

Analiza potrebnih uvjeta za zamjenu elektrohidruličnih pogonskih sustava brane

Galić, Krunoslav

Undergraduate thesis / Završni rad

2017

Degree Grantor / Ustanova koja je dodijelila akademski / stručni stupanj: **University North / Sveučilište Sjever**

Permanent link / Trajna poveznica: <https://um.nsk.hr/um:nbn:hr:122:806726>

Rights / Prava: [In copyright](#) / [Zaštićeno autorskim pravom.](#)

Download date / Datum preuzimanja: **2024-11-23**



Repository / Repozitorij:

[University North Digital Repository](#)





**Sveučilište
Sjever**

Završni rad br. 225/PS/2017

**Analiza potrebnih uvjeta za zamjenu elektro-hidrauličnih
pogonskih sustava brane**

Krunoslav Galić, 0112/336

Varaždin, rujan 2017. godine



Sveučilište Sjever

Odjel za Proizvodno strojarstvo

Završni rad br. 225/PS/2017

Analiza potrebnih uvjeta za zamjenu elektro-hidrauličnih pogonskih sustava brane

Student

Krunoslav Galić, 0112/336

Mentor

Darko Kuča, dipl.ing.el.

Varaždin, rujan 2017. godine

Prijava završnog rada

Definiranje teme završnog rada i povjerenstva

ODJEL	Odjel za strojarstvo		
PRISTUPNIK	Krunoslav Galić	MATIČNI BROJ	0112/336
DATUM	5.9.2017.	KOLEGIJ	Osnove elektrotehnike i elektronike
NASLOV RADA	Analiza potrebnih uvjeta za zamjenu elektro-hidrauličnih pogonskih sustava brane		
NASLOV RADA NA ENGL. JEZIKU	Analysis of the necessary conditions for replacement of the electro-hydraulic drive system of the dam		
MENTOR	Darko Kuča, dipl.ing.	ZVANJE	predavač
ČLANOVI POVJERENSTVA	1. Prof.dr.sc. Živko Kondić, predsjednik povjerenstva		
	2. Darko Kuča, dipl.ing., mentor		
	3. dr.sc. Zlatko Botak, v. predavač, član		
	4. Veljko Kondić, mag.ing.mech., zamjenski član		
	5. _____		

Zadatak završnog rada

BROJ	225/PS/2017
OPIS	U radu je potrebno: <ul style="list-style-type: none">- analizirati postojeće stanje elektro-hidrauličnih pogona brane hidroelektrane Varaždin- provesti kontrolni proračun svih komponenti pogonskog sustava uz provjeru točnosti zadanih parametara koji se primjenjuju u operativnom radu preljevnih polja- izraditi prijedlog zamjene elektro-hidraulične opreme kako bi osigurali pouzdanost preljevnih polja- analizirati elemente sustava s ciljem dobivanja rezultata za rješenja koja produžuju radni vijek opreme postrojenja- opisati novi elektro-hidraulični sustav sa CIPS sustavom za mjerenje položaja servomotora- objasniti upotrebu proporcionalne hidraulike upravljane programabilnim logičkim kontrolerom u funkciji ostvarenja veće mjerne točnosti za upravljanje sustavom protiv zakošenja segmentnih zatvarača preljevnih polja brane

ZADATAK URUČEN 13. 09. 2017.



Predgovor

Zahvaljujem se mentoru Darku Kuči, dipl.ing.el. na pruženoj pomoći i savjetima prilikom izrade završnog rada. Također zahvaljujem se svima koji su mi pružili potporu tokom studiranja.

Krunoslav Galić

Sažetak

U ovom završnom radu opisano je postojeće stanje preljevnih polja brane HE Varaždin te su ujedno navedene tehničke specifikacije glavnih elemenata preljevnih polja. Pošto je elektrohidraulični sustav preljevnih polja brane HE Varaždin u funkciji više od 40 godina izvršen je kontrolni proračun gdje je provjereno da li postojeći hidraulički agregat te pripadne komponente zadovoljavaju parametre rada koji su propisani u projektnoj dokumentaciji. Razmatrano je tehničko rješenje kompletne zamjene starog elektrohidrauličnog sustava novim. Novi elektrohidraulični sustav zasniva se na proporcionalnoj hidraulici s programabilnim logičkim kontrolerom koji upravlja radom novih servomotora sa integriranim sustavom davača položaja kako bi se ostvarila mjerna točnost pozicije servomotora u svrhu brže i točnije prorade sustava protiv zakošenja segmentnog zatvarača.

Popis korištenih kratica

HE	Hidroelektrana
ABM	Agregat biološkog minimuma
AKZ	Anti korozivna zaštita
PLC	Programabilni logički kontroler
CIPS	Ceraplate with integratet positioning sistem(Ceraplate sa integriranim sustavom pozicioniranja)
LED	Light emitting diode (Dioda koja emitira svjetlo)

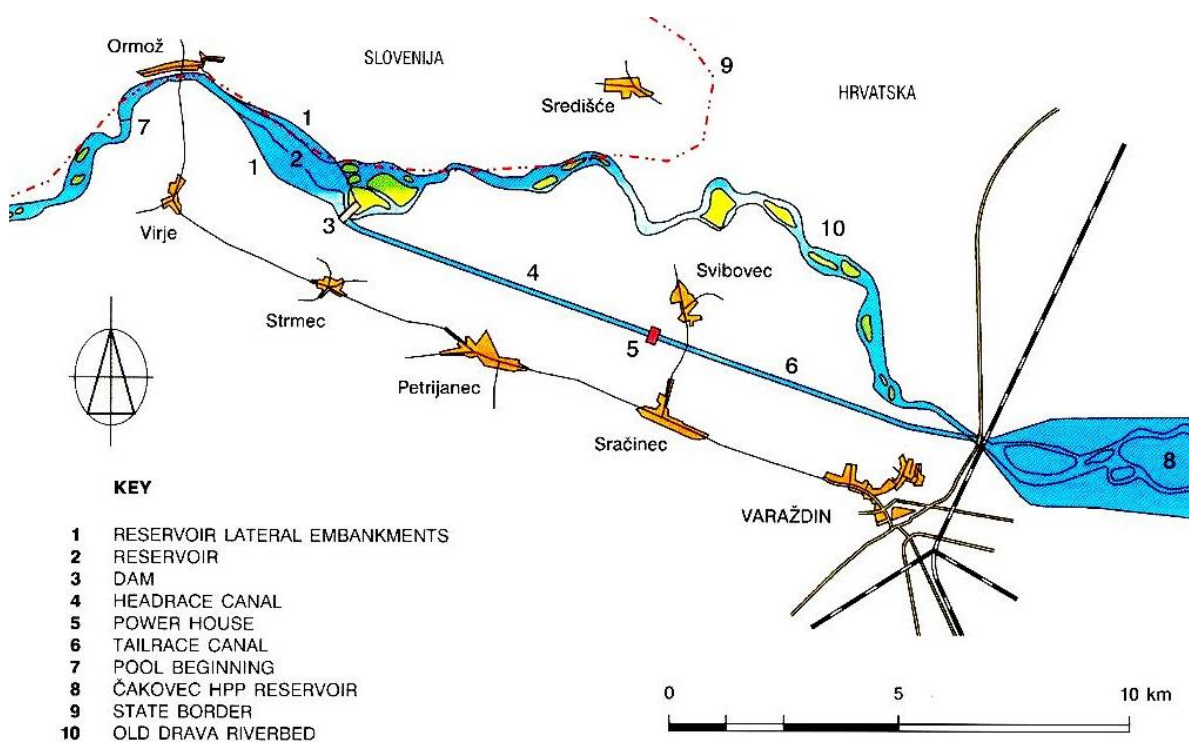
Sadržaj

1.	Uvod.....	1
2.	Analiza postojećeg stanja elektro-hidrauličnih pogona preljevnih polja brane HE	
Varaždin	4
2.1.	Hidraulički agregat.....	5
2.1.1.	Zupčasta pumpa.....	6
2.2.	Servomotori.....	7
2.2.1.	Servomotori segmentnih zatvarača.....	7
2.2.2.	Servomotori zaklopki.....	8
2.3.	Sustav za zakošenje.....	10
2.4.	Sustav za mjerenje položaja segmentnog zatvarača.....	11
2.5.	Sustav za mjerenje položaja zaklopke.....	12
2.6.	Hidrauličke instalacije.....	13
2.7.	Energetski i upravljački ormari.....	13
3.	Kontrolni proračun postojećeg hidrauličkog sustava.....	14
3.1.	Ulazni podaci potrebni za kontrolni proračun.....	14
3.2.	Proračun spremnika hidrauličkog agregata.....	15
3.3.	Proračun elektromotornog pogona.....	17
3.4.	Proračun zaklopke segmentnog zatvarača.....	17
3.5.	Proračun segmentnog zatvarača.....	19
4.	Tehnička analiza zamjene elektro-hidrauličnih pogona.....	21
4.1.	Opis potrebnih radova prilikom zamjene servomotora.....	21
5.	Novi elektro-hidraulični sustav preljevnih polja.....	23
5.1.	Hidraulični agregat.....	23
5.1.1.	Spremnik hidrauličnog ulja.....	24
5.1.2.	Odabir hidraulične pompe.....	24
5.1.3.	Odabir elektromotora.....	25
5.2.	Odabir servomotora.....	30
5.3.	Dimenzioniranje hidrauličke instalacije.....	32
5.3.1.	Proračun cjevovoda servomotora zaklopke.....	33
5.3.2.	Proračun cjevovoda servomotora segmentnih zatvarača.....	33
5.4.	Hidraulički sustav upravljanja.....	34
5.5.	Energetsko-upravljački ormar.....	35
6.	Zaključak.....	37
7.	Literatura.....	38

1. Uvod

Hidroelektrana Varaždin je najstarija hidroelektrana dravskog sliva u Hrvatskoj. To je hidroelektrana koja koristi energetske potencijale rijeke za proizvodnju električne energije, povećava zaštitu od poplava, poboljšava uvjete za uređenje toka rijeke Drave, omogućava gravitacijsko natapanje poljoprivrednih površina uz dovodni kanal te ostvaruje uvjete za razvoj sporta i rekreacije. HE (hidroelektrana) Varaždin spada u derivacijske hidroelektrane s potpunim dnevnom uređenjem dotoka gdje se voda potrebna za rad turbina osigurava iz umjetnog akumulacijskog jezera (Ormoško jezero) dužine 3,5 km, površine 2,85 km² i zapremine 2,8 hm³ koja se dovodi do hidroelektrane dovodnim kanalom duljine 7,4 km.

Hidroelektrana je opremljena s dva glavna agregata tipa Kaplan pojedinačne snage 47 MW te cijevnim agregatom biološkog minimuma (ABM) snage 667 kW na brani uz Ormoško jezero. Instalirani ukupni protok vode kroz glavne agregate hidroelektrane iznosi 500 m³/s, uz ostvaren pad od 23,25 m, dok je instalirani protok kroz cijevni agregat na brani 5-10 m³/s [1].



Slika 1.1. Situacijski prikaz HE Varaždin [1]

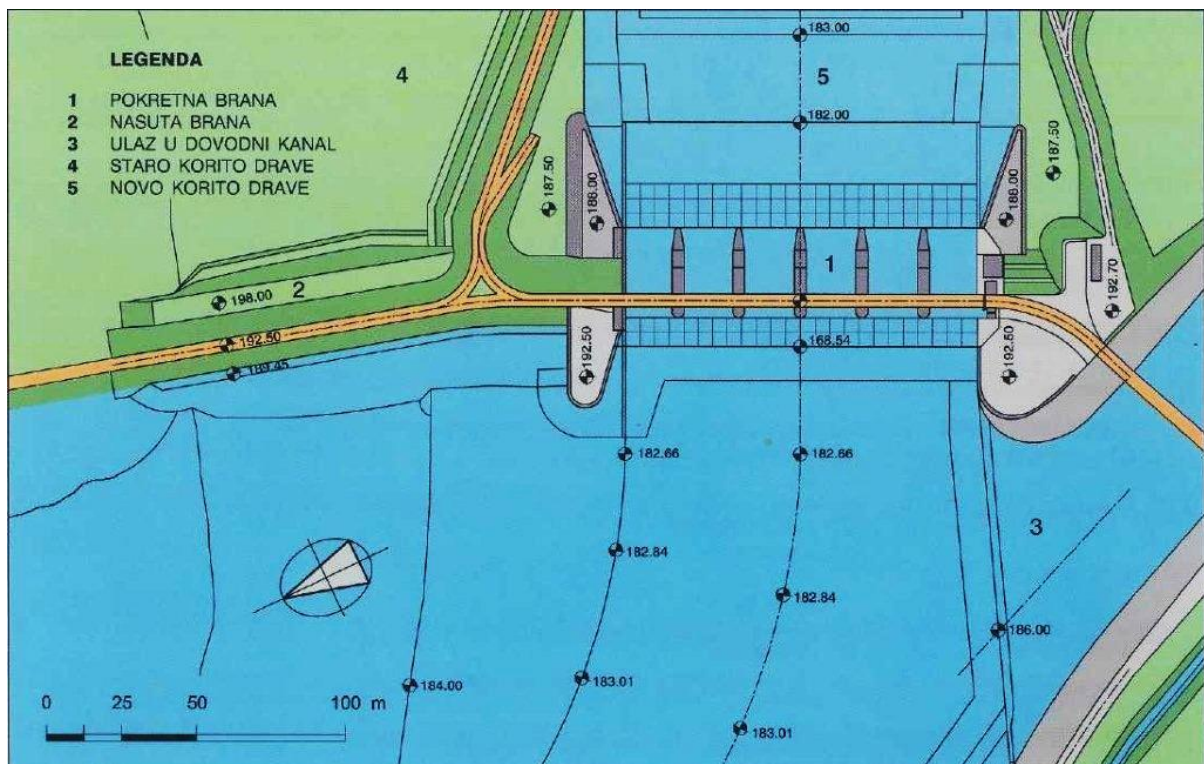
Brana HE Varaždin nalazi se 7 km uzvodno od strojarnice. Čine je nasuti dijelovi brane i šest preljevnih polja. U desnom upornjaku brane smještena je strojarnica agregata biološkog minimuma, koji propušta minimalnu količinu vode u staro korito rijeke Drave te ujedno proizvodi električnu energiju.

Preljevna polja sastoje se od segmentnog zatvarača i zaklopke na zatvaraču, servomotora, hidrauličke instalacije i upravljačkih organa s automatikom. Preljevno polje zatvoreno je navedenim zatvaračem, a prilikom remontnih radova na polju, polje se zatvara pomoćnim zatvaračima tzv. iglama. Pogon za dizanje zatvarača i zaklopke je hidraulički tj. segmentni zatvarač se diže i spušta pomoću dva servomotora, dok se zaklopkom manipulira pomoću jednog servomotora koji je smješten na zatvaraču.

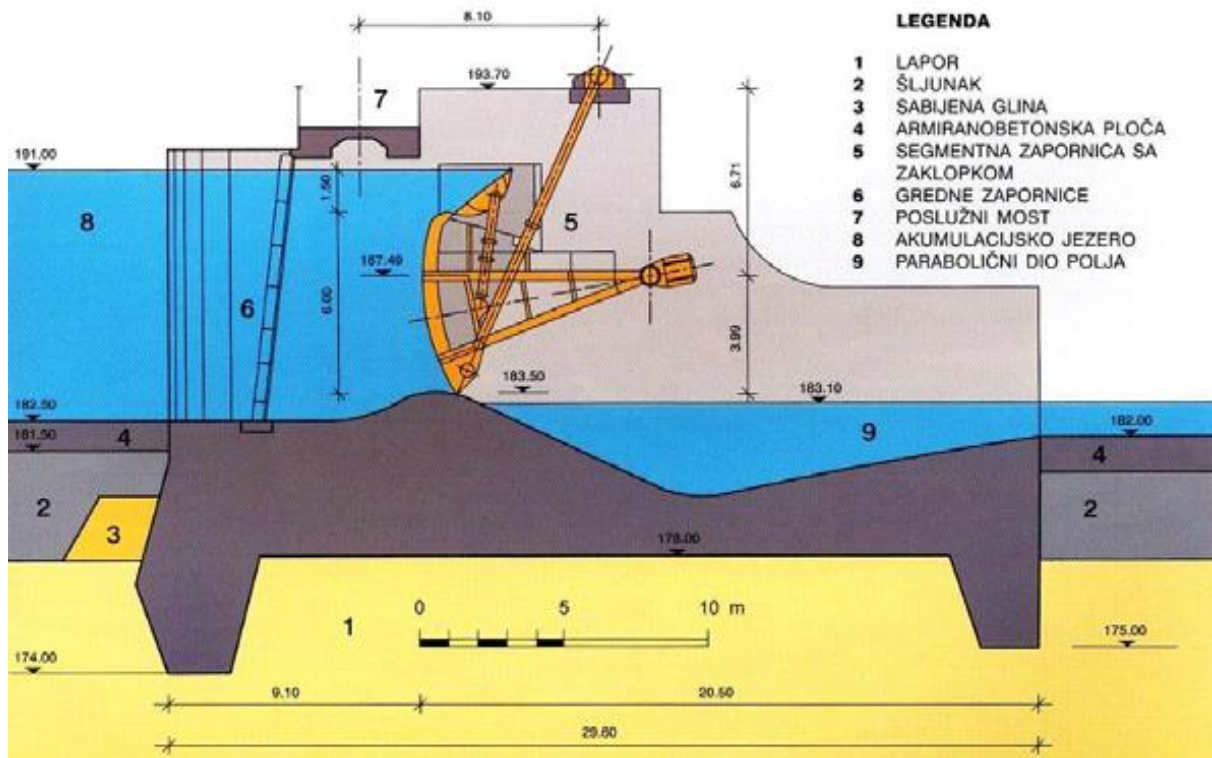
Hidraulički agregat je zajednički za dva preljevna polja [1].

Osnovni podaci o brani:

- broj preljevnih polja: 6;
- širina preljevnih polja: 17 m;
- visina segmentnog zatvarača: 7.7 m;
- udio visine zaklopke: 1.7 m;
- masa segmentnog zatvarača: 55 t



Slika 1.2. Tlocrt brane [1]



Slika 1.3. Uzdužni presjek preljevnog polja brane HE Varaždin [1]

2. Analiza postojećeg stanja elektro-hidrauličnih pogona preljevnih polja brane HE Varaždin

Na brani HE Varaždin smještena su tri identična elektro-hidraulična sustava preljevni polja koja služe za manipulaciju segmentnim zatvaračima i zaklopkama na svih 6 preljevni polja. Hidraulični agregat prvog elektro-hidrauličnog sustava za manipulaciju segmentnim zatvaračem i zaklopkom na poljima 1 i 2 smješten je u stupu broj 1, dok je u stupu broj 3 smješten drugi hidraulični agregat za manipulaciju preljevni poljima 3 i 4. U stupu broj 5 nalazi se treći hidraulični agregat za manipulaciju preljevni poljima 5 i 6. Sva tri elektro-hidraulična sustava su identična i nezavisna. U stupovima 1, 3 i 5 pored hidrauličnih agregata smješteni su upravljački i energetske ormani [1].

Elektro-hidraulični sustav preljevni polja sastoji se od:

- hidrauličnog agregata
- četiri servomotora za otv./zatv. dva segmentna zatvarača
- dva servomotora za otv./zatv. dviju zaklopki
- sustava za zakošenje
- sustava za mjerenje položaja segmentnog zatvarača
- sustava za mjerenje položaja zaklopke
- hidraulične instalacije
- energetske-upravljačkih ormara



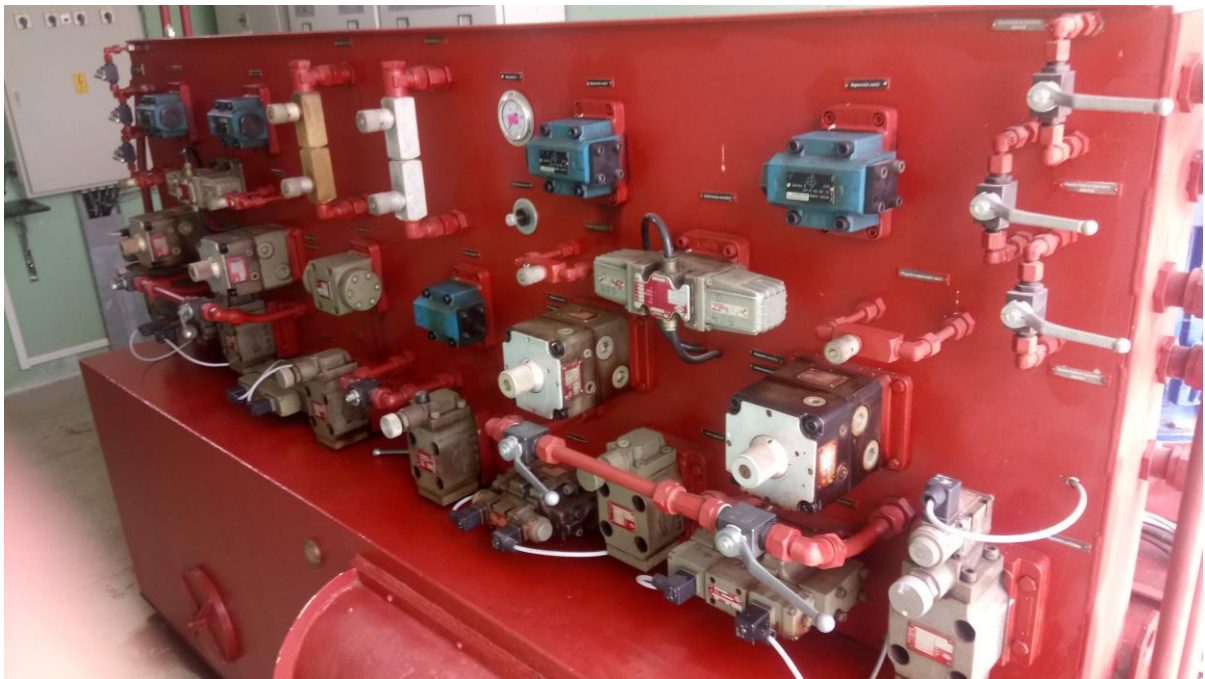
Slika 2.1. Preljevna polja brane HE Varaždin

2.1. Hidraulički agregat

Hidraulični agregat se sastoji od uljnog spremnika volumena 2440 l, na kojem su smještene dvije zupčaste crpke s elektromotorom i upravljačke ploče na kojima se nalaze sve elektro-hidraulične komponente. Preko jednog hidrauličnog agregata izvodi se upravljanje s dva preljevna polja [1].

Karakteristike hidrauličnog agregata:

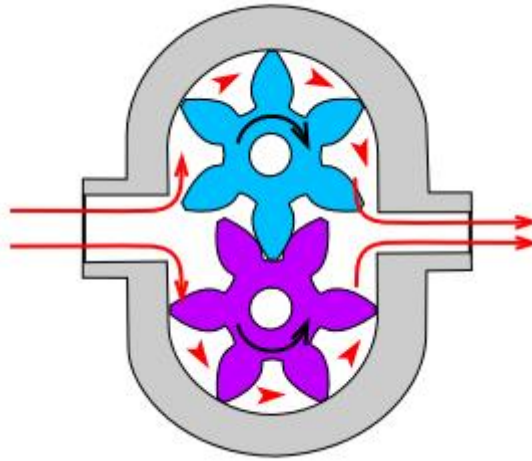
- volumen spremnika 2,44 m³
- broj crpki 2
- tip crpke zupčasta
- maksimalni radni tlak crpke 160 bar
- protok jedne crpke 54,5 l/min
- pogonski elektromotor 18,5 kW
- broj okretaja pogonskog elektromotora 1450 okr/min.
- broj pogonskih elektromotora 2



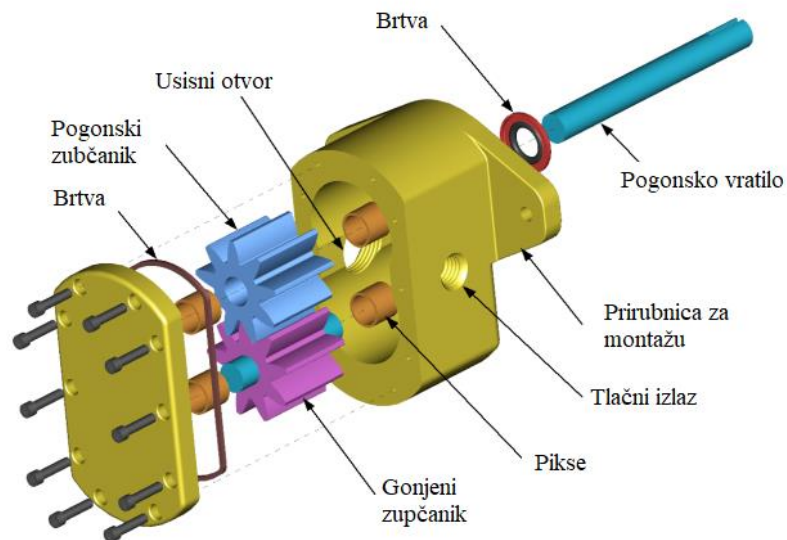
Slika 2.2. Hidraulični agregat za pokretanje preljevni polja

2.1.1. Zupčasta pumpa

Zupčasta pumpa je pumpa koja radi na principu pokretanja zupčanika. Sastoji se od dva zupčanika smještena u kućištu pumpe. Jedan zupčanik je pogonski, najčešće gonjen elektromotorom, a drugi je radni. Zupčanici su međusobno spregnuti, te se okreću ovisno jedan o drugom. Zupčaste pumpe općenito odlikuje jednostavnost izvedbe i pouzdanost u radu. Zbog malog broja dijelova nisu podložne kvarovima, osim u slučajevima kada služe za crpljenje medija sa abrazivnim nečistoćama. Relativno su malih dimenzija, samo usisne su, mogu raditi na raznim okretajima i sa raznim medijima, imaju znatnu dobavnu visinu (do 500 m). Ovo je jedna od najčešće upotrebljivanih izvedbi pumpi, koja ima vrlo široku primjenu, posebno pri prebacivanju viskoznijih tekućina [2].



Slika 2.3. Zupčasta pumpa s vanjskim ozubljenjem [2]

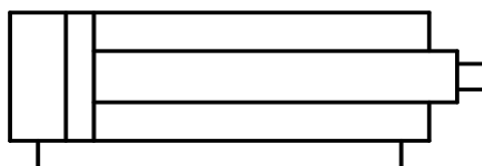


Slika 2.4. Dijelovi zupčaste pumpe, prema [2]

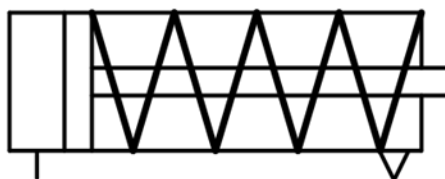
2.2. Servomotori

Servomotor je izvršni dio u hidrauličnom pogonu, koji pretvara energiju tlaka u mehanički rad. Hidraulični servomotori se dijele na rotacijske hidrauličke motore, hidraulične cilindre i zakretne hidraulične motore [2].

Kod preljevnih polja brane HE Varaždin važnu ulogu imaju jednoradni i dvoradni hidraulički servomotori koji omogućavaju obavljanje potrebnih manipulacija prilikom velikih voda, kako bi se sva voda koju strojarnica HE Varaždin ne može zahvatiti, spuštanjem zaklopki (preljev do $50 \text{ m}^3/\text{s}$ po polju) ili podizanjem segmentnih zatvarača (preljev do $3300 \text{ m}^3/\text{s}$) usmjerila u staro korito rijeke Drave. Upravljanje preljevnim poljima moguće je uspostaviti centralno iz komande lanca ili lokalno sa upravljačkog ormara [1].



Slika 2.5. Simbol dvoradnog cilindra [2]



Slika 2.6. Simbol jednoradnog cilindar sa oprugom [2]

2.2.1. Servomotori segmentnih zatvarača

Pogon segmentnih zatvarača preljevnih polja brane HE Varaždin ostvaren je pomoću dva dvoradna servomotora koji su zglobno vezani za podnožje zatvarača. Drugi kraj servomotora vezan je za čeličnu konstrukciju na vrhu stupa preljevnog polja. Podizanje segmentnog zatvarača vrši se u šest koraka što je vidljivo sa lijeve strane (gledano uzvodno) stupa preljevnog polja na mehaničkom pokazivaču (Slika 2.11.) položaja segmentnog zatvarača.

Karakteristike servomotora zaklopke:

- tip jednoradni
- promjer cilindra 280 mm
- hod klipa 1400 mm
- radni tlak 160 bar
- vučna snaga – otvaranje kočenje
- potisna snaga – zatvaranje 40 t
- brzina otvaranja 1,2 m/min
- brzina zatvaranje 1,2 m/min
- vrijeme otvaranja 1,2 min
- vrijeme zatvaranja 1,2 min
- broj servomotora 1



Slika 2.8. Preljevno polje, Servomotor zaklopke

2.3. Sustav za zakošenje

Sustav za kontrolu zakošenja vrši izravnavanje segmentnog zatvarača u slučaju da je segmentni zatvarač zakošen. Kod dizanja zatvarača, sustav za kontrolu zakošenja usporava servomotor na višoj strani, dok kod spuštanja zatvarača, sustav za kontrolu zakošenja ubrzava spuštanje servomotora na višoj strani. Za kontrolu zakošenja koristi se mehaničko-električna naprava, koja se sastoji od diferencijala s upravljačkom kulisom za magnetne kontakte [1].

Sustav za kontrolu zakošenja segmentnog zatvarača sastoji se od:

- mehaničko-električne naprave,
- sustava kolotura i čeličnog užeta,
- uzdužnih osovina,
- elektromagnetnog ventila,
- prigušnice.



Slika 2.9. Sustav za kontrolu zakošenja [1]



Slika 2.10. Dijelovi sustava za kontrolu zakošenja [1]

Preko kolotura i čeličnog užeta, te uzdužnih osovina prenosi se položaj svakog servomotora na upravljačku kulisu. Kod paralelnog rada servomotora upravljačka kulisa stoji u neutralnom položaju, a kod nastupanja neparalelnosti (zakošenja) kulisa se zavrti. Kada se upravljačka kulisa zavrti iz neutralnog položaja, aktiviraju se magnetni kontakti, preko kojih se aktivira elektromagnetni ventil za izravnavanje. Prilikom uključivanja elektromagnetnog ventila za izravnavanje odvodi se ulje servomotoru čiji klip kod dizanja brže diže, odnosno kod spuštanja sporije spušta. Po izvršenoj korekciji položaja segmentnog zatvarača preko upravljačke kulise elektromagnetni ventil se isključuje. Brzina izravnavanja namješta se preko prigušnice. U slučaju da se segmentni zatvarač previše zakosi, segmentni zatvarač se automatski zaustavlja [1].

2.4. Sustav za mjerenje položaja segmentnog zatvarača

Sustav za mjerenje položaja segmentnog zatvarača sastoji se od sklopa poluga koje su vezane sa segmentnim zatvaračem i dovedene u stupove I, III i V za svako polje. U stupovima su poluge zglobno vezane s Rittmayer-ovim rotacijskim davačem položaja (Slika 2.11.). Preko Rittmayer-ovog davača položaja prati se položaj segmentnog zatvarača na postojećem ormaru upravljanja. Ispod Rittmayer-ovog rotacijskog davača položaja nalazi se i mehanički davač položaja. Na vanjskim zidovima stupova s lijeve strane (gledano nizvodno) nalaze se veliki mehanički pokazivači položaja segmentnog zatvarača (Slika 2.12) [1].



Slika 2.11. Rittmayer-ov davač položaja



Slika 2.12. Vanjski, mehanički pokazivač položaja

2.5. Sustav za mjerenje položaja zaklopke

Sustav za mjerenje položaja zaklopke sastoji se od sklopa poluga koje su na jednom kraju vezane za zaklopku, dok je drugi kraj sklopa poluga vezan na Rittmayer-ov rotacijski davač položaja. Rittmayerov davač položaja zajedno sa sklopom poluga smješten je ispod same zaklopke kod servomotora. Preko Rittmayer-ovog davača položaja vizualno se prati položaj zaklopke na postojećem ormaru upravljanja [1].



Slika 2.13. Sustav za mjerenje položaja zaklopke

2.6. Hidrauličke instalacije

Postojeća hidraulička instalacija od hidrauličnog agregata do servomotora segmentnog zatvarača i zaklopke izvedena je od bešavnih čeličnih cijevi spojenih s Ermeto priključcima. Ermeto priključci koriste se kod cjevovoda s vrlo visokim tlakovima (250 bar), a pošto je radni tlak hidrauličkog sklopa 160 bar ermeto priključci zadovoljavaju tlak radnog područja [2]. Sve cijevi i Ermeto priključci premazani su antikorozivnim premazom. Hidrauličke cijevi pričvršćene su antivibracijskim obujmicama [1].

2.7. Energetski i upravljački ormari

Napajanje za stupove brane je dvostrano izvedeno s 0,4 kV postrojenja brane preko 2 dovoda od kojih je samo jedan trajno uključen prekidačem. Jedan dovod je spojen u prvi stup, a drugi u peti stup. Između stupova 1 i 3, te 3 i 5 također postoji energetska veza. Dovod napajanja 0,4 kV elektro-hidraulične opreme u stupu brane je zajednički za oba preljevna polja, a uključuje se ili isključuje pomoću grebenaste sklopke s desne bočne strane energetsko-upravljačkih ormara preljevni polja. U svaki ormar ugrađena je procesna oprema za preljevno polje. U procesnu opremu se uvode signali stanja opreme i mjerenja otvorenosti zaklopki i segmenata, a iz nje izlaze nalozi upravljanja crpkama i ventilima hidromehaničke opreme.

Na ormar su ugrađeni mjerni instrumenti otvorenosti zaklopke i segmenta, upravljačke tipke za otvaranje, zaustavljanje i zatvaranje zaklopke i segmenta, signalne LED (Light emitting diode) diode krajnjih položaja zaklopke i segmenta, indikacije potpunog zakošenja segmenta i nestanak napona 0,4 kV, te preklopke Lokalno / Centralno upravljanje [1].



Slika 2.14. Upravljački ormari preljevni polja

3. Kontrolni proračun postojećeg hidrauličkog sustava

U drugom poglavlju opisano je postojeće stanje elektro-hidrauličnih pogona preljevniha polja HE Varaždin gdje su navedene tehničke specifikacije pojediniha pogonskih elemenata te je potrebno napraviti kontrolni proračun kako bi se provjerilo dali hidraulični sustav zadovoljava zadane parametre rada.

3.1. Ulazni podaci potrebni za kontrolni proračun

HIDRAULIČNI AGREGAT

- Volumen spremnika $V_S = 2440l$

Pogonski dio :

- maksimalni radni tlak $p_{max} = 160 \text{ bar}$
- broj crpki 2
- tip crpke *zupčasta*
- protok jedne crpke $Q_p = 54,5 \text{ l/min}$
- pogonski elektromotor $P_{em} = 18,5 \text{ kW}$
- broj okretaja pogonskog elektromotora $n_{em} = 1450 \text{ okr/min.}$
- broj pogonskih elektromotora 2

SERVO MOTOR SEGMENTNIH ZATVARAČA

- tip servomotora *dvoradni*
- promjer klipa i cilindra $D_{sz} = 300 \text{ mm}$
- promjer klipnjače $d_{sz} = 120\text{mm}$
- hod klipa $s_{sz} = 4820 \text{ mm}$
- vučna snaga - otvaranje 80 t
- potisna snaga –zatvaranje *kočenje*
- brzina otvaranja $v_{szo} = 0,4 \text{ m/min}$
- brzina zatvaranja $v_{szz} = 0,4 \text{ m/min}$
- vrijeme otvaranja $t_{szo} = 12 \text{ min}$
- vrijeme zatvaranja $t_{szz} = 12 \text{ min}$
- broj servomotora 2

SERVOMOTOR ZAKLOPKE

• tip	<i>jednoradni</i>
• promjer cilindra	$D_z = 280 \text{ mm}$
• hod klipa	$s_z = 1400 \text{ mm}$
• vučna snaga – otvaranje	<i>kočenje</i>
• potisna snaga – zatvaranje	40 t
• brzina otvaranja	$v_{zo} = 1,2 \text{ m/min}$
• brzina zatvaranja	$v_{zz} = 1,2 \text{ m/min}$
• vrijeme otvaranja	$t_{zo} = 1,2 \text{ min}$
• vrijeme zatvaranja	$t_{zz} = 1,2 \text{ min}$
• broj servomotora	1

3.2. Proračun spremnika hidrauličkog agregata

Ukupna količina ulja u hidrauličnom sustavu sastoji se od:

- Volumena hidrauličnog ulja u servomotorima segmentnog zatvarača V_{sz}
- Volumen hidrauličnog ulja u servomotoru zaklopke V_z

Pošto je jedan hidraulični agregat zadužen za pogon dva preljevna polja u obzir kod izračuna ukupne količine ulja u hidrauličnom sustavu ulaze četiri servomotora segmentnog zatvarača te dva servomotora zaklopke zbog toga jer su svi servomotori u normalnom stanju posve izvučeni pa se veći dio hidrauličnog ulja nalazi u servomotorima. Kako bi točno izračunali potrebnu količinu hidrauličkog ulja potrebno je izračunati volumene servomotora koje je ulje ispunilo. Potrebno je uzeti u obzir da minimalni volumen spremnika mora biti manji od stvarnog volumena spremnika. Minimalni volumen spremnika izračunati će se prema formuli (1):

$$V_{smin} = 4 \cdot V_{sz} + 2 \cdot V_z \quad (1)$$

V_{smin} - minimalni volumen spremnika

V_{sz} - volumen hidrauličkog ulja u servomotoru segmentnog zatvarača

V_z - volumen hidrauličkog ulja u servomotoru zaklopke

V_s – volumen spremnika

$V_s > V_{smin}$

VOLUMEN SERVOMOTORA SEGMENTNOG ZATAVARAČA

Površina poprečnog presjeka cilindra (klipa) računa se prema formuli (2):

$$A_{sz} = \frac{D_{sz}^2 \cdot \pi}{4} \quad (2)$$

$$A_{sz} = \frac{0,3^2 \cdot \pi}{4} = 0,0706858 \text{ m}^2$$

Volumen servomotora segmentnog zatvarač računa se prema formuli (3):

$$V_{sz} = A_{sz} \cdot s_{sz} \quad (3)$$

$$V_{sz} = 0,0706858 \cdot 4,82 = 0,340705 \text{ m}^3 \approx 341 \text{ l}$$

VOLUMEN SERVOMOTORA ZAKLOPKE

Površina poprečnog presjeka cilindra (klipa) računa se prema formuli (4):

$$A_z = \frac{D_z^2 \cdot \pi}{4} \quad (4)$$

$$A_z = \frac{0,28^2 \cdot \pi}{4} = 0,0615752 \text{ m}^2$$

Volumen servomotora zaklopke računa se prema formuli (5) :

$$V_z = A_z \cdot s_z \quad (5)$$

$$V_z = 0,0615752 \cdot 1,4 = 0,0862053 \text{ m}^3 \approx 86,2 \text{ l}$$

Iz prethodno dobivenih vrijednosti, izračunava se minimalni potrebni volumen spremnika prema

(1):

$$V_{smin} = 4 \cdot V_{sz} + 2 \cdot V_s \quad (1)$$

$$V_{smin} = 4 \cdot 341 + 2 \cdot 86,2 = 1536,4 \text{ l}$$

Pošto je minimalni potrebni volumen spremnika manji od stvarnog volumena spremnika zaključujemo da postojeći spremnik zadovoljava.

3.3. Proračun elektromotornog pogona

Elektro motorni pogon čine dva elektromotora. Svaki od njih pogoni jednu zupčastu crpku. Prilikom manipulacija uvijek je u radu jedan elektromotorni pogon, dok je drugi u rezervi. Pošto nam je poznat protok hidraulične crpke te maksimalni radni tlak sustava potrebno je provjeriti dali snaga postojećeg elektromotora zadovoljava prema formuli (6).

$Q_p = 54,5 \text{ l/min}$ -protok hidraulične pumpe

$p_{max} = 160 \text{ bar}$ - maksimalni tlak u sustavu

$\eta_{uk} = 0,85$ -stupanj korisnog djelovanja hidraulične crpke

P_{pem} - potrebna snaga elektromotora

$$P_{em} = \frac{Q_p \cdot p_{max}}{\eta_{uk}} \quad (6)$$

$$P_{pem} = \frac{54,5 \cdot 160 \cdot 10^5}{0,85 \cdot 60 \cdot 10^3} = 17098,04 \text{ W}$$

Proračunom je utvrđeno da postojeći elektromotor snage $P_{em} = 18,5 \text{ kW}$ zadovoljava potrebama hidrauličkog sistema.

3.4. Proračun zaklopke segmentnog zatvarača

Prilikom otvaranja ili zatvaranja zaklopke koristi se samo jedan servomotor te jedna hidraulička pumpa. Protok hidrauličnog ulja koji ulazi u cilindar jednak nazivnom protoku hidraulične pumpe. Iz poznatih podataka o protoku hidraulične pumpe te površini poprečnog presjeka cilindra moguće je izračunati stvarnu brzinu zatvaranja zaklopke prema formuli (7).

$Q_p = Q_{cz} = 54,5 \text{ l/min}$ -protok hidraulične pumpe

$A_z = 0,0380133 \text{ m}^2$ – površina poprečnog presjeka cilindra

$$v_z = \frac{Q_{cz}}{A_z} \quad (7)$$

$$v_z = \frac{54,5}{0,0380133 \cdot 1000} = 1,433 \text{ m/min}$$

Izračunata brzina $v_z = 1,433 \text{ m/min}$ je maksimalna brzina uvlačenja klipa servomotora zaklopke što je ujedno maksimalna brzina spuštanja zaklopke bez regulacije brzine preko prigušnica.

U tehničkim specifikacijama zadana brzina spuštanja zaklopke je $1,2 \text{ m/min}$ te se ona namješta preko seta prigušnica na zadanu vrijednost.

Kako nam je poznat maksimalni radni tlak od 160 bar i dimenzije klipa servomotora zaklopke, možemo izračunati maksimalnu potisnu silu F_Z na zakopci prema formuli (8).

$$F_Z = p_{max} * A_{kz} \quad (8)$$

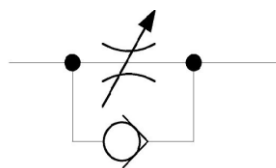
$$F_Z = 160 \cdot 10^5 \cdot 0,037994 = 607904 \text{ N}$$

$$A_{kz} = \frac{d_{kz}^2 \cdot \pi}{4} \quad (9)$$

$$A_{kz} = \frac{0,22^2 \cdot \pi}{4} = 0,037994 \text{ m}^2$$

Kada potisnu silu F_Z pretvorimo u kilograme dobijemo 61967 kg što iznosi $61,96 \text{ t}$ na temelju čega možemo zaključiti da servomotor zaklopke može ostvariti potisnu silu od 40 t za podizanje zaklopke .

Prigušnice ili prigušni ventili predstavljaju kombinaciju podesive prigušnice i nepovratnog ventila koji u jednom smjeru prigušuju tlak te u jednom smjeru upravlja veličinom protoka. Jednosmjerno prigušni ventili u jednom smjeru prigušuju, a u drugom smjeru se u potpunosti otvaraju te imaju maksimalni mogući protok. [2]



Slika 3.1. Simbol jednosmjerno prigušnog ventila [2]

Prilikom zatvaranja zaklopke segmentnog zatvarača, zaklopka je opterećena pritiskom stupca vode te vertikalnom komponentom vlastite težine. Otvaranje i zatvaranje zaklopke vrši se preko jednog servomotora gdje se koristi isti hidraulički vod.

Na temelju danih činjenica možemo pretpostaviti da je ostvariva brzina zatvaranja zaklopke segmentnog zatvarača jednaka $1,2 \text{ m/min}$ koliko iznosi zadana projektna vrijednost brzine.

3.5. Proračun segmentnog zatvarača

Prilikom manipulacija segmentnim zatvaračem koriste se dva dvoradna servomotora, uz pretpostavku da je maksimalni protok hidrauličkog ulja u svakom servomotoru $27,25 \text{ l/min}$.

$$Q_p = Q_{sz1} + Q_{sz2} = 54,5 \text{ l/min} \quad (10)$$

$$Q_{sz1} = Q_{sz2} \quad (11)$$

$$Q_p = 2 \cdot Q_{sz1} \quad (12)$$

$$Q_{sz1} = \frac{Q_p}{2} = \frac{54,5}{2} = 27,25 \text{ l/min}$$

Poznato je da su promjeri cilindara segmentnih zatvarača jednaki pa možemo zaključiti da su brzine uvlačenja cilindara jednake.

Za proračun brzine otvaranja segmentnog zatvarača potrebno je izračunati površinu poprečnog presjeka cilindra na strani klipnjače.

$$v_{csz1} = v_{csz2} = v_{osz}$$

$$D_{sz} = 300 \text{ mm} - \text{promjer cilindra segmentnog zatvarača}$$

$$d_{sz} = 120 \text{ mm} - \text{promjer klipnjače cilindra segmentnog zatvarača}$$

Površina poprečnog presjeka na strani klipnjače prema formuli (13) iznosi:

$$A_{ksz} = \frac{(D_{sz}^2 - d_{sz}^2) \cdot \pi}{4} \quad (13)$$

$$A_{ksz} = \frac{(0,3^2 - 0,12^2) \cdot \pi}{4} = 0,059376 \text{ m}^2$$

Brzina podizanja segmentnog zatvarača izračuna se prema formuli (14):

$$v_{osz} = \frac{Q_{sz1}}{A_{ksz}} \quad (14)$$

$$v_{osz} = \frac{27,25}{0,059376 \cdot 1000} = 0,4589396 \text{ m/min}$$

Dobivena vrijednost predstavlja maksimalnu brzinu uvlačenja klipa segmentnog zatvarača, što ujedno predstavlja i maksimalno ostvarivu brzinu podizanja segmentnog zatvarača gdje nema regulacije preko prigušnica. Stvarna brzina otvaranja segmentnog zatvarača namješta se preko prigušnica na projektnu vrijednost od $0,4 \text{ m/min}$.

Zatvaranje segmentnog zatvarača vrši se pod vlastitom težinom. S obzirom da se otvaranje i zatvaranje segmentnog zatvarača vrši preko istih komponenti, možemo zaključiti da se preko postojećih hidrauličnih komponenti može ostvariti brzina zatvaranja od $0,4 \text{ m/min}$.

Kako nam je poznat maksimalni radni tlak od 160 bar i dimenzije klipa servomotora segmentnog zatvarača, možemo izračunati maksimalnu vučnu silu F_{SZ} jednog servomotora segmentnog zatvarača prema (15):

$$F_{SZ} = p_{max} * A_{kSZ} \quad (15)$$
$$F_{SZ} = 160 \cdot 10^5 \cdot 0,059376 = 950016 \text{ N}$$

Kada vučnu silu F_{SZ} pretvorimo u kilograme dobijemo 96849 kg što iznosi $96,85t$ na temelju čega možemo zaključiti da servomotor zaklopke može ostvariti vučnu silu od $80t$ za podizanje segmentnog zatvarača. Ovaj proračun ne dokazuje da je vučna sila od $160t$ ($2xSM 80t$) dovoljna za podizanje segmentnog zatvarač od $55t$ pod pritiskom vode.

4. Tehnička analiza zamjene elektro-hidrauličnih pogona

Iz prethodnog poglavlja vidljivo je da elektro-hidraulični sustav preljevni polja brane HE Varaždin zadovoljava parametre rada zadane u projektnoj dokumentaciji. Elektro-hidraulični sustav je u funkciji preko 40 godina te koristi stare klasične tehnologije (on-off hidraulika), složeni sustav za zakošenje gdje je stalno prisutan problem redovnog održavanja i nabave rezervnih dijelova, intervencija u svrhu sanacije propuštanja hidrauličkog ulja na spojevima. Mehanički sustav detekcije položaja (preko poluga i Rittmayerovih davača položaja) koji se zbog ne zaštićenosti u kišnim i zimskim uvjetima zaleđuje. Zaleđivanje uzrokuje probleme prilikom manipulacije preljevnim poljem, jer tada ne dobivamo točne podatke o položaju segmentnog zatvarača što može uzrokovati zakošenje segmentnog zatvarača. Shodno tim nedostacima potrebno je napraviti poboljšanja sustava elektro-hidrauličnih pogona preljevni polja brane HE Varaždin.

4.1. Opis potrebnih radova prilikom zamjene servomotora

Potrebni radovi prilikom zamjene servomotora sastoje se od više faza :

- Funkcionalna proba preljevnog polja prije remonta
- Demontaža servomotora i transport
- AKZ
- Zamjena servomotora novim
- Zamjena hidrauličnih vodova
- Ugradnja novog sustava protiv zakošenja
- Ugradnja novih pogonskih sustava
- Funkcionalna proba preljevnog polja nakon remonta

Funkcionalnu probu prije početka remonta preljevni polja potrebno je napraviti kako bi dobili stvarne podatke o vremenu potrebnom da se segmentni zatvarač ili zaklopka otvori / zatvori do kraja. Nakon završenog remonta preljevnog polja ponovno je potrebno napraviti funkcionalnu probu kako bi usporedbom podataka prije i nakon remonta imali dokaz o zadržavanju ili poboljšanju parametara rada preljevni polja.

Prije bilo kakvih radova na preljevnim poljima postavlja se skela na nizvodnoj strani preljevnog polja radi lakšeg pristupa servomotorima. Prilikom demontaže servomotora moramo obratiti pozornost na njihove gabarite koji nam kazuju da je za demontažu i prijevoz do mjesta skladištenja nužno osigurati auto dizalicu te teretno vozilo.

Segmentni zatvarač i zaklopku potrebno je pjeskariti kvarcnim pijeskom kako bi se površine očistile od stare AKZ (antikorozivna zaštita) zaštite.

Ujedno, nakon pjeskarenja nužno je na segmentni zatvarač nanijeti novi sloj AKZ zaštite.

Nakon završenih radova AKZ zaštite, počinje ugradnja novih servomotora segmentnog zatvarača i zaklopke sa sustavom za mjerenje položaja klipnjače CIPS (Ceraplate with integrated positioning system). Zatim se ugrađuje novi hidraulični agregat u stupove preljevnih polja. Nakon postavljenog hidrauličkog agregata slijedi zamjena hidrauličnih vodova i priključaka zbog visokog radnog tlaka od 160 bar i različitih radnih uvjeta (velike temperaturne amplitude). Sa završetkom postavljanja strojarskih elemenata slijedi elektro dio gdje se povezuje CIPS sustav sa PLC-om (programabilni logički kontroler) koji na osnovu ulaznih podataka vrši upravljanje proporcionalnim hidraulički elementima, zbog preciznijeg upravljanja prilikom manipulacija segmentnim zatvaračem ili brže reakcije sustava protiv zakošenja.

Zamjena servomotora segmentnih zatvarača i zaklopki novima je optimalno rješenje. Tom odlukom riješili bi pitanje rekonstrukcije elektro-hidrauličkog sustava preljevnih polja brane HE Varaždin. Novi servomotori produljuju radni vijek pogona uz veću pouzdanost te mogućnosti prigušenja hoda u krajnjim položajima.

5. Novi elektro-hidraulični sustav preljevni polja

Novi hidraulični sustav mora zadržati sve funkcije starog sustava. Elektro-hidraulične komponente moraju biti od provjerenih i poznatih svjetskih proizvođača hidraulične opreme, čime se osigurava visoka pouzdanost i lakše održavanje – brza i jednostavna zamjena komponentata u slučaju kvara.

Elektro-hidraulični sustav preljevni polja sastoji se od više konstrukcijskih i funkcionalnih cjelina:

- hidrauličnog agregata s pripadajućim elementima,
- servomotora segmentnog zatvarača i zaklopke,
- hidraulične instalacije,
- hidrauličnog sustava za upravljanje segmentnim zatvaračem i zaklopkom,
- upravljačkog i energetskog ormara

5.1. Hidraulični agregat

Glavna zadaća hidrauličnog agregat s pripadajućim komponentama služi za pripremu i održavanje potrebne hidraulične energije, te potrebne temperature i čistoće hidrauličnog ulja.

Hidraulični agregat sastoji se od :

- Spremnika
- Eko kade
- Dvije pogonske pumpe
- Dvije ručne pumpe
- Grijača
- Indikatora nivoa i temperature ulja
- Sigurnosnog ventila, tlačnih filtera sa elektronskom indikacijom zaprljanosti
- Sonde za indikaciju tlaka, manometara, mjernih priključaka
- Upravljačke ploče
- Hidrauličnog bloka za upravljanje segmentnim zatvaračem i zaklopkom

5.1.1. Spremnik hidrauličnog ulja

Spremnik hidrauličnog ulja mora biti izrađen tehnologijom zavarivanja od nehrđajućeg čelika garantiranog kemijskog sastava i garantiranih mehaničkih svojstava. Spremnik mora posjedovati atest o nepropusnosti. Eko kada je obavezna uz spremnik. Volumen eko kade mora biti jednak volumenu ulja u spremniku. Volumen spremnika mora iznositi 2440l. Spremnik mora sadržavati grijače ulja koji će održavati temperaturu ulja na 18°C.

5.1.2. Odabir hidraulične pumpe

Hidraulični agregat opremljen je sa dvije hidraulične pumpe jednakog radnog tlaka te jednakog protoka. Budući da se brzine spuštanja i dizanja segmentnog zatvarača i zaklopke ne mijenjaju, postojeća pumpa protoka 54,5 l/min zadovoljava. Zaključujemo da nova pumpa mora imati min. protok od 54,5 l/min.

Izračun specifičnog protoka pumpe prema formuli (16):

$n_{EM} = 1460 \text{ o/min}$ - broj okretaja pogonskog elektromotora

$\eta_V = 0,95 \div 0,97$ - volumetrijski stupanj korisnog djelovanja hidraulične pumpe

$Q_p = 54,5 \text{ l/min}$ -protok pumpe

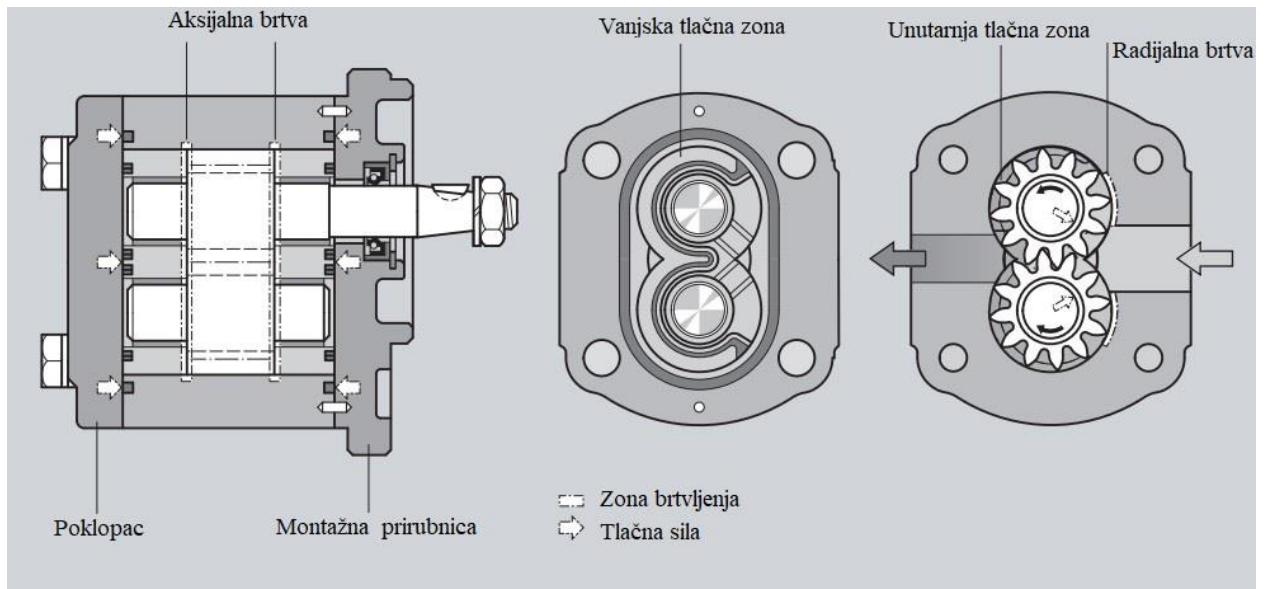
$$q_p = \frac{Q_p}{n_{EM} \cdot \eta_V} \cdot 1000 \quad (16)$$

$$q_p = \frac{54,5}{1460 \cdot 0,95} \cdot 1000 = 39,29 \text{ cm}^3/\text{okr}$$

Na osnovu specifičnog protoka pumpe q_p odabire se prva zupčasta hidraulična pumpa s specifičnim protokom od 40 cm^3/okr (Bosch Rexroth, oznake AZP G 2-40-R-C-B-07)

Tehničke karakteristike pumpe AZP G 2-40-R-C-B-07:

- Zupčasta pumpa
- Specifični protok: 40 cm^3/okr
- Smjer vrtnje: u smjeru kazaljke na satu
- Maksimalni radni tlak: 280 bar [3]



Slika 5.1. Presjeci hidraulične pumpe, prema [3]

5.1.3. Odabir elektromotora

Potrebna snaga pogonskog elektromotora definirana je sa hidrauličnim veličinama te se izračunava prema formuli (17):

$$P_{PEM} = \frac{Q_p \cdot p_{pmax}}{\eta_{uk}} \quad (17)$$

Q_p - protokom odabrane hidraulične pumpe

$p_{pmax} = 160$ – maksimalni tlak u sustavu

$\eta_{uk} = 0,85 \div 0,90$ – ukupan stupanj korisnog djelovanja hidraulične pumpe

Protok nove odabrane pumpe prema specifičnom protoku izračunamo iz formule (18):

$$Q_P = q_p \cdot n_{EM} \cdot \eta_V \quad (18)$$

$\eta_V = 0,95 \div 0,97$ - volumetrijski stupanj korisnog djelovanja hidraulične pumpe

$q_p = 40 \text{ cm}^3/\text{okr}$ – specifični protok pumpe

$n_{EM} = 1460 \text{ o/min}$ - broj okretaja pogonskog elektromotora

$$Q_P = q_p \cdot n_{EM} \cdot \eta_V$$

$$Q_P = 40 \cdot 1460 \cdot \frac{0,95}{1000} = 55,48 \text{ l/min}$$

Dobiveni protok pumpe uvrstimo u formulu (17) da bismo dobili potrebnu snagu elektromotora:

$$P_{PEM} = \frac{Q_p \cdot p_{pmax}}{\eta_{uk}}$$
$$P_{PEM} = \frac{55,48 \cdot 160 \cdot 10^5}{0,85 \cdot 60 \cdot 10^3} = 17405,49W$$

Proračunom smo dobili potrebnu snagu elektromotora, iz čega odabiremo prvi standardi elektromotor npr. Končar 7AZ 180M-4.

Tehničke karakteristike pogonskog elektromotora:

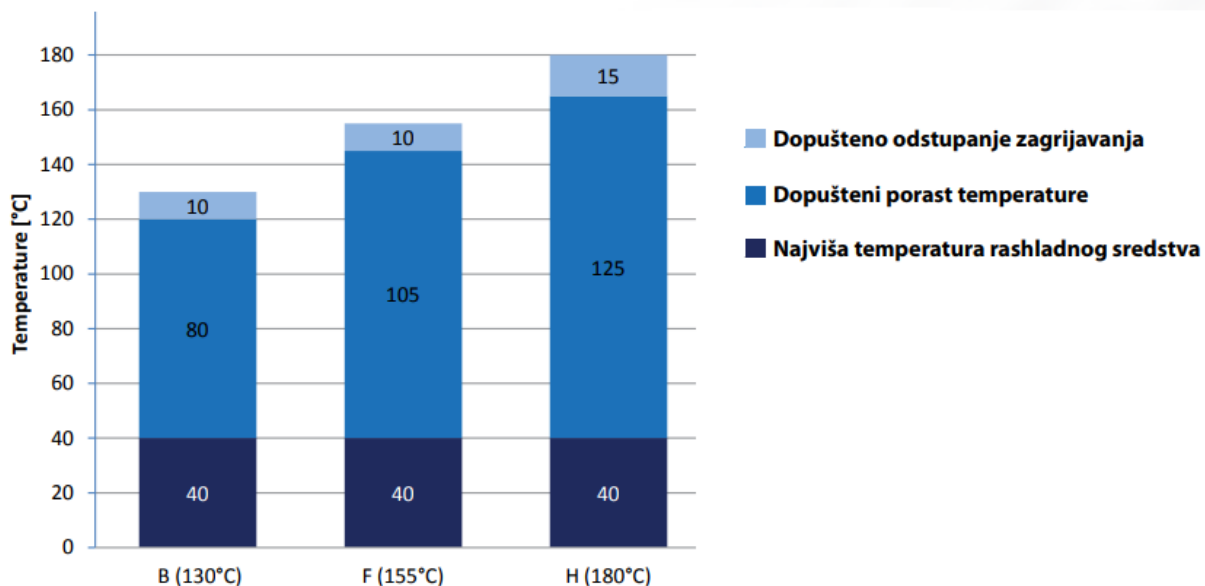
- Snaga $P = 18,5 kW$
- Broj okretaja $n = 1460 min^{-1}$
- Faktor snage $cos\varphi = 0,83 [4]$

Tipska oznaka elektromotora daje nam osnovne podatke o motoru u pogledu električne i mehaničke izvedbe. Oznaka se sastoji od brojaka i slova čije je značenje definirano tvorničkim standardom.

Končarev zatvoreni asinkroni elektromotor 7AZ 180M-4 izrađen je od orebrenog kućišta iz sivog lijeva, namijenjen za rad u okolini od $-20^{\circ}C$ do $+40^{\circ}C$ do 1000 m.n.m.. Učinkovitost elektromotora je u klasi IE1 što nam govori da je elektromotor standardne učinkovitosti što je i minimalna učinkovitost prema regulativama europske unije za indukcijske motore [4].

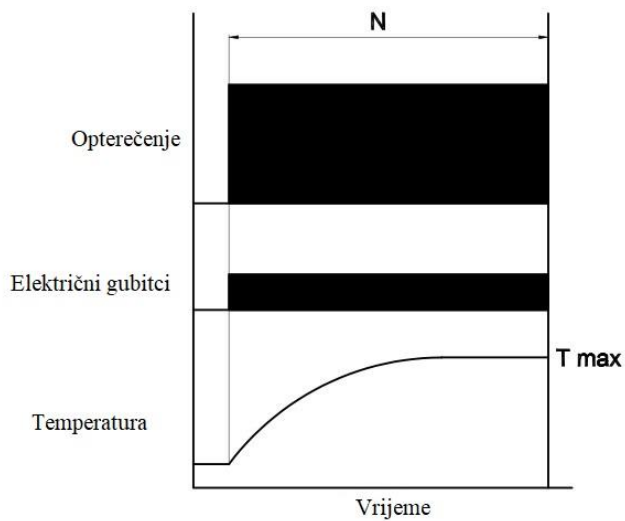
Elektromotor 7AZ 180M-4 ima stupanj mehaničke zaštite IP55 koja štiti osobe od dodira dijelova pod naponom i od pokretnih unutarnjih dijelova, od štetnog taloženja prašine (prodor prašine nije spriječen, ali prašina ne može ući u dovoljnoj količini da utječe na rad stroja) i mlaza vode iz svih smjerova. Elektromotor je projektiran da može podnijeti 1,5 puta veću struju od nazivne na nazivnom naponu i frekvenciji u periodu od dvije minute [4].

Izolacijski sustav elektromotora izveden je u toplinskoj klasi F, a standardno zagrijavanje motora je u toplinskoj klasi B. Materijal koji se upotrebljavaju za izradu namota i u izolacijskom sustavu su u minimalnoj klasi izolacije F. Impregnacija namota se provodi umakanjem u smolu koja je bezbojni poliestereimid temperaturnog indeksa $165^{\circ}C$ i termičke klase F [4].



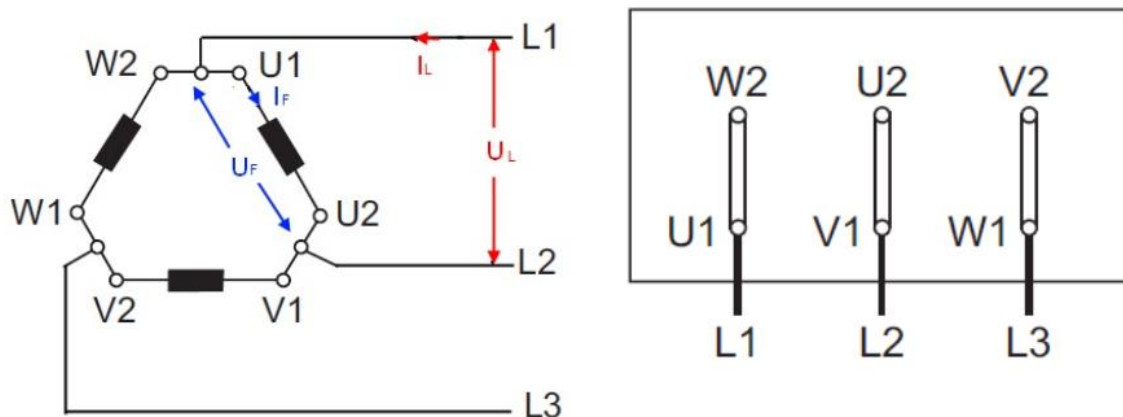
Slika 5.2. Izolacijske klase elektromotora prema oznakama [4]

Elektromotor je standardne izvedbe prilagođene za normalan i kontinuirani pogon tj. S1 uz konstantno opterećenje. Uslijed čega se elektromotor zagrije do maksimalne temperature, koja tada prelazi u trajnu temperaturu što je vidljivo iz Slike 5.3..

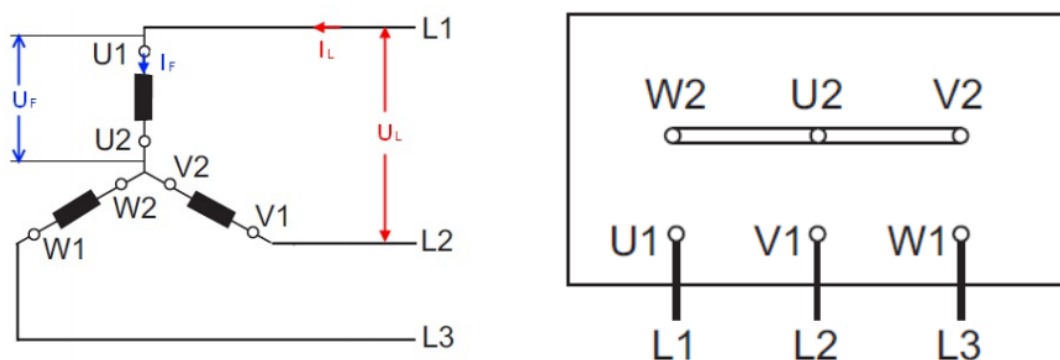


Slika 5.3. Dijagram opterećenja i porasta temperature, prema [4]

Sheme spajanja trofaznih jednobrzinskih elektromotora:



Slika 5.4. Spoj namota i priključništa elektromotora u trokut [5]



Slika 5.5. Spoj namota i priključništa elektromotora u zvijezdu [5]

Prilikom pokretanja asinkronog elektromotora, elektromotor uzima iz mreže puno veću struju od nazivne. Velika potezna struja uzrokuje propad napona na mreži što može uzrokovati nepravilan zalet elektromotora. Prilikom takvog uklopa velika potezna struja izaziva veliko termičko opterećenje namota elektromotora. Iz tog razloga ograničen je broj zaleta elektromotora u nekom vremenskom intervalu. Spajanjem namota u zvijezdu poteznu struju smanjujemo tri puta u odnosu na spoju u trokut, no kao rezultat takvog spoja približno će se toliko smanjiti i potezni moment [5].

Mjere za smanjenje potezne struje i poteznog momenta svode se na to da se prilikom zaleta elektromotora dovede smanjeni napon. Najjednostavniji je postupak pokretanje zvijezda-trokut. Takav postupak možemo primijeniti samo na elektromotore čiji je pogonski spoj trokut. Elektromotore se prilikom zaleta preklapi u zvijezdu i nakon završenog zaleta ponovno se preklapi u trokut. Pokretanje zvijezda-trokut ispunjava svoju zadaću onda kada se elektromotor zavrti do nazivne brzine vrtnje tj. kad se radni stroj može rasteretiti, ako to nije moguće elektromotor se ostaje vrtjeti malom brzinom i prilikom preklapanja nastaje udarac [6].

Zaštita elektromotora

Glavna zadaća elektromotornih zaštita je očuvanje elektromotora od pretjeranog zagrijavanja, zaštita od oštećenja i smanjenje vremena ispadanja elektromotora iz rada. Elektromotorne zaštite se razlikuju s obzirom na izvedbu. Neke zaštite mogu samo djelomično zaštititi elektromotor, dok skuplje i složenije zaštite upotpunjuju zaštitu elektromotora [6].

Električna zaštita

Kako bi se pravilno postavile zaštite elektromotora potrebno je razmotriti vrste kvarova asinkronih motora i promjenu raspodjele struja zbog kvara.

Kao zaštitno sredstvo kod niskonaponskih asinkronih motora služe osigurači, sklopnici s bimetalnim relejima i motorne zaštitne sklopke.

Osigurači sa tromim, odnosno brzim okidanjem štite elektromotor samo od kratkog spoja ali ne i od preopterećenja. Kako bi se elektromotor zaštitio od oštećenja koja nastaju uslijed preopterećenja vrši se zaštita bimetalnim relejima. Kod motora u stalnom pogonu releji se namještaju s obzirom na nazivnu struju motora. Oni štite motor od pregrijavanja koje može nastati preopterećenjem ili prekidom jedne faze dovoda. Elektromotori s više brzina vrtnje štite se od preopterećenja pomoću dva ili tri bimetalna releja (za svaku brzinu jedan) [6].

Motorskom zaštitnom sklopkom vrši se uklop i isklop elektromotora koja ujedno i štiti motor. Ona je građena od bimetalnih releja protiv preopterećenja i elektromagnetnih brzih okidača koji štite elektromotor od kratkog spoja. Postoje motorske zaštite opremljene sa pod naponskim okidačem koji isključuje prilikom nestanka ili pada napona za 50% [6].

Temperaturna zaštita

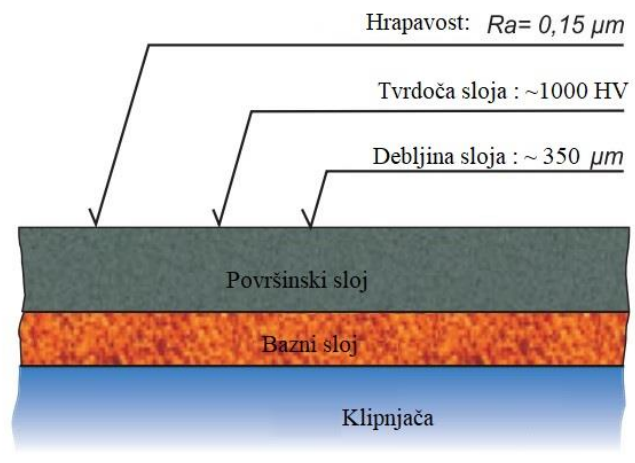
Temperaturna zaštita ima važnu ulogu u zaštiti elektromotora, zbog toga jer ona mjeri temperaturu namota o kojoj najviše ovisi vijek trajanja izolacije. Temperaturnom zaštitom moguće je zaštititi pojedine asinkrone elektromotore od svih vrsta kvarova i neuobičajenih pogonskih stanja, npr.:

- Preopterećenje
- Smetnje mreže (odstupanje napona i frekvencije, ispad jedne faze mreže, ne sinusoidalni napon)
- Nepravilno uklapanje (kod pokretanja zvijezda-trokut motor ostaje u spoju zvijezda)
- Otežano hlađenje [6]

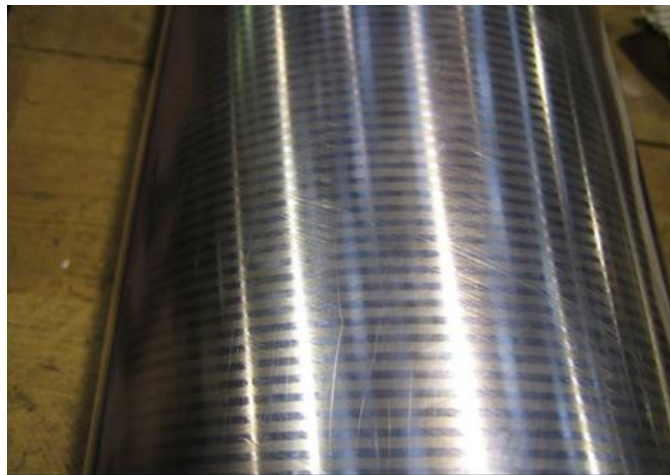
5.2. Odabir servomotora

Prilikom odabira novih servomotora moramo obratiti pažnju na potrebne brzine izvlačenja i uvlačenja servomotora pa i na dimenzije. Budući da stari servomotori segmentnog zatvarača i zaklopke zadovoljavaju potrebne radne uvjete, odabiru se novi servomotori istih tehničkih karakteristika sa ugrađenim CIPS sustavom mjerenja položaja.

Hidraulični cilindri (klipnjače) zbog upotrebe u raznovrsnim atmosferskim uvjetima premazuju se Ceraplate tehnologijom premaza koja značajno poboljšava zaštitu površine od kemijskih i mehaničkih trošenja [7].



Slika 5.6. Prikaz slojeva na klipnjači, prema [7]



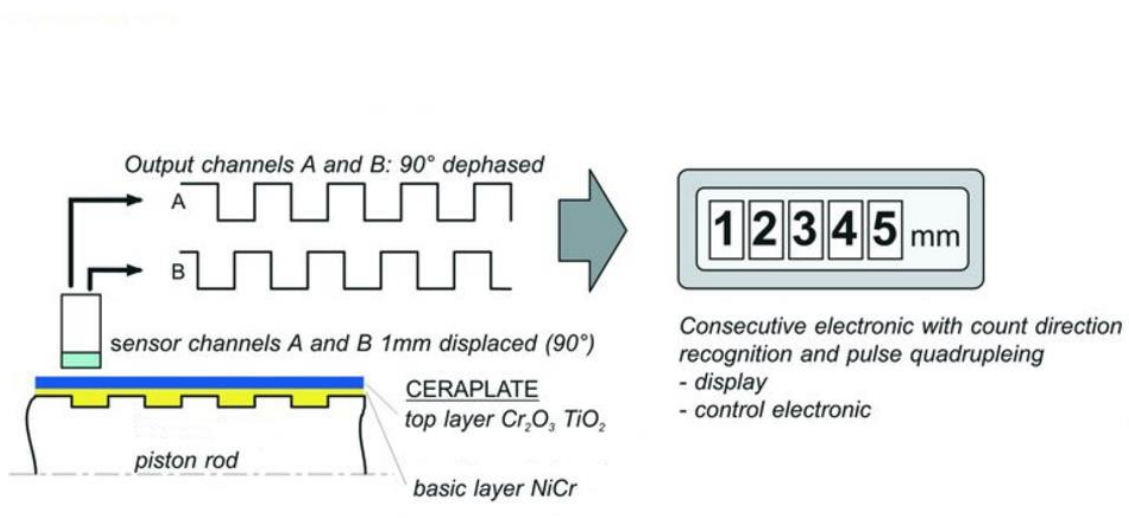
Slika 5.7. Ceraplate premaz klipnjače[7]

Tehnički podaci premaza:

- Bazni sloj: Ni/Cr
- Površinski sloj : Cr_2O_3/TiO_2
- Debljina slojeva: bazni sloj $150 \mu m$ / površinski sloj $200 \mu m$

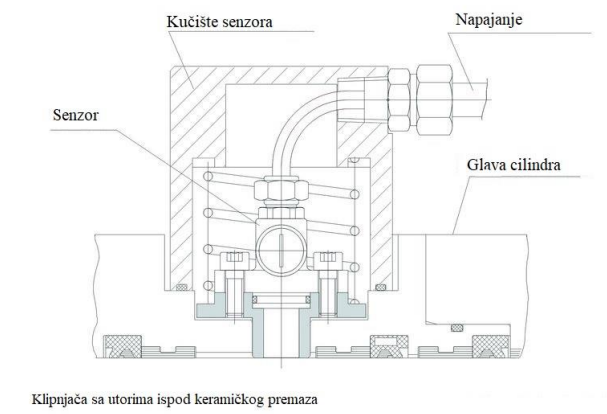
Na površini klipnjača servomotora napravljeni su tanki utori na razmaku od 2 mm i širine 2mm. U utoru na klipnjači nanesen je bazni sloj Ni/Cr i završni površinski premaz Ceraplate Cr_2O_3/TiO_2 .

Hidraulični cilindri sa Ceraplate peremazom opremaju se sa inkrementalnim sustavom davača položaja. Koji preko utora ispod baznog sloja premaza na klipnjači (Slika 5.8.), čija širina predstavlja mjerilo, mjeri položaj klipnjače. Jedan senzor sa ugrađena dva senzorska elementa koji su zamaknuti za 1mm i 90° (Slika 5.10.) otkriva smjer kretanja klipnjače i broji žljebove ispod premaza, te daje pravokutne izlazne signale o položaju klipnjače PLC-u [7].



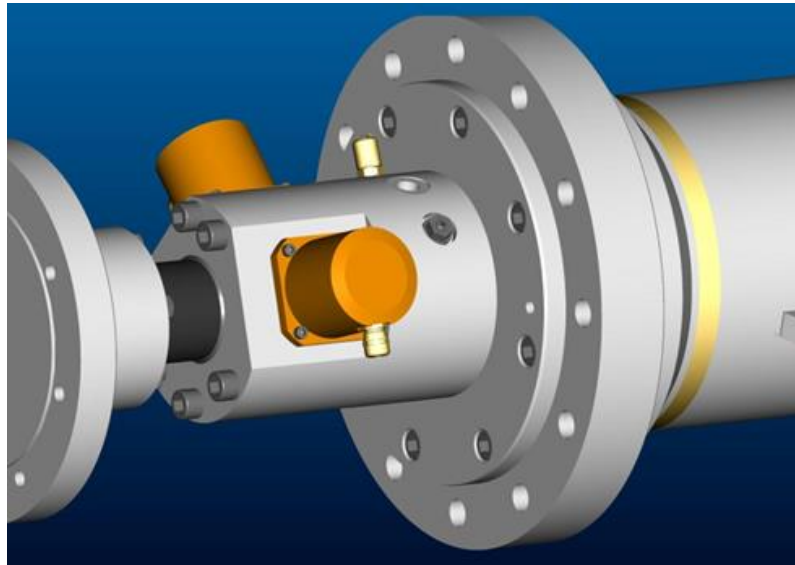
Slika 5.8. Prikaz mjernog signala [7]

Senzorski element postavljen je u prsten i zaštićen kućištem od nehrđajućeg čelika, vođen sa dva elementa i mehaničkom oprugom koji jamče stalni razmak od 0,4mm između senzora i površine klipnjače. Napajanje senzora zaštićeno je nehrđajućim čeličnim cijevima [7].



Klipnjača sa utorima ispod keramičkog premaza

Slika 5.9. Prikaz dijelova senzora [7]



Slika 5.10. 3D model kućišta senzora [7]

Tehničke karakteristike CIPS sustava:

- Maksimalna izlazna frekvencija: 25kHz
- Maksimalna mjerna duljina: 20m
- Maksimalan promjer klipnjače: 1m
- Fazni pomak senzora: 1mm (90°)
- Širina i razmak mjernih utora: 2mm/2mm [7]

5.3. Dimenzioniranje hidrauličke instalacije

Pošto su nam poznati radni parametri hidrauličkog sustava možemo izračunati potrebne dimenzije hidrauličnog cjevovoda.

Parametri rada:

- Protok pumpe: $Q_p = Q_{cj} = 55,5 \text{ l/min}$
- Dozvoljena brzina strujanja fluida u tlačnom cjevovodu : $v_{cj} = 3 \text{ m/s}$

Dozvoljene brzine strujanja u tlačnim cjevovodima do DN 40 (nominalni promjer cijevi) prema normi DIN 19704-2 moraju biti manje od 3 m/s .

Protok u cjevovodu računa se prema formuli (19):

$$Q_{cj} = A_{cj} \cdot v_{cj}$$
$$Q_{cj} = \frac{d_{cj}^2 \cdot \pi}{4} \cdot v_{cj} \quad (19)$$

Gdje minimalni promjer
cjevovoda iznosi:

$$d_{cj} = \sqrt{\frac{4 \cdot Q_{cj}}{v_{cj} \cdot \pi}}$$

5.3.1. Proračun cjevovoda servomotoru zaklopke

Cjevovod koji spaja hidraulički agregat sa servomotorom zaklopke proračunavamo na temelju maksimalnog protoka pumpe.

Uvrštavanjem poznatih parametara u jednadžbu (19) izračunavamo minimalni promjer cjevovoda servomotoru zaklopke.

$$d_{cjk} = \sqrt{\frac{4 \cdot Q_{cj}}{v_{cj} \cdot \pi}}$$
$$d_{cjk} = \sqrt{\frac{4 \cdot 55.5}{3 \cdot \pi \cdot 60000}} = 0,01981m$$

Prema proračunu cjevovod od hidrauličnog agregata do servomotoru zaklopke mora imati unutarnji promjer minimalno 20 mm uz debljinu stjenke propisanu za radni tlak od 160 bar.

Odabiru se bešavne cijevi DN 25 (1", *vanjski promjer* $\varnothing 33,7 \text{ mm}$) od nehrđajućeg čelika.

5.3.2. Proračun cjevovoda servomotoru segmentnih zatvarača

Cjevovod koji spaja servomotore segmentnog zatvarača sa hidrauličnim agregatom treba proračunati na temelju protoka hidrauličnog ulja u vodu. Pošto je maksimalni protok crpke 55.5 l/min koji se dijeli na dva servomotora, možemo pretpostaviti da je u vodu prema svakom servomotoru ostvaren protok od 27,75 l/min.

Uvrštavanjem poznatih parametara u jednadžbu (19) izračunavamo minimalni promjer cjevovoda za servomotore segmentnih zatvarača

$$d_{cjsz} = \sqrt{\frac{4 \cdot Q_{cj}}{v_{cj} \cdot \pi}}$$
$$d_{cjsz} = \sqrt{\frac{4 \cdot 27.75}{3 \cdot \pi \cdot 60000}} = 0,01401m$$

Prema proračunu cjevovodi od hidrauličnog agregata do servomotoru segmentnog zatvarača mora imati unutarnji promjer minimalno 14 mm uz debljinu stjenke propisanu za radni tlak od 160 bar.

Odabiru se bešavne cijevi DN 20 (3/4", vanjski promjer $\varnothing 26,3$ mm) od nehrđajućeg čelika.

5.4. Hidraulički sustav upravljanja

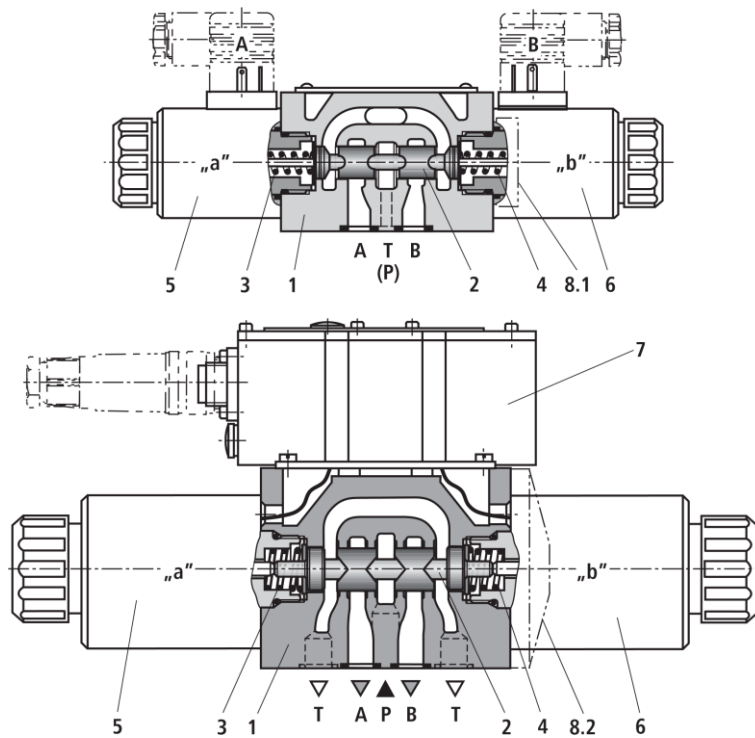
Upravljanje servomotorima segmentnog zatvarača i zaklopke vrši se elektro-hidrauličnim proporcionalnim ventilima koji su upravljani preko PLC-a.

Proporcionalni ventili dizajnirani su kao izravno upravljane komponente za montiranje na priključnu ploču. Koje kontroliraju smjer i količinu protoka fluida. Upravljani su pomoću elektromagneta. Upravljanje elektromagnetnih zavojnica vrši se integriranom ili vanjskom upravljačkom elektronikom [3].

Glavni dijelovi proporcionalnih ventila (Slika 5.11.) :

- Kućište (1) sa površinom za montiranje
- Upravljački klip (2) s tlačnim oprugama (3 i 4)
- Elektromagneti (5 i 6) s središnjim klipom
- Moguće opcije integrirane upravljačke elektronike (7)

Način rada zasniva se na tome da dok se elektromagneti ne aktiviraju, upravljački klip se drži u središnjem položaju tlačnim oprugama. Izravno pokretanje upravljačkog klipa vrši se dovođenjem struje u elektromagnete [3].



Slika 5.11. Poprečni presjek proporcionalnog ventila [3]

Tehnički podaci proporcionalnog ventila 4WRA :

- Maksimalni dozvoljeni tlak: 315 bar (NS10)
- Maksimalni protok: 75 l/min (NS10)
- Radna temperatura : -20 do + 80 °C
- Jakost upravljačkog signala: 4 do 20mA

5.5. Energetsko-upravljački ormar

Energetsko-upravljački ormar služi za napajanje i upravljanje elektro-hidrauličnom opremom. Sustav upravljanja omogućava automatsko daljinsko upravljanje, kontrolu zakošenja segmentnog zatvarača i kompletno ručno lokalno upravljanje.

Energetski dio služi za napajanje motora hidrauličnog agregata i napajanje ormara upravljanja. Za potrebe trošila u ormaru potrebno je osigurati izmjenični napon 400/230 V, 50Hz i istosmjerni napon 24 V. Ormari energetike napajaju se trofaznim izmjeničnim naponom 400/230 VAC, gdje su tri stupa preljevni polja povezana u prsten strukturu. Stup 1 i 5 napajaju se iz glavnog razvoda, dok se stup 3 napaja iz stupova 1 i 5. Upravljački dio služi za upravljanje čitavim sustavom elektro-hidrauličnih pogona preljevni polja brane. Za upravljanje preljevnim poljima zadužen je programabilni logički kontroler (PLC), smješten u ormaru upravljanja.

Softver PLC-a zadužen je za otvaranje/zatvaranje zatvarača i zaklopki prema nalogima korisnika, upravljanje hidrauličkim agregatom, te komunikaciju s procesnom stanicom u komandi brane. Pomoću PLC-a moguće je upravljati brzinom otvaranja i zatvaranja preljevnih polja. Softver PLC-a koji na osnovu ulaznih veličina dobivenih od davača položaja segmentnog zatvarača i zaklopke te ostalih mjernih uređaja vrši pravilno upravljanje preljevnim poljem. U slučaju zakošenja segmentnog zatvarača prilikom podizanja novi sustav mjerenja položaja servomotora daje signal PLC-u koji prepoznaje da je došlo do zakošenja tj. razlike u izvučenosti klipnjače servomotora. PLC prema programskoj sekvenci nastoji u što kraćem vremenskom intervalu izvršiti korekciju na način da shodno dobivenom trenutnom položaju, PLC regulira položaj servomotora (daje proporcionalnim ventilima signal za otvaranje, odnosno zadaje protok kojim se osigurava sinkronizirano kretanje oba servomotora) kako bi se dalje mogao nastaviti funkcionalan rad preljevnog polja. Upravljačka jedinica prati vrijeme otvaranja/zatvaranja zatvarača i zaklopke kako bi u slučaju prekoračenja normalnog vremena otvaranja/zatvaranja dobili signal o prekoračenju vremena manipulacije.

U slučaju nestanka napajanja PLC-a, cjelokupno stanje procesa mora biti spremljeno na trajnu memoriju. Kako bi kod ponovnog uključanja PLC-a program mogao nastaviti sve radnje koje su prekinute nestankom napajanja. Kao osiguranje od gubitka napona cijela brana je opremljena sa UPS-om (postrojenje 48V).

6. Zaključak

Analizom potrebnih uvjeta za zamjenu elektro-hidrauličnih pogonskih sustava brane HE Varaždin te uvidom u trenutno stanje pogonskih sustava utvrđeno je da je sustav u funkcionalnom stanju, no nameće se zaključak da ga je potrebno nadograditi modernom opremom koja bi poboljšala njegovu funkcionalnost. Navedeni hidraulički sustav projektiran je klasičnom (on-off) hidraulikom. Postojeći sustav za kontrolu zakošenja vrlo je složen, stalno je prisutan problem održavanja i nabave rezervnih dijelova što nepovoljno utječe na njegove osnovne zadatke vezane na pogonsku spremnost i raspoloživost. Zbog starosti pojedinih priključaka postojećih tlačnih vodova servomotora prisutan je problem propuštanja neznatnih količina ulja u sakupljače. Zbog dotrajalosti hidraulične opreme koja je u eksploataciji više od 40 godina i iz razloga da je rad preljevnih polja vrlo važan za zaštitu od poplava te sigurno provođenje velikih vodenih valova rijeke Drave potrebno je u potpunosti zamijeniti stari elektro-hidraulični sustav novim modernijim. Kako bi osigurali čim veću pouzdanost, raspoloživost i sigurnost postrojenja, potrebno je primijeniti mogućnosti novih tehnologija kod upravljanja radom servomotora poput CIPS sustava za mjerene položaja servomotora. Isti je povezan sa PLC-om preko proporcionalnih ventila za upravljanje radom servomotora. Takav sustav je vrlo važan jer u slučaju najmanje razlike u izvučenosti servomotora (što može uzrokovati zakošenje segmentnog zatvarača) obavlja trenutnu korekciju položaja servomotora. Ako taj sustav ne bi odradio svoju glavnu zadaću, došlo bi do zakošenja segmentnog zatvarača i taj bi zatvarač izgubio svoju funkciju. Time bi nastali vrlo ozbiljni problemi jer bi bila ugrožena evakuacijska moć brane što bi uzrokovalo poplavljanje okolnog područja te ugrozilo statiku brane i onemogućilo funkcioniranje obližnje hidroelektrane. Novim elektro-hidrauličnim sustavom zaključili bi osuvremenjivanje pogonskih sustava kod preljevnih polja brane te osigurali visoku pogonsku pripravnost u slučajevima povećanog dotoka vode.

U Varaždinu, _____

Potpis: _____

7. Literatura

- [1] Tehnička dokumentacija HE Varaždin
- [2] <https://hr.wikipedia.org>, dostupno 24.9.2017.
- [3] <https://www.boschrexroth.com/en/xc/>, dostupno 24.9.2017.
- [4] <http://www.koncar-mes.hr/proizvodi/elektromotori/>, dostupno 24.9.2017.
- [5] http://ss-obrtnicko-industrijskazu.skole.hr/skola/djelatnici/marko_cosic6?dm_document_id=111&dm_dnl=1, dostupno 24.9.2017.
- [6] Neven Srb : Elektromotori i elektromotorni pogoni
- [7] <http://hunger-hydraulik.de/>, dostupno 24.9.2017.

Popis slika

Slika 1.1. Situacijski prikaz HE Varaždin [1]	1
Slika 1.2. Tlocrt brane [1]	2
Slika 1.3. Uzdužni presjek preljevnog polja brane HE Varaždin [1].....	3
Slika 2.1. Preljevna polja brane HE Varaždin	4
Slika 2.2. Hidraulični agregat za pokretanje preljevnih polja.....	5
Slika 2.3. Zupčasta pumpa s vanjskim ozubljenjem [2]	6
Slika 2.4. Dijelovi zupčaste pumpe, prema [2]	6
Slika 2.5. Simbol dvoradnog cilindra [2].....	7
Slika 2.6. Simbol jednoradnog cilindra sa oprugom [2]	7
Slika 2.7. Preljevno polje, Servomotor segmentnog zatvarača.....	8
Slika 2.8. Preljevno polje, Servomotor zaklopke.....	9
Slika 2.9. Sustava za kontrolu zakošenja [1]	10
Slika 2.10. Dijelovi sustava za kontrolu zakošenja [1]	10
Slika 2.11. Rittmayer-ov davač položaja	11
Slika 2.12. Vanjski, mehanički pokazivači položaja	12
Slika 2.13. Sustav za mjerenje položaja zaklopke	12
Slika 2.14. Upravljački ormari preljevnih polja.....	13
Slika 3.1. Simbol jednosmjerno prigušnog ventila	18
Slika 5.1. Presjeci hidraulične pumpe, prema [3]	25
Slika 5.2. Izolacijske klase elektromotora prema oznakama [4].....	27
Slika 5.3. Dijagram opterećenja i porasta temperature, prema [4]	27
Slika 5.4. Spoj namota i priključništa elektromotora u trokut [7].....	28
Slika 5.5. Spoj namota i priključništa elektromotora u zvijezdu [7].....	28
Slika 5.6. Prikaz slojeva na klipnjači, prema [5]	30
Slika 5.7. Cereplate premaz klipnjače[5]	30
Slika 5.8. Prikaz mjernog signala [5]	31
Slika 5.9. Prikaz dijelova senzora [5]	31
Slika 5.10. 3D model kućišta senzora [5]	32
Slika 5.11. Poprečni presjek proporcionalnog ventila [3].....	35

Sveučilište Sjever



IZJAVA O AUTORSTVU I SUGLASNOST ZA JAVNU OBJAVU

Završni/diplomski rad isključivo je autorsko djelo studenta koji je isti izradio te student odgovara za istinitost, izvornost i ispravnost teksta rada. U radu se ne smiju koristiti dijelovi tuđih radova (knjiga, članaka, doktorskih disertacija, magistarskih radova, izvora s interneta, i drugih izvora) bez navođenja izvora i autora navedenih radova. Svi dijelovi tuđih radova moraju biti pravilno navedeni i citirani. Dijelovi tuđih radova koji nisu pravilno citirani, smatraju se plagijatom, odnosno nezakonitim prisvajanjem tuđeg znanstvenog ili stručnoga rada. Sukladno navedenom studenti su dužni potpisati izjavu o autorstvu rada.

Ja, KRUNOSLAV GALIĆ pod punom moralnom, materijalnom i kaznenom odgovornošću, izjavljujem da sam isključivi autor završnog rada pod naslovom ANALIZA POTREBNIH UVJETA ZA ZAMJENU ELEKTRO-HIDRAULIČNIH POGONSKIH SUSTAVA BRANE te da u navedenom radu nisu na nedozvoljeni način (bez pravilnog citiranja) korišteni dijelovi tuđih radova.

Student:
Krunoslav Galić

Galić Krunoslav
(vlastoručni potpis)

Sukladno Zakonu o znanstvenoj djelatnosti i visokom obrazovanju završne/diplomske radove sveučilišta su dužna trajno objaviti na javnoj internetskoj bazi sveučilišne knjižnice u sastavu sveučilišta te kopirati u javnu internetsku bazu završnih/diplomskih radova Nacionalne i sveučilišne knjižnice. Završni radovi istovrsnih umjetničkih studija koji se realiziraju kroz umjetnička ostvarenja objavljuju se na odgovarajući način.

Ja, KRUNOSLAV GALIĆ neopozivo izjavljujem da sam suglasan s javnom objavom završnog rada pod naslovom ANALIZA POTREBNIH UVJETA ZA ZAMJENU ELEKTRO-HIDRAULIČNIH POGONSKIH SUSTAVA BRANE čiji sam autor.

Student:
Krunoslav Galić

Galić Krunoslav
(vlastoručni potpis)