

# Programiranje petosnih CNC alatnih strojeva

---

Stančić, Aleš

Undergraduate thesis / Završni rad

2017

Degree Grantor / Ustanova koja je dodijelila akademski / stručni stupanj: **University North / Sveučilište Sjever**

Permanent link / Trajna poveznica: <https://um.nsk.hr/um:nbn:hr:122:429172>

Rights / Prava: [In copyright](#)/[Zaštićeno autorskim pravom.](#)

Download date / Datum preuzimanja: **2025-02-23**



Repository / Repozitorij:

[University North Digital Repository](#)





**Sveučilište  
Sjever**

*Završni rad br. 222/PS/2017*

**PROGRAMIRANJE PETOOSNIH CNC ALATNIH  
STROJEVA**

**ALEŠ STANČIĆ**

**0067/336**

Varaždin, rujan 2017.





# Sveučilište Sjever

**PROIZVODNO STROJARSTVO**

*Završni rad br. 222/PS/2017*

## **PROGRAMIRANJE PETOOSNIH CNC ALATNIH STROJEVA**

**Student**

**ALEŠ STANČIĆ**

**0067/336**

**Mentor**

**ANTUN STOIĆ, prof. dr. sc.**

Varaždin, rujan 2017.

# Prijava završnog rada

## Definiranje teme završnog rada i povjerenstva

ODJEL	Odjel za strojarstvo		
PRISTUPNIK	Aleš Stančić	MATIČNI BROJ	0067/336
DATUM	5.9.2017.	KOLEGIJ	CNC obradni sustavi
NASLOV RADA	Programiranje petoosnih CNC alatnih strojeva		
NASLOV RADA NA ENGL. JEZIKU	Programing of five axis CNC machine tools		
MENTOR	prof.dr.sc. Antun Stoić	ZVANJE	redoviti profesor u TZ
ČLANOVI POVJERENSTVA	1. prof.dr.sc. Živko Kondić, redoviti profesor		
	2. prof.dr.sc. Antun Stoić, red.prof. u TZ		
	3. Marko Horvat, dipl.ing., predavač		
	4. dr. sc. Zlatko Botak viši predavač		
	5. _____		

## Zadatak završnog rada

BROJ 222/PS/2017

### OPIS

U završnom radu potrebno je definirati zahtjeve koji se postavljaju na konstrukciju i izradu petoosnog alatnog stroja. Specifičnosti rada, primjena i vrste petoosnih strojeva. Elementi petoosnih alatnih strojeva-pogonski i upravljački sustavi, prijenosnici gibanja stroja (servo motori, KNV, softver). Opis mogućnosti i upotreba MASTERCAM 2017 (definiranje parametara pojedinih operacija obrade).

Izrada CNC programa za obradu odabranog proizvoda - generirati nc kod. Simulacija obrade odabranog proizvoda.

ZADATAK URUČEN

20. 09. 2017.



POTPIS MENTORA

*[Handwritten signature]*

# **Predgovor**

Zahvaljujem se Prof. dr. sc. Antunu Stoiću mentoru ovog završnog rada na stručnoj pomoći tijekom izrade završnog rada.

Velika zahvala ide mojoj obitelji i prijateljima koji su mi pružili najveću potporu tijekom studiranja.

Želio bih zahvaliti i svim profesorima koji su doprinjeli u stjecanju moga znanja.

## **Sažetak**

U ovom završnom radu opisani su zahtjevi koji su potrebni za konstrukciju alatnog stroja. Također je opisana specifičnost rada petoosnih alatnih strojeva sa fokusom na petoosnu obradu.

U prvom dijelu završnog rada opisani su dijelovi petoosnog alatnog stroja. Dana je klasifikacija petoosnih alatnih strojeva te njihova primjena.

U drugom dijelu opisan je Mastercam program te izrađen NC program za odabrani proizvod. Također je napravljena i simulacija obrade na petoosnoj glodalici.

**Ključne riječi:** alatni stroj, CNC, petoosna obrada, mastercam

## **Popis korištenih kratica**

**CNC** računalno numeričko upravljanje

**NC** numeričko upravljanje

**KNV** kuglično navojno vreteno

**CAD** dizajn potpomognut računalom

**CAM** računalno podržana proizvodnja

**MCU** računalna upravljačka jedinica



# Sadržaj

1.	Uvod.....	1
2.	Alatni strojevi.....	2
2.1.	Obradni centri.....	2
2.2.	Zahtjevi izrade petoosnog alatnog stroja.....	3
2.3.	Specifičnost rada petoosnih alatnih strojeva .....	4
2.3.1.	<i>Geometrija reznog alata kod glodanja.....</i>	<i>5</i>
2.4.	Vrste petoosnih alatnih strojeva .....	7
2.5.	Primjena petoosnog alatnog stroja .....	9
3.	Elementi petoosne glodalice .....	10
3.1.	Postolja .....	10
3.2.	Vodilice .....	10
3.3.	Pribor za prihvat alata i obradaka.....	12
3.4.	Glavno vreteno .....	12
3.4.1.	<i>Motorvreteno.....</i>	<i>12</i>
3.4.2.	<i>Direktni prigon.....</i>	<i>13</i>
3.5.	Prigoni za pomoćna gibanja .....	13
3.5.1.	<i>Prigon za pravocrtno gibanje.....</i>	<i>14</i>
3.5.2.	<i>Prigon za rotacijsko gibanje .....</i>	<i>15</i>
3.6.	CNC upravljačka jedinica alatnog stroja.....	16
4.	CAD / CAM sustavi.....	17
4.1.	CAD .....	17
4.2.	CAM.....	17
4.3.	Mastercam 2017 .....	18
4.3.1.	<i>Definiranje parametra obrade u Mastercamu 2017.....</i>	<i>19</i>
5.	Izrada programa .....	23
6.	Simulacija .....	30
7.	Zaključak.....	32
8.	Literatura.....	33
	Popis slika .....	34
	Prilozi.....	36

# 1. Uvod

Obrada odvajanjem čestica je jedna od najvažnijih proizvodnih tehnologija obrade metala u današnjoj industriji. Obrada odvajanjem čestica je sustav u kojem sudjeluju obradak, alat i alatni stroj. U proces obrade ulazi sirovac, a nakon obrade van izlazi gotov proizvod odnosno obradak kojeg karakterizira određena geometrija, kvaliteta obrađene površine (hrapavost) i tolerancija. Obrada odvajanjem čestica može se podijeliti u nekoliko skupina i svaka od tih skupina ima različite vrste obrade.

Klasifikacija obrade materijala postupkom odvajanja čestica na alatnim strojevima:

## 1. Obrada sa definiranom reznom oštricom:

- a) blanjanje
- b) glodanje
- c) bušenje
- d) tokarenje
- e) provlačenje
- f) dubljenje
- g) razvrtavanje

## 2. Obrada sa nedefiniranom reznom oštricom:

- a) honanje
- b) brušenje
- c) poliranje
- d) superfiniš
- e) lepanje

## 3. Nekonvencionalni postupci:

- a) elektrokemijska obrada
- b) obrada vodenim i abrazivnim mlazom
- c) obrada laserskim snopom
- d) kemijska obrada
- e) obrada mlazom plazme
- f) obrada ultrazvukom
- g) obrada ionskim snopom

## 2. Alatni strojevi

### 2.1. Obradni centri

U današnje vrijeme CNC strojevi su svakim danom sve više prisutniji u suvremenoj industriji. Pošto se industrija u današnje vrijeme strahovito brzo razvija, pa se prema tome razvijaju i potrebe za razvitkom novih tehnologija obrade odvajanjem čestica. Pa su tako nastali obradni centri. Njih karakterizira to da su u mogućnosti izraditi vrlo kompleksne i složene dijelove, sa jako velikom preciznošću. Obradni centri omogućuju obradu predmeta uz automatsku izmjenu alata. Automatska izmjena može se vršiti na različite načine, a neki od tih načina su: revolveraska glava, magazin alata sa mehanizmom za izmjenu alata – najčešće robotska ruka, i dr. Obradni strojevi su jedini strojevi koji mogu izrađivati sami sebe. Industrija sve više teži automatizaciji proizvodnje.

Cilj automatizirane proizvodnje je:

- smanjenje troškova proizvodnje,
- povećanje kvalitete proizvoda,
- povećanje produktivnosti,
- povećanje konkurentnosti na tržištu.

Kod obradnih strojeva automatizacija se postiže na način da se poveže više CNC strojeva sa sistemom transporta, te se na taj način tvori tzv. fleksibilni obradni centar. Takav fleksibilni centar se još može povezati sa linijom robota koji će posluživati strojeve i onda se uklonila potreba za radom čovjeka. Takve suvremene automatizirane tvornice imaju veoma veliku produktivnost i točnost jer se eliminirala mogućnost pogreške čovjeka.

Obradni centar u jednom stezanju može predmet obraditi sa pet strana, pa se prema tome predmeti najčešće izrađuju u dva stezanje. Dok kod strojeva koji imaju tri ili četiri osi taj isti predmet bi se obrađivao u više od dva stezanja. Ako predmet izrađujemo u samo dva stezanje onda ćemo imati bolju točnost i kvalitetu.

Neki od poznatijih svjetskih proizvođača CNC strojeva su: Mazak, Okuma, Nakamura, DMG Mori Seiki (Japan), Haas (slika 1.1), Toyoda, Doosan (SAD), Spinner (Njemačka), Hwacheon (Južna Koreja), itd.



*Slika 1.1 Obradni centar – HAAS UMC 750 [2]*

## **2.2. Zahtjevi izrade petoosnog alatnog stroja**

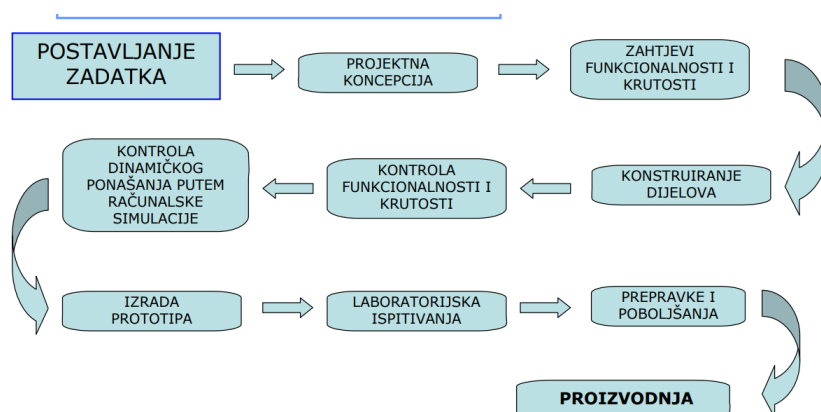
Prilikom konstruiranja alatnog stroja mnogo faktora utječe na izradu alatnog stroja. Neki od zahtjeva koji se moraju uzeti u obzir prilikom konstruiranja alatnog stroja su: u kojim uvjetima će stroj raditi, veličina proizvoda koji će se obrađivati, transportnim uvjetima, načinom rukovanja i održavanja, izgledom stroja, veličini serija, zahtijevanoj točnosti obrade, konačna cijena alatnog stroja, brzini rezanja, vrsti hlađenja, vrsti materijala koji se obrađuje, vrsta pogonskih motora, dozvoljena buka kod rada, softver i dr.

Uzmimo u obzir konstruiranje glavnog vretena, ono mora biti konstruirano na način da zadovolji slijedeće uvjete:

- snaga motora,
- maksimalno opterećenje vretena (aksijalno, radijalno),
- maksimalna dopuštena brzina vrtnje,
- veličina vretena,
- vrsta motora,
- vrsta prihвата alata,
- pozicija vretena,
- način montaže vretena i dr.

Na primjeru konstruiranja glavnog vretena pokušao sam prikazati na koliko detalja treba obratiti pozornost na samo jednom dijelu alatnog stroja, a alatni stroj se sastoji od nekoliko stotina dijelova koji su jednako bitni da bi stroj mogao raditi.

Slika 2.1 prikazuje tok od nekog početnog projektiranja te konstruiranja alatnog stroja pa sve do proizvodnje alatnog stroja.



Slika 2.1 Dijagram konstruiranja alatnog stroja [3]

### 2.3. Specifičnost rada petoosnih alatnih strojeva

Glodanje je jedan od najvažnijih postupaka obrade odvajanjem čestica. Glodanje je postupak obrade materijala odvajanje čestica kod kojeg alat obavlja glavno kružno kontinuirano gibanje, dok je posmično gibanje kontinuirano proizvoljnog oblika i smjera kojeg najčešće izvodi obradak. Karakteristike glodanja su promjenjiva debljina neodrezane strugotine i prekinuti rez. Prilikom obrade, oštrice glodala nisu nikad istovremeno sve u zahvatu. Kod glodanja kvaliteta obrađene površine odnosno hrapavost kreće se u rasponu od N5 do N12.

Podjela postupaka glodanja:

1. Prema kinematici postupka:

- a) istostmjerno (slika 2.2)
- b) protusmjerno (slika 2.3)

2. Prema položaju reznih oštrica glodala:

- a) čeono
- b) obodno

3. Prema kvaliteti obrađene površine

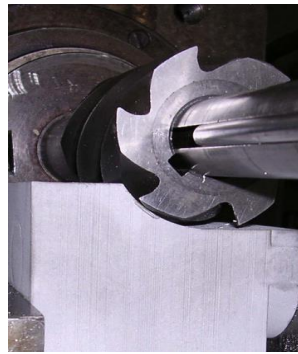
- a) grubo
- b) završno (fino)

#### 4. Prema obliku obrađivane površine:

- a) profilno
- b) odvalno
- c) oblikovno (3d kopiranje)
- d) ravno (plansko)
- e) okretno (okruglo i neokruglo)



Slika 2.2 Istosmjerno glodanje [1]



Slika 2.3 Protusmjerno glodanje [1]

### 2.3.1. Geometrija reznog alata kod glodanja

Glodalo je alat kojeg koristimo kod obrade materijala odvajanjem čestica na glodalicama. Glodala nam koriste za ravnjanja, bušenje, izradu utora, urezivanje navoja, izradu zubaca zupčanika, itd. Glodala se izrađuju u različitim izvedbama koje se razlikuju po obliku. Najčešće se izrađuju od tvrdih metala, brzoreznih čelika, keramike.

Alati za glodanje [5] :

#### NAZIV ALATA

svrdlo

ravno glodalo

kuglasto glodalo

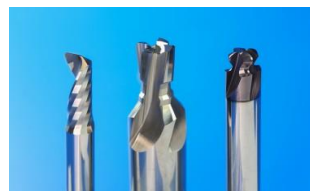
#### SLIKA ALATA



glava za ravnanje



profilna glodala



prstenasto glodalo za „T“ utore



navojno glodalo



strojni ureznik



zabušivač



45 stupnjeva



*Tablica 1. Alati za glodanje [5]*

## 2.4. Vrste petoosnih alatnih strojeva

Broj osi alatnog stroja odnosi se na broj stupnja slobode gibanja pomičnih dijelova alatnog stroja.

Prema translacijskim i rotacijskim gibanjima, petoosne alatne strojeve možemo razvrstati na:

- dvije rotacijske i tri translacijske osi,
- tri rotacijske i dvije translacijske osi,
- četiri rotacijske i jedna translacijska os,
- pet rotacijskih osi.

Najrasprostranija grupa je sa tri translacijske i dvije rotacijske osi. Pa ćemo prema tome dalje razmatrati samo tu grupu.

Klasifikacija petoosnih alatnih strojeva sa tri translacijske i dvije rotacijske osi prema položaju na kojem se nalazi rotacijska os:

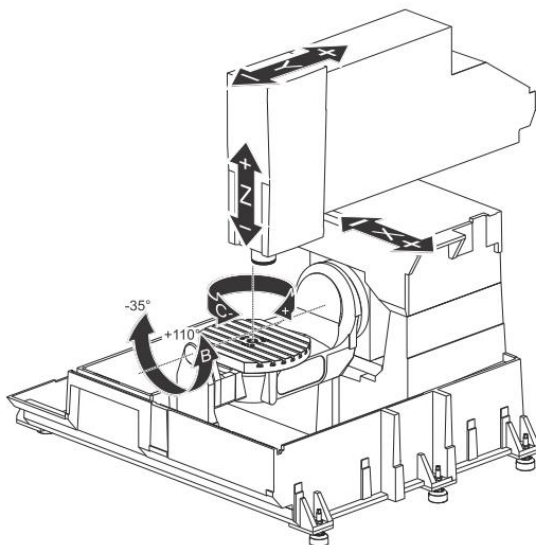
a) Obje rotacijske osi se nalaze na stolu (slika 2.4)

Prednosti:

- velika točnost obrade,
- moguća obrada vrlo zahtjevnih oblika,
- os alata je paralelna sa Z osi stroja što omogućava korištenje jednakih funkcija obrade kao na troosnom stroju.

Nedostaci:

- ne mogu se obrađivati proizvodi velikih dimenzija,
- zbog nagiba stola radni prostor je često smanjen po svim osima (X, Y, Z os).



Slika 2.4 Shematski prikaz HAAS UMC 750 [2]



b) Obje rotacijske osi se nalaze na glavnom vretenu stroja (slika 2.5)

Prednosti:

- moguća obrada velikih obradaka.

Nedostaci:

- komplicirana izvedba vretena,
- često nisu izvedivi ciklusi bušenja,
- smanjena krutost.

Ovi strojevi se najčešće koriste kod izrade vrlo velikih obradaka kao npr. trupovi broda.



*Slika 2.5 Fryer petoosna glodalica [9]*

c) Jedna rotacijska os na glavnom vretenu i jedna na stolu (slika 2.6)

Ova skupina strojeva sadrži nedostatke obiju prethodnih skupina. Najčešće se koriste za obradu manjih obradaka.



*Slika 2.6 Fryer petoosna glodalica [9]*

## 2.5. Primjena petoosnog alatnog stroja

Glavna prednost petoosne obrade je ta da se mogu obrađivati predmeti veoma kompleksne geometrije (slika 2.7). Mogu se obrađivati predmeti koji se nebi mogli dobiti drugačije nego lijevanjem. Petoosna obrada se primjenjuje zbog toga da se kod kompleksnih oblika predmet može izraditi u što manje mogućih stezanja. Eliminiranjem dodatnih stezanja smanjujemo potrebu za izradom odnosno korištenjem drugih steznih naprava, te se time smanjuje mogućnost pojave greške kod svakog novog stezanja.

Kod obrade kompleksnih oblika velika prednost je da u većini slučajeva možemo koristiti alate sa kraćom reznom oštricom. Nagibom radnog stola ili glavnog vretena ovisno o izvedbi alatnog stroja možemo sa kraćim alatom obrađivati površine. Na taj način se mogu koristiti jači režimi obrade, iako se koriste jači režimi obrade alat se manje troši te mu se produžuje vijek trajanja. Također prednost korištenja kraćih alata je ta da se smanjuju vibracije koje nastaju prilikom obrade te se dobiva bolja kvaliteta obrađene površine.

Petoosna obrada može ostvariti velike uštede u vremenu kod bušenja kosih rupa. Gledano bušenje kosih rupa i nije baš neki zahtjevni zadatak uspoređivano sa npr. glodanjem kompleksnih kalupa gdje se iskorištava puni potencijal petoosne obrade. Kod troosne obrade za bušenje kosih rupa za svaku rupu moramo imati novo stezanje, dok kod petoosnih strojeva možemo izbušiti kose rupe u jednom ili dva stezanja. Prema tome ako imamo neki predmet sa puno kosih rupa koje imaju različite dubine te različite kutove na petoosnom stroju možemo daleko brže izbušiti te rupe.

Petoosni alatni strojevi se u današnje vrijeme mogu pronaći u gotovo svim industrijama. Od nekih malih tvrtki pa sve do velikih tvrtki. Petoosni strojevi veliku ulogu igraju u zrakoplovnoj, medicinskoj, svemirskoj industriji gdje se traži jako velika preciznost obrade. U tim industrijama predmeti se uglavnom izrađuju iz jednog komada. Petoosni strojevi se mogu pronaći u industrijama koje se bave obradom: metala, drva, polimera, i sl.



*Slika 2.7 Izrada turbine na petoosnoj glodalici*

## 3. Elementi petosne glodalice

### 3.1. Postolja

Izrađuju se postupkom lijevanja i zavarivanja. Za njihovu izradu postupkom lijevanja najčešće se koristi sivi ili mineralni lijev zbog toga jer jako dobro prigušuje vibracije koje nastaju tijekom obrade. Zavarena postolja su čelične izvedbe i koriste se za specijalne alatne strojeve te za prototipe. Zadatak postolja je da drži skupa sve pokretne i nepokretne dijelove stroja. Također ima funkciju prihvata opterećenja te prijenos tog opterećenja (momenta i sila) na temelj stroja.

Postolja izrađena od sivog lijeva upotrebljava se kod serijske izrade. Nedostatak ove izvedbe je da su skupi kalupi. Prednost ove izvedbe je ta da dobro prigušuju vibracije zbog pijeska koji je ostao zarobljen u šupljini, te je smanjen koeficijent trenja zbog prisustva grafita.

Postolja izrađena od mineralnog lijeva je ustvari kompozit od kamena i plastične mase. Ova postolja se primjenjuju kod izrade skupih visokobrzinskih alatnih strojeva. Prednost ovakve izvedbe je ta da ima veći modul elastičnosti od sivoga lijeva, a to omogućuje veću krutost alatnog stroja, također je manja specifična težina, stroj je prema tome lakši i bolje prigušenje vibracija.

Prema konstrukciji mogu biti:

- zatvorena – koriste se kod portalnih izvedbi alatnih strojeva, postiže se veća krutost i preziznost,
- otvorena – koristi se kod stupnih izvedbi alatnih strojeva, postiže se manja krutost.

Prema obliku mogu biti:

- stupovi,
- konzola,
- poprečna greda,
- temeljna ploča.

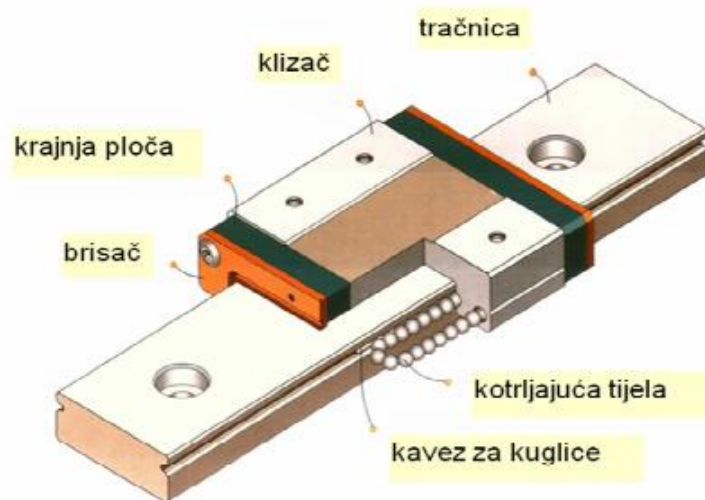
### 3.2. Vodicice

Vodicice služe za povezivanje pokretnih i nepokretnih dijelova alatnog stroja, tako da pružaju samo jedan stupanj slobodnog gibanja pokretnom dijelu odnosno klizaču. Funkcija vodilica je da vodi i nosi klizač po postolju. Vodicice se mogu podijeliti na:

- kotrljajuće,
- klizne (hidrodinamske i hidrostatske).

Karakteristika kotrljajućih vodilica (slika 3.1):

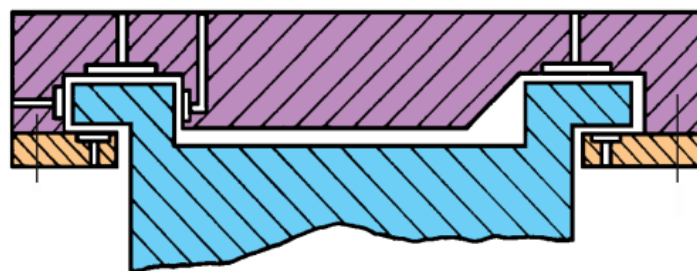
- gotovi kupovni elementi,
- brže pozicioniranje,
- jednostavna i brza ugradnja,
- manja masa od kliznih,
- trenje kotrljanja je manje od trenja klizanja.



Slika 3.1 Kotrljajuća vodilica [11]

Karakteristike kliznih vodilica (slika 3.2):

- visoka krutost,
- ovisno o opterećenju povećava se tlak,
- mora se održavati konstantna debljina uljnog filma,
- skupa izvedba,
- primjenjuje se kod velikih alatnih strojeva,
- klizač klizi po uljnom filmu – tekuće trenje.



Slika 3.2 Klizna vodilica [11]

### 3.3. Pribor za prihvat alata i obradaka

Na glodalicama prihvat alata se ostvaruje u glavnom vretenu. Postoje različite izvedbe glavnog vretena koje omogućuju prijvate različitih držača. Držači alata mogu biti izvedbe HSK, SK i ISO.

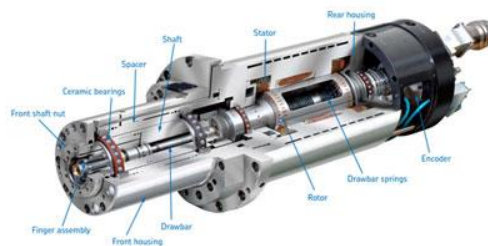
Pribor za prihvat obratka na stol kod glodalica:

- magnetska ploča,
- škripac,
- stezna glava (amerikaner),
- razne naprave,
- pneumatska ploča,
- okretno – nagibni stol,
- različite stege (vijci, matice),
- i dr.

### 3.4. Glavno vreteno

#### 3.4.1. Motorvreteno

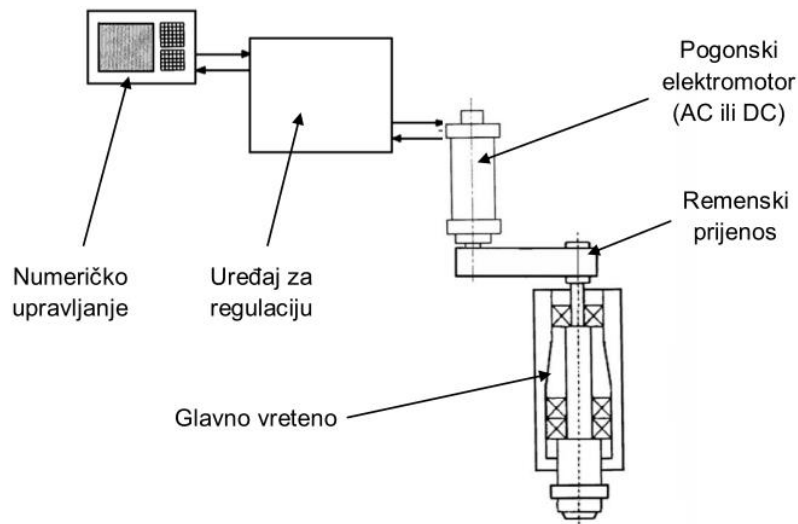
Glavno (režno) gibanje je kružno i izvodi ga alat stegnut u glavno vreteno. Glavnim gibanjem odvajaju se čestice te se pri tome troši najveći dio snage. Prilikom rada glavnog vretena oslobađa se toplina odnosno grije se elektromotor, pa se motorvretena (slika 3.3) hlade vodom. Zbog raznovrsnosti elektromotora, elektromotor za glavno vreteno se bira prema namjeni stroja. U današnje vrijeme se koriste motorvretena zbog toga jer omogućavaju visoke brzine vrtnje glavnog vretena do čak  $100\,000\text{ min}^{-1}$ , a to omogućuje visokobrzinsku obradu. Cijena motorvretena je nešto skuplja od izvedbe sa direktnim pogonom, međutim zbog svoje brzine imamo kraće vrijeme obrade te veću kvalitetu i točnost zbog manjih vibracija. Gradnju alatnih strojeva sa motorvretenom je također potaknula modularna gradnja, zbog jednostavne ugradnje.



Slika 3.3 Motorvreteno [8]

### 3.4.2. Direktni prigon

U gradnji alatnih strojeva najviše se upotrebljava direktni pogon glavnog vretena jer je daleko jeftinija izvedba od motorvretena. Kod ove izvedbe okretni moment sa elektromotora se prenosi na glavno vreteno preko remena koji čini tzv. remenski prijenos. Direktni prigon glavnog vretena sastoji se od: jedinice za numeričko upravljanje, regulacijskog uređaja, elektromotora, remenskog prijenosa te glavnog vretena (slika 3.4).



Slika 3.4 Direktni prigon glavnog vretena [11]

### 3.5. Prigoni za pomoćna gibanja

Prigoni za pomoćna gibanja moraju omogućiti sva pomoćna gibanja alatnog stroja. Prigoni su prijenosnici momenata i snage. Pomoćna gibanja su translacijska i rotacijska te prema funkciji dostavno i posmično. Prigoni za pomoćna gibanja su uglavnom manjih snaga od glavnog prigona. Prigon pomoćnog gibanja također treba omogućiti različitu brzinu posmičnog gibanja. O posmičnoj brzini ovisi kvaliteta obrađene površine, utječe na trošenje alata, ukupno vrijeme obrade. Svrha dostavnog gibanja je da omogući alatu primicanje, odmicanje te zauzimanje dubine rezanja (gibanje izvan obrade). Posmična brzina može se izračunati preko formule:

$$v_f = f \cdot n \cdot z, \text{ (m/min)}$$

gdje je:

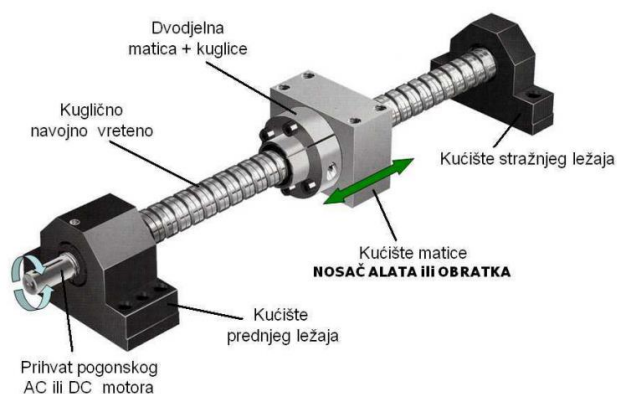
- $f$  – posmak po zubu, (m),
- $n$  – brzina vrtnje, ( $\text{min}^{-1}$ ),
- $z$  – broj zubi.

### 3.5.1. Prigon za pravocrtno gibanje

U današnje vrijeme najčešće prigoni za pomična gibanja se sastoje od kugličnog navojnog vretena s dvodijelnom maticom (slika 3.5) i servomotora. Ovakav sklop omogućuje pretvaranje rotacijskog gibanja motora u translacijsko gibanje stola. Kod KNV se javlja trenje kotrljanja. Dijelovi KNV (matica, navojno vreteno i kuglice) imaju jako malo tolerancijsko polje što omogućava veliku preciznost stoga se i koristi kod alatnih strojeva.

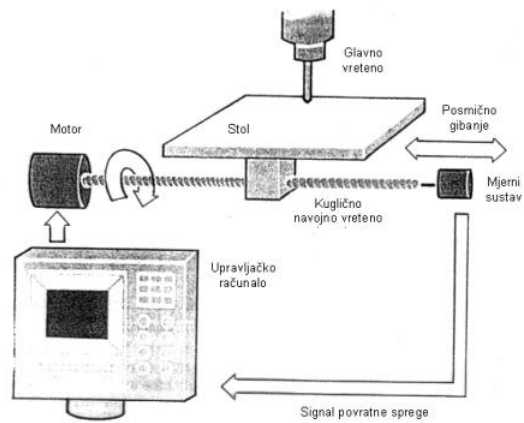
Materijali od kojih se izrađuje KNV su: CF53, CK55, X45CrMoV15 te 42CrMO4. Kuglice se izrađuju od keramike, ali se češće koriste čelične kuglice. Keramičke kuglice su prisutne tamo gdje je potrebno postići velike brzine te veliku preciznost. Karakteristično za KNV je da imaju dug vijek trajanja i mala buka.

Da se izbjegne prazni hod, matica se izrađuje iz dva dijela koji se prilikom montaže prednapregnu. Za prednaprežanje najčešće se koristi razdjelni prsten.



Slika 3.5 Kuglično navojno vreteno s dvodijelnom maticom [11]

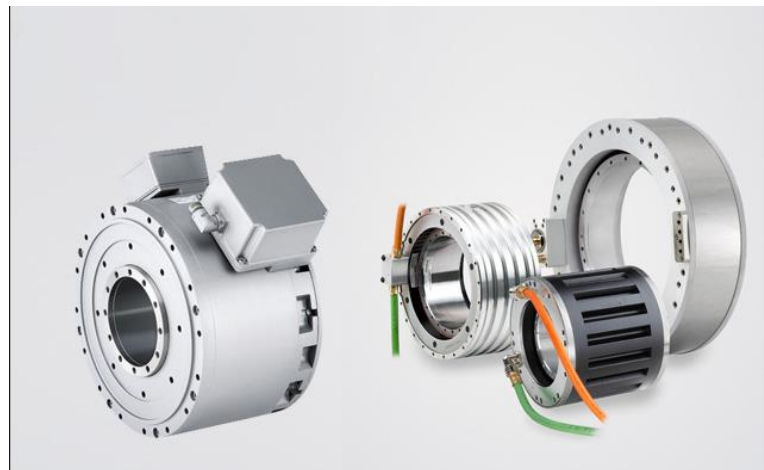
Linearni motor je ustvari servo motor s razvijenim statorom i rotorom. Ovakva izvedba motora je vrlo skupa. Prilikom rada javljaju se bezkontaktne magnetske sile. Servo motor omogućuje veoma preciznu kontrolu linearnog i kutnog položaja te kontrolu brzine i ubrzanja. Servo motor je mehanizam zatvorene petlje koji koristi povratne informacije o položaju kako bi se kontroliralo kretanje i konačan položaj. Motor je uparen sa nekom vrstom enkodera koji daje povratnu informaciju o položaju i brzini (slika 3.6). Izmjereni položaj izlaza uspoređuje se s položajem naredbe, vanjskim ulazom na regulator. Ako se izlazni položaj razlikuje od onog koji je potreban, generira se signal pogreške. Dok se pozicija približava zadanom položaju, signal pogreške se smanjuje na nulu i onda se motor zaustavlja.



Slika 3.6 Prigon za pravocrtno gibanje [11]

### 3.5.2. Prigon za rotacijsko gibanje

Za rotacijsko pomoćno gibanje koristi se linearni motor koji je složen u kružni vijenac, tzv. (torque) motor (slika 3.7). Pošto ovakav sklop nema međuelementa onda je sklop vrlo krut, a to omogućava veliku preciznost. Ovakav motor koristi se za magazin alata, rotacijske stolove, zakretne glave, izmjenjivač paleta, itd. Ovim motorom postiže se veliki zakretni moment od 7000Nm. Također za pomoćno rotacijsko gibanje može se još koristiti prijenosnik sa dva pužna vijka i pužno kolo.



Slika 3.7 Momenti (torque) motor [12]



### 3.6. CNC upravljačka jedinica alatnog stroja

Svaki CNC stroj ima upravljačku jedinicu koja se naziva MCU (Machine Control Unit) putem koje se upravlja: brojem okretaja alata, putanjom alata, brzinom obrade, uključivanjem / isključivanjem rashladnog sredstva. MCU generira numeričke podatke u formi električnih signala motorima što omogućuje željenu putanju alata. Programske instrukcije se konvertiraju preko MCU u izlazne signale kojima se vrši nadzor i upravljanje svim funkcijama stroja. Numerička ili računalna kontrola omogućuje visokoserijsku i masovnu proizvodnju proizvoda.

Svaki CNC stroj se upravljava pomoću posebnog programa (softvera) i upravljačke jedinice. Neki od upravljačkih jedinica su: HEIDENHAIN, EMCO, FANUC, i dr. Upravljačka jedinica sastoji se od više upravljačkih funkcija koje isključivo služe za komunikaciju sa strojem. Softver sa upravljačkom jedinicom (slika 3.8) čine jedinstvenu cjelinu kojom se vrši upravljanje strojem. Upravljačka jedinica također omogućava korisniku izmjenu programa, te se programi mogu pisati i ručno direktno na stroju.

Prednosti CNC upravljanja:

- omogućena visoko serijska i masovna proizvodnja,
- omogućuje nadzor svih funkcija stroja,
- program se može izraditi ručno ili putem računala,
- skraćanje ciklusa obrade,
- postizanje visoke točnosti obrade.



Slika 3.8 Haas upravljačka jedinica „NEXT GENERATION“

## 4. CAD / CAM sustavi

CAD / CAM sustav kod razvoja proizvoda ubrzava njegov razvoj od neke početne ideje do gotovog proizvoda, omogućuje analizu proizvoda, njegov redizajn, pomaže u donošenju optimalnih rješenja da se zadovolje zahtjevi uz minimalnu cijenu i maksimalnu kvalitetu. To je jako bitno jer znamo da projektiranje i razvoj nekog proizvoda čini 70-80% ukupnog troška.

### 4.1. CAD

CAD je skraćenica od Computer-aided Design ( dizajn potpomognut računalom) i označava upotrebu računala kroz proces dizajna i stvaranja dokumentacije. Korištenjem CAD sustava povećava se kvaliteta, točnost proračuna, produktivnost, te se smanjuje vrijeme izrade nekog proizvoda. U CAD programima moguće je izrađivati bilo kakve predmete 2D ili 3D oblika nevažno o kompleksnosti oblika. Popularni CAD programi koji se koriste po cijelom svijetu su: AutoCAD, SolidWorks, CATIA, Autodesk, i dr. CAD programi se koriste u svim granama tehničke struke, a najviše u strojarstvu i elektrotehnici. U strojarstvu se koriste CAM programi za izradu npr. kalupa i alata, proizvodnju vozila, planiranje strojarskih sustava i sl.

CAD sustav čine elementi koji su međusobno povezani:

- Korisnik – mora dobro poznavati rad na računalo te CAD softvare da bi mogao riješiti zadani zadatak
- Hardware – sastoji se od računala i njegove opreme. Računalno treba biti dovoljno jako da omogući nesmetan rad korisniku
- Softver – čini ga CAD program, te operativni sustav računala
- Problem i konstrukcijski zadatak - predstavlja ulaz u proces konstriranja i razvoja proizvoda

### 4.2. CAM

CAM je skraćenica od Computer-aided-Manufacturing (računalno podržana proizvodnja) i označava upotrebu računala kroz proces planiranja, upravljanja i kontrolu proizvodnih operacija. Pomoću CAM programa izrađuje se NC kod za alatne strojeve (CNC tokarilice, CNC glodalice, CNC bušilice). NC kod predstavlja putanju alata koju prati alat čitajući G kod programa. CAM sustav također čine elementi koji su međusobno povezani kao i kod CAD sustava. CAM programi omogućavaju izradu NC koda za alatne strojeve neovisno o kompleksnosti gotovog proizvoda. Neki od popularnijih CAD programa su: Mastercam, SolidCAM, CATIA, Creo, Edgecam, PowerMILL i razni drugi.

Elementi CAM sustava su:

- ulaz za CAM sistem predstavlja CAD model,
- hardver u CAM sustavu predstavlja numerički upravljani alatni stroj,
- računalo,
- softver.

### 4.3. Mastercam 2017

Mastercam je osnovan 1983 godine. Jedan je od najstarijih CAD / CAM programa. Mastercam je započeo kao 2D CAM sustav sa CAD alatima koji su omogućili izradu virtualnih dijelova na računalu te kreiranje putanje alata za te dijelove. Od tad Mastercam je postao najrašireniji CAD / CAM sustav u svijetu (slika 4.1).

Mastercam ima unaprijed definirane putanje alata za operacije kao što glodanje po konturi, izrada utora, bušenje, kopirno glodanje, graviranje, visokobrzinske obrade, višeosne obrade te mnoge druge obrade. Mastercam također nudi razinu fleksibilnosti koja omogućuje integraciju aplikacija trećih strana, nazvanih C-hookova za rješavanje različitih problema.

Sa izdavanjem Mastercama 2017, Mastercam je ušao u 3. sučelje u povijesti proizvoda kojim se je približio svima poznatijem sučelju sustava Windows Office. Mastercam podržava mnoge tipove strojeva, svakog sa različitim razinama funkcionalnosti. Također nudi i dodatne dodatke za četiri i pet osnu strojnu obradu.

Moduli u Mastercamu 2017:

a) Design – modul za 3d crtanje i modeliranje površinama. Ovaj modul ima sučelje za prijenos geometrija iz drugih CAD sistema: DWG, DXF, STEP, IGS, ASCII, te drugi. Design modul je temelj svim ostalim modulima, ali je dostupan kao i samostalan modul.

b) Solids – volumenski modul na osnovi Parasolid jezgre. Mastercam Design s dodatkom Solid kombinira površinsko modeliranje i modeliranje s tijelima.

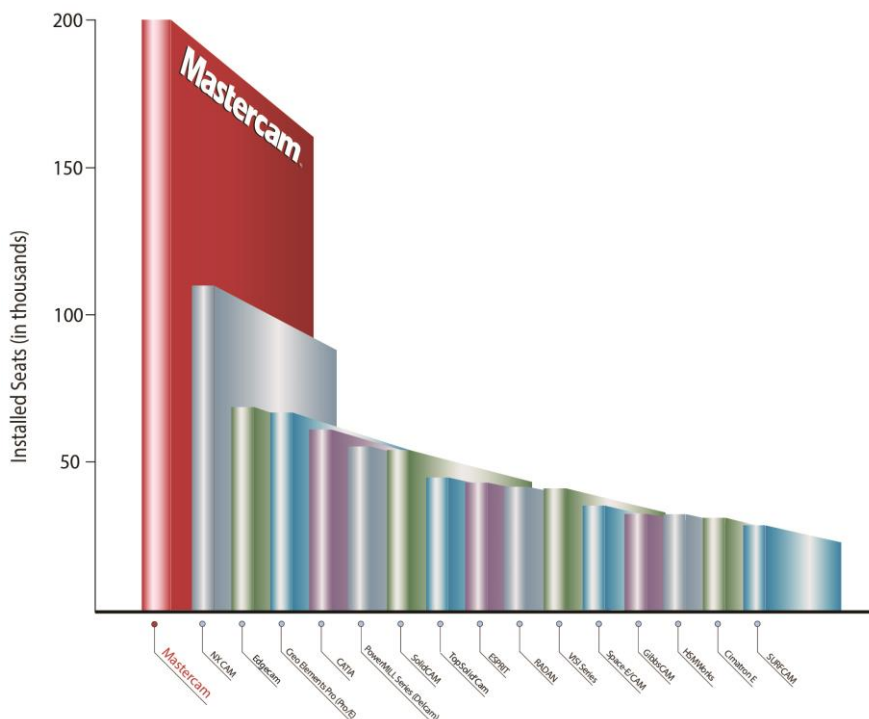
c) Mill level 1 – je modul za 2.5-osno glodanje, bušenje, glodanje utora, graviranje. Također sadrži i simulaciju obrade te tablicu alata i materijala.

d) Mill lever 3 – omogućuje različite strategije grube i fine obrade površinskih i volumenskih 2D i 3D modela u bilo kojim ravninama. Omogućena je visokobrzinska obrada koja omogućuje bržu izradu proizvoda, čime je produžen vijek trajanja alata i stroja. Također je omogućena četvero i petosna obrada.

e) Lathe – modul omogućava grubu i finu obradu, urezivanje, narezivanje navoja, bušenje. U kombinaciji sa glodačkim modulom također podržava 4-osno tokarenje i programiranje

glodački-tokarskih strojeva (Mill-Turn). U ovom modulu može se također programirati i lineta, konjić, stezanje i otpuštanje obradaka, i dr. Također je omogućena 3D simulacija obrade.

f) Wire – je modul za programiranje žičanih erozija. S lakoćom se programiraju osnovni dvososni okomiti rez, kutni rez uz stalne promjene nagiba žica. Za ovu vrstu obrade potreban je samo 2D crtež po čijim konturama se vodi žica. Kontrura može imati različite oblike i različit broj elemenata.



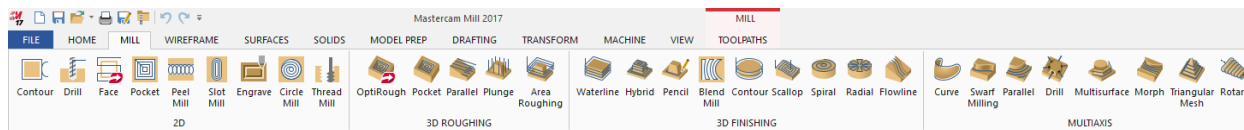
Slika 4.1 Broj instaliranih CAD / CAM sustava u svijetu [17]

#### 4.3.1. Definiranje parametra obrade u Mastercamu 2017

U ovom poglavlju ću navesti neke 2D i 3D obrade i definirati parametre obrada pojedinih operacija. Glodačke operacije obrada u Mastercamu su podijeljene u nekoliko skupina (slika 4.2). Imamo 4 skupine obrada:

- prva skupina 2D obrada se sastoji od jednostavnih pa sve do složenih. U toj skupini nalaze se obrade konture, bušenje, poravnavanje, glodanje navoja, glodanje utora, glodanje džepa, graviranje .
- druga skupina se odnosi na 3D grubu obradu, ove operacije omogućuju brzo odvođenje materijala. U toj skupini nalaze se obrade više površina, grubo glodanje džepova, kontura, gruba obrada ostataka (obrada dijelova koje prethodni alat nije mogao obraditi).

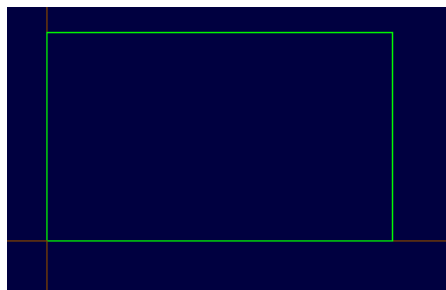
- treća skupina se odnosi na 3D završnu (finu) obradu. U ovoj skupini se nalaze razne obrade kao hibridna obrada, waterline, pencil, obrada po konturi, scallop, spiral, i dr.
- četvrta skupina se odnosi na višeosne obrade, odnosno ove operacije se koriste kod alatnih strojeva koji imaju četiri, pet ili više osi. U ovoj skupini se nalaze obrade po konturi, bušenje, cilindrična obrada, obrada u obliku spirale, paralelna obrada, i dr.



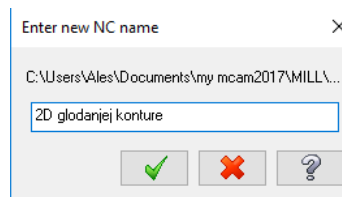
Slika 4.2 Glodačke operacije obrade

Za primjer ću prikazati postupak kreiranja operacije 2D obrade konture.

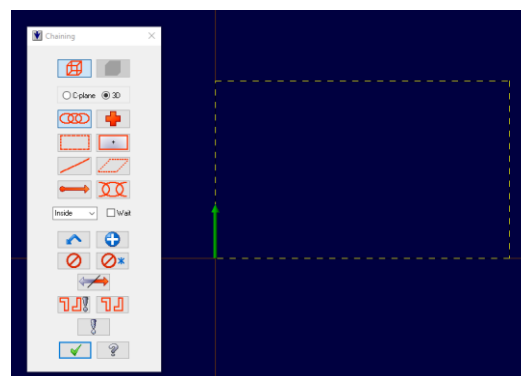
1. Nacrtamo konturu po kojoj ćemo voditi alat, u našem slučaju nacrtao sam pravokutnik



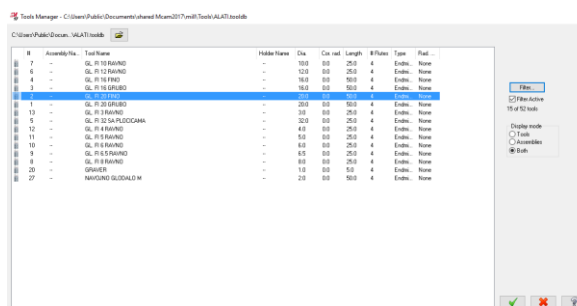
2. Odaberemo operaciju contour, pojavi nam se izbornik u koji napišemo naziv programa.



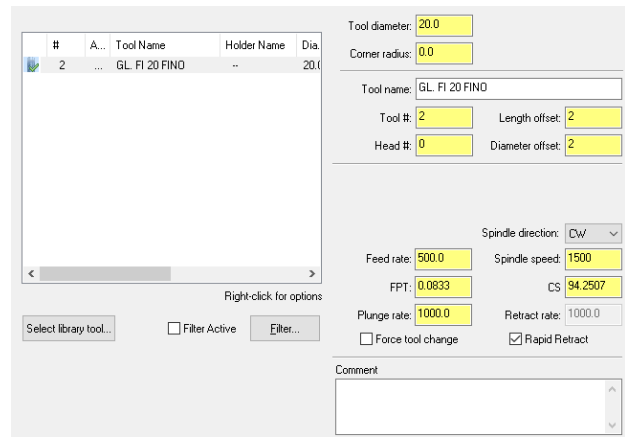
3. Nakon toga odaberemo konturu po kojoj vodimo alat te potvrdimo putanju. Strelica označava smjer obrade.



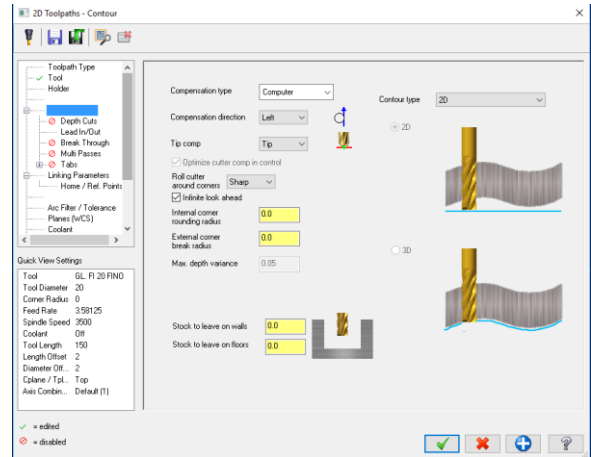
4. Pojavljuje nam se izbornik za odabir alata i režima obrade. Mastercam nam daje mogućnost da sami kreiramo alate po želji ili možemo odabrati već unaprijed definirane alate.



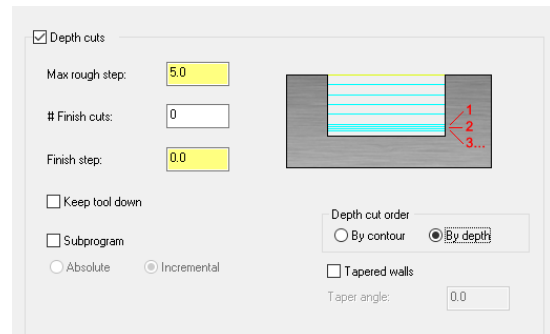
5. Nakon odabira alata, alat sam povuče režime rada (okretaje i posmak) koji su mu već zadani unaprijed.



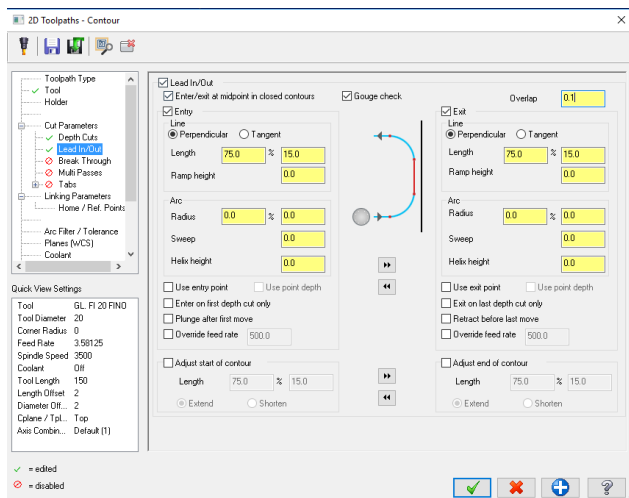
6. Zatim odabiremo izbornik parametra rezanja (cut parameters) i odaberemo lijevu kompenzaciju alata i stavimo 0 na dodatak po z-u i po konturi.



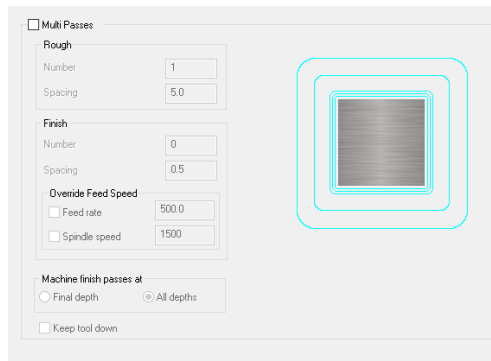
7. Izbornik dubine rezanja (depth cuts) nam omogućuje obradu konture po dubini, znači alat se svaki put spušta za vrijednost koju smo mu zadali sve dok ne dođe do zadane završne dubine. U našem slučaju alat se spušta po 5mm.



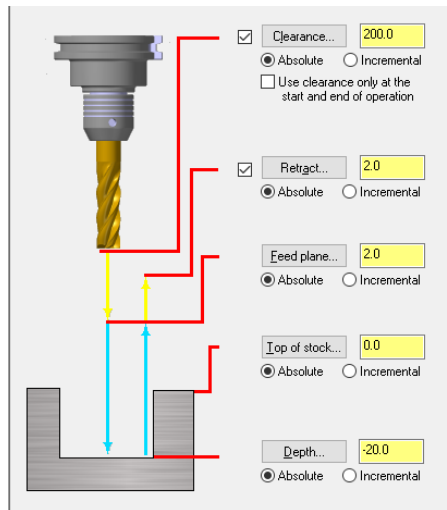
8. Izbornik ulaz / izlaz (Lead In/Out) nam omogućuje početno pozicioniranje alata izvan obradka, te izlaz alata nakon završetka glodanja konture.



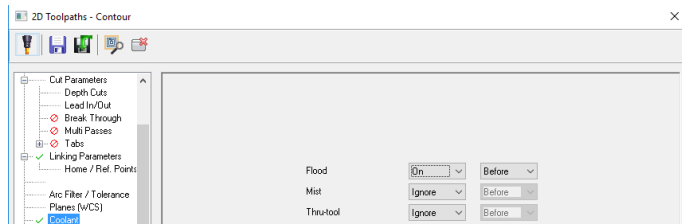
9. Izbornik više prolaza (Multi Passes) nam omogućuje da odabremo koliko prolaza hoćemo po x,y osi i koliko svaki prolaz uzima po širini sve dok ne dođe do zadane konture. U našem slučaju nećemo koristiti tu funkciju.



10. U izborniku Linking parameters određujemo putanju alata po z osi. Clearance predstavlja početno i završno pozicioniranje alata, retract predstavlja dostavno gibanje, feed plane predstavlja početak posmičnog gibanja, top of stock predstavlja nultočku na sirovcu (od te točke se računa dubina rezanja – depth cuts, a depth označava dubinu obrade. Ovdje imamo također ponuđene inkrementalne i apsolutne vrijednosti.



11. Te na kraju, pod izbornikom coolant možemo odabrati vrstu hlađenja alata. Ponuđene su različite mogućnosti kao što su npr. hlađenje kroz vreteno, hlađenje direktno na alat, odvođenje odvojenih čestica zrakom i dr.

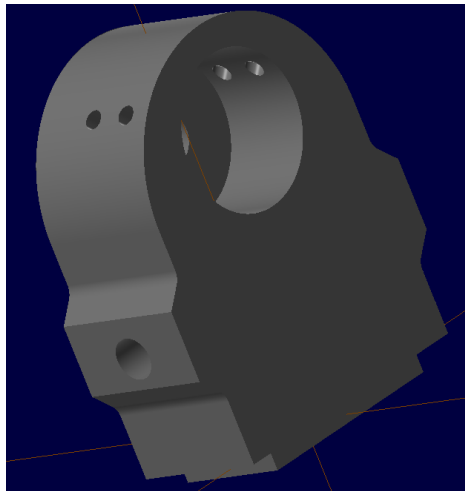


## 5. Izrada programa

Izrada konkretnog proizvoda izrađena je u programu mastercam. Programiranje u CAM sustavu može se opisati na slijedeći način, učita se model proizvoda koji se želi obraditi. Zadavanjem putanje alata i tehnologije obrade program će sam izračunati putanju alata koju ćemo dobiti u zapisu NC koda za određenu upravljačku jedinicu.

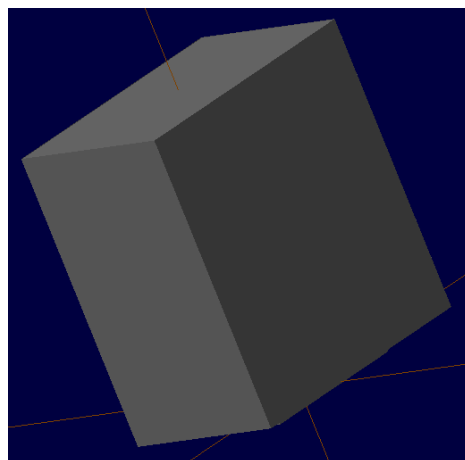
U ovom poglavju prikazat ću kako se programira putanja alata za jednu robotsku steznu napravu. Programirajući ovaj dio samo ću prikazati jedan mali dio mogućnosti koje pruža Mastercam 2017.

Prvi korak je da se učita model proizvoda koji ćemo obrađivati (slika 5.1). Ovdje nećemo objašnjavati način kako se kreira 3D model već nas interesira kako se izrađuje program za petoosni alatni stroj.



*Slika 5.1 Robotska stezna naprava*

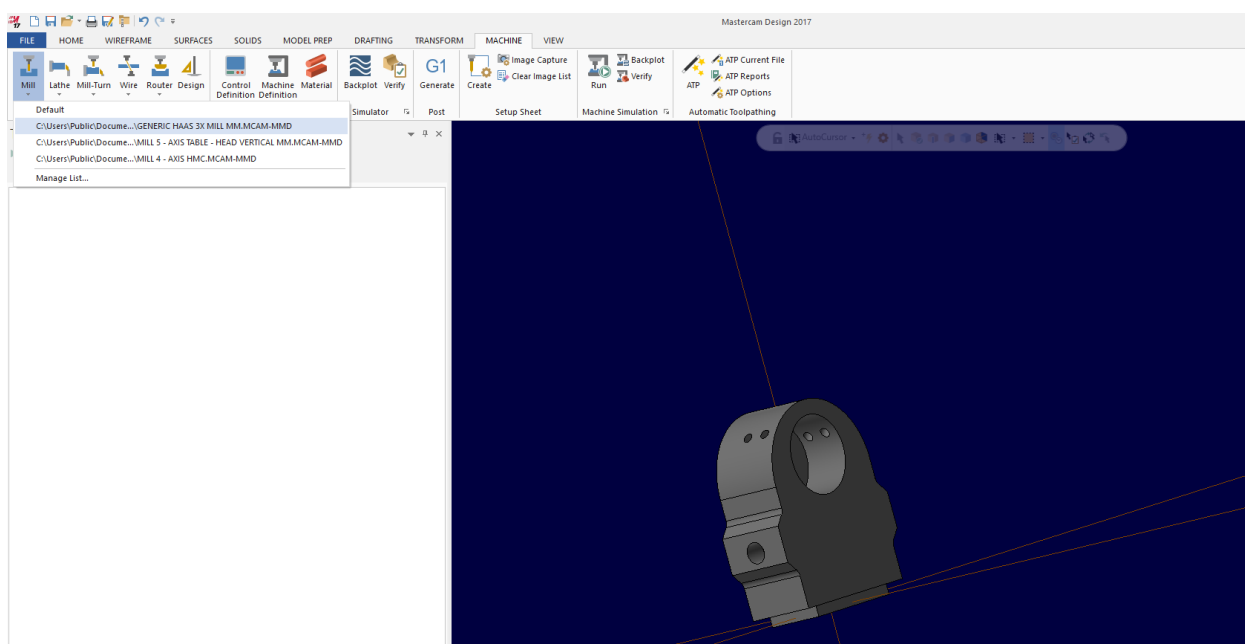
Nakon toga kreiramo sirovac (slika 5.2) da bi na kraju mogli spustiti simulaciju obrade. Sirovac je veličine 150 x 100 x 175 mm.



*Slika 5.2 Sirovac*

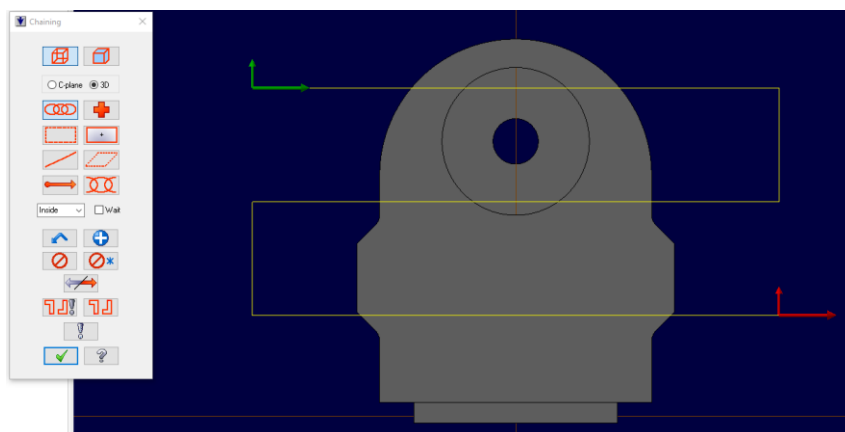


Sljedeći korak je da se u izborniku Machine / Mill odabere post procesor za petoosni vertikalni alatni stroj (slika 5.3).



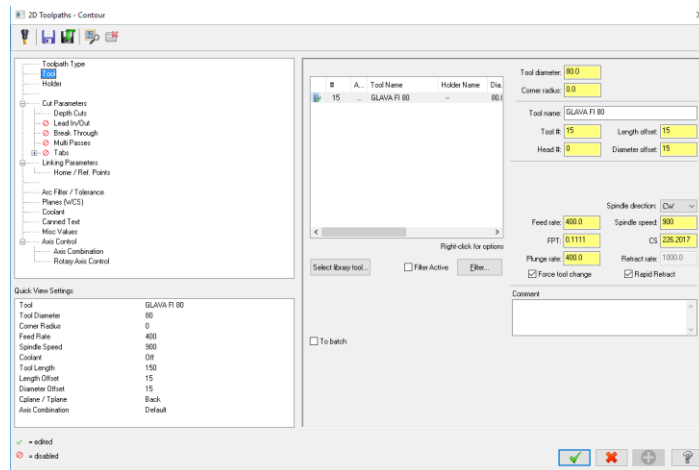
*Slika 5.3 Odabir petoosnog alatnog stroja*

Odabirom post procesora za alatni stroj otvara nam se izbornik sa mogućim putanjama alata. Nacrtamo si linije po kojima ćemo voditi alat. Odaberemo operaciju kontura i označimo nacrtane linije (slika 5.4).

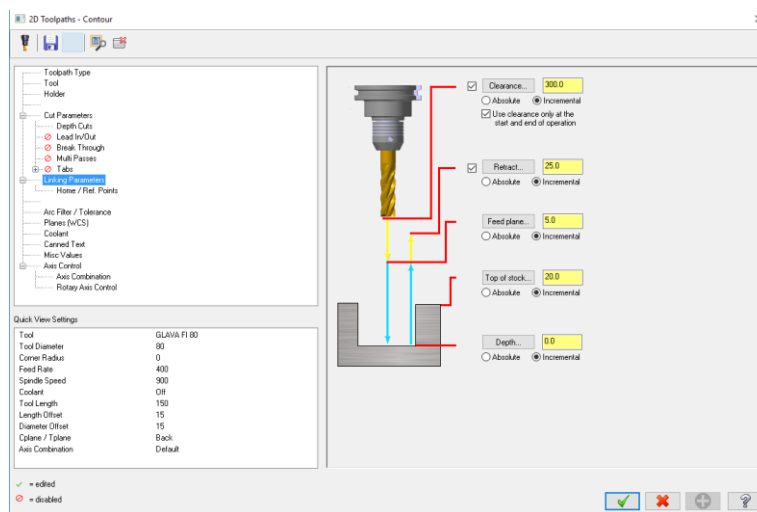


*Slika 5.4 Označavanje konture putanje alata*

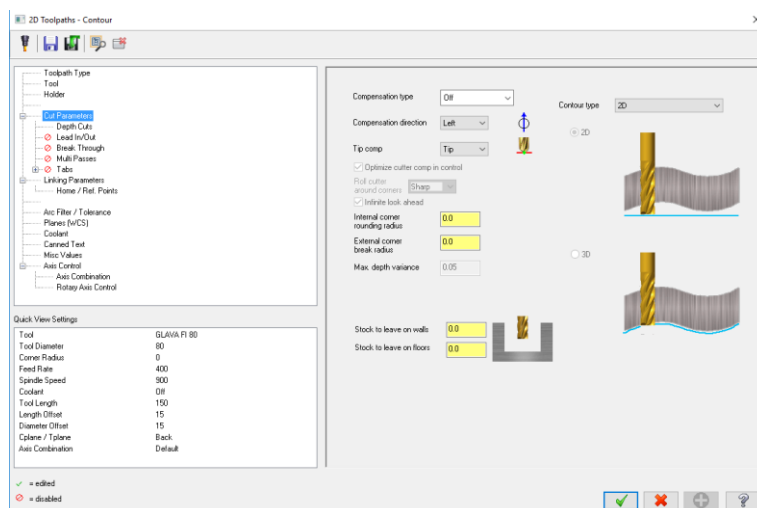
Zatim potvrdimo odabranu konturu. Nakon toga nam se pojavi izbornik konture gdje trebamo ispuniti izbornik sa određenim podacima kao što su: odabir alata i režima rada (slika 5.5), dostavna i posmična gibanja (slika 5.6), odabir parametra rezanja (slika 5.7). Detaljan prikaz postupka odabira parametra za operaciju konture opisan je u prethodnom poglavlju.



Slika 5.5 Odabir alata i režima obrade



Slika 5.6 Odabir dostavna i posmična gibanja



Slika 5.7 Odabir parametra rezanja kod konturnog glodanja

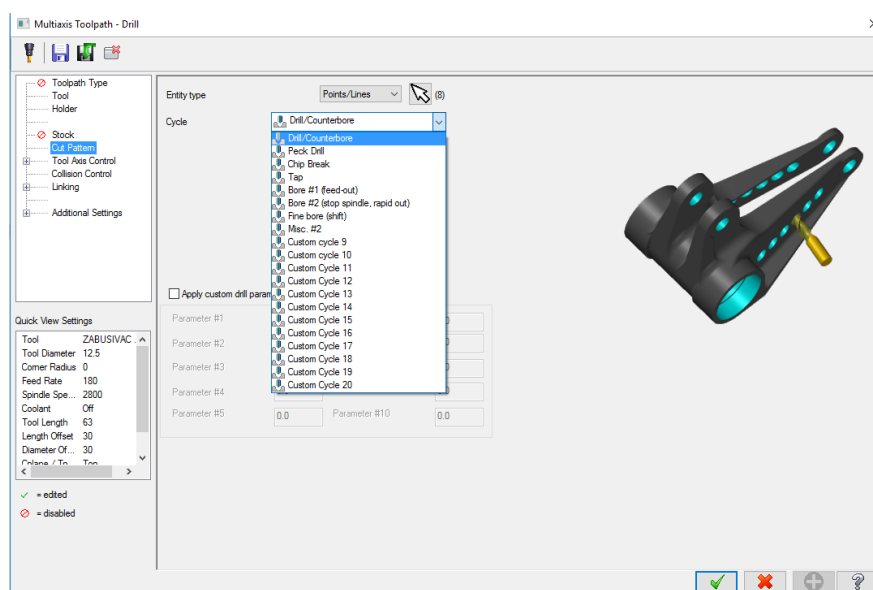
Pošto je za sve konturne obrade princip isti, odnosno mijenja se alat, parametri rezanja, režimi obrade te dostavna i posmična gibanja neću prikazivati za svaku operaciju konturne obrade kako se ispunjava izbornik sa parametrima obrade. Također pod izbornikom coolant

možemo uključiti razne vrste hlađenja obradka i alata, npr. hlađenje emulzijom direktno na alat, hlađenje kroz vreteno, odvođenje odvojenih čestica putem zraka.

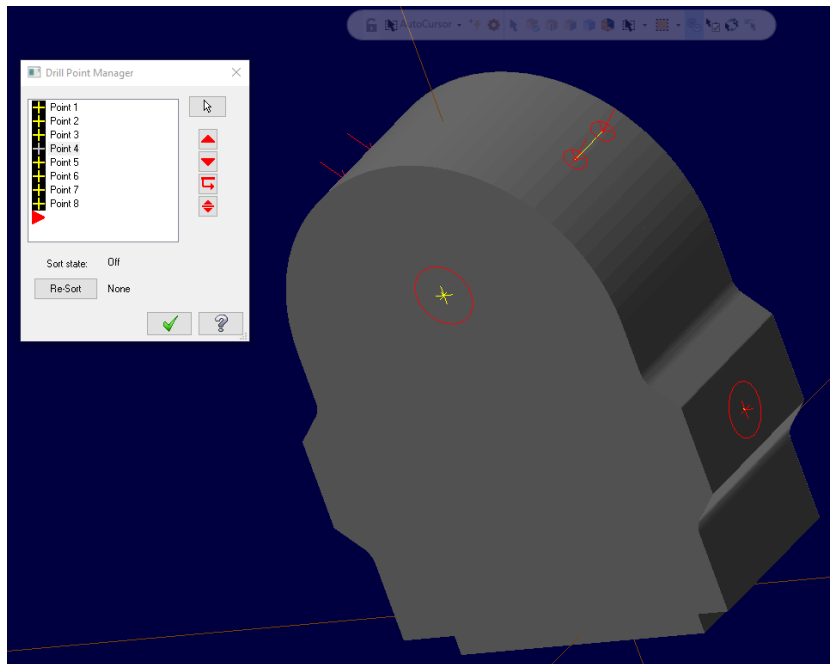
Sirovac nakon konturnog glodanja (slika 5.8). Nakon konturnog glodanja slijedi zabušivanje za rupe (slika 5.9). Odabir alata i režima obrade je isti kao i u slučaju glodanja konture (slika 5.5), također je jednak izbornik i za dostavna i posmična gibanja (slika 5.6). Međutim kod odabira operacije 5-axis drill ( petosno bušenje) razlika je u izborniku parametra rezanja (slika 5.9). Kod zabušivanja koristimo funkciju drill/counterbore (funkcija bušenja bez čišćenja) te funkciju peck (funkcija bušenja sa čišćenjem) kod bušenja sa svrdlom. Da bi mogli bušiti kose rupe potrebna nam je točka (slika 5.10) od koje mastercam računa odmicanje i primicanje alata odnosno određuje dubinu bušenja, te linija po kojoj vodi alat. Mastercam liniju detektira automatski te ju nije potrebno posebno označiti.



Slika 5.8 Sirovac nakon konturnog glodanja

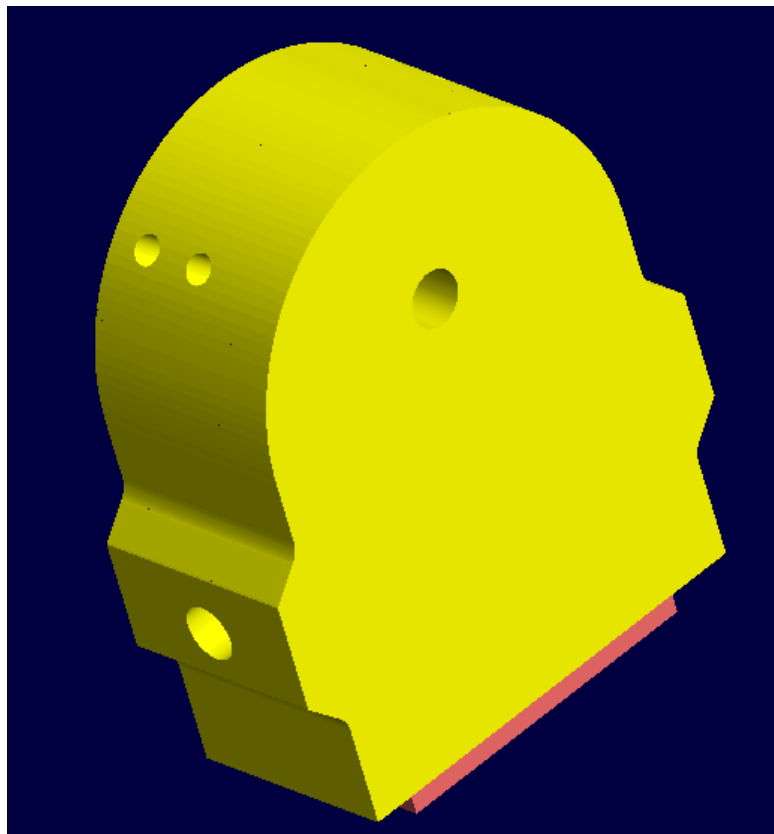


Slika 5.9 Odabir parametra rezanja kod bušenja



*Slika 5.10 Odabir točka za poziciju bušenja*

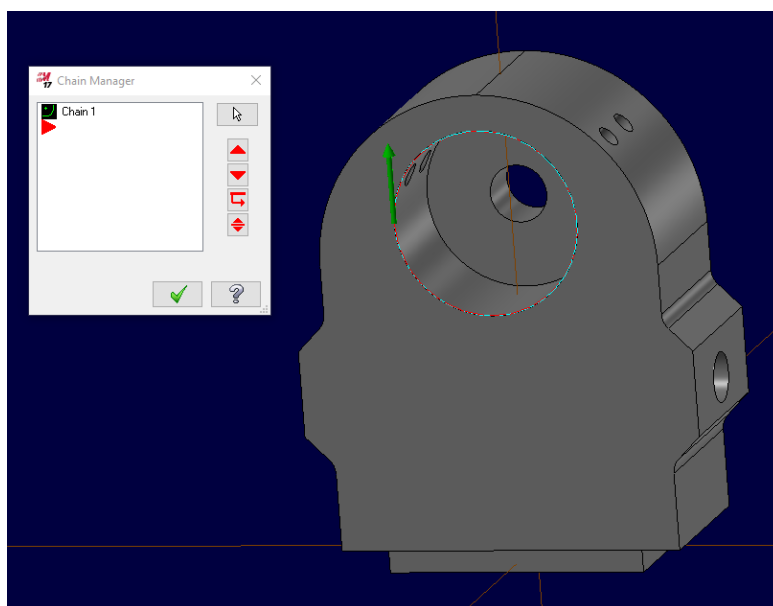
Sirovac nakon bušenja (slika 5.11).



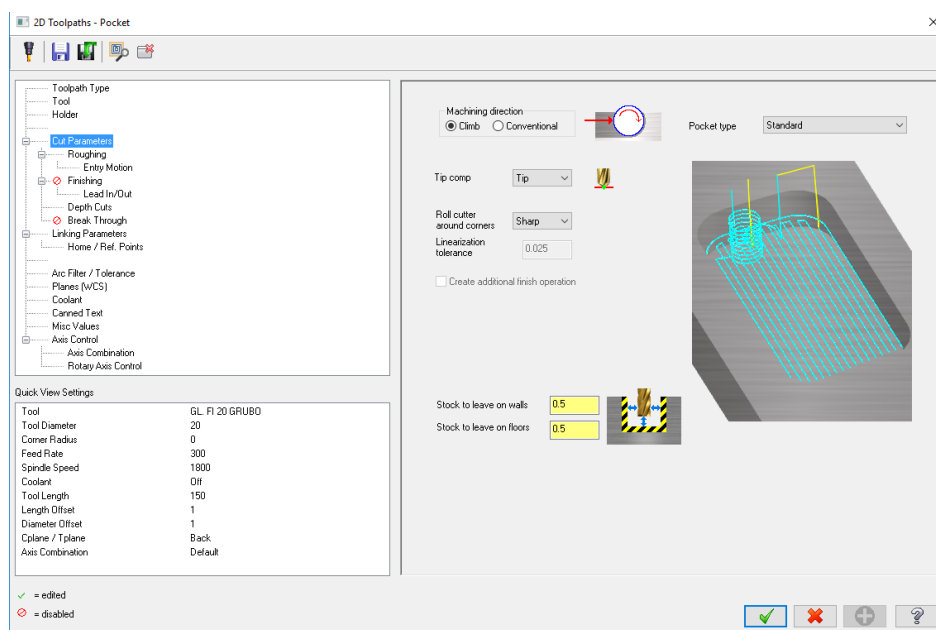
*Slika 5.11 Sirovac nakon bušenja*

Slijedeća operacija po redu je pocket (glodanje džepa). Da bi mogli koristiti ovu operaciju potrebna nam je kružnica u našem slučaju (slika 5.12). Odabir alata i režima obrade je isti kao i u

slučaju glodanja konture (slika 5.5), također je jednak izbornik i za dostavna i posmična gibanja (slika 5.6). Razlika je u izborniku odabira parametra rezanja (slika 5.13).

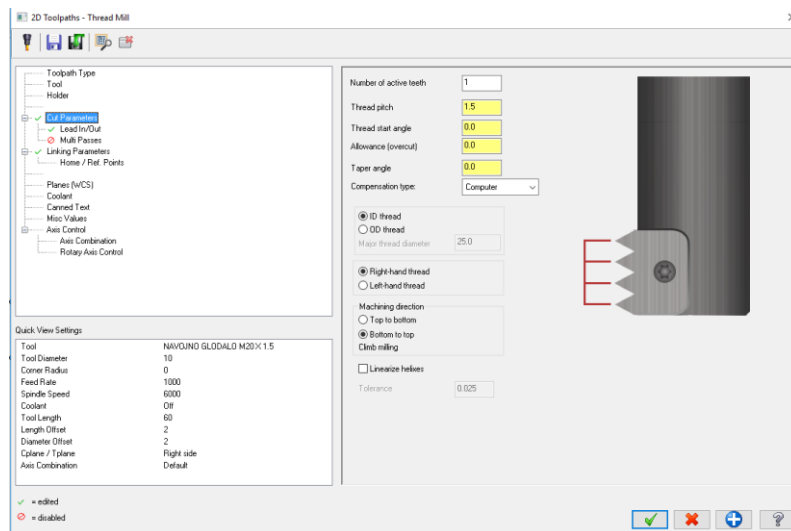


Slika 5.12 Odabir putanje alata za glodanje džepa



Slika 5.13 Odabir parametra rezanja kod glodanja džepa

Za urezivanje navoja koristi ćemo obradu thread mill (glodanje navoja). Izbornik za glodanje navoja je jednak kao i za bušenje jedino je razlika u odabiru parametra rezanja (slika 5.14). Za ovu operaciju koristi se navojno glodalo.



*Slika 5.14 Odabir parametra rezanja kod glodanja navoja*

Te se na kraju rade strojna skošenja sa alatom 45 stupnjeva koristeći obrade bušenja i glodanje kontura. Gravura je također napravljeno preko konturnog glodanja. Za izradu ove stezne naprave potrebno je bilo 28 operacija. Slika 5.15 prikazuje obrađeni proizvod, a boje označavaju svaku operaciju obrade posebno. Ovo je prikaz brze simulacije bez stroja i stezne naprave.

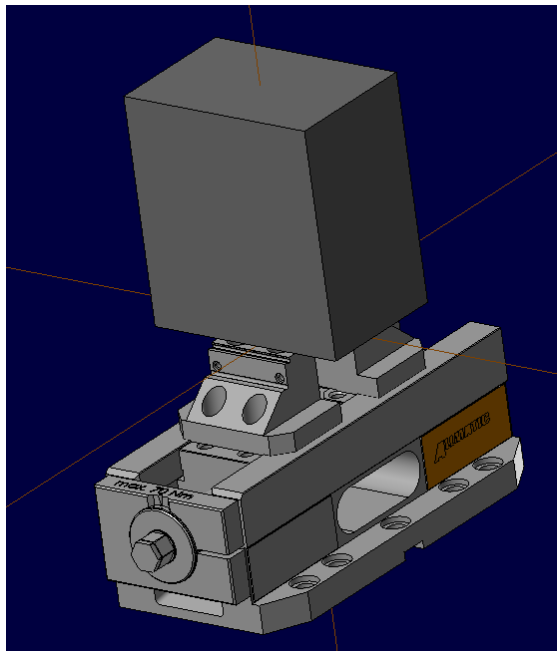


*Slika 5.15 Obađena stezna naprava*

Također brza simulacija nam daje informacije o vremenu izrade obradka. U našem slučaju izrada stezne naprave traje cca 35min. Od toga, 32min se odnose na posmična gibanja, dok 3 minute otpadaju na dostavna gibanja.

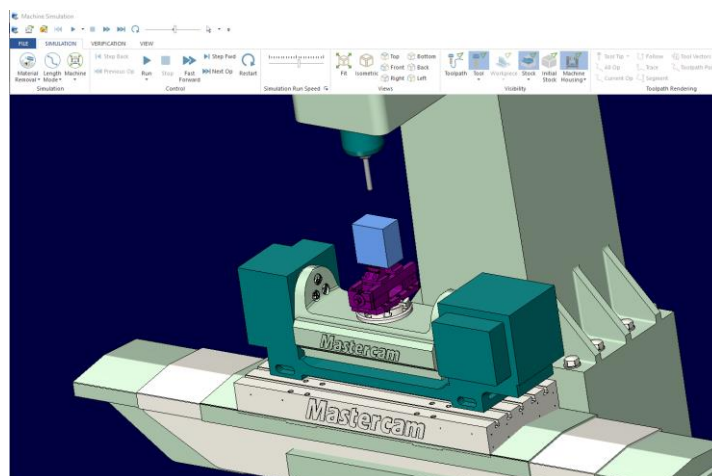
## 6. Simulacija

Ako želimo prikazati obradu kako će izgledati na stroju, onda moramo imati i steznu napravu na koju stežemo obradak. U našem slučaju stezna naprava će biti strojni škripac (slika 6.1).

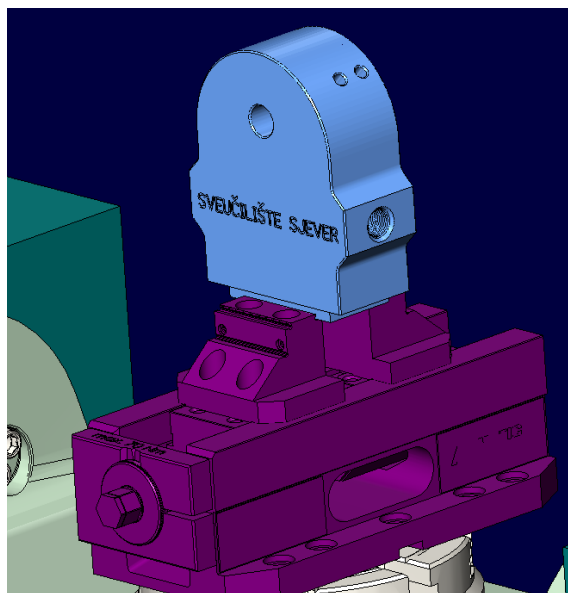


*Slika 6.1 Strojni škripac sa stegnutim sirovcem*

Nakon toga idemo u izbornik Machine gdje odaberemo Machine Simulation. U tom izborniku potrebno je odabrati izvedbu alatnog stroja, odabrati sirovac i odabrati steznu napravu. Virtualni alatni stroj je dio programskog paketa Mastercam te ga nije potrebno posebno izrađivati. Nakon što smo izabrali sve potrebne parametre kliknemo na simulate i spustimo simulaciju na stroju. Slika 6.2 prikazuje stegnuti sirovac na alatnom stroju. Dok slika 6.3 prikazuje obrađeni obradak na alatnom stroju.

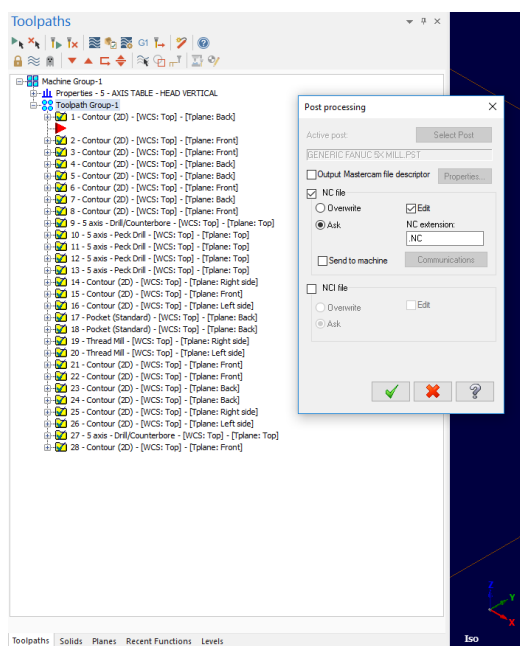


*Slika 6.2 Sirovac na alatnom stroju*



Slika 6.3 Obrađeni obradak

Prednost simulacije na stroju je ta da u slučaju kolizije stroja, stroj stane te nas obaviještava da nešto nije u redu. Ako imamo neku koliziju onda se vraćamo u početni izbornik te napravimo potrebne izmjene na određenoj obradi da nebi došlo do kolizije. Ako simulacija prođe i nema kolizije stroja, onda smo sigurni da je program 100% točan. Tijekom spuštanja simulacije ona se može ubrzavati i usporavati. Nakon toga se generira NC kod. Generirani NC kod od ove obrade stezne naprave se nalazi na kraju završnog rada u prilogu. NC kod se generira na način da se odaberu sve operacije obrade i onda se klikne na generate NC code (ikona G1) i onda se potvrdi i odabere željena destinacija NC datoteke (slika 6.4).



Slika 6.4 Generiranje NC koda



## **7. Zaključak**

U današnje vrijeme industrija se svakodnevno razvija, pa je prema tome normalno očekivati i da će se razvijati i petoosne obrade kao i petoosni alatni strojevi. Izradom proizvoda na petoosnim alatnim strojevima povećava se točnost izrade, smanjuje se vrijeme izrade. postiže se veća produktivnost, smanjuje se mogućnost nastanka greške.

Izrada programa za petoosnu obradu zbog svoje kompleksnosti izrađuje se pomoću CAM programa koji uveliko olakšavaju rad programera. CAM programi se također konstantno razvijaju s ciljom da bi što više olakšali rad korisnika.

Na odabir petoosnog alatnog stroja utječe mnogo faktora kao što su: cijena, vrsta obrađivanog materijala, veličina obradka, masa obradka, zahtijevana točnost obrade i sl.

## 8. Literatura

- [1] Zlatko Botak: Predavanja, [moodle](#)
- [2] <https://int.haascnc.com/home.asp?intLanguageCode=1033>
- [3] Prof. dr.sc. Damir Ciglar: PROJEKTIRANJE I KONSTRUKCIJA ALATNIH STROJEVA, <https://www.fsb.unizg.hr/kas/PIKOS/Pikas-mreza/1B-PIKAS-Uvod-Bijelo.pdf>
- [4] Tomislav Pap: Programiranje strojeva pomoću CAD / CAM sutava, Završni rad, FSB, Zagreb, 2009.
- [5] <http://web-trgovina.metal-kovis.hr/>
- [6] Antun Stoić: Obradni sustavi / Obradni strojevi – podloge za praćenje nastave
- [7] Vladimir Petrović: Utjecaj nagiba osi glodala na hrapavost obrađene površine, Diplomski rad, FSB, 2012.
- [8] <http://www.americanmachinist.com/qc-and-inspection/turning-health-machine-tool-spindles>
- [9] [http://www.fryermachine.com/specialty/5x\\_series1.html](http://www.fryermachine.com/specialty/5x_series1.html)
- [10] R. Cebalo, D. Ciglar, A. Stoić: Obradni sustavi fleksibilni obradni sustavi (drugo izmijenjeno izdanje), Vedograf, ISBN 953-96501-6-X, Zagreb 2005.
- [11] Obradni sustavi skripta, FSB
- [12] <http://www.etel.ch/torque-motors/overview/>
- [13] Michael W. Mattson; CNC Programming: Principles And Applications, Cengage Learning, 2009.
- [14] <http://www.mastercam.com/en-us/>
- [15] <https://en.wikipedia.org/wiki/Mastercam>
- [16] <http://www.mastercam.hr/mastercam/mastercam-glodanje>

## Popis slika

Slika 1.1 Obradni centar – HAAS UMC 750 [2] .....	3
Slika 2.1 Dijagram konstruiranja alatnog stroja [3] .....	4
Slika 2.2 Istosmjerno glodanje [1].....	5
Slika 2.3 Protusmjerno glodanje [1] .....	5
Slika 2.4 Shematski prikaz HAAS UMC 750 [2].....	7
Slika 2.5 Fryer petoosna glodalica [9].....	8
Slika 2.6 Fryer petoosna glodalica [9].....	8
Slika 2.7 Izrada turbine na petoosnoj glodalici .....	9
Slika 3.1 Kotrljajuća vodilica [11] .....	11
Slika 3.2 Klizna vodilica [11].....	11
Slika 3.3 Motorvreteno [8] .....	12
Slika 3.4 Direktni prigon glavnog vretena [11].....	13
Slika 3.5 Kuglično navojno vreteno s dvodijelnom maticom [11].....	14
Slika 3.6 Prigon za pravocrtno gibanje [11] .....	15
Slika 3.7 Momenti (torque) motor [12] .....	15
Slika 3.8 Haas upravljačka jedinica „NEXT GENERATION“ .....	16
Slika 4.1 Broj instaliranih CAD / CAM sustava u svijetu [17] .....	19
Slika 4.2 Glodačke operacije obrade .....	20
Slika 5.1 Robotska stezna naprava .....	23
Slika 5.2 Sirovac.....	23
Slika 5.3 Odabir petoosnog alatnog stroja.....	24
Slika 5.4 Označavanje konture putanje alata.....	24
Slika 5.5 Odabir alata i režima obrade .....	25
Slika 5.6 Odabir dostavna i posmična gibanja .....	25
Slika 5.7 Odabir parametra rezanja kod konturnog glodanja .....	25
Slika 5.8 Sirovac nakon konturnog glodanja.....	26
Slika 5.9 Odabir parametra rezanja kod bušenja .....	26
Slika 5.10 Odabir točka za poziciju bušenja.....	27
Slika 5.11 Sirovac nakon bušenja.....	27
Slika 5.12 Odabir putanje alata za glodanje džepa .....	28
Slika 5.13 Odabir parametra rezanja kod glodanja džepa .....	28
Slika 5.14 Odabir parametra rezanja kod glodanja navoja .....	29
Slika 5.15 Obrađena stezna naprava.....	29

Slika 6.1 Strojni škripac sa stegnutim sirovcem.....	30
Slika 6.2 Sirovac na alatnom stroju .....	30
Slika 6.3 Obradeni obradak .....	31
Slika 6.4 Generiranje NC koda.....	31

## **Prilozi**

Prilog 1. Funkcije G i M koda

Prilog 2. NC kod izrađenog programa

## **Prilog 1. Funkcije G i M koda**

### **G naredbe**

- G00 - linearno (pravocrtno) gibanje u brzom hodu
- G01 - linearno (pravocrtno) gibanje u radom hodu
- G02 - kružno gibanje u radnom hodu u smjeru kazaljke na satu
- G03 - kružno gibanje u radnom hodu u smjeru obrnutom kazaljki sata
- G04 - kratka stanica u radu
- G15 - naredba za kraj polarne interpolacije
- G16 - naredba za početak polarne interpolacije
- G17 - izbor radne površine XY
- G18 - izbor radne površine XZ
- G19 - izbor radne površine YZ
- G20 - mjerni sustav u inchima
- G21 - mjerni sustav u milimetrima
- G28 - prilaženje referentnoj točki
- G40 - isključena kompenzacija alata
- G41 - uključena kompenzacija alata LIJEVA
- G42 - uključena kompenzacija alata DESNA
- G43 - pozitivna kompenzacija duljine alata
- G44 - negativna kompenzacija duljine alata
- G49 - ukidanje kompenzacije duljine alata
- G52 - lokalni koordinatni sistem - prebacivanje W nul točke
- G53 - strojni koordinatni sistem – M točka
- G54 - G59 - radne nul točke (W)
- G63 - urezivanje navoja
- G68 - G69 - rotacija koordinatnog sistema
- G90 - apsolutni mjerni sustav
- G91 - inkrementni mjerni sustav
- G94 - naredba za posmak u mm/min
- G95 - naredba za posmak i mm/okretu
- G97 - okretaju u minuti

## **M naredbe**

M00 – naredba za programski STOP

M01 – naredba za uvjetni STOP

M02 – naredba za kraj glavnog programa

M03 – naredba za uključenje rotacije glavnog radnog vretena (alata) u smjeru kazaljke sata

M04 – naredba za uključenje rotacije glavnog radnog vretena (alata) u smjeru protivnom kazaljki sata

M05 – naredba za zaustavljanje rotacije glavnog radnog vretena (alata)

M06 – naredba za izmjenu alata

M08 – naredba za uključivanje rashladne tekućine

M09 – naredba za isključivanje rashladne tekućine

M27 – naredba za okretanje diobene glave

M30 – naredba za kraj glavnog programa

M71 – naredba za uključivanje ispuhivanja

M72 – naredba za isključivanje ispuhivanja

M98 – naredba za poziv podprograma

M99 – naredba za kraj podprograma, naredba za skok

## Prilog 2. NC kod izrađenog programa

§  
O100 (GLODANJE NAPRAVE ZA STEZANJE)

T1 M6 (GLAVA FI 80)  
G0 G54 G90 X144.498 Y116.172 C0. B-90. S900 M3  
G43 H1 Z350.  
Z55. M8  
G1 Z45. F600.  
Y-116.172  
X94.498  
Y116.172  
X44.498  
Y-116.172  
G0 Z70.  
X144.498 Y116.172  
Z50.  
G1 Z40.  
Y-116.172  
X94.498  
Y116.172  
X44.498  
Y-116.172  
G0 Z65.  
X144.498 Y116.172  
Z45.  
G1 Z35.  
Y-116.172  
X94.498  
Y116.172  
X44.498  
Y-116.172  
G0 Z60.  
X144.498 Y116.172  
Z40.  
G1 Z30.  
Y-116.172  
X94.498  
Y116.172  
X44.498  
Y-116.172  
G0 Z350.  
B-270.  
X-44.498  
Z55.  
G1 Z45.  
Y116.172  
X-94.498  
Y-116.172  
X-144.498  
Y116.172  
G0 Z70.  
X-44.498 Y-116.172  
Z50.  
G1 Z40.  
Y116.172  
X-94.498  
Y-116.172  
X-144.498  
Y116.172  
G0 Z65.  
X-44.498 Y-116.172  
Z45.  
G1 Z35.  
Y116.172  
X-94.498  
Y-116.172  
X-144.498  
Y116.172  
G0 Z60.  
X-44.498 Y-116.172  
Z40.  
G1 Z30.  
Y116.172  
X-94.498  
Y-116.172  
X-144.498  
Y116.172  
G0 Z350.  
M9

M5  
G0 G28 G91 Z0.  
G28 B0.  
M01  
G0 G17 G40 G80 G90 G94 G98  
G0 G28 G91 Z0.

(OBRADA NA GRUBO)  
T2 M6 (GLODALO FI 20 GRUBO )  
G0 G54 G90 X139.355 Y104.033 C180. B-90. S1400 M3  
G43 H2 Z330.  
Z35. M8  
G1 Z22.375 F1000.  
X131.185 Y91.453 F600.  
X183.266 Y57.632  
X191.435 Y70.212  
G0 Z47.375  
X133.909 Y95.647  
Z35.  
G1 Z22.375 F1000.  
X125.739 Y83.067 F600.  
X177.819 Y49.245  
X185.989 Y61.825  
G0 Z47.375  
X139.355 Y104.033  
Z27.375  
G1 Z14.75 F1000.  
X131.185 Y91.453 F600.  
X183.266 Y57.632  
X191.435 Y70.212  
G0 Z39.75  
X133.909 Y95.647  
Z27.375  
G1 Z14.75 F1000.  
X125.739 Y83.067 F600.  
X177.819 Y49.245  
X185.989 Y61.825  
G0 Z39.75  
X139.355 Y104.033  
Z19.75  
G1 Z7.125 F1000.  
X131.185 Y91.453 F600.  
X183.266 Y57.632  
X191.435 Y70.212  
G0 Z32.125  
X133.909 Y95.647  
Z19.75  
G1 Z7.125 F1000.  
X125.739 Y83.067 F600.  
X177.819 Y49.245  
X185.989 Y61.825  
G0 Z32.125  
X139.355 Y104.033  
Z12.125  
G1 Z-.5 F1000.  
X131.185 Y91.453 F600.  
X183.266 Y57.632  
X191.435 Y70.212  
G0 Z24.5  
X133.909 Y95.647  
Z12.125  
G1 Z-.5 F1000.  
X125.739 Y83.067 F600.  
X177.819 Y49.245  
X185.989 Y61.825  
G0 Z24.5  
Z35.  
X191.435 Y-70.212  
G1 Z22.375 F1000.  
X183.266 Y-57.632 F600.  
X131.185 Y-91.453  
X139.355 Y-104.033  
G0 Z47.375  
X185.989 Y-61.825  
Z35.  
G1 Z22.375 F1000.  
X177.819 Y-49.245 F600.  
X125.739 Y-83.067  
X133.909 Y-95.647





```

X-183.266 Y-57.632
X-191.435 Y-70.212
G0 Z24.5
X-133.909 Y-95.647
Z12.125
G1 Z-.5 F1000.
X-125.739 Y-83.067 F600.
X-177.819 Y-49.245
X-185.989 Y-61.825
G0 Z330.
X6. Y-85.5
Z35.
G1 Z22.375 F1000.
Y-70.5 F600.
X-31.526
X-41.588 Y-80.562
X-75.938
G2 X-83.362 Y-77.487 J10.5
G1 X-90.349 Y-70.5
X-106.
G2 X-148.25 Y-56.438 J70.5
X-154.572 Y-51.098 I42.257 J56.446
X-176.5 Y0. I48.572 J51.098
X-170. Y29.568 I70.5
X-106. Y70.5 I64. J-29.568
G1 X-90.349
X-83.362 Y77.487
G2 X-75.938 Y80.562 I7.424 J-7.425
G1 X-41.588
X-31.526 Y70.5
X6.
Y85.5
G0 Z82.375
Y-85.5
Z27.375
G1 Z14.75 F1000.
Y-70.5 F600.
X-31.526
X-41.588 Y-80.562
X-75.938
G2 X-83.362 Y-77.487 J10.5
G1 X-90.349 Y-70.5
X-106.
G2 X-148.25 Y-56.438 J70.5
X-154.572 Y-51.098 I42.257 J56.446
X-176.5 Y0. I48.572 J51.098
X-170. Y29.568 I70.5
X-106. Y70.5 I64. J-29.568
G1 X-90.349
X-83.362 Y77.487
G2 X-75.938 Y80.562 I7.424 J-7.425
G1 X-41.588
X-31.526 Y70.5
X6.
Y85.5
G0 Z74.75
Y-85.5
Z19.75
G1 Z7.125 F1000.
Y-70.5 F600.
X-31.526
X-41.588 Y-80.562
X-75.938
G2 X-83.362 Y-77.487 J10.5
G1 X-90.349 Y-70.5
X-106.
G2 X-148.25 Y-56.438 J70.5
X-154.572 Y-51.098 I42.257 J56.446
X-176.5 Y0. I48.572 J51.098
X-170. Y29.568 I70.5
X-106. Y70.5 I64. J-29.568
G1 X-90.349
X-83.362 Y77.487
G2 X-75.938 Y80.562 I7.424 J-7.425
G1 X-41.588
X-31.526 Y70.5
X6.
Y85.5
G0 Z74.75
Y-85.5
Z19.75
G1 Z7.125 F1000.
Y-70.5 F600.
X31.526
X41.588 Y-80.562
X75.938
G3 X83.362 Y-77.487 J10.5
G1 X90.349 Y-70.5
X106.
G3 X148.25 Y-56.438 J70.5
X154.572 Y-51.098 I-42.257 J56.446
X176.5 Y0. I-48.572 J51.098
X170. Y29.568 I-70.5
X106. Y70.5 I-64. J-29.568
G1 X90.349
X83.362 Y77.487
G3 X75.938 Y80.562 I-7.424 J-7.425
G1 X41.588
X31.526 Y70.5
X-6.
Y85.5
G0 Z74.75
Y-85.5
Z19.75
G1 Z7.125 F1000.
Y-70.5 F600.
X31.526
X41.588 Y-80.562
X75.938
G3 X83.362 Y-77.487 J10.5
G1 X90.349 Y-70.5
X106.
G3 X148.25 Y-56.438 J70.5
X154.572 Y-51.098 I-42.257 J56.446
X176.5 Y0. I-48.572 J51.098
X170. Y29.568 I-70.5
X106. Y70.5 I-64. J-29.568
G1 X90.349
X83.362 Y77.487
G3 X75.938 Y80.562 I-7.424 J-7.425
G1 X41.588
X31.526 Y70.5
X-6.
Y85.5
G0 Z74.75
Y-85.5
Z19.75
G1 Z7.125 F1000.
Y-70.5 F600.
X31.526

```

X41.588 Y-80.562  
 X75.938  
 G3 X83.362 Y-77.487 J10.5  
 G1 X90.349 Y-70.5  
 X106.  
 G3 X148.25 Y-56.438 J70.5  
 X154.572 Y-51.098 I-42.257 J56.446  
 X176.5 Y0. I-48.572 J51.098  
 X170. Y29.568 I-70.5  
 X106. Y70.5 I-64. J-29.568  
 G1 X90.349  
 X83.362 Y77.487  
 G3 X75.938 Y80.562 I-7.424 J-7.425  
 G1 X41.588  
 X31.526 Y70.5  
 X-6.  
 Y85.5  
 G0 Z67.125  
 Y-85.5  
 Z12.125  
 G1 Z-.5 F1000.  
 Y-70.5 F600.  
 X31.526  
 X41.588 Y-80.562  
 X75.938  
 G3 X83.362 Y-77.487 J10.5  
 G1 X90.349 Y-70.5  
 X106.  
 G3 X148.25 Y-56.438 J70.5  
 X154.572 Y-51.098 I-42.257 J56.446  
 X176.5 Y0. I-48.572 J51.098  
 X170. Y29.568 I-70.5  
 X106. Y70.5 I-64. J-29.568  
 G1 X90.349  
 X83.362 Y77.487  
 G3 X75.938 Y80.562 I-7.424 J-7.425  
 G1 X41.588  
 X31.526 Y70.5  
 X-6.  
 Y85.5  
 G0 Z330.  
 M9  
 M5  
 G0 G28 G91 Z0.  
 G28 C0. B0.  
 M01  
 G0 G17 G40 G80 G90 G94 G98  
 G0 G28 G91 Z0.  
  
 (OBRADA NA FINO)  
 T3 M6 (GLODALO FI 12 RAVNO FINO)  
 G0 G54 G90 X-6. Y75. C0. B-90. S2500 M3  
 G43 H3 Z330.  
 Z35. M8  
 G1 Z14.75 F1000.  
 Y66. F800.  
 X32.976  
 G3 X33.683 Y66.293 J1.  
 G1 X43.452 Y76.062  
 X75.938  
 G2 X80.18 Y74.305 J-6.  
 G1 X88.192 Y66.293  
 G3 X88.899 Y66. I.708 J.707  
 G1 X106.  
 G2 X145.553 Y52.835 J-66.  
 X151.472 Y47.836 I-39.56 J-52.843  
 X172. Y0. I-45.472 J-47.836  
 X165.915 Y-27.68 I-66.  
 X106. Y-66. I-59.915 J27.68  
 G1 X88.899  
 G3 X88.192 Y-66.293 I.001 J-1.  
 G1 X80.18 Y-74.305  
 G2 X75.938 Y-76.062 I-4.242 J4.243  
 G1 X43.452  
 X33.683 Y-66.293  
 G3 X32.976 Y-66. I-.707 J-.707  
 G1 X-6.  
  
 Y-75.  
 G0 Z74.75  
 Y75.  
 Z19.75  
 G1 Z-.5 F1000.  
 Y66. F800.  
 X32.976  
 G3 X33.683 Y66.293 J1.  
 G1 X43.452 Y76.062  
 X75.938  
 G2 X80.18 Y74.305 J-6.  
 G1 X88.192 Y66.293  
 G3 X88.899 Y66. I.708 J.707  
 G1 X106.  
 G2 X145.553 Y52.835 J-66.  
 X151.472 Y47.836 I-39.56 J-52.843  
 X172. Y0. I-45.472 J-47.836  
 X165.915 Y-27.68 I-66.  
 X106. Y-66. I-59.915 J27.68  
 G1 X88.899  
 G3 X88.192 Y-66.293 I.001 J-1.  
 G1 X80.18 Y-74.305  
 G2 X75.938 Y-76.062 I-4.242 J4.243  
 G1 X43.452  
 X33.683 Y-66.293  
 G3 X32.976 Y-66. I-.707 J-.707  
 G1 X-6.  
  
 Y-75.  
 G0 Z330.  
 B-270.  
 X6. Y75.  
 Z35.  
 G1 Z14.75 F1000.  
 Y66. F800.  
 X-32.976  
 G2 X-33.683 Y66.293 J1.  
 G1 X-43.452 Y76.062  
 X-75.938  
 G3 X-80.18 Y74.305 J-6.  
 G1 X-88.192 Y66.293  
 G2 X-88.899 Y66. I-.708 J.707  
 G1 X-106.  
 G3 X-145.553 Y52.835 J-66.  
 X-151.472 Y47.836 I39.56 J-52.843  
 X-172. Y0. I45.472 J-47.836  
 X-165.915 Y-27.68 I66.  
 X-106. Y-66. I59.915 J27.68  
 G1 X-88.899  
 G2 X-88.192 Y-66.293 I-.001 J-1.  
 G1 X-80.18 Y-74.305  
 G3 X-75.938 Y-76.062 I4.242 J4.243  
 G1 X-43.452  
 X-33.683 Y-66.293  
 G2 X-32.976 Y-66. I.707 J-.707  
 G1 X6.  
 Y-75.  
 G0 Z74.75  
 Y75.  
 Z19.75  
 G1 Z-.5 F1000.  
 Y66. F800.  
 X-32.976  
 G2 X-33.683 Y66.293 J1.  
 G1 X-43.452 Y76.062  
 X-75.938  
 G3 X-80.18 Y74.305 J-6.  
 G1 X-88.192 Y66.293  
 G2 X-88.899 Y66. I-.708 J.707  
 G1 X-106.  
 G3 X-145.553 Y52.835 J-66.  
 X-151.472 Y47.836 I39.56 J-52.843  
 X-172. Y0. I45.472 J-47.836  
 X-165.915 Y-27.68 I66.  
 X-106. Y-66. I59.915 J27.68  
 G1 X-88.899  
 G2 X-88.192 Y-66.293 I-.001 J-1.  
 G1 X-80.18 Y-74.305



X121. Y-11.25 I8.75  
X134.75 Y2.5 J13.75  
X121. Y16.25 I-13.75  
X102.25 Y-2.5 J-18.75  
X121. Y-21.25 I18.75  
X137.312 Y-14.762 J23.75  
X143. Y0. I-16.312 J14.762  
X121. Y22. I-22.  
X99. Y0. J-22.  
X121. Y-22. I22.  
X137.312 Y-14.762 J22.  
G1 X121. Y-1.25  
Z3.667  
G3 X124.75 Y2.5 J3.75  
X121. Y6.25 I-3.75  
X112.25 Y-2.5 J-8.75  
X121. Y-11.25 I8.75  
X134.75 Y2.5 J13.75  
X121. Y16.25 I-13.75  
X102.25 Y-2.5 J-18.75  
X121. Y-21.25 I18.75  
X137.312 Y-14.762 J23.75  
X143. Y0. I-16.312 J14.762  
X121. Y22. I-22.  
X99. Y0. J-22.  
X121. Y-22. I22.  
X137.312 Y-14.762 J22.  
G1 X121. Y-1.25  
Z-9.5  
G3 X124.75 Y2.5 J3.75  
X121. Y6.25 I-3.75  
X112.25 Y-2.5 J-8.75  
X121. Y-11.25 I8.75  
X134.75 Y2.5 J13.75  
X121. Y16.25 I-13.75  
X102.25 Y-2.5 J-18.75  
X121. Y-21.25 I18.75  
X137.312 Y-14.762 J23.75  
X143. Y0. I-16.312 J14.762  
X121. Y22. I-22.  
X99. Y0. J-22.  
X121. Y-22. I22.  
X137.312 Y-14.762 J22.  
G0 Z80.  
M9  
M5  
G0 G28 G91 Z0.  
G28 B0.  
M01  
G0 G17 G40 G80 G90 G94 G98  
G0 G28 G91 Z0.  
  
*(GLODANJE DZEPA NA FINO)*  
T3 M6 (GL. FI 12 RAVNO)  
G0 G54 G90 X121. Y-.75 C0. B-90. S2500 M3  
G43 H3 Z80.  
Z35. M8  
G1 Z-10. F800.  
G3 X123.25 Y1.5 J2.25  
X121. Y3.75 I-2.25  
X115.75 Y-1.5 J-5.25  
X121. Y-6.75 I5.25  
X129.25 Y1.5 J8.25  
X121. Y9.75 I-8.25  
X109.75 Y-1.5 J-11.25  
X121. Y-12.75 I11.25  
X135.25 Y1.5 J14.25  
X121. Y15.75 I-14.25  
X103.75 Y-1.5 J-17.25  
X121. Y-18.75 I17.25  
X141.25 Y1.5 J20.25  
X121. Y21.75 I-20.25  
X97.75 Y-1.5 J-23.25  
X121. Y-24.75 I23.25  
X147.25 Y1.5 J26.25  
X146.996 Y5.146 I-26.25  
X121. Y26.5 I-25.996 J-5.146  
  
X94.5 Y0. J-26.5  
X121. Y-26.5 I26.5  
X147.5 Y0. J26.5  
X146.996 Y5.146 I-26.5  
G0 Z80.  
M9  
M5  
G0 G28 G91 Z0.  
G28 B0.  
M01  
G0 G17 G40 G80 G90 G94 G98  
G0 G28 G91 Z0.  
  
*(GLODANJE NAVOJA M20)*  
T7 M6 (NAVOJNO GLODALO M20 X 1.5)  
G0 G54 G90 X59. Y0. C90. B-90. S6000 M3  
G43 H7 Z200.  
Z72.062 M8  
G1 Z52.062 F1000.  
X54.  
G3 X59. Y-5. I5.  
X64. Y0. Z52.437 J5.  
X59. Y5. Z52.812 I-5.  
X54. Y0. Z53.187 J-5.  
X59. Y-5. Z53.562 I5.  
X64. Y0. Z53.937 J5.  
X59. Y5. Z54.312 I-5.  
X54. Y0. Z54.687 J-5.  
X59. Y-5. Z55.062 I5.  
X64. Y0. Z55.437 J5.  
X59. Y5. Z55.812 I-5.  
X54. Y0. Z56.187 J-5.  
X59. Y-5. Z56.562 I5.  
X64. Y0. Z56.937 J5.  
X59. Y5. Z57.312 I-5.  
X54. Y0. Z57.687 J-5.  
X59. Y-5. Z58.062 I5.  
X64. Y0. Z58.437 J5.  
X59. Y5. Z58.812 I-5.  
X54. Y0. Z59.187 J-5.  
X59. Y-5. Z59.562 I5.  
X64. Y0. Z59.937 J5.  
X59. Y5. Z60.312 I-5.  
X54. Y0. Z60.687 J-5.  
X59. Y-5. Z61.062 I5.  
X64. Y0. Z61.437 J5.  
X59. Y5. Z61.812 I-5.  
X54. Y0. Z62.187 J-5.  
X59. Y-5. Z62.562 I5.  
X64. Y0. Z62.937 J5.  
X59. Y5. Z63.312 I-5.  
X54. Y0. Z63.687 J-5.  
X59. Y-5. Z64.062 I5.  
X64. Y0. Z64.437 J5.  
X59. Y5. Z64.812 I-5.  
X54. Y0. Z65.187 J-5.  
X59. Y-5. Z65.562 I5.  
X64. Y0. Z65.937 J5.  
X59. Y5. Z66.312 I-5.  
X54. Y0. Z66.687 J-5.  
X59. Y-5. Z67.062 I5.  
X64. Y0. Z67.437 J5.  
X59. Y5. Z67.812 I-5.  
X54. Y0. Z68.187 J-5.  
X59. Y-5. Z68.562 I5.  
X64. Y0. Z68.937 J5.  
X59. Y5. Z69.312 I-5.  
X54. Y0. Z69.687 J-5.  
X59. Y-5. Z70.062 I5.  
X64. Y0. Z70.437 J5.  
X59. Y5. Z70.812 I-5.  
X54.67 Y2.5 Z71.062 J-5.  
X54. Y0. I4.33 J-2.5  
X56.5 Y-4.33 I5.  
G1 X59. Y0.  
G0 Z72.062  
Z200.

B-270.  
 X-59.  
 Z72.062  
 G1 Z52.062  
 X-54.  
 G3 X-59. Y5. I-5.  
 X-64. Y0. Z52.437 J-5.  
 X-59. Y-5. Z52.812 I5.  
 X-54. Y0. Z53.187 J5.  
 X-59. Y5. Z53.562 I-5.  
 X-64. Y0. Z53.937 J-5.  
 X-59. Y-5. Z54.312 I5.  
 X-54. Y0. Z54.687 J5.  
 X-59. Y5. Z55.062 I-5.  
 X-64. Y0. Z55.437 J-5.  
 X-59. Y-5. Z55.812 I5.  
 X-54. Y0. Z56.187 J5.  
 X-59. Y5. Z56.562 I-5.  
 X-64. Y0. Z56.937 J-5.  
 X-59. Y-5. Z57.312 I5.  
 X-54. Y0. Z57.687 J5.  
 X-59. Y5. Z58.062 I-5.  
 X-64. Y0. Z58.437 J-5.  
 X-59. Y-5. Z58.812 I5.  
 X-54. Y0. Z59.187 J5.  
 X-59. Y5. Z59.562 I-5.  
 X-64. Y0. Z59.937 J-5.  
 X-59. Y-5. Z60.312 I5.  
 X-54. Y0. Z60.687 J5.  
 X-59. Y5. Z61.062 I-5.  
 X-64. Y0. Z61.437 J-5.  
 X-59. Y-5. Z61.812 I5.  
 X-54. Y0. Z62.187 J5.  
 X-59. Y5. Z62.562 I-5.  
 X-64. Y0. Z62.937 J-5.  
 X-59. Y-5. Z63.312 I5.  
 X-54. Y0. Z63.687 J5.  
 X-59. Y5. Z64.062 I-5.  
 X-64. Y0. Z64.437 J-5.  
 X-59. Y-5. Z64.812 I5.  
 X-54. Y0. Z65.187 J5.  
 X-59. Y5. Z65.562 I-5.  
 X-64. Y0. Z65.937 J-5.  
 X-59. Y-5. Z66.312 I5.  
 X-54. Y0. Z66.687 J5.  
 X-59. Y5. Z67.062 I-5.  
 X-64. Y0. Z67.437 J-5.  
 X-59. Y-5. Z67.812 I5.  
 X-54. Y0. Z68.187 J5.  
 X-59. Y5. Z68.562 I-5.  
 X-64. Y0. Z68.937 J-5.  
 X-59. Y-5. Z69.312 I5.  
 X-54. Y0. Z69.687 J5.  
 X-59. Y5. Z70.062 I-5.  
 X-64. Y0. Z70.437 J-5.  
 X-59. Y-5. Z70.812 I5.  
 X-54.67 Y-2.5 Z71.062 J5.  
 X-54. Y0. I-4.33 J2.5  
 X-56.5 Y4.33 I-5.  
 G1 X-59. Y0.  
 G0 Z72.062  
 Z200.  
 M9  
 M5  
 G0 G28 G91 Z0.  
 G28 C0. B0.  
 M01  
 G0 G17 G40 G80 G90 G94 G98  
 G0 G28 G91 Z0.  
  
 T8 M6 (45 STUPNJEVA)  
 G0 G54 G90 X-6. Y61. C180. B-90. S6000 M3  
 G43 H8 Z300.  
 Z32. M8  
 G1 Z28. F2000.  
 X32.976

G3 X37.219 Y62.757 J6.  
 G1 X45.524 Y71.062  
 X75.938  
 G2 X76.645 Y70.769 J-1.  
 G1 X84.657 Y62.757  
 G3 X88.899 Y61. I4.243 J4.243  
 G1 X106.  
 G2 X161.376 Y25.583 J-61.  
 X167. Y0. I-55.376 J-25.583  
 X148.027 Y-44.212 I-61.  
 X142.556 Y-48.833 I-42.034 J44.22  
 X106. Y-61. I-36.556 J48.833  
 G1 X88.899  
 G3 X84.657 Y-62.757 I.001 J-6.  
 G1 X76.645 Y-70.769  
 G2 X75.938 Y-71.062 I-.707 J.707  
 G1 X45.524  
 X37.219 Y-62.757  
 G3 X32.976 Y-61. I-4.243 J-4.243  
 G1 X-6.  
 G0 Z300.  
 Z330.  
 X130. Y0.  
 Z32.  
 G1 Z28.  
 G3 X121. Y9. I-9.  
 X112. Y0. J-9.  
 X121. Y-9. I9.  
 X130. Y0. J9.  
 G0 Z330.  
 B-270.  
 X6. Y-61.  
 Z300.  
 Z32.  
 G1 Z28.  
 X-32.976  
 G3 X-37.219 Y-62.757 J-6.  
 G1 X-45.524 Y-71.062  
 X-75.938  
 G2 X-76.645 Y-70.769 J1.  
 G1 X-84.657 Y-62.757  
 G3 X-88.899 Y-61. I-4.243 J-4.243  
 G1 X-106.  
 G2 X-142.556 Y-48.833 J61.  
 X-148.027 Y-44.212 I36.563 J48.841  
 X-167. Y0. I42.027 J44.212  
 X-161.376 Y25.583 I61.  
 X-106. Y61. I55.376 J-25.583  
 G1 X-88.899  
 G3 X-84.657 Y62.757 I-.001 J6.  
 G1 X-76.645 Y70.769  
 G2 X-75.938 Y71.062 I.707 J-.707  
 G1 X-45.524  
 X-37.219 Y62.757  
 G3 X-32.976 Y61. I4.243 J4.243  
 G1 X6.  
 G0 Z300.  
 Z330.  
 X-121. Y-31.5  
 Z32.  
 G1 Z28.  
 G3 X-89.5 Y0. J31.5  
 X-121. Y31.5 I-31.5  
 X-152.5 Y0. J-31.5  
 X-121. Y-31.5 I31.5  
 G0 Z330.  
 Z370.062  
 X51.25 Y0.  
 C90. B-90.  
 Z72.062  
 G1 Z66.562  
 G2 X59. Y7.75 I7.75  
 X66.75 Y0. J-7.75  
 X59. Y-7.75 I-7.75  
 X51.25 Y0. J7.75  
 G0 Z370.062  
 B-270.

X-51.25  
 Z72.062  
 G1 Z66.562  
 G3 X-59. Y7.75 I-7.75  
 X-66.75 Y0. J-7.75  
 X-59. Y-7.75 I7.75  
 X-51.25 Y0. J7.75  
 G0 Z370.062  
 B-315.  
 X-74.952 Y-18.  
 Z234.953  
 G81 G98 Z129.953 R139.953 F2000.  
 Y0.  
 X74.955 Y-18. B-405.  
 Y0.  
 G80  
 M9  
 M5  
 G0 G28 G91 Z0.  
 G28 C0. B0.  
 M01  
 G0 G17 G40 G80 G90 G94 G98  
 G0 G28 G91 Z0.  
  
 T9 M6 (GRAVER)  
 G0 G54 G90 X61.259 Y56.703 C180. B-90. S10000 M3  
 G43 H9 Z330.  
 Z32.  
 G1 Z29. F400.  
 G3 X62.45 Y58.759 I-1.23 J2.085 F800.  
 G1 X62.459 Y59.441  
 Y59.468  
 G3 X60.351 Y61.677 I-2.211  
 X58.96 Y60.799 I.163 J-1.798  
 G1 X57.541 Y57.493  
 G2 X56.151 Y56.616 I-1.554 J.921  
 X54.043 Y58.824 I.102 J2.208  
 X54.042 Y58.845 I2.21  
 G1 X54.051 Y59.701  
 G2 X55.242 Y61.764 I2.421 J-.023  
 G0 Z34.  
 X62.451 Y54.516  
 Z32.  
 G1 Z29. F400.  
 X54.051 Y51.456 F800.  
 X62.451 Y48.396  
 G0 Z34.  
 X58.251 Y46.296  
 Z32.  
 G1 Z29. F400.  
 X54.051 F800.  
 Y41.37  
 G0 Z34.  
 X58.251 Y42.45  
 Z32.  
 G1 Z29. F400.  
 Y46.296 F800.  
 X62.451  
 Y41.37  
 G0 Z34.  
 Y39.27  
 Z32.  
 G1 Z29. F400.  
 X56.457 F800.  
 G3 X53.996 Y36.809 J-2.461  
 X56.457 Y34.349 I2.461  
 G1 X62.451  
 G0 Z34.  
 X66.461 Y30.989  
 Z32.  
 G1 Z29. F400.  
 X64.496 Y29.024 F800.  
 X66.461 Y27.059  
 G0 Z34.  
 X62.451 Y24.432  
 Z32.  
 G1 Z29. F400.  
 Y23.232 F800.  
 Y22.032  
 G0 Z34.  
 Y23.232  
 Z32.  
 G1 Z29. F400.  
 X54.051 F800.  
 Y22.032  
 G0 Z34.  
 Y23.232  
 Z32.  
 G1 Z29. F400.  
 Y24.432 F800.  
 G0 Z34.  
 X55.324 Y26.532  
 Z32.  
 G1 Z29. F400.  
 G2 X54.037 Y29.041 I1.802 J2.509 F800.  
 X55.851 Y31.854 I3.089  
 X58.251 Y32.249 I2.4 J-7.088  
 X60.651 Y31.854 J-7.483  
 X62.464 Y29.041 I-1.276 J-2.813  
 X61.177 Y26.532 I-3.089  
 G0 Z34.  
 X62.451 Y19.932  
 Z32.  
 G1 Z29. F400.  
 X54.051 F800.  
 Y15.006  
 G0 Z34.  
 Y12.906  
 Z32.  
 G1 Z29. F400.  
 Y11.706 F800.  
 Y10.506  
 G0 Z34.  
 Y11.706  
 Z32.  
 G1 Z29. F400.  
 X62.451 F800.  
 Y10.506  
 G0 Z34.  
 Y11.706  
 Z32.  
 G1 Z29. F400.  
 Y12.906 F800.  
 G0 Z34.  
 X66.461 Y7.609  
 Z32.  
 G1 Z29. F400.  
 X64.496 Y5.644 F800.  
 X66.461 Y3.679  
 G0 Z34.  
 X62.451 Y1.158  
 Z32.  
 G1 Z29. F400.  
 Y-1.527 F800.  
 Y-4.212  
 G0 Z34.  
 Y-1.527  
 Z32.  
 G1 Z29. F400.  
 X54.051 F800.  
 G0 Z34.  
 X58.251 Y-6.312  
 Z32.  
 G1 Z29. F400.  
 X54.051 F800.  
 Y-11.238  
 G0 Z34.  
 X58.251 Y-10.158  
 Z32.  
 G1 Z29. F400.  
 Y-6.312 F800.  
 X62.451  
 Y-11.238  
 G0 Z34.

```
X55.242 Y-20.238
Z32.
G1 Z29. F400.
G3 X54.051 Y-22.301 I1.23 J-2.086 F800.
G1 X54.042 Y-23.157
Y-23.178
G3 X56.151 Y-25.386 I2.211
X57.541 Y-24.509 I-.164 J1.798
G1 X58.96 Y-21.203
G2 X60.351 Y-20.325 I1.554 J-.92
X62.459 Y-22.534 I-.103 J-2.209
G1 Y-22.561
X62.45 Y-23.243
G2 X61.259 Y-25.299 I-2.421 J.029
G0 Z34.
X56.451 Y-27.486
Z32.
G1 Z29. F400.
G3 X54.051 Y-30.006 I.123 J-2.52 F800.
X56.451 Y-32.526 I2.523
G1 X62.451
G0 Z34.
X58.251 Y-34.626
Z32.
G1 Z29. F400.
X54.051 F800.
Y-39.552
G0 Z34.
X58.251 Y-38.472
Z32.
G1 Z29. F400.
Y-34.626 F800.
X62.451
Y-39.552
G0 Z34.
Y-41.652
Z32.
G1 Z29. F400.
X54.051 Y-44.712 F800.
X62.451 Y-47.772
G0 Z34.
X58.251 Y-49.872
Z32.
G1 Z29. F400.
X54.051 F800.
Y-54.798
G0 Z34.
Y-56.898
Z32.
G1 Z29. F400.
X58.251 F800.
X62.451
Y-59.946
G2 X60.351 Y-62.046 I-2.1
X58.251 Y-59.946 J2.1
G1 X54.051 Y-62.046
G0 Z34.
X58.251 Y-59.946
Z32.
G1 Z29. F400.
Y-56.898 F800.
G0 Z34.
Y-53.718
Z32.
G1 Z29. F400.
Y-49.872 F800.
X62.451
Y-54.798
G0 Z34.
X61.259 Y3.345
Z32.
G1 Z29. F400.
G3 X62.45 Y5.401 I-1.23 J2.085 F800.
G1 X62.459 Y6.083
Y6.11
G3 X60.351 Y8.319 I-2.211
X58.96 Y7.441 I.163 J-1.798
```

```
G1 X57.541 Y4.135
G2 X56.151 Y3.258 I-1.554 J.921
X54.043 Y5.466 I.102 J2.208
X54.042 Y5.487 I2.21
G1 X54.051 Y6.343
G2 X55.242 Y8.406 I2.421 J-.023
G0 Z330.
M9
M5
G0 G28 G91 Z0.
G0 G28 X0. Y0.
G28 C0. B0.
M30
%
```



MARKA  
ALISBAINA

Sveučilište  
Sjever



SVEUČILIŠTE  
SJEVER

IZJAVA O AUTORSTVU  
I  
SUGLASNOST ZA JAVNU OBJAVU

Završni/diplomski rad isključivo je autorsko djelo studenta koji je isti izradio te student odgovara za istinitost, izvornost i ispravnost teksta rada. U radu se ne smiju koristiti dijelovi tuđih radova (knjiga, članaka, doktorskih disertacija, magistarskih radova, izvora s interneta, i drugih izvora) bez navođenja izvora i autora navedenih radova. Svi dijelovi tuđih radova moraju biti pravilno navedeni i citirani. Dijelovi tuđih radova koji nisu pravilno citirani, smatraju se plagijatom, odnosno nezakonitim prisvajanjem tuđeg znanstvenog ili stručnoga rada. Sukladno navedenom studenti su dužni potpisati izjavu o autorstvu rada.

Ja, ALES STANČIĆ (ime i prezime) pod punom moralnom, materijalnom i kaznenom odgovornošću, izjavljujem da sam isključivi autor/ica završnog/diplomskog (obrisati nepotrebno) rada pod naslovom PROGRAMIRANJE PETOOSMIH ČUČ ALATNIH STROJEVA (upisati naslov) te da u navedenom radu nisu na nedozvoljeni način (bez pravilnog citiranja) korišteni dijelovi tuđih radova.

Student/ica:  
(upisati ime i prezime)

Stančić Ales  
(vlastoručni potpis)

Sukladno Zakonu o znanstvenoj djelatnosti i visokom obrazovanju završne/diplomske radove sveučilišta su dužna trajno objaviti na javnoj internetskoj bazi sveučilišne knjižnice u sastavu sveučilišta te kopirati u javnu internetsku bazu završnih/diplomskih radova Nacionalne i sveučilišne knjižnice. Završni radovi istovrsnih umjetničkih studija koji se realiziraju kroz umjetnička ostvarenja objavljuju se na odgovarajući način.

Ja, ALES STANČIĆ (ime i prezime) neopozivo izjavljujem da sam suglasan/na s javnom objavom završnog/diplomskog (obrisati nepotrebno) rada pod naslovom PROGRAMIRANJE PETOOSMIH ČUČ ALATNIH STROJEVA (upisati naslov) čiji sam autor/ica.

Student/ica:  
(upisati ime i prezime)

Stančić Ales  
(vlastoručni potpis)