

Izrada induktivnog osjetila kutnog pomaka

Toplek, Bojan

Undergraduate thesis / Završni rad

2017

Degree Grantor / Ustanova koja je dodijelila akademski / stručni stupanj: **University North / Sveučilište Sjever**

Permanent link / Trajna poveznica: <https://um.nsk.hr/um:nbn:hr:122:284877>

Rights / Prava: [In copyright](#)/[Zaštićeno autorskim pravom.](#)

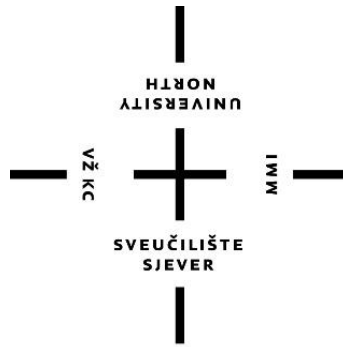
Download date / Datum preuzimanja: **2024-11-13**



Repository / Repozitorij:

[University North Digital Repository](#)





Sveučilište Sjever

Završni rad br. 389/EL/2016

IZRADA INDUKTIVNOG OSJETILA KUTNOG POMAKA

Bojan Toplek 3249/601

Varaždin, rujan 2017.



Sveučilište Sjever

Studij ELEKTROTEHNIKE

Završni rad br. 389/EL/2016

IZRADA INDUKTIVNOG OSJETILA KUTNOG POMAKA

Student

Bojan Toplek, 3249/601

Mentor

Miroslav Horvatić, dipl.ing.

Varaždin, rujan 2017. godine

Prijava završnog rada

Definiranje teme završnog rada i povjerenstva

ODJEL	Odjel za elektrotehniku		
PRISTUPNIK	Bojan Toplek	MATIČNI BROJ	3249/601
DATUM	19.09.2016.	KOLEGIJ	Procesna instrumentacija
NASLOV RADA	Izrada induktivnog osjetila kutnog pomaka		
NASLOV RADA NA ENGL. JEZIKU	Construction of inductive sensor for angle displacement measurement		
MENTOR	Miroslav Horvatić, dipl. ing.	ZVANJE	predavač
ČLANOVI POVJERENSTVA	1. mr. sc. Ivan Šumiga, dipl. ing. 2. Dunja Srpak, dipl. ing. 3. Miroslav Horvatić, dipl. ing. 4. Stanko Vincek, struč.spec.ing.el. (zamjenski član) 5.		

Zadatak završnog rada

BROJ	389/EL/2016
OPIS	Osmisliti i realizirati induktivno osjetilo kutnog pomaka. Osjetilo treba na izlazu dati analogni signal koji će se mijenjati ovisno o zakretu osjetila. U radu je potrebno: • osmisliti i opisati princip rada induktivnog osjetila kutnog pomaka, • opisati konstrukciju osjetila, • realizirati osjetilo, • ispitati i prikazati rad osjetila.

ZADATAK URUČEN

14.02.2017.



POTPIS MENTORA

Ju

Predgovor

Na samom početku zahvalio bih mentoru Miroslavu Horvatić na njegovoj susretljivosti prilikom odabira rada. Zahvaljujem što je kroz cijelo vrijeme izrade završnog rada bio spreman pomoći oko rješavanja problema koji su nastali tokom same izrade zadatka. Zahvaljujem se i Sveučilištu Sjever što su mi omogućili da sam sva potrebna mjerenja i analize dobivenih rezultata mogao odraditi u laboratorijima, korištenjem njihovih instrumenata.

Zahvaljujem supruzi Adrijani, roditeljima i svim prijateljima koji su mi bili velika podrška i potpora tijekom moga studiranja.

Sažetak

Glavni zadatak završnog rada bio je osmisliti i realizirati induktivno osjetilo kutnog pomaka. U današnje vrijeme sve više se koriste različite vrste osjetila. Kako svijet i sve što nas okružuje sve više teže preciznosti, točnosti i savršenstvu, javlja se potreba da svi uređaji koji se pojavljuju na tržištu budu što kvalitetniji, jeftiniji, da su što manje osjetljivi na vanjske utjecaje i da njihovi mehanički, a i ostali dijelovi budu što dužeg vijeka. Glavna prednost u radu prikazanog osjetila je odsutnost kliznih kontakata u njegovoj konstrukciji, zbog čega je povećana njegova pouzdanost i dugovječnost.

Na maketi se nalazi željezni jaram s zavojnicom na koju se dovodi sinusni napon određene frekvencije. U jarmu se stvara magnetski tok koji se putem pomične igle usmjerava prema osjetilima magnetskog polja. Osjetila magnetskog polja sastoje se od prijemnih zavojnica i električnog sklopa za obradu napona koji se induciraju u prijemnim zavojnicama. Elektronički sklop za obradu napona sastoji se od punovalnih ispravljača i diferencijalnih pojačala.

KLJUČNE RIJEČI: induktivno osjetilo kutnog pomaka, frekvencija, elektromagnetsko polje, punovalni ispravljač, diferencijalno pojačalo

Summary

The main task of the final work was to design and realize inductive sensor for angle displacement measurement. Nowadays, different types of sensors are being increasingly used. As the world and everything that surrounds us increasingly aspire to precision, accuracy and perfection, there is a need for all devices that appear on the market to be as high-quality, cheaper, less susceptible to external influences, and that their mechanical and other parts are long-lasting. The main advantage in the work of shown sensor is the absence of sliding contacts in its construction, which increases its reliability and longevity. On the model there is an iron part with coil to which is brought the sinusoidal voltage of certain frequencies. There is generated magnetic stream, which is by movable needle, directed to the sensors of the magnetic field. The magnetic field sensors are consisted of receiving inductors and electrical circuit for voltage processing which are inducted in the receiving inductors. The electronic circuit for voltage processing are consisted of redundant rectifiers and differential amplifiers.

KEYWORDS: inductive sensor for angle displacement measurement, frequency, electromagnetic field, redundant rectifier, differential amplifiers

Popis korištenih kratica

AC STRUJA	Izmjenična struja
IC	(engl. integrated circuit)- integrirani krug
FE JEZGRA	Željezna jezgra
DC NAPON	Istosmjerni napon

Sadržaj

1.	Uvod	1
2.	Induktivna osjetila	3
2.1	Induktivna osjetila blizine	5
2.1.1	Oklopljena induktivna osjetila blizine	7
2.1.2	Neoklopljena induktivna osjetila blizine	8
2.2	Induktivna osjetila pomaka	9
2.2.1	Pretvornik s promjenjivom reluktancijom	10
2.2.2	Induktivno osjetilo s promjenom induktiviteta.....	11
2.2.3	Linearno promjenjivi diferencijalni transformator	12
3.	Realizacija induktivnog osjetila kutnog pomaka.....	13
3.1	Izrada osjetila za elektromagnetsko zračenje	16
3.2	Punovalni ispravljač	19
3.3	Diferencijalno pojačalo izvedeno s operacijskim pojačalom.....	20
3.3.1	Operacijsko pojačalo	21
3.4	Izrada tiskane pločice	22
3.5	Popis korištenih komponenata	25
4.	Rezultati mjerenja i testiranja	26
5.	Zaključak	35
6.	Literatura	37
7.	Popis slika.....	38
8.	Prilozi.....	40
8.1	Prilog 1: Električna shema tiskane pločice.....	40
8.2	Prilog 2: Prikaz električnih vodova.....	41
8.3	Prilog 3: Prikaz elemenata na tiskanoj pločici	42
8.4	Prilog 4: Prikaz elemenata i vodova zajedno	43

1. Uvod

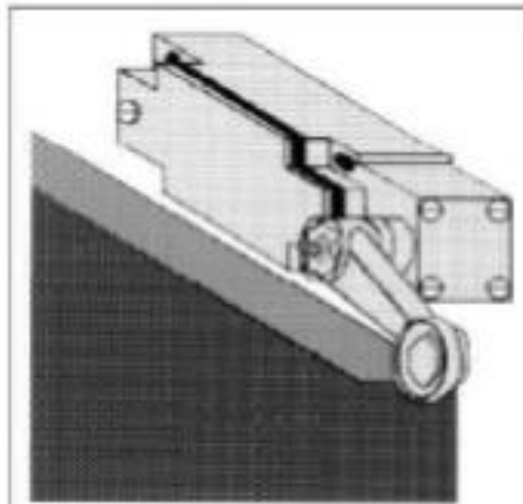
Završni rad „Induktivno osjetilo kutnog pomaka“ osmišljen je prvenstveno s ciljem kako bi se što jasnije prikazao princip rada induktivnih osjetila. U završnom radu biti će prikazan rad induktivnog osjetila bez fizičkog kontakta. Kod takvih osjetila postoji niz prednosti koje se manifestiraju u različitim uvjetima rada. Osjetila bez fizičkog kontakta imaju praktično neograničen broj preklapanja. Kako ne dolazi do fizičkog kontakta kod ovih osjetila nema dijelova koji se pokreću, pa zbog toga ne dolazi do mehaničkog trošenja osjetila.

Glavni cilj izrade induktivnog osjetila bio je da se stvori maketa koja će zorno prikazivati sam rad induktivnih osjetila. Maketa je osmišljena tako da sadrži željezni jaram u obliku slova „U“ oko kojeg je namotana zavojnica. Na zavojnicu se dovodi sinusni signal različitih frekvencija koji stvara elektromagnetsko polje, a na diferencijalnom pojačalu induktivnog osjetila mjeri se izlazni istosmjerni napon osjetila. Elektromagnetsko polje djeluje na metalnu iglu koja se mehanički može zakrenuti na željeni kut. Njezin vrh se tada nalazi bliže jednoj od dvije horizontalno postavljene zavojnice koje detektiraju magnetsko polje. S obzirom na udaljenost vrha metalne igle od horizontalnih zavojnica na izlazu diferencijalnog pojačala dobiva se odgovarajući napon. Nakon što zavojnice detektiraju elektromagnetsko polje, signal putuje po pozitivnom i negativnom kanalu, dolazi do punovalnog ispravljača, a nakon toga oba signala dolaze do diferencijalnog pojačala na kojem se tada dobiva izlazni napon, ovisan o različitim vrijednostima frekvencije i pomaku igle. Nakon što su prikupljeni svi dijelovi potrebni za realizaciju makete induktivnog osjetila, nacrtana je električna shema u programu Eagle, kako bi se mogla izraditi tiskana pločica, zalemiti elementi na tiskanu pločicu i napraviti mjerenja u laboratorijima sveučilišta. Mjerenja su napravljena s različitim vrijednostima frekvencije i s različitim dužinama rotirajuće igle te su dobivene vrijednosti napona na izlazu diferencijalnog pojačala stavljene u tablicu. Ova maketa induktivnog osjetila može pomoći studentima na laboratorijskim vježbama oko pobližeg shvaćanja i razumijevanja rada induktivnog osjetila, te se može zorno prikazati ovisnost izlaznog napona o promjeni frekvencije i pomaku igle. Pisani dio završnog rada podijeljen je u nekoliko poglavlja. U drugom poglavlju opisani su principi rada induktivnih osjetila blizine i induktivnih osjetila pomaka. U trećem poglavlju opisano je i realizirano induktivno osjetilo kutnog pomaka, koje se sastoji od horizontalnih zavojnica koje detektiraju

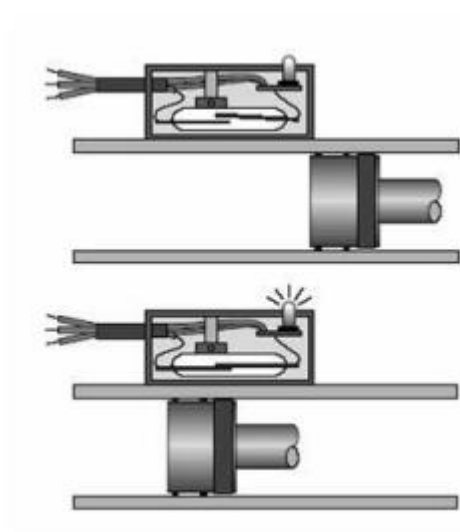
magnetsko polje, punovalnih ispravljača i diferencijalnog pojačala. U četvrtom poglavlju prikazani su rezultati koji su dobiveni prilikom testiranja induktivnog osjetila kutnog pomaka. U petom poglavlju nalazi se zaključak dobiven mjerenjem i testiranjem induktivnog osjetila. U preostalim poglavljima je popis literature, popis slika te prilozi vezani uz izradu tiskane pločice.

2. Induktivna osjetila

Osjetila [1] ili drugim riječima „senzori“, spadaju u tzv. skupinu ulaznih elemenata. Da bi na izlazu dobili neku promjenu napona, na njih mora djelovati neki predmet. U današnje vrijeme osjetila su neizostavni dio u raznovrsnim postrojenjima ili složenijim sklopovima. Osjetila se koriste u mehanici, elektrotehnici, meteorologiji i raznim drugim područjima. Osjetila se mogu podijeliti prema načinu aktiviranja. Ukoliko treba doći do fizičkog kontakta nekog predmeta i osjetila, kaže se da su to osjetila s fizičkim kontaktom (Slika 2.1). Suprotno tome postoje osjetila koja djeluju već u blizini nekog predmeta, pa se za takva osjetila kaže da su osjetila bez fizičkog kontakta (Slika 2.2).



Slika 2. 1 Osjetilo s fizičkim kontaktom [1]

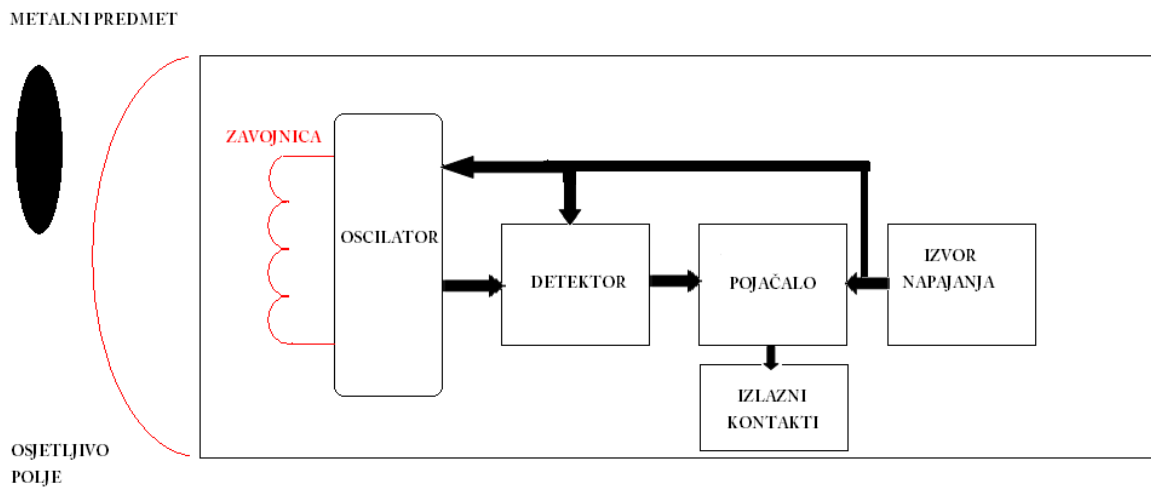


Slika 2. 2 Osjetilo bez fizičkog kontakta [15]

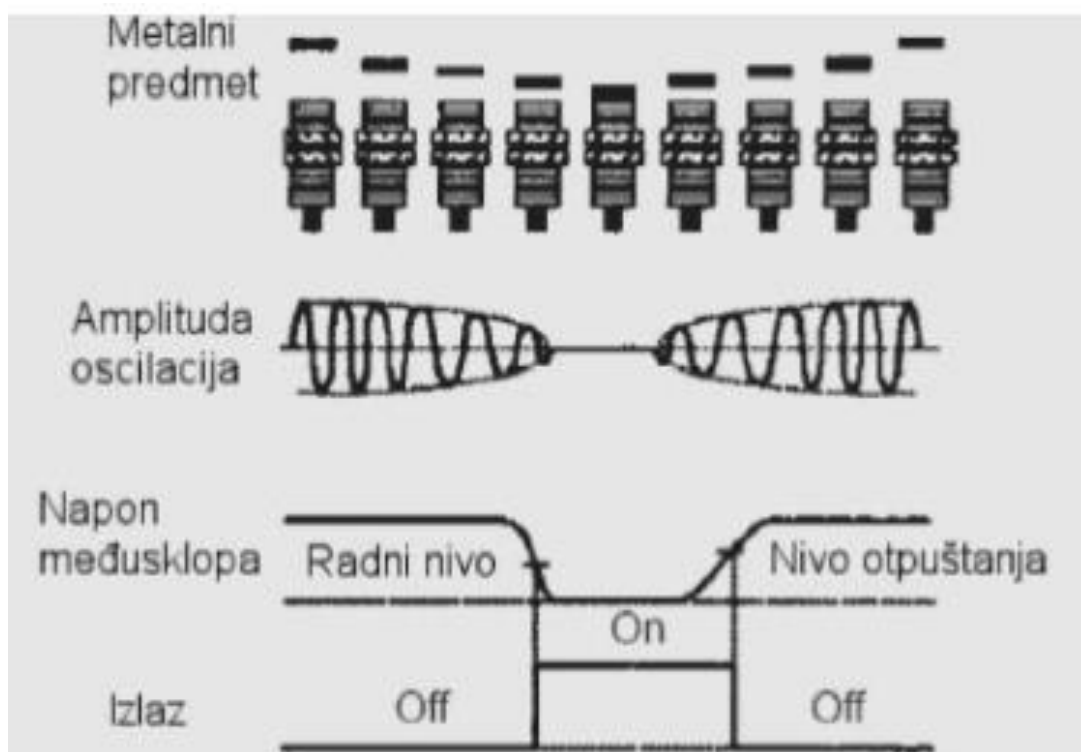
Prilikom odabira i samog postavljanja osjetila na željeno mjesto, važno je obratiti pažnju na uvjete u kojima će se osjetilo nalaziti. Zbog različitih utjecaja koji se javljaju u okruženju postavljenog osjetila može doći do nepravilnog rada samog osjetila. Svaka vrsta osjetila ima svoje prednosti i nedostatke.

2.1 Induktivna osjetila blizine

Induktivna osjetila blizine [1] rade samo pod utjecajem metalnih predmeta. Nemetalni predmeti ne stvaraju nikakvu promjenu kod induktivnih osjetila. Njihov rad temelji se na stvaranju elektromagnetskog polja koje čine zavojnica i oscilator (Slika 2.3). Prilikom detektiranja predmeta u elektromagnetskom polju stvaraju se vrtložne struje. Vrtložne struje služe da bi stvorile elektromagnetsko polje. Takvo elektromagnetsko polje odupire se polju nastalom u zavojnici, pa zbog toga dolazi do manjih amplituda prilikom oscilacija. Nakon što metalni predmet uđe u ono područje elektromagnetskog polja osjetila u kojem dolazi do aktiviranja osjetila, signal dolazi do pojačala i ono zatvori ili otvori osjetilo. Takve senzore možemo svrstati u dvije skupine: oklopljene i neoklopljene.



Slika 2. 3 Prikaz rada induktivnog osjetila blizine

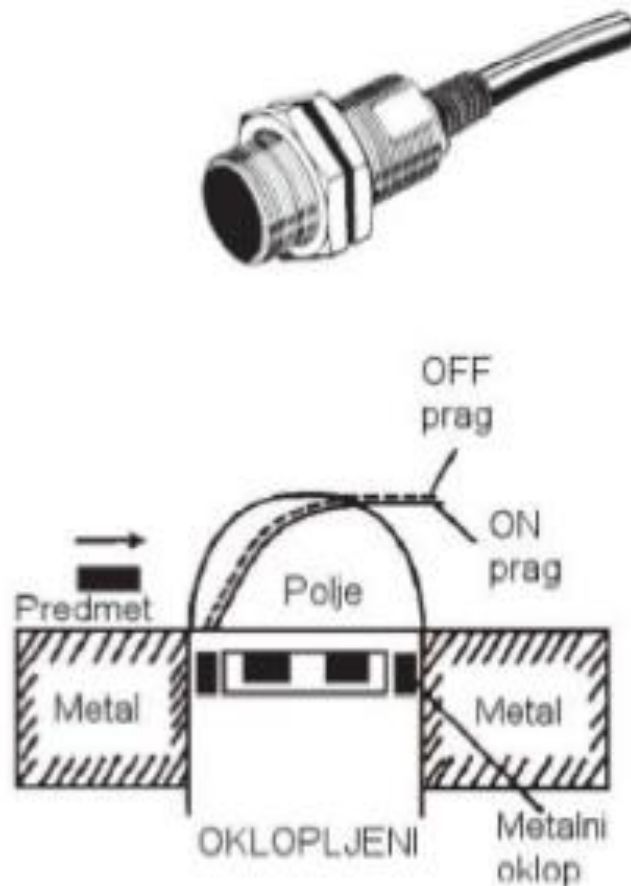


Slika 2. 4 Prikaz amplituda prilikom oscilacija pod utjecaja metalnog predmeta [1]

Induktivna osjetila blizine pogodna su za detektiranje različitih metalnih predmeta. Mogu se pronaći u raznim industrijskim strojevima, alatima i automatiziranim postrojenjima. Prednost ovih osjetila je to što dobro podnose uvjete u okolini u kojoj se nalaze pa zbog toga imaju dugi vijek trajanja. Jedina mana im je relativno mala udaljenost detekcije predmeta.

2.1.1 Oklopljena induktivna osjetila blizine

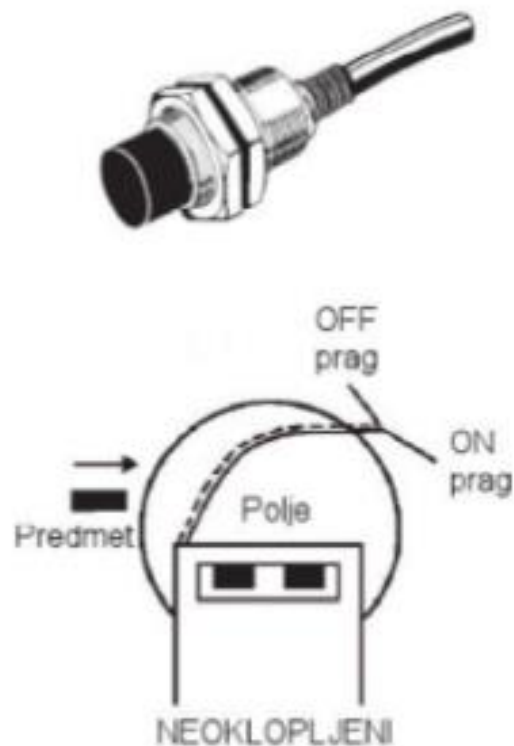
Oklopljena induktivna osjetila [1] dobila su ime po tome što su mehanički više zatvorena. Takva osjetila su otpornija na mehanička oštećenja nego neoklopljena osjetila, no međutim kod njih je područje detekcije manje. Oklopljena osjetila imaju polje detektiranja metalnih predmeta samo s čeone strane. Na slici 2.5 može se vidjeti oklopljeno induktivno osjetilo.



Slika 2. 5 Prikaz oklopljenog induktivnog osjetila [1]

2.1.2 Neoklopljena induktivna osjetila blizine

Kod neoklopljenih induktivnih osjetila [1] (Slika 2.6) prednost je to što se kod tih osjetila polje detektiranja metalnog predmeta nalazi oko čeone strane, i proteže se na bočne strane samog osjetila. Prilikom odabira mjesta postavljanja osjetila, važno je obratiti pažnju na podlogu na koju se postavlja. Ukoliko je mjesto montaže metalno, ono može imati negativan utjecaj na polje detektiranja predmeta, pa je stoga bolje odabrati oklopljeno induktivno osjetilo.



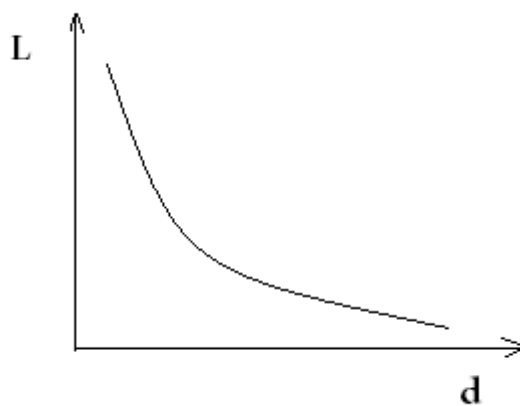
Slika 2. 6 Prikaz neoklopljenog induktivnog osjetila [1]

2.2 Induktivna osjetila pomaka

Gibanje ili pomak nekog tijela može biti pravocrtno ili kutno [2]. Kod pravocrtnog gibanja tijelo se uvijek giba u jednom smjeru te se tako dobiva pomak. Kod kutnog pomaka imamo kut koji nam određuje za koliko se dogodila promjena s obzirom na početno stanje, gledano iz središta rotacije. Induktivna osjetila pomaka, pomake koji se dogode, pretvaraju u električne veličine. Prilikom montiranja osjetila, osjetila trebaju biti dobro pričvršćena za mjerna tijela, kako bi se izbjegli neželjeni pomaci, a time i greške u mjerenju. U daljnjem tekstu bit će objašnjeni induktivni pretvornici s promjenjivom reluktancijom, induktivni pretvornici s promjenjivim induktivitetom i linearno promjenjivi diferencijalni transformator.

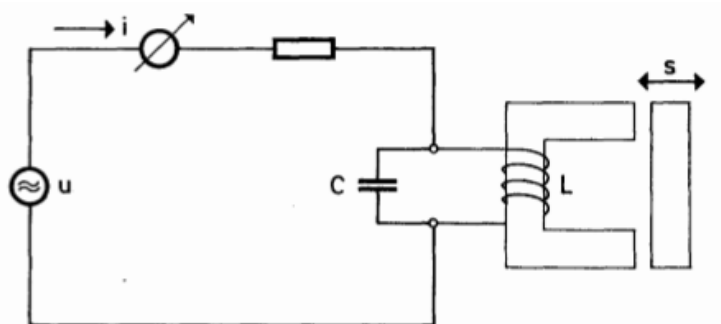
2.2.1 Pretvornik s promjenjivom reluktancijom

Kod induktivnih osjetila pomaka s promjenjivom reluktancijom [3], promjenom magnetskog otpora dobiva se promjena induktiviteta samog svitka. Takva osjetila koriste se u industrijskim postrojenjima jer dobro podnose prašinu i vlagu, stoga se može reći da dobro podnose radnu okolinu. Nedostatak kod ovih osjetila je taj što povećanjem zračnog raspora (d) nelinearno pada i induktivitet svitka (L) (Slika 2.7). Jedan od nedostataka je i taj što su ovisni o temperaturi i što željezni jaram ima privlačna svojstva prema pomičnom dijelu-pomičnoj kotvi.



Slika 2. 7 Ovisnost $L(d)$

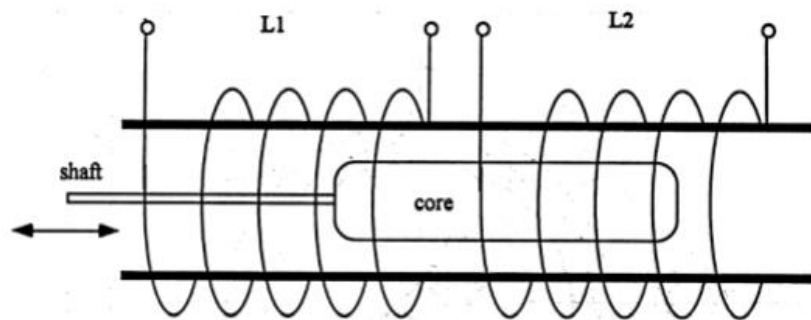
Kod osjetila s promjenom reluktancije [4], prilikom gibanja kotve, dolazi do promjene reluktancije i promjene induktiviteta svitka. Stoga da bi se poboljšala linearnost osjetila pomaka, paralelno zavojnici, spaja se kondenzator (Slika 2.8).



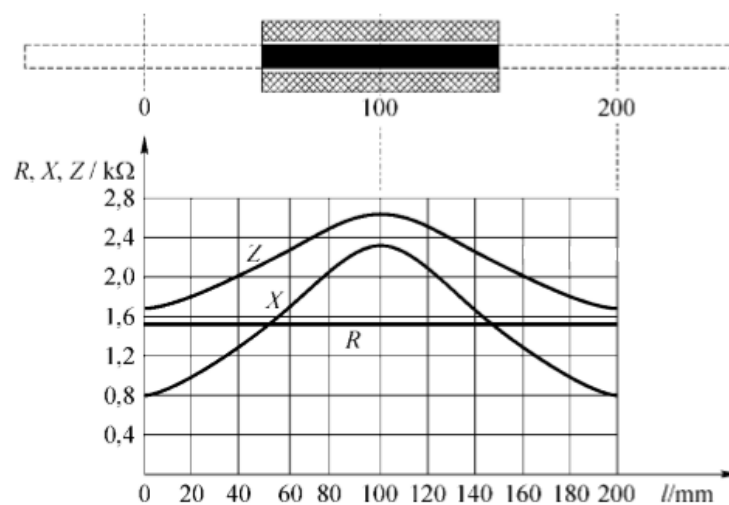
Slika 2. 8 Izmjenični potenciometrijski krug [4]

2.2.2 Induktivno osjetilo s promjenom induktiviteta

Kod induktivnih osjetila s promjenom induktiviteta [3], promjena izlaznog napona najlakše se dobiva promjenom permeabilnosti (Slika 2.9). Sama izvedba ovakvog osjetila vrlo je jednostavna. Na šuplji valjak koji je izoliran namotaju se dva namota, dvije zavojnice L1 i L2. U šupljinu valjka stavi se metalni komad, koji se usred nekog pomaka giba u lijevu ili desnu stranu. Prilikom tog gibanja mijenja se permeabilnost, a ujedno i induktivitet zavojnica. Zbog te promjene na izlazu se dobiva promjena napona i prema tome se može izračunati koliki je bio ostvareni pomak. Jedan od glavnih nedostataka ovih osjetila je nelinearna promjena induktiviteta, što se može vidjeti na slici 2.10.



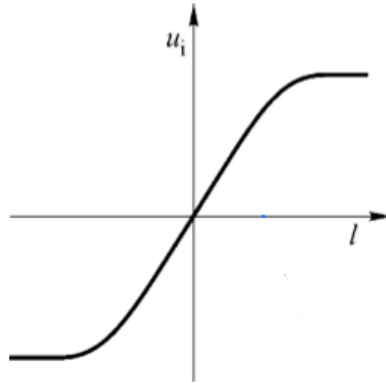
Slika 2. 9 Promjena permeabilnosti [5]



Slika 2. 10 Promjena induktiviteta [5]

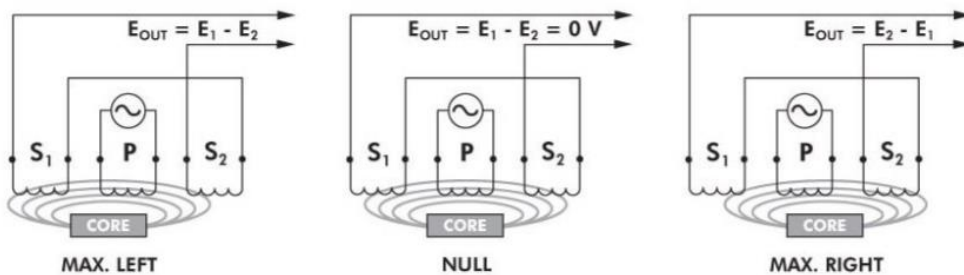
2.2.3 Linearno promjenjivi diferencijalni transformator

Linearno promjenjivi diferencijalni transformator [5] spada u skupinu elektromehaničkih pretvarača. On pretvara linijske pomake nekog tijela, koje je pričvršćeno na njega, u električni signal. Korištenjem linearno promjenjivog diferencijalnog transformatora postiže se puno bolja linearnost prijenosne funkcije $u_i(t)=f(l)$ nego što je to kod induktivnih osjetila s promjenom induktiviteta (Slika 2.11)



Slika 2. 11 Graf prijenosne funkcije $u_i(t)=f(l)$ [5]

Prilikom samog mjerenja na primarni namot se dovodi primarna uzbuda [5], što znači da se na primar dovodi AC struju odgovarajuće frekvencije i amplitude. Na izlazu iz osjetila dobiva se izmjenični napon koji se nalazi između dva sekundarna namotaja, a on se mijenja prema tome gdje se nalazi jezgra unutar zavojnice. Ukoliko se jezgra nalazi bliže sekundarnom namotu S1, tada raste napon E1, a napon E2 se smanjuje. Ukoliko je jezgra bliže namotu S2, tada raste napon E2 (Slika 2.12). Prilikom takve promjene dobiva se diferencijalni napon koji može biti E_1-E_2 ili E_2-E_1 .



Slika 2. 12 Prikaz diferencijalnog napona [5]

3. Realizacija induktivnog osjetila kutnog pomaka

Zadatak ovog završnog rada bio je osmisliti i realizirati induktivno osjetilo kutnog pomaka. Sva industrijska postrojenja, različiti uređaji i sklopovi, sve više teže automatizaciji i usavršavanju njihova rada. Realizirano osjetilo može poslužiti kao ogledni primjer jednog takvog osjetila.

Cilj ove makete bio je da se pomoću osjetila može detektirati kutni pomak nekog tijela. Cijela maketa može se podijeliti na nekoliko dijelova. Maketa sadrži dio u kojem se stvara elektromagnetsko polje. To je ostvareno tako da je na lamelirani „U“ jaram, koji je najprije izoliran jednim slojem izolir trake, namotana zavojnica (Slika 3.1) i na nju je spojen promjenjivi, sinusni signal.



Slika 3. 1 Zavojnica namotana na „U“ jaram

Sinusni signal dobiven je iz signal generatora (Slika 3.2) pomoću kojega se generira frekvencija za rad induktivnog osjetila, frekvencija kod koje se dobije najveća vrijednost izlaznog napona.



Slika 3. 2 Prikaz signal generatora kojim se generira elektromagnetsko polje

Nakon „U“ jarma, na maketi se nalazi igla (Slika 3.3) kojoj se vrh nalazi u elektromagnetskom polju, i preko nje se prenosi elektromagnetsko polje. Igla je izrađena od željeznog lima debljine 0,6 mm, a pričvršćena je na elektromotor koji je uzet iz CD-ROM-a. Kako se igla treba rotirati, ona mora biti postavljena na neku vrstu ležaja. S obzirom da je osovina elektromotora iz CD-ROM-a postavljena u samo središte, to je bio najjednostavniji način izvedbe rotiranja igle. Za potrebe mjerenja izrađeno je više dimenzija igala, tako da se može pratiti što se događa prilikom različitih vrsta igala (Slika 3.4). Nakon što su postavljeni mehanički dijelovi makete prelazi se na izradu induktivnog osjetila. Cilj je bio da se napravi

osjetilo koje će detektirati elektromagnetsko zračenje koje se proteže preko rotirajuće igle. Nakon što osjetilo detektira elektromagnetsko zračenje signal putuje do punovalnih ispravljča te dalje do diferencijalnog pojačala.



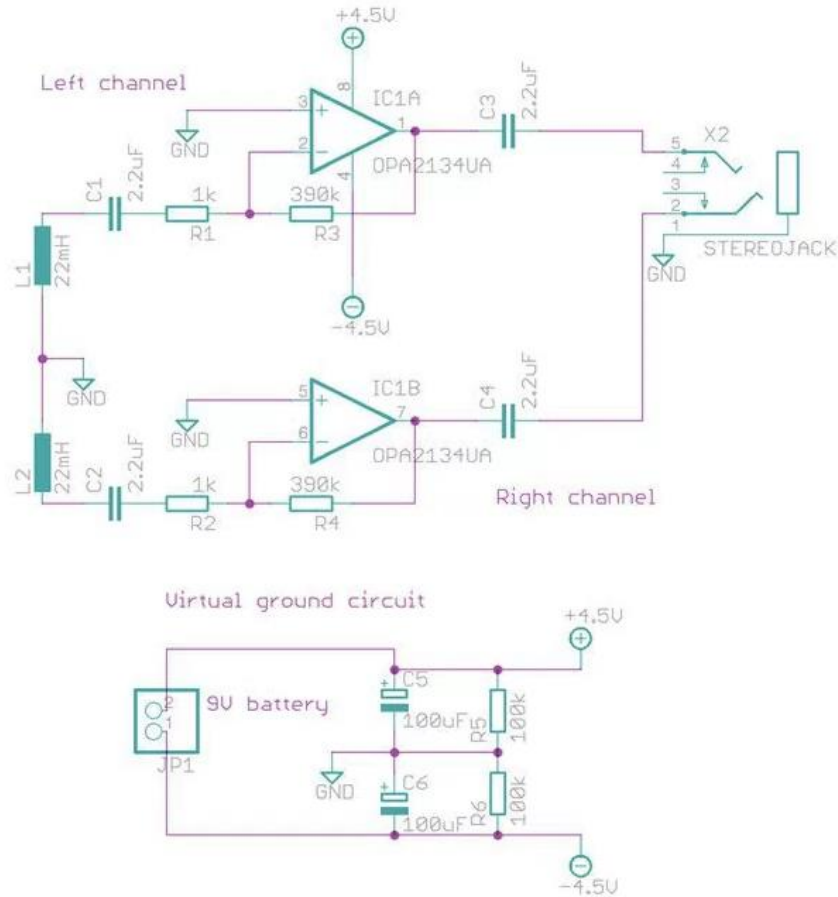
Slika 3. 3 Montirana igla na elektromotoru



Slika 3. 4 Različite vrste igala

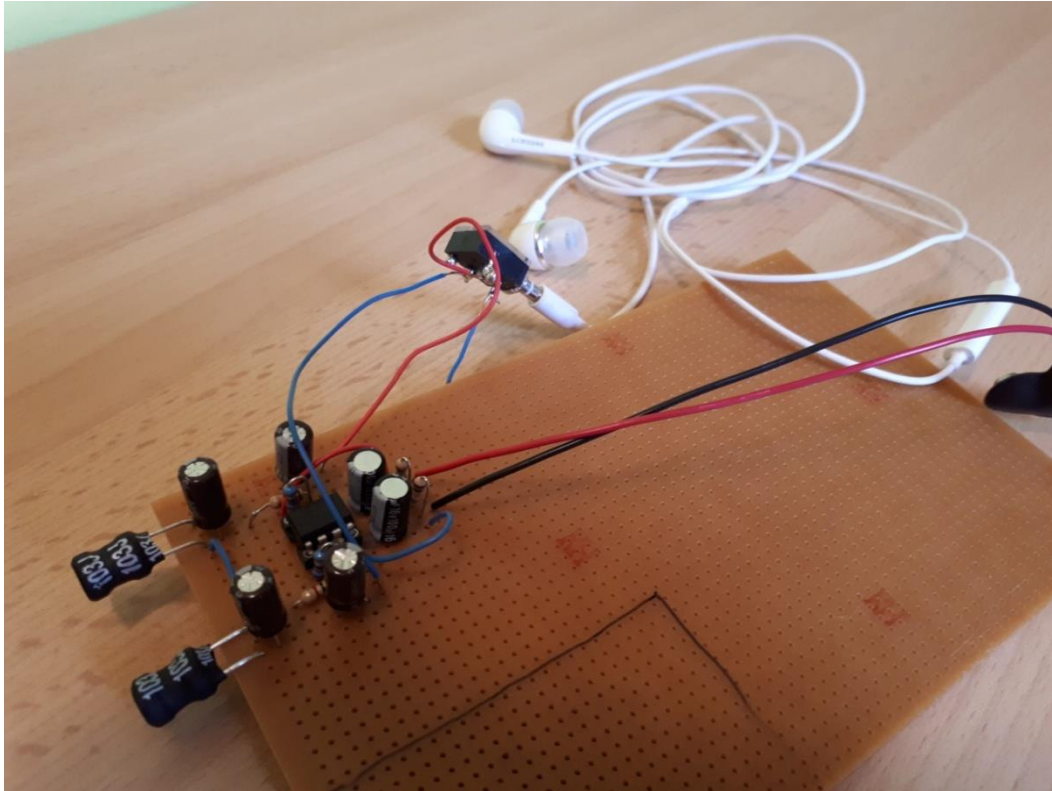
3.1 Izrada osjetila za elektromagnetsko zračenje

Za detekciju elektromagnetskog zračenja koristi se sklop detektora magnetskog polja naveden u literaturi [13]. Na slici 3.5 prikazana je električna shema detektora magnetskog polja.



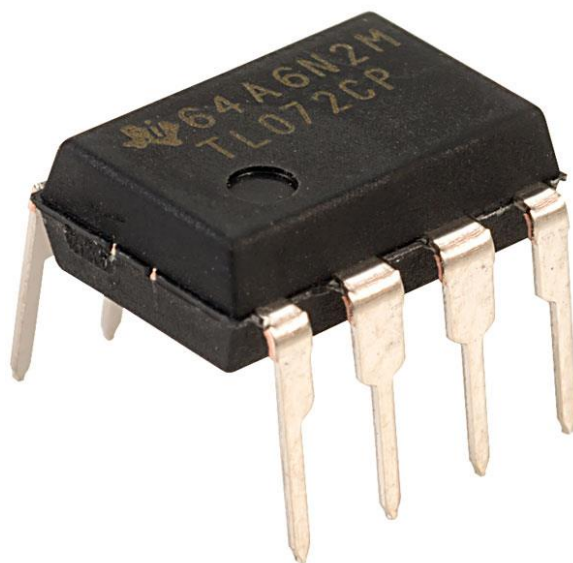
Slika 3. 5 Električna shema detektora magnetskog polja [13]

Prvi dio električne sheme je dio koji ima ulogu da detektira elektromagnetska zračenja, nastala u zavojnici koja je namotana na Fe jaram i koje se preko igle prenosi do osjetila. Shema je realizirana tako da je korišten minimalni broj elektroničkih komponenti, a da bi osjetilo obavljalo svoju zadaću. Neki iznosi elemenata različiti su nego na originalnoj shemi. Kako bih se uvjerali u rad ovog dijela sklopa, sastavljena je pločica od dijelova elektroničkih komponentata i na izlaz su priključene slušalice te su dobiveni različiti šumovi u trenutku kada se sklop nalazio u elektromagnetskom polju (Slika 3.6).

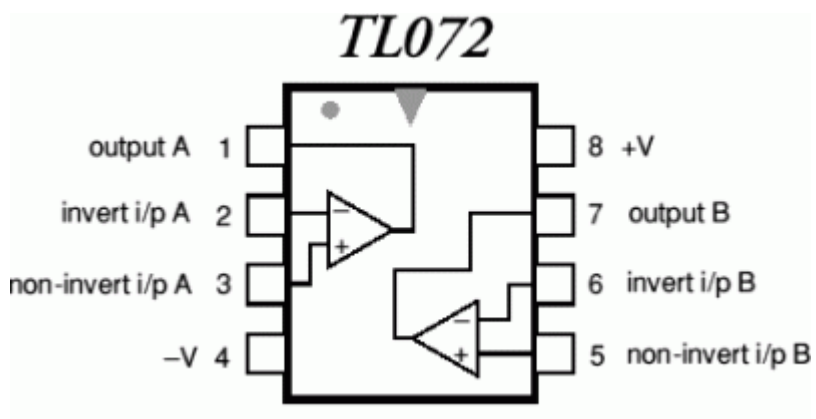


Slika 3. 6 Osjetilo za detektiranje elektromagnetskog zračenja

Glavnu funkciju u ovom dijelu makete imaju dvije zavojnice (L1 i L2 od 10 mH) koje su vertikalnog tipa. U njima je na Fe jezgri namotana tanka žica. One zapravo služe kao antene koje detektiraju elektromagnetska zračenja. Korištenjem kondenzatora većih kapaciteta (C1, C2, C3, C4) na izlazu iz slušalica dobivaju se dublji tonovi zvuka i obrnuto. Elektrolitski kondenzatori korišteni su samo za zvučno testiranje osjetila. Za potrebe ovog ispitivanja korišteni su kondenzatori C5 i C6 na koje je spojena baterija od 9 V, kako bi se dobilo simetrično napajanje od +4.5 i -4.5 V. Nakon toga izlaz sa kondenzatora C3 i C4 spojen je na slušalice. Kod konačne izrade makete nema kondenzatora C5 i C6 pa su umjesto njih spojena dva DC napona od 6 V. U shemi je korišten IC TL072 koji sadrži dva operacijska pojačala (Slika 3.7). Raspored pinova ovog čipa može se vidjeti na slici 3.8.



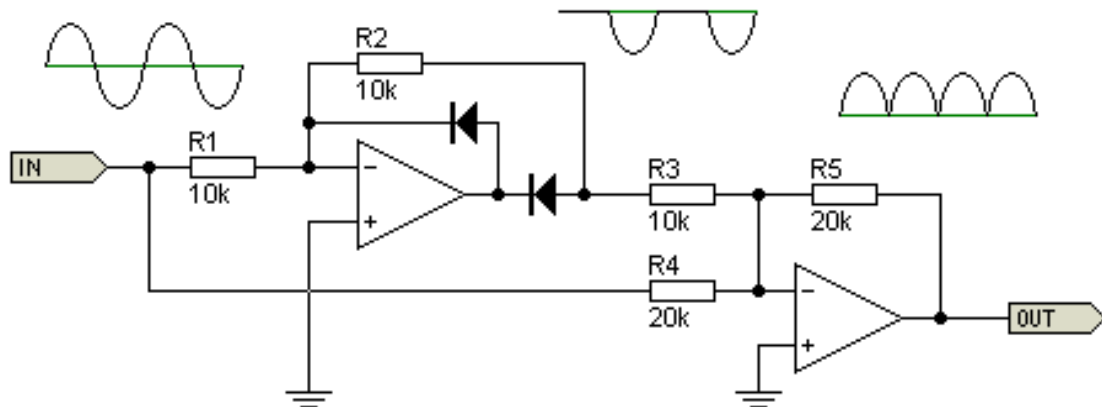
Slika 3. 7 Čip TL072 [6]



Slika 3. 8 Raspored pinova čipa TL07 [7]

3.2 Punovalni ispravljač

Punovalni ispravljači [8] služe kako bi se izmjenični napon mogao pretvoriti u istosmjerni. Nakon što je osjetilo detektiralo elektromagnetsko polje, signal dolazi do punovalnog ispravljača koji je realiziran s dva operacijska pojačala i dvije diode (Slika 3.9). Ovo je najjednostavniji primjer ispravljanja izmjeničnog napona u istosmjerni. Otpori R1, R2, R3, R4 i R5 trebaju imati što točnije vrijednosti kako bi izlazni naponi ispravljača bili što točniji. Ovakvi sklopovi su vrlo osjetljivi na impedancije izvora, pa je stoga važno da se pokreće s niskom impedancijom. Na maketi su korištena dva punovalna ispravljača, svaki odvojeno za lijevi i desni kanal.



Slika 3. 9 Punovalni ispravljač [8]

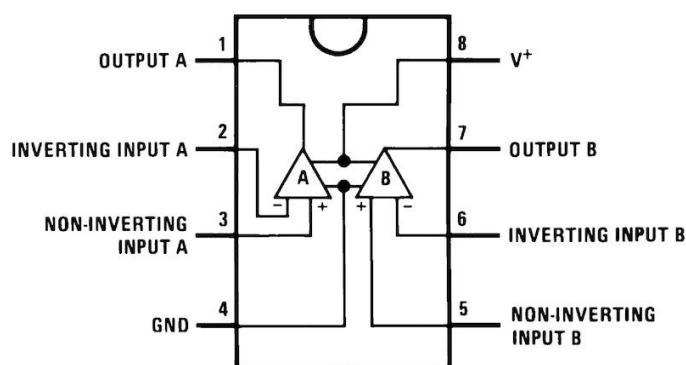
3.3 Diferencijalno pojačalo izvedeno s operacijskim pojačalom

Na maketi induktivnog osjetila kutnog pomaka korišteno je diferencijalno pojačalo LM358 koje je izvedeno s operacijskim pojačalom (Slika 3.10). Sa izlaza lijevog i desnog punovalnog ispravljača dobiven je ispravljeni napon koji je doveden na invertirajući i neinvertirajući ulaz diferencijalnog pojačala. [14] Otpori R1, R2, R3 i R4 trebaju biti tako posloženi da ulazni otpor i diferencijalno pojačanje budu jednaki na oba ulaza, na invertirajućem i neinvertirajućem (Slika 3.11). Da bi dobili tu jednakost treba biti ispunjen uvjet da je $R_1=R_3$ i $R_2=R_4$. Pojačanja invertirajućeg (1) i neinvertirajućeg (2) ulaza tada glase:

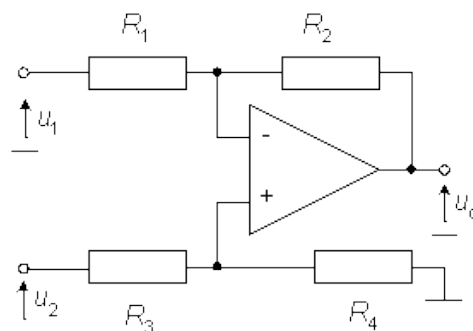
$$A_{V-} = -\frac{R_2}{R_1} \quad (1)$$

$$A_{V+} = \frac{R_4}{R_3+R_4} \times \frac{R_1+R_2}{R_1} \quad (2)$$

Na maketi su korišteni otpornici R1 i R3 od 100Ω i otpornici R2 i R4 od $10k\Omega$ pa je zbog toga dobiveno pojačanje $A=100$.



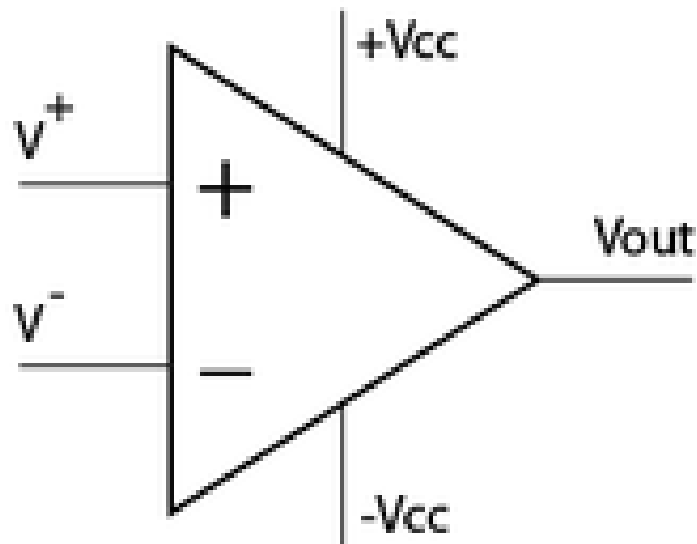
Slika 3. 10 Raspored pinova diferencijalnog pojačala LM358 [9]



Slika 3. 11 Invertirajući i neinvertirajući ulazi [10]

3.3.1 Operacijsko pojačalo

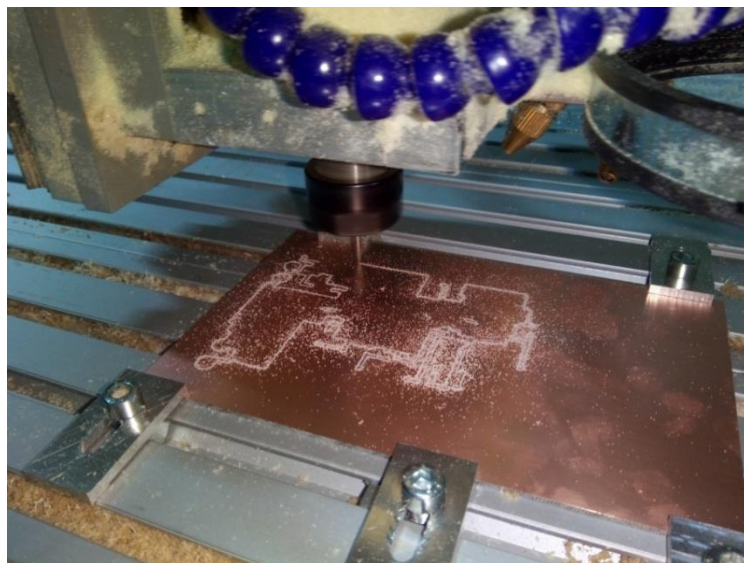
Prilikom izrade makete korištena su operacijska pojačala koja su integrirana na silicijskom čipu TL072 (Slika 3.8). Operacijska pojačala [11] upotrebljavaju se za različite operacije nad ulaznim signalom. Spajanjem vanjskih komponenti mogu se mijenjati svojstva samog čipa, pa tako operacijsko pojačalo može služiti za deriviranje, integriranje, oduzimanje, zbrajanje, pojačanje ulaznog signala. Kod idealnih operacijskih pojačala trebali bi imati beskonačno veliko naponsko pojačanje, beskonačno veliki ulazni otpor, izlani otpor koji je jednak nuli i vrlo mala izobličenja ulaznog signala. U stvarnosti to nije tako. Kod svakog pojačala, izlazni napon koji se pojača ne može biti veći od samog napona napajanja. Štetno svojstvo koje se javlja kod operacijskih pojačala je napon offseta, koji može biti prezentiran kao nestvarni naponski izvor koji je spojen serijski unutar samog sklopa. Slika 3.12 prikazuje simbol operacijskog pojačala. Na slici je prikazan invertirajući (-) i neinvertirajući (+) ulaz u samo pojačalo. Invertirajući ulaz, električnom ulaznom signalu okreće fazu, pa je na izlazu dobiven pojačani napon, ali suprotnog predznaka. Neinvertirajući ulaz pojačava ulazni signal i ne zakreće njegovu fazu pa na izlazu ostaje istog polariteta.



Slika 3. 12 Simbol operacijskog pojačala [12]

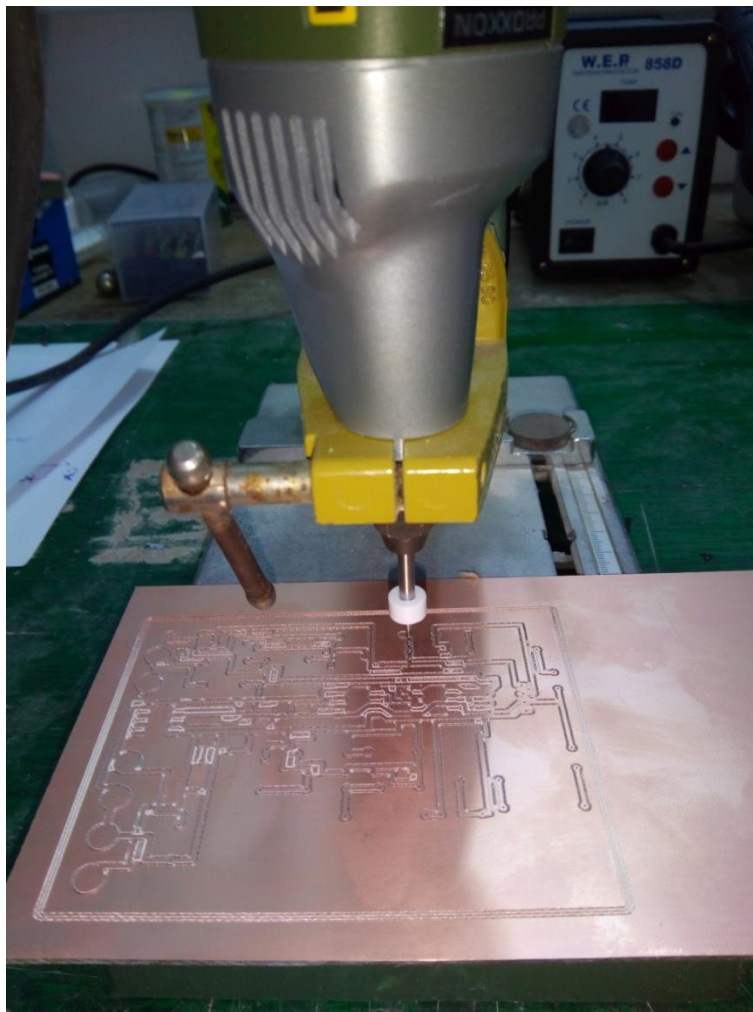
3.4 Izrada tiskane pločice

Nakon što je osmišljen izgled makete, bilo je potrebno izraditi tiskanu pločicu. Na samom početku napravljena je električna shema (Prilog 1) koja obuhvaća i na kojoj se nalaze do sad navedene elektroničke komponente. Stečeno znanje tijekom studija, uvelike je pomoglo radi lakšeg snalaženja i shvaćanja samog rada tiskane pločice. Električna shema izrađena je u programu Eagle, iz koje se zatim dobio izgled tiskane pločice. Prilikom izrade električne sheme, kod odabira elektroničkih komponenti treba obratiti pažnju na odabir komponenti jer u samom startu je definiran njihov izgled, stvarne veličine te razmak između nožica. Nakon toga odabrana je željena veličina tiskane pločice i na virtualnu pločicu postavljaju se svi potrebni elementi. Tada je korištena naredba „Autorouter“ koja automatski poveže vodove između elemenata. Međutim, izgled električnih vodova je prilagođen tako da pločice bude izvedena uz što manje žicom spojenih dijelova s gornje strane pločice. Nakon toga iz programa su uzete slike tiskane pločice na kojoj se vide električni vodovi (Prilog 2), zatim raspored elemenata na tiskanoj pločici (Prilog 3) i izgled tiskane pločice zajedno s električnim vodovima i elementima (Prilog 4). Nakon što je električna shema projektirana, kreće izrada same tiskane pločice. Tiskana pločica izrađena je na CNC glodalici kod prijatelja. Najprije se izgled električnih vodova iz programa „Eagle“ pretvori u čitljiv format za CNC glodalicu. Nakon toga glodalo prolazi preko bakrene pločice i glodanjem uklanja višak bakra na mjestima gdje ne smije biti spoj, tako da ostanu samo bakreni vodovi (Slika 3.13).



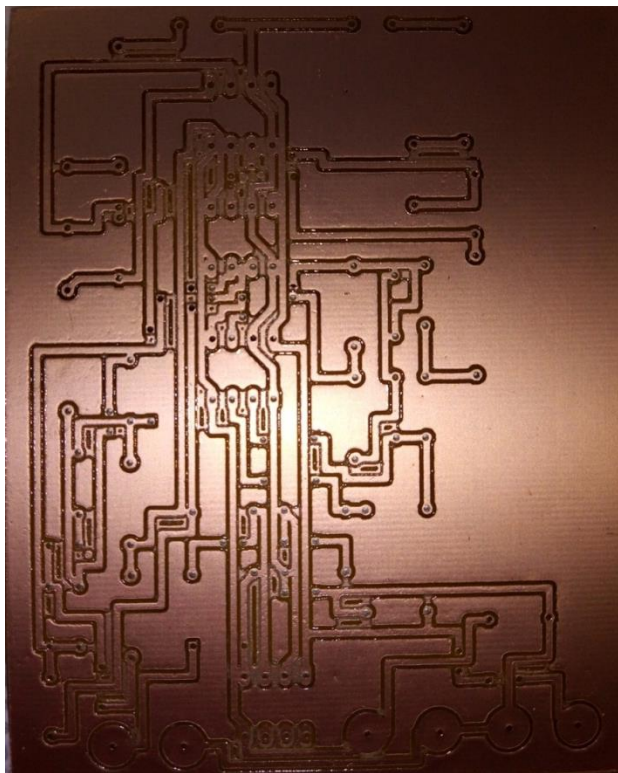
Slika 3. 13 Glodanje bakrene pločice

Nakon što je CNC izglodao višak bakra na tiskanoj pločici, izbušene su rupe na mjestima gdje se nalaze elektronički elementi (Slika 3.14).

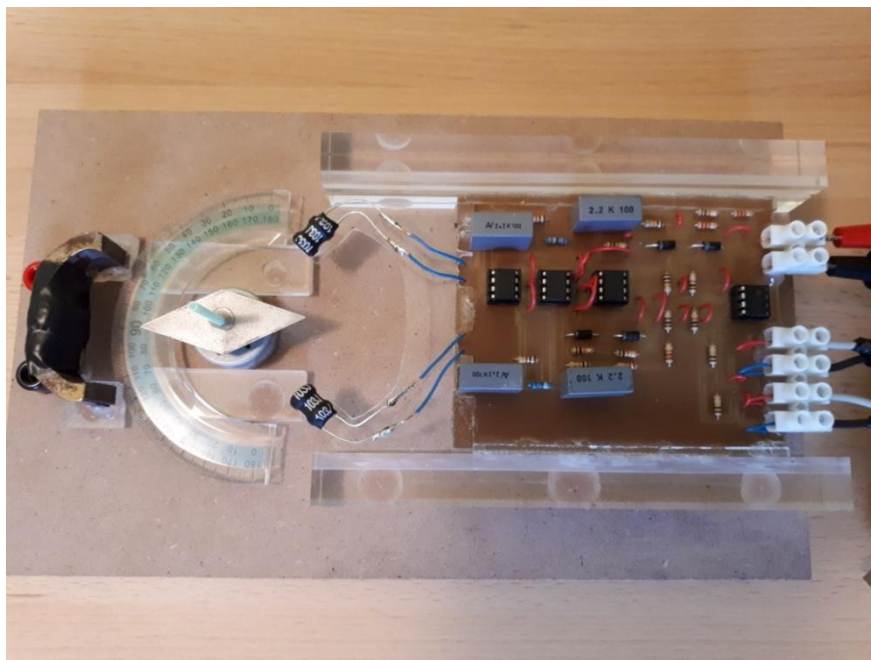


Slika 3. 14 Bušenje bakrene pločice

Kada je pločica izglodana i izbušena (Slika 3.15), kreće postavljanje elemenata na predviđena mjesta te ih je potrebno zalemiti. Nakon što je pločica zalemljena i svi potrebni dijelovi postavljeni na maketu (Slika 3.16), maketa je spreman za potrebna mjerenja i testiranja.



Slika 3. 15 Izgled gotove pločice



Slika 3. 16 Maketa induktivnog osjetila kutnog pomaka

3.5 Popis korištenih komponenata

Na tablici 3.1 prikazan je popis korištenih komponenata potrebnih za izradu praktičnog dijela ovog završnog rada.

NAZIV	SPECIFIKACIJA	OPIS
R1	1 k Ω	OTPORNIK
R2	1 k Ω	OTPORNIK
R3	390 k Ω	OTPORNIK
R4	390 k Ω	OTPORNIK
R5	100 k Ω	OTPORNIK
R6	100 k Ω	OTPORNIK
R7	10 k Ω	OTPORNIK
R8	10 k Ω	OTPORNIK
R9	10 k Ω	OTPORNIK
R10	20 k Ω	OTPORNIK
R11	20 k Ω	OTPORNIK
R12	10 k Ω	OTPORNIK
R13	10 k Ω	OTPORNIK
R14	10 k Ω	OTPORNIK
R15	20 k Ω	OTPORNIK
R16	20 k Ω	OTPORNIK
R17	100 Ω	OTPORNIK
R18	10 k Ω	OTPORNIK
R19	100 Ω	OTPORNIK
R20	10 k Ω	OTPORNIK
C1	2.2 μ F	KONDENZATOR
C2	2.2 μ F	KONDENZATOR
C3	2.2 μ F	KONDENZATOR
C4	2.2 μ F	KONDENZATOR
D1	IN4007	ISPRAVLJAČKA DIODA
D2	IN4007	ISPRAVLJAČKA DIODA
D3	IN4007	ISPRAVLJAČKA DIODA
D4	IN4007	ISPRAVLJAČKA DIODA
IC1	TL072	OPERACIJSKO POJAČALO
IC2	TL072	OPERACIJSKO POJAČALO
IC3	TL072	OPERACIJSKO POJAČALO
IC4	LM358	DIFERENCIJALNO POJAČALO
H1	OUT	IZLAZ
H2	GND	UZEMLIENJE
H3	+POL	+ POL
H4	- POL	- POL
H5	+POL	+ POL
H6	-POL	- POL
L1	10 mH	ZAVOJNICA
L2	10 mH	ZAVOJNICA

Tablica 3. 1 Popis korištenih komponenata

4. Rezultati mjerenja i testiranja

Nakon što je maketa u potpunosti realizirana, napravljena su mjerenja i testiranja funkcionalnosti induktivnog osjetila kutnog pomaka. Maketa je napajana simetričnim naponom od +6V i -6V. Pomoću signal generatora generiran je napon 2 Vpp i pomoću njega pronađene su frekvencije kod kojih je induktivno osjetilo dalo najbolje rezultate na izlazu. Za potrebe mjerenja korištene su frekvencije od 0,5, 1, 1,5, 2, 2,5, 3 kHz i različite vrste igala. Prvo mjerenje napravljeno je s malom, debljom iglom (Slika 4.1), a rezultati izlaznog napona (V) prikazani su u tablici 4.1 kao ovisnost o promjeni kuta(°) igle i frekvencije(kHz).



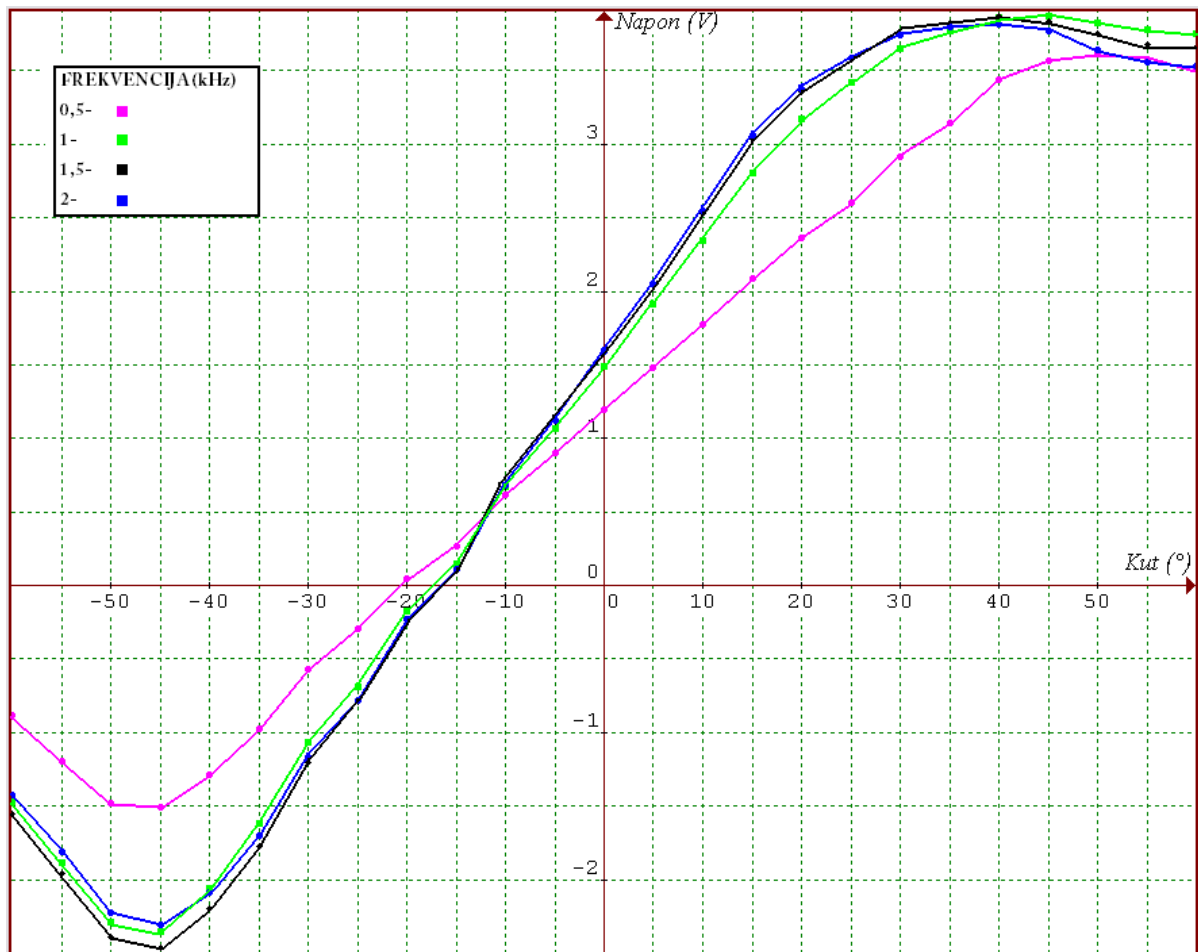
Slika 4. 1 Mala, deblja igla

KUT (°)	FREKVENCIJA (kHz)			
	0,5	1	1,5	2
60	3,51	3,75	3,66	3,53
55	3,58	3,78	3,68	3,56
50	3,62	3,83	3,75	3,64
45	3,57	3,87	3,84	3,77
40	3,44	3,86	3,87	3,82
35	3,15	3,77	3,83	3,8
30	2,92	3,65	3,75	3,74
25	2,6	3,42	3,58	3,59
20	2,36	3,17	3,36	3,38
15	2,09	2,81	3,04	3,06
10	1,78	2,35	2,53	2,55

5	1,48	1,91	2,04	2,05
0	1,2	1,49	1,58	1,59
-5	0,9	1,07	1,11	1,12
-10	0,62	0,67	0,67	0,68
-15	0,27	0,15	0,1	0,11
-20	0,05	-0,17	-0,24	-0,23
-25	-0,29	-0,69	-0,79	-0,78
-30	-0,57	-1,07	-1,2	-1,17
-35	-0,97	-1,62	-1,77	-1,7
-40	-1,29	-2,06	-2,2	-2,09
-45	-1,51	-2,35	-2,46	-2,31
-50	-1,48	-2,29	-2,39	-2,22
-55	-1,19	-1,88	-1,96	-1,81
-60	-0,88	-1,47	-1,55	-1,42

Tablica 4. 1 Ovisnost izlaznog napona o frekvenciji i zakretu male, deblje igle

Nakon što su izmjereni izlazni naponi za različite frekvencije i različite kuteve igle, nacrtan je graf promjene napona (Slika 4.2)



Slika 4. 2 Ovisnost izlaznog napona o kutu male, deblje igle

Kod ove igle maksimalno napon ostvaren je kod frekvencije 1 kHz i 2 kHz, a na manjim i višim frekvencijama od toga, napon počinje padati. Iz grafa se vidi da je osjetilo vrlo osjetljivo, tj. već za mali pomak igle na izlazu dobiva se neka promjena napona, koji se u ovom slučaju proteže od 4 V do – 2,5 V.

Drugo mjerenje napravljeno je s malom, tanjom iglom (Slika 4.3), a rezultati napona (V) su prikazani u tablici 4.2.



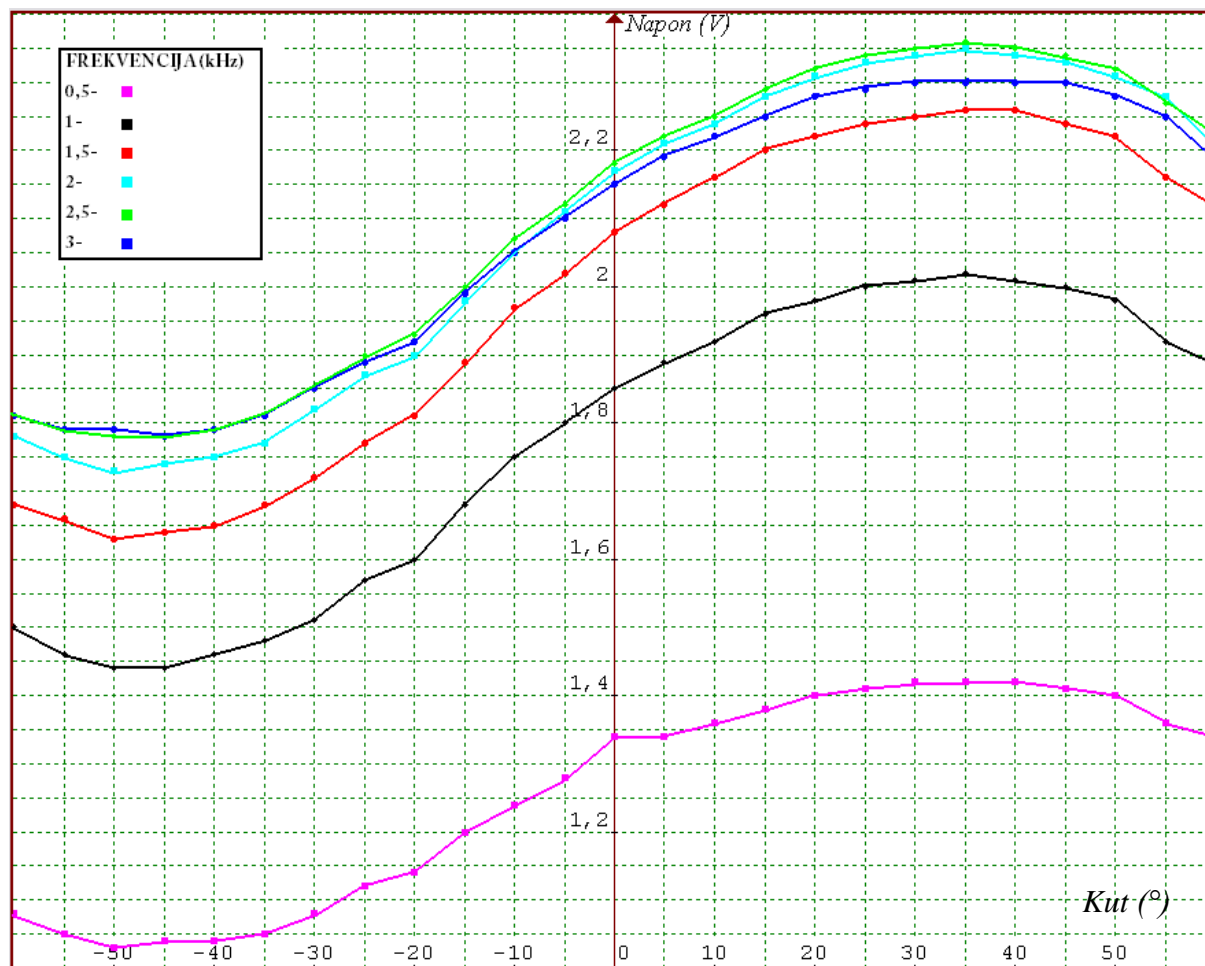
Slika 4. 3 Mala, tanja igla

KUT (°)	FREKVENCIJA (kHz)					
	0,5	1	1,5	2	2,5	3
60	1,34	1,89	2,12	2,21	2,22	2,19
55	1,36	1,92	2,16	2,28	2,27	2,25
50	1,4	1,98	2,22	2,31	2,32	2,28
45	1,41	2	2,24	2,33	2,34	2,3
40	1,42	2,01	2,26	2,34	2,35	2,3
35	1,42	2,02	2,26	2,35	2,36	2,3
30	1,42	2,01	2,25	2,34	2,35	2,3
25	1,41	2	2,24	2,33	2,34	2,29
20	1,4	1,98	2,22	2,31	2,32	2,28
15	1,38	1,96	2,2	2,28	2,29	2,25
10	1,36	1,92	2,16	2,24	2,25	2,22
5	1,34	1,89	2,12	2,21	2,22	2,19
0	1,31	1,85	2,08	2,17	2,18	2,15
-5	1,28	1,8	2,02	2,11	2,12	2,10
-10	1,24	1,75	1,97	20,5	2,07	2,05
-15	1,2	1,68	1,89	1,98	2	1,99
-20	1,14	1,6	1,81	1,9	1,93	1,92
-25	1,12	1,57	1,77	1,87	1,9	1,89
-30	1,08	1,51	1,72	1,82	1,85	1,85
-35	1,05	1,48	1,68	1,77	1,81	1,81
-40	1,04	1,46	1,65	1,75	1,79	1,79
-45	1,04	1,44	1,64	1,74	1,78	1,78
-50	1,03	1,44	1,63	1,73	1,78	1,79

-55	1,05	1,46	1,66	1,75	1,79	1,79
-60	1,08	1,5	1,68	1,78	1,81	1,81

Tablica 4. 2 Ovisnost izlaznog napona o frekvenciji i zakretu male, tanje igle

Maksimalni napon kod ove igle dobiven je na frekvenciji od 2,5 kHz, dok je na ostalim frekvencijama napon bio nešto manji, što se može vidjeti i na slici 4.4.



Slika 4. 4 Ovisnost izlaznog napona o kutu male, tanje igle

Treće mjerenje napravljeno je s velikom, tanjom iglom (Slika 4.5), a rezultati napona (V) su prikazani u tablici 4.3.



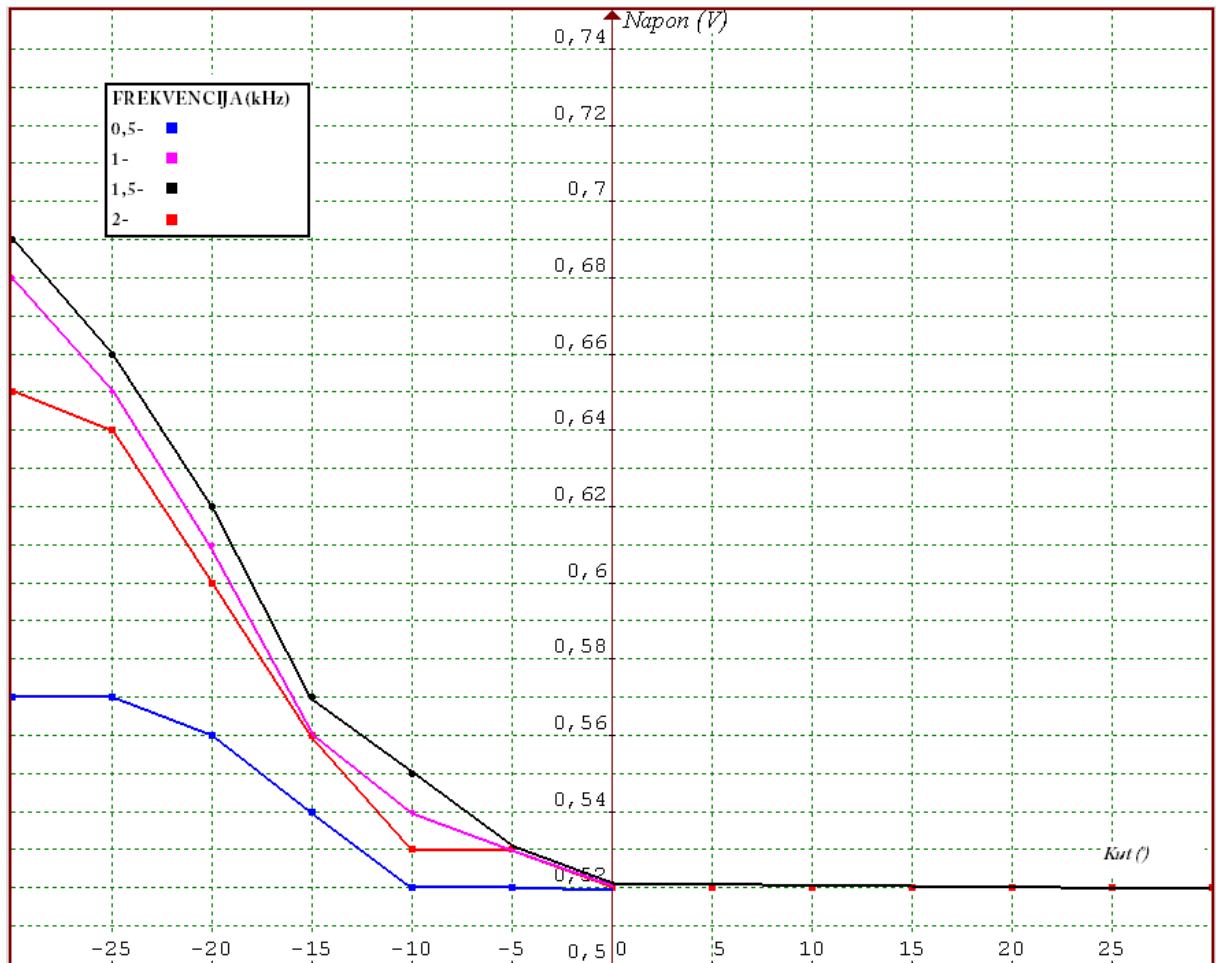
Slika 4. 5 Velika, tanja igla

KUT (°)	FREKVENCIJA (kHz)			
	0,5	1	1,5	2
30	0,52	0,52	0,52	0,52
25	0,52	0,52	0,52	0,52
20	0,52	0,52	0,52	0,52
15	0,52	0,52	0,52	0,52
10	0,52	0,52	0,52	0,52
5	0,52	0,52	0,52	0,52
0	0,52	0,52	0,52	0,52
-5	0,52	0,53	0,53	0,53
-10	0,52	0,54	0,55	0,53
-15	0,54	0,57	0,57	0,56
-20	0,56	0,61	0,62	0,6
-25	0,57	0,65	0,66	0,64

-30	0,57	0,68	0,69	0,65
-----	------	------	------	------

Tablica 4. 3 Ovisnost izlaznog napona o frekvenciji i zakretu velike, tanje igle

Na slici 4.6 prikazan je graf ovisnosti izlaznog napona o pomaku i frekvenciji, na kojem se vidi da je maksimalni napon postignut kod 1,5 kHz. Kod svih frekvencija i pomacima od 60° do 0° napon je uvijek 0,52V.



Slika 4. 6 Ovisnost izlaznog napona o kutu velike, tanje igle

Četvrto mjerenje napravljeno je s velikom, debljom iglom (Slika 4.7), a rezultati napona (V) su prikazani u tablici 4.4.



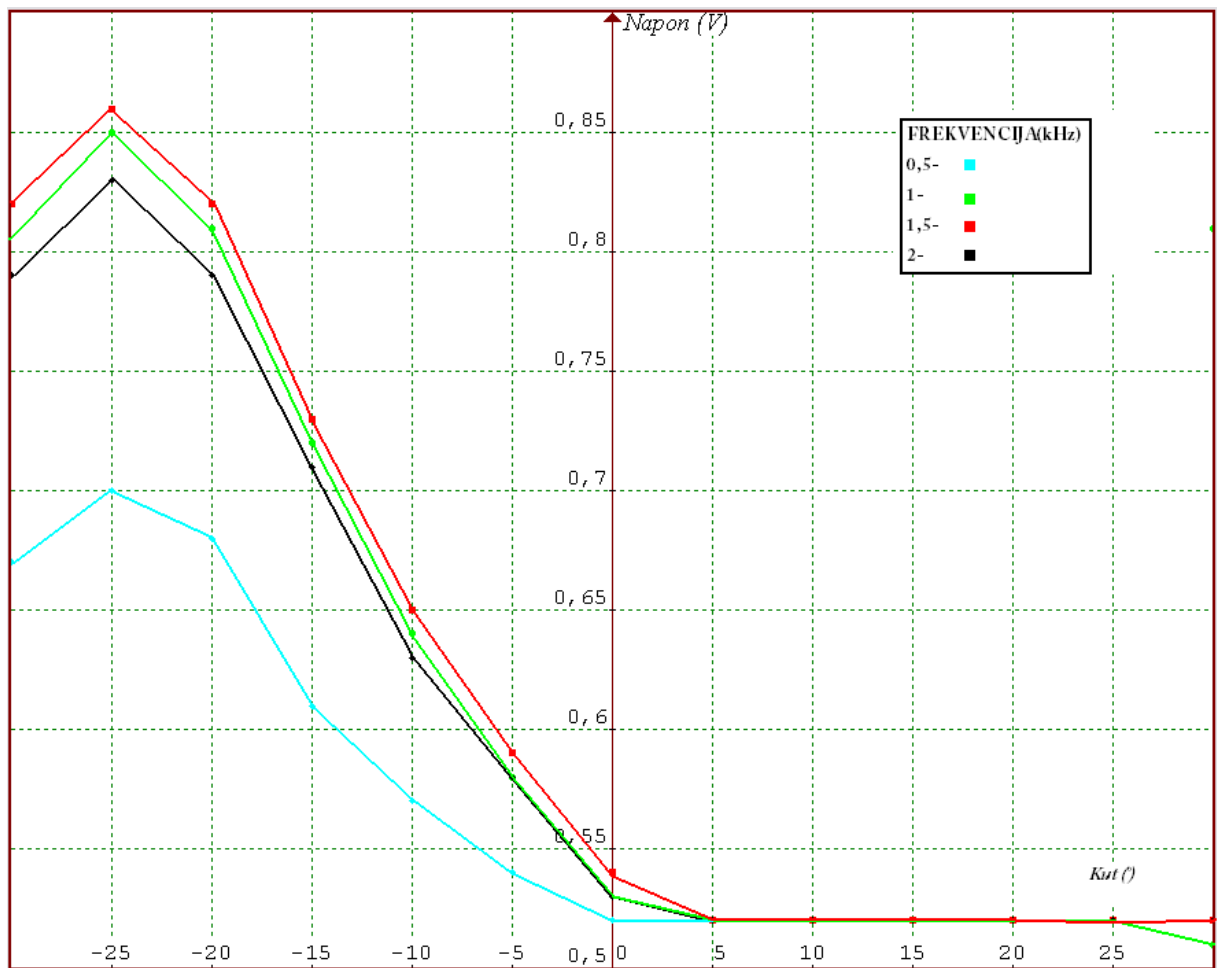
Slika 4. 7 Velika, deblja igla

KUT (°)	FREKVENCIJA (kHz)			
	0,5	1	1,5	2
30	0,51	0,51	0,52	0,52
25	0,52	0,52	0,52	0,52
20	0,52	0,52	0,52	0,52
15	0,52	0,52	0,52	0,52
10	0,52	0,52	0,52	0,52
5	0,52	0,52	0,52	0,52
0	0,52	0,54	0,54	0,53
-5	0,54	0,58	0,59	0,58
-10	0,57	0,64	0,65	0,63
-15	0,61	0,72	0,73	0,71
-20	0,68	0,81	0,82	0,79
-25	0,7	0,85	0,86	0,83

-30	0,67	0,81	0,82	0,79
-----	------	------	------	------

Tablica 4. 4 Ovisnost izlaznog napona o frekvenciji i zakretu velike, deblje igle

Kod velike, deblje igle izmjeren je maksimalni napon kod 1,5 kHz. Iz grafa (Slika 4.8) se vidi da je kod kuta od 30° do 0° napon uvijek isti kod svih frekvencija.



Slika 4. 8 Ovisnost izlaznog napona o kutu velike, deblje igle

5. Zaključak

Iz rezultata dobivenih tijekom testiranja i mjerenja, može se zaključiti da o analognoj, izlaznoj vrijednosti induktivnog osjetila kutnog pomaka utječe nekoliko faktora. Da bi te promjene bile što bolje prikazane korištene su različite vrste igala. Prilikom samog testiranja makete, dobiveni su rezultati koji pokazuju da elektromagnetsko polje nastalo oko željeznog „U“ jarma bolje utječe na kraće igle i na igle koje imaju veću površinu. Preko njih se više zatvara elektromagnetsko polje pa s obzirom na to zavojnice L1 i L2 bolje hvataju elektromagnetske valove i tako na izlazu nastaje neki napon. U trenutku kada su korištene manje igle, dobiven je veći raspon napona pozitivnog i negativnog predznaka. No međutim, zbog mehaničke nesimetričnosti i napona offseta koji u ovom slučaju iznosi 0.51 V nisu dobivene jednake apsolutne vrijednosti. Usprkos tome dobiveno je vrlo osjetljivo induktivno osjetilo koje već za male zakrete igle mijenja izlaznu vrijednost napona. Može se zaključiti da na samu osjetljivost makete djeluju i različite frekvencije. Kod visokih frekvencija (većih od 3 kHz) i manjih frekvencija (manjih od 500 Hz) nije zabilježena promjena izlaznog napona s obzirom na položaj igle, pa se stoga može zaključiti da ova maketa ima najbolju osjetljivost između 1 kHz i 2 kHz.



IZJAVA O AUTORSTVU
I
SUGLASNOST ZA JAVNU OBJAVU

Završni/diplomski rad isključivo je autorsko djelo studenta koji je isti izradio te student odgovara za istinitost, izvornost i ispravnost teksta rada. U radu se ne smiju koristiti dijelovi tuđih radova (knjiga, članaka, doktorskih disertacija, magistarskih radova, izvora s interneta, i drugih izvora) bez navođenja izvora i autora navedenih radova. Svi dijelovi tuđih radova moraju biti pravilno navedeni i citirani. Dijelovi tuđih radova koji nisu pravilno citirani, smatraju se plagijatom, odnosno nezakonitim prisvajanjem tuđeg znanstvenog ili stručnoga rada. Sukladno navedenom studenti su dužni potpisati izjavu o autorstvu rada.

Ja, BOJAN TOPLEK (ime i prezime) pod punom moralnom, materijalnom i kaznenom odgovornošću, izjavljujem da sam isključivi autor/ica završnog/diplomskog (obrisati nepotrebno) rada pod naslovom IZJAVA INDUKTIVNOG OSJETILA KUTNOG POHAKA (upisati naslov) te da u navedenom radu nisu na nedozvoljeni način (bez pravilnog citiranja) korišteni dijelovi tuđih radova.

Student/ica:
(upisati ime i prezime)

Bojan Toplek
(vlastoručni potpis)

Sukladno Zakonu o znanstvenoj djelatnosti i visokom obrazovanju završne/diplomske radove sveučilišta su dužna trajno objaviti na javnoj internetskoj bazi sveučilišne knjižnice u sastavu sveučilišta te kopirati u javnu internetsku bazu završnih/diplomskih radova Nacionalne i sveučilišne knjižnice. Završni radovi istovrsnih umjetničkih studija koji se realiziraju kroz umjetnička ostvarenja objavljuju se na odgovarajući način.

Ja, BOJAN TOPLEK (ime i prezime) neopozivo izjavljujem da sam suglasan/na s javnom objavom završnog/diplomskog (obrisati nepotrebno) rada pod naslovom IZJAVA INDUKTIVNOG OSJETILA KUTNOG POHAKA (upisati naslov) čiji sam autor/ica.

Student/ica:
(upisati ime i prezime)

Bojan Toplek
(vlastoručni potpis)

6. Literatura

- [1] Predavanja iz kolegija „Automatizacija strojeva i uređaja“ (Godina 2011., Sveučilište Sjever)
- [2] <https://documents.tips/documents/mjerni-pretvornici-pomaka.html> (14.08.2017.)
- [3] https://www.fer.unizg.hr/_download/repository/Mjerenje-Pomaka.pdf (14.08.2017.)
- [4] http://nastava.tvz.hr/gmalcic/Vjezbe_PM.pdf (15.09.2017.)
- [5] https://www.fer.unizg.hr/_download/repository/MUTP_5_Mjerenje_pomaka_2016.pdf (15.08.2017.)
- [6] <https://static.rapidonline.com/catalogueimages/Product/S82-0050P01WL.jpg> (16.08.2017.)
- [7] http://www.circuitdiagramworld.com/power_supply_circuit_diagram/Power_Subwoofer_Filter_Circuit_using_TL072_17354.html (16.08.2017.)
- [8] <http://sound.whsites.net/appnotes/an001.htm> (29.07.2017.)
- [9] <https://i.stack.imgur.com/BMDIM.jpg> (17.08.2017.)
- [10] http://www.riteh.uniri.hr/zav_katd_sluz/zvd_elek/elektrotehnika/nastava/svel/ai/Zadaci%20za%20pripremu%202005%202%20vjezba.htm (17.08.2017.)
- [11] www.pmfst.unist.hr/~santon/oe2/08%20Operacijska%20pojacula.ppt (17.08.2017.)
- [12] https://sr.wikipedia.org/wiki/Operacioni_poja%C4%8Dava%C4%8D (18.08.2017.)
- [13] <https://makezine.com/projects/weekend-project-sample-weird-sounds-electromagnetic-fields/> (20.07.2017.)
- [14] https://hr.wikipedia.org/wiki/Diferencijalno_poja%C4%8Dalo (19.08.2017.)
- [15] <https://zir.nsk.hr/islandora/object/unin%3A1177/datastream/PDF/view>

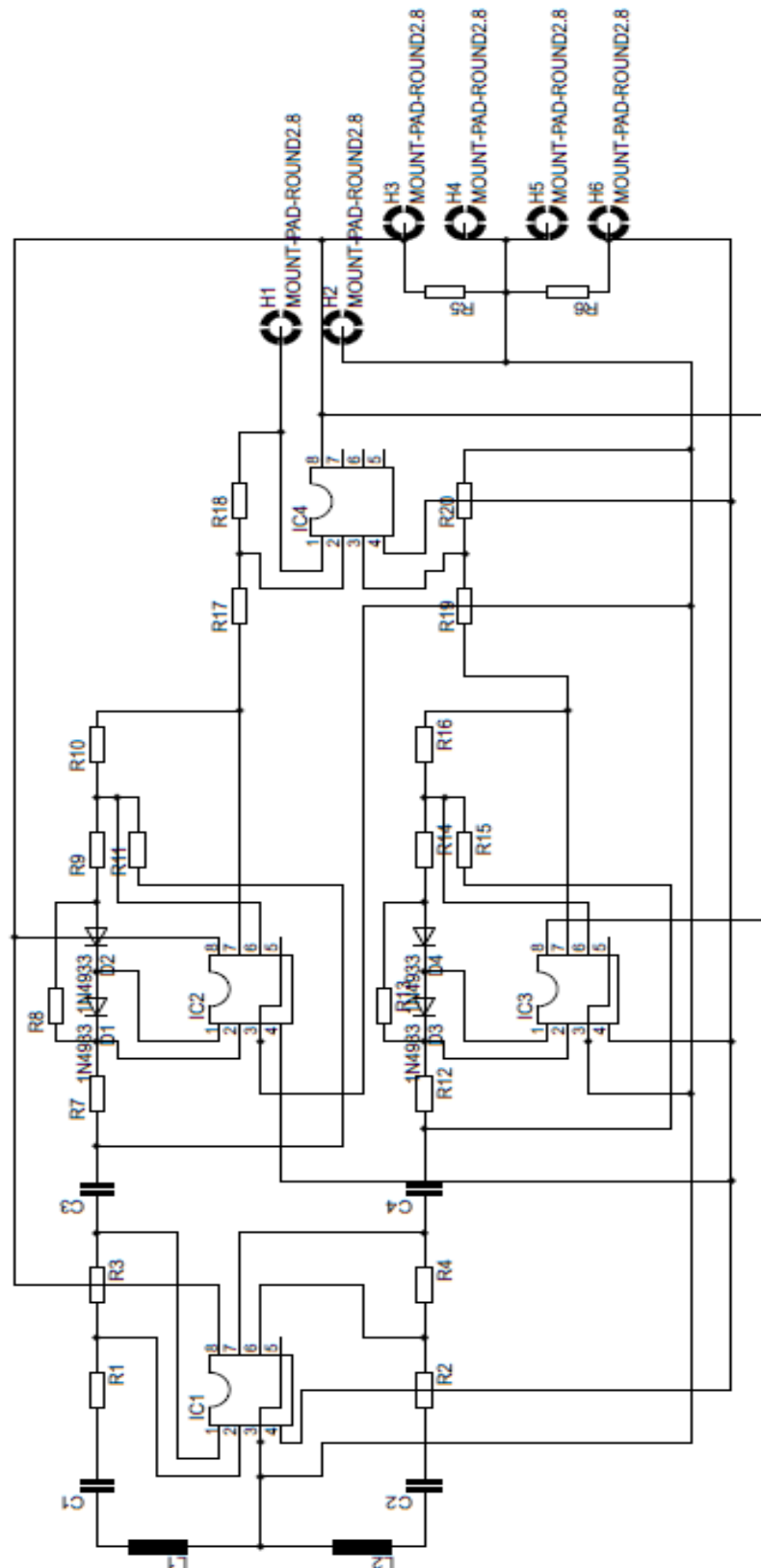
7. Popis slika

Slika 2. 1 Osjetilo s fizičkim kontaktom[1].....	3
Slika 2. 2 Osjetilo bez fizičkog kontakta[15]	3
Slika 2. 3 Prikaz rada induktivnog osjetila blizine	5
Slika 2. 4 Prikaz amplituda prilikom oscilacija pod utjecaja metalnog predmeta[1]	6
Slika 2. 5 Prikaz oklopljenog induktivnog osjetila [1]	7
Slika 2. 6 Prikaz neoklopljenog induktivnog osjetila [1]	8
Slika 2. 7 Ovisnost $L(d)$	10
Slika 2. 8 Izmjenični potenciometerski krug[4]	10
Slika 2. 9 Promjena permeabilnosti[5]	11
Slika 2. 10 Promjena induktiviteta[5].....	11
Slika 2. 11 Graf prijenosne funkcije $u_i(t)=f(l)$ [5]	12
Slika 2. 12 Prikaz diferencijalnog napona[5]	12
Slika 3. 1 Zavojnica namotana na „U“ jaram	13
Slika 3. 2 Prikaz signal generatora kojim se generira elektromagnetsko polje	14
Slika 3. 3 Montirana igla na elektromotoru	15
Slika 3. 4 Različite vrste igala	15
Slika 3. 5 Električna shema detektora magnetskog polja [13]	16
Slika 3. 6 Osjetilo za detektiranje elektromagnetskog zračenja	17
Slika 3. 7 Čip TL072 [6].....	18
Slika 3. 8 Raspored pinova čipa TL07 [7].....	18
Slika 3. 9 Punovalni ispravljač [8].....	19
Slika 3. 10 Raspored pinova diferencijalnog pojačala LM358 [9].....	20
Slika 3. 11 Invertirajući i neinvertirajući ulazi [10]	20
Slika 3. 12 Simbol operacijskog pojačala [12]	21
Slika 3. 13 Glodanje bakrene pločice	22
Slika 3. 14 Bušenje bakrene pločice	23
Slika 3. 15 Izgled gotove pločice.....	24
Slika 3. 16 Maketa induktivnog osjetila kutnog pomaka	24

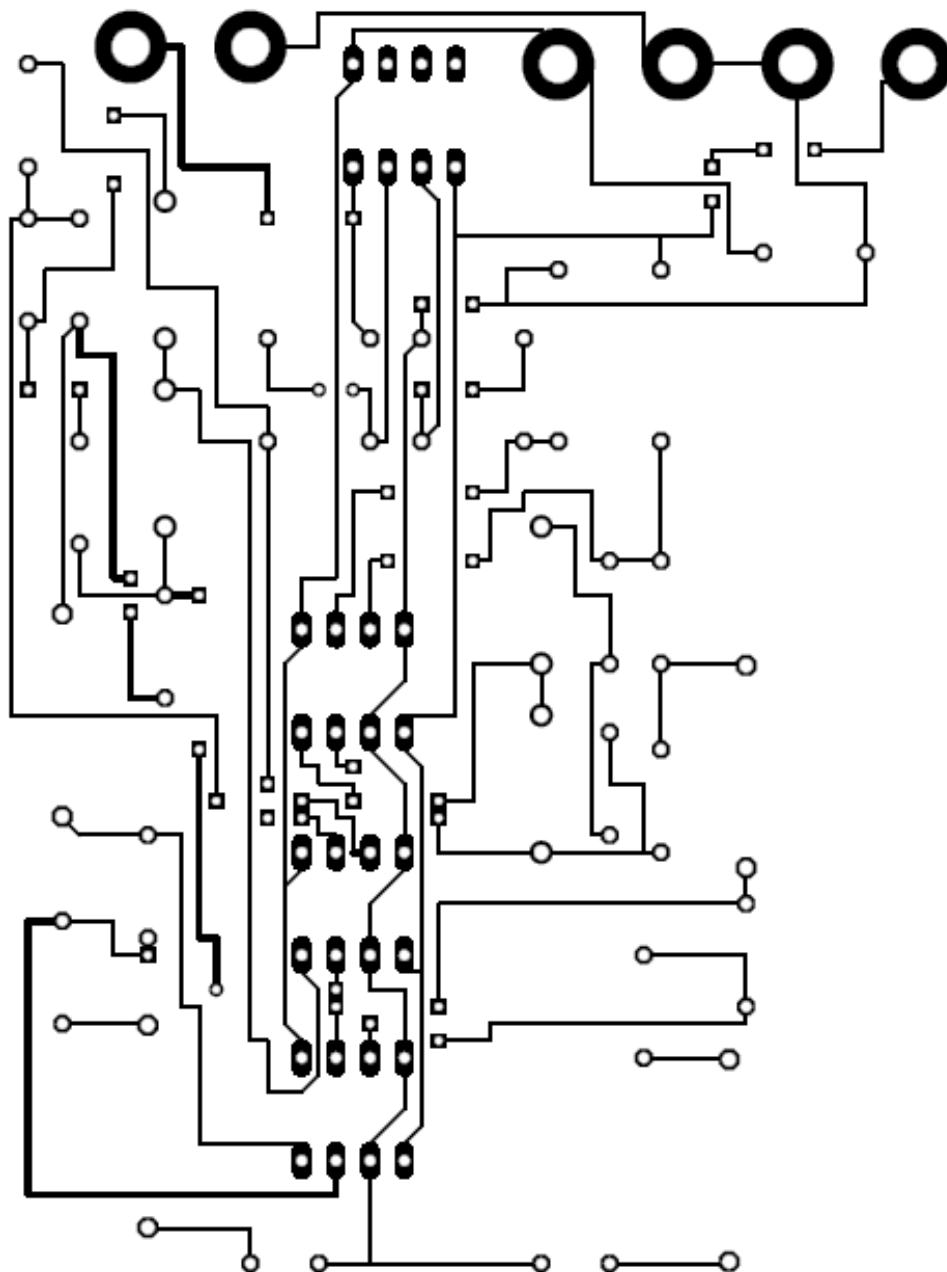
Slika 4. 1 Mala, deblja igla	26
Slika 4. 2 Ovisnost izlaznog napona o kutu male, deblje igle	28
Slika 4. 3 Mala, tanja igla	29
Slika 4. 4 Ovisnost izlaznog napona o kutu male, tanje igle	30
Slika 4. 5 Velika, tanja igla.....	31
Slika 4. 6 Ovisnost izlaznog napona o kutu velike, tanje igle	32
Slika 4. 7 Velika, deblja igla.....	33
Slika 4. 8 Ovisnost izlaznog napona o kutu velike, deblje igle	34

8. Prilozi

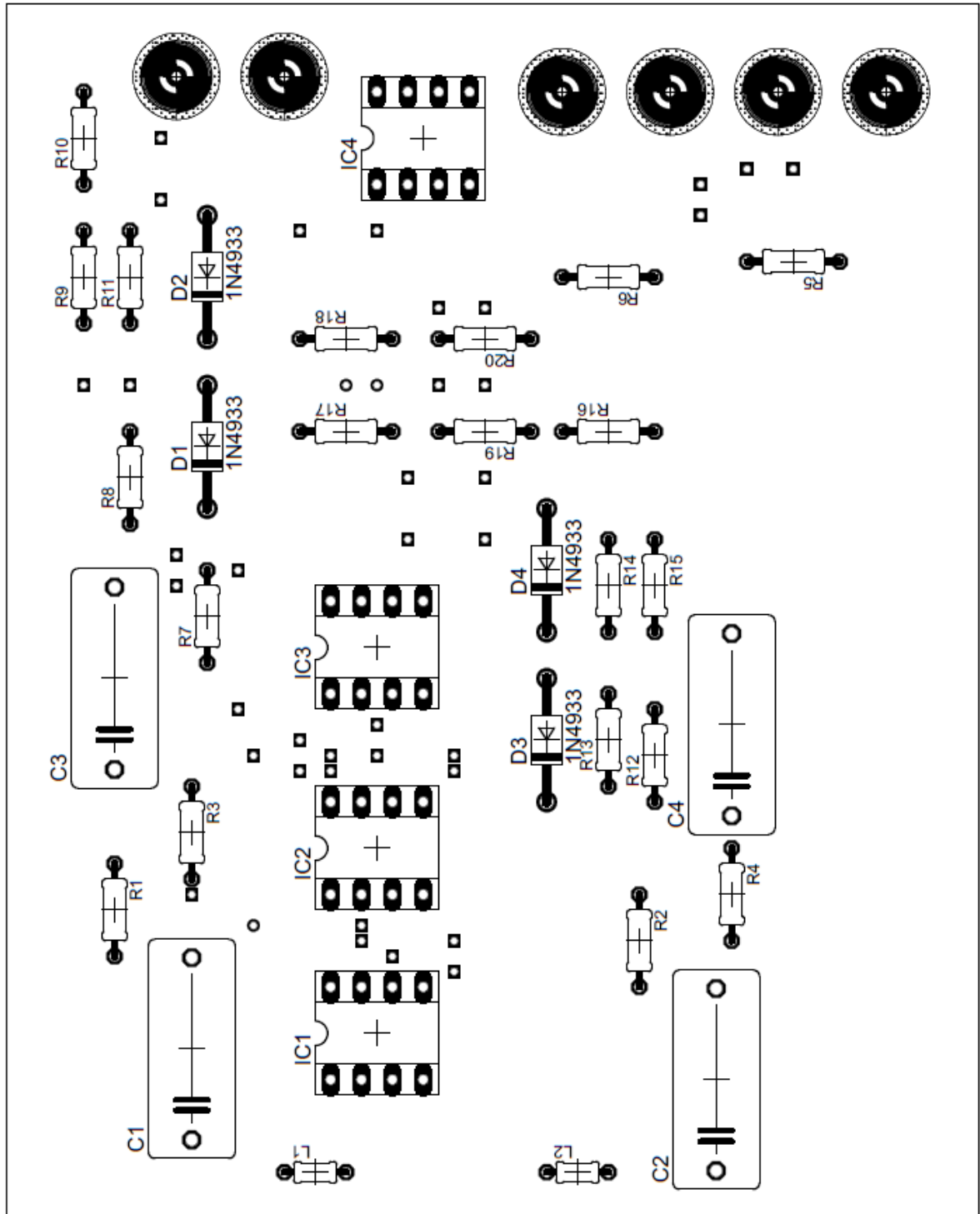
8.1 Prilog 1: Električna shema tiskane pločice



8.2 Prilog 2: Prikaz električnih vodova



8.3 Prilog 3: Prikaz elemenata na tiskanoj pločici



8.4 Prilog 4: Prikaz elementa i vodova zajedno

