

Primjena statističkih tolerancija na strojarskim pozicijama

Mucko, Tihomir

Undergraduate thesis / Završni rad

2015

Degree Grantor / Ustanova koja je dodijelila akademski / stručni stupanj: **University North / Sveučilište Sjever**

Permanent link / Trajna poveznica: <https://um.nsk.hr/um:nbn:hr:122:833816>

Rights / Prava: [In copyright](#) / [Zaštićeno autorskim pravom.](#)

Download date / Datum preuzimanja: **2024-07-16**



Repository / Repozitorij:

[University North Digital Repository](#)





Sveučilište Sjever

Završni rad br. 164/PS/2015

Primjena statističkih tolerancija na strojarskim pozicijama

Tihomir Mucko, 5746/601



Sveučilište Sjever

Odjel za Proizvodno Strojarstvo

Završni rad br. 164/PS/2015

Primjena statističkih tolerancija na strojarskim pozicijama

Student

Tihomir Mucko, 5746/601

Mentor

Živko Kondić, prof. dr. sc.

Varaždin, studeni 2015. godine

Predgovor

Ovaj rad je namijenjen svima koji si postavljaju pitanje hoće li neki tehnički sustav ostvariti svoju funkciju i postoji li prostor za poboljšanje u vidu dimenzija pojedinih članova tog sustava. U ovom radu se na jednostavnijim primjerima nastoje objasniti osnovni principi za analizu tolerancija. Zahvaljujem se mentoru prof. dr. sc. Živku Kondiću koji je pratio cijeli proces nastajanja završnog rada i usmjeravao me k prevladavanju određenih problema prilikom izrade putem literature ili korisnih savjeta. Također se zahvaljujem svojoj obitelji na stalnoj potpori, kako financijskoj tako i moralnoj. Hvala i svim nesebičnim kolegama koji su uvijek bili spremni pomoći i bez kojih bi puno teže bilo prevladati sve prepreke tijekom studiranja.

Sažetak

Tolerancija predstavlja dopušteno odstupanje od nazivnih vrijednosti. Razlikuju se tri vrste tolerancija: mjere, oblika i položaja. Određivanje tolerancija ima ogromni utjecaj na cijenu i kvalitetu proizvoda. Cilj analize tolerancije je osigurati najšire moguće dimenzije dijelova, a da se pritom ne remeti funkcionalnost. Analizi tolerancija treba težiti prilikom procesa konstruiranja jer onda još postoji mogućnost za neke promjene. U svrhu provođenja analize koristit će se tri metode: aritmetička (Worst Case), statistička (Root Sum Square) i šest sigma metoda. Također će se provesti Monte Carlo simulacija pomoću Excel ekstenzije Crystal Ball. Na kraju će se sve zajedno sumirati na primjeru jednosmjerne spojke.

Ključne riječi: analiza tolerancije, Worst Case, Root Sum Square, šest sigma, Monte Carlo, Crystal Ball, jednosmjerna spojka

Popis korištenih kratica

T	Tolerancija
N	Nazivni promjer
D_g	Gornja granična mjera za provrt
d_g	Gornja granična mjera za osovinu
D_d	Donja granična mjera za provrt
d_d	Donja granična mjera za osovinu
Es	Gornje odstupanje za provrt
es	Gornje odstupanje za osovinu
Ei	Donje odstupanje za provrt
ei	Donje odstupanje za osovinu
0	Nulta linija
IT	Kvaliteta tolerancije
T_p	Tolerancijsko polje provrta
T_o	Tolerancijsko polje osovine
Z	Zračnost
Z_g	Najveća zračnost
Z_d	Najmanja zračnost
P	Preklop
P_g	Najveći preklop
P_d	Najmanji preklop
T_g	Gornja granica tolerancije
T_d	Donja granica tolerancije
R	Zazor
T_R	Tolerancija zazora
LSL	Donja granica zahtjeva (tolerancije)
USL	Gornja granica zahtjeva (tolerancije)
σ	Standardno odstupanje
μ	Očekivana (srednja) vrijednost
C_p	Potencijalna sposobnost
C_r	Omjer sposobnosti
\bar{x}	Aritmetička sredina
C_{pL}	Donja potencijalna sposobnost
C_{pU}	Gornja potencijalna sposobnost
k	Faktor korekcije necentriranosti
\bar{D}	Ciljana vrijednost procesa
C_{pk}	Demonstrirana izvrsnost
σ_R	Standardno odstupanje zazora
T_R	Tolerancija zazora
P_p	Potencijalna značajka
P_{pL}	Donja potencijalna značajka
P_{pU}	Gornja potencijalna značajka
P_{pk}	Korigirana vrijednost potencijalne značajke
X	Ulazna varijabla
Y	Izlazna varijabla
M	Broj simulacija

Sadržaj

1.	Uvod.....	1
2.	Osnovni pojmovi.....	2
2.1.	Dosjedi	4
2.2.	Sistemi dosjeda.....	6
2.3.	Tablice tolerancija	6
3.	Tolerancije oblika i položaja.....	7
3.1.	Definicije pojmova	7
3.2.	Označavanje tolerancija oblika i položaja.....	11
3.3.	Opis, tumačenje i primjena tolerancija oblika i položaja	16
4.	Sposobnost procesa.....	26
4.1.	Indeksi sposobnosti procesa	27
4.2.	Preliminarna sposobnost procesa	29
5.	Analiza tolerancija	30
5.1.	Provedba tolerancijske analize	31
5.2.	Alati za analizu tolerancija	33
6.	Statistička razmatranja	35
6.1.	Aritmetička metoda	35
6.2.	Statistička metoda	37
6.3.	Šest sigma analiza tolerancija.....	40
6.4.	Monte Carlo simulacija	42
6.5.	Statistička analiza za necentrirane procese	45
7.	Primjer analize za jednosmjernu spojku	49
7.1.	Aritmetička metoda	51
7.2.	Statistička metoda	52
7.3.	Monte Carlo analiza	54
8.	Zaključak.....	56
9.	Literatura.....	58
	Popis slika	59
	Prilozi.....	62

1. Uvod

Poznato je da niti jednim postupkom izrade nije moguće napraviti neki strojni element tako da idealno odgovara dimenzijama na crtežu. Kod serijske i masovne proizvodnje pokazalo se da pojedine dijelove možemo izrađivati s određenim odstupanjima od nazivne mjere, a da se funkcionalnost stroja ili uređaja pri tome ne mijenja. To odstupanje se zove tolerancija dimenzije, a prema svjetskim i hrvatskim standardima je određen sistem označavanja tolerancije dimenzija. Veličina tolerancijskog polja i smještaj tog polja u odnosu na nazivnu mjeru određen je oznakom tolerancije koja se navodi iza brojčanog iznosa dimenzije koja se tolerira i s njom čini nedjeljivu cjelinu.

Tolerancije se dijele na tolerancije mjere, oblika i položaja. Tolerancije mjere su najzastupljenije i one će se najviše razmatrati za glavni dio ovog rada, no bitno je znati kako oblik i položaj strojnih dijelova utječe na cijeli sustav te će se stoga u prvom djelu ovog rada detaljno obraditi sve vrste tolerancija. Za taj dio će se primjenjivati stečena znanja u dosadašnjem školovanju potpomognuta s priručnikom o tolerancijama Želimira Đuraševića.

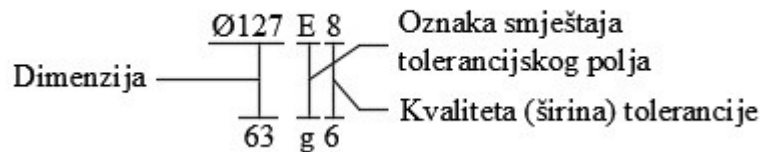
Analiza tolerancija predstavlja glavni dio ovog rada. Sama riječ analiza znači da će se iz neke cjeline promatrati utjecaj svakog pojedinog člana na cjelokupni sustav. Ono što to predstavlja u tehničkom smislu je da će se uz zadane dimenzije pojedinih članova sustava promatrati njihov utjecaj ne neku kritičnu vrijednost. Najčešće je ta kritična vrijednost zazor nekog sklopa. Kako bi se provela analiza potrebno je odrediti zahtjeve za sustav. Zahtjev predstavlja granice koje sustav ne smije prijeći kako bi bio sposoban. Da bi se odredilo dali je neki proces sposoban ili ne, računaju se indeksi sposobnosti procesa. Ti indeksi govore o centriranosti procesa, pomaknutosti prema gornjoj ili donjoj granici zahtjeva te o postotku podataka koji se nalaze unutar zadanih granica.

Statistička analiza ulazi u sve širu primjenu u industrijskoj proizvodnji, posebice u autoindustriji. Tri metode statističke analize koje će se provesti u ovom radu su: aritmetička, statistička i šest sigma metoda. Svaka od tih metoda ima svoje prednosti i mane o čemu će se detaljno govoriti u ovom radu. Također će se provesti Monte Carlo simulacija pomoću Excel ekstenzije Crystal Ball. Monte Carlo realno simulira proizvodni proces i tako dobivamo približno onakve vrijednosti kakve one zapravo i jesu. Literatura koja će se koristiti za taj dio rada ponajviše se nalazi na internetu, a od knjiga najviše pomaže „Make It Fit“ Jasona Tynesa.

Na kraju će se na primjeru jednosmjerne spojke provesti analiza tolerancija svakom od metoda. Pomoću tog primjera će se sumirati sve prednosti i nedostaci tih metoda te će se na temelju toga donijeti određeni zaključci.

2. Osnovni pojmovi

Tolerancija (T) predstavlja razliku između najveće i najmanje dozvoljene mjere i odgovara tolerancijskom polju, koji se grafički prikazuje pravokutnikom. Jednostavnije rečeno, tolerancija je dopušteno odstupanje od nazivne mjere. Označava se pomoću slova i brojeva (slika 2.1).



Slika 2.1 Označavanje tolerancija

Za tolerancije provrta i osovine zajedničku oznaku (N) rabimo za nazivni promjer, a u svim ostalim oznakama za provrte upotrebljavamo velika slova, a za osovine mala slova.

Nazivna mjera je ona mjera koja služi kao osnova za određivanje dopuštenog odstupanja.

Odstupanje je razlika između nazivne mjere i neke druge karakteristične mjere (gornje, donje ili stvarne).

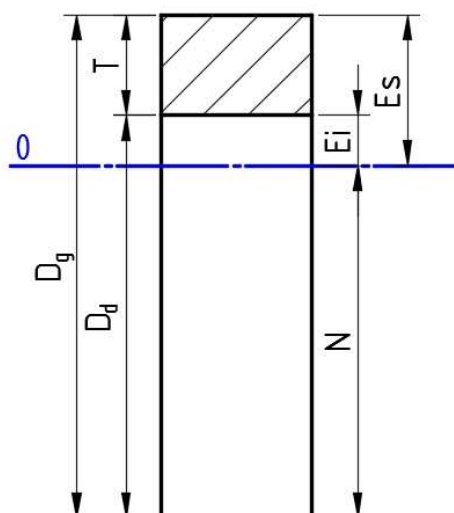
Gornja granična mjera (D_g, d_g) je najveća dopuštena mjera tolerirane dimenzije.

Donja granična mjera (D_d, d_d) je najmanja dopuštena mjera tolerirane dimenzije.

Gornje odstupanje (ES, es) je algebarska razlika gornje granične mjere i nazivne mjere.

Donje odstupanje (EI, ei) je algebarska razlika donje granične mjere i nazivne mjere.

Nulta linija ili nul-crta (0) je u grafičkom prikazu linija koja odgovara nazivnoj mjeri, tj. veličini dimenzije koja se tolerira (slika 2.2).



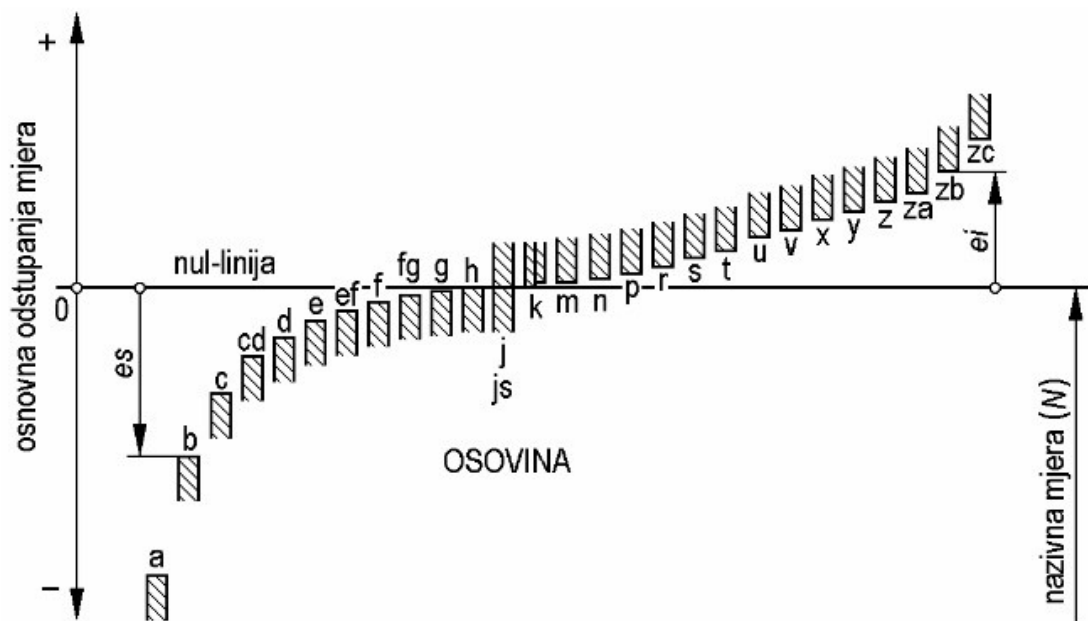
Slika 2.2 Nulta linija

Veličina tolerancije u odnosu na veličinu dimenzije naziva se kvalitetom tolerancije. Određuje se brojem IT 01, IT 0, IT 1, IT 2 pa sve do IT 18. Širina tolerancijskog polja je jednaka za sve oznake tolerancije koje se odnose na određenu dimenziju. U tablici 2.1 prikazana je ovisnost tolerancijskog polja o kvaliteti tolerancije i nazivnoj mjeri.

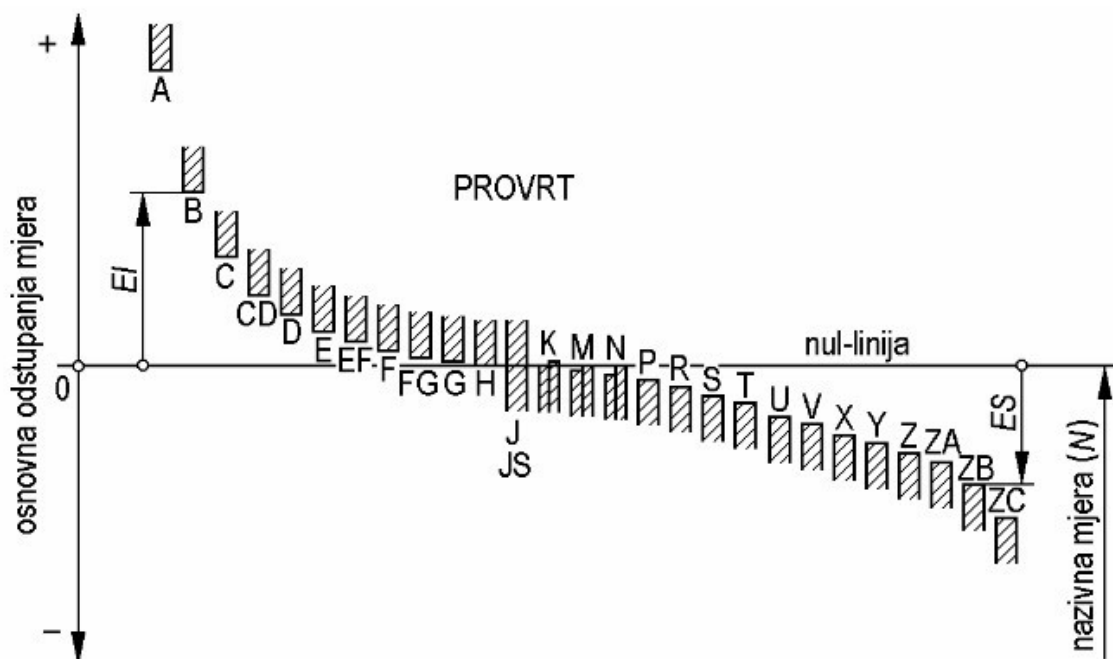
$T, \mu\text{m}$	Područje nazivnih mjera, mm												
	do 3	3-6	6-10	10-18	18-30	30-50	50-80	80-120	120-180	180-250	250-315	315-400	400-500
IT01	0,3	0,4	0,4	0,5	0,6	0,6	0,8	1	1,2	2	2,5	3	4
IT0	0,5	0,6	0,6	0,8	1	1	1,2	1,5	2	3	4	5	6
IT1	0,8	1	1	1,2	1,5	1,5	2	2,5	3,5	4,5	6	7	8
IT2	1,2	1,5	1,5	2	2,5	2,5	3	4	5	7	8	9	10
IT3	2	2,5	2,5	3	4	4	5	6	8	10	12	13	15
IT4	3	4	4	5	6	7	8	10	12	14	16	18	20
IT5	4	5	6	8	9	11	13	15	18	20	23	25	27
IT6	6	8	9	11	13	16	19	22	25	29	32	36	40
IT7	10	12	15	18	21	25	30	35	40	46	52	57	63
IT8	14	18	22	27	33	39	46	54	63	72	81	89	97
IT9	25	30	36	43	52	62	74	87	100	115	130	140	155
IT10	40	48	58	70	84	100	120	140	160	185	210	230	250
IT11	60	75	90	110	130	160	190	220	250	290	320	360	400
IT12	100	120	150	180	210	250	300	350	400	460	520	570	630
IT13	140	180	220	270	330	390	460	540	630	720	810	890	970
IT14	250	300	360	430	520	620	740	870	1000	1150	1300	1400	1550
IT15	400	480	580	700	840	1000	1200	1400	1600	1850	2100	2300	2500
IT16	600	750	900	1100	1300	1600	1900	2200	2500	2900	3200	3600	4000
IT17	-	-	1500	1800	2100	2500	3000	3500	4000	4600	5200	5700	6300
IT18	-	-	-	2700	3300	3900	4600	5400	6300	7200	8100	8900	9700

Tablica 2.1 Širina tolerancijskog polja za nazivne mjere do 500 mm [1]

Na slikama 2.3 i 2.4 je prikazana slovna oznaka za tolerancije osovine i provrta. Tom slovnom oznakom se određuje položaj donje, odnosno gornje granične vrijednosti tolerancije, koja ne ovisi o dimenziji.



Slika 2.3 Slovno označavanje tolerancija za osovinu [2]



Slika 2.4 Slovno označavanje tolerancija za provrt [2]

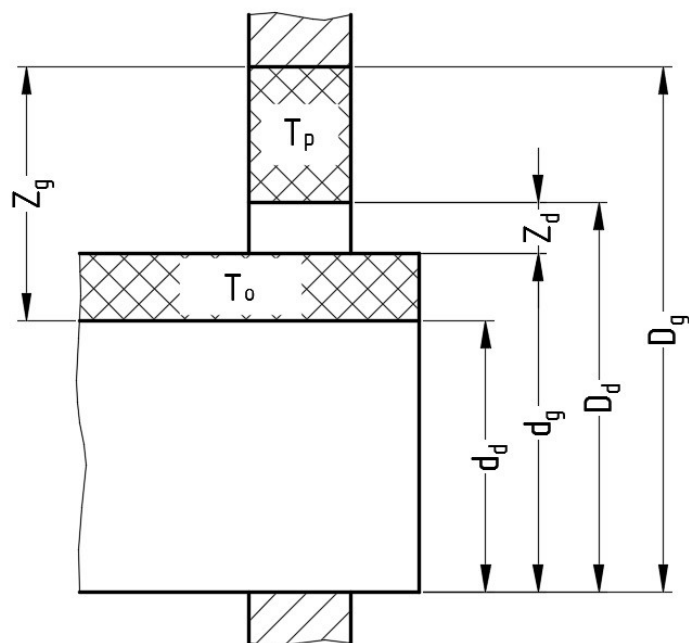
Tolerancije se uvijek odnose na određenu nazivnu mjeru, međutim kod spajanja dijelova u dosjed, provrt i osovinu moraju imati isti nazivni promjer (N) s potrebnim odstupanjima. Tolerancije u grafičkom prikazu treba predočiti u odgovarajućem mjerilu. Najčešće se jedinicu tolerancije $1 \mu\text{m}$ u dijagramu prikazuje kao 1 mm .

2.1. Dosjedi

U praksi se uvijek nekoliko dijelova sklapa u veću cjelnu pa se shodno tome tolerancije koriste upravo s ciljem određivanja dimenzija pojedinih dijelova tako da se oni mogu fizički sklopiti zajedno. Odnos između tolerancije dvaju elemenata koji se sklapaju naziva se dosjedom. Zavisno o međusobnom odnosu tolerancijskih polja, postoje tri vrste dosjeda: čvrsti, labavi i prijelazni dosjed. Međusobni odnos između nultih linija (tj. nazivnih mjera) nije bitan jer se praktički uzimaju iste nazivne dimenzije.

2.1.1. Labavi dosjed

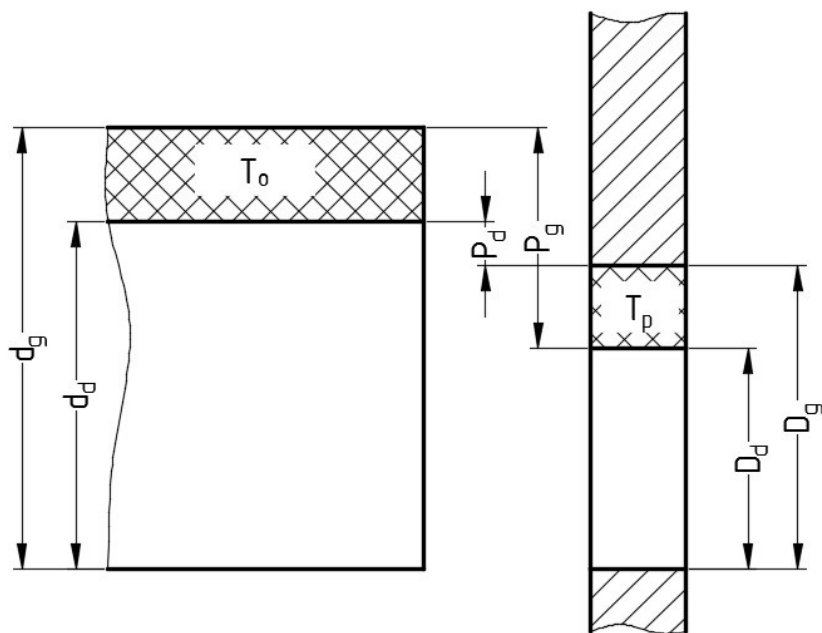
Osnovna karakteristika ovog dosjeda je zračnost (Z). To je prostor između tolerancijskih polja kojim se osigurava da stvarna mjera osovine bude uvijek manja od stvarne mjere provrta. Na ovaj način se osigurava lagano klizanje između elemenata.



Slika 2.5 Labavi dosjed

2.1.2. Čvrsti dosjed

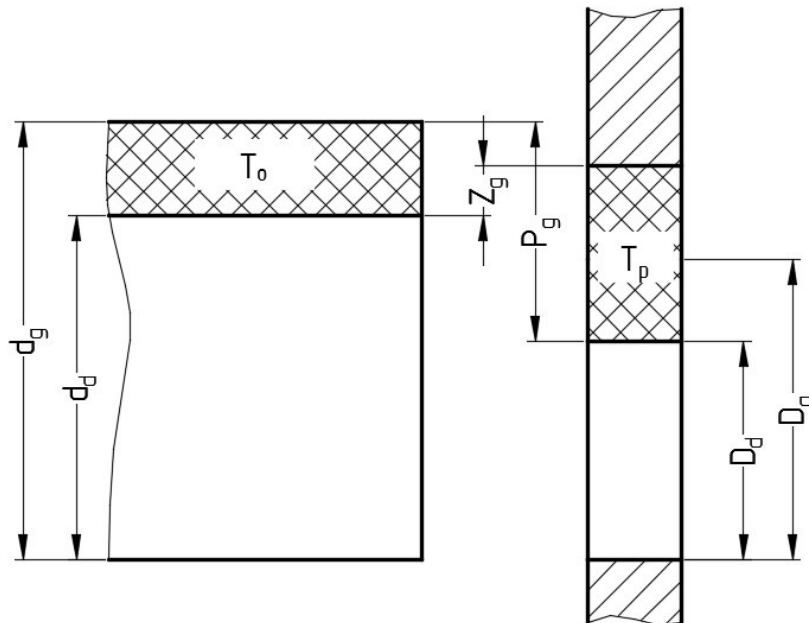
Suprotno labavom dosjedu, u ovom slučaju ne postoji slobodan prostor između tolerancijskih polja tako da je stvarna mjera osovine uvijek veća od stvarne mjere provrta. Jednostavnije rečeno, kod čvrstog dosjeda dolazi do preklopa (P) osovine i provrta.



Slika 2.6 Čvrsti dosjed

2.1.3. Prijelazni dosjed

Slučaj kada se tolerancijska polja prekrivaju (djelomično ili potpuno) naziva se prijelaznim dosjedom. Osnovna značajka ovog dosjeda je da može biti ili čvrst, ili labav ovisno o stvarnim mjerama osovine, odnosno provrta. Kod ovog dosjeda uvijek postoji najveća zračnost (Z_g) i najmanji preklop (P_g).



Slika 2.7 Prijelazni dosjed

2.2. Sistemi dosjeda

Radi olakšanja rada konstruktora standardom se preporučuju dva sistema koji su bazirani na jediničnoj osovini, odnosno jediničnom provrtu. U sistemu jedinične osovine, koja se izrađuje u polju h ($es = 0$), čvrsti, prijelazni ili labavi dosjedi se rješavaju različitim tolerancijama provrta koji se sparuju s tom osovinom. Suprotno tome, u sistemu jediničnog provrta, koji se izrađuje u polju H ($EI = 0$), različiti dosjedi se rješavaju propisivanjem različitih tolerancija na osovinama koje se s njime sparuju [3].

2.3. Tablice tolerancija

Tablice tolerancija koje se nalaze u prilogu 1 i 2 odnose se na tolerancije osovine i provrta koje se nalaze u „Strojarskom priručniku“. To su ujedno i najčešće upotrebljavane tolerancije osovine i provrta.

3. Tolerancije oblika i položaja

Poznato je da apsolutna točna izrada u praksi ne postoji pa se stoga koriste tolerancije mjera kojima se dozvoljava odstupanja stvarnih mjera od propisane veličine. Kada se govori o tolerancijama najčešće se i misli na toleranciju mjera. Međutim, kako su strojni dijelovi uvijek sastavljeni od različitih geometrijskih oblika (kružnica, ravna ploha, valjak, sfera, konus i sl.), treba voditi računa i o međusobnom položaju tih dijelova (paralelnost, okomitost, simetričnost i sl.). Da bi se zadržala ispravnost nekog strojnog dijela, nužno je da svi dijelovi koji ga sačinjavaju budu ne samo po mjerama, već i po obliku te međusobnom položaju izvedeni unutar određenih tolerancija. Pored poznatih tolerancija dužinskih mjera uvode se, dakle i tolerancije oblika i položaja. Naglašava se da se tolerancije oblika i položaja pojedinih elemenata strojnog dijela (tijela, ploha, linija i sl.) unose u crteže samo onda kada su od važnosti za ispravno funkcioniranje cijelog stroja [4].

3.1. Definicije pojmova

U sljedećim će se točkama opisati osnovni pojmovi koji su vezani uz tolerancije oblika i položaja.

3.1.1. Zona tolerancije

Zona tolerancije je zona unutar koje moraju ležati sve točke nekog geometrijskog lika. Ta zona može biti:

- površina obuhvaćena kružnicom
- površina između dvije koncentrične kružnice
- površina između dvije ekvidistantne linije
- prostor unutar kugle
- prostor unutar valjka
- prostor unutar kvadra
- prostor između dva koaksijalna valjka
- prostor između dviju ekvidistantnih ploha

3.1.2. Tolerancije oblika

Ograničeno odstupanje nekog elementa od njegovog geometrijski idealnog oblika naziva se tolerancija oblika. Njome se može odrediti:

- ravnost
- oblik crte i plohe
- cilindričnost
- pravocrtnost
- kružnost

3.1.3. Tolerancije položaja

Tolerancija položaja ograničava odstupanje dvaju ili više elemenata od idealnog međusobnog položaja. Pri tome se jedan od tih elemenata uzima kao bazni element. Ovim tolerancijama se određuju odstupanja:

- orijentacije (paralelnost, okomitost, kut nagiba)
- smještaja (simetričnost, koaksijalnost i koncentričnost, lokacija)
- vrtnje (kružnost, kružnost i ravnost)

3.1.4. Baza

Geometrijski element koji služi kao osnova pri zadavanju neke od tolerancija položaja naziva se baza. Bazni element mora biti približno točnog oblika kao što je zahtijevana tolerancija pa mu se stoga često puta propisuje tolerancija oblika. Najčešće je dovoljan samo jedan bazni element, no ponekad su potrebna i dva elementa kako bi se stvorila zajednička baza. Slučajeve kod kojih bi trebalo tri ili više elemenata za stvaranje zajedničke baze treba izbjegavati. Bazu treba odabrati prema funkciji izratka tako da to bude:

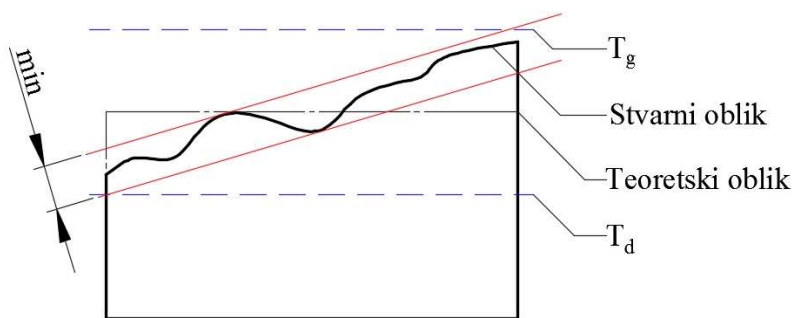
- dovoljno velika površina
- dovoljno dugačka os
- dvije dovoljno razmaknute manje površine
- dvije dovoljno razmaknute kraće osi

Ako se kao baza odabire os, ta os se mora moći funkcionalno prihvatiti preko oplošja, čija odstupanja od oblika ne smiju bitno utjecati na rezultat mjerenja.

3.1.5. Uvjet minimuma

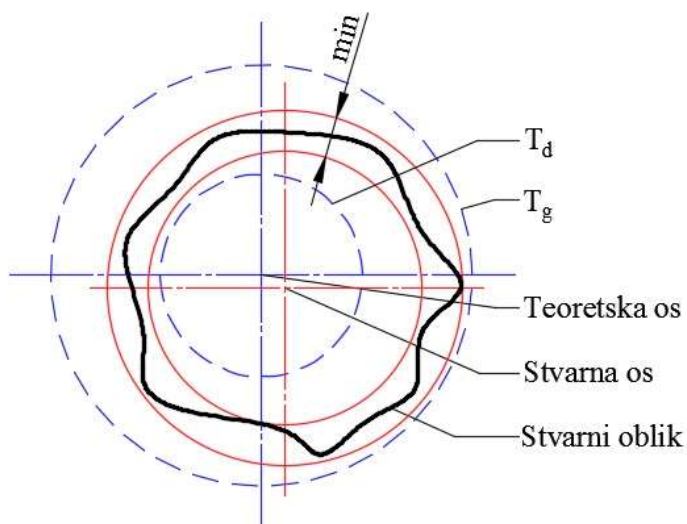
Uvjetom minimuma definiran je način mjerenja odstupanja od oblika, tako da odstupanje stvarnog od idealnog oblika bude minimalno. Primjenjuje se prilikom postavljanja baznog elementa prema kojem se mjere odstupanja oblika i položaja. Ako se uzima da je referentni

element ravnina, onda izradak treba poravnati prema paralelnim ravninama koje s najmanjim razmakom obuhvaćaju referentnu plohu (slika 3.1).



Slika 3.1 Poravnanje izratka ako je referentni element ravnina

Ako se za referentni element uzima os, onda valjak treba poravnati prema osima dvaju koaksijalnih valjaka, koji profil obuhvaćaju s vanjske i unutarnje strane s najmanjim razmakom (slika 3.2).



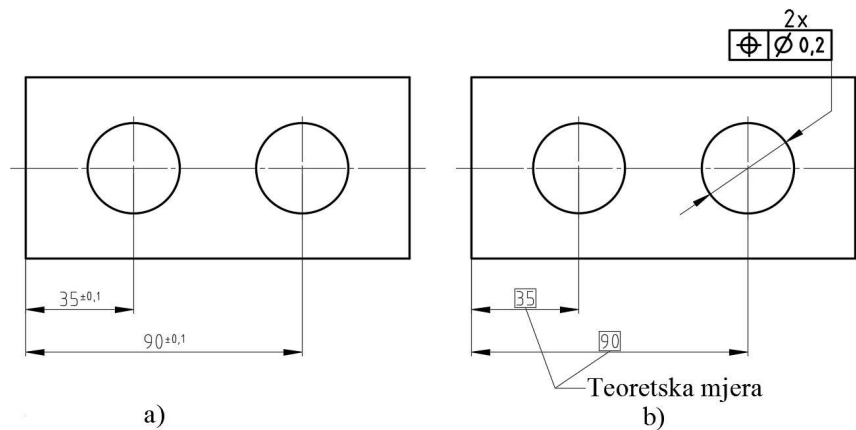
Slika 3.2 Poravnanje izratka ako je os referentni element

3.1.6. Uvjet maksimuma materijala

Uvjet maksimuma materijala dozvoljava da se neka od tolerancija oblika ili položaja prekorači na račun uštede materijala, i to za iznos koji se neće iskoristiti kod neke druge tolerancije. Najjednostavnije objašnjenje maksimuma materijala je da je to ona granična mjera kod koje je materijal maksimalan. Za osovine je to gornja granična mjera (d_g), a za provrte donja granična mjera (D_d). Što su stvarne dimenzije dalje od dimenzije za maksimum materijala, to se dozvoljava veće prekoračenje tolerancije. Ovaj uvjet se može koristiti za toleranciju, bazu, ili za oboje.

3.1.7. Teoretska mjera

Za određivanje geometrijski idealnog položaja zone tolerancije koristi se teoretska mjera. To je mjera koja ne podliježe nikakvim tolerancijama. Teoretska mjera se koristi kod toleriranja kuta nagiba te lokacije, a ponekad i kod tolerancije oblika linije ili plohe. Na slici 3.3-a prikazano je označavanje položaja osi s tolerancijom mjere, te označavanje položaja osi s teoretskom mjerom i tolerancijom lokacije (slika 3.3-b).



Slika 3.3 Označavanje položaja osi pomoću tolerancije mjere (a) i teoretskom mjerom (b)

3.1.8. Međusobna zavisnost tolerancija oblika, položaja i mjere

Tolerancije oblika i položaja koje ovise o tolerancijama mjera su:

- kružnost
- oblik linije
- oblik plohe
- cilindričnost
- kut nagiba
- pravocrtnost
- ravnost
- paralelnost
- ravnost i kružnost vrtnje

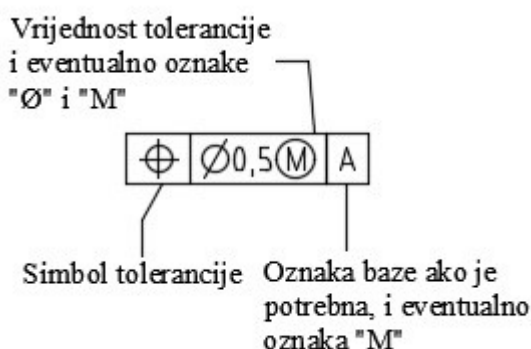
Tolerancije oblika i položaja koje ne ovise o tolerancijama mjera su:

- kružnost vrtnje
- lokacija
- simetričnost
- koncentričnost
- koaksijalnost
- simetričnost

Svaka propisana tolerancija se može u potpunosti iskoristiti ako se time ne prekoračuje neka druga propisana tolerancija. Iznimka od ovog pravila se pojavljuje kod primjene uvjeta maksimuma [5].

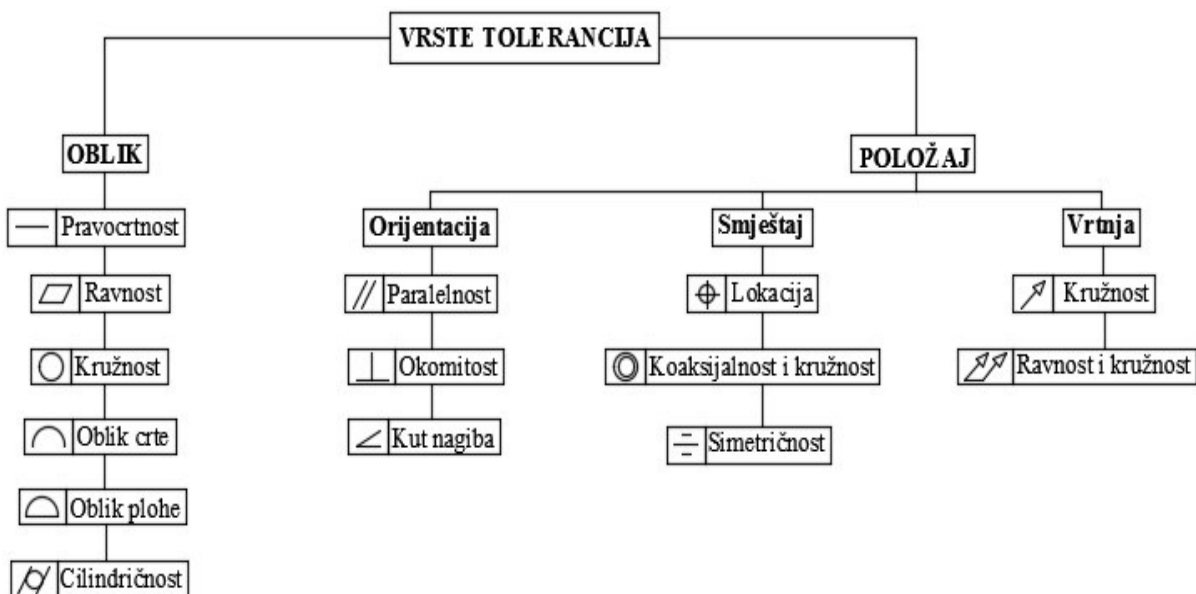
3.2. Označavanje tolerancija oblika i položaja

Označavanje tolerancija oblika i položaja vrši se u okvir za toleranciju koji je podijeljen u 2 ili 3 polja u koja se tada upisuju podaci bitni za pojedini strojni dio (slika 3.4). Najčešće se koristi okvir s dva polja, dok se trodijelni okvir koristi samo u slučajevima kada je baza previše udaljena pa bi povezivanje baznim trokutom bilo nečitko ili otežano.



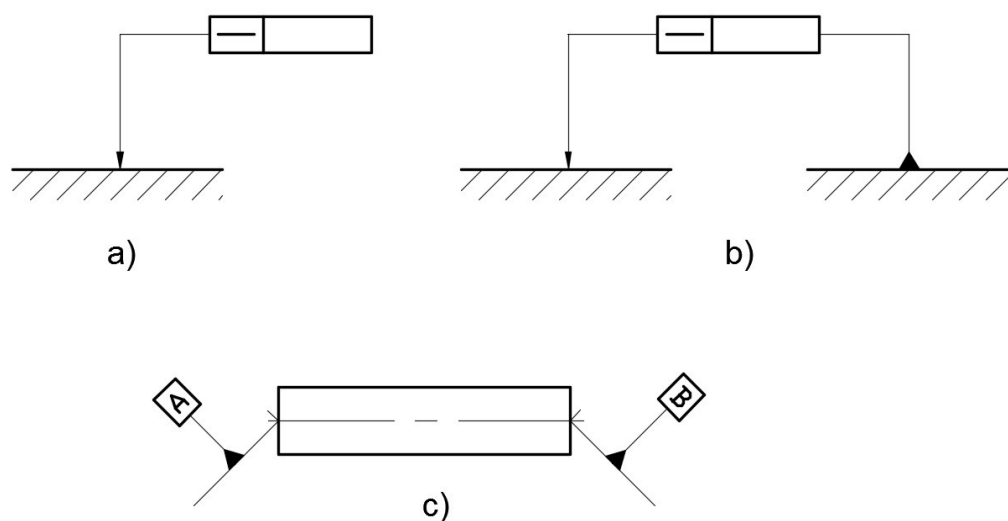
Slika 3.4 Označavanje tolerancija oblika i položaja

Na slici 3.3-b vidljiv je simbol tolerancije položaja za lokaciju. Ta oznaka nam govori da os rupe mora ležati unutar valjka promjera $d = 0,2$ mm, čija se os nalazi na geometrijski idealnom mjestu. Simboli za ostale tolerancije oblika i položaja prikazane su na slici 3.5.



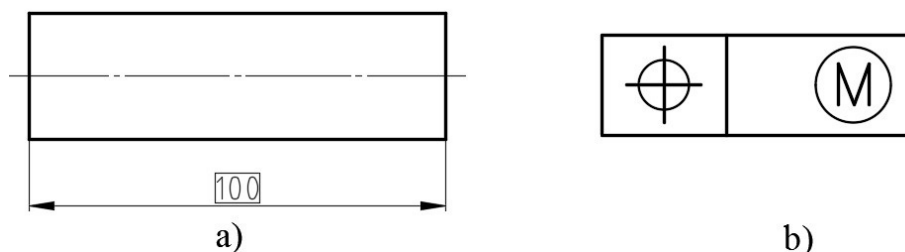
Slika 3.5 Simboli tolerancija oblika i položaja

Pokazna strelica određuje liniju ili plohu na koju se odnosi zahtjev upisan u polje okvira. Strelica je uvijek okomita na plohu ili liniju, a time se određuje i smjer protezanja tolerancije (slika 3.6-a). Ploha koja je određena za bazu označuje se pomoću pokazne crte s baznim trokutom (slika 3.6-b). Baza se također može označiti i okvirom koji ukazuje na odabranu bazu (slika 3.6-c).



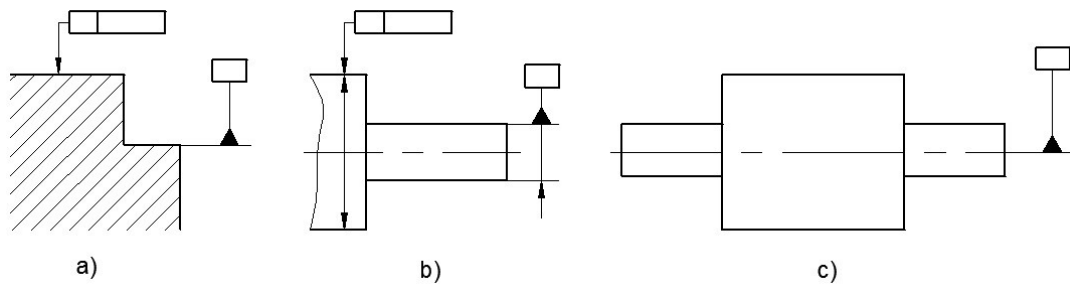
Slika 3.6 Položaj pokazne strelice (a) te označavanje baze (b i c)

Brojčane veličine teoretskih mjera su omeđene pravokutnikom kako je prikazano na slici 3.7-a. Kada se želi prikazati uvjet maksimuma materijala, tada se na tolerirani element, bazu ili oboje, upisuje slovo *M* omeđeno kružnicom (slika 3.7-b).



Slika 3.7 Označavanje teoretskih mjera (a) i uvjeta maksimuma materijala (b)

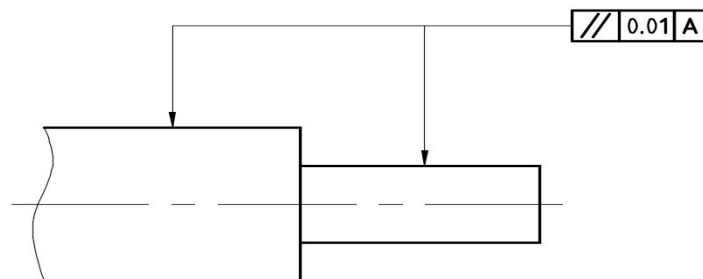
Označavanje brida, plohe ili crte vrši se tako da se pokaznom strelicom ukaže na koji brid, plohu ili crtu se tolerancija odnosi, a zatim se na produžetak pokazne strelice smješta okvir za tolerancije kako je prikazano na slici 3.8-a. Na isti način se može označiti i bazni brid, ploha ili crta. Označavanje tolerirane središnje osi i središnje osi kao baze prikazano je na slici 3.8-b. Na toj slici je prikazano označavanje za pojedini dio elementa. Ako se središnja os želi prikazati kao baza za više zajedničkih dijelova tada se to označava kao na slici 3.8-c. Na isti se način može prikazati i tolerirana središnja os za više zajedničkih dijelova.



Slika 3.8 Označavanje plohe, brida, crte (a) i središnje osi (b i c)

3.2.1. Višestruko označavanje

Ako su zahtjevi jednaki na više elemenata tada je dozvoljeno da iz jednog okvira izlaze dvije ili više pokaznih strelica (slika 3.9).

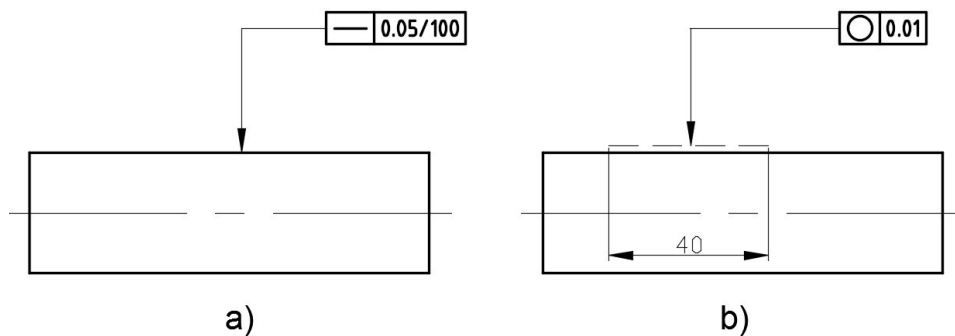


Slika 3.9 Višestruko označavanje

3.2.2. Područje važenja tolerancije

Upis tolerancije, u pravilu, vrijedi za ukupnu dužinu ili plohu na koju vodi pokazna strelica. Postoje dva izuzetka od tog pravila [6]:

1. Tolerancija vrijedi samo za određenu dužinu na bilo kojem mjestu tolerirane crte ili plohe (slika 3.10-a)
2. Tolerancija vrijedi samo za određeni dio tolerirane plohe (slika 3.10-b)



Slika 3.10 Područje važenja tolerancije

3.2.3. Ostala označavanja

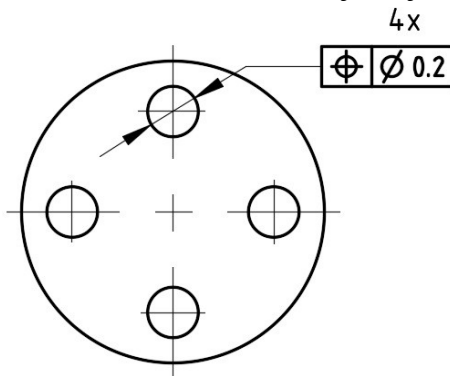
U sljedećim će se točkama definirati ostala označavanja za tolerancije oblika i položaja (npr. kako se pišu dopunski podaci, spojne tolerancije i sl.).

1. Po potrebi se mogu kombinirati dva ili više zahtjeva koji se traže za isti element (slika 3.11).



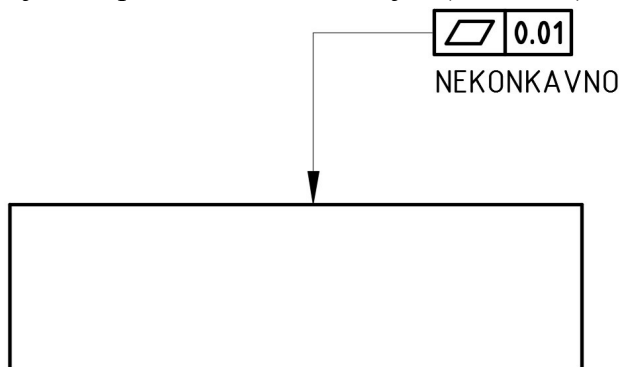
Slika 3.11 Kombiniranje dva zahtjeva

2. Ako jedna tolerancija vrijedi za više istih elemenata, tada se može označiti samo jedan od njih te se navodi za koliko istih elemenata ta tolerancija vrijedi (slika 3.12).



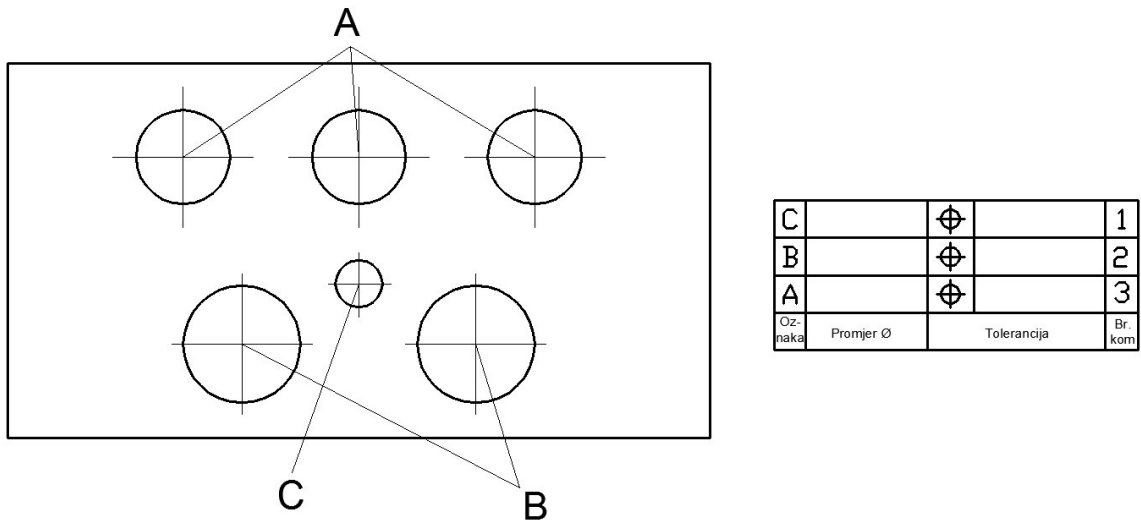
Slika 3.12 Vrijednost jedne tolerancije vrijedi za više jednakih elemenata

3. Po potrebi se može i riječima postaviti dodatni zahtjev (slika 3.13).



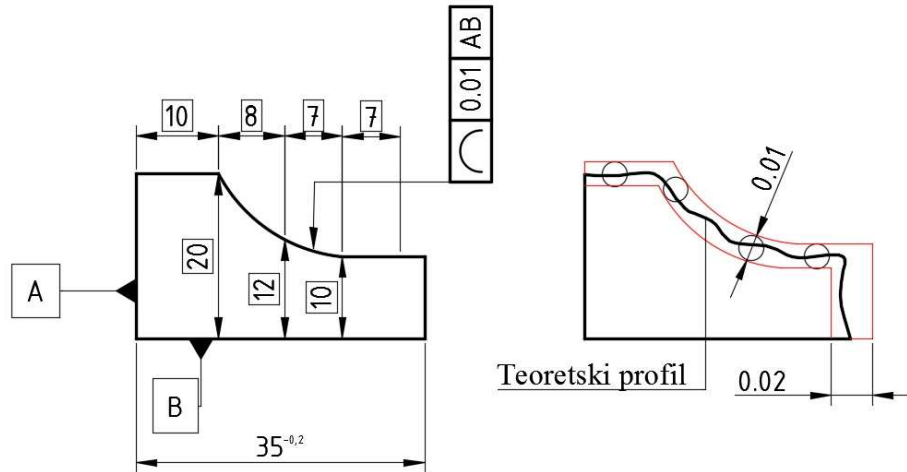
Slika 3.13 Smještaj teksta dodatnog zahtjeva

4. Ako je zbog preglednosti crteža potrebno, elementi se mogu označiti velikim slovima abecede, a u dodatnoj tablici se zatim navode pojedini zahtjevi (slika 3.14).



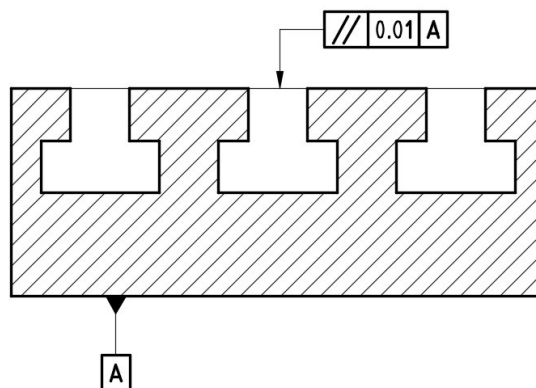
Slika 3.14 Crtanje tablice radi preglednosti

5. Toleriranje oblika krivulja i krivuljnih ploha najčešće se provodi kotiranjem teoretske linije i propisivanjem oblika linije [7] (slika 3.15).



Slika 3.15 Toleriranje krivuljnih ploha

6. Ako se jednaki elementi nalaze na nekom razmaku, postoji mogućnost zajedničkog toleriranja na pomoćnoj crti. Kotiranjem na pomoćnoj crti podrazumijeva se da više elemenata povezanih tom crtom čine jednu cjelinu (slika 3.16).



Slika 3.16 Zajedničko toleriranje razmaknutih jednakih elemenata

3.3. Opis, tumačenja i primjena tolerancija oblika i položaja

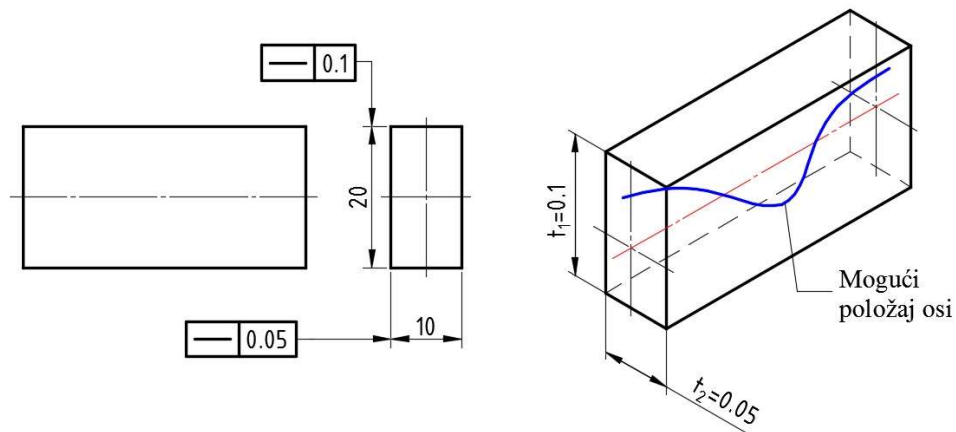
U ovom poglavlju govori se o kratkom opisu tolerancija oblika i položaja te način određivanja zone tolerancija za svaki od njih (tj. opis kako se one primjenjuju). To sve je definirano normom ISO 1101.

3.3.1. Tolerancije oblika

□ Pravocrtnost

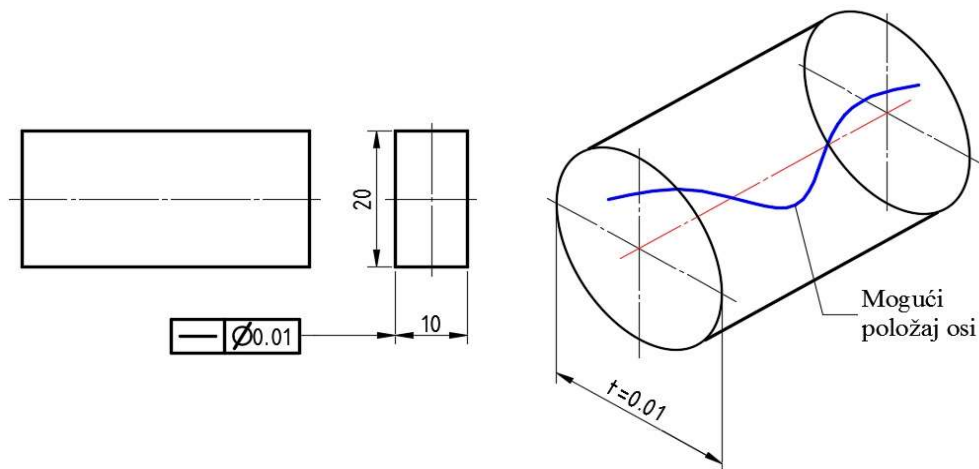
Toleriranje pravocrtnosti je nepotrebno ako neka druga tolerancija već dovoljno određuje tu pravocrtnost (npr. ravnost, paralelnost, okomitost, simetričnost i sl.). Zona tolerancija se određuje na tri načina.

1. Kvadrom – toleriranje u dva smjera



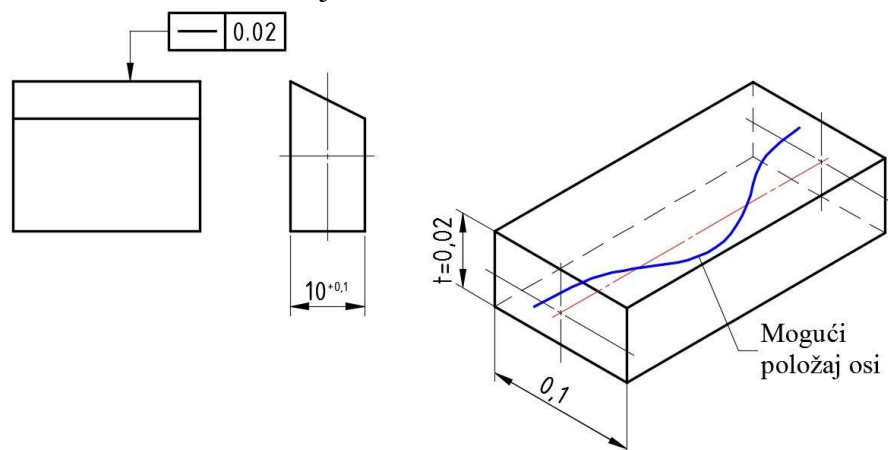
Slika 3.17 Zona tolerancije određena kvadrom

2. Valjkom – oznaka \emptyset uz toleranciju



Slika 3.18 Zona tolerancije određena valjkom

3. Dvjestru ravninama – za toleriranje bridova

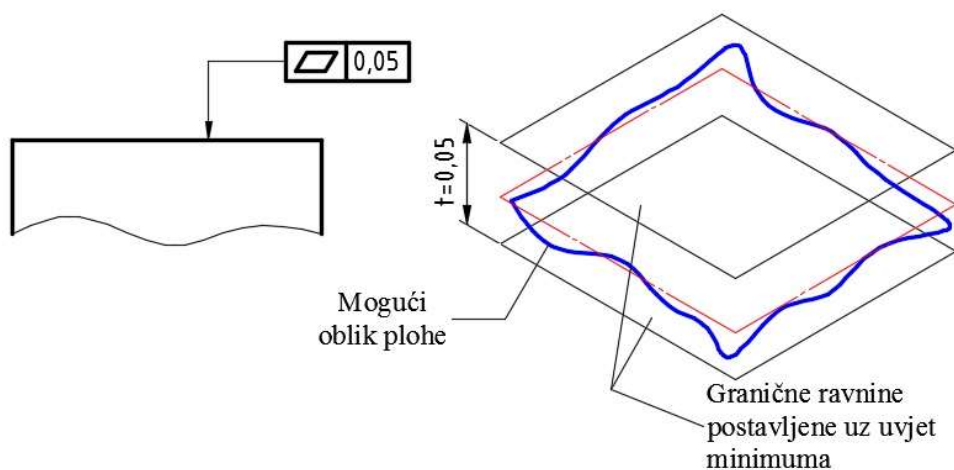


Slika 3.19 Zona tolerancije određena dvjestru ravninama

Zona tolerancije je u trećem slučaju ponovno kvadar kojem je druga stranica određena tolerancijom mjere (u ovom slučaju širina od 0,1 mm).

□ Ravnost

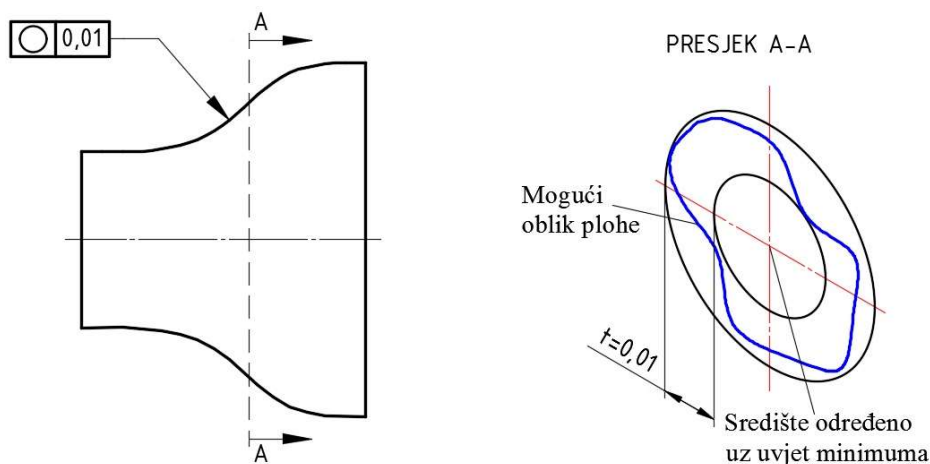
Ravnost je nepotrebno tolerirati ako uža tolerancija mjere već zadovoljava taj uvjet. No ipak, šira tolerancija mjere zajedno s tolerancijom ravnosti često puta ispada ekonomičnija. Zona tolerancije kod ravnosti je prostor između dviju ravnina (slika 3.20). Granična ravnina se obavezno određuje uz uvjeta minimuma.



Slika 3.20 Zona tolerancije kod ravnosti

□ Kružnost

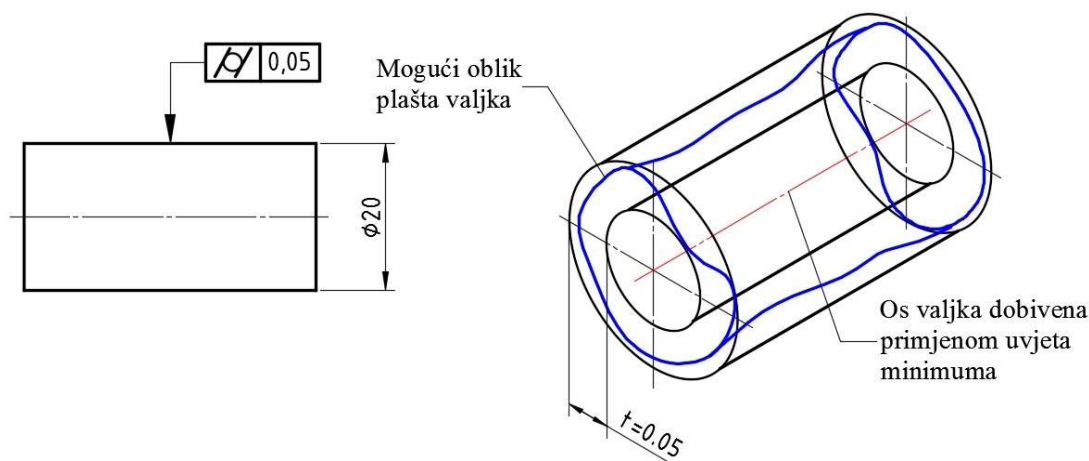
Toleriranje kružnosti je nepotrebno ako se uz toleranciju cilindričnosti ili vrtnje već zadovoljava taj uvjet. Određivanje zone tolerancije je prikazano na slici 3.21. Da bi element zadovoljio uvjet kružnosti, linija oblika se mora nalaziti unutar kružnog vijenca širine tolerancije u svakom pojedinom presjeku.



Slika 3.21 Zona tolerancije za kružnost

□ Cilindričnost

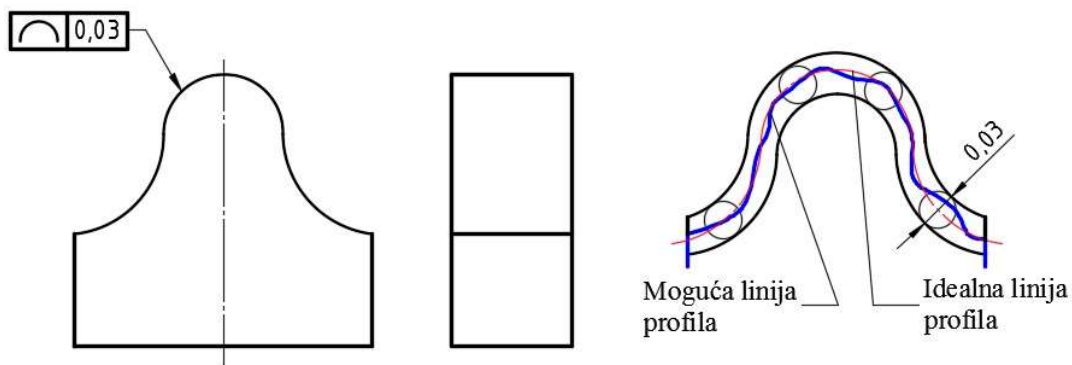
Ovaj zahtjev u sebi uključuje kružnost, paralelnost izvodnica i pravocrtost izvodnica, čija se os poklapa s osi valjka dobivenog primjenom uvjeta minimuma. Zona tolerancije je prostor između dva koaksijalna valjka (slika 3.22).



Slika 3.22 Zona tolerancije kod cilindričnosti

□ Oblik linije

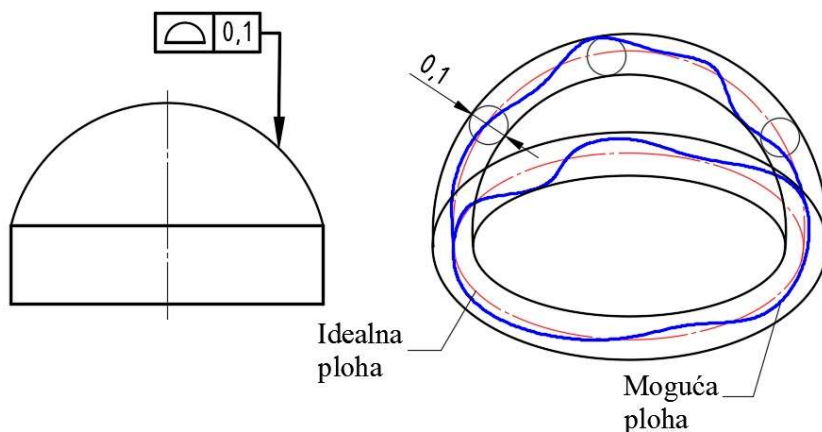
Ovim zahtjevom se određuje oblik linije svakog pojedinog poprečnog presjeka tijela. Zona tolerancija je površina između dviju linija koje obuhvaćaju kružnicu s promjerom jednakim zahtjevanoj toleranciji (slika 3.23). Središta tih kružnica nalaze se na geometrijski idealnoj liniji.



Slika 3.23 Zona tolerancije kod oblika linije

□ Oblik plohe

Ovime se određuje oblik neke plohe koja se mora nalaziti u prostoru između dviju ploha koje obuhvaćaju kugle promjera jednakog zahtjevanoj toleranciji, čija se središta nalaze na geometrijski idealnoj plohi (slika 3.24).



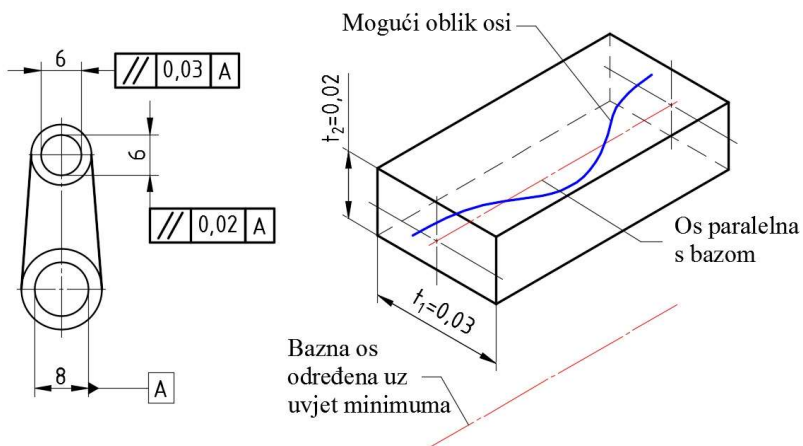
Slika 3.24 Zona tolerancije kod oblika plohe

3.3.2. Tolerancije položaja za orijentaciju

□ Paralelnost

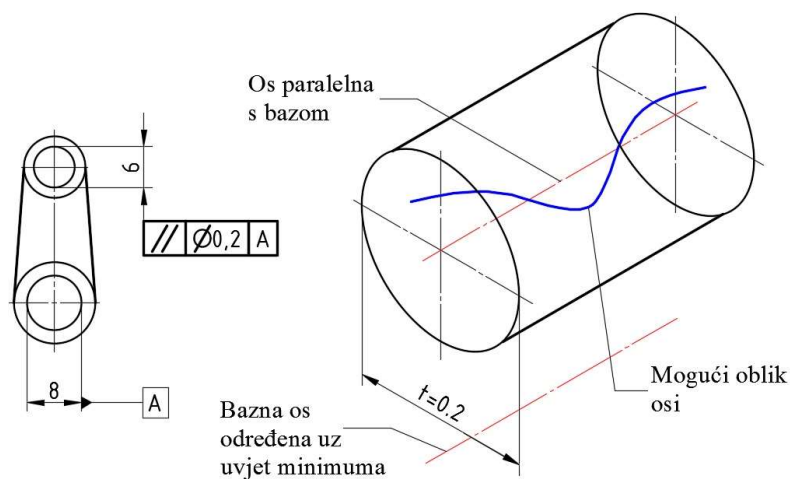
Postoji više mogućnosti određivanja zahtjeva za paralelnost na nekom strojnom dijelu (paralelnost osi prema ravnini, paralelnost plohe prema ravnini, paralelnost plohe prema plohi), no ovdje će se samo spomenuti paralelnost osi prema osi. Za taj slučaj paralelnosti potrebno je propisati neku baznu os prema kojoj se traži paralelnost. Bazna os se određuje uz uvjet minimuma. Zona tolerancije za sve ostale mogućnosti paralelnosti određuje se po istom principu. Kod paralelnosti osi prema osi zona tolerancije može biti određena:

1. Kvadrom – toleriranje u dva smjera



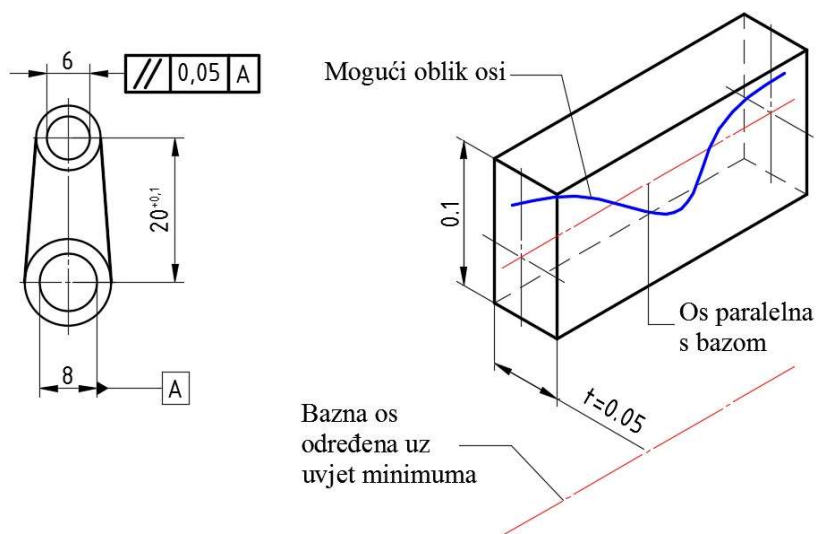
Slika 3.25 Zona tolerancije određena kvadrom

2. Valjkom – toleriranje oznakom \emptyset uz toleranciju



Slika 3.26 Zona tolerancije određena valjkom

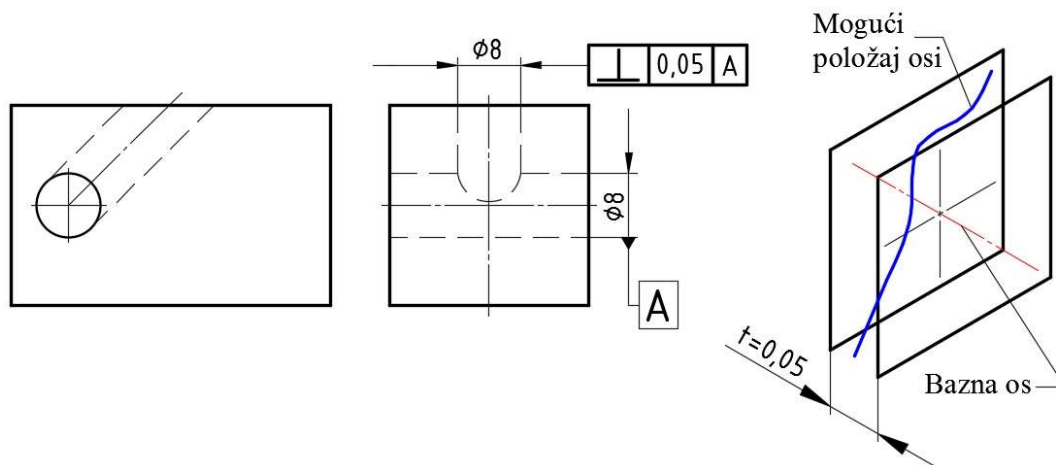
3. Dvjema ravninama



Slika 3.27 Zona tolerancije određena dvjema ravninama

□ **Okomitost**

Slično kao i kod paralelnosti, i kod okomitosti postoji više mogućnosti određivanja zahtjeva, no ovdje će se samo spomenuti okomitost osi prema osi, a ostale se izводе prema sličnom principu. Kod okomitosti osi prema osi, zona tolerancije je prostor između dviju ravnina, koje su okomite na baznu os (slika 3.28).

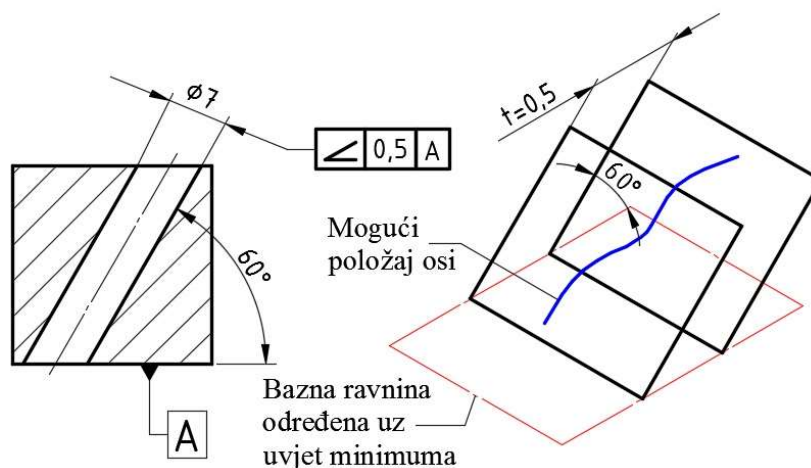


Slika 3.28 Zona tolerancije za okomitost

□ **Kut nagiba**

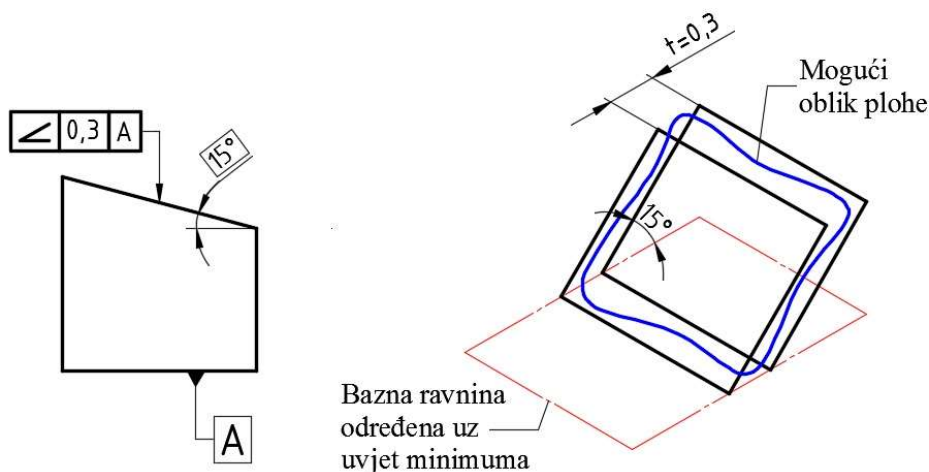
Postoje dva moguća slučaja kod toleriranja kuta nagiba:

1. Kut nagiba prema pravcu ili ravnini – kod ovog zahtjeva jedina moguća zona tolerancije je prostor između dviju paralelnih ravnina koje su pod traženim kutem u odnosu na bazni pravac ili ravninu (slika 3.29).



Slika 3.29 Zona tolerancije za kut nagiba pravca prema ravnini

2. Kut nagiba plohe prema pravcu ili ravnini – zona tolerancije je prostor između dviju paralelnih ravnina koje zatvaraju propisani kut s baznim pravcem ili ravninom (slika 3.30).

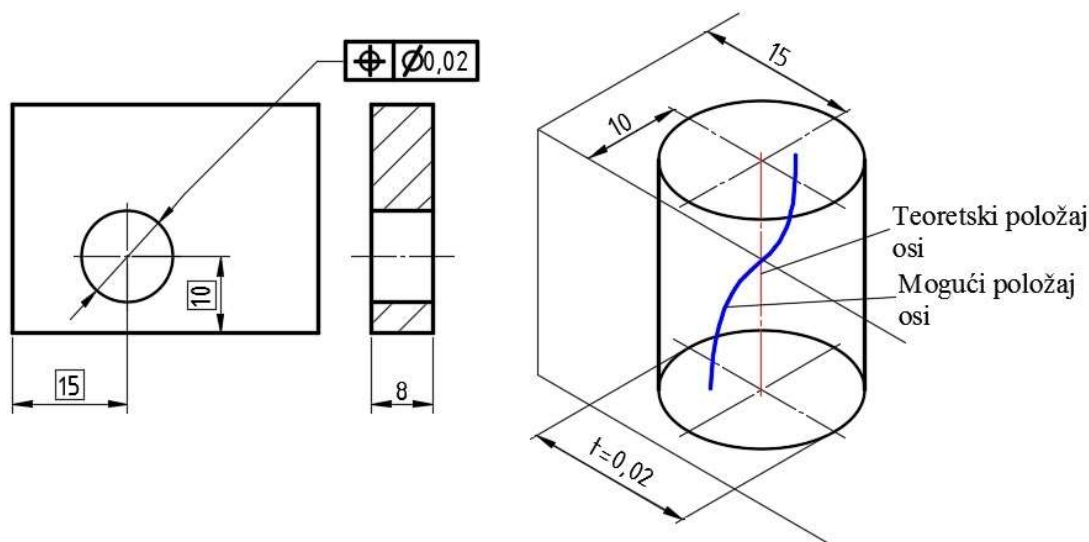


Slika 3.30 Zona tolerancije za za kut nagiba plohe prema ravnini

3.3.3. Tolerancije položaja za smještaj

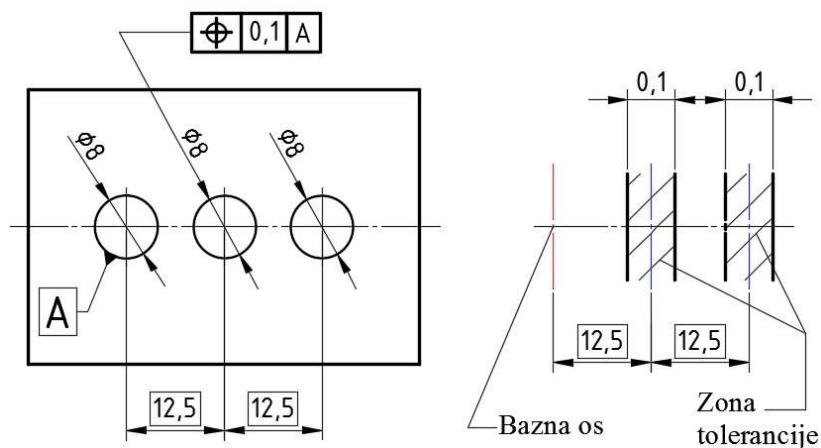
□ Lokacija

Uz primjenu tolerancije lokacije obavezno se primjenjuju i teoretske mjere kojima se određuje teoretski položaj elementa. Zona tolerancije može biti određena valjkom što je i najčešće primjenjiv slučaj (oznaka \emptyset uz toleranciju). Prilikom primjene tolerancije lokacije mogu se, a i ne moraju, koristiti baze. U slučaju kad se ne koriste baze, položaj zone tolerancije se određuje prema teoretskim linijama na crtežu (slika 3.31).



Slika 3.31 Zona tolerancije za bazu kad se ne koriste baze

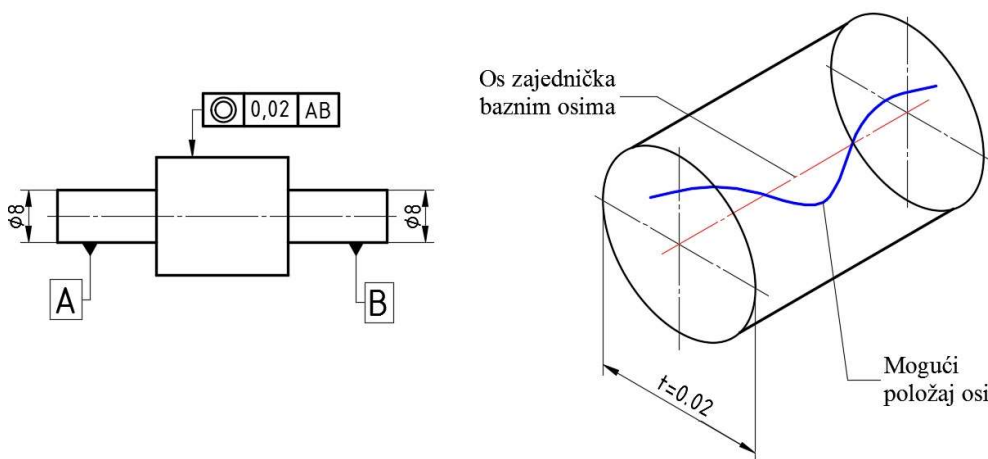
U slučaju kad se koriste baze, položaj zone tolerancije se određuje na način da baza služi kao ishodište koordinatnog sustava te se onda prema njoj dalje određuje lokacija ostalih elemenata. (slika 3.32).



Slika 3.32 Zona tolerancije za lokaciju kad se koristi baza

□ **Koncentričnost i koaksijalnost**

Dok je koncentričnost zahtjev da dva kruga imaju zajedničko središte, koaksijalnost je zahtjev da dva valjka imaju zajedničku os. Simboli za oba zahtjeva su isti. Bitno je naglasiti da se toleriranjem koncentričnosti ili koaksijalnosti ne definiraju odstupanja oblika površine rotacionih tijela.

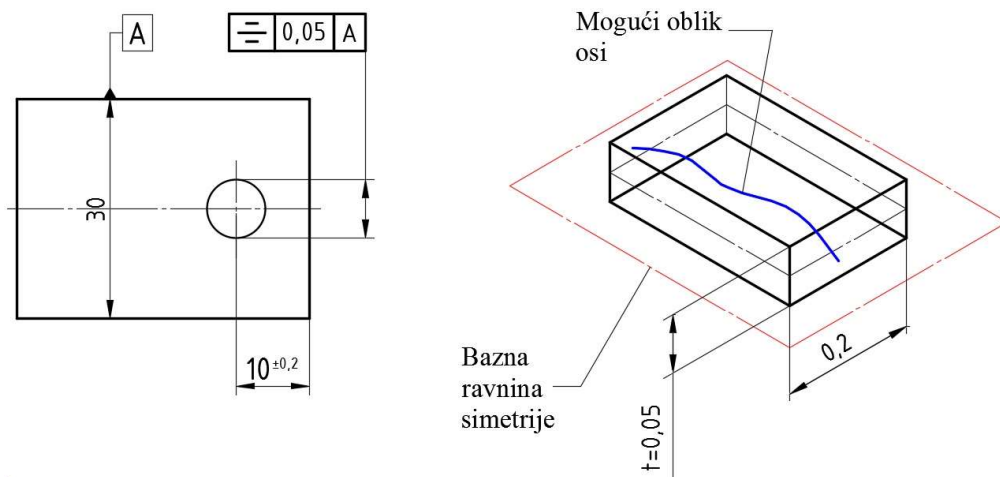


Slika 3.33 Zona tolerancije za koaksijalnost

□ **Simetričnost**

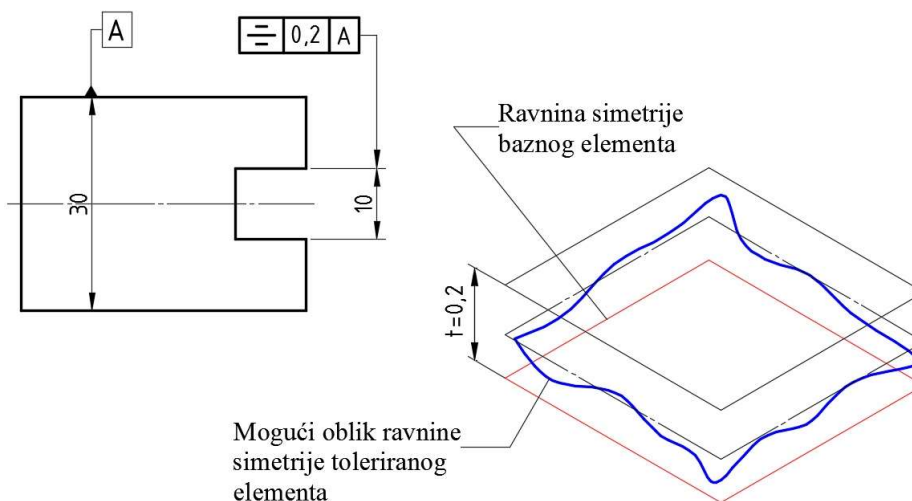
Kod simetričnosti opet razlikujemo dva slučaja:

1. Simetričnost osi prema plohi – u ovom slučaju je zona tolerancije zapravo kvadar kojem je jedna dimenzija jednaka toleranciji simetrije, a druga je jednaka toleranciji mjere. Središnja ravnina je identična s baznom ravninom simetrije (slika 3.34).



Slika 3.34 Zona tolerancije kod simetričnosti osi prema plohi

2. Simetričnost plohe prema plohi – zona tolerancije je prostor između dviju ravnina (slika 3.35)

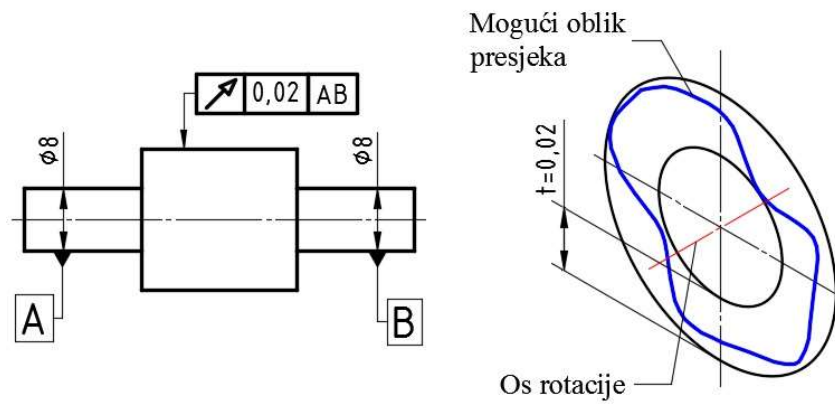


Slika 3.35 Zona tolerancije kod simetričnosti plohe prema plohi

3.3.4. Tolerancije položaja za vrtnju

□ Kružnost vrtnje

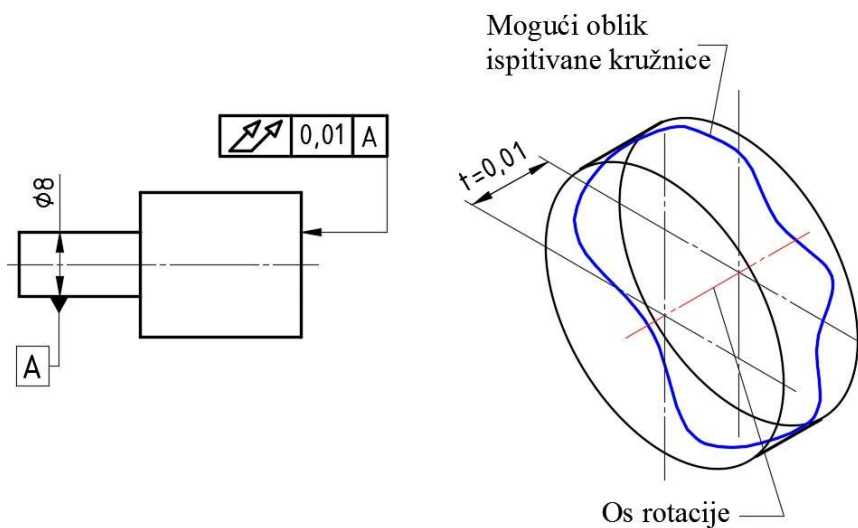
Tolerancija kružnosti vrtnje dozvoljava odstupanje od kružnosti i koaksijalnosti, uz pretpostavku da zbroj tih odstupanja ne premaši propisanu toleranciju. Ovim zahtjevom se ne ograničava niti promjer, niti pravocrtost, niti nagib izvodnice prema baznoj osi. Zona tolerancije se određuje kao što je prikazano na slici 3.36. U tom primjeru odstupanje od kružnosti u svakom poprečnom presjeku pri rotaciji oko referentne osi AB smije iznositi do 0,02 mm.



Slika 3.36 Zona tolerancije za kružnost vrtnje

□ **Ravnost i kružnost vrtnje**

Zona tolerancije kod ovog zahtjeva određuje se kao što je prikazano na slici 3.37. Pri rotaciji oko osi A, odstupanja na mjernom cilindru smiju iznositi do 0,01 mm, tj. ploha koja se tolerira mora se nalaziti unutar cilindra kojem je visina jednaka zadanoj vrijednosti tolerancije.



Slika 3.37 Zona tolerancije za ravnost i kružnost vrtnje

4. Sposobnost procesa

Osnovni koncept statističke kontrole procesa temelji se na uspoređivanju realnih podataka iz proizvodnje sa zadanim kontrolnim granicama. Na osnovi toga se donose zaključci o samom procesu, tj. jeli on sposoban ili ne. Proces je sposoban ako je raspon zahtjeva veći ili jednak od raspona procesa što ujedno predstavlja i temeljni uvjet sposobnosti nekog procesa. Raspon zahtjeva zapravo predstavlja tolerancijsko područje (T). To je područje između gornje (USL) i donje granice zahtjeva (LSL) kako je prikazano izrazom 4.1.

$$T = USL - LSL \quad (4.1)$$

Temeljni uvjet sposobnosti procesa podrazumijeva da je raspon procesa unutar ± 3 standardna odstupanja (σ) od očekivane srednje vrijednosti procesa (μ), tj. tolerancijsko područje mora biti veće ili jednako od 6σ (4.2).

$$T \geq 6\sigma \quad (4.2)$$

Rasipanje podataka od $\pm 3\sigma$ od srednje vrijednosti podrazumijeva da će u grafu normalne razdiobe 99,73% podataka biti u zadanim granicama zahtjeva. To znači da se za temeljni uvjet sposobnosti dozvoljava 2700 nesukladnosti na milijun komada. Za druge vrste rasipanja oko srednje vrijednosti broj nesukladnih komada prikazan je u tablici 4.1.

Rasipanje oko srednje vrijednosti	Iskoristivost procesa (%)	Broj nesukladnosti na milijun podataka
$\mu \pm 1\sigma$	68,2	317310
$\mu \pm 2\sigma$	95,4	45500
$\mu \pm 3\sigma$	99,73	2700
$\mu \pm 3,5\sigma$	99,95	465
$\mu \pm 4\sigma$	99,994	63
$\mu \pm 4,5\sigma$	99,9993	6,8
$\mu \pm 5\sigma$	99,99994	0,6
$\mu \pm 6\sigma$	99,999998	0,002

Tablica 4.1 Broj nesukladnosti za različita rasipanja

Ocjena sposobnosti procesa odgovara na pitanje treba li poboljšati proces, i ako je to potrebno, za koliko ga treba poboljšati. Kako bi se provela analiza sposobnosti procesa, potrebno je taj proces dovesti u stanje statističke kontrole i osigurati da je normalno distribuiran. Postoje tri statistička instrumenta za utvrđivanje je li proces pod kontrolom i jesu li njegovi izlazni podaci normalno distribuirani. To su: kontrolne karte, histogrami i matematička analiza distribucije.

Prije ocjene sposobnosti potrebno je izabrati kritični parametar ili promjenjivu veličinu koja će se kontrolirati. Kad se odabere kritični parametar, može se pristupiti prikupljanju rezultata

mjerenja. Kritični parametar treba biti mjereno što preciznijim mjerilom s klasom točnosti većom od veličine tolerancije. Kako bi se s većom pouzdanošću dobila ocjena sposobnosti potrebno je prikupiti što više podataka tijekom dužeg vremenskog razdoblja.

4.1. Indeksi sposobnosti procesa

Sposobnost procesa procjenjuje se računanjem indeksa sposobnosti procesa. Tumačenje tih indeksa je objašnjeno prema principima koje je dala tvrtka Ford koji je općeprihvatljiv u svijetu, no postoje i druga tumačenja (npr. Audi AG, Bosch 2001, MARPOSS, BMW C_p i sl.). Za izračun tih indeksa moraju biti zadovoljeni sljedeći uvjeti:

1. Rasipanje podataka se aproksimira normalnom razdiobom
2. Proces koji se analizira je stabilan i bez značajnih uzroka varijacija
3. Pouzdana procjena sposobnosti procesa može se donijeti samo temeljem praćenja procesa primjenom odgovarajuće kontrolne karte i nakon dovođenja procesa u stanje statističke kontrole

Indeksi sposobnosti procesa predstavljaju koristan alat kada se podaci dobiveni mjerenjem žele statistički analizirati. Za njihovo izračunavanje potrebno je imati toleranciju ili dopuštene granice odstupanja. Računaju se nakon odvijanja procesa u razumno dugom vremenskom periodu kod kojeg su se mogle pojaviti sve moguće varijacije proizvoda (preporuka je 20 proizvodnih dana). Indeksi su sljedeći:

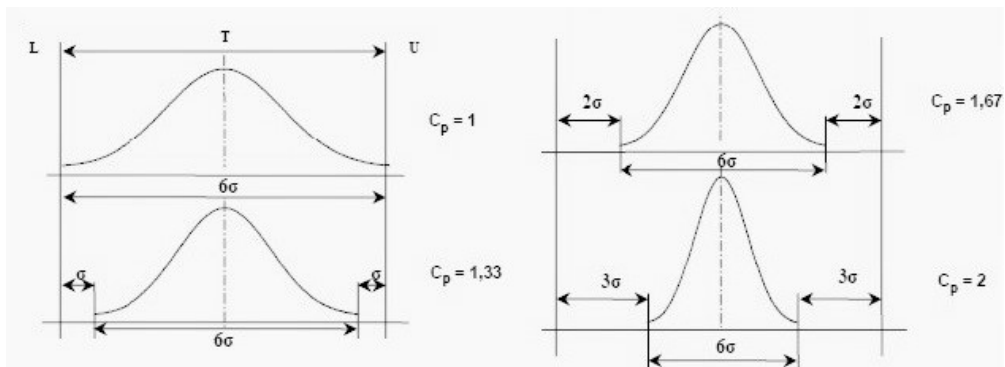
- Potencijalna sposobnost C_p
- Omjer sposobnosti C_r
- Donja i gornja potencijalna sposobnost C_{pL} i C_{pU}
- Faktor korekcije necentriranosti k
- Demonstrirana izvrsnost C_{pk}

4.1.1. Potencijalna sposobnost

Vrijednost C_p pokazuje koliko puta je širina tolerancijskog polja veća od stvarne širine odgovarajuće raspodjele. Vrijednost ovog indeksa neposredno pokazuje može li proces biti sposoban. Što je vrijednost indeksa veća, to je rasipanje procesa manje. Teoretski proces je sposoban ako je $C_p \geq 1$. Nedostatak ovog indeksa je taj što u slučaju loše centriranosti procesa može doći do pogrešnog zaključka. Matematički se ovaj indeks računa prema izrazu (4.3).

$$C_p = \frac{T}{6\sigma} = \frac{USL-L}{6\sigma} \quad (4.3)$$

Na slici 4.1 prikazana je povezanost širine raspodjele nekog parametra procesa s vrijednošću C_p . U razvijenim zemljama danas se zahtjeva da najmanja vrijednost C_p iznosi 1,33.



Slika 4.1 Različite vrijednosti C_p prema normalno distribuiranom procesu

4.1.2. Omjer sposobnosti

Za ocjenu sposobnosti procesa koristi se recipročna vrijednost indeksa C_p (4.4). Ako se iznos ovog indeksa prikaže u postotcima dobiva se postotak tolerancijskog polja koji je iskorišten rasponom procesa. Za sposoban proces iznos indeksa C_r treba biti manja od 1.

$$C_r = \frac{6\sigma}{T} = \frac{6\sigma}{USL-LSL} = \frac{1}{C_p} \quad (4.4)$$

4.1.3. Donja i gornja potencijalna sposobnost

Vrijednosti indeksa C_{pL} i C_{pU} računaju se korištenjem izraza 4.5 i 4.6, pri čemu je \bar{x} aritmetička sredina podataka.

$$C_{pL} = \frac{(\bar{x}-LSL)}{3\sigma} \quad (4.5)$$

$$C_{pU} = \frac{(USL-\bar{x})}{3\sigma} \quad (4.6)$$

Indeksi C_p i C_r ne pokazuju kako je proces smješten u odnosu na granice zahtjeva. To se može utvrditi usporedbom indeksa C_{pL} i C_{pU} . Proces je pomaknut prema granici zahtjeva manje vrijednosti tih indeksa. Ako su vrijednosti tih indeksa jednaki, onda je proces potpuno centriran. Ako su iznosi tih indeksa manji od 1, onda to podrazumijeva nesukladnosti u procesu. Indeksi C_{pL} i C_{pU} se računaju u slučaju procjenjivanja sposobnosti procesa kada je dan jednostrani zahtjev na proces.

4.1.4. Faktor korekcije necentriranosti

Iznos indeksa C_p može se korigirati zbog necentriranosti računanjem faktora korekcije necentriranosti (4.7), tako da je $0 < k < 1$. \bar{D} je ciljana vrijednost procesa, tj. sredina polja tolerancije i može se računati prema izrazu 4.8.

$$k = \frac{|\bar{D} - \bar{x}|}{\frac{USL - LSL}{2}} \quad (4.7)$$

$$\bar{D} = \frac{USL + LSL}{2} \quad (4.8)$$

4.1.5. Demonstrirana izvrsnost

Vidjelo se da indeks C_p mjeri potencijalnu sposobnost, pretpostavljajući da je prosjek procesa jednak srednjoj točki granice tolerancije i da se odvija pod statističkom kontrolom. Budući da prosjek nije često u srednjoj točki, korisno je imati indeks sposobnosti koji odražava varijaciju i položaj prosjeka procesa. Takav indeks je C_{pk} . Faktor C_{pk} iskazuje točnost procesa na osnovi najlošije slike podataka. Veza između indeksa C_p i C_{pk} prikazana je relacijom 4.9.

$$C_{pk} = C_p \cdot (1 - k) \quad (4.9)$$

Ako je proces idealno centriran tada je k jednak nuli i $C_p = C_{pk}$. Pomicanjem procesa od srednje vrijednosti, k se povećava, a C_{pk} postaje manji od C_p .

4.2. Preliminarna sposobnost procesa

Preliminarno procjenjivanje sposobnosti procesa provodi se na njegovom početku ili nakon kratkog praćenja procesa. Preporuka je da se razmatra uzorak od najmanje 100 jedinica ili kontrolna karta s najmanje 20 uzoraka. U nazivlju indeksa se umjesto riječi sposobnost (Capability) koristi termin značajka (Performance). U tom smislu se indeksi označavaju kao P_p , P_{pL} , P_{pU} , P_{pk} , a računaju se na isti način kao C_p , C_{pL} , C_{pU} , C_{pk} . Standardno odstupanje u tom slučaju predstavlja ukupno standardno odstupanje koje se računa prema izrazu 4.10. Zahtjevi za najmanje iznose indeksa P_p i P_{pk} su stroži nego za iznose indeksa C_p i C_{pk} , npr. ako je zahtjev za $C_p \geq 1,33$, tada je ekvivalentni zahtjev za $P_p \geq 1,67$.

$$\hat{\sigma} = \sqrt{\frac{\sum_{i=1}^n (x_i - \bar{x})^2}{n-1}} \quad (4.10)$$

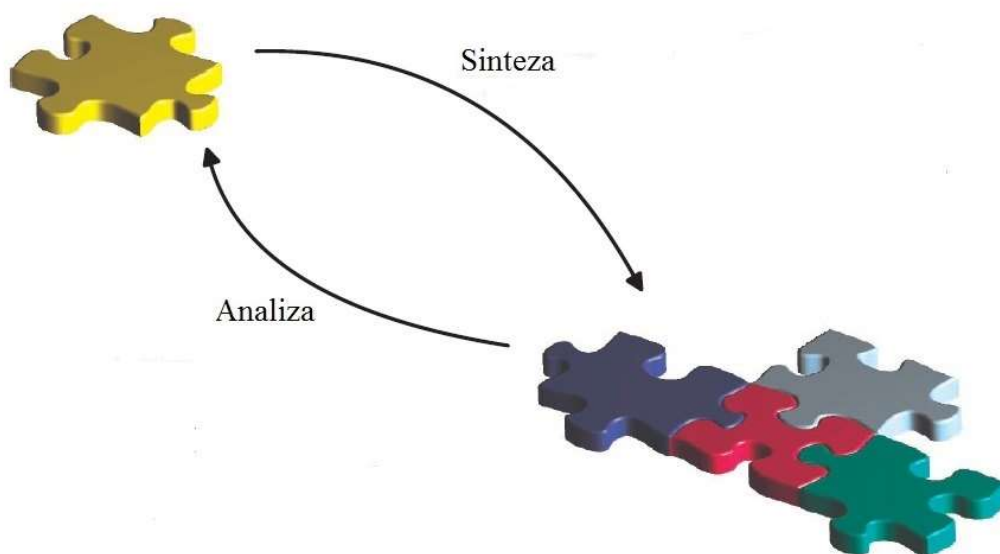
5. Analiza tolerancija

Do sada se govorilo o teoretskom objašnjenju tolerancija i njihovo označavanje u tehničkom crtežu, no sada će se pažnja posvetiti utjecaju tih tolerancija na konačni proizvod. Pri konstruiranju pojedinih strojnih dijelova mora se donijeti pravilna odluka o obliku, položaju i dimenziji tih dijelova, kako bi se na zamišljen način ispunila funkcija sklopa. Konstruktor može propisati vrlo uske tolerancije čime bi dijelovi bili izrađeni blizu savršenstva i sigurno bi zadovoljavali funkciju svakog sustava. Takav način određivanja tolerancija bio bi najjednostavniji i najbrži, no on ima jednu veliku manu, a to je visoka cijena proizvodnje. Suprotno tome, zadavanjem širokih tolerancija na strojnom dijelu, smanjuju se troškovi, ali može se potpuno izgubiti funkcija proizvoda. Kako bi se omogućilo korištenje najširih mogućih tolerancija, a da dio ostane u granicama funkcionalnosti, provodi se analiza ili sinteza tolerancija. U ovom radu će se usredotočiti na analizu tolerancija, no bitno je razlikovati jedno od drugoga.

Analiza tolerancija je set kalkulacija pomoću kojih se nastoji odrediti utjecaj pojedinih strojnih dijelova na funkciju, oblik i poziciju cijelog sustava. U tehničkom smislu, analizom tolerancija zapravo određujemo zazor sklopa, uz poznate tolerancije pojedinih komponenti.

Cilj sinteze tolerancija je odrediti optimalne tolerancije za pojedini strojni dio na temelju funkcije cjelokupnog sustava ili proizvoda [8]. Suprotno analizi tolerancije, kod sinteze je zazor sklopa zadan, a potrebno je odrediti tolerancije komponenti koje ga sačinjavaju.

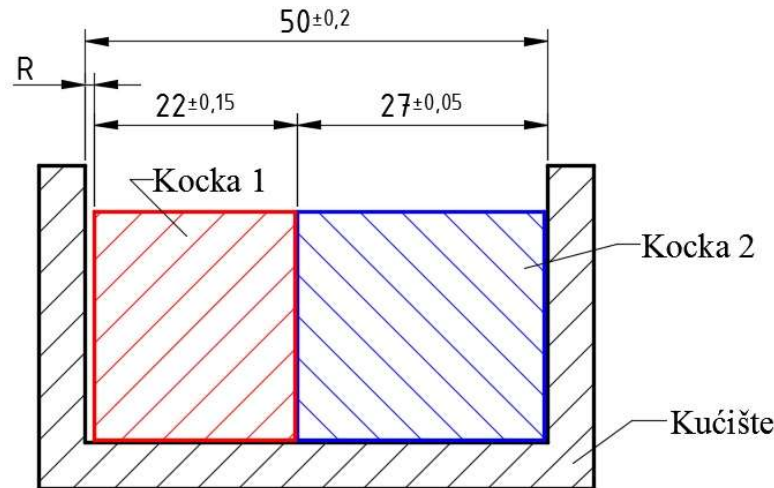
Na slici 5.1 je na slikovit način prikazana razlika između analize i sinteze. O sintezi se govori kada pojedine slagalice povezujemo u cjelinu, a kada dolazi do raščlambe tih slagalice iz cjeline, tada se govori o analizi.



Slika 5.1 Analiza i sinteza tolerancije

5.1. Provedba tolerancijske analize

Glavna svrha tolerancijske analize je predvidjeti podudarnost strojnih dijelova. Kao i sve druge vrste analiza, analiza tolerancija se vrši tijekom procesa konstruiranja, tj. prije nego se strojni dijelovi počnu proizvoditi [9]. Na slici 5.2 je prikazan jednostavan sklopni dio koji se sastoji od kućišta i dvije kocke koje idu u to kućište. Pomoću tog primjera objasnit će se koraci u provedbi analize tolerancije.



Slika 5.2 Primjer za provedbu tolerancijske analize

5.1.1. Spoznaja potencijalnog problema

Prvi korak u provedbi analize tolerancije je utvrditi do kojih problema može doći pri sklapanju dijelova. Zanemarujući dimenzije pojedinih kocki na slici 5.2, i uzevši u obzir samo unutarnju dimenziju kućišta (tj. 50 mm) postavlja se pitanje do kojih sve problema može doći u fazi montaže. Prvi problem je da zbroj dimenzija kocki bude veći od unutarnje dimenzije kućišta, tj. jedna kocka ide u kućište, a druga više ne stane. Drugi problem je da zbroj dimenzija bude puno manji od unutarnje dimenzije kućišta pa bi kocke mogle ispasti iz kućišta u eksploataciji. Za ovaj primjer je to bilo jednostavno odrediti, no na nekim kompliciranijim sklopovima nužno je znati što se zapravo želi analizirati kako bi se dobilo adekvatno rješenje.

5.1.2. Utvrđivanje zazora

Zazor (R) je prostor između dva predmeta koji predstavlja kritičnu točku u analizi tolerancija. Premali zazor znači da se dijelovi neće moći sklopiti, a preveliki zazor može dovesti do gubitka

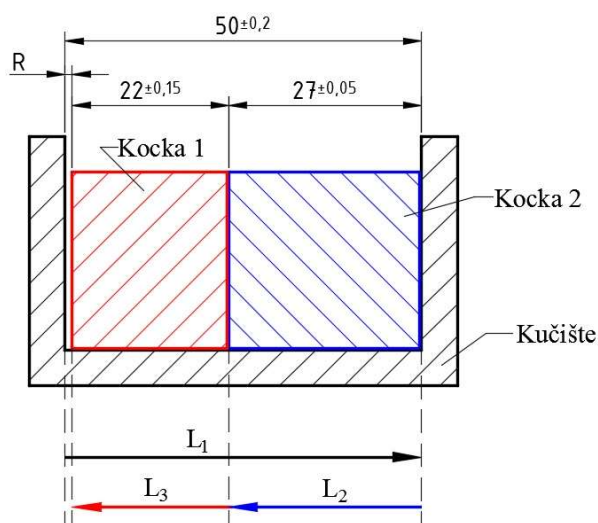
funkcije sustava. U primjeru na slici 5.2 zazor je prostor između lijevog ruba kocke 1 i unutarnje plohe kućišta (označeno s R).

5.1.3. Definiranje zahtjeva

Zahtjev je vrijednost koja predstavlja granicu između prihvatljivog i neprihvatljivog zazora. Zahtjev za bilo koji sustav je da ispuni određenu funkciju. Kako bi sklop na slici 5.2 ispunio funkciju, kocke moraju stati u kućište, tj. zazor mora biti veći od nule. Drugi zahtjev je da zazor ne bude veći od 2 mm kako kocke ne bi ispale iz kućišta.

5.1.4. Stvaranje tolerancijskog lanca

U ovom koraku se određuje dimenzije koje su bitne za provedbu analize. Tolerancijski lanac počinje s jedne strane zazora, a završava na drugoj. Taj lanac se može zamisliti kao vektorsko zbrajanje, a rezultat mora biti zazor koji se analizira. Postoje tri vrste tolerancijskog lanca: jednodimenzionalni (linearni), dvodimenzionalni (nelinearni) i trodimenzionalni (prostorni). Za provedbu jednodimenzionalne analize za primjer na slici 5.2 bitne su: unutarnja dimenzija kućišta (50 mm), duljina kocke 1 (22 mm) i duljina kocke 2 (27 mm). Nakon toga se crta graf tolerancijskog lanca kako je prikazano na slici 5.3. Definira se da ako vektor ide u desno, onda je on pozitivan, a ako ide u lijevo, onda je negativan. Graf tolerancijskog lanca počinje s unutarnjom duljinom kućišta (L_1) i ide u desno, a nastavlja se s duljinom kocke 2 (L_2) i duljinom kocke 1 (L_3) koje idu u lijevo. Zbrajanjem tih vektora dobije se zazor, tj. $L_1 - L_2 - L_3 = R$.



Slika 5.3 Graf tolerancijskog lanca

5.1.5. Istraživanje dimenzija i unos vrijednosti u tablicu

Ako je tolerancijski lanac ispravno napravljen onda je ovaj korak vrlo jednostavan. Traži se koja vrijednost dimenzije odgovara pojedinom vektoru iz lanca i onda se ona upisuje u tablicu. Sa slike 5.3 vidi se da je $L_1 = 50$ mm, $L_2 = 27$ mm i $L_3 = 22$ mm. U ovom primjeru vektori tolerancijskog lanca točno odgovaraju zadanim dimenzijama na nacrtu, no može se dogoditi da neka dimenzija, koja je bitna za tolerancijski lanac, nije zadana u nacrtu pa se mora izračunati preko nekih drugih vrijednosti. Nakon što se odredi koja vrijednost dimenzije odgovara kojem vektoru, crta se tablica. Tablica služi za bolju preglednost analize te lakše dobivanje rješenja. Primjer crtanja tablice je prikazan u tablici 5.1.

Naziv vektora	Opis vektora	Vrijednost vektora	Tolerancija
L_1	Unutarnja duljina kućišta	50	0.2
L_2	Duljina kocke 2	-27	0.05
L_3	Duljina kocke 1	-22	0.15

Tablica 5.1 Tablica za analizu tolerancija

5.1.6. Rješenje

Nakon što se tablica popuni, rješenje će se dobiti jednostavnim zbrajanjem vrijednosti vektora ($50-27-22$), i vrijednosti tolerancije ($0,2+0,05+0,15$).

Naziv vektora	Opis vektora	Vrijednost vektora	Tolerancija
L_1	Unutarnja duljina kućišta	50	0,2
L_2	Duljina kocke 2	-27	0,05
L_3	Duljina kocke 1	-22	0,15
	Zazor	1	0,4

Tablica 5.2 Zbrajanje vrijednosti vektora i vrijednosti tolerancije

Iz tablice 5.2 vidljivo je da je vrijednost zazora jednaka 1 mm s tolerancijom od $\pm 0,4$ mm. Provedenom analizom zaključuje se da odabrane dimenzije zadovoljavaju oba zadana zahtjeva.

5.2. Alati za analizu tolerancija

U teoriji se i najkompleksnije analize mogu provesti ručno na papiru, no s pravim alatom se uvelike može pojednostaviti i ubrzati taj proces. Postoji širok spektar raznovrsnih alata s kojima se može provesti analiza tolerancija. Odabir pravog alata je vrlo bitan, ali puno bitnije je razumijevanje principa provođenja analize kao što je prikazano u točki 5.1. Danas se razvijaju sve bolji i bolji alati koji omogućuju konstruktoru da osigura najšire moguće tolerancije, a da dio ostane u granicama funkcionalnosti. U pravilu su trodimenzionalne tolerancijske analize puno

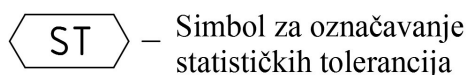
složenije od dvodimenzionalnih i jednodimenzionalnih te stoga one zahtijevaju i puno moćnije alate. Neka od rješenja za provedbu trodimenzionalnih analiza su sljedeći alati [10]:

1. CETol: razvila ga je tvrtka Sigmetrix; to je alat koji za određivanje tolerancija koristi parcijalne diferencijalne jednačbe
2. VSA: razvijen od strane Siemens; za određivanje tolerancija se koristi Monte Carlo metoda pomoću koje se vrši realna simulacija procesa
3. 3DCS: ovaj alat također koristi Monte Carlo simulaciju za optimalno određivanje tolerancija

Ovi alati su vrlo moćni, ali isto tako, zbog svoje složenosti, zahtijevaju određeno vrijeme za učenje. U ovom radu će se koristiti Excel ekstenzija Crystall Ball (probna verzija) s kojom će se provoditi Monte Carlo simulacija.

6. Statistička razmatranja

Statističke tolerancije su prvi put obrađene u normama ASME Y14.5M-1994 i ASME Y14.5.1M-1994. U normama su u kratkim crtama naznačeni temeljni principi aritmetičke i statističke metode i dat je prijedlog simbola za označavanje statističkih tolerancija na tehničkim crtežima (slika 6.1).



Slika 6.1 Označavanje statističkih tolerancija

Ovisno o različitim okolnostima, dobiveno rješenje iz analize tolerancija može se vrednovati na aritmetičkoj ili statističkoj osnovi. Svaka od tih metoda ima svoje prednosti i mane. Aritmetička metoda se dotiče samo minimalne i maksimalne vrijednosti rješenja, a statistička metoda je više usmjerena određivanju vjerojatnosti da će se zadani zahtjevi ispuniti. Jednostavnije rečeno, aritmetička metoda opisuje što se sve može dogoditi, a statistička metoda što je najvjerojatnije da će se dogoditi.

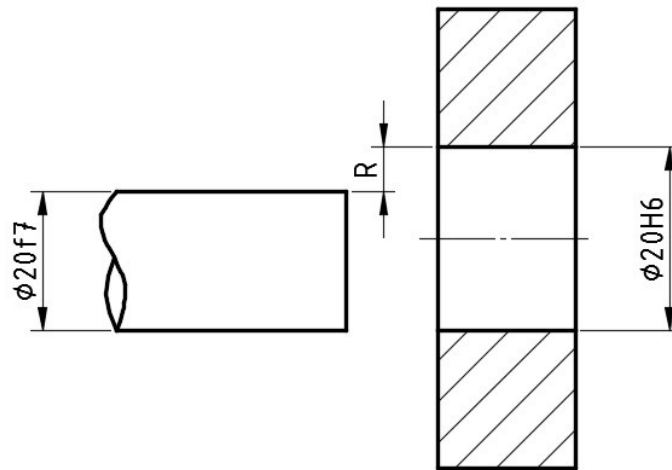
6.1. Aritmetička metoda

Ova metoda koristi model jednostavnog zbrajanja tolerancija pa se stoga i naziva aritmetička metoda. U literaturi se još može naići i na ove nazive: metoda ekstremnih vrijednosti, minimum-maksimum metoda te worst case metoda. U suštini ova metoda znači da će se dijelovi uvijek dati sklopiti, tj. ne predviđaju se nikakve nesukladnosti. To baš i nije poželjno u velikoserijskoj proizvodnji jer izaziva visoke troškove pa se zato ova metoda koristi samo za kritične sustave.

Worst case metoda računa toleranciju zazora kao zbroj dopuštenih odstupanja svih vektora koji sačinjavaju tolerancijski lanac (6.1).

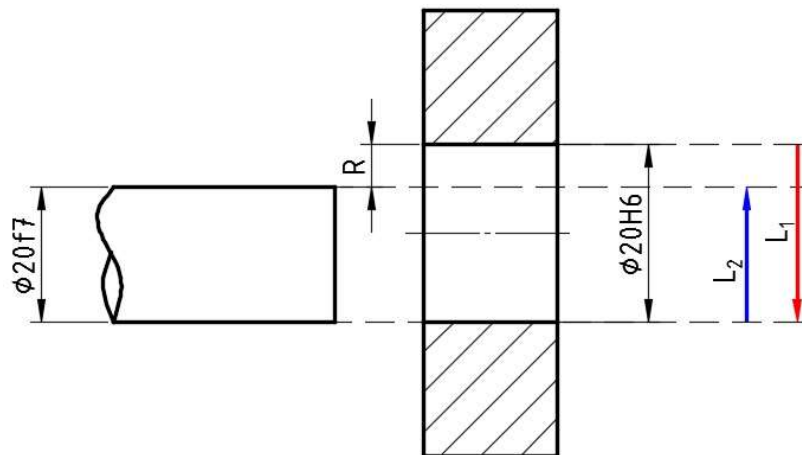
$$T_R = \sum_{i=0}^n T_i \quad (6.1)$$

Primjerom na slici 6.2 pokazat će se postupak provedbe analize tolerancija aritmetičkom metodom. Tehničkom dokumentacijom propisan je labavi dosjed H6/f7 za provrt i osovinu nazivnog promjera 20 mm.



Slika 6.2 Primjer za aritmetičku analizu

Prema prilogu 1 i 2, tolerancija H6 za promjer provrta od 20 mm iznosi $20_0^{+0,013}$, a tolerancija f7 za promjer osovine od 20 mm iznosi $20_{-0,041}^{-0,020}$. Kako bi se analiza mogla provesti, mora se dobiti srednja vrijednost dimenzije za provrt i osovinu, tj. želi se dobiti dimenzija sa simetričnim tolerancijama. Gornja vrijednost tolerancije za provrt iznosi 20,013 mm, a donja 20 mm. Srednja vrijednost dobiva se računanjem aritmetičke sredine od te dvije vrijednosti pa se dobiva 20,0065 mm. Nakon toga računaju se tolerancije prema toj srednjoj vrijednosti i dobiva se da je dimenzija provrta $20,0065^{\pm 0,0065}$ mm. Po istom principu računa se srednja vrijednost za promjer osovine i dobiva se $19,9695^{\pm 0,0105}$ mm. Nakon toga crta se graf tolerancijskog lanca i računa se nazivna dimenzija zazora (slika 6.3).



Slika 6.3 Graf tolerancijskog lanca za labavi dosjed H6/f7

Prema grafu tolerancijskog lanca vidi se da je zazor jednak razlici nazivnih mjera provrta i osovine, tj. $R = L_1 - L_2 = 20,0065 - 19,9695 = 0,037$ mm. Nakon toga se prema formuli 6.1 računa tolerancija zazora i dobiva se da je $T_R = 0,0065 + 0,0105 = 0,017$ mm. Zaključuje se da je dimenzija zazora jednaka $37 \pm 17 \mu\text{m}$.

Nakon provedene analize vidi se da je očekivani razmak između osovine i provrta jednak 37 μm , ali isto tako se zna da on može varirati od 20 μm do 54 μm . Ako je za proizvodnju zadana velika serija ovakvih dosjeda, postavlja se pitanje treba li pristupiti proizvodnji na temelju ovih procjena. Pošto je izgledno da u realnoj proizvodnji neće doći do najnepovoljnijeg mogućeg slučaja, zaključuje se da bi proizvodnja s ovakvim podacima bila preskupa pa je potrebna daljnja analiza.

Prema načinu dolaženja do rješenja vidi se da se i u točki 5.1 zapravo provodila aritmetička metoda analize jer su u obzir uzete maksimalne i minimalne vrijednosti tolerancije.

6.2. Statistička metoda

Kako bi se vidjela svrha statističke metode i dočarala razlika naspram aritmetičke, provodi se jednostavan primjer. Dva poduzeća dobila su za napraviti isti proizvod u seriji od milijun komada. Prvo poduzeće je odlučilo da svaki od tih milijun komada mora zadovoljiti zadane tolerancije i to ih košta 10 Kn/kom. Drugo poduzeće je odlučilo da će malo manje paziti na zadane tolerancije i to ih košta 9,9 Kn/kom, ali kod njih se javlja 1000 nesukladnih proizvoda. Postavlja se pitanje koje je poduzeće donijelo bolju odluku? Jednostavnom računicom to se može provjeriti. Ukupni trošak kod prvog poduzeća iznosi deset milijuna kuna. Ukupni trošak kod drugog poduzeća iznosi 9,9 milijuna kuna, no na tu vrijednost potrebno je još dodati troškove za nesukladne proizvode pa se onda ukupni troškovi penju na malo manje od 9,91 milijuna kuna. Vrijednosti su u ovom primjeru karikirane, no ne treba biti previše pametan da se shvati da je drugo poduzeće donijelo bolju odluku. To je osnovna razlika između aritmetičke i statističke metode. Kod aritmetičke metode osigurava se da svi proizvodi zadovolje zahtjeve, što izaziva visoke troškove, a kod statističke metode se dozvoljava da neki proizvodi ne zadovolje zahtjeve kako bi se smanjili troškovi proizvodnje.

Bitni pojmovi koji se moraju znati za proučavanje ove metode su:

1. Izlazni podatak – izmjera koja nas zanima, tj. rezultat koji želimo dobiti
2. Ulazni podaci – varijable koje određuju izlazni podatak
3. Funkcijska jednadžba – odnos, tj. veza između ulaznih i izlaznih podataka

Može se zaključiti da ovi pojmovi nisu ništa drugačiji nego kod bilo koje druge analize tolerancija. Najprije je potrebno odrediti koji problem se želi riješiti i to predstavlja izlazni podatak, a zatim treba odrediti što sve ovisi o tom problemu i to predstavlja ulazne podatke. Nakon toga određuje se kako ti ulazni podaci utječu na zadani problem kako bi se dobila neka funkcijska povezanost.

Kako bi analiza dala što točniji rezultat mora se još znati i način raspodjele podataka, tj. dali je ona normalna, kontinuirana, trokutasta ili sl. Raspodjela podataka daje odgovor na pitanje hoće li neki proizvod biti bliži nazivnoj mjeri ili će biti bliži ekstremnim vrijednostima. U prilogu 3 dane su vrijednost C_p za različite raspodjele podataka. Proizvodni proces najčešće je aproksimiran normalnom razdiobom.

Statistička metoda će dati odgovor na sljedeća pitanja [11]:

1. Koja je srednja vrijednost izlaznih podataka
2. Koliko je standardno odstupanje izlaznih podataka
3. Koliki je postotak izlaznih podataka koji se nalaze unutar zadanih granica
4. Kakva je raspodjela izlaznih podataka
5. Koja od ulaznih varijabli ima najveći utjecaj na promjenjivost (varijabilnost) izlaznih podataka te što treba promijeniti kako bi se smanjila varijabilnost izlaznih podataka
6. Koje od ulaznih varijabli moraju zadovoljiti zadane uvjete (nije nužno da su sve varijable unutar zadanih granica ako krajnji rezultat zadovoljava)
7. Kako se testira kontrola kvalitete na proizvodu (kalibracija mjernih uređaja)

6.2.1. Suma korijena kvadrata

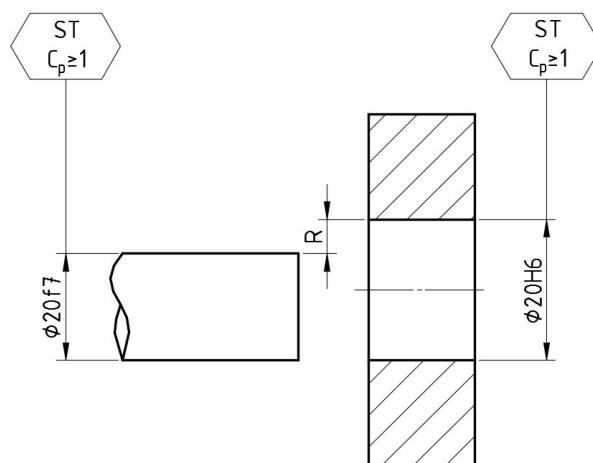
Suma korijena kvadrata ili RSS (Root Sum of Squares) metoda je razumnija metoda i zahtjeva blaže tolerancije sastavnih dijelova, a time se dobiva niža cijena izrade. Ova metoda uključuje moguću pojavu nesukladnosti sastavnih dijelova nekog sustava. Najčešće se koristi kod velikoserijske proizvodnje. RSS metoda se temelji na pretpostavci da su pojedini dijelovi nekog sustava proizvedeni s razinom sposobnosti od $\pm 3\sigma$ i da se raspodjela podataka može aproksimirati normalnom razdiobom. RSS metoda garantira da će 99,73% proizvoda u seriji biti u zadanim granicama, tj. postoji 0,27% nesukladnih proizvoda. Za linearni tolerancijski lanac se matematički ova metoda zapisuje kako je prikazano u relaciji 6.2.

$$3\sigma_R = T_R = \sqrt{\sum_{i=0}^n T_i^2} \quad (6.2)$$

Kako bi se prikazalo provođenje RSS metode ponovno se razmatra primjer na slici 6.2. Nazivna mjera zazora ostaje ista kao i kod aritmetičke metode, a mijenja se donja i gornja granica tolerancije. To se može izračunati ubacivanjem vrijednosti tolerancija u izraz 6.2 pa se dobiva:

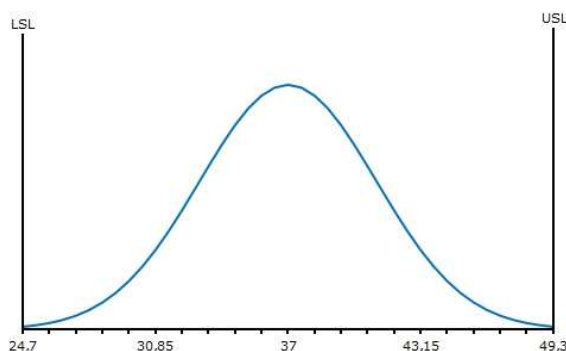
$$3\sigma_R = T_R = \sqrt{\sum_{i=0}^n T_i^2} = \sqrt{0,0065^2 + 0,0105^2} = 0,0123 \text{ mm} \quad (6.3)$$

Dobivena vrijednost iz relacije 6.3 znači da je dimenzija zazora jednaka $37 \pm 12,3 \mu\text{m}$, tj. zazor se kreće u rasponu od $24,7 \mu\text{m}$ do $49,3 \mu\text{m}$. Odmah je uočljivo da su te vrijednosti manje od vrijednosti dobivenih u aritmetičkoj metodi pa se zaključuje da se sastavni dijelovi labavog dosjeda mogu napraviti sa širim tolerancijama, što je i cilj RSS metode. U tehničkom crtežu se RSS metoda označava kako je prikazano na slici 6.4.



Slika 6.4 Označavanje RSS metode za labavi dosjed H6/f7

Graf normalne razdiobe za ovaj primjer prikazan je na slici 6.5. LSL predstavlja donju granicu zahtjeva (tj. tolerancije), a USL predstavlja gornju granicu tolerancije. Očekivana vrijednost (μ) nalazi se u sredini ($37 \mu\text{m}$), a ako se na očekivanu vrijednost doda $\pm 3\sigma$, onda se dobije donja i gornja granica zahtjeva (LSL i USL).



Slika 6.5 Graf normalne razdiobe za RSS metodu labavog dosjeda

Za nelinearne tolerancijske lance se RSS metoda računa linearizacijom ulazne funkcije koristeći Taylorove redove. Taylorov red je uobičajen način linearizacije nelinearnih funkcija. U analizi tolerancija su Taylorovi redovi ograničeni na redove prvog (linearna analiza) ili drugog reda. Izlazni podaci koji se dobe RSS metodom koriste se za predviđanje standardne devijacije i očekivane srednje vrijednosti procesa. Da bi se to izračunalo, potrebna je funkcijska povezanost ulaznih i izlaznih podataka kako je prikazano u relaciji 6.4, pri čemu Y predstavlja izlaznu varijablu, a X ulazne varijable procesa. Primjenjujući Taylorov red na ulaznu funkciju 6.4 dobi se

da je ukupna varijanca procesa jednaka sumi kvadrata pojedinih varijanci i njihovim prvim derivacijama (relacija 6.5). Standardna devijacija se onda računa prema izrazu 6.6, a očekivana srednja vrijednost prema izrazu 6.7.

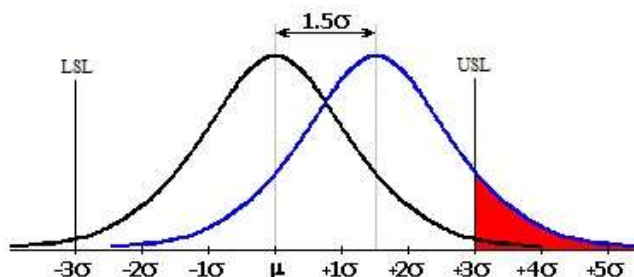
$$Y = f(X_1, X_2, X_3 \dots x_n) \quad (6.4)$$

$$\sigma_Y^2 = \sum_{i=1}^n \left(\frac{\partial f}{\partial X_i} \right)^2 \cdot \sigma_{X_i}^2 \quad (6.5)$$

$$\sigma_Y = \sqrt{\sum_{i=1}^n \left(\frac{\partial f}{\partial X_i} \right)^2 \cdot \sigma_{X_i}^2} \quad (6.6)$$

$$\mu_Y = f(\mu_{X_1}, \mu_{X_2}, \mu_{X_3}, \dots) + \frac{1}{2} \sum_{i=1}^n \left(\frac{d^2 f}{dX_i^2} \cdot \sigma_{X_i}^2 \right) \quad (6.7)$$

Generalno gledajući, proces se smatra zadovoljavajuće učinkovit na razini $\pm 3\sigma$, što prema tablici 4.1 uključuje 2700 nesukladnosti na milijun komada. Iako to na prvi pogled djeluje vrlo dobro, smatra se da ta razina sve manje zadovoljava neka područja proizvodnje. U velikoserijskoj proizvodnji se srednja vrijednost karakteristične krivulje mijenja zbog utjecaja različitih čimbenika (istrošenost alata i naprava, promjena temperature i sl.) pa ju je radi sigurnosti potrebno pomaknuti za 1.5σ (slika 6.6). Na taj način se povećava broj nesukladnosti pa onda postoji 67000 nesukladnosti na milijun komada. Zbog toga se traže nova rješenja kako bi se taj broj smanjio.



Slika 6.6 Pomak srednje vrijednost [12]

Matematički se to opisuje tako da se izraz 6.2 pomnoži sa koeficijentom 1,5 kako je prikazano u relaciji 6.8. Taj koeficijent sigurnosti se još naziva i Benderov koeficijent.

$$T_R = 1,5 \cdot \sqrt{\sum_{i=0}^n T_i^2} \quad (6.8)$$

6.3. Šest sigma analiza tolerancija

Šest sigma (Six Sigma, 6σ) je strategija poslovnog menadžmenta originalno razvijena u tvrtki Motorola u Sjedinjenim Američkim Državama. Danas se koristi u mnogim sektorima industrije u

mnogim tvrtkama svijeta. Šest sigma teži poboljšanju kvalitete proizvoda procesa otklanjanjem uzročnika nesukladnosti i minimalizacijom varijabilnosti procesa. Svaki šest sigma projekt koji se provodi u nekoj organizaciji prati definirani niz koraka te za cilj ima smanjenje cijene proizvoda, tj. povećanje profita. Šest sigma izraz dolazi od zapažanja da ako postoji šest standardnih devijacija između srednje vrijednosti procesa te najbliže granice specifikacija, svi dijelovi će udovoljiti zahtjevima. Prema tablici 4.1, 6σ proces podrazumijeva samo 0,002 nesukladnosti na milijun komada, a ako zbog promjene centriranosti uračunamo i korekcijski faktor od 1.5σ , onda se dobije 3,4 nesukladnosti na milijun komada.

6.3.1. Metoda 6σ

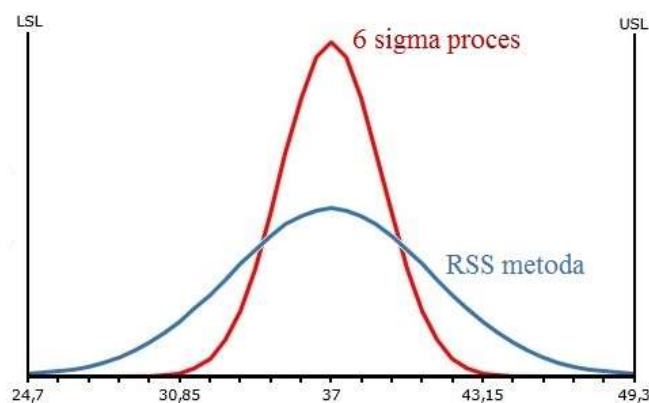
Šest sigma metoda predstavlja poseban način statističkog toleriranja. U ovu metodu uključuju se i indeksi sposobnosti procesa. Opći izraz za analizu tolerancija prikazan je u relaciji 6.9.

$$\sigma_R = \sqrt{\sum_{i=0}^n \left(\frac{T_i}{3C_p}\right)^2} \quad (6.9)$$

Prema slici 4.1, vrijednost indeksa C_p za šest sigma metodu iznosi 2. Ako se pretpostavi da je proces potpuno centriran ($C_p = C_{pk}$), onda se ponovno može promatrati primjer na slici 6.2. Uvrštavanjem vrijednosti u relaciju 6.9 dobiva se standardno odstupanje zazora.

$$\sigma_R = \sqrt{\left(\frac{0,0065}{3 \cdot 2}\right)^2 + \left(\frac{0,0105}{3 \cdot 2}\right)^2} = 0,00206 \text{ mm} \quad (6.10)$$

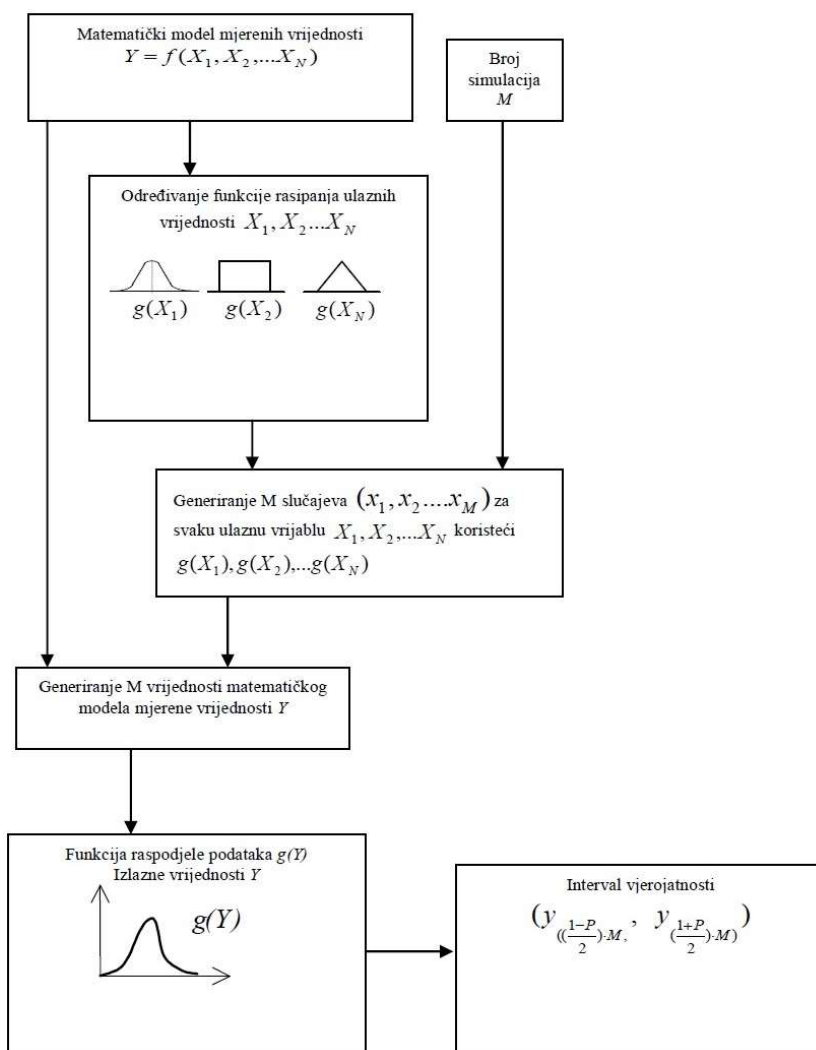
Dobivena vrijednost iz relacije 6.10 znači da je dimenzija zazora jednaka kao i kod RSS metode, tj. $37 \pm 12,3 \mu\text{m}$, ali se je smanjila varijacija procesa što znači da se smanjio i broj nesukladnih komada (slika 6.7).



Slika 6.7 Distribucije za RSS i 6σ metodu

6.4. Monte Carlo simulacija

Monte Carlo simulacija je prepoznata kao pristup koji uključuje osnove moderne tehnologije te prevladava nedostatke statističke analize tolerancija. To je statistička simulacija temeljena na slučajnim događajima. Svaki generirani slučajni događaj predstavlja jedan eksperimentalno namješteni ishod. Korištenjem odgovarajuće krivulje rasipanja podataka i generatora slučajnih vrijednosti dobiva se realna distribucija podataka izlazne varijable. Ova tehnika se koristi kada se želi opisati mjerenje čija vrijednost ovisi o nekoliko faktora ili varijabli, a kada je poznat odnos između tih varijabli i mjerenja, te kada su varijable nasumični podaci. Na slici 6.8 se nalazi algoritam za provođenje simulacije. Za ulaznu varijablu X se pomoću prije napisanog algoritma formulira izlazna varijabla Y . Postupak se ponavlja M puta i dobiva se M vrijednosti izlazne varijable Y koja se koristi da bi se odredila funkcija rasipanja izlaznih podataka. Iz eksperimentalne krivulje se onda procjenjuje očekivana vrijednost izlazne varijable Y , standardna devijacija te interval za danu razinu vjerojatnosti P .



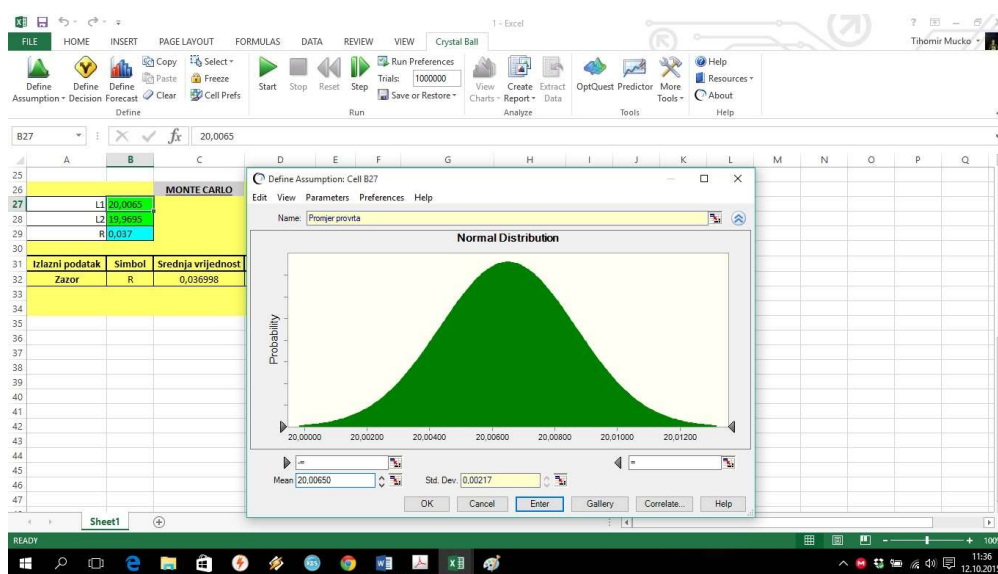
Slika 6.8 Algoritam za Monte Carlo simulaciju [13]

Sada će se provesti Monte Carlo simulacija za primjer na slici 6.2. Kao ulazni podaci uzimaju se nazivne vrijednosti promjera osovine i provrta (L_1 i L_2). Izlazni podatak je dimenzija zazora (R). Funkcijska povezanost je prikazana u izrazu 6.11.

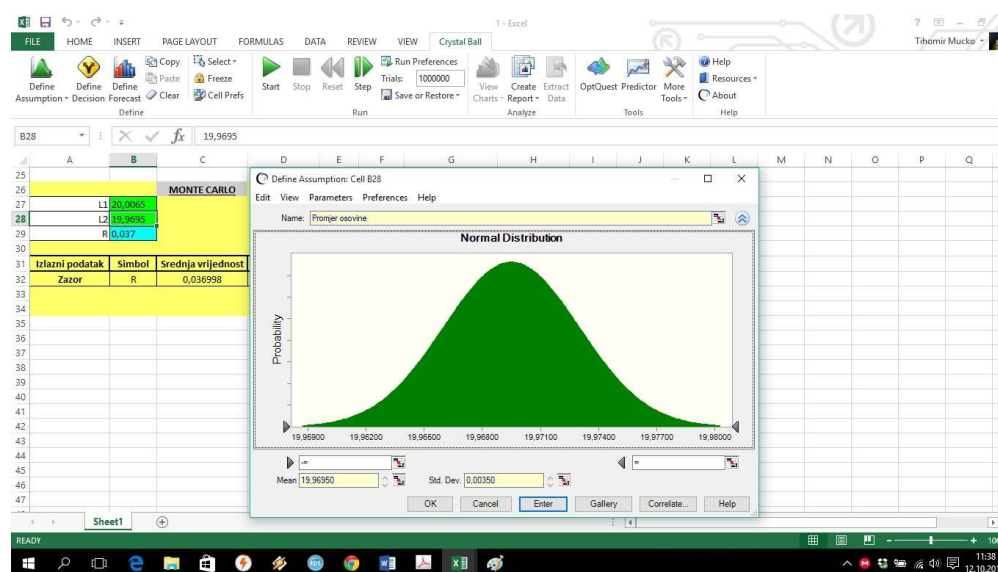
$$R = L_1 - L_2 \quad (6.11)$$

Za raspodjelu ulaznih podataka se uzima normalna razdioba jer ona najbolje aproksimira proizvodni proces. Simulacija će se provoditi u milijun slučajeva.

Najprije se u Excelu napravi tablica s ulaznim podatcima, a zatim se funkcijski izračuna izlazni podatak. Nakon toga se za ulazne podatke odabere distribucija te se za nju unosi srednja vrijednost i standardna devijacija (slika 6.9 i 6.10). Standardna devijacija za svaki od ulaznih podataka je jednaka vrijednosti simetrične tolerancije podijeljenoj s tri.

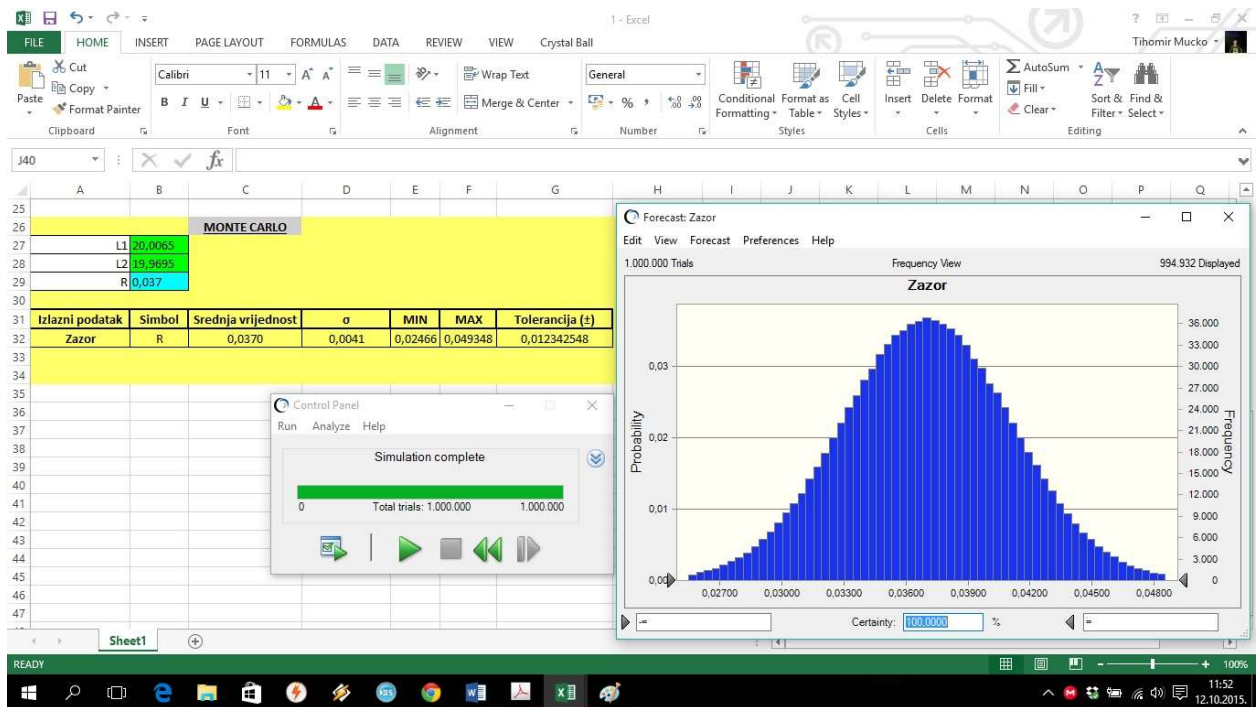


Slika 6.9 Definiranje normalne razdiobe za provrt



Slika 6.10 Definiranje normalne razdiobe za osovinu

Nakon što se definiraju ulazni podaci, potrebno je definirati i izlazni podatak. Kod definiranja izlaznog podatka može se odabrati koje vrijednosti se po završetku simulacije žele ispisati u tablicu (npr. srednja vrijednost, standardna devijacija, mod, medijan i sl.). Kad se definiraju ulazni i izlani podaci, pokreće se simulacija za milijun slučajeva. Nakon završetka simulacije dobiva se graf raspodjele izlaznih podataka kako je prikazano na slici 6.11.

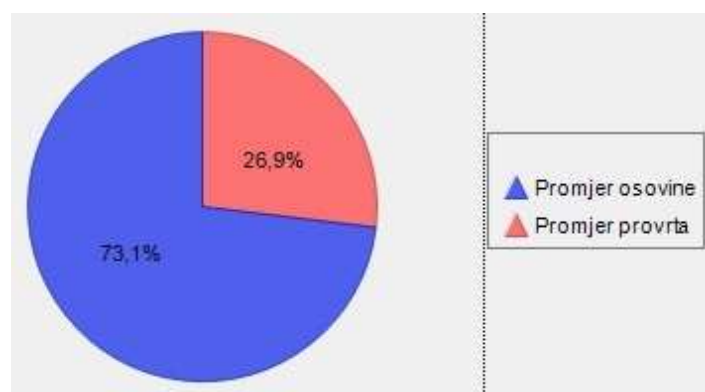


Slika 6.11 Raspodjela izlaznih podataka

Izlazni podatak	Simbol	Srednja vrijednost	σ	MIN	MAX	Tolerancija (\pm)
Zazor	R	0,0370	0,0041	0,0247	0,0493	0,0123

Tablica 6.1 Dobiveni rezultati

Prema tablici 6.1 vidi se da su dobiveni rezultati jednaki onima dobivenim kod RSS metode pa se ovom simulacijom potvrđuju ti rezultati. Na slici 6.12 se vidi koliko koja vrijednost ima utjecaj na konačnu varijabilnost zazora.



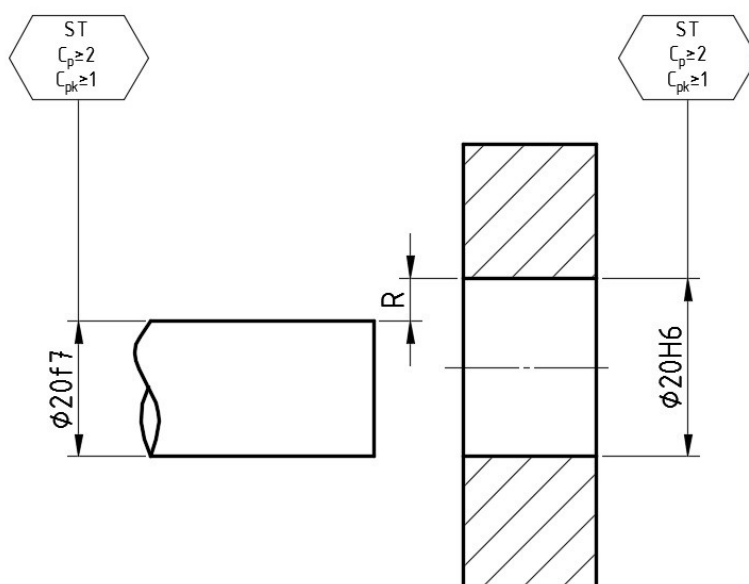
Slika 6.12 Utjecaj provrta i osovine na varijancu zazora

6.5. Statistička analiza za necentrirane procese

U dosadašnjim metodama analize tolerancije pretpostavlja se da je $C_p = C_{pk}$, tj. pretpostavlja se potpuna centriranost procesa. Kako je ta pretpostavka u praksi rijetko ispunjena, provest će se dva primjera za labavi dosjed sa slike 6.2 gdje će C_p i C_{pk} biti različiti. S obzirom na probleme koji se javljaju u postupku sastavljanja dijelova postavlja se zahtjev da zazor ne smije biti manji od 24 μm te će se za oba slučaja računati vjerojatnost da se pojavi manja zračnost od navedenog zahtjeva. U oba primjera će se dobiveni rezultati također provjeriti i Monte Carlo simulacijom.

6.5.1. $C_p=2$ i $C_{pk}=1$

U tehničkom crtežu se ovaj slučaj označava kako je prikazano na slici 6.13



Slika 6.13 Označavanje labavog dosjeda kada je $C_p=2$ i $C_{pk}=1$

Najprije se iz izraza 4.3 izračuna standardno odstupanje za provrt i osovinu kako je prikazano u izrazima 6.12 i 6.13.

$$\sigma_D = \frac{T_D}{6 \cdot C_p} = \frac{20,0013 - 20}{6 \cdot 2} = 0,001083 \text{ mm} \quad (6.12)$$

$$\sigma_d = \frac{T_d}{6 \cdot C_p} = \frac{19,98 - 19,959}{6 \cdot 2} = 0,00175 \text{ mm} \quad (6.13)$$

Prema izrazu 6.9 se zatim izračuna standardno odstupanje zazora R kako je prikazano relacijom 6.14.

$$\sigma_R = \sqrt{\left(\frac{0,0065}{3 \cdot 2}\right)^2 + \left(\frac{0,0105}{3 \cdot 2}\right)^2} = 0,00206 \text{ mm} \quad (6.14)$$

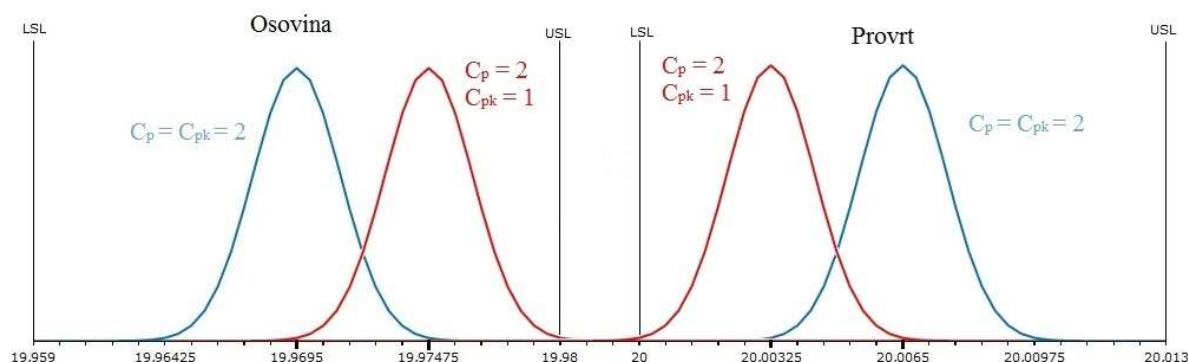
Pošto proces nije centriran, srednje vrijednosti više nisu 20,0065 mm za provrt, i 19,9695 mm za osovinu, nego ih treba izračunati. Da bi se to izračunalo, prvo se iz izraza 4.9 računa korekcijski faktor necentriranosti kako je prikazano izrazom 6.15.

$$k = 1 - \frac{C_{pk}}{C_p} = 1 - \frac{1}{2} = 0,5 \quad (6.15)$$

Nakon toga se iz izraza 4.7 računa srednja vrijednost \bar{x} za provrt i osovinu. Pošto u formuli postoji apsolutna vrijednost, postoje dva rješenja za svaki slučaj. Kako bi se omogućile maksimalne vrijednosti tolerancije provrta i osovine, dimenzija zazora mora biti minimalna. Minimalna vrijednost zazora se dobije kad je dimenzija provrta minimalna (tj. graf normalne razdiobe za provrt je pomaknut prema LSL), a dimenzija osovine maksimalna (tj. graf normalne razdiobe za osovinu je pomaknut prema USL). Smještaj tih grafova prikazan je na slici 6.14. Nakon što se to zaključi, traže se takva rješenja iz apsolutne vrijednosti te se onda računaju srednje vrijednosti za provrt i osovinu kako je prikazano u izrazima 6.16 i 6.17.

$$\bar{x}_{D_{\min}} = \bar{D} - k \cdot \frac{USL-L}{2} = 20,0065 - 0,5 \cdot \frac{20,013-2}{2} = 20,00325 \text{ mm} \quad (6.16)$$

$$\bar{x}_{d_{\max}} = \bar{D} + k \cdot \frac{USL-L}{2} = 19,9695 + 0,5 \cdot \frac{19,98-19,959}{2} = 19,97475 \text{ mm} \quad (6.17)$$



Slika 6.14 Smještaj raspodjele kad je $C_p=2$ i $C_{pk}=1$

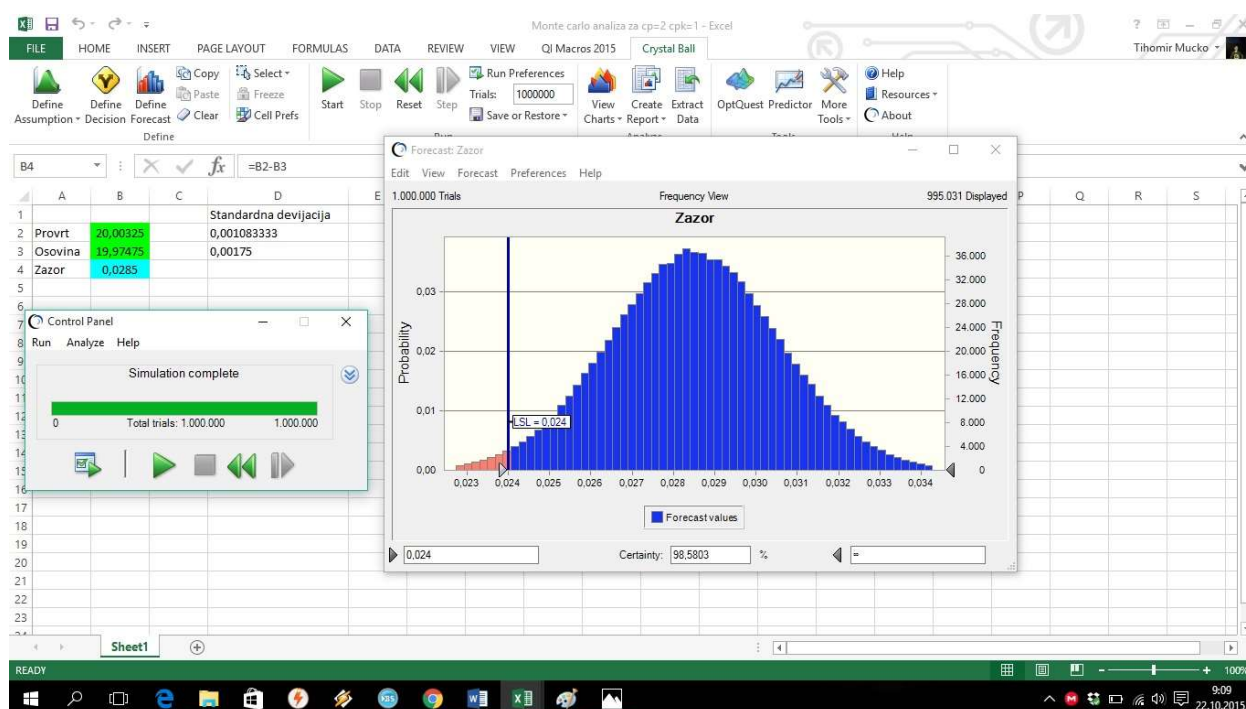
Prema tolerancijskom lancu na slici 6.3, nazivna vrijednost zazora računa se kao razlika srednje vrijednosti provrta i osovine (izraz 6.18), a vrijednost tolerancije je trostruko veća od standardnog odstupanja zazora (izraz 6.19).

$$R = \bar{x}_{D_{\min}} - \bar{x}_{d_{\max}} = 20,00325 - 19,97475 = 0,0285 \text{ mm} \quad (6.18)$$

$$T_R = 3\sigma_R = 3 \cdot 0,00206 = 0,0062 \text{ mm} \quad (6.19)$$

Iz toga se zaključuje da je dimenzija zazora jednaka $28,5 \pm 6,2 \mu\text{m}$, tj. zazor bi se kretao u rasponu od $22,3 \mu\text{m}$ do $34,7 \mu\text{m}$. Sada je još potrebno provjeriti kolika je vjerojatnost da je zazor manji od $24 \mu\text{m}$. To se može vrlo jednostavno provesti u Excelu pomoću Normdist funkcije. Podaci koji su potrebni za izračun su: vrijednost X za koju se traži vjerojatnost ($24 \mu\text{m}$), srednja

vrijednost procesa ($28,5 \mu\text{m}$) i standardna devijacija procesa ($2,06 \mu\text{m}$). Rezultat koji Excel daje je 1,4464%, što predstavlja vjerojatnost da će zračnost biti manja od $24 \mu\text{m}$. Na milijun komada to bi značilo da postoji 14464 nesukladnih komada što nije zadovoljavajuće. Nakon toga se Monte Carlo simulacijom provjeravaju ti rezultati. Na slici 6.15 je prikazana gotova simulacija za milijun slučajeva. Rezultat koji daje Monte Carlo simulacija je da je proces sposoban u 98,5803% slučajeva, tj. vjerojatnost da je zazor manji od $24 \mu\text{m}$ je 1,4197%. Na milijun komada to bi značilo da ima 14197 nesukladnih komada što je manje od računanjem dobivenih 14464 komada, ali to još uvijek nije zadovoljavajuće da bi se moglo početi s proizvodnjom jer nam rezultat ukazuje na česte probleme u sastavljanju dijelova. Kako bi se to poboljšalo postoji nekoliko rješenja. Može se razmotriti mogućnost propisivanja labavijeg dosjeda, proširiti statističke tolerancije (npr. povećati C_{pk} na 1,5) ili poduzeti tehnološke mjere kako bi se smanjilo odstupanje od oblika.



Slika 6.15 Monte Carlo simulacija za $C_p=2$ i $C_{pk}=1$

6.5.2. $C_p=2$ i $C_{pk}=1,4$

Na isti način kao i u prethodnom slučaju provodi se analiza za $C_p = 2$ i $C_{pk} = 1,4$ pa će se za ovaj primjer pisati samo gotova rješenja i usporediti rezultati. Pošto je C_p jednak u oba slučaja, izrazi 6.12, 6.13 i 6.14 vrijede i za ovaj proces pa se oni neće ponovno računati.

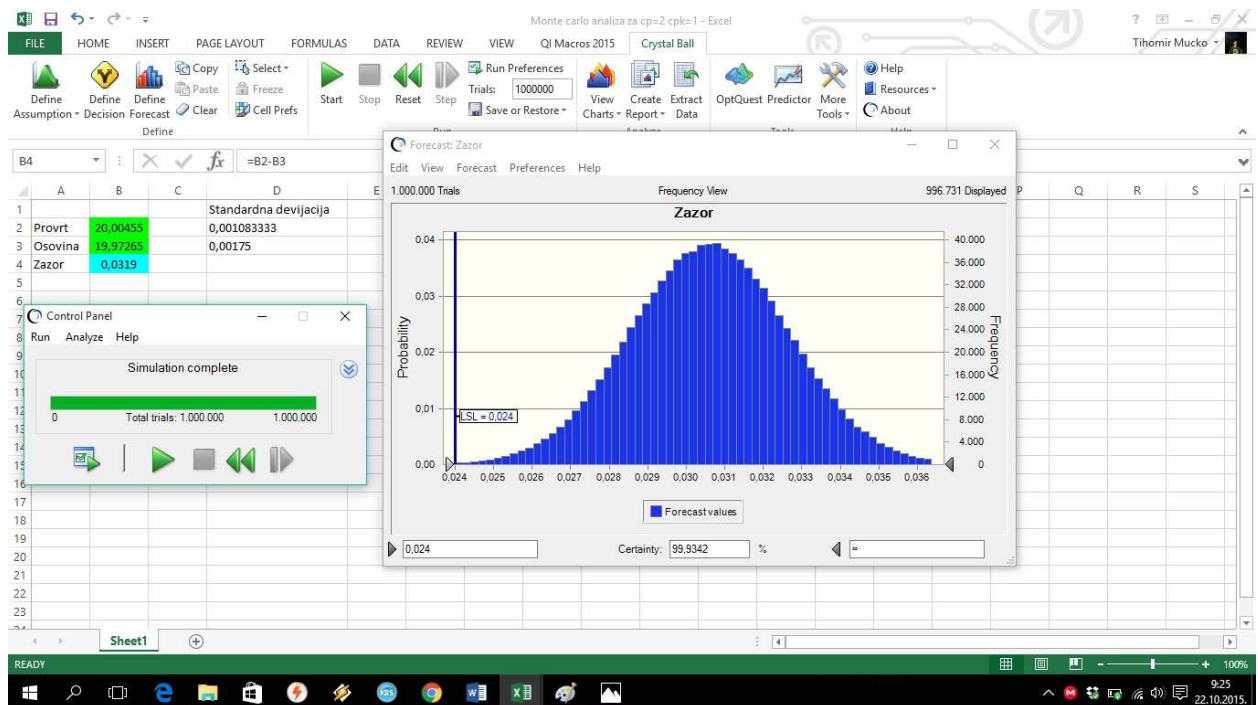
$$k = 1 - \frac{C_{pk}}{C_p} = 1 - \frac{1,4}{2} = 0,3 \quad (6.20)$$

$$\bar{x}_{D_{\min}} = \bar{D} - k \cdot \frac{USL - LSL}{2} = 20,0065 - 0,3 \cdot \frac{20,013 - 2}{2} = 20,00455 \text{ mm} \quad (6.21)$$

$$\bar{x}_{d_{\max}} = \bar{D} + k \cdot \frac{USL - LSL}{2} = 19,9695 + 0,3 \cdot \frac{19,98 - 19,959}{2} = 19,97265 \text{ mm} \quad (6.22)$$

$$R = \bar{x}_{D_{\min}} - \bar{x}_{d_{\max}} = 20,00455 - 19,97265 = 0,0319 \text{ mm} \quad (6.23)$$

Za ovaj slučaj dobije se da je dimenzija zazoru jednaka $31,9 \pm 6,2 \mu\text{m}$, tj. zazor bi se kretao u rasponu od $25,7 \mu\text{m}$ do $38,1 \mu\text{m}$. Normdist funkcijom u Excelu dobi se da je vjerojatnost da je zazor manji od $24 \mu\text{m}$ jednaka $0,1\%$ i predstavlja 1000 nesukladnosti na milijun komada što je zadovoljavajuće. Monte Carlo analizom prikazanom na slici 6.16 dobi se još manja vrijednost, odnosno proces je sposoban u $99,9342\%$ slučajeva što znači da ima 658 nesukladnosti na milijun komada pa se može pristupiti proizvodnji s ovim podacima.

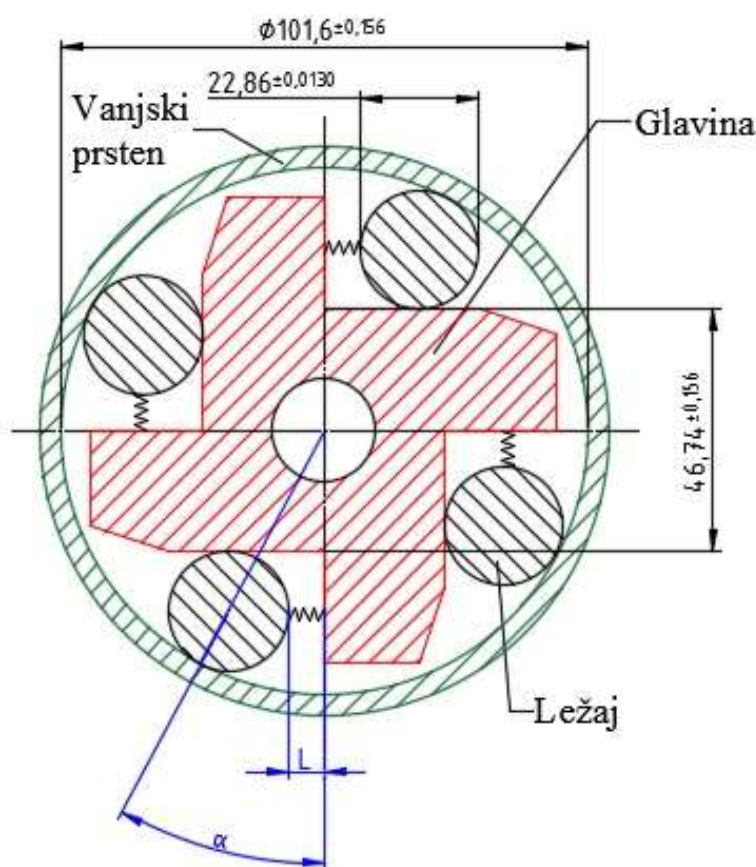


Slika 6.16 Monte Carlo simulacija za $C_p=2$ i $C_{pk}=1,4$

Dobiveni rezultati su u skladu s očekivanjem jer predstavljaju da je proces točniji što je bolja centriranost. Zaključuje se da što je razlika vrijednosti indeksa C_p i C_{pk} manja, to je proces sposobniji.

7. Primjer analize za jednosmjernu spojku

Jednosmjerna spojka je mehanizam koji se koristi kod dvosmjernog pogona kada se zahtjeva kretanje radnog člana samo u jednom smjeru. Moment vrtnje se prenosi trenjem, tj. uklinjavanjem ležaja između vanjskog prstena i unutarnje glavine. Pri promjeni smjera rotacije ležajevi izlaze iz zahvata i slobodno se okreću, a pri tome gonjeni član miruje. Postoji više načina izvedbe takvog mehanizma no ovdje će se analizirati jednosmjerna spojka izvedena pomoću ležajeva koje pritišće opruga kako je prikazano na slici 7.1. Neki od primjera za korištenje jednosmjernih spojki su sljedeći: alat za pritezanje (gedora), unos papira u printer, ribički štap, šivaće mašine, bicikl i sl.

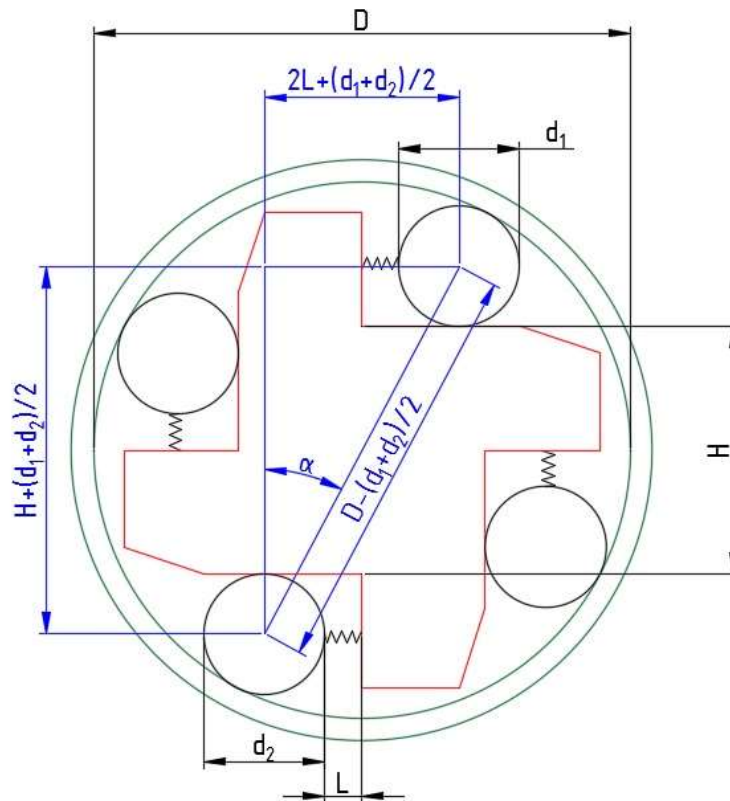


Slika 7.1 Jednosmjerna spojka za analizu

Jednosmjerna spojka na slici 7.1 sastoji se od vanjskog prstena, unutarnje glavine, ležajeva i opruga koje osiguravaju kontakt ležaja s glavinom i vanjskim prstenom. Rezultat takvog sustava je taj da se vanjski prsten slobodno okreće u smjeru suprotnom kazaljci na satu, a u smjeru kazaljke na satu ne. Za glavinu vrijedi obrnuto, tj. ona se slobodno okreće u smjeru kazaljke na satu, a suprotno ne.

Ono što je bitno za provedbu analize je postaviti si pitanje koje su kritične vrijednosti za koje će se provesti analiza, tj. treba spoznati potencijalne probleme. Za sustav na slici 7.1 potencijalni problem postoji kada se vanjski prsten okreće u smjeru kazaljke na satu ili glavina suprotno

kazaljci na satu. Problem u tim slučajevima je taj što može doći do prevelikih udara i trzaja pa je potrebno znati gdje će se rotacija zaustaviti i kolika je potencijalna varijacija oko te zaustavne točke. S tim u vezi, kritične vrijednosti za ovaj sustav su zaustavni kut α i duljina opruge L . Preveliki zaustavni kut bi značio da se sustav neće zaključati, a premali kut bi značio da se neće otključati. Niti jedna od kritičnih vrijednosti se ne može definirati linearnim tolerancijskim lancem pa će analiza biti kompliciranija nego u dosadašnjim primjerima. Tolerancijski lanac za jednosmjernu spojku je prikazan na slici 7.2.



Slika 7.2 Tolerancijski lanac za jednosmjernu spojku

U tablici 7.1 prikazane su nazivne vrijednosti i njihove tolerancije za zadane ulazne varijable, a u tablici 7.2 izlazne vrijednosti te njihova gornja i donja granica zahtjeva.

Ulazni podaci	Simbol	Jedinica	Nazivna mjera	Tolerancija	Sigma
Visina glavine	H	mm	46,74	0,156	3
Promjer ležaja 1	d_1	mm	22,86	0,013	3
Promjer ležaja 2	d_2	mm	22,86	0,013	3
Unutarnji promjer prstena	D	mm	101,6	0,156	3

Tablica 7.1 Ulazne varijable i njihove vrijednosti

Izlazni podaci	Simbol	Jedinica	LSL	USL
Kut zaustavljanja	α	°	27,5	28,5
Zazor opruge	L	mm	6,5	7,5

Tablica 7.2 Izlazne varijable

Veza između ulaznih i izlaznih vrijednosti je prikazana u relacijama 7.1 i 7.2.

$$\alpha = \cos^{-1} \left(\frac{H + \frac{d_1 + d_2}{2}}{D - \frac{d_1 + d_2}{2}} \right) \quad (7.1)$$

$$L = \frac{1}{2} \cdot \left(\sqrt{\left(D - \frac{d_1 + d_2}{2} \right)^2 - \left(H + \frac{d_1 + d_2}{2} \right)^2} - \frac{d_1 + d_2}{2} \right) \quad (7.2)$$

Kada se definira veza između ulaznih i izlaznih varijabli, može se pristupiti analizi. Ponovno će se provesti analitička, statistička i Monte Carlo metoda te će se usporediti dobiveni rezultati pojedinih metoda. Zbog pojednostavljenja će se u računanju pretpostaviti da je proces potpuno centriran, tj. $C_p = C_{pk}$.

7.1. Aritmetička metoda

Pošto ovo nije linearna analiza, ne mogu se samo zbrojiti tolerancije pojedinih članova iz tolerancijskog lanca. Kako bi se provela aritmetička metoda potrebno je odrediti minimalnu i maksimalnu dimenziju za kritične vrijednosti. Prema relaciji 7.1 vidljivo je da će zaustavni kut biti minimalan kada su varijable H , d_1 i d_2 maksimalne, a varijabla D minimalna. Maksimalna vrijednost zaustavnog kuta će se dobiti obrnuto, tj. kada su varijable H , d_1 i d_2 minimalne, a D maksimalan. U tablici 7.3 dane su minimalne i maksimalne vrijednosti za pojedine ulazne varijable. Duljina opruge će prema relaciji 7.2 biti minimalna kada su varijable H , d_1 i d_2 maksimalne, a varijabla D minimalna, i obrnuto. U relacijama 7.3 do 7.6 je prikazan računski dio dobivanja tih kritičnih vrijednosti.

Ulazni podatak	MIN	MAX
H	46,584	46,896
d1	22,847	22,873
d2	22,847	22,873
D	101,444	101,756

Tablica 7.3 Minimalne i maksimalne vrijednosti za ulazne varijable

$$\alpha_{\min} = \cos^{-1} \left(\frac{46,896 + \frac{22,873 + 22,873}{2}}{101,444 - \frac{22,873 + 22,873}{2}} \right) = 27,38^\circ \quad (7.3)$$

$$\alpha_{\max} = \cos^{-1} \left(\frac{46,584 + \frac{22,847 + 22,847}{2}}{101,756 - \frac{22,847 + 22,847}{2}} \right) = 28,371^\circ \quad (7.4)$$

$$L_{\min} = \frac{1}{2} \cdot \left(\sqrt{(101,444 - 22,873)^2 - (46,896 + 22,873)^2} - 22,873 \right) = 6,631 \text{ mm} \quad (7.5)$$

$$L_{\max} = \frac{1}{2} \cdot \left(\sqrt{(101,756 - 22,847)^2 - (46,584 + 22,847)^2} - 22,847 \right) = 7,325 \text{ mm} \quad (7.6)$$

S dobivenim rezultatima mogu se zaključiti rješenja aritmetičke metode. Srednja vrijednost se dobije aritmetičkom sredinom maksimalne i minimalne vrijednosti. Rezultati aritmetičke metode su prikazani u tablici 7.4

Izlazni podaci	Simbol	Jedinica	MIN	MAX	Nazivna mjera	Toelrancija (\pm)
Kut zaustavljanja	α	$^{\circ}$	27,380	28,371	27,876	0,496
Zazor opruge	L	mm	6,631	7,325	6,978	0,347

Tablica 7.4 Rezultati aritmetičke metode

Kada se dobiveni rezultati usporede sa zadanim zahtjevima iz tablice 7.2 onda se vidi da je dobivena minimalna vrijednost za zaustavni kut manja od postavljenog zahtjeva ($27,380 < LSL$) pa se zaključuje da će postojati problem ako se za proizvodnju uzmu zadane dimenzije iz tablice 1. Ako se želi da u procesu nema nesukladnih komada, potrebna je korekcija ulaznih podataka, tj. njihovih nazivnih vrijednosti ili tolerancija.

7.2. Statistička metoda

Provođenje statističke metode za primjer jednosmjernje spojke biti će složeniji nego u dosadašnjim primjerima jer ovo predstavlja nelinearnu (dvodimenzionalnu) analizu. Zbog toga će se za provođenje statističke analize koristiti izrazi 6.6 i 6.7. Prema tim izrazima vidljivo je da je potrebno računati prvu i drugu derivaciju kako bi se dobilo standardno odstupanje i srednja vrijednost. Te derivacije će se računati pomoću matematičkog programa MathCad. Pošto su derivacije složenije, postoji mogućnost greške pa će se pomoću tog programa na brz i efikasan način riješiti taj problem. Kako bi se olakšalo deriviranje pretpostavit će se da su promjeri ležaja d_1 i d_2 jednaki u bilo kojem slučaju i označavat će se samo s d_1 . U izrazima 7.7 do 7.12 su prikazane prve i druge derivacije za zaustavni kut, a od 7.13 do 7.18 za duljinu opruge. Pri tome treba napomenuti da su dobiveni rezultati za zaustavni kut u radijanima pa to treba uzeti u obzir kad se računa srednja vrijednost i standardna devijacija. Da bi se dobio rezultat derivacija, kao varijable se unose nazivne vrijednosti iz tablice 7.1. Nakon što se izračunaju derivacije kreće se s izračunom standardne devijacije kako je prikazano u relacijama 7.19 i 7.20 pri čemu je dobivena vrijednost za zaustavni kut u radijanima, a za duljinu opruge u milimetrima. U izrazima 7.22 i 7.24 je izračunata srednja očekivana vrijednost za zaustavni kut i duljinu opruge.

$$\frac{\partial \alpha}{\partial H} = \frac{-1}{\sqrt{1 - \left(\frac{H+d_1}{D-d_1}\right)^2}} \cdot \frac{1}{D-d_1} = -0,027 \quad (7.7)$$

$$\frac{\partial \alpha}{\partial d_1} = \frac{-1}{\sqrt{1 - \left(\frac{H+d_1}{D-d_1}\right)^2}} \cdot \left(\frac{D+H}{(D-d_1)^2} + \frac{1}{D-d_1} \right) = -0,051 \quad (7.8)$$

$$\frac{\partial \alpha}{\partial D} = \frac{1}{\sqrt{1 - \left(\frac{H+d_1}{D-d_1}\right)^2}} \cdot \frac{H+d_1}{(d_1-D)^2} = -0,024 \quad (7.9)$$

$$\frac{\partial^2 \alpha}{\partial H^2} = \frac{-1}{\sqrt[3]{1 - \left(\frac{H+d_1}{D-d_1}\right)^2}} \cdot \frac{H+d_1}{(D-d_1)^3} = -0,0014 \quad (7.10)$$

$$\frac{\partial^2 \alpha}{\partial d_1^2} = \frac{-2 \cdot \left(\frac{H+d_1}{(D-d_1)^3} + \frac{1}{(D-d_1)^2}\right)}{\sqrt{1 - \left(\frac{H+d_1}{D-d_1}\right)^2}} - \frac{\left(\frac{H+d_1}{(D-d_1)^2} + \frac{(H+d_1)^2}{(D-d_1)^3}\right) \cdot \left(\frac{H+d_1}{(D-d_1)^2} + \frac{1}{D-d_1}\right)}{\sqrt[3]{1 - \left(\frac{H+d_1}{D-d_1}\right)^2}} = -0,0063 \quad (7.11)$$

$$\frac{\partial^2 \alpha}{\partial D^2} = \frac{2 \cdot \frac{(H+d_1)^2}{(d_1-D)^3}}{\sqrt{1 - \left(\frac{H+d_1}{D-d_1}\right)^2}} - \frac{\frac{(H+d_1)^3}{(d_1-D)^5}}{\sqrt[3]{1 - \left(\frac{H+d_1}{D-d_1}\right)^2}} = -0,0017 \quad (7.12)$$

$$\frac{\partial L}{\partial H} = -\frac{1}{2} \cdot \frac{H+d_1}{\sqrt{(D-d_1)^2 - (H+d_1)^2}} = -0,9451 \quad (7.13)$$

$$\frac{\partial L}{\partial d_1} = -\frac{1}{2} \cdot \frac{D+H}{\sqrt{(D-d_1)^2 - (H+d_1)^2}} = -2,514 \quad (7.14)$$

$$\frac{\partial L}{\partial D} = -\frac{1}{2} \cdot \frac{d_1-D}{\sqrt{(D-d_1)^2 - (H+d_1)^2}} = 1,069 \quad (7.15)$$

$$\frac{\partial^2 L}{\partial H^2} = -\frac{1}{2} \cdot \left(\frac{(H+d_1)^2}{\sqrt[3]{(D-d_1)^2 - (H+d_1)^2}} + \frac{1}{\sqrt{(D-d_1)^2 - (H+d_1)^2}} \right) = -0,062 \quad (7.16)$$

$$\frac{\partial^2 L}{\partial d_1^2} = -\frac{1}{2} \cdot \left(\frac{(H+D)^2}{\sqrt[3]{(D-d_1)^2 - (H+d_1)^2}} \right) = -0,22 \quad (7.17)$$

$$\frac{\partial^2 L}{\partial D^2} = -\frac{1}{2} \cdot \left(\frac{(D-d_1)^2}{\sqrt[3]{(D-d_1)^2 - (H+d_1)^2}} - \frac{1}{\sqrt{(D-d_1)^2 - (H+d_1)^2}} \right) = -0,0485 \quad (7.18)$$

$$\sigma_\alpha = \sqrt{(-0,027)^2 \cdot \left(\frac{0,156}{3}\right)^2 + (-0,051)^2 \cdot \left(\frac{0,013}{3}\right)^2 + (-0,024)^2 \cdot \left(\frac{0,156}{3}\right)^2} = 0,0019 \quad (7.19)$$

$$\sigma_L = \sqrt{(-0,945)^2 \cdot \left(\frac{0,156}{3}\right)^2 + (-2,514)^2 \cdot \left(\frac{0,013}{3}\right)^2 + (1,069)^2 \cdot \left(\frac{0,156}{3}\right)^2} = 0,075 \quad (7.20)$$

$$\mu_\alpha = 0,487 + \frac{1}{2} \cdot \left((-0,0014) \cdot \left(\frac{0,156}{3}\right)^2 + (-0,0063) \cdot \left(\frac{0,013}{3}\right)^2 + (-0,0017) \cdot \left(\frac{0,156}{3}\right)^2 \right) \quad (7.21)$$

$$\mu_\alpha = 0,4866 \text{ rad} = 27,8806^\circ \quad (7.22)$$

$$\mu_L = 6,981 + \frac{1}{2} \cdot \left((-0,062) \cdot \left(\frac{0,156}{3}\right)^2 + (-0,22) \cdot \left(\frac{0,013}{3}\right)^2 + (-0,0485) \cdot \left(\frac{0,156}{3}\right)^2 \right) \quad (7.23)$$

$$\mu_L = 6,9806 \text{ mm} \quad (7.24)$$

Izlazni podaci	Simbol	Jedinica	MIN	MAX	Nazivna mjera	Toelrancija (\pm)
Kut zaustavljanja	α	$^\circ$	27,5544	28,2068	27,8806	0,3262
Zazor opruge	L	mm	6,7556	7,2056	6,9806	0,225

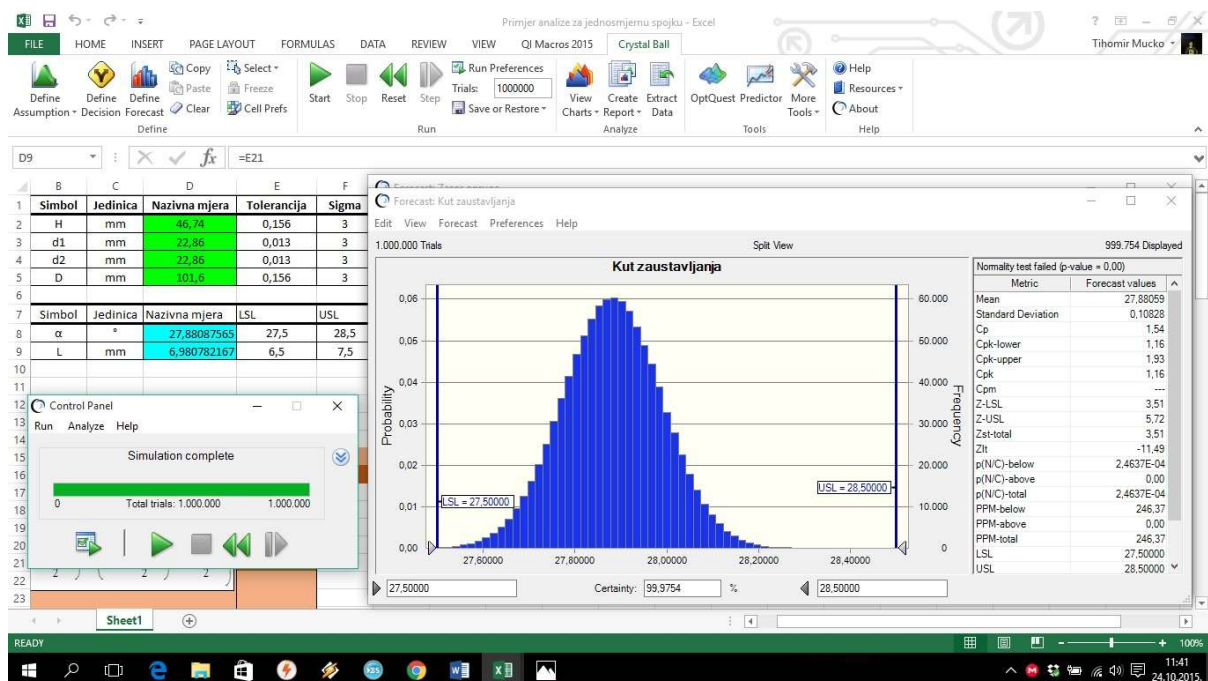
Tablica 7.5 Rezultati statističke metode

Minimalne i maksimalne vrijednosti iz tablice 7.5 se dobiju kad se na očekivane srednje vrijednosti iz relacija 7.22 i 7.24 dodaju trostruke vrijednosti standardnih devijacija iz izraza 7.19 i 7.20. Ono što je uočljivo iz dobivenih rezultata je to da oni, naspram aritmetičke metode, zadovoljavaju zadane uvjete iz tablice 7.2. Sada još treba provjeriti koliko se ovom metodom predviđa nesukladnosti. To će se ponovno učiniti pomoću Normdist funkcije u Excelu. Kao rezultat se dobiva da je proces u 99,9764% slučajeva sposoban što znači da ima 236 nesukladnosti na milijun komada. To je odličan rezultat i on govori da se može upustiti u proizvodnju sa zadanim dimenzijama iz nacrtu.

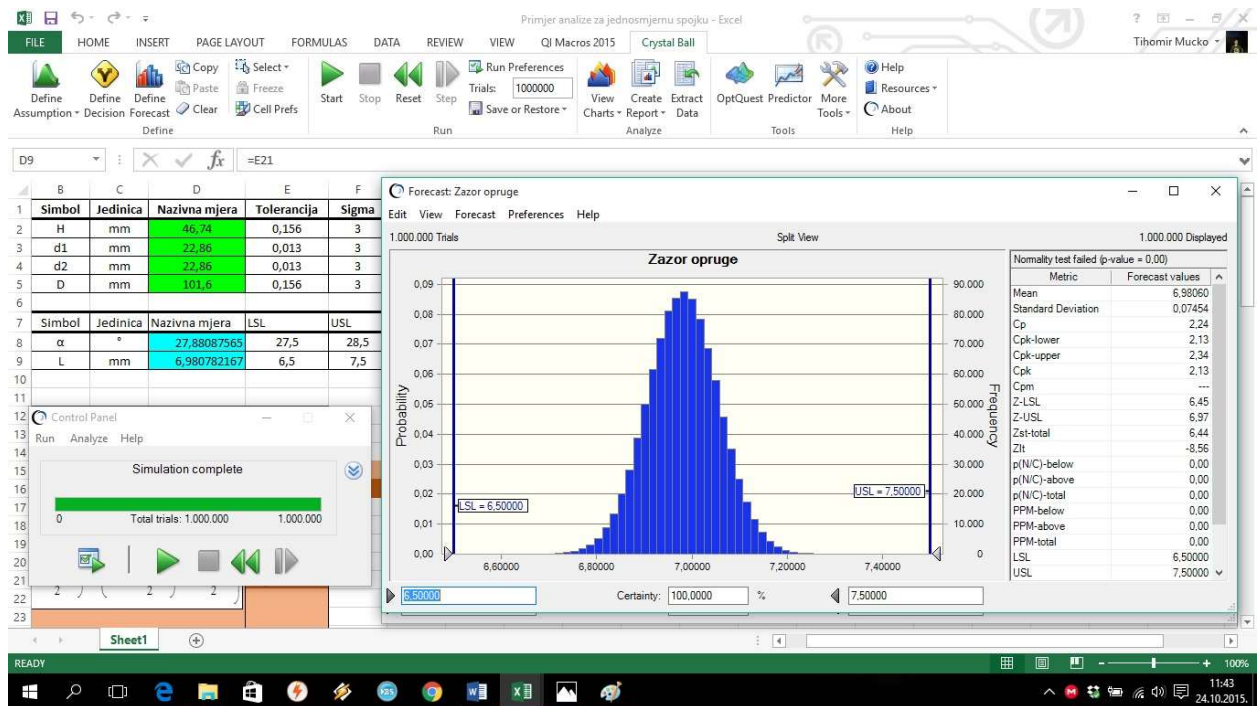
7.3. Monte Carlo analiza

Za primjer jednosmjerne spojke će se pokazati prava svrha i prednost Monte Carlo simulacije. Kao što se vidi iz točke 7.2., statistička metoda može biti vrlo složena i dugotrajna, a još k tome se lako mogu desiti greške u računanju što je naravno nepoželjno. Analize mogu biti još i složenije od primjera jednosmjerne spojke pa ručno računanje postaje gotovo nemoguće. Zbog svega toga je Monte Carlo simulacija poželjan alat kad se na brz i efikasan način želi provesti analiza tolerancija. Za dobivanje rezultata analize jednosmjerne spojke Monte Carlo simulacijom bilo je potrebno oko 20 min, a za dobivanje rezultata statističkom metodom skoro cijeli dan.

Za provedbu Monte Carlo analize potrebno je u Excelu uvesti ulazne podatke te funkcijski izračunati izlazne podatke. Nakon toga se definira distribucija, standardna devijacija i srednja vrijednost za ulazne podatke. Simulacija će se provesti za milijun slučajeva.

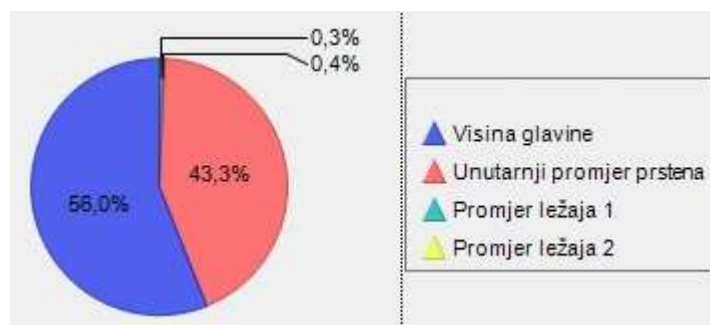


Slika 7.3 Monte Carlo simulacija za zaustavni kut



Slika 7.4 Monte Carlo simulacija za duljinu opruge

Na slikama 7.4 i 7.5 su prikazana rješenja provedene simulacije. Monte Carlo simulacija predviđa da će proces biti sposoban u 99,9754% slučajeva što predstavlja 246 nesukladnosti na milijun komada. Broj nesukladnosti je malo veći nego kod statističke metode, ali to je još uvijek odličan rezultat i zaključuje se da se može krenuti u proizvodnju sa zadanim dimenzijama iz nacрта. Veći broj nesukladnosti se može povezati i s tim da su se kod Monte Carlo simulacije u obzir uzele različite vrijednosti promjera ležaja d_1 i d_2 , a kod statističke metode to nije bio slučaj. Na slici 7.5 se vidi koliko koja ulazna vrijednost utječe na varijabilnost sustava. Iz toga se vidi da promjeri ležajeva imaju vrlo mali utjecaj na konačnu varijabilnost pa stoga i nije velika razlika u broju nesukladnih komada između statističke metode i Monte Carlo simulacije.



Slika 7.5 Utjecaj ulaznih vrijednosti na varijabilnost sustava

8. Zaključak

Tolerancije su neizostavni dijelovi proizvodnog procesa. Pomoću njih se određuju granice sustava unutar kojih se proces mora nalaziti da bi bio sposoban. Tolerirati se mogu mjere, oblik nekog strojnog dijela i položaj u ovisnosti o nekoj baznoj površini. U ovom radu se je više orijentiralo na tolerancije mjere, ali bitno je bilo teoretski objasniti i ostale vrste tolerancije kako bi se u slučaju susretanja s njima znalo čemu služe.

Sposobnost procesa procjenjuje se računanjem indeksa sposobnosti procesa. Proces se smatra sposobnim ako su mu granice zahtjeva veće ili jednake od raspona procesa. Teoretski proces je sposoban ako je $C_p \geq 1$. Ocjena sposobnosti procesa odgovara na pitanje treba li poboljšati proces, i ako je to potrebno, za koliko ga treba poboljšati. Pošto se srednja vrijednost karakteristične krivulje često mijenja zbog utjecaja različitih čimbenika potrebno je računati indeks C_{pk} koji u sebi uključuje necentriranost procesa. Općenito se smatra da je proces sposobniji što je bolje centriran.

Analiza tolerancije se provodi radi omogućavanja najširih mogućih tolerancija sastavnih dijelova nekog sustava, a da se pri tome ne gube njegova funkcionalna svojstva. Kako bi se provela tolerancijska analiza potrebno je odrediti kritičnu vrijednost, tj. problem koji se želi riješiti. Nakon toga treba odrediti što sve utječe na taj problem i opisati to nekom funkcijskom povezanošću. Za linearne sustave je to jednostavno odrediti i crta se tolerancijski lanac kojim se analiza dalje svodi na jednostavno zbrajanje i oduzimanje. Za nelinearne sustave računanje postaje gotovo nemoguće i potrebno je rješenja tražiti pomoću jakih softverskih alata.

Statističke metode analize koje su se koristile bile su: aritmetička, statistička i šest sigma metoda. Svaka od tih metoda ima svoje prednosti i mane. Prednost aritmetičke metode je ta što je jednostavna za razumijevanje, no ne predviđaju se nikakve nesukladnosti što izaziva visoke troškove proizvodnje. Zato se ta metoda koristi samo za kritične sustave. Statistička metoda je razumnija metoda od aritmetičke. Ona uključuje ono što će se najvjerojatnije dogoditi tijekom proizvodnog procesa. Statističkom metodom se osiguravaju šire dimenzije sastavnih dijelova sustava, čime se automatski smanjuje cijena proizvodnje na teret toga da u procesu postoje nesukladni komadi. Tom metodom se u procesu podrazumijeva 2700 nesukladnosti na milijun komada. Nedostatak te metode je taj što za nelinearne sustave računanje postaje komplicirano i dugotrajno, ponekad i nemoguće. Šest sigma metoda je uglavnom slična kao i statistička metoda samo što ova metoda predviđa rasipanje od šest standardnih odstupanja oko srednje vrijednosti, umjesto tri. Kao rezultat toga postoji puno manje nesukladnosti u procesu jer se smanjuje varijabilnost. Nedostatak ove metode je da je jako teško ostvariva u realnom proizvodnom procesu.

Monte Carlo simulacija je brz i efikasan način provođenja tolerancijske analize. To je zapravo računalni program kojim se na temelju funkcijske povezanosti ulaznih i izlaznih vrijednosti provodi realna simulacija procesa. Na taj način se može s velikom sigurnošću predvidjeti što će se dogoditi tijekom procesa. Monte Carlo simulacija nema nekih velikih nedostataka osim što možda za neke kompliciranije sustave može vrijeme provođenja simulacije biti malo duže, ali u usporedbi sa statističkom metodom je to još uvijek daleko brže.

Na kraju se je sve sumiralo na primjeru jednosmjerne spojke. Jednosmjerna spojka je mehanizam koji se koristi kod dvosmjernog pogona kada se zahtjeva kretanje radnog člana samo u jednom smjeru. Kod tog primjera bile su zadane granice zahtjeva i uspoređivalo se kako će pojedine metode predvidjeti ponašanje procesa u odnosu na te zahtjeve. Aritmetička metoda je pokazala da ako se želi da u procesu nema nesukladnih komada, moraju se popraviti ulazni podaci. Statistička metoda se za taj primjer pokazala dosta komplicirana i dugotrajna. Rezultat koji se dobio je predvidio vrlo mali broj nesukladnih komada u procesu što je odlično. Monte Carlo simulacija je potvrdila te rezultate, ali na puno brži način pa se zaključuje da je Monte Carlo metoda najbolji način za provođenje analize tolerancija.

9. Literatura

- [1] <https://tolerancije.wordpress.com/2011/01/09/%D0%BA%D0%B2%D0%B0%D0%BB%D0%B8%D1%82%D0%B5%D1%82-%D1%82%D0%BE%D0%BB%D0%B5%D1%80%D0%B0%D0%BD%D1%86%D0%B8%D1%98%D0%B5/>
- [2] <https://www.fsb.unizg.hr/elemstroj/pdf/design/tolerancije.pdf>
- [3] Ž. Đurašević: Priručnik o tolerancijama, SOUR Prvomajska, Zagreb 1985, str. 16
- [4] Ž. Orlić: Tolerancije oblika i položaja, Tehnički fakultet Rijeka, Rijeka 1987, str. 2
- [5] Ž. Đurašević: Priručnik o tolerancijama, SOUR Prvomajska, Zagreb 1985, str. 30-31
- [6] Ž. Đurašević: Priručnik o tolerancijama, SOUR Prvomajska, Zagreb 1985, str. 36-37
- [7] Ž. Đurašević: Priručnik o tolerancijama, SOUR Prvomajska, Zagreb 1985, str. 39
- [8] Stefan von Praun: Toleranzanalyse nachgiebiger Baugruppen im produktentstehungsprozesses, str. 26-27
- [9] J. Tynes: Make it fit, ISBN 9781482350258, str. 7
- [10] J. Tynes: Make it fit, ISBN 9781482350258, str. 9
- [11] N.D.Cox: How to perform statistical tolerance analysis, American Society for Quality Control, Statistical Division, 1986, str. 2
- [12] <http://www.mitcalc.com/doc/tolanalysis1d/help/en/tolanalysis1d.htm>
- [13] http://repozitorij.fsb.hr/1423/1/07_07_2011_Zavrzni_rad__Miroslav_Mazar.pdf, str.8
- [14] B. Kraut: Strojarski priručnik, Tehnička knjiga, Zagreb 1982, str. 472-473
- [15] B. Kraut: Strojarski priručnik, Tehnička knjiga, Zagreb 1982, str. 474-475
- [16] F. Sholz: Tolerance Stack Analysis Methods, Boeing Information & Support Services, Seattle 1995, str. 18

Popis slika

Slika 2.1 Označavanje tolerancija	2
Slika 2.2 Nulta linija.....	2
Slika 2.3 Slovno označavanje tolerancija za osovinu [2]	3
Slika 2.4 Slovno označavanje tolerancija za provrt [2]	4
Slika 2.5 Labavi dosjed	5
Slika 2.6 Čvrsti dosjed.....	5
Slika 2.7 Prijelazni dosjed	6
Slika 3.1 Poravnanje izratka ako je referentni element ravnina	9
Slika 3.2 Poravnanje izratka ako je os referentni element.....	9
Slika 3.3 Označavanje položaja osi pomoću tolerancije mjere (a) i teoretskom mjerom (b).....	10
Slika 3.4 Označavanje tolerancija oblika i položaja.....	11
Slika 3.5 Simboli tolerancija oblika i položaja.....	11
Slika 3.6 Položaj pokazne strelice (a) te označavanje baze (b i c)	12
Slika 3.7 Označavanje teoretskih mjera (a) i uvjeta maksimuma materijala (b).....	12
Slika 3.8 Označavanje plohe, brida, crte (a) i središnje osi (b i c)	13
Slika 3.9 Višestruko označavanje	13
Slika 3.10 Područje važenja tolerancije.....	13
Slika 3.11 Kombiniranje dva zahtjeva.....	14
Slika 3.12 Vrijednost jedne tolerancije vrijedi za više jednakih elemenata	14
Slika 3.13 Smještaj teksta dodatnog zahtjeva.....	14
Slika 3.14 Crtanje tablice radi preglednosti.....	15
Slika 3.15 Toleriranje krivuljnih ploha.....	15
Slika 3.16 Zajedničko toleriranje razmaknutih jednakih elemenata.....	15
Slika 3.17 Zona tolerancije određena kvadrom	16
Slika 3.18 Zona tolerancije određena valjkom	16
Slika 3.19 Zona tolerancije određena dvjema ravninama.....	17
Slika 3.20 Zona tolerancije kod ravnosti	17
Slika 3.21 Zona tolerancije za kružnost.....	18
Slika 3.22 Zona tolerancije kod cilindričnosti.....	18
Slika 3.23 Zona tolerancije kod oblika linije.....	19
Slika 3.24 Zona tolerancije kod oblika plohe	19
Slika 3.25 Zona tolerancije određena kvadrom	20

Slika 3.26 Zona tolerancije određena valjkom	20
Slika 3.27 Zona tolerancije određena dvjema ravninama.....	20
Slika 3.28 Zona tolerancije za okomitost	21
Slika 3.29 Zona tolerancije za kut nagiba pravca prema ravnini.....	21
Slika 3.30 Zona tolerancije za za kut nagiba plohe prema ravnini.....	22
Slika 3.31 Zona tolerancije za bazu kad se ne koriste baze.....	22
Slika 3.32 Zona tolerancije za lokaciju kad se koristi baza.....	23
Slika 3.33 Zona tolerancije za koaksijalnost	23
Slika 3.34 Zona tolerancije kod simetričnosti osi prema plohi	24
Slika 3.35 Zona tolerancije kod simetričnosti plohe prema plohi	24
Slika 3.36 Zona tolerancije za kružnost vrtnje	25
Slika 3.37 Zona tolerancije za ravnost i kružnost vrtnje	25
Slika 4.1 Različite vrijednosti C_p prema normalno distribuiranom procesu.....	28
Slika 5.1 Analiza i sinteza tolerancije	30
Slika 5.2 Primjer za provedbu tolerancijske analize.....	31
Slika 5.3 Graf tolerancijskog lanca.....	32
Slika 6.1 Označavanje statističkih tolerancija	35
Slika 6.2 Primjer za aritmetičku analizu.....	36
Slika 6.3 Graf tolerancijskog lanca za labavi dosjed H6/f7.....	36
Slika 6.4 Označavanje RSS metode za labavi dosjed H6/f7	39
Slika 6.5 Graf normalne razdiobe za RSS metodu labavog dosjeda	39
Slika 6.6 Pomak srednje vrijednost [12].....	40
Slika 6.7 Distribucije za RSS i 6σ metodu	41
Slika 6.8 Algoritam za Monte Carlo simulaciju [13]	42
Slika 6.9 Definiranje normalne razdiobe za provrt.....	43
Slika 6.10 Definiranje normalne razdiobe za osovinu.....	43
Slika 6.11 Raspodjela izlaznih podataka	44
Slika 6.12 Utjecaj provrta i osovine na varijancu zazora	44
Slika 6.13 Označavanje labavog dosjeda kada je $C_p=2$ i $C_{pk}=1$	45
Slika 6.14 Smještaj raspodjele kad je $C_p=2$ i $C_{pk}=1$	46
Slika 6.15 Monte Carlo simulacija za $C_p=2$ i $C_{pk}=1$	47
Slika 6.16 Monte Carlo simulacija za $C_p=2$ i $C_{pk}=1,4$	48
Slika 7.1 Jednosmjerna spojka za analizu	49
Slika 7.2 Tolerancijski lanac za jednosmjernu spojku	50

Slika 7.3 Monte Carlo simulacija za zaustavni kut	54
Slika 7.4 Monte Carlo simulacija za duljinu opruge	55
Slika 7.5 Utjecaj ulaznih vrijednosti na varijabilnost sustava	55

Prilozi

Tolerancije rukavaca (µm)

Nazivna mjera (mm)	a11	c11	d9	e8	f7	g6	h6	h8	h9	h11
...3	270	-60	-20	-14	-6	-2	0	0	0	0
	330	-120	-45	-28	-16	-8	-6	-14	-25	-60
3)...6	270	-70	-30	-20	-10	-4	0	0	0	0
	345	-145	-60	-38	-22	-12	-8	-18	-30	-75
6)...10	280	-80	-40	-25	-13	-5	0	0	0	0
	370	-170	-76	-47	-28	-14	-9	-22	-36	-90
10)...18	290	-95	-50	-32	-16	-6	0	0	0	0
	400	-205	-93	-59	-34	-17	-11	-27	-43	-110
18)...30	300	-110	-65	-40	-20	-7	0	0	0	0
	430	-240	-117	-73	-41	-20	-13	-33	-52	-130
30)...40	310	-120	-80	-50	-25	-9	0	0	0	0
	470	-280	-142	-89	-50	-25	-16	-39	-62	-160
40)...50	320	-130	-100	-60	-30	-10	0	0	0	0
	480	-290	-174	-106	-60	-29	-19	-46	-74	-190
50)...65	340	-140	-120	-72	-36	-12	0	0	0	0
	530	-330	-207	-126	-71	-34	-22	-54	-87	-220
65)...80	360	-150	-145	-85	-43	-14	0	0	0	0
	550	-340	-245	-148	-83	-39	-25	-63	-100	-250
80)...100	380	-170	-170	-100	-50	-15	0	0	0	0
	600	-390	-285	-172	-96	-44	-29	-72	-115	-290
100)...120	410	-180	-207	-126	-71	-34	-22	-54	-87	-220
	630	-400	-270	-150	-75	-37	-27	-66	-99	-270
120)...140	460	-200	-245	-148	-83	-39	-25	-63	-100	-250
	710	-450	-320	-191	-108	-49	-32	-81	-130	-320
140)...160	520	-210	-285	-172	-96	-44	-29	-72	-115	-290
	770	-460	-350	-214	-119	-54	-36	-89	-140	-360
160)...180	580	-230	-320	-191	-108	-49	-32	-81	-130	-320
	830	-480	-400	-270	-150	-75	-37	-66	-99	-270
180)...200	660	-240	-350	-214	-119	-54	-36	-89	-140	-360
	950	-530	-420	-240	-135	-60	-40	-90	-150	-390
200)...225	740	-260	-400	-270	-150	-75	-37	-66	-99	-270
	1030	-550	-480	-300	-165	-75	-45	-105	-165	-400
225)...250	820	-280	-450	-300	-165	-75	-45	-105	-165	-400
	1110	-570	-520	-330	-180	-80	-50	-110	-180	-450
250)...280	920	-300	-500	-330	-180	-80	-50	-110	-180	-450
	1240	-620	-600	-400	-240	-120	-60	-150	-210	-500
280)...315	1050	-330	-550	-360	-195	-85	-55	-120	-195	-480
	1370	-650	-680	-440	-260	-130	-70	-160	-230	-550
315)...355	1200	-360	-600	-400	-240	-120	-60	-150	-210	-500
	1560	-720	-750	-480	-300	-150	-80	-180	-270	-600
355)...400	1350	-400	-650	-440	-260	-130	-70	-160	-230	-550
	1710	-760	-780	-500	-320	-160	-90	-200	-280	-650
400)...450	1500	-440	-700	-480	-300	-150	-80	-180	-270	-600
	1900	-840	-850	-560	-360	-180	-100	-220	-330	-750
450)...500	1650	-480	-800	-520	-340	-170	-90	-210	-300	-700
	2050	-880	-900	-600	-400	-200	-120	-240	-360	-800

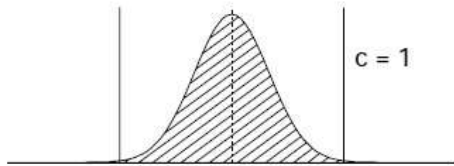
Nazivna mjera (mm)	j6	k6	n6	r6	s6	u8	x8
...3	+4	+6	+10	+16	+20	+32	+34
	-2	0	+4	+10	+14	+18	+20
3)...6	+6	+9	+16	+23	+27	+41	+46
	-2	+1	+8	+15	+19	+23	+28
6)...10	+7	+10	+19	+28	+32	+50	+56
	-2	+1	+10	+19	+23	+28	+34
10)...14	+8	+12	+23	+34	+39	+60	+67
	+3	+1	+12	+23	+28	+33	+40
14)...18	+9	+15	+28	+41	+48	+74	+81
	+4	+2	+15	+28	+35	+81	+88
18)...24	+11	+18	+33	+50	+59	+99	+119
	-5	+2	+17	+34	+43	+70	+97
24)...30	+12	+21	+39	+60	+72	+133	+168
	-7	+2	+20	+41	+53	+87	+122
30)...40	+13	+25	+45	+73	+93	+148	+192
	-9	+3	+23	+51	+71	+124	+178
40)...50	+14	+28	+52	+88	+117	+233	+311
	-11	+3	+27	+63	+92	+170	+248
50)...65	+16	+33	+60	+90	+125	+253	+343
	-13	+4	+31	+65	+100	+190	+280
65)...80	+18	+25	+45	+93	+133	+273	+373
	-9	+3	+23	+76	+101	+198	+264
80)...100	+19	+28	+50	+88	+117	+233	+311
	-11	+3	+27	+63	+92	+170	+248
100)...120	+20	+33	+60	+90	+125	+253	+343
	-13	+4	+31	+65	+100	+190	+280
120)...140	+21	+36	+66	+93	+133	+273	+373
	-15	+5	+35	+68	+108	+210	+310
140)...160	+22	+40	+73	+106	+151	+308	+422
	-17	+6	+37	+77	+122	+236	+350
160)...180	+23	+44	+79	+109	+159	+330	+457
	-19	+7	+39	+80	+130	+258	+385
180)...200	+24	+48	+84	+113	+169	+356	+497
	-21	+8	+41	+84	+140	+284	+425
200)...225	+25	+52	+90	+126	+190	+396	+556
	-23	+9	+43	+94	+158	+315	+475
225)...250	+26	+56	+96	+130	+202	+431	+606
	-25	+10	+45	+98	+170	+350	+525
250)...280	+27	+60	+100	+144	+226	+479	+679
	-27	+11	+47	+108	+190	+390	+590
280)...315	+28	+64	+105	+150	+244	+524	+749
	-29	+12	+49	+114	+208	+435	+660
315)...355	+29	+68	+110	+166	+272	+587	+837
	-30	+13	+51	+126	+232	+490	+740
355)...400	+30	+72	+115	+172	+292	+637	+917
	-31	+14	+53	+132	+252	+540	+820
400)...450	+31	+76	+120	+188	+324	+720	+1008
	-32	+15	+55	+144	+288	+600	+840
450)...500	+32	+80	+125	+198	+352	+800	+1120
	-33	+16	+57	+156	+336	+720	+960

Prilog 1 Tolerancije za osovinu [14]

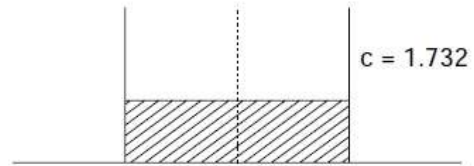
Tolerancije provrta (µm)

Nazivna mjera (mm)	A11	C11	D10	E9	F8	G7
...3	+330 +270	+120 +60	+60 +20	+39 +14	+20 +6	+12 +2
3)...6	+345 +270	+145 +70	+78 +30	+50 +20	+28 +10	+16 +4
6)...10	+370 +280	+170 +80	+98 +40	+61 +25	+35 +13	+20 +5
10)...18	+400 +290	+205 +95	+120 +50	+75 +32	+43 +16	+24 +6
18)...30	+430 +300	+240 +110	+149 +65	+92 +40	+53 +20	+28 +7
30)...40	+470 +310	+280 +120	+180 +80	+112 +50	+64 +25	+34 +9
40)...50	+480 +320	+290 +130	+220 +100	+134 +60	+76 +30	+40 +10
50)...65	+530 +340	+330 +140	+260 +120	+159 +72	+90 +36	+47 +12
65)...80	+550 +360	+340 +150	+305 +145	+185 +85	+106 +43	+54 +14
80)...100	+600 +380	+390 +170	+400 +180	+215 +100	+122 +50	+61 +15
100)...120	+630 +410	+400 +180	+440 +200	+240 +110	+137 +56	+69 +17
120)...140	+710 +460	+450 +200	+500 +220	+265 +125	+151 +62	+75 +18
140)...160	+770 +520	+460 +210	+535 +240	+290 +135	+165 +68	+83 +20
160)...180	+830 +580	+480 +230	+600 +260	+315 +145	+180 +75	+90 +22
180)...200	+950 +660	+530 +240	+670 +290	+340 +160	+195 +80	+98 +24
200)...225	+1030 +740	+550 +260	+740 +320	+370 +180	+210 +90	+106 +26
225)...250	+1110 +820	+570 +280	+810 +350	+400 +200	+225 +100	+114 +28
250)...280	+1240 +920	+620 +300	+880 +380	+430 +220	+240 +110	+122 +30
280)...315	+1370 +1050	+650 +330	+950 +410	+460 +240	+255 +120	+130 +32
315)...355	+1560 +1200	+720 +360	+1020 +440	+490 +260	+270 +130	+138 +34
355)...400	+1710 +1350	+760 +400	+1100 +480	+520 +280	+285 +140	+146 +36
400)...450	+1900 +1500	+840 +440	+1180 +520	+560 +300	+300 +150	+154 +38
450)...500	+2050 +1650	+880 +480	+1260 +560	+600 +320	+315 +160	+162 +40

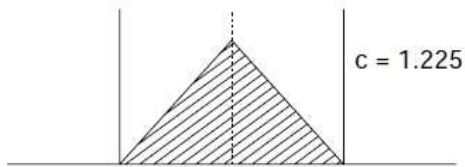
Nazivna mjera (mm)	H6	H7	H8	H9	H11
...3	+6 0	+10 0	+14 0	+25 0	+60 0
3)...6	+8 0	+12 0	+18 0	+30 0	+75 0
6)...10	+9 0	+15 0	+22 0	+36 0	+90 0
10)...18	+11 0	+18 0	+27 0	+43 0	+110 0
18)...30	+13 0	+21 0	+33 0	+52 0	+130 0
30)...40	+16 0	+25 0	+39 0	+62 0	+160 0
40)...50	+19 0	+30 0	+46 0	+74 0	+190 0
50)...65	+22 0	+35 0	+54 0	+87 0	+220 0
65)...80	+25 0	+40 0	+63 0	+100 0	+250 0
80)...100	+29 0	+46 0	+72 0	+115 0	+290 0
100)...120	+32 0	+52 0	+81 0	+130 0	+320 0
120)...140	+36 0	+57 0	+89 0	+140 0	+360 0
140)...160	+40 0	+63 0	+97 0	+155 0	+400 0
160)...180	+44 0	+69 0	+106 0	+170 0	+440 0
180)...200	+49 0	+75 0	+114 0	+185 0	+480 0
200)...225	+54 0	+81 0	+122 0	+200 0	+520 0
225)...250	+59 0	+87 0	+130 0	+215 0	+560 0
250)...280	+64 0	+93 0	+137 0	+230 0	+600 0
280)...315	+69 0	+99 0	+145 0	+245 0	+640 0
315)...355	+74 0	+105 0	+151 0	+260 0	+680 0
355)...400	+79 0	+111 0	+158 0	+275 0	+720 0
400)...450	+84 0	+117 0	+165 0	+290 0	+760 0
450)...500	+89 0	+123 0	+172 0	+305 0	+800 0



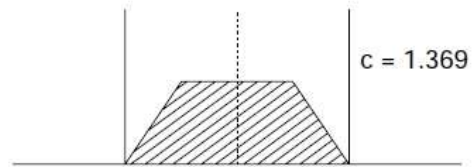
normal density



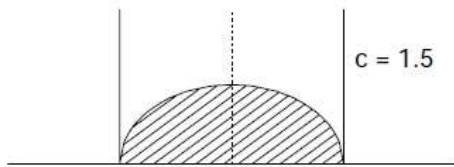
uniform density



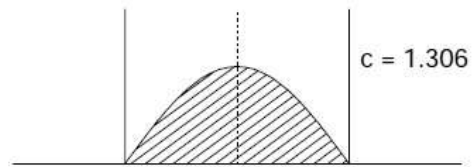
triangular density



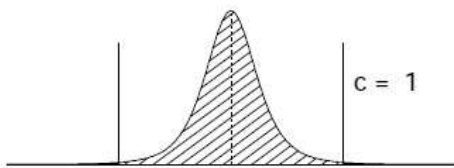
trapezoidal density: $k = .5$



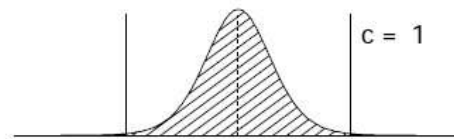
elliptical density



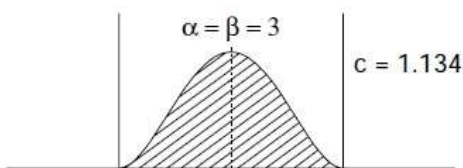
half cosine wave density



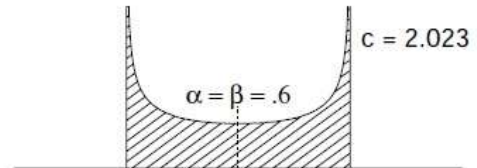
Student t density: $df = 4$



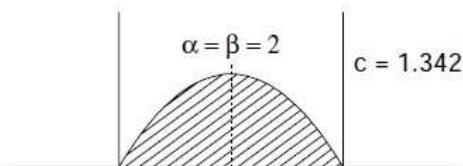
Student t density: $df = 10$



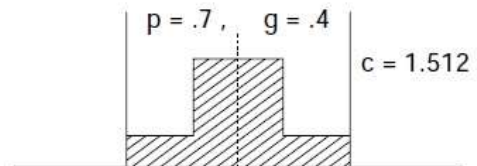
beta density



beta density



beta density (parabolic)



DIN - histogram density