

# Završna kontrola kvalitete Premix rashladnih uređaja

---

Vidović, Goran

Undergraduate thesis / Završni rad

2015

Degree Grantor / Ustanova koja je dodijelila akademski / stručni stupanj: **University North / Sveučilište Sjever**

Permanent link / Trajna poveznica: <https://um.nsk.hr/um:nbn:hr:122:502863>

Rights / Prava: [In copyright](#)/[Zaštićeno autorskim pravom.](#)

Download date / Datum preuzimanja: **2024-11-24**



Repository / Repozitorij:

[University North Digital Repository](#)





**Sveučilište  
Sjever**

Završni rad br. 57/PS/2012

# **ZAVRŠNA KONTROLA KVALITETE PREMIX RASHLADNIH UREĐAJA**

Goran Vidović, 1110/601

Varaždin, rujan 2015.





**Sveučilište  
Sjever**

**Studij proizvodno strojarstvo**

Završni rad br. 57/PS/2012

# **ZAVRŠNA KONTROLA KVALITETE PREMIX RASHLADNIH UREĐAJA**

**Student**

Goran Vidović, 1110/601

**Mentor**

dr.sc. Živko Kondić

Varaždin, rujan 2015.

## ZAHVALA

Zahvaljujem se mentoru profesoru, gospodinu Živku Kondiću na stručnoj pomoći i savjetovanju prilikom izrade završnog rada.

Zahvaljujem se djelatnicima tvrtke Oprema – uređaji u Ludbregu i izvršnom direktoru tvrtke na stručnim savjetima i smjernicama kod izrade završnog rada.

Osobito se zahvaljujem svojoj obitelji na ukazanoj potpori, povjerenju te podršci tijekom studija.

## SAŽETAK

Tvrtka Oprema – uređaji d.d. je dioničko društvo koje 1976. započinje s proizvodnjom ugostiteljske opreme u koju spadaju i uređaji za hlađenje i točenje pića, takozvani premix uređaji. U ovom radu opisani su premix rashladni uređaji, po kojem principu rade, te koje sve procese prolaze prije nego započnu s radom u nekom ugostiteljskom objektu.

Hlađenje napitaka u rashladnim uređajima odvija se u dvije vrste rashladnih uređaja; s vodenom kupkom (zalihom leda) i s aluminijskim blokom. Osnovni dijelovi rashladnih uređaja su kompresor, kondenzator, isparivač, termoekspanzijski ventil, spremnik ukapljene radne tvari, filter – sušač, cjevovod (usisni, tlačni) te uređaj za reguliranje i upravljanje. Prije nego li svaki rashladni uređaj započne s radom u nekom ugostiteljskom objektu, mora se provesti kroz faze završne kontrole koja obuhvaća vakuumiranje, kontrolu vakuumiranja, punjenje uređaja s radnom tvari, provjeravanje nepropusnosti plina, ispitivanje električnih instalacija, mokro ispitivanje, vizualnu kontrolu, to jest ispitivanje svih elektromotornih mješalica i na kraju pakiranje uređaja i komplementiranje uputstava za rad. Sve navedene tehnologije objašnjene su na slijedećim stranicama rada.

Također, priložena je i tablica u kojoj se vidi koliko je vremena potrebno za svaku fazu procesa završne kontrole uređaja.

# SADRŽAJ

1. Ukratko o tvrtci Oprema – uređaji d.d. ....	1
2. Općenito o premix uređaju.....	2
2.1. Osnovni dijelovi rashladnih uređaja.....	4
2.1.1. Kompresor.....	5
2.1.1.1. Klipni kompresori.....	7
2.1.1.2. Rotacioni kompresori.....	10
2.1.1.3. Vijčani kompresori.....	12
2.1.1.4. Turbokompresori (centrifugalni kompresori).....	12
2.1.2. Kondenzator.....	13
2.1.2.1. Kondenzatori sa vodenim hlađenjem.....	14
2.1.2.2. Kondenzatori sa zračnim hlađenjem.....	15
2.1.2.3. Kondenzatori hlađeni vodom i zrakom.....	16
2.1.3. Isparivači.....	17
2.1.3.1. Isparivači za hlađenje vode.....	18
2.1.3.2. Isparivači za hlađenje zraka.....	19
2.1.4. Ekspanzijski organ – Termoekspanzijski ventil (TEV).....	20
2.1.5. Spremnik ukapljene radne tvari.....	21
2.1.5.1. Vrste radnih tvari.....	22
2.1.6. Filter sušač.....	24
2.1.7. Cjevovod.....	26
2.1.8. Uređaji za reguliranje i upravljanje.....	27
3. Organizacija završne kontrole u procesu proizvodnje premix uređaja.....	28
3.1. Vakuumiranje.....	30
3.2. Kontrola vakuumiranja.....	31
3.3. Punjenje i kontrola napunjenosti.....	32
3.4. Kontrola nepropusnosti.....	36
3.5. Ispitivanje električnih instalacija.....	38
3.5.1. Mjerenje otpora zaštitnog vodiča.....	38
3.5.2. Mjerenje dielektrične čvrstoće izolacije.....	40
3.5.3. Mjerenje struje curenja.....	42
3.5.4. Funkcionalni test.....	43

3.6. Postupak mokrog ispitivanja.....	44
3.7. Vizualna kontrola i ispitivanje mješača .....	46
3.8. Pakiranje .....	48
4. Razrada tehnologije za provedbu završne kontrole premix uređaja .....	54
5. Zaključak.....	73
6. Literatura .....	74
Prilog 1 .....	75



## 1.Ukratko o tvrtci Oprema – uređaji d.d.

Tvrtka **Oprema – uređaji d.d.** (slika 1.1.) je dioničko društvo za proizvodnju uređaja za ugostiteljstvo, a smještena je sa svim svojim zemljištem i objektima u slikovitom gradiću Ludbregu. Nalazi se u sjeverozapadnom dijelu Republike Hrvatske, 25 kilometara jugoistočno od Varaždina, na magistralnoj cesti Varaždin – Koprivnica (Podravska magistrala).

Ludbreg je od glavnoga grada Zagreba udaljen 100 kilometara te povezan autoputom Goričan - Zagreb - Rijeka.

Preteča tvrtke Oprema – uređaji d.d. osnovana je 1948. godine, a ime Oprema dobila je 1963. godine. Proizvodnja ugostiteljske opreme počela je u ljeto 1976. kada je formiran pogon za proizvodnju uređaja za hlađenje i točenje piva.

1981. godine dobiva ime Oprema – uređaji (slika 1.2.). Godine 1989. tvrtka postaje samostalni pravni subjekt, a 1992. godine tvrtka je 100% privatizirana.



*Slika 1.1. Oprema – uređaji d.d.*



*Slika 1.2. Logo tvrtke Oprema – uređaji d.d.*

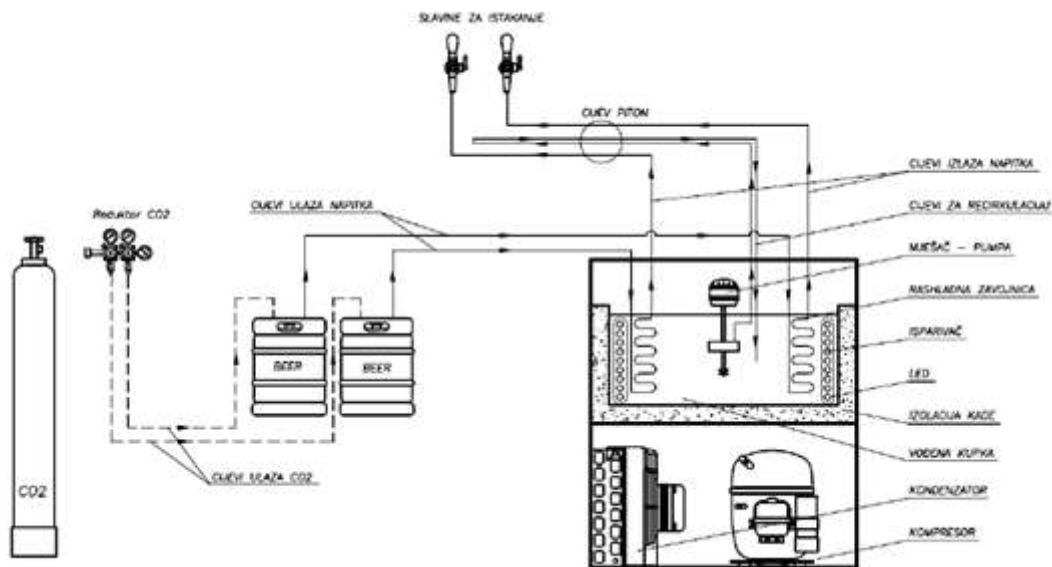
## 2. Općenito o premix uređaju

Hlađenje napitaka (piva i sokova) u rashladnim uređajima odvija se u dvije vrste rashladnih uređaja, a to su:

- Rashladni uređaj sa vodenom kupkom - zalihom leda
- Rashladni uređaj s aluminijskim blokom

U rashladnim uređajima sa vodenom kupkom (tj. sa zalihom leda) isparivač je izveden kao spiralna zavojnica kroz koju struji radna tvar, te je smješten u tekućinu koja se hladi-voda. U ovoj izvedbi voda se ne koristi u prehrambene svrhe. Sve zajedno smješteno je u posudu koja je izvana toplinski izolirana sa PU pjenom. U vodenu kupku uronjene su zavojnice za hlađenje produkta. Isparivači služe za hlađenje vode koja je sekundarna radna tvar, to jest, voda cirkulira i služi za hlađenje produkata. U takvom sustavu instaliran je i mješač koji miješa vodu te samim time pospješuje izmjenu topline između isparivača (leda) i vode. Takav sistem uglavnom radi na način da se oko isparivača proizvede određena količina leda koja služi kao zaliha rashladnog učinka. U ovom slučaju kada se u kupki koristi voda kao rashladno sredstvo izlazna temperatura ne može biti manja od 0°C (kod istakanja u praksi, ovisno od brzine istakanja, temperature se kreću u rasponu od 2 do 4°C).

Rashladni uređaji s aluminijskim blokom, tzv. suhi blokovi, rade na sličnom principu kao i rashladna kupka. Cijev isparivača i rashladne zavojnice zalivene su aluminijem. Aluminij ima izvrsna svojstva vodljivosti topline što pridonosi brznoj izmjeni topline između isparivača i rashladnih zavojnica. Ujedno služi i kao akumulator rashladnog učinka, slično kao što je to led kod vodene kupke. Nedostatak u odnosu na vodenu kupku je u tome što su skuplji, teži, a pohranjeni rashladni učinak po jedinici mase je manji. Samim time uređaji s takvim isparivačima zahtijevaju rashladnu jedinicu većeg učinka i koriste se za hlađenje u određenoj mjeri već predhlađenih napitaka.



*Slika 2.1. Shema hlađenja i istakanja napitaka*

Napitak se distribuira u metalnim kontejnerima (bačvama od 20 – 50 l), te se potiskuje iz bačvi prema rashladnom uređaju, odnosno konzoli – slavinama za istakanje uz pomoć CO<sub>2</sub>.

Princip hlađenja je prolazak napitaka kroz crijeva do uređaja za hlađenje, u rashladnoj zavojnici hladi se na temperaturu vodene kupke, a od mjesta za istakanje distribuira se kroz tzv. piton cijev (snop cijevi izoliran s vanjske strane, npr. ukoliko imamo dvije slavine za istakanje, cijev piton ima 4 crijeva, 2 za napitke i 2 za recirkulaciju hladne vode), te istakanje na temperaturi do 4,4 °C. U samom rashladnom uređaju s vodenom kupkom ugrađena je pumpa – mješač koji služi za miješanje vode, odnosno za bolju izmjenu topline u vodenoj kupki između leda, vode, rashladne zavojnice i napitaka (slika 2.1.).

Ovaj postupak hlađenja u svijetu je poznat pod imenom PRE-MIX, a što znači da je produkt u samoj bačvi spreman za istakanje, tj. nema nikakvog naknadnog miješanja.

Radne tvari koje se koriste u gotovo 95% uređaja je tzv. Freon R134a, te u preostalih 5% ulaze R404a, R290, R600a, te je u počecima R774(CO<sub>2</sub>).

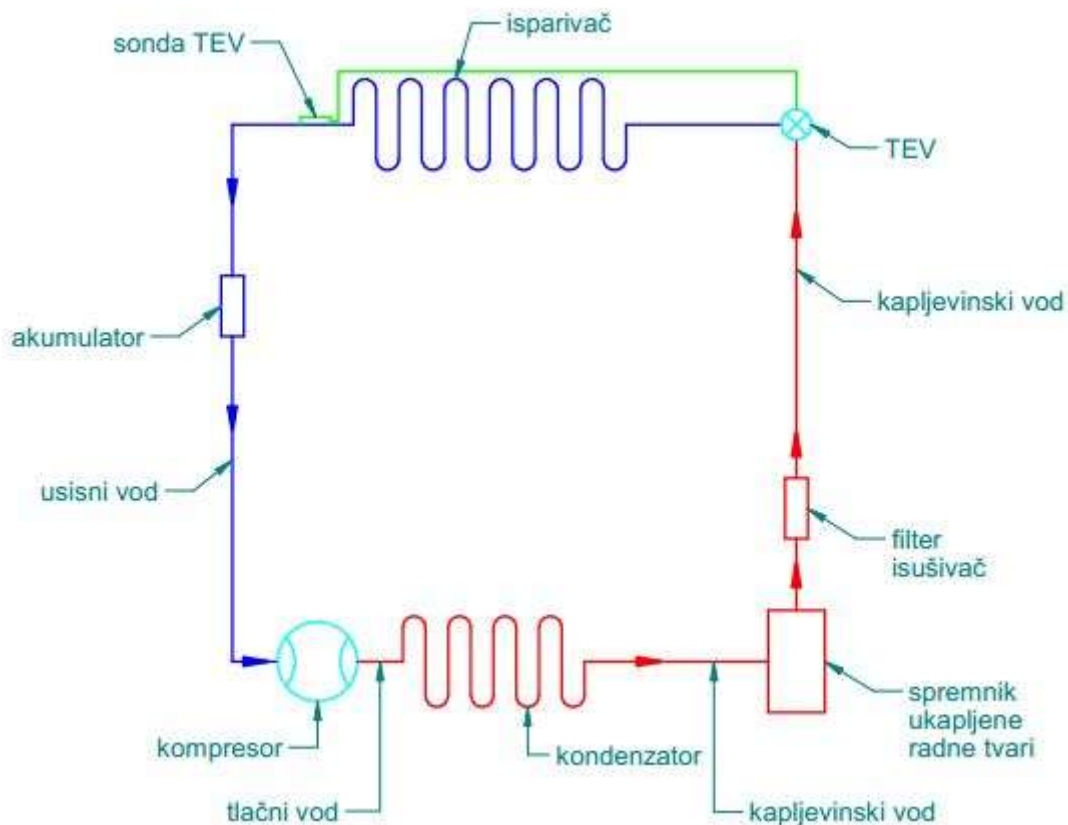
Kontrola temperature – zalihe leda, vrši se mehaničkim ili elektronskim termostanima, te tzv. ICE BANK relejima.

Mehanički ili elektronski termostati rade na principu razlike temperature (ON - OFF), dok relej ima dvo ili trolpolnu sondu koja regulira debljinu leda.

U rashladnim uređajima sa aluminijskom blokom koriste se elektronski ili mehanički termostati.

## 2.1.Osnovni dijelovi rashladnih uređaja

Kompresioni rashladni uređaji su zbog svoje ekonomičnosti, rentabilnosti i mogućnosti postizanja najrazličitijih rashladnih efekata najviše korišteni uređaji u rashladnoj tehnici. Osnovni dijelovi rashladnih uređaja su kompresor, kondenzator, isparivač, spremnik radne tvari, termoekspanzijski ventil, filter sušač, cjevovodi i uređaji za upravljanje i reguliranje rashladnim uređajem.



Slika 2.2.Osnovni dijelovi rashladnog uređaja

### 2.1.1.Kompresor

Kopresor je „srce“ svakog rashladnog uređaja. Zahvaljujući njemu rashladno sredstvo cirkulira i mijenja agregatna stanja oduzimajući i predajući toplinu okolini. Kompresor ima pogon pomoću elektromotora ili pomoću drugih energetske mašine direktno (vratilo elektromotora se spojnicom spaja sa vratilom kompresora) ili preko prijenosnika (klinastog remena). Po svojoj konstrukciji kompresori mogu biti : klipni, rotacijski, vijčani, centrifugalni itd. Svaki od njih ima svoje prednosti i mane, a iskustvo u radu sa njima im je odredilo područje primjene.

U tvrtci Oprema – uređaji ugrađuju se klipni kompresori - hermetički od proizvođača Secop(slika 2.10.) , Embraco, Tecumseh i Cubigel.



*Slika 2.1.1.1.SECOP kompresor*

Ostali tipovi kompresora ne koriste se jer su prevelikih snaga i preskupa izvedba.

Spajanje kompresora vrši se lemnim spojevima – tvrdo lemljenje.

Odabir cjevovoda – tlačni i usisni vod – prema dimenzijama izvoda kompresora.

Izvedba kompresora je HST – high start torque (nije potrebno izjednačenje tlakova u sustavu).

Modeli kompresora koji se ugrađuju u tvrtci Oprema – uređaji :

SECOP R134a : TL4G; TL5G; FR6G; FR7,5G; FR8,5G; FR11G; SC12G; SC15G;

SC18G; SC21G; NL7,3MF; NL8,4MF; NL10MF; NL11MF

SECOP R290 : TL5CNX; NL7CN; NL9CN; SC12MNX; SC15MNX

EMBRACO R134a : EMT37HDR; EMT6144Z; EMT6170Z; NE6170Z; NEK6210Z

NEK6212Z; NEK6214Z; NJ6226Z

EMBRACO R290 : EMT6152U; NEK6181U; NEU6212U; NEK6213U; NEU6217U

TECUMSEH R134a : CAJ4511Y

CUBIGEL R134a : GD40Mba

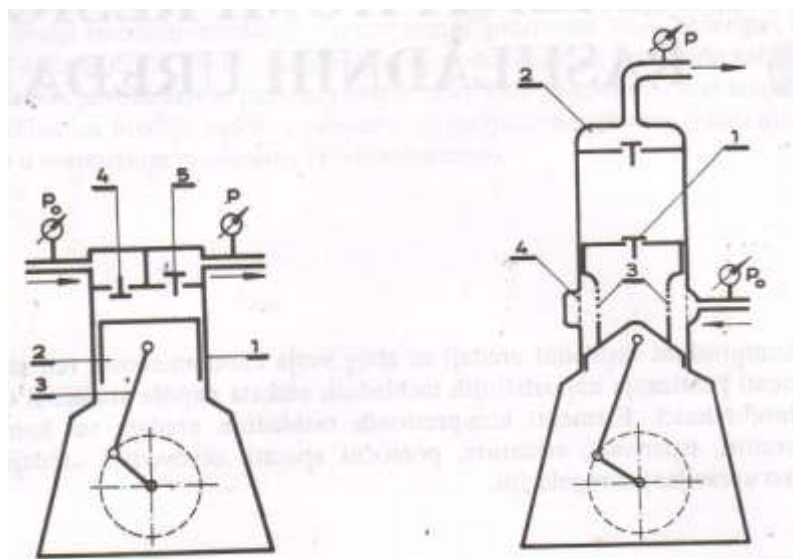
Rashladna snaga kompresora :

- Temperatura kondenzacije 55 °C
- Temperatura isparavanja -5 °C
- 150 ÷ 2000 W
- 115V; 60Hz – za tržište MEXICO, Naftne platforme
- 220V; 50Hz – Europa
- 220V; 60Hz – Brazil, Naftne platforme

### 2.1.1.1. Klipni kompresori

Klipni su kompresori raznih konstrukcija i jako velikog opsega rashladnog kapaciteta. Oni, između svih kompresora imaju najviše pokretnih dijelova, najveći stupanj sabijanja, imaju najveću osjetljivost na „tekući udar“, najlakše se održavaju i slično. Tehnologija proizvodnje klipnih kompresora vrlo je razvijena, što je dovelo do široke upotrebe i niske cijene.

Postoje klipni kompresori sa povratnim i istosmjernim strujanjem. Razlika je u tome što kod prvih para radne tvari prilikom strujanja kroz kompresor mijenja pravac, a kod drugih se pravac ne mijenja.



Slika 2.1.1.1.1.. Klipni kompresori sa povratnim i istosmjernim strujanjem.

Klipnog kompresora sa povratnim strujanjem svojim pravocrtnim kretanjem u cilindru naizmjenično usisava i sabija paru radne tvari. Ulaz i izlaz tvari regulira se automatskim usisnim i potisnim ventilima čije je otvaranje uvjetovano razlikom pritisaka, pa su pritisci usisavanja i istiskivanja u cilindru određeni pritiscima u isparivaču, to jest kondenzatoru.

U kompresoru sa povratnim strujanjem usisavanje i sabijanje događa se samo sa jedne strane klipa. Kod kompresora sa istosmjernim strujanjem usisni ventil je ugrađen u čelo klipa, a u glavi cilindra nalazi se potisni ventil. Klip ima dva otvora na boku kroz koji se para usisava iz otvora koji se nalaze u zidovima cilindra. Kod takovih kompresora usisavanje i sabijanje vrši se sa obje strane klipa. Osnovni konstruktivni oblici kompresora određeni su brojem i rasporedom cilindara,

konstrukcijom krivajnog mehanizma, brojem stupnjeva sabijanja, vrstom i načinom pogona te vrstom radne tvari sa kojom će kompresor raditi.

Prema načinu pogona kompresori se mogu podijeliti na kompresore otvorenog i kompresore hermetički ili poluhermetički zatvorenog tipa. Pogon se najčešće izvodi preko elektromotora, a rijede preko motora sa unutrašnjim sagorijevanjem. Kompresori mogu biti jednocilindrični i višecilindrični, sa vertikalnim, horizontalnim, suprotnim i zvjezdastim položajem osi cilindra ili sa rasporedom cilindara u obliku slova V i W. Po stupnju sabijanja postoje jednostupanjski, dvostupanjski i višestupanjski kompresori. Po brzohodnosti mogu biti sporohodni (do 500 okretaja u minuti), srednje brzohodni ( 500 – 1000 o/min) i brzohodni kompresori (preko 1000 o/min), a po konstrukciji krivajnog mehanizma mogu biti – sa ili bez ukrasne glave. Prema rashladnom kapacitetu, klipni kompresori dijele se na male (do 50 kW), srednje ( 50 – 500 kW), velike ( 500 – 5000 kW) i vrlo velike (preko 5000 Kw).

Otvoreni kompresori imaju zatvoreno kućište koje je pod pritiskom rashladnog sredstva. Pogon se vrši preko vratila čiji je jedan kraj izvan kućišta, pa mjesto gdje vratilo izlazi iz kartera mora biti dobro zabrtvljeno. Brtvi se brtvama sa mijehom, rukavcem od specijalne gume, membranom, grafitiranim gajtanom ili kliznim prstenovima izrađenim od različitih materijala.



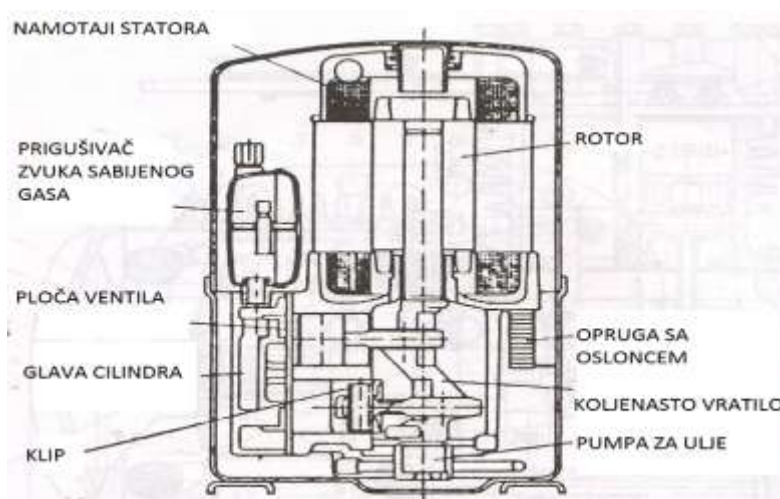
*Slika 2.1.1.1.2. Izgled jednog otvorenog rashladnog kompresora.*

Kod hermetički zatvorenih kompresora elektromotor i kompresor su postavljeni u zajedničkom, zavarenom kućištu, sa zajedničkim, najčešće vertikalnim vratilom. Hlađenje se vrši pomoću rashladnog sredstva, a pretežno usisanom parom. U slučaju kvara nije moguć popravak, već samo zamjena.





*Slika 2.1.1.1.3.. Hermetički zatvoren kompresor.*



*Slika 2.1.1.1.4. Presjek hermetičkog kompresora*

Poluhermetički zatvorenim kompresorima nazivamo strojeve kojima je zajedničko kućište zatvoreno vijcima umjesto zavarivanjem. Pristup elektromotoru i kompresoru je omogućen.

Kod većih i srednjih kompresora koljenasto vratilo je obično izrađeno kovanjem, pa stoga mali strojevi umjesto koljenastog vratila imaju ekscentre izrađene od lijevanog željeza. Tipični konstruktivni oblici usisnih i potisnih ventila su tanjurasti, prstenasti i elastični.

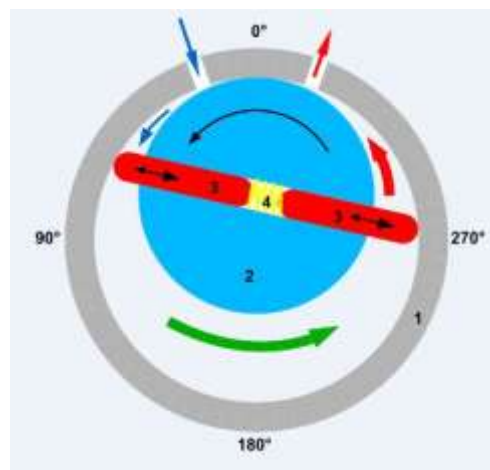
Reguliranje kapaciteta klipnih kompresora vrši se reguliranjem protoka pri nepromijenjenom odnosu pritiska. Značajne su slijedeće mogućnosti:

1. Isključivanje pojedinih kompresora pri podijeli rashladnog kapaciteta na nekoliko kompresora;

2. Promjena broja okretaja korištenjem motora koji se mogu regulirati ili koji su sa prebacivanjem polova;
3. Promjena štetnog prostora priključivanjem dopunskih prostora u cilindrima samo za velika rashladna postrojenja;
4. Obilazno reguliranje koje se postiže prebacivanjem potisne pare na usisnu stranu, što nije ekonomično, ali se često primjenjuje kao jednostavno rješenje;
5. Isključivanje cilindara držanjem usisnih ventila u poziciji „otvoreno“ ili „zatvoreno“ posredstvom servo – klipa ili držača kojim upravlja pritisak uljne pumpe ili potisna para.

### 2.1.1.2. Rotacioni kompresori

Rotacioni kompresor sa rotirajućim kotrljajućim klipom sastoji se od statora (cilindra), rotora (koji se naziva okretni klip) i jedne ili više pregrada koje dijele šupljine cilindra sa različitim pritiskom. U ovom kompresoru okreće se klip, a njegova geometrijska os okreće se oko geometrijske osi cilindra koja je nepokretna u prostoru. Promjer klipa kompresora je manji od promjera cilindra. Oni se ne nalaze na jednoj osi, već su ekscentrični, pa izgleda da se klip pri rotiranju, tangirajući unutrašnju površinu cilindra po zajedničkoj izvodnici, kotrlja po njoj obrazujući šupljinu srpastog presjeka.



*Slika 2.1.1.2.1. Shema rotacionog kompresora sa rotirajućim kotrljajućim klipom(1.Kučište;2.Rotor;3. Krila;4. Opruga)*

Položaj šupljine se ovisno o kutu okretaja klipa mijenja sve vrijeme. Šupljina je pregradom, to jest lopaticom podijeljena na dva dijela, od kojih jedan ima neposredan kontakt sa usisnom, a drugi sa potisnom stranom stroja. Kada se rotor nalazi u gornjem položaju, šupljina srpastog presijeka je u kontaktu samo sa usisnom stranom stroja i pod pritiskom usisavanja ispunjena je parom radne tvari. Kada rotor prelazi iznad usisnog otvora, šupljina se srpastog presjeka počinje dijeliti na dva izolirana dijela koja su ograničena pregradom, čvrsto priljubljena oprugom uz rotor. Dio srpaste šupljine koji se nalazi iza rotora povećava se proporcionalno sa njegovim premještanjem i u njemu nastaje potpritisak, to jest vakuum, pa se iz isparivača usisavaju pare tvari. Drugi dio srpaste šupljine, koji se nalazi ispred rotora, smanjuje se u toku premještanja. Tom prilikom se pare sabijaju i kada njihov pritisak poraste iznad pritiska kondenzacije, otvara se potisni ventil i one se kroz ventil potiskuju u kondenzator. Proces usisavanja završava se kada rotor prekrije usisni otvor. Usisna šupljina u tom trenutku ima maksimalnu zapreminu i postaje šupljina sabijanja. Proces potiskivanja završava se u trenutku kada rotor prekrije potisni otvor i tada šupljina sabijanja ima minimalnu zapreminu.

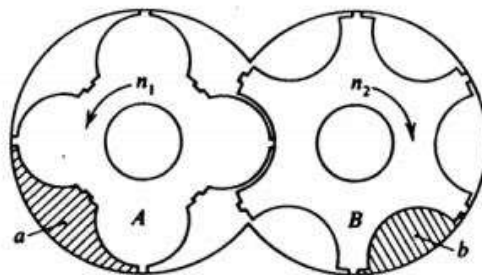
Pored rotacionih kompresora sa rotirajućim kotrljajućim klipom postoje i rotacioni kompresori sa okretnim klipom i krilcima. Sastoje se od okretnoga klipa (rotora) u čijim se radijalnim žlijebovima nalaze pokretne lopatice ili krilca. Djelovanjem centrifugalne sile, svojom vanjskom ivicom krilca naležu na zid cilindra obrazujući više šupljina ili ćelija (rotacioni ćelijski kompresori). Usisavanje počinje kada prednja lopatica ćelije otkrije usisni otvor ili kanal, a završava se kada je zapreminna ćelije najveća. U tom trenutku zadnja lopatica ćelije zatvara vezu sa usisnim kanalom. Daljnjim okretanjem rotora zapreminna ćelije se smanjuje, uslijed čega se odvija proces sabijanja. U trenutku kada prednja lopatica ćelije otkrije potisni otvor kompresora, zapreminna ćelije je u toku procesa sabijanja najmanja, pa je tada dostignut i najveći pritisak sabijanja. U toku daljeg okretanja rotora istiskuje se sabijena para u potisni cjevovod.

Rotacioni kompresori su mehanički uravnoteženiji od klipnih, jer nemaju dijelova koji obavljaju alternativno pravolinijsko kretanje pa dozvoljavaju veći broj okretaja i neposredno vezivanje sa elektromotorom.

### 2.1.1.3. Vijčani kompresori

Vijčani ili zavojni kompresori su strojevi rotacionog tipa koja u pogledu karakteristika i stabilnosti rada ima osobine klipnog kompresora, a male dimenzije i miran rad kao rotacioni kompresor. Proces sabijanja ostvaruje se pomoću dva rotora smještena u zajedničko kućište i međusobno spregnuta (jedan u drugi). Rotori se razlikuju po obliku i označavaju se kao pogonski ili muški i gonjeni ženski rotor. Pogonski rotor ima određen broj zubaca (najčešće četiri) posebnog oblika koji se u vidu spirale pružaju duž dijela tijela rotora. Gonjeni rotor pak ima određeni broj žlijebova (najčešće šest) suprotnog nagiba u koje prilikom okretanja ulaze zupci pogonskog rotora. Između zubaca i žlijebova rotora i kućišta kompresora formira se promjenjiva zapremnina složenog oblika.

Prilikom okretanja rotora radna tvar se usisava kroz usisni otvor na čeonj strani kompresora i popunjava zapremninu između rupčastog para u zahvatu i usisnog otvora, a zapremnina usisnog gasa smanjuje aksijalnim pomicanjem linija dodira rotora do trenutka spajanja sa potisnim otvorom, smještenim na suprotnom kraju kompresora.



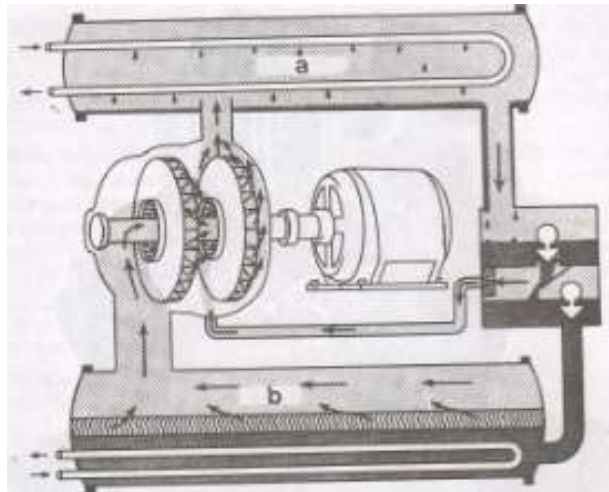
Slika 2.1.1.3.1.. Poprečni presjek vijčanog kompresora

Vijčani kompresori nemaju štetni prostor, imaju dug vijek trajanja, nisu osjetljivi na tekući udar i lako se održavaju, no rijetko se upotrebljavaju u rashladnim postrojenjima zbog visoke cijene.

### 2.1.1.4. Turbokompresori (centrifugalni kompresori)

Turbokompresor je savršeniji tip rotacionog stroja čiji je princip rada sličan radu ventilatora. Sabijanje fluida u turbokompresoru zasniva se na stvaranju centrifugalne sile nastale brzim okretanjem radnog kola i na pretvaranju kinetičke

energije u potencijalnu. U tijelu kompresora nalaze se radna kola sa lopaticama koje su postavljene direktno na vratilo. Vratilo se oslanja na dva ležišta koja izlaze iz kućišta, to jest izlazi su zabrvljeni brtvom. Podmazivanje ležišta i brtvila, koji se nalaze van radnog dijela kompresora, obavlja se pomoću zupčaste uljne pumpe.



*Slika 2.1.1.4.1. Shema strujama radne tvari kroz turbokompresorski rashladni uređaj (a-kondenzator, b-isparivač).*

Rashladna sredstva za turbokompresore moraju imati veliku molekularnu masu, jer se njenim povećanjem smanjuje broj stupnjeva sabijanja i moraju imati malu zapremninsku rashladnu sposobnost koja osigurava veliki efekat rashladnog sredstva pri relativno malom rashladnom kapacitetu kompresora.

## **2.1.2.Kondenzator**

Kondenzatori su izmjenjivači topline u kojima se kondenzira para radne tvari koju na pritisak kondenzacije sabija kompresor. U kondenzatoru se sabijena para ohladi do temperature kondenzacije, kondenzira se (a obično i do izvjesne mjere pothladi) kada radna tvar napušta kondenzator u stanju pothlađene tekućine. Pri ovome radna tvar odaje toplinu sredstvu ili mediju za hlađenje kondenzatora (voda ili zrak). Površinu kondenzatora na kojoj se vrši razmjena topline čine cijevi koje mogu biti glatke ili rebraste. Para radne tvari kondenzira se na vanjskoj površini cijevi kroz koje struji voda za hlađenje ili u unutrašnjosti cijevi, dok oko njih struji sekundarni rashladni medij (voda ili zrak) za hlađenje kondenzatora.

Ovisno o načinu odvođenja topline iz kondenzatora, to jest o tome hlade li se vodom ili zrakom postoje tri vrste kondenzatora, a to su: vodom hlađeni kondenzatori, zrakom hlađeni kondenzatori i kondenzatori hlađeni vodom i zrakom. Zrakom hlađeni kondenzatori koriste se na 95% rashladnih uređaja.

### **2.1.2.1. Kondenzatori sa vodenim hlađenjem**

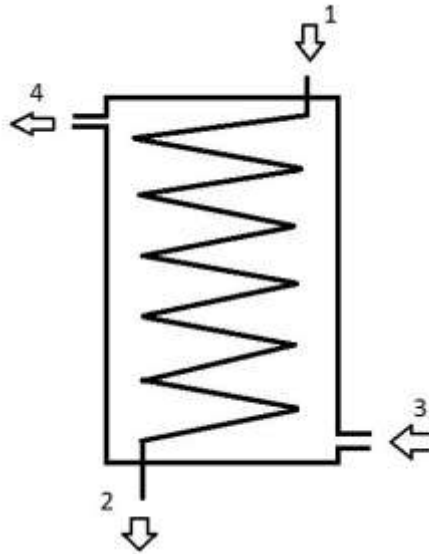
Kondenzatori sa vodenim hlađenjem primjenjuju se u rashladnim postrojenjima većih kapaciteta (od 1 kW pa naviše) i u uvjetima koji osiguravaju dovoljne količine jeftine, neagresivne i čiste vode (bunarska, riječna ili jezerska voda) čije dovođenje, odnosno odvođenje nije skupo.

Najjednostavnija konstrukcija ove vrste kondenzatora je bubnjasti kondenzator sa potopljenom spiralnom cijevi(Slika 2.1.2.1.1.). Koriste se za male kapacitete hlađenja, uglavnom u komercijalnim rashladnim uređajima kada se bubanj koristi i kao rezervoar tople vode.



*Slika 2.1.2.1.1. Bubnjasti kondenzator*

Sastoje se od čeličnog bubnja i spiralne cijevi smještene u njemu. Kroz bubanj struji voda, a unutar cijevi se kondenzira para radne tvari. Postoji i varijanta kod koje voda struji kroz spiralnu cijev, a radna tvar se kondenzira u bubnju na spiralnoj cijevi i na unutrašnjim zidovima bubnja uslijed hlađenja zrakom.



*Slika 2.1.2.1.2. Shema bubnjastog kondenzatora sa potopljenom spiralnom cijevi (1-ulaz pare radne tvari, 2-izlaz prohlađene tekućine, 3-ulaz vode, 4-izlaz vode).*

Postoje i horizontalni bubnjasti kondenzatori te vertikalni bubnjasti kondenzatori.

U tvrtci Oprema – uređaji koriste se za tržište Skandinavije, za trajekte te zgrade koje imaju „tehničku vodu“.

Sistem cijev u cijevi – proizvodnja Oprema

Pločasti izmjenjivači – SWEP, ALFA I LAVAL

### **2.1.2.2. Kondenzatori sa zračnim hlađenjem**

Kondenzatori sa zračnim hlađenjem sve se više koriste u rashladnim instalacijama, od najmanjeg kapaciteta pa do instalacija industrijskog tipa. Mogu se primijeniti na svakome mjestu. Sastoje se od više redova vertikalno postavljenih rebrastih cjevnih „zmija“, međusobno povezanih horizontalnim kolektorima. Kontakt između vanjskog zida cijevi i rebara postiže se mehaničkim ili hidrauličkim proširenjem cijevi.



*Slika 2.1.2.2.1. Izgled kondenzacijskog agregata*

Za instalacije kod kojih je snaga kompresora mala, koristi se prirodna cirkulacija zraka, dok se ostalim slučajevima uz kondenzator postavlja i ventilator da bi povećao brzinu strujanja zraka kroz kondenzator. Izrađuju se kondenzatori s aksijalnim i s centrifugalnim ventilatorima.

Modeli kondenzatora koji se ugrađuju u tvrtci Oprema – uređaji :

- LUVE Contardo STVF75
- LUVE Contardo STVF100
- LUVE Contardo STVF139
- LUVE Contardo STVF194
- LUVE Contardo STVF273

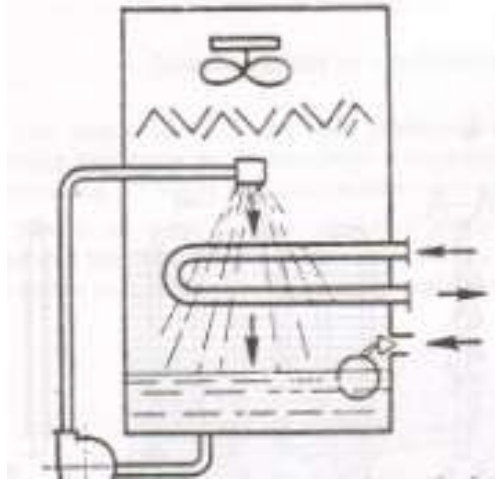
Prema posebnim dimenzijama Cu cijevi + Al lamele

### **2.1.2.3. Kondenzatori hlađeni vodom i zrakom**

Ovi se kondenzatori primjenjuju u rashladnim postrojenjima gdje je ograničena količina vode za hlađenje ili je voda vrlo skupa. Voda se slijeva ili prska preko cijevi u kojima je radna tvar i hladi se, to jest, odaje toplinu okolnom zraku. Voda koja se slijeva, skuplja se i ponovo pumpom vraća iznad cijevi, čime se postiže proces



recirkulacije. Voda koja ispari nadoknađuje se svježom. U ove kondenzatore spadaju: atmosferski kondenzatori (ako zrak struji oko vodom namočenih cijevi prirodno) ili evaporativni kondenzatori (ako se strujanje zraka ostvaruje umjesto (ventilatorom).



*Slika 2.1.2.3.1. Izgled atmosferskog kondenzatora.*

Problem je čišćenje kamenca, jer je vanjska površina cijevi nepristupačna. Zato se koriste postupci omekšavanja tvrde vode ili se kondenzatoru dovodi veća količina svježeg vode od one koja ispari. Višak te vode ispušta se kroz preliv, pa se tako smanjuje formiranje kamenca na cijevima kondenzatora i sprječava povećanje koncentracije soli u vodi.

U tvrtci Oprema – uređaji koriste se hlađeni glycolom + zrak.

- Sistem cijev u cijevi – proizvodnja Oprema - uređaji
- Pločasti izmjenjivači – SWEP, ALFA LAVAL + dodatni izmjenjivač glycol+zrak

### **2.1.3. Isparivači**

Isparivač je element rashladne instalacije u kojemu vrije i isparava tekućina radne tvari, oduzimajući toplinu mediju koji se treba hladiti, što je svrha kompletnog rashladnog sustava. Isparavanje se odvija u cijevima ili preko cijevi isparivača, a samo strujanje tvari, njegovo isparavanje i prijelaz topline je dosta složen proces čije razumijevanje zahtijeva dobro poznavanje termodinamike i mehanike fluida.

Prema mediju koji se hladi, isparivači se dijele na isparivače za hlađenje vode i isparivače za hlađenje zraka. Ovisno o načinu strujanja hlađenog ili rashladnog

fluida, postoje isparivači sa prirodnom ili umjetnom cirkulacijom. Isparivači se proizvode u različitim oblicima i prema vrsti izrade dijele se na: cijevne, sa rebrastom cijevi, snopom cijevi, vertikalnim cijevima, pločaste, bubnjaste i tako dalje. Po načinu isparavanja radne tvari isparivači se dijele na „suhe“ i „preplavljene“ isparivače.

U suhim isparivačima ili isparivačima sa direktnom ekspanzijom, tekućina radne tvari potpuno isparava, to jest dovodi se samo tolika količina tekućeg rashladnog sredstva koliko može ispariti pri protjecanju.

Kod većih instalacija najčešće su preplavljeni isparivači. Pri preplavljenom isparavanju u isparivaču se nalazi tolika količina radne tvari da su površine za razmjenu na strani rashladnog sredstva stalno u tekućini, to jest namočene. Takvi isparivači su gotovo potpuno puni tekuće radne tvari ili mješavine tekuće i parne faze rashladnog sredstva. U odnosu na suho isparavanje kod ovih isparivača se postižu bolji koeficijenti prijelaza topline.

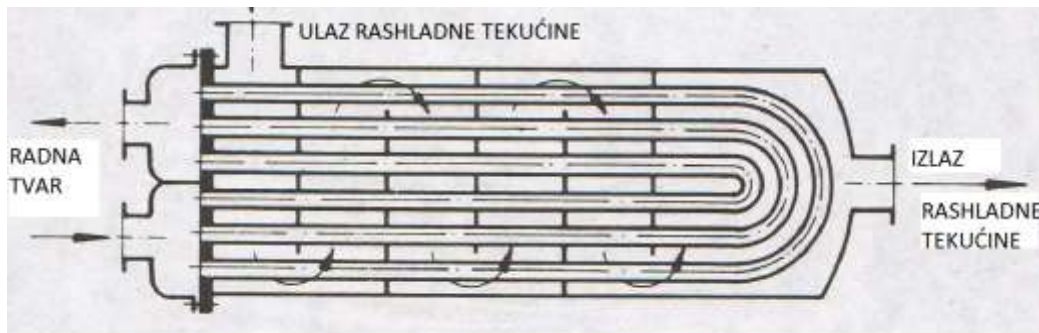
### **2.1.3.1. Isparivači za hlađenje vode**

Isparivači za hlađenje vode (uronjeni u „kadu“) izrađuju se kao potopljeni isparivači koji se potapaju u rezervoar ili bazen u kojem se nalazi hladna tekućina i kao bubnjasti isparivači kroz koje struji hladna tekućina. Koriste se za hlađenje vode i proizvodnju leda kao zalihu rashladnog kapaciteta. U tvrtci Oprema – uređaji ugrađuju se u 80% proizvedenih uređaja.



*Slika 2.1.3.1.1. Čelični isparivač*

Bubnjasti isparivači za hlađenje vode mogu biti sa suhim ili preplavljenim isparavanjem. Bubnjasti isparivači imaju velike vrijednosti prolaza topline, jer je prijelaz topline dobar na strani rashladnog sredstva pri malom padu pritiska.



*Slika 2.1.3.1.2. Isparivač sa snopom cijevi za suho isparavanje*

### **2.1.3.2. Isparivači za hlađenje zraka**

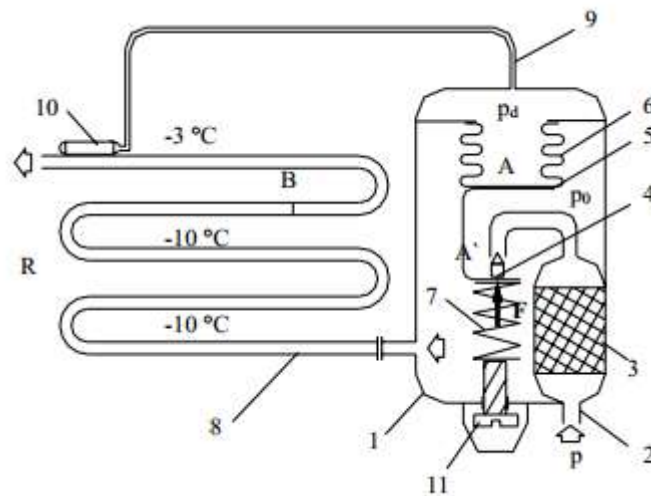
Isparivači za hlađenje zraka uglavnom su predviđeni za suho isparavanje i to za takozvano mirno hlađenje zraka prirodnom konvekcijom ili za hlađenje zraka sa umjetnom cirkulacijom. Bez obzira na prirodu hlađenja, isparivači se uglavnom izrađuju od rebrastih bakrenih cijevi promjera 10 – 18 milimetara. Isparivači za mirno hlađenje najčešće se postavljaju u manjim komorama za hlađenje ili zamrzavanje na metalne nosače i mogu biti zidni i viseći. Isparivači sa umjetnim strujanjem zraka našli su primjenu u rashladnim instalacijama i sa najvećim toplinskim opterećenjem. Cijeli sklop koji se sastoji od isparivača, kućišta, ventilatora, posude u koju se skuplja voda od otapanja inja i drugih konstruktivnih elemenata zove se zračni hladnjak i postavlja se na zid, pod ili se viješa za strop prostorije koja se hladi.



*Slika 2.1.3.2.1..Aluminijski isparivač*

#### 2.1.4. Ekspanzijski organ – Termoekspanzijski ventil (TEV)

Termoekspanzijski ventil je automatska naprava koja prigušivanjem propušta u isparivač upravo toliko radne tvari da se ona u njemu potpuno ispari pri tlaku isparivanja, a zatim još i pregrije na temperaturu  $T_{os} > T_0$ . Razlika temperatura  $\Delta T = T_{os} - T_0$  zove se pregrijanje i termoekspanzijski ventil ga održava stalnim. Tako se površina isparivača potpuno iskorištava za isparivanje u svim uvjetima rada rashladnog uređaja, a kompresor je zaštićen od hidrauličkog udara, jer se kapljevita radna tvar ne može pojaviti na izlazu iz isparivača.



Slika 2.1.4.1. Termoekspanzijski ventil TEV

Kapljevina radne tvari ulazi u kućište 1 kroz priključak 2, prolazi kroz filtar 3 i dolazi u sjedište ventila gdje se prigušuje. Protočna površina  $A'$  ovisi o položaju igle ventila 4, povezane s mijehom (membranom) 6 preko jarma 5. S donje strane na iglu ventila djeluje sila  $F$  opruge 7 koja ovisi o položaju vijka za regulaciju 11. Prigušena radna tvar izlazi u isparivač u kojem vlada tlak  $p_0$ . Dio kućišta ventila iznad membrane spojen je kapilarnom cijevi 9 s osjetnikom temperature 10, koji se postavlja na izlazu pare iz isparivača.

Osjetnik temperature izrađen je u obliku malog metalnog cilindra, ispunjen je nekom lako isparljivom kapljevnom (to može biti i radna tvar koja se koristi u rashladnom uređaju), pa se ovisno o temperaturi na kojoj se nalazi osjetnik uspostavlja odgovarajući tlak u prostoru iznad mijeha (membrane). Postoje i termoekspanzijski ventili kod kojih je osjetnik temperature ispunjen nekim adsorbentom (npr. aktivni ugljen), dok kapilaru i gornji dio kućišta ventila ispunjava neki plin. Pri višim

temperaturama osjetnika smanjuje se mogućnost absorpcije, pa tlak plina raste, dok se na nižim snižava.

### **2.1.5.Spremnik ukapljene radne tvari**

Radna tvar cirkulira unutar rashladnog stroja, i služi kao prijenosnik energije. Radna tvar preuzima toplinsku energiju u jednom od dijelova rashladnog uređaja (isparivaču), prenosi ju na drugi dio (kondenzator) odakle se predaje okolišu. Zbog toga radne tvari kojima se pune rashladni uređaji moraju zadovoljiti termodinamičke, sigurnosne i fizikalno-kemijske zahtjeve. Postoji mnogo tvari koje bi se mogle koristiti kao radne tvari u rashladnim agregatima, ali većina ih ima neko nepoželjno svojstvo koje ograničava ili čak spriječava njihovu uporabu.

Od svih tvari koje bi mogle poslužiti kao radne tvari u rashladnim agregatima u najuži izbor ulazi njih samo desetak, i to one tvari koje zadovolje zadane kriterije da bi se mogle koristiti kao radne tvari.

- Temperatura isparavanja mora biti što niža pri tlaku zasićenja od 1 bar (zbog sigurnosti od propuštanja zraka u rashladni uređaj);
- Pri temperaturi kondenzacije od približno 30°C, tlak kondenzacije mora biti u granicama od 10 do 15 bara;
- Gustoća radne tvari mora biti što veća pri temperaturi isparavanja;
- Latentna temperatura isparavanja mora biti što veća;
- Kritična temperatura mora biti visoka da bi imali veću slobodu izbora radnih parametara;
- Radna tvar ne smije biti korozivna, i ne smije otapati materijale;
- Želimo da je radna tvar stabilna u kemijskom smislu (raspad radne tvari u neke druge spojeve odmah za sobom povlači promjenu svih parametara);
- Želimo da je radna tvar nezapaljiva i da nije eksplozivna;
- Želimo da radna tvar ne čini homogenu smjesu s mazivim uljem;
- Želimo da se lako otkriva prilikom propuštanja.

Potrebno je uz svojstva poznavati i fiziološki štetno djelovanje radne tvari na ljude, životinje i biljke. Da bi se fiziološko i toksičko djelovanje pojedinih radnih tvari moglo ocijeniti i međusobno uspoređivati, prihvaćena je klasifikacija stupnjeva

štetnosti (slika 2.1.5.1.), prema istraživanjima na zamorcima u Underwriter`s Laboratories, SAD. Ta se štetnost procjenjuje na osnovi udjela radne tvari u zraku.

<i>Stupanj štetnosti</i>	<i>Volumni udio</i>	<i>Djelovanje</i>
1	0.5 ... 1%	uzrokuje smrt unutar 5 minuta
2	0.5 ... 1%	uzrokuje smrt unutar 1 sat
3	2.0 ... 2.5%	uzrokuje smrt unutar 1 sata ili ostavlja trajne štetne posljedice
4	2.0 ... 2.5%	uzrokuje tek nakon 2 sata primjetno škodljive posljedice
5	do 20%	ne uzrokuje ni nakon 2 sata nikakvih trajnih oštećenja
6	više od 20%	ne uzrokuje ni nakon 2 sata nikakve posljedice

*Slika 2.1.5.1. Tablica fiziološkog djelovanja radnih tvari*

Nakon nabrojanih zahtjeva koje bi istovremeno morala zadovoljavati radna tvar, može se zaključiti da takva tvar ne postoji. Izbor radne tvari uvijek ovisi o ocjeni veće ili manje važnosti svojstava za provedbu nekog hlađenja u određenom području temperatura i tlakova.

### **2.1.5.1. Vrste radnih tvari**

Amonijak (NH<sub>3</sub>) je bezbojan plin, oštrog, nadražujućeg mirisa. Veće koncentracije amonijaka štetno djeluju na zdravlje. Kemijski je stabilan do temperatura između 150 i 200°C. Rastapa se u vodi, ne miješa se sa uljima za podmazivanje, nagriza bakar, cink i sve legure koje sadrže ove metale. Na atmosferskom pritisku je lakši od zraka. Lako je zapaljiv. Kao radna tvar amonijak se primjenjuje u kompresorskim instalacijama.

Ugljen – dioksid (CO<sub>2</sub>) je plin bez boje i mirisa. Nije otrovan, ni zapaljiv, pa je zbog toga korišten u postrojenjima za klimatizaciju i u uređajima za hlađenje u prehrambenoj industriji. Danas je skoro potisnut iz upotrebe.

Sumpor – dioksid (SO<sub>2</sub>) je otrovan plin, bez boje, oštrog mirisa. Nije zapaljiv, sa vodom stvara sumpornu kiselinu, što stvara niz tehničkih problema. Isparivači i kondenzatori su kod strojeva za hlađenje sa SO<sub>2</sub> obično izrađeni od bakra, što odgovara s aspekta provodnosti topline, ali znatno poskupljuje uređaj. Upotrebljava se za manja postrojenja.

Metilklorid ( $\text{CH}_3\text{Cl}$ ) se, unatoč odličnim termodinamičkim osobinama i jednostavnoj i jeftinoj proizvodnji, rijetko upotrebljava zbog svoje velike toksičnosti i zapaljivosti pri većim koncentracijama.

Freoni su radne tvari dobivene kloriranjem uglavnom zasićenih ugljikovodika. Osnovne sirovine za proizvodnju freona su: metan, etan, propan i butan. Freoni imaju relativno malu toplinu isparavanja, pa se upotrebljavaju za manja postrojenja. To su vrlo stabilni spojevi koji ne djeluju na ostale materijale, osim na prirodnu gumu, magnezij i njegove legure, i to samo uz prisutnost vlage.

Ove radne tvari nisu otrovne, nisu zapaljive i ne djeluju štetno na namirnice, tek se pri većim koncentracijama freona osjeća ugodan, sladunjav miris. Freon je opasan po zdravlje samo u prisustvu otvorene vatre, jer se razlaže na otrovne produkte.

Freonske instalacije su osjetljive na vlagu. Oni slabo rastvaraju vodu, pa se u prigušnim ventilima ili kapilarnim cijevima stvara led. Također, freoni su dobri dielektrici. Većina freona se dobro miješa sa uljima za podmazivanje. Ranije se smatralo da je pronalaskom freona konačno dobivena skoro idealna radna tvar, jer uz odlične termodinamičke osobine i sigurno rukovanje nije primijećen nijedan veći nedostatak. No, odnedavno je ustanovljen njihov štetan utjecaj na sloj ozonskog omotača oko Zemlje koji nas štiti od ultraljubičastog zračenja.

Kemijske oznake i imena nekih freona:

R11	$\text{CFCl}_3$	monofluor-triklor-metan
R12	$\text{CF}_2\text{Cl}_2$	difluor-diklor-metan
R12B1	$\text{CF}_2\text{ClBr}$	difluor-monoklor-monobrom- metan
R13	$\text{CF}_3\text{Cl}$	trifluor-monoklor-metan
R13B1	$\text{CF}_3\text{Br}$	trifluor-monobrom-metan
R22	$\text{CHF}_2\text{Cl}$	difluor-monoklor-metan
R113	$\text{C}_2\text{F}_3\text{Cl}_3$	trifluor-triklor-etan
R114	$\text{C}_2\text{F}_4\text{Cl}_2$	tetrafluor-diklor-etan

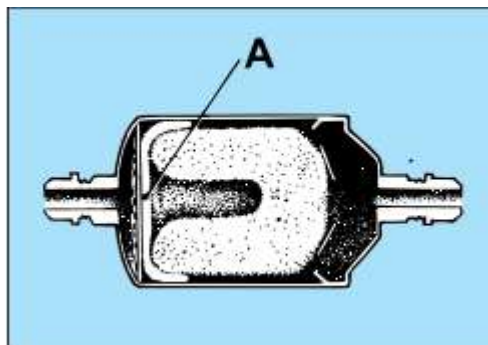
### 2.1.6. Filter sušač

Na radni vijek rashladnog sustava, znatno mogu utjecati nečistoće bilo koje vrste. Filtriranjem se onemogućava prodor čvrstih čestica (pijesak, rđa) u elemente rashladnog sustava, posebno u radni prostor kompresora i prigušnog ventila. Filteri se postavljaju u tekuće i parne vodove, a čestice iz struje radne tvari zaustavljaju se mehanički (najčešće višeslojnim mrežicama i sitima od metala, azbestne tkanine ili nekog drugog materijala, ovisno o vrsti rashladnog uređaja). Mrežice i sita lako se zamjenjuju novim.



*Slika 2.1.6.1. Filter - sušač*

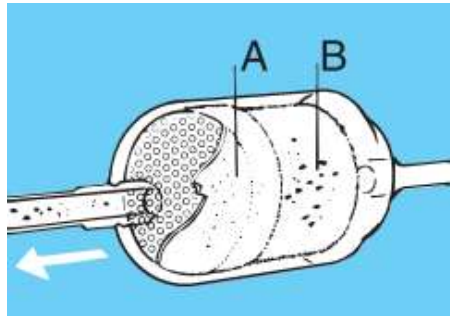
Prije puštanja sustava u rad, mora se vakumiranjem (snižanjem apsolutnog tlaka do 0,05 mbar), ukloniti vlaga. Tijekom rada, mora se odstraniti sva vlaga i nečistoće iz sustava. To se postiže pomoću filter sušača koji posjeduju čvrstu jezgru. Jezgra se sastoji od: molekularnog sita, aktivnog aluminij oksida i poliesterskog sita koje je postavljeno na izlazu filtera (A).



*Slika 2.1.6.2. Prikaz izlaza filtera*

Čvrsta jezgra (blok umetak) se može usporediti sa spužvom, koja ima mogućnost upijanja i vezivanja vlage. Molekularna sita apsorbiraju vlagu, a aktivni aluminij oksid osim vlage, apsorbira i kiseline. Čvrsta jezgra (B) zajedno sa poliesterskim sitom (A) djeluje i kao filter nečistoća.

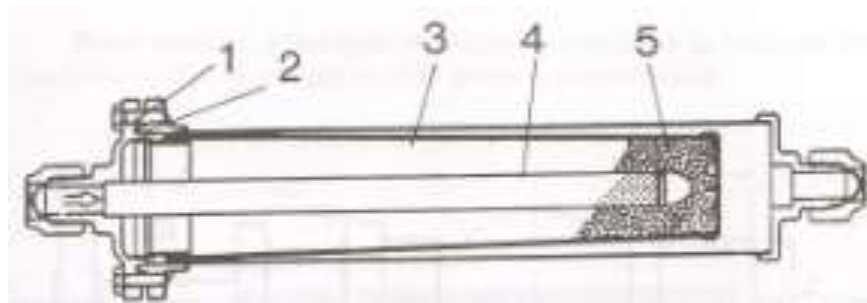




*Slika 2.1.6.3. Prikaz čvrste jezgre i poliesterskog sita filtera*

Čvrsta jezgra zadržava velike čestice nečistoće, dok se one manje, zadržavaju na poliesterskoj tkanini. Filter sušač ima sposobnost zadržavanja svih čestica, većih od 15-20  $\mu\text{m}$ .

Filter sušač se obično postavlja ispred komponente sustava koju treba štiti. Uobičajeno je da se on postavi u tekućinskom cjevovodu, ispred termostatskog ekspanzijskog ventila. Brzina radne tvari u tekućinskom cjevovodu je mala, pa je samim tim bolji i kontakt tvari sa molekularnim sitima čvrste jezgre. Manjom brzinom se postiže i manji pad tlaka u filteru. Filter sušač se može ugraditi i u usisni cjevovod, gdje štiti kompresor od čestica nečistoće, te u isto vrijeme apsorbira vlagu.



*Slika 2.1.6.4.. Sušač (1-vijak, 2-brtva, 3-mreža, 4-perforirana cijev, 5-apsorbent)*

### 2.1.7. Cjevovod

Svi elementi rashladno sustava koji čine zatvoren sustav kroz koji kruže radne tvari, vezani su cjevovodima (usisnim, tlačnim i kapljevinskim vodovima). Materijal, dimenzije i način spajanja cijevi ovise o pritisku u njima, o vrsti radne tvari i uvjetima u kojima se odvija proces hlađenja.

Čelične cijevi koriste se za amonijske sustave, a za freonska postrojenja bakrene (slika 2.1.7.1.) (za vodove promjera preko 20 mm koristi se čelik). Cijevi se povezuju cjevnim maticama, zavarivanjem, lemljenjem ili prirubnicama. Prilikom projektiranja rashladnih uređaja promjer cjevovoda se određuje prema dozvoljenim padovima pritiska.



*Slika 2.1.7.1. Bakrene cijevi*

### 2.1.8. Uređaji za reguliranje i upravljanje

Uređaji za reguliranje i upravljanje služe za regulaciju i kontrolu cijelog toka rashladnog procesa, čime se povećava sigurnost, ekonomičnost i preciznost rada rashladnog uređaja. Kontrolom i regulacijom cijelog toka hlađenja, ili nekih njegovih elemenata, ostvaruje se optimalan učinak rashladnog uređaja pri ekonomičnom korištenju i uz manju mogućnost pojave kvara. Uređaji za reguliranje i upravljanje rashladnim procesom su presostat, termostat i hidrostat.



*Slika 2.1.8.1. Elektronski termostat*



*Slika 2.1.8.2. Mehanički termostat*

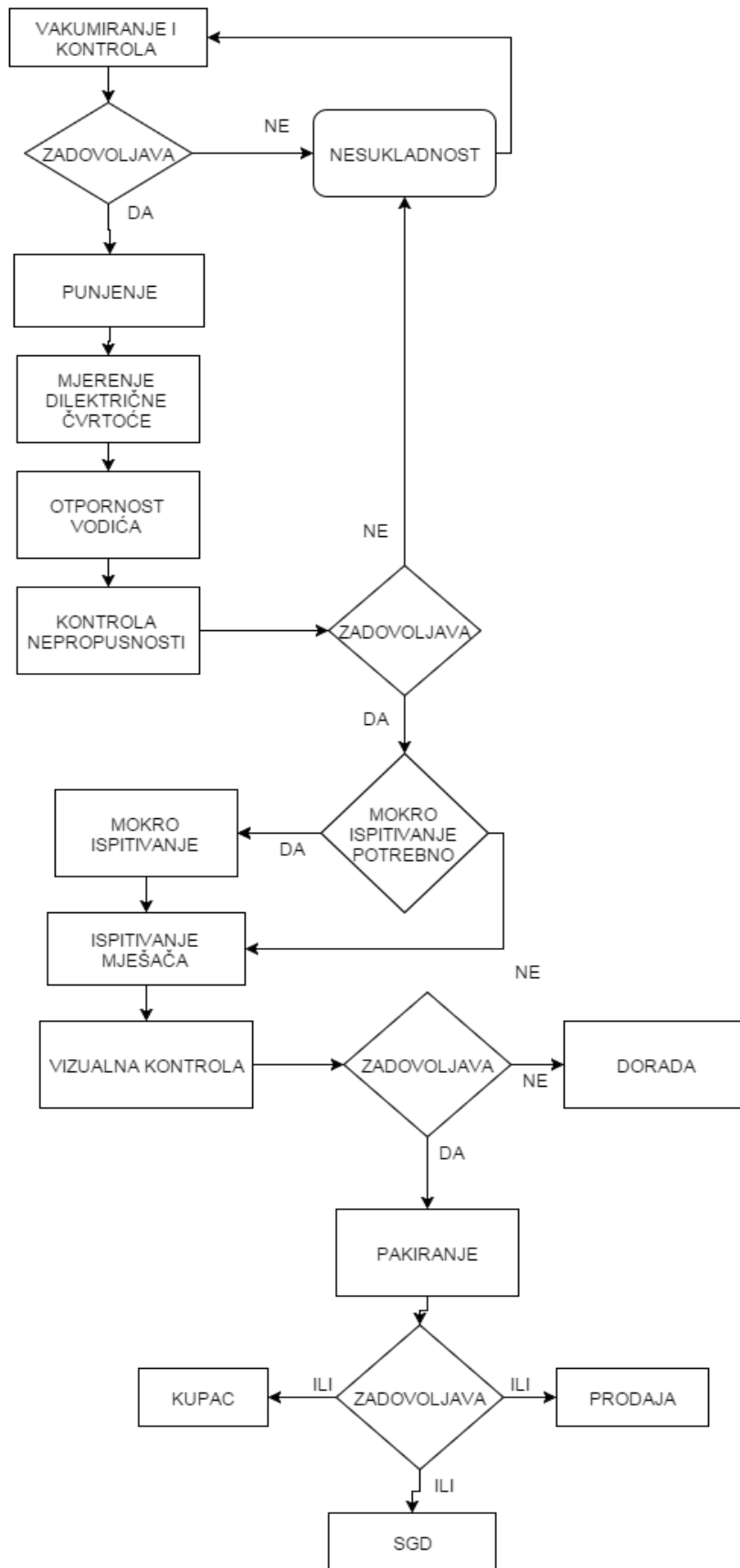
### 3. Organizacija završne kontrole u procesu proizvodnje premix uređaja

Organizacija završne kontrole podrazumijeva poduzimanje svih potrebnih aktivnosti kako bi željenim vrijednostima ostvarili planove i ciljeve.

#### Organizacija kontrole u procesu proizvodnje:

- a) Ulazna kontrola – utvrđuje se kvaliteta ulaznih materijala u proces, adekvatnost pribora i alata, pomoćnih sredstava i slično. Ova vrsta kontrole može biti dogovorena i često je zadatak isporučioaca navedenih kontroliranih stvari.
- b) Kontrola u toku proizvodnje:
  - Međufazna kontrola – obavlja se na granici dvije ili više faza tehnološke izrade proizvoda. To može biti termička obrada, dio montaže, mehanička obrada nakon lijevanja i slično.
  - Međuoperacijska kontrola – vrši se nakon jedne ili više operacije u proizvodnom procesu. Uključuje vizualne, dimenzionalne kontrole i kontrole parametara procesa
- c) Završna kontrola proizvodnje – vrši se na kraju procesa proizvodnje i ima za cilj još jednu kontrolu nakon procesa tehnološke obrade.

Proces završne kontrole u procesu proizvodnje rashladnih premix uređaja odvija se po fazama, te je prikazan na slici 3.1. Završna kontrola i ispitivanje je postupak pri kojem kontrolor provjerava usklađenost gotovog proizvoda sa zahtjevima. Za planiranje, organizaciju i nadzor nad provedbom završne kontrole i ispitivanja odgovoran je voditelj upravljanja kvalitete.



Slika 3.1. Dijagram tijeka

### 3.1.Vakuumiranje

Vakuumiranje je proces u kojem se iz uređaja izvlači vlaga i preostali zrak. U tvrtci Oprema – uređaji vakuumiranje se vrši na uređajima VACON 1 (slika 3.1.1.). Istovremeno se mogu vakuumirati četiri rashladna uređaja.

Uređaji koji su bili punjeni freonom ili propanom ne smiju se vakuumirati na ovim uređajima radi opasnosti eksplozivnog vezanja freona ili propana i ulja koje se koristi u vakuum pumpi. Ulje se mijenja jednom godišnje ili se prema potrebi dolijeva. Originalno ulje nalazi se u alatnici.



*Slika 3.1.1.Kontrolna stanica vakuumiranja*

### 3.2. Kontrola vakuumiranja

Uređaj za vakuumiranje, mora se okretanjem prekidača na uređaju u položaj „1“, uključiti 10 minuta prije rada zbog postizanja radne temperature. Zatim treba uključiti upravljački elektro ormar okretanjem glavnog prekidača u položaj „1“. Pritisnuti zelenu tipku „UKLJUČENJE UPRAVLJANJA“. Ključ na prekidaču „REŽIM RADA“ mora biti u položaju 1 ili „AUTOMATSKI“, a plava sijalica iznad prekidača mora konstantno svijetliti.



Slika 3.2.1. Kontrolna ploča kontrole vakuumiranja

Prije vakuumiranja uređaja, na računalu u programskom paketu „Vakuumiranje Ludbreg“ upisati šifru uređaja koji će se vakuumirati. Svaka promjena tipa uređaja iziskuje upisivanje nove šifre. Računalo automatski pohranjuje podatke. Za određenu šifru uređaja postoje pojedinačne datoteke.

Na četiri uređaja koja želimo vakuumirati, na cijevi za punjenje postavimo brze spojnice, te ih priključimo na uređaje za vakuumiranje. Pritisnuti tipke „START TESTA 1 I 2“, te „START TESTA 3 I 4“ na uređajima za vakuumiranje. Na LCD

displeju redom pritišćemo slijedeće tipke: „OSNOVNA SLIKA“ i „STATUS UREĐAJA“. U tom slučaju se na displeju prikazuje tijek procesa vakuumiranja tj. vrijednost vakuuma u barima za svaki uređaj posebno.

Vakuumiranje i test vakuuma zajedno traju 9 minuta. Ako se na upravljačkom elektro ormaru nakon vakuumiranja uključe zelena signalna svjetla s natpisima „TEST 1 DOBAR“, „TEST 2 DOBAR“, „TEST 3 DOBAR“ i „TEST 4 DOBAR“, uređaji su ispravni. Možemo ih odspojiti, te početi s punjenjem. Ukoliko se nakon vakuumiranja uključi neko od crvenih signalnih svjetala s natpisom „TEST 1 LOŠ“, „TEST 2 LOŠ“, „TEST 3 LOŠ“ i „TEST 4 LOŠ“, uređaj za koji se upalilo signalno svjetlo je neispravan. Automatski se pali i crvena tipka sa svjetlom „RESET GREŠKE“. Neispravne uređaje treba odspojiti i pomoću dušika i sapunice ispitati njihovu nepropusnost. Nakon popravka, uređaji se ponovo vakuumiraju. Prije vakuumiranja slijedećih uređaja potrebno je pritisnuti tipku „RESET GREŠKE“. Svi programirani parametri koji se mogu podešavati zaštićeni su šifrom:

Postavljeni parametri:

- prvo vakuumiranje - 5minuta, 0.35 mbara
- provjera vakuuma - 1 minuta, 3.5 mbara
- vakuumiranje 1 - 1 minuta, 0.35 mbara
- provjera vakuuma 1 – 1 minuta, 3.5 mbara
- vakuumiranje 2 – 1 minuta

### **3.3. Punjenje i kontrola napunjenosti**

Pretpostavka je da na radnoj listi piše da se neki rashladni uređaj treba napuniti s 250 grama freona R 134a.

Postupak punjenja je slijedeći :

Uređaj za punjenje uključuje se stavljanjem sklopke na upravljačkoj jedinici WIND I (slika3.3.1.) u položaj WORK, a nakon toga treba pritisnuti zelenu tipku na uređaju za punjenje. Na spremniku freona treba otvoriti oba ventila. Tlak na pumpi za freon mora biti 15 bara. Mogući je porast tlaka zbog razlike u temperaturi okoliša. Instalacija ima sigurnosni ventil koji izbacuje na 38 bara, a na uređaju za punjenje se uključuje alarm kod tlaka od 35 bara. Nakon postizanja radne temperature uređaja za vakuumiranje,



vrši se provjera točnosti punjenja uređaja za punjenje. Provjera točnosti vrši se tako da se vakuumira metalni cilindar za provjeru. Nakon završenog vakuumiranja mjeri se njegova masa. Potom se cilindar puni sa 100 g freona R 134a i ponovo mu se mjeri masa. Oba mjerenja se ponavljaju tri puta i određuje se aritmetička sredina. Rezultati mjerenja upisuju se u tablicu "provjera točnosti punjenja uređaja za punjenje", a rezultati se čuvaju u službi kontrole kvalitete u digitalnom obliku.

Odstupanja od +/- 1g smatraju se prihvatljivima, a ako odstupanja prelaze 1g potrebno je obavijestiti zaduženu osobu. Nakon provjere točnosti, u tablici punjenja treba pronaći broj programa koji se odnosi na konkretan uređaj. U ovome slučaju, na komandnoj ploči se poziva program «24» pritiskom na tipku «CYCLE», a zatim «0», «2» i «4».

Na displeju uređaja za punjenje provjeravaju se slijedeći parametri:

- broj programa
- rashladno sredstvo (R 134a ili R 290)
- punjenje u gramima (količina 1 gram)
- donji podtlak ili donja granica vakuumiranja (35 Pa)
- gornji podtlak ili proba gubitaka (350 Pa)
- trajanje testnog vakuumiranja uređaja za punjenje (30 s)
- vrijeme trajanja probe gubitaka (5 s)



*Slika 3.3.1. Kontrolna stanica za punjenje*

Na cijev za punjenje priključiti pištolj uređaja za punjenje. Pritisnuti tipku «START» na pištolju. Pritiskom na tipku «START» rashladni uređaj se još jednom vakuumira zbog provjere nepropusnosti. Vakuumiranje traje najviše 30 sekundi, a automatski se prekida nakon što vakuum dostigne vrijednost 35 Pa. Nakon toga slijedi drugi test nepropusnosti tzv. proba gubitaka kod koje dolazi do vrlo brzog porasta tlaka u rashladnom uređaju. Testiranje traje 5 sekundi i ako je nakon tih 5 sekundi podtlak u rashladnom uređaju manji od 350 Pa, započinje punjenje. Ako rashladni uređaj ne prođe bilo koji od dva gore navedena testa, uključuje se alarm, a punjenje ne počinje.

Neispravan uređaj mora se odspojiti. Na neispravnom uređaju treba se pronaći mjesto propuštanja i popraviti ga. Nakon popravka takav uređaj se ponovo vakumira i puni.

U slučaju da na rashladnom uređaju nema propuštanja, automatski počinje punjenje programiranom količinom freona. Punjenje uređaja je gotovo nakon zvučnog signala.

Zatim treba zatvoriti cijev za punjenje ultrazvučnim zavarivanjem. Cijev se stavlja između roga i čeljusti uređaja za ultrazvučno zavarivanje(slika 3.3.2.) i pritišću se gumbi za aktiviranje zavarivanja.



*Slika 3.3.2. Uređaj za ultrazvučno zavarivanje*

Postupak punjenja uređaja propanom je isti. Potrebno je otvoriti oba ventila na spremniku propana, te ventil na pumpi. Tlak na pumpi za propan mora biti 18 bara. Programska mjesta od 001 do 100 – za uređaje koji se pune freonom, a programska mjesta od 101 do 199 – za uređaje koji se pune propanom.

Provjera točnosti punjenja uređaja za punjenje vrši se samo jednom tijekom radnog dana. Nepotrebno je provjeru raditi prilikom svake promjene programa tijekom jednog radnog dana. Kod isključivanja uređaja za punjenje potrebno je redom: pritisnuti crvenu tipku na uređaju, sklopku na upravljačkoj jedinici WIND I staviti u položaj STAND BY, te nakon uključivanja alarma pritisnuti tipku ALARM RESET.

Zatvoriti ventile na spremnicima, zatvoriti ventil na cjevovodu komprimiranog zraka i ispustiti višak zraka iz pumpe na regulatoru tlaka.

### 3.4.Kontrola nepropusnosti

Kontrola nepropusnosti radi se zbog toga jer nesmije doći do propusnosti freona. Kada bi uređaj propustio, tj. freon izađe iz rashladnog sistema uređaj neće raditi.

Detektor freona je uređaj koji registrira prisutnost freona u njegovoj blizini. Prije rada sa detektorom (slika 3.6.1.) isti se mora uključiti 20 minuta prije da se dosegne radna temperatura. Sondom detektora (slika3.6.2.) ispitujemo sve lemljene spojeve odnosno sve komponente kojima prolazi plin R134-a. U slučaju propuštanja nekog spoja na detektoru se pali zvučni signal te na sondi zasvijetli crvena led dioda. Pritiskom na tipku RESET na sondi ili na tipku ZERO na uređaju prekidamo zvučni signal te na displeju možemo očitati količinu detektiranog plina. Nakon 9 sekundi uređaj se vraća na prvobitno stanje te se može nastaviti sa ispitivanjem.



*Slika 3.6.1.Uređaj ECOTEC II*



*Slika 3.6.2. Ispitivanje nepropusnosti*

### 3.5. Ispitivanje električnih instalacija

Uređajem METREL MI 3321 vrši se ispitivanje električnih instalacija. Na električnim instalacijama ispituje se otpor zaštitnog vodiča, dielektrična čvrstoća izolacije, struje curenja, te funkcionalni test uz zamjenu polariteta vodiča.



Slika 3.4.1. Uređaj METREL MI 3321

#### 3.5.1. Mjerenje otpora zaštitnog vodiča

Kod uređaja potrebno je odrediti električni otpor od svakog metalnog dijela izloženog dodiru prema:

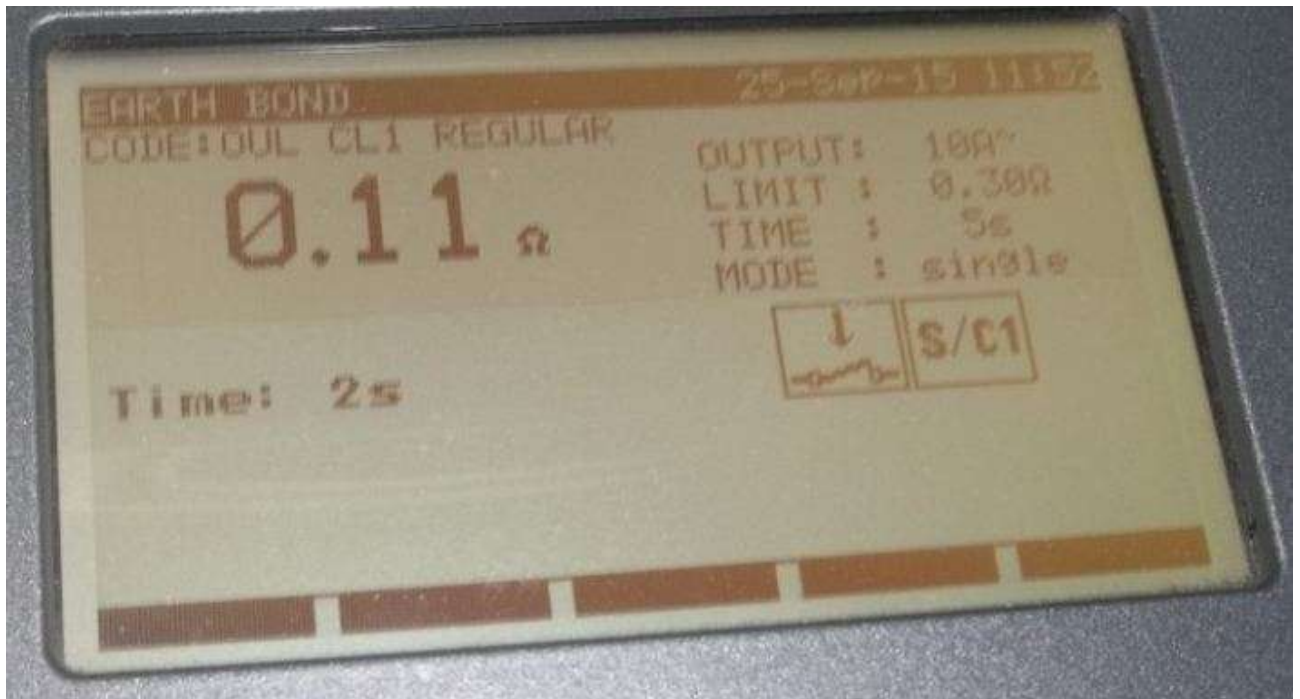
- zaštitnom kontaktu na utikaču (priključni kabel)
- stezaljci zaštitnog vodiča kod uređaja spojenih na trajno položene vodove
- zaštitnom kontaktu na priključnici uređaja

Potrebno je iz naponskog izvora s naponom praznog hoda do 10V narinuti struju od minimalno 10 A. Iz izmjerenog pada napona i struje izračunava se otpor.

Ispitivanje traje 5s da se izvrše potrebna mjerenja.



Otpor ne smije biti veći od 0.3 ohma ( $\Omega$ ) kod uređaja s neodvojivim priključnim vodom.



*Slika 3.5.1.1. Displej prilikom mjerenja otpora zaštitnog vodiča*

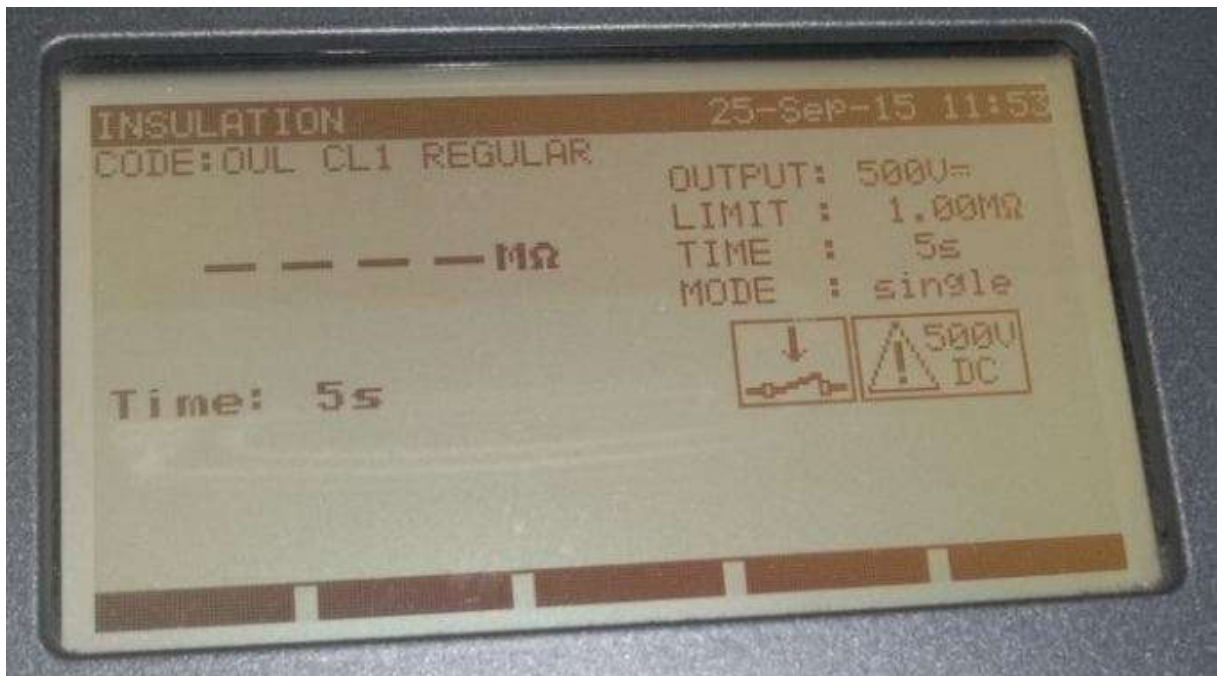
Opis procesa mjerenja:

1. Priključni kabel ispitivanog uređaja priključimo na za to pripremljenu utičnicu na METRELU, stezaljku pričvrstimo na metalni dio ispitivanog uređaja izložen dodiru.
2. Pritiskom na tipku START počinje mjerenje koje traje zadano vrijeme 5 sekundi
3. Rezultat mjerenja je pozitivan ukoliko vrijednost izmjenog otpora bude manja od prethodno namještene maksimalno dozvoljene vrijednosti (u ovom slučaju  $0.3\Omega$ ),
4. Rezultat mjerenja je negativan ukoliko je vrijednost izmjenog otpora viša od prethodno namještene maksimalno dozvoljene vrijednosti (u ovom slučaju  $0.3\Omega$ )

### 3.5.2. Mjerenje dielektrične čvrstoće izolacije

Dielektrična čvrstoća je omjer najvećega električnog napona koji može izdržati dielektrik prije nego što nastupi proboj i debljine toga dielektrika. Dielektrična čvrstoća je najveći iznos električnog polja u koje se dielektrik smije unijeti, a da se ne mijenjaju izolatorska svojstva dielektrika te ne dolazi do električnog proboja.

Izolacija ispitivanog uređaja podvrgava se visokom naponu 500 V sinusnog valnog oblika frekvencije 50Hz u trajanju od 5s. Efektivna vrijednost ispitnog napona određuje se iz priložene tablice 3.4.1. Ispitivanje je uspješno ukoliko kroz zadano vrijeme na ispitivanom uređaju ne dođe do proboja. (slika3.4.1.)



Slika 3.5.2.1. Displej mjerenja dielektrične čvrstoće



Tablica 3.5.2.1. Vrijednost ispitnog napona

MJESTO PRIMJENE	ISPITNI NAPON (V)		
	KLASA 1	KLASA 2	KLASA 3
IZMEĐU AKTIVNIH DIJELOVA I DODIRLJIVIH METALNIH DIJELOVA ODVOJENIH: -OSNOVNOM IZOLACIJOM -DVOSTRUKOM ILI POJAČANOM IZOLACIJOM	1000 2500	2500	400
IZMEĐU AKTIVNIH DIJELOVA I DODIRLJIVIH METALNIH DIJELOVA ODVOJENIH SAMO OSNOVNOM IZOLACIJOM		1000	

(Mjerni uređaj mora ispunjavati zahtjev da u strujnom krugu ispitivanog uređaja treba postojati zaštitni element koji u slučaju pojave struje veće od 5mA, odnosno proboja, prekida strujni krug. Zaštitni element se ne smije moći podesiti na struju isklopa veću od 30mA. Zaštitni element mora vidljivo ili čujno ukazivati na proboj. Visokonaponski transformator mora održavati stabilnim namješten ispitni napon sve do porasta struje na veličinu struje isklapanja).

Opis procesa mjerenja:

- Pritisnemo tipku START za prikaz novog mjerenja.
- Sa ispitivanog uređaja skinemo štipaljku.
- Priključni kabel ostaje priključeni u utičnicu na METRELU.
- Pritisnemo tipku „START“.
- Metrel najprije provjerava da li na električnim instalacijama ispitivanog uređaja postoje greške.
- Ako greške postoje METREL nas upozorava na njih i predlaže nam da provjerimo osigurače i prekidače.
- Ako greške ne postoje, automatski se pokreće test:
- izolacija ispitivanog uređaja podvrgava se visokom naponu od 500 V u trajanju od 5 s.
- Otpor ne smije biti manji od 1 MΩ. U slučaju da je izmjereni otpor manji od navedene vrijednosti, ispitivani uređaj ne prolazi test i na LCD zaslonu se ispisuje “FAIL”.

### 3.5.3. Mjerenje struje curenja

U tom testu Metrel mjeri struju curenja, tj, struja između linijskih vodiča i zemlje u mA.



Slika 3.5.3.1. Displej mjerenja struje curenja

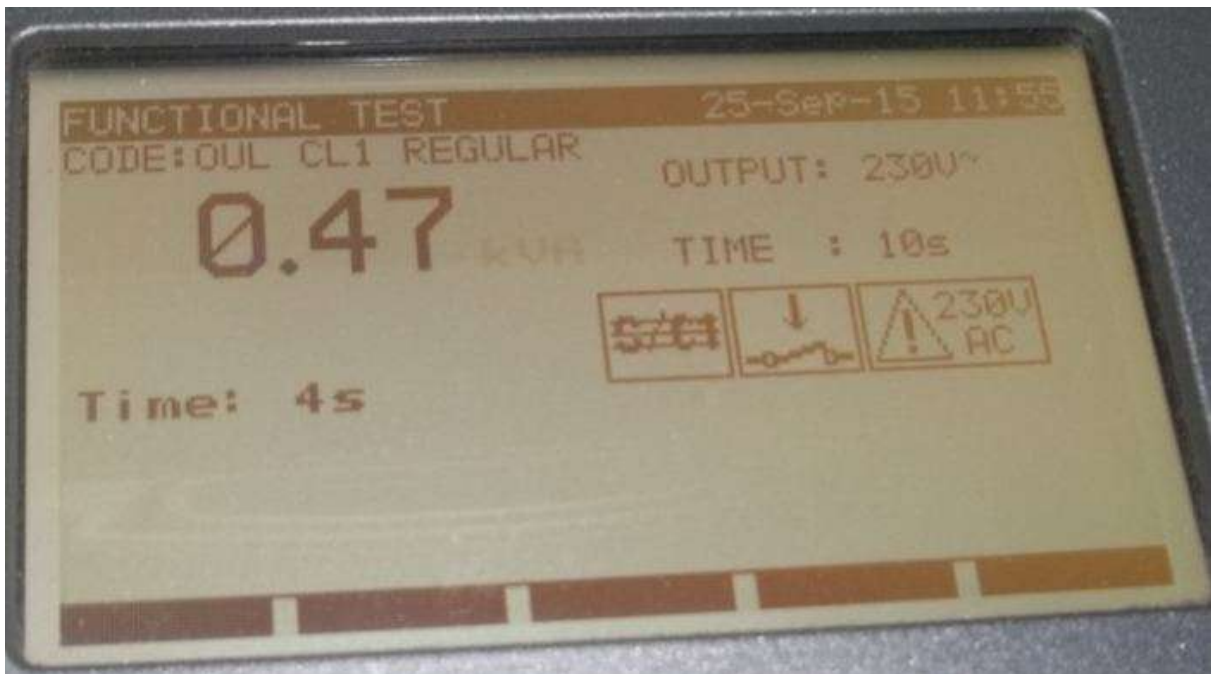
Opis procesa mjerenja:

- Pritisnemo tipku START za prikaz novog mjerenja.
- Priključni kabel ispitivanog uređaja je i dalje spojen na METREL.
- Pritisnemo tipku START za početak mjerenja. Metrel ponovo najprije provjerava da li na električnim instalacijama ispitivanog uređaja postoje greške. Ako greške postoje METREL nas upozorava na njih i predlaže nam da provjerimo osigurače i prekidače. Ako greške ne postoje, automatski se pokreće test
- METREL uključuje ispitivani uređaj na 10 s.
- Nakon tih 10 s ispitivani uređaj se isključuje i mjenja se polaritet vodiča uz odgodu od 5 s. Ispitivani uređaj se ponovo uključuje na 10 s.

- Ako je vrijednost veća od 3.5 mA ispitivani uređaj ne prolazi test, te se na LCD zaslonu ispiše „FAIL“.
- U slučaju da je ispitivani uređaj prošao test na LCD zaslonu se ispiše „PASS“.

### 3.5.4.Funkcionalni test

Pritisnemo tipku START za prikaz novog mjerenja. Priključni kabel ispitivanog uređaja je i dalje spojen na METREL. Pritisnemo tipku START za početak mjerenja. Metrel ponovo najprije provjerava da li na električnim instalacijama ispitivanog uređaja postoje greške. Ako greške postoje METREL nas upozorava na njih i predlaže nam da provjerimo osigurače i prekidače. Ako greške ne postoje, automatski se pokreće test: METREL uključuje ispitivani uređaj na 10 s i tijekom tog vremena mjeri i na zaslonu prikazuje prividna snaga u kVA. Ukoliko kontrolor ustanovi da je prikazana snaga u granicama ispitivanog, pritišće tipku „PASS“ i snima mjerenje za arhivu. Ukoliko prikazana snaga nije u granicama ispitivanog, uređaj je neispravan, te bira tipku „FAIL“ .



Slika 3.5.4.1. Displej funkcionalnog testa

### 3.6. Postupak mokrog ispitivanja

Mokro ispitivanje zbog svoje složenosti i vremena koje iziskuje po jednom uređaju vrši se na odabranom uzorku.



*Slika 3.6.1. Mokro ispitivanje uređaja*

Za uzorak se obavezno uzima prvi komad (aparatus) koji je montiran i punjen. Drugi uzorci se uzimaju prema odluci kontrolora.

Ispitivanje planira i provodi kontrolor u procesu proizvodnje. Ispitivanje se vrši na zato određenom i uređenom mjestu. Za ovo ispitivanje kontrolor mora osigurati: vodu, CO<sub>2</sub>, te potrebne priključke. Prema potrebama u ovaj proces ispitivanja može se uključiti i konstruktor uređaja ili osoba iz razvojne službe prema odluci tehničkog direktora. Parametri za kontrolu su podaci dobiveni ispitivanjem uređaja u ispitnoj stanici, te podaci iz sastavnica i protokola za ispitivanje. Sva zapažanja tijekom ispitivanja se evidentiraju u zapisnik o završnoj kontroli. U slučaju otkrivanja grešaka ili propusta kontrolor izvještava predstavnika uprave za kvalitetu te dalje postupa po njegovim uputama.

 <b>OPREMA ZAPIS O ZAVRŠNOJ KONTROLI I ISPITIVANJU PREMIX UREDAJA</b> <b>H60GE PORTUGAL-712A498</b> <b>221-4-2015</b>													
REDNI BROJ UZORKA	SERISKI BROJ UREDAJA	TEMPERAT. OKOLINE °C	POČETNA TEMPERAT. VOĐE °C	VRIJEME RADA UREDAJA, TERMOSTAT POLOŽAJ °F			VRIJEME RADA UREDAJA, KUPKA 1°C, ZALIHA LEDA			ZAVRŠNA TEMPERATURA VOĐE °C	RASHLAD. ZAVOJNICE ZALEDILE (DA / NE)	RADNA TVAR (g)	UREDAJE PUNIO
1.	151814600CO	20.5	17.8	početak 8 <sup>00</sup>	2 <sup>00</sup>	početak			0.4	NE	R 290 145	Dominik Harambaša	
2.				kraj 10 <sup>00</sup>		kraj							
3.				početak		početak							
4.				kraj		kraj							
5.				početak		početak							
				kraj		kraj							
<b>ZAPAZANJA:</b> Ispitano je 70 komada uređaja. Gore navedeni uređaj ispitani je na „mokro“ i napravio je odgovarajuću zalihu leda. Svi ostali uređaji ispitani su na „suho“ i radili su dobro. Stvarali su inje po cijeloj zavojnici isparivača.													
VELIČINA SERIJE	BR. RADNOG NALOGA	DATUM KONTROLE	KONTROLOR	ODGOVORNA OSOBA		NAPOMENA							
70kom	15171	27.4.2015.	Siniša Skupnjak, Tomislav Hrženjak	Alen Križanić		- Heineken Portugal -151814538CO-151814607CO							

Slika 3.6.2. Primjer zapisnika o završnoj kontroli ispitivanja premix uređaja

Prije montaže saturatori moraju biti ispitani i isprani. Sigurnosni ventil mora puštati kod pritiska od 9 bara. Elektronički sklop mora biti ispitan na funkciju prije montaže. Na uređaju za punjenje aparata freonom i na detektoru ECOTEC II ispitana je nepropusnost.

Postupak mokrog ispitivanja:

1. Naliti vodu u rashladnu kupku
2. Prekidač ljeto-zima staviti u položaj zima
3. Termostat namjestiti na položaj 6
4. Kratko spojiti ulaz izlaz recirkulacije rashladne kupke
5. Priključiti uređaj na električni napon 220 V(+/-10%)
6. Pustiti uređaj da radi 30-120 minuta
7. Uređaj se isključi
8. Prekidač staviti u položaj ljeto tj. uključiti uređaj
9. Pustiti uređaj da radi 60-300 minuta (ovisno o vrsti aparata)
10. Uređaj se isključi
11. Zavojnice se zalede

Nakon postupka mjeri se debljina i volumen leda, te se podaci uspoređuju sa podacima iz laboratorija.



*Slika 3.6.3. Stvaranje leda prilikom mokrog ispitivanja*

Kada je ispitivanje završeno evidentiramo podatke o ispitivanju i pripremimo uređaj za pakiranje (ispustimo vodu iz rashladne kupke i očistimo uređaj).

### **3.7. Vizualna kontrola i ispitivanje mješača**

Vizualna kontrola i ispitivanje mješača je aktivnost kojom kontrolor provjerava je li sve na svojem mjestu i ispituje ispravnost i funkcionalnost mješača vode u rashladnoj kupki.

Postupak se provodi kroz slijedeće faze:

1. Postavljanje uređaja i priprema za ispitivanje
2. Uključivanje uređaja
3. Promatranje rada mješača
4. Oslušivanje rada mješača



Nakon završene montaže uređaja pristupa se ispitivanju elektromotornih mješača ili recirkulacijskih pumpi (slika 3.8.1.). Ispituju se tako da se uređaj uključi u struju te se zatim provjerava mješač da li se okreće ili bučno radi. Nakon uključjenja u struju, kada je sve u redu, zbog sigurnosti utikač treba okrenuti na drugu stranu.



*Slika 3.7.1. Uređaj spreman za ispitivanje*

Na kraju, ako je sa uređajima sve uredu, stavljaju se naljepnice.



*Slika 3.7.2. Naljepnica ispitivanog uređaja*

### **3.8.Pakiranje**

Pakiranje rashladnih uređaja vrši se u namjenske kartonske kutije. Dimenzije i nacrt kutije za pakiranje određuje konstruktor u suradnji sa voditeljem razvoja i voditeljem prodaje. (Prilog 1) Sve kartonske kutije moraju imati kartonske kutnike ili slično, za učvršćivanje aparata (fiksiranje) radi ojačanja kutija prilikom slaganja na palete. Ambalaža mora biti odgovarajuća i ne smije utjecati na kvalitetu proizvoda, o čemu treba voditi računa pri nabavi i konstrukciji.





*Slika 3.8.1. Pakiranje uređaja*

Specifične zahtjeve kupaca za pakiranje i označavanje referent prodaje mora proslijediti službi razvoja i planiranju (nabavi) i službi kontrole. Ovi zahtjevi se dostavljaju uz nalog za proizvodnju ili na posebnim dopisima iz kojih se točno vidi zahtjev kupca u pogledu pakiranja i isporuke.

Nakon završnog ispitivanja i kontrole gotovi uređaji, označeni s naljepnicom kontrolora kao ispravni (slika 3.8.2.), pakiraju se na liniji za pakiranje (slika 3.9.1.) koja se nalazi neposredno iza linije montaže rashladnih uređaja.



*Slika 3.8.2. Naljepnica kontrole kvalitete*



*Slika 3.8.3. Uređaj za pakiranje kutija*

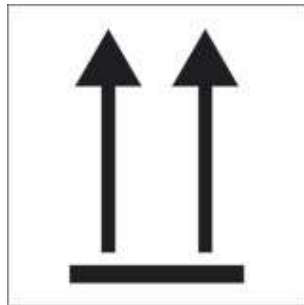
Na ambalaži obvezno moraju biti znakovi :

- Oznaka "Čaše" – lomljivo



*Slika 3.8.4. Oznaka za lomljivo*

- Oznaka "Strelice" – ne okretati



*Slika 3.8.5. Oznaka za ne okretati*

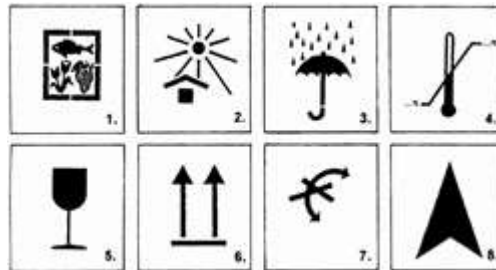
- Oznaka "Resy" – za reciklažu



*Slika 3.8.6. Oznaka za reciklažu*

- Naziv i tipove uređaja za koje je namijenjena kutija
- Broj uređaja

- Dodatni znakovi prema zahtjevu kupaca



*Slika 3.8.7. Oznake za označavanje kutija*

- (1) Pokvarljiva roba! – svježe namirnice i proizvodi koji zahtijevaju posebno rukovanje i pažljivost pri prijevozu, izlaganju i skladištenju (npr. trgovina u rashladnom lancu)
- (2) Proizvodi osjetljivi na svjetlost i povišenu temperaturu – čuvati na tamnom i hladnom mjestu!
- (3) Proizvodi osjetljivi na vlagu (higroskopni i slični proizvodi – čuvati na suhom!
- (4) Dopuštene temperaturne razlike – obratiti pozornost na najnižu i najvišu temperaturu koja jamči kvalitetu proizvoda
- (5) Lomljivo! – ne bacati, treskati ili udarati
- (6) Držati uspravno! – čuvati, prevoziti i rukovati u uspravnom položaju
- (7) Ne kotrljati!
- (8) Ovdje otvoriti!.

Proces pakiranja:

1. formirati kutiju
2. označiti kutiju
3. staviti uređaj u kutiju
4. staviti kutnike
5. staviti uputstvo za rad i održavanje, te ostale dokumente prema zahtjevu prodaje (kupca)
6. zatvoriti kutiju i zalijepiti selotejpom
7. ojačati plastičnom trakom
8. složiti na palete (oznake moraju biti prema van)
9. popuniti PAKING LISTU

## 10.uskladištenje ili otprema kupcu.

Rashladni uređaji vertikalni na euro palete se slažu u maksimalno dva reda, a horizontalni u tri reda (slika 3.8.8.).



*Slika 3.8.8.Uređaji spremni za transport*

#### 4. Razrada tehnologije za provedbu završne kontrole premix uređaja

TEHNOLOGIJA ZAVRŠNE KONTROLE			Tvrtka: Oprema – uređaji d.d.		
AKTIVNOST	Vrijeme (min)	Stroj	Alat, pribor	Radna snaga	Parametri
<p><b>1.Vakuumiranje</b></p> <p><b>POSTUPAK:</b></p> <ol style="list-style-type: none"> <li>1. Pripremiti 4 uređaja koja želimo vakuumirati</li> <li>2. Uključiti vakuumirku (prvi put 10 minuta prije rada radi postizanja radne temperature)</li> <li>3. Na cijev za punjenje stavimo brze spojnice</li> <li>4. Započnemo sa vakuumiranjem</li> <li>5. Pratimo parametre</li> </ol>	9	VACON 1	cijevi, brze spojnice, linija, stol	Radnik na liniji	<p>Prvo vakuumiranje: 5 minuta, 0.35 mbara</p> <p>Provjera vakuuma: 1 minuta, 3.5 mbara</p> <p>Vakuumiranje 1 : 1 minuta, 0.35mbara</p> <p>Provjera vakuuma 1: 1 minuta, 3.5 mbara</p> <p>Vakuumiranje 2 : 1 minuta</p>



*Slika 4.1. VACON 1 – stroj za vakuumiranje*



*Slika 4.2. Vakuumiranje 4 uređaja*

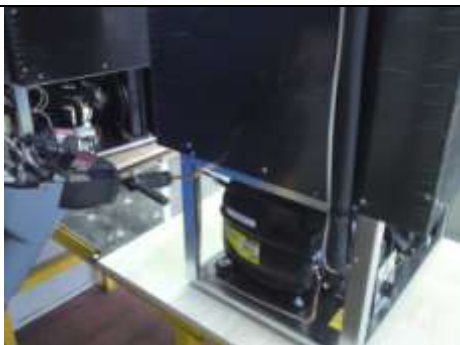
Istovremeno se mogu vakuumirati četiri rashladna uređaja.

**TU:** Postizanje zadanih parametara

<p><b>2. Kontrola vakuuma</b></p> <p><b>POSTUPAK:</b></p> <ol style="list-style-type: none"> <li>1. Radi se paralelno sa vakuumiranjem</li> <li>2. Nakon postizanja radne temperature slijedi provjera ispravnosti uređaja za vakuumiranje.</li> </ol> <div data-bbox="383 520 788 828" data-label="Image"> </div> <p><i>Slika 4.3. Uređaj za kontrolu vakuuma</i></p> <div data-bbox="398 900 775 1203" data-label="Image"> </div> <p><i>Slika 4.4. Displej uređaja za kontrolu vakuuma</i></p> <p><b>TU:</b> Uređaj mora pokazati da su svi uređaji ispravni</p>		<p>Uređaj za kontrolu vakuuma</p>	<p>cijevi, brze spojnice</p>	<p>Radnik na liniji</p>	<p>Prvo vakuumiranje: 5 minuta, 0.35 mbara</p> <p>Provjera vakuuma: 1 minuta, 3.5 mbara</p> <p>Vakuumiranje 1 : 1 minuta, 0.35mbara</p> <p>Provjera vakuuma 1: 1 minuta, 3.5 mbara</p> <p>Vakuumiranje 2 : 2 minuta</p>
--	--	-----------------------------------	------------------------------	-------------------------	---



<p><b>3. Punjenje i kontrola napunjenosti</b></p> <p>Nakon postizanja radne temperature uređaja za vakuumiranje, vrši se provjera točnosti punjenja uređaja za punjenje.</p> <p><b>POSTUPAK:</b></p> <ol style="list-style-type: none"> <li>1. Na spremniku plina (freon ili butan) treba otvoriti ventil</li> <li>2. Tlak na pumpi mora biti 15 bara</li> <li>3. Odabrati broj programa</li> <li>4. Odabrati rashladno sredstvo</li> <li>5. Punjenje u gramima –zadano je u modularnoj sastavnici</li> <li>6. Vakumiranje do 35 Pa</li> <li>7. Test nepropusnosti - podtlak mora biti manji od 350 Pa</li> <li>8. Početak punjenja</li> </ol>	0,5	GALILEO HABILIS III	Pištolj za punjenje	Radnik na liniji	<p>Rashladno sredstvo: R134a ili R 290</p> <p>Donji podtlak: 35 Pa</p> <p>Gornji podtlak 350 Pa</p>
--	-----	------------------------	---------------------	------------------	---



*Slika 4.4. Priključivanje pištolja za punjenje*

**TU:** Postizanje zadanih parametara

#### **4. Ultrazvučno zavarivanje**

**POSTUPAK:**

1. Zatvoriti cijev za punjenje ultrazvučnim zavarivanjem.
2. Cijev se stavlja između roga i čeljusti uređaja

0,1

Abascal  
SL v1.04

Uređaj za  
zavarivanje,  
klješta


Radnik

3. Pritisne se gumb za aktiviranje zavarivanja
4. Sa klještima zavinuti cijev uz kompresor



*Slika 4.5. Uređaj za ultrazvučno zavarivanje*

**TU:** Cijev mora biti zavarena i nepropusna

<p><b>5.Kontrola nepropusnosti</b></p> <p>Sondom detektora ispitujemo sve lemljene spojeve odnosno sve komponente kojima prolazi plin</p> <p><b>POSTUPAK:</b></p> <ol style="list-style-type: none"> <li>1. Uključimo uređaj (20 minuta prije rada zbog postizanja radne temperature)</li> <li>2. Sondom prolazimo sve lemljene spojeve</li> <li>3. Ako dođe do propuštanja na uređaju se upali crvena lampica i daje zvučni signal</li> <li>4. Na displeju vidimo prisustvo i količinu plinova</li> </ol>  <p><i>Slika 4.6.Ispitivanje nepropusnosti</i></p>	1	IFICON ECOTEC II	Kalibrator, sonda	Kontrolor	2g/godina
---	---	---------------------	----------------------	-----------	-----------



*Slika 4.7. Displej uređaja*

**TU:** Nesmije doći do propustnosti freona. Kada bi uređaj propustio, tj. freon izađe iz rashladnog sistema uređaj neće raditi

### 6. Ispitivanje električnih instalacija

Na električnim instalacijama ispituje se otpor zaštitnog vodiča, dielektrična čvrstoća izolacije, struje curenja, te funkcionalni test uz zamjenu polariteta vodiča.



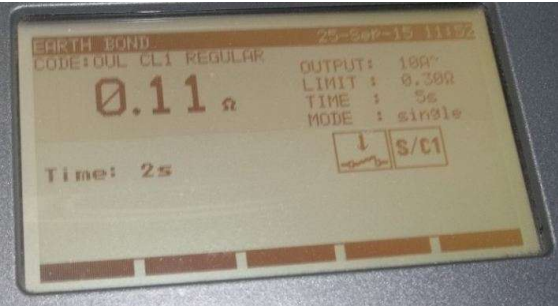
Slika 4.8. Uređaj METREL MI 3321

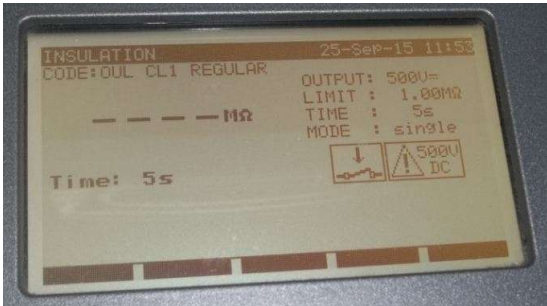
2

Metrel  
MI 3321

Stezaljka,  
utičnica  
220V

Kontrolor

<p><b>6.1. Mjerenje otpora zaštitnog vodiča</b></p> <p><b>POSTUPAK:</b></p> <ol style="list-style-type: none"> <li>1. Priključni kabel ispitivanog uređaja priključimo na za to pripremljenu utičnicu na METRELU</li> <li>2. Stezaljku pričvrstimo na metalni dio ispitivanog uređaja izložen dodiru</li> <li>3. Pritiskom na tipku START počinje mjerenje koje traje zadano vrijeme</li> </ol>  <p><i>Slika 4.9. Displej prilikom mjerenja otpora zaštitnog vodiča</i></p> <p><b>TU:</b> Vrijednost izmjerenog otpora mora biti manja od prethodno namještene maksimalno dozvoljene vrijednosti</p>	5 sek	Metrel MI 3321	Stezaljka, utičnica 220V	Kontrolor	Napon 10V Struja 10A Otpor < 0,3 Ω

<p><b>6.2. Mjerenje dielektrične čvrstoće izolacije</b></p> <p><b>POSTUPAK:</b></p> <ol style="list-style-type: none"> <li>1. Pritisnemo tipku START za prikaz novog mjerenja</li> <li>2. Priključni kabel ostaje priključeni u utičnicu na METRELU</li> <li>3. Izolacija ispitivanog uređaja podvrgava se visokom naponu od 500 V</li> <li>4. Otpor ne smije biti manji od 1 MΩ</li> </ol>  <p><i>Slika 4.10. Displej mjerenja dielektrične čvrstoće</i></p> <p><b>TU:</b> Ispitivanje je uspješno ukoliko kroz zadano vrijeme na ispitivanom uređaju ne dođe do proboja.</p>	5 sek	Metrel MI 3321	Utičnica 220V	Kontrolor	Napon 500V Otpor > 1MΩ
---	-------	-------------------	------------------	-----------	---------------------------



### 6.3. Mjerenje struje curenja

Mjerimo struju između linijskih vodiča i zemlje u mA.

#### POSTUPAK:

1. Pritisnemo tipku START za prikaz novog mjerenja
2. METREL uključuje ispitivani uređaj kroz zadano vrijeme 10 sek
3. Nakon tih 10 sek ispitivani uređaj se isključuje i mijenja se polaritet vodiča uz odgodu od 5 sek. Ispitivani uređaj se ponovo uključuje na 10 sek
4. Ispitivani uređaj prolazi test kada se na LCD zaslonu ispiše „PASS“



Slika 4.11. Displej mjerenja struje curenja

**TU:** Vrijednost mora biti manja od 3,5 mA

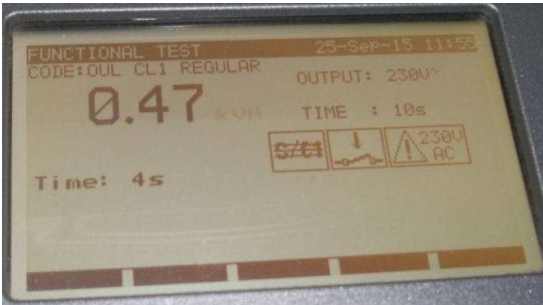
25 sek

Metrel  
MI 3321

Utičnica  
220V

Kontrolor

Napon 230V  
Struja <3,5 mA

<p><b>6.4.Funkcionalni test</b></p> <p><b>POSTUPAK:</b></p> <ol style="list-style-type: none"> <li>1. Pritisnemo tipku START za prikaz novog mjerenja</li> <li>2. Provjerava postoje li greške na električnim instalacijama ispitivanog uređaja</li> <li>3. Ako greške postoje predlaže nam se da provjerimo osigurače i prekidače</li> <li>4. METREL uključuje ispitivani uređaj na zadano vrijeme i tijekom tog vremena mjeri i na zaslonu se prikazuje prividna snaga u kVA</li> </ol>  <p><i>Slika 4.12. Displej funkcionalnog testa</i></p> <p><b>TU:</b> Prikazana snaga mora biti u granici ispitivanja</p>	10 sek	Metrel MI 3321	Utičnica 220V	Kontrolor	
--	--------	-------------------	------------------	-----------	--

<p><b>7.Mokro ispitivanje</b></p> <p>Potrebno je pratiti nastanak količine leda</p> <p><b>POSTUPAK:</b></p> <ol style="list-style-type: none"> <li>1. Naliti vodu u rashladnu kupku</li> <li>2. Prekidač ljeta – zima staviti u položaj „zima“</li> <li>3. Termostat namjestiti na položaj 6</li> <li>4. Priključiti uređaj na električni napon 220 V</li> <li>5. Pustiti uređaj da radi 30-120 minuta</li> <li>6. Uređaj se isključi</li> <li>7. Prekidač staviti u položaj ljeta tj. uključiti uređaj</li> <li>8. Pustiti uređaj da radi 60-300 minuta(ovisno o vrsti aparata)</li> <li>9. Uređaj se isključi i zavojnice se zalede</li> </ol>	<p>Od 90 Do 420</p>		<p>termometar, voda</p>	<p>Kontrolor</p>	
--	-------------------------	--	-----------------------------	------------------	--




*Slika 4.13. Mokro ispitivanje uređaja*



*Slika 4.14. Stvaranje leda prilikom mokrog ispitivanja*

**TU:** Sva zapažanja tijekom ispitivanja se evidentiraju u zapisnik o završnoj kontroli, kontrolira se količina leda

<p><b>8. Vizualna kontrola i ispitivanje mješača</b></p> <p><b>POSTUPAK:</b></p> <ol style="list-style-type: none"> <li>1. Postavljanje uređaja i priprema za ispitivanje</li> <li>2. Uključivanje uređaja</li> <li>3. Promatranje rada mješača</li> <li>4. Oslušivanje rada mješača</li> </ol> <p>Provjeriti je li sve na svojem mjestu</p>  <p><i>Slika 4.15. Kontroliranje dijelova uređaja</i></p> <p>Ispitivanje mješača je postupak pri kojem kontrolor provjerava usklađenost gotovog proizvoda sa zahtjevima.</p>	<p>1</p>		<p>aku-bušilica, zakovice, vijci, naljepnice</p>	<p>Kontrolor</p>	
---	----------	--	--	------------------	--

Na kraju ako je sa uređajima sve u redu stavljaju se naljepnice.



*Slika 4.16. Naljepnica ispitivanog uređaja*



*Slika 4.17. Naljepnica kontrole kvalitete*

**TU:** Kontrola stavlja naljepnice ako je sa ispitanim uređajem sve na svojem mjestu i radi bez grešaka

<p><b>9.Pakiranje</b></p> <p>Pakiranje rashladnih uređaja vrši se u namjenske kartonske kutije.</p> <p><b>POSTUPAK:</b></p> <ol style="list-style-type: none"> <li>1. formirati kutiju</li> <li>2. označiti kutiju</li> <li>3. staviti uređaj u kutiju</li> <li>4. staviti kutnike</li> <li>5. staviti uputstvo za rad i održavanje, te ostale dokumente prema zahtjevu prodaje (kupca)</li> <li>6. zatvoriti kutiju i zalijepiti selotejpom</li> <li>7. ojačati plastičnom trakom</li> <li>8. složiti na palete (oznake moraju biti prema vani)</li> <li>9. popuniti PAKING LISTU</li> <li>10.uskladištenje ili otprema kupcu.</li> </ol>	5	Pakirka	karton, ljepljiva traka, kutnici, uputstva	Radnik	
--	---	---------	--	--------	--



*Slika 4.10. Zapakirani uređaji*



## 5. Zaključak

Kako sam počeo pisati završni rad, tako sam se na inicijativu gospodina, profesora Živka Kondića obratio tvrtci Oprema – uređaji d.d., kako bih detaljnije i preciznije mogao obraditi svoju temu „Završna kontrola kvalitete premix rashladnih uređaja“, jer se navedena tvrtka, između ostalog, bavi i proizvodnjom premix rashladnih uređaja. Svojim boravkom u tvrtci detaljno sam se upoznao sa tehnologijom završne kontrole kvalitete, pa sam to opširnije opisao u svom završnom radu.

Kao što sam već naveo u radu, u rashladnim uređajima hlađenje napitaka odvija se u dvije vrste rashladnih uređaja; onom s vodenom kupkom, tj. sa zalihom leda i u rashladnom uređaju s aluminijskim blokom. Kompresor, kondenzator, isparivač, ekspanzijski organ, spremnik ukapljene radne tvari, filter sušač, cjevovodi (usisni, tlačni i kapljevinski vod) te uređaji za reguliranje i upravljanje su osnovni dijelovi rashladnih uređaja. Da bi neki rashladni uređaj počeo s radom treba se provesti kroz faze završne kontrole, a to su vakuumiranje, kontrola vakuumiranja, punjenje uređaja s radnom tvari, mjerenje otpora zaštitnog vodiča, provjeravanje nepropusnosti plina, mokro ispitivanje, završna kontrola (ispitivanje svih elektromotornih mješača) i na kraju pakiranje uređaja i komplementiranje uputstva za rad. U završnom radu je napravljena tablica u kojoj je objašnjen svaki korak tog dijela proizvodnje premix rashladnih uređaja. Također, razrađena tablica radniku olakšava i pojednostavljuje korištenje sa raznim strojevima u tom segmentu proizvodnje.

Smatram da je moj završni rad samo jedan dio proizvodnje premix rashladnih uređaja i da bi bilo poželjno i zanimljivo obraditi i preostali dio proizvodnje na taj način.

## 6.Literatura

- [1] <http://www.oprema-uredjaji.com/> 2012.
- [2] Prof. dr.sc. Branimir Pavković, dipl.ing. TEHNIKA HLAĐENJA, skripta s predavanja, Sveučilište u Rijeci Tehnički fakultet
- [3] [www.riteh.hr](http://www.riteh.hr) 2012.
- [4] American society of heating, refrigeating and air-conditioning engineers, inc.  
METHODS OF TESTING FOR RATING PRE-MIX AND POST-MIX SOFT-DRINK VENDING AND DISPENSING EQUIPMENT, Ashrae standard Ansi/Ashrae 32.2.1997., Tullie Circle, Atlanta, 1997.
- [5] Saša Milanović: Rashladni uređaji:Principi i praksa,1997
- [6][http://www.riteh.uniri.hr/zav\\_katd\\_sluz/zvd\\_teh\\_term\\_energ/nas/tehnika\\_hladjenja\\_07/11\\_Prigusni\\_ventili.pdf](http://www.riteh.uniri.hr/zav_katd_sluz/zvd_teh_term_energ/nas/tehnika_hladjenja_07/11_Prigusni_ventili.pdf)
- [7] [http://www.pfri.uniri.hr/~pkralj/BRU\\_08\\_dijelovi.pdf](http://www.pfri.uniri.hr/~pkralj/BRU_08_dijelovi.pdf)
- [8] [http://hr.wikipedia.org/wiki/Toplinske\\_pumpe](http://hr.wikipedia.org/wiki/Toplinske_pumpe)
- [9] [http://www.vacon.com/ImageVaultFiles/id\\_6583/cf\\_2/vacon-NXP-and-NXC-brochure-DPD01398A-hr.PDF?635386959931130000](http://www.vacon.com/ImageVaultFiles/id_6583/cf_2/vacon-NXP-and-NXC-brochure-DPD01398A-hr.PDF?635386959931130000)
- [10] <http://www.suvremena.hr/3491.aspx>
- [11] [http:// www.secop.com/](http://www.secop.com/)

