

# Statički proračun stambeno-poslovne građevine

---

Stojanov, Ivana

Undergraduate thesis / Završni rad

2017

Degree Grantor / Ustanova koja je dodijelila akademski / stručni stupanj: **University North / Sveučilište Sjever**

Permanent link / Trajna poveznica: <https://um.nsk.hr/um:nbn:hr:122:950782>

Rights / Prava: [In copyright](#)/[Zaštićeno autorskim pravom.](#)

Download date / Datum preuzimanja: **2024-06-26**



Repository / Repozitorij:

[University North Digital Repository](#)





**Sveučilište  
Sjever**

**Završni rad br. 320/GR/2017**

**Statički proračun  
stambeno-poslovne građevine**

Ivana Stojanov 0134/336

Varaždin, rujan 2017. godine





**Sveučilište  
Sjever**

**Završni rad br. 320/GR/2017**

**Statički proračun  
stambeno-poslovne građevine**

**Studentica:**

Ivana Stojanov 0134/336

**Mentor:**

Dr. Sc. Matija Orešković. Dipl.ing.građ., predavač

Varaždin, rujan 2017. godine



## **Predgovor**

*Zahvaljujem svom mentoru dr.sc. Matiji Oreškoviću dipl. ing. građ., koji je pratio cijeli proces nastajanja završnog rada i usmjeravao me kako da prevladam probleme koji su se pojavljivali tijekom izrade. Također hvala na trudu, vremenu i savjetima tijekom cjelokupnog studiranja.*

*Od srca zahvaljujem svojim roditeljima, bliskim prijateljima i svojoj boljoj polovici koji su uvijek bili najoptimističniji prilikom svakog odlaska na ispit. Hvala što ste me nesebično podržavali i iskazivali razumijevanje kroz ove godine studija kada mi je to bilo najpotrebnije.*

## **Sažetak:**

U radu je prikazan statički proračun stambeno-poslovne građevine. Građevina se sastoji od četiri etaže, podrum, prizemlje, I kat i II kat. Izvedba građevine predviđa se klasičnim načinom gradnje i klasičnim materijalima (glinena opeka, beton, armirani beton). Projekt sadrži: tehnički opis konstrukcije, proračun nosivih konstrukcijskih elemenata i karakteristične građevinske nacрте i armaturne planove.

Ključne riječi: statički proračun, stambena građevina.

## **Abstract:**

The static calculation of a residential-business building is presented in this work. The building consists of four floors, basement, ground floor, I floor and II floor. The construction of the building is anticipated by the classical construction method and classical materials (clay bricks, concrete, reinforced concrete). The work includes a technical description of the structure, calculation of the main structural elements as well as characteristic structural plans and reinforcement plans.

Keywords: static calculation, residential building

# Popis korištenih kratica

## Oznake prema EC2

Q	Promjenjivo djelovanje
G	Stalno djelovanje
d	Statička visina presjeka
h	Ukupna visina presjeka
$f_y$	Granica propuštanja čelika
$f_t$	Vlačna čvrstoća čelika
$E_c$	Modul elastičnosti betona
$E_s$	Modul elastičnosti čelika
$f_{ck}$	Karakteristična čvrstoća betona (valjak)
$f_{ck,cube}$	Karakteristična čvrstoća betona (kocka)
$f_{cd}$	Računska čvrstoća betona
$f_{yd}$	Računska čvrstoća čelika
$\xi$	Koeficijent položaja neutralne osi
$\zeta$	Koeficijent kraka unutrašnjih sila
$\sigma_c$	Naprezanje u betonu
$\sigma_s$	Naprezanje u armaturi
$b_w$	Širina hrpta I i T presjeka
$b_{eff}$	Sudjelujuća širina ploče
$h_f$	Debljina ploče T presjeka
$\mu_{Ed}$	Bezdimenzionalna veličina za moment
$V_{Ed}$	Bezdimenzionalna veličina za uzdužnu silu
$\rho$	Koeficijent armiranja
$\omega$	Mehanički koeficijent armiranja
$A_{s1}$	Površina vlačne armature
$A_{s2}$	Površina tlačne armature
$R_d$	Računska nosivost presjeka



$M_{Ed}$	Računski moment savijanja
$M_{Rd}$	Računski moment nosivosti
$F_c$	Tlačna sila u betonu
$F_{s1}$	Vlačna sila u armaturi
$F_{s2}$	Tlačna sila u armaturi
$N_{Ed}$	Računska uzdužna sila
$N_{Rd}$	Računska uzdužna sila nosivosti
$\varepsilon_c$	Deformacija betona
$\varepsilon_s$	Deformacija čelika
$S_w$	Razmak spona
$l_s$	Dužina nastavka
$V_{RdC}$	Nosivost neraspucalog elementa na poprečne sile
$A_{sw}$	Površina poprečne armature (spona)
$\rho_w$	Koeficijent armiranja poprečnom armaturom
$l_b$	Dužina sidrenja
$c$	Zaštitni sloj armature
$S_k$	Karakteristično opterećenje snijegom na tlu
$\mu_i$	Koeficijent oblika opterećenja snijegom na krovu
$C_e$	Koeficijent izloženosti
$V_{Ed}$	Računska poprečna sila
$V_{Rd}$	Računska nosivost na preprečne sile
$T_{Rd}$	Računska čvrstoća na djelovanje glavnih kosih naprezanja
$T_{Sd}$	Računski moment torzije
$T_{Rd}$	Računska nosivost na torziju
$l_{b,net}$	Iskorištena duljina sidrenja
$f_{bd}$	Računska čvrstoća prionljivosti
$d_1$	Udaljnost težišta vlačne armature od vlačnog ruba
$d_2$	Udaljnost težišta tlačne armature od tlačnog ruba
$q$	Faktor ponašanja za razred duktilnosti M (seizmika)
$\varphi$	Koeficijent seizmičkog opterećenja kod ravnih krovova

$f_m$	Tlačna čvrstoća
$f_{vk}$	Posmićna čvrstoća zida
$C_t$	Toplinski koeficijent zbog zagrijavanja zgrade
$V_{b,0}$	Osnovna brzina vjetra
$q_b$	Osnovni pritisak vjetra
$C_{e(z)}$	Koeficijent izloženosti
$W_k$	Karakteristična vrijednost pritiska vjetra na određenu plohu
$C_{pe}$	Koeficijent vanjskog tlaka
$C_{pi}$	Koeficijent unutarnjeg tlaka
$l_n$	Svijetli raspon
$a_g$	Koeficijent ubrzanja tla
$\psi_{2,1}$	Koeficijent kombinacije za nezavisnu vrijednost promjenjivog djelovanja
$F_b$	Ukupna horizontalna potresna sila
$f_k$	Tlačna čvrstoća zida
$L_C$	Duljina naprezanja na zidu

## SADRŽAJ:

1. Uvod .....	7
2. Osnove proračuna prema GSN .....	9
3. Tehnički opis .....	11
3.1. Općenito .....	11
3.2. Norme za proračun AB konstrukcija .....	11
3.3. Krovna konstrukcija .....	12
3.4. Armiranobetonska konstrukcija .....	12
3.5. Međukatna konstrukcija .....	12
3.6. Zidovi .....	13
3.7. Podovi .....	13
3.8. Temeljenje .....	14
3.9. Proračun konstrukcije na potres .....	14
4. Geotehnički izvještaj .....	15
5. Materijali .....	16
5.1. Beton .....	16
5.2. Betonski čelik .....	17
5.3. Elementi za zidanje .....	17
5.4. Transport i ugradnja betona .....	18
5.5. Betoniranje pri visokim vanjskim temperaturama .....	18
5.6. Oplate i skele .....	19
6. Plan kontrole i osiguranja kvalitete .....	21
7. Analiza opterećenja .....	22
7.1. Klasifikacija djelovanja .....	22
7.2. Vlastita težina .....	23
7.3. Opterećenje snijegom .....	24
7.4. Opterećenje vjetrom .....	27
8. PRORAČUN AB PLOČE POZ 400 .....	31
8.1. POZICIJA 401 .....	33
8.2. POZICIJA 402 .....	35
8.3. POZICIJA 403 .....	37
8.4. POZICIJA 404 .....	40
8.5. POZICIJA 405 .....	42
8.6. POZICIJA 406 .....	44

8.7. DIMENZIONIRANJE ARMATURE NA LEŽAJU POZ 401-406.....	46
8.8. DIMENZIONIRANJE ARMATURE NA LEŽAJU POZ 401-402.....	48
8.9. DIMENZIONIRANJE ARMATURE NA LEŽAJU POZ 402-403.....	49
8.10. DIMENZIONIRANJE ARMATURE NA LEŽAJU POZ 403-404 .....	51
8.11. DIMENZIONIRANJE ARMATURE NA LEŽAJU POZ 404-405 .....	52
8.12. DIMENZIONIRANJE ARMATURE NA LEŽAJU POZ 405-406 .....	54
8.13. POZICIJA B1.....	55
8.14. POZICIJA B2.....	58
9. PRORAČUN GREDE POZ 400 .....	61
9.1. PRORAČUN GREDE POZ 401 I 403 .....	61
9.2. PRORAČUN GREDE POZ 402 .....	66
9.3. PRORAČUN GREDE POZ 404 .....	71
9.4. PRORAČUN GREDE POZ 405 .....	76
10. PRORAČUN AB PLOČE POZ 300 .....	81
10.1. POZICIJA 301 ANALIZA OPTEREĆENJA PLOČE.....	81
10.2. POZICIJA 302.....	85
10.3. POZICIJA 303.....	89
10.4. POZICIJA 304.....	93
10.5. POZICIJA 305.....	97
10.6. POZICIJA 306.....	101
10.7. POZICIJA SP .....	105
10.8. DIMENZIONIRANJE ARMATURE NA LEŽAJU POZ 301-SP.....	109
11.8. DIMENZIONIRANJE ARMATURE NA LEŽAJU POZ 301-304 .....	110
12.8. DIMENZIONIRANJE ARMATURE NA LEŽAJU POZ 302-303 .....	111
13.8. DIMENZIONIRANJE ARMATURE NA LEŽAJU POZ 303-306 .....	112
14.8. DIMENZIONIRANJE ARMATURE NA LEŽAJU POZ 303-305 .....	114
15.8. DIMENZIONIRANJE ARMATURE NA LEŽAJU POZ 304-305 .....	115
16.8. DIMENZIONIRANJE ARMATURE NA LEŽAJU POZ 306-SP.....	116
17.8. POZICIJA B1.....	117
18.8. POZICIJA B2.....	120
19. PRORAČUN GREDE POZ 300 .....	123
19.1. PRORAČUN GREDE POZ 301 .....	123
19.2. PRORAČUN GREDE POZ 302 .....	128
19.3. PRORAČUN GREDE POZ 303 .....	133
19.4. PRORAČUN GREDE POZ SG.....	138
20. PRORAČUN AB PLOČE POZ 200/100.....	143

20.1. POZICIJA 201/101 .....	143
20.2. POZICIJA 202/102 .....	147
20.3. POZICIJA 203/103 .....	151
20.4. POZICIJA 204/104 .....	155
20.5. POZICIJA 205/105 .....	159
20.6. POZICIJA 206/106 .....	163
20.7. POZICIJA 207/107 .....	167
20.8. POZICIJA SP .....	171
20.9. DIMENZIONIRANJE ARMATURE NA LEŽAJU POZ 201-SP/101-SP .....	175
20.10. DIMENZIONIRANJE ARMATURE NA LEŽAJU POZ 202-203/102-103.....	176
20.11. DIMENZIONIRANJE ARMATURE NA LEŽAJU POZ 203-207/103-107.....	177
20.12. DIMENZIONIRANJE ARMATURE NA LEŽAJU POZ 203-205/103-105.....	178
20.13. DIMENZIONIRANJE ARMATURE NA LEŽAJU POZ 207-SP/107-SP .....	180
20.14. DIMENZIONIRANJE ARMATURE NA LEŽAJU POZ 206-205/106-105.....	181
20.15. DIMENZIONIRANJE ARMATURE NA LEŽAJU POZ 206-204/106-104.....	182
20.16. DIMENZIONIRANJE ARMATURE NA LEŽAJU POZ 201-204/101-104.....	183
21. PRORAČUN GREDE POZ 200/100 .....	185
21.1. PRORAČUN GREDE POZ 201 I 101 .....	185
21.2. PRORAČUN GREDE POZ 202 I 102 .....	190
21.3. PRORAČUN GREDE POZ 203 I 103 .....	195
21.4. PRORAČUN GREDE POZ 204 I 104 .....	200
21.5. PRORAČUN GREDE POZ SG .....	205
22. PRORAČUN STUBIŠNOG KRAKA POZ SK .....	210
22.1. ANALIZA OPTEREĆENJA STUBIŠNOG KRAKA .....	210
22.2. STATIČKI PRORAČUN .....	211
23. PRORAČUN STUPA POZ S.....	214
23.1. ANALIZA OPTEREĆENJA STUPA .....	214
23.2. DIMENZIONIRANJE STUP NA II KATU .....	214
23.3. PRORAČUN UZDUŽNE ARMATURE ZA STUP POZ S ( II KAT).....	216
23.4. PRORAČUN POPREČNE ARMATURE ZA STUP POZ S ( II KAT) .....	217
23.5. DIMENZIONIRANJE STUP NA I KATU .....	217
23.3. PRORAČUN UZDUŽNE ARMATURE ZA STUP POZ S ( II KAT).....	219
23.4. PRORAČUN POPREČNE ARMATURE ZA STUP POZ S ( II KAT) .....	220
24. Temelji .....	221
24.2. Temeljna ploča .....	221

25. Zaključak.....	222
26. LITERATURA.....	223

# 1. Uvod

Dokazi nosivosti i uporabljivosti, sadržani u novim europskim normama, zasnovani su na semi-probailističkom pristupu. Europske norme sačinjavaju skupinu standarda za projektiranje konstrukcija zgrada i inženjerskih objekata uključivo s geotehničkim elementima. Izvedbu i kontrolu pokrivaju samo djelomično da povežu pretpostavke uporabljene pri projektiranju s kvalitetom izvedbe. Osnovne postavke europskih norma su:

- konstrukcije projektiraju osobe s potrebnim kvalifikacijama i iskustvom
- osigurana je kontrola projektiranja
- konstrukciju izvodi osoblje s potrebnim znanjem i iskustvom
- uporabljaju se materijali koji ispunjavaju zahtjeve europskih norma
- konstrukcije će se redovito održavati
- uporaba konstrukcija odgovara namjeni iz projekta.

U ovom radu svi elementi dimenzionirani su prema EC2 i EC8. Pretpostavka je da ne postoji potpuno sigurna konstrukcija. Vjerojatnost otkazivanja vezana je uz nepovoljne kombinacije svojstva materijala, stanja naprezanja i deformacija, pri čemu se uzima u obzir promjenjivost vanjskih djelovanja, različitosti svojstva materijala i konstrukcije. Trajnost konstrukcije je njena sposobnost da tijekom svog proračunskog uporabnog vijeka ostane sposobna za uporabu uz odgovarajuće održavanje. Treba biti projektirana ili zaštićena tako da se ne pogorša njena uporabljivost u nekom periodu. Principima projektiranja prema graničnim stanjima treba dokazati da konstrukcija tijekom svog projektiranog života neće prijeći u ni jedno od mogućih graničnih stanja koja se definiraju kao granični slučajevi između prihvatljivog i ne prihvatljivog ponašanja konstrukcije.

Granična stanja razvrstavaju se s obzirom na štetu koja bi nastala njihovim prekoračenjem. Razlikuju se granična stanja nosivosti – GSN (ULS) i granična stanja uporabljivosti konstrukcije – GSU (SLS).

GSN (ULS) - granična stanja nosivosti odnose se na pojave sloma i rušenja konstrukcije, te se tiču sigurnosti ljudi i konstrukcija. Tu spadaju:

- gubitak ravnoteže konstrukcije ili njezina elementa promatranih kao kruto tijelo
- granično stanje sloma ili prekomjerne deformacije kritičnog presjeka
- gubitak ravnoteže zbog velikog deformiranja
- granično stanje sloma uzrokovano zamorom
- transformacija konstrukcije u mehanizam

GSU (SLS) - granična stanja uporabljivosti odnose se na normalnu uporabivost konstrukcija, kao što su udobnost ljudi, prihvatljivost za strojeve, izgled i sl. Tu spadaju:

- granično stanje naprezanja
- granično stanje trajnosti
- granično stanje deformiranja
- granično stanje vibracija

Provjera dosezanja graničnih stanja konstrukcije počinje izborom odgovarajućih proračunskih situacija, koje mogu biti trajne ili prolazne.

Ovim završnim radom prikazana je izrada statičnog proračuna građevine stambeno – poslovne namjene koja se izvodi klasičnim načinom gradnje i sa klasičnim materijalima. Građevina se nalazi na Baški u ulici popa Petra Dolčića 7. Proračun se sastoji od osnovnih AB konstruktivnih elemenata; ploča, greda i stupova, te horizontalnih i vertikalnih serklaža. Prilikom dimenzioniranja i izrade armaturnih nacrti primjenjena su sva pravila struke.



## 2. Osnove proračuna prema GSN

Svrha proračuna prema metodi graničnih stanja jest projektom dokazati da će konstrukcija zadovoljiti sve bitne zahtjeve u slučaju dosezanja mogućih graničnih stanja odnosno graničnih slučajeva s obzirom na učinke djelovanja na konstrukciju i otpornost konstrukcije.

Opći oblik jednadžbe graničnih stanja:

$$E_d \leq R_d$$

-  $E_d$  je računski vrijednost rezne sile od vanjskog djelovanja ili kombinacije djelovanja (sila, moment, naprezanje)

-  $R_d$  je računski vrijednost otpornosti presjeka za identičnu rezu silu

S obzirom na karakter moguće štete koja nastaje njihovim prekoračenjem razlikuju se dvije grupe graničnih stanja:

- granična stanja nosivosti (GSN) i
- granična stanja uporabljivosti (GSU).

Granična stanja nosivosti su stanja čijim prekoračenjem dolazi do gubitka ravnoteže konstrukcije kao cjeline (klizanje, prevrtanje, izvijanje, savijanje) ili prekoračenja otpornosti jednog ili više kritičnih područja konstrukcije čime dolazi do sloma ili prekomjerne deformacije kritičnog presjeka.

Metodom graničnih stanja nosivosti promatra se gubitak nosivosti i stanje deformacija i naprezanja neposredno pred slom presjeka.

Slom presjeka savijanjem nastaje zbog:

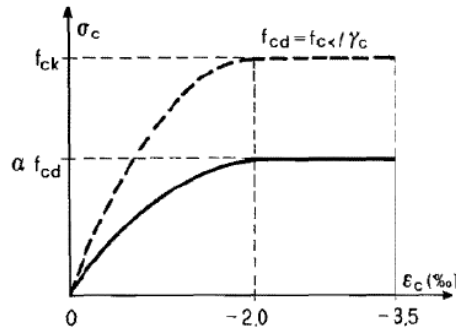
- Zamora vlačne armature,
- Zamora betona na tlak,
- Istodobnog zamora vlačne armature i tlačnog betona.

Beton ima puno manju vlačnu nego tlačnu čvrstoću i nema svojstvo duktilnosti (sposobnost za velike deformacije pri naprezanjima bliskima slomu), dok armatura ima puno veću vlačnu čvrstoću u odnosu na beton. Do sloma zbog zamora vlačne armature dolazi ako količina vlačne armature nije dovoljna da preuzme vlačna naprezanja i slom nastupa iznenada na donjem rubu u najopterećenijem presjeku pri čemu dolazi do drobljenja betona. Zbog toga je važno armirati minimalnom armaturom.

Statički proračun svodi se na proračun reznih sila (momenti, poprečne i uzdužne sile) posebno od stalnog a posebno od promjenjivog opterećenja. Proračunavaju se na idealiziranim shemama metodama građevinske statike. Dobivene vrijednosti reznih sila za stalna i promjenjiva opterećenja množe se sa pripadajućim faktorima sigurnosti za stalna i promjenjiva opterećenja i dobivaju se računski vrijednosti pojedinih reznih sila mjerodavne za dimenzioniranje presjeka.

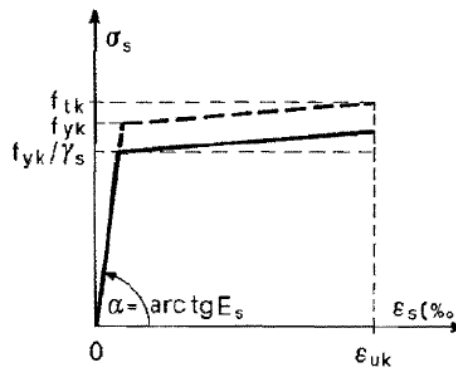
Za određivanje nosivosti presjeka i dimenzioniranje potrebna je vrijednost čvrstoće betona i granice popuštanja čelika.

Karakteristična čvrstoća betona ( $f_{ck}$ ) i karakteristična granica popuštanja čelika ( $f_{yk}$ ) dobivaju se eksperimentalno a njihove vrijednosti podijeljene u razrede nalaze se u tablici. Računska čvrstoća betona ( $f_{cd}$ ) i računski granica popuštanja čelika ( $f_{yd}$ ) određuju se temeljem poznatih vrijednosti karakterističnih čvrstoća betona i čelika.



Slika 1. Računski dijagram betona

Računski dijagram betona opisuje odnos napreznja i deformacija betona za deformacije do -3,5%, deformacija od -3,5% smatra se graničnom jer tada nastupa drobljenje betona. Koeficijentom  $\alpha$  uzima se u obzir nepovoljno djelovanje zbog dugotrajnog opterećenja a ovisi o obliku presjeka. Za pravokutne presjeke vrijedi:  $\alpha=0,85$ .



Slika 2: Računski dijagram čelika

Iz računskog dijagrama čelika za armiranje vidljivo je da za napreznje od 0 do deformacije koja odgovara granici popuštanja čelika vrijedi linearni zakon ( $E_s$  je pri tome modul elastičnosti čelika), a za veće deformacije napreznje čelika ostaje konstantno.

### 3. Tehnički opis

#### 3.1. Općenito

Predmet ovog rada je projekt armirano betonske nosive konstrukcije poslovno – stambenog objekta. Građevina se sastoji od podruma, prizemlja, I kata i II kata. Lokacija predviđene izgradnje građevine nalazi se u Baški u ulici popa Petra Dorčića 7, k.č.br. 3137 k.o.

Građevina je pravilnog pravokutnog oblika tlocrtnih dimenzija 13,00 m' x 11,30 m'. U zgradu se ulazi sa sjeveroistočne strane preko natkrivenog ulaznog podesta do kojeg je uređen pješački prijelaz. Sa obje strane pješačnog prijelaza uređena su parkirna mjesta. Visina građevine do vijenca iznosi 7,5 m' mjereno neposredno uz obod građevine od najniže kote uređenog terena do gornjeg ruba krovnog vijenca. Visina građevine do sljemena iznositi će 10,00 m. Bruto površina iznosi 146,90m<sup>2</sup>.

Nosivu konstrukciju čine stupovi i grede iznad kojih se nalazi armiranobetonska ploča sa hidroizolacijom u podumu i na stubištu, te termoizolacijom u ostalim prostorijama. Armiranobetonska ploča razlikuje se od podruma do krova. Pa tako armiranobetonska ploča podruma iznosi 10 cm, prizemlja, I i II kata iznosi 18 cm, a međukatna balkonska ploča iznosi 15 cm. Vanjski zidovi zidani su glinenom blok opekom debljine 30 cm i povezani su horizontalnim i vertikalnim serklažama. Također izvedena termoizolacija sa završim tankim slojem plemenite žbuke.

Krovnu konstrukciju čini armiranobetonska ploča debljine 14 cm i međukatna balkonska ploča koja iznosi 15 cm. Pad krovne konstrukcije izvodi se s padom od 19° ili s nagibom od 0,34 % prema rubu građevine.

Ova građevina se sastoji od dvije cjeline; poslovnog dijela koji se nalazi u prizemlju i stambenog dijela na katu. Podrum je visine 2,4 m i sastoji se od 10 prostorija predviđenih za boravak, te 2 hodnika za lakše kretanje i stubištem. Prizemlje je visine 2,5 m kao i I kat, dok je II kat visine 1,88 m do kote +7,48. Stubište je izvedeno kao armiranobetonsko s keramičkom oblogom. Neke vertikalne pregrade, tzv. sekundarni (sporedni) elementi izvedene su kao lagane pregrade, zidane porobetonskim blokovima (npr. Ytong) ili šupljom opekom i nisu uzimane u proračun osim kao dodatno opterećenje na pločama.

Na osnovi proračunskih vrijednosti momenata i dobivenih površina armature, odabrana je armatura (mreže i šipki) te su napravljeni armaturni planovi za neke elemente konstrukcije. Svi nacrti i prikazi krojenja armaturnih mreža ploče, grede i stupova nacrtani su pomoću programa AutoCAD i priloženi su u radu. Statički sustav i armaturni planovi izrađeni su sukladno propisima i pravilima struke. Građevina je predviđena za iznajmljivanje, na svakom katu predviđena su po 3 apartmana.

#### 3.2. Norme za proračun AB konstrukcija

U ovom radu su svi proračuni, oznake i nazivi usklađeni s važećim normama.

Osnovne norme za proračun konstrukcije podjeljene su u 9 knjiga, odnosno eurokodova, koje su navedene u tablici:

EC	EUROPSKE NORME	OPIS
EC0	EN 1990	Osnove proračuna
EC1	EN 1991	Opterećenja (djelovanja)
EC2	EN 1992	Betonske konstrukcije
EC3	EN 1993	Čelične konstrukcije

EC4	EN 1994	Spregnute konstrukcije
EC5	EN 1995	Drvene konstrukcije
EC6	EN 1996	Zidane konstrukcije
EC7	EN 1997	Geomehanika
EC8	EN 1998	Seizmika
EC9	EN 1999	Aluminijske konstrukcije

*Tablica 1. Europske norme*

### **3.3. Krovna konstrukcija**

Kod kosog krova konstrukcija je određena tlocrtom, oblikom krova , nagibom krova i namjenom uporabe krovnog prostora. U ovom radu krovnu konstrukciju čini armiranobetonska ploča debljine 14 cm. Pad krovne konstrukcije izvodi se s padom od 19° ili s nagibom od 0,34 % prema rubu građevine. Presjek krovne ploče gledano odozdo prema dolje:

- glineni crijep
- nosiva podkonstrukcija
- ventilirani sloj zraka
- paropropusna vodoodbojna folija
- termoizolacija 10 cm
- parna brana
- ab ploča 14 cm
- žbuka 2 cm

Armiranobetonska krovna ploča oslanja se na na zidove od glinene blok opeke debljine 30 cm koji su povezani vertikalnim serklažama, dok je u središnjem dijelu oslonjena na različite raspone grede debljine 20 cm. Izvodi se kao armirana ploča u dva smjera. Izvedena je od armature B 500B, betona C 30/37, XC2.

### **3.4. Armiranobetonska konstrukcija**

AB konstrukcija sastoji se od ploča, greda, stupova, stubišta, temeljnih ploča i greda. Svi konstruktivni elementi armirani su armaturom B500B, sve je izvedeno u statičkom proračunu.

### **3.5. Međukatna konstrukcija**

Armiranobetonska ploča prizemlja, I i II kata je debljine 18 cm. AB ploča prizemlja oslonjena je na zidove podruma, koji su zakopani i izvode se od armiranog betona. Izvedena je od armature B 500B, betona C 30/37, XC2.

Presjek kroz u prizemlju gledano odozdo prema dolje:

- keramičarske pločice 1 cm
- armirani cementni estrih 4 cm
- PE folija
- XPS 5 cm ( samo kod stubišta i hodnika, u ostalim prostorijama stavljamo termoizolaciju 6cm)
- dvoslojna hidroizolacija 1cm ( samo kod stubišta i hodnika )
- AB ploča 18 cm
- Žbuka 2 cm

Presjek međukatne balkonske ploče gledano odozdo prema dolje:

- sintetička membrana
- razdjelno zaštitni sloj geotekstila
- termoizolacija 5 cm
- termoizolacija 10 cm
- parna brana
- AB ploča 15 cm
- žbuka 2 cm

### 3.6. Zidovi

Vanjski i unutarnji zidovi zajedno su povezani horizontalnim i vertikalnim serklažama. Konstruktivno zidove dijelimo na nosive i ne-nosive zidove. Nosivi zidovi su oni koji preuzimaju opterećenja drugih elemenata konstrukcije (stropnih ploča, krovova i slično), dok ne-nosivi zidovi preuzimaju samo vlastito opterećenje, te najčešće služe kao pregrada u prostoru. Nosivi zidovi su debljine 20 cm i 30 cm, dok su ne-nosivi zidovi debljine 15 cm. Također zidovi se dijele na unutarnje i vanjske zidove, razlika je u tome što kod vanjskih zidova imamo vanjsku opnu građevine, te su oni izloženi vanjskim uvjetima pa se moraju postići izolacijska, fizikalna i druga svojstva.

U tradicionalnom smislu, zid predstavlja zidanu konstrukciju – dakle masivnu konstrukciju sazidanu od opeke, kamena ili sličnih materijala. Tu su i lagane konstrukcije kao što su gipskartonske ploče na potkonstrukciji kao pregradni zidovi. Zidovi su izvedeni od armature B 500B, betona C 30/37, XC2.

Presjek vanjskog zida gledano iz prostorije prema van:

- vapneno-cementna žbuka 1,5 cm
- cementni mort
- glinena blok opeka 30 cm
- termoizolacija 15 cm
- armaturna mrežica
- 2 sloja ljepila
- tanko slojna plemenita žbuka

### 3.7. Podovi

Ab podna ploča podruma debljine je 10 cm, dok ostale iznose 18 cm. Balkonska podna ploča debljine je 15 cm. Podna ploča izvedena je od armature B 500B, betona C 30/37, XC2.

Presjek podne ploče odozdo prema dolje:

- keramičarske pločice 1 cm
- armirani cementni estrih 5 cm
- PE folija
- XPS 3cm
- dvoslojna hidroizolacija 1 cm
- ab ploča 10 cm
- nabijeni slojevi šljunka 30 cm

### **3.8. Temeljenje**

Površinski sloj sačinjavaju elementi nastali trošenjem matične stijene ili nasipni materijal, koji se uglavnom sastoji od vapnenačkih ili dolomitnih stijena koje su sklone raspadanju i stvaranju rastresitog tla.

Prije temeljenja potrebno je obaviti iskop građevinske jame ispod nivoa buduće građevine. Pri zasjecanju potrebno je ukloniti sve nestabilne stijene. Zasjeak treba zaštititi armiranje armaturnim mrežicama i geotehničkim sidrima.

Nakon iskopa potrebno je temeljnu ploču dobro očistiti od ostataka razlomljenog materijala. Po obavljenom čišćenju temeljne plohe potrebno je neravnine i udubine popuniti i izravnati podložnim betonom do projektirane kote temeljenja. Prema potrebi može se staviti izolacijska traka koja se prepušta van gabarita objekta cca 20 cm. Na traku se ugrađuje zaštitni sloj betona i dalje nosiva temeljna ploča sa zidovima podruma.

Za predviđeni način temeljenja ne očekuju se slijeganja niti diferencijalna slijeganja. Naročitu pažnju treba posvetiti na eventualne proširene pukotine bez ispune koje mogu biti dio većeg podzemnog sustava. Na tim mjestima potrebno je izvršiti provjeru bušenjem svrdlom do dubine 2.0 do 3.0 m od kote temeljenja. Temeljenje je izvedeno od armature B 500B, betona C 30/37, XC2.

### **3.9. Proračun konstrukcije na potres**

Potresne sile proračunavaju su pojednostavljenim postupkom proračuna. Građevina se nalazi u području za koje se, uz povratni period od 475 godina, očekuje potres sa ubrzanjem  $\alpha = 0,2$ . Građevina je temeljena na stjenovitom tlu što odgovara klasi A. Pretpostavlja se srednja klasa ponašanja: DCM (medium ductility). Građevina potresne sile prezuma sustavom zidova.

## **4. Geotehnički izvještaj**

Pobliži opis istraživanja na lokaciji objekta dan je u elaboratu: “Izvješće o rezultatima inženjersko-geološkog i geotehničkog istraživanja na lokalitetu k.č. 3137, k.o. Baška” kojeg je izradio GEOS, društvo za geološka istraživanja, projektiranje i inženjering. Geotehnički istražni radovi su se sastojali od obilaska terena s prospekcijskim pregledom i detaljnim geološkim kartiranjem, izrade fotodokumentacije, georadarskog snimanja, seizmičkog snimanja i iskopa i pregleda dvije istražne jame. Sve istražne jame su iskopane do dubine pojave matične stijene, na dijagonalnim kutovima građevine. Tlo je uglavnom ujednačenog sastava. U tlu se najčešće protežu čisti slojevi vapnenca ili dolomita. Prema USCS klasifikaciji tlo je uvršteno u grupu od GP do GW, što se može točnije odrediti ispitivanjem.

## 5. Materijali

### 5.1. Beton

Sve komponente betona (agregat, cement, voda, dodaci), te beton kao materijal, trebaju udovoljavati zahtjevima važećih normi, propisa i pravila struke. Izvoditelj je dužan izraditi projekt betona u skladu s projektom konstrukcije i dostaviti ga na suglasnost projektantu objekta. Za izgradnju građevine koristit će se beton zadanog sastava ili projektiranog sastava, razreda tlačne čvrstoće normalnog betona C 25/30 i C 30/37, a sve prema "Tehničkim propisima za betonske konstrukcije" ("TPBK" N.N. 139/09, 14/10, 125/10). Sustav potvrđivanja sukladnosti betona je 2+.

Tehnički uvjeti za projektirana svojstva svježeg betona dani su u tablici;

NAMJENA		Temelji, podna ploča, serklaži		Međukatna ploča, krovna ploča, stubište, grede, stupovi	Podbeton
<b>TRAŽENA SVOJSTVA SVJEŽEG BETONA</b>					
<b>Razred čvrstoće normalnog betona</b>		C 25/30	C 30/37	C 30/37	C 12/15
<b>Klasa izloženosti</b>		XC2	XC2	XC2	X0
<b>Minimalna količina cementa</b>	kg/m <sup>3</sup>	280	340	340	280
<b>Maksimalni vodocementni faktor</b>	v/c	0,60	0,47	0,47	0,60
<b>Uz dodatak superplastifikatora</b>		DA	DA	DA	NE
<b>Razred slijeganja (slump)</b>		S4	S3 ILI S4	S3 ILI S4	S3 ILI S4
<b>Maksimalno zrno agregata</b>	mm	32	32	32	16
<b>Minimalni zaštitni sloj</b>	mm	25	35	25	25
<b>Razred sadržaja klorida</b>		Cl 0,20	Cl 0,10	Cl 0,10	Cl 0,10
<b>Minimalno vrijeme obradivosti</b>	min	90	90	90	60
<b>Maksimalna temperatura svežeg betona</b>	+°C	5-30	5-30	5-30	5-30

Tablica 2. Projektirana svojstva betona

Za izradu konstruktivnog betona smiju se koristiti samo CEM I ili CEM II/A-S ako ima odgovarajući razred tlačne čvrstoće. Zbog opasnosti od korozije armature ne smiju se upotrebljavati betoni koji sadrže cimente tipa CEM II, CEM IV i CEM V, prema normi HRN EN 197-1, ako je beton izložen koroziji uzrokovanoj karbonatizacijom, koroziji uzrokovanoj kloridima iz mora i koroziji uzrokovanoj kloridima koji nisu iz mora.

Sastavni materijali od kojih se beton proizvodi ili koji mu se pri proizvodnji dodaju moraju ispunjavati zahtjeve normi na koje upućuje norma HRN EN 206-1 i zahtjeve prema priložima C, D, E i F Tehničkih propisa za betonske konstrukcije (TPBK).

Za izvedbu konstruktivnih dijelova građevine smiju se upotrijebiti samo oni sastavi betona za koje je dokazano da ispunjavaju gore navedene tehničke uvjete.



## 5.2. Betonski čelik

Betonski čelici trebaju udovoljavati zahtjevima važećih propisa. Za čelik za armiranje primjenjuju se norme nHRN EN 10080-1 Čelik za armiranje betona – Zavarljivi armaturni čelik – 1. dio: Opći zahtjevi (prEN 10080-1:1999), nHRN EN 10080-2 Čelik za armiranje betona – Zavarljivi armaturni čelik – 2. dio: Tehnički uvjeti isporuke čelika razreda A (prEN 10080-2:1999), nHRN EN 10080-3 Čelik za armiranje betona – Zavarljivi armaturni čelik – 3. dio: Tehnički uvjeti isporuke čelika razreda B (prEN 10080-3:1999), nHRN EN 10080-4 Čelik za armiranje betona – Zavarljivi armaturni čelik – 4. dio: Tehnički uvjeti isporuke čelika razreda C (prEN 10080-4:1999), nHRN EN 10080-5 Čelik za armiranje betona – Zavarljivi armaturni čelik – 5. dio: Tehnički uvjeti isporuke zavarenih armaturnih mreža (prEN 10080-5:1999), nHRN EN 10080-6 Čelik za armiranje betona – Zavarljivi armaturni čelik – 6. dio: Tehnički uvjeti isporuke zavarenih rešetki za gredice (prEN 10080-6:1999).

Potvrđivanje sukladnosti čelika za armiranje provodi se prema odredbama Dodatka A norme nHRN EN 10080-1 i odredbama posebnog propisa.

Uzimanje uzoraka, priprema ispitnih uzoraka i ispitivanje svojstava čelika za armiranje provodi se prema normama nizova nHRN EN 10080, odnosno nHRN EN 10138, i prema normama niza HRN EN ISO 15630 i prema normi HRN EN 10002-1.

Preklopi se izvode prema odredbama priznatim tehničkim pravilima iz Priloga H Tehničkog propisa za betonske konstrukcije, odnosno prema normi HRN ENV 1992-1-1:2004. Predviđena armatura je B 500B (prema „TPBK“) za sve elemente u obliku šipki ili mreža. Zaštitni slojevi betona do armature iznose minimalno 3 cm. Veličinu zaštitnog sloja treba osigurati dostatnim brojem kvalitetnih razmačnika (distancera). Veličina i kvaliteta zaštitnog sloja presudni su za trajnost objekta, pa treba osigurati kvalitetnu oplatu i ugradnju betona, te dodatke betonu. Sva armatura treba biti postavljena prema propisanom rasporedu.

## 5.3. Elementi za zidanje

### Blokovi za zidanje

Za zidanje su predviđeni opekarski blokovi  $d=19$  cm ili  $d=29$  cm. Ovi blokovi moraju biti u skladu s normom EN 771-1, i biti 1. razreda (ovisno o kontroli proizvodnje) – tamo gdje je proizvođač sporazuman isporučivati zidne elemente određene tlačne čvrstoće a ima program kontrole kvalitete s rezultatima koji pokazuju da srednja tlačna čvrstoća pošiljke uzorkovana i ispitana prema odgovarajućoj normi ima vjerojatnost podbačaja određene tlačne čvrstoće manju od 5%. Razred izvedbe može biti A ili B. Prema udjelu šupljina blokovi mogu biti grupe 2a ili 2b.

### Mort za zidanje

Za zidanje je predviđen produžni mort čvrstoće M5, opće namjene. Koristi se za zidanje nosivih i pregradnih zidova od pune opeke i od blok opeke. Mort mora biti u skladu s normom EN 998-2.

## 5.4. Transport i ugradnja betona

S betoniranjem se može početi samo na osnovi pismene potvrde o preuzimanju podloge, skele, oplata i armature te po odobrenju programa betoniranja od nadzornog inženjera. Beton se mora ugrađivati prema unaprijed izrađenom programu i izabranom sistemu.

Vrijeme transporta i drugih manipulacija sa svježim betonom ne smije biti duže od onog koje je utvrđeno u toku prethodnih ispitivanja (promjena konzistencije s vremenom pri raznim temperaturama).

Transportna sredstva ne smiju izazivati segregaciju smjese betona. U slučaju transporta betona auto-miješalicama, poslije pražnjenja auto-miješalice treba oprati bubanj, a prije punjenja treba provjeriti je li ispražnjena sva voda iz bubnja.

Zabranjeno je korigiranje sadržaja vode u gotovom svježem betonu bez prisustva tehnologa za beton. Ako dođe do neizbježnog, nepredvidljivog prekida rada, betoniranje mora biti završeno tako da se na mjestu prekida može izraditi konstruktivno i tehnološki odgovarajući radni spoj. Izrada takvog radnog spoja moguća je samo uz odobrenje nadzornog inženjera.

Svježi beton mora se ugrađivati vibriranjem u slojevima čija debljina ne smije biti veća od 70 cm. Sloj betona koji se ugrađuje mora vibriranjem biti dobro spojen s prethodnim donjim slojem betona. Ako dođe do prekida betoniranja, prije nastavka betoniranja površina donjeg sloja betona mora biti dobro očišćena ispuhivanjem i ispiranjem, a po potrebi i pjeskarenjem.

Beton treba ubaciti što bliže njegovom konačnom položaju u konstrukciji da bi se izbjegla segregacija. Smije se vibrirati samo oplatom ukliješten beton. Nije dozvoljeno transportiranje betona pomoću pervibratora.

Ugrađeni beton ne smije imati temperaturu veću od 45 °C u periodu od 3 dana nakon ugradnje.

## 5.5. Betoniranje pri visokim vanjskim temperaturama

Niska početna temperatura svježeg betona ima višestruko povoljan utjecaj na poboljšanje uvjeta za betoniranje masivnih konstrukcija. Stoga je sniženje temperature svježeg betona i održavanje iste u propisanim granicama od posebnog značaja.

Za održavanje temperature svježeg betona unutar dopuštenih 25 °C, neophodno je poduzeti sljedeće mjere:

- krupne frakcije agregata hladiti raspršivanjem vode po površini deponije, što se ne preporuča s frakcijama do 8 mm, zbog poteškoća s održavanjem konzistencije betona,
- deponije pijeska zaštititi nadstrešnicama,
- silose za cement, rezervoare, miješalicu, cijevi itd. zaštititi od sunca bojenjem u bijelo.

Ukoliko ovi postupci hlađenja nisu dostatni, daljnje sniženje temperature može se postići hlađenjem vode u posebnim postrojenjima (coolerima).

Za vrijeme visokih dnevnih temperatura (oko 30 °C), kada postoje poteškoće s održavanjem dozvoljene temperature svježeg betona, početak radova na betoniranju treba pomaknuti prema hladnijem dijelu dana (noć, jutro).

Vrijeme od spravljanja betona do ugradnje treba biti što kraće, kako bi se izbjegli problemi pri pražnjenju transportnih sredstava i ugradnji zbog smanjenja obradivosti. Ugrađivanje se mora odvijati brzo i bez zastoja. Redoslijed betoniranja mora omogućiti povezivanje novog betona s prethodnim.

U uvjetima vrućeg vremena najpogodnije je njegovanje vodom. Njegovanje treba početi čim beton počne očvršćivati. Ako je intenzitet isparavanja blizu kritične granice, površina se može finim raspršivanjem vode održavati vlažnom, bez opasnosti od ispiranja. Čelične oplate treba rashlađivati vodom, a podloga prije betoniranja mora biti dobro nakvašena.

Ukoliko se u svježem betonu pojave pukotine, treba ih zatvoriti revibriranjem. Voda koja se upotrebljava za njegovanje ne smije biti mnogo hladnija od betona, kako razlike između temperature betona na površini i unutar jezgre ne bi prouzročile pojavu pukotina.

Stoga je efikasan način njegovanja pokrivanje betona materijalima koji vodu upijaju i zadržavaju (juta, spužvasti materijal i sl.) te dodatno prekrivanje plastičnom folijom. Prekrivanje povoljno djeluje i na utjecaj razlika temperatura noć - dan.

## **5.6. Oplate i skele**

Skele i oplate moraju imati takvu sigurnost i krutost da bez slijeganja i štetnih deformacija mogu primiti opterećenja i utjecaje koji nastaju tijekom izvedbe radova.

Skela i oplata moraju biti izvedeni tako da se osigurava puna sigurnost radnika i sredstava rada kao i sigurnost prolaznika, prometa, susjednih objekata i okoline uopće. Materijali za izradu skela i oplata moraju biti propisane kvalitete.

Nadzorni inženjer treba odobriti oplatu prije početka betoniranja. Kod izrade projekta oplate mora se uzeti u obzir kompaktiranje pomoću vibratora na oplati tamo gdje je to potrebno. Oplata mora sadržavati sve otvore i detalje prikazane u nacrtima, odnosno tražene od nadzornog inženjera. Oplata odnosno skela treba osigurati da se beton ne onečisti. Obje moraju biti dovoljno čvrste i krute da odole pritiscima kod ugradnje i vibriranja i da spriječe ispupčenja. Nadzorni inženjer će, tamo gdje mu se čini potrebno, tražiti proračunski dokaz stabilnosti i progibanja.

Nadvišenja oplate dokazuju se računski i geodetski se provjeravaju prije betoniranja. Oplata mora biti toliko vodotijesna da spriječi istjecanje cementnog mlijeka. Ukoliko se za učvršćenje oplate rabe metalne šipke od kojih dio ostaje ugrađen u betonu, kraj stalno ugrađenog dijela ne smije biti bliži površini od 5 cm. Šupljina koja ostaje nakon uklanjanja šipke mora se dobro ispuniti, naročito ako se radi o plohama koje će biti izložene protjecanju vode. Ovakav način učvršćenja ne smije se upotrijebiti za vidljive plohe betona. Žičane spojnice za pridržavanje oplate ne smiju prolaziti kroz vanjske plohe gdje bi bile vidljive.

Radne reške moraju biti, gdje god je moguće, horizontalne ili vertikalne i moraju biti na istoj visini zadržavajući kontinuitet. Pristup oplati i skeli radi čišćenja, kontrole i preuzimanja, mora biti osiguran. Oplata mora biti tako izrađena, osobito za nosače i konstrukcije izložene proticanju vode, da se skidanje može obaviti lako i bez oštećenja rubova

i površine. Površina oplata mora biti očišćena od sveg materijala koji bi mogao štetno djelovati na izložene vanjske plohe. Kad se oplata premazuje uljem, mora se spriječiti prljanje betona i armature.

Oplata, ukoliko je drvena, mora prije betoniranja biti natopljena vodom na svim površinama koje će doći u dodir s betonom i zaštićena od prljanja za beton premazom vapnom. Skidanje oplata se mora izvršiti čim je to provedivo, naročito tamo gdje oplata ne dozvoljava polijevanje betona, ali nakon što je beton dovoljno očvrstnuo. Svi popravci betona trebaju se izvršiti na predviđen način i to što je prije moguće.

Oplata se mora skidati prema određenom redosljed, pažljivo i stručno, da se izbjegnu oštećenja. Moraju se poduzeti mjere predostrožnosti za slučaj neplaniranog kolapsa. Nadzorni inženjer će odrediti kad se mora, odnosno može, skidati oplata.

Sve skele (za oplatu, pomoćne i fasadne) moraju se izvesti od zdravoga drva ili čeličnih cijevi potrebnih dimenzija. Sve skele moraju biti stabilne, ukrućene dijagonalno u poprečnom i uzdužnom smislu, te solidno vezane sponama i kliještima. Mosnice i ograde trebaju biti također dovoljno ukrućene.

Skelama treba dati nadvišenje koje se određuje iskustveno u ovisnosti o građevini ili proračunski. Ako to traži nadzorni inženjer, vanjska skela, s vanjske strane, treba biti prekrivena tršćanim ili lanenim pletivom kako bi se uz općenitu zaštitu osigurala i kvalitetnija izvedba i zaštita fasadnog lica.

Skele moraju biti izrađene prema pravilima struke i propisima Pravilnika o higijenskim i tehničkim zaštitnim mjerama u građevinarstvu. Nadzorni inženjer mora zabraniti izradu i primjenu oplata i skela koje prema njegovom mišljenju ne bi mogle osigurati traženu kvalitetu lica gotovog betona ili su neprihvatljive kvalitete ili sigurnosti.

Prijem gotove skele ili oplata vrši se vizualno, geodetskom kontrolom i ostalom izmjerom. Pregled i prijem gotove skele, oplata i armature vrši nadzorni inženjer. Bez obzira na odobrenu primjenu skela, oplata i armature, izvođač snosi punu odgovornost za sigurnost i kvalitetu radova.

## 6. Plan kontrole i osiguranja kvalitete

Izvoditelj je odgovoran za kvaliteta izvođenja radova i za uredno poslovanje. Izvoditelj ne smije odstupati od projekta bez pismenog odobrenja nadzornog inženjera Investitora, a uz prethodnu suglasnost projektanta. Sve izmjene se moraju unijeti u građevinsku knjigu i građevinski dnevnik.

Kvaliteta korištenog građevinskog materijala, poluproizvoda i gotovih proizvoda, kao i kvaliteta izvedenih radova mora odgovarati prethodno navedenim uvjetima propisanim važećim propisima, standardima, uvjetima iz tehničke dokumentacije, te uvjetima iz ugovora. Ukoliko izvoditelj ugrađuje materijal koji nije standardiziran, za isti je dužan pribaviti odgovarajuće dokaze o kakvoći i priložiti ih u pismenoj formi.

Pri izvođenju građevine, izvoditelj se dužan pridržavati navedenih propisa kao i svih ostalih Pravilnika, Tehničkih normativa, posebnih uvjeta za izradu, ugradnju i obradu pojedinih elemenata građevine, kao i standarda propisanih za izvođenje radova na građevini (temeljenje, betonski radovi, skele i oplata, armatura, čelik za armiranje, kontrola kvalitete betona i čelika, zidanje zidova, završni radovi), kako bi osigurao da izvedena građevina odgovara projektu, te svim propisima i standardima RH.

Kontrola kvalitete betona sastoji se od kontrole proizvodnje i kontrole suglasnosti s uvjetima projekta konstrukcije i projekta betona. Betonski radovi moraju se izvoditi prema projektu konstrukcije i projektu betona (kojeg je dužan izraditi izvođač), a u svemu sukladno s: Tehnički propis za betonske konstrukcije (NN 139/2009.), te svim pratećim normativima.

Kod projektiranog betona u projektu mora biti specificiran razred tlačne čvrstoće (marka betona) i to kao karakteristična vrijednost 95%-tne vjerojatnosti s kriterijima sukladnosti prema normi HRN EN 206-1. Sastavni materijali od kojih se beton proizvodi, ili koji mu se pri proizvodnji dodaju, moraju ispunjavati zahtjeve normi na koje upućuje norma HRN EN 206-1 i zahtjeve prema Tehničkom propisu za betonske konstrukcije. Zahtjevi za isporuku betona i informacije proizvođača betona korisniku moraju sadržavati podatke prema normi HRN EN 206-1. Uzimanje uzoraka, priprema ispitnih uzoraka i ispitivanje svojstava svježeg betona provodi se prema normama niza HRN EN 12350, a ispitivanje svojstava očvrnulog betona prema normama niza HRN EN 12390.

Eventualna vremenski ubrzana proizvodnja betonskih elemenata, u cilju ubrzanja građenja, dopuštena je samo uz poseban projekt tehnologije izvođenja i dokaz zahtijevanih svojstava prethodnim ispitivanjima. Za svako odstupanje od projekta, nadzorni inženjer je dužan izvijestiti Projektanta i Investitora. Nužna je njega ugrađenog betona da se ne pojave štetne pukotine, a u svemu prema projektu betona, važećim propisima i pravilima struke.

## 7. Analiza opterećenja

Opterećenja se dijele na klasifikaciju opterećenja, vlastita težina, uporabna opterećenja zgrada, toplinsko opterećenje, opterećenje snijegom i vjetrom i potresno opterećenje.

### 7.1. Klasifikacija djelovanja

Djelovanja se klasificiraju prema načinu prikazanom u tabeli:

Oznaka osnovnog djelovanja	Opis djelovanja
<b>G</b>	<b>Stalno djelovanje</b> podjeljeno je na; $G_0$ = <b>Vlastita težina</b> elementa nosive konstrukcije (zidovi, ploče, grede, stupovi, stubišta) i uključena je u proračunske modele $G_1$ = <b>Ostalo stalno djelovanje</b> : obloga (podovi), stalna oprema, itd. nanosi se kao dodatno opterećenje (plošno, linijsko ili koncentrirano) na proračunske modele.
<b>Q</b>	<b>Promjenjiva djelovanja</b>
<b>A</b>	<b>Izvanredna djelovanja</b>

Tablica 3. Klasifikacija djelovanja

#### Stalno djelovanje (G)

Tu spadaju vlastita težina, nepokretna oprema, pritisak tla, pritisak vode, prednapinjanje, slijeganje oslonaca i deformacije uslijed načina izradnje konstrukcije. Vlastita težina konstrukcije može se prikazati pomoću jedne karakteristične vrijednosti, uzevši u obzir da je promjenjivost mala, a proračunava se na osnovi nazivnih izmjera i karakterističnih prostornih težina.

#### Promjenjivo djelovanje

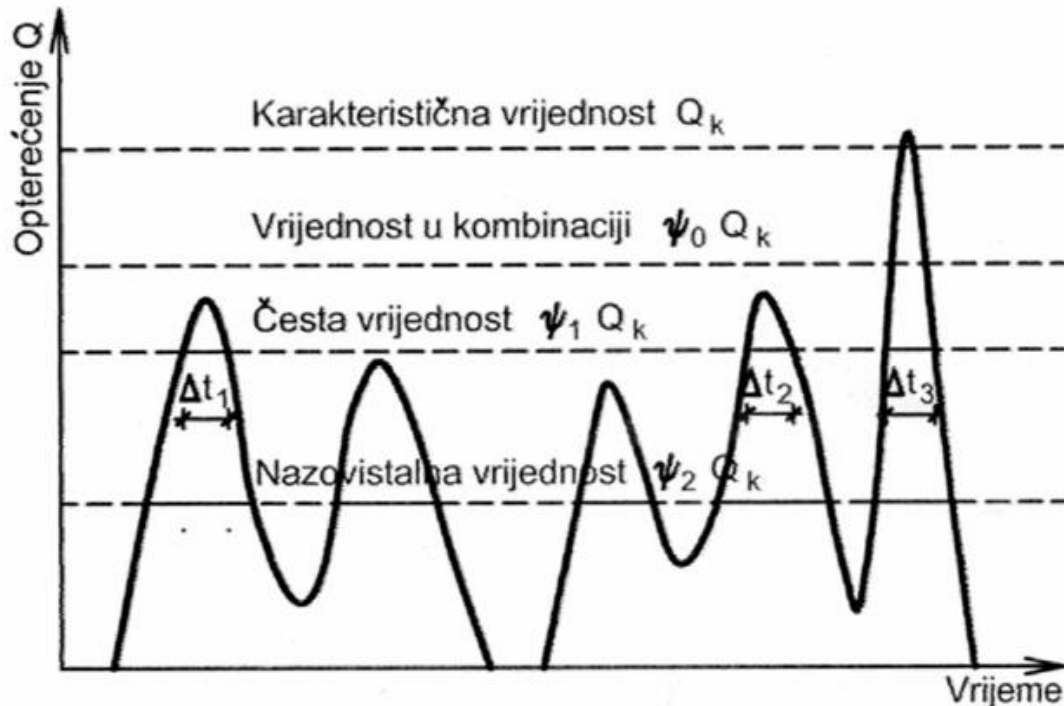
Promjenjiva djelovanja su uporabno opterećenje, opterećenje snijegom, opterećenje vjetrom, djelovanje temperature, opterećenje ledom, promjena razine površine vode, opterećenje valovima. Promjenjivo djelovanje ima četiri reprezentativne vrijednosti:

- karakteristična vrijednost
- vrijednost u kombinaciji
- česta vrijednost
- nazovistalna vrijednost

Vrijednost u kombinaciji uzima u obzir smanjenu vjerojatnost istovremenog djelovanja više promjenjivih neovisnih opterećenja s njihovom najnepovoljnijom vrijednošću. Koristi se za provjeru graničnog stanja nosivosti i nepovratnog graničnog stanja uporabljivosti. Ova kombinacija je vrlo rijetka. U vijeku trajanja konstrukcije događa se jedanput ili nijedanput.

Česta vrijednost koristi se za provjeru graničnog stanja nosivosti uzimajući u obzir izvanredna djelovanja i za povratna granična stanja. Ovakva kombinacija je česta, događa se jednom godišnje.

Nazovistalna vrijednost također se koristi za provjeru graničnog stanja nosivosti uzimajući u obzir izvanredna djelovanja te za povratna granična stanja uporabljivosti. Nazovistalna kombinacija događa se npr. jednom tjedno.



Slika 3.Reprezentativne vrijednosti

### Izvanredna djelovanja

Izvanredna djelovanja su eksplozije,udar vozila,potresi,požari, slijeganje i klizanje terena.

### 7.2. Vlastita težina

Vlastita težina građevinskih elemenata razvrstava se kao stalno djelovanje te kao nepomično djelovanje. Proračunava se na temelju prostornih težina i nazivnih dimenzija. Za određivanje vlastite težine nekonstrukcijskih dijelova mostova mora se utvrditi gornja (i ukoliko je mjerodavna donja) granica nazivne vrijednosti svih dijelova, uzimajući u obzir mogućnosti početnog odstupanja i promjena tijekom vremena. Za konstrukcije, karakterističnu vlastitu težinu treba odrediti kao umnožak zbroja nazivnih težina pojedinih elemenata i koeficijenta.

Materijal	Zapreminska težina (kN/m <sup>3</sup> )
Meko drvo –četinari	6.00
Tvrdo drvo –lišćari	8.00
Puni zidni elementi od pečene gline	16.00 –18.00
Šuplji zidni elementi sa više od 25 % šupljina	8.20 –13.50
Perforirani zidni elementi	11.50 –14.50
Vapneno –silikatni zidni element	17.00
Čerpić	16.00

Šamotni zidni elementi	18.50
Silikatni zidni elementi	18.00
Fasadni zidni elementi	18.00
Stakleni zidni elementi	8.70
Vapneni mort	12.00 –16.00
Produžni mort	17.50 –18.00
Cementni mort	21.00
Gipsani mort	14.00 –18.00
Žbuka od vapna i cementa	19.00
Perlit beton	3.50 –7.0
Plino-beton za toplinsku izolaciju	3.00 –6.00
Beton od pijeska i šljunka	22.5 –24.0
Pjeno-beton	6.00 –15.00
Zidovi od produžnog morta i opeke	15.00 –19.00
Zidovi od šupljih zidnih elemenata	11.50 –14.50
Asfalt	22.00
Bitumen	10.00 –14.00
Katran	11.00 –14.00
Keramičke pločice	24.00
Staklo	25.00
Armirano staklo	27.00
Gumeni pod	18.00
PVC podne pločice	16.00
Težina polunabijenog pijeska	18.00 –22.00
Težina polunabijenog šljunka	16.00 –18.00
Šperploča	7.50 –8.50
Iverica	4.50 –6.50

*Tablica 4. Zapremninska težina materijala*

Krovovi: pokrovi s podrožnicama, rogovima i oplatom	Površinska težina (kN/m <sup>2</sup> )
Dvostruki biber crijep	0.90
Kupa kanalice	1.10
Salonitne ploče	0.25
Valoviti lim	0.25-0.40

*Tablica 5. Težine pokrova*

### 7.3. Opterećenje snijegom

Opterećenje snijegom je promjenljivo slobodno djelovanje. Djeluje vertikalno i odnosi se na horizontalnu projekciju površine krova, te se odnosi na snijeg koji je prirodno napadao. Ovaj dio eurokoda daje detaljne odredbe za proračun opterećenja snijegom na krovove, ali isključuje sljedeće slučajeve djelovanja:

- lokacije iznad 1500 m nadmorske visine
- udarna opterećenja od snijega koji klizi niz krov ili pada s višeg krova
- dodatna opterećenja od vjetrova uslijed nagomilavanja leda
- lokacije na kojima je snijeg prisutan cijele godine
- bočno opterećenje od snijega izazvano smetovima
- povećanje opterećenja uslijed padanja jake kiše na snijeg.



Nadmorska visina do (m)	I. područje	II. područje	III. područje	IV. područje
100	1,10	1,10	0,45	0,35
200	1,30	1,40	0,80	0,50
300	1,55	1,75	1,20	0,70
400	1,80	2,20	1,65	0,90
500	2,05	2,65	2,15	1,15
600	2,35	3,15	2,70	2,70
700	2,65	3,70	3,30	3,30
800	2,95	4,25	3,95	3,95
900	3,25	4,90	4,65	4,65
1000	3,60	5,55	5,40	5,40
1100	3,95	6,25	6,20	6,20
1200	4,30	7,00	7,05	7,05
1300	--	7,80	7,95	7,95
1400	--	8,65	8,90	8,90
1500	--	9,50	9,90	9,90
1600	--	10,40	10,95	10,95
1700	--	11,40	12,05	12,05
1800	--	--	13,20	13,20

Tablica 6. Karakteristične vrijednosti opterećenja snijegom  $s_k$  na različitim nadmorskim visinama u pojedinim zonama

Kut nagiba krova	$0^\circ \leq \alpha \leq 15^\circ$	$15^\circ \leq \alpha \leq 30^\circ$	$30^\circ \leq \alpha \leq 60^\circ$	$\alpha \geq 60^\circ$
$\mu_1$	0,8	0,8	$0,8(60 - \alpha)/30$	0,0
$\mu_2$	0,8	$0,8 + 0,6(\alpha - 15)/30$	$1,1(60 - \alpha)/30$	0,0
$\mu_3$	$0,8 + 0,8\alpha/30$	$0,8 + 0,8\alpha/30$	1,6	Posebna pozornost

Tablica 7. Karakteristične vrijednosti opterećenja snijegom  $s_k$  u  $kN/m^2$

LOKACIJA → BAŠKA – Građevina se nalazi u III području opterećenja snijegom sa 0 m nadmorske visine.

Opterećenje od snijega na krov određuje se izrazom:  $s = \mu_i \cdot C_e \cdot C_t \cdot s_k$

$s_k$  : karakteristična vrijednost opterećenja od snijega na tlo ( $kN/m^2$ ) =  $0,45kN/m^2$

$\mu_i$  : koeficijent oblika opterećenja od snijega

$C_e$  : koeficijent izloženosti, koji obično ima vrijednost 1,0

$C_t$  : toplinski koeficijent, koji obično ima vrijednost 1,0

$\mu_i = 0,8 \rightarrow s = 0,36 kN/m^2$

$\mu_i = 1,1 \rightarrow s = 0,05 kN/m^2$

$\mu_i = 0,53 \rightarrow s = 0,24 kN/m^2$



Slika 4. Karta opterećenja snijegom u Hrvatskoj

## 7.4. Opterećenje vjetrom

Tlak vjetra vanjske površine ( $w_e$ ) preračunava se prema izrazu:

$$w_e = q_{ref} \cdot c_e(z_e) \cdot c_{pe}$$

Dok se tlak vjetra za unutrašnje površine ( $w_i$ ) preračunava po izrazu:

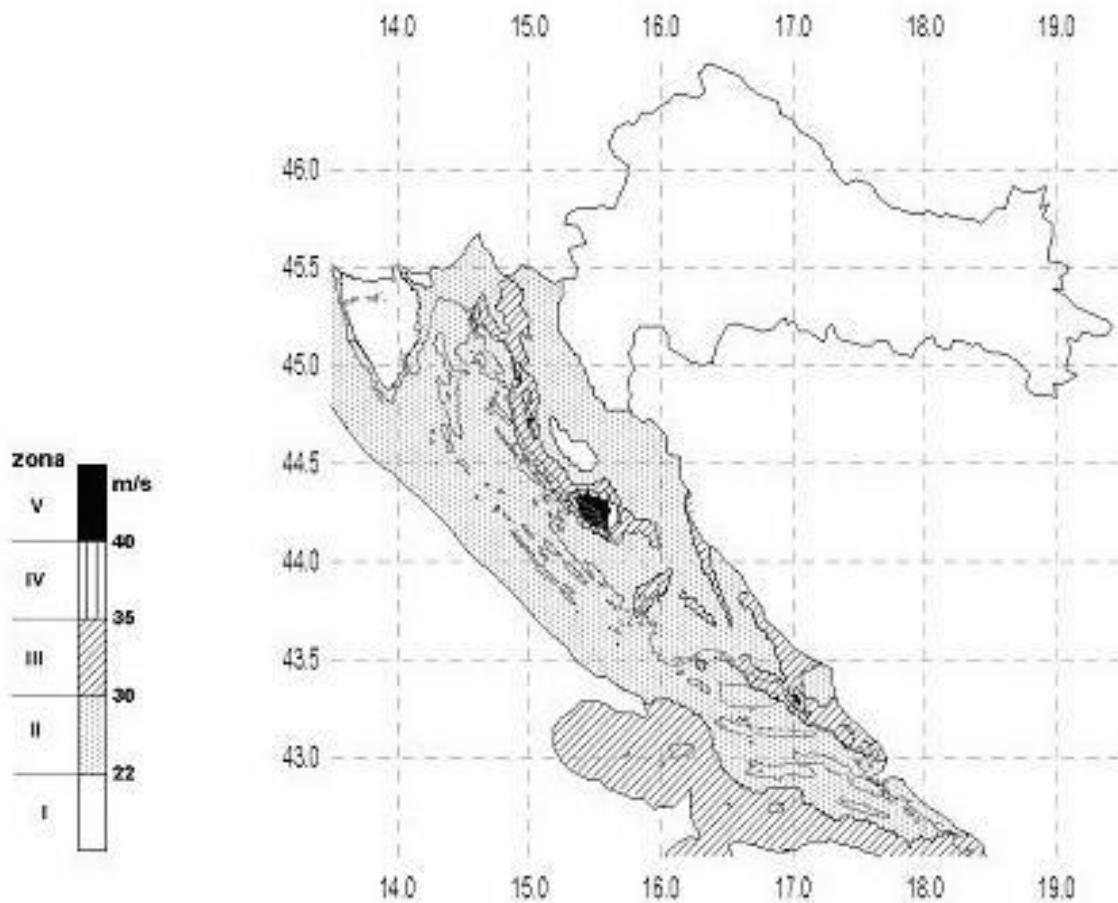
$$w_i = q_{ref} \cdot c_e(z_i) \cdot c_{pi}$$

$q_{ref}$  = poredbeni tlak srednje brzine vjetra

$c_e(z_e)$ ,  $c_e(z_i)$  = koeficijenti izloženosti

$c_{pe}$ ,  $c_{pi}$  = koeficijenti vanjskog i unutrašnjeg tlaka

LOKACIJA – BAŠKA → II vjetrovita zona, 0 m nadmorske visine



Slika 5. Podjela RH na zone

Područje	I.	II.	III.	IV.	V.
$v_{ref,0}$ (m/s)	22,0	30,0	35,0	40,0	50,0

Referentna brzina vjetra  $\rightarrow v_{ref} = 30 \text{ m/s}$

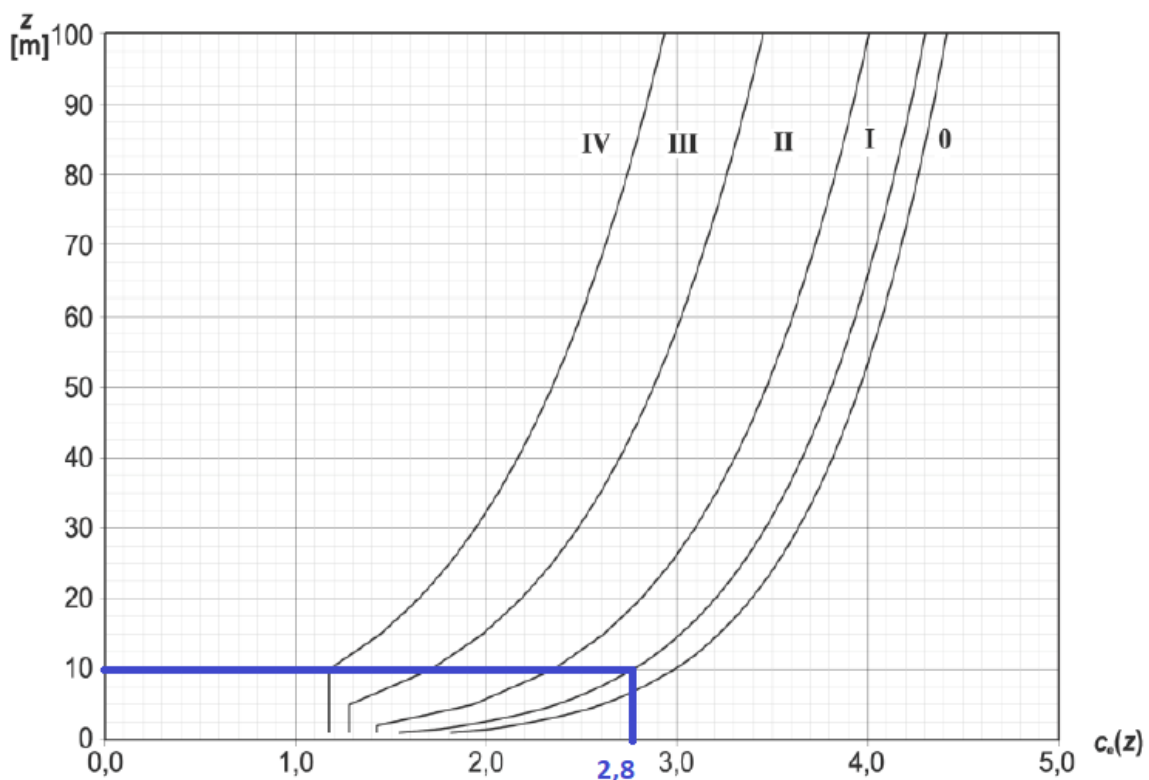
Referentni tlak  $\rightarrow q_{ref} = \frac{\rho}{2} v_{ref}^2$

$$q_{ref} = \frac{1,25}{2} 30^2 = 562,5 \frac{\text{N}}{\text{m}^2} = 0,563 \text{ kN/m}^2$$

$\rho$  = gustoća zraka

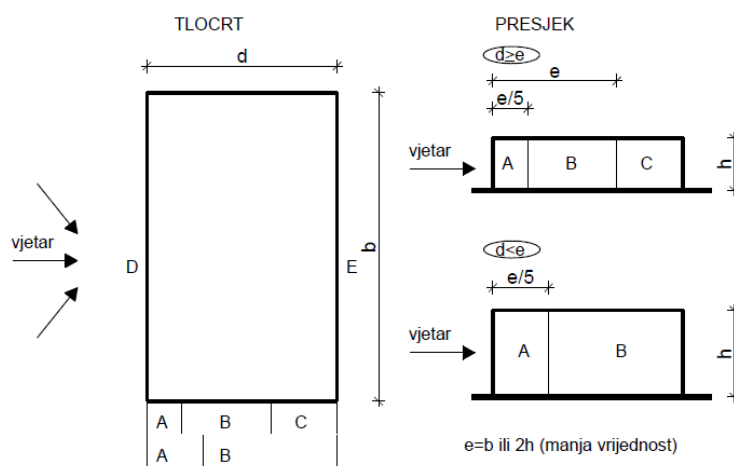
Proračun koeficijenta izloženosti  $C_e(z_e)$ ;  $C_e(z_i) \rightarrow$  Regija 8. , visina objekta iznad terena 10,0 m, kategorija zemljišta I.

$C_e(z) = 2,80$  za I. kategoriju tla

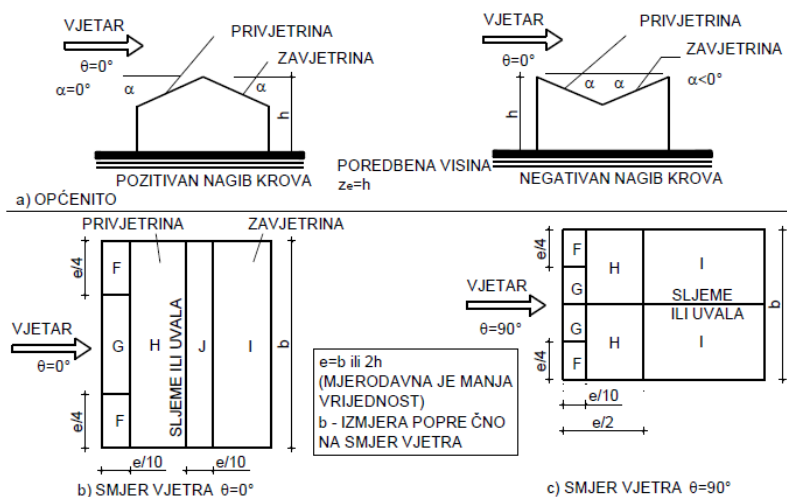


Slika 6. Koeficijent izloženosti  $c_e(z)$  kao funkcija visine iznad tla  $z$  i kategorija terena I do IV za "ravan" teren

Koeficijenti vanjskog tlaka  $C_{pe}$  ovise o veličini opterećenja ploštine  $A$  i dani su za opterećenje ploštine od 1 do 10 u odgovarajućim tablicama kao dane vrijednosti  $C_{pe,1}$  i  $C_{pe,10}$ . Za ploštine između veličina 1 m i 10 m koeficijenti se dobivaju linearnom interpolacijom ili analitički. Koeficijenti u ovom slučaju primjenju se da bi se odredio raspored vanjskog tlaka, a danu su u tablicama i slikama za dvostrešne krovove.



Slika 7. Koeficijenti vanjskog tlaka za vertikalne zidove građevina pravokutnog tlocrta



Slika 8. Raspodjela ploština za izračun vanjskog tlaka

Koeficijenti unutrašnjeg tlaka vezani su uz koeficijent otvora  $\mu$  koji se definira kao omjer sume ploština otvora na zavjetrenoj strani i stranama paralelno djelovanju vjetra i sume ploština otvora na svim stranama, strani izloženoj vjetru, zavjetrenoj strani i stranama paralelno djelovanju vjetra. U slučaju ravnomjernog rasporeda otvora, za zgrade približno kvadratnog tlocrta, mora se koristiti vrijednost koeficijenta unutarnjeg tlaka  $C_{pi} = -0,25$ .

Tlak na unutarnje površine:

$$C_{pi} = (+0,8), (-0,5)$$

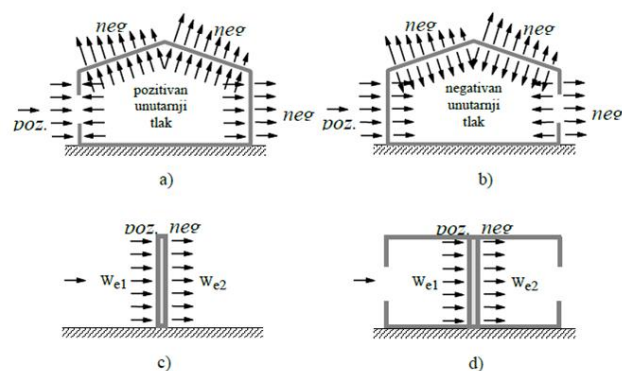
Dvostrešni krov  $\rightarrow$  nagib  $19^\circ$ , koeficijenti vanjskog tlaka očitavaju se za smjer vjetra  $0^\circ$ .

e = b	11,6
b	11,6
d	13,3
h	10,18

	Površina	$c_{pe}$	$w_k = q_{ref} \cdot c_e(z_e) \cdot (c_{pe} + c_{pi})$	$w_k = q_{ref} \cdot c_e(z_e) \cdot (c_{pe} - c_{pi})$
A	29,26	-1,0	-0,32	-2,36
B	124,1	-0,8	0	-2,04
D	118,09	+0,8	2,52	<b>0,47</b>
E	118,09	-0,3	0,79	-1,26
F	15,18	0,37	1,84	-0,2
G	10,21	0,37	1,84	-0,2
H	55,32	-0,3	0,79	-1,26
I	68,44	-0,4	0,63	-1,42
J	32,29	-0,87	-0,11	-2,16

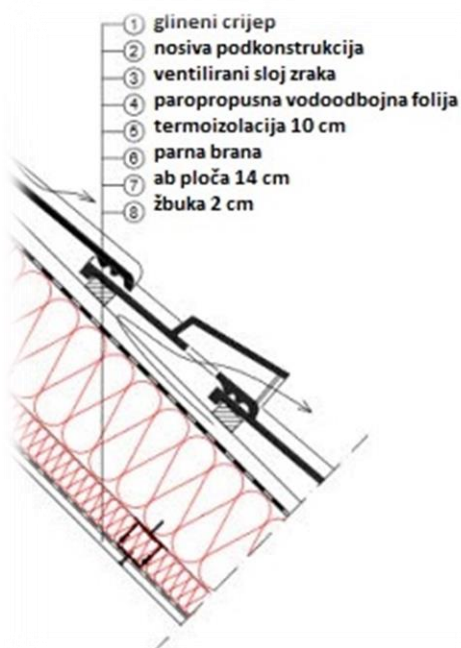
e = b	13,3
b	13,3
d	11,6
h	10,18

	Površina	$c_{pe}$	$w_k = q_{ref} \cdot c_e(z_e) \cdot (c_{pe} + c_{pi})$	$w_k = q_{ref} \cdot c_e(z_e) \cdot (c_{pe} - c_{pi})$
A	198,71	-1,0	-0,32	-2,36
B	255,90	-0,8	0	-2,04
C	17,3	-0,5	0,47	-1,58
D	135,39	+0,8	2,52	<b>0,47</b>
E	154,28	-0,3	0,79	-1,26
F	4,43	0,37	1,84	-0,2
G	4,47	0,37	1,84	-0,2
H	54,16	-0,3	0,79	-1,26
I	104,55	-0,4	0,63	-1,42
J	30,06	-0,87	-0,11	-2,16



Slika 9. Tlak na površine građevine

## 8. PRORAČUN AB PLOČE POZ 400



Slika 10. Presjek krova

### ANALIZA OPTEREĆENJA PLOČE

#### STALNO OPTEREĆENJE

##### ➤ VLASTITA TEŽINA AB PLOČE

SLOJ	MATERIJAL	SPECIFIČNA TEŽINA ( $\text{kN/m}^3$ )	DEBLJINA	OPTEREĆENJE SLOJA ( $\text{kN/m}^2$ )
1.	AB ploča	$25,00 \text{ kN/m}^3$	0,14m	$3,5 \text{ kN/m}^2$
			UKUPNO	$g = 3,5 \text{ kN/m}^2$

##### ➤ DODATNO STALNO OPTEREĆENJE

SLOJ	MATERIJAL	SPECIFIČNA TEŽINA ( $\text{kN/m}^3$ )	DEBLJINA	OPTEREĆENJE SLOJA ( $\text{kN/m}^2$ )
1.	Glineni crijep + letve	$10 \text{ kN/m}^3$		$0,60 \text{ kN/m}^2$
2.	hidroizolacija	$1,5 \text{ kN/m}^3$	0,01m	$0,10 \text{ kN/m}^2$
3.	termoizolacija	$1,5 \text{ kN/m}^3$	0,1m	$0,15 \text{ kN/m}^2$
4.	žbuka	$22 \text{ kN/m}^3$	0,02m	$0,44 \text{ kN/m}^2$
			UKUPNO	$g = 0,69 \text{ kN/m}^2$

UKUPNO STALNO OPTEREĆENJE :  $g = g_1 + g_2 = 3,5 + 0,69 = 4,19 \text{ kN/m}^2$

## KORISNO OPTEREĆENJE

		<b>OPTEREĆENJE ( kN/m<sup>2</sup> )</b>
<b>1.</b>	SNIJEG	0,36 kN/m <sup>2</sup>
<b>2.</b>	VJETAR	0,47 kN/m <sup>2</sup>
<b>3.</b>	PROSTORIJE	2,00 kN/m <sup>2</sup>
	UKUPNO	q = 2,83 kN/m <sup>2</sup>

UKUPNO KORISNO OPTEREĆENJE:  $q = 2,83 \text{ kN/m}^2$

## RAČUNSKO OPTEREĆENJE

$$q'_{sd} = 1,35 \times g + 1,5 \times \frac{q}{2}$$

$$q'_{sd} = 1,35 \times 4,19 + 1,5 \times \frac{2,83}{2}$$

$$q'_{sd} = 7,78 \text{ kN/m}^2$$

$$q''_{sd} = 1,5 \times \frac{q}{2} = 1,5 \times \frac{2,83}{2} = 2,12 \text{ kN/m}^2$$

$$q_{sd} = 1,35 \times g + 1,5 \times q$$

$$q_{sd} = 1,35 \times 4,19 + 1,5 \times 2,83 = \frac{9,90 \text{ kN}}{\text{m}^2}$$

## MATERIJALNE KARAKTERISTIKE:

Beton: C30/37

$$f_{cd} = \frac{f_{ck}}{\gamma_b} = \frac{30}{1,5} = 20 \text{ N/mm}^2 = 2 \text{ kN/cm}^2$$

Armatura: B500B

$$f_{yd} = \frac{f_{yk}}{\gamma_s} = \frac{500}{1,15} = 434,78 \text{ N/mm}^2 = 43,48 \text{ kN/cm}^2$$

Statička visina ploče:

$$d_{1x} = c + \Phi_{ay} + \frac{\Phi_{ax}}{2} = 2 + 1 + \frac{1}{2} = 3,5 \text{ cm}$$

$$d_{1y} = c + \frac{\Phi_{ay}}{2} = 2 + \frac{1}{2} = 1,5 \text{ cm}$$

$$d_x = h - d_{1x} = 14 - 3,5 = 10,5 \text{ cm}$$

$$d_y = h - d_{1y} = 14 - 1,5 = 12,5 \text{ cm}$$



## 8.1. POZICIJA 401

➤ OMJER STRANICA:  $\lambda = \frac{l_y}{l_x} = \frac{5,05}{3} = 1,68$

$\lambda = 1$	$\lambda = 1,68$	
$\rho_{1x} = 27,43$	$\rho_{4x} = 18,79$	
$\rho_{1y} = 27,43$	$\rho_{4y} = 113,98$	$k_{4x} = 0,888$

### Momenti savijanja u polju:

Smjer x

$$M_{sd,x} = l_x^2 \times \left( \frac{q'_{sd}}{\rho_{4x}} + \frac{q''_{sd}}{\rho_{1x}} \right)$$

$$M_{sd,x} = 3^2 \times \left( \frac{7,78}{18,79} + \frac{2,12}{27,43} \right) = 4,42 \text{ kNm}$$

Smjer y

$$M_{sd,y} = l_y^2 \times \left( \frac{q'_{sd}}{\rho_{4y}} + \frac{q''_{sd}}{\rho_{1y}} \right)$$

$$M_{sd,y} = 5,05^2 \times \left( \frac{7,78}{113,98} + \frac{2,12}{27,43} \right) = 3,71 \text{ kNm}$$

### Momenti savijanja na ležaju:

Smjer x

$$M_{sdx,l}^{401-406} = \frac{1}{i} \times q_{sd,x} \times l_x^2$$

$$M_{sdx,l}^{401-406} = \frac{1}{i} \times k_{4x} \times q_{sd} \times l_x^2$$

$$M_{sdx,l}^{401-406} = \frac{1}{-10} \times 0,888 \times 9,9 \times 3^2$$

$$M_{sdx,l}^{401-406} = -7,91 \text{ kNm}$$

Smjer y

$$M_{sdy,l}^{401-402} = \frac{1}{i} \times q_{sd,y} \times l_y^2$$

$$M_{sdy,l}^{401-402} = \frac{1}{i} \times (1 - k_{4x}) \times q_{sd} \times l_y^2$$

$$M_{sdy,l}^{401-402} = \frac{1}{-10} \times (1 - 0,888) \times 9,9 \times 5,05^2$$

$$M_{sdy,l}^{401-402} = -2,83 \text{ kNm}$$

## DIMENZIONIRANJE ARMATURE U POLJU PLOČE POZ 401

### Smjer x

Bezdimenzionalni koeficijent armiranja:

$$\mu_{sd} = \frac{M_{sd,x}}{b \times d_x^2 \times f_{cd}}$$
$$\mu_{sd} = \frac{442}{100 \times 10,5^2 \times 2} = 0,020$$

Prema tablici uzimamo veći ili jednaki  $\rightarrow \mu_{sd} = 0,023$

$$\zeta = 0,980 \quad \varepsilon_{s1}(\text{‰}) = 20$$

$$\xi = 0,057 \quad \varepsilon_{c2}(\text{‰}) = -1,2$$

### Potrebna površina armature:

$$A_{s1} = \frac{M_{sd,x}}{\zeta \times d \times f_{yd}} = \frac{442}{0,980 \times 10,5 \times 43,48} = 0,99 \text{ cm}^2$$

Glavna armatura polje: ODABRANO Q 131 ( $A_{s1,od} = 1,31 \text{ cm}^2 \geq A_{s1} = 0,99 \text{ cm}^2$ )

### Razdjelna armatura polje:

$$A_{s,raz} = 0,2 \times A_{s1,od} = 0,2 \times 1,31 = 0,262 \text{ cm}^2$$

$$A_{s,raz} = 0,1\% \times A_c = 0,1\% \times b \times h = 0,1\% \times 100 \times 14 = 1,4 \text{ cm}^2$$

### Smjer y

Bezdimenzionalni koeficijent armiranja:

$$\mu_{sd} = \frac{M_{sd,y}}{b \times d_y^2 \times f_{cd}}$$
$$\mu_{sd} = \frac{371}{100 \times 12,5^2 \times 2} = 0,014$$

Prema tablici uzimamo veći ili jednaki  $\rightarrow \mu_{sd} = 0,014$

$$\zeta = 0,985 \quad \varepsilon_{s1}(\text{‰}) = 20$$

$$\xi = 0,043 \quad \varepsilon_{c2}(\text{‰}) = -0,9$$

### Potrebna površina armature:

$$A_{s1} = \frac{M_{sd,x}}{\zeta \times d \times f_{yd}} = \frac{371}{0,985 \times 12,5 \times 43,48} = 0,82 \text{ cm}^2$$

Glavna armatura polje: ODABRANO Q 131 (  $A_{s1,od} = 1,31cm^2 \geq A_{s1} = 0,82cm^2$

Razdjelna armatura polje:

$$A_{s,raz} = 0,2 \times A_{s1,od} = 0,2 \times 1,31 = 0,262cm^2$$

$$A_{s,raz} = 0,1\% \times A_c = 0,1\% \times b \times h = 0,1\% \times 100 \times 14 = 1,4cm^2$$

## 8.2. POZICIJA 402

➤ OMJER STRANICA:  $\lambda = \frac{l_y}{l_x} = \frac{4,75}{4,36} = 1,09$

$\lambda = 1$	$\lambda = 1, 10$	
$\rho_{1x} = 27, 43$	$\rho_{5x} = 38, 84$	
$\rho_{1y} = 27, 43$	$\rho_{5y} = 65, 30$	$k_{5x} = 0, 7454$

Momenti savijanja u polju:

Smjer x

$$M_{sd,x} = l_x^2 \times \left( \frac{q'_{sd}}{\rho_{5x}} + \frac{q''_{sd}}{\rho_{1x}} \right)$$

$$M_{sd,x} = 4,36^2 \times \left( \frac{7,78}{38,84} + \frac{2,12}{27,43} \right) = 5,28kNm$$

Smjer y

$$M_{sd,y} = l_y^2 \times \left( \frac{q'_{sd}}{\rho_{5y}} + \frac{q''_{sd}}{\rho_{1y}} \right)$$

$$M_{sd,y} = 4,75^2 \times \left( \frac{7,78}{65,30} + \frac{2,12}{27,43} \right) = 4,43kNm$$

Momenti savijanja na ležaju:

Smjer y

$$M_{sdy,l}^{402-403} = \frac{1}{i} \times q_{sd,y} \times l_y^2$$

$$M_{sdy,l}^{402-403} = \frac{1}{i} \times (1 - k_{5x}) \times q_{sd} \times l_y^2$$

$$M_{sdy,l}^{402-403} = \frac{1}{-12} \times (1 - 0,7454) \times 9,9 \times 4,75^2$$

$$M_{sdy,l}^{402-403} = -4,74kNm$$

$$M_{sdy,l}^{402-401} = \frac{1}{i} \times q_{sd,y} \times l_y^2$$

$$M_{sdy,l}^{402-401} = \frac{1}{i} \times (1 - k_{5x}) \times q_{sd} \times l_y^2$$

$$M_{sdy,l}^{402-401} = \frac{1}{-10} \times (1 - 0,7454) \times 9,9 \times 4,75^2$$

$$M_{sdy,l}^{402-401} = -5,69 \text{ kNm}$$

## DIMENZIONIRANJE ARMATURE U POLJU PLOČE POZ 402

### Smjer x

Bezdimenzionalni koeficijent armiranja:

$$\mu_{sd} = \frac{M_{sd,x}}{b \times d_x^2 \times f_{cd}}$$

$$\mu_{sd} = \frac{528}{100 \times 10,5^2 \times 2} = 0,024$$

Prema tablici uzimamo veći ili jednaki  $\rightarrow \mu_{sd} = 0,026$

$$\zeta = 0,978 \quad \varepsilon_{s1} (\text{‰}) = 20$$

$$\xi = 0,061 \quad \varepsilon_{c2} (\text{‰}) = -1,3$$

### Potrebna površina armature:

$$A_{s1} = \frac{M_{sd,x}}{\zeta \times d \times f_{yd}} = \frac{528}{0,978 \times 10,5 \times 43,48} = 1,18 \text{ cm}^2$$

Glavna armatura polje: ODABRANO Q 131 ( $A_{s1,od} = 1,31 \text{ cm}^2 \geq A_{s1} = 1,18 \text{ cm}^2$ )

### Razdjelna armatura polje:

$$A_{s,raz} = 0,2 \times A_{s1,od} = 0,2 \times 1,31 = 0,262 \text{ cm}^2$$

$$A_{s,raz} = 0,1\% \times A_c = 0,1\% \times b \times h = 0,1\% \times 100 \times 14 = 1,4 \text{ cm}^2$$

### Smjer y

Bezdimenzionalni koeficijent armiranja:

$$\mu_{sd} = \frac{M_{sd,y}}{b \times d_y^2 \times f_{cd}}$$

$$\mu_{sd} = \frac{443}{100 \times 12,5^2 \times 2} = 0,014$$

Prema tablici uzimamo veći ili jednaki  $\rightarrow \mu_{sd} = 0,014$

$$\zeta=0,985 \quad \varepsilon_{s1}(\text{‰}) = 20$$

$$\xi=0,043 \quad \varepsilon_{c2}(\text{‰}) = -0,9$$

**Potrebna površina armature:**

$$A_{s1} = \frac{M_{sd,x}}{\zeta \times d \times f_{yd}} = \frac{443}{0,985 \times 12,5 \times 43,48} = 0,83\text{cm}^2$$

Glavna armatura polje: ODABRANO Q 131 (  $A_{s1,od} = 1,31\text{cm}^2 \geq A_{s1} = 0,83\text{cm}^2$ )

Razdjelna armatura polje:

$$A_{s,raz} = 0,2 \times A_{s1,od} = 0,2 \times 1,31 = 0,262\text{cm}^2$$

$$A_{s,raz} = 0,1\% \times A_c = 0,1\% \times b \times h = 0,1\% \times 100 \times 14 = 1,4\text{cm}^2$$

**8.3. POZICIJA 403**

➤ OMJER STRANICA:  $\lambda = \frac{l_y}{l_x} = \frac{5,64}{3} = 1,88$

$\lambda = 1$	$\lambda = 1,90$	
$\rho_{1x} = 27,43$	$\rho_{4x} = 17,41$	
$\rho_{1y} = 27,43$	$\rho_{4y} = 226,93$	$k_{4x} = 0,9287$

**Momenti savijanja u polju:**

**Smjer x**

$$M_{sd,x} = l_x^2 \times \left( \frac{q'_{sd}}{\rho_{4x}} + \frac{q''_{sd}}{\rho_{1x}} \right)$$

$$M_{sd,x} = 3^2 \times \left( \frac{7,78}{17,41} + \frac{2,12}{27,43} \right) = 4,72\text{kNm}$$

**Smjer y**

$$M_{sd,y} = l_y^2 \times \left( \frac{q'_{sd}}{\rho_{4y}} + \frac{q''_{sd}}{\rho_{1y}} \right)$$

$$M_{sd,y} = 5,64^2 \times \left( \frac{7,78}{226,93} + \frac{2,12}{27,43} \right) = 3,55\text{kNm}$$

### Momenti savijanja na ležaju:

Smjer x

$$M_{sd,x,l}^{403-404} = \frac{1}{i} \times q_{sd,x} \times l_x^2$$

$$M_{sd,x,l}^{403-404} = \frac{1}{i} \times k_{4x} \times q_{sd} \times l_x^2$$

$$M_{sd,x,l}^{403-404} = \frac{1}{-10} \times 0,9287 \times 9,9 \times 3^2$$

$$M_{sd,x,l}^{403-404} = -8,27kNm$$

Smjer y

$$M_{sd,y,l}^{403-402} = \frac{1}{i} \times q_{sd,y} \times l_y^2$$

$$M_{sd,y,l}^{403-402} = \frac{1}{i} \times (1-k_{4x}) \times q_{sd} \times l_y^2$$

$$M_{sd,y,l}^{403-402} = \frac{1}{-12} \times (1 - 0,9287) \times 9,9 \times 5,64^2$$

$$M_{sd,y,l}^{403-402} = -1,87kNm$$

### **DIMENZIONIRANJE ARMATURE U POLJU PLOČE POZ 403**

Smjer x

Bezdimenzionalni koeficijent armiranja:

$$\mu_{sd} = \frac{M_{sd,x}}{b \times d_x^2 \times f_{cd}}$$

$$\mu_{sd} = \frac{472}{100 \times 10,5^2 \times 2} = 0,021$$

Prema tablici uzimamo veći ili jednaki  $\rightarrow \mu_{sd} = 0,023$

$$\zeta = 0,980 \quad \varepsilon_{s1} (\text{‰}) = 20$$

$$\xi = 0,057 \quad \varepsilon_{c2} (\text{‰}) = -1,2$$

### Potrebna površina armature:

$$A_{s1} = \frac{M_{sd,x}}{\zeta \times d \times f_{yd}} = \frac{472}{0,980 \times 10,5 \times 43,48} = 1,05cm^2$$

Glavna armatura polje: ODABRANO Q 131 (  $A_{s1,od} = 1,31cm^2 \geq A_{s1} = 1,05cm^2$

Razdjelna armatura polje:

$$A_{s,raz} = 0,2 \times A_{s1,od} = 0,2 \times 1,31 = 0,262cm^2$$

$$A_{s,raz} = 0,1\% \times A_c = 0,1\% \times b \times h = 0,1\% \times 100 \times 14 = 1,4cm^2$$

**Smjer y**

Bezdimenzijski koeficijent armiranja:

$$\mu_{sd} = \frac{M_{sd,y}}{b \times d_y^2 \times f_{cd}}$$

$$\mu_{sd} = \frac{335}{100 \times 12,5^2 \times 2} = 0,011$$

Prema tablici uzimamo veći ili jednaki  $\rightarrow \mu_{sd} = 0,011$

$$\zeta=0,987 \quad \varepsilon_{s1}(\text{‰}) = 20$$

$$\xi=0,038 \quad \varepsilon_{c2}(\text{‰}) = -0,8$$

**Potrebna površina armature:**

$$A_{s1} = \frac{M_{sd,x}}{\zeta \times d \times f_{yd}} = \frac{335}{0,987 \times 12,5 \times 43,48} = 0,66cm^2$$

Glavna armatura polje: ODABRANO Q 131 (  $A_{s1,od} = 1,31cm^2 \geq A_{s1} = 0,66cm^2$

Razdjelna armatura polje:

$$A_{s,raz} = 0,2 \times A_{s1,od} = 0,2 \times 1,31 = 0,262cm^2$$

$$A_{s,raz} = 0,1\% \times A_c = 0,1\% \times b \times h = 0,1\% \times 100 \times 14 = 1,4cm^2$$

## 8.4. POZICIJA 404

➤ OMJER STRANICA:  $\lambda = \frac{l_y}{l_x} = \frac{4,28}{3,95} = 1,08$

$\lambda = 1$	$\lambda = 1,10$	
$\rho_{1x} = 27,43$	$\rho_{5x} = 38,84$	
$\rho_{1y} = 27,43$	$\rho_{5y} = 65,30$	$k_{5x} = 0,7454$

### Momenti savijanja u polju:

Smjer x

$$M_{sd,x} = l_x^2 \times \left( \frac{q'_{sd}}{\rho_{5x}} + \frac{q''_{sd}}{\rho_{1x}} \right)$$

$$M_{sd,x} = 3,95^2 \times \left( \frac{7,78}{38,84} + \frac{2,12}{27,43} \right) = 4,33 \text{ kNm}$$

Smjer y

$$M_{sd,y} = l_y^2 \times \left( \frac{q'_{sd}}{\rho_{5y}} + \frac{q''_{sd}}{\rho_{1y}} \right)$$

$$M_{sd,y} = 4,28^2 \times \left( \frac{7,78}{65,30} + \frac{2,12}{27,43} \right) = 3,6 \text{ kNm}$$

### Momenti savijanja na ležaju:

Smjer x

$$M_{sdx,l}^{404-405} = \frac{1}{i} \times q_{sd,x} \times l_x^2$$

$$M_{sdx,l}^{404-405} = \frac{1}{i} \times k_{5x} \times q_{sd} \times l_x^2$$

$$M_{sdx,l}^{404-405} = \frac{1}{-12} \times 0,7454 \times 9,9 \times 3,95^2$$

$$M_{sdx,l}^{404-405} = -9,59 \text{ kNm}$$

$$M_{sdx,l}^{404-403} = \frac{1}{i} \times q_{sd,x} \times l_x^2$$

$$M_{sdx,l}^{404-403} = \frac{1}{i} \times k_{5x} \times q_{sd} \times l_x^2$$

$$M_{sdx,l}^{404-403} = \frac{1}{-10} \times 0,7454 \times 9,9 \times 3,95^2$$

$$M_{sdx,l}^{404-403} = -11,51 \text{ kNm}$$



## DIMENZIONIRANJE ARMATURE U POLJU PLOČE POZ 404

### Smjer x

Bezdimenzionalni koeficijent armiranja:

$$\mu_{sd} = \frac{M_{sd,x}}{b \times d_x^2 \times f_{cd}}$$
$$\mu_{sd} = \frac{433}{100 \times 10,5^2 \times 2} = 0,02$$

Prema tablici uzimamo veći ili jednaki  $\rightarrow \mu_{sd} = 0,023$

$$\zeta=0,980 \quad \varepsilon_{s1}(\text{‰}) = 20$$

$$\xi=0,057 \quad \varepsilon_{c2}(\text{‰}) = -1,2$$

### Potrebna površina armature:

$$A_{s1} = \frac{M_{sd,x}}{\zeta \times d \times f_{yd}} = \frac{433}{0,980 \times 10,5 \times 43,48} = 0,98 \text{cm}^2$$

Glavna armatura polje: ODABRANO Q 131 ( $A_{s1,od} = 1,31 \text{cm}^2 \geq A_{s1} = 0,98 \text{cm}^2$ )

### Razdjelna armatura polje:

$$A_{s,raz} = 0,2 \times A_{s1,od} = 0,2 \times 1,31 = 0,262 \text{cm}^2$$

$$A_{s,raz} = 0,1\% \times A_c = 0,1\% \times b \times h = 0,1\% \times 100 \times 14 = 1,4 \text{cm}^2$$

### Smjer y

Bezdimenzionalni koeficijent armiranja:

$$\mu_{sd} = \frac{M_{sd,y}}{b \times d_y^2 \times f_{cd}}$$
$$\mu_{sd} = \frac{360}{100 \times 12,5^2 \times 2} = 0,012$$

Prema tablici uzimamo veći ili jednaki  $\rightarrow \mu_{sd} = 0,014$

$$\zeta=0,985 \quad \varepsilon_{s1}(\text{‰}) = 20$$

$$\xi=0,043 \quad \varepsilon_{c2}(\text{‰}) = -0,9$$

### Potrebna površina armature:

$$A_{s1} = \frac{M_{sd,x}}{\zeta \times d \times f_{yd}} = \frac{360}{0,985 \times 12,5 \times 43,48} = 0,67 \text{cm}^2$$

Glavna armatura polje: ODABRANO Q 131 (  $A_{s1,od} = 1,31cm^2 \geq A_{s1} = 0,67cm^2$

Razdjelna armatura polje:

$$A_{s,raz} = 0,2 \times A_{s1,od} = 0,2 \times 1,31 = 0,262cm^2$$

$$A_{s,raz} = 0,1\% \times A_c = 0,1\% \times b \times h = 0,1\% \times 100 \times 14 = 1,4cm^2$$

## 8.5. POZICIJA 405

➤ OMJER STRANICA:  $\lambda = \frac{l_y}{l_x} = \frac{6,87}{4,2} = 1,64$

$\lambda = 1$	$\lambda = 1,70$	
$\rho_{1x} = 27,43$	$\rho_{4x} = 18,62$	
$\rho_{1y} = 27,43$	$\rho_{4y} = 155,54$	$k_{4x} = 0,8931$

Momenti savijanja u polju:

Smjer x

$$M_{sd,x} = l_x^2 \times \left( \frac{q'_{sd}}{\rho_{4x}} + \frac{q''_{sd}}{\rho_{1x}} \right)$$

$$M_{sd,x} = 4,2^2 \times \left( \frac{7,78}{18,62} + \frac{2,12}{27,43} \right) = 8,73kNm$$

Smjer y

$$M_{sd,y} = l_y^2 \times \left( \frac{q'_{sd}}{\rho_{4y}} + \frac{q''_{sd}}{\rho_{1y}} \right)$$

$$M_{sd,y} = 6,87^2 \times \left( \frac{7,78}{155,54} + \frac{2,12}{27,43} \right) = 6,01kNm$$

Momenti savijanja na ležaju:

Smjer x

$$M_{sdx,l}^{405-404} = \frac{1}{i} \times q_{sd,x} \times l_x^2$$

$$M_{sdx,l}^{405-404} = \frac{1}{i} \times k_{4x} \times q_{sd} \times l_x^2$$

$$M_{sdx,l}^{405-404} = \frac{1}{-12} \times 0,8931 \times 9,9 \times 4,2^2$$

$$M_{sdx,l}^{405-404} = -13kNm$$

### Smjer y

$$M_{sdy,l}^{405-406} = \frac{1}{i} \times q_{sd,y} \times l_y^2$$

$$M_{sdy,l}^{405-406} = \frac{1}{i} \times (1 - k_{4y}) \times q_{sd} \times l_y^2$$

$$M_{sdy,l}^{405-406} = \frac{1}{-10} \times (1 - 0,8931) \times 9,9 \times 6,87^2$$

$$M_{sdy,l}^{405-406} = -4,99 \text{ kNm}$$

## DIMENZIONIRANJE ARMATURE U POLJU PLOČE POZ 405

### Smjer x

Bezdimenzionalni koeficijent armiranja:

$$\mu_{sd} = \frac{M_{sd,x}}{b \times d_x^2 \times f_{cd}}$$

$$\mu_{sd} = \frac{873}{100 \times 10,5^2 \times 2} = 0,04$$

Prema tablici uzimamo veći ili jednaki  $\rightarrow \mu_{sd} = 0,043$

$$\zeta = 0,969 \quad \varepsilon_{s1} (\text{‰}) = 20$$

$$\xi = 0,083 \quad \varepsilon_{c2} (\text{‰}) = -1,8$$

### Potrebna površina armature:

$$A_{s1} = \frac{M_{sd,x}}{\zeta \times d \times f_{yd}} = \frac{873}{0,969 \times 10,5 \times 43,48} = 1,97 \text{ cm}^2$$

Glavna armatura polje: ODABRANO Q 226 (  $A_{s1,od} = 2,26 \text{ cm}^2 \geq A_{s1} = 1,97 \text{ cm}^2$  )

### Razdjelna armatura polje:

$$A_{s,raz} = 0,2 \times A_{s1,od} = 0,2 \times 2,26 = 0,452 \text{ cm}^2$$

$$A_{s,raz} = 0,1\% \times A_c = 0,1\% \times b \times h = 0,1\% \times 100 \times 14 = 1,4 \text{ cm}^2$$

### Smjer y

Bezdimenzionalni koeficijent armiranja:

$$\mu_{sd} = \frac{M_{sd,y}}{b \times d_y^2 \times f_{cd}}$$

$$\mu_{sd} = \frac{601}{100 \times 12,5^2 \times 2} = 0,019$$

Prema tablici uzimamo veći ili jednaki  $\rightarrow \mu_{sd} = 0,019$

$$\zeta=0,982 \quad \varepsilon_{s1}(\text{‰}) = 20$$

$$\xi=0,052 \quad \varepsilon_{c2}(\text{‰}) = -1,1$$

### Potrebna površina armature:

$$A_{s1} = \frac{M_{sd,x}}{\zeta \times d \times f_{yd}} = \frac{601}{0,982 \times 12,5 \times 43,48} = 1,13\text{cm}^2$$

Glavna armatura polje: ODABRANO Q 131 ( $A_{s1,od} = 1,31\text{cm}^2 \geq A_{s1} = 1,13\text{cm}^2$ )

Razdjelna armatura polje:

$$A_{s,raz} = 0,2 \times A_{s1,od} = 0,2 \times 1,31 = 0,262\text{cm}^2$$

$$A_{s,raz} = 0,1\% \times A_c = 0,1\% \times b \times h = 0,1\% \times 100 \times 14 = 1,4\text{cm}^2$$

## 8.6. POZICIJA 406

➤ OMJER STRANICA:  $\lambda = \frac{l_y}{l_x} = \frac{6,25}{5,93} = 1,05$

$\lambda = 1$	$\lambda = 1,10$	
$\rho_{1x} = 27,43$	$\rho_{4x} = 31,09$	
$\rho_{1y} = 27,43$	$\rho_{4y} = 45,52$	$k_{4x} = 0,5942$

### Momenti savijanja u polju:

**Smjer x**

$$M_{sd,x} = l_x^2 \times \left( \frac{q'_{sd}}{\rho_{4x}} + \frac{q''_{sd}}{\rho_{1x}} \right)$$

$$M_{sd,x} = 5,93^2 \times \left( \frac{7,78}{31,09} + \frac{2,12}{27,43} \right) = 11,52\text{kNm}$$

**Smjer y**

$$M_{sd,y} = l_y^2 \times \left( \frac{q'_{sd}}{\rho_{4y}} + \frac{q''_{sd}}{\rho_{1y}} \right)$$

$$M_{sd,y} = 6,25^2 \times \left( \frac{7,78}{45,52} + \frac{2,12}{27,43} \right) = 9,7\text{kNm}$$

### Momenti savijanja na ležaju:

Smjer x

$$M_{sd,x,l}^{406-401} = \frac{1}{i} \times q_{sd,x} \times l_x^2$$

$$M_{sd,x,l}^{406-401} = \frac{1}{i} \times k_{4x} \times q_{sd} \times l_x^2$$

$$M_{sd,x,l}^{406-401} = \frac{1}{-10} \times 0,5942 \times 9,9 \times 5,93^2$$

$$M_{sd,x,l}^{406-401} = -20,69 \text{ kNm}$$

### **DIMENZIONIRANJE ARMATURE U POLJU PLOČE POZ 406**

Smjer x

Bezdimenzionalni koeficijent armiranja:

$$\mu_{sd} = \frac{M_{sd,x}}{b \times d_x^2 \times f_{cd}}$$

$$\mu_{sd} = \frac{1152}{100 \times 10,5^2 \times 2} = 0,05$$

Prema tablici uzimamo veći ili jednaki  $\rightarrow \mu_{sd} = 0,05$

$$\zeta = 0,966 \quad \varepsilon_{s1} (\text{‰}) = 20$$

$$\xi = 0,091 \quad \varepsilon_{c2} (\text{‰}) = -2,0$$

### Potrebna površina armature:

$$A_{s1} = \frac{M_{sd,x}}{\zeta \times d \times f_{yd}} = \frac{1152}{0,966 \times 10,5 \times 43,48} = 2,61 \text{ cm}^2$$

Glavna armatura polje: ODABRANO Q 283 ( $A_{s1,od} = 2,83 \text{ cm}^2 \geq A_{s1} = 2,61 \text{ cm}^2$ )

Razdjelna armatura polje:

$$A_{s,raz} = 0,2 \times A_{s1,od} = 0,2 \times 2,83 = 0,566 \text{ cm}^2$$

$$A_{s,raz} = 0,1\% \times A_c = 0,1\% \times b \times h = 0,1\% \times 100 \times 14 = 1,4 \text{ cm}^2$$

Smjer y

Bezdimenzionalni koeficijent armiranja:

$$\mu_{sd} = \frac{M_{sd,y}}{b \times d_y^2 \times f_{cd}}$$

$$\mu_{sd} = \frac{970}{100 \times 12,5^2 \times 2} = 0,031$$

Prema tablici uzimamo veći ili jednaki  $\rightarrow \mu_{sd} = 0,033$

$$\zeta=0,975 \quad \varepsilon_{s1}(\text{‰}) = 20$$

$$\xi=0,070 \quad \varepsilon_{c2}(\text{‰}) = -1,5$$

**Potrebna površina armature:**

$$A_{s1} = \frac{M_{sd,y}}{\zeta \times d \times f_{yd}} = \frac{970}{0,975 \times 12,5 \times 43,48} = 1,83 \text{ cm}^2$$

Glavna armatura polje: ODABRANO Q 188 ( $A_{s1,od} = 1,88 \text{ cm}^2 \geq A_{s1} = 1,83 \text{ cm}^2$ )

Razdjelna armatura polje:

$$A_{s,raz} = 0,2 \times A_{s1,od} = 0,2 \times 1,88 = 0,376 \text{ cm}^2$$

$$A_{s,raz} = 0,1\% \times A_c = 0,1\% \times b \times h = 0,1\% \times 100 \times 14 = 1,4 \text{ cm}^2$$

## 8.7. DIMENZIONIRANJE ARMATURE NA LEŽAJU POZ 401-406

### ➤ SMANJENJE MOMENTA NA LEŽAJU

Slučaj  $L_y < L_x$

**Smjer x**

$$R_{sd,x} = \frac{5}{16} \times q \times L_y$$

$$R_{sd,x} = \frac{5}{16} \times 9,9 \times 5,93 = 18,35 \text{ kN}$$

$$\Delta M = \frac{R_{sd,x} \times t}{8}$$

$$\Delta M = \frac{18,35 \times 0,3}{8} = 0,69 \text{ kNm}$$

**Smjer y**

$$R_{sd,y} = 0,5 \times (1 - 2\alpha^2 + \alpha^3) \times q \times L_y$$

$$\alpha = \frac{L_y}{2 \times L_x} = \frac{5,93}{2 \times 6,25} = 0,47$$

$$R_{sd,y} = 0,5 \times (1 - 2 \times 0,47^2 + 0,47^3) \times 9,9 \times 5,93 = 19,43 \text{ kN}$$

$$\Delta M = \frac{R_{sd,y} \times t}{8}$$

$$\Delta M = \frac{19,43 \times 0,3}{8} = 0,73 \text{ kNm}$$

Smanjenje momenta:

$$M_{sd}^x = M_x^{401-406} - \Delta M$$
$$M_x^{401-406} = \frac{20,69 + 7,91}{2} = 14,3 \text{ kNm}$$
$$M_{sd}^x = 14,3 - 0,69 = 13,61 \text{ kNm}$$

➤ **PRORAČUN ARMATURE NA LEŽAJU POZ 401-406**

**Smjer x**

Bezdimenzionalni koeficijent armiranja:

$$\mu_{sd} = \frac{M_{sd}^x}{b \times d^2 \times f_{cd}}$$
$$\mu_{sd} = \frac{1361}{100 \times 12,5^2 \times 2} = 0,043$$

Prema tablici uzimamo veći ili jednaki  $\rightarrow \mu_{sd} = 0,043$

$$\zeta = 0,969 \quad \varepsilon_{s1} (\text{‰}) = 20$$

$$\xi = 0,083 \quad \varepsilon_{c2} (\text{‰}) = -1,8$$

**Potrebna površina armature:**

$$A_{s1} = \frac{M_{sd}^x}{\zeta \times d \times f_{yd}} = \frac{1361}{0,969 \times 12,5 \times 43,48} = 2,58 \text{ cm}^2$$

Glavna armatura polje: ODABRANO R 283 ( $A_{s1,od} = 2,83 \text{ cm}^2 \geq A_{s1} = 2,58 \text{ cm}^2$ )

Razdjelna armatura polje:

$$A_{s,raz} = 0,2 \times A_{s1,od} = 0,2 \times 2,83 = 0,566 \text{ cm}^2$$

$$A_{s,raz} = 0,1\% \times A_c = 0,1\% \times b \times h = 0,1\% \times 100 \times 14 = 1,4 \text{ cm}^2$$

## 8.8. DIMENZIONIRANJE ARMATURE NA LEŽAJU POZ 401-402

### ➤ SMANJENJE MOMENTA NA LEŽAJU

Slučaj  $L_y < L_x$

**Smjer x**

$$R_{sd,x} = \frac{5}{16} \times q \times L_y$$

$$R_{sd,x} = \frac{5}{16} \times 9,9 \times 3 = 9,28 \text{ kN}$$

$$\Delta M = \frac{R_{sd,x} \times t}{8}$$

$$\Delta M = \frac{9,28 \times 0,3}{8} = 0,35 \text{ kNm}$$

**Smjer y**

$$R_{sd,y} = 0,5 \times (1 - 2\alpha^2 + \alpha^3) \times q \times L_y$$

$$\alpha = \frac{L_y}{2 \times L_x} = \frac{3}{2 \times 5,05} = 0,3$$

$$R_{sd,y} = 0,5 \times (1 - 2 \times 0,3^2 + 0,3^3) \times 9,9 \times 3 = 12,58 \text{ kN}$$

$$\Delta M = \frac{R_{sd,y} \times t}{8}$$

$$\Delta M = \frac{12,58 \times 0,3}{8} = 0,47 \text{ kNm}$$

Smanjenje momenta:

$$M_{sd}^y = M_y^{401-402} - \Delta M$$

$$M_y^{401-402} = \frac{2,83 + 5,69}{2} = 4,26 \text{ kNm}$$

$$M_{sd}^y = 4,26 - 0,47 = 3,79 \text{ kNm}$$

### ➤ PRORAČUN ARMATURE NA LEŽAJU POZ 401-402

**Smjer y**

Bezdimenzionalni koeficijent armiranja:

$$\mu_{sd} = \frac{M_{sd}^y}{b \times d^2 \times f_{cd}}$$

$$\mu_{sd} = \frac{379}{100 \times 12,5^2 \times 2} = 0,012$$

Prema tablici uzimamo veći ili jednaki  $\rightarrow \mu_{sd} = 0,014$



$$\zeta=0,985 \quad \varepsilon_{s1}(\text{‰}) = 20$$

$$\xi=0,043 \quad \varepsilon_{c2}(\text{‰}) = -0,9$$

**Potrebna površina armature:**

$$A_{s1} = \frac{M_{sd,y}}{\zeta \times d \times f_{yd}} = \frac{379}{0,985 \times 12,5 \times 43,48} = 0,71 \text{cm}^2$$

Glavna armatura polje: ODABRANO R 131 (  $A_{s1,od} = 1,31 \text{cm}^2 \geq A_{s1} = 0,71 \text{cm}^2$  )

Razdjelna armatura polje:

$$A_{s,raz} = 0,2 \times A_{s1,od} = 0,2 \times 1,31 = 0,262 \text{cm}^2$$

$$A_{s,raz} = 0,1\% \times A_c = 0,1\% \times b \times h = 0,1\% \times 100 \times 14 = 1,4 \text{cm}^2$$

## 8.9. DIMENZIONIRANJE ARMATURE NA LEŽAJU POZ 402-403

### ➤ SMANJENJE MOMENTA NA LEŽAJU

Slučaj  $L_y < L_x$

**Smjer x**

$$R_{sd,x} = \frac{5}{16} \times q \times L_y$$

$$R_{sd,x} = \frac{5}{16} \times 9,9 \times 4,36 = 13,49 \text{kN}$$

$$\Delta M = \frac{R_{sd,x} \times t}{8}$$

$$\Delta M = \frac{13,49 \times 0,3}{8} = 0,51 \text{kNm}$$

**Smjer y**

$$R_{sd,y} = 0,5 \times (1 - 2\alpha^2 + \alpha^3) \times q \times L_y$$

$$\alpha = \frac{L_y}{2 \times L_x} = \frac{4,36}{2 \times 4,75} = 0,46$$

$$R_{sd,y} = 0,5 \times (1 - 2 \times 0,46^2 + 0,46^3) \times 9,9 \times 4,36 = 14,55 \text{kN}$$

$$\Delta M = \frac{R_{sd,y} \times t}{8}$$

$$\Delta M = \frac{14,55 \times 0,3}{8} = 0,55 \text{kNm}$$

Smanjenje momenta:

$$M_{sd}^y = M_y^{402-403} - \Delta M$$
$$M_y^{402-403} = \frac{4,74 + 1,87}{2} = 3,31 \text{ kNm}$$
$$M_{sd}^y = 3,31 - 0,51 = 2,80 \text{ kNm}$$

➤ **PRORAČUN ARMATURE NA LEŽAJU POZ 402-403**

**Smjer y**

Bezdimenzionalni koeficijent armiranja:

$$\mu_{sd} = \frac{M_{sd}^y}{b \times d^2 \times f_{cd}}$$
$$\mu_{sd} = \frac{280}{100 \times 12,5^2 \times 2} = 0,009$$

Prema tablici uzimamo veći ili jednaki  $\rightarrow \mu_{sd} = 0,009$

$$\zeta = 0,988 \quad \varepsilon_{s1} (\text{‰}) = 20$$

$$\xi = 0,034 \quad \varepsilon_{c2} (\text{‰}) = -0,7$$

**Potrebna površina armature:**

$$A_{s1} = \frac{M_{sd}^y}{\zeta \times d \times f_{yd}} = \frac{280}{0,988 \times 12,5 \times 43,48} = 0,52 \text{ cm}^2$$

Glavna armatura polje: ODABRANO R 131 (  $A_{s1,od} = 1,31 \text{ cm}^2 \geq A_{s1} = 0,52 \text{ cm}^2$  )

Razdjelna armatura polje:

$$A_{s,raz} = 0,2 \times A_{s1,od} = 0,2 \times 1,31 = 0,262 \text{ cm}^2$$

$$A_{s,raz} = 0,1\% \times A_c = 0,1\% \times b \times h = 0,1\% \times 100 \times 14 = 1,4 \text{ cm}^2$$

## 8.10. DIMENZIONIRANJE ARMATURE NA LEŽAJU POZ 403-404

### ➤ SMANJENJE MOMENTA NA LEŽAJU

Slučaj  $L_y > L_x$

**Smjer x**

$$R_{sd,x} = \frac{5}{16} \times q \times L_x$$

$$R_{sd,x} = \frac{5}{16} \times 9,9 \times 3 = 9,28 \text{ kN}$$

$$\Delta M = \frac{R_{sd,x} \times t}{8}$$

$$\Delta M = \frac{9,28 \times 0,3}{8} = 0,5 \text{ kNm}$$

**Smjer y**

$$R_{sd,y} = 0,5 \times (1 - 2\alpha^2 + \alpha^3) \times q \times L_x$$

$$\alpha = \frac{L_x}{2 \times L_y} = \frac{3}{2 \times 5,64} = 0,27$$

$$R_{sd,y} = 0,5 \times (1 - 2 \times 0,27^2 + 0,27^3) \times 9,9 \times 3 = 12,98 \text{ kN}$$

$$\Delta M = \frac{R_{sd,y} \times t}{8}$$

$$\Delta M = \frac{12,98 \times 0,3}{8} = 0,49 \text{ kNm}$$

Smanjenje momenta:

$$M_{sd}^x = M_x^{403-404} - \Delta M$$

$$M_x^{403-404} = \frac{8,27 + 11,51}{2} = 9,89 \text{ kNm}$$

$$M_{sd}^x = 9,89 - 0,5 = 9,39 \text{ kNm}$$

### ➤ PRORAČUN ARMATURE NA LEŽAJU POZ 403-404

**Smjer x**

Bezdimenzionalni koeficijent armiranja:

$$\mu_{sd} = \frac{M_{sd}^x}{b \times d^2 \times f_{cd}}$$

$$\mu_{sd} = \frac{939}{100 \times 12,5^2 \times 2} = 0,03$$

Prema tablici uzimamo veći ili jednaki  $\rightarrow \mu_{sd} = 0,033$

$$\zeta=0,975 \quad \varepsilon_{s1}(\text{‰}) = 20$$

$$\xi=0,070 \quad \varepsilon_{c2}(\text{‰}) = -1,5$$

**Potrebna površina armature:**

$$A_{s1} = \frac{M_{sd}^x}{\zeta \times d \times f_{yd}} = \frac{939}{0,975 \times 12,5 \times 43,48} = 1,77 \text{ cm}^2$$

Glavna armatura polje: ODABRANO R 188 (  $A_{s1,od} = 1,88 \text{ cm}^2 \geq A_{s1} = 1,77 \text{ cm}^2$  )

Razdjelna armatura polje:

$$A_{s,raz} = 0,2 \times A_{s1,od} = 0,2 \times 1,88 = 0,376 \text{ cm}^2$$

$$A_{s,raz} = 0,1\% \times A_c = 0,1\% \times b \times h = 0,1\% \times 100 \times 14 = 1,4 \text{ cm}^2$$

## 8.11. DIMENZIONIRANJE ARMATURE NA LEŽAJU POZ 404-405

### ➤ SMANJENJE MOMENTA NA LEŽAJU

Slučaj  $L_y > L_x$

**Smjer x**

$$R_{sd,x} = \frac{5}{16} \times q \times L_x$$

$$R_{sd,x} = \frac{5}{16} \times 9,9 \times 3,95 = 12,22 \text{ kN}$$

$$\Delta M = \frac{R_{sd,x} \times t}{8}$$

$$\Delta M = \frac{12,22 \times 0,3}{8} = 0,46 \text{ kNm}$$

**Smjer y**

$$R_{sd,y} = 0,5 \times (1 - 2\alpha^2 + \alpha^3) \times q \times L_x$$

$$\alpha = \frac{L_x}{2 \times L_y} = \frac{3,95}{2 \times 4,28} = 0,46$$

$$R_{sd,y} = 0,5 \times (1 - 2 \times 0,46^2 + 0,46^3) \times 9,9 \times 3,95 = 13,18 \text{ kN}$$

$$\Delta M = \frac{R_{sd,y} \times t}{8}$$

$$\Delta M = \frac{13,18 \times 0,3}{8} = 0,49 \text{ kNm}$$

Smanjenje momenta:

$$M_{sd}^x = M_x^{404-405} - \Delta M$$
$$M_x^{404-405} = \frac{9,59 + 13}{2} = 11,3 \text{ kNm}$$
$$M_{sd}^x = 11,3 - 0,46 = 10,84 \text{ kNm}$$

➤ **PRORAČUN ARMATURE NA LEŽAJU POZ 404-405**

**Smjer x**

Bezdimenzionalni koeficijent armiranja:

$$\mu_{sd} = \frac{M_{sd}^x}{b \times d^2 \times f_{cd}}$$
$$\mu_{sd} = \frac{1084}{100 \times 12,5^2 \times 2} = 0,035$$

Prema tablici uzimamo veći ili jednaki  $\rightarrow \mu_{sd} = 0,036$

$$\zeta = 0,973 \quad \varepsilon_{s1} (\text{‰}) = 20$$

$$\xi = 0,074 \quad \varepsilon_{c2} (\text{‰}) = -1,6$$

**Potrebna površina armature:**

$$A_{s1} = \frac{M_{sd}^x}{\zeta \times d \times f_{yd}} = \frac{1084}{0,973 \times 12,5 \times 43,48} = 2,05 \text{ cm}^2$$

Glavna armatura polje: ODABRANO R 226 (  $A_{s1,od} = 2,26 \text{ cm}^2 \geq A_{s1} = 2,05 \text{ cm}^2$  )

Razdjelna armatura polje:

$$A_{s,raz} = 0,2 \times A_{s1,od} = 0,2 \times 1,88 = 0,452 \text{ cm}^2$$
$$A_{s,raz} = 0,1\% \times A_c = 0,1\% \times b \times h = 0,1\% \times 100 \times 14 = 1,4 \text{ cm}^2$$

## 8.12. DIMENZIONIRANJE ARMATURE NA LEŽAJU POZ 405-406

### ➤ SMANJENJE MOMENTA NA LEŽAJU

Slučaj  $L_y > L_x$

**Smjer x**

$$R_{sd,x} = \frac{5}{16} \times q \times L_x$$

$$R_{sd,x} = \frac{5}{16} \times 9,9 \times 4,2 = 12,99 \text{ kN}$$

$$\Delta M = \frac{R_{sd,x} \times t}{8}$$

$$\Delta M = \frac{12,99 \times 0,3}{8} = 0,49 \text{ kNm}$$

**Smjer y**

$$R_{sd,y} = 0,5 \times (1 - 2\alpha^2 + \alpha^3) \times q \times L_x$$

$$\alpha = \frac{L_x}{2 \times L_y} = \frac{4,2}{2 \times 6,87} = 0,31$$

$$R_{sd,y} = 0,5 \times (1 - 2 \times 0,31^2 + 0,31^3) \times 9,9 \times 4,2 = 17,41 \text{ kN}$$

$$\Delta M = \frac{R_{sd,y} \times t}{8}$$

$$\Delta M = \frac{17,41 \times 0,3}{8} = 0,65 \text{ kNm}$$

Smanjenje momenta:

$$M_{sd}^y = M_y^{405-406} - \Delta M$$

$$M_y^{405-406} = \frac{4,99 + 15,69}{2} = 10,34 \text{ kNm}$$

$$M_{sd}^y = 10,34 - 0,65 = 9,69 \text{ kNm}$$

### ➤ PRORAČUN ARMATURE NA LEŽAJU POZ 405-406

**Smjer y**

Bezdimenzionalni koeficijent armiranja:

$$\mu_{sd} = \frac{M_{sd}^y}{b \times d^2 \times f_{cd}}$$

$$\mu_{sd} = \frac{969}{100 \times 12,5^2 \times 2} = 0,031$$

Prema tablici uzimamo veći ili jednaki  $\rightarrow \mu_{sd} = 0,033$

$$\zeta = 0,975 \quad \varepsilon_{s1} (\text{‰}) = 20$$

$$\xi = 0,070 \quad \varepsilon_{c2} (\text{‰}) = -1,5$$

**Potrebna površina armature:**

$$A_{s1} = \frac{M_{sd}^y}{\zeta \times d \times f_{yd}} = \frac{969}{0,975 \times 12,5 \times 43,48} = 1,83 \text{ cm}^2$$

Glavna armatura polje: ODABRANO R 188 ( $A_{s1,od} = 1,88 \text{ cm}^2 \geq A_{s1} = 1,83 \text{ cm}^2$ )

Razdjelna armatura polje:

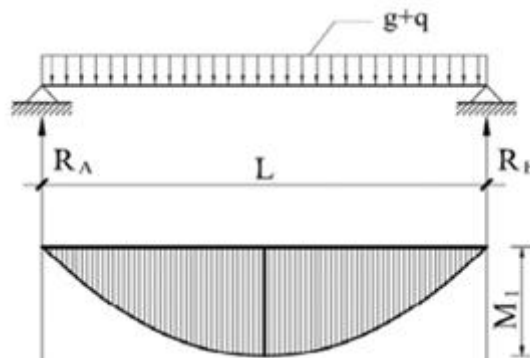
$$A_{s,raz} = 0,2 \times A_{s1,od} = 0,2 \times 1,88 = 0,376 \text{ cm}^2$$

$$A_{s,raz} = 0,1\% \times A_c = 0,1\% \times b \times h = 0,1\% \times 100 \times 14 = 1,4 \text{ cm}^2$$

**8.13. POZICIJA B1**

Ploče nosive u jednom smjeru računamo kao traku širine 1m.

**MAKSIMALNI MOMENT SAVIJANJA U POLJU:**



Slika 11. Maksimalni moment u polju

$$M_G^{B1} = g \times \frac{L^2}{8} = 4,19 \times \frac{3,5^2}{8} = 6,42 \text{ kNm}$$

$$M_Q^{B1} = q \times \frac{L^2}{8} = 2,83 \times \frac{3,5^2}{8} = 4,33 \text{ kNm}$$

Računski moment savijanja:

$$M_{sd}^{B1} = 1,35 \times M_G^{B1} + 1,5 \times M_Q^{B1} = 1,35 \times 6,42 + 1,5 \times 4,33 = 15,16 \text{ kNm}$$

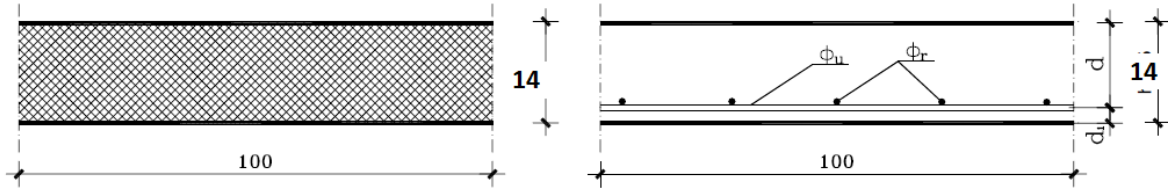
➤ **POPREČNE SILE I REAKCIJE**

$$R_G^A = R_G^B = V_G = g \times \frac{L}{2} = 4,19 \times \frac{3,5}{2} = 7,33 \text{ kN}$$

$$R_Q^A = R_Q^B = V_Q = q \times \frac{L}{2} = 2,83 \times \frac{3,5}{2} = 4,95 \text{ kN}$$

$$R_{sd}^A = R_{sd}^B = V_{sd} = 1,35 \times V_G + 1,5 \times V_Q = 1,35 \times 7,33 + 1,5 \times 4,95 = 17,32 \text{ kN}$$

### DIMENZIONIRANJE



Slika 12. Poprečni presjek ploče, statička visina presjeka

Visina presjeka:  $h=14 \text{ cm}$

Zaštitni sloj betona:  $c=2 \text{ cm}$

Udaljenost od težišta armature:

$$d_1 = c + \frac{\Phi_1}{2} = 2 + \frac{1}{2} = 2,5 \text{ cm}$$

Statička visina presjeka:

$$d = h - d_1 = 14 - 2,5 = 11,5 \text{ cm}$$

$f_{cd}$  – računski čvrstoća betona za C30/37

$$f_{cd} = \frac{f_{ck}}{\gamma_b} = \frac{30}{1,5} = 20 \text{ N/mm}^2 = 2 \text{ kN/cm}^2$$

$f_{yd}$  – računski granica propuštanja čelika za B500

$$f_{yd} = \frac{f_{yk}}{\gamma_s} = \frac{500}{1,15} = 434,78 \text{ N/mm}^2 = 43,48 \text{ kN/cm}^2$$

#### Minimalna armatura:

$$A_{s1,min} = 0,0013 \times b \times d = 0,0013 \times 100 \times 11,5 = 1,5 \text{ cm}^2$$

$$A_{s1,min} = 0,26 \times b \times d \times \frac{f_{ctm}}{f_{yk}} = 0,26 \times 100 \times 11,5 \times \frac{2,9}{500} = 1,73 \text{ cm}^2 \rightarrow \text{MJERODAVNO}$$

#### Maksimalna armatura:

$$A_{s1,max} = 0,040 \times b \times h = 0,040 \times 100 \times 14 = 56 \text{ cm}^2$$

$$A_{s1,max} = 0,022 \times b \times h = 0,022 \times 100 \times 14 = 30,8 \text{ cm}^2$$

$$A_{s1,max} = \omega_{lim} \times b \times d \times \frac{f_{cd}}{f_{yd}} = 0,365 \times 100 \times 11,5 \times \frac{20}{434,78} = 19,31 \text{ cm}^2$$

→ MJERODAVNO



## PRORAČUN UZDUŽNE ARMATURE

Računski moment savijanja

$$M_{sd} = 15,16 \text{ kNm}$$

Bezdimenzionalni koeficijent armiranja:

$$\mu_{sd} = \frac{M_{sd}}{b \times d^2 \times f_{cd}}$$
$$\mu_{sd} = \frac{1516}{100 \times 11,5^2 \times 2} = 0,057$$

Prema tablici uzimamo veći ili jednaki  $\rightarrow \mu_{sd} = 0,060$

$$\zeta = 0,960 \quad \varepsilon_{s1} (\text{‰}) = 20$$

$$\xi = 0,103 \quad \varepsilon_{c2} (\text{‰}) = -2,3$$

Potrebna površina armature:

$$A_{s1} = \frac{M_{sd}}{\zeta \times d \times f_{yd}} = \frac{1516}{0,960 \times 11,5 \times 43,48} = 3,16 \text{ cm}^2$$

**Glavna armatura polje: ODABRANO R 335 ( $A_{s1,od} = 3,35 \text{ cm}^2 \geq A_{s1} = 3,16 \text{ cm}^2$ )**

Razdjelna armatura polje:

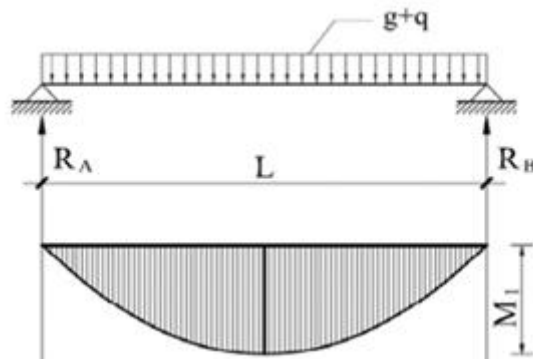
$$A_{s,raz} = 0,2 \times A_{s1,od} = 0,2 \times 3,35 = 0,67 \text{ cm}^2$$

$$A_{s,raz} = 0,1\% \times A_c = 0,1\% \times b \times h = 0,1\% \times 100 \times 14 = 1,4 \text{ cm}^2 \rightarrow \text{MJERODAVNO}$$

## 8.14. POZICIJA B2

Ploče nosive u jednom smjeru računamo kao traku širine 1m.

### MAKSIMALNI MOMENT SAVIJANJA U POLJU:



Slika 13. Maksimalni moment u polju

$$M_G^{B2} = g \times \frac{L^2}{8} = 4,19 \times \frac{1,4^2}{8} = 1,03 \text{ kNm}$$

$$M_Q^{B2} = q \times \frac{L^2}{8} = 2,83 \times \frac{1,4^2}{8} = 0,69 \text{ kNm}$$

Računski moment savijanja:

$$M_{sd}^{B2} = 1,35 \times M_G^{B2} + 1,5 \times M_Q^{B2} = 1,35 \times 1,03 + 1,5 \times 0,69 = 1,4 \text{ kNm}$$

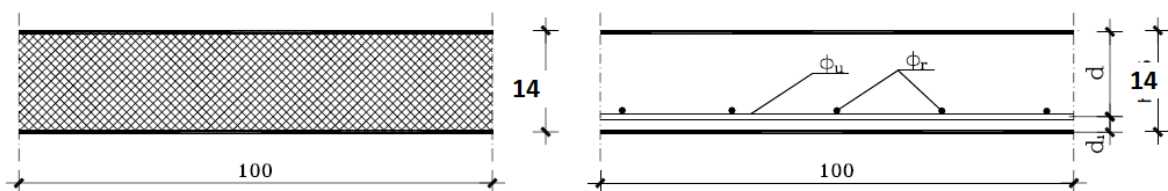
### ► POPREČNE SILE I REAKCIJE

$$R_G^A = R_G^B = V_G = g \times \frac{L}{2} = 4,19 \times \frac{1,4}{2} = 2,93 \text{ kN}$$

$$R_Q^A = R_Q^B = V_Q = q \times \frac{L}{2} = 2,83 \times \frac{1,4}{2} = 1,98 \text{ kN}$$

$$R_{sd}^A = R_{sd}^B = V_{sd} = 1,35 \times V_G + 1,5 \times V_Q = 1,35 \times 2,93 + 1,5 \times 1,98 = 6,93 \text{ kN}$$

### DIMENZIONIRANJE



Slika 14. Poprečni presjek ploče, statička visina presjeka

Visina presjeka:  $h=14\text{cm}$

Zaštitni sloj betona:  $c=2\text{cm}$

Udaljenost od težišta armature:

$$d_1 = c + \frac{\Phi_1}{2} = 2 + \frac{1}{2} = 2,5\text{cm}$$

Statička visina presjeka:

$$d = h - d_1 = 14 - 2,5 = 11,5\text{cm}$$

$f_{cd}$  – računski čvrstoća betona za C30/37

$$f_{cd} = \frac{f_{ck}}{\gamma_b} = \frac{30}{1,5} = 20\text{N/mm}^2 = 2\text{kN/cm}^2$$

$f_{yd}$  – računski granica propuštanja čelika za B500

$$f_{yd} = \frac{f_{yk}}{\gamma_s} = \frac{500}{1,15} = 434,78\text{N/mm}^2 = 43,48\text{kN/cm}^2$$

**Minimalna armatura:**

$$A_{s1,min} = 0,0013 \times b \times d = 0,0013 \times 100 \times 11,5 = 1,5\text{cm}^2$$

$$A_{s1,min} = 0,26 \times b \times d \times \frac{f_{ctm}}{f_{yk}} = 0,26 \times 100 \times 11,5 \times \frac{2,9}{500} = 1,73\text{cm}^2 \rightarrow \text{MJERODAVNO}$$

**Maksimalna armatura:**

$$A_{s1,max} = 0,040 \times b \times h = 0,040 \times 100 \times 14 = 56\text{cm}^2$$

$$A_{s1,max} = 0,022 \times b \times h = 0,040 \times 100 \times 14 = 30,8\text{cm}^2$$

$$A_{s1,max} = \omega_{lim} \times b \times d \times \frac{f_{cd}}{f_{yd}} = 0,365 \times 100 \times 11,5 \times \frac{20}{434,78} = 19,31\text{cm}^2$$

→ MJERODAVNO

## PRORAČUN UZDUŽNE ARMATURE

Računski moment savijanja

$$M_{sd} = 1,4\text{kNm}$$

Bezdimenzionalni koeficijent armiranja:

$$\mu_{sd} = \frac{M_{sd}}{b \times d^2 \times f_{cd}}$$

$$\mu_{sd} = \frac{140}{100 \times 11,5^2 \times 2} = 0,005$$

Prema tablici uzimamo veći ili jednaki →  $\mu_{sd} = 0,005$

$$\zeta = 0,992 \quad \varepsilon_{s1} (\text{‰}) = 20$$

$$\xi = 0,024 \quad \varepsilon_{c2} (\text{‰}) = -0,5$$

Potrebna površina armature:

$$A_{s1} = \frac{M_{sd}}{\zeta \times d \times f_{yd}} = \frac{140}{0,992 \times 11,5 \times 43,48} = 0,28 \text{ cm}^2$$

Glavna armatura polje: **ODABRANO R 131** ( $A_{s1,od} = 1,31 \text{ cm}^2 \geq A_{s1} = 0,28 \text{ cm}^2$ )

Razdjelna armatura polje:

$$A_{s,raz} = 0,2 \times A_{s1,od} = 0,2 \times 1,31 = 0,262 \text{ cm}^2$$

$$A_{s,raz} = 0,1\% \times A_c = 0,1\% \times b \times h = 0,1\% \times 100 \times 14 = 1,4 \text{ cm}^2 \rightarrow \text{MJERODAVNO}$$

## 9. PRORAČUN GREDE POZ 400

### 9.1. PRORAČUN GREDE POZ 401 I 403

#### ANALIZA OPTEREĆENJA GREDE POZ 401 I 403

DODAJ SLIKU

➤ STALNO OPTEREĆENJE

Reakcija ploče POZ 401:

$$R_G^A = 0,375 \times g \times L = 0,375 \times 4,19 \times 4,75 = 7,46 \text{ kN/m'}$$

$$R_Q^A = 0,438 \times q \times L = 0,438 \times 2,83 \times 4,75 = 5,89 \text{ kN/m'}$$

Vlastita težina grede  $g_{v1}$ :

$$g_{v1} = 0,3 \times 0,36 \times 25,0 - 0,15 \times 0,14 \times 25,0 = 2,18 \text{ kN/m'}$$

$$\text{Ukupno stalno opterećenje } g = 7,46 + 2,18 = 9,64 \text{ kN/m'}$$

➤ KORISNO OPTEREĆENJE

$$q = 5,89 \text{ kN/m'}$$

➤ RAČUNSKO OPTEREĆENJE

$$q_{sd} = \gamma_b \times g + \gamma_Q \times q = 1,35 \times 9,64 + 1,5 \times 5,89 = 21,85 \text{ kN/m}^2$$

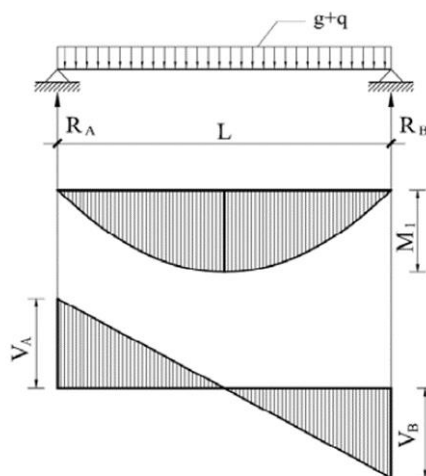
➤ GRADIVA

Beton: C30/37 ( $C f_{ck}/f_{ck,cube}$  valjka/kocka)

Armatura: B500B ( $f_{yk}/f_{tk} = 400/500$ )

#### STATIČKI PRORAČUN GREDE POZ 401 I 403

➤ MAKSIMALNI MOMENT U POLJU



Slika 15. Statička shema grede poz 401 – maksimalni moment u polju

$$M_G^{401} = 0,125 \times g \times L^2 = 0,125 \times 9,64 \times 4,75^2 = 27,19 \text{ kNm}$$

$$M_Q^{401} = 0,125 \times q \times L^2 = 0,125 \times 5,89 \times 4,75^2 = 16,61 \text{ kNm}$$

Računski moment savijanja:

$$M_{sd}^{401} = 1,35 \times M_G^{401} + 1,5 \times M_Q^{401} = 1,35 \times 27,19 + 1,5 \times 16,61 = 61,62 \text{ kNm}$$

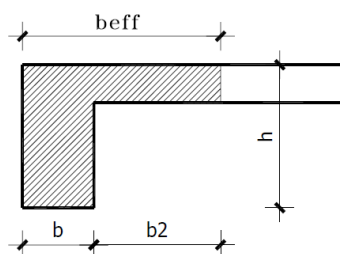
➤ POPREČNE SILE I REAKCIJE

$$R_G^A = V_G = 0,5 \times g \times L = 0,5 \times 9,64 \times 4,75 = 22,90 \text{ kN}$$

$$R_Q^A = V_Q = 0,5 \times q \times L = 0,5 \times 5,89 \times 4,75 = 13,99 \text{ kN}$$

$$R_{sd}^A = V_{sd} = 1,35 \times V_G + 1,5 \times V_Q = 1,35 \times 22,9 + 1,5 \times 13,99 = 51,9 \text{ kN}$$

➤ ODREĐIVANJE SUDJELUJUĆE ŠIRINE



Slika 16. poprečni presjek grede – sudjelujuća širina

$$b_{eff} \leq b_w + b_2 = b_w + \frac{L_0}{10}$$

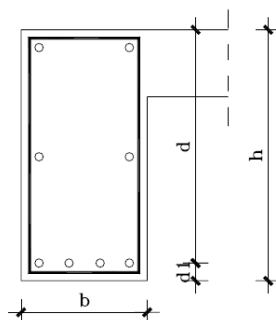
$$b_2 = 0,1 \times L_0 = 0,1 \times 475 = 47,5 \text{ cm} < 250 \text{ cm}$$

b<sub>1</sub> i b<sub>2</sub>- polovica svijetlog razmaka rebara lijevo, odnosno desno od rebra.

L<sub>0</sub> - razmak nul-točaka momentnog dijagrama

$$b_{eff} = b_w + b_2 = 30 + 47,5 = 77,5 \text{ cm}$$

**DIMENZIONIRANJE**



*Slika 17. Poprečni presjek grede*

Visina presjeka:  $h=36\text{cm}$

Zaštitni sloj betona:  $c=2\text{cm}$

Udaljenost od težišta armature:

$$d_1 = c + \Phi_v + \frac{\Phi_1}{2} = 2 + 0,8 + \frac{2,4}{2} = 4\text{cm}$$

Statička visina presjeka:

$$d = h - d_1 = 47,5 - 4 = 43,5\text{cm}$$

$f_{cd}$  – računski čvrstoća betona za C30/37

$$f_{cd} = \frac{f_{ck}}{\gamma_b} = \frac{30}{1,5} = 20\text{N/mm}^2 = 2\text{kN/cm}^2$$

$f_{yd}$  – računski granica propuštanja čelika za B500

$$f_{yd} = \frac{f_{yk}}{\gamma_s} = \frac{500}{1,15} = 434,78\text{N/mm}^2 = 43,48\text{kN/cm}^2$$

### **PRORAČUN UZDUŽNE ARMATURE U POLJU POZ 401 I 403**

Računski moment savijanja

$$M_{sd} = 61,62\text{kNm}$$

Bezdimenzionalni koeficijent armiranja:

$$\mu_{sd} = \frac{M_{sd}}{b_{eff} \times d^2 \times f_{cd}}$$
$$\mu_{sd} = \frac{6162}{77,5 \times 43,5^2 \times 2} = 0,021$$

Prema tablici uzimamo veći ili jednaki  $\rightarrow \mu_{sd} = 0,023$

$$\zeta=0,980 \quad \varepsilon_{s1}(\text{‰}) = 20$$

$$\xi=0,057 \quad \varepsilon_{c2}(\text{‰}) = -1,2$$

Potrebna površina armature:

$$A_{s1} = \frac{M_{sd}}{\zeta \times d \times f_{yd}} = \frac{6162}{0,980 \times 43,5 \times 43,48} = 3,32\text{cm}^2$$

➤ Minimalna armatura u polju(dva uvjeta,mjerodavna je veća armatura):

1. uvjet

$$A_{s,min} = \frac{0,6}{f_{yd}} \times b_w \times d = \frac{0,6}{434,78} \times 30 \times 43,5 = 1,80\text{cm}^2$$

2. uvjet –mjerodavno

$$A_{s,min} = \frac{0,15}{100} \times b_w \times d = \frac{0,15}{100} \times 30 \times 43,5 = 1,96 \text{ cm}^2$$

➤ Maksimalna armatura u polju:

$$A_{s,max} = \frac{0,85 \times f_{cd}}{f_{yd}} \times b_{eff} \times h_f = \frac{0,85 \times 20}{434,78} \times 77,5 \times 14 = 42,42 \text{ cm}^2$$

**Uzdružna armatura polje 401**

**ODABRANO 3Φ14 ( $A_{s1,od} = 4,62 \text{ cm}^2 \geq A_{s1} = 3,32 \text{ cm}^2$ )**

**PRORAČUN POPREČNE ARMATURE POZ 401 I 403**

$$V_{sd,A} = 51,9 \text{ kN}$$

$$q_{sd} = \gamma_b \times g + \gamma_Q \times q = 1,35 \times 9,64 + 1,5 \times 5,89 = 21,85 \text{ kN/m}^2$$

$$V'_{sd,A} = V_{sd} - a(\gamma_G \times g + \gamma_Q \times q) = V_{sd} - a \times q_{sd}$$

$$a = \frac{t}{2} + d = 15 + 43,5 = 58,5 \text{ cm}$$

$$V'_{sd,A} = 51,9 - 0,585 \times 21,85 = 39,12 \text{ kN}$$

➤ Proračunska nosivost na poprečne sile:

$$V_{Rdc} = [C_{Rd,c} \times k \times (100 \times \rho_1 \times f_{ck})^{\frac{1}{3}} + k_1 \times \sigma_{cp}] \times b_w \times d$$

$$C_{Rd,c} = \frac{0,18}{1,5} = 0,12$$

$$k = 1 + \sqrt{\frac{200}{d}} = 1 + \sqrt{\frac{200}{435}} = 1,68 < 2$$

$$A_s = (2\Phi 14) = 3,08 \text{ cm}^2$$

$$\rho_1 = \frac{A_{s1}}{b_w \times d} = \frac{3,08}{30 \times 43,5} = 0,00236 < 0,02$$

$$V_{Rdc} = \left[ 0,12 \times 1,68 \times (100 \times 0,00236 \times 30)^{\frac{1}{3}} + 0 \right] \times 300 \times 435 = 50\,517,92 \text{ N} \\ = 50,52 \text{ kN}$$

➤ Minimalna vrijednost  $V_{Rdc}$ :

$$V_{min} = 0,035 \times k^{\frac{3}{2}} \times f_{ck}^{\frac{1}{2}} = 0,035 \times 1,68^{\frac{3}{2}} \times 30^{\frac{1}{2}} = 0,42$$

$$V_{Rdc,min} = [V_{min} + k_1 \times \sigma_{cp}] \times b \times d = (0,42 + 0) \times 300 \times 435 = 54\,810 \text{ N} = 54,81 \text{ kN}$$



➤ Maksimalna vrijednost poprečne sile

$$V_{Rd,max} = \alpha_{cw} \times b_w \times z \times v_1 \times f_{cd} \times \frac{1}{ctg\theta + tg\theta}$$

$$v = 0,6 \times \left(1 - \frac{f_{ck}}{250}\right) = 0,6 \times \left(1 - \frac{30}{250}\right) = 0,528$$

$$z = 0,9 \times d = 0,9 \times 435 = 391,5mm$$

$$V_{Rd,max} = 1,0 \times 300 \times 391,5 \times 0,528 \times 20 \times \frac{1}{ctg39,8^\circ + tg39,8^\circ} = 609,95kN$$

$$V_{Rdc} = 50,52kN \geq V'_{sd,A} = 39,12kN \leq V_{Rd,max} = 609,95kN$$

### **NIJE POTREBAN PRORAČUN POPREČNE ARMATURE!**

**Minimalna poprečna armatura (maksimalni razmak odabranih spona):**

$$A_{sw,min} = (2rezne \varnothing 8) = 1,01cm^2$$

Treba proračunati najveći razmak po oba kriterija i odabrati manji.

#### **1.UVJET**

$$S_{w,max} = \frac{A_{sw,min}}{\rho_{min} \times b_w} = \frac{1,01}{0,0013 \times 30} = 25,90cm$$

#### **2.UVJET**

$$V'_{sd,A} = 39,12kN < 0,3 \times V_{Rd,max} = 0,3 \times 609,95 = 182,99kN$$

$$S_{w,max} = 0,75 \times d = 0,75 \times 43,5 = 32,63cm$$

Mjerodavni razmak odabranih spona  $\varnothing 8, m=2$ :  $S_{w,max} = 25cm$

Odabrani razmak mora biti  $\leq$  od  $S_{w,max}$

ODABRANO:  $\varnothing 8/25cm$   $m = 2$

## 9.2. PRORAČUN GREDE POZ 402

### ANALIZA OPTEREĆENJA GREDE POZ 402

DODAJ SLIKU

#### ➤ STALNO OPTEREĆENJE

Reakcija ploče POZ 401:

$$R_G^A = 0,375 \times g \times L = 0,375 \times 4,19 \times 3 = 4,71 \text{ kN/m'}$$

$$R_Q^A = 0,438 \times q \times L = 0,438 \times 2,83 \times 3 = 3,72 \text{ kN/m'}$$

Vlastita težina grede  $g_{v1}$ :

$$g_{v1} = 0,3 \times 0,36 \times 25,0 - 0,15 \times 0,14 \times 25,0 = 2,18 \text{ kN/m'}$$

Ukupno stalno opterećenje  $g = 4,71 + 2,18 = 6,89 \text{ kN/m'}$

#### ➤ KORISNO OPTEREĆENJE

$$q = 3,72 \text{ kN/m'}$$

#### ➤ RAČUNSKO OPTEREĆENJE

$$q_{sd} = \gamma_b \times g + \gamma_Q \times q = 1,35 \times 6,89 + 1,5 \times 3,72 = 14,88 \text{ kN/m}^2$$

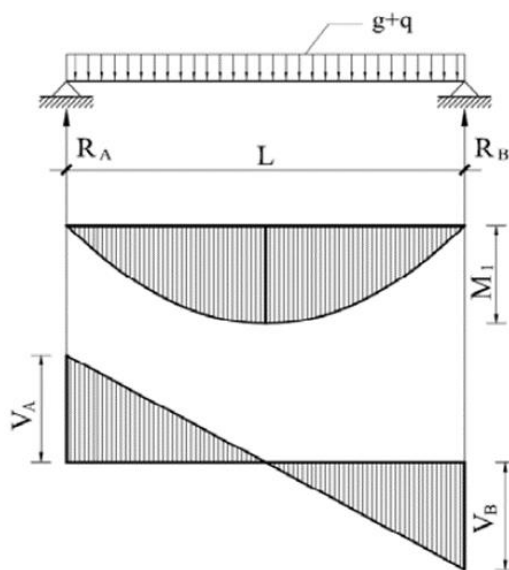
#### ➤ GRADIVA

Beton: C30/37 ( $C_{f_{ck}/f_{ck,cube}}$  valjka/kocka)

Armatura: B500B ( $f_{yk}/f_{tk} = 400/500$ )

### STATIČKI PRORAČUN GREDE POZ 402

#### ➤ MAKSIMALNI MOMENT U POLJU



Slika 18. Statička shema grede poz 402 – maksimalni moment u polju

$$M_G^{401} = 0,125 \times g \times L^2 = 0,125 \times 6,89 \times 3^2 = 7,75 \text{ kNm}$$

$$M_Q^{401} = 0,125 \times q \times L^2 = 0,125 \times 3,72 \times 3^2 = 4,19 \text{ kNm}$$

Računski moment savijanja:

$$M_{sd}^{401} = 1,35 \times M_G^{401} + 1,5 \times M_Q^{401} = 1,35 \times 7,75 + 1,5 \times 4,19 = 16,75 \text{ kNm}$$

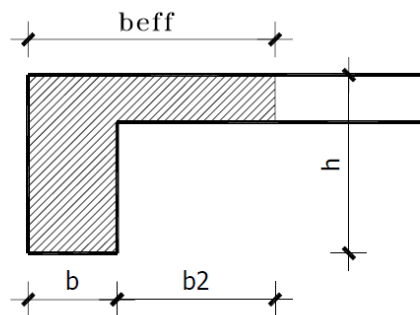
➤ POPREČNE SILE I REAKCIJE

$$R_G^A = V_G = 0,5 \times g \times L = 0,5 \times 6,89 \times 3 = 10,34 \text{ kN}$$

$$R_Q^A = V_Q = 0,5 \times q \times L = 0,5 \times 3,72 \times 3 = 5,58 \text{ kN}$$

$$R_{sd}^A = V_{sd} = 1,35 \times V_G + 1,5 \times V_Q = 1,35 \times 10,34 + 1,5 \times 5,58 = 22,33 \text{ kN}$$

➤ ODREĐIVANJE SUDJELUJUĆE ŠIRINE



Slika 19. poprečni presjek grede – sudjelujuća širina

$$b_{eff} \leq b_w + b_2 = b_w + \frac{L_0}{10}$$

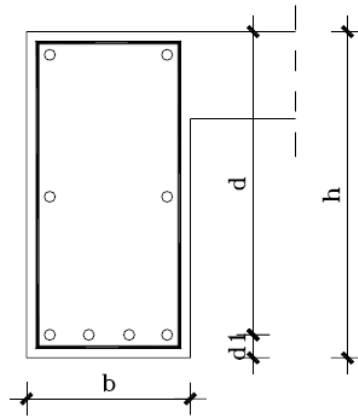
$$b_2 = 0,1 \times L_0 = 0,1 \times 300 = 30 \text{ cm}$$

$b_1$  i  $b_2$ - polovica svijetlog razmaka rebara lijevo, odnosno desno od rebra.

$L_0$  - razmak nul-točaka momentnog dijagrama

$$b_{eff} = b_w + b_2 = 30 + 30 = 60 \text{ cm}$$

## DIMENZIONIRANJE



Slika 20. Poprečni presjek grede

Visina presjeka:  $h=36\text{cm}$

Zaštitni sloj betona:  $c=2\text{cm}$

Udaljenost od težišta armature:

$$d_1 = c + \Phi_v + \frac{\Phi_1}{2} = 2 + 0,8 + \frac{2,4}{2} = 4\text{cm}$$

Statička visina presjeka:

$$d = h - d_1 = 30 - 4 = 26\text{cm}$$

$f_{cd}$  – računska čvrstoća betona za C30/37

$$f_{cd} = \frac{f_{ck}}{\gamma_b} = \frac{30}{1,5} = 20\text{N/mm}^2 = 2\text{kN/cm}^2$$

$f_{yd}$  – računska granica propuštanja čelika za B500

$$f_{yd} = \frac{f_{yk}}{\gamma_s} = \frac{500}{1,15} = 434,78\text{N/mm}^2 = 43,48\text{kN/cm}^2$$

## PRORAČUN UZDUŽNE ARMATURE U POLJU POZ 402

Računski moment savijanja

$$M_{sd} = 16,75\text{kNm}$$

Bezdimenzionalni koeficijent armiranja:

$$\mu_{sd} = \frac{M_{sd}}{b_{eff} \times d^2 \times f_{cd}}$$
$$\mu_{sd} = \frac{1675}{60 \times 26^2 \times 2} = 0,021$$

Prema tablici uzimamo veći ili jednaki  $\rightarrow \mu_{sd} = 0,023$

$$\zeta = 0,980 \quad \varepsilon_{s1} (\text{‰}) = 20$$

$$\xi = 0,057 \quad \varepsilon_{c2} (\text{‰}) = -1,2$$

Potrebna površina armature:

$$A_{s1} = \frac{M_{sd}}{\zeta \times d \times f_{yd}} = \frac{1675}{0,980 \times 26 \times 43,48} = 1,51 \text{cm}^2$$

➤ Minimalna armatura u polju (dva uvjeta, mjerodavna je veća armatura):

1. uvjet

$$A_{s,min} = \frac{0,6}{f_{yd}} \times b_w \times d = \frac{0,6}{434,78} \times 30 \times 26 = 1,08 \text{cm}^2$$

2. uvjet – mjerodavno

$$A_{s,min} = \frac{0,15}{100} \times b_w \times d = \frac{0,15}{100} \times 30 \times 26 = 1,17 \text{cm}^2$$

➤ Maksimalna armatura u polju:

$$A_{s,max} = \frac{0,85 \times f_{cd}}{f_{yd}} \times b_{eff} \times h_f = \frac{0,85 \times 20}{434,78} \times 60 \times 14 = 32,84 \text{cm}^2$$

**Uzdružna armatura polje 402**

**ODABRANO 2Φ12** ( $A_{s1,od} = 2,26 \text{cm}^2 \geq A_{s1} = 1,51 \text{cm}^2$ )

**PRORAČUN POPREČNE ARMATURE POZ 402**

$$V_{sd,A} = 22,33 \text{kN}$$

$$q_{sd} = \gamma_b \times g + \gamma_Q \times q = 1,35 \times 6,89 + 1,5 \times 3,72 = 14,88 \text{kN/m}^2$$

$$V'_{sd,A} = V_{sd} - a(\gamma_G \times g + \gamma_Q \times q) = V_{sd} - a \times q_{sd}$$

$$a = \frac{t}{2} + d = 15 + 26 = 41 \text{cm}$$

$$V'_{sd,A} = 22,33 - 0,41 \times 14,88 = 16,23 \text{kN}$$

➤ Proračunska nosivost na poprečne sile:

$$V_{Rdc} = [C_{Rd,c} \times k \times (100 \times \rho_1 \times f_{ck})^{\frac{1}{3}} + k_1 \times \sigma_{cp}] \times b_w \times d$$

$$C_{Rd,c} = \frac{0,18}{1,5} = 0,12$$

$$k = 1 + \sqrt{\frac{200}{d}} = 1 + \sqrt{\frac{200}{260}} = 1,88 < 2$$

$$A_s = (2\emptyset 14) = 3,08 \text{ cm}^2$$

$$\rho_1 = \frac{A_{s1}}{b_w \times d} = \frac{3,08}{30 \times 26} = 0,00395 < 0,02$$

$$V_{Rdc} = \left[ 0,12 \times 1,88 \times (100 \times 0,00395 \times 30)^{\frac{1}{3}} + 0 \right] \times 300 \times 260 = 40\,118,5 \text{ N} \\ = 40,12 \text{ kN}$$

➤ Minimalna vrijednost  $V_{Rdc}$ :

$$V_{min} = 0,035 \times k^{\frac{3}{2}} \times f_{ck}^{\frac{1}{2}} = 0,035 \times 1,88^{\frac{3}{2}} \times 30^{\frac{1}{2}} = 0,49$$

$$V_{Rdc,min} = [V_{min} + k_1 \times \sigma_{cp}] \times b \times d = (0,49 + 0) \times 300 \times 260 = 38\,220 \text{ N} = 38,22 \text{ kN}$$

➤ Maksimalna vrijednost poprečne sile

$$V_{Rd,max} = \alpha_{cw} \times b_w \times z \times v_1 \times f_{cd} \times \frac{1}{\text{ctg}\theta + \text{tg}\theta}$$

$$v = 0,6 \times \left( 1 - \frac{f_{ck}}{250} \right) = 0,6 \times \left( 1 - \frac{30}{250} \right) = 0,528$$

$$z = 0,9 \times d = 0,9 \times 260 = 234 \text{ mm}$$

$$V_{Rd,max} = 1,0 \times 300 \times 234 \times 0,528 \times 20 \times \frac{1}{\text{ctg}39,8^\circ + \text{tg}39,8^\circ} = 364,57 \text{ kN}$$

$$V_{Rdc} = 40,12 \text{ kN} \geq V'_{sd,A} = 22,33 \text{ kN} \leq V_{Rd,max} = 364,57 \text{ kN}$$

**NIJE POTREBAN PRORAČUN POPREČNE ARMATURE!**

**Minimalna poprečna armatura (maksimalni razmak odabranih spona):**

$$A_{sw,min} = (2 \text{ rezne } \emptyset 8) = 1,01 \text{ cm}^2$$

Treba proračunati najveći razmak po oba kriterija i odabrati manji.

### 1.UVJET

$$S_{w,max} = \frac{A_{sw,min}}{\rho_{min} \times b_w} = \frac{1,01}{0,0013 \times 30} = 25,90 \text{ cm}$$

### 2.UVJET

$$V'_{sd,A} = 16,23 \text{ kN} < 0,3 \times V_{Rd,max} = 0,3 \times 364,57 = 109,37 \text{ kN}$$

$$S_{w,max} = 0,75 \times d = 0,75 \times 26 = 19,5 \text{ cm}$$

Mjerodavni razmak odabranih spona  $\emptyset 8, m=2$ :  $S_{w,max} = 18 \text{ cm}$

Odabrani razmak mora biti  $\leq$  od  $S_{w,max}$

ODABRANO:  $\emptyset 8/18 \text{ cm } m = 2$

### 9.3. PRORAČUN GREDE POZ 404

#### ANALIZA OPTEREĆENJA GREDE POZ 404

DODAJ SLIKU

➤ STALNO OPTEREĆENJE

Reakcija ploče POZ 401:

$$R_G^A = 0,375 \times g \times L = 0,375 \times 4,19 \times 3,2 = 5,03 \text{ kN/m'}$$

$$R_Q^A = 0,438 \times q \times L = 0,438 \times 2,83 \times 3,2 = 3,97 \text{ kN/m'}$$

Vlastita težina grede  $g_{v1}$ :

$$g_{v1} = 0,2 \times 0,36 \times 25,0 - 0,15 \times 0,14 \times 25,0 = 1,28 \text{ kN/m'}$$

Ukupno stalno opterećenje  $g = 5,03 + 1,28 = 6,31 \text{ kN/m'}$

➤ KORISNO OPTEREĆENJE

$$q = 3,97 \text{ kN/m'}$$

➤ RAČUNSKO OPTEREĆENJE

$$q_{sd} = \gamma_b \times g + \gamma_Q \times q = 1,35 \times 6,31 + 1,5 \times 3,97 = 14,47 \text{ kN/m}^2$$

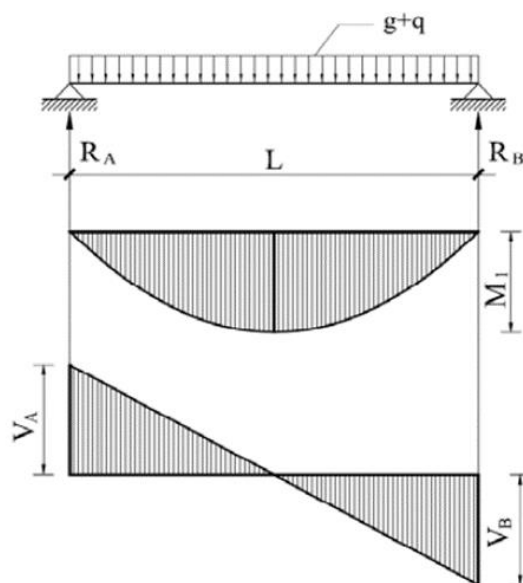
➤ GRADIVA

Beton: C30/37 ( $C_{f_{ck}/f_{ck,cube}}$  valjka/kocka)

Armatura: B500B ( $f_{yk}/f_{tk} = 400/500$ )

#### STATIČKI PRORAČUN GREDE POZ 404

➤ MAKSIMALNI MOMENT U POLJU



Slika 21. Statička shema grede poz 404 – maksimalni moment u polju

$$M_G^{401} = 0,125 \times g \times L^2 = 0,125 \times 6,31 \times 3,2^2 = 8,08 \text{ kNm}$$

$$M_Q^{401} = 0,125 \times q \times L^2 = 0,125 \times 3,97 \times 3,2^2 = 5,08 \text{ kNm}$$

Računski moment savijanja:

$$M_{sd}^{401} = 1,35 \times M_G^{401} + 1,5 \times M_Q^{401} = 1,35 \times 8,08 + 1,5 \times 5,08 = 18,53 \text{ kNm}$$

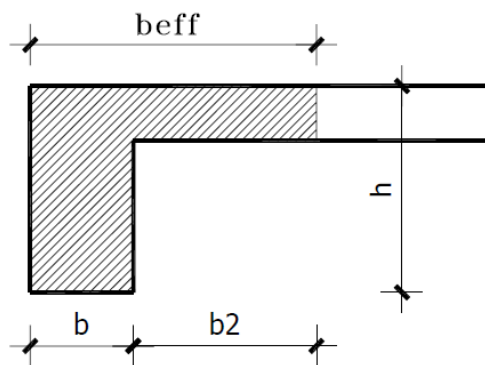
➤ POPREČNE SILE I REAKCIJE

$$R_G^A = V_G = 0,5 \times g \times L = 0,5 \times 6,31 \times 3,2 = 10,1 \text{ kN}$$

$$R_Q^A = V_Q = 0,5 \times q \times L = 0,5 \times 3,98 \times 3,2 = 6,35 \text{ kN}$$

$$R_{sd}^A = V_{sd} = 1,35 \times V_G + 1,5 \times V_Q = 1,35 \times 10,1 + 1,5 \times 6,35 = 18,66 \text{ kN}$$

➤ ODREĐIVANJE SUDJELUJUĆE ŠIRINE



Slika 22. Poprečni presjek grede – sudjelujuća širina

$$b_{eff} \leq b_w + b_2 = b_w + \frac{L_0}{10}$$

$$b_2 = 0,1 \times L_0 = 0,1 \times 320 = 32 \text{ cm}$$

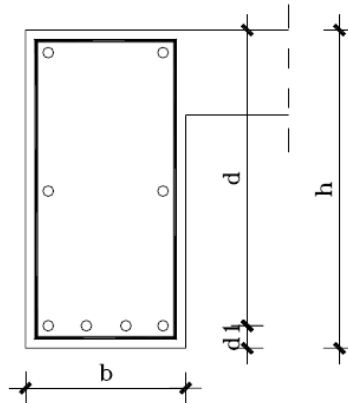
$b_1$  i  $b_2$ - polovica svijetlog razmaka rebara lijevo, odnosno desno od rebra.

$L_0$  - razmak nul-točaka momentnog dijagrama

$$b_{eff} = b_w + b_2 = 20 + 32 = 52 \text{ cm}$$



## DIMENZIONIRANJE



Slika 23. Poprečni presjek grede

Visina presjeka:  $h=36\text{cm}$

Zaštitni sloj betona:  $c=2\text{cm}$

Udaljenost od težišta armature:

$$d_1 = c + \phi_v + \frac{\Phi_1}{2} = 2 + 0,8 + \frac{2,4}{2} = 4\text{cm}$$

Statička visina presjeka:

$$d = h - d_1 = 32 - 4 = 28\text{cm}$$

$f_{cd}$  – računska čvrstoća betona za C30/37

$$f_{cd} = \frac{f_{ck}}{\gamma_b} = \frac{30}{1,5} = 20\text{N/mm}^2 = 2\text{kN/cm}^2$$

$f_{yd}$  – računska granica propuštanja čelika za B500

$$f_{yd} = \frac{f_{yk}}{\gamma_s} = \frac{500}{1,15} = 434,78\text{N/mm}^2 = 43,48\text{kN/cm}^2$$

### PRORAČUN UZDUŽNE ARMATURE U POLJU POZ 404

Računski moment savijanja

$$M_{sd} = 18,53\text{kNm}$$

Bezdimenzionalni koeficijent armiranja:

$$\mu_{sd} = \frac{M_{sd}}{b_{eff} \times d^2 \times f_{cd}}$$
$$\mu_{sd} = \frac{1853}{52 \times 28^2 \times 2} = 0,023$$

Prema tablici uzimamo veći ili jednaki  $\rightarrow \mu_{sd} = 0,023$

$$\zeta=0,980 \quad \varepsilon_{s1}(\text{‰}) = 20$$

$$\xi=0,057 \quad \varepsilon_{c2}(\text{‰}) = -1,2$$

Potrebna površina armature:

$$A_{s1} = \frac{M_{sd}}{\zeta \times d \times f_{yd}} = \frac{1853}{0,980 \times 28 \times 43,48} = 1,55 \text{ cm}^2$$

➤ Minimalna armatura u polju (dva uvjeta, mjerodavna je veća armatura):

1. uvjet

$$A_{s,min} = \frac{0,6}{f_{yd}} \times b_w \times d = \frac{0,6}{434,78} \times 20 \times 28 = 0,77 \text{ cm}^2$$

2. uvjet – mjerodavno

$$A_{s,min} = \frac{0,15}{100} \times b_w \times d = \frac{0,15}{100} \times 20 \times 28 = 0,84 \text{ cm}^2$$

➤ Maksimalna armatura u polju:

$$A_{s,max} = \frac{0,85 \times f_{cd}}{f_{yd}} \times b_{eff} \times h_f = \frac{0,85 \times 20}{434,78} \times 52 \times 14 = 28,46 \text{ cm}^2$$

**Uzdružna armatura polje 404**

**ODABRANO 2Φ12** ( $A_{s1,od} = 2,26 \text{ cm}^2 \geq A_{s1} = 1,55 \text{ cm}^2$ )

**PRORAČUN POPREČNE ARMATURE POZ 404**

$$V_{sd,A} = 18,66 \text{ kN}$$

$$q_{sd} = \gamma_b \times g + \gamma_Q \times q = 1,35 \times 6,31 + 1,5 \times 3,97 = 14,47 \text{ kN/m}^2$$

$$V'_{sd,A} = V_{sd} - a(\gamma_G \times g + \gamma_Q \times q) = V_{sd} - a \times q_{sd}$$

$$a = \frac{t}{2} + d = 15 + 28 = 43 \text{ cm}$$

$$V'_{sd,A} = 18,66 - 0,43 \times 14,47 = 10,2 \text{ kN}$$

➤ Proračunska nosivost na poprečne sile:

$$V_{Rdc} = [C_{Rd,c} \times k \times (100 \times \rho_1 \times f_{ck})^{\frac{1}{3}} + k_1 \times \sigma_{cp}] \times b_w \times d$$

$$C_{Rd,c} = \frac{0,18}{1,5} = 0,12$$

$$k = 1 + \sqrt{\frac{200}{d}} = 1 + \sqrt{\frac{200}{280}} = 1,85 < 2$$

$$A_s = (2\Phi 14) = 3,08 \text{ cm}^2$$

$$\rho_1 = \frac{A_{s1}}{b_w \times d} = \frac{3,08}{20 \times 28} = 0,0055 < 0,02$$

$$V_{Rdc} = \left[ 0,12 \times 1,85 \times (100 \times 0,0055 \times 30)^{\frac{1}{3}} + 0 \right] \times 200 \times 280 = 31\,649,66N \\ = 31,65kN$$

➤ Minimalna vrijednost  $V_{Rdc}$ :

$$V_{min} = 0,035 \times k^{\frac{3}{2}} \times f_{ck}^{\frac{1}{2}} = 0,035 \times 1,85^{\frac{3}{2}} \times 30^{\frac{1}{2}} = 0,48$$

$$V_{Rdc,min} = [V_{min} + k_1 \times \sigma_{cp}] \times b \times d = (0,48 + 0) \times 200 \times 280 = 24\,960N = 24,96kN$$

➤ Maksimalna vrijednost poprečne sile

$$V_{Rd,max} = \alpha_{cw} \times b_w \times z \times v_1 \times f_{cd} \times \frac{1}{ctg\theta + tg\theta}$$

$$v = 0,6 \times \left( 1 - \frac{f_{ck}}{250} \right) = 0,6 \times \left( 1 - \frac{30}{250} \right) = 0,528$$

$$z = 0,9 \times d = 0,9 \times 280 = 252mm$$

$$V_{Rd,max} = 1,0 \times 200 \times 252 \times 0,528 \times 20 \times \frac{1}{ctg39,8^\circ + tg39,8^\circ} = 261,74kN$$

$$V_{Rdc} = 31,65\,kN \geq V'_{sd,A} = 10,2\,kN \leq V_{Rd,max} = 261,74kN$$

### **NIJE POTREBAN PRORAČUN POPREČNE ARMATURE!**

**Minimalna poprečna armatura (maksimalni razmak odabranih spona):**

$$A_{sw,min} = (2rezne \varnothing 8) = 1,01cm^2$$

Treba proračunati najveći razmak po oba kriterija i odabrati manji.

#### **1.UVJET**

$$S_{w,max} = \frac{A_{sw,min}}{\rho_{min} \times b_w} = \frac{1,01}{0,0013 \times 20} = 38,85cm$$

#### **2.UVJET**

$$V'_{sd,A} = 10,2kN < 0,3 \times V_{Rd,max} = 0,3 \times 261,74 = 78,52kN$$

$$S_{w,max} = 0,75 \times d = 0,75 \times 28 = 21cm$$

Mjerodavni razmak odabranih spona  $\varnothing 8, m=2$ :  $S_{w,max} = 20cm$

Odabrani razmak mora biti  $\leq$  od  $S_{w,max}$

**ODABRANO:  $\varnothing 8/20cm$   $m = 2$**

## 9.4. PRORAČUN GREDE POZ 405

### ANALIZA OPTEREĆENJA GREDE POZ 405

#### ➤ STALNO OPTEREĆENJE

Reakcija ploče POZ 401:

$$R_G^A = 0,375 \times g \times L = 0,375 \times 4,19 \times 4,45 = 6,99 \text{ kN/m'}$$

$$R_Q^A = 0,438 \times q \times L = 0,438 \times 2,83 \times 4,45 = 5,52 \text{ kN/m'}$$

Vlastita težina grede  $g_{v1}$ :

$$g_{v1} = 0,2 \times 0,36 \times 25,0 - 0,15 \times 0,14 \times 25,0 = 1,28 \text{ kN/m'}$$

Ukupno stalno opterećenje  $g = 6,99 + 1,28 = 8,27 \text{ kN/m'}$

#### ➤ KORISNO OPTEREĆENJE

$$q = 5,52 \text{ kN/m'}$$

#### ➤ RAČUNSKO OPTEREĆENJE

$$q_{sd} = \gamma_b \times g + \gamma_Q \times q = 1,35 \times 8,27 + 1,5 \times 5,52 = 18,62 \text{ kN/m}^2$$

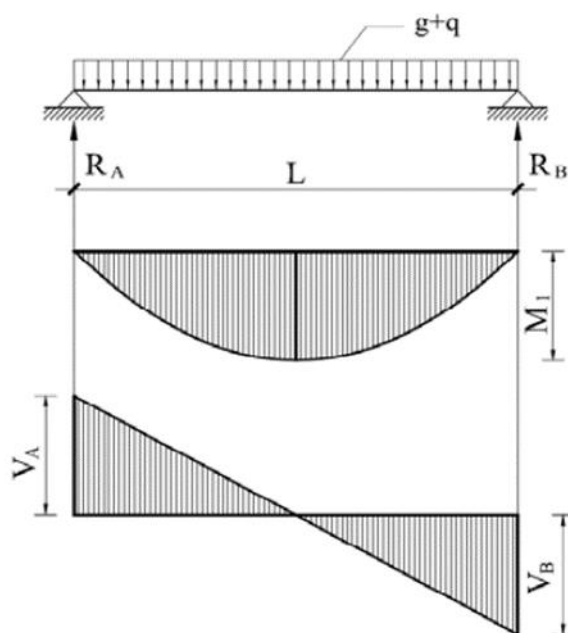
#### ➤ GRADIVA

Beton: C30/37 (C  $f_{ck}/f_{ck,cube}$  valjka/kocka)

Armatura: B500B ( $f_{yk}/f_{tk} = 400/500$ )

### STATIČKI PRORAČUN GREDE POZ 405

#### ➤ MAKSIMALNI MOMENT U POLJU



Slika 24. Statička shema grede poz 405 – maksimalni moment u polju

$$M_G^{401} = 0,125 \times g \times L^2 = 0,125 \times 8,27 \times 4,45^2 = 20,47 \text{ kNm}$$

$$M_Q^{401} = 0,125 \times q \times L^2 = 0,125 \times 5,52 \times 4,45^2 = 13,66 \text{ kNm}$$

Računski moment savijanja:

$$M_{sd}^{401} = 1,35 \times M_G^{401} + 1,5 \times M_Q^{401} = 1,35 \times 20,47 + 1,5 \times 13,66 = 48,12 \text{ kNm}$$

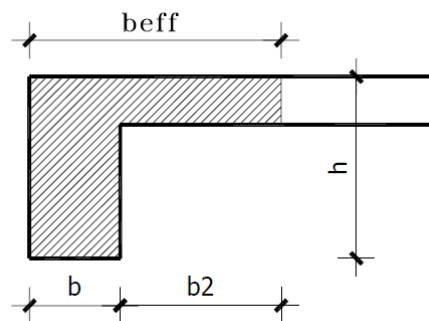
➤ POPREČNE SILE I REAKCIJE

$$R_G^A = V_G = 0,5 \times g \times L = 0,5 \times 8,27 \times 4,45 = 18,4 \text{ kN}$$

$$R_Q^A = V_Q = 0,5 \times q \times L = 0,5 \times 5,52 \times 4,45 = 12,28 \text{ kN}$$

$$R_{sd}^A = V_{sd} = 1,35 \times V_G + 1,5 \times V_Q = 1,35 \times 18,4 + 1,5 \times 12,28 = 43,26 \text{ kN}$$

➤ ODREĐIVANJE SUDJELUJUĆE ŠIRINE



Slika 25. Poprečni presjek grede – sudjelujuća širina

$$b_{eff} \leq b_w + b_2 = b_w + \frac{L_0}{10}$$

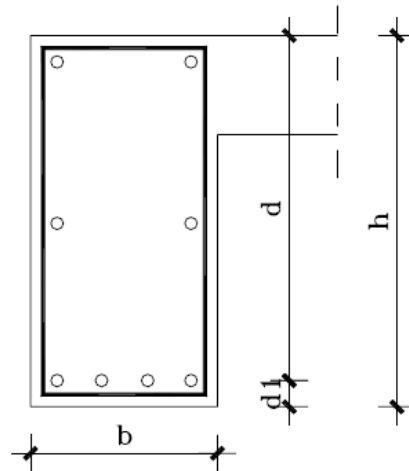
$$b_2 = 0,1 \times L_0 = 0,1 \times 445 = 44,5 \text{ cm}$$

$b_1$  i  $b_2$ - polovica svijetlog razmaka rebara lijevo, odnosno desno od rebra.

$L_0$  - razmak nul-točaka momentnog dijagrama

$$b_{eff} = b_w + b_2 = 20 + 44,5 = 64,5 \text{ cm}$$

## DIMENZIONIRANJE



Slika 26. Poprečni presjek grede

Visina presjeka:  $h=36\text{cm}$

Zaštitni sloj betona:  $c=2\text{cm}$

Udaljenost od težišta armature:

$$d_1 = c + \Phi_v + \frac{\Phi_1}{2} = 2 + 0,8 + \frac{2,4}{2} = 4\text{cm}$$

Statička visina presjeka:

$$d = h - d_1 = 44,5 - 4 = 40,5\text{cm}$$

$f_{cd}$  – računski čvrstoća betona za C30/37

$$f_{cd} = \frac{f_{ck}}{\gamma_b} = \frac{30}{1,5} = 20\text{N/mm}^2 = 2\text{kN/cm}^2$$

$f_{yd}$  – računski granica propuštanja čelika za B500

$$f_{yd} = \frac{f_{yk}}{\gamma_s} = \frac{500}{1,15} = 434,78\text{N/mm}^2 = 43,48\text{kN/cm}^2$$

### PRORAČUN UZDUŽNE ARMATURE U POLJU POZ 405

Računski moment savijanja

$$M_{sd} = 48,12\text{kNm}$$

Bezdimenzionalni koeficijent armiranja:

$$\mu_{sd} = \frac{M_{sd}}{b_{eff} \times d^2 \times f_{cd}}$$
$$\mu_{sd} = \frac{4812}{64,5 \times 40,5^2 \times 2} = 0,023$$

Prema tablici uzimamo veći ili jednaki  $\rightarrow \mu_{sd} = 0,023$

$$\zeta = 0,980 \quad \varepsilon_{s1} (\text{‰}) = 20$$

$$\xi = 0,057 \quad \varepsilon_{c2} (\text{‰}) = -1,2$$

Potrebna površina armature:

$$A_{s1} = \frac{M_{sd}}{\zeta \times d \times f_{yd}} = \frac{4812}{0,980 \times 40,5 \times 43,48} = 2,79 \text{ cm}^2$$

➤ Minimalna armatura u polju (dva uvjeta, mjerodavna je veća armatura):

1. uvjet

$$A_{s,min} = \frac{0,6}{f_{yd}} \times b_w \times d = \frac{0,6}{434,78} \times 20 \times 40,5 = 1,12 \text{ cm}^2$$

2. uvjet – mjerodavno

$$A_{s,min} = \frac{0,15}{100} \times b_w \times d = \frac{0,15}{100} \times 20 \times 40,5 = 1,22 \text{ cm}^2$$

➤ Maksimalna armatura u polju:

$$A_{s,max} = \frac{0,85 \times f_{cd}}{f_{yd}} \times b_{eff} \times h_f = \frac{0,85 \times 20}{434,78} \times 64,5 \times 14 = 35,31 \text{ cm}^2$$

**Uzdružna armatura polje 405**

**ODABRANO 2Φ14** ( $A_{s1,od} = 3,08 \text{ cm}^2 \geq A_{s1} = 2,79 \text{ cm}^2$ )

**PRORAČUN POPREČNE ARMATURE POZ 405**

$$V_{sd,A} = 43,26 \text{ kN}$$

$$q_{sd} = \gamma_b \times g + \gamma_Q \times q = 1,35 \times 8,27 + 1,5 \times 5,52 = 18,62 \text{ kN/m}^2$$

$$V'_{sd,A} = V_{sd} - a(\gamma_G \times g + \gamma_Q \times q) = V_{sd} - a \times q_{sd}$$

$$a = \frac{t}{2} + d = 15 + 40,5 = 55,5 \text{ cm}$$

$$V'_{sd,A} = 43,26 - 0,555 \times 18,62 = 32,91 \text{ kN}$$

➤ Proračunska nosivost na poprečne sile:

$$V_{Rdc} = [C_{Rd,c} \times k \times (100 \times \rho_1 \times f_{ck})^{\frac{1}{3}} + k_1 \times \sigma_{cp}] \times b_w \times d$$

$$C_{Rd,c} = \frac{0,18}{1,5} = 0,12$$

$$k = 1 + \sqrt{\frac{200}{d}} = 1 + \sqrt{\frac{200}{405}} = 1,7 < 2$$

$$A_s = (2\emptyset 14) = 3,08\text{cm}^2$$

$$\rho_1 = \frac{A_{s1}}{b_w \times d} = \frac{3,08}{20 \times 40,5} = 0,0038 < 0,02$$

$$V_{Rdc} = \left[ 0,12 \times 1,7 \times (100 \times 0,0038 \times 30)^{\frac{1}{3}} + 0 \right] \times 200 \times 405 = 37\,189,20\text{N} = 37,19\text{kN}$$

➤ Minimalna vrijednost  $V_{Rdc}$ :

$$V_{min} = 0,035 \times k^{\frac{3}{2}} \times f_{ck}^{\frac{1}{2}} = 0,035 \times 1,7^{\frac{3}{2}} \times 30^{\frac{1}{2}} = 0,42$$

$$V_{Rdc,min} = [V_{min} + k_1 \times \sigma_{cp}] \times b \times d = (0,48 + 0) \times 200 \times 405 = 34\,020\text{N} = 34,02\text{kN}$$

➤ Maksimalna vrijednost poprečne sile

$$V_{Rd,max} = \alpha_{cw} \times b_w \times z \times v_1 \times f_{cd} \times \frac{1}{\text{ctg}\theta + \text{tg}\theta}$$

$$v = 0,6 \times \left( 1 - \frac{f_{ck}}{250} \right) = 0,6 \times \left( 1 - \frac{30}{250} \right) = 0,528$$

$$z = 0,9 \times d = 0,9 \times 405 = 364,5\text{mm}$$

$$V_{Rd,max} = 1,0 \times 200 \times 364,5 \times 0,528 \times 20 \times \frac{1}{\text{ctg}39,8^\circ + \text{tg}39,8^\circ} = 378,59\text{kN}$$

$$V_{Rdc} = 37,19\text{kN} \geq V'_{sd,A} = 32,91\text{kN} \leq V_{Rd,max} = 378,59\text{kN}$$

### **NIJE POTREBAN PRORAČUN POPREČNE ARMATURE!**

**Minimalna poprečna armatura (maksimalni razmak odabranih spona):**

$$A_{sw,min} = (2\text{rezne } \emptyset 8) = 1,01\text{cm}^2$$

Treba proračunati najveći razmak po oba kriterija i odabrati manji.

#### **1.UVJET**

$$S_{w,max} = \frac{A_{sw,min}}{\rho_{min} \times b_w} = \frac{1,01}{0,0013 \times 20} = 38,85\text{cm}$$

#### **2.UVJET**

$$V'_{sd,A} = 32,91\text{kN} < 0,3 \times V_{Rd,max} = 0,3 \times 378,59 = 113,58\text{kN}$$

$$S_{w,max} = 0,75 \times d = 0,75 \times 40,5 = 30,38\text{cm}$$

Mjerodavni razmak odabranih spona  $\emptyset 8, m=2$ :  $S_{w,max} = 30\text{cm}$

Odabrani razmak mora biti  $\leq$  od  $S_{w,max}$

ODABRANO:  $\emptyset 8/30\text{cm}$   $m = 2$



## 10. PRORAČUN AB PLOČE POZ 300

### 10.1. POZICIJA 301

#### ANALIZA OPTEREĆENJA PLOČE

##### STALNO OPTEREĆENJE

##### ➤ VLASTITA TEŽINA AB PLOČE

SLOJ	MATERIJAL	SPECIFIČNA TEŽINA ( kN/m <sup>3</sup> )	DEBLJINA	OPTEREĆENJE SLOJA ( kN/m <sup>2</sup> )
1.	AB ploča	25,00 kN/m <sup>3</sup>	0,18m	4,5 kN/m <sup>2</sup>
			UKUPNO	g = 4,5 kN/m <sup>2</sup>

##### ➤ DODATNO STALNO OPTEREĆENJE

SLOJ	MATERIJAL	SPECIFIČNA TEŽINA ( kN/m <sup>3</sup> )	DEBLJINA	OPTEREĆENJE SLOJA ( kN/m <sup>2</sup> )
1.	Pregradni zidovi			1,5 kN/m <sup>2</sup>
2.	laminat	8 kN/m <sup>3</sup>	0,01m	0,08 kN/m <sup>2</sup>
3.	cementni estrih	24 kN/m <sup>3</sup>	0,05m	1,2 kN/m <sup>2</sup>
4.	termoizolacija (kamena vuna)	1,5 kN/m <sup>3</sup>	0,06m	0,09 kN/m <sup>2</sup>
5.	žbuka	22 kN/m <sup>3</sup>	0,02m	0,44
			UKUPNO	g = 3,31 kN/m <sup>2</sup>

UKUPNO STALNO OPTEREĆENJE :  $g = g_1 + g_2 = 4,5 + 3,31 = 7,81 \text{ kN/m}^2$

##### KORISNO OPTEREĆENJE

		OPTEREĆENJE ( kN/m <sup>2</sup> )
	PROSTORIJE	2,00 kN/m <sup>2</sup>
	UKUPNO	q = 2,0 kN/m <sup>2</sup>

UKUPNO KORISNO OPTEREĆENJE:  $q = 2,0 \text{ kN/m}^2$

##### RAČUNSKO OPTEREĆENJE

$$q'_{sd} = 1,35 \times g + 1,5 \times \frac{q}{2}$$

$$q'_{sd} = 1,35 \times 7,81 + 1,5 \times \frac{2,0}{2}$$

$$q'_{sd} = 11,89 \text{ kN/m}^2$$

$$q''_{sd} = 1,5 \times \frac{q}{2} = 1,5 \times \frac{2,0}{2} = 1,5 \text{ kN/m}^2$$

$$q_{sd} = 1,35 \times g + 1,5 \times q$$

$$q_{sd} = 1,35 \times 7,81 + 1,5 \times 2,0 = 13,54 \text{ kN/m}^2$$

MATERIJALNE KARAKTERISTIKE:

Beton: C30/37

$$f_{cd} = \frac{f_{ck}}{\gamma_b} = \frac{30}{1,5} = 20 \text{ N/mm}^2 = 2 \text{ kN/cm}^2$$

Armatura: B500B

$$f_{yd} = \frac{f_{yk}}{\gamma_s} = \frac{500}{1,15} = 434,78 \text{ N/mm}^2 = 43,48 \text{ kN/cm}^2$$

Statička visina ploče:

$$d_{1x} = c + \Phi_{ay} + \frac{\Phi_{ax}}{2} = 2 + 1 + \frac{1}{2} = 3,5 \text{ cm}$$

$$d_{1y} = c + \frac{\Phi_{ay}}{2} = 2 + \frac{1}{2} = 1,5 \text{ cm}$$

$$d_x = h - d_{1x} = 18 - 3,5 = 14,5 \text{ cm}$$

$$d_y = h - d_{1y} = 18 - 1,5 = 16,5 \text{ cm}$$

➤ OMJER STRANICA:  $\lambda = \frac{l_y}{l_x} = \frac{5,65}{3} = 1,88$

$\lambda = 1$	$\lambda = 1,90$	
$\rho_{1x} = 27,43$	$\rho_{4x} = 17,41$	
$\rho_{1y} = 27,43$	$\rho_{4y} = 226,93$	$k_{4x} = 0,9287$

### Momenti savijanja u polju:

Smjer x

$$M_{sd,x} = l_x^2 \times \left( \frac{q'_{sd}}{\rho_{4x}} + \frac{q''_{sd}}{\rho_{1x}} \right)$$

$$M_{sd,x} = 3^2 \times \left( \frac{11,89}{17,41} + \frac{1,2}{27,43} \right) = 6,54 \text{ kNm}$$

**Smjer y**

$$M_{sd,y} = l_y^2 \times \left( \frac{q'_{sd}}{\rho_{4y}} + \frac{q''_{sd}}{\rho_{1y}} \right)$$
$$M_{sd,y} = 5,65^2 \times \left( \frac{11,89}{226,93} + \frac{1,5}{27,43} \right) = 3,07 \text{ kNm}$$

**Momenti savijanja na ležaju:**

**Smjer x**

$$M_{sdx,l}^{301-SP} = \frac{1}{i} \times q_{sd,x} \times l_x^2$$
$$M_{sdx,l}^{301-SP} = \frac{1}{i} \times k_{4x} \times q_{sd} \times l_x^2$$
$$M_{sdx,l}^{301-SP} = \frac{1}{-10} \times 0,9287 \times 13,54 \times 3^2$$
$$M_{sdx,l}^{301-SP} = -11,32 \text{ kNm}$$

**Smjer y**

$$M_{sdy,l}^{301-304} = \frac{1}{i} \times q_{sd,y} \times l_y^2$$
$$M_{sdy,l}^{301-304} = \frac{1}{i} \times (1 - k_{4x}) \times q_{sd} \times l_y^2$$
$$M_{sdy,l}^{301-304} = \frac{1}{-10} \times (1 - 0,9287) \times 13,54 \times 5,65^2$$
$$M_{sdy,l}^{301-304} = -3,08 \text{ kNm}$$

**DIMENZIONIRANJE ARMATURE U POLJU PLOČE POZ 301**

**Smjer x**

Bezdimenzionalni koeficijent armiranja:

$$\mu_{sd} = \frac{M_{sd,x}}{b \times d_x^2 \times f_{cd}}$$
$$\mu_{sd} = \frac{654}{100 \times 14,5^2 \times 2} = 0,015$$

Prema tablici uzimamo veći ili jednaki  $\rightarrow \mu_{sd} = 0,017$

$$\zeta = 0,983 \quad \varepsilon_{s1} (\text{‰}) = 20$$

$$\xi = 0,048 \quad \varepsilon_{c2} (\text{‰}) = -1,0$$

**Potrebna površina armature:**

$$A_{s1} = \frac{M_{sd,x}}{\zeta \times d \times f_{yd}} = \frac{654}{0,983 \times 14,5 \times 43,48} = 1,06 \text{ cm}^2$$

Glavna armatura polje: ODABRANO Q 131 (  $A_{s1,od} = 1,31 \text{ cm}^2 \geq A_{s1} = 1,06 \text{ cm}^2$  )

**Razdjelna armatura polje:**

$$A_{s,raz} = 0,2 \times A_{s1,od} = 0,2 \times 1,31 = 0,262 \text{ cm}^2$$

$$A_{s,raz} = 0,1\% \times A_c = 0,1\% \times b \times h = 0,1\% \times 100 \times 18 = 1,8 \text{ cm}^2$$

**Smjer y**

Bezdimezionalni koeficijent armiranja:

$$\mu_{sd} = \frac{M_{sd,y}}{b \times d_y^2 \times f_{cd}}$$
$$\mu_{sd} = \frac{307}{100 \times 16,5^2 \times 2} = 0,006$$

Prema tablici uzimamo veći ili jednaki  $\rightarrow \mu_{sd} = 0,007$

$$\zeta = 0,990 \quad \varepsilon_{s1} (\text{‰}) = 20$$

$$\xi = 0,029 \quad \varepsilon_{c2} (\text{‰}) = -0,6$$

**Potrebna površina armature:**

$$A_{s1} = \frac{M_{sd,x}}{\zeta \times d \times f_{yd}} = \frac{307}{0,990 \times 16,5 \times 43,48} = 0,43 \text{ cm}^2$$

Glavna armatura polje: ODABRANO Q 131 (  $A_{s1,od} = 1,31 \text{ cm}^2 \geq A_{s1} = 0,43 \text{ cm}^2$  )

**Razdjelna armatura polje:**

$$A_{s,raz} = 0,2 \times A_{s1,od} = 0,2 \times 1,31 = 0,262 \text{ cm}^2$$

$$A_{s,raz} = 0,1\% \times A_c = 0,1\% \times b \times h = 0,1\% \times 100 \times 18 = 1,8 \text{ cm}^2$$

## 10.2. POZICIJA 302

### ANALIZA OPTEREĆENJA PLOČE

#### STALNO OPTEREĆENJE

##### ➤ VLASTITA TEŽINA AB PLOČE

SLOJ	MATERIJAL	SPECIFIČNA TEŽINA ( kN/m <sup>3</sup> )	DEBLJINA	OPTEREĆENJE SLOJA ( kN/m <sup>2</sup> )
1.	AB ploča	25,00 kN/m <sup>3</sup>	0,18m	4,5 kN/m <sup>2</sup>
			UKUPNO	g = 4,5 kN/m <sup>2</sup>

##### ➤ DODATNO STALNO OPTEREĆENJE

SLOJ	MATERIJAL	SPECIFIČNA TEŽINA ( kN/m <sup>3</sup> )	DEBLJINA	OPTEREĆENJE SLOJA ( kN/m <sup>2</sup> )
1.	Pregradni zidovi			1,5 kN/m <sup>2</sup>
2.	keramičarske pločice	24 kN/m <sup>3</sup>	0,01m	0,24 kN/m <sup>2</sup>
3.	cementni estrih	24 kN/m <sup>3</sup>	0,05m	1,2 kN/m <sup>2</sup>
4.	termoizolacija (kamena vuna)	1,5 kN/m <sup>3</sup>	0,06m	0,09 kN/m <sup>2</sup>
5.	žbuka	22 kN/m <sup>3</sup>	0,02m	0,44
			UKUPNO	g = 3,47 kN/m <sup>2</sup>

UKUPNO STALNO OPTEREĆENJE :  $g = g_1 + g_2 = 4,5 + 3,47 = 7,97 \text{ kN/m}^2$

#### KORISNO OPTEREĆENJE

		OPTEREĆENJE ( kN/m <sup>2</sup> )
	PROSTORIJE	2,00 kN/m <sup>2</sup>
	UKUPNO	q = 2,0 kN/m <sup>2</sup>

UKUPNO KORISNO OPTEREĆENJE:  $q = 2,0 \text{ kN/m}^2$

#### RAČUNSKO OPTEREĆENJE

$$q'_{sd} = 1,35 \times g + 1,5 \times \frac{q}{2}$$

$$q'_{sd} = 1,35 \times 7,97 + 1,5 \times \frac{2,0}{2}$$

$$q'_{sd} = 12,26 \text{ kN/m}^2$$

$$q''_{sd} = 1,5 \times \frac{q}{2} = 1,5 \times \frac{2,0}{2} = 1,5 \text{ kN/m}^2$$

$$q_{sd} = 1,35 \times g + 1,5 \times q$$

$$q_{sd} = 1,35 \times 7,97 + 1,5 \times 2,0 = 13,76 \text{ kN/m}^2$$

MATERIJALNE KARAKTERISTIKE:

Beton: C30/37

$$f_{cd} = \frac{f_{ck}}{\gamma_b} = \frac{30}{1,5} = 20 \text{ N/mm}^2 = 2 \text{ kN/cm}^2$$

Armatura: B500B

$$f_{yd} = \frac{f_{yk}}{\gamma_s} = \frac{500}{1,15} = 434,78 \text{ N/mm}^2 = 43,48 \text{ kN/cm}^2$$

Statička visina ploče:

$$d_{1x} = c + \Phi_{ay} + \frac{\Phi_{ax}}{2} = 2 + 1 + \frac{1}{2} = 3,5 \text{ cm}$$

$$d_{1y} = c + \frac{\Phi_{ay}}{2} = 2 + \frac{1}{2} = 1,5 \text{ cm}$$

$$d_x = h - d_{1x} = 18 - 3,5 = 14,5 \text{ cm}$$

$$d_y = h - d_{1y} = 18 - 1,5 = 16,5 \text{ cm}$$

➤ OMJER STRANICA:  $\lambda = \frac{l_y}{l_x} = \frac{4,20}{2,80} = 1,5$

<b><math>\lambda = 1</math></b>	<b><math>\lambda = 1,50</math></b>	
<b><math>\rho_{1x} = 27,43</math></b>	<b><math>\rho_{4x} = 20,62</math></b>	
<b><math>\rho_{1y} = 27,43</math></b>	<b><math>\rho_{4y} = 104,38</math></b>	<b><math>k_{4x} = 0,8351</math></b>

### Momenti savijanja u polju:

Smjer x

$$M_{sd,x} = l_x^2 \times \left( \frac{q'_{sd}}{\rho_{4x}} + \frac{q''_{sd}}{\rho_{1x}} \right)$$

$$M_{sd,x} = 2,8^2 \times \left( \frac{12,26}{20,62} + \frac{1,5}{27,43} \right) = 5,09 \text{ kNm}$$

**Smjer y**

$$M_{sd,y} = l_y^2 \times \left( \frac{q'_{sd}}{\rho_{4y}} + \frac{q''_{sd}}{\rho_{1y}} \right)$$

$$M_{sd,y} = 4,2^2 \times \left( \frac{12,26}{104,38} + \frac{1,5}{27,43} \right) = 3,04 \text{ kNm}$$

**Momenti savijanja na ležaju:**

**Smjer y**

$$M_{sdy,l}^{302-303} = \frac{1}{i} \times q_{sd,y} \times l_y^2$$

$$M_{sdy,l}^{302-303} = \frac{1}{i} \times (1 - k_{4x}) \times q_{sd} \times l_y^2$$

$$M_{sdy,l}^{302-303} = \frac{1}{-12} \times (1 - 0,8351) \times 13,76 \times 4,2^2$$

$$M_{sdy,l}^{302-303} = -3,34 \text{ kNm}$$

## **DIMENZIONIRANJE ARMATURE U POLJU PLOČE POZ 302**

**Smjer x**

Bezdimezionalni koeficijent armiranja:

$$\mu_{sd} = \frac{M_{sd,x}}{b \times d_x^2 \times f_{cd}}$$

$$\mu_{sd} = \frac{509}{100 \times 14,5^2 \times 2} = 0,012$$

Prema tablici uzimamo veći ili jednaki  $\rightarrow \mu_{sd} = 0,014$

$$\zeta = 0,985 \quad \varepsilon_{s1} (\text{‰}) = 20$$

$$\xi = 0,043 \quad \varepsilon_{c2} (\text{‰}) = -0,9$$

**Potrebna površina armature:**

$$A_{s1} = \frac{M_{sd,x}}{\zeta \times d \times f_{yd}} = \frac{509}{0,985 \times 14,5 \times 43,48} = 0,82 \text{ cm}^2$$

Glavna armatura polje: ODABRANO Q 131 (  $A_{s1,od} = 1,31 \text{ cm}^2 \geq A_{s1} = 0,82 \text{ cm}^2$  )

Razdjelna armatura polje:

$$A_{s,raz} = 0,2 \times A_{s1,od} = 0,2 \times 1,31 = 0,262cm^2$$

$$A_{s,raz} = 0,1\% \times A_c = 0,1\% \times b \times h = 0,1\% \times 100 \times 18 = 1,8cm^2$$

**Smjer y**

Bezdimenzionalni koeficijent armiranja:

$$\mu_{sd} = \frac{M_{sd,y}}{b \times d_y^2 \times f_{cd}}$$

$$\mu_{sd} = \frac{304}{100 \times 16,5^2 \times 2} = 0,006$$

Prema tablici uzimamo veći ili jednaki  $\rightarrow \mu_{sd} = 0,007$

$$\zeta=0,990 \quad \varepsilon_{s1}(\text{‰}) = 20$$

$$\xi=0,029 \quad \varepsilon_{c2}(\text{‰}) = -0,6$$

**Potrebna površina armature:**

$$A_{s1} = \frac{M_{sd,x}}{\zeta \times d \times f_{yd}} = \frac{304}{0,990 \times 16,5 \times 43,48} = 0,43cm^2$$

Glavna armatura polje: ODABRANO Q 131 (  $A_{s1,od} = 1,31cm^2 \geq A_{s1} = 0,43cm^2$

Razdjelna armatura polje:

$$A_{s,raz} = 0,2 \times A_{s1,od} = 0,2 \times 1,31 = 0,262cm^2$$

$$A_{s,raz} = 0,1\% \times A_c = 0,1\% \times b \times h = 0,1\% \times 100 \times 18 = 1,8cm^2$$



### 10.3. POZICIJA 303

#### ANALIZA OPTEREĆENJA PLOČE

##### STALNO OPTEREĆENJE

##### ➤ VLASTITA TEŽINA AB PLOČE

SLOJ	MATERIJAL	SPECIFIČNA TEŽINA ( kN/m <sup>3</sup> )	DEBLJINA	OPTEREĆENJE SLOJA ( kN/m <sup>2</sup> )
1.	AB ploča	25,00 kN/m <sup>3</sup>	0,18m	4,5 kN/m <sup>2</sup>
			UKUPNO	g = 4,5 kN/m <sup>2</sup>

##### ➤ DODATNO STALNO OPTEREĆENJE

SLOJ	MATERIJAL	SPECIFIČNA TEŽINA ( kN/m <sup>3</sup> )	DEBLJINA	OPTEREĆENJE SLOJA ( kN/m <sup>2</sup> )
1.	Pregradni zidovi			1,5 kN/m <sup>2</sup>
2.	keramičarske pločice	24 kN/m <sup>3</sup>	0,01m	0,24 kN/m <sup>2</sup>
3.	cementni estrih	24 kN/m <sup>3</sup>	0,05m	1,2 kN/m <sup>2</sup>
4.	termoizolacija (kamena vuna)	1,5 kN/m <sup>3</sup>	0,06m	0,09 kN/m <sup>2</sup>
5.	žbuka	22 kN/m <sup>3</sup>	0,02m	0,44
			UKUPNO	g = 3,47 kN/m <sup>2</sup>

UKUPNO STALNO OPTEREĆENJE :  $g = g_1 + g_2 = 4,5 + 3,47 = 7,97 \text{ kN/m}^2$

##### KORISNO OPTEREĆENJE

		OPTEREĆENJE ( kN/m <sup>2</sup> )
	PROSTORIJE	2,00 kN/m <sup>2</sup>
	UKUPNO	q = 2,0 kN/m <sup>2</sup>

UKUPNO KORISNO OPTEREĆENJE:  $q = 2,0 \text{ kN/m}^2$

##### RAČUNSKO OPTEREĆENJE

$$q'_{sd} = 1,35 \times g + 1,5 \times \frac{q}{2}$$

$$q'_{sd} = 1,35 \times 7,97 + 1,5 \times \frac{2,0}{2}$$

$$q'_{sd} = 12,26 \text{ kN/m}^2$$

$$q''_{sd} = 1,5 \times \frac{q}{2} = 1,5 \times \frac{2,0}{2} = 1,5 \text{ kN/m}^2$$

$$q_{sd} = 1,35 \times g + 1,5 \times q$$

$$q_{sd} = 1,35 \times 7,97 + 1,5 \times 2,0 = 13,76 \text{ kN/m}^2$$

MATERIJALNE KARAKTERISTIKE:

Beton: C30/37

$$f_{cd} = \frac{f_{ck}}{\gamma_b} = \frac{30}{1,5} = 20 \text{ N/mm}^2 = 2 \text{ kN/cm}^2$$

Armatura: B500B

$$f_{yd} = \frac{f_{yk}}{\gamma_s} = \frac{500}{1,15} = 434,78 \text{ N/mm}^2 = 43,48 \text{ kN/cm}^2$$

Statička visina ploče:

$$d_{1x} = c + \Phi_{ay} + \frac{\Phi_{ax}}{2} = 2 + 1 + \frac{1}{2} = 3,5 \text{ cm}$$

$$d_{1y} = c + \frac{\Phi_{ay}}{2} = 2 + \frac{1}{2} = 1,5 \text{ cm}$$

$$d_x = h - d_{1x} = 18 - 3,5 = 14,5 \text{ cm}$$

$$d_y = h - d_{1y} = 18 - 1,5 = 16,5 \text{ cm}$$

➤ OMJER STRANICA:  $\lambda = \frac{l_y}{l_x} = \frac{6,45}{4,18} = 1,54$

$\lambda = 1$	$\lambda = 1,54$	
$\rho_{1x} = 27,43$	$\rho_{5x} = 28,73$	
$\rho_{1y} = 27,43$	$\rho_{5y} = 219,29$	$k_{5x} = 0,9291$

### Momenti savijanja u polju:

Smjer x

$$M_{sd,x} = l_x^2 \times \left( \frac{q'_{sd}}{\rho_{5x}} + \frac{q''_{sd}}{\rho_{1x}} \right)$$

$$M_{sd,x} = 4,18^2 \times \left( \frac{12,26}{28,73} + \frac{1,5}{27,43} \right) = 8,68 \text{ kNm}$$

**Smjer y**

$$M_{sd,y} = l_y^2 \times \left( \frac{q'_{sd}}{\rho_{5y}} + \frac{q''_{sd}}{\rho_{1y}} \right)$$

$$M_{sd,y} = 6,45^2 \times \left( \frac{12,26}{219,29} + \frac{1,5}{27,43} \right) = 4,6kNm$$

**Momenti savijanja na ležaju:**

**Smjer x**

$$M_{sdx,l}^{303-306} = \frac{1}{i} \times q_{sd,x} \times l_x^2$$

$$M_{sdx,l}^{303-306} = \frac{1}{i} \times k_{5x} \times q_{sd} \times l_x^2$$

$$M_{sdx,l}^{303-306} = \frac{1}{-10} \times 0,9291 \times 13,76 \times 4,18^2$$

$$M_{sdx,l}^{303-306} = -22,34kNm$$

**Smjer y**

$$M_{sdy,l}^{303-305} = \frac{1}{i} \times q_{sd,y} \times l_y^2$$

$$M_{sdy,l}^{303-305} = \frac{1}{i} \times (1 - k_{4x}) \times q_{sd} \times l_y^2$$

$$M_{sdy,l}^{303-305} = \frac{1}{-12} \times (1 - 0,9291) \times 13,76 \times 6,45^2$$

$$M_{sdy,l}^{303-305} = -3,38kNm$$

$$M_{sdy,l}^{302-303} = \frac{1}{i} \times q_{sd,y} \times l_y^2$$

$$M_{sdy,l}^{302-303} = \frac{1}{i} \times (1 - k_{4x}) \times q_{sd} \times l_y^2$$

$$M_{sdy,l}^{302-303} = \frac{1}{-12} \times (1 - 0,9291) \times 13,76 \times 6,45^2$$

$$M_{sdy,l}^{302-303} = -3,38kNm$$

## DIMENZIONIRANJE ARMATURE U POLJU PLOČE POZ 303

### Smjer x

Bezdimenzionalni koeficijent armiranja:

$$\mu_{sd} = \frac{M_{sd,x}}{b \times d_x^2 \times f_{cd}}$$
$$\mu_{sd} = \frac{868}{100 \times 14,5^2 \times 2} = 0,021$$

Prema tablici uzimamo veći ili jednaki  $\rightarrow \mu_{sd} = 0,023$

$$\zeta=0,980 \quad \varepsilon_{s1}(\text{‰}) = 20$$

$$\xi=0,057 \quad \varepsilon_{c2}(\text{‰}) = -1,2$$

### Potrebna površina armature:

$$A_{s1} = \frac{M_{sd,x}}{\zeta \times d \times f_{yd}} = \frac{868}{0,980 \times 14,5 \times 43,48} = 1,40 \text{ cm}^2$$

Glavna armatura polje: ODABRANO Q 166 ( $A_{s1,od} = 1,66 \text{ cm}^2 \geq A_{s1} = 1,40 \text{ cm}^2$ )

### Razdjelna armatura polje:

$$A_{s,raz} = 0,2 \times A_{s1,od} = 0,2 \times 1,66 = 0,332 \text{ cm}^2$$

$$A_{s,raz} = 0,1\% \times A_c = 0,1\% \times b \times h = 0,1\% \times 100 \times 18 = 1,8 \text{ cm}^2$$

### Smjer y

Bezdimenzionalni koeficijent armiranja:

$$\mu_{sd} = \frac{M_{sd,y}}{b \times d_y^2 \times f_{cd}}$$
$$\mu_{sd} = \frac{460}{100 \times 16,5^2 \times 2} = 0,008$$

Prema tablici uzimamo veći ili jednaki  $\rightarrow \mu_{sd} = 0,009$

$$\zeta=0,988 \quad \varepsilon_{s1}(\text{‰}) = 20$$

$$\xi=0,034 \quad \varepsilon_{c2}(\text{‰}) = -0,7$$

### Potrebna površina armature:

$$A_{s1} = \frac{M_{sd,x}}{\zeta \times d \times f_{yd}} = \frac{460}{0,988 \times 16,5 \times 43,48} = 0,65 \text{ cm}^2$$

Glavna armatura polje: ODABRANO Q 131 ( $A_{s1,od} = 1,31cm^2 \geq A_{s1} = 0,65cm^2$ )

Razdjelna armatura polje:

$$A_{s,raz} = 0,2 \times A_{s1,od} = 0,2 \times 1,31 = 0,262cm^2$$

$$A_{s,raz} = 0,1\% \times A_c = 0,1\% \times b \times h = 0,1\% \times 100 \times 18 = 1,8cm^2$$

## 10.4. POZICIJA 304

### ANALIZA OPTEREĆENJA PLOČE

STALNO OPTEREĆENJE

➤ VLASTITA TEŽINA AB PLOČE

SLOJ	MATERIJAL	SPECIFIČNA TEŽINA ( kN/m <sup>3</sup> )	DEBLJINA	OPTEREĆENJE SLOJA ( kN/m <sup>2</sup> )
1.	AB ploča	25,00 kN/m <sup>3</sup>	0,18m	4,5 kN/m <sup>2</sup>
			UKUPNO	g = 4,5 kN/m <sup>2</sup>

➤ DODATNO STALNO OPTEREĆENJE

SLOJ	MATERIJAL	SPECIFIČNA TEŽINA ( kN/m <sup>3</sup> )	DEBLJINA	OPTEREĆENJE SLOJA ( kN/m <sup>2</sup> )
1.	Pregradni zidovi			1,5 kN/m <sup>2</sup>
2.	keramičarske pločice	24 kN/m <sup>3</sup>	0,01m	0,24 kN/m <sup>2</sup>
3.	cementni estrih	24 kN/m <sup>3</sup>	0,05m	1,2 kN/m <sup>2</sup>
4.	termoizolacija (kamena vuna)	1,5 kN/m <sup>3</sup>	0,06m	0,09 kN/m <sup>2</sup>
5.	žbuka	22 kN/m <sup>3</sup>	0,02m	0,44
			UKUPNO	g = 3,47 kN/m <sup>2</sup>

UKUPNO STALNO OPTEREĆENJE :  $g = g_1 + g_2 = 4,5 + 3,47 = 7,97kN/m^2$

KORISNO OPTEREĆENJE

		OPTEREĆENJE ( kN/m <sup>2</sup> )
	PROSTORIJE	2,00 kN/m <sup>2</sup>
	UKUPNO	q = 2,0 kN/m <sup>2</sup>

UKUPNO KORISNO OPTEREĆENJE:  $q = 2,0 kN/m^2$

## RAČUNSKO OPTEREĆENJE

$$q'_{sd} = 1,35 \times g + 1,5 \times \frac{q}{2}$$

$$q'_{sd} = 1,35 \times 7,97 + 1,5 \times \frac{2,0}{2}$$

$$q'_{sd} = 12,26 \text{ kN/m}^2$$

$$q''_{sd} = 1,5 \times \frac{q}{2} = 1,5 \times \frac{2,0}{2} = 1,5 \text{ kN/m}^2$$

$$q_{sd} = 1,35 \times g + 1,5 \times q$$

$$q_{sd} = 1,35 \times 7,97 + 1,5 \times 2,0 = 13,76 \text{ kN/m}^2$$

### MATERIJALNE KARAKTERISTIKE:

Beton: C30/37

$$f_{cd} = \frac{f_{ck}}{\gamma_b} = \frac{30}{1,5} = 20 \text{ N/mm}^2 = 2 \text{ kN/cm}^2$$

Armatura: B500B

$$f_{yd} = \frac{f_{yk}}{\gamma_s} = \frac{500}{1,15} = 434,78 \text{ N/mm}^2 = 43,48 \text{ kN/cm}^2$$

Statička visina ploče:

$$d_{1x} = c + \Phi_{ay} + \frac{\Phi_{ax}}{2} = 2 + 1 + \frac{1}{2} = 3,5 \text{ cm}$$

$$d_{1y} = c + \frac{\Phi_{ay}}{2} = 2 + \frac{1}{2} = 1,5 \text{ cm}$$

$$d_x = h - d_{1x} = 18 - 3,5 = 14,5 \text{ cm}$$

$$d_y = h - d_{1y} = 18 - 1,5 = 16,5 \text{ cm}$$

➤ OMJER STRANICA:  $\lambda = \frac{l_y}{l_x} = \frac{7,15}{4,85} = 1,47$

<b><math>\lambda = 1</math></b>	<b><math>\lambda = 1,50</math></b>	
<b><math>\rho_{1x} = 27,43</math></b>	<b><math>\rho_{4x} = 20,62</math></b>	
<b><math>\rho_{1y} = 27,43</math></b>	<b><math>\rho_{4y} = 104,38</math></b>	<b><math>k_{4x} = 0,8351</math></b>

### Momenti savijanja u polju:

Smjer x

$$M_{sd,x} = l_x^2 \times \left( \frac{q'_{sd}}{\rho_{4x}} + \frac{q''_{sd}}{\rho_{1x}} \right)$$

$$M_{sd,x} = 4,85^2 \times \left( \frac{12,26}{20,62} + \frac{1,5}{27,43} \right) = 15,27 \text{ kNm}$$

Smjer y

$$M_{sd,y} = l_y^2 \times \left( \frac{q'_{sd}}{\rho_{4y}} + \frac{q''_{sd}}{\rho_{1y}} \right)$$

$$M_{sd,y} = 7,15^2 \times \left( \frac{12,26}{104,38} + \frac{1,5}{27,43} \right) = 8,80 \text{ kNm}$$

### Momenti savijanja na ležaju:

Smjer x

$$M_{sdx,l}^{304-305} = \frac{1}{i} \times q_{sd,x} \times l_x^2$$

$$M_{sdx,l}^{304-305} = \frac{1}{i} \times k_{4x} \times q_{sd} \times l_x^2$$

$$M_{sdx,l}^{304-305} = \frac{1}{-10} \times 0,8351 \times 13,76 \times 4,85^2$$

$$M_{sdx,l}^{304-305} = -27,03 \text{ kNm}$$

Smjer y

$$M_{sdy,l}^{304-301} = \frac{1}{i} \times q_{sd,y} \times l_y^2$$

$$M_{sdy,l}^{304-301} = \frac{1}{i} \times (1 - k_{4y}) \times q_{sd} \times l_y^2$$

$$M_{sdy,l}^{304-301} = \frac{1}{-10} \times (1 - 0,8351) \times 13,76 \times 7,15^2$$

$$M_{sdy,l}^{304-301} = 11,60 \text{ kNm}$$

### **DIMENZIONIRANJE ARMATURE U POLJU PLOČE POZ 304**

Smjer x

Bezdimenzionalni koeficijent armiranja:

$$\mu_{sd} = \frac{M_{sd,x}}{b \times d_x^2 \times f_{cd}}$$

$$\mu_{sd} = \frac{1527}{100 \times 14,5^2 \times 2} = 0,036$$

Prema tablici uzimamo veći ili jednaki  $\rightarrow \mu_{sd} = 0,036$

$$\zeta=0,973 \quad \varepsilon_{s1}(\text{‰}) = 20$$

$$\xi=0,074 \quad \varepsilon_{c2}(\text{‰}) = -1,6$$

**Potrebna površina armature:**

$$A_{s1} = \frac{M_{sd,x}}{\zeta \times d \times f_{yd}} = \frac{1527}{0,973 \times 14,5 \times 43,48} = 2,49 \text{cm}^2$$

Glavna armatura polje: ODABRANO Q 283 (  $A_{s1,od} = 2,83 \text{cm}^2 \geq A_{s1} = 2,49 \text{cm}^2$  )

Razdjelna armatura polje:

$$A_{s,raz} = 0,2 \times A_{s1,od} = 0,2 \times 2,83 = 0,566 \text{cm}^2$$

$$A_{s,raz} = 0,1\% \times A_c = 0,1\% \times b \times h = 0,1\% \times 100 \times 18 = 1,8 \text{cm}^2$$

**Smjer y**

Bezdimenzionalni koeficijent armiranja:

$$\mu_{sd} = \frac{M_{sd,y}}{b \times d_y^2 \times f_{cd}}$$

$$\mu_{sd} = \frac{880}{100 \times 16,5^2 \times 2} = 0,016$$

Prema tablici uzimamo veći ili jednaki  $\rightarrow \mu_{sd} = 0,017$

$$\zeta=0,983 \quad \varepsilon_{s1}(\text{‰}) = 20$$

$$\xi=0,048 \quad \varepsilon_{c2}(\text{‰}) = -1,0$$

**Potrebna površina armature:**

$$A_{s1} = \frac{M_{sd,x}}{\zeta \times d \times f_{yd}} = \frac{880}{0,983 \times 16,5 \times 43,48} = 1,25 \text{cm}^2$$

Glavna armatura polje: ODABRANO Q 131 (  $A_{s1,od} = 1,31 \text{cm}^2 \geq A_{s1} = 1,25 \text{cm}^2$  )



Razdjelna armatura polje:

$$A_{s,raz} = 0,2 \times A_{s1,od} = 0,2 \times 1,31 = 0,262cm^2$$

$$A_{s,raz} = 0,1\% \times A_c = 0,1\% \times b \times h = 0,1\% \times 100 \times 18 = 1,8cm^2$$

## 10.5. POZICIJA 305

### ANALIZA OPTEREĆENJA PLOČE

STALNO OPTEREĆENJE

➤ VLASTITA TEŽINA AB PLOČE

SLOJ	MATERIJAL	SPECIFIČNA TEŽINA ( kN/m <sup>3</sup> )	DEBLJINA	OPTEREĆENJE SLOJA ( kN/m <sup>2</sup> )
1.	AB ploča	25,00 kN/m <sup>3</sup>	0,18m	4,5 kN/m <sup>2</sup>
			UKUPNO	g = 4,5 kN/m <sup>2</sup>

➤ DODATNO STALNO OPTEREĆENJE

SLOJ	MATERIJAL	SPECIFIČNA TEŽINA ( kN/m <sup>3</sup> )	DEBLJINA	OPTEREĆENJE SLOJA ( kN/m <sup>2</sup> )
1.	Pregradni zidovi			1,5 kN/m <sup>2</sup>
2.	keramičarske pločice	24 kN/m <sup>3</sup>	0,01m	0,24 kN/m <sup>2</sup>
3.	cementni estrih	24 kN/m <sup>3</sup>	0,05m	1,2 kN/m <sup>2</sup>
4.	termoizolacija (kamena vuna)	1,5 kN/m <sup>3</sup>	0,06m	0,09 kN/m <sup>2</sup>
5.	žbuka	22 kN/m <sup>3</sup>	0,02m	0,44
			UKUPNO	g = 3,47 kN/m <sup>2</sup>

UKUPNO STALNO OPTEREĆENJE :  $g = g_1 + g_2 = 4,5 + 3,47 = 7,97kN/m^2$

KORISNO OPTEREĆENJE

		OPTEREĆENJE ( kN/m <sup>2</sup> )
	PROSTORIJE	2,00 kN/m <sup>2</sup>
	UKUPNO	q = 2,0 kN/m <sup>2</sup>

UKUPNO KORISNO OPTEREĆENJE:  $q = 2,0 kN/m^2$

## RAČUNSKO OPTEREĆENJE

$$q'_{sd} = 1,35 \times g + 1,5 \times \frac{q}{2}$$

$$q'_{sd} = 1,35 \times 7,97 + 1,5 \times \frac{2,0}{2}$$

$$q'_{sd} = 12,26 \text{ kN/m}^2$$

$$q''_{sd} = 1,5 \times \frac{q}{2} = 1,5 \times \frac{2,0}{2} = 1,5 \text{ kN/m}^2$$

$$q_{sd} = 1,35 \times g + 1,5 \times q$$

$$q_{sd} = 1,35 \times 7,97 + 1,5 \times 2,0 = 13,76 \text{ kN/m}^2$$

### MATERIJALNE KARAKTERISTIKE:

Beton: C30/37

$$f_{cd} = \frac{f_{ck}}{\gamma_b} = \frac{30}{1,5} = 20 \text{ N/mm}^2 = 2 \text{ kN/cm}^2$$

Armatura: B500B

$$f_{yd} = \frac{f_{yk}}{\gamma_s} = \frac{500}{1,15} = 434,78 \text{ N/mm}^2 = 43,48 \text{ kN/cm}^2$$

Statička visina ploče:

$$d_{1x} = c + \Phi_{ay} + \frac{\Phi_{ax}}{2} = 2 + 1 + \frac{1}{2} = 3,5 \text{ cm}$$

$$d_{1y} = c + \frac{\Phi_{ay}}{2} = 2 + \frac{1}{2} = 1,5 \text{ cm}$$

$$d_x = h - d_{1x} = 18 - 3,5 = 14,5 \text{ cm}$$

$$d_y = h - d_{1y} = 18 - 1,5 = 16,5 \text{ cm}$$

➤ OMJER STRANICA:  $\lambda = \frac{l_y}{l_x} = \frac{6,25}{5,92} = 1,06$

<b><math>\lambda = 1</math></b>	<b><math>\lambda = 1,10</math></b>	
<b><math>\rho_{1x} = 27,43</math></b>	<b><math>\rho_{4x} = 31,09</math></b>	
<b><math>\rho_{1y} = 27,43</math></b>	<b><math>\rho_{4y} = 45,52</math></b>	<b><math>k_{4x} = 0,5942</math></b>

### Momenti savijanja u polju:

Smjer x

$$M_{sd,x} = l_x^2 \times \left( \frac{q'_{sd}}{\rho_{4x}} + \frac{q''_{sd}}{\rho_{1x}} \right)$$

$$M_{sd,x} = 5,92^2 \times \left( \frac{12,26}{31,09} + \frac{1,5}{27,43} \right) = 15,74 \text{ kNm}$$

Smjer y

$$M_{sd,y} = l_y^2 \times \left( \frac{q'_{sd}}{\rho_{4y}} + \frac{q''_{sd}}{\rho_{1y}} \right)$$

$$M_{sd,y} = 6,25^2 \times \left( \frac{12,26}{45,52} + \frac{1,5}{27,43} \right) = 12,66 \text{ kNm}$$

### Momenti savijanja na ležaju:

Smjer x

$$M_{sdx,l}^{305-304} = \frac{1}{i} \times q_{sd,x} \times l_x^2$$

$$M_{sdx,l}^{305-304} = \frac{1}{i} \times k_{4x} \times q_{sd} \times l_x^2$$

$$M_{sdx,l}^{305-304} = \frac{1}{-10} \times 0,5942 \times 13,76 \times 5,92^2$$

$$M_{sdx,l}^{305-304} = -28,65 \text{ kNm}$$

Smjer y

$$M_{sdy,l}^{305-303} = \frac{1}{i} \times q_{sd,y} \times l_y^2$$

$$M_{sdy,l}^{305-303} = \frac{1}{i} \times (1 - k_{4y}) \times q_{sd} \times l_y^2$$

$$M_{sdy,l}^{305-303} = \frac{1}{-12} \times (1 - 0,5941) \times 13,76 \times 6,25^2$$

$$M_{sdy,l}^{305-406} = 18,18 \text{ kNm}$$

## DIMENZIONIRANJE ARMATURE U POLJU PLOČE POZ 405

### Smjer x

Bezdimenzionalni koeficijent armiranja:

$$\mu_{sd} = \frac{M_{sd,x}}{b \times d_x^2 \times f_{cd}}$$
$$\mu_{sd} = \frac{1574}{100 \times 14,5^2 \times 2} = 0,037$$

Prema tablici uzimamo veći ili jednaki  $\rightarrow \mu_{sd} = 0,039$

$$\zeta = 0,971 \quad \varepsilon_{s1}(\text{‰}) = 20$$

$$\xi = 0,078 \quad \varepsilon_{c2}(\text{‰}) = -1,7$$

### Potrebna površina armature:

$$A_{s1} = \frac{M_{sd,x}}{\zeta \times d \times f_{yd}} = \frac{1574}{0,971 \times 14,5 \times 43,48} = 2,57 \text{ cm}^2$$

Glavna armatura polje: ODABRANO Q 283 ( $A_{s1,od} = 2,83 \text{ cm}^2 \geq A_{s1} = 2,57 \text{ cm}^2$ )

### Razdjelna armatura polje:

$$A_{s,raz} = 0,2 \times A_{s1,od} = 0,2 \times 2,83 = 0,566 \text{ cm}^2$$

$$A_{s,raz} = 0,1\% \times A_c = 0,1\% \times b \times h = 0,1\% \times 100 \times 18 = 1,8 \text{ cm}^2$$

### Smjer y

Bezdimenzionalni koeficijent armiranja:

$$\mu_{sd} = \frac{M_{sd,y}}{b \times d_y^2 \times f_{cd}}$$
$$\mu_{sd} = \frac{1266}{100 \times 16,5^2 \times 2} = 0,023$$

Prema tablici uzimamo veći ili jednaki  $\rightarrow \mu_{sd} = 0,023$

$$\zeta = 0,980 \quad \varepsilon_{s1}(\text{‰}) = 20$$

$$\xi = 0,057 \quad \varepsilon_{c2}(\text{‰}) = -1,2$$

### Potrebna površina armature:

$$A_{s1} = \frac{M_{sd,x}}{\zeta \times d \times f_{yd}} = \frac{1266}{0,980 \times 16,5 \times 43,48} = 1,80 \text{ cm}^2$$

Glavna armatura polje: ODABRANO Q 196 ( $A_{s1,od} = 1,96\text{cm}^2 \geq A_{s1} = 1,80\text{cm}^2$ )

Razdjelna armatura polje:

$$A_{s,raz} = 0,2 \times A_{s1,od} = 0,2 \times 1,96 = 0,392\text{cm}^2$$

$$A_{s,raz} = 0,1\% \times A_c = 0,1\% \times b \times h = 0,1\% \times 100 \times 18 = 1,8\text{cm}^2$$

## 10.6. POZICIJA 306

### ANALIZA OPTEREĆENJA PLOČE

#### STALNO OPTEREĆENJE

##### ➤ VLASTITA TEŽINA AB PLOČE

SLOJ	MATERIJAL	SPECIFIČNA TEŽINA (kN/m <sup>3</sup> )	DEBLJINA	OPTEREĆENJE SLOJA (kN/m <sup>2</sup> )
1.	AB ploča	25,00 kN/m <sup>3</sup>	0,18m	4,5 kN/m <sup>2</sup>
			UKUPNO	g = 4,5 kN/m <sup>2</sup>

##### ➤ DODATNO STALNO OPTEREĆENJE

SLOJ	MATERIJAL	SPECIFIČNA TEŽINA (kN/m <sup>3</sup> )	DEBLJINA	OPTEREĆENJE SLOJA (kN/m <sup>2</sup> )
1.	Pregradni zidovi			1,5 kN/m <sup>2</sup>
2.	keramičarske pločice	24 kN/m <sup>3</sup>	0,01m	0,24 kN/m <sup>2</sup>
3.	cementni estrih	24 kN/m <sup>3</sup>	0,05m	1,2 kN/m <sup>2</sup>
4.	termoizolacija (kamena vuna)	1,5 kN/m <sup>3</sup>	0,06m	0,09 kN/m <sup>2</sup>
5.	žbuka	22 kN/m <sup>3</sup>	0,02m	0,44
			UKUPNO	g = 3,47 kN/m <sup>2</sup>

UKUPNO STALNO OPTEREĆENJE :  $g = g_1 + g_2 = 4,5 + 3,47 = 7,97\text{kN/m}^2$

#### KORISNO OPTEREĆENJE

		OPTEREĆENJE (kN/m <sup>2</sup> )
	PROSTORIJE	2,00 kN/m <sup>2</sup>
	UKUPNO	q = 2,0 kN/m <sup>2</sup>

UKUPNO KORISNO OPTEREĆENJE:  $q = 2,0\text{ kN/m}^2$

## RAČUNSKO OPTEREĆENJE

$$q'_{sd} = 1,35 \times g + 1,5 \times \frac{q}{2}$$

$$q'_{sd} = 1,35 \times 7,97 + 1,5 \times \frac{2,0}{2}$$

$$q'_{sd} = 12,26 \text{ kN/m}^2$$

$$q''_{sd} = 1,5 \times \frac{q}{2} = 1,5 \times \frac{2,0}{2} = 1,5 \text{ kN/m}^2$$

$$q_{sd} = 1,35 \times g + 1,5 \times q$$

$$q_{sd} = 1,35 \times 7,97 + 1,5 \times 2,0 = 13,76 \text{ kN/m}^2$$

### MATERIJALNE KARAKTERISTIKE:

Beton: C30/37

$$f_{cd} = \frac{f_{ck}}{\gamma_b} = \frac{30}{1,5} = 20 \text{ N/mm}^2 = 2 \text{ kN/cm}^2$$

Armatura: B500B

$$f_{yd} = \frac{f_{yk}}{\gamma_s} = \frac{500}{1,15} = 434,78 \text{ N/mm}^2 = 43,48 \text{ kN/cm}^2$$

Statička visina ploče:

$$d_{1x} = c + \Phi_{ay} + \frac{\Phi_{ax}}{2} = 2 + 1 + \frac{1}{2} = 3,5 \text{ cm}$$

$$d_{1y} = c + \frac{\Phi_{ay}}{2} = 2 + \frac{1}{2} = 1,5 \text{ cm}$$

$$d_x = h - d_{1x} = 18 - 3,5 = 14,5 \text{ cm}$$

$$d_y = h - d_{1y} = 18 - 1,5 = 16,5 \text{ cm}$$

➤ OMJER STRANICA:  $\lambda = \frac{l_y}{l_x} = \frac{3,09}{1,85} = 1,67$

<b><math>\lambda = 1</math></b>	<b><math>\lambda = 1,70</math></b>	
<b><math>\rho_{1x} = 27,43</math></b>	<b><math>\rho_{6x} = 29,40</math></b>	
<b><math>\rho_{1y} = 27,43</math></b>	<b><math>\rho_{6y} = 245,53</math></b>	<b><math>k_{6x} = 0,8931</math></b>

### Momenti savijanja u polju:

Smjer x

$$M_{sd,x} = l_x^2 \times \left( \frac{q'_{sd}}{\rho_{6x}} + \frac{q''_{sd}}{\rho_{1x}} \right)$$

$$M_{sd,x} = 1,85^2 \times \left( \frac{12,26}{29,40} + \frac{1,5}{27,43} \right) = 1,61 \text{ kNm}$$

Smjer y

$$M_{sd,y} = l_y^2 \times \left( \frac{q'_{sd}}{\rho_{6y}} + \frac{q''_{sd}}{\rho_{1y}} \right)$$

$$M_{sd,y} = 3,09^2 \times \left( \frac{12,26}{245,53} + \frac{1,5}{27,43} \right) = 1,0 \text{ kNm}$$

### Momenti savijanja na ležaju:

Smjer x

$$M_{sdx,l}^{306-303} = \frac{1}{i} \times q_{sd,x} \times l_x^2$$

$$M_{sdx,l}^{306-303} = \frac{1}{i} \times k_{6x} \times q_{sd} \times l_x^2$$

$$M_{sdx,l}^{306-303} = \frac{1}{-10} \times 0,8931 \times 13,76 \times 1,85^2$$

$$M_{sdx,l}^{306-303} = -4,21 \text{ kNm}$$

Smjer y

$$M_{sdy,l}^{306-SP} = \frac{1}{i} \times q_{sd,y} \times l_y^2$$

$$M_{sdy,l}^{306-SP} = \frac{1}{i} \times (1 - k_{6y}) \times q_{sd} \times l_y^2$$

$$M_{sdy,l}^{306-SP} = \frac{1}{-12} \times (1 - 0,8931) \times 13,76 \times 3,09^2$$

$$M_{sdy,l}^{306-SP} = 1,17 \text{ kNm}$$

## DIMENZIONIRANJE ARMATURE U POLJU PLOČE POZ 306

Smjer x

Bezdimenzionalni koeficijent armiranja:

$$\mu_{sd} = \frac{M_{sd,x}}{b \times d_x^2 \times f_{cd}}$$

$$\mu_{sd} = \frac{161}{100 \times 14,5^2 \times 2} = 0,0038$$

Prema tablici uzimamo veći ili jednaki  $\rightarrow \mu_{sd} = 0,005$

$$\zeta=0,992 \quad \varepsilon_{s1}(\text{‰}) = 20$$

$$\xi=0,024 \quad \varepsilon_{c2}(\text{‰}) = -0,5$$

### **Potrebna površina armature:**

$$A_{s1} = \frac{M_{sd,x}}{\zeta \times d \times f_{yd}} = \frac{161}{0,992 \times 14,5 \times 43,48} = 0,26\text{cm}^2$$

Glavna armatura polje: ODABRANO Q 131 ( $A_{s1,od} = 1,31\text{cm}^2 \geq A_{s1} = 0,26\text{cm}^2$ )

Razdjelna armatura polje:

$$A_{s,raz} = 0,2 \times A_{s1,od} = 0,2 \times 1,31 = 0,262\text{cm}^2$$

$$A_{s,raz} = 0,1\% \times A_c = 0,1\% \times b \times h = 0,1\% \times 100 \times 18 = 1,8\text{cm}^2$$

### **Smjer y**

Bezdimenzionalni koeficijent armiranja:

$$\mu_{sd} = \frac{M_{sd,y}}{b \times d_y^2 \times f_{cd}}$$

$$\mu_{sd} = \frac{100}{100 \times 16,5^2 \times 2} = 0,0018$$

Prema tablici uzimamo veći ili jednaki  $\rightarrow \mu_{sd} = 0,002$

$$\zeta=0,995 \quad \varepsilon_{s1}(\text{‰}) = 20$$

$$\xi=0,015 \quad \varepsilon_{c2}(\text{‰}) = -0,3$$

### **Potrebna površina armature:**

$$A_{s1} = \frac{M_{sd,y}}{\zeta \times d \times f_{yd}} = \frac{100}{0,995 \times 16,5 \times 43,48} = 0,14\text{cm}^2$$

Glavna armatura polje: ODABRANO Q 131 ( $A_{s1,od} = 1,31\text{cm}^2 \geq A_{s1} = 0,14\text{cm}^2$ )

Razdjelna armatura polje:

$$A_{s,raz} = 0,2 \times A_{s1,od} = 0,2 \times 1,31 = 0,262\text{cm}^2$$

$$A_{s,raz} = 0,1\% \times A_c = 0,1\% \times b \times h = 0,1\% \times 100 \times 18 = 1,8\text{cm}^2$$



## 10.7. POZICIJA SP

### ANALIZA OPTEREĆENJA PLOČE

STALNO OPTEREĆENJE

➤ VLASTITA TEŽINA AB PLOČE

SLOJ	MATERIJAL	SPECIFIČNA TEŽINA ( kN/m <sup>3</sup> )	DEBLJINA	OPTEREĆENJE SLOJA ( kN/m <sup>2</sup> )
1.	AB ploča	25,00 kN/m <sup>3</sup>	0,18m	4,5 kN/m <sup>2</sup>
			UKUPNO	g = 4,5 kN/m <sup>2</sup>

➤ DODATNO STALNO OPTEREĆENJE

SLOJ	MATERIJAL	SPECIFIČNA TEŽINA ( kN/m <sup>3</sup> )	DEBLJINA	OPTEREĆENJE SLOJA ( kN/m <sup>2</sup> )
1.	Pregradni zidovi			1,5 kN/m <sup>2</sup>
2.	keramičarske pločice	24 kN/m <sup>3</sup>	0,01m	0,24 kN/m <sup>2</sup>
3.	cementni estrih	24 kN/m <sup>3</sup>	0,05m	1,2 kN/m <sup>2</sup>
4.	termoizolacija (kamena vuna)	1,5 kN/m <sup>3</sup>	0,06m	0,09 kN/m <sup>2</sup>
5.	žbuka	22 kN/m <sup>3</sup>	0,02m	0,44
			UKUPNO	g = 3,47 kN/m <sup>2</sup>

UKUPNO STALNO OPTEREĆENJE :  $g = g_1 + g_2 = 4,5 + 3,47 = 7,97 \text{ kN/m}^2$

KORISNO OPTEREĆENJE

		OPTEREĆENJE ( kN/m <sup>2</sup> )
	PROSTORIJE	2,00 kN/m <sup>2</sup>
	UKUPNO	q = 2,0 kN/m <sup>2</sup>

UKUPNO KORISNO OPTEREĆENJE:  $q = 2,0 \text{ kN/m}^2$

RAČUNSKO OPTEREĆENJE

$$q'_{sd} = 1,35 \times g + 1,5 \times \frac{q}{2}$$

$$q'_{sd} = 1,35 \times 7,97 + 1,5 \times \frac{2,0}{2}$$

$$q'_{sd} = 12,26 \text{ kN/m}^2$$

$$q''_{sd} = 1,5 \times \frac{q}{2} = 1,5 \times \frac{2,0}{2} = 1,5 \text{ kN/m}^2$$

$$q_{sd} = 1,35 \times g + 1,5 \times q$$

$$q_{sd} = 1,35 \times 7,97 + 1,5 \times 2,0 = 13,76 \text{ kN/m}^2$$

MATERIJALNE KARAKTERISTIKE:

Beton: C30/37

$$f_{cd} = \frac{f_{ck}}{\gamma_b} = \frac{30}{1,5} = 20 \text{ N/mm}^2 = 2 \text{ kN/cm}^2$$

Armatura: B500B

$$f_{yd} = \frac{f_{yk}}{\gamma_s} = \frac{500}{1,15} = 434,78 \text{ N/mm}^2 = 43,48 \text{ kN/cm}^2$$

Statička visina ploče:

$$d_{1x} = c + \Phi_{ay} + \frac{\Phi_{ax}}{2} = 2 + 1 + \frac{1}{2} = 3,5 \text{ cm}$$

$$d_{1y} = c + \frac{\Phi_{ay}}{2} = 2 + \frac{1}{2} = 1,5 \text{ cm}$$

$$d_x = h - d_{1x} = 18 - 3,5 = 14,5 \text{ cm}$$

$$d_y = h - d_{1y} = 18 - 1,5 = 16,5 \text{ cm}$$

➤ OMJER STRANICA:  $\lambda = \frac{l_y}{l_x} = \frac{2,56}{1,85} = 1,38$

$\lambda = 1$	$\lambda = 1,38$	
$\rho_{1x} = 27,43$	$\rho_{5x} = 28,73$	
$\rho_{1y} = 27,43$	$\rho_{5y} = 219,29$	$k_{5x} = 0,9291$

### Momenti savijanja u polju:

Smjer x

$$M_{sd,x} = l_x^2 \times \left( \frac{q'_{sd}}{\rho_{5x}} + \frac{q''_{sd}}{\rho_{1x}} \right)$$

$$M_{sd,x} = 1,85^2 \times \left( \frac{12,26}{28,73} + \frac{1,5}{27,43} \right) = 1,65 \text{ kNm}$$

**Smjer y**

$$M_{sd,y} = l_y^2 \times \left( \frac{q'_{sd}}{\rho_{5y}} + \frac{q''_{sd}}{\rho_{1y}} \right)$$

$$M_{sd,y} = 2,56^2 \times \left( \frac{12,26}{219,29} + \frac{1,5}{27,43} \right) = 0,72 \text{ kNm}$$

**Momenti savijanja na ležaju:**

**Smjer x**

$$M_{sdx,l}^{SP-301} = \frac{1}{i} \times q_{sd,x} \times l_x^2$$

$$M_{sdx,l}^{SP-301} = \frac{1}{i} \times k_{5x} \times q_{sd} \times l_x^2$$

$$M_{sdx,l}^{SP-301} = \frac{1}{-10} \times 0,9291 \times 13,76 \times 1,85^2$$

$$M_{sdx,l}^{SP-301} = -4,38 \text{ kNm}$$

**Smjer y**

$$M_{sdy,l}^{SP-306} = \frac{1}{i} \times q_{sd,y} \times l_y^2$$

$$M_{sdy,l}^{SP-306} = \frac{1}{i} \times (1 - k_{4x}) \times q_{sd} \times l_y^2$$

$$M_{sdy,l}^{SP-306} = \frac{1}{-12} \times (1 - 0,9291) \times 13,76 \times 2,56^2$$

$$M_{sdy,l}^{SP-306} = -0,53 \text{ kNm}$$

**DIMENZIONIRANJE ARMATURE U POLJU PLOČE POZ SP**

**Smjer x**

Bezdimenzionalni koeficijent armiranja:

$$\mu_{sd} = \frac{M_{sd,x}}{b \times d_x^2 \times f_{cd}}$$

$$\mu_{sd} = \frac{165}{100 \times 14,5^2 \times 2} = 0,0039$$

Prema tablici uzimamo veći ili jednaki  $\rightarrow \mu_{sd} = 0,005$

$$\zeta = 0,992 \quad \varepsilon_{s1} (\text{‰}) = 20$$

$$\xi = 0,024 \quad \varepsilon_{c2} (\text{‰}) = -0,5$$

**Potrebna površina armature:**

$$A_{s1} = \frac{M_{sd,x}}{\zeta \times d \times f_{yd}} = \frac{165}{0,992 \times 14,5 \times 43,48} = 0,27 \text{ cm}^2$$

Glavna armatura polje: ODABRANO Q 131 (  $A_{s1,od} = 1,31 \text{ cm}^2 \geq A_{s1} = 0,27 \text{ cm}^2$  )

Razdjelna armatura polje:

$$A_{s,raz} = 0,2 \times A_{s1,od} = 0,2 \times 1,31 = 0,262 \text{ cm}^2$$

$$A_{s,raz} = 0,1\% \times A_c = 0,1\% \times b \times h = 0,1\% \times 100 \times 18 = 1,8 \text{ cm}^2$$

**Smjer y**

Bezdimenzionalni koeficijent armiranja:

$$\mu_{sd} = \frac{M_{sd,y}}{b \times d_y^2 \times f_{cd}}$$

$$\mu_{sd} = \frac{72}{100 \times 16,5^2 \times 2} = 0,001$$

Prema tablici uzimamo veći ili jednaki  $\rightarrow \mu_{sd} = 0,001$

$$\zeta = 0,997 \quad \varepsilon_{s1} (\text{‰}) = 20$$

$$\xi = 0,010 \quad \varepsilon_{c2} (\text{‰}) = -0,2$$

**Potrebna površina armature:**

$$A_{s1} = \frac{M_{sd,x}}{\zeta \times d \times f_{yd}} = \frac{72}{0,997 \times 16,5 \times 43,48} = 0,1 \text{ cm}^2$$

Glavna armatura polje: ODABRANO Q 131 (  $A_{s1,od} = 1,31 \text{ cm}^2 \geq A_{s1} = 0,1 \text{ cm}^2$  )

Razdjelna armatura polje:

$$A_{s,raz} = 0,2 \times A_{s1,od} = 0,2 \times 1,31 = 0,262 \text{ cm}^2$$

$$A_{s,raz} = 0,1\% \times A_c = 0,1\% \times b \times h = 0,1\% \times 100 \times 18 = 1,8 \text{ cm}^2$$

## 10.8. DIMENZIONIRANJE ARMATURE NA LEŽAJU POZ 301-SP

### ➤ SMANJENJE MOMENTA NA LEŽAJU

Slučaj  $L_y > L_x$

Smjer y

$$R_{sd,y} = 0,5 \times (1 - 2\alpha^2 + \alpha^3) \times q \times L_x$$

$$\alpha = \frac{L_x}{2 \times L_y} = \frac{3,0}{2 \times 5,65} = 0,27$$

$$R_{sd,y} = 0,5 \times (1 - 2 \times 0,27^2 + 0,27^3) \times 13,76 \times 3,0 = 18,04 \text{ kN}$$

$$\Delta M = \frac{R_{sd,y} \times t}{8}$$

$$\Delta M = \frac{18,04 \times 0,3}{8} = 0,68 \text{ kNm}$$

Smanjenje momenta:

$$M_{sd}^x = M_x^{301-SP} - \Delta M$$

$$M_x^{301-SP} = \frac{11,32 + 4,38}{2} = 7,85 \text{ kNm}$$

$$M_{sd}^x = 7,85 - 0,68 = 7,17 \text{ kNm}$$

### ➤ PRORAČUN ARMATURE NA LEŽAJU POZ 301-SP

Smjer x

Bezdimenzionalni koeficijent armiranja:

$$\mu_{sd} = \frac{M_{sd}^x}{b \times d^2 \times f_{cd}}$$

$$\mu_{sd} = \frac{717}{100 \times 16,5^2 \times 2} = 0,013$$

Prema tablici uzimamo veći ili jednaki  $\rightarrow \mu_{sd} = 0,014$

$$\zeta = 0,985 \quad \varepsilon_{s1} (\text{‰}) = 20$$

$$\xi = 0,043 \quad \varepsilon_{c2} (\text{‰}) = -0,9$$

Potrebna površina armature:

$$A_{s1} = \frac{M_{sd}^x}{\zeta \times d \times f_{yd}} = \frac{717}{0,985 \times 16,5 \times 43,48} = 1,01 \text{ cm}^2$$

Glavna armatura polje: ODABRANO Q 131 ( $A_{s1,od} = 1,31 \text{ cm}^2 \geq A_{s1} = 1,01 \text{ cm}^2$ )

Razdjelna armatura polje:

$$A_{s,raz} = 0,2 \times A_{s1,od} = 0,2 \times 1,31 = 0,262cm^2$$

$$A_{s,raz} = 0,1\% \times A_c = 0,1\% \times b \times h = 0,1\% \times 100 \times 18 = 1,8cm^2$$

## 11.8. DIMENZIONIRANJE ARMATURE NA LEŽAJU POZ 301-304

### ➤ SMANJENJE MOMENTA NA LEŽAJU

Slučaj  $L_y > L_x$

Smjer y

$$R_{sd,y} = 0,5 \times (1 - 2\alpha^2 + \alpha^3) \times q \times L_x$$

$$\alpha = \frac{L_x}{2 \times L_y} = \frac{4,85}{2 \times 7,15} = 0,34$$

$$R_{sd,y} = 0,5 \times (1 - 2 \times 0,34^2 + 0,34^3) \times 13,76 \times 4,85 = 26,96kN$$

$$\Delta M = \frac{R_{sd,y} \times t}{8}$$

$$\Delta M = \frac{26,96 \times 0,3}{8} = 1,01kNm$$

Smanjenje momenta:

$$M_{sd}^y = M_y^{301-304} - \Delta M$$

$$M_y^{301-304} = \frac{3,08 + 11,6}{2} = 7,34kNm$$

$$M_{sd}^y = 7,34 - 1,01 = 6,33kNm$$

### ➤ PRORAČUN ARMATURE NA LEŽAJU POZ 301-304

Smjer y

Bezdimenzionalni koeficijent armiranja:

$$\mu_{sd} = \frac{M_{sd}^y}{b \times d^2 \times f_{cd}}$$

$$\mu_{sd} = \frac{633}{100 \times 16,5^2 \times 2} = 0,012$$

Prema tablici uzimamo veći ili jednaki  $\rightarrow \mu_{sd} = 0,014$

$$\zeta=0,985 \quad \varepsilon_{s1}(\text{‰}) = 20$$

$$\xi=0,043 \quad \varepsilon_{c2}(\text{‰}) = -0,9$$

**Potrebna površina armature:**

$$A_{s1} = \frac{M_{sd}^y}{\zeta \times d \times f_{yd}} = \frac{633}{0,985 \times 16,5 \times 43,48} = 0,9 \text{ cm}^2$$

Glavna armatura polje: ODABRANO Q 131 ( $A_{s1,od} = 1,31 \text{ cm}^2 \geq A_{s1} = 0,9 \text{ cm}^2$ )

Razdjelna armatura polje:

$$A_{s,raz} = 0,2 \times A_{s1,od} = 0,2 \times 1,31 = 0,262 \text{ cm}^2$$

$$A_{s,raz} = 0,1\% \times A_c = 0,1\% \times b \times h = 0,1\% \times 100 \times 18 = 18 \text{ cm}^2$$

**12.8. DIMENZIONIRANJE ARMATURE NA LEŽAJU POZ 302-303**

➤ **SMANJENJE MOMENTA NA LEŽAJU**

Slučaj  $L_y < L_x$

Smjer y

$$R_{sd,y} = 0,5 \times (1 - 2\alpha^2 + \alpha^3) \times q \times L_y$$

$$\alpha = \frac{L_y}{2 \times L_x} = \frac{4,18}{2 \times 6,45} = 0,32$$

$$R_{sd,y} = 0,5 \times (1 - 2 \times 0,32^2 + 0,32^3) \times 13,76 \times 4,18 = 23,81 \text{ kN}$$

$$\Delta M = \frac{R_{sd,y} \times t}{8}$$

$$\Delta M = \frac{23,81 \times 0,3}{8} = 0,89 \text{ kNm}$$

Smanjenje momenta:

$$M_{sd}^y = M_y^{302-303} - \Delta M$$

$$M_y^{302-303} = \frac{3,34 + 3,38}{2} = 3,36 \text{ kNm}$$

$$M_{sd}^y = 3,36 - 0,89 = 2,47 \text{ kNm}$$

➤ **PRORAČUN ARMATURE NA LEŽAJU POZ 302-303**

Smjer y

Bezdimenzionalni koeficijent armiranja:

$$\mu_{sd} = \frac{M_{sd}^y}{b \times d^2 \times f_{cd}}$$

$$\mu_{sd} = \frac{247}{100 \times 16,5^2 \times 2} = 0,005$$

Prema tablici uzimamo veći ili jednaki  $\rightarrow \mu_{sd} = 0,005$

$$\zeta = 0,992 \quad \varepsilon_{s1} (\text{‰}) = 20$$

$$\xi = 0,024 \quad \varepsilon_{c2} (\text{‰}) = -0,5$$

**Potrebna površina armature:**

$$A_{s1} = \frac{M_{sd}^y}{\zeta \times d \times f_{yd}} = \frac{247}{0,992 \times 16,5 \times 43,48} = 0,35 \text{ cm}^2$$

Glavna armatura polje: ODABRANO Q 131 ( $A_{s1,od} = 1,31 \text{ cm}^2 \geq A_{s1} = 0,35 \text{ cm}^2$ )

Razdjelna armatura polje:

$$A_{s,raz} = 0,2 \times A_{s1,od} = 0,2 \times 1,31 = 0,262 \text{ cm}^2$$

$$A_{s,raz} = 0,1\% \times A_c = 0,1\% \times b \times h = 0,1\% \times 100 \times 18 = 1,8 \text{ cm}^2$$

### 13.8. DIMENZIONIRANJE ARMATURE NA LEŽAJU POZ 303-306

#### ➤ SMANJENJE MOMENTA NA LEŽAJU

Slučaj  $L_y < L_x$

**Smjer x**

$$R_{sd,x} = \frac{5}{16} \times q \times L_y$$

$$R_{sd,x} = \frac{5}{16} \times 13,76 \times 4,18 = 17,97 \text{ kN}$$

$$\Delta M = \frac{R_{sd,x} \times t}{8}$$

$$\Delta M = \frac{17,97 \times 0,3}{8} = 0,67 \text{ kNm}$$

Smanjenje momenta:

$$M_{sd}^x = M_x^{303-306} - \Delta M$$

$$M_x^{303-306} = \frac{22,34 + 4,21}{2} = 13,28 \text{ kNm}$$

$$M_{sd}^x = 13,28 - 0,67 = 12,61 \text{ kNm}$$



➤ **PRORAČUN ARMATURE NA LEŽAJU POZ 303-306**

**Smjer x**

Bezdimenzionalni koeficijent armiranja:

$$\mu_{sd} = \frac{M_{sd}^x}{b \times d^2 \times f_{cd}}$$
$$\mu_{sd} = \frac{1261}{100 \times 16,5^2 \times 2} = 0,023$$

Prema tablici uzimamo veći ili jednaki  $\rightarrow \mu_{sd} = 0,023$

$$\zeta=0,980 \quad \varepsilon_{s1}(\text{‰}) = 20$$

$$\xi=0,057 \quad \varepsilon_{c2}(\text{‰}) = -1,2$$

**Potrebna površina armature:**

$$A_{s1} = \frac{M_{sd}^x}{\zeta \times d \times f_{yd}} = \frac{1261}{0,980 \times 16,5 \times 43,48} = 1,79 \text{cm}^2$$

Glavna armatura polje: ODABRANO Q 188 ( $A_{s1,od} = 1,88 \text{cm}^2 \geq A_{s1} = 1,79 \text{cm}^2$ )

Razdjelna armatura polje:

$$A_{s,raz} = 0,2 \times A_{s1,od} = 0,2 \times 1,88 = 0,376 \text{cm}^2$$

$$A_{s,raz} = 0,1\% \times A_c = 0,1\% \times b \times h = 0,1\% \times 100 \times 18 = 1,8 \text{cm}^2$$

## 14.8. DIMENZIONIRANJE ARMATURE NA LEŽAJU POZ 303-305

### ➤ SMANJENJE MOMENTA NA LEŽAJU

Slučaj  $L_y < L_x$

Smjer y

$$R_{sd,y} = 0,5 \times (1 - 2\alpha^2 + \alpha^3) \times q \times L_y$$

$$\alpha = \frac{L_y}{2 \times L_x} = \frac{5,92}{2 \times 6,25} = 0,47$$

$$R_{sd,y} = 0,5 \times (1 - 2 \times 0,47^2 + 0,47^3) \times 13,76 \times 5,92 = 26,96kN$$

$$\Delta M = \frac{R_{sd,y} \times t}{8}$$

$$\Delta M = \frac{26,96 \times 0,3}{8} = 1,01kNm$$

Smanjenje momenta:

$$M_{sd}^y = M_x^{303-305} - \Delta M$$

$$M_y^{303-305} = \frac{3,38 + 18,18}{2} = 10,78kNm$$

$$M_{sd}^y = 10,78 - 0,47 = 10,31kNm$$

### ➤ PRORAČUN ARMATURE NA LEŽAJU POZ 303-305

Smjer y

Bezdimenzionalni koeficijent armiranja:

$$\mu_{sd} = \frac{M_{sd}^x}{b \times d^2 \times f_{cd}}$$

$$\mu_{sd} = \frac{1031}{100 \times 16,5^2 \times 2} = 0,019$$

Prema tablici uzimamo veći ili jednaki  $\rightarrow \mu_{sd} = 0,019$

$$\zeta = 0,982 \quad \varepsilon_{s1} (\text{‰}) = 20$$

$$\xi = 0,052 \quad \varepsilon_{c2} (\text{‰}) = -1,1$$

Potrebna površina armature:

$$A_{s1} = \frac{M_{sd}^x}{\zeta \times d \times f_{yd}} = \frac{1031}{0,982 \times 16,5 \times 43,48} = 1,46cm^2$$

Glavna armatura polje: ODABRANO Q 166 ( $A_{s1,od} = 1,66cm^2 \geq A_{s1} = 1,46cm^2$ )

Razdjelna armatura polje:

$$A_{s,raz} = 0,2 \times A_{s1,od} = 0,2 \times 1,66 = 0,332cm^2$$

$$A_{s,raz} = 0,1\% \times A_c = 0,1\% \times b \times h = 0,1\% \times 100 \times 18 = 1,8cm^2$$

## 15.8. DIMENZIONIRANJE ARMATURE NA LEŽAJU POZ 304-305

### ➤ SMANJENJE MOMENTA NA LEŽAJU

Slučaj  $L_y > L_x$

**Smjer x**

$$R_{sd,x} = \frac{5}{16} \times q \times L_x$$

$$R_{sd,x} = \frac{5}{16} \times 13,76 \times 4,85 = 20,86kN$$

$$\Delta M = \frac{R_{sd,x} \times t}{8}$$

$$\Delta M = \frac{20,86 \times 0,3}{8} = 0,78 kNm$$

Smanjenje momenta:

$$M_{sd}^x = M_y^{304-305} - \Delta M$$

$$M_x^{304-305} = \frac{27,03 + 1,17}{2} = 14,1kNm$$

$$M_{sd}^x = 14,1 - 0,78 = 13,32kNm$$

### ➤ PRORAČUN ARMATURE NA LEŽAJU POZ 304-305

**Smjer y**

Bezdimenzionalni koeficijent armiranja:

$$\mu_{sd} = \frac{M_{sd}^y}{b \times d^2 \times f_{cd}}$$

$$\mu_{sd} = \frac{1332}{100 \times 16,5^2 \times 2} = 0,024$$

Prema tablici uzimamo veći ili jednaki  $\rightarrow \mu_{sd} = 0,026$

$$\zeta=0,978 \quad \varepsilon_{s1}(\text{‰}) = 20$$

$$\xi=0,061 \quad \varepsilon_{c2}(\text{‰}) = -1,3$$

**Potrebna površina armature:**

$$A_{s1} = \frac{M_{sd}^y}{\zeta \times d \times f_{yd}} = \frac{1332}{0,978 \times 16,5 \times 43,48} = 1,9 \text{ cm}^2$$

Glavna armatura polje: ODABRANO Q 226 ( $A_{s1,od} = 2,26 \text{ cm}^2 \geq A_{s1} = 1,9 \text{ cm}^2$ )

**Razdjelna armatura polje:**

$$A_{s,raz} = 0,2 \times A_{s1,od} = 0,2 \times 2,26 = 0,452 \text{ cm}^2$$

$$A_{s,raz} = 0,1\% \times A_c = 0,1\% \times b \times h = 0,1\% \times 100 \times 18 = 1,8 \text{ cm}^2$$

**16.8. DIMENZIONIRANJE ARMATURE NA LEŽAJU POZ 306-SP**

➤ **SMANJENJE MOMENTA NA LEŽAJU**

Slučaj  $L_y > L_x$

**Smjer y**

$$R_{sd,y} = 0,5 \times (1 - 2\alpha^2 + \alpha^3) \times q \times L_x$$

$$\alpha = \frac{L_x}{2 \times L_y} = \frac{1,85}{2 \times 3,09} = 0,3$$

$$R_{sd,y} = 0,5 \times (1 - 2 \times 0,3^2 + 0,3^3) \times 13,76 \times 1,85 = 10,78 \text{ kN}$$

$$\Delta M = \frac{R_{sd,y} \times t}{8}$$

$$\Delta M = \frac{10,78 \times 0,3}{8} = 0,4 \text{ kNm}$$

**Smanjenje momenta:**

$$M_{sd}^y = M_y^{306-SP} - \Delta M$$

$$M_y^{306-SP} = \frac{0,53 + 1,17}{2} = 0,85 \text{ kNm}$$

$$M_{sd}^y = 0,85 - 0,3 = 0,55 \text{ kNm}$$

➤ **PRORAČUN ARMATURE NA LEŽAJU POZ 306-SP**

**Smjer y**

Bezdimenzionalni koeficijent armiranja:

$$\mu_{sd} = \frac{M_{sd}^y}{b \times d^2 \times f_{cd}}$$

$$\mu_{sd} = \frac{55}{100 \times 16,5^2 \times 2} = 0,001$$

Prema tablici uzimamo veći ili jednaki  $\rightarrow \mu_{sd} = 0,001$

$$\zeta = 0,997 \quad \varepsilon_{s1} (\text{‰}) = 20$$

$$\xi = 0,010 \quad \varepsilon_{c2} (\text{‰}) = -0,2$$

### Potrebna površina armature:

$$A_{s1} = \frac{M_{sd}^x}{\zeta \times d \times f_{yd}} = \frac{55}{0,997 \times 16,5 \times 43,48} = 0,077 \text{ cm}^2$$

Glavna armatura polje: ODABRANO Q 131 ( $A_{s1,od} = 1,31 \text{ cm}^2 \geq A_{s1} = 0,07 \text{ cm}^2$ )

Razdjelna armatura polje:

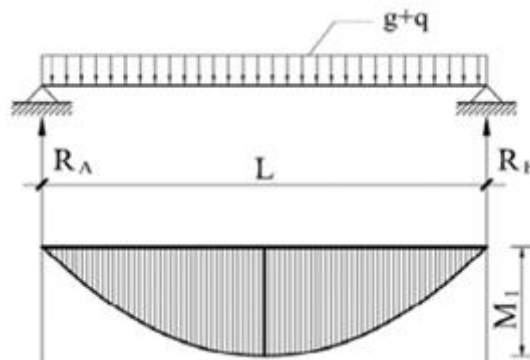
$$A_{s,raz} = 0,2 \times A_{s1,od} = 0,2 \times 1,31 = 0,262 \text{ cm}^2$$

$$A_{s,raz} = 0,1\% \times A_c = 0,1\% \times b \times h = 0,1\% \times 100 \times 18 = 1,8 \text{ cm}^2$$

## 17.8. POZICIJA B1

Ploče nosive u jednom smjeru računamo kao traku širine 1 m.

### MAKSIMALNI MOMENT SAVIJANJA U POLJU:



Slika 27. Maksimalni moment u polju

$$M_G^{B1} = g \times \frac{L^2}{8} = 7,97 \times \frac{3,5^2}{8} = 12,20 \text{ kNm}$$

$$M_Q^{B1} = q \times \frac{L^2}{8} = 2,0 \times \frac{3,5^2}{8} = 3,06 \text{ kNm}$$

Računski moment savijanja:

$$M_{sd}^{B1} = 1,35 \times M_G^{B1} + 1,5 \times M_Q^{B1} = 1,35 \times 12,20 + 1,5 \times 3,06 = 21,06 \text{ kNm}$$

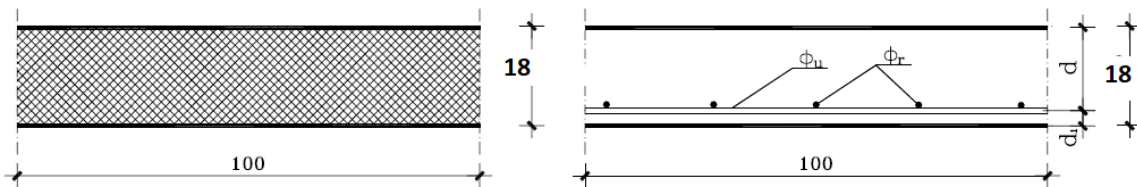
### ➤ POPREČNE SILE I REAKCIJE

$$R_G^A = R_G^B = V_G = g \times \frac{L}{2} = 7,97 \times \frac{3,5}{2} = 13,95 \text{ kN}$$

$$R_Q^A = R_Q^B = V_Q = q \times \frac{L}{2} = 2,0 \times \frac{3,5}{2} = 3,5 \text{ kN}$$

$$R_{sd}^A = R_{sd}^B = V_{sd} = 1,35 \times V_G + 1,5 \times V_Q = 1,35 \times 13,95 + 1,5 \times 3,5 = 24,08 \text{ kN}$$

### DIMENZIONIRANJE



Slika 28. Poprečni presjek ploča, statička visina presjeka

Visina presjeka:  $h=18 \text{ cm}$

Zaštitni sloj betona:  $c=2 \text{ cm}$

Udaljenost od težišta armature:

$$d_1 = c + \frac{\Phi_1}{2} = 2 + \frac{1}{2} = 2,5 \text{ cm}$$

Statička visina presjeka:

$$d = h - d_1 = 18 - 2,5 = 15,5 \text{ cm}$$

$f_{cd}$  – računski čvrstoća betona za C30/37

$$f_{cd} = \frac{f_{ck}}{\gamma_b} = \frac{30}{1,5} = 20 \text{ N/mm}^2 = 2 \text{ kN/cm}^2$$

$f_{yd}$  – računski granica propuštanja čelika za B500

$$f_{yd} = \frac{f_{yk}}{\gamma_s} = \frac{500}{1,15} = 434,78 \text{ N/mm}^2 = 43,48 \text{ kN/cm}^2$$

#### Minimalna armatura:

$$A_{s1,min} = 0,0013 \times b \times d = 0,0013 \times 100 \times 15,5 = 2,02 \text{ cm}^2$$

$$A_{s1,min} = 0,26 \times b \times d \times \frac{f_{ctm}}{f_{yk}} = 0,26 \times 100 \times 15,5 \times \frac{2,9}{500} = 2,34 \text{ cm}^2 \rightarrow \text{MJERODAVNO}$$

#### Maksimalna armatura:

$$A_{s1,max} = 0,040 \times b \times h = 0,040 \times 100 \times 18 = 72 \text{ cm}^2$$

$$A_{s1,max} = 0,022 \times b \times h = 0,022 \times 100 \times 18 = 39,6 \text{ cm}^2$$

$$A_{s1,max} = \omega_{lim} \times b \times d \times \frac{f_{cd}}{f_{yd}} = 0,365 \times 100 \times 15,5 \times \frac{20}{434,78} = 26,02 \text{ cm}^2$$

→ MJERODAVNO

## PRORAČUN UZDUŽNE ARMATURE

Računski moment savijanja

$$M_{sd} = 21,06 \text{ kNm}$$

Bezdimenzionalni koeficijent armiranja:

$$\mu_{sd} = \frac{M_{sd}}{b \times d^2 \times f_{cd}}$$
$$\mu_{sd} = \frac{2106}{100 \times 15,5^2 \times 2} = 0,044$$

Prema tablici uzimamo veći ili jednaki  $\rightarrow \mu_{sd} = 0,046$

$$\zeta = 0,968 \quad \varepsilon_{s1} (\text{‰}) = 20$$

$$\xi = 0,087 \quad \varepsilon_{c2} (\text{‰}) = -1,9$$

Potrebna površina armature:

$$A_{s1} = \frac{M_{sd}}{\zeta \times d \times f_{yd}} = \frac{2106}{0,968 \times 15,5 \times 43,48} = 3,23 \text{ cm}^2$$

Glavna armatura polje: **ODABRANO R 335** ( $A_{s1,od} = 3,35 \text{ cm}^2 \geq A_{s1} = 3,23 \text{ cm}^2$ )

Razdjelna armatura polje:

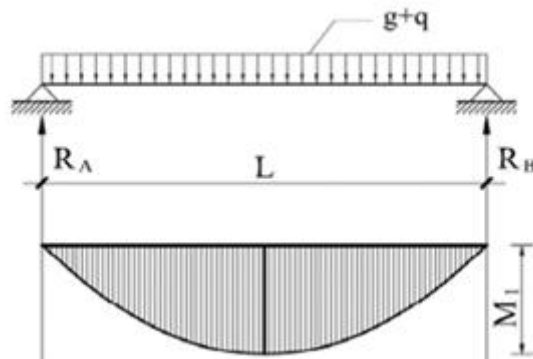
$$A_{s,raz} = 0,2 \times A_{s1,od} = 0,2 \times 3,35 = 0,67 \text{ cm}^2$$

$$A_{s,raz} = 0,1\% \times A_c = 0,1\% \times b \times h = 0,1\% \times 100 \times 18 = 1,8 \text{ cm}^2 \rightarrow \text{MJERODAVNO}$$

## 18.8. POZICIJA B2

Ploče nosive u jednom smjeru računamo kao traku širine 1m.

### MAKSIMALNI MOMENT SAVIJANJA U POLJU:



Slika 29. Maksimalni moment u polju

$$M_G^{B2} = g \times \frac{L^2}{8} = 7,97 \times \frac{1,4^2}{8} = 1,95 \text{ kNm}$$

$$M_Q^{B2} = q \times \frac{L^2}{8} = 2,0 \times \frac{1,4^2}{8} = 0,49 \text{ kNm}$$

Računski moment savijanja:

$$M_{sd}^{B2} = 1,35 \times M_G^{B2} + 1,5 \times M_Q^{B2} = 1,35 \times 1,95 + 1,5 \times 0,49 = 3,37 \text{ kNm}$$

### ► POPREČNE SILE I REAKCIJE

$$R_G^A = R_G^B = V_G = g \times \frac{L}{2} = 7,97 \times \frac{1,4}{2} = 5,58 \text{ kN}$$

$$R_Q^A = R_Q^B = V_Q = q \times \frac{L}{2} = 2,0 \times \frac{1,4}{2} = 1,4 \text{ kN}$$

$$R_{sd}^A = R_{sd}^B = V_{sd} = 1,35 \times V_G + 1,5 \times V_Q = 1,35 \times 5,58 + 1,5 \times 1,4 = 9,63 \text{ kN}$$

### DIMENZIONIRANJE



Slika 30. Poprečni presjek ploče, statička visina presjeka

Visina presjeka:  $h=18\text{cm}$

Zaštitni sloj betona:  $c=2\text{cm}$

Udaljenost od težišta armature:



$$d_1 = c + \frac{\Phi_1}{2} = 2 + \frac{1}{2} = 2,5\text{cm}$$

Statička visina presjeka:

$$d = h - d_1 = 18 - 2,5 = 15,5\text{cm}$$

$f_{cd}$  – računski čvrstoća betona za C30/37

$$f_{cd} = \frac{f_{ck}}{\gamma_b} = \frac{30}{1,5} = 20\text{N/mm}^2 = 2\text{kN/cm}^2$$

$f_{yd}$  – računski granica propuštanja čelika za B500

$$f_{yd} = \frac{f_{yk}}{\gamma_s} = \frac{500}{1,15} = 434,78\text{N/mm}^2 = 43,48\text{kN/cm}^2$$

**Minimalna armatura:**

$$A_{s1,min} = 0,0013 \times b \times d = 0,0013 \times 100 \times 15,5 = 2,02\text{cm}^2$$

$$A_{s1,min} = 0,26 \times b \times d \times \frac{f_{ctm}}{f_{yk}} = 0,26 \times 100 \times 15,5 \times \frac{2,9}{500} = 2,34\text{cm}^2 \rightarrow \text{MJERODAVNO}$$

**Maksimalna armatura:**

$$A_{s1,max} = 0,040 \times b \times h = 0,040 \times 100 \times 18 = 72\text{cm}^2$$

$$A_{s1,max} = 0,022 \times b \times h = 0,022 \times 100 \times 18 = 39,6\text{cm}^2$$

$$A_{s1,max} = \omega_{lim} \times b \times d \times \frac{f_{cd}}{f_{yd}} = 0,365 \times 100 \times 15,5 \times \frac{20}{434,78} = 26,02\text{cm}^2$$

→ MJERODAVNO

## PRORAČUN UZDUŽNE ARMATURE

Računski moment savijanja

$$M_{sd} = 3,37\text{kNm}$$

Bezdimenzionalni koeficijent armiranja:

$$\mu_{sd} = \frac{M_{sd}}{b \times d^2 \times f_{cd}}$$

$$\mu_{sd} = \frac{337}{100 \times 15,5^2 \times 2} = 0,007$$

Prema tablici uzimamo veći ili jednaki →  $\mu_{sd} = 0,007$

$$\zeta = 0,990 \quad \varepsilon_{s1} (\text{‰}) = 20$$

$$\xi = 0,029 \quad \varepsilon_{c2} (\text{‰}) = -0,6$$

Potrebna površina armature:

$$A_{s1} = \frac{M_{sd}}{\zeta \times d \times f_{yd}} = \frac{337}{0,990 \times 15,5 \times 43,48} = 0,51 \text{ cm}^2$$

**Glavna armatura polje: ODABRANO R 131 ( $A_{s1,od} = 1,31 \text{ cm}^2 \geq A_{s1} = 0,51 \text{ cm}^2$ )**

Razdjelna armatura polje:

$$A_{s,raz} = 0,2 \times A_{s1,od} = 0,2 \times 1,31 = 0,262 \text{ cm}^2$$

$$A_{s,raz} = 0,1\% \times A_c = 0,1\% \times b \times h = 0,1\% \times 100 \times 18 = 1,8 \text{ cm}^2 \rightarrow \text{MJERODAVNO}$$

## 19. PRORAČUN GREDE POZ 300

### 19.1. PRORAČUN GREDE POZ 301

#### ANALIZA OPTEREĆENJA GREDE POZ 301

##### ➤ STALNO OPTEREĆENJE

Reakcija ploče POZ 301:

$$R_G^A = 0,375 \times g \times L = 0,375 \times 7,97 \times 2,75 = 8,22 \text{ kN/m'}$$

$$R_Q^A = 0,438 \times q \times L = 0,438 \times 2,0 \times 2,75 = 2,41 \text{ kN/m'}$$

Vlastita težina grede  $g_{v1}$ :

$$g_{v1} = 0,3 \times 0,36 \times 25,0 - 0,15 \times 0,18 \times 25,0 = 2,03 \text{ kN/m'}$$

Ukupno stalno opterećenje  $g = 8,22 + 2,03 = 10,25 \text{ kN/m'}$

##### ➤ KORISNO OPTEREĆENJE

$$q = 2,41 \text{ kN/m'}$$

##### ➤ RAČUNSKO OPTEREĆENJE

$$q_{sd} = \gamma_b \times g + \gamma_Q \times q = 1,35 \times 10,25 + 1,5 \times 2,41 = 17,45 \text{ kN/m}^2$$

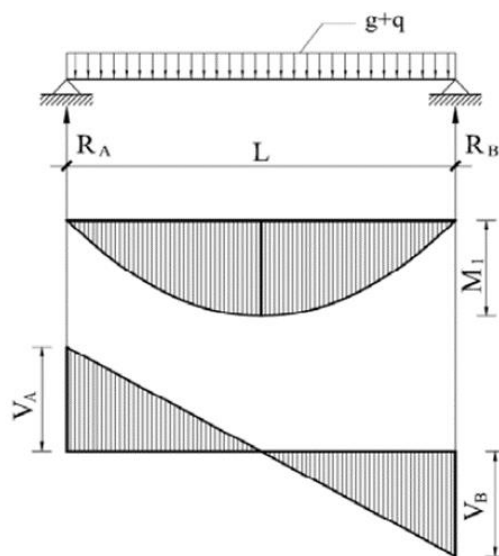
##### ➤ GRADIVA

Beton: C30/37 ( $C f_{ck}/f_{ck,cube}$  valjka/kocka)

Armatura: B500B ( $f_{yk}/f_{tk} = 400/500$ )

#### STATIČKI PRORAČUN GREDE POZ 301

##### ➤ MAKSIMALNI MOMENT U POLJU



Slika 31. Statička shema grede poz 301 – maksimalni moment u polju

$$M_G^{401} = 0,125 \times g \times L^2 = 0,125 \times 10,25 \times 2,75^2 = 9,69 \text{ kNm}$$

$$M_Q^{401} = 0,125 \times q \times L^2 = 0,125 \times 2,41 \times 2,75^2 = 2,28 \text{ kNm}$$

Računski moment savijanja:

$$M_{sd}^{401} = 1,35 \times M_G^{401} + 1,5 \times M_Q^{401} = 1,35 \times 9,69 + 1,5 \times 2,28 = 16,5 \text{ kNm}$$

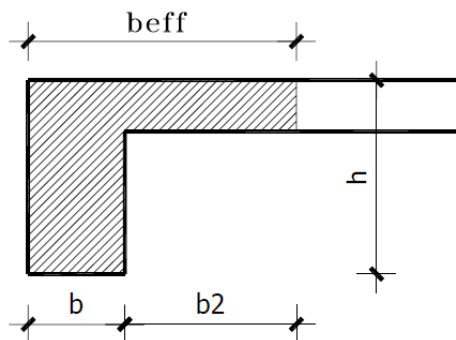
➤ POPREČNE SILE I REAKCIJE

$$R_G^A = V_G = 0,5 \times g \times L = 0,5 \times 10,25 \times 2,75 = 14,09 \text{ kN}$$

$$R_Q^A = V_Q = 0,5 \times q \times L = 0,5 \times 2,41 \times 2,75 = 3,31 \text{ kN}$$

$$R_{sd}^A = V_{sd} = 1,35 \times V_G + 1,5 \times V_Q = 1,35 \times 14,09 + 1,5 \times 3,31 = 23,99 \text{ kN}$$

➤ ODREĐIVANJE SUDJELUJUĆE ŠIRINE



Slika 32. poprečni presjek grede – sudjelujuća širina

$$b_{eff} \leq b_w + b_2 = b_w + \frac{L_0}{10}$$

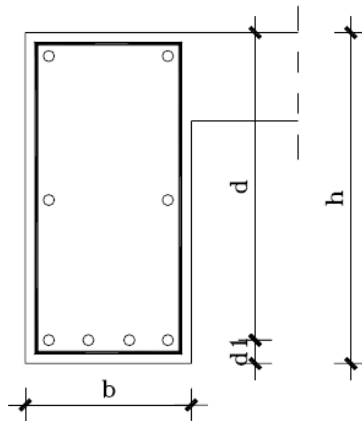
$$b_2 = 0,1 \times L_0 = 0,1 \times 275 = 27,5 \text{ cm} < 250 \text{ cm}$$

$b_1$  i  $b_2$ - polovica svijetlog razmaka rebara lijevo, odnosno desno od rebra.

$L_0$  - razmak nul-točaka momentnog dijagrama

$$b_{eff} = b_w + b_2 = 30 + 27,5 = 57,5 \text{ cm}$$

## DIMENZIONIRANJE



Slika 33. Poprečni presjek grede

Visina presjeka:  $h=36\text{cm}$

Zaštitni sloj betona:  $c=2\text{cm}$

Udaljenost od težišta armature:

$$d_1 = c + \Phi_v + \frac{\Phi_1}{2} = 2 + 0,8 + \frac{2,4}{2} = 4\text{cm}$$

Statička visina presjeka:

$$d = h - d_1 = 27,5 - 4 = 23,5\text{cm}$$

$f_{cd}$  – računski čvrstoća betona za C30/37

$$f_{cd} = \frac{f_{ck}}{\gamma_b} = \frac{30}{1,5} = 20\text{N/mm}^2 = 2\text{kN/cm}^2$$

$f_{yd}$  – računski granica propuštanja čelika za B500

$$f_{yd} = \frac{f_{yk}}{\gamma_s} = \frac{500}{1,15} = 434,78\text{N/mm}^2 = 43,48\text{kN/cm}^2$$

### PRORAČUN UZDUŽNE ARMATURE U POLJU POZ 301

Računski moment savijanja

$$M_{sd} = 61,62\text{kNm}$$

Bezdimenzionalni koeficijent armiranja:

$$\mu_{sd} = \frac{M_{sd}}{b_{eff} \times d^2 \times f_{cd}}$$
$$\mu_{sd} = \frac{1650}{57,5 \times 23,5^2 \times 2} = 0,026$$

Prema tablici uzimamo veći ili jednaki  $\rightarrow \mu_{sd} = 0,026$

$$\zeta = 0,978 \quad \varepsilon_{s1} (\text{‰}) = 20$$

$$\xi = 0,061 \quad \varepsilon_{c2} (\text{‰}) = -1,3$$

Potrebna površina armature:

$$A_{s1} = \frac{M_{sd}}{\zeta \times d \times f_{yd}} = \frac{1650}{0,978 \times 23,5 \times 43,48} = 1,65 \text{ cm}^2$$

➤ Minimalna armatura u polju (dva uvjeta, mjerodavna je veća armatura):

1. uvjet

$$A_{s,min} = \frac{0,6}{f_{yd}} \times b_w \times d = \frac{0,6}{434,78} \times 30 \times 23,5 = 0,97 \text{ cm}^2$$

2. uvjet – mjerodavno

$$A_{s,min} = \frac{0,15}{100} \times b_w \times d = \frac{0,15}{100} \times 30 \times 23,5 = 1,06 \text{ cm}^2$$

➤ Maksimalna armatura u polju:

$$A_{s,max} = \frac{0,85 \times f_{cd}}{f_{yd}} \times b_{eff} \times h_f = \frac{0,85 \times 20}{434,78} \times 57,5 \times 18 = 40,47 \text{ cm}^2$$

**Uzdružna armatura polje 301**

**ODABRANO 3Φ10** ( $A_{s1,od} = 2,36 \text{ cm}^2 \geq A_{s1} = 1,65 \text{ cm}^2$ )

**PRORAČUN POPREČNE ARMATURE POZ 301**

$$V_{sd,A} = 23,99 \text{ kN}$$

$$q_{sd} = \gamma_b \times g + \gamma_Q \times q = 1,35 \times 10,25 + 1,5 \times 2,41 = 17,45 \text{ kN/m}^2$$

$$V'_{sd,A} = V_{sd} - a(\gamma_G \times g + \gamma_Q \times q) = V_{sd} - a \times q_{sd}$$

$$a = \frac{t}{2} + d = 15 + 23,5 = 38,5 \text{ cm}$$

$$V'_{sd,A} = 23,99 - 0,385 \times 17,45 = 17,27 \text{ kN}$$

➤ Proračunska nosivost na poprečne sile:

$$V_{Rdc} = [C_{Rd,c} \times k \times (100 \times \rho_1 \times f_{ck})^{\frac{1}{3}} + k_1 \times \sigma_{cp}] \times b_w \times d$$

$$C_{Rd,c} = \frac{0,18}{1,5} = 0,12$$

$$k = 1 + \sqrt{\frac{200}{d}} = 1 + \sqrt{\frac{200}{275}} = 1,85 < 2$$

$$A_s = (2\emptyset 14) = 3,08 \text{ cm}^2$$

$$\rho_1 = \frac{A_{s1}}{b_w \times d} = \frac{3,08}{30 \times 23,5} = 0,00437 < 0,02$$

$$V_{Rdc} = \left[ 0,12 \times 1,85 \times (100 \times 0,00437 \times 30)^{\frac{1}{3}} + 0 \right] \times 300 \times 275 = 43\,185,82 \text{ N} \\ = 43,19 \text{ kN}$$

➤ Minimalna vrijednost  $V_{Rdc}$ :

$$V_{min} = 0,035 \times k^{\frac{3}{2}} \times f_{ck}^{\frac{1}{2}} = 0,035 \times 1,85^{\frac{3}{2}} \times 30^{\frac{1}{2}} = 0,48$$

$$V_{Rdc,min} = [V_{min} + k_1 \times \sigma_{cp}] \times b \times d = (0,48 + 0) \times 300 \times 275 = 39\,600 \text{ N} = 39,6 \text{ kN}$$

➤ Maksimalna vrijednost poprečne sile

$$V_{Rd,max} = \alpha_{cw} \times b_w \times z \times v_1 \times f_{cd} \times \frac{1}{\text{ctg}\theta + \text{tg}\theta}$$

$$v = 0,6 \times \left( 1 - \frac{f_{ck}}{250} \right) = 0,6 \times \left( 1 - \frac{30}{250} \right) = 0,528$$

$$z = 0,9 \times d = 0,9 \times 275 = 247,5 \text{ mm}$$

$$V_{Rd,max} = 1,0 \times 300 \times 247,5 \times 0,528 \times 20 \times \frac{1}{\text{ctg}39,8^\circ + \text{tg}39,8^\circ} = 385,6 \text{ kN}$$

$$V_{Rdc} = 43,19 \text{ kN} \geq V'_{sd,A} = 17,27 \text{ kN} \leq V_{Rd,max} = 385,6 \text{ kN}$$

### **NIJE POTREBAN PRORAČUN POPREČNE ARMATURE!**

**Minimalna poprečna armatura (maksimalni razmak odabranih spona):**

$$A_{sw,min} = (2 \text{ rezne } \emptyset 8) = 1,01 \text{ cm}^2$$

Treba proračunati najveći razmak po oba kriterija i odabrati manji.

#### **1.UVJET**

$$S_{w,max} = \frac{A_{sw,min}}{\rho_{min} \times b_w} = \frac{1,01}{0,0013 \times 30} = 25,90 \text{ cm}$$

#### **2.UVJET**

$$V'_{sd,A} = 17,27 \text{ kN} < 0,3 \times V_{Rd,max} = 0,3 \times 385,6 = 115,68 \text{ kN}$$

$$S_{w,max} = 0,75 \times d = 0,75 \times 23,5 = 17,63 \text{ cm}$$

$$\text{Mjerodavni razmak odabranih spona } \emptyset 8, m=2: S_{w,max} = 15 \text{ cm}$$

Odabrani razmak mora biti  $\leq$  od  $S_{w,max}$

ODABRANO:  $\emptyset 8/15 \text{ cm } m = 2$

## 19.2. PRORAČUN GREDE POZ 302

### ANALIZA OPTEREĆENJA GREDE POZ 302

#### ➤ STALNO OPTEREĆENJE

Reakcija ploče POZ 301:

$$R_G^A = 0,375 \times g \times L = 0,375 \times 7,97 \times 3 = 8,97 \text{ kN/m'}$$

$$R_Q^A = 0,438 \times q \times L = 0,438 \times 2,0 \times 3 = 2,63 \text{ kN/m'}$$

Vlastita težina grede  $g_{v1}$ :

$$g_{v1} = 0,3 \times 0,36 \times 25,0 - 0,15 \times 0,18 \times 25,0 = 2,03 \text{ kN/m'}$$

Ukupno stalno opterećenje  $g = 8,97 + 2,03 = 11 \text{ kN/m'}$

#### ➤ KORISNO OPTEREĆENJE

$$q = 2,63 \text{ kN/m'}$$

#### ➤ RAČUNSKO OPTEREĆENJE

$$q_{sd} = \gamma_b \times g + \gamma_Q \times q = 1,35 \times 11 + 1,5 \times 2,63 = 18,8 \text{ kN/m}^2$$

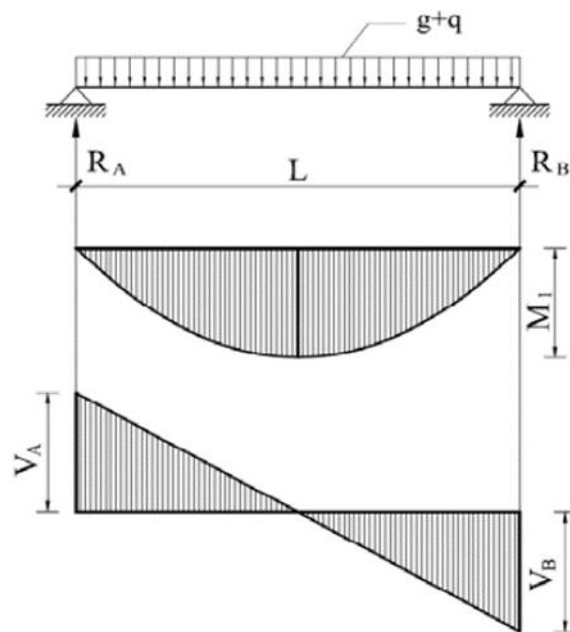
#### ➤ GRADIVA

Beton: C30/37 (C  $f_{ck}/f_{ck,cube}$  valjka/kocka)

Armatura: B500B ( $f_{yk}/f_{tk} = 400/500$ )

### STATIČKI PRORAČUN GREDE POZ 302

#### ➤ MAKSIMALNI MOMENT U POLJU



Slika 34. Statička shema grede poz 302 – maksimalni moment u polju



$$M_G^{401} = 0,125 \times g \times L^2 = 0,125 \times 11 \times 3^2 = 12,38 \text{ kNm}$$

$$M_Q^{401} = 0,125 \times q \times L^2 = 0,125 \times 2,63 \times 3^2 = 2,96 \text{ kNm}$$

Računski moment savijanja:

$$M_{sd}^{401} = 1,35 \times M_G^{401} + 1,5 \times M_Q^{401} = 1,35 \times 12,38 + 1,5 \times 2,96 = 21,15 \text{ kNm}$$

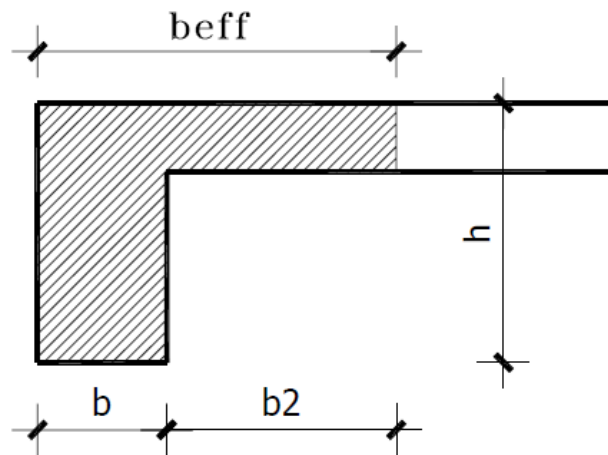
➤ POPREČNE SILE I REAKCIJE

$$R_G^A = V_G = 0,5 \times g \times L = 0,5 \times 11 \times 3 = 16,5 \text{ kN}$$

$$R_Q^A = V_Q = 0,5 \times q \times L = 0,5 \times 2,63 \times 3 = 3,95 \text{ kN}$$

$$R_{sd}^A = V_{sd} = 1,35 \times V_G + 1,5 \times V_Q = 1,35 \times 16,5 + 1,5 \times 3,95 = 28,2 \text{ kN}$$

➤ ODREĐIVANJE SUDJELUJUĆE ŠIRINE



Slika 35. Poprečni presjek grede – sudjelujuća širina

$$b_{eff} \leq b_w + b_2 = b_w + \frac{L_0}{10}$$

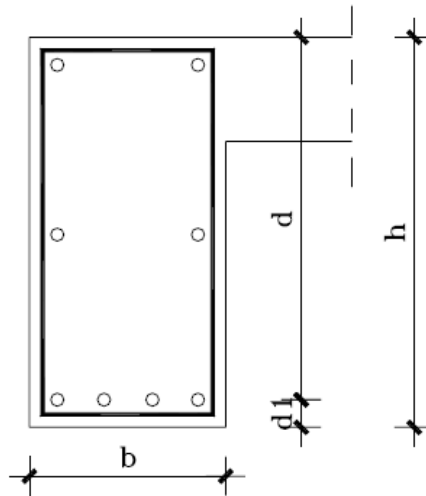
$$b_2 = 0,1 \times L_0 = 0,1 \times 300 = 30 \text{ cm} < 250 \text{ cm}$$

$b_1$  i  $b_2$ - polovica svijetlog razmaka rebara lijevo, odnosno desno od rebra.

$L_0$  - razmak nul-točaka momentnog dijagrama

$$b_{eff} = b_w + b_2 = 30 + 30 = 60 \text{ cm}$$

## DIMENZIONIRANJE



Slika 36. Poprečni presjek grede

Visina presjeka:  $h=36\text{cm}$

Zaštitni sloj betona:  $c=2\text{cm}$

Udaljenost od težišta armature:

$$d_1 = c + \Phi_v + \frac{\Phi_1}{2} = 2 + 0,8 + \frac{2,4}{2} = 4\text{cm}$$

Statička visina presjeka:

$$d = h - d_1 = 30 - 4 = 26\text{cm}$$

$f_{cd}$  – računska čvrstoća betona za C30/37

$$f_{cd} = \frac{f_{ck}}{\gamma_b} = \frac{30}{1,5} = 20\text{N/mm}^2 = 2\text{kN/cm}^2$$

$f_{yd}$  – računska granica propuštanja čelika za B500

$$f_{yd} = \frac{f_{yk}}{\gamma_s} = \frac{500}{1,15} = 434,78\text{N/mm}^2 = 43,48\text{kN/cm}^2$$

### PRORAČUN UZDUŽNE ARMATURE U POLJU POZ 302

Računski moment savijanja

$$M_{sd} = 21,15\text{kNm}$$

Bezdimenzionalni koeficijent armiranja:

$$\mu_{sd} = \frac{M_{sd}}{b_{eff} \times d^2 \times f_{cd}}$$
$$\mu_{sd} = \frac{2115}{60 \times 26^2 \times 2} = 0,026$$

Prema tablici uzimamo veći ili jednaki  $\rightarrow \mu_{sd} = 0,026$

$$\zeta = 0,978 \quad \varepsilon_{s1} (\text{‰}) = 20$$

$$\xi = 0,061 \quad \varepsilon_{c2} (\text{‰}) = -1,3$$

Potrebna površina armature:

$$A_{s1} = \frac{M_{sd}}{\zeta \times d \times f_{yd}} = \frac{2115}{0,978 \times 26 \times 43,48} = 1,91 \text{ cm}^2$$

➤ Minimalna armatura u polju (dva uvjeta, mjerodavna je veća armatura):

1. uvjet

$$A_{s,min} = \frac{0,6}{f_{yd}} \times b_w \times d = \frac{0,6}{434,78} \times 30 \times 26 = 1,08 \text{ cm}^2$$

2. uvjet – mjerodavno

$$A_{s,min} = \frac{0,15}{100} \times b_w \times d = \frac{0,15}{100} \times 30 \times 26 = 1,17 \text{ cm}^2$$

➤ Maksimalna armatura u polju:

$$A_{s,max} = \frac{0,85 \times f_{cd}}{f_{yd}} \times b_{eff} \times h_f = \frac{0,85 \times 20}{434,78} \times 60 \times 18 = 42,23 \text{ cm}^2$$

**Uzdružna armatura polje 302**

**ODABRANO 3Φ10** ( $A_{s1,od} = 2,36 \text{ cm}^2 \geq A_{s1} = 1,91 \text{ cm}^2$ )

**PRORAČUN POPREČNE ARMATURE POZ 302**

$$V_{sd,A} = 28,2 \text{ kN}$$

$$q_{sd} = \gamma_b \times g + \gamma_Q \times q = 1,35 \times 11 + 1,5 \times 2,63 = 18,8 \text{ kN/m}^2$$

$$V'_{sd,A} = V_{sd} - a(\gamma_G \times g + \gamma_Q \times q) = V_{sd} - a \times q_{sd}$$

$$a = \frac{t}{2} + d = 15 + 26 = 41 \text{ cm}$$

$$V'_{sd,A} = 28,2 - 0,41 \times 18,8 = 20,49 \text{ kN}$$

➤ Proračunska nosivost na poprečne sile:

$$V_{Rdc} = [C_{Rd,c} \times k \times (100 \times \rho_1 \times f_{ck})^{\frac{1}{3}} + k_1 \times \sigma_{cp}] \times b_w \times d$$

$$C_{Rd,c} = \frac{0,18}{1,5} = 0,12$$

$$k = 1 + \sqrt{\frac{200}{d}} = 1 + \sqrt{\frac{200}{300}} = 1,82 < 2$$

$$A_s = (2\emptyset 14) = 3,08\text{cm}^2$$

$$\rho_1 = \frac{A_{s1}}{b_w \times d} = \frac{3,08}{30 \times 26} = 0,00395 < 0,02$$

$$V_{Rdc} = \left[ 0,12 \times 1,82 \times (100 \times 0,00395 \times 30)^{\frac{1}{3}} + 0 \right] \times 300 \times 300 = 44\,812,72\text{N} \\ = 44,81\text{kN}$$

➤ Minimalna vrijednost  $V_{Rdc}$ :

$$V_{min} = 0,035 \times k^{\frac{3}{2}} \times f_{ck}^{\frac{1}{2}} = 0,035 \times 1,82^{\frac{3}{2}} \times 30^{\frac{1}{2}} = 0,47$$

$$V_{Rdc,min} = [V_{min} + k_1 \times \sigma_{cp}] \times b \times d = (0,47 + 0) \times 300 \times 300 = 42\,300\text{N} = 42,3\text{kN}$$

➤ Maksimalna vrijednost poprečne sile

$$V_{Rd,max} = \alpha_{cw} \times b_w \times z \times v_1 \times f_{cd} \times \frac{1}{\text{ctg}\theta + \text{tg}\theta}$$

$$v = 0,6 \times \left( 1 - \frac{f_{ck}}{250} \right) = 0,6 \times \left( 1 - \frac{30}{250} \right) = 0,528$$

$$z = 0,9 \times d = 0,9 \times 300 = 270\text{mm}$$

$$V_{Rd,max} = 1,0 \times 300 \times 270 \times 0,528 \times 20 \times \frac{1}{\text{ctg}39,8^\circ + \text{tg}39,8^\circ} = 420,65\text{kN}$$

$$V_{Rdc} = 44,81\text{kN} \geq V'_{sd,A} = 20,49\text{kN} \leq V_{Rd,max} = 420,65\text{kN}$$

### **NIJE POTREBAN PRORAČUN POPREČNE ARMATURE!**

**Minimalna poprečna armatura (maksimalni razmak odabranih spona):**

$$A_{sw,min} = (2\text{rezne } \emptyset 8) = 1,01\text{cm}^2$$

Treba proračunati najveći razmak po oba kriterija i odabrati manji.

#### **1.UVJET**

$$S_{w,max} = \frac{A_{sw,min}}{\rho_{min} \times b_w} = \frac{1,01}{0,0013 \times 30} = 25,90\text{cm}$$

#### **2.UVJET**

$$V'_{sd,A} = 20,49\text{kN} < 0,3 \times V_{Rd,max} = 0,3 \times 420,65 = 126,2\text{kN}$$

$$S_{w,max} = 0,75 \times d = 0,75 \times 26 = 19,5\text{cm}$$

$$\text{Mjerodavni razmak odabranih spona } \emptyset 8, m=2: S_{w,max} = 18\text{cm}$$

Odabrani razmak mora biti  $\leq$  od  $S_{w,max}$

ODABRANO:  $\emptyset 8/18\text{cm}$   $m = 2$

### 19.3. PRORAČUN GREDE POZ 303

#### 19.3.1. ANALIZA OPTEREĆENJA GREDE POZ 303

➤ STALNO OPTEREĆENJE

Reakcija ploče POZ 301:

$$R_G^A = 0,375 \times g \times L = 0,375 \times 7,97 \times 3,9 = 11,66 \text{ kN/m'}$$

$$R_Q^A = 0,438 \times q \times L = 0,438 \times 2,0 \times 3,9 = 3,42 \text{ kN/m'}$$

Vlastita težina grede  $g_{v1}$ :

$$g_{v1} = 0,2 \times 0,36 \times 25,0 - 0,15 \times 0,18 \times 25,0 = 1,13 \text{ kN/m'}$$

Ukupno stalno opterećenje  $g = 11,66 + 1,13 = 12,79 \text{ kN/m'}$

➤ KORISNO OPTEREĆENJE

$$q = 3,42 \text{ kN/m'}$$

➤ RAČUNSKO OPTEREĆENJE

$$q_{sd} = \gamma_b \times g + \gamma_Q \times q = 1,35 \times 12,79 + 1,5 \times 3,42 = 22,4 \text{ kN/m}^2$$

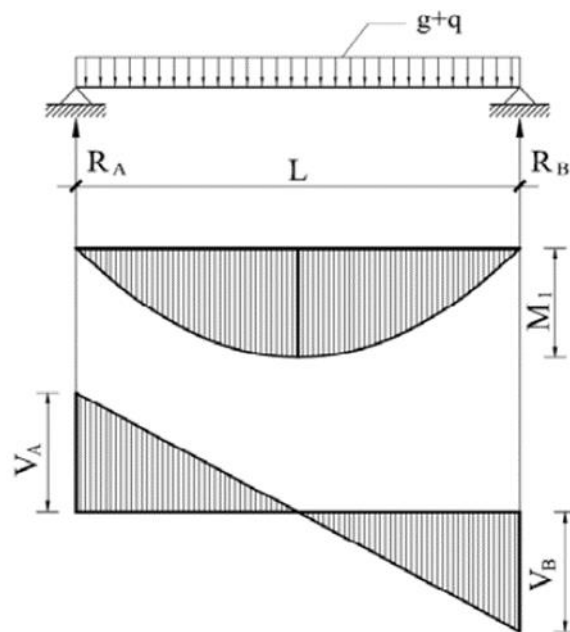
➤ GRADIVA

Beton: C30/37 (C  $f_{ck}/f_{ck,cube}$  valjka/kocka)

Armatura: B500B ( $f_{yk}/f_{tk} = 400/500$ )

#### STATIČKI PRORAČUN GREDE POZ 303

➤ MAKSIMALNI MOMENT U POLJU



Slika 37. Statička shema grede poz 303 – maksimalni moment u polju

$$M_G^{401} = 0,125 \times g \times L^2 = 0,125 \times 12,79 \times 3,9^2 = 24,32 \text{ kNm}$$

$$M_Q^{401} = 0,125 \times q \times L^2 = 0,125 \times 3,42 \times 3,9^2 = 6,5 \text{ kNm}$$

Računski moment savijanja:

$$M_{sd}^{401} = 1,35 \times M_G^{401} + 1,5 \times M_Q^{401} = 1,35 \times 24,32 + 1,5 \times 6,5 = 42,58 \text{ kNm}$$

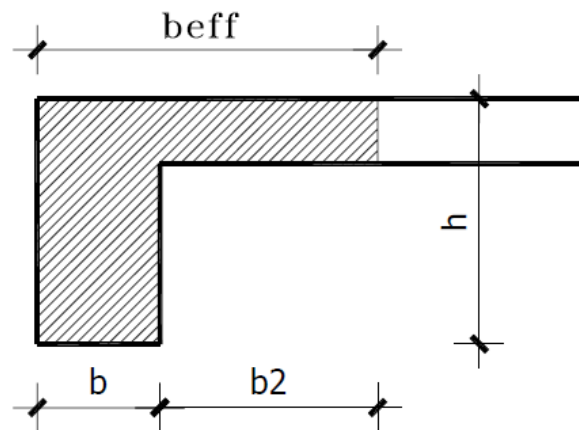
➤ POPREČNE SILE I REAKCIJE

$$R_G^A = V_G = 0,5 \times g \times L = 0,5 \times 12,79 \times 3,9 = 24,94 \text{ kN}$$

$$R_Q^A = V_Q = 0,5 \times q \times L = 0,5 \times 3,42 \times 3,9 = 6,67 \text{ kN}$$

$$R_{sd}^A = V_{sd} = 1,35 \times V_G + 1,5 \times V_Q = 1,35 \times 24,94 + 1,5 \times 6,67 = 43,67 \text{ kN}$$

➤ ODREĐIVANJE SUDJELUJUĆE ŠIRINE



Slika 38. Poprečni presjek grede – sudjelujuća širina

$$b_{eff} \leq b_w + b_2 = b_w + \frac{L_0}{10}$$

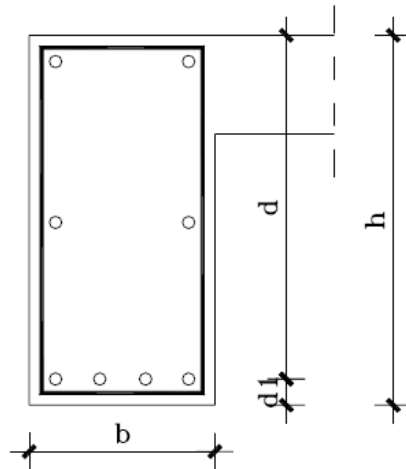
$$b_2 = 0,1 \times L_0 = 0,1 \times 390 = 39 \text{ cm} < 250 \text{ cm}$$

$b_1$  i  $b_2$ - polovica svijetlog razmaka rebara lijevo, odnosno desno od rebra.

$L_0$  - razmak nul-točaka momentnog dijagrama

$$b_{eff} = b_w + b_2 = 20 + 39 = 59 \text{ cm}$$

## DIMENZIONIRANJE



Slika 39. Poprečni presjek grede

Visina presjeka:  $h=36\text{cm}$

Zaštitni sloj betona:  $c=2\text{cm}$

Udaljenost od težišta armature:

$$d_1 = c + \Phi_v + \frac{\Phi_1}{2} = 2 + 0,8 + \frac{2,4}{2} = 4\text{cm}$$

Statička visina presjeka:

$$d = h - d_1 = 20 - 4 = 16\text{cm}$$

$f_{cd}$  – računska čvrstoća betona za C30/37

$$f_{cd} = \frac{f_{ck}}{\gamma_b} = \frac{30}{1,5} = 20\text{N/mm}^2 = 2\text{kN/cm}^2$$

$f_{yd}$  – računska granica propuštanja čelika za B500

$$f_{yd} = \frac{f_{yk}}{\gamma_s} = \frac{500}{1,15} = 434,78\text{N/mm}^2 = 43,48\text{kN/cm}^2$$

### PRORAČUN UZDUŽNE ARMATURE U POLJU POZ 303

Računski moment savijanja

$$M_{sd} = 42,58\text{kNm}$$

Bezdimenzionalni koeficijent armiranja:

$$\mu_{sd} = \frac{M_{sd}}{b_{eff} \times d^2 \times f_{cd}}$$

$$\mu_{sd} = \frac{4258}{59 \times 16^2 \times 2} = 0,14$$

Prema tablici uzimamo veći ili jednaki  $\rightarrow \mu_{sd} = 0,141$

$$\zeta = 0,906 \quad \varepsilon_{s1} (\text{‰}) = 12$$

$$\xi = 0,226 \quad \varepsilon_{c2} (\text{‰}) = -3,5$$

Potrebna površina armature:

$$A_{s1} = \frac{M_{sd}}{\zeta \times d \times f_{yd}} = \frac{4258}{0,906 \times 16 \times 43,48} = 6,75 \text{ cm}^2$$

➤ Minimalna armatura u polju (dva uvjeta, mjerodavna je veća armatura):

1. uvjet

$$A_{s,min} = \frac{0,6}{f_{yd}} \times b_w \times d = \frac{0,6}{434,78} \times 20 \times 16 = 0,44 \text{ cm}^2$$

2. uvjet – mjerodavno

$$A_{s,min} = \frac{0,15}{100} \times b_w \times d = \frac{0,15}{100} \times 20 \times 16 = 0,48 \text{ cm}^2$$

➤ Maksimalna armatura u polju:

$$A_{s,max} = \frac{0,85 \times f_{cd}}{f_{yd}} \times b_{eff} \times h_f = \frac{0,85 \times 20}{434,78} \times 69 \times 18 = 48,56 \text{ cm}^2$$

**Uzdružna armatura polje 303**

**ODABRANO 4Φ16** ( $A_{s1,od} = 8,04 \text{ cm}^2 \geq A_{s1} = 6,75 \text{ cm}^2$ )

**PRORAČUN POPREČNE ARMATURE POZ 303**

$$V_{sd,A} = 43,67 \text{ kN}$$

$$q_{sd} = \gamma_b \times g + \gamma_Q \times q = 1,35 \times 12,79 + 1,5 \times 3,42 = 22,4 \text{ kN/m}^2$$

$$V'_{sd,A} = V_{sd} - a(\gamma_G \times g + \gamma_Q \times q) = V_{sd} - a \times q_{sd}$$

$$a = \frac{t}{2} + d = 15 + 16 = 31 \text{ cm}$$

$$V'_{sd,A} = 43,67 - 0,31 \times 22,4 = 36,73 \text{ kN}$$

➤ Proračunska nosivost na poprečne sile:

$$V_{Rdc} = [C_{Rd,c} \times k \times (100 \times \rho_1 \times f_{ck})^{\frac{1}{3}} + k_1 \times \sigma_{cp}] \times b_w \times d$$

$$C_{Rd,c} = \frac{0,18}{1,5} = 0,12$$



$$k = 1 + \sqrt{\frac{200}{d}} = 1 + \sqrt{\frac{200}{390}} = 1,72 < 2$$

$$A_s = (2\emptyset 14) = 3,08 \text{ cm}^2$$

$$\rho_1 = \frac{A_{s1}}{b_w \times d} = \frac{3,08}{20 \times 16} = 0,00963 < 0,02$$

$$V_{Rdc} = \left[ 0,12 \times 1,72 \times (100 \times 0,00963 \times 30)^{\frac{1}{3}} + 0 \right] \times 200 \times 390 = 49\,399,23 \text{ N} \\ = 49,4 \text{ kN}$$

➤ Minimalna vrijednost  $V_{Rdc}$ :

$$V_{min} = 0,035 \times k^{\frac{3}{2}} \times f_{ck}^{\frac{1}{2}} = 0,035 \times 1,72^{\frac{3}{2}} \times 30^{\frac{1}{2}} = 0,43$$

$$V_{Rdc,min} = [V_{min} + k_1 \times \sigma_{cp}] \times b \times d = (0,43 + 0) \times 200 \times 390 = 33\,540 \text{ N} = 33,54 \text{ kN}$$

➤ Maksimalna vrijednost poprečne sile

$$V_{Rd,max} = \alpha_{cw} \times b_w \times z \times v_1 \times f_{cd} \times \frac{1}{\text{ctg}\theta + \text{tg}\theta}$$

$$v = 0,6 \times \left( 1 - \frac{f_{ck}}{250} \right) = 0,6 \times \left( 1 - \frac{30}{250} \right) = 0,528$$

$$z = 0,9 \times d = 0,9 \times 390 = 351 \text{ mm}$$

$$V_{Rd,max} = 1,0 \times 200 \times 351 \times 0,528 \times 20 \times \frac{1}{\text{ctg}39,8^\circ + \text{tg}39,8^\circ} = 364,57 \text{ kN}$$

$$V_{Rdc} = 49,4 \text{ kN} \geq V'_{sd,A} = 36,73 \text{ kN} \leq V_{Rd,max} = 364,57 \text{ kN}$$

**NIJE POTREBAN PRORAČUN POPREČNE ARMATURE!**

**Minimalna poprečna armatura (maksimalni razmak odabranih spona):**

$$A_{sw,min} = (2 \text{ rezne } \emptyset 8) = 1,01 \text{ cm}^2$$

Treba proračunati najveći razmak po oba kriterija i odabrati manji.

**1.UVJET**

$$S_{w,max} = \frac{A_{sw,min}}{\rho_{min} \times b_w} = \frac{1,01}{0,0013 \times 20} = 38,85 \text{ cm}$$

**2.UVJET**

$$V'_{sd,A} = 36,73 \text{ kN} < 0,3 \times V_{Rd,max} = 0,3 \times 364,57 = 109,37 \text{ kN}$$

$$S_{w,max} = 0,75 \times d = 0,75 \times 16 = 12 \text{ cm}$$

$$\text{Mjerodavni razmak odabranih spona } \emptyset 8, m=2: S_{w,max} = 10 \text{ cm}$$

Odabrani razmak mora biti  $\leq$  od  $S_{w,max}$

ODABRANO:  $\emptyset 8/10cm$   $m = 2$

## 19.4. PRORAČUN GREDE POZ SG ANALIZA OPTEREĆENJA GREDE POZ SG

### ➤ STALNO OPTEREĆENJE

Reakcija ploče POZ 301:

$$R_G^A = 0,375 \times g \times L = 0,375 \times 7,97 \times 2,26 = 6,75kN/m'$$

$$R_Q^A = 0,438 \times q \times L = 0,438 \times 2,0 \times 2,26 = 1,98kN/m'$$

Vlastita težina grede  $g_{v1}$ :

$$g_{v1} = 0,2 \times 0,36 \times 25,0 - 0,15 \times 0,18 \times 25,0 = 1,13kN/m'$$

Ukupno stalno opterećenje  $g = 6,75 + 1,13 = 7,88kN/m'$

### ➤ KORISNO OPTEREĆENJE

$$q = 1,98kN/m'$$

### ➤ RAČUNSKO OPTEREĆENJE

$$q_{sd} = \gamma_b \times g + \gamma_Q \times q = 1,35 \times 7,88 + 1,5 \times 1,98 = 13,61kN/m^2$$

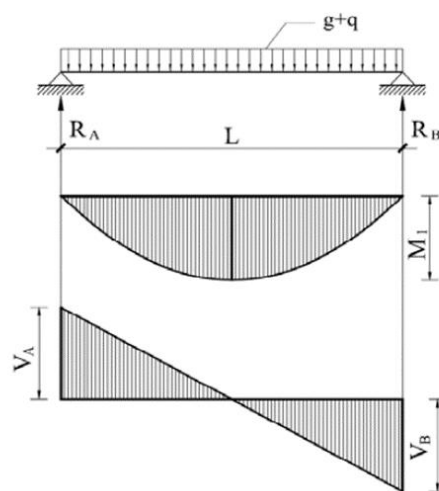
### ➤ GRADIVA

Beton: C30/37 ( $C f_{ck}/f_{ck,cube}$  valjka/kocka)

Armatura: B500B ( $f_{yk}/f_{tk} = 400/500$ )

## STATIČKI PRORAČUN GREDE POZ SG

### ➤ MAKSIMALNI MOMENT U POLJU



Slika 40. Statička shema grede poz SG – maksimalni moment u polju

$$M_G^{401} = 0,125 \times g \times L^2 = 0,125 \times 7,88 \times 2,26^2 = 5,03 \text{ kNm}$$

$$M_Q^{401} = 0,125 \times q \times L^2 = 0,125 \times 1,98 \times 2,26^2 = 1,26 \text{ kNm}$$

Računski moment savijanja:

$$M_{sd}^{401} = 1,35 \times M_G^{401} + 1,5 \times M_Q^{401} = 1,35 \times 5,03 + 1,5 \times 1,26 = 8,68 \text{ kNm}$$

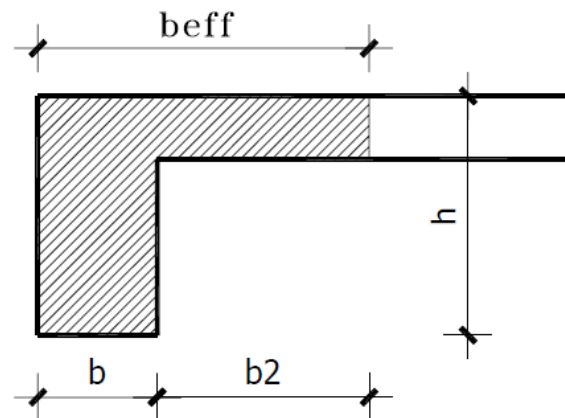
➤ POPREČNE SILE I REAKCIJE

$$R_G^A = V_G = 0,5 \times g \times L = 0,5 \times 7,88 \times 2,26 = 8,9 \text{ kN}$$

$$R_Q^A = V_Q = 0,5 \times q \times L = 0,5 \times 1,98 \times 2,26 = 2,24 \text{ kN}$$

$$R_{sd}^A = V_{sd} = 1,35 \times V_G + 1,5 \times V_Q = 1,35 \times 8,9 + 1,5 \times 2,24 = 15,38 \text{ kN}$$

➤ ODREĐIVANJE SUDJELUJUĆE ŠIRINE



Slika 41. Poprečni presjek grede – sudjelujuća širina

$$b_{eff} \leq b_w + b_2 = b_w + \frac{L_0}{10}$$

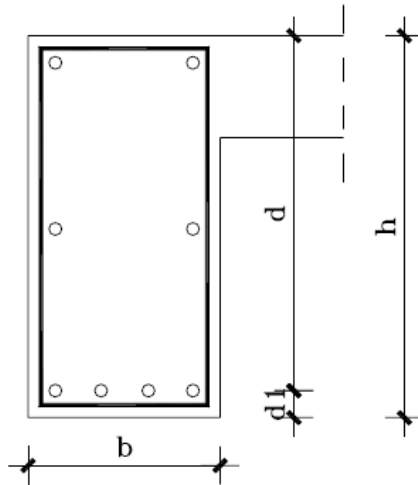
$$b_2 = 0,1 \times L_0 = 0,1 \times 226 = 22,6 \text{ cm} < 250 \text{ cm}$$

$b_1$  i  $b_2$ - polovica svijetlog razmaka rebara lijevo, odnosno desno od rebra.

$L_0$  - razmak nul-točaka momentnog dijagrama

$$b_{eff} = b_w + b_2 = 20 + 22,6 = 42,6 \text{ cm}$$

## DIMENZIONIRANJE



Slika 42. Poprečni presjek grede

Visina presjeka:  $h=36\text{cm}$

Zaštitni sloj betona:  $c=2\text{cm}$

Udaljenost od težišta armature:

$$d_1 = c + \Phi_v + \frac{\Phi_1}{2} = 2 + 0,8 + \frac{2,4}{2} = 4\text{cm}$$

Statička visina presjeka:

$$d = h - d_1 = 20 - 4 = 16\text{cm}$$

$f_{cd}$  – računska čvrstoća betona za C30/37

$$f_{cd} = \frac{f_{ck}}{\gamma_b} = \frac{30}{1,5} = 20\text{N/mm}^2 = 2\text{kN/cm}^2$$

$f_{yd}$  – računska granica propuštanja čelika za B500

$$f_{yd} = \frac{f_{yk}}{\gamma_s} = \frac{500}{1,15} = 434,78\text{N/mm}^2 = 43,48\text{kN/cm}^2$$

### PRORAČUN UZDUŽNE ARMATURE U POLJU POZ SG

Računski moment savijanja

$$M_{sd} = 8,68\text{kNm}$$

Bezdimenzionalni koeficijent armiranja:

$$\mu_{sd} = \frac{M_{sd}}{b_{eff} \times d^2 \times f_{cd}}$$
$$\mu_{sd} = \frac{868}{42,6 \times 16^2 \times 2} = 0,04$$

Prema tablici uzimamo veći ili jednaki  $\rightarrow \mu_{sd} = 0,043$

$$\zeta = 0,969 \quad \varepsilon_{s1} (\text{‰}) = 20$$

$$\xi = 0,083 \quad \varepsilon_{c2} (\text{‰}) = -1,8$$

Potrebna površina armature:

$$A_{s1} = \frac{M_{sd}}{\zeta \times d \times f_{yd}} = \frac{868}{0,969 \times 16 \times 43,48} = 1,29 \text{ cm}^2$$

➤ Minimalna armatura u polju (dva uvjeta, mjerodavna je veća armatura):

1. uvjet

$$A_{s,min} = \frac{0,6}{f_{yd}} \times b_w \times d = \frac{0,6}{434,78} \times 20 \times 16 = 0,44 \text{ cm}^2$$

2. uvjet – mjerodavno

$$A_{s,min} = \frac{0,15}{100} \times b_w \times d = \frac{0,15}{100} \times 20 \times 16 = 0,48 \text{ cm}^2$$

➤ Maksimalna armatura u polju:

$$A_{s,max} = \frac{0,85 \times f_{cd}}{f_{yd}} \times b_{eff} \times h_f = \frac{0,85 \times 20}{434,78} \times 42,6 \times 18 = 29,98 \text{ cm}^2$$

**Uzdružna armatura polje SG**

**ODABRANO 2Φ14 ( $A_{s1,od} = 3,08 \text{ cm}^2 \geq A_{s1} = 1,29 \text{ cm}^2$ )**

**PRORAČUN POPREČNE ARMATURE POZ SG**

$$V_{sd,A} = 15,38 \text{ kN}$$

$$q_{sd} = \gamma_b \times g + \gamma_Q \times q = 1,35 \times 7,88 + 1,5 \times 1,98 = 13,61 \text{ kN/m}^2$$

$$V'_{sd,A} = V_{sd} - a(\gamma_G \times g + \gamma_Q \times q) = V_{sd} - a \times q_{sd}$$

$$a = \frac{t}{2} + d = 15 + 16 = 31 \text{ cm}$$

$$V'_{sd,A} = 15,38 - 0,31 \times 13,61 = 11,16 \text{ kN}$$

➤ Proračunska nosivost na poprečne sile:

$$V_{Rdc} = [C_{Rd,c} \times k \times (100 \times \rho_1 \times f_{ck})^{\frac{1}{3}} + k_1 \times \sigma_{cp}] \times b_w \times d$$

$$C_{Rd,c} = \frac{0,18}{1,5} = 0,12$$

$$k = 1 + \sqrt{\frac{200}{d}} = 1 + \sqrt{\frac{200}{226}} = 1,94 < 2$$

$$A_s = (2\emptyset 14) = 3,08\text{cm}^2$$

$$\rho_1 = \frac{A_{s1}}{b_w \times d} = \frac{3,08}{20 \times 16} = 0,00963 < 0,02$$

$$V_{Rdc} = \left[ 0,12 \times 1,94 \times (100 \times 0,00963 \times 30)^{\frac{1}{3}} + 0 \right] \times 200 \times 226 = 31\,983,09\text{N} \\ = 31,98\text{kN}$$

➤ Minimalna vrijednost  $V_{Rdc}$ :

$$V_{min} = 0,035 \times k^{\frac{3}{2}} \times f_{ck}^{\frac{1}{2}} = 0,035 \times 1,94^{\frac{3}{2}} \times 30^{\frac{1}{2}} = 0,52$$

$$V_{Rdc,min} = [V_{min} + k_1 \times \sigma_{cp}] \times b \times d = (0,52 + 0) \times 200 \times 226 = 23\,504\text{N} = 23,5\text{kN}$$

➤ Maksimalna vrijednost poprečne sile

$$V_{Rd,max} = \alpha_{cw} \times b_w \times z \times v_1 \times f_{cd} \times \frac{1}{\text{ctg}\theta + \text{tg}\theta}$$

$$v = 0,6 \times \left( 1 - \frac{f_{ck}}{250} \right) = 0,6 \times \left( 1 - \frac{30}{250} \right) = 0,528$$

$$z = 0,9 \times d = 0,9 \times 226 = 203,4\text{mm}$$

$$V_{Rd,max} = 1,0 \times 200 \times 203,4 \times 0,528 \times 20 \times \frac{1}{\text{ctg}39,8^\circ + \text{tg}39,8^\circ} = 211,26\text{kN}$$

$$V_{Rdc} = 31,98\text{kN} \geq V'_{sd,A} = 11,16\text{kN} \leq V_{Rd,max} = 211,26\text{kN}$$

### **NIJE POTREBAN PRORAČUN POPREČNE ARMATURE!**

**Minimalna poprečna armatura (maksimalni razmak odabranih spona):**

$$A_{sw,min} = (2\text{rezne } \emptyset 8) = 1,01\text{cm}^2$$

Treba proračunati najveći razmak po oba kriterija i odabrati manji.

#### **1.UVJET**

$$S_{w,max} = \frac{A_{sw,min}}{\rho_{min} \times b_w} = \frac{1,01}{0,0013 \times 20} = 38,85\text{cm}$$

#### **2.UVJET**

$$V'_{sd,A} = 11,16\text{kN} < 0,3 \times V_{Rd,max} = 0,3 \times 211,26 = 63,38\text{kN}$$

$$S_{w,max} = 0,75 \times d = 0,75 \times 16 = 12\text{cm}$$

$$\text{Mjerodavni razmak odabranih spona } \emptyset 8, m=2: S_{w,max} = 10\text{cm}$$

Odabrani razmak mora biti  $\leq$  od  $S_{w,max}$

ODABRANO:  $\emptyset 8/10\text{cm}$   $m = 2$

## 20. PRORAČUN AB PLOČE POZ 200/100

### 20.1. POZICIJA 201/101

#### ANALIZA OPTEREĆENJA PLOČE

STALNO OPTEREĆENJE

➤ VLASTITA TEŽINA AB PLOČE

SLOJ	MATERIJAL	SPECIFIČNA TEŽINA ( kN/m <sup>3</sup> )	DEBLJINA	OPTEREĆENJE SLOJA ( kN/m <sup>2</sup> )
1.	AB ploča	25,00 kN/m <sup>3</sup>	0,18m	4,5 kN/m <sup>2</sup>
			UKUPNO	g = 4,5 kN/m <sup>2</sup>

➤ DODATNO STALNO OPTEREĆENJE

SLOJ	MATERIJAL	SPECIFIČNA TEŽINA ( kN/m <sup>3</sup> )	DEBLJINA	OPTEREĆENJE SLOJA ( kN/m <sup>2</sup> )
1.	Pregradni zidovi			1,5 kN/m <sup>2</sup>
2.	laminat	8 kN/m <sup>3</sup>	0,01m	0,08 kN/m <sup>2</sup>
3.	cementni estrih	24 kN/m <sup>3</sup>	0,05m	1,2 kN/m <sup>2</sup>
4.	termoizolacija (kamena vuna)	1,5 kN/m <sup>3</sup>	0,06m	0,09 kN/m <sup>2</sup>
5.	žbuka	22 kN/m <sup>3</sup>	0,02m	0,44
			UKUPNO	g = 3,31 kN/m <sup>2</sup>

UKUPNO STALNO OPTEREĆENJE :  $g = g_1 + g_2 = 4,5 + 3,31 = 7,81 \text{ kN/m}^2$

KORISNO OPTEREĆENJE

		OPTEREĆENJE ( kN/m <sup>2</sup> )
	PROSTORIJE	2,00 kN/m <sup>2</sup>
	UKUPNO	q = 2,0 kN/m <sup>2</sup>

UKUPNO KORISNO OPTEREĆENJE:  $q = 2,0 \text{ kN/m}^2$

RAČUNSKO OPTEREĆENJE

$$q'_{sd} = 1,35 \times g + 1,5 \times \frac{q}{2}$$

$$q'_{sd} = 1,35 \times 7,81 + 1,5 \times \frac{2,0}{2}$$

$$q'_{sd} = 11,89 \text{ kN/m}^2$$

$$q''_{sd} = 1,5 \times \frac{q}{2} = 1,5 \times \frac{2,0}{2} = 1,5 \text{ kN/m}^2$$

$$q_{sd} = 1,35 \times g + 1,5 \times q$$

$$q_{sd} = 1,35 \times 7,81 + 1,5 \times 2,0 = 13,54 \text{ kN/m}^2$$

MATERIJALNE KARAKTERISTIKE:

Beton: C30/37

$$f_{cd} = \frac{f_{ck}}{\gamma_b} = \frac{30}{1,5} = 20 \text{ N/mm}^2 = 2 \text{ kN/cm}^2$$

Armatura: B500B

$$f_{yd} = \frac{f_{yk}}{\gamma_s} = \frac{500}{1,15} = 434,78 \text{ N/mm}^2 = 43,48 \text{ kN/cm}^2$$

Statička visina ploče:

$$d_{1x} = c + \Phi_{ay} + \frac{\Phi_{ax}}{2} = 2 + 1 + \frac{1}{2} = 3,5 \text{ cm}$$

$$d_{1y} = c + \frac{\Phi_{ay}}{2} = 2 + \frac{1}{2} = 1,5 \text{ cm}$$

$$d_x = h - d_{1x} = 18 - 3,5 = 14,5 \text{ cm}$$

$$d_y = h - d_{1y} = 18 - 1,5 = 16,5 \text{ cm}$$

➤ OMJER STRANICA:  $\lambda = \frac{l_y}{l_x} = \frac{5,65}{3} = 1,88$

$\lambda = 1$	$\lambda = 1,90$	
$\rho_{1x} = 27,43$	$\rho_{4x} = 17,41$	
$\rho_{1y} = 27,43$	$\rho_{4y} = 226,93$	$k_{4x} = 0,9287$

### Momenti savijanja u polju:

Smjer x

$$M_{sd,x} = l_x^2 \times \left( \frac{q'_{sd}}{\rho_{4x}} + \frac{q''_{sd}}{\rho_{1x}} \right)$$

$$M_{sd,x} = 3^2 \times \left( \frac{11,89}{17,41} + \frac{1,2}{27,43} \right) = 6,54 \text{ kNm}$$



**Smjer y**

$$M_{sd,y} = l_y^2 \times \left( \frac{q'_{sd}}{\rho_{4y}} + \frac{q''_{sd}}{\rho_{1y}} \right)$$
$$M_{sd,y} = 5,65^2 \times \left( \frac{11,89}{226,93} + \frac{1,5}{27,43} \right) = 3,07 \text{ kNm}$$

**Momenti savijanja na ležaju:**

**Smjer x**

$$M_{sdx,l}^{201-SP} = \frac{1}{i} \times q_{sd,x} \times l_x^2$$
$$M_{sdx,l}^{201-SP} = \frac{1}{i} \times k_{4x} \times q_{sd} \times l_x^2$$
$$M_{sdx,l}^{201-SP} = \frac{1}{-10} \times 0,9287 \times 13,54 \times 3^2$$
$$M_{sdx,l}^{201-SP} = -11,32 \text{ kNm}$$

**Smjer y**

$$M_{sdy,l}^{201-204} = \frac{1}{i} \times q_{sd,y} \times l_y^2$$
$$M_{sdy,l}^{201-204} = \frac{1}{i} \times (1 - k_{4x}) \times q_{sd} \times l_y^2$$
$$M_{sdy,l}^{201-204} = \frac{1}{-10} \times (1 - 0,9287) \times 13,54 \times 5,65^2$$
$$M_{sdy,l}^{201-204} = -3,08 \text{ kNm}$$

**DIMENZIONIRANJE ARMATURE U POLJU PLOČE POZ 201/101**

**Smjer x**

Bezdimenzionalni koeficijent armiranja:

$$\mu_{sd} = \frac{M_{sd,x}}{b \times d_x^2 \times f_{cd}}$$
$$\mu_{sd} = \frac{654}{100 \times 14,5^2 \times 2} = 0,015$$

Prema tablici uzimamo veći ili jednaki  $\rightarrow \mu_{sd} = 0,017$

$$\zeta = 0,983 \quad \varepsilon_{s1} (\text{‰}) = 20$$

$$\xi = 0,048 \quad \varepsilon_{c2} (\text{‰}) = -1,0$$

**Potrebna površina armature:**

$$A_{s1} = \frac{M_{sd,x}}{\zeta \times d \times f_{yd}} = \frac{654}{0,983 \times 14,5 \times 43,48} = 1,06 \text{ cm}^2$$

Glavna armatura polje: ODABRANO Q 131 (  $A_{s1,od} = 1,31 \text{ cm}^2 \geq A_{s1} = 1,06 \text{ cm}^2$  )

**Razdjelna armatura polje:**

$$A_{s,raz} = 0,2 \times A_{s1,od} = 0,2 \times 1,31 = 0,262 \text{ cm}^2$$

$$A_{s,raz} = 0,1\% \times A_c = 0,1\% \times b \times h = 0,1\% \times 100 \times 18 = 1,8 \text{ cm}^2$$

**Smjer y**

Bezdimezionalni koeficijent armiranja:

$$\mu_{sd} = \frac{M_{sd,y}}{b \times d_y^2 \times f_{cd}}$$
$$\mu_{sd} = \frac{307}{100 \times 16,5^2 \times 2} = 0,006$$

Prema tablici uzimamo veći ili jednaki  $\rightarrow \mu_{sd} = 0,007$

$$\zeta = 0,990 \quad \varepsilon_{s1} (\text{‰}) = 20$$

$$\xi = 0,029 \quad \varepsilon_{c2} (\text{‰}) = -0,6$$

**Potrebna površina armature:**

$$A_{s1} = \frac{M_{sd,x}}{\zeta \times d \times f_{yd}} = \frac{307}{0,990 \times 16,5 \times 43,48} = 0,43 \text{ cm}^2$$

Glavna armatura polje: ODABRANO Q 131 (  $A_{s1,od} = 1,31 \text{ cm}^2 \geq A_{s1} = 0,43 \text{ cm}^2$  )

**Razdjelna armatura polje:**

$$A_{s,raz} = 0,2 \times A_{s1,od} = 0,2 \times 1,31 = 0,262 \text{ cm}^2$$

$$A_{s,raz} = 0,1\% \times A_c = 0,1\% \times b \times h = 0,1\% \times 100 \times 18 = 1,8 \text{ cm}^2$$

## 20.2. POZICIJA 202/102

### ANALIZA OPTEREĆENJA PLOČE

STALNO OPTEREĆENJE

➤ VLASTITA TEŽINA AB PLOČE

SLOJ	MATERIJAL	SPECIFIČNA TEŽINA ( kN/m <sup>3</sup> )	DEBLJINA	OPTEREĆENJE SLOJA ( kN/m <sup>2</sup> )
1.	AB ploča	25,00 kN/m <sup>3</sup>	0,18m	4,5 kN/m <sup>2</sup>
			UKUPNO	g = 4,5 kN/m <sup>2</sup>

➤ DODATNO STALNO OPTEREĆENJE

SLOJ	MATERIJAL	SPECIFIČNA TEŽINA ( kN/m <sup>3</sup> )	DEBLJINA	OPTEREĆENJE SLOJA ( kN/m <sup>2</sup> )
1.	Pregradni zidovi			1,5 kN/m <sup>2</sup>
2.	keramičarske pločice	24 kN/m <sup>3</sup>	0,01m	0,24 kN/m <sup>2</sup>
3.	cementni estrih	24 kN/m <sup>3</sup>	0,05m	1,2 kN/m <sup>2</sup>
4.	termoizolacija (kamena vuna)	1,5 kN/m <sup>3</sup>	0,06m	0,09 kN/m <sup>2</sup>
5.	žbuka	22 kN/m <sup>3</sup>	0,02m	0,44
			UKUPNO	g = 3,47 kN/m <sup>2</sup>

UKUPNO STALNO OPTEREĆENJE :  $g = g_1 + g_2 = 4,5 + 3,47 = 7,97 \text{ kN/m}^2$

KORISNO OPTEREĆENJE

		OPTEREĆENJE ( kN/m <sup>2</sup> )
	PROSTORIJE	2,00 kN/m <sup>2</sup>
	UKUPNO	q = 2,0 kN/m <sup>2</sup>

UKUPNO KORISNO OPTEREĆENJE:  $q = 2,0 \text{ kN/m}^2$

RAČUNSKO OPTEREĆENJE

$$q'_{sd} = 1,35 \times g + 1,5 \times \frac{q}{2}$$

$$q'_{sd} = 1,35 \times 7,97 + 1,5 \times \frac{2,0}{2}$$

$$q'_{sd} = 12,26 \text{ kN/m}^2$$

$$q''_{sd} = 1,5 \times \frac{q}{2} = 1,5 \times \frac{2,0}{2} = 1,5 \text{ kN/m}^2$$

$$q_{sd} = 1,35 \times g + 1,5 \times q$$

$$q_{sd} = 1,35 \times 7,97 + 1,5 \times 2,0 = 13,76 \text{ kN/m}^2$$

MATERIJALNE KARAKTERISTIKE:

Beton: C30/37

$$f_{cd} = \frac{f_{ck}}{\gamma_b} = \frac{30}{1,5} = 20 \text{ N/mm}^2 = 2 \text{ kN/cm}^2$$

Armatura: B500B

$$f_{yd} = \frac{f_{yk}}{\gamma_s} = \frac{500}{1,15} = 434,78 \text{ N/mm}^2 = 43,48 \text{ kN/cm}^2$$

Statička visina ploče:

$$d_{1x} = c + \Phi_{ay} + \frac{\Phi_{ax}}{2} = 2 + 1 + \frac{1}{2} = 3,5 \text{ cm}$$

$$d_{1y} = c + \frac{\Phi_{ay}}{2} = 2 + \frac{1}{2} = 1,5 \text{ cm}$$

$$d_x = h - d_{1x} = 18 - 3,5 = 14,5 \text{ cm}$$

$$d_y = h - d_{1y} = 18 - 1,5 = 16,5 \text{ cm}$$

➤ OMJER STRANICA:  $\lambda = \frac{l_y}{l_x} = \frac{4,20}{2,80} = 1,5$

$\lambda = 1$	$\lambda = 1,50$	
$\rho_{1x} = 27,43$	$\rho_{4x} = 20,62$	
$\rho_{1y} = 27,43$	$\rho_{4y} = 104,38$	$k_{4x} = 0,8351$

### Momenti savijanja u polju:

**Smjer x**

$$M_{sd,x} = l_x^2 \times \left( \frac{q'_{sd}}{\rho_{4x}} + \frac{q''_{sd}}{\rho_{1x}} \right)$$

$$M_{sd,x} = 2,8^2 \times \left( \frac{12,26}{20,62} + \frac{1,5}{27,43} \right) = 5,09 \text{ kNm}$$

**Smjer y**

$$M_{sd,y} = l_y^2 \times \left( \frac{q'_{sd}}{\rho_{4y}} + \frac{q''_{sd}}{\rho_{1y}} \right)$$

$$M_{sd,y} = 4,2^2 \times \left( \frac{12,26}{104,38} + \frac{1,5}{27,43} \right) = 3,04 \text{ kNm}$$

### Momenti savijanja na ležaju:

Smjer y

$$M_{sdy,l}^{202-203} = \frac{1}{i} \times q_{sd,y} \times l_y^2$$

$$M_{sdy,l}^{202-203} = \frac{1}{i} \times (1 - k_{4x}) \times q_{sd} \times l_y^2$$

$$M_{sdy,l}^{202-203} = \frac{1}{-12} \times (1 - 0,8351) \times 13,76 \times 4,2^2$$

$$M_{sdy,l}^{202-203} = -3,34 \text{ kNm}$$

### **DIMENZIONIRANJE ARMATURE U POLJU PLOČE POZ 202/102**

Smjer x

Bezdimenzionalni koeficijent armiranja:

$$\mu_{sd} = \frac{M_{sd,x}}{b \times d_x^2 \times f_{cd}}$$

$$\mu_{sd} = \frac{509}{100 \times 14,5^2 \times 2} = 0,012$$

Prema tablici uzimamo veći ili jednaki  $\rightarrow \mu_{sd} = 0,014$

$$\zeta = 0,985 \quad \varepsilon_{s1} (\text{‰}) = 20$$

$$\xi = 0,043 \quad \varepsilon_{c2} (\text{‰}) = -0,9$$

### Potrebna površina armature:

$$A_{s1} = \frac{M_{sd,x}}{\zeta \times d \times f_{yd}} = \frac{509}{0,985 \times 14,5 \times 43,48} = 0,82 \text{ cm}^2$$

Glavna armatura polje: ODABRANO Q 131 ( $A_{s1,od} = 1,31 \text{ cm}^2 \geq A_{s1} = 0,82 \text{ cm}^2$ )

Razdjelna armatura polje:

$$A_{s,raz} = 0,2 \times A_{s1,od} = 0,2 \times 1,31 = 0,262 \text{ cm}^2$$

$$A_{s,raz} = 0,1\% \times A_c = 0,1\% \times b \times h = 0,1\% \times 100 \times 18 = 1,8 \text{ cm}^2$$

## Smjer y

Bezdimenzionalni koeficijent armiranja:

$$\mu_{sd} = \frac{M_{sd,y}}{b \times d_y^2 \times f_{cd}}$$
$$\mu_{sd} = \frac{304}{100 \times 16,5^2 \times 2} = 0,006$$

Prema tablici uzimamo veći ili jednaki  $\rightarrow \mu_{sd} = 0,007$

$$\zeta = 0,990 \quad \varepsilon_{s1} (\text{‰}) = 20$$

$$\xi = 0,029 \quad \varepsilon_{c2} (\text{‰}) = -0,6$$

### Potrebna površina armature:

$$A_{s1} = \frac{M_{sd,x}}{\zeta \times d \times f_{yd}} = \frac{304}{0,990 \times 16,5 \times 43,48} = 0,43 \text{cm}^2$$

Glavna armatura polje: ODABRANO Q 131 ( $A_{s1,od} = 1,31 \text{cm}^2 \geq A_{s1} = 0,43 \text{cm}^2$ )

### Razdjelna armatura polje:

$$A_{s,raz} = 0,2 \times A_{s1,od} = 0,2 \times 1,31 = 0,262 \text{cm}^2$$

$$A_{s,raz} = 0,1\% \times A_c = 0,1\% \times b \times h = 0,1\% \times 100 \times 18 = 1,8 \text{cm}^2$$

### 20.3. POZICIJA 203/103

#### ANALIZA OPTEREĆENJA PLOČE

##### STALNO OPTEREĆENJE

##### ➤ VLASTITA TEŽINA AB PLOČE

SLOJ	MATERIJAL	SPECIFIČNA TEŽINA ( kN/m <sup>3</sup> )	DEBLJINA	OPTEREĆENJE SLOJA ( kN/m <sup>2</sup> )
1.	AB ploča	25,00 kN/m <sup>3</sup>	0,18m	4,5 kN/m <sup>2</sup>
			UKUPNO	g = 4,5 kN/m <sup>2</sup>

##### ➤ DODATNO STALNO OPTEREĆENJE

SLOJ	MATERIJAL	SPECIFIČNA TEŽINA ( kN/m <sup>3</sup> )	DEBLJINA	OPTEREĆENJE SLOJA ( kN/m <sup>2</sup> )
1.	Pregradni zidovi			1,5 kN/m <sup>2</sup>
2.	keramičarske pločice	24 kN/m <sup>3</sup>	0,01m	0,24 kN/m <sup>2</sup>
3.	cementni estrih	24 kN/m <sup>3</sup>	0,05m	1,2 kN/m <sup>2</sup>
4.	termoizolacija (kamena vuna)	1,5 kN/m <sup>3</sup>	0,06m	0,09 kN/m <sup>2</sup>
5.	žbuka	22 kN/m <sup>3</sup>	0,02m	0,44
			UKUPNO	g = 3,47 kN/m <sup>2</sup>

UKUPNO STALNO OPTEREĆENJE :  $g = g_1 + g_2 = 4,5 + 3,47 = 7,97 \text{ kN/m}^2$

##### KORISNO OPTEREĆENJE

		OPTEREĆENJE ( kN/m <sup>2</sup> )
	PROSTORIJE	2,00 kN/m <sup>2</sup>
	UKUPNO	q = 2,0 kN/m <sup>2</sup>

UKUPNO KORISNO OPTEREĆENJE:  $q = 2,0 \text{ kN/m}^2$

##### RAČUNSKO OPTEREĆENJE

$$q'_{sd} = 1,35 \times g + 1,5 \times \frac{q}{2}$$

$$q'_{sd} = 1,35 \times 7,97 + 1,5 \times \frac{2,0}{2}$$

$$q'_{sd} = 12,26 \text{ kN/m}^2$$

$$q''_{sd} = 1,5 \times \frac{q}{2} = 1,5 \times \frac{2,0}{2} = 1,5 \text{ kN/m}^2$$

$$q_{sd} = 1,35 \times g + 1,5 \times q$$

$$q_{sd} = 1,35 \times 7,97 + 1,5 \times 2,0 = 13,76 \text{ kN/m}^2$$

MATERIJALNE KARAKTERISTIKE:

Beton: C30/37

$$f_{cd} = \frac{f_{ck}}{\gamma_b} = \frac{30}{1,5} = 20 \text{ N/mm}^2 = 2 \text{ kN/cm}^2$$

Armatura: B500B

$$f_{yd} = \frac{f_{yk}}{\gamma_s} = \frac{500}{1,15} = 434,78 \text{ N/mm}^2 = 43,48 \text{ kN/cm}^2$$

Statička visina ploče:

$$d_{1x} = c + \Phi_{ay} + \frac{\Phi_{ax}}{2} = 2 + 1 + \frac{1}{2} = 3,5 \text{ cm}$$

$$d_{1y} = c + \frac{\Phi_{ay}}{2} = 2 + \frac{1}{2} = 1,5 \text{ cm}$$

$$d_x = h - d_{1x} = 18 - 3,5 = 14,5 \text{ cm}$$

$$d_y = h - d_{1y} = 18 - 1,5 = 16,5 \text{ cm}$$

➤ OMJER STRANICA:  $\lambda = \frac{l_y}{l_x} = \frac{6,45}{4,18} = 1,54$

$\lambda = 1$	$\lambda = 1,54$	
$\rho_{1x} = 27,43$	$\rho_{5x} = 28,73$	
$\rho_{1y} = 27,43$	$\rho_{5y} = 219,29$	$k_{5x} = 0,9291$

### Momenti savijanja u polju:

Smjer x

$$M_{sd,x} = l_x^2 \times \left( \frac{q'_{sd}}{\rho_{5x}} + \frac{q''_{sd}}{\rho_{1x}} \right)$$

$$M_{sd,x} = 4,18^2 \times \left( \frac{12,26}{28,73} + \frac{1,5}{27,43} \right) = 8,68 \text{ kNm}$$



**Smjer y**

$$M_{sd,y} = l_y^2 \times \left( \frac{q'_{sd}}{\rho_{5y}} + \frac{q''_{sd}}{\rho_{1y}} \right)$$

$$M_{sd,y} = 6,45^2 \times \left( \frac{12,26}{219,29} + \frac{1,5}{27,43} \right) = 4,6kNm$$

**Momenti savijanja na ležaju:**

**Smjer x**

$$M_{sdx,l}^{203-207} = \frac{1}{i} \times q_{sd,x} \times l_x^2$$

$$M_{sdx,l}^{203-207} = \frac{1}{i} \times k_{5x} \times q_{sd} \times l_x^2$$

$$M_{sdx,l}^{203-207} = \frac{1}{-10} \times 0,9291 \times 13,76 \times 4,18^2$$

$$M_{sdx,l}^{203-207} = -22,34kNm$$

**Smjer y**

$$M_{sdy,l}^{203-205} = \frac{1}{i} \times q_{sd,y} \times l_y^2$$

$$M_{sdy,l}^{203-205} = \frac{1}{i} \times (1 - k_{4x}) \times q_{sd} \times l_y^2$$

$$M_{sdy,l}^{203-205} = \frac{1}{-12} \times (1 - 0,9291) \times 13,76 \times 6,45^2$$

$$M_{sdy,l}^{203-205} = -3,38kNm$$

$$M_{sdy,l}^{202-203} = \frac{1}{i} \times q_{sd,y} \times l_y^2$$

$$M_{sdy,l}^{202-203} = \frac{1}{i} \times (1 - k_{4x}) \times q_{sd} \times l_y^2$$

$$M_{sdy,l}^{202-203} = \frac{1}{-12} \times (1 - 0,9291) \times 13,76 \times 6,45^2$$

$$M_{sdy,l}^{202-203} = -3,38kNm$$

## DIMENZIONIRANJE ARMATURE U POLJU PLOČE POZ 203/103

### Smjer x

Bezdimenzionalni koeficijent armiranja:

$$\mu_{sd} = \frac{M_{sd,x}}{b \times d_x^2 \times f_{cd}}$$
$$\mu_{sd} = \frac{868}{100 \times 14,5^2 \times 2} = 0,021$$

Prema tablici uzimamo veći ili jednaki  $\rightarrow \mu_{sd} = 0,023$

$$\zeta=0,980 \quad \varepsilon_{s1}(\text{‰}) = 20$$

$$\xi=0,057 \quad \varepsilon_{c2}(\text{‰}) = -1,2$$

### Potrebna površina armature:

$$A_{s1} = \frac{M_{sd,x}}{\zeta \times d \times f_{yd}} = \frac{868}{0,980 \times 14,5 \times 43,48} = 1,40 \text{ cm}^2$$

Glavna armatura polje: ODABRANO Q 166 ( $A_{s1,od} = 1,66 \text{ cm}^2 \geq A_{s1} = 1,40 \text{ cm}^2$ )

### Razdjelna armatura polje:

$$A_{s,raz} = 0,2 \times A_{s1,od} = 0,2 \times 1,66 = 0,332 \text{ cm}^2$$

$$A_{s,raz} = 0,1\% \times A_c = 0,1\% \times b \times h = 0,1\% \times 100 \times 18 = 1,8 \text{ cm}^2$$

### Smjer y

Bezdimenzionalni koeficijent armiranja:

$$\mu_{sd} = \frac{M_{sd,y}}{b \times d_y^2 \times f_{cd}}$$
$$\mu_{sd} = \frac{460}{100 \times 16,5^2 \times 2} = 0,008$$

Prema tablici uzimamo veći ili jednaki  $\rightarrow \mu_{sd} = 0,009$

$$\zeta=0,988 \quad \varepsilon_{s1}(\text{‰}) = 20$$

$$\xi=0,034 \quad \varepsilon_{c2}(\text{‰}) = -0,7$$

### Potrebna površina armature:

$$A_{s1} = \frac{M_{sd,x}}{\zeta \times d \times f_{yd}} = \frac{460}{0,988 \times 16,5 \times 43,48} = 0,65 \text{ cm}^2$$

Glavna armatura polje: ODABRANO Q 131 ( $A_{s1,od} = 1,31\text{cm}^2 \geq A_{s1} = 0,65\text{cm}^2$ )

Razdjelna armatura polje:

$$A_{s,raz} = 0,2 \times A_{s1,od} = 0,2 \times 1,31 = 0,262\text{cm}^2$$

$$A_{s,raz} = 0,1\% \times A_c = 0,1\% \times b \times h = 0,1\% \times 100 \times 18 = 1,8\text{cm}^2$$

## 20.4. POZICIJA 204/104

### ANALIZA OPTEREĆENJA PLOČE

STALNO OPTEREĆENJE

➤ VLASTITA TEŽINA AB PLOČE

SLOJ	MATERIJAL	SPECIFIČNA TEŽINA (kN/m <sup>3</sup> )	DEBLJINA	OPTEREĆENJE SLOJA (kN/m <sup>2</sup> )
1.	AB ploča	25,00 kN/m <sup>3</sup>	0,18m	4,5 kN/m <sup>2</sup>
			UKUPNO	g = 4,5 kN/m <sup>2</sup>

➤ DODATNO STALNO OPTEREĆENJE

SLOJ	MATERIJAL	SPECIFIČNA TEŽINA (kN/m <sup>3</sup> )	DEBLJINA	OPTEREĆENJE SLOJA (kN/m <sup>2</sup> )
1.	Pregradni zidovi			1,5 kN/m <sup>2</sup>
2.	keramičarske pločice	24 kN/m <sup>3</sup>	0,01m	0,24 kN/m <sup>2</sup>
3.	cementni estrih	24 kN/m <sup>3</sup>	0,05m	1,2 kN/m <sup>2</sup>
4.	termoizolacija (kamena vuna)	1,5 kN/m <sup>3</sup>	0,06m	0,09 kN/m <sup>2</sup>
5.	žbuka	22 kN/m <sup>3</sup>	0,02m	0,44
			UKUPNO	g = 3,47 kN/m <sup>2</sup>

UKUPNO STALNO OPTEREĆENJE :  $g = g_1 + g_2 = 4,5 + 3,47 = 7,97\text{kN/m}^2$

KORISNO OPTEREĆENJE

		OPTEREĆENJE (kN/m <sup>2</sup> )
	PROSTORIJE	2,00 kN/m <sup>2</sup>
	UKUPNO	q = 2,0 kN/m <sup>2</sup>

UKUPNO KORISNO OPTEREĆENJE:  $q = 2,0\text{ kN/m}^2$

RAČUNSKO OPTEREĆENJE

$$q'_{sd} = 1,35 \times g + 1,5 \times \frac{q}{2}$$

$$q'_{sd} = 1,35 \times 7,97 + 1,5 \times \frac{2,0}{2}$$

$$q'_{sd} = 12,26 \text{ kN/m}^2$$

$$q''_{sd} = 1,5 \times \frac{q}{2} = 1,5 \times \frac{2,0}{2} = 1,5 \text{ kN/m}^2$$

$$q_{sd} = 1,35 \times g + 1,5 \times q$$

$$q_{sd} = 1,35 \times 7,97 + 1,5 \times 2,0 = 13,76 \text{ kN/m}^2$$

MATERIJALNE KARAKTERISTIKE:

Beton: C30/37

$$f_{cd} = \frac{f_{ck}}{\gamma_b} = \frac{30}{1,5} = 20 \text{ N/mm}^2 = 2 \text{ kN/cm}^2$$

Armatura: B500B

$$f_{yd} = \frac{f_{yk}}{\gamma_s} = \frac{500}{1,15} = 434,78 \text{ N/mm}^2 = 43,48 \text{ kN/cm}^2$$

Statička visina ploče:

$$d_{1x} = c + \Phi_{ay} + \frac{\Phi_{ax}}{2} = 2 + 1 + \frac{1}{2} = 3,5 \text{ cm}$$

$$d_{1y} = c + \frac{\Phi_{ay}}{2} = 2 + \frac{1}{2} = 1,5 \text{ cm}$$

$$d_x = h - d_{1x} = 18 - 3,5 = 14,5 \text{ cm}$$

$$d_y = h - d_{1y} = 18 - 1,5 = 16,5 \text{ cm}$$

➤ OMJER STRANICA:  $\lambda = \frac{l_y}{l_x} = \frac{4,75}{4,36} = 1,09$

<b><math>\lambda = 1</math></b>	<b><math>\lambda = 1,10</math></b>	
<b><math>\rho_{1x} = 27,43</math></b>	<b><math>\rho_{5x} = 38,84</math></b>	
<b><math>\rho_{1y} = 27,43</math></b>	<b><math>\rho_{5y} = 65,30</math></b>	<b><math>k_{5x} = 0,7454</math></b>

### Momenti savijanja u polju:

Smjer x

$$M_{sd,x} = l_x^2 \times \left( \frac{q'_{sd}}{\rho_{5x}} + \frac{q''_{sd}}{\rho_{1x}} \right)$$

$$M_{sd,x} = 4,36^2 \times \left( \frac{12,26}{38,84} + \frac{1,5}{27,43} \right) = 7,04 \text{ kNm}$$

Smjer y

$$M_{sd,y} = l_y^2 \times \left( \frac{q'_{sd}}{\rho_{5y}} + \frac{q''_{sd}}{\rho_{1y}} \right)$$

$$M_{sd,y} = 4,75^2 \times \left( \frac{12,26}{65,30} + \frac{1,5}{27,43} \right) = 5,47 \text{ kNm}$$

### Momenti savijanja na ležaju:

Smjer y

$$M_{sdy,l}^{204-201} = \frac{1}{i} \times q_{sd,y} \times l_y^2$$

$$M_{sdy,l}^{204-201} = \frac{1}{i} \times (1 - k_{5x}) \times q_{sd} \times l_y^2$$

$$M_{sdy,l}^{204-201} = \frac{1}{-12} \times (1 - 0,7454) \times 13,76 \times 4,75^2$$

$$M_{sdy,l}^{204-201} = -6,59 \text{ kNm}$$

$$M_{sdy,l}^{204-206} = \frac{1}{i} \times q_{sd,y} \times l_y^2$$

$$M_{sdy,l}^{204-206} = \frac{1}{i} \times (1 - k_{5x}) \times q_{sd} \times l_y^2$$

$$M_{sdy,l}^{204-206} = \frac{1}{-10} \times (1 - 0,7454) \times 13,76 \times 4,75^2$$

$$M_{sdy,l}^{204-206} = -7,9 \text{ kNm}$$

## **DIMENZIONIRANJE ARMATURE U POLJU PLOČE POZ 204/104**

Smjer x

Bezdimezionalni koeficijent armiranja:

$$\mu_{sd} = \frac{M_{sd,x}}{b \times d_x^2 \times f_{cd}}$$

$$\mu_{sd} = \frac{704}{100 \times 14,5^2 \times 2} = 0,017$$

Prema tablici uzimamo veći ili jednaki  $\rightarrow \mu_{sd} = 0,017$

$$\zeta=0,983 \quad \varepsilon_{s1}(\text{‰}) = 20$$

$$\xi=0,048 \quad \varepsilon_{c2}(\text{‰}) = -1,0$$

**Potrebna površina armature:**

$$A_{s1} = \frac{M_{sd,x}}{\zeta \times d \times f_{yd}} = \frac{704}{0,983 \times 14,5 \times 43,48} = 1,14 \text{cm}^2$$

Glavna armatura polje: ODABRANO Q 131 (  $A_{s1,od} = 1,31 \text{cm}^2 \geq A_{s1} = 1,14 \text{cm}^2$ )

Razdjelna armatura polje:

$$A_{s,raz} = 0,2 \times A_{s1,od} = 0,2 \times 1,31 = 0,262 \text{cm}^2$$

$$A_{s,raz} = 0,1\% \times A_c = 0,1\% \times b \times h = 0,1\% \times 100 \times 18 = 1,8 \text{cm}^2$$

**Smjer y**

Bezdimenzionalni koeficijent armiranja:

$$\mu_{sd} = \frac{M_{sd,y}}{b \times d_y^2 \times f_{cd}}$$

$$\mu_{sd} = \frac{547}{100 \times 16,5^2 \times 2} = 0,010$$

Prema tablici uzimamo veći ili jednaki  $\rightarrow \mu_{sd} = 0,011$

$$\zeta=0,987 \quad \varepsilon_{s1}(\text{‰}) = 20$$

$$\xi=0,038 \quad \varepsilon_{c2}(\text{‰}) = -0,8$$

**Potrebna površina armature:**

$$A_{s1} = \frac{M_{sd,x}}{\zeta \times d \times f_{yd}} = \frac{547}{0,987 \times 16,5 \times 43,48} = 0,77 \text{cm}^2$$

Glavna armatura polje: ODABRANO Q 131 (  $A_{s1,od} = 1,31 \text{cm}^2 \geq A_{s1} = 0,77 \text{cm}^2$ )

Razdjelna armatura polje:

$$A_{s,raz} = 0,2 \times A_{s1,od} = 0,2 \times 1,31 = 0,262 \text{cm}^2$$

$$A_{s,raz} = 0,1\% \times A_c = 0,1\% \times b \times h = 0,1\% \times 100 \times 18 = 1,8 \text{cm}^2$$

## 20.5. POZICIJA 205/105

### ANALIZA OPTEREĆENJA PLOČE

#### STALNO OPTEREĆENJE

##### ➤ VLASTITA TEŽINA AB PLOČE

SLOJ	MATERIJAL	SPECIFIČNA TEŽINA ( kN/m <sup>3</sup> )	DEBLJINA	OPTEREĆENJE SLOJA ( kN/m <sup>2</sup> )
1.	AB ploča	25,00 kN/m <sup>3</sup>	0,18m	4,5 kN/m <sup>2</sup>
			UKUPNO	g = 4,5 kN/m <sup>2</sup>

##### ➤ DODATNO STALNO OPTEREĆENJE

SLOJ	MATERIJAL	SPECIFIČNA TEŽINA ( kN/m <sup>3</sup> )	DEBLJINA	OPTEREĆENJE SLOJA ( kN/m <sup>2</sup> )
1.	Pregradni zidovi			1,5 kN/m <sup>2</sup>
2.	keramičarske pločice	24 kN/m <sup>3</sup>	0,01m	0,24 kN/m <sup>2</sup>
3.	cementni estrih	24 kN/m <sup>3</sup>	0,05m	1,2 kN/m <sup>2</sup>
4.	termoizolacija (kamena vuna)	1,5 kN/m <sup>3</sup>	0,06m	0,09 kN/m <sup>2</sup>
5.	žbuka	22 kN/m <sup>3</sup>	0,02m	0,44
			UKUPNO	g = 3,47 kN/m <sup>2</sup>

UKUPNO STALNO OPTEREĆENJE :  $g = g_1 + g_2 = 4,5 + 3,47 = 7,97 \text{ kN/m}^2$

#### KORISNO OPTEREĆENJE

		OPTEREĆENJE ( kN/m <sup>2</sup> )
	PROSTORIJE	2,00 kN/m <sup>2</sup>
	UKUPNO	q = 2,0 kN/m <sup>2</sup>

UKUPNO KORISNO OPTEREĆENJE:  $q = 2,0 \text{ kN/m}^2$

#### RAČUNSKO OPTEREĆENJE

$$q'_{sd} = 1,35 \times g + 1,5 \times \frac{q}{2}$$

$$q'_{sd} = 1,35 \times 7,97 + 1,5 \times \frac{2,0}{2}$$

$$q'_{sd} = 12,26 \text{ kN/m}^2$$

$$q''_{sd} = 1,5 \times \frac{q}{2} = 1,5 \times \frac{2,0}{2} = 1,5 \text{ kN/m}^2$$

$$q_{sd} = 1,35 \times g + 1,5 \times q$$

$$q_{sd} = 1,35 \times 7,97 + 1,5 \times 2,0 = 13,76 \text{ kN/m}^2$$

MATERIJALNE KARAKTERISTIKE:

Beton: C30/37

$$f_{cd} = \frac{f_{ck}}{\gamma_b} = \frac{30}{1,5} = 20 \text{ N/mm}^2 = 2 \text{ kN/cm}^2$$

Armatura: B500B

$$f_{yd} = \frac{f_{yk}}{\gamma_s} = \frac{500}{1,15} = 434,78 \text{ N/mm}^2 = 43,48 \text{ kN/cm}^2$$

Statička visina ploče:

$$d_{1x} = c + \Phi_{ay} + \frac{\Phi_{ax}}{2} = 2 + 1 + \frac{1}{2} = 3,5 \text{ cm}$$

$$d_{1y} = c + \frac{\Phi_{ay}}{2} = 2 + \frac{1}{2} = 1,5 \text{ cm}$$

$$d_x = h - d_{1x} = 18 - 3,5 = 14,5 \text{ cm}$$

$$d_y = h - d_{1y} = 18 - 1,5 = 16,5 \text{ cm}$$

➤ OMJER STRANICA:  $\lambda = \frac{l_y}{l_x} = \frac{6,25}{5,92} = 1,06$

$\lambda = 1$	$\lambda = 1,10$	
$\rho_{1x} = 27,43$	$\rho_{4x} = 31,09$	
$\rho_{1y} = 27,43$	$\rho_{4y} = 45,52$	$k_{4x} = 0,5942$

### Momenti savijanja u polju:

Smjer x

$$M_{sd,x} = l_x^2 \times \left( \frac{q'_{sd}}{\rho_{4x}} + \frac{q''_{sd}}{\rho_{1x}} \right)$$

$$M_{sd,x} = 5,92^2 \times \left( \frac{12,26}{31,09} + \frac{1,5}{27,43} \right) = 15,74 \text{ kNm}$$



**Smjer y**

$$M_{sd,y} = l_y^2 \times \left( \frac{q'_{sd}}{\rho_{4y}} + \frac{q''_{sd}}{\rho_{1y}} \right)$$
$$M_{sd,y} = 6,25^2 \times \left( \frac{12,26}{45,52} + \frac{1,5}{27,43} \right) = 12,66 \text{ kNm}$$

**Momenti savijanja na ležaju:**

**Smjer x**

$$M_{sdx,l}^{205-206} = \frac{1}{i} \times q_{sd,x} \times l_x^2$$
$$M_{sdx,l}^{205-206} = \frac{1}{i} \times k_{4x} \times q_{sd} \times l_x^2$$
$$M_{sdx,l}^{205-206} = \frac{1}{-10} \times 0,5942 \times 13,76 \times 5,92^2$$
$$M_{sdx,l}^{205-206} = -28,65 \text{ kNm}$$

**Smjer y**

$$M_{sdy,l}^{205-203} = \frac{1}{i} \times q_{sd,y} \times l_y^2$$
$$M_{sdy,l}^{205-203} = \frac{1}{i} \times (1 - k_{4y}) \times q_{sd} \times l_y^2$$
$$M_{sdy,l}^{205-203} = \frac{1}{-12} \times (1 - 0,5941) \times 13,76 \times 6,25^2$$
$$M_{sdy,l}^{205-203} = 18,18 \text{ kNm}$$

**DIMENZIONIRANJE ARMATURE U POLJU PLOČE POZ 205/105**

**Smjer x**

Bezdimenzionalni koeficijent armiranja:

$$\mu_{sd} = \frac{M_{sd,x}}{b \times d_x^2 \times f_{cd}}$$
$$\mu_{sd} = \frac{1574}{100 \times 14,5^2 \times 2} = 0,037$$

Prema tablici uzimamo veći ili jednaki  $\rightarrow \mu_{sd} = 0,039$

$$\zeta = 0,971 \quad \varepsilon_{s1} (\text{‰}) = 20$$

$$\xi = 0,078 \quad \varepsilon_{c2} (\text{‰}) = -1,7$$

**Potrebna površina armature:**

$$A_{s1} = \frac{M_{sd,x}}{\zeta \times d \times f_{yd}} = \frac{1574}{0,971 \times 14,5 \times 43,48} = 2,57 \text{ cm}^2$$

Glavna armatura polje: ODABRANO Q 283 (  $A_{s1,od} = 2,83 \text{ cm}^2 \geq A_{s1} = 2,57 \text{ cm}^2$  )

**Razdjelna armatura polje:**

$$A_{s,raz} = 0,2 \times A_{s1,od} = 0,2 \times 2,83 = 0,566 \text{ cm}^2$$

$$A_{s,raz} = 0,1\% \times A_c = 0,1\% \times b \times h = 0,1\% \times 100 \times 18 = 1,8 \text{ cm}^2$$

**Smjer y**

Bezdimenzionalni koeficijent armiranja:

$$\mu_{sd} = \frac{M_{sd,y}}{b \times d_y^2 \times f_{cd}}$$
$$\mu_{sd} = \frac{1266}{100 \times 16,5^2 \times 2} = 0,023$$

Prema tablici uzimamo veći ili jednaki  $\rightarrow \mu_{sd} = 0,023$

$$\zeta = 0,980 \quad \varepsilon_{s1} (\text{‰}) = 20$$

$$\xi = 0,057 \quad \varepsilon_{c2} (\text{‰}) = -1,2$$

**Potrebna površina armature:**

$$A_{s1} = \frac{M_{sd,x}}{\zeta \times d \times f_{yd}} = \frac{1266}{0,980 \times 16,5 \times 43,48} = 1,80 \text{ cm}^2$$

Glavna armatura polje: ODABRANO Q 196 (  $A_{s1,od} = 1,96 \text{ cm}^2 \geq A_{s1} = 1,80 \text{ cm}^2$  )

**Razdjelna armatura polje:**

$$A_{s,raz} = 0,2 \times A_{s1,od} = 0,2 \times 1,96 = 0,392 \text{ cm}^2$$

$$A_{s,raz} = 0,1\% \times A_c = 0,1\% \times b \times h = 0,1\% \times 100 \times 18 = 1,8 \text{ cm}^2$$

## 20.6. POZICIJA 206/106

### ANALIZA OPTEREĆENJA PLOČE

#### STALNO OPTEREĆENJE

##### ➤ VLASTITA TEŽINA AB PLOČE

SLOJ	MATERIJAL	SPECIFIČNA TEŽINA ( kN/m <sup>3</sup> )	DEBLJINA	OPTEREĆENJE SLOJA ( kN/m <sup>2</sup> )
1.	AB ploča	25,00 kN/m <sup>3</sup>	0,18m	4,5 kN/m <sup>2</sup>
			UKUPNO	g = 4,5 kN/m <sup>2</sup>

##### ➤ DODATNO STALNO OPTEREĆENJE

SLOJ	MATERIJAL	SPECIFIČNA TEŽINA ( kN/m <sup>3</sup> )	DEBLJINA	OPTEREĆENJE SLOJA ( kN/m <sup>2</sup> )
1.	Pregradni zidovi			1,5 kN/m <sup>2</sup>
2.	keramičarske pločice	24 kN/m <sup>3</sup>	0,01m	0,24 kN/m <sup>2</sup>
3.	cementni estrih	24 kN/m <sup>3</sup>	0,05m	1,2 kN/m <sup>2</sup>
4.	termoizolacija (kamena vuna)	1,5 kN/m <sup>3</sup>	0,06m	0,09 kN/m <sup>2</sup>
5.	žbuka	22 kN/m <sup>3</sup>	0,02m	0,44
			UKUPNO	g = 3,47 kN/m <sup>2</sup>

UKUPNO STALNO OPTEREĆENJE :  $g = g_1 + g_2 = 4,5 + 3,47 = 7,97 \text{ kN/m}^2$

#### KORISNO OPTEREĆENJE

		OPTEREĆENJE ( kN/m <sup>2</sup> )
	PROSTORIJE	2,00 kN/m <sup>2</sup>
	UKUPNO	q = 2,0 kN/m <sup>2</sup>

UKUPNO KORISNO OPTEREĆENJE:  $q = 2,0 \text{ kN/m}^2$

#### RAČUNSKO OPTEREĆENJE

$$q'_{sd} = 1,35 \times g + 1,5 \times \frac{q}{2}$$

$$q'_{sd} = 1,35 \times 7,97 + 1,5 \times \frac{2,0}{2}$$

$$q'_{sd} = 12,26 \text{ kN/m}^2$$

$$q''_{sd} = 1,5 \times \frac{q}{2} = 1,5 \times \frac{2,0}{2} = 1,5 \text{ kN/m}^2$$

$$q_{sd} = 1,35 \times g + 1,5 \times q$$

$$q_{sd} = 1,35 \times 7,97 + 1,5 \times 2,0 = 13,76 \text{ kN/m}^2$$

MATERIJALNE KARAKTERISTIKE:

Beton: C30/37

$$f_{cd} = \frac{f_{ck}}{\gamma_b} = \frac{30}{1,5} = 20 \text{ N/mm}^2 = 2 \text{ kN/cm}^2$$

Armatura: B500B

$$f_{yd} = \frac{f_{yk}}{\gamma_s} = \frac{500}{1,15} = 434,78 \text{ N/mm}^2 = 43,48 \text{ kN/cm}^2$$

Statička visina ploče:

$$d_{1x} = c + \Phi_{ay} + \frac{\Phi_{ax}}{2} = 2 + 1 + \frac{1}{2} = 3,5 \text{ cm}$$

$$d_{1y} = c + \frac{\Phi_{ay}}{2} = 2 + \frac{1}{2} = 1,5 \text{ cm}$$

$$d_x = h - d_{1x} = 18 - 3,5 = 14,5 \text{ cm}$$

$$d_y = h - d_{1y} = 18 - 1,5 = 16,5 \text{ cm}$$

➤ OMJER STRANICA:  $\lambda = \frac{l_y}{l_x} = \frac{5,05}{3} = 1,68$

$\lambda = 1$	$\lambda = 1,68$	
$\rho_{1x} = 27,43$	$\rho_{4x} = 18,79$	
$\rho_{1y} = 27,43$	$\rho_{4y} = 113,98$	$k_{4x} = 0,888$

### Momenti savijanja u polju:

Smjer x

$$M_{sd,x} = l_x^2 \times \left( \frac{q'_{sd}}{\rho_{4x}} + \frac{q''_{sd}}{\rho_{1x}} \right)$$

$$M_{sd,x} = 3^2 \times \left( \frac{12,26}{18,79} + \frac{1,5}{27,43} \right) = 6,36 \text{ kNm}$$

Smjer y

$$M_{sd,y} = l_y^2 \times \left( \frac{q'_{sd}}{\rho_{4y}} + \frac{q''_{sd}}{\rho_{1y}} \right)$$

$$M_{sd,y} = 5,05^2 \times \left( \frac{12,26}{113,98} + \frac{1,5}{27,43} \right) = 4,14 \text{ kNm}$$

**Momenti savijanja na ležaju:**

**Smjer x**

$$M_{sdx,l}^{206-205} = \frac{1}{i} \times q_{sd,x} \times l_x^2$$

$$M_{sdx,l}^{206-205} = \frac{1}{i} \times k_{4x} \times q_{sd} \times l_x^2$$

$$M_{sdx,l}^{206-205} = \frac{1}{-10} \times 0,888 \times 13,76 \times 3^2$$

$$M_{sdx,l}^{206-205} = -11 \text{ kNm}$$

**Smjer y**

$$M_{sdy,l}^{206-204} = \frac{1}{i} \times q_{sd,y} \times l_y^2$$

$$M_{sdy,l}^{206-204} = \frac{1}{i} \times (1 - k_{4x}) \times q_{sd} \times l_y^2$$

$$M_{sdy,l}^{206-204} = \frac{1}{-10} \times (1 - 0,888) \times 13,76 \times 5,05^2$$

$$M_{sdy,l}^{206-204} = -3,93 \text{ kNm}$$

**DIMENZIONIRANJE ARMATURE U POLJU PLOČE POZ 206/106**

**Smjer x**

Bezdimenzionalni koeficijent armiranja:

$$\mu_{sd} = \frac{M_{sd,x}}{b \times d_x^2 \times f_{cd}}$$

$$\mu_{sd} = \frac{636}{100 \times 14,5^2 \times 2} = 0,015$$

Prema tablici uzimamo veći ili jednaki  $\rightarrow \mu_{sd} = 0,017$

$$\zeta = 0,983 \quad \varepsilon_{s1} (\text{‰}) = 20$$

$$\xi = 0,048 \quad \varepsilon_{c2} (\text{‰}) = -1,0$$

**Potrebna površina armature:**

$$A_{s1} = \frac{M_{sd,x}}{\zeta \times d \times f_{yd}} = \frac{636}{0,983 \times 14,5 \times 43,48} = 1,03 \text{ cm}^2$$

Glavna armatura polje: ODABRANO Q 131 ( $A_{s1,od} = 1,31 \text{ cm}^2 \geq A_{s1} = 1,03 \text{ cm}^2$ )

Razdjelna armatura polje:

$$A_{s,raz} = 0,2 \times A_{s1,od} = 0,2 \times 1,31 = 0,262cm^2$$

$$A_{s,raz} = 0,1\% \times A_c = 0,1\% \times b \times h = 0,1\% \times 100 \times 18 = 1,8cm^2$$

**Smjer y**

Bezdimenzionalni koeficijent armiranja:

$$\mu_{sd} = \frac{M_{sd,y}}{b \times d_y^2 \times f_{cd}}$$

$$\mu_{sd} = \frac{414}{100 \times 16,5^2 \times 2} = 0,008$$

Prema tablici uzimamo veći ili jednaki  $\rightarrow \mu_{sd} = 0,009$

$$\zeta=0,988 \quad \varepsilon_{s1}(\text{‰}) = 20$$

$$\xi=0,034 \quad \varepsilon_{c2}(\text{‰}) = -0,7$$

**Potrebna površina armature:**

$$A_{s1} = \frac{M_{sd,x}}{\zeta \times d \times f_{yd}} = \frac{414}{0,988 \times 16,5 \times 43,48} = 0,58cm^2$$

Glavna armatura polje: ODABRANO Q 131 (  $A_{s1,od} = 1,31cm^2 \geq A_{s1} = 0,58cm^2$ )

Razdjelna armatura polje:

$$A_{s,raz} = 0,2 \times A_{s1,od} = 0,2 \times 1,31 = 0,262cm^2$$

$$A_{s,raz} = 0,1\% \times A_c = 0,1\% \times b \times h = 0,1\% \times 100 \times 18 = 1,8cm^2$$

## 20.7. POZICIJA 207/107

### ANALIZA OPTEREĆENJA PLOČE

#### STALNO OPTEREĆENJE

##### ➤ VLASTITA TEŽINA AB PLOČE

SLOJ	MATERIJAL	SPECIFIČNA TEŽINA ( kN/m <sup>3</sup> )	DEBLJINA	OPTEREĆENJE SLOJA ( kN/m <sup>2</sup> )
1.	AB ploča	25,00 kN/m <sup>3</sup>	0,18m	4,5 kN/m <sup>2</sup>
			UKUPNO	g = 4,5 kN/m <sup>2</sup>

##### ➤ DODATNO STALNO OPTEREĆENJE

SLOJ	MATERIJAL	SPECIFIČNA TEŽINA ( kN/m <sup>3</sup> )	DEBLJINA	OPTEREĆENJE SLOJA ( kN/m <sup>2</sup> )
1.	Pregradni zidovi			1,5 kN/m <sup>2</sup>
2.	keramičarske pločice	24 kN/m <sup>3</sup>	0,01m	0,24 kN/m <sup>2</sup>
3.	cementni estrih	24 kN/m <sup>3</sup>	0,05m	1,2 kN/m <sup>2</sup>
4.	termoizolacija (kamena vuna)	1,5 kN/m <sup>3</sup>	0,06m	0,09 kN/m <sup>2</sup>
5.	žbuka	22 kN/m <sup>3</sup>	0,02m	0,44
			UKUPNO	g = 3,47 kN/m <sup>2</sup>

UKUPNO STALNO OPTEREĆENJE :  $g = g_1 + g_2 = 4,5 + 3,47 = 7,97 \text{ kN/m}^2$

#### KORISNO OPTEREĆENJE

		OPTEREĆENJE ( kN/m <sup>2</sup> )
	PROSTORIJE	2,00 kN/m <sup>2</sup>
	UKUPNO	q = 2,0 kN/m <sup>2</sup>

UKUPNO KORISNO OPTEREĆENJE:  $q = 2,0 \text{ kN/m}^2$

#### RAČUNSKO OPTEREĆENJE

$$q'_{sd} = 1,35 \times g + 1,5 \times \frac{q}{2}$$

$$q'_{sd} = 1,35 \times 7,97 + 1,5 \times \frac{2,0}{2}$$

$$q'_{sd} = 12,26 \text{ kN/m}^2$$

$$q''_{sd} = 1,5 \times \frac{q}{2} = 1,5 \times \frac{2,0}{2} = 1,5 \text{ kN/m}^2$$

$$q_{sd} = 1,35 \times g + 1,5 \times q$$

$$q_{sd} = 1,35 \times 7,97 + 1,5 \times 2,0 = 13,76 \text{ kN/m}^2$$

MATERIJALNE KARAKTERISTIKE:

Beton: C30/37

$$f_{cd} = \frac{f_{ck}}{\gamma_b} = \frac{30}{1,5} = 20 \text{ N/mm}^2 = 2 \text{ kN/cm}^2$$

Armatura: B500B

$$f_{yd} = \frac{f_{yk}}{\gamma_s} = \frac{500}{1,15} = 434,78 \text{ N/mm}^2 = 43,48 \text{ kN/cm}^2$$

Statička visina ploče:

$$d_{1x} = c + \Phi_{ay} + \frac{\Phi_{ax}}{2} = 2 + 1 + \frac{1}{2} = 3,5 \text{ cm}$$

$$d_{1y} = c + \frac{\Phi_{ay}}{2} = 2 + \frac{1}{2} = 1,5 \text{ cm}$$

$$d_x = h - d_{1x} = 18 - 3,5 = 14,5 \text{ cm}$$

$$d_y = h - d_{1y} = 18 - 1,5 = 16,5 \text{ cm}$$

➤ OMJER STRANICA:  $\lambda = \frac{l_y}{l_x} = \frac{3,09}{1,85} = 1,67$

$\lambda = 1$	$\lambda = 1,70$	
$\rho_{1x} = 27,43$	$\rho_{6x} = 29,40$	
$\rho_{1y} = 27,43$	$\rho_{6y} = 245,53$	$k_{6x} = 0,8931$

### Momenti savijanja u polju:

**Smjer x**

$$M_{sd,x} = l_x^2 \times \left( \frac{q'_{sd}}{\rho_{6x}} + \frac{q''_{sd}}{\rho_{1x}} \right)$$

$$M_{sd,x} = 1,85^2 \times \left( \frac{12,26}{29,40} + \frac{1,5}{27,43} \right) = 1,61 \text{ kNm}$$

**Smjer y**

$$M_{sd,y} = l_y^2 \times \left( \frac{q'_{sd}}{\rho_{6y}} + \frac{q''_{sd}}{\rho_{1y}} \right)$$



$$M_{sd,y} = 3,09^2 \times \left( \frac{12,26}{245,53} + \frac{1,5}{27,43} \right) = 1,0kNm$$

**Momenti savijanja na ležaju:**

**Smjer x**

$$M_{sdx,l}^{207-203} = \frac{1}{i} \times q_{sd,x} \times l_x^2$$

$$M_{sdx,l}^{207-203} = \frac{1}{i} \times k_{6x} \times q_{sd} \times l_x^2$$

$$M_{sdx,l}^{207-203} = \frac{1}{-10} \times 0,8931 \times 13,76 \times 1,85^2$$

$$M_{sdx,l}^{207-203} = -4,21kNm$$

**Smjer y**

$$M_{sdy,l}^{207-SP} = \frac{1}{i} \times q_{sd,y} \times l_y^2$$

$$M_{sdy,l}^{207-SP} = \frac{1}{i} \times (1-k_{6y}) \times q_{sd} \times l_y^2$$

$$M_{sdy,l}^{207-SP} = \frac{1}{-12} \times (1 - 0,8931) \times 13,76 \times 3,09^2$$

$$M_{sdy,l}^{207-SP} = 1,17kNm$$

**DIMENZIONIRANJE ARMATURE U POLJU PLOČE POZ 207/107**

**Smjer x**

Bezdimenzionalni koeficijent armiranja:

$$\mu_{sd} = \frac{M_{sd,x}}{b \times d_x^2 \times f_{cd}}$$

$$\mu_{sd} = \frac{161}{100 \times 14,5^2 \times 2} = 0,0038$$

Prema tablici uzimamo veći ili jednaki  $\rightarrow \mu_{sd} = 0,005$

$$\zeta=0,992 \quad \varepsilon_{s1}(\text{‰}) = 20$$

$$\xi=0,024 \quad \varepsilon_{c2}(\text{‰}) = -0,5$$

**Potrebna površina armature:**

$$A_{s1} = \frac{M_{sd,x}}{\zeta \times d \times f_{yd}} = \frac{161}{0,992 \times 14,5 \times 43,48} = 0,26cm^2$$

Glavna armatura polje: ODABRANO Q 131 (  $A_{s1,od} = 1,31cm^2 \geq A_{s1} = 0,26cm^2$

Razdjelna armatura polje:

$$A_{s,raz} = 0,2 \times A_{s1,od} = 0,2 \times 1,31 = 0,262cm^2$$

$$A_{s,raz} = 0,1\% \times A_c = 0,1\% \times b \times h = 0,1\% \times 100 \times 18 = 1,8cm^2$$

### Smjer y

Bezdimenzionalni koeficijent armiranja:

$$\mu_{sd} = \frac{M_{sd,y}}{b \times d_y^2 \times f_{cd}}$$

$$\mu_{sd} = \frac{100}{100 \times 16,5^2 \times 2} = 0,0018$$

Prema tablici uzimamo veći ili jednaki  $\rightarrow \mu_{sd} = 0,002$

$$\zeta=0,995 \quad \varepsilon_{s1}(\text{‰}) = 20$$

$$\xi=0,015 \quad \varepsilon_{c2}(\text{‰}) = -0,3$$

**Potrebna površina armature:**

$$A_{s1} = \frac{M_{sd,y}}{\zeta \times d \times f_{yd}} = \frac{100}{0,995 \times 16,5 \times 43,48} = 0,14cm^2$$

Glavna armatura polje: ODABRANO Q 131 (  $A_{s1,od} = 1,31cm^2 \geq A_{s1} = 0,14cm^2$

Razdjelna armatura polje:

$$A_{s,raz} = 0,2 \times A_{s1,od} = 0,2 \times 1,31 = 0,262cm^2$$

$$A_{s,raz} = 0,1\% \times A_c = 0,1\% \times b \times h = 0,1\% \times 100 \times 18 = 1,8cm^2$$

## 20.8. POZICIJA SP

### ANALIZA OPTEREĆENJA PLOČE

#### STALNO OPTEREĆENJE

##### ➤ VLASTITA TEŽINA AB PLOČE

SLOJ	MATERIJAL	SPECIFIČNA TEŽINA ( kN/m <sup>3</sup> )	DEBLJINA	OPTEREĆENJE SLOJA ( kN/m <sup>2</sup> )
1.	AB ploča	25,00 kN/m <sup>3</sup>	0,18m	4,5 kN/m <sup>2</sup>
			UKUPNO	g = 4,5 kN/m <sup>2</sup>

##### ➤ DODATNO STALNO OPTEREĆENJE

SLOJ	MATERIJAL	SPECIFIČNA TEŽINA ( kN/m <sup>3</sup> )	DEBLJINA	OPTEREĆENJE SLOJA ( kN/m <sup>2</sup> )
1.	Pregradni zidovi			1,5 kN/m <sup>2</sup>
2.	keramičarske pločice	24 kN/m <sup>3</sup>	0,01m	0,24 kN/m <sup>2</sup>
3.	cementni estrih	24 kN/m <sup>3</sup>	0,05m	1,2 kN/m <sup>2</sup>
4.	termoizolacija (kamena vuna)	1,5 kN/m <sup>3</sup>	0,06m	0,09 kN/m <sup>2</sup>
5.	žbuka	22 kN/m <sup>3</sup>	0,02m	0,44
			UKUPNO	g = 3,47 kN/m <sup>2</sup>

UKUPNO STALNO OPTEREĆENJE :  $g = g_1 + g_2 = 4,5 + 3,47 = 7,97 \text{ kN/m}^2$

#### KORISNO OPTEREĆENJE

		OPTEREĆENJE ( kN/m <sup>2</sup> )
	PROSTORIJE	2,00 kN/m <sup>2</sup>
	UKUPNO	q = 2,0 kN/m <sup>2</sup>

UKUPNO KORISNO OPTEREĆENJE:  $q = 2,0 \text{ kN/m}^2$

#### RAČUNSKO OPTEREĆENJE

$$q'_{sd} = 1,35 \times g + 1,5 \times \frac{q}{2}$$

$$q'_{sd} = 1,35 \times 7,97 + 1,5 \times \frac{2,0}{2}$$

$$q'_{sd} = 12,26 \text{ kN/m}^2$$

$$q''_{sd} = 1,5 \times \frac{q}{2} = 1,5 \times \frac{2,0}{2} = 1,5 \text{ kN/m}^2$$

$$q_{sd} = 1,35 \times g + 1,5 \times q$$

$$q_{sd} = 1,35 \times 7,97 + 1,5 \times 2,0 = 13,76 \text{ kN/m}^2$$

MATERIJALNE KARAKTERISTIKE:

Beton: C30/37

$$f_{cd} = \frac{f_{ck}}{\gamma_b} = \frac{30}{1,5} = 20 \text{ N/mm}^2 = 2 \text{ kN/cm}^2$$

Armatura: B500B

$$f_{yd} = \frac{f_{yk}}{\gamma_s} = \frac{500}{1,15} = 434,78 \text{ N/mm}^2 = 43,48 \text{ kN/cm}^2$$

Statička visina ploče:

$$d_{1x} = c + \Phi_{ay} + \frac{\Phi_{ax}}{2} = 2 + 1 + \frac{1}{2} = 3,5 \text{ cm}$$

$$d_{1y} = c + \frac{\Phi_{ay}}{2} = 2 + \frac{1}{2} = 1,5 \text{ cm}$$

$$d_x = h - d_{1x} = 18 - 3,5 = 14,5 \text{ cm}$$

$$d_y = h - d_{1y} = 18 - 1,5 = 16,5 \text{ cm}$$

➤ OMJER STRANICA:  $\lambda = \frac{l_y}{l_x} = \frac{2,56}{1,85} = 1,38$

$\lambda = 1$	$\lambda = 1,38$	
$\rho_{1x} = 27,43$	$\rho_{5x} = 28,73$	
$\rho_{1y} = 27,43$	$\rho_{5y} = 219,29$	$k_{5x} = 0,9291$

### Momenti savijanja u polju:

Smjer x

$$M_{sd,x} = l_x^2 \times \left( \frac{q'_{sd}}{\rho_{5x}} + \frac{q''_{sd}}{\rho_{1x}} \right)$$

$$M_{sd,x} = 1,85^2 \times \left( \frac{12,26}{28,73} + \frac{1,5}{27,43} \right) = 1,65 \text{ kNm}$$

Smjer y

$$M_{sd,y} = l_y^2 \times \left( \frac{q'_{sd}}{\rho_{5y}} + \frac{q''_{sd}}{\rho_{1y}} \right)$$
$$M_{sd,y} = 2,56^2 \times \left( \frac{12,26}{219,29} + \frac{1,5}{27,43} \right) = 0,72 \text{ kNm}$$

**Momenti savijanja na ležaju:**

Smjer x

$$M_{sdx,l}^{SP-201} = \frac{1}{i} \times q_{sd,x} \times l_x^2$$
$$M_{sdx,l}^{SP-201} = \frac{1}{i} \times k_{5x} \times q_{sd} \times l_x^2$$
$$M_{sdx,l}^{SP-201} = \frac{1}{-10} \times 0,9291 \times 13,76 \times 1,85^2$$
$$M_{sdx,l}^{SP-201} = -4,38 \text{ kNm}$$

Smjer y

$$M_{sdy,l}^{SP-207} = \frac{1}{i} \times q_{sd,y} \times l_y^2$$
$$M_{sdy,l}^{SP-207} = \frac{1}{i} \times (1 - k_{4x}) \times q_{sd} \times l_y^2$$
$$M_{sdy,l}^{SP-207} = \frac{1}{-12} \times (1 - 0,9291) \times 13,76 \times 2,56^2$$
$$M_{sdy,l}^{SP-306} = -0,53 \text{ kNm}$$

**DIMENZIONIRANJE ARMATURE U POLJU PLOČE POZ SP**

Smjer x

Bezdimenzionalni koeficijent armiranja:

$$\mu_{sd} = \frac{M_{sd,x}}{b \times d_x^2 \times f_{cd}}$$
$$\mu_{sd} = \frac{165}{100 \times 14,5^2 \times 2} = 0,0039$$

Prema tablici uzimamo veći ili jednaki  $\rightarrow \mu_{sd} = 0,005$

$$\zeta=0,992 \quad \varepsilon_{s1}(\text{‰}) = 20$$

$$\xi=0,024 \quad \varepsilon_{c2}(\text{‰}) = -0,5$$

**Potrebna površina armature:**

$$A_{s1} = \frac{M_{sd,x}}{\zeta \times d \times f_{yd}} = \frac{165}{0,992 \times 14,5 \times 43,48} = 0,27 \text{ cm}^2$$

Glavna armatura polje: ODABRANO Q 131 (  $A_{s1,od} = 1,31 \text{ cm}^2 \geq A_{s1} = 0,27 \text{ cm}^2$  )

Razdjelna armatura polje:

$$A_{s,raz} = 0,2 \times A_{s1,od} = 0,2 \times 1,31 = 0,262 \text{ cm}^2$$

$$A_{s,raz} = 0,1\% \times A_c = 0,1\% \times b \times h = 0,1\% \times 100 \times 18 = 1,8 \text{ cm}^2$$

**Smjer y**

Bezdimenzionalni koeficijent armiranja:

$$\mu_{sd} = \frac{M_{sd,y}}{b \times d_y^2 \times f_{cd}}$$

$$\mu_{sd} = \frac{72}{100 \times 16,5^2 \times 2} = 0,001$$

Prema tablici uzimamo veći ili jednaki  $\rightarrow \mu_{sd} = 0,001$

$$\zeta=0,997 \quad \varepsilon_{s1}(\text{‰}) = 20$$

$$\xi=0,010 \quad \varepsilon_{c2}(\text{‰}) = -0,2$$

**Potrebna površina armature:**

$$A_{s1} = \frac{M_{sd,x}}{\zeta \times d \times f_{yd}} = \frac{72}{0,997 \times 16,5 \times 43,48} = 0,1 \text{ cm}^2$$

Glavna armatura polje: ODABRANO Q 131 (  $A_{s1,od} = 1,31 \text{ cm}^2 \geq A_{s1} = 0,1 \text{ cm}^2$  )

Razdjelna armatura polje:

$$A_{s,raz} = 0,2 \times A_{s1,od} = 0,2 \times 1,31 = 0,262 \text{ cm}^2$$

$$A_{s,raz} = 0,1\% \times A_c = 0,1\% \times b \times h = 0,1\% \times 100 \times 18 = 1,8 \text{ cm}^2$$

## 20.9. DIMENZIONIRANJE ARMATURE NA LEŽAJU POZ 201-SP/101-SP

### ➤ SMANJENJE MOMENTA NA LEŽAJU

Slučaj  $L_y > L_x$

Smjer y

$$R_{sd,y} = 0,5 \times (1 - 2\alpha^2 + \alpha^3) \times q \times L_x$$

$$\alpha = \frac{L_x}{2 \times L_y} = \frac{3,0}{2 \times 5,65} = 0,27$$

$$R_{sd,y} = 0,5 \times (1 - 2 \times 0,27^2 + 0,27^3) \times 13,76 \times 3,0 = 18,04 \text{ kN}$$

$$\Delta M = \frac{R_{sd,y} \times t}{8}$$

$$\Delta M = \frac{18,04 \times 0,3}{8} = 0,68 \text{ kNm}$$

Smanjenje momenta:

$$M_{sd}^x = M_x^{301-SP} - \Delta M$$

$$M_x^{301-SP} = \frac{11,32 + 4,38}{2} = 7,85 \text{ kNm}$$

$$M_{sd}^x = 7,85 - 0,68 = 7,17 \text{ kNm}$$

### ➤ PRORAČUN ARMATURE NA LEŽAJU POZ 301-SP

Smjer x

Bezdimenzionalni koeficijent armiranja:

$$\mu_{sd} = \frac{M_{sd}^x}{b \times d^2 \times f_{cd}}$$

$$\mu_{sd} = \frac{717}{100 \times 16,5^2 \times 2} = 0,013$$

Prema tablici uzimamo veći ili jednaki  $\rightarrow \mu_{sd} = 0,014$

$$\zeta = 0,985 \quad \varepsilon_{s1} (\text{‰}) = 20$$

$$\xi = 0,043 \quad \varepsilon_{c2} (\text{‰}) = -0,9$$

Potrebna površina armature:

$$A_{s1} = \frac{M_{sd}^x}{\zeta \times d \times f_{yd}} = \frac{717}{0,985 \times 16,5 \times 43,48} = 1,01 \text{ cm}^2$$

Glavna armatura polje: ODABRANO Q 131 ( $A_{s1,od} = 1,31 \text{ cm}^2 \geq A_{s1} = 1,01 \text{ cm}^2$ )

Razdjelna armatura polje:

$$A_{s,raz} = 0,2 \times A_{s1,od} = 0,2 \times 1,31 = 0,262cm^2$$

$$A_{s,raz} = 0,1\% \times A_c = 0,1\% \times b \times h = 0,1\% \times 100 \times 18 = 1,8cm^2$$

## 20.10. DIMENZIONIRANJE ARMATURE NA LEŽAJU POZ 202-203/102-103

### ➤ SMANJENJE MOMENTA NA LEŽAJU

Slučaj  $L_y < L_x$

Smjer y

$$R_{sd,y} = 0,5 \times (1 - 2\alpha^2 + \alpha^3) \times q \times L_y$$

$$\alpha = \frac{L_y}{2 \times L_x} = \frac{4,18}{2 \times 6,45} = 0,32$$

$$R_{sd,y} = 0,5 \times (1 - 2 \times 0,32^2 + 0,32^3) \times 13,76 \times 4,18 = 23,81kN$$

$$\Delta M = \frac{R_{sd,y} \times t}{8}$$

$$\Delta M = \frac{23,81 \times 0,3}{8} = 0,89kNm$$

Smanjenje momenta:

$$M_{sd}^y = M_y^{302-303} - \Delta M$$

$$M_y^{302-303} = \frac{3,34 + 3,38}{2} = 3,36kNm$$

$$M_{sd}^y = 3,36 - 0,89 = 2,47kNm$$

### ➤ PRORAČUN ARMATURE NA LEŽAJU POZ 302-303

Smjer y

Bezdimenzionalni koeficijent armiranja:

$$\mu_{sd} = \frac{M_{sd}^y}{b \times d^2 \times f_{cd}}$$

$$\mu_{sd} = \frac{247}{100 \times 16,5^2 \times 2} = 0,005$$

Prema tablici uzimamo veći ili jednaki  $\rightarrow \mu_{sd} = 0,005$

$$\zeta=0,992 \quad \varepsilon_{s1}(\text{‰}) = 20$$



$$\xi=0,024 \quad \varepsilon_{c2}(\text{‰}) = -0,5$$

**Potrebna površina armature:**

$$A_{s1} = \frac{M_{sd}^y}{\zeta \times d \times f_{yd}} = \frac{247}{0,992 \times 16,5 \times 43,48} = 0,35 \text{cm}^2$$

Glavna armatura polje: ODABRANO Q 131 (  $A_{s1,od} = 1,31 \text{cm}^2 \geq A_{s1} = 0,35 \text{cm}^2$  )

Razdjelna armatura polje:

$$A_{s,raz} = 0,2 \times A_{s1,od} = 0,2 \times 1,31 = 0,262 \text{cm}^2$$

$$A_{s,raz} = 0,1\% \times A_c = 0,1\% \times b \times h = 0,1\% \times 100 \times 18 = 1,8 \text{cm}^2$$

**20.11. DIMENZIONIRANJE ARMATURE NA LEŽAJU POZ 203-207/103-107**

➤ **SMANJENJE MOMENTA NA LEŽAJU**

Slučaj  $L_y < L_x$

**Smjer x**

$$R_{sd,x} = \frac{5}{16} \times q \times L_y$$

$$R_{sd,x} = \frac{5}{16} \times 13,76 \times 4,18 = 17,97 \text{kN}$$

$$\Delta M = \frac{R_{sd,x} \times t}{8}$$

$$\Delta M = \frac{17,97 \times 0,3}{8} = 0,67 \text{kNm}$$

Smanjenje momenta:

$$M_{sd}^x = M_x^{303-306} - \Delta M$$

$$M_x^{303-306} = \frac{22,34 + 4,21}{2} = 13,28 \text{kNm}$$

$$M_{sd}^x = 13,28 - 0,67 = 12,61 \text{kNm}$$

➤ **PRORAČUN ARMATURE NA LEŽAJU POZ 303-306**

**Smjer x**

Bezdimenzionalni koeficijent armiranja:

$$\mu_{sd} = \frac{M_{sd}^x}{b \times d^2 \times f_{cd}}$$

$$\mu_{sd} = \frac{1261}{100 \times 16,5^2 \times 2} = 0,023$$

Prema tablici uzimamo veći ili jednaki  $\rightarrow \mu_{sd} = 0,023$

$$\zeta=0,980 \quad \varepsilon_{s1}(\text{‰}) = 20$$

$$\xi=0,057 \quad \varepsilon_{c2}(\text{‰}) = -1,2$$

**Potrebna površina armature:**

$$A_{s1} = \frac{M_{sd}^x}{\zeta \times d \times f_{yd}} = \frac{1261}{0,980 \times 16,5 \times 43,48} = 1,79\text{cm}^2$$

Glavna armatura polje: ODABRANO Q 188 ( $A_{s1,od} = 1,88\text{cm}^2 \geq A_{s1} = 1,79\text{cm}^2$ )

Razdjelna armatura polje:

$$A_{s,raz} = 0,2 \times A_{s1,od} = 0,2 \times 1,88 = 0,376\text{cm}^2$$

$$A_{s,raz} = 0,1\% \times A_c = 0,1\% \times b \times h = 0,1\% \times 100 \times 18 = 1,8\text{cm}^2$$

## 20.12. DIMENZIONIRANJE ARMATURE NA LEŽAJU POZ 203-205/103-105

### ➤ SMANJENJE MOMENTA NA LEŽAJU

Slučaj  $L_y < L_x$

**Smjer y**

$$R_{sd,y} = 0,5 \times (1 - 2\alpha^2 + \alpha^3) \times q \times L_y$$

$$\alpha = \frac{L_y}{2 \times L_x} = \frac{5,92}{2 \times 6,25} = 0,47$$

$$R_{sd,y} = 0,5 \times (1 - 2 \times 0,47^2 + 0,47^3) \times 13,76 \times 5,92 = 26,96\text{kN}$$

$$\Delta M = \frac{R_{sd,y} \times t}{8}$$

$$\Delta M = \frac{26,96 \times 0,3}{8} = 1,01\text{kNm}$$

Smanjenje momenta:

$$M_{sd}^y = M_x^{303-305} - \Delta M$$

$$M_y^{303-305} = \frac{3,38 + 18,18}{2} = 10,78\text{kNm}$$

$$M_{sd}^y = 10,78 - 0,47 = 10,31\text{kNm}$$

➤ **PRORAČUN ARMATURE NA LEŽAJU POZ 303-305**

**Smjer y**

Bezdimenzionalni koeficijent armiranja:

$$\mu_{sd} = \frac{M_{sd}^x}{b \times d^2 \times f_{cd}}$$
$$\mu_{sd} = \frac{1031}{100 \times 16,5^2 \times 2} = 0,019$$

Prema tablici uzimamo veći ili jednaki  $\rightarrow \mu_{sd} = 0,019$

$$\zeta = 0,982 \quad \varepsilon_{s1} (\text{‰}) = 20$$

$$\xi = 0,052 \quad \varepsilon_{c2} (\text{‰}) = -1,1$$

**Potrebna površina armature:**

$$A_{s1} = \frac{M_{sd}^x}{\zeta \times d \times f_{yd}} = \frac{1031}{0,982 \times 16,5 \times 43,48} = 1,46 \text{ cm}^2$$

Glavna armatura polje: ODABRANO Q 166 ( $A_{s1,od} = 1,66 \text{ cm}^2 \geq A_{s1} = 1,46 \text{ cm}^2$ )

Razdjelna armatura polje:

$$A_{s,raz} = 0,2 \times A_{s1,od} = 0,2 \times 1,66 = 0,332 \text{ cm}^2$$

$$A_{s,raz} = 0,1\% \times A_c = 0,1\% \times b \times h = 0,1\% \times 100 \times 18 = 1,8 \text{ cm}^2$$

## 20.13. DIMENZIONIRANJE ARMATURE NA LEŽAJU POZ 207-SP/107-SP

### ➤ SMANJENJE MOMENTA NA LEŽAJU

Slučaj  $L_y > L_x$

Smjer y

$$R_{sd,y} = 0,5 \times (1 - 2\alpha^2 + \alpha^3) \times q \times L_x$$

$$\alpha = \frac{L_x}{2 \times L_y} = \frac{1,85}{2 \times 3,09} = 0,3$$

$$R_{sd,y} = 0,5 \times (1 - 2 \times 0,3^2 + 0,3^3) \times 13,76 \times 1,85 = 10,78 \text{ kN}$$

$$\Delta M = \frac{R_{sd,y} \times t}{8}$$

$$\Delta M = \frac{10,78 \times 0,3}{8} = 0,4 \text{ kNm}$$

Smanjenje momenta:

$$M_{sd}^y = M_y^{306-SP} - \Delta M$$

$$M_y^{306-SP} = \frac{0,53 + 1,17}{2} = 0,85 \text{ kNm}$$

$$M_{sd}^y = 0,85 - 0,3 = 0,55 \text{ kNm}$$

### ➤ PRORAČUN ARMATURE NA LEŽAJU POZ 306-SP

Smjer y

Bezdimenzionalni koeficijent armiranja:

$$\mu_{sd} = \frac{M_{sd}^y}{b \times d^2 \times f_{cd}}$$

$$\mu_{sd} = \frac{55}{100 \times 16,5^2 \times 2} = 0,001$$

Prema tablici uzimamo veći ili jednaki  $\rightarrow \mu_{sd} = 0,001$

$$\zeta = 0,997 \quad \varepsilon_{s1} (\text{‰}) = 20$$

$$\xi = 0,010 \quad \varepsilon_{c2} (\text{‰}) = -0,2$$

Potrebna površina armature:

$$A_{s1} = \frac{M_{sd}^x}{\zeta \times d \times f_{yd}} = \frac{55}{0,997 \times 16,5 \times 43,48} = 0,077 \text{ cm}^2$$

Glavna armatura polje: ODABRANO Q 131 ( $A_{s1,od} = 1,31 \text{ cm}^2 \geq A_{s1} = 0,07 \text{ cm}^2$ )

Razdjelna armatura polje:

$$A_{s,raz} = 0,2 \times A_{s1,od} = 0,2 \times 1,31 = 0,262cm^2$$

$$A_{s,raz} = 0,1\% \times A_c = 0,1\% \times b \times h = 0,1\% \times 100 \times 18 = 1,8cm^2$$

## **20.14. DIMENZIONIRANJE ARMATURE NA LEŽAJU POZ 206-205/106-105**

### **➤ SMANJENJE MOMENTA NA LEŽAJU**

Slučaj  $L_y < L_x$

**Smjer x**

$$R_{sd,x} = \frac{5}{16} \times q \times L_y$$

$$R_{sd,x} = \frac{5}{16} \times 13,76 \times 5,93 = 25,5kN$$

$$\Delta M = \frac{R_{sd,x} \times t}{8}$$

$$\Delta M = \frac{25,5 \times 0,3}{8} = 0,96kNm$$

Smanjenje momenta:

$$M_{sd}^x = M_x^{206-205} - \Delta M$$

$$M_x^{206-205} = \frac{28,65 + 11}{2} = 19,83kNm$$

$$M_{sd}^x = 19,83 - 0,96 = 18,87kNm$$

### **➤ PRORAČUN ARMATURE NA LEŽAJU POZ 206-205**

**Smjer x**

Bezdimenzionalni koeficijent armiranja:

$$\mu_{sd} = \frac{M_{sd}^x}{b \times d^2 \times f_{cd}}$$

$$\mu_{sd} = \frac{1887}{100 \times 16,5^2 \times 2} = 0,035$$

Prema tablici uzimamo veći ili jednaki  $\rightarrow \mu_{sd} = 0,036$

$$\zeta = 0,973 \quad \varepsilon_{s1}(\text{‰}) = 20$$

$$\xi = 0,074 \quad \varepsilon_{c2}(\text{‰}) = -1,6$$

**Potrebna površina armature:**

$$A_{s1} = \frac{M_{sd}^x}{\zeta \times d \times f_{yd}} = \frac{1887}{0,973 \times 16,5 \times 43,48} = 2,58 \text{ cm}^2$$

Glavna armatura polje: ODABRANO R 283 (  $A_{s1,od} = 2,83 \text{ cm}^2 \geq A_{s1} = 2,7 \text{ cm}^2$  )

**Razdjelna armatura polje:**

$$A_{s,raz} = 0,2 \times A_{s1,od} = 0,2 \times 2,83 = 0,566 \text{ cm}^2$$

$$A_{s,raz} = 0,1\% \times A_c = 0,1\% \times b \times h = 0,1\% \times 100 \times 18 = 1,8 \text{ cm}^2$$

**20.15. DIMENZIONIRANJE ARMATURE NA LEŽAJU POZ 206-204/106-104**

➤ **SMANJENJE MOMENTA NA LEŽAJU**

Slučaj  $L_y < L_x$

**Smjer y**

$$R_{sd,y} = 0,5 \times (1 - 2\alpha^2 + \alpha^3) \times q \times L_y$$

$$\alpha = \frac{L_y}{2 \times L_x} = \frac{3}{2 \times 5,05} = 0,3$$

$$R_{sd,y} = 0,5 \times (1 - 2 \times 0,3^2 + 0,3^3) \times 13,76 \times 3 = 17,48 \text{ kN}$$

$$\Delta M = \frac{R_{sd,y} \times t}{8}$$

$$\Delta M = \frac{17,48 \times 0,3}{8} = 0,66 \text{ kNm}$$

**Smanjenje momenta:**

$$M_{sd}^y = M_y^{206-204} - \Delta M$$

$$M_y^{206-204} = \frac{7,9 + 3,93}{2} = 5,92 \text{ kNm}$$

$$M_{sd}^y = 5,92 - 0,66 = 5,26 \text{ kNm}$$

➤ **PRORAČUN ARMATURE NA LEŽAJU POZ 206-204/106-104**

**Smjer y**

Bezdimezionalni koeficijent armiranja:

$$\mu_{sd} = \frac{M_{sd}^y}{b \times d^2 \times f_{cd}}$$

$$\mu_{sd} = \frac{526}{100 \times 16,5^2 \times 2} = 0,01$$

Prema tablici uzimamo veći ili jednaki  $\rightarrow \mu_{sd} = 0,011$

$$\zeta=0,987 \quad \varepsilon_{s1}(\text{‰}) = 20$$

$$\xi=0,038 \quad \varepsilon_{c2}(\text{‰}) = -0,8$$

**Potrebna površina armature:**

$$A_{s1} = \frac{M_{sd}^y}{\zeta \times d \times f_{yd}} = \frac{526}{0,987 \times 16,5 \times 43,48} = 0,74 \text{cm}^2$$

Glavna armatura polje: ODABRANO R 131 ( $A_{s1,od} = 1,31 \text{cm}^2 \geq A_{s1} = 0,74 \text{cm}^2$ )

Razdjelna armatura polje:

$$A_{s,raz} = 0,2 \times A_{s1,od} = 0,2 \times 1,31 = 0,262 \text{cm}^2$$

$$A_{s,raz} = 0,1\% \times A_c = 0,1\% \times b \times h = 0,1\% \times 100 \times 18 = 1,8 \text{cm}^2$$

## **20.16. DIMENZIONIRANJE ARMATURE NA LEŽAJU POZ 201-204/101-104**

### **➤ SMANJENJE MOMENTA NA LEŽAJU**

Slučaj  $L_y < L_x$

**Smjer y**

$$R_{sd,y} = 0,5 \times (1 - 2\alpha^2 + \alpha^3) \times q \times L_y$$

$$\alpha = \frac{L_y}{2 \times L_x} = \frac{4,36}{2 \times 4,75} = 0,46$$

$$R_{sd,y} = 0,5 \times (1 - 2 \times 0,46^2 + 0,46^3) \times 13,76 \times 4,36 = 20,22 \text{kN}$$

$$\Delta M = \frac{R_{sd,y} \times t}{8}$$

$$\Delta M = \frac{20,22 \times 0,3}{8} = 0,76 \text{kNm}$$

Smanjenje momenta:

$$M_{sd}^y = M_y^{201-204} - \Delta M$$

$$M_y^{201-204} = \frac{3,08 + 6,59}{2} = 4,84 \text{kNm}$$

$$M_{sd}^y = 4,84 - 0,76 = 4,08 \text{kNm}$$

➤ **PRORAČUN ARMATURE NA LEŽAJU POZ 402-403**

**Smjer y**

Bezdimenzionalni koeficijent armiranja:

$$\mu_{sd} = \frac{M_{sd}^y}{b \times d^2 \times f_{cd}}$$
$$\mu_{sd} = \frac{408}{100 \times 16,5^2 \times 2} = 0,007$$

Prema tablici uzimamo veći ili jednaki  $\rightarrow \mu_{sd} = 0,007$

$$\zeta = 0,990 \quad \varepsilon_{s1} (\text{‰}) = 20$$

$$\xi = 0,029 \quad \varepsilon_{c2} (\text{‰}) = -0,6$$

**Potrebna površina armature:**

$$A_{s1} = \frac{M_{sd}^y}{\zeta \times d \times f_{yd}} = \frac{408}{0,990 \times 16,5 \times 43,48} = 0,57 \text{ cm}^2$$

Glavna armatura polje: ODABRANO R 131 (  $A_{s1,od} = 1,31 \text{ cm}^2 \geq A_{s1} = 0,57 \text{ cm}^2$  )

Razdjelna armatura polje:

$$A_{s,raz} = 0,2 \times A_{s1,od} = 0,2 \times 1,31 = 0,262 \text{ cm}^2$$

$$A_{s,raz} = 0,1\% \times A_c = 0,1\% \times b \times h = 0,1\% \times 100 \times 18 = 1,8 \text{ cm}^2$$



## 21. PRORAČUN GREDE POZ 200/100

### 21.1. PRORAČUN GREDE POZ 201 I 101

#### ANALIZA OPTEREĆENJA GREDE POZ 201 I 101

##### ➤ STALNO OPTEREĆENJE

Reakcija ploče POZ 401:

$$R_G^A = 0,375 \times g \times L = 0,375 \times 7,97 \times 4,75 = 14,2 \text{ kN/m'}$$

$$R_Q^A = 0,438 \times q \times L = 0,438 \times 2,0 \times 4,75 = 4,16 \text{ kN/m'}$$

Vlastita težina grede  $g_{v1}$ :

$$g_{v1} = 0,3 \times 0,36 \times 25,0 - 0,15 \times 0,18 \times 25,0 = 2,03 \text{ kN/m'}$$

Ukupno stalno opterećenje  $g = 7,46 + 2,03 = 9,49 \text{ kN/m'}$

##### ➤ KORISNO OPTEREĆENJE

$$q = 4,16 \text{ kN/m'}$$

##### ➤ RAČUNSKO OPTEREĆENJE

$$q_{sd} = \gamma_b \times g + \gamma_Q \times q = 1,35 \times 9,49 + 1,5 \times 4,16 = 19,05 \text{ kN/m}^2$$

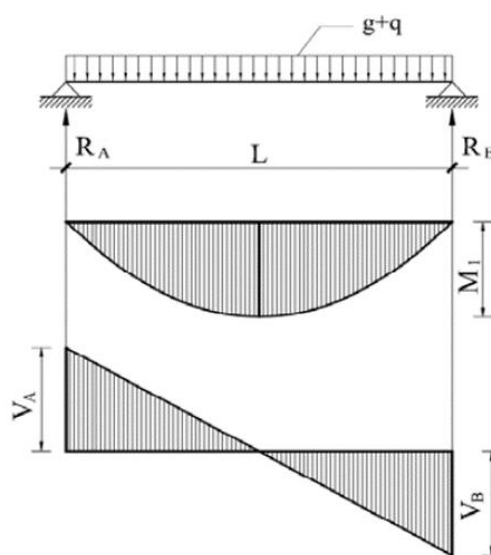
##### ➤ GRADIVA

Beton: C30/37 ( $C f_{ck}/f_{ck,cube}$  valjka/kocka)

Armatura: B500B ( $f_{yk}/f_{tk} = 400/500$ )

#### STATIČKI PRORAČUN GREDE POZ 201 I 101

##### ➤ MAKSIMALNI MOMENT U POLJU



Slika 43. Statička shema grede poz 201 – maksimalni moment u polju

$$M_G^{401} = 0,125 \times g \times L^2 = 0,125 \times 9,49 \times 4,75^2 = 26,76 \text{ kNm}$$

$$M_Q^{401} = 0,125 \times q \times L^2 = 0,125 \times 4,16 \times 4,75^2 = 11,73 \text{ kNm}$$

Računski moment savijanja:

$$M_{sd}^{401} = 1,35 \times M_G^{401} + 1,5 \times M_Q^{401} = 1,35 \times 26,76 + 1,5 \times 11,73 = 53,72 \text{ kNm}$$

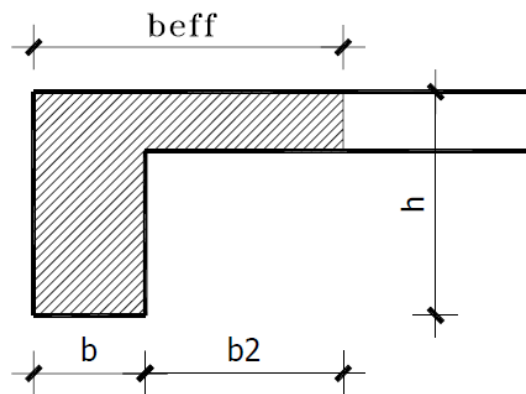
➤ POPREČNE SILE I REAKCIJE

$$R_G^A = V_G = 0,5 \times g \times L = 0,5 \times 9,49 \times 4,75 = 22,54 \text{ kN}$$

$$R_Q^A = V_Q = 0,5 \times q \times L = 0,5 \times 4,16 \times 4,75 = 9,88 \text{ kN}$$

$$R_{sd}^A = V_{sd} = 1,35 \times V_G + 1,5 \times V_Q = 1,35 \times 22,54 + 1,5 \times 9,88 = 45,25 \text{ kN}$$

➤ ODREĐIVANJE SUDJELUJUĆE ŠIRINE



Slika 44. Poprečni presjek grede – sudjelujuća širina

$$b_{eff} \leq b_w + b_2 = b_w + \frac{L_0}{10}$$

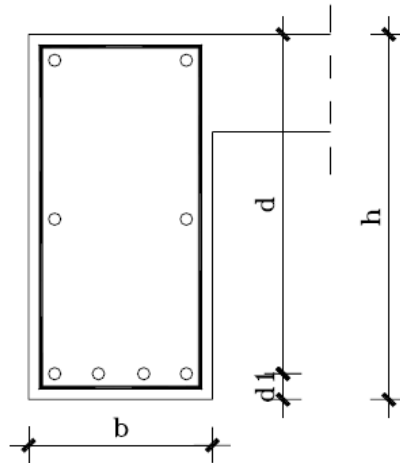
$$b_2 = 0,1 \times L_0 = 0,1 \times 475 = 47,5 \text{ cm} < 250 \text{ cm}$$

$b_1$  i  $b_2$ - polovica svijetlog razmaka rebara lijevo, odnosno desno od rebra.

$L_0$  - razmak nul-točaka momentnog dijagrama

$$b_{eff} = b_w + b_2 = 30 + 47,5 = 77,5 \text{ cm}$$

## DIMENZIONIRANJE



Slika 45. Poprečni presjek grede

Visina presjeka:  $h=36\text{cm}$

Zaštitni sloj betona:  $c=2\text{cm}$

Udaljenost od težišta armature:

$$d_1 = c + \Phi_v + \frac{\Phi_1}{2} = 2 + 0,8 + \frac{2,4}{2} = 4\text{cm}$$

Statička visina presjeka:

$$d = h - d_1 = 47,5 - 4 = 43,5\text{cm}$$

$f_{cd}$  – računski čvrstoća betona za C30/37

$$f_{cd} = \frac{f_{ck}}{\gamma_b} = \frac{30}{1,5} = 20\text{N/mm}^2 = 2\text{kN/cm}^2$$

$f_{yd}$  – računski granica propuštanja čelika za B500

$$f_{yd} = \frac{f_{yk}}{\gamma_s} = \frac{500}{1,15} = 434,78\text{N/mm}^2 = 43,48\text{kN/cm}^2$$

### PRORAČUN UZDUŽNE ARMATURE U POLJU POZ 201 I 101

Računski moment savijanja

$$M_{sd} = 53,72\text{kNm}$$

Bezdimenzionalni koeficijent armiranja:

$$\mu_{sd} = \frac{M_{sd}}{b_{eff} \times d^2 \times f_{cd}}$$
$$\mu_{sd} = \frac{5372}{77,5 \times 43,5^2 \times 2} = 0,018$$

Prema tablici uzimamo veći ili jednaki  $\rightarrow \mu_{sd} = 0,019$

$$\zeta = 0,982 \quad \varepsilon_{s1} (\text{‰}) = 20$$

$$\xi = 0,052 \quad \varepsilon_{c2} (\text{‰}) = -1,1$$

Potrebna površina armature:

$$A_{s1} = \frac{M_{sd}}{\zeta \times d \times f_{yd}} = \frac{5372}{0,982 \times 43,5 \times 43,48} = 2,89 \text{ cm}^2$$

➤ Minimalna armatura u polju (dva uvjeta, mjerodavna je veća armatura):

1. uvjet

$$A_{s,min} = \frac{0,6}{f_{yd}} \times b_w \times d = \frac{0,6}{434,78} \times 30 \times 43,5 = 1,80 \text{ cm}^2$$

2. uvjet – mjerodavno

$$A_{s,min} = \frac{0,15}{100} \times b_w \times d = \frac{0,15}{100} \times 30 \times 43,5 = 1,96 \text{ cm}^2$$

➤ Maksimalna armatura u polju:

$$A_{s,max} = \frac{0,85 \times f_{cd}}{f_{yd}} \times b_{eff} \times h_f = \frac{0,85 \times 20}{434,78} \times 77,5 \times 18 = 54,54 \text{ cm}^2$$

**Uzdružna armatura polje 201 I 101**

**ODABRANO 3Φ12** ( $A_{s1,od} = 3,39 \text{ cm}^2 \geq A_{s1} = 2,89 \text{ cm}^2$ )

**PRORAČUN POPREČNE ARMATURE POZ 201 I 101**

$$V_{sd,A} = 45,25 \text{ kN}$$

$$q_{sd} = \gamma_b \times g + \gamma_Q \times q = 1,35 \times 9,49 + 1,5 \times 4,16 = 19,05 \text{ kN/m}^2$$

$$V'_{sd,A} = V_{sd} - a(\gamma_G \times g + \gamma_Q \times q) = V_{sd} - a \times q_{sd}$$

$$a = \frac{t}{2} + d = 15 + 43,5 = 58,5 \text{ cm}$$

$$V'_{sd,A} = 45,25 - 0,585 \times 19,05 = 34,11 \text{ kN}$$

➤ Proračunska nosivost na poprečne sile:

$$V_{Rdc} = [C_{Rd,c} \times k \times (100 \times \rho_1 \times f_{ck})^{\frac{1}{3}} + k_1 \times \sigma_{cp}] \times b_w \times d$$

$$C_{Rd,c} = \frac{0,18}{1,5} = 0,12$$

$$k = 1 + \sqrt{\frac{200}{d}} = 1 + \sqrt{\frac{200}{435}} = 1,68 < 2$$

$$A_s = (2\emptyset 14) = 3,08\text{cm}^2$$

$$\rho_1 = \frac{A_{s1}}{b_w \times d} = \frac{3,08}{30 \times 43,5} = 0,00236 < 0,02$$

$$V_{Rdc} = \left[ 0,12 \times 1,68 \times (100 \times 0,00236 \times 30)^{\frac{1}{3}} + 0 \right] \times 300 \times 435 = 50\,517,92\text{N} \\ = 50,52\text{kN}$$

➤ Minimalna vrijednost  $V_{Rdc}$ :

$$V_{min} = 0,035 \times k^{\frac{3}{2}} \times f_{ck}^{\frac{1}{2}} = 0,035 \times 1,68^{\frac{3}{2}} \times 30^{\frac{1}{2}} = 0,42$$

$$V_{Rdc,min} = [V_{min} + k_1 \times \sigma_{cp}] \times b \times d = (0,42 + 0) \times 300 \times 435 = 54\,810\text{N} = 54,81\text{kN}$$

➤ Maksimalna vrijednost poprečne sile

$$V_{Rd,max} = \alpha_{cw} \times b_w \times z \times v_1 \times f_{cd} \times \frac{1}{\text{ctg}\theta + \text{tg}\theta}$$

$$v = 0,6 \times \left( 1 - \frac{f_{ck}}{250} \right) = 0,6 \times \left( 1 - \frac{30}{250} \right) = 0,528$$

$$z = 0,9 \times d = 0,9 \times 435 = 391,5\text{mm}$$

$$V_{Rd,max} = 1,0 \times 300 \times 391,5 \times 0,528 \times 20 \times \frac{1}{\text{ctg}39,8^\circ + \text{tg}39,8^\circ} = 609,95\text{kN}$$

$$V_{Rdc} = 50,52\text{kN} \geq V'_{sd,A} = 34,11\text{kN} \leq V_{Rd,max} = 609,95\text{kN}$$

### NIJE POTREBAN PRORAČUN POPREČNE ARMATURE!

**Minimalna poprečna armatura (maksimalni razmak odabranih spona):**

$$A_{sw,min} = (2\text{rezne } \emptyset 8) = 1,01\text{cm}^2$$

Treba proračunati najveći razmak po oba kriterija i odabrati manji.

#### **1.UVJET**

$$S_{w,max} = \frac{A_{sw,min}}{\rho_{min} \times b_w} = \frac{1,01}{0,0013 \times 30} = 25,90\text{cm}$$

#### **2.UVJET**

$$V'_{sd,A} = 34,11\text{kN} < 0,3 \times V_{Rd,max} = 0,3 \times 609,95 = 182,99\text{kN}$$

$$S_{w,max} = 0,75 \times d = 0,75 \times 43,5 = 32,63\text{cm}$$

$$\text{Mjerodavni razmak odabranih spona } \emptyset 8, m=2: S_{w,max} = 25\text{cm}$$

Odabrani razmak mora biti  $\leq$  od  $S_{w,max}$

ODABRANO:  $\emptyset 8/25\text{cm}$   $m = 2$

## 21.2.PRORAČUN GREDE POZ 202 I 102

### ANALIZA OPTEREĆENJA GREDE POZ 202 I 102

#### ➤ STALNO OPTEREĆENJE

Reakcija ploče POZ 301:

$$R_G^A = 0,375 \times g \times L = 0,375 \times 7,97 \times 3 = 8,97 \text{ kN/m'}$$

$$R_Q^A = 0,438 \times q \times L = 0,438 \times 2,0 \times 3 = 2,63 \text{ kN/m'}$$

Vlastita težina grede  $g_{v1}$ :

$$g_{v1} = 0,3 \times 0,36 \times 25,0 - 0,15 \times 0,18 \times 25,0 = 2,03 \text{ kN/m'}$$

Ukupno stalno opterećenje  $g = 8,97 + 2,03 = 11 \text{ kN/m'}$

#### ➤ KORISNO OPTEREĆENJE

$$q = 2,63 \text{ kN/m'}$$

#### ➤ RAČUNSKO OPTEREĆENJE

$$q_{sd} = \gamma_b \times g + \gamma_Q \times q = 1,35 \times 11 + 1,5 \times 2,63 = 18,8 \text{ kN/m}^2$$

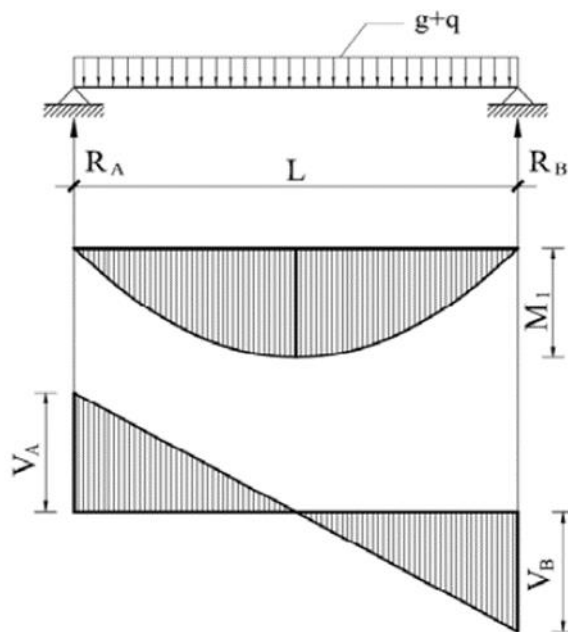
#### ➤ GRADIVA

Beton: C30/37 (C  $f_{ck}/f_{ck,cube}$  valjka/kocka)

Armatura: B500B ( $f_{yk}/f_{tk} = 400/500$ )

## STATIČKI PRORAČUN GREDE POZ 202 I 102

#### ➤ MAKSIMALNI MOMENT U POLJU



Slika 46. Statička shema grede poz 202 – maksimalni moment u polju

$$M_G^{401} = 0,125 \times g \times L^2 = 0,125 \times 11 \times 3^2 = 12,38 \text{ kNm}$$

$$M_Q^{401} = 0,125 \times q \times L^2 = 0,125 \times 2,63 \times 3^2 = 2,96 \text{ kNm}$$

Računski moment savijanja:

$$M_{sd}^{401} = 1,35 \times M_G^{401} + 1,5 \times M_Q^{401} = 1,35 \times 12,38 + 1,5 \times 2,96 = 21,15 \text{ kNm}$$

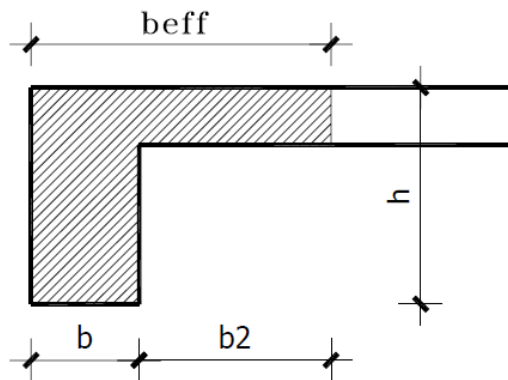
➤ POPREČNE SILE I REAKCIJE

$$R_G^A = V_G = 0,5 \times g \times L = 0,5 \times 11 \times 3 = 16,5 \text{ kN}$$

$$R_Q^A = V_Q = 0,5 \times q \times L = 0,5 \times 2,63 \times 3 = 3,95 \text{ kN}$$

$$R_{sd}^A = V_{sd} = 1,35 \times V_G + 1,5 \times V_Q = 1,35 \times 16,5 + 1,5 \times 3,95 = 28,2 \text{ kN}$$

➤ ODREĐIVANJE SUDJELUJUĆE ŠIRINE



Slika 47. poprečni presjek grede – sudjelujuća širina

$$b_{eff} \leq b_w + b_2 = b_w + \frac{L_0}{10}$$

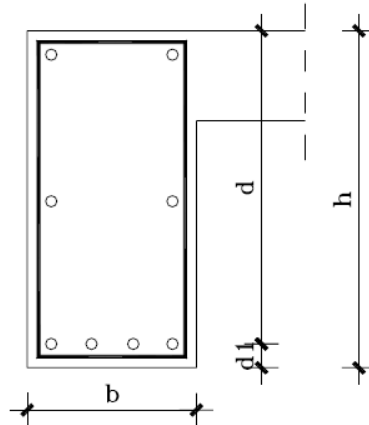
$$b_2 = 0,1 \times L_0 = 0,1 \times 300 = 30 \text{ cm} < 250 \text{ cm}$$

$b_1$  i  $b_2$ - polovica svijetlog razmaka rebara lijevo, odnosno desno od rebra.

$L_0$  - razmak nul-točaka momentnog dijagrama

$$b_{eff} = b_w + b_2 = 30 + 30 = 60 \text{ cm}$$

## DIMENZIONIRANJE



Slika 47. Poprečni presjek grede

Visina presjeka:  $h=36\text{cm}$

Zaštitni sloj betona:  $c=2\text{cm}$

Udaljenost od težišta armature:

$$d_1 = c + \Phi_v + \frac{\Phi_1}{2} = 2 + 0,8 + \frac{2,4}{2} = 4\text{cm}$$

Statička visina presjeka:

$$d = h - d_1 = 30 - 4 = 26\text{cm}$$

$f_{cd}$  – računski čvrstoća betona za C30/37

$$f_{cd} = \frac{f_{ck}}{\gamma_b} = \frac{30}{1,5} = 20\text{N/mm}^2 = 2\text{kN/cm}^2$$

$f_{yd}$  – računski granica propuštanja čelika za B500

$$f_{yd} = \frac{f_{yk}}{\gamma_s} = \frac{500}{1,15} = 434,78\text{N/mm}^2 = 43,48\text{kN/cm}^2$$

### PRORAČUN UZDUŽNE ARMATURE U POLJU POZ 202 I 102

Računski moment savijanja

$$M_{sd} = 21,15\text{kNm}$$

Bezdimenzionalni koeficijent armiranja:

$$\mu_{sd} = \frac{M_{sd}}{b_{eff} \times d^2 \times f_{cd}}$$
$$\mu_{sd} = \frac{2115}{60 \times 26^2 \times 2} = 0,026$$



Prema tablici uzimamo veći ili jednaki  $\rightarrow \mu_{sd} = 0,026$

$$\zeta = 0,978 \quad \varepsilon_{s1} (\text{‰}) = 20$$

$$\xi = 0,061 \quad \varepsilon_{c2} (\text{‰}) = -1,3$$

Potrebna površina armature:

$$A_{s1} = \frac{M_{sd}}{\zeta \times d \times f_{yd}} = \frac{2115}{0,978 \times 26 \times 43,48} = 1,91 \text{ cm}^2$$

➤ Minimalna armatura u polju (dva uvjeta, mjerodavna je veća armatura):

1. uvjet

$$A_{s,min} = \frac{0,6}{f_{yd}} \times b_w \times d = \frac{0,6}{434,78} \times 30 \times 26 = 1,08 \text{ cm}^2$$

2. uvjet – mjerodavno

$$A_{s,min} = \frac{0,15}{100} \times b_w \times d = \frac{0,15}{100} \times 30 \times 26 = 1,17 \text{ cm}^2$$

➤ Maksimalna armatura u polju:

$$A_{s,max} = \frac{0,85 \times f_{cd}}{f_{yd}} \times b_{eff} \times h_f = \frac{0,85 \times 20}{434,78} \times 60 \times 18 = 42,23 \text{ cm}^2$$

**Uzdružna armatura polje 202 I 102**

**ODABRANO 3Φ10** ( $A_{s1,od} = 2,36 \text{ cm}^2 \geq A_{s1} = 1,91 \text{ cm}^2$ )

**PRORAČUN POPREČNE ARMATURE POZ 202 I 102**

$$V_{sd,A} = 28,2 \text{ kN}$$

$$q_{sd} = \gamma_b \times g + \gamma_Q \times q = 1,35 \times 11 + 1,5 \times 2,63 = 18,8 \text{ kN/m}^2$$

$$V'_{sd,A} = V_{sd} - a(\gamma_G \times g + \gamma_Q \times q) = V_{sd} - a \times q_{sd}$$

$$a = \frac{t}{2} + d = 15 + 26 = 41 \text{ cm}$$

$$V'_{sd,A} = 28,2 - 0,41 \times 18,8 = 20,49 \text{ kN}$$

➤ Proračunska nosivost na poprečne sile:

$$V_{Rdc} = [C_{Rd,c} \times k \times (100 \times \rho_1 \times f_{ck})^{\frac{1}{3}} + k_1 \times \sigma_{cp}] \times b_w \times d$$

$$C_{Rd,c} = \frac{0,18}{1,5} = 0,12$$

$$k = 1 + \sqrt{\frac{200}{d}} = 1 + \sqrt{\frac{200}{300}} = 1,82 < 2$$

$$A_s = (2\emptyset 14) = 3,08\text{cm}^2$$

$$\rho_1 = \frac{A_{s1}}{b_w \times d} = \frac{3,08}{30 \times 26} = 0,00395 < 0,02$$

$$V_{Rdc} = \left[ 0,12 \times 1,82 \times (100 \times 0,00395 \times 30)^{\frac{1}{3}} + 0 \right] \times 300 \times 300 = 44\,812,72\text{N} \\ = 44,81\text{kN}$$

➤ Minimalna vrijednost  $V_{Rdc}$ :

$$V_{min} = 0,035 \times k^{\frac{3}{2}} \times f_{ck}^{\frac{1}{2}} = 0,035 \times 1,82^{\frac{3}{2}} \times 30^{\frac{1}{2}} = 0,47$$

$$V_{Rdc,min} = [V_{min} + k_1 \times \sigma_{cp}] \times b \times d = (0,47 + 0) \times 300 \times 300 = 42\,300\text{N} = 42,3\text{kN}$$

➤ Maksimalna vrijednost poprečne sile

$$V_{Rd,max} = \alpha_{cw} \times b_w \times z \times v_1 \times f_{cd} \times \frac{1}{\text{ctg}\theta + \text{tg}\theta}$$

$$v = 0,6 \times \left( 1 - \frac{f_{ck}}{250} \right) = 0,6 \times \left( 1 - \frac{30}{250} \right) = 0,528$$

$$z = 0,9 \times d = 0,9 \times 300 = 270\text{mm}$$

$$V_{Rd,max} = 1,0 \times 300 \times 270 \times 0,528 \times 20 \times \frac{1}{\text{ctg}39,8^\circ + \text{tg}39,8^\circ} = 420,65\text{kN}$$

$$V_{Rdc} = 44,81\text{kN} \geq V'_{sd,A} = 20,49\text{kN} \leq V_{Rd,max} = 420,65\text{kN}$$

**NIJE POTREBAN PRORAČUN POPREČNE ARMATURE!**

**Minimalna poprečna armatura (maksimalni razmak odabranih spona):**

$$A_{sw,min} = (2\text{rezne } \emptyset 8) = 1,01\text{cm}^2$$

Treba proračunati najveći razmak po oba kriterija i odabrati manji.

### 1.UVJET

$$S_{w,max} = \frac{A_{sw,min}}{\rho_{min} \times b_w} = \frac{1,01}{0,0013 \times 30} = 25,90\text{cm}$$

### 2.UVJET

$$V'_{sd,A} = 20,49\text{kN} < 0,3 \times V_{Rd,max} = 0,3 \times 420,65 = 126,2\text{kN}$$

$$S_{w,max} = 0,75 \times d = 0,75 \times 26 = 19,5\text{cm}$$

$$\text{Mjerodavni razmak odabranih spona } \emptyset 8, m=2: S_{w,max} = 18\text{cm}$$

Odabrani razmak mora biti  $\leq$  od  $S_{w,max}$

ODABRANO:  $\emptyset 8/18\text{cm}$   $m = 2$

### 21.3. PRORAČUN GREDE POZ 203 I 103

#### ANALIZA OPTEREĆENJA GREDE POZ 203 I 103

##### ➤ STALNO OPTEREĆENJE

Reakcija ploče POZ 301:

$$R_G^A = 0,375 \times g \times L = 0,375 \times 7,97 \times 3,9 = 11,66 \text{ kN/m'}$$

$$R_Q^A = 0,438 \times q \times L = 0,438 \times 2,0 \times 3,9 = 3,42 \text{ kN/m'}$$

Vlastita težina grede  $g_{v1}$ :

$$g_{v1} = 0,2 \times 0,36 \times 25,0 - 0,15 \times 0,18 \times 25,0 = 1,13 \text{ kN/m'}$$

Ukupno stalno opterećenje  $g = 11,66 + 1,13 = 12,79 \text{ kN/m'}$

##### ➤ KORISNO OPTEREĆENJE

$$q = 3,42 \text{ kN/m'}$$

##### ➤ RAČUNSKO OPTEREĆENJE

$$q_{sd} = \gamma_b \times g + \gamma_Q \times q = 1,35 \times 12,79 + 1,5 \times 3,42 = 22,4 \text{ kN/m}^2$$

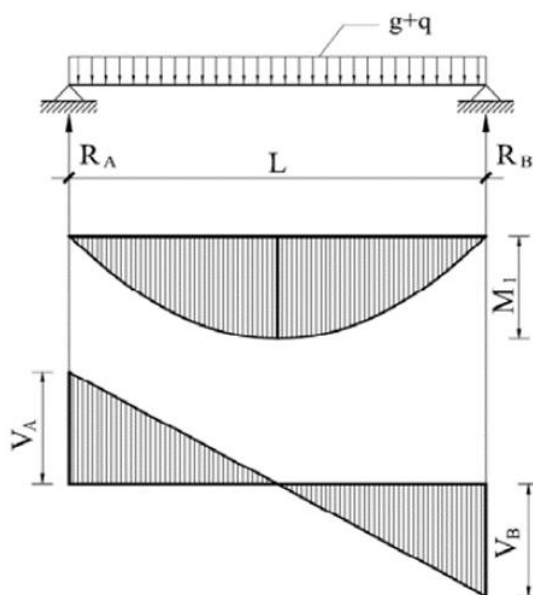
##### ➤ GRADIVA

Beton: C30/37 (C  $f_{ck}/f_{ck,cube}$  valjka/kocka)

Armatura: B500B ( $f_{yk}/f_{tk} = 400/500$ )

### STATIČKI PRORAČUN GREDE POZ 203 I 103

##### ➤ MAKSIMALNI MOMENT U POLJU



Slika 48. Statička shema grede poz 203 – maksimalni moment u polju

$$M_G^{401} = 0,125 \times g \times L^2 = 0,125 \times 12,79 \times 3,9^2 = 24,32 \text{ kNm}$$

$$M_Q^{401} = 0,125 \times q \times L^2 = 0,125 \times 3,42 \times 3,9^2 = 6,5 \text{ kNm}$$

Računski moment savijanja:

$$M_{sd}^{401} = 1,35 \times M_G^{401} + 1,5 \times M_Q^{401} = 1,35 \times 24,32 + 1,5 \times 6,5 = 42,58 \text{ kNm}$$

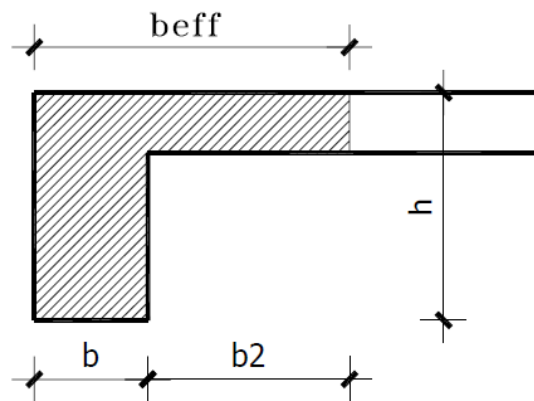
➤ POPREČNE SILE I REAKCIJE

$$R_G^A = V_G = 0,5 \times g \times L = 0,5 \times 12,79 \times 3,9 = 24,94 \text{ kN}$$

$$R_Q^A = V_Q = 0,5 \times q \times L = 0,5 \times 3,42 \times 3,9 = 6,67 \text{ kN}$$

$$R_{sd}^A = V_{sd} = 1,35 \times V_G + 1,5 \times V_Q = 1,35 \times 24,94 + 1,5 \times 6,67 = 43,67 \text{ kN}$$

➤ ODREĐIVANJE SUDJELUJUĆE ŠIRINE



Slika 49. Poprečni presjek grede – sudjelujuća širina

$$b_{eff} \leq b_w + b_2 = b_w + \frac{L_0}{10}$$

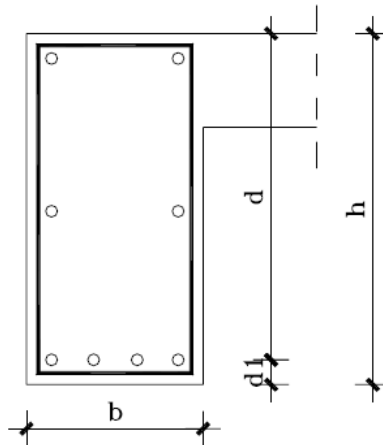
$$b_2 = 0,1 \times L_0 = 0,1 \times 390 = 39 \text{ cm} < 250 \text{ cm}$$

$b_1$  i  $b_2$ - polovica svijetlog razmaka rebara lijevo, odnosno desno od rebra.

$L_0$  - razmak nul-točaka momentnog dijagrama

$$b_{eff} = b_w + b_2 = 20 + 39 = 59 \text{ cm}$$

## DIMENZIONIRANJE



Slika 50. Poprečni presjek grede

Visina presjeka:  $h=36\text{cm}$

Zaštitni sloj betona:  $c=2\text{cm}$

Udaljenost od težišta armature:

$$d_1 = c + \Phi_v + \frac{\Phi_1}{2} = 2 + 0,8 + \frac{2,4}{2} = 4\text{cm}$$

Statička visina presjeka:

$$d = h - d_1 = 20 - 4 = 16\text{cm}$$

$f_{cd}$  – računska čvrstoća betona za C30/37

$$f_{cd} = \frac{f_{ck}}{\gamma_b} = \frac{30}{1,5} = 20\text{N/mm}^2 = 2\text{kN/cm}^2$$

$f_{yd}$  – računska granica propuštanja čelika za B500

$$f_{yd} = \frac{f_{yk}}{\gamma_s} = \frac{500}{1,15} = 434,78\text{N/mm}^2 = 43,48\text{kN/cm}^2$$

### PRORAČUN UZDUŽNE ARMATURE U POLJU POZ 203 I 103

Računski moment savijanja

$$M_{sd} = 42,58\text{kNm}$$

Bezdimenzionalni koeficijent armiranja:

$$\mu_{sd} = \frac{M_{sd}}{b_{eff} \times d^2 \times f_{cd}}$$
$$\mu_{sd} = \frac{4258}{59 \times 16^2 \times 2} = 0,14$$

Prema tablici uzimamo veći ili jednaki  $\rightarrow \mu_{sd} = 0,141$

$$\zeta=0,906 \quad \varepsilon_{s1}(\text{‰}) = 12$$

$$\xi=0,226 \quad \varepsilon_{c2}(\text{‰}) = -3,5$$

Potrebna površina armature:

$$A_{s1} = \frac{M_{sd}}{\zeta \times d \times f_{yd}} = \frac{4258}{0,906 \times 16 \times 43,48} = 6,75 \text{ cm}^2$$

➤ Minimalna armatura u polju (dva uvjeta, mjerodavna je veća armatura):

1. uvjet

$$A_{s,min} = \frac{0,6}{f_{yd}} \times b_w \times d = \frac{0,6}{434,78} \times 20 \times 16 = 0,44 \text{ cm}^2$$

2. uvjet – mjerodavno

$$A_{s,min} = \frac{0,15}{100} \times b_w \times d = \frac{0,15}{100} \times 20 \times 16 = 0,48 \text{ cm}^2$$

➤ Maksimalna armatura u polju:

$$A_{s,max} = \frac{0,85 \times f_{cd}}{f_{yd}} \times b_{eff} \times h_f = \frac{0,85 \times 20}{434,78} \times 69 \times 18 = 48,56 \text{ cm}^2$$

**Uzdružna armatura polje 303**

**ODABRANO 4Φ16** ( $A_{s1,od} = 8,04 \text{ cm}^2 \geq A_{s1} = 6,75 \text{ cm}^2$ )

**PRORAČUN POPREČNE ARMATURE POZ 203 I 103**

$$V_{sd,A} = 43,67 \text{ kN}$$

$$q_{sd} = \gamma_b \times g + \gamma_Q \times q = 1,35 \times 12,79 + 1,5 \times 3,42 = 22,4 \text{ kN/m}^2$$

$$V'_{sd,A} = V_{sd} - a(\gamma_G \times g + \gamma_Q \times q) = V_{sd} - a \times q_{sd}$$

$$a = \frac{t}{2} + d = 15 + 16 = 31 \text{ cm}$$

$$V'_{sd,A} = 43,67 - 0,31 \times 22,4 = 36,73 \text{ kN}$$

➤ Proračunska nosivost na poprečne sile:

$$V_{Rdc} = [C_{Rd,c} \times k \times (100 \times \rho_1 \times f_{ck})^{\frac{1}{3}} + k_1 \times \sigma_{cp}] \times b_w \times d$$

$$C_{Rd,c} = \frac{0,18}{1,5} = 0,12$$

$$k = 1 + \sqrt{\frac{200}{d}} = 1 + \sqrt{\frac{200}{390}} = 1,72 < 2$$

$$A_s = (2\emptyset 14) = 3,08 \text{ cm}^2$$

$$\rho_1 = \frac{A_{s1}}{b_w \times d} = \frac{3,08}{20 \times 16} = 0,00963 < 0,02$$

$$V_{Rdc} = \left[ 0,12 \times 1,72 \times (100 \times 0,00963 \times 30)^{\frac{1}{3}} + 0 \right] \times 200 \times 390 = 49\,399,23 \text{ N} \\ = 49,4 \text{ kN}$$

➤ Minimalna vrijednost  $V_{Rdc}$ :

$$V_{min} = 0,035 \times k^{\frac{3}{2}} \times f_{ck}^{\frac{1}{2}} = 0,035 \times 1,72^{\frac{3}{2}} \times 30^{\frac{1}{2}} = 0,43$$

$$V_{Rdc,min} = [V_{min} + k_1 \times \sigma_{cp}] \times b \times d = (0,43 + 0) \times 200 \times 390 = 33\,540 \text{ N} = 33,54 \text{ kN}$$

➤ Maksimalna vrijednost poprečne sile

$$V_{Rd,max} = \alpha_{cw} \times b_w \times z \times v_1 \times f_{cd} \times \frac{1}{\text{ctg}\theta + \text{tg}\theta}$$

$$v = 0,6 \times \left( 1 - \frac{f_{ck}}{250} \right) = 0,6 \times \left( 1 - \frac{30}{250} \right) = 0,528$$

$$z = 0,9 \times d = 0,9 \times 390 = 351 \text{ mm}$$

$$V_{Rd,max} = 1,0 \times 200 \times 351 \times 0,528 \times 20 \times \frac{1}{\text{ctg}39,8^\circ + \text{tg}39,8^\circ} = 364,57 \text{ kN}$$

$$V_{Rdc} = 49,4 \text{ kN} \geq V'_{sd,A} = 36,73 \text{ kN} \leq V_{Rd,max} = 364,57 \text{ kN}$$

### **NIJE POTREBAN PRORAČUN POPREČNE ARMATURE!**

**Minimalna poprečna armatura (maksimalni razmak odabranih spona):**

$$A_{sw,min} = (2 \text{ rezne } \emptyset 8) = 1,01 \text{ cm}^2$$

Treba proračunati najveći razmak po oba kriterija i odabrati manji.

#### **1.UVJET**

$$S_{w,max} = \frac{A_{sw,min}}{\rho_{min} \times b_w} = \frac{1,01}{0,0013 \times 20} = 38,85 \text{ cm}$$

#### **2.UVJET**

$$V'_{sd,A} = 36,73 \text{ kN} < 0,3 \times V_{Rd,max} = 0,3 \times 364,57 = 109,37 \text{ kN}$$

$$S_{w,max} = 0,75 \times d = 0,75 \times 16 = 12 \text{ cm}$$

$$\text{Mjerodavni razmak odabranih spona } \emptyset 8, m=2: S_{w,max} = 10 \text{ cm}$$

Odabrani razmak mora biti  $\leq$  od  $S_{w,max}$

ODABRANO:  $\emptyset 8/10 \text{ cm } m = 2$

## 21.4. PRORAČUN GREDE POZ 204 I 104

### ANALIZA OPTEREĆENJA GREDE POZ 204 I 104

#### ➤ STALNO OPTEREĆENJE

Reakcija ploče POZ 301:

$$R_G^A = 0,375 \times g \times L = 0,375 \times 7,97 \times 2,75 = 8,22 \text{ kN/m'}$$

$$R_Q^A = 0,438 \times q \times L = 0,438 \times 2,0 \times 2,75 = 2,41 \text{ kN/m'}$$

Vlastita težina grede  $g_{v1}$ :

$$g_{v1} = 0,3 \times 0,36 \times 25,0 - 0,15 \times 0,18 \times 25,0 = 2,03 \text{ kN/m'}$$

Ukupno stalno opterećenje  $g = 8,22 + 2,03 = 10,25 \text{ kN/m'}$

#### ➤ KORISNO OPTEREĆENJE

$$q = 2,41 \text{ kN/m'}$$

#### ➤ RAČUNSKO OPTEREĆENJE

$$q_{sd} = \gamma_b \times g + \gamma_Q \times q = 1,35 \times 10,25 + 1,5 \times 2,41 = 17,45 \text{ kN/m}^2$$

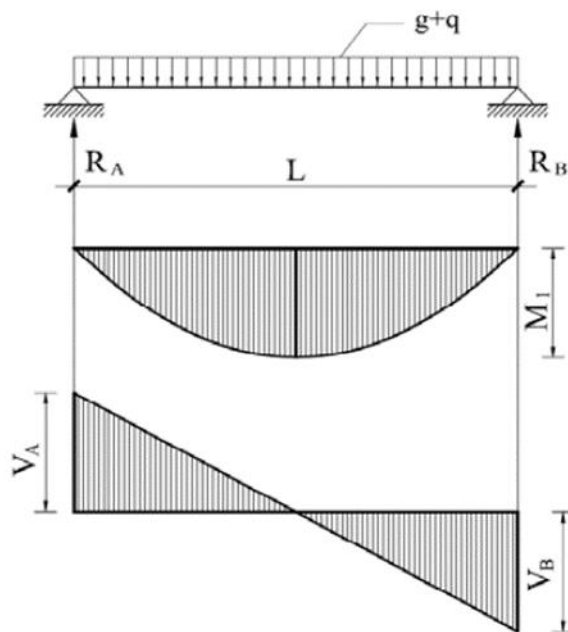
#### ➤ GRADIVA

Beton: C30/37 (C  $f_{ck}/f_{ck,cube}$  valjka/kocka)

Armatura: B500B ( $f_{yk}/f_{tk} = 400/500$ )

## STATIČKI PRORAČUN GREDE POZ 204 I 104

#### ➤ MAKSIMALNI MOMENT U POLJU



Slika 51. Statička shema grede poz 204 – maksimalni moment u polju



$$M_G^{401} = 0,125 \times g \times L^2 = 0,125 \times 10,25 \times 2,75^2 = 9,69 \text{ kNm}$$

$$M_Q^{401} = 0,125 \times q \times L^2 = 0,125 \times 2,41 \times 2,75^2 = 2,28 \text{ kNm}$$

Računski moment savijanja:

$$M_{sd}^{401} = 1,35 \times M_G^{401} + 1,5 \times M_Q^{401} = 1,35 \times 9,69 + 1,5 \times 2,28 = 16,5 \text{ kNm}$$

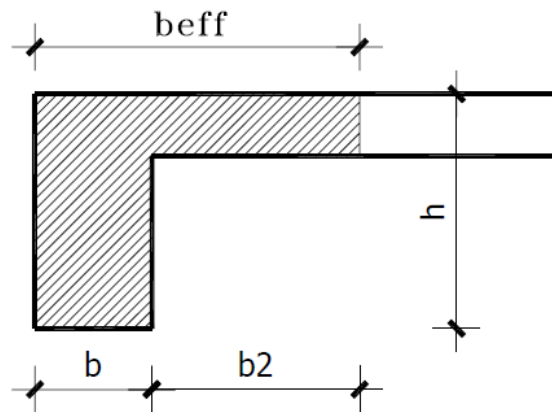
➤ POPREČNE SILE I REAKCIJE

$$R_G^A = V_G = 0,5 \times g \times L = 0,5 \times 10,25 \times 2,75 = 14,09 \text{ kN}$$

$$R_Q^A = V_Q = 0,5 \times q \times L = 0,5 \times 2,41 \times 2,75 = 3,31 \text{ kN}$$

$$R_{sd}^A = V_{sd} = 1,35 \times V_G + 1,5 \times V_Q = 1,35 \times 14,09 + 1,5 \times 3,31 = 23,99 \text{ kN}$$

➤ ODREĐIVANJE SUDJELUJUĆE ŠIRINE



Slika 52. Poprečni presjek grede – sudjelujuća širina

$$b_{eff} \leq b_w + b_2 = b_w + \frac{L_0}{10}$$

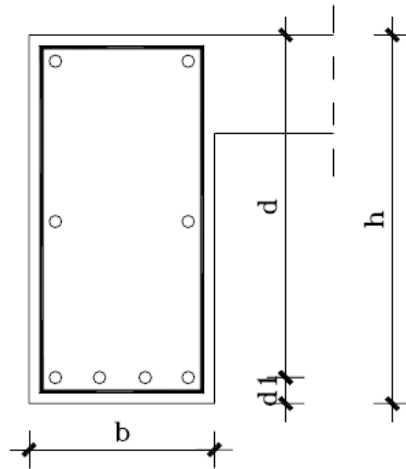
$$b_2 = 0,1 \times L_0 = 0,1 \times 275 = 27,5 \text{ cm} < 250 \text{ cm}$$

$b_1$  i  $b_2$ - polovica svijetlog razmaka rebara lijevo, odnosno desno od rebara.

$L_0$  - razmak nul-točaka momentnog dijagrama

$$b_{eff} = b_w + b_2 = 30 + 27,5 = 57,5 \text{ cm}$$

## DIMENZIONIRANJE



Slika 53. Poprečni presjek grede

Visina presjeka:  $h=36\text{cm}$

Zaštitni sloj betona:  $c=2\text{cm}$

Udaljenost od težišta armature:

$$d_1 = c + \Phi_v + \frac{\Phi_1}{2} = 2 + 0,8 + \frac{2,4}{2} = 4\text{cm}$$

Statička visina presjeka:

$$d = h - d_1 = 27,5 - 4 = 23,5\text{cm}$$

$f_{cd}$  – računska čvrstoća betona za C30/37

$$f_{cd} = \frac{f_{ck}}{\gamma_b} = \frac{30}{1,5} = 20\text{N/mm}^2 = 2\text{kN/cm}^2$$

$f_{yd}$  – računska granica propuštanja čelika za B500

$$f_{yd} = \frac{f_{yk}}{\gamma_s} = \frac{500}{1,15} = 434,78\text{N/mm}^2 = 43,48\text{kN/cm}^2$$

### PRORAČUN UZDUŽNE ARMATURE U POLJU POZ 204 I 104

Računski moment savijanja

$$M_{sd} = 61,62\text{kNm}$$

Bezdimenzionalni koeficijent armiranja:

$$\mu_{sd} = \frac{M_{sd}}{b_{eff} \times d^2 \times f_{cd}}$$
$$\mu_{sd} = \frac{1650}{57,5 \times 23,5^2 \times 2} = 0,026$$

Prema tablici uzimamo veći ili jednaki  $\rightarrow \mu_{sd} = 0,026$

$$\zeta = 0,978 \quad \varepsilon_{s1} (\text{‰}) = 20$$

$$\xi = 0,061 \quad \varepsilon_{c2} (\text{‰}) = -1,3$$

Potrebna površina armature:

$$A_{s1} = \frac{M_{sd}}{\zeta \times d \times f_{yd}} = \frac{1650}{0,978 \times 23,5 \times 43,48} = 1,65 \text{ cm}^2$$

➤ Minimalna armatura u polju (dva uvjeta, mjerodavna je veća armatura):

1. uvjet

$$A_{s,min} = \frac{0,6}{f_{yd}} \times b_w \times d = \frac{0,6}{434,78} \times 30 \times 23,5 = 0,97 \text{ cm}^2$$

2. uvjet – mjerodavno

$$A_{s,min} = \frac{0,15}{100} \times b_w \times d = \frac{0,15}{100} \times 30 \times 23,5 = 1,06 \text{ cm}^2$$

➤ Maksimalna armatura u polju:

$$A_{s,max} = \frac{0,85 \times f_{cd}}{f_{yd}} \times b_{eff} \times h_f = \frac{0,85 \times 20}{434,78} \times 57,5 \times 18 = 40,47 \text{ cm}^2$$

**Uzdružna armatura polje 204 I 104**

**ODABRANO 3Φ10** ( $A_{s1,od} = 2,36 \text{ cm}^2 \geq A_{s1} = 1,65 \text{ cm}^2$ )

**PRORAČUN POPREČNE ARMATURE POZ 204 I 104**

$$V_{sd,A} = 23,99 \text{ kN}$$

$$q_{sd} = \gamma_b \times g + \gamma_Q \times q = 1,35 \times 10,25 + 1,5 \times 2,41 = 17,45 \text{ kN/m}^2$$

$$V'_{sd,A} = V_{sd} - a(\gamma_G \times g + \gamma_Q \times q) = V_{sd} - a \times q_{sd}$$

$$a = \frac{t}{2} + d = 15 + 23,5 = 38,5 \text{ cm}$$

$$V'_{sd,A} = 23,99 - 0,385 \times 17,45 = 17,27 \text{ kN}$$

➤ Proračunska nosivost na poprečne sile:

$$V_{Rdc} = [C_{Rd,c} \times k \times (100 \times \rho_1 \times f_{ck})^{\frac{1}{3}} + k_1 \times \sigma_{cp}] \times b_w \times d$$

$$C_{Rd,c} = \frac{0,18}{1,5} = 0,12$$

$$k = 1 + \sqrt{\frac{200}{d}} = 1 + \sqrt{\frac{200}{275}} = 1,85 < 2$$

$$A_s = (2\emptyset 14) = 3,08 \text{ cm}^2$$

$$\rho_1 = \frac{A_{s1}}{b_w \times d} = \frac{3,08}{30 \times 23,5} = 0,00437 < 0,02$$

$$V_{Rdc} = \left[ 0,12 \times 1,85 \times (100 \times 0,00437 \times 30)^{\frac{1}{3}} + 0 \right] \times 300 \times 275 = 43\,185,82 \text{ N} \\ = 43,19 \text{ kN}$$

➤ Minimalna vrijednost  $V_{Rdc}$ :

$$V_{min} = 0,035 \times k^{\frac{3}{2}} \times f_{ck}^{\frac{1}{2}} = 0,035 \times 1,85^{\frac{3}{2}} \times 30^{\frac{1}{2}} = 0,48$$

$$V_{Rdc,min} = [V_{min} + k_1 \times \sigma_{cp}] \times b \times d = (0,48 + 0) \times 300 \times 275 = 39\,600 \text{ N} = 39,6 \text{ kN}$$

➤ Maksimalna vrijednost poprečne sile

$$V_{Rd,max} = \alpha_{cw} \times b_w \times z \times v_1 \times f_{cd} \times \frac{1}{\text{ctg}\theta + \text{tg}\theta}$$

$$v = 0,6 \times \left( 1 - \frac{f_{ck}}{250} \right) = 0,6 \times \left( 1 - \frac{30}{250} \right) = 0,528$$

$$z = 0,9 \times d = 0,9 \times 275 = 247,5 \text{ mm}$$

$$V_{Rd,max} = 1,0 \times 300 \times 247,5 \times 0,528 \times 20 \times \frac{1}{\text{ctg}39,8^\circ + \text{tg}39,8^\circ} = 385,6 \text{ kN}$$

$$V_{Rdc} = 43,19 \text{ kN} \geq V'_{sd,A} = 17,27 \text{ kN} \leq V_{Rd,max} = 385,6 \text{ kN}$$

**NIJE POTREBAN PRORAČUN POPREČNE ARMATURE!**

**Minimalna poprečna armatura (maksimalni razmak odabranih spona):**

$$A_{sw,min} = (2 \text{ rezne } \emptyset 8) = 1,01 \text{ cm}^2$$

Treba proračunati najveći razmak po oba kriterija i odabrati manji.

### 1.UVJET

$$S_{w,max} = \frac{A_{sw,min}}{\rho_{min} \times b_w} = \frac{1,01}{0,0013 \times 30} = 25,90 \text{ cm}$$

### 2.UVJET

$$V'_{sd,A} = 17,27 \text{ kN} < 0,3 \times V_{Rd,max} = 0,3 \times 385,6 = 115,68 \text{ kN}$$

$$S_{w,max} = 0,75 \times d = 0,75 \times 23,5 = 17,63 \text{ cm}$$

Mjerodavni razmak odabranih spona  $\emptyset 8, m=2$ :  $S_{w,max} = 15 \text{ cm}$

Odabrani razmak mora biti  $\leq$  od  $S_{w,max}$

ODABRANO:  $\emptyset 8/15cm$   $m = 2$

## 21.5. PRORAČUN GREDE POZ SG

### ANALIZA OPTEREĆENJA GREDE POZ SG

#### ➤ STALNO OPTEREĆENJE

Reakcija ploče POZ 301:

$$R_G^A = 0,375 \times g \times L = 0,375 \times 7,97 \times 2,26 = 6,75kN/m'$$

$$R_Q^A = 0,438 \times q \times L = 0,438 \times 2,0 \times 2,26 = 1,98kN/m'$$

Vlastita težina grede  $g_{v1}$ :

$$g_{v1} = 0,2 \times 0,36 \times 25,0 - 0,15 \times 0,18 \times 25,0 = 1,13kN/m'$$

Ukupno stalno opterećenje  $g = 6,75 + 1,13 = 7,88kN/m'$

#### ➤ KORISNO OPTEREĆENJE

$$q = 1,98kN/m'$$

#### ➤ RAČUNSKO OPTEREĆENJE

$$q_{sd} = \gamma_b \times g + \gamma_Q \times q = 1,35 \times 7,88 + 1,5 \times 1,98 = 13,61kN/m^2$$

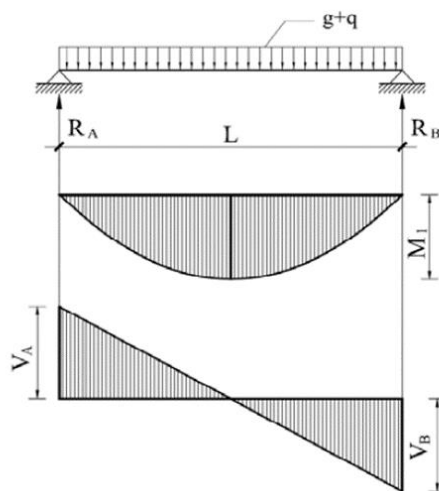
#### ➤ GRADIVA

Beton: C30/37 ( $C f_{ck}/f_{ck,cube}$  valjka/kocka)

Armatura: B500B ( $f_{yk}/f_{tk} = 400/500$ )

### STATIČKI PRORAČUN GREDE POZ SG

#### ➤ MAKSIMALNI MOMENT U POLJU



Slika 54. Statička shema grede poz SG – maksimalni moment u polju

$$M_G^{401} = 0,125 \times g \times L^2 = 0,125 \times 7,88 \times 2,26^2 = 5,03 \text{ kNm}$$

$$M_Q^{401} = 0,125 \times q \times L^2 = 0,125 \times 1,98 \times 2,26^2 = 1,26 \text{ kNm}$$

Računski moment savijanja:

$$M_{sd}^{401} = 1,35 \times M_G^{401} + 1,5 \times M_Q^{401} = 1,35 \times 5,03 + 1,5 \times 1,26 = 8,68 \text{ kNm}$$

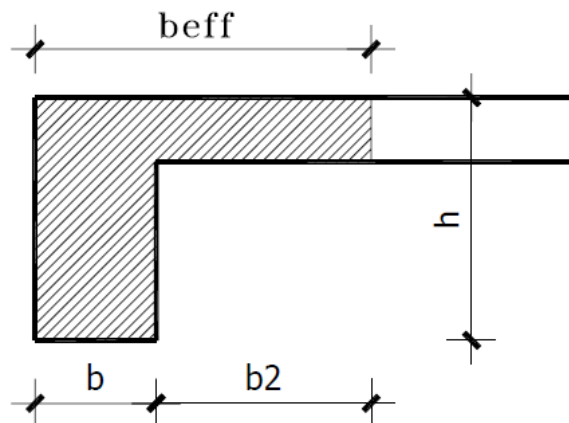
➤ POPREČNE SILE I REAKCIJE

$$R_G^A = V_G = 0,5 \times g \times L = 0,5 \times 7,88 \times 2,26 = 8,9 \text{ kN}$$

$$R_Q^A = V_Q = 0,5 \times q \times L = 0,5 \times 1,98 \times 2,26 = 2,24 \text{ kN}$$

$$R_{sd}^A = V_{sd} = 1,35 \times V_G + 1,5 \times V_Q = 1,35 \times 8,9 + 1,5 \times 2,24 = 15,38 \text{ kN}$$

➤ ODREĐIVANJE SUDJELUJUĆE ŠIRINE



Slika 55. Poprečni presjek grede – sudjelujuća širina

$$b_{eff} \leq b_w + b_2 = b_w + \frac{L_0}{10}$$

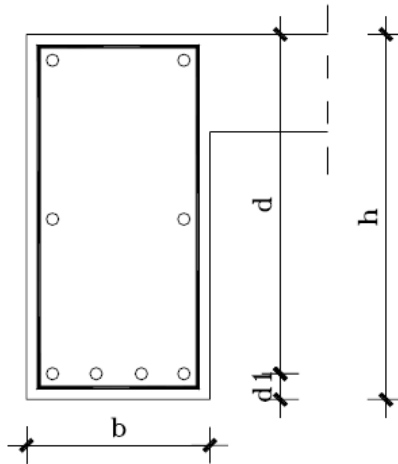
$$b_2 = 0,1 \times L_0 = 0,1 \times 226 = 22,6 \text{ cm} < 250 \text{ cm}$$

$b_1$  i  $b_2$ - polovica svijetlog razmaka rebara lijevo, odnosno desno od rebra.

$L_0$  - razmak nul-točaka momentnog dijagrama

$$b_{eff} = b_w + b_2 = 20 + 22,6 = 42,6 \text{ cm}$$

## DIMENZIONIRANJE



Slika 56. Poprečni presjek grede

Visina presjeka:  $h=36\text{cm}$

Zaštitni sloj betona:  $c=2\text{cm}$

Udaljenost od težišta armature:

$$d_1 = c + \Phi_v + \frac{\Phi_1}{2} = 2 + 0,8 + \frac{2,4}{2} = 4\text{cm}$$

Statička visina presjeka:

$$d = h - d_1 = 20 - 4 = 16\text{cm}$$

$f_{cd}$  – računska čvrstoća betona za C30/37

$$f_{cd} = \frac{f_{ck}}{\gamma_b} = \frac{30}{1,5} = 20\text{N/mm}^2 = 2\text{kN/cm}^2$$

$f_{yd}$  – računska granica propuštanja čelika za B500

$$f_{yd} = \frac{f_{yk}}{\gamma_s} = \frac{500}{1,15} = 434,78\text{N/mm}^2 = 43,48\text{kN/cm}^2$$

### PRORAČUN UZDUŽNE ARMATURE U POLJU POZ SG

Računski moment savijanja

$$M_{sd} = 8,68\text{kNm}$$

Bezdimenzionalni koeficijent armiranja:

$$\mu_{sd} = \frac{M_{sd}}{b_{eff} \times d^2 \times f_{cd}}$$

$$\mu_{sd} = \frac{868}{42,6 \times 16^2 \times 2} = 0,04$$

Prema tablici uzimamo veći ili jednaki  $\rightarrow \mu_{sd} = 0,043$

$$\zeta = 0,969 \quad \varepsilon_{s1} (\text{‰}) = 20$$

$$\xi = 0,083 \quad \varepsilon_{c2} (\text{‰}) = -1,8$$

Potrebna površina armature:

$$A_{s1} = \frac{M_{sd}}{\zeta \times d \times f_{yd}} = \frac{868}{0,969 \times 16 \times 43,48} = 1,29 \text{ cm}^2$$

➤ Minimalna armatura u polju (dva uvjeta, mjerodavna je veća armatura):

1. uvjet

$$A_{s,min} = \frac{0,6}{f_{yd}} \times b_w \times d = \frac{0,6}{434,78} \times 20 \times 16 = 0,44 \text{ cm}^2$$

2. uvjet – mjerodavno

$$A_{s,min} = \frac{0,15}{100} \times b_w \times d = \frac{0,15}{100} \times 20 \times 16 = 0,48 \text{ cm}^2$$

➤ Maksimalna armatura u polju:

$$A_{s,max} = \frac{0,85 \times f_{cd}}{f_{yd}} \times b_{eff} \times h_f = \frac{0,85 \times 20}{434,78} \times 42,6 \times 18 = 29,98 \text{ cm}^2$$

**Uzdružna armatura polje SG**

**ODABRANO 2Φ14 ( $A_{s1,od} = 3,08 \text{ cm}^2 \geq A_{s1} = 1,29 \text{ cm}^2$ )**

**PRORAČUN POPREČNE ARMATURE POZ SG**

$$V_{sd,A} = 15,38 \text{ kN}$$

$$q_{sd} = \gamma_b \times g + \gamma_Q \times q = 1,35 \times 7,88 + 1,5 \times 1,98 = 13,61 \text{ kN/m}^2$$

$$V'_{sd,A} = V_{sd} - a(\gamma_G \times g + \gamma_Q \times q) = V_{sd} - a \times q_{sd}$$

$$a = \frac{t}{2} + d = 15 + 16 = 31 \text{ cm}$$

$$V'_{sd,A} = 15,38 - 0,31 \times 13,61 = 11,16 \text{ kN}$$

➤ Proračunska nosivost na poprečne sile:

$$V_{Rdc} = [C_{Rd,c} \times k \times (100 \times \rho_1 \times f_{ck})^{\frac{1}{3}} + k_1 \times \sigma_{cp}] \times b_w \times d$$

$$C_{Rd,c} = \frac{0,18}{1,5} = 0,12$$



$$k = 1 + \sqrt{\frac{200}{d}} = 1 + \sqrt{\frac{200}{226}} = 1,94 < 2$$

$$A_s = (2\emptyset 14) = 3,08 \text{ cm}^2$$

$$\rho_1 = \frac{A_{s1}}{b_w \times d} = \frac{3,08}{20 \times 16} = 0,00963 < 0,02$$

$$V_{Rdc} = \left[ 0,12 \times 1,94 \times (100 \times 0,00963 \times 30)^{\frac{1}{3}} + 0 \right] \times 200 \times 226 = 31\,983,09 \text{ N} \\ = 31,98 \text{ kN}$$

➤ Minimalna vrijednost  $V_{Rdc}$ :

$$V_{min} = 0,035 \times k^{\frac{3}{2}} \times f_{ck}^{\frac{1}{2}} = 0,035 \times 1,94^{\frac{3}{2}} \times 30^{\frac{1}{2}} = 0,52$$

$$V_{Rdc,min} = [V_{min} + k_1 \times \sigma_{cp}] \times b \times d = (0,52 + 0) \times 200 \times 226 = 23\,504 \text{ N} = 23,5 \text{ kN}$$

➤ Maksimalna vrijednost poprečne sile

$$V_{Rd,max} = \alpha_{cw} \times b_w \times z \times v_1 \times f_{cd} \times \frac{1}{\text{ctg}\theta + \text{tg}\theta}$$

$$v = 0,6 \times \left( 1 - \frac{f_{ck}}{250} \right) = 0,6 \times \left( 1 - \frac{30}{250} \right) = 0,528$$

$$z = 0,9 \times d = 0,9 \times 226 = 203,4 \text{ mm}$$

$$V_{Rd,max} = 1,0 \times 200 \times 203,4 \times 0,528 \times 20 \times \frac{1}{\text{ctg}39,8^\circ + \text{tg}39,8^\circ} = 211,26 \text{ kN}$$

$$V_{Rdc} = 31,98 \text{ kN} \geq V'_{sd,A} = 11,16 \text{ kN} \leq V_{Rd,max} = 211,26 \text{ kN}$$

### **NIJE POTREBAN PRORAČUN POPREČNE ARMATURE!**

**Minimalna poprečna armatura (maksimalni razmak odabranih spona):**

$$A_{sw,min} = (2 \text{ rezne } \emptyset 8) = 1,01 \text{ cm}^2$$

Treba proračunati najveći razmak po oba kriterija i odabrati manji.

#### **1.UVJET**

$$S_{w,max} = \frac{A_{sw,min}}{\rho_{min} \times b_w} = \frac{1,01}{0,0013 \times 20} = 38,85 \text{ cm}$$

#### **2.UVJET**

$$V'_{sd,A} = 11,16 \text{ kN} < 0,3 \times V_{Rd,max} = 0,3 \times 211,26 = 63,38 \text{ kN}$$

$$S_{w,max} = 0,75 \times d = 0,75 \times 16 = 12 \text{ cm}$$

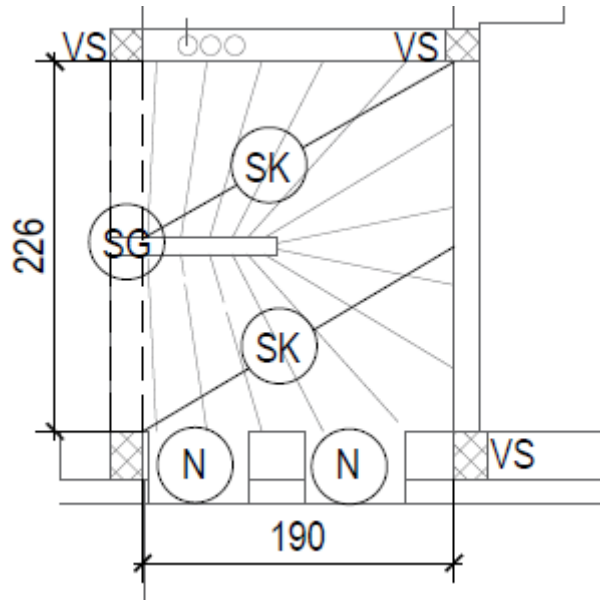
Mjerodavni razmak odabranih spona  $\varnothing 8, m=2: S_{w,max} = 10cm$

Odabrani razmak mora biti  $\leq$  od  $S_{w,max}$

ODABRANO:  $\varnothing 8/10cm \quad m = 2$

## 22. PRORAČUN STUBIŠNOG KRAKA POZ SK

### 22.1. ANALIZA OPTEREĆENJA STUBIŠNOG KRAKA



Slika 56.1. Tlocrt stubišta

#### ➤ STALNO OPTEREĆENJE

			kN/m <sup>2</sup>
1.	Parket na nagaznoj površini	$d_p \times \frac{a_n}{a} \times \gamma_p = 0,03 \times \frac{0,31}{0,25} \times 6,5$	0,24
2.	Parket na vertikali gazišta	$d_p \times \frac{b_v}{a} \times \gamma_p = 0,02 \times \frac{0,145}{0,25} \times 6,5$	0,08
3.	Estrih na nagaznoj površini	$d_m \times \gamma_b = 0,03 \times 24$	0,72
4.	Žbuka vertikale gazišta	$d_m \times \frac{b}{a} \times \gamma_M = 0,02 \times \frac{0,175}{0,25} \times 22$	0,31
5.	Stube	$\frac{b}{2} \times \gamma = \frac{0,175}{2} \times 25$	2,19
6.	AB ploča 18 cm	$\frac{h \times \gamma}{\cos \alpha} = \frac{0,18 \times 25}{\cos 30^\circ}$	5,2
7.	Žbuka - pregled	$\frac{h \times \gamma_m}{\cos \alpha} = \frac{0,02 \times 18}{\cos 30^\circ}$	0,42
UKUPNO STALNO OPTEREĆENJE:			9,16kN/m <sup>2</sup>

#### ➤ KORISNO OPTEREĆENJE

Uporabno opterećenje za stubišta	3 kN/m <sup>2</sup>
UKUPNO STALNO OPTEREĆENJE:	3kN/m <sup>2</sup>

➤ RAČUNSKO OPTEREĆENJE

$$q_{sd} = \gamma_b \times g + \gamma_Q \times q = 1,35 \times 9,16 + 1,5 \times 3 = 16,87 \text{ kN/m}^2$$

U gornjim izrazima:

a– širina stube

a<sub>n</sub>– širina nagazne površine

b– visina stube

b<sub>v</sub>– visina vertikale nagazne površine

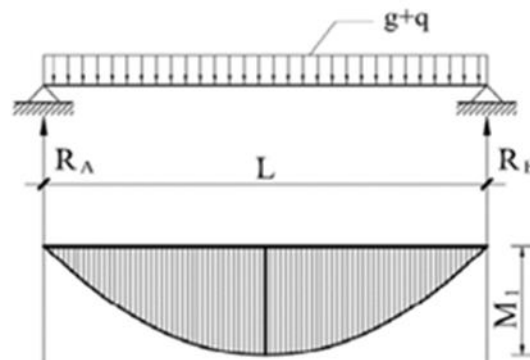
h– visina AB ploče

d– debljine slojeva

γ– jedinične težine materijala

## 22.2.STATIČKI PRORAČUN

Ploču nosivu u jednom smjeru računamo kao traku širine 1m.



Slika 57. Statička shema ploče poz SK-max. moment u polju

➤ MAKSIMALNI MOMENT SAVIJANJA U POLJU

$$M_G^{SK} = \frac{g \times L^2}{8} = \frac{9,16 \times 1,9^2}{8} = 4,13 \text{ kNm}$$

$$M_Q^{SK} = \frac{q \times L^2}{8} = \frac{3 \times 1,9^2}{8} = 1,35 \text{ kNm}$$

Računski moment savijanja:

$$M_{Ed}^{SK} = 1,35 \times M_G^{SK} + 1,5 \times M_Q^{SK} = 1,35 \times 4,13 + 1,5 \times 1,35 = 7,60 \text{ kNm}$$

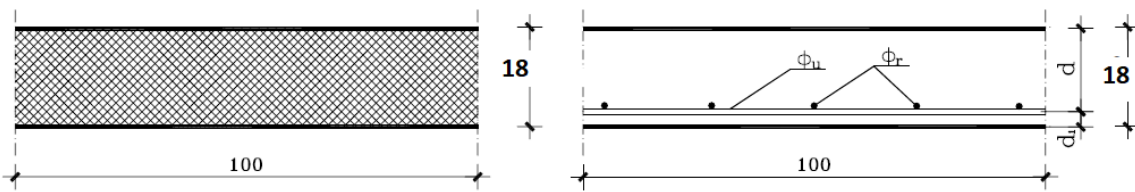
➤ POPREČNE SILE I REAKCIJE

$$R_G^A = V_G = g \times \frac{L}{2} = 9,16 \times \frac{1,9}{2} = 8,70 \text{ kNm}$$

$$R_Q^A = V_Q = q \times \frac{L}{2} = 3 \times \frac{1,9}{2} = 2,85 \text{ kNm}$$

$$R_{Ed}^A = V_{Ed} = 1,35 \times R_G^A + 1,5 \times R_Q^A = 1,35 \times 8,7 + 1,5 \times 2,85 = 16,02 \text{ kNm}$$

## ➤ DIMENZIONIRANJE



Slika 58. Poprečni presjek ploča, statička visina presjeka

Visina presjeka:  $h=18\text{cm}$

Zaštitni sloj betona:  $c=2\text{cm}$

Udaljenost od težišta armature:

$$d_1 = c + \frac{\Phi_1}{2} = 2 + \frac{1}{2} = 2,5\text{cm}$$

Statička visina presjeka:

$$d = h - d_1 = 18 - 2,5 = 15,5\text{cm}$$

$f_{cd}$  – računska čvrstoća betona za C30/37

$$f_{cd} = \frac{f_{ck}}{\gamma_b} = \frac{30}{1,5} = 20\text{N/mm}^2 = 2\text{kN/cm}^2$$

$f_{yd}$  – računska granica propuštanja čelika za B500

$$f_{yd} = \frac{f_{yk}}{\gamma_s} = \frac{500}{1,15} = 434,78\text{N/mm}^2 = 43,48\text{kN/cm}^2$$

**Minimalna armatura:**

$$A_{s1,min} = 0,0013 \times b \times d = 0,0013 \times 100 \times 15,5 = 2,02\text{cm}^2$$

$$A_{s1,min} = 0,26 \times b \times d \times \frac{f_{ctm}}{f_{yk}} = 0,26 \times 100 \times 15,5 \times \frac{2,9}{500} = 2,34\text{cm}^2 \rightarrow \text{MJERODAVNO}$$

**Maksimalna armatura:**

$$A_{s1,max} = 0,040 \times b \times h = 0,040 \times 100 \times 18 = 72\text{cm}^2$$

$$A_{s1,max} = 0,022 \times b \times h = 0,022 \times 100 \times 18 = 39,6\text{cm}^2$$

$$A_{s1,max} = \omega_{lim} \times b \times d \times \frac{f_{cd}}{f_{yd}} = 0,365 \times 100 \times 15,5 \times \frac{20}{434,78} = 26,02\text{cm}^2$$

→ MJERODAVNO

## ➤ PRORAČUN UZDUŽNE ARMATURE

Računski moment savijanja

$$M_{sd} = 7,60\text{kNm}$$

Bezdimenzionalni koeficijent armiranja:

$$\mu_{sd} = \frac{M_{sd}}{b \times d^2 \times f_{cd}}$$
$$\mu_{sd} = \frac{760}{100 \times 15,5^2 \times 2} = 0,016$$

Prema tablici uzimamo veći ili jednaki  $\rightarrow \mu_{sd} = 0,017$

$$\zeta = 0,983 \quad \varepsilon_{s1} (\text{‰}) = 20$$

$$\xi = 0,048 \quad \varepsilon_{c2} (\text{‰}) = -1,0$$

Potrebna površina armature:

$$A_{s1} = \frac{M_{sd}}{\zeta \times d \times f_{yd}} = \frac{760}{0,983 \times 15,5 \times 43,48} = 1,15 \text{cm}^2$$

**Glavna armatura polje: ODABRANO 7Φ18 ( $A_{s1,od} = 2,14 \text{cm}^2 \geq A_{s1} = 1,15 \text{cm}^2$ )**

Razdjelna armatura polje:

$$A_{s,raz} = 0,2 \times A_{s1,od} = 0,2 \times 2,14 = 0,428 \text{cm}^2$$

$$A_{s,raz} = 0,1\% \times A_c = 0,1\% \times b \times h = 0,1\% \times 100 \times 18 = 1,8 \text{cm}^2 \rightarrow \text{MJERODAVNO}$$

## 23. PRORAČUN STUPA POZ S

### 23.1. ANALIZA OPTEREĆENJA STUPA

Reakcija grede POZ 401 x:

$$R_G^A = 1,25 \times g \times L = 1,25 \times 9,64 \times 4,75 = 57,54 \text{ kN/m'}$$

$$R_Q^A = 1,25 \times q \times L = 1,25 \times 5,89 \times 4,75 = 34,97 \text{ kN/m'}$$

Reakcija grede POZ 402 y:

$$R_G^A = 1,25 \times g \times L = 1,25 \times 6,89 \times 3 = 25,84 \text{ kN/m'}$$

$$R_Q^A = 1,25 \times q \times L = 1,25 \times 3,72 \times 3 = 13,95 \text{ kN/m'}$$

$$\text{Ukupno stalno opterećenje } g = 57,54 + 25,84 = 83,38 \text{ kN/m'}$$

$$\text{Ukupno korisno opterećenje } g = 34,97 + 13,95 = 48,92 \text{ kN/m'}$$

➤ UKUPNA VERTIKALNA TLAČNA SILA

$$N_{Ed} = \gamma_b \times g + \gamma_Q \times q = 1,35 \times 83,38 + 1,5 \times 48,92 = 185,94 \text{ kN/m}^2$$

$$M_{Ed(STUP NA II KATU)} = V_{Ed} \times h = N_{Ed} \times \alpha \times h = 185,94 \times 0,22 \times 2,48 = 101,45 \text{ kNm}$$

Reakcija grede POZ 301:

$$R_G^A = 1,25 \times g \times L = 1,25 \times 10,25 \times 2,75 = 35,23 \text{ kN/m'}$$

$$R_Q^A = 1,25 \times q \times L = 1,25 \times 2,41 \times 2,75 = 8,28 \text{ kN/m'}$$

$$\text{Ukupno stalno opterećenje } g = 35,23 \times 2 + 83,38 + 3,5 = 157,34 \text{ kN/m'}$$

$$\text{Ukupno korisno opterećenje } g = 8,28 \times 2 + 48,92 = 65,49 \text{ kN/m'}$$

➤ UKUPNA VERTIKALNA TLAČNA SILA

$$N_{Ed} = \gamma_b \times g + \gamma_Q \times q = 1,35 \times 157,34 + 1,5 \times 65,49 = 310,64 \text{ kN/m}^2$$

$$M_{Ed(STUP NA I KATU)} = V_{Ed} \times h = N_{Ed} \times \alpha \times h = 310,64 \times 0,22 \times 2,5 = 170,85 \text{ kNm}$$

### 23.2. DIMENZIONIRANJE STUP NA II KATU

Visina presjeka:  $h=b=30\text{cm}$

Zaštitni sloj betona:  $c=2\text{cm}$

Visina stupa (1):  $2,48\text{m}$

Udaljenost od težišta armature:

$$d_1 = c + \frac{\Phi_1}{2} = 2 + \frac{1}{2} = 2,5 \text{ cm}$$

Statička visina presjeka:

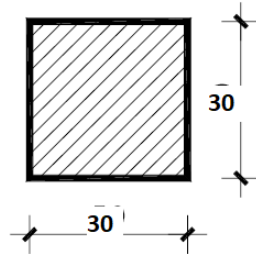
$$d = h - d_1 = 30 - 2,5 = 27,5 \text{ cm}$$

$f_{cd}$  – računska čvrstoća betona za C30/37

$$f_{cd} = \frac{f_{ck}}{\gamma_b} = \frac{30}{1,5} = 20 \text{ N/mm}^2 = 2 \text{ kN/cm}^2$$

$f_{yd}$  – računska granica propuštanja čelika za B500

$$f_{yd} = \frac{f_{yk}}{\gamma_s} = \frac{500}{1,15} = 434,78 \text{ N/mm}^2 = 43,48 \text{ kN/cm}^2$$



Slika 59. Poprečni presjek stupa

- Određivanje dimenzija poprečnog presjeka stupa

$$h = b \geq \frac{248}{10} = 24,8 \rightarrow \text{USVOJENO } 30 \text{ CM}$$

- Proračun duljine izvijanja stupa

$$l_i = l \times \beta = 248 \times 1 = 248 \text{ cm}$$

- Proračun vitkosti stupa za pravokutni presjek

$$i_{min} = \sqrt{\frac{I}{A_c}} = 8,66$$

→ promjer tromosti u smjeru manjeg otpora izvijanja za pravokutni presjek

$$\lambda = \frac{l_i}{i_{min}} = \frac{248}{8,66} = 28,64 \rightarrow \text{vitkost elementa}$$

$$A = \frac{1}{(1 + 0,2 \times 1,25)} = 0,8$$

$$B = \sqrt{1 + 2\omega} = 1,1$$

$$C = 1,7 - \sqrt{m} = 0,7$$

$$n = \frac{N_{Ed}}{A_c \times f_{cd}} = \frac{185940}{300 \times 300 \times 20} = 0,1$$

$$\lambda_{lim} = \frac{20 \times A \times B \times C}{\sqrt{n}} = \frac{20 \times 0,8 \times 1,1 \times 0,7}{\sqrt{0,1}} = 38,96$$

$\lambda < \lambda_{lim} \rightarrow 28,64 < 38,96 \rightarrow$  NIJE POTREBAN PRORAČUN PO TEORIJI DRUGOG REDA

- Potrebna površina stupa za preuzimanje potresnih sila i dobivanje srednjeg razreda duktilnosti (M):

$$A_c = b \times h \geq \frac{N_{Ed}}{0,65 \times f_{cd}}$$

$$A_c = 300 \times 300 \geq \frac{185,94}{0,65 \times 2}$$

$$A_c = 900\text{cm}^2 \geq 143,03\text{cm}^2 \rightarrow \text{ZADOVOLJAVA UVJET}$$

### 23.3. PRORAČUN UZDUŽNE ARMATURE ZA STUP POZ S (II KAT)

$$N_{Ed} = 185,94\text{kNm}$$

$$M_{Ed} = 101,45\text{kNm}$$

Bezdimenzionalni koeficijent armiranja:

$$\mu_{sd} = \frac{M_{sd}}{b \times d^2 \times f_{cd}}$$

$$\mu_{sd} = \frac{10145}{30 \times 30^2 \times 2} = 0,019$$

$$V_{Ed} = \frac{N_{Ed}}{b \times h \times f_{cd}}$$

$$V_{Ed} = \frac{185,94}{30 \times 30 \times 2} = 0,1$$

Iz dijagrama interakcije očitano:  $\omega = 0,20 \rightarrow$  koeficijent armiranja

- Potrebna površina armature

$$A_{s1} = A_{s2} = \omega \times \frac{f_{cd}}{f_{yd}} \times b \times h = 0,2 \times \frac{2}{43,48} \times 30 \times 30 = 8,28\text{cm}^2$$

**ODABRANO  $3\Phi 19$  ( $8,51\text{cm}^2 > 8,28\text{cm}^2$ )**

- Minimalna armatura

$$A_{s,min} = 0,15 \times \frac{N_{Ed}}{f_{yd}} = 0,15 \times \frac{185,4}{43,48} = 0,64\text{cm}^2$$

$$A_{s,min} = \frac{0,3}{100} \times A_c = \frac{0,3}{100} \times 30 \times 30 = 2,7\text{cm}^2$$

$$4\Phi 12 A_{s,min} = 4,52\text{cm}^2$$

$$A_{s,min} = \frac{1}{100} \times A_c = \frac{1}{100} \times 30 \times 30 = 9\text{cm}^2$$



➤ Maksimalna armatura

$$A_{s,max} = \frac{4}{100} \times A_c = \frac{4}{100} \times 30 \times 30 = 36cm^2$$

$$A_{s,max} = \frac{8}{100} \times A_c = \frac{8}{100} \times 30 \times 30 = 72cm^2$$

### 23.4. PRORAČUN POPREČNE ARMATURE ZA STUP POZ S (II KAT)

$$s_w = 12\Phi_{s,min} = 12 \times 2 = 24cm$$

$$s_w = b = 30cm$$

$$s_w = 30cm$$

$s_w = 10cm$  ako stup preuzima sile potresa (za veliku duktilnost (H))

$s_w = 15cm$  ako stup preuzima sile potresa (za srednju duktilnost (M))

$s_w = 20cm$  ako stup preuzima sile potresa (za malu duktilnost (L))

**ODABRANO :  $s_w = \Phi 8/15$**

➤ U blizini ležaja vilice se pogušćuju na razmak duljine:

$$a = 1,5 \times b = 1,5 \times 30 = 45cm$$

$$a = \frac{1}{6} \times l = \frac{1}{6} \times 248 = 41,33cm$$

a=duljina preklopa vertikalne amature

$$s_w = 0,6 \times s_w = 0,6 \times 15 = 9cm$$

**ODABRANO :  $s_w = \Phi 8/7,5$**

### 23.5.DIMENZIONIRANJE STUP NA I KATU

Visina presjeka:  $h=b=30cm$

Zaštitni sloj betona:  $c=2cm$

Visina stupa (2):  $2,5m$

Udaljenost od težišta armature:

$$d_1 = c + \frac{\Phi_1}{2} = 2 + \frac{1}{2} = 2,5cm$$

Statička visina presjeka:

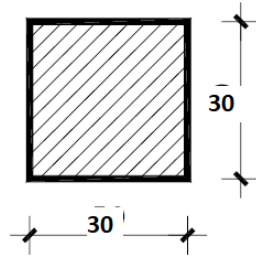
$$d = h - d_1 = 30 - 2,5 = 27,5cm$$

$f_{cd}$  – računski čvrstoća betona za C30/37

$$f_{cd} = \frac{f_{ck}}{\gamma_b} = \frac{30}{1,5} = 20N/mm^2 = 2kN/cm^2$$

$f_{yd}$  – računski granica popuštanja čelika za B500

$$f_{yd} = \frac{f_{yk}}{\gamma_s} = \frac{500}{1,15} = 434,78 \text{ N/mm}^2 = 43,48 \text{ kN/cm}^2$$



Slika 60. Poprečni presjek stupa

- Određivanje dimenzija poprečnog presjeka stupa

$$h = b \geq \frac{250}{10} = 25 \rightarrow \text{USVOJENO } 30 \text{ CM}$$

- Proračun duljine izvijanja stupa

$$l_i = l \times \beta = 250 \times 1 = 250 \text{ cm}$$

- Proračun vitkosti stupa za pravokutni presjek

$$i_{min} = \sqrt{\frac{I}{A_c}} = 8,66$$

→ promjer tromosti u smjeru manjeg otpora izvijanja za pravokutni presjek

$$\lambda = \frac{l_i}{i_{min}} = \frac{250}{8,66} = 28,87 \rightarrow \text{vitrnost elementa}$$

$$A = \frac{1}{(1 + 0,2 \times 1,25)} = 0,8$$

$$B = \sqrt{1 + 2\omega} = 1,1$$

$$C = 1,7 - \sqrt{m} = 0,7$$

$$n = \frac{N_{Ed}}{A_c \times f_{cd}} = \frac{310640}{300 \times 300 \times 20} = 0,17$$

$$\lambda_{lim} = \frac{20 \times A \times B \times C}{\sqrt{n}} = \frac{20 \times 0,8 \times 1,1 \times 0,7}{\sqrt{0,17}} = 29,88$$

$\lambda < \lambda_{lim} \rightarrow 28,87 < 29,88 \rightarrow$  NIJE POTREBAN PRORAČUN PO TEORIJI DRUGOG REDA

- Potrebna površina stupa za preuzimanje potresnih sila i dobivanje srednjeg razreda duktilnosti (M):

$$A_c = b \times h \geq \frac{N_{Ed}}{0,65 \times f_{cd}}$$

$$A_c = 300 \times 300 \geq \frac{310,64}{0,65 \times 2}$$

$$A_c = 900\text{cm}^2 \geq 238,96\text{cm}^2 \rightarrow \text{ZADOVOLJAVA UVJET}$$

### 23.3. PRORAČUN UZDUŽNE ARMATURE ZA STUP POZ S (II KAT)

$$N_{Ed} = 310,64\text{Nm}$$

$$M_{Ed} = 170,85\text{kNm}$$

Bezdimenzionalni koeficijent armiranja:

$$\mu_{sd} = \frac{M_{sd}}{b \times d^2 \times f_{cd}}$$

$$\mu_{sd} = \frac{17085}{30 \times 30^2 \times 2} = 0,32$$

$$V_{Ed} = \frac{N_{Ed}}{b \times h \times f_{cd}}$$

$$V_{Ed} = \frac{310,64}{30 \times 30 \times 2} = 0,17$$

Iz dijagrama interakcije očitano:  $\omega = 0,35 \rightarrow$  koeficijent armiranja

➤ Potrebna površina armature

$$A_{s1} = A_{s2} = \omega \times \frac{f_{cd}}{f_{yd}} \times b \times h = 0,35 \times \frac{2}{43,48} \times 30 \times 30 = 14,49\text{cm}^2$$

**ODABRANO  $4\Phi 22$  ( $15,21\text{cm}^2 > 14,49\text{cm}^2$ )**

➤ Minimalna armatura

$$A_{s,min} = 0,15 \times \frac{N_{Ed}}{f_{yd}} = 0,15 \times \frac{310,64}{43,48} = 1,07\text{cm}^2$$

$$A_{s,min} = \frac{0,3}{100} \times A_c = \frac{0,3}{100} \times 30 \times 30 = 2,7\text{cm}^2$$

$$4\Phi 12 \ A_{s,min} = 4,52\text{cm}^2$$

$$A_{s,min} = \frac{1}{100} \times A_c = \frac{1}{100} \times 30 \times 30 = 9\text{cm}^2$$

➤ Maksimalna armatura

$$A_{s,max} = \frac{4}{100} \times A_c = \frac{4}{100} \times 30 \times 30 = 36\text{cm}^2$$

$$A_{s,max} = \frac{8}{100} \times A_c = \frac{8}{100} \times 30 \times 30 = 72\text{cm}^2$$

### 23.4. PRORAČUN POPREČNE ARMATURE ZA STUP POZ S (II KAT)

$$s_w = 12\Phi_{s,min} = 12 \times 2 = 24cm$$

$$s_w = b = 30cm$$

$$s_w = 30cm$$

$s_w = 10cm$  ako stup preuzima sile potresa (za veliku duktilnost (H))

$s_w = 15cm$  ako stup preuzima sile potresa (za srednju duktilnost (M))

$s_w = 20cm$  ako stup preuzima sile potresa (za malu duktilnost (L))

**ODABRANO :  $S_w = \Phi 8/15$**

➤ U blizini ležaja vilice se pogušćuju na razmak duljine:

$$a = 1,5 \times b = 1,5 \times 30 = 45cm$$

$$a = \frac{1}{6} \times l = \frac{1}{6} \times 250 = 41,67cm$$

a=duljina preklopa vertikalne amature

$$s_w = 0,6 \times s_w = 0,6 \times 15 = 9cm$$

**ODABRANO :  $S_w = \Phi 8/7,5$**

## **24. Temelji**

Temelji su izvedeni na dobro zbijenoj podlozi,  $M_s > 60MPa$ . Proračun nije potreban.

### **24.2. Temeljna ploča**

Ploču je potrebno izvesti na dobro zbijenoj podlozi. Minimalni modul zbijenosti  $M_s$  mora biti veći od 40 Mpa. Podna ploča armirana je armaturom Q 131.

## 25. Zaključak

Cilj ovog završnog rada bio je teorijski obuhvatiti djelovanja koja se pojavljuju na konstrukciji, pa je tako obuhvaćen proračun djelovanja vlastite težine, vjetra i snijega. U radu je opisan postupak izrade i korištenja tablica za preliminarno dimenzioniranje armiranobetonskih elemenata, izloženih savijanju, prema graničnim stanjima nosivosti. Korištenjem tablica, kod određivanja osnovnih dimenzija presjeka elemenata izbjegava se pristup "pokušaja i pogrešaka" i omogućuje brzo i jednostavno osnovno dimenzioniranje presjeka kao priprema za daljnji, detaljniji proračun konstrukcijskih elemenata. Proračun pokazuje da promjena krutosti elementa značajno utječe na analizu nosivosti i tehnološki proces izvedbe građevine. Statički proračun proveden je na svim nosivim konstruktivnim elementima. Na temelju dobivenih rezultata, možemo zaključiti da nosivi konstruktivni sustav zadovoljava. Sve elemente potrebno je armirati prema priloženim planovima armature.

## 26. LITERATURA

Knjige:

- (1) Jure Radić i suradnici: Betonske konstrukcije 2 – riješeni primjeri, Zagreb 2006 god.
- (2) Tomislav Kišićek, Zorislav Sorić: Betonske konstrukcije 1, Zagreb 2014. god.

Internet izvori:

- (1) EUROCODE 2: Design of concrete structures
- (2) <http://www.grad.hr/gukov/pdf/predavanja-beton.pdf>

## Popis slika:

Slika 1. Računski dijagram betona .....	10
Slika 2: Računski dijagram čelika .....	10
Slika 4. Karta opterećenja snijegom u Hrvatskoj .....	26
Slika 6. Koeficijent izloženosti ce(z) kao funkcija visine iznad tla z .....	28
i kategorija terena I do IV za “ravan” teren.....	28
Slika 7. Koeficijenti vanjskog tlaka za vertikalne zidove građevina pravokutnog tlocrta .....	29
Slika 8. Raspodjela ploština za izračun vanjskog tlaka .....	29
Slika 9. Tlak na površine građevine .....	30
Slika 10. Presjek krova .....	31
Slika 11. Maksimalni moment u polju .....	55
Slika 12. Poprečni presjek ploče, statička visina presjeka .....	56
Slika 13. Maksimalni moment u polju .....	58
Slika 14. Poprečni presjek ploče, statička visina presjeka .....	58
Slika 15. Statička shema grede poz 401 – maksimalni moment u polju .....	61
Slika 16. poprečni presjek grede – sudjelujuća širina.....	62
Slika 17. Poprečni presjek grede .....	63
Slika 18. Statička shema grede poz 402 – maksimalni moment u polju .....	66
Slika 19. poprečni presjek grede – sudjelujuća širina.....	67
Slika 20. Poprečni presjek grede .....	68
Slika 21. Statička shema grede poz 404 – maksimalni moment u polju .....	71
Slika 22. Poprečni presjek grede – sudjelujuća širina.....	72
Slika 23. Poprečni presjek grede .....	73
Slika 24. Statička shema grede poz 405 – maksimalni moment u polju .....	76
Slika 25. Poprečni presjek grede – sudjelujuća širina.....	77
Slika 26. Poprečni presjek grede .....	78
Slika 27. Maksimalni moment u polju .....	117
Slika 28. Poprečni presjek ploča, statička visina presjeka .....	118
Slika 29. Maksimalni moment u polju .....	120
Slika 30. Poprečni presjek ploče, statička visina presjeka .....	120
Slika 31. Statička shema grede poz 301 – maksimalni moment u polju .....	123
Slika 32. poprečni presjek grede – sudjelujuća širina.....	124
Slika 33. Poprečni presjek grede .....	125
Slika 34. Statička shema grede poz 302 – maksimalni moment u polju .....	128
Slika 35. Poprečni presjek grede – sudjelujuća širina.....	129
Slika 36. Poprečni presjek grede .....	130
Slika 37. Statička shema grede poz 303 – maksimalni moment u polju .....	133
Slika 38. Poprečni presjek grede – sudjelujuća širina.....	134
Slika 39. Poprečni presjek grede .....	135
Slika 40. Statička shema grede poz SG – maksimalni moment u polju .....	138
Slika 41. Poprečni presjek grede – sudjelujuća širina.....	139
Slika 42. Poprečni presjek grede .....	140
Slika 43. Statička shema grede poz 201 – maksimalni moment u polju .....	185
Slika 44. Poprečni presjek grede – sudjelujuća širina.....	186
Slika 45. Poprečni presjek grede .....	187
Slika 46. Statička shema grede poz 202 – maksimalni moment u polju .....	190
Slika 47. poprečni presjek grede – sudjelujuća širina.....	191



Slika 47. Poprečni presjek grede .....	192
Slika 48. Statička shema grede poz 203 – maksimalni moment u polju .....	195
Slika 49. Poprečni presjek grede – sudjelujuća širina.....	196
Slika 50. Poprečni presjek grede .....	197
Slika 51. Statička shema grede poz 204 – maksimalni moment u polju .....	200
Slika 52. Poprečni presjek grede – sudjelujuća širina.....	201
Slika 53. Poprečni presjek grede .....	202
Slika 54. Statička shema grede poz SG – maksimalni moment u polju .....	205
Slika 55. Poprečni presjek grede – sudjelujuća širina.....	206
Slika 56. Poprečni presjek grede .....	207
Slika 56.1. Tlocrt stubišta.....	210
Slika 57. Statička shema ploče poz SK-max. moment u polju .....	211
Slika 58. Poprečni presjek ploča, statička visina presjeka .....	212
Slika 59. Poprečni presjek stupa.....	215
Slika 60. Poprečni presjek stupa.....	218

Popis tablica:

Tablica 1. Europske norme .....	12
Tablica 2. Projektirana svojstva betona .....	16
Tablica 3. Klasifikacija djelovanja .....	22
Tablica 4. Zapremninska težina materijala .....	24
Tablica 5. Težine pokrova .....	24
Tablica 6. Karakteristične vrijednosti opterećenja snijegom $s_k$ na različitim nadmorskim visinama u pojedinim zonama .....	25
Tablica 7. Karakteristične vrijednosti opterećenja snijegom $s_k$ u $\text{kN/m}^2$ .....	25

Prilozi:

1. Tlocrt temelja
2. Tlocrt podruma
3. Tlocrt prizemlja
4. Tlocrt prvog kata
5. Tlocrt drugog kata
6. Tlocrt na koti +8,38
7. Tlocrt krovnih ploha
8. Presjek A-A
9. Presjek B-B
10. Sjeverozapadno pročelje
11. Sjeveroistočno pročelje
12. Jugoistočno pročelje
13. Jugozapadno pročelje
14. POZ 100
15. POZ 200
16. POZ 300
17. POZ 400
18. Podrum donja zona
19. Podrum gornja zona
20. Prizemlje donja zona
21. Prizemlje gornja zona
22. Prvi kat donja zona
23. Prvi kat gornja zona
24. Drugi kat donja zona
25. Drugi kat gornja zona
26. Armatura grede 1
27. Armatura grede 2
28. Armatura stupa
29. Serklaži

## 30. Temelji i temeljne ploče

# Prijava završnog rada

## Definiranje teme završnog rada i povjerenstva

ODJEL	Odjel za graditeljstvo		
PRISTUPNIK	Ivana Stojanov	MATIČNI BROJ	0134/336
DATUM	10.09.2017.	KOLEGIJ	Betonske konstrukcije
NASLOV RADA	STATIČKI PRORAČUN STAMBENO – POSLOVNE GRAĐEVINE		
NASLOV RADA NA ENGL. JEZIKU	Costruction design of residential-business building		
MENTOR	Dr.sc. Matija Orešković, dipl.ing.građ.	ZVANJE	Viši predavač
ČLANOVI POVJERENSTVA	1. mr.sc. Ivan Špišić, predavač 2. Dr.sc. Matija Orešković, viši predavač 3. Aleksej Aniskin, viši predavač 4. prof.dr.sc. Božo Soldo 5. Željko Kos, predavač		

VŽKC

MMI

## Zadatak završnog rada

BROJ	320/GR/2017
OPIS	

Potrebno je provesti statički (konstruktorski) proračun stambeno-poslovne građevine koja se sastoji od od podruma, prizemlja, I kata i II kata s kosim krovom. Na osnovi proračunskih vrijednosti momenata i dobivenih površina armature potrebno je odabrati armaturu te napraviti planove armature za određene elemente konstrukcije. Sve nacрте i prikaze krojenja armaturnih mreža nacrtati u mjerilu uz pomoć programa AutoCAD.

Rad se sastoji od:

1. UVOD
2. OSNOVE PRORAČUNA PREMA GSN
3. TEHNIČKI OPIS
4. OPTEREĆENJA
5. PLAN POZICIJA
6. PRORAČUN ELEMENATA PO POZICIJAMA
7. PRILOZI - NACRTI ARMATURE
8. ZAKLJUČAK  
Popis slika  
Popis tablica

ZADATAK URUČEN

20. 09. 2017.



POTPIS MENTORA

*[Handwritten signature]*

IZJAVA O AUTORSTVU  
I  
SUGLASNOST ZA JAVNU OBJAVU

Završni/diplomski rad isključivo je autorsko djelo studenta koji je isti izradio te student odgovara za istinitost, izvornost i ispravnost teksta rada. U radu se ne smiju koristiti dijelovi tuđih radova (knjiga, članaka, doktorskih disertacija, magistarskih radova, izvora s interneta, i drugih izvora) bez navođenja izvora i autora navedenih radova. Svi dijelovi tuđih radova moraju biti pravilno navedeni i citirani. Dijelovi tuđih radova koji nisu pravilno citirani, smatraju se plagijatom, odnosno nezakonitim prisvajanjem tuđeg znanstvenog ili stručnoga rada. Sukladno navedenom studenti su dužni potpisati izjavu o autorstvu rada.

Ja, IVANA STOJANOV (ime i prezime) pod punom moralnom, materijalnom i kaznenom odgovornošću, izjavljujem da sam isključivi autor/ica završnog/diplomskog (obrisati nepotrebno) rada pod naslovom STATIČKI PRORAČUN STAMBELO-POSLOVNE GRAĐEVINE (upisati naslov) te da u navedenom radu nisu na nedozvoljeni način (bez pravilnog citiranja) korišteni dijelovi tuđih radova.

Student/ica:  
(upisati ime i prezime)

Ivana Stojanov  
(vlastoručni potpis)

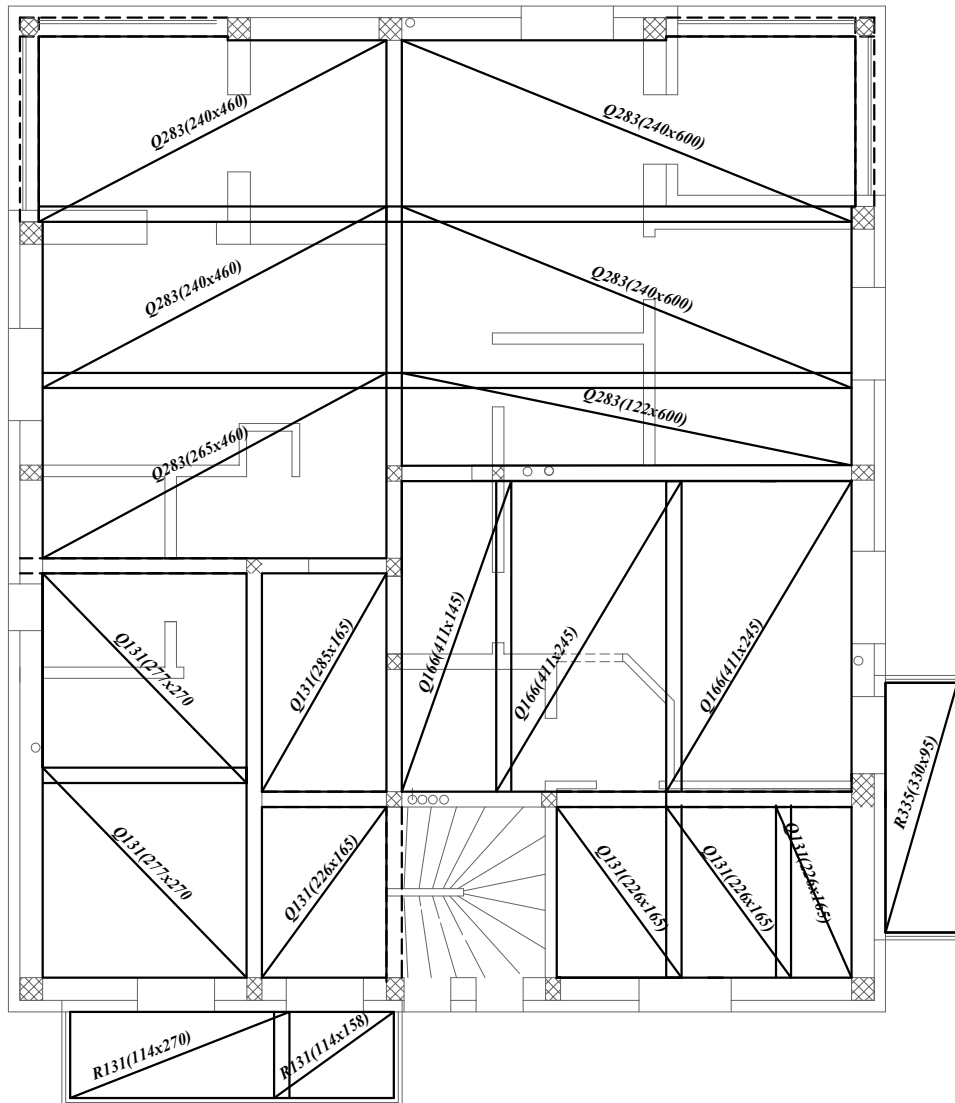
Sukladno Zakonu o znanstvenoj djelatnosti i visokom obrazovanju završne/diplomske radove sveučilišta su dužna trajno objaviti na javnoj internetskoj bazi sveučilišne knjižnice u sastavu sveučilišta te kopirati u javnu internetsku bazu završnih/diplomskih radova Nacionalne i sveučilišne knjižnice. Završni radovi istovrsnih umjetničkih studija koji se realiziraju kroz umjetnička ostvarenja objavljuju se na odgovarajući način.

Ja, IVANA STOJANOV (ime i prezime) neopozivo izjavljujem da sam suglasan/na s javnom objavom završnog/diplomskog (obrisati nepotrebno) rada pod naslovom STATIČKI PRORAČUN STAMBELO-POSLOVNE GRAĐEVINE (upisati naslov) čiji sam autor/ica.

Student/ica:  
(upisati ime i prezime)

Ivana Stojanov  
(vlastoručni potpis)

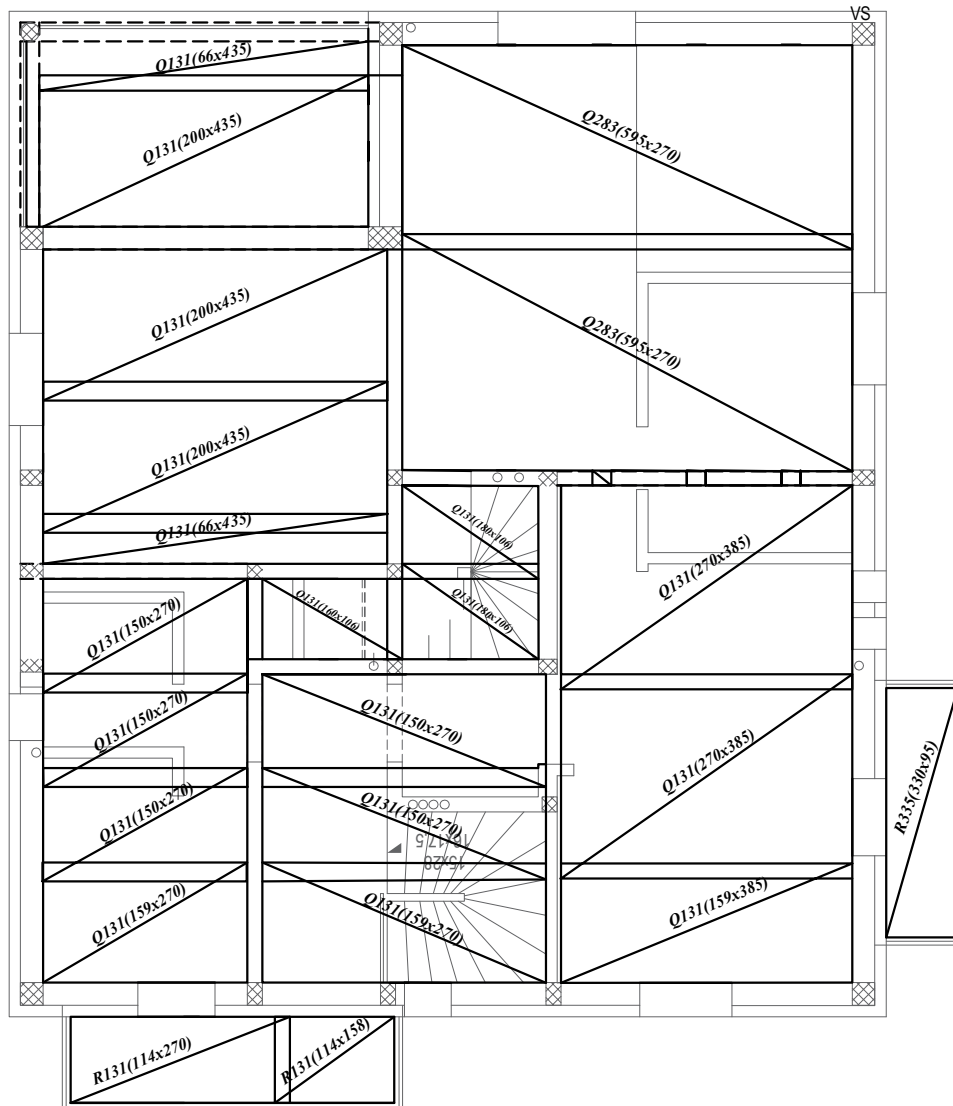
TLOCRT I KATA  
DONJA ZONA



**ZAVRŠNI RAD**

<b>Mentor:</b>	<i>Dr.sc. Matija Orešković dipl.ing.grad.</i>
<b>Gradevina:</b>	<i>IZGRADNJA STAMBENO-POSLOVNE ZGRADE Baška, Ulica popa Petra Dolčiča 7, k.č.br. 3137 k.o. Baška-nova</i>
<b>Vrsta projekta:</b>	<i>Glavni projekt</i>
<b>Sadržaj:</b>	<i>Tlocrt prvog kata</i>
<b>Izradila:</b>	<i>Ivana Stojanov</i>
<b>Datum:</b>	<i>rujan 2017.</i>
<b>Odjel:</b>	<i>Graditeljstvo</i>
<b>Mjerilo:</b>	<i>M 1 : 100</i>

TLOCRT II KATA  
DONJA ZONA

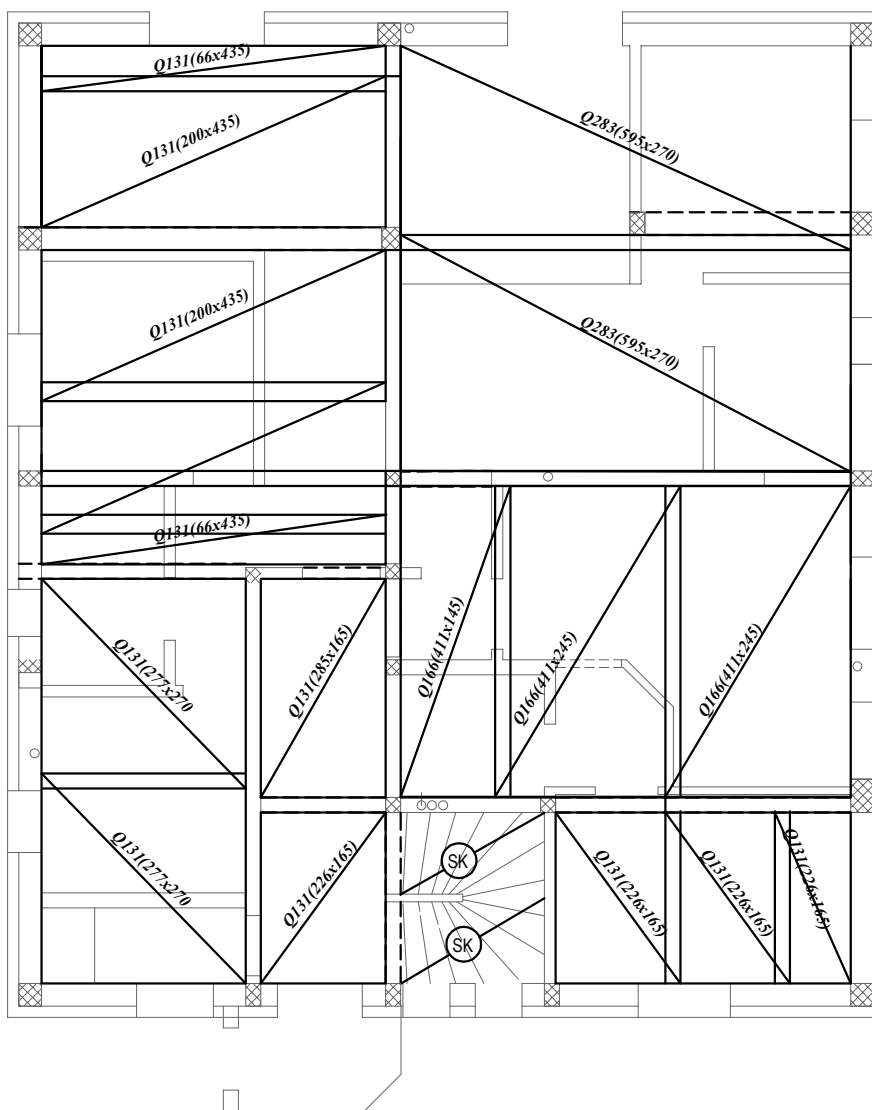


**ZAVRŠNI RAD**

<b>Mentor:</b>	<i>Dr.sc. Matija Orešković dipl.ing.građ.</i>
<b>Građevina:</b>	<i>IZGRADNJA STAMBENO-POSLOVNE ZGRADE Baška, Ulica popa Petra Dolčiča 7, k.č.br. 3137 k.o. Baška-nova</i>
<b>Vrsta projekta:</b>	<i>Glavni projekt</i>
<b>Sadržaj:</b>	<i>Tlocrt drugog kata</i>
<b>Izradila:</b>	<i>Ivana Stojanov</i>
<b>Datum:</b>	<i>rujan 2017.</i>
<b>Odjel:</b>	<i>Graditeljstvo</i>
<b>Mjerilo:</b>	<i>M 1 : 100</i>



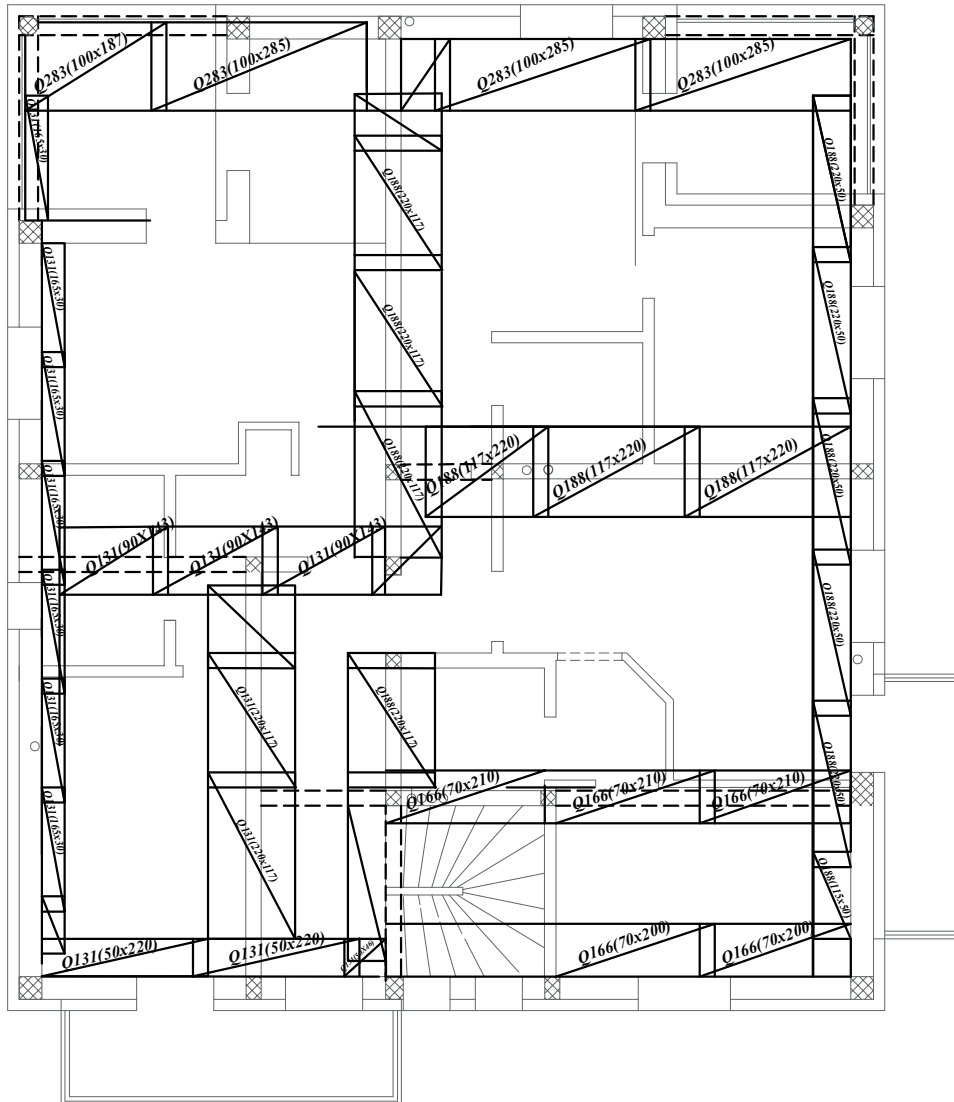
TLOCRT PRIZEMLJA  
DONJA ZONA



**ZAVRŠNI RAD**

<b>Mentor:</b>	<i>Dr.sc. Matija Orešković dipl.ing.građ.</i>
<b>Građevina:</b>	<i>IZGRADNJA STAMBENO-POSLOVNE ZGRADE Baška, Ulica popa Petra Dolčiča 7, k.č.br. 3137 k.o. Baška-nova</i>
<b>Vrsta projekta:</b>	<i>Glavni projekt</i>
<b>Sadržaj:</b>	<i>Tlocrt prizemlja</i>
<b>Izradila:</b>	<i>Ivana Stojanov</i>
<b>Datum:</b>	<i>rujan 2017.</i>
<b>Odjel:</b>	<i>Graditeljstvo</i>
<b>Mjerilo:</b>	<i>M 1 : 100</i>

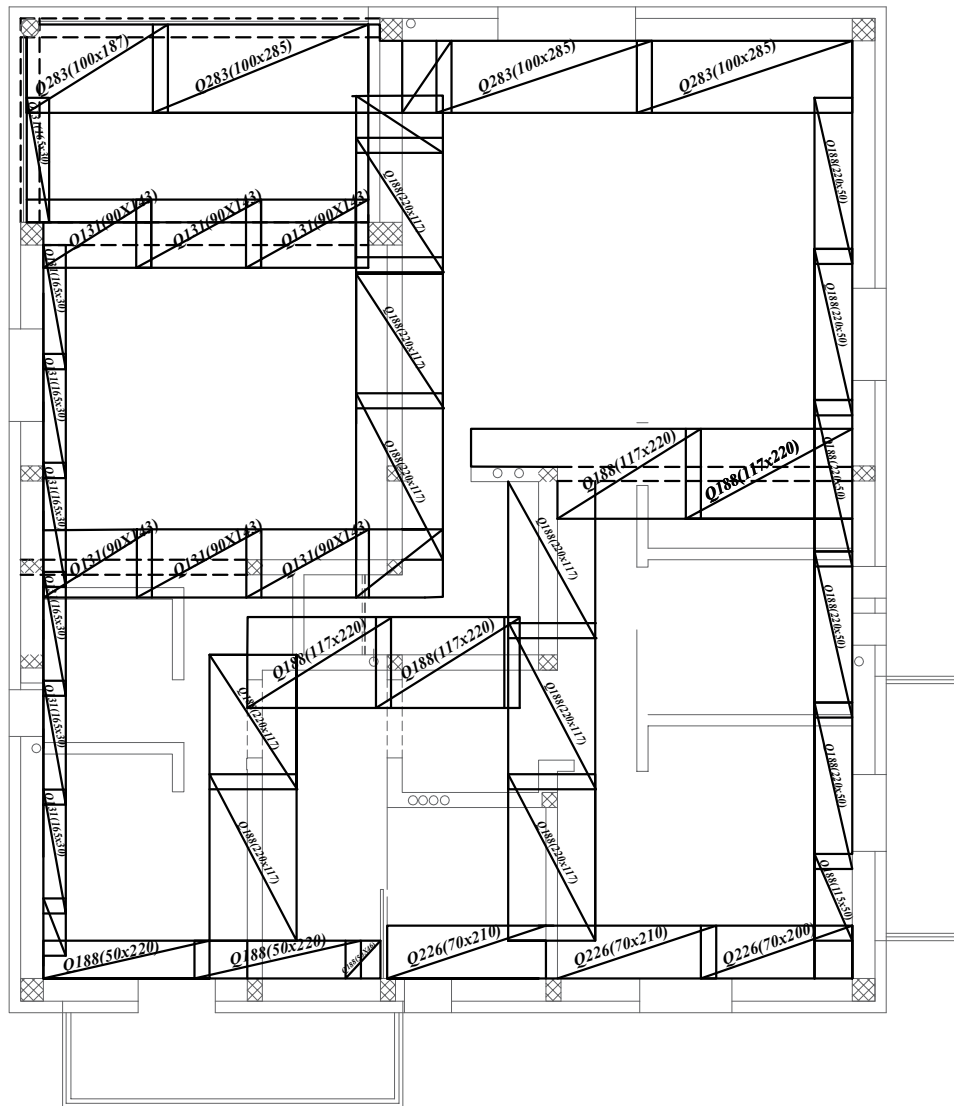
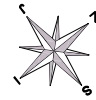
TLOCRT I KATA  
GORNJA ZONA



**ZAVRŠNI RAD**

<b>Mentor:</b>	<i>Dr.sc. Matija Orešković dipl.ing.građ.</i>
<b>Gradevina:</b>	<i>IZGRADNJA STAMBENO-POSLOVNE ZGRADE Baška, Ulica popa Petra Dolčiča 7, k.č.br. 3137 k.o. Baška-nova</i>
<b>Vrsta projekta:</b>	<i>Glavni projekt</i>
<b>Sadržaj:</b>	<i>Tlocrt prvog kata</i>
<b>Izradila:</b>	<i>Ivana Stojanov</i>
<b>Datum:</b>	<i>rujan 2017.</i>
<b>Odjel:</b>	<i>Graditeljstvo</i>
<b>Mjerilo:</b>	<i>M 1 : 100</i>

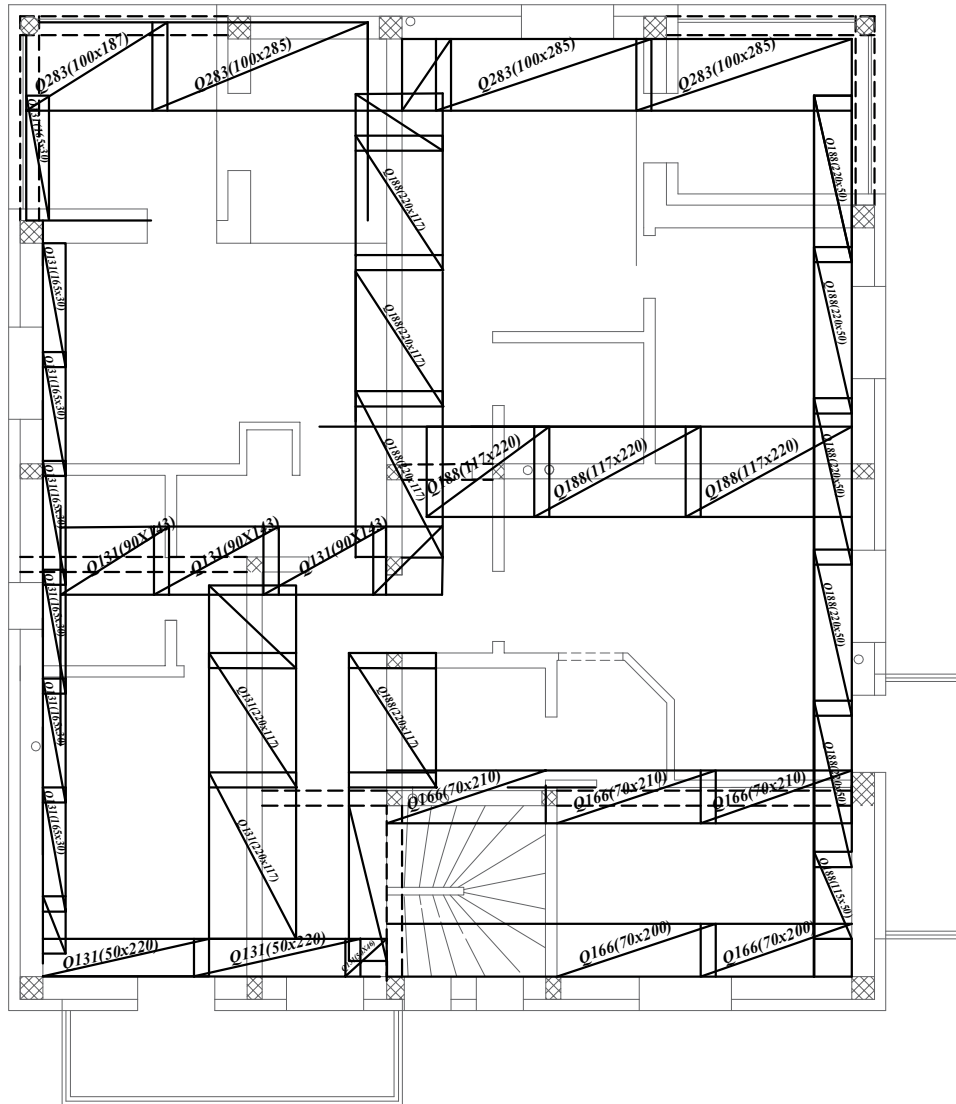
TLOCRT II KATA  
GORNJA ZONA



**ZAVRŠNI RAD**

<b>Mentor:</b>	<i>Dr.sc. Matija Orešković dipl.ing.grad.</i>
<b>Gradevina:</b>	<i>IZGRADNJA STAMBENO-POSLOVNE ZGRADE Baška, Ulica popa Petra Dolčiča 7, k.č.br. 3137 k.o. Baška-nova</i>
<b>Vrsta projekta:</b>	<i>Glavni projekt</i>
<b>Sadržaj:</b>	<i>Tlocrt drugog kata</i>
<b>Izradila:</b>	<i>Ivana Stojanov</i>
<b>Datum:</b>	<i>rujan 2017.</i>
<b>Odjel:</b>	<i>Graditeljstvo</i>
<b>Mjerilo:</b>	<i>M 1 : 100</i>

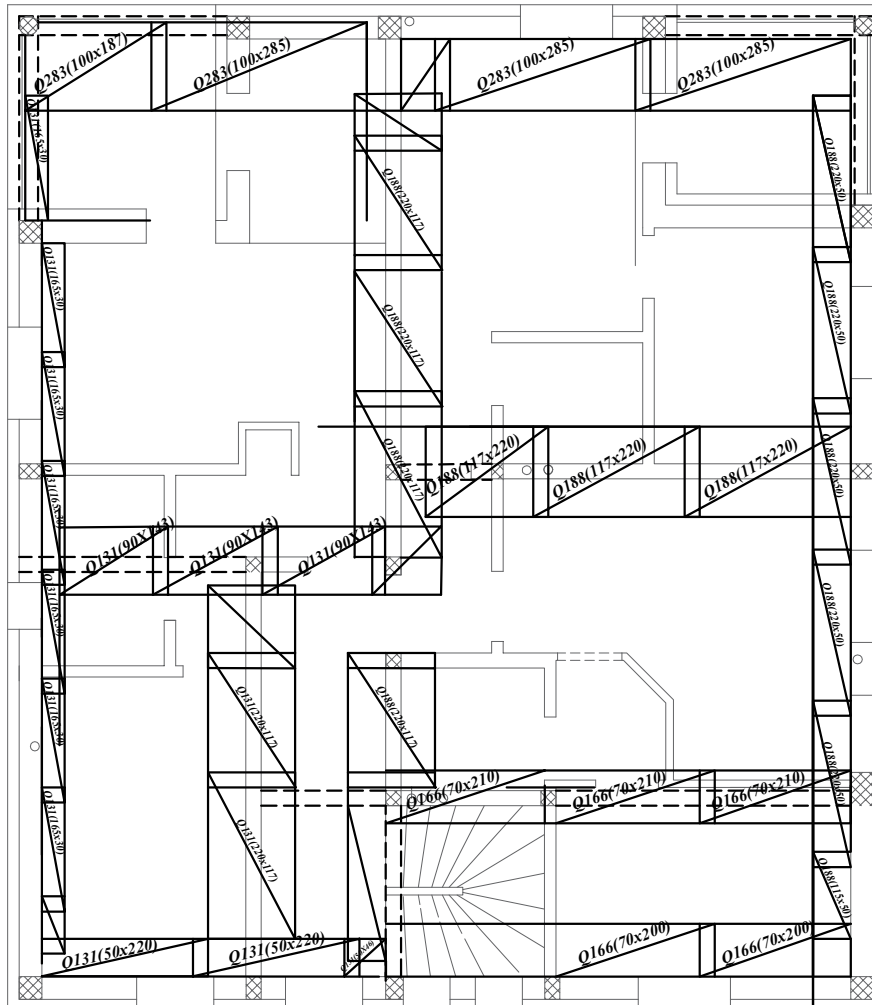
TLOCRT  
PRIZEMLJA  
GORNJA ZONA



**ZAVRŠNI RAD**

<b>Mentor:</b>	<i>Dr.sc. Matija Orešković dipl.ing.građ.</i>
<b>Gradevina:</b>	<i>IZGRADNJA STAMBENO-POSLOVNE ZGRADE Baška, Ulica popa Petra Dolčiča 7, k.č.br. 3137 k.o. Baška-nova</i>
<b>Vrsta projekta:</b>	<i>Glavni projekt</i>
<b>Sadržaj:</b>	<i>Tlocrt prizemlja</i>
<b>Izradila:</b>	<i>Ivana Stojanov</i>
<b>Datum:</b>	<i>rujan 2017.</i>
<b>Odjel:</b>	<i>Graditeljstvo</i>
<b>Mjerilo:</b>	<i>M 1 : 100</i>

TLOCRT  
PODRUMA  
GORNJA ZONA

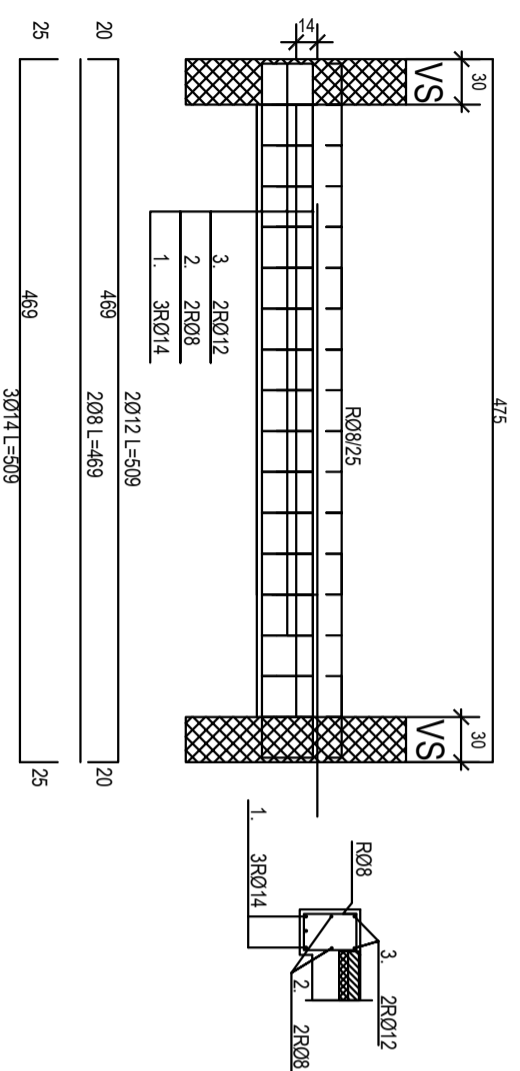


**ZAVRŠNI RAD**

<b>Mentor:</b>	<i>Dr.sc. Matija Orešković dipl.ing.građ.</i>
<b>Građevina:</b>	<i>IZGRADNJA STAMBENO-POSLOVNE ZGRADE Baška, Ulica popa Petra Dolčiča 7, k.č.br. 3137 k.o. Baška-nova</i>
<b>Vrsta projekta:</b>	<i>Glavni projekt</i>
<b>Sadržaj:</b>	<i>Tlocrt podruma</i>
<b>Izradila:</b>	<i>Ivana Stojanov</i>
<b>Datum:</b>	<i>rujan 2017.</i>
<b>Odjel:</b>	<i>Graditeljstvo</i>
<b>Mjerilo:</b>	<i>M 1 : 100</i>

POZ 401 | 403

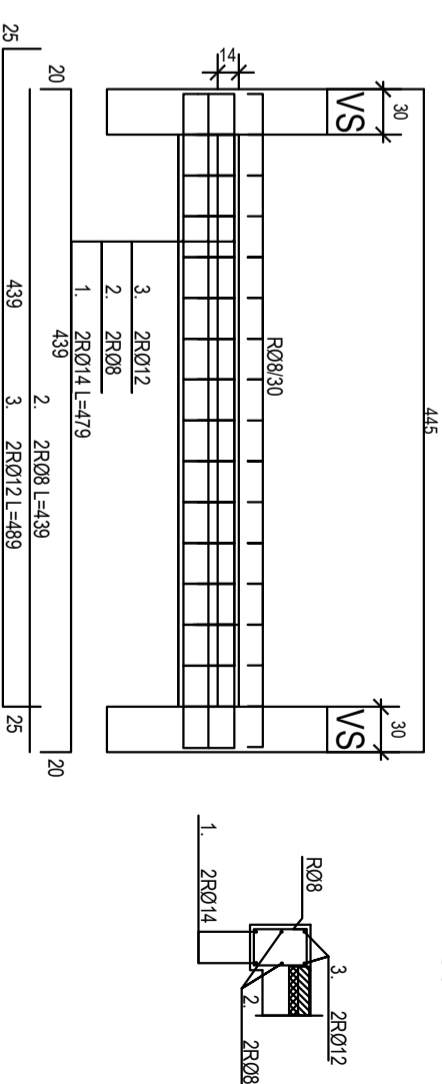
PRESJEK



20	469	2012 L=509
20	469	208 L=469
25	469	3014 L=509

POZ 405

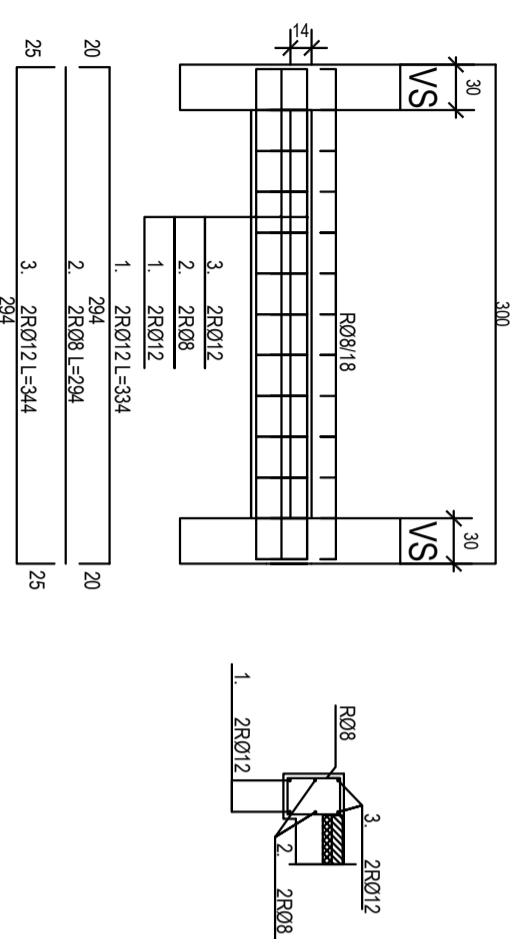
PRESJEK



20	439	2R014 L=479
20	439	2R08 L=439
25	439	2R012 L=489

POZ 402

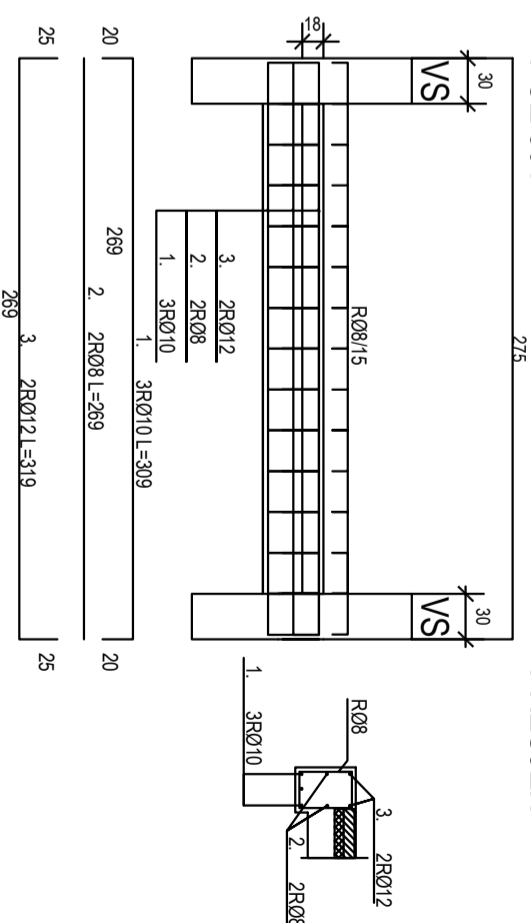
PRESJEK



20	294	2R012 L=334
20	294	2R08 L=294
25	294	2R012 L=344

POZ 301

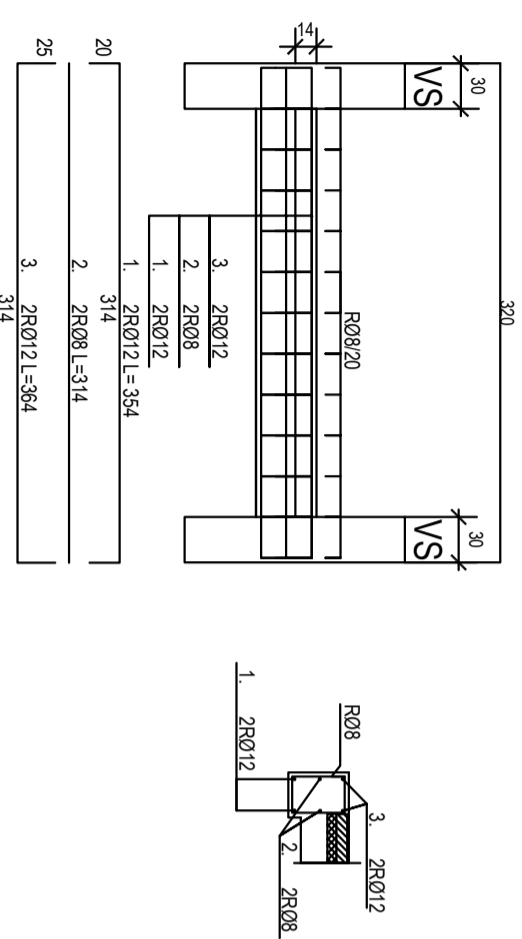
PRESJEK



20	269	3R010 L=309
20	269	2R08 L=269
25	269	2R012 L=319

POZ 404

PRESJEK

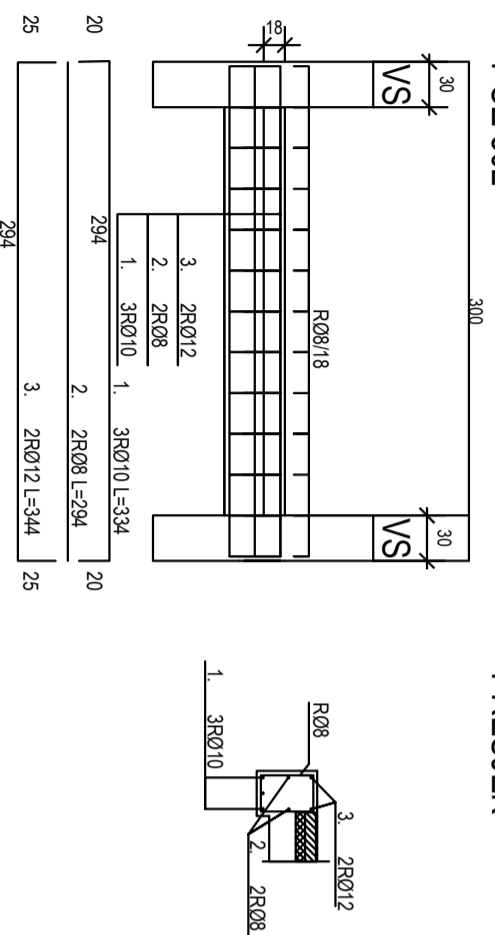


20	314	2R012 L=354
20	314	2R08 L=314
25	314	2R012 L=364

<b>Mentor:</b>	<i>Dr.sc. Matija Orešković dipl.ing. građ.</i>
<b>Gradevinac:</b>	<b>IZGRADNJA STAMBENO-POSLOVNE ZGRADE</b>
	<i>Baška, Ulica popa Petra Dolčića 7, k.č.br. 3137 k.o. Baška-nova</i>
<b>Vrsta projekta:</b>	<b>Glavni projekt</b>
<b>Sadržaj:</b>	<b>Armatura greda</b>
<b>Izradila:</b>	<b>Ivana Stojanov</b>
<b>Datum:</b>	<b>rujan 2017.</b>
<b>Odjel:</b>	<b>Graditeljstvo</b>
<b>Mjerilo:</b>	<b>M 1 : 100</b>

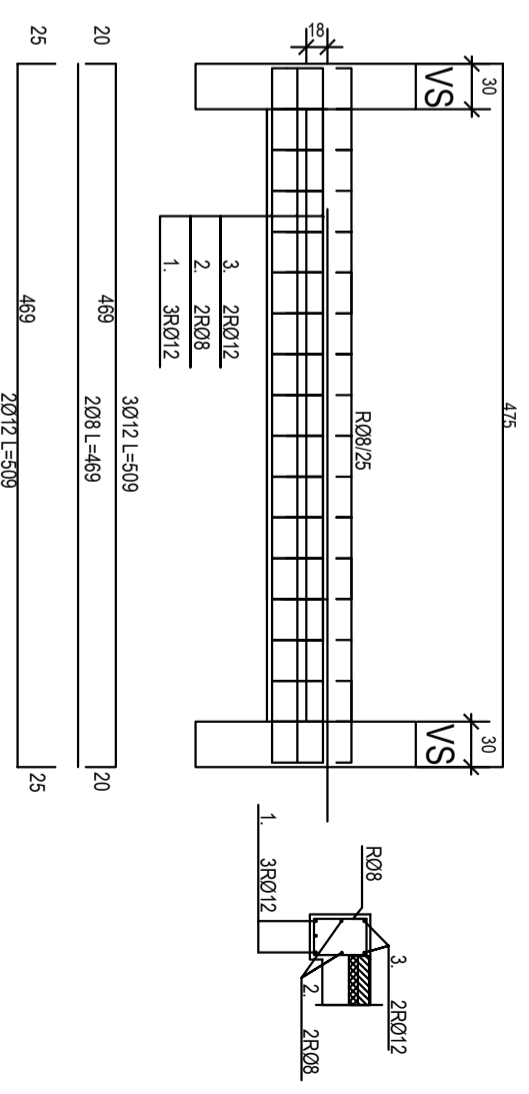
POZ 302

PRESJEK



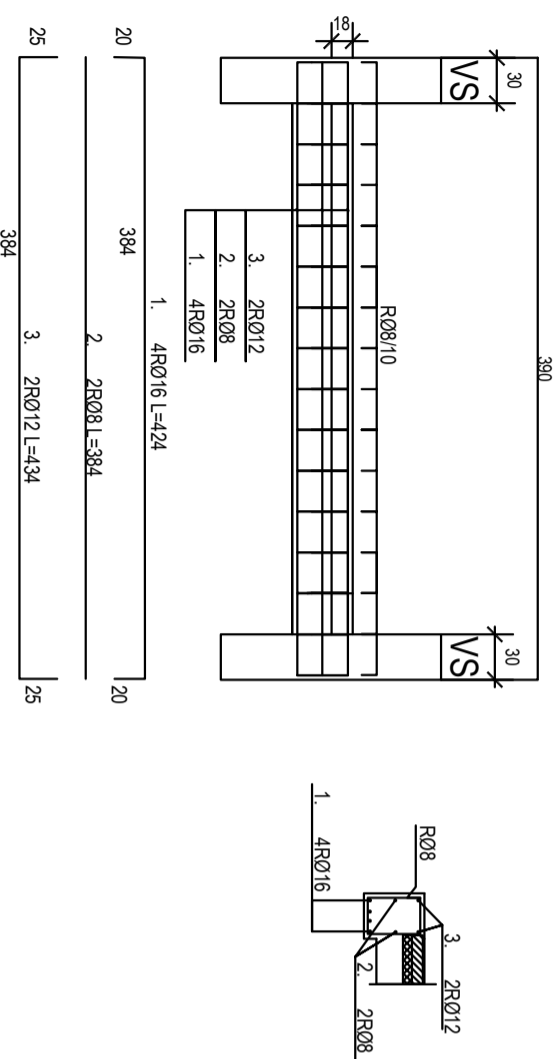
POZ 201 | 101

PRESJEK



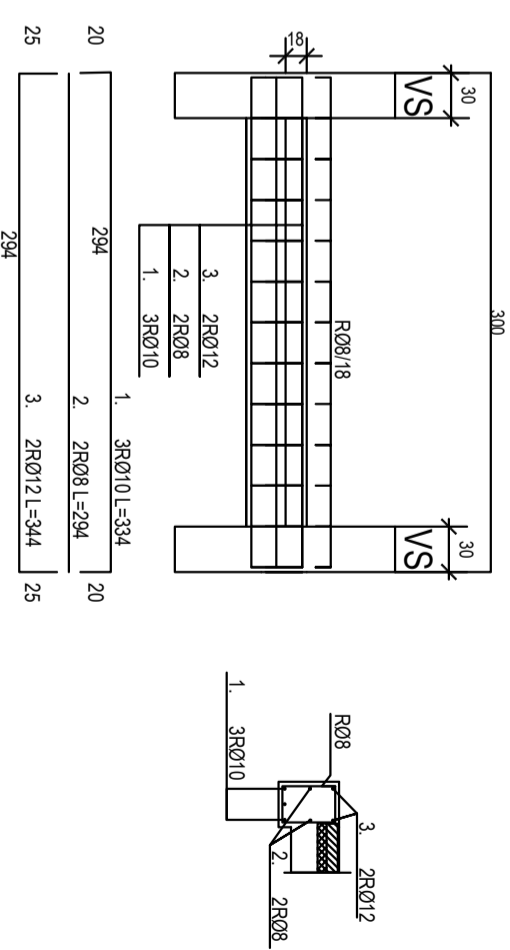
POZ 303

PRESJEK



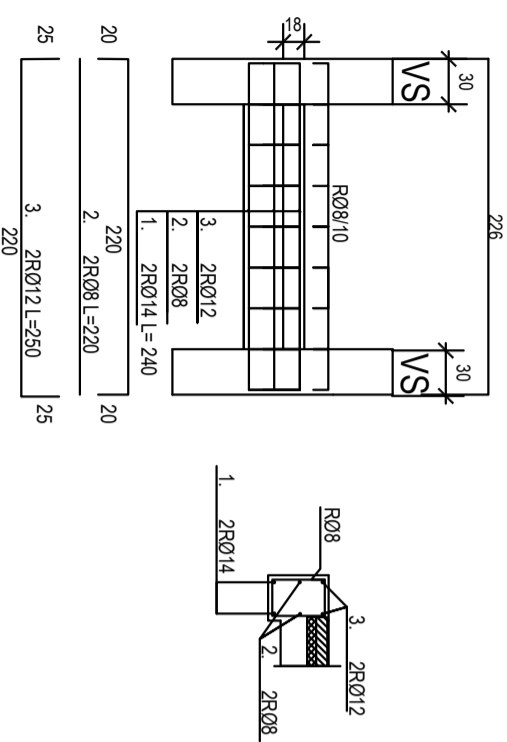
POZ 202 | 102

PRESJEK



POZ SG

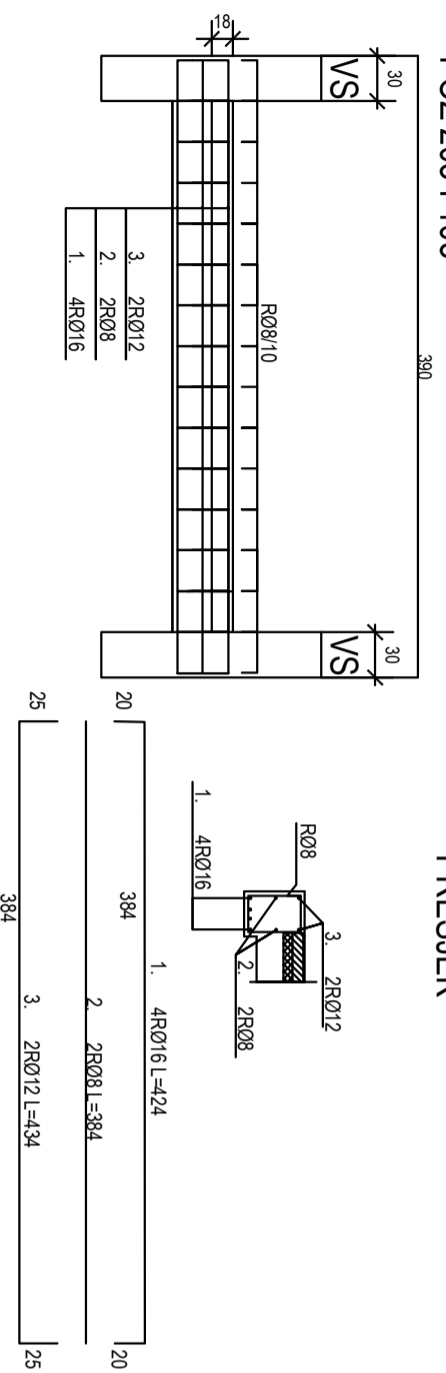
PRESJEK



<b>Mentor:</b>	<i>Dr.sc. Matija Orešković dipl.ing. građ.</i>
<b>Gradevinac:</b>	<b>IZGRADNJA STAMBENO-POSLOVNE ZGRADE</b>
	<i>Baška, Ulica popa Petra Dolčića 7, k.č.br. 3137 k.o. Baška-nova</i>
<b>Vrsta projekta:</b>	<b>Glavni projekt</b>
<b>Sadržaj:</b>	<i>Armatura greda</i>
<b>Izradila:</b>	<i>Ivana Stojanov</i>
<b>Datum:</b>	<i>rujan 2017.</i>
<b>Odjel:</b>	<i>Graditeljstvo</i>
<b>Mjerilo:</b>	<i>M 1 : 100</i>

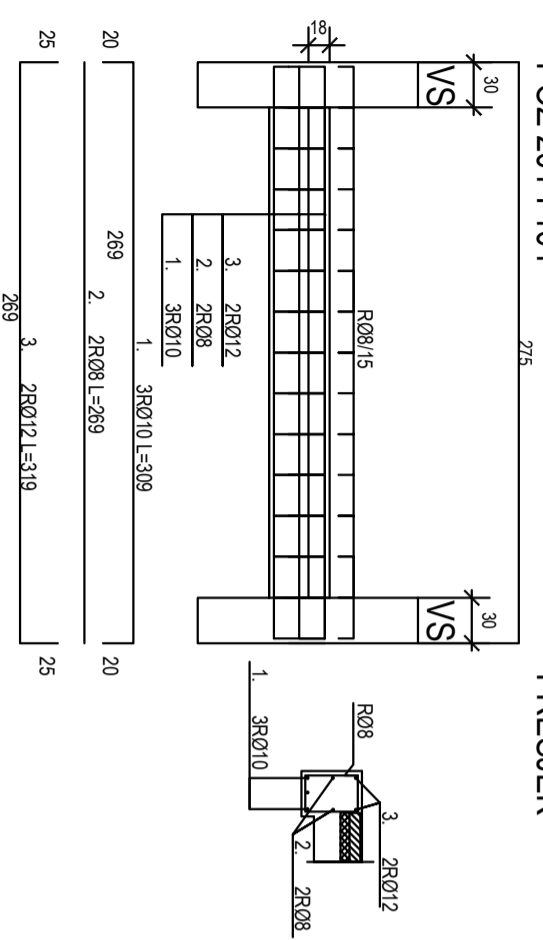
POZ 203 I 103

PRESJEK

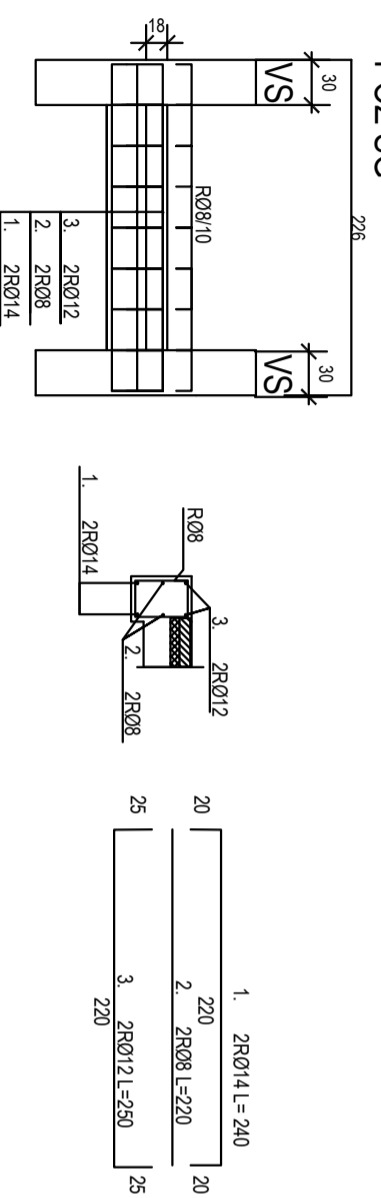


POZ 201 I 101

PRESJEK

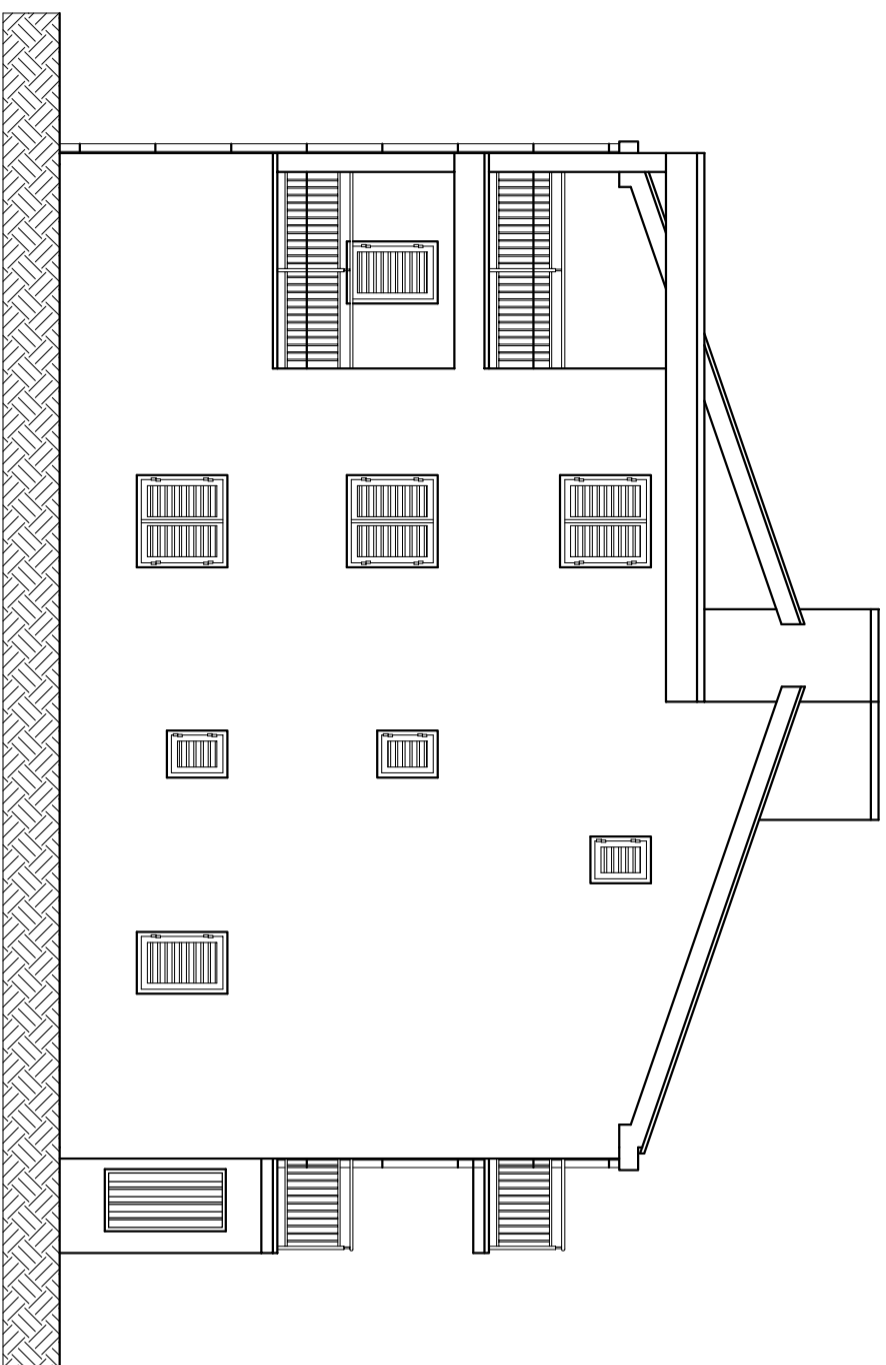


POZ SG



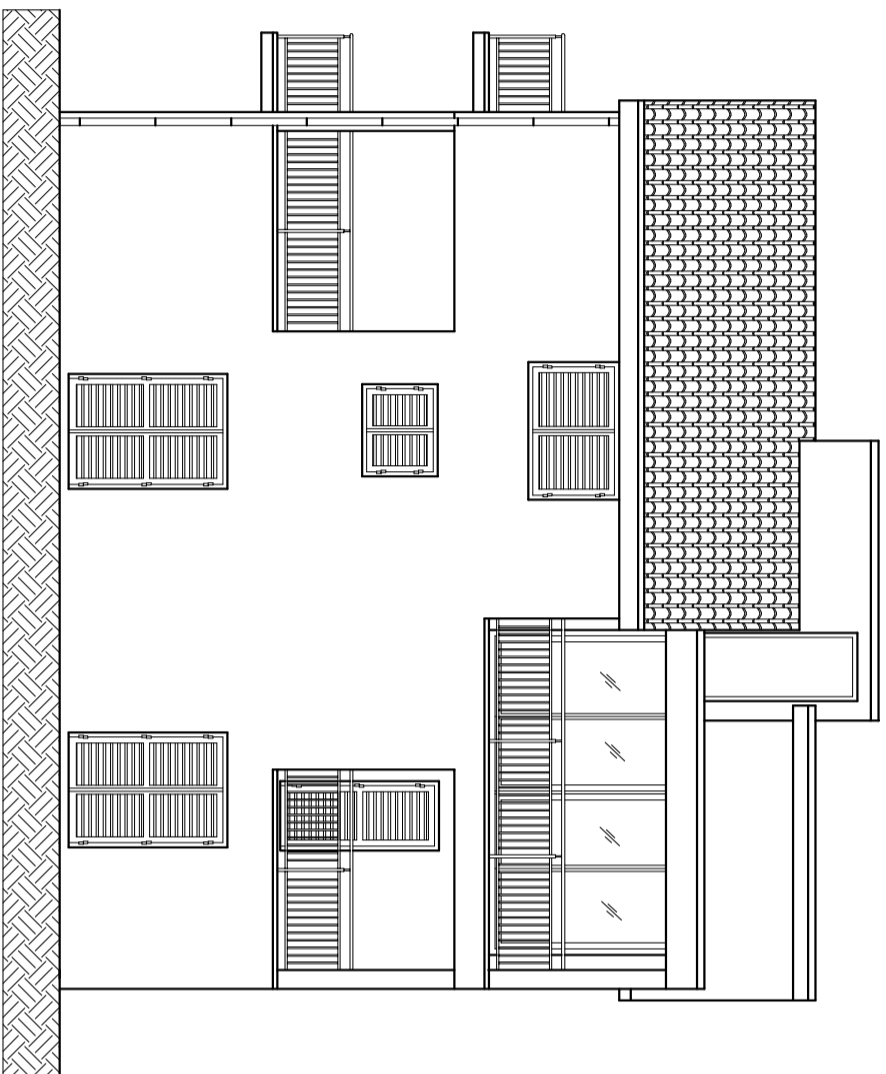
<b>Mentor:</b>	<i>Dr.sc. Matija Orešković dipl.ing. građ.</i>
<b>Gradevina:</b>	<b>IZGRADNJA STAMBENO-POSLOVNE ZGRADE</b> <i>Baška, Ulica popa Petra Dolčića 7, k.č.br. 3137 k.o. Baška-nova</i>
<b>Vrsta projekta:</b>	<b>Glavni projekt</b>
<b>Sadržaj:</b>	<b>Armatura greda</b>
<b>Izradila:</b>	<i>Ivana Stojanov</i>
<b>Datum:</b>	<i>rujan 2017.</i>
<b>Odjel:</b>	<b>Graditeljstvo</b>
<b>Mjerilo:</b>	<b>M 1 : 100</b>





JUGOISTOČNO  
PROČELJE  
M 1:100

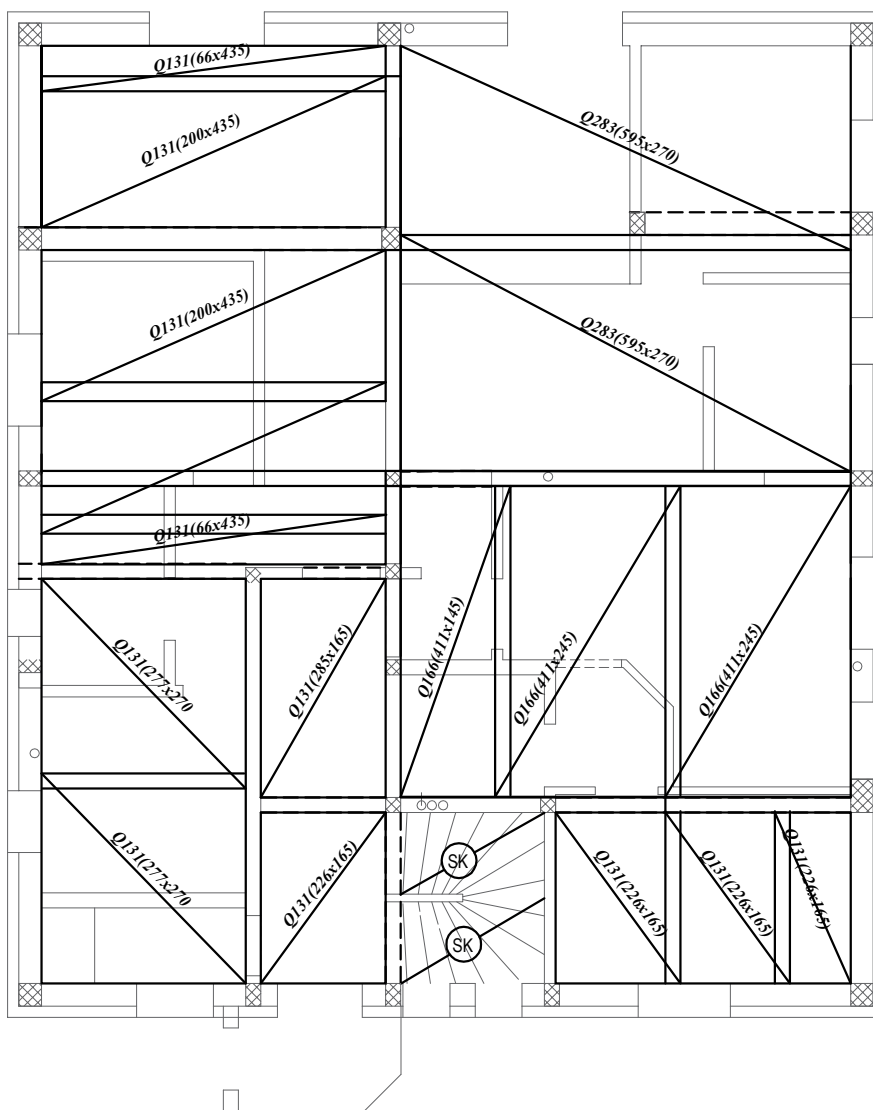
ZAVRŠNI RAD	
<i>Mentor:</i>	<i>Dr. sc. Marija Orešković dipl.ing. grad.</i>
<i>Gradivina:</i>	<i>IZGRADNJA STAMBENO-POSLOVNE ZGRADE</i>
<i>Vrsta projekta:</i>	<i>Baška, Ulica popa Petra Doličica 7, k.č.br. 3137 k.o. Baška-nova</i>
<i>Sadržaj:</i>	<i>Glavni projekt</i>
<i>Izradila:</i>	<i>Jugoistočno pročelje</i>
<i>Datum:</i>	<i>Ivana Stojanov</i>
<i>Odjel:</i>	<i>rujan 2017.</i>
<i>Mjerilo:</i>	<i>Graditeljstvo</i>
	<i>M 1 : 100</i>



JUGOZAPADNO  
PROČELJE  
M 1:100

ZAVRŠNI RAD	
Mentor:	Dr.sc. Matija Orešković dipl.ing.grad.
Gradivnik:	IZGRADNJA STAMBENO-POSLOVNE ZGRADE Baška, Ulica popa Petra Dolčića 7, k.č.br. 3137 k.o. Baška-nova
Vrsta projekta:	Glavni projekt
Sadržaj:	Jugozapadno pročelje
Izradila:	Ivana Stojanov
Datum:	rujan 2017.
Odjel:	Graditeljstvo
Mjerilo:	M 1 : 100

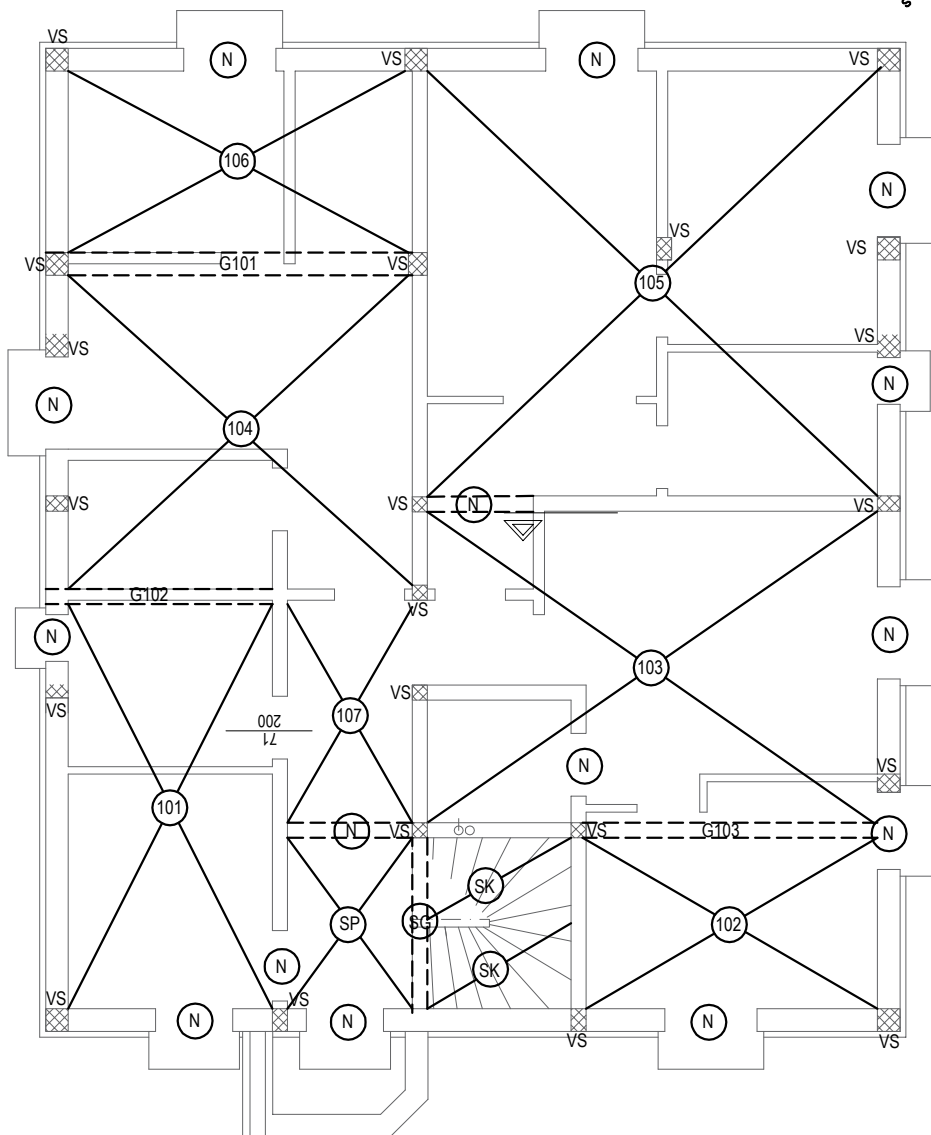
TLOCRT PODRUMA  
DONJA ZONA



**ZAVRŠNI RAD**

<b>Mentor:</b>	<i>Dr.sc. Matija Orešković dipl.ing.građ.</i>
<b>Građevina:</b>	<i>IZGRADNJA STAMBENO-POSLOVNE ZGRADE Baška, Ulica popa Petra Dolčiča 7, k.č.br. 3137 k.o. Baška-nova</i>
<b>Vrsta projekta:</b>	<i>Glavni projekt</i>
<b>Sadržaj:</b>	<i>Tlocrt podruma</i>
<b>Izradila:</b>	<i>Ivana Stojanov</i>
<b>Datum:</b>	<i>rujan 2017.</i>
<b>Odjel:</b>	<i>Graditeljstvo</i>
<b>Mjerilo:</b>	<i>M 1 : 100</i>

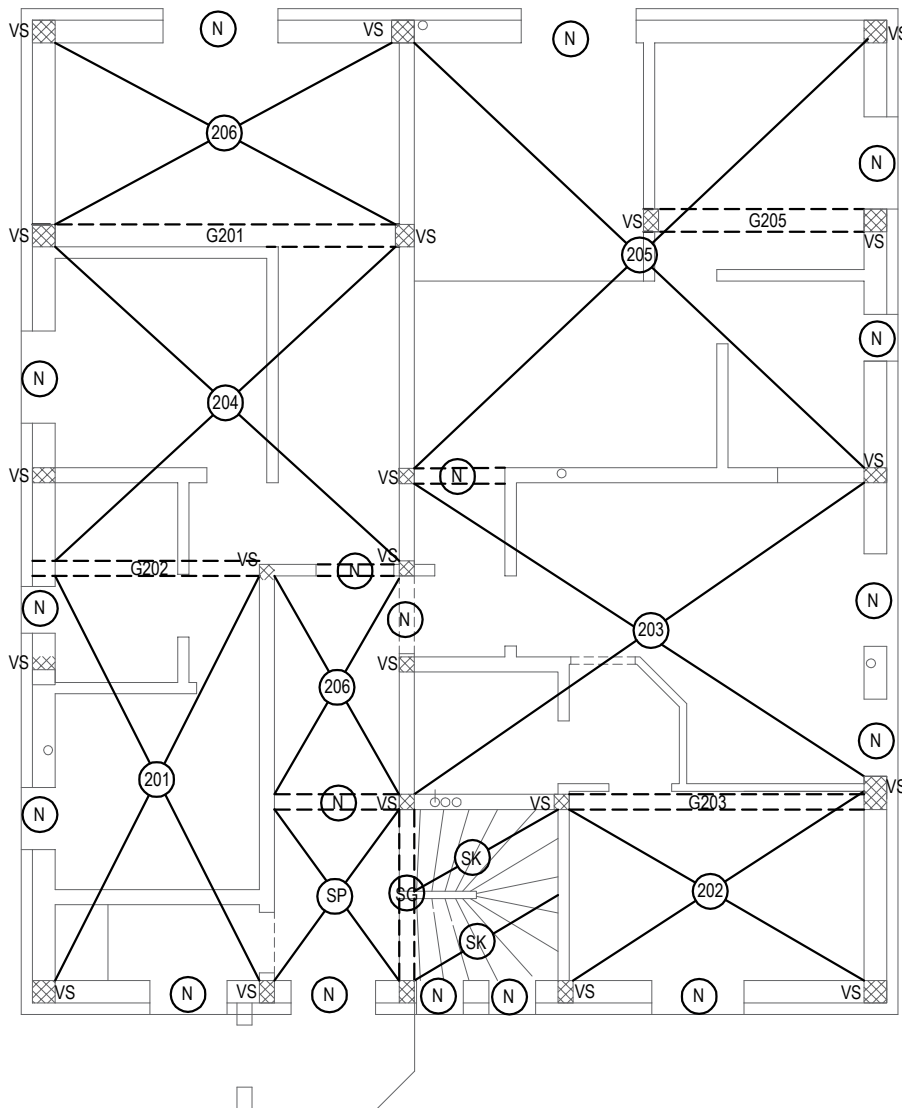
## TLOCRT PODRUMA



### ZAVRŠNI RAD

<b>Mentor:</b>	<i>Dr.sc. Matija Orešković dipl.ing.grad.</i>
<b>Gradevina:</b>	<i>IZGRADNJA STAMBENO-POSLOVNE ZGRADE Baška, Ulica popa Petra Dolčiča 7, k.č.br. 3137 k.o. Baška-nova</i>
<b>Vrsta projekta:</b>	<i>Glavni projekt</i>
<b>Sadržaj:</b>	<i>Tlocrt podruma</i>
<b>Izradila:</b>	<i>Ivana Stojanov</i>
<b>Datum:</b>	<i>rujan 2017.</i>
<b>Odjel:</b>	<i>Graditeljstvo</i>
<b>Mjerilo:</b>	<i>M 1 : 100</i>

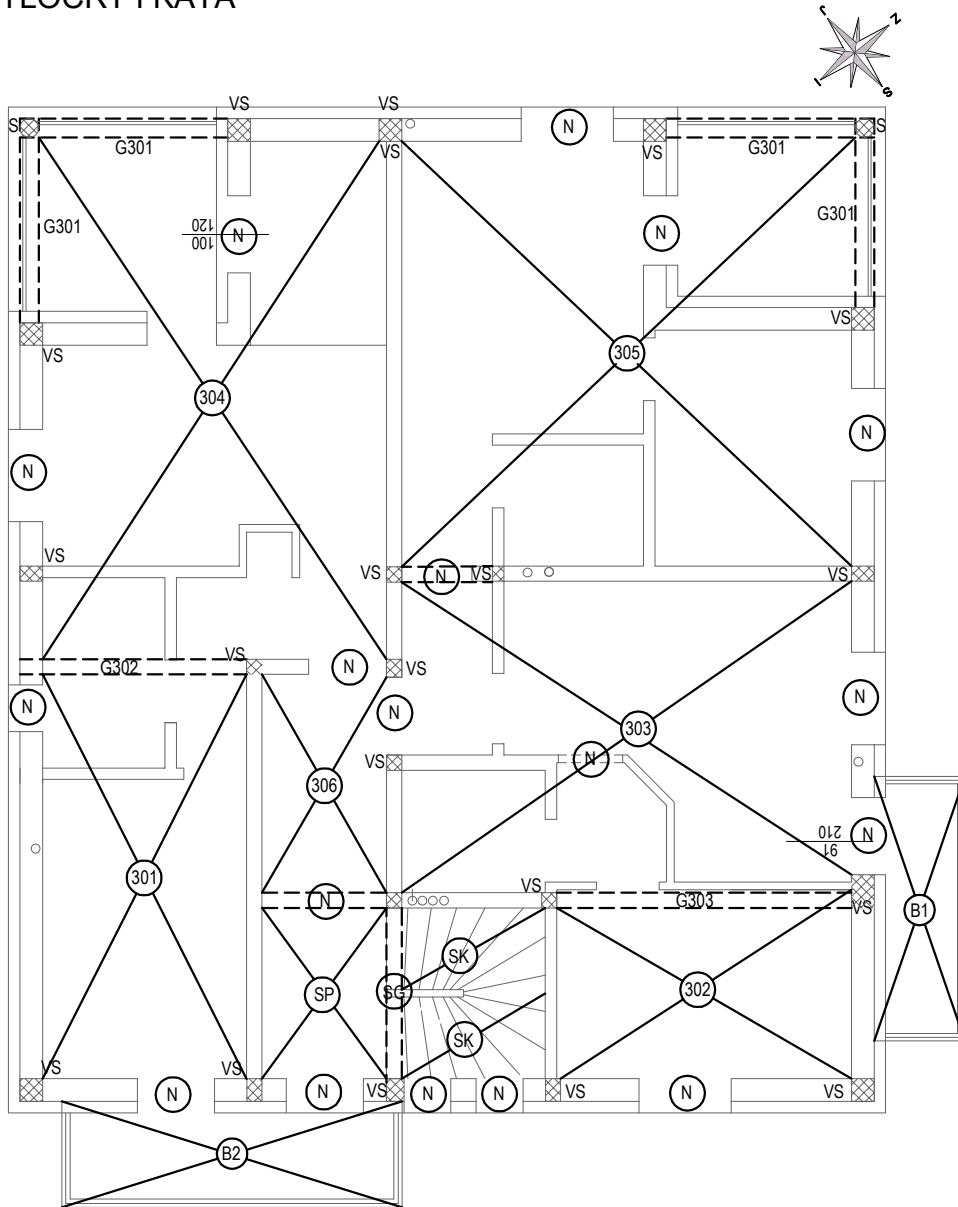
## TLOCRT PRIZEMLJA



### ZAVRŠNI RAD

<b>Mentor:</b>	<b>Dr.sc. Matija Orešković dipl.ing.grad.</b>
<b>Gradevina:</b>	<b>IZGRADNJA STAMBENO-POSLOVNE ZGRADE Baška, Ulica popa Petra Dolčiča 7, k.č.br. 3137 k.o. Baška-nova</b>
<b>Vrsta projekta:</b>	<b>Glavni projekt</b>
<b>Sadržaj:</b>	<b>Tlocrt prizemlja</b>
<b>Izradila:</b>	<b>Ivana Stojanov</b>
<b>Datum:</b>	<b>rujan 2017.</b>
<b>Odjel:</b>	<b>Graditeljstvo</b>
<b>Mjerilo:</b>	<b>M 1 : 100</b>

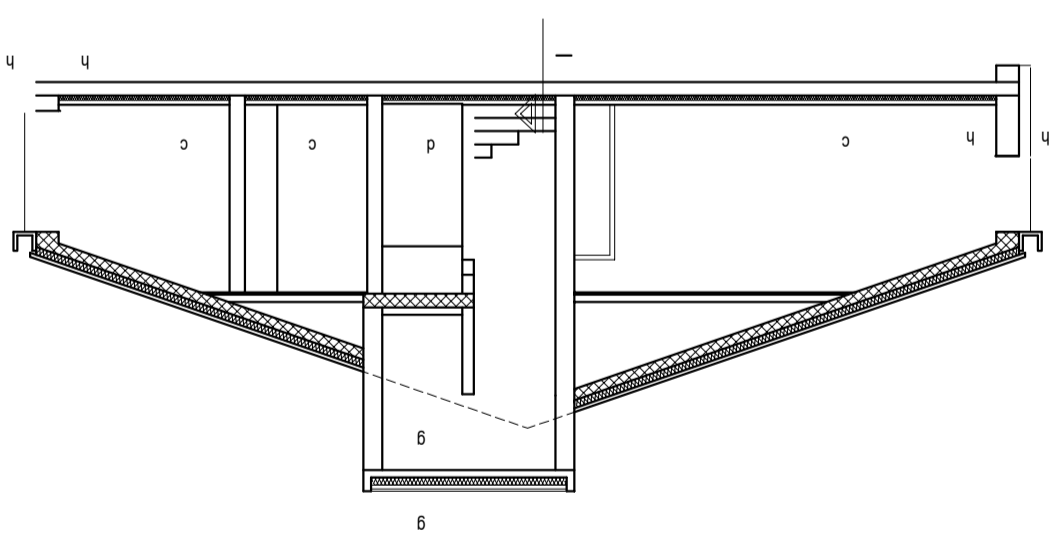
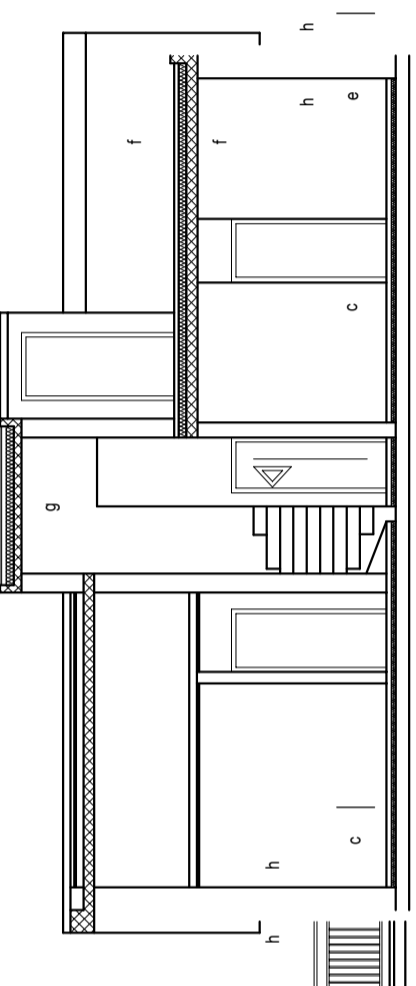
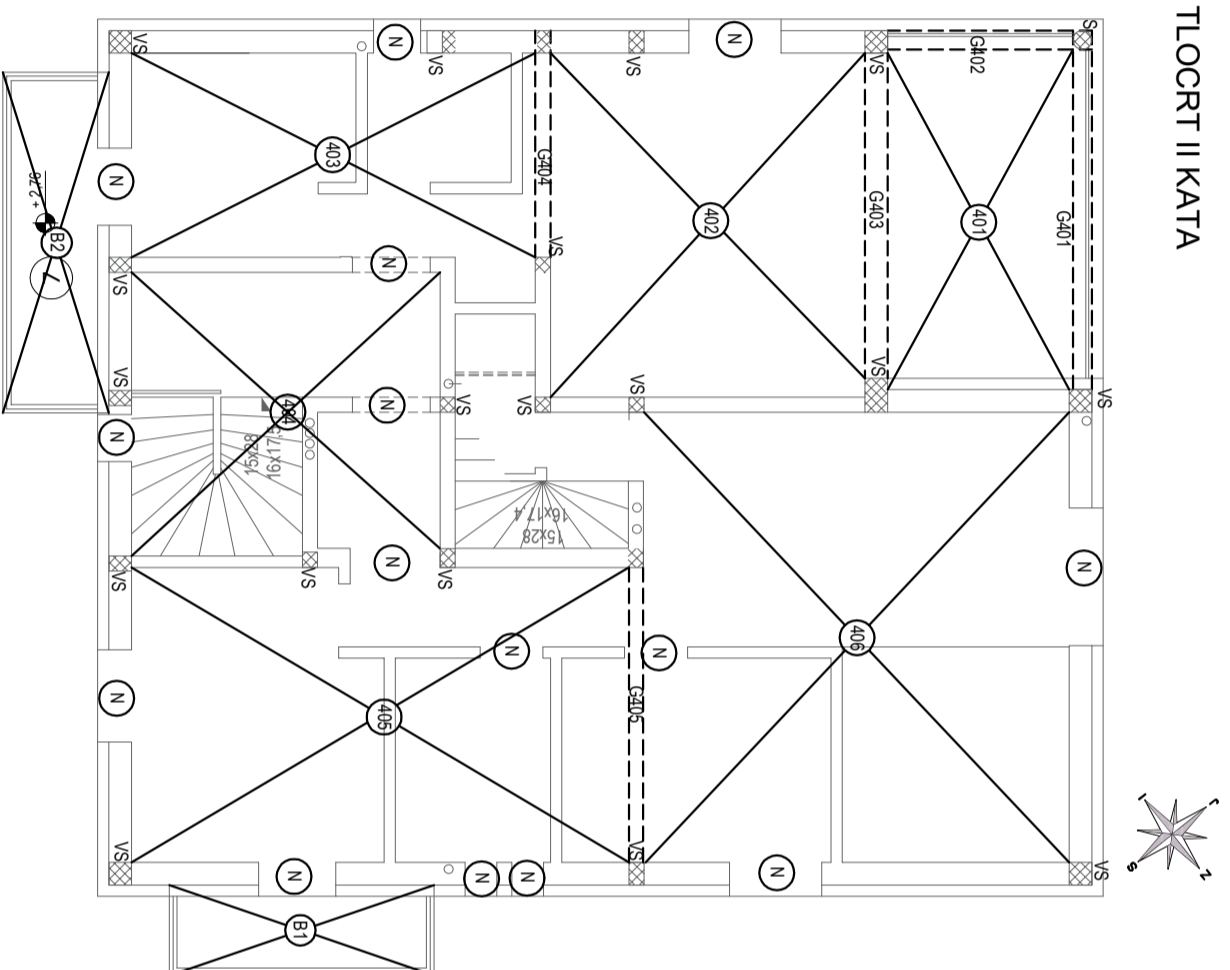
## TLOCRT I KATA



### ZAVRŠNI RAD

<b>Mentor:</b>	<i>Dr.sc. Matija Orešković dipl.ing.grad.</i>
<b>Gradevina:</b>	<i>IZGRADNJA STAMBENO-POSLOVNE ZGRADE Baška, Ulica popa Petra Dolčiča 7, k.č.br. 3137 k.o. Baška-nova</i>
<b>Vrsta projekta:</b>	<i>Glavni projekt</i>
<b>Sadržaj:</b>	<i>Tlocrt prvog kata</i>
<b>Izradila:</b>	<i>Ivana Stojanov</i>
<b>Datum:</b>	<i>rujan 2017.</i>
<b>Odjel:</b>	<i>Graditeljstvo</i>
<b>Mjerilo:</b>	<i>M 1 : 100</i>

TLOCRT II KATA

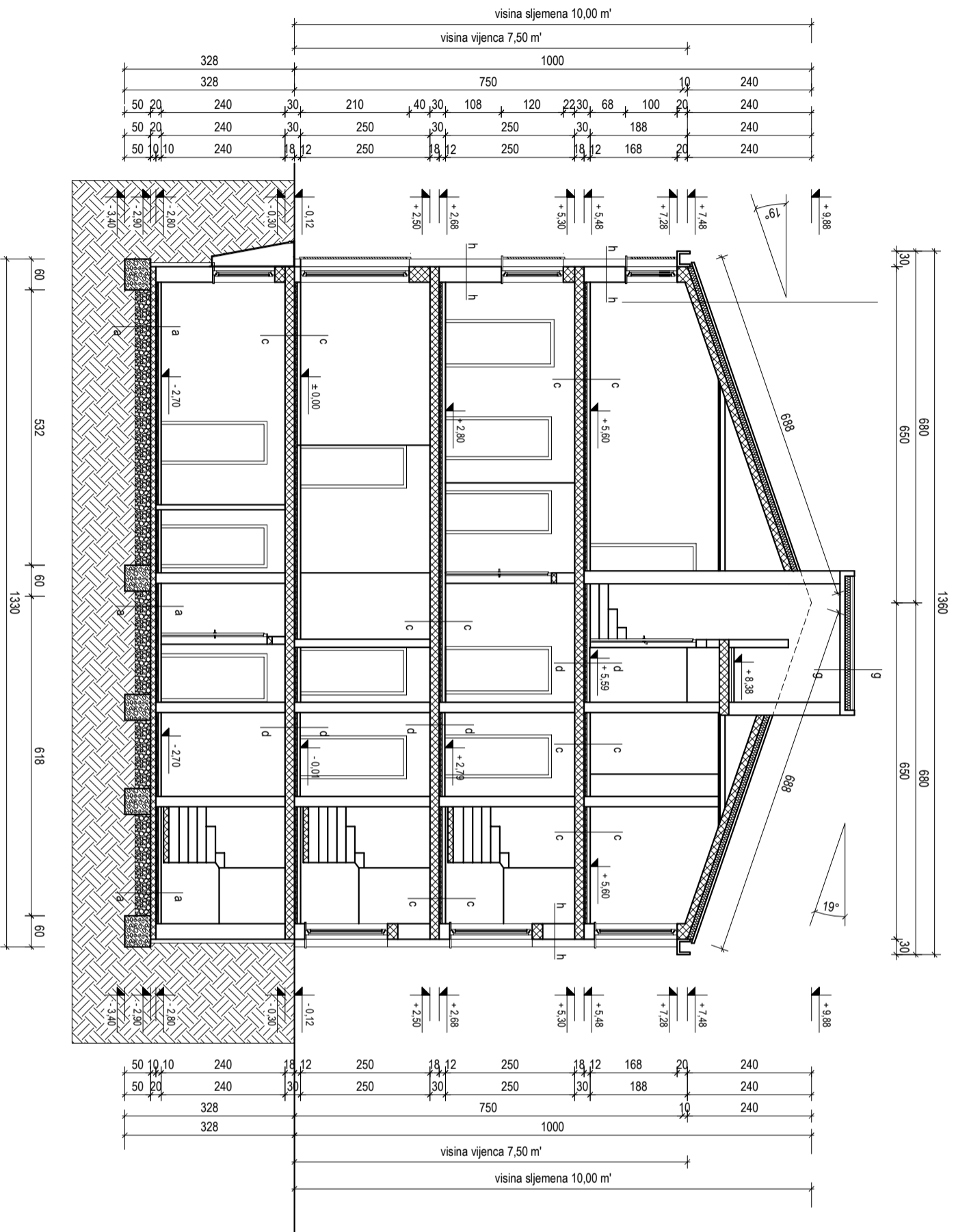


ZAVRŠNI RAD

Mentor:	Dr. sc. Matija Orešković dipl.ing.grad.
Gradivina:	IZGRADNJA STAMBENO-POSLOVNE ZGRADE Baška, Ulica popa Petra Dolčića 7, k.č.br. 3137 k.o. Baška-nova
Vrsta projekta:	Glavni projekt
Sadržaji:	Tlocrt drugog kata
Izradio:	Ivana Stojanov
Datum:	rujan 2017.
Odjel:	Graditeljstvo
Mjerilo:	M 1 : 100







# PRESJEK B-B

## M 1:100

- a-a**
- keramičke pločice 1 cm
  - armirani cementni estrih 5 cm
  - PE folija
  - XPS 3 cm
  - dvoslojna hidroizolacija 1 cm
  - ab ploča 10 cm
  - nabijeni slojevi šljunka 30 cm

- b-b**
- keramičke pločice 1 cm
  - armirani cementni estrih 4 cm
  - PE folija
  - XPS 3 cm
  - dvoslojna hidroizolacija 1 cm
  - ab ploča 10 cm
  - nabijeni slojevi šljunka 30 cm

- f-f**
- sintetička membrana
  - razdjelno zaštitni sloj geotekstila
  - termoizolacija 5 cm
  - termoizolacija 10 cm
  - parna brana
  - AB ploča 15 cm
  - žbuka 2 cm

- c-c**
- keramičke pločice 1 cm
  - armirani cementni estrih 5 cm
  - PE folija
  - termoizolacija 6 cm
  - ab ploča 18 cm
  - žbuka 2 cm

- g-g**
- sintetička membrana
  - razdjelno zaštitni sloj geotekstila
  - termoizolacija 5 cm
  - termoizolacija 10 cm
  - parna brana
  - AB ploča 10 cm
  - žbuka 2 cm

- d-d**
- keramičke pločice 1 cm
  - armirani cementni estrih 4 cm
  - PE folija
  - XPS 5 cm
  - dvoslojna hidroizolacija 1 cm
  - AB ploča 18 cm
  - žbuka 2 cm

- h-h**
- vapneno-cementna žbuka 1,5 cm
  - cementni mort
  - glinena blok opeka 30 cm
  - termoizolacija 15 cm
  - armaturna mrežica
  - 2 sloja ljepila
  - tanko slojna plemenita žbuka

ZAVRŠNI RAD	
Mentor:	Dr.sc. Matija Orešković dipl.ing.grad.
Gradovinar:	IZGRADNJA STAMBENO-POSLOVNE ZGRADJE
Vista projekat:	Baška, Ulica popa Petra Dolčića 7, k.č.br. 3137 k.o. Baška-nova
Sadržaj:	Glavni projekt
Izdavila:	Presjek B-B
Datum:	Ivana Stojanov rujan 2017.
Objel:	Graditeljstvo
Mjerilo:	M 1 : 100

## VERTIKALNO ARMIRANI BETONSKI SERKLAŽI

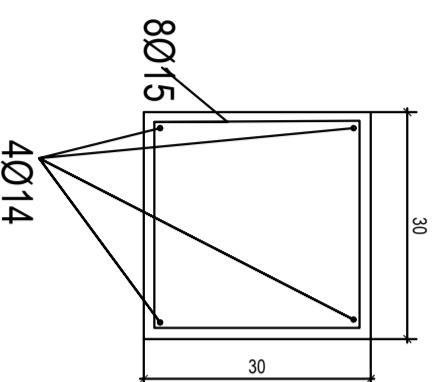
Pozicija VS

Beton C25/30

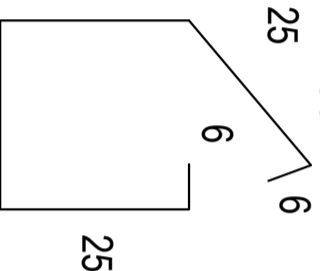
Armatura B 500B

Vertikalne serklaže potrebno je armirati sa 4Ø14, i vilice Ø8 na razmaku od 15,0 cm uz preklop vertikalne armature u stupu min 80 cm.

Poprečni presjek VS

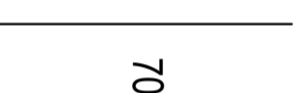


25

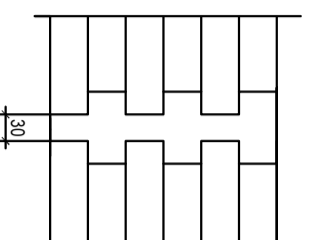


Ø8-L=1,31m

70



Ø14-L=7,0m



## HORIZONTALNO ARMIRANI BETONSKI SERKLAŽI

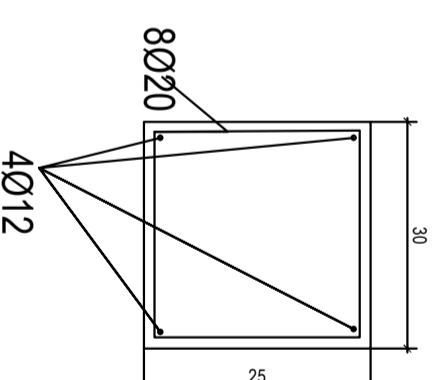
Pozicija HS

Beton C25/30

Armatura B 500B

Horizontalne serklaže potrebno je armirati sa 4Ø12 i vilice Ø8 na razmaku od 20,0 cm

Poprečni presjek HS



### ZAVRŠNI RAD

Mentor: Dr. sc. Matija Orešković dipl.ing.grad.

Gradovinar: IZGRADNJA STAMBENO-POSLOVNE ZGRADNE

Baška, Ulica popa Petra Dolčića 7, k.č.br. 3137 k.o. Baška-nova

Vrsta projekta: Glavni projekt

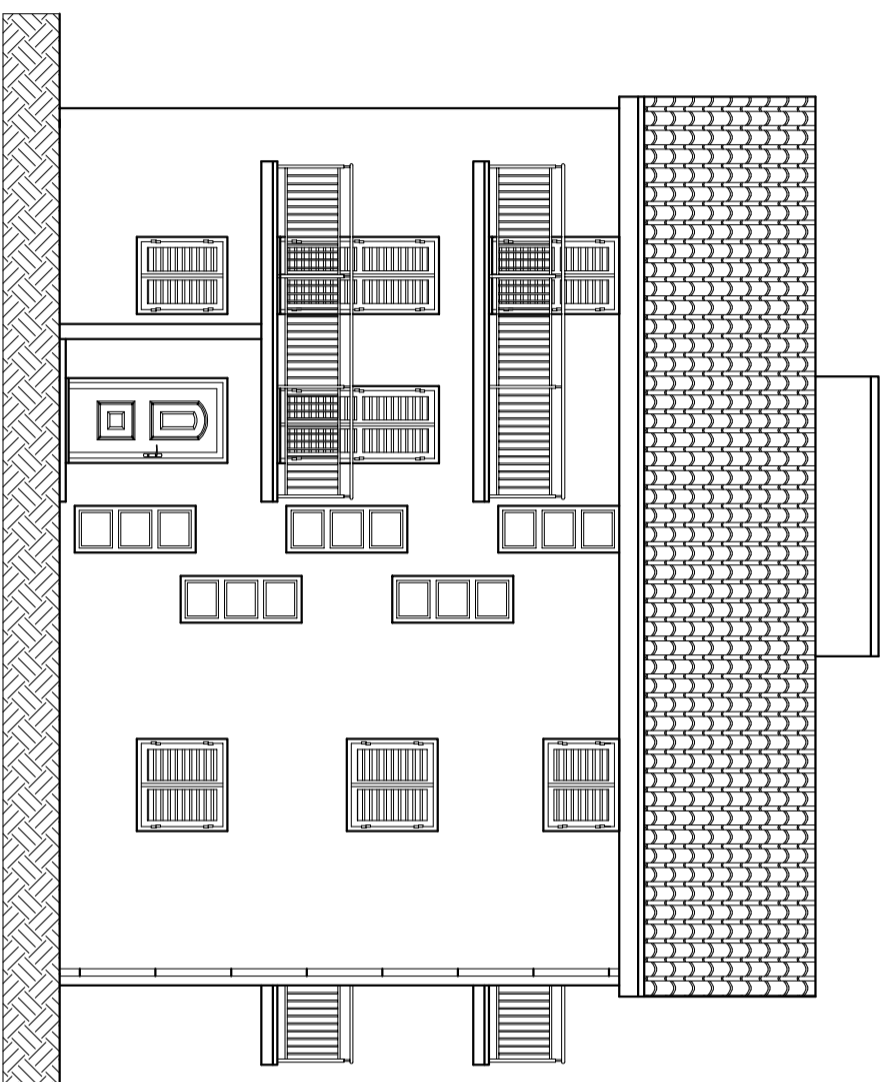
Sadržaji: Serklaži

Izradila: Ivana Stojanov

Datum: rujan 2017.

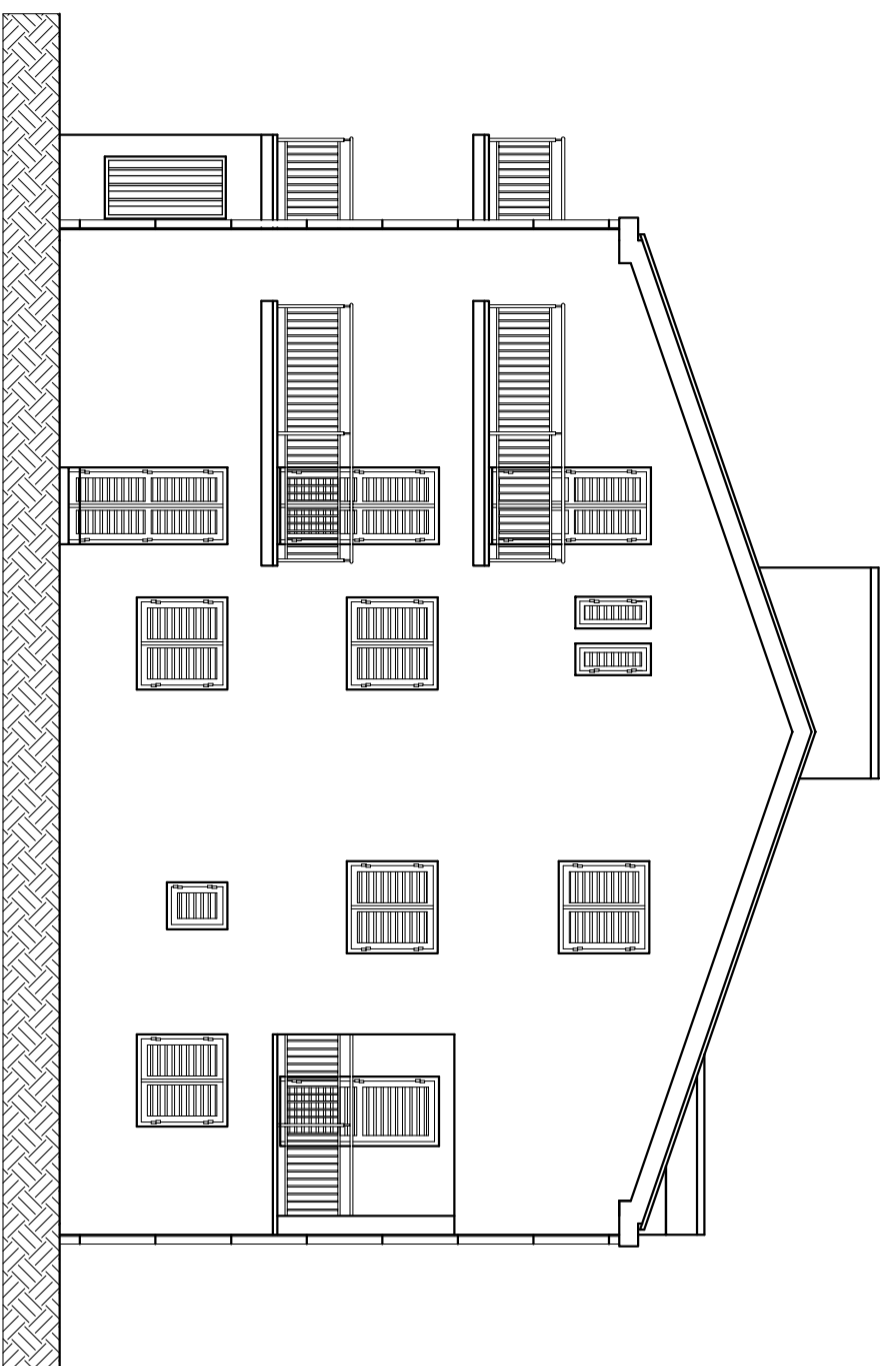
Odjel: Graditeljstvo

Mjerilo: M 1 : 100



SJEVEROISTOČNO  
PROČELJE  
M 1:100

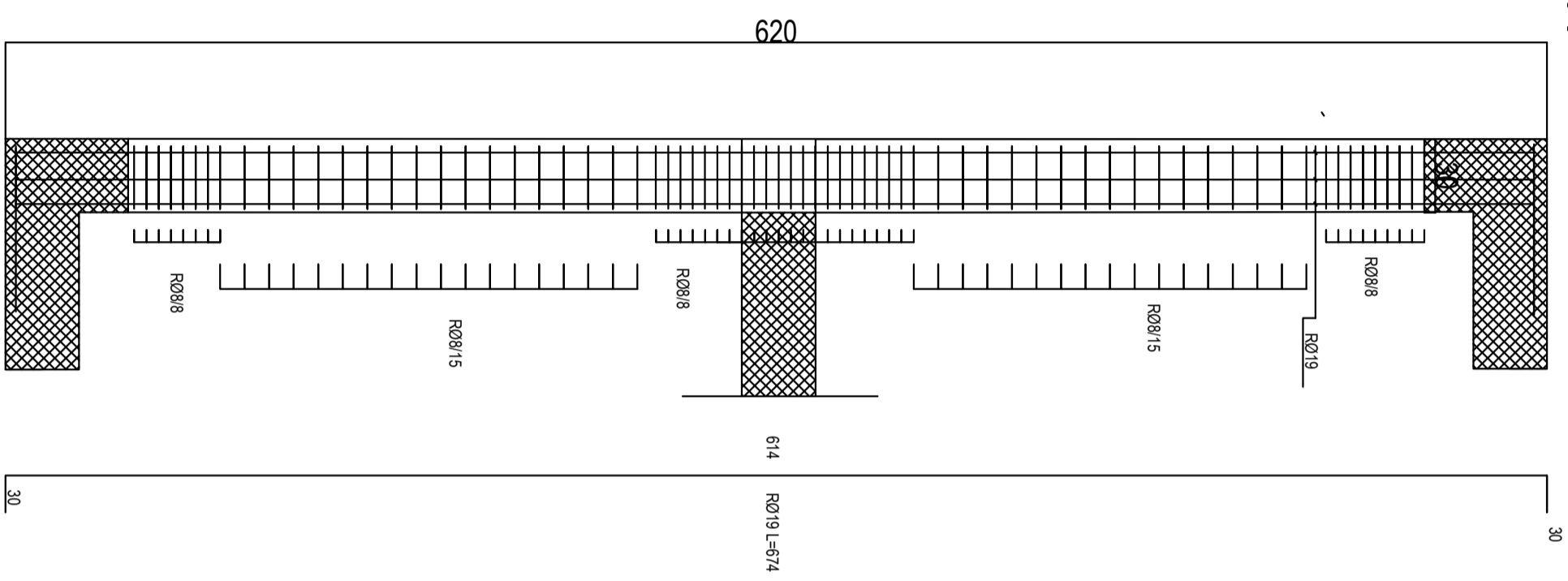
ZAVRŠNI RAD	
<i>Mentor:</i>	<i>Dr.sc. Matija Orešković dipl.ing.grad.</i>
<i>Gradivina:</i>	<i>IZGRADNJA STAMBENO-POSLOVNE ZGRADE</i>
<i>Vrsta projekta:</i>	<i>Baška, Ulica popa Petra Dolčica 7, k.č.br. 3137 k.o. Baška-nova</i>
<i>Sadržaj:</i>	<i>Glavni projekt</i>
<i>Isradila:</i>	<i>Sjeveroistočno pročelje</i>
<i>Isradila:</i>	<i>Ivana Stojanov</i>
<i>Datum:</i>	<i>rujan 2017.</i>
<i>Odjel:</i>	<i>Graditeljstvo</i>
<i>Mjerilo:</i>	<i>M 1 : 100</i>



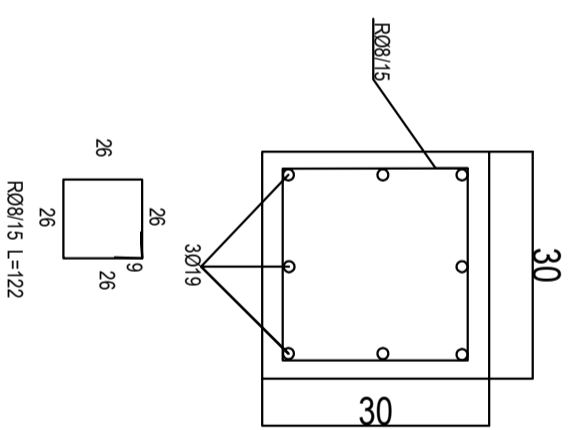
# SJEVEROZAPANO PROČELJE M 1:100

ZAVRŠNI RAD	
<i>Mentor:</i>	<i>Dr.sc. Matija Orešković dipl.ing.grad.</i>
<i>Gradivina:</i>	<i>IZGRADNJA STAMBENO-POSLOVNE ZGRADE</i>
	<i>Baška, Ulica popa Petra Dolčića 7, k.č.br. 3137 k.o. Baška-nova</i>
<i>Vrsta projekta:</i>	<i>Glavni projekt</i>
<i>Sadržaj:</i>	<i>Sjeverozapadno pročelje</i>
<i>Izradila:</i>	<i>Ivana Stojanov</i>
<i>Datum:</i>	<i>rujan 2017.</i>
<i>Odjel:</i>	<i>Graditeljstvo</i>
<i>Mjerilo:</i>	<i>M 1 : 100</i>

# POZ STUPA



# PRESJEK STUPA



<b>Mentor:</b>	<i>Dr.sc. Matija Orešković dipl.ing. građ.</i>
<b>Gradevinac:</b>	<b>IZGRADNJA STAMBENO-POSLOVNE ZGRADE</b> <i>Baška, Ulica popa Petra Dolčića 7, k.č.br. 3137 k.o. Baška-nova</i>
<b>Vrsta projekta:</b>	<b>Glavni projekt</b>
<b>Sadržaji:</b>	<i>Armatura stupa</i>
<b>Izradila:</b>	<i>Ivana Stojanov</i>
<b>Datum:</b>	<i>rujan 2017.</i>
<b>Odjel:</b>	<i>Graditeljstvo</i>
<b>Mjerilo:</b>	<b>M 1 : 100</b>

### TEMELJI

Beton C25/30

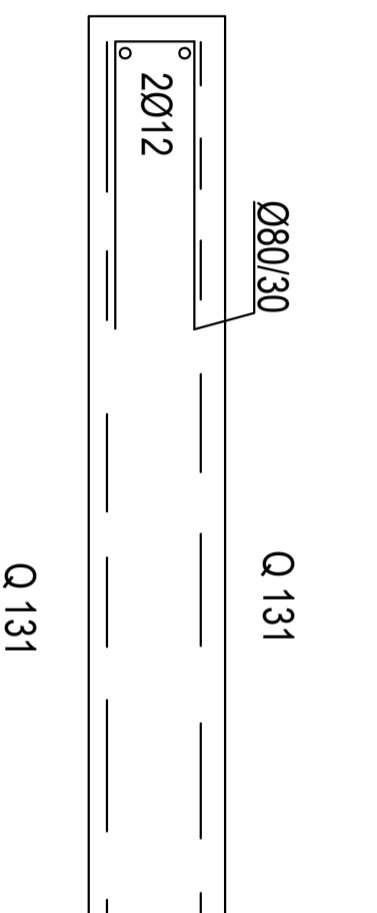
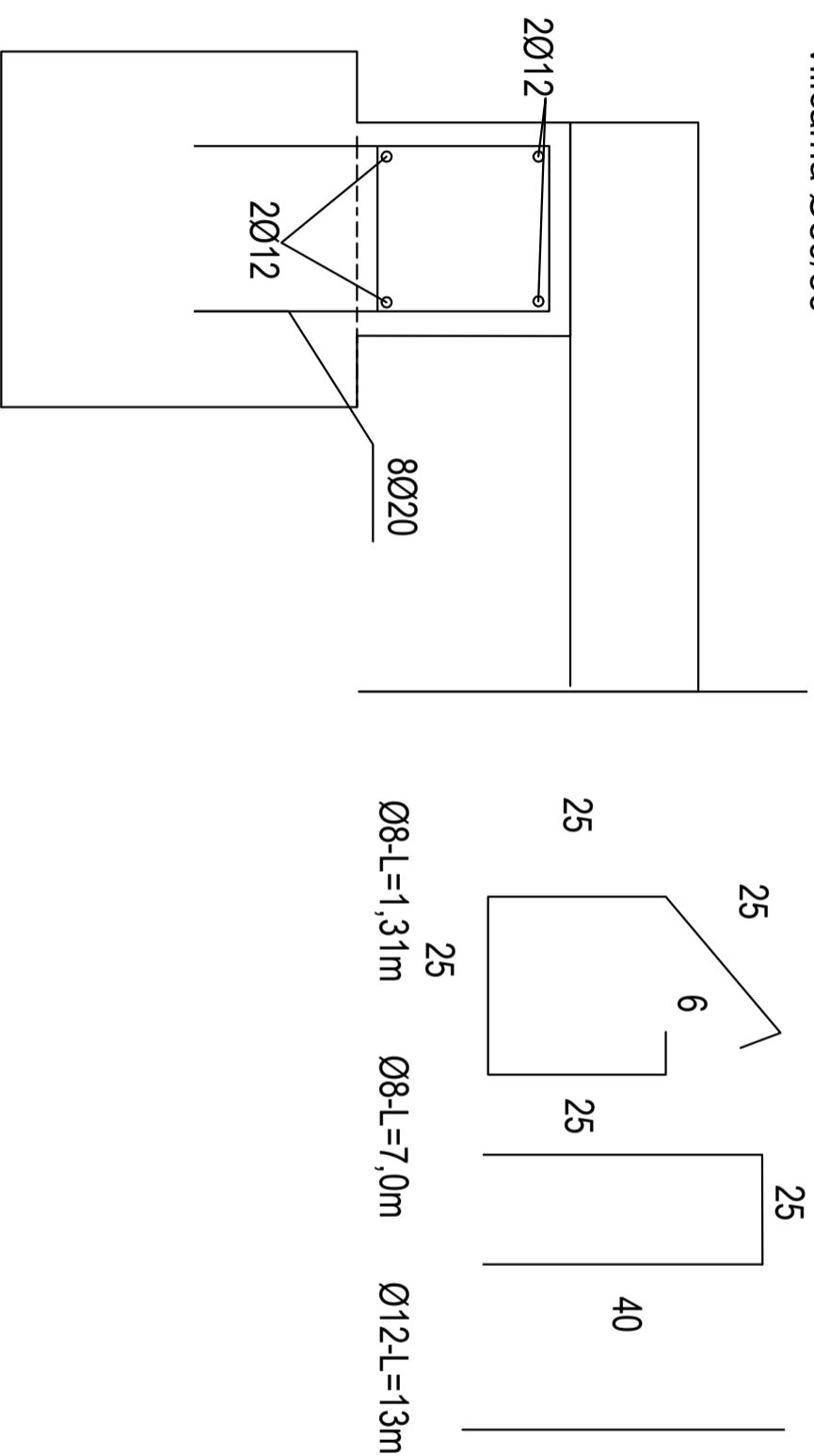
Trakaste temelje nije potrebno armirati, armira se samo ab serklaž iznad temeljne trake sa 2Ø12 i vilicama 8Ø20

### TEMELJNE PLOČE

Beton C25/30

Armatura B500B

Armira se obostrano sa mrežom Q131 i rubovi ploče će se dodatno ojačati vilicama Ø80/30



#### ZAVRŠNI RAD

Mentor: Dr. sc. Matija Orešković dipl.ing.grad.

Gradovinar: IZGRADNJA STAMBENO-POSLOVNE ZGRADE

Gradovinar: Baška, Ulica popa Petra Dolčića 7, k.č.br. 3137 k.o. Baška-nova

Vrsta projekta: Glavni projekt

Sadržaj: Temelji i temeljna ploča

Izradila: Ivana Stojanov

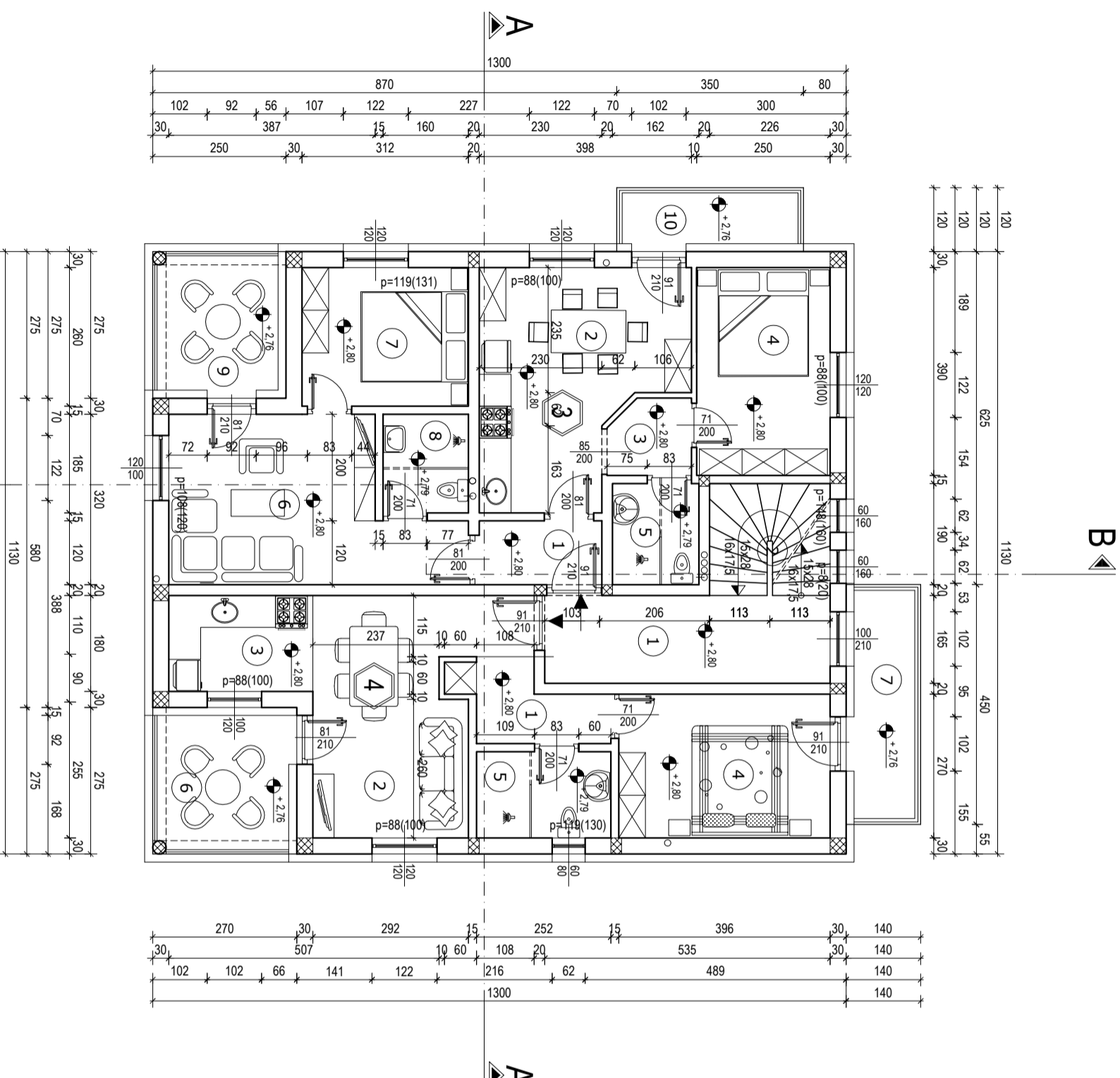
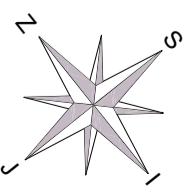
Datum: rujan 2017.

Odjel: Graditeljstvo

Mjerilo: M 1 : 100

# TLOCRT I KATA

## M 1:100



ISKAZ PLOŠTINA I KAT:

ZAJEDNIČKI DIJELOVI:

PR. NAZIV PROSTORUJE  
1 Hodnik  
2 Stepenište

OBRADA PODA  
1 Keramičke pločice  
2 Keramičke pločice

KOR. POV.  
9,02 m<sup>2</sup>  
4,74 m<sup>2</sup>

UKUPNO:

13,76 m<sup>2</sup>

3 - STAN 2

PR. NAZIV PROSTORUJE  
1 Hodnik  
2 Kuhinja i blagovaonica  
3 Predsoblje  
4 Soba 1  
5 Kupaonica 1  
6 Dnevni boravak  
7 Soba 2  
8 Kupaonica 2  
9 Natkrivena terasa  
10 Balkon

OBRADA PODA  
1 Keramičke pločice  
2 Keramičke pločice  
3 Keramičke pločice  
4 Laminat  
5 Keramičke pločice  
6 Laminat  
7 Laminat  
8 Keramičke pločice  
9 Keramičke pločice  
10 Keramičke pločice

KOR. POV.  
2,88 m<sup>2</sup>  
14,76 m<sup>2</sup>  
2,25 m<sup>2</sup>  
9,75 m<sup>2</sup>  
3,16 m<sup>2</sup>  
14,54 m<sup>2</sup>  
8,16 m<sup>2</sup>  
3,01 m<sup>2</sup>  
7,02 m<sup>2</sup>  
3,82 m<sup>2</sup>

UKUPNO:

69,35 m<sup>2</sup>

4 - APARTMAN 2

PR. NAZIV PROSTORUJE  
1 Hodnik  
2 Dnevni boravak  
3 Kuhinja  
4 Soba  
5 Kupaonica  
6 Natkrivena terasa  
7 Balkon

OBRADA PODA  
1 Keramičke pločice  
2 Laminat  
3 Keramičke pločice  
4 Laminat  
5 Keramičke pločice  
6 Keramičke pločice  
7 Keramičke pločice

KOR. POV.  
4,82 m<sup>2</sup>  
13,02 m<sup>2</sup>  
4,86 m<sup>2</sup>  
10,76 m<sup>2</sup>  
4,15 m<sup>2</sup>  
7,42 m<sup>2</sup>  
5,77 m<sup>2</sup>

UKUPNO:

50,94 m<sup>2</sup>

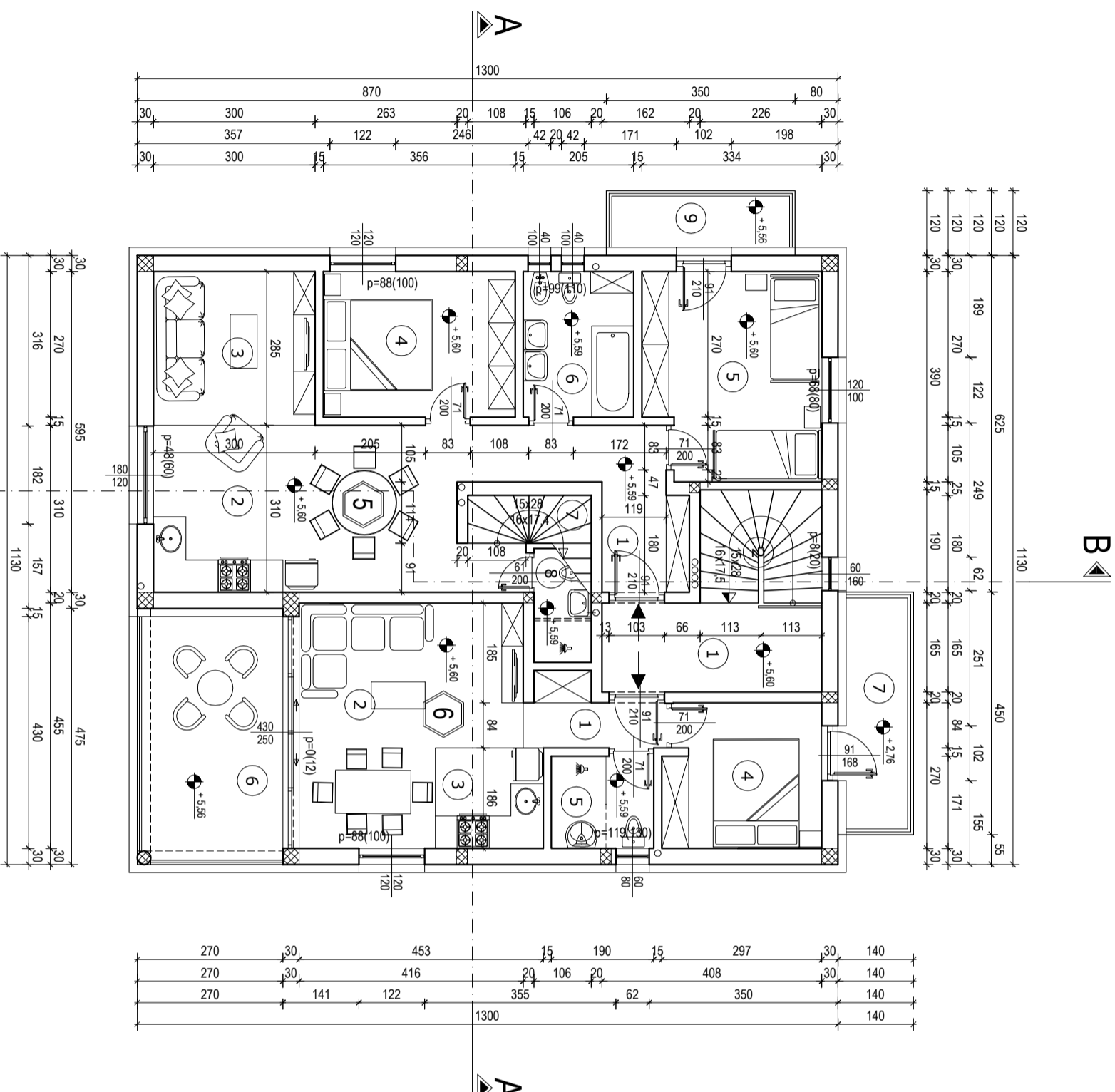
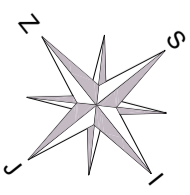
SVEUKUPNO I KAT:

134,05 m<sup>2</sup>

ZAVRŠNI RAD

Mentor:	Dr.sc. Matija Orešković dipl.ing.grad.
Gradivina:	IZGRADNJA STAMBENO-POSLOVNE ZGRADE
Vrsta projekta:	Baška, Ulica popa Petra Dolčića 7, k.č.br. 3137 k.o. Baška-nova
Sadržaj:	Glavni projekt
Izradila:	Tlocrt prvog kata
Datum:	Ivana Stojanov rujan 2017.
Ocijel:	Graditeljstvo
Mjerilo:	M 1 : 100

# TLOCRT II KATA M 1:100



## ISKAZ PLOŠTINA II KAT:

### ZAJEDNIČKI DIJELOVI:

- PR. NAZIV PROSTORIJE
- Hodnik
  - Stepenište

OBRADA PODA	KOR. POV.
Keramičke pločice	8,88 m <sup>2</sup>
Keramičke pločice	4,74 m <sup>2</sup>
<b>UKUPNO:</b>	<b>13,62 m<sup>2</sup></b>

### 5 - STAN 3

- PR. NAZIV PROSTORIJE
- Hodnik
  - Kuhinja i blagovaonica
  - Dnevni boravak
  - Soba 1
  - Soba 2
  - Kupaonica 1
  - Stepenište
  - Kupaonica 2
  - Balkon

OBRADA PODA	KOR. POV.
Keramičke pločice	7,35 m <sup>2</sup>
Keramičke pločice	18,53 m <sup>2</sup>
Laminat	8,85 m <sup>2</sup>
Laminat	9,65 m <sup>2</sup>
Laminat	12,50 m <sup>2</sup>
Keramičke pločice	5,59 m <sup>2</sup>
Keramičke pločice	4,74 m <sup>2</sup>
Keramičke pločice	2,22 m <sup>2</sup>
Keramičke pločice	3,82 m <sup>2</sup>
<b>UKUPNO:</b>	<b>73,25 m<sup>2</sup></b>

### 6 - APARTMAN 3

- PR. NAZIV PROSTORIJE
- Hodnik
  - Dn. boravak i blagov.
  - Kuhinja
  - Soba
  - Kupaonica
  - Natkrivena terasa
  - Balkon

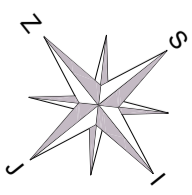
OBRADA PODA	KOR. POV.
Keramičke pločice	2,32 m <sup>2</sup>
Laminat	15,90 m <sup>2</sup>
Keramičke pločice	3,72 m <sup>2</sup>
Laminat	7,78 m <sup>2</sup>
Keramičke pločice	3,28 m <sup>2</sup>
Keramičke pločice	13,51 m <sup>2</sup>
Keramičke pločice	5,77 m <sup>2</sup>
<b>UKUPNO:</b>	<b>52,29 m<sup>2</sup></b>

## SVEUKUPNO II KAT:

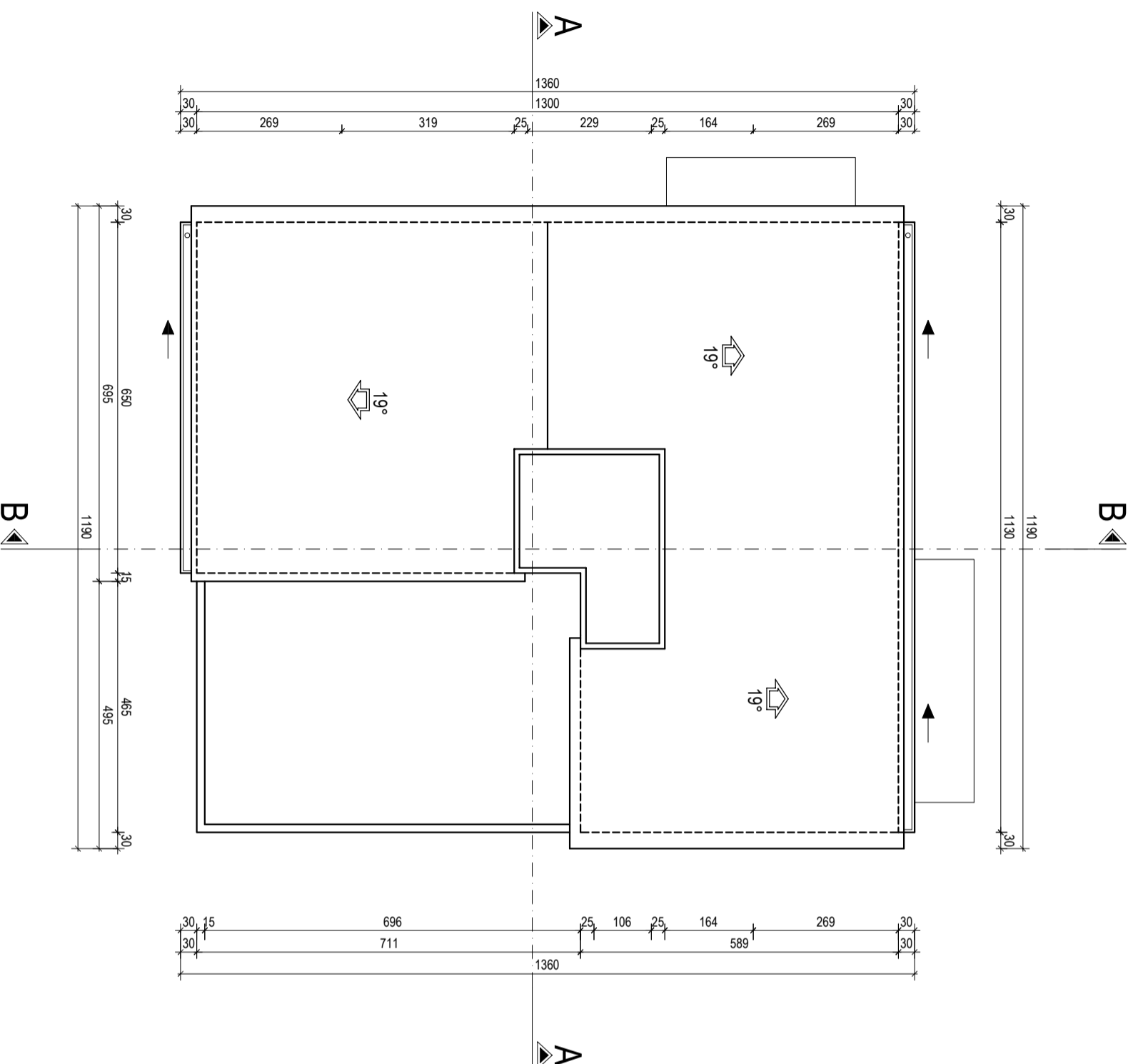
139,16 m<sup>2</sup>

ZAVRŠNI RAD	
Mentor:	Dr.sc. Matija Orešković dipl.ing.grad.
Gradivina:	IZGRADNJA STAMBENO-POSLOVNE ZGRADE
	Baška, Ulica popa Petra Dolčića 7, k.č.br. 3137 k.o. Baška-nova
Vrsta projekta:	Glavni projekt
Sadržaji:	Tlocrt drugog kata
Eradila:	Ivana Stojanov
Datum:	rujan 2017.
Odjel:	Graditeljstvo
Mjerilo:	M 1 : 100

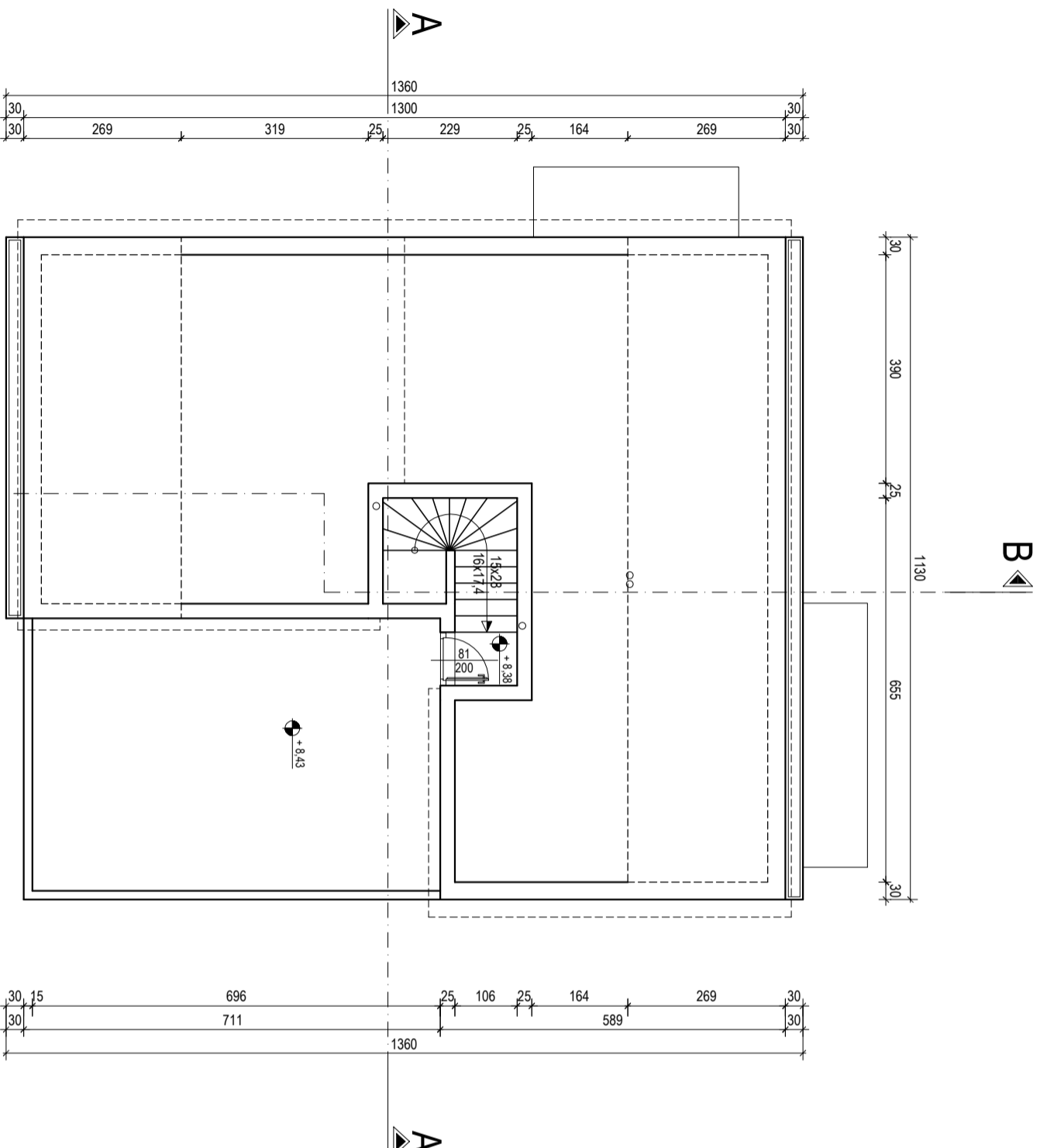
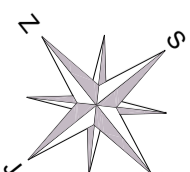




# TLOCRT KROVNIH PLOHA M 1:100



ZAVRŠNI RAD	
Mentor:	Dr. sc. Matija Orešković dipl. ing. grad.
Gradevinar:	IZGRADNJA STAMBENO-POSLOVNE ZGRADE Baška, Ulicu popu Petra Doležića 7, k.č.br. 3137 k.o. Baška-nova
Vrsta projekta:	Glavni projekt
Stadžaji:	Tlocrt krovnih ploha
Izradila:	Ivana Stojanov
Datum:	rujan 2017.
Odjel:	Graditeljstvo
Mjerilo:	M 1 : 100

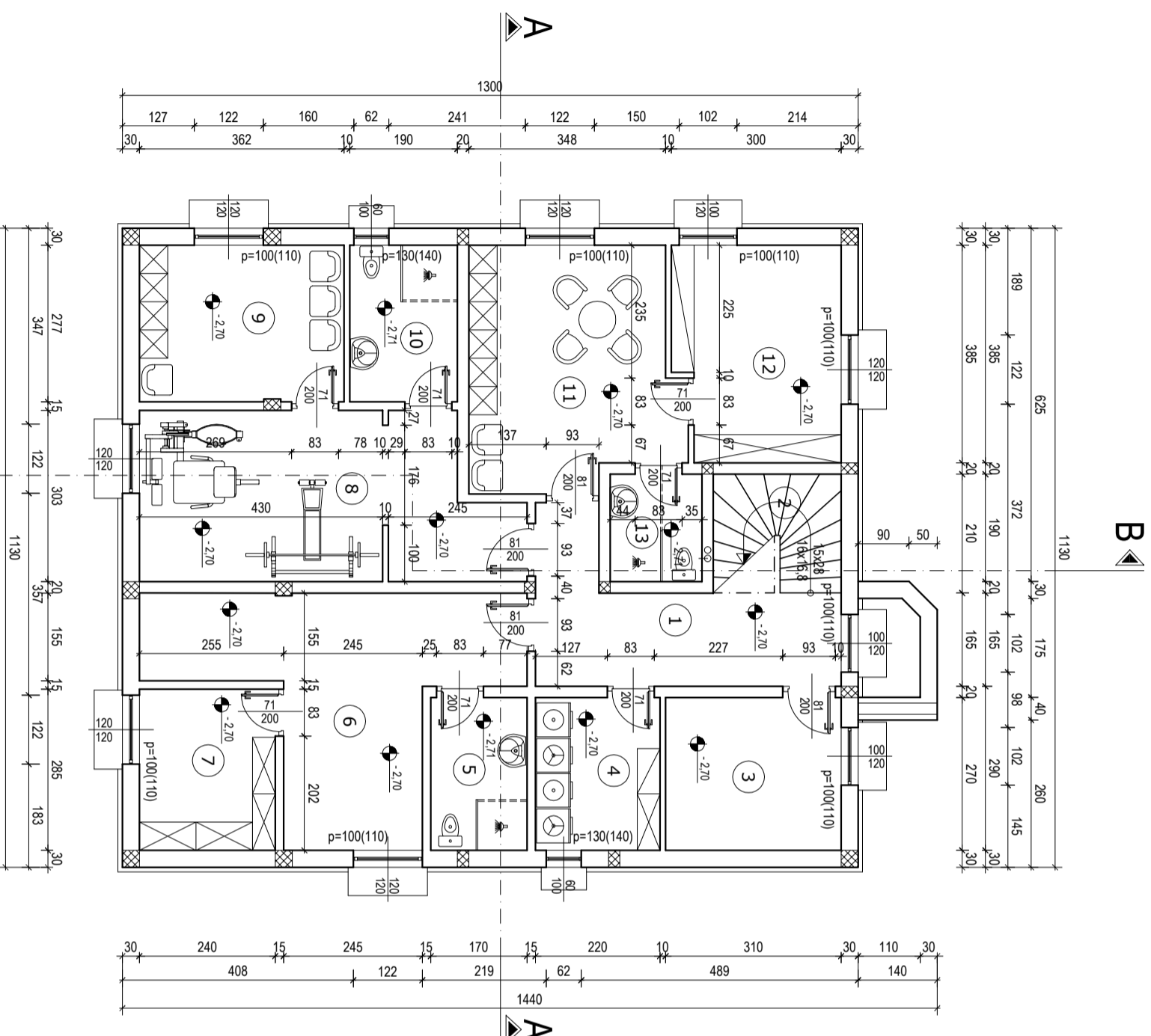
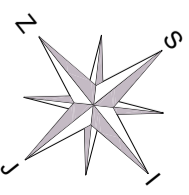


# TLOCRT NA KOTI + 8,38

## M 1:100

ZAVRŠNI RAD	
Mentor:	Dr.sc. Matija Orešković dipl.ing. grad.
Gradivnik:	IZGRADNJA STAMBENO-POSLOVNE ZGRADE Baška, Ulica popa Petra Dolčića 7, k.č.br. 3137 k.o. Baška-nova
Vrsta projekta:	Glavni projekt
Sadržaj:	Tlocrt na koti +8,38
Izradila:	Ivana Stojanov
Datum:	rujan 2017.
Odjel:	Graditeljstvo
Mjerilo:	M 1 : 100

# TLOCRT PODRUMA M 1:100



## ISKAZ PLOŠTINA PODRUM:

### ZAEDNIČKI DIJELOVI:

PR. NAZIV PROSTORIJE	OBRADA PODA	KOR. POV.
1 Hodnik	Keramičke pločice	13,16 m <sup>2</sup>
2 Stepenište	Keramičke pločice	4,74 m <sup>2</sup>
3 Kotlovnica	Keramičke pločice	8,48 m <sup>2</sup>
<b>UKUPNO:</b>		<b>26,38 m<sup>2</sup></b>

### SERVIS:

PR. NAZIV PROSTORIJE	OBRADA PODA	KOR. POV.
4 Vešeraj	Keramičke pločice	6,05 m <sup>2</sup>
5 Sanitarni čvor	Keramičke pločice	4,69 m <sup>2</sup>
6 Glaćanje rublja	Keramičke pločice	18,20 m <sup>2</sup>
7 Spremište rublja	Keramičke pločice	6,88 m <sup>2</sup>
<b>UKUPNO:</b>		<b>35,82 m<sup>2</sup></b>

### TERETANA - TRIM:

PR. NAZIV PROSTORIJE	OBRADA PODA	KOR. POV.
8 Teretana - trim	Keramičke pločice	18,85 m <sup>2</sup>
9 Svalionica	Keramičke pločice	10,02 m <sup>2</sup>
10 Kupaoonica 1	Keramičke pločice	5,32 m <sup>2</sup>
<b>UKUPNO:</b>		<b>34,19 m<sup>2</sup></b>

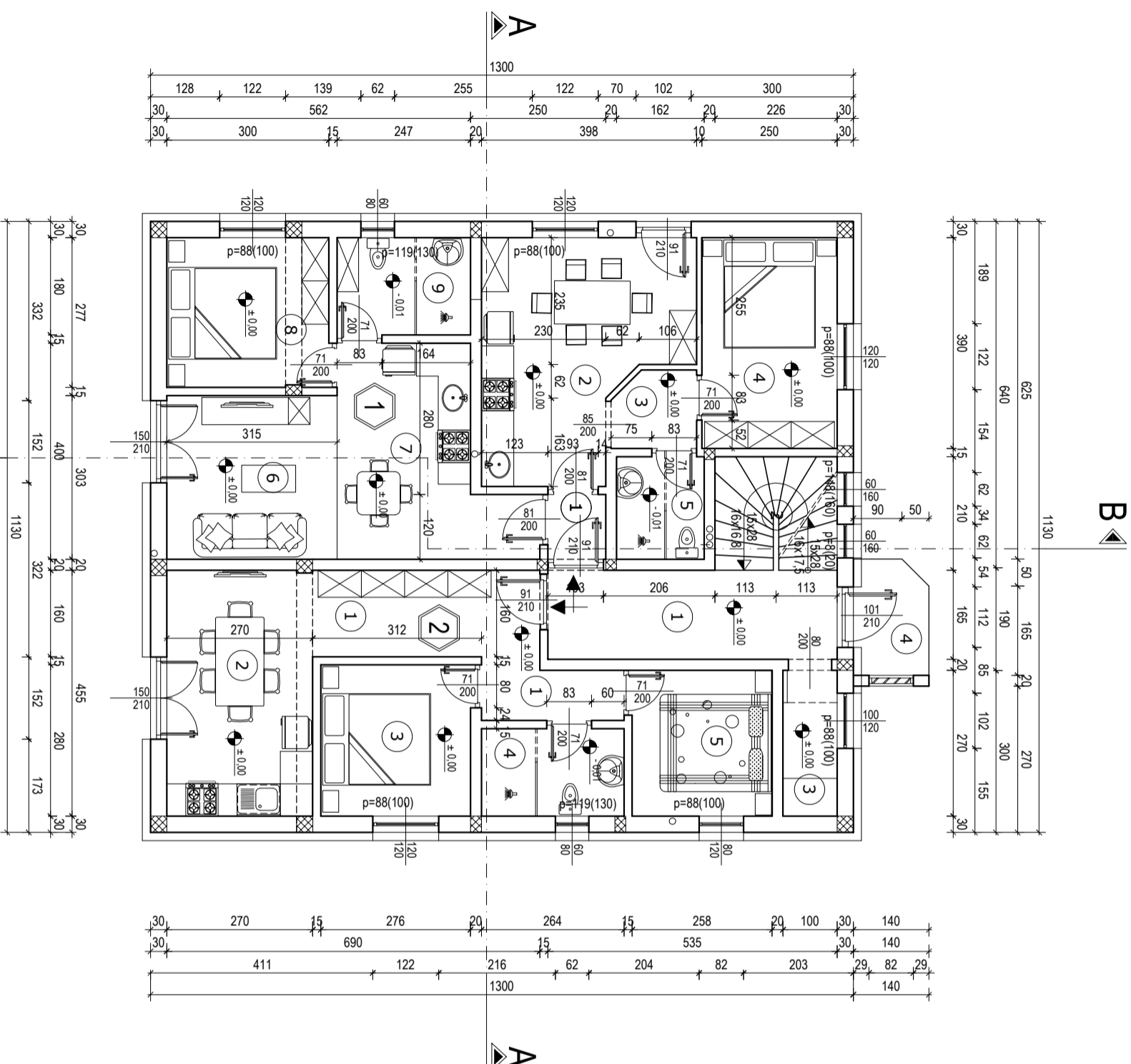
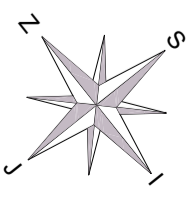
### OSOBLJE:

PR. NAZIV PROSTORIJE	OBRADA PODA	KOR. POV.
11 Garderoba	Keramičke pločice	15,29 m <sup>2</sup>
12 Spremište čistaćica	Keramičke pločice	10,91 m <sup>2</sup>
13 Kupaoonica 2	Keramičke pločice	3,17 m <sup>2</sup>
<b>UKUPNO:</b>		<b>29,37 m<sup>2</sup></b>

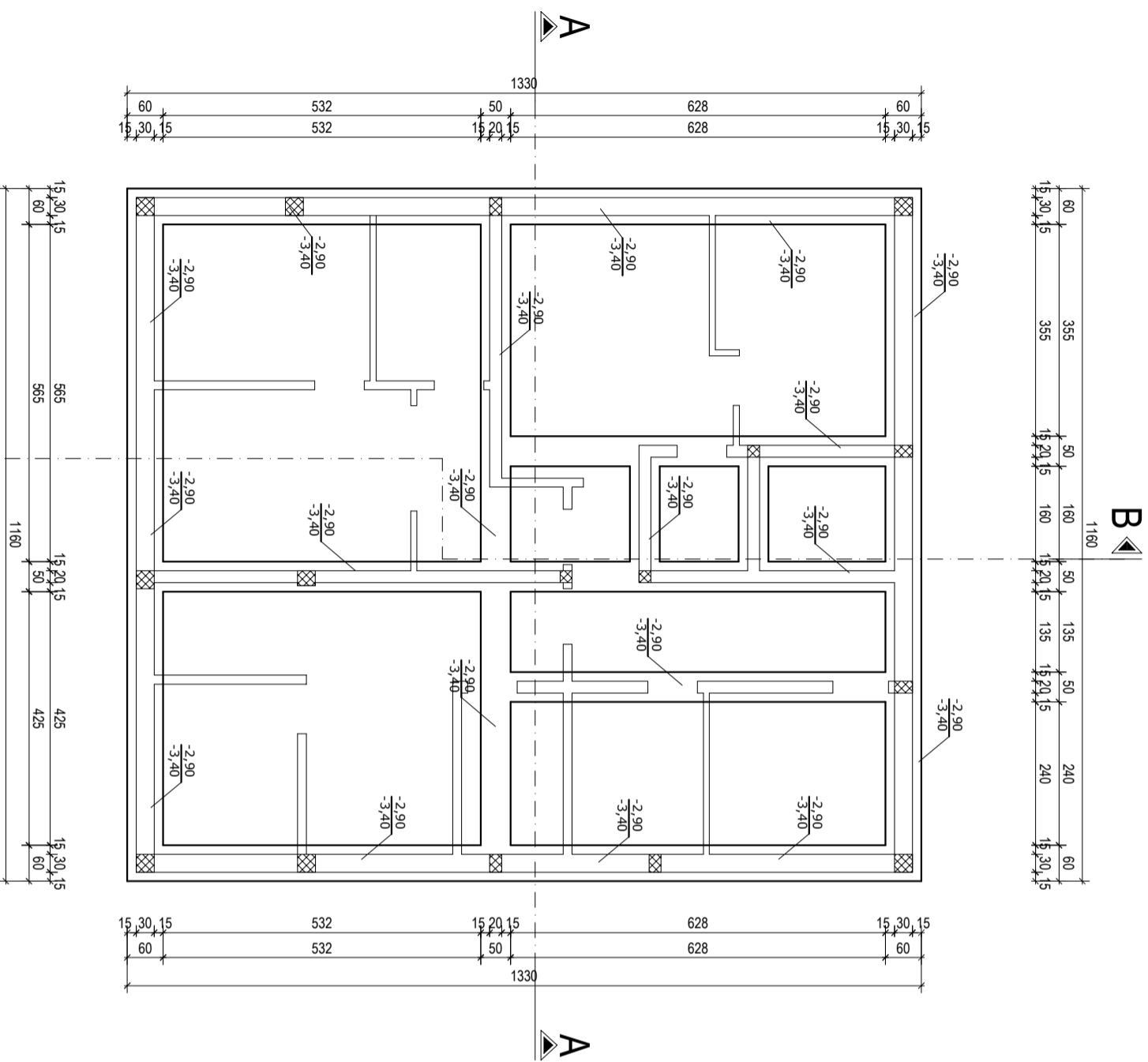
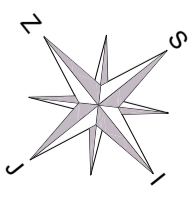
**SVE UKUPNO PRIZEMLJE: 125,76 m<sup>2</sup>**

ZAVRŠNI RAD	
Mentor:	Dr.sc. Matija Orešković dipl.ing.građ.
Gradivina:	IZGRADNJA STAMBENO-POSLOVNE ZGRADE Baška, Ulica popa Petra Dolčića 7, k.č.br. 3137 k.o. Baška-nova
Vrsta projekta:	Glavni projekt
Sadržaj:	Tlocrt podruma
Izradio:	Ivana Svojanov
Datum:	rujan 2017.
Odljet:	Graditeljstvo
Mjerilo:	M 1 : 100

# TLOCRT PRIZEMLJA M 1:100



ZAVRŠNI RAD	
Mentor:	Dr.sc. Matija Orešković dipl.ing.grad.
Gradivina:	IZGRADNJA STAMBENO-POSLOVNE ZGRADE
	Baška, Ulica popa Petra Dolčića 7, k.č.br. 3137 k.o. Baška-nova
Vrsta projekta:	Glavni projekt
Sadržaj:	Tlocrt prizemlja
Izradio:	Ivana Stojanov
Datum:	rujan 2017.
Odjel:	Graditeljstvo
Mjerilo:	M 1 : 100



## TLOCRT TEMELJA M 1:100

ZAVRŠNI RAD	
Mentor:	Dr.sc. Matija Orešković dipl.ing. grad.
Gradivina:	IZGRADNJA STAMBENO-POSLOVNE ZGRADE
	Baška, Ulica popa Petra Dolčića 7, k.č.br. 3137 k.o. Baška-nova
Vrsta projekta:	Glavni projekt
Sadržaji:	Tlocrt temelja
Izradila:	Ivana Stojanov
Datum:	rujan 2017.
Odjel:	Graditeljstvo
Mjerilo:	M 1 : 100