

# Generator pilastog napona s diskretnim poluvodičkim elementima

---

Jagić, Zoran

Undergraduate thesis / Završni rad

2017

Degree Grantor / Ustanova koja je dodijelila akademski / stručni stupanj: **University North / Sveučilište Sjever**

Permanent link / Trajna poveznica: <https://um.nsk.hr/um:nbn:hr:122:050986>

Rights / Prava: [In copyright](#) / [Zaštićeno autorskim pravom.](#)

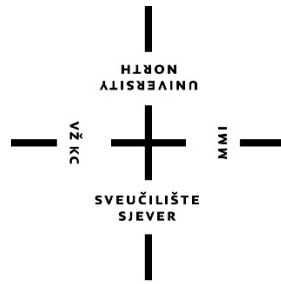
Download date / Datum preuzimanja: **2024-11-30**



Repository / Repozitorij:

[University North Digital Repository](#)





**Sveučilište  
Sjever**

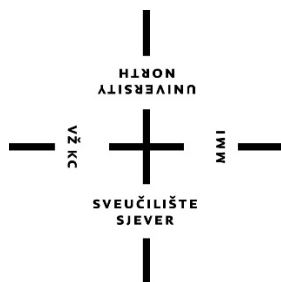
*Završni rad br. 415/EL/2017*

**Generator pilastog napona s diskretnim poluvodičkim  
elementima**

**Zoran Jagić, 3644/601**

Varaždin, listopad 2017. godine





**Sveučilište  
Sjever**  
Odjel za Ime odjela

*Završni rad br. 415/EL/2017*

**Generator pilastog napona s diskretnim poluvodičkim  
elementima**

**Student**

Zoran Jagić, 3664/601

**Mentor**

Mr. sc. Ivan Šumiga, viši predavač

Varaždin, listopad 2017. godine

# Prijava završnog rada

## Definiranje teme završnog rada i povjerenstva

ODJEL	Odjel za elektrotehniku		
PRISTUPNIK	Zoran Jagić	MATIČNI BROJ	3644/601
DATUM	20.09.2017.	KOLEGIJ	ELEKTRONIČKI SKLOPOVI
NASLOV RADA	Generator pilastog napona s diskretnim poluvodičkim elementima		
NASLOV RADA NA ENGL. JEZIKU	Generator of sawtooth voltage with discrete semiconductor elements		
MENTOR	mr.sc. Ivan Šumiga, dipl.ing.	ZVANJE	viši predavač
ČLANOVI POVJERENSTVA	1. Miroslav Horvatić, dipl.ing., predavač 2. Dunja Srpak, dipl.ing., predavač 3. mr.sc. Ivan Šumiga, viši predavač 4. mr.sc. Matija Mikac, viši predavač, zamjenski član 5.		

## Zadatak završnog rada

BROJ	415/EL/2017
OPIS	

U radu je potrebno:

- opisati načine dobivanja napona periodičnog valnog oblika,
- realizirati generator pilastog napona s diskretnim poluvodičkim elementima s mogućnošću vlastitog i vanjskog okidanja,
- opisati i realizirati generator pravokutnih impulsa pomoću kojih će se okidati generator pilastog napona,
- realizirati generator pravokutnih impulsa tako da se kao oscilator koristi astabilni multivibrator, kojim će se okidati monostabilni multivibrator,
- uobličiti okidne impulse koristeći Schmittov okidni sklop, tako da izlazni impulsi budu zadovoljavajuće razine za pobudu generatora pilastog napona,
- opisati rad svakog od spomenutih sklopova i proračunati vrijednosti elemenata koji će biti ugrađeni tako da se izlazni napon generatora može mijenjati u opsegu od 0 do 20 V, a frekvencija od 10 Hz do 10 kHz,
- sve dijelove sklopa realizirati na jednoj tiskanoj pločici i smjestiti ih u adekvatno kućište prema pravilima struke,
- izmjeriti karakteristike pojedinih sklopova i karakteristike dobivenog izlaznog signala,
- izračunati koeficijent nelinearnosti na graničnim frekvencijama i u sredini frekvencijskog radnog područja sklopa.

ZADATAK URUČEN

22.09.2017.

POTPIS MENTORA

SVEUČILIŠTE  
SJEVER



## Predgovor

Promišljanje o onome što je moj interes navelo me još u srednjoj školi da zavolim digitalnu elektroniku i elektroničke sklopove. Odlučio sam jednog dana napraviti nekakav uređaj koji bi mogao imati praktičnu primjenu, a da uz to posluži kao učilo u nastavi.

Tijekom studija sam promišljao o mogućim temama i mojem interesu za elektroniku. Pošto su digitalna elektronika i elektronički sklopovi vrlo često zaokupljala moje odnose prema tehnici, odlučio sam napraviti nešto što bi moglo biti korisno za jednostavno shvaćanje problematike i zorno prikazivanje onoga što se dešava u pojedinim sklopovima i cjelokupnom uređaju.

Kod realizacije praktičnog rada pojavljivale su se određene poteškoće i to zbog nesavršenosti diskretnih elektroničkih elemenata, koje sam mogao nabaviti na tržištu. Unatoč tome uspio sam praktično realizirati jedan uređaj, koji će biti opisan u ovom završnom radu.

Želja mi je da ovaj praktični uradak – uređaj doniram Elektrostrojarskoj školi u Varaždinu za lakšu provedbu vježbi iz naprijed spomenutih kolegija.

Ovim se putem zahvaljujem svima koji su mi korisnim savjetima pomogli da rad realiziram i uputili me na najjednostavnija rješenja.

Posebno se zahvaljujem mentoru mr. sc. Ivanu Šumigi, koji mi je dao dodatne korisne savjete i ohrabrio me u realizaciji ovog rada.

Kao u svakom radu, tako i u ovom naći ćete određene stvari koje nisu najbolje interpretirane, pa molim da mi na to ukažete i bit ću vam zahvalan.

## Sažetak

Kroz rad su obrađeni načini dobivanja pilastog napona na razne moguće načine. Posebno je obrađen način dobivanja pilastog napona koristeći Bootstrap generator, kao jedan od najviše korištenih generatora. Opisani način generiranja pilastog napona realiziran je i praktično s diskretnim elementima. Uz praktičnu realizaciju uređaja, napravljen je i generator pravokutnih impulsa, kojim se okida generator pilastog napona. U tu svrhu praktično su realizirani astabilni multivibrator, monostabilni multivibrator i Schmittov okidni sklop, kako bi pravokutni impulsi bili uobličeni.

Realizacija generatora pilastog napona urađena je prema zadatku tako da mu se frekvencija može mijenjati od 10 Hz do 10 kHz, a amplituda izlaznog napona do 20 V.

Uređaj-generator pilastog napona je koncipiran tako da ima autonomno okidanje, a postoji i mogućnost vanjskog okidanja. U tu svrhu urađeni su stabilizirani izvori napajanja od -9 V i +24V u diskretnoj tehnici.

**Ključne riječi:** Generator pilastog napona, Generator pravokutnih impulsa, Astabilni multivibrator – astabil, Monostabilni multivibrator – monostabil, Schmittov okidni sklop, Okidanje, Koeficijent nelinearnosti

## Abstract

Through this work, the methods of obtaining a pillar voltage are discussed in various ways. Particularly discussed is the way to obtain a pillar voltage using a Bootstrap generator as one of the most widely used generators. The described way of generating the pillar voltage is realized with practically discrete elements. In addition to the practical realization of the device, a rectangular pulse generator is made, which triggers the pillar voltage generator. For this purpose, an astable multivibrator, a monostable multivibrator and a Schmitt's trigger circuit are practically realized in order for the rectangular pulses to be arranged.

The realization of the pillar voltage generator is performed according to the task so that the frequency can be changed from 10 Hz to 10 kHz and the output voltage amplitude up to 20 V.

The pillar voltage generator device is designed to have autonomous triggering, and there is also the possibility of an external trigger. For this purpose, stabilized power supplies of -9 V and +24V are made in discrete technology.

**Keywords:** Pillar voltage Generator, Rectangular pulse generator, Astable multivibrator – astable, Monostable multivibrator – monostable, Schmitt's trigger circuit  
Triggering, Nonlinear coefficient

# Sadržaj

1.	Uvod.....	4
2.	Karakteristike pilastog napona i njegova primjena.....	6
2.1.	Odstupanje realnog pilastog napona od idealnog.....	7
2.2.	Primjena napona pilastog valnog oblika .....	8
3.	Osnovni načini dobivanja pilastog napona .....	11
3.1.	Dobivanje pilastog napona uzimanjem početnog dijela eksponencijalne krivulje .....	11
3.2.	Dobivanje pilastog napona pomoću izvora konstante struje .....	12
3.3.	Millerov generator pilastog napona.....	13
3.4.	Bootstrap generator pilastog napona .....	16
4.	Praktična realizacija generatora pilastog napona .....	22
4.1.	Općenito o izvedbi sklopa .....	22
4.2.	Generator pravokutnog napona .....	22
4.2.1.	<i>Astabilni multivibrator (astabil)</i> .....	23
4.2.2.	<i>Monostabilni multivibrator (monostabil)</i> .....	24
4.2.3.	<i>Schmittov okidni sklop (schmitt)</i> .....	26
4.3.	Bootstrap generator pilastog napona .....	27
4.3.1.	<i>Proračun bootstrap generatora pilastog napona</i> .....	27
5.	Opis izvedbe sklopa s tehničkim podacima .....	32
5.1.	Izvori za autonomno napajanje sklopa .....	33
5.2.	Kreiranje sheme za praktičnu realizaciju .....	34
5.2.1.	<i>Izrada predloška za tiskanu pločicu s rasporedom elemenata</i> .....	36
5.2.2.	<i>Izrada tiskane pločice</i> .....	37
5.2.3.	<i>Popis upotrijebljenih dijelova i lemljenje</i> .....	38
5.2.4.	<i>Tehničke karakteristike uređaja</i> .....	39
5.2.5.	<i>Upute za korištenje uređaja</i> .....	40
5.2.6.	<i>Mogući kvarovi i njihova lokalizacija</i> .....	43
6.	Zaključak.....	44
7.	Literatura.....	45



# 1. Uvod

U impulsnoj elektronici se za prijenos informacija kroz neki medij nikad ne koristi sinusni valni oblik napona ili struje. Informacije se prenose pomoću impulsa raznih oblika i vremena trajanja. Mjerna tehnika se također razvijala tako da su se dobiveni impulsi mogli izmjeriti i prikazati na adekvatan način.

U području primjene raznih elektroničkih aparata koriste se sklopovi na čijem su izlazu impulsi različitih oblika. Danas nije moguće zamisliti automatiku ili bilo kakvu obradu podataka bez primjene impulsnih elektroničkih sklopova.

Složena elektronička računala ili danas jednostavni kućanski aparati i uređaji za svoje skretne sustave, regulaciju napona ili struje koriste impulse raznih valnih oblika bilo napona ili struje.

Poznato je da aktivni elektronički elementi ili integrirani sklopovi unutar sustava djeluju kao sklopke. Obično jedna sklopka upravlja radom druge s tim da je potrebno ostvariti vrlo kratko vrijeme prebacivanje iz otvorenog u zatvoreno stanje i obrnuto. Nekad je bio problem ostvariti mala vremena trajanja pojedinih impulsa, što je danas riješeno kroz razvoj kako poluvodičkih elemenata tako i integriranih sklopova.

Razvojem današnje nove tehnologije primjena impulsa raznih oblika postala je sve veća.

Jedan od impulsnih valnih oblika koji ima široku primjenu je napon pilastog valnog oblika.

U 1. Poglavlju rada obrađeni su osnovni pojmovi o naponu pilastog valnog oblika. Obrađene su karakteristike pilastog valnog oblika od idealnog do realnog s parametrima koji ga karakteriziraju. Zatim je prikazano koja su odstupanja realnog oblika pilastog napona od idealnoga, te spomenute i definirane greške koje se mogu pojaviti kod njegovog generiranja. Veličine kojima se izražavaju ove greške su greška prijenosa, greška pomaka i greška u nagibu kao najvažnija veličina, a to je koeficijent nelinearnosti koji se izražava u postocima. Na kraju ovog poglavlja dati su osnovni primjeri primjene pilastog valnog oblika, od kojih je najvažniji „razvlačenje“ napona po vertikali kod katodnih cijevi televizora ili osciloskopa.

U poglavlju 2. opisani su načini dobivanja napona pilastog valnog oblika od najjednostavnijeg pa do generatora pilastih napona. Najjednostavniji način dobivanja pilastog valnog oblika je uzimanje početnog dijela eksponencijalne krivulje, odnosno početka punjenja kondenzatora. Nadalje je opisan način dobivanja napona pilastog valnog oblika s tranzistorom, kao izvorom konstantnog napona. Također je opisan način dobivanja napona pilastog valnog oblika s izvorom konstantne struje, koji ima manu što mu je dosta slaba linearnost.

Bolji načini dobivanja pilastog napona ostvaruju se korištenjem posebnih generatora pilastih napona i to Millerovog i Bootstrap generatora. Kod Millerovog generatora izlazni napon se ostvaruje korištenjem operacijskog pojačala s kondenzatorom u povratnoj vezi kako bi se ostvario

sklop s potrebnim karakteristikama da mu je naponsko pojačanje  $A \approx -\infty$ , ulazni otpor što je moguće veći ( $R_{ul} \approx \infty$ ), a izlazni otpor gotovo jednak nuli.

Bootstrap generator pilastog napona koristi emitorsko slijedilo, gdje se kondenzator nabija preko otpornika u povratnoj vezi. Ovdje je važno da pojačanje emitorskog slijedila bude jednako jedinici ( $A=1$ ), kako ne bi bilo devijacije napona ako bi pojačanje bilo veće ili manje od jedinice ( $A \neq 1$ ). Za povećanje ulaznog otpora umjesto običnog emitorskog slijedila, koristi se Darlingtonov spoj tranzistora, a time se pojačanje emitorskog slijedila približava jedinici ( $A=1$ ).

Praktična realizacija uređaja (Bootstrap generator pilastog napona) pomoću kojeg se dobiva izlazni napon pilastog valnog oblika obrađena je u 3. poglavlju. Da bi se mogao realizirati generator pilastog napona s autonomnim okidanje, potrebno je prvo realizirati generator pravokutnih impulsa. Kako za okidanje Bootstrap generatora treba imati negativne impulse, tako je generator pravokutnih impulsa realiziran s PNP tranzistorima. Generator pravokutnih impulsa realiziran je tako da se kao oscilator impulsa koristi astabilni multivibrator. Dovođenjem ovih impulsa okida se monostabilni multivibrator, kako bi bilo moguće mijenjati širinu trajanja impulsa zbog frekvencijskog opsega rada uređaja. Pošto su za okidanje generatora pile potrebni pravilni pravokutni impulsi izlaz iz monostabila se dovodi na Schmittov okidni sklop, koji uobličava impulse tako da im amplituda bude oko  $-7V$ , što je potrebno za okidanje generatora pilastog napona.

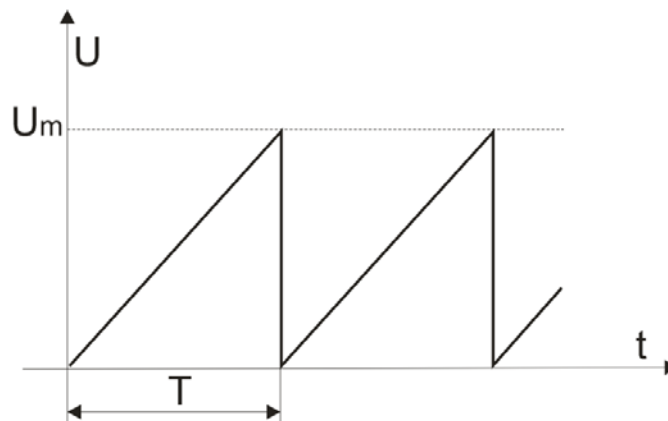
Za Bootstrap generator pilastog napona proračunate su vrijednosti elemenata, kako bi bio realiziran s diskretnim elementima. Kako se radi o dosta širokom frekvencijskom području od 10 Hz do 10 kHz, proračun za elemente obavljen je tako da su realizirana tri dekadna diskretna područja s mogućnošću kontinuiranog podešavanja unutar pojedinog područja.

Praktična realizacija uređaja sa električnom shemom je prikazana u 4. Poglavlju. Da bi uređaj mogao autonomno funkcionirati realizirani su izvori za napajanje ( $-9V$  i  $+24V$ ), što je također obrađeno u ovom poglavlju.

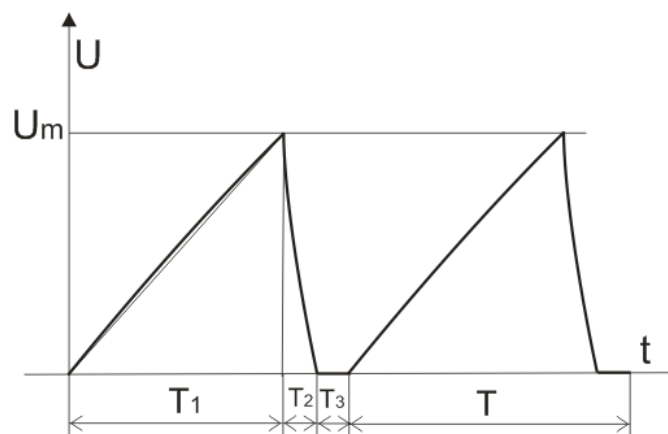
Opisan je način izrade tiskane pločice od predloška do završnog foto postupka gotove pločice. Prikazane su slike gotove pločice s zalemljenim elementima, rasporedom elemenata na pločici, shemom spajanja elemenata i smještaj svih dijelova uređaja u kućište. Prikazane su tehničke karakteristike uređaja sa spiskom ugrađenih elektroničkih elemenata. Na kraju su date upute za korištenje uređaja, kao i lokalizacija, te način otklanjanja mogućih kvarova.

## 2. Karakteristike pilastog napona i njegova primjena

Linearni ili pilasti napon je napon koji linearno raste s vremenom (ima jednake priraste u jednakim vremenskim intervalima) do neke maksimalne vrijednosti, a nakon toga se, u idealnom slučaju, vraća na nulu odnosno svojoj početnoj vrijednosti, pa se tako ovaj ciklus stalno ponavlja. Primjer idealnog pilastog napona prikazan je na slici 2.1, gdje je  $T$  perioda ponavljanja.



Slika 2.1 Idealni pilasti napon [7]



Slika 2.2 Realni pilasti napon [7]

U praksi je vrlo teško ostvariti i realizirati pilasti napon s vremenom povratka  $T_2=0$ . Realni oblik pilastog napona prikazan je na slici 2.2, kojeg karakteriziraju slijedeći parametri:

**$U_m$**  - maksimalna amplituda pilastog napona

**$T_1$**  - vrijednost trajanja uspona pile

**$T_2$**  - vrijeme povratka pilastog napona od maksimalne vrijednosti do nule

**$T_3$**  - pauza između dva impulsa pilastog napona (vrijeme zadržavanja)

**$T = T_1+T_2+T_3$**  - vrijeme ponavljanja ciklusa (perioda ponavljanja)

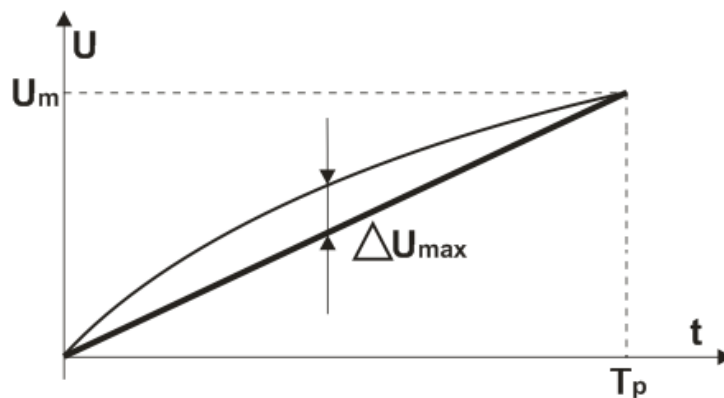
## 2.1. Odstupanje realnog pilastog napona od idealnog

Kako nije moguće postići pilasti napon koji bi bio potpuno linearan, definiraju se odstupanja stvarnog pilastog napona od idealnog, a to su:

- Greška pomaka
- Greška prijenosa
- Greška nagiba ili koeficijent nelinearnosti

GREŠKA POMAKA definira se kao kvocijent maksimalnog odstupanja realnog pilastog napona od idealnog i maksimalnog napona na kraju vremena trajanja uspona pile što se može

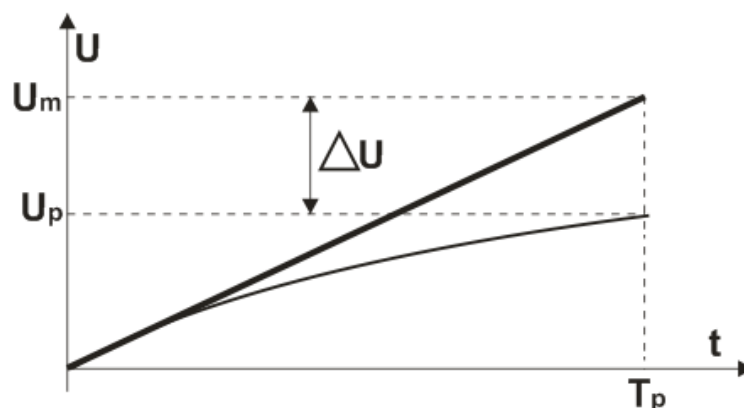
izraziti relacijom:  $k_p = \frac{(\Delta U)_{\max}}{U_m(T_p)}$  [7] i prikazano je na slici 2.3.



Slika 2.3 Odstupanje realnog od idealnog pilastog napona - greška pomaka [7]

GREŠKA PRIJENOSA je kvocijent odstupanja realnog pilastog napona od idealnog na kraju vremenskog intervala uspona pile ( $T_p$ ) i maksimalnog napona idealnog impulsa u istom vremenu,

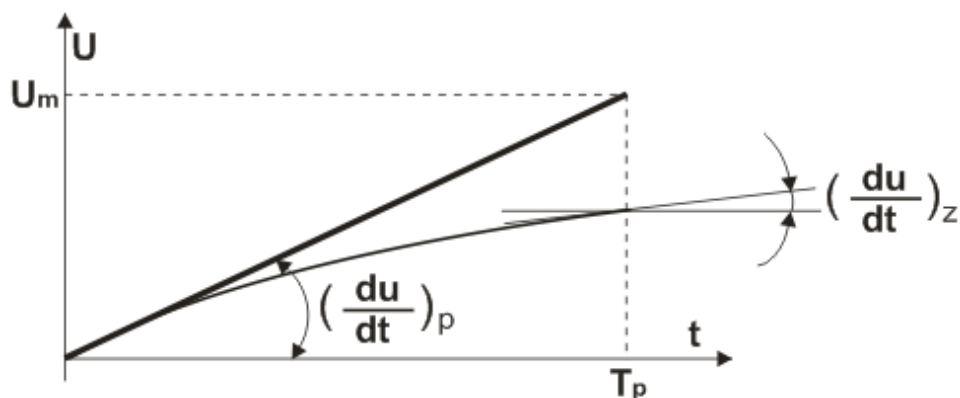
što se može izraziti relacijom:  $k_{pr} = \frac{\Delta U(T_p)}{U_m(T_p)}$  [7] i prikazano je na slici 2.4.



Slika 2.4 Odstupanje realnog od idealnog pilastog napona – greška prijenosa [7]

GREŠKA NAGIBA je veličina koja se najčešće koristi kao mjera za odstupanje realnog pilastog napona od idealnog. Ta se mjera naziva i koeficijent nelinearnosti, a definira se kao kvocijent razlike početnog, te završnog nagiba i početnog nagiba, što se može izraziti relacijom:

$$k = \frac{\left(\frac{du}{dt}\right)_p - \left(\frac{du}{dt}\right)_z}{\left(\frac{du}{dt}\right)_p} \quad [7] \text{ i prikazano je na slici 2.5.}$$



Slika 2.5 Odstupanje realnog od idealnog pilastog napona - greška nagiba [7]

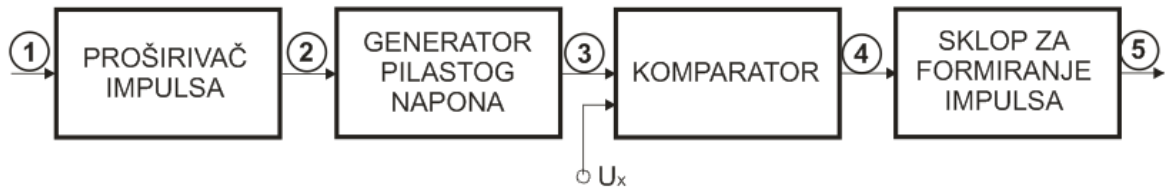
## 2.2. Primjena napona pilastog valnog oblika

Napon pilastog valnog oblika našao je svoju primjenu u mjernoj tehnici kod analogno-digitalnih pretvarača, kao i u ostalim metodama mjerne tehnike. Jedna od primjena napona pilastog valnog oblika je reguliranje vremena zadržavanja impulsa kratkog vremena trajanja, što je prikazano na slici 2.6 a).

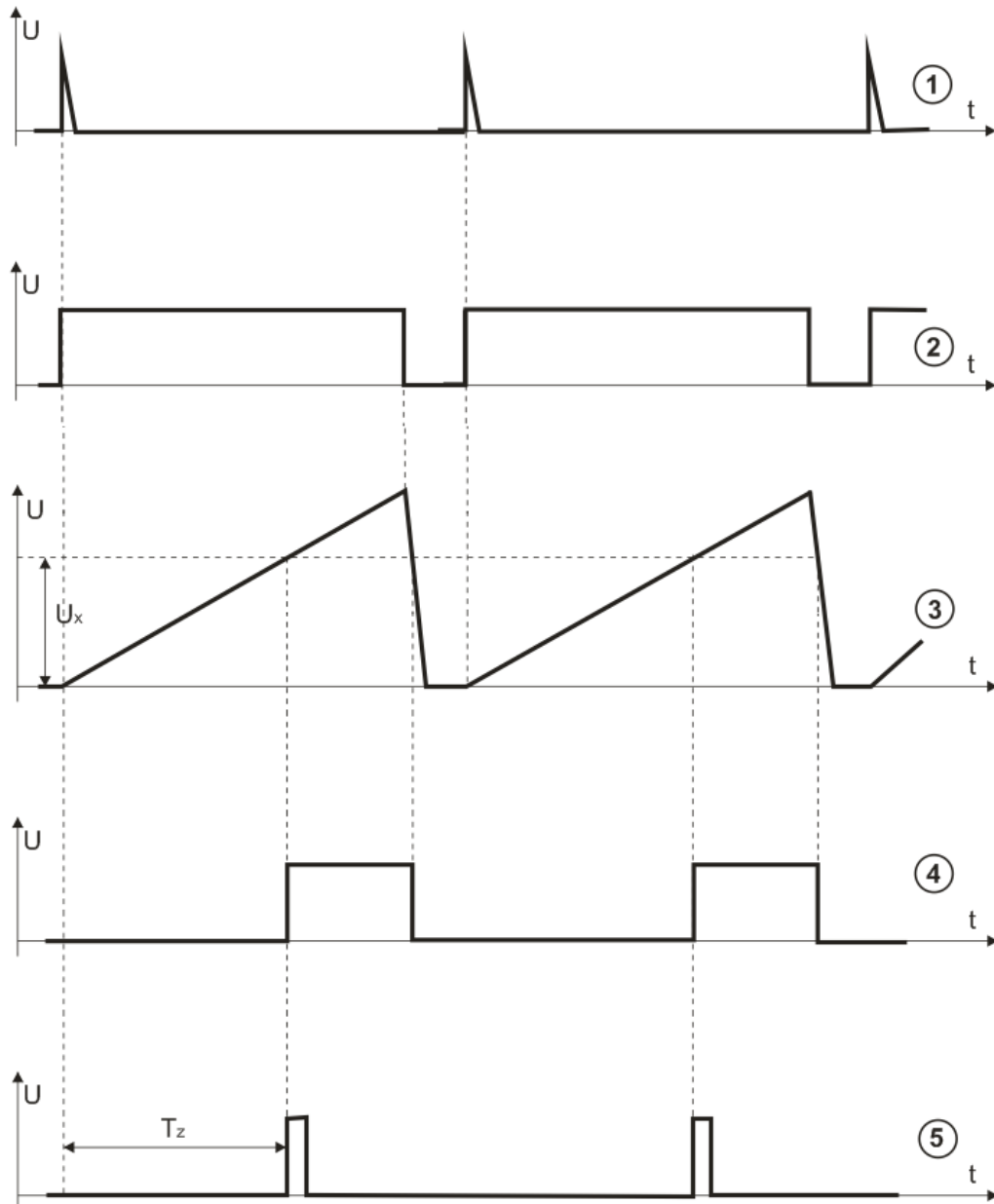
Kratki pravokutni impuls se dovodi na sklop za proširivanje, kojim se okida generator pilastog napona. Napon pile traje tako dugo kao i prošireni pravokutni impuls. Pilasti impuls se zajedno s naponom  $U_x$  (od čega zavisi vrijeme kašnjenja  $T_z$ ) dovodi na komparator poslije čega opet dobivamo napon pravokutnog valnog oblika samo drugog vremena trajanja. Ovaj napon pravokutnog valnog oblika dovodi se na derivator, poslije kojeg dobivamo impuls kratkog vremena trajanja (sklop za formiranje impulsa) koji kasni s obzirom na početni impuls za vrijeme  $T_z$ . Valni oblici ovog sklopa prikazani su na slici 2.6 b).

Svakako najvažnija primjena generatora pilastih napona je kod skretnih sustava katodnih cijevi (osciloskop, televizija, radar i dr.). Pilasti napon se koristi za pomicanje zraka (elektronskog snopa) katodne cijevi u horizontalnom smjeru.

a) blok shema

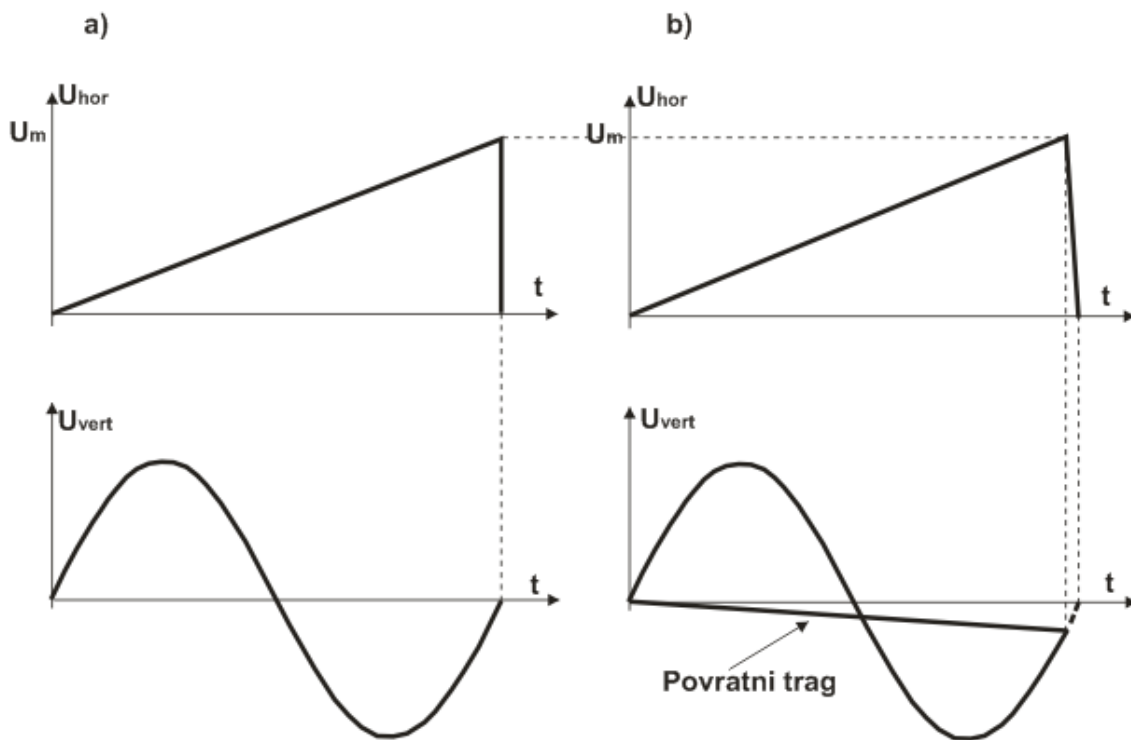


b) valni oblici



Slika 2.6 Sklop za regulaciju vremena kašnjenja [6]

Ako se na osciloskopu želi promatrati napon sinusnog valnog oblika kao mjernu veličinu, njega priključimo na vertikalne pločice osciloskopa, a na horizontalne pločice priključi se napon pilastog valnog oblika, koji po horizontali „razvlači“ sinusoidu. Važno je to da perioda trajanja pilastog i sinusnog napona budu jednake ili da perioda sinusnog napona bude u cjelobrojnom odnosu s pilastim. S obzirom da pilasti napon linearno raste, on „razvlači“ mjerni sinusni napon istom brzinom (neprestano i konstantno) s lijevog kraja katodne cijevi na desni kraj, nakon čega se zraka trenutno vraća u početni položaj ( lijevi kraj ekrana ), što je ilustrirano na slici 2.7 a). Kad bi vrijeme povratka pilastog napona od maksimalne vrijednosti na početnu bilo duže na ekranu bi dobili iskrivljenu sliku sinusoide, što se vidi na slici 2.7 b).



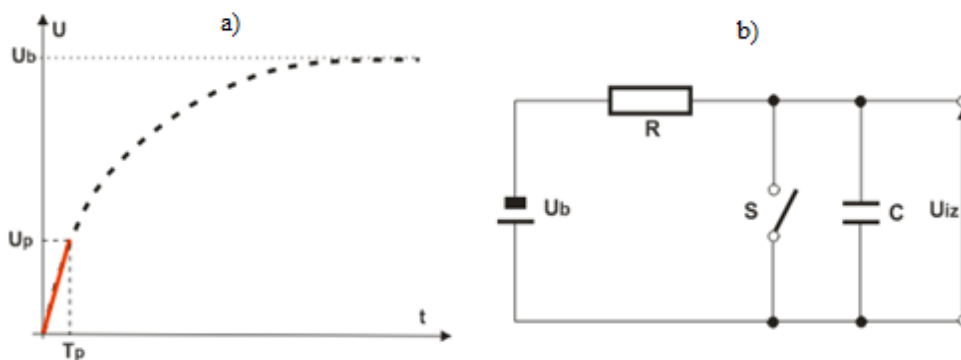
Slika 2.7 Prikazivanje sinusnog napona na ekranu katodne cijevi [8]

### 3. Osnovni načini dobivanja pilastog napona

Postoji više načina za dobivanje pilastog napona, koji se u osnovi svi mogu svesti na nabijanje kondenzatora. Jedini problem je dobiti što linearniji porast napona na kondenzatoru, zbog čega su razrađeni mnogi načini dobivanja pilastog napona.

#### 3.1. Dobivanje pilastog napona uzimanjem početnog dijela eksponencijalne krivulje ( pomoću izvora konstantnog napona)

Najjednostavniji način dobivanja pilastog napona je pomoću RC sklopa (slika 3.1 b).



Slika 3.1 Dobivanje pilastog napona uzimanjem početnog dijela eksponencijalne krivulje [8]

Na kondenzator  $C$  priključi se istosmjerni napon  $U$  preko otpora  $R$ . Napon na kondenzatoru će rasti eksponencijalno do napona  $U_b$  po zakonu:  $U_c = U_b \cdot \left(1 - e^{-\frac{t}{RC}}\right)$  (kad je  $T = \infty$ ) [4].

Struja nabijanja kondenzatora pada s vremenom po zakonu:  $i_c = \frac{U - u_c}{R}$ .

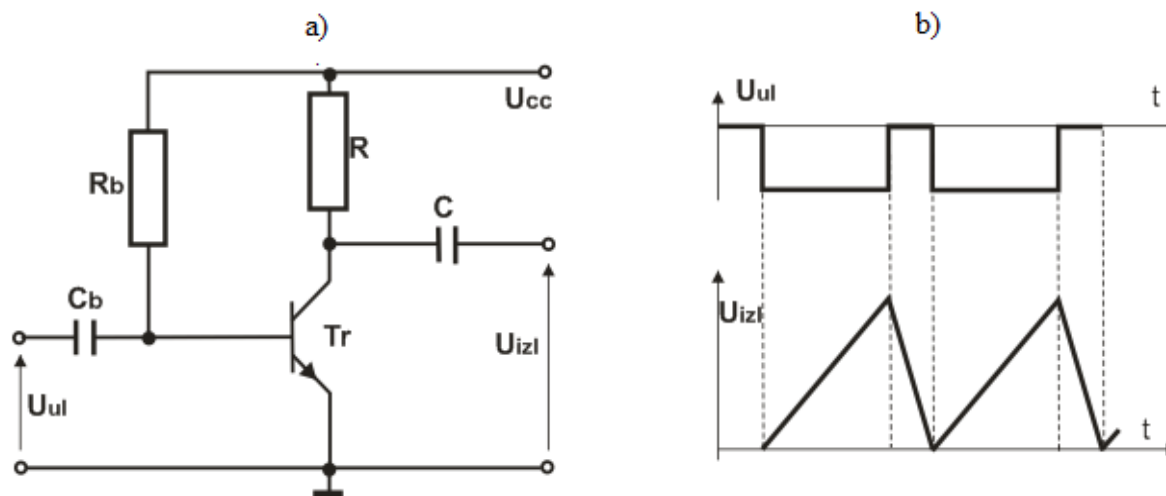
Ako se paralelno kondenzatoru priključi sklopku  $S$ , njome se može regulirati do koje se mjere puniti kondenzator. Kad je sklopka  $S$  isključena kondenzator se nabija, a kad je uključena kondenzator se prazni. Kod eksponencijalnog porasta napona greška je to veća što se uzima veći dio eksponencijala:  $k_n = \frac{U_p}{U_b}$ .

Ako je  $U_b \gg U_p$  greška se smanjuje, s obzirom da je početak eksponencijala skoro linearan, pa se zato uzima oko 10% od ukupnog napona  $U_b$ . Valni oblik je prikazan na slici 3.1 a).

Umjesto mehaničke sklopke koriste se aktivni elektronički elementi koji imaju ulogu sklopke. Nekad se je kao sklopka koristio tiratron. Na ovaj način dobio se samooscilirajući generator pilastog napona s tiratronom. Elektronske cijevi-sklopke u današnje vrijeme zamijenjene su poluvodičkim elementima (tranzistorima ili integriranim sklopovima).



Jedan RC okidni generator se tranzistorskom sklopkom prikazan je na slici 3.2 a), dok su njegovi valni oblici prikazani na slici 3.2 b).



Slika 3.2 Generator pilastog napona s tranzistorom [8]

U normalnom stanju tranzistor–sklopka vodi, tj. nalazi se u stanju zasićenja (kad je napon baza–emiter pozitivan  $u_{be} \approx 0,5 \text{ V}$ ), što odgovara zatvorenoj sklopki. Ukoliko na bazu tranzistora dođe negativni pravokutni impuls, baza postaje negativnija od emitera i tranzistor prelazi u stanje zapiranja, tj. ne vodi struju, što odgovara otvorenoj sklopki. Sklopka je otvorena tako dugo dok traje negativni impuls. Za to vrijeme kondenzator se nabija preko otpora  $R$  do neke vrijednosti  $u_c$ ,

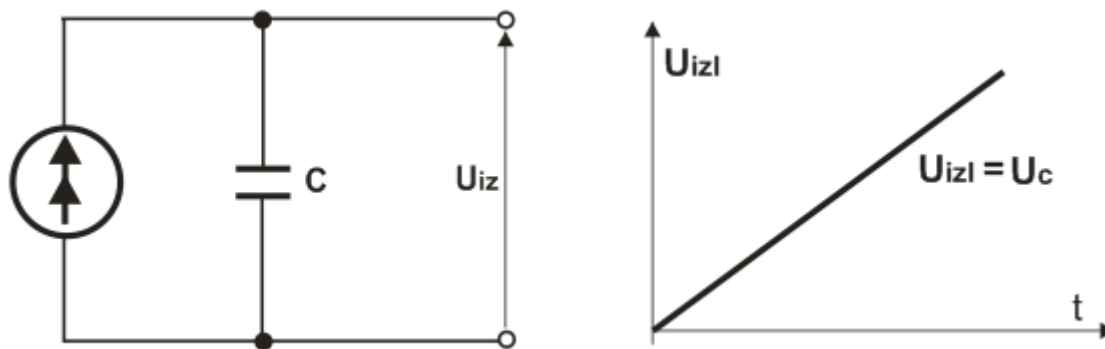
što se može prikazati relacijom:  $U_c = U_b \cdot \left(1 - e^{-\frac{t}{RC}}\right)$  [4].

Kad završi negativni impuls sklopka se zatvori i kondenzator se izbije preko tranzistora. Ovaj se ciklus ponavlja dolaskom novog negativnog okidnog impulsa.

### 3.2. Dobivanje pilastog napona pomoću izvora konstante struje

Linearnost pilastog napona dobivena pomoću izvora konstantnog napona vrlo je slaba, jer se napon uzima kao početni dio eksponencijalne krivulje gdje struja nabijanja kondenzatora pada s vremenom (gornja jednačba). Ukoliko se želi dobiti linearni porast napona s vremenom, struja nabijanja kondenzatora mora biti konstanta što je vidljivo na slici 3.3, a to se može prikazati

relacijom:  $u_c = \frac{I}{C} \cdot t$ .

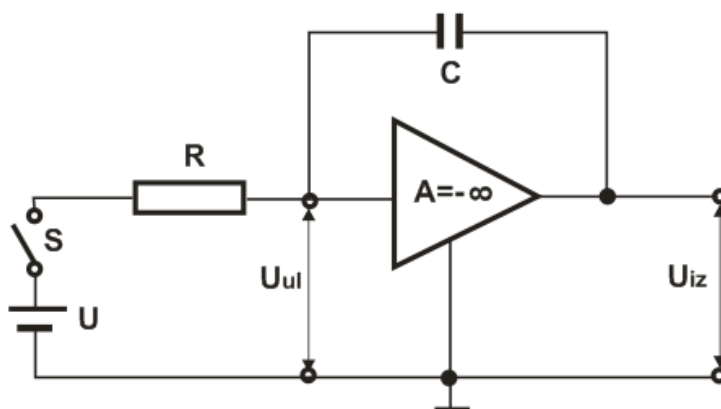


Slika 3.3 Princip dobivanja pilastog napona pomoću izvora konstantne struje [8]

Jedini problem je dobivanje izvora konstantne struje. Ako se želi koristiti izvor konstantne struje koji daje stalnu struju bez obzira na priključeno opterećenje, može se naponski izvor pretvoriti u strujni, s tim da mu unutrašnji otpor i elektromotorna sila budu beskonačno veliki. Ovakav idealni izvor je u praksi nemoguće realizirati, pa se koriste aktivni elementi kao izvor konstantne struje. Obično se kao izvor konstantne struje koristi tranzistor u spoju zajedničke baze. Ovo je samo jedan od primjera za dobivanje pilastog napona pomoću izvora konstantne struje. Kao izvor konstantne struje mogu se koristiti i elektronske cijevi od kojih su najpodesnije pentode, jer imaju veliki unutrašnji otpor.

### 3.3. Millerov generator pilastog napona

Iz dosad navedenih načina dobivanja napona pilastog valnog oblika vidi se da on dosta odstupa od idealnog. Da bi se ta razlika što više smanjila, tj. da se poveća linearnost pilastog napona, pristupa se njegovom generiranju na razne druge načine. Jedan od tih načina je dobivanje pilastog napona pomoću Millerovog integratora. Principijelna shema jednog ovakvog generatora prikazana je na slici 3.4, a sastoji se u osnovi od RC sklopa, naponskog pojačala i sklopke.



Slika 3.4 Principijelna shema Millerova generatora pilastog napona [8]

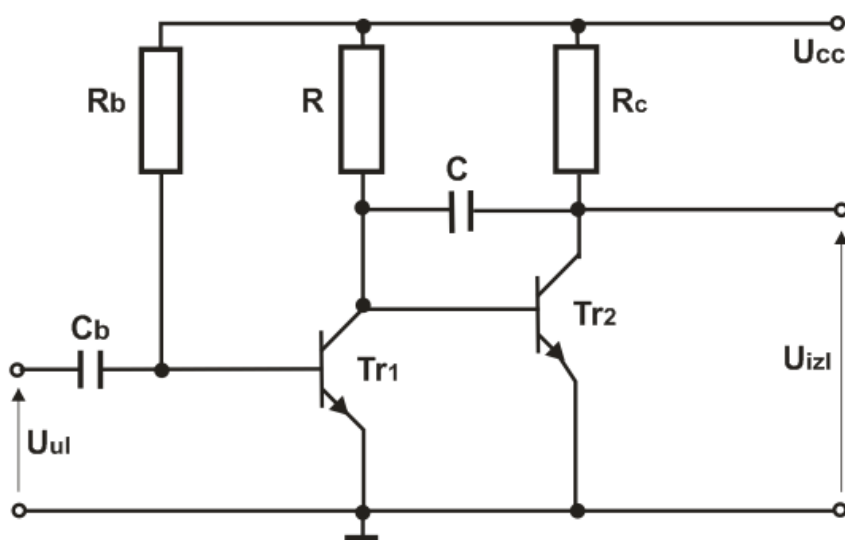
Pošto se gotovo u svim načinima dobivanja napona ovog valnog oblika koristi RC sklop i sklopka, novost je naponsko pojačalo koje treba zadovoljiti uvjete da mu je u idealnom slučaju:

- pojačanje  $A \approx -\infty$ ,
- ulazni otpor  $R_u = \infty$ , a
- izlazni otpor  $R_{iz} = 0$ .

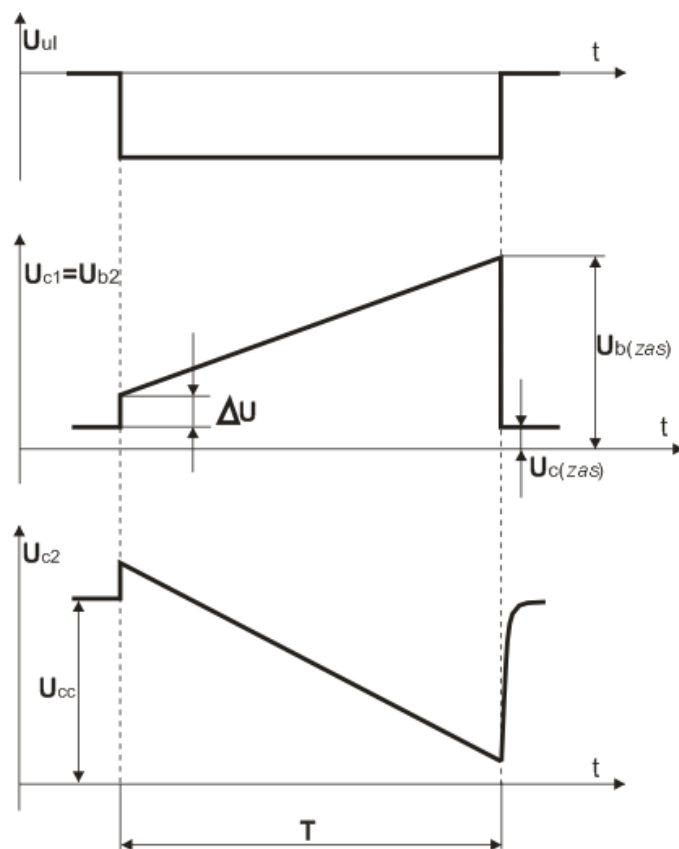
U statičkom stanju ulazni i izlazni napon jednaki su nuli. Dovođenjem napona na ulaz (uključenjem sklopke) poteče struja kroz otpor  $R$  i počinje nabijati kondenzator  $C$ , jer struja neće moći poteći u pojačalo zbog njegovog velikog ulaznog otpora. Djelovanjem napona na ulazu počinje rasti i izlazni napon. Može se uzeti da je ulazni napon jednak nuli pošto je pojačanje pojačala približno beskonačno. Odavde vidimo da su izlazni napon pojačala i napon na kondenzatoru jednaki po iznosu, ali suprotnog djelovanja s obzirom na krug nabijanja kondenzatora. Kod Millerovaog integratora se linearnost pilastog napona postiže kompenzacijom napona dobivenog na kondenzatoru. Struja nabijanja kondenzatora je stalna ako je:

$$I = \frac{U - u_c + u_{iz}}{R} = \frac{U}{R} \quad \text{pošto je} \quad u_{iz} = -\frac{U}{R \cdot C} \cdot t$$

odavde slijedi da napon na kondenzatoru i izlazni napon moraju biti jednaki po iznosu ali suprotnog djelovanja. Kapacitivnost u grani povratne veze naponskog pojačala preslikava se na ulaz kao  $(1 + |A|)$  puta veća kapacitivnost. Napon  $U$  daje konstantnu struju pošto nema protunapona s ulazno prividne neizmjerne kapacitivnosti. Na ovaj se način može objasniti linearizacija pilastog napona dobivenog pomoću Millerovog generatora pilastog napona. Jedna izvedba toga Millerovog generatora pilastog napona s tranzistorima prikazana je na slici 3.5 i pripadajućim valnim oblicima prikazana je na slici 3.6.



Slika 3.5 Millerov generator pilastog napona s tranzistorima [8]



Slika 3.6 Valni oblici Millerovog generatora pilastog napona s tranzistorima [8]

Kao što je vidljivo tranzistor  $Tr_1$  ima ulogu sklopke, a tranzistor  $Tr_2$  u spoju zajedničkog emitera predstavlja pojačalo s kapacitetom  $C$  u grani povratne veze. U normalnim uvjetima (uključen napon  $U_{cc}$ ) tranzistor  $Tr_1$  je u zasićenju (sklopka je zatvorena). Da bi on bio u zasićenju potrebno je osigurati adekvatnu struju baze, što se postiže izborom otpornika  $R_b$ , dok se kondenzator  $C_b$  izabire na taj način da je (njegova) vremenska konstanta  $R_b C_b \gg T_u$  (gdje je  $T_u$  vrijeme trajanja ulaznog signala) da bi ulazni signal bio što vjernije prenet. Napon na kolektoru prvog tranzistora, kad je ovaj u zasićenju jednak je naponu na bazi tranzistora  $Tr_2$  i on ne vodi. Kondenzator  $C$  će se nabiti kroz otpor  $R_c$  vremenskom konstantom  $\tau = R_c \cdot C$  do napona koji je  $\approx U_{cc}$ . Kad se na ulaz sklopa dovede negativni impuls, tranzistor  $Tr_1$  prestane voditi. Napon na bazi tranzistora  $Tr_2$  tog trenutka skoči za mali iznos  $\Delta U$  i on počne voditi. Napon na njegovom kolektoru naglo bi pao na napon zasićenja kad u grani povratne veze ne bi bilo spojenog kondenzatora  $C$ . Kondenzator  $C$  je nabijen na napon  $\approx U_{cc}$  i ne može se izbiti trenutno. On se izbijaju postepeno vremenskoj konstantom  $\tau = RC$ , pa na izlazu dolazi do linearnog pada napona. Radna točka tranzistora  $Tr_2$  za to vrijeme prelazi od stanja zapiranja preko radnog područja do zasićenja. Napon na njegovoj bazi postepeno raste, a napon na kolektoru mu se smanjuje. Struja izbijanja kondenzatora  $I = U_{cc}/R$  ostaje skoro stalna, pošto su napon na kondenzatoru i izlazni napon

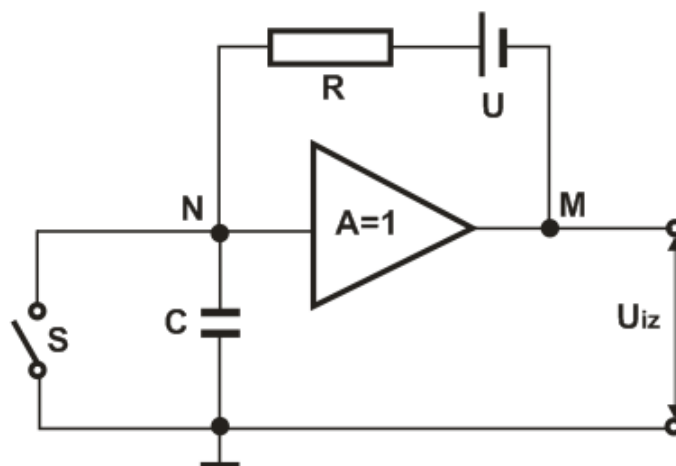
približno jednaki (razlikuje se samo za mali napon na bazi tranzistora) samo suprotnog djelovanja u krugu izbijanja kondenzatora. Izlazni napon će se linearno smanjivati do napona  $U_{cc}$  (*zas*). Na ovaj je način završen zatvoreni ciklus, koji se dalje ponavlja. Želi li se postići veća linearnost ovim generatorom tranzistor  $Tr_2$  se zamjenjuje Darlingtovovim spojem tranzistora. Linearnost je moguće povećati i upotrebom emitterskog slijedila koje ima veliki ulazni otpor, a izlazni mu je otpor vrlo mali uz naponsko pojačanje približno jednako jedinici ( $A \approx 1$ ). Na ovaj način moguće je dobiti dosta dobru linearnost pilastog napona, a to je ujedno uz bootstrap generator jedna od najviše primjenjenih generatora koji se danas koristi. Primjena Millerovog generatora pilastog napona bila je naročito velika za vrijeme dominacije elektronskih cijevi, jer se iskorištavao tzv. Millerov efekt. Na principu Millerovog efekta u cijevnoj tehnici bili su napravljeni razni generatori pilastog napona kao npr. FANTASTRON, MILLEROV TRANZITRON, SANATRON, te kombinacija fantastrona i sanatrona pod nazivom SANFANT.

### 3.4. Bootstrap generator pilastog napona

Jedan od generatora pilastog napona koji se danas uz Millerov najviše koristi je bootstrap generator pilastog napona. Nabije li se kondenzator  $C$  preko otpora  $R$ , što je već objašnjeno, napon na njemu će se mijenjati po eksponencijalnom zakonu. Kao što je vidljivo na slici 2.1b, struja nabijanja pada s vremenom  $I=(U_{cc}-u_c)/R$  kao što se nabija kondenzator. Želi li se dobiti linearni porast napona tad se u krug nabijanja kondenzatora treba staviti jedan dodatni fiktivni izvor napona koji će pratiti promjenu napona na kondenzatoru uz suprotno djelovanje tako da struja nabijanja

kondenzatora bude konstanta:  $I = \frac{U_{cc} - u_c + u}{R} = \frac{U_{cc}}{R}$  ako je  $|u_c| = |u|$ .

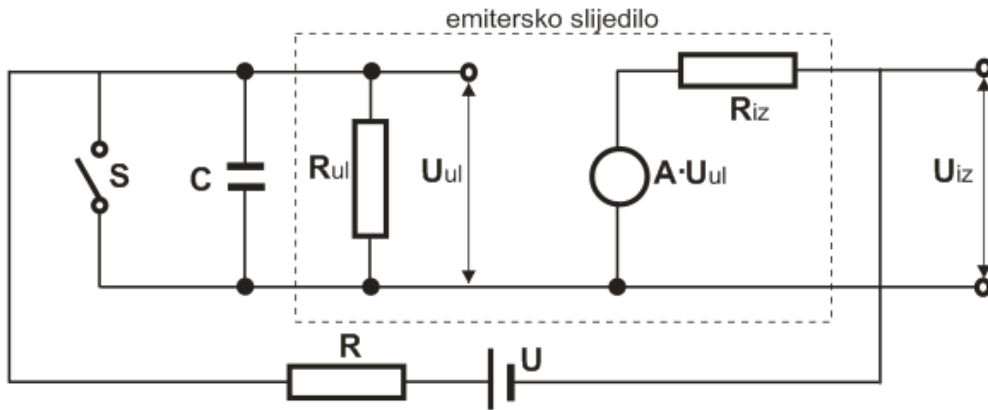
Principijelna shema bootstrap generatora pilastog napona prikazana je na slici 3.7.



Slika 3.7 Principijelna shema bootstrap generatora pilastog napona [8]

Kad je uključena sklopka **S** ulazni i izlazni napon sklopa jednaki su nuli i struja teče kroz sklopku. Isključenjem sklopke struja **i** poteče kroz kondenzator **C**. Napon na kondenzatoru raste linearno, kao i napon na izlazu sklopa, s tim da struja nabijanja kondenzatora ostaje konstantna i jednaka:  $I = \frac{U - u_c + U_{iz}}{R} = \frac{U}{R}$ , gdje je  $u_{iz} = U_c = \frac{U}{R \cdot C}$

U realizaciji ovog generatora za pojačanje se koristi pojačalo u spoju zajedničkog kolektora ili tzv. emisersko slijedilo čije je pojačanje **A = 1** i ne okreće fazu. Ulazni otpor ovakvog pojačala vrlo je velik, a izlazi otpor mu je dosta mali. Analiza generatora pilastog napona provodi se uz nadomjesnu shemu prikazanu na slici 3.8.



Slika 3.8 Nadomjesna shema bootstrap generatora [8]

Kad se isključi sklopka **S**, ulazni napon pojačala postepeno raste (kako se nabija kondenzator). U samom momentu uključivanja sklopke ( $t = 0^+$ ), napon na izlazu ima vrijednost  $u_{iz} = \frac{U \cdot R_{iz}}{R + R_{iz}}$

Izlazni napon imao je ovu istu vrijednost i prije uključivanja ( $t = 0^-$ ), pa zato nema skoka u izlaznom naponu kod  $t=0$ . U vrijeme  $t = \infty$ , kad napon na kondenzatoru dostigne svoju maksimalnu vrijednost vrijedi:

$$U + A \cdot u_{ul} = i \cdot (R + R_{ul} + R_{iz}) \quad [7]$$

$$u_{ul} = i \cdot R_{ul}$$

$$u_{iz} = i \cdot (A \cdot R_{ul} - R_{iz})$$

Nakon ovog sređivanja naprijed navedenih relacija dobije se napon na izlazu čija vrijednost iznosi:

$$u_{iz} = \frac{U \cdot (A \cdot R_{ul} - R_{iz})}{R + R_{iz} + R_{ul} \cdot (1 - A)} = \frac{U \cdot \left( A - \frac{R_{iz}}{R_{ul}} \right)}{\frac{R}{R_{ul}} + \frac{R_{iz}}{R_{ul}} + 1 - A}$$

S obzirom da je  $R_{ul} \gg R_{iz}$ , tj.  $R_{iz}/R_{ul} \ll 1$  i  $A \approx 1$  u prethodnoj jednažbi se mogu obaviti neka zanemarenja, tako da vrijedi:

$$u_{iz} \approx \frac{U}{1 - A + \frac{R}{R_{ul}}}.$$

Vremenska konstanta kojoj teži izlazni napon prikazan u prethodnoj relaciji iznosi:

$$T_i = \frac{R \cdot C}{1 - A + \frac{R}{R_{ul}}},$$

A trajanje impulsa pilastog napona može se prikazati slijedećom relacijom:

$$T_p = R \cdot C \cdot \frac{U_p}{U}.$$

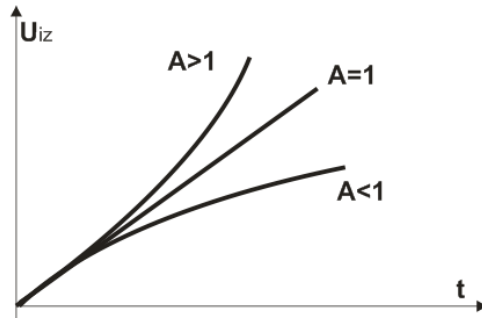
Nabijanje kondenzatora, kao što se vidi, ograničeno je samo naponom napajanja, pa je koeficijent nelinearnosti kod bootstrap generatora pilastog napona dan jednažbom:

$$k = \frac{T_p}{T_i} = \frac{U_p}{U_{cc}} \cdot \left( 1 - A + \frac{R}{R_{ul}} \right) [7].$$

Obično se u realizaciji bootstrap generatora pilastog napona, fiktivni izvor napona, čija je negativna strana da mu ni jedan kraj nije uzemljen, nadomještava velikim kondenzatorom  $C_1$ . Kondenzator  $C_1$  mora biti dovoljno velik da se za vrijeme generiranja pile napon na njemu ostaje nepromijenjen. Ovaj kondenzator koji zamjenjuje fiktivni izvor napona utiče na linearnost pile, pa se zato mora uzeti u obzir kod računanja koeficijenta nelinearnosti prikazanog u prethodnoj formuli, sad može prikazati slijedećom relacijom:

$$k = \frac{T_p}{T_i} = \frac{U_m}{U_{cc}} \cdot \left( 1 - A + \frac{R}{R_{ul}} + \frac{C}{C_1} \right) (1).$$

Ako je napon na kondenzatoru  $C_1$  stalan i pojačanje emitorskog slijedila  $A=1$ , tad će točka **M** slijediti točku **N** (slika 2.7), jer je izlazni signal „vezan“ za ulaz. Dosta je važno da pojačanje emitorskog slijedila bude jednako jedinici ( $A=1$ ). Ako je pojačanje manje ( $A < 1$ ), izlazni napon (točka **M**) raste sporije od napona točke **N**. Posljedica koga je da se struja kroz otpor **R** smanjuje, a proporcionalno tome smanjivat će se i nagib pile. Ako je pojačanje veće ( $A > 1$ ) napon u točki **M** raste brže od napona u točki **N** i struja kroz otpor se povećava. Posljedica povećanja ili smanjenja pojačanja je „savijanje“ pilastog napona (slika 3.9).



Slika 3.9 Ovisnost izlaznog napona o pojačanju [8]

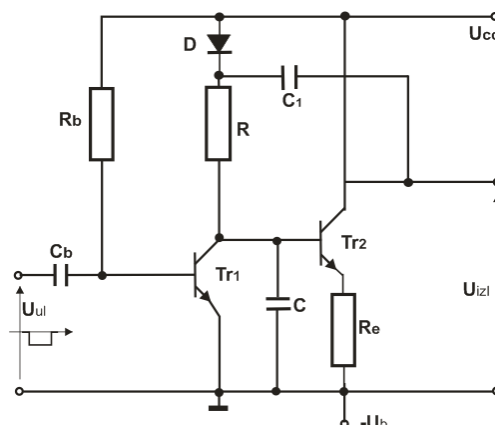
Izvedba jednog bootstrap generatora pilastog napona s tranzistorima prikazana je na slici 3.10, a valni oblici na slici 3.11. Kao što se vidi mehaničku sklopku zamjenjuje tranzistor  $Tr_1$ . Tranzistor  $Tr_2$  je ematersko slijedilo čije je pojačanje  $A \approx 1$ . U stanju mirovanja tranzistor  $Tr_1$  koji ima ulogu sklopke nalazi se u zasićenju. Napon na kondenzatoru  $C$  kao i na bazi tranzistora  $Tr_2$  je  $U_{cc(zas)}$ . Ukoliko se zanemari mali pad napona na diodi  $D$ , onda je napon na kondenzatoru  $C_1$  kao i na otporniku  $R$  približno jednak naponu napajanja  $U_{cc}$ . Odavde slijedi da je struja kroz otpor  $R$  jednaka:  $i_R = \frac{U_{cc}}{R}$ , pošto je izlazni napon u stanju mirovanja skoro nula. Struja baze tranzistora

$Tr_2$ , može se prikazati slijedećim izrazom:  $i_{b2} \approx \frac{U_b}{R_e \cdot h_{FE}}$ , što je dosta manje od struje kolektora

tranzistora  $Tr_2$  koja je:  $i_{c1} \approx i_R = \frac{U_{cc}}{R}$ , tako da tranzistor  $Tr_1$  bude u zasićenju, a struja baze mu

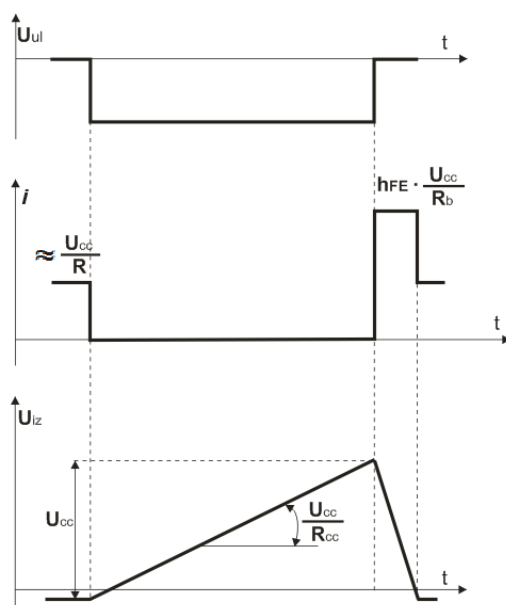
treba biti:  $i_{b1} \approx \frac{U_{cc}}{R}$ , odnosno  $i_{b1} \approx \frac{i_{c1}}{h_{FE}}$ .

Iz prethodnih relacija slijedi jednadžba:  $i_{b1} = \frac{U_{cc}}{R \cdot h_{FE}}$ , a odavde je:  $\frac{U_{cc}}{R_b} > \frac{U_{cc}}{R \cdot h_{FE}}$  ili  $R_b < R \cdot h_{FE}$ .



Slika 3.10 Električna shema bootstrap generatora pilastog napona [8]





Slika 3.11 Valni oblici bootstrap generatora pilastog napona [8]

Vidljivo je da za rad tranzistora u zasićenju treba osigurati struju baze izborom otpornika  $R_b$ . Da bi se ulazni signal vjerno prenio na bazu tranzistora–sklopke  $R_b \cdot C_b$  konstanta mora biti puno veća od vremena trajanja ulaznog impulsa. Dolaskom negativnog pravokutnog impulsa tranzistor  $Tr_1$  iz stanja zasićenja prelazi u stanje zapiranja (što odgovara otvorenoj sklopki). Struja koja je kroz otpor  $R$  tekla u tranzistor sad počinje teći u kondenzator  $C$  i nabija ga. Napon na kondenzatoru, a proporcionalno tome i na izlazu počne rasti linearno po zakonu:  $u_{iz} = \frac{U_{cc}}{R \cdot C} \cdot t$ .

Kod otvaranja sklopa tj. kod početka vremenske baze dioda  $D$  je reverzno polarizirana, tako da se kondenzator  $C_1$  ne prazni kroz diodu i da se struja kroz otpor snabdjeva sa kapaciteta  $C_1$  koji je nabijen na  $U_{cc}$ .

U vremenu  $t=R \cdot C$  se vidi da bi izlazni napon dostigao vrijednost napona napajanja. Ako je ( $RC=T$ ), vrijeme nabijanja kondenzatora veće od vremena trajanja negativnog impulsa ( $T_i$ ) onda je amplituda izlaznog napona manja od  $U_{cc}$  i vrijedi:  $U_p = \frac{U_{cc}}{R \cdot C} \cdot T_i$ .

Prilikom prestanka negativnog okidnog impulsa u bazu tranzistora  $Tr_1$  počne teći struja  $i_b \approx \frac{U_{cc}}{R_b}$

dok mu napon kolektora pada skoro na nulu. Struja kolektora ostaje konstantna i jednaka je:

$i_{c1} = \frac{h_{FE} \cdot U_{cc}}{R}$  tako dugo dok se kondenzator  $C$  ne isprazni. Dio ove struje snabdjeva se kroz otpor

$R$  sa napona  $U_{cc}$ , a ostatak s kondenzatora  $C$ . Kad se kondenzator isprazni, struja kolektora

tranzistora  $Tr_1$  je ponovno jednaka kao:  $i_{c1} \approx i_R = \frac{U_{cc}}{R}$ .

Pošto je tranzistor  $T_2$  emitorsko slijedilo, napon na otporu  $R$  je  $U_{cc}$ , kao i na kondenzatoru  $C_1$ , zanemarujući njegove male promjene za vrijeme generiranja pile. Kao što se vidi iz jednadžbe:

$$i_{c1} = \frac{h_{FE} \cdot U_{cc}}{R},$$

struja koja prazni kondenzator je stalna i jednaka je:

$$i_c \approx i_{c1} - i_r = \frac{h_{FE} \cdot U_{cc}}{R_b} - \frac{U_{cc}}{R} \quad [7],$$

pa je za to i pad napona na izlazu na vrijeme povratnog procesa linearan. Ako uzmemo da je vrijeme povratka  $T_2$ , slijedi da je:

$$u_p = \frac{i_c \cdot T_2}{C}.$$

Odavde uvrštavajući ovu jednadžbu u prethodnu, dobijemo da je vrijeme povratka jednako:

$$T_2 = \frac{C \cdot \frac{U_p}{U_{cc}}}{\frac{h_{FE}}{R_b} - \frac{1}{R}}.$$

Želi li se poboljšati linearnost pilastog napona dobivenog pomoću bootstrap generatora mora se

prići njegovoj analizi shodno jednadžbi:  $k = \frac{T_p}{T_i} = \frac{U_p}{U_{cc}} \cdot \left( 1 - A + \frac{R}{R_{ul}} + \frac{C}{C_1} \right)$  koja daje koeficijent

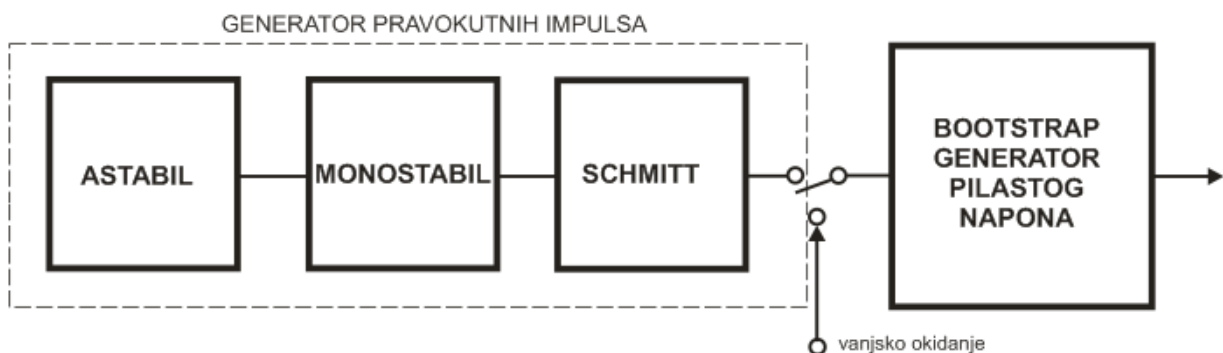
nelinearnosti. Iz ove jednadžbe je vidljivo da se linearnost poboljšava povećanjem pojačanja  $A$ , povećanjem ulazne impedancije emitorskog slijedila i povećanjem kapaciteta  $C_1$ , kao fiktivnog izvora napona. Da bi se povećao ulazni otpor emitorskog slijedila umjesto običnog emitorskog slijedila koristi se kompaundni ili Darlingtonov spoj tranzistora.

## 4. Praktična realizacija generatora pilastog napona

### 4.1. Općenito o izvedbi sklopa

Bootstrap generator pilastog napona spada u grupu okidanih generatora. Za to on mora imati posebni sklop za svoje okidanje. U praktičnoj realizaciji okidanje bootstrap generatora izvedeno je na dva načina. Okidati se može pomoću posebnog generatora pravokutnih impulsa ili pomoću generatora pravokutnih impulsa, koji je sastavni dio ovog sklopa. Blok shema praktično realiziranog generatora prikazana je na slici 4.1.

Pošto bootstrap generator pilastog napona mora zadovoljiti uvjet da radi u opsegu frekvencija od 10 Hz do 10 kHz, to za njegovo okidanje također treba imati jedan generator pravokutnog napona koji će raditi u tom istom opsegu frekvencije.



Slika 4.1 Blok shema generatora pilastog napona [5]

### 4.2. Generator pravokutnog napona

Generator pravokutnog napona koji zadovoljava uvjete da mu se frekvencija mijenja u zadanom opsegu i da ima mogućnost promjene vremena trajanja impulsa pravokutnog napona ovdje je praktično izveden i sastoji se od:

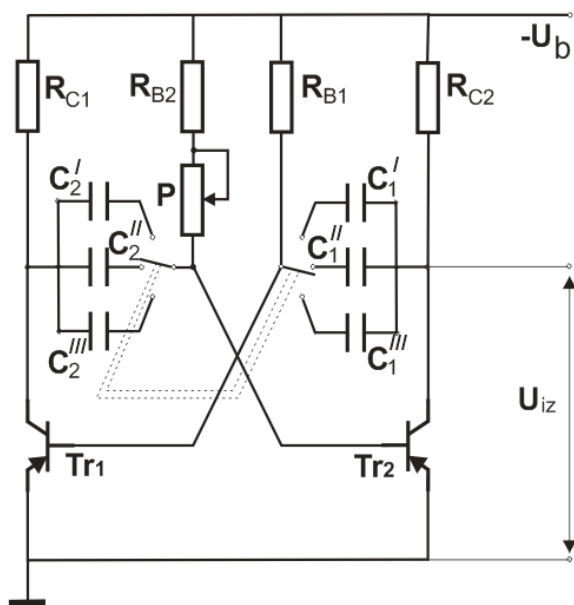
1. Astabilnog multivibratora (astabil)
2. Monostabilnog multivibratora (monostabil)
3. Schmittovog okidnog sklopa (shmitt).

Ovaj generator pravokutnog napona ima konstantnu amplitudu koja iznosi  $\approx 7V$  i iskustveno ispitano najviše odgovara za okidanje realiziranog bootstrap generatora pilastog napona. Pošto okidni impulsi moraju biti negativni svi sklopovi generatora pravokutnih impulsa izvedeni su sa PNP tranzistorima. Konkretna vrijednost elemenata za generator pravokutnog napona date su u točki 5.2.4.

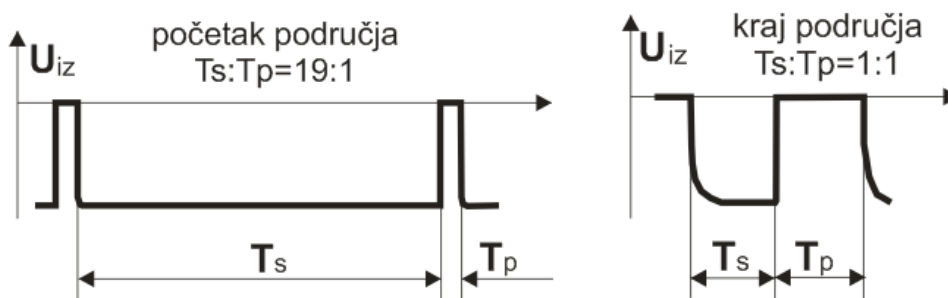
### 4.2.1. Astabilni multivibrator (astabil)

Astabilni multivibrator je regenerativni sklop koji nema ni jedno stabilno stanje. On je u stvari oscilator i uopće ga ne treba okidati. Služi za dobivanje pravokutnih impulsa raznih frekvencija. Pogledavši sliku 4.2 može se primijetiti da su mu veze emiter jednog tranzistora baza drugog izmjenične (veze pomoću kondenzatora). Zbog toga on nema ni jedno stabilno stanje, pa su tranzistori naizmjenično u stanju vođenja.

Kad vodi jedan tranzistor traje jedno kvazistabilno stanje, a promjenom vođenja tranzistora počne drugo kvazistabilno stanje. Frekvencija osciliranja je:  $f=1/T$ , gdje je  $T=0,693 \cdot (R_1 \cdot C_1 + R_2 \cdot C_2)$ . Odavde se odmah vidi da astabilni multivibrator može biti simetričan i asimetričan. Konkretno primijenjeni astabil prikazan je na slici 4.2., dok mu je izlazni valni oblik prikazan na slici 4.3.



Slika 4.2 Električna shema astabila [5]



Slika 4.3 Izlazni valni oblik napona astabila [5]

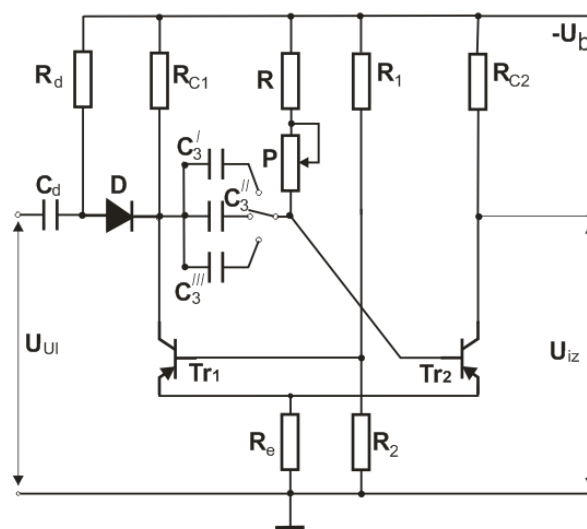
Iz prethodne jednadžbe je vidljivo da se vrijeme ponavljanja periode sastoji od vremena kvazistabilnog stanja  $T_1=R_1 \cdot C_1$  i drugog kvazistabilnog stanja  $T_2=R_2 \cdot C_2$ , pa je  $T=T_1+T_2$ . Ovdje je izveden jedan astabilni multivibrator koji radi u opsegu frekvencija od 10 Hz do 10 kHz. Opseg frekvencija podijeljen je u tri područja i to:

- I. Područje : 10 - 100 Hz
- II. Područje : 100 - 1000 Hz
- III. Područje : 1 - 10 kHz

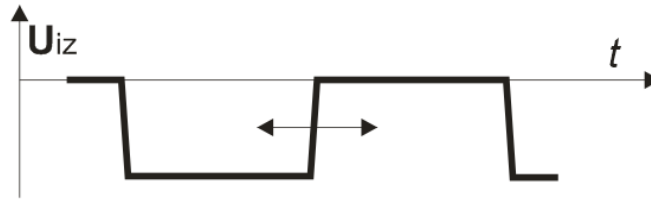
Skokovita promjena frekvencije (promjena područja) obavlja se promjenom kondenzatora, dok se frekvencija kontinuirano mijenja u pojedinom području pomoću potenciometra **P**. Vidi se odmah da je vrijeme trajanja kvazistabilnog stanja tranzistora  $Tr_1$  konstantno u pojedinom području, a vrijeme trajanja kvazistabilnog stanja tranzistora  $Tr_2$  mijenja se, pa se na taj način mijenja i frekvencija. Astabilni multivibrator koji zadovoljava ove uvjete izveden je na taj način da mu se odnos signal – pauza mijenja od  $T_s:T_p = 19:1$ , mijenjajući vrijeme trajanja signala  $T_x$  mijenja se frekvencija, jer je vrijeme pauze za čitavo područje konstantno.

#### 4.2.2. Monostabilni multivibrator (monostabil)

Da bi generatorom pravokutnog napona bilo moguće mijenjati širinu trajanja impulsa mora se koristiti monostabilni multivibrator. Praktično realizirani monostabil je emitterski vezani monostabilni multivibrator s ulazom za okidanje (slika 4.4), a njegov oblik izlaznog napona je dan na slici 4.5.



Slika 4.4 Električna shema monostabila [5]



Slika 4.5 Izlazni valni oblik napona monostabila [5]

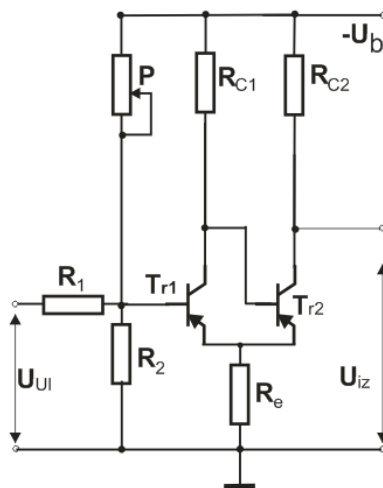
Monostabilni multivibrator je u principu sklop koji ima samo jedno stabilno stanje. U normalnom stanju vodi tranzistor  $\text{Tr}_2$  dok je tranzistor  $\text{Tr}_1$  zatvoren, jer mu je napon emitera nešto niži od napona baze, čiji je napon odabran razdjelnikom napona na otpornicima  $\mathbf{R}_1$ -  $\mathbf{R}_2$ . Ovo stanje traje sve do onog trenutka kad na kolektor tranzistora  $\text{Tr}_1$  dođe pozitivni okidni impuls. On se prenosi s kolektora tranzistora  $\text{Tr}_1$  na bazu tranzistora  $\text{Tr}_2$  čiji emiter slijedi bazu pošto tranzistor  $\text{Tr}_2$  radi kao emiterско slijedilo. Kad napon na emiteru dostigne vrijednost da tranzistor  $\text{Tr}_1$  počne voditi, tranzistor  $\text{Tr}_2$  se zatvori. Vrijeme za koje je zatvoren tranzistor  $\text{Tr}_2$  je vrijeme trajanja kvazistabilnog stanja monostabila, koji je određen jednadžbom:  $\mathbf{T=0,693 \cdot R \cdot C}$ .

Nakon tog vremena monostabil se vrati u svoje početno stanje. U tom stanju ostane tako dugo dok ga novim okidnim impulsom ne prebacimo u slijedeće kvazistabilno stanje.

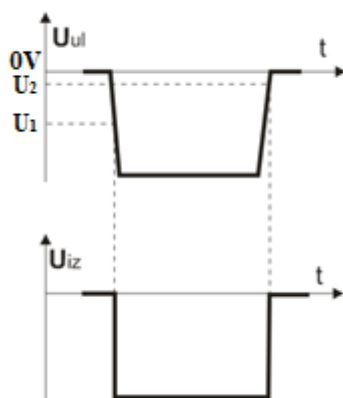
Monostabil (slika 4.4) je izveden tako da se radi na frekvenciji od 10 Hz do 10 kHz u tri područja kao i astabil. Promjena područja mijenja se pomoću kondenzatora, a vrijeme trajanja signala na pojedinoj frekvenciji pomoću potenciometra  $\mathbf{P}$ . Vrijeme trajanja signala dostiže vrijednost do 85% od ukupnog vremena trajanja periode ponavljanja. Mijenjajući vrijeme trajanja njegovog kvazistabilnog stanja u stvari se mijenja vrijeme trajanja signala.

### 4.2.3. Schmittov okidni sklop (schmitt)

Schmittov okidni sklop se najčešće koristi kao komparator napona ili uoblikovač impulsa. U ovom konkretnom primjeru prikazan je Schmittov okidni sklop kao uoblikovač impulsa. Realizirani sklop prikazan je na slici 4.6 s valnim oblicima na slici 4.7.



Slika 4.6 Električna shema Schmittovog okidnog sklopa [5]

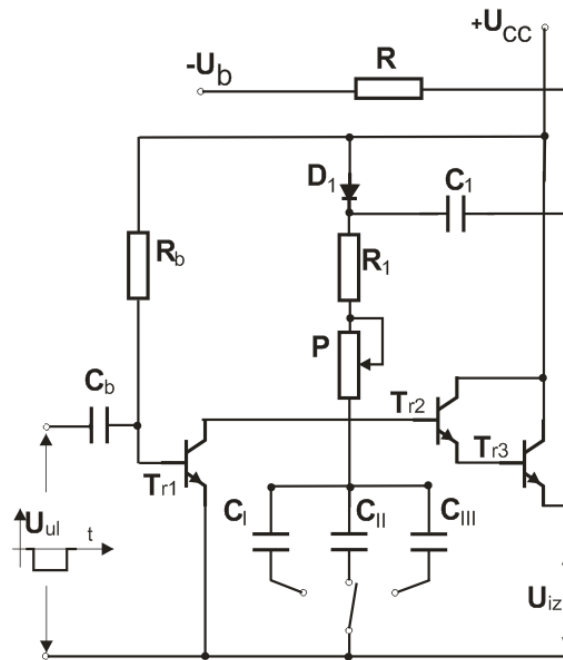


Slika 4.7 Valni oblici napona Schmittovog okidnog sklopa [5]

Kao što se vidi on nepravilne pravokutne impulse dobivene s monostabila oblikuje u pravilne pravokutne impulse s oštrim bridovima. U normalnom stanju vodi tranzistor  $Tr_2$ , dok je tranzistor  $Tr_1$  zatvoren. Dolaskom ulaznog napona ne dešava se ništa sve do momenta kad ulazni napon ne dostigne vrijednost gornjeg okidnog nivoa  $U_{ul}=U_1$ . U tom momentu provede tranzistor  $Tr_1$  i izlazni napon ostaje konstantan sve do momenta dok ulazni napon ne padne na vrijednost izlaznog nivoa  $U_{ul}=U_2$ . U tom momentu ponovno provede tranzistor  $Tr_2$ , a izlazni napon poraste na nulu (slika 4.7). Prema tome, ulazni signal utječe samo na početak i na kraj izlaznog signala, ali ne i na njegov oblik koji je strogo definiran. Konkretno realizirani Schmittov okidni sklop jednako dobro radi na frekvencijama od 10 Hz do 10 kHz.

### 4.3. Bootstrap generator pilastog napona

Princip rada bootstrap generatora pilastog napona objašnjen je u točki 3.4. Realizirani bootstrap generator pilastog napona radi na frekvenciji od 10 Hz do 10 kHz, koja je podijeljena u tri područja, s tim da mu se promjena područja mijenja pomoću kondenzatora C. Nagib pile mijenja se potenciometrom P (promjenom RC konstante). Shema konkretne realizacije prikazana je na slici 4.8, a vrijednosti elemenata ugrađenih u sklop dobiveni su proračunom.



Slika 4.8 Bootstrap generator - konkretna električna shema [5]

#### 4.3.1. Proračun bootstrap generatora pilastog napona

- **NAPON NAPAJANJA**

Amplituda pilastog napona na izlazu mora biti 20V. Da bi se mogla ostvariti ova vrijednost amplitude, treba uzeti napon napajanja 10÷20% veći od potrebnog izlaznog napona.

$$U_{cc1} = 1,1 \cdot U_m = 22 \text{ V}$$

$$U_{cc2} = 1,2 \cdot U_m = 24 \text{ V}$$

Usvojena vrijednost napona napajanja je standardna vrijednost:  $U_{cc}=24\text{V}$

- **TRANZISTORI**

Tranzistori koji zadovoljavaju uvjete rada sklopa su:

$Tr_1=Tr_2=Tr_3= \text{BC140-10}$ . (NPN tip)

Za tranzistor  $Tr_1$  izmjeren je  $h_{fe}$  parametar i on iznosi:  $h_{fe1}=98$ .

Izmjereni pojedinačni hfe parametri za tranzistore u Darlingtonovom spoju su slijedeći:



$$h_{fe2}=102 \text{ i } h_{fe3}=105,$$

$h_{fe}$  parametar spoja dobije se množenjem pojedinačnih parametara.

$$h_{fe} = h_{fe2} \cdot h_{fe3} = 102 \cdot 105 = 10710$$

- **OTPOR R**

Pomoću otpora R izabere se statička radna točka tranzistora  $Tr_1$ , tj. Izabere se kolektorska struja.

Uzme li se struja mirovanja  $I_c = 2,5 \text{ mA}$  dobiva se otpor R

$$R = \frac{U_{cc}}{I_c} = \frac{24}{2,5 \cdot 10^{-3}} = 9,6 \text{ k}\Omega \text{ [6]}$$

Izabran je otpor standardne vrijednosti  $R=8,2 \text{ k}\Omega$ , pa je struja mirovanja:

$$I_c = \frac{U_{cc}}{R} = \frac{24}{8,2 \cdot 10^3} = 2,93 \text{ mA}$$

- **OTPOR  $R_b$**

Tranzistor  $Tr_1$  će biti u zasićenju u mirnom stanju ako mu je otpor baze:

$$R_b \approx h_{fe1} \cdot R = 98 \cdot 8,2 \cdot 10^3 = 805,6 \text{ k}\Omega$$

Usvojeni otpor  $R_b=180 \text{ k}\Omega$ , s razlogom da što više smanji vrijeme pražnjenja kondenzatora C ( $C_I$  ili  $C_{II}$  ili  $C_{III}$  - zavisi u kojem je radnom području).

- **KAPACITET  $C_b$**

Kapacitet  $C_b$  bira se tako da vremenska konstanta  $R_b \cdot C_b$  bude dosta veća od najvećeg vremena trajanja ulaznog impulsa, kako bi se on vjerno prenio na bazu tranzistora  $Tr_1$ . Najveće vrijeme trajanja ulaznog impulsa je  $T_I=100 \text{ ms}$  za frekvenciju  $f=10 \text{ Hz}$ . Prema tome:  $R_b \cdot C_b \gg 100 \text{ ms}$ .

Ako se usvoji  $C_b=50 \mu\text{F}$ , onda imamo:

$$R_b \cdot C_b = 180 \cdot 10^3 \cdot 50 \cdot 10^{-6} = 9 \text{ sec},$$

što je dosta veća od  $100 \text{ ms}$ .

- **KAPACITET C**

Vrijednosti kapaciteta C dobije se iz zadanog vremena trajanja impulsa ( $T_I=RC$ ). Trajanje impulsa je obrnuto razmjerno frekvenciji i iznosu od  $100 \text{ ms}$  (za  $10 \text{ Hz}$ ) pa do  $100 \mu\text{s}$  (za  $10 \text{ kHz}$ ). Pošto je nemoguće pokriti čitav frekvencijski opseg s jednim kondenzatorom on se podjeli na tri područja i to:

Područje :  $10 - 100 \text{ Hz}$

Područje :  $100 - 1000 \text{ Hz}$

Područje :  $1 - 10 \text{ kHz}$

### I područje:

$T_1 = 100 \text{ ms}$ ,

$$C = \frac{T_1}{R_b} = \frac{100 \cdot 10^{-3}}{8,2 \cdot 10^3} = 12,2 \cdot 10^{-6} \text{ F} = 12,2 \mu\text{F}$$

Vidi se da je tu problem dosta veliki kapacitet. Da bi se on smanjio u seriju s otporom  $R$ , veže se potencijometar  $P$ , tako da  $(R+P) \cdot C = T_1$  prekriva čitavo područje.

Prema tome:  $R' = R + P$ .

Kad je  $R' = R$ , tj.  $P = 0$ , nalazimo se na kraju područja i vrijedi  $T_1 = R \cdot C$ .

Odavde se izračuna kapacitet  $C$  za  $T = 10 \text{ ms}$ .

$$C = \frac{T_1}{R} = \frac{10 \cdot 10^{-3}}{8,2 \cdot 10^3} = 1,22 \mu\text{F}$$

S obzirom da je potrebno zadovoljiti uvjet da se pojedina područja preklapaju uzima se  $T_1 < 10 \text{ ms}$ , a odavde slijedi da je potrebno uzeti manji kapacitet  $C$ .

Uzme li se kapacitet  $C = 1 \mu\text{F}$  i otpor  $R = 8,2 \text{ k}\Omega$ , tada vrijedi:

$$T_1 = 1 \cdot 10^{-6} \cdot 8,2 \cdot 10^3 = 8,2 \text{ ms} \quad \text{pa slijedi:} \quad f = \frac{1}{T_1} = \frac{1}{8,2 \cdot 10^{-3}} = 122 \text{ Hz}$$

Na početku područja  $T_1 = 100 \text{ ms}$  i  $C = 1 \mu\text{F}$ .

Odavde treba izračunati koliki potencijometar mora dodati u seriji otpornika  $R$  da bi se vrijeme trajanja kontinuirano mijenjalo od  $100 \text{ ms}$  do  $10 \text{ ms}$  (frekvencija  $10 \div 100 \text{ Hz}$ ),

pa slijedi:

$$T_1 = (R + P) \cdot C \Rightarrow P = \frac{T_1 - (R \cdot C)}{C} = \frac{100 \cdot 10^{-3} - (8,2 \cdot 10^3 \cdot 1 \cdot 10^{-6})}{1 \cdot 10^{-6}} = 91,8 \text{ k}\Omega$$

Zbog preklapanja područja uzima se standardni potencijometar  $P = 100 \text{ k}\Omega$ .

Nakon ovoga vrijedi:

$$T_1 = (R + P) \cdot C = R' \cdot C = 108,2 \cdot 10^3 \cdot 1 \cdot 10^{-6} = 108,2 \text{ ms} \Rightarrow f = \frac{1}{T_1} = \frac{1}{108,2 \cdot 10^{-3}} = 9,24 \text{ Hz}$$

Prema tome *I. područje* pokriva frekvencije od **9,24 Hz** do **122 Hz**.

### II područje

Zadrže li se iste vrijednosti za  $R$  i  $P$ , a kapacitet se smanji dekadno (*10 puta*), vrijedi da nam ovo područje pokriva frekvencije od **92,4 Hz** do **1,22 kHz**. Kapacitet je u ovom području  $C = 0,1 \mu\text{F}$ .

### III područje

Prema II području kapacitet se ponovno smanji 10 puta, tako da je:  $C = 0,001 \mu F$ , pa ovo područje frekvencija pokriva vrijednosti od **924 Hz** do **12,2 kHz**.

- **KAPACITET  $C_1$**

Kapacitet  $C_1$  uzima se dosta veći od kapaciteta  $C$ , pošto njihov odnos povećava koeficijent nelinearnosti. Da bi odnos kapaciteta utjecao na koeficijent nelinearnosti najviše 0,1 % potrebno je za najveći kapacitet  $C$  (*najniže frekvencijsko područje*) izračunati  $C_1$  prema relaciji:

$$\frac{C}{C_1} \leq 0,001 \Rightarrow C_1 \geq \frac{C}{0,001} = 1000 \cdot 10^{-6} F = 1000 \mu F$$

Praktično je usvojen kapacitet:  $C_1 = 1000 \mu F$

- **ULAZNI OTPOR POJAČALA  $R_{ul}$**

Da bi se izračunao ulazni otpor  $R_{ul}$ , potrebno je prvo izračunati strujno pojačanje  $A_I$ . Uzima se da je:  $h_{FE} = h_{fe}$ , tada vrijedi:

$$A_I = \frac{h_{je} + 1}{1 + h_{oe} \cdot R_e} = \frac{10710 + 1}{1 + 86 \cdot 10^{-6} \cdot 2,7 \cdot 10^3} = 8704,3 \quad [7]$$

Ovdje je može izračunati ulazni otpor pojačala:

$$R_{ul} = h_{ie} + A_I \cdot R_e = 20 \cdot 10^3 + 8704,3 \cdot 2,7 \cdot 10^3 = 23,521 M\Omega$$

vrijednosti:  $h_{oe} = 86 \cdot 10^{-6}$  (izlazna vodljivost tranzistora uz otvoreni ulaz) i  $h_{ie} = 20 k\Omega$  (ulazni otpor tranzistora uz kratkospojen izlaz) uzete su iz karakteristike tranzistora.

- **NAPONSKO POJAČANJE  $A_V \equiv A$**

Naponsko pojačanje računa se prema relaciji:

$$1 - A_V \equiv 1 - A = 1 - \frac{h_{ie}}{R_{ul}} = 1 - \frac{20 \cdot 10^3}{23,521 \cdot 10^6} = 0,000852 \Rightarrow A = 0,999148 \quad [6]$$

- **KOEFICIJENT NELINEARNOSTI  $k$**

Koeficijent nelinearnosti računa se prema relaciji (1) u poglavlju 3., pa vrijedi:

$$k = \frac{Um}{U_{cc}} \cdot \left( 1 - A + \frac{R}{R_{ul}} + \frac{C}{C_1} \right) \cdot 100 [\%]$$

Izračun koeficijenta nelinearnosti urađen je za početak i za kraj frekvencijskog područja:

- početak frekvencijskog područja – (10 Hz)

$$k = \frac{Um}{U_{cc}} \cdot \left( 1 - A + \frac{R}{R_{ul}} + \frac{C}{C_1} \right) \cdot 100[\%] = \frac{20}{24} \cdot \left( 1 - 0,999148 + \frac{8,2 \cdot 10^3}{23,521 \cdot 10^6} + \frac{1 \cdot 10^{-6}}{1000 \cdot 10^{-6}} \right) \cdot 100 = 0,1834\%$$

- *završetak frekvencijskog područja – (10 kHz)*

$$k = \frac{Um}{U_{cc}} \cdot \left( 1 - A + \frac{R}{R_{ul}} + \frac{C}{C_1} \right) \cdot 100[\%] = \frac{20}{24} \cdot \left( 1 - 0,999148 + \frac{108,2 \cdot 10^3}{23,521 \cdot 10^6} + \frac{0,01 \cdot 10^{-6}}{1000 \cdot 10^{-6}} \right) \cdot 100 = 0,4552\%$$

- *Drugo frekvencijsko područje - (1 kHz) sredina frekvencijskog radnog područja*

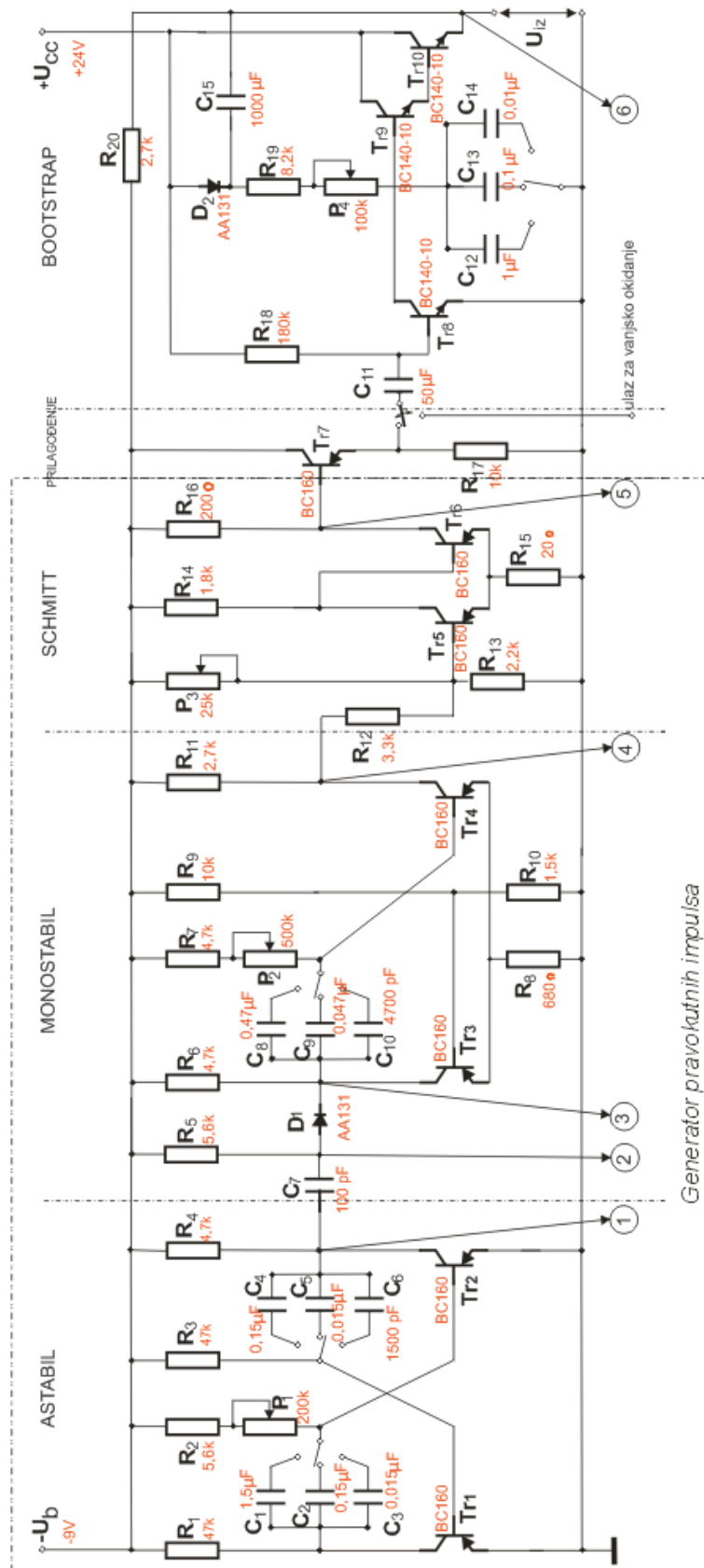
$$k = \frac{Um}{U_{cc}} \cdot \left( 1 - A + \frac{R}{R_{ul}} + \frac{C}{C_1} \right) \cdot 100[\%] = \frac{20}{24} \cdot \left( 1 - 0,999148 + \frac{58,2 \cdot 10^3}{23,521 \cdot 10^6} + \frac{0,1 \cdot 10^{-6}}{1000 \cdot 10^{-6}} \right) \cdot 100 = 0,2855\%$$

Koeficijent nelinearnosti mijenja se promjenom više parametara, pa se može zaključiti da je za konkretan sklop koeficijent nelinearnosti između vrijednosti:

$$\mathbf{k = 0,18 \div 0,45 \% .}$$

## 5. Opis izvedbe sklopa s tehničkim podacima

Električna shema praktično realiziranog sklopa prikazana je na slici 5.1.



Slika 5.1 Električna shema realiziranog uređaja

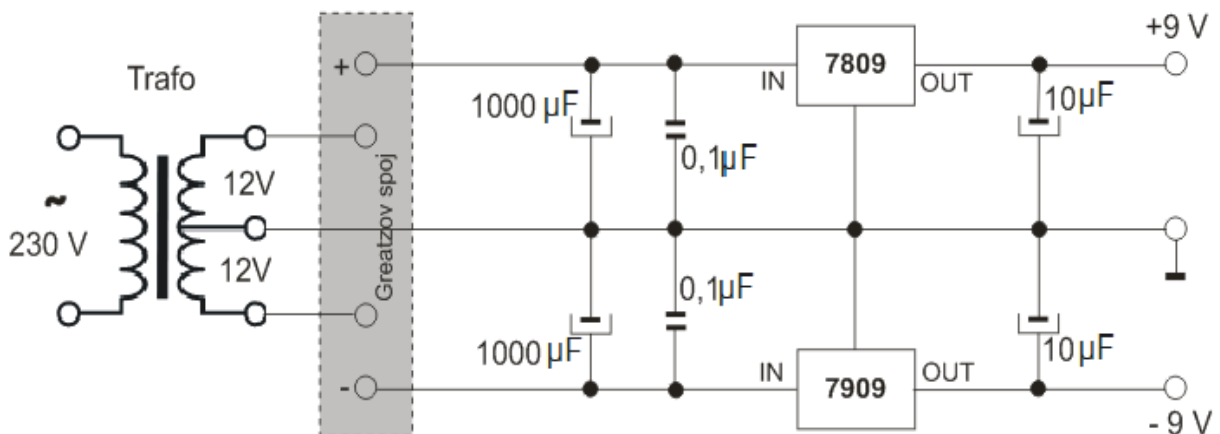
Ovdje je vidljivo da su pojedini stupnjevi sklopa odvojeni crtkanim vertikalnim crtama. Da bi se generatorom pravokutnih impulsa (*ovdje se ubrajaju astabilni multivibrator, monostabilni multivibrator i Schmittov okidni sklop*) mogao okidati generator pilastog napona, na njegov izlaz je postavljeno emitorsko slijedilo koje služi za prilagođavanje, čiji je izlazni otpor vrlo velik, a ulazni dosta mali. Na taj način postiže se optimalna mogućnost opterećenja slijedećeg sklopa u seriji (*generator pilastog napona*).

## 5.1. Izvori za autonomno napajanje sklopa

Izvedba sklopa je koncipirana tako da može raditi autonomno sa svojim vlastitim okidnim impulsima ili s impulsima iz nekog drugog izvora kao vanjskim okidanjem.

Za generiranje pravokutnih impulsa korišteni su PNP tranzistori, pa je za to potrebno koristiti negativni izvor napona.

Shema izvora za napajanje negativnim naponom od -9V prikazana je na slici 5.2.



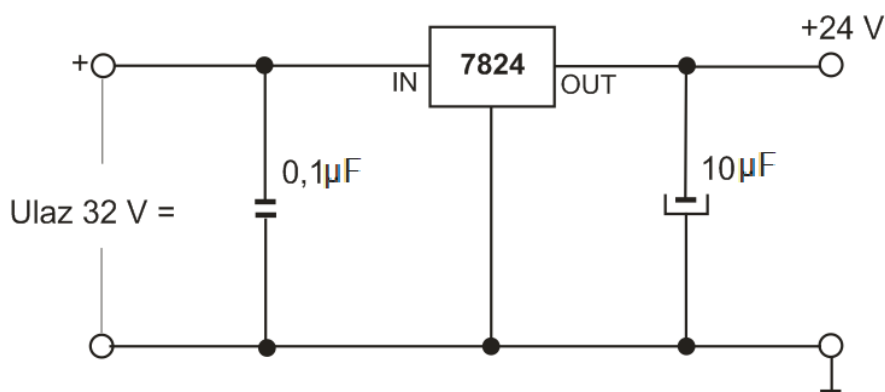
Slika 5.2 Električna shema simetričnog izvora napajanja +9V i -9V

Za napajanje generatora pravokutnih impulsa korišten je negativni izlaz simetričnog izvora napajanja. Ovaj izvor izveden je na način gdje se koristi bifilarno motani transformator 2x12V na izlazu. On se veže na punovalni ispravljač s Greatzovim spojem tako da mu je srednji izvod uzemljen. Za „peglanje napona“ iskorišteni su elektrolitski kondenzatori ( $1000 \mu F$ ) u dijelovima pozitivnog i negativnog napona. Za stabilizaciju pozitivnog napona iskorišten je stabilizator LM7809 [13], a za stabilizaciju negativnog napona iskorišten je stabilizator LM7909 [14].

Izvor napona urađen je na tiskanoj pločici zajedno s kompletnim generatorom pilastog napona s autonomnim okidanjem.

Za napajanje generatora pilastog napona prema proračunu potreban je napon od 24 V.

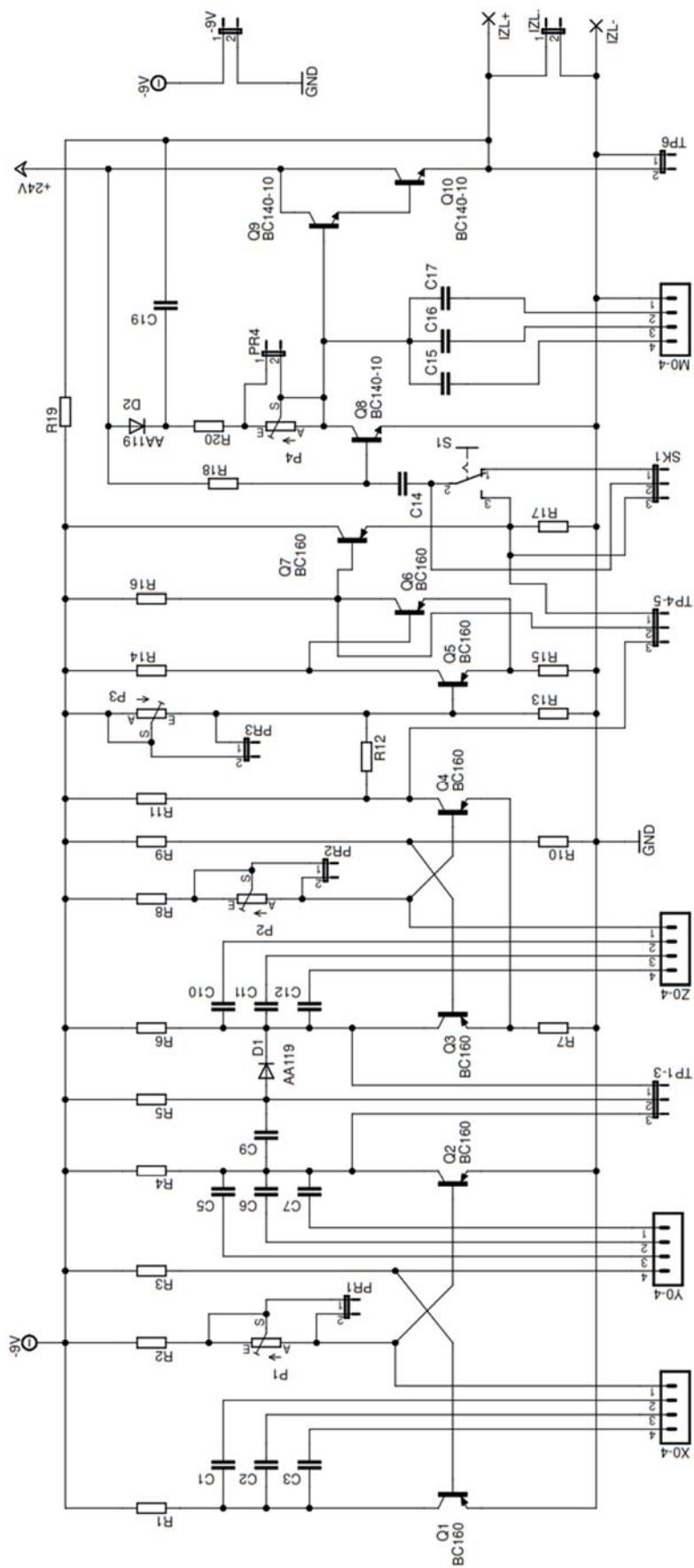
Zbog jednostavnosti izrade iskorišten je ispravljač od 32 V. Napon s izlaza ispravljača dovodi se na integrirani stabilizator napona LM7824 [15], tako da se na izlazu ovog sklopa za napajanje dobije stabilizirani napon od 24 V, koji je potreban za napajanje generatora pilastog napona. Električna shema stabiliziranog izvora napajanja od 24 V prikazana je na slici 5.3.



Slika 5.3 Električna shema stabiliziranog izvora napajanja od 24 V

## 5.2. Kreiranje sheme za praktičnu realizaciju

Iz električne sheme prikazane na slici 5.1. u programskom alatu Eagle urađena je električna shema iz koje se vidi raspored elemenata na tiskanoj pločici sa spojnim priključcima za izlaz na prednju ploču gotovog uređaja, a to je prikazano na slici 5.4.

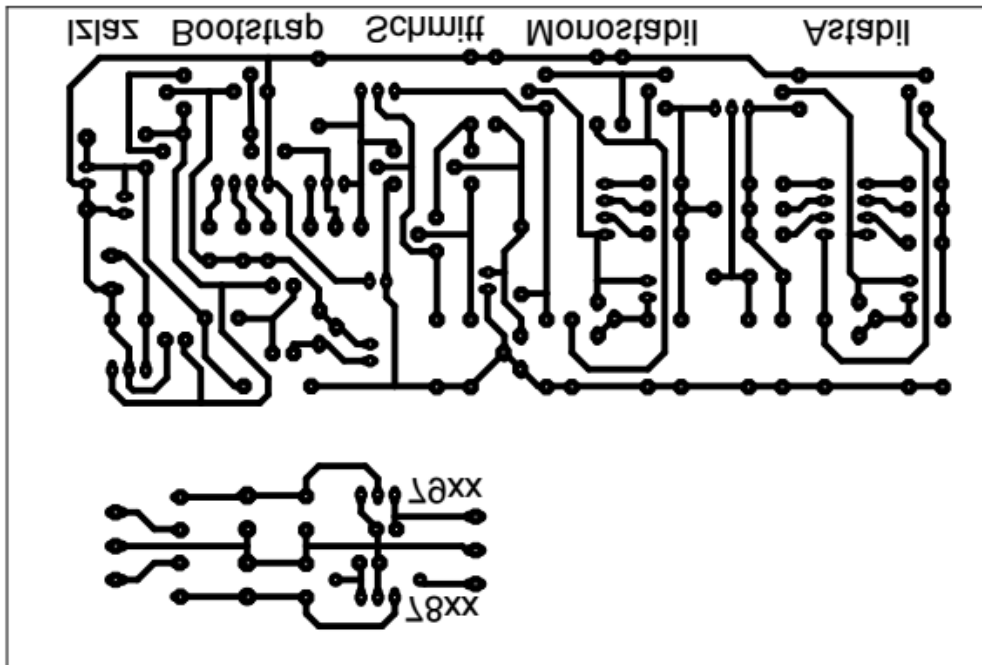


Slika 5.4 Električna shema tiskane pločice sa spojnim priključcima za izlaz na prednju ploču gotovog uređaja



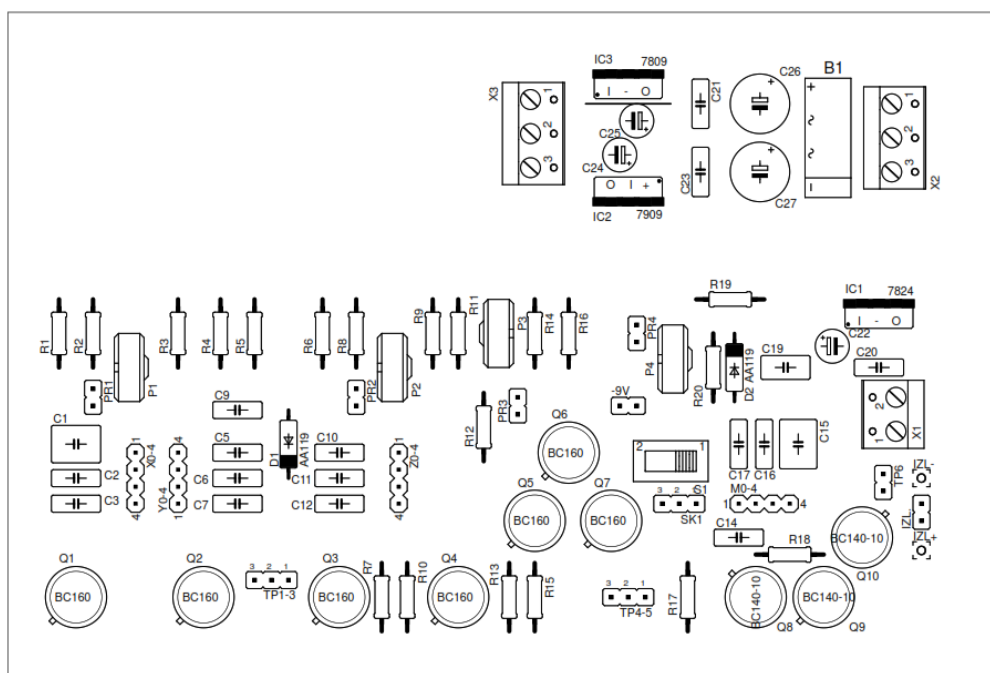
### 5.2.1. Izrada predloška za tiskanu pločicu s rasporedom elemenata

Koristeći električnu shemu, gdje je vidljiv raspored elemenata, koja je prikazana na slici 5.4. urađen je predložak za izradu tiskane pločice, koji je prikazan na slici 5.5. (*tiskane veze*).



Slika 5.5 Predložak za izradu tiskane pločice - tiskane veze

Na osnovu predloška iz kojeg je urađena tiskana pločica, napravljen je raspored elemenata na tiskanoj pločici (slika 5.6.), temeljem kojeg će se moći lemiti elementi na pločicu.



Slika 5.6 Raspored elemenata na tiskanoj pločici

### 5.2.2. Izrada tiskane pločice

Tiskana pločica izrađena je „foto postupkom“ za što je korištena fotooslojena vitraplast pločica, a postupak izrade je sljedeći:

#### 1. Izrada predloška

Na paus papir se zrcalno („kontra ših“t“) isprinta predložak za tiskanu pločicu.

#### 2. Osvjetljavanje

Paus papir se postavi na tiskanu pločicu, prekrije staklom i osvjetljava UV lampom. Osvjetljavanje je trajalo 12 min na udaljenosti od oko 20 cm.

#### 3. Razvijanje

Nakon osvjetljavanja pločica se stavlja u otopinu s razvijачem, nakon čega se lak skine s osvjtljenih dijelova pločice što traje oko 3 min.. Kada se dovoljno razvije pločica se izvadi iz razvijачa i stavi pod mlaz vode da bi se isprao razvijач.

#### 4. Nagrizanje

Nagrizanje je obavljeno otopinom solne kiseline i hidrogena razrijeđenih vodom.

Pločica je stavljena u ovu otopinu i laganim miješanjem otopine plastičnom pincetom obavljeno je skidanje ostatka bakra s pločice, tako da su ostali čisti vodovi. Po obavljenom nagrizanju, pločica je isprana mlazom vode.

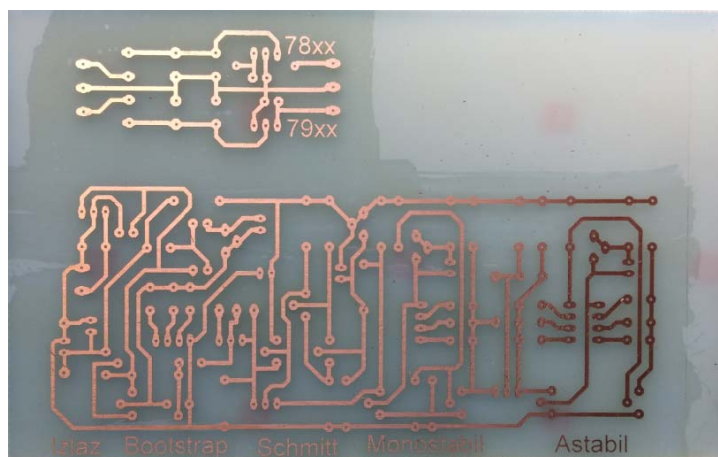
#### 5. Skidanje laka

S vodova nagrizene pločice razrjeđivačem je skinut lak i pločica je osušena.

#### 6. Zaštita pločice

Nakon što je skinut lak s pločice, obavljena je zaštita vodova od vanjskih utjecaja nanošenjem otopine kalafonija, čime je olakšano lemljenje elemenata na pločicu.

Naprijed opisanim postupkom, gotova tiskana pločica je prikazana na slici 5.7.



Slika 5.7 Foto postupkom urađena tiskana pločica

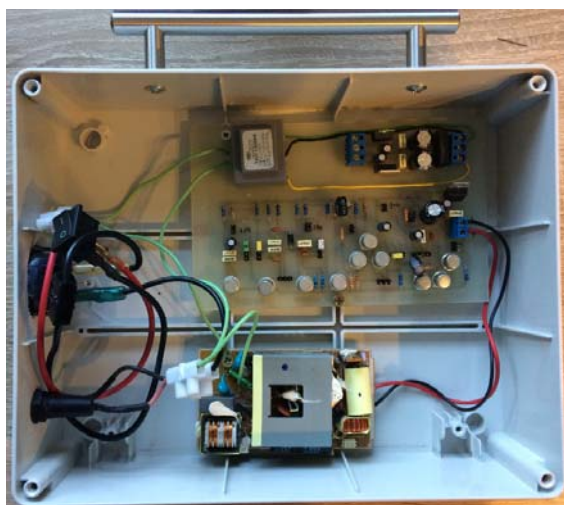
### 5.2.3. Popis upotrjebljenih dijelova i lemljenje

<b>Tranzistori</b>		<b>Potenciometri</b>	
Tr1 - Tr7	BC 160	P1	200 k $\Omega$
Tr8 - Tr10	BC 140-10	P2	500 k $\Omega$
		P3 - trimer	25 k $\Omega$
		P4	100 k $\Omega$
<b>Otpornici</b>		<b>Kondenzatori</b>	
R1, R4, R6, R7	4,7 k $\Omega$	C1	1,5 $\mu$ F
R2, R5	5,6 k $\Omega$	C2, C4	0,15 $\mu$ F
R3	47 k $\Omega$	C3, C5	0,015 $\mu$ F
R8	680 $\Omega$	C6	1500 pF
R9, R17	10 k $\Omega$	C7	100 pF
R10	1,5 k $\Omega$	C8	0,47 $\mu$ F
R11, R20	2,7 k $\Omega$	C9	0,047 $\mu$ F
R12	3,3 k $\Omega$	C10	4700 pF
R13	2,2 k $\Omega$	C11	50 $\mu$ F
R14	1,8 k $\Omega$	C12	1 $\mu$ F
R15	20 $\Omega$	C13	0,1 $\mu$ F
R16	200 $\Omega$	C14	0,01 $\mu$ F
R18	180 k $\Omega$	C15	1000 $\mu$ F
R19	8,2 k $\Omega$		

Slika 5.8 Popis upotrjebljenih dijelova

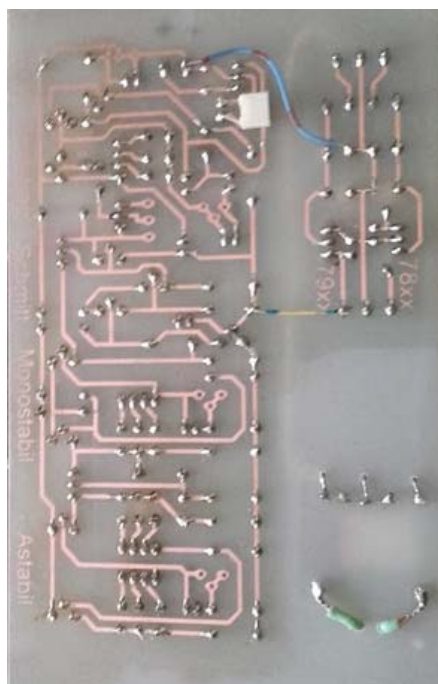
U navedenom popisu prikazani su samo elektronički elementi korišteni za funkcioniranje generatora pilastog napona. Uz elektroničke elemente upotrjebljeni su ostali elementi i spojne žice, kao i adekvatno kućište u koje je smješten kompletan uređaj.

Slika 5.9 prikazuje smještaj tiskane pločice sa zalemljenim elementima u kućište zajedno s izrađenim sklopovima za napajanje.



Slika 5.9 Tiskana pločica s elementima i izvorima za napajanje na kućištu

Tiskana pločica sa zalemljenim elementima i zadnja strana pločice s lemovima prikazani su na slici 5.10 i 5.11. Slika 5.10 Prednja strana tiskane pločice s elementima



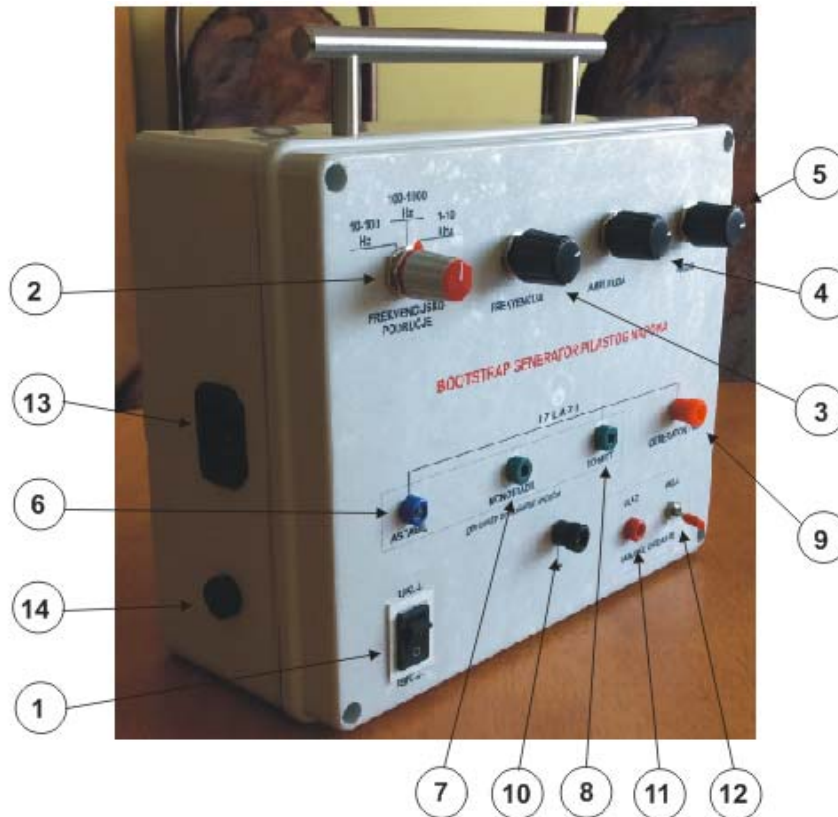
Slika 5.11 Zadnja strana tiskane pločice s lemovima

#### 5.2.4. Tehničke karakteristike uređaja

Smještaj uređaja:	<b>plastično kućište 245x195x95.</b>
Masa uređaja:	<b>1,20 kg</b>
Priključni napon:	<b>230 V ~</b>
Naponi napajanja uređaja:	<b>+24 V = i -9 V =</b>
Frekvencijski opseg rada:	<b>od 10 Hz do 10 kHz</b>
Maksimalni napon pilastog napona:	<b>20 V</b>
Koeficijent nelinearnosti:	<b><math>k = 0,22 \div 0,54 \%</math>.</b>
Potrošnja:	<b>2,6 VA</b>

## 5.2.5. Upute za korištenje uređaja

Prednja ploča uređaja prikazana je na slici 5.12., gdje su vidljivi svi dijelovi pomoću kojih se upravlja i to:



Slika 5.12 Prednja ploča uređaja s priključcima

1. Sklopka za uključivanje uređaja
2. Preklopnik za izbor frekvencijskog područja
3. Gumb za fino podešavanje frekvencije unutar frekvencijskog područja
4. Gumb za podešavanje amplitude izlaznog napona
5. Gumb za podešavanje nagiba izlaznog napona
6. Buksna za Izlazni valni oblik iz astabila
7. Buksna za Izlazni valni oblik iz monostabila
8. Buksna za Izlazni valni oblik iz Schmittovog okidnog sklopa
9. Buksna za Izlaz iz BOOTSRTAP GENERATORA PILASTOG NAPONA
10. Buksna za priključak mase
11. Buksna za priključak vanjskog okidanja
12. Preklopnik za uključivanje vanjskog okidanja
13. Priključak na napon napajanja 230 V~
14. Osigurač 1A

Uređaj se uključuje pritiskom na gumb **1** u položaj **UKLJ**. Pomoću preklopnika **2** izabere se frekvencijsko područje u jedan od tri moguća položaja. Podešavanje frekvencije odnosno vremena trajanja pilastog napona unutar izabranog frekvencijskog područja obavlja se pomoću gumba **3**. Frekvencija se unutar izabranog područja mijenja linearno, pošto je potencijometar (P1 na električnoj shemi) linearni. Amplituda pilastog napona podešava se pomoću gumba **4**. (potencijometar P2 na električnoj shemi). Nagib izlaznog napona moguće je podesiti pomoću gumba **5**. (potencijometar P4 na električnoj shemi).

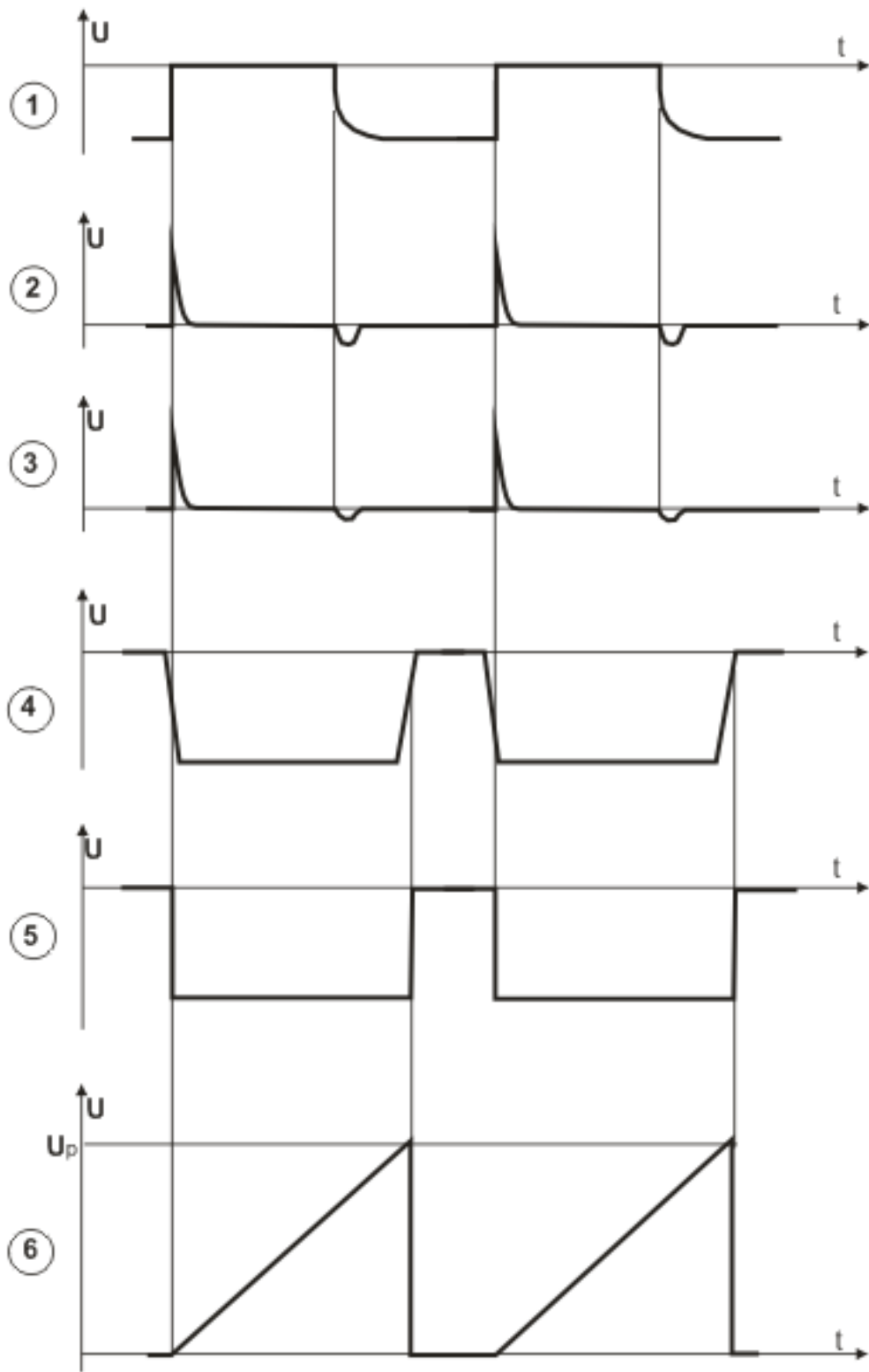
Na izlazima iz pojedinih sklopova unutar uređaja **6**.(astabil), **7**.(monostabil) i **8**.

(Schmittov okidni sklop) moguće je vidjeti njihove valne oblike napona. Izlazni valni oblik pilastog napona može se vidjeti na izlazu **9**. Zajednička masa za sve valne oblike je u točki **10**. Pošto postoji mogućnost vanjskog okidanja, priključak je u točki **11**., uz prethodno uključivanje na preklopniku **12**. U položaj **UKLJ**.

Priključak mrežnog napona 230 V~ može se ostvariti pomoću mrežnog kabla u točku **13**. Za sigurnost od preopterećenja ostvaruje se osiguračem od 1A u točki **14**.

Valni oblici u pojedinim točkama u uređaju, a prema električnoj shemi koja je prikazana na slici 5.1. prikazani su na slici 5.13.

Na izlazima iz pojedinih sklopova (astabil, monostabil i Schmittov okidni sklop), valni oblici se mogu koristiti i preko prednje ploče uređaja, kao i izlazni napon iz cjelokupnog uređaja-  
**BOOTSTRAP GENERATORA PILASTOG NAPONA.**



Slika 5.13 Valni oblici signala u označenim točkama sklopa

### 5.2.6. Mogući kvarovi i njihova lokalizacija

Ukoliko nastane neki kvar na generatoru pilastog napona, prvo ga je potrebno isključiti i odspojiti mrežni kabel za napajanje. Nakon toga je potrebno skinuti prednju ploču uređaja i pregledati da li je slučajno nastao neki mehanički kvar ili oštećenje.

Nakon toga je potrebno uključiti napajanje  $U_{b=}$  - 9V iz vanjskog izvora i osciloskopom provjeriti valne oblike po točkama od 1 do 5 prikazane na prethodnoj slici 5.11. s tim da je preklopnik za vanjsko okidanje u položaju UKLJ. Ako je sve ispravno, tada preklopnik za vanjsko okidanje vratiti u prethodni položaju (isključeno) i provjeriti signal na bazi tranzistora Tr8, gdje treba biti signal kao u točki 5. Nakon toga isključiti vanjsko napajanje i uključiti  $U_{b=}$  - 9V i uključiti autonomne napone napajanja uređaja. Poslije ove radnje potrebno je provjeriti da li radi tranzistorska sklopka (Tr8) i to na kolektoru tranzistora Tr8. Ukoliko tu ima signala, (pojavljuje se eksponencijalna krivulja), preći na emiter tranzistora Tr9, gdje treba biti linearni oblik pile kao i na izlazu iz uređaja.

U poglavlju 4. objašnjen je način rada pojedinih sklopova, pa se lokalizacijom kvara na tim sklopovima može zaključiti što može biti uzrok kvara.

Ukoliko kvar nije mehaničke prirode, tada je potrebno ispitati ispravnost svakog tranzistora po sklopovima.

Da bi se mogla obaviti lokalizacija kvarova, potrebni su slijedeći alat, pribor i instrumenti:

- Osciloskop
- Izvori napajanja +24V i -9V
- Univerzalni mjerni instrument
- Pribor za lemljenje
- Spojne žice.



## 6. Zaključak

Problematika koju obuhvaća ova tema vrlo je interesantna i dosta kompleksna. Danas ima dosta integriranih sklopova, pomoću kojih je moguće realizirati ovaj uređaj i to na mnogo jednostavniji način.

Kako je zadatak bio realizirati jedan generator pilastog napona s diskretnim elementima, tako da može raditi autonomno s vlastitim okidanjem ili s mogućnošću vanjskog okidanja, odlučio sam se za Bootstrap generator pilastog napona.

Odluku sam donio zato što mu je realizacija moguća u vremenskom intervalu koji mi je stajao na raspolaganju.

Temeljem toga u 3. poglavlju detaljno je objašnjen način dobivanja pilastog napona pomoću bootstrap generatora.


Prilikom ove realizacije bilo je niz poteškoća i to naročito kod odabira tranzistora, kako bi mogli zadovoljiti tražene uvjete strujnog pojačanja, a tu su se pojavljivale neke neželjene pojave uslijed nesavršenosti tranzistora.

Korist ove realizacije je ta da se uređaj može koristiti u edukativne svrhe iz predmeta elektronički elementi, elektronički sklopovi i digitalna elektronika. Učenicima i studentima je moguće objasniti funkcioniranje pojedinih sklopova unutar uređaja i pokazati valne oblike na izlazima tih sklopova.

Interesantna tema za daljnje razmatranje je problematika realizacije generatora pilastog napona na frekvencijama koje su niže od onih koje su obrađene u ovom radu.

Uz uređaj koji je urađen s diskretnim elementima, moguće je realizirati i uređaj s integriranim sklopovima i s jednim izvorom napajanja, pa to može biti prijedlog za neki budući rad.

U VARAŽDINU,



## 7. Literatura

- [1] Petar Biljanović: Poluvodički elektronički elementi, Školska knjiga Zagreb, 2001.
- [2] Petar Biljanović: Elektronički elementi, Školska knjiga Zagreb, 1998.
- [3] Jasminka Kotur, Stanko Paunović: Analogni elektronički sklopovi
- [4] Aleksandar Szabo, Nediljka Furčić, Damir Bošnjak: Elektronički sklopovi i digitalna elektronika, Neodidacta, Zagreb 2010.
- [5] Stanko Paunović: Elektronički sklopovi, Element, Zagreb 2005.
- [6] Živković D, i Popović M.: Impulsna i digitalna elektronika, Nauka, Beograd 1994.
- [7] Levin D., Protheroe D.: Design of logic systems, Chapman and Hall, London 1992.
- [8] Gabro Smiljanić: Impulsna i digitalna elektronika, Tehnička knjiga, Zagreb 1976.
- [9] <https://www.youtube.com/watch?v=wzIm0vJfIa8>, rujan 2017.
- [10] <https://www.youtube.com/watch?v=w8WtJizTm6E>, rujan 2017.
- [11] [https://en.wikipedia.org/wiki/Schmitt\\_trigger](https://en.wikipedia.org/wiki/Schmitt_trigger), rujan 2017.
- [12] <http://www.cefix.rs/vesti/zanimljivosti/item/1489-laboratorijski-ispravljac-sa-simetricnim-napajanjem>, rujan 2017.
- [13] <http://www.alldatasheet.com/datasheet-pdf/pdf/33410/UTC/LM7809.html>, rujan 2017.
- [14] <http://www.alldatasheet.com/datasheet-pdf/pdf/447426/TGS/LM7909.html>, rujan 2017.
- [15] <http://www.alldatasheet.com/datasheet-pdf/pdf/33411/UTC/LM7824.html>, rujan 2017.

## Popis slika

Slika 2.1 Idealni pilasti napon .....	6
Slika 2.2 Realni pilasti napon .....	6
Slika 2.3 Odstupanje realnog od idealnog pilastog napona - greška pomaka .....	7
Slika 2.4 Odstupanje realnog od idealnog pilastog napona – greška prijenosa.....	7
Slika 2.5 Odstupanje realnog od idealnog pilastog napona - greška nagiba .....	8
Slika 2.6 Sklop za regulaciju vremena kašnjenja .....	9
Slika 2.7 Prikazivanje sinusnog napona na ekranu katodne cijevi .....	10
Slika 3.1 Dobivanje pilastog napona uzimanjem početnog dijela eksponencijalne krivulje.....	11
Slika 3.2 Generator pilastog napona s tranzistorom .....	12
Slika 3.3 Princip dobivanja pilastog napona pomoću izvora konstante struje .....	13
Slika 3.4 Principijelna shema Millerova generatora pilastog napona.....	13
Slika 3.5 Millerov generator pilastog napona s tranzistorima .....	14
Slika 3.6 Valni oblici Millerovog generatora pilastog napona s tranzistorima .....	15
Slika 3.7 Principijelna shema bootstrap generatora pilastog napona.....	16
Slika 3.8 Nadomjesna shema bootstrap generatora .....	17
Slika 3.9 Ovisnost izlaznog napona o pojačanju .....	19
Slika 3.10 Električna shema bootstrap generatora pilastog napona .....	19
Slika 3.11 Valni oblici bootstrap generatora pilastog napona .....	20
Slika 4.1 Blok shema generatora pilastog napona .....	22
Slika 4.2 Električna shema astabila .....	23
Slika 4.3 Izlazni valni oblik napona astabila .....	23
Slika 4.4 Električna shema monostabila .....	24
Slika 4.5 Izlazni valni oblik napona monostabila.....	25
Slika 4.6 Električna shema Schmittovog okidnog sklopa .....	26
Slika 4.7 Valni oblici napona Schmittovog okidnog sklopa.....	26
Slika 4.8 Bootstrap generator - konkretna električna shema .....	27
Slika 5.1 Električna shema realiziranog uređaja.....	32
Slika 5.2 Električna shema simetričnog izvora napajanja +9V i -9V.....	33
Slika 5.3 Električna shema stabiliziranog izvora napajanja od 24 V .....	34
Slika 5.4 Električna shema tiskane pločice sa spojnim priključcima za izlaz na prednju ploču gotovog uređaja .....	35
Slika 5.5 Predložak za izradu tiskane pločice - tiskane veze.....	36
Slika 5.6 Raspored elemenata na tiskanoj pločici .....	36

Slika 5.7 Foto postupkom urađena tiskana pločica .....	37
Slika 5.8 Popis upotrijebljenih dijelova .....	38
Slika 5.9 Tiskana pločica s elementima i izvorima za napajanje na kućištu .....	38
Slika 5.10 Prednja strana tiskane pločice s elementima .....	39
Slika 5.11 Zadnja strana tiskane pločice s lemovima .....	39
Slika 5.12 Prednja ploča uređaja s priključcima.....	40
Slika 5.13 Valni oblici signala u označenim točkama uređaja .....	42

**IZJAVA O AUTORSTVU  
I  
SUGLASNOST ZA JAVNU OBJAVU**

Završni/diplomski rad isključivo je autorsko djelo studenta koji je isti izradio te student odgovara za istinitost, izvornost i ispravnost teksta rada. U radu se ne smiju koristiti dijelovi tuđih radova (knjiga, članaka, doktorskih disertacija, magistarskih radova, izvora s interneta, i drugih izvora) bez navođenja izvora i autora navedenih radova. Svi dijelovi tuđih radova moraju biti pravilno navedeni i citirani. Dijelovi tuđih radova koji nisu pravilno citirani, smatraju se plagijatom, odnosno nezakonitim prisvajanjem tuđeg znanstvenog ili stručnoga rada. Sukladno navedenom studenti su dužni potpisati izjavu o autorstvu rada.

Ja, **Zoran Jagić** pod punom moralnom, materijalnom i kaznenom odgovornošću, izjavljujem da sam isključivi autor završnog rada pod naslovom **Generator pilastog napona s diskretnim poluvodičkim elementima** te da u navedenom radu nisu na nedozvoljeni način (bez pravilnog citiranja) korišteni dijelovi tuđih radova.

Student:  
**Zoran Jagić**

  
-----  
(vlastoručni potpis)

Sukladno Zakonu o znanstvenoj djelatnosti i visokom obrazovanju završne/diplomske radove sveučilišta su dužna trajno objaviti na javnoj internetskoj bazi sveučilišne knjižnice u sastavu sveučilišta te kopirati u javnu internetsku bazu završnih/diplomskih radova Nacionalne i sveučilišne knjižnice. Završni radovi istovrsnih umjetničkih studija koji se realiziraju kroz umjetnička ostvarenja objavljuju se na odgovarajući način.

Ja, **Zoran Jagić** neopozivo izjavljujem da sam suglasan s javnom objavom završnog rada pod naslovom **Generator pilastog napona s diskretnim poluvodičkim elementima** čiji sam autor.

Student:  
**Zoran Jagić**

  
-----  
(vlastoručni potpis)