

Regulacija temperature pametne kuće primjenom PLC-a s WEB serverom i dodirnim ekranom

Bernat, Petar

Undergraduate thesis / Završni rad

2017

Degree Grantor / Ustanova koja je dodijelila akademski / stručni stupanj: **University North / Sveučilište Sjever**

Permanent link / Trajna poveznica: <https://um.nsk.hr/um:nbn:hr:122:581231>

Rights / Prava: [In copyright](#)/[Zaštićeno autorskim pravom.](#)

Download date / Datum preuzimanja: **2024-10-08**



Repository / Repozitorij:

[University North Digital Repository](#)





**Sveučilište
Sjever**

Završni rad br. 414/EL/2017

**Regulacija temperature pametne kuće primjenom PLC-a
sa WEB serverom i dodirnim ekranom**

Petar Bernat, 3265/601

Varaždin, rujan 2017.



**Sveučilište
Sjever**

Odjel za elektrotehniku

Završni rad br. 414/EL/2017

Regulacija temperature pametne kuće primjenom PLC-a sa WEB serverom i dodirnim ekranom

Student:

Petar Bernat, 3265/601

Mentor:

Stanko Vincek, struč.spec.ing.el.

Varaždin, rujan 2017.

Prijava završnog rada

Definiranje teme završnog rada i povjerenstva

ODJEL	Odjel za elektrotehniku		
PRISTUPNIK	Petar Bernat	MATIČNI BROJ	3265/601
DATUM	20.09.2017.	KOLEGIJ	Automatizacija strojeva i uređaja
NASLOV RADA	Regulacija temperature pametne kuće primjenoma PLC-a s WEB serverom i dodirnim ekranom		
NASLOV RADA NA ENGL. JEZIKU	Temperature regulation of smart house with PLC WEB server and touch panel.		
MENTOR	Stanko Vincek, struč.spec.ing.el.	ZVANJE	Predavač
ČLANOVI POVJERENSTVA	1. mr.sc. Ivan Šumiga (predsjednik) 2. Stanko Vincek, struč.spec.ing.el (mentor) 3. dipl.ing. Dunja Srpak (član) 4. dr.sc. Ladislav Havaš (zamjenski član) 5.		

Zadatak završnog rada

BROJ	414/EL/2017
OPIS	U uvodu je potrebno objasniti što su pametne kuće te koje sve napredne mogućnosti pružaju korisniku. Potrebno je opisati protokole koji se koriste u komunikaciji između uređaja te obraditi aktuatora i senzore. Detaljno opisati jedan primjer pametne kuće te napisati programski kod za PLC koji će upravljati pametnom kućom. Nadzor i upravljanje parametrima kuće mora biti izveden lokalno pomoću ekrana osjetljivog na dodir i daljinski putem WEB servera.

ZADATAK URUČEN

20.09.2017



Predgovor

Želio bih se zahvaliti roditeljima što u mi omogućili studiranje i pružali potporu tijekom studiranja. Također se zahvaljujem Marini, ostatku obitelji i prijateljima na pružanoj podršci. Zahvaljujem se mentoru struč.spec.ing.el. Stanku Vinceku na odvojenom vremenu i praćenju procesa nastajanja završnog rada. Također se mu zahvaljujem kod pomoći rješavanja nastalih problema te smjernica tokom izrade završnog rada. Zahvaljujem se Sveučilištu Sjever, svim profesorima te asistentima na danom znanju i prenesenom iskustvu koje će mi koristiti u daljnjem radu na području elektrotehnike.

Sažetak

Tema ovog rada je regulacija temperature pametne kuće primjenom PLC-a (eng. *Programmable logic controller*) sa WEB serverom i dodirnim ekranom. Teorijski dio rada sadrži općenite informacije o povijesti i razvoju PLC-a te njegovoj strukturi i primjeni. Također je obrađena tema pametnih kuća te razvijeni sustavi i komunikacijski protokoli koji se koriste u njima te senzori i aktuatori korišteni u pametnim kućama.

Za praktični dio rada napisan je programski kod za Siemens PLC S7-1200 (CPU 1214 DC/DC/DC) u programu TIA (eng. *Totally Integrated Automation*) Portal V13, program za dodirni ekran (KTP700 Basic PN) i program za integrirani WEB server (u HTML-u (eng. *HyperText Markup Language*)). Praktični dio rada se simulira pomoću potenciometra koji su služili kao zamjena senzora temperature, dok se unos parametara vrši pomoću dodirnog ekrana i WEB stranice te se na njima i prate promjene vrijednosti i uključivanje i isključivanje izlaza PLC-a.

Ključne riječi: PLC, WEB server, HTML, dodirni ekran, pametna kuća

Abstract:

The subject of this paper is temperature regulation of a smart home using a PLC (Programmable logic controller) with a WEB server and a touch screen. The theoretical part contains general information on the history and development of the PLC and its structure and application. It also deals with the topic of smart homes, developed systems and communication protocols used in them, as well as sensors and actuators used in smart homes.

As for the practical part, a program code was written for the Siemens PLC S7-1200 (CPU 1214 DC / DC / DC) in the TIA (Totally Integrated Automation) Portal V13, the Touch Screen (KTP700 Basic PN) program and the integrated WEB server (in HyperText Markup Language (HTML)). The practical part is simulated by potentiometers used as a temperature sensor replacement while the parameter input is performed using the touch screen and the WEB page. These are also used to monitor changes of values and the state of PLC outputs.

Key words: PLC, WEB server, HTML, touch panel, smart house

Popis korištenih kratica

PLC	Programabil Logic Controller (Programabilni logički kontroler)
PC	Personal Computer (Osobno računalo)
CPU	Central Processing Unit (Centralna procesorska jedinica)
HMI	Human Machine Interface
RAM	Random-access Memory (Memorija s izravnim pristupom)
EEPROM	Electrically Erasable Programmable Read-Only Memory (Elektronički izbrisiva programabilna memorija za čitanje)
V	Volt (napon)
TIA	Totally Integrated Automation
HTML	HyperText Markup Language
HTTP	Hyper Text Transfer Protocol
CSS	Cascading Style Sheets

Sadržaj

1. Uvod.....	1
2. Pametna kuća	2
2.1. Sustav pametne kuće	3
2.2. Komunikacijski protokoli u automatizaciji kuća	4
2.2.1. Razvijeni protokoli	5
2.3. Aktuatori i senzori u pametnim kućama	6
2.3.1. Aktuatori.....	6
2.3.2. Senzori.....	9
3. PLC - programabilni logički kontroler	10
4. WEB Server	12
5. HTML	13
6. Automatizacija pametne kuće.....	14
6.1. Nacrt pametne kuće	15
6.2. Odabir senzora.....	16
6.3. Odabir Aktuatora.....	17
6.4. Odabir upravljačke jedinice	20
6.5. Izrada programa.....	21
6.5.1. Dijagram toka	21
6.5.2. Program PLC-a.....	22
6.5.3. Programski kod PLC-a i opis instrukcija	23
6.5.4. Programski kod Web stranice	39
6.6. Opis i izgled dodirnog ekrana.....	45
6.7. Opis i izgled Web sučelja	47
7. Upute za rad	48
8. Zaključak.....	49
9. Literatura.....	50
9.1. Izvori slika.....	51
10. Prilozi.....	53
10.1. Popis tablica	53
10.2. Popis slika	53

1. Uvod

Ideja o pametnim kućama kao visokotehnološkim kućama budućnosti postoji već stotinu godina te se najviše predstavljala kroz znanstveno fantastične filmove i priče, na sajmovima kao demonstracijska kuća te kao nešto što će kroz nekoliko godina biti svakodnevna pojava. Usprkos tome, konkretna realizacija tih ideja počela je tek krajem 1990-ih godina. [2]

Generalna ideja pametne kuće je da se prilikom ulaska u kuću očitava trenutno stanje i raspoloženje korisnika te da se prema tome uključi grijanje ili hlađenje, postavi intenzitet svjetla, uključi ili isključi glazba te ostale stvari u kući kako bi stanaru bilo što ugodnije. Prvobitno se takva kontrola radila razvitkom posebnih programa i aplikacija za osobno računalo. Razvojem kompleksnijih programabilnih logičkih kontrolera te mikrokontrolera je pojam pametne kuće postao dostižnija ideja. Trenutno se u slobodnoj prodaji mogu kupiti razna pomagala, primjerice regulator klima uređaja kojemu se može pristupiti s bilo koje lokacije sve dok je omogućen pristup internetu, pomoću kojih svaka kuća može djelomično postati pametna kuća.

Napretkom tehnologije povećavaju se i očekivanja korisnika, tako da je poželjno da se i bez prisutnosti u samom objektu, okruženje u kući (temperatura, ventilacija, ...) može kontrolirati. U takvim slučajevima je nužno imati regulaciju kuće priključenu na internet.

2. Pametna kuća



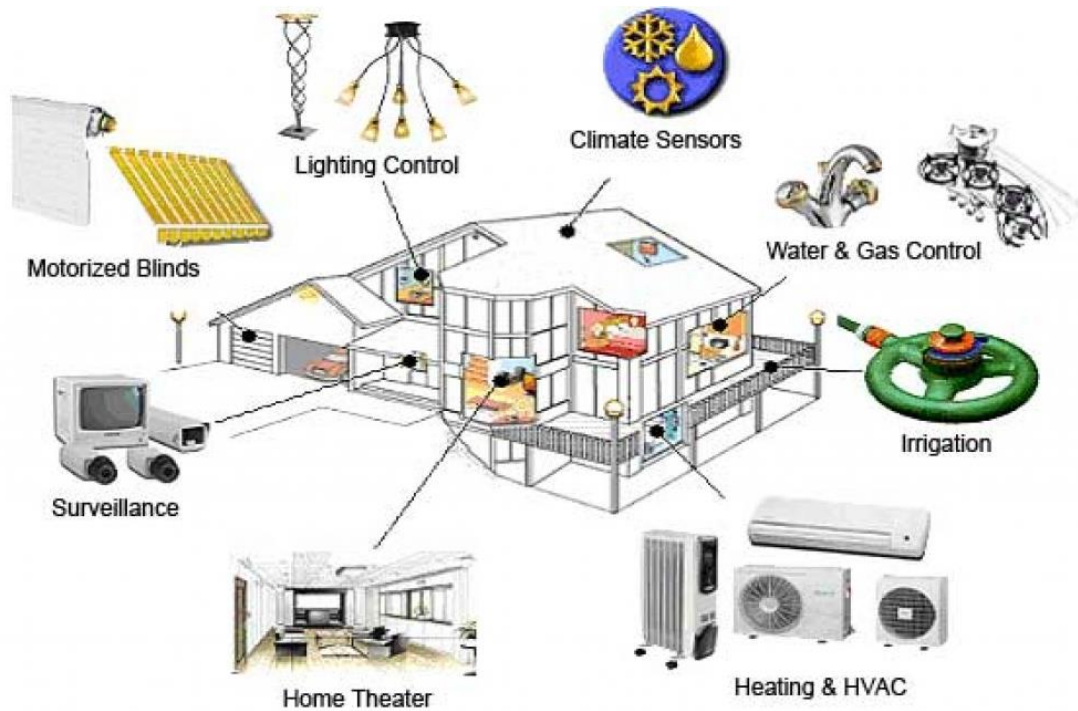
Slika 2.1. Pametna kuća [1]

Pametna kuća je u najužem smislu kuća u kojoj se svi elektronički uređaji mogu kontrolirati preko osobnog računala ili pametnog telefona. Taj pojam se vrlo lako može proširiti na aktivnu interakciju kuće s vlasnikom ili stanarom u kojoj on ne mora davati nikakve naredbe, već kuća sama prilagođava svaku prostoriju i svaki uređaj prema navikama i željama istog.

U ranijim verzijama, takozvana „kuća budućnosti“ trebala je umjesto njezinih stanara obavljati kućanske poslove, kako bi stanari mogli kvalitetnije iskoristiti to vrijeme. Međutim, razvitkom visoke tehnologije, ali i mijenjanjem nekih potreba ljudi, dolazilo je i do promjena u tim pogodnostima koje bi ljudi mogli imati od pametnih kuća. Tako naglasak više nije bio na kućanskim poslovima, već na automatizaciji cijele kuće. Danas se sve više razvijaju sustavi pametnih kuća, no ni danas se ne može tvrditi da postoji u potpunosti opremljena pametna kuća, međutim, razvitak i prisutnost tih ideja i primjera izuzetno je pridonijelo širokom prihvaćanju visoke tehnologije u obična kućanstva. [2]

Prilikom izgradnje pametne kuće gleda se na energetske učinkovitost, njezinu zaštitu te udobnost. Primjenom obnovljivih izvora energije poput korištenja toplinskih pumpi ili solarnih kolektora za grijanje ili hlađenje te sunčeve svjetlosti ili snage vjetrova za proizvodnju električne energije dolazimo do pojma nisko energetske doma. Naravno, svi gubitci se mogu još smanjiti primjenom visokokvalitetne toplinske izolacije i PVC stolarije. Kako bi

niskoenergetska kuća bila energetski još učinkovitija te postala djelomično pametna kuća potrebno je automatizirati termotehnički i elektronički sustav.



Slika 2.2. Automatizacija kuće [2]

Prilikom automatizacije može se koristiti konvencionalni sustav ili KNX sustav automatizacije. Konvencionalni sustav se sastoji od odvojenih instalacija i funkcionalnosti s malo fleksibilnosti, dok KNX sustav pruža integrirane instalacije, integriranu funkcionalnost te maksimalnu fleksibilnost.

2.1. Sustav pametne kuće

Pogodnosti pametnih kuća i sustava automatizacije mnogobrojni su. Od pružanja visoke razine sigurnosti do pružanja ugodnosti i općenitog poboljšanja uvjeta života za sve stanare kuće. Kako bi pametna kuća funkcionirala što bolje, ona mora predvidjeti i opaziti aktivnosti stanara te znati odgovoriti na njih. Međutim potrebno je prilagoditi sustav pametnih kuća tako da se stanari ne osjećaju kao da kuća kontrolira njih, već da oni kontroliraju pametnu kuću. [3]

Područje automatizacija kuća stalno se razvija uz razvitak elektroničke tehnologije, a sustav pametne kuće obuhvaća komunikaciju, sigurnost, praktičnost, zabavu i informacijski sustav. [5]

Sustav pametne kuće sadrži glavni kontroler, niz senzora, izvršnih uređaja te HMI (eng. *Human Machine Interface*) sučelja. Glavni kontroler je osnovni uređaj, odnosno centralna jedinica koja funkcionira kao mozak pametne kuće. Prilikom instalacije, kontroler se spaja na osobno računalo i programira prema potrebama kuće i stanara te nakon završenog procesa funkcionira samostalno. Glavni kontroler nakon programiranja održava uvjete u kući onakvima kakvi su mu zadani tako da prima informacije od brojnih senzora o stanju u kući te reagira na njih tako da šalje naredbe izvršnim uređajima.

Senzori su izuzetno bitan dio sustava pametnih kuća. Senzori su uređaji koji mjere neku fizikalnu veličinu i pretvaraju ju u analogni ili digitalni signal koji se prenosi do glavnog kontrolera. Oni zapravo djeluju kao osjetila pametnih kuća. Senzori mogu mjeriti temperaturu, tlak zraka, vlažnost, glasnoću, no i prisutnost i blizinu nekog objekta. Signal dolazi do centralne jedinice koja prema zadanim vrijednostima, šalje uputu za rad izvršnim uređajima. Izvršni uređaji su primjerice klima, sustav roleta, audio/video uređaji, ovlaživači zraka, alarmi i drugi.

U automatizaciji objekata bitna je i uloga samih korisnika, odnosno mogućnost da oni sami utječu na sustav, a upravo tome služe HMI sučelja, odnosno korisnička sučelja. To primjerice može biti samostalni uređaj direktno spojen na glavni kontroler, ali može biti i smartphone ili tablet koji je pomoću aplikacije spojen na glavnu jedinicu i tako omogućuje korisniku da ručno upravlja sustavom.

2.2. Komunikacijski protokoli u automatizaciji kuća

Pri prvim realizacijama ideja o pametnim kućama razvili su se i komunikacijski protokoli. Komunikacijski protokol je zapravo skup pravila koja određuju na koji će način dolaziti do međusobne komunikacije uređaja u kući, odnosno na koji će način dolaziti do prijenosa upravljačkog digitalnog signala kroz kuću. Protokole razlikujemo prema mediju kojeg koriste za komunikaciju. U kućnoj automatizaciji uređaji se mogu spajati žično, bežično te putem elektroenergetske mreže. Žično se spajanje uspostavlja upletenim paricama ili sabirnicama te je izrazito pouzdan način spajanja i pruža mogućnost priključenja velikog broja uređaja. Bežično spajanje podrazumijeva spajanje na radio frekvencijsku vezu, međutim zbog ograničenih frekvencijskih pojaseva, koji su regulirani zakonom, propusnost podataka i brzina rada takvih sustava je mala. Treći oblik spajanja uređaja u automatizaciji kuća je kroz elektroenergetske mreže, čija je pogodnost ta što ne treba nikakvu posebnu infrastrukturu, već

koristi postojeću mrežu kuće. Do danas je razvijen velik broj protokola te se oni stalno nadograđuju i postaju sve bolji. [1]

2.2.1. Razvijeni protokoli

X10 je najstariji kućni automatizacijski protokol, razvijen krajem 1970-ih. Iako se koristi i danas, X10 je smatran primitivnim protokolom te može vršiti do 16 naredbi, samo jednu u trenutku. X10 kompatibilni proizvodi bili su namijenjeni za široku primjenu, stoga ne zahtijevaju neku popratnu infrastrukturu. Osnovni medij komunikacije je postojeća elektroenergetska mreža. [11]

Insteon ubrajamo u bežične standarde kućne automatizacije, međutim u ovom se protokolu koristi i elektroenergetska mreža kuće kao podrška, odnosno kao podupiranje. To omogućava protok informacija gotovo bez smetnji. Insteon je najbolja opcija prilikom automatizacije rasvjetnih tijela u kući. [14]

UPB (Universal Powerline Bus) je nadogradnja na X10 sustav razvijena krajem 1990-ih. UPB ima širi raspon primjene, jer brže šalje informacije i može podnijeti veće voltažne skokove od X10 sustava te smanjuje smetnje koje su se pojavljivale u X10 sustavu, te se može programirati van standardnih naredbi X10 sustava. [13]

KNX protokol je razvijen krajem 1990-ih i početkom 2000-ih od strane Konnex organizacije. Konnex organizacija glavna je europska organizacija koja se bavi unapređenjem kućne automatizacije. KNX protokol funkcionira slično kao Insteon, samo što uz korištenje naponske mreže i radiofrekvencije, može koristiti i infrared prijenos, žični prijenos upletenim paricama i prijenos mrežnim kablom. Ovo je najzastupljeniji protokol u Europi, posebice u Njemačkoj. [12]

ZigBee je standard bežičnog umreživanja razvijen 2002. godine te se u potpunosti razlikuje od do tada razvijenih protokola za automatizaciju kuća. Zigbee standard razvila je organizacije ZigBee Alliance za jednostavnije mreže s malim dometom i manjim brzinama prijenosa i omogućava cjenovnu prihvatljivu i jednostavnu integraciju uređaja u mrežu. ZigBee tehnologija koristi zakonski regulirane radiofrekvencijske pojaseve: 2.4 GHz (globalno), 915 MHz (SAD) i 868 MHz (EU). ZigBee Alliance nudi tri otvorene specifikacije za ZigBee tehnologiju, a to su Zig Bee, ZigBee IP i ZigBee rf4ce. ZigBee specifikacija povezuje sustav kućne automatizacije sa sustavom energetske učinkovitosti, pametne

kupovine, zdravstvene skrbi, mobilne kontrole i rasvjete u jedan sveobuhvatni sustav. ZigBee sustav je danas široko korišten u stambenoj automatizaciji. [7]

Z-Wave je još jedan bežični komunikacijski protokol razvijen 2008. Z-Wave tehnologija je vodeća bežična tehnologija kućne automatizacije s brojnim pogodnostima. Princip rada vrlo je sličan protokolu ZigBee, no Z-Wave uređaji su međusobno univerzalno kompatibilni, pa usprkos manjoj brzini i snazi ovog sustava, on je izrazito učinkovit. [8]

DALI je protokol koji se koristi za automatizaciju rasvjete u zgradama koristeći žično spajanje. To je jednostavan sustav koji se sastoji od kontrolera koji upravlja rasvjetnim uređajima s DALI sučeljem. Prijenos se ostvaruje asinkronom serijskom vezom pomoću upletenih parica, a brzina prijenosa je mala i iznosi 1.2 kbit/s. [9]

BACNet je protokol koji kao medij komunikacije koristi žično spajanje i koristi se samo u automatizaciji stambenih zgrada, najviše za sustave grijanja, hlađenja i klimatizacije. Razvoj ovog protokola započeo je još 1987. godine pod vodstvom ASHRAE udruženja (engl. American Society of Heating, Refrigeration and Airconditioning Engineers). Do danas se razvilo mnogo nadogradnja i standarda koje BACNet protokol koriste kao temeljni protokol. [10]

2.3. Aktuatori i senzori u pametnim kućama

Aktuatori su predviđeni za donošenje odluka baziranih na informacijama dobivenim od čvorova senzora ili lokalnih sistema. Dodatno bi aktuatorski čvorovi trebali pružati mobilnost, primjerice s mobilnim senzorima i tako poboljšati mrežu putem kontrolirane mobilnosti. U mnogim slučajevima se koriste snažniji aktuatori, poput mobilnih robota, kako bi se zadovoljila potreba za sve složenijim zadacima. [4]

2.3.1. Aktuatori

Aktuatori su električni, hidraulični ili pneumatski uređaji koji upravljaju tokom materijala ili energije i zapravo predstavljaju mehanizam pomoću kojeg kontrolni sustav reagira na okruženje. Aktuatori se uključuju ili isključuju kad prime signal od PLC-a (eng. *Programmable logic controller*). Aktuatori u pametnim kućama mogu biti prekidač, aktuator grijanja/hlađenja te linearni aktuator.

Aktuatori se dijele u 5 glavnih vrsta: hidraulički, pneumatski, električni, termalni ili magnetski i mehanički.

Hidraulički aktuator se sastoji od cilindra ili motora pokretanog tekućinom koji koristi hidrauličku snagu kako bi se pokrenuo. Ovakav aktuator ima ograničeno ubrzanje, ali može ostvariti veliku snagu, jer je tekućine gotovo nemoguće komprimirati. Kretanja može biti linearna, rotacijska ili oscilatorna.

Pneumatski aktuator sadržava stalak i zupčanike koji se koriste za regulaciju ventila vodovodnih cijevi. Pneumatski aktuator ima mogućnost brzog pokretanja i naglog zaustavljanja te pretvara energiju vakuuma ili komprimiranog zraka u linearnu ili rotacijsku kretanju.

Električni aktuator pokreće elektromotor koji pretvara električnu energiju u mehanički rad. Električna energija se koristi za pokretanje opreme kao što su rotacijski ventili. To je jedan od najčišćih i najdostupnijih oblika pokretača, jer ne koristi ulje.

Termalni ili magnetski aktuatori najčešće su mali, ekonomični i imaju veliku snagu, a pokreću se primjenom termalne ili magnetske energije.

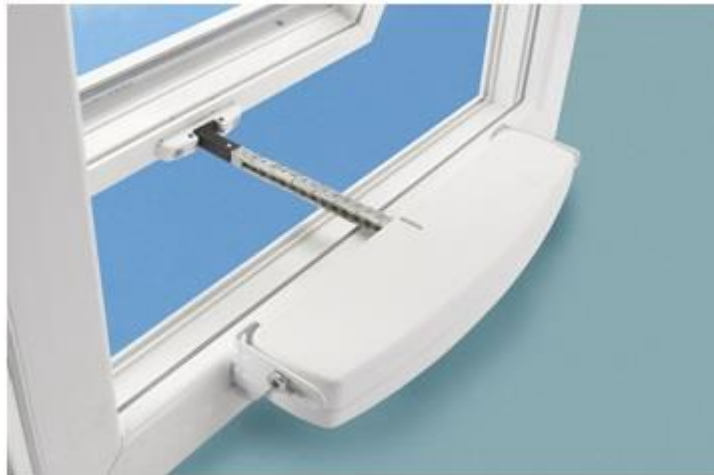
Mehanički aktuator pomoću zupčanika, tračnica, remenica, lanaca i druge opreme konvertira rotacijsku kretanju u linearnu kako bi izvršio neku radnju. [16]



Slika 2.3.1. Prekidač



Slika 2.3.2. Aktuator grijanja/hlađenja [3]



Slika 2.3.3. Linearni aktuator [4]

2.3.2. Senzori

Senzori u pametnim kućama su elementi koji imaju mogućnost detekcije stanja okoline u kojoj se nalaze i tu informaciju šalju centralnoj procesorskoj jedinici. Senzori u pametnoj kući mogu biti senzori temperature, senzori pokreta, senzori tlaka ili vlažnosti zraka, glasnoće i drugi. Centralna procesorska jedinica na osnovu vrijednosti dobivenih od senzora pokreće izvršni dio programa te šalje signal aktuatoru. [6]



Slika 2.3.4. Senzor temperature [5]

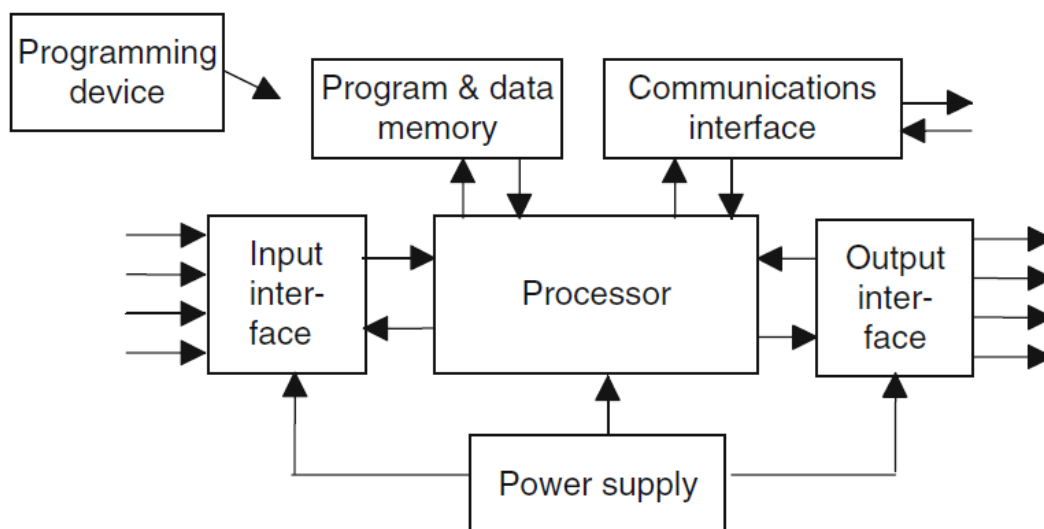


Slika 2.3.5. Senzor pokreta [6]

3. PLC - programabilni logički kontroler

PLC - programabilni logički kontroler je “računalo“ koje se koristi u svrhu automatizacije procesa. Dizajniran je za industrijsku radnu okolinu te da bude fleksibilan u povezivanju ulaza i izlaza sa stvarnim svijetom. 1960-ih PLC je razvijen za automobilsku industriju kao zamjena za relejnu logiku radi lakših izmjena proizvodnog procesa. Promjena proizvodnog procesa ponovnim ožičenjem releja te drugih komponenti je bila skupa i vremenski zahtjevna. 1968. g. GM Hydramatic je zatražio prijedlog za zamjenu relejne logike čime je nastao prvi PLC pod nazivom Modicon 084. Modicon 084 je bio dizajniran kako bi se ga programiralo pomoću ladder logike koja je sličila shematskim dijagramima relejne logike čime je inženjerima i tehničarima olakšan prijelaz na PLC. U ranim 70-ima počela se razvijati komunikacija među PLC-ima te je kao rezultat toga predstavljena prva industrijska komunikacijska mreža Modbus. Komunikacijska mreža Modbus se bazirala na Master/Slave arhitekturi koja je koristila poruke za komunikaciju između čvorova. Prvo sučelje je bilo RS-232 te se kasnije uvelo RS-485 čime se omogućila brža komunikacija na veće udaljenosti. Komunikacija PLC-a nije bila dobra zbog nedostatka standardizacije i izmjene tehnologije, tako je 80-ih godina General Electrical uveo standardizaciju programskog jezika te je počelo razvijanje software-a za osobno računalo kako bi se uklonila potreba za ručnim programerima. 1990-ih je uveden standard IEC 1131-1 čime se standardizira programiranje PLC-a na internacionalnoj razini. Tijekom godina PLC je razvijen kako bi sadržavao kontrolu pokreta, kontrolu procesa, distribuirani kontrolni sustav i kompleksno umrežavanje. Danas su mogućnost komunikacije, procesorska snaga i kapacitet PLC-a u obradi i skladištenju podataka jednaka osobnom računalu. [18]

Sastoji se od centralne procesorske jedinice, memorije, napajanja, komunikacijskog sučelja, te ulaznog i izlaznog sučelja. (Slika 3.1.)



Slika 3.1. Struktura PLC-a [7]

Centralna procesorska jedinica je kontrolni sistem baziran na mikroprocesoru. Zamjenjuje centralne releje, brojače, timere i sekvence. Služi za čitanje stanja ulaza PLC-a i logičku obradu prema programu na temelju čega postavlja izlaze. [17]

Memorija PLC-a se sastoji od 2 vrste memorija: RAM (eng. *Random-access Memory*) i EEPROM (eng. *Electrically Erasable Programmable Read-Only Memory*). RAM je memorija s izravnim pristupom i koristi se za spremanje i čitanje podataka koji su dobiveni u procesu. EEPROM je elektronički izbrisiva memorija iz koje se može isključivo čitati te se u nju pohranjuje korisnički program i sistemski programi potrebni za rad. [19]

Komunikacijsko sučelje PLC-a se koristi za komunikaciju s PC-om (eng. *Personal computer*) radi učitavanja ili izmjene korisničkog programa, za komunikaciju s drugim PLC-ovima, operatorskim panelima i komunikaciju s ostalim sustavima automatizacije. Ulazi i izlazi PLC-a se koriste za fizičku konekciju između opreme i PLC-a. Ulazi mogu biti analogni i digitalni. Digitalni ulazi daju signal "ON" ili "OFF" dok analogni ulazi pretvaraju napon ili struju (od 0 do 20 mA) u digitalni broj koji CPU (eng. *Central Processing Unit*) PLC-a razumije. Izlazi PLC-a također mogu biti analogni i digitalni. Digitalni izlaz uključuje ili isključuje uređaj. Analogni izlaz konvertira digitalnu vrijednost, poslanu s CPU-a, u njoj ekvivalentni napon (0-10 V) ili struju (4-20 mA). Koriste se za regulaciju protoka, pritiska i pozicije.

4. WEB Server

WEB server je računalo koje sprema podatke. Koristi HTTP (*eng. Hyper Text Transfer Protocol*) za slanje i primanje upita. Isti protokol se koristi kako bi web stranica bila dostupna klijentu. Web preglednici kao što su primjerice Google Chrome, Opera i Firefox se koriste za komunikaciju između Web servera i korisničkog uređaja. [20]

Za poziv Web stranice sa Web servera koristi se statička IP adresa ili domensko ime servera. Domensko ime je povezano sa IP adresom kako bi se lakše pristupalo serveru. Ako primjerice u preglednik upišemo <https://www.unin.hr>, šalje se upit na Web server čija je domena unin.hr te Web server dohvaća stranicu i vraća je na preglednik. [21]

Trenutno su najpopularniji serveri Apache, IIS (Internet Information Services), Nginx (Engine-X) i LSWS (LightSpeed Web Server), ali postoje i drugi kao GSW (Google Web Server), Lighttpd (lighty) te Jigsaw. [20]

Web server se odabire prema zahtjevima kupca, broju klijenata na jednom serveru, količini prometa koju generiraju korisnikova aplikacija ili software. [22]

5. HTML

HTML (eng. *HyperText Markup Language*) je jezik koji je razvio Tim Berners-Lee 1990. godine. Koristi se za stvaranje elektroničkih dokumenata zvanih stranice (eng. pages) koje pozivamo u svojim preglednicima. Svaka stranica koja nam je dostupna preko Interneta je pisana u nekoj verziji HTML-a. HTML kod nam osigurava pravilni prikaz teksta i slika u Web pregledniku. Primjenom CSS-a (eng. *Cascading Style Sheets*) se mijenja izgled stranice. [23]

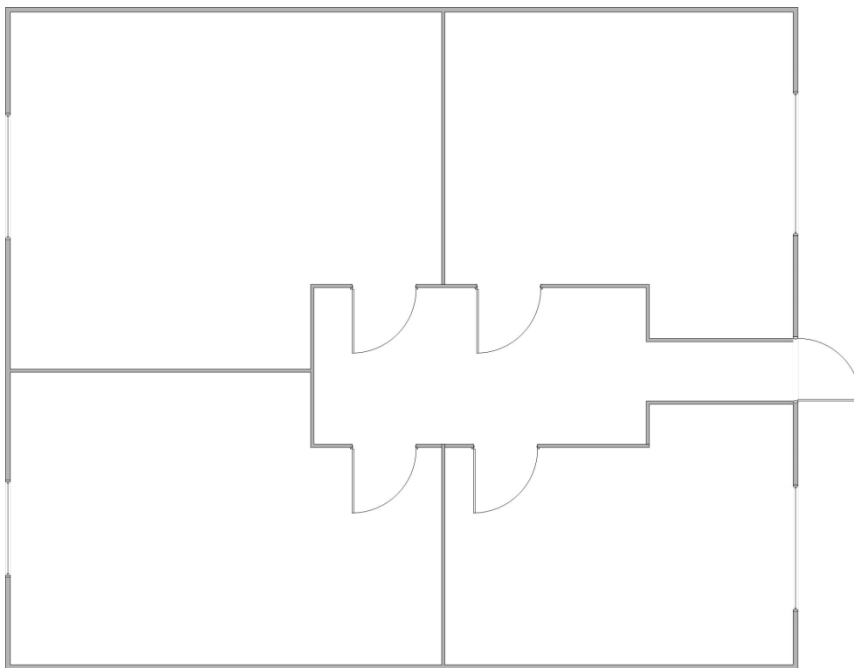


Slika 5.1. Struktura HTML-a [8]

Sastoji se od tagova, koji razdvajaju normalan tekst od HTML-a. Pomoću tagova se određuje vrsta teksta unutar njih. Pomoću različitih tagova se dobije konačni izgled stranice. Sami tagovi se ne pojavljuju prilikom prikaza Web stranice, ali je vidljiv njihov utjecaj. [24]

6. Automatizacija pametne kuće

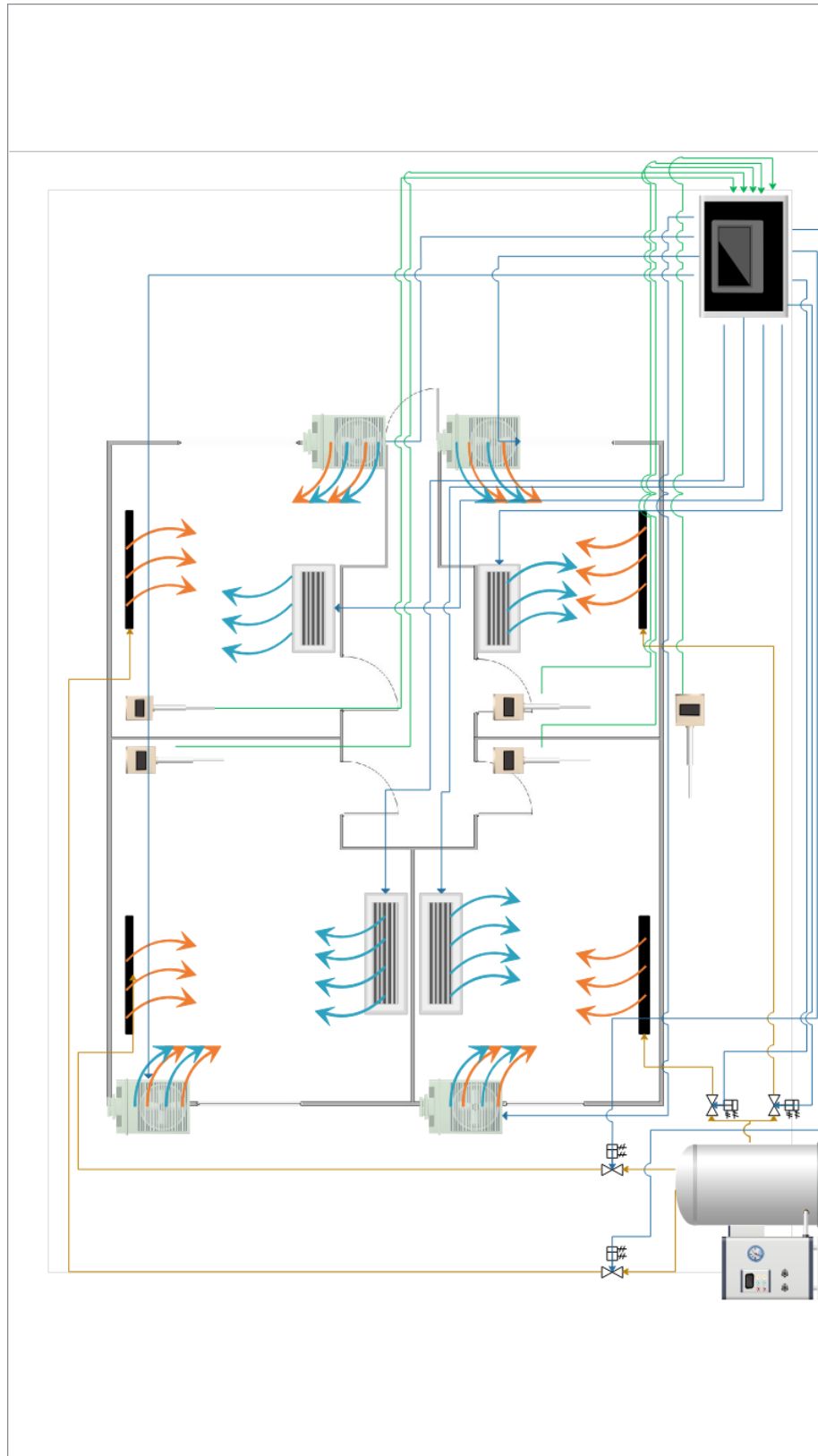
Automatizacija regulacije temperature se radi na kući od 4 sobe (Slika 6.1.). Ovaj koncept je osmišljen kako bi se smanjili troškovi električne energije i plina za hlađenje i grijanje u kućanstvu. Vršiti se automatizacija grijanja sobe sa solenoidnim prekidačima na cjevovodu grijanja, te regulacija paljenja i gašenja klima uređaja u svakoj sobi. Kako bi se ušteda povećala te kako se ne bi cijelo vrijeme koristili resursi koji se plaćaju, u obzir je uzeta i vanjska temperatura zraka. Kako bi se temperatura okoline koristila kao dodatni faktor u regulaciji temperature, potrebno je instalirati ventilacijske uređaje u svaku sobu. Pri određenim uvjetima ventilacija se uključi kako bi upuhivala topli ili hladni zrak u prostoriju, ovisno o vanjskoj temperaturi i o tome želimo li grijati ili hladiti prostoriju. Aktuatori se pale i gase ovisno o zadanoj temperaturi, trenutnoj temperaturi sobe i vanjskoj temperaturi. Primjerice, ako je zadana temperatura sobe 22°C , a senzori registriraju da trenutna temperatura sobe iznosi 18°C , provjerava se vanjska temperatura i ovisno o tome je li ona veća ili manja od zadane uključi se ventilacija ili grijanje. Točnije ako je vanjska temperatura veća od zadane (npr. 25°C) uključi se ventilacija kojom se upuhuje topli zrak, a ako je manja od zadane (npr. 16°C) uključi se grijanje. Isti način rada vrijedi za hlađenje sobe samo što se, ukoliko je vanjska temperatura veća od zadane, uključi klima, a ako je manja od zadane, uključi se ventilacija.



Slika 6.1. Tlocrt kuće

6.1. Nacrt pametne kuće

Slika 6.1.1. prikazuje nacrt pametne kuće s pozicijom senzora i aktuatora.



Slika 6.1.1. Nacrt pametne kuće

6.2. Odabir senzora

Danas su na tržištu dostupni različiti senzori koji se mogu koristiti u automatizaciji kuća, a odabir ovisi o specifikacijama samih proizvoda te o njihovoj cijeni. Prilikom odabira senzora za mjerenje temperature potrebno je voditi računa o tome bira li se senzor za unutarnju ili vanjsku upotrebu. Za mjerenje vanjske temperature u ovom radu odgovarajući senzor bio bi SIEMENS QAC3161 (Slika 6.2.1.), koji pomoću Pt1000 mjerne sonde mjeri temperaturu od -50°C do 50°C , a pritom daje napon na izlazu u rasponu od 0-10 V. Odabran senzor ima IP65 certifikat, što znači da je otporan na vodu i prašinu, a to ga čini vrlo pogodnim za vanjsku upotrebu. [25]



Slika 6.2.1. SIEMENS QAC3161 [9]

Za određivanje temperature soba, pogodan senzor bio bi SIEMENS QFA3060.BU (Slika 6.2.2) mjernog raspona od -35°C do 60°C i izlaznog signala 0-10 V (ili 4-20 mA). Prednost ovog senzora je, što uz mjerenje temperature, ima i mogućnost mjerenja relativne vlažnosti zraka. [26]



Slika 6.2.2. SIEMENS QFA3060.BU [10]

6.3. Odabir Aktuatora

Prilikom odabira aktuatora za hlađenje ili grijanje kuće potrebno je uzeti u obzir njihov energetska razred i cijenu. Za hlađenje sobe u ovom radu, dobar odabir bila bi Inverter klima FUJITSU ASYG-09LLCA (slika 6.3.1), energetskog razreda A++ za hlađenje, kontroliran relejnim prekidačem (6.3.2) koji kod ulaznog signala od 12 V ili 24 V uključuje napon 220 V čime se uključuje klima. [27]



Slika 6.3.1. FUJITSU ASYG-09LLCA [11]

KZLTD®



Slika 6.3.2. Relejni prekidač [12]

Za ventilaciju pogodan odabir je ventilator FANTECH EDM-300 (Slika 6.3.3.) koji posjeduje IPX7 certifikat otpornosti na vodu, što je dobro kako mu ne bi štetili vanjski uvjeti poput kiše ili snijega. Ventilator je reguliran relejnim prekidačem. [28]



Slika 6.3.3. FANTECH EDM-300 [13]

Centralno grijanje možda nije najbolji odabir za grijanje prostorija jer postoje suvremeni načini grijanja pomoću obnovljivih izvora energije, no odabirom visokoefikasnih elemenata centralnog grijanja mogu se ostvariti znatne uštede. U ovom primjeru za grijanje prostorija predviđeno je korištenje centralnog grijanja s plinskim kondenzacijskim bojlerom VAILLANT VU INT I 246/5-3 ecoTEC Pro (Slika 6.3.4.) na čiji izlaz tople vode se spajaju solenoidni ventili (Slika 6.3.5.) koji propuštaju vodu prilikom zaprimanja upravljačkog signala od 24 V. [15]



Slika 6.3.4. VAILLANT VU INT I 246/5-3 ecoTEC Pro [14]



Slika 6.3.5. Solenoidni ventil [15]

6.4. Odabir upravljačke jedinice

Upravljačka jedinica je centralni uređaj automatizirane kuće koji upravlja svim aktuatorima na osnovi programa i informacija dobivenih od senzora. Za automatizaciju regulacije temperature u ovom radu korišten je PLC SIEMENS S7-1200 (1214C DC/DC/DC) (Slika 6.4.1.). Prednosti ovog PLC-a su komunikacija s HMI sučeljem, integrirani WEB server te laka nadogradnja ulaza i izlaza u slučaju proširenja projekta.

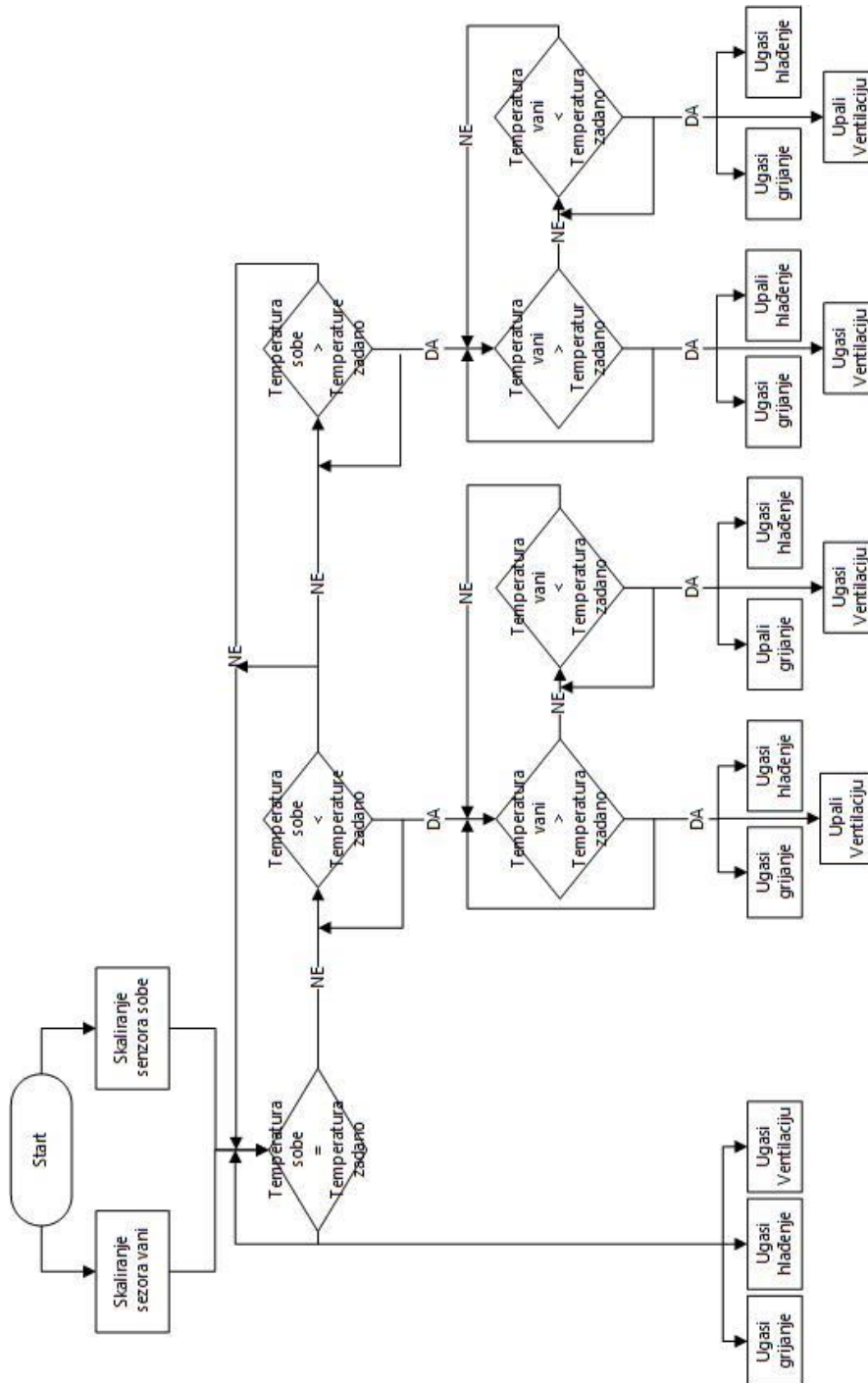


Slika 6.4.1. PLC SIEMENS S7-1200 (1214C DC/DC/DC) [16]

6.5. Izrada programa

Program je napisan za regulaciju temperature kuće s četiri sobe. Program PLC-a se sastoji od glavnog programa Main, potprograma Odluka i funkcija grijanje i hlađenje za svaku sobu. Simulira se vanjska temperatura te temperatura soba pomoću potenciometra.

6.5.1. Dijagram toka



Slika 6.5.1. Dijagram toka programa

6.5.2. Program PLC-a

Tijekom izrade programa u TIA (eng. *Totally Integrated Automation*) Portal V13, u tablici simbola (Default PLC tags) svakoj adresi, koja se koristi u programu, potrebno je pridružiti simboličko ime, tip podatka i komentar. Popis ulaza, izlaza i pomoćnih varijabli korištenih tijekom izrade ovog programa prikazane su u tablicama.

Simbol	Tip podatka	Adresa	Komentar
S1V	Int	%IW102	SENZOR 1 VANI
S1S	Int	%IW96	SENZOR SOBA 1
S2S	Int	%IW98	SENZOR SOBA 2
S3S	Int	%IW100	SENZOR SOBA 3
S4S	Int	%IW64	SENZOR SOBA 4

Tablica 6.5.2.1. Ulazi

Simbol	Tip podatka	Adresa	Komentar
S1Vent	Bool	%Q0.0	SOBA 1 VENTILACIJA
S1G	Bool	%Q0.1	SOBA 1 GRIJANJE
S1H	Bool	%Q0.2	SOBA 1 HLAĐENJE
S2Vent	Bool	%Q0.3	SOBA 2 VENTILACIJA
S2G	Bool	%Q0.4	SOBA 2 GRIJANJE
S2H	Bool	%Q0.5	SOBA 2 HLAĐENJE
S3Vent	Bool	%Q0.6	SOBA 3 VENTILACIJA
S3G	Bool	%Q0.7	SOBA 3 GRIJANJE
S3H	Bool	%Q1.0	SOBA 3 HLAĐENJE
S4Vebt	Bool	%Q1.1	SOBA 4 VENTILACIJA
S4G	Bool	%Q1.2	SOBA 4 GRIJANJE
S4H	Bool	%Q1.3	SOBA 4 HLAĐENJE

Tablica 6.5.2.2. Izlazi

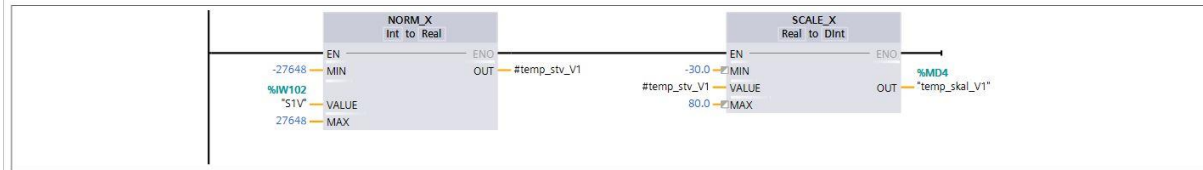
Simbol	Tip podatka	Adresa	Komentar
temp_skal_V1	DInt	%MD4	SENZOR 1 SKALIRAN
temp_skal_S1	DInt	%MD8	SOBA 1 SENZOR SKALIRANO
temp_skal_S2	DInt	%MD12	SOBA 2 SENZOR SKALIRANO
temp_skal_S3	DInt	%MD16	SOBA 3 SENZOR SKALIRANO
temp_skal_S4	DInt	%MD20	SOBA 4 SENZOR SKALIRANO
S1Z	Real	%MD24	SOBA 1 ZADANO TEMP
S2Z	Real	%MD28	SOBA 2 ZADANO TEMP
S3Z	Real	%MD32	SOBA 3 ZADANO TEMP
S4Z	Real	%MD36	SOBA 4 ZADANO TEMP

Tablica 6.5.2.3. Popis pomoćnih varijabli

6.5.3. Programski kod PLC-a i opis instrukcija

Program Main:

Network 1:

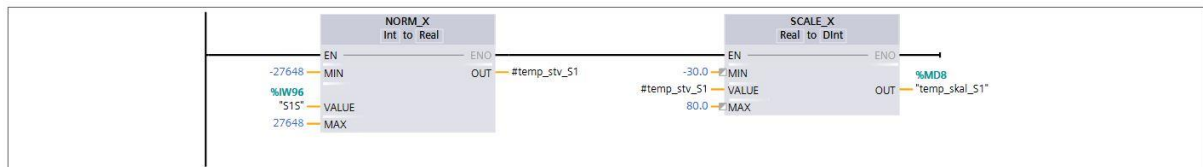


Symbol	Address	Type	Comment
"S1V"	%IW102	Int	SENZOR 1 VANI
"temp_skal_V1"	%MD4	DInt	SENZOR 1 SKALIRAN
#temp_stv_V1		Real	

Slika 6.5.3.1. Program Main - Network 1

Očitavanje analognog signala "S1V" na ulazu "%IW102" u rangu od -27648 do 27648 i spremanje očitane vrijednosti u privremenu memoriju "#temp_stv_V1". Očitavanje vrijednosti iz privremene memorije "#temp_stv_V1" te skaliranje u rangu od -30 do 80 i spremanje dobivene vrijednosti "temp_skal_V1" u memoriju "%MD4".

Network 2:

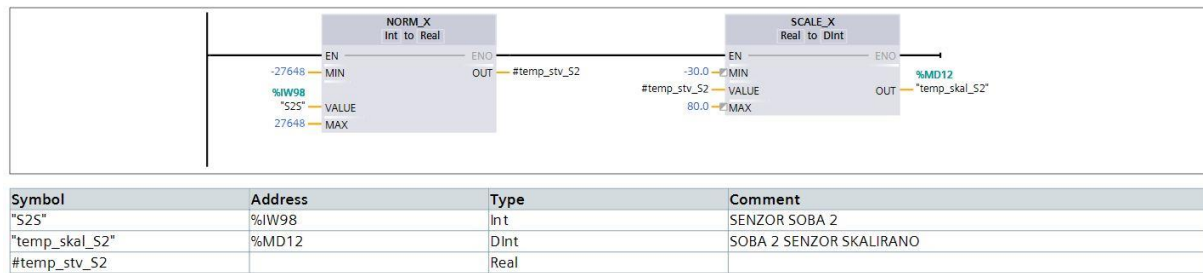


Symbol	Address	Type	Comment
"S1S"	%IW96	Int	SENZOR SOBA 1
"temp_skal_S1"	%MD8	DInt	SOBA 1 SENZOR SKALIRANO
#temp_stv_S1		Real	

Slika 6.5.3.2. Program Main – Network 2

Očitavanje analognog signala "S1S" na ulazu "%IW96" u rangu od -27648 do 27648 i spremanje očitane vrijednosti u privremenu memoriju "#temp_stv_S1". Očitavanje vrijednosti iz privremene memorije "#temp_stv_S1" te skaliranje u rangu od -30 do 80 i spremanje dobivene vrijednosti "temp_skal_S1" u memoriju "%MD8".

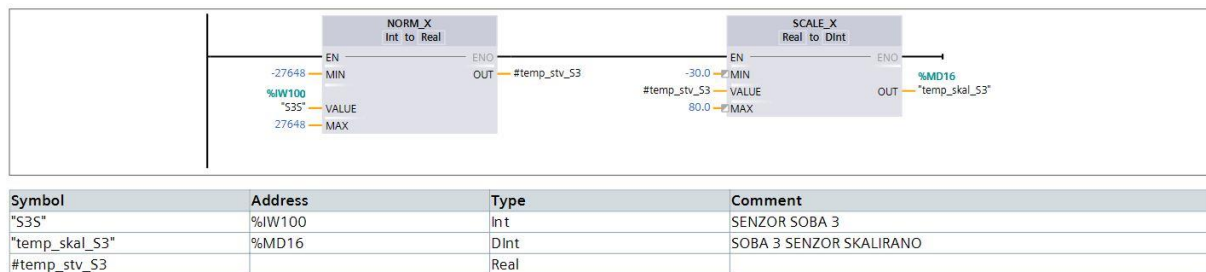
Network 3:



Slika 6.5.3.3. Program Main – Network 3

Očitavanje analognog signala "S2S" na ulazu "%IW98" u rangu od -27648 do 27648 i spremanje očitane vrijednosti u privremenu memoriju "#temp_stv_S2". Očitavanje vrijednosti iz privremene memorije "#temp_stv_S2" te skaliranje u rangu od -30 do 80 i spremanje dobivene vrijednosti "temp_skal_S2" u memoriju "%MD12".

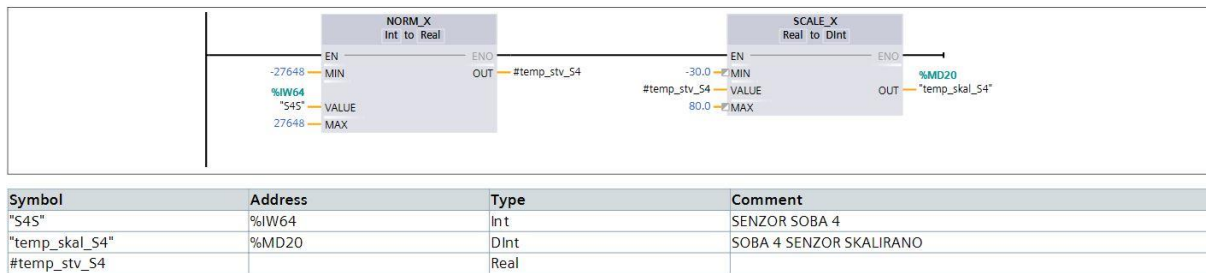
Network 4:



Slika 6.5.3.4. Program Main – Network 4

Očitavanje analognog signala "S3S" na ulazu "%IW100" u rangu od -27648 do 27648 i spremanje očitane vrijednosti u privremenu memoriju "#temp_stv_S3". Očitavanje vrijednosti iz privremene memorije "#temp_stv_S3" te skaliranje u rangu od -30 do 80 i spremanje dobivene vrijednosti "temp_skal_S3" u memoriju "%MD16".

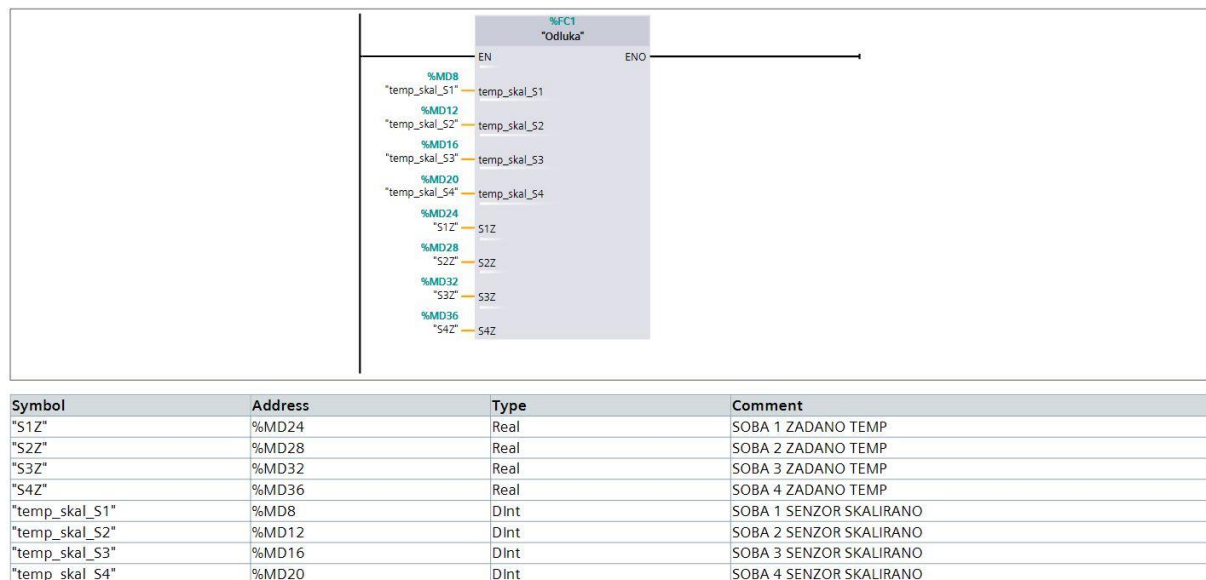
Network 5:



Slika 6.5.3.5. Program Main – Network 5

Očitavanje analognog signala "S4S" na ulazu "%IW64" u rangu od -27648 do 27648 i spremanje očitane vrijednosti u privremenu memoriju "#temp_stv_S4". Očitavanje vrijednosti iz privremene memorije "#temp_stv_S4" te skaliranje u rangu od -30 do 80 i spremanje dobivene vrijednosti "temp_skal_S4" u memoriju "%MD20".

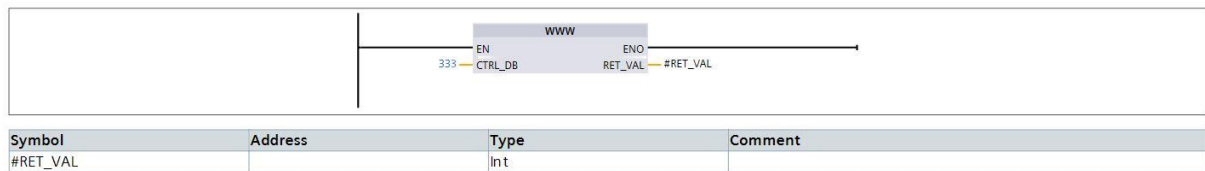
Network 6:



Slika 6.5.3.6. Program Main – Network 6

Pozivanje potprograma Odluka te učitavanje vrijednosti iz memorije "S1Z", "S2Z", "S3Z", "S4Z", "temp_skal_S1", "temp_skal_S2", "temp_skal_S3", "temp_skal_S4".

Network 7:

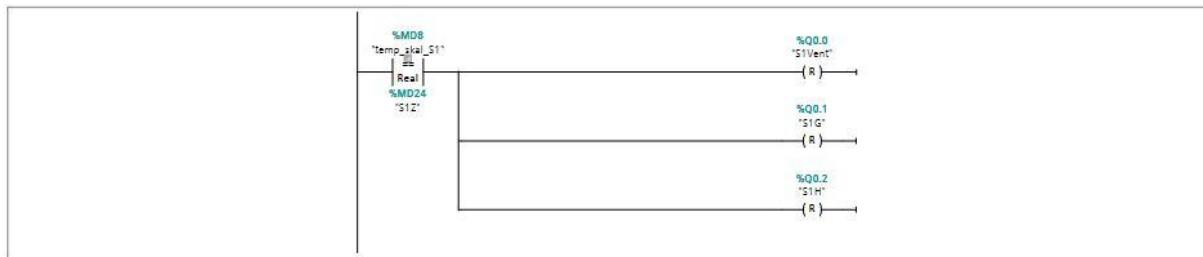


Slika 6.5.3.7. Program Main – Network 7

Omogućavanje očitavanja i pisanja vrijednosti iz web stranice u PLC.

Potprogram Odluka:

Network 1: SOBA 1

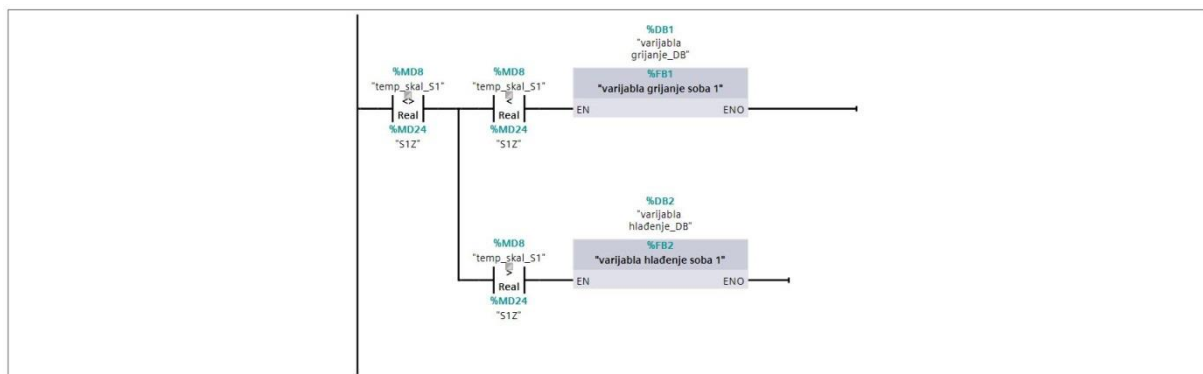


Symbol	Address	Type	Comment
"S1G"	%Q0.1	Bool	SOBA 1 GRIJANJE
"S1H"	%Q0.2	Bool	SOBA 1 HLAĐENJE
"S1Vent"	%Q0.0	Bool	SOBA 1 VENTILACIJA
"S1Z"	%MD24	Real	SOBA 1 ZADANO TEMP
"temp_skal_S1"	%MD8	DInt	SOBA 1 SENZOR SKALIRANO

Slika 6.5.3.8. Potprogram Odluka – Network 1

Usporedba vrijednosti "temp_skal_S1" i "S1Z". Ako su vrijednosti iste isključuju se izlazi "S1Vent", "S1G", "S1H".

Network 2: SOBA 1 GRIJANJE/HLAĐENJE

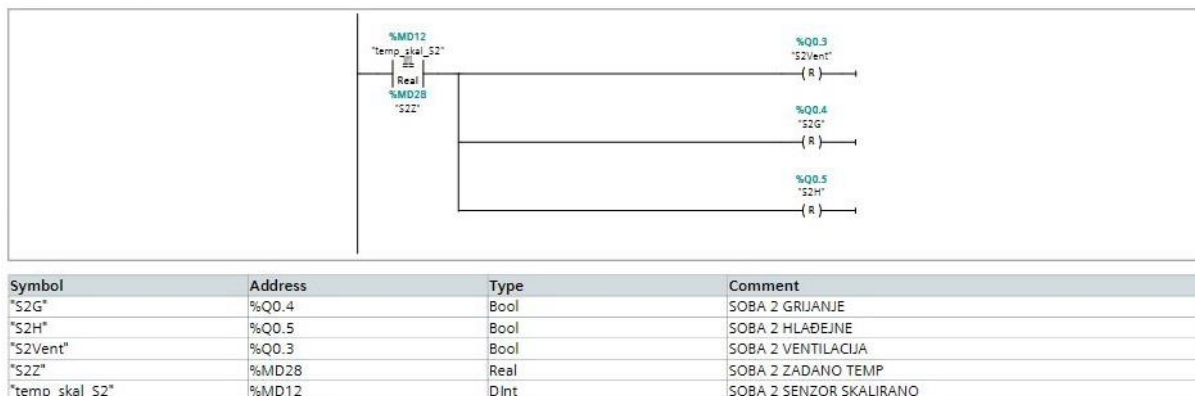


Symbol	Address	Type	Comment
"S1Z"	%MD24	Real	SOBA 1 ZADANO TEMP
"temp_skal_S1"	%MD8	DInt	SOBA 1 SENZOR SKALIRANO

Slika 6.5.3.9. Potprogram Odluka – Network 2

Ako je vrijednost "temp_skal_S1" manja od "S1Z" poziva se funkcija "varijabla grijanje soba 1". Ako je vrijednost "temp_skal_S1" veća od "S1Z" poziva se funkcija "varijabla hlađenje soba 1".

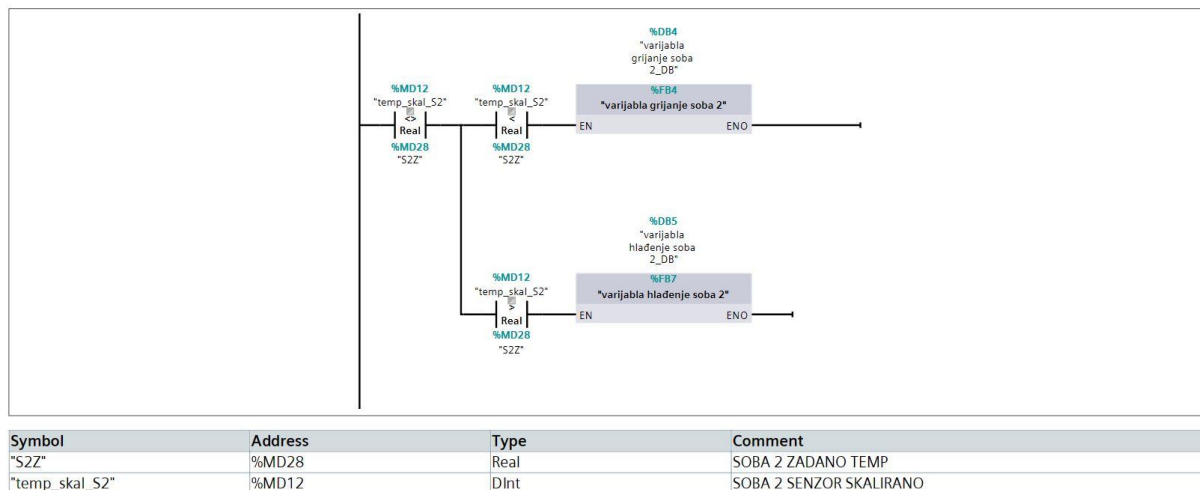
Network 3: SOBA 2



Slika 6.5.3.10. Potprogram Odluka – Network 3

Usporedba vrijednosti "temp_skal_S2" i "S2Z". Ako su vrijednosti iste isključuju se izlazi "S2Vent", "S2G", "S2H".

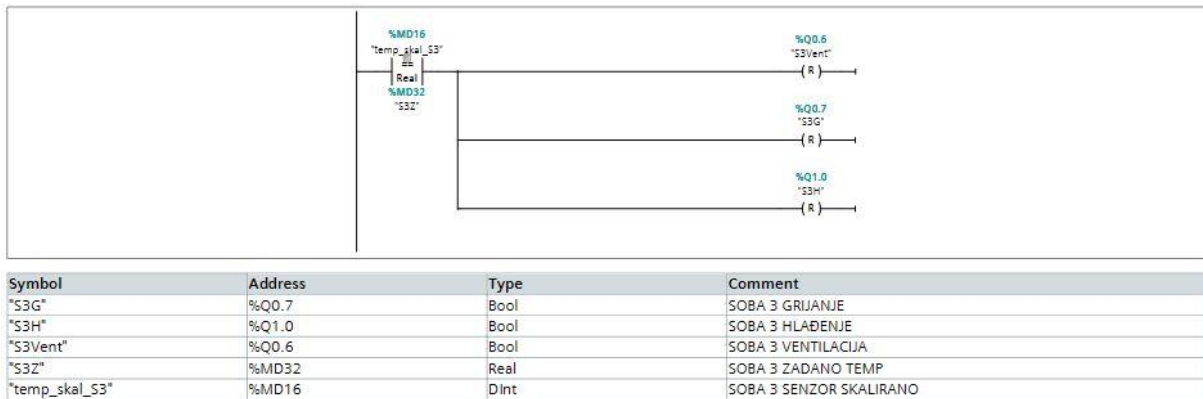
Network 4: SOBA 2 GRIJANJE/HLAĐENJE



Slika 6.5.3.11. Potprogram Odluka – Network 4

Ako je vrijednost "temp_skal_S2" manja od "S2Z" poziva se funkcija "varijabla grijanje soba 2". Ako je vrijednost "temp_skal_S2" veća od "S2Z" poziva se funkcija "varijabla hlađenje soba 2".

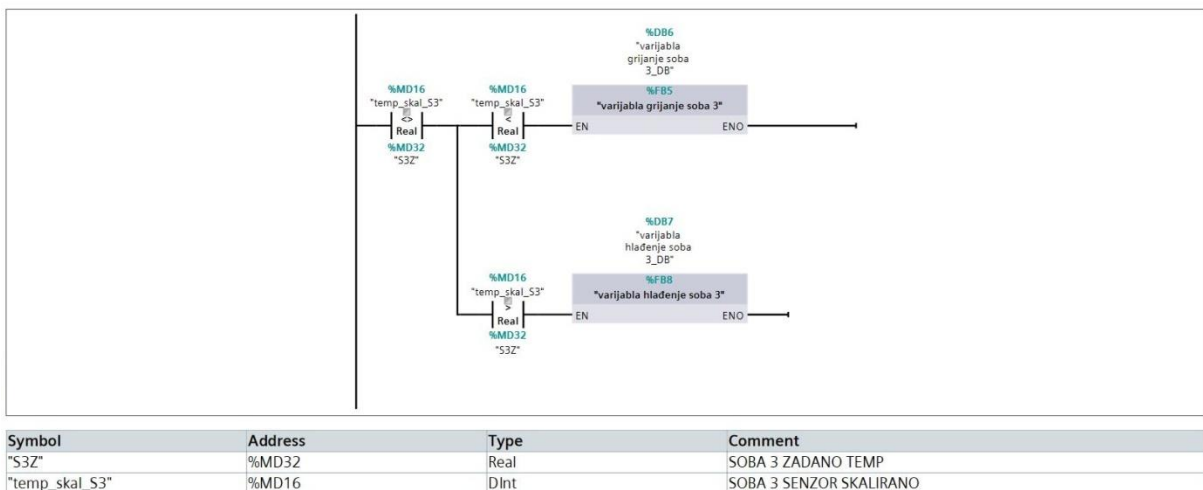
Network 5: SOBA 3



Slika 6.5.3.12. Potprogram Odluka – Network 5

Usporedba vrijednosti "temp_skal_S3" i "S3Z". Ako su vrijednosti iste isključuju se izlazi "S3Vent", "S3G", "S3H".

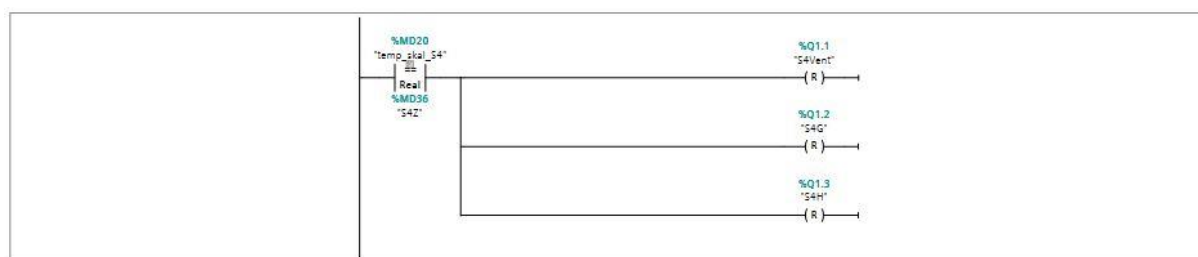
Network 6: SOBA 3 GRIJANJE/HLADENJE



Slika 6.5.3.13. Potprogram Odluka – Network 6

Ako je vrijednost "temp_skal_S3" manja od "S3Z" poziva se funkcija "varijabla grijanje soba 3". Ako je vrijednost "temp_skal_S3" veća od "S3Z" poziva se funkcija "varijabla hlađenje soba 3".

Network 7: SOBA 4

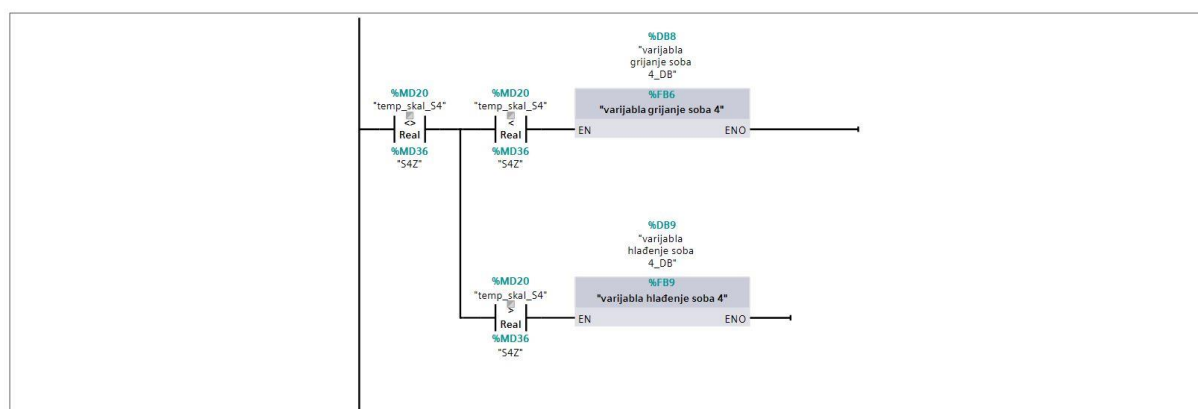


Symbol	Address	Type	Comment
"S4G"	%Q1.2	Bool	SOBA 4 GRIJANJE
"S4H"	%Q1.3	Bool	SOBA 4 HLAĐENJE
"S4Vent"	%Q1.1	Bool	SOBA 4 VENTILACIJA
"S4Z"	%MD36	Real	SOBA 4 ZADANO TEMP
"temp_skal_S4"	%MD20	DInt	SOBA 4 SENZOR SKALIRANO

Slika 6.5.3.14. Potprogram Odluka – Network 7

Usporedba vrijednosti "temp_skal_S4" i "S4Z". Ako su vrijednosti iste isključuju se izlazi "S4Vent", "S4G", "S4H".

Network 8: SOBA 4 GRIJANJE/HLAĐENJE



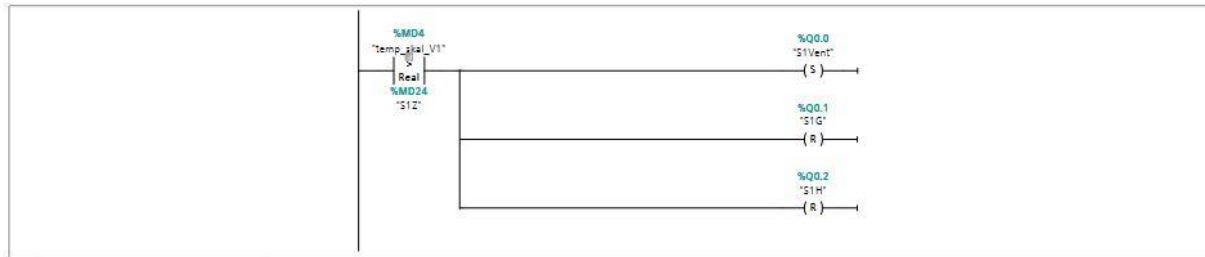
Symbol	Address	Type	Comment
"S4Z"	%MD36	Real	SOBA 4 ZADANO TEMP
"temp_skal_S4"	%MD20	DInt	SOBA 4 SENZOR SKALIRANO

Slika 6.5.3.15. Potprogram Odluka – Network 8

Ako je vrijednost "temp_skal_S4" manja od "S4Z" poziva se funkcija "varijabla grijanje soba 4". Ako je vrijednost "temp_skal_S4" veća od "S4Z" poziva se funkcija "varijabla hlađenje soba 4".

Varijabla grijanje soba 1:

Network 1: SOBA 1 VENTILACIJA

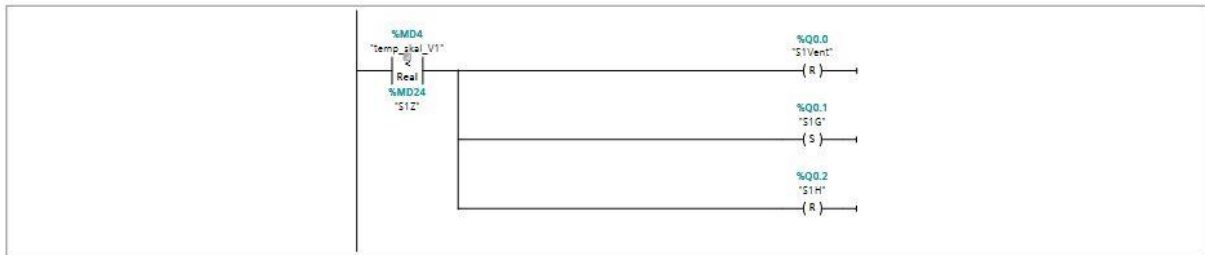


Symbol	Address	Type	Comment
"S1G"	%Q0.1	Bool	SOBA 1 GRIJANJE
"S1H"	%Q0.2	Bool	SOBA 1 HLADENJE
"S1Vent"	%Q0.0	Bool	SOBA 1 VENTILACIJA
"S1Z"	%MD24	Real	SOBA 1 ZADANO TEMP
"temp_skal_V1"	%MD4	DInt	SENZOR 1 SKALIRAN

Slika 6.5.3.16. Varijabla grijanje soba 1 – Network 1

Ako je vrijednost "temp_skal_V1" veća od "S1Z" uključuje se izlaz "S1Vent", a isključuju se izlazi "S1G", "S1H".

Network 2: SOBA 1 GRIJANJE



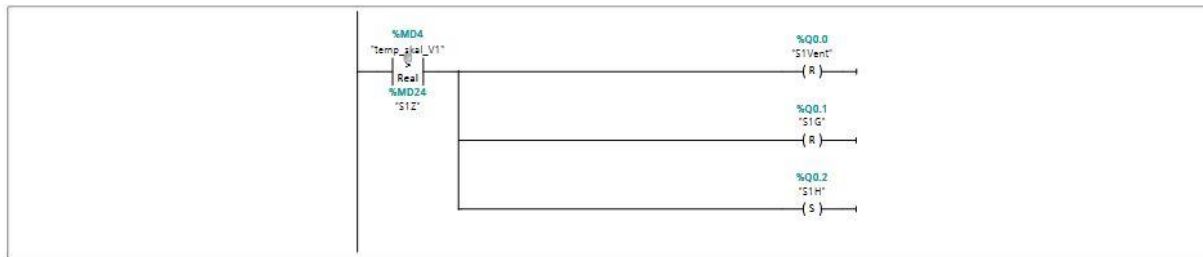
Symbol	Address	Type	Comment
"S1G"	%Q0.1	Bool	SOBA 1 GRIJANJE
"S1H"	%Q0.2	Bool	SOBA 1 HLADENJE
"S1Vent"	%Q0.0	Bool	SOBA 1 VENTILACIJA
"S1Z"	%MD24	Real	SOBA 1 ZADANO TEMP
"temp_skal_V1"	%MD4	DInt	SENZOR 1 SKALIRAN

Slika 6.5.3.17. Varijabla grijanje soba 1 – Network 2

Ako je vrijednost "temp_skal_V1" manja od "S1Z" uključuje se izlaz "S1G", a isključuju se izlazi "S1Vent", "S1H".

Varijabla hlađenje soba 1:

Network 1: SOBA 1 HLAĐENJE



Symbol	Address	Type	Comment
"S1G"	%Q0.1	Bool	SOBA 1 GRIJANJE
"S1H"	%Q0.2	Bool	SOBA 1 HLAĐENJE
"S1Vent"	%Q0.0	Bool	SOBA 1 VENTILACIJA
"S1Z"	%MD24	Real	SOBA 1 ZADANO TEMP
"temp_skal_V1"	%MD4	DInt	SENZOR 1 SKALIRAN

Slika 6.5.3.18. Varijabla hlađenje soba 1 – Network 1

Ako je vrijednost "temp_skal_V1" veća od "S1Z" uključuje se izlaz "S1H", a isključuju se izlazi "S1Vent", "S1G".

Network 2: SOBA 1 VENTILACIJA HLAĐENJE



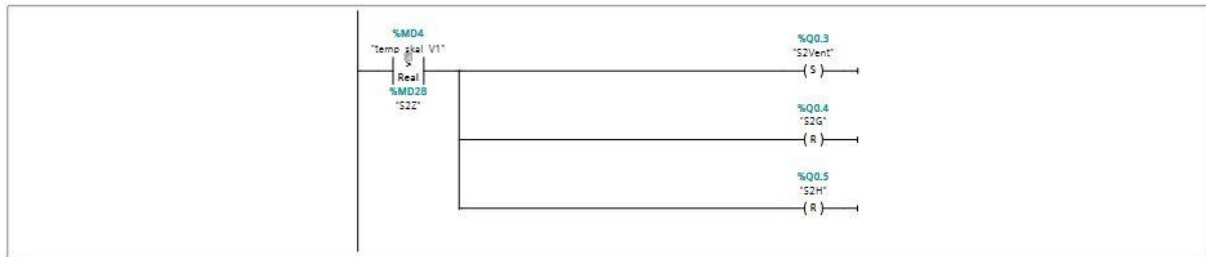
Symbol	Address	Type	Comment
"S1G"	%Q0.1	Bool	SOBA 1 GRIJANJE
"S1H"	%Q0.2	Bool	SOBA 1 HLAĐENJE
"S1Vent"	%Q0.0	Bool	SOBA 1 VENTILACIJA
"S1Z"	%MD24	Real	SOBA 1 ZADANO TEMP
"temp_skal_V1"	%MD4	DInt	SENZOR 1 SKALIRAN

Slika 6.5.3.19. Varijabla hlađenje soba 1 – Network 2

Ako je vrijednost "temp_skal_V1" manja od "S1Z" uključuje se izlaz "S1Vent", a isključuju se izlazi "S1G", "S1H".

Varijabla grijanje soba 2:

Network 1: SOBA 2 VENTILACIJA

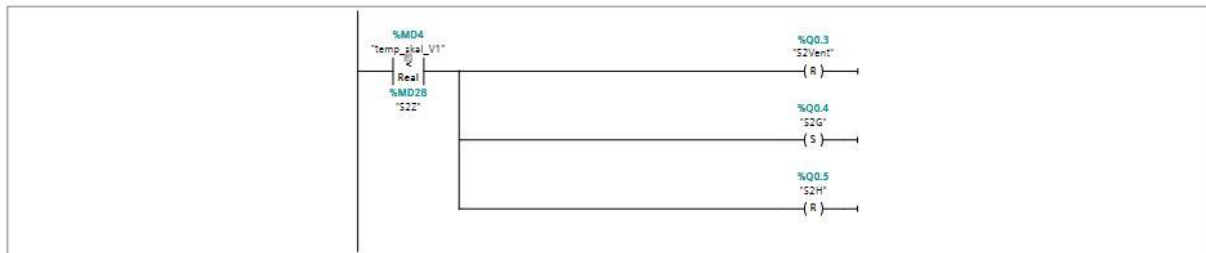


Symbol	Address	Type	Comment
"S2G"	%Q0.4	Bool	SOBA 2 GRIJANJE
"S2H"	%Q0.5	Bool	SOBA 2 HLADEJNE
"S2Vent"	%Q0.3	Bool	SOBA 2 VENTILACIJA
"S2Z"	%MD28	Real	SOBA 2 ZADANO TEMP
"temp_skal_V1"	%MD4	DInt	SENZOR 1 SKALIRAN

Slika 6.5.3.20. Varijabla grijanje soba 2 – Network 1

Ako je vrijednost "temp_skal_V1" veća od "S2Z" uključuje se izlaz "S2Vent", a isključuju se izlazi "S2G", "S2H".

Network 2: SOBA 2 GRIJANJE



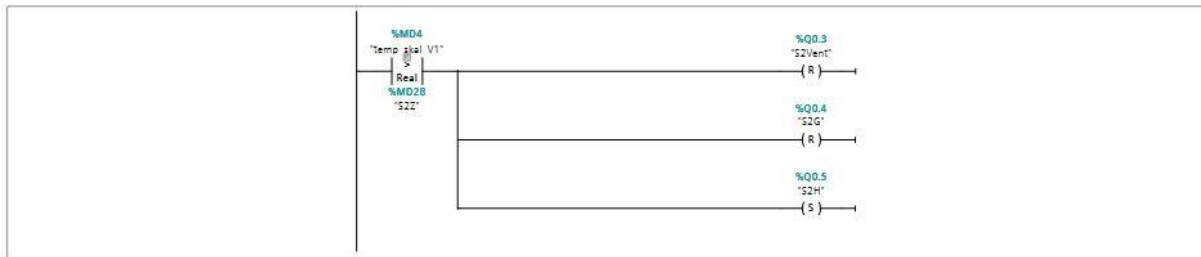
Symbol	Address	Type	Comment
"S2G"	%Q0.4	Bool	SOBA 2 GRIJANJE
"S2H"	%Q0.5	Bool	SOBA 2 HLADEJNE
"S2Vent"	%Q0.3	Bool	SOBA 2 VENTILACIJA
"S2Z"	%MD28	Real	SOBA 2 ZADANO TEMP
"temp_skal_V1"	%MD4	DInt	SENZOR 1 SKALIRAN

Slika 6.5.3.21. Varijabla grijanje soba 2 – Network 2

Ako je vrijednost "temp_skal_V1" manja od "S2Z" uključuje se izlaz "S2G", a isključuju se izlazi "S2Vent", "S2H".

Varijabla hlađenje soba 2:

Network 1: SOBA 2 HLADENJE

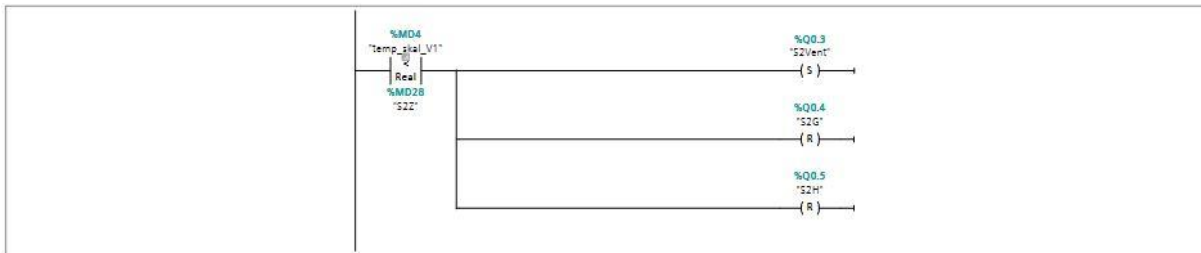


Symbol	Address	Type	Comment
"S2G"	%Q0.4	Bool	SOBA 2 GRIJANJE
"S2H"	%Q0.5	Bool	SOBA 2 HLADENJE
"S2Vent"	%Q0.3	Bool	SOBA 2 VENTILACIJA
"S2Z"	%MD28	Real	SOBA 2 ZADANO TEMP
"temp_scal_V1"	%MD4	DInt	SENZOR 1 SKALIRAN

Slika 6.5.3.22. Varijabla hlađenje soba 2 – Network 1

Ako je vrijednost "temp_scal_V1" veća od "S2Z" uključuje se izlaz "S2H", a isključuju se izlazi "S2Vent", "S2G".

Network 2: SOBA 2 VENTILACIJA HLADENJE



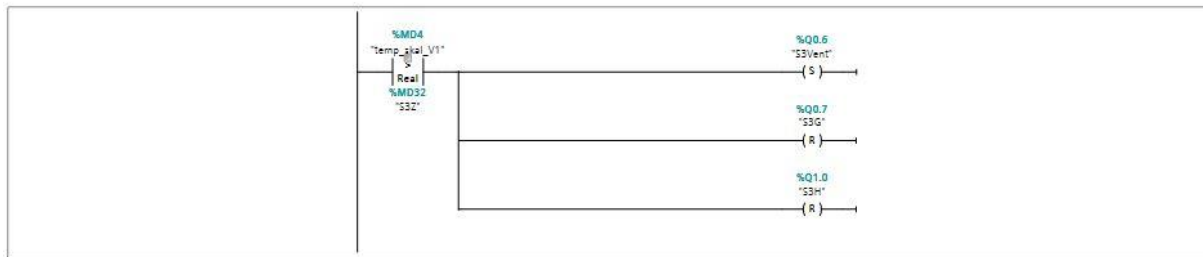
Symbol	Address	Type	Comment
"S2G"	%Q0.4	Bool	SOBA 2 GRIJANJE
"S2H"	%Q0.5	Bool	SOBA 2 HLADENJE
"S2Vent"	%Q0.3	Bool	SOBA 2 VENTILACIJA
"S2Z"	%MD28	Real	SOBA 2 ZADANO TEMP
"temp_scal_V1"	%MD4	DInt	SENZOR 1 SKALIRAN

Slika 6.5.3.23. Varijabla hlađenje soba 2 – Network 2

Ako je vrijednost "temp_scal_V1" manja od "S2Z" uključuje se izlaz "S2Vent", a isključuju se izlazi "S2G", "S2H".

Varijabla grijanje soba 3:

Network 1: SOBA 3 VENTILACIJA

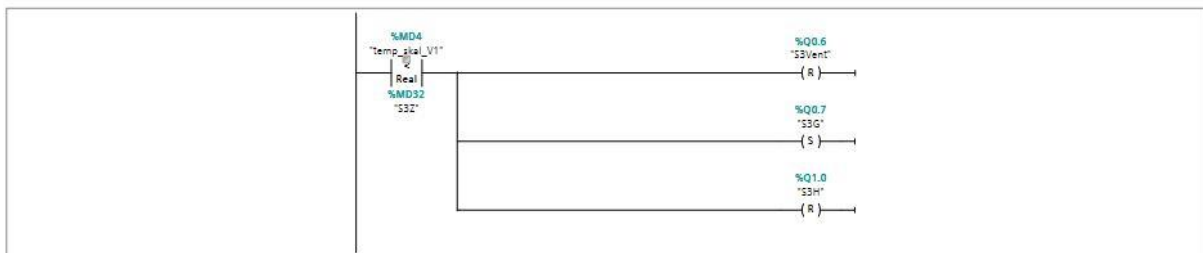


Symbol	Address	Type	Comment
S3G	%Q0.7	Bool	SOBA 3 GRIJANJE
S3H	%Q1.0	Bool	SOBA 3 HLAĐENJE
S3Vent	%Q0.6	Bool	SOBA 3 VENTILACIJA
S3Z	%MD32	Real	SOBA 3 ZADANO TEMP
temp_skal_V1	%MD4	DInt	SENZOR 1 SKALIRAN

Slika 6.5.3.24. Varijabla grijanje soba 3 – Network 1

Ako je vrijednost "temp_skal_V1" veća od "S3Z" uključuje se izlaz "S3Vent", a isključuju se izlazi "S3G", "S3H".

Network 2: SOBA 3 GRIJANJE



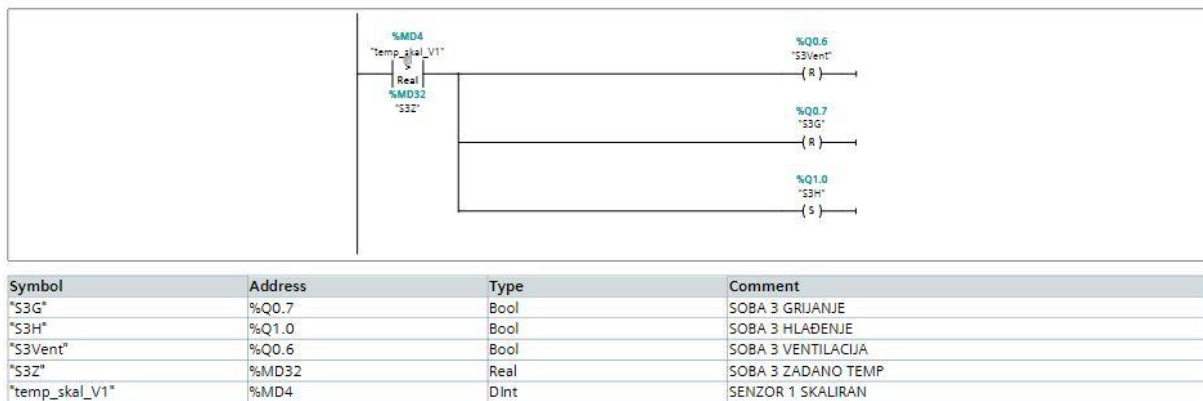
Symbol	Address	Type	Comment
S3G	%Q0.7	Bool	SOBA 3 GRIJANJE
S3H	%Q1.0	Bool	SOBA 3 HLAĐENJE
S3Vent	%Q0.6	Bool	SOBA 3 VENTILACIJA
S3Z	%MD32	Real	SOBA 3 ZADANO TEMP
temp_skal_V1	%MD4	DInt	SENZOR 1 SKALIRAN

Slika 6.5.3.25. Varijabla grijanje soba 3 – Network 2

Ako je vrijednost "temp_skal_V1" manja "S3Z" uključuje se izlaz "S2G", a isključuju se izlazi "S2Vent", "S2H".

Varijabla hlađenje soba 3:

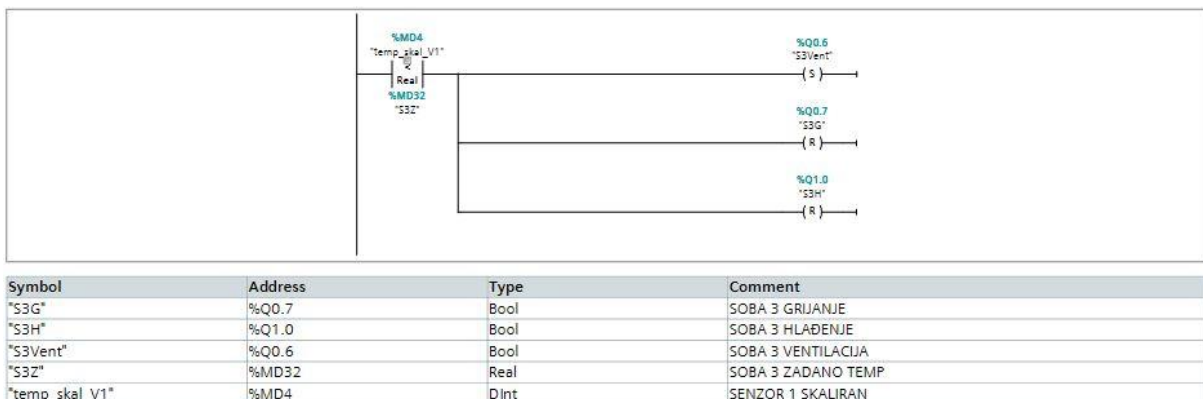
Network 1: SOBA 3 HLADENJE



Slika 6.5.3.26. Varijabla hlađenje soba 3 – Network 1

Ako je vrijednost "temp_skal_V1" veća od "S3Z" uključuje se izlaz "S3H", a isključuju se izlazi "S3Vent", "S3G".

Network 2: SOBA 3 VENTILACIJA HLADENJE

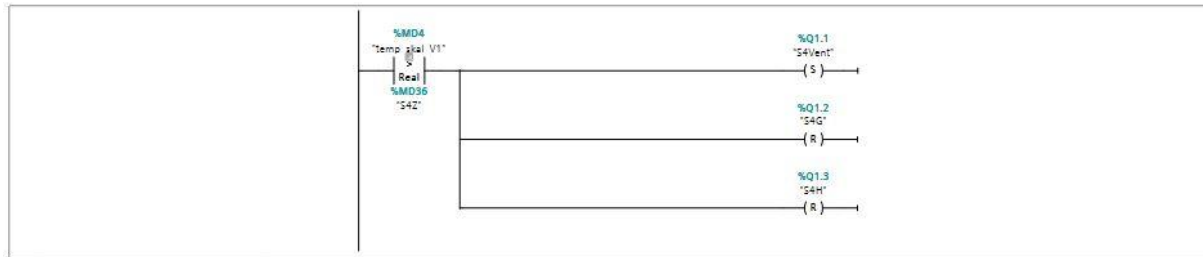


Slika 6.5.3.27. Varijabla hlađenje soba 3 – Network 2

Ako je vrijednost "temp_skal_V1" manja od "S1Z" uključuje se izlaz "S3Vent", a isključuju se izlazi "S3G", "S3H".

Varijabla grijanje soba 4:

Network 1: SOBA 4 VENTILACIJA

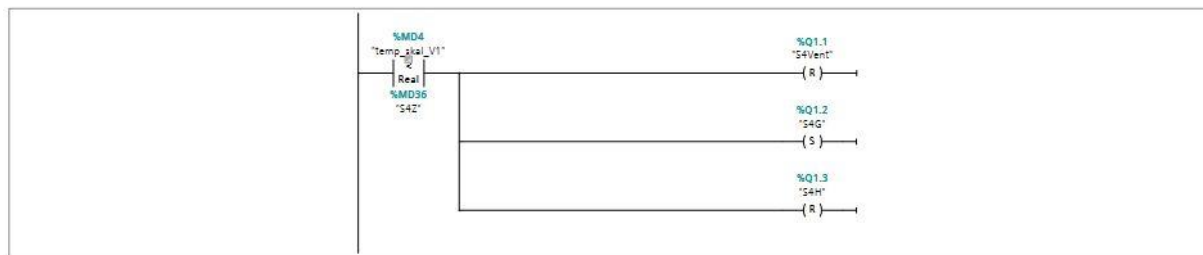


Symbol	Address	Type	Comment
"S4G"	%Q1.2	Bool	SOBA 4 GRIJANJE
"S4H"	%Q1.3	Bool	SOBA 4 HAĐENJE
"S4Vent"	%Q1.1	Bool	SOBA 4 VENTILACIJA
"S4Z"	%MD36	Real	SOBA 4 ZADANO TEMP
"temp_skal_V1"	%MD4	DInt	SENZOR 1 SKALIRAN

Slika 6.5.3.28. Varijabla grijanje soba 4 – Network 1

Ako je vrijednost "temp_skal_V1" veća od "S4Z" uključuje se izlaz "S4Vent", a isključuju se izlazi "S4G", "S4H".

Network 2: SOBA 4 GRIJANJE



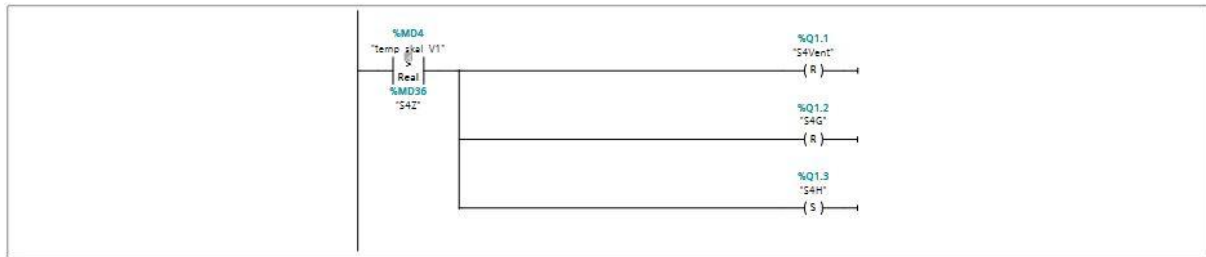
Symbol	Address	Type	Comment
"S4G"	%Q1.2	Bool	SOBA 4 GRIJANJE
"S4H"	%Q1.3	Bool	SOBA 4 HAĐENJE
"S4Vent"	%Q1.1	Bool	SOBA 4 VENTILACIJA
"S4Z"	%MD36	Real	SOBA 4 ZADANO TEMP
"temp_skal_V1"	%MD4	DInt	SENZOR 1 SKALIRAN

Slika 6.5.3.29. Varijabla grijanje soba 4 – Network 2

Ako je vrijednost "temp_skal_V1" manja od "S4Z" uključuje se izlaz "S4G", a isključuju se izlazi "S4Vent", "S4H".

Varijabla hlađenja soba 4:

Network 1: SOBA 4 HLADENJE

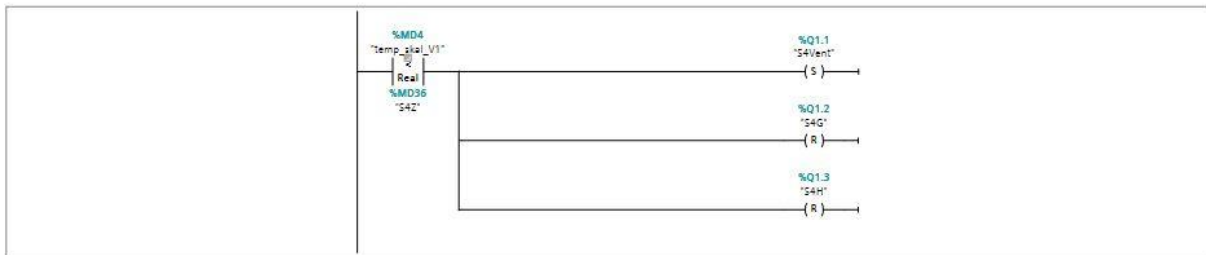


Symbol	Address	Type	Comment
"S4G"	%Q1.2	Bool	SOBA 4 GRIJANJE
"S4H"	%Q1.3	Bool	SOBA 4 HAĐENJE
"S4Vent"	%Q1.1	Bool	SOBA 4 VENTILACIJA
"S4Z"	%MD36	Real	SOBA 4 ZADANO TEMP
"temp_skal_V1"	%MD4	DInt	SENZOR 1 SKALIRAN

Slika 6.5.3.30. Varijabla hlađenje soba 4 – Network 1

Ako je vrijednost "temp_skal_V1" veća od "S4Z" uključuje se izlaz "S4H", a isključuju se izlazi "S4Vent", "S4G".

Network 2: SOBA 4 VENTILACIJA HLADENJE



Symbol	Address	Type	Comment
"S4G"	%Q1.2	Bool	SOBA 4 GRIJANJE
"S4H"	%Q1.3	Bool	SOBA 4 HAĐENJE
"S4Vent"	%Q1.1	Bool	SOBA 4 VENTILACIJA
"S4Z"	%MD36	Real	SOBA 4 ZADANO TEMP
"temp_skal_V1"	%MD4	DInt	SENZOR 1 SKALIRAN

Slika 6.5.3.31. Varijabla hlađenje soba 4 – Network 2

Ako je vrijednost "temp_skal_V1" manja od "S4Z" uključuje se izlaz "S4Vent", a isključuju se izlazi "S4G", "S4H".

6.5.4. Programski kod Web stranice

```
<!DOCTYPE HTML PUBLIC "-//W3C//DTD HTML 4.01 Transitional//EN"> //
<!-- AWP_In_Variable Name="'S1Z'" -->
<!-- AWP_In_Variable Name="'S2Z'" -->
<!-- AWP_In_Variable Name="'S3Z'" -->
<!-- AWP_In_Variable Name="'S4Z'" -->

<head>

<meta http-equiv="Content-Type" content="text/html; charset=utf-8"></meta>

<meta http-equiv="refresh" content="10">

</head>

<title> "S7-1200 Regulacija temperature"; </title>

<style>

body {

    position:relative;

    background-image:url("tlocrt.png");

    background-repeat:no-repeat;

    background-size:1000px 900px;

    };

</style>

<style>

div.greyGridTable {

    width: 1000px;
```



```

    height: 950px;

    text-align: center;
}

.divTable.greyGridTable .divTableCell, .divTable.greyGridTable
.divTableHead {

    border: 1px solid rgba(256,256,256, 0.1);

    padding: 2px 2px;
}

.divTable.greyGridTable .divTableBody .divTableCell {

    font-size: 13px;
}

.greyGridTable .tableFootStyle {

    font-size: 14px;
}

/* DivTable.com */

.divTable{ display: table; }

.divTableRow { display: table-row; }

.divTableHeading { display: table-header-group;}

.divTableCell, .divTableHead { display: table-cell;}

.divTableHeading { display: table-header-group;}

.divTableFoot { display: table-footer-group;}

.divTableBody { display: table-row-group;}

</style>

<style>

#form {

```

```

    position: relative; /* labels need this on the their parent
element */
}

fieldset {

    margin: 0;

    padding: 0;

    border: 0;

    padding-top: 25%; /* leave a space to position for the labels */

}

fieldset {display: inline-block; vertical-align: middle;}

fieldset {display: inline !ie7; /* IE6/7 need display inline after
the inline-block rule */}

label {

    position: absolute;

    top: 5px;

    left: auto;

    margin-left: 5px;

    font-weight: bold;

}

</style>

<body>

<div class="divTable greyGridTable">

<div class="divTableBody">

<div class="divTableRow">

<div class="divTableCell">

```

```

<fieldset>

    <legend></legend>

    <div class="slider-wrapper">

        <p> Soba 1 </p>

        <p> Trenutna temperatura Sobe 1:<td class="output
field">:="temp_skal_S1":</td>°C</p>

        <p> Odaberite temperaturu sobe: </p>

        <form method="post" action="" onsubmit="return
check();" >

            <input type="range" name="'S1Z"' size="2"
min="0" max="60" step="1">

            <input type="submit" value="ZADAJ">

        </form>

        <p>Odabrana temperatura: <td class="output
field">:="S1Z":</td>°C</p>

    </div>

</fieldset></div>

<div class="divTableCell">

<fieldset>

    <legend></legend>

    <div class="slider-wrapper">

        <p> Soba 2 </p>

        <p> Trenutna temperatura Sobe 2:<td class="output
field">:="temp_skal_S2":</td>°C</p>

        <p> Odaberite temperaturu sobe: </p>

        <form method="post" action="" onsubmit="return
check();" >

```

```

        <input type="range" name="'S2Z"' size="2"
min="0" max="60" step="1">

        <input type="submit" value="ZADAJ">

    </form>

    <p>Odabrana temperatura: <td class="output
field">:"S2Z":</td>°C </p>

    </div>

</fieldset></div></div>

<div class="divTableRow">

<div class="divTableCell">

<fieldset>

    <legend></legend>

    <div class="slider-wrapper">

        <p> Soba 3 </p>

        <p> Trenutna temperatura Sobe 3:<td class="output
field">:"temp_skal_S3":</td>°C</p>

        <p> Odaberite temperaturu sobe:</p>

        <form method="post" action="" onsubmit="return
check();" >

            <input type="range" name="'S3Z"' size="2"
min="0" max="60" step="1">

            <input type="submit" value="ZADAJ">

        </form>

        <p>Odabrana temperatura:<td class="output
field">:"S3Z":</td>°C</p>

    </div>

</fieldset>

```

```

</div><div class="divTableCell">

<fieldset>

    <legend></legend>

    <div class="slider-wrapper">

        <p> Soba 4 </p>

        <p> Trenutna temperatura Sobe 4:<td class="output
field">:= "temp_skal_S4":</td>°C</p>

        <p> Odaberite temperaturu sobe: </p>

        <form method="post" action="" onsubmit="return
check();" >

            <input type="range" name="S4Z" size="2"
min="0" max="60" step="1">

            <input type="submit" value="ZADAJ">

        </form>

        <p>Odabrana temperatura: <td class="output
field">:= "S4Z":</td>°C</p>

    </div>

</fieldset>

</div></div>

</div>

</body>

</html>

```

6.6. Opis i izgled dodirnog ekrana



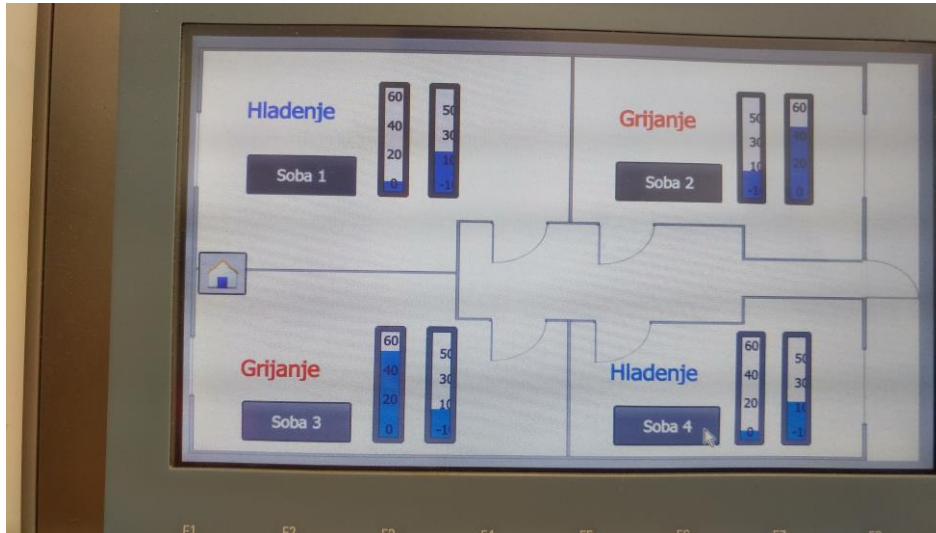
Slika 6.6.1. Glavni zaslon dodirnog ekrana

Na glavnom ekranu dodirnog ekrana nalaze se informacije o lokaciji i vlasniku kuće.



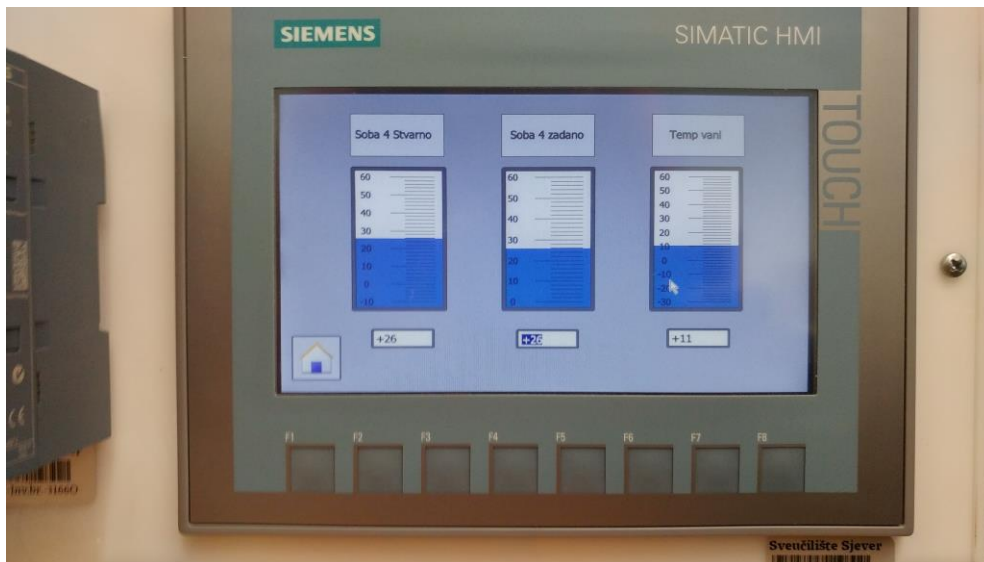
Slika 6.6.2. Zaslon Detaljno

Na ekranu Detaljno nalaze se 4 gumba za odabir sobe. Ispod svakog gumba su prikazane 2 vrijednosti za svaku sobu: zadanu temperaturu sobe i trenutnu temperaturu sobe. Za svaku sobu je prikazan trenutni način rada: grijanje, hlađenje ili ventilacija.



Slika 6.6.3. Zaslona Vizualno

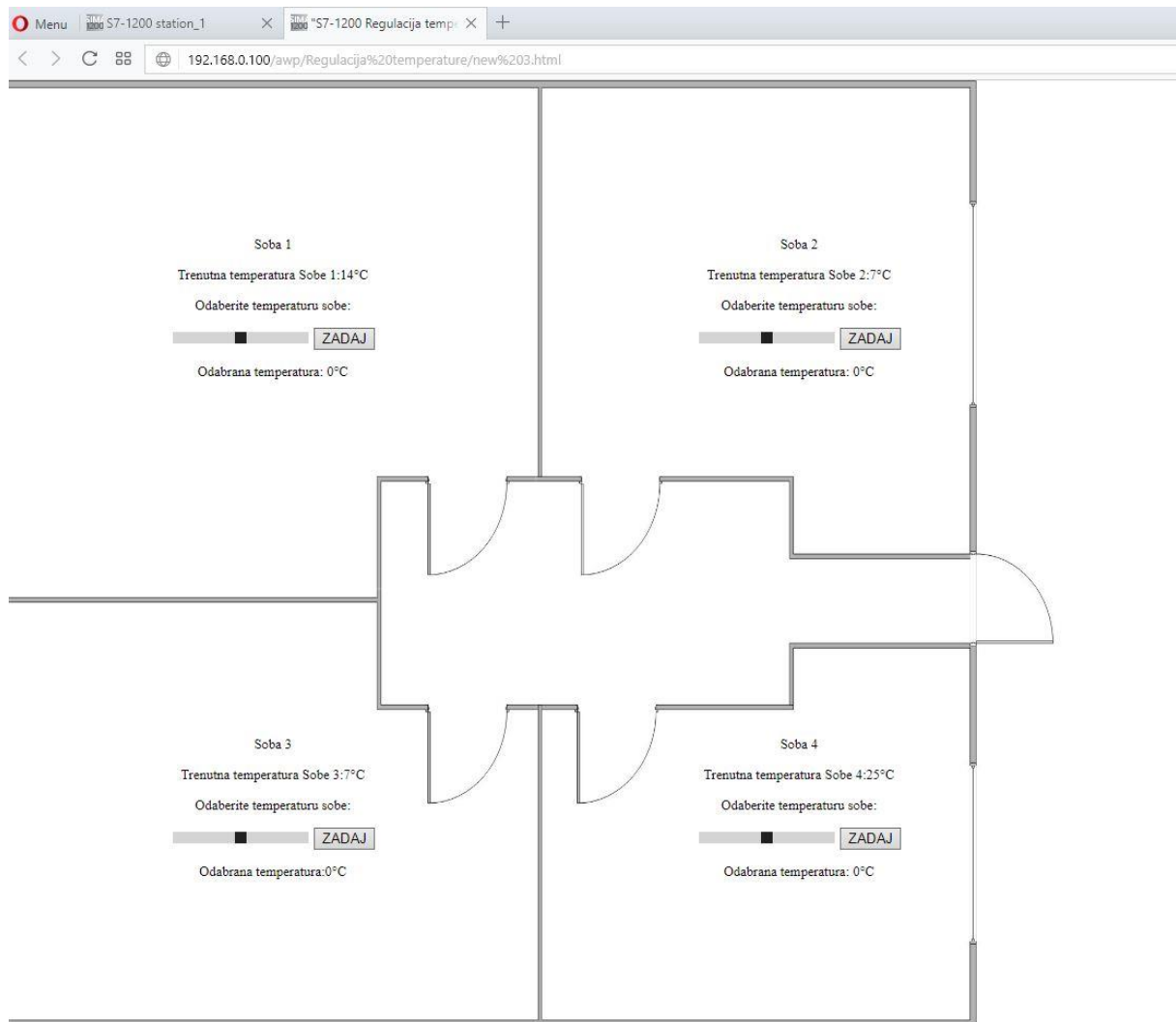
Na ekranu Vizualno nalaze se tlocrt kuće te 4 gumba za odabir sobe. Gumbi su raspoređeni na ekranu tako da se lakše uoči koja je koja soba. Pokraj gumba su prikazane 2 vrijednosti za svaku sobu: zadanu temperaturu sobe i trenutnu temperaturu sobe. Za svaku sobu je prikazan trenutni način rada: grijanje, hlađenje ili ventilacija.



Slika 6.6.4 Zaslona Soba 4

Svaki ekran sobe ima prikaz trenutne temperature sobe, zadanu temperaturu sobe i temperaturu vani u numeričkom i bar obliku. Također se nalazi i gumb "Home" za povratak na prethodni ekran.

6.7. Opis i izgled Web sučelja



Slika 6.7.1. Web sučelje

Web stranica u pozadini sadrži tlocrt kuće. Iznad svake sobe se nalazi podaci o istoj: naziv sobe, trenutna temperatura sobe, "Slider" za odabir temperature sobe te "Button" za unos odabrane vrijednosti "Sliderom" i zadnja odabrana temperatura sobe. Stranica se osvježava svakih 10 sekundi ili unosom nove vrijednosti kao bi se prikazivale aktualne vrijednosti.

7. Upute za rad

Na glavnom zaslonu dodirnog ekrana su prikazane informacije o kući i njenom vlasniku. Ovisno o odabiru jednog od dva gumba možemo doći na ekran Vizualno ili Detaljno, gdje se nalaze podaci o svakoj. Kako bi detaljnije vidjeli stanje u nekoj sobi i odabrali željenu temperaturu te sobe potrebno je pritisnuti na gumb s imenom željene sobe.

Na displayu svake sobe su prikazane trenutna temperatura sobe, zadana temperatura sobe i temperatura vani. Kako bi se odabrala nova temperatura odabrane sobe, potrebno je pritisnuti u numeričko polje koje se nalazi pod bar-om "Zadana temperatura sobe" te unijeti vrijednost i pritisnuti "Enter".

Da bi se mogao vršiti unos podataka u PLC potrebno je biti prijavljen na web sučelju. Kako bi se odabrala željena temperatura sobe, potrebno je pokazivačem na PC-u ili prstom na ekranu osjetljivom na dodir, pomaknuti "Slider" u lijevo (manja vrijednost) ili desno (veća vrijednost) te pritisnuti gumb "Zadaj". Vrijednost se upisuje u PLC i stranica se osvježuje. Nova odabrana vrijednost je vidljiva u web sučelju i na dodirnom ekranu.

8. Zaključak

Pametna kuća predstavlja skup najnaprednijih hardverskih, softverskih i komunikacijskih tehnologija. Nbrojne su pogodnosti ovakve kuće, počevši od poboljšanja kvalitete života korisnika, do dugoročnih finansijskih ušteda i ekološki prihvatljivije potrošnje resursa. Pogledom na današnju tehnologiju koja se koristi u automatizaciji u odnosu na tehnologiju koja se koristila u početku, vidi se izraziti napredak, što odgovara i općenitom napretku tehnologije. Istraživanje na ovom području vrlo je plodno i automatizacija objekta će se zasigurno u budućnosti dići na još više razine. Iako se trenutno automatizacija kuća još ne provodi u velikim omjerima, u bližoj budućnosti automatizacija bi se prvenstveno mogla uvoditi u domove za starije osobe i bolnice kako bi se olakšao život starijim i nemoćnima.

9. Literatura

- [1] Alam M.R., Reaz M.B.I., Mohd Ali M.A., A Review of Smart Homes – Past, Present, and Future, Institute of Electrical and Electronics Engineers
- [2] Bounegru L., 2009. Smart Houses: From Managing the House at a Distance to the Management of Life Itself, University of Amsterdam
- [3] Davidoff S., Kyung Lee M., Yiu C., Zimmerman J., Dey A.K., 2006. Principles of Smart Home Control, LNCS 4206, 19-34
- [4] Dengler S., Awad A., Dressler F., Sensor/Actuator Networks in Smart Homes for Supporting Elderly and Handicapped People, University of Erlangen-Nuremberg, Germany
- [5] Robles R.J., Kim T., 2010. Applications, Systems and Methods in Smart Home Technology: A Review, International Journal of Advanced Science and Technology 15
- [6] Sun Q. , Yu W., Kochurov N., Hao Q., Hu F., 2013. A Multi-Agent-Based Intelligent Sensor and Actuator Network Design for Smart House and Home Automation, Journal of Sensor and Actuator Networks, 2, 557-588

Internet izvori:

- [7] <http://www.zigbee.org/what-is-zigbee/494-2/> (rujan 2017.)
- [8] <http://new.zwave.eu/index.php?id=13&L=0> (rujan 2017.)
- [9] <http://www.dali-ag.org/> (rujan 2017.)
- [10] <https://www.ashrae.org/resources--publications/bookstore/bacnet> (rujan 2017.)
- [11] <http://www.cleverhome.com.au/X10-home-automation.shtml> (rujan 2017.)
- [12] <https://www.knx.org/za/knx/benefits-advantages/home-owners/index.php> (rujan 2017.)
- [13] <http://buildyoursmarthome.co/home-automation/protocols/universal-powerline-bus/> (rujan 2017.)
- [14] <http://www.insteon.com/technology/> (rujan 2017.)
- [15] <http://www.ikoma.hr/hr/grijanje-na-plin/plinski-kondenzacijski-bojleri-za-centralno-grijanje/plinski-kondenzacijski-bojler-24-kw-vaillant-vu-int-i-246-5-3-ecotec-pro-88/>
- [16] <http://wdc65xx.com/lessons/what-are-actuators-and-different-types-of-actuators/> (rujan 2017.)
- [17] http://www.plcdev.com/how_plcs_work (rujan 2017.)
- [18] <http://www.plcmentor.com/Articles/Newsletters/Programmable-Logic-Controller-PLC-History.aspx> (rujan 2017.)
- [19] <http://www.unin.hr>, D. Srpak, Automatizacija strojeva i uređaja - Osnove o programabilnim logičkim upravljačima, predavanje 6 ASU, Sveučilište Sjever (rujan 2017.)
- [20] <https://medium.com/@samdias9792/a-look-at-web-servers-what-it-is-different-types-44d9ce8c0694> (rujan 2017.)

- [21] http://www.webopedia.com/TERM/W/Web_server.html (rujan 2017.)
- [22] <http://www.fastwebhost.in/blog/what-is-web-servers-different-types-of-web-servers/> (rujan 2017.)
- [23] <https://www.computerhope.com/jargon/h/html.htm> (rujan 2017.)
- [24] <http://www.yourhtmlsource.com/starthere/whatishtml.html> (rujan 2017.)
- [25] <https://mall.industry.siemens.com/mall/en/nz/Catalog/Products/10209807#Technical-specifications> (rujan 2017.)
- [26] <https://www.downloads.siemens.com/download-center/Download.aspx?pos=download&fct=getasset&id1=A6V10200101> (rujan 2017.)
- [27] <https://www.fujitsu-klime.com.hr/pdf/Fujitsu-12-13.pdf> (rujan 2017.)
- [28] <https://www.sparkydirect.com.au/assets/brochures/EDM-100S-12V.pdf> (rujan 2017.)

9.1. Izvori slika

- [1] <https://www.theinquirer.net/w-images/c191a555-c5ff-42a8-8e4d-89c2c409508e/1/iotsmarthome-580x358.jpg> (rujan 2017.)
- [2] <http://metalaccord.com/wp-content/uploads/2017/02/home-automation-design-automation-for-the-house-remote-control-of-appliances-model.jpg> (rujan 2017.)
- [3] <https://img-cdn.shopgate.com/11369/1/37f574338b7f1da67dfd48b122542ddd0fb31a796a5084bbf756f8f6a203df80?w=440&h=440&zc=resize&fillc=FFFFFF> (rujan 2017.)
- [4] <http://s3.supplyhouse.com/images/products/medium/a3023522-2.jpg> (rujan 2017.)
- [5] <https://www.tealproducts.com/wp-content/uploads/2014/04/c30-window-actuator.jpg> (rujan 2017.)
- [6] <http://lscontrol.dk/resources/product/493/52/49352-es973-temp-sensor-12v-basic-0-10v.jpg?width=800&height=600&bgcolor=fff> (rujan 2017.)
- [7] <https://www.digitaldevices.ae/cat-image/Motion%20Sensors.jpg> (rujan 2017.)
- [8] <https://4.bp.blogspot.com/--XO1QVK9q5A/WLWmIFqqiOI/AAAAAAAAEH0/97FWEXsllsY8dZoTU1kPu11Kca54tJvYwCLcB/s1600/plc-structure.png> (rujan 2017.)
- [9] https://cloudfront.zoro.com/product/full/Z2qO6-qcpEx_.JPG (rujan 2017.)
- [10] https://i5.walmartimages.com/asr/8382fe3c-3daa-429d-aa74-8bf0dd1d4eb2_1.9e01548cc02017d9e95d0f8643e3d03e.jpeg?odnHeight=450&odnWidth=450&odnBg=FFFFFF (rujan 2017.)

- [11] <http://www.klimania.sk/resize/e/1200/600/files/fujitsu/llcc.jpg> (rujan 2017.)
- [12] <https://ae01.alicdn.com/kf/HTB1qA5iRFXXXXXXHaXXXq6xXFXXXr/Solid-State-Relay-120A-24V-240V-Relay-Switch-3-32V-DC-to-24-680V-AC-Relay.jpg> (rujan 2017.)
- [13] <http://fantechtrade.com.au/wp-content/uploads/2015/12/Edm300.png> (rujan 2017.)
- [14] <http://www.ikoma.hr/Content/product/image/vaillant-eco-tec-pro-podgrupe.jpg> (rujan 2017.)
- [15] https://cdn1.bigcommerce.com/server2300/tntau7/images/stencil/500x659/products/127/825/IMG_9533__95178.1415080200.jpg?c=2 (rujan 2017.)
- [16] http://media.rs-online.com/t_large/F8624471-02.jpg (rujan 2017.)

10. Prilozi

10.1. Popis tablica

1. Tablica 6.5.2.1. Ulazi
2. Tablica 6.5.2.2. Izlazi
3. Tablica 6.5.2.3. Popis pomoćnih varijabli

10.2. Popis slika

1. Slika 2.1. Pametna kuća
2. Slika 2.2. Automatizacija kuće
3. Slika 2.3.1. Prekidač
4. Slika 2.3.2. Aktuator grijanja/hlađenja
5. Slika 2.3.3. Linearni aktuator
6. Slika 2.3.4. Senzor temperature
7. Slika 2.3.5. Senzor pokreta
8. Slika 3.1. Struktura PLC-a
9. Slika 6.1. Tlocrt kuće
10. Slika 6.1.1. Nacrt pametne kuće
11. Slika 6.5.3.1. SIEMENS QAC3161
12. Slika 6.5.3.2. SIEMENS QFA3060.BU
13. Slika 6.3.1. FUJITSU ASYG-09LLCA
14. Slika 6.3.2. Relejni prekidač
15. Slika 6.3.3. FANTECH EDM-300
16. Slika 6.3.4. VAILLANT VU INT I 246/5-3 ecoTEC Pro
17. Slika 6.3.5. Solenoidni ventil
18. Slika 6.4.1. PLC SIEMENS S7-1200 (1214C DC/DC/DC)
19. Slika 6.5.1. Dijagram toka programa
20. Slika 6.5.3.1. Program Main - Network 1
21. Slika 6.5.3.2. Program Main – Network 2
22. Slika 6.5.3.3. Program Main – Network 3
23. Slika 6.5.3.4. Program Main – Network 4
24. Slika 6.5.3.5. Program Main – Network 5
25. Slika 6.5.3.6. Program Main – Network 6
26. Slika 6.5.3.7. Program Main – Network 7
27. Slika 6.5.3.8. Potprogram Odluka – Network 1
28. Slika 6.5.3.9. Potprogram Odluka – Network 2
29. Slika 6.5.3.10. Potprogram Odluka – Network 3
30. Slika 6.5.3.11. Potprogram Odluka – Network 4
31. Slika 6.5.3.12. Potprogram Odluka – Network 5
32. Slika 6.5.3.13. Potprogram Odluka – Network 6
33. Slika 6.5.3.14. Potprogram Odluka – Network 7
34. Slika 6.5.3.15. Potprogram Odluka – Network 8
35. Slika 6.5.3.16. Varijabla grijanje soba 1 – Network 1
36. Slika 6.5.3.17. Varijabla grijanje soba 1 – Network 2
37. Slika 6.5.3.18. Varijabla hlađenje soba 1 – Network 1
38. Slika 6.5.3.19. Varijabla hlađenje soba 1 – Network 2
39. Slika 6.5.3.20. Varijabla grijanje soba 2 – Network 1
40. Slika 6.5.3.21. Varijabla grijanje soba 2 – Network 2

41. Slika 6.5.3.22. Varijabla hlađenje soba 2 – Network 1
42. Slika 6.5.3.23. Varijabla hlađenje soba 2 – Network 2
43. Slika 6.5.3.24. Varijabla grijanje soba 3 – Network 1
44. Slika 6.5.3.25. Varijabla grijanje soba 3 – Network 2
45. Slika 6.5.3.26. Varijabla hlađenje soba 3 – Network 1
46. Slika 6.5.3.27. Varijabla hlađenje soba 3 – Network 2
47. Slika 6.5.3.28. Varijabla grijanje soba 4 – Network 1
48. Slika 6.5.3.29. Varijabla grijanje soba 4 – Network 2
49. Slika 6.5.3.30. Varijabla hlađenje soba 4 – Network 1
50. Slika 6.5.3.31. Varijabla hlađenje soba 4 – Network 2
51. Slika 6.6.1. Glavni zaslon dodirnog ekrana
52. Slika 6.6.2. Zaslon Detaljno
53. Slika 6.6.3. Zaslon Vizualno
54. Slika 6.6.4 Zaslon Soba 4
55. Slika 6.7.1. Web sučelje

IZJAVA O AUTORSTVU
I
SUGLASNOST ZA JAVNU OBJAVU

Završni/diplomski rad isključivo je autorsko djelo studenta koji je isti izradio te student odgovara za istinitost, izvornost i ispravnost teksta rada. U radu se ne smiju koristiti dijelovi tuđih radova (knjiga, članaka, doktorskih disertacija, magistarskih radova, izvora s interneta, i drugih izvora) bez navođenja izvora i autora navedenih radova. Svi dijelovi tuđih radova moraju biti pravilno navedeni i citirani. Dijelovi tuđih radova koji nisu pravilno citirani, smatraju se plagijatom, odnosno nezakonitim prisvajanjem tuđeg znanstvenog ili stručnoga rada. Sukladno navedenom studenti su dužni potpisati izjavu o autorstvu rada.

Ja, PETAR BORNAT (ime i prezime) pod punom moralnom, materijalnom i kaznenom odgovornošću, izjavljujem da sam isključivi autor/ica završnog/diplomskog (obrisati nepotrebno) rada pod naslovom REGULACIJA TEMPERATURU PAMETNOG KUĆE PRIMJENOM PLC-A SA WGB SURVEJOM I DODIRNIM UKLONOM (upisati naslov) te da u navedenom radu nisu na nedozvoljeni način (bez pravilnog citiranja) korišteni dijelovi tuđih radova.

Student/ica:
(upisati ime i prezime)

Petar Bornat

(vlastoručni potpis)

Sukladno Zakonu o znanstvenoj djelatnosti i visokom obrazovanju završne/diplomske radove sveučilišta su dužna trajno objaviti na javnoj internetskoj bazi sveučilišne knjižnice u sastavu sveučilišta te kopirati u javnu internetsku bazu završnih/diplomskih radova Nacionalne i sveučilišne knjižnice. Završni radovi istovrsnih umjetničkih studija koji se realiziraju kroz umjetnička ostvarenja objavljuju se na odgovarajući način.

Ja, PETAR BORNAT (ime i prezime) neopozivo izjavljujem da sam suglasan/na s javnom objavom završnog/diplomskog (obrisati nepotrebno) rada pod naslovom REGULACIJA TEMPERATURU PAMETNOG KUĆE PRIMJENOM PLC-A SA WGB SURVEJOM I DODIRNIM UKLONOM (upisati naslov) čiji sam autor/ica.

Student/ica:
(upisati ime i prezime)

Petar Bornat

(vlastoručni potpis)