

Usporedba mjerenja protoka ultrazvučnim i elektromagnetskim protokomjerom

Pantaler Županić, Manuela

Undergraduate thesis / Završni rad

2017

Degree Grantor / Ustanova koja je dodijelila akademski / stručni stupanj: **University North / Sveučilište Sjever**

Permanent link / Trajna poveznica: <https://um.nsk.hr/um:nbn:hr:122:739979>

Rights / Prava: [In copyright](#) / [Zaštićeno autorskim pravom.](#)

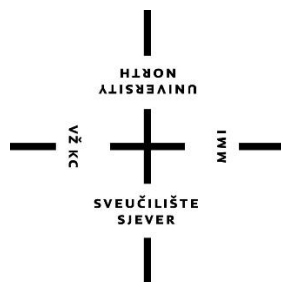
Download date / Datum preuzimanja: **2025-03-04**



Repository / Repozitorij:

[University North Digital Repository](#)





Sveučilište Sjever

Završni rad br. 238/PS/2017

Usporedba mjerenja protoka ultrazvučnim i elektromagnetskim protokomjerom

Manuela Pantaler Županić, 0405/336

Varaždin, listopad 2017. godine

Prijava završnog rada

Definiranje teme završnog rada i povjerenstva

ODJEL	Odjel za strojarstvo		
PRISTOBNIK	Manuela Pantarić Županić	MATIČNI BROJ	0406/336
DATUM	20.10.2017.	KODIFIKACIJA	Mjerenja u proizvodnji
NASLOV RADA	Usporedba mjerenja protoka ultrazvučnim i elektromagnetskim protokomjerom		
NASLOV RADA NA ENGL. JEZIKU	The comparison of flow measurement obtained by ultrasonic and electromagnetic flow meters		
MENTOR	mag.ing.mech. Veljko Kondić	ZVANJE	predavač
ČLANOVI POVJERENSTVA	1. Marko Horvat, dipl.ing., predavač 2. mag.ing.mech. Veljko Kondić, predavač 3. prof.dr.sc. Željko Kondić, redoviti profesor 4. prof.dr.sc. Vinko Vahnjić, redoviti profesor 5.		

Zadatak završnog rada

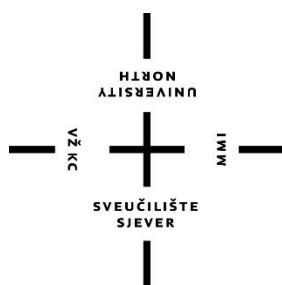
BROJ	298/FS/2017
OPIS	U Završnom radu je potrebno obraditi sljedeće točke: - mjerenje protoka - elektromagnetsko mjerenje protoka - ultrazvučno mjerenje protoka - mjerenje protoka - primjer iz prakse - analiza rezultata mjerenja - zaključak - osvrt na temu Završnog rada

ZADATAK UBUČEN

23.10.2017.



PROSTOR ZA POPIŠ



Sveučilište Sjever

Studij Proizvodno strojarstvo

Završni rad br. 238/PS/2017

Usporedba mjerenja protoka ultrazvučnim i elektromagnetskim protokomjerom

Student

Manuela Pantaler Županić, 0405/336

Mentor

Veljko Kondić, mag. ing. mech.

Varaždin, listopad 2017. godine

Zahvala

Zahvaljujem se svima koji su mi pomogli u izradi završnog rada, svojem mentoru mag.ing.mech. Veljku Kondiću na stručnoj pomoći i savjetima tijekom pisanja završnog rada. Također, zahvaljujem se svim susretljivim djelatnicima poduzeća Vodoopskrba i odvodnja d.o.o, na ustupljenom vremenu, materijalima i pomoći, a posebno mag.ing.mech. Ivanu Grdeniću. Obitelji, prijateljima te kolegama veliko hvala na svakoj potpori, pomoći i strpljenju tijekom studiranja i izrade ovog rada.

Sažetak

Tema završnog rada je usporedba mjernih rezultata elektromagnetskog i ultrazvučnog protokomjera za jedan od glavnih vodova grada Zagreba. Mjerenja su se odvijala uz pomoć zaposlenika tvrtke Vodoopskrbe i odvodnje d.o.o., Zagreb.

Od posebn je važnosti usporedba rezultata, mjerna oprema potrebna za provođenje mjerenja te provedba cijelog procesa instalacije uređaja. Elektromagnetsko mjerenje protoka pomoću uređaja AquaProbe FEA200, kao i ultrazvučno mjerenje protoka pomoću uređaja ChronoFLO 2, te njihova instalacija, detaljnije je opisano u sljedećim poglavljima.

Odgovori na pitanja zašto se mjerenje protoka vrši pomoću dva protokomjera istovremeno i zašto je uopće potrebno provoditi ta mjerenja glavna su tema ovog rada.

Popis korištenih kratica

ViO d.o.o. Vodoopskrba i odvodnja d.o.o.

IP (International Protection) je oznaka za zaštitu od prodora stranih tijela, kao što su prašina i voda.

IP67 Zaštićen od prašine i učinka koji nastaje prilikom privremenog uranjanja u vodu dubine do 1 metar na 30 minuta.

IP68 Zaštićen od prašine i učinka koji nastaje prilikom trajnog uranjanja u vodu do dubine 3 metra.

NEMA (National Electrical Manufacturers Association) Organizacija za normiranje u Washingtonu u SAD-u koja objavljuje niz tehničkih standarda, ali sama ne vrši ispitivanja ili certificiranja proizvoda.

NEMA6 Postavljanje iznutra ili vani, štiti od prašine koja pada prema dolje, vodenog mlaza i vode koja ulazi povremenim, djelomičnim uranjanjem do određene dubine; uz to štiti od oštećenja vanjskim stvaranjem leda.

NEMA 6P Postavljanje iznutra ili vani, štiti od mlaza vode i vode koja ulazi duljim uranjanjem do određene dubine; uz to štiti od oštećenja vanjskim stvaranjem leda.

DMA zona (District Metered Area) manja samostalna cjelina distributivnog sustava

Sadržaj

1	Uvod.....	1
2	Mjerenje protoka.....	3
2.1	Protok	3
2.1.1	Volumni protok.....	3
2.1.2	Maseni protok	3
2.2	Načini mjerenja protoka	4
2.3	Elektromagnetsko mjerenje protoka.....	4
2.3.1	Elektromagnetski protokomjer AquaProbe FEA200	5
2.4	Ultrazvučno mjerenje protoka	12
2.4.1	Ultrazvučni protokomjeri frekvencijskog pomaka (Dopplerovi protokomjeri)...13	
2.4.2	Ultrazvučni protokomjeri vremena prolaza	14
2.4.3	Ultrazvučni mjerač protoka sa stezaljkom ChronoFLO 2	15
3	Mjerenje protoka u poduzeću ViO d.o.o.....	21
3.1	Instalacija protokomjera AquaProbe FEA200	23
3.1.1	Mehanička instalacija.....	24
3.1.2	Električna instalacija	28
3.1.3	Postavljanje	29
3.2	Instalacija protokomjera ChronoFLO 2	31
3.2.1	Postavljanje pretvornika i senzora	32
3.2.2	Mjerenje protoka	35
4	Analiza rezultata	38
4.1	Analiza rezultata prvog mjerenja	38
4.2	Analiza rezultata drugog mjerenja	39
5	Zaključak.....	42
6	Literatura.....	44

1 Uvod

Tema završnog rada je usporedba mjernih rezultata pomoću elektromagnetskog i ultrazvučnog protokomjera za jedan od glavnih vodova grada Zagreba. Tim mjerenjima se bavi tvrtka Vodoopskrba i odvodnja d.o.o. ,Zagreb koja brine o sveukupnoj vodi za cijeli grad. Tvrtka je podijeljena na dva dijela:

1.dio: Vodoopskrba

Grad Zagreb je od 18. stoljeća imao svoju vodoopskrbu, u odnosu na druge metropole pet godina prije Münchena, i samo pet godina kasnije od Beča. U to vrijeme kapacitet izgrađenog vodovoda je bio 53,2 litre u sekundi, a dužina vodovodne mreže bila je 3,9 km. Zagreb je u to vrijeme imao 30 000 stanovnika, sa 11 150 priključaka.

U odnosu na vrijeme početka vodoopskrbnog sustava u Zagrebu, danas je kapacitet vodoopskrbnog sustava 4 500 litara u sekundi, a dužina vodoopskrbne mreže preko 3 000 km sa cca 900 000 stanovnika. Tijekom razvoja i rasta vodoopskrbnog sustava zagrebački Vodovod dobio je vlastiti laboratorij za bakteriološku i fizikalno-kemijsku kontrolu vode. Danas Zagreb pitku vodu dobiva iz osam vodocrpilišta s ukupno tridesetak zdenaca. Najznačajniji od njih su: Mala Mlaka, Petruševac, Sašnak i Strmec i Zaprude.



Slika 1.1 Tvrtka Vodoopskrba i odvodnja d.o.o., Patačićina 1b, Zagreb [2]

2.dio: Odvodnja

Gradnja sustavne kanalizacije Zagreba započela je 1892. godine izvedbom odvodnog kanala s ušćem u Savu kod Žitnjaka te prelaženjem potoka Medveščak iz Tkalčićeve ulice na Ribnjak. Prva lokacija glavnog odvodnog kanala bila je kod Petruševca, a njegovim produljenjem 1928.-1930. uljev u Savu pomaknut je na istok do Ivanje Reke.

Šezdesetih godina izgradnjom Zagrebačkog velesajma dolazi do širenja kanalske mreže i na desnu obalu Save gradnjom sabirnog kanala u Aveniji V. Holjevca i prvom crpnom postajom u kanalizacijskom sustavu. Na području grada, razvila su se tri neovisna kanalizacijska sustava:

1. Gradsko područje na lijevoj obali rijeke Save, sjeverni Zagreb i zapadni dio Sesveta;
2. Gradsko područje na desnoj obali rijeke Save, Novi Zagreb;
3. Područje istočnog dijela naselja Sesvete na slivnom području potoka Crnec sa zasebnim uređajima za pročišćavanje otpadnih voda.

U današnje vrijeme na području grada Zagreba ima izgrađenih preko 2 200 km javnih kanala raznih profila čije se čišćenje obavlja modernim strojevima. Osim javnih kanala kanalizacija, održava se i oborinska odvodnja grada Zagreba što godišnje iznosi oko 54 500 čišćenja slivnika i taložnika na horizontalnim sabirnim kanalima. [2]



Slika 1.2 Vodoopskrba i odvodnja d.o.o., Folnegovićeva 1, Zagreb [2]

2 Mjerenje protoka

Mjerenje protoka je vrlo važan dio svakog proizvodnog procesa, a od posebne je važnosti za mjerenje potrošnje i gubitaka vode. Mjerenjem protoka određuju se energetske i materijalne podatke na osnovu kojih se određuje produktivnost procesa proizvodnje. Istovremeno protok je najčešće i osnovna veličina čijom se promjenom upravlja procesom proizvodnje. Pomoću protoka utvrđujemo da li dolazi do gubitaka vode što je od izuzetne važnosti prilikom izračuna potrošnje kao za mjere uštede vode.

2.1 Protok

Protok (oznaka Q ili q) označava fizikalnu veličinu koja opisuje količinu nekog fluida (tekućina ili plin) što protječe promatranim presjekom. Mjerenje protoka tekućina jednostavnije je od mjerenja protoka plinova jer su tekućine nestlačive, dok mjerenje plinova ponekad zahtijeva mjerenje tlaka i temperature.

2.1.1 Volumni protok

Volumni protok definiran je kao obujam fluida koji prolazi neku točku u jedinici vremena. Opisuje se jednačinom:

$$q_v = A \cdot w_{sr} \quad (1)$$

gdje su:

- q_v – volumni protok [m^3/s],
- A – površina presjeka [m^2],
- w_{sr} – srednja brzina strujanja [m/s].

Srednja brzina strujanja određuje se iz profila brzine strujanja, gdje je kod jednolikog profila brzine jednaka vrijednost, dok je kod nejednolikog profila promjenjiva.

2.1.2 Maseni protok

Maseni protok se definira kao masa fluida koja prolazi kroz neku točku u jedinici vremena. Računa se po sljedećoj formuli:

$$q_m = \rho \cdot A \cdot w_{sr} \quad (2)$$

gdje su:

- q_m – maseni protok [kg/s]
- ρ – gustoća fluida [kg/m^3].

Kao što je vidljivo iz gornje jednadžbe, možemo napisati vezu između masenog i volumnog protoka:

$$q_m = \rho \cdot q_v \quad (3)$$

Ova jednadžba opisuje odnos masenog i volumnog protoka za nestlačivo strujanje, dok bi se za stlačive tvari (plinove i pare) gustoća mijenjala u odnosu na temperaturu i tlak.

2.2 Načini mjerenja protoka

Uređaji za mjerenje protoka koriste se u mnogim granama industrije gdje se kontrolira i prati protok tekućina i zraka. Obično se teži mjerenju masenog protoka, ali ako se gustoća fluida ne mijenja, onda je mjerenje volumnog protoka puno jednostavnije za izvesti.

Protok se obično dobiva tako što se prvo izmjeri brzina fluida u cijevi, mlaznici ili nekoj drugoj strukturi te se zatim množi sa poznatom površinom poprečnog presjeka na mjestu gdje se vrši mjerenje. Metode za mjerenje protoka kapljevina obuhvaćaju mjerne sustave na bazi mjerenja razlike tlakova, mehaničke, elektroničke i masene protokomjere.

Budući da se koristi samo elektromagnetski i ultrazvučni protokomjer za potrebe mjerenja protoka jednog od glavnih vodova grada Zagreba, bazirat ćemo se samo na te metode. [2]

2.3 Elektromagnetsko mjerenje protoka

Elektromagnetski pretvornik protoka služi za mjerenje protoka električki vodljivih kapljevina. Djeluje na principu Faraday-eva zakona elektromagnetske indukcije, prema kojemu je elektromotorna sila inducirana u vodiču što se giba kroz magnetsko polje razmjerna brzini promjene magnetskog toka.

Sastoji se od para elektromagneta smještenih izvan cijevi i para elektroda koje su u dodiru sa kapljevnom. Problem pri radu s istosmjernim magnetskim poljem je stvaranje polarizacijskog napona (koji je veći od korisnog signala) na elektrodama, pa se zbog toga upotrebljava izmjenično magnetsko polje da se izbjegne trajna polarizacija elektroda.

Elektromagnetsko polje, proizvedeno elektromagnetima, okomito je na smjer protjecanja kapljevine, a elektrode su smještene okomito na elektromagnetsko polje i na smjer protjecanja. Tako se na elektrodama javlja mjerni napon U_M , razmjernan brzini protjecanja kapljevine v:

$$U_M = D \cdot B \cdot v \quad (4)$$

gdje su:

- U_M - napon [V]
- D - razmak između elektroda (unuarnji promjer cijevi) [m]
- B - magnetska indukcija [$T(W_b/m^2)$]
- v - brzina protjecanja kapljevine [m/s].

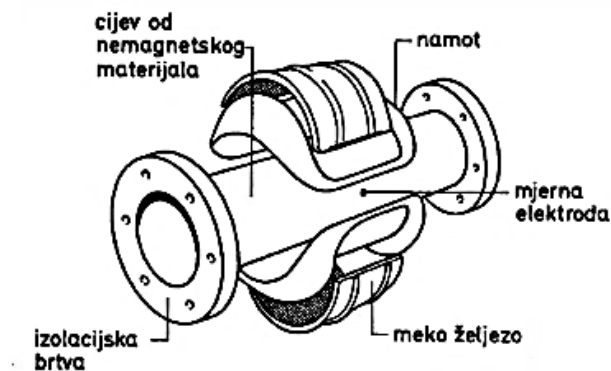
Iz gornje jednadžbe lako izvedemo formule za brzinu i protok:

$$v = \frac{U_M}{D \cdot B} \quad (6)$$

$$q_v = A \cdot v = \frac{D^2 \pi}{4} \cdot \frac{U_M}{B \cdot D} = \frac{D \pi}{4 B} \cdot U_M \quad (7)$$

Elektromagnetski pretvornik pogodan je za kapljevine koje imaju minimalnu električnu vodljivost (prirodna voda, vodene otopine), a ne može se primijeniti za deioniziranu vodu i ugljikovodike (nafta, benzin) .

Mjerni signal neovisan je od ostalih svojstava tekućine kao što su: gustoća, viskoznost, temperatura, tlak i na njega ne utječe električna vodljivost kapljevine.



Slika 2.1 Elektromagnetski pretvornik protoka [2]

2.3.1 Elektromagnetski protokomjer AquaProbe FEA200

Ovaj model protokomjera tvrtka ABB predstavlja uz glavni slogan "Više performansi, manje gnjavaže" , iz toga slijedi zaključak da je ovaj uređaj jako jednostavan za korištenje i prilagođen korisniku.

AquaProbe FEA200 proširuje sposobnost mjerenja protoka povezivanjem dosad dokazane AquaProbe sonde sa inovativnim AquaMaster 3 odašiljačem. Uređaj je konstruiran u suradnji sa industrijom vode, kao ekonomska i točnija alternativa mjerenja protoka.



Slika 2.2 Senzor protoka [5]

Sastoji se od senzorske elektromagnetske glave koja je montirana na kraju potporne šipke. Uređaj može biti montiran u postojeće cjevovode bez potrebe za dodatnim iskopavanjem ili izmjene cjevovoda. Može se postaviti bez prekidanja dotoka vode, i lako se može ukloniti ako postoji potreba za umjeravanjem ili popravak. AquaProbe je idealan za trajno korištenje gdje postoji potreba za praćenjem dotoka vode, ali također se može koristiti i kao alat za istraživanje pomoću kojeg se može lako otkriti ako postoje neki gubici vode .

Visoka osjetljivost protokomjera omogućuje da se pomoću prolaska vode kroz cijev lako može utvrditi profil protoka i tako kasnije uočiti nepravilnosti složenih sustava ili osigurati maksimalnu točnost kada uređaj nije instaliran na nekom idealnom mjestu.

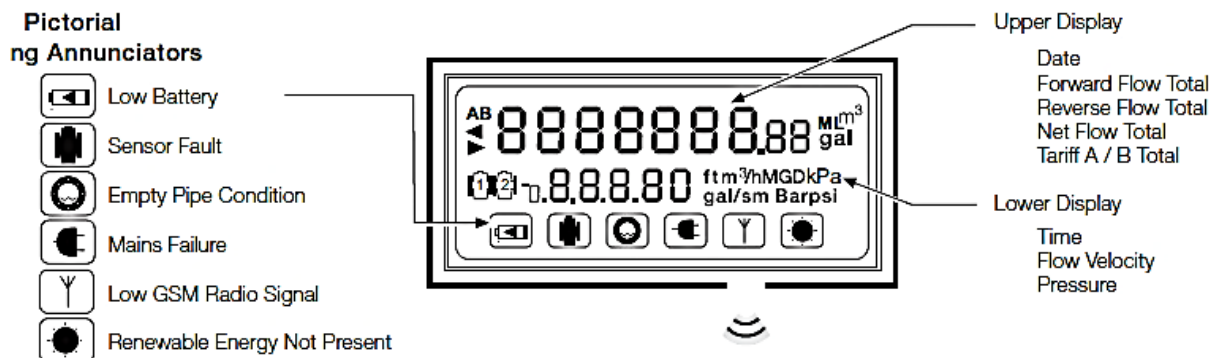
Idealan je za mjerenje protoka gdje ne postoji vanjski priključak električne energije. To nam omogućava baterija koja ima vijek od 2,5 godine koliko je minimalno, ali može izdržati čak i do 10 godina. Ovako produženi vijek trajanja baterije postignuo se kroz inovativan tehnološki dizajn. [5]



Slika 2.3 AquaMaster 3 sa solarnom pločom [5]

Električna energija je dobivena pomoću jednostavnog DC priključka iz solarnog panela ili generatora vjetra. Generatore vjetra i solarne ploče ne isporučuje tvrtka ABB. Prednosti kod ovakvog načina rada su da ne postoji potreba za vanjskim baterijama, nema vanjskih regulatora, jednostavna instalacija i jednostavno sigurnosno spremanje podataka. Pomoću energije sunca i vjetra uređaj može raditi do 3 tjedna ukoliko se pojave neki kvarovi ili zastoji.

AquaProbe ima podršku LogMastera, jednostavnog software-a za PC, koji pruža jednostavnu komunikaciju uređaja sa kompjuterom koji pruža potpunu kontrolu i preuzimanje sadržaja mjerenja. Pohrana podataka je moguća u Microsoft Excel-u ili sličnim programima koji su namijenjeni crtanju dijagrama pomoću tabličnih podataka.



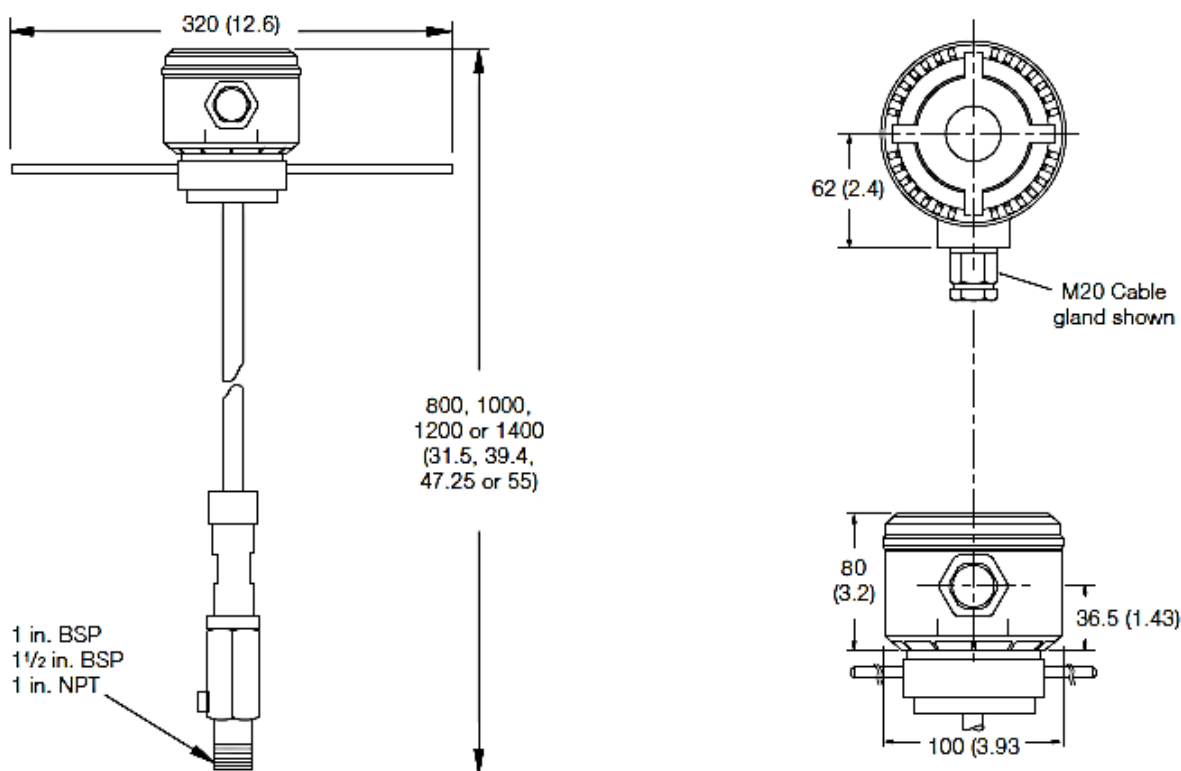
Slika 2.4 AquaMaster 3 zaslon [5]

Elektronički zaslon AquaProba pruža detaljan uvid u podatke kao što su: tlak, temperatura, protok, datum itd. Ako u bilo kojem trenutku nisu potrebni svi podaci, uređaj je programiran tako da će prikazivati samo podatke koji su potrebni, pružajući bolji uvid u tražene vrijednosti.

Elektronički uređaj je u potpunosti potopan, što znači da se može instalirati i na onim cjevovodima koji su podložni poplavama.

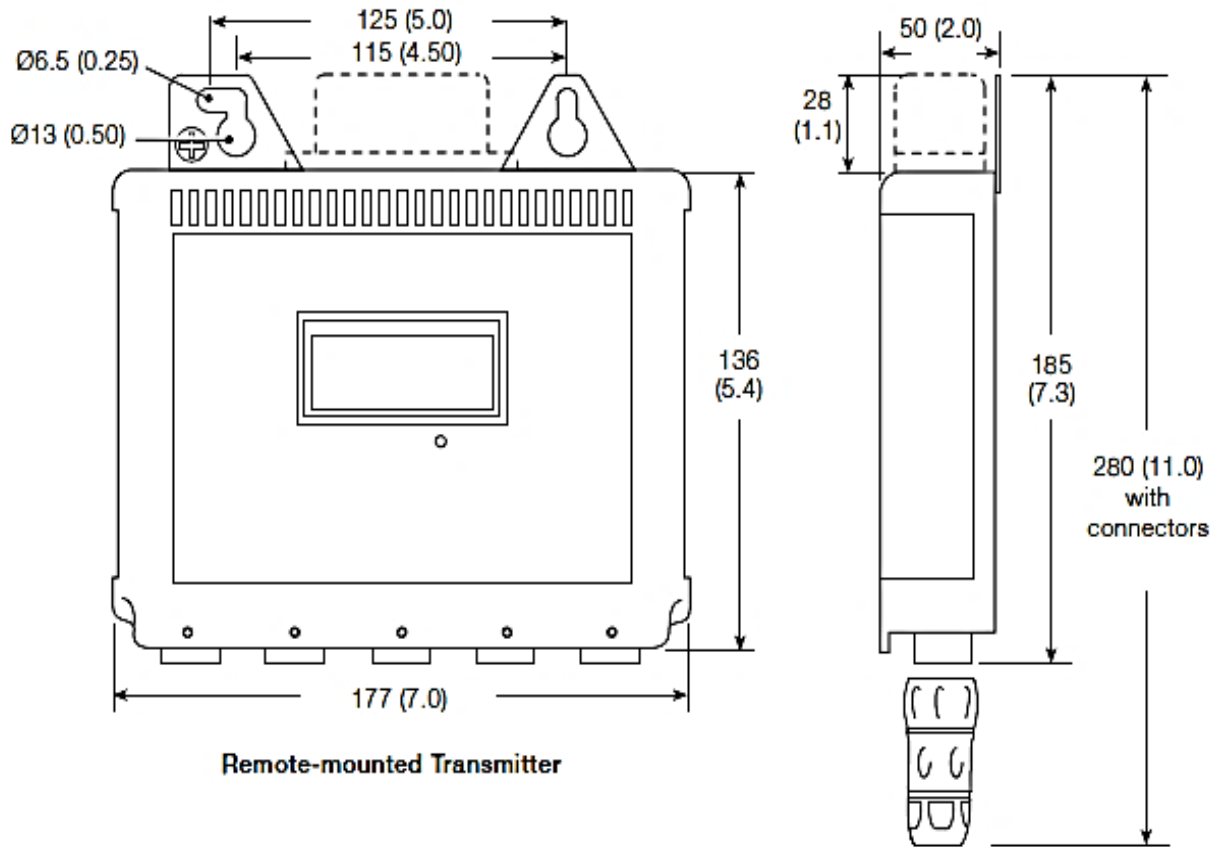
Najvažnije značajke uređaja:

- sveobuhvatni prikaz
- pogodan za korištenje u poplavljenim dijelovima
- resetiranje i spremanje rezultata
- visoki zaslon
- sigurnost
- protuprovalni prekidač.



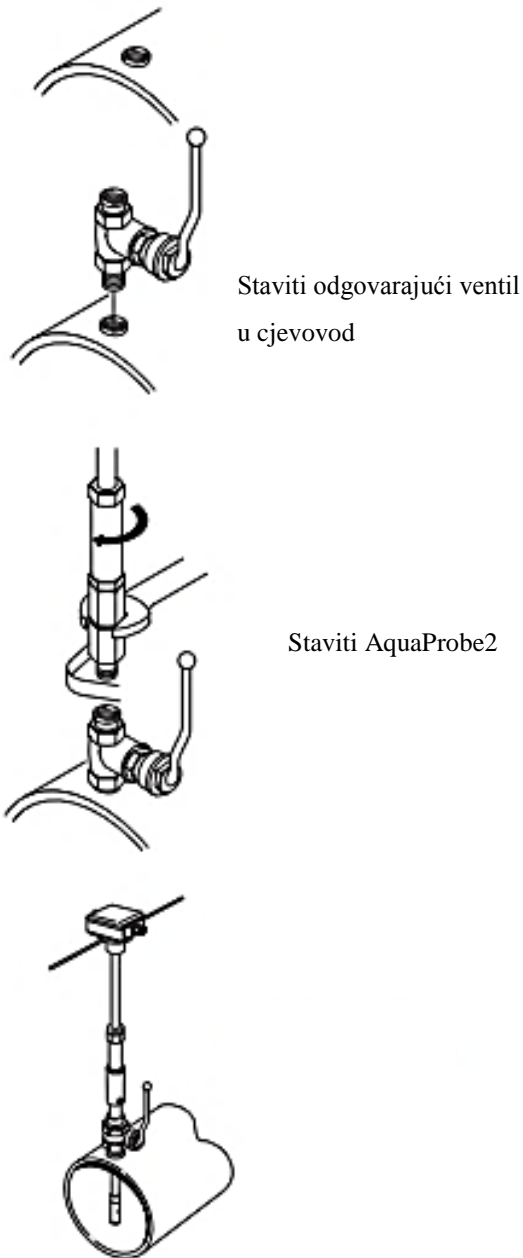
Slika 2.5 Dimenzije senzora protoka [5]

Budući da se ovaj uređaj koristi u cijelom svijetu sve dimenzije su napisane u mm i inch, isto tako je i na sljedećoj slici.



Slika 2.6 Dimenzije AquaMaster 3 odašiljača [5]

Bez obzira na zahtjeve instalacije ili lokacije, AquaProbe FEA200 pruža troškovno učinkovito rješenje. Sonda i elektronička jedinica zaslona su potopne do 200 m, što omogućava ugradnju u potpuno poplavljenim područjima.



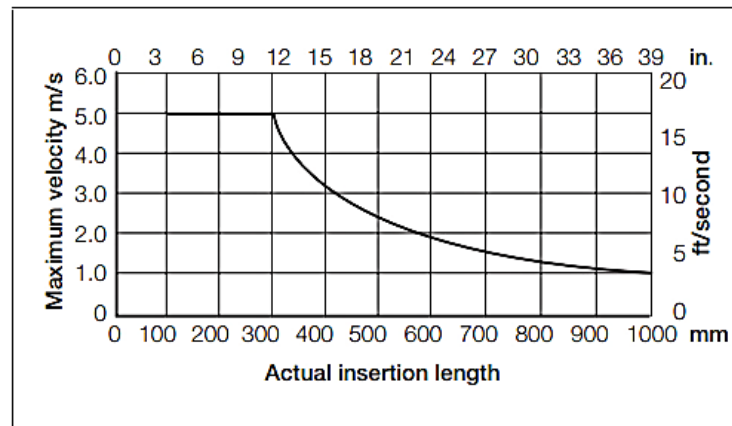
Slika 2.7 Tipična instalacija AquaProbe [5]

AquaProbe FEA200 osigurava precizno mjerenje brzine vode, i pod uvjetom da je uređaj pravilno instaliran, dobijemo točnu vrijednost protoka. Kod instalacije ovog uređaja nije potrebno nikakvo posebno usklađivanje sonde i elektroničke jedinice zaslona. Sonda pohranjuje sve vrijednosti umjeravanja, serijske brojeve, vrijednosti brojača itd.

Karakteristike senzora protoka:

- maksimalna duljina: 300 mm, 500 mm, 700 mm, 1000 mm
- zaštita: IP68/NEMA6P
- težina: < 3,5 kg

- točnost brzine: $\pm 2\%$
- obujam: prema ISO 7145-1982
- maksimalni tlak: 20 bar
- provodljivost: $50 \mu S/cm$
- maksimalni protok: ovisi o stvarnoj duljini umetanja sonde, obično iznosi 0,125 do 0,5 x promjer cijevi



Slika 2.8 Odnos protoka i stvarne dužine umetanja sonde [2]

Ovaj graf služi samo kao vodič, jer kod određivanja stvarne dužine umetanja sonde odlučuju i drugi faktori kao što su: vibracija fluida, ostale vibracije, ventili, buka pumpi itd.

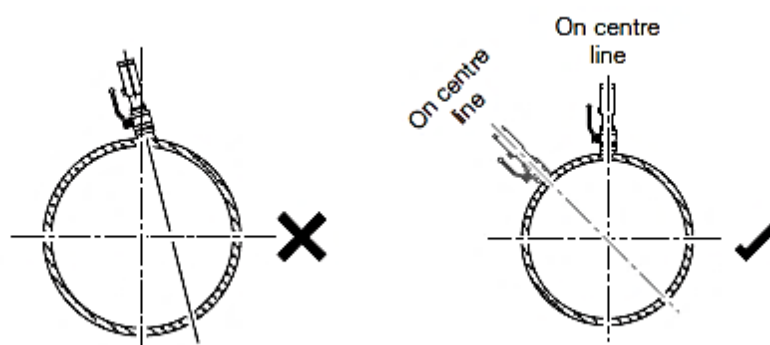
Karakteristike AquaMaster 3 odašiljača:

- kućište: IP65 aluminijska legura sa staklenim prozorom ili IP86 (NEMA6P)
- električna veza: IP68 kabel ili mrežni kabel
- opskrba mrežom: napon: 85 do 285 V:
 - snaga: $< 3W$
 - kabel: $< 3 m$
- obnovljivi izvor energije (sunce ili vjetar) : ulazni napon 6 do 22 V
 - maksimalna struja: 200 mA
- vanjska baterija vijek trajanja:
 - alkalna : 0 do 45 °C, 5 godina,
 - litij-ionska: 0 do 60 °C, 10 godina.

Vijek trajanja baterije ovisi o samom korištenju uređaja. Npr. ako se koristi nekoliko puta na dan i nekoliko dana za redom automatski izvještaj SMS-om u intervalima od 15 min, radni vijek

će biti smanjen za 20 %. Kod izvještavanja preko SMS-a, kod ovog uređaja može se odrediti da li će se izvještaji slati jednom dnevno ili više puta. Može se odrediti koji od podataka će se slati u tom dnevnom izvješću, a to mogu biti: gubitak energije, protok, tlak itd.

Kao što se vidi na Slici 2.9 jako je bitno kako će uređaj biti postavljen. AquaProbe će dati najbolje rezultate kada sonda prolazi kroz centar cijevi, ukoliko to nije slučaj, rezultati neće biti točni. [2]



Slika 2.9 Postavljanje AquaProbe FEA200[2]

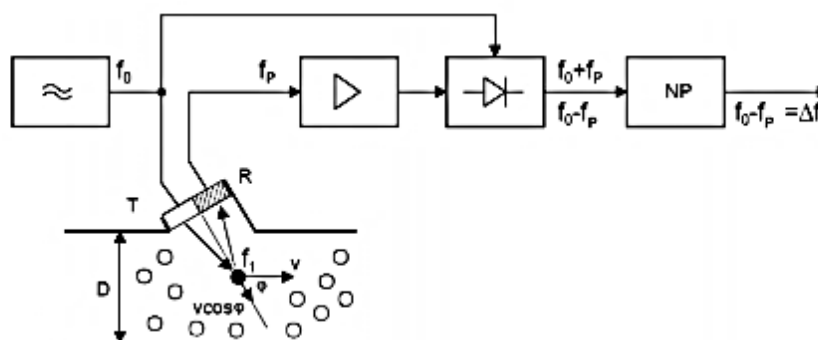
2.4 Ultrazvučno mjerenje protoka

Na brzinu zvuka u fluidu veliki utjecaj ima temperatura tj. gustoća. Iz brzine zvučnih signala može se odrediti srednja brzina strujanja. Pri mjerenju brzine strujanja, kao mjera za volumni protok, može se uzeti promjena frekvencije zvuka izazvana strujanjem tekućine ili razlika brzine, odnosno fazni pomak zvučnih valova. Činjenica je da se razlučivanje povećava s frekvencijom zvuka. Iz tog razloga mjerači protoka rade s ultrazvukom. Upotrebljavaju se frekvencije od 50 kHz pa sve do vrijednosti od nekoliko MHz.

Ultrazvuk se proizvodi piezoelektričnim kristalima, koji se nalijepe na jednu membranu i ugrade u pogodno kućište. Stavi li se pločica takvog kristala pod promjenjivi električni napon, ona se elastično deformira u taktu nametnutog napona. Ovo deformiranje izaziva gibanje membrane, čime nastaju ultrazvučni valovi. Razlikuju se mjerači koji rade s protočnom tvari i oni kod kojeg tog dodira nema. Kod ovih drugih, izvor ultrazvuka pričvrsti se s vanjske strane cjevovoda. Ovi mjerači mogu biti i mobilni. Koriste se dvije mjerne metode, a to su ultrazvučna metoda vremena prolaza i metoda temeljena na Dopplerovom efektu. [2]

2.4.1 Ultrazvučni protokomjeri frekvencijskog pomaka (Dopplerovi protokomjeri)

Koristi se kada u tekućini ima sitnih krutih čestica, mjehurića ili vrtloga od kojih se ultrazvuk može reflektirati. Glavno pravilo kod ove metode je to da mora postojati barem 25 ppm krutih čestica veličine oko $30 \mu\text{m}$ da bi se ultrazvučni signal mogao uspješno reflektirati. Jedna od dviju mjernih sondi radi kao predajnik (odašiljač) koji odašilje ultrazvučni signal visoke (konstantne) frekvencije. Odašlani signal se reflektira od krutih čestica ili mjehurića plinova u tekućini i registrira se na prijemniku. Relativno gibanje reflektora rezultira komprimiranjem ultrazvuka, pa mu se valna duljina smanji, a frekvencija poraste. Pri raspršivanju zvuka dolazi do frekvencijskog pomaka (Dopplerov efekt) na osnovu kojeg se zaključuje o smjeru frekvencija, brzini strujanja i time volumnom protoku.



Slika 2.10 Ultrazvučno mjerilo protoka [2]

Frekvencija koju prima mirni prijemnik od izvora frekvencije f_1 koji se odmiče:

$$f_p = f_1 \frac{1}{1 + \frac{v}{c} \cos \varphi} \quad (8)$$

Frekvencija koju prima prijemnik koji se odmiče od mirnog izvora frekvencije:

$$f_1 = f_0 \left(1 - \frac{v}{c} \cos \varphi\right) \quad (9)$$

$$f_p = f_0 \frac{1 - \frac{v}{c} \cos \varphi}{1 + \frac{v}{c} \cos \varphi} \approx f_0 \left(1 - \frac{v}{c} \cos \varphi\right)^2 \approx f_0 \left(1 - \frac{2v}{c} \cos \varphi\right) \quad (10)$$

uz uvjet da je brzina protoka puno manja od brzine zvuka u fluidu ($v \ll c$) i činjenicu da kada je $x \ll 1$, vrijedi:

$$\frac{1}{1+x} \approx 1 - x \quad (11)$$

iz toga slijedi da je frekvencijski pomak:

$$\Delta f = f_0 - f_p = f_0 \frac{2v}{c} \cos \varphi \quad (12)$$

iz toga dobijemo formulu za brzinu protoka:

$$v = \frac{c(f_0 - f_p)}{2f_0 \cos \varphi} = \frac{c}{2f_0 \cos \varphi} \Delta f \quad (13)$$

i volumni protok:

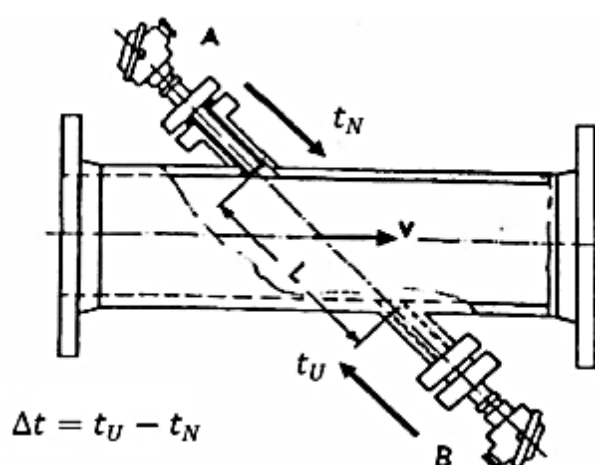
$$q_v = A \cdot v = \frac{D^2 \pi}{4} \cdot \frac{c}{2f_0 \cos \varphi} \Delta f \quad (14)$$

Materijali od kojih su izrađene cijevi imaju velik utjecaj na propusnost ultrazvuka. Kod cijevi od ugljičnog i nehrđajućeg čelika, PVC i bakra nema problema za prolaz ultrazvuka, ali cijevi od betona, fiberglasa i plastike sa prevlakama uzrokuju probleme.

Također, na rad utječe koncentracija i veličina čestica kao i raspodjela brzine fluida po presjeku cijevi, a mjerna greška mu je oko $\pm 2\%$. Glavne prednosti Dopplerovog mjerila protoka je da ne ometa tok tekućine i ne izaziva pad tlaka, jednostavna ugradnja i uklanjanje iz procesa, nema pokretnih dijelova koji se troše, prikladni za prljave i korozivne tekućine i neosjetljivi su na promjene temperature, viskoznosti, gustoće i tlaka tekućine. [2]

2.4.2 Ultrazvučni protokomjeri vremena prolaza

Ultrazvučni protokomjeri vremena prolaza služe za mjerenje volumnog protoka čistih kapljevina. Mjerenje se temelji na činjenici da se ultrazvučni val rasprostire brže niz struju, nego uz struju fluida. Mjeri se razlika u vremenima prolaza ultrazvuka niz struju i uz struju i na osnovi toga se zaključuje o smjeru i brzini strujanja. Uzima se pretpostavka da je brzina rasprostiranja ultrazvučnog vala c puno je veća od brzine protjecanja fluida v .



Slika 2.11 Ultrazvučni protokomjer vremena prolaza [2]

$$t_N = \frac{l}{c+v \cos \varphi} \quad (13)$$

$$t_U = \frac{l}{c-v \cos \varphi} \quad (14)$$

$$\Delta t = t_U - t_N = \frac{2vl \cos \varphi}{c^2 - v^2 \cos^2 \varphi} \quad (15)$$

Ovdje su:

- t_N - vrijeme prolaza ultrazvučnog signala niz struju,
- t_U - vrijeme prolaza ultrazvučnog signala uz struju,
- l - udaljenost uzvodnog od nizvodnog pretvornika,
- c - brzina zvuka u tekućini,
- v - prosječna brzina tekućine,
- φ - kut između ultrazvučnog signala i toka tekućine,

Ako je brzina tekućine v puno manja od brzine zvuka u tekućini c ($v \ll c$) onda možemo uzeti da je:

$$\Delta t = \frac{2vl \cos \varphi}{c^2} \quad (16)$$

$$v = \frac{c^2}{2l \cos \varphi} \Delta t \quad (17)$$

Iz prethodne jednadžbe lako dolazimo do formule za volumni protok:

$$q_v = A \cdot v = \frac{D^2 \pi c^2}{8l \cos \varphi} \Delta t \quad (18)$$

2.4.3 Ultrazvučni mjerač protoka sa stezaljkom ChronoFLO 2

Ultrazvučni mjerač protoka ChronoFLO 2 tvrtke Hydreka koristi naprednu digitalnu tehnologiju kojom postiže stabilna mjerenja čak i u teškim uvjetima. Raspoloživa su tri različita pretvornika i to za cijevi :

- od 15 mm do 50 mm (4Hz),
- 50mm do 300 mm i
- od 300mm do 2 m (1MHz).



Slika 2.12 ChronoFLO 2 [6]

Mjerač prikazuje količinu protoka vrijednosno, u oba smjera, u svim jedinicama. Mjerač, također prikazuje i ukupni mrežni protok u oba smjera. Raspoložive su opcije mjerača debljine stjenke cijevi stezaljke za senzor temperature kako bi mjerač radio kao energetska mjerač protoka sa stezaljkom.

Glavne karakteristike protokomjera:

- Kontakt sa stezaljkom: Neinvazivna, bez gubitka tlaka, bez rizika od propuštanja, bez prekida procesa tijekom instalacije, potpuni higijenski integritet i jednostavna instalacija.
- Digitalni signal/Proces: Mjerač protoka ima odličnu elektroniku za obradu signala koja koristi naprednu digitalnu tehnologiju. Kompenzacijom direktnog mjerenja

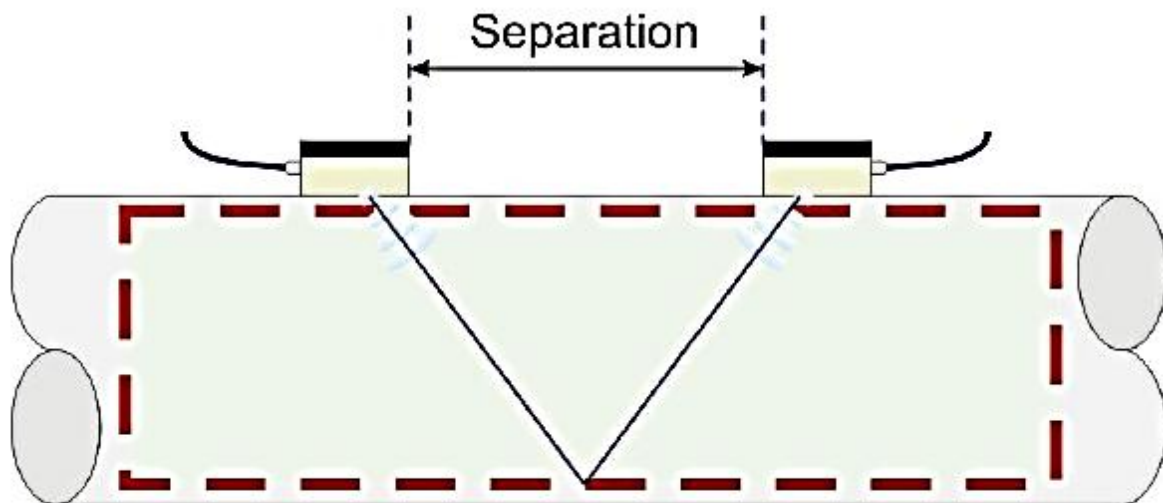
brzine zvuka u realnom vremenu smanjuje se greška u mjerenju količine protoka ovisno o varijacijama temperature i tlaka tekućina.

- Debljina stjenke: Zahtjeva pretvornik po izboru.
- Unutarnji sakupljač podataka: 256 kB memorije, može snimiti 128,000 točaka.
- Vanjski ulazi: Koriste se za toplinsku energiju i vanjsko sakupljanje podataka.
- Vanjski izlazi: Koriste se za kontroliranje procesa.
- Veliki grafički ekran: Veliki ekran koji prikazuje grafičke funkcije i radni režim velikih znakova.
- Vodootpornost: Robusna elektronika i pretvornici (IP671 i IP682 odgovarajuće zaštite), opskrbljeni su jakim kabelima, međusobno povezani sa pouzdanim spojnicama . (koje su izrađene prema zahtjevima vojne industrije).
- Ugrađena baterija: Baterija velikog kapaciteta s mogućnošću jednostavnog punjenja i dugog radnog vijeka trajanja.
- Režim evidentiranja podataka: Uređaj ima bateriju i memoriju dovoljnog kapaciteta za evidentiranje podatka u periodu do 30 dana.

ChronoFLO 2 je opskrbljen dodatnom opremom potrebnom za mjerenje protoka. Pribor uključuje električni uređaj, jedan par senzora (po želji naručitelja), šinu za pričvršćivanje senzora, vanjski kabel za napajanje, serijski računalni kabel, libelu, 5 metara trake za mjerenje i zvučno propusni gel za spajanje (ako nemate gel za spajanje možete koristiti mast). Izborna dodatna oprema: kabeli za ulaz i izlaz impulsa te za ulaz i izlaz struje jačine 4-20 mA. Dodatna oprema također uključuje mjerač debljine stjenke cijevi i stezaljke sa magnetom za uporabu na željeznim metalnim cijevima.

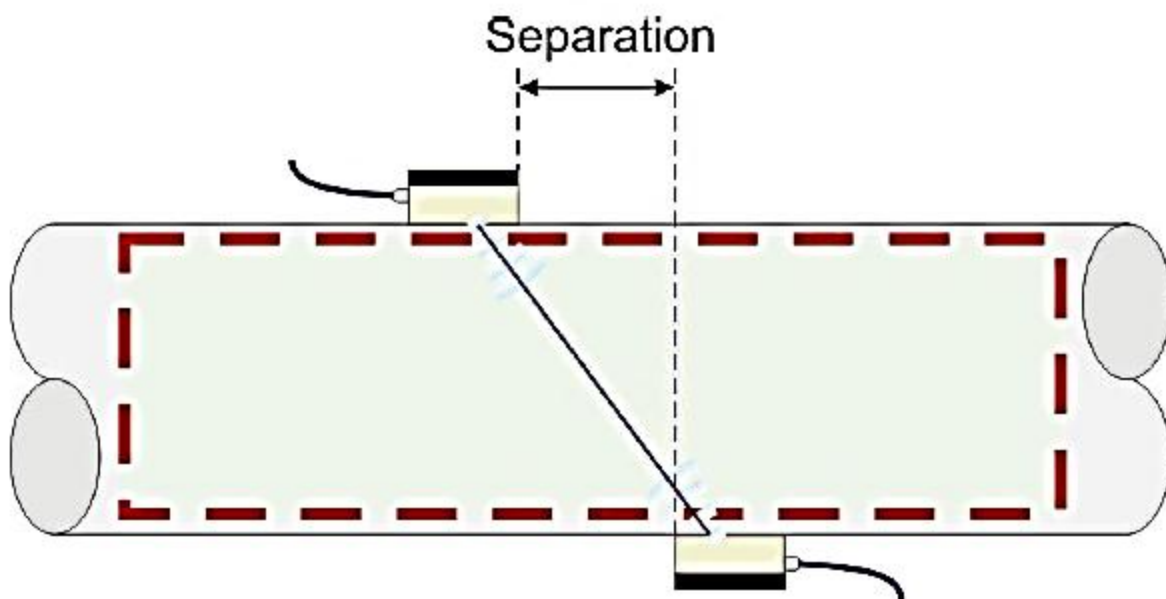
Mjerač radi na bilo kakvoj zvučno propusnoj cijevi koja sadrži zvučno propusne tekućine kao što su metali, staklo i većina plastike. U tekućini se toleriraju manje količine zraka ili plina te brzina protoka ostaje točna, ali da bi dobili točnu brzinu protoka fluid mora biti 100%-tna tekućina bez prisustva plinova ili čvrstih čestica.

Sustav radi na principu slanja impulsa ultrazvučne energije između pretvornika. Ti signali putuju kroz cijev pod određenim kutom, pa pretvornici moraju biti smješteni na putu prolaska signala. Oni mogu biti smješteni na suprotnim stranama cijevi tako da signal direktno pogodi pretvornik (Z režim) ili se mogu nalaziti na istoj strani cijevi (V režim) tako se signal odbije o suprotnu stjenku i pogodi pretvornik pri povratku. Udaljenost između pretvornika mora biti točna i izračunava je mjerač protoka na temelju informacija koje upišete.



Slika 2.13 V – režim [6]

Ovakav raspored je pogodan za uporabu na cijevima promjera do 400 – 600mm, koristeći montiranu šinu.

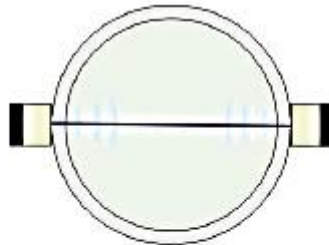


Slika 2.14 Z – režim [6]

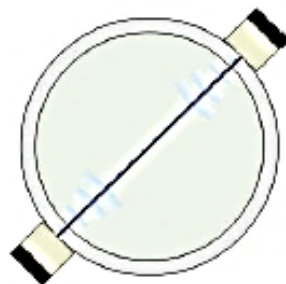
Ovakav raspored bi se trebao koristiti na cijevima promjera većeg od 400 – 600mm ili na manjim cijevima ako se zbog teških uvjeta signal ne može dobiti pomoću V-režima. S obzirom da signal prolazi kroz cijev samo jedan put, u usporedbi sa V-režimom izgubi se manje energije.

Ova metoda se ne bi trebala primjenjivati na cijevima manjima od 100mm jer zbog manje udaljenosti rezultat mjerenja može biti umanjen.

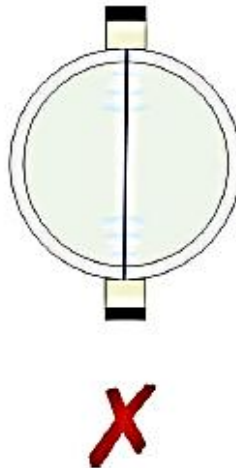
Postavljanje pretvornika je jako bitno zbog toga što ultrazvučni signal ne prolazi kroz zrak, stoga pretvornik treba biti postavljen horizontalno.



Slika 2.15 Idealno, signal 100% [2]

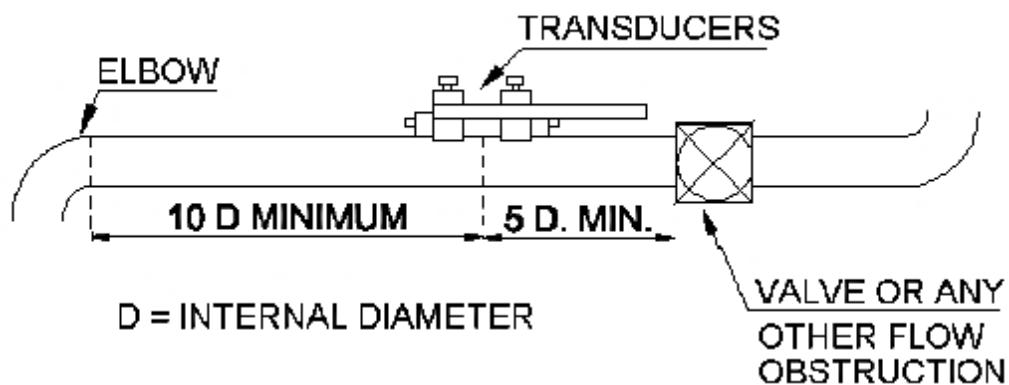


Slika 2.16 Prihvatljivo, signal 90% [2]



Slika 2.17 Rizik da neće biti signala, signal 0% [2]

Mjerač treba biti smješten što dalje od bilo kakvog ometanja protoka kao što su ventili i zglobovi. Mjerač treba biti smješten na ravnom dijelu cijevi udaljen za barem 10 duljina unutarnjeg promjera u smjeru obrnutom od protoka i za barem 5 duljina promjera niz protok od bilo kakve prepreke.



Slika 2.18 Uvjeti instalacije ChronoFLO 2 uređaja [2]

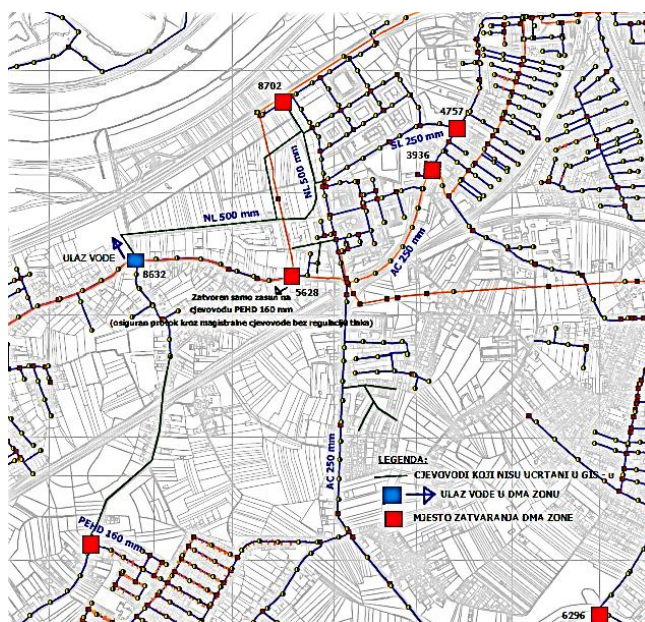
Najvažnije je prije upotrebe ovog uređaja napuniti bateriju do kraja, koja može biti i trajno oštećena ako se ostavi prazna više od 6 mjeseci. ChronoFLO 2 uređaj nije certificiran za uporabu u opasnim područjima kao ni u područjima gdje je prisutna radijska frekvencija u rasponu od 6 do 12 MHz. [2]

3 Mjerenje protoka u poduzeću ViO d.o.o.

Tvrtka ViO d.o.o. bavi se vodoopskrbom i odvodnjom vode i zato je protok vode jedan od najvažnijih podataka. Na temelju toga dolazi se do zaključaka o potrošnji vode, ali isto tako i do zapažanja da li negdje postoji propuštanje ili bilo koji drugi oblik rasipanja vode.

Gubitke vode u distributivnom sustavu možemo definirati kao količinu vode koja je ušla u sustav, a nije iskorištena na željeni, koristan način. Gubici mogu nastati nekontroliranim istjecanjem vode uzrokovanih kvarovima i/ili lošim spojevima, puknućima cjevovoda i sl., a isto tako i nekontroliranim istjecanjima na mjestima (hidranti) gdje nije moguće mjeriti potrošnju. Nije zanemariva ni tzv. kategorija krađe vode. *Kontrola gubitaka* zajednički je naziv za svođenje gubitaka na što manju mjeru.

Uspješno rješavanje gubitaka vode započinje podjelom distributivnog sustava na manje samostalne cjeline - DMA zone (*engl. District Metered Area*) – koje je lakše nadzirati. Veličina zone ovisi o nizu specifičnih faktora, ali uobičajeno obuhvaća između 1000 do 2000 potrošača.



Slika 3.1 Primjer DMA zone Remetinec [2]

Na ulaze u takve DMA zone (idealno jedan ulaz) postavljaju se kontrolna mjerila protoka i tlaka koji zajedno sa tzv. *Data Loggerima* prikupljaju i putem GSM/GPRS/WIFI/RADIO veze šalju podatke o protoku/tlaku nadzorno-upravljačkom centru distributera (NUC). Podatke je moguće prikazati na SCADA-i i/ili analizirati pomoću posebnih programa (npr. MS Excel i sl.).

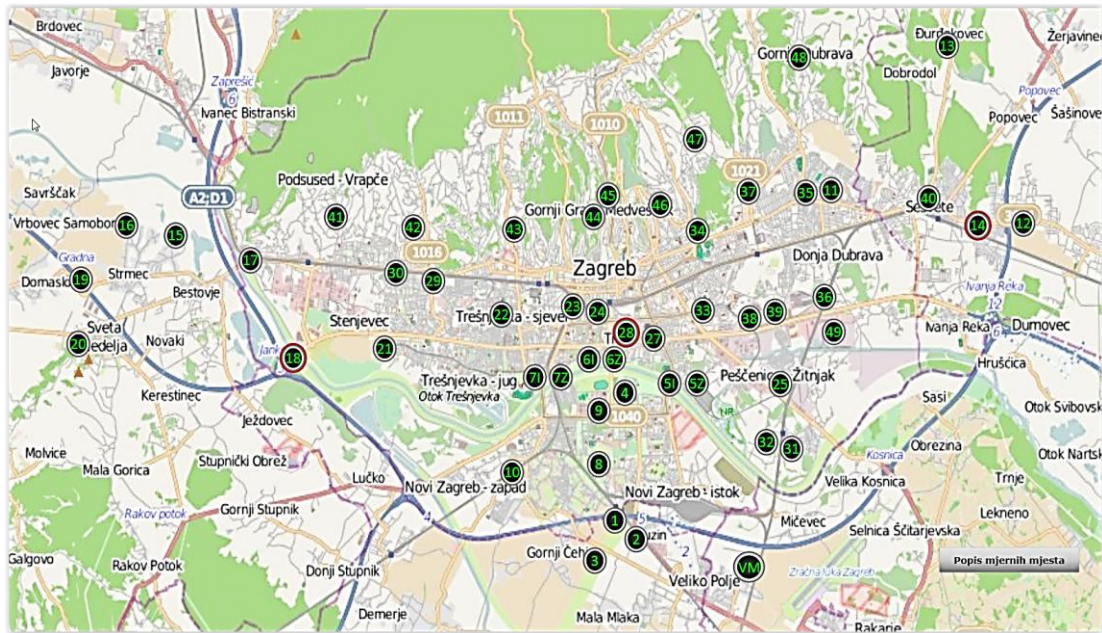
Za svaku zonu uspostavlja se baza podataka, koja se vremenom nadopunjuje novim podacima, te omogućuje izradu prosječnog profila potrošnje za zonu (satni, dnevni, tjedni,

mjesečni i sl.). Svako iznenadno odstupanje od prosječnog profila može ukazivati na kvar sustava, odnosno nekontrolirano istjecanje. U takvim slučajevima nadzorni sustav šalje alarmne poruke odgovornim osobama.

Iz Slike 3.2 vidimo da grad Zagreb ima 50 mjernih mjesta tzv. DMA zona. U ovom radu bavimo se mjerenjem za DMA zonu Petruševac, jednom od glavnih vodocrpilišta grada Zagreba. Mjerenje protoka u ovoj DMA zoni je vrlo bitno iz razloga što iz toga dolazimo do podataka koliko se vode zapravo crpi. Na Slici 3.3 prikazan je njegov geografski položaj u odnosu na druge DMA zone, DMA zona Petruševac je kao što smo vidjeli na Slici 3.2 pod brojevima 31 i 32.

Popis mjernih mjesta		Alarmne granice za tlak
1	Mjerno mjesto br.1 - Vodocrpilište Mala Mlaka 1	
2	Mjerno mjesto br.2 - Vodocrpilište Mala Mlaka 2	
3	Mjerno mjesto br.3 - Vodocrpilište Velika Gorica	
4	Mjerno mjesto br.4 - Vodocrpilište Zapruđe (Bundek)	
51	Mjerno mjesto br.5 - Most Mladosti Istok	
52	Mjerno mjesto br.5 - Most Mladosti Zapad	
61	Mjerno mjesto br.6 - Most Slobode Istok	
62	Mjerno mjesto br.6 - Most Slobode Zapad	
71	Mjerno mjesto br.7 - Jadranski Most Istok	
72	Mjerno mjesto br.7 - Jadranski Most Zapad	
8	Mjerno mjesto br.8 - Radmanovačka ulica	
9	Mjerno mjesto br.9 - Av. Dubrovnik - Av. Većeslava Holjevca (Avenue Mall)	
10	Mjerno mjesto br.10 - Karlovačka cesta (Remetinec)	
11	Mjerno mjesto br.11 - Klin	
12	Mjerno mjesto br.12 - Okretište autobusa prije Dugog Sela	
13	Mjerno mjesto br.13 - Markovo Polje	
14	Mjerno mjesto br.14 - Bjelovarska cesta (Sesvete)	
15	Mjerno mjesto br.15 - Vodocrpilište Strmec 1 za Zagreb	
16	Mjerno mjesto br.16 - Vodocrpilište Strmec 2 za Samobor	
17	Mjerno mjesto br.17 - Podsusedski Most	
18	Mjerno mjesto br.18 - Jankomirski Most	
19	Mjerno mjesto br.19 - Domaslovec	
20	Mjerno mjesto br.20 - Vodosprema Sveta Nedjelja	
21	Mjerno mjesto br.21 - Ljubljanska Av.-Prečko (kod odvojka za Malešnicu - Vrapče)	
22	Mjerno mjesto br.22 - Ljubljanska Av. (kod Selske)	
23	Mjerno mjesto br.23 - Slavenska Avenija (kod crpilišta Zadarska)	
24	Mjerno mjesto br.24 - Slavenska Av. (kod crp. Zadarska, sj. odvojak za Jurjevsku)	
25	Mjerno mjesto br.25 - Radnička Cesta	
27	Mjerno mjesto br.27 - Slavenska Av. (kod Pila - sjeverni odvojak za Lašćinu)	
28	Mjerno mjesto br.28 - Slavenska Av. (kod Pila - zapadni odvojak)	
29	Mjerno mjesto br.29 - Gradišćanska (kod Plive)	
30	Mjerno mjesto br.30 - PS Vrapče	
31	Mjerno mjesto br.31 - Vodocrpilište Petruševac	
32	Mjerno mjesto br.32 - Vodocrpilište Petruševac	
33	Mjerno mjesto br.33 - Slavenska Av. (križanje s Heinzelovom - Sjever)	
34	Mjerno mjesto br.34 - Bukovačka cesta (kod Petrove)	
35	Mjerno mjesto br.35 - Avenija Dubrava	
36	Mjerno mjesto br.36 - Čulinečka (Slavonska Avenija)	
37	Mjerno mjesto br.37 - Šimunska ulica	
38	Mjerno mjesto br.38 - Kod vodocrpilišta Sašnjak (autoput)	
39	Mjerno mjesto br.39 - Sašnjak	
40	Mjerno mjesto br.40 - Ninska	
41	Mjerno mjesto br.41 - Vodosprennik Lisičina	
42	Mjerno mjesto br.42 - Vodosprennik Jačkovina	
43	Mjerno mjesto br.43 - Vodosprennik Sokolovac	
44	Mjerno mjesto br.44 - Vodosprennik Tuškanac	
45	Mjerno mjesto br.45 - Vodosprennik Jurjevska	
46	Mjerno mjesto br.46 - Vodosprennik Lašćina	
47	Mjerno mjesto br.47 - Vodosprennik Bukovec	
48	Mjerno mjesto br.48 - Vodosprennik Oporovec	
49	Mjerno mjesto br.49 - Slavenska Av. - Čulinečka (INA-OKI)	
50	Mjerno mjesto - Velika Mlaka	

Slika 3.2 Popis mjernih mjesta, Zagreb[2]

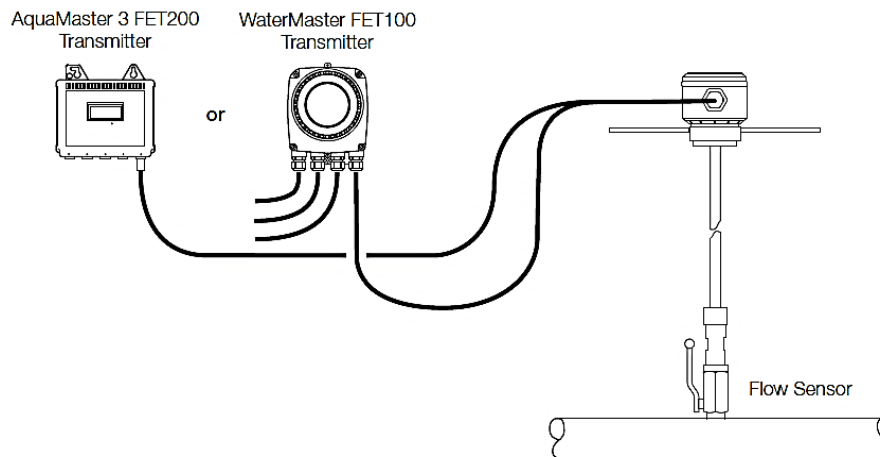


Slika 3.3 Karta mjernih mjesta[2]

Elektromagnetskim protokomjerom AquaProbe FEA200 se svakodnevno mjeri protok vode, a kada se svakodnevnom analizom dolazi do zaključaka da nešto nije u redu, usporedno se mjeri protok AquaProbe FEA200 protokomjerom i ultrazvučnim protokomjerom ChronoFLO 2.

U sljedećim poglavljima detaljno je objašnjena instalaciju oba protokomjera, te analiza podataka kada dođe do grešaka, kao i potrebne akcije u tom slučaju.

3.1 Instalacija protokomjera AquaProbe FEA200

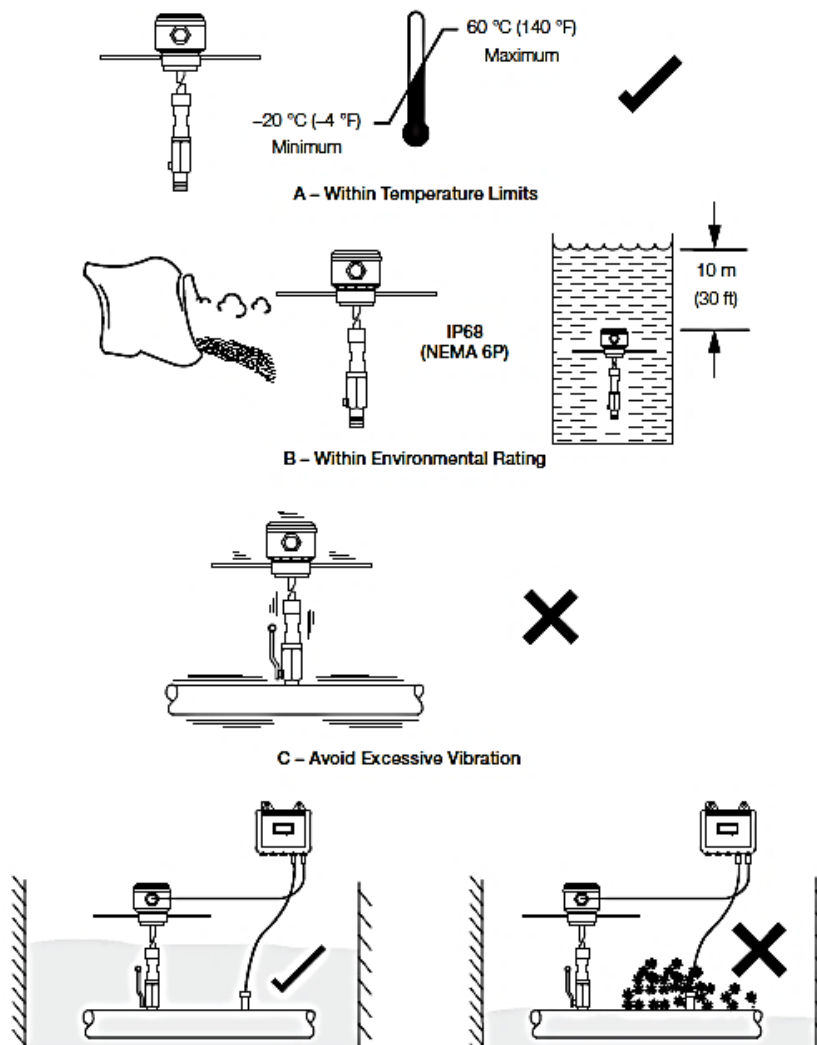


Slika 3.4 Shematski prikaz sustava[2]

Vrh senzora protoka je jako osjetljiv, stoga se mora rukovati jako pažljivo, i ukoliko senzor nije u upotrebi mora se ukloniti. Kod uklanjanja ili umetanja senzora protoka u cjevovod, ventil mora biti potpuno otvoren. Oštećenje senzora utječe na njegove performanse, a ukoliko se desi fizičko oštećenje, garancija ne vrijedi.

3.1.1 Mehanička instalacija

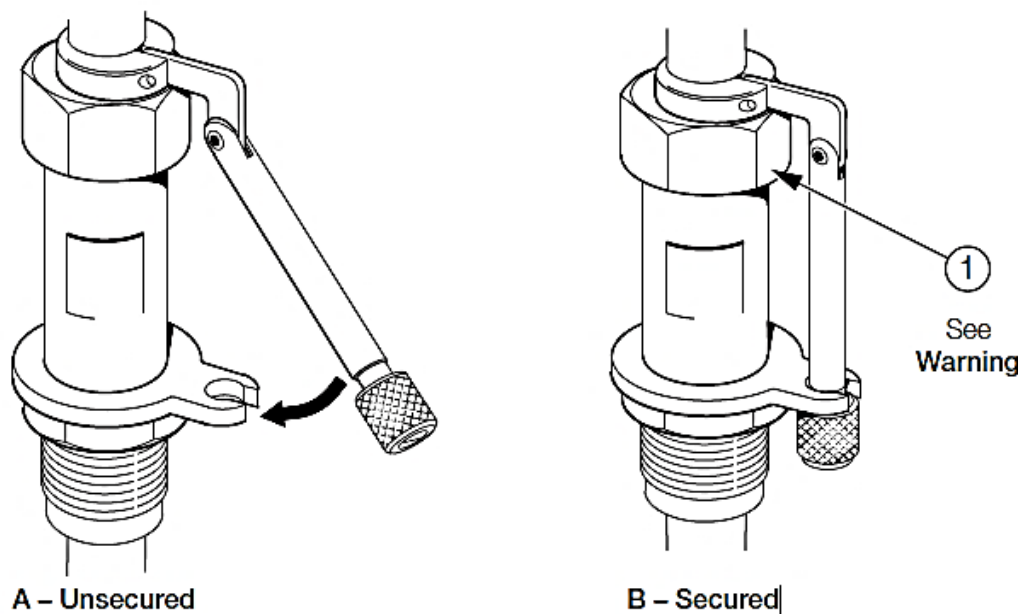
Za mehaničku instalaciju jedno od najbitnijih pitanja je pitanje okoline u koju je smješten uređaj AquaProbe FEA200. Temperatura koja je preporučena mora biti između -20 i 60 °C. Senzor ne smije biti uronjen više od 10 m od razine vode, kao što ne smije biti ni podložan pretjeranim vibracijama. Pretvornik tlaka mora biti posebno zaštićen od smrzavanja. Sva ta pravila slikovito su prikazana na Slici 3.5.



Slika 3.5 Okolišni uvjeti[2]

Senzor protoka mora biti instaliran na središnjoj liniji cijevi ili na srednjoj aksijalnoj točki brzine (1/8 promjera cijevi). Također može proći preko cijevi kako bi se odredio profil brzine.

Sigurnosni mehanizam ima svaki senzor protoka koji mora biti pričvršćen kao što je prikazano na Slici 3.6.

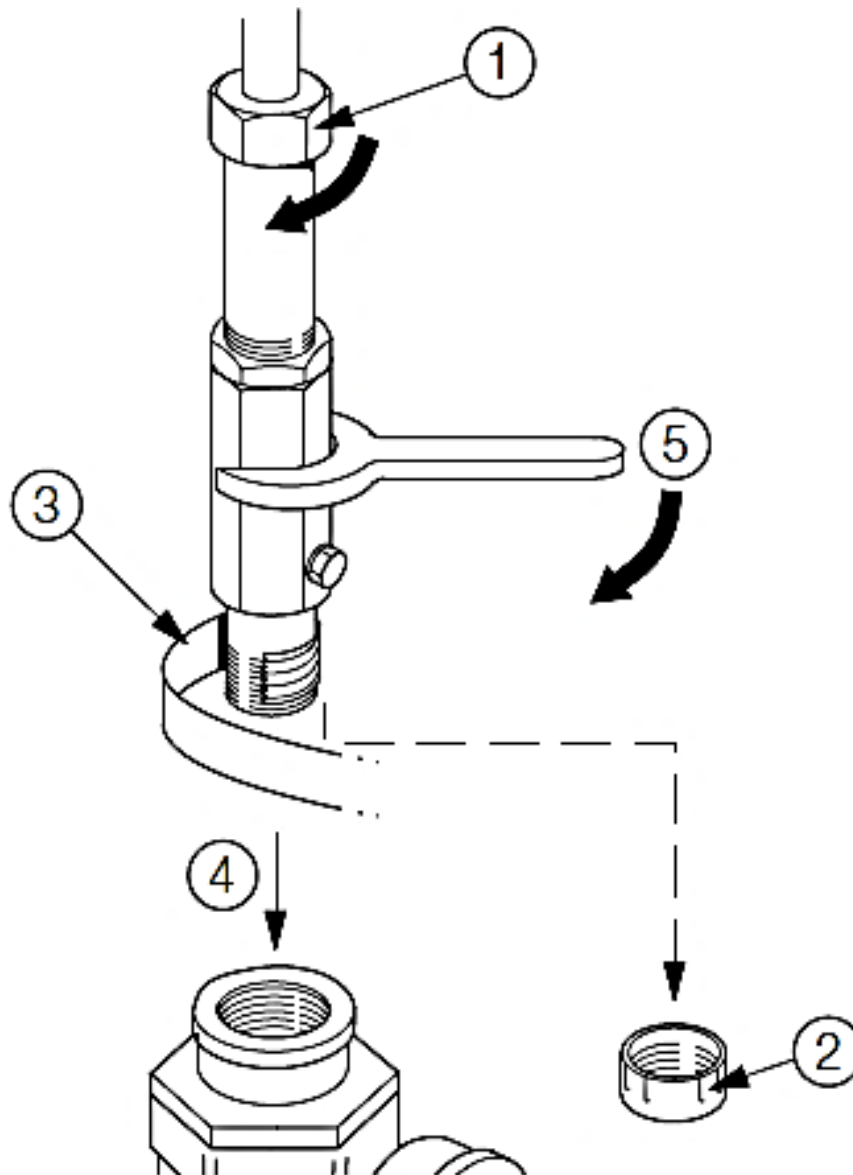


Slika 3.6 Sigurnosni mehanizam[2]

Prilikom umetanja ili uklanjanja senzora protoka mora se koristiti odgovarajuća oprema kako bi se spriječilo izbacivanje senzora pod pritiskom, također treba provjeriti da li je ventil potpuno otvoren.

Kao što je prikazano na Slici 3.7 instalacija senzora protoka vrši se u 5 točaka:

1. Zategnite maticu (ručno)
2. Maknite poklopac
3. Naneste PTFE traku
4. Umetnike senzor protoka u ventil
5. Zategnite čvrsto.



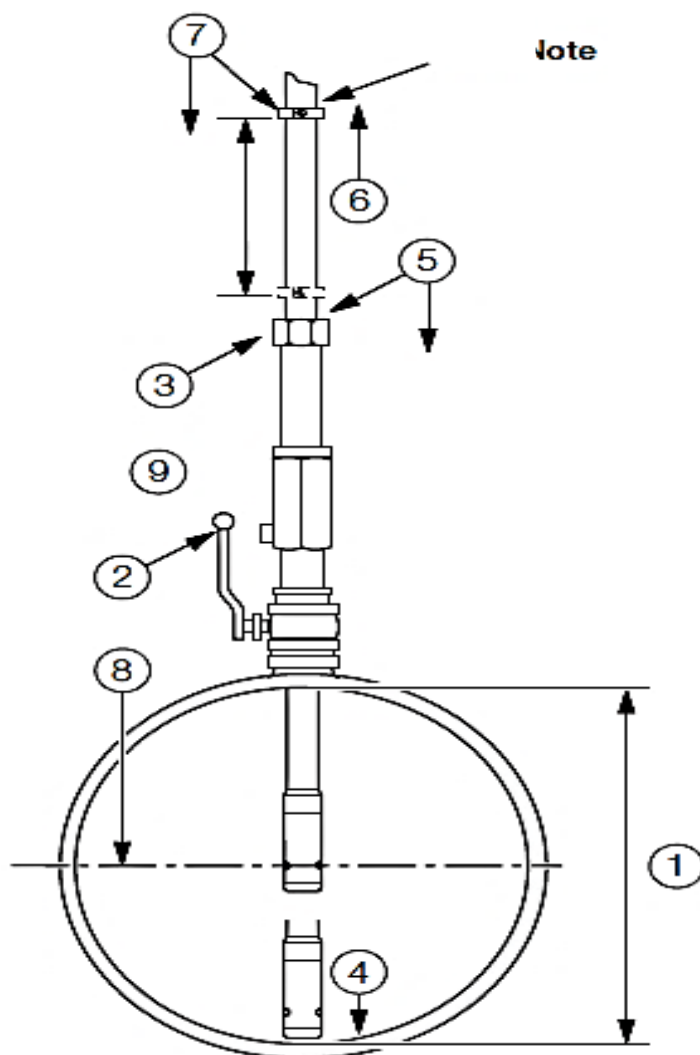
Slika 3.7 Instalacija senzora protoka[2]

Cijev koja odvodi vodu iz crpilišta promjera je 1000 mm , stoga je objašnjena instalacija za cijevi do 1000 mm. Također AquaProbe FEA200 se može koristiti i za veće promjere cijevi.

Postavljanje dubine senzora vrši se u 9 točaka kao što je prikazano za Slici 3.8:

1. Odredite unutarnji promjer.
2. Otvorite ventil do kraja.
3. Otpustite maticu.
4. Stavite senzor protoka u ventil.

5. Pomaknite prsten za pozicioniranje na maticu i pričvrstite.
6. Uvucite senzor protoka u potpunosti.
7. Otpustite, pozicionirajte prsten prema dolje na udaljenost : $\frac{D}{2} + 30 \text{ mm}$.
8. Umetnite senzor na odgovarajuću dubinu.
9. Učvrstite.

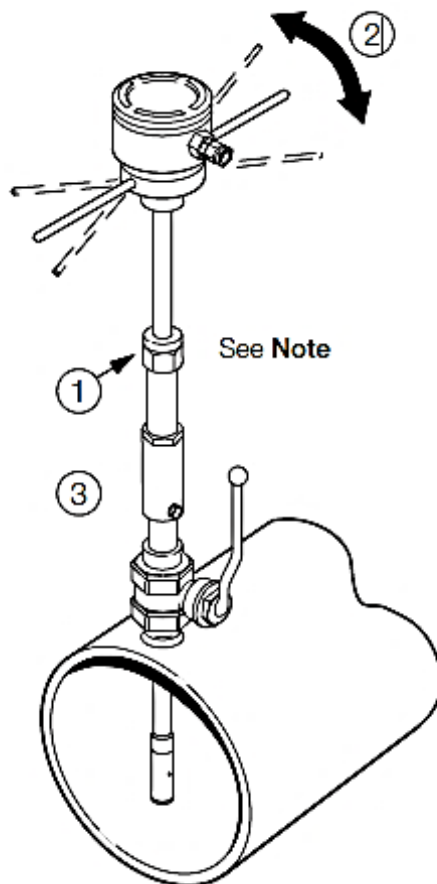


Slika 3.8 Postavljanje dubine senzora[2]

Nakon svih tih radnji moguće je da se dogodi da se senzor protoka malo pomakne. Dodatno poravnavanje prikazano je na Slici 3.9 :

1. Otpustite maticu.
2. Poravnajte paralelno s cijevi (unutar 2°).

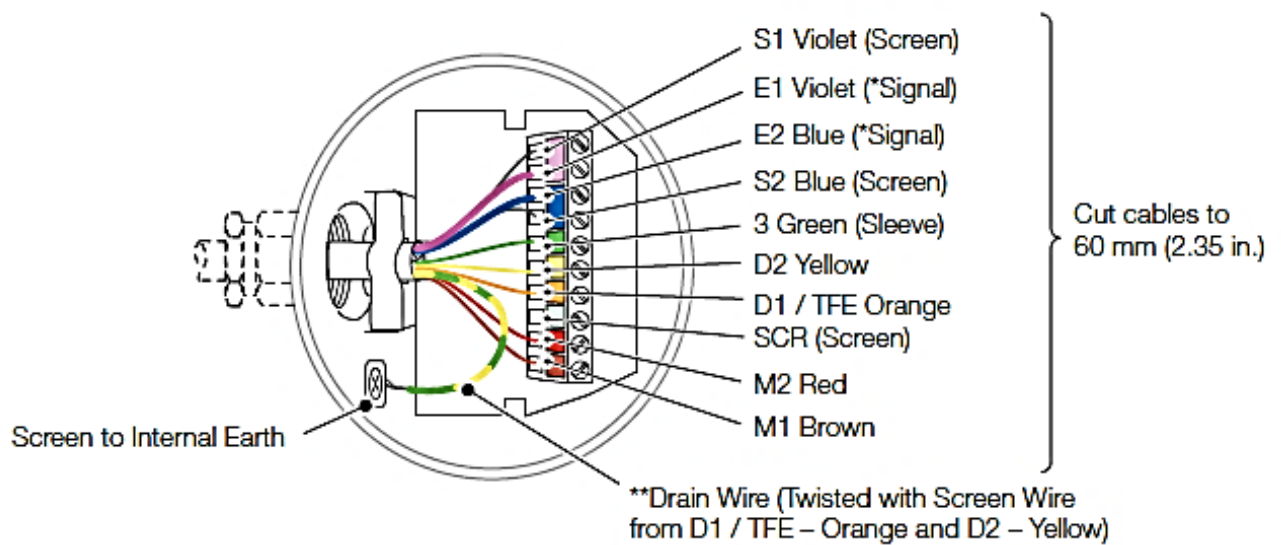
3. Učvrstite.



Slika 3.9 Poravnavanje senzora protoka[2]

3.1.2 Električna instalacija

Potrebno je ukloniti zaštitne folije i ostaviti veze kako je prikazano na Slici 3.10. Kod električne instalacije nema puno pravila budući da je sve tvornički zaštićeno,i jednostavno za upotrebu. [2]



Slika 3.10 Kableske veze WaterMaster odašiljača[2]

3.1.3 Postavljanje

Osnovna jednačba za mjerenje volumena pomoću osjetnika protoka je:

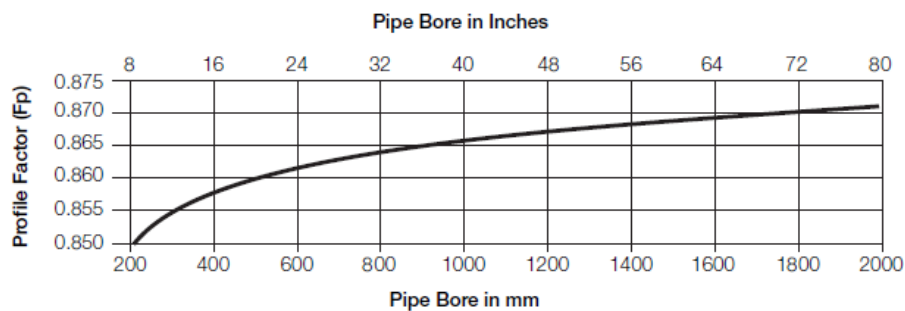
$$Q = A \cdot F_i \cdot F_p \cdot V \quad (19)$$

gdje su:

- Q – protok,
- F_i - faktor umetanja,
- F_p - faktor profila,
- V – brzina,
- A - površina.

Faktor profila F_p određuje se iz Slike 3.11, a faktor umetanja jednostavnim proračunom:

$$F_i = \frac{1}{1 - \left(\frac{38}{\pi \cdot D}\right)} \quad (20)$$



Slika 3.11 Određivanje faktora profila[2]

Primjer za cijev promjera 593 mm:

$$F_p = 0.861$$

$$F_i = \frac{1}{1 - \left(\frac{38}{\pi \cdot 593}\right)} = 1.021$$

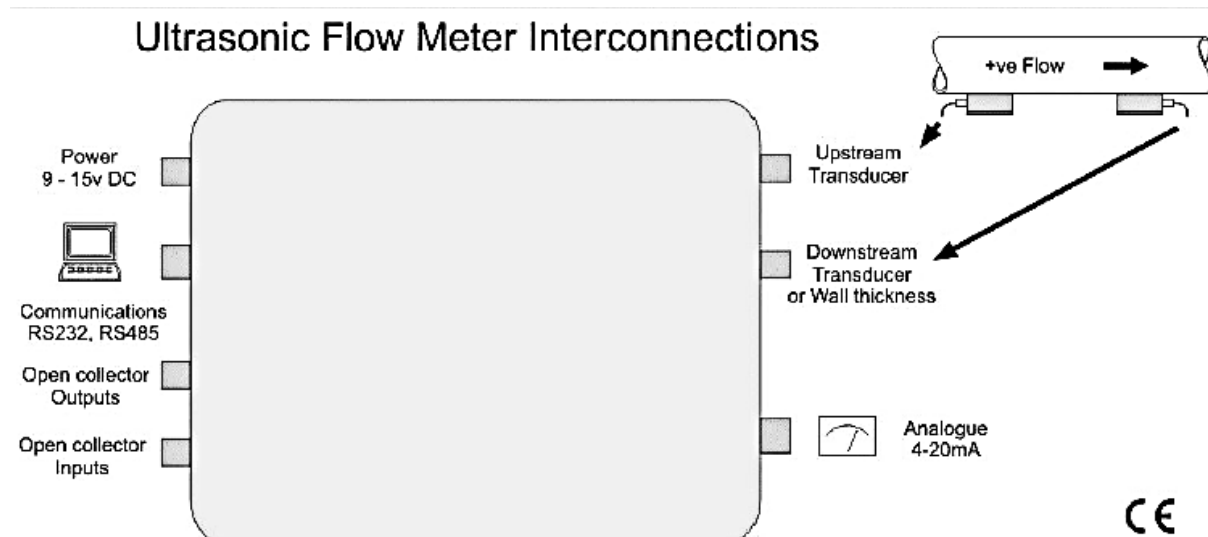
Nakon detaljnog proučavanja priručnika i svih pravila kreće postavljanje AquaProbe FEA 200 uređaja. Konačan rezultat na cjevovodu iz crpilišta Petruševac prikazan je na Slici 3.12.



Slika 3.12 AquaProbe FEA 200, Petruševac

3.2 Instalacija protokomjera ChronoFLO 2

Prije mjerenja protoka mjerac mora biti ispravno postavljen, i mora se znati materijal i dimenzija cijevi.



Slika 3.13 Priključci Chrono FLO 2 uređaja[2]

Ovaj dijagram prikazuje sve priključke ChronoFlo-a. Stvarni senzori moraju odgovarati rasporedu gornji - Upstream i donji - DownStream prema njihovoj poziciji na cijevi.

Potrebno je spojiti jedan pretvornik sa svakim “Upstream” i “Downstream” spojevima, te pritisnite tipku ON. U ovom trenutku mjerac provodi niz testova i nakon 10 sekundi prikaže se glavni izbornik. Mjerac koristi logički numeriran izbornik kojim se upravlja strelicama, a označeni tekst se odabire pritiskom na tipku Enter.



Slika 3.14 Upisivanje parametara, ChronoFLO 2[2]

Zatim je potrebno podesiti ispravno sve parametre, ukoliko debljina stjenke nije poznata, potrebno je koristiti mjerač.



Slika 3.15 Odabir mjerenja protoka, ChronoFLO2[2]

Strelicom unatrag (←) dolazi se do glavnog izbornika i potrebno je odabrati "Measure Flow".



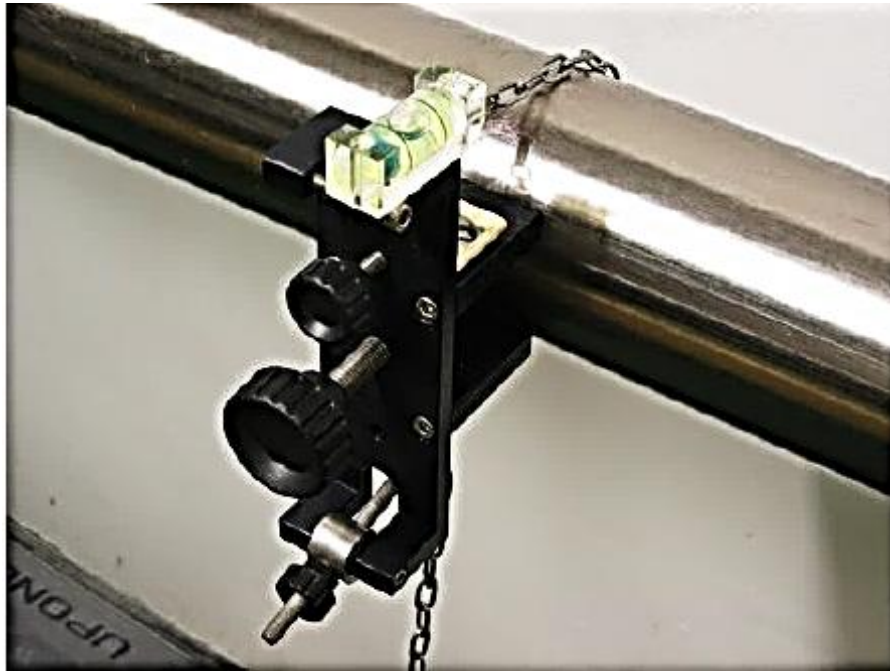
Slika 3.16 Izračun udaljenosti između pretvornika, ChronoFLO[2]

Kada se odabere Measure Flow, mjerač će obavijestiti korisnika da unese udaljenost između pretvornika. Pretvornik je potrebno namjestiti na šinu i namjestiti udaljenost kako je mjerač izračunao. Potrebno je nanjeti gel za spajanje na lice svakog pretvornika te namjestiti šinu na cijev. [2]

3.2.1 Postavljanje pretvornika i senzora

Kada mjerač protoka odredi potrebni razmak pretvornika, iste treba postaviti na cijev. Ovo se može učiniti i putem isporučenih šina ili u režimu V ili u režimu Z, a budući da je cijev za koju mjerimo protok veća od 600 mm (1000 mm), koristimo Z režim.

Potrebno je izabrati najbolje mjesto za postavljanje senzora, nakon čega je potrebno izmjeriti opseg cijevi. Ukoliko znamo debljinu stjenke, mjerenje nije potrebno.



Slika 3.17 Upotreba libele, ChronoFLO[2]

Spojanje prvog nosača – pomoću libele potrebno je namjestiti ga u vodoravni položaj.



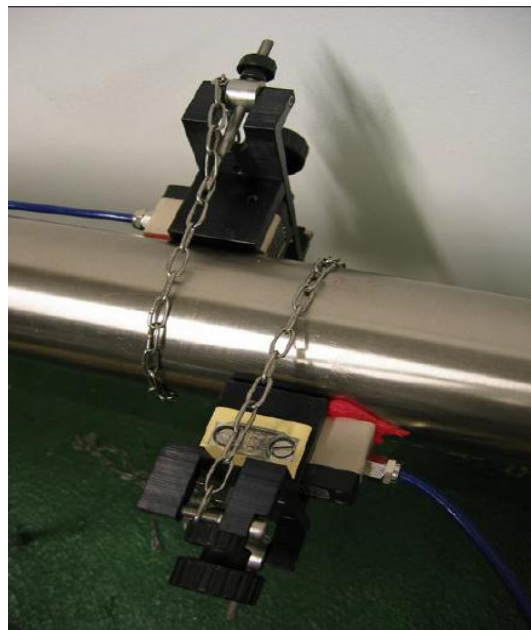
Slika 3.18 Postavljanje Z režima[2]

Koristeći mjernu traku određuje se položaj na suprotnoj stranici cijevi gdje će doći drugi pretvornik, kao i dužinu od prvog pretvornika.



Slika3.19 Poravnavanje nosača u Z režimu[2]

Da bi se osiguralo da je i drugi senzor u vodoravnom položaju, pričvršćuje se drugi pretvornik uz uporabu libele.

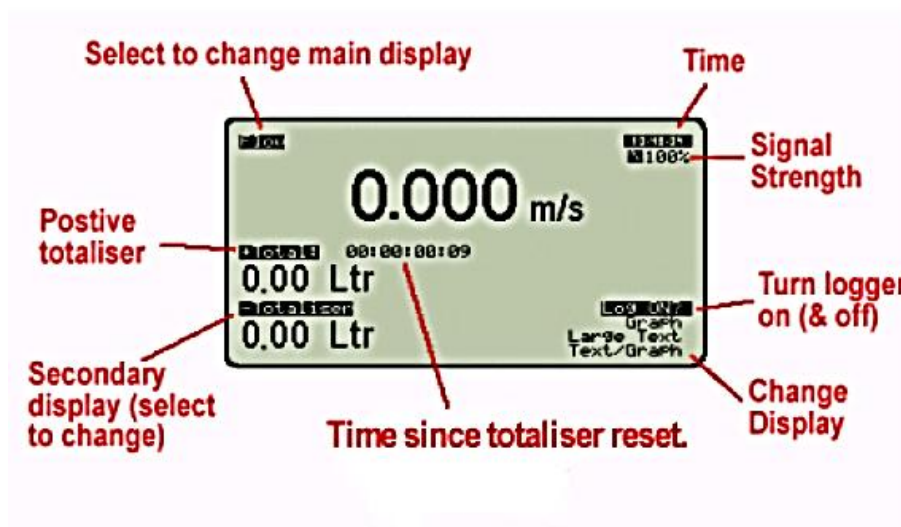


Slika 3.20 Završena instalacija senzora u Z režimu[2]

Protok se može početi mjeriti kada se umetnu senzori.

3.2.2 Mjerenje protoka

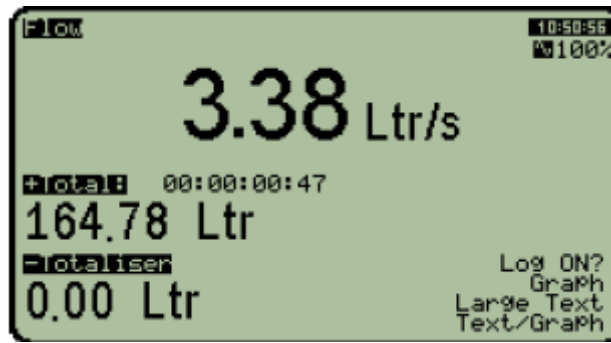
Mjerenje protoka se prikaže nakon pritiskanja tipke „1. Measure flow“. Iz prikaza mjerenja protoka može se kontrolirati nekoliko važnih funkcija.



Slika 3.21 Glavni prikaz mjerenja protoka, ChronoFLO 2[2]

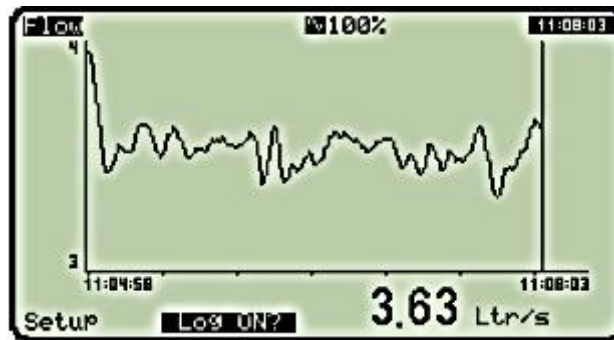
Glavni prikaz pokazuje brzinu protoka u m/s, slika iznad. To se može promijeniti pomičući svjetleći pokazivač u gornji lijevi ugao (Flow) i pritiskom na tipku Enter.

Kvaliteta signala se uvijek prikazuje u postotku. Potpuni signal je 100%. Mjerač će raditi ispravno sve dok jačina signala ne padne na oko 30 % te će nakon toga pokazati grešku ako je jačina signala nedovoljna. Log ON? znači da je zapisivač podataka trenutno isključen i pita vas ako ga želite uključiti. Kada je zapisivač podataka uključen simbol LOGGING je prikazan na ekranu pokraj vremena. Ako se isti napuni, na ekranu se prikaže LOG FULL. Kao i glavni prikaz, druge opcije su grafički prikaz, prikaz velikim slovima i grafički i tekstualni prikaz. Isti su prikazani na prikazanim slikama.



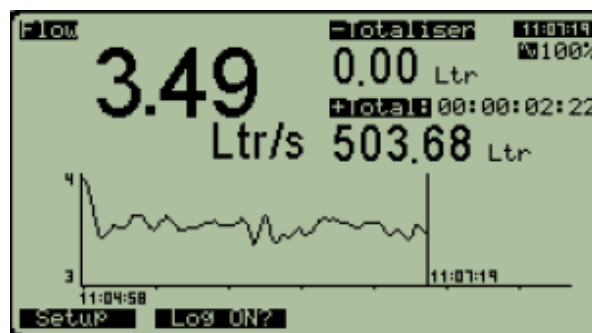
Slika 3.22 Standardni prikaz mjerenja protoka[2]

Ovo je uobičajen prikaz, pokazuje protok, totalizer, sekundarno očitavanje, vrijeme i jačinu signala.



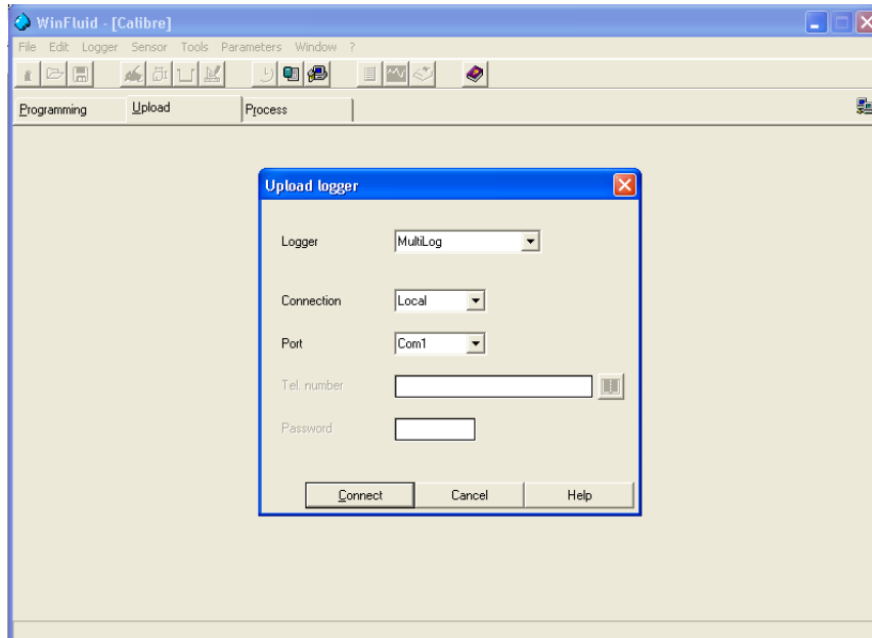
Slika 3.23 Grafički prikaz[2]

Na osi X prikazano je vrijeme, a mjerenje je smješteno na osi Y. Setup (F1) služi za namještanje vrijednosti na X i Y osi. Prikazano je početno vrijeme i kako se graf pomiče u desno prikazuje se stvarno vrijeme. Proteklo vrijeme je prikazano na lijevoj strani, a stvarno vrijeme na desnoj. U ovom načinu, F2 uključuje i isključuje zapisivač podataka.



Slika 3.24 Grafički i tekstualni prikaz[2]

Protok koji se mjeri se pohranjuje u datoteke, koje se kasnije šalju na računalo pomoću programa Winfluid.



Slika 3.25 Program Winfluid

U programu Winfluid, odabere se Izbornik “Logger/Upload”, u sekciji “Logger” potrebno je označiti “ChronoFLO”, zatim u sekciji “Connection”, označuje se “local”, u sekciji “Port” se odabere broj serijskog porta Laptopa na koji je ChronoFLO spojen i zatim klik na “Connect”.

Pomoću programa dobiju se sve podaci koji su nam potrebni za daljnju analizu mjerenja. [2]

4 Analiza rezultata

Odjel gubitaka u tvrtki ViO d.o.o. zadužen je za svakodnevno praćenje rezultata. Svaki dan se provjerava za svaku zonu količina protoka izmjerena AquaProbe FEA200-om, koji mjeri danonoćno sve dane u godini. U sklopu ovog rada analizirat ćemo mjerne rezultate za cjevovod iz crpilišta Petruševac koje je od velikog značaja za grad Zagreb.

Mjerenje količine protoka je uvjet dobrog funkcioniranja i gospodarenja vodom i uvida u gubitke, te odgovarajuće naplate potrošene količine vode.

Kod analize rezultata nije samo bitno da li postoje gubici vode, već je jako bitno da li je uređaj kojim se mjeri protok ispravan. Budući da je protokomjer AquaProbe FEA200 pouzdan da uvijek mjeri količinu protoka, njegove rezultate uzimamo kao važeće, osim u slučaju kada otkrijemo neke nepravilnosti. U tom slučaju se prvo radi provjera uređajem ChronoFLO 2 i radi usporedba rezultata da bi se otklonio mogući kvar AquaProbe FEA200 uređaja.

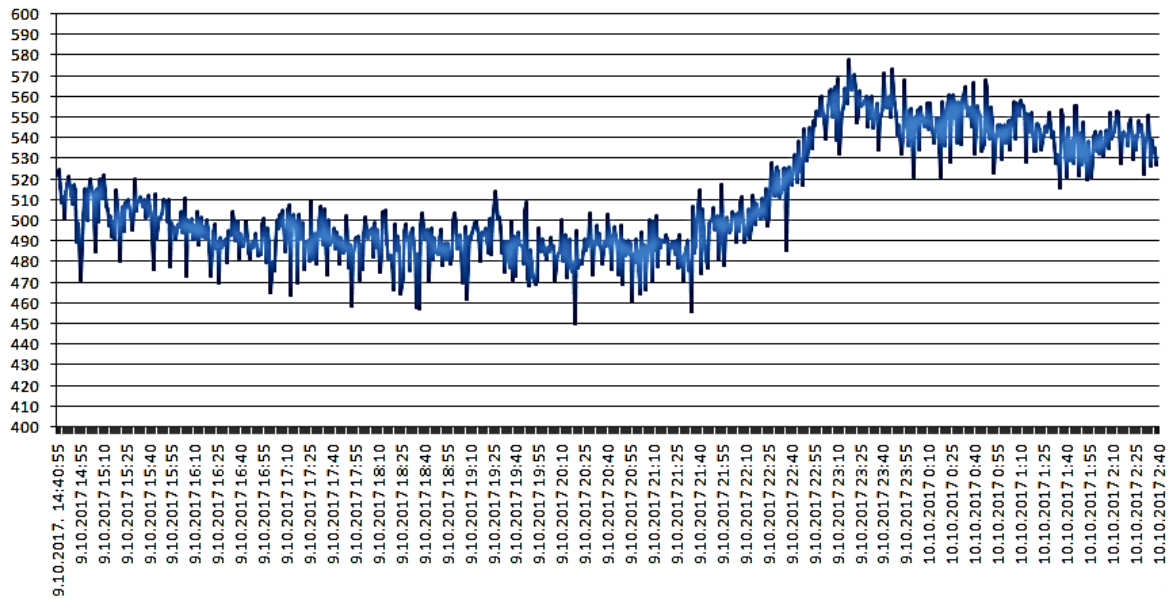
U sljedećim poglavljima prikazani su rezultati mjerenja za slučaj kada je sve ispravno, kao i za slučaj kada dolazi do nepravilnosti.

4.1 Analiza rezultata prvog mjerenja

Prvo mjerenje provodimo pomoću protokomjera AquaProbe FEA200. Protokomjer mjeri protok kroz glavni vod za DMA zonu Petruševac svaku minutu. Mjerenje je za vremenski interval od 12 sati, budući da u ovom radu nije moguće prikazati sve rezultate, prikazano je 12 nasumično odabranih rezultata koji se nalaze u tablici 4.1.

Datum i vrijeme	Protok (l/s)
9.10.2017 14:41:55	524,25
9.10.2017 15:22:55	502,40
9.10.2017 16:12:55	504,43
9.10.2017 17:32:55	506,50
9.10.2017 18:08:55	499,02
9.10.2017 19:03:55	491,50
9.10.2017 20:32:55	489,81
9.10.2017 21:19:55	491,08
9.10.2017 22:06:55	494,76
9.10.2017 23:41:55	571,41
10.10.2017 0:30:55	557,26
10.10.2017 1:42:55	528,94

Tablica 4.1 Rezultati mjerenja protoka



Slika 4.1 Grafički prikaz rezultata mjerenja protoka

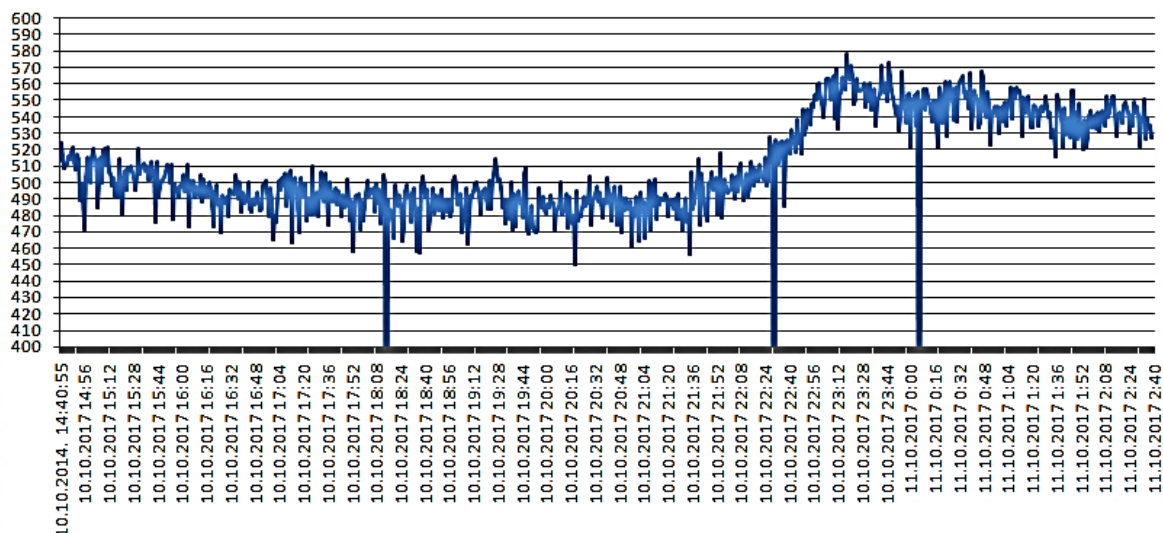
Iz grafa je vidljivo da nema nekih prevelikih odstupanja, nema prekida ili naglog pada što znači da sa sigurnošću možemo reći da protokomjer AquaProbe FEA200 za taj interval ispravno mjeri.

4.2 Analiza rezultata drugog mjerenja

U ovom mjerenju ostaje sve isto kao i u poglavlju 4.1 , i provjeravamo u novom danu da li je došlo do kakvih promjena. Nije moguće prikazati sve rezultate pa je opet nasumično odabrano 12 rezultata mjerenja.

Datum i vrijeme	Protok (l/s)
10.10.2017 14:46:55	514,04
10.10.2017 15:05:55	485,26
10.10.2017 16:36:55	500,03
10.10.2017 17:23:55	489,77
10.10.2017 18:01:55	493,37
10.10.2017 19:19:55	493,14
10.10.2017 20:51:55	490,16
10.10.2017 21:36:55	506,49
10.10.2017 22:30:55	0
10.10.2017 23:27:55	556,01
11.10.2017 0:16:55	549,33
11.10.2017 0:54:55	541,37

Tablica 4.2 Rezultati mjerenja protoka



Slika 4.2 Grafički prikaz mjerenja protoka

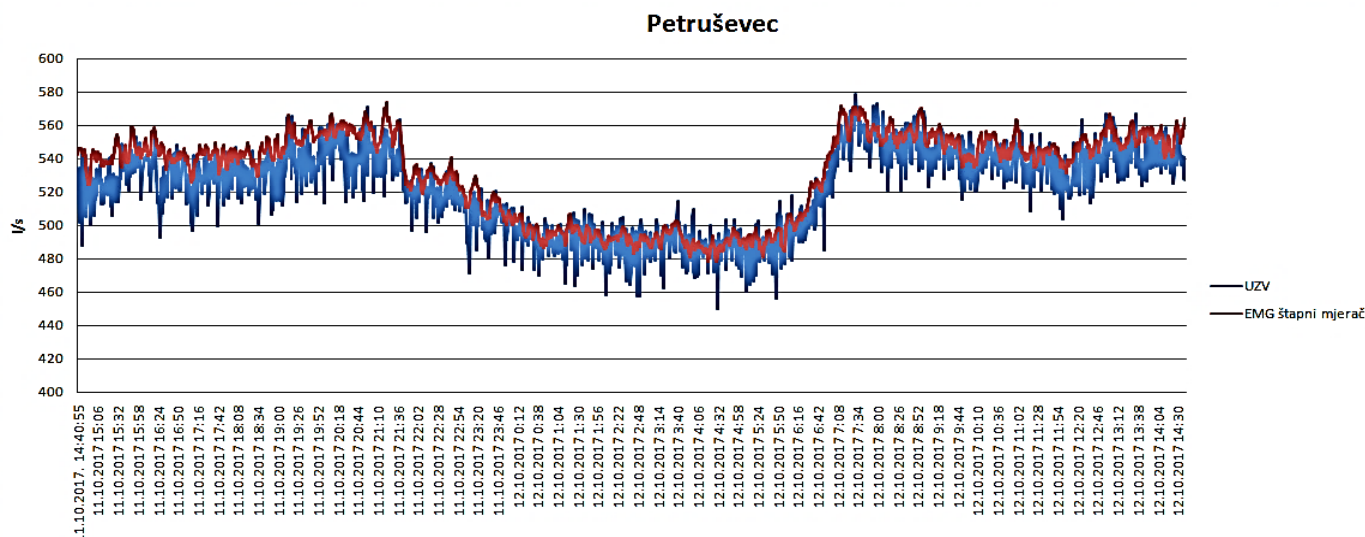
Iz grafa na Slici 4.2 uočavamo da postoje jako veliki skokovi u dijagramu. Iz tablice je vidljivo da je jedno mjerenje bilo 0 što je teoretski nemoguće. Moramo provjeriti da li je problem u uređju AquaProbe FEA200, ili dolazi do gubitaka vode. Budući da je jednostavnije ispitati da li je uređaj ispravan postupamo instalaciji i mjerenju protoka protokomjerom ChronoFLO 2 kao što je objašnjeno u poglavlju 3.

Oba uređaja istovremeno mjere protok kroz 24 sata svake minute. Svi rezultati se ne mogu prikazati u radu pa se asumično odabrani rezultati prikazani u Tablici 4.3.

Datum i vrijeme	UZV,protok (l/s)	EMG,protok (l/s)
11.10.2017 14:44:55	526,72	545,80
11.10.2017 15:47:55	540,62	541,10
11.10.2017 16:04:55	529,78	545,00
11.10.2017 17:23:55	530,28	542,80
11.10.2017 18:30:55	528,33	536,40
11.10.2017 19:15:55	541,19	560,80
11.10.2017 20:04:55	542,74	551,90
11.10.2017 21:21:55	552,75	573,30
11.10.2017 22:56:55	508,90	522,50
11.10.2017 23:07:55	498,99	510,80
12.10.2017 0:38:55	489,02	499,20
12.10.2017 1:27:55	501,42	500,00
12.10.2017 2:00:55	484,64	490,80
12.10.2017 3:14:55	498,75	493,30
12.10.2017 4:41:55	491,44	489,40
12.10.2017 5:28:55	486,87	486,90
12.10.2017 6:03:55	495,28	505,60
12.10.2017 7:54:55	571,41	560,60
12.10.2017 8:23:55	544,34	549,20
12.10.2017 9:06:55	523,09	549,70
12.10.2017 10:37:55	529,88	545,00

12.10.2017 11:05:55	551,16	547,20
12.10.2017 12:16:55	523,91	547,20
12.10.2017 13:57:55	555,54	557,80

Tablica 4.3 Rezultati mjerenja protoka ultrazvučnim i elektromagnetskim uređajem



Slika 4.3 Grafički prikaz usporednog mjerenja ultrazvučnim i elektromagnetskim mjeračem protoka

Usporednom analizom vidljivo je da nema nekih velikih odstupanja. Budući da je za samo 12 sati mjerenja imamo preko 1000 rezultata, ručno se ne može izračunati kolika su odstupanja vrijednosti ultrazvučnim mjeračem od elektromagnetskog.

Ukupno prosječno odstupanje izračunato je u programu Excel i ono iznosi približno 1,75% . Takvo odstupanje je zanemarivo, pa stoga dolazimo do zaključka da greška nije bila u uređaju AquaProbe FEA200 nego u okolnim uvjetima ili je došlo do gubitaka vode.

5 Zaključak

U ovom završnom radu je prikazano mjerenje protoka za jednu DMA zonu pomoću ultrazvučnog i elektromagnetskog mjerača protoka u poduzeću ViO d.o.o.

Mjerenje protoka je analizirano na temelju mojeg znanja i zapažanja. Analiziranje podataka i instalacije samih uređaja odvijale su se u konzultacijama sa djelatnicima Odjela za gubitke. Iz analize podataka mjerenja uslijedio je zaključak da mjerenje protoka pomoću elektromagnetskog mjerača protoka nije dovoljno samo za sebe budući da ne postoji podatak koji bi bio točan. Ultrazvučnim mjerачem protoka dokazano je da kada dođe do problema možemo lako otkriti da li je problem u samom uređaju ili ipak nešto drugo.

Odjel za gubitke svakodnevno provjerava preko nekoliko tisuća podataka izmjerenih na raznim lokacijama po cijelom gradu Zagrebu, stoga je nužno potrebno imati opremu koja je pouzdana.

U današnje vrijeme je jako bitno da ne dolazi do propuštanja vode koje ima sve manje, zato je ključno uočiti na vrijeme nepravilnosti i provesti sve dodatne analize kako bi se smanjili gubici.



IZJAVA O AUTORSTVU
I
SUGLASNOST ZA JAVNU OBJAVU

Završni/diplomski rad isključivo je autorsko djelo studenta koji je izričito student odgovoran za ispravnost, izvornost i ispravnost teksta rada. U radu se ne smiju koristiti dijelovi tuđih radova (knjige, članci, časopisi, disertacija, magistarski radovi, izvori s interneta, i drugih izvora) bez navođenja izvora i autora navedenih radova. Svi dijelovi tuđih radova moraju biti pravilno navedeni i citirani. Dijelovi tuđih radova koji nisu pravilno citirani smatraju se plagijatom, odnosno nezakonitim prisvajanjem tuđeg znanstvenog ili stručnog rada. Sukladno navedenom studenti su dužni poslati izvornu autorsku radu.

Ja, MANUELA PENTALE ŽUPANIĆ pod punim moralnom, materijalnom i kaznenom odgovornošću, izjavljujem da sam isključivo autorica završnog/diplomskog rada pod naslovom USPREDBA NARODNA PROTOKA UVRŠNICA: ELEKTROMAGNETNA PROMIJENLJIVOST da u navedenom radu nisu na nedozvoljeni način (bez pravilnog citiranja) korišteni dijelovi tuđih radova.

Studentica:
Manuela Pentale Županić

Manuela Pentale Županić
(vlastoručni potpis)

Sukladno Zakonu o znanstvenoj djelatnosti i visokom obrazovanju završni/diplomski radovi Sveučilišta su dužni trajno objaviti na javnoj internetskoj bazi sveučilišne knjižnice a svatko Sveučilišta ne kopirati u javnu internetsku bazu završnih/diplomskih radova Nacionalne i sveučilišne knjižnice. Završni radovi isključivo umjetničkih studija koji se realiziraju kroz umjetnička ostvarenja objavljuju se na odgovarajući način.

Ja, MANUELA PENTALE ŽUPANIĆ neopozivo izjavljujem da sam suglasna na s javnom objavom završnog/diplomskog rada pod naslovom USPREDBA NARODNA PROTOKA UVRŠNICA: ELEKTROMAGNETNA PROMIJENLJIVOST čiji sam autorica.

Studentica:
Manuela Pentale Županić

Manuela Pentale Županić
(vlastoručni potpis)

6 Literatura

- [1] Veljko Kondić, Mjerenja u proizvodnji, podloge za nastavu, unin
- [2] Materijali tvrtke ViO d.o.o. ,Zagreb
- [3] <http://www.vio.hr/default.aspx?id=7> (11.10.2017)
- [4] Virag Z. ,Mehanika fluida
- [5] <http://new.abb.com/products/measurement-products/flow/electromagnetic-flowmeters/water-waste-water/aquaprobe-watermaster> (16.10.2017)
- [6] <http://www.hwmglobal.com/chronoflo/> (17.10.2017)

Popis slika

Slika 1.1 Tvrtna Vodoopskrba i odvodnja d.o.o., Patačićkina 1b, Zagreb	1
Slika 1.2 Vodoopskrba i odvodnja d.o.o., Folnegovićeveva 1, Zagreb	2
Slika 2.1 Elektromagnetski pretvornik protoka	5
Slika 2.2 Senzor protoka	6
Slika 2.3 AquaMaster 3 sa solarnom pločom	7
Slika 2.4 AquaMaster 3 zaslon	7
Slika 2.5 Dimenzije senzora protoka	8
Slika 2.6 Dimenzije AquaMaster 3 odašiljača	9
Slika 2.7 Tipična instalacija AquaProbe	10
Slika 2.8 Odnos protoka i stvarne dužine umetanja sonde	11
Slika 2.9 Postavljanje AquaProbe FEA200	12
Slika 2.10 Ultrazvučno mjerilo protoka	13
Slika 2.11 Ultrazvučni protokomjer vremena prolaza	14
Slika 2.12 ChronoFLO 2	16
Slika 2.13 V – režim	18
Slika 2.14 Z – režim	18
Slika 2.15 Idealno, signal 100%	19
Slika 2.16 Prihvatljivo, signal 90%	19
Slika 2.17 Rizik da neće biti signala, signal 0%	20
Slika 2.18 Uvjeti instalacije ChronoFLO 2 uređaja	20
Slika 3.1 Primjer DMA zone Remetinec	21
Slika 3.2 Popis mjernih mjesta, Zagreb	22
Slika 3.3 Karta mjernih mjesta.....	23
Slika 3.4 Shematski prikaz sustava.....	23
Slika 3.5 Okolišni uvjeti	24
Slika 3.6 Sigurnosni mehanizam.....	25
Slika 3.7 Instalacija senzora protoka	26
Slika 3.8 Postavljanje dubine senzora.....	27
Slika 3.9 Poravnavanje senzora protoka	28
Slika 3.10 Kableske veze WaterMaster odašiljača	29
Slika 3.11 Određivanje faktora profila.....	30
Slika 3.12 AquaProbe FEA 200, Petruševac.....	30
Slika 3.13 Priključci Chrono FLO 2 uređaja.....	31
Slika 3.14 Upisivanje parametara, ChronoFLO 2.....	31
Slika 3.15 Odabir mjerenja protoka, ChronoFLO2.....	32
Slika 3.16 Izračun udaljenosti između pretvornika, ChronoFLO	32

Slika 3.17 Upotreba libele, ChronoFLO	33
Slika 3.18 Postavljanje Z režima	33
Slika 3.19 Poravnavanje nosača u Z režimu	34
Slika 3.20 Završena instalacija senzora u Z režimu	34
Slika 3.21 Glavni prikaz mjerenja protoka, ChronoFLO 2	35
Slika 3.22 Standardni prikaz mjerenja protoka	36
Slika 3.23 Grafički prikaz	36
Slika 3.24 Grafički i tekstualni prikaz	36
Slika 3.25 Program Winfluid	37
Slika 4.1 Grafički prikaz rezultata mjerenja protoka	39
Slika 4.2 Grafički prikaz mjerenja protoka	40
Slika 4.3 Grafički prikaz usporednog mjerenja ultrazvučnim i elektromagnetskim mjeračem protoka	41

Popis tablica

Tablica 4.1 Rezultati mjerenja protoka	38
Tablica 4.2 Rezultati mjerenja protoka	39
Tablica 4.3 Rezultati mjerenja protoka ultrazvučnim i elektromagnetskim uređajem	41

Prilozi

Postavljanje i programiranje ultrazvučnog mjerača protoka ChronoFLO 430

- UKLJUČIVANJE MJERAČA
- dodirrom na tipku “ okomita zelena pruga“ (I)
- -dodirrom na tipku „sunce“ (*) osvjetlimo ekran
- ekranu prikazuje „*MAIN MENU*“

Za programiranje UZM na izmjeru protoka:

- Tipke „okomite crvene strelice“ (↑) spustimo na „*SITE SETUP*“
- Tipkom „ kvačica“(√) otvorimo fail „*SITE SETUP*“
- Ekran prikazuje fail „*SITE SETUP*“
- Tipke „okomite crvene strelice“ (↓) spustimo na „*SITE DETAILS*“
- Tipkom „ kvačica“(√) otvorimo fail „*SITE DETAILS*“
- Ekran prikazuje fail „*SITE DETAILS*“
- U fail „ *SITE DETAILS*“ unosimo parametre za izmjeru protoka
- Fail “ *PIPE O.D.*“ otvorimo tipkom „ kvačica“(√) i unesemo tipkom „ vodoravne okomite crvene strelice“ (↔↑) *promjer odnosno izmjereni opseg cijevi (mjerimo platnenim metrom) dobivenu vrijednost podijelimo sa 3,14.*
- Izlaz iz faila “ *PIPE O.D.*“ tipkom „vodoravna crta“ (–)
- Fail “ *WALL THICKNESS.*“ otvorimo tipkom „ kvačica“(√) i unesemo tipkom „ vodoravne okomite crvene strelice“ (↔↑) *debljinu stjenke cijevi*
- Izlaz iz faila “ *WALL THICKNESS* “ tipkom „vodoravna crta“ (–)
- Fail “ *PIPE LINER*“ otvorimo tipkom „ kvačica“(√) i unesemo tipkom „ vodoravne okomite crvene strelice“ (↔↑) *vrstu obloge u cijevi, ako je posjeduje*
- Izlaz iz faila “ *PIPE LINER* “ tipkom „vodoravna crta“ (–)
- Fail “*LINER THICKNESS*“ otvorimo tipkom „ kvačica“(√) i unesemo tipkom „vodoravne okomite crvene strelice“ (↔↑) *debljinu obloge cijevi, ako je posjeduje*
- Izlaz iz faila “ *LINER THICKNESS* “ tipkom „vodoravna crta“ (–)
- Fail “*PIPE TRAVERSESES*“ tipkom „ kvačica“(√) unesemo „*V*“ ili „*Z*“ režim postavljenih senzora na cijevi koji ovisi o promjeru cijevi (*V*< 400-600 mm, *Z*> 400-600 mm)
- Fail “*PIPE MATERIAL*“otvorimo tipkom „ kvačica“(√) i unesemo tipkom „ vodoravne okomite crvene strelice“ (↔↑) *materijal cijevi.*

- Izlaz iz faila “ **PIPE MATERIAL** “ tipkom „vodoravna crta“ (–).
- Postavljanjem parametara i sondi na cijevi tipkom „vodoravna crta“ (–)izlazimo iz faila „ **SITE DETAILS**“ u fail „**SITE SETUP**“.
- Fail “ **SAVE SITE**“ otvorimo tipkom „ kvačica“(√) i unesemo tipkom „ vodoravne okomite crvene strelice“ (↔↕) odabirom slovnih i brojčanih znakova, dajemo naziv mjerenju.
- Tipkom „**F2**“ potvrđujemo naziv mjerenju.
- Izlaz iz faila “ **SITE SETUP** “ tipkom „vodoravna crta“ (–).
- Tipkom „ kvačica“(√) otvorimo fail „**MEASURE FLOW**“
- „ **TO SET UP SEPARATION = ...mm**“ vrijednost u mm je razmak između senzora
- Nakon postavljanja senzora na određeni razmak tipkom „ kvačica“(√) aktiviramo mjerenje.
- Tipkom „ kvačica“(√) potvrdimo snimanje (memoriranje) protoka „**LOG ON ?**“

Debljina stijenke:

- ekranu prikazuje „**MAIN MENU**“
- Tipke „okomite crvene strelice“ (↓) spustimo na „**SITE SETUP**“
- Tipkom „ kvačica“(√) otvorimo fail „**SITE SETUP**“
- Ekran prikazuje fail „**SITE SETUP**“
- Tipke „okomite crvene strelice“ (↓) spustimo na „**WALL THICKNESS**“
- Tipkom „ kvačica“(√) otvorimo fail „**WALL THICKNESS**“
- Spojimo senzor za mjernje debljine stijenke na „ **UPSTREAM TRANSDUCER**“ I „**DOWNSTREAM TRANSDUCER**“