

# Konstrukcija naprave za obradu kotača dozatora za punilicu plastičnih boca

---

Risek, Lucija

Undergraduate thesis / Završni rad

2018

Degree Grantor / Ustanova koja je dodijelila akademski / stručni stupanj: **University North / Sveučilište Sjever**

Permanent link / Trajna poveznica: <https://um.nsk.hr/um:nbn:hr:122:025326>

Rights / Prava: [In copyright](#) / [Zaštićeno autorskim pravom.](#)

Download date / Datum preuzimanja: **2024-07-03**



Repository / Repozitorij:

[University North Digital Repository](#)





**Sveučilište  
Sjever**

**Završni rad br. 240/PS/2018**

**Konstrukcija naprave za obradu kotača dozatora za  
punilicu plastičnih boca**

**Lucija Risek, 0055/336**

Varaždin, siječanj 2018. godine





# Sveučilište Sjever

Odjel za strojarstvo

Završni rad br. 240/PS/2018

## Konstrukcija naprave za obradu kotača dozatora za punilicu plastičnih boca

### Student

Lucija Risek, 0055/336

### Mentor

Zlatko Botak, mr.sc.

Varaždin, siječanj 2018. godine

# Prijava završnog rada

## Definiranje teme završnog rada i povjerenstva

ODJEL	Odjel za strojarstvo		
PRISTUPNIK	Lucija Risek	MATIČNI BROJ	0055/336
DATUM	09.01.2018.	KOLEGIJ	Tehnologija I
NASLOV RADA	Konstrukcija naprave za obradu kotača dozatora za punilicu plastičnih boca		
NASLOV RADA NA ENGL. JEZIKU	The design of a dispenser wheel for the plastic bottle filler		

MENTOR	mr. sc. Zlatko Botak	ZVANJE	viši predavač
--------	----------------------	--------	---------------

ČLANOVI POVJERENSTVA	1. Marko Horvat, dipl.ing., predavač
	2. mr. sc. Zlatko Botak viši predavač
	3. Katarina Pisačić, dipl.ing., predavač
	4. Veljko Kondić, mag.ing.meh, predavač
	5. _____

## Zadatak završnog rada

BROJ	240/PS/2018
------	-------------

OPIS

Prilikom obrade na klasičnim strojevima obradak se steže u univerzalne stezne naprave, čiji izgled ovisi o tipu stroja i vrsti obrade koja se izvodi. Obradke složene geometrije obično nije moguće ekonomično obraditi na taj način, već je za njih potrebno konstruirati specijalne naprave, koje onemogućuju njegovo pomicanje tokom obrade i smanjuju broj potrebnih stezanja. Specijalna naprava mora biti konstruirana na način da omogući sigurnu obradu, minimalni broj stezanja, točnost završnih dimenzija i njezina izrada mora biti ekonomski isplativa.

- U radu je potrebno:
- Opisati općenito naprave, njihovu ulogu i namjenu.
  - Izabrati konkretnu poziciju iz prakse i za nju navesti zahtjeve obrade.
  - Razraditi tehnologiju izrade naprave za izvođenje operacija glodanja i bušenja, te tehnologiju izrade svih sastavnih dijelova naprave.
  - Navesti i opisati strojeve i alate koji se koriste kod izrade naprave.

ZADATAK URUČEN 10.01.2018



Botak

## **Zahvala**

*Zahvaljujem se svima koji su mi pomogli u izradi završnog rada, posebno mentoru Zlatku Botaku na stručnim savjetima i pomoći tijekom izrade rada.*

*Velika zahvala djelatnicima poduzeća TMT d.o.o Lepoglava na ustupljenim materijalima, njihovom vremenu, pomoći i strpljenju.*

*Posebna zahvala roditeljima, obitelji i prijateljima koji su mi bili podrška tijekom studiranja i pisanja ovog rada.*

## **Sažetak**

Izrada elemenata konstrukcija može se uspješno izvesti na klasičnim strojevima, kao što su horizontalne i vertikalne glodalice, tokarilice, bušilice i brusilice. Obradak je za vrijeme obrade pritegnut na stroju u univerzalnu ili specijalnu napravu za stezanje, koja onemogućuje njegovo pomicanje za vrijeme obrade i osigurava točnost završnih dimenzija. Svaki strojni dio ima razrađenu tehnologiju izrade i jako je važno da se ona izvede na pravilan način, kako bi završni proizvod zadovoljio kvalitetom. Osim tehničkih zahtjeva mora se voditi računa i o isplativosti izrade.

Strojni elementi složenog geometrijskog oblika ne mogu se pritegnuti na univerzalne stezne naprave na strojevima, nego se kod izvođenja jedne ili više operacija obrade stežu u posebno konstruirane stezne naprave.

U završnom radu prikazuje se izrada naprave koja se koristi za stezanje strojnog dijela prilikom izrade. Izradak je sastavni dio stroja za punjenje plastične ambalaže, a ne može se izraditi na klasičnim strojevima bez posebne naprave za stezanje.

**Ključne riječi:** naprava, tehnologija obrade

## Popis korištenih kratica

CNC – Computer Numerical Control ( numerički upravljani alatni stroj )

CAD – program za crtanje ( AutoCad )

$R_a$  – odstupanje profila

$\delta$  - debljina komada ( mm )

$\phi$  - promjer

tv čelik – tvrdo valjani čelik

$S_a$  – stupanj pripreme površine

ST 37-kh11 – kvaliteta čelika

RST 37-2 – kvaliteta čelika

mm – mjerna jedinica duljine ( milimetar )

kg – mjerna jedinica težine ( kilogram )

kW – jedinica snage stroja ( kilowat )

$m^3/min$  – jedinica količine usisnog zraka ( metar kubni po minuti )

mjere ( d x š x v ) – mjere ( duljina x širina x visina )

$f$  – posmak

$a_p$  – debljina skidanja u jednom prolazu

$d$  – unutarnji promjer ( mm )

$D_c$  – vanjski promjer ( mm )

$Z$  – broj reznih oštrica glodala

min – minimalno

max - maksimalno



# Sadržaj

1.	Uvod.....	1
2.	Općenito o napravama .....	2
2.1.	Definicija, zadatak i svrha naprave .....	2
2.2.	Naprave za obradu glodanjem i bušenjem .....	4
3.	Kotač dozatora .....	5
4.	Izrada naprave za obradu glodanjem i bušenjem .....	7
4.1.	Tehnološki proces izrade ploče .....	7
4.2.	Tehnološki proces izrade držača .....	16
4.3.	Tehnološki proces izrade kocki .....	21
4.4.	Tehnološki proces izrade naprave .....	24
4.5.	Kotač dozatora pozicioniran na napravi .....	30
5.	Zaključak.....	31
6.	Literatura.....	32



# 1. Uvod

Proizvodno strojarstvo je grana strojarstva koja obuhvaća sveukupna znanja ne samo strojara i tehnologa, nego i konstruktora, elektrotehničara i organizatora proizvodnje. Također je jako bitno znanje o metalima, njihovim svojstvima i mogućnostima. Strojarstvo je kao takvo vrlo cijenjeno i traženo zanimanje, ali zahtijeva mnogo znanja, vještine i prakse [1].

Da bi se izradio uspješan proizvod za tržište, tehnički upotrebljiv i ekonomski isplativ, moraju se slijediti razni protokoli i pravila.

Strojarski elementi izrađuju se zasebno na klasičnim ili CNC strojevima i nakon toga montiraju u gotov sklop. Sklopovi ili zasebne pozicije imaju različite funkcije, budući da se proizvode u različite svrhe, npr. prehrambenu industriju, dijelove motora, traktora, brodova i sl. Svaka pozicija koja se obrađuje na strojevima, može se izraditi u jednom ili više stezanja prema propisanoj tehnologiji obrade.

Tehnologija je postupak razrade načina izrade nekog strojnog dijela, od sirovine do gotovog proizvoda.

## 2. Općenito o napravama

U strojarstvu postoje različita sredstva za obradu izratka u pojedinačnoj i masovnoj (serijskoj) proizvodnji. Stupanj razvoja ljudskog društva današnjice postavlja zahtjev za povećanjem produktivnosti rada, uz smanjenje troškova i povećanje kvalitete. Velik značaj pridaje se smanjenju napora ljudskog rada, što dovodi do automatizacije i robotizacije proizvodnje, odnosno maksimalnog iskorištavanja snage stroja. Sve to postiže se razvojem i primjenom odgovarajućih naprava i uređaja u proizvodnji, kako bi se skratila pomoćna vremena izrade unutar nekog radnog ciklusa. Velike raznolikosti izradaka obzirom na materijal, način obradbe, oblik, mjere, kakvoće površine, stavljaju pred naprave mnogobrojne zahtjeve, te im primjena u proizvodnim procesima postaje gotovo neizbježna [1].

Danas su naprave postale neophodne zbog ekonomične obrade izratka u mehaniziranoj, polu automatiziranoj i automatiziranoj proizvodnji.

Konstruiranje alata i naprava je područje koje zahtijeva stručne konstruktore i vrlo je važno voditi računa o ekonomičnosti izrade.

Cjelokupne naprave, kao i specijalizirani uređaji mogu se podijeliti prema stupnju mehanizacije i automatizacije u tri osnovne skupine: [1]

1. RUČNE

2. MEHANIZIRANE:

- a. Pneumatske
- b. Hidrauličke
- c. Pneumohidrauličke
- d. Električke
- e. Elektromagnetske
- f. Permanentnim magnetom
- g. Vakuumske

3. AUTOMATIZIRANE

### 2.1. Definicija, zadatak i svrha naprave

Naprava je sredstvo namijenjeno za samostalnu proizvodnju ili u zajednici s nekim radnim strojem. Njezin je zadatak dovesti izradak u točno određeni položaj (pozicionirati ga), a potom ga stegnuti i držati u tom položaju tokom obrade [1].

Temeljna svrha naprave je: smanjiti vrijeme obrade izratka te na taj način smanjiti cijenu proizvoda, povećati kvalitetu, smanjiti naprezanje radnika, omogućiti radnicima obavljanje radova više kvalitete, postići najveće moguće iskorištenje alatnog stroja,...

Podjela naprava u širem smislu: [1]

→ Prema području upravljivosti

- Specijalne naprave
- Specijalizirane grupne naprave
- Univerzalne naprave

→ Prema vrsti sile stezanja

- Naprave s ručnim stezanjem
- Naprave s mehaničkim, odnosno automatskim stezanjem

→ Prema vrsti obrade

- Naprave za obradbu odvajanjem čestica
- Naprave za sastavljanje i mjerenje

→ Naprave s gledišta raznih načina uporabe

Podjela naprava u užem smislu: [1]

→ Opće stezne naprave

→ Specijalne naprave

U završnom radu prikazat će se cjelokupni postupak izrade naprave za obradu glodanjem i bušenjem, njezini zahtjevi i svrha izrade.

Ovakav tip naprave spada u specijalne naprave. To su stezne naprave predviđene za obradu određenih izradaka i za točno određenu operaciju, a dijele se prema vrsti obradbe na: [1]

- Bušenje
- Tokarenje
- Glodanje
- Blanjanje i dubljenje
- Brušenje
- Obradbu provlačenjem, itd.

## 2.2. Naprave za obradu glodanjem i bušenjem

Naprave za bušenje ubrajaju se u specijalne naprave. Upotrebljavaju se ne samo za centriranje i stezanje, već i za vođenje svrdla u osnovnim i izmjenjivim vodilicama. U takvim se napravama mogu bušiti rupe, narezivati navoji, razvrtavati, upuštati i proširivati provrte [1]. Svaka naprava može se sastojati iz jednog do nekoliko različitih dijelova, ovisno o poziciji koja se izrađuje. Većina njih ima više od jednog sastavnog dijela, što je primjer i u završnom radu, gdje je naprava sastavljena cjelina iz četiri različita dijela. Svaki dio izrađuje se iz određenog materijala na odgovarajućim strojevima, a na kraju se dijelovi montiraju u cjelinu.

Dijelovi naprave su:

- Ploča
- Držači
- Kocke
- Vijci

U završnom radu opisana su prva tri dijela naprave, budući da se oni u ovom slučaju izrađuju nekim od postupka obrade odvajanjem čestica.

Naprava mora biti dovoljno čvrsta kako bi omogućila stezanje pozicije i njezinu obradu kroz više operacija.

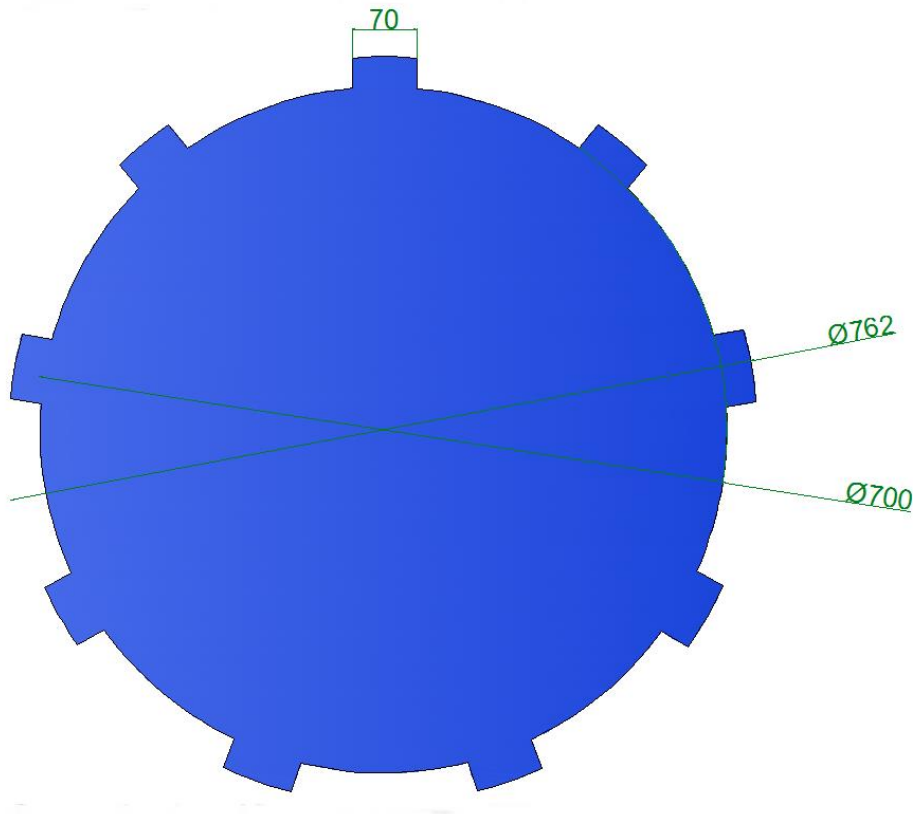
Konstrukcija naprave mora biti takva da omogućava što lakše i jednostavnije umetanje i vađenje izratka. Ubacivanje teških komada lakše je ako naprava stoji čvrsto na radnom stolu. Kod konstrukcije dijelova naprave, potrebno je također obratiti pažnju na financijske izdatke i raditi s ciljem što manjeg škarta i kraćeg vremena isporuke, a istovremeno treba na kraju dobiti kvalitetan proizvod koji se može isporučiti kupcu.

Veliku ulogu u svemu tome ima količina proizvedenih komada, kao i cijena nabavne robe.

### 3. Kotač dozatora

U završnom radu opisan je tehnološki postupak izrade naprave koja treba biti izrađena na način da omogući obradu pozicije kotača dozatora. Radi se o limenoj simetričnoj poziciji, koja se koristi u proizvodnji plastične ambalaže, te je kao takva sastavni dio stroja za punjenje plastičnih boca.

Slika 3.1 prikazuje početni materijal za obradu, izrezan iz lima, koji se mora pritegnuti na napravu i u njoj dalje obrađivati.



Slika 3.1 Kotač dozatora prije obrade u napravi

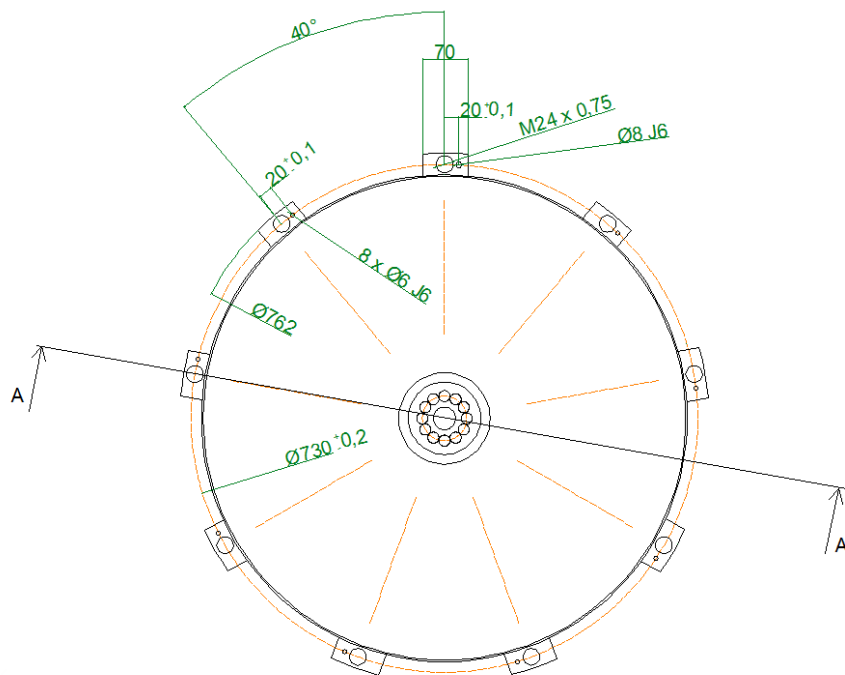
Kotač dozatora prikazan na slici 3.1 elementarni je dio stroja, koji služi za punjenje plastične ambalaže. Izrađuje se iz lima min debljine 11 mm, a max debljine 70 mm.

#### **Operacije obrade:**

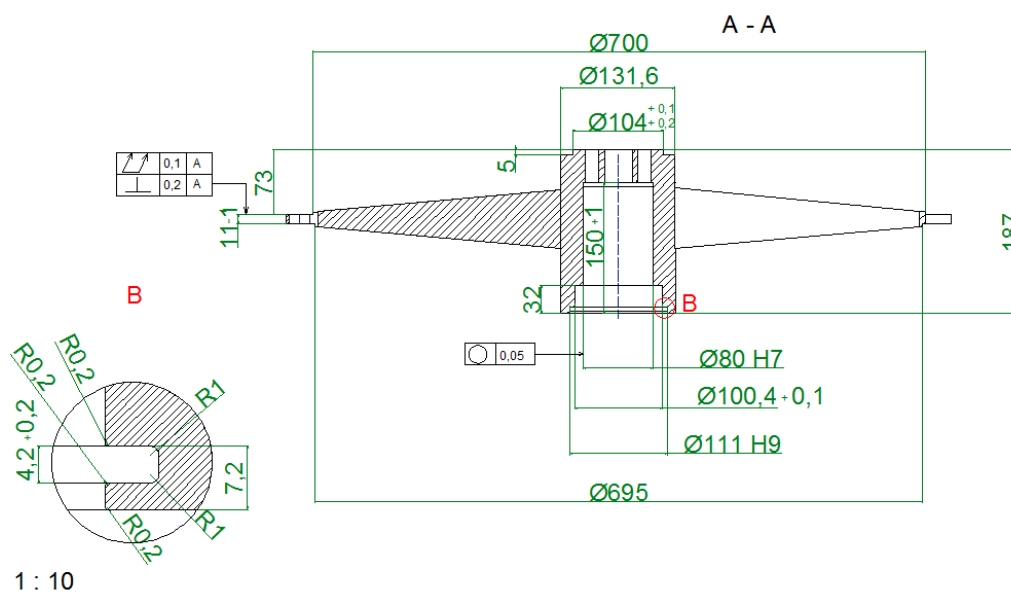
- Rezanje lima
- Glodanje
- Bušenje rupa
- Izrada navoja

### Zahtjevi pozicije

Budući da je kod izrade kotača dozatora potrebno poštivati i ostale mnogobrojne zahtjeve obrade (razna skošenja, cilindričnost, okomitost, paralelnost, veličine, odstupanja,  $R_a$ ,...), koje nije moguće izvesti klasičnim stezanjima na klasičnim strojevima, potrebno je razmotriti izradu naprave koja bi se koristila isključivo za izradu zadane pozicije. Slike 3.2 i 3.3 prikazuju kakav proizvod treba proizvesti, odnosno kako on izgleda nakon stezanja i obrade.



Slika 3.2 Kotač dozatora nakon obrade u napravi



Slika 3.3 Kotač dozatora u presjeku nakon završne obrade

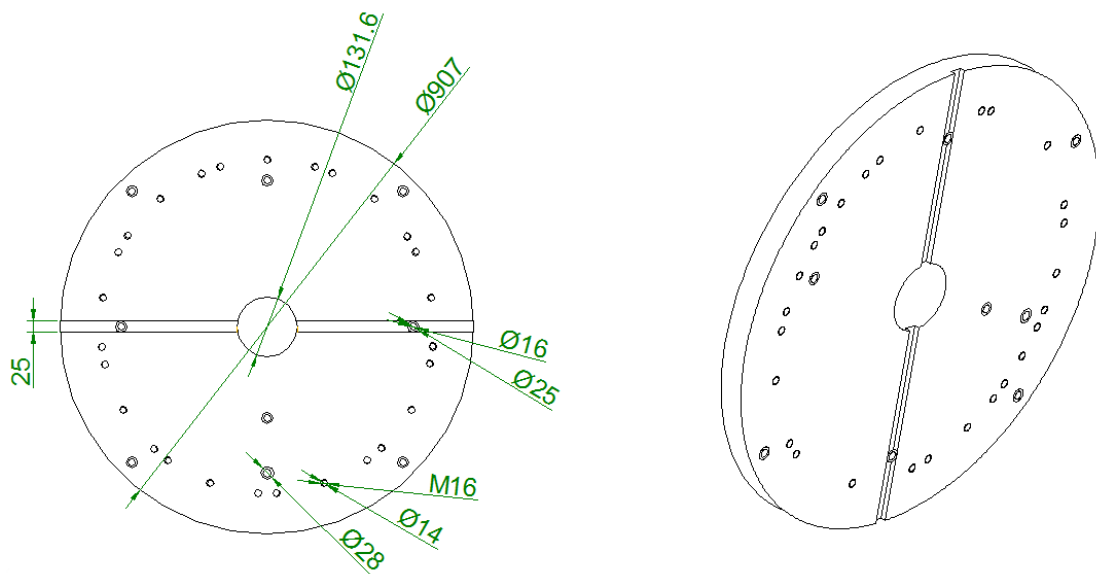


## 4. Izrada naprave za obradu glodanjem i bušenjem

Kao što je već ranije rečeno, kotač dozatora prikazan na slikama 3.2 i 3.3 ne može se proizvesti korištenjem samo klasičnih strojeva jer njegova geometrija izaziva probleme kod stezanja. Dolazi se do zaključka da je potrebno izraditi napravu koja bi omogućila stezanje lima i time omogućila uspješnu obradu glodanjem i bušenjem. U nastavku rada opisuju se pojedini koraci u izradi dijelova naprave i same naprave.

### 4.1. Tehnološki proces izrade ploče

Ploča je prvi od četiri sastavna dijela, koji su potrebni za izradu naprave za obradu glodanjem i bušenjem. Materijal iz kojeg se izrađuje je toplo valjani čelik, a obrada se izvodi u nekoliko operacija. Na slici 4.1 prikazana je gotova ploča koja se dobije nakon obrade sačmarenjem, rezanjem plinskim plamenom, brušenjem, glodanjem i bušenjem. Operacije obrade detaljnije su razrađene u nastavku završnog rada.



Slika 4.1 Ploča nakon tehnoloških obrada

#### **Sačmarenje**

Sačmarenje je prva operacija obrade. Stupnjevi pripreme površine navedeni su u tablici 4.1.

Tablica 4.1 Stupnjevi pripreme površine za sačmarenje [2]

Sa 1 Lagano čišćenje mlazom abraziva	Gledano bez povećanja površina mora biti slobodna od vidljivog ulja, masti ili prljavštine, te slabo prijanjajuće okujine, hrđe i premaza.
Sa 2 Temeljito čišćenje mlazom abraziva	Gledano bez povećanja površina mora biti slobodna od vidljivog ulja, masti ili prljavštine, te od većine okujine, hrđe i premaza. Ostatak onečišćenja mora biti čvrsto prijanjajući uz površinu.
Sa 2.5 Vrlo temeljito čišćenje mlazom abraziva	Gledano bez povećanja površina mora biti slobodna od vidljivog ulja, masti ili prljavštine, te od okujine, hrđe, premaza i stranih tvari. Bilo kakvi ostaci onečišćenja pokazivat će se kao lagane mrlje u obliku sjena.
Sa 3 Čišćenje mlazom abraziva do čistog čelika	Gledano bez povećanja površina mora biti slobodna od vidljivog ulja, masti ili prljavštine, te od okujine, hrđe, premaza i stranih tvari. Površina mora imati jednoobraznu boju metala.

Za zadanu operaciju koristi se stroj za sačmarenje (slika 4.2), koji je numerički upravljani, pa ne zahtjeva preveliki angažman operatera. Tehnički podaci stroja navedeni su u tablici 4.2.



Slika 4.2 Protočni stroj za sačmarenje s valjkastim transporterom [3]

Tablica 4.2 Tehnički podaci stroja za sačmarenje [3]

Tip stroja	P – 2000 x 500
Max radna širina pločevine ( mm )	2000
Max radna širina profila ( mm )	1200
Max radna visina profila ( mm )	500
Brzina prolaza ( m/min )	0.5 – 2.5
Max opterećenje ( kg/m )	1000
Snaga motora turbine ( ravne lopatice ) ( kW )	11 – ( 15 )
Broj turbine	6
Promjer turbine ( mm )	380
Težina stroja ( kg )	19 600
Količina usisnog zraka ( m <sup>3</sup> /min )	16 000

Ploča dimenzija 1000 x 1000 mm, debljine  $\delta = 50$  mm i kvalitete RST 37-2 sačmari se prema normi na Sa = 2.5 (tablica 4.1). Cilj sačmarenja je očistiti površinu materijala mlazom abraziva pomoću čvrstih čestica abrazivnog sredstva, kako bi lim postao dovoljno čist. Za sačmarenje koristi se čelična sačma prikazanu na slici 4.3.



*Slika 4.3 Čelična sačma za sačmarenje [2]*

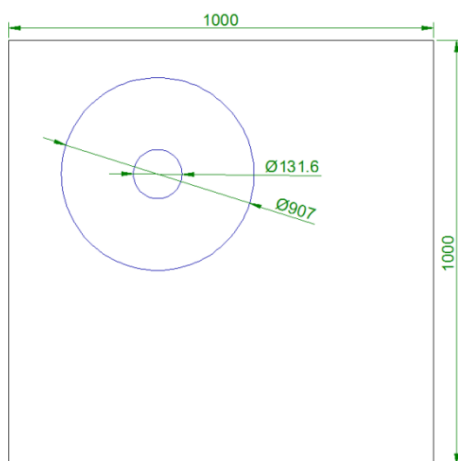
### ***Plinsko rezanje***

Operacija plinskog rezanja izvodi se na plinskom laseru Numotaj (slika 4.4), koji ima 4 plamenika, širina stola je 4 000 mm, a dužina 13 000 mm. Navedeni stroj zadovoljava potrebe rezanja lima, jer omogućava rezanje materijala do max debljine 180 mm, a navedena ploča je debljine 50 mm.



*Slika 4.4 Plinski laser Numotaj [4]*

Nakon sačmarenja, pločevina zadane dimenzije steže se na stol plinskog lasera i reže na mjeru  $\phi$  907 mm. Nastavlja se rezanjem provrta  $\phi$ 131.6 mm u središtu. Pozicija koja se reže prikazana je na slici 4.5 plavom bojom.



Slika 4.5 Plinsko rezanje lima

### **Brušenje lima**

Brušenje lima izvodi se s ciljem skidanja oštih rubova nakon rezanja.

Za operacije brušenja i skidanja oštih rubova koristi se brusilica KNUTH RSM 500 (slika 4.6). Pogodna je za obradu prizmatičnih obradaka i ima numeričko upravljanje. Tehnički podaci stroja navedeni su u tablici 4.3.



Slika 4.6 Brusilica KNUTH RSM 500 [5]

Tablica 4.3 Tehnički podaci brusilice KNUTH [5]

KNUTH RSM 500	
Širina brušenja ( mm )	500
Promjer obratka ( mm )	150
Snaga motora ( kW )	4
Dimenzije alata ( mm )	300 x 40 x 127
Dimenzije ( mm )	1 210 x 1 246 x 1 140
Masa ( kg )	2 200

Uz navedenu brusilicu ide kao alat brusna ploča dimenzija 200 x 20 x 20 mm (slika 4.7).



Slika 4.7 Brusna ploča za stolnu brusilicu ( 200 x 20 x 20 ) [5]

### **Glodanje**

Nakon rezanja lima i kompletne bravarske obrade, na njemu je potrebno izbušiti provrte i izraditi navoje. Bušenje se izvodi na CNC glodalici (slika 4.8). Dimenzije stola glodalice su 2 700 x 1 200 mm, veličina magazina alata je 24.



Slika 4.8 Horizontalna glodalica FOREST – LINE [4]

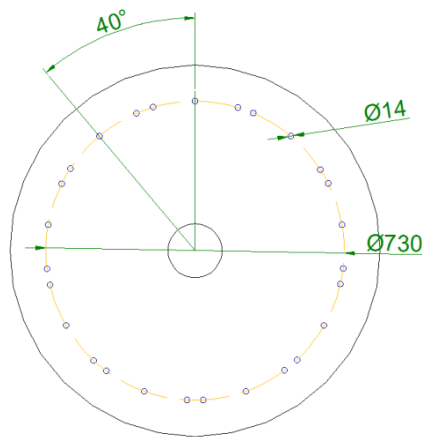
Bušenje se izvodi pomoću svrdla za bušenje (slika 4.9). Na ploči je potrebno izbušiti ukupno 36 provrta različitih promjera.



Slika 4.9 Spiralno svrdlo DIN 345 za  $\phi 14$  mm,  $\phi 16$  mm,  $\phi 18$  mm [6]

### **Bušenje provrta $\phi 14$ mm**

Pozicija koja je izrezana iz lima, spremna je za bušenje. Buši se 27 provrta spiralnim svrdlom  $\phi 14$  mm (slika 4.9) za navoje M16 na diobenom promjeru  $\phi 730$  mm, kroz cijelu debljinu ploče. Nakon bušenja ploča izgleda kao na slici 4.10.

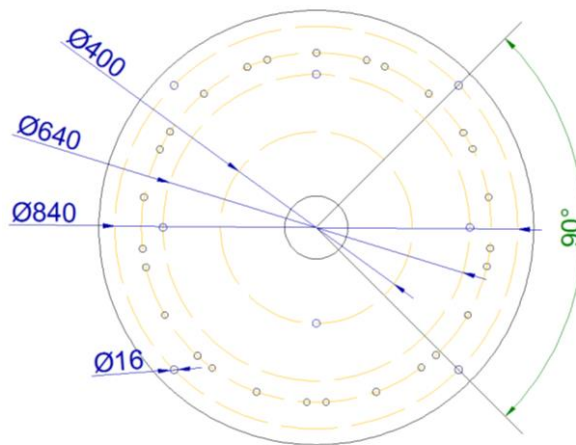


Slika 4.10 Bušenje provrta  $\phi 14$  mm

### **Bušenje provrta $\phi 16$ mm**

Slijedi operacija bušenja 8 provrta spiralnim svrdlom  $\phi 16$  mm (slika 4.9) za pričvršćenje ploče, također kroz cijelu debljinu ploče.

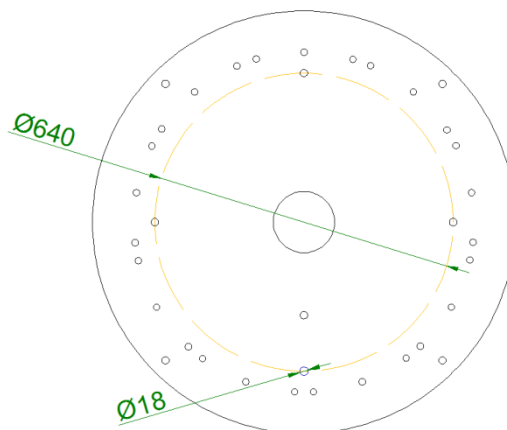
Buše se četiri provrta na diobenom promjeru  $\phi 840$  mm, tri na diobenom promjeru  $\phi 640$  mm i jedan na diobenom promjeru  $\phi 400$  mm. Provrta koji se buše prikazani su na slici 4.11 plavom bojom.



Slika 4.11 Bušenje provrta  $\phi 16$  mm

### **Bušenje provrta $\phi 18$ mm**

Buši se jedan provrt spiralnim svrdlom  $\phi 18$  mm (slika 4.9), za pričvršćenje, kroz cijelu debljinu ploče, na diobenom promjeru  $\phi 640$  mm. Izgled ploče nakon bušenja vidljiv je na slici 4.12.



Slika 4.12 Bušenje provrta  $\phi 18$  mm

### **Izrada navoja M16**

U prethodno izbušenim provrtima  $\phi 14$  mm treba urezati navoj M16. Navoj se urezuje pomoću strojnog ureznika M16 (slika 4.13).



Slika 4.13 Strojni ureznik M16 [7]

Karakteristike ureznika navedene su u tablici 4.4.

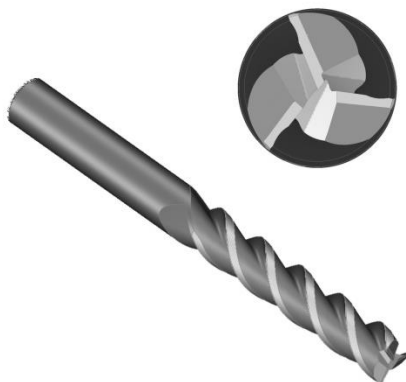
Tablica 4.4 Parametri ureznika za navoj M16 [7]

Veličina navoja M	$\phi$ jezgrene rupe ( mm )	Broj oštrica ( Z )	$L_{uk}$ ( mm )
M16	14	3	110

Navoj M16, koji služi za pričvršćenje kocki, urezuje se na dubinu 25 mm, a potrebno je urezati 18 takvih navoja. Za držače je potrebno narezati 9 navoja na dubinu 30 mm.

### Glodanje upuštenja za vijak M16

Upuštenje se izrađuje pomoću glodala  $\phi 25$  mm (slika 4.14) zbog promjera glave imbus vijka, te na dubinu 10 mm zbog visine glave vijka (tablica 4.5).



Slika 4.14 Troperno glodalo  $\phi 25$  mm,  $\phi 28$  mm [8]

Karakteristike glodala prikazane su u tablici 4.5.

Tablica 4.5 Parametri glodala  $\phi 25$  mm [8]

GLODALO	$D_c$	$z$	$a_{pmax}$
490-025A20-08L	25	3	5.5

### Glodanje upuštenja za vijak M18

Upuštenje se izrađuje glodalom promjera  $\phi 28$  mm (slika 4.14) zbog promjera glave imbus vijka i na dubinu 12 mm zbog visine glave vijka.

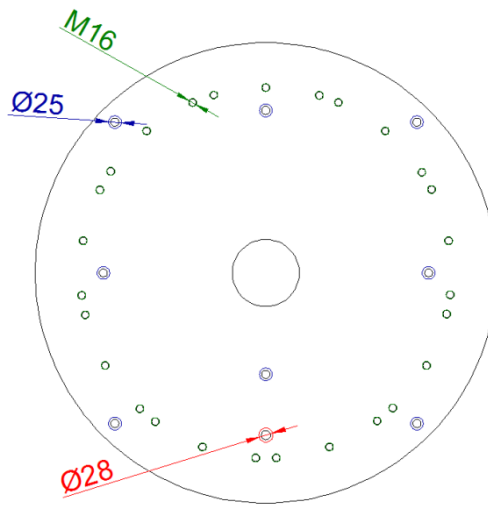
Karakteristike glodala prikazane su u tablici 4.6.

Tablica 4.6 Parametri glodala  $\phi 28$  mm [8]

GLODALO	$D_c$	$z$	$a_{pmax}$
490-028A25L-08L	28	3	5.5



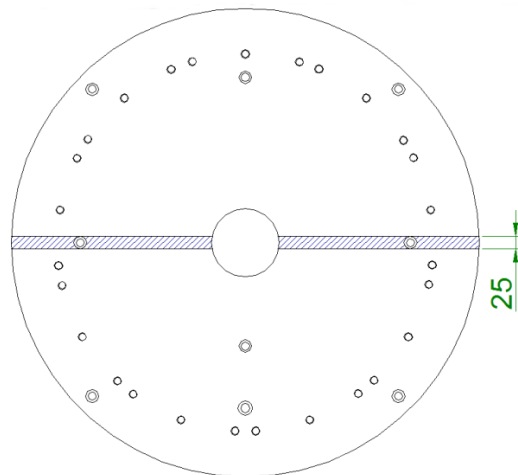
Na slici 4.15 prikazani su svi provrti i navoji. Zelena boja prikazuje navoje M16, plava boja upuštenja za vijke M16, a crvena boja upuštenje za vijak M18.



Slika 4.15 Izgled ploče nakon bušenja provrta i narezivanja navoja

#### **Glodanje utora 25 x 10 mm**

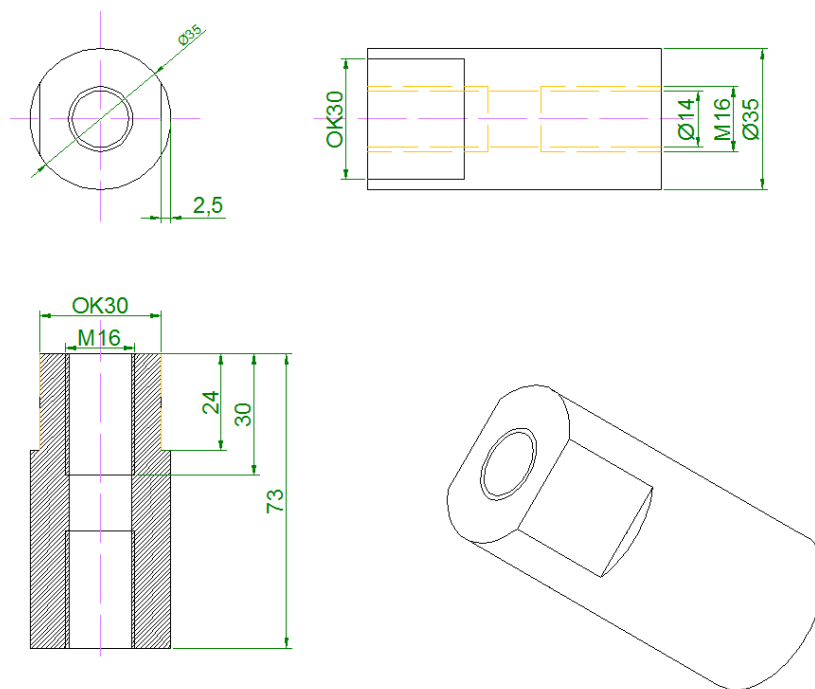
Operacija glodanja utora izvodi se glodalom  $\phi 25$  mm (slika 4.14, tablica 4.5). Potrebno je glodati utor širine 25 mm i dubine 10 mm, koji dijeli napravu na dva dijela. Na slici 4.16 utor je prikazan plavom bojom.



Slika 4.16 Glodanje utora 25x10 mm

## 4.2. Tehnološki proces izrade držača

Držači su elementarni dijelovi naprave, koji služe za pričvršćenje kotača dozatora na napravu. Izrađuju se iz okrugle čelične šipke, a za napravu je potrebno izraditi 9 komada. Na slici 4.17 prikazani su kao gotov proizvod nakon izvedenih operacija obrade, koje su opisane u nastavku završnog rada.



Slika 4.17 Držači nakon obrade

### **Piljenje**

Stroj kojim će se rezati komadi na traženu duljinu je tračna pila“ BEKA – MAK BMSO 320 C” (slika 4.18). Navedena tračna pila ima visoke performanse i potpuno je automatizirana, pa ne treba biti stalno nadzirana od strane operatera. Ima mogućnost rezanja okruglih i plosnatih šipki.



Slika 4.18 Tračna pila BEKA – MAK 320 C [4]

Tehnički podaci tračne pile navedeni su u tablici 4.7.

Tablica 4.7 Tehnički podaci tračne pile [4]

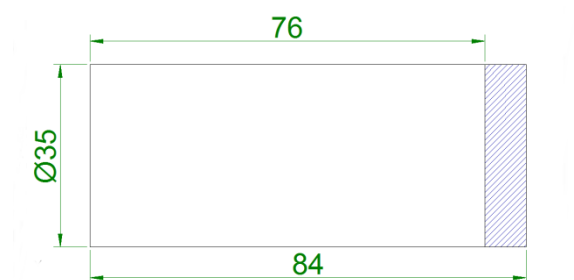
BEKA MAK 320 C	
Snaga glavnog motora ( kW )	1.5
Hidraulična pumpa ( kW )	0.55
Motor za automatsko dodavanje ( kW )	0.25
Dimenzija lista pile ( mm )	4 230 x 27 x 0.9
Radna visina ( mm )	625
Mjere ( d x š x v ) ( mm )	2 100 x 900 x 1 500
Rezanje	Okruglo, plosno, kvadratno

Stroj koristi za rezanje beskonačnu tračnu pilu, slika 4.19.



Slika 4.19 List za tračnu pilu (4 160 x 34 x 1) [4]

Okrugla šipka dimenzija  $\phi 35 \times 84$  mm i kvalitete St 37-Kh11 reže se strojnom pilom na dužinu 76 mm. Na slici 4.20 plavom bojom prikazan je materijal koji se odstranjuje.



Slika 4.20 Piljenje šipke

### **Tokarenje**

Nakon piljenja, šipku je potrebno tokariti. Tokarenje se izvodi na tokarskom stroju koji ima radnu dužinu od 2 000 mm (slika 4.21), a šipka se steže u steznu glavu tokarilice (slika 4.22).



Slika 4.21 Tokarski stroj Boehring D480 x 1000 [4]



Slika 4.22 Stezna glava s tri čeljusti [4]

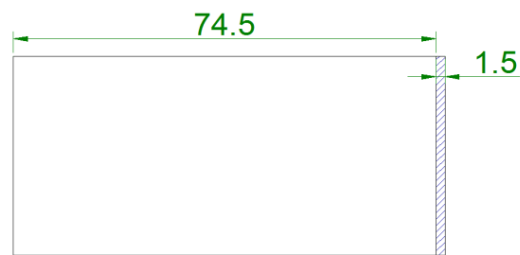
### Poprečno tokarenje

Nakon piljenja, obradak se steže, pa se najprije tokari jedna strana na duljinu 74,5 mm pomoću tokarskog noža za poprečno tokarenje (tablica 4.8).

Tablica 4.8 Parametri tokarskog noža za poprečno tokarenje [8]

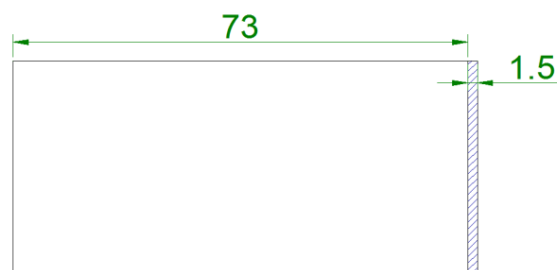
	Držać: DCLNR/L 2020 K 12			
	Pločica: CNMG 12040E-FF			
	$r$	$f_{min}$	$f_{max}$	$a_{pmin}$
0.4	0.06	0.15	0.4	1.5

Materijal koji je višak, na slici 4.23 prikazan je plavom bojom, a odstranjuje se u jednom prolazu jer  $a_{pmax}$  iznosi 1.5 mm, upravo koliko je potrebno i odstraniti.



Slika 4.23 Poprečno tokarenje desne strane

Obradak se nakon toga okreće, pa slijedi poprečno tokarenje druge strane na konačnu duljinu od 73 mm, također u jednom prolazu, slika 4.24.



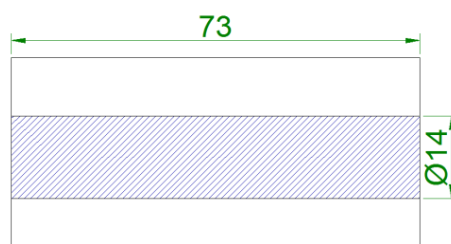
Slika 4.24 Poprečno tokarenje lijeve strane

### **Glodanje**

Nakon piljenja i tokarenja, poziciju je potrebno obraditi na glodalici. Obradak se steže na stol glodalice, te slijedi bušenje rupa, urezivanje navoja i glodanje provrta za navoje.

### **Bušenje provrta $\phi 14$ mm**

Obradak se steže i buši se središnji provrt  $\phi 14$  mm spiralnim svrdlom (slika 4.9) kroz cijelu duljinu komada. Na slici 4.25 odrezani materijal prikazan je plavom bojom.



Slika 4.25 Bušenje provrta  $\phi 14$  mm

### **Urezivanje navoja M16**

Na jednoj strani držača ureže se navoj M16 x 30 mm pomoću strojnog ureznika (slika 4.13, tablica 4.4). Obradak se nakon toga okreće, te se isti postupak ponavlja za drugu stranu držača, istim alatom. Na slici 4.26 odrezani materijal prikazan je plavom bojom.



Slika 4.26 Urezivanje navoja M16

### **Glodanje prihvata za viljuškasti ključ prstastim glodalom**

Alat koji se koristi za zadanu operaciju prikazan je na slici 4.27 a njegove karakteristike vidljive su u tablici 4.9.

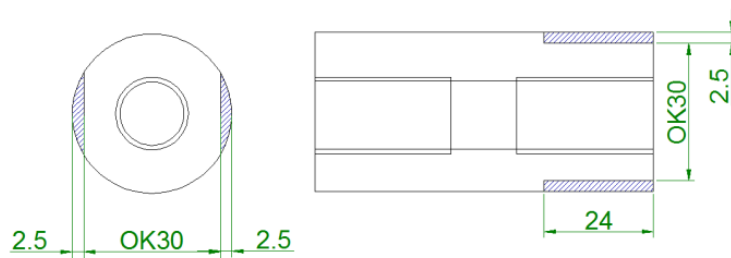


Slika 4.27 Prstasto glodalo [7]

Tablica 4.9 Karakteristike prstastog glodala [7]

Tip	$D$ (mm)	$a_p$ (dubina reza)	$L$ (ukupna duljina glodala)	$D$ (mm)	$z$
TiAlN	25	45	121 mm	25	4

Na jednoj strani držača prstastim glodalom izradi se utor za ključ OK 30. Potrebno je glodati na 24 mm dužine i 2,5 mm dubine na jednoj strani i isto toliko na drugoj. Odrezani materijal prikazan je na slici 4.28 plavom bojom.



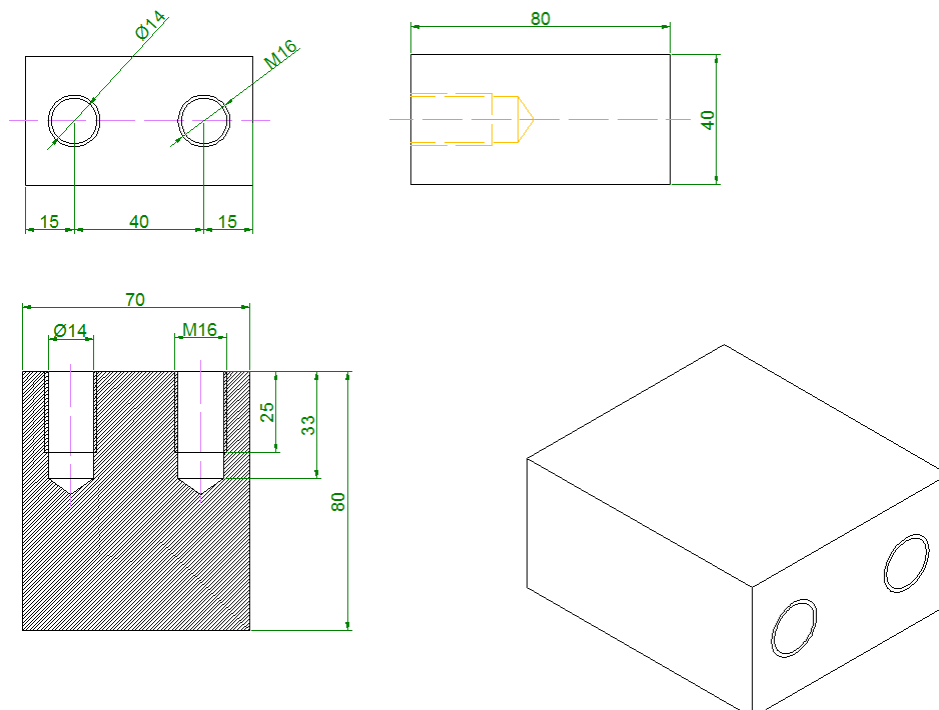
Slika 4.28 Glodanje otvora za ključ

### **Brušenje**

Brušenje se izvodi na brusilici (slika 4.6) pomoću brusne ploče (slika 4.7), kako bi se skinuli svi oštri rubovi.

### **4.3. Tehnološki proces izrade kocki**

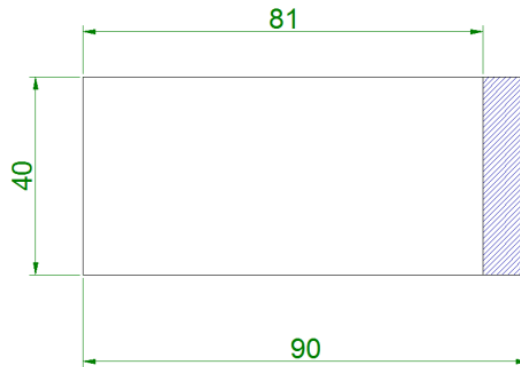
Kocke su treći sastavni element za izradu naprave, a izrađuju se iz kvadratne čelične šipke. Potrebno je izraditi 9 komada za navedenu napravo. Na slici 4.29 prikazan je završni izgled kocke nakon izrade.



Slika 4.29 Završni izgled kocke

### ***Piljenje***

Kvadratna šipka dimenzija 40 x 70 x 90 mm reže se tračnom pilom (slika 4.18) na mjeru 81 mm. Na slici 4.30 plavom bojom prikazan je materijal koji se odstranjuje.

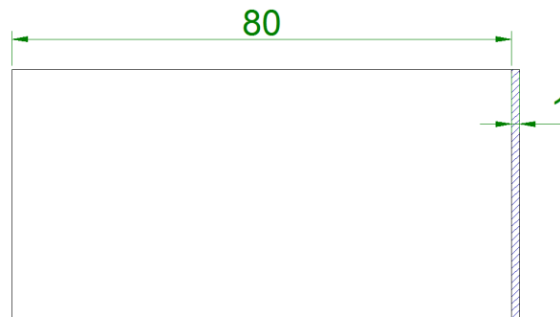


*Slika 4.30 Piljenje kvadratne šipke*

### ***Tokarenje***

Obradak se tokari poprečno na tokarskom stroju (slika 4.21), kako bi se dobila tražena duljina i fina obrada čeonih površina..

Prepiljeni komad steže se u steznu glavu tokarilice i obostrano poprečno tokari na mjeru 80 mm. Alat koji se koristi prikazan je u tablici 4.8. Višak materijala koji se odstranjuje prikazan je na slici 4.31 plavom bojom.



*Slika 4.31 Poprečno tokarenje kocke*

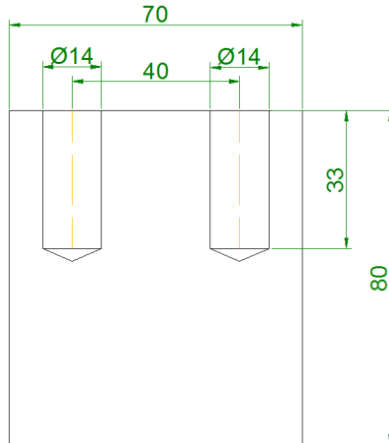
### ***Glodanje kocke***

Nakon tokarenja, obradak se steže na glodalicu (slika 4.8), te se buše provrti i urezuju navoji.



### **Bušenje provrta $\phi 14$ mm**

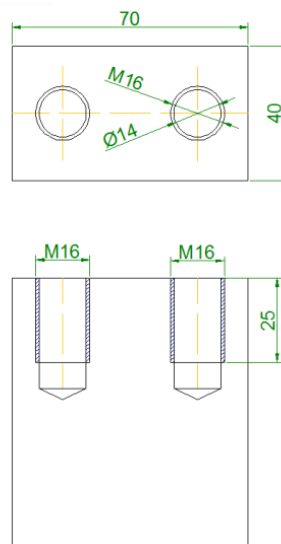
Najprije se buši 2 x  $\phi 14$  mm na dubinu 33 mm pomoću spiralnog svrdla (slika 4.9), a izgled obradka nakon bušenja prikazuje slika 4.32.



Slika 4.32 Bušenje provrta  $\phi 14$  mm

### **Urezivanje navoja M16**

Nakon bušenja provrta, pomoću ureznika za navoj M16 (slika 4.13), urezuje se traženi navoj na dubinu 25 mm. Na slici 4.33 prikazana je izrada navoja.



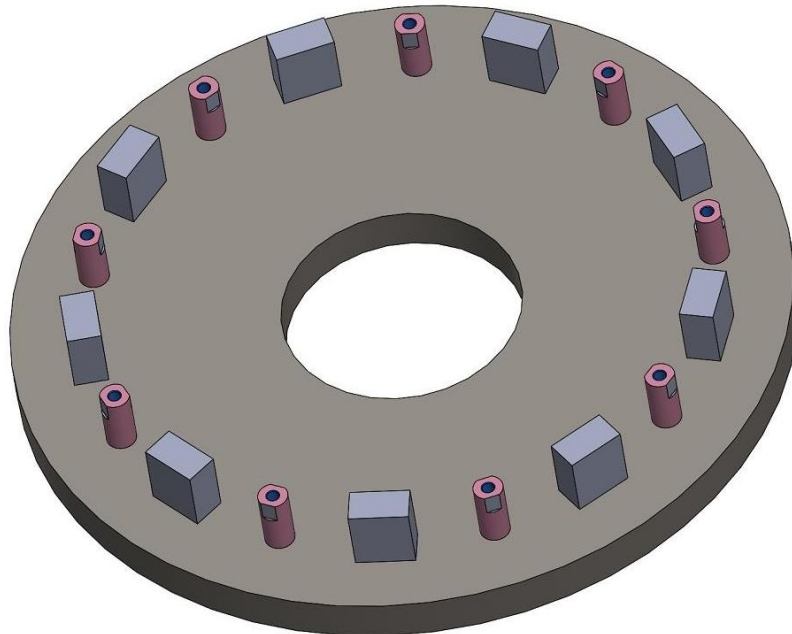
Slika 4.33 Urezivanje navoja M16

### **Brušenje**

Obradak se brusi na brusilici (slika 4.6) brusnom pločom (slika 4.7) u svrhu skidanja oštih rubova.

#### 4.4. Tehnološki proces izrade naprave

Nakon što su izrađene sve komponente koje čine napravu, potrebno ih je montirati i obraditi na konačne mjere. Dijelovi se sastavljaju zajedno i izvode završne obrade. Slika 4.34 prikazuje napravu nakon montaže pojedinačnih dijelova u cjelinu.



*Slika 4.34 Naprava nakon montaže*

Završne operacije izvode se na CNC obradnom centru (slika 4.35). Tehnološke karakteristike stroja navedene su u tablici 4.10.

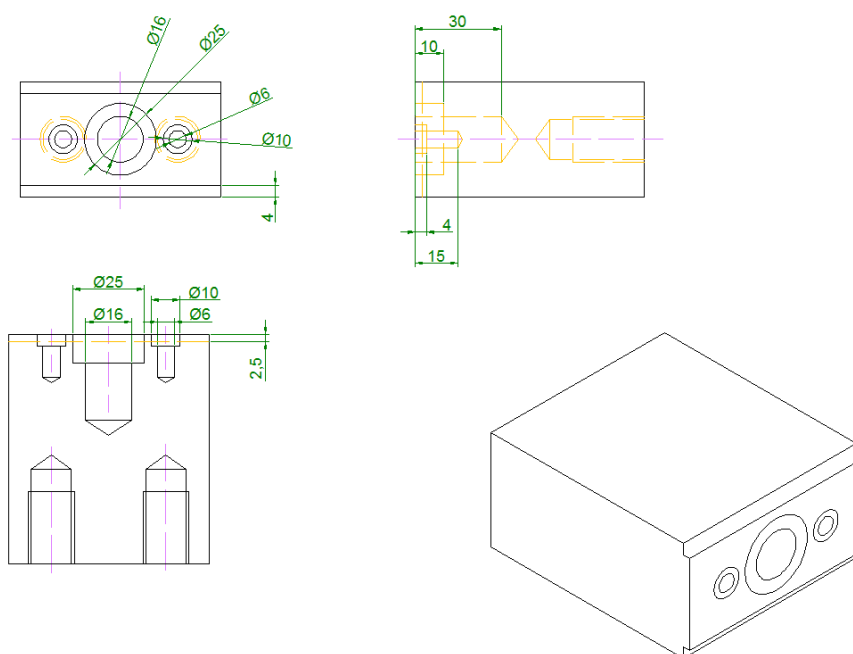


*Slika 4.35 CNC obradni centar HELLER MCH 350 [4]*

Tablica 4.10 Tehnološki podaci CNC obradnog centra HELLER [4]

HELLER MCH 350	
Poprečno pomicanje stola ( X )	1 250 mm
Okomito pomicanje vreteništa ( Y )	1 000 mm
Uzdužno pomicanje stupa ( Z )	1 300 mm
Max broj okretaja vretena	6 000 min <sup>-1</sup>
Broj paleta	2
Površina radnog stola	800 x 800 mm
Hlađenje	DA
Broj mjesta u magazinu	100

Nakon obrade cijeloga sklopa na CNC obradnom centru, izgled kocki prikazuje slika 4.36. Tehnološki postupci obrade opisani su u nastavku.



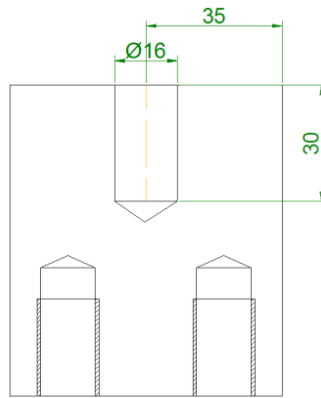
Slika 4.36 Kocke nakon tehnološke obrade na CNC obradnom centru

### Glodanje

Nakon pritezanja sklopa naprave na obradni centar, buše se provrti na kockama za vijke kojima se pričvršćuje pozicija na napravi, a koje ujedno služe i za bušenje provrta na kotaču dozatora.

### Bušenje provrta $\phi 16$ mm

Najprije se na sredini svake kocke buši provrt  $\phi 16$  za vijak M16, spiralnim svrdlom (slika 4.9). Izgled kocke nakon obrade prikazuje slika 4.37.



Slika 4.37 Bušenje provrta  $\phi 16$  mm

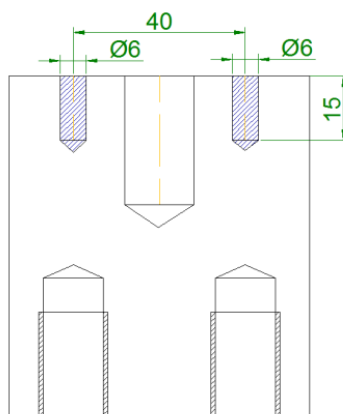
### **Bušenje provrta $\phi 6$ mm**

Za navedenu operaciju koristi se spiralno svrdlo DIN 338 TL 3000 HSS  $\phi 6$  mm za prolaz vijka M6 (slika 4.38 ).



Slika 4.38 Spiralno svrdlo DIN 338  $\phi 6$  mm,  $\phi 8$  mm [6]

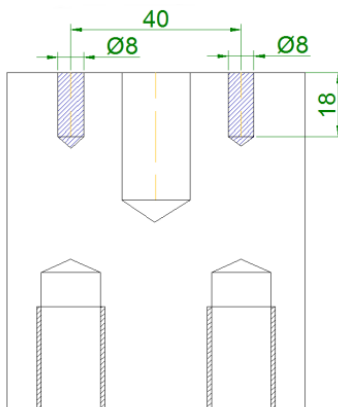
Buše se dva provrta na svakoj od 8 kocki. Izgled kocke nakon obrade prikazuje slika 4.39.



Slika 4.39 Bušenje provrta  $\phi 6$  mm

### **Bušenje provrta $\phi 8$ mm**

Na jednoj kocki se umjesto provrta  $\phi 6$  mm buše dva provrta  $\phi 8$  mm spiralnim svrdlom (slika 4.38) za prolaz vijka M8. Slika 4.40 prikazuje izgled kocki nakon izrade provrta.



Slika 4.40 Bušenje provrta  $\phi 8$  mm

Na prethodno izbušenim provrtima, potrebno je glodati upuštenje za glavu vijka.

### **Glodanje upuštenja za vijak M16**

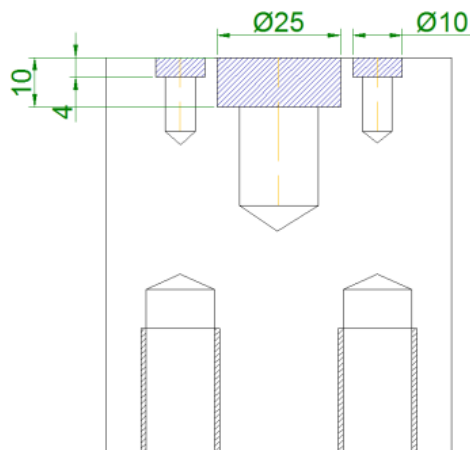
Za vijak M16 potrebno je glodati upuštenje  $\phi 25$  mm na dubinu 10 mm za glavu vijka (slika 4.14, tablica 4.5). Izgled upuštenja prikazuje slika 4.41.

### **Glodanje upuštenja za vijak M6**

Za vijak M6 gloda se upuštenje  $\phi 10$  mm na dubinu 4 mm za glavu vijka. Karakteristike alata koji se koristi navedene su u tablici 4.11, a na slici 4.41 prikazana su upuštenja.

Tablica 4.11 Parametri glodala  $\phi 10$  mm [8]

GLODALO	$D_c$	$z$	$d_{mm}$	$a_{pmax}$
R216.34-10030-AS14N	10	4	10	14



Slika 4.41 Izrada upuštenja za vijke M6 i M16

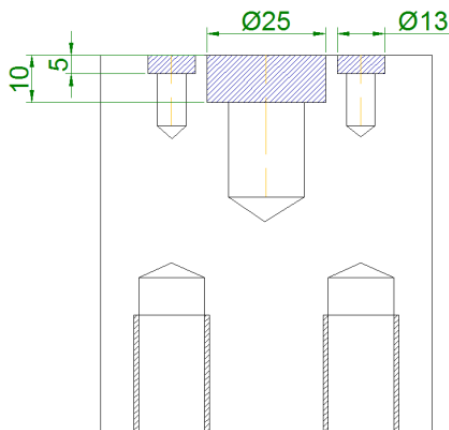
### Glodanje upuštenja za vijak M8

Karakteristike alata za glodanje upuštenja navedene su u tablici 4.12.

Tablica 4.12 Parametri glodala  $\phi 14$  mm [8]

GLODALO	$D_c$	$z$	$d_{mm}$	$a_{pmax}$
R216.34-14030-AS18N	14	4	14	18

Za vijak M8 gloda se  $\phi 13$  mm na dubinu 5 mm. Slika 4.42 prikazuje operaciju upuštanja.



Slika 4.42 Izrada upuštenja za vijak M8

### Završno glodanje držača

Alat koji se koristi za navedenu obradu prikazan je na slici 4.43, a parametri glodala navedeni su u tablici 4.13.

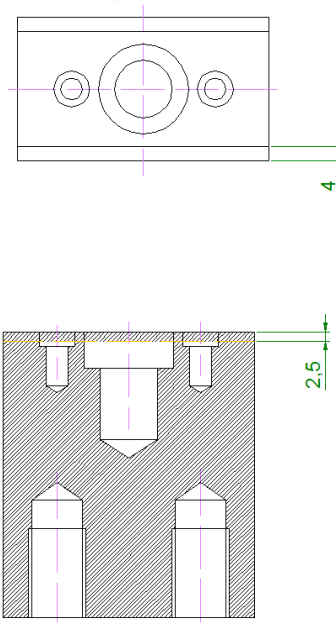


Slika 4.43 Spiralno dvoperno glodalo [9]

Tablica 4.13 Parametri glodala  $\phi 4$  mm [8]

DRŽAČ	$D_c$	$z$	$d_{mm}$	$a_{pmax}$
R216.32-04030-AC08P	4	2	6	8

Potrebno je glodati rubove držača kako bi pozicija točno nalijegala kod stezanja. Sa svake strane gloda se 4 mm na dubinu 2.5 mm, slika 4.44.

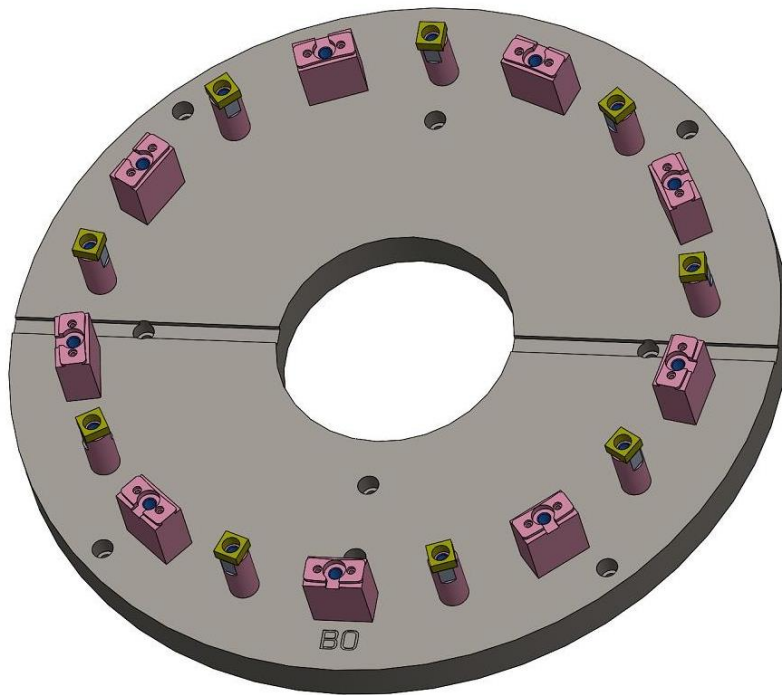


Slika 4.44 Glodanje stepenice

### **Brušenje**

Brusi se cijeli sklop da se skinu svi oštri rubovi prije montaže pozicije na napravu. Brušenje se izvodi na brusilici (slika 4.6) pomoću brusne ploče (slika 4.7).

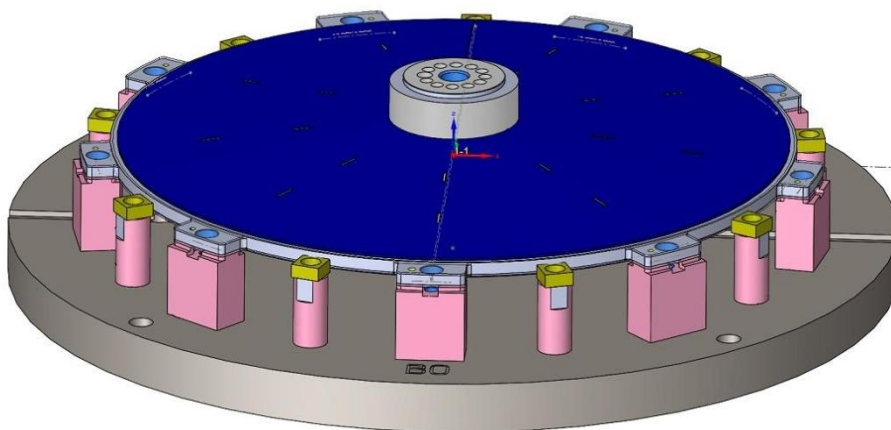
Nakon završnih obrada, izgled naprave prikazuje slika 4.45.



*Slika 4.45 Izgled naprave nakon obrade držača*

#### **4.5. Kotač dozatora pozicioniran na napravi**

Nakon što su izrađeni svi potrebni dijelovi naprave, sastavljeni u jedinstveni sklop i obrađeni, sve je spremno za obradu kotača dozatora prikazanog na slici 3.1. Kotač dozatora se, nakon što se izreže iz lima, priteže u napravo, te je spreman za daljnju obradu kako bi poprimio oblik prikazan na slikama 3.2 i 3.3. Slika 4.46 prikazuje kotač dozatora nakon obrade na napravi.



*Slika 4.46 Pozicija pritegnuta u napravi*



## 5. Zaključak

U završnom radu prikazan je i razrađen tehnološki postupak izrade naprave za obradu kotača dozatora glodanjem i bušenjem. Svrha izrade naprave bila je napraviti sklop koji će omogućiti stezanje pozicije, a samim time omogućiti njezinu obradu.

Pomoću prethodno razrađenih tehnoloških operacija, izrađena je naprava koja služi isključivo za izradu zadane pozicije, te se kao takva ne može upotrijebiti za obradu nekih drugih. Takva naprava spada u specijalne naprave, odnosno stezne naprave koje su predviđene samo za određene izratke i za točno određenu operaciju. Omogućila je prilično lake i kvalitetne obrade glodanja i bušenja lima, koje se nikako drugačije ne bi mogle izvesti stezanjima na klasičnim strojevima.

Dolazi se do zaključka da su naprave, razni alati i stezala koji se koriste u sličnim obradama zapravo sredstva koja omogućavaju povećanje produktivnosti rada, smanjuju fizički napor ljudi i poboljšavaju kvalitetu proizvoda.

## 6. Literatura

- [1] Branko Grizelj: Alati i naprave, Slavonski Brod 2004.
- [2] <http://www.gracotechgrupa.hr/gracotech-usluge/priprema-povrsine-sacmarenje>, listopad 2017.
- [3] <https://www.gostol-tst.eu/hr/category/strojevi-za-sacmarenje>, listopad 2017.
- [4] <http://www.tmt.hr>, studeni 2017.
- [5] <http://www.brusnicentar.com>, studeni 2017.
- [6] <http://www.jurcec.hr/spiralna-svrdla/>, prosinac 2017.
- [7] <http://metal-kovis.hr>, prosinac 2017.
- [8] Zlatko Botak: Predavanja Tehnologija 1, Tablice, Varaždin
- [9] <http://www.trolist.hr>, prosinac 2017.

## Popis slika

Slika 3.1 Kotač dozatora prije obrade u napravi .....	5
Slika 3.2 Kotač dozatora nakon obrade u napravi .....	6
Slika 3.3 Kotač dozatora u presjeku nakon završne obrade .....	6
Slika 4.1 Ploča nakon tehnoloških obrada .....	7
Slika 4.2 Protočni stroj za sačmarenje s valjkastim transporterom .....	8
Slika 4.3 Čelična sačma za sačmarenje .....	9
Slika 4.4 Plinski laser Numotaj .....	9
Slika 4.5 Plinsko rezanje lima .....	10
Slika 4.6 Brusilica KNUTH RSM 500 .....	10
Slika 4.7 Brusna ploča za stolnu brusilicu ( 200 x 20 x 20 ) .....	11
Slika 4.8 Horizontalna glodalica FOREST – LINE .....	11
Slika 4.9 Spiralno svrdlo DIN 345 za $\phi 14$ mm, $\phi 16$ mm, $\phi 18$ mm .....	12
Slika 4.10 Bušenje provrta $\phi 14$ mm .....	12
Slika 4.11 Bušenje provrta $\phi 16$ mm .....	13
Slika 4.12 Bušenje provrta $\phi 16$ mm .....	13
Slika 4.13 Strojni ureznik M16.....	13
Slika 4.14 Troperno glodalo $\phi 25$ mm, $\phi 28$ mm.....	14
Slika 4.15 Izgled ploče nakon bušenja provrta i narezivanja navoja.....	15
Slika 4.16 Glodanje utora 25x10 mm .....	15
Slika 4.17 Držači nakon obrade.....	16
Slika 4.18 Tračna pila BEKA – MAK 320 C .....	16
Slika 4.19 List za tračnu pilu (4 160 x 34 x 1) .....	17
Slika 4.20 Piljenje šipke .....	17
Slika 4.21 Tokarski stroj Boehringer D480 x 1000.....	18
Slika 4.22 Stezna glava s tri čeljusti .....	18
Slika 4.23 Poprečno tokarenje desne strane .....	19
Slika 4.24 Poprečno tokarenje lijeve strane.....	19
Slika 4.25 Bušenje provrta $\phi 14$ mm .....	19
Slika 4.26 Urezivanje navoja M16 .....	20
Slika 4.27 Prstasto glodalo .....	20
Slika 4.28 Glodanje otvora za ključ.....	21
Slika 4.29 Završni izgled kocke .....	21
Slika 4.30 Piljenje kvadratne šipke.....	22

Slika 4.31 Poprečno tokarenje kocke .....	22
Slika 4.32 Bušenje provrta $\varnothing 14$ mm .....	23
Slika 4.33 Urezivanje navoja M16 .....	23
Slika 4.34 Naprava nakon montaže .....	24
Slika 4.35 CNC obradni centar HELLER MCH 350 [4].....	24
Slika 4.36 Kocke nakon tehnološke obrade na CNC obradnom centru .....	25
Slika 4.37 Bušenje provrta $\varnothing 16$ mm .....	26
Slika 4.38 Spiralno svrdlo DIN 338 $\varnothing 6$ mm, $\varnothing 8$ mm.....	26
Slika 4.39 Bušenje provrta $\varnothing 6$ mm .....	26
Slika 4.40 Bušenje provrta $\varnothing 8$ mm .....	27
Slika 4.41 Izrada upuštenja za vijke M6 i M16 .....	28
Slika 4.42 Izrada upuštenja za vijak M8.....	28
Slika 4.43 Spiralno dvoperno glodalo .....	29
Slika 4.44 Glodanje stepenice .....	29
Slika 4.45 Izgled naprave nakon obrade držača .....	30
Slika 4.46 Pozicija pritegnuta u napravi .....	30

## Popis tablica

Tablica 4.1 Stupnjevi pripreme površine za sačmarenje .....	8
Tablica 4.2 Tehnički podaci stroja za sačmarenje .....	8
Tablica 4.3 Tehnički podaci brusilice KNUTH.....	10
Tablica 4.4 Parametri ureznika za navoj M16 .....	14
Tablica 4.5 Parametri glodala $\phi 25$ mm.....	14
Tablica 4.6 Parametri glodala $\phi 28$ mm.....	14
Tablica 4.7 Tehnički podaci tračne pile.....	17
Tablica 4.8 Parametri tokarskog noža za poprečno tokarenje .....	18
Tablica 4.9 Karakteristike prstastog glodala .....	20
Tablica 4.10 Tehnološki podaci CNC obradnog centra HELLER .....	25
Tablica 4.11 Parametri glodala $\phi 10$ mm.....	27
Tablica 4.12 Parametri glodala $\phi 14$ mm.....	28
Tablica 4.13 Parametri glodala $\phi 4$ mm.....	29

IZJAVA O AUTORSTVU  
I  
SUGLASNOST ZA JAVNU OBJAVU

Završni/diplomski rad isključivo je autorsko djelo studenta koji je isti izradio te student odgovara za istinitost, izvornost i ispravnost teksta rada. U radu se ne smiju koristiti dijelovi tuđih radova (knjiga, članaka, doktorskih disertacija, magistarskih radova, izvora s interneta, i drugih izvora) bez navođenja izvora i autora navedenih radova. Svi dijelovi tuđih radova moraju biti pravilno navedeni i citirani. Dijelovi tuđih radova koji nisu pravilno citirani, smatraju se plagijatom, odnosno nezakonitim prisvajanjem tuđeg znanstvenog ili stručnoga rada. Sukladno navedenom studenti su dužni potpisati izjavu o autorstvu rada.

Ja, LUCIJA RISEK (ime i prezime) pod punom moralnom, materijalnom i kaznenom odgovornošću, izjavljujem da sam isključivi autor/ica završnog/diplomskog (obrisati nepotrebno) rada pod naslovom KONSTRUKCIJA NAPRAVE ZA OBRADU KOTAČA (upisati naslov) te da u navedenom radu nisu na nedozvoljeni način (bez pravilnog citiranja) korišteni dijelovi tuđih radova.

Student/ica:  
(upisati ime i prezime)

LUCIJA RISEK Risek  
(vlastoručni potpis)

Sukladno Zakonu o znanstvenoj djelatnosti i visokom obrazovanju završne/diplomske radove sveučilišta su dužna trajno objaviti na javnoj internetskoj bazi sveučilišne knjižnice u sastavu sveučilišta te kopirati u javnu internetsku bazu završnih/diplomskih radova Nacionalne i sveučilišne knjižnice. Završni radovi istovrsnih umjetničkih studija koji se realiziraju kroz umjetnička ostvarenja objavljuju se na odgovarajući način.

Ja, LUCIJA RISEK (ime i prezime) neopozivo izjavljujem da sam suglasan/na s javnom objavom završnog/diplomskog (obrisati nepotrebno) rada pod naslovom KONSTRUKCIJA NAPRAVE ZA OBRADU KOTAČA (upisati naslov) čiji sam autor/ica. DOZATORA ZA PUNILICU PLASTIČNIH BOCA

Student/ica:  
(upisati ime i prezime)

LUCIJA RISEK Risek  
(vlastoručni potpis)