

Mjerenje dimenzija gotovog proizvoda pomoću trokoordinatnog mjernog uređaja

Roš, Mario

Undergraduate thesis / Završni rad

2018

Degree Grantor / Ustanova koja je dodijelila akademski / stručni stupanj: **University North / Sveučilište Sjever**

Permanent link / Trajna poveznica: <https://um.nsk.hr/um:nbn:hr:122:208554>

Rights / Prava: [In copyright](#) / [Zaštićeno autorskim pravom.](#)

Download date / Datum preuzimanja: **2025-02-17**



Repository / Repozitorij:

[University North Digital Repository](#)





**Sveučilište
Sjever**

Završni rad br. 239/PS/2018

**Mjerenje dimenzija gotovog proizvoda pomoću
trokoordinatnog mjernog uređaja**

Mario Roš, 0063/336

Varaždin, siječanj 2018. godine



**Sveučilište
Sjever**

Studij Proizvodno strojarstvo

Završni rad br. 239/PS/2018

**Mjerenje dimenzija gotovog proizvoda pomoću
trokoordinantog mjernog uređaja**

Student

Mario Roš, 0063/336

Mentor

Tomislav Veliki, doc.dr.sc.

Varaždin, siječanj 2018. godine

Prijava završnog rada

Definiranje teme završnog rada i povjerenstva

ODJEL	Odjel za proizvodno strojarstvo		
PRISTUPNIK	Mario Roš	MATIČNI BROJ	0063/336
DATUM	08.12.2017.	KOLEGIJ	Mjerenja u proizvodnji
NASLOV RADA	Mjerenje dimenzija gotovog proizvoda pomoću trokoordinatnog mjernog uređaja		
NASLOV RADA NA ENGL. JEZIKU	Measurement of the Finished Product with 3D Measuring Unit		

MENTOR	Doc.dr.sc. Tomislav Veliki	ZVANJE	Docent
--------	----------------------------	--------	--------

ČLANOVI POVJERENSTVA	Doc.dr.sc. Sanja Šolić, docent
1.	Dr.sc. Zlatko Botak, viši predavač
2.	Doc.dr.sc. Tomislav veliki, docent
3.	mag.ing.mech. Veljko Kondić, predavač
4.	
5.	

Zadatak završnog rada

BROJ	239/PS/2017
------	-------------

OPIS

U završnom radu potrebno je obraditi sljedeće točke:
Povijest i konstrukcija trokoordinatnih mjernih uređaja
Mjerne sonde
Programi (Software) za upravljanje mjernim uređajem
Eksperimentalno mjeriti najmanje dva gotova proizvoda Uopisati mjernu opremu, postupak, karakteristike uređaja
Određiti da li su izmjerene dimenzije unutar dozvoljenih tolerancija
Osvrt na temu završnog rada _ Zaključak

ZADATAK URUČEN 11.12.2017.g



POTPIS MENTORA
SVEUČILIŠTE
SJEVER

ZAHVALA

Zahvaljujem se svojem mentoru doc. dr.sc. Tomislavu Velikom što mi je omogućio izradu završnog rada, zahvaljujem se na korisnim savjetima koje mi je pružio tijekom izrade ovog rada. Također se zahvaljujem svojoj obitelji na strpljenju te podršci koju mi je pružila tijekom studiranja.

SAŽETAK

Pojam kvalitete nekog proizvoda označava zadovoljstvo kupca tim istim proizvodom. Upravo kod tog mjerenje ima vrlo bitnu ulogu u samom procesu proizvodnje. Zbog sve većeg zahtjeva kvalitete neophodno je poticati daljnja istraživanja u tehnikama mjerenja.

Sa sve većim brojem CNC strojeva, porasla je potražnja za uređajem koji bi puno brže i preciznije izmjerio dimenzije radnog komada. Trokoordinatni mjerni uređaj ima veliku ulogu u kontroli kvalitete. Osim jako visoke preciznosti i točnosti, neke od prednosti uređaja su fleksibilnost, manji utjecaj čovjeka te uvećana produktivnost.

Tema ovog završnog rada je mjerenje dimenzija dva gotova proizvoda pomoću trokoordinatnog mjernog uređaja. Rad se sastoji od teoretskog i eksperimentalnog dijela. U radu je opisana izvedba samog trokoordinatnog mjernog uređaja, karakteristike različitih mjernih sondi te načini programiranja i upravljanja uređajem. U svrhu ovog rada izvedeno je i mjerenje i tvrtki NABA Technology d.o.o. na WENZEL XO 87 trokoordinatnom mjernom uređaju.

Ključne riječi: mjerenje, kontrola kvalitete, trokoordinatni mjerni uređaj.

ABSTRACT

The term quality of a product means customers satisfaction with the same product. Precisely at this measurement, it has a very important role in the production process itself. Due to increasing quality requirements it is necessary to encourage further research into measurement techniques.

With the increasing number of CNC machines, demand for the device grew faster and more precisely to measure the dimensions of the work piece. A coordinated measuring device plays a major role in quality control. Apart from the high precision and accuracy, some of the advantages of the device are flexibility, lowered human impact and increased productivity.

The theme of this paper is to measure the dimension of two finished products using a coordinate measuring machine. The paper consists of a theoretical and experimental part. It describes the performance of a coordinate measuring machine itself, the characteristics of different measuring probes, and the way of programming and controlling the device. For the purpose of this paper, measurement was also performed at NABA Technology d.o.o. on the WENZEL XO 87 coordinate measuring machine.

Keywords: Measurement, Quality Control, Coordinate Measuring Machine

SADRŽAJ

1. UVOD.....	8
2. POVIJEST TROKOORDINATNIH MJERNIH UREĐAJA.....	10
3. KONSTRUKCIJA KOORDINATNIH MJERNIH UREĐAJA.....	11
3.1. Mostna struktura	12
3.1.1. Pomična mostna struktura	13
3.1.2. Statična mostna struktura	13
3.2. Stubna struktura	14
3.3. Horizontalna struktura	14
3.4. Struktura s postoljem	15
4. MJERNE SONDE	17
4.1. Određivanje položaja točke.....	18
4.1.1. Pozicioniranje.....	18
4.1.2. Ispitivanje	18
4.1.3. Mjerenje	18
4.1.4. Procjenjivanje.....	18
4.2. Način rada	20
4.3. Podjela mjernih sondi	21
4.3.1. Optičke transmisijske sonde.....	21
4.3.2. Motorizirane mjerne sonde.....	22
4.3.3. Mjerne sonde s višestrukim iglama za mjerenje	23
4.2. Višesenzorna tehnologija	23
4.2.1. Optički senzor ruba	24
4.2.2. Senzor za procesiranje slike	24
5. SOFTWARE I UPRAVLJANJE TROKOORDINATNIM MJERNIM UREĐAJEM ..	25
5.1. Sustavi za upravljanje TMU	25
5.2. Programiranje trokoordinatnih mjernih uređaja.....	26
5.2.1. Off-line programiranje	26
5.2.2. On-line programiranje	26
6. EKSPERIMENTALNI DIO	27
6.1. Tehnički podaci.....	29
6.2. Norma ISO 10 360	30
6.3. Mjerna nesigurnost.....	31
6.4. Mjerno ticalo	32
6.5. Upravljačka palica	35
6.6. Software	36
6.7. Opis postupka.....	37
6.8. Rezultati mjerenja	42
7.ZAKLJUČAK.....	44
LITERATURA	45
PRILOZI.....	49

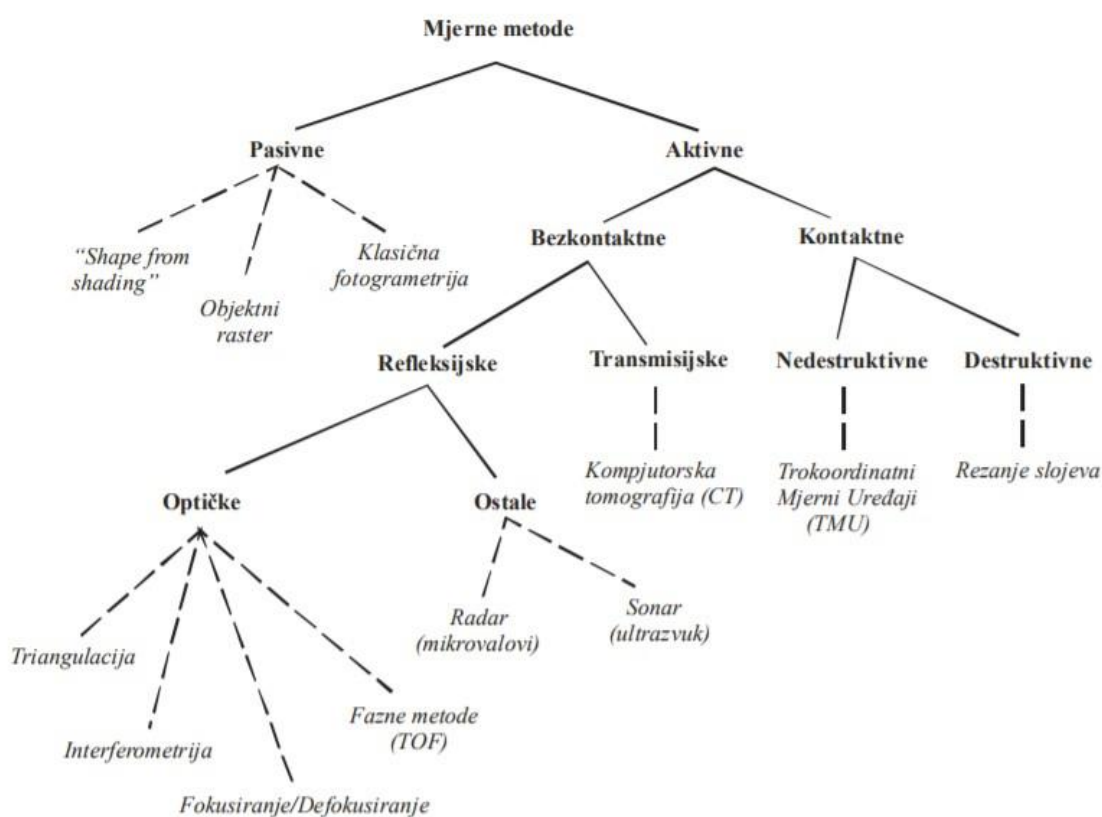
1. UVOD

Konstantnim napredovanjem industrije te ogroman broj konkurencije na tržištu potaknuli su što brži i kvalitetniji razvoj proizvoda, te samim time i plasman na tržište. Time je kontrola kvalitete postala jedan od najbitnijih dijelova same izrade proizvoda unutar procesa, te nakon završetka kompletnog proizvoda. Postupci mjerenja važne su karike u kontroli kvalitete.

Osnovna uloga mjerenja u proizvodnje je postizanje kvalitete proizvoda, a najvažniji korak u tom cilju se postiže provođenjem mjerenja. Mjerenja u proizvodnji vode prema:

- Visokom stupnju automatizacije
- Smanjenju broja operacija u proizvodnji i
- Povećanim zahtjevima za postizanje kvalitete

Samim time postignuo se razvoj 3D mjernih uređaja, kojim je omogućeno i drugim granama industrije da poboljšaju svoje proizvode i usluge te ubrzaju svoje procese. Metode 3D mjerenja mogu se podijeliti u 2 grupe koje se dalje dijele u podgrupe.



Slika 1. Podjela mjernih metoda s obzirom na način definicije mjerne točke [2]

Aktivne mjerne metode u općenitom smislu definiraju prostorni položaj trenutno promatrane objektne mjerne točke na površini mjernog objekta relativno u odnosu na mjerni senzor. Postiže se na nekoliko načina: fizičkim kontaktom vrhom kontaktnog ticala senzora i površine mjernog objekta. Posredno bez mehaničkog kontakta mjernog senzora i površine mjerenog objekta ili preko projiciranja neke vrste energije na mjerni objekt i analizom povratnog signala.

Pasivne metode omogućuju dobivanje mjernih informacija o položaju mjerne točke bez fizičke interakcije mjernog senzora sa površinom mjernog objekta.

Jedan od primjera aktivne metode je trokoordinatni mjerni uređaj (CMM – coordinate measuring machine) odnosno mjerni instrument koji služi za prostorno mjerenje (x,y,z) složenih tijela. Mjerenja se vrše pomoću ticala kojim se određuju koordinate položaja točaka, crta i površina. Pomoću tih koordinata stvara se numerička slika površina koje formiraju objekt. Precizniji rezultat mjerenja se dobiva na osnovu većeg broja mjernih točaka. Određuje se optimalni broj točaka za zadanu točnost mjerenja uz zadano vrijeme izvedbe mjerenja.



Slika 2. Wenzel XOrbit 87 trokoordinatni mjerni uređaj [14]

2. POVIJEST TROKOORDINATNIH MJERNIH UREĐAJA

Istraživanja pokazuju da je razvoj modernih trokoordinatnih mjernih uređaja počeo tijekom 60-ih godina, naslijeđujući dvokoordinatne mjerne uređaje izumljenih tijekom 50-ih godina u različitim vojnim industrijama.

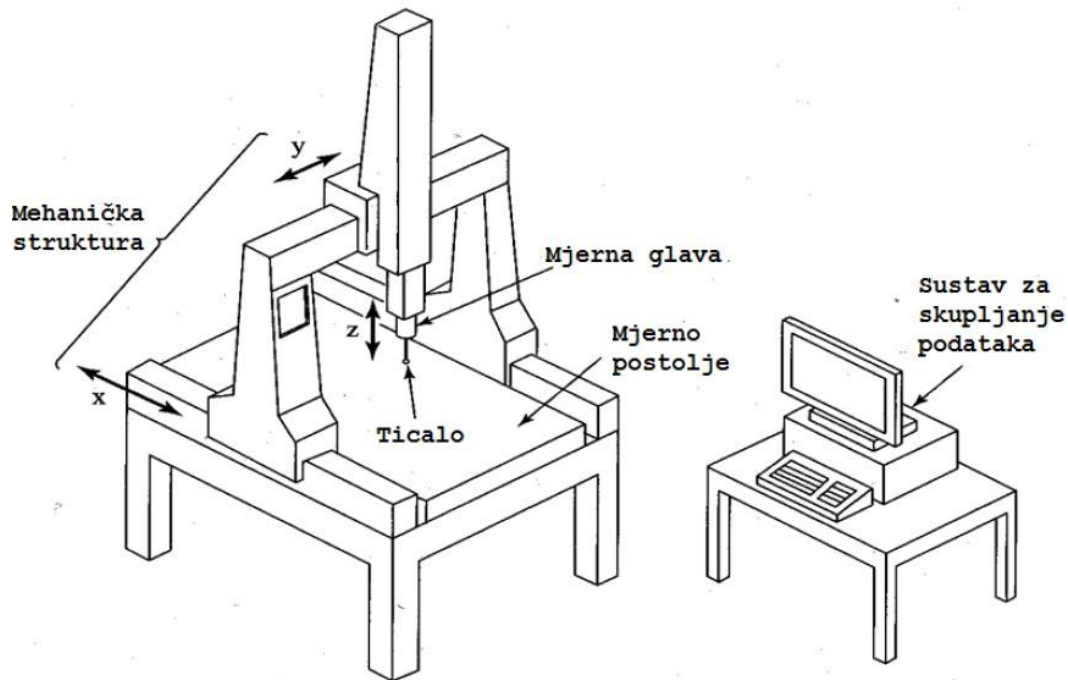
Smatra se da je prvobitni 2-osni uređaj za mjerenje razvila tvrtka Sheffield Corporation. Nazvan YZ uređaj, korišten je za mjerenje oklopa hidrogenskih bombi, no zbog tajnosti operacije, malo je podataka o samom uređaju. Zatim u 1957. godini Moore Tool Company iz Sjedinjenih Američkih Država predstavila je svoj Moore No.3 Univerzalni TMU, Trokoordinatni mjerni uređaj, poznatiji kao M3. Postoji još nekoliko tvrtki koje tvrde da su one prve proizvele trokoordinatni mjerni uređaj, tako da postoji rasprava o tome.



Slika 3. Moore No.3 Univerzalni TMU, M3 [3]

3. KONSTRUKCIJA KOORDINATNIH MJERNIH UREĐAJA

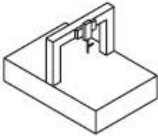
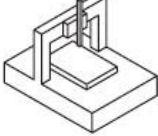
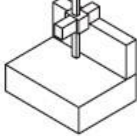
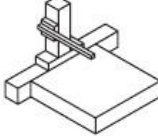
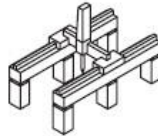
Princip izrade koordinatnih mjernih strojeva zavisi o njihovoj primjeni. Tako se za slučajeve gdje se ne traži velika preciznost mogu se prihvatiti ekonomska rješenja, a za slučajeve gdje se traži najveća točnost koriste se sva dostupna tehnološka rješenja.



Slika 4. Sastavni dijelovi koordinatnih mjernih uređaja [8]

Osnovna podjela:

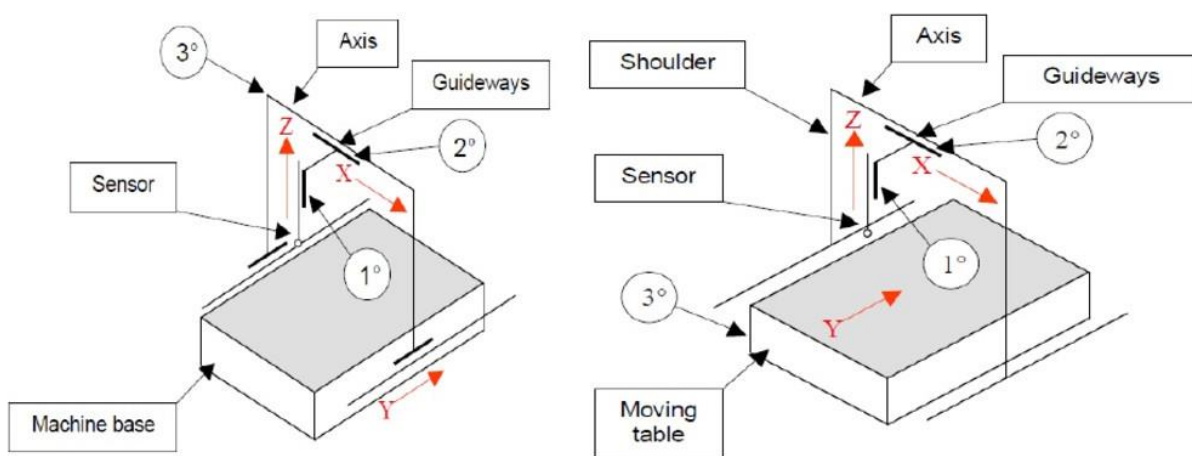
- a) Mostna struktura
- b) Stubna struktura
- c) Horizontalna struktura
- d) Struktura u obliku postolja

	Moving Bridge	Fixed Bridge	Cantilever	Horizontal Arm	Gantry
Applications/ Configuration					
General-purpose applications	X	X	X	X	
Accuracy	X	X (gage calibration)			
Large parts				X (car bodies, large castings)	X (aerospace structures, large vehicles)

Slika 5. Najučestaliji primjer konstrukcije TMU

3.1. Mostna struktura

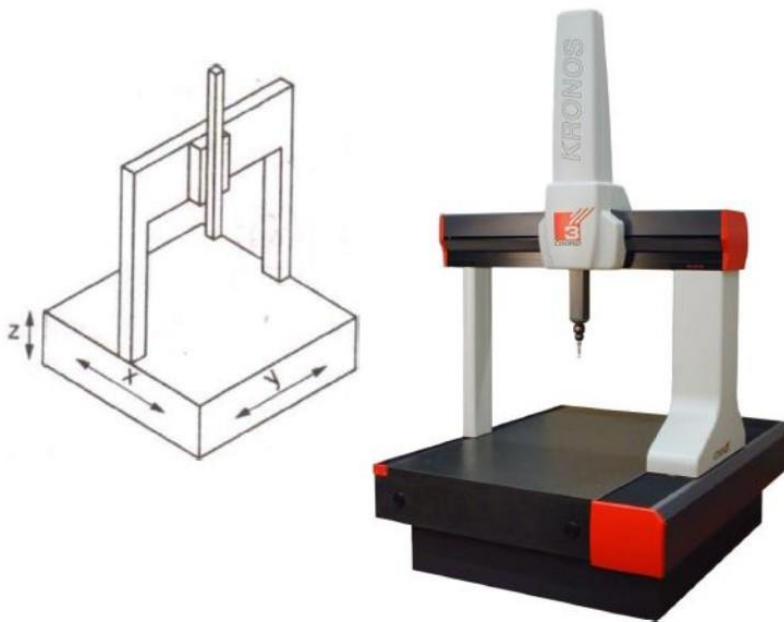
Dvije najučestalije izvedbe konstrukcijske strukture za TUM su pomična mostna i konzolna struktura. Mostna se izvedba može podijeliti s obzirom na gibajuće tijelo, pa si dijeli na statičnu i pomičnu strukturu.



Slika 6. Shematski prikaz pomične (lijevo) i statične (desno) mostne strukture koordinatnog mjernog uređaja [6]

3.1.1. Pomična mostna struktura

Postolje, odnosno baza uređaja je izrađena od granita ili nekog keramičkog materijala osiguravajući stabilnost na radnoj površini. Svi pokretni dijelovi lebde na zračnom jastuku na visini od nekoliko milimetara kako bi se minimaliziralo trenje, te sile koje pomiču stupove su relativno male. Nedostatak ove strukture je što se otežava postavljanje kvalitetnih iluminacijskih sustava odašiljanja procesiranja slike. Također problem kod ove konfiguracije je izrada bočnih nosača (stupova), koji bi se trebali pomicati duž X-osi potpuno ujednačeno.



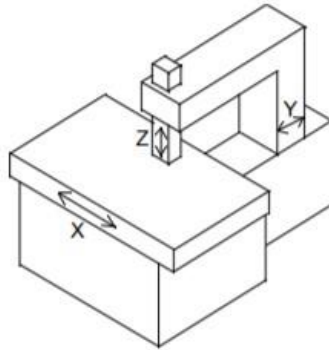
Slika 7. Mostna struktura [7]

3.1.2. Statična mostna struktura

Kod stacionarnih, odnosno koordinatnih mjernih uređaja sa fiksiranim mostom, most je spojen na uređaj, te se time uklanja nedostatak kod pomične strukture. Ovakav tip konfiguracije daje najpreciznija mjerenja, no kod njega se povećava vrijeme mjerenja zbog pomicanja mjernog stola i mjernog objekta. Također. Ovakav tip strukture je pogodan za optičko i višesenzorsko koordinatno mjerenje.

3.2. Stubna struktura

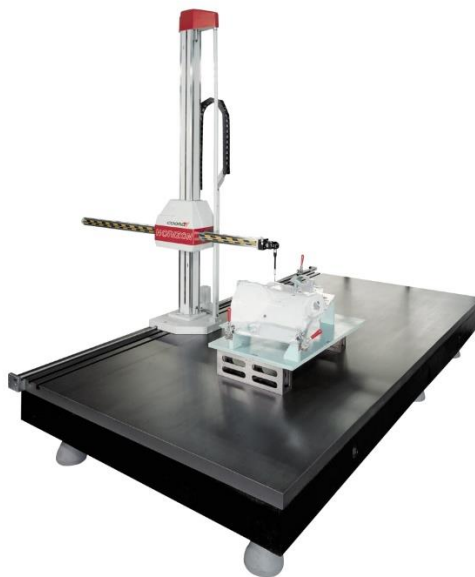
Ovaj tip koordinatnog mjernog uređaja omogućava mjerenje dijelova većih od postolja uređaja, koji se mogu postaviti na otvorenu stranu. Namijenjena je za manje ili strojeve srednje veličine. Na slici 8. je prikazana shema kretanja pojedinog dijela stubne strukture.



Slika 8. Shema stubne strukture [7]

3.3. Horizontalna struktura

Horizontalni tip koordinatnog mjernog uređaja ima horizontalnu ruku koja se kreće samo u horizontalnom smjeru. Druga horizontalna os je pokretni mjerni stol. Glavna prednost ovakvog tipa konfiguracije je velik radni prostor. Ovakav tip mjernog uređaja se koristi za velike radne komade, tipa karoserija automobila.



Slika 9. Horizontalna struktura

3.4. Struktura s postoljem

Za jako velike radne komade koji zahtijevaju volumen od 10 m³ i više, te područje je uske tolerancije, struktura u obliku postolja je najpogodnija. Ovom konfiguracijom moguće je postizanje jako preciznih mjerenja zbog toga što takva struktura dopušta djelatniku da bude u blizini područja koje se ispituje.



Slika 10. Struktura s postoljem

Naposljetku, odabir trokoordinatnog mjernog uređaja zavisi o predmetima koji se mjere, te okolina u kojoj se mjeri. U tablici su prikazani sažeci o gore navedenim strukturama TMU.

Tablica 1. Podaci o strukturama TMU

Tip TMU	Preciznost	Fleksibilnost	Najbolje za mjerenje:
Mostna struktura	Visoka	Umjerena	Predmeti srednje veličine, traži se visoka preciznost
Stubna struktura	Najviša	Niska	Mali predmeti koji traže veliku preciznost
Horizontalna struktura	Niska	Visoka	Veliki predmeti, zahtijeva se niska preciznost
Struktura s postoljem	Visoka	Umjerena	Veliki predmeti, zahtijeva se visoka preciznost

4. MJERNE SONDE

Najbitniji dio cijelog mjernog uređaja su zapravo mjerne sonde, odnosno mjerna ticala koja povezuju koordinatni mjerni uređaj sa mjernim predmetom. Mjerna ticala su instrumenti koji su odgovorni za točnost izvođenja samog mjerenja. Korisnici trokoordinatnog mjernog uređaja trebaju u potpunosti razumjeti karakteristike i razlike velikog broja mjernih ticala kako bi se odabralo najbolje rješenje za traženo mjerenje.

Osnova svakog mjerenja, te osobito koordinatnog mjerenje je mjerenje udaljenosti traženih točaka, odnosno pozicija na nekom mjernom komadu. Mjerna ticala se koriste za procjenu pozicija tih mjernih točaka u odnosu na koordinatni mjerni sustav samog mjernog uređaja.

U početku su se koristila kruta ticala konusnog oblika, koje je operater ručno dovodio u kontakt sa mjernim komadom. Takav proces bio je spor, subjektivan te sklon pogreškama. Također problem kod korištenja takvih ticala je nemogućnost upravljanja silom. 1972. godine David McMurtry izumio je prvo dodirno ticalo. Time je potaknuo daljnji razvoj u sofisticiranijih trokoordinatnih mjernih uređaja, kao i veće, brže, preciznije i automatiziranije trokoordinatne mjerne uređaje.



Slika 11. Prvo dodirno mjerno ticalo koje je izumio Sir David McMurtry 1972. godine

4.1. Određivanje položaja točke

Određivanje točke na površini radnog komada se može podijeliti u 4 koraka:

1. Pozicioniranje
2. Ispitivanje
3. Mjerenje
4. Procjenjivanje

4.1.1. Pozicioniranje

Pod pozicioniranje se smatra stacioniranjem radne površine koja se mjeri, pomicanjem mjernog komada ili mjerne glave s ticalom. Ovaj korak se mora posebno izvršiti zbog razloga da se izbjegnu sudari sa radnim komadom ili okolinom. Za optičke mjerne sustave ovo znači da se tražena točka nalazi unutar vidnog polja senzora, dok se za dodirne sustave to označava udaljenost koju ticalo mora proći do kontakta sa radnim komadom.

4.1.2. Ispitivanje

Kada se pozicija određena za mjerenje dovede u područje mjernog sustava, uspostavlja se fizička veza između te točke i mjernog sustava. Ta veza ovisi o kojem se tipu mjernog sustava radi, obično je to mehanički ili optički način u koordinatnoj metrologiji. Kod mehaničkog načina mjerno ticalo dodiruje mjerni komad određenom silom. Bitno je da se ograniči ta dodirna sila da se izbjegnu elastične i plastične deformacije mjernog komada i ticala. Kada se primjeni pravilno, mjerni komad stvori reakcijsku silu prema sili stvorenoj od mjernog ticala. Optički mjerni sustavi, emitiraju svjetlost prema površini koja se mjeri, te se analizira svjetlost koja se odbila natrag prema senzoru. Ovi se rezultati mogu razlikovati od onih mjerenih dodirnom.

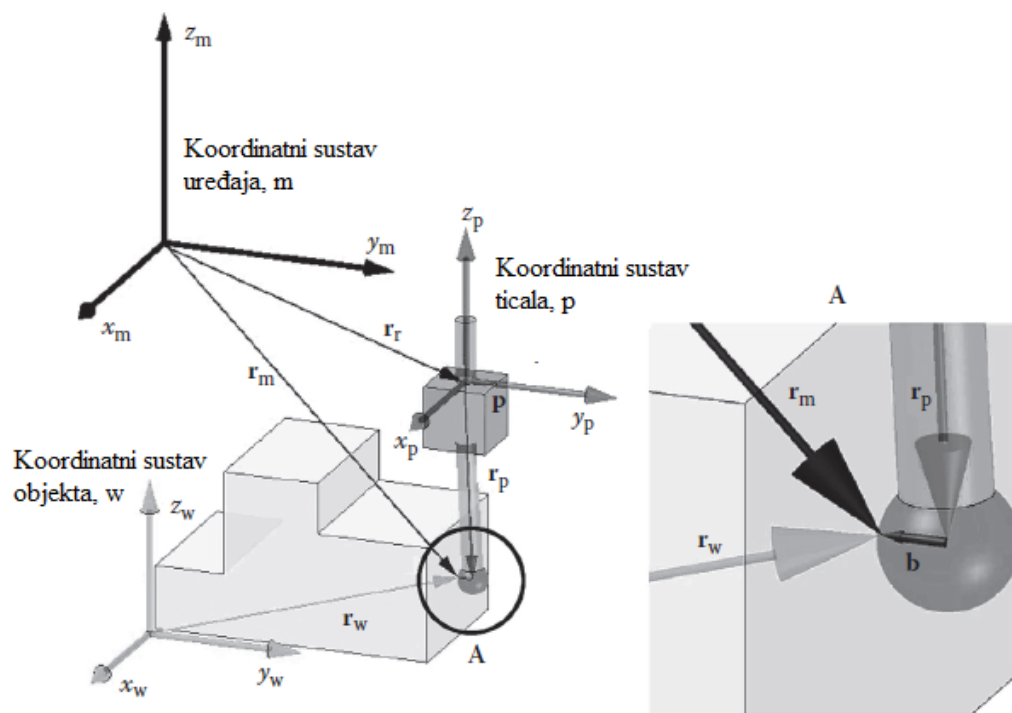
4.1.3. Mjerenje

Mjerenje je uspoređivanje standardne veličine (npr. duljine) te izmjerene veličine (udaljenost). Za ovaj slučaj to znači da se određuje udaljenost između određene pozicije na mjernom komadu te referentne točke mjernog sustava. Udaljenost mjerne i referentne točke utječe na rezoluciju i ponovljivost, te zbog toga bi ta udaljenost trebala biti što manja.

4.1.4. Procjenjivanje

Kod procjenjivanja položaja mjerne točke na mjernom komadu, vektoru pozicije referentne točke dodaje se vektorska udaljenost između referentne točke mjernog sustava i mjerne točke.

Cjelokupni proces mjerenja trokoordinatnim mjernim uređajem može se smatrati kao transformacija realne pozicije \mathbf{p} neke točke na mjernoj površini u njezinu mjernu poziciju \mathbf{r}_m u koordinatnom mjernom sustavu mjernog uređaja. Postupak se može podijeliti na mjerenje točke i mjerenje mjernog ticala. Podproces mjerenja točke je transformacija vektora pozicije točke \mathbf{p} u poziciju centra mjernog ticala unutar koordinatnog sustava ticala \mathbf{r}_p , uz dodavanje korekcijskog vektora vrha ticala \mathbf{b} . Dodavanjem vektora pozicije mjernog ticala, dobivamo koordinate mjerne točke unutar koordinatnog sustava uređaja. [8]



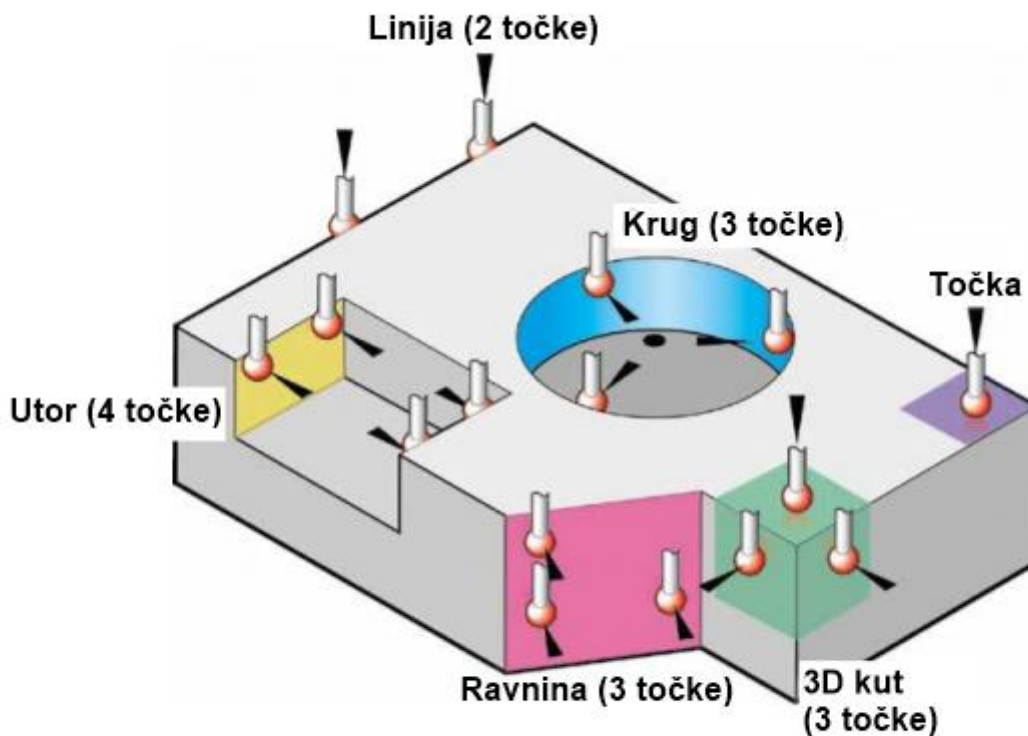
x_w, y_w, z_w – koordinate u koor. sustavu objekta
 x_m, y_m, z_m – koordinate u koor. sustavu uređaja
 x_p, y_p, z_p – koordinate u koor. sustavu ticala
 r_m, r_w – vektor pozicije mjerne točke
 r_r – vektor pozicije referentne točke ticala
 r_p – vektor pozicije centra ticala
 b – korekcijski vektor vrha ticala

Slika 12. Vektorski dijagram za mjerenje površinske točke mjernog objekta [8]

4.2. Način rada

Mjerne sonde obično su izvedene kao dodirna ticala, jer koriste prekidače koji se uključe tijekom kontakta vrha samog ticala i komada koji se mjeri. Tijekom tog kontakta, sonda preko softvera signalizira računalu trenutnu poziciju mjernog ticala.

Kada se koordinate te točke zapišu, sonda se pomiče na slijedeću točku lokacije. Tako se sakupi više točaka i različite teksture počinju dobivati svoj oblik. Minimalan broj traženih točaka za specifičan oblik prikazan je na slici 13.



Slika 13. Prikaz potrebnih točaka za dobivanje oblika

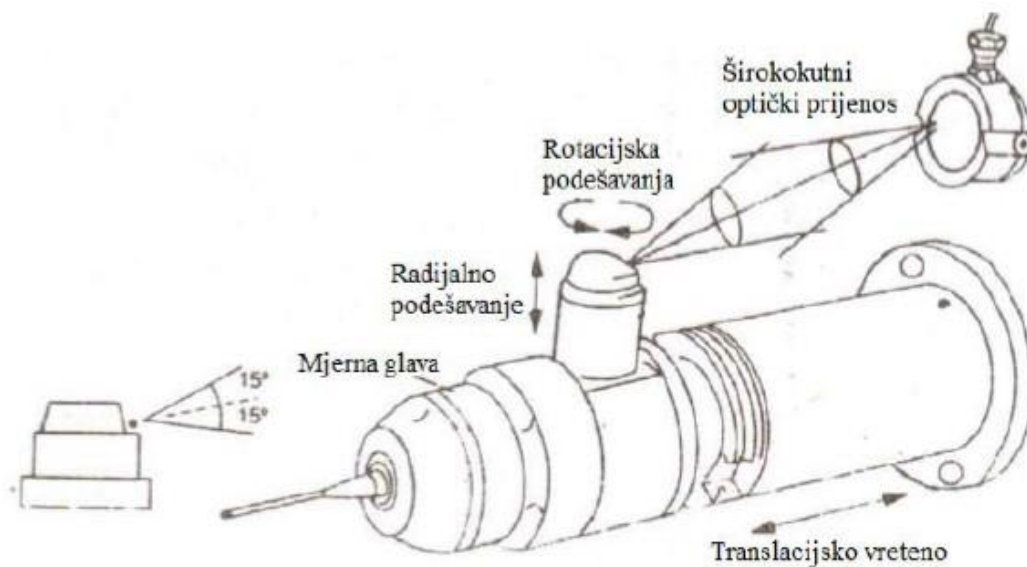
Mjerenje se izvodi zamjenom značajke komponenata s njezinim teorijskim ekvivalentom. Usporedba između stvarnih i očekivanih dimenzija, mjeri se odstupanje i omogućavaju se precizne, detaljne inspekcije.

4.3. Podjela mjernih sondi

4.3.1. Optičke transmisijske sonde

Induktivne i optičke transmisijske sonde razvijene su zbog automatske izmjene alata. Energija se prenosi preko indukcijske veze između modula postavljenih na uređaju i modula postavljenih na mjernoj sondi. Transmisijska sonda montirana je na konstrukciji uređaja.

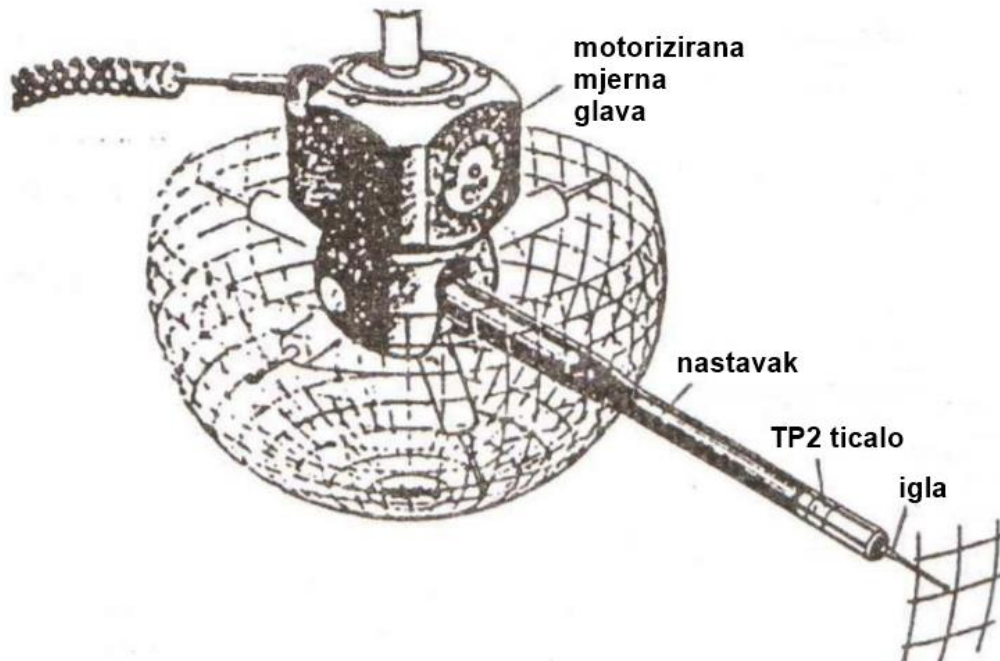
Optička transmisijska sonda omogućava rotaciju ticala između mjernih pokreta, što je korisno za prijenos podataka o poziciji ticala. Sustav širokog kuta omogućuje veće aksijalno kretanje sonde i pogodno je za većinu instalacija.



Slika 14. Optička transmisijska sonda [12]

4.3.2. Motorizirane mjerne sonde

S motoriziranom sondom, 48 pozicija u vodoravnoj osi te sa 15 u vertikalnoj osi moguće je ukupno programirati 720 različitih orijentacija mjerne sonde. Uz niz različitog izbora ekstenzija, vrh ticala može doprijeti do dubokih rupa i udubljenja. To omogućuje pregled složenih komponenti koje bi inače bile nemoguće ili uključuju složene postavke.



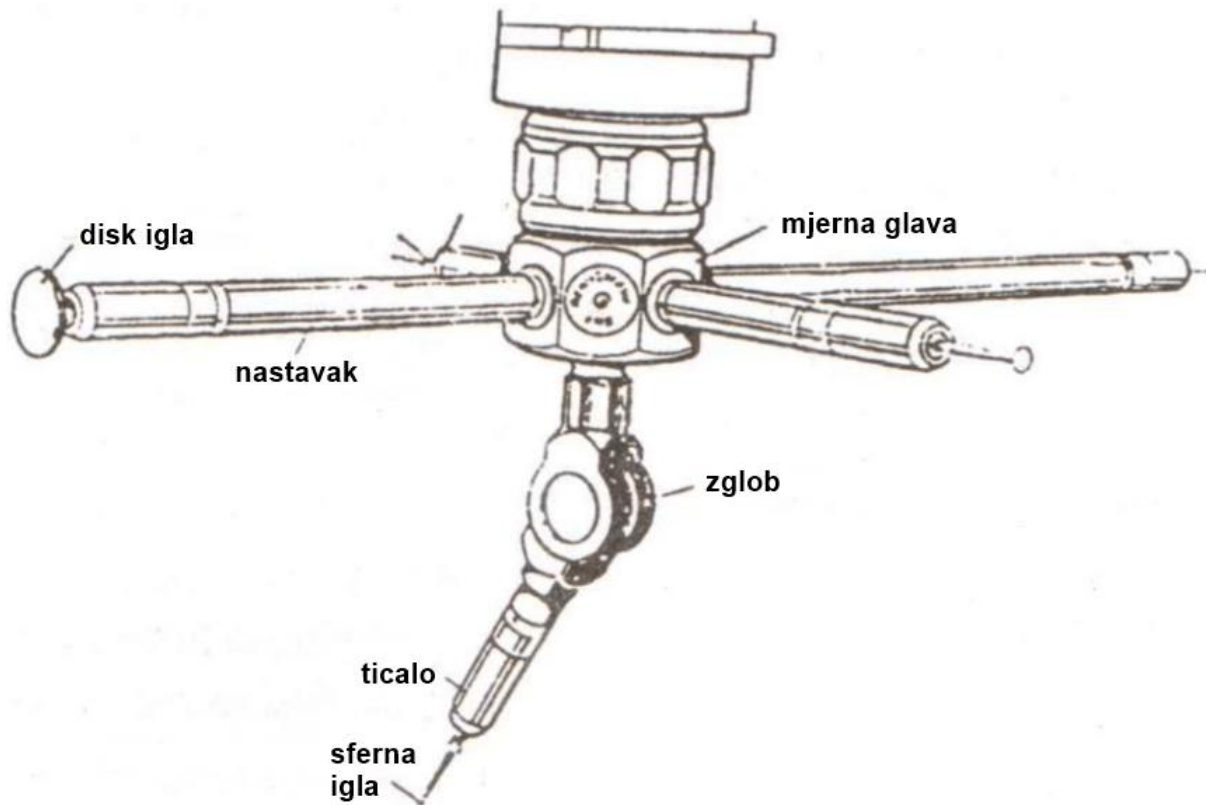
Slika 15. Motorizirana mjerna sonda [12]



Slika 16. Primjene motoriziranih mjernih sondi [12]

4.3.3. Mjerne sonde s višestrukim iglama za mjerenje

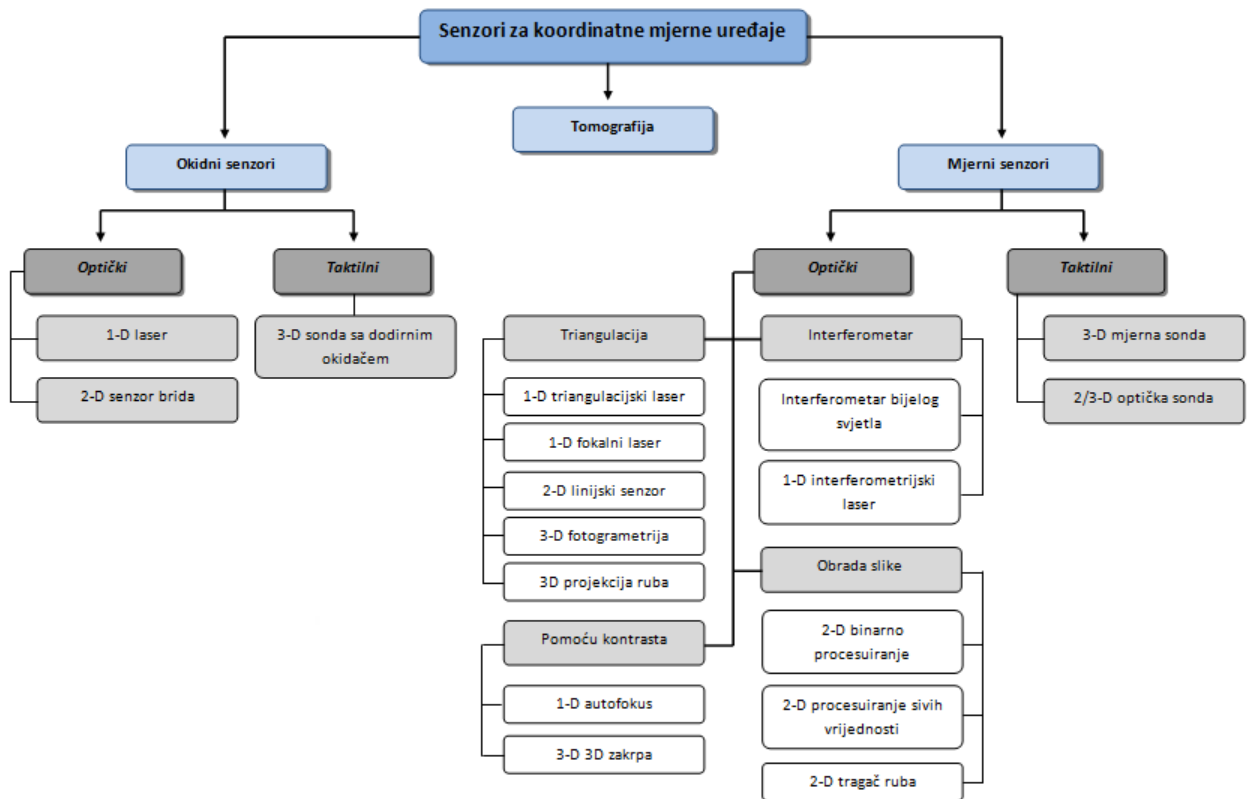
Širok spektar mjernih ticala je razvijen kako bi se pokrilo što više različitih primjena zavisnih o obliku modela. Nekoliko različitih mjernih ticala prikazano je na slici 17. Različita ticala se postavljaju na istu mjernu sondu, te prema vrsti mjerenja odabire se najpovoljnije mjerno ticalo.



Slika 17. Mjerna glava s višestrukim ticalima [12]

4.2. Višesenzorna tehnologija

Već po samom nazivu riječi višesenzorna, odnosno multisenzorna tehnologija zaključuje se da se radi o nekoliko vrsta različitih senzora. Uz klasične mjerne sonde s dodirnim ticalima pojavljuje se laserska tehnologija, video, mehaničko i vlaknasto ticalo. Multisenzorni uređaji se koriste kod kompleksnijih slučajeva.



Slika 18. Senzori za koordinatne mjerne uređaje [4]

4.2.1. Optički senzor ruba

Optički senzor ruba je okidni senzor koji se koristi za optičke mjerne projektore. Tanko staklo dobiva svjetlosni signal u snopu od projektora i prosljeđuje ga prema fotomultiplikatoru. Kada se objekt pomakne kroz snop, svaki rub prikazuje svjetlo-tamni ili tamno-svijetli prijelaz. U tom trenutku kada uređaj detektira prijelaz, zapisuju se mjerne koordinate. Kod optičkog senzora najbitnije je odrediti vrijednost praga, koja se određuje kalibracijskim etalonima.

4.2.2. Senzor za procesiranje slike

Danas senzori za procesiranje slike su najčešće korišteni vizualni senzori. Objekt odnosno mjerni predmet se prikazuje preko kamere. Elektronika kamere pretvara optički signal u digitalnu sliku, koju zatim koristi software u računalu kako bi izračunao izmjerene točke. Na preciznost takvog senzora imaju različiti utjecaji kao što su osvjetljenje, sustav leća, elektronika i računalni algoritmi. Najbolja kvaliteta se može postići sa telecentrirajućim lećama s fiksnim povećanjem. S praktičnog gledišta, najbolje je kombinirati visoka i niska uvećanja, npr. u slučajevima kada se ne traže stroge tolerancije, jednom slikom bi se brzo izmjerile značajke.

5. SOFTWARE I UPRAVLJANJE TROKOORDINATNIM MJERNIM UREĐAJEM

Mjerni software je pored mjernog ticala najvažniji dio trokoordinatnog mjernog uređaja. Programiranje uređaja ili softwarea sustava omogućuje uređaju da ostvari svoj puni potencijal za točnost, preciznost i brzinu. Računalo i software predstavljaju jedan sustav, sama učinkovitost i isplativost ovise o softwareu. Program omogućuje uređaju da brzo definira detaljne, složene geometrijske oblike poput zupčanika, injekcijskih kalupa i bregova. Ti se programi također mogu koristiti za usporedbu mjernih podataka s modelom računalno potpomognute izrade (CAD modelom).

Različitih sustava za upravljanje trokoordinatnih mjernih uređaja ima zapravo koliko i samih koordinatnih uređaja, no svi se oni mogu podijeliti u 4 skupine:

- a) Sustav ručnog upravljanja (Manual)
- b) Sustav ručnog upravljanja potpomognuto računalom (Manual computer assisted)
- c) Motorno upravljanje potpomognuto računalom (Motorized computer assisted)
- d) Direktno upravljanje računalom (Direct computer controlled, DCC)

5.1. Sustavi za upravljanje TMU

Kod ručnog upravljanja, operater ili osoba koja obavlja mjerenje fizički pomiče mjernu glavu duž koordinatne osi i uspostavlja kontakt s mjernim predmetom. Zatim se te dimenzije zapisuju u digitalnom obliku, a sve ostali izračuni vrše se ručno.

Ručno upravljanje potpomognuto računalom čini zapisivanje izmjerenih podataka lakšim i praktičnijim. Kao i kod prethodnog, operater fizički pomiče mjernu glavu te mu računalo služi za usporedbu podataka. Prednost ovog upravljanja jer snižava potrebno vrijeme za mjerenje, smanjuje se broj potrebnih računa, te se smanjuje javljanje pogreške.

Kod motornog upravljanja operater upravljačkom palicom kontrolira mjernu glavu preko električnih motora. Računalo i u ovom slučaju služi upravo za prikupljanje, obradu i usporedbu sakupljenih podataka.

Direktno upravljanje računalom je potpuno programibilno. Mjerna se glava pomiče već napravljenim programom na računalu. Preko CAD modela se određuje gdje će mjerno ticalo dotaknuti mjerni komad. Potpuno automatizirani koordinatni mjerni uređaj omogućava operatoru da postavi mjerni komad na postolje, zatim pokrene spremljeni program te sakuplja

podatke o mjerenju na računalu. Ti podaci se kasnije mogu koristiti u statističkoj kontroli kvalitete. Program se sastoji od 3 komponente:

1. Komandi kretanja – usmjerava mjerno ticalo prema određenim točkama
2. Komanda mjerenja – uspoređuje izmjerene udaljenosti
3. Komanda prevođenja – izmjereni podaci se prebacuju u oblik koji je prikazan na ekranu ili je spreman za ispis

5.2. Programiranje trokoordinatnih mjernih uređaja

Programiranje se može izvršiti na dva načina:

- Neizravno (Off-line) programiranje
- Izravno (On-line) programiranje

5.2.1. Off-line programiranje

Tijekom off-line programiranja računalo i mjerni uređaj nisu spojeni. Mjerenje se izvršava na simulaciji CAD modela mjernog objekta i mjernog postolja i ticala. Postupak off-line programiranja započinje otvaranjem novog programa te otvaranje CAD modela u simulacijskom prozoru. Zatim se određuje stvarna pozicija mjernog objekta, te se pušta izvođenje simulacije mjerenja. Kako bi se izvelo stvarno mjerenje, računalo se mora povezati sa mjernim uređajem.

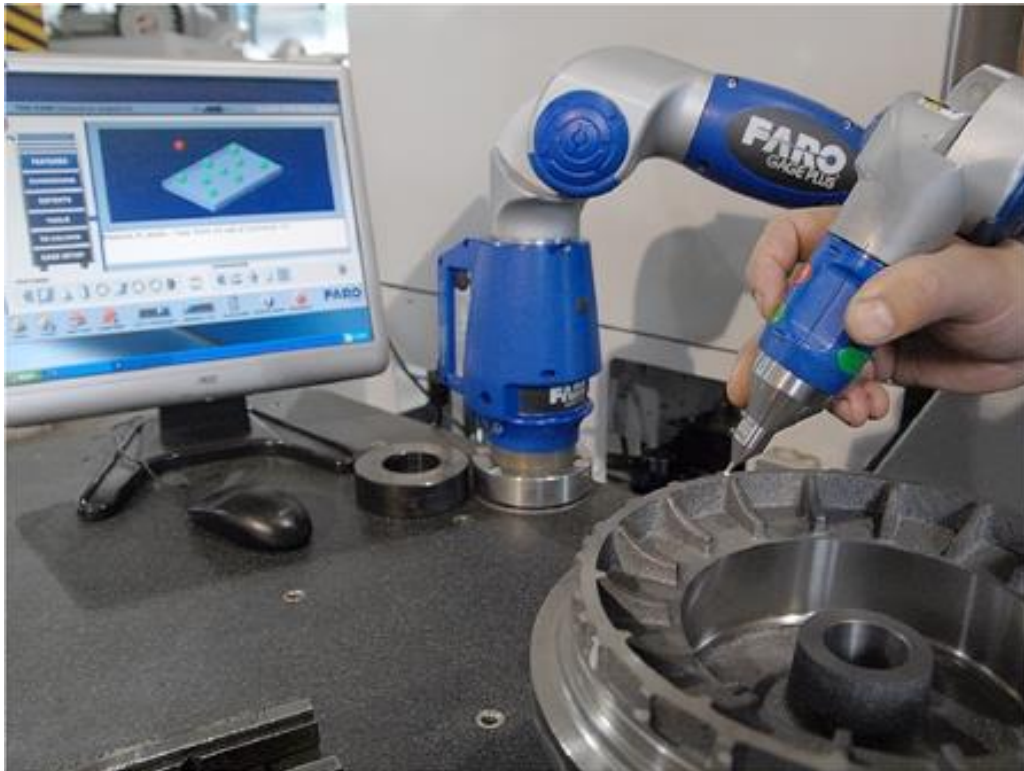
5.2.2. On-line programiranje

Kod online programiranja računalo i mjerni uređaj su u međusobnoj interakciji. Predmet mjerenja se postavlja na postolje, te upravljačkom palicom dovodimo mjerno ticalo u kontakt s predmetom. Točke dodira se zapisuju na računalo te spremaju za daljnju usporedbu ili statističku kontrolu kvalitete. Razlikujemo tri načina izvršavanja programa:

1. Ručni način rada (Manual mode) se koristi kod jednokratnih mjernih ispitivanja. Operater upravljačkom palicom pomiče mjerno ticalo do dodirnih točaka, a računalo osigurava ispis podataka. Program služi za ispis dobivenih mjernih podataka.
2. Automatski način rada se koristi kada se za potrebe mjerenja traži više dodirnih točaka, pa se time omogućuje brži način rada. Kod automatskog načina rada, mjerni uređaj uzima prema procjeni programa dodirne točke koje bi mogle dati najbolje rezultate.
3. U programskom načinu rada mjerni uređaj uzima mjerne točke koje je operater izabrao tijekom ručnog načina rada.

6. EKSPERIMENTALNI DIO

U eksperimentalnom dijelu izvedena su mjerenja 2 različita komada. Mjerenje se izvodilo u tvrtki NABA Technology u Varaždinskim Toplicama. Tvrtka se bavi hladnim i toplim oblikovanjem metala te izradom metalnih proizvoda. Opremljena je sa računalno upravljanom linijom od 15 CNC strojeva za obradu metala. CNC obradni centri zahvaljujući suvremenom sustavu upravljanja i širokom spektru reznog alata u mogućnosti su proizvesti najkompliciranije metalne komponente te su logistički i informatički opremljeni za velikoserijsku proizvodnju. Svi obradni centri opremljeni su IC RENISHAW 3D testerima OMP 40 za uzimanje pozicija i kontrolu komada te sa RENISHAW TS 27 testerima za automatsku izmjenu alata. Odjel osiguranja kvalitete opremljen je među ostalim, modernim 3D mjernim uređajima čime se osigurava točnost i kvaliteta prije nego proizvod napusti pogon. U pogonu se nalazi Wenzel XOrbit 87 3D koordinatni mjerni uređaj i 2 Faro mjerne ruke.



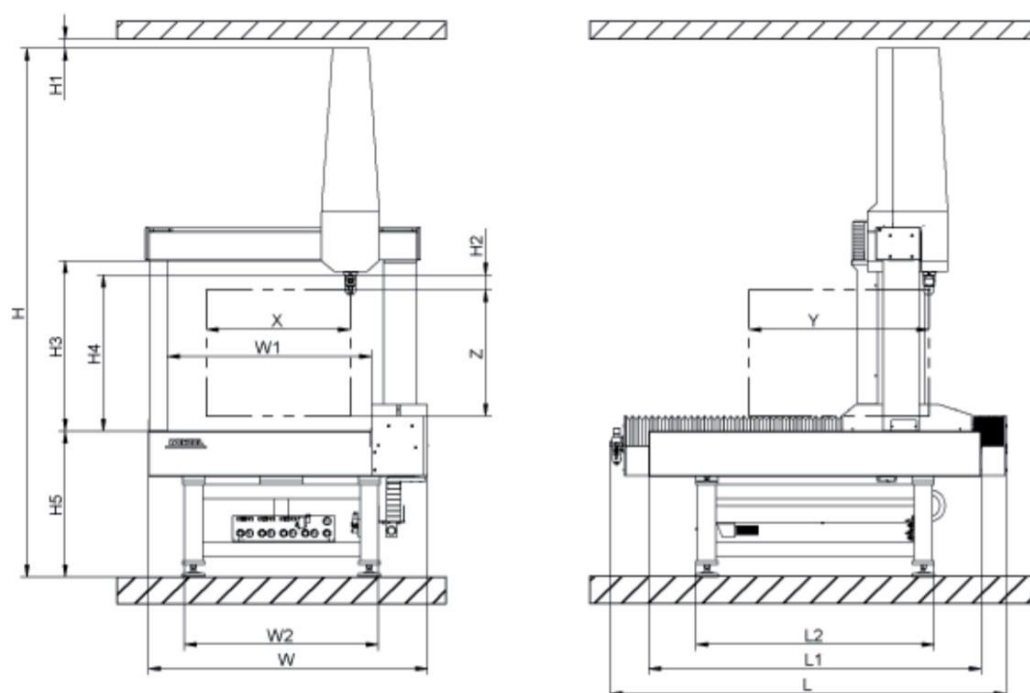
Slika 19. Faro mjerna ruka



Slika 20. Wenzel XOrbit 87 [14]

Wenzel XOrbit je idealan koordinatni mjerni uređaj, gdje god se traže ključni aspekti mjerenje i gdje je potrebna brzina i jednostavnost korištenja. Može se koristiti za provjeru ulaznih dobara i tijekom proizvodnog ciklusa sve do završne inspekcije. XOrbit koristi industrijske Renishaw mjerne glave, mjerna ticala i sonde. To je savršen koordinatni mjerni uređaj za tvrtke koje kupuju početni koordinatni mjerni uređaj ili za veće proizvodne operacije kojima je potrebno nekoliko koordinatnih mjernih uređaja.

6.1. Tehnički podaci



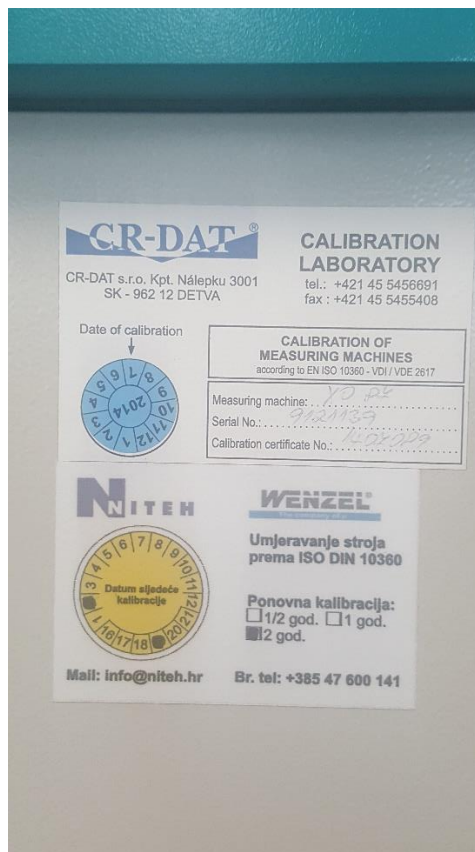
Slika 21. Shema Wenzel XO 87 [14]

Tablica 2. Dimenzije uređaja

	XOrbit 87
<i>H</i>	2930
<i>W</i>	1550
<i>L</i>	2700
<i>X</i>	800
<i>Y</i>	1500
<i>Z</i>	700
<i>H1</i>	50
<i>H2</i>	80
<i>H3</i>	950
<i>H4</i>	865
<i>H5</i>	800
<i>W1</i>	1130
<i>W2</i>	1095
<i>L1</i>	2340
<i>L2</i>	1720

Sve dimenzije su u milimetrima.

Uređaj je kalibriran od strane slovačke tvrtke CR – DAT prema normi ISO DIN 10 360.



Slika 22. Potvrda o kalibraciji uređaja

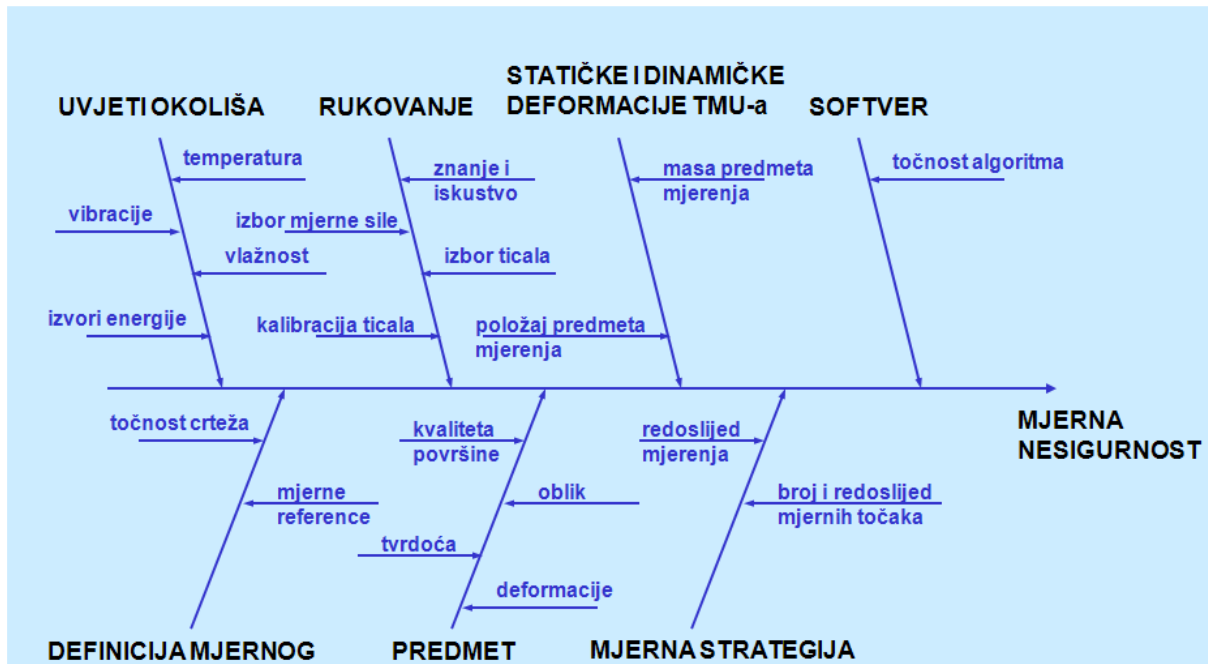
6.2. Norma ISO 10 360

Međunarodni standard ISO 10360-1 definira koordinatni mjerni uređaj kao mjerni sustav sa sredstvima za pomicanje sustava sondiranja i sposobnosti određivanja koordinate na površini obratka. Tijekom godina, standardi i smjernice razvijali su se kako bi se uskladili specifikacije izvedbe TMU-a i kako bi se korisniku omogućilo lakše uspoređivanje uređaja kod kupovine te nakon kupovine kako provjeriti na koji se način može izvesti određena izvedba.

Serijski standard ISO 10360 detaljno opisuje prihvaćanje, reverifikacijske testove i privremene provjere potrebne za utvrđivanje funkcionira li TMU prema proizvođačevoj navedenoj najvećoj dopuštenoj pogrešci mjerenja duljine. Međutim, čak i s ovim testovima teško je napraviti izjavu o sposobnosti mjerenja duljine uređaja zbog složenog načina s kojim se nepoznanice povezuju s uređajem. S toga, mjerna nesigurnost mjerenja duljine izvedena iz ograničenog uzorka mjerenja ne može se smatrati reprezentativnom.

6.3. Mjerna nesigurnost

Svako mjerenje neke dimenzije tipa kuta, površine, radijusa, oblika i pozicije podložno je nesigurnosti. Cjelokupni proces mjerenja uključujući sam uređaj, geometrija i materijal mjernog predmeta, okolina te osoba koja izvodi mjerenje ima utjecaj na mjernu nesigurnost. Norma ISO/TS 15530-3 specificira postupak, za određivanje mjerne nesigurnosti kalibriranih radnih dijelova. Ovom se tehnikom također vrijednost korekcije, kojom se značajno može umanjiti mjerna nesigurnost.



Slika 23. Vanjski utjecaji na mjernu nesigurnost rezultata [15]

Najveći utjecaj na mjernu nesigurnost ima rukovanje uređajem, odnosno utjecaj čovjeka. Utjecaj na točnost TMU-a se javlja kod definicije mjernog zadatka, odabiru odgovarajuće mjerne strategije, odgovarajućeg ticala, te izbora mjerne sile. Za što veću točnost prilikom mjerenja potrebno je imati znanje i iskustvo.

6.4. Mjerno ticalo

Za potrebe mjerenja, koristila se mjerna sonda RENISHAW PH10 M prikazana na slikama .



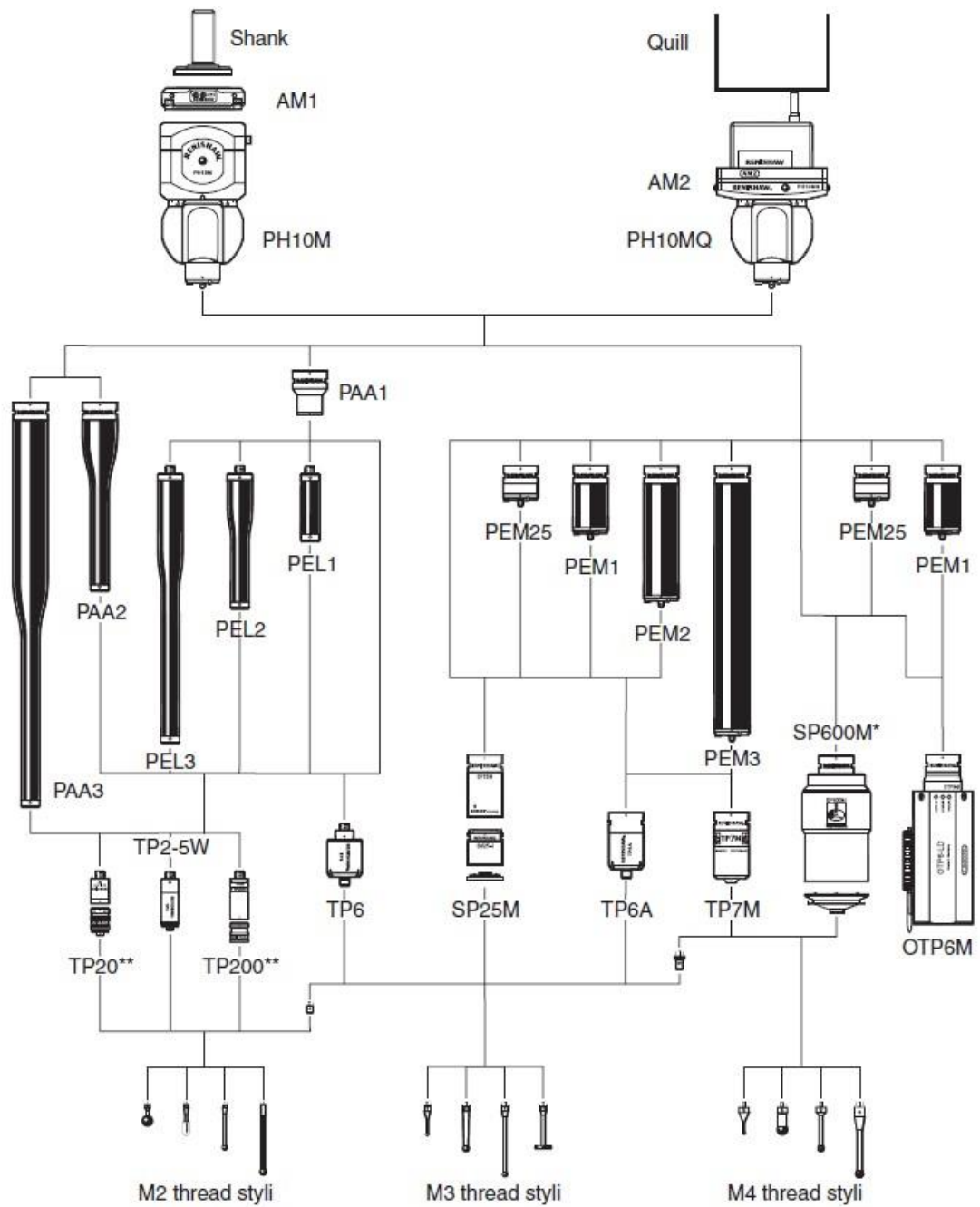
Slika 24. Renishaw PH10M mjerna sonda

Svaka mjerna sonda koja spada u PH10 grupu mjernih sondi je izrađena za opću namjenu, te dizajnirane tako da se mogu izravno upravljati računalom. U ovu skupinu spada 3 vrste sondi:

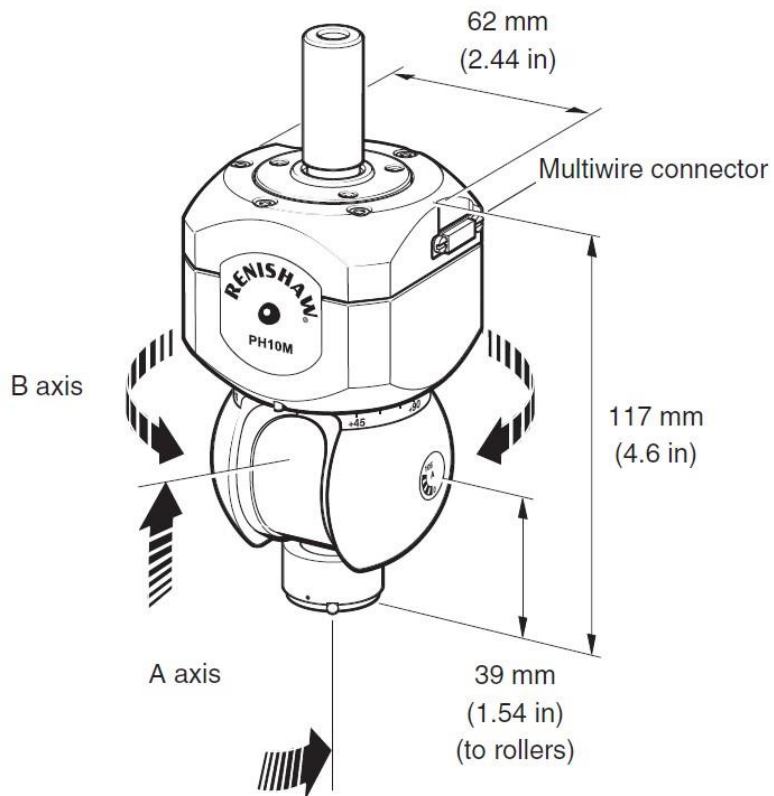
- PH10T
- PH10M
- PH10MQ

Sve tri mjerne sonde uključuju slijedeće značajke:

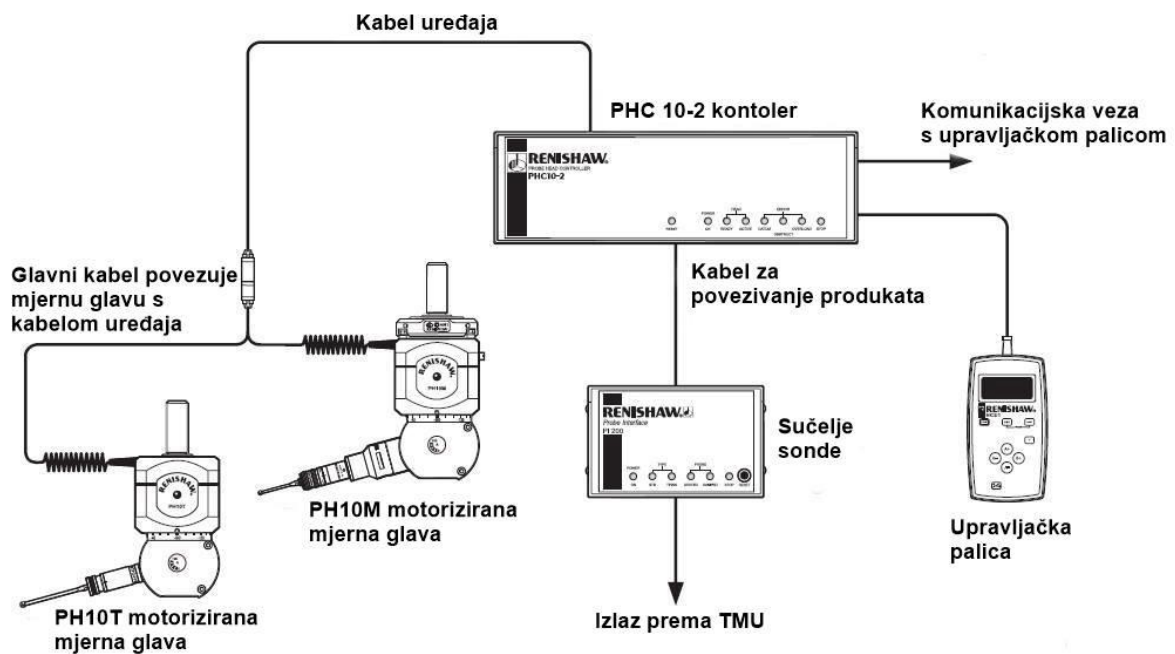
- 720 pozicija indeksiranja
- Ponovljivost indeksiranja 0,5 μm (2s)
- Korak indeksiranja 7,5 stupnjeva u obje osi
- Mogućnost širine do 300mm



Slika 25. Sonda, nastavci i sfere za PH10M i PH10MQ [18]



Slika 26. Dimenzije mjerne glave PH10M [18]



Slika 27. Sustav s dvije mjerne glave [18]

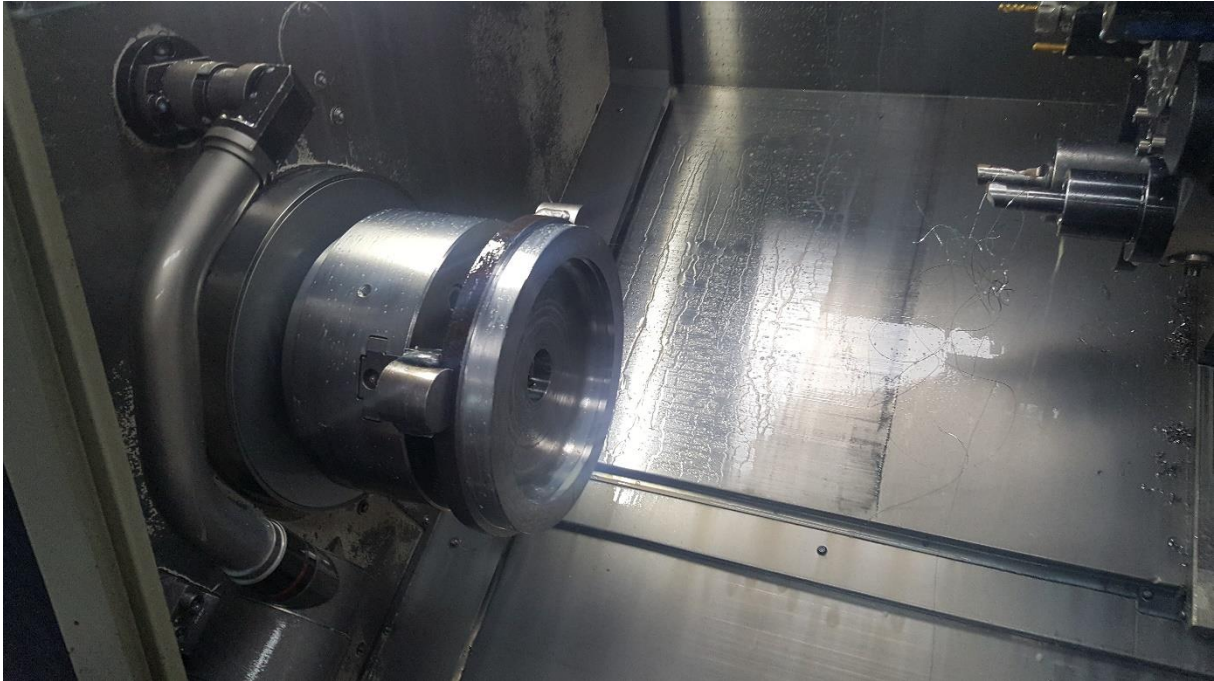
6.5. Upravljačka palica

Upravljačka palica Wenzel HT400 je multifunkcionalan kontroler koji omogućuje kontrolu nad mjernom glavom i računalom. Može funkcionirati upravljačka palica i kao miš, a također ima i funkcionalne tipke koje se mogu koristiti unutar softwarea.



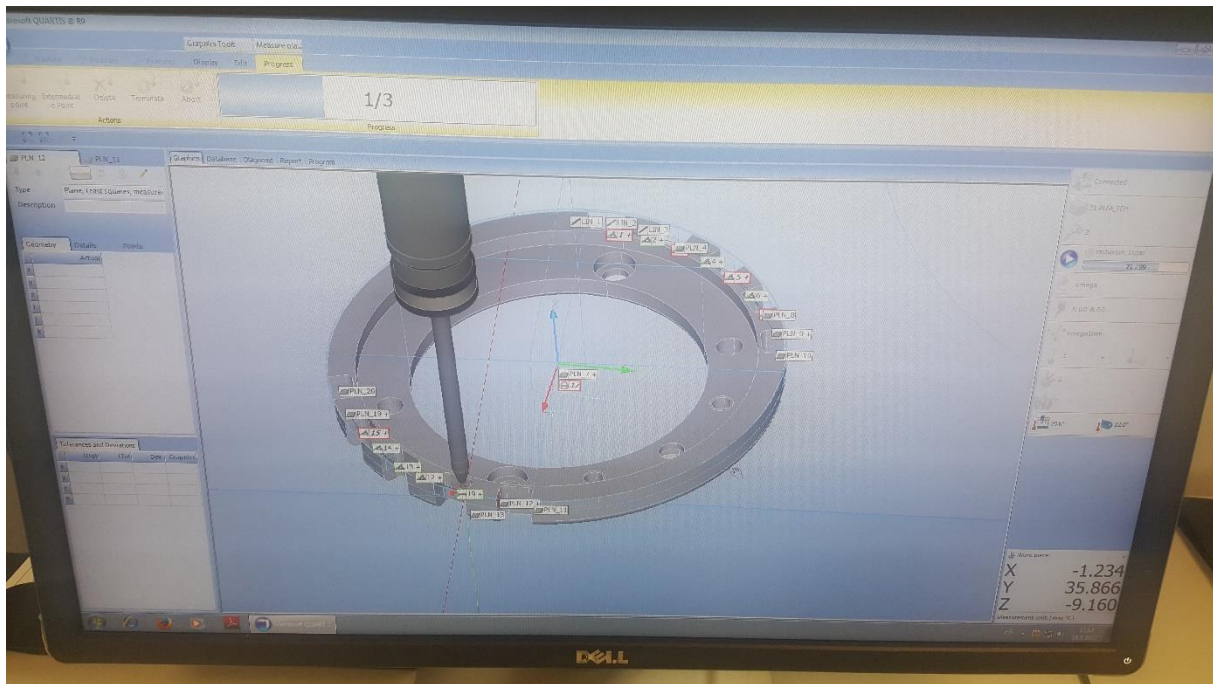
Slika 28. Upravljačka palica HT400

1. Gumb za zaustavljanje u nuždi
2. Pokazatelji načina rad. Kada je sustav u CNC načinu rada, upravljačka palica djeluje kao miš.
3. Rotacija osi omogućuje operateru lakše kretanje po mjernom uređaju.
4. Tipka 'I' predstavlja servo upravljanje zbog sigurnosti da ne dođe do pogrešne uporabe.
5. Funkcijske tipke, mogu se programirati unutar softwarea za izvođenje različitih zadataka.
6. Programibilan brzi i spori način rada uređaja.
7. Pojedinačno zaključavanje osi, oznaka 'C' zaključavanje ili aktiviranje rotacije.
8. Upravljanje softwareom preko upravljačke palice koristeći je kao miš.
9. Stanje baterije.
10. Upravljanje maksimalnom brzinom kretanja stroja.



Slika 32. Izrada drugog mjernog komada

Prethodno ovom mjerenju napravljen je program koristeći online programiranje. Uređaj i računalo (software) su međusobno povezani. Za prvi komad se odredi mjesto na uređaju gdje će se on stezati za kasnija mjerenja i u koju poziciju ćemo ga staviti. Nakon toga operater mjernom palicom upravlja mjernom glavom te prvobitno dodiruje plohe prema kojima će se odrediti koordinatni mjerni sustav mjernog komada. Nakon što se odredi prema kojim značajkama će se ubuduće određivati koordinatni sustav. Na slici 32. prikazan je model mjernog komada koje računalo prepozna po programu, te ga izradi nakon što se odredi koordinatni sustav.

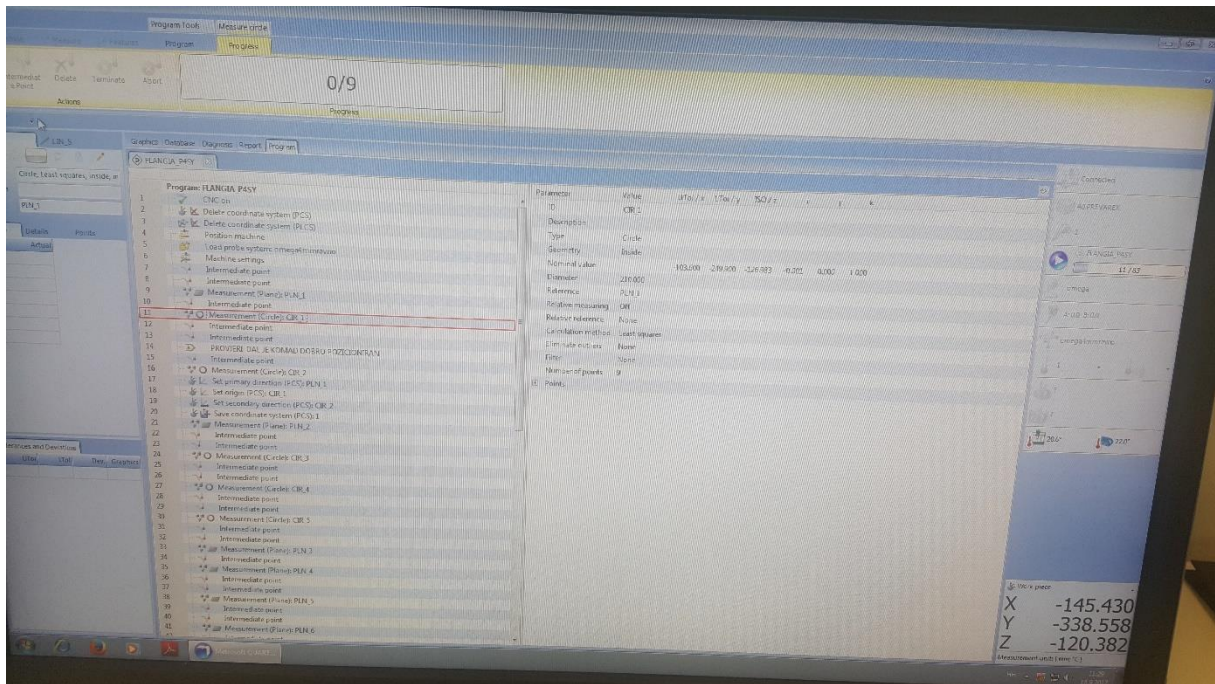


Slika 33. Grafički prikaz mjernog komada na računalu

Nakon što se postavi koordinatni mjerni uređaj koordinatnog sustava, izmjere se ostale potrebne značajke npr. promjer, udaljenost, kut linije, kut ravnine. Na isti se način izrađuje program drugi mjerni komad.

Izrađeni program se spremi, te se za potrebe ovog mjerenja učita iz baze podataka. Kod ovog mjerenja operater upravljačkom palicom samo regulira brzinu kretanja mjernog ticala, ostatak uređaj učita iz programa te automatski zapisuje i sprema izmjerene podatke.

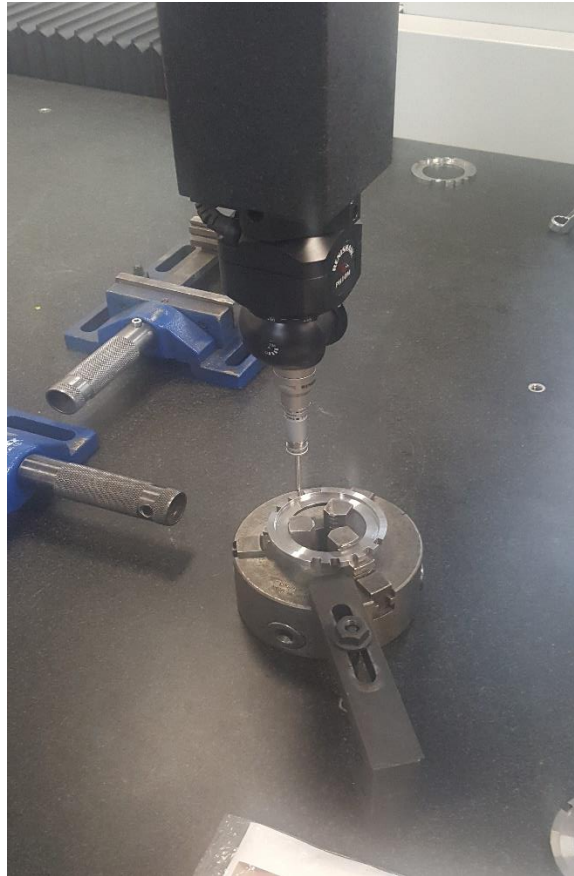
Slika 33. prikazuje korake u mjerenju sa trokoordinatnim mjernim uređajem, te na kojoj fazi je trenutno mjerni uređaj.



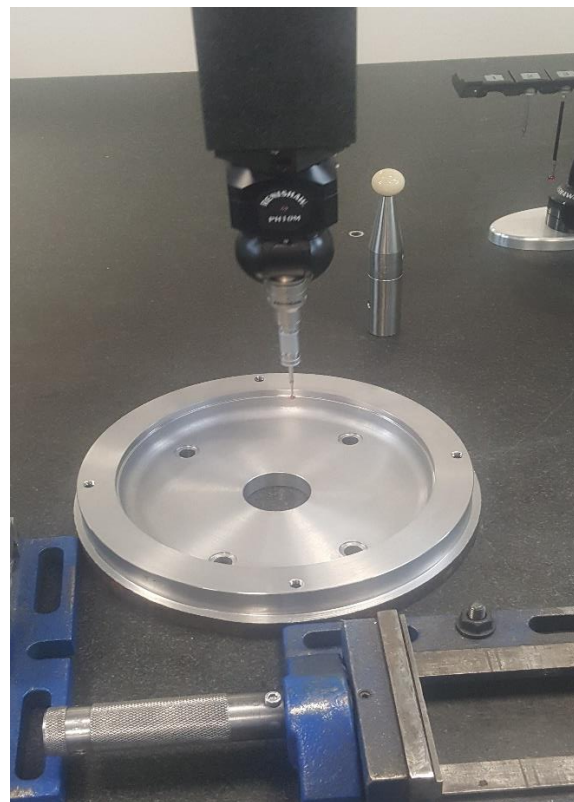
Slika 34. Trenutni korak mjernog uređaja



Slika 35. Prikaz mjerenja prvog komada



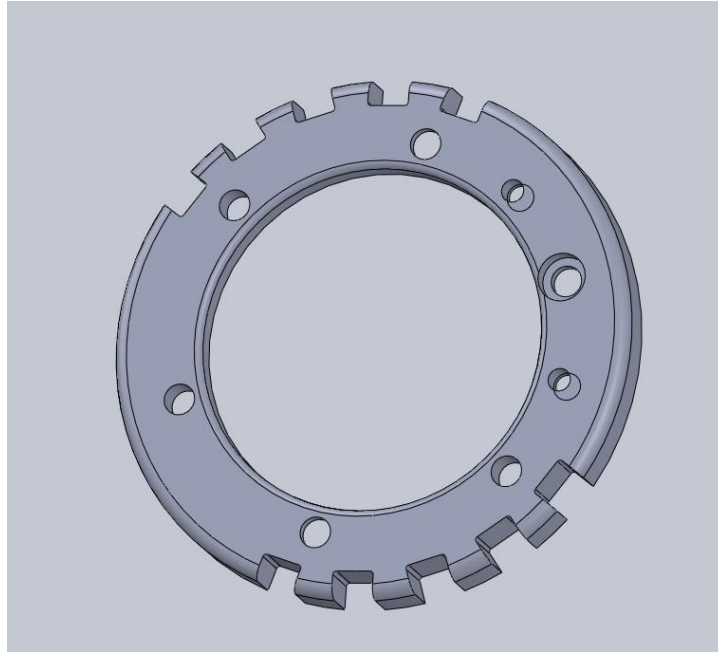
Slika 36. Mjerenje razmaka između zubiju



Slika 37. Mjerenje unutarnjeg promjera

6.8. Rezultati mjerenja

Rezultati mjerenja prvog mjernog komada pokazuju da mjere nisu sasvim zadovoljavajuće, te će se morati toplinskom obradom popraviti nedostaci. Potpuni mjerni izvještaj je prikazan u prilogu. Na tablici 3. prikazan je primjer prihvatljivog i neprihvatljivog rezultata mjerenja.



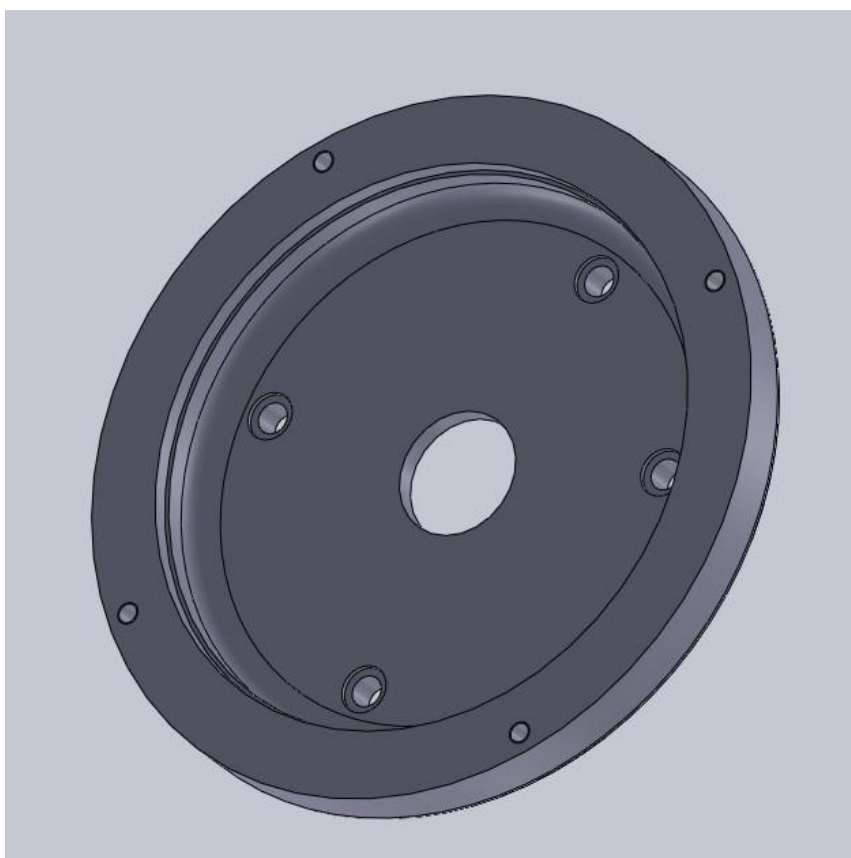
Slika 38. 3D prikaz 1. mjernog predmeta

Tablica 3. Dio mjernih rezultata mjerenja prvog mjernog komada

O	ID	Feature type				Work. length			Graphics
		Nominal value	ISO 286	UTol	LTol	Actual value	Dev	%Dev	
	1	Angle plane - plane							
	B	18.000°		0.200°	-0.200°	18.223°	0.223°	112%	
	2	Angle plane - plane							
	B	18.000°		0.200°	-0.200°	18.105°	0.105°	53%	
	3	Angle plane - plane							
	B	18.000°		0.200°	-0.200°	18.317°	0.317°	159%	
	4	Angle plane - plane							
	B	18.000°		0.200°	-0.200°	17.959°	-0.041°	-21%	
	5	Angle plane - plane							
	B	18.000°		0.200°	-0.200°	17.355°	-0.645°	-322%	
	6	Angle plane - plane							
	B	18.000°		0.200°	-0.200°	17.961°	-0.039°	-20%	

U tablici su prikazane nominalne vrijednosti te gornje i donje tolerancije. Nakon mjerenja program zapisuje stvarne tražene veličine te izračuna razliku između stvarne i nominalne vrijednosti, odnosno odstupanja od nominalne vrijednosti. Zatim se za to odstupanje zapiše u obliku postotka. Taj postotak se prikazuje i grafički. Zelena boja označava malo odstupanje

prihvatljivog rezultata. Žutom se bojom također označuje prihvatljiv rezultat, no to odstupanje već prelazi 60% gornje ili donje tolerancije. Crvena boja označuje da odstupanje prelazi gornju ili donju toleranciju, te se mjerni predmet mora odbaciti ili se vraća ponovo na obradu.



Slika 39. 3D prikaz drugog mjernog komada

Rezultati mjerenja drugog mjernog komada nisu zadovoljavajući. Unutarnji promjeri rupa nisu zadovoljavajući, te će se taj komad morati vraćati na daljnju obradu odvajanjem čestica. Ostatak mjernog izvještaja je prikazan u prilogu.

Tablica 4. Dio mjernih rezultata mjerenja drugog mjernog komada

ID	Feature type	Nominal value	ISO 286	UTol	LTol	Actual value	Work. length		Graphics
							Dev	%Dev	
1	Diameter	210.000		-0.015	-0.044	209.949	-0.021	-146%	
2	Diameter	11.500		0.200	-0.200	11.742	0.242	121%	
3	Diameter	11.500		0.200	-0.200	11.833	0.333	167%	
8	Diameter	11.500		0.200	-0.200	11.842	0.342	171%	
9	Diameter	11.500		0.200	-0.200	11.722	0.222	111%	

7.ZAKLJUČAK

Pojavom tehnologije trokoordinatnih mjernih uređaja povećali su se standardi za kvalitetu proizvoda. Pojavom uređaja smanjio se utjecaj čovjeka kod mjerenja, no svejedno osoba koja upravlja uređajem, operater mora dobro poznavati način rada trokoordinatnog mjernog uređaja kako bi dobili što preciznije rezultate mjerenja. Velika prednost ovog uređaja je da može automatski ponavljati mjerenja, bez potrebe da se ponovno reprogramira za neki radni komad. Uz povećanje preciznosti, također se smanjilo vrijeme mjerenja, što uvelike utječe na cijenu proizvoda.

Danas trokoordinatni mjerni uređaji imaju veliku ulogu unutar aeroindustrije, automobilske industrije, zdravstva i farmacije te daljnjeg istraživanja i razvoja. Kod slučajeva gdje postoje jednostavna mjerenja, nabavljanje samog uređaja nije ekonomski isplativo, no kada postoje predmeti kod kojih postoji nekoliko dimenzija koje treba provjeriti, isplativije je nabaviti takav uređaj radi provjere, nego izrade proizvoda ispočetka.

Koristeći online programiranje rezultati mjerenja pokazali su greške, odnosno tražene dimenzije ne upadaju u tolerancijsko polje. Prvi radni komad se šalje dalje na toplinsku obradu nakon koje će sve dimenzije biti dobre. Kod drugog komada pokazalo se da promjeri ne upadaju u tolerancijsko polje te će se taj radni komad morati vraćati na dodatnu obradu odvajanjem čestica.

U Varaždinu, 26. siječnja 2018.

LITERATURA

1. Kondić, V. Mjerenja u proizvodnji, podloge za nastavu, unin.
2. Drvar, N. (2004). *Usporedba metoda za određivanje oblika i deformacija mehaničkih konstrukcija* (Magistarski rad, Sveučilište u Zagrebu, Fakultet strojarstva i brodogradnje).
3. Wenzel America. (11. travnja 2014). *What Everybody Ought to Know About the History of CMM Coordinate Measuring Machines*. Preuzeto 4. rujna 2017. iz: <http://www.wenzelamerica.com/>
4. Hocken, R. J., & Pereira, P. H. (Eds.). (2016). *Coordinate measuring machines and systems*. CRC Press.
5. Schrader, G. F., & Elshennawy, A. K. (2000). *Manufacturing processes and materials*, Fourth Edition. Society of Manufacturing Engineers.
6. Wright, I. (8. veljače 2016). *3 Tips for Choosing the Best Coordinate Measuring Machine for Your Quality Process*. Preuzeto 26. kolovoza 2017. iz: <https://www.engineering.com/>
7. Ratman, M. M. (2009). *Coordinate Metrology*. Preuzeto 12. rujna 2017. iz: http://mechanical.eng.usm.my/MMR/MMR2/Chapter_7_-_Coordinate_metrology.pdf
8. Kunšt, A. (2015). *Off-line programiranje mjernog robota* (Diplomski rad, Sveučilište u Zagrebu, Fakultet strojarstva i brodogradnje).
9. IEEE GlobalSpec (2010). Engineering 360. Coordinate Measuring Machines (CMM) Information, http://www.globalspec.com/learnmore/manufacturing_process_equipment/inspection_tools_instruments/coordinate_measuring_machines_cmm. Posjećeno 18. kolovoza 2017. godine
10. Revenue Department, Government of Maharashtra (2016). Coordinate Measuring Machine (CMM), <https://www.slideshare.net/pkachare/cmm-65845075>. Posjećeno 18. kolovoza 2017.
11. Renishaw (2014). *Probing systems for CNC machine tools*. Preuzeto 28. kolovoza 2017. iz: <http://www.renishaw.com/en/renishaw-enhancing-efficiency-in-manufacturing-and-healthcare--1030>

12. Centre for Instructional Technology (n.d.). Coordinate Measurement Machines (CMM), <http://blog.nus.edu.sg/me4105precisionengineering2012/state-of-the-art-research/coordinate-measurement-machines-cmms/>. Posjećeno 12. rujna 2017.
13. IGNOU. Coordinate Measuring Machines (CMM). Indira Gandhi National Open University, <http://www.ignou.ac.in/upload/Unit-8-62.pdf>. Posjećeno 1. listopada 2017.
14. Wenzel Group (2016). 3D coordinate measuring machine Xorbit. Wenzel Group, <http://www.wenzel-group.com/praezision/en/home/index.php>. Posjećeno 11. rujna 2017.
15. Dobranić, B. (2010). *Idejna rješenja stroja za provjeru dimenzija trafo limova* (Završni rad, Sveučilište u Zagrebu, Fakultet strojarstva i brodogradnje).
16. BIPM, I., IFCC, I., ISO, I., & IUPAP, O. (2008). Evaluation of measurement data— Guide to the expression of uncertainty in measurement. Joint Committee for Guides in Metrology, JCGM 100: 2008.
17. Flack, D. (2011). Good Practice Guide No. 42 CMM Verification.
18. Renishaw (2008). *PH10 motorised heads and controllers*. Preuzeto 23. kolovoza 2017. iz: <http://www.renishaw.com/en/renishaw-enhancing-efficiency-in-manufacturing-and-healthcare--1030>
19. Wenzel Metromec (n.d.). Metrosoft QUARTIS Trainings, <https://www.metromec.ch/en/metrology/services/metrosoft-trainings/quartis-trainings.html>. Posjećeno 4. rujna 2017.

POPIS SLIKA

Slika 1. Podjela mjernih metoda s obzirom na način definicije mjerne točke [2].....	8
Slika 2. Wenzel XOrbit 87 trokoordinatni mjerni uređaj [14]	9
Slika 3. Moore No.3 Univerzalni TMU, M3 [3]	10
Slika 4. Sastavni dijelovi koordinatnih mjernih uređaja [8].....	11
Slika 5. Najučestaliji primjer konstrukcije TMU	12
Slika 6. Shematski prikaz pomične (lijevo) i statične (desno) mostne strukture koordinatnog mjernog uređaja [6]	12
Slika 7. Mostna struktura [7].....	13
Slika 8. Shema stubne strukture [7]	14
Slika 9. Horizontalna struktura.....	14
Slika 10. Struktura s postoljem	15
Slika 11. Prvo dodirno mjerno ticalo koje je izumio Sir David McMurtry 1972. godine.....	17
Slika 12. Vektorski dijagram za mjerenje površinske točke mjernog objekta [8]	19
Slika 13. Prikaz potrebnih točaka za dobivanje oblika	20
Slika 14. Optička transmisijaska sonda [12].....	21
Slika 15. Motorizirana mjerna sonda [12].....	22
Slika 16. Primjene motoriziranih mjernih sondi [12].....	22
Slika 17. Mjerna glava s višestrukim ticalima [12].....	23
Slika 18. Senzori za koordinatne mjerne uređaje [4]	24
Slika 19. Faro mjerna ruka	27
Slika 20. Wenzel XOrbit 87 [14]	28
Slika 21. Shema Wenzel XO 87 [14]	29
Slika 22. Potvrda o kalibraciji uređaja	30
Slika 23. Vanjski utjecaji na mjernu nesigurnost rezultata [15].....	31
Slika 24. Renishaw PH10M mjerna sonda.....	32
Slika 25. Sonde, nastavci i sfere za PH10M i PH10MQ [18]	33
Slika 26. Dimenzije mjerne glave PH10M [18].....	34
Slika 27. Sustav s dvije mjerne glave [18]	34
Slika 28. Upravljačka palica HT400	35
Slika 29. Metrosoft QUARTIS [19].....	36
Slika 30. Nacrt prvog mjernog komada	37
Slika 31. Nacrt drugog mjernog komada	37

Slika 32. Izrada drugog mjernog komada	38
Slika 33. Grafički prikaz mjernog komada na računalu.....	39
Slika 34. Trenutni korak mjernog uređaja.....	40
Slika 35. Prikaz mjerenja prvog komada	40
Slika 36. Mjerenje razmaka između zubiju.....	41
Slika 37. Mjerenje unutarnjeg promjera.....	41
Slika 38. 3D prikaz 1. mjernog predmeta.....	42
Slika 39. 3D prikaz drugog mjernog komada	43

POPIS TABLICA

Tablica 1. Podaci o strukturama TMU	16
Tablica 2. Dimenzije uređaja	29
Tablica 3. Dio mjernih rezultata mjerenja prvog mjernog komada	42
Tablica 4. Dio mjernih rezultata mjerenja drugog mjernog komada	43

PRILOZI

1. Mjerni izvještaj



O	ID	Feature type		Work. length			%Dev	Graphics	
		Nominal value	ISO 286	UTol	LTol	Actual value			Dev
	1	Angle plane - plane							
	β	18.000°		0.200°	-0.200°	18.223°	0.223°	112%	
	2	Angle plane - plane							
	β	18.000°		0.200°	-0.200°	18.105°	0.105°	53%	
	3	Angle plane - plane							
	β	18.000°		0.200°	-0.200°	18.317°	0.317°	159%	
	4	Angle plane - plane							
	β	18.000°		0.200°	-0.200°	17.959°	-0.041°	-21%	
	5	Angle plane - plane							
	β	18.000°		0.200°	-0.200°	17.355°	-0.645°	-322%	
	6	Angle plane - plane							
	β	18.000°		0.200°	-0.200°	17.961°	-0.039°	-20%	
	7	Angle plane - plane							
	β	18.000°		0.200°	-0.200°	17.718°	-0.282°	-141%	
	8	Angle plane - plane							
	β	18.000°		0.200°	-0.200°	18.223°	0.223°	111%	
	10	Angle plane - plane							
	β	18.000°		0.200°	-0.200°	18.013°	0.013°	7%	
	11	Angle plane - plane							
	β	18.000°		0.200°	-0.200°	17.613°	-0.387°	-194%	
	12	Angle plane - plane							
	β	18.000°		0.200°	-0.200°	18.086°	0.086°	43%	
	13	Angle plane - plane							
	β	18.000°		0.200°	-0.200°	18.348°	0.348°	174%	
	14	Angle plane - plane							
	β	18.000°		0.200°	-0.200°	17.705°	-0.295°	-148%	
	15	Angle plane - plane							
	β	18.000°		0.200°	-0.200°	18.035°	0.035°	18%	
	16	Angle plane - plane							
	β	18.000°		0.200°	-0.200°	18.029°	0.029°	15%	
	9	Angle plane - plane							
	β	18.000°		0.200°	-0.200°	19.688°	1.688°	844%	
	18	Distance point - plane							
	d	6.000		0.200	-0.200	6.007	0.007	3%	
	19	Distance point - plane							
	d	6.000		0.200	-0.200	6.000	0.000	0%	

2. Mjerni izvještaj



O	ID	Feature type				Work. length			Graphics
			Nominal value	ISO 286	UTol	LTol	Actual value	Dev	
	1	Diameter							
	ø	210.000		-0.015	-0.044	209.949	-0.021	-146%	
	2	Diameter							
	ø	11.500		0.200	-0.200	11.742	0.242	121%	
	3	Diameter							
	ø	11.500		0.200	-0.200	11.833	0.333	167%	
	8	Diameter							
	ø	11.500		0.200	-0.200	11.842	0.342	171%	
	9	Diameter							
	ø	11.500		0.200	-0.200	11.722	0.222	111%	
	10	Diameter							
	ø	46.000		0.300	-0.300	46.013	0.013	4%	
	16	Diameter							
	ø	165.100		0.500	-0.500	164.900	-0.200	-40%	
	17	Diameter							
	ø	244.000		0.500	-0.500	243.941	-0.059	-12%	
	6	Angle line - line							
	β	90.000°		0.200°	-0.200°	89.991°	-0.009°	-4%	
	7	Angle line - line							
	β	60.000°		0.200°	-0.200°	60.009°	0.009°	5%	
	11	Distance point - plane							
	d	2.000		0.100	-0.100	1.946	-0.054	-54%	
	12	Distance point - plane							
	d	2.000		0.100	-0.100	1.996	-0.004	-4%	
	13	Distance point - plane							
	d	2.000		0.100	-0.100	2.049	0.049	49%	
	14	Distance point - plane							
	d	2.000		0.100	-0.100	1.706	-0.294	-294%	
	15	Distance point - plane							
	d	26.000		0.200	-0.200	25.947	-0.053	-26%	

Sveučilište
Sjever

UNIVERSITY
NORTH



SVEUČILISTE
SIEVER

MMI

**IZJAVA O AUTORSTVU
I
SUGLASNOST ZA JAVNU OBJAVU**

Završni/diplomski rad isključivo je autorsko djelo studenta koji je isti izradio te student odgovara za istinitost, izvornost i ispravnost teksta rada. U radu se ne smiju koristiti dijelovi tuđih radova (knjiga, članaka, doktorskih disertacija, magistarskih radova, izvora s interneta, i drugih izvora) bez navođenja izvora i autora navedenih radova. Svi dijelovi tuđih radova moraju biti pravilno navedeni i citirani. Dijelovi tuđih radova koji nisu pravilno citirani, smatraju se plagijatom, odnosno nezakonitim prisvajanjem tuđeg znanstvenog ili stručnoga rada. Sukladno navedenom studenti su dužni potpisati izjavu o autorstvu rada.

Ja, MARIO ROŠ pod punom moralnom, materijalnom i kaznenom odgovornošću, izjavljujem da sam isključivi autor završnog rada pod naslovom **MJERENJE DIMENZIJA GOTOVOG PROIZVODA POMOĆU TROKOORDINATNOG MJERNOG UREĐAJA** te da u navedenom radu nisu na nezovoljeni način (bez pravilnog citiranja) korišteni dijelovi tuđih radova.

Student:
Mario Roš

(vlastoručni potpis)

Sukladno Zakonu o znanstvenoj djelatnosti i visokom obrazovanju završne/diplomske radove sveučilišta su dužna trajno objaviti na javnoj internetskoj bazi sveučilišne knjižnice u sastavu sveučilišta te kopirati u javnu internetsku bazu završnih/diplomskih radova Nacionalne i sveučilišne knjižnice. Završni radovi istovrsnih umjetničkih studija koji se realiziraju kroz umjetnička ostvarenja objavljuju se na odgovarajući način.

Ja, MARIO ROŠ neopozivo izjavljujem da sam suglasan s javnom objavom završnog rada pod naslovom **MJERENJE DIMENZIJA GOTOVOG PROIZVODA POMOĆU TROKOORDINATNOG MJERNOG UREĐAJA** čiji sam autor.

Student:
Mario Roš

(vlastoručni potpis)