

Daljinski nadzor i automatizacija pčelinje zajednice primjenom Arduino platforme i GSM/GPRS komunikacijskog modula

Vidović, Mario

Undergraduate thesis / Završni rad

2018

Degree Grantor / Ustanova koja je dodijelila akademski / stručni stupanj: **University North / Sveučilište Sjever**

Permanent link / Trajna poveznica: <https://um.nsk.hr/um:nbn:hr:122:041594>

Rights / Prava: [In copyright](#) / [Zaštićeno autorskim pravom.](#)

Download date / Datum preuzimanja: **2025-02-21**



Repository / Repozitorij:

[University North Digital Repository](#)





Sveučilište Sjever

Završni rad br. 413/EL/2017

Daljinski nadzor i automatizacija pčelinje zajednice primjenom Arduino platforme i GSM/GPRS komunikacijskog modula

Mario Vidović, 0028/336

Varaždin, ožujak 2018. godine



Sveučilište Sjever

Odjel za elektrotehniku

Završni rad br. 413/EL/2017

Daljinski nadzor i automatizacija pčelinje zajednice primjenom Arduino platforme i GSM/GPRS komunikacijskog modula

Student

Mario Vidović, 0028/336

Mentor

Josip Srpak, dipl.ing.

Varaždin, ožujak 2018. godine

Prijava završnog rada

Definiranje teme završnog rada i povjerenstva

ODJEL	Odjel za elektrotehniku		
PRISTUPNIK	Mario Vidović	MATIČNI BROJ	0028/336
DATUM	12.09.2017.	KOLEGIJ	Automatizacija strojeva i uređaja
NASLOV RADA	Daljinski nadzor i automatizacija pčelinje zajednice primjenom Arduino platforme i GSM/GPRS komunikacijskog modula		
NASLOV RADA NA ENGL. JEZIKU	Remote monitoring and automation of bee community using Arduino platform and GSM/GPRS communication module		
MENTOR	Josip Srpak	ZVANJE	predavač
ČLANOVI POVJERENSTVA	1. Miroslav Horvatić, dipl.ing., predavač 2. Dunja Srpak, dipl.ing., predavač 3. Josip Srpak, dipl.ing., predavač 4. mr.sc.Ivan Šumiga, viši predavač - rezervni član 5. _____		

Zadatak završnog rada

BROJ	413/EL/2017
------	-------------

OPIS

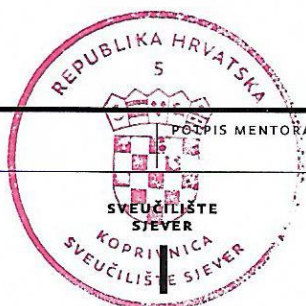
Ozbiljnije pčelarenje nije stacionarno već se radi većih prinosa i kvalitete košnice sele od paše do paše. Kako mjesto pčelarenja ovisi o podneblju, poznavanju vremenskih prilika, te stanju vegetacije, ono lako može biti udaljeno od mjesta prebivališta pčelara. Nadalje praćenje medenja omogućava pčelarima seljenje na više pčelinjih paša u sezoni, čime im je opet omogućeno postizanje većih prinosa. Osim što je obilazak dislociranih pčelinjih zajednica kako vremenski tako i financijski trošak, u nekim situacijama zakašnjela reakcija na događanja u pčelinjoj zajednici može prouzročiti i značajne štete. Analizom prikupljenih podataka pčelar zaključuje o stanju zajednice i odlučuje o načinu djelovanja.

U radu je potrebno:

- opisati osnovne elemente i sklopove od kojih se sustav sastoji,
- opisati problematiku razvoja i implementacije sustava do funkcionalnosti s osvrtnom na autonomiju,
- objasniti programsku i komunikacijska rješenja,
- izraditi funkcionalni prototip i potrebno okruženje za demonstraciju rada sustava,
- izvršiti testiranje sustava,
- analizirati i komentirati rezultate ispitivanja.

ZADATAK URUČEN

05. 10. 2017.



Josip Srpak

Zahvala

Zahvaljujem se svom mentoru dipl.ing. Josipu Srpaku na pruženom mentorstvu i pruženoj prilici za izradu završnog rada prema osobnoj želji. Zahvaljujem se također svojoj obitelji i prijateljima na potpori i pomoći tijekom cjelokupnog obrazovanja.

Također, želio bih se zahvaliti Sveučilištu Sjever na predanom znanju i pruženoj prilici za stjecanjem istog.

Posebna zahvala g. Mladenu Dunaju iz tvrtke Dundo-promet d.o.o. na izradi metalne konstrukcije.

Ključne riječi : Arduino nano, GSM modul, Hranjenje, Pčelinja zajednica, Upravljanje

Sažetak

U radu opisuje se proces mjerenja mase i temperature, te način hranjenja pčelinje zajednice pomoću Arduino platforme i pripadajućih modula. Iznosi se obrazloženje zašto je takav uređaj poželjan u svakodnevnicu pčelara, te njegove prednosti u boljem prinosu i kvaliteti pčelinje zajednice. U njemu su opisani dijelovi sustava i način njihovog korištenja. Koristi se GSM modul, Arduino nano, BS25 naponsko dijelilo, microSD modul, relejski modul, vremenski modul DS3231, senzor temperature DS18B20, baterija 12V 7.2 Ah i pričuvno napajanje preko baterijskog modula 18650 s Li-ion-skom baterijom 3.7V. Svrha takvog sustava je da automatizira hranjenje pčelinje zajednice bez prisustva pčelara. U vremenskom razdoblju proljeća taj proces je jako bitan da se pčelinja zajednica hrani u malim količina, ali često. Zbog tog razloga izrađen je sustav daljinskog nadzora i hranjenja od navedenih komponenti, kao i programsko rješenje testirano na izrađenoj maketi sustava.

Keywords : Arduino nano, GSM module, Feeding, Bee community, Management

Summary

In this paper, the process of measuring the mass and temperature is described, along with the feeding ways of the bee community by using the Arduino platform and its modules. It explains why such a device is desirable in everyday life of beekeepers, and the advantages in a better yield and quality of the bee community. It describes parts of the system and the ways of their usage. The following modules are used: GSM module, Arduino nano, BS25 voltage divider, microSD module, relay module, time module DS3231, temperature sensor DS18B20, 12V 7.2 Ah battery and backup power supply through the 18650 battery module with a 3.7 V Li-ion battery. The purpose of such a system is to automatise the feeding of the bee community without the presence of a beekeeper. In springtime, this process is very important so that the bee community feeds in small quantities, but frequently. For that reason, a remote surveillance and feeding system has been constructed out of the mentioned components, as well as a programm solution tested on a produced system model.

Popis korištenih kratica

HTML	HyperText Markup Language Sintaksa za obilježavanje hipertekstualnih dokumenata.
AC-DC	Izmjenična struja - istosmjerna struja
GSM	eng. Global System for Mobile Communications
SMS	eng. Short Message Service
RTC	eng. Real time clock
mA	miliamper
KB	kilobajt
A/D	eng. Analogno-digitalni converter
Hz	Hertz
V	Volt
°C	Stupanj celzijus
uA	mikroamper
kOhm	kiloohm
DC	eng. Direct Current
A	Amper
mV	milivolt
Ah	Ampersat
W	Vat
PC	eng. personal computer
UART	eng. universal asynchronous receiver-transmitter
Mbit/s	Mega bitova po sekundi
LCD	eng. liquid crystal display
LED	eng. Light Emitting Diode
GND	eng. ground
VCC	eng. Voltage Common Collector
UPS	eng. uninterruptible power supply

Sadržaj

1.	Uvod.....	1
2.	Princip rada sustava	2
3.	Elementi sustava	4
3.1.	Arduino Nano	4
3.2.	GSM SIM900A MINI	6
3.3.	A/D modul HX711	8
3.4.	Senzor temperature DS18B20	10
3.5.	Relej modul	12
3.6.	18650 modul.....	14
3.7.	DC-DC pretvarač.....	16
3.8.	RTC 3231	17
3.9.	MicroSD modul.....	18
3.10.	Senzor mase.....	19
4.	Napajanje	21
4.1.	12 V Olovni akumulator.....	21
4.2.	Solarni panel 12V 6 W	22
5.	Komunikacija	24
5.1.	UART	24
5.2.	I2C	25
5.3.	SPI.....	26
6.	Upravljanje modulima	27
7.	Blok dijagram.....	34
8.	Zaključak.....	36
9.	Literatura.....	39

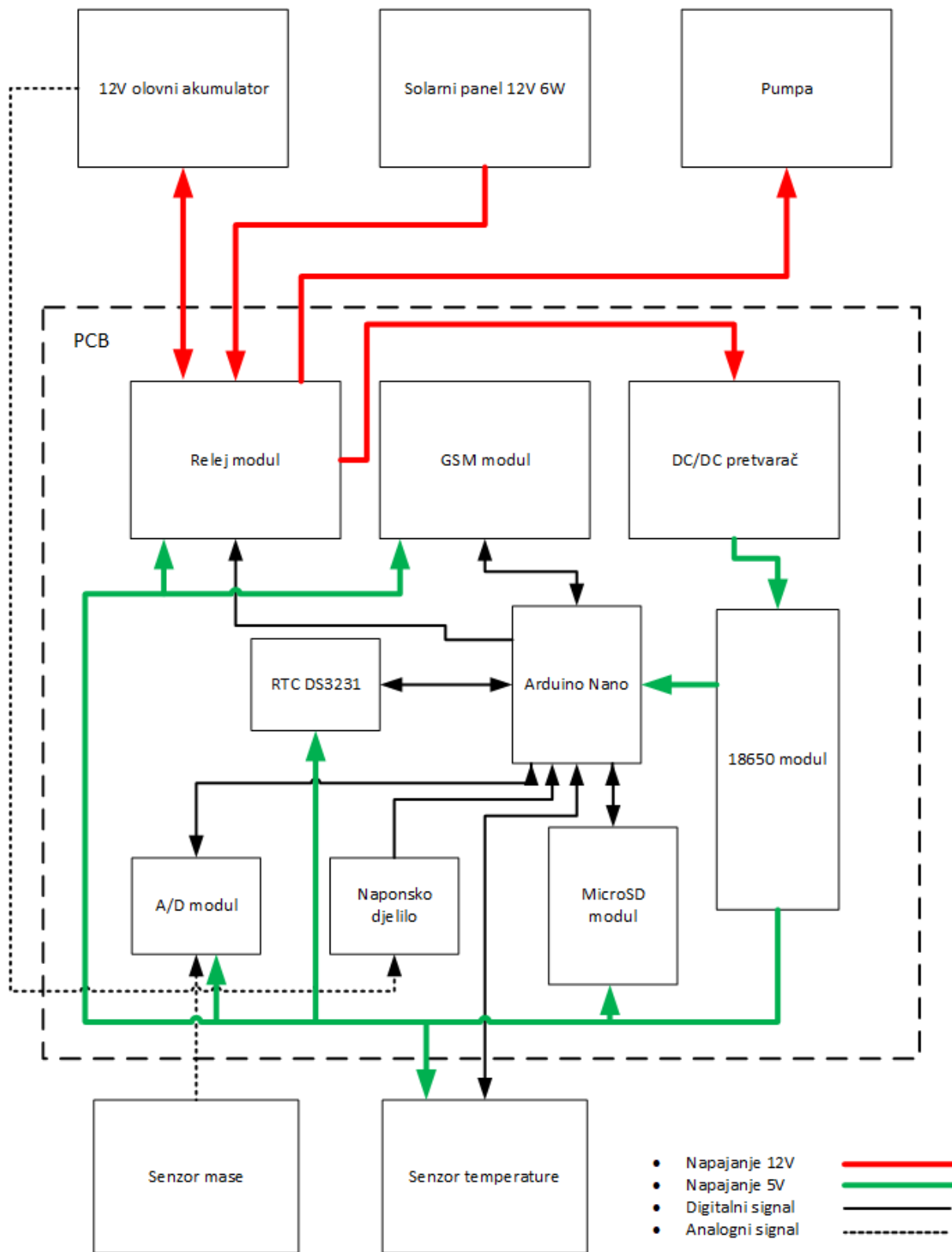
1. Uvod

Napretkom tehnologije i povećanjem pristupačnosti komponenata potrebnih za izradu sustava automatskog upravljanja kako u industriji tako i kod najobičnijih korisnika, sustavi automatskog upravljanja zauzimaju sve veći i veći dio svakodnevice. Pčelarstvo kao profesija je ljudima poznata već dugi niz godina. Kroz to vrijeme može se vidjeti napredak u mnogim tehnikama dobivanja meda i poboljšanja same kvalitete proizvoda. Već spomenutim napretkom tehnologije i njezinom pristupačnosti može se ići još korak dalje te pojedine dijelove procesa dobivanja meda i automatizirati. U proljeće, pčelinje zajednice su „slabe“ te ih je potrebno stimulirati na nošnju pčelinih jajašca. Taj postupak je bitan iz razlog što pčelinja zajednica neće proizvoditi pčelinja jajašca ako ne osjeća „sigurnost“. Pčelinja zajednica ima osjećaj sigurnosti kada u prirodi postoji medenje neke biljke jer „zna“ da će imati dovoljno hrane za novo proizvedene pčele. U posljednjih nekoliko godina u vrijeme cvata određenih biljki i drveća dolazi do smrzavanja cvijeta. Zbog takvih vremenskih prilika u prirodi nema više toliko meda kao što je bilo u prošlosti, pa je pčelar prisiljen izvršiti dohranjivanje pčelinjih zajednica u proljeće. Dohranjivanje pčelinje zajednice izvršava se tekućinom koja je mješavina šećera i vode u omjeru 1:1. Taj postupak mora biti dobro isplaniran jer postoji mogućnost da pčelar „zablokira“ pčelinju zajednicu. Pojam blokiranja pčelinje zajednice znači da je pčelar previše dohranio pčelinju zajednicu te su pčele višak hrane koju nisu potrošile pospremile na mjesta koja su bila predviđena za pčelinja jajašca. Te da bi se to izbjeglo pčelar dohranjuje pčelinju zajednicu više puta tjedno u malim količinama. S obzirom na geografski raspored samih pčelinjih zajednica, a i činjenice da se pčelinje zajednice dohranjuju često te i u noćnim satima taj je proces vrlo naporan za samog pčelara. Zbog toga sustav automatske prihrane pčelinje zajednice je vrlo poželjan. Na tržištu postoje sustavi samo za nadzor pčelinje zajednice i mogu dosegnuti cijenu od nekoliko tisuća kuna. Također postoje sustavi prihrane pčelinje zajednice koji zahtijevaju prisutnost pčelara tokom procesa vršenja hranjenja.

U ovom završnom radu ostvaren je sustav koji ujedinjuje prihranu i nadzor pčelinje zajednice uz trošak manji od tisuću kuna, što je 3 do 5 puta povoljnije od sustava samo za nadzor pčelinje zajednice. Takvim sustavom uz samu mogućnost prihrane pčelar može pratiti stanje pčelinje zajednice bez potrebe za fizičkim kontaktom sa samom pčelinjom zajednicom. Sustav ima mogućnost vođenja dnevnika mjerenja u razmacima od 1 minute i mogućnost pospremanja dnevnika na MicroSD karticu. Kako bi se povećala mogućnost nadogradnje sustava i otklanjanje mogućih kvarova u njegovom radu usmjeren je modularnom dizajnu. Svaka od pojedinih komponenti koristi modul koji se priključuje u sustav te ostvaruje željene funkcionalnosti.

2. Princip rada sustava

Kao glavna komponenta koja upravlja sustavom je Arduino Nano. Komunikacija između Arduina i korisnika odvija se pomoću GSM modula SIM900A. Korisnik sustavom upravlja preko SMS poruka slanjem predefiniranim naredbama: „Status“, „Hrani XXX“ i „Podesi“. Naredbom „Status“ korisnik dohvaća trenutno stanje pčelinje zajednice i sustava. Tom naredbom korisnik dobiva informacije o masi i temperaturi pčelinje zajednice te naponu baterije, jačinu signala i interno vrijeme sustava. Interno vrijeme je bitno zbog toga što je korisnik „pretplaćen“ na dobivanje statusa u 8:00, 13:00 i 21:00. Točno vrijeme je bitan faktor kod značenja pojedinih mjerenja. Kako bi se ta mjerenja mogla međusobno uspoređivati moraju biti obavljena u isto vrijeme. Zbog toga vrijeme sustava mora biti uvijek točno. Zbog nesavršenosti komponenata i vanjskih utjecaja, sat ugrađen u sustav može se razići sa stvarnim vremenom. Zbog toga je u sustavu definirana mogućnost podešavanja vremena slanjem naredbe „Podesi“. Naredbom „Hrani XXX“ korisnik pokreće hranjenje pčelinje zajednice pri čemu se u pčelinju zajednicu unosi XXX grama sirupa. Kako bi sustav besprekidno radio, neovisno o svojoj lokaciji, napaja se iz dva neovisnih izvora koje Arduino nadzire. U slučaju gubitka oba napajanja u sustav je ugrađena pričuvna baterija 18650 sa svojim modulom koji neprekidno napaja Arduino te omogućuje da korisnik u bilo kojem trenutku može vidjeti stanje izvora napajanja. Za slučaj gubitka svih napajanja ugrađeni RTC sa svojom baterijom održava interno vrijeme. Status pčelinje zajednice korisnik može osim SMS porukom dobiti i otvaranjem dnevnika s microSD kartice. Slika 2.1 prikazuje dijagram spajanja modula s Arduinom nanom.

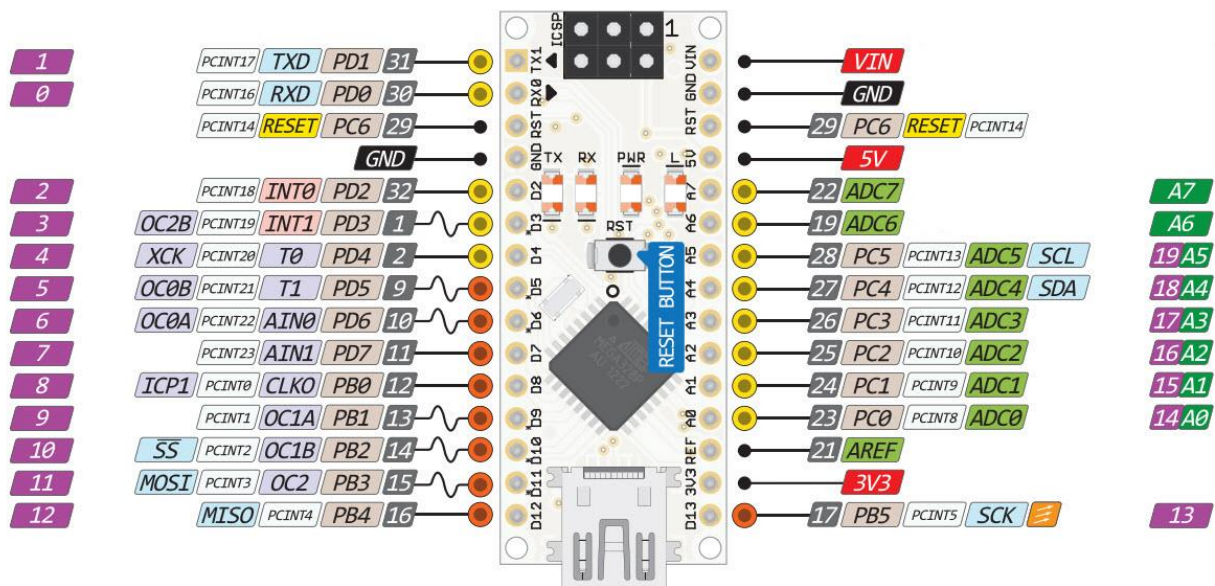


Slika 2.1 Dijagram spajanja

3. Elementi sustava

3.1. Arduino Nano

Arduino nano prikazan na slici 3.2 je mini oblik Arduino Uno-a. Ima mogućnost da se svaki digitalni pin može programirati kao ulaz ili izlaz. Digitalni pinovi imaju u sebi ugrađen vlastiti eng. pull-up otpornik koji je inicijalno deaktiviran te se mora u kodu konfigurirati da određeni digitalni pin koristi pull-up otpornik. Neki pinovi imaju dodatne mogućnosti. Pin D0 je RX, a pin D1 je TX u UART serijskoj komunikaciji. Pinovi D2 i D3 imaju mogućnost da postanu pinovi za prekide uz uvjet da se oni prethodno u kodu definiraju kao prekidni pinovi, ako se ne definiraju, oni su digitalni ulazi ili izlazi. Pinovi koji mogu biti i komunikacijski pinovi u SPI komunikaciji su D10(SS), D11(MOSI), D12(MISO) i D13(SCK) kao što je prikazano na slici 3.1. Određeni analogni pinovi također imaju posebne mogućnosti. Pinovi A4 i A5 mogu se koristiti kao pinovi za I2C komunikaciju koja koristi pin A4 kao SDA i pin A5 kao SCL u toj vrsti komunikacije. Programira se pomoću C++ jezika u programu Arduino Software koji je eng. opensource.[1] Arduino integrirano razvojno okruženje ili Arduino Software (IDE) sadrži uređivač teksta za pisanje koda, područje gdje se prikazuju poruke, tekstualnu konzolu, alatnu traku s gumbima za uobičajene funkcije i niz izbornika. Povezuje se s Arduino i Genuino hardverom za prijenos programa i komuniciranje s njima. Programi pisani pomoću Arduino Software (IDE) nazivaju se skice. Skice su napisane u uređivaču teksta i spremaju se uz nastavak .ino datoteke. Uređivač ima značajke za rezanje, lijepljenje i za pretraživanje, odnosno zamjenu teksta. Područje poruke daje povratne informacije prilikom spremanja i snimanja te prikazuje pogreške. Konzola prikazuje tekstualno o Arduino softwera (IDE), uključujući potpune poruke o pogreškama i druge informacije. Donji desni kut prozora prikazuje konfiguriranu ploču i serijski ulaz. Gumbi na alatnoj traci omogućuju da se potvrde i prenesu programi, izrade, otvore i spreme skice i otvori serijski monitor.[2]



Slika 3.1 Arduino pinout

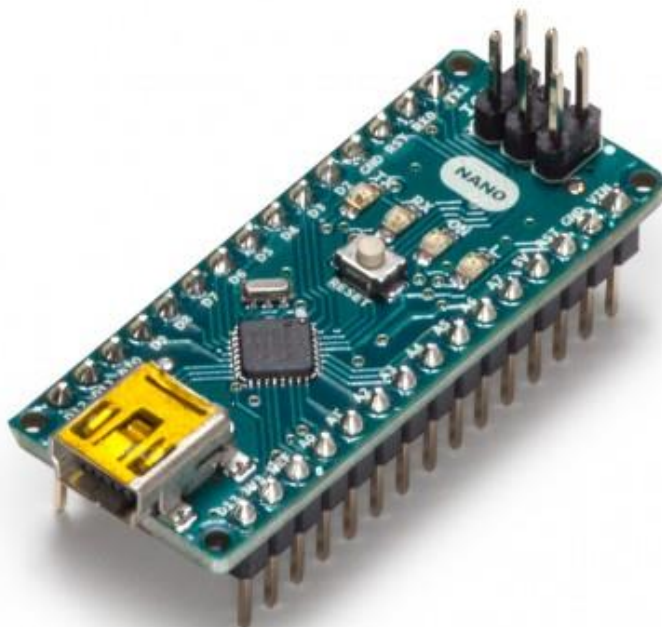
Funkcije pinova:

- Napajanje
 - Pinovi VIN i GND
 - Ulazni napon od 7-12V
- Digitalni pinovi
 - Pinovi od D2 do D13
- Analogni pinovi
 - A0-A5
 - Rezolucija 10 bita

Tehnički podaci:

- Mikrokontroler
 - ATmega328P
- Radni napon
 - 5 V
- Flash memorija
 - 32 KB (2 KB zauzima bootloader)
- SRAM
 - 2 KB
- Radni takt
 - 16 MHz
- Analogni pinovi
 - A0, A1, A2, A3, A4, A5, A6, A7
- EEPROM
 - 1 KB
- DC struja po I/O pinu
 - 40 mA
- Ulazni napon
 - 7-12 V
- Digitalni pinovi
 - 22 pina
- PWM izlazni pinovi

- D3, D5, D6, D9, D10, D11
- Potrošnja
 - 19 mA
- Dimenzije
 - 18 x 45 mm
- Masa
 - 7 g



Slika 3.2 Arduino Nano [1]

3.2. GSM SIM900A MINI

GSM SIM900A MINI modul koristi SIMCom SIM900A čip, prikazan na slici 3.3. Postoje i moduli sa čipom SIM900 i SIM900A. Razlika između čipova osim po cijeni je i u frekvenciji. Naime čip SIM900 ima mogućnost spajanja na frekvencije 850/900/1800/1900 MHz, dok se čip SIM900A može spojiti samo na frekvencije 900 i 1800 MHz. Dimenzije čipa su 24 mm širine, 24 mm dužine i 3 mm visine. Radna temperatura čipa se kreće od -40°C do +85°C te je zbog svoje ekonomičnosti, rasponu frekvencija i dimenzija upotrebljava u ovom završnom radu. [3]



Slika 3.3 SIMCom SIM900A čip [3]

Modul se napaja s 5 V istosmjerno te se može napajati preko USB priključka. Ako se napaja duži vremenski period, poželjno je da se koristi napajanje koje ima mogućnost izlazne struje veće od 1A iz razloga što GSM modul u trenutku spajanja na mrežu ili slanja SMS ima eng. Peak od 2A. GSM modul ima dvije LED diode. Jedna se nalazi na sredini GSM modula pod oznakom D5, a druga u gornjem lijevom kutu pod oznakom D6 prikazano na slici 3.4. Dioda D5 signalizira da GSM modul ima napajanje, te da se po primitku SMS poruke na kratko vrijeme isključi i ponovo uključi. Dioda D6 signalizira status GSM modula, da li je povezan na mrežu ili nije. U trenutku kada GSM modul nije spojen na mrežu LED dioda približno jednu sekundu svijetli, a jednu sekundu ne svijetli. Kada se GSM modul spoji na mrežu promijeni se rad diode D6 u način da približno tri sekunde ne svijetli, a jednu sekundu svijetli i u takvom načinu rada GSM modul je spreman za obavljanje zadanih zadataka. Prilikom spajanja Arduino Nano-a i GSM modula moramo softverski definirati brzinu komunikacije. Kada je definirana brzina komunikacije započinje Arduino upravljati GSM modulom. Arduino upravlja GSM modulom na način da mu putem serijske komunikacije pošalje AT naredbu na koju GSM odgovori OK ako je izvršio naredbu ili eng. ERROR XXX ako se dogodila neka pogreška u komunikaciji ili GSM modul ne može izvršiti tu naredbu. GSM modul je stvoren za kinesko tržište te je zaključan samo na kinesku mrežu, zbog toga se mora staviti nova verzija softvera, jer se ne može povezati na ostale mreže u svijetu. Prilikom stavljanja nove verzije softvera potrebna je komunikacija RS232 i program SIMCOM FLASH LOADER. [4]

Tehnički podaci:

- Mikrokontroler
 - SIMCom SIM900A
- Radni napon
 - 5 V
- Komunikacija
 - 3.3 V TTL
 - 5 V TTL
 - RS232
- Masa
 - 35 g
- Dimenzije
 - 50mm x 50 mm



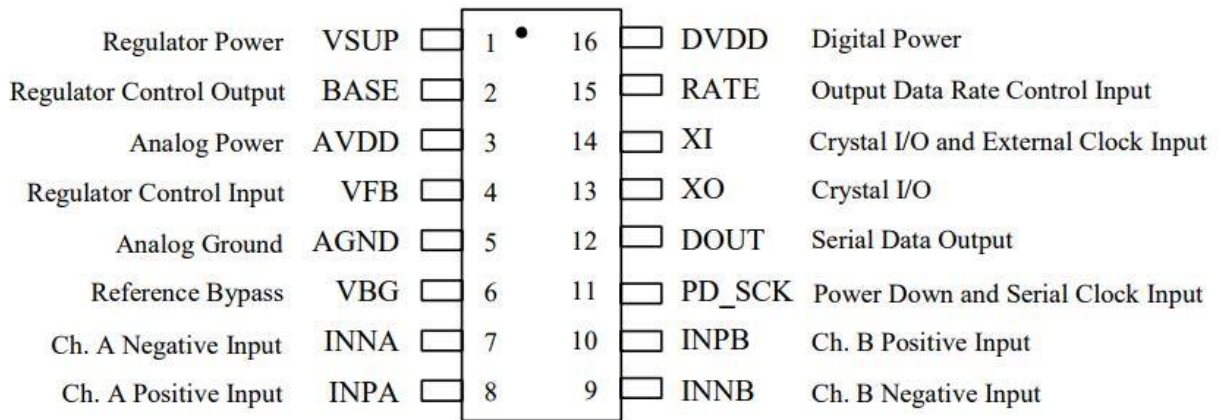
Slika 3.4 GSM modul [5]

3.3. A/D modul HX711

A/D modul je analogni digitalni pretvarač i pojačalo koji koristi HX711 čip. HX711 čip je precizan 24 bitni analogni digitalni pretvarač. Ima na sebi 16 pinova koji su prikazani na slici 3.5. Ovaj čip je bolje projektiran za masne senzore mase te ima dva pina za napajanje senzora i dvije mogućnosti spajanja senzora. Prva mogućnost je da se senzor spoji na A kanal koji se može namjestiti da ulazni signal pojačava za 128 puta ili 64 puta te ga pretvori u digitalni. Pojačanje se određuje hardverskim putem. Kanal B ima fiksno pojačanje koje iznosi 32 puta. Brzina mjerenja čipa može se mijenjati, te može biti 10 Hz ili 80 Hz ovisno da li je pin 15 spojen na GND ili VCC.[5]

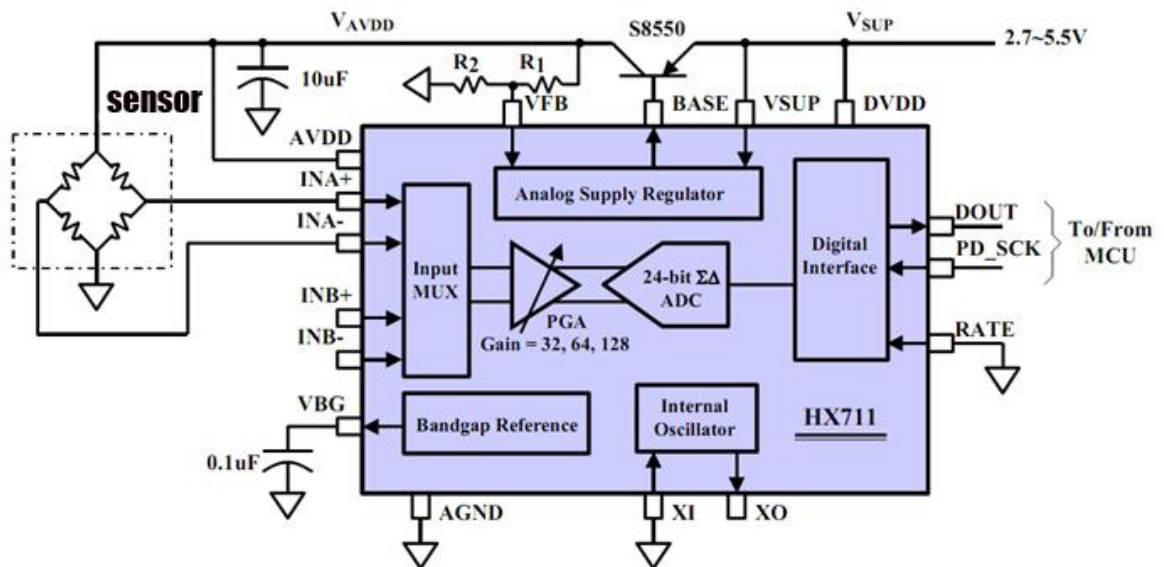
Tehnički podaci

- Napon
 - 2.6-5-5 V
- Potrošnja
 - <1.5mA
- Radna temperatura
 - -40 do +85 °C

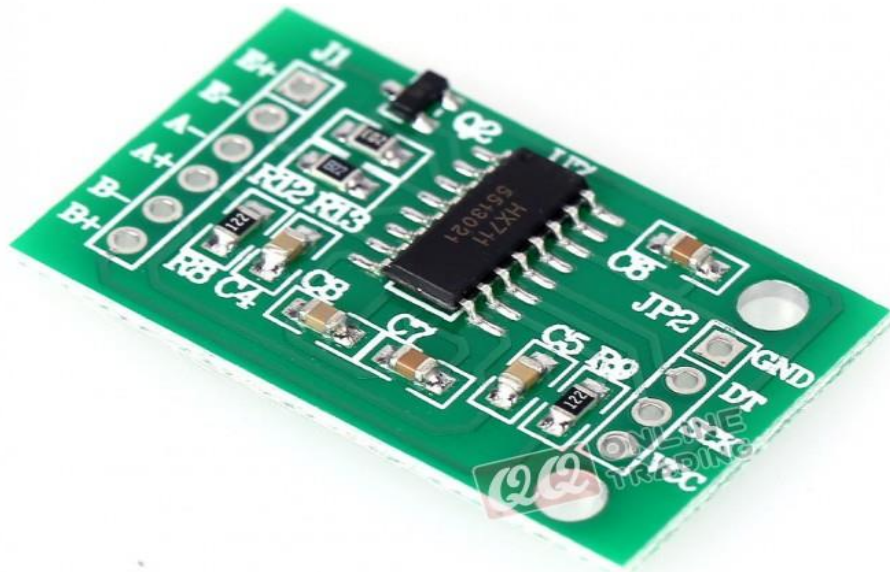


Slika 3.5 Hx711 čip dijagram [5]

A/D modul ima 4 pina za ulaz i 6 za izlaz. Ulazni pinovi su VCC, DT, SCK, GND koji se spajaju na Arduino, a izlazni su E+, E-, A-, A+, B- i B+ koji se spajaju na senzor težine. Pin E+ i E- su pinovi za napajanje senzora, a pinovi A-, A+, B-, B+ su pinovi koji se spajaju na izlazni signal senzor težine. Izlazni pinovi prikazani su na slici 3.7. Ovisno o tome koliko se želi dobiti pojačanje prema tome se izlaz iz senzora spoje ili na A kanal koji ima pojačanje 128 ili 64 puta ili B kanal koji ima fiksno pojačanje 32 puta što prikazuje slika 3.6.



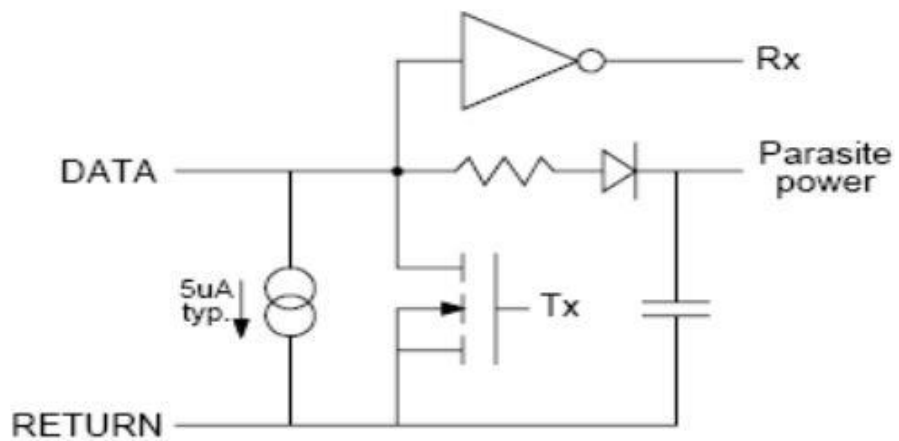
Slika 3.6 Blok diagram A/D modula [5]



Slika 3.7 A/D modul [6]

3.4. Senzor temperature DS18B20

Senzor temperature je vodootporni senzor koji koristi čip DS18B20. Preciznost mjerenja je $\pm 0.5^{\circ}\text{C}$ na temperaturama od -10°C do $+85^{\circ}\text{C}$, a na temperaturama većim od $+85^{\circ}\text{C}$ ili manjim od -10°C preciznost je $\pm 2^{\circ}\text{C}$. Rezolucija mu je od 9 do 12 bita. Za spajanje senzora potreban je otpornik od 4.7 Kohm koji se spoji između VCC i pina S. Slika 3.9 prikazuju korišteni senzor u izrađenoj maketi.[7] Koristi MicroLan komunikaciju koja omogućava komunikaciju uz pomoć mikrokontrolera. MicroLan mrežni protokol koristi standardne CMOS/TTL logičke nivoe, gdje nivo do 0.8 V znači logička nula, a veći od 2.2V predstavlja logičku jedinicu. Shema MicroLan komunikacije prikazana je na slici 3.8. Napaja se izvorom od 2.8 do 6 Volti. Sekundarni uređaj ima mogućnost da "krade" energiju sa sabirnice kada je napon na sabirnici veći nego napon na njegovom unutrašnjem kapacitetu od 800 pF. Napajanje potrebno za rad čipa se vrši sabirnicom u vrijeme praznog hoda, kada je DATA linija na 5 V, a kada napon na DATA liniji padne ispod napona kapaciteta, dioda je reverzna, i prekida punjenje, a kapacitet postaje izvor koji napaja eng.slave uređaje. Ovaj koncept „krade“ napajanja od DATA linije s poluispravljačem se naziva eng.“parasite power.”[8]



Slika 3.8 Shema MicroLan komunikacije [8]

Tehnički podaci

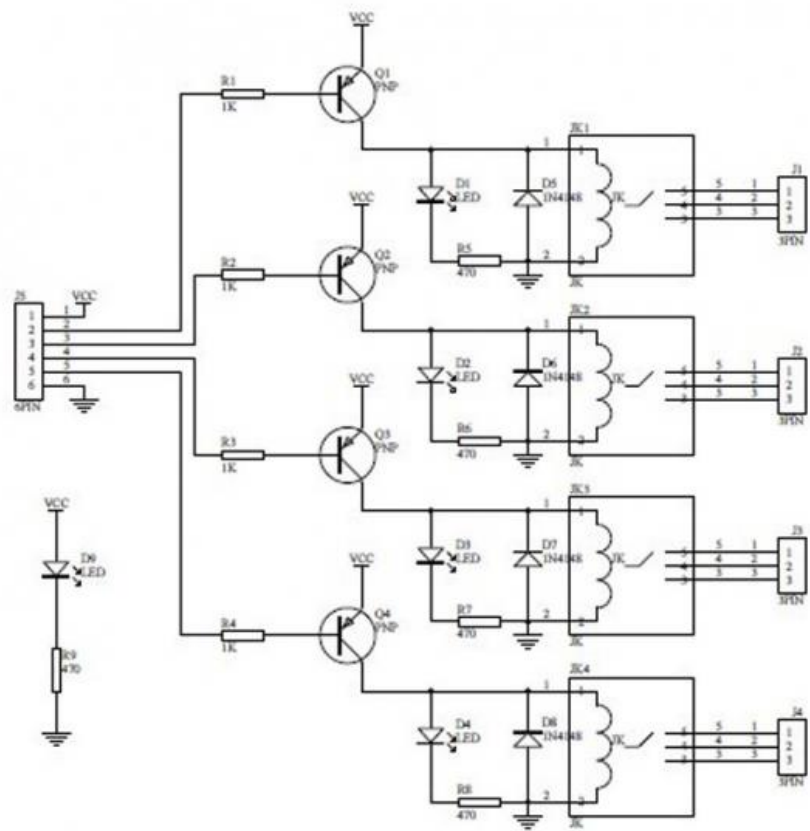
- Napajanje
 - 5 V
- Potrošnja
 - 1.5 mA
- Radna temperatura
 - -55 do +125 °C



Slika 3.9 Vodootporni senzor temperature s čipom DS18B20

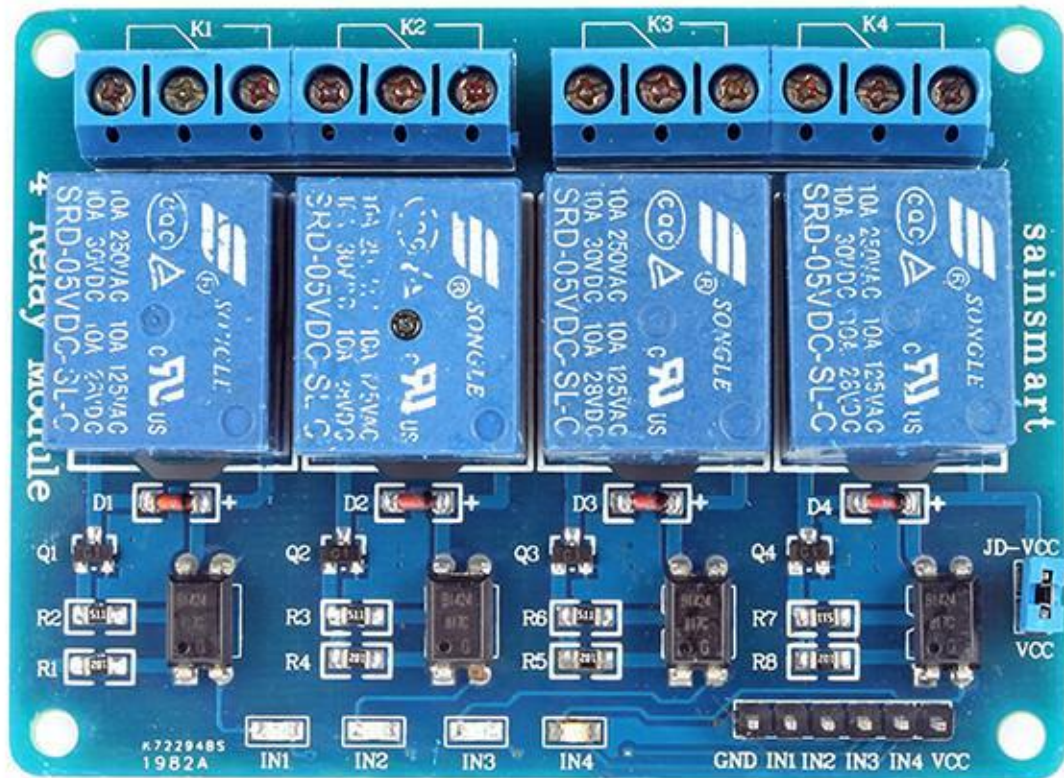
3.5. Relej modul

Relej modul je modul koji sadrži 4 releja SONGLE SRD-05VDC-SL-C koji imaju mogućnost preklapanja struje do 10A. Shema relejskog modula prikazana je na slici 3.10. Koristi napajanje 5 V istosmjerno i ima potrošnju između 15-20 mA po releju, što znači da maksimalna potrošnja iznosi 80 mA. S Arduinoom se može direktno upravljati modul. On ima šest pinova od kojih su dva pina za napajanje VCC i GND, a četiri pina su ulazi za aktiviranje releja koji imaju mirne i radne kontakte. Aktivacija releja vrši se digitalnom nulom. Modul ima još četiri led indikatora koji pokazuju koji relej je uključen ili isključen, što prikazuje slika 3.11. [9]



Titlo

Slika 3.10 Shema Relejskog modula



Slika 3.11 Relej modul s 4 Releja [9]

3.6. 18650 modul

18650 modul je modul koji koristi bateriju tipa Li-ion 18650 napona od 3.7 V. Ovaj modul ima mogućnost da bude UPS i da na svojem USB izlazu ima konstantan napon u iznosu od 5 V. Modul ima zaštitu od prepražnjenja, prepunjenja i kratkog spoja. Na svojim izlazima ima mogućnost napajati uređaje s 5 V i strujom jakosti 2 A ili 3 V i strujom jakosti 1A. Punjenje baterije se izvršava preko mikro USB ulaza naponom između 5 i 8 V istosmjerno. Struja punjenja iznosi 0.5 A te ima LED indikator koji crvenim svjetlom pokazuje da se baterija puni, a u slučaju zelenog svijetla indicira da je baterija puna. Korišteni modul prikazan je na slici 3.12.[10]

Li-ion baterija pripada skupini punjivih baterija. Ova vrsta baterija služi se interkaliranim litijevim spojem kao jednom elektrodnom tvari, za razliku od metaličnog litija koji se primjenjuje u nepunjivim litijevim baterijama. Stalne sastavnice litij-ionske ćelije je elektrolit koji dopušta kretanje iona između dvije elektrode. Konvencijski katoda je metalni oksid, anoda ugljik, a elektrolit litijeva sol u organskom topivu. Prednost Li-ion baterija je triput veći nazivni napon od napona koji je u baterijama na bazi nikla. Slabost ove baterije je ta što je vrlo osjetljiva na prepunjavanje kao i na pretjerano pražnjenje. Taj je problem riješen elektroničkim putem, pa tako svaka komercijalna Li-ion baterija ima elektroniku koja regulira punjenje i pražnjenje baterije. Li-ion baterija nije pogodna za pražnjenje jakom strujom, te joj je najveća slabost što se baterija u određenim okolnostima može pretjerano zagrijati, zbog čega može eksplodirati uz izazivanje požara.[11]



Slika 3.12 18650 Baterijski modul [10]

3.7. DC-DC pretvarač

Maksimalna izlazna struja iznosi 3A. Pretvarač ima ugrađeni LCD ekran koji prikazuje izlazni napon i izlaznu struju. Izlazni napon se može namjestiti pomoću dvije tipke koje su smještene u gornjem lijevom i desnom uglu. Pomoću lijeve tipke se smanjuje napon za 0.04 V, a pomoću desne se povisuje za 0.04 V. Tipke se mogu vidjeti na slici 3.13. Efikasnost pretvorbe iznosi 95% što znači da je samo 5 % gubitaka. Pretvarač ima u sebi ugrađen sustav koji konstantno namješta izlazni napon neovisno o promijeni ulaznog napona. [12]

Tehnički podaci

- Napon ulaza
 - Od 5 do 23 V DC
- Napon izlaza
 - Od 0 do 16.5 V DC
- Dimenzije
 - 50mm x 30mm x 12mm



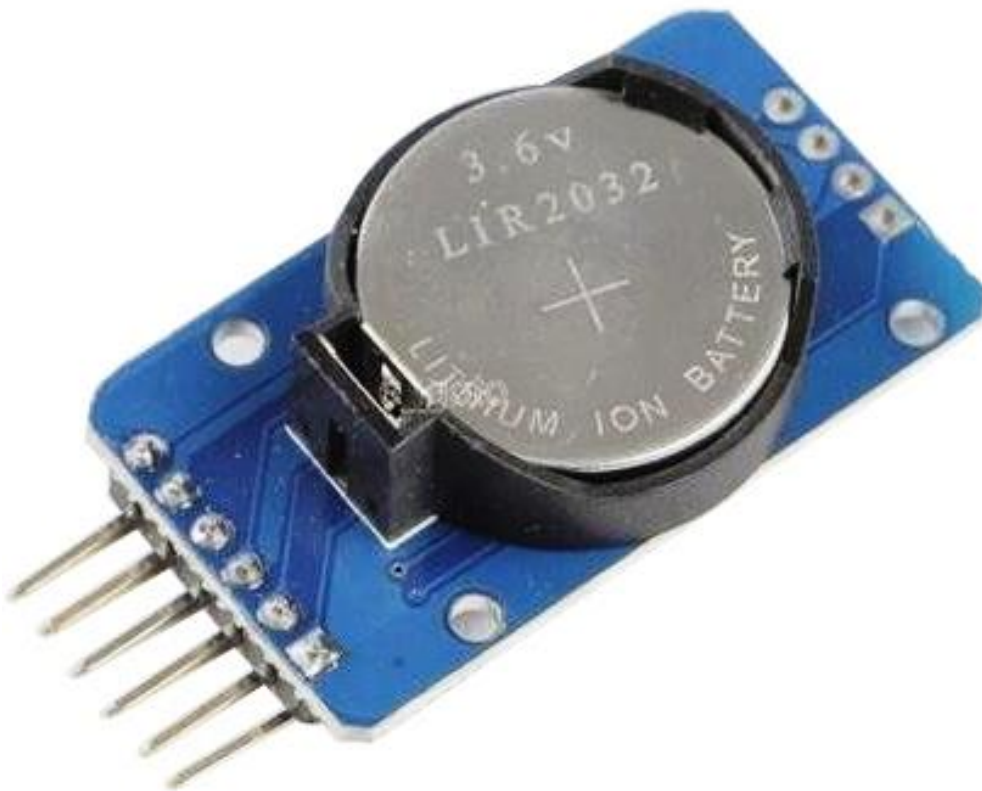
Slika 3.13 DC-DC pretvarač s ugrađenim LCD ekranom [12]

3.8. RTC 3231

RTC 3231 je modul koji koristi vrlo precizan čip DS3231 prikazan slikom 3.14. Modul ima integrirano kućište za bateriju tipa LIR2032 kojoj je nazivni napon 3.6 V. Modul se koristi u ovom završnom radu zbog svoje prednosti da kod nestanka ukupnog napajanja ima bateriju koja napaja modul, te da održava realno vrijeme pomoću kojeg Arduino izvršava određene zadatke. Modul ima mogućnost praćenja sati, minuta, sekundi i datuma. Datum može spremati do 2100 godine. Komunikacija s modulom se odvija preko I2C komunikacije, pomoću SDA i SCL pinova. Brzina prijenosa podataka iznosi 400 kHz koja je dovoljna za potrebni prijenos podataka. [13]

Tehnički podaci

- Napon
 - Od 2.3 do 5.5 V DC
- Potrošnja
 - 300 uA
- Dimenzije
 - 38mm x 22mm x 14mm



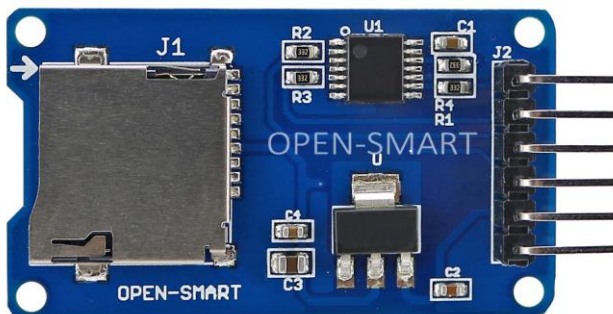
Slika 3.14 RTC modul sa DS3231 čipom [14]

3.9. MicroSD modul

MicroSD modul je čitač microSD kartica. Može učitati microSD karticu do 2 Gb i micro SDHC do 32 Gb. Ulazni napon modula može biti između 3.3 V i 5 V istosmjerno. Modul ima mogućnost zapisivanja i čitanja podataka na micro SD karticu. Komunicira pomoću SPI komunikacije za koju su potrebna četiri pina MISO, MOSI, SCK i CS. Korišteni modul prikazan je slikom 3.15.[15]

Tehnički podaci

- Napon
 - Od 3.3 V do 5 V
- Dimenzije
 - 45mm x 28mm
- Masa
 - 6 grama



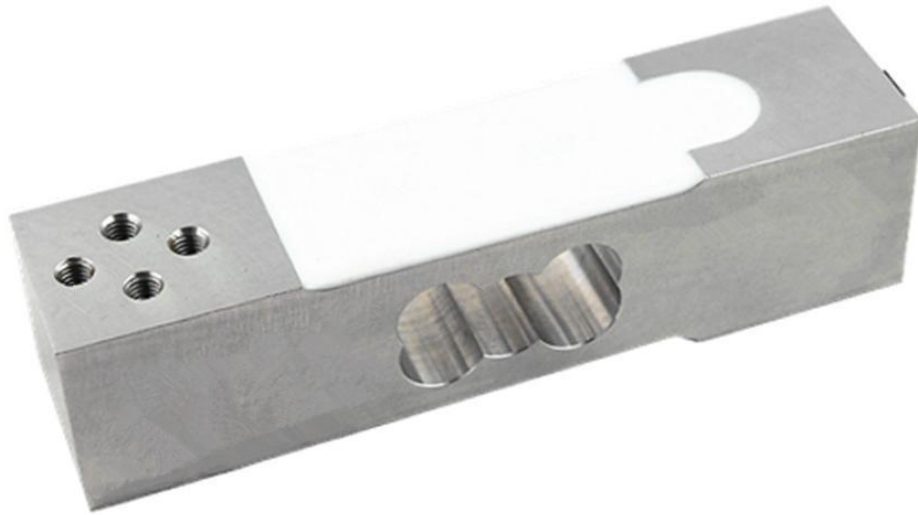
Slika 3.15 Micro SD modul [15]

3.10. Senzor mase

Senzor mase je aluminijski kvadar koji je namjerno oslabljen u svojoj sredini. Oslabljen je iz razloga što pod određenom silom radi mehanička gibanja. Oslabljeni dio vidi se na slici 3.16. Sačinjen je od Wheatstoneovog mosta koji se sastoji od četiri otporna osjetila. Kod djelovanja sile aluminij se elastično deformira što vodi do promjene otpora u mosnom spoju. Signal se pojačava i digitalizira te ga tada mikroupravljač pročita. Zbog tog svojstva otpornih osjetila mehanička sila se pretvaračima može pretvoriti u napon koji se može mjeriti i skalirati prema određenoj mjeri. Senzor koristi pet žica od kojih su dvije napajanje Wheatstoneovog mosta, dvije žice su izlazi iz mosta na kojima se dogodi promjena potencijala i jedna žica je omot oko kabla koji stvara Faradejev kavez i poništava bilo kakve smetnje na kablu. Ako je deformacija veća tada je i razlika potencijala proporcionalno veća. Izlaz iz senzora je analogni signal reda veličine nekoliko mV. Arduino nema tako dobru analognu rezolucija pa zbog toga mora se koristiti pojačalo koje pojačava signal od nekoliko mV i pretvara u digitalni signal. Postoje razne dimenzije senzora mase koje ovise o nazivnoj mjerenoj masi. Ako se senzor preoptereći može doći do pucanja materijala, otpornih tijela ili se dogodi trajna deformacija da se oblik senzora promijeni i ne vrati se u početni položaj. Senzor ima mehaničku zaštitu 6 i vodenu zaštitu 5. Nelinearnost senzora iznosi 0.02%, a pogreška mjerenja je 0.02%. [16]

Tehnički podaci

- Napon
 - Između 5 i 12 V DC
- Maksimalno opterećenje
 - 150 Kg
- Radna temperatura
 - Od -20 do +60 °C
- Dimenzije
 - 150mm x 38mm x 24mm



Slika 3.16 Senzor težine [17]

4. Napajanje

Napajanje se sastoji od 12 V 7.2 Ah olovnog akumulatora, 12 V solarnog panela snage 6 W i baterijskog modula 18650. Svo napajanje je spojeno preko relejskog modula osim baterijskog modula. Solarni panel u slučaju dovoljne svjetlosti puni olovni akumulator te u trenutku kada je olovni akumulator puni Arduino upravlja relejskim modulom te isključuje punjenje akumulatora. U tom slučaju solarni panel i dalje napaja sustav samo što je isključeno punjenje akumulator zbog zaštite od prepunjenja olovnog akumulatora. U slučaju kada nema dovoljno svjetlosti tada solarni panel ne puni akumulator i ako se pretvori sva spremljena energija u akumulatoru, sustav ga isključuje iz napajanja zbog zaštite od prepražnjenja. Olovni akumulatori su jako osjetljivi na dubinska pražnjenja pa se s tim načinom rada produljuje njegov životni vijek. Kada je olovni akumulator isključen iz sustava i nema sunčeve svjetlosti, sustav i dalje radi na pomoćnom napajanju s baterijskog modula, ali ne može izvršiti hranjenje pčelinje zajednice. U slučaju da nema dovoljno sunčeve svjetlosti nekoliko dana, te se isprazni glavno napajanje iz olovnog akumulatora i nestane pomoćnog napajanja sustav se gasi. U tom slučaju gubitka napajanja releji svoje kontakte preklope tako da u trenutku kada dođe dovoljno sunčeve energije počinje puniti glavno napajanje i sustav se ponovo pokreće. Korisnik ima mogućnost da u bilo kojem trenutku može provjeriti stanje glavnog napajanja.

4.1. 12 V Olovni akumulator

Olovni akumulator izumio je i razvio francuski fizičar Gaston Plante 1859.g. Akumulator se sastoji od jednog ili više članka, koji sadrže dvije olovne ploče katodu i anodu, uronjene u elektrolit koji je mješavina sumporne kiseline i destilirane vode. Akumulator koji se koristi u ovom završnom radu ima 6 članaka što znači da minimalni napon smije biti 10.8 V, kod tog napona znamo da je akumulator prazan, a maksimalni napon iznosi 14.4 V, što označava da je akumulator puni. Punjenje se vrši strujom iznosom 1/10 kapaciteta u Ah što u ovom slučaju znači da struja punjenja akumulatora, koji se koristi u završnom, radu ne smije prelaziti 0.72 A. Zbog tog podatka odabran je solarni panel snage 6 W koji ima maksimalnu izlaznu struju 0.5 A, te ne može skratiti vijek trajanja akumulatora. Kod olovnih akumulatora jako je bitno da se nakon određenog perioda provjerava stanje elektrolita. Slika 4.1 prikazuje olovni akumulator korišten u maketi. U slučaju kada akumulator izgubi elektrolit ne može doći do kemijske reakcije i akumulatoru je drastično smanjen kapacitet i životni vijek.

Stanje elektrolita mora biti takvo da je razina njega minimalno 10 mm iznad ćelija i time se osigurava pravilna kemijska reakcija koja se događa tokom punjenja i pražnjenja akumulatora.

Dimenzije akumulatora korištenog u završnom radu su 151 mm dužine, 65 mm širine i 99 mm visine. [18]



Slika 4.1 Olovni akumulator 12 V 7.2 Ah [19]

4.2. Solarni panel 12V 6 W

Solarna ćelija je poluvodički uređaj koji pretvara sunčevu energiju izravno u električnu energiju pomoću fotoelektričnog efekta. Grupe ćelija tvore solarne module, poznate i kao solarni paneli ili foto naponska ploča. Energija proizvedena solarnim modulima primjer je solarne energije. Ćelije se označavaju kao fotonaponske ćelije kada izvor svjetlosti nije nužno sunčeva svjetlost. One se koriste za detekciju svjetlosti ili drugih oblika elektromagnetskog zračenja blizu vidljivog spektra, na primjer detektori infracrvenog svjetla, ili mjerenje intenziteta svjetlosti. Primjer solarnog panela prikazan je slikom 4.2.[20]



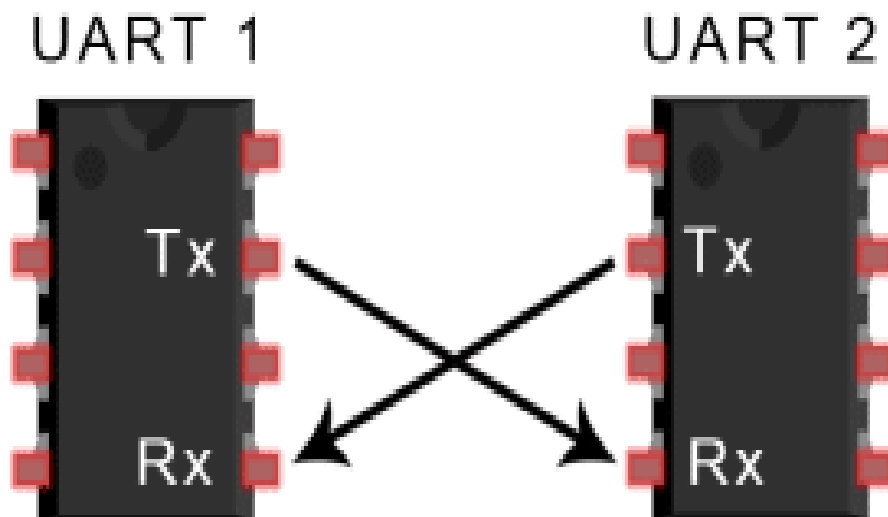
Slika 4.2 Solarni panel

5. Komunikacija

5.1. UART

UART je serijska komunikacija između Arduinoa i PC ili bilo kojeg modula kojeg Arduino koristi. Razlika između UART-a i RS-232 je to što UART koristi 5 V razinu, a RS-232 koristi 12 V razinu. Ta komunikacija koristi dva pina na Arduinou, preko kojih se ujedno i programira Arduino.

Digitalni pin 0 je RX, a digitalni pin 1 je TX. Prije početka komunikacije između dva uređaja koji koriste takvu komunikaciju treba se odrediti brzina prijenosa podataka i pravilno spojanje ta dva uređaja. TX od uređaja jedan se spaja na RX uređaj dva, a TX uređaj dva se spaja na RX uređaj jedan prikazano slikom 5.1. Tokom početka komunikacije uređaj jedan spusti napon s visoke razine na nisku razinu u jednom vremenskom intervalu i tada uređaj dva zna da se započinje komunikacija i očekuje podatke na RX pinu. Maksimalna brzina prijenosa iznosi 115200 eng. boud-a, obično se koristi 9600 eng. boud-a. [21] Ovo je osnova svake serijske komunikacije bilo na razini računala ili mikrokontrolera i služi za pretvorbu paralelnih podataka u serijski oblik sa svrhom da se smanji potreban broj linija za komunikaciju, odnosno omogući prijenos podataka kroz druge medije. U predajniku se paralelni podatak pretvara u serijski niz bitova dok ga prijemnik ponovo vraća u paralelni. Na razini UART-a komunikacija je dvosmjerna što znači da je mogući istovremeni prijem i predaja podataka. [22]



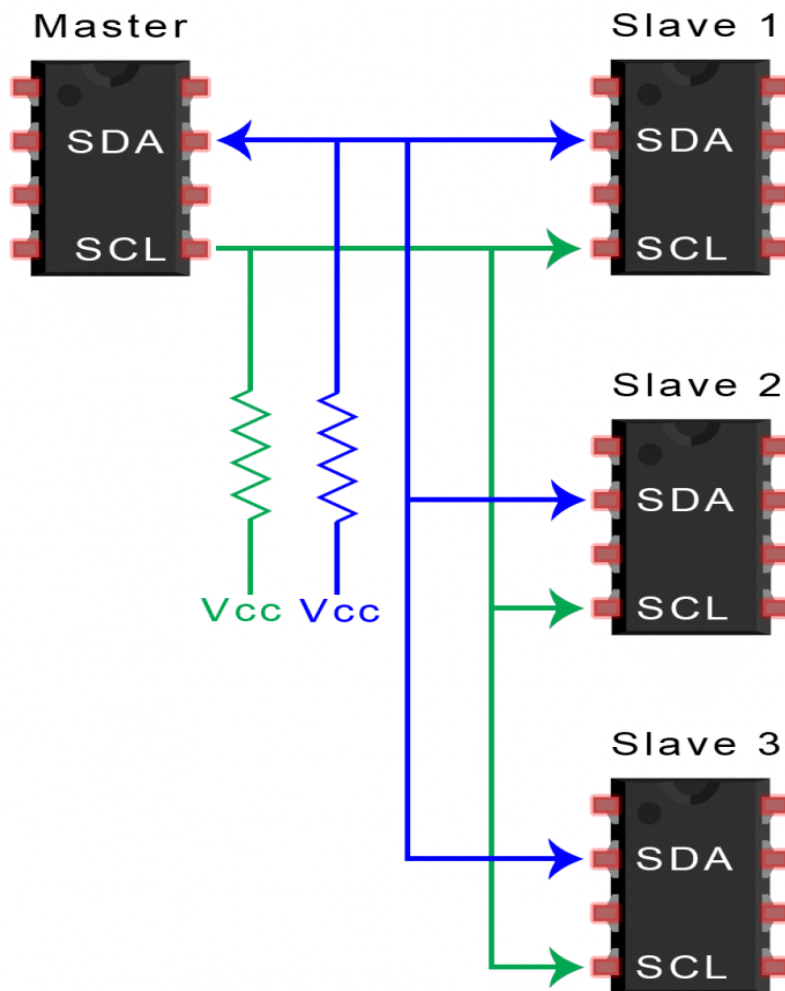
Slika 5.1 Hardverski spoj UART komunikacije [21]

5.2. I2C

I2C je serijski protokol osmišljen 80-tih godina 20. stoljeća za jednostavno povezivanje i komunikaciju elektroničkih sklopova i uređaja. Brzina prijenosa podataka doseže do 3.4 Mbit/s što je i više nego dovoljno za kvalitetnu komunikaciju. Protokol se koristi zbog svoje jednostavnosti, te se prijenos podataka odvija preko dva voda:

- **SDA- podatkovni vod,**
- **SCL- vremenski signal**

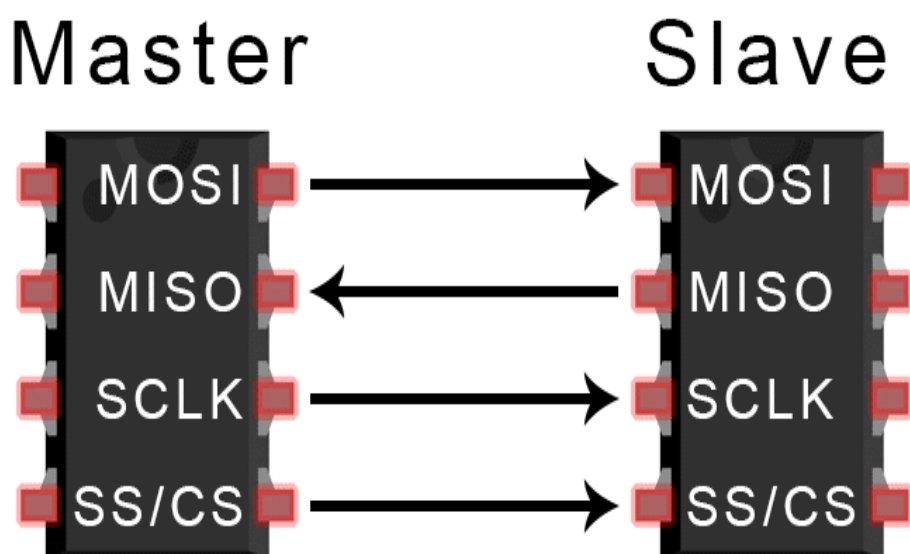
Komunikacija se odvija na principu master-slave prikazana slikom 5.2, gdje svaki slave uređaj ima svoju adresu, te je time omogućeno spajanje više uređaja na istu liniju. U ovom projektu I2C komunikacija se koristi za povezivanje modula za vrijeme sa mikrokontrolerom. [23]



Slika 5.2 Hardverski spoj I2C komunikacije [23]

5.3. SPI

SPI komunikacija ima mogućnost prijenos podataka bez prekida. Bilo koji broj bitova može se poslati ili primiti u kontinuiranom prijenosu. I2C i UART komunikacije podatke se šalju u paketima, ograničenim na određeni broj bitova. Uvjeti za pokretanje i zaustavljanje određuju početak i kraj svakog paketa pa se podaci tijekom prijenosa prekidaju. Uređaji koji komuniciraju preko SPI komunikacije su u odnosu master-slave. Master je kontrolni uređaj dok je slave obično senzor, zaslon ili memorijski čip. Ova komunikacija ima mogućnost da jedan master uređaj komunicira s više slave uređaja. Prednosti ove komunikacije su što nema početnih i zaustavnih bitova i podaci se mogu kontinuirano slati bez prekida. Nema kompliciranih sustava adresiranja slave kao što ima I2C komunikacija. Ima veću brzinu prijenosa podataka od I2C komunikacije. Odvojene su MISO i MOSI linije, tako da se podaci mogu slati i primiti u isto vrijeme. Nedostaci ovakve komunikacije su ti što se koriste četiri žice dok se u I2C i UART komunikaciji koriste samo dvije žice. Nema povratne informacije da su podaci uspješno primljeni dok I2C komunikacija ima. SPI komunikacija nema nijedan oblik provjere pogrešaka kao bit pariteta u UART komunikaciji. Omogućuje samo jednog master. [24]



Slika 5.3 Hardverski spoj SPI komunikacije [24]

6. Upravljanje modulima

Upravljanje modulima izvršava Arduino Nano. Zbog potražnje za jeftinijim modulima i dijelovima koji se koriste u ovom završnom radu neki moduli ponekad imaju greške u izvršavanju određenih naredbi. Zbog tog razloga neki dijelovi programskog koda su se trebali ponavljati nekoliko puta u slijedu da bi sustav radio bez greške. U programskom kodu koriste se datoteke koje su gotove funkcije i pozivaju se za upravljanje određenih modula. Na početku programskog koda definiraju se biblioteke.

```
#include <Q2HX711.h>           //HX711
#include <RTCLib.h>           //RTC
#include <Wire.h>
#include <OneWire.h>         //DS18B20
#include <DallasTemperature.h>
#include <SD.h>              //SD
#include <SPI.h>             //SPI - SD kartica
```

U ovom dijelu programskog koda prikazano je kako se koriste biblioteke i koje se koriste u izradi završnog rada. Biblioteka je kod koji je odrađen za svaki modul i služi korisnicima da lakše programiraju i shvaćaju Arduino platformu. Nakon definiranja biblioteka, potrebno je definirati izlazne pinove Arduina.

```
//Definiranje pinova
#define ONE_WIRE_BUS      2           //Senzor temperature
#define hx711_data_pin   8           //HX711 data
#define hx711_clock_pin  9           //HX711 clock
#define pumpa            6           //Releji - Pumpa
#define baterija         5           //Releji - Baterija
#define panel            4           //Releji - Solarni panel
```

Zbog lakšeg snalaženja u kodu i samog pisanja programskog koda koriste se riječi npr. „pumpa“ koja definira da je izlazni pin 6 spojen na relej koji uključuje pumpu za hranjenje pčelinje zajednice. U nastavku programskog koda se koristi riječ „pumpa“ kada se želi na izlaz pina 6 postaviti logička „1“ ili logička „0“. Kada se definiraju izlazni pinovi potrebno je definirati globalne varijable.

```

int broj=0;
long val=0;
float masa=0;
float zadnjaMasa=0;
double spremnik=0;
float volt=0;
float temp=0;
int statusNapajanja=1;
String poruka="";
int kolicina=-1;
int ste=0;
float novaMasa=0;
int minutee=0;
int seconde=0;
DateTime now;
DateTime zadnjaPoruka;
String telBroj;
String jako;
int sljedeciLog=0;
int zadnjiStatus = 0;

```

U programskom kodu prikazan je jedan od načina definiranja globalnih varijabli. Npr. varijabla „volt“ sadrži informacije o naponu baterije koje su potrebne za reguliranje napona na bateriji. Ako napon na bateriji poraste iznad dopuštene vrijednosti definirane određenom baterijom, sustav u varijabli „volt“ provjeri da li je napon previsok te ako je Arduino uključi zaštitu od prepunjavanja. U varijablu „jako“ se sprema vrijednost jakosti GSM signala. To je bitan podatak jer tada korisnik može namjestiti prijemnik signala da dobije kvalitetniji i sigurniji prijenos podataka. „novaMasa“ je pomoćna varijabla koja služi za doziranje pčelinje hrane. U varijabli „masa“ nalazi se podatak o masi pčelinje zajednice koji je jako bitan za korisnika i sustav. Sustav se tokom hranjenja pčelinje zajednice koristi varijablom „zadnjaMasa“ tako da ju uspoređuje s varijablom „novaMasa“. U varijablu „poruka“ se sprema primljena poruka te se nakon primanja uspoređuju s kodnim riječima Hrani, Status i Podesi. U varijablu „minutee“ se spremi trenutno vrijeme uvećano za maksimalno vrijeme hranjenja ovisno o željenoj masi hranjenja. Kada je započet proces hranjenja sustav provjerava da li je trenutno vrijeme veće ili jednako vremenu spremljenom u varijabli „minutee“. Ako je trenutno vrijeme veće tada sustav zna da je došlo do pogreške togom hranjenja i pošalje SMS poruku sa obaviješću o grešci u hranjenju. To je sigurnost za slučaj kada u spremniku nema dovoljno pčelinje hrane, a korisnik pokrene proces hranjenje pčelinje zajednice. Ova zaštita osigurava siguran rad sustava jer zbog predugog rada pumpe može se dogoditi da se elektromotor pumpe pregrije i pregore namotaji elektromotora ili se previše isprazni akumulator. Nakon definiranja globalnih varijabli slijedi `setup` dio programskog koda.

```

Serial.begin(9600);
while (!Serial);
Serial.println("AT");
while(!Serial.available());
Serial.readString();
rtc.begin();
temperatura.begin();
pinMode(pumpa, OUTPUT);
pinMode(baterija, OUTPUT);
pinMode(panel, OUTPUT);
digitalWrite(pumpa, HIGH);
digitalWrite(baterija, HIGH);
digitalWrite(panel, HIGH);
for(int i=0;i<ciklusMjerenja;i++)
{
  zadnjaMasa=(hx711.read()-8460900)*0.000048501383047)-0.02;
  spremnik+=zadnjaMasa;
}
masa=spremnik/ciklusMjerenja;
now = rtc.now();
sljedeciLog = now.minute()+1;
izmjeriTemp();
izmjeriNapon();
stat(brojVlasnika);

```

Za definiranje brzine komunikacije između „GSM“ modula i Arduina nano koristi se naredba `Serial.begin`. Naredba `pinMode` definira da li je pin izlaz ili ulaz, a naredba `digitalWrite` definira izlaz u logičnu „0“ ili „1“.

```

zadnjaMasa=(hx711.read()-8460900)*0.000048501383047)-0.02;
spremnik+=zadnjaMasa;
broj++;

if(broj>=ciklusMjerenja){
  masa=spremnik/ciklusMjerenja;
  spremnik=0;
  broj=0;
}

```

Ovdje je prikazano kako se masa pčelinje zajednice kontinuirano mjeri zbog mogućnosti da korisnik u bilo kojem trenutku provjeri masu pčelinje zajednice. Također je važno da se kod procesa hranjenja masa kontinuirano mjeri zbog preciznijeg hranjenja pčelinje zajednice.


```

izmjeriNapon();
if (volt < naponLOW)
{
    digitalWrite(baterija, LOW);
}
if (volt >= naponLOWok)
{
    digitalWrite(baterija, HIGH);
}
if (volt > naponHI)
{
    digitalWrite(panel, LOW);
}
if (volt <= naponHIok)
{
    digitalWrite(panel, HIGH);
}
if (statusNapajanja != 0 && volt < obPrazno)
{
    statusNapajanja = 0;
    posaljiPoruku("Baterija je prazna", brojVlasnika);
}
else if (statusNapajanja != 1 && volt > obPraznoOk && volt < naponHIok)
{
    statusNapajanja = 1;
}
else if (statusNapajanja != 2 && volt >= naponHI)
{
    statusNapajanja = 2;
    posaljiPoruku("Baterija je puna", brojVlasnika);
}

```

Prikazani programski kod odrađuje zaštitu baterije od prepunjenja ili prepražnjenja.

```

if (Serial.available()) {
    poruka = procitajPoruku(Serial.readString());
    int indeks = poruka.indexOf(" ");
    if (indeks != -1) {
        kolicina = poruka.substring(indeks + 1).toInt();
        poruka = poruka.substring(0, indeks);
    }
    poruka.trim();
}

```

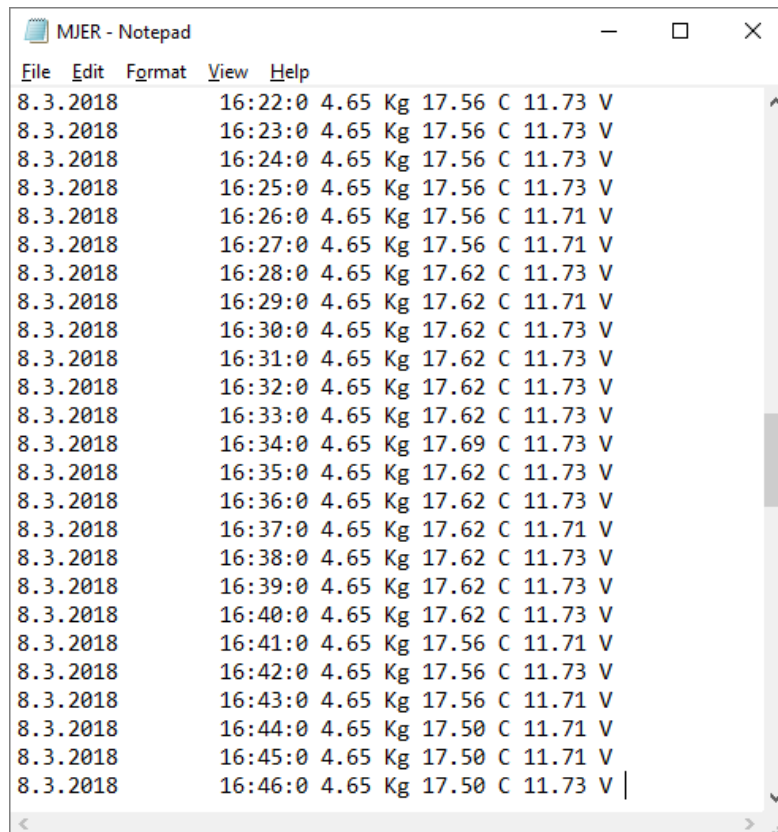
Ako se uspostavlja komunikacija između „GSM“ modula i Arduina tada se pojavljuje signal na pinovima RX i TX na Arduino. Naredba `Serial.available()` provjerava da li je došlo do prijenosa podataka. GSM modul radi na principu automatskog slanja poruke Arduino kada ju zaprimi. Arduino detektira komunikaciju i sve što zaprimi parsira i spremi u varijablu „poruka“. Ovisno o dobivenoj poruci izvršava se jedna od predefiniраних naredbi.

```

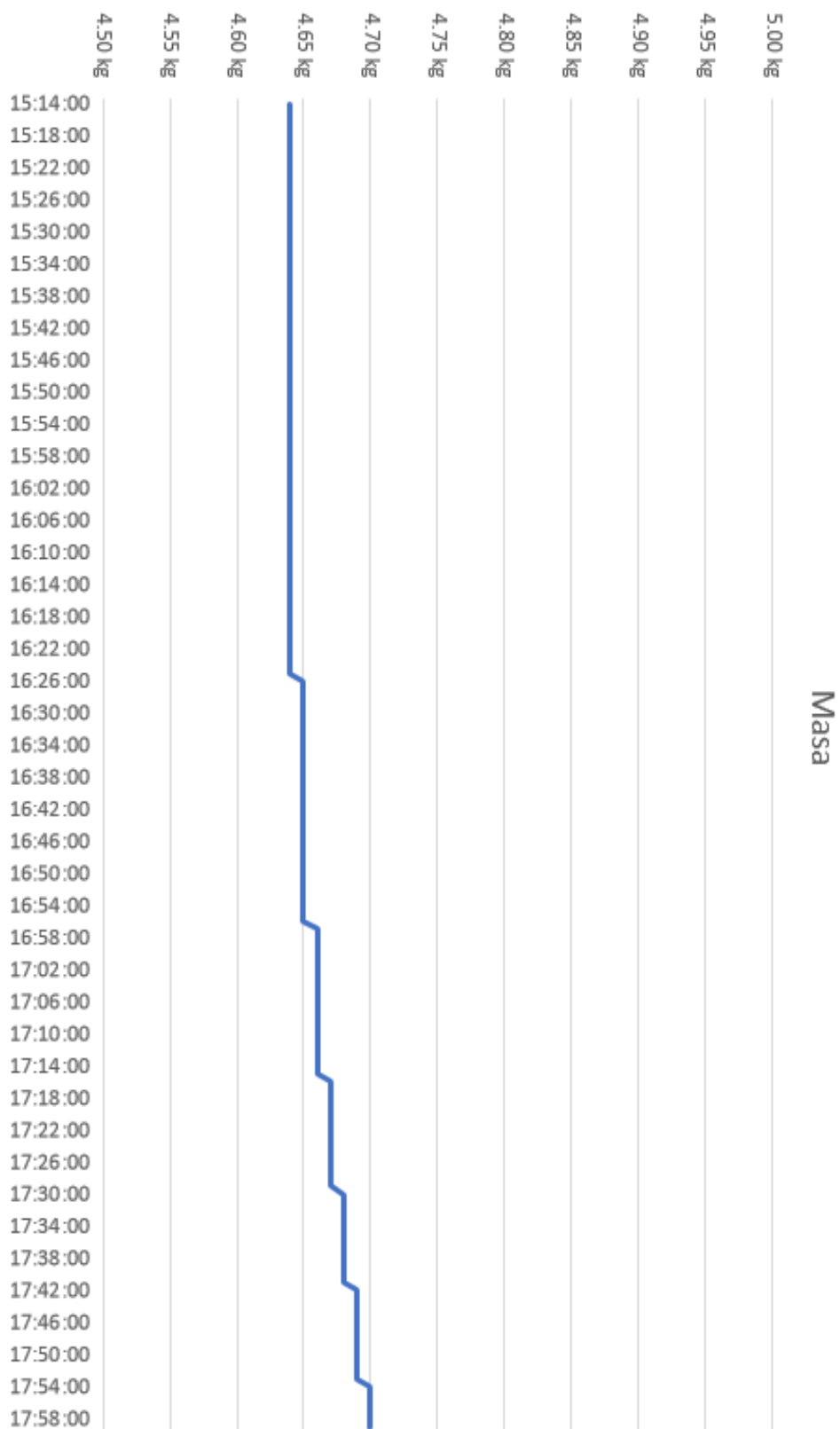
SD.begin();
mjerjenja = SD.open("Mjer.txt", FILE_WRITE);
mjerjenja.print(now.day());
mjerjenja.print(".");
mjerjenja.print(now.month());
mjerjenja.print(".");
mjerjenja.print(now.year());
mjerjenja.print("\t");
mjerjenja.print(now.hour());
mjerjenja.print(":");
mjerjenja.print(now.minute());
mjerjenja.print(":");
mjerjenja.print(now.second());
mjerjenja.print("\t");
mjerjenja.print(masa);
mjerjenja.print(" Kg\t");
mjerjenja.print(temp);
mjerjenja.print(" C\t");
mjerjenja.print(volt);
mjerjenja.println(" V ");
mjerjenja.close();

```

Na maketi je implementirano spremanje dnevnika mjerenja svaku jednu minutu. Programski kod prikazan izvršava spremanje mjerenja u formatiranom obliku. Slika 6.1 prikazuje „sirove“ podatke, a slika 6.2 prikazuje uređene podatke prikazane u grafičkom dijagramu.



Slika 6.1 „Sirovi“ podaci



Slika 6.2 Grafički dijagram mjerenja

Slika 6.3 i slika 6.4 prikazuju funkcionalnu i testiranu izrađenu maketu.



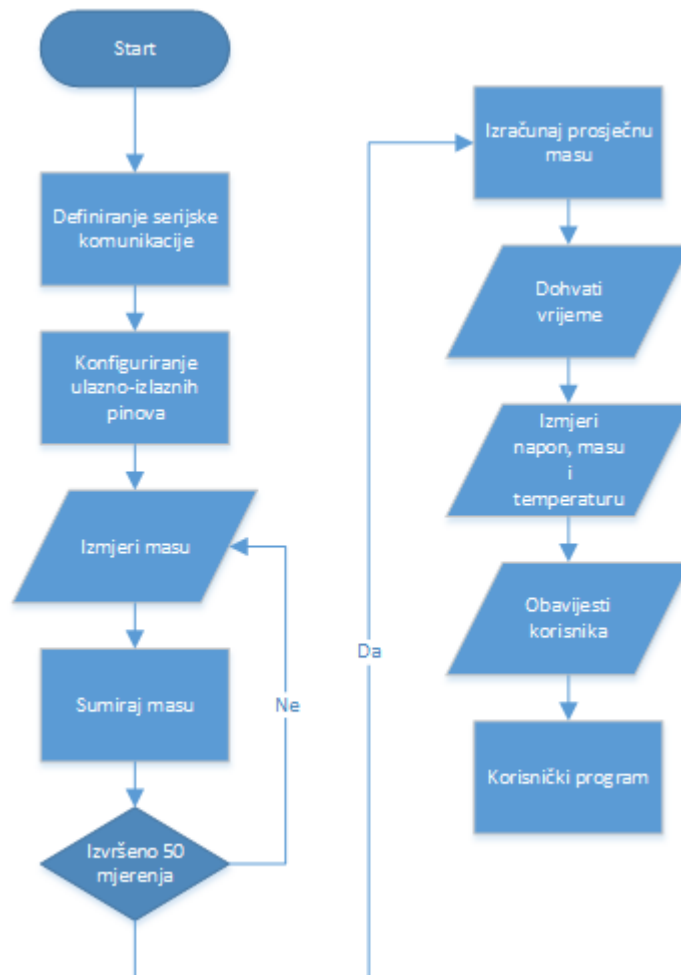
Slika 6.3 Upravljanje i napajanje makete



Slika 6.4 Konstrukcija makete

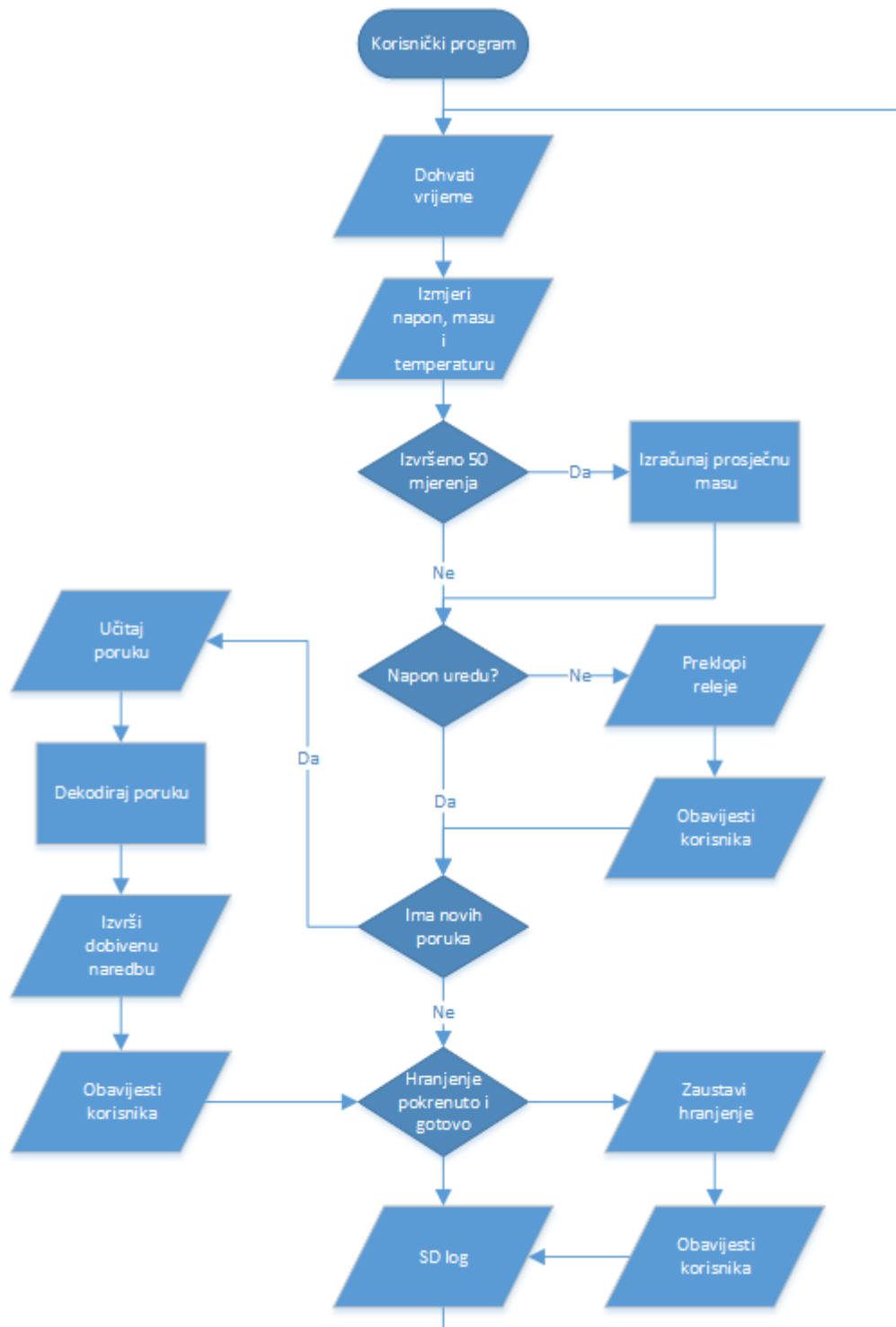
7. Blok dijagram

Programski kod Arduina sastoji se od 2 dijela. Prvi dio programskog koda zove se „SETUP“. U „SETUP“ dijelu programskog koda svaka naredba izvrši se samo jednom. Slika 7.1 prikazuje blok dijagram „SETUP“ dijela programa.



Slika 7.1 Blok dijagram

Drugi dio programskog koda naziva se „LOOP“ te se on izvršava ciklički. Kada program uđe u „LOOP“ dio on više ne izlazi iz njega do resetiranja Arduina. Slika 7.2 prikazuje blok dijagram „LOOP“ dijela programskog koda gdje se nalazi korisnički program.



Slika 7.2 Blok dijagram korisničkog programa

8. Zaključak

Sustav upravljanja pomoću Arduino platforme pokazao se jako učinkovit i povoljniji način upravljanja sustava hranjenja i praćenja pčelinje zajednice. Iz razloga što je povoljniji od drugih sustava upravljanja takav sustav može imati svaki pčelar zbog prihvatljivije cijene i lakše modifikacije sustava korisniku. Sustav se može nadograditi s baterijom većeg kapaciteta, snažnijim solarnim panelom i snažnijom elektromotornom pumpom ovisno o želji i potrebi korisnika. Ako se sustav nadograditi s više elektromotornih pumpi ili jednom elektromotornom pumpom veće snage takav sustav može hraniti i pratiti više pčelinjih zajednica. U budućnosti to bi značilo da korisnik ima više informacija te tako može lakše i preciznije procijeniti situaciju na određenom pašnjaku. Arduino platforma je u stalnom razvoju te su svakim danom dostupniji sve precizniji moduli s nižom cijenom što otvara mogućnost nadogradnje ovog sustava.

Sveučilište
SjeverSVEUČILIŠTE
SJEVER

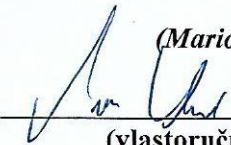
IZJAVA O AUTORSTVU

I
SUGLASNOST ZA JAVNU OBJAVU

Završni/diplomski rad isključivo je autorsko djelo studenta koji je isti izradio te student odgovara za istinitost, izvornost i ispravnost teksta rada. U radu se ne smiju koristiti dijelovi tuđih radova (knjiga, članaka, doktorskih disertacija, magistarskih radova, izvora s interneta, i drugih izvora) bez navođenja izvora i autora navedenih radova. Svi dijelovi tuđih radova moraju biti pravilno navedeni i citirani. Dijelovi tuđih radova koji nisu pravilno citirani, smatraju se plagijatom, odnosno nezakonitim prisvajanjem tuđeg znanstvenog ili stručnoga rada. Sukladno navedenom studenti su dužni potpisati izjavu o autorstvu rada.

Ja, Mario Vidović pod punom moralnom, materijalnom i kaznenom odgovornošću, izjavljujem da sam isključivi autor završnog rada pod naslovom Daljinski nadzor i automatizacija pčelinje zajednice primjenom Arduino platforme i GSM/GPRS komunikacijskog modula te da u navedenom radu nisu na nedozvoljeni način (bez pravilnog citiranja) korišteni dijelovi tuđih radova.

Student:

(Mario Vidović)
(vlastoručni potpis)

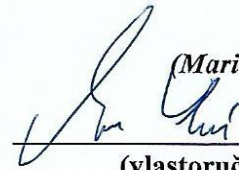
Sukladno Zakonu o znanstvenoj djelatnosti i visokom obrazovanju završne/diplomske radove sveučilišta su dužna trajno objaviti na javnoj internetskoj bazi sveučilišne knjižnice u sastavu sveučilišta te kopirati u javnu internetsku bazu završnih/diplomskih radova Nacionalne i sveučilišne knjižnice. Završni radovi istovrsnih umjetničkih studija koji se realiziraju kroz umjetnička ostvarenja objavljuju se na odgovarajući način.

Ja, Mario Vidović neopozivo izjavljujem da sam suglasana s javnom objavom završnog rada pod naslovom Daljinski nadzor i automatizacija pčelinje

zajednice primjenom Arduino platforme i GSM/GPRS komunikacijskog modula čiji sam autor.

Student:

(Mario Vidović)

A handwritten signature in black ink, appearing to read 'Mario Vidović', written over a horizontal line.

(vlastoručni potpis)

9. Literatura

- [1] Tehnički podaci arduino nano <https://store.arduino.cc/arduino-nano> dostupno 26.01.2018
- [2] Arduino Software (IDE) <https://www.arduino.cc/en/Guide/Environment> dostupno 23.02.2018
- [3] Čip sim900A datasheet <http://www.datasheetcafe.com/sim900a-datasheet-pdf/> dostupno 26.01.2018
- [4] Tehnički podaci GSM modula <http://www.electrodragon.com/product/sim900a-mini-dev-board/> dostupno 26.01.2018
- [5] Čip HX711 datasheet https://www.mouser.com/ds/2/813/hx711_english-1022875.pdf dostupno 26.01.2018
- [6] Tehnički podaci A/D modul <http://qqtrading.com.my/load-cell-amplifier-weighing-sensor-module-hx711> dostupno 26.01.2018
- [7] Senzor temperature datasheet <https://datasheets.maximintegrated.com/en/ds/DS18B20.pdf> dostupno 26.01.2018
- [8] MicroLan mrežni protokol <http://infoteh.etf.unssa.rs.ba/zbornik/2011/radovi/B-III/B-III-9.pdf> dostupno 23.02.2018
- [9] Tehnički podaci Relejskog modula <https://www.sainsmart.com/products/4-channel-5v-relay-module> dostupno 26.01.2018
- [10] Tehnički podaci 18650 modula <https://www.aliexpress.com/item/High-Quality-18650-Battery-shield-V3-for-arduino-Raspberry-Pi/32814214522.html> dostupno 26.01.2018
- [11] Opis Li-ion baterije https://hr.wikipedia.org/wiki/Litij-ionska_baterija dostupno 23.02.2018
- [12] Tehnički podaci DC-DC pretvarača <https://www.aliexpress.com/item/Liquid-Crystal-Displays-DC-DC-Step-Down-Buck-Converter-Power-Supply-Adjustable-Push-Button-Module-with/32799839086.html> dostupno 26.01.2018
- [13] Čip DS3231 datasheet <https://datasheets.maximintegrated.com/en/ds/DS3231.pdf> dostupno 26.01.2018
- [14] Opis RTC modula <https://www.buyapi.ca/product/ds3231-at24c32-iic-precision-rtc-real-time-clock/> dostupno 26.01.2018
- [15] Tehnički podaci MicroSD modula <https://www.aliexpress.com/item/1Pcs-Micro-SD-Storage-Expansion-Board-Micro-SD-TF-Card-Memory-Shield-Module-SPI-For-Arduino/1773979975.html> dostupno 26.01.2018
- [16] Opis senzora mase https://en.wikipedia.org/wiki/Load_cell dostupno 26.01.2018
- [17] Tehnički podaci senzora mase <http://www.chinaloadcells.com/pid13172434/D51A+Single+Point+Load+Cell,60kg,100kg,150kg,200kg,300kg.htm> dostupno 26.01.2018

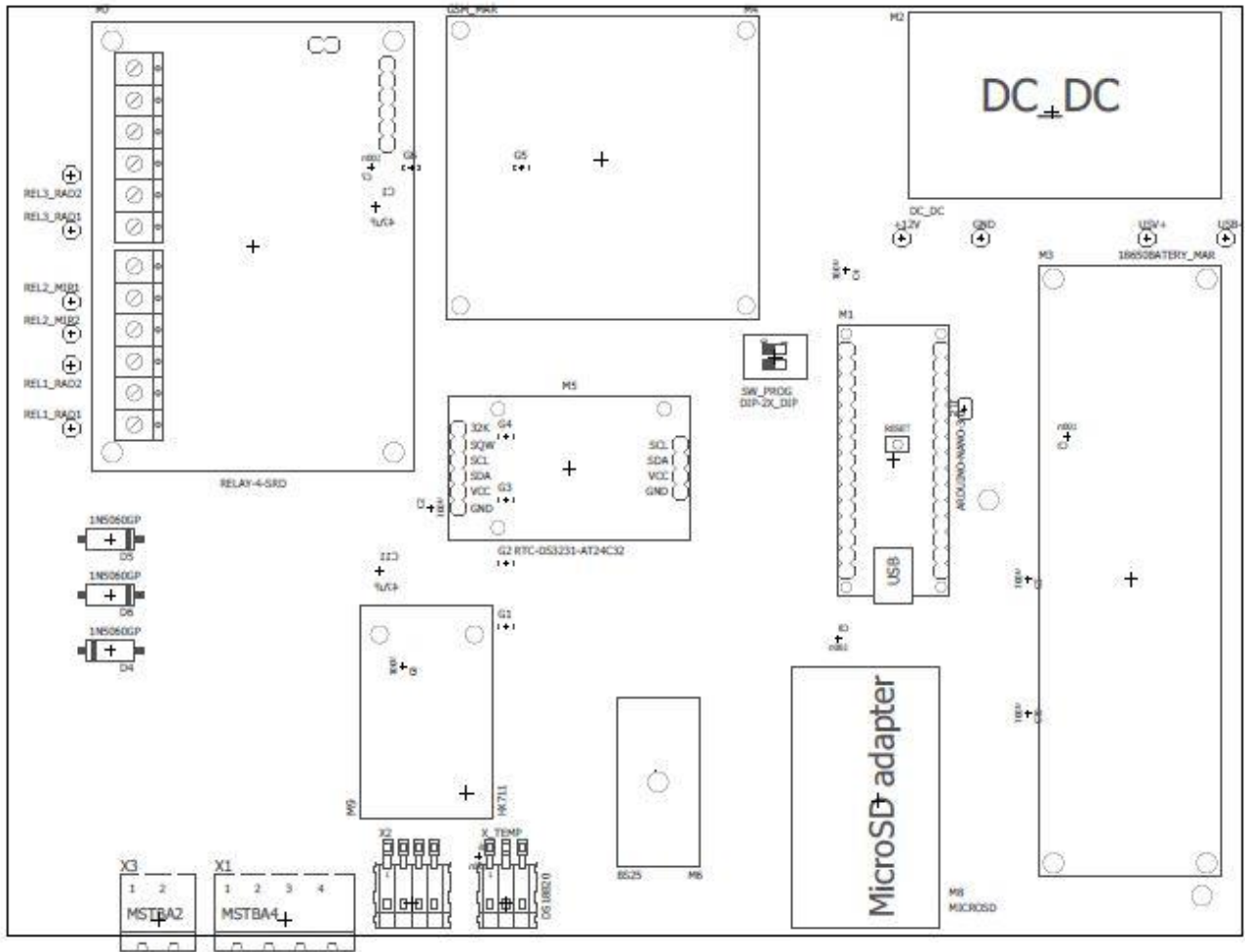
- [18] Opis akumulatora <https://hr.wikipedia.org/wiki/Akumulator> dostupno 26.01.2018
- [19] Tehnički podaci akumulatora <https://www.ebay.com/itm/New-2017-Leoch-LP12-7-2-12V-7-2Ah-SLA-Battery-w-F2-T2-Terminals-GP1272-/332418110992> dostupno 26.01.2018
- [20] Opis solarnog panela https://hr.wikipedia.org/wiki/Solarna_%C4%87elija dostupno 26.01.2018
- [21] Opis UART komunikacije <http://www.circuitbasics.com/basics-uart-communication/> dostupno 26.01.2018
- [22] Serijska komunikacija mikrokontrolera <http://www.micromatic.hr/razno/uart/> dostupno 26.01.2018
- [23] Opis I2C komunikacijskog protokola <http://www.circuitbasics.com/basics-of-the-i2c-communication-protocol/> dostupno 26.01.2018
- [24] Opis SPI komunikacijskog protokola <http://www.circuitbasics.com/basics-of-the-spi-communication-protocol/> dostupno 26.01.2018

Popis slika

Slika 2.1 Dijagram spajanja.....	3
Slika 3.1 Arduino pinout	5
Slika 3.2 Arduino Nano [1]	6
Slika 3.3 SIMCom SIM900A čip [3].....	6
Slika 3.4 GSM modul [5]	8
Slika 3.5 Hx711 čip dijagram [5]	9
Slika 3.6 Blok diagram A/D modula [5].....	9
Slika 3.7 A/D modul [6]	10
Slika 3.8 Shema MicroLan komunikacije [8].....	11
Slika 3.9 Vodootporni senzor temperature s čipom DS18B20.....	12
Slika 3.10 Shema Relejskog modula	13
Slika 3.11 Relej modul s 4 Releja [9].....	14
Slika 3.12 18650 Baterijski modul [10].....	15
Slika 3.13 DC-DC pretvarač s ugrađenim LCD ekranom [12]	16
Slika 3.14 RTC modul sa DS3231 čipom [14].....	17
Slika 3.15 Micro SD modul [15]	18
Slika 3.16 Senzor težine [17].....	20
Slika 4.1 Olovni akumulator 12 V 7.2 Ah [19]	22
Slika 4.2 Solarni panel.....	23
Slika 5.1 Hardverski spoj UART komunikacije [21]	24
Slika 5.2 Hardverski spoj I2C komunikacije [23]	25
Slika 5.3 Hardverski spoj SPI komunikacije [24]	26
Slika 6.1 „Sirovi“ podaci	31
Slika 6.2 Grafički dijagram mjerenja	32
Slika 6.3 Upravljanje i napajanje makete	33
Slika 6.4 Konstrukcija makete.....	33
Slika 7.1 Blok dijagram	34
Slika 7.2 Blok diagram korisničkog programa	35

Prilog 2: Dizajn pločice

Montažna shema



Nacrt štampane pločice, pogled sa strane vodova

