

Automatizirana sijalica sjemena pomoću Arduino UNO platforme

Žunar, Marinko

Undergraduate thesis / Završni rad

2018

Degree Grantor / Ustanova koja je dodijelila akademski / stručni stupanj: **University North / Sveučilište Sjever**

Permanent link / Trajna poveznica: <https://um.nsk.hr/um:nbn:hr:122:698260>

Rights / Prava: [In copyright](#) / [Zaštićeno autorskim pravom.](#)

Download date / Datum preuzimanja: **2024-11-27**



Repository / Repozitorij:

[University North Digital Repository](#)





Sveučilište Sjever

Završni rad br. 422/EL/2018

Automatizirana sijalica sjemena pomoću Arduino UNO platforme

Marinko Žunar, 5569/601

Varaždin, travanj 2018. godine



Sveučilište Sjever

Odjel za elektrotehniku

Završni rad br. 422/EL/2018

Automatizirana sijalica sjemena pomoću Arduino UNO platforme

Student

Marinko Žunar, 5569/601

Mentor

Stanko Vincek struč.spec.ing.el

Varaždin, travanj 2018. godine

Predgovor

Zahvaljujem se svom mentoru Stanku Vinceku struč.spec.ing.el na ukazanom povjerenju, strpljenju i pomoći prilikom izrade završnog rada. Zahvaljujem se svim profesorima Sveučilišta Sjever u Varaždinu, koji su svojim trudom prenijeli znanje kako na predavanjima tako i na laboratorijskim vježbama te mi omogućili lakše snalaženje oko teme završnog rada.

Zahvaljujem se također svojoj obitelji na potpori i pružanju mogućnosti obrazovanja na Sveučilištu Sjever u Varaždinu. Također se zahvaljujem kolegama koji su mi bili podrška i pomoć za vrijeme ispitnih rokova, te prilikom same izrade završnog rada.

Sažetak

U uvodnom djelu rada govori se o principima i načinima sijanja sjemena, detaljno su opisani načini sijanja sjemena, prednosti sijanja sjemena u kontejnere i način na koji se to radi. Drugi dio rada govori o već postojećim automatiziranim sustavima koji se mogu naći na tržištu, govori o njihovim prednostima i nedostacima, usporedbama između postojećim automatiziranim sustavima i principu rada.

Zatim slijedi izrada makete automatizirane sijalice sjemena. Navedena je ideja od koje sve počinje. Izrađeni su nacrti za izradu sijalice, 3d modeli izgleda vizije automatizirane sijalice i dijagrami toka rada. Objasnjeni su problemi koji se javljaju tijekom izrade sijalice i najbolja rješenja za te probleme. Sastavljen je troškovnik svih potrebnih materijala za automatizirane sijalice sjemena, te je detaljno opisana upravljačka elektronika koja je korištena za upravljanje automatiziranom sijalicom.

Rad završava zaključkom gdje se navodi zbog čega je automatizirana sijalica pomoću Arduino platforme poželjna u današnjem svijetu elektronike i kako ona pomaže ljudskom rodu.

KLJUČNE RIJEČI: Arduino Uno, automatizirana sijalica, transportna traka, 3d modeli

Popis korištenih kratica

DC	(engl. Direct current) istosmjerna struja
AC	(engl. Alternating current) izmjenična struja
IDE	(engl. Integrated Development Environment) – integrirano razvojno okruženje
GND	(engl. ground) - masa
USB	(engl. universal serial bus) - univerzalna serijska sabirnica
NC	(engl. normally closed) - normalno zatvoreni (mirni) kontakt
NO	(engl. normally open) - normalno otvoreni (radni) kontakt
VCC	(engl. positive supply voltage) - pozitivni polaritet napona

SADRŽAJ:

1.	Uvod	1
2.	Postojeći automatizirani sustavi	2
2.1.	Automatizirani sustav Da Ros SEM100	2
2.2.	Automatizirani sustav Da Ros LS7-3.....	3
2.3.	Automatizirani sustav Urbinati	3
2.4.	Automatizirani sustav CONIC	4
3.	Izrada Automatske sadilice sjemena	5
3.1.	Ideja.....	5
3.2.	Nacrti sadilice.....	6
3.3.	Troškovnik potrebnih dijelova za izradu automatske sadilice sjemena.....	7
3.4.	Izrada prema fazama	8
3.4.1.	Prva faza	8
3.4.2.	Druga faza	9
3.4.3.	Treća faza	10
3.4.4.	Četvrta faza.....	10
3.5.	Opis rada programa	12
3.5.1.	Dijagrami toka rada	13
3.6.	Aktuatori	15
3.6.1.	Koračni motori	16
3.6.2.	Podjela koračnih motora.....	16
3.6.3.	Prednosti i nedostaci koračnih motora	17
3.6.4.	Koračni motor Minebea 17PM-K303V.....	17
3.6.5.	Mikro prekidači	19
3.7.	Optički senzor	20
3.8.	Upravljačka elektronika	21
3.8.1.	Arduino Uno.....	21
3.8.2.	Fizičke karakteristike	21
3.8.3.	Specifikacije	22
3.8.4.	Arduino IDE programsko sučelje.....	23
3.8.5.	L298N H-most.....	24
3.8.6.	Spajanje Arduino platforme sa L298N modulom	25
3.8.7.	HL-52S Relejni modul	26
4.	Montažna shema elektronike.....	27
4.1.	Elektronička shema automatizirane sijačice sjemena	28
5.	Izvor napajanje automatske sijačice	29
6.	Zaključak	30
7.	Literatura	33

1. Uvod

Automatska sijačica sjemena naveliko pomaže kod sijanja sjemena, štedi vrijeme i ljudske resurse. Ljudski rad je izuzetno važna sposobnost ljudi u apstraktnom smislu predstavlja utrošak ljudske radne snage, mozga, mišića, živaca, vremena da bi se postigao neki cilj. To su neki od razloga zašto čovjek ne bi radio poslove sijanja. Ljudi su kroz godine iskustva u sijanju osmislili razna pomagala i načine za polaganje sjemena u zemlju. Jedno od takvih su postrojenja koja u sebi imaju automatizirane sadilice, automatske punionice kontejnera sa zemljom, sisteme za zalijevanje i slaganje kontejnera. Takve automatizirane sadilice u potpunosti zamjenjuju čovjekov rad. Druge vrste sadilica dostupne ljudima su takozvani bubnjevi za sjeme koji rade preko tlaka i siju cijeli kontejner odjednom ali su mnogo sporiji od automatiziranih sadilica i ručnih sadilica koje siju sjeme po sjeme na principu vibracija. Postoje razni načini za sjetvu sjemenja. Sjetva se obično obavlja na početku vegetacije (proletna sjetva) ili pri kraju vegetacije (jesenska sjetva). Vrijeme sjetve ovisi i o pojedinoj biljnoj vrsti. Ako se radi o vanjskoj sjetvi, zemlju je prije potrebno obraditi i usitniti pripadajućim strojevima, a sjetva se obavlja pomoću sijačica, strojeva za hidro sjetvu ili rjeđe ručno. Ako se radi o sjetvi u kontejnere ili na manje površine ručno (plastenike), presadnice uzgojene u takvim uvjetima imaju potpuno pravilan i jednak vegetacijski prostor što omogućuje ujednačen rast biljaka. Za uzgoj presadnica koriste se gotovi supstrati koji imaju ravnomjeran sadržaj hranjivih tvari potreban za potpuni razvoj biljke. Najveća prednost uzgoja presadnica u kontejnerima je ta što omogućuju presađivanje sa supstratom na korijenu, zbog čega presadnice ne doživljavaju šok kod daljnjeg presađivanja. Osnovni način sadnje sjemena je ručno, koji zahtijeva puno strpljenja i vremena jer se sadnja odvija uzimanjem svakog sjemena posebno i stavljanjem istog u praznu kocku u kontejneru. Brži način sijanje je pomoću sprava koje na principu vibracija ispuštaju jedno po jedno sjeme niz mali otvor koje se kao i gotovi vakumski okviri sa točnim brojem rupa mogu naći po pristupačnim cijenama na našem tržištu. Kontejnerski uzgoj presadnica je naporni posao. Da bi se ručno posadio jedan kontejner od 10x20 rupa treba uzeti 200 sjemenki i potrošiti 30 minuta. Čovjeku je to zamoran i naporan posao, a stroj to ne osjeti i napravi za 1-2 minute. Tržišna cijena automatskih sijačica se kreće od 20.000 do 50.000 kn što za mala poljoprivredna gospodarstva nije prihvatljivo. Jedna od poznatijih takvih sijačica je marke DA ROS prema kojoj je i usmjeren ovaj završni rad.

2. Postojeći automatizirani sustavi

Postoje razni automatizirani sustavi za sijanje sjemena koji će biti u ovome radu uspoređivani kako bi se vidjele njihove prednosti i nedostaci. Postoje dvije osnovne skupine koje se dijele prema načinu sijanja, a to su pomoću bubnja i pomoću sisaljki (igli).

2.1. Automatizirani sustav Da Ros SEM100

Automatizirani sustav Da Ros SEM100 (slika 1.) je jedan od manjih i jednostavnijih sustava za sijanje sjemena, sličnih ili jednakih karakteristika svih proizvođača sustava tog izgleda i dimenzija.

Prednost sustava je u tome što je sustav lako prenosiv, male je težine i manjih dimenzija, jeftiniji i ima dodatni usisni čep za preostale sjemenke u posudi. Nedostaci su mu što je konstruiran za sijanje samo malih sjemena, nema mogućnosti zamjene sisaljki za sjemenke većeg kalibra i što nema sustav protiv vibracije.[1]



Slika 1. Sustav Da Ros SEM100

2.2. Automatizirani sustav Da Ros LS7-3

Prednosti ovog sustava je što ima dodatne sisteme za zalijevanje kontejnera, posipavanja prahom za rast sjemena i sistemom za utiskivanje rupa u zemlju ,te što ima na sebi transportnu traku koja mu omogućava istovremeno putovanje više kontejnera. Nedostatak mu je što nije prenosiv. Postoje ostale verzije i proizvođači ovakvih sustava koji se razlikuju većinom po broju punjenja kontejnera po satu koji iznosi oko 200-500 kontejnera ovisi o modelu i broju ruka sa sisaljka.[2] Na slici 2. prikazan je sustav Da Ros LS7-3.



Slika 2. sustav Da Ros LS7-3

2.3. Automatizirani sustav Urbinati

Automatizirani sustavi Urbinati (slika 3.) se nazivaju sustavima nove generacije jer imaju mogućnost sijanja preko 1800 kontejnera po satu. Prednost sijanja toliko kontejnera im daje konstrukcija za sijanje napravljena u obliku bubnja koji po sebi ima sisaljke, lako je zamjenjiv za sve vrste sjemena. Sustav ima dodatno automatsko uklanjanje viška zemlje, zalijevanje zemlje, i slaganje kontejnera vertikalno jedan na drugi. Jedini nedostatak mu je skupo održavanje i visoka cijena.[3]



Slika 3. Automatizirani sustav Urbinati

2.4. Automatizirani sustav CONIC

Automatizirani sustav CONIC (slika 4.) radi na principu uzimanja sjemena u komoru koja je vakumski zatvorena i ima točan broj rupa koje odgovaraju kontejneru. Odjedanput sije cijeli kontejner što joj je glavna prednost. U mogućnosti je posijati 1000 kontejnera po satu i ima mogućnost upravljanja preko ekrana na dodir. [4]



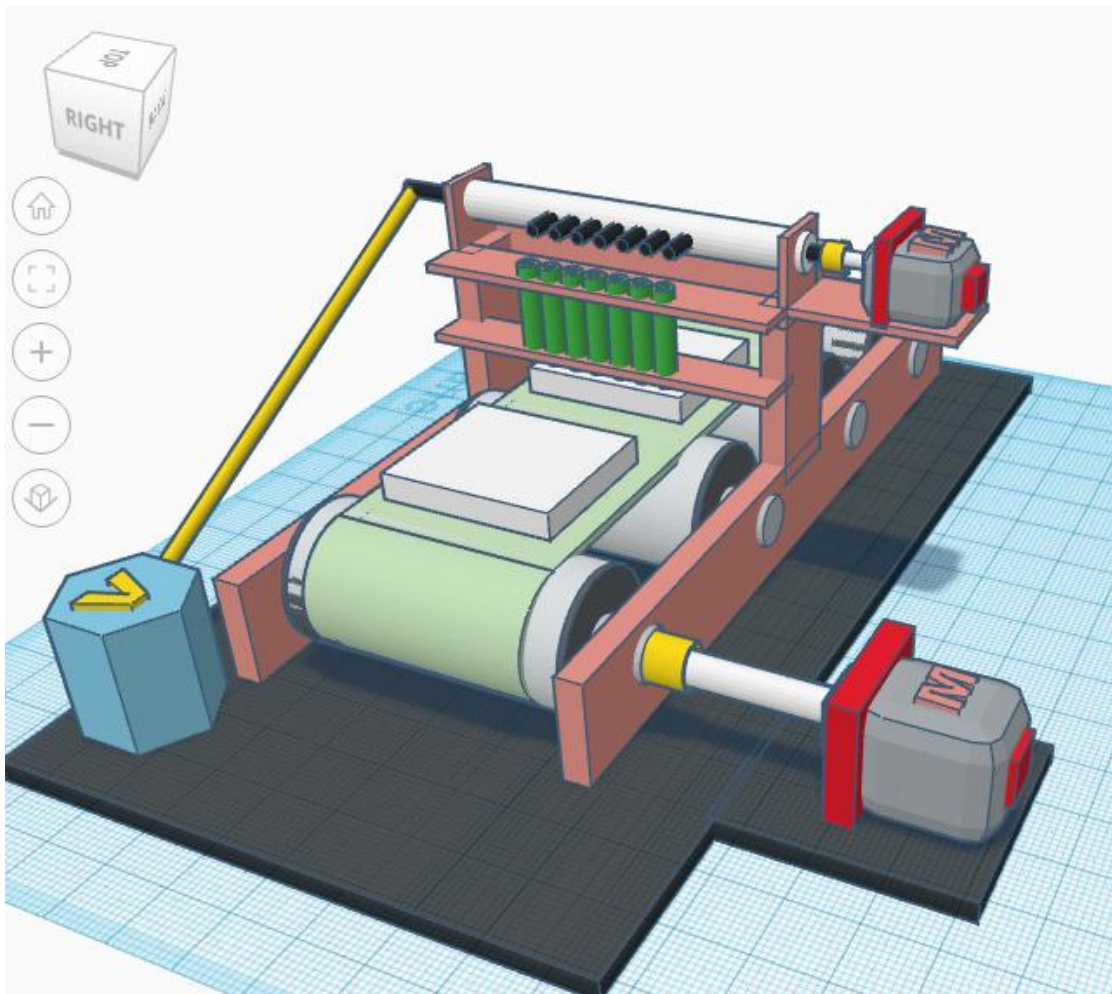
Slika 4. Automatizirani sustav CONIC

3. Izrada Automatske sadilice sjemena

3.1. Ideja

Ideja završnog rada je realizacija i izrada automatske sadilice sjemena pomoću Arduino UNO razvojne platforme. Glavni razlog odabira Arduino UNO razvojne platforme je relativno niska cijena, laka dostupnost i mogućnost nadogradnje same platforme. Zbog široke dostupnosti Arduino platforme povećava se broj praktičnih primjena u kojima se ona koristi. Izrađeni rad je stvaran prikaz realnog sustava. Rad se sastoji od upravljačke jedinice (Arduino UNO), koračnih motora, modula za upravljanje koračnog motora, ispravljača za 12V, 5V, 3.3V, vakumske pumpe (usisavača), transportne trake za upravljanje kontejnerima i ruke za sijanje. Ideja projekta je bila da se pomoću priručnih materijala izradi maketa automatske sijalice sjemena koja bude u potpunosti funkcionalna i spremna za korištenje.

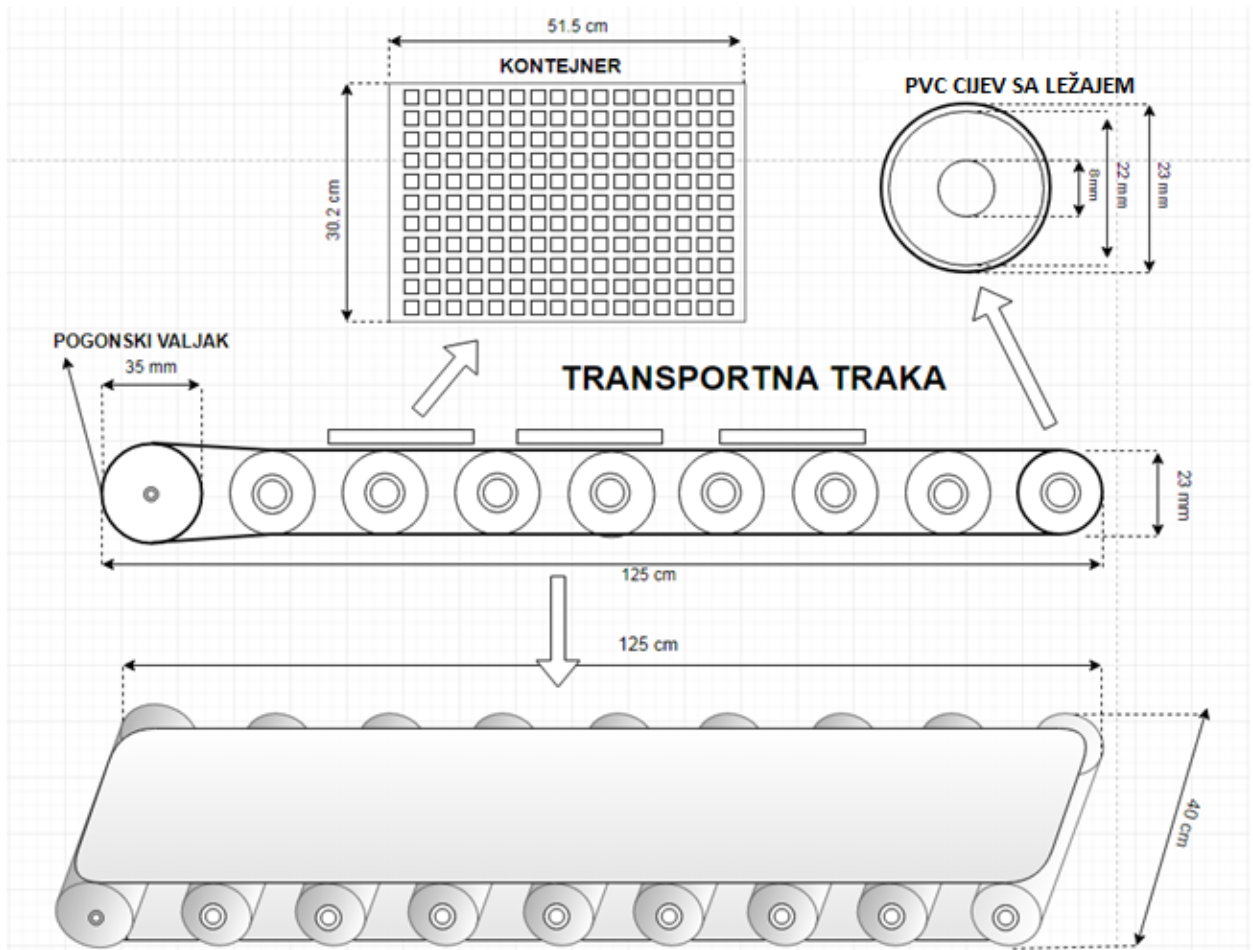
Vizija automatizirane sijalice napravljena u Brilliant-lahdi programu vidljiva na slici 5.



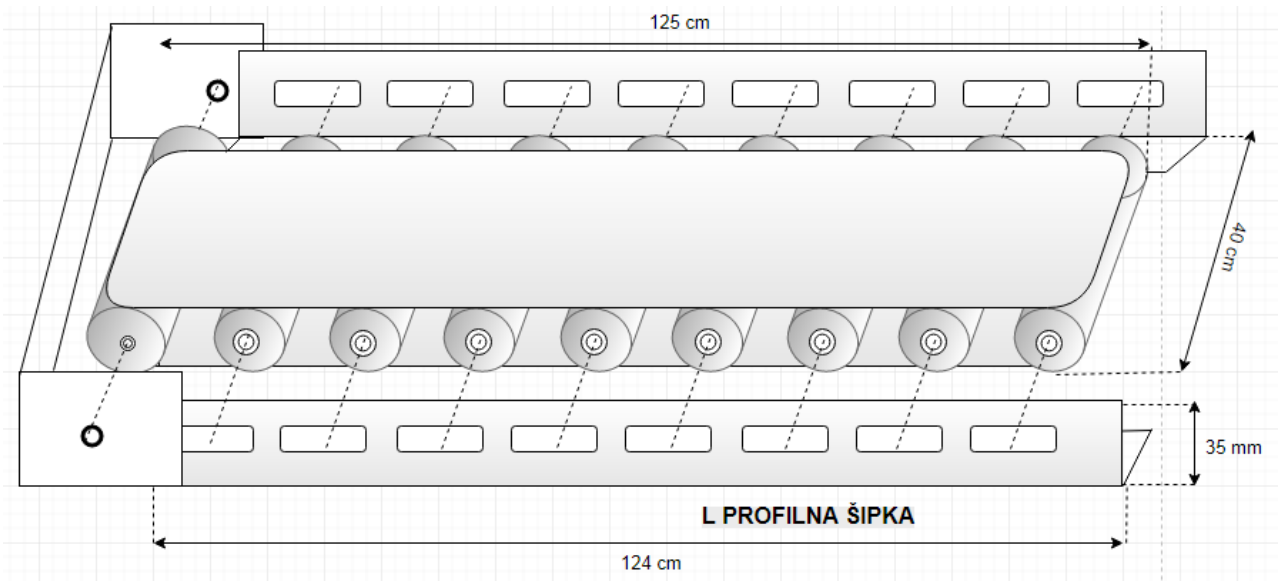
Slika 5. 3D maketa automatske sadilice sjemena

3.2. Nacrti sadilice

Na slici 6 prikazan je nacrt transportne trake, a na slici 7 prikazan je nacrt transportne trake sa dodanim L-profilima.



Slika 6. Nacrt transportne trake



Slika 7. Nacrt transportne trake sa L-profilima

3.3. Troškovnik potrebnih dijelova za izradu automatske sijalice sjemena

PROIZVOD	TIP	CIJENA	KOLIČINA	UKUPNO
LEŽAJEVI	608z, 22 x 8 mm	10,00 kn	x 18	180,00 kn
L-PROFIL SA RUPAMA	35 x 35 x 2 x 1500 mm	60,00 kn	x 2	120,00 kn
PVC - CIJEV	25 x 1 x 3000mm	30,00 kn	x 1	30,00 kn
M8 NAVOJNA ŠIPKA	1000 x 8 mm	10,00 kn	x 3	30,00 kn
M8 MATICE	DIN 934, 8 mm	0,50 kn	x 80	40,00 kn
TRANSPORTNA TRAKA	2500 x 400 x 1 mm	80,00 kn	x 1	80,00 kn
ARDUINO UNO	R3	202,73 kn	x 1	202,73 kn
MODUL ZA MOTOR	L298N	92,00 kn	x 1	184,00 kn
KORAČNI MOTOR	17PM-K303V	130,00 kn	x 2	260,00 kn
MIKRO PREKIDAČ	MA-KR sa kotačićem	10,80 kn	x 1	10,80 kn
RELEJNI MODUL	2 kanalni, Arduino	50,23 kn	x 1	50,23 kn
LASERSKI MODUL	850 nm, D6 mm	45,00 kn	x 2	90,00 kn
FOTO -TRANZISTOR	IRE5	10,00 kn	x 1	10,00 kn
OTPORNICI	10,1000,100 Ω	2,00 kn	x 10	20,00 kn
ARDUINO SPOJNE ŽICE	Paket, 150 mm , muške	26,00 kn	x 2	52,00 kn
TESTNA PLOČICA	SD 120, 630+200 kontakta	19,00 kn	x 1	19,00 kn
PREKIDAČI	Vaga dupli, 21 x 15 mm	6,00 KN	x 2	12,00 kn
PVC KANALICE	15 x 10 x 2000 mm	13,00 kn	x 1	13,00 kn
NAPAJANJE ZA PC	Codegon 300W	171,00 kn	x 1	171,00 kn
VENTILATOR 12cm	MS 120 mm	32,52 kn	x 1	32,52 kn
VENTILATOR 5cm	T&T 50 mm	22,00 kn	x 1	22,00 kn
KABEL ZANAPAJANJE	ŠUKO, ženski ,3 pina	10,77 kn	x 1	10,77 kn
UTIKAČ	220V, 16A, 3 žice	33,00 kn	x 1	33,00 kn
PLEKSIGLAS PLOČA	1000 x 1000 x 3 mm	130,00 kn	x 1	130,00 kn
OBOSTRANA TRAKA	TEXO,5000 mm	32,50 kn	x 1	32,50 kn
TAPETA	Samoljepljiva, 1200 mm	16,00 kn	x 1	16,00 kn
USISAVAČ		120,00 kn	x 1	120,00 kn
UKUPNO				1971,50 kn

Tabela 1. troškovnik

3.4. Izrada prema fazama

3.4.1. Prva faza

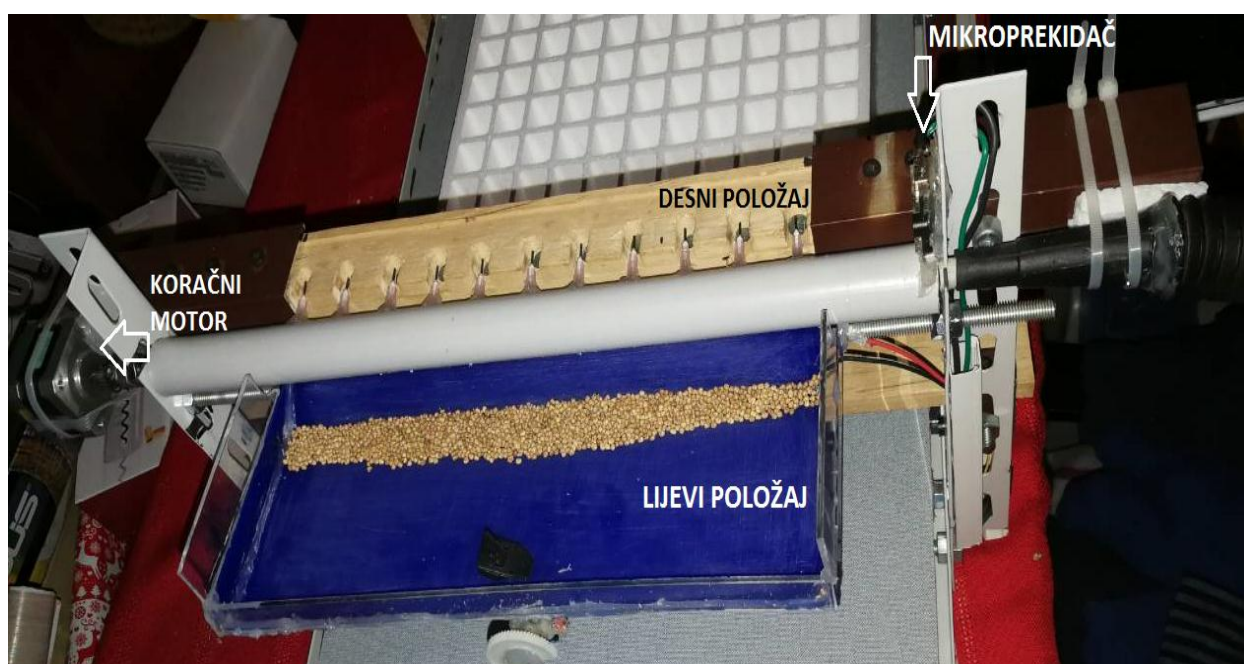
U prvoj fazi izrađen je okvir za transportnu traku pomoću lako dostupnih materijala. Izrađeni valjci od PVC cijevi i ležajeva montirani su na L-profilne cijevi što se vidi na slici 8. Broj valjaka i njihov međusobni razmak izračunat je na sljedeći način: na transportnu traku duljine 124 cm stanu u isto vrijeme najviše 2 kontejnera, da bi kontejner bio stabilan potrebno mu je potpora od minimalno 4 valjaka koji su na razmaku 15.5 cm. Transportna traka se sastoji od 8 valjaka što nas dovodi do 124 cm duljine transportne trake. Slika 8 prikazuje spajene valjke sa L-profilima.



Slika 8. Spajanje valjaka i L-profila

3.4.2. Druga faza

Druga faza se sastoji od nosača za posudu za sijanje, utora za ispuštanje sjemena i ruke za sijanje sjemena. Ruka za sijanje se pokreće preko koračnog motora. Kod ruke je potrebno odrediti njenu početnu poziciju (home), da svaki ciklus počinje od iste pozicije. Početna pozicija je realizirana pomoću mikro prekidača koji služi za detektiranje home pozicije. Nakon detekcije home pozicije ruka za sijanje ima dva položaja. Lijevi položaj – položaj u kojemu ruka za sijanje dođe do posude za sjemenom i desni položaj- položaj u kojemu ruka dođe do utora za ispuštanje sjemena. Nosač sa navedenim dijelovima se vidi na slici 9.



Slika 9. Nosač s dodacima

3.4.3. Treća faza

U trećoj cjelini na već izrađeni okvir stavljena je transportna traka koja služi za pomicanje kontejnera. Transportnu traku pokreće pogonski valjak spojen na koračni motor, a ista je kompaktna i stabilna radi 12 dodatnih pomoćnih valjaka. Ispred nosača za sijanje koji je vidljiv na slici 9 postavljena je detekcija predmeta koja se sastoji od lasera na desnoj strani i foto tranzistora na lijevoj strani transportne trake. Način rada detekcije detaljno je pojašnjen i opisan u cjelini pod nazivom Optički senzor. Slika 10 prikazuje pogonski valjak.



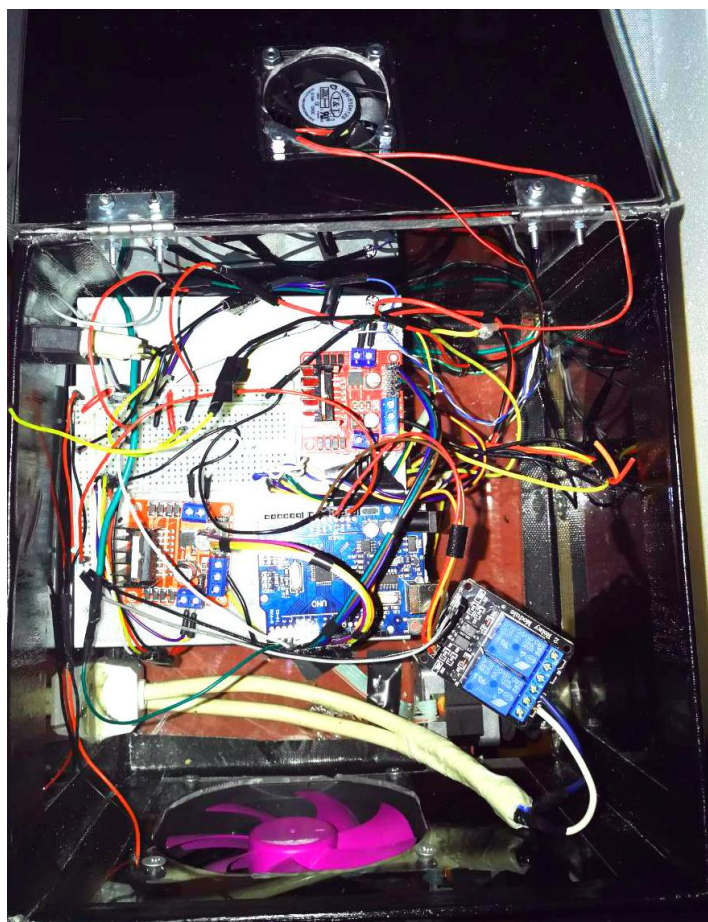
Slika 10. Pogonski valjak

3.4.4. Četvrta faza

U četvrtoj fazi postavljeno je ožičenje svih elektroničkih elemenata na završnome radu, postavljanje žica u električne kanalice i izrađena je kutija u kojoj se nalazi napajanje s Arduinom, testna pločica i dodatni moduli koji služe za pravilan rad automatske sadilice sjemena. Izgled kutije i njene unutrašnjosti vidi se na slikama 11 i 12.



Slika 11. Izgled kutije



Slika 12. Unutrašnjost kutije

3.5. Opis rada programa

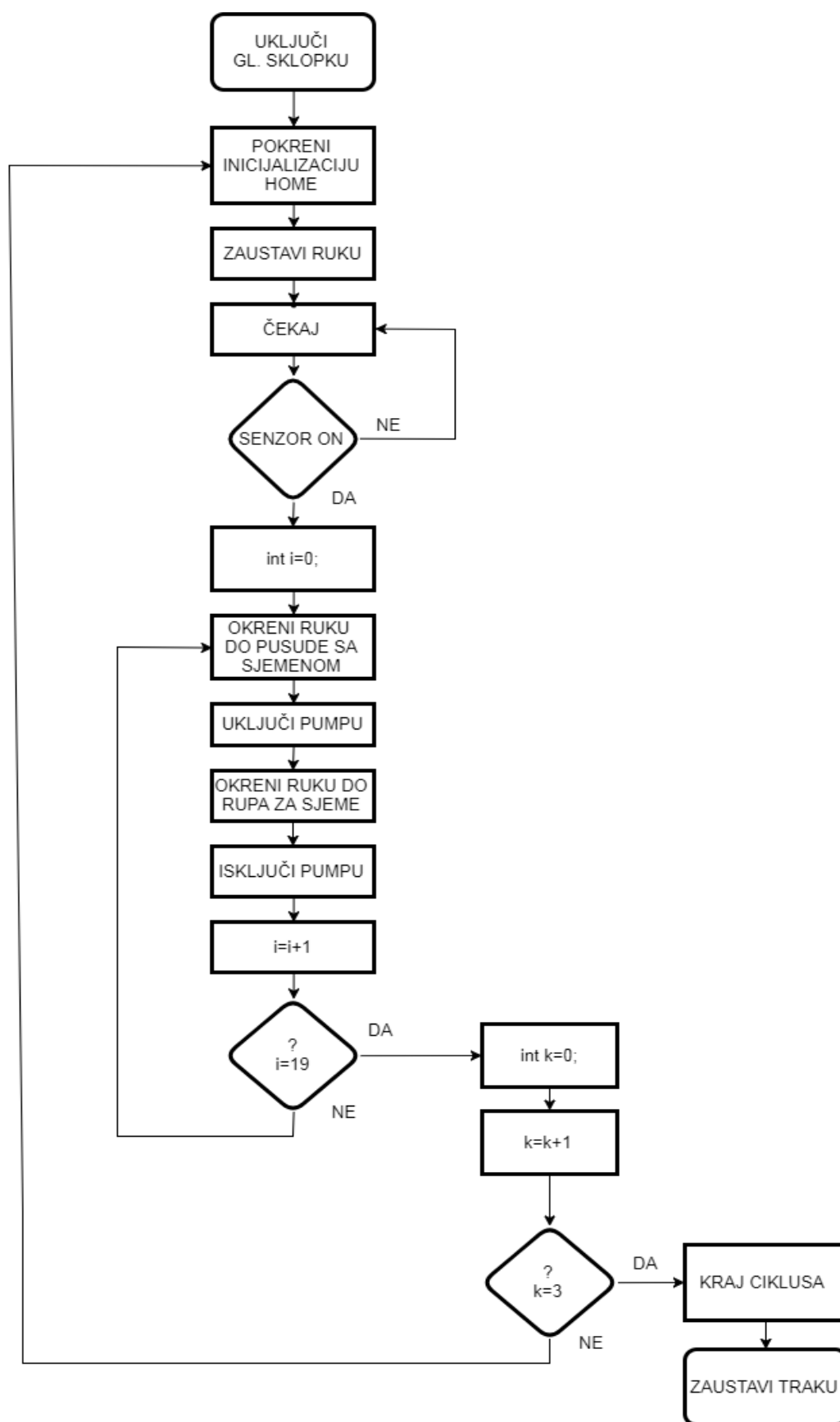
Program počinje inicijalizacijom odnosno procesom koji se obavlja prije izvršavanja glavnog dijela programa s ciljem da se utvrdi položaj ruke sa iglama. Inicijalizacija se vrši također zbog sigurnosti. Tokom nestanka struje ruka za sijanje može se zaustaviti u bilo kojemu položaju. Ako se tada početni položaj ruci za sijanje određuje pomoću naredbi za korake (npr. da se ruka pomakne za 100 koraka udesno) moglo bi doći do oštećenja ruke za sijanje. Nakon provedene inicijalizacije, tj. kada ruka sa iglama dotakne kontakt od mikro prekidača, transportna traka se vrti tako dugo dok kontejner ne prekine zraku od lasera.

Glavni program se sastoji od 2 dijela. Prvi dio radi na principu da se preko programa upravlja koračni motor koji je spojen na ruku sa iglama i istovremeno se upravlja relej koji uključuje i isključuje usis zraka. Program miče ruku sa iglama u dva položaja. Prvi položaj je položaj otvora sa iglama i položaj kraja inicijalizacije, također to je položaj isključenja releja (usisa zraka). U prvom položaju je zadana pauza od 5 sekundi. Drugi položaj je položaj posude sa sjemenom i uključanja releja (usisa zraka). U drugom položaju je zadana pauza od 3 sekunde. U isto vrijeme transportna traka se pomakne za 5 cm da dođe do sredine praznine kontejnera (napravi početni korak). Početni korak je veći od ostalih koraka jer kontejner ima veći vanjski obrub od unutarnjih. Početni korak se odradi samo jedanput na početku svakog kontejnera.

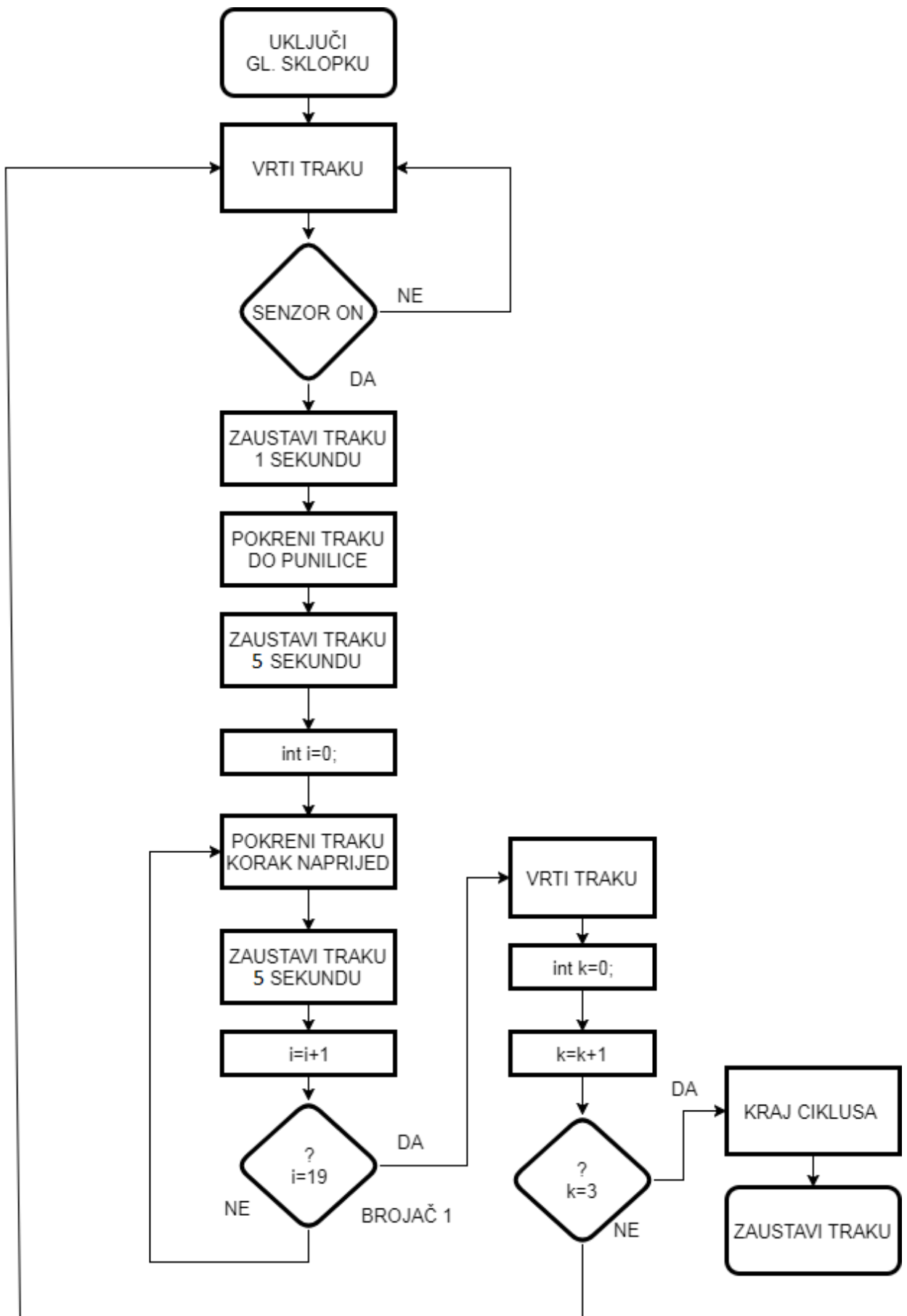
Drugi dio ima ponavljanje od 18 koraka. Ruka sa iglama ima također dva položaja, lijevi i desni, također ima jednake pauze. Transportna traka se pomiče 18 puta za korak unaprijed između kojeg ima pauzu u vremenu dolaska ruke za sijanje iz prvog do drugog položaja. Spajanje prvog i drugog dijela programa dobivena je sinkronizacija kretanja ruke sa iglama i transportne trake.

Na taj način se pomoću programa može posijati kontejner sa 11*19 rupa. Nakon kraja ciklusa sijanja jednog kontejnera program vrti transportnu traku do dolaska novog kontejnera.

3.5.1. Dijagrami toka rada



Slika 13. Pojednostavljena blok shema rada ruke za sijanje

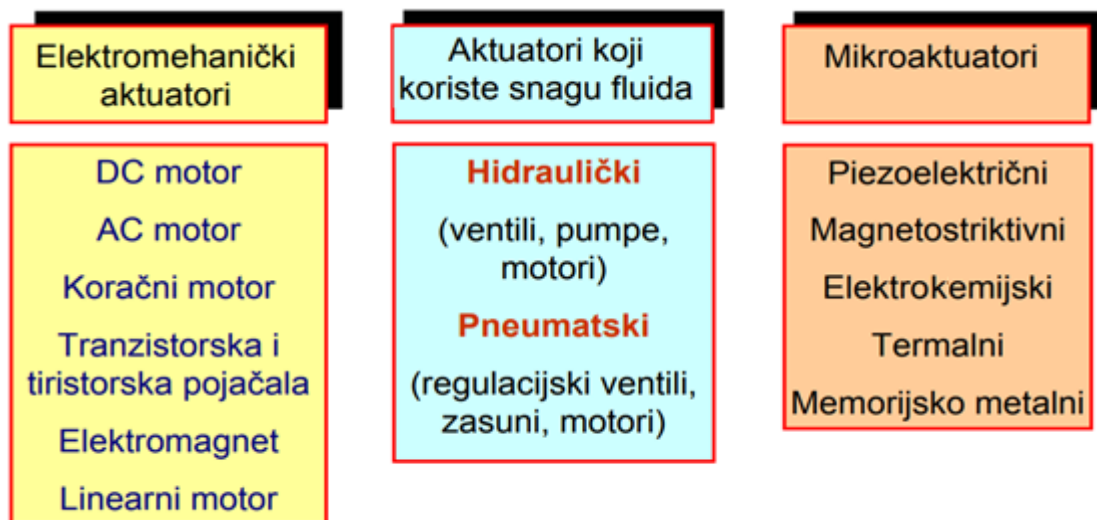


Slika 14. Pojednostavljena blok shema rada transportne trake

3.6. Aktuatori

Aktuatori (slika 15.) su uređaji koji pretvaraju električne ili fluidne ulaze u mehaničke izlaze, kao što su pozicija, sila, ugao ili moment. Razina izlazne energije je mnogo veća od razine energije ulaznog signala, tako da se zahtijeva korištenje el. naboja, pneumatskog pritiska i hidrauličkog pritiska. Klasifikacija i evaluacija najvažnijih aktuatorskih koncepata može se koncentrirati u tri glavne grupe:

- Elektromehanički aktuatori
- Aktuatori koji koriste snagu fluida
- Alternativni aktuatorski koncepti (inteligentni, mikro aktuatori)



Slika 15. Podjela aktuatora

3.6.1. Koračni motori

Koračni motori su elektromehanički pretvornici energije. Oni pulsnu električnu pobudu pretvaraju u koračni mehanički pomak. Taj pomak može biti rotacijski ili translacijski. Sami naziv su dobili zbog toga, što se od njih zahtijeva diskretni, odnosno koračni mehanički pomak. Na malim koračnim brzinama, rotor se zaustavlja na svakom koračnom položaju. Na srednjim brzinama nema zaustavljanja rotora na svakom koračnom položaju, ali kutna brzina oscilira ovisno o položaju. Ako se koračna brzina povećava, oscilacije kutne brzine postaju sve manje. Zbog toga na velikim koračnim brzinama, kutna brzina teži konstantnoj brzini.[8]

3.6.2. Podjela koračnih motora

Koračni motori se mogu podijeliti prema broju faza, vrsti uzbude, broju polova i načinu gibanja.

Prema broju faza najčešći su koračni motori sa :

- $N_f = 2, 3, 4, 5, 6$

Prema vrsti uzbude :Uzbuda se može nalaziti na rotoru (aktivni koračni motori) i statoru

- elektromagnetska
- stalni magneti

Način gibanja može biti :

- translacijski
- rotacijski

Prema broju pari polova P_r mogu biti :

- serijski proizvedeni koračni motori $P_r = 1- 90$
- stalni magneti (na rotoru) $P_r = 1-4$

Vrste koračnih motora:

- koračni motori s trajnim magnetom
- reluktantni koračni motori
- hibridni koračni motori
- bipolarni i unipolarni koračni motori

3.6.3. Prednosti i nedostatci koračnih motora

Koračni motori su jednostavne konstrukcije i samim time ne zahtijevaju previše održavanja. Cijenom su pristupačni i lako dostupni na tržištu, imaju odličan odziv na zalet, zaustavljanje i promjenu smjera. Pouzdanost im je velika jer nemaju kontaktnih četkica u motoru i jer imaju vrlo precizno pozicioniranje i ponovljivost pokreta, koja može kod dobrih motora biti 3-5% od ukupnog koraka. Kod koračnih motora može se realizirati široko područje raspoloživih brzina jer je njegova brzina proporcionalna frekvenciji ulaznih signala.

Jedan od najvećih nedostataka je fiksni korak, mala efikasnost, veliko nadvišenje i oscilatornost u odzivu od jednog koraka. Ako se motor ne upravlja na adekvatan način često je moguća pojava rezonancije. Glavni uzročnik za pogrešku položaja odnosno gubitaka koraka je moment trenja i aktivni teret. Ako se motor dovede do velikih brzina teško ga je upravljati i ima neprikladan rad.

3.6.4. Koračni motor Minebea 17PM-K303V

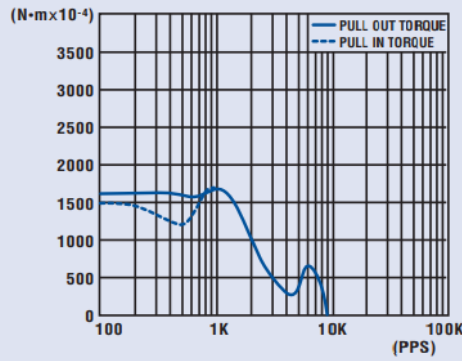
U završnom radu je korišten koračni motor Minebea 17PM-K303V koji ima sljedeće karakteristike:

- Nazivni napon: 3.20V[9]
- Struja po fazi: 1.20 A
- Otpor po fazi: 2.70 Ω
- Induktivitet: 3.3 mH
- Sila držanja: 1.700 $\frac{g}{cm}$
- Inercija rotora: 45 $\frac{g}{cm^2}$
- Težina: 250g

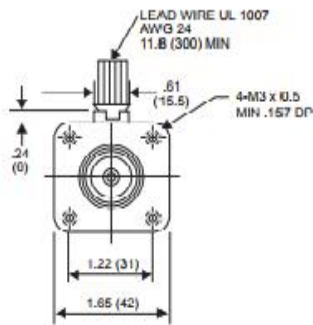
Slika 16 prikazuje graf okretnog momenta o brzina, a na slici 17. su prikazane karakteristike i izgled koračnog motora Minebea 17PM-K303V.

Model: 17PM-K303V

Driver: Unipolar Chopper Dual • Supply Voltage: 24.0 (Volt)
 Drive Current: 1.20 (A/WDG) • Load Inertia: 34.0 (g-cm²)



Slika 16. Graf okretnog momenta o brzini



GENERAL SPECIFICATIONS

Step Angle 1.8°
 Step Angle Accuracy +/-5%
 Temperature Rise 80° C Max.
 Ambient Temperature Range -20° to +50° C
 Insulation Resistance 100MΩ Min., 500 VDC
 Dielectric Strength 500 VAC for 1 min.
 Radial Play 0.02 mm Max. (450 g-load)
 End Play 0.08 mm Max. (450 g-load)
 Switching Sequence See page 31



MODEL SPECIFICATIONS

Model Number	Rated Voltage V	Rated Current/ Phase A	Winding Resistance/ Phase Ω	Holding Torque g-cm	Inductance mH	Rotor Inertia g-cm ²	Detent Torque g-cm	Weight g
17PM-K016V	8.80	0.40	22.00	1,500	19.5	34.0	80	200
17PM-K017V	4.40	0.80	5.50	1,500	5.7	34.0	80	200
17PM-K018V	3.00	1.20	2.50	1,500	2.8	34.0	80	200
17PM-K316V	9.60	0.40	24.00	1,700	25.8	45.0	100	250
17PM-K301V	4.80	0.80	6.00	1,700	7.1	45.0	100	250
17PM-K303V	3.20	1.20	2.70	1,700	3.3	45.0	100	250
17PM-K111V	10.00	0.40	25.00	2,200	33.4	56.0	120	300
17PM-K101V	5.00	0.80	6.20	2,200	8.6	56.0	120	300
17PM-K103V	3.60	1.20	3.00	2,200	4.4	56.0	120	300
17PM-K402V	6.00	0.80	7.50	3,400	7.0	75.0	200	350

Slika 17. Karakteristike i izgled 17PM k-303v motora

3.6.5. Mikroprekidači

Za precizno određivanje položaja pojedinih dijelova u samom postrojenju ili stroju koriste se krajnji prekidači. U ovome projektu je korišten mikroprekidač (slika 18.) pomoću kojega je određen krajnji položaj ruke za sijanje. Mikro prekidači i krajnji prekidači elektromehaničke su komponente koje reagiraju na mehaničko gibanje (mehanički pritisak). Sastoje se od kućišta u koje je smješten po jedan radni kontakt (NO) i jedan mirni (NC) te pokretni član (COM). Kada je prekidač u položaju ne aktivnosti pokretni član je prislonjen na mirni kontakt te se preko njega strujni krug zatvara, dok je preko radnog kontakta otvoren. Mehaničkim djelovanjem na polugu mikro prekidača pomiče se pokretni član te se on prisloni na radni kontakt, preko kojeg se zatvara strujni krug, a preko mirnog kontakta ostaje otvoren. Velika prednost mikro prekidača je njihova dimenzija, pa se mogu lako ugraditi na željeno mjesto i što je potrebna relativno mala mehanička sila za uspostavljanje kontakta. Korišteni su mikro prekidači s polugom. Maksimalna struja koju kontakti ovih mikro prekidača mogu provesti je 10A kod 250 V AC ili 10 A kod 30 V DC.

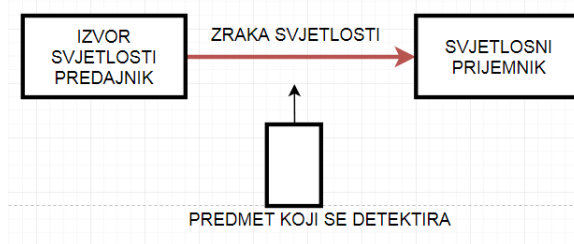


Slika 18. Mikroprekidač

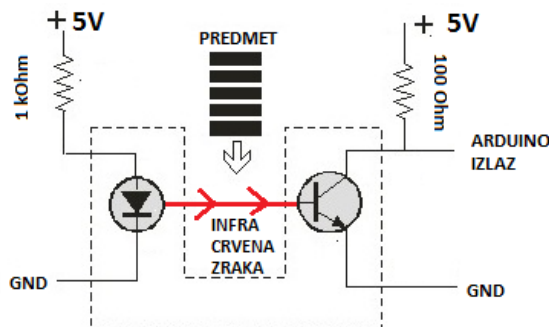
3.7. Optički senzor

Optički senzori koriste fotoelektrična svojstva pojedinih poluvodičkih materijala, tj. mogućnost pretvorbe električnog signala u svjetlost (LED) i mogućnost promjene vodljivosti poluvodičkog materijala obasjanog svjetlošću (fotodiode i fototranzistori). Za emitiranje svjetlosti pomoću LED služi odašiljač (engl. emitter), a za primanje koristeći foto diodu ili foto tranzistor prijemnik svjetlosti (engl. receiver). Tri su osnovne vrste optičkih senzora: difuzijski (engl. diffuse sensors), retro-reflektirajući (engl. retro-reflective sensors) i senzori s prolaznom zrakom (engl. through-beam sensors). Kod senzora s prolaznom zrakom odašiljač i prijemnik su u zasebnim kućištima jer neometena svjetlosna zraka ide direktno sa odašiljača na prijemnik. Na optičke se senzore u pravilu lako dograđuje optički kabel. Dodatno se, radi zaštite od lažnih detekcija, svjetlosni signali na strani odašiljača kodiraju, kako bi se na prijemniku lakše razlučila svjetlost iz odašiljača od svjetlosti nastale u raznim drugim izvorima svjetlosti. [7]

Slika 19 prikazuje dijelove optičkog senzora, a slika 20 shematski prikaz spoja.



Slika 19. Dijelovi optičkog senzora



Slika 20. Shematski prikaz spoja

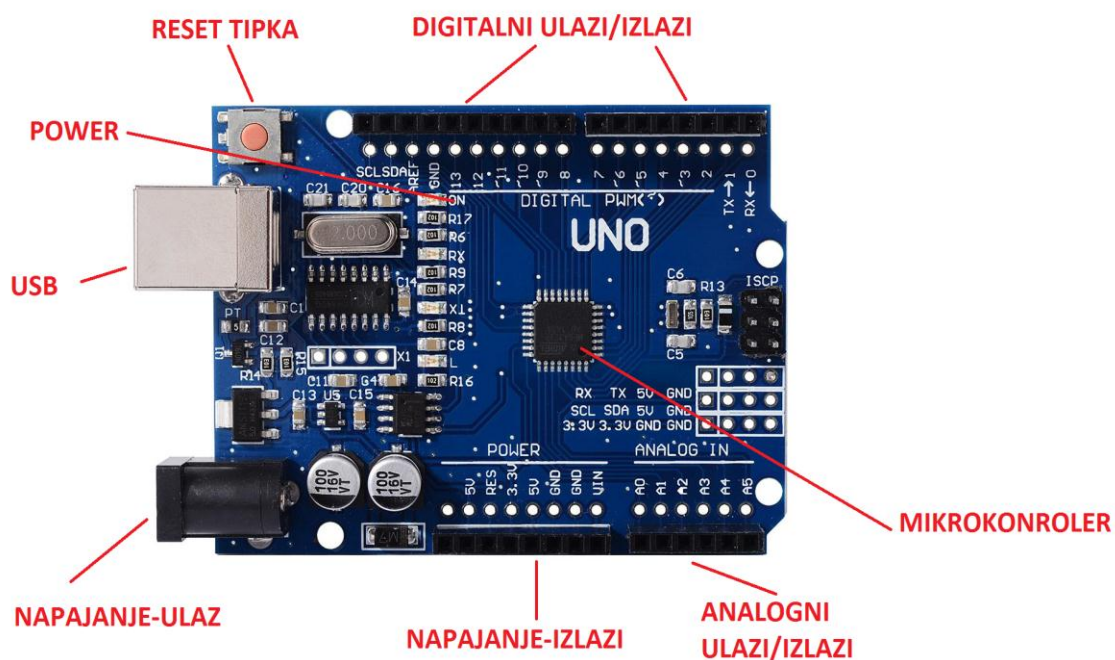
Dijelove optičkog senzora čine izvor svjetlosti odnosno predajnik koji šalje snop zrake prema prijemniku koji prima taj isti snop i registrira ga kao promjenu ukoliko je zraka svjetlosti prekinuta. Za ovaj projekt korišten je senzor napravljen od laserskog modula kao predajnika i foto tranzistorskog sklopa kao prijemnika. Laserski module je spojen preko Arduino sučelja na masu i na izvor od 5 V. Foto tranzistor koji je korišten je BPW 40. Tranzistor je NPN tipa i spojen je na napajanje od 5 V, dok druga strana ide preko otpornika na masu i na analognu ulaz od Arduina.

3.8. Upravljačka elektronika

3.8.1. Arduino Uno

Arduino je elektronička open-source platforma namijenjena kreiranju elektroničkih projekata. Sastoji se od hardwarskog dijela koji je zapravo fizički elektronički programibilni strujni krug (poznat kao i mikrokontroler) i software dijela koji se naziva IDE (Integrated Development Environment) kojega pokrećete na svom računalu i iz njega programirate i upravljate samom pločicom. Arduino platforma se temelji na C jeziku. Postoje različite verzije Arduina, a u ovom projektu je korišten Arduino Uno. [1]

3.8.2. Fizičke karakteristike



Slika 21. Arduino UNO razvojna platforma [1]

Na slici 21. su prikazani najvažniji dijelovi Arduino UNO pločice. Arduino se povezuje s računalom putem USB konektora na pločici koji mu ujedno daje i napajanje. RESET tipka služi da program koji se izvodi krene od početka. Tu su i digitalni te analogni pinovi koji služe za povezivanje elemenata na pločicu.

3.8.3. Specifikacije

Radni napon na kojemu radi mikrokontroler Atmega328P je 5V, kao što je prikazano u tabeli 2. Prilikom spajanja vanjskih elemenata moramo paziti da naponska razina ne prelazi radnu naponsku razinu, kako bi bili sigurni od izbjegavanja mogućih oštećenja.

DETALJI	SPECIFIKACIJE
MIKROKONTROLER	Atmega328P
RADNI NAPON	5V
ULAZNI NAPON(preporučeno)	7-12V
ULAZNI NAPON(limitirani)	6-20V
BROJ DIGITALNIH ULAZA/IZLAZA	14(od kojih 6 pruža PWM)
BROJ ANALOGNIH ULAZA	6
DC STRUJA	40mA
ULAZNO/IZLAZNIHPINOVA	6
DC STRUJA ZA 3.3V PIN	50mA
FLASH MEMORIJA	32kB (od kojih 0.5kB zauzima bootloader)
SRAM	2kB
EEPROM	1kB
OSCILATOR(frekvencija)	16MHz

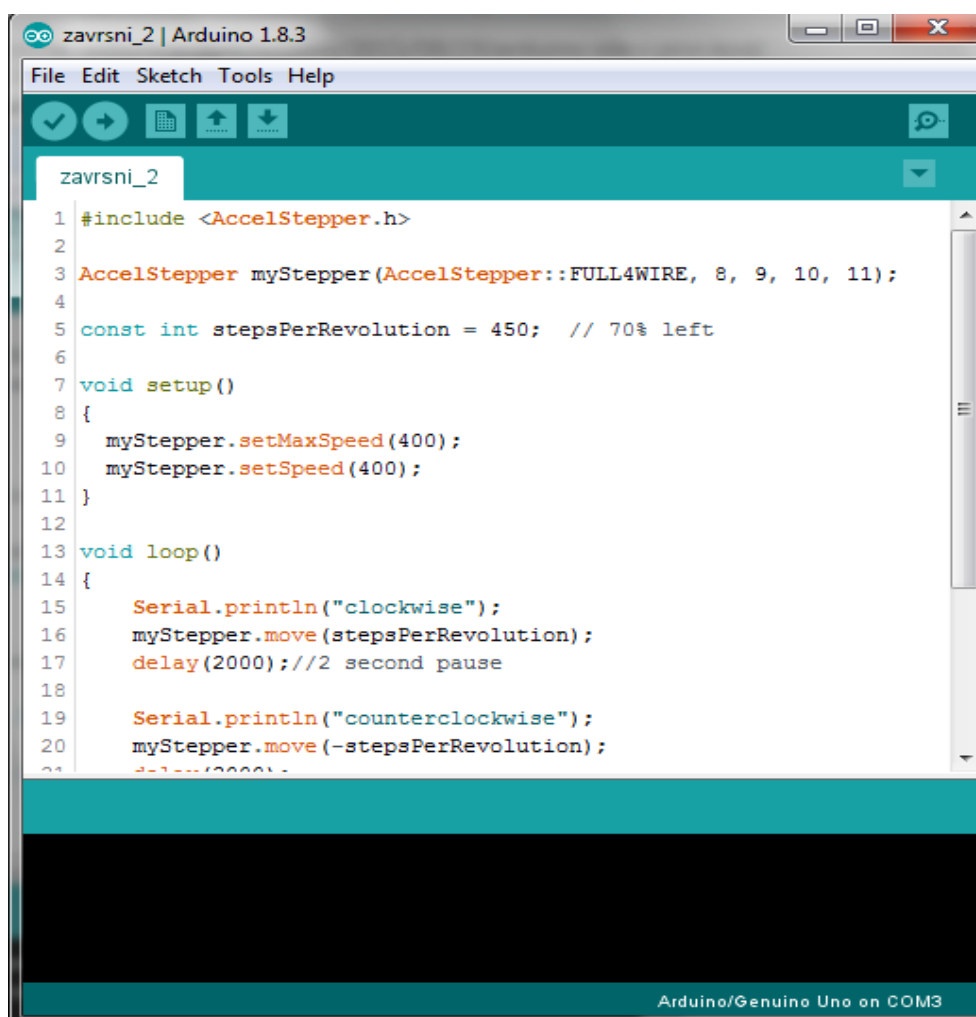
Tabela 2. Specifikacija za Arduino Uno

Pinovi koji se mogu koristiti za napajanje:

- **VIN** – pin za ulazni napon
- **5V** – ovaj pin daje 5V koji se može napajati preko USB kabla ili vanjskog izvora (baterije)
- **3V3** – pin koji daje 3.3 V te struju jakosti 50mA
- **GND** – pin za uzemljenje

3.8.4. Arduino IDE programsko sučelje

Programiranje mikrokontrolera vrši se u Arduino IDE programskom sučelju, pa se program učitava pomoću USB porta u sam mikrokontroler. Arduino se programira u C jeziku putem besplatnog IDE (Integrated Development Environment) softverskog paketa. Taj softverski paket je potpuno besplatan te se može preuzeti sa službenih stranica Arduina. Samo programsko sučelje nudi bezbroj gotovih programa za razne upotrebe i njihovo objašnjenje. Prilikom prvog pokretanja Arduino IDE-a potrebno je podesiti postavke, te ih definirati s obzirom na Arduino pločicu koja se koristi. Radi se o 2-3 postavke, ovisno o verziji Arduino IDEa koji se koristi. Također, potrebno ih je postaviti samo jednom za istu pločicu. Potrebno je odabrati vrstu arduino pločice i port s kojim je spojena sa računalom. Na početku pisanja programskog koda potrebno je uključiti knjižnice za svaki element. Knjižnice je moguće preuzeti i instalirati na Arduino IDE programsko sučelje (slika 22.) prije pisanja programskog koda. Za ovaj rad korištene su knjižnice za koračne motore – AccelStepper.h. [2]

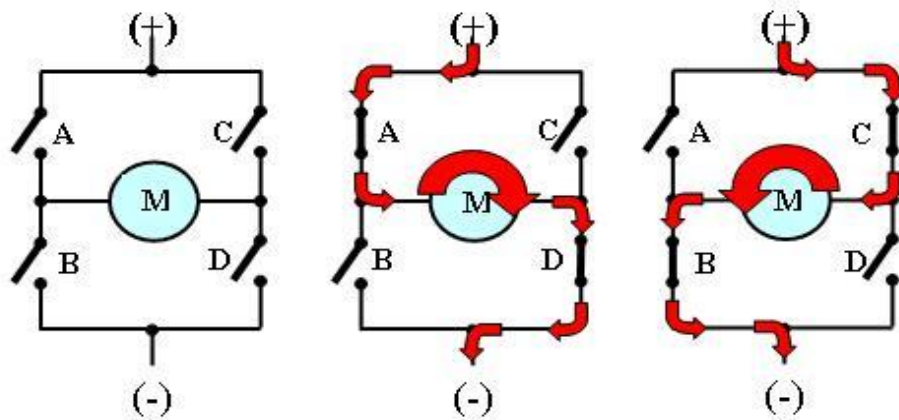


```
zavrzni_2 | Arduino 1.8.3
File Edit Sketch Tools Help
zavrzni_2
1 #include <AccelStepper.h>
2
3 AccelStepper myStepper(AccelStepper::FULL4WIRE, 8, 9, 10, 11);
4
5 const int stepsPerRevolution = 450; // 70% left
6
7 void setup()
8 {
9   myStepper.setMaxSpeed(400);
10  myStepper.setSpeed(400);
11 }
12
13 void loop()
14 {
15   Serial.println("clockwise");
16   myStepper.move(stepsPerRevolution);
17   delay(2000); // 2 second pause
18
19   Serial.println("counterclockwise");
20   myStepper.move(-stepsPerRevolution);
21   delay(2000);
22 }
Arduino/Genuino Uno on COM3
```

Slika 22. Arduino IDE programsko sučelje

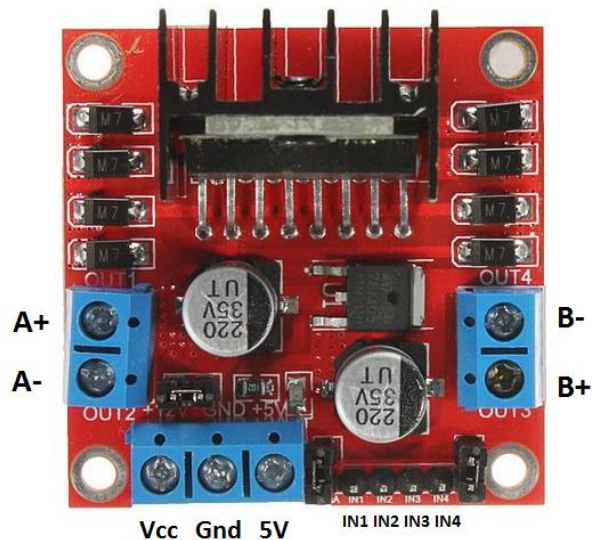
3.8.5. L298N H-most

Motor driver ili dvostruki-H most je sklop koji može pogoniti 2 DC motora ili jedan koračni motor u različitim smjerovima. Također omogućava različite brzine vrtnje ovisno o razini napona na PWM izlazu arduina. U ovom projektu se koristi sklop sa integriranim krugom L298N, dvostrukim H-mostom za upravljanje koračnim motorom. Svaki H-most radi poput 4 sklopke koje određuju smjer rotacije motora što je vidljivo na slici 23.



Slika 23. Princip rada H-mosta

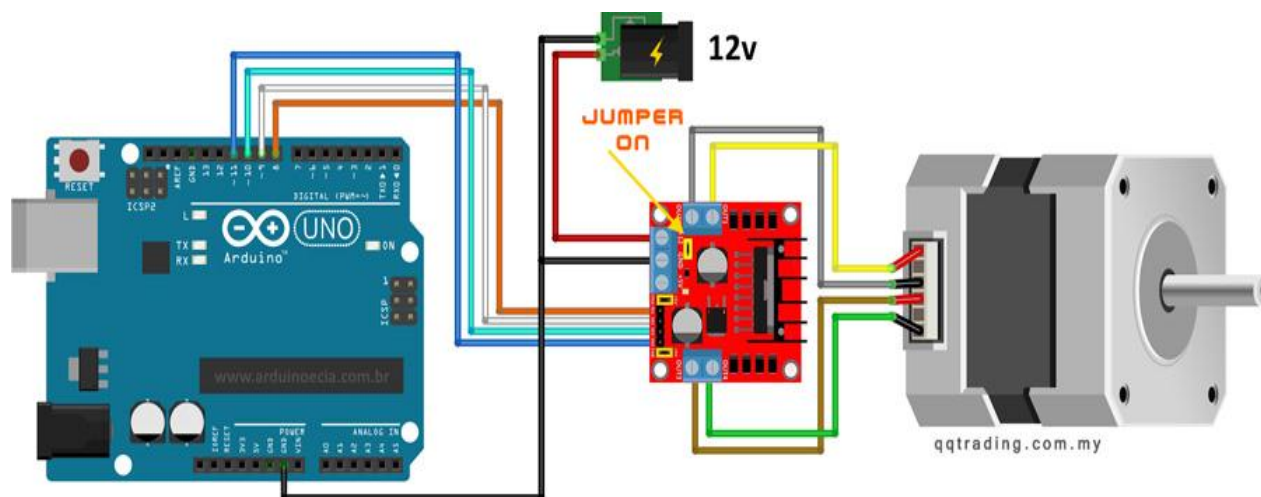
L298N u sebi sadrži dva H-mosta, što omogućava da se preko njega upravlja sa dva elektromotora ili jednim koračnim motorom, kako je prikazano na slici 24.



Slika 24. Dvostruki L298n H-most

3.8.6. Spajanje Arduino platforme sa L298N modulom

Prvo je potrebno određivanje A+, A-, B+, B-, nakon što je određen redoslijed žica , spajaju se tim redoslijedom na L298N modul kako je prikazano na slici 25. Pinove IN1, IN2, IN3, IN4 se spajaju sa arduino platformom sa 4 digitalna ulaza. Naposljetku je potrebno uzemljiti Arduino platformu i L298N modul te ih spojiti na odgovarajuće napajanje.[7] Spajanja Arduino platforme sa koračnim motorom i L298n modulom prikazuje slika 25.



Slika 25. Prikaz spajanja Arduino platforme sa koračnim motorom i L298N modulom

3.8.7. HL-52S Relejni modul

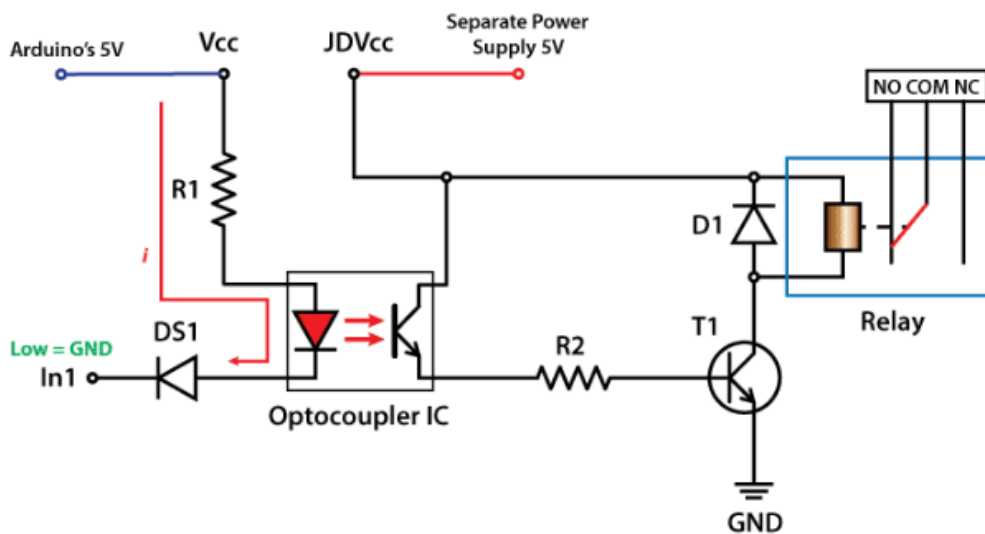
Pomoću releja može se kontrolirati elektroničke uređaje visokog napona. Relej je zapravo prekidač kojim električki upravlja elektromagnet. Elektromagnet se aktivira s niskim naponom, na primjer 5 volti iz mikrokontrolera i povlači kontakt radi izvođenja ili prekida kruga visokog napona. U ovom primjeru koristit će se HL-52S dvo kanalni relejski modul, koji ima 2 releja za struje od 10A za 250VAC, 125VAC, 30VDC, i 28VDC. Konektor za visoki napon ima 3 pina, srednji pin je zajednički pin, a lijevo i desno se nalaze pinovi su za normalno otvorenu i normalno zatvorenu vezu. Relejni modul nam služi za uključivanje i isključivanje usisavača pomakom ruke sa iglama.[11]

Na slici 26 je prikazan izgled releja sa potrebnim oznakama, a na slici 27 je prikazna shema relejnog modula



1. NO - normalno otvoreno
2. COM - zajednički pin
3. NC - normalno zatvoreno
4. GND - masa
5. IN1 - izlazni pin 1
6. IN2 - izlazni pin 2
7. VCC - pozitivni polaritet napona

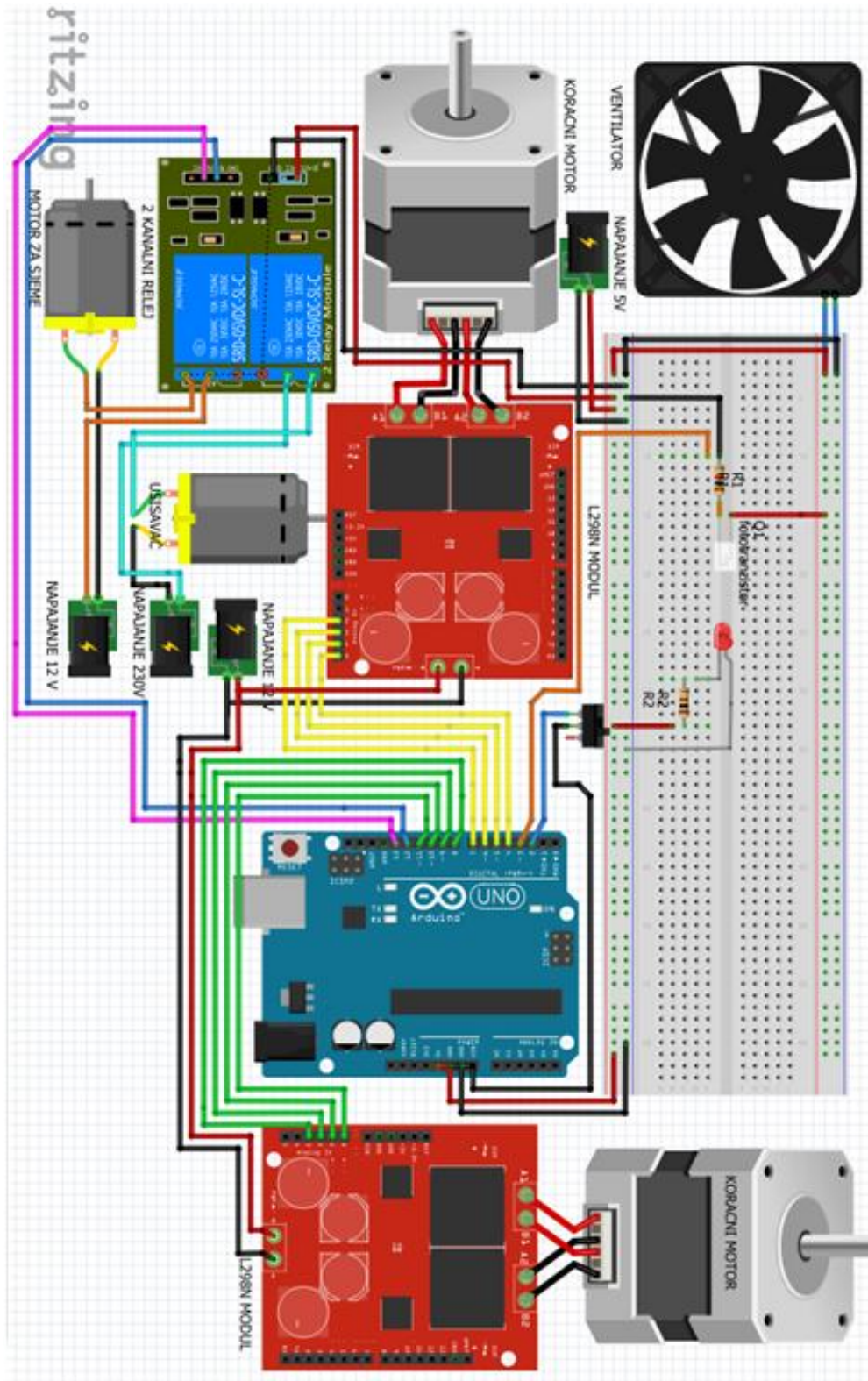
Slika 26. Relejni modul i oznake



Slika 27. Shema relej modula

4. Montažna shema elektronike

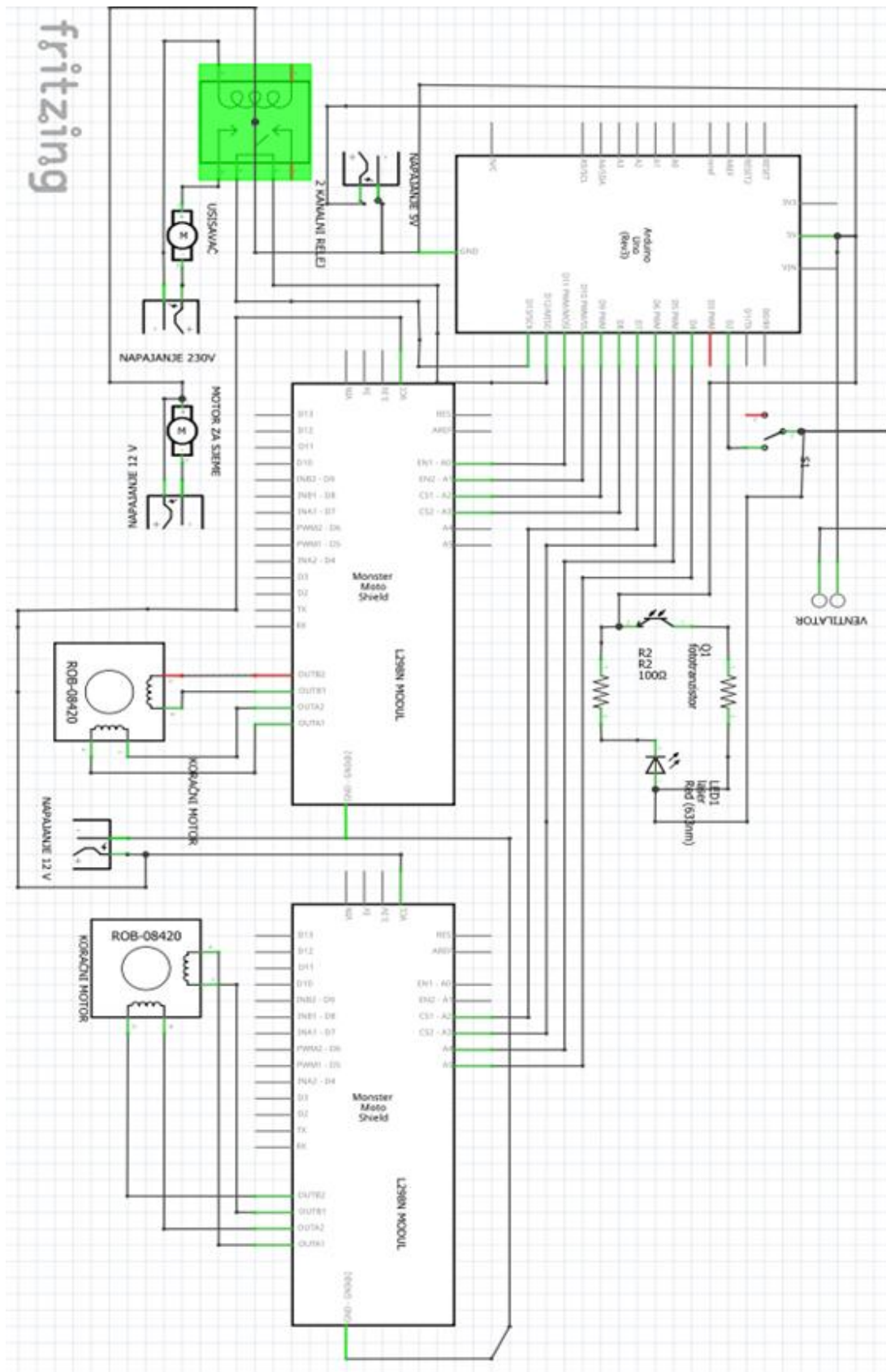
Montažna shema, (slika 28.) izrađena je u programskom sučelju Fritzing [12]. Program Fritzing u svojoj biblioteci ima sve potrebne elemente vezane za Arduino razvojnu platformu, elemente iz područja elektrotehnike i mogućnost izrade vlastitih elemenata.



Slika 28. Montažna shema automatske sijačice sjemena

4.1. Elektronička shema automatizirane sijačice sjemena

Na slici 29 je prikazana elektronička shema automatizirane sijačice sjemena.



Slika 29 Elektronička shema automatizirane sijačice sjemena

6. Zaključak

Tijekom izrade završnog rada znanje stečeno tokom studija elektrotehnike je u veliko pomoglo. Projektiranjem automatske sadilice sjemena stečena su nova znanja i iskustva iz područja programiranja Arduino platforme te automatskog upravljanja sustavom. Uz određene promjene na automatskoj sadilici sjemena, moguće je unaprijediti sadilicu sa dodatnim modulima koji mogu u potpunosti zamijeniti čovjekovu prisutnost tokom sijanja sjemena. U sljedećim verzijama automatske sadilice sjemena moguće je ugraditi module za punjenje kontejnera zemljom, zalijevanje kontejnera i dodavanjem potrebnih preparata za brži rast sjemenke.

Nakon puštanja u rad automatske sadilice sjemena, postali su vidljivi nedostaci, koji su se javili zbog pogrešnog odabira materijala za konstrukciju, duljine transportne trake i načina pokretanja transportne trake. U poboljšanoj verziji automatske sadilice trebalo bi izraditi konstrukciju i valjke od boljeg materijala. Bolji materijal bi doprinio čvrstoći konstrukcije i smanjenju potrebnih valjaka. Također za bolje sijanje, trebalo bi izraditi posudu drugačijeg oblika. Unaprijed bi trebalo izračunati duljine transportne trake radi ugradnje dodatnih modula. Pokretanje transportne trake bi trebalo biti realizirano preko remenice, čime bi se dobilo na snazi i lakšoj pokretnosti koračnog motora. Nakon poboljšanja automatske sadilice sjemena u sljedećim verzijama dobila bi se sadilica koja bi imala puno više opcija i mogućnosti od početne i izrađene verzije.

**IZJAVA O AUTORSTVU
I
SUGLASNOST ZA JAVNU OBJAVU**

Završni/diplomski rad isključivo je autorsko djelo studenta koji je isti izradio te student odgovara za istinitost, izvornost i ispravnost teksta rada. U radu se ne smiju koristiti dijelovi tuđih radova (knjiga, članaka, doktorskih disertacija, magistarskih radova, izvora s interneta, i drugih izvora) bez navođenja izvora i autora navedenih radova. Svi dijelovi tuđih radova moraju biti pravilno navedeni i citirani. Dijelovi tuđih radova koji nisu pravilno citirani, smatraju se plagijatom, odnosno nezakonitim prisvajanjem tuđeg znanstvenog ili stručnoga rada. Sukladno navedenom studenti su dužni potpisati izjavu o autorstvu rada.

Ja, Marinko Žunar pod punom moralnom, materijalnom i kaznenom odgovornošću, izjavljujem da sam isključivi autor završnog rada pod naslovom Automatizirana sijalica sjemena pomoću Arduino UNO platforme te da u navedenom radu nisu na nedozvoljeni način (bez pravilnog citiranja) korišteni dijelovi tuđih radova.

Student:
(Marinko Žunar)

Marinko Žunar
(vlastoručni potpis)

Sukladno Zakonu o znanstvenoj djelatnosti i visokom obrazovanju završne/diplomske radove sveučilišta su dužna trajno objaviti na javnoj internetskoj bazi sveučilišne knjižnice u sastavu sveučilišta te kopirati u javnu internetsku bazu završnih/diplomskih radova Nacionalne i sveučilišne knjižnice. Završni radovi istovrsnih umjetničkih studija koji se realiziraju kroz umjetnička ostvarenja objavljuju se na odgovarajući način.

Ja, Marinko Žunar neopozivo izjavljujem da sam suglasan s javnom objavom završnog rada pod naslovom Automatizirana sijalica sjemena pomoću Arduino UNO platforme čiji sam autor.

Student:
(Marinko Žunar)

Marinko Žunar
(vlastoručni potpis)

Prijava završnog rada

Definiranje teme završnog rada i povjerenstva

ODJEL	Odjel za elektrotehniku		
PRISTUPNIK	Marinko Žunar	MATIČNI BROJ	5569/601
DATUM	12.03.2018.	KOLEGIJ	Automatizacija strojeva i uređaja
NASLOV RADA	Automatizirana sijalica sjemena pomoću Arduino UNO platforme		
NASLOV RADA NA ENGL. JEZIKU	Automated seed planting with Arduino Uno		
MENTOR	Stanko Vincek, struč.spec.ing.el.	ZVANJE	Predavač
ČLANOVI POVJERENSTVA	1. Miroslav Horvatić, dipl.ing. (predsjednik)		
	2. Stanko Vincek, struč.spec.ing.el (mentor)		
	3. Dunja Srpak, dipl.ing. (član)		
	4. mr.sc. Ivan Šumiga (zamjenski član)		
	5.		

Zadatak završnog rada

BROJ	422/EL/2018
OPIS	U uvodu je potrebno ukratko opisati proces sadnje sjemena i navesti razloge zbog kojih je potrebno automatizirati proces. U nastavku je potrebno dati pregled na tržištu trenutno dostupnih automatiziranih uređaja za sadnju sjemena i opisati prednosti i nedostatke. Osmisliti, projektirati i izraditi uređaj za automatsku sadnju sjemena te napisati program koji će upravljati procesom sadnje sjemena.

ZADATAK URUČEN

14.03.2018



POTPIS MENTORA

[Signature]

7. Literatura

Izvori:

- [1] <http://www.da-ros.com/en/seeders.html> (dostupno 21.9.2017)
- [2] <http://www.da-ros.com/en/seeders.html> (dostupno 21.9.2017)
- [3] <http://www.agriexpo.online/prod/urbinati-srl/product-170506-33882.html> (dostupno 21.9.2017)
- [4] <http://www.agriexpo.online/prod/conic-system-sl/product-177253-32964.html> (dostupno 21.9.2017)
- [5] http://www.fer.unizg.hr/download/repository/Pred_ELESUS_4_200_Koracni_motori.pdf (dostupno 9.8.2017)
- [6] http://cnc25.free.fr/documentation/moteurs%20pap/pap_nmb.pdf (dostupno 11.9.2017)
- [7] http://www.apr.fer.hr/materijali/9/PM_vjezba_1.pdf (dostupno 15.11.2017)
- [8] <https://www.arduino.cc/en/Guide/Introduction> (dostupno 8.8.2017)
- [9] <https://www.arduino.cc/en/Main/Software> (dostupno 8.8.2017)
- [10] <http://qqtrading.com.my/stepper-motor-driver-module-L298N> (dostupno 9.8.2017)
- [11] <http://howtomechatronics.com/tutorials/arduino/control-high-voltage-devices-arduino-relay-tutorial/> (dostupno 18.1.2018)
- [12] <http://fritzing.org/projects/by-tag/home/> (dostupno 13.3.2018)

Tablice:

Tabela 1. Troškovnik

Tabela 2. Specifikacija za Arduino Uno <http://electronicsforu.com/electronics-projects/hardware-diy/arduino-based-rf-controlled-robot> (dostupno 8.8.2017)

Popis slika:

Slika 1. Sustav Da Ros SEM100	2
Slika 2. sustav Da Ros LS7-3	3
Slika 3. Automatizirani sustav Urbinati	3
Slika 4. Automatizirani sustav CONIC	4
Slika 5. 3D maketa automatske sadilice sjemena	5
Slika 6. Nacrt transportne trake	6
Slika 7. Nacrt transportne trake sa L-profilima	6
Slika 8. Spajanje valjaka i L-profila	8
Slika 9. Nosač s dodacima	9
Slika 10. Pogonski valjak	10
Slika 11. Izgled kutije	11
Slika 12. Unutrašnjost kutije	11
Slika 13. Pojednostavljena blok shema rada ruke za sijanje	13
Slika 14. Pojednostavljena blok shema rada transportne trake.....	14
Slika 15. Podjela aktuatora	15
Slika 16. Graf okretnog momenta o brzini	18
Slika 17. Karakteristike i izgled 17PM k-303v motora	18
Slika 18. Mikroprekidač	19
Slika 19. Dijelovi optičkog senzora.....	20
Slika 20. Shematski prikaz spoja.....	20
Slika 21. Arduino UNO razvojna platforma [1]	21
Slika 22 Arduino IDE programsko sučelje.....	23
Slika 23. Princip rada H-mosta.....	24
Slika 24. Dvostruki L298n H-most.....	24
Slika 25. Prikaz spajanja Arduino platforme sa koračnim motorom i L298N modulom.....	25
Slika 26. Relejni modul i oznake.....	26
Slika 27. Shema relej modula	26
Slika 28. Montažna shema automatske sijačice sjemena	27
Slika 29. Elektronička shema automatizirane sijačice sjemena.....	28
Slika 30. Opis pinova.....	29
Slika 31. Konačan izgled ispravljača.....	29

Prilozi:

Prilog 1.PROGRAMSKI KOD

```
#include<AccelStepper.h> // Definicija motora i pinovi
AccelStepper stepper1(AccelStepper::FULL4WIRE, 4, 5, 6, 7); //motor 1 na
pinove 4,5,6,7
AccelStepper stepper2(AccelStepper::FULL4WIRE, 8, 9, 10, 11) //motor 2 na
pinove 8,9,10,11

#define home_switch 2 // pin 2 spojen na multiprekidač
#define senzor 3 // pin 3 spojen na senzor
#define relej 12 // pin 12 spojen na relej

long initial_homing =-1; // kretanje ruke obrnuto kazaljke na satu
long trazi_senzor =-1; // kretanje trake obrnuto kazaljke na satu

void setup()
{
    Serial.begin(11520); // serial monitor
    pinMode(home_switch, INPUT_PULLUP); // definiranje mikroprekidača
    pinMode(senzor, INPUT_PULLUP); //definiranje senzora
    pinMode(relej, OUTPUT); //definiranje releja

    HomeStepper1();
    stepper1.setCurrentPosition(0); // postavi trenutno poziciju na 0
    stepper1.setMaxSpeed(200); // maksimalna brzina motor1
    stepper1.setAcceleration(200); // akceleracija motor1
    HomeStepper2();
    stepper2.setCurrentPosition(0); // postavi trenutno poziciju na 0
    stepper2.setMaxSpeed(310.0); // maksimalna brzina
    stepper2.setAcceleration(310.0); // akceleracija
}
void HomeStepper1(){
digitalWrite(relej, LOW);
stepper1.setMaxSpeed(4000); // maksimalna brzina motor1
stepper1.setAcceleration(4000); // akceleracija motor1
while (digitalRead(home_switch)) // kada pročita mikroprekidač
{
    stepper1.move(-1);
    stepper1.runToPosition();
}
while (!digitalRead(home_switch))
{
    stepper1.move(1);
    stepper1.runToPosition();
}
}

void HomeStepper2(){
stepper2.setMaxSpeed(4000); // maksimalna brzina motor1
stepper2.setAcceleration(4000); // akceleracija motor1
while (!digitalRead(senzor)) // zraka nije na senzoru
{
    stepper2.move(-1);
    stepper2.runToPosition();
}
while (digitalRead(senzor))
{
    stepper2.move(-1);
    stepper2.runToPosition();
}
}
```

```

void loop()
{
  ruka();          //redoslijed radnji u loopu
  traka();
  drugikrug();
}
static int repeatCount = 0;          //brojač trake
static int repeatCount1 = 0;        //brojač ruke za sijanje
static int stepperDestination = -122; //destinacija ruke
static int stepamount = -22;        //pomak trake
static int steps = stepamount;

void ruka() //pomicanje ruke za sijanje
{
  if (repeatCount1 <= 39)
  {
    if (stepper1.distanceToGo() == 0)
    {
      if (stepperDestination == 0)
      {
        stepperDestination = -122; //destinacija ruke na -148
        digitalWrite(relej, LOW); //upali relej
        delay(5000);              //pauza od 5 sekunde kod posude za sijanje
      }
      else
      {
        stepperDestination = 0;
        if (repeatCount1 >= 1)
        {
          digitalWrite(relej, HIGH); // ugasi relej
          delay(3000);              //pauza od 3 sekunde kod rupa za sjemenje
        }
      }
      stepper1.moveTo(stepperDestination);
      repeatCount1++;
    }
    stepper1.run();
  }
}

void traka() // pomicanje kontejnera
{
  if (repeatCount <= 39) {
    stepper2.moveTo(stepamount);
    {
      if (stepper1.distanceToGo() == 0)
      {
        stepamount = stepamount + steps - 0.15; //brojanje koraka
        repeatCount++;
        {
          if (repeatCount >= 15)
          {
            stepamount = stepamount + steps + 21;
          }
        }
      }
      stepper2.run();
    }
  }
}
}

```

```

void drugikrug()                // pozivanje setupa nakon sadnje
{
  if (repeatCount1 == 39)
  {
    if (repeatCount == 39) {
      digitalWrite(relej,LOW); // ugasi relej na kraju prvog kruga
      repeatCount = 0;
      repeatCount1 = 0;
      stepamount =-22;
      delay(2000);              //pauza 2 sekunde nakon prvog ciklusa

      HomeStepper1();
      stepper1.setCurrentPosition(0); // postavi trenutno poziciju na 0
      stepper1.setMaxSpeed(440);     // maksimalna brzina motor1
      stepper1.setAcceleration(440); // akceleracija motor1

      HomeStepper2();
      stepper2.setCurrentPosition(0); // postavi trenutno poziciju na 0
      stepper2.setMaxSpeed(310.0);   // maksimalna brzina
      stepper2.setAcceleration(310.0); // akceleracija
    }
  }
}

```

Prilog 2.

Spoj Arduino Uno sučelja sa mikro prekidačem i relejni modulom koji reagira na pritisak mikro prekidača i uključuje i isključuje usisavač.

