

# Konstrukcija specijalnih alata za savijanje limenih pozicija

---

**Horvatić, Goran**

**Undergraduate thesis / Završni rad**

**2018**

*Degree Grantor / Ustanova koja je dodijelila akademski / stručni stupanj:* **University North / Sveučilište Sjever**

*Permanent link / Trajna poveznica:* <https://um.nsk.hr/um:nbn:hr:122:659931>

*Rights / Prava:* [In copyright](#)/[Zaštićeno autorskim pravom.](#)

*Download date / Datum preuzimanja:* **2024-09-21**



*Repository / Repozitorij:*

[University North Digital Repository](#)





**Sveučilište  
Sjever**

**Završni rad br. 246/PS/2018**

## **Konstrukcija specijalnih alata za savijanje limenih pozicija**

**Goran Horvatić, 2168/601**

Varaždin, lipanj 2018. godine





# Sveučilište Sjever

Odjel za strojarstvo

Završni rad br. 246/PS/2018

## Konstrukcija specijalnih alata za savijanje limenih pozicija

**Student**

Goran Horvatić, 2168/601

**Mentor**

Mr.sc. Zlatko Botak

Varaždin, svibanj 2018. godine

# Prijava završnog rada

## Definiranje teme završnog rada i povjerenstva

ODJEL	Odjel za strojarstvo		
PRISTUPNIK	Goran Horvatić	MATIČNI BROJ	2182/601
DATUM	14.05.2018.	KOLEGIJ	Tehnologija I
NASLOV RADA	Konstrukcija specijalnih alata za savijanje limenih pozicija		
NASLOV RADA NA ENGL. JEZIKU	Construction of special tools for bending sheet metal products		
MENTOR	mr. sc. Zlatko Botak	ZVANJE	viši predavač
ČLANOVI POVJERENSTVA	1. Marko Horvat, dipl.ing., predavač		
	2. mr. sc. Zlatko Botak viši predavač		
	3. Katarina Pisačić, dipl.ing., predavač		
	4. Veljko Kondić, mag.ing.meh, predavač		
	5. _____		

## Zadatak završnog rada

BROJ 246/PS/2018

### OPIS

Oblik pojedinih limenih pozicija često je kompliciran, pa je takve pozicije teško proizvesti na klasičnim ili CNC savijačicama pomoću univerzalnih alata. Da bi se ispunili svi traženi tehnološki zahtjevi, za izradu takvih pozicija potrebno je konstruirati posebne alate, koji osim zahtjeva proizvodnje moraju također zadovoljiti zahtjeve trajnosti i sigurnosti prilikom upotrebe.

### U radu je potrebno:

- Opisati općenito standardne alate za savijanje limenih pozicija.
- Na nekoliko praktičnih primjera potrebno je pokazati nužnost potrebe za konstruiranjem specijalnih alata za savijanje limenih pozicija.
- Navesti zahtjeve koji se postavljaju prilikom izrade specijalnih alata za savijanje, te utjecajne veličine na njihovu konstrukciju.
- U zaključku završnog rada potrebno se osvrnuti na opravdanost upotrebe specijalnih alata za savijanje.

ZADATAK URUČEN

14. 05. 2018.



Botak

## **Sažetak**

Specijalni alati za savijanje koriste se od najranijih početaka proizvodnje limenih pozicija. U završnom radu opisan je postupak konstruiranja i izrade specijalnih alata za savijanje, te je ukazano na nužnost njihove upotrebe u današnje doba. Cilj rada je opisati specijalne alate za savijanje, i objasniti drugačiji pristup rješavanja problematike tehnologije savijanja, koja je u mnogo slučajeva ekonomski isplativija i proizvodno prihvatljivija. Rad se temelji na opisu konstrukcije 3 specijalna alata za savijanje. Kod svakog je primjera ukazano na specifičnosti alata koje proizlaze iz vrste materijala krajnjeg proizvoda, pa sve do specifičnih zahtjeva naručitelja alata i proizvoda koji alat formira. Navedeni alati montiraju se na dvije hidraulične preše, na kojima je odrađena kompletna izrada serije limenih pozicija.

Ključne riječi: alat, aluminij, čelik, savijanje, tehnologija.

## **Abstract**

Special bending tools are used from the earliest beginning of the sheet metal production. In this document is described the procedure for designing and manufacturing special bending tools and the necessity of their use in the present time. The aim of the document is to describe special bending tools and to explain a different approach to solving the problem of bending technology, which is, in many cases, more economically, more profitable and more productive. The document is based on the description of the tree special bending tools. Each example shows the specificity of the tool that arise from the end product material up to the specific requirements of the client. These tools are mounted on two hydraulic presses, which complete the production of a series of sheet metal positions.

Keywords: tool, aluminum, steel, bending, technology.

# Sadržaj

1. Uvod.....	1
2. Standardni alati za savijanje.....	2
2.1 Gornji alat za savijanje .....	2
2.2 Donji alat za savijanje.....	5
3. Specijalni alati za savijanje .....	7
3.1 Specijalni alat za savijanje broj 1 .....	7
3.1.1 Materijal proizvoda.....	7
3.1.2 Konstruiranje specijalnog alata broj 1 .....	8
3.1.3 Određivanje razvijenog oblika .....	8
3.1.4 Varijable za određivanje neutralne linije .....	8
3.1.5 Tehnologija obrade Halter DS5 .....	11
3.2 Specijalni alat za savijanje broj 2 .....	14
3.2.1 Opis alata i proizvoda .....	14
3.2.2 Tehnologija alata i proizvoda.....	15
3.2.3 Tehnologija obrade pozicije sa specijalnim alatom broj 2.....	15
3.3 Specijalni alat za savijanje broj 3 .....	17
3.3.1 Opis proizvoda .....	17
3.3.2 Odabir materijala .....	18
3.3.3 Potrebna sila alata .....	19
3.3.4 Izračun potrebne sile alata.....	20
3.3.5 Odabir materijala za izradu alata .....	21
3.3.6 Funkcija ključnih dijelova specijalnog alata za savijanje .....	22
3.3.7 Priprema alata za izradu probnog uzorka.....	27
3.3.8 Probno savijanje sa specijalnim alatom za savijanje broj 3 .....	28
4. Zaključak.....	32
5. Literatura .....	34





# 1. Uvod

U završnom radu rješavana je problematika savijanja limenih pozicija nastalih laserskim rezanjem. Mnogo limenih pozicija nije moguće savinuti na CNC strojevima za savijanje bez obzira na raznolikost alata. Za izradu takvih pozicija bit će predstavljena posebna rješenja tehnologije savijanja.

Oblik, materijal, kvaliteta površine i dimenzije pozicija ovise o zahtjeva kupca, te je cilj konstruirati alate koji će ispuniti sve te zahtjeve navedene u dokumentaciji. Za konstruiranje takvih naprava i alata korišteni su različiti materijali i strojevi, kako bi se ispunile sve tražene norme. U završnom radu je pokazano da kod konstruiranja specijalnih alata za savijanje treba voditi računa i o njihovoj izdržljivosti. Alat koji ima kratak vijek trajanja nije ekonomičan za proizvodnju limenih pozicija te stvara gubitke. Isto tako, korištenje nekvalitetnog alata ima za posljedicu da proizvedeni dijelovi ne zadovoljavaju standarde kvalitete, a može doći i do ozljeđivanja radnika koji rukuje alatom ili štete na stroju. Prilikom konstruiranja alata u završnom radu vođena je briga o navedenim problemima i njihova pojava nastojala se smanjiti na minimum.

Ukratko su prikazani strojevi koji su se koristili za izradu specijalnih alata za savijanje, opisani materijali izrađivanih limenih pozicija te njihove specifičnosti strukture i ponašanje prilikom predsavijanja i savijanja u specijalnim alatima za savijanje.

U završnom radu je prikazan postupak konstruiranja specijalnih alata za savijanje u softverskom paketu tvrtke Dassault Systems - SolidWorks 2018 za 3D modeliranje i inženjering.

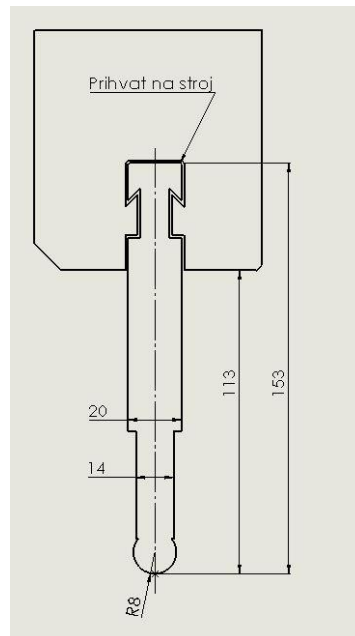
Nakon što je alat konstruiran, bit će definirana tehnologija njegove izrade, te proizvedena probna serija komada. Neke alate bit će potrebno doraditi kako bi se postigla tražena kvaliteta i oblik proizvoda. Nakon dorade alata na njegovu finalnu verziju slijedi serijska proizvodnja pozicija. Takva proizvodnja s vremenom ostavlja tragove istrošenosti na specijalnim alatima za savijanje, pa je nakon planirane serije potrebno izvršiti pregled i kontrolu alata. U završnom radu se prati cijeli životni vijek alata, od njegovog konstruiranja do završetka proizvodne serije i utvrđivanja oštećenja nakon što je odradio planiranu seriju proizvoda.

## 2. Standardni alati za savijanje

Standardni alati za savijanje na CNC savijačici najčešći su alati koji se koriste u metalnoj industriji na području obrade limova savijanjem. Standardni alati za savijanje u pravilu se sastoje iz dva dijela. Gornji dio alata ili takozvani nož nalazi se na pokretnom dijelu konstrukcije stroja, koji je pokretan s 2 hidraulička cilindra. Drugi dio, takozvana matrica, fiksno je montirana na donji, stabilniji dio konstrukcije stola. Kombiniranjem različitih oblika gornjih i donjih alata dolazi se do potrebnih rezultata prilikom savijanja limova.

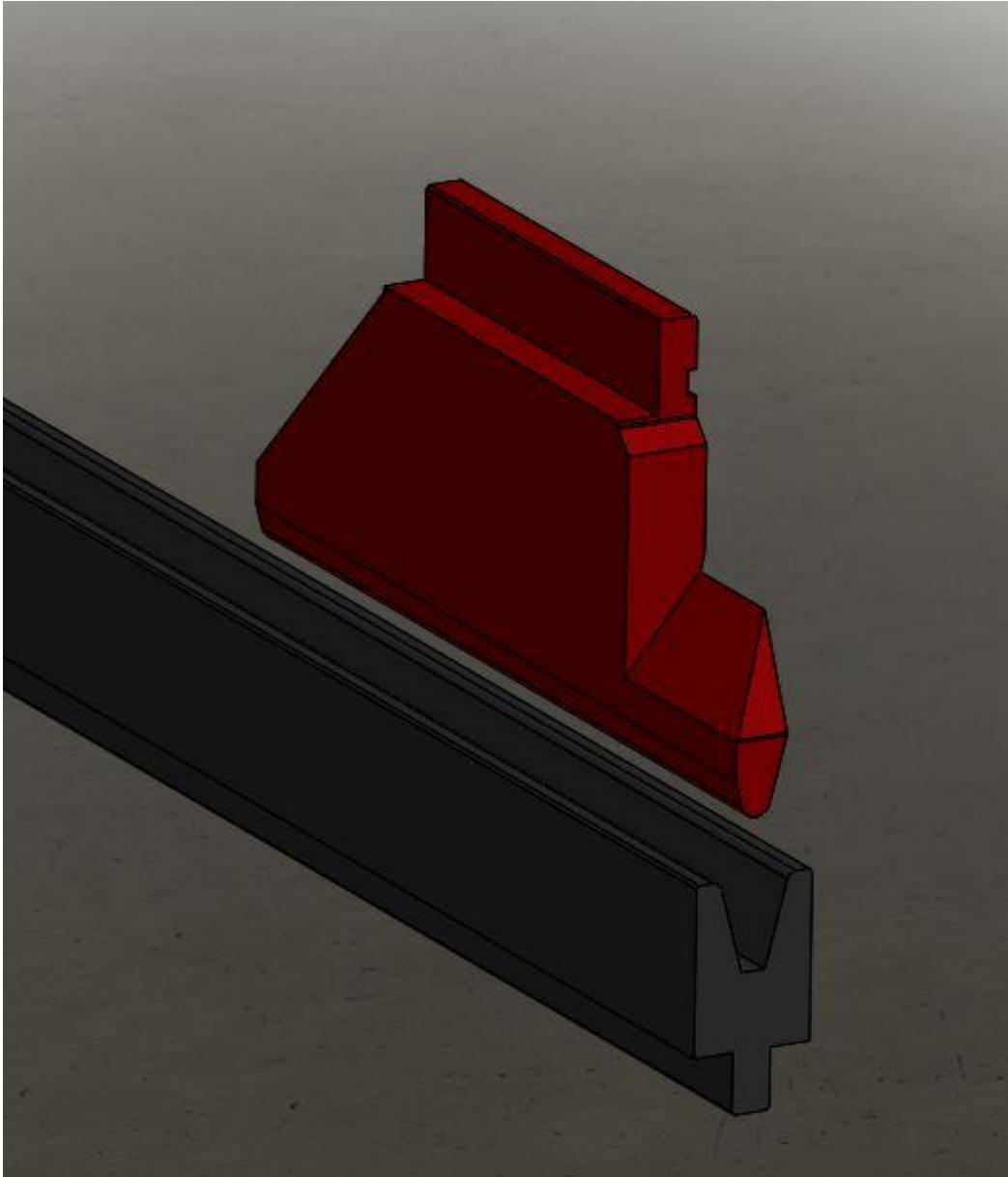
### 2.1 Gornji alat za savijanje

Gornji dio alata je upravljani hodom savijačice. Regulirana je brzina spuštanja odnosno dizanja alata i hod alata. Hodom alata dobivaju se različiti kutovi savijanja. Ako se alat spusti niže, lim će biti savinut za veći kut u odnosu na lim koji je savinut sa manjim hodom alata. Prema ovome može se zaključiti da se kod savijanja na standardnoj CNC savijačici može upravljati jednom osi hoda alata, što je u mnogo slučajeva limitirajuće. Kod nekih složenijih savijanja ili kompliciranijih oblika proizvoda to može biti prepreka za izvođenje operacije savijanja. Slika 2.1 prikazuje presjek standardnog alata za savijanje – gornji dio.



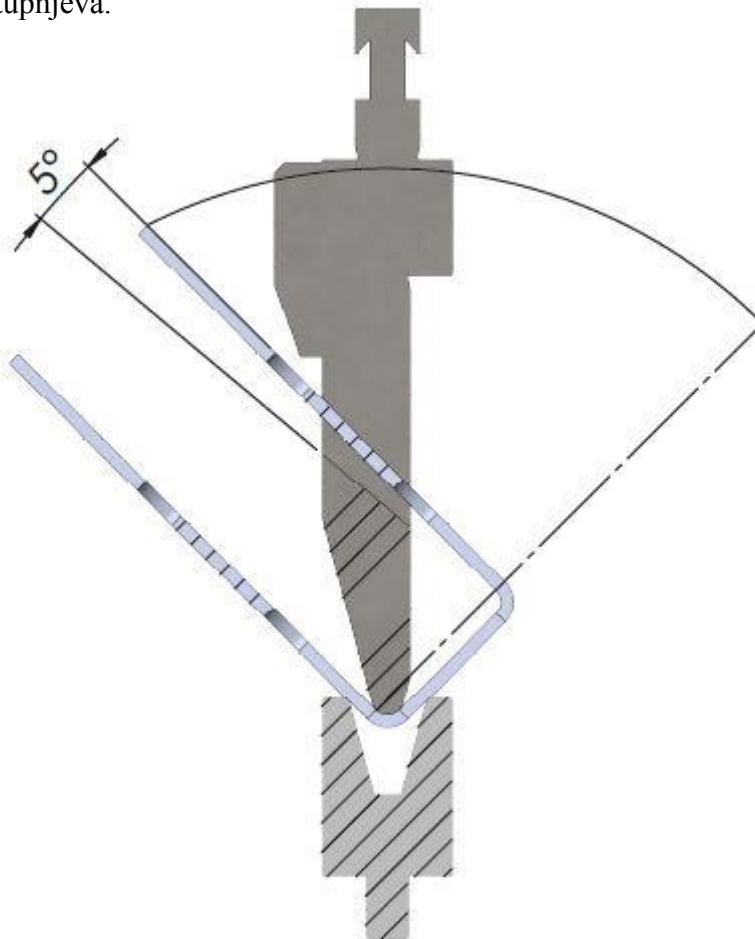
**Slika 2.1** Gornji dio standardnog alata za savijanje

Zbog tih su razloga često potrebne prerade i dorade alata, odnosno prilagodba traženom proizvodu. Tim se postupcima mogu riješiti neke prepreke kod savijanja pomoću standardnih alata za savijanje. Slika 2.2 prikazuje prilagođeni alat za savijanje „U“ profila, čije su stranice izazivale koliziju prije dorade alata, jer su bile previsoke u odnosu na širinu profila.



**Slika 2.2** Prilagođavanje gornjeg dijela alata

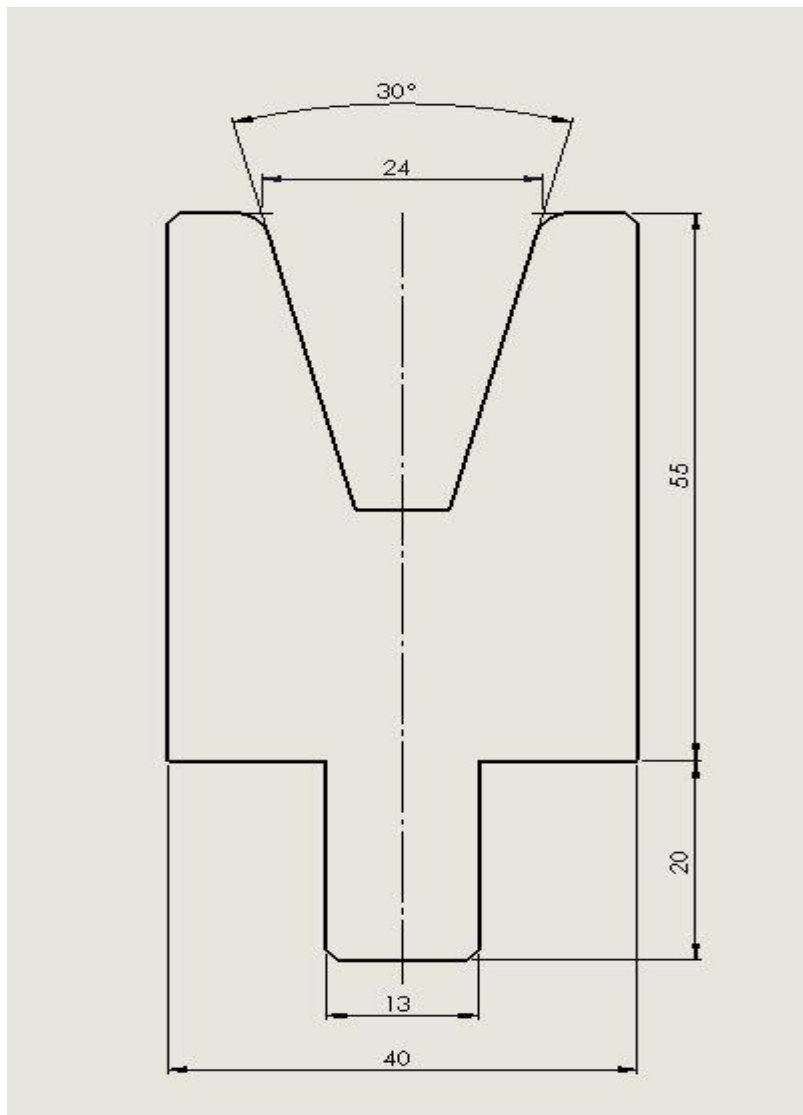
Nakon dorade alata bilo je moguće izraditi „U“ profil. Slika 2.3 prikazuje putanju jedne stranice limene pozicije, zbog koje je bila potrebna dorada gornjeg dijela alata. Time je izbjegnuta kolizija obratka s konstrukcijom stroja. Uračunato je također savijanje preko dimenzije od 5 stupnjeva, koliko je potrebno da bi se aluminij zbog svoje elastičnosti vratio na traženih 90 stupnjeva.



**Slika 2.3** Upotreba doradenog standardnog alata za savijanje

## 2.2 Donji alat za savijanje

Za razliku od gornjeg alata, donji alat je fiksiran na donji dio konstrukcije CNC savijačice. Donji alat se za vrijeme savijanja ne pomiče i na njega ne utječe program CNC savijačice. To je razlog zašto je probleme savijanja teško riješiti prilagodbom donjeg dijela standardnog alata za savijanje. Ukoliko ima potrebe za više uzastopnih savijanja koja su blizu jedno drugome, postoji mogućnost da se rubovi donjeg dijela alata izbruse i time smanji potreban razmak između savijanja. To su samo mali koraci modifikacije standardnih alata kojima se može postići savijanje složenijih pozicija. Slika 2.4 prikazuje presjek donjeg dijela alata otvora 24 mm.



**Slika 2.4** Presjek donjeg dijela alata

Pomoću donjeg alata može se obaviti savijanje lima najveće debljine 4 mm u kombinaciji s radijusom gornjeg alata od 5 mm.

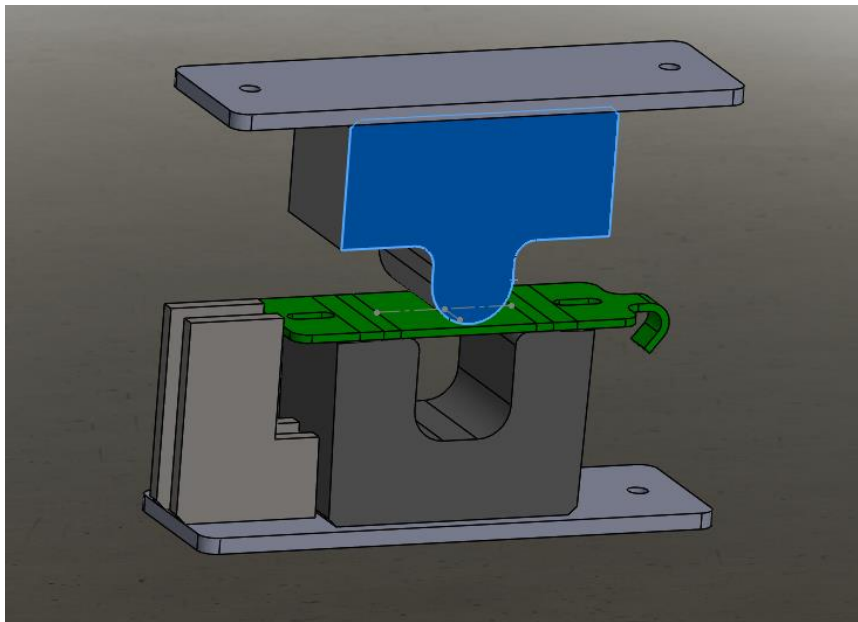
Vrlo često dolazi do situacija, kada nikakve prilagodbe gornjeg i donjeg dijela standardnog alata za savijanje ne pomažu u rješavanju tehnologije proizvodnje pojedinih limenih pozicija. To su vrlo često slučajevi koji iziskuju savijanje do 180 stupnjeva, savijanja s traženim radijusima koji su preveliki ili premali za bilo koju kombinaciju gornjeg i donjeg dijela alata, slučajevi gdje su savinute stranice prekratke za prihvat u standardne alate za savijanje ili pak njihovo savijanje ne ide od ruba do ruba lima nego je potrebno savijati zatvoreni oblik unutar konture lima. Vrlo često do problema dolazi ukoliko je potrebno napraviti više savijanja na velikom broju pozicija. To dovodi do ekonomski neisplative proizvodnje. Takvi i kompleksniji problemi rješavaju se konstruiranjem specijalnih alata za savijanje limova, koji su za velike serije ekonomski isplativiji i rješavaju tehnološke probleme u proizvodnji, koje sa standardnim alatima za savijanje nije moguće riješiti.

### 3. 3. Specijalni alati za savijanje

U ovom dijelu završnog rada bit će opisana 3 različita specijalna alata za savijanje. Svaki od njih pokriva jedno zasebno područje primjene specijalnih alata za savijanje.

#### 3.1 Specijalni alat za savijanje broj 1

Slika 3.1 prikazuje prvi specijalni alat za savijanje. Ovaj alat omogućuje da se pozicija pod nazivom „Halter DS5“ formira u željeni oblik, koji nije moguće postići upotrebom standardnih alata na CNC savijačici.



**Slika 3.1** Specijalni alat 1 u otvorenom stanju

##### 3.1.1 Materijal proizvoda

Konstruktor kupca predvidio je da se ovaj proizvod izradi iz čelika S355NL. Tablica 3.1 prikazuje sastav materijala S355NL u postocima.

**Tablica 3.1** Sastav legure čelika S355NL

%C	%Si	%Mn	%P	%S	%N	%Al	%Cu	%Cr	%Ni	%Mo	%Nb
0,18	0,5	0,9-1,65	0,025	0,02	0,015	0,02	0,55	0,3	0,5	0,1	0,05

### 3.1.2 Konstruiranje specijalnog alata broj 1

Prilikom konstruiranja alata mora se voditi računa o količini proizvoda koji alat mora proizvesti tokom svog životnog vijeka. U ovom slučaju radi se o 150 komada. U ponudi je u cijeni krajnjeg proizvoda uračunata i cijena konstruiranja i proizvodnje specijalnog alata za savijanje.

Količina gotovog proizvoda koji alat mora proizvesti i predviđena cijena glavne su smjernice pri konstruiranju alata.

Materijal koji se koristi za ovaj alat je alatni čelik koji se može nabaviti u šipki pravokutnog oblika. Taj sirovi materijal se postupkom odvajanjem čestica na tri-osnoj glodalici dovodi u željeni oblik. Kod ovog primjera nije potrebno površinski poboljšavati alate, jer se radi o izradi male serije proizvoda, te alat nema dijelove koji su podložni pretjeranim habanjima kao što su mali radijusi savijanja ili velike klizne površine. Da bi definirali točne dimenzije alata – matrice i žiga, mora se odrediti ne samo završni oblik proizvoda, nego i parametri proizvoda prije savijanja i element koji se naziva predsavijanje.

### 3.1.3 Određivanje razvijenog oblika

Da bi graničnici bili pravilno postavljeni na donjem dijelu alata i na taj se način dobio proizvod koji zadovoljava zahtjeve kupca, razvijena duljina obradka mora biti dobro izračunata. Ta duljina određuje se algoritmom koji se naziva K faktor. K faktor određuje duljinu neutralne linije duž cijele pozicije te time definira duljinu razvijenog oblika. Neutralna linija ne mijenja svoju duljinu prilikom plastične deformacije, te je time najpogodnija za definiranje razvijene duljine pozicije. Točan iznos K faktora do druge decimale dobiven je iskustvenim mjerenjima. Bitno je napomenuti da na K faktor utječe više varijabli.

### 3.1.4 Varijable za određivanje neutralne linije

Ne ponašaju se svi materijali isto prilikom plastičnog deformiranja. Mekane legure čelika više se prilagođavaju alatima koji ih deformiraju, te se time neutralna linija pomiče dublje od površine materijala.

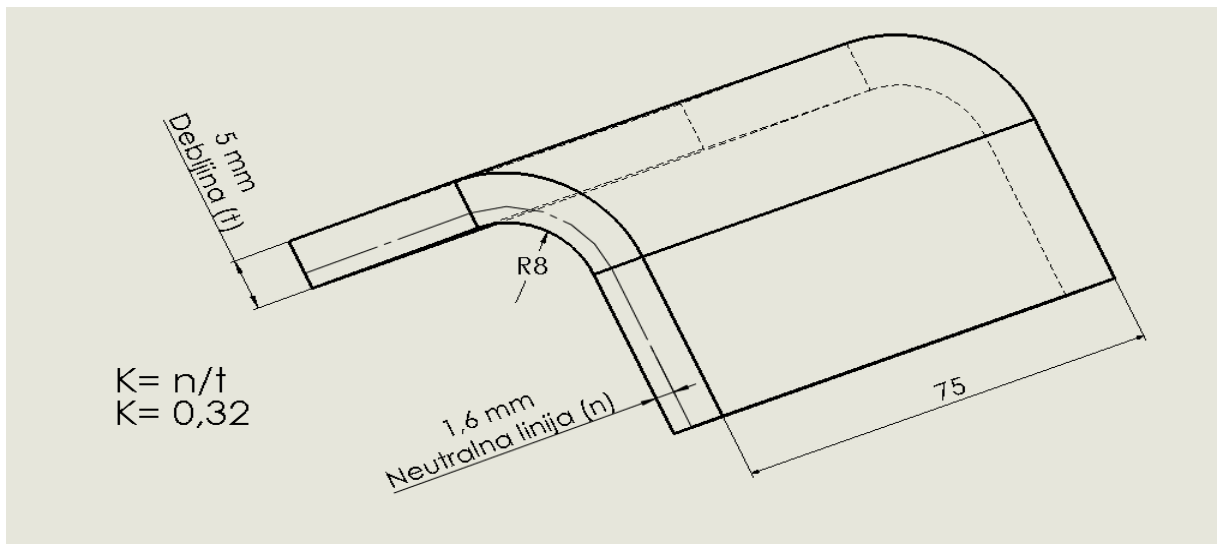
Žilavije legure čelika poput nerđajućeg čelika zbog svoje elastičnosti i veće otpornosti na plastično deformiranje pomiču svoje neutralne linije bliže površini materijala. Najbolji



primjer promjene neutralne linije kod savijanja je aluminij. Zbog svoje mekane strukture u odnosu na čelike ima najveći K faktor. Njegova neutralna linija pomiče se gotovo do polovice materijala.

Veliku ulogu kod definiranja razvijenog oblika imaju alati za savijanje. Oni imaju zadaću da oblik lima prilagode svojoj konturi. Što je zračnost između gornjeg i donjeg alata manja, to će se lim točnije prilagoditi konturi alata. Točnije prilagođavanje lima konturi alata pomiče neutralnu liniju dublje od površine lima.

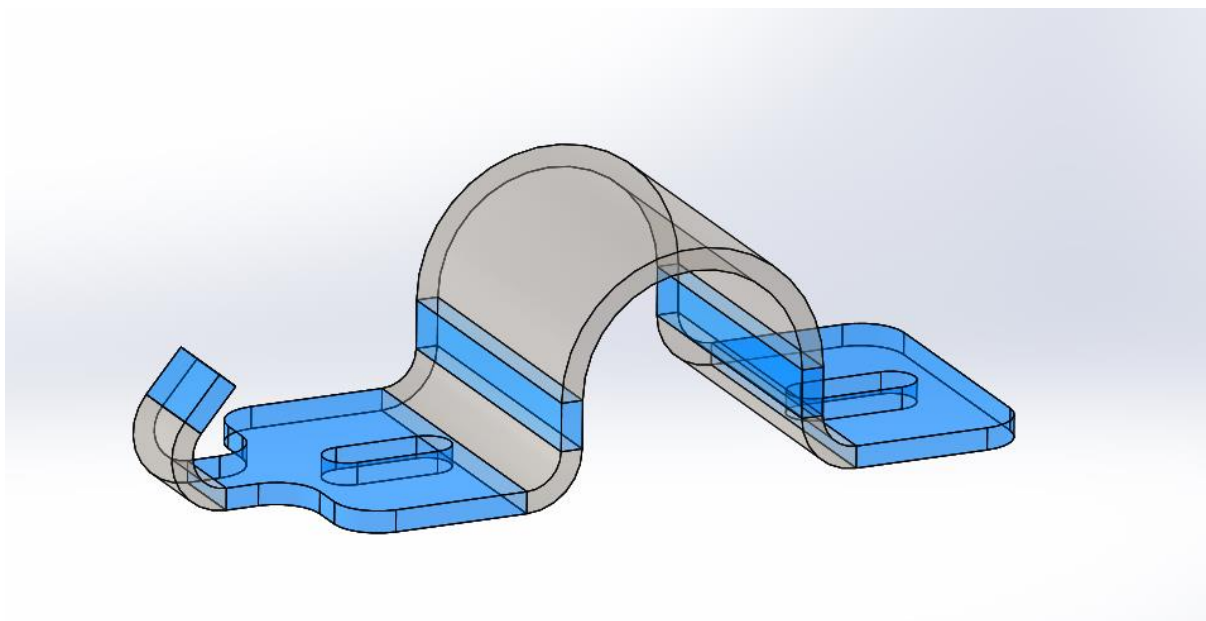
Ukoliko se koristi isti alat na CNC savijačici ili isti specijalni alat za hidrauličku prešu, te ako se koristi ista legura materijala, ali drugačije debljine lima, neutralna linija će se pomicati u odnosu na druge debljine. Točnije, ako se poštuju svi nabrojani parametri, ali se smanji debljina lima, neutralna linija će se pomicati bliže površini lima, te će se razvijeni oblik mijenjati u odnosu na istu konturu veće debljine materijala. Uzmimo za primjer debljinu lima od 5 mm i K faktor od 0,32. On definira neutralnu liniju na 1,6 mm od površine lima. Za iste parametre, kod lima 4 mm debljine, neutralna linija pomiče se na 1,28 mm do površine lima te se time duljina razvijenog oblika znatno smanji. Ovisno o broju savijanja, ona će biti veća ili manja. Slika 3.2 prikazuje način izračuna razvijenog oblika limene pozicije.



**Slika 3.2** Kalkulacija razvijenog oblika limene pozicije

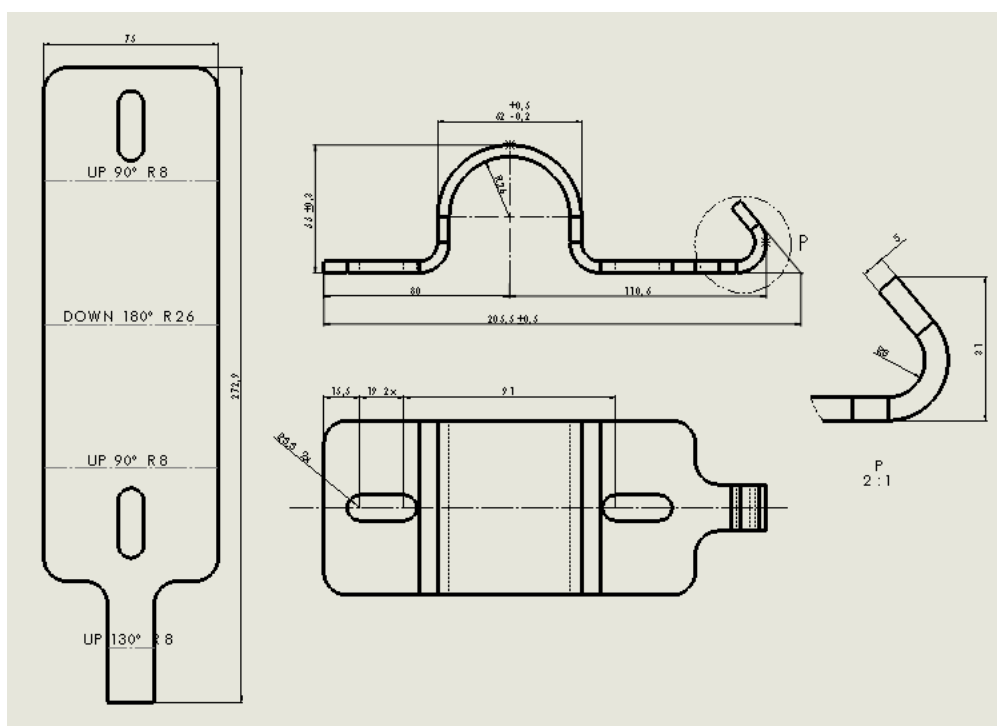
Utjecaj na razvijeni oblik imaju samo dijelovi obradka koji podliježu plastičnoj deformaciji prilikom savijanja. Svi drugi dijelovi obradka ostaju nepromijenjene duljine, te ne utječu na razvijeni oblik promjenom svoje duljine.

Na slici 3.3 sivi dijelovi utječu na razvijeni oblik svojom deformacijom, a plavi dijelovi ne utječu.



**Slika 3.3** Utjecaj dijelova proizvoda na razvijenu duljinu

Slika 3.4 prikazuje radionički nacrt proizvoda sa traženim mjerama.



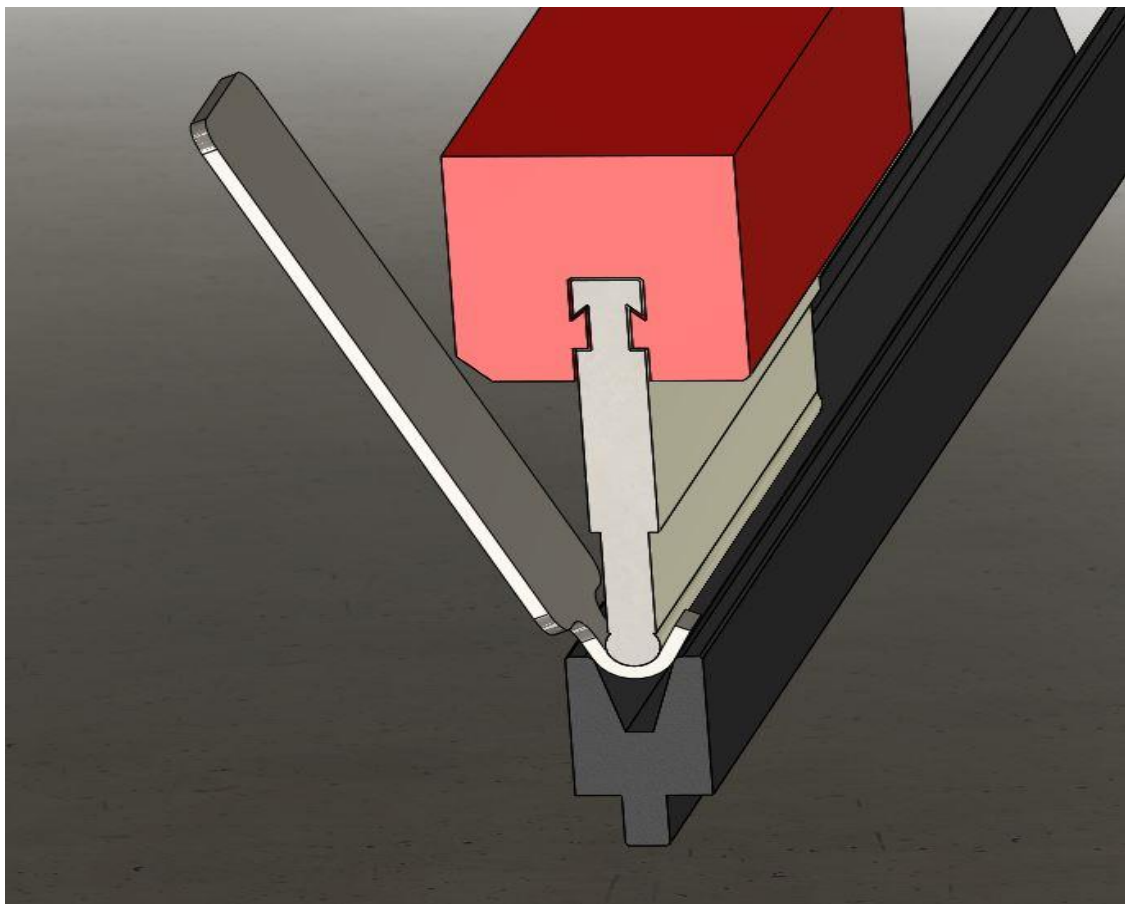
**Slika 3.4** Radionički crtež pozicije halter

### 3.1.5 Tehnologija obrade Halter DS5

Proizvodnja pozicije Halter DS5 primjer je važnosti poštivanja redoslijeda proizvodnog procesa.

Kod ove je pozicije od ključne važnosti da se savijanje detalja P odradi na CNC savijačici prije savijanja pozicije u specijalnom alatu za savijanje. Ukoliko se ovaj korak ne odradi točno navedenim redoslijedom, kasnije neće biti moguće savinuti detalj P bez dodatne, u ovom slučaju, nepotrebne dorade alata za savijanje, koja bi uvelike povećala troškove obrade.

Slika 3.5 prikazuje predsavijanje pozicije 1 na klasičnoj CNC savijačici sa standardnim alatima za savijanje. Koristi se matrica otvora 32 mm i alat s radijusom R8 mm.



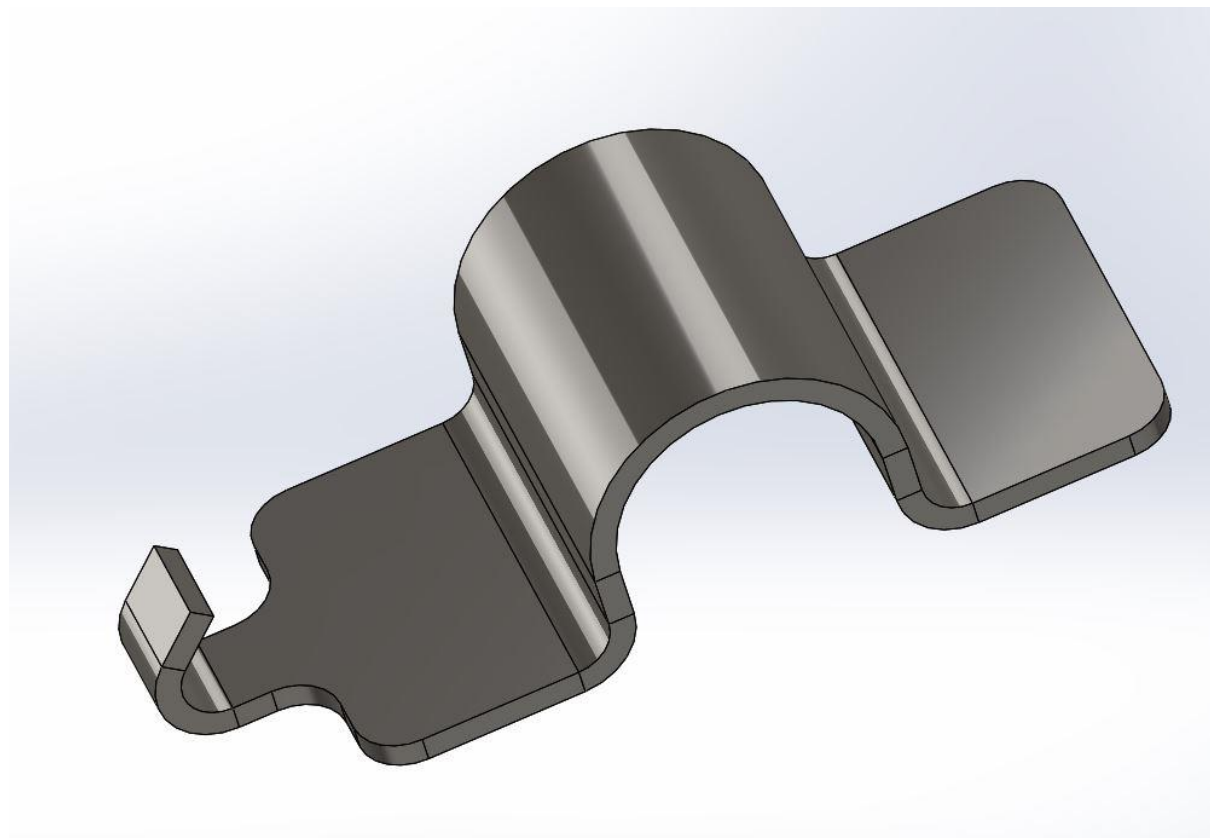
**Slika 3.5** Predsavijanje na CNC savijačici

Nakon savijanja pozicije u CNC savijačici, ona prelazi na radno mjesto hidraulične preše. Na prešu se montiraju gornji i donji dio specijalnog alata za savijanje. Prije početka proizvodnje na preši, alate je potrebno centrirati – gornji u odnosu na donji dio, kako ne bi došlo do oštećenja alata, nepravilnog savijanja pozicije ili u najgorem slučaju loma alata te time mogućeg ozljeđivanja operatera na preši.

Svaku petu poziciju potrebno je prekontrolirati pomičnim mjerilom i provjeriti oblik, tako da se pozicija prisloni na kontrolnu šablonu koja je dizajnirana samo za ovu poziciju.

Vrlo bitan tehnološki korak u proizvodnji pozicije Halter DS 5 je glodanje utora nakon savijanja na hidrauličnoj preši. Utori su vrlo blizu radijusu savijanja na samoj poziciji, te prema tome izgled i dimenzije utora neće odgovarati zahtjevima.

Zbog pozicije utora dolazi do neželjene deformacije oslabljenog materijala, te je cijelu poziciju potrebno izraditi bez utora. Oni se poslije kontrole dimenzija izrađuju na klasičnoj glodalici. Time će se dobiti željeni izgled i dimenzije utora, te neće biti potrebno dodatno obrađivati naležnu površinu pozicije zbog deformacije materijala. Slika 3.6 prikazuje savinutu poziciju prije glodanja utora.



**Slika 3.6** Halter prije glodanja utora

Glodanjem utora, nakon savijanja na specijalnom alatu za savijanje, postići će se točnije dimenzije koje definiraju poziciju utora u odnosu na rub pozicije. Sve tražene dimenzije podliježu ISO 2768mK standardu, osim onih koje su posebno tolerirane na samoj koti.

Tablica 3.1 prikazuje dozvoljena odstupanja prema ISO 2768mK standardu.

**Tablica 3.1** ISO 2768 mK standard

Tolerance class		Division of basic dimension							
Designation	Description	0.5 <sup>(1)</sup> up to 3	Over 3 up to 6	Over 6 up to 30	Over 30 up to 120	Over 120 up to 400	Over 400 up to 1000	Over 1000 up to 2000	Over 2000 up to 4000
		Permissible deviations							
f	fine	0.05	0.05	0.1	0.15	0.2	0.3	0.5	-
m	medium	0.1	0.1	0.2	0.3	0.5	0.8	1.2	2
c	coarse	0.2	0.3	0.5	0.8	1.2	2	3	4
v	very coarse	-	0.5	1	1.5	2.5	4	6	8

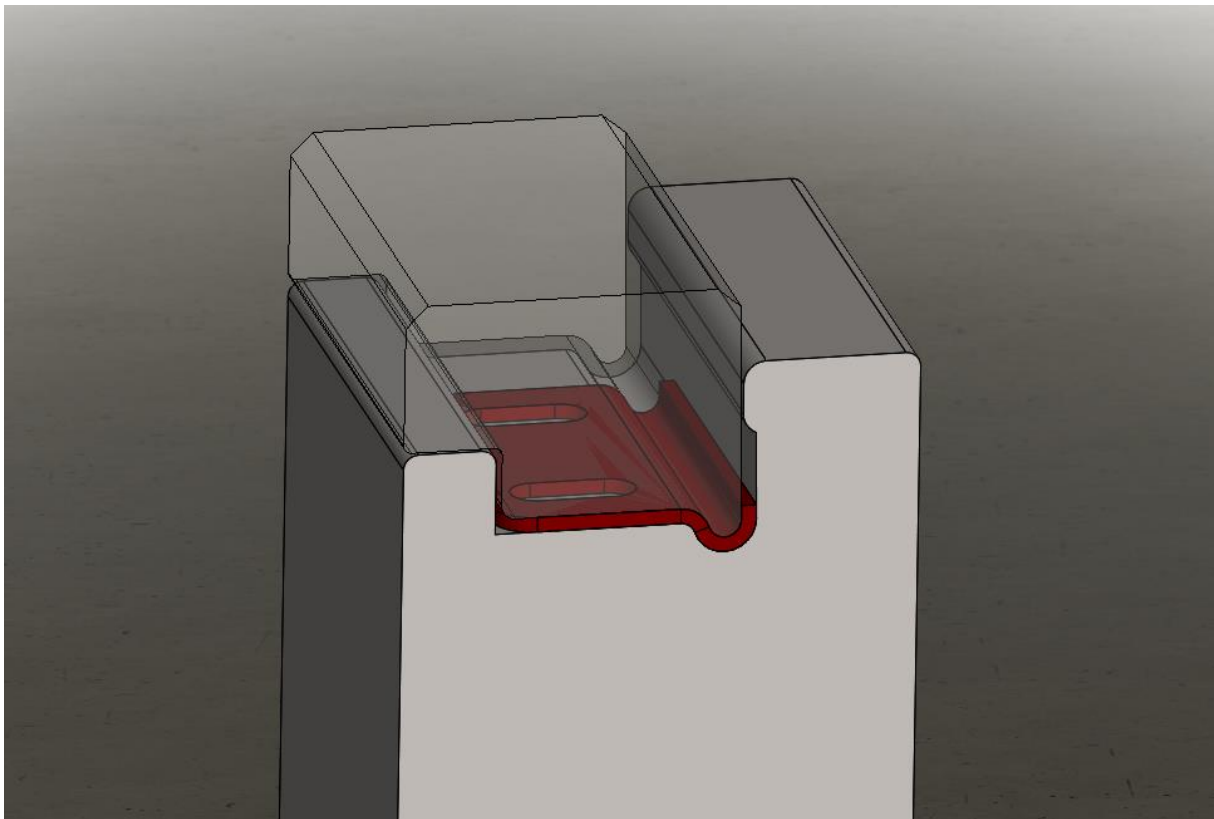
## 3.2 Specijalni alat za savijanje broj 2

U ovom poglavlju opisan je specijalni alat za izradu držača kablova, te prikazana tehnologija obrade proizvoda i specijalnog alata za savijanje 2.

### 3.2.1 Opis alata i proizvoda

Ova pozicija koristi se na mnogim mjestima u vlakovima. Na neki način je standardizirana, tako da se može koristiti na većini mjesta za pričvršćivanje kabela određenog promjera. To je razlog zašto se pozicija izrađuje u većem broju u odnosu na poziciju za specijalni alat 1. Poziciju za specijalni alat 2 potrebno je isporučiti u količini od 2000 komada u serijama po 500 komada.

Slika 3.7 prikazuje specijalni alat za savijanje broj 2.



**Slika 3.7** Specijalni alat broj 2 u zatvorenom stanju

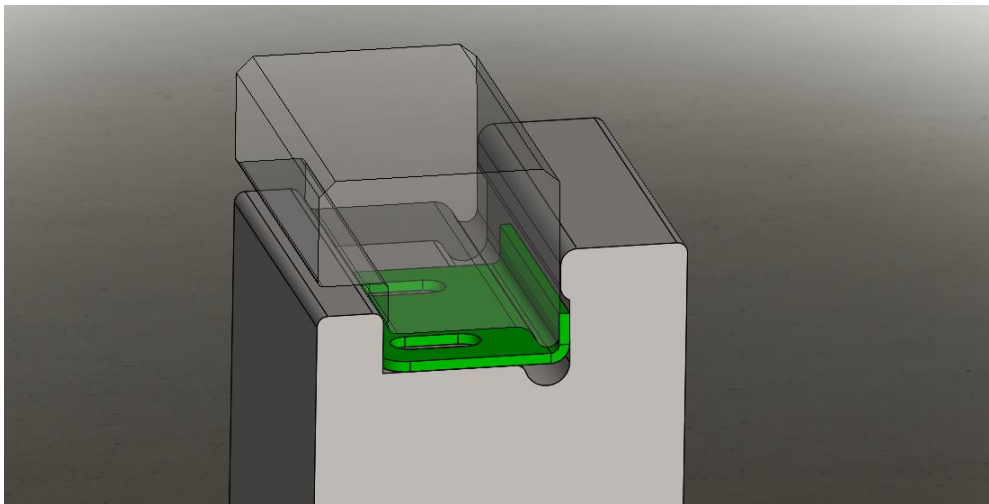
### 3.2.2 Tehnologija alata i proizvoda

U ovom se primjeru radi o velikoj količini proizvoda koji alat mora proizvesti, što samo po sebi dovodi do određenog zamora materijala uslijed ponavljanja radnje savijanja.

Iz tog razloga, za izradu ovog alata koristi se nisko legirani alatni čelik. Odlike ovog materijala su odlična otpornost na habanje pri niskim temperaturama. To je upravo ono što će koristiti kod ovog specijalnog alata. Nisko legirani alatni čelik ne stvara probleme prilikom obrade odvajanjem čestica tako da će njegova izrada biti i u ekonomski prihvatljivim granicama.

### 3.2.3 Tehnologija obrade pozicije sa specijalnim alatom broj 2

Slika 3.8 prikazuje predsavinutu poziciju na CNC savijačici prije korištenja specijalnog alata za savijanje.



**Slika 3.8** Specijalni alat za savijanje 2 u otvorenom položaju

Tehnologija obrade gore navedene pozicije sastoji se od laserskog rezanja, skidanja srha nakon rezanja te predsavijanja na CNC savijačici. Nakon ovih operacija, pozicija se dodatno savija na specijalnom alatu za savijanje. Predsavijanje na CNC savijačici izvodi se iz dva razloga. Prvo, jer se želi pojednostaviti specijalni alat za savijanje, što se postiže predsavijanjem pozicije na 90 stupnjeva.

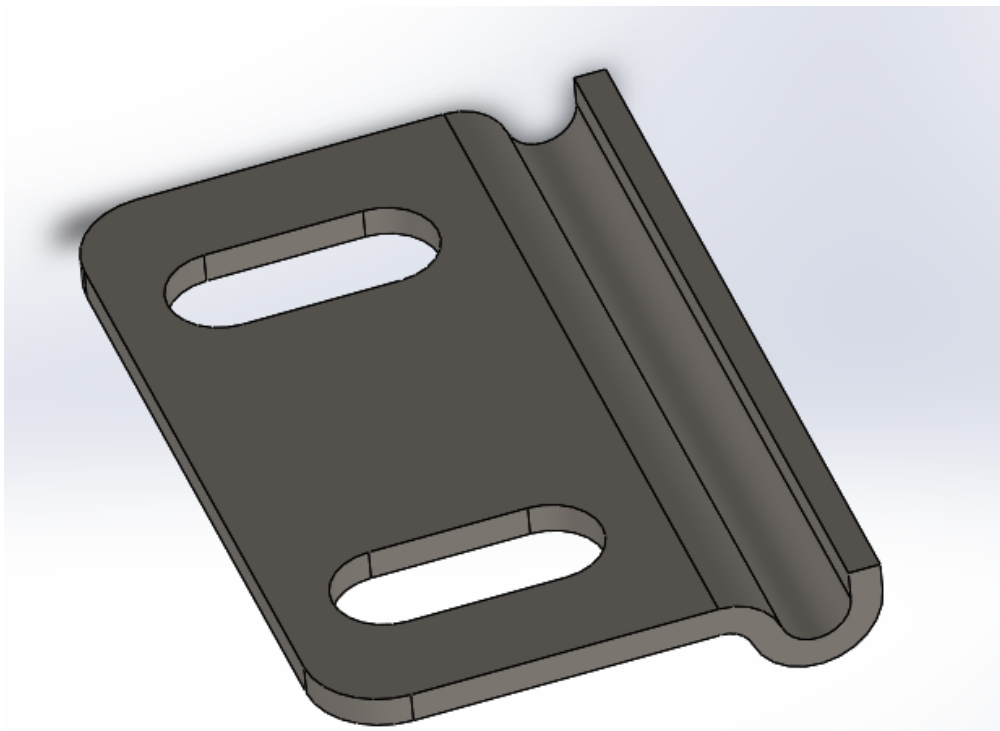
Savijanje lima pomoću jednostavnog specijalnog alata za savijanje koji ima hod u jednom smjeru nije moguće, zbog elastične deformacije lima. Da bi se čelični lim savio za 90 stupnjeva, potrebno ga je deformirati za 92,5 stupnja. To je puno lakše napraviti upotrebom standardnih alata na CNC savijačici.

Nakon toga kreće se u izradu zaobljenja koje je nemoguće napraviti na CNC savijačici. Za izradu tog dijela koristi se specijalni alat za savijanje 2.

Drugi razlog predsavijanja je odrezivanje dodatka za savijanje.

Gotov, savinuti komad ima prekratku stranicu da bi se odradio jednom koraku. Takve situacije rješavaju se namjernim produživanjem stranice izvan zadanih gabarita, kako bi se dobio željeni oblik. Međutim, taj dodatak za savijanje kasnije je potrebno odstraniti, ručno ili strojno. Taj ogućnost izbjegnuta je zahvaljujući predsavijanju na CNC savijačici.

Slika 3.9 prikazuje poziciju nakon izvršenih svih opisanih radnih operacija.



**Slika 3.9** Prikaz gotove pozicije



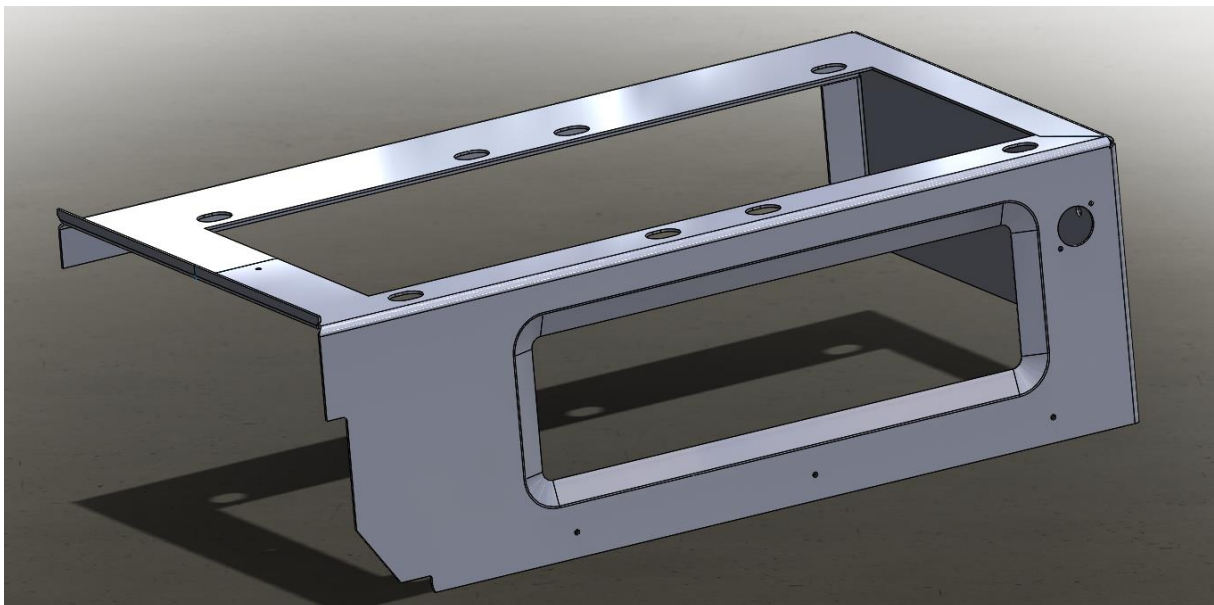
### 3.3 Specijalni alat za savijanje broj 3

U ovom poglavlju opisan je specijalni alat za savijanje neprekinutih stranica, odnosno alat za vučenje. Ovaj alat, u odnosu na druge opisane alate, ne savija cijelu poziciju nego samo dio pozicije. U ovom slučaju, to je otvor kutije koji služi za servisni pristup.

#### 3.3.1 Opis proizvoda

Ovaj proizvod naziva se „Sitzkasten“ i služi kao pokrov konstrukcije koja nosi sjedala u vlaku. Unutar kutije nalaze se elektronički sklopovi, te kablovi i cijev za hlađenje i grijanje. Kutija je iznutra obložena sa 30 mm staklene vune, koja je s jedne strane samoljepljiva, a druga strana je obložena s aluminijskom folijom. Pošto je kutija većih dimenzija, njena konstrukcija nije toliko kruta da ne bi vibrirala, a staklena vuna služi kao toplinska i zvučna izolacija. Ona sprječava kutiju da proizvodi zvukove vibriranja i šalje ih dalje po putničkoj kabini. Specijalnim alatom formirat će se otvor, koji omogućuje vratima da se centriraju u odnosu na kutiju i ostanu na mjestu sa samo dvije jednostavne bravice.

Slika 3.10 prikazuje gotov proizvod „Sitzkasten“



**Slika 3.10** Proizvod „Sitzkasten“

### 3.3.2 Odabir materijala

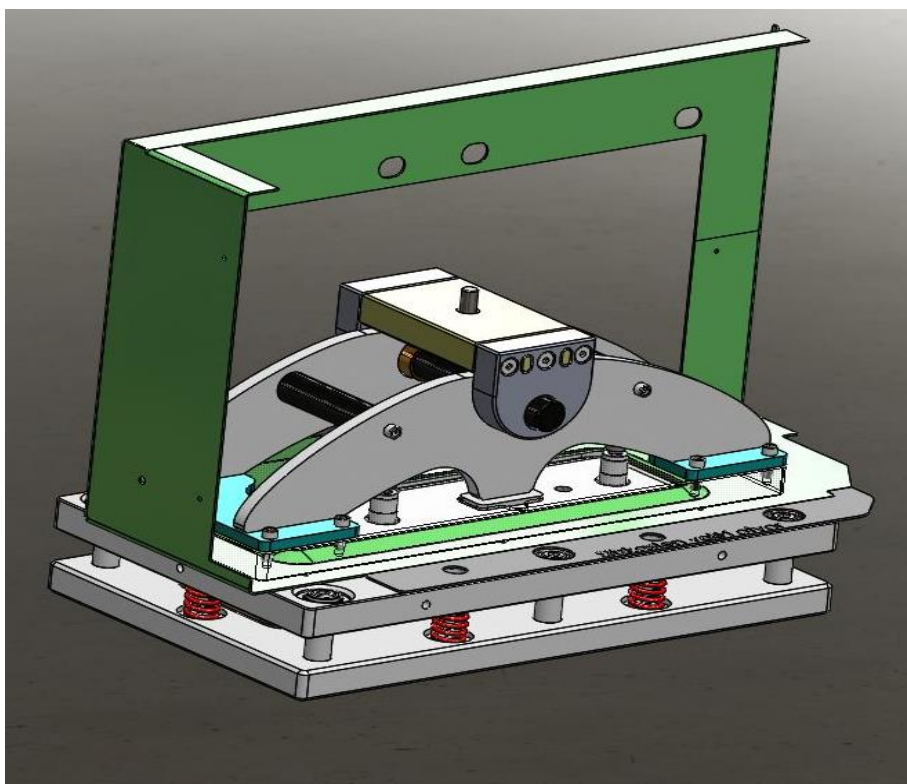
Ovaj će se proizvod izrađivati od aluminijske legure EN AW 5754, odnosno prema DIN oznaci AlMg3. Ovaj materijal odabran je jer postoje ograničenja u masi proizvoda, pa čelici odmah na početku ne dolaze u obzir.

Kod ovog proizvoda potrebna je visoka čvrstoća aluminijske legure i dobra obradivost. Pri tome se misli na mogućnost savijanja i vučenja, a da pri tome aluminij ne puca na vanjskim radijusima savijanja, te vrlo dobru zavarljivost. Pošto komad nije moguće izraditi iz jednog komada, zavarivanjem će se spajati neki rubovi. Zbog svih gore navedenih zahtjeva, ova aluminijska legura bit će najbolji izbor.

Aluminij se zbog svoje gustoće masovno koristi u industriji tračnih vozila. Vrlo je bitno voditi računa o masi krajnjeg proizvoda, a aluminij je 2,9 puta lakši od čelika. Aluminijska legura EN AW 5754 ima odlična mehanička svojstva pri niskim temperaturama, što je od velike važnosti kako bi projektirani alat uspješno formirao otvor na aluminijskoj kutiji. Toplinska vodljivost ove legure aluminijske 13 puta veća je od toplinske vodljivosti nerđajućeg čelika, koji se uz aluminij najčešće koristi za interijer tračnih vozila. Jedna od vrlo bitnih svojstava ove legure aluminijske je i dobra otpornost na koroziju te odlična dekorativnost površine.

Najčešće se otpornost na koroziju i izvrsna dekorativnost površine dobivaju jednim zajedničkim postupkom, koji se naziva eloksiranje. Taj će se postupak primijeniti na proizvodu „Sitzkasten“ nakon formiranja u željeni oblik pomoću specijalnog alata za savijanje.

Slika 3.11 prikazuje građu specijalnog alata za savijanje aluminijske legure, odnosno za izvlačenje otvora na izrezu aluminijske ploče.



**Slika 3.11** Koncept specijalnog alata za savijanje 3

### 3.3.3 Potrebna sila alata

Da bi se pravilno dizajnirale sve komponente alata, mora biti poznato koju će silu morati podnositi, te kakvim će opterećenjima biti podvrgnute. Također, mora se odrediti stroj koji će isporučiti potrebnu količinu pritiska za izvlačenje lima. Ukoliko neka od komponenti bude preslaba za svoju namjenu, može doći do oštećenja stroja i alata, te u gorim slučajevima do ozbiljnih ozljeda radnika koji rukuje strojem i alatom. Ukoliko je alat predimensioniran, utrošit će se previše finansijskih sredstava na njegovu izradu, stroj će biti opterećen masivnijom konstrukcijom alata nego što je potrebnom, a sve to na kraju ne garantira kvalitetu krajnjeg proizvoda i sigurnost radnika pri radu s alatom i strojem.

Prva varijabla u jednadžbi svakako je vlačna čvrstoća materijala ( $P$ ) koji se obrađuje. U ovom slučaju to je aluminijska legura EN AW 5754 H22. Vlačna čvrstoća navedene aluminijske legure iznosi  $240 \text{ N/mm}^2$ . Ovaj iznos govori kolika je sposobnost materijala da se odupire sili koja ima tendenciju plastično deformirati materijal. To je sila koja se mora savladati da bi se dobio željeni oblik lima, različit od njegovog prirodnog oblika. Sljedeća bitna stavka je površina, odnosno raspon presjeka deformirane površine ( $D$ ). Alat neće odraditi isti posao istom silom, ako mu je zadaća savinuti presjek lima u rasponu od 40 mm

ili 140 mm. Veliku ulogu također imaju konstrukcije žiga i matrice alata. Nije svejedno da li je omogućeno alatu savijanje lima po cijeloj površini, odnosno sve do brida savinutog dijela, ili će se savijanje odvijati na malom području blizu radijusa savijanja. To se može poistovjetiti s otvorom matrice kod savijanja na CNC savijačici. Ako se lim optereti alatom za savijanje i savine za  $50^\circ$  u matrici određenog otvora  $V$ , potrebno je koristiti silu  $F$  koja će biti manja ukoliko se postupak ponovi, ali u matrici manjeg otvora. Ista će se pojava dešavati kod savijanja u specijalnom alatu za savijanje 3. Razlika će biti u vrsti prihвата lima. U matrici na CNC savijačici savija se s osloncem na dva brida duž matrice – takozvano V savijanje, kod kojeg se koristi koeficijent sile savijanja 1.33, a u primjeru specijalnog alata za savijanje broj 3, 2 ploče će obuhvatiti lim i savinuti s osloncem na žigu alata. Za takvo savijanje koristi se koeficijent sile savijanja 0,33 te se naziva savijanje jednim bridom. Na kraju, ulogu igra i debljina lima  $t$ , koja u ovom slučaju iznosi 2 mm.

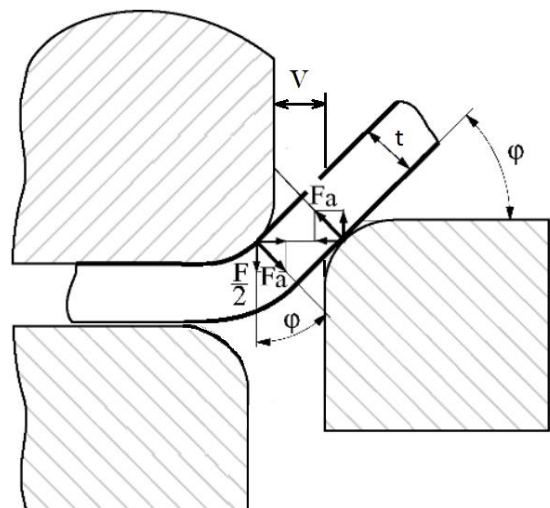
### 3.3.4 Izračun potrebne sile alata

Potrebna sila deformiranja izračuna se prema formuli 3.1 (Izvor: Tehnologija plastičnog deformisanja i tehnologija mašingradnje, Doc. dr Mladimir Milutinović)

$$F = \frac{K \cdot P \cdot L \cdot t^2}{V} = \frac{0,33 \cdot 240 \cdot 1250 \cdot 2^2}{28} = 14142,9 \text{ N} \quad (3.1)$$

gdje je:

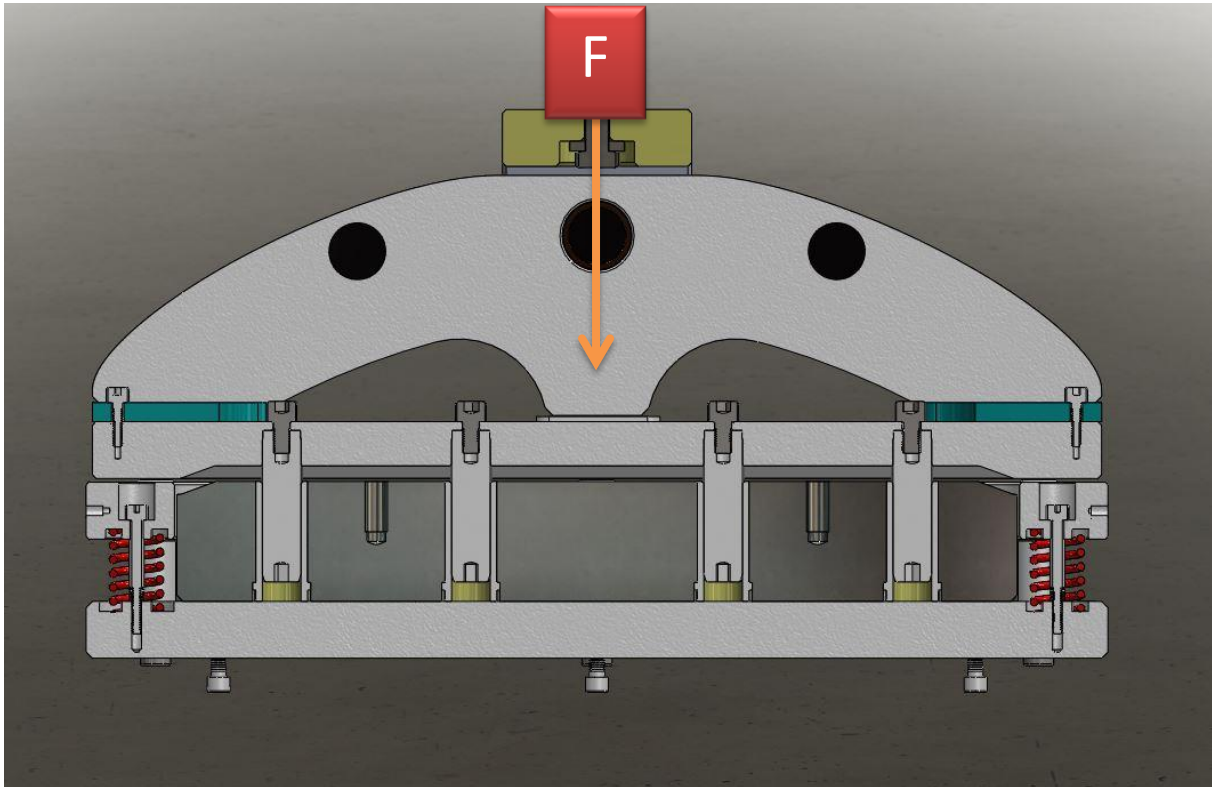
- Vlačna čvrstoća  $P = 240 \text{ N/mm}^2$
- Otvor alata savinute stranice  $V = 28 \text{ mm}$
- Koeficijent sile savijanja  $K = 0,33$
- Debljina lima  $t = 2 \text{ mm}$
- Ukupna duljina brida savijanja  $L = 1250 \text{ mm}$



**Slika 3.12** Shema savijanja

Rezultat sile pritiska od 14142,9 N, odnosno 1 442 kg na ukupnu površinu savinute stranice, donosi informaciju od bitne važnosti za dimenzioniranje alata. To je sila koju će preša moći ostvariti, te se može krenuti s dizajnom alata.

Slika 3.13 prikazuje žig, matricu, pridržavajuću ploču te vođenje alata pod utjecajem sile  $F$ .



**Slika 3.13** Dizajn specijalnog alata za savijanje 3

### 3.3.5 Odabir materijala za izradu alata

Alat ovog oblika neće služiti za savijanje velike serije proizvoda, te će dijelovi podložni habanju biti zamijenjeni vodilicama i specijalnim čahurama za tu namjenu. Alat će služiti za formiranje aluminijskog lima tako da će se odabrati materijal koji je lakše obraditi, a da još uvijek zadovoljava konstrukcijske zahtjeve. U ovom slučaju, to je materijal lima S355.

Tablica 3.2 pokazuje označivanje čelika i čeličnih ljevova prema njihovoj namjeni i mehaničkim i fizikalnim svojstvima norme EN 10027

**Tablica 3.2** Označivanje čelika i čeličnih ljevova prema normi EN 10027

Glavna oznaka	dodatne oznake za	dodatne oznake za
G S n n n	an.....	+an +an .....

Glavne oznake		Dodatne oznake				
slovo	mehaničko svojstvo	za čelik				
		grupa 1		grupa 2		
G- čelični ljev (gdje je potrebno)  S - konstrukcijski čelik	nm=min granica razvlačenja (R <sub>m</sub> ), N/mm <sup>2</sup> za područje najmanjih debljina	Udarni rad loma		Ispit. Temperatura	C - posebno hladno obradivo  D - za prevlake vrućim uranjanjem  E - za emajliranje F - Za kovanje H - šuplji profil L - za snižene temperature M - termomehantički valjano N - normalizacijski žareno ili normalizacijski valjano O - Offshore P - žmurje Q - poboljšano S - za brodogradnju T - za cijevi W - otporan na atmosferlije  an - znakovi propisanih dodatnih kemijskih elemenata, npr. Cu, ako je potrebno zajedno s jednoznačnim brojem koji je 10 x srednja vrijednost (zaokružena na 0,1%) propisanog područja masenog udjela tog elementa	
		27J	40J	60J		°C
		JR	KR	LR		20
		J0	K0	L0		0
		J2	K2	L2		-20
		J3	K3	L3		-30
		J4	K4	L4		-40
J5	K5	L5	-50			
J6	K6	L6	-60			
		A - Otvrdnuto izlučivanjem M - Termomehantički valjano N - normalizacijski žareno ili normalizacijski valjano Q - poboljšano G - druge značajke ako je potrebno, ili 2 brojke		s 1		
		za čelični proizvod tablice 16,17,18				
<p>1) - brojčani znak, a - abecedni znak, an - abecedno brojčani (alfanumerički) znak</p> <p>Oznake A M N i Q u grupi 1 vrijede za sitnozrnate čelike</p> <p>Oznake grupe 2, osim kemijskih znakova, mogu biti upotunjene s jednim ili dvije brojke u svrhu razlikovanja kvalitete prema pripadajućoj normi za proizvod</p>						

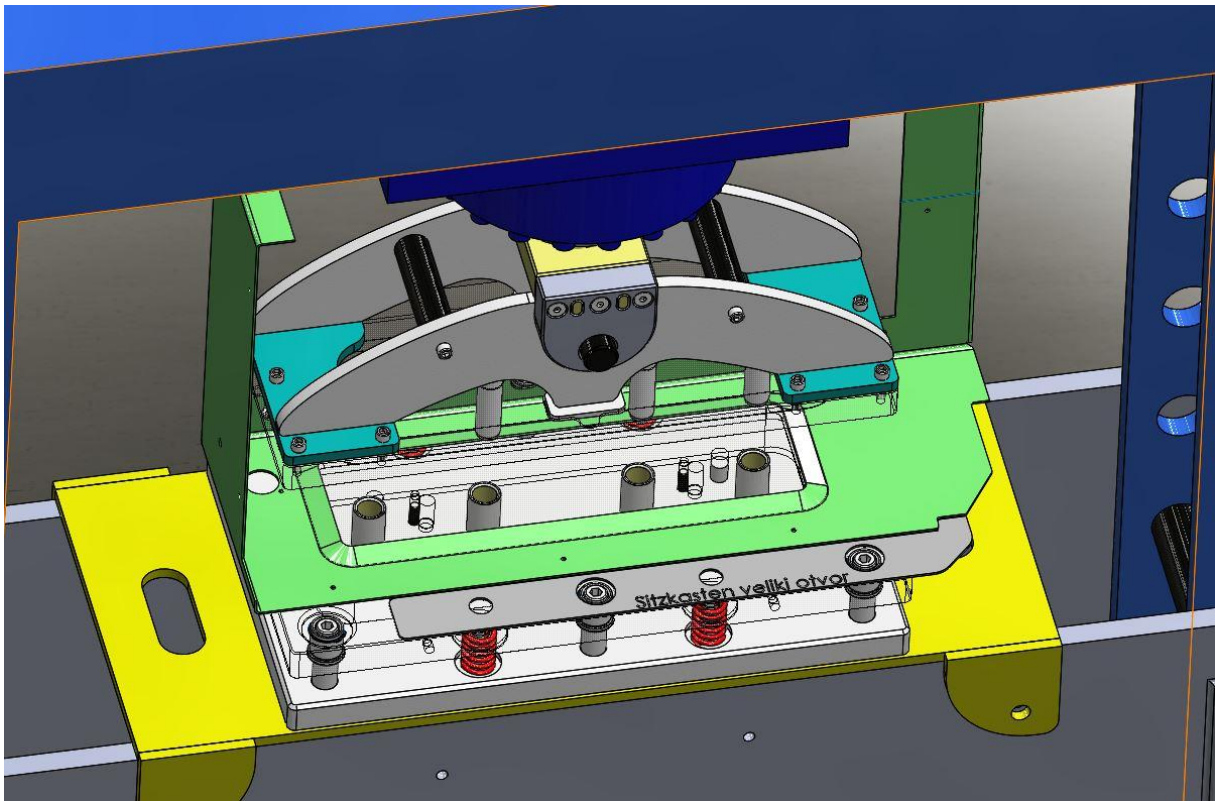
### 3.3.6 Funkcija ključnih dijelova specijalnog alata za savijanje

U ovom poglavlju opisuju se dijelovi alata koji sklopljeni u cjelinu vrše ulogu savijanja pozicije Sitzkasten.

Temeljna ploča služi kao prihvat alata na stol preše. Ovaj dio ne utječe direktno na formiranje krajnjeg proizvoda, ali igra veliku ulogu kod funkcionalnosti kompletnog sistema. Njegova zadaća je napraviti dosjed za sigurno spajanje alata na stroj, te zaštita stroja od eventualnih štetnih utjecaja alata kao što bi mogla biti udubljenja u stolu, koja bi alat mogao prenijeti od pritiska cilindra. Za ovaj dio alata nije potrebna posebna strojna obrada,

već je dovoljno čelični lim od 15 mm odrezati na laseru i pričvrstiti vijcima na stol preše. Ovo će biti veza alata i stroja koja će podnijeti eventualna oštećenja umjesto stroja a ujedno omogućiti vijčani spoj stroja i alata.

Slika 3.14 prikazuje temeljnu ploču povezanu na stol preše s priključenim alatom na sebi. Na fotografiji se ploča nalazi ispod alata i obojena je žutom bojom.



**Slika 3.14** Prikaz ključnih dijelova alata

Osnovna ploča alata služi za povezivanje alata na temeljnu ploču. Ploča baze alata služi kao osnova za montiranje ostalih komponenti alata na donjem dijelu, kao uporište za opruge koje podižu pridržavajuću ploču, te kao temelj za jezgru alata. Ploča baze alata podliježe strogim tolerancijama paralelnosti i ravnosti površine koja iznosi 0,02 mm. Navedena tolerancija potrebna je da bi cijeli alat ležao na ravnoj ploči. Ukoliko tolerancija ravnosti ne bi ispunjavala navedene mjere, u najmanju ruku bi vodilice montirane na neravnu plohu izazvale zapinjanje unutar alata.

Slika 3.15 prikazuje osnovnu ploču i set vodilica na donjem dijelu alata koje služe za vođenje pridržavajuće ploče te opruge.

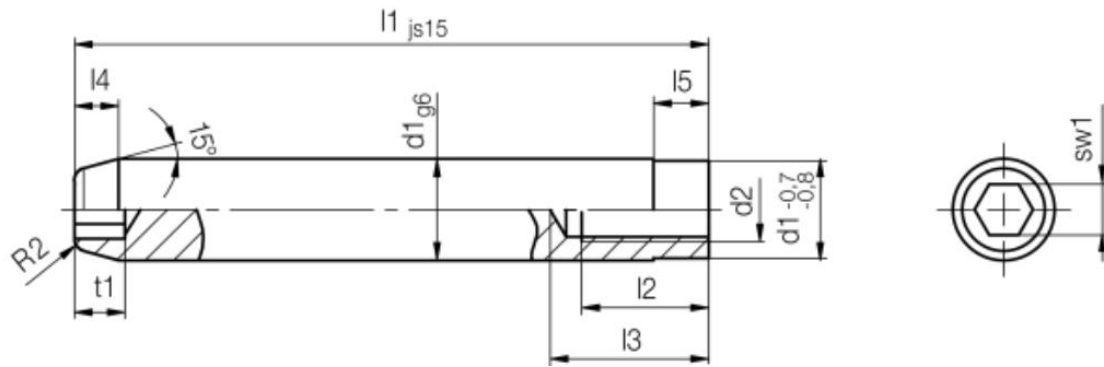


**Slika 3.15** Temeljna ploča sa oprugama, vodilicama i jezgrom

Najosjetljiviji dijelovi alata svakako su vodilice. Obradene su na toleranciju g6 i toplinski obrađene. Bilo kakvo oštećenje izaziva blokadu prilikom prolaska kroz čahure.

Slika 3.16 prikazuje vodilicu koja je korištena za vođenje alata. Alat sadržava 10 vodilica koje podliježu standardu DIN ISO 8404-B.





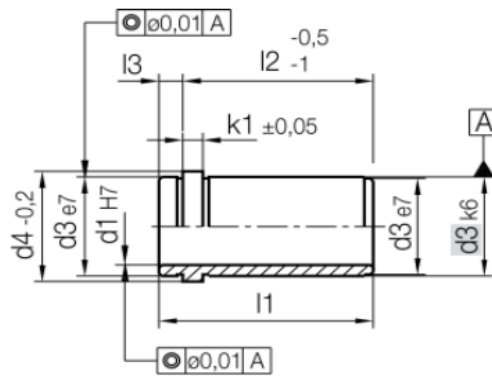
d1	l1	d2
32	120	M16

**Slika 3.16** Vodilica Z010

Za ovaj alat korištene su vodilice iz 42CrMo4 poboljšanog čelika. Vodilica je promjera 32 mm i duljine 120 mm. Na strani s dosjedom, vodilica ima istokaren navoj M16 za fiksiranje u ploču sa provrtom. Suprotna strana ima šesterokutni utor za zaustavljanje okretanja vodilice prilikom pritezanja vijka. Vodilice služe za definiranje pravilnog linearnog gibanja dijelova alata bez zapinjanja u točno predodređenom smjeru. Odabir vodilica može se prilagoditi svakom pojedinačnom alatu s obzirom na njegovu namjeru, zahtjeve proizvođača te opterećenje koje će navedeni alat podnositi. U ovom slučaju, odabrana su 3 para vodilica za vođenje pridržavajuće ploče, te 4 vodilice koje će centrirati gornji sa donjim dijelom alata. Svih 10 vodilica na alatu su istih dimenzija i kvalitete. Donje 4 vodilice postavljene su vertikalno prema gore te ne izlaze iz svojih čahura. Gornje vodilice, zbog konture proizvođača, moraju izlaziti van svojih čahura za vođenje. To će s vremenom dovesti do povećanog trošenja čahura na ulazu. Vodilice dobavlja tvrtka iz Austrije.

Opruge su dimenzionirane prema potrebnoj sili pritiska. Ukupna sila opruga na 10 mm pritiska je 1600 kg. Izrađene su od žice debljine 7 mm, a nakon savijanja bruse se na mjeru i toplinski obrađuju.

Slika 3.17 prikazuje presjek čahure za vođenje alata. Korištene su dvije duljine: 86 mm za centar alata i 42 mm za pridržavajuću ploču.



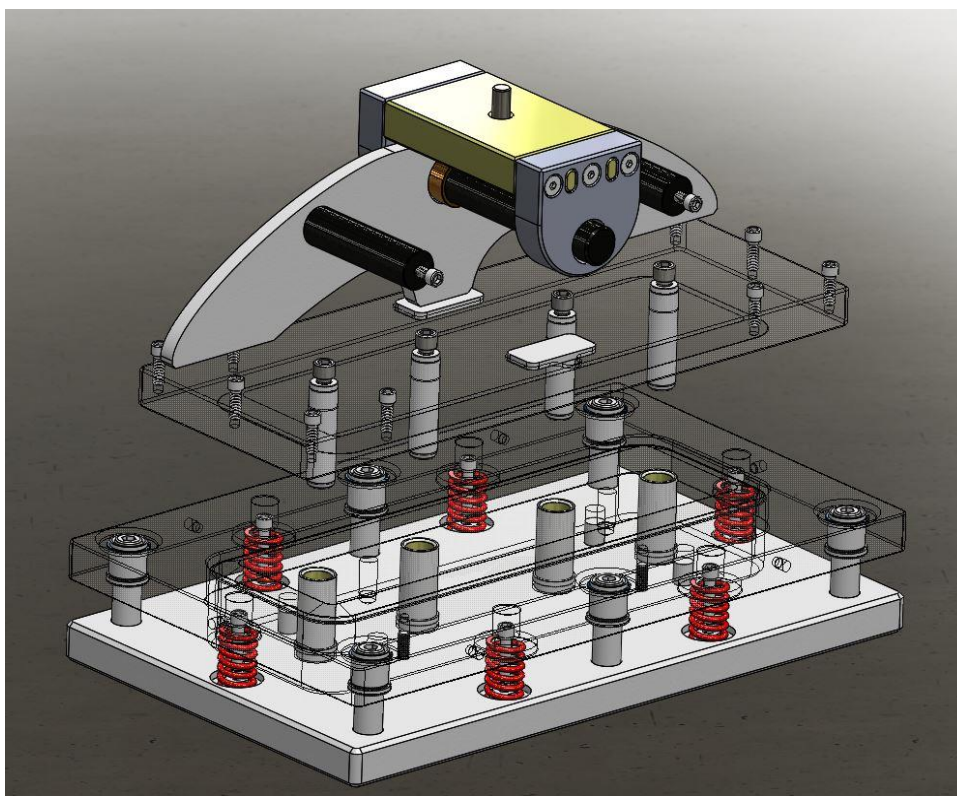
**Slika 3.17** Čahura alata

Čahure za vođenje jedan su od ključnih dijelova alata koji ne smiju zakazati, odnosno priklještit se s vodilicama. Kod čahura je najbitnija kvalitetna obrada unutrašnjosti čahure. Kvaliteta obrade mora biti minimalno  $Rz=2,5$ . Mora se voditi računa i o kvaliteti obrade dosjeda čahure. Prilikom montaže, čahura se ne smije oštetiti ili izgubiti svoj okrugli oblik zbog uprešavanja ili bilo kakve druge mehaničke radnje. Deformiranje čahure za 0,05 mm izazvat će uništenje spoja vodilice i čahure, a moguće i većeg dijela alata. Slika 3.17 prikazuje raspored čahura uparenih sa vodilicama unutar cjeline alata.

Jezgra alata središnji je dio alata koji služi za formiranje oblika otvora na aluminijskom limu. Dok gornji dio alata, uz pomoć pridržavajuće ploče, pomiče lim s otvorom prema dolje jezgra alata ostaje na mjestu, a lim zapinje za nju i prilagođava se obliku jezgre. Bitno je da kontaktna površina jezgre i lima bude obrađena finim glodanjem, u ovom slučaju sa  $Ra=3,5$ .

Pridržavajuća ploča jedini je dio alata koji prilikom rada mijenja svoj položaj, ovisno o položaju gornjeg sklopa alata. To omogućuju opruge koje su pravilno raspoređene oko pridržavajuće ploče. Ploča prilikom pritiskanja alata prati putanju proizvoda te se spušta do 10 mm niže na svoju donju mrtvu točku kad je odpresak otisnut. Nakon odvajanja alata, ploča podiže odpresak od jezgre alata te je proizvod spreman za uklanjanje iz alata.

Slika 3.18 prikazuje pridržavajuću ploču montiranu na vodilice sa slobodnim hodom na 6 opruga .



**Slika 3.18** Raspored čahura za vođenje alata



**Slika 3.19** Prikaz pridržavajuće ploče montirane na opruge i vodilice

### 3.3.7 Priprema alata za izradu probnog uzorka

Nakon montaže alata, potrebno je provjeriti da li svi dijelovi alata ispravno vrše svoju namjenu, da nema labavih vijaka koji mi mogli zapinjati i najbitnije od svega, da prilikom korištenja alata nema opasnosti za ljude koji se nalaze u njegovoj okolini. Kad je sve na svojem mjestu, bitno je alat očistiti od bilo kakvih nečistoća, prašine ili špranja od drva koje se koristilo na paleti ili kao podloga za dijelove alata. Nakon što je alat detaljno očišćen i pregledan, bitno je voditi računa da se svi dijelovi koji podliježu habanju, bilo klizanjem ili okretanjem, podmažu. U ovom slučaju, proizvod je od aluminija pa je najbolje izbjegavati mineralna ulja i koristiti WD40 kao sredstvo podmazivanja. Bitno je voditi računa o specifikacijama elemenata linearnog vođenja koje je propisao proizvođač. U tim specifikacijama stoji da li su vodilice i čahure predviđene za podmazivanje ili ih nije potrebno podmazivati. Vodilice koje su ugrađene u specijalni alat za savijanje 3 se podmazuju. Slika 3.20 prikazuje pripremu alata za probni uzorak sa graničnikom za pozicioniranje uzorka.

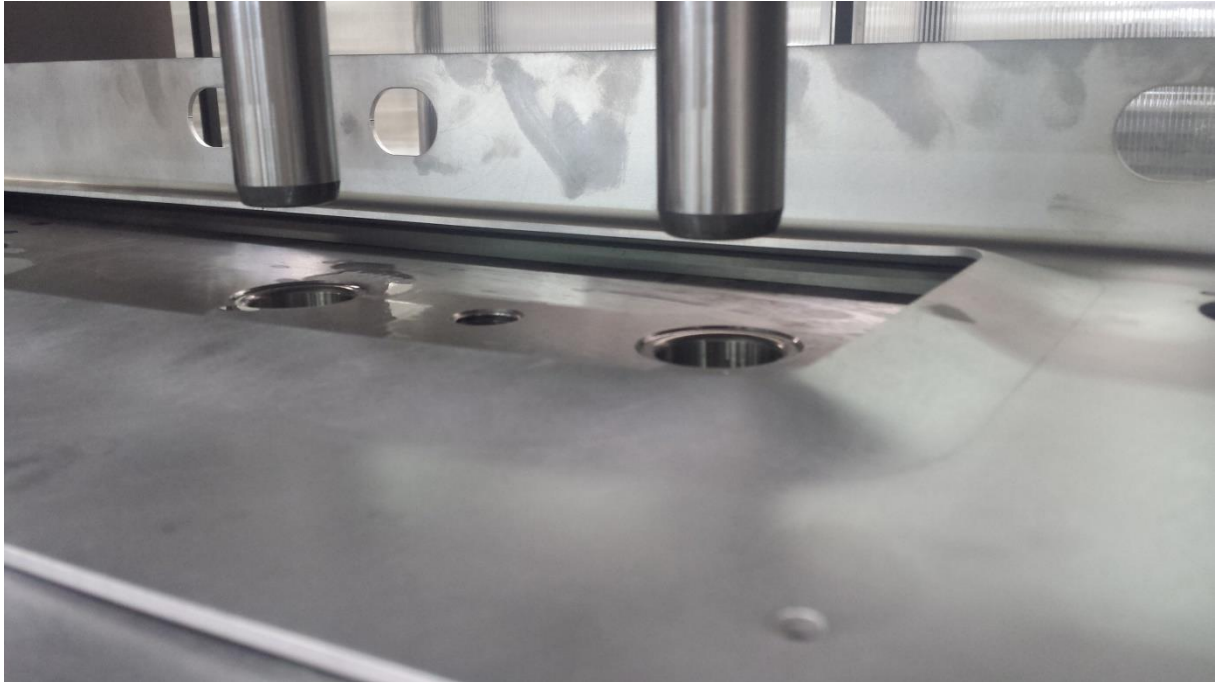


**Slika 3.20** Probno savijanje sa specijalnim alatom za savijanje broj 3

Probno savijanje uzorka izvodi se sa svrhom provjere funkcionalnost alata, te zbog uočavanja njegovih možebitnih nedostataka ili mogućnosti za poboljšanje samog alata ili

postupka savijanja sa specijalnim alatom. Nakon postavljanja graničnika za pozicioniranje uzorka, napravljen je prvi uzorak. Testirano je do kojeg hoda cilindra alat savine lim na traženih 160°. Nakon zabilježenog položaja, na uzorku su izvršena mjerenja dimenzije i kuta.

Slika 3.21 prikazuje postupak podešavanja hoda alata.



**Slika 3.21** Podešavanje hoda specijalnog alata za savijanje 3

Da bi testiranje bilo vjerodostojno i alat bio spreman za serijsku proizvodnju, bitno je utvrditi da li će svi savinuti dijelovi biti identični, te da nema odstupanja u kutu savijanja ni u bilo kojim drugim deformacijama. U svrhu potvrđivanja ovog zahtjeva, nakon podešavanja preše na željeni hod, napravljeno je još 5 uzoraka.

Nakon savinutih 5 probnih uzoraka, potvrđeno je da alat radi besprijekorno, te nisu potrebne nikakve dorade, ni alata ni na uzoraka. Sve simulacije rađene na računalu pomoću CAD alata *Solidworks 2018* bile su ispravne, što potvrđuje uzorak koji ispunjava sve prethodno postavljene zahtjeve.

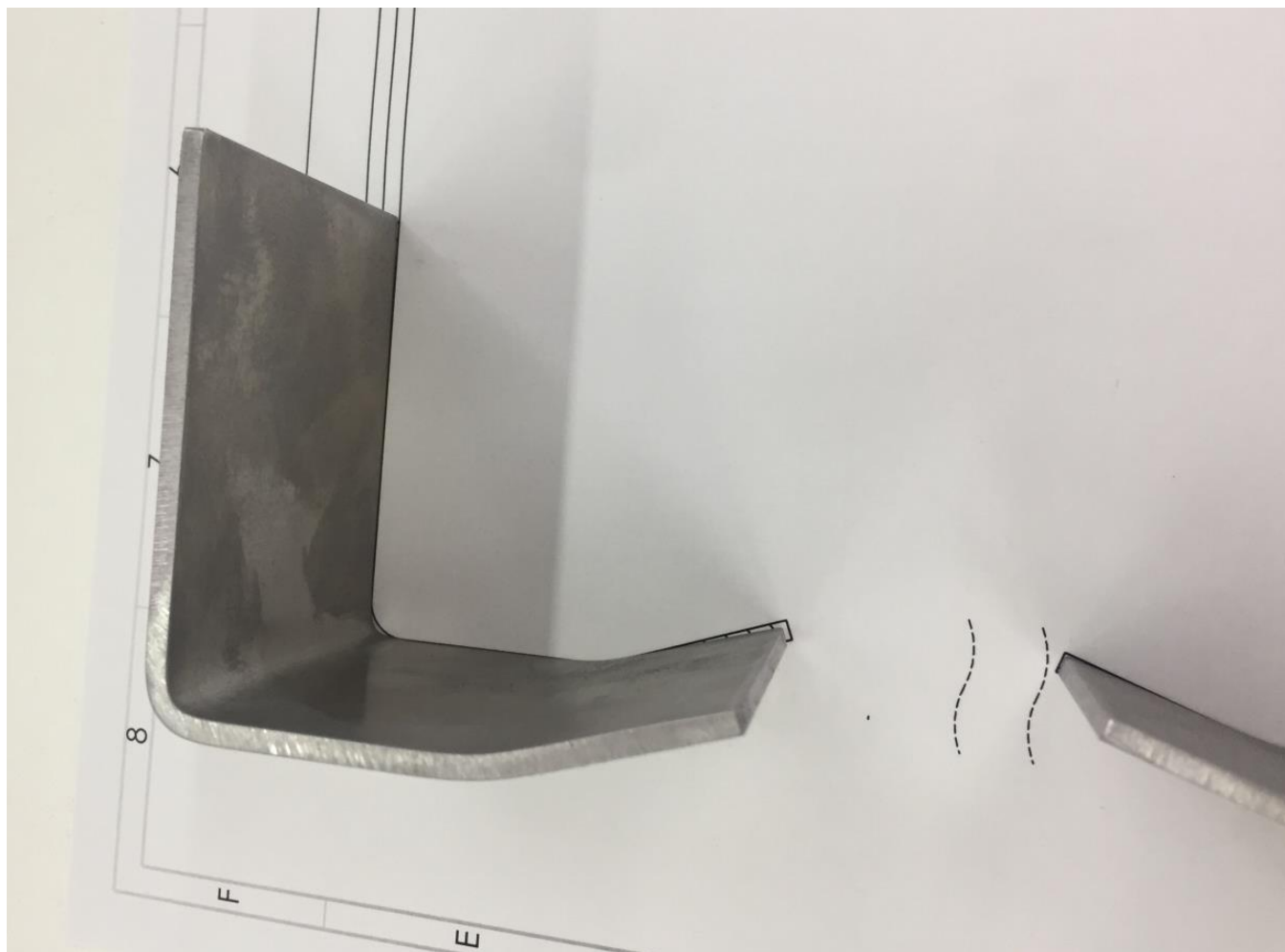
Slika 3.22 prikazuje nultu seriju savinutih dijelova sa specijalnim alatom za savijanje 3.



**Slika 3.22** Testiranje nulte serije na specijalnom alatu za savijanje 3

Da bi se uvjerali kako pozicija proizvedena na specijalnom alatu za savijanje odgovara zahtjevima kupca, izrezan je presjek pozicije, da bi se moglo detaljnije izmjeriti duljinu i kut savinutih stranica. Za vizualnu provjeru točnosti pozicije napravljen je ispis navedenog presjeka u omjeru 1:1 kako bi se pozicije preklapile i provjerila točnost vizualnom metodom. Pozicije podliježu ISO 2768 cL standardu strojne obrade, koji dozvoljava odstupanje do  $1^\circ$  u kutu savinute stranice i do 0,5 mm duljine savinute stranice. Na fotografiji se vidi minimalno odstupanje od teoretske mjere, ali je to odstupanje u granicama tolerancije koju zahtjeva ISO 2768 cL.

Slika 3.23 prikazuje vizualnu metodu usporedbe uzoraka sa nacrtom.



**Slika 3.23** Mjerenje uzoraka nakon savijanja

Testiranjem alata nultom serijom proizvoda dokazano je da je on spreman za korištenje u proizvodnji. Ukoliko se alatom rukuje u skladu s preporukama dobavljača dijelova i zahtjevima konstruktora, alat mora proizvesti ukupnu seriju od 1450 komada naredne 2 godine. Specijalni alat za savijanje 3 je najskuplji od opisanih u ovom radu, pa su istaknuti neki značajniji troškovi. Ukupno su troškovi materijala za ovaj alat debljine 50 i 100 mm bili 900€. Strojnu obradu glodanja i planskog brušenja na toleranciju ravnosti i paralelnosti 0,02 mm obavljala je firma iz Ivanca za 1100€, te završnu strojnu obradu firma iz Koprivnice za 2000€. Ukupna cijena vodilica i čahura za ovaj alat iznosila je 400€. Za konstruiranje i izradu dokumentacije utrošeno je 35 radnih sati.

## 4. Zaključak

Konstruiranje specijalnih alata za savijanje pruža više mogućnosti. Dokazano je da se pomoću raznih specijalnih alata može vrijeme obrade pozicija značajni skratiti, odnosno predstaviti rješenje za proizvodnju pozicija koje nije moguće proizvesti ni na jedan drugi način, osim sa specijalnim alatima za savijanje. Zaključeno je da korištenje specijalnih alata za savijanje pogoduje kvaliteti krajnjih proizvoda. Dobrom konstrukcijom alata može se osigurati sljedljivost u obliku i dimenzijama proizvoda. Oblik alata i graničnici, koji su dio njihove konstrukcije, garantiraju da će svaki proizvedeni primjerak biti jednak onom prvom, izmjenom i odobrenom primjerku. Kod projektiranja manjih, specijalnih alata bitno je voditi računa o seriji proizvoda koju ti alati moraju proizvesti. Takvi manji alati naročito su podložniji habanju jer nemaju masovnu konstrukciju koja bi se odupirala naprezanjima i habanjima.

Kod većih alata vrlo je bitno voditi brigu o vođenju ploča i drugih pokretnih dijelova alata. Najbolje je koristiti provjerene dobavljače koji mogu ponuditi gotove, kvalitetne elemente za linearno vođenje alata. Takvi proizvodi daju sigurnost da će alat obavljati svoju funkciju bez problema s habanjem ili blokiranjem uslijed gibanja pokretnih dijelova. Uvijek je dobro voditi brigu o skladištenju alata. Nakon upotrebe, dobro ih je konzervirati pomoću ulja kako bi se spriječila pojava oksidacije na površinskim dijelovima alata. Bitno je alate koji su usko tolerirani, kao čahure i vodilice, držati podalje od prašine, metalne prašine, strugotina i sličnih čestica koje mogu izazvati ozbiljna oštećenja na njima. Ukoliko ipak dođe do nekih oštećenja, dobro je o njima voditi brigu prilikom dizajniranja alata. Uvijek postoji mogućnost da se dijelovi za koje postoji opasnost od oštećenja, dizajniraju na modularan način, kako bi buduća zamjena dotičnih dijelova bila što je moguće jeftinija i brža.

Uvijek je dobro ostaviti otvorene mogućnosti za naknadne dorade alata. Uvijek postoje situacije u kojima nije moguće predvidjeti sve scenarije prilikom proizvodnje. U takvim je slučajevima vrlo korisno ako alat dopušta naknadnu dogradnju na već postojeću konstrukciju alata. To se može omogućiti s nekoliko provrta ili navoja na mjestima na kojima postoji mogućnost za potrebom dodatnih graničnika ili pomagala, kao i ograničavača hoda kod pokretnih dijelova ili sličnih naprava koje mogu biti korisne u serijskoj upotrebi alata.



U Varaždinu, 08.06.2018

A handwritten signature in blue ink, appearing to be 'H. P.', is centered on the page.



**IZJAVA O AUTORSTVU  
I  
SUGLASNOST ZA JAVNU OBJAVU**

Završni/diplomski rad isključivo je autorsko djelo studenta koji je isti izradio te student odgovara za istinitost, izvornost i ispravnost teksta rada. U radu se ne smiju koristiti dijelovi tuđih radova (knjiga, članaka, doktorskih disertacija, magistarskih radova, izvora s interneta, i drugih izvora) bez navođenja izvora i autora navedenih radova. Svi dijelovi tuđih radova moraju biti pravilno navedeni i citirani. Dijelovi tuđih radova koji nisu pravilno citirani, smatraju se plagijatom, odnosno nezakonitim prisvajanjem tuđeg znanstvenog ili stručnoga rada. Sukladno navedenom studenti su dužni potpisati izjavu o autorstvu rada.

Ja, GORAN HORVATIC (ime i prezime) pod punom moralnom, materijalnom i kaznenom odgovornošću, izjavljujem da sam isključivi autor/ica završnog/diplomskog (obrisati nepotrebno) rada pod naslovom SPECIJALNI ALATI ZA SAVIJANJE (upisati naslov) te da u navedenom radu nisu na nedozvoljeni način (bez pravilnog citiranja) korišteni dijelovi tuđih radova.

Student/ica:  
(upisati ime i prezime)

(vlastoručni potpis)

Sukladno Zakonu o znanstvenoj djelatnosti i visokom obrazovanju završne/diplomske radove sveučilišta su dužna trajno objaviti na javnoj internetskoj bazi sveučilišne knjižnice u sastavu sveučilišta te kopirati u javnu internetsku bazu završnih/diplomskih radova Nacionalne i sveučilišne knjižnice. Završni radovi istovrsnih umjetničkih studija koji se realiziraju kroz umjetnička ostvarenja objavljuju se na odgovarajući način.

Ja, GORAN HORVATIC (ime i prezime) neopozivo izjavljujem da sam suglasan/na s javnom objavom završnog/diplomskog (obrisati nepotrebno) rada pod naslovom SPECIJALNI ALATI ZA SAVIJANJE (upisati naslov) čiji sam autor/ica.

Student/ica:  
(upisati ime i prezime)

## 5. Literatura

- [1] Bogomir N. Tifunović, Standardni alatni čelici, Izdavačko preduzeće Beograd, 1964.
- [2] Bogomir N. Tifunović, Specijalni čelici, Naučna knjiga Beograd, 1960.
- [3] Aleksandar Tripalo, Tehnologija prerade aluminija, Tehnička knjiga Beograd, 1966.
- [4] Tomislav Filetin, Označivanje čelika i čeličnih ljevova prema europskim normama, Fakultet strojarstva i brodogradnje, Zavod za materijale, Zagreb
- [5] M. Kljajin & M. Karakašić, Modeliranje primjenom računala, Strojarski fakultet u Slavonskom Brodu, 2012.
- [6] Đ. Kukec, B. Hršak, Konstruiranje 3D modeliranjem, Visoka tehnička škola u Bjelovaru, 2012.
- [7] <http://www.b2bmetal.eu/en/pages/index/index/id/158/>, dostupno 22.04.2018.
- [8] <http://www.strojopromet.com>, dostupno 22.04.2018.

## Popis slika

Slika 2.1 Gornji dio standardnog alata za savijanje .....	2
Slika 2.2 Prilagođavanje gornjeg dijela alata .....	3
Slika 2.3 Upotreba doradenog standardnog alata za savijanje.....	4
Slika 2.4 Presjek donjeg dijela alata.....	5
Slika 3.1 Specijalni alat 1 u otvorenom stanju .....	7
Slika 3.2 Kalkulacija ravijenog oblika limene pozicije .....	9
Slika 3.3 Utjecaj dijelova proizvoda na razvijenu duljinu .....	10
Slika 3.4 Radionički crtež pozicije halter.....	10
Slika 3.5 Predsavijanje na CNC savijačici .....	11
Slika 3.6 Halter prije glodanja utora .....	12
Slika 3.7 Specijalni alat broj 2 u zatvorenom stanju .....	14
Slika 3.8 Specijalni alat za savijanje 2 u otvorenom položaju.....	15
Slika 3.9 Prikaz gotove pozicije.....	16
Slika 3.10 Proizvod „Sitzkasten“ .....	17
Slika 3.11 Koncept specijalnog alata za savijanje 3 .....	19
Slika 3.12 Shema savijanja.....	20
Slika 3.13 Dizajn specijalnog alata za savijanje 3.....	21
Slika 3.14 Prikaz ključnih dijelova alata.....	23
Slika 3.15 Temeljna ploča sa oprugama, vodilicama i jezgrom.....	24
Slika 3.16 Vodilica Z010 .....	25
Slika 3.17 Čahura alata .....	26
Slika 3.18 Raspored čahura za vođenje lata .....	27
Slika 3.19 Prikaz pridržavajuće ploče montirane na opruge i vodilice .....	27
Slika 3.20 Probno savijanje sa specijalnim alatom za savijanje broj 3.....	28
Slika 3.21 Podešavanje hoda specijalnog alata za savijanje 3.....	29
Slika 3.22 Testiranje nulte serije na specijalnom alatu za savijanje 3.....	30
Slika 3.23 Mjerenje uzoraka nakon savijanja.....	31

## Popis tablica

Tabela 1– Sastav legure čelika S355NL.....	7
Tabela 2 – ISO 2768 mK.....	13
Tabela 3 - označivanje čelika i čeličnih ljevova prema normi EN 10027 .....	21

## Popis formula

Formula 3.1 Izračun potrebne sile alata.....	20
----------------------------------------------	----