

Konstrukcija i izrada uređaja za posipavanje sredstva protiv klijanja

Ciglarić, Mišel

Undergraduate thesis / Završni rad

2018

Degree Grantor / Ustanova koja je dodijelila akademski / stručni stupanj: **University North / Sveučilište Sjever**

Permanent link / Trajna poveznica: <https://um.nsk.hr/um:nbn:hr:122:307224>

Rights / Prava: [In copyright](#) / [Zaštićeno autorskim pravom.](#)

Download date / Datum preuzimanja: **2024-11-27**



Repository / Repozitorij:

[University North Digital Repository](#)





**Sveučilište
Sjever**

Završni rad br. 248/PS/2018

**Konstrukcija i izrada uređaja za posipavanje
sredstva protiv klijanja**

Mišel Ciglarić, 1346/601

Varaždin, svibanj 2018. godine

Prijava završnog rada

Definiranje teme završnog rada i povjerenstva

ODJEL	Odjel za proizvodno strojarstvo		
PRISTUPNIK	Mišel Ciglarić	MATIČNI BROJ	1346/601
DATUM		KOLEGIJ	Mehanika 2
NASLOV RADA	Konstrukcija i izrada uređaja za posipavanje sredstva protiv klijanja		
NASLOV RADA NA ENGL. JEZIKU	Design and manufacturing of vibratory applicator for sprouting inhibitor		
MENTOR	Katarina Pisačić, dipl. ing.	ZVANJE	predavač
ČLANOVI POVJERENSTVA	1. Zlatko Botak, mr. sc., viši predavač 2. Katarina Pisačić, dipl. ing., predavač 3. Tomislav Veliki, doc.dr.sc. 4. Marko Horvat, dipl. ing., predavač 5. _____		

Zadatak završnog rada

BROJ	248/PS/2018
OPIS	<p>Teorijski dio završnog rada treba obuhvatiti:</p> <ul style="list-style-type: none">- proces razvoja novog proizvoda- životni ciklus proizvoda- postupak izrade prototipa- odabir materijala- konstrukcijske zahtjeve na temelju reoloških svojstava materijala <p>Praktični dio rada obuhvaća</p> <ul style="list-style-type: none">- izradu konstrukcijske dokumentacije prototipa posipača za sredstvo protiv klijanja- tehnološku razradu uređaja- izradu prototipa posipača- testiranje prototipa <p>U zaključku je potrebno opisati glavne zahtjeve, osvrn na cjelokupni rad te prijedloge za daljnja testiranja i razvoj proizvoda za primjenu u drugim granama industrije.</p>

ZADATAK URUČEN 15.05.2018 POTPIS MENTORA Pisačić





Sveučilište Sjever

Odjel za proizvodno strojarstvo

Završni rad br. 248/PS/2018

Konstrukcija i izrada uređaja za posipavanje sredstva protiv klijanja

Student

Mišel Ciglarić, 1346/601

Mentor

Katarina Pisačić, dipl. ing.

Varaždin, svibanj 2018. godine

Predgovor

Ovaj rad izradio sam samostalno, služeći se dosad stečenim znanjem, stručnom literaturom, internetom, te uz stručnu pomoć mentora. Rad sam odlučio napraviti na temu razvoja novog proizvoda iz razloga jer me to područje zanima i trenutno sam zaposlen u odjelu razvoja.

Zahvala

Zahvaljujem se svojoj mentorici prof. Katarini Pisačić, dipl. ing. na pomoći i savjetima prilikom pisanja ovog rada. Također se zahvaljujem svim predavačima i suradnicima tijekom mogeg visokoškolskog obrazovanja.

Zahvalu upućujem firmi Marti d.o.o. koja mi je omogućila izradu prototipa. Zahvaljujem se prijatelju Goranu Mađariću koji mi je pomogao u električnom dijelu u izradi prototipa.

Najveće hvala supruzi Martini na velikoj podršci, kćeri Barbari i sinu Nikoli na strpljenju u proteklim godinama studiranja.

Sažetak

Ovaj rad obrađuje teorijski i praktično razvoj novog proizvoda na primjeru posipača za sredstvo protiv klijanja krumpira. Ideja za taj uređaj je nastala prilikom rada na obiteljskom gospodarstvu. U uvodnom dijelu rada objašnjen je teorijski aspekt razvoja i životni ciklus novog proizvoda. Ukoliko se donese odluka o razvoju novog proizvoda opisano je na koje sve odjele unutar poduzeća ta odluka utječe. Predočen je model razvoja novog proizvoda koji se sastoji od stvaranje ideje, izbor proizvoda, prethodnog oblikovanja proizvoda, izrade prototipa, testiranja i konačnog dizajna. U poglavlju 3 objašnjen je životni ciklus proizvoda na tržištu kroz faze koje proizvod prolazi. U praktičnom dijelu opisana je izrada prototipa posipača za sredstvo protiv klijanja krumpira prilikom skladištenja krumpira. Osvrnulo se na teoriju reologije prahova, i nakon proučenih činjenica o reologiji prahova zadali su se konstrukcijski zahtjevi za izradu prototipa posipača. Nakon konstrukcijskih zahtjeva izvršilo se konstruiranje stroja, izrada i testiranje. Opisane su tehnologije koje su se koristile za izradu posipača. Na kraju praktičnog dijela objašnjeno je testiranje prototipa i problematika s kojom se susretalo prilikom testiranja.

Ključne riječi:

Konstrukcija, razvoj proizvoda, reologija praha, solidworks, savijanje limova

Popis korištenih kratica

d.o.o. - Društvo s ograničenom odgovornošću

3D - Trodimenzionalni koordinatni sustav

ZUT - Zona utjecaja topline

CNC - Computer numerical control (Računalno numerična kontrola)

Dxf - Drawing Exchange Format (Format za razmjenu crteža)

G kod - Programski jezik za programiranje CNC strojeva

CO₂ - Ugljikov dioksid

MAG - Metal Active Gas (Aktivni zaštitni plin)

EPP postupak - Eletrolučno zavarivanje taljivom elektrodom pod zaštitom praška

Popis korištenih simbola

Rip - Rezultat izbora proizvoda

Oc - Ocjena karakteristike proizvoda

Po - Ponder(težinski faktor)

H_D - Nivo praha [mm]

h - Visina stupca praha [mm]

D_A - Promjer aparature [mm]

D_a - Promjer čestica praha [μm]

R_z - Standardna hrapavost površine [μm]

mm - Duljina (milimetar)

kg - Kilogram

W - Snaga stroja

C^o - Temperatura (Celzijus)

S - Debljina lima [mm]

P - Snaga lasera [kW]

V - Brzina rezanja [m/min]

F - Sila [N]

p - Tlak [N/m^2]

A - Površina poprečnog presjeka [m^2]

Q - Protok hidraulične tekućine [m^3/s]

μ_{me} - Mehanički i električni gubici

R_u - Unutarnji radijus savijanja [mm]

ξ - Koeficijent pomicanja neutralne linije

R_n - Radijus neutralne linije [mm]

s - Debljina materijala [mm]

l_n - Duljina neutralne linije savinutog dijela [mm]

R_n - Radijus neutralne linije [mm]

L - Ukupna razvijena duljina lima [mm]

l_1, l_2 - Duljine nesavinutih djelova lima [mm]

K - K-faktor

x_s - Položaj neutralne linije [mm]

φ - Kut savinutog lima [°]

U - Napon zavarivanja [V]

I - Jakost struje [A]

V_c - Brzina rezanja [m/min]

V_f - Posmična brzina [mm/min]

n - Okretaji svrdla [min^{-1}]

D - Promjer svrdla [mm]

f - Posmak po okretaju [mm/okr]

d - Vanjski i nazivni promjer [mm]

d_2 - Srednji promjer [mm]

d_3 - Promjer jezgre [mm]

P - Uspon [mm]

H - Teoretska dubina navoja [mm]

H_1 - Nosiva dubina navoja [mm]

D_g - Promjer glodala [m]

f_z - Posmak po zubu [mm/min]

z_g - Broj zubi glodala

a_p - Dubina rezanja [mm]

P_b - Snaga alatnog stroja [W]

η_m - Stupanj iskoristivosti stroja [%]

f - Posmak [mm/okr]

k_c - Specifični otpor rezanja [N/mm^2]

Sadržaj

1. Uvod	1
2. Razvoj novog proizvoda.....	3
2.1. Proces razvoja novog proizvoda	4
2.1.1. Stvaranje ideje.....	4
2.1.2. Izbor proizvoda	5
2.1.3. Prethodno oblikovanje proizvoda	6
2.1.4. Izrada prototipa	6
2.1.5. Testiranje.....	6
2.1.6. Konačni dizajn proizvoda	7
3. Životni ciklus proizvoda.....	8
3.1. Faze životnog ciklusa proizvoda.....	8
3.1.1. Faza uvođenja	9
3.1.2. Faza rasta proizvoda.....	9
3.1.3. Faza zrelosti proizvoda	10
3.1.4. Faza opadanja i odumiranja proizvoda	11
3.2. Životni ciklus kategorije proizvoda, oblika proizvoda, proizvoda samog po sebi i marke proizvoda.....	12
3.3. Životni ciklus stila, mode i hita	12
3.4. Kritika životnog ciklusa proizvoda.....	13
4. Konstrukcija prototipa posipača regulatora rasta klica krumpira.....	14
4.1. Teorijska osnova za konstruiranje-protjecanje prahova	15
4.1.1. Reološka svojstva prahova.....	15
4.1.2. Vrste protoka kod gravitacijskog toka prahova:	16
4.1.3. Čimbenici koji utječu na protok:.....	16
4.2. Konstruiranje proizvoda	19
4.3. Izbor materijala	20
5. Izrada prototipa.....	22
5.1. Tehnologije korištene prilikom izrade prototipa	23
5.2. Rezanje pozicija laserom	24
5.2.1. Tolerancije i površinska hrapavost	24
5.3. Rezanje pozicija plazmom	25
5.4. Kutno savijanje limova-u kalupu (matrica)	26
5.4.1. Analiza kutnog savijanja lima.....	27

5.4.2. Određivanje razvijene duljine lima	28
5.4.3. Načini određivanja razvijenog oblika u Solidworks program	29
5.4.4. K-faktor	29
5.5. MAG zavarivanje.....	31
5.5.1. Glavni parametri kod zavarivanja	32
5.5.2. Prednosti i nedostaci zavarivanja.....	32
5.6. Piljenje na tračnoj pili	33
5.6.1. Podjela tračnih pila.....	33
5.6.2. Karakteristike piljenja na tračnoj pili.....	35
5.7. Bušenje rupa	36
5.7.1. Vrste bušilica.....	36
5.7.2. Parametri bušenja	37
5.6. Urezivanje navoja	38
5.7. Glodanje.....	39
5.7.1. Podjela postupaka glodanja.....	39
5.7.2. Parametri obrade	41
5.8 Plastificiranje-elektrostatsko naprašivanje praha.....	42
5.8.1 Glavni dijelovi linije za elektrostatsko naprašivanje praha	42
5.9. Galvansko cinčanje	44
5.9.1 Karakteristike galvanizacije	44
5.9.2 Faze izvođenja galvanskog cinčanja	45
6. Testiranje prototipa.....	46
7. Zaključak	48

1. Uvod

U jesen odmah nakon branja, krumpir da bi zadržao svoja svojstva nekoliko mjeseci mora se skladištiti u specijalna toplinski izolirana skladišta s aktivnom ventilacijom, gdje je ohlađivanje krumpira ovisno o temperaturi i sadržaju vlage vanjskog zraka. Gomolji krumpira su “živa bića” koja disanjem oslobađaju toplinu i čuvanjem na hrpama neprimjerene visine, bez prozračivanja, postaju podložniji negativnim fiziološkim poremećajima i truljenju (u hrpi temperature mase gomolja za 4 dana naraste za 1°C). Stoga prije dugotrajnijeg čuvanja gomolje prvo treba osušiti i tijekom dvotjednog razdoblja pospješiti zarašćivanje rana (idealno bi bilo pri optimalnoj temperaturi 15°C do 18°C propuhivati oko 14 dana zrak s povišenom vlagom). Nakon toga se hrpa stolnog ili jestivog krumpira za višemjesečno čuvanje tijekom zime ohlađuje na 6°C do 7°C (primjerice, sjemenski krumpir je optimalno ohladiti na 4°C, a krumpir za čips na 8°C do 9°C). Prije pražnjenja skladišta masu krumpira bi trebalo zagrijati na 14°C do 15°C. U praksi se urodi krumpira čuvaju u nedovoljno izoliranim prostorijama i podrumima, pa zimi često dolazi do “zaslađivanja” krumpira, a naročito ako se temperature spušta na vrijednost ispod 6°C (pritom gomolji gube vodu, a škrob se pretvara u šećer, pa tako “zaslađeni” gomolji mogu izdržati i -2°C). Tek posljednjih desetak godina proizvođači stolnog ili jestivog krumpira ugrađuju u skladište aktivnu ventilaciju za provjetravanje i ohlađivanje krumpira. Pritom vlasnici moraju poznavati zahtjeve kapaciteta ventilator za propuhivanje kroz masu uskladištenog krumpira (npr. 150 kubičnih metara zraka u 1 satu na 1 tonu gomolja), te posjedovati senzore koji stalno mjere temperaturu i vlažnost vanjskog zraka i temperature mase gomolja u skladištu. To je vrlo važno jer na temelju tih spoznaja određujemo potrebu za propuhivanjem i doba dana kada se ventilatori uključuju.

Kako je našim proizvođačima, prekupcima i nakupcima takav prostor nemoguće osigurati, krumpir se obično skladišti u podrumima, na tavanima, u raznoraznim spremištima i trapovima, tj. u prostorima gdje ne vladaju optimalni uvjeti temperature i vlage. Kao posljedica toga krumpir pušta klice koje se moraju skidati i po nekoliko puta. Razumljivo je da uslijed toga krumpir gubi na težini i kakvoći, a mjesto na kojem probija klica idealno je za prodor bakterija i gljivica koje u konačnici dovode do truljenja krumpira. Zbog svega toga je uskladišteni krumpir nužno adekvatno zaštititi. Kako bi spriječili gubitke koji nastaju klijanjem krumpira u skladištu, gomolji se prije samog uskladištenja tretiraju praškom koji sprječava klijanje konzumnog krumpira. U tu svrhu gomolji se tretiraju pripravkom NEO STOP ili TUBERITOM N u količini od 100 grama na 100 kg krumpira čime je krumpir zaštićen od klijanja u trajanju od tri mjeseca. Upravo iz toga razloga došlo se na ideju da se izradi posipač sredstva protiv klijanja krumpira prilikom skladištenja koji će uvelike olakšati rad proizvođačima krumpira [1],[2].

Na ideju se došlo promatrajući postupak skladištenja krumpira na obiteljskom poljoprivrednom gospodarstvu. Postupak skladištenja krumpira sastoji se u tome da se krumpir nakon što s polja u prikolici dođe do skladišta pomoću elevatora transportira na odgovarajuće mjesto u skladištu. Postupak skladištenja prikazan je na slici 1.1.

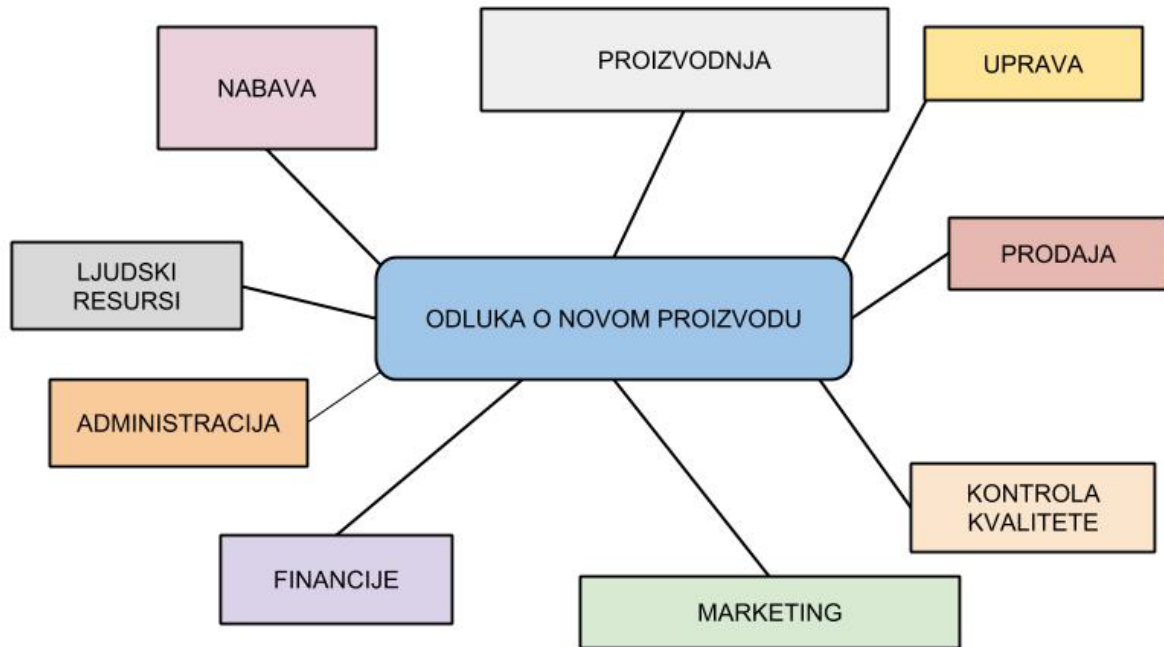


Slika 1.1. Postupak skladištenja krumpira. [3]

Na mjestu gdje krumpir pada na hrpu uvijek je jedna osoba koja posipava sredstvo protiv klijanja krumpira. Upravo iz toga razloga nastala je ideja da se napravi uređaj koji će se montirati na elevator i posipavati krumpir te će ujedno zamjeniti radnju koju je dosad obavljao čovjek.

2. Razvoj novog proizvoda

Pitanje razvoj novih proizvoda presudno je za preživljavanje najvećeg broja trgovačkih društava, odnosno proizvođača. Kod industrija koje se brzo mijenjaju uvođenje novih proizvoda je zapravo uvjet opstanka.



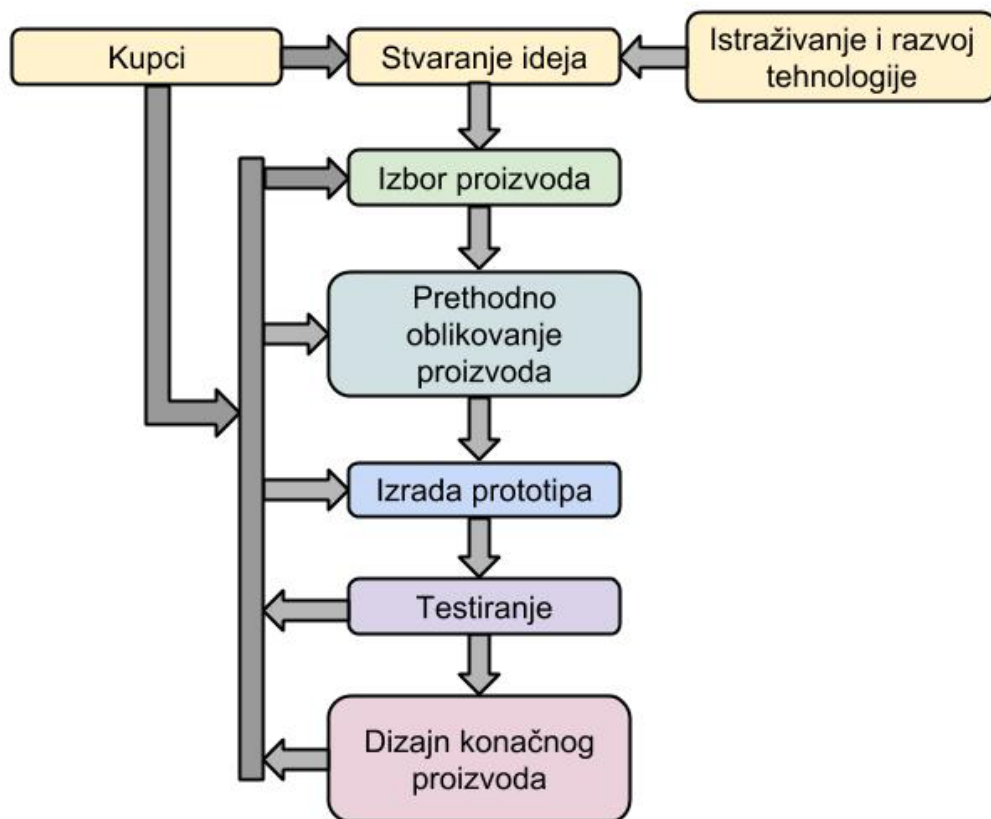
Slika 2.1. Utjecaj novog proizvoda na područja unutar poduzeća. [4]

Novi proizvod ograničen je postojećom proizvodnjom i tehnologijom, stoga je potrebno dobro razumjeti proces oblikovanja novog proizvoda i njegovu interakciju s proizvodnjom. Razvoj proizvoda je međudisciplinarna aktivnost i zahtjeva visok stupanj suradnje između organizacijskih struktura unutar poduzeća [4]. Vrlo je važno napomenuti da odluke o novom proizvodu utječu na odjele u organizacijskoj strukturi unutar poduzeća: uprava, nabava, proizvodnja, prodaja, kontrola kvalitete, marketing, financije, ljudski resursi, administracija (Slika 2.1).

2.1. Proces razvoja novog proizvoda

Model procesa razvoja novog proizvoda prikazuje slika 2.2. Sastoji se od šest koraka, a oni su sljedeći:

1. Stvaranje ideje
2. Izbor proizvoda
3. Prethodno oblikovanje proizvoda
4. Izrada prototipa
5. Testiranje
6. Konačni dizajn



Slika 2.2. Proces razvoja novog proizvoda. [4]

2.1.1. Stvaranje ideje

Ideja za novi proizvod može se javiti na način da se osluškuju zahtjevi i potrebe kupaca, te se na temelju tih informacija oblikuje novi proizvod. Ideje za nove proizvode mogu potjecati od raspoložive ili nove tehnologije. Različiti novi izumi (npr. plastika, poluvodiči, čipovi i sl.) predstavljaju izvor ideja za razvoj novih proizvoda.

2.1.2. Izbor proizvoda

Sve se ideje neće moći razviti u nove proizvode. One moraju zadovoljiti barem tri testa provjere:

- Tržišni potencijal
- Financijsku izvodljivost
- Proizvodnu kompatibilnost

Radi lakšeg odabira ideje, u praksi te koristi tzv. analiza izbora proizvoda. Svrha analize je identifikacija najbolje ideje. Analiza izbora proizvoda može ponekad biti posve subjektivna u svojoj prirodi i utemeljena na ograničenom broju informacija. Kao pomoć kod analize razvijene su određene metode, a jedna od njih je metoda bodovne liste prikazana u tablici 2.1.

Tablica 2.1.- Metoda bodovne liste. [4]

Karakteristike proizvoda	Slab	Dovoljan	Dobar	Vrlo dobar	Izvrstan	PONDER [%]
Prodajna cijena		X				15
Kvaliteta proizvoda				X		10
Količina prodaje			X			20
Proizvodna kompatibilnost	X					10
Konkurentska prednost				X		10
Tehnički rizik		X				15
Usklađenost sa strategijom				X		20
OCJENA	1	2	3	4	5	∑100

Ukupan rezultat za primjer prikazan u tablici 2.1 računa se prema formuli:

$$Rip = \sum P_o \times O_c \quad (1)$$

gdje je:

Rip - Rezultat izbora proizvoda

O_c - Ocjena karakteristike proizvoda

P_o - Ponder(težinski faktor)

Prema formuli (1) rezultat izbora proizvoda bio bi:

$$Rip = 0.15 \cdot 2 + 0.1 \cdot 4 + 0.2 \cdot 3 + 0.1 \cdot 1 + 0.1 \cdot 4 + 0.15 \cdot 2 + 0.2 \cdot 4 = 2.9 \quad (2)$$

Dobiveni rezultat (Rip) potrebno je usporediti s minimalnom razinom prihvatljivosti ideje o novom proizvodu čiji se kriteriji nalaze u tablici 2.2.

Kriteriji su sljedeći:

Tablica 2.2. Kriteriji za razinu prihvatljivosti ideje. [4]

Rezultat izbora proizvoda (Rip)	Prihvatljivost
$1 < Rip < 2$	“NE”
$2 < Rip < 4$	“DA, ali..”
$4 < Rip < 5$	“DA”

U prikazanom primjeru rezultat je 2.9, dakle pripada području “DA, ali..”, što znači da je potrebno proširenje analize prije završnog izbora.

2.1.3. Prethodno oblikovanje proizvoda

Prethodno oblikovanje proizvoda zapravo znači razvoj najboljeg dizajna na temelju identificirane najbolje ideje tzv. idejnog rješenja novog proizvoda. Ako je preliminarni dizajn novog proizvoda odobren, pristupa se izradi prototipa ili prototipova namijenjenih za daljnje analize i ispitivanja.

Kako pomiriti ponekad konfliktne ciljeve kod oblikovanja proizvoda koji proizlaze iz zahtjeva kvalitete, troškova i rokova? Rezultat ovog koraka morao bi biti takav dizajn proizvoda koji je konkurentan na tržištu i tehnološki u proizvodnji, a to je ponekad teško dostići bez kompromisnih odluka.

Kao rezultat izbora proizvoda u prethodnom koraku definirane su samo glavne odrednice, dok u ovom koraku novi proizvod mora biti kompletno specificiran. On će najvjerojatnije biti izrađen u laboratoriju gdje će biti ispitane njegove karakteristike i uspoređene s troškovima.

2.1.4. Izrada prototipa

Najčešće se izrađuje više oblika prototipa. Oni se izrađuju u većini slučajeva “ručno”, dakle komad po komad u određenim laboratorijskim uvjetima s kontroliranim inputima. To znači da se izradi prototipa posvećuje veća pozornost, a nakon što je prototip uspješno ispitan pristupa se završnom dizajniranju proizvoda. Ispitivanje prototipa ima za cilj provjeravanje marketinških i tehnoloških karakteristika novog proizvoda. U današnje vrijeme sve više kompanija pristupaju izradi prototipa pomoći 3D pisaa koji dijelove prototipa ispisuje iz plastike, metala ili nekog drugog materijala.

2.1.5. Testiranje

Ispitivanja tržišta obično traju od 6 mjeseci do dvije godine, i ograničena su ponekad na manje zemljopisno područje. Svrha ispitivanja tržišta s novim proizvodom je prikupljanje

kvantitativnih podataka o tome kako kupci prihvaćaju novi proizvod. Stoga je potrebno izraditi dovoljan broj prototipa za potporu tržišnom ispitivanju novog proizvoda. Ispitivanja prototipa provode se kako bi se utvrdile tehničke karakteristike proizvoda, zato se u konačni dizajn proizvoda ugrađuju sve inženjerske i tehnološke promjene potaknute rezultatima ispitivanja prototipa.

2.1.6. Konačni dizajn proizvoda

Često se oblikovanje novog proizvoda završava kompletom specifikacija tj. izradom dokumentacije (nacrta) i specifikacijom proizvodnje. No proces ne bi smio rezultirati samo time, već je potrebno razviti i “informativni paket” koji će osigurati tehnološki proizvod. Takav “informativni paket” sadržava detalje koji se odnose na procesnu tehnologiju, podatke o kontroli kvalitete i postupke ispitivanja karakteristika proizvoda.

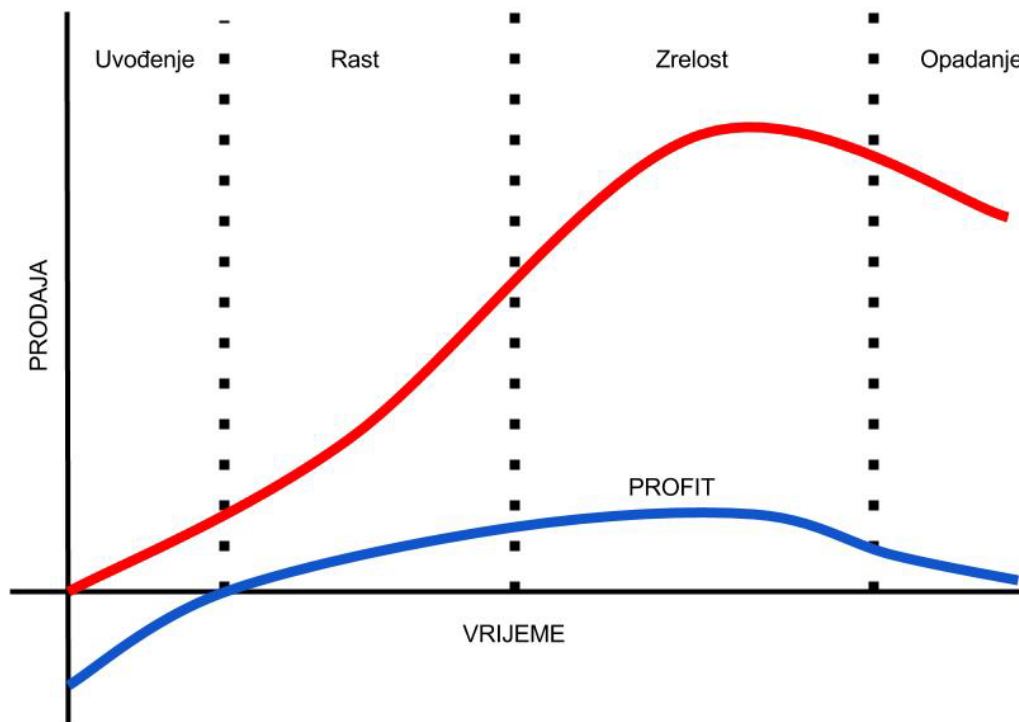
U stvarnoj praksi, proces oblikovanja novog proizvoda ne provodi se u potpunosti na opisani način prikazan na slici 2.2. Neki se koraci mogu preskočiti, a neki se mogu ponavljati više puta. Paralelno s procesom oblikovanja novog proizvoda potrebno je oblikovati i proces proizvodnje. Katkad u praksi to nije slučaj, te se dobiva proizvod koji je skup ili nemoguć za proizvodnju. To je jedan od vrlo značajnih razloga zašto osoblje iz proizvodnje mora biti uključeno u proces oblikovanja proizvoda od početka. Na taj se način zapravo oba procesa odvijaju istodobno – oblikovanje novog proizvoda i oblikovanje proizvodnje, a ne jedan iza drugoga. Istodobnim odvijanjem proizvod se brže uvodi na tržište.

3. Životni ciklus proizvoda

Proizvodi su sveprisutni u našim životima. Da bismo mogli dalje razrađivati životni ciklus proizvodnje potrebno da znamo što je to proizvod. Proizvod je sve što može biti ponuđeno na tržištu te svojim oblikom i svojim svojstvima zadovoljava određenu potrebu. On prolazi određeni životni ciklus i put na tržištu. Životni ciklus proizvoda je veoma važan koncept, pogotovo u današnje vrijeme kad je konkurencija nemilosrdna. Upravo taj ciklus nam omogućava da imamo uvid u dinamiku konkurentnosti proizvoda. Iz navedenog proizlazi da svaki proizvod ima ograničen vijek trajanja. Prodaja proizvoda prolazi nekoliko specifičnih faza (svaka od njih predstavlja različite izazove, probleme i mogućnosti za prodavača). Proizvodi zahtijevaju različite marketinške, financijske, proizvodne, nabavne i strategije ljudskih resursa u svakoj fazi svog životnog ciklusa.

3.1. Faze životnog ciklusa proizvoda

Životni ciklus proizvoda omogućava uvid u dinamiku konkurentnosti proizvoda. Krivulja životnog ciklusa proizvoda se uglavnom prikazuje u obliku zvona. Ova krivulja je obično podijeljena na 4 faze koje su prikazane na slici 3.1, a to su: uvođenje (uvođenje proizvoda na tržište), rast (osvajanje tržišta i povećanje profita), zrelost (lagano opadanje prodaje, profit se stabilizira ili opada) i opadanje (pad prodaje i profita). [5]



Slika 3.1. Faze životnog ciklusa proizvoda. [5]

3.1.1. Faza uvođenja

Fazu uvođenja karakterizira sporo usvajanje novog proizvoda od strane potrošača. Novi proizvod u ovoj fazi prihvaćaju i kupuju malen broj ljudi, a obujam prodaje ovisi o raspoloživim sredstvima tog uskog tržišnog segmenta. Upravo iz tog razloga uvođenje proizvoda na tržište preporučljivo je planirati u periodima godine kada ciljana potražnja nema značajnijih izdataka za osnovne svrhe (npr. početak školske godine, periodi zimskih i ljetnih praznika i sl.). Potrebno je određeno vrijeme da se distribucijom osigura kontinuitet ponude novog proizvoda u trgovačkoj mreži, a ako se radi o proizvodima temeljenim na novim, skupljim tehnologijama viša cijena dodatno usporava prodaju. Troškovi distribucije mogu prerasti planirane ako postojeći distribucijski model poduzeća nije prilagođen dionicama u opskrbnom lancu i ciljanim kupcima, te se u svrhu racionalizacije troškova distribucije u ovoj fazi može lansirati samo osnovne varijante proizvoda. Ukoliko se radi o inovaciji, odnosno proizvodu koji je naprediji od konkurentnih, a cijenovno prihvatljiv, ova će faza trajati kraće. Trajanje ove faze se skraćuje intenzivnijim promotivnim aktivnostima kojima se posebno ističu evidentne prednosti novog proizvoda. Što je novi proizvod više sličniji konkurentskim proizvodima ova faza će potrajati dulje, te će u takvom scenariju biti potrebna učinkovitija i skuplja promotivna podrška. Faza uvođenja je kraća za proizvode koji su značajno jeftiniji od konkurentnih za istu namjenu. Početna prodajna cijena novog proizvoda ima velik značaj za njegovo tržišno pozicioniranje. Dinamika i trajanje rasta prodaje novog proizvoda u ovoj fazi ovisi i o tehničko-tehnološkim karakteristikama novog proizvoda, reakcijama konkurencije (snižavanje cijena konkurentskih proizvoda, agresivnija promocija i dr.). Faza uvođenja novog proizvoda je osjetljiva i na reakcije kupaca, a njeno produljivanje ima negativne utjecaje na poduzeće. Tijekom razvoja novog proizvoda uložena su značajna financijska sredstva, te je ubrzavanje dinamike prodaje važno radi povrata uloženog kapitala, posebice u scenariju korištenja tuđeg kapitala (kredit). U ovoj fazi poduzeće na novome proizvodu knjiži gubitak, no treba izdržati i fazu maksimalno skratiti. U praksi ova se faza skraćuje učinkovitom promocijom, efikasnom i inovativnom distribucijom i širenjem kanala prodaje, posebice na one netipične (internet prodaja, sajamske prezentacije, tv prodaja i dr.).

3.1.2. Faza rasta proizvoda

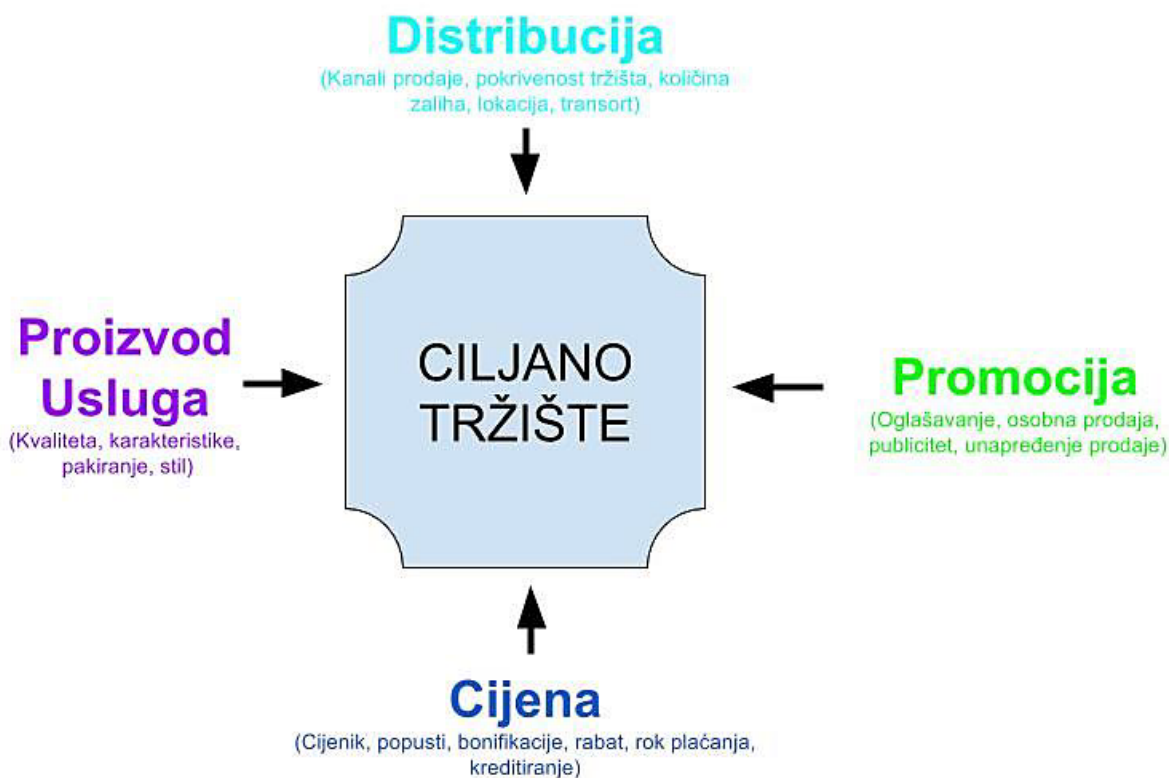
U ovoj fazi opskrba tržišta novim proizvodom je kontinuirana i počinje se vraćati dio sredstva uloženi u razvoj novog proizvoda. Rast potražnje i prodaje novog proizvoda potvrđuje da je novi proizvod tržište prihvatilo. Povećanjem potražnje povećavaju se i proizvodni kapaciteti čime se smanjuje jedinična proizvodnja cijena proizvoda. Rast zarade omogućuje

poduzeću ulaganje u logističke aktivnosti prodaje kako bi se podržavao trend rasta prodaje novog proizvoda. Premda se troškove promocije u fazi rasta može početi smanjivati, treba ocijeniti kada je to preporučljivo. Bez obzira na upoznatost potrošača s novim proizvodom treba voditi računa o aktivnostima podsjećanja kako bi se novi proizvod pozicionirao u svijesti ciljanih kupaca. U fazi rasta posebno je važno upravljati cijenom novog proizvoda, te ukoliko je konkurencija reagirala snižavanjem cijena sličnih proizvoda treba odrediti protumjere. Dileme nisu vezane samo uz maloprodajnu cijenu novog proizvoda, već i uz transakcije koje prethode konačnoj prodaji. (rabati agentima, nakupcima i veletrgovcima). Treba ocijeniti pred i poslije prodajne usluge kao što su edukacije i prezentacije proizvoda za prodajne partnere, standardi prihvaćanja reklamacija, servisne usluge, inoviranja ambalaže i pakiranja proizvoda, a koje mogu doprinjeti produljenju ove faze životnog ciklusa proizvoda. U ovoj se fazi na tržištu pojavljuju i imitatori koji koriste iskustva drugih, dok konkurentna poduzeća promoviraju inovacije na svojim proizvodima. Ukoliko konkurencija ne može konkurirati postojećim proizvodima inovira ih, proširuje lance prodaje, snižava cijene i sl. Obranu od takvog djelovanja konkurenata treba graditi na poboljšanju i promociji dojma bolje kvalitete novog proizvoda, promoviranju sekundarnih i tercijarnih svojstava proizvoda, posebice onih koje konkurentni proizvodi za istu namjenu ne posjeduju. U ovoj fazi, nakon uočenih reakcija konkurencije vrijeme je za uvođenje novih modela u liniju proizvoda prilagođenih novim tržišnim segmentima. Ukoliko se ocjeni da kasna većina kupaca sporo reagira korisno je uvesti određene cijenovne bonifikacije za kupce. Prakticira se i snižavanje cijene, ali to treba provesti argumentirano da se raniji kupci ne bi smatrali prevarenima.

3.1.3. Faza zrelosti proizvoda

U fazi zrelosti prodaja novog proizvoda i dalje iskazuje rast, ali po nižoj stopi rasta. Kako bi se održao rast obujma prodaje potrebno je korigirati strategije i taktike uvažavajući djelovanje konkurencije. Konkurencija će posebno agresivno djelovati ukoliko bude trpjela kontinuitet pada prodaje svojih proizvoda. Bez obzira na cijenovne bonifikacije posrednicima i krajnjim kupcima može se očekivati nastavak snižavanja cijena konkurentskih proizvoda. Ovisno o kategoriji novog proizvoda konkurenti pokušavaju djelovati na svim razinama, od inovacija u proizvodnji kojima bi osigurali dugoročno nižu cijenu svojih proizvoda, usavršavanja dizajna, i komercijalizacije inoviranih proizvoda koje lansiraju po cijenama zastarjelih proizvoda koje povlače s tržišta. Ovisno o aktivnostima konkurencije poduzeće u ovoj fazi treba redefinirati upravljanje svim elementima marketinškog spleta novog proizvoda, kako bi se faza zrelosti maksimalno produljila. Marketinški splet (Slika 3.2.) predstavlja niz marketing sredstava koje organizacije koriste da bi ostvarile marketing ciljeve na ciljnim tržištima. McCarthy[6] je ova

sredstva klasificirao u 4 grupe koje naziva „4P“ marketing : proizvod (product), cijena (price), distribucija (place) i promocija (promotion).



Slika 3.2. Marketinški splet. [6]

Kontinuirano treba evaluirati politike prodaje i cjenovne politike, te pratiti reakcije tržišta na uvedene modifikacije i promjene. Ovo je nužno jer je najveći broj proizvoda na tržištu koji si međusobno konkuriraju za održavanje tržišnog udjela u fazi zrelosti. Smanjivanje stope prodaje proizvoda rezultira prekapacitiranošću konkretne industrijske grane, slijedom čega slabiji konkurenti trpe gubitke u poslovanju, a neki od njih i propadaju. Zbog ovoga rizika treba ocijeniti kada je vrijeme prepustiti proizvod slijedećoj fazi životnog ciklusa proizvoda i obustaviti nova ulaganja u podršku prodaji.

3.1.4. Faza opadanja i odumiranja proizvoda

Posljednja faza životnog ciklusa se može predstaviti kao početak povlačenja proizvoda s tržišta. Poduzeće prepoznaje da je proizvod u fazi opadanja po ubrzanom smanjivanju prodaje i zarade od proizvoda, a u nastojanju održavanja prodaje snižavaju se cijene, rabati posrednicima se povećavaju i sl. Neovisno opada li prodaja proizvoda zbog njegove zastarjelosti, ponude kvalitetnijih supstituta, ili drugih razloga, treba prihvatiti da se konkurentnost i prodajni udio u asortimanu poduzeća više ne može temeljiti na njemu. U fazi opadanja prodaje može se dodatno sniziti cijenu ukoliko za to još ima mogućnosti, provoditi ciljane akcijske prodaje, a marketing

temeljiti na gerilskim taktikama u cilju privlačenja preostalih kupaca. Poduzeće bi u ovoj fazi trebalo imati pripremljen novi proizvod za komercijalizaciju koji bi trebao nadoknaditi prodaju koju je postojeći proizvod u fazi opadanja izgubio.

3.2. Životni ciklus kategorije proizvoda, oblika proizvoda, proizvoda samog po sebi i marke proizvoda

Koncept životnog ciklusa proizvoda može se upotrebiti za analizu kategorije proizvoda, oblika proizvoda, proizvoda ili marke proizvoda. Kategorija proizvoda ima najduži životni ciklus. Mnoge kategorije proizvoda ostaju u fazi zrelosti neograničeno dugo. Prodaja im raste kako se povećava stopa rasta stanovništva. Neke glavne kategorije proizvoda (npr. novine) čini se da su ušle u fazu opadanja životnog ciklusa proizvoda. S druge strane, neke druge kategorije kao što su mobilni telefoni ostaju u fazi rasta. Oblik proizvoda slijedi standard životnog ciklusa proizvoda dosljednije od kategorije proizvoda.

Proizvodi slijede ili standardnu krivulju životnog cilus proizvoda ili jednu od nekoliko varijanti. Marke proizvoda mogu imati kratak ili dug životni ciklus. Iako mnoge nove marke proizvoda nestanu u ranoj fazi, neke marke imaju jako dug životni ciklus i koriste svoje ime za lansiranje novih proizvoda [5].

3.3. Životni ciklus stila, mode i hita

Stil je osnovni i jasno određeni način izražavanja, koji se javlja u obliku ljudskih težnji. Može trajati kod niza generacija, ulazeći i izlazeći iz mode. Moda je trenutno prihvaćeni ili popularni stil u datom vremenu. Prolazi kroz 4 faze: posebnost (drugačije od drugih), takmičenje (s konkurencijom), masovna moda i opadanje.

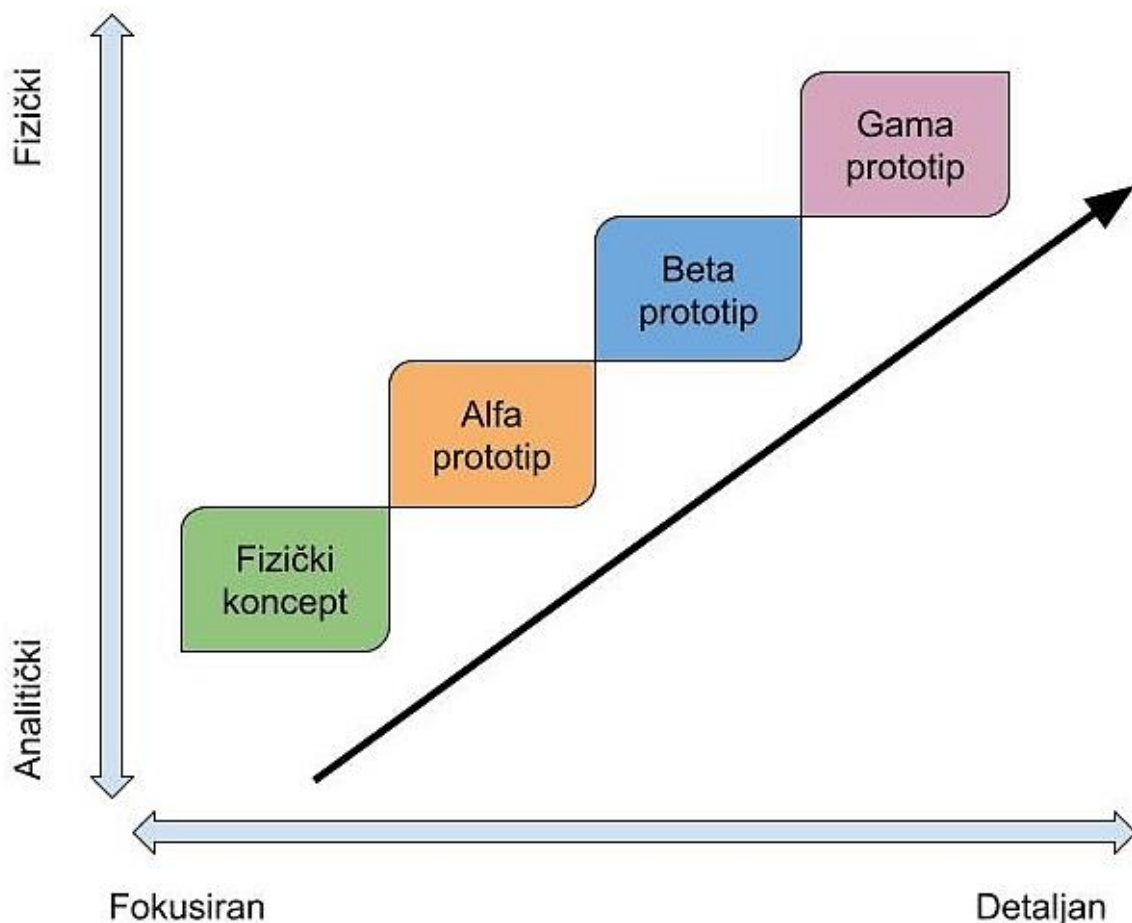
Dužina određenog modnog ciklusa zavisi od stupnja u kome moda zadovoljava izvornu potrebu, koliko je u skladu sa ostalim trendovima u društvu, koliko zadovoljava društvene norme i vrijednosti i koliko je ne ometaju tehnološka određenja. Hitovi (privremene mode) su mode koje javnost brzo zapaža i prihvaća s velikim žarom, pri čemu dostižu svoj vrhunac i pad veoma brzo. Ciklus njihovog prihvaćanja je kratak. Teže da privuku samo ograničeni broj sljedbenika koji tragaju za uzbuđenjima ili žele da se razlikuju od ostalih. Hitovi ne opstaju zato što obično ne zadovoljavaju jaku potrebu.

3.4. Kritika životnog ciklusa proizvoda

Koncept životnog ciklusa proizvoda se koristi za prikazivanje dinamike proizvoda i tržišta. Kao sredstvo planiranja, koncept životnog ciklusa proizvoda pomaže menadžerima i poduzetnicima da utvrde glavne marketing izazove u svakoj fazi i definiraju osnovne alternativne marketinške strategije. Kao sredstvo kontrole, koncept životnog ciklusa proizvoda pomaže organizaciji da uspoređuje karakteristike aktualnog proizvoda sa sličnim proizvodima lansiranim u prošlosti. Ovaj koncept je manje koristan kao sredstvo predviđanja zato što se prodaja različito kreće i faze su različitog trajanja. Životnom ciklusu proizvoda nedostaje ono što imaju živi organizmi tj. određeni redosljed faza i određeno trajanje svake faze. Kritičari ističu da marketing eksperti veoma rjetko mogu reći u kojoj fazi životnog ciklusa se nalazi proizvod. Taj ciklus je zavisna varijabla koju određuju marketing aktivnosti. Organizacije bi prema toj varijabli trebale adaptirati svoje marketing programe. Prema tome, prodaja proizvoda ne slijedi prirodan i neizbježan ciklus kao što čine živi organizmi [5].

4. Konstrukcija prototipa posipača regulatora rasta klica krumpira

Prije samog početka faze konstruiranja prototipa, isti se predstavlja skicama, fotografijama, virtualnim simulacijama, opisima, maketama i sl. Prototip prethodi izradi konačnog proizvoda, a sastoji se od više kategorija gdje svaka kategorija prethodi sljedećoj. Kategorije prototipa se razlikuju po dovršenosti. Prototip proizvoda razvija istraživački i razvojni odjel poduzeća u suradnji s odjelom proizvodnje. Razvojem računalne tehnologije proces razvoja novog proizvoda znatno je ubrzan, a moguća je izrada virtualnog prototipa. Virtualni prototip je računalna simulacija fizičkog prototipa radi analize mišljenja o novom proizvodu od strane struke i odabranih predstavnika ciljanih kupaca. U praksi se za testiranje najčešće koriste alfa, beta i gama prototipovi (Slika 4.1.). Tijekom analize i testiranja prototipa rješavaju se i dileme vezane uz dizajn proizvoda.



Slika 4.1. Kategorije prototipova. [36]

Alfa prototip predstavlja kodirano rješenje temeljenih značajki novog proizvoda dovoljnih za načelnu ocijenu od strane potencijalnih kupaca koji imaju iskustva s kategorijom novog proizvoda. Alfa prototip je niža razina dovršenosti proizvoda zbog čega postoji rizik nepotpunog, ili čak pogrešnog dojma u percepciji kupca. Alfa prototip omogućuje interakciju korisnika s

proizvodom i primarno se proizvodi radi raščišćavanja određenih tehničkih dilema novog proizvoda koji su tijekom ranijih faza razvoja istaknuti kao moguće opcije.

Beta prototip je verzija novog proizvoda koji se može predstaviti i dati na testiranje bilo kojem zainteresiranom kupcu, neovisno o ranijem iskustvu s tom kategorijom proizvoda. Beta prototip je na razini dovršenosti koja kupcu omogućuje potpuniju ocjenu prihvatljivosti novog proizvoda sukladno potrebi kojoj je namijenjen.

Gama prototip je posljednja faza u izradi prototipa a njegova izrada i testiranje može trajati tjednima, mjesecima, čak i godinama ovisno o složenosti novog proizvoda [36].

4.1. Teorijska osnova za konstruiranje-protjecanje prahova

Ovo poglavlje predstavlja osvrt na osnovne karakteristike praha i njihov utjecaj na konstrukciju te obuhvaća:

- reološka svojstva
- vrste protoka

4.1.1. Reološka svojstva prahova

Reologija prahova se bavi proučavanjem tečenja prahova i čimbenicima koji utječu na njihovo tečenje. Protjecanje prahova se često definira kao sposobnost praha da se stavi u stanje tečenja. Prema toj definiciji prahovi se mogu posložiti u niz od slobodno tekućih do ne tekućih što može ukazati da je tečenje jednodimenzionalna osobina praha. Protjecanje prahova je multidimenzionalno i ovisi o mnogim osobinama praha i o opremi koja se koristi za procesiranje praha. Isti prah može dobro teći kroz jedan spremnik, a loše kroz drugi. Protjecanje prahova je sposobnost praha da teče u željenoj mjeri u specifičnoj opremi. Vrlo malo se zna o karakteristikama protoka prahova, naročito prehrambenih prahova. Oni imaju velike smetnje u protoku izazvane relativnom vlažnošću materijala, raznolikoj veličini čestica i pritiska uslijed zbitosti samih čestica. Većina tih prahova je nehomogena i anizotropna. Značajke tečenja su sipke osobine praha koje utječu na protjecanje i mogu biti izmjerene. Gustoća, kohezivna snaga i trenje uz stjenku su značajke tečenja koje se odnose na ponašanje praha čiji su uzrok sile koje djeluju na pojedinačne čestice (Van der Waalsove sile, elektrostatske sile, površinska napetost, trenje). Transport prahova se uglavnom zasniva na gravitaciji i uključuje ispuštanje praha iz miješalice ili spremnika. Za razliku od tekućina gdje se gravitacijski protok zasniva na hidrodinamici kod praha se zasniva na mehaničkoj teoriji krutina. Protok kod prahova je neovisan o visini iznad aparature ako je stupac praha dva i pol puta veći od promjera aparature. Mogu podnijeti veliki pritisak te mogu stvarati mehaničke i stabilne strukture što zadržava

protok. Otpor protoku nastaje uglavnom uslijed trenja što se najviše događa kod prehrambenih prahova [7].

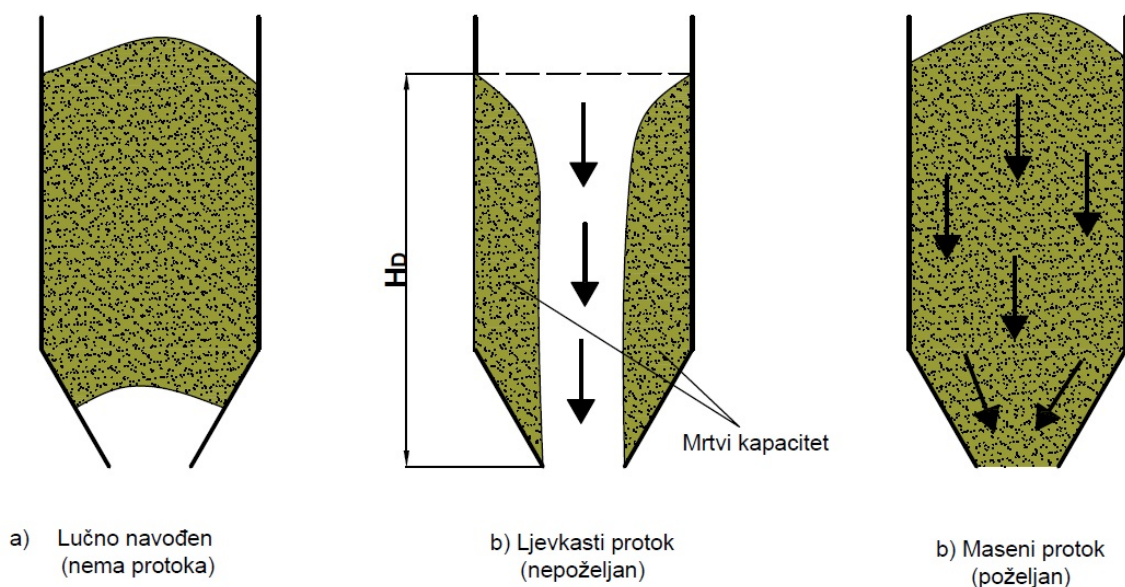
4.1.2. Vrste protoka kod gravitacijskog toka prahova

Vrste gravitacijskog protoka su:

Lučno navođen - Nema protoka. Stvara se luk ako je prah kohezivan. Luk je stabilna prepreka koja se stvara blizu otvora spremnika. Takav luk zadržava sadržaj spremnika sprečavajući istjecanje preostalog materijala. (Slika 4.2.a).

Ljevkasti protok - Nastaje kada lijevak nije dovoljno velik ili dovoljno gladak da materijal može kliziti duž stjenke. Materijal teče prema izlazu kroz okomit tunel između nepokretnih čestica. Materijal teče sve dok se nivo materijala u spremniku ne spusti do kritične točke. Tok prestaje kada se nivo praha spusti za veličinu H_D . Količina materijala ispod toga zaostaje u spremniku ("mrtvi kapacitet"). (Slika 4.2.b).

Maseni protok - Dolazi do protoka svih čestica u spremniku bez zastoja. Sve čestice su u pokretu u svakoj točki spremnika. Maseni protok osigurava potpuno pražnjenje spremnika uz stalan i kontroliran tok. (Slika 4.2.c).



Slika 4.2. Vrste protoka kod gravitacijskih toka prahova. [7]

4.1.3. Čimbenici koji utječu na protok

Čimbenike koji utječu na protok dijelimo na one koji su vezani uz:

- a) osobine materijala
 - Veličina čestica

- Distribucija veličine čestica
- Oblik čestica
- Površina i tekstura čestica
- Izdržljivost i čvrstoća čestice
- Kohezivnost
- Sposobnost oporavka
- Sposobnost odvajanja
- Koeficijent unutarnjeg trenja

b) utjecaj okoline

- Brzina protoka
- Vlažnost
- Aeracija
- Temperatura
- Utjecaji pritiska
- Transport
- Koeficijent trenja uz stjenku
- Vibracije

Sposobnost protjecanja prahova se često definira kao sposobnost praha da se stavi u stanje tečenja. Međutim, prema toj definiciji za protjecanje prahova se može misliti da je to jednodimenzionalna osobina praha, gdje se prahovi mogu posložiti u niz od slobodno tekućih do ne tekućih. Nažalost, ovaj jednostavan pogled nema dovoljnu potporu u razumijevanju i znanosti kako bi se riješili uobičajeni problemi s kojima se susreće dizajneri opreme te tehnolozi u pogonu i razvoju. Protjecanje (tečenje) prahova kompleksan je pojam. Ponašanje praha u smislu tečenja je multidimenzionalno i ovisi o mnogim osobinama samog praha. Protjecanje praha se nikada ne može izraziti samo kao jedna vrijednost ili indeks s obzirom da tečenje praha nije inherentno svojstvo materijala. Protjecanje je rezultat kombinacije fizičkih osobina materijala koje utječu na protjecanje i opreme koja se koristi za procesiranje odnosno skladištenje materijala. U obzir se moraju uzeti i karakteristike materijala i karakteristike opreme. Isti materijal može loše teći kroz jedan spremnik, a dobro kroz drugi. Isto tako, spremnik može procesuirati jedan prah dobro, a drugi loše. Zbog toga, točnija definicija protjecanja prahova glasila bi da je to sposobnost praha da teče u željenoj mjeri u specifičnoj opremi. Sa ovom definicijom, često korišten termin „prah koji slobodno teče“ postaje beznačajan ukoliko se ne specificira oprema za koju se taj termin koristi. Slike osobine praha koje utječu na protjecanje i

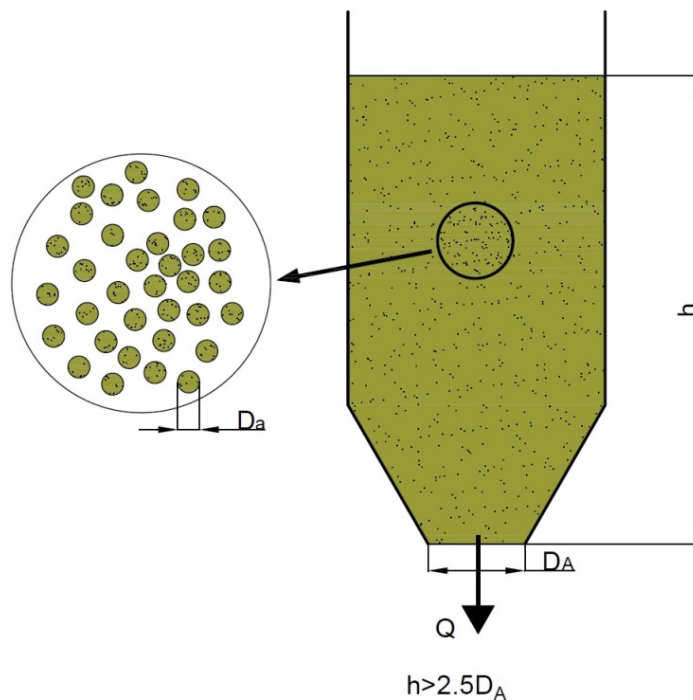
koje mogu biti izmjerene nazivaju se značajke tečenja. Primjeri značajki tečenja uključuju gustoću, kohezivnu snagu i trenje uz stjenku. Ove značajke tečenja odnose se na ponašanje praha čiji su uzrok sile koje djeluju na pojedinačne čestice (van der Waalsove sile, elektrostatske sile, površinska napetost, uklještenje, trenje). Parametri koji se odnose na značajke tečenja u stvari se odnose na specifičnu opremu unutar koje se procesira prah.

Ako izuzmemo neke sličnosti, protok tekućina i prahova potpuno se razlikuje po fizikalnim osobinama. Osnovne razlike su:

1. Protok kod prahova neovisan je o visini iznad aparature ako je stupac praha dva i pol puta veći od promjera aparature. (Slika 4.3)

2. Prahovi mogu podnijeti dosta veliki pritisak. Jednom posloženi pod vlastitom težinom ili utjecajem izvana mogu stvarati mehaničke i stabilne strukture koji će zadržati protok.

To su razlozi zbog kojih je gravitacijski protok zasnovan na mehaničkoj teoriji krutina, a ne na hidrodinamici. Kod prahova s idealnim protokom ili kod granuliranih prahova otpor protoku nastaje prvenstveno uslijed trenja, a takvi su većinom prehrambeni prahovi. Sile među česticama pojačavaju zbitost i povećanjem broja dodirnih točaka može doći do pojačane mehaničke čvrstoće. Zbog toga kod prehrambenih prahova može doći do problema kod protoka već pri pojavi malih tlakova.



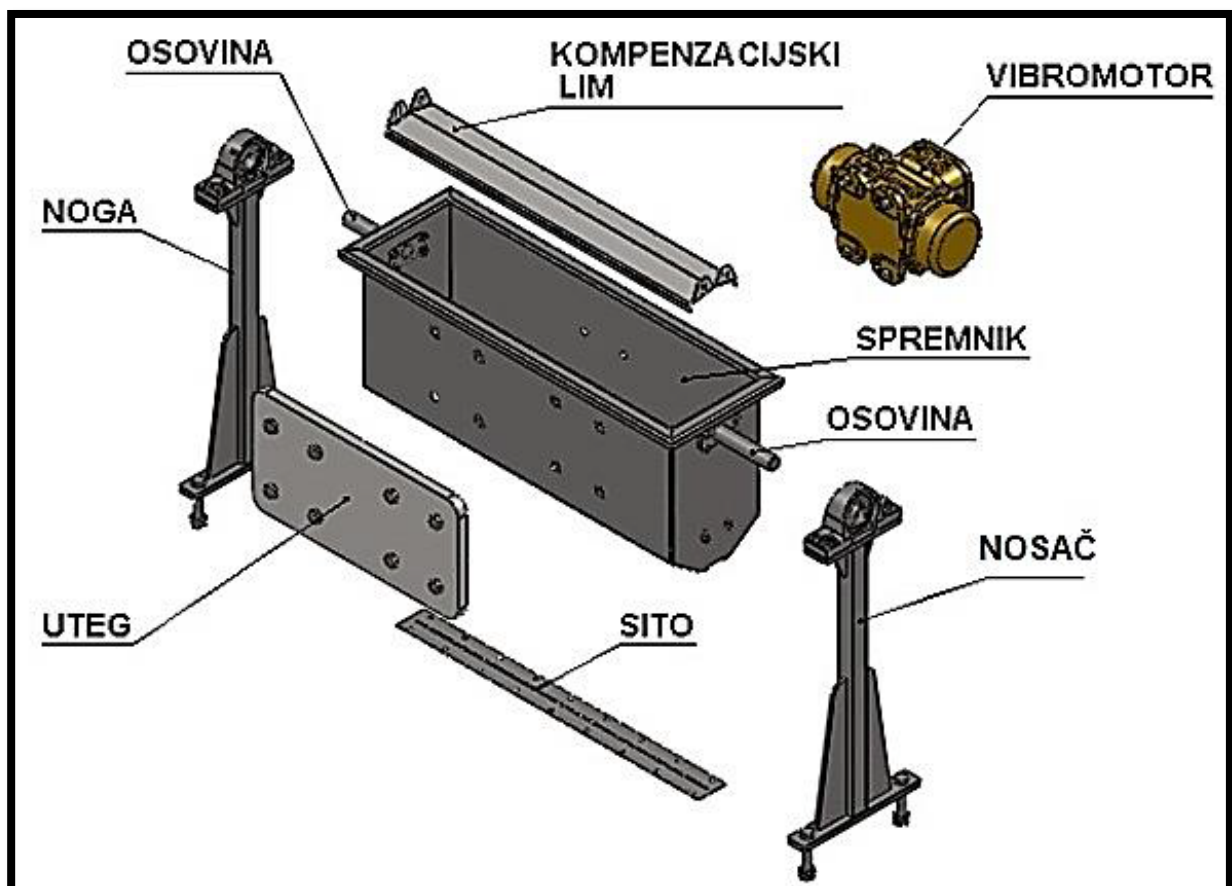
Slika 4.3. Ovisnost visine stupca praha i promjera aparature. [7]

Kod kohezivnih prahova geometrija sistema (promjer aparature, kut stjenke posude) igra značajnu ulogu kod uspostavljanja jednoličnog protoka (Slika 4.3.) i njegove stabilnosti. Kod kohezivnih prahova pomicanje trenjem ima zanemariv utjecaj na protok. Većina prehrambenih

prahova ima kut unutarnjeg trenja oko 30-45° a on polako pada s povećanjem količine vlage, zbog redukcije površine čestica uslijed rastapanja i podmazivanja. Smanjenje trenja neće nastati uslijed poboljšanja protoka. Fini suhi pijesak može imati kut unutarnjeg trenja 40°, ali je jasno da će njegov protok biti izuzetno dobar i znatno bolji od protoka kukuruznog škroba čiji je kut trenja daleko manji (31-33°).

4.2. Konstruiranje proizvoda

Nakon što su se odredili svi bitni zahtjevi koje uređaj mora imati i kad se proučila stručna literatura o reološkim svojstvima prahova shvatilo se da je teorija koja se koristi za izračunavanje reoloških svojstava praha ovisi o mnogim čimbenicima koje prah ima, a ti čimbenici mogu se odrediti samo pomoću zato predviđenih specijalnih uređaja. Iz tog razloga u ovom radu nije se koristila teorijska podloga za proračun svojstva praha i dimenzioniranje uređaja. Konstruiranje se izvršilo pomoću računalnog alata Solidworks. Uređaj sa svim glavnim dijelovima prikazan je na slici 4.4.



Slika 4.4. Uređaj za posipavanje praha sa svim glavnim dijelovima.

Uređaj za posipavanje krumpira sastoji se od spremnika u koji se stavlja sredstvo za posipavanje krumpira. Na spremnik se montira vibromotor, uteg, osovine, sito i kompenzacijski

lim. Svrha vibromotora je da stvara vibracije koje će omogućavati da sredstvo za krumpir može preko sita padati na krumpir. Proračun za snagu vibromotora nije se izvršavao, nego se do odabira vibromotora došlo tako da se izračunala težina posipača sa punim spremnikom sredstva za posipavanje, te se nakon toga kontaktiralo dobavljača vibromotora koji je nakon informacije o bruto težini uređaja preporučio vibromotor koji će odgovarati zahtjevima uređaja. Zbog težine vibromotora, sa suprotne strane spremnika mora se montirati uteg koji će omogućiti da se spremnik uvijek nalazi u horizontalnom položaju. Vibromotor se regulira pomoću frekvencijskog pretvarača koji se nalazi u upravljačkoj kutiji zajedno s tipkama za uključivanje i isključivanje stroja. Problem održavanja uređaja u horizontalnom položaju je i u tome što se elevator na kojem je pričvršćen posipač s vremenom mora postupno dizati jer se hrpa krumpira povećava. Da bi se prilikom dizanja elevatora posipač i dalje održao u horizontalnom položaju na nosače koji su pričvršćeni na elevator montiraju se kućišta s ležajem, a na spremnik se montiraju osovine.

Takav mehanizam omogućava da se spremnik rotira oko zamišljene osi, a zbog težine samog spremnika, vibromotora i utega spremnik će se uvijek nalaziti u horizontalnom položaju neovisno o tome pod kojim nagibom je elevator. Važnu ulogu u konstrukciji samog uređaja igra i kompenzacijski lim. U vremenu kad je spremnik napunjen zbog težine sredstva koje se nalazi u spremniku pojavljuju se veće sile nego kad je spremnik gotovo prazan. Da bi se izbjegla razlika u silama i da bi se dobio isti protok sredstva tijekom cijelog vremena pražnjenja spremnika na dno samog spremnika predvidjela se montaža kompenzacijskog lima koji će kompenzirati razliku u sili prilikom punog i gotovo praznog spremnika.

4.3. Izbor materijala

Kod izbora materijala vodilo se računa o mehaničkim, tehnološkim i ekonomskim značajkama koje materijal ima. Spremik je izrađen iz hladnovaljanog lima (iz čelika za hladno oblikovanje Č.0146) iz razloga jer hladnovaljani lim ima glatku površinu, što je vrlo bitna značajka koja doprinosi ljepšem izgledu površine nakon postupka antikorozivne zaštite. Za sve ostale pozicije, osim sita i kompenzacijskog lima i cijevi koristio se toplovaljani lim izrađen od konstrukcijskog čelika (Č.0363) jer hladnovaljanog lima za te debljine materijala nema u prodaji. U ovome dijelu bitno je napomenuti razliku između hladno i toplovaljanog lima. Osnovna razlika je u postupku dobivanja svake od vrsta lima (hladno valjani lim je skuplji u proizvodnji jer nastaje iz toplo valjanog lima postupkom hladnog valjanja) razlika je i u primjeni. Hladno valjani lim koristi se većinom tamo gdje je potreban lijep i gladak izgled površine, dok toplo valjani lim ima na sebi okujinu i razne uključine. Nosači su bili izrađeni iz šavnih kvadratnih cijevi iz čelika Č.0361. Prilikom rada stroja čestice praha vibriraju i u stalnome su kretanju te sav materijal koji je u dodiru s tim česticama je podložen habanju. Iz tog razloga kompenzacijski

lim koji se nalazi u prahu unutar spremnika izrađen je iz nehrđajućeg čelika (Č.4580) jer je otporniji na habanje. Kod sita koje na sebi ima rupe promjera 2mm nije se mogla koistiti antikorozivna zaštita bojanja ili plastificiranja jer bi boja ili plastifikat u većoj mjeri popunio te rupe što u ovom slučaju nije poželjno te se je i ta pozicija izradila iz nehrđajućeg čelika jer u tome slučaju nije potrebna antikorozivna zaštita. U tablici 4.1. prikazani su korišteni materijali koji te njihov kemijski sastav.

Tablica 4.1. Korišteni materijali prilikom izrade prototipa.

Trgovački naziv	Oznaka	Sastav					Granica razvlačenja Re N/mm ²	Vlačna čvrstoća Rm N/mm ²
		C	Mn	P	S	Si		
Čelik za hladno oblikovanje	Č.0146 DC 01	C	Mn	P	S	Si	280	280.....410
		0,12	0,5	0,045	0,045	0,03		
Konstrukcijski čelik	Č.0363 S235J2G3	C	P	S	N		240	370.....450
		0,17	0,045	0,045	0,009			
Nehrđajući čelik	Č.4580 X6CrNi18-10KT	C	Cr	Ni	P	Si	195	500.....700
		0,07	17	8	0,045	0,03		
Konstrukcijski čelik	Č.0361 S235JRG2	C	Mn	P	S	N	280	280.....410
		0,17	1,4	0,05	0,05	0,007		

5. Izrada prototipa

Prije samog početka oblikovanja proizvoda bitno je da se zadaju karakteristike koje uređaj mora imati:

- Uređaj se mora moći montirati na elevator koji ima standardnu širinu trake od 500 mm.
- Uređaj mora dozirati sredstvo u količini od otprilike 1 kg sredstva na 1000 kg krumpira u intervalu od 30 min
- Tihi rad
- Jednostavno upravljanje

Nakon izrađene tehnološke dokumentacije krenulo se u izradu prototipa. Slika 5.1. prikazuje gotov prototip uređaja. Na kraju ovog rada, u prilogima nalaze se svi nacrti koji su bili korišteni za izradu ovog prototipa.



Slika 5.1. Gotov prototip uređaja.

5.1. Tehnologije korištene prilikom izrade prototipa

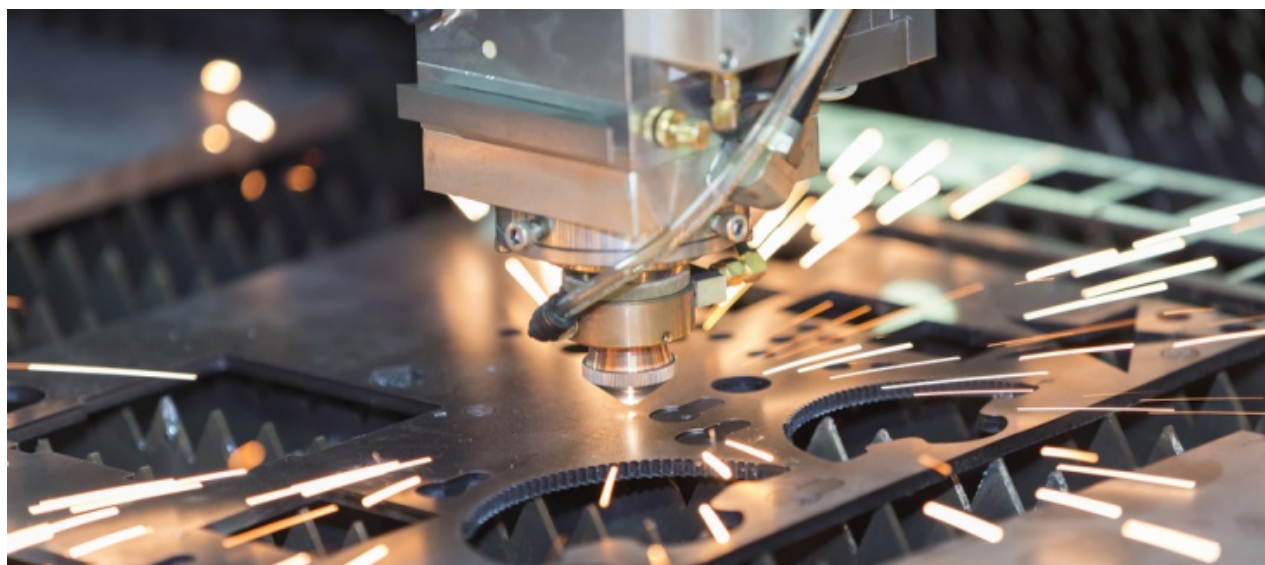
U tablici 5.1 prikazan je popis svih tehnologija koje su se koristile za izradu svake pojedine pozicije i sklopa.

Tablica 5.1. Prikaz tehnologija za izradu svake pojedine pozicije i sklopa.

R.br.	Sklop / Pozicija	TEHNOLOGIJA									
		Rezanje Laser	Rezanje Plazma	Kutno savijanje	MAG zavarivanje	Piljenje tračna pila	Bušenje rupa / upuštanje	Narezivanje navoja	Glodanje	Plastificiranje	Galvansko Cinčanje
1.	Sito-V2										
2.	Nosač										
2.1	Cijev noga										
2.2	Montažna - donja										
2.3	Rebro										
2.4	Ploča - gornja noge										
2.5	Rebro – manje										
3.	Uteg										
4.	Kompenzacijski lim										
5.	Kutija posipača										
5.1	Prednja stranica										
5.2	Stražnja stranica										
5.3	Bočna stranica – desna										
6.	Ojačanje za motor										
7.	Nosač kutije										
7.1	Navojna šipka M20										
7.2	Pločica za osovinu										
8.	Upravljačka kutija										
8.1	Kutija										
8.2	Prednja ploča										
8.3	Ploča elektronike										
8.4.	Navojna šipka M6										
9.	Ploča prihvat ležaja - desna										

5.2. Rezanje pozicija laserom

Rezanje laserom (Slika 5.2) je tehnologija koja koristi laser za rezanje materijala, i uglavnom se koristi za industrijsku primjenu, ali sve češće se koristi i u školama, malim poduzećima i kod hobista. Rezanje laserom radi tako da se direktno kontrolira izlazna snaga lasera, obično računalom. Materijal se topi, izgara, isparava, ili ga otpuhne mlaz zraka pod pritiskom, ostavljajući visoko kvalitetne rubove reza. Ne režu se samo limovi, nego profili i cijevi. Prednosti rezanja laserom, u odnosu na klasično mehaničko rezanje, je prije svega u jednostavnijem stezanju radnog komada te se smanjuje promjena strukture materijala radnog komada, jer kod mehaničkog rezanja, alat za rezanje i radni komad su u dodiru. Preciznost rezanja je bolja, budući da se laserska zraka ne troši s vremenom. Smanjena je i deformacija radnog komada nakon rezanja, a rezanje laserom stvara i malu zonu utjecaja topline (ZUT), gdje dolazi do promjene strukture materijala i mehaničkih svojstava. Neke materijale je gotovo nemoguće rezati na tradicionalni način. Rezanje laserom u odnosu na rezanje plazmom daje veću preciznost i troši manje energije kada se režu limovi, ali rezanje plazmom omogućuje rezanje debljih limova [8].



Slika 5.2. Rezanje laserom.[9]

5.2.1. Tolerancije i površinska hrapavost

Laseri imaju točnost pozicioniranja i rezanja do 0,01 mm. Standardna površinska hrapavost se povećava sa debljinom lima, ali se smanjuje što je veća snaga lasera i brzina rezanja. Tako na primjer, ako režemo s laserom snage 800 W, standardna hrapavost površine R_z za lim debljine 1mm iznosi 10 μm , za lim 3 mm iznosi 20 μm , a za lim 6 mm iznosi 25 μm [10]. Može se koristiti formula:

$$R_z = 12,528 \times (S^{0,542}) \times (P^{0,528}) \times (V^{0,322}) [\mu\text{m}] \quad (3)$$

gdje je:

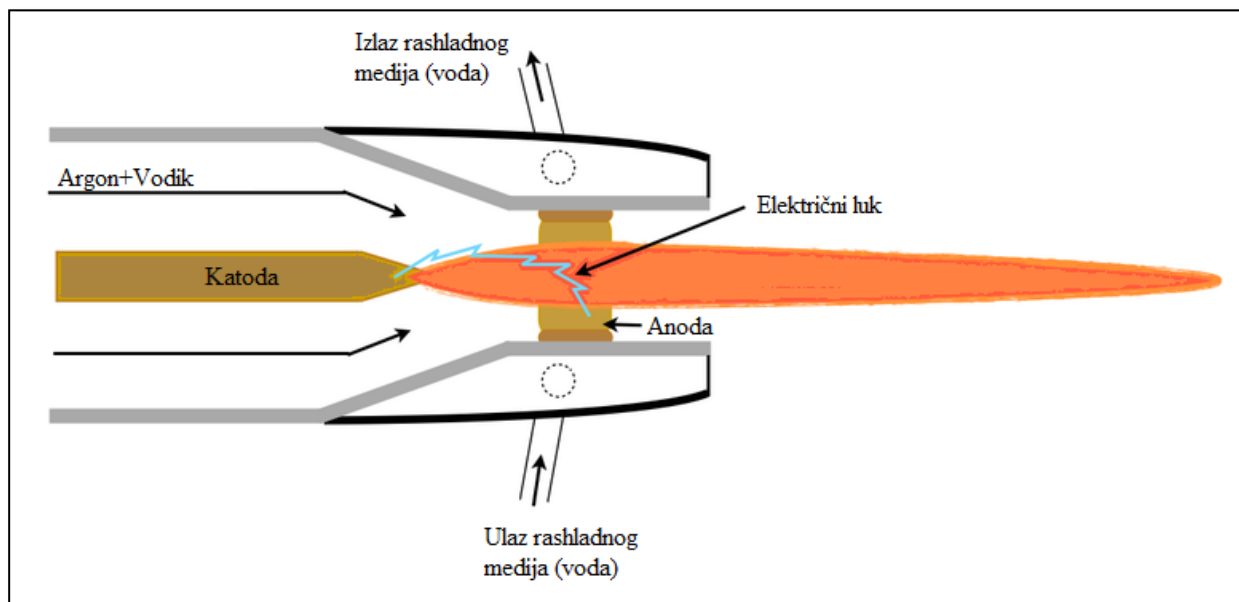
S – debljina lima (mm)

P – snaga lasera (kW)

V – brzina rezanja (m/min)

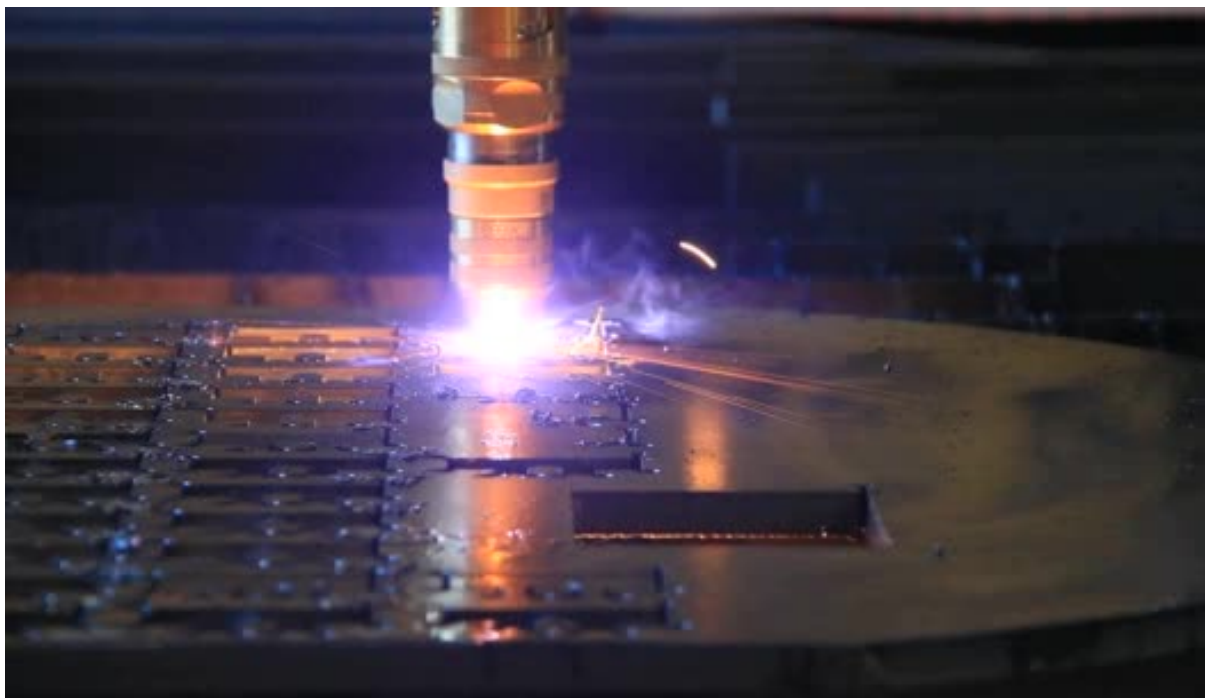
5.3. Rezanje pozicija plazmom

Rezanje plazmom (Slika 5.4) je proces koji se koristi za rezanje čelika i ostalih metala koristeći plazma plamenik (Slika 5.3). Inertni plin (ponekad komprimirani zrak) se potiskuje velikom brzinom kroz mlaznicu, dok u isto vrijeme se uspostavlja električni luk kroz plin do radnog komada, pretvarajući jedan dio plina u plazmu. Plazma je dovoljno vruća da se metal otopi i da se otpuše sa reza [11].



Slika 5.3. Plazma plamenik.[12]

Mlaz plazme se dobiva tlačenjem određenog plina kroz električni luk. Električni luk se uspostavlja između negativno nabijene volframove elektrode i radnog komada (ili sapnice pištolja) koji je pozitivno nabijen. Zrak se često koristi kao plazmeni plin, budući je lako dostupan. Kvaliteta reza je prihvatljiva za većinu materijala, iako kod ugljičnih čelika može doći do pojave nitracije. Ako se za plazmeni plin koristi mješavina argona i vodika, onda se dobiva izuzetna kvaliteta površine reza.



Slika 5.4. Rezanje plazmom.[13]

Plazma je izuzetno topla i može dostići do 25 000 °C. Ručno rezanje plazme može rezati do 50 mm debele limove, a CNC rezači plazme i do 150 mm. Vrlo dobre rezultate daje za zakrivljene oblike rezanja. Iako rezanje plazmom daje dobre rezultate, još veće debljine limova možemo rezati sa laserom i mlazom vode pod velikim pritiskom.

5.4. Kutno savijanje limova-u kalupu (matrica)

U ovome radu opisano je kutno savijanje limova koje se koristilo prilikom izrade posipača. Kutno savijanje limova u kalupu spada u postupak oblikovanja deformiranjem i izvodi se na hidrauličkim prešama. Hidrauličke preše rade na principu hidrostatičkog tlaka koji je ravnomjerno distribuiran kroz sistem cijevi, gdje taj tlak p [N/m²] djeluje na površinu A [m²] i stvara silu F [N]. [14]

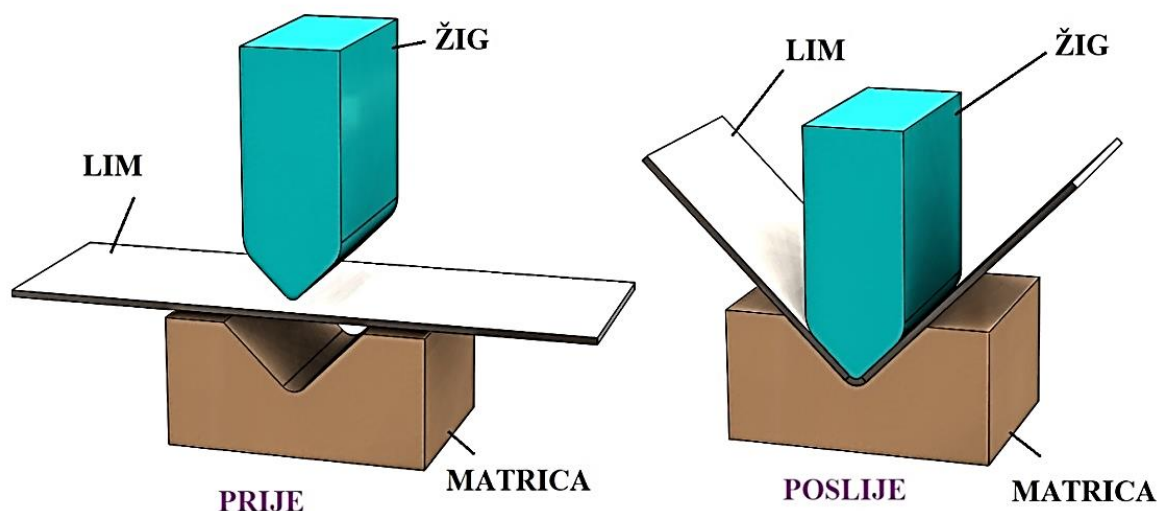
$$F = p \times A \text{ [N]} \quad (4)$$

Pogonska snaga P [W] hidrauličke preše ovisi o volumnom protoku hidraulične tekućine Q [m³/s], hidrauličnome tlaku p i mehaničkim i električnim gubicima η_{me} .

$$P = \frac{Q \times p}{\eta_{me}} \text{ [W]} \quad (5)$$

Izvodi se na alatima koji se sastoje od dva dijela (Slika 5.5):

1. gornji je pomičan – žig
2. donji je fiksiran – kalup (matrica)

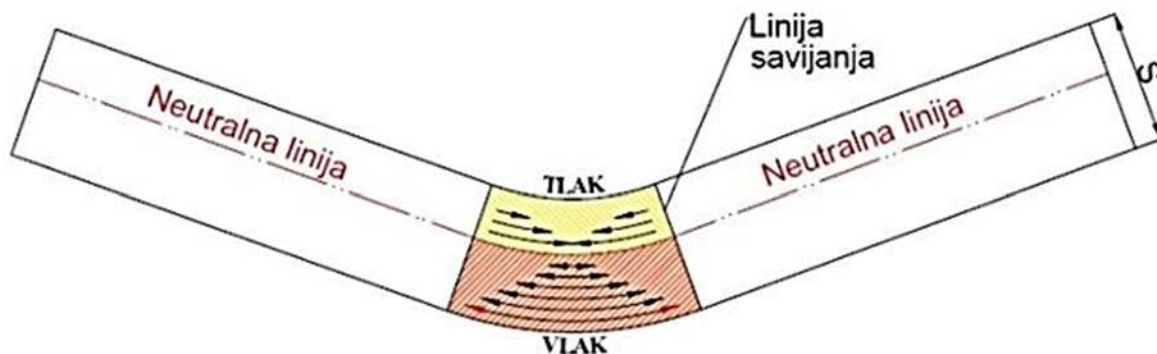


Slika 5.5. Savijanje lima.[15]

Između se postavlja lim i pažljivo pozicionira do graničnika. Udaranjem žiga o lim i daljnjim pritiskivanjem na matricu, lim poprima novi oblik. Kontrolom dubine savijanja (koliko žig ulazi u matricu) definira se kut savijanja.[16]

5.4.1. Analiza kutnog savijanja lima

Pilikom djelovanja sile na limu se počinju javljati naprezanja, tako da se u poprečnom presjeku u unutrašnjem dijelu materijal skraćuje i opterećen je tlačnim naprezanjem, a vanjski dio se produžuje i opterećen je vlačnim naprezanjem. Između područja vlačnog i tlačnog naprezanja nalazi se linija koja nije opterećena ni jednom vrstom naprezanja. Ta linija naziva se neutralna linija ili os i prikazana je na slici 5.6. Na neutralnoj liniji nema promjena oblika, duljine ni napetosti te ona ostaje nepromijenjena – konstantna.



Slika 5.6. Analiza savijanja

Neutralnu liniju možemo zamisliti kao ona metalna vlakna čija se duljina prilikom savijanja ne mijenja, tj. na ona vlakna na koja ne djeluje ni vlačno ni tlačno naprezanje. Poznavanje položaja neutralne linije važno je zbog određivanja razvijene duljine lima prije savijanja. Prije savijanja neutralna linija se poklapa sa geometrijskom linijom u poprečnom presjeku, dok se prilikom savijanja neutralna linija pomiče prema centru savijanja

5.4.2. Određivanje razvijene duljine lima

Razvijena duljina lima je ukupna duljina neutralne linije savinutog lima. Za velike unutarnje radijuse savijanja (R_u) položaj neutralne linije ostaje otprilike na sredini debljine materijala. Velikim radijusima savijanja smatraju se radijusi koji su pet puta veći od vrijednosti debljine materijala ($R_u > 5s$). Kod savijanja malih unutarnjih radijusa, položaj neutralne linije se pomiče prema centru i to pomicanje prvenstveno ovisi o vrijednosti unutarnjeg radijusa savijanja. U tablici 5.2 prikazan je koeficijent pomicanja neutralne linije (ξ) za kuteve od 90° pomoću kojeg se izračunava radijus neutralne linije (R_n), a ovisi o omjeru unutarnjeg radijusa savijanja R_u i debljine materijala (s). [17]

Općenita jednadžba za izračun duljine neutralne linije glasi:

$$l_n = \frac{\pi \times \varphi}{180} \times R_n \quad (6)$$

gdje je:

l_n -duljina neutralne linije savinutog dijela (mm)

R_n -radijus neutralne linije (mm)

Radijus neutralne linije izračunava se prema jednadžbi:

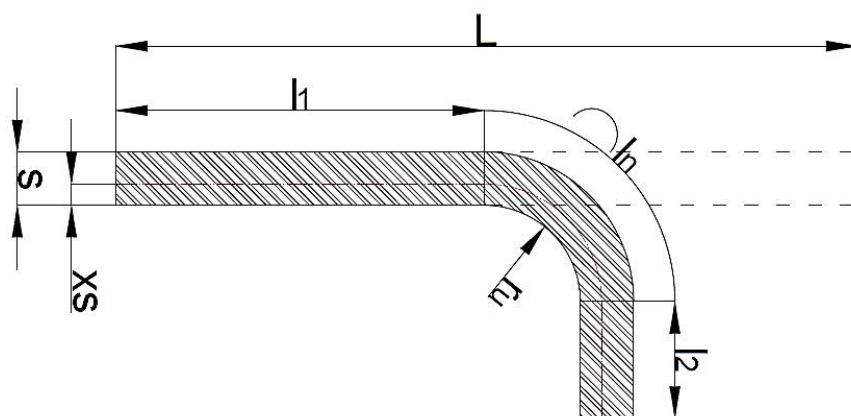
$$R_n = \xi \times s + R_u \quad (7)$$

Tablica 5.2. Koeficijent pomicanja neutralne linije.[17]

$\frac{R_u}{s}$	0,1	0,2	0,3	0,4	0,5	0,6	0,7	0,8
ξ	0,23	0,29	0,32	0,35	0,37	0,38	0,39	0,40
$\frac{R_u}{s}$	1,0	1,2	1,5	2,0	3,0	4,0	5,0	10,0
ξ	0,41	0,2	0,44	0,45	0,46	0,47	0,48	0,50

Prema tome, ukupna razvijena duljina lima prema slici 5.7 iznosi:

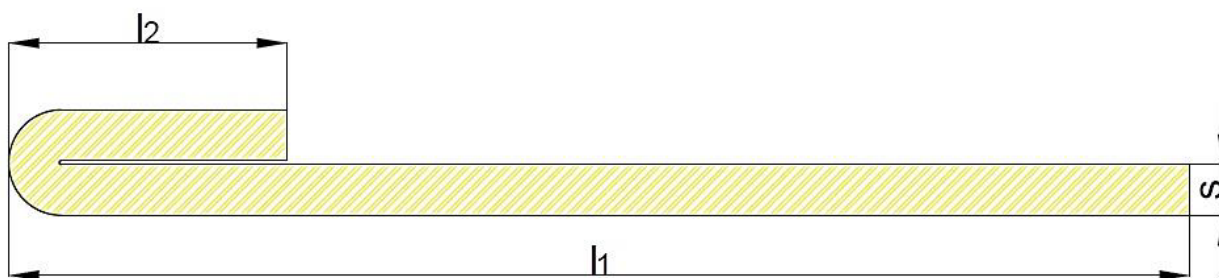
$$L = l_1 + l_2 + l_n \quad (8)$$



Slika 5.7. Izračun razvijene duljine lima

Za savijanje s potpunim dodirivanjem krakova (tzv. pertlanje) prema slici 5.8 približno se određuje L prema izrazu:

$$L = l_1 + l_2 - 0,43s \quad (9)$$



Slika 5.8. Savijanje s potpunim dodirivanjem (tzv. pertlanje)

5.4.3. Načini određivanja razvijenog oblika u Solidworks program

Računalni program solidworks nudi alat za konstruiranje limova koji omogućuje vrlo jednostavno dizajniranje i dimenzioniranje. Jedna od najbitnijih značajki kod pozicija izrađenih iz limova je razvijena duljina. Krivo izračunata razvijena duljina rezultirati će krivim dimenzijama obratka. Solidworks nudi 3 načina za izračunavanje točne dimenzije razvijenog oblika: k-faktor, dodatnost savijanju (bend allowance), umanjenost savijanju (bend deduction)[18]. U ovom radu objašnjena je metoda pomoću k-faktora jer je bila korištena kod konstruiranja stroja za posipavanje sredstva protiv klijanja krumpira.

5.4.4. K-faktor

Ta metoda izračunava razvijenu duljinu preko omjera položaja neutralne linije savijenog materijala i njegove debljine. Kao što je već ranije spomenuto, prilikom savijanja na neutralnoj liniji nema promjene duljine, oblika i napetosti te je iz tog razloga pogodna za izračunavanje razvijene duljine. K -faktor je konstanta koja se izračunava prema formuli:

$$K = \frac{x_s}{s} \quad (10)$$

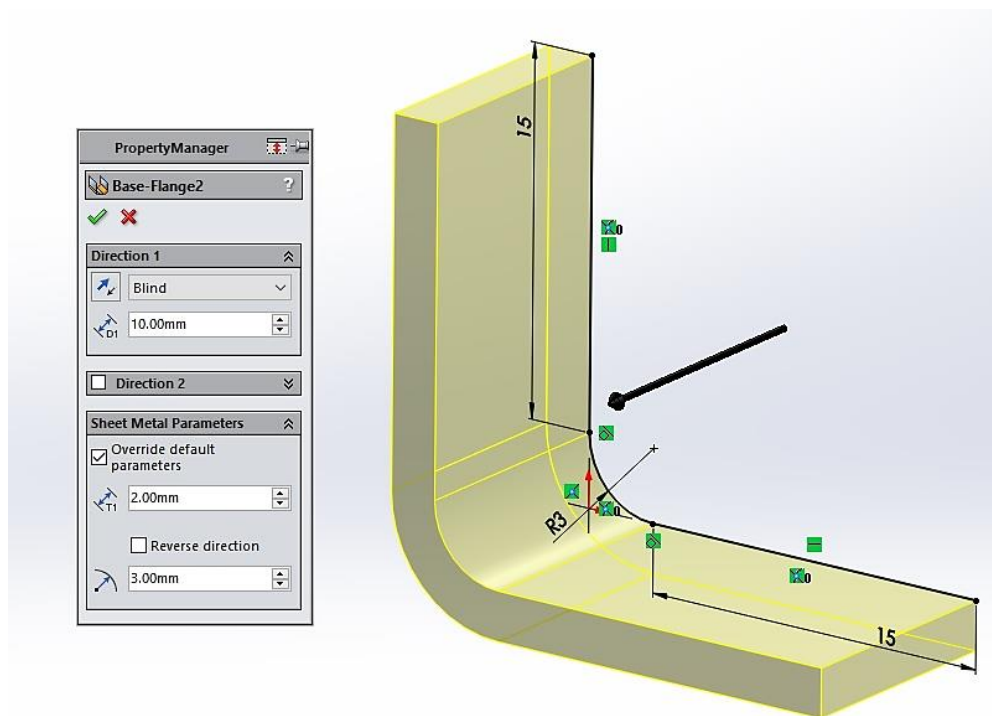
gdje je:

K - K -faktor

x_s - položaj neutralne linije (mm)

s - debljina materijala (mm)

Iznos koeficijenta K najčešće se nalazi između vrijednosti 0 do 0,5, a ovisi o vrsti materijala i njegovim fizikalnim svojstvima. Slika 5.9 prikazuje dimenzije savinutog lima.



Slika 5.9. Dimenzije savinutog lima.

Na primjeru iz slike 5.9 debljina lima iznosi 2 mm, radijus savijanja 3 mm.

Prema tome,

$$\frac{R_u}{s} = \frac{3}{2} = 1.5 \quad (11)$$

očitanjem iz tablice 5.2 koeficijent ξ iznosi 0.41.

Iz jednadžbe (7) dobije se radijus neutralne linije:

$$R_n = \xi \times s + R_u = 0,41 \times 2 + 3 = 3,82mm \quad (13)$$

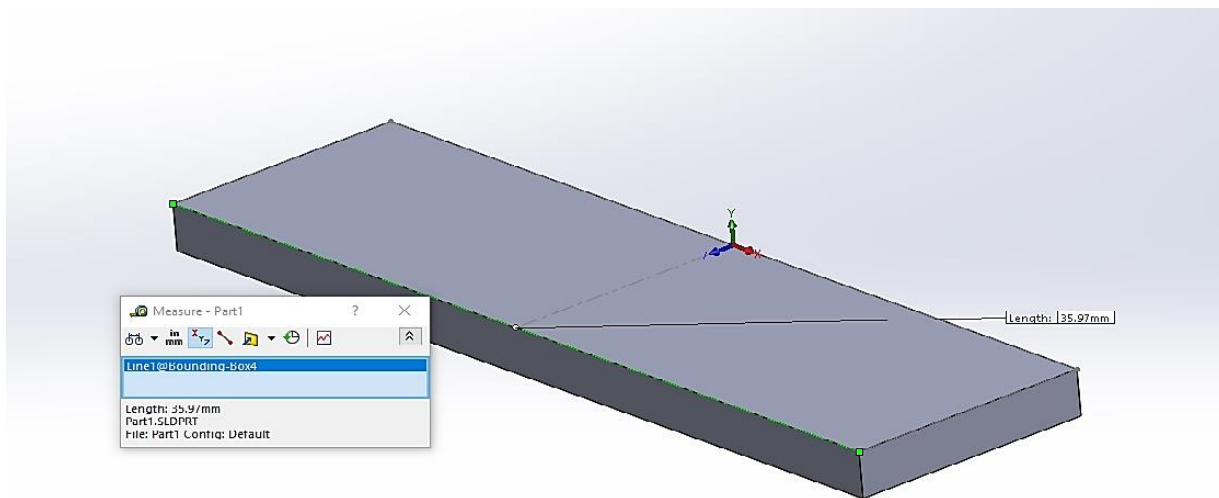
Uvrštavanjem radijusa neutralne linije u jednadžbu (6) dobiva se duljina neutralne linije:

$$l_n = \frac{\pi \times \varphi}{180} \times R_n = \frac{\pi \times 90}{180} \times 3,82 = 5,99mm \quad (14)$$

Sada, kada je poznata duljina neutralne linije, iz jednadžbe (8) može se izračunati razvijena duljina lima. Kod programa solidworks nije potrebno ručno računanje razvijene duljine, već nakon što se izvrši dizajn i dimenzioniranje, potrebno je pritisnuti određenu tipku unutar sučelja i

program će automatski izračunati i prikazati razvijeni oblik lima. Slika 5.10 prikazuje razvijeni oblik dijela iz slike 5.9 na kojoj se vidi da je solidworks izračunao razvijenu duljinu 35.97 mm, dok se analitičkim putem iz jednadžbi iz poglavlja 5.4.2 dobila razvijena duljina 35.99mm.

$$L = l_1 + l_2 + l_n = 15 + 15 + 5.99 = 35.99\text{mm} \quad (15)$$

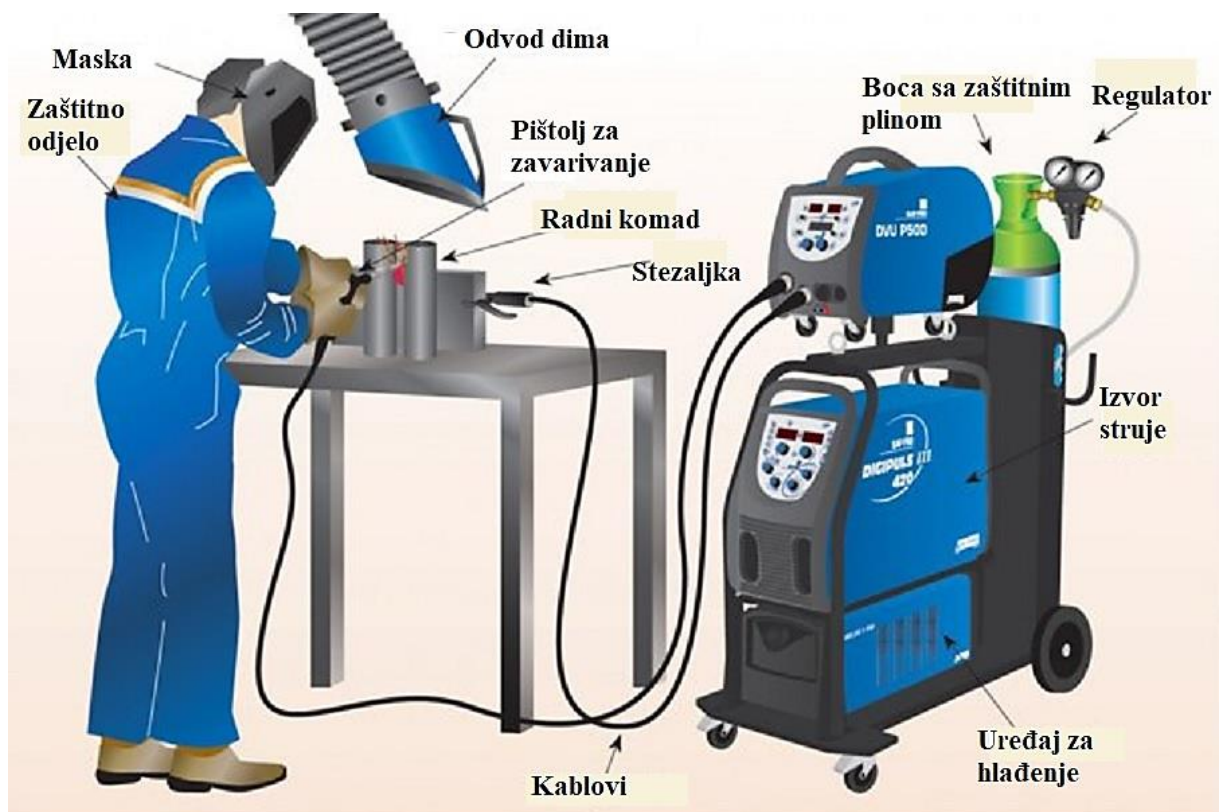


Slika 5.10. Razvijena duljina pozicije.

Takav razvijeni oblik sa slike 5.10 kasnije se koristi za spremanje dxf datoteke, koja služi za generiranje G koda za stroj na kojem će ta pozicija biti izrađena. Važno je također napomenuti da je K-faktor iskustveni parametar koji svaka kompanija određuje za sebe i najčešće je to poslovna tajna te kompanije.

5.5. MAG zavarivanje

Metalna elektroda u obliku žice namotane na kolut potiskuje se pomoću potisnog mehanizma kroz pištolj za zavarivanje do mjesta taljenja gdje se u električnom luku tali i prenosi u rastaljeni metal. Aktivni plin, najčešće CO₂ ili mješavina CO₂ i argona koji štiti talinu od štetnog utjecaja kisika i dušika iz zraka. Vođenje i upravljanje zavarivačkog pištolja je ručno ali može biti potpuno i automatizirano. Promjeri žica i parametri zavarivanja MAG postupkom odabiru se prema debljini zavarenih izradaka i položaju zavarivanja. Najčešće se koristi žica punog presjeka promjera 0,6 do 2,4 mm koja je zbog boljeg električnog kontakta i zaštite od korozije pobakrena. Ovaj postupak se najčešće koristi za zavarivanje obojenih metala, visokolegiranih čelika i drugih metala koji se rado vežu s kisikom kao i zavarivanje tankih limova. Uređaj sa svim djelovima prikazan je na slici 5.11 [19].



Slika 5.11. Prikaz opreme za zavarivanje.[20]

5.5.1. Glavni parametri kod zavarivanja

- napon zavarivanja [U], koji se tijekom zavarivanja približno kreće od 16 do 26 [V];
- jakost struje zavarivanja [I], koja se pri zavarivanju kreće ovisno o promjeru žice za zavarivanje (približne vrijednosti od 80 do 180 [A])
- brzina zavarivanja se kreće ovisno o primjenjenoj tehnici zavarivanja (povlačenje ili njihanje), promjeru žice za zavarivanje i parametrima zavarivanja približno od 2 do 4 mm/s.

5.5.2. Prednosti i nedostaci zavarivanja

Predosti:

- razvijen dovoljno širok spektar dodatnih materijala za zavarivanje,
- manja cijena opreme za zavarivanje u odnosu na EPP postupak zavarivanja
- pogodan za pojedinačnu, masovna i reparaturna zavarivanja
- mogućnost zavarivanja u svim položajima
- manji gubici vremena zavarivača
- pogodan za automatizaciju i robotizaciju
- kvalitetan zavar i dobra mehanička svojstva

Nedostaci:

- kvaliteta zavara još uvijek ovisi o vještini zavarivača
- dolazi do jakog bljeskanja pri zavarivanju i oslobađaju se plinovi te je potrebna dobra ventilacija
- dugotrajni rad može ostaviti štetne posljedice na zdravlju zavarivača

5.6. Piljenje na tračnoj pili

Tračne pile su noviji postupak piljenja u odnosu pa postupke piljenja okvirnim i kružnim pilama. Karakterizira ih visoka proizvodnost i preciznost, a mnogo su većeg kapaciteta u odnosu na okvirne pile. Kod tračnih pila alat je rezna traka zavarena na krajevima kako bi činila beskonačnu traku. Zbog male širine reza gubitak materijala prilikom rezanja je malen što omogućava precizan rez [21].

5.6.1. Podjela tračnih pila

Tračne pile dijele se prema:

a) izvedbi:

- tračne pile s okretištem
- dvostupne tračne pile
- vertikalne tračne pile

b) položaju rezne trake

- horizontalne (tračne pile s okretištem, dvostupne tračne pile)
- vertikalne (vertikalne tračne pile)

Tračna pila s okretištem prikazana je na slici 5.12, a u odnosu na dvostupnu tračnu pilu razlikuje se u tome što je gornji okvir vezan samo jednim zglobom te se spuštanjem/dizanjem gornjeg okvira oko zgloba dobiva posmak rezne trake koja je smještena u kućištu gornjeg okvira.



Slika 5.12. Tračna pila s okretištem. [22]

Dvostupna tračna pila gornjih okvir sa pogonom i reznom trakom pričvršćen je na dva oslonca koji su ujedno i vodilice (Slika 5.13). Posmak rezne trake ostvaruje se vertikalnim spuštanjem/dizanjem gornjeg okvira. Zbog dva oslonca dvostupne tračne pile imaju veću krutost u odnosu na tačnu pilu s okretištem.



Slika 5.13. Dvostupna tračna pila. [23]

Vertikalna tračna pila (Slika 5.14) namjenjena je za manje obratke i opterećenja zbog manje krutosti. Kod tračnih pila položaj rezne trake je fiksiran, a posmak se ostvaruje gibanjem stola. Pomoću vertikalne tračne pile moguće piljenje ploča, limova i složenijih zakrivljenih kontura.



Slika 5.14. Vertikalna tračna pila. [24]

5.6.2. Karakteristike piljenja na tračnoj pili

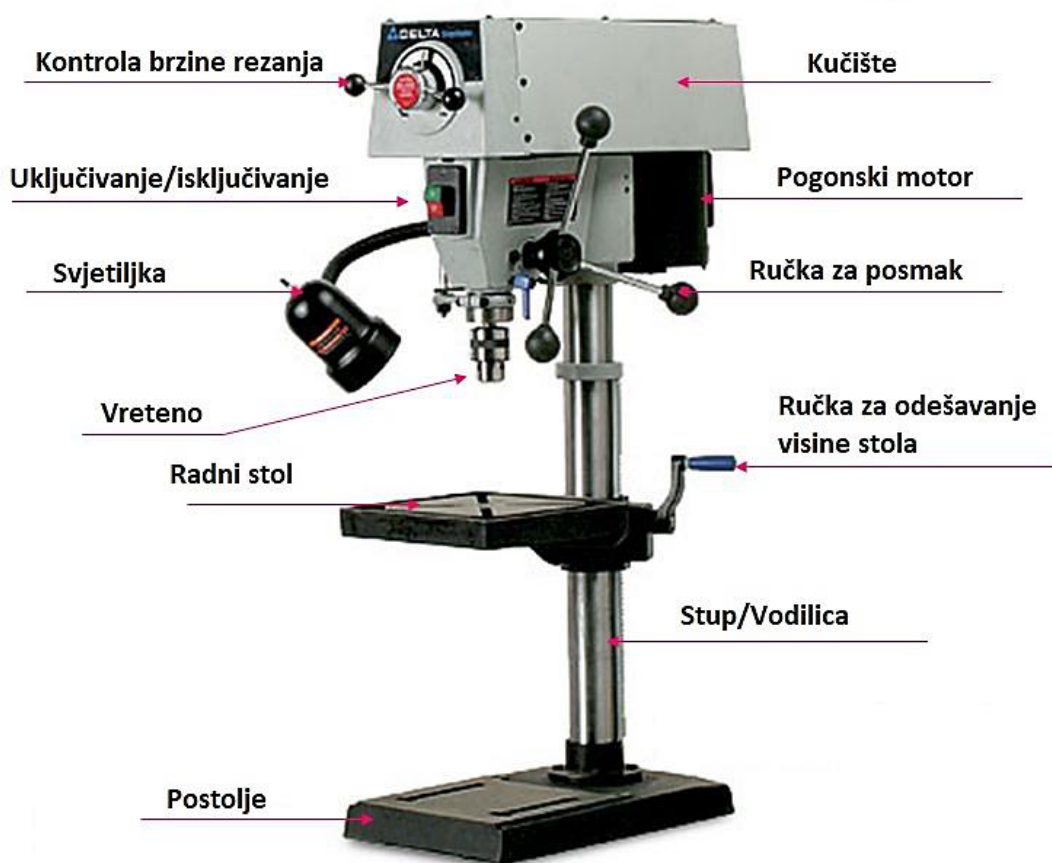
- visoka proizvodnost
- velike brzine rezanja
- moguće je piliti više obradaka istovremeno
- moguće je piliti pripreme mnogo većih dimenzija nego na okvirnim i kružnim pilama
- moguće je piliti širi raspon priprema na jednom stroju
- proces rezanja je kontinuiran za razliku od okvirnog piljenja
- mogućnost automatizacije

- viša cijena strojeva i alata nego kod okvirnog piljenja
- kompliciranije održavanje

5.7. Bušenje rupa

Bušenje spada u strojnu obradu odvajanjem čestica gdje se pomoću alata svrdlastog oblika (svrdla) izrađuju cilindrične rupe na obratku.

Za bušenje rupa na pojedinim pozicijama posipača koristila se stupna bušilica. Pogon takve bušilice nalazi se na stupu koji je ujedno i vodilica. Posmak je moguće automatizirati ali najčešće se ostvaruje ručno pomicanjem ručke. Radni stol na koji se steže obradak moguće je podrešavati po visini. Na slici 5.15 prikazana je stupna bušilica [25].



Slika 5.15. Stupna bušilica. [26]

5.7.1. Vrste bušilica

Osim stupne bušilice postoje još i druge vrste bušilica:

- stolne bušilice
- stolno stupne bušilice
- stupne bušilice

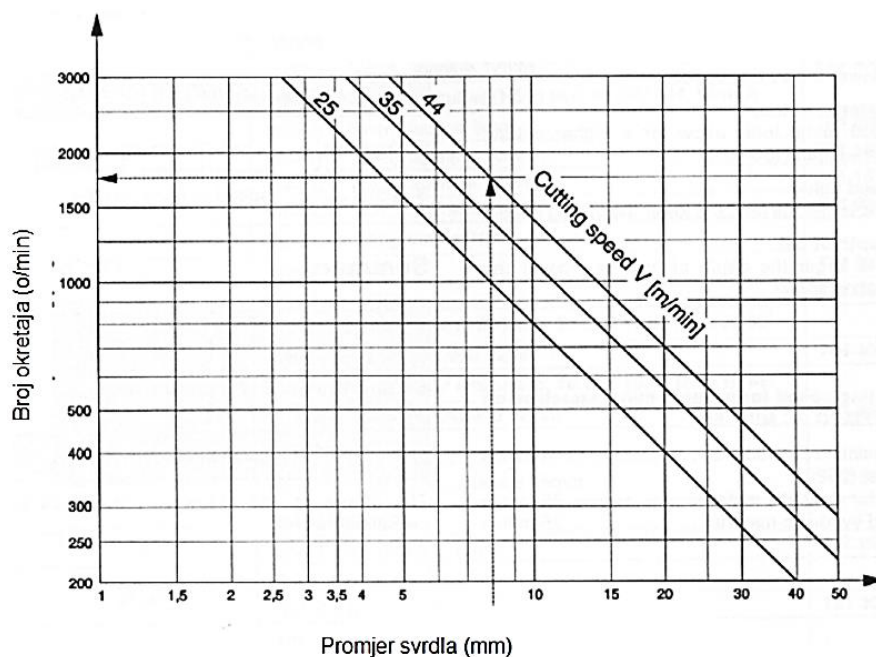
- redne bušilice
- revolverске bušilice
- viševretene bušilice
- radijalne bušilice
- horizontalne bušilice
- bušilice glodalice
- koordinatne bušilice
- bušilice za duboko bušenje
- bušilice za urezivanja navoja

5.7.2. Parametri bušenja

Parametri kod bušenja su:

- brzina rezanja (V_c)
- posmična brzina (V_f)
- brzina okretanja svrdla (n)
- promjer svrdla (D)
- dubina bušenja

Brzina rezanja je brzina na obodu svrdla u trenutku postupka bušenja obratka. Ovisi o materijalu koji se buši, alatu kojim se buši, potrebnom stanju površine nakon bušenja, hlađenju za vrijeme bušenja, snazi stroja, posmaku i dr. Na slici 5.16 prikazan je dijagram ovisnosti brzine rezanja, broja okretaja svrdla i promjera svrdla.



Slika 5.16. Dijagram ovisnosti brzine rezanja, broja okretaja svrdla i promjera svrdla.[25]

Posmična brzina je relativna brzina gibanja alata prema obratku. Kod bušenja uvijek u pravcu osi rotacije. To je brzina ulaza alata u materijal. Jedinica za posmak izražava se u mm / min. Posmak po okretaju f (mm/okr) definira se kao aksijalni pomak alata tijekom jednog okretaja.

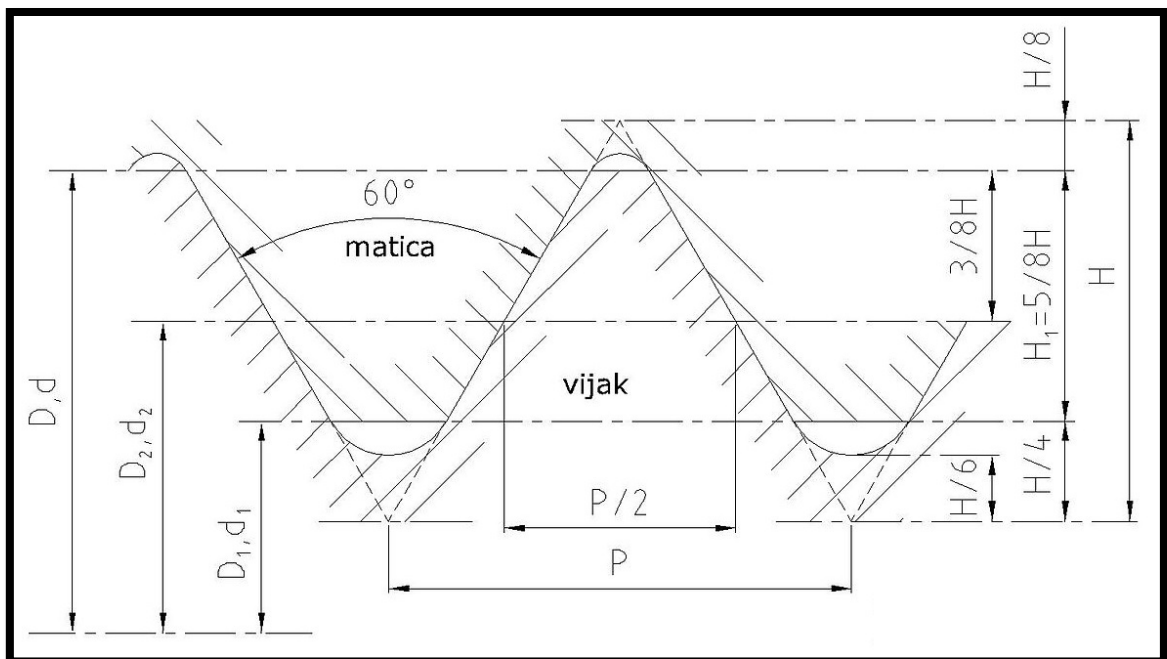
Izračun brzine okretanja svrdla računa se pomoću formule:

$$n = \frac{V_c \times 1000}{D \times \pi} \text{ (min}^{-1}\text{)} \quad (16)$$

5.6. Urezivanje navoja

Urezivanje navoja u rupu je postupak izrade spiralnih utora u postojećoj rupu. Ureznica ulazi okomito u okruglu rupu definiranim brojem okretaja te određenim posmakom koji mora odgovarati koraku navoja. Navoji mogu biti lijevi ili desni. Mogu biti grubi, srednji ili fini. Utori mogu biti različitih profila pa se tako razlikuju metrički navoji, trapezni navoji, pilasti navoji, Withwortovi navoji itd.

Kod izrade uređaja za posipavanje koristio se metrički navoj. Ova vrsta navoja se najčešće koristi. Ima teorijski profil jednakostraničnog trokuta s kutom profila navoja od 60° . Postoji normalni metrički navoj koji se upotrebljava u općoj strojogradnji kod vijaka i matica, odnosno poželjno je koristiti ovu vrstu metričkog navoja gdje god je moguće. Fini metrički navoj se koristi u specijalnim slučajevima kada je potrebna velika sigurnost od odvijanja, kod kratkih vijaka, tankostijenih cijevi ili preciznih pomaka vijka u aksijalnom smjeru. Slika 5.17 prikazuje profil metričkog navoja.[27]



Slika 5.17. Metrički navoj.[28]

- d – vanjski i nazivni promjer [mm]
- d_2 – srednji promjer [mm]
- d_3 – promjer jezgre [mm]
- P – uspon [mm]
- H – teoretska dubina navoja [mm]
- H_1 – nosiva dubina navoja [mm]

5.7. Glodanje

Glodanje je postupak strojne obrade odvajanjem čestica, a izvodi se na alatnim strojevima zvanim glodalicama. Glavno gibanje izvodi alat (glodalo) dok pomoćna gibanja izvodi obradak.

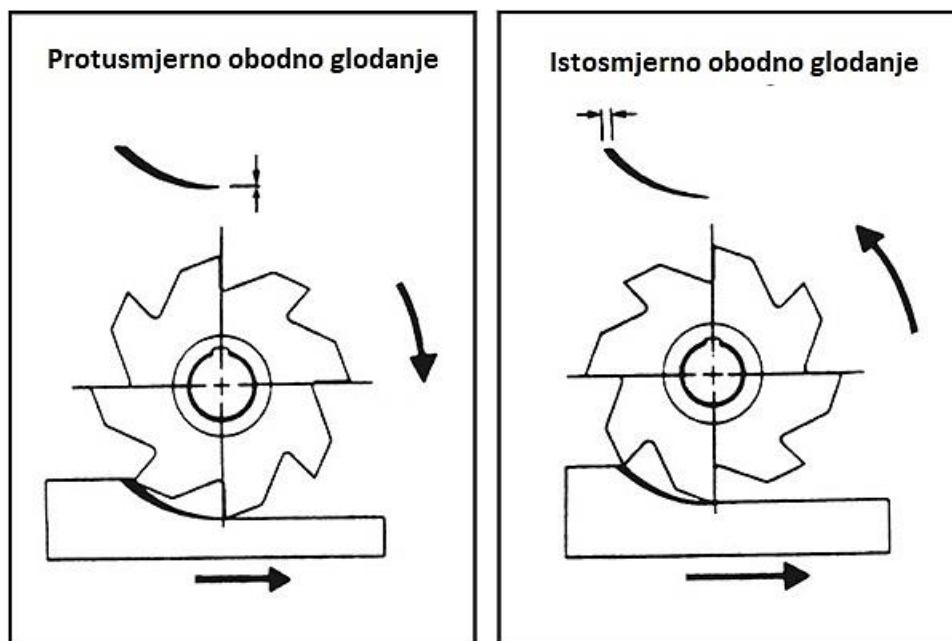
5.7.1. Podjela postupaka glodanja

Postupci obrade odvajanjem čestica glodanjem mogu se podijeliti prema [29]:

1. Proizvedenoj kvaliteti obrađene površine
 - Grubo glodanje
 - Završno glodanje
 - Fino glodanje
2. Kinematici postupka
 - Istosmjerno
 - Protusmjerno
3. Položaju reznih oštrica na glodalu
 - Obodno
 - Čeono
4. Obliku obrađene površine
 - Ravno
 - Okretno (okruglo, neokruglo)
 - Profilno (glodanje utora i profila)
 - Odvalno (zupčanici)
 - Oblikovno (kopirno)

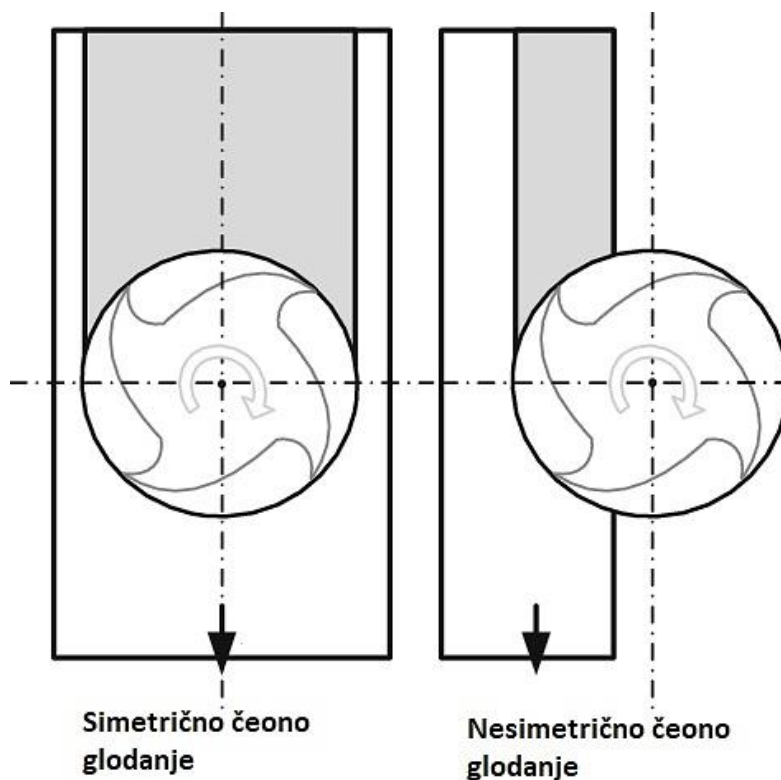
Kod obodnog glodanja oštrice se nalaze se na obodu alata, a prema kinematici može biti istosmjerno i protusmjerno. Kod istosmjernog obodnog glodanja rotacija alata je kao i smjer posmaka obratka, a strugotina se stvara od najvećeg prema najmanjem presjeku. Kod protusmjernog obodnog glodanja rotacija alata je suprotna od smjera posmaka obradka, a

strugotina se stvara od najmanjeg prema najvećem presjeku strugotine. Primjer obodnog glodanja prikazuje slika 5.18.



Slika 5.18. Obodno glodanje. [30]

Kod čeonog glodanja oštrice se nalaze na čelu alata, a može biti simetrično ili nesimetrično. Kod simetričnog čeonog glodanja alat obrađuje obradak cijelim svojim promjerom, a kod nesimetričnog samo svojim jednim dijelom promjera. Slika 5.19 prikazuje primjere čeonog glodanja.



Slika 5.19. Čeono glodanje. [31]

5.7.2. Parametri obrade

Prije same operacije glodanja potrebno je znati neke od parametara glodanja kako bi glodanje prošlo u optimalnim uvjetima i da bi se postigla željena kvaliteta obrađene površine.

Parametri glodanja su:

- brzina rezanja
- dubina rezanja
- posmak
- količina hlađenja

Brzina rezanja V_c [m/min] ovisi o materijalu obratka i materijalu alata kojim se obrađuje. Brzina rezanja za alata kojim se vrši obrada očitava se po preporukama proizvođača alata. Kod grube obrade koristi se manja brzina rezanja, a veći posmak od 100-500 m/min, dok se kod finog glodanja koristi veća brzina rezanja i manji posmak od 10-50 m/min [29].

Za računanje brzine rezanja kod glodanja koristi se izraz:

$$V_c = D_g \times \pi \times n \quad (17)$$

gdje je:

D_g - promjer glodala [m]

n – broj okretaja glodala [min^{-1}]

Posmak f [mm]_definira se kao dužina za koju se glodalo pomakne za vrijeme jednog okretaja alata. Porastom posmaka povećava se i presjek odvojene strugotine, sile na zubu i hrapavost obrađene površine. [32]

Može se definirati na 3 načina:

1. Posmak po zubu f_z [mm]

2. Posmak po okretaju f [mm]

$$f = z_g \times f_z \quad (18)$$

gdje je:

f_z – posmak po zubu

z_g – broj zubi glodala

3. Posmična brzina [m/min]

$$v_f = z_g \times f_z \times n \quad (19)$$

Dubina rezanja a_p [mm] je veličina odvojenog sloja materijala koja je određena razmakom između obrađivane i obrađene površine mjerene okomito na obrađenu površinu [2]. Dubina rezanja određuje se prema izrazu:

$$a_p = \frac{P_b \times \eta_m}{f \times V_c \times k_c} \quad (20)$$

gdje je:

P_b – snaga alatnog stroja [W]

η_m – stupanj iskoristivosti stroja [%]

f – posmak [mm/okr]

V_c – brzina rezanja [m/min]

k_c – specifični otpor rezanja [N/mm²]

5.8 Plastificiranje-elektrostatsko naprašivanje praha

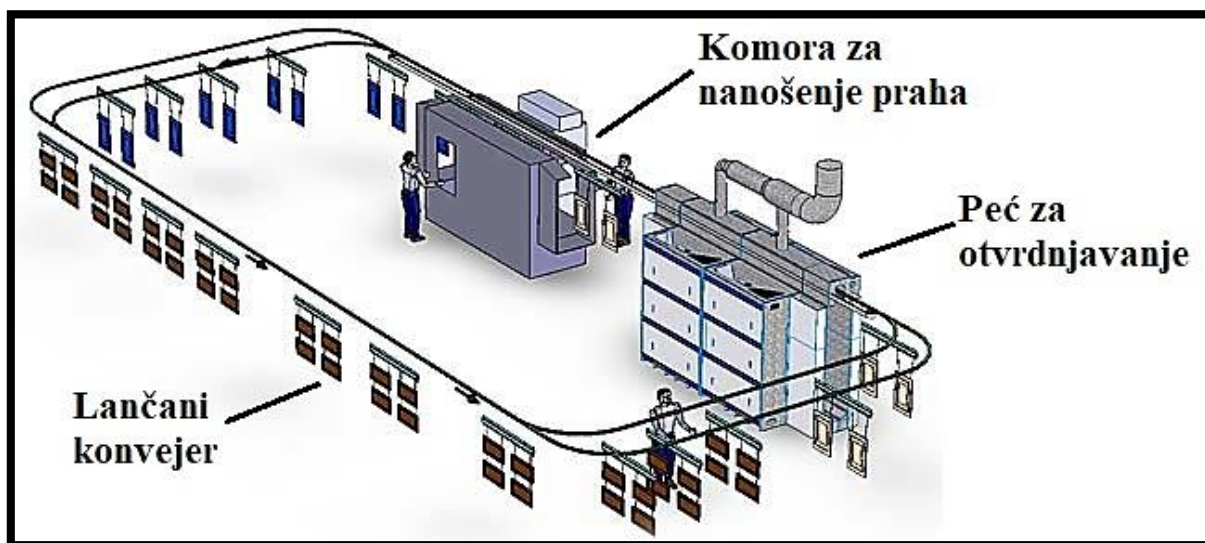
Plastifikacija metala je postupak kojim se po naelektriziranom komadu metala nanosi nabijeni prah sa uređajem za elektrostatsko nanošenje. Elektricitet privlači prah na metalni komad i na površinu koja nije na udaru praha, odnosno privlači prah gdje ga nema, a odbija gdje je nanešen.

Nakon postupka nanošenja praha imamo ravnomjerno raspoređen sloj koji se tijekom polimerizacije (pečenje na 180-220°C) pretvara u ravnomjeren sloj boje.

5.8.1 Glavni dijelovi linije za elektrostatsko naprašivanje praha

Glavni dijelovi za naprašivanje praha prikazani su na slici 5.20, a oni su:

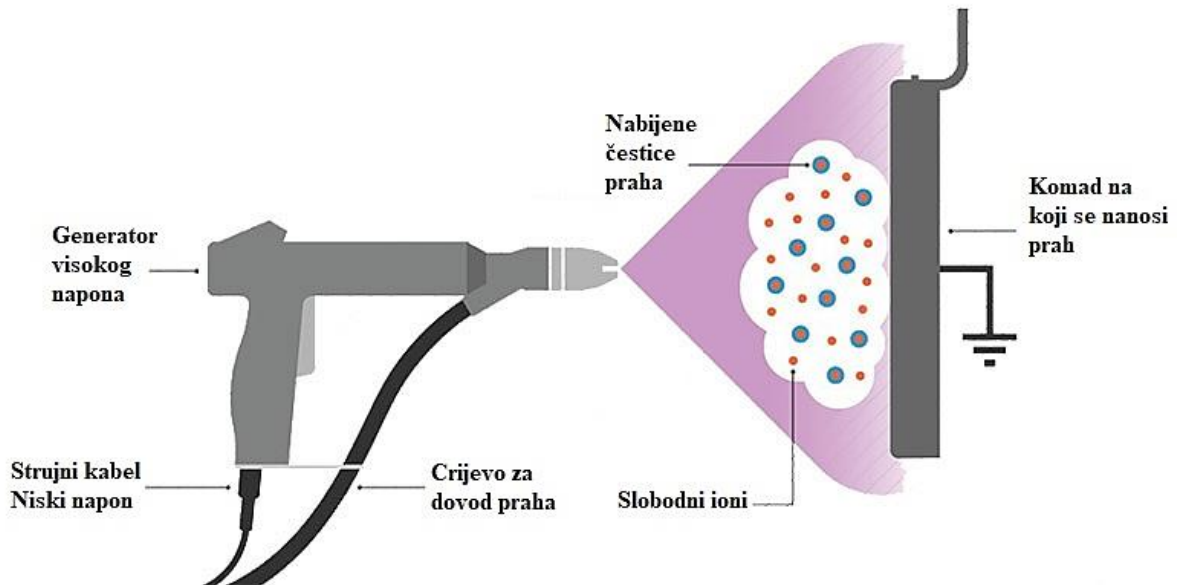
- lančani konvejer sa mogućnošću promjene brzine od 0,5-2 m/min,
- komora za nanošenje praha
- peć za otvrdnjavanje sa maksimalnom temperaturom do 250 °C.



Slika 5.20. Glavni dijelovi linije za elektrostatsko nanošenje praha. [33]

Predobrađeni dijelovi se na za to određenom mjestu vješaju na transportni lanac koji ih nosi do kabine za nanošenje praha. Prah se na dijelove nanosi pomoću ručna elektrostatska

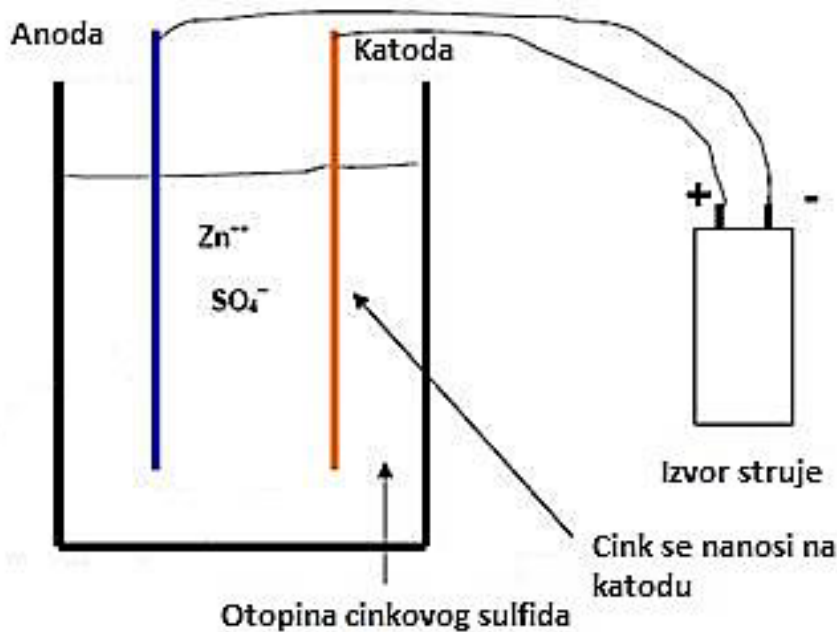
pištolja, a iz spremnika se do pištolja transportira pomoću struje zraka. Na kraju pištolja nalazi se element koji je nabijen pomoću izvora visokog napona, a čestice praha su u direktnom kontaktu s tim elementom i tako se električki nabijaju. Princip rada pištolja prikazan je na slici 5.21. Zrak koji se koristi za transport praha mora biti suh i čist od masnoća da ne bi došlo do pojavljivanja grešaka na sloju plastifikata. Na dnu kabine nalazi se odsis koji ne dozvoljava nagomilavanje praha u kabini. Usisani zrak sa prahom prolazi kroz sustav sita i vraća se u spremnik praha da bi se ponovno koristio. Nakon što je prah nanesen dijelovi putuju dalje te prolaze kroz peć gdje se prah tali i otvrdnjava. Temperatura u peći je 180-220 °C [34].



Slika 5.21. Pištolj za elektrostatsko naprašivanje. [35]

5.9. Galvansko cinčanje

Galvansko cinčanje je elektrokemijski postupak nanošenja metalne prevlake na predmet elektrolizom. Predmet se uroni u otopinu koja sadrži sol metala koji je spojen na negativni pol baterije. Pozitivni metalni ioni putuju prema katodi (predmetu) na kojoj se stvara tanki metalni film [25]. Slika 5.22 prikazuje princip galvanskog cinčanja.



Slika 5.22. Princip galvanskog cinčanja.[37]

5.9.1 Karakteristike galvanizacije

- Mogućnost raznovrsnih metalnih prevlake
- Prevlake čvrsto prijanjaju na podlogu
- Jednostavno se može regulirati debljina prevlake (od 5 do 30 μm)
- Niske temperature obrade
- Postiže se visoka čvrstoća prevlaka
- Slaba mikroraspodjela
- Poroznost tanjih prevlaka
- Mehaničke napetosti
- Promjene kemijskog sastava elektrolita

5.9.2 Faze izvođenja galvanskog cinčanja

Postupak izvođenja galvanskog cinčanja izvodi se u nekoliko faza. Svaka faza izvodi se uranjanjem u zasebni spremnik, gdje se svaki spremnik sastoji od zasebne otopine zavisno o fazi kojoj je namjenjen [38].

Faze kod galvanskog cinčanja su (Slika 5.23):

1. Odmaščivanje

-potpuno uklanjanje masnih tvari s površine metala u spremniku s alkaličnom kupkom

2. Ispiranje

-ispiranje sredstva s 1. Faze

3. Kiselinsko nagrivanje (Bajcanje)

-odstranjivanje korozijskih produkata u smjesi kiselina. Najčešće se primjenjuju smjese mineralnih kiselina raznih koncentracija kod sobne i povišene temperature

4. Ispiranje

- ispiranje sredstva s 3. faze

5. Fluksiranje

- izvodi se u vodenoj otopini cinkova i amonijeva klorida

6. Cijeđenje

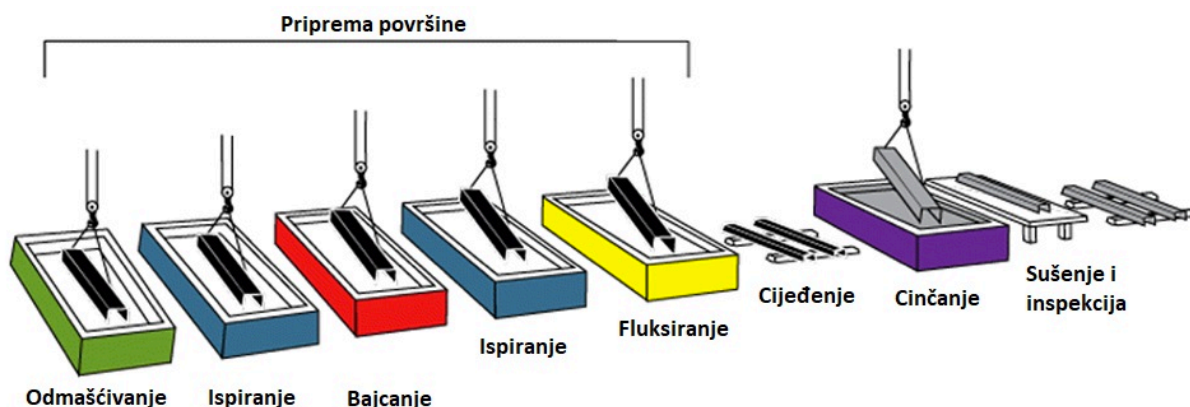
- cijeđenje otopine iz 5. faze

7. Cinčanje

- faza nanošenja cinka

8. Sušenje i inspekcija

-predmet je potrebno osušiti i izvršiti inspekciju kvalitete



Slika 5.23. Faze kod galvanskog cinčanja.[39]

6. Testiranje prototipa

Testiranje prototipa najprije je bilo zamišljeno tako da se za testiranje izradi cijevni stalak na koji će se montirati posipač (Slika 5.1). Nakon montiranja posipača na stalak i prvog testiranja uvidjelo se da postolje zbog relativno male mase jako vibrira i da takvo testiranje neće dati postojane rezultate. Iz prvog testiranja zaključilo se da se posipač i postolje mora sagledati kao sustav, a ne kao zasebna cijelina i zbog tog razloga odustalo se od daljnjeg testiranja posipača na postolju i odlučilo se da će se testiranje posipača vršiti na samom elevatoru na koji je i predviđena montaža i to za vrijeme skladištenja krumpira. Slika 6.1 prikazuje montirani posipač u radu na predviđeni elevator.

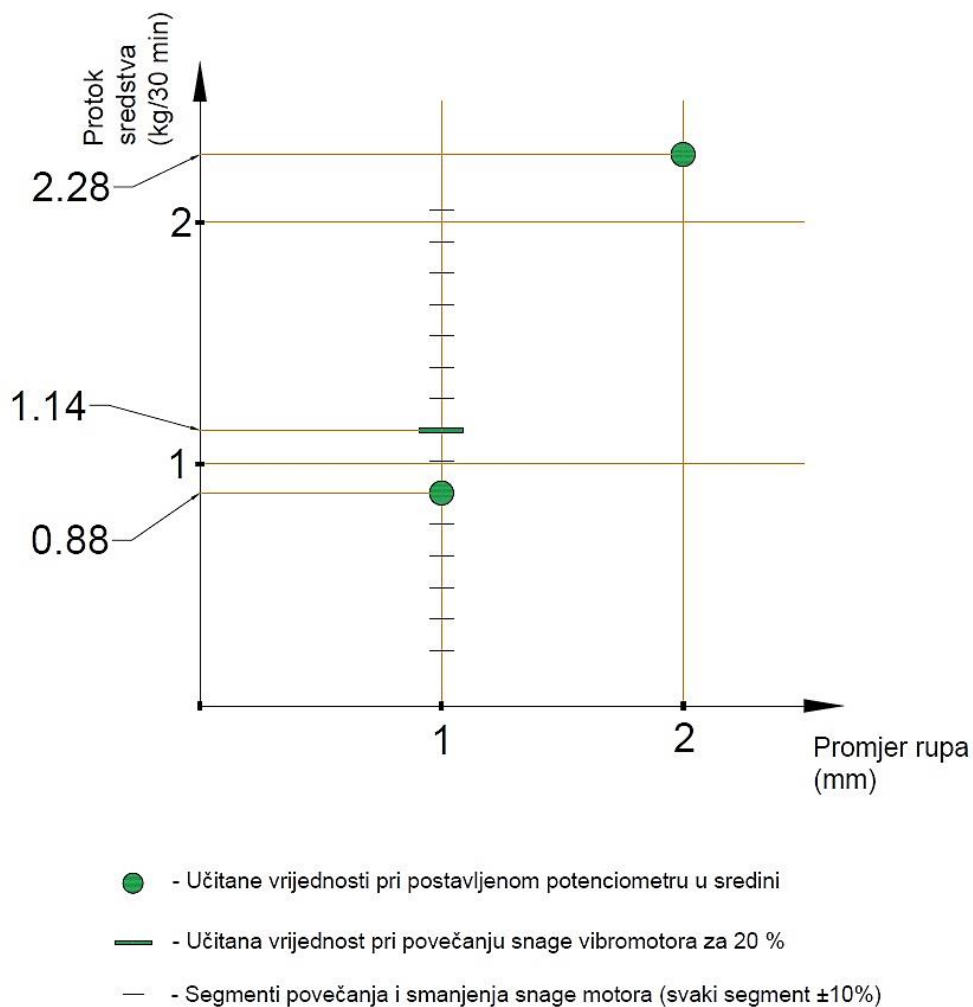


Slika 6.1. Testiranje prototipa.

Prilikom prvog testiranja na elevatoru odmah se primjetilo da se prilikom padanja sredstva na elevator određena količina sredstva podiže u zrak što uzokuje pojavu prašine. Ta pojava opasna je za zdravlje ljudi pa tako svaki radnik koji se nalazi u blizini stroja mora nositi masku protiv prašine. Također ta pojava nepoželjna je i sa ekonomskog aspekta jer taj udio sredstva koji ne padne na elevator ostane neiskorišten, što se smatra gubitkom.

Kod drugog testiranja mjerio se protok sredstva kroz samo sito stroja na način da se potenciometar frekventnog upravljača postavio na srednju vrijednost, a vrijeme rada stroja bilo je 30min. Korišteno je sito sa 20 rupa promjera 2mm. Elevator je prilikom testiranja bio isključen a sredstvo je padalo u spremnik koji se nalazio ispod sita. Izmjerena težina sredstva koja je pala

u 30 minuta iznosila je 2,28 kg. Količina sredstva koja je pala u spremnik je prevelika s obzirom na vrijednost koja je određena u karakteristikama stroja te se iz tog razloga sito mora ponovno dimenzionirati. Kod drugog dimenzioniranja sita promjeri rupa smanjili su se na 1mm te se ponovno testiralo stroj. Izmjerena težina sredstva koja je pala u 30min iznosila je 0.88 kg što otprilike zadovoljava zadane zahtjeve. Testiranje se ponovilo ali sa većim okretajima motora koji su bili uvećani pomoću potenciometra koji se nalazi na upravljačkoj kutiji za otprilike 20%. Količina sredstva koja je pritom pala u 30 min iznosila je 1,14kg što je zadovoljavajući rezultat te su time zadovoljeni svi konstrukcijski zahtjevi koji su se prethodno odredili i time je završeno testiranje stroja. Rezultati izmjerenih vrijednosti kod testiranja prikazani su na slici 6.2.



Slika 6.2. Grafički prikaz izmjerenih vrijednosti protoka sredstva.

Ovim su se testiranjima dobili samo osnovni parametri kod rada stroja i dobiveni rezultati su poznati samo za dva položaja potenciometra i dva različita promjera rupa na situ. Važno je napomenuti da su potrebna daljnja testiranja stroja s drugim položajima potenciometra, odnosno jačine vrtnje motora, tj. vibracija i različitim promjerima rupa na situ da bi se pokušao dobiti matematički model rada stroja.

7. Zaključak

Cilj ovog rada je teorijski i praktično sagledati proces razvoja novog proizvoda, u svrhu dobivanja potpune slike tog procesa. Prilikom odluke o razvoju novog proizvoda, u proces odlučivanja potrebno je uključiti sve odjele unutar poduzeća da bi se time pravovremeno ukazalo na moguće probleme i njihovo rješavanje. Uz razvoj novog proizvoda opisan je i životni ciklus proizvoda koji nastupa nakon što je razvoj proizvoda dovršen i nastupa njegova komercijalizacija. Taj koncept omogućava uvid u dinamiku konkurentnosti proizvoda i pravovremeno biranje strategije za očuvanje ili povećanje tržišnog udjela.

U praktičnom dijelu izrađen je uređaj za posipavanje sredstva protiv klijanja krumpira prilikom skladištenja. Svrha uređaja je zamjeniti rad čovjeka i osuvremeniti način skladištenja krumpira u specifičnim uvjetima kod malih proizvođača. Time se ubrzava proces skladištenja, postiže se ravnomjernije doziranje i racionalnije trošenje sredstva protiv klijanja. Glavni konstrukcijski zahtjevi za uređaj su mogućnost montaže na elevator širine trake 500mm, doziranje otprilike 1kg sredstva na 1000kg krumpira u intervalu od 30min, tihi rad, jednostavno upravljanje. Prema tim zahtjevima konstruirana je konstrukcija (način montaže, volumen spremnika i volumni protok), odabran motor, odabran materijal i na temelju toga izrađena je tehnička dokumentacija za proizvodnju.

Prvo testiranje uređaja obavilo se na cijevnome stalku. Zbog male mase stalka vibracije koje su se prenosile na stalak imale su za posljedicu da stalak odskače od tla i time onemogućuje ispravan rad uređaja i točnost mjerenja protoka sredstva. Drugo testiranje obavljeno je na elevatoru za koji je i bila predviđena montaža uređaja te se time izbjegla nepoželjna pojava iz prvog testiranja i dobiveni su realni uvjeti u kojima će stroj raditi. Izmjereni protok nije odgovarao postavljenim zahtjevima i moralo se izvršiti ponovno dimenzioniranje rupa na situ uređaja. Smanjivanjem rupa izmjeren protok bio je blizu zadanim zahtjevima, testiranje je ponovljeno, ali s postavljenim većim brojem okretaja motora. Izmjereni protok zadovoljavao je postavljene konstrukcijske zahtjeve.

Prilikom eksploatacije uređaja došli su do izražaja neki njegovi nedostaci i za njihovo otklanjanje potreban je daljnji razvoj. Utvrđeno je prašenje sredstva koje bi se moglo otkloniti tako da se oko stroja postavi zaštitna konstrukcija koja bi tu pojavu ograničila samo na usko područje uređaja. Nadalje uređaj bi se mogao koristiti i u drugim granama industrije, kao npr. u prehrambenoj industriji za posipavanje šećera u prahu, soli i slično. Tom prilikom stroj bi trebalo prilagoditi konstrukcijski, koristiti posebne materijale prikladne za prehrambenu industriju te provjeriti da li postoje drugi radni uvjeti ili propisi koji bi utjecali na konstrukciju proizvoda.

Literatura:

- [1] <http://www.agroportal.hr/povrtlarstvo/17651> , studeni 2016.
- [2] <https://www.agroklub.com/povrcarstvo/cuvanje-krumpira-kroz-zimu/3996/> , studeni 2016.
- [3] <http://agrarada.pl/pl/model/120/duo-transporter-grimme-tc-80> , sječanj 2017.
- [4] Matika D. Proizvodno inženjerstvo. Pula: Visoka tehnička škola, Politehnički studij, 2006
- [5] Kotler P. Upravljanje marketingom, Mate, Zagreb 2001.
- [6] E. Jerome McCarthy, Basic marketing: A Managerial Approach 1960.
- [7] Prof. dr. sc. Ingrid Bauman, Udžbenik za studente Prehrambenog-biotehnološkog fakulteta za kolegij: Tehnologija prahova.
- [8] Marko Vlahov, Optimizacija parametara laserkog rezanja, Zagreb 2013.
- [9] <https://www.ametals.com/capabilities/laser-cutting> veljača 2018.
- [10] https://hr.wikipedia.org/wiki/Rezanje_laserom veljača 2018.
- [11] Prof.dr.sc Ivan Samardžić, Rezanje plazmom, Strojarski fakultet u Slavonskom Brodu
- [12] https://en.wikipedia.org/wiki/Plasma_torch
- [13] https://en.wikipedia.org/wiki/Plasma_cutting
- [14] Metal Forming Handbook / Schuler (c) Springer-Verlag Berlin Heidelberg 1998.
- [15] <https://www.engineersrule.com/how-to-set-up-sheet-metal-gauge-tables/>
- [16] Ivo Slade, Obrada materijala 1 - 2.dio - skripta
- [17] Vukota Boljanović, Sheet metal forming processes and die design
- [18] M. Benčić, B. Barišić, G. Varga, M. Plančak: Tehnologija izrade dijelova trakastog transportera primjenom cad-cam povezivanja
- [19] https://hr.wikipedia.org/wiki/Zavarivanje_MIG_postupkom
- [20] <https://www.saf-fro.com/processes/mig-mag-welding-process>
- [21] Filip Šimonek, Postupci piljenja, Zagreb 2012.
- [22] <http://www.knuth-machinetools.com/machining/sawing/horizontal-band-saws.html>
- [23] <https://www.cosen.com/product/band-saws>
- [24] <https://www.sawsuk.com/bandsaws-uk>
- [25] Ivo Slade, Obrada materijala 2
- [26] <http://slideplayer.com/slide/5961411/>
- [27] Ilija Šimpović, Postupci izrade navoja, Zagreb 2015.
- [28] https://hr.wikipedia.org/wiki/Metri%C4%8Dki_navoj
- [29] Danijel Sedmak, Komparativna analiza tokarenja i ortogonalnog okretnog glodanja, Zagreb 2011.
- [30] [http:// www.practicalmachinist.com/vb/cnc-machining/how-explain-climbmilling-324472/](http://www.practicalmachinist.com/vb/cnc-machining/how-explain-climbmilling-324472/)

- [31] https://www.researchgate.net/figure/Different-types-of-face-milling_fig5_225469787
- [32] Šavar Š. : Obrada odvajanjem čestica, 1.dio, Zagreb 1987.
- [33] <http://eurotek.co.za/process/mdf-powder-coating-process/>
- [34] Tomislav Bosec, Zaštitna svojstva epoksidnih prevlaka na čeliku u alkalnim otopinama. Zagreb 2012.
- [35] <http://www.candocoatings.co.uk/powder-coating/the-process/>
- [36] Neven Šerić. Upravljanje proizvodom, Split, 2016.
- [37] <https://www.totalmateria.com>
- [38] <http://www.cincaonahelena.hr/proces-pocincavanja/>
- [39] <http://anglerings.com/Value-Added/Zinc-Coatings>

Popis slika:

Slika 1.1. Postupak skladištenja krumpira. [3]	2
Slika 2.1. Utjecaj novog proizvoda na područja unutar poduzeća. [4].....	3
Slika 2.2. Proces razvoja novog proizvoda. [4]	4
Tablica 2.1.- Metoda bodovne liste. [4].....	5
Tablica 2.2. Kriteriji za razinu prihvatljivosti ideje. [4]	6
Slika 3.1. Faze životnog ciklusa proizvoda. [5]	8
Slika 3.2. Marketinški splet. [6]	11
Slika 4.1. Kategorije prototipova. [36]	14
Slika 4.2. Vrste protoka kod gravitacijskih toka prahova. [7].....	16
Slika 4.3. Ovisnost visine stupca praha i promjera aparature. [7]	18
Slika 4.4. Uređaj za posipavanje praha sa svim glavnim djelovima.	19
Tablica 4.1. Korišteni materijali prilikom izrade prototipa.	21
Slika 5.1. Gotov prototip uređaja.....	22
Tablica 5.1. Prikaz tehnologija za izradu svake pojedine pozicije i sklopa.	23
Slika 5.2. Rezanje laserom.[9].....	24
Slika 5.3. Plazma plamenik.[12].....	25
Slika 5.4. Rezanje plazmom.[13].....	26
Slika 5.5. Savijanje lima.[15]	27
Slika 5.6. Analiza savijanja	27
Tablica 5.2. Koeficijent pomicanja neutralne linije.[17].....	28
Slika 5.7. Izračun razvijene duljine lima	29
Slika 5.8. Savijanje s potpunim dodirivanjem (tzv. pertlanje)	29
Slika 5.9. Dimenzije savinutog lima.....	30
Slika 5.10. Razvijena duljina pozicije.	31
Slika 5.11. Prikaz opreme za zavarivanje.[20]	32
Slika 5.12. Tračna pila s okretištem. [22].....	34
Slika 5.13. Dvostupna tračna pila. [23]	34
Slika 5.14. Vertikalna tračna pila. [24].....	35
Slika 5.15. Stupna bušilica. [26].....	36
Slika 5.17 . Metrički navoj.[28].....	38
Slika 5.18. Obodno glodanje. [30].....	40
Slika 5.19. Čeono glodanje. [31]	40
Slika 5.20. Glavni dijelovi linije za eletrostatsko nanošenje praha. [33]	42

Slika 5.21. Pištolj za elektrostatsko naprašivanje. [35]	43
Slika 5.22. Princip galvanskog cinčanja.[37]	44
Slika 5.23. Faze kod galvanskog cinčanja.[39]	45
Slika 6.1. Testiranje prototipa.....	46
Slika 6.2. Grafički prikaz izmjerenih vrijednosti protoka sredstva.	47

Popis tablica:

Tablica 2.1.- Metoda bodovne liste. [4].....	5
Tablica 2.2. Kriteriji za razinu prihvatljivosti ideje. [4]	6
Tablica 4.1. Korišteni materijali prilikom izrade prototipa.	21
Tablica 5.1. Prikaz tehnologija za izradu svake pojedine pozicije i sklopa.	23
Tablica 5.2. Koeficijent pomicanja neutralne linije.[17].....	28

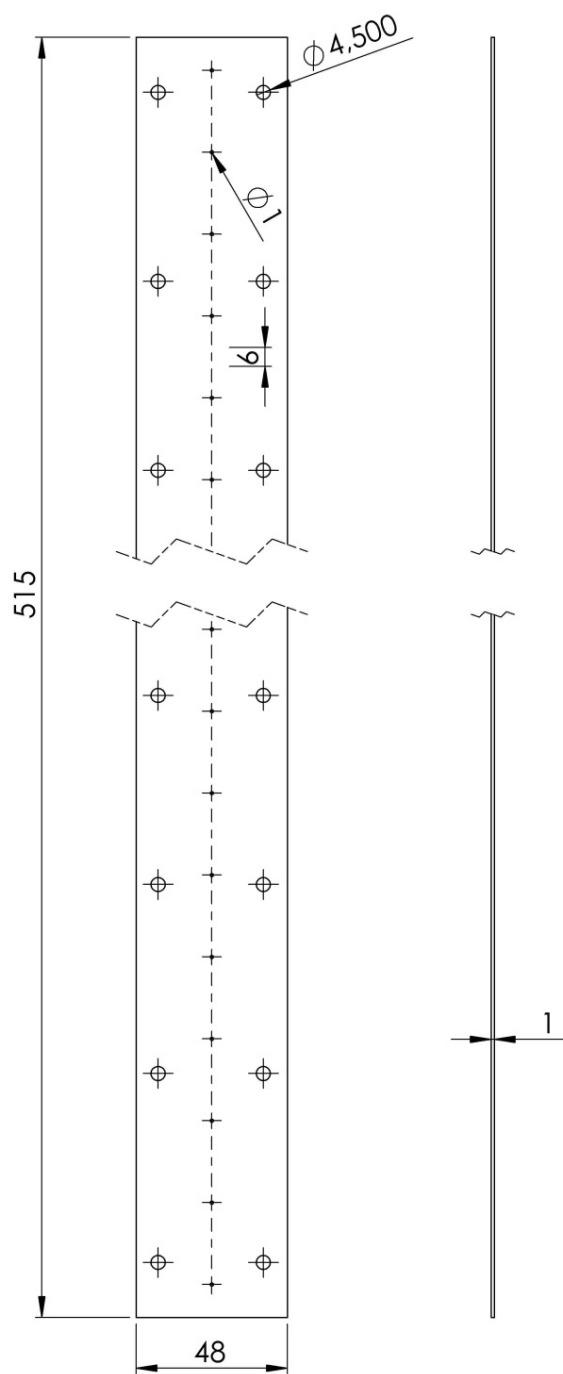
Prilozi

Prilog 1

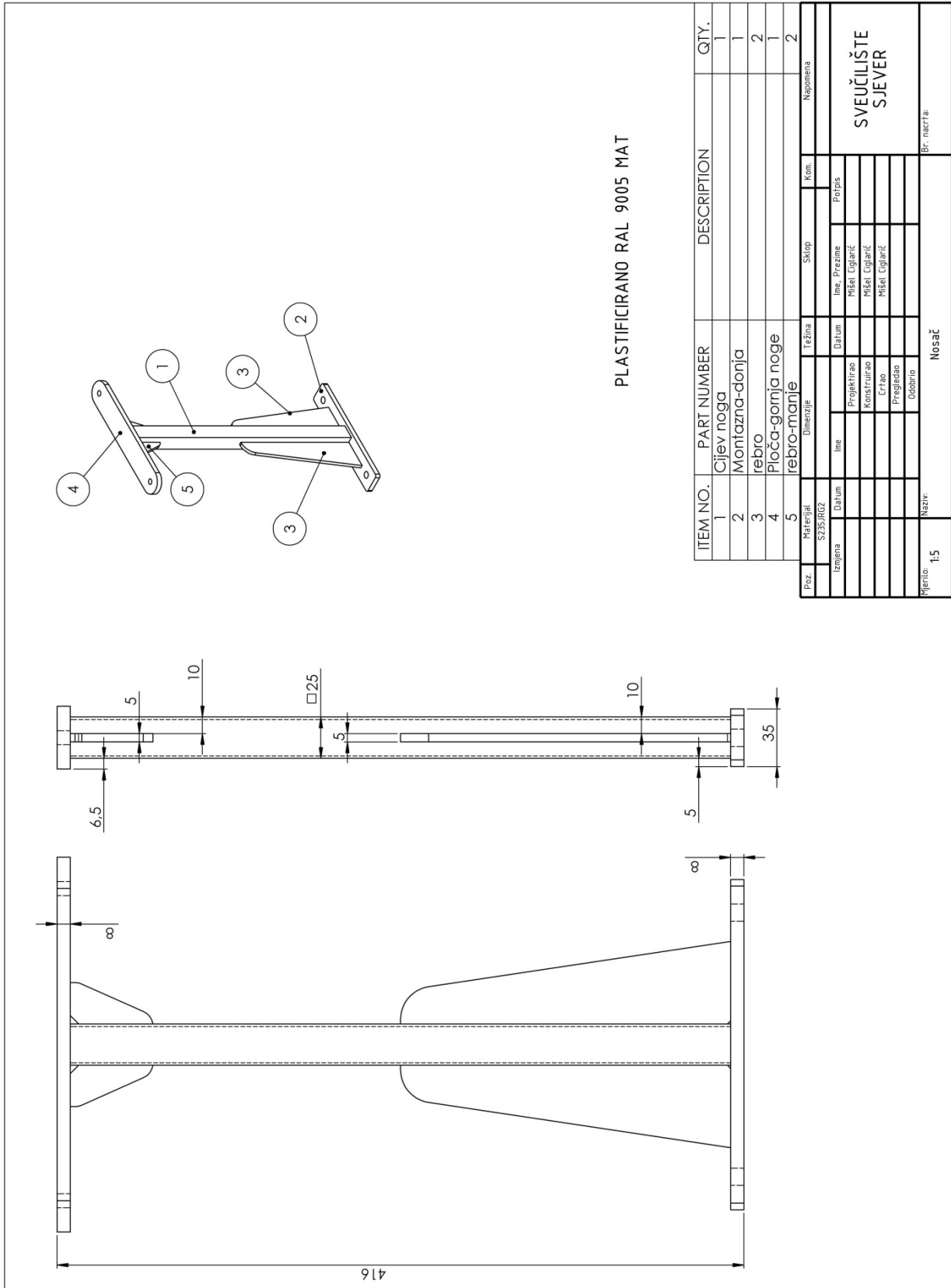
ITEM NO.	PART NUMBER	QTY.
1	UCP 204	2
2	Šilo-V2	1
3	Pločica za osovinu	1
4	B18.22M - Plain washer, 10 mm, narrow	8
5	B18.22M - Plain washer, 5 mm, narrow	8
6	B18.22M - Plain washer, 4 mm, narrow	18
7	B18.23.1M - Hex cap screw, M10 x 1.5 x 30--30N	4
8	B18.2.4.1M - Hex nut, Style 1, M4 x 0.8 --D-C	12
9	B18.2.4.1M - Hex nut, Style 1, M4 x 0.7 --D-C	18
10	B18.2.4.1M - Hex nut, Style 1, M10 x 1.5, with 16mm WAF --D-C	12
11	B18.2.4.1M - Hex nut, Style 1, M8 x 1.25 --D-C	4
12	B18.2.3.5M - Hex bolt M10 x 1.5 x 60 --26N	4
13	Novga	2
14	Uređaj	1
15	Kompenzacijski lim	1
16	MVE 60-3	1
17	B18.22M - Plain washer, 5 mm, regular	4
18	B18.22M - Plain washer, 8 mm, regular	4
19	B18.2.3.2M - Formed hex screw, M8 x 1.25 x 30 --30WN	4
20	B18.2.4.6M - Heavy hex nut, M20 x 2.5 --W-N	4
21	B18.3.1M - 10 x 1.5 x 20 Hex SHCS -- 20NHX	8
22	Navojna šipka M20	1
23	Kutija posipača	1
24	Nosac kutije	1
25	B18.3.1M - 5 x 0.8 x 16 Hex SHCS -- 16NHX	8
26	B18.3.1M - 4 x 0.7 x 10 Hex SHCS -- 10NHX	18
27	B18.3.1M - 5 x 0.8 x 12 Hex SHCS -- 12NHX	4
28	Upravljačka kutija	1
29	Pločica-prirvatil ležajja-desna-	2
30	Gumeni odbonik-30x25	4
31	DIN 6340-8,4	8
32	Hexagon Nut ISO 4032 - M8 - W - N	8

Proz.	Materijal	Dimenzije	Težina	Sklop	Kom.	Napomena
Imena	Ime	Projektno	Datum	Ime, Prezime	Pečnat	SVEUČILIŠTE SJEVER
		Konstruirao		Misel Ciglenić		
		Crtao		Misel Ciglenić		
		Prigledao				
		Odobrio				
Prijeto:	Naziv:	Uređaj za posipavanje sredstva protiv klijanja			Br. nacrt:	

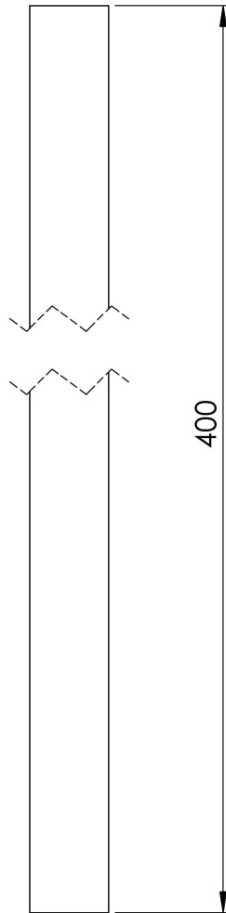
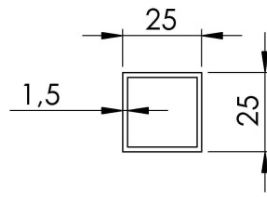
Prilog 2



Poz.	Materijal	Dimenzije		Težina	Sklop		Kom.	Napomena
	X6CrNi18-10KT							
Izmjena	Datum	Ime	Datum	Ime, Prezime	Potpis		SVEUČILIŠTE SJEVER	
			Projektirao	Mišel Ciglarić				
			Konstruirao	Mišel Ciglarić				
			Crtao	Mišel Ciglarić				
			Pregledao					
			Odobrio					
Mjerilo: 1:5	Naziv:	Sito-v2					Br. nacrtā:	

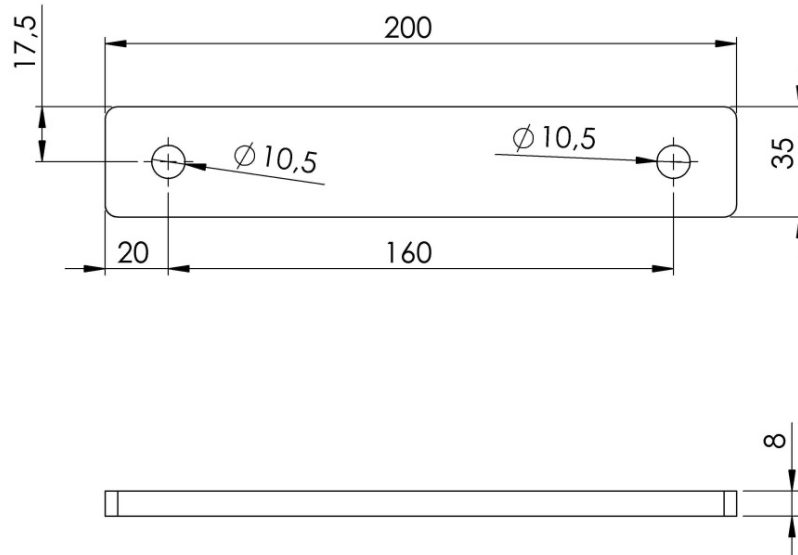


Prilog 4



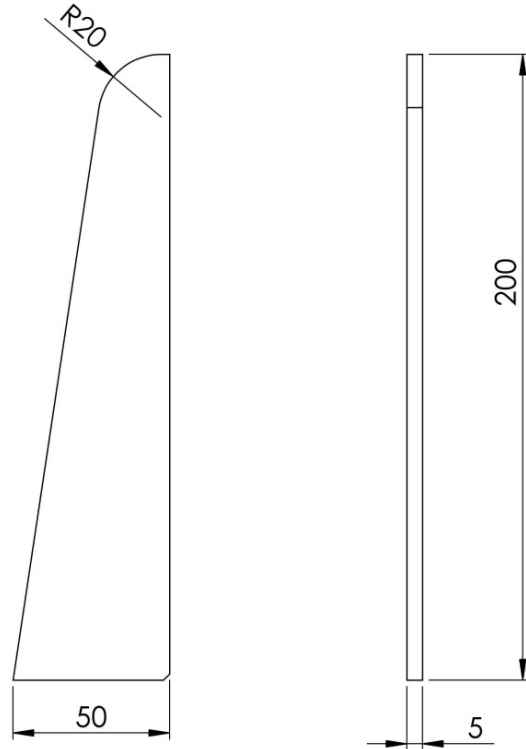
Poz.	Materijal	Dimenzije		Težina	Sklop		Kom.	Napomena
	S235JRG2				Noga		2	
Izmjena	Datum	Ime		Datum	Ime, Prezime	Potpis	SVEUČILIŠTE SJEVER	
			Projektirao		Mišel Ciglarčić			
			Konstruirao		Mišel Ciglarčić			
			Crtao		Mišel Ciglarčić			
			Pregledao					
			Odobrio					
Mjerilo: 1:5	Naziv: Cijev noga						Br. nacрта:	

Prilog 5



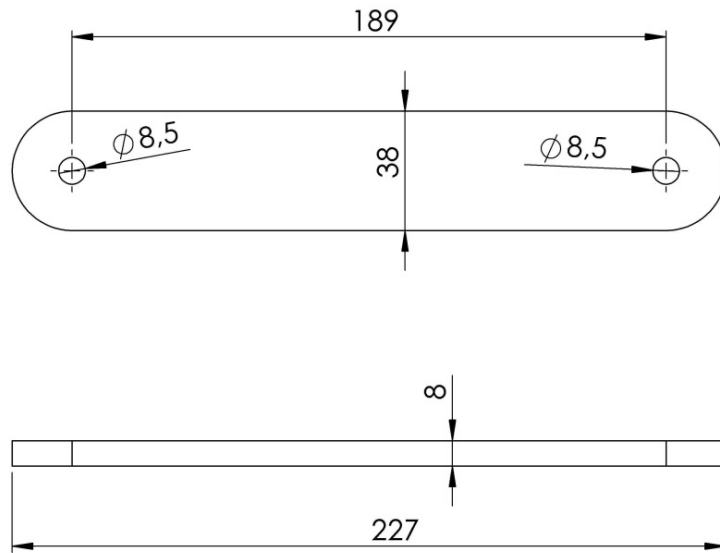
Poz.	Materijal	Dimenzije		Težina	Sklop		Kom.	Napomena
	S235J2G3				Noga		2	
Izmjena	Datum	Ime		Datum	Ime, Prezime	Potpis	SVEUČILIŠTE SJEVER	
			Projektirao		Mišel Ciglarić			
			Konstruirao		Mišel Ciglarić			
			Crtao		Mišel Ciglarić			
			Pregledao					
			Odobrio					
Mjerilo:	Naziv:						Br. nacрта:	
1:2	Montazna-donja							

Prilog 6



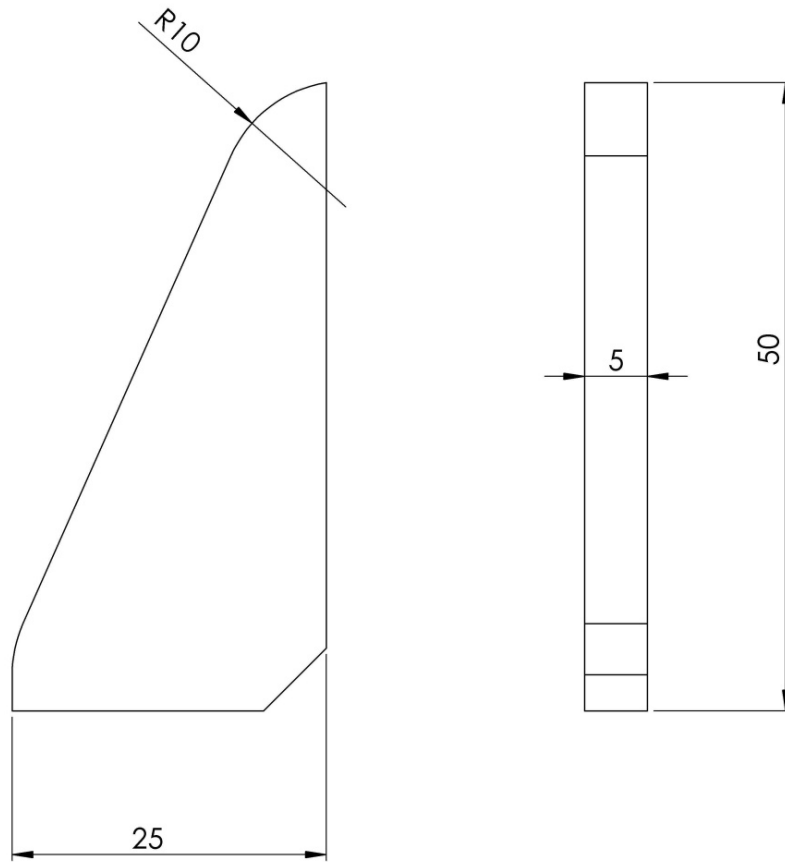
Poz.	Matrijal	Dimenzije		Težina	Sklop		Kom.	Napomena
	S235J2G3				Noga		4	
Izmjena	Datum	Ime		Datum	Ime, Prezime	Potpis		SVEUČILIŠTE SJEVER
			Projektirao		Mišel Ciglarić			
			Konstruirao		Mišel Ciglarić			
			Crtao		Mišel Ciglarić			
			Pregledao					
			Odobrio					
Mjerilo:	Naziv:		rebro				Br. nacрта:	
1:2								

Prilog 7



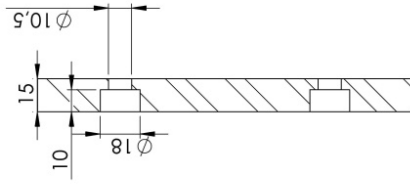
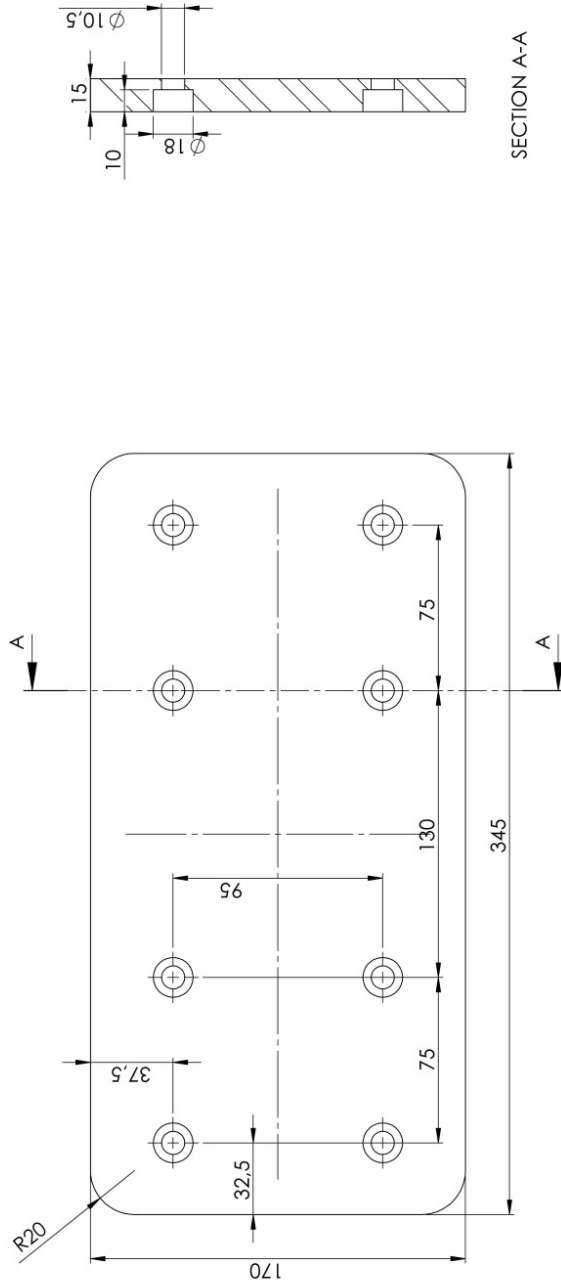
Poz.	Materijal	Dimenzije		Težina	Sklop		Kom.	Napomena
	S235 J2G3				Noga		1	
Izmjena	Datum	Ime	Datum	Ime, Prezime	Potpis			SVEUČILIŠTE SJEVER
				Mišel Ciglarčić				
				Mišel Ciglarčić				
				Mišel Ciglarčić				
Mjerilo:	Naziv:				Br. nacрта:			
1:5	Ploča-gornja noge							

Prilog 8



Poz.	Materijal	Dimenzije		Težina	Sklop		Kom.	Napomena
	S235J2G3				Noga		2	SVEUČILIŠTE SJEVER
Izmjena	Datum	Ime	Datum	Ime, Prezime	Potpis			
				Mišel Ciglarić				
				Mišel Ciglarić				
				Mišel Ciglarić				
Mjerilo:	Naziv:				Br. nacrt:			
2:1	rebro-manje							

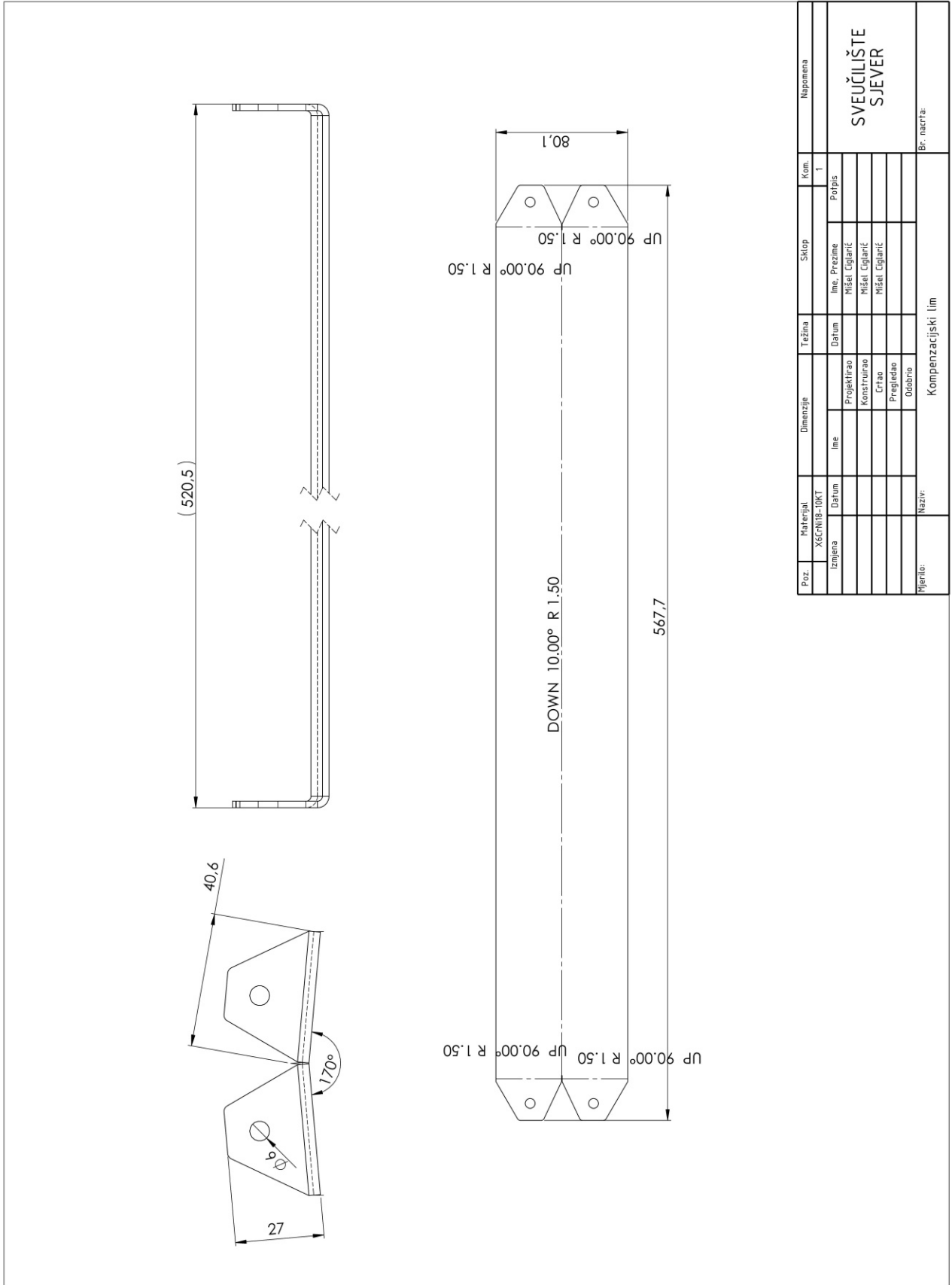
Prilog 9



SECTION A-A

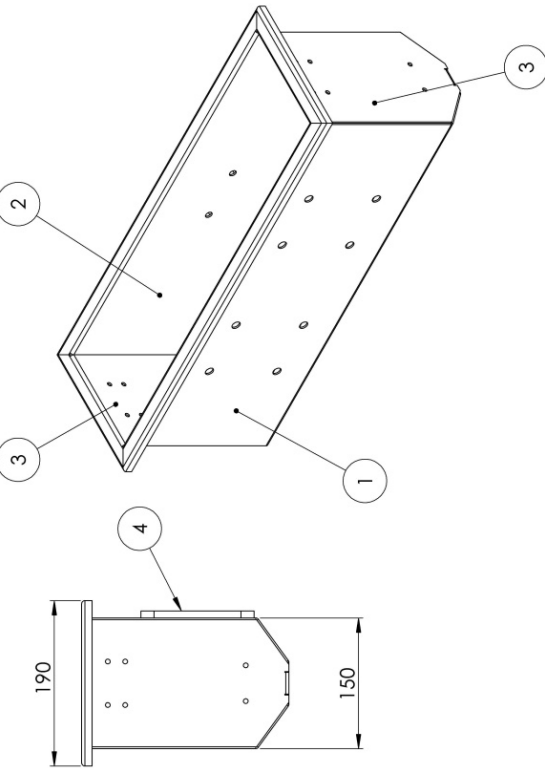
Poz.	Materijal	Dimenzije	Težina	Sklop	Kom.	Napomena
	SZ35ZG3				1	
Izmjena	Datum	Ime	Datum	Ime, Prezime	Opis	
				Mišel Ciglaric		
				Mišel Ciglaric		
				Mišel Ciglaric		
Naziv:		Ufeg				Br. nacrtā:
Tijelo:						

Prilog 10

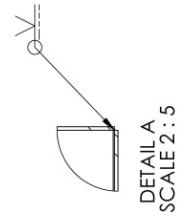
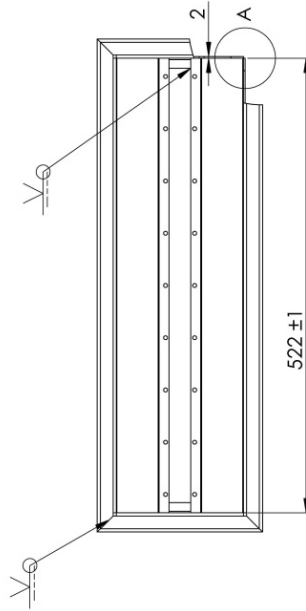
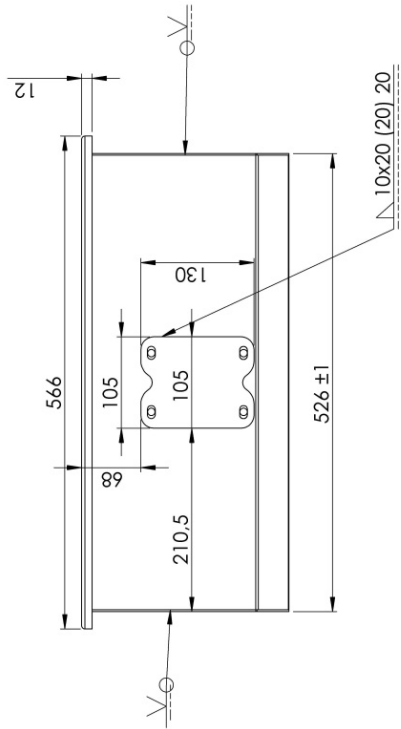


Poz.	Materijal	Težina	Dimenzije	Sklop	Kom.	Napomena	
	X6CrNiTi18-10KT				1		
Izvedena	Datum	Datum	line	line, Prezime	Potpis		
			Projektno	Misel Cigarić			
			Konstruirao	Misel Cigarić			
			Crtao	Misel Cigarić			
			Pregledao				
			Odobrio				
Imenlo:	Naziv:	Kompenzacijski lim				Br. nacrtā:	

SVEUČILIŠTE
SJEVER



RAL 5015 FS



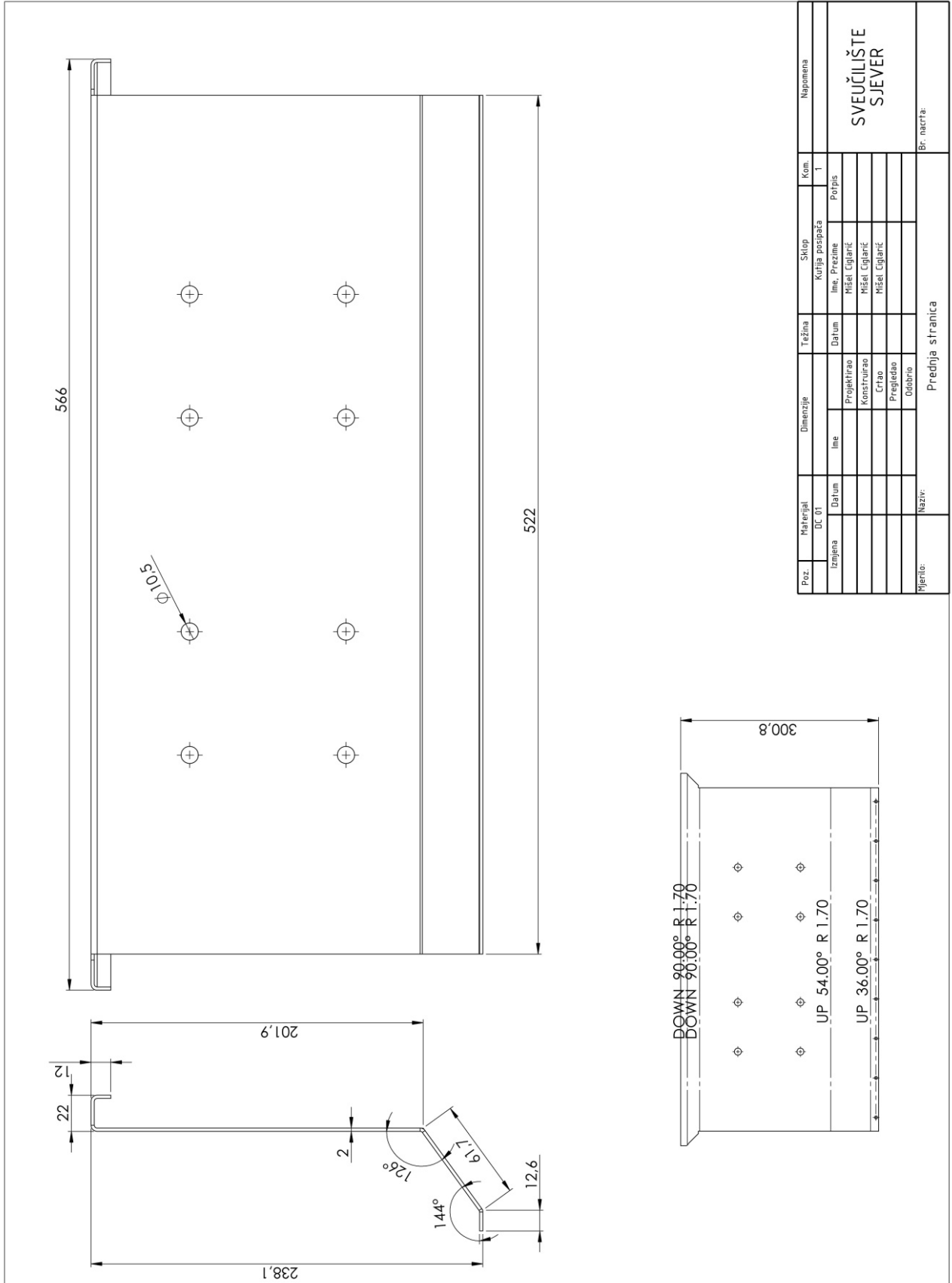
DETAIL A
SCALE 2 : 5

ITEM NO.	PART NUMBER	DESCRIPTION	QTY.
1	Prednja stranica		1
2	Stranija stranica		1
3	Bočna stranica- desna		2
4	Ojačanje za motor		1

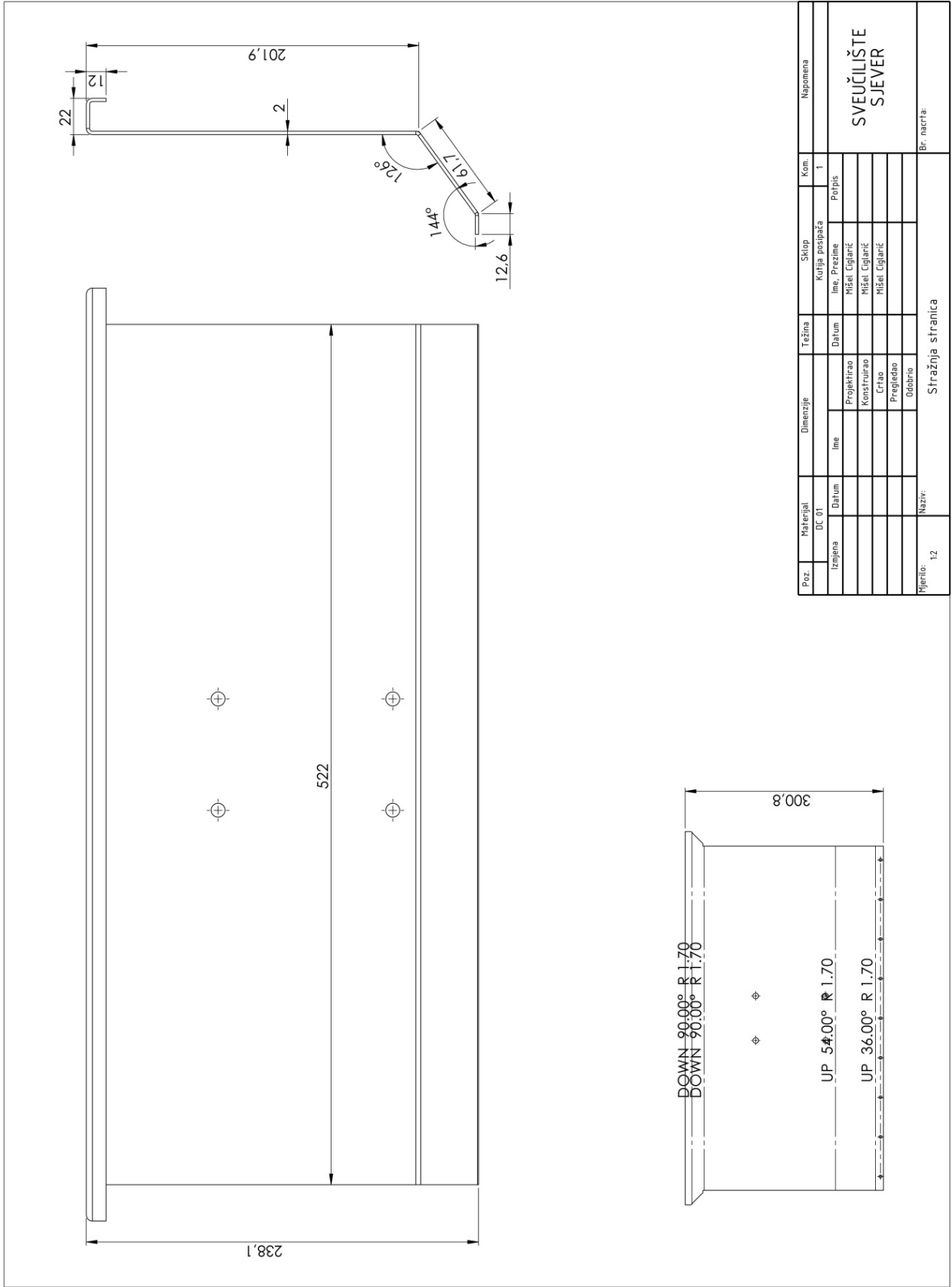
Poz.	Materijal	Dimenzije		Težina	Sklop	Kom.	Napomena	
		Ime	Datum					
Izveljena		Ime	Projektno		Ime	Prezime		
			Konstruirao		Misel	Čigarić		
			Crtao		Misel	Čigarić		
			Projektirao		Misel	Čigarić		
			Projektirao					
			Odobrio					
Prijelo:	15	Naziv:	Kutija pošta				Br. nacrti:	

SVEUČILIŠTE
SJEVER

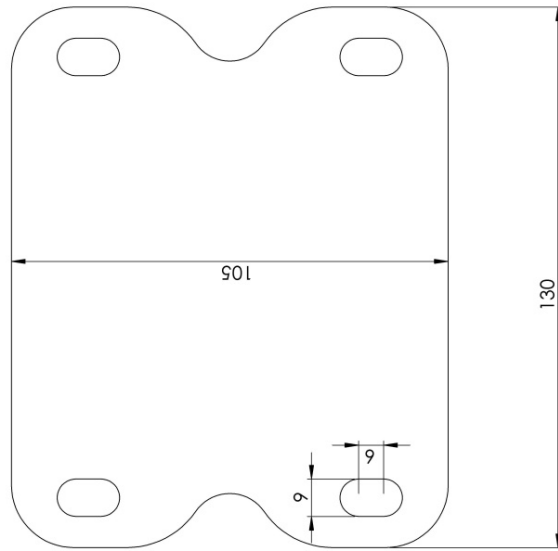
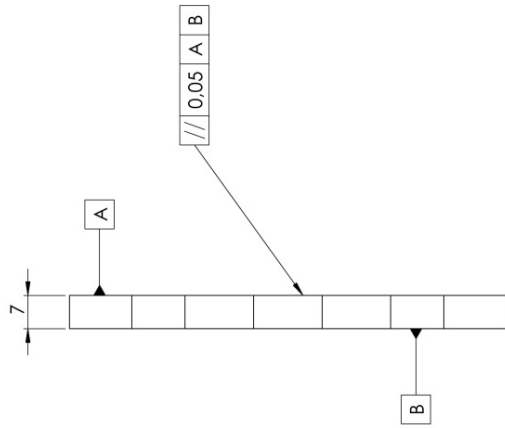
Prilog 12



Prilog 13



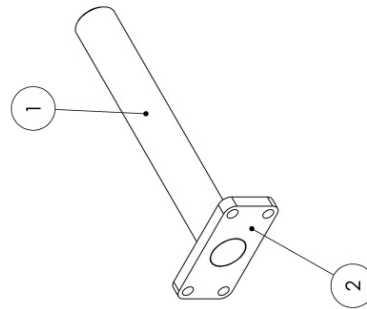
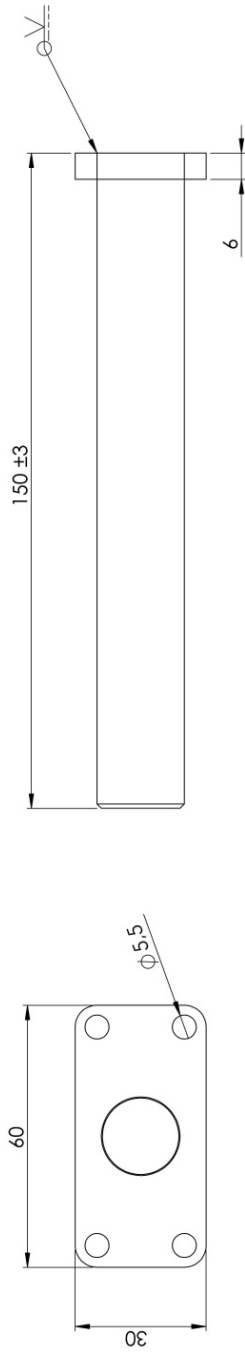
Prilog 15



Pež.	Materijal	Dimenzije	Težina	Sklop	Kem.	Napomena
	SZ55/203			Kutija postaja	1	
Izmjena	Datum	Ime	Datum	Ime, Prezime	Porpis	
		Projektno		Misel Ciglarč		
		Konstruirao		Misel Ciglarč		
		Crtao		Misel Ciglarč		
		Pregledao				
		Odobrio				
Projekt:	Naziv:	Ojačanje za motor				Br. nacrt:

SVEUČILIŠTE
SJEVER

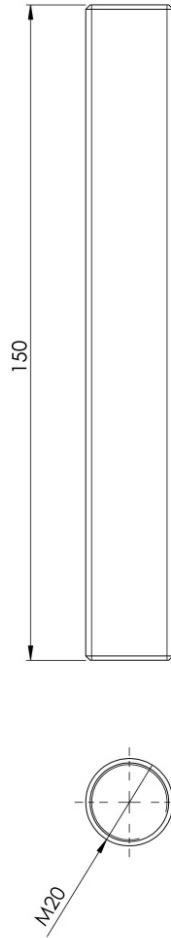
2 KOM/KPL.



Fe/Zn 8B

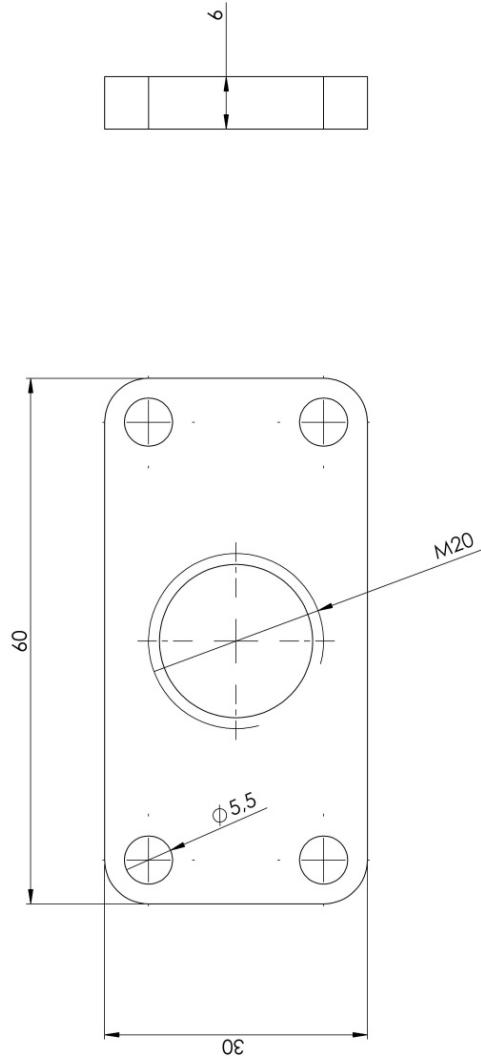
ITEM NO.	PART NUMBER	DESCRIPTION	QTY.
1	Navojna šipka M20		1
2	Pločica za osovinu		1
Poz.	Materijal	Dimenzije	Težina
Izvedena	Datum	line	Datum
		Projektkirao	line, Prezime
		Konstruirao	Misel Ciglarić
		Crtao	Misel Ciglarić
		Pregledao	Misel Ciglarić
		Odobrio	
Ujerenio:	Naziv:	Nosач kutije	
		Br. nacrti:	
		SVEUČILIŠTE SJEVER	
		Napomena	
		Pocinčano	
		Sklop	
		Kom. 2	
		Potpis	

Prilog 17



Poz.	Izdana	Materijal	Dimenzije		Težina	Sklop		Kom.	Napomena	
			Ime	Datum		Ime. Prezime	Potpis			
				Projektirao		Misel		2	SVEUČILIŠTE SJEVER	
				Konstruirao		Misel				
				Čitao		Misel				
				Pregledao						
				Odobrio						
Prijenilo:		Naziv:		Navojna šipka M20						Br. nacrti:

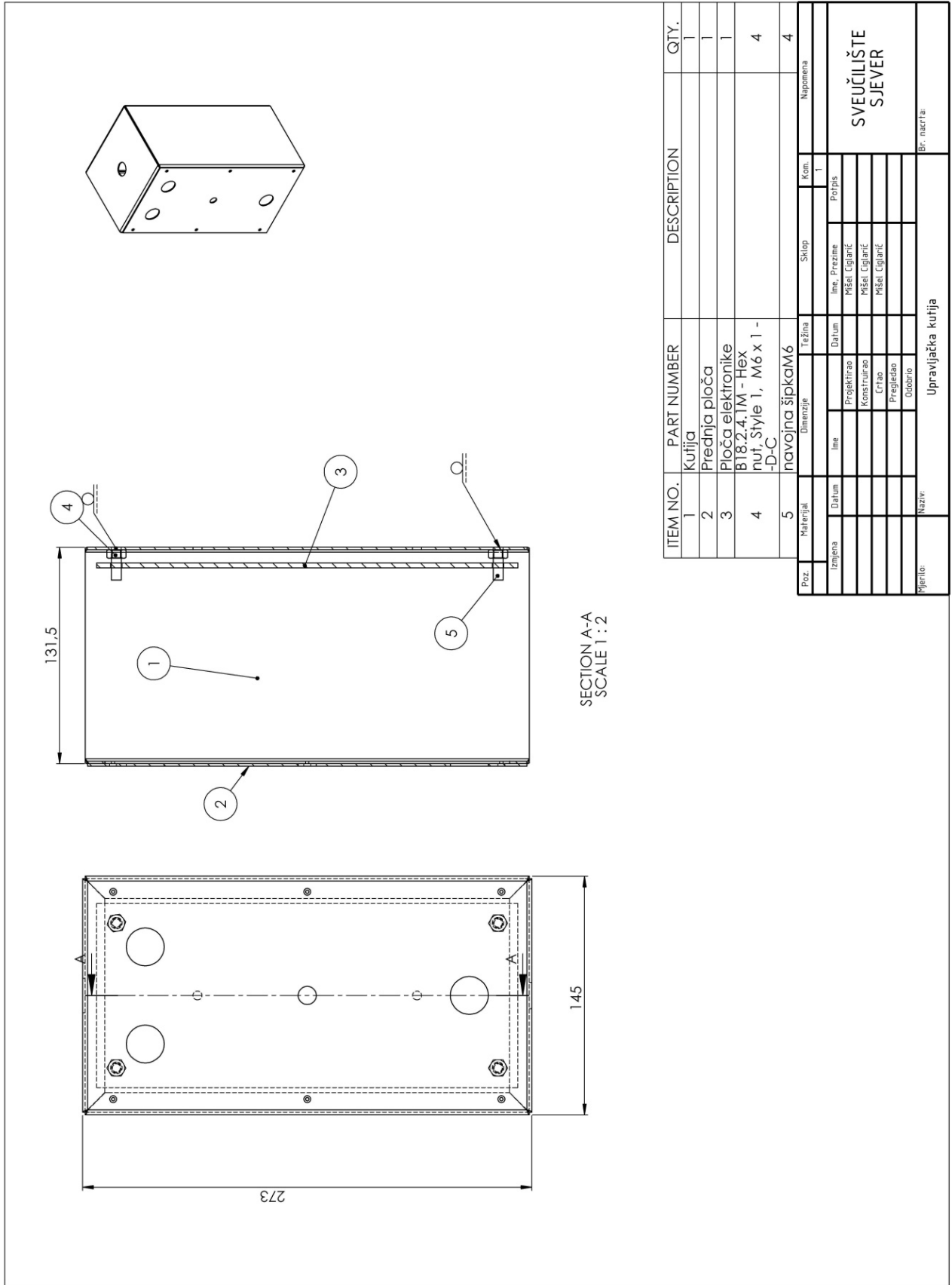
Prilog 18



Poz.	Materijal	Dimenzije	Težina	Sklop		Kom.	Napomena	
				Nosač	Kućište			
	S235/J03					2		
Izvedena	Datum	Ime	Datum	Ime, Prezime	Podpis			
		Projektirao		Mišel Cigarič				
		Konstruirao		Mišel Cigarič				
		Čitao		Mišel Cigarič				
		Provedao						
		Odobrio						
Pljevljeno	Naziv:	Pločica za osovinu						Br. nacrtja:

SVEUČILIŠTE
SJEVER

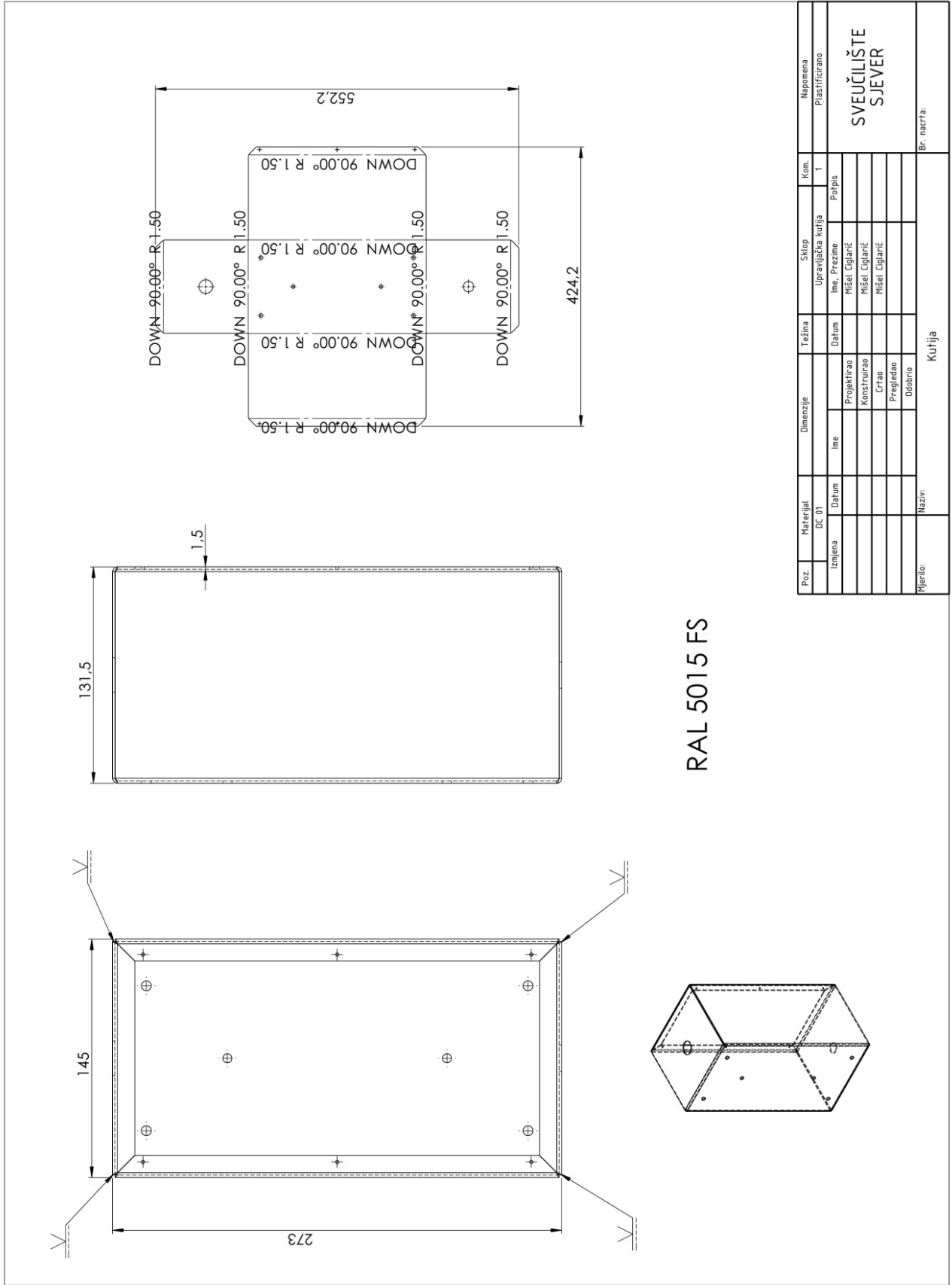
Prilog 19



ITEM NO.	PART NUMBER	DESCRIPTION	QTY.
1	Kutija		1
2	Prednja ploča		1
3	Ploča elektronike		1
4	B18.2.4.1M - Hex nut, Style 1, M6 x 1 - -D-C		4
5	navojna šipka M6		4

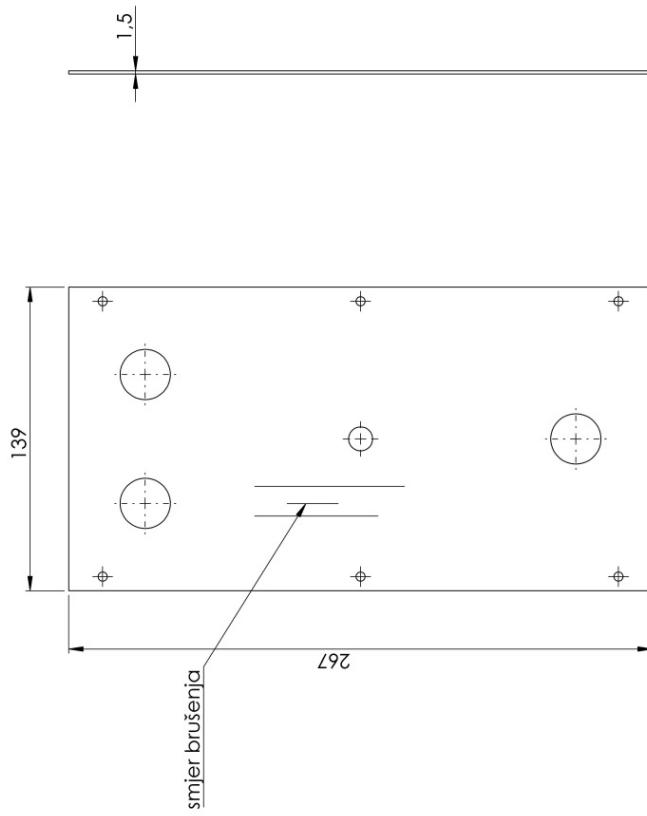
Poz.	Materijal	Dimenzije		Težina	Sklop	Kon.	Napomena
		line	Datum				
Izvedena						1	
		line	Datum				
		Projekтираo					
		Konstruirao					
		Crtao					
		Projektirao					
		Dobio					
Naziv: Upravljačka kutija							Br. nacrtia:

SVEUČILIŠTE
SJEVER



RAL 5015 FS

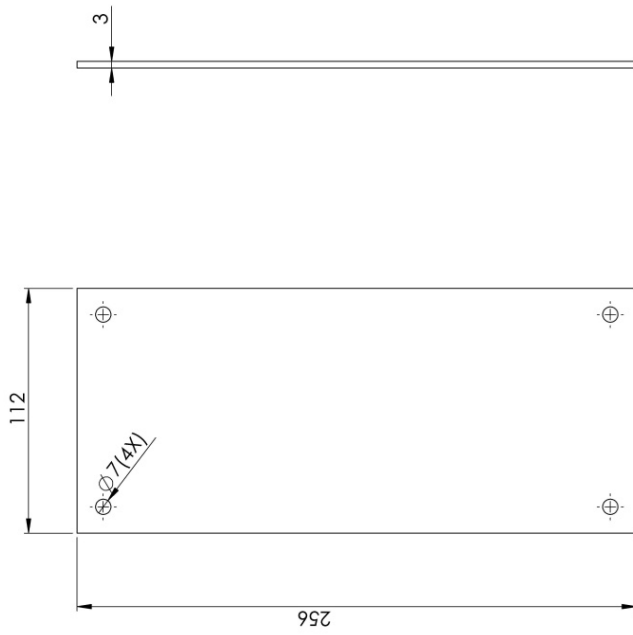
Prilog 21



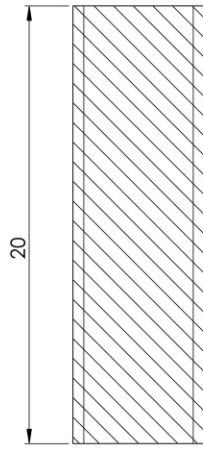
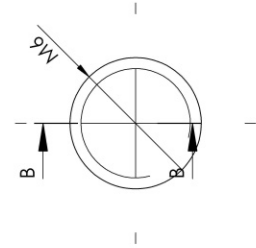
Poz.	Materijal	Dimenzije		Težina	Sklop	Kom.	Napomena	
		ime	ime					
	XERONAS-TEXT-brojeva				Upravljačka kutija	1		
	Izvojnica			Datum	Ime, Prezime			
					Misel Ciglaric			
					Misel Ciglaric			
					Misel Ciglaric			
					Misel Ciglaric			
					Misel Ciglaric			
					Misel Ciglaric			
					Misel Ciglaric			
Mjerilo:	Naziv:	Prednja ploča						Br. nacrtja:

SVEUČILIŠTE
SJEVER

Prilog 22



Poz.	Materijal Izložen	Precizirani dim.	Dimenzije		Težina	Sklop	Kom.	Napomena	
			ime	Datum					ime, Prezime
			Projektno		Datum	ime, Prezime	1	SVEUČILIŠTE SJEVER	
			Konstruirao			Misel Ciglarčić			
			Crtao			Misel Ciglarčić			
			Pregledao			Misel Ciglarčić			
			Odobrio						
Mjerilo:		Naziv:	Ploča elektronike						Br. nacrtā:

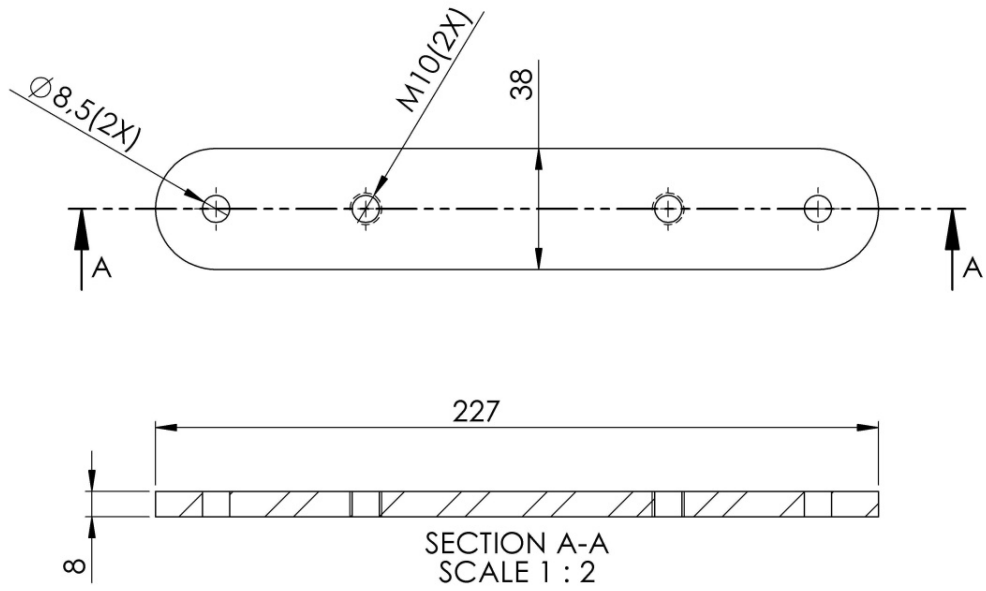


SECTION B-B
SCALE 5 : 1

Poz.	Material		Dimenzije		Težina	Sklop		Kop.	Napomena
	Podričana šipka M6	izmjena	line	line		line. Prezime	Porpis		
Mjerilo:		Naziv:		Navojna šipka M6					
				Br. nacrtja:					

SVEUČILIŠTE
SJEVER

Prilog 24



RAL 5015 FS

Poz.	Materijal	Dimenzije		Težina	Sklop		Kom.	Napomena
	S235J2G3						2	Plastificirano
Izmjena	Datum	Ime		Datum	Ime, Prezime	Potpis	SVEUČILIŠTE SJEVER	
			Projektirao		Mišel Ciglarić			
			Konstruirao		Mišel Ciglarić			
			Crtao		Mišel Ciglarić			
			Pregledao					
			Odobrio					
Mjerilo:	Naziv:						Br. nacrtā:	
1:5	Pločica-prihvat ležaja-desna-							



SVEUČILIŠTE
SJEVER



**IZJAVA O AUTORSTVU
I
SUGLASNOST ZA JAVNU OBJAVU**

Završni/diplomski rad isključivo je autorsko djelo studenta koji je isti izradio te student odgovara za istinitost, izvornost i ispravnost teksta rada. U radu se ne smiju koristiti dijelovi tuđih radova (knjiga, članaka, doktorskih disertacija, magistarskih radova, izvora s interneta, i drugih izvora) bez navođenja izvora i autora navedenih radova. Svi dijelovi tuđih radova moraju biti pravilno navedeni i citirani. Dijelovi tuđih radova koji nisu pravilno citirani, smatraju se plagijatom, odnosno nezakonitim prisvajanjem tuđeg znanstvenog ili stručnoga rada. Sukladno navedenom studenti su dužni potpisati izjavu o autorstvu rada.

Ja, Mišel Ciglaric pod punom moralnom, materijalnom i kaznenom odgovornošću, izjavljujem da sam isključivi autor završnog rada pod naslovom Konstrukcija i izrada uređaja za posipavanje sredstava protiv klijanja te da u navedenom radu nisu na nedozvoljeni način (bez pravilnog citiranja) korišteni dijelovi tuđih radova.

Student:

MIŠEL CIGLARIĆ
Ciglaric M.

Sukladno Zakonu o znanstvenoj djelatnosti i visokom obrazovanju završne/diplomske radove sveučilišta su dužna trajno objaviti na javnoj internetskoj bazi sveučilišne knjižnice u sastavu sveučilišta te kopirati u javnu internetsku bazu završnih/diplomskih radova Nacionalne i sveučilišne knjižnice. Završni radovi istovrsnih umjetničkih studija koji se realiziraju kroz umjetnička ostvarenja objavljuju se na odgovarajući način.

Ja, Mišel Ciglaric neopozivo izjavljujem da sam suglasan s javnom objavom završnog rada pod naslovom Konstrukcija i izrada uređaja za posipavanje sredstava protiv klijanja čiji sam autor.

Student:

MIŠEL CIGLARIĆ
Ciglaric M.

U Varaždinu, 21.6.2018.

Mišel Ciglaric