

# Postupak mjerenja odljevka manualnim i automatiziranim 3D optičkim sustavima ATOS

---

Lukačić, Luka

Undergraduate thesis / Završni rad

2018

Degree Grantor / Ustanova koja je dodijelila akademski / stručni stupanj: **University North / Sveučilište Sjever**

Permanent link / Trajna poveznica: <https://um.nsk.hr/um:nbn:hr:122:248229>

Rights / Prava: [In copyright](#) / [Zaštićeno autorskim pravom.](#)

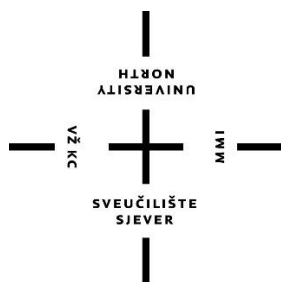
Download date / Datum preuzimanja: **2025-02-20**



Repository / Repozitorij:

[University North Digital Repository](#)





**Sveučilište  
Sjever**

**Završni rad br. 249/PS/2018**

**Postupak mjerenja odljevka manualnim i automatiziranim 3D  
optičkim sustavima ATOS**

**Luka Lukačić, 0116/336**

Varaždin , lipanj 2018. godine

# Prijava završnog rada

## Definiranje teme završnog rada i povjerenstva

ODJEL	Odjel za strojarstvo		
PRISTUPNIK	Luka Lukačić	MATIČNI BROJ	0116/336
DATUM	11.06.2018.	KOLEGIJ	Mjerenja u proizvodnji
NASLOV RADA	Postupak mjerenja odljevka manualnim i automatiziranim 3D optičkim sustavima ATOS		
NASLOV RADA NA ENGL. JEZIKU	Measurement process for casted bearing cover using manual and automated optical measuring systems ATOS		
MENTOR	Doc.dr.sc. Tomislav Veliki	ZVANJE	docent
ČLANOVI POVJERENSTVA	1. Dr.sc. Zlatko Botak, viši predavač Katarina Pisačić, dipl.ing.stroj. 2. Doc.dr.sc. Tomislav Veliki, docent 3. Mag.ing.mech. Veljko Kondić, predavač 4. _____ 5. _____		

## Zadatak završnog rada

BROJ	249/PS/2018
OPIS	

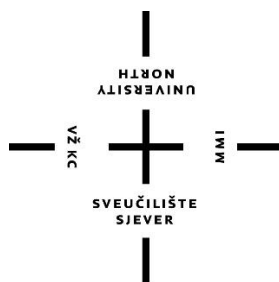
Ovaj rad prikazuje postupak mjerenja odljevka manualnim i automatiziranim 3D optičkim sustavom ATOS. U radu su objašnjeni osnovni principi rada optičkog skenera, pravila koja treba slijediti prilikom skeniranja i postupak obrade rezultata prema zadanom nacrtu i dobivenim rezultatima.

Prikazom manualnog skeniranja ideja je provesti čitatelja kroz postupak mjerenja optičkim skenerom ATOS Core od kalibracije pa sve do gotovih rezultata u obliku poligonizirane mreže .stl formata. Navedena su pravila koja treba poštovati kako bi rezultat mjerenja bio točan i precizan. Postupak manualnog skeniranja uvod je u automatizirani postupak te prikazuje bazu znanja koja se koristi kod automatizacije mjernog postupka.

ZADATAK URUČEN 11.06.2018.g.



*Veliki*



**Sveučilište  
Sjever**  
Proizvodno strojarstvo

Završni rad br. 249/PS/2018

**Postupak mjerenja odljevka manualnim i automatiziranim 3D  
optičkim sustavima ATOS**

**Student**

Luka Lukačić, 0116/336

**Mentor**

Tomislav Veliki, dr.sc.

Varaždin, lipanj 2018. godine

Sveučilište  
SjeverSVEUČILIŠTE  
SJEVERIZJAVA O AUTORSTVU  
I  
SUGLASNOST ZA JAVNU OBJAVU

Završni rad isključivo je autorsko djelo studenta koji je isti izradio te student odgovara za istinitost, izvornost i ispravnost teksta rada. U radu se ne smiju koristiti dijelovi tuđih radova (knjiga, članaka, doktorskih disertacija, mag istarskih radova, izvora s interneta, i drugih izvora) bez navođenja izvora i autora navedenih radova. Svi dijelovi tuđih radova moraju biti pravilno navedeni i citirani. Dijelovi tuđih radova koji nisu pravilno citirani, smatraju se plagijatom, odnosno nezakonitim prisvajanjem tuđeg znanstvenog ili stručnoga rada. Sukladno navedenom studenti su dužni potpisati izjavu o autorstvu rada.

Ja, Luka Lukačić pod punom moralnom, materijalnom i kaznenom odgovornošću, izjavljujem da sam isključivi autor završnog rada pod naslovom "Postupak mjerenja odljevka manualnim i automatiziranim 3D optičkim sustavima ATOS" te da u navedenom radu nisu na nedozvoljeni način korišteni dijelovi tuđih radova.

Student/ica:

(upisati ime i prezime)

Luka Lukačić

(vlastoručni potpis)

Sukladno Zakonu o znanstvenoj djelatnosti i visokom obrazovanju završne/diplomske radove sveučilišta su dužna trajno objaviti na javnoj internetskoj bazi sveučilišne knjižnice u sastavu sveučilišta te kopirati u javnu internetsku bazu završnih/diplomskih radova Nacionalne i sveučilišne knjižnice. Završni radovi istovrsnih umjetničkih studija koji se realiziraju kroz umjetnička ostvarenja objavljuju se na odgovarajući način.

Ja, Luka Lukačić neopozivo izjavljujem da sam suglasan s javnom objavom završnog rada pod naslovom "Postupak mjerenja odljevka manualnim i automatiziranim 3D optičkim sustavima ATOS" čiji sam autor.

Student/ica:

(upisati ime i prezime)

Luka Lukačić

(vlastoručni potpis)

# **Predgovor**

Izjavljujem da sam završni rad izradio samostalno koristeći stečena znanja tijekom obrazovanja na Sveučilištu Sjever služeći se navedenom literaturom i uz stručno vodstvo dr.sc Tomislava Velikog.

Nadalje, zahvaljujem tvrtki Topomatika d.o.o. koja mi je omogućila obavljanje stručne prakse, izradu završnog rada, korištenje mjerne opreme i nesebičnu pomoć pri rješavanju problematike vezane uz rad. Posebno bih spomenuo dr. sc. Nenada Drvara koji je nadgledao izradu završnog rada te mag. ing. mech. Josipa Kosa koji me je uveo u svijet automatiziranog mjeriteljstva.

Od srca zahvaljujem svojoj djevojci i obitelji koji su bili najveća podrška tokom mog dosadašnjeg obrazovanja.

## Sažetak

Ovaj rad prikazuje postupak mjerenja odljevka manualnim i automatiziranim 3D optičkim sustavom ATOS. U radu su objašnjeni osnovni principi rada optičkog skenera, pravila koja treba slijediti prilikom skeniranja i postupak obrade rezultata prema zadanom nacrtu i dobivenim rezultatima.

Prikazom manualnog skeniranja ideja je provesti čitatelja kroz postupak mjerenja optičkim skenerom ATOS Core od kalibracije pa sve do gotovih rezultata u obliku poligonizirane mreže .stl formata. Navedena su pravila koja treba poštovati kako bi rezultat mjerenja bio točan i precizan. Postupak manualnog skeniranja uvod je u automatizirani postupak te prikazuje bazu znanja koja se koristi kod automatizacije mjernog postupka.

Automatizirani postupak skeniranja prikazan je na mjernoj ćeliji ATOS ScanBox 4105. Za postupak automatizacije konstruirana je naprava za pozicioniranje odljevka u mjernu ćeliju. Naprava za pozicioniranje napravljena je kombinacijom standardiziranih aluminijskih profila i 3D printanih dijelova koje geometrijskim oblikom prihvaćaju odljevak na rotacijski stol mjerne ćelije. Nadalje, prikazan je ručni i automatizirani način generiranja pozicija iz kojih je izvršeno mjerenje odljevka. Postupkom automatizacije mjerenja prikazano je offline programiranje, simulacija mjerenja, izrada naprave za pozicioniranje, mjerenje automatiziranim sustavom ATOS Scanbox 4105 i evaluacija parametarskih rezultata u virtualnoj mjernoj sobi.

Ključne riječi: optički 3D skener, mjerna ćelija, kontrola kvalitete, virtualna mjerna soba, naprava za pozicioniranje, automatizacija mjernog postupka, obrada rezultata skeniranja

## **Abstract**

This paper shows measuring workflow for casted bearing cover using manual and automated optical measuring systems ATOS. Theoretical part of this paper shows basic principles of optical scanner while practical part establishes the rules to be followed during the scanning, scanning process and parametric inspection of the results based on mechanical plan.

By displaying manual scanning, the idea is to implement reader through the calibration of ATOS Core optical scanner, all the way to the final results in the form of a polygonized network of points in .stl format. There are rules to be followed so that the measurement result is precise and accurate. The manual scanning procedure is an introduction to the automated process and shows the knowledge base used in automation of the measuring process.

The automated scanning procedure is displayed on the ATOS ScanBox 4105 measuring cell. For the automated measurements, a casted bearing cover is placed in the measuring cell on fixture located on the rotation table in measuring cell. The fixture is made out with a combination of standardized aluminum profiles and 3D printed parts that geometrically fit casted bearing cover. Furthermore, a manual and automated way of generating measurement positions is shown. The offline programming, simulation of measurement, assembly of the fixture, measurements and parametric evaluation of scanned results in the virtual measuring room is displayed through automation of measuring process.

Key words: optical 3D scanner, measuring cell, quality control, virtual measuring room, fixture, automation of measuring proces, ispection of results



## Popis korištenih kratica

<b>3D</b>	Trodimenzionalni prikaz
<b>GOM</b>	Društvo za optičko mjeriteljstvo njem. Gesellschaft für optische messtechnik
<b>ATOS</b>	Napredni topometrički senzor eng. Advanced TOPometric Sensor
<b>CAD</b>	dizajn potpomognut računalom eng. Computer-aided design
<b>FDM</b>	eng. Fused Deposition Modeling
<b>VMR</b>	virtualna mjerna soba eng. Virtual measuring room
<b>.STL</b>	eng. Stereolithography format datoteke
<b>.ginspect</b>	nativni format GOM Inspect programa
<b>GD&amp;T</b>	tolerancija oblika i položaja eng. geometric dimensioning and tolerancing

# Sadržaj

1.	Uvod.....	1
2.	Optičko mjeriteljstvo .....	3
2.1.	ATOS optički 3D skener .....	6
2.1.1.	ATOS Core .....	7
2.2.	ATOS ScanBox mjerne ćelije .....	8
2.2.1.	Primjena ATOS Scanbox mjernih ćelija u automobilske industriji.....	10
3.	Manualno 3D skeniranje .....	13
3.1.	Kalibracija skenera .....	14
3.2.	Priprema odljevka pokrova ležaja za skeniranje .....	15
3.3.	Postupak manualnog 3D skeniranja .....	16
4.	Automatizirano 3D skeniranje .....	18
4.1.	Modeliranje i izrada naprave za pozicioniranje.....	19
4.2.	Automatizirano mjerenje pomoću ATOS ScanBox 4105 .....	23
4.2.1.	Ručno generiranje pozicija.....	25
4.2.2.	Automatsko generiranje pozicija – Auto-teaching .....	27
4.2.3.	Poravnanje skenirane geometrije prema referentnim točkama .....	29
4.2.4.	KIOSK sučelje – ograničena verzija softvera za mjerenje u proizvodnji.....	30
4.2.5.	Usporedba vremena potrebnog za ručno i automatizirano skeniranje.....	31
5.	Obrada rezultata skeniranja.....	32
5.1.	Poravnanje CAD modela i skenirane geometrije .....	33
5.2.	Kontrola dimenzija .....	34
5.3.	Odstupanje površine od CAD modela .....	35
5.4.	Tolerancija oblika i položaja .....	36
6.	Zaključak.....	37
7.	Literatura .....	38



# 1. Uvod

Razvoj računalne i digitalne tehnologije omogućio je korištenje principa fotogrametrije u svrhu digitalizacije opipljivih predmeta. Digitalizacija, odnosno 3D skeniranje, je postupak pretvaranja geometrije mjerenog predmeta u računalni zapis. Računalni zapis dobiven skeniranjem u strojarstvu koristi se za kontrolu kvalitete, reverzibilno inženjerstvo, brzu izradu prototipa proizvoda, brzo glodanje i brzu izradu alata te digitalno modeliranje i montažu.

Sva mjerenja za potrebe rada izvršena su u mjernom laboratoriju tvrtke Topomatika d.o.o na lokaciji Šetalište Nikole Fallera 22, u sklopu pogona Končar.

Tvrtka Topomatika d.o.o. bavi se 3D-digitalizacijom odnosno 3D-skeniranjem, mjerenjem i kontrolom oblika, dimenzija, položaja i deformacija objekata veličine od desetak milimetara do nekoliko desetaka metara. U tu svrhu koriste se suvremeni trodimenzionalni optički mjerni sustavi njemačkog proizvođača GOM mbH, čiji su i ekskluzivni zastupnici za Hrvatsku, Sloveniju, Srbiju, Bosnu i Hercegovinu, Makedoniju i Crnu Goru. S višegodišnjim iskustvom u 3D tehnologijama nude usluge u dizajnu i razvoju proizvoda te kontroli kvalitete, konstruiranju modela, alata i kalupa, kopiranja dijelova i proizvoda, rješavanju problema s montažom, izradi dokumentacije, arhiviranju i kompjuterskoj prezentaciji te u medicini, stomatologiji, arhitekturi, arheologiji, kiparstvu i dr. Tvrtka djeluje unutar klastera 3D grupe, čiji su članovi osim Topomatike d.o.o., također i Izit d.o.o. i Tehnoprogres d.o.o. 3D grupa implementacijom 3D tehnologije podiže inovativnost i konkurentnost regionalne industrije te drugih djelatnosti vezanih uz razvoj i proizvodnju. Kao klaster, tvrtke nude također i usluge povratnog inženjerstva (Reverse Engineering), brze izrade prototipova, optimizacije proizvodnih procesa, CAD modeliranja, a rade i na popularizaciji 3D tehnologije u regiji. [1]



Slika 1.1 Grafički prikaz klastera 3D grupe

U drugom poglavlju bit će objašnjeni principi rada skenera ATOS te sastavni dijelovi automatizirane ćelije ATOS ScanBox 4105 koja će biti korištena za automatizirano mjerenje u praktičnom djelu ovog rada. Sustavno je raspoređena i prezentirana ideja završnog rada te slijed provođenja praktičnog dijela. Ideja ovog rada je na primjeru odljevka pokrova ležaja prikazati postupak manualnog i automatiziranog optičkog 3D mjerenja te usporediti vrijeme potrebno za manualno mjerenje u odnosu na automatizirano 3D skeniranje. Težište ovog rada je stavljeno na prikaz postupka skeniranja odljevka ATOS sustavima pa će iz tog razloga obrada rezultata zbog opširnosti biti sažeto prikazana u zasebnom poglavlju.

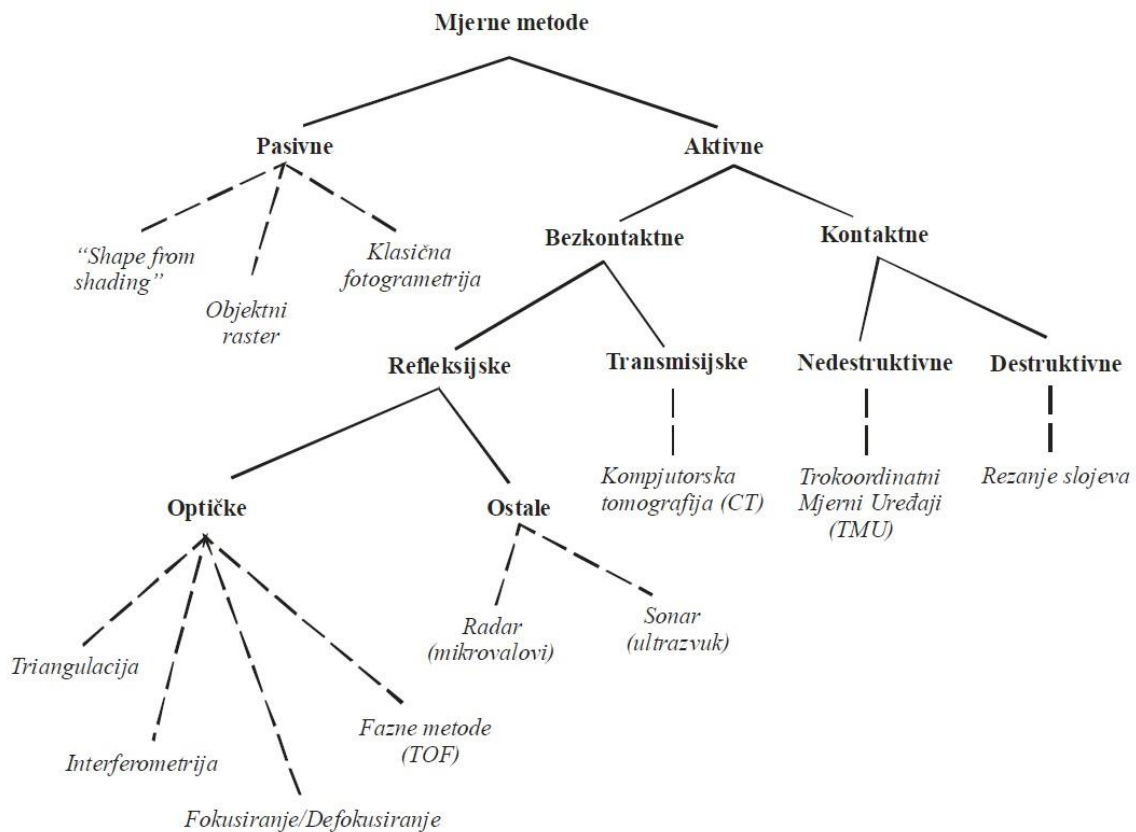
U trećem poglavlju započinje praktični dio završnog rada. Manualno skeniranje prikazano je od kalibracije skenera do rezultata skeniranja odnosno .stl format. Cilj manualnog skeniranja u ovom radu je prikazati postupak skeniranja i pravila koja treba poštovati kako bi rezultat skeniranja bio točan i precizan.

U četvrtom poglavlju prikazan je postupak automatizacije 3D skeniranja pokrova ležaja sustavom ATOS ScanBox 4105. Za automatizaciju mjerenja potrebno je konstruirati napravu za prihvat i pozicioniranje pokrova ležaja u mjernu ćeliju. Nadalje, prikazan je postupak izrade programa u virtualnoj mjernoj sobi, Auto-teaching funkcija za automatsko generiranje pozicija i izrada predloška za KIOSK sučelje. Generiranje pozicija u VMR-u prikazano je na dva načina.

## 2. Optičko mjeriteljstvo

Mjerne metode moguće je podijeliti na aktivne i pasivne (Slika 2.1). Kod aktivnih metoda dolazi do kontakta mjernog alata i predmeta mjerenja, na primjer kod trokoordinatnih mjernih uređaja dolazi do kontakta mjernog ticala s površinom mjerenog predmeta.

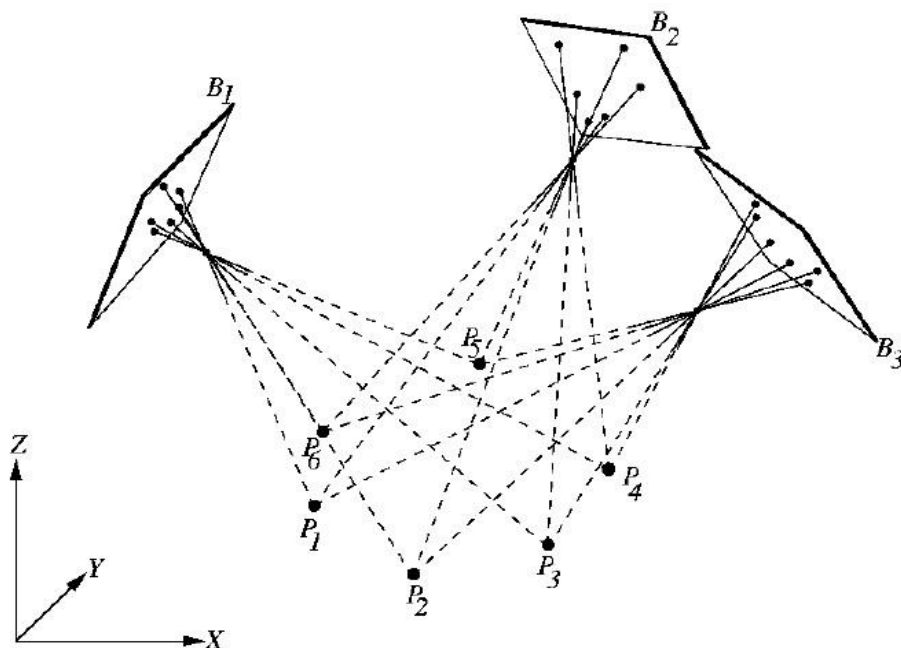
Osim toga u aktivne mjerne metode ubrajamo mjerenje pomoću nekog oblika energije (projiciranog svjetla, infracrvenih, ultrazvučnih ili X-zraka). Pri pasivnim metodama nema fizičkog kontakta s površinom predmeta ni na koji način. Informacije o položajima i pomacima se dobivaju snimanjem pomoću kamera koristeći se pritom specifičnim oznakama na površini mjerenog predmeta.



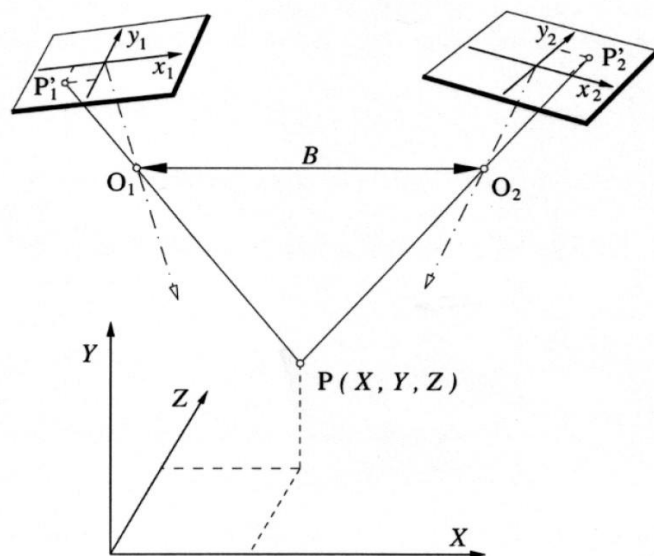
Slika 2.1 Podjela mjernih metoda s obzirom na način definiranja mjerne točke [2]

Rad optičkog skenera temeljen je na principima fotogrametrije koji su poznati još od kraja 19. stoljeća. Optičko mjeriteljstvo je u industriji bilo u drugom planu sve do devedesetih godina 20. stoljeća. Razvojem digitalne fotografije i sve snažnijih računala koja vrše kompleksne kalkulacije, optičko mjerenje je postalo izvedivo kako hardverski tako i softverski. ATOS optički skener koji je korišten u praktičnom djelu ovog rada definira mjernu točku metodom triangulacije.

Položaj točke u prostoru moguće je odrediti triangulacijom više snopova zraka (Slika 2.2). Ukoliko je poznata orijentacija svakog snopa zraka u koordinatnom sustavu objekta, koordinata objekta može se izračunati presijecanjem dviju zraka u prostoru. Model triangulacije točke pomoću dvije kamere prikazan je na slici 2.3.

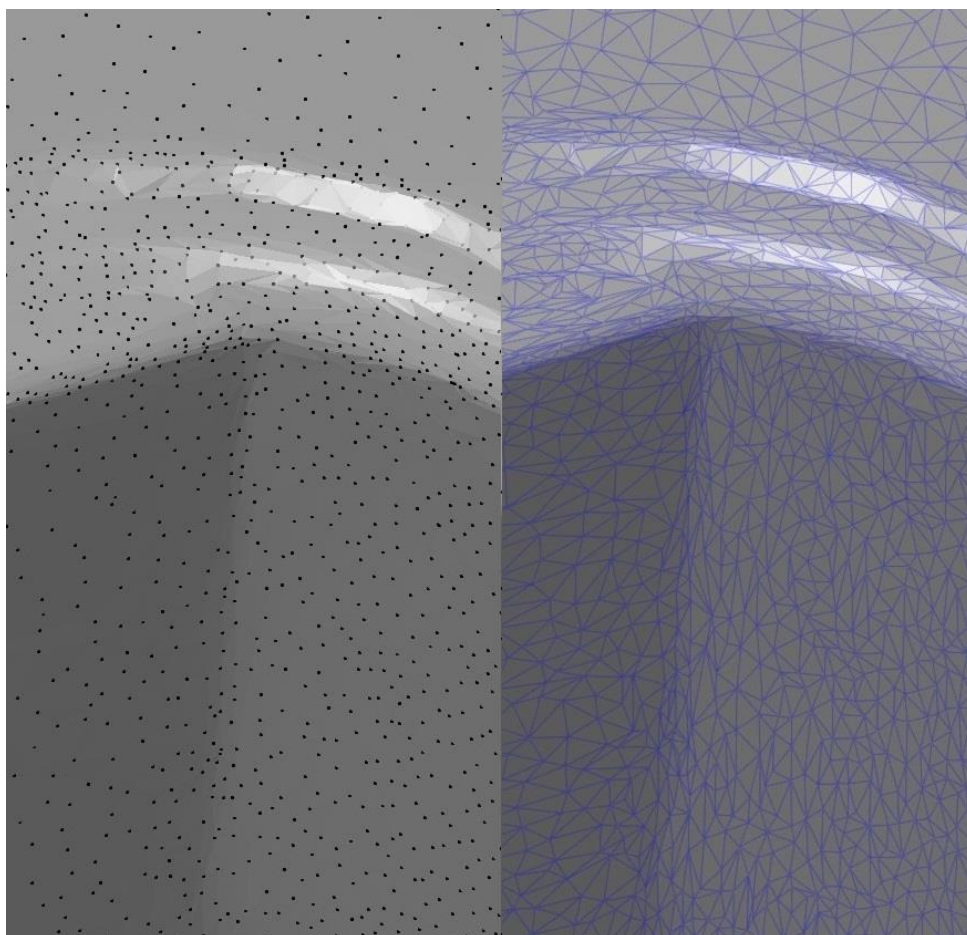


Slika 2.2 Određivanje točke  $P_i$  triangulacijom snopova zraka iz različitih pogleda  $B_i$  [2]



Slika 2.3 Triangulacija položaja točke  $P$  primjenom dvije kamere [2]

Oblak točaka kojima su poznate koordinate  $X$ ,  $Y$  i  $Z$  spajaju se u poligone, odnosno trokute minimalne površine između tri mjerne točke. Na taj način dobiva se poligonizirana mreža objekta s vrlo visokom rezolucijom. Veličina površine trokuta ovise o zakrivljenosti mjerene površine. Površinom veći trokuti su postavljeni na ravniju površinu, dok se na zakrivljenoj površini nalaze manji trokuti (Slika 2.4).



*Slika 2.4 Prikaz oblaka točkica i poligonizirane mreže trokuta*

Poligonizirane mreže mogu se sastojati od nekoliko milijuna trokuta i na taj način vrlo detaljno opisuju objekt mjerenja. Daljnja obrada podataka uvelike ovisi o potrebama i zadacima za daljnju primjenu rezultata mjerenja.

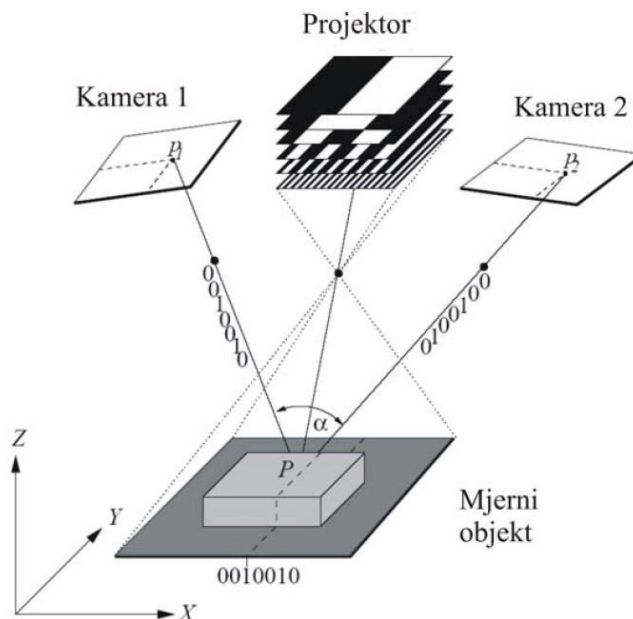
3D skeniranje je proces kojim se stvarni objekt preslikava u digitalni oblik. Tehnologija 3D skeniranja ima primjenu u industrijskom dizajnu, reverznom inženjeringu i izradi prototipova, kontroli kvalitete, dokumentaciji kulturnih artefakta, stomatologiji, filmskoj industriji, izradi virtualnog svijeta u računalnim igrama i sl.

3D skener je uređaj koji prema navedenim principima analizira stvarni objekt da bi prikupio informaciju o njegovom obliku. Treba imati na umu da optička metoda ima ograničenja što se tiče objekta mjerenja. Naime, nije moguće digitalizirati sjajne, prozirne i objekte s efektom ogledala. U tom slučaju potrebna je priprema površine na način da se nanosi tanak sloj mješavine titanijevog oksida ( $\text{TiO}_3$ ) i etilnog alkohola ( $\text{C}_2\text{H}_6\text{O}$ ) u propisanoj mjeri. Tanki sloj titanijevog oksida se zadržava na površini objekta, dok alkohol ishlapi. Na taj način moguće je digitalizirati objekte čija površina nije pogodna za optičko mjerenje.



## 2.1. ATOS optički 3D skener

Tvrtka GOM proizvodi optičke 3D skenere za profesionalnu upotrebu. Svi skeneri koriste tehnologiju plavog svjetla iz razloga što je valna duljina plavog svjetla najmanje zastupljena u prirodi. Digitalizatori koriste stereo postavu kamere i projektor koji na mjereni objekt projicira paralelne uzorke linija (Slika 2.5). Linije se snimaju pomoću dvije kalibrirane kamere te računalo s visokom točnošću određuje 3D koordinate za svaki od 5 milijuna piksela koji se nalaze u mjernom volumenu skenera.



Slika 2.5 Princip rada ATOS projekcijskog skenera [2]

Da bi se mjereni objekt potpuno digitalizirao potrebno je napraviti više pojedinačnih mjerenja sa različitih strana. Za spajanje skenova koriste se unaprijed postavljene nekodirane referentne točke koje se nalaze na mjenom objektu ili na posebno konstruiranoj napravi. Referentne točke postavljaju se u zajednički koordinatni sustav i omogućavaju spajanje skenova. Korištenje referentnih točaka i smještanje istih u zajednički koordinatni sustav eliminira potrebu za korištenje posebnih uređaja za pozicioniranje ili optičkih sustava za praćenje. Sustav također ima ugrađen sistem detekcije pokreta. Ukoliko se skener ili mjereni objekt pomaknu jedan u odnosu na drugi sustav automatski ponavlja mjerenje. ATOS sustav ima širok spektar mjernih volumena. Tako se u jednom trenutku može mjeriti automobil u mjerilu 1:1, a za samo 15-tak minuta sustav se može prilagoditi za mjerenje manjih objekata kao što su plastična boca, gipsani model zubala ili kućište nekakvog električnog sklopa. Mjerna nesigurnost sustava ovisi o veličini objekta. Objekte veličine 4 metra moguće je izmjeriti s mjernom nesigurnošću boljom od 0,1 mm, a male objekte nesigurnošću boljom od 0,01 mm.

## 2.1.1. ATOS Core

ATOS Core je namijenjen za 3D skeniranje malih i srednjih objekata dimenzija do 500 mm. Skener koristi provjerene prednosti ATOS sustava koje su navedene u potpoglavlju 2.1.



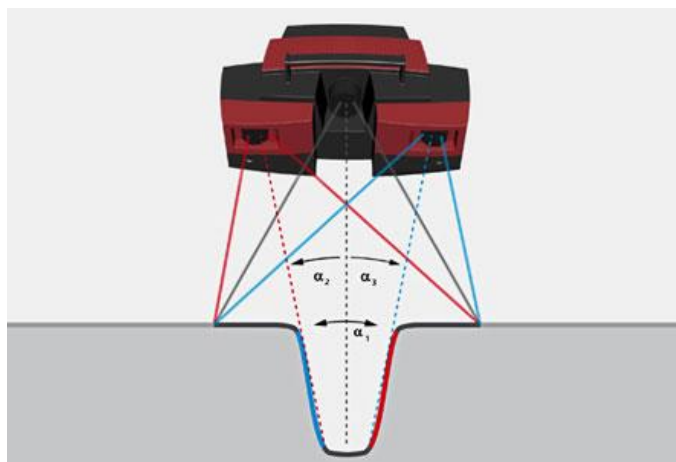
Konfiguracija sustava	ATOS Core 45	ATOS Core 80	ATOS Core 135	ATOS Core 200
mjerno područje	45 x 30 mm	80 x 60 mm	135 x 100 mm	200 x 150 mm
radna udaljenost	170 mm	170 mm	170 mm	250 mm
razmak točaka	0.02 mm (0.03 mm)*	0.03 mm (0.05mm)*	0.05 mm (0.09 mm)*	0.08 mm (0.13 mm)*
dimenzije senzora	206 x 205 x 64 mm	206 x 205 x 64 mm	206 x 205 x 64 mm	206 x 205 x 64 mm
težina senzora	2.1 kg			

Konfiguracija sustava	ATOS Core 185	ATOS Core 300	ATOS Core 500
mjerno područje	185 x 140 mm	300 x 230 mm	500 x 380 mm
radna udaljenost	440 mm	440 mm	440 mm
razmak točaka	0.07 mm (0.12 mm)*	0.12 mm (0.18 mm)*	0.19 mm (0.31 mm)*
dimenzije senzora	361 x 205 x 64 mm	361 x 205 x 64 mm	361 x 205 x 64 mm
težina senzora	2.9 kg		
napajanje	90 - 230 V AC		
radna temperatura	+ 5°C up to + 40°C, bez kondenzacije		

Slika 2.6 Tehničke karakteristike ATOS Core serije skenera [1]

Senzor je osnova za razne mjerne zadatke od jednostavne 3D digitalizacije do potpuno automatiziranog mjerenja i inspekcije. Kompaktni dizajn uključuje i ATOS Triple Scan tehnologiju koja omogućuje mjerenje sjajnih površina i teško dostupnih utora, provrta i upusta. (Slika 2.7).



Slika 2.7 Triple Scan tehnologija prikazana na ATOS III Triple Scan sustavu [3]

## 2.2. ATOS ScanBox mjerne ćelije

ATOS ScanBox je serija automatiziranih ćelija za serijsko mjerenje komada različitih dimenzija (Slika 2.8). ATOS ScanBox je optički 3D mjerni uređaj za koji je visina ulaganja usporediva s tradicionalnim trokoordinatnim mjernim uređajima. Međutim, ATOS ScanBox omogućuje potpuno mjerenje površina objekata svih dimenzija, lako razumljivu vizualizaciju rezultata, jednostavno pronalaženje problema i potpuno izvještavanje [1].

Series 4



Mjerenje malih kompleksnih komponenti do 500 mm

Series 5



Mobilni mjerni sistem za mjerenje komponenti do 2000 mm

Series 6



Mjerenje komponenti do 3000 mm

Series 7



Mjerenje velikih i teških komponenta do 6000 mm

Series 8



Simultano mjerenje dugih i širokih komponenti pomoću dva skenera

Slika 2.8 ATOS ScanBox mjerne ćelije [3]

Svaka mjerna ćelija sastoji se od nekoliko modula. Kućište u kojem se mjeri, robotska ruka koja premješta skener u zadane pozicije, rotacijski stol na kojem se mjere komadi i optički skener zajedno su povezani u program ATOS Professional Live VMR. Interakcija među navedenim modulima mjerne ćelije osigurava sigurnost i bezbrižno rukovanje sustavom bez straha od kolizije robota ili skenera. Mjerne ćelije osme serije imaju konfiguraciju s dva robota koji simultano mogu mjeriti cijele šasije automobila.

Mogućnost virtualne izrade programa daje korisniku mogućnost provjere izvedivosti automatiziranog mjerenja prije izrade naprave za prihvat i pozicioniranje komada na rotacijski stol. Tehničke karakteristike ATOS ScanBox mjernih ćelija prikazane su na slici 2.9. Tehničke karakteristike ćelija sedme i osme serije nisu prikazana jer se moduli tih ćelija rade prema zahtjevima kupaca pa ne postoje standardizirane ćelije s definiranim karakteristikama.

				
Konfiguracija sustava	4105	5108	5120	6130
potrebni prostor (W x L x H)	1.60 m x 1.20 m x 2.10 m	2.00 m x 2.55 m x 2.70 m	3.30 m x 3.30 m x 2.70 m	4.25 m x 4.25 m x 2.70 m
napajanje	standardno 110V/220V (1-fazno)	200 - 415 V (3-fazno, 16A)	200-500 V (3-fazno, 16 A)	200 - 500 V (3-fazno, 16A)
maksimalne dimenzije objekta	do 500 mm	do 0.8 m	do 2 m	do 3 m
maksimalna težina objekta	do 100 kg	do 300 kg	do 500 kg	do 2000 kg
broj modula	1	1	2	2
automatizirane osi	7	7	7	7
robotski upravljač		integriran		integriran
težina modula	900 kg	800 kg (robot + rotacija)	770 kg (robot) 660 kg (rotacija)	800 kg (robot) 1000 kg (rotacija)
prozori	3	5	8	6
ulaz		klizna vrata sa sigurnosnom bravom	klizna vrata sa sigurnosnom bravom	sigurnosni svjetlosni zastor
širina ulaza	685 mm	800 mm	1400 mm	3100 mm
integrirana upravljačka ploča		status, pauza, reset, E-stop		status, pauza, reset, E-stop
ugradnja ili učvršćivanje	nije potrebno, mobilan	nije potrebno	nije potrebno	potrebno
unos objekta		ručno	ručno, transportna kolica, viljuškar	ručno, transportna kolica, viljuškar, dizalica

Slika 2.9 Tehničke karakteristike ATOS Scanbox mjernih ćelija [1]

Glavne prednosti i benefiti ATOS Scanbox mjernih ćelija:

- Efektivno umanjene utjecaja operatera na rezultate mjerenja
- Statističko praćenje i analiza rezultata
- Ciljana optimizacija u proizvodnim procesima s manje ponavljanja
- Minimalizirana upotreba mjernih instrumenata i kontrolnih naprava
- Stalna dostupnost digitaliziranih podataka

### 2.2.1. Primjena ATOS Scanbox mjernih ćelija u automobilske industriji

U ovom djelu rada bit će prikazana upotreba ATOS ScanBox mjernih ćelija u tvrtkama LTH Castings i Metalsa. Na dvije različite tehnologije prikane su razne mogućnosti mjernih ćelija koje ubrzavaju proizvodni postupak i kontrolu kvalitete velikih serija komada.

- **LTH Castings**, kao jedna od vodećih slovenskih izvoznih tvrtki za automobilsku industriju, kontinuirano ulaže u nove tehnologije koje omogućuju brže i preciznije mjerenje, a odgovaraju zahtjevima alatnice te kupcima proizvoda, kojih je iz godine u godinu sve više.

#### Upotreba ATOS sustava u alatnici

ATOS ScanBox omogućuje brzo mjerenje svih vrsta gravurnih dijelova alata za tlačni lijev, dijelova za rezne alate i stezne naprave. Na temelju dobivenih rezultata mjerenja, moguće je brzo djelovati u slučaju odstupanja na mjerenom uzorku. U alatnici se uglavnom strojno obrađuju samo gravure nakon kaljenja.

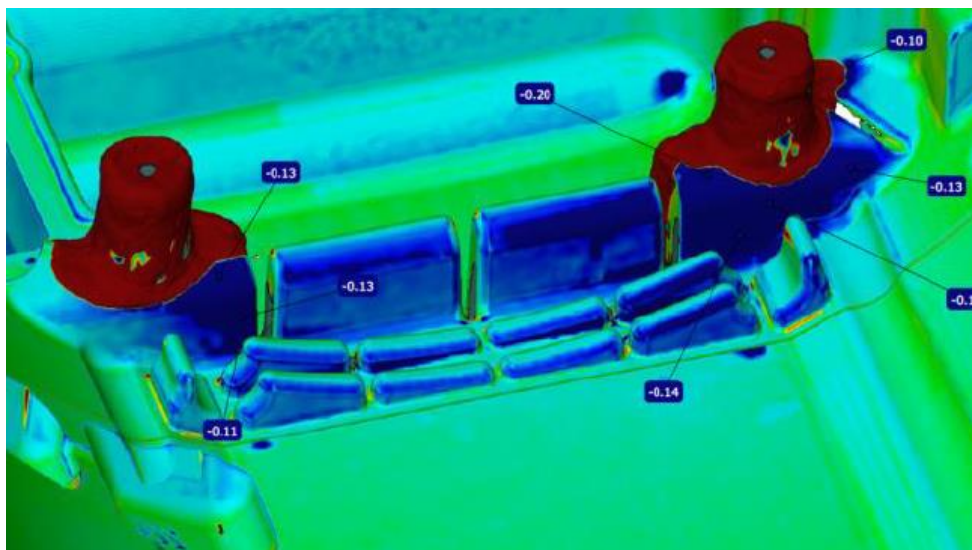


Slika 2.10 Namještanje gravure u ScanBox [5]

Svi ti gravurni dijelovi se kontroliraju u ATOS mjernoj ćeliji, čime je omogućeno uklanjanje pogrešaka prije toplinske obrade kada su popravci i najlakši, ali mjeri se i nakon toplinske obrade. Tijekom toplinske obrade materijal se lako deformira, zato model koji se dobije 3D skeniranjem upotrebljava se kao referentni model za CAM programiranje. Kada je komad konačno izrađen, skeniranjem se kontroliraju konačne dimenzije i oblik gravura.

## Brza izrada programa usprkos redovitim promjenama referentnih 3D modela (CAD)

Na gravurnim dijelovima redovito dolazi do promjene oblika zbog zahtjeva kupaca i tehnologa. Nakon promjene CAD modela, uspoređuje se osnovni model (prije promjene) sa promijenjenim modelom. Na taj način dobije se odstupanje u mapi boja na kojoj možemo precizno označiti gdje i koliko materijala treba nanijeti (navarivanje) ili oduzeti (glodanje).



Slika 2.11 Odstupanje gravure u mapi boja [5]

3D skeniranjem se izbjegava prekomjerno navarivanje, a time i vrijeme navarivanja, trošenje materijala zbog navarivanja te se posljedično skрати i vrijeme strojne obrade vara. Kod kompliciranijih oblika alata za tlačni lijev, upotrebljavaju se elektrode. Prije nego li se elektroda upotrijebi za erodiranje, izmjeri se ATOS sustavom [5].

### □ METALSA - kontrola kvalitete limova oblikovanih deformiranjem

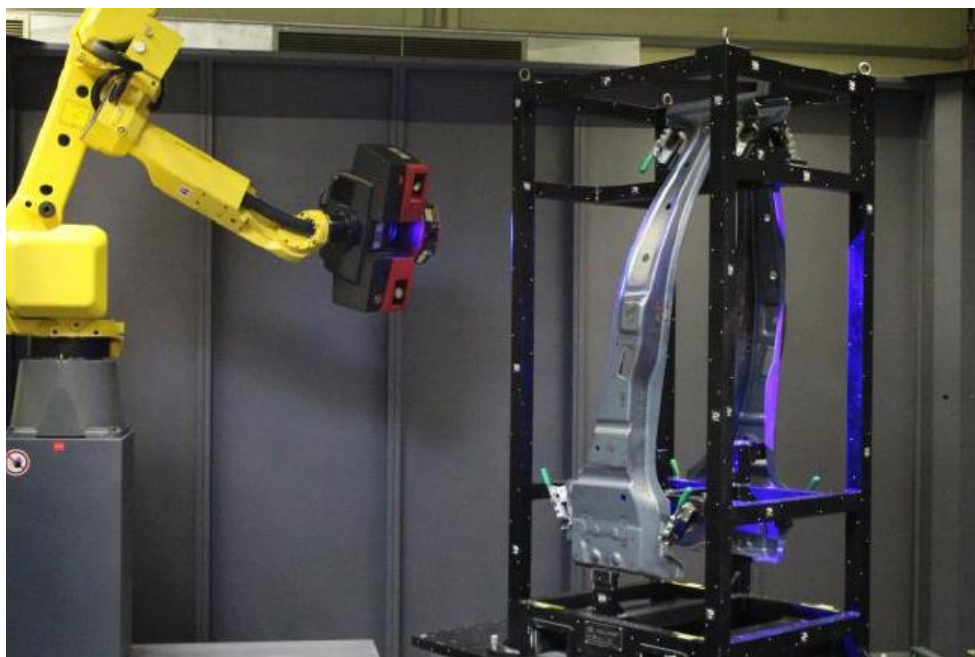
U industrijskoj proizvodnji, automatizirane mjerne tehnologije osiguravaju veći protok mjerenih uzoraka, a istodobno zadržavaju pouzdanost procesa na visokoj razini. Iz tog razloga, u tvrtki Metalsa odlučili su se za automatizirane optičke mjerne sustave GOM.

Tvornica u Njemačkoj, smještena u gradu Bergneustadt proizvodi djelove i module šasija za automobile. Među svojim kupcima, Metalsa ima renomirane njemačke proizvođače automobila kao što su Daimler, Volkswagen, BMW i Audi, ali i međunarodne proizvođače kao što su Škoda, Volvo i Toyota.

2013. godine Metalsa je uvela ATOS ScanBox kao standardno plug-and-play rješenje u kontroli kvalitete kako bi zadovoljila visoke zahtjeve kvalitete svojih kupaca. Upotrebom automatiziranih rješenja u kontroli kvalitete, kompanija štediti dragocjeno vrijeme i novac.

## Analiza oblika i dimenzija komponenata

Kontrola kvalitete prešanih dijelova temelji se na procesu mjerenja u dva koraka ili tri koraka kod sklopova. Nakon što se hot-forming postupkom oblikuju, Metalsa provodi mjerenje kompletne površine uzorka s ATOS ScanBoxom. Ovaj korak služi za kontrolu oblika i dimenzija u blizini proizvodnje prije laserskog rezanja i probijanja rupa. Rezultati mjerenja kompletne površine zatim se uspoređuju s CAD modelom.



*Slika 2.12 Mjerenje dva uzorka odjednom [6]*

U izvještaju, prikazana su ne samo površinska odstupanja stvarnog stanja od CAD modela, već i tolerancije oblika i položaja kao i dimenzija. Plan mjerenja je spremljen kao predložak u ATOS softveru pa se mjerenje i rekalkulacija izvještaja izvode automatski. S obzirom na količine proizvedenih komada, taktilne tehnike mjerenja uopće ne bi funkcionirale. Npr. za analizu oblika B stupa, moralo bi mjeriti stotine ako ne i tisuća mjernih točaka. To bi rezultiralo mjernim izvještajem od 60 stranica. Umjesto toga, vizualna evaluacija prikazuje rezultate u obliku mape boja. Na taj način u Metalsi su uštedjeli dvije trećine potrebnog vremena.

Zahvaljujući jednostavnosti i intuitivnom radu sustava, mjeritelj u Metalsi može biti radnik čak i bez prethodnog mjeriteljskog znanja. Potrebno je pola sata za obuku radnika kako bi bio spreman koristiti ATOS ScanBox. Ukratko, stručnjaci za mjerenje u Metalsi ističu tri aspekta koji pokazuju da se mjerni sustav ATOS ScanBox pokazao kao vrijedno ulaganje:

- visoka upotrebljivost,
- značajno smanjenje vremena mjerenja
- mjerenje kompletne površine uzorka [6]

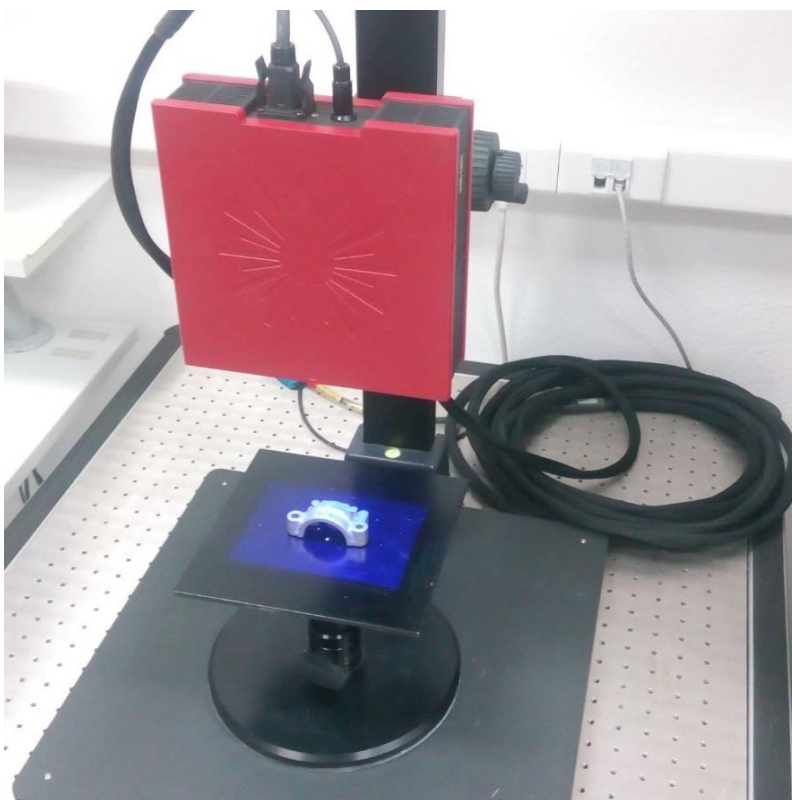
### 3. Manualno 3D skeniranje

U potpoglavlju 2.1 opisana je serija ATOS Core optičkih 3D skenera. Ovisno o gabaritnim kotama komada odabire se mjerni volumen skenera. Za pokrov ležaja (Slika 3.1) odabran je skener ATOS Core 135.



*Slika 3.1 Odljevak pokrova kugličnog ležaja*

Za ručno skeniranje korištena je postava (Slika 3.2) koja se sastoji od skenera Core 135, stalka za skener koji ima mogućnost translacije po visini pomoću kotačića, stalka s kuglastim zglobovom na koji se magnetnim prihvatom montira četvrtasta ploča i kalibracijski artefakt.

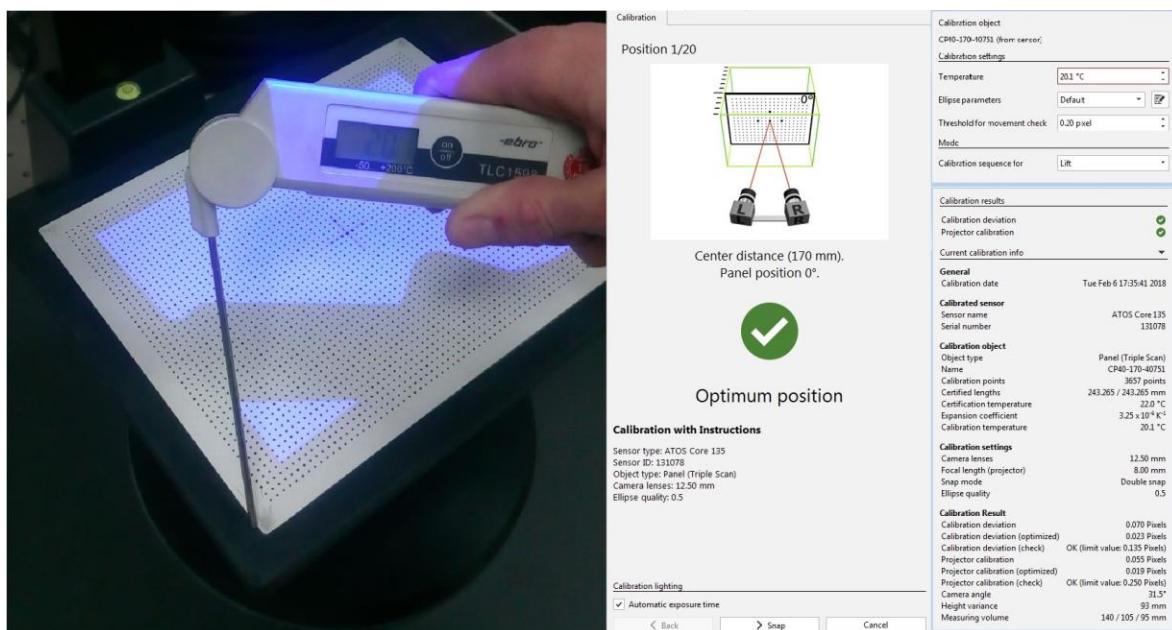


*Slika 3.2 Postava za skeniranje*



### 3.1. Kalibracija skenera

Svako skeniranje započinje kalibracijom skenera. Kalibracija se izvodi pomoću specijalnog artefakta koji se sastoji od skupa crnih točkica na bijeloj podlozi. Za vrijeme zagrijavanja skenera, koje traje desetak minuta, poželjno je postaviti kalibracijski artefakt na stalak u svrhu temperiranja obzirom na uvjete mjerenja. Zatim se mjeri temperatura artefakta i upisuje u ATOS Professional programski paket. Kalibracija se sastoji od 20 pozicija gdje se skener postavlja u različite pozicije u odnosu na artefakt (Slika 3.3). Ukoliko se uvjeti mjerenja drastično promjene i uzrokuju dekalibraciju skenera, sustav ima samokontrolu te obavještava operatera. Rezultat kalibracije sadrži podatke o skeneru, artefaktu i devijacije koje moraju biti u određenim tolerancijama. Rezultati kalibracije spremaju se u obliku .txt ili .pdf datoteke.



Slika 3.3 Postupak kalibracije skenera

## 3.2. Priprema odljevka pokrova ležaja za skeniranje

Nakon kalibracije potrebno je napraviti pripremu komada za skeniranje. Najprije treba očistiti komad od nečistoća koje bi mogle unositi grešku u rezultat skeniranja. Zatim se na komad lijepe nekodirane referentne točke koje služe za spajanje skenova. Za ATOS Core 135 koriste se nekodirane referentne točke promjera 0.8 mm (Slika 3.4). Postoji nekoliko pravila koje treba poštovati prilikom odabira mjesta točaka:

- točke se ne stavljaju na zakrivljene površine
- udaljenost točke od ruba mjenog objekta ne smije biti manja od promjera točke
- točke se ne stavljaju po pravcu [8]



Slika 3.4 Oprema za pripremu komada

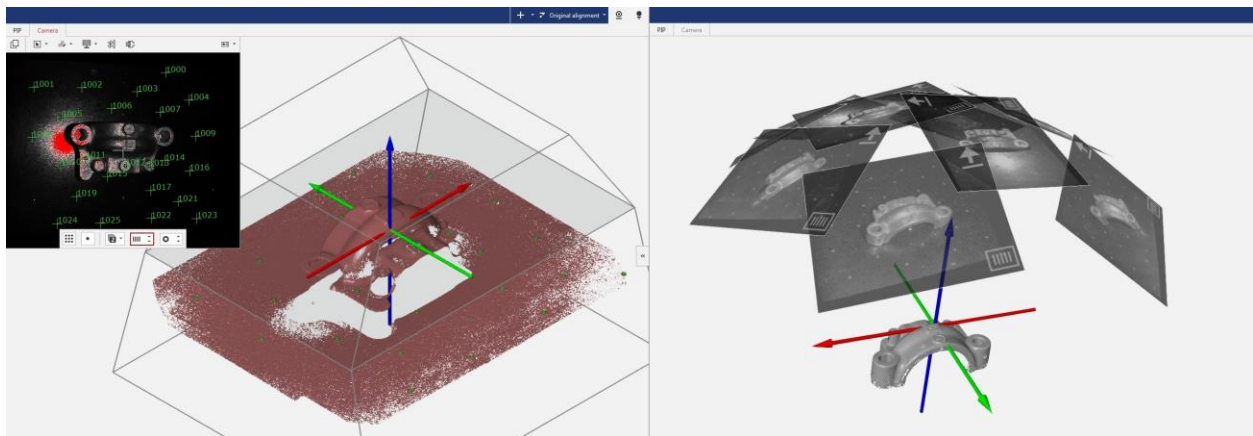
Pokrov ležaja pomoću plastelina fiksiran je na podlogu na kojoj se također nalaze referentne točke (Slika 3.5). Prilikom skeniranja komada na podlozi treba pažljivo okretati komad na rotacijskom stoliću. Ukoliko se komad pomakne u odnosu na podlogu, to može rezultirati lošom transformacijom skenova te je u tom slučaju potrebno ponoviti cijeli proces skeniranja.



Slika 3.5 Pripremljen komad za skeniranje

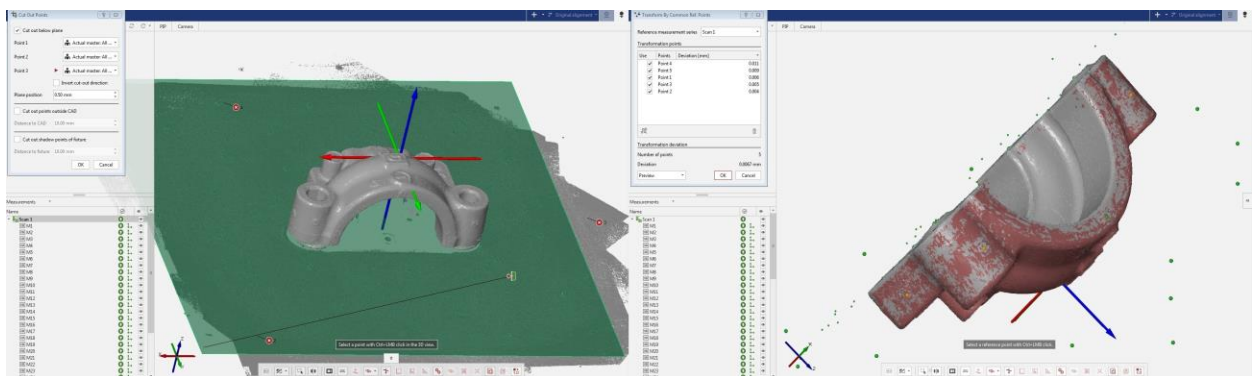
### 3.3. Postupak manualnog 3D skeniranja

Nakon kalibracije i pripreme komada može se započeti skeniranje. U prvom skenu potrebno je snimiti što više nekodiranih referentnih točaka kojima program dodjeljuje broj. Prema snimljenim točkama iz prvog skena spajaju se svi ostali. U svakom sljedećem skenu potrebno je snimiti minimalno tri poznate referentne točke kako bi program mogao spojiti skenove u mjernu seriju. Mjerna serija se sastoji od onoliko skenova koliko je potrebno da bi se dobila kontura komada koji se skenira. Za većinu centralno simetričnih komada dovoljno je postaviti skener u odnosu na komad tako da pozicije tvore kupolu iznad komada (Slika 3.6)



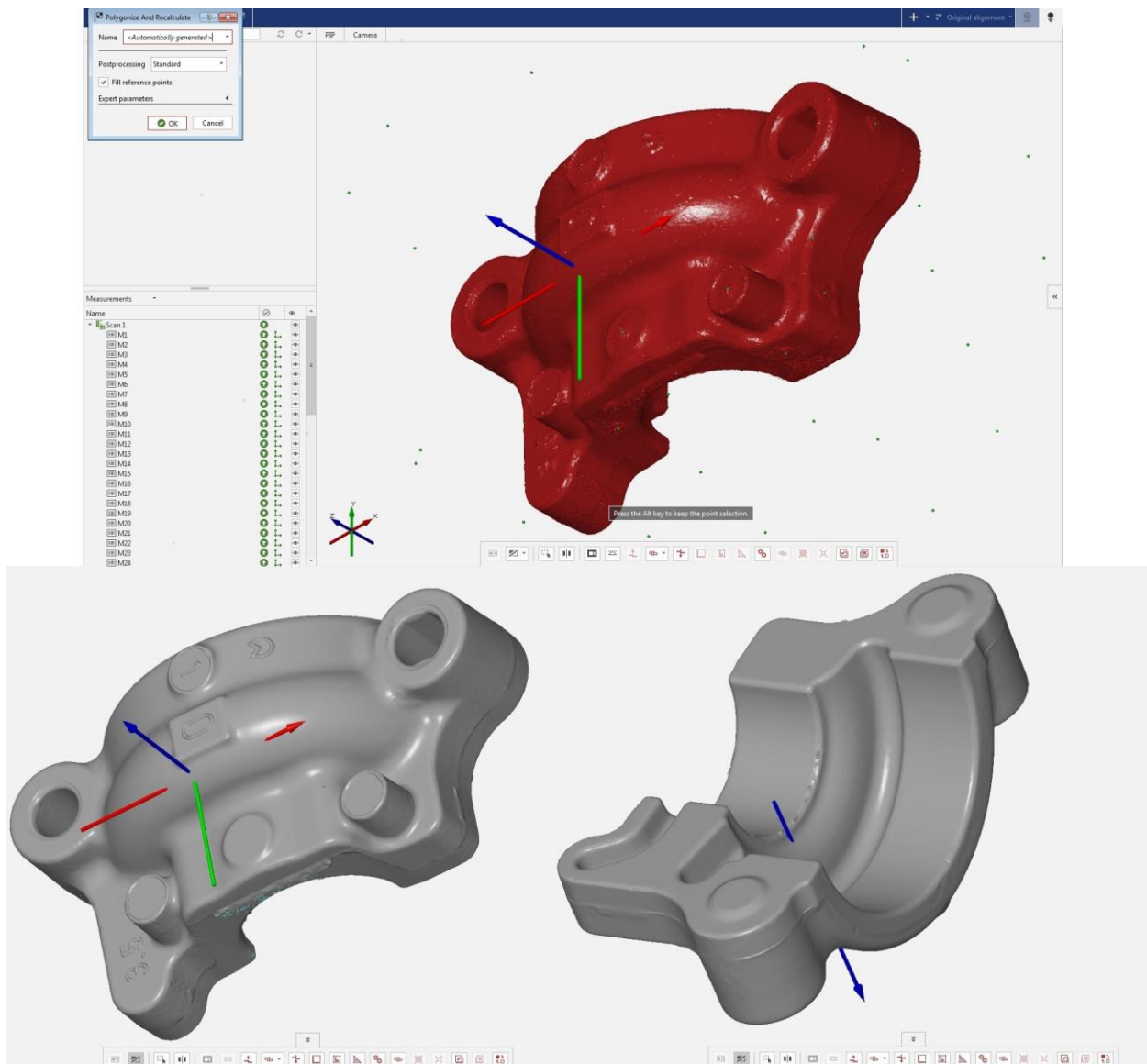
Slika 3.6 Prvi sken i prikaz kupole koju tvore snimke mjerne serije

Skener prilikom snimanja hvata sve točke koje se nalaze u mjernom volumenu. Podlogu na kojoj se nalazi komad potrebno je obrisati iz mjerne serije. Koristeći funkciju *Cut out points below the plane* odstranjuje se podloga na način da se u mjernoj seriji definira ravnina pomoću tri točke te program odstranjuje sve snimljene točke ispod definirane ravnine. Nakon uklanjanja podloge započinje nova mjerna serija u kojoj je potrebno poskenirati komad s druge strane i ponoviti sve spomenute korake. Nakon skeniranja potrebno je spojiti dvije mjerne serije. Koristeći funkciju *Transform by common reference points*. Dvije mjerne serije spajaju se pomoću zajedničkih točaka (Slika 3.7).



Slika 3.7 Uklanjanje podloge i transformacija mjerne serije

Nakon transformacije mjernih serija zadnji korak skeniranja je poligonizacija dobivenih rezultata. Poligonizacijom oblaka točaka nastaju trokuti minimalne površine. Referentne točke koje se nalaze na komadu program automatski popunjava obzirom na okolnu geometriju. Iz tog razloga potrebno je slijediti već ranije spomenuta pravila postavljanja točaka na komad. Rezultat poligonizacije je mreža trokuta koja se može izvesti u obliku .stl formata. Geometrija pokrova ležaja opisana je pomoću oblaka koji sadrži 310 000 točaka (Slika 3.8). Obrada rezultata skeniranja bit će prikazana u petom poglavlju.



Slika 3.8 Poligonizacija i rezultat skeniranja

## 4. Automatizirano 3D skeniranje

Proces automatizacije optičkog mjerenja izvodi se u nekoliko segmenata koji će biti prikazani u ovom poglavlju. Prvi segment postupka automatizacije je offline programiranje. Kod offline programiranja potrebno je kreirati postavu za mjerenje na način da se CAD model odljevka i naprave smještaju u VMR. Simulacijom mjerenja određuje se pozicija odljevka u napravi. Ukoliko se simulacijom dobije potrebna geometrija za mjerenje, kreće se u izradu naprave. Nakon izrade i pozicioniranja naprave i odljevka u mjernu ćeliju može se započeti mjerenje. Mjerenje se vrši iz određenog broja pozicija koje se generiraju ručno ili korištenjem Auto-teaching funkcije. Poligonizacijom i rekalkulacijom dobivenih podataka započinje posljednji segment automatizacije, odnosno evaluacija dobivenih rezultata. U program se ubacuje mjerni protokol (eng. Inspection planning) prema kojem se izvoze rezultati mjerenja u obliku .pdf datoteka. Prema potrebi moguće je izvesti različite formate rezultata mjerenja poput .csv, .ginspect, .stl i dr. Jednom napravljen program može se upotrijebiti za kontrolu kvalitete gotovih proizvoda, kontrolu prije i poslije toplinske obrade, kontrolu ispravnosti alata, ispitivanje ponovljivosti, obnovljivosti i sl. Za navedene segmente postupka automatizacije korišteni su programski paketi ATOS Professional, Geomagic Design X, Z-Suite i ATOS Professional Live VMR (Slika 4.1)

- Planiranje mjernog protokola
- Izrada naprave
- Pozicioniranje CAD modela naprave i odljevka u VMR
- Ručno generiranje pozicija
- Auto-teaching
- 3D mjerenje
- Procesiranje podataka
- Parametarska inspekcija
- Rekalkulacija izvještaja
- Izvoz rezultata



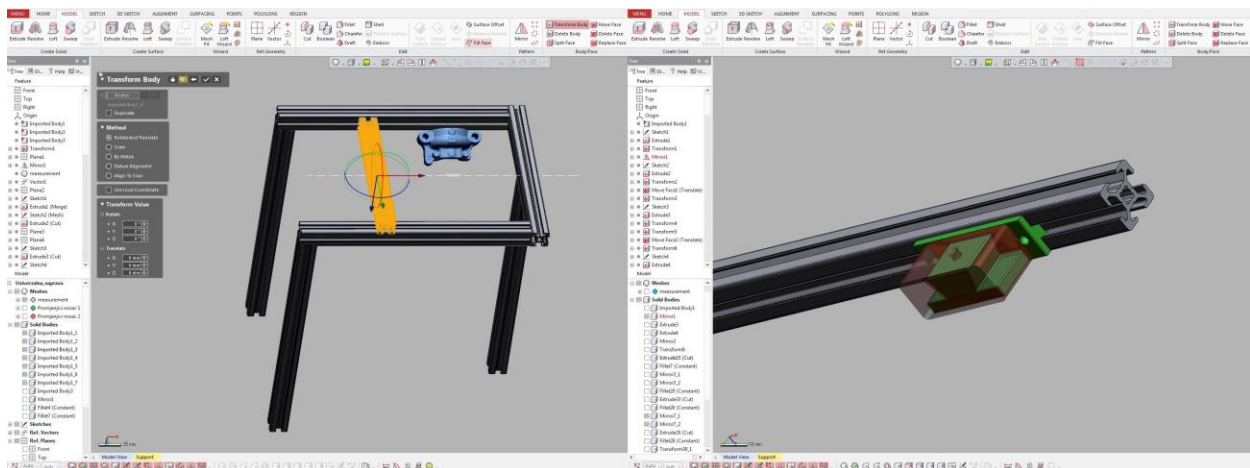
Slika 4.1 Prikaz pojedinih segmenata postupka automatizacije

## 4.1. Modeliranje i izrada naprave za pozicioniranje

Naprava za prihvat i pozicioniranje komada u mjernu ćeliju olakšava posao operatera i smanjuje vrijeme pripreme komada. Referentne točke premještaju se s komada na napravu i služe za poravnanje CAD-a i skenirane geometrije. Mjerenje se izvršava u jednoj mjernoj seriji pa nema potrebe za okretanjem komada i transformacijom mjernih serija kao što je to slučaj kod ručnog skeniranja.

Prilikom konstrukcije naprave razmišljao sam na način da naprava ne bude specijalizirana samo za ovaj komad, nego da se jednostavnim parametarskim modeliranjem naprava može prilagoditi za slične komade.

Modeliranje naprave izvršeno je u programu GeoMagic Design X, dok je sama izrada naprave izvedena pomoću standardiziranih Bosch Rexroth profila [6] i 3D printera Zortrax M200.

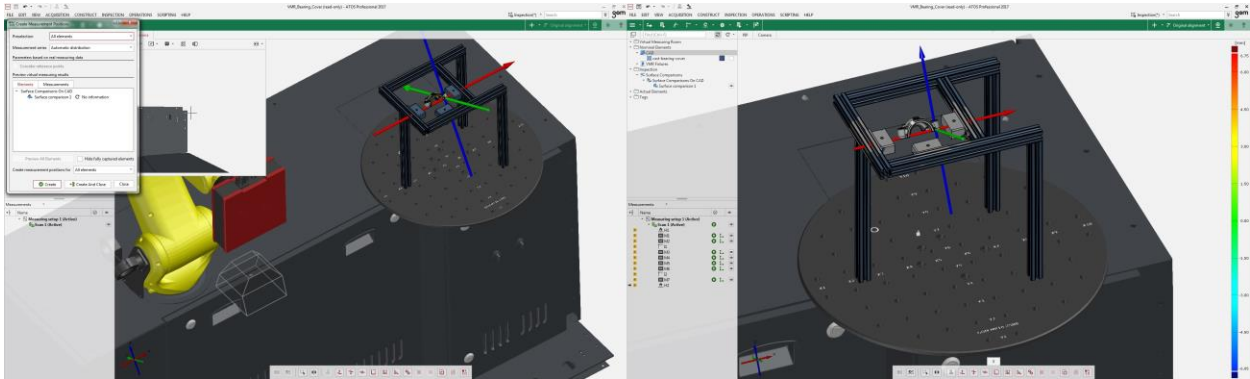


Slika 4.2 Okvir naprave i nosači

Naprava se sastoji od tri djela. Aluminijski profili tvore okvir naprave, dok 3D printani dijelovi upadaju u utore profila. Četvrtasti okvir naprave oslonjen je na tri stupa, a jedna stranica (narančasto) ima mogućnost translacije po osi X te time omogućava prilagodbu naprave komadima različitih veličina. Isprintani dijelovi naprave su fiksni nosač (zeleno) i promjenjivi nosač (crveno). Fiksni nosač svojom geometrijom upada u utore profila i pomoću vijaka se pozicionira u četvrtasti okvir. Promjenjivi nosač negativ je geometriji fiksnog nosača te jedan na drugi naliježu pomoću utora u obliku lastinog repa (Slika 4.2).

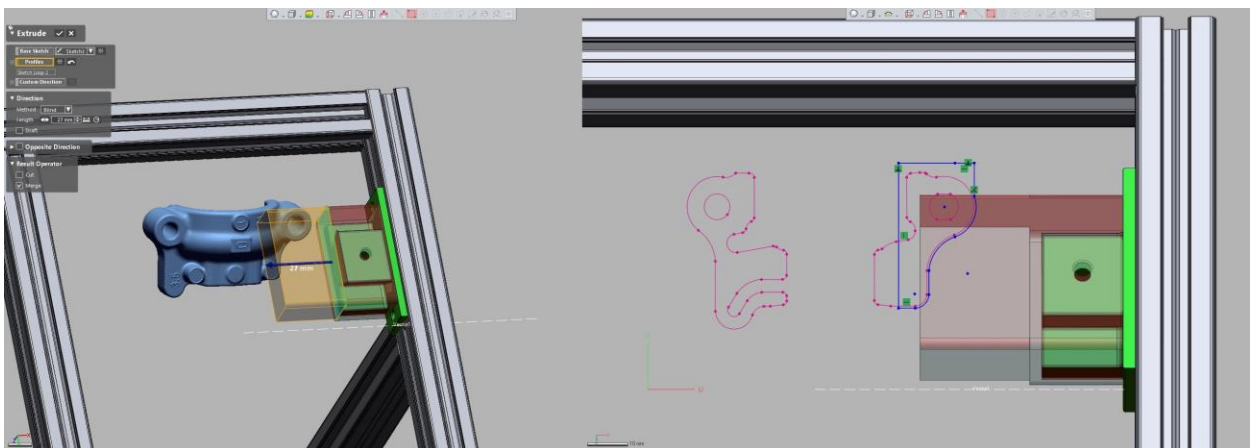
Kada je razvijen koncept naprave, napravljena je gruba simulacija skeniranja u mjernoj ćeliji. Simulacija se radi na način da se CAD model naprave pozicionira u virtualnoj mjernoj sobi na rotacijski stol. Zatim se napravi usporedba površina između CAD modela i stvarne geometrije. Program automatski prema usporedbi površina izračunava optimalne pozicije iz kojih se dobiva 93% površine skeniranog komada. CAD model pokrova ležaja smješta se u napravu na poziciju iz koje je moguće skeniranjem dobiti svu geometriju koja je potrebna za mjerenje. Prilikom pozicioniranja CAD modela pokrova ležaja u napravu uvelike je pomoglo ručno skeniranje iz

kojeg je ustanovljeno da je najteže dobiti upuste pokrova ležaja pa se iz tog razloga upusti okreću prema gore. Najjednostavnije bi bilo pokrov ležaja u napravu smjestiti horizontalno, no simulacija je pokazala da u tom slučaju nije moguće dobiti donji dio pokrova ležaja. Nakon pet iteracija simulacije zaključak je da komad treba zarotirati oko osi X za  $40^\circ$  u odnosu na četvrtasti okvir kako bi skener mogao zabilježiti potrebnu geometriju za mjerenje (Slika 4.3).



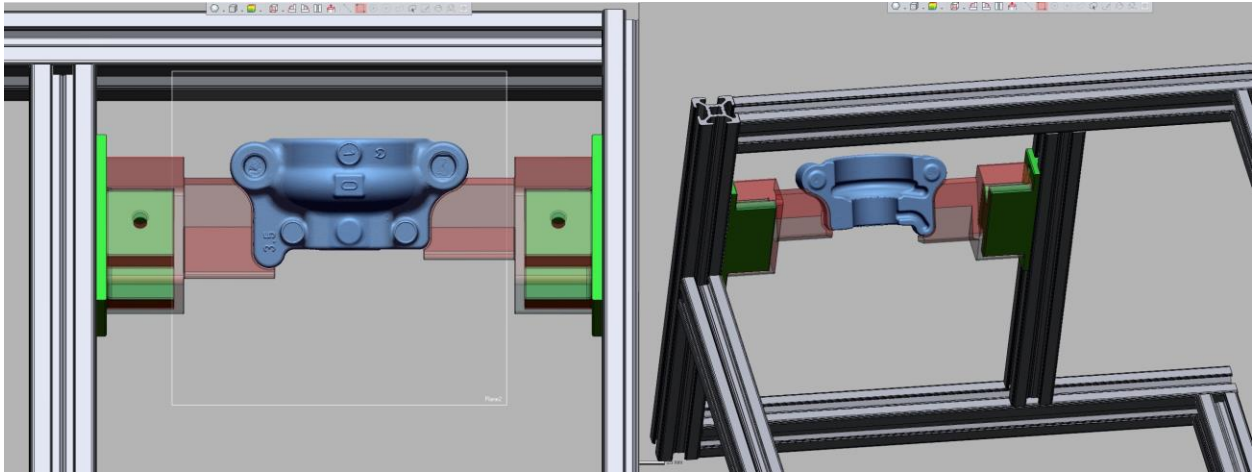
Slika 4.3 Automatsko generiranje pozicija i gruba simulacija skeniranja

Kada je napravljena uspješna simulacija kreće se u modeliranje promjenjivog nosača. Prema poziciji CAD modela u napravi koja je dobivena simulacijom, parametarskim modeliranjem modificira se promjenjivi nosač na način da mjesto prihvaća nije smješteno na površinu koja se mjeri. Prije modeliranja naprave napravljena je obrada rezultata ručnog skeniranja. Prema rezultatima obrade određena su mjesta prihvaća pokrova ležaja u napravu. Ekstrudiranjem stranice promjenjivog nosača dobiven je volumen koji se zatim reže na način da odgovara geometriji mjesta na kojem se nalazi prihvat. Geometrija ležaja dobivena je na način da je pomoću ravnine pod  $40^\circ$  kreiran presjek na skeniranoj geometriji. Na dobivenom presjeku moguće je aproksimirati geometrijske likove. Dobiveni profil naredbom *offset* za 0,3 mm služi kao geometrija kojom se reže volumen koji je kreiran inicijalnim ekstrudiranjem (Slika 4.4).

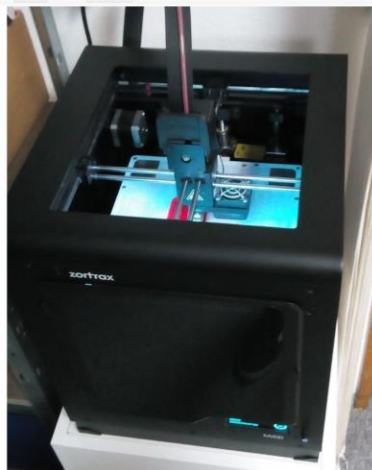
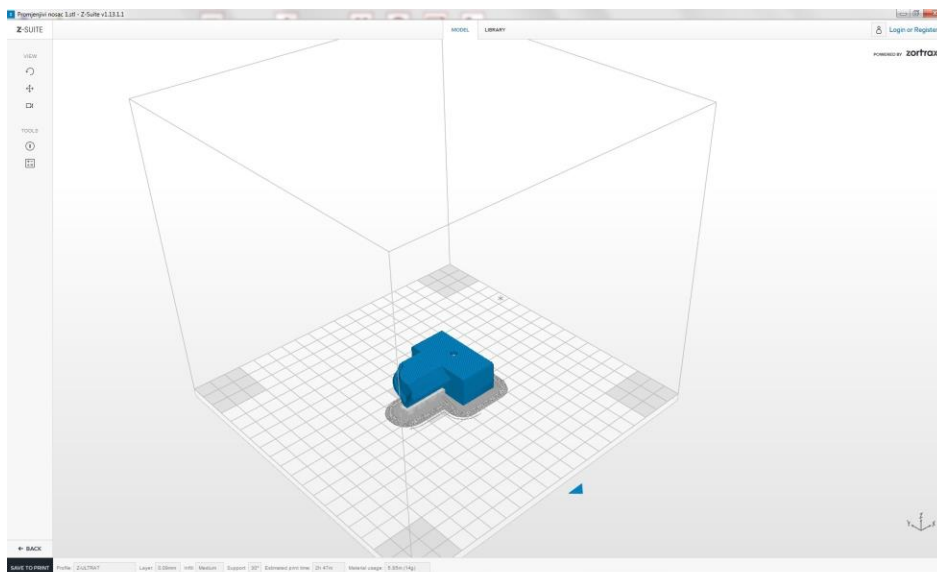


Slika 4.4 Ekstrudiranje i aproksimacija geometrije pomoću presjeka

Na sličan način napravljen je i drugi promjenjivi nosač. Slika 4.5 prikazuje napravu iz dva pogleda. Dijelove koji se 3D printaju potrebno je izvesti u obliku .stl formata. Promjenjivi nosač u obliku .stl formata ubacuje se u program Z-Suite. U programu se određuju postavke printanja poput debljine sloja, način ispune, vrstu materijala i sl. Nosači su isprintani materijalom Z-Ultrat i postavkama koje su prikazane na slici 4.6.



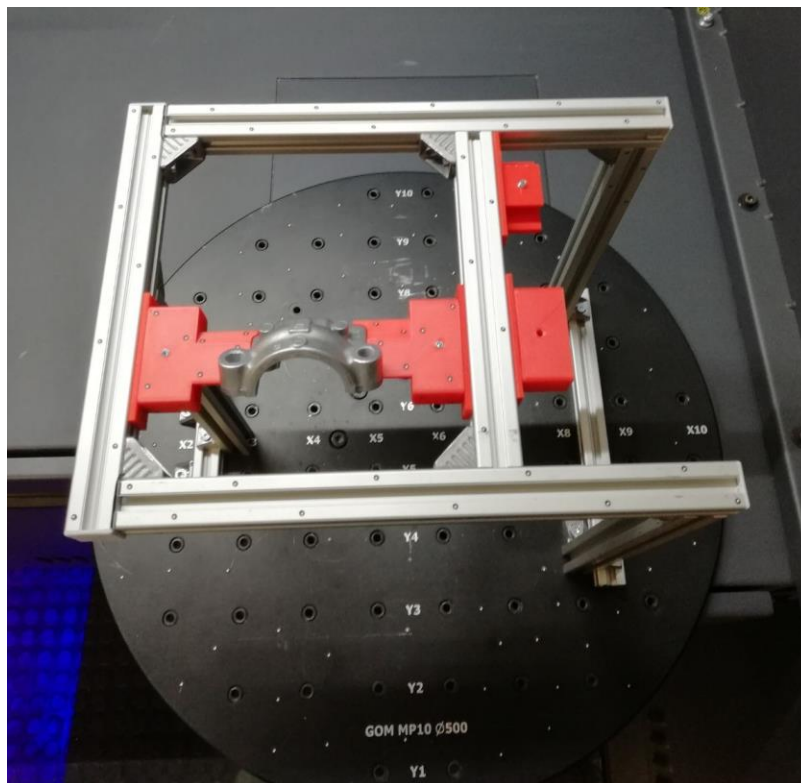
Slika 4.5 Finalna verzija naprave



Slika 4.6 Postavke 3D printa i 3D printer Zortrax M200



Nakon printanja promjenjivih nosača potrebno je izrezati aluminijske profile i složiti napravu (Slika 4.7). Kao što je ranije spomenuto, točke koje su prije bile na komadu sele se na napravu. Time je smanjeno vrijeme pripreme komada i nisu potrebne dvije mjerne serije kako bi se digitalizirala potpuna geometrija pokrova ležaja.



*Slika 4.7 Pokrov ležaja u napravi i referentne točke na okviru naprave*

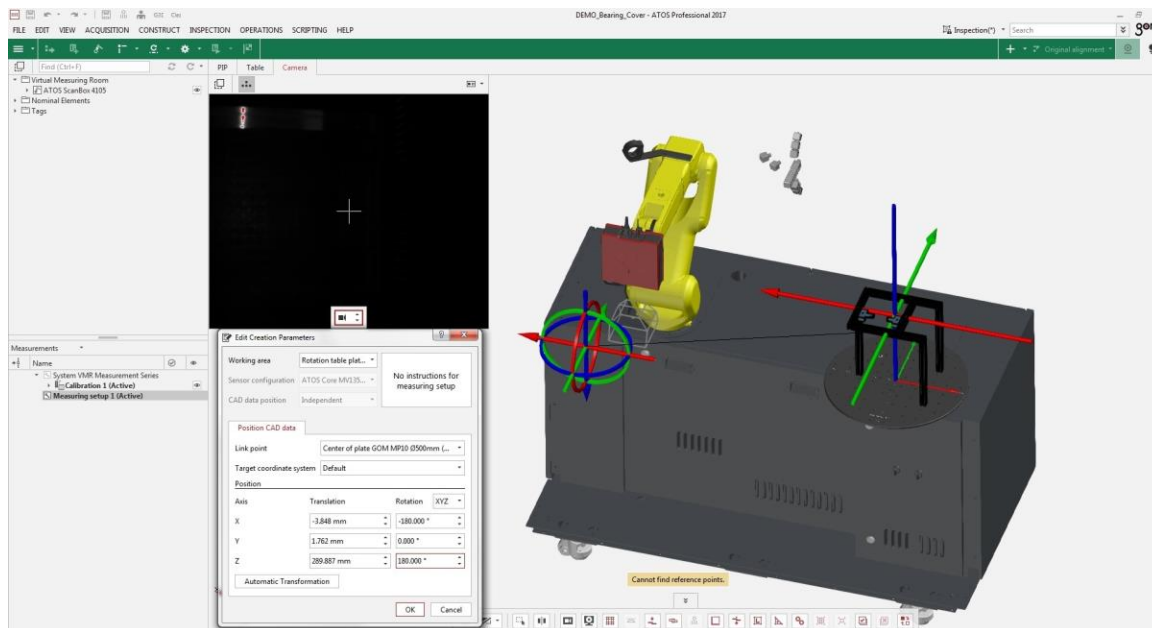
## 4.2. Automatizirano mjerenje pomoću ATOS ScanBox 4105

Zadnji korak automatizacije je izrada programa u ATOS Professional Live VMR. Mjerna ćelija ATOS ScanBox detaljno je opisana u potpoglavlju 2.2. Korisničko sučelje virtualne mjerne sobe prilagođeno je za jednostavno rukovanje sustavom. Kalibracija skenera se izvodi automatski na način da je kalibracijski artefakt smješten u mjernu ćeliju. U programu se nalazi virtualni model mjerne ćelije ATOS ScanBox 4105. Kako bi se dobila postava (Slika 4.8) kojom će se mjeriti pokrov ležaja, potrebno je ubaciti CAD model naprave i CAD model pokrova ležaja.



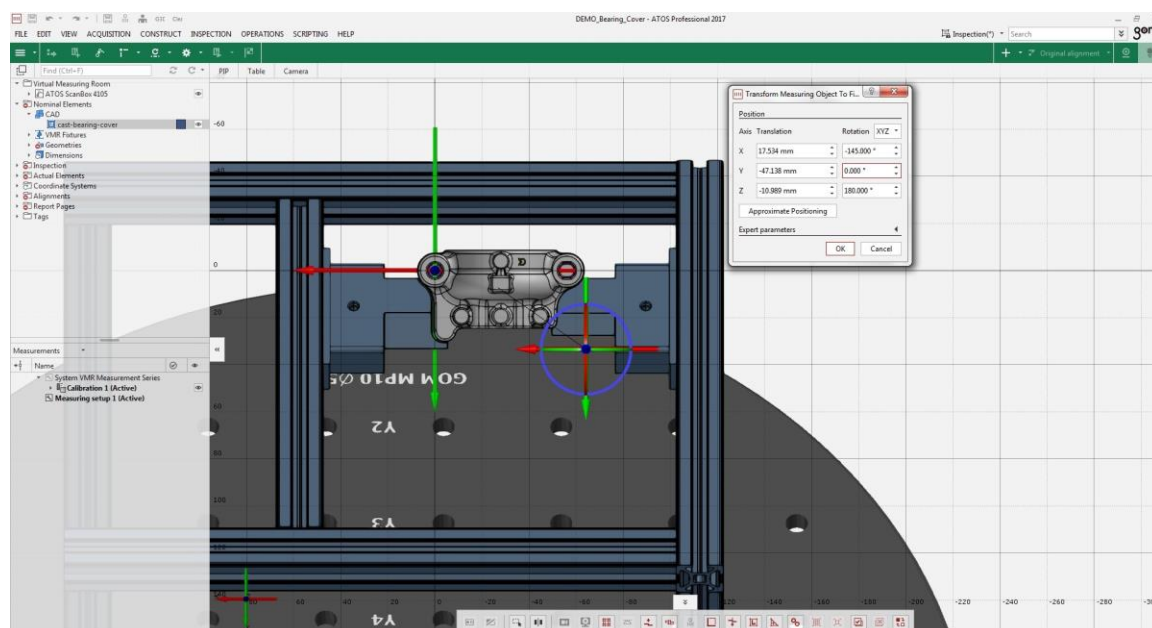
*Slika 4.8 Postava za mjerenje u ATOS ScanBox 4105*

Naprava se translacijom i rotacijom smješta na rotacijski stol promjera 500 mm (Slika 4.9).



Slika 4.9 Pozicioniranje naprave na rotacijski stol

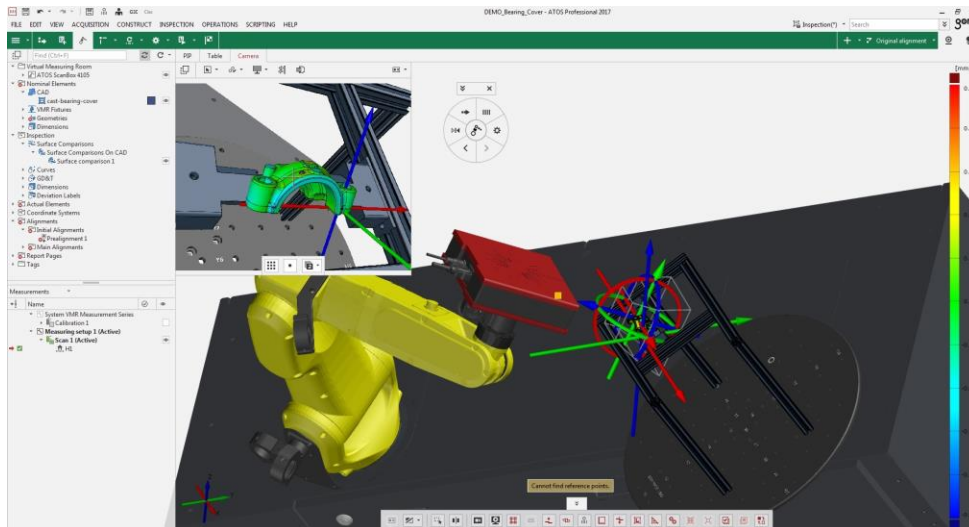
CAD model odljevka pokrova ležaja pomoću funkcije *Transform measuring object to fixture* pozicionira se u napravu (Slika 4.10).



Slika 4.10 Pozicioniranje CAD modela pokrova ležaja u napravu

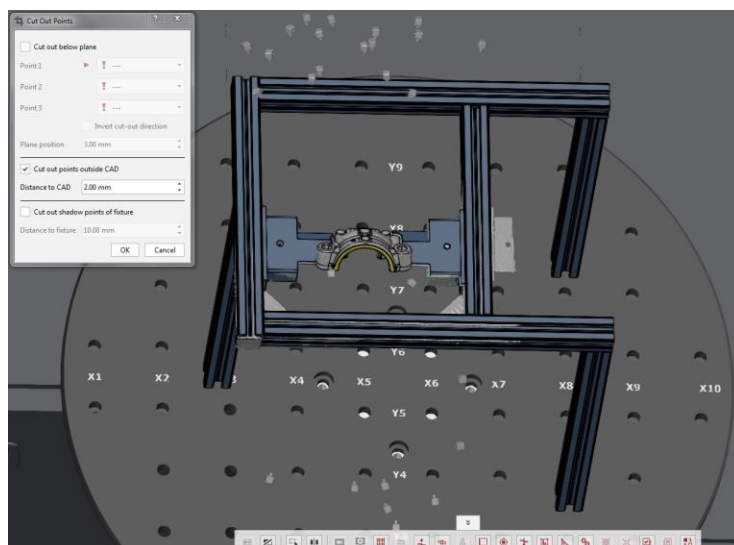
## 4.2.1. Ručno generiranje pozicija

Kada je kreirana postava za mjerenje, u virtualnoj mjernoj sobi generirane su pozicije iz kojih će biti izvršeno mjerenje pokrova ležaja. Pozicije skeniranja se generiraju translacijom i rotacijom mjernog volumena ili skenera u odnosu na napravu i CAD model pokrova ležaja (Slika 4.11).



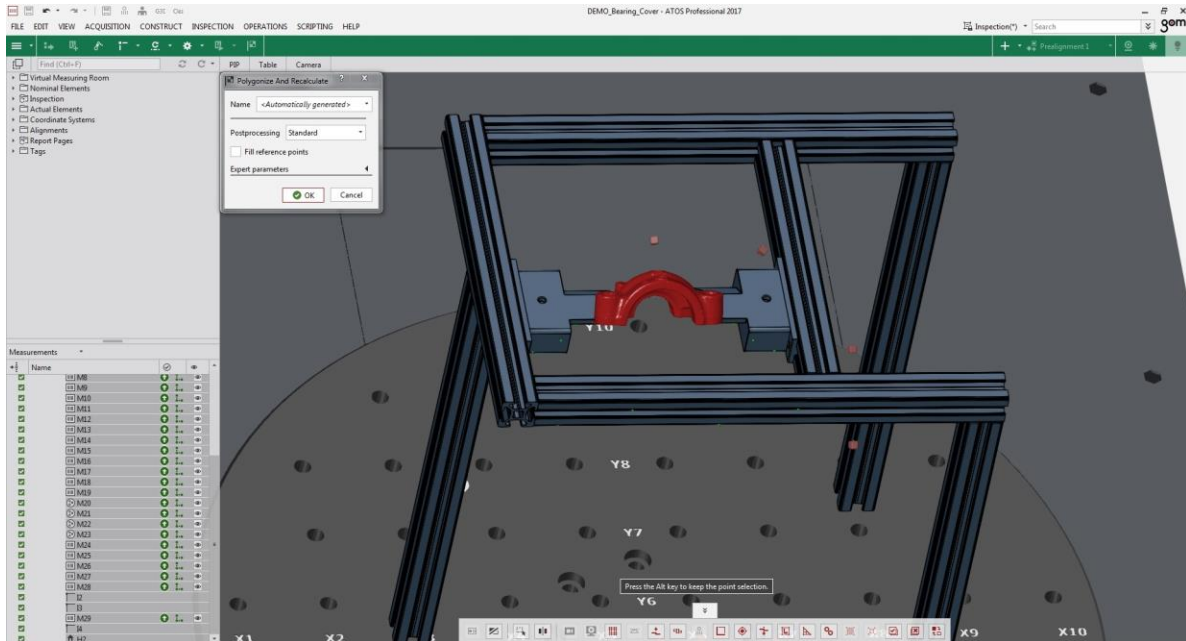
Slika 4.11 Generiranje prve pozicije

Generirano je 36 pozicija od kojih je 29 pozicija u kojima se vrši mjerenje, 5 pozicija koje sprječavaju koliziju te početna i završna pozicija. Prethodno napravljena obrada *drag and drop* metodom ubacuje se u virtualnu mjernu sobu te će nakon poligonizacije biti automatski rekalkulirana. *Prealignment* iz obrade služi za poravnanje skenova i CAD modela pokrova ležaja. Kod ručnog skeniranja naredbom *Cut out points below the plane* odrezana je podloga na kojoj je bio pozicioniran pokrov ležaja. U virtualnoj mjernoj sobi nepotrebna geometrija reže se naredbom *Cut out points outside CAD* na način da upišemo vrijednost na kojoj udaljenosti od CAD modela želimo da nam program izbriše podatke (Slika 4.12).



Slika 4.12 Brisanje nepotrebnih podataka

Nakon brisanja nepotrebnih podataka zadnji korak je poligonizacija i rekalkulacija cijelog projekta. Poligonizacija u automatiziranom mjerenju radi se bez popunjavanja referentnih točaka pošto se one nalaze na napravi (Slika 4.13).

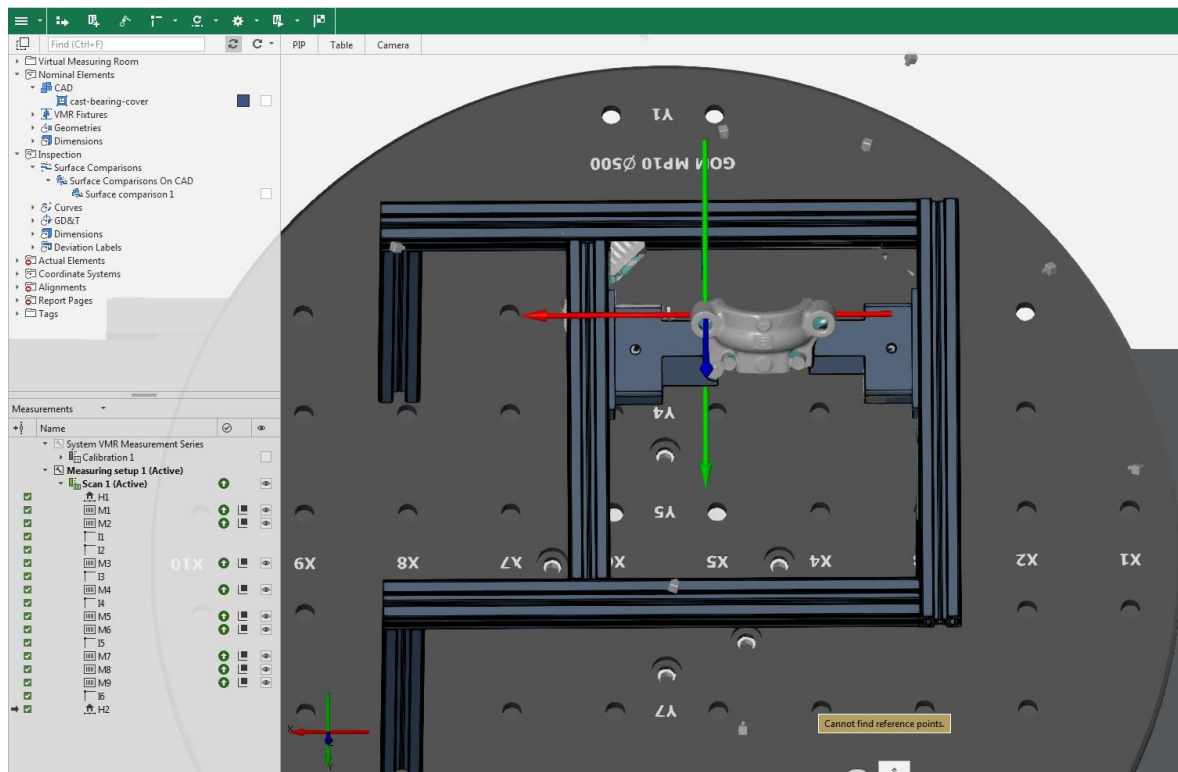


*Slika 4.13 Poligonizacija rezultata*

Svi elementi sadržani u virtualnoj mjernoj sobi služe za detekciju kolizije. Ukoliko se skener ili robot stavi u poziciju na kojoj je skener ili robot u koliziji s elementima u virtualnoj mjernoj sobi sustav ne dozvoljava pokret već automatski izračunava putanju u kojoj ne dolazi do kolizije. Na slici iznad, zelene kvačice označavaju da je generirana pozicija izvršena u stvarnosti, dok zeleni kružići sa strelicom govore da je devijacija transformacije skenova unutar propisane tolerancije.

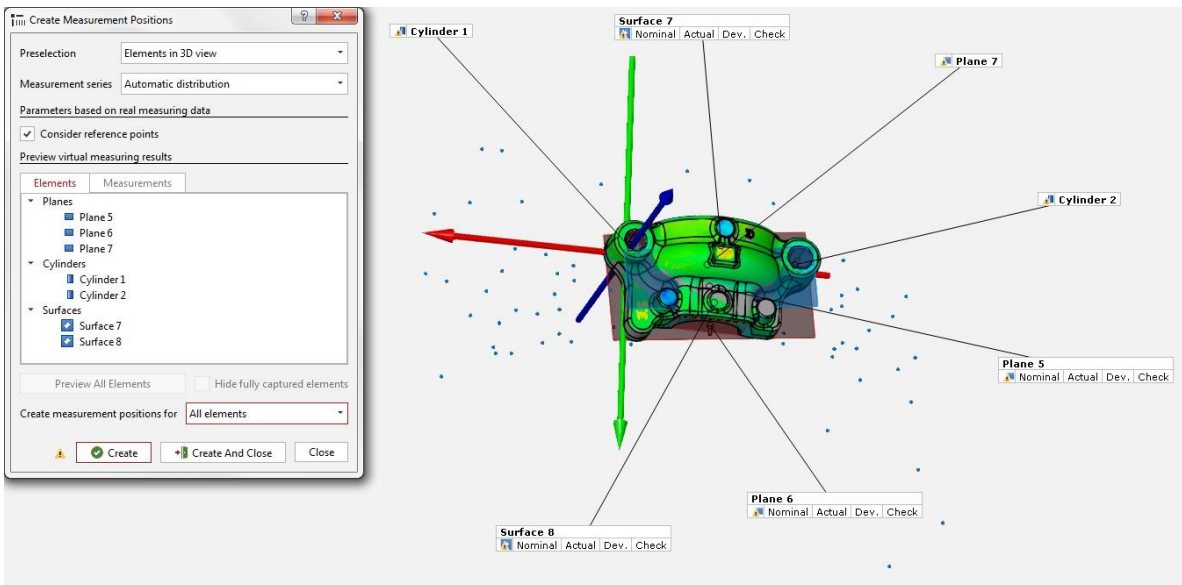
## 4.2.2. Automatsko generiranje pozicija – Auto-teaching

Kod komada kompleksnijeg oblika gdje je potreban veći broj pozicija ručno generiranje pozicija postaje nepraktično. ATOS Professional Live VMR ima mogućnost automatskog generiranja pozicija kao što je prikazano u potpoglavlju 4.1. Najprije se napravi usporedba površina na CAD modelu, a zatim program automatski određuje pozicije i optimalne putanje bez kolizije (Slika 4.14).



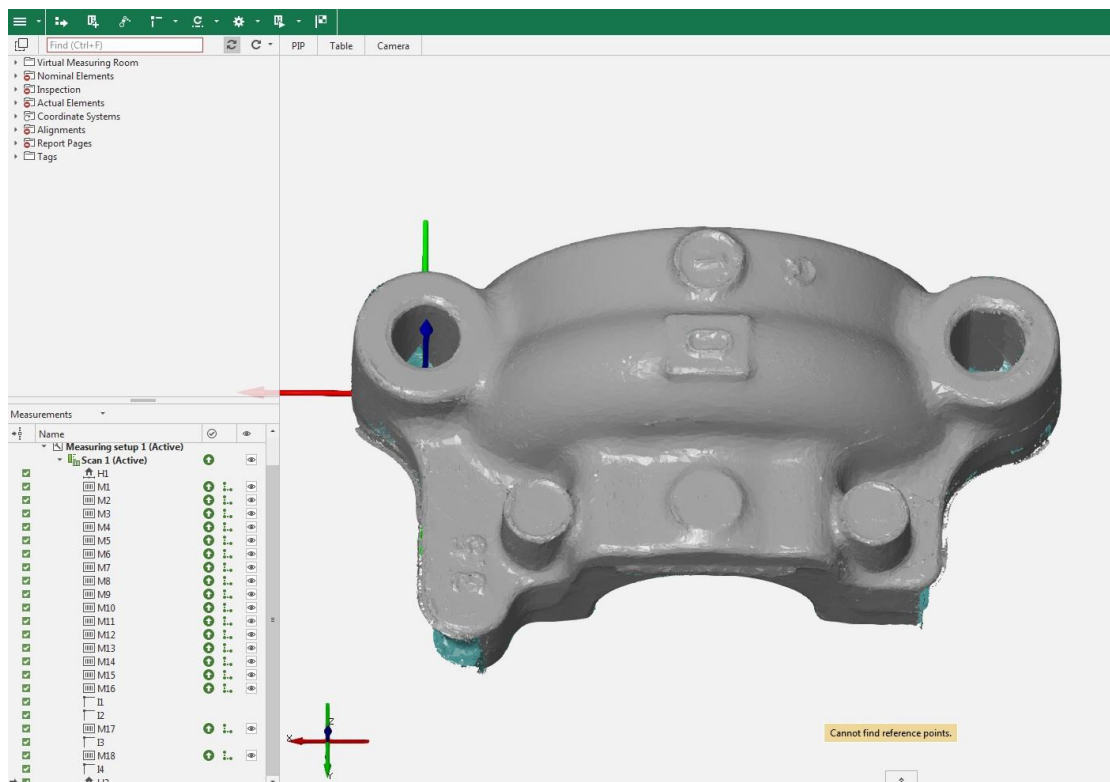
Slika 4.14 Automatsko generiranje pozicija obzirom na usporedbu površina na CAD-u

Generiranjem pozicija prema usporedbi površina program automatski određuje pozicije iz kojih se dobiva velika većina geometrije. Na slici iznad, zelene strelice označavaju da je devijacija transformacija skenova unutar propisane tolerancije. Simbol pored zelenih strelica označava da je transformacija skenova napravljena pomoću *best-fit*a. Razlog takve transformacije leži u tome što skener ne uzima u obzir referentne točke. Auto-teaching termin uvodi se kada programu za generiranje pozicija odabiremo elemente koje je potrebno poskenirati i naredbom *consider reference points* sustav prilikom generiranja pozicija u obzir uzima točke dobivene automatskim generiranjem obzirom na usporedbu površina. U ovom slučaju za generiranje pozicija odabrane su prethodno snimljene referentne točke, ravnine (5, 6, 7), cilindri (1 i 2) te površine (7 i 8) (Slika 4.15). Razlog odabira cilindara za automatsko generiranje pozicija je taj što se na presjecima cilindara nalaze kružnice za glavno poravnanje, a one nisu poskenirane automatskim generiranjem pozicija obzirom na usporedbu površina.



Slika 4.15 Automatsko generiranje pozicija obzirom na nominalne elemente i referentne točke

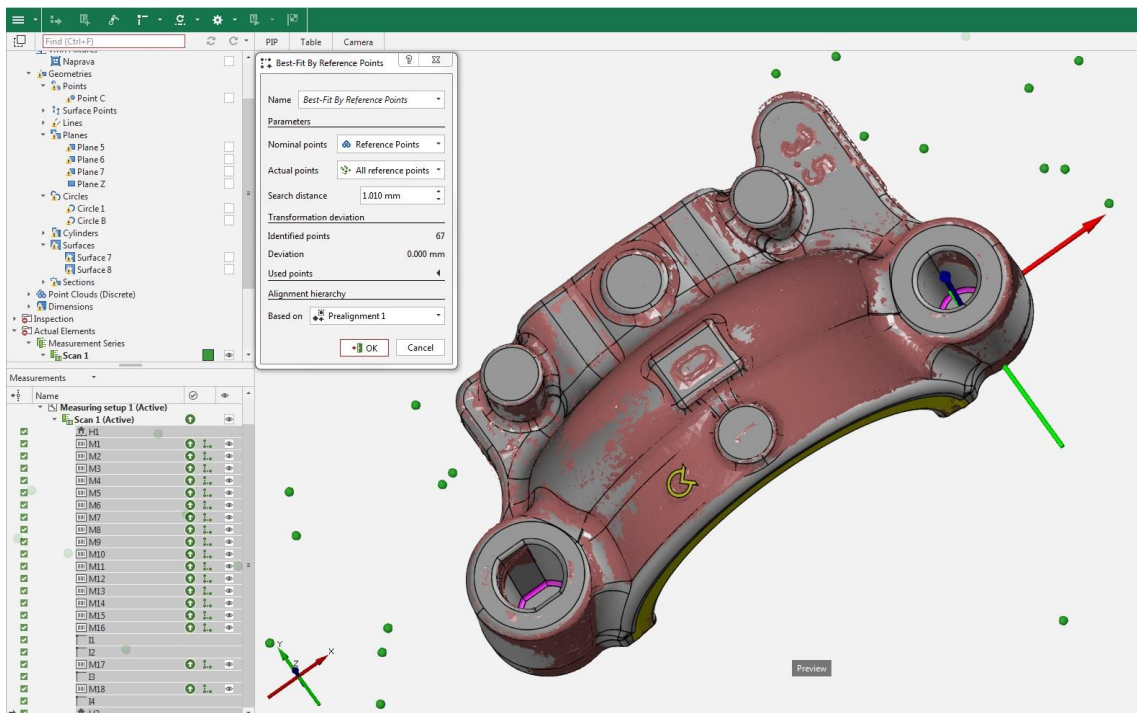
Rezultat automatskog generiranja pozicija je 18 mjernih pozicija transformiranih preko referentnih točaka što je u odnosu na ručno generiranje pozicija značajno ubrzanje automatizira no g 3D skeniranja (Slika 4.16).



Slika 4.16 Prikaz rezultata skeniranja dobivenih Auto-teaching funkcijom

### 4.2.3. Poravnanje skenirane geometrije prema referentnim točkama

Kako bi povećali stabilnost procesa automatiziranog 3D skeniranja kreira se novo poravnanje prema snimljenim referentnim točkama (Slika 4.17). Jedini uvjet za poravnanje preko referentnih točaka je taj da se referentne točke koje se nalaze na napravi ne pomiču jedna u odnosu na drugu. Poravnanjem preko referentnih točaka izbjegava se varijacija odstupanja površina koja postoji kod Prealignmenta koji je korišten u manualnom 3D skeniranju i automatiziranom 3D skeniranju s ručnim generiranjem pozicija.



Slika 4.17 Best-fit by reference points

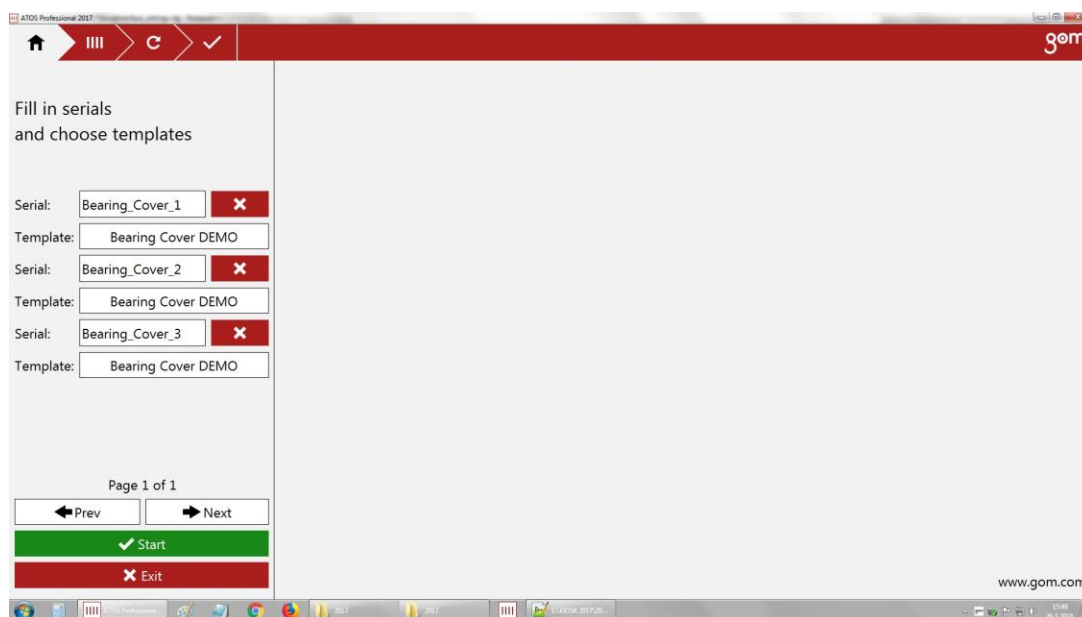
Ukoliko se naprava sastoji od dva ili više pomičnih dijelova na kojima se nalaze referentne točke onda je potrebno koristiti dodatak (PlusBox) koji se montira na skener koji obavlja fotogrametriju prema kodiranim točkama. Na osnovu kodiranih točki fotogrametrijska kamera određuje poziciju svih nekodiranih točki. Na taj način prije skeniranja snime se točke, a zatim je moguće skener postaviti u bilo koju poziciju u odnosu na napravu te ako su vidljive barem tri referentne točke transformacija skenova će uvijek biti napravljena preko referentnih točaka.



#### 4.2.4. KIOSK sučelje – ograničena verzija softvera za mjerenje u proizvodnji

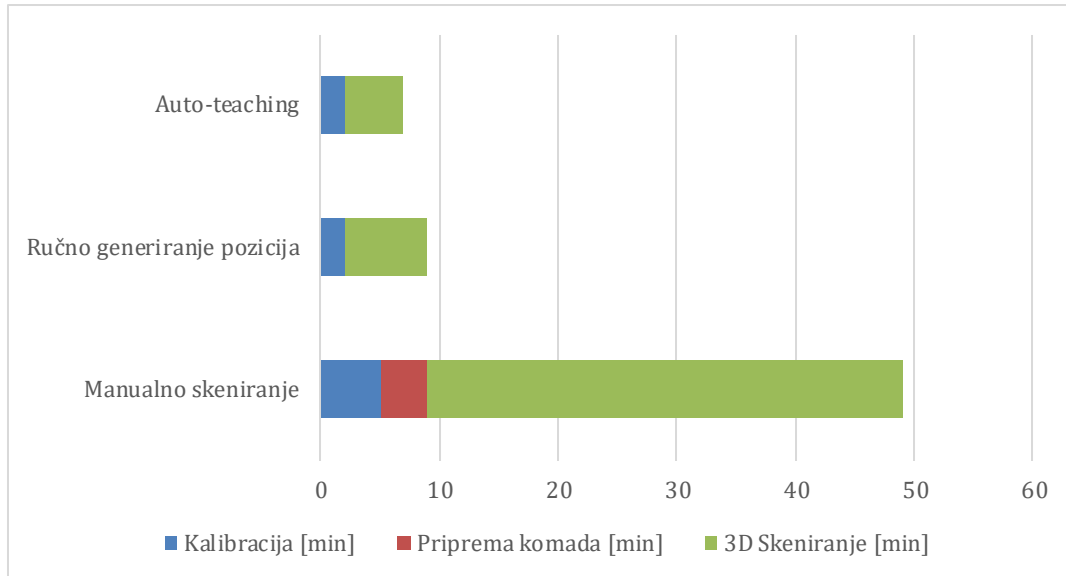
Neovisno o načinu generiranja pozicija, u programu je moguće kreirati predložak za KIOSK sučelje. KIOSK sučelje može se koristiti na touch screenu koji je montiran direktno na ScanBox (Slika 4.8). KIOSK sučelje je skripta kojom se pokreće kreirani predložak. KIOSK sučelje ima mnoštvo funkcija i mogućnost unosa podataka poput naziva komada koji se mjeri, podatke o sustavu, mjeritelju i sl. Također KIOSK sučelje ima mogućnost da pomoću barkoda koji se nalazi na napravi ili komadu automatski pokreće predložak.

Postoje dva načina rada KIOSK sučelja. Sinkroni način odradi predložak od skeniranja do poligonizacije i rekalkulacije. Asinkroni način rada izvršava samo skeniranje u generiranim pozicijama nakon čega se pokreće nova mjerna serija u kojoj se mjeri sljedeći komad, a poligonizacija i rekalkulacija odvijaju se u pozadini. Ovaj način rada KIOSK sučelja izuzetno je koristan kod mjerenja gdje je potreban veći broj pozicija ili u slučaju mjerenja većeg broja komada u napravi. Na ovaj način moguće je ubrzati postupak mjerenja ukoliko se radi o većoj seriji komada koja se mjeri.



Slika 4.18 KIOSK sučelje

#### 4.2.5. Usporedba vremena potrebnog za ručno i automatizirano skeniranje



Slika 4.19 Usporedba vremena potrebnog za ručno i automatizirano skeniranje

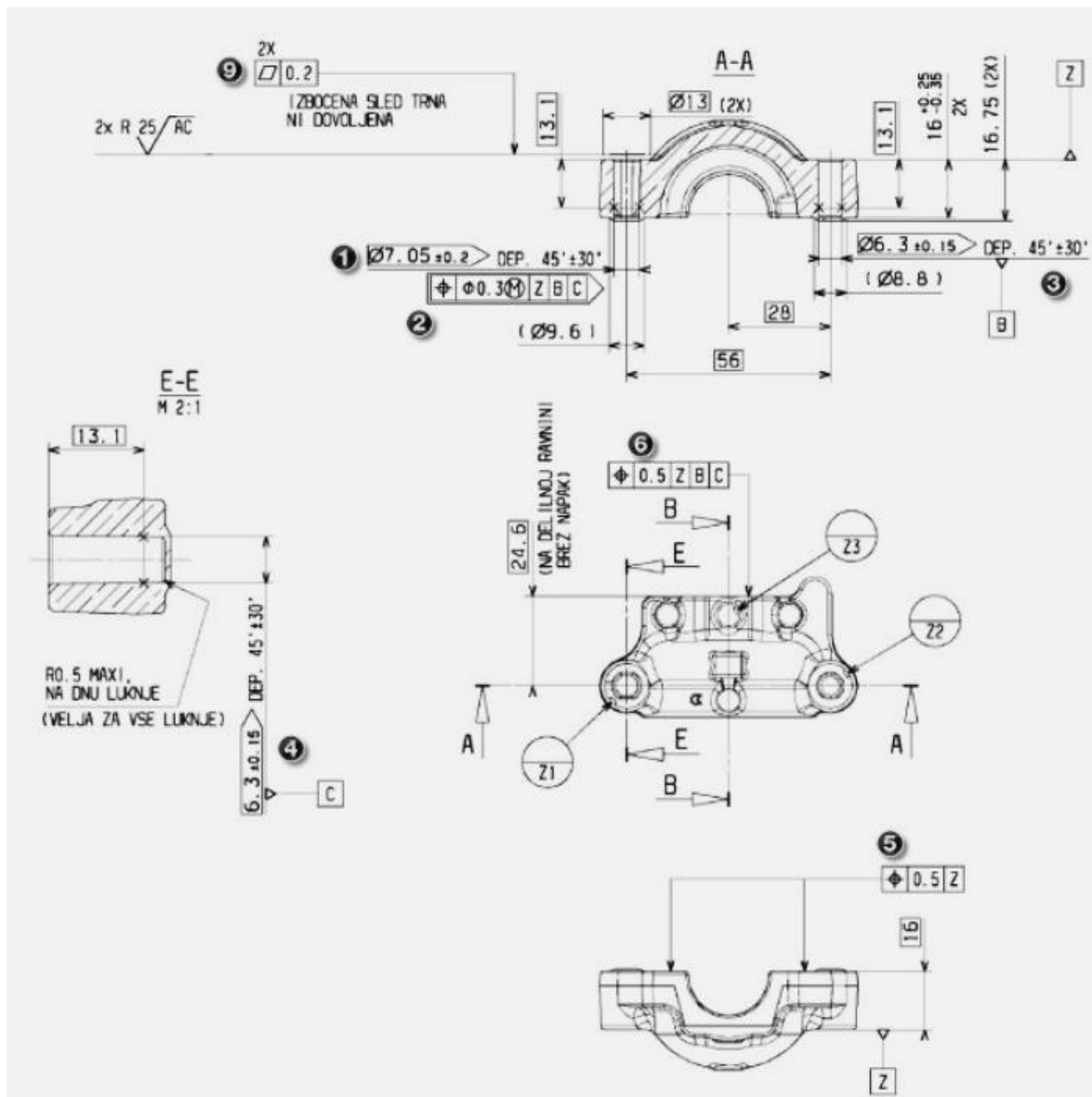
Prednosti automatiziranog skeniranja u odnosu na manualno:

- Referentne točke ne nalaze se na komadu
- Skeniranje u jednoj mjernoj seriji
- Automatski i brži postupak kalibracije
- Ponovljivost rezultata
- Eliminiran utjecaj mjeritelja na rezultat
- KIOSK sučelje

Iz navedenih prednosti, realno je za očekivati da će vrijeme potrebno za automatizirano skeniranje biti puno kraće nego što je to slučaj kod ručnog skeniranja. Auto-teaching funkcijom moguće je dodatno ubrzati postupak automatiziranog 3D skeniranja. Ručnim generiranjem pozicija za skeniranje je potrebno 7 minuta, dok je Auto-teaching funkcijom za skeniranje potrebno 5 minuta. Predloškom, koji je rezultat automatizacije mjerenja pokrova ležaja, moguće je u jednom danu u tri smjene izmjeriti 288 odljevaka pokrova ležaja (Slika 4.19).

## 5. Obrada rezultata skeniranja

Obrada rezultata je vrlo opširno područje pa je izdvojena u posebnom poglavlju. Obrada se izvodi u programu GOM Inspect. Ovaj pokrov ležaja proizvodi se u jednoj ljevaonici pa zbog tajnosti podataka neće biti prikazana potpuna obrada i nacrt. Izdvojio sam dio nacрта koji će prikazati osnovne funkcije i principe pomoću kojih se mjeri skenirana geometrija (Slika 5.1). Težište ovog rada stavljeno je na automatizaciju i izradu naprave za pozicioniranje, a obrada je neophodan korak u tom procesu. Rezultati obrade se ubacuju u VMR kao što je prikazano u potpoglavlju 4.2. Rezultat obrade ručnog skeniranja kreira se uz pomoć predložka. Predložak se kreira na način da dimenzije koje želimo prikazati u mjernom izvještaju postavimo vidljivima u korisničkom sučelju programa te snimkom zaslona generiramo stranicu mjernog izvještaja. Mjerni izvještaj izveden je u obliku .pdf formata, a izrađen je prema predlošku mjernog izvještaja Topomatike d.o.o. Stranice mjernog izvještaja priložene su na kraju završnog rada.



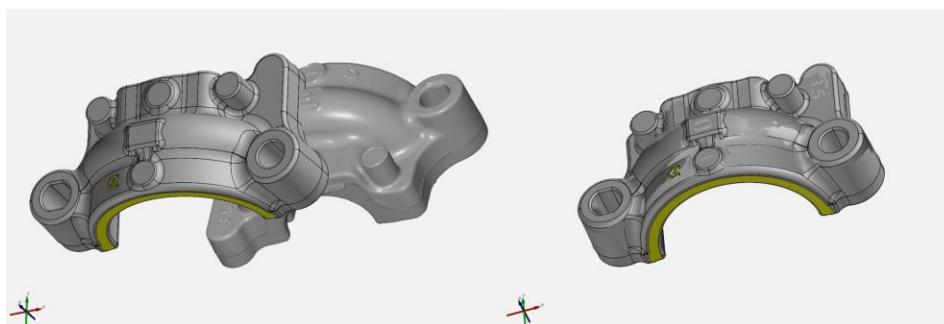
Slika 5.1 Nacrt prema kojem je napravljena obrada rezultata

## 5.1. Poravnanje CAD modela i skenirane geometrije

GOM Inspect program ima sljedeće mogućnosti poravnanja:

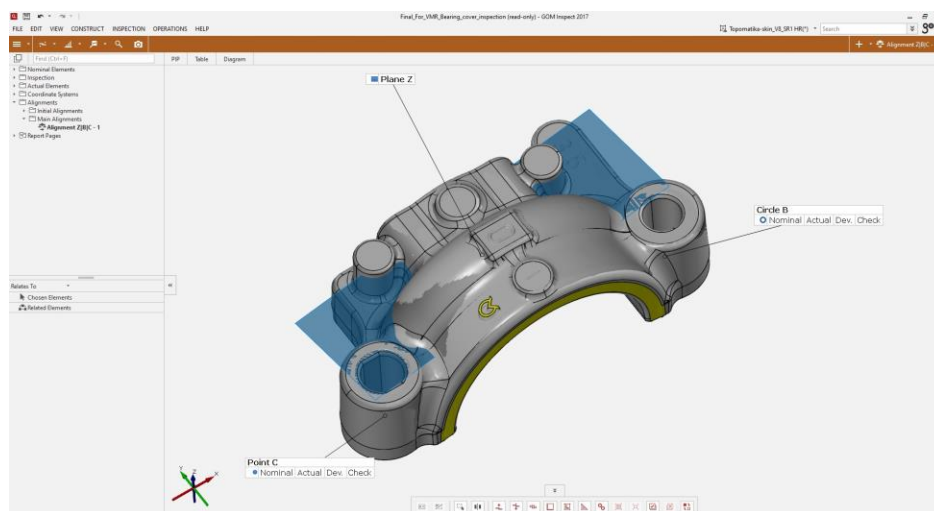
- Best-Fit
- RPS
- By Geometric Elements
- By Coordinate Systems
- Best-Fit by Reference Points [9]

U programu je moguće *drag and drop* metodom ubacivati različite formate datoteka. Najprije se ubacuje CAD model, a zatim rezultat skeniranja. Kreiranjem *Prealignmenta* program preklapa CAD model i rezultat skeniranja (Slika 5.2)



Slika 5.2 Poravnanje CAD modela i skenirane geometrije

Svako tijelo u prostoru ima šest stupnjeva slobode gibanja. Kako bi spriječili gibanje CAD-a u odnosu na skeniranu geometriju potrebno je napraviti glavno poravnanje i smjestiti CAD i skeniranu geometriju u zajednički koordinatni sustav. Glavno poravnanje kreirano je pomoću geometrijskih elemenata. Geometrijski elementi kreiraju se na CAD-u, a zatim se pomoću različitih mjernih principa kreiraju i na skeniranoj geometriji što nam omogućava mjerenje dimenzija. Poravnanje je napravljeno pomoću ravnine Z, kružnice B i točke C što su ujedno i baze označene nacrtom. Prikaz glavnog poravnanja prikazan je na slici 5.3.

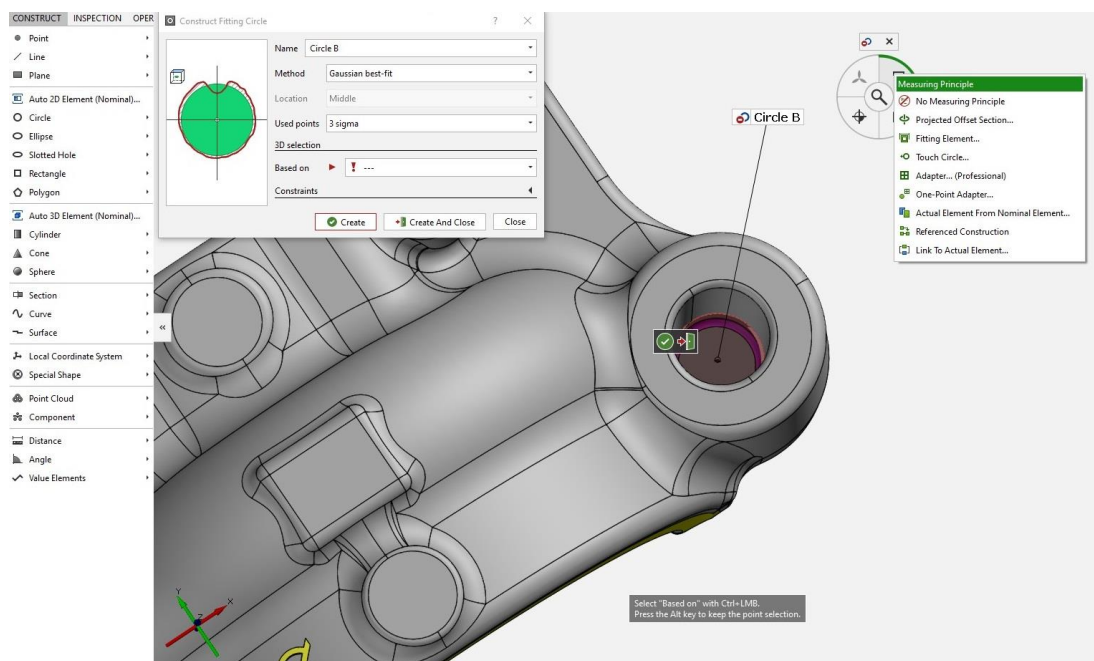


Slika 5.3 Poravnanje pomoću geometrijskih elemenata

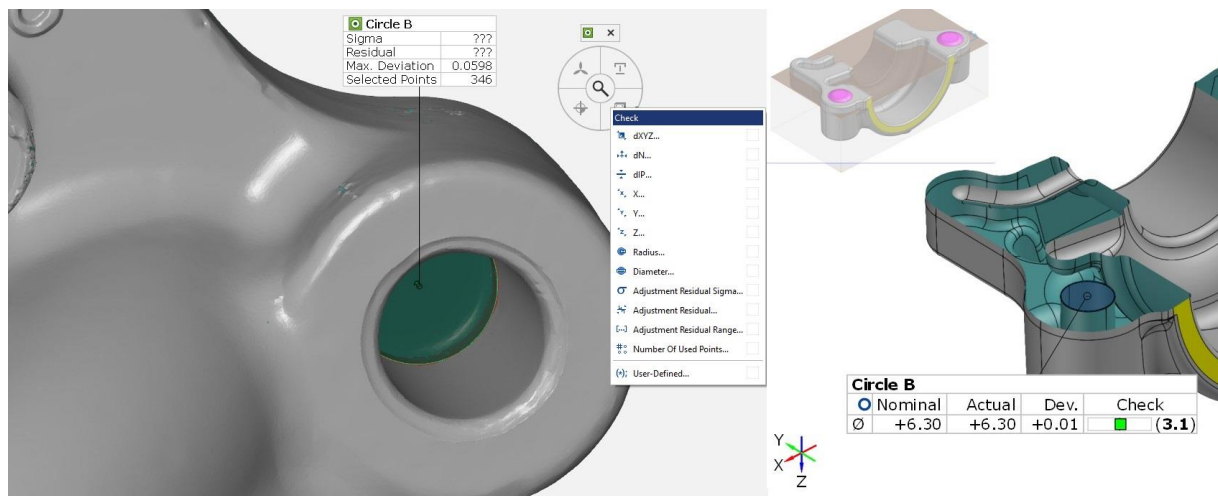
## 5.2. Kontrola dimenzija

Na primjeru kružnice B bit će prikazan postupak mjerenja promjera kružnice. GOM Inspect program ima široku paletu izbora elemenata koje je moguće kreirati na CAD modelu mjerenog komada. Kreirani nominalni elementi, u ovom slučaju kružnica, pomoću mjernih principa kreirani su i na skeniranoj geometriji (Slika 5.4).

Postoji mnoštvo mjernih principa koji su karakteristični za svaki pojedini geometrijski lik ili tijelo. Kružnica B koja je kreirana na presjeku udaljenom od baze Z kako je definirano nacrtom pomoću mjernog principa *Fitting Element* metodom Gaussian best-fit preslikava se na skeniranu geometriju. Kružnica B kreirana je pomoću 346 točaka te funkcijom *Check* možemo kontrolirati razne geometrijske značajke kreirane kružnice (Slika 5.5).



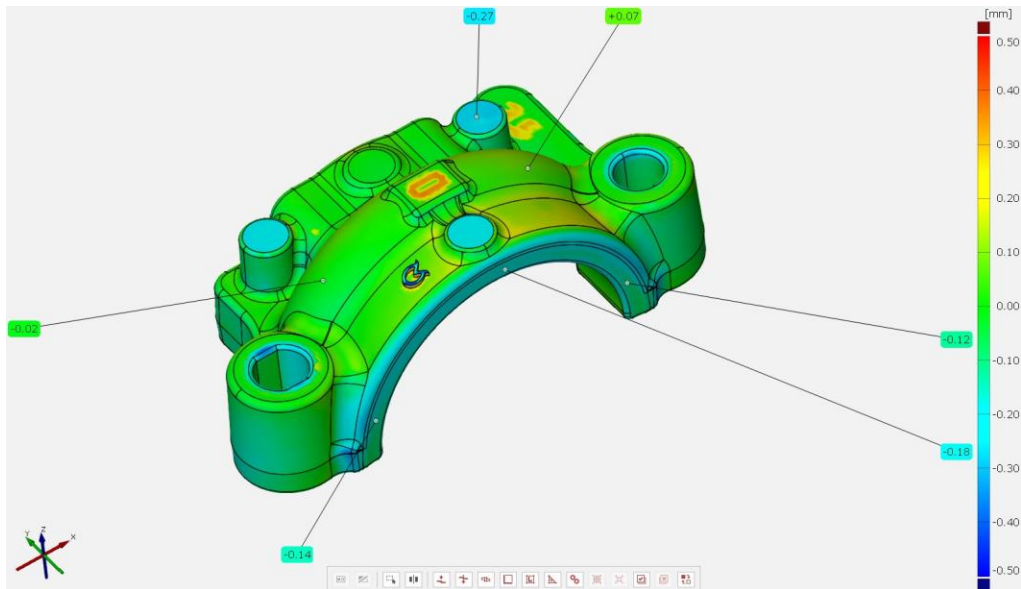
Slika 5.4 Prikaz kreiranja nominalne kružnice B i primjena mjernog principa



Slika 5.5 Selekcija točaka za kreiranje kružnice i kontrola promjera

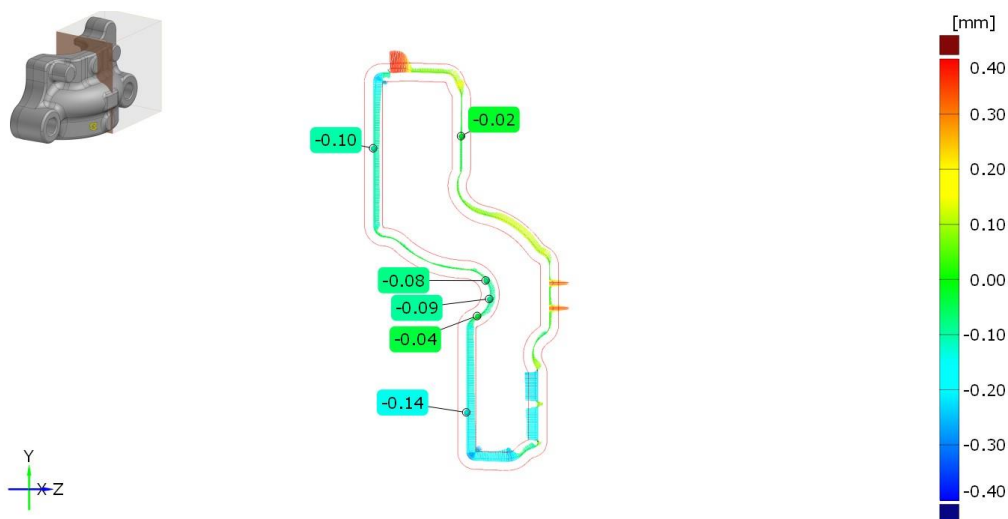
### 5.3. Odstupanje površine od CAD modela

Poligonizacijom oblaka točaka dobiva se grafički prikaz geometrije pokrova ležaja. Uspoređivanjem površine CAD-a i pokrova ležaja dobiva se prikaz u boji koji prikazuje odstupanje površine. Na taj prikaz moguće je na svaku točku staviti devijacijsku traku koja prikazuje vrijednost za koju površina odstupa od CAD-a (Slika 5.6).



Slika 5.6 Odstupanje površine od CAD-a (eng. Surface comparison)

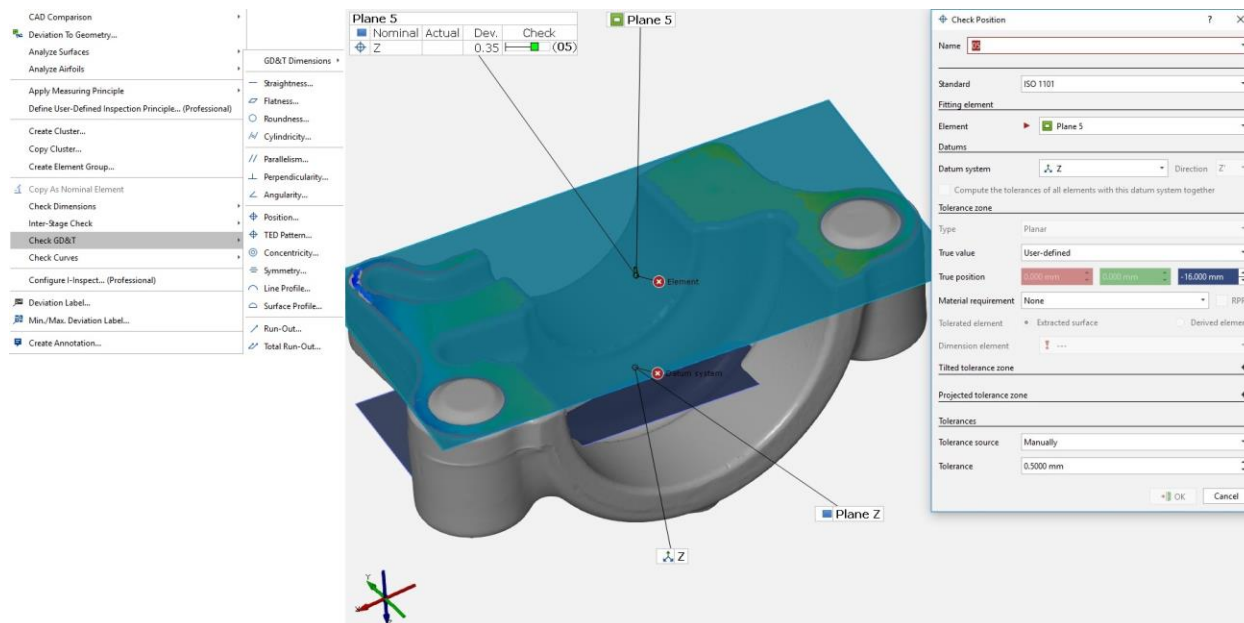
Ova mogućnost programa GOM Inspect izuzetno je korisna prilikom inspekcije odljevaka, alata, kalupa, jezgri, plastičnih komada izrađenih tehnologijom injekcijskog prešanja, limova i sl. Devijacijskim trakama i mjerenjem serije komada moguće je napraviti trend analizu u kojoj se može detektirati greška na alatu i procijeniti vrijeme kada će biti potrebno popraviti ili zamijeniti alat. Svi rezultati obrade mogu se izvesti u obliku .csv formata koji se potom može ubaciti u neki program za statističko praćenje kontrole kvalitete. Odstupanje površine može se napraviti i po presjeku što je prikazano na slici 5.7.



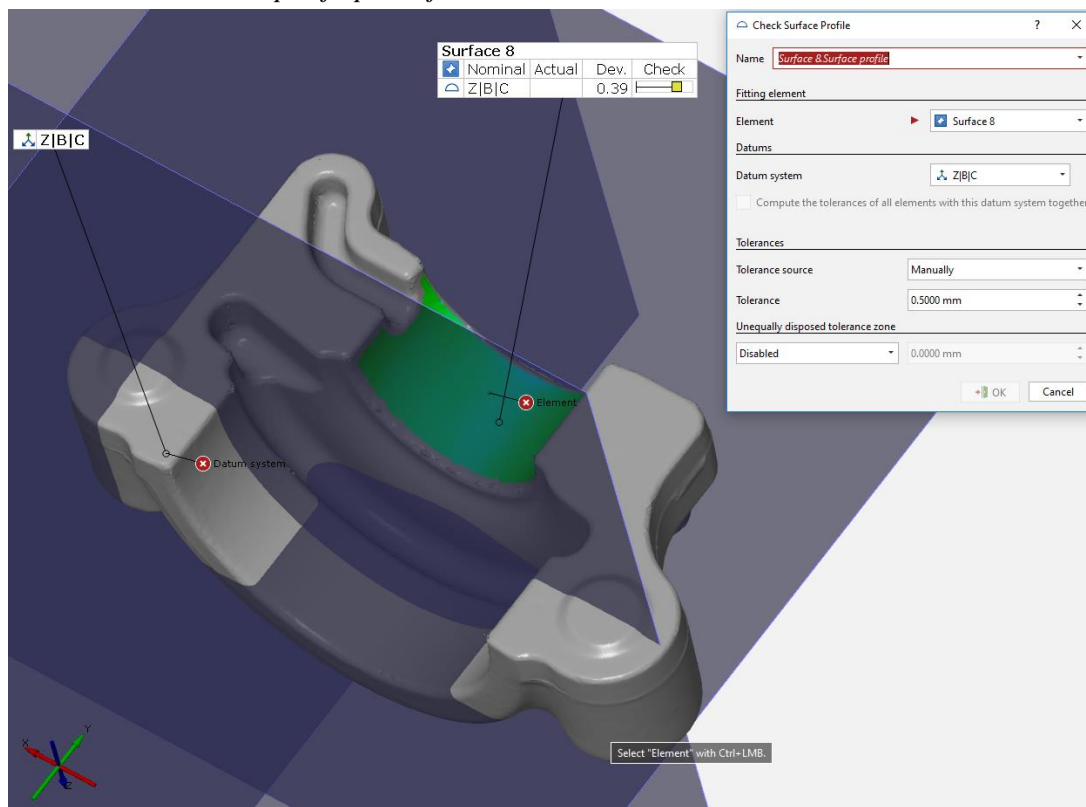
Slika 5.7 Odstupanje površine na presjeku

## 5.4. Tolerancija oblika i položaja

Pored odstupanja dužinskih mjera strojnih djelova, postoji i odstupanje njihovih konturnih linija i površina od idealnih geometrijskih oblika. *Check GD&T* funkcijom u programu GOM Inspect moguće je kontrolirati toleranciju oblika i položaja. Na primjeru odstupanja pozicije ravnine 5 u odnosu na bazu Z i koordinatni sustav Z|B|C prikazan je postupak provjere odstupanja (Slika 5.8). Na slici 5.9 prikazana je kontrola odstupanja cilindričnog profila u odnosu na koordinatni sustav Z|B|C koji je kreiran glavnim poravnanjem prema geometrijskim elementima.



Slika 5.8 Odstupanje pozicije ravnine u odnosu na bazu Z i koordinatni sustav



Slika 5.9 Odstupanje cilindričnog profila u odnosu na koordinatni sustav

## 6. Zaključak

Sukladno razvoju proizvodnih procesa i ubrzanju proizvodnog ciklusa raste i potreba za unaprjeđenjem sustava za kontrolu kvalitete, posebice na dimenzionalnu analizu. ATOS optičkim sustavima za kontrolu kvalitete znatno brže se dobiva neusporedivo veća količina informacija u odnosu na tradicionalne kontaktne trokoordinatne mjerne uređaje.

Prikazom postupka mjerenja pokrova ležaja manualnim i automatiziranim ATOS optičkim sustavima pokazane su prednosti pojedinačne i serijske kontrole proizvoda pomoću optičkog skenera. ATOS sustav jednostavan je za rukovanje, a korisničko sučelje programa GOM Software 2017 je intuitivno te korisnika navodi kroz postupak skeniranja, obrade i izrade programa i simulacija u virtualnoj mjernoj sobi. Ručno skeniranje i obrada podataka bili su od velike pomoći prilikom određivanja mjesta prihvata pokrova ležaja u napravi. Kako bi rezultat mjerenja bio točan i precizan treba slijediti određena pravila koja je potrebno poštivati u manualnom i automatiziranom 3D skeniranju.

Simulacijom u virtualnoj mjernoj sobi moguće je provjeriti izvedivost automatiziranog 3D mjerenja na zadanom uzorku samo s CAD modelom, bez potrebe za mjerenjem stvarnog uzorka. Rezultatom simulacije određivanje položaja pokrova ležaja u napravi bilo je pojednostavljeno. Auto-teaching funkcija pomoću koje se automatski generiraju potrebne pozicije za skeniranje dodatno ubrzava mjerenje i izradu programa u odnosu na ručno generiranje pozicija.

Za proizvođače i dobavljače u autoindustriji ključni zahtjev je skratiti vrijeme od razvoja do proizvoda spremnog za prodaju. Optička metoda kontrole kvalitete svojom brzinom, količinom podataka, preciznošću i jednostavnosti upravljanja sustavom polako zamjenjuje tradicionalne metode. Serijska kontrola kvalitete optičkom metodom posljednjih godina postala je standardno rješenje u autoindustriji. Sve više tvrtki koristi automatizirane mjerne ćelije za brza mjerenja alata i komponenata u svim fazama proizvodnog procesa, koje osim što skraćuju vrijeme mjerenja efektivno umanjuju utjecaj mjeritelja na rezultat mjerenja.



## 7. Literatura

- [1] <http://www.topomatika.hr/>, dostupno 23.03.2018.
- [2] N. Drvar, „Usporedba metoda za određivanje oblika i deformacija mehaničkih konstrukcija“ Magistarski rad, FSB Zagreb, 2004.
- [3] <http://www.gom.com>, dostupno 23.03.2018.
- [4] N. Drvar, M. Horvat, A. Šećerkadić: Digitalizacija opipljivog, VIDU, br. 213, 2013. str. 42-45
- [5] Košir M., Kos J., Drvar N., Kramar D.: AVTOMATIZIRANO 3D OPTIČNO MERJENJE V ORODJARNI- LTH CASTINGS, Industrijski forum IRT 2016, Portorož, 2016.
- [6] Metalsa: Series production monitoring of hotformed pressings with ATOS ScanBox 6130, International GOM Workshop Series - 3D Metrology for Sheet Metal Forming, Njemačka 2017.
- [7] [http://www13.boschrexroth-us.com/Framing\\_Shop/Product/Default.aspx?Group=101](http://www13.boschrexroth-us.com/Framing_Shop/Product/Default.aspx?Group=101), dostupno 23.03.2018.
- [8] Korisnički priručnik ATOS Core 135
- [9] Inspection basic GOM Software 2017, priručnik za GOM Inspect program
- [10] Kos J., Drvar N., Hercigonja T.: Praktični primjeri automatiziranog 3D optičkog mjerenja u suvremenoj industrijskoj proizvodnji, Industrijski forum IRT, Portorož, 2017.

## Popis slika

Slika 1.1 Grafički prikaz klastera 3D grupe .....	1
Slika 2.1 Podjela mjernih metoda s obzirom na način definiranja mjerne točke [2] .....	3
Slika 2.2 Određivanje točke $P_i$ triangulacijom snopova zraka iz različitih pogleda $B_i$ [2].....	4
Slika 2.3 Triangulacija položaja točke P primjenom dvije kamere [2] .....	4
Slika 2.4 Prikaz oblaka točaka i poligonizirane mreže trokuta .....	5
Slika 2.5 Princip rada ATOS projekcijskog skenera [2].....	6
Slika 2.6 Tehničke karakteristike ATOS Core serije skenera [1].....	7
Slika 2.7 Triple Scan tehnologija prikazana na ATOS III Triple Scan sustavu [3].....	7
Slika 2.8 ATOS ScanBox mjerne ćelije [3].....	8
Slika 2.9 Tehničke karakteristike ATOS Scanbox mjernih ćelija [1] .....	9
Slika 2.10 Namještanje gravure u ScanBox [5] .....	10
Slika 2.11 Odstupanje gravure u mapi boja [5] .....	11
Slika 2.12 Mjerenje dva uzorka odjednom [6] .....	12
Slika 3.1 Odljevak pokrova kugličnog ležaja .....	13
Slika 3.2 Postava za skeniranje .....	13
Slika 3.3 Postupak kalibracije skenera .....	14
Slika 3.4 Oprema za pripremu komada .....	15
Slika 3.5 Pripremljen komad za skeniranje .....	15
Slika 3.6 Prvi sken i prikaz kupole koju tvore snimke mjerne serije .....	16
Slika 3.7 Uklanjanje podloge i transformacija mjerne serije .....	16
Slika 3.8 Poligonizacija i rezultat skeniranja.....	17
Slika 4.1 Prikaz pojedinih segmenata postupka automatizacije .....	18
Slika 4.2 Okvir naprave i nosači.....	19
Slika 4.3 Automatsko generiranje pozicija i gruba simulacija skeniranja .....	20
Slika 4.4 Ekstrudiranje i aproksimacija geometrije pomoću presjeka .....	20
Slika 4.5 Finalna verzija naprave.....	21
Slika 4.6 Postavke 3D printa i 3D printer Zortrax M200 .....	21
Slika 4.7 Pokrov ležaja u napravi i referentne točke na okviru naprave .....	22
Slika 4.8 Postava za mjerenje u ATOS ScanBox 4105 .....	23
Slika 4.9 Pozicioniranje naprave na rotacijski stol .....	24
Slika 4.10 Pozicioniranje CAD modela pokrova ležaja u napravu .....	24
Slika 4.11 Generiranje prve pozicije .....	25
Slika 4.12 Brisanje nepotrebnih podataka .....	25

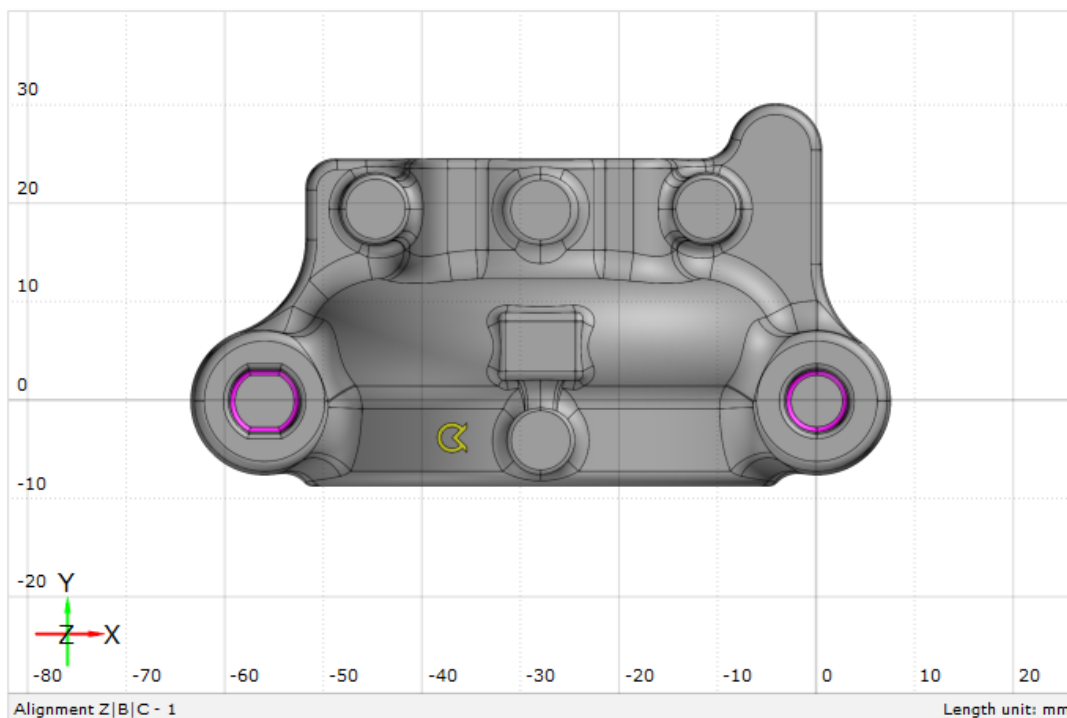
Slika 4.13 Poligonizacija rezultata .....	26
Slika 4.14 Automatsko generiranje pozicija obzirom na usporedbu površina na CAD-u.....	27
Slika 4.15 Automatsko generiranje pozicija obzirom na nominalne elemente i referentne točke	28
Slika 4.16 Prikaz rezultata skeniranja dobivenih Auto-teaching funkcijom .....	28
Slika 4.17 Best-fit by reference points .....	29
Slika 4.18 KIOSK sučelje .....	30
Slika 4.19 Usporedba vremena potrebnog za ručno i automatizirano skeniranje.....	31
Slika 5.1 Nacrt prema kojem je napravljena obrada rezultata .....	32
Slika 5.2 Poravnanje CAD modela i skenirane geometrije .....	33
Slika 5.3 Poravnanje pomoću geometrijskih elemenata .....	33
Slika 5.4 Prikaz kreiranja nominalne kružnice B i primjena mjernog principa.....	34
Slika 5.5 Selekcija točaka za kreiranje kružnice i kontrola promjera.....	34
Slika 5.6 Odstupanje površine od CAD-a (eng. Surface comparison) .....	35
Slika 5.7 Odstupanje površine na presjeku.....	35
Slika 5.8 Odstupanje pozicije ravnine u odnosu na bazu Z i koordinatni sustav .....	36
Slika 5.9 Odstupanje cilindričnog profila u odnosu na koordinatni sustav .....	36

## Izvješće o mjerenju: IOM-

**Datum izdavanja:** 2018-03-26

**Izvješće izdao:**

✉ Sjedište: Ilica 231, 10000 Zagreb - HR  
Laboratorij: Fallerovo šetalište 22, 10000 Zagreb - HR  
T/F: + 385 1 349 6010; E: info@topomatika.hr  
✉ MB: 1639129; Žrn: 2340009-1110084062 PBZ  
OIB: 51475743156



**Naručitelj:** Topomatika d.o.o

**Predmet mjerenja:** Pokrov ležaja

**Datum mjerenja:** 2018-02-28

**Lokacija:** Zagreb

**Mjeritelj:** Luka Lukačić

**Rezultati mjerenja:** na stranicama 2 do 15

**Mjerni sustav:** ATOS Core 135

**Mjerno područje:** MV135

**Serijski broj:**

**Temperatura i vlažnost:** 20.1±1°C; 55%±10%

**Napomena:**

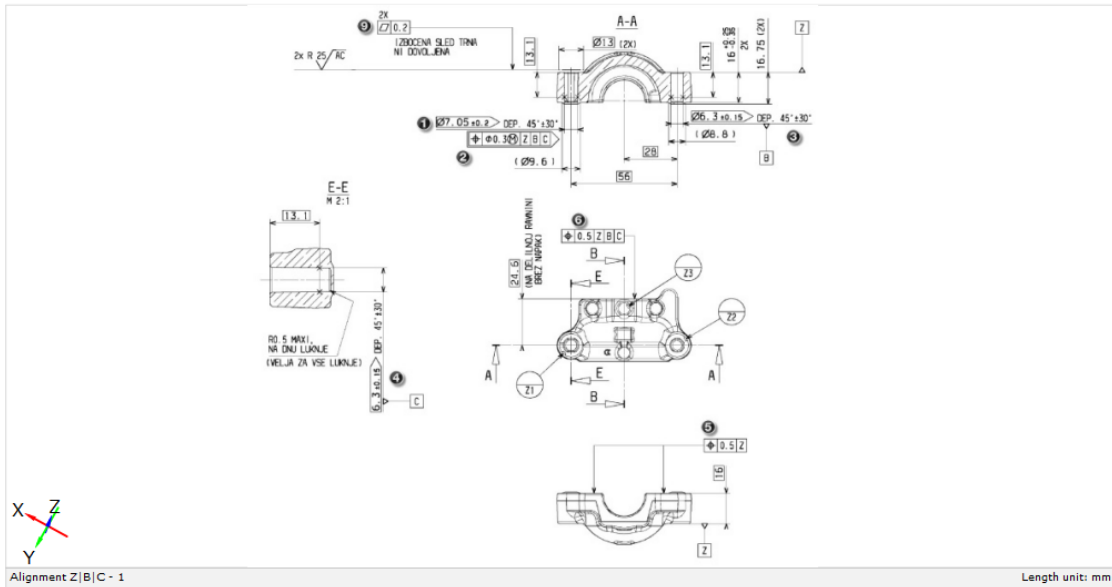
Ovaj dokument može se obnoviti samo u cijelosti. Djelomično obnavljanje moguće je samo uz pismeno odobrenje Topomatike d.o.o., uz navođenje broja pod kojim se vodi isto pismeno odobrenje.  
This document may be reproduced only in full. It may be partially reproduced only by written approval of the Topomatika d.o.o., together with the quotation of the reference number of the same written.



## Tablica sadržaja

2/15

Naslovna.....	1
Tablica sadržaja.....	2
Nacrt.....	3
Rezultat digitalizacije.....	4
Elementi poravnanja.....	5
Odstupanje površine od CAD-a (engl. Surface deviation).....	6
Odstupanje površine od CAD-a (engl. Surface deviation).....	7
Tolerancija pozicije.....	8
Dimenzije.....	9
Tolerancija pozicije.....	10
Presjek B - B.....	11
Odstupanje profila površine.....	12
Tablica.....	13

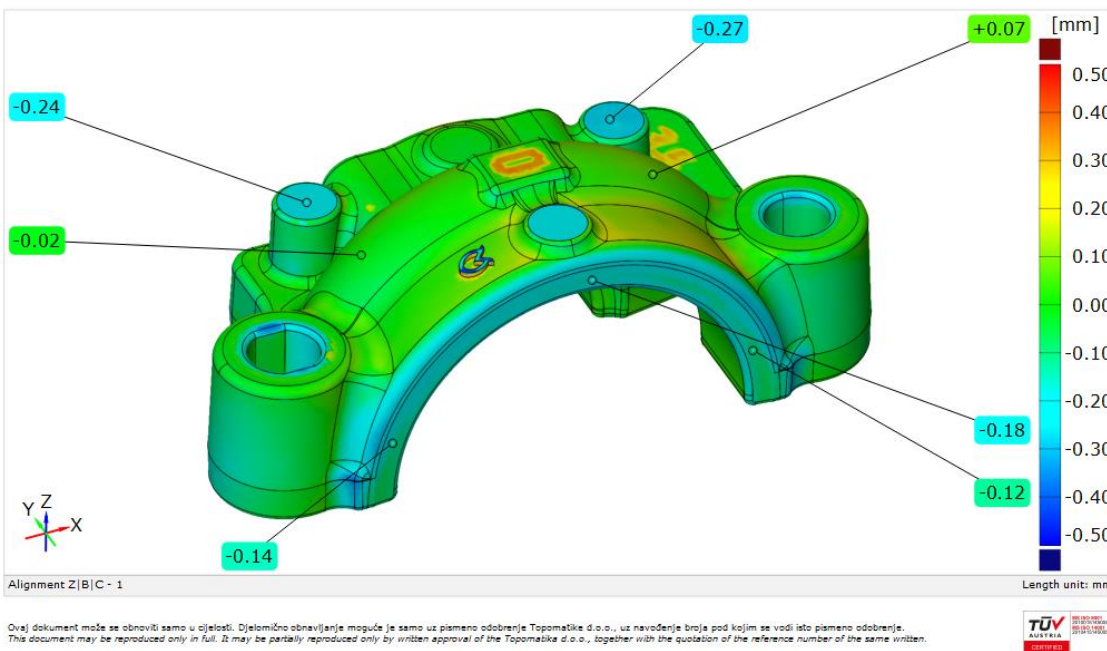
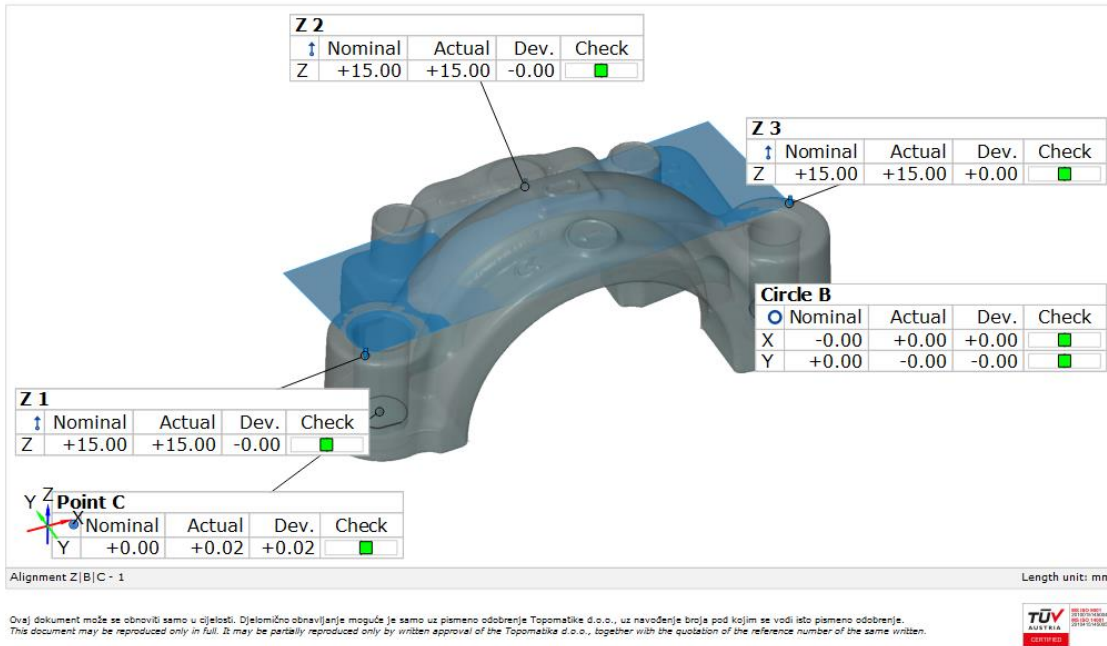


Ovaj dokument može se obnoviti samo u cjelosti. Djelomično obnavljanje moguće je samo uz pismeno odobrenje Topomatika d.o.o., uz navođenje broja pod kojim se vodi isto pismeno odobrenje.  
 This document may be reproduced only in full. It may be partially reproduced only by written approval of the Topomatika d.o.o., together with the quotation of the reference number of the same written.



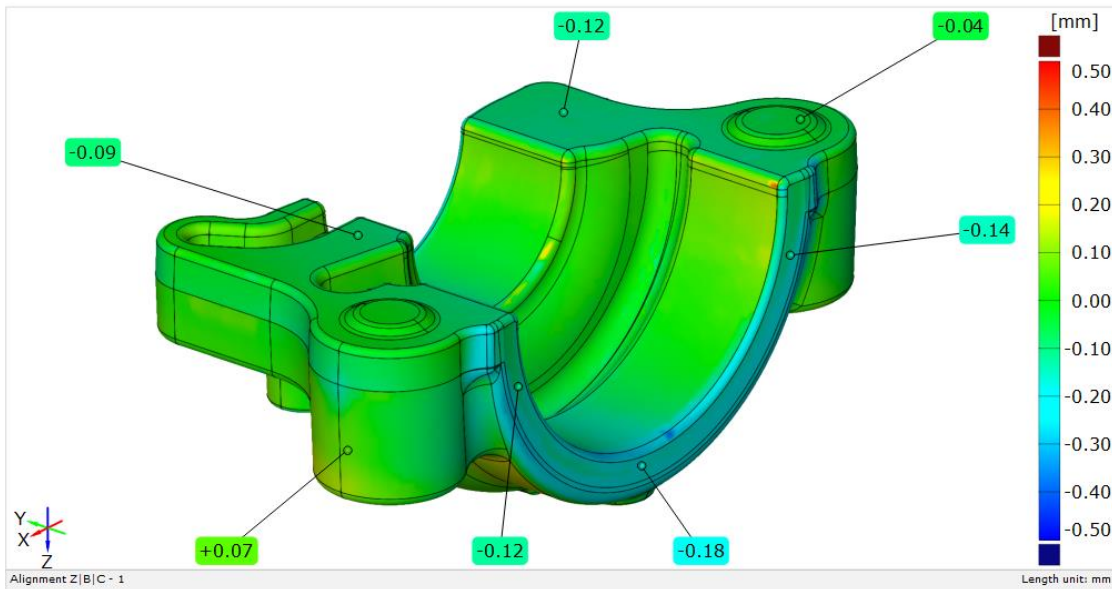
Ovaj dokument može se obnoviti samo u cjelosti. Djelomično obnavljanje moguće je samo uz pismeno odobrenje Topomatika d.o.o., uz navođenje broja pod kojim se vodi isto pismeno odobrenje.  
 This document may be reproduced only in full. It may be partially reproduced only by written approval of the Topomatika d.o.o., together with the quotation of the reference number of the same written.





Odstupanje površine od CAD-a (engl. Surface deviation)

7/15

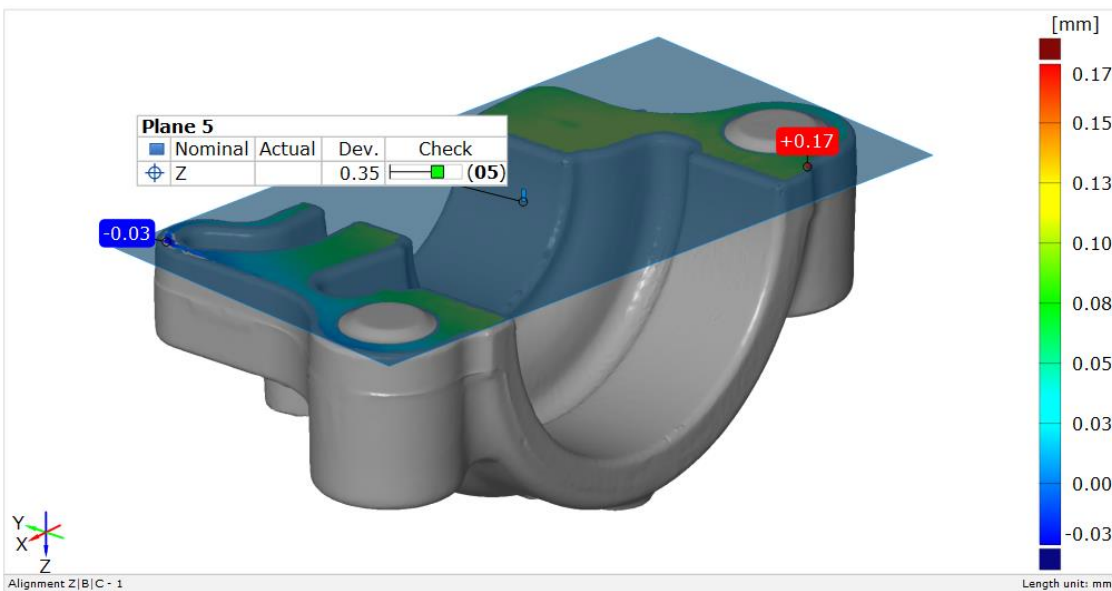


Ovaj dokument može se obnoviti samo u cijelosti. Djelomično obnavljanje moguće je samo uz pismeno odobrenje Topomatika d.o.o., uz navođenje broja pod kojim se vodi isto pismeno odobrenje.  
This document may be reproduced only in full. It may be partially reproduced only by written approval of the Topomatika d.o.o., together with the quotation of the reference number of the same written.



Tolerancija pozicije

8/15



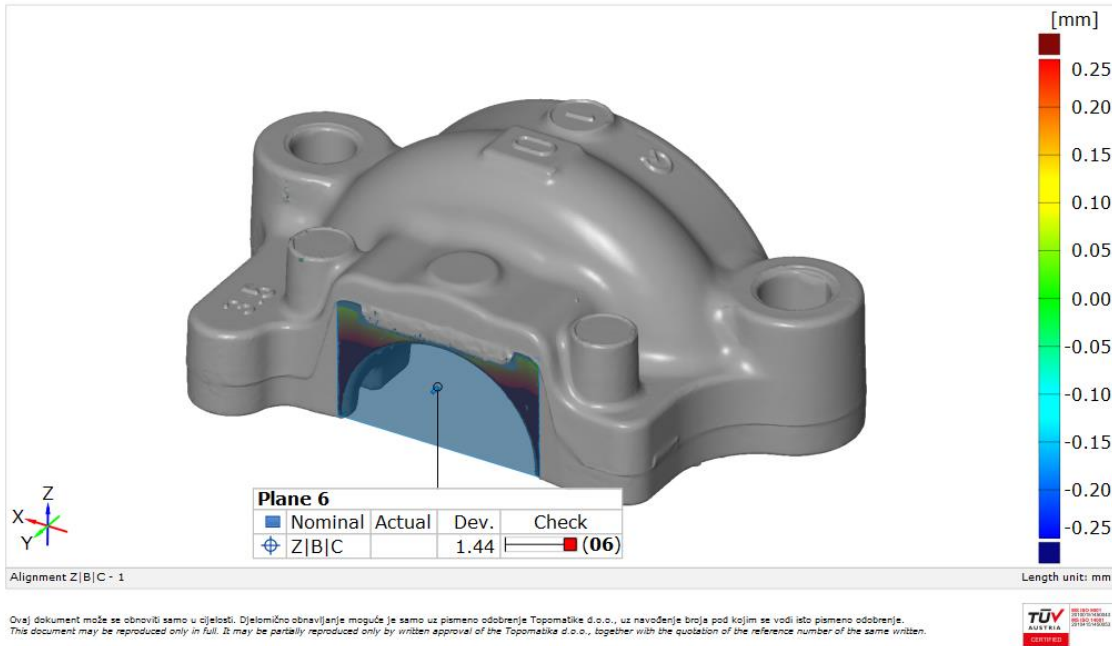
Ovaj dokument može se obnoviti samo u cijelosti. Djelomično obnavljanje moguće je samo uz pismeno odobrenje Topomatika d.o.o., uz navođenje broja pod kojim se vodi isto pismeno odobrenje.  
This document may be reproduced only in full. It may be partially reproduced only by written approval of the Topomatika d.o.o., together with the quotation of the reference number of the same written.





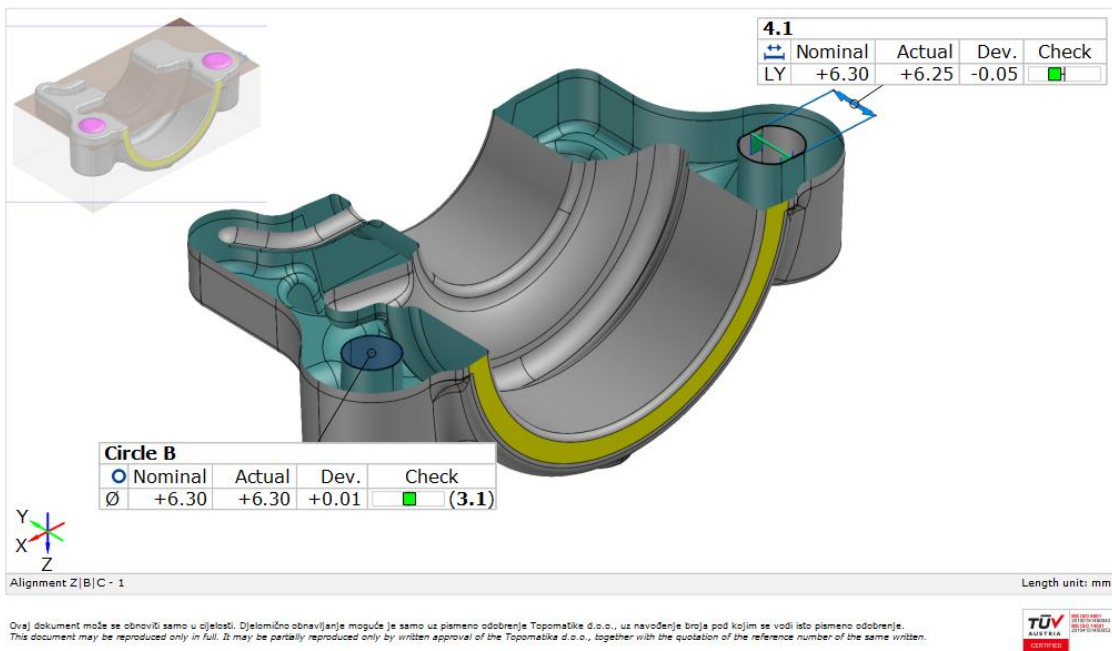
Tolerancija pozicije

10/15



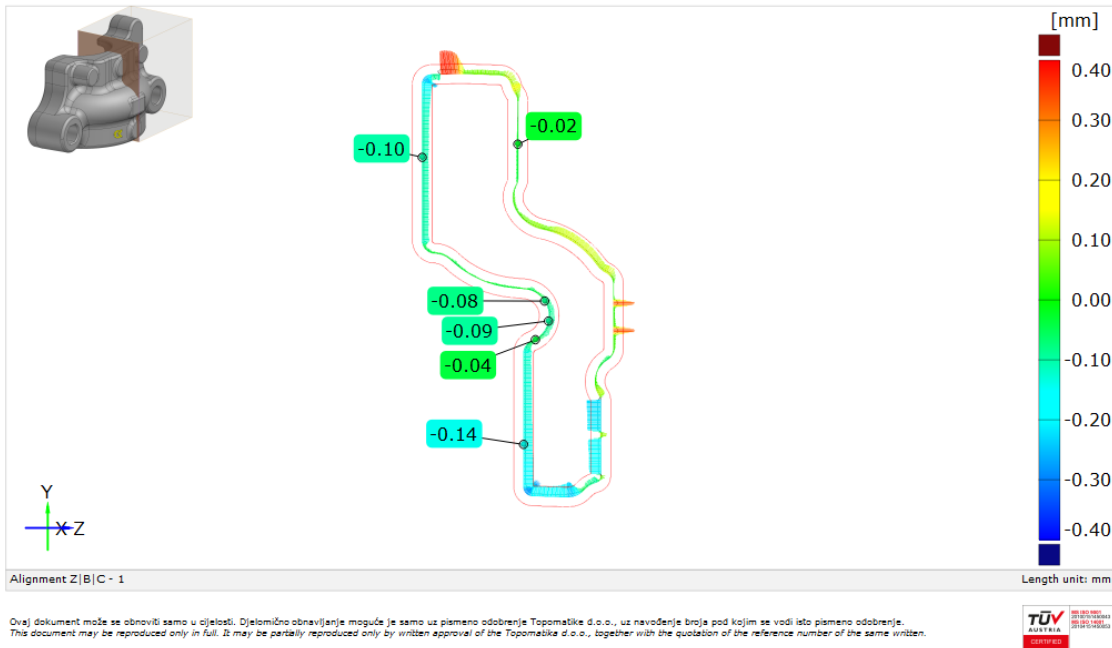
Dimenzije

9/15



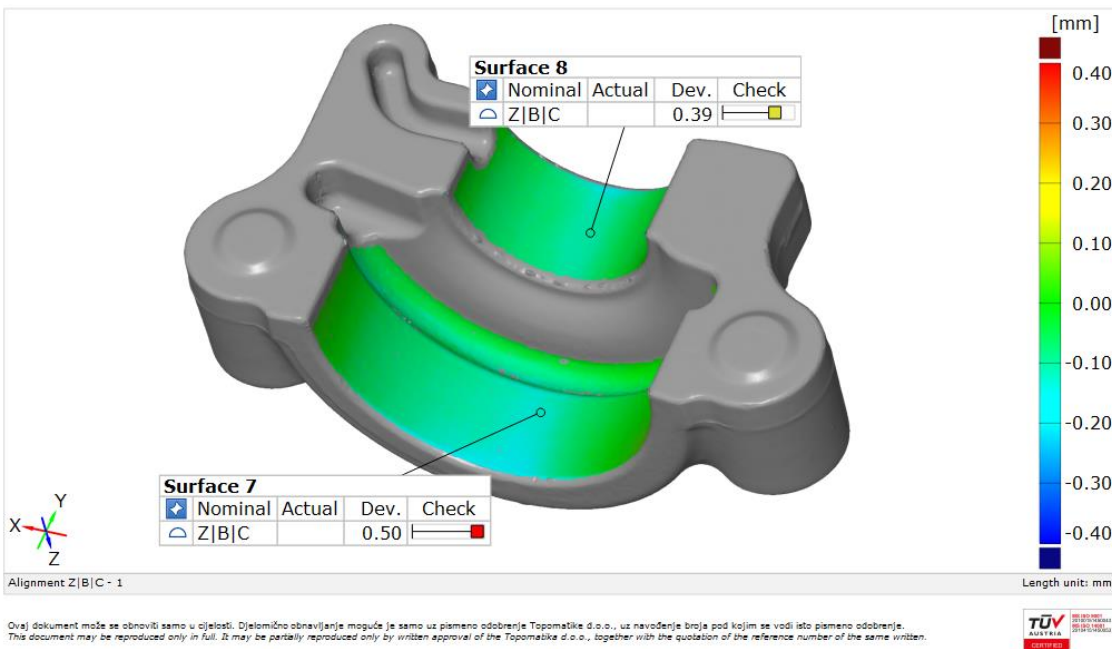
Presjek B - B

11/15



Odstupanje profila površine

12/15



## Tablica

13/15

Element	Datum	Property	Nominal	Actual	Tol -	Tol +	Dev	Check	Out
Point C		Y	+0.00	+0.02	-0.10	+0.10	+0.02	<input type="checkbox"/>	
↑ Z 1		X	-60.00	-60.00	-0.10	+0.10	+0.00	<input type="checkbox"/>	
↑ Z 1		Y	-4.00	-4.00	-0.10	+0.10	+0.00	<input type="checkbox"/>	
↑ Z 1		Z	+15.00	+15.00	-0.10	+0.10	-0.00	<input type="checkbox"/>	
↑ Z 2		X	-26.00	-26.00	-0.10	+0.10	+0.00	<input type="checkbox"/>	
↑ Z 2		Y	+21.00	+21.00	-0.10	+0.10	+0.00	<input type="checkbox"/>	
↑ Z 2		Z	+15.00	+15.00	-0.10	+0.10	-0.00	<input type="checkbox"/>	
↑ Z 2 surf		X	-26.00	-26.00	-0.10	+0.10	+0.00	<input type="checkbox"/>	
↑ Z 2 surf		Y	+21.00	+21.00	-0.10	+0.10	+0.00	<input type="checkbox"/>	
↑ Z 2 surf		Z	+18.50	+18.50	-0.10	+0.10	-0.00	<input type="checkbox"/>	
↑ Z 3		X	+4.00	+4.00	-0.10	+0.10	+0.00	<input type="checkbox"/>	
↑ Z 3		Y	+4.00	+4.00	-0.10	+0.10	+0.00	<input type="checkbox"/>	
↑ Z 3		Z	+15.00	+15.00	-0.10	+0.10	+0.00	<input type="checkbox"/>	
Plane 5		Z	⊕	+0.00	+0.35	+0.00	+0.50	+0.35	<input type="checkbox"/>
Plane 6		Z B C	⊕	+0.00	+1.44	+0.00	+0.50	+1.44	<input type="checkbox"/> +0.94
Circle 1		(I)	+7.05	+7.08 / +7.13	-0.20	+0.20	+0.03 / +0.08		
Circle 1		Z B C	⊕∅⊗	+0.00	+0.01	+0.00	+0.30	+0.01	<input type="checkbox"/>
Circle B		X	-0.00	-0.00	-0.10	+0.10	+0.00	<input type="checkbox"/>	
Circle B		Y	+0.00	-0.00	-0.10	+0.10	-0.00	<input type="checkbox"/>	
Circle B		∅	+6.30	+6.30	-0.15	+0.15	+0.01	<input type="checkbox"/>	

Alignment Z|B|C - 1

Length unit: mm

Ovaj dokument može se obnoviti samo u cjelosti. Djelomično obnavljanje moguće je samo uz pismeno odobrenje Topomatika d.o.o., uz navođenje broja pod kojim se vodi isto pismeno odobrenje.  
This document may be reproduced only in full. It may be partially reproduced only by written approval of the Topomatika d.o.o., together with the quotation of the reference number of the same written.



## Tablica

14/15

Element	Datum	Property	Nominal	Actual	Tol -	Tol +	Dev	Check	Out
Surface 7		Z B C	⌒	+0.00	+0.50	+0.00	+0.50	+0.50	<input type="checkbox"/> +0.00
Surface 8		Z B C	⌒	+0.00	+0.39	+0.00	+0.50	+0.39	<input type="checkbox"/>
Surface comparison 1.1			dXYZ				-0.12		
Surface comparison 1.2			dXYZ				-0.18		
Surface comparison 1.3			dXYZ				-0.14		
Surface comparison 1.4			dXYZ				-0.02		
Surface comparison 1.5			dXYZ				+0.07		
Surface comparison 1.6			dXYZ				-0.27		
Surface comparison 1.7			dXYZ				-0.24		
Surface comparison 1.8			dXYZ				-0.12		
Surface comparison 1.9			dXYZ				-0.04		
Surface comparison 1.10			dXYZ				-0.09		
Surface comparison 1.11			dXYZ				-0.10		
Surface comparison 1.12			dXYZ				+0.07		
Surface comparison 1.13			dXYZ				-0.04		
Plane X -28.00 mm.dXYZ.1			dXYZ			-0.15	+0.15	-0.09	<input type="checkbox"/>
Plane X -28.00 mm.dXYZ.2			dXYZ			-0.15	+0.15	-0.04	<input type="checkbox"/>
Plane X -28.00 mm.dXYZ.3			dXYZ			-0.15	+0.15	-0.08	<input type="checkbox"/>
Plane X -28.00 mm.dXYZ.4			dXYZ			-0.15	+0.15	-0.10	<input type="checkbox"/>
Plane X -28.00 mm.dXYZ.5			dXYZ			-0.15	+0.15	-0.02	<input type="checkbox"/>

Alignment Z|B|C - 1




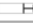




Length unit: mm

Ovaj dokument može se obnoviti samo u cjelosti. Djelomično obnavljanje moguće je samo uz pismeno odobrenje Topomatika d.o.o., uz navođenje broja pod kojim se vodi isto pismeno odobrenje.  
This document may be reproduced only in full. It may be partially reproduced only by written approval of the Topomatika d.o.o., together with the quotation of the reference number of the same written.



## Tablica

15/15

Element	Datum	Property	Nominal	Actual	Tol -	Tol +	Dev	Check	Out
 Plane X -28.00 mm.dXYZ.6		dXYZ			-0.15	+0.15	-0.14		
 05.max	Z	max()			-0.25	+0.25	+0.17		
 05.min	Z	min()			-0.25	+0.25	-0.03		
 Distance 4		LY	+6.30	+6.25	-0.15	+0.15	-0.05		

Alignment Z|B|C - 1

Length unit: mm

Ovaj dokument može se obnoviti samo u cjelosti. Djelomično obnavljanje moguće je samo uz pismeno odobrenje Topomatika d.o.o., uz navođenje broja pod kojim se vodi isto pismeno odobrenje.  
 This document may be reproduced only in full. It may be partially reproduced only by written approval of the Topomatika d.o.o., together with the quotation of the reference number of the same written.

