

# Sanacija cestovnog klizišta u Vranov Dolu kod Jastrebarskog

---

**Dramac, Jelena**

**Undergraduate thesis / Završni rad**

**2018**

*Degree Grantor / Ustanova koja je dodijelila akademski / stručni stupanj:* **University North / Sveučilište Sjever**

*Permanent link / Trajna poveznica:* <https://um.nsk.hr/um:nbn:hr:122:152287>

*Rights / Prava:* [In copyright](#)/[Zaštićeno autorskim pravom.](#)

*Download date / Datum preuzimanja:* **2024-07-17**



*Repository / Repozitorij:*

[University North Digital Repository](#)



**SVEUČILIŠTE SJEVER  
SVEUČILIŠNI CENTAR VARAŽDIN**



ZAVRŠNI RAD

**SANACIJA CESTOVNOG KLIZIŠTA U VRANOVU  
DOLU (JASTREBARSKO)**

**JELENA DRAMAC**

VARAŽDIN, studeni 2017.



**SVEUČILIŠTE SJEVER  
SVEUČILIŠNI CENTAR VARAŽDIN**

ZAVRŠNI RAD

**SANACIJA CESTOVNOG KLIZIŠTA U VRANOVU  
DOLU (JASTREBARSKO)**

MENTOR:

prof.dr.sc. Božo Soldo

STUDENT:

Jelena Dramac,2254/601

VARAŽDIN, studeni 2017.

# Prijava završnog rada

## Definiranje teme završnog rada i povjerenstva

ODJEL	Odjel za graditeljstvo		
PRISTUPNIK	Jelena Dramac	MATIČNI BROJ	2254/601
DATUM	30.10.2017.	KOLEGIJ	Geomehanika II.
NASLOV RADA	SANACIJA CESTOVNOG KLIZIŠTA U VRANOV DOLU KOD JASTREBARSKOG		
NASLOV RADA NA ENGL. JEZIKU	REMEDICATION OF THE ROAD LANDSLIDE IN VRANOV DOL NEAR JASTREBARSKO		

MENTOR	dr.sc. Božo Soldo	ZVANJE	redoviti profesor
--------	-------------------	--------	-------------------

ČLANOVI POVJERENSTVA	1. dr.sc. Matija Orešković, viši predavač
	2. prof.dr.sc. Božo Soldo
	3. dr.sc. Aleksej Aniskin, viši predavač
	4. Predrag Presečki, predavač
	5. Željko Kos, predavač

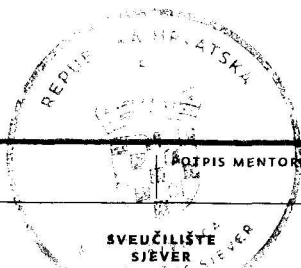
## Zadatak završnog rada

BROJ	313/GR/2017
------	-------------

OPIS  
Pod temom Završnog rada: SANACIJA CESTOVNOG KLIZIŠTA U VRANOV DOLU KOD JASTREBARSKOG, pristupnica će u radu obraditi problematiku nastalog cestovnog klizišta s geotehničkim istražnim radovima i opisati vrste radova kod sanacije cestovnog klizišta i prikazati nacрте sanacije i to u poglavljima:

1. UVOD
2. OPĆENITO O KLIZIŠTU I ISTRAŽNIM RADOVIMA
3. TEHNIČKE MJERE SANACIJE KLIZIŠTA
4. ANALIZE STABILNOSTI PADINE I TRUPA CESTE
5. PREDMJER I TROŠKOVNIK RADOVA SANACIJE KLIZIŠTA
6. ZAKLJUČAK  
LITERATURA  
PRILOZI

ZADATAK URUČEN 17.04.2018.



*Soldo*

## SAŽETAK

Tema rada je sanacija cestovnog klizišta u Vranovu Dolu (kod Jastrebarskog) te se i cijeli rad bazira na toj tematici.

Rad je podijeljen na 5 poglavlja vezano za temu.

U drugom poglavlju obuhvaćeno je općenito o temi klizišta te sama podjela klizišta.

Treće poglavlje obuhvaća općenito o načinu sanacija i vrstama sanacija, ali također o tehničkim mjerama sanacije klizišta u Vranovu Dolu.

U četvrtom poglavlju analizira se stabilnost padine i trupa ceste.

Peto poglavlje bavi se troškovnikom radova sanacije.

## CONTENT

The theme of final paper is sanation of the landslide in Vranov Dol (near Jastrebarsko) and the whole paper is focused on that theme field.

Final paper is structured in five topics related to Theme.

The second topic consists general knowledge about the landslide and types of landslides.

The third topic contains generally about ways and types of sanations, but also technical measures of the sanation of the landslide in Vranov Dol.

In fourth topic is analysed stability of slopes and roadbody.

The fifth topic is focused on the bill of quantities the sanation.

## SADRŽAJ

<b>1. UVOD .....</b>	<b>6</b>
<b>2. OPĆENITO O KLIZIŠTU I ISTRAŽNIM RADOVIMA.....</b>	<b>7</b>
2.1. OPĆENITO O KLIZIŠTIMA.....	7
2.2. VRSTE KLIZIŠTA .....	9
2.3. GEOTEHNIČKI ISTRAŽNI RADOVI .....	12
<b>3. TEHNIČKE MJERE SANACIJE KLIZIŠTA .....</b>	<b>13</b>
3.1. OPĆENITO O SANACIJI KLIZIŠTA .....	13
3.2. TEHNIČKE MJERE SANACIJE KLIZIŠTA U VRANOVU DOLU .....	20
3.2.1. POSTOJEĆE STANJE .....	20
3.2.2. KONCEPT SANACIJSKOG RJEŠENJA.....	22
<b>4. ANALIZA STABILNOSTI PADINE I TRUPA CESTE .....</b>	<b>29</b>
4.1. PRORAČUN STABILNOSTI POKOSA .....	29
4.2. PRIMJER PRORAČUNA STABILNOSTI GABIONSKOG ZIDA .....	31
4.3. ANALIZA GLOBALNE STABILNOSTI .....	34
<b>5. PREDMJER I TROŠKOVNIK RADOVA SANACIJE KLIZIŠTA .....</b>	<b>36</b>
<b>6. ZAKLJUČAK.....</b>	<b>43</b>
<b>7. LITERATURA .....</b>	<b>44</b>



# 1. UVOD

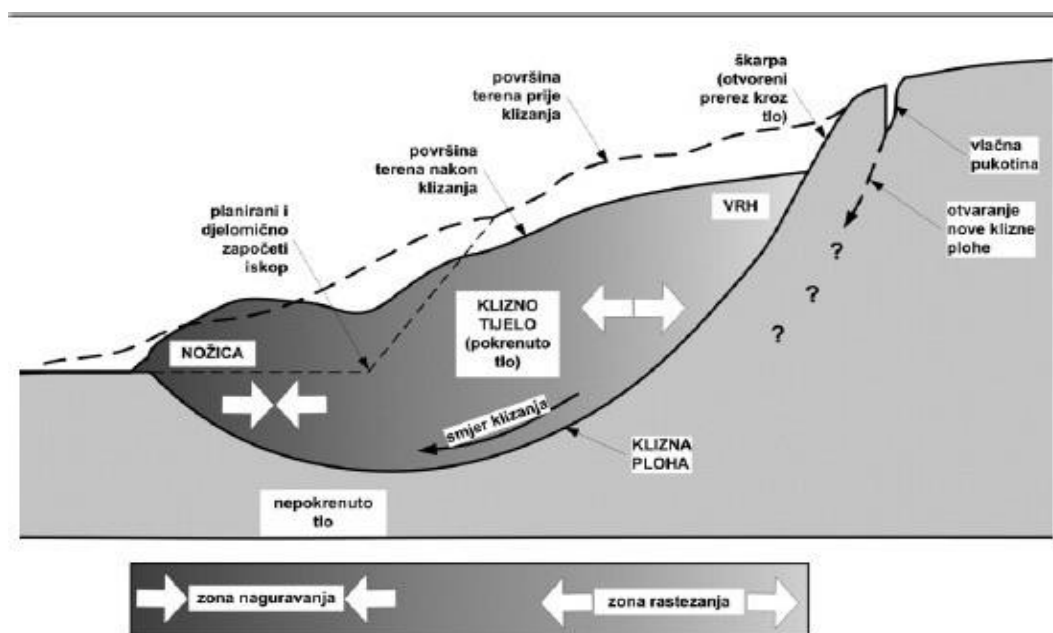
Dio padine na kojem je zbog poremećaja stabilnosti došlo do klizanja tla odnosno do kretanja površinskog sloja zemlje nazivamo klizištem. Najčešći uzrok klizanja tla je promjena razine podzemnih voda, ali i promjena tokova površinskih voda, sezonske promjene vlažnosti i temperature zraka, tektonski poremećaji i potresi, raskršćavanje vegetacije, promjena režima podzemnih voda, oblika padine ili opterećenja na tlu.

Tema rada je sanacija cestovnog klizišta u Vranovu Dolu koje je nastalo zbog ekstremno povećanih padalina. Kao što naslov govori u radu je obuhvaćena tematika sanacije klizišta kao i općeniti podaci o nastanku klizišta. Klizištem su zahvaćene čestice koje su pošumljene. Na osnovi zatečenog stanja ova padina ima duži niz godina probleme nestabilnosti, tj. riječ je o dugotrajnom klizištu koje se proširivalo. Problem zbog kojeg je došlo do nastajanja klizišta je nepravilna odvodnja vode, ekstremno povećanje padalina, zbog otapanja snijega kao i loše izgrađenosti trupa ceste. Uslijed ukupnog djelovanja vode došlo je do promjene opterećenja kosine i do postupnog smanjenja posmične čvrstoće tla, a kao posljedica toga dolazi do prokliznuća kritične mase.

Cilj je riješiti problem ovog klizišta predloženim konceptom sanacije. Sanacijsko rješenje sastoji se od: izgradnje drenažnog sustava, izgradnje gabionskog potpornog zida, izgradnje nižeg gabionskog zida uz cestu na pribriježnoj strani, izgradnji sustava površinske odvodnje voda. Time bi se ostvarilo pravovremeni presjek puta procjednim vodama koje natapaju padinsko tijelo, te da ih se potom izvede iz tog tijela, a što bi na kraju rezultiralo umirenjem klizanja. Nakon toga izvode se analize stabilnosti padine i trupa ceste odnosno proračune da li su odabrane mjere sanacije zadovoljavajuće.

## 2. OPĆENITO O KLIZIŠTU I ISTRAŽNIM RADOVIMA

### 2.1. OPĆENITO O KLIZIŠTIMA



Slika 1. Elementi nestabilnosti na kosini

Nestabilnost kosina se u većini slučajeva očituje kao klizanje mase tla, kliznog tijela po ravnoj ili zakrivljenoj kliznoj plohi. Pri tome se u donjem dijelu kliznog tijela (kod nožice) tlo naguravanjem zbija, dok se u gornjem dijelu (pri vrhu) ono rastvara. Zbog vlačnih napreznja u vrhu i zanemarive vlačne čvrstoće tla obično se, posebno u slučaju sitnozrnatog tla, otvara vlačna pukotina koja se zbog smjera gibanja može na površini otkriti kao skarpa. Pojava takve pukotine jasan je znak nestabilnosti kosine već u ranoj fazi njenog nastanka. Pojava vlačne pukotine upućuje da se ona može nastaviti na novu kliznu plohu.

**Klizište** je dio padine na kojem je zbog poremećaja stabilnosti došlo do klizanja tla odnosno do kretanja površinskog sloja zemlje. Najčešći uzrok klizanja tla je promjena razine podzemnih voda, ali i promjena tokova površinskih voda, sezonske promjene vlažnosti i temperature zraka, tektonski poremećaji i potresi, raskrčavanje vegetacije, promjena režima podzemnih voda, oblika padine ili opterećenja na tlu. Važno je napomenuti da se klizišta mogu dogoditi u bilo kojoj vrsti stijene.

**Klizanje** je kretanje mase stijena ili tla niz padinu. Pojavljuje se kao posljedica prirodnog procesa oblikovanja reljefa ili kao posljedica ljudskih aktivnosti koje narušavaju stabilnost padina u brežuljkasto-brdovitim područjima.

**Klizna ploha** je površina po kojoj je došlo do klizanja. Dubina klizne plohe može biti i do nekoliko desetina metara. To su vrlo raznovrsne pojave po obliku, veličini pokrenute mase, načinu i brzini kretanja i ostalim svojstvima. Svako klizište je pokrenuto jednim pojedinačnim događajem ili procesom tzv. triggerom.

Temeljni uvjet stabilnosti kosina je veća čvrstoća tla od posmičnog naprezanja potrebnog za održavanje ravnoteže potencijalnog kliznog tijela. Iz toga slijedi da je temeljni uzrok nastanka nestabilnosti kosina nedovoljna posmična čvrstoća tla koja je iz nekog razloga manja od posmičnog naprezanja potrebnog za održavanje ravnoteže kliznog tijela. To se može dogoditi iz dva razloga (ili njihove kombinacije) :

- pad čvrstoće iz nekog razloga
- rast posmičnog naprezanja.

Najvažniji uzrok pada čvrstoće je porast porednog tlaka u tlu kosine. Ukupno naprezanje u točkama potencijalne klizne plohe ostaje nepromjenjeno, porast porednih tlakova izaziva pad normalnih efektivnih naprezanja, a time i čvrstoće. Drugi faktor koji dovodi do nestabilnosti kosina je povećanje posmičnih naprezanja na potencijalnoj kliznoj plohi.

## 2.2. VRSTE KLIZIŠTA



Slika 2. Vrste klizišta

U prirodi se nalaze veoma složeni procesi, raznovrsni oblici kretanja i dosta ostalih čimbenika koji utječu na nastanak i mehanizam klizišta. Upravo zbog toga dolazi do ovako opširne podjele klizišta.

## Tipovi klizišta:

### 1. Prema dubini klizne površine:

1. površinska (<1m)
2. plitka (1-5m)
3. duboka (5-20 m)
4. vrlo duboka (>20m)

### 2. Prema količini pokrenute (klizeće) mase:

1. mala (do nekoliko tisuća kubnih metara)
2. srednja (do nekoliko desetina tisuća kubnih metara)
3. velika (do nekoliko stotina tisuća kubnih metara)
4. vrlo velika (do nekoliko milijuna kubnih metara)

### 3. Prema uzroku i mjestu nastanka klizišta:

1. delapsivna - klizište nastaje u nožici padine uslijed podsjecanja i razvija se najviše uz padinu
2. detruzivna - klizište nastaje u najvišim djelovima padine, vrši pritisak na niže slojeve, opterećujući ih i razvija se prema donjem djelu

### 4. Prema vremenu nastanka:

1. primarna - na terenima koji nisu ranije bili zahvaćeni klizištima
2. sekundarna - u onom dijelu terena koje je već bilo obuhvaćeno klizanjem

### 5. Prema strukturi i sastavu padine klizišta se dijele na:

1. asekvantna - u jednorodnim i neslojevitim stijenama
2. konsekvantna - pojava klizanja je predisponirana nagibom slojeva
3. insekvantna - klizna ravan presijeca slojeve različitog sastava bez

obzira na predisponiranost u sklopu terena

6. Prema strukturi i veličini:

1. klizišta smjese čvrstih stijena
2. klizajući blokovi
3. klizni potoci
4. površinska tečenja male dubine pod utjecajem padavina i podzemnih voda
5. površinsko tečenje male dubine pod utjecajem samo atmosferskih padavina
6. manja otkidanja po zahvatu i dubini -blago zatlasane površine padina

7. Podjela prema mehanizmu:

1. klizanje
2. tečenje
3. složeno kretanje

8. Prema obliku klizne površine,reljefu i načinu kretanja:

1. slojna
2. višeslojna
3. rotacijska
4. stepeničasto
5. blokovsko
6. potočasto

9. Prema mjestu pojavljivanja

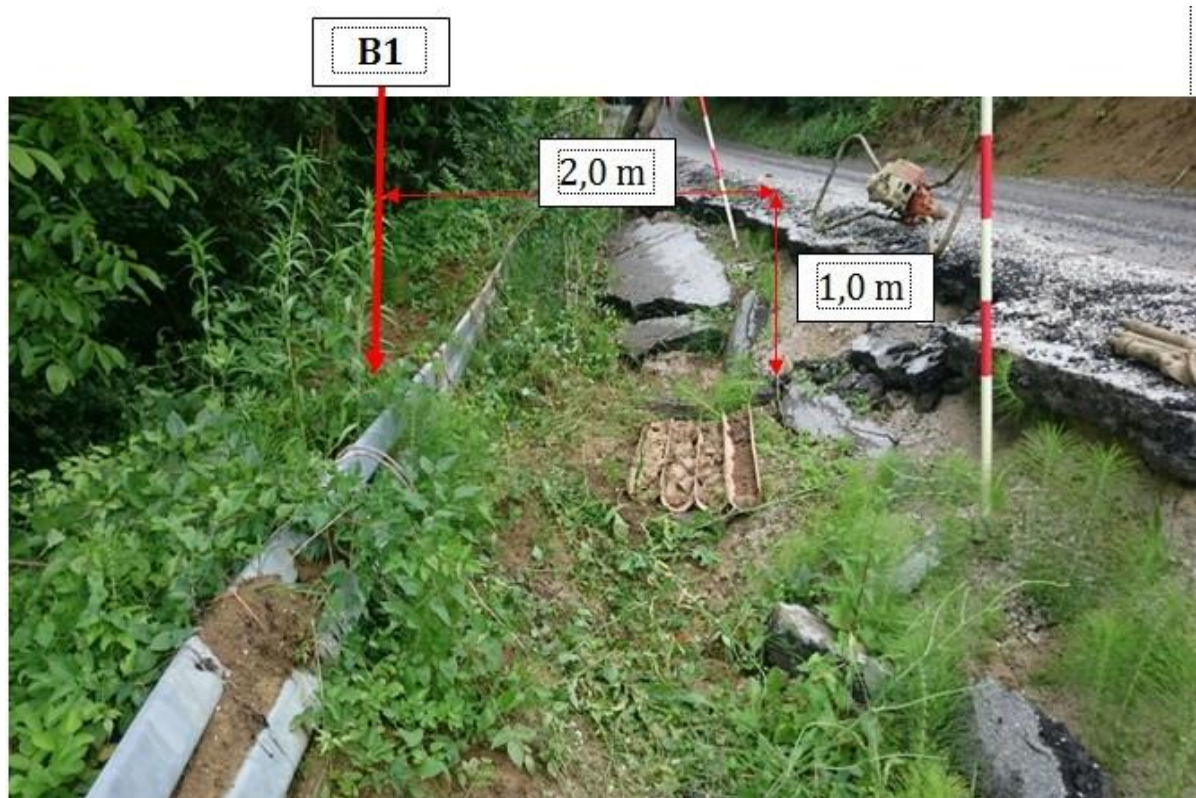
1. nadvodna
2. podvodna klizišta.

## 2.3. GEOTEHNIČKI ISTRAŽNI RADOVI

Kao podloga za izradu predmetnog projekta sanacije korišteni su podaci prikupljeni geotehničkim istražnim radovima.

Na predmetnoj lokaciji izvedeno je istražno bušenje za upoznavanje s potrebnim informacijama o geotehničkim profilima, ukupno dvije istražne bušotine do dubine stijene. Ispitivanje konzistencije tla izvedeno je standardnim penetracijskim pokusom, krilnom sondom i penetrometrom.

Bušenje bušotina izvedeno je motornom rotacijskom bušilicom. Tijekom istražnog bušenja kartirana je nabušena jezgra. Nakon završetka bušenja provedena je terenska identifikacija i USC klasifikacija nabušene jezgre. Podzemna voda nije registrirana tijekom bušenja.



*Slika 3. Položaj istražnih bušotina*

### 3. TEHNIČKE MJERE SANACIJE KLIZIŠTA

#### 3.1. OPĆENITO O SANACIJA KLIZIŠTA

Prije same sanacije klizišta prvenstveno se mora utvrditi točan uzrok nestabilnosti ili klizanja. Za utvrđivanje tih uzroka potrebno je provesti odgovarajuće geotehničke istražne radove. Za tu svrhu mogu poslužiti različiti instrumenti koji omogućuju dugotrajna opažanja i mjerenja. Kad su utvrđeni uzroci, mehanizam klizanja i potrebni parametri za analize nestabilnosti, može se pristupiti izboru optimalne metode stabilizacije.

Najčešći neposredni uzrok za aktiviranje potencijalnih klizišta je voda u svim svojim oblicima, ali postoji još par drugih čimbenika, a to su:

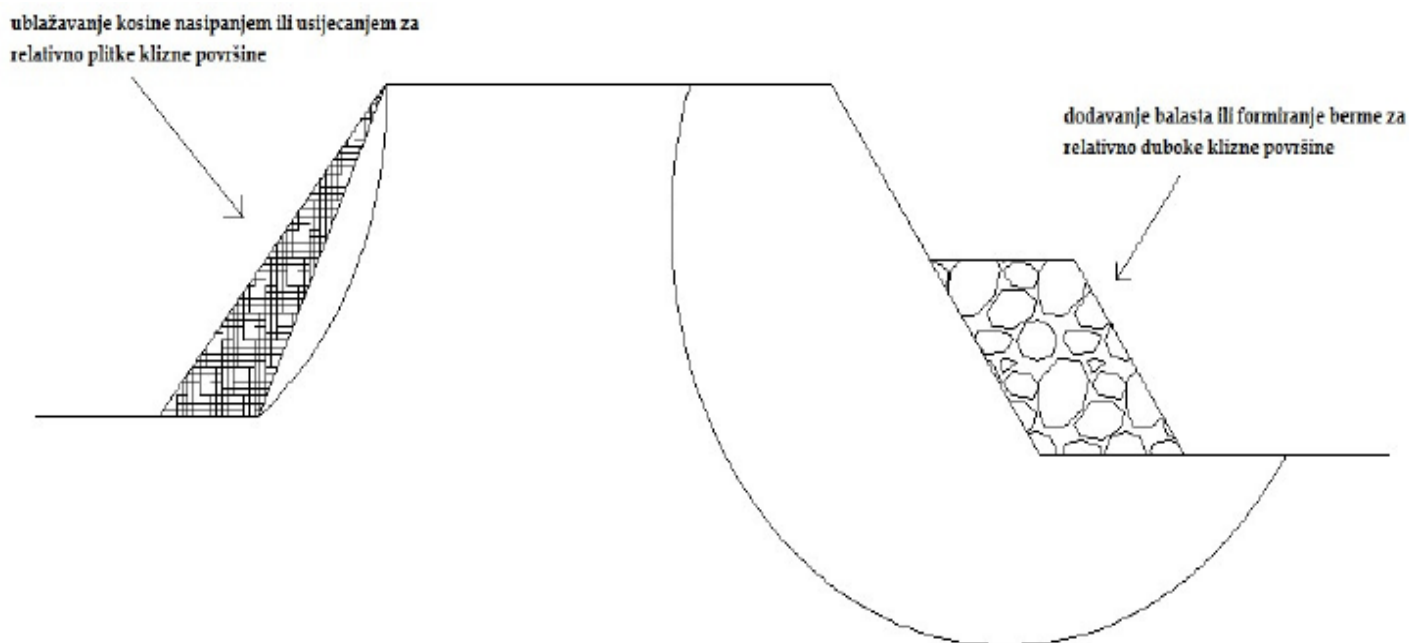
- nepripremljenost podloge za izgradnju nasipa,
- nerješena odvodnja vode,
- nepravilan izbor nagiba kosina,
- neadekvatan izbor potpornog zida,
- neodržavanje rigola.

Stoga najučinkovitija mjera sanacije potencijalnih i aktivnih klizišta zbog problema s vodom je odvodnja, a ostale mjere sanacije za stabilizaciju klizišta su:

- **Promjena geometrije presjeka**

Stabilizacijska mjera ublažavanja kosine nasipanjem ili usijecanjem ukoliko su kritične klizne površine relativno plitke. Dodavanje balasta u nožici kosine može predstavljati efikasnu stabilizacijsku mjeru u slučajevima kada je kritična klizna površina relativno duboka. Preraspodjela zemljanih masa u presjeku kosine ili padine, odnosno premještanjem sa višeg djela padine na niži dio ili uklanjanjem materijala da se formira nešto blaža kosina uz dodavanje balasta od krupnozrnatog materijala i nožici koja se drenira predstavlja jedno od rješenja u okviru stabilizacijskih mjera promjenom geometrije presjeka.

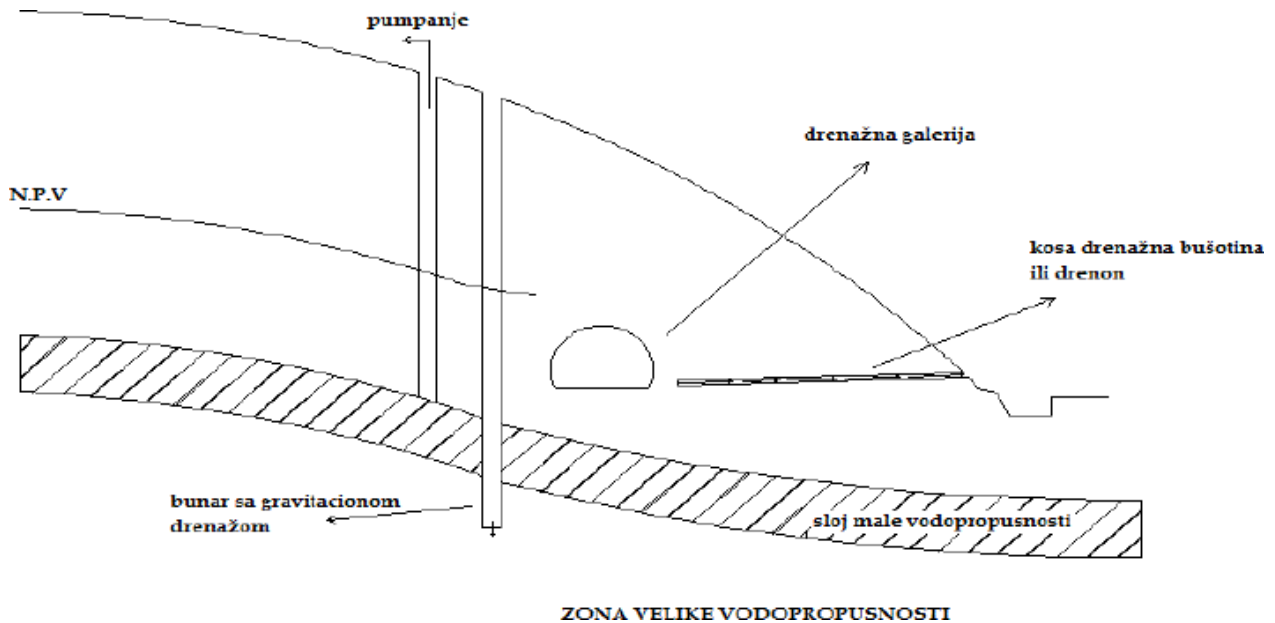




Slika 4. Racionalna promjena geometrije presjeka

- **Drenažne mjere**

Poduzimaju se radi smanjenja ili kontroliranja kretanja vode na površini padine s ciljem smanjenja pornog pritiska. Površinsko dreniranje se vrši s ciljem kontrole oticanja i erozije, predstavlja obaveznu mjeru preventivne zaštite kosine i njenog šireg područja. Može se obaviti obložnim jarkom, rigolom, bankinama u nožici kosine. Ovo predstavlja obavezne zahvate u području kosine od zemljanog materijala bez obzira na njihovu stabilnost. Dreniranje mase drenažnim rovovima ili kosim bušotinama, koriste se u slučajevima veoma visokih podzemnih voda koje na tlo djeluju nepovoljno preko pornih pritisaka i predstavljaju važan uzrok nestabilnosti.

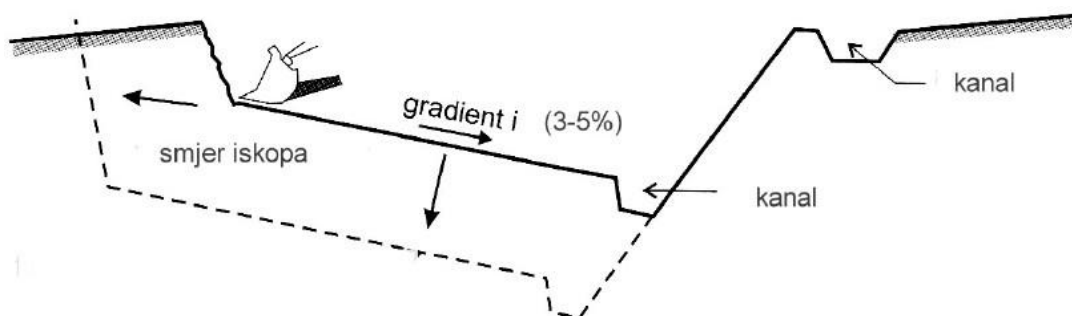


Slika 5. Drenažne mjere

- **Sanacija klizišta kopanim drenovima**

Drenaže su objekti koji skupljaju podzemnu vodu i kontrolirano je odvođe van terena koji se sanira.

Razvoj i primjena drenažne ispune išla je prema ispunjavanju filtarskih pravila. Sa gornje strane se postavlja glina kako bi se spriječilo prodiranje površinskih i oborinskih voda. Najnoviji materijal koje se koristi za drenažu je geotekstil. Oni se izrađuju od polimernih vlakana i njihova primjena omogućava izradu drenaže bez drenažne cijevi. Dubina drenaže je nivou podzemne vode koju treba odvesti.

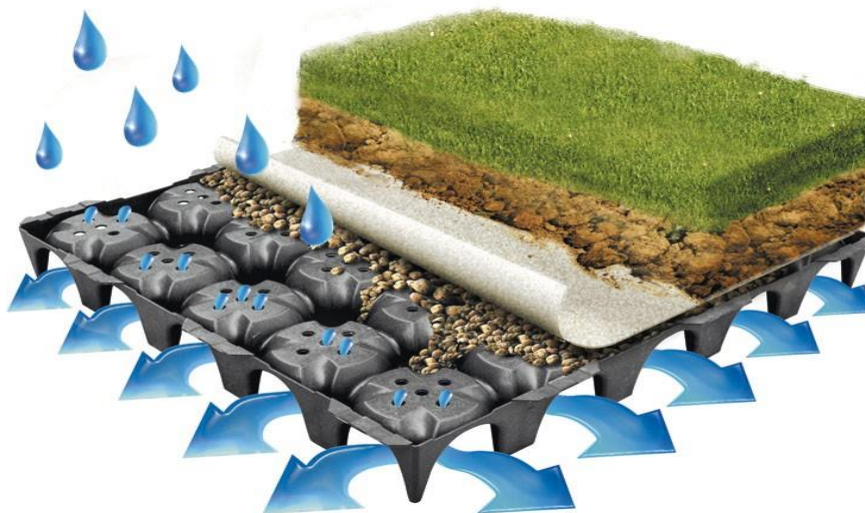


Sl.6. Primjer organizacije odvodnje za vrijeme izvođenja radova

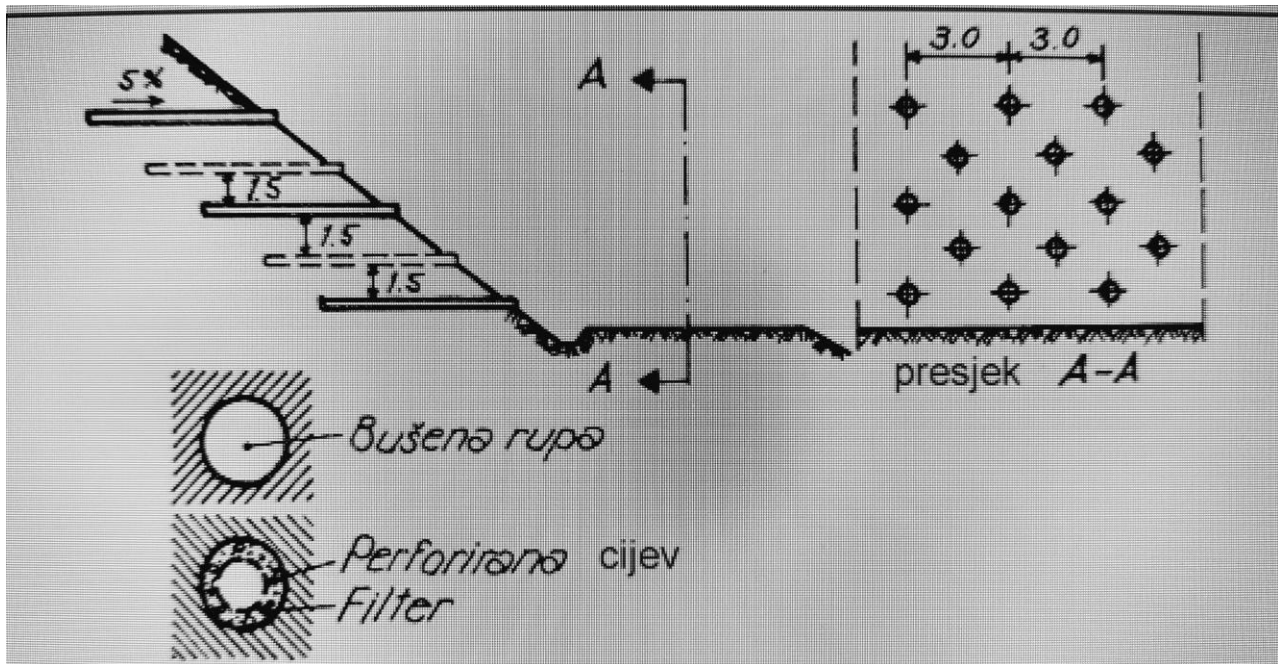
- **Dreniranje bušenim drenovima**

Na klizištima sa dubokim kliznim ravninama povećanje stabilnosti jednostavnije je postići izradom dubokih drenova.

Izvode se bušenjem horizontalnih ili blago nagnutih bušotina uz donji rub klizišta. Drenažna cijev koja se ugrađuje u bušotinu (promjera 50 mm) perforirana je po cijelom obodu i izvana je obložena propusnim filtrom radi zaštite od zamuljivanja cijevi. Zaštita od zamuljivanja ostvaruje se oblaganjem cijevi slojem geotekstila odgovarajućih svojstava. Tako obloženu cijev nazivamo geodrenom.



*Slika 7. Geodren*



Slika 8. Princip postavljanja horizontalnih bušenih drenova

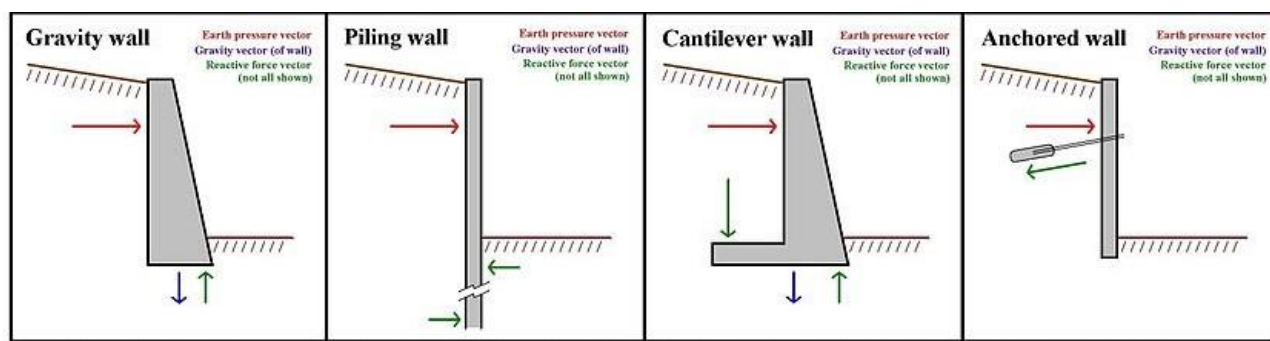
### • Potporne konstrukcije

Pomoću ovih konstrukcija koje su inače različitog oblika moguće je povećati sile koje se uvjetno mogu zvati otpornim ili pasivnim silama. Stabilizacijski efekt ove konstrukcije postižu:

- vlastitom težinom,
- težinom materijala čiji oblik konstrukcija kontrolira svojim dimenzijama,
- primjenom u kombinaciji sa aktivnim prednapregnutim ili pasivnim čeličnim sidrima.

Gravitacijski tipovi potpornih konstrukcija mogu povećati stabilnost mase tla u kojoj se konstrukcija nalazi. Konstrukcija mora zadovoljiti uvjete stabilnosti na klizanje i na prevrtanje. U slučaju primjene gravitacijskih potpornih konstrukcija u sanaciji klizišta kritična situacija može nastati u toku samog izvođenja, kada je potrebno ukloniti dio mase tla u području stope kliznog tijela radi temeljenja konstrukcije. Zbog toga se radovi izvode brzo i u kratkom vremenskom periodu.





Slika 9. Vrste potpornih zidova-gravitacijski, stupasti, konzolni i usidreni



Slika 10. Potporna konstrukcija koja se koriste za bočno pridržavanje tla uslijed denivelacije terena, za osiguranje pokosa, usjeka ili zasjeka te povećanja stabilnosti kod klizišta i odrona

- **Sidrene konstrukcije**

One mogu povećati stabilnost mase tla pod uvjetom da se upotrijebe sile odgovarajućeg inteziteta aktivnim ili pasivnim sidrima.

- **Obložne konstrukcije**

Koriste se za stabiliziranje površinskih konstrukcija i najčešće nemaju utjecaj na stabilnost većih masa tla. Jedna od tih konstrukcija je mlazni beton. On može biti ojačan čeličnom mrežicom ili kratkim ankerima. Koristi se najčešće kod mekih i raspadnutih stijena kao i u vezanom tlu, kako bi se spriječilo ispadanje komada stijene. Na istom principu se koriste i obložni zidovi od betona ili kamena u cementnom malteru.



*Slika 11. Primjena mlaznog betona za zaštitu kosina*



## 3.2. TEHNIČKE MJERE SANACIJE KLIZIŠTA U VRANOVOM DOLU

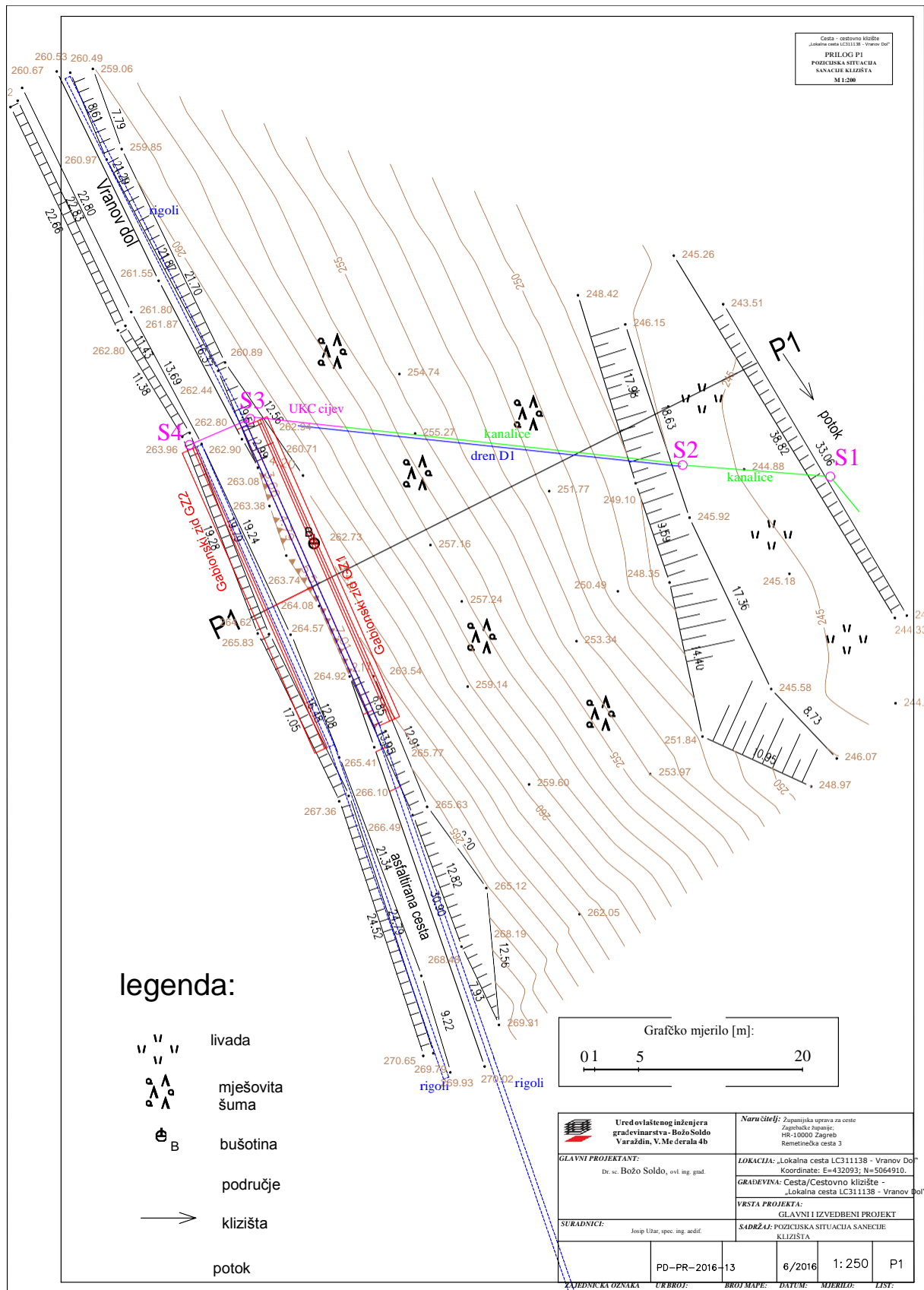
### 3.2.1. Postojeće stanje

Klizištem su zahvaćene čestice koje su pošumljene. Na cesti (padini) uz cestu jasno je izraženo čelo klizišta, a nožica sa strmim nagibima. Segment kliznog segmenta je pod nagibom od 20-30 stupnjeva, 20 stupnjeva u nižim kotama i 30 stupnjeva u visim kotama (uz cestu). Iako se primjećuje na osnovi zatečenog stanja, ova padina duži niz godina ima probleme nestabilnosti (sporo klizanje). Odnosno riječ je o dugotrajnom klizištu koje se ove godine proširivalo, tj. došlo je do ubrzanog klizanja, prokliznuća u donjim dijelovima, a nožica klizišta završava na padini pod strmim nagibom od oko prilike 40 stupnjeva uz potok.

Na predjelu lokacije pod imenom „Lokalna cesta LC311138 - Vranov Dol“ nastalo je klizanje terena širine cca 30 m i duljine cca 40 m, a zahvaćene su površine manje šume i ceste.



*Slika 12. Klizište u Vranov Dolu*



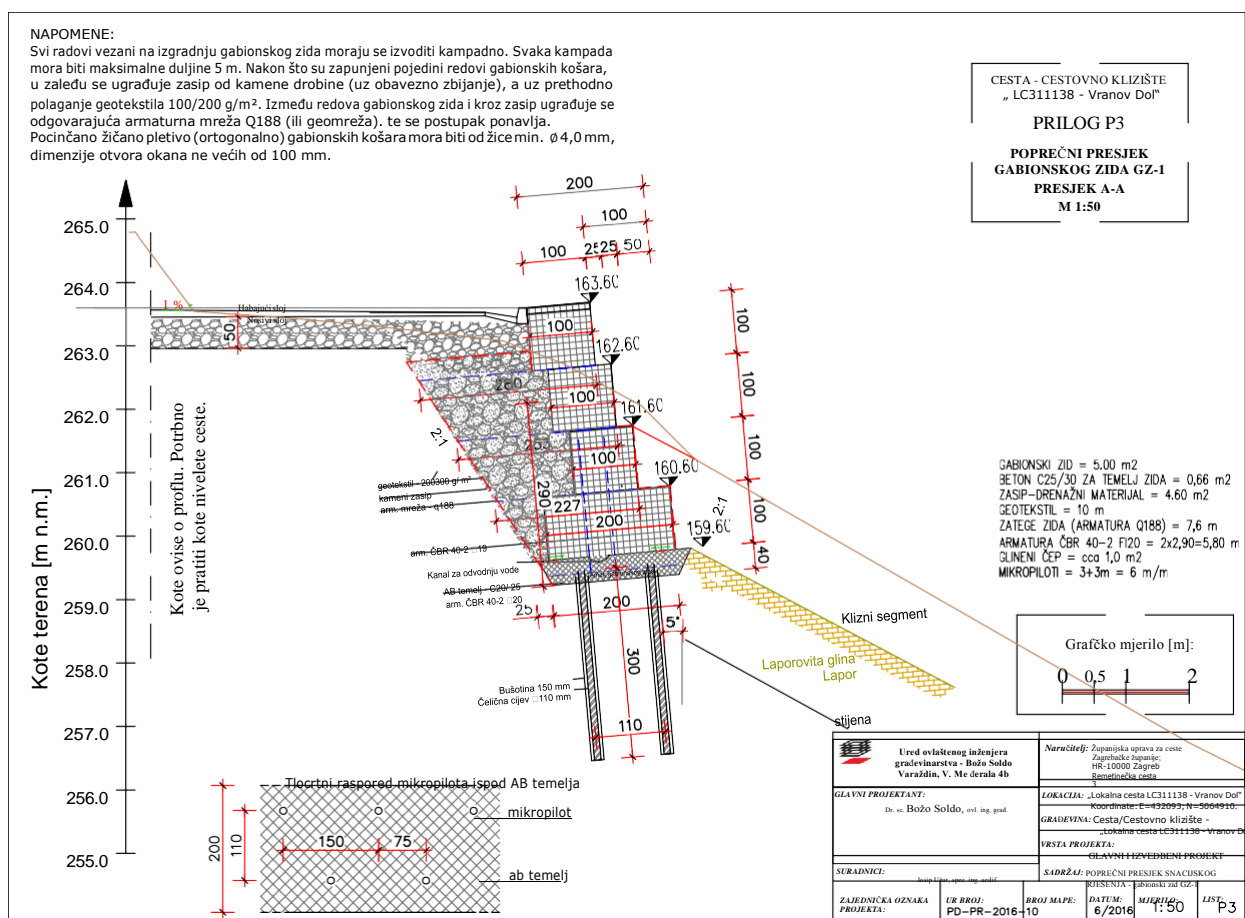
Slika 13. Pozicijska situacija sanacije klizišta



### 3.2.2. Koncept sanacijskog rješenja

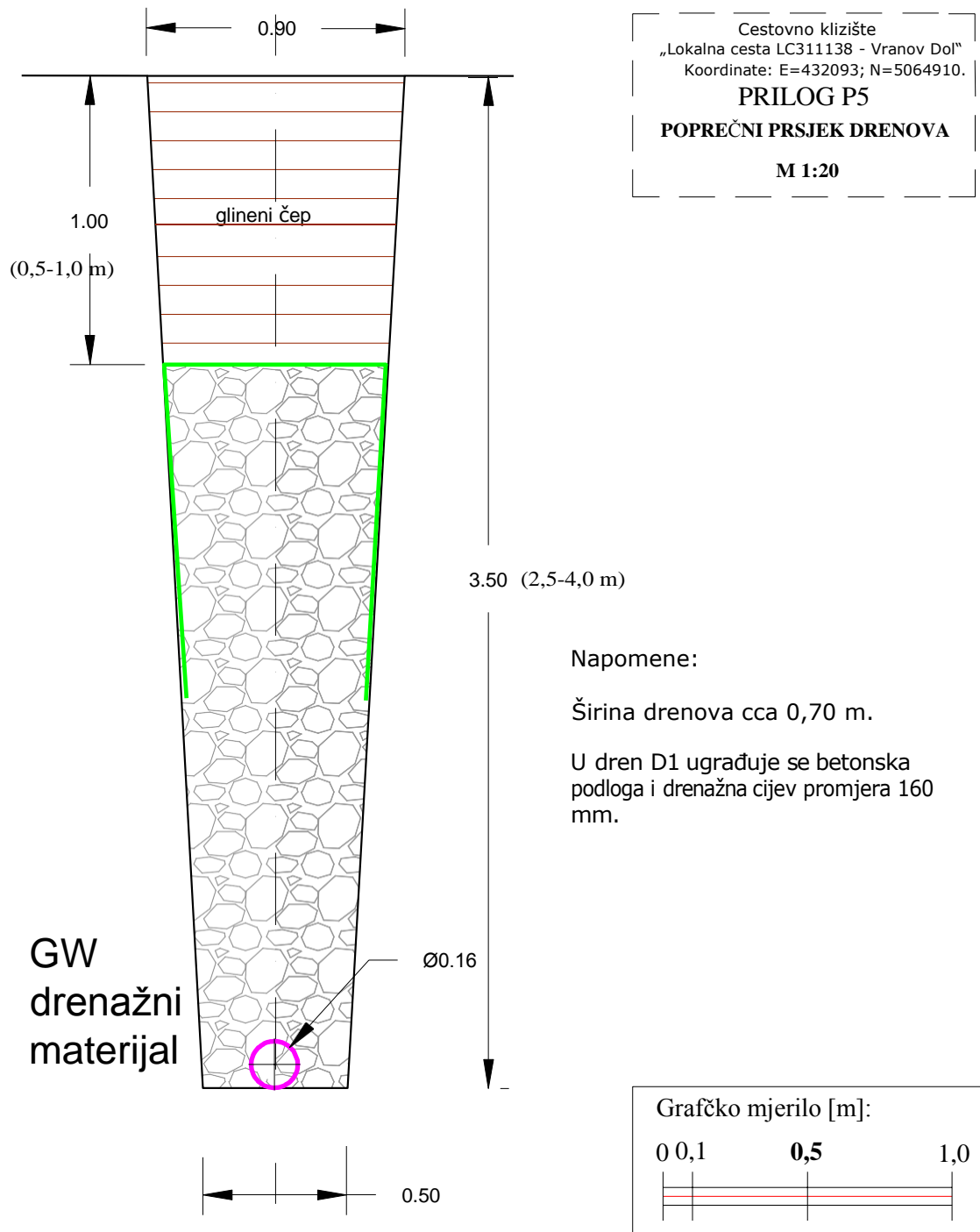
S obzirom na značajnu tehničku dijagnozu i imajući u vidu ostale okolnosti koje karakteriziraju dotičnu lokaciju postavljen je sljedeći koncept sanacijskog rješenja:

- izgradnja gabionskih potpornih zidova (GZ1) - temeljenje gabionskog zida čija je temeljna stopa visine 40 cm na mikropilotima i kampadna izvedba gabionskog zida visine od 4m, a ukupne duljine 30 m uz padinsku stranu ceste,



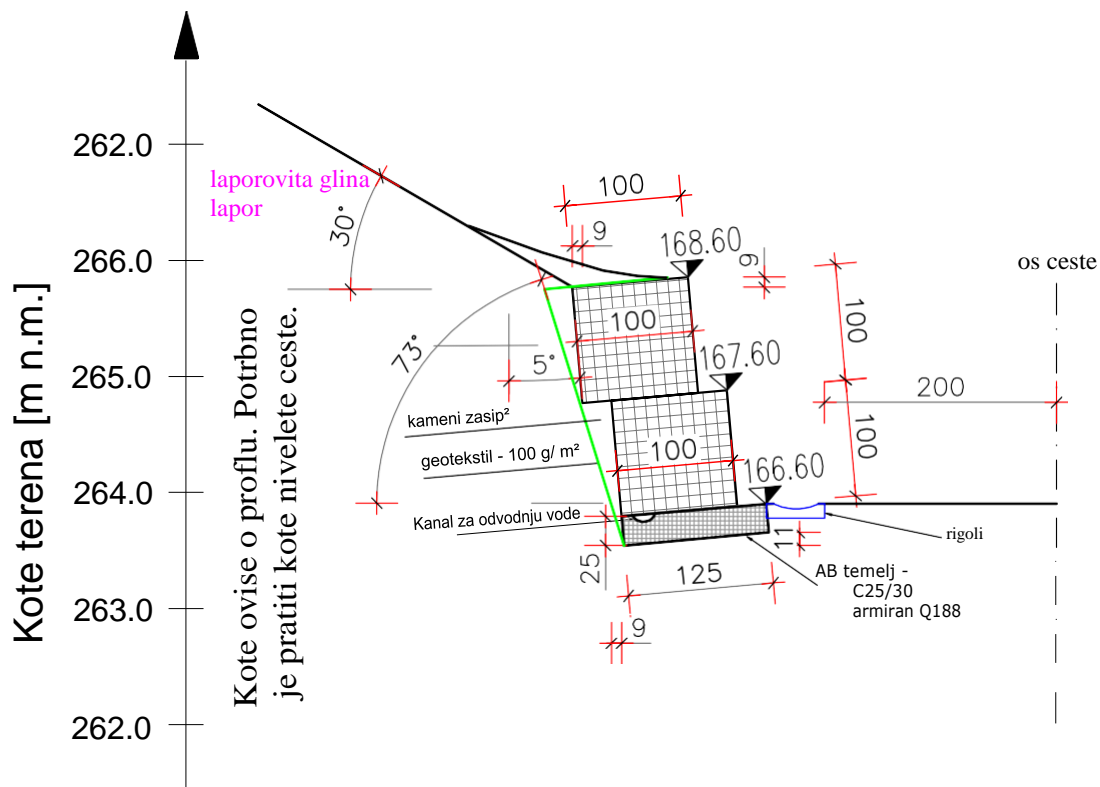
Slika 14. Poprečni presjek sanacijskog rješenja-gabionski zid GZ-1

- izgradnja drenažnog sustava, kopanjem drena na padini iznad ceste,



Slika 15. Poprečni presjek drenova

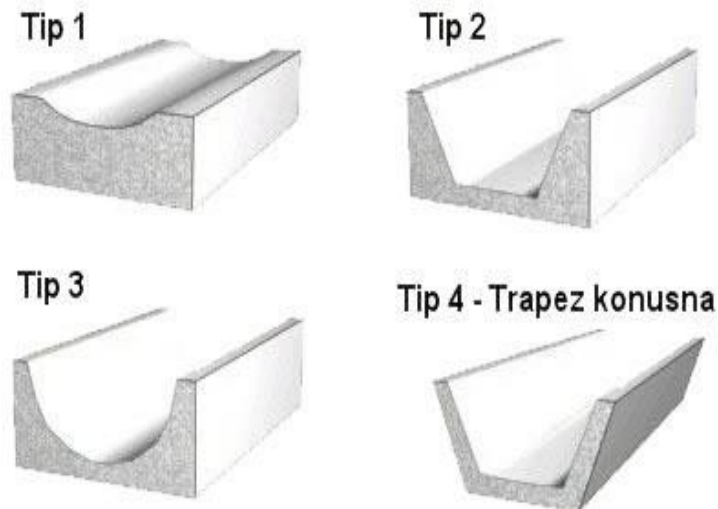
- izgradnja gabionskih potpornih zidova (GZ2) - temeljenje gabionskog zida čija je temeljna stopa visine 25cm i kampadna izvedba gabionskog zida visine od 2m, a ukupne duljine 30m uz pribriježnu stranu ceste,



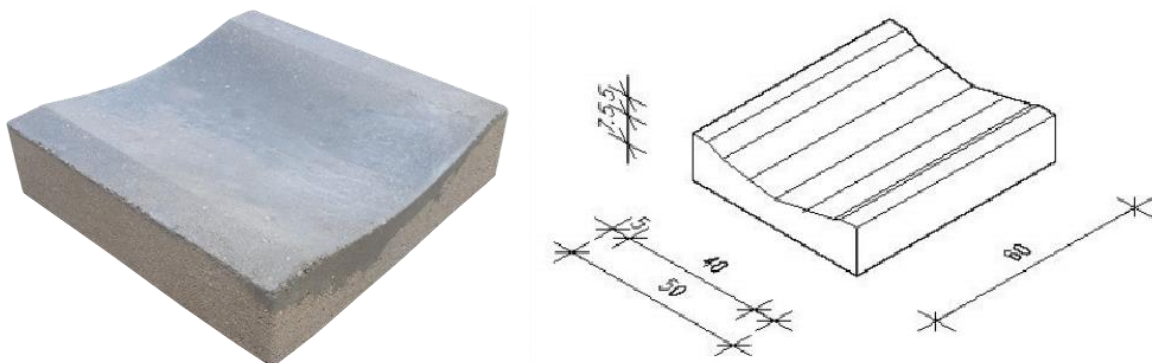
Slika 16. Poprečni presjek sanacijskog rješenja - gabionski zid GZ-2

- rekonstrukcija ceste - izgraditi cestovne rubnjake kojim bi se voda usmjerila do odgovarajućeg recipijenta,
- izgradnja asfaltnog rigola uz rubnjake,
- izgradnja taložnica na spojevima rigola i kanala niz padinu,
- rekonstrukcija ceste po standardnim cestarskim rješenjima.

Sustav površinske odvodnje koji je također dio koncepta, rekonstruirana cestovna odvodnja ( rigoli – asfaltni, kanalice, kanali i rubnjaci ), imao bi pritom zadatak da se brzom odvodnjom oborinskih voda u čim većoj mjeri onemogući infiltracija tih voda u puzajuća tijela (padinu/trup ceste).



*Slika 17. Kanalice i cestovni rubnjaci*



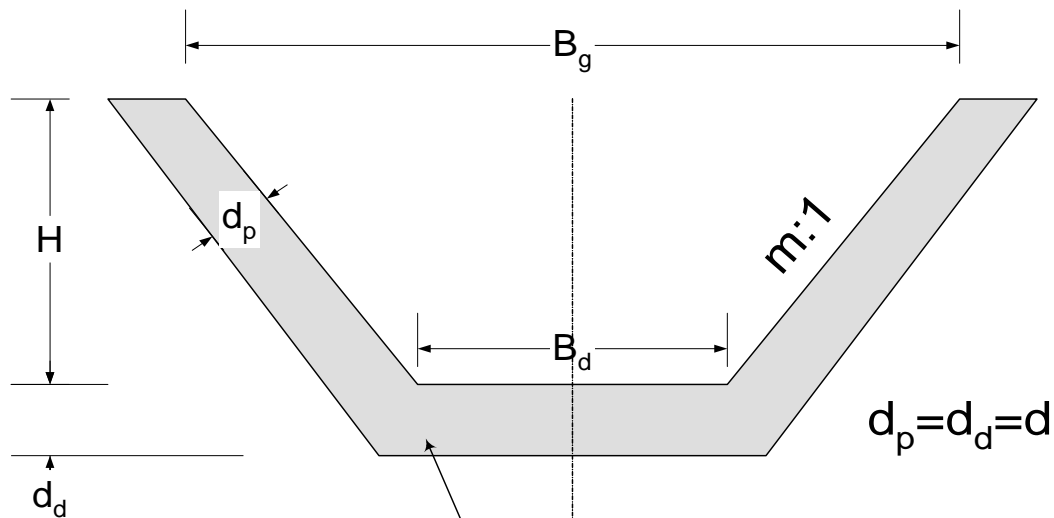
*Slika 18. Primjer cestovnog rigola*



*Slika 19. Linijski slivnik*



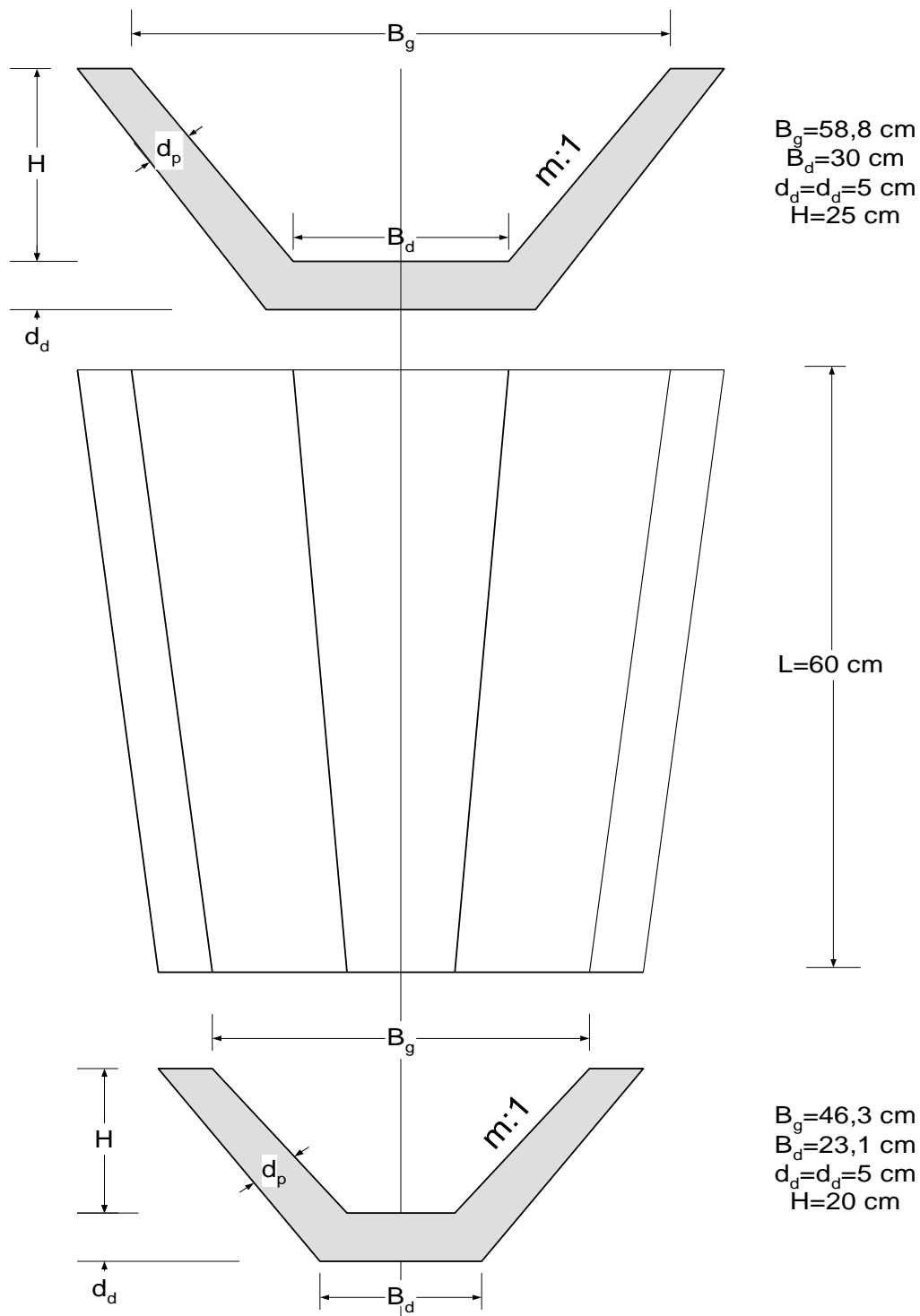
*Slika 20. Linijski rešetkasti slivnik*



MB 30 (prefabricirani betonski elementi  
sličnih dimenzija prema programu proizvođača)

*Slika 21. Tipovi trapeznih kanala predviđenih za  
moguće korištenje u sustavu površinske odvodnje klizišta*

Redni broj	Nagib pobočki	Osnovne dimenzije [cm]				Hidraulička svojstva	
		H	B <sub>d</sub>	B <sub>g</sub>	d	A [m <sup>2</sup> ]	cca Q <sub>max</sub> [l/s]
1	1:1	10	10	30	5	0,0200	30
2		15	10	40	5	0,0375	55
3	1,5:1	22,5	15	45	6	0,0675	100
4	2.1	25	25	50	7,5	0,0937	140
5		35	35	70	8,5	0,1837	270



Slika 22. Tipška kanalica za površinsku odvodnju padinom većeg nagiba-  
osnovne dimenzije tipške kanalice



## 4. ANALIZA STABILNOSTI PADINE I TRUPA CESTE

### 4.1. Proračun stabilnosti pokosa

Za zatečeno stanje tla pri kojem dolazi do klizanja s visokom razinom vode i velikim nagibom kosine uz odabrane parametre posmične čvrstoće tla, kut unutarnjeg trenja tla  $\varphi$  i kohezije  $c$ , može se provesti jednostavan proračun stabilnosti:

za koheziju  $c > 0$

$$T_f = c + \gamma \cdot z \cdot \cos^2 \beta \cdot \operatorname{tg} \varphi$$

$$F_s = \frac{T_f}{T} = \frac{c + \gamma \cdot z \cdot \cos^2 \beta \cdot \tan(\varphi)}{\gamma \cdot z \cdot \sin(\beta) \cdot \cos(\beta)}$$

Odabir parametra za slučaj potpuno saturiranog tla i faktor sigurnosti približno 1.

Za kosinu potopljenu vodom:

$$c = 9 \text{ kN/m}^2$$

$$\varphi = 25^\circ$$

$$\gamma = 8,5 \text{ kN/m}^3$$

$$\beta = 25^\circ$$

$$z = 2,5 \text{ m}$$

$$F_s = \frac{T_f}{T} = 0,97$$



Za kosinu bez vode:

$$c=9 \text{ kN/m}^2$$

$$\varphi=25^\circ$$

$$\gamma=18,5 \text{ kN/m}^3$$

$$\beta=25^\circ$$

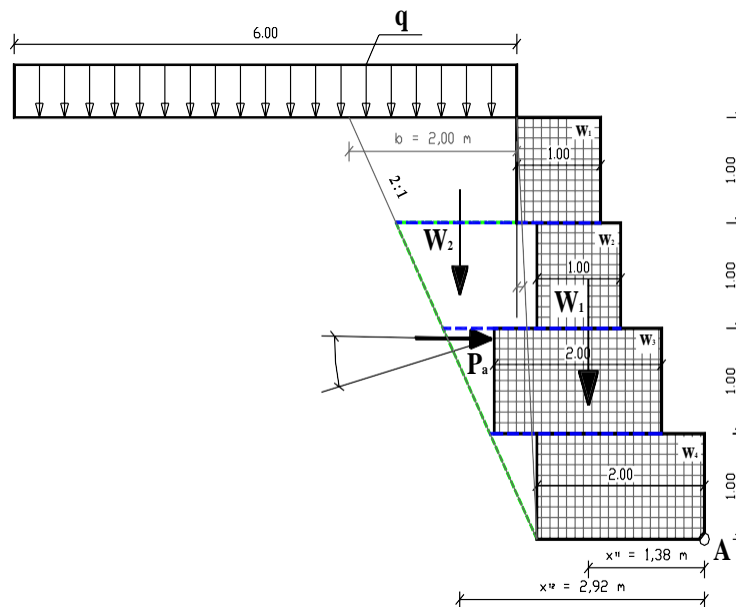
$$z=2,5\text{m}$$

$$\mathbf{F_s=1,51}$$

Kosina trupa ceste je velikog nagiba iznad čela klizišta  $\alpha= 35^\circ$  i djeluje kao opterećenje na padinu  $\beta= 25^\circ$ . Kosina potopljena s vodom ima potpunu nestabilnost. Općenito i generalno kut padine je velikog nagiba koja je dodatno opterećena s trupom ceste. Uz dodatno natapanje s vodom iz neadekvatne odvodnje potpuno je nestabilna.

U nastavku analizirana je stabilnost zida na prevrtanje, na klizanje, nosivost temeljnog tla te stabilnost pokosa kompletnog profila s cestom nakon saniranog stanja.

## 4.2. PRIMJER PRORAČUNA STABILNOSTI GABIONSKOG ZIDA



Slika 24. Primjer gabionskog zida

- $W_1$  - težina zida
- $W_2$  - težina nasipanog materijala
- $K_a$  - koeficijent aktivnog tlaka
- $P_a$  - aktivni tlak od nasipanog materijala
- $P_a^q$  - aktivni tlak od pokretnog opterećenja
- $\beta$  - kut nagiba terena iznad zida
- $\alpha$  - nagib plohe zida s obzirom na vertikalnu
- $\delta$  - kut trenja između zida i tla
- $\varphi$  - kut unutarnjeg trenja materijala
- $b$  - širina djelovanja pokretnog opterećenja
- $H$  - visina zida
- $F_s^p$  - faktor sigurnosti zida na prevrtanje
- $F_s^k$  - faktor sigurnosti zida na klizanje
- $F_s^n$  - faktor sigurnosti temeljnog tla na nosivost

Proračun koeficijenta aktivnog tlaka prema Coulomb – u:

$$K_a = \frac{\cos^2(\varphi - \alpha)}{\cos^2 \alpha \cos(\delta + \alpha) \left[ 1 + \sqrt{\frac{\sin(\varphi + \delta) \sin(\varphi - \beta)}{\cos(\delta + \alpha) \cos(\alpha - \beta)}} \right]^2}$$

$$K_a = \frac{\cos^2(25 + 3)}{\cos^2(-3) \cos(15 - 3) \left[ 1 + \sqrt{\frac{\sin(25 + 15) \sin(25 - 0)}{\cos(15 - 3) \cos(-3 - 0)}} \right]^2}$$

$$K_a = 0,343$$

Aktivni tlak od nasipa:

$$P_a = \frac{1}{2} H^2 \cdot K_a \cdot \gamma$$

$$P_a = \frac{1}{2} 4^2 \cdot 0,343 \cdot 19$$

$$P_a = \underline{52,14 \text{ kN/m}}$$

Aktivni tlak od pokretnog opterećenja :

$$P_a^q = H \cdot K_a \cdot q$$

$$P_a^q = 4 \cdot 0,343 \cdot 30$$

$$P_a^q = \underline{41,16 \text{ kN/m}}$$

Težina gabionskog zida :	Udaljenost $W_1$ od točke prevrtanja (A) :	
$W_1 = w_1 + w_2 + w_3 + w_4$	$X_{w1} = 1,75 \text{ m}$	$X^1 = \frac{X_{w1} \cdot A_1 + X_{w2} \cdot A_2 + X_{w3} \cdot A_3 + X_{w4} \cdot A_4}{A_1 + A_2 + A_3 + A_4}$
$W_1 = 19 + 19 + 38 + 38$	$X_{w2} = 1,50 \text{ m}$	$X^1 = \frac{1,75 \cdot 1,0 + 1,5 \cdot 1,0 + 1,5 \cdot 2,0 + 1,0 \cdot 2,0}{1,0 + 1,0 + 2,0 + 2,0}$ $X_T^1 = 1,38 \text{ m}$
$W_1 = 114 \text{ kN/m}$	$X_{w3} = 1,50 \text{ m}$	
	$X_{w4} = 1,00 \text{ m}$	

Težina nasipa :	Udaljenost $W_2$ od točke prevrtanja (A) :
$W_{\bar{x}} = y \frac{H \cdot B}{2}$	$x_T^2 = b \frac{1}{3} + 2,25$
$W_2 = 19 \frac{4 \cdot 2,0}{2}$	$x_T^2 = 2,00 \frac{1}{3} + 2,25$
<u><math>W_2 = 76,00 \text{ kN/m}</math></u>	<u><math>X_T^2 = 2,92 \text{ m}</math></u>

Faktor sigurnosti na prevrtanje oko točke A :

$$F_s^p = \frac{M^O}{M^P}$$

$$F_s^p = \frac{W_1 \cdot x_1 + W_2 \cdot x_2 + q \cdot b \cdot \left( \frac{b}{2} + 2,25 \right)}{P_a \frac{1}{3} + P_a \frac{1}{2}}$$

$$F_s^p = \frac{114,00 \cdot 1,38 + 76,00 \cdot 2,92 + 30 \cdot 2,00 \cdot \left( \frac{2,00}{2} + 2,25 \right)}{52,14 \frac{1}{3} + 41,16 \frac{1}{2}}$$

$$\mathbf{F_s^p = 3,78}$$

ZID ZADOVOLJAVA

Faktor sigurnosti na klizanje :

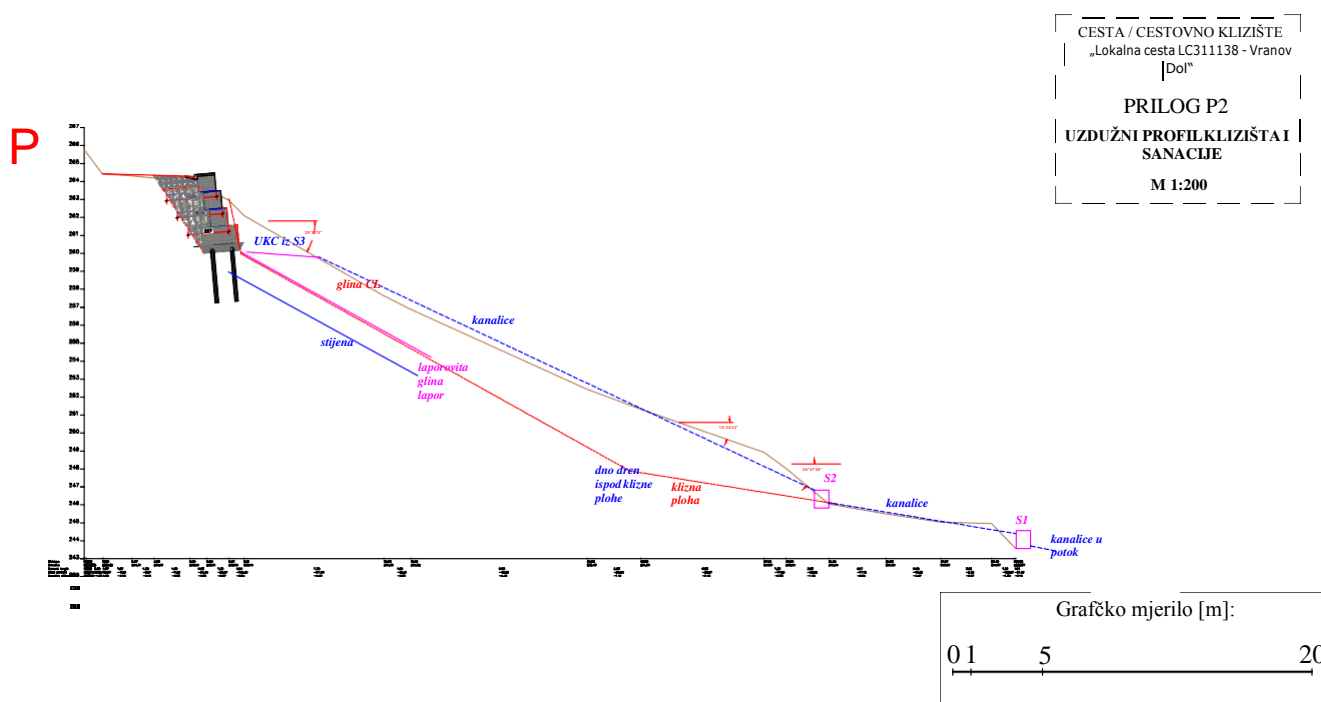
$$F_s^k = \frac{(W_1 + W_2 + q \cdot b) \cdot \tan \varphi}{P_a + P_a^q}$$

$$F_s^k = \frac{(114,00 + 76,00 + 30 \cdot 2,00) \cdot \tan 30}{52,14 + 41,16}$$

$$\mathbf{F_s^k = 1,55}$$

ZID ZADOVOLJAVA

### 4.3. ANALIZA GLOBALNE STABILNOSTI



Slika 24. Izvedbeni gabionski zid ispod ceste



Slika 25. Izvedbeni gabionski zid iznad ceste



*Slika 26. Izvedbeni gabionski zid ispod (preko kojeg je betonirana AB ploča) i iznad ceste*

## 5. PREDMJER I TROŠKOVNIK RADOVA SANACIJE KLIZIŠTA

### A. PRIPREMNI RADOVI

Red.br.	Opis	Jed.mjere	Količina	Jed.cijena	Ukupno cijena (kn)
1.	Provedba svih radnji potrebnih za reguliranje imovinsko-pravnih odnosa, uključujući i sve troškove koji proizlaze iz toga	paušal	1		
2.	Radovi na osiguranju pristupa radilištu, na pročišćavanju i adekvatnoj pripremi radnog prostora, sječa na površini cca. 300m <sup>2</sup>	paušal	1		
3.	Sve potrebne geodetske izmjere, iskolčenja i nadzor	paušal	1		
4.	Reguliranje prometa na lokalnoj cesti. Postavljanje signalizacije.	paušal	1		

**UKUPNO A-PRIPREMNI RADOVI (KN)**

### B. ZEMLJANI RADOVI

Red.br.	Opis	Jed.mjere	Količina	Jed.cijena	Ukupno cijena (kn)
1.	Iskop drenova dubine cca. 3.5m, 2m <sup>2</sup> x 40 x 1, 2 ≈ 96m <sup>3</sup> . Iskop rova za gabionski zid GZ1, 12m <sup>2</sup> x 30 x 1, 1 ≈ 400m <sup>3</sup> . Iskop rova za gabionski zid GZ2, 1,5m <sup>2</sup> x 30m x 1, 1 ≈ 54 m <sup>3</sup> . Iskop kanala uz cestu, 0,1m <sup>2</sup> x 190m ≈ 19 m <sup>3</sup> ; - ostalo: slapišta i slično ≈ 10 m <sup>3</sup> .	m <sup>3</sup>	580		
2.	Utovar, odvoz i odlaganje djela materijala iz rova drenova, rovova za gabionski zid i ostalo.	m <sup>3</sup>	380		
3.	Razastiranje i nabijanje i nabijanje djela materijala kao čepa drenova.	m <sup>3</sup>	200		

**UKUPNO B-ZEMLJANI RADOVI**

**C. DRENAŽNI SUSTAV**

Red.br.	Opis	Jed.mjere	Količina	Jed.cijena	Ukupno cijena (kn)
1.	Nabava, doprema i polaganje perforiranih drenažnih cijevi $\varnothing$ 16 cm za drenove i gabionski zid, 50 m.	m	50		
2.	Nabava, doprema i polaganje geotekstila 100 g/m <sup>2</sup> oko zasipa svih drena, 40 m × 5 m ≈ 200 m <sup>2</sup> , okolo gabionskog zid GZ1: 12m × 30m ≈ 350m <sup>2</sup> , (obim presjeka/m') × m; Za GZ2: 3,5 × 30 m = 105 m <sup>2</sup> .	m <sup>2</sup>	655		
3.	Nabava, doprema i zapunjavanje drenažnim materjalom „batudom“ (drenažni zasip) drena, 2 m <sup>2</sup> (presjek m') × 40m = 80 m <sup>3</sup> .	m <sup>3</sup>	80		
4.	Nabava, doprema i zapunjavanje drenažnim materjalom pjeskovitim šljunkom (drenažni zasip), iza gornjeg djela gabionskog zida, nabijanje vibropločama u slojevima debljine 30 cm. 6 m <sup>2</sup> (presjek m') × 30m ≈ 180m <sup>3</sup> ; Iza GZ2: 15 m <sup>2</sup> .	m <sup>3</sup>	195		

<b>UKUPNO C-DRENAŽNI SUSTAV (KN)</b>
--------------------------------------



**D. BETONSKI RADOVI**

Red.br.	Opis	Jed.mjere	Količina	Jed.cijena	Ukupno cijena (kn)
1.	Izrada mikropilota: (bušenje bušotina promjera od 150-200 mm; umetanje perforiranih čeličnih cijevi dužine 2-3 m Ø110 mm, debljine stijenke 4 mm; ugradnja brtve između čelične cijevi i stijenke bušotine, te ugradnja gumenog pakera; injektiranje cementnom suspenzijom pod tlakom).3m×2red×20kom≈120 m;	m	120		
2.	Nabava, doprema i betoniranje betonom C 25/30 temelja gabionskog zida GZ1: 0,4×2,4 m <sup>2</sup> ×30m ≈30m <sup>3</sup> ; GZ2: 0,25×1,25m <sup>2</sup> ×30m ≈10m <sup>2</sup> ;	m <sup>3</sup>	40		
3.	Nabava, doprema, betoniranje betonom C 16/20; ispod kanala, kanalica, rubnjaka, rigola, 0,15×0,5×150 m <sup>3</sup> ≈12; za slapišta 4 m <sup>3</sup> ;	m <sup>3</sup>	16		
4.	Nabava, doprema i ugradnja betonskih kanala na padini 100×50/25×25/7,5;	m	40		
5.	Nabava, doprema i ugradnja betonskih kanalica uz cestu 60×25×25×50. Ukupne dužine 15 m;	m	15		
6.	Nabava, doprema i ugradnja betonskih cijevi za spojna okna drenova i odvodnje, promjera 0,8 m, dužine 1m, 8 m.	m	8		
7.	Nabava, doprema i ugradnja betonskih poklopaca za cijevi /slapišta, promjera 0,8 m, dužine 1m, 4 kom;	kom	4		
8.	Nabava, doprema i ugradnja linijskog slivnika širine 30 cm, s rešetkom. Ukupne dužine 3 m.	m	3		

<b>UKUPNO D-BETONSKI SUSTAV (KN)</b>
--------------------------------------

## E. ARMIRAČKI RADOVI

Red.br.	Opis	Jed.mjere	Količina	Jed.cijena	Ukupno cijena (kn)
1.	<p>Nabava, doprema i ugradnja armature između redova gabionskog zida i temelja gabionskog zida armaturom Q-188.  <math>(3+3+3) = 9m = 9 \times 30m = 270m^2 \times 3,06 \text{ kg/m}^2 \approx 830 \text{ kg}</math>. Temelj gabionskog zida:  <math>2,4 m \times 30m \times 2 \times 1,1 = 160m^2 \times 3,06 \text{ kg/m}^2 \approx 485 \text{ kg}</math>. Za vilice za povezivanje armaturnih mreža  <math>6m \times 2 \times 30 + 6 \times 2 \times 10 = 480m^2 \times 0,22 \text{ kg/m}^2 \approx 110 \text{ kg}</math>. Nabava, doprema i ugradnja armature ČBR 42- 2 <math>\phi</math> 20  <math>(2,00m \times 40kom) \times 2,466 \text{ kg/m} \times 2reda \approx 395 \text{ kg}</math>.</p>	kg	1820		

**UKUPNO D-ARMIRAČKI RADOVI (KN)**

## F. GABIONSKI ZID

Red.br.	Opis	Jed.mjere	Količina	Jed.cijena	Ukupno cijena (kn)
1.	<p>Nabava, doprema materijala za gabionski zid, te izrada zida od gabionske konstrukcije, od zavarenih žičanih mreža i pocinčane žice debljine 4 mm. Mreže otvora 100x100 mm spajaju se u cjelinu pomoću spirala i iznutra ojačavaju zategama. Kameni materijal za ispunu gabiona mora biti čist, jedar, postojan na smrzavanje i otporan na upijanje vode. Žičane mreže - košare se zapunjavaju kamenom čiji minimalni granulati nije manji od otvora okana mreže. Vidljivu površinu zida slažu se ručno od odabranih krupnijih kamenih komada. Žičane pregrade su na svaki metar dužine pa je tako približno potrebno: za 280 m<sup>3</sup> gabionskog zida  <math>(150 \times 6 \times 0,66 = 600)</math> oko 600 m<sup>2</sup> žice.  <math>30m \times 5m^2 \approx 150 m^3</math>; Za GZ2: <math>30m \times 2m^2 \approx 60 m^3</math>.</p>	m <sup>3</sup>	210		

**UKUPNO F-GABIONSKI ZID (KN)**

## G. REKONSTRUKCIJA CESTE – Nabava, doprema i ugradnja materijala za rekonstrukciju ceste prema uobičajenim cestarskim rješenjima

Red.br.	Opis	Jed.mjere	Količina	Jed.cijena	Ukupno cijena (kn)
1.	Tamponski sloj 3,0×0,3×38≈35m <sup>3</sup>	m <sup>3</sup>	35		
2.	Nabava, doprema i ugradnja: Betonski cestovni rigoli, 50/12,5/60	kom	270		
3.	Izrada nosivog sloja AC 32 base 50/70 AG6 M2, debljine 8,0 cm. U cijeni su sadržani svi troškovi nabave materijala, proizvodnje i ugradnje asfaltne mješavine, prijevoz, oprema i sve ostalo potrebno za potpuno izvođenje radova. Obračun je po m2 gornje površine stvarno položenog i ugrađenog nosivog sloja. Izvedba i kontrola kakvoće prema (HRN EN 13108-1) i tehničkim svojstvima i zahtjevima za građevne proizvode za proizvodnju asfaltnih mješavina i za asfaltne slojeve kolnika. 4×40=160 m <sup>2</sup> . Za Proširenja uz rigole: 150×0,4=60 m <sup>2</sup> .	m <sup>2</sup>	220		
4.	Izrada habajućeg sloja (teško prometno opterećenje) AC 11 surf 45/80-65 AG2 M2, debljine 4,0 cm. U cijeni su sadržani svi troškovi nabave materijala, proizvodnje i ugradnje asfaltne mješavine, prijevoz, oprema i sve ostalo što je potrebno za potpuno izvođenje radova. Obračun je po m2 gornje površine stvarno položenog i ugrađenog habajućeg sloja od asfaltbetona sukladno projektu. Izvedba i kontrola kakvoće prema (HRN EN 13108-1) i tehničkim svojstvima i zahtjevima za građevne proizvode za proizvodnju asfaltnih mješavina i za asfaltne slojeve kolnika.	m <sup>2</sup>	220		

**UKUPNO G-REKONSTRUKCIJA CESTE (KN)**

## H. ZAVRŠNI RADOVI

Red.br.	Opis	Jed.mjere	Količina	Jed.cijena	Ukupno cijena (kn)
1.	Nabava, doprema i postavljanje čelične zaštitne ograde (EN ISO 1317) na objektu, na betonsku podlogu u skladu s certifikatom ograde - klase N2. Čelična zaštitna ograda postavlja se na stupićima u skladu s važećim Pravilnikom. Izvedba, kontrola kakvoće i obračun prema OTU 9- 04. i 9-04.1.	m	40		
2.	Nabava, doprema i postavljanje kosog početka-završetka (EN ISO 1317)-na trasi, klase N2. Kosi početak-završetak čelične zaštitne ograde s polukružnim završetkom ukupanim u zemlju, a u skladu s važećim Pravilnikom, ugradnju stupića zabijanjem u tlo, montiranje elemenata. Izvedba, kontrola kakvoće i obračun prema OTU 9- 04. i 9-04.1.	kom	2		
3.	Sadnja i sijanje vegetacije u dogovoru s stručnjacima za hortikulturu. Sijanje djeteline lucerne, površine 600 m <sup>2</sup> .	Paušal			

<b>UKUPNO H-ZAVRŠNI RADOVI (KN)</b>
-------------------------------------

## GEOTEHNIČKI NADZOR

Red.br.	Opis	Jed.mjere	Količina	Jed.cijena	Ukupno cijena (kn)
1.	Projektantski nadzor projektanta u osjetljivim fazama odvijanja radova. Prilagodba tehničkih rješenja sanacije na terenu. Eventualna angažiranje projektanta na projektnim dopunama i izmjenama, s kojima se adaptira rješenje iz projekta konkretno utvrđenoj situaciji na terenu.	Paušal			

**REKAPITULACIJA TROŠKOVA RADOVA**

A	PRIPREMNI RADOVI	kn
B	ZEMLJANI RADOVI	kn
C	DRENAŽNI SUSTAV	kn
D	BETONSKI RADOVI	kn
E	ARMIRAČKI RADOVI	kn
F	GABIONSKI ZID	kn
G	REKONSTRUKCIJA CESTE	kn
H	ZAVRŠNI RADOVI	kn
	GEOTEHNIČKI NADZOR	kn
	<b>UKUPNO:</b>	
	<b>PDV (25%):</b>	kn
	<b>SVEUKUPNO:</b>	kn

## 6. ZAKLJUČAK

Danas na raspolaganju stoje razne tehnološke mogućnosti prepoznavanja potencijalno nestabilnih padina. Uz sav tehnološki napredak na neke uzroke klizanja kao što su prirodni (obilne oborine, naglo otapanje snijega, podzemne vode...), ne može se utjecati. Klizišta uzrokovana prirodnim pojavama mogu se samo pravovremeno i kvalitetno sanirati. Međutim na klizišta uzrokovana ljudskim aktivnostima (dodatna opterećenja vrha padine, zasijecanje u padinu, sječa šuma...) itekako mogu biti pravovremeno spriječena. Prvenstveno treba uvijek misliti na to da se mogu stvoriti velike katastrofe koje odnose ljudske živote, stvaraju veliku materijalnu štetu i nepovratno uništavaju prirodu.

U radu sa tematikom problema klizišta uz prometnicu prvenstveno se moralo doći do sanacijskog rješenja. Cjelina sanacijskog rješenja obuhvaća sanaciju klizišta kao i rekonstrukciju odgovarajućeg poteza cestovne prometnice s pripadnim cestovnim elementima. Nakon uspostavljanja određenih sanacijskih rješenja provode se računске analize za stabilnost pokosa i analize gabionskog zida. Nakon analiza vidi se da gabionski zid zadovoljava sve uvjete, odnosno lako postiže povoljniju statičku nosivost čime se znatno smanjuje mogućnost prevrtanja i klizanja. Te se to rješenje nameće kao jedno od najboljih i zadovoljavajućih. Naravno, potrebno je naglasiti da sve zahvate tijekom izvođenja treba prilagoditi stanju na terenu. Zid od gabionskih košara ima neka od sljedećih svojstava koja su bila bitna: fleksibilnost, propustan je za vodu pa omogućuje brzo iscjeđivanje zaleđa i brzo isušivanje, uklopljiv je u okoliš, moguća izrada u vrlo kratkom roku i jeftiniji je od betonskog zida.

Sanacijsko rješenje opravdano je u svim segmentima, od okoliša do cijene i svrhe. Gabionski zid koji je izgrađen odlično se uklopio u okolinu i ne narušava estetiku okolne prirode.

U Varaždinu, 2.srpnja 2018.

## POPIS LITERATURE

Soldo, B. : Projekt sanacije cestovnog klizišta - Lokalna cesta LC311138 - Vranov Dol; Ured ovlaštenog inženjera građevinarstva; Sveučilišni centar Varaždin; (2016.)

Soldo, B. : Skripta Temeljenje II.; Sveučilište u Zagrebu; Geotehnički fakultet Varaždin; (2011.)

Soldo, B. : Geotehničko - ekološki zahvati; Sveučilište u Zagrebu; Geotehnički fakultet Varaždin; (2010.)

Predavanje iz kolegija Temeljenje i Geotehnika na Sveučilištu u Varaždinu; Božo Soldo; Aleksej Aninski; Matija Orešković (ak.god. 2012./2013.)

Počekal, N. : Geoinformacijski postupci otkrivanja potencijalnih klizišta; Diplomski rad; Sveučilište u Zagrebu; Geotehnički fakultet; (2012.)

Nonveiller, E. : Kliženje i stabilizacija kosina; Školska knjiga Zagreb (1987.)

Ćorić, S. : Geostatički proračuni; Rudarsko – Geološki fakultet Univerziteta u Beogradu; treće izdanje (2008.) Beograd

Roje – Bonacci, T. : Mehanika tla; Sveučilište u Splitu; Građevinsko – arhitektonski fakultet; treće izdanje (2007.) Split

Lonjak, H. : Gabionske strukture; Završni rad; Sveučilište u Varaždinu; (2012.)

Sveučilište  
SjeverIZJAVA O AUTORSTVU  
I  
SUGLASNOST ZA JAVNU OBJAVU

Završni/diplomski rad isključivo je autorsko djelo studenta koji je isti izradio te student odgovara za istinitost, izvornost i ispravnost teksta rada. U radu se ne smiju koristiti dijelovi tuđih radova (knjiga, članaka, doktorskih disertacija, magistarskih radova, izvora s interneta, i drugih izvora) bez navođenja izvora i autora navedenih radova. Svi dijelovi tuđih radova moraju biti pravilno navedeni i citirani. Dijelovi tuđih radova koji nisu pravilno citirani, smatraju se plagijatom, odnosno nezakonitim prisvajanjem tuđeg znanstvenog ili stručnoga rada. Sukladno navedenom studenti su dužni potpisati izjavu o autorstvu rada.

Ja, JELENA DRAMAC (ime i prezime) pod punom moralnom, materijalnom i kaznenom odgovornošću, izjavljujem da sam isključivi autor/ica završnog/diplomskog (obrisati nepotrebno) rada pod naslovom SANACIJA CESTOVNOG KLIZIŠTA U VRANOVU DOLU (upisati naslov) te da u navedenom radu nisu na nedozvoljeni način (bez pravilnog citiranja) korišteni dijelovi tuđih radova.

Student/ica:  
(upisati ime i prezime)

Jelena Dramac  
(vlastoručni potpis)

Sukladno Zakonu o znanstvenoj djelatnosti i visokom obrazovanju završne/diplomske radove sveučilišta su dužna trajno objaviti na javnoj internetskoj bazi sveučilišne knjižnice u sastavu sveučilišta te kopirati u javnu internetsku bazu završnih/diplomskih radova Nacionalne i sveučilišne knjižnice. Završni radovi istovrsnih umjetničkih studija koji se realiziraju kroz umjetnička ostvarenja objavljuju se na odgovarajući način.

Ja, JELENA DRAMAC (ime i prezime) neopozivo izjavljujem da sam suglasan/na s javnom objavom završnog/diplomskog (obrisati nepotrebno) rada pod naslovom SANACIJA CESTOVNOG KLIZIŠTA U VRANOVU DOLU (upisati naslov) čiji sam autor/ica.

Student/ica:  
(upisati ime i prezime)

Jelena Dramac  
(vlastoručni potpis)