

Rekonstrukcija varaždinske sinanoge

Bašić, Ana

Undergraduate thesis / Završni rad

2018

Degree Grantor / Ustanova koja je dodijelila akademski / stručni stupanj: **University North / Sveučilište Sjever**

Permanent link / Trajna poveznica: <https://um.nsk.hr/um:nbn:hr:122:126958>

Rights / Prava: [In copyright](#)/[Zaštićeno autorskim pravom.](#)

Download date / Datum preuzimanja: **2025-01-14**



Repository / Repozitorij:

[University North Digital Repository](#)





**Sveučilište
Sjever**

Završni rad br.: 316/GR/2018

**REKONSTRUKCIJA
VARAŽDINSKE SINAGOGE**

Ana Bašić, 5765/601

Varaždin, lipanj 2018. godine



**Sveučilište
Sjever**

Završni rad br.: 316/GR/2018

**REKONSTRUKCIJA
VARAŽDINSKE SINAGOGE**

Student

Ana Bašić, 5765/601

Mentor

Mirna Amadori, dipl.ing.građ.

Varaždin, lipanj 2018. godine

Prijava završnog rada

Definiranje teme završnog rada i povjerenstva

ODJEL	Odjel za graditeljstvo		
PRISTUPNIK	Ana Bašić	MATIČNI BROJ	5765/601
DATUM	14. V. 2018.	KOLEGIJ	Organizacija građenja
NASLOV RADA	REKONSTRUKCIJA VARAŽDINSKE SINAGOGE		

NASLOV RADA NA ENGL. JEZIKU	Reconstruction of the Varaždin Synagogue		
-----------------------------	--	--	--

MENTOR	Mirna Amadori	ZVANJE	predavač
--------	---------------	--------	----------

ČLANOVI POVJERENSTVA	1.	dr.sc. Božo Soldo, redoviti profesor
	2.	Mirna Amadori, predavač
	3.	dr. sc. Matija Orešković, viši predavač
	4.	dr. sc. Aniskin Aleksej, viši predavač
	5.	

Zadatak završnog rada

BROJ	316/GR/2018
------	-------------

OPIS
Pristupnik u radu treba detaljno obraditi predviđenu rekonstrukciju građevine sinagoge u Varaždinu. Koristeći se projektno tehničkom dokumentacijom potrebno je detaljno opisati rekonstrukciju sa svim predviđenim radovima i detaljno ih opisati te pojasniti sve pojmove vezane uz predmetnu građevinu.

U radu je potrebno obraditi slijedeće podnaslove:

1. Uvod
2. Povijest Varaždinske sinagoge
3. Tehnički opis
4. Faksimilna rekonstrukcija sjevernog ulaznog pročelja sinagoge
5. Troškovnik
6. Na jena sinagoge nakon rekonstrukcije
7. Zaključak
8. Literatura



ZADATAK URUČEN

01.06.2018.

POTPIS MENTORA

SVEUČILIŠTE
SJEVER

Zahvala:

Zahvaljujem se svojoj mentorici dipl.ing.građ. Mirni Amadori, na trudu, razumijevanju i strpljenju koje je pokazala, te mi je pomogla sa svojim stručnim savjetima pri izradi ovog završnog rada.

Također, zahvaljujem se svojim roditeljima koji su me tokom čitavog mog školovanja podržavali i financirali.

Zahvaljujem se posebno svojem suprugu Jerku na podršci, strpljenju i pomoći tijekom mog studiranja. Hvala ti jer me bodriš i vjeruješ u mene. Najveću zaslugu pripisujem njemu te djeci, Ante i Dora, jer su uvijek tu uz mene.

Sažetak

NASLOV: Rekonstrukcija varaždinske sinagoge

STUDENT: Ana Bašić

MENTOR: Mirna Amadori, dipl.ing.građ.

Ovaj rad prikazuje povijest sinagoge, lokaciju građevine te vrijednost kulturne baštine koju smo naslijedili. Pojašnjeni su postupci faksimilne rekonstrukcije s ciljem da se prikažu elementi sinagoge koristeći se fotografijama, tehničkim opisima i nacrtima. Sinagoga je zaštićena Zakonom o zaštiti i očuvanju kulturnih dobara te prije samog početka planiranja radova i radova rekonstrukcije treba se napraviti konzervatorska studija što je ujedno i prva točka s koje kreće cijeli postupak, te odobrenje konzervatorskog odjela koje daje uvjete i određuje tehnike i materijale koji se mogu provesti kao građevinski radovi sinagoge. Sinagoga će poprimiti izvorni oblik, a kulturna baština grada biti će bogatija. Podaci za izradu završnog rada prikupljeni su iz projektnog ureda i ostale stručne literature.

KLJUČNE RIJEČI: sinagoga, kulturna baština, tehnički opis, nacrti, faksimilna rekonstrukcija, konzervatorska studija

Abstract

TITLE: Reconstruction of the Varaždin Synagogue

STUDENT: Ana Bašić

MENTOR: Mirna Amadori, dipl.ing.grad.

This final thesis presents the history of the synagogue, the location of the building and the value of the cultural heritage we inherited. The procedures of facsimile reconstruction are explained with the aim of displaying synagogue elements using photographs, technical descriptions and designs. The synagogue is protected by the Act on the Protection and Conservation of Cultural Items and before the beginning of the planning of works and reconstruction work, a conservation study is to be carried out, which is also the first point from which the whole process is going to begin. The approval of the conservation department provides the conditions and determines the techniques and materials that can be used in construction works of the synagogue. After reconstruction, the synagogue will get the original form like in the past, and the cultural heritage of the city will be richer. Technical data for final thesis are collected from the project office and other professional literature.

KEY WORDS: synagogue, cultural heritage, technical description, drawings, facsimile reconstruction, conservation study

Sadržaj

1. UVOD	1
2. POVIJEST VARAŽDINSKE SINAGOGE	3
2.1. Židovi u Varaždinu	3
2.2. Varaždinska sinagoga	5
2.2.1. Kulturna baština	7
2.2.2. Konzervatorska studija	9
3. TEHNIČKI OPIS	12
3.1. Lokacija.....	12
3.1.1. Mikrolokacija.....	12
3.2. Oblik i veličina građevinske čestice	13
3.3. Oblikovanje	14
3.4. Postojeće stanje	15
3.5. Izvedbeni projekt.....	22
3.6. Utjecaj na okoliš.....	26
4. FAKSIMILNA REKONSTRUKCIJA SJEVERNOG ULAZNOG PROČELJA SINAGOGE.....	27
4.1. Općenito o faksimilnoj rekonstrukciji	27
4.2. Opis radova faksimilne rekonstrukcije sjevernog ulaznog pročelja.....	28
4.2.1. Rušenja i demontaže.....	28
4.2.2. Zidarsko – fasaderski radovi.....	29
4.2.3. Krovopokrivački i tesarski radove	31
4.2.4. Limarski radovi.....	32
4.2.5. Stolarski radovi	32
4.2.6. Bravarski radovi.....	33
4.2.7. Soboslikarsko - ličilački radovi	34
4.2.8. Kamenarski radovi	34
5. TROŠKOVNIK.....	39
6. NAMJENA SINAGOGE NAKON REKONSTRUKCIJE	42
6.1. Definiranje cilja projekta i njegov doprinos.....	44
7. ZAKLJUČAK.....	46
8. LITERATURA	47
POPIS SLIKA.....	48
PRILOZI.....	50

1. UVOD

Sinagoga je zgrada u kojoj se obavljaju vjerske aktivnosti u judaizmu (židovstvu). Glavna uloga sinagoge je zajednička molitva, premda je povezana i s privatnom ili osobnom molitvom. Svrha sinagoge je da bude mjesto obavljanja vjerskih aktivnosti, učenja, te da služi kao mjesto okupljanja (mjesto gdje se održavaju skupovi) i odraza židovske civilizacije koja ukazuje na one elemente tradicije koji nadilaze povijesno vrijeme. Sinagoga je bila nositelj svih židovskih vrijednosti, kao i središte većeg dijela aktivnosti židovske zajednice.

Na području Hrvatske kroz protekla stoljeća je postojalo 80-ak sinagoga. Najstarije, srednjovjekovne podignute su u primorskim gradovima, Splitu i Dubrovniku, koje postoje i danas. Dubrovačka sinagoga je najstarija sefardska sinagoga u svijetu, od onih koje su još aktivne. Najveći broj sinagoga podignut je u kontinentalnoj Hrvatskoj u prvoj polovici 20. stoljeća nakon doseljavanja Židova iz srednje Europe u gradove, ali i neka manja mjesta.

U Osijeku su postojale čak dvije reprezentativne sinagoge, u Gornjem i Donjem gradu. Arhitektonskim rješenjem i reprezentativnošću isticala se osobito zagrebačka sinagoga, sagrađena prema projektima arhitekta Franje Kleina 1866. - 1867. godine, te sinagoge s kupolama u Vukovaru (1889.), Rijeci (1902.-1903.) i Vinkovcima (1922. - 1923.), te varaždinska sinagoga (1861.).

S obzirom na činjenicu da danas većina postojećih sinagoga na području Republike Hrvatske, kao i onih u bližem okruženju (Slovenija, Bosna i Hercegovina, Slovačka, Mađarska) nisu više sakralnog tipa, već se koriste za druge namjene (najčešće u kulturno-obrazovne svrhe), planirano je da se i sinagoga u Varaždinu obnovi i adaptira za iste i/ili slične ciljeve.

Tema ovog završnog rada je „Rekonstrukcija varaždinske sinagoge“. U radu će se navesti općenite stvari o sinagogi kao što su povijest, lokacija, veličina sinagoge, opis postojećeg stanja, namjena budućeg stanja te će se pobliže objasniti što je faksimilna rekonstrukcija. Sjeverno pročelje sinagoge je najzahtjevnije jer je najviše bilo devastirano kroz povijest i razne režime te je izgubilo svoj izvorni oblik. Faksimilna rekonstrukcija raditi će se na sjevenom pročelju sinagoge – vraćanje zgrade u prvobitno stanje, odnosno izvorno kao i nekad kako je izgledala, taj je dio najbitniji i najzanimljiviji. Radi bitnosti rad će se obazirati na faksimilnoj rekonstrukciji sjevernog pročelja. Za izradu završnog rada koristit će se dokumentacija dobivena od Javne ustanove "Galerijski centar Varaždin" te projektna dokumentacija.

Osnovni problemi sinagoge su: derutni zatvoreni objekt zaštićenog kulturnog spomenika-neuređen dio zaštićene povijesne jezgre grada (narušavanje vizualnog izgleda), neiskorišteni turistički potencijal, neiskorišteni kulturni potencijal objekta, loša prohodnost pločnika ispred zgrade sinagoge.

Varaždinska sinagoga je u lošem stanju, no s pravilnim projektanskim rješenjima te pravilnom i planiranom izvedbom izvođača postojeća sinagoga dobila bi sasvim novu namjenu.



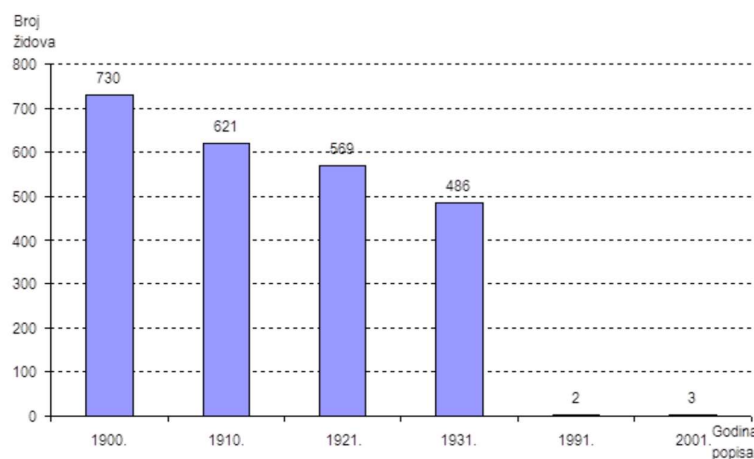
Slika 1.1. Prvomi izgled pročelja varaždinske sinagoge. Pogled sa sjevera. Izvor: razglednica, Gradski muzej Varaždin

2. POVIJEST VARAŽDINSKE SINAGOGE

2.1. Židovi u Varaždinu

U Varaždinu se prvi Židovi pojavljuju 1771. godine, iako je tada Židovima bilo dozvoljeno da dolaze u Varaždin samo na sajmove, na tri dana. Nastanjuju se od 1794. godine, a brojčano ih je najviše bilo (cca 5% ukupnog stanovništva) oko 1900.godine od kada se njihov broj opet počinje smanjivati zbog prvo ekonomskih migracija (u Austriju, Njemačku i dr.), a na kraju i zbog nacističkih progona, te je sada svega nekoliko obitelji u gradu.

Prvi popis od 13 židovskih obitelji na području grada Varaždina bio je 1790. godine i na taj su se popis trgovci Varaždina pozivali kada su tražili ograničenje broja Židova u gradu.



Slika 2.1. Broj Židova u Varaždinu prema popisima 1900., 1910., 1921., 1931., 1991. i 2001. godine. Izvor: www.cendo.hr

Godine 1802. je osnovana Hevra Kadiša (sveta udruga) koja se brinula za pokapanje Židova koji su u prvo vrijeme imali groblje kod dravskog mosta. Dozvolu za svoje groblje Židovi u Varaždinu dobili su 1803. godine, kada je sastavljen ugovor po kojem će Židovska općina gradu plaćati 20 forinti godišnje za 70 kvadrata zemljišta. 1810. godine je sagrađena mrtvačnica, a 1927. je posvećena ceremonijalna dvorana. U ratu je groblje devastirano, a danas je spomenik kulture. U prvo vrijeme se za vjerske obrede koristila iznajmljena prostorija u varaždinskoj tvrđavi. Kasnije (1912.) je mala sinagoga bila u današnjoj Kukuljevićevoj ulici. Godine 1861. izgrađena je nova sinagoga na tzv. južnom grabištu (današnja ulica A.Cesarca) koja je devastirana 1941. godine, a zgrada i danas postoji.

Židovi u Varaždinu su sudjelovali u društvenom i gospodarskom životu grada. Nalazimo ih u humanitarnim društvima „Varaždinske dobročinstva složnosti“, „Hrvatskog društva za bolesnike i sprovode“, „Društvo za potporu uboge mladeži pučkih škola“. Sudjelovali su u muzičkom životu grada (pjevačka društva), također su bili osnivači i članovi i sportskih, muzealnih, vatrogasnih i društva liječnika (dr. Blau, dr. Taussig i dr. Glasgall).

Židovi su aktivni i u političkom životu Varaždina te ih nalazimo kao gradske zastupnike (Mavro Mosinger i Alber Leitner), i u izborništvu grada (Vjekoslav Leitner, Simon Deutsch i David Honnigsberg). Dr. Hinko Moses bio je podnačelnik grada, a dr. Oskar Pulgram neko vrijeme (1938.) i gradonačelnik.

Razvitak zajednice naglo je bio prekinut njemačkom okupacijom Jugoslavije u okviru II. svjetskog rata i raspadom države u kojoj su Židovi nalazili poštovanje svoje posebnosti i ravnopravnost i ugled u društvu. Raspadom države je 10. travnja 1941. stupio na vlast hrvatski ustaški pokret, te je uspostavljena Nezavisna Država Hrvatska (NDH). Već prvog mjeseca ustaške vlasti proglašeni su “rasni” zakoni poput njemačkih. Židovi su proglašeni nepoželjnima. Sustavnim progonom i istrebljenjem na temelju službeno proglašenih zakona NDH i za hrvatske Židove je počeo Holokaust. Od oko 24 000 tadašnjih hrvatskih Židova, smrtno je stradalo oko 20 000, najviše u ustaškom koncentracijskom logoru Jasenovac. Holokaust je preživjelo samo oko 4 000 hrvatskih Židova. Nažalost u Varaždinu se prema zadnjem popisu stanovništva svega 5 ljudi izjasnilo Židovima. Vjerojatno je to i odraz opreza pa i straha zbog progona u prošlosti.

2.2. Varaždinska sinagoga

Sinagoga je izgrađena 1860. godine nakon kupnje parcele i odobrenja lokacije, a posvećena je 16. kolovoza 1861. Izgrađena je u doba historicizma, čije stilske karakteristike je nosila, i u zlatno doba sinagogalne arhitekture u Hrvatskoj.



Slika 2.2. Fotografija prikazuje bočnu stranu sinagoge i dio grada pod nazivom južno grobište. Pogled sa zapada. Izvor: razglednica, Gradski muzej Varaždin



Slika 2.3. Fotografija prikazuje ulično pročelje. Pogled sa istoka. Izvor: razglednica, Gradski muzej Varaždin

Krajem 19. stoljeća pročelje sinagoge je preoblikovano na način koji možemo vidjeti iz sačuvanih razglednica (prikazano na str. 2, 5 i 6) koje nose žig 1908., odnosno 1909. godine., u historicističkom stilu s obilježjima koji ima izvjesne dodirne točke s pročeljem sinagoge u Rue

de la Victoire u Parizu. Svojim vanjskim arhitektonskim karakteristikama predstavlja spoj elemenata historicizma i orijentalnih oblika rundbogenstila, a oblikovno ishodište treba tražiti u budimpeštanskoj sinagogi, što je karakteristično za sinagoge sa dva tornja na pročelju na području zemalja bivše Austro-Ugarske. Neki autori (Z.Karač, A. Laslo) smatraju da bi autor projekta preoblikovanja mogao biti Ludwig Deutsch. U dosadašnjem radu na projektu rekonstrukcije, prilikom proučavanja i pregleda arhivske građe nije pronađeno ništa što bi moglo potkrijepiti ili dalje razviti tu tezu. Pročelje sinagoge bilo je ponovno preoblikovano tridesetih godina prošlog stoljeća.



*Slika 2.4. Fotografija prikazuje sinagogu iz parka. Pogled sa sjevera.
Izvor: razglednica, Gradski muzej Varaždin*

Na početku drugog svjetskog rata, 1941. godine, sinagoga je predana Hrvatskom radničkom savezu, s obzirom na progon Židova, izgubila je funkciju sakralnog objekta i oštećena je. Pregrađena je nakon rata, 1946. godine, a od 1969. godine u njoj je Narodno sveučilište i kino Park. Danas su uređene sve fasade osim ulične, i zamijenjeno je krovništvo.

Kako je varaždinska sinagoga preživjela 1941.? Budući da je velik broj sinagoga tokom ustaške vladavine 1941- 1945. uništen, zapaljen, srušen, devastiran, tako i sinagoga u Praškoj 7, u Zagrebu. Varaždinska sinagoga preživjela je zahvaljujući nadrabinu

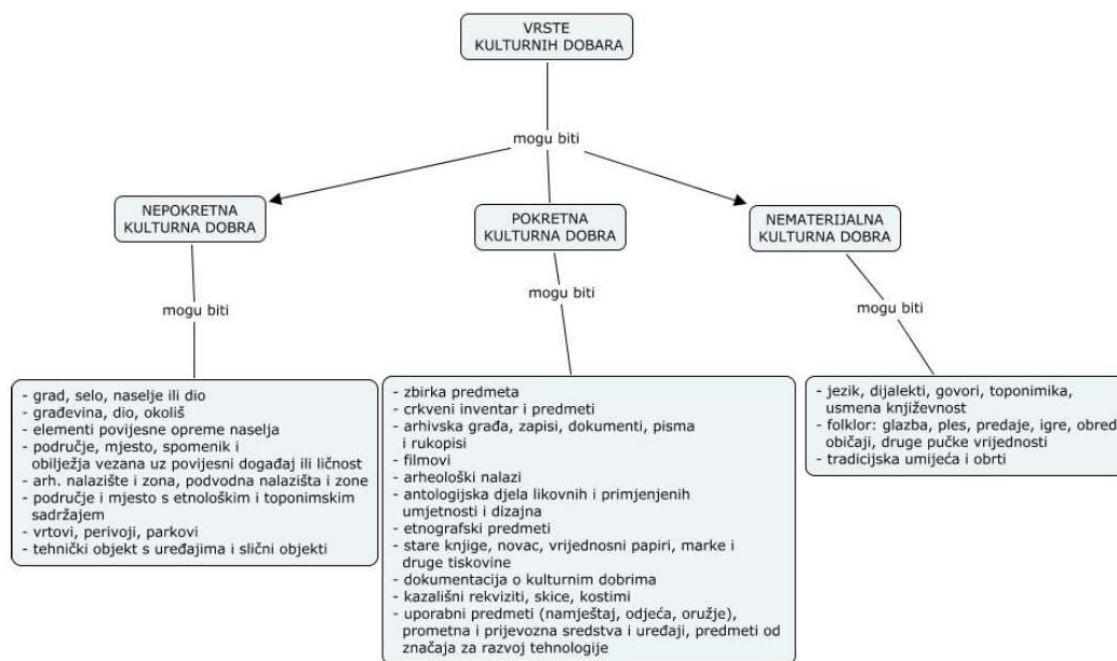
dr. Rudolfu Glucku koji je znao odlično njemački. Bio je ono što svaki rabin treba biti; mudar i častan čovjek. Nadrabin se jednostavno sprijateljio s njemačkim komandantom Varaždina, razgovarali su često na njemačkom, ispili su „bruderschaft“ i jamstvo i savjet je bio sljedeći: „Dragi rabi, dok sam ja komandant grada Varaždina, ova varaždinska sinagoga – ljepotica mora ostati čitava...I ti bi mogao otići iz ovog grada...!“ Rabi dr. Rudolf Gluck je ostao sa svojim vjernicima, koji su nestali u nekoliko burnih varaždinskih noći ljeta 1941., a sinagoga je doživjela svoju prvu devastaciju kada tadašnji režim uništava prednju fasadu, briše sve podsjetnike na prvotnu namjenu objekta te ga prenamijenjuje u društveni dom.

2.2.1. Kulturna baština

Kultura je sveukupnost vrijednosti, stavova, načina života, odnosa u društvu i uobičajenih aktivnosti koje se prenose sa generacije na generaciju. Ona predstavlja niz vrijednosti koje se stječu učenjem i odrastanjem unutar određenog društva. Ona ima presudnu ulogu u određivanju moralnih vrijednosti, običaja, navika...

Kulturna baština predstavlja naslijeđe fizičkih artefakata i nematerijalnih atributa neke grupe ili društva koje čini ostavštinu prošlih generacija, te se brižno čuva u sadašnjosti kako bi bilo ostavljeno u naslijeđe za dobrobit budućim generacijama.

Kulturna dobra mogu biti nepokretna, pokretna i nematerijalna kao što je vidljivo iz shematskog prikaza u nastavku. I mogu biti iz proteklog razdoblja (kulturna baština) ili suvremena (koja nastaju danas).



Slika 2.5. Prikaz podjele kulturnih dobara, izvor: Ministarstvo kulture

Svrha zaštite kulturnih dobara:

- zaštita i očuvanje kulturnih dobara u neokrnjenom i izvornom stanju, te prenošenje kulturnih dobara budućim naraštajima,
- stvaranje povoljnih uvjeta za opstanak kulturnih dobara i poduzimanje mjera potrebnih za njihovo redovito održavanje

- sprječavanje svake radnje kojom bi se izravno ili neizravno moglo promijeniti svojstva, oblik, značenje i izgled kulturnog dobra i time ugroziti njegova vrijednost,
- uspostavljanje uvjeta da kulturna dobra prema svojoj namjeni i značenju služe potrebama pojedinca i općem interesu

Sudionici u procesima zaštite graditeljske baštine su:

- Ministarstvo kulture – konzervatorski odjeli,
- Projektanti, planeri i nadzorni inženjeri,
- Izvoditelji radova,
- Vlasnici - investitori,
- Korisnici.

Varaždinska sinagoga je zaštićeno kulturno dobro što se može vidjeti u Registru kulturnih dobara, odnosno na stranicama Ministarstva kulture. Sinagoga je zaštićena Zakonom o zaštiti i očuvanja kulturnih dobara.

Varaždin, Sinagoga

Oznaka dobra: Z-6146

Pravni status: zaštićeno kulturno dobro

Vrsta: nepokretno kulturno dobro - pojedinačno

Klasifikacija: memorijalna baština

UNESCO zaštita: ne

Slika 2.6. Oznaka dobra, izvor: <http://www.min-kulture.hr/>

S obzirom da je varaždinska sinagoga zaštićeno kulturno dobro, prije početka građevinskih radova (rekonstrukcije) treba prikupiti odobrenja od nadležnog konzervatorskog odjela. U fazi planiranja radova rekonstrukcije, konzervatori rade konzervatorsku studiju (prva formalna točka s koje kreće cijeli postupak) te izdaju posebne uvjete zaštite kulturnog dobra. Tehnološka rješenja pri obnovi i rekonstrukciji sinagoge diktira se od strane konzervatora koji određuju primjerene tehnike i materijale kao i obim zahvata koji se mogu provesti kod građevinskih radova sinagoge, te projektant mora projektnu dokumentaciju i troškovnike napraviti u skladu sa konzervatorskim zahtjevima. Tek kada konzervatori daju potvrdu glavnog projekta, radovi

moгу započeti. Radove na kulturnom dobru smije projektirati i izvoditi tvrtke s dopuštenjem za rad na kulturnim dobrima i osobe s adekvatnim znanjima u struci.

Sve radove koji se izvode na kulturnom dobru, nadgleda konzervatorski nadzor. Konzervatorski nadzor po službenoj dužnosti provodi nadležno tijelo – konzervatorski odjel u sastavu Ministarstva kulture. U konzervatorskim odjelima obavljaju se stručni i upravni poslovi koji se odnose na istraživanje, proučavanje, praćenje stanja, evidentiranje, dokumentiranje i promicanje kulturnih dobara, primjenu odovarajućih metoda i mjera zaštite kulturnih dobara, utvrđivanje uvjeta korištenja, namjene, upravljenje, organiziranje i izvođenje zaštitnih radova na kulturnim dobrima.

Adrese konzervatorskih odjela nalaze se na internetskim stranicama Ministarstva kulture, te Varaždin također ima konzervatorski odjel za područje Varaždinske županije i Međimurske županije na adresi Gundulićeva 2, 42 000 Varaždin.

2.2.2. Konzervatorska studija

Konzervatorska studija osnovni je način prezentacije informacija o nekom pojedinačnom kulturnom (spomeničkom) dobru, tj. pojedinačnom elementu graditeljske baštine. Kako je fokus konzervatorske studije na pojedinačnom spomeniku, često se zaboravlja da prezentacija tog pojedinačnog djela zahtjeva i elaboraciju njegovih karakteristika, a sve temeljem potrebe za relevantnom prezentacijom svih važnih činjenica, ali i mogućih tumačenja i značenja koje takvo djelo ima u prostoru, ali i u ljudskoj zajednici, društvu. Kad se konzervatorska studija definira kao mjesto na kome su prezentirani svi relevantni povijesni, konstruktivni, estetski i svakojaki drugi elementi koji definiraju neko pojedinačno kulturno dobro u što je moguće boljoj i cjelovitijoj mjeri tada je ona i sredstvo da se o takvom pojedinačnom dobru donese sud i definira način njegove moguće zaštite. Upravo je konzervatorska studija i mjesto na kome se kao zaključak definira spomenička vrijednost i ističe ona specifična vrijednost pojedinačnog kulturnog dobra koja ga izdvaja iz niza sličnih, no nikako tako značajnih ostvarenja. Također, takva valorizacija i eksplicitna prezentacija njegovih vrijednosti unutar studije povlači i mogućnost da se u zaključcima definiraju modeli i metode zaštite predmetnog kulturnog dobra na način kojim će se štititi upravo oni najvredniji elementi u mjeri koja jamči očuvanje njegove izvornosti, autentičnosti. Po pitanju realizacije faksimilne rekonstrukcije upravo je konzervatorska studija mjesto na kome se temeljem proučavanja, analize, sinteze i vrednovanja

nekog kulturnog dobra može donijeti sud o potrebi tako radikalne aktivnosti. Konzervatorska studija je i mjesto na kome se trebaju prezentirati sve raspoložive informacije o pojedinačnom kulturnom dobru koje će se faksimilno rekonstruirati, kako bi na jednom mjestu bile izložene sve relevantne podloge za definiranje projekta same rekonstrukcije.

Cilj konzervatorske studije:

Osnovni cilj konzervatorske studije je da se na jednom mjestu prikupe raspoloživi podaci i da se dokumentiraju sve faze nastavka te razvoj pojedinog sklopa graditeljske baštine. Cilj svake konzervatorske studije je da se razni prikupljeni podaci prezentiraju, analiziraju, pa temeljem analize konačno vrednuju svi relevantni parametri nekog kulturnog dobra. Konzervatorska studija definitivno nije sama sebi svrhom i kao dokument ne predstavlja mnogo ukoliko uz nju i posebno nakon nje nema relevantnih i konkretnih aktivnosti na zaštiti promatranog kulturnog dobra. Često je konzervatorska studija prva formalna točka s koje kreće cijeli postupak kvalitetne valorizacije pojedinog kulturnog dobra, a publiciranje njenih rezultata postaje i kvalitetnom osnovom za daljnje aktivnosti, kako na zaštiti, tako i na proučavanju toga istog kulturnog dobra.

Ciljevi izrade konzervatorske studije:

- Prikupljanje podataka
- Prezentacija dosadašnjih istraživanja
- Analiza rezultata istraživanja
- Definicija vrijednosnih parametara zaštićenog kulturnog dobra
- Procjena svrsishodnosti i izvedivosti pojedinih postupaka zaštite
- Definicija metoda i modela zaštite
 - Prijedlog modela zaštite
 - Prijedlog metode zaštite

Postupci i zahvati pri izradi konzervatorske studije:

Prilikom izrade konzervatorske studije za pojedinačno kulturno dobro, a u ovom slučaju mislimo na jedan od elemenata graditeljske baštine, nužno je provesti niz aktivnosti koje nije nužno da izrađuje jedan istraživač, konzervator. Često je dobro da se prilikom izrade konzervatorske studije u njeno nastajanje uključe mnoge znanstvene i stručne discipline. Tako se danas često smatra da fazu istraživanja ne treba provoditi samo jedna struka, nego se i druge struke aktivno uključuju u izradu, ali i vođenju postupka izrade konzervatorske studije.

Postupci koji se prilikom izrade konzervatorske studije provode uključuju istraživanja povijesne i arheološke provenijencije, evidentiranje dostupnih informacija o kulturnom dobru, ali i u slučaju graditeljske baštine izradu arhitektonskih snimaka, fotografiranje, ali i sondiranja svih vrsta. Uz te osnovne postupke zatim se provodi sinteza prikupljenih podataka, te valorizacija i definicija od vrijednosnih parametara do samih postupaka zaštite.

Neki postupci i zahvati pri izradi konzervatorske studije:

- istraživanje
- evidentiranje
- izrada arhitektonskih snimaka
- fotografsko dokumentiranje
- istraživanje arhivske i druge povijesne građe
- povijesni grafički prikazi – ikonografija
- planovi i karte
- razni dokumenti i tekstovi
- istražna sondiranja
- prezentacija rezultata istraživanja
- valorizacija
- definicija vrijednosnih parametara
- definira slijed daljnjih aktivnosti na projektiranju, ali i na izvođenju zaštitnih radova
- polazni element za izradu projektne dokumentacije
- izrada projekata rješenja zaštite

3. TEHNIČKI OPIS

3.1. Lokacija

Varaždinska sinagoga nalazi se u Varaždinu u Ulici Augusta Cesarca 16A, udaljena je samo 200 m od Hrvatskog narodnog kazališta Varaždin, a od varaždinske katedrale i Trga kralja Tomislava udaljena je svega 350-400 m. Smještena je na jugoistočnom djelu povijesne jezgre grada Varaždina, nasuprot šetališta Vatroslava Jagića (najveći gradski park u samom središtu), i uz glavnu prometnicu koja čini kružni tok oko povijesne jezgre koja je upisana u registar nepokretnih spomenika kulture.



*Slika 3.1. Pogled na krovšte sinagoge i na ostale navedene znamenitosti grada Varaždina.
Izvor: <https://www.google.hr/maps/>*

3.1.1. Mikrolokacija

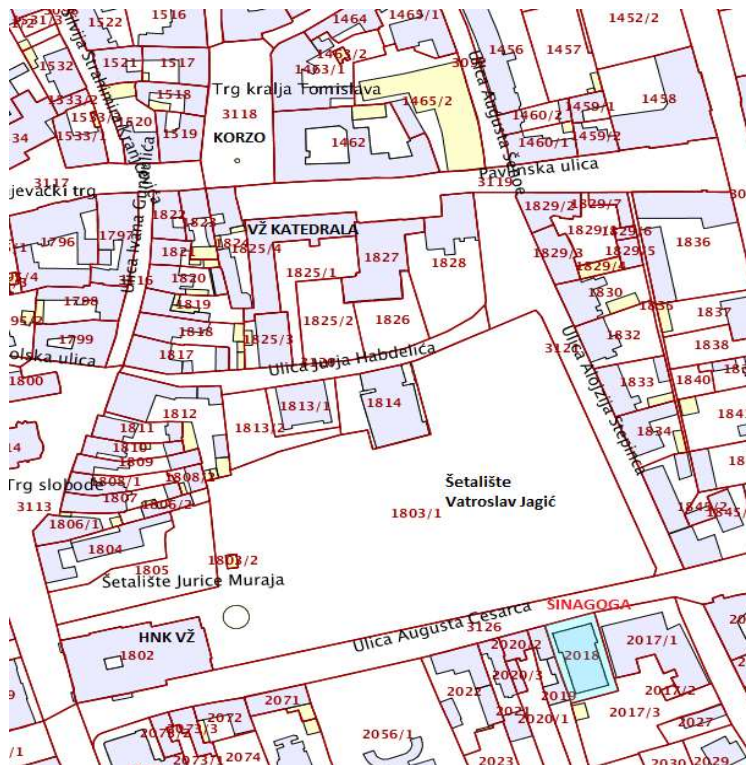
Varaždinska sinagoga je smještena na relativno maloj parceli uzimajući u obzir veličinu samog objekta. Povučena je od linije pločnika, a iz postojećih materijala je vidljivo da je bila

ograđena bogato oblikovanom ogradom iz kovanog željeza sa lampionima koji flankiraju ulaz na parcelu.

Smještaj varaždinske sinagoge je poseban utoliko što nije bilo moguće postići liturgijski poželjnu orijentaciju u smjeru zapad-istok na postojećoj parceli. Razlog tome je što je židovska zajednica u Varaždinu dugo vremena tražila pogodnu parcelu koju bi mogla kupiti za gradnju sinagoge i tek 1860. godine je dobila odobrenje za lokaciju na južnom grabištu, tako da je smještaj objekta diktiran orijentacijom duže osi parcele u odnosu na ulicu. Sinagoga stoga ima nepovoljan sjeverni ulaz, ali to je bilo jedino moguće rješenje.

3.2. Oblik i veličina građevinske čestice

Parcela na kojoj je locirana građevina formirana je i nalazi se unutar građevinskog područja. Katastarska oznaka čestice je k.č.br. 2018, k.o. Varaždin. Površina čestice je 965 m². Ovaj projekt ima riješene zemljišno knjižne odnose u pogledu prava gradnje jer je jedini vlasnik katastarske čestice i postojećeg objekta na njoj grad Varaždin što se vidi iz zemljišno knjižnog izvotka. Dakle riješeni su imovinsko-pravni odnosi za lokaciju.



Slika 3.2. Prikaz katastarskih čestica. Izvor: <https://oss.uredjenazemlja.hr/>

BRUTTO TLOCRTNE POVRŠINE :

PODRUM :	građevinska brutto površina	250,73 m ²
PRIZEMLJE :	građevinska brutto površina	621,76 m ²
I.KAT :	građevinska brutto površina	579,79 m ²
II. KAT :	građevinska brutto površina	70,44 m ²

UKUPNO 1.522,72 m²

3.3. Oblikovanje

Oblikovno ishodište varaždinske sinagoge bilo je Försterov projekt za neološku budimpeštansku sinagogu (Dohany Tempel, 1854-1859.), što je karakteristično za sinagoge sa dva tornja na pročelju na području zemalja bivše Austro-Ugarske.

Ulaz u sinagogu je bio odvojen od pretprostora preko nekoliko stepenica. Kompozicija pročelja je trodjelna. Bočnim dijelovima dominiraju oktogonalni tornjevi, koji su mnogo niži i zdepastiji nego na budimpeštanskom izvorniku, niži od središnjeg dijela i natkriveni orijentalno oblikovanim lukovicama. Horizontalna i vertikalna artikulacija pročelja samo djelomično odražava unutrašnju dispoziciju prostora, što je vjerojatno rezultat prepravke bočnih stubišta, koju možemo s obzirom na upotrijebljeni materijal (čelični profili i sl.) smjestiti u razdoblje na početku dvadesetog stoljeća. Centralni dio pročelja ima polukružni završetak koji je volumenski u istoj ravnini sa bočnim dijelovima. Bočni dijelovi odvojeni su od centralnog rizalita pilastrima. Prizemni dio objekta u centralnom dijelu sadrži trolučni glavni ulaz, dok je u bočnim dijelovima po jedan lučni ulaz za žene. Zonu prvog kata obilježava visoka trifora sa istaknutim i povišenim srednjim lukom iznad koje se nalazi rozeta sa satom u centralnom dijelu. Na bočnim dijelovima su lučni otvori. Svi otvori su ostakljeni vitrajima.

Pročelje je sadržavalo razne dekorativne elemente od kojih su neki (konzolice) ostali sačuvani do današnjih dana i dokumentirani su. Likovni jezik dekorativnih elemenata pročelja veže se na tzv. židovski stil ili mudéjar koji je u sebi objedinjavao elemente historicizma druge polovice 19. stoljeća (na koje npr. upućuje horizontalna raščlamba pročelja) sa neomaurskim elementima koji se posebno pokazuju na lukovičastim kupolama te na trolučnom otvoru glavnog ulaza (kapiteli). Pročelje je, također, sadržavalo obavezne ikonografske detalje: na vrhu

kružnog zabata na centralnom dijelu pročelja nalazio se luhot (par Mojsijevih ploča sa božjim zapovijedima), na kopljima iznad kupola Magen David (Davidova šesterokraka zvijezda ili štit) koji je ujedno i glavni dekorativni element na vitrajima uličnog pročelja. Iznad glavnog ulaza bio je dekorativni kaligrafski natpis iz Tore. Pročelje je bilo žbukano i raščlanjeno horizontalnim kanelurama, a detalji od kojih se niti jedan nije do danas sačuvao bili su klesani iz kamena.

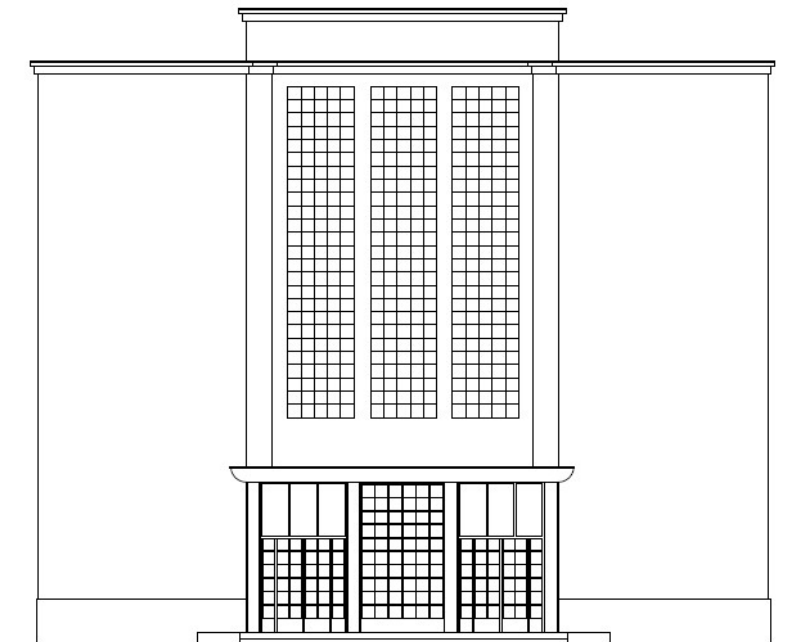
3.4. Postojeće stanje

Današnje stanje uličnog pročelja (slika 3.5.) se bitno razlikuje od prvobitnog zbog toga što je pročelje potpuno devastirano, otvori na bočnim dijelovima su zazidani, sva plastika s pročelja je otučena, a srušeni su i osmerokutni tornjevi sa lukovičastim kupolama. Ispred objekta je izgrađen trijem. Centralni dio fasade je potpuno pregrađen i izvedena su tri jednaka ostakljena visoka otvora. U unutrašnjem dijelu je dodana armiranobetonska konstrukcija koja se sastoji od stupova i greda, te podna ploča iznad kupolastog svoda iznad glavnog foyera, kako bi se dobio prostor za sobu za projekcije u sklopu kino dvorane.

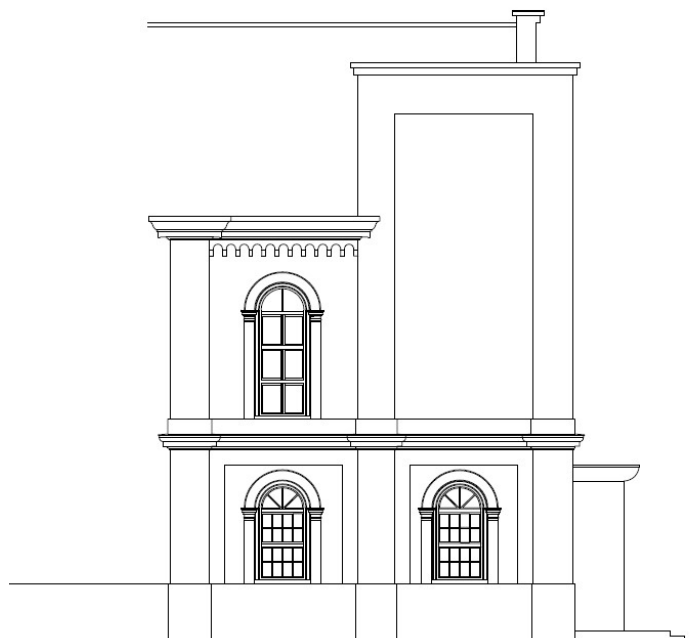
Postojeća građevina ima trakaste temelje, izrađene od kamena. Nosivi zidovi, stropne ploče i svodovi su od opeke. Betonska stepeništa su izrađena naknadno. Krov postojeće građevine je dvostrešan kosih nagiba 32°. Krovšte je drveno s pokrovom od crijepa. Završna obrada zidova je sanaciona žbuka. Vanjski otvori su drvena stolarija.

Kako je građevina bila u vrlo lošem stanju do prije nekoliko godina, neophodno je bilo da je se zaštititi od daljnjeg propadanja, pa su u tom smjeru (u suradnji s konzervatorima) izvedeni odgovarajući građevinski zahvati. Grad Varaždin i Ministarstvo kulture RH 2000. godine uložili su financijska sredstva u poslove obnove sinagoge (sanirano je krovšte, uređeno je istočno i zapadno pročelje i odstranjene su sve povijesne nadogradnje uređene nakon 1945. godine).

U nastavku su priložene snimke postojećeg stanja sjevernog pročelja i bočne fasade koje je izradio projektni ured "Studio Kušan d.o.o.". Na ostalim slikama (slike 3.5. – 3.21.) prikazane su vanjske fasade sinagoge te unutrašnjost prizemlja, I. kata, II. kata i krovšte. Unutrašnjost sinagoge je u lošem stanju, većina elemenata je devastirana što se vidi na slikama.



Slika 3.3. Sjeverno pročelje. Izvor: Studio Kušan d.o.o.



Slika 3.4. Bočna fasada. Izvor: Studio Kušan d.o.o.

Pogled - sjever



Slika 3.5. Fotografija devastiranog pročelja varaždinske sinagoge u ulici Augusta Cesarca 16a. Fotografirala: Ana Bašić

Pogled - zapad



Slika 3.6. Fotografija prikazuje rekonstruirano zapadno pročelje 2000. godine. Fotografirala: Ana Bašić

Pogled - istok



Slika 3.7. Fotografija prikazuje rekonstruirano istočno pročelje 2000. godine. Fotografirala: Ana Bašić

Pogled - jug



Slika 3.8. Fotografija prikazuje južno pročelje. Fotografirala: Ana Bašić

Unutrašnjost sinagoge



Slika 3.9. Prizemlje sinagoge s pogledom na središnji centralni dio sinagoge. Fotografirala: Ana Bašić



Slika 3.10. Prizemlje sinagoge s pogledom na glavna ulazna vrata sinagoge iznad kojih se nalazi foyer. Fotografirala: Ana Bašić



Slika 3.11. Pogled na tri jednaka ostakljena visoka otvora koji su u potpunosti izmjenili izvorni oblik sjevernog pročelja. Fotografirala: Ana Bašić



Slika 3.12. Pogled na trolučni glavni ulaz sinagoge. Fotografirala: Ana Bašić



*Slika 3.13. Pogled na I. i II. kat galerije te prikaz oštećenja i zapuštenosti zidanih elemenata.
Fotografirala: Ana Bašić*



Slika 3.14. Prizemlje sinagoge i prikaz otvora koji vodi na I. i II. kat galerije sinagoge. Fotografirala: Ana Bašić



Slika 3.15. Prikaz trolučnog prolaza koji vode prema centralnom dijelu sinagoge. Fotografirala: Ana Bašić



*Slika 3.16. Hodnik galerije I. kata sinagoge.
Fotografirala: Ana Bašić*



*Slika 3.17. Hodnik galerije II. kata sinagoge.
Fotografirala: Ana Bašić*



Slika 3.18. i 3.19. Pogled na stepenice. Fotografirala: Ana Bašić

Krovište



*Slika 3.20. i 3.21. Pogled na krovište sinagoge i na kupolasti svod.
Fotografirala: Ana Bašić*

3.5. Izvedbeni projekt

Izvedbenim projektom predviđa se uklanjanje dodatnog trijema, te rekonstrukcija pročelja do dovođenja u stanje s početka prošlog stoljeća. Predviđa se, također, rekonstrukcija dijela krovišta iznad ulaznog dijela i rekonstrukcija tornjeva sa lukovičastim kupolama. U skladu sa projektom konstrukcije ostalog dijela objekta potrebno je ukloniti armiranobetonske grede i stupove i ploče iznad kupolastog svoda, kao i ponovno zidanje zadnjeg polja svoda ispod krovišta, kao i ponovno zidanje centralnog dijela pročelja sa triforom u skladu sa projektom rekonstrukcije. Potrebno je i ponovno otvoriti zazidane otvore na bočnim dijelovima ulične fasade u prizemlju objekta (ulazi za žene), kao i lučne otvore u visini prve galerije.

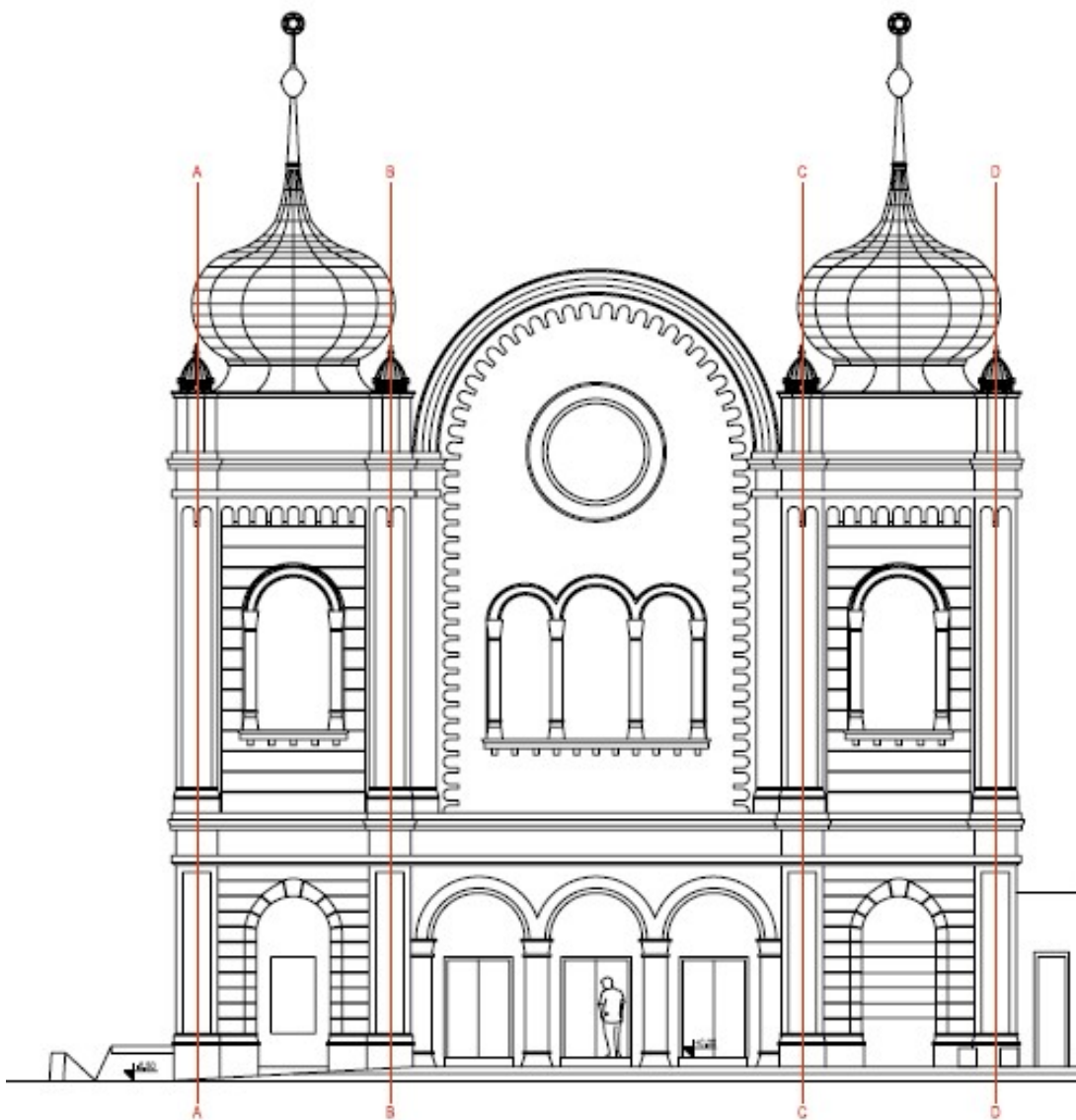
Nosivu konstrukciju podruma i dijela prizemlja čine armiranobetonski zidovi debljine 25 cm i 28 cm i blok opeke debljine 25 cm, te armiranobetonske stropne ploče debljine 20 cm. Nosiva konstrukcija južne dogradnje su 3 uzdužna čelična okvira raspona 14,85 m na međusobnim rasponima od 1,25 m i 1,40 m te stropne ploče iz čeličnih profila. Za temeljenje je predviđeno armiranobetonska temeljna ploča debljine 40 cm. Krov je predviđen kao kombinacija ravnog i kosog staklenog krova nagiba 13° . Potporni zidovi su armiranobetonski debljine 25 cm i 16 cm, a pregradni zidovi su od gips vlaknastih ploča debljine 10 cm. Završna obrada plivajućih podova u podrumu je lijevani pod, dok u prizemlju i na katu parket. Završna obrada unutrašnjih zidova bit će beton i žbuka, dok će stropne ploče biti obojane. Završna obrada pročelja je ostakljena običnim staklom i staklom s tiskanim uzorkom (vitraj). Vanjski otvori su crna bravarija od kojih su neka protupožarna i stolarska. Hidroizolacija je predviđena u podnoj konstrukciji i zidovima pod zemljom, a toplinska izolacija u podnoj, zidnoj i krovnoj konstrukciji.

Organizacija prostora s obzirom na planirano djelovanje je slijedeća:

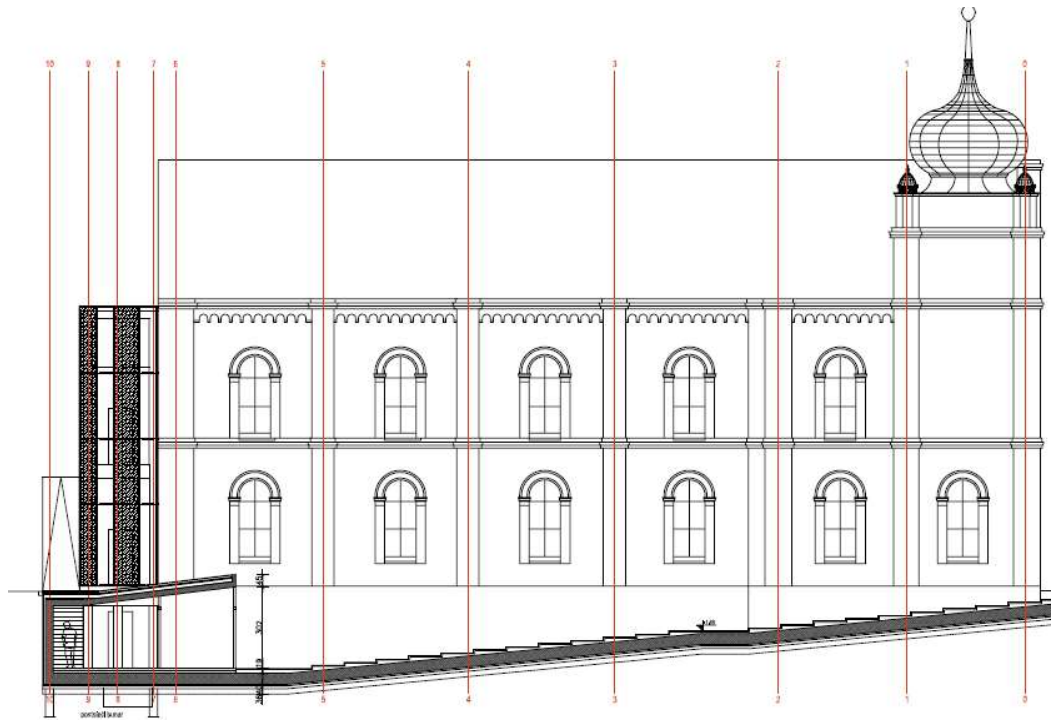
1. U podrumskom dijelu će se nalaziti: foyer, 2 spremišta, prostor za komunikacije, radionica, kotlovnica, prostor za odlaganje smeća u kante za sortiranje otpada i sanitarni čvorovi (WC-i)
2. U prizemlju se u pred prostoru (foyer) nalazi prodaja karata i garderoba, osam (po 4 sa svake strane) „niša“ namijenjenih za izložbeni prostor, 170 m^2 središnjeg galerijskog prostora, te foyer sa stepeništem i dizalom
3. Na katu će se nalaziti još osam „niša“ s jednako velikim izložbenim prostorom, 2 uredska prostora za kustose i lounge prostor (i foyer sa stepeništem i dizalom)

U prizemlju su planirana dva ulaza (glavni i sekundarni), a gospodarski ulaz u podrumskom prostoru. Vertikalna komunikacija je omogućena stepeništem i liftom. U tehnologiji izgradnje je u suglasnosti s konzervatorima dogovoreno izvođenje toplinske izolacije u podnoj i krovnoj konstrukciji. Predviđeno je grijanje prostora na plin, i pred prostora u prizemlju električnom energijom. U projektu je predviđena toplinska izolacija u svrhu energetske učinkovitosti.

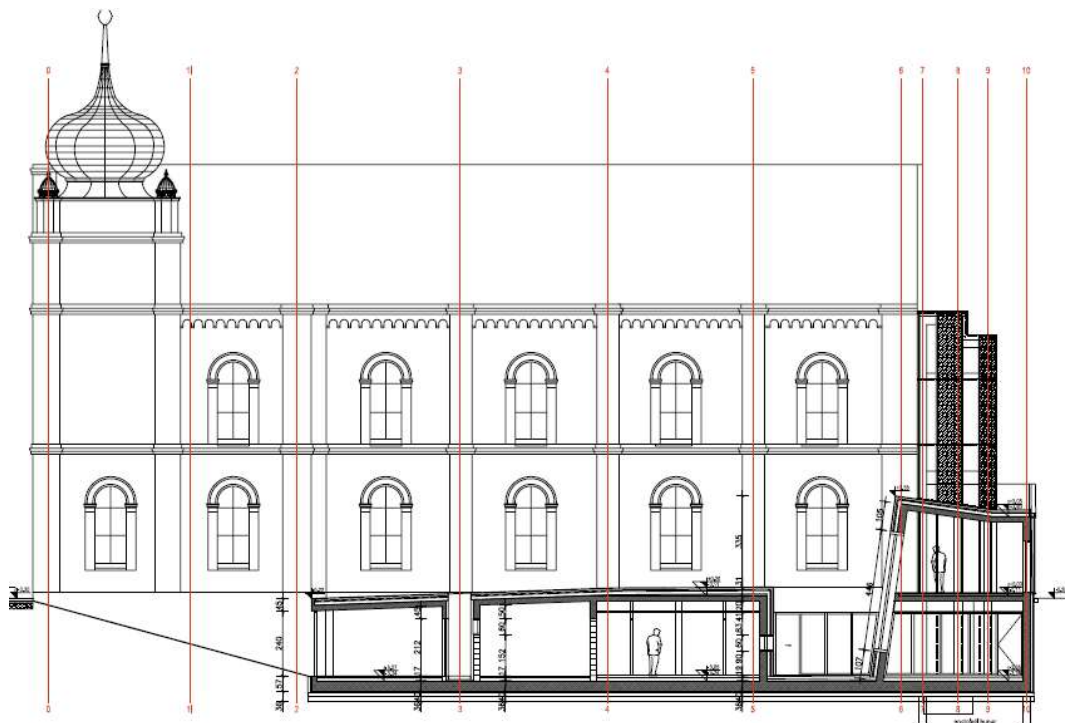
Projekt varaždinske sinagoge je revitalizacija kulturnog prostora i investicija grada Varaždina koja obuhvaća prenamjenu sinagoge u Galerijski centar Varaždin. Grad Varaždin je krenuo u izradu projektnog zadatka i izradu potrebne projektne dokumentacije kako bi se ishodila građevinska dozvola. Projekt je prošao odgovarajuće administrativne procedure, izradu idejnog projekta od strane ovlaštenog projektanta arhitekture Helene Paver Njirić. Dobiveno je mišljenje i suglasnost konzervatorskog odjela. Riješeni su imovinsko - pravni odnosi za lokaciju jer je jedini vlasnik katastarske čestice i objekta Grad Varaždin i na temelju toga je ishođena lokacijska dozvola. Izrađeni su glavni projekt i troškovnici (Helena Paver Njirić dipl.ing.arh.) te glavni projekt faksimilne rekonstrukcije ulaznog sjevernog pročelja sinagoge ("Studio Kušan d.o.o."). Ishođena je građevinska dozvola za prenamjenu sinagoge u Galerijski centar Varaždin, no s obzirom da su potrebna ulaganja u projekt poprilično visoka, grad Varaždin ne može sam podnijeti teret takvog ulaganja. Samo iz proračuna gradu Varaždinu trebalo bi desetak godina za dovršenje sinagoge. Grad Varaždin je izdvojio značajna sredstva za projektnu dokumentaciju, a daljni plan je bio da se sama gradnja i opremanje sinagoge prijavi na otvoreni natječaj za strukturni fond Europske unije, ali nažalost projekt nije prihvaćen te će grad čekati daljne prilike za drugu prijavu dobivanja sredstava iz fondova Europske unije.



Slika 3.22. Idejno rješenje sjevernog pročelja varaždinske sinagoge. Izvor: glavni projekt u.o.a. Helena Paver Njirić



*Slika 3.23. Idejno rješenje istočne strane varaždinske sinagoge.
Izvor: glavni projekt u.o.a. Helena Paver Njirić*



*Slika 3.24. Idejno rješenje zapadne strane varaždinske sinagoge.
Izvor: glavni projekt u.o.a. Helena Paver Njirić*

3.6. Utjecaj na okoliš

Za ovaj projekt nije potrebno izraditi studiju utjecaja na okoliš jer se ne nalazi na Popisu zahvata za koje je obvezna procjena utjecaja zahvata na okoliš.

Utjecaj na okoliš postoji kao:

1. Postojeće stanje koje ima loš utjecaja jer:
 - ograda na nogostupu (godinama je bila postavljena skela) ometaju sada normalnu protočnost pješačkog prometa – ta je prometnica naročito frekventna u jutarnjim i rano popodnevnim satima kada učenici (srednjoškolci, njih oko 1 000) idu u i iz škole prema željezničkom kolodvoru koji je u produžetku tog smjera (cca 300 metara udaljenosti)
 - vizualni dojam ovog djela stare zaštićene jezgre grada je također narušen zbog postavljene ograde i neodržavanja sinagoge
2. Tijekom gradnje:
 - nastali građevinski otpad zbrinjavati će se od strane izvođača radova na propisan način
 - smanjena prohodnost za pješake
3. Po završetku obnove:
 - prva dva utjecaja zagađenja će nestati završetkom građevinskih radova na sinagogi.

Po završetku uređenja sinagoge neće biti utjecaja (zagađenja) ni vode ni zraka ni tla (sanitarne vode zbrinjavat će se preko kanalizacijske mreže i pročišćivača otpadnih voda koje grad Varaždin ima), a objekt će doprinijeti izrazito lijepom vizualnom dojmu ovog dijela povijesne jezgre grada. Zbrinjavanje drugog komunalnog otpada (papir i sl.) vršit će se na propisan način u selektivnim kantama koje će odvoziti ovlašteni koncesionar.

4. FAKSIMILNA REKONSTRUKCIJA SJEVERNOG ULAZNOG PROČELJA SINAGOGE

4.1. Općenito o faksimilnoj rekonstrukciji

Faksimilna rekonstrukcija predstavlja postupak kojim se definira nova izgradnja usklađena s nekom od povijesnih, razvojnih faza kulturnih dobra. Faksimilna rekonstrukcija je postupak koji se provodi samo u iznimnim slučajevima i mora predstavljati vjernu reprodukciju ranijeg stanja. Kako bi se faksimilna rekonstrukcija realizirala na zadovoljavajući način nužno je postojanje detaljne i potpune, te izuzetno precizne dokumentacije predmetnog kulturnog dobra. Među svim intervencijama na kulturnim dobrima faksimilna rekonstrukcija je jedna od najkontroverznijih. Njena realizacija uključuje značajnu, a u nekim slučajevima i potpunu primjenu novih materijala i konstruktivnih tehnika, a u najvećem broju slučajeva originalne građe ili dijelova sklopova gotovo da i nema u izvornom obliku, ili čak u bilo kakvom obliku. Često se faksimilna rekonstrukcija pojavljuje kao metoda ponovne postave nekog kulturnog dobra u svoje materijalno i kulturno okruženje nakon izrazito dramatičnih i brutalnih ratnih razaranja ili katastrofalnih prirodnih kataklizmi. U svakom slučaju primjena faksimilne rekonstrukcije najčešće je iskaz potrebe neke društvene zajednice da ponovnom izgradnjom oblika manifestira svoju emotivnu vezu s nekadašnjim spomenikom. Najčešće faksimilnom rekonstrukcijom obnavljani spomenici predstavljaju iznimnu nacionalnu vrijednost unutar pojedine zajednice i njihovo je simboličko značenje važnije od svakog drugog.

Metodološke karakteristike faksimilne rekonstrukcije:

Faksimilna rekonstrukcija svoje metodološke postavke temelji na iznimnom vrednovanju nekog uništenog spomenika. Poradi njegov iznimne vrijednosti, koja je vrlo često dominantno simbolička, poduzimaju se aktivnosti na njegovoj rekonstrukciji. Odluka za faksimilnu rekonstrukciju nekog kulturnog dobra mora biti posljedica analize i vrednovanja koja su podastarta stručnoj i široj javnosti u konzervatorskoj studiji o predmetnom kulturnom dobru.

Principi za primjenu metode faksimilne rekonstrukcije:

Prilikom primjene faksimilne rekonstrukcije principi se mijenjaju od slučaja do slučaja i striktno pridržavanje nekih krutih doktrinarnih postulata u suvremenoj je konzervatorskoj praksi rijetkost. Tako se često ne poštuje princip ulaska u postupak faksimilne rekonstrukcije tek nakon što je nedvosmisleno utvrđeno kako postoje precizne informacije o nekom kulturnom

dobru, te je ono potpuno dokumentirana struktura. Češći je slučaj da se rekonstrukciji pristupa s djelomičnom dokumentacijom, koja se zato mora nadopunjavati i kontrolirati brojnim pomoćnim metodama. Pravilna faksimilna rekonstrukcija morala bi biti bazirana na nedvosmisleno utvrđenoj iznimnoj vrijednosti nekog od parametara koji opisuju to dobro, te nakon što je za to kulturno dobro priređena temeljem detaljne i izuzetno precizne dokumentacije kvalitetna projektna dokumentacija.

4.2. Opis radova faksimilne rekonstrukcije sjevernog ulaznog pročelja sinagoge

4.2.1. Rušenja i demontaže

Sva rušenja, probijanja, bušenja i dubljenja treba u pravilu izvoditi ručnim alatom, s osobitom pažnjom. Prije rušenja ili skidanja žbuke s raznih vučenih profilacija na pročelju, izvoditelj je dužan snimiti profilacije navedenih elemenata (izvedba snimaka profilacija vijenaca koji se obnavljaju) i na njih ishoditi suglasnost odgovorne osobe za nadzor, na snimke treba ishoditi suglasnost konzervatorskog nadzora. Izmjere i otisci uzimaju se s očuvanih profila, s kojih prethodno treba ukloniti sve slojeve prašine, smoga i drugih nečistoća, a u pojedinim slučajevima i slojeve naknadno nanese žbuke. Ukoliko pojedini karakteristični profil nije sačuvan, potrebno ga je rekonstruirati. Prema izrađenim otiscima rade se drvene ili metalne šablone. Drvene šablone treba izvesti iz zdrave i čvrste građe, a da se spriječe deformacije treba ih okovati.

Žbuka zidova se čisti ručnim obijanjem, pjeskarenjem i pranjem vodom pod pritiskom. Sva loša i oštećena mjesta (predvidivo cca 30 %) će se obiti i ponovno ožbukati. Sve otvore na pročelju treba odmah nakon postave skele zaštititi PVC folijom debljine 0,20 mm, kako prilikom obijanja žbuke ne bi došlo do oštećenja. Nakon provedenih pripremnih radova, rušenja na građevini vrše se prema unaprijed utvrđenom redosljedu dogovorenim s nadzornim inženjerom investitora. Demontaže i rušenja izvode se u pravilu od krova prema podrumu. Skidanje – obijanje žbuke vrši se od nosivog dijela zida, uključujući čišćenje sljubnica skobama i uz stalno kvašenje vodom zbog manjeg prašenja. Obijanje žbuke oko elemenata dekorativne plastike treba izvoditi naročito pažljivo kako se ne bi dodatno oštetili ili ispali iz ležajeva. Eventualna demontaža elemenata dekorativne plastike predviđena je kiparsko restauratorskim

radovima. Prije početka radova treba ispitati sve instalacije koje se nalaze na pročelju ili na krovu građevine, te ih po stručnoj osobi zaštititi u skladu s propisima. Sve elemente s pročelja (tablice s kućnim brojem, reklame i sl.) treba skinuti i privremeno, do završetka radova kada će se ponovno postaviti, pohraniti na gradilištu ili mjestu koje se dogovori s nadzornim inženjerom investitora. Izvoditelj će snositi troškove ukoliko se navedeni elementi oštete ili otuđe. Svi prijenosni materijali dobiveni rušenjem i demontažom, odvozi se na privremeni gradilišni deponij ili gradski deponij.

4.2.2. Zidarsko – fasaderski radovi

Zidarsko-fasaderski radovi izvode se isključivo prema opisima stavaka troškovnika, kao i prema važećim propisima za ovu vrstu radova. Kvaliteta svog upotrijebljenog materijala mora odgovarati propisima i važećim normama, što izvoditelj mora dokazati potrebnim atestima. Izvoditelj je dužan osigurati i zaštititi sve dijelove građevine na kojima se ne izvode radovi, zbog sprečavanja oštećenja tijekom izvedbe. Pojava svih oštećenja na dijelovima na kojima se ne izvode radovi ili koji su nastupili nepažnjom izvoditelja isti je dužan otkloniti o vlastitom trošku. Sav rad, sve komunikacije i sav transport vrši se isključivo s vanjske strane građevine, tj. preko skele. Žbukanje se izvodi na dobro očišćenoj, otprašenoj i vodom ispranoj površini. Radove na žbukanju treba izvoditi samo u povoljnim vremenskim uvjetima, uz odgovarajuće osiguranje i zaštitu svježe ožbukanih površina od štetnog utjecaja djelovanja sunca i oborina. Prije samog pristupanja žbukanju, površinu zida potrebno je dobro navlažiti. Kvalitetu žbuke izvoditelj je dužan dokazati pribavljanjem stručnih nalaza i mišljenja Građevinskog instituta u Zagrebu. Spojeve stare i nove žbuke treba izvesti kvalitetno, tako da se nakon završne obrade ne primjećuju razlike između ploha ožbukanih starom i ploha ožbukanih novom žbukom, već da se nakon završnog sloja dobije jednoliki izgled površine. Za sve završne obrade na pročelju potrebno je izraditi uzorke koje prije početka radova mora odobriti predstavnik konzervatorskog nadzora i nadzorni inženjer investitora. Sve detalje izvedbe na pročelju potrebno je dogovoriti i na njih ishoditi suglasnost predstavnika konzervatorskog nadzora i nadzornog inženjera, a prije pristupanja izvedbi radova.

Obnova pročelja u vapnenoj tehnici:

Žbukanje pročelja izvodi se u dva sloja. Prvi osnovni sloj nabacuje se preko površine koja se obrađuje i ona mora biti čista, određene čvrstoće i dovoljno hrapava da bi se omogućila trajna veza osnovnog sloja za površinu koja se obrađuje, a završni sloj mora biti trajno vezan za

podložni. Prije nanošenja osnovnog sloja sve eventualne žice (od oplate ili skele) treba se odstraniti, kako bi se izbjeglo prenošenje korozije na završni sloj, a samim tim i mrlje na pročelju. Sve izvedene površine moraju biti potpuno ravne i glatke, vertikalne, gdje je potrebno horizontalne, kose ili oble. Profili i uglovi moraju imati oštre rubove, izrađene točno prema predviđenom obliku. Žbuka predviđena za izradu pročelja mora se sastojati iz isprobanih primjesa i veziva jednoličnog zrna te na svjetlost postojane boje. Tvornička smjesa žbuke upotrijebit će se bez ikakve druge primjese osim vode. Količina, veličina i boja kamenih zrnaca birat će se prema potrebi. Cjelokupan materijal za izradu pročelja mora biti u dovoljnim količinama donesen u neposrednu blizinu stručnog radnika za izradu pročeljne žbuke. Za izradu profiliranih vijenaca i drugih profila moraju se prethodno izraditi šablone. Za svaki vučeni profil izrađuju se dvije šablone – jedna za podložni i druga za završni sloj žbuke. Šablona se sastoji od vertikalne daščane stijene, grubo rezane po obliku vijenca. Na daščanu stijenu pribijena je ploča pocinčanog ili aluminijskog lima debljine 2 mm, točno rezana po nacrtima profila danim u mjerilu 1:1, tako da viri oko 0,5 cm preko rubova dasaka. Na vertikalnu stijenu se pričvršćuje pod od horizontalnih dasaka, poduprt kosim letvama na koji se skuplja suvišak žbuke. Ispod vijenca ili drugih profilacija na zidu te na gornjem rubu vijenca pričvršćene su kukama dvije horizontalne, usporedne letve (vodilice) po kojima se kliže, odnosno vuče šablona. Prije žbukanja treba šablonom pregledati da li je vijenac izidan ili priređen kako treba, te da li je ostavljeno dovoljno mjesta za žbuku; zatim se vijenac očisti i namoči, nabaci se gruba vapnena žbuka i prevuče šablonom. Nakon što je gruba žbuka slegla, nabacuje se finija žbuka i prevuče se šablonom dok profilacija ne postane čista i oštra, a plohe potpuno glatke. Nakon svakog vučenja odstrani se mort s poda šablone i letve, a šablona se opere. Uglovi, krajevi i prijelomi koji se ne mogu izvlačiti šablonom, izvode se naknadno rukom.

Kod kosih i segmentnih vijenaca, letve vodilice učvršćene su usporedno sa smjerom vijenca. Debljina donjeg sloja žbuke iznosi oko 1-2 cm. Pročeljna vapnena žbuka izvodi se u dva sloja, maksimalne debljine 2 odnosno 4 cm, uz zahtijevani granulometrijski sastav. Završni sloj žbuke maksimalne je debljine 0,5-1 cm. Za sve dijelove gdje se sloj žbuke dodatno zadebljava iznad 4 cm ukupno, potrebno je postaviti žičano (bakreno) pletivo usađeno u zide. Radovi se ne smiju izvoditi po lošem vremenu i temperaturi manjoj od +3 °C ili većoj od + 35 °C.

Podloga na koju se nanosi žbuka je zid od opeke, a za vrijeme ljetnih žega treba radove štititi, a površinu njegovati. Na priređene zidove od opeke nanosi se vapnena špric 1:1 (ukoliko debljina žbuke to zahtjeva), a na to dolazi grubi donji sloj vapnene žbuke u omjeru

vapno : pijesak (dravski) 1:3, frakcije pijeska 0-4 mm, debljine 1-2 cm. Gornji fini sloj izvodi se u omjeru vapno : pijesak (dravski) 1:3, frakcije pijeska 0-2 mm, debljine sloja 0,5-1 cm. Za miješanje žbuke koristi se prirodno hidrauličko vapno. Ukoliko se prilikom pripremnih radova pokaže da je moguće sačuvati tek manje površine izvorne žbuke, alternativno se za obnovu može primijeniti industrijski spravljeni vapnena žbuka s pretežnim udjelom vapna, poput Samoborka Sanisil H vapnenog sustava. Kontrola kvalitete vrši se viskom i libelom. Pripremanje temeljnog sloja za konstrukciju provjerava se kucanjem čeličnom šipkom. Ako se čuje tupi zvuk, takva se mjesta obilježavaju, skidaju i popravljaju. Ne smiju se pojaviti pukotine, već je dopuštena samo pojava naprslina. Sve površine moraju biti ujednačenog tona i strukture te bez uočljivih radnih nastavaka.

Ovi radovi obuhvaćaju izradu: temeljnog sloja, završnog sloja, te izrada onih elemenata pročelja koji se izvode izvlačenjem šablonom (kao i izrada i demontaža šablona), a to su sljedeći profili: profilirani vijenci, nadstrešnice, okviri prozora, konzole itd. Prilikom izvedbe potrebno je radove izvoditi prema priloženim nacrtima u izvedbenom projektu. Nacrte treba nakon čišćenja profilacija dodatno prekontrolirati. Šablone za izvlačenje profila mora prije upotrebe pregledati predstavnik konzervatorskog nadzora i potvrditi da su ispravne. Za svaku profilaciju potrebno je izraditi najmanje dvije šablone. Svi radovi izvode se s pročeljne skele.

4.2.3. Krovopokrivački i tesarski radove

Sav upotrijebljeni materijal i finalni građevinski proizvodi moraju odgovarati postojećim tehničkim propisima i HR normama. Krovšte mora biti pokriveno kvalitetnim materijalom, pravilnog oblika, traženih dimenzija, koji u potpunosti zadovoljava važeće propise i standarde i ne smije propuštati vodu. Pokrivanje se vrši po propisima i pravilima zanata. Pokrivene plohe moraju biti ravne, bez uvala koje bi omogućavale skupljanje i zadržavanje vode. Prije početka pokrivanja krova sva limarija krova mora biti gotova i postavljena. Sve radove treba izvesti stručno i solidno, prema tehničkim propisima i pravilima dobrog zanata. Na sinagogi bi se skidao dio krova – na mjestu gdje se izvodi novi svod i podzidi kupole, diže se kompletno crijep i letve. Crijep mora biti po dimenziji i obliku jednak postojećem. Kvaliteta crijepa kao TONDACH-u nekoliko nijansi. Boja i oblik prema izboru konzervatorskog nadzora.

Svi tesarski radovi moraju se izvesti solidno i stručno prema važećim propisima i pravilima dobrog zanata. Tesarski radovi obuhvaćaju oplatu i drvene konstrukcije krova, čije elemente treba zamijeniti zbog dotrajalosti. Materijal za izvedbu tesarskih konstrukcija je hrastova građa.

Tesarske konstrukcije treba izvoditi od suhe rezane građe (od 30 % tehničke vlage). Spojevi konstruktivnih elemenata treba izvoditi prema projektu i pravilima dobrog zanata za svaki tip opisane konstrukcije (tesarski spojevi, čavlani spojevi, čvorni limovi). Oplata mora biti sposobna da preuzme potrebno opterećenje, mora biti stabilna, otporna, ukrućena i dovoljno poduprta da se ne bi izvila, povila ili popustila u bilo kojem smjeru.

4.2.4. Limarski radovi

Limarski radovi obuhvaćaju sve vrste pokrivanja i opšivanja limom, kao i izradu i montažu žljebova, vertikalnih cijevi i ventilacionih cijevi. Sav upotrijebljeni materijal i finalni građevinski proizvodi moraju odgovarati postojećim tehničkim propisima i HR normama. Pomoćni i vezivni materijali, zakovice, zavrtnji i drugo moraju odgovarati odredbama HR normi. Sve radove treba izvesti stručno i solidno, prema tehničkim propisima i pravilima dobrog zanata. Nestandardiziran materijal mora imati atest o kvaliteti izdan od organizacije ovlaštene za izdavanje atesta. Izvoditelj je dužan da za svaku stavku izradi detaljni crtež i ovjeri ga kod projektanta i nadzornog inženjera.

Različite vrste metala, koje se uslijed elektrolitskih pojava međusobno razaraju, ne smiju se izravno dodirivati. Sve željezne dijelove koji dolaze u dodir sa cinkom ili pocinčanim limom treba preličiti asfaltnim lakom ili odgovarajućim sredstvom. Kod polaganja lima na masivne podloge, potrebno je podloge prije oblaganja obložiti slojem krovne ljepenke br. 120 radi sprečavanja štetnih kemijskih utjecaja na lim. Sva se učvršćenja i povezivanja limova moraju izvesti tako da konstrukcija bude osigurana od nevremena, atmosferilija i prodora vode u objekt, i da pojedini dijelovi mogu nesmetano raditi kod temperaturnih promjena bez štete od ispravnosti konstrukcije.

4.2.5. Stolarski radovi

Prije pristupanja izvođenju radova izvoditelj je dužan izvršiti detaljan pregled svih stolarskih elemenata, prozora i vrata na uličnom pročelju i na krovu. Stolarski elementi ili njihovi dijelovi, kao i pripadajući okov, koji su oštećeni, moraju se zamijeniti novim. Novu stolariju treba izvesti iz biranog smrekovog drveta. Sav rad mora biti izveden kvalitetno, a za sve stolarske detalje i predložene elemente, također i tip i boju materijala izvoditelj mora pribaviti suglasnost predstavnika konzervatorskog nadzora i nadzornog inženjera. Osobito pažnju potrebno je posvetiti čišćenju postojećih stolarskih elemenata i njihovom popravku.

Napomena: Eventualne izmjene mogu se izvoditi samo u skladu s konzervatorskim istraživanjima uz odobrenje predstavnika KONZERVATORSKI NADZOR i nadzornog inženjera.

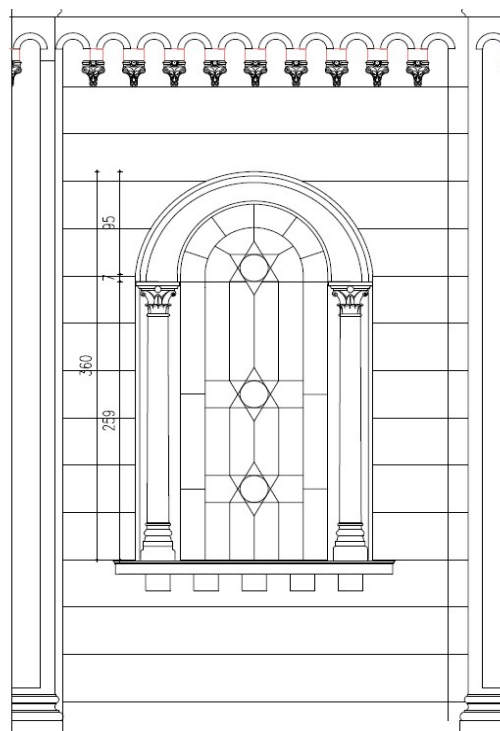
4.2.6. Bravarski radovi

Izvedbe i montaža trifore sa vitrajem veličine 364x344 cm, također i izvedba i montaža lučnog otvora sa vitrajem veličine 141x297 cm (detalj lučnog otvora vidljiv na slici 4.2. sa pratećim dekorativnim elementima). Sve izvedeno iz čeličnih okvira. Sva bravarija mora biti u potpunosti zaštićena antikorozivnim premazom i završno lakirano u tonu prema izboru konzervatorskog nadzora. Svi detalji izvedbe i ugradnje bravarije moraju biti odobreni od konzervatorskog nadzora i nadzornog inženjera investitora. Boja i način izrade vitraje također moraju biti odabrani od konzervatorskog nadzora. Vanjska bravarija se sastoji od prozora i vrata, te se može ugrađivati mokrim postupkom. Spojnica vanjske bravarije i zida se kod mokrog postupka brtvi dodatnim opšavom nakon izvedbe žbuke i trajno elastičnim kitovima.

Slika 4.1. prikazuje prozor prizemlja na sjevernom pročelju kako danas izgleda, a projektom je predviđeno povećanje prozorskog okvira.



*Slika 4.1. Prozor na sjevernom pročelju.
Fotografirala: Ana Bašić*



*Slika 4.2. Detalj prozora sjevernog pročelja na katu.
Izvor: Studio Kušan d.o.o.*

4.2.7. Soboslikarsko - ličilački radovi

Svi radovi moraju se izvesti po izabranom uzorku i tonu, koje je ličilac dužan izvesti prije početka radova od materijala od kojeg će se radovi izvesti, a u svemu prema uputama proizvođača i konzervatorskog nadzora. Na tako izvedene uzorke izvoditelj mora ishodovati suglasnost predstavnika konzervatorskog nadzora i nadzornog inženjera investitora, pa tek onda započeti sa izvođenjem radova. Ukoliko se bojenje pročelja provodi preko potpuno nove žbuke, tj. homogene površine, upotrijebit će se silikatni premaz sa svim potrebnim predradnjama u skladu sa uputstvom proizvođača, kao i impregniranje površine pročelja. Ukoliko se bojenje pročelja izvodi preko žbuke koja je samo djelomično sanirana tj. površina nije homogena već se sastoji iz dijelova stare i nove žbuke, upotrijebit će se također silikatni premaz, ali tako da se prethodno nanese temeljni sloj koji će izjednačiti strukturu, upojnost i kemijsku reakciju podloge (bojanje u dva sloja i tri tona). Bojenje mora biti kvalitetno i dobro izvedeno. Na obojenim površinama ne smije biti mrlja, površine moraju biti jednolične i čiste, bez tragova četke i ne smiju se ljuštiti. Kit za ispunjenje udubina i pukotina mora biti srodnog sastava boji i podlozi.

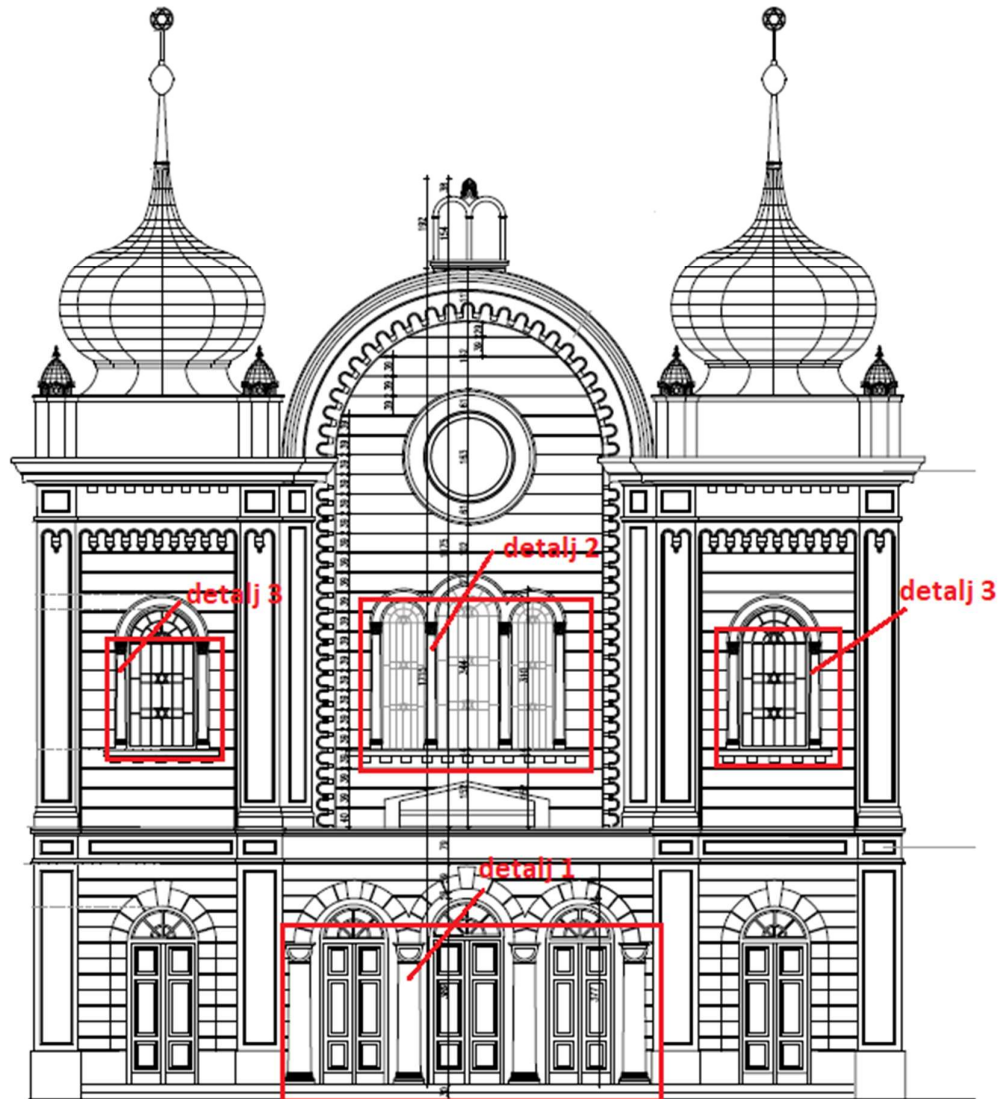
Ličenje bravarskih dijelova izvodi se nakon čišćenja hrđe, premazom temeljne boje i potom liči vanjskom bojom za željezo u dva sloja. Ličenje stolarije izvodi se nakon kompletnog skidanja starog naličja otapalima ili paljenjem. Potom je potrebno stolariju pobrusiti, natopiti firnisom, kitati te ponovo brusiti. Na tako pripremljenu podlogu nanosi se dvostruki nalič, te lakira lakom otpornim na atmosferilije. Izbor tona, vrši se prema postojećem, a u suglasnosti s predstavnikom konzervatorskog nadzora i nadzornim inženjerom.

4.2.8. Kamenarski radovi

Sanacija dekorativnih elemenata na pročelju obavit će se čišćenjem i sanacijom na građevini ili restauracijom u radionici. Točan opseg radova i način izvedbe utvrdit će se nakon postavljanja skele, kada će biti moguće na licu mjesta utvrditi stanje svakog pojedinog elementa. Sanacija na građevini izvest će se iz istog materijala i oblika kao što su izvorni elementi, ako osnova elementa zadovoljava čvrstoćom i ako nedostaju manji dijelovi pojedinog elementa. Upotrebljeni materijal treba imati zadovoljavajuću čvrstoću, otpornost na smrzavanje, vodoodbojnost i paropropusnost. Događene dijelove treba imobilizirati pomoću armature - ankera iz nehrđajućeg materijala.

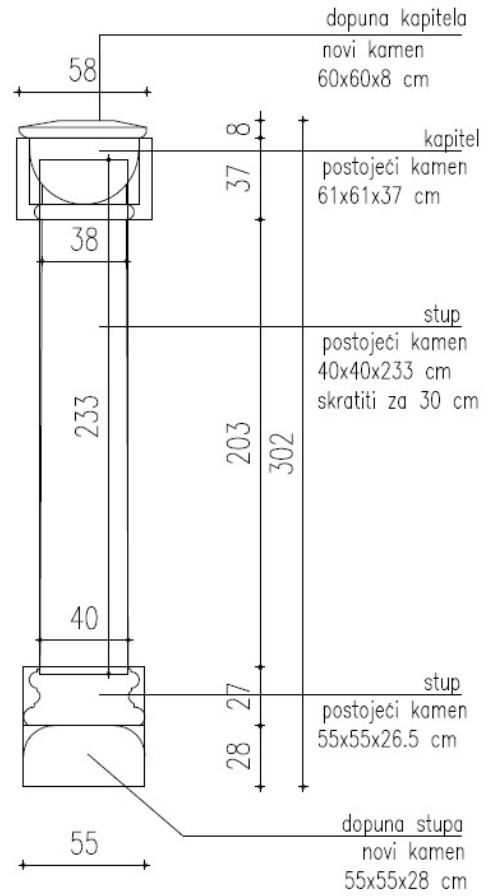
Elementi koji nedostaju, ili su oštećenja takva da na građevini nije moguća sanacija, zamijenit će se novima. Po jedan primjerak svakog različitog elementa treba retuširati i po potrebi dograditi dijelove koji nedostaju, kako bi poslužio kao izvornik za izradu kalupa. Potreban broj odljeva izradit će se u smjesi bijelog cementa i odgovarajućeg punila. Navedena smjesa treba imati zadovoljavajuću čvrstoću, paropropusnost i biti otporna na atmosferske utjecaje. Prilikom punjenja kalupa smjesom za izradu odljeva treba ugraditi i prihvatnu armaturu od nehrđajućeg materijala. Elementi se ugrađuju tijekom izrade fasaderskih radova, tj. nakon što se izvede gruba žbuka. Postavljaju se na očišćenu i čvrstu podlogu (najčešće zid od pune opeke s kojeg je otučena žbuka). Učvršćuju se odgovarajućim klinovima od nehrđajućeg materijala. Nakon postave treba po potrebi obaviti retuš (na spojevima pojedinih dijelova ili ako je došlo do sitnijih oštećenja prilikom ugradnje) i izvesti sloj fine žbuke, s tim da se pazi da ne dođe do naknadnih oštećenja elemenata. Kod primopredaje radova izvoditelj je dužan predati investitoru uvjerenje o kvaliteti svih ugrađenih materijala (atesti, norme).

Na slici 4.3. prikazani su i označeni pozicije stupova koji imaju u ovom slučaju dekorativnu ulogu na sjevernom pročelju sinagoge. Svaki stup se sastoji od baze, stupa i kapitela. Detalj 1 prikazuje 4 stupa u prizemlju na ulazu u sinagogu, a sam izgled tih istih stupova vidljivo je na slici 4.4. Detalj 2 vidljiv je na slici 4.7. i također prikazuje 4 stupa koji se nalaze iznad prizemlja koji čine cjelinu trifora. Trifora je tip prozorskog okna okomito podijeljena na tri jednaka djela. Svaki dio je nadsvođen lučnim lukom i između tih tri luka nalaze se dekorativni elementi. Ovakav tip prozorskog okvira se obično koristi za veće otvore na gornjim katovima. Na detalju 3 prikazani su 4 stupa na bočnim prozorima (slika 4.9.), projektom je predviđeno produljenje stupova za dobivanje većeg prozorskog okvira. Svi stupovi na sinagogi imaju izričito dekorativnu ulogu, a ne nosivu.

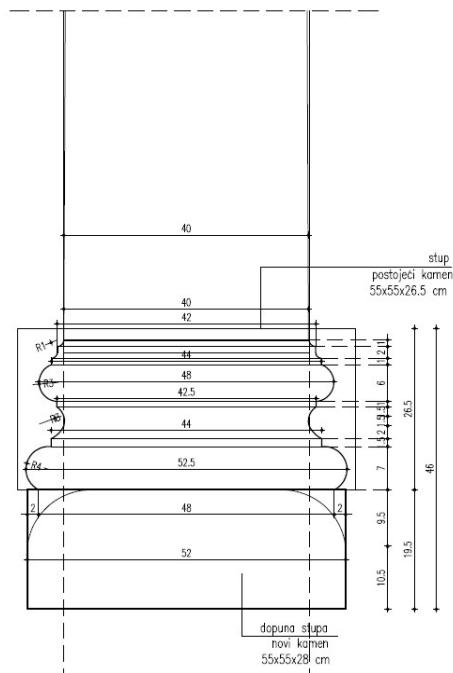


Slika 4.3. Pozicije detalja stupova na sjevernom pročelju

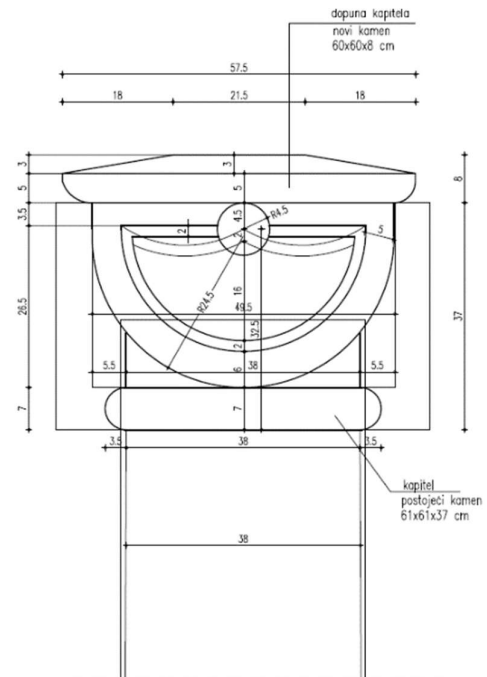
Stupovi



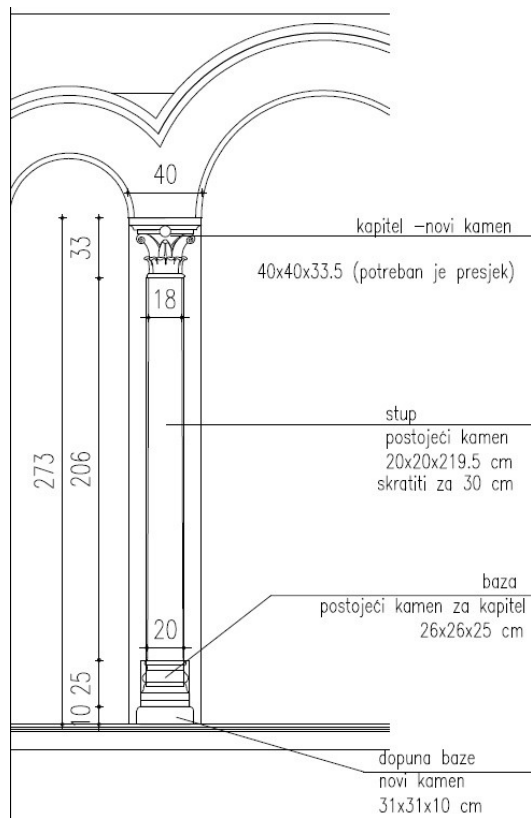
Slika 4.4. Detalj 1, stupovi se nalaze na samom ulazu u sinagogu, ukupno ih je 4.
Izvor: Studio Kušan d.o.o.



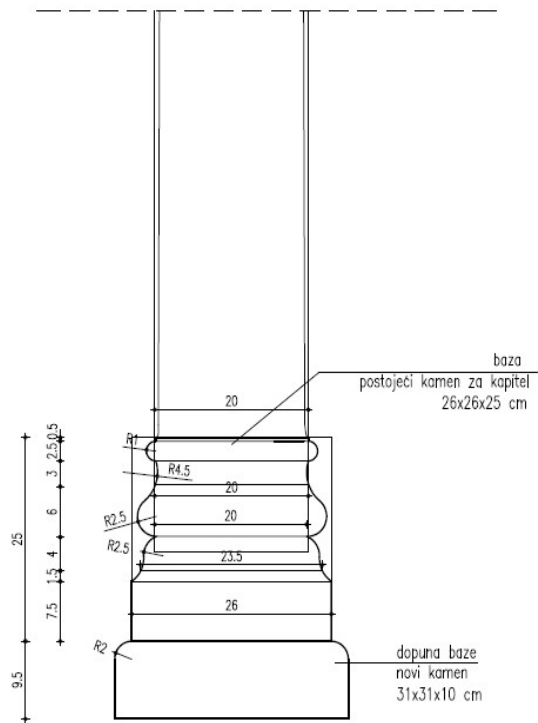
Slika 4.5. Detalj 1, baza stupa na glavnom ulazu,
Izvor: Studio Kušan d.o.o.



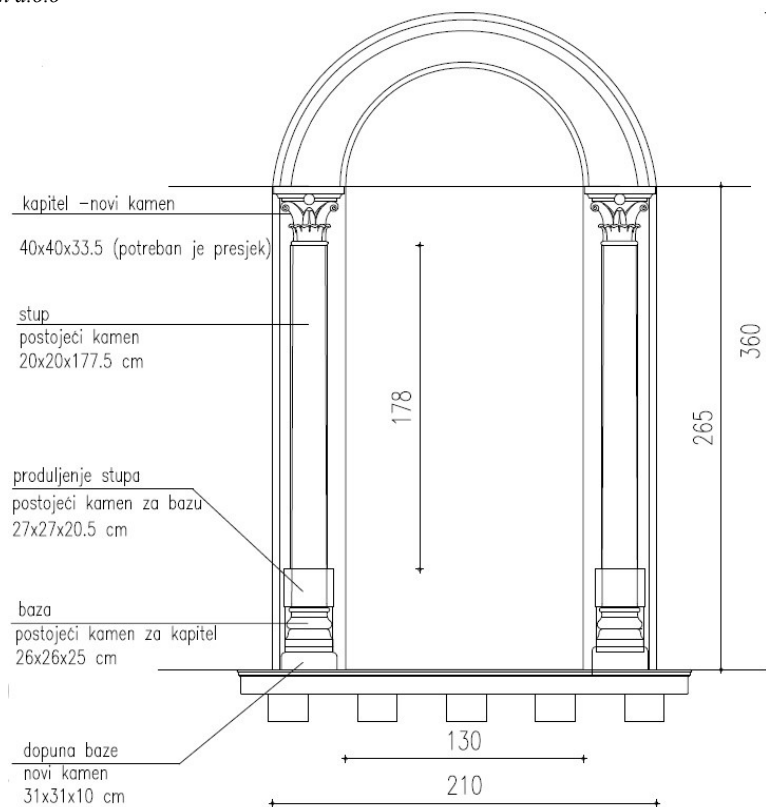
Slika 4.6. Detalj 1, kapitel stupa na glavnom ulazu.
Izvor: Studio Kušan d.o.o.



Slika 4.7. Detalj 2, stupovi na trifori, ukupno ih je 4.
Izvor: Studio Kušan d.o.o



Slika 4.8. Detalj 2, baza stupa na trifori.
Izvor: Studio Kušan d.o.o.



Slika 4.9. Detalj 3, stupovi na bočnim prozorima, ukupno ih je 4.
Izvor: Studio Kušan d.o.o.

5. TROŠKOVNIK

Troškovnik je pisani elaborat koji se sastoji od niza stavki u kojima je prikazan tekstualni opis radova i iskaz količina (u jediničnim mjerama) potrebnih za izgradnju, popravak ili preuređenje jedne građevinske cjeline (zgrade ili dijela zgrade, objekta niskogradnje i sl.) Radovi u građevinarstvu dijele se na: građevinske (osnovni ili grubi radovi), obrtničke (zanatske, završne) i instalaterske radove te su radovi u troškovniku grupirani prema tim vrstama radova.

1. Građevinski radovi – pripremni (uređenje gradilišta, radovi pripreme za pojedine radove), zemljani, betonski, armirano betonski, tesarski, izolaterski, metalne konstrukcije

2. Obrtnički radovi – krovopokrivački, limarski, završni zidarski, gipsarski, staklarski, soboslikarsko-ličilački, parketarski, podopokrivački, stolarski, bravarski, kamenoklesarski, keramičarski, ostali zanatski radovi (tapetarski, ...)

3. Instalaterski radovi – hidrotehnički (vodovod i kanalizacija), elektroinstalacije, strojarske instalacije

Podloga za izradu troškovnika je dokaznica mjera, a jedinične prodajne cijene se dobiju analizom cijena. U dokaznici mjera se uz svaku stavku rada upiše jedinična prodajna cijena kojom se pomnoži količina. Na taj način dobije se vrijednost jedne stavke rada. Budući da su količine u dokaznici mjera okvirne, onda je i troškovnik dokument iz kojega se dobije okvirna cijena koštanja objekta. Stvarna vrijednost koštanja objekta dobit će se izradom okončane situacije (u situaciju se unose stvarne količine izvedenih radova upisane u građevinsku knjigu i jedinične prodajne cijene iz ugovornog troškovnika).

Troškovnik se sastoji od: - pozicije (stavke) s opisom

- količina s jediničnim mjerama

- jedinična cijena

- ukupne cijene (umnožak jedinične cijene i jedinice mjere)

Broj stavke, jedinične mjere i količine istovjetne su sa onima u dokaznici mjera. Svaka stavka radova sadrži detaljan opis. Opis svake pojedinačne stavke radova treba obuhvatiti više odrednica od kojih su najznačajnije:

- što se radi

- gdje se radi

- kojim se materijalom radi
- oznake kvalitete materijala
- uvjeti rada kod izrade
- obračunska jedinica
- količina radova

Sve stavke iz jedne vrste radova čine ukupnu cijenu svih srodnih radova. Ukupna cijena za stavke se dobiva množenjem pripadajuće jedinične cijene i količine. Na kraju svake vrste radova izračunava se suma svih stavki iste vrste radova. U sklopu troškovnika izrađuje se i rekapitulacija pojedine vrste radova. Ukupna rekapitulacija dobije se sumom iznosa svih vrsta radova.

Troškovnik izrađuje projektna organizacija zadužena za izradu tehničke dokumentaciju, te u tom smislu postoje zahtjevi za odgovornost projekatara za kvalitetu troškovnika. Ovakav troškovnik (**projektantski**) s izračunatom ukupnom cijenom objekta služi investitoru kao približno točna vrijednost budućih troškova. Nepotpuni troškovnik (neispunjen, prazan...) znači da u njega nisu upisane jedinične cijene (**troškovnik za nuđenje radova – ponudbeni troškovnik**). Takav troškovnik služi kao podloga u postupku nuđenja radova. Ponuditelji dobiju od investitora tehničku dokumentaciju, čiji su sastavni dijelovi između ostalog (dokaznica mjera) i neispunjeni troškovnik. Troškovnik ovdje nema unesene jedinične cijene, već ih unosi svaki pojedini ponuditelj (na temelju svoje kalkulacije) sa kojima sudjeluje u natjecanju za dobivanje posla.

Osnova svakog dobrog troškovnika je točan i jasan tekstualni opis, jer nam on pokazuje što je sve projektant ili izvođač (ovisi tko sastavlja troškovnik) prevideo. Troškovnik će također biti daleko pregledniji i jasniji ako je napisan kronološkim redoslijedom odvijanja i toka građevinskih radova.

Kvaliteta troškovnika očituje se najviše u tome da se predvidi i obuhvati radove koji se stvarno moraju izvesti do potpunog završetka gradnje, tj. da se navedu svi mogući radovi koji će se morati izvoditi prilikom sanacija građevine. Tada se investitoru pruža stvaran uvid u vrijednost investicije. Loše napisani troškovnici uzrokuju, za vrijeme građenja, a kasnije i tokom izrade konačnih obračuna, mnogo neugodnih problema kako izvođačima, tako i investitorima. Dobro napisan troškovnik radova štedi novac i vrijeme, a isto tako onemogućava stvaranje nesporazuma koji nastaju iz nejasnog dokumenta.

Na temelju dokaznice mjera i troškovnika izrađuje se iskaz materijala za gradilište na temelju kojega se planira i određuje nabava materijala, opskrba gradilišta kao i financijska sredstva i potrebna radna snaga.

Za sinagogu dobiven je projektanski troškovnik građevinskih radova za faksimilnu rekonstrukciju sjevernog ulaznog pročelja sinagoge. Troškovnik je izradio "Studio Kušan d.o.o.", te je izrađen u listopadu 2006. godine. Predviđena cijena svih radova sa PDV-om na sjevernom pročelju iznosi 1 482 918,75 kn, što iznosi 4 031,42 kn/m² sjevernog pročelja površine 367,84 m². Najviše iznose zidarski radovi u iznosu od 444 610,00 kn.

REKAPITULACIJA:

01. PRIPREMNI RADOVI UKUPNO Kn:	262.380,00
02. ZIDARSKI RADOVI UKUPNO Kn:	444.610,00
03. TESARSKI RADOVI UKUPNO Kn:	90.200,00
04. BRAVARSKI RADOVI UKUPNO Kn:	60.000,00
05. KROVOPOKRIVAČKI RADOVI UKUPNO Kn:	19.750,00
06. LIMARSKI RADOVI UKUPNO Kn:	63.505,00
07. SOBOSLIKARSKO - LIČILAČKI RADOVI UKUPNO Kn:	42.750,00
08. STOLARSKI RADOVI UKUPNO Kn:	74.000,00
09. KAMENARSKI RADOVI UKUPNO Kn:	129.940,00
GRAĐEVINSKI I OBRTNIČKI RADOVI UKUPNO Kn:	1.187.135,00
POREZ NA DODANU VRIJEDNOST (PDV) Kn:	296.783,75

UKUPNO SVI RADOVI SA PDV-om KN:	1.482.918,75
---------------------------------	--------------

6. NAMJENA SINAGOGJE NAKON REKONSTRUKCIJE

Provođenjem ovog projekta namjena je rekonstruirati prvobitni izgled varaždinske sinagoge i prenamjeniti sinagogu u Galerijski centar Varaždin, te urediti i opremiti unutrašnjost sinagoge kako bi se omogućila revitalizacija tog kulturno povijesnog objekta u skladu sa suvremenim potrebama u kulturi, odnosno omogućilo djelovanje multikulturnog centra, čime bi se stvorila dodatna turistička infrastruktura i povećala turistička ponuda grada namijenjena prvenstveno mlađoj generaciji stanovništva iz lokalnog okruženja, a time bi se ujedno doprinjelo uravnoteženom regionalnom razvoju.

Održivost projekta je zamišljena kroz revitalizaciju kulturnog prostora u kojem će se u kontinuitetu odvijati različite manifestacije koje će pretežno biti iz domene kulture: izložbe, likovne, glazbene i književne manifestacije, performansi...i različita predavanja, susreti i radionice, a sve te aktivnosti su i u funkciji kulturnog turizma, te će imati utjecaj na razvoj turizma i prateće gospodarske djelatnosti. Takva će postati vizualno atraktivan dio zaštićene povijesne jezgre Varaždina i isto tako atraktivan dio ponude kulturnog turizma.

Prostor bivše sinagoge, kao buduće središte Javne ustanove Galerijski centar Varaždin zamišljen je kao multifunkcionalan, prvenstveno galerijski prostor. Svojom prostornom zadatošću, kao bivši sakralni prostor, nužno nameće mogućnosti organiziranja projekata različitih medija: od izložbi, video projekcija, performansa, predavanja, koncerata klasične glazbe, kao i suvremene glazbe, te suvremenog plesa. U prizemlju će biti smješten ulazni foyer, garderoba i prodaja karata. Iz foyera se ulazi u galerijski prostor u prizemlju ili vertikalnom komunikacijom na kat gdje je planiran prostor u bočnim galerijama, te centralni lounge i ulaz u prostore kustosica sa stubišta. Dogradnjom podrumski prostori su servisne namjene (kotlovnica, sanitarije, spremišta sa radionicom, smeće, tehničke prostorije i gospodarski ulaz), ali i prostor komunikacija u funkciji kružnog obilaska galerije, te prostor vertikalne komunikacije sa liftom. Katne platforme uz stube ujedno su memorijalni prostor. Za pojedine prigode može se koristiti sekundarni ulaz u prizemlju.

Osnovna djelatnost biti će galerijsko – izložbena. Predviđeno je organiziranje izložbenih projekata: - Samostalne izložbe hrvatskih recentnih autora

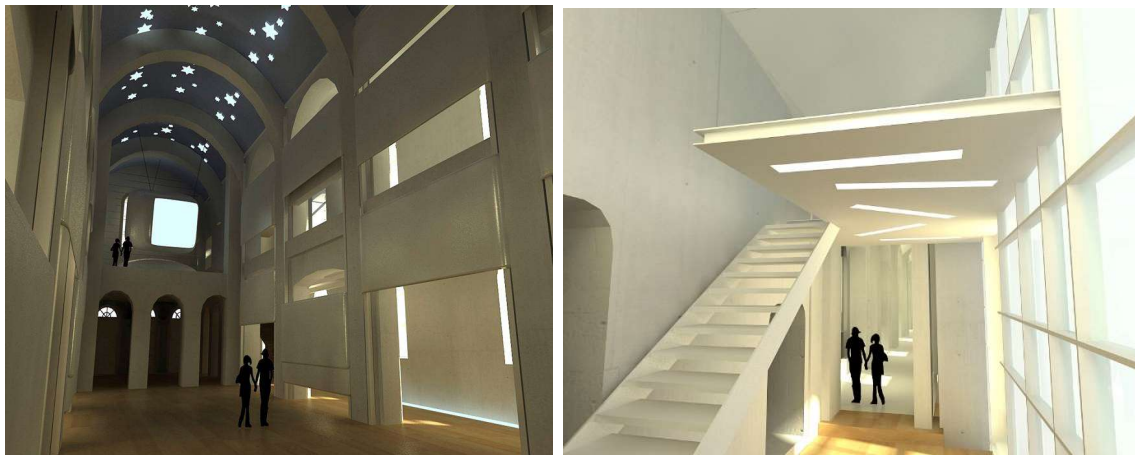
- Samostalne izložbe inozemnih recentnih autora

- Tematske grupne izložbe inozemnih i domaćih autora

Izložbeni program pokriva bi sve likovne medije: slikarstvo, kiparstvo, crtež, grafiku, video-radove, instalacije, performans. Kako bi prostor mogao nuditi adekvatne uvjete za kvalitetnu realizaciju projekata treba biti i tehnički opremljen: adekvatnom rasvjetom, projektorom za veliku projekciju video-radova, audio sistemom za kvalitetnu reprodukciju zvuka. U tako opremljenom prostoru moći će se organizirati predavanja, savjetovanja, prezentacije, okrugli stolovi, seminari, radionice ...



*Slika 6.1. Vizualizacija sjevernog pročelja sinagoge nakon rekonstrukcije.
Izvor: Javna ustanova Galerijski centar Varaždin*



*Slika 6.2. i 6.3. Vizualizacija unutrašnjosti sinagoge nakon rekonstrukcije.
Izvor: Javna ustanova Galerijski centar Varaždin*

6.1. Definiranje cilja projekta i njegov doprinos

Osnovni strateški cilj projekta:

Razvoj i unapređenje turističke infrastrukture kako bi se povećala ponuda grada iz domene kulturnog turizma (kao specifične turističke ponude) namijenjena prvenstveno zadovoljavanju kulturnih i turističkih potreba lokalnog stanovništva, a prvenstveno mlađe generacije (učenici i studenti).

Cilj projekta vezan je uz daljnji razvoj grada:

- u gospodarskom smislu - razvoj turističke ponude grada kroz obnovu i revitalizaciju sinagoge i time proširenje infrastrukture, jer se Varaždin i do sada već profilirao kao odlična destinacija u kulturnom turizmu, a ovim se unapređuje turistički potencijal
- u urbanističkom smislu - da se obnovi zgrada sinagoge koja je zaštićeni kulturni objekt te time i uredi jugoistočni dio zaštićene povijesne jezgre grada i stvori infrastrukturu za kulturni turizam
- u kulturnom smislu - povećanje kulturne ponude grada kroz niz novih kulturnih aktivnosti u novouređenom prostoru
- u edukativnom smislu - odgoj mlade populacije stanovnika u duhu tolerancije, nenasilja i poštivanja tuđe kulture i vjere (unutrašnjost da se uredi i opremi na način da objekt može biti multikulturalna pozornica kroz koju će se odvijati aktivnosti koje će održavati potrebe suvremenog načina života i kroz specifične i kroz klasične načine glazbenog, likovnog i avangardnog izražavanja i susretanja različite nacije i vjere).

Doprinos (utjecaj) projekta na okruženje:

- 1) Revitalizacija sinagoge postat će dio turističke ponude grada Varaždina koji oduvijek razvija i ovaj specifični vid turizma – kulturni turizam. Kada sinagoga postane multikulturalni centar tada će se povećano kretanje (dolazak) konzumenata kulturno umjetničkih sadržaja koji će se provoditi u i oko sinagoge utjecat na turizam i to kroz, ugostiteljstvo, usluge smještaja.
- 2) Planirano povećanje broja posjetitelja.
- 3) Doprinos kvalitetnijoj edukaciji osmoškolaca kao i kvalitetnijem razvoju mladih u miroljubive, tolerantne i kreativne i kulturne ljude.

4) Utjecaj na okoliš će biti izrazito pozitivan:

- očuvana kulturna baština, revitalizirana s novim sadržajem
- atraktivan vizualni dojam
- uređen nogostup ispred objekta koji omogućuje normalnu (dobru) prohodnost

5) Projekt će pružiti jednake mogućnosti svima:

- omogućen pristup invalidima i u prizemlju i na katu,
- na projektu će moći jednako sudjelovati pripadnici ljudi svih dobnih i spolnih skupina.

7. ZAKLJUČAK

Povijesna jezgra grada Varaždina je jedna od najznačajnijih barokno povijesnih arhitektonsko-urbanih cjelina sačuvana na području Hrvatske, pa i šire. Zaštićena povijesna jezgra grada Varaždina proteže se na 56,6 hektara. Dio te povijesne jezgre je sinagoga, jedna od rijetkih zaštićenih građevina u Varaždinu. Tisuće građana i turista prolaze kraj sinagoge, nalazi se u samom centru grada. Varaždinska sinagoga je zaštićeno kulturno dobro koje smo naslijedili, kojoj trebamo očuvati autentičnost jer sinagoga kao građevina ima značaj i utjecaj na nas, na čovjeka, barem ima na mene zato se nadam da će projekt rekonstrukcije sinagoge koji se planira već 10 godina konačno biti realiziran.

Ratovi i razni režimi doveli su sinagogu do devastacije i neprepoznatljivosti te smatram da je obveza društva, lokalne zajednice i politike da svojim angažmanom i inicijativom pokrenu rasprave da se kulturno dobro u ovom slučaju sinagoga već jednom rekonstruira na stručan i adekvatan način.

Revitalizacijom sinagoge grad Varaždin i lokalna zajednica dobit će još jedno atraktivno mjesto za održavanje niza kulturnih, edukativnih, umjetničkih i zabavnih sadržaja koje će obogatiti i turističku ponudu grada, a onaj dublji značaj je da će očuvati sjećanja i baštine varaždinske židovske zajednice koja je izbrisana u sprnju 1941.

Varaždin je grad interesantne prošlosti koji se deklarira kao grad kulture, a često ga se naziva i malim Bečom. Povijesnim građevinama kao spomenicima kulture oduvijek se pridavala odgovarajuća briga i činile su bitnu odrednicu u razvoju grada, a oni su također u funkciji jednog od strateških pravaca razvoja – turizma – koji se bazira na kulturnim znamenitostima koje su zahvaljujući tome u punoj funkcionalnosti, te se u njima održavaju različite i brojne kulturne i druge društvene aktivnosti.

Grad Varaždin pokazuje intencije i želju za očuvanjem kulturne baštine što je dokaz pozitivne politike u smjeru kulture i grada.

U Varaždinu, 01.06.2018.

Ana Bašić

8. LITERATURA

Knjige/članci:

- [1] Arbutina D.: Faksimilna rekonstrukcija, stručna problematika, Stručni materijal uz seminar, Program stručnog usavršavanja ovlaštenih inženjera arhitekture i građevinarstva, Tehničko veleučilište u Zagrebu, Zagreb, 2009.
- [2] Razvojna agencija Sjever - DAN: Rekonstrukcija, dogradnja i prenamjena sinagoge u Galerijski centar Varaždin, Studija izvedivosti i Analiza troškova i koristi, Varaždin, 2014.
- [3] Lončarić R., Amadori M.: Graditeljska baština grada Varaždina, Hrvatska akademija znanosti i umjetnosti, Zavod za znanstveni rad u Varaždinu, Grad Varaždin, Varaždinska županija, 800 godina slobodnog kraljevskog grada Varaždina 1209.-2009., Zbornik radova, Varaždin, 03.-04. prosinac 2009., str.499-509.
- [4] Čvrljak K.: Humanizam i humanisti renesansnoga Varaždina, Varaždin, 2011.
- [5] Karač Z.: Arhitektura sinagoga u Hrvatskoj u doba historicizma, Historicizam u Hrvatskoj, Zagreb, 2000.
- [6] Žunić A.: Modeli zaštite, obnove i arhitektonske prezentacije sinagoga u Hrvatskoj, 2010.

Projektna dokumentacija:

- [7] Ured ovlaštene arhitektice Helena Paver Njirić: Glavni projekt, Zagreb, 2008.
- [8] Studio Kušan d.o.o.: Faksimilna rekonstrukcija ulaznog sjevernog pročelja sinagoge u Varaždinu, Zagreb, 2006.

Internet sadržaji/izvori:

- [9] <https://oss.uredjenazemlja.hr>
- [10] <https://www.google.hr/maps>
- [11] <http://www.min-kulture.hr>
- [12] <http://www.cendo.hr/Opcine.aspx?id=25>
- [13] <https://gov.hr/moja-uprava/stanovanje/izgradnja-i-obnova-kuce/obnova-zasticene-kuce/1679>
- [14] <https://www.zakon.hr/z/340/Zakon-o-za%C5%A1titi-i-o%C4%8Duvanju-kulturnih-dobara>
- [15] <https://www.webgradnja.hr/clanci/troskovnik-gradevinski-radovi/21/>

POPIS SLIKA

Slika 1.1. Prvotni izgled pročelja varaždinske sinagoge. Pogled sa sjevera. Izvor: razglednica, Gradski muzej Varaždin	2
Slika 2.1. Broj Židova u Varaždinu prema popisima 1900., 1910., 1921., 1931., 1991. i 2001. godine. Izvor: www.cendo.hr	3
Slika 2.2. Fotografija prikazuje bočnu stranu sinagoge i dio grada pod nazivom južno grabište. Pogled sa zapada. Izvor: razglednica, Gradski muzej Varaždin	5
Slika 2.3. Fotografija prikazuje ulično pročelje. Pogled sa istoka. Izvor: razglednica, Gradski muzej Varaždin	5
Slika 2.4. Fotografija prikazuje sinagogu iz parka. Pogled sa sjevera. Izvor: razglednica, Gradski muzej Varaždin	6
Slika 2.5. Prikaz podjele kulturnih dobara, izvor: Ministarstvo kulture	7
Slika 2.6. Oznaka dobra, izvor: http://www.min-kulture.hr/	8
Slika 3.1. Pogled na krovnište sinagoge i na ostale navedene znamenitosti grada Varaždina. Izvor: https://www.google.hr/maps/	12
Slika 3.2. Prikaz katastarskih čestica. Izvor: https://oss.uredjenazemlja.hr/	13
Slika 3.3. Sjeverno pročelje. Izvor: Studio Kušan d.o.o.	16
Slika 3.4. Bočna fasada. Izvor: Studio Kušan d.o.o.....	16
Slika 3.5. Fotografija devastiranog pročelja varaždinske sinagoge u ulici Augusta Cesara 16a. Fotografirala: Ana Bašić.....	17
Slika 3.6. Fotografija prikazuje rekonstruirano zapadno pročelje 2000. godine. Fotografirala: Ana Bašić	17
Slika 3.7. Fotografija prikazuje rekonstruirano istočno pročelje 2000. godine. Fotografirala: Ana Bašić.....	17
Slika 3.8. Fotografija prikazuje južno pročelje. Fotografirala: Ana Bašić.....	17
Slika 3.9. Prizemlje sinagoge s pogledom na središnji centralni dio sinagoge. Fotografirala: Ana Bašić.....	18
Slika 3.10. Prizemlje sinagoge s pogledom na glavna ulazna vrata sinagoge iznad kojih se nalazi foyer. Fotografirala: Ana Bašić	18
Slika 3.11. Pogled na tri jednaka ostakljena visoka otvora koji su u potpunosti izmjenili izvorni oblik sjevernog pročelja. Fotografirala: Ana Bašić.....	18
Slika 3.12. Pogled na trolučni glavni ulaz sinagoge. Fotografirala: Ana Bašić	18
Slika 3.13. Pogled na I. i II. kat galerije te prikaz oštećenja i zapuštenosti zidanih elemenata. Fotografirala: Ana Bašić	19
Slika 3.14. Prizemlje sinagoge i prikaz otvora koji vodi na I. i II. kat galerije sinagoge. Fotografirala: Ana Bašić.....	19
Slika 3.15. Prikaz trolučnog prolaza koji vodi prema centralnom dijelu sinagoge. Fotografirala: Ana Bašić.....	19
Slika 3.16. Hodnik galerije I.kata sinagoge. Fotografirala: Ana Bašić.....	20
Slika 3.17. Hodnik galerije II. kata sinagoge. Fotografirala: Ana Bašić	20
Slika 3.18. i 3.19. Pogled na stepenice. Fotografirala: Ana Bašić.....	20
Slika 3.20. i 3.21. Pogled na krovnište sinagoge i na kupolasti svod. Fotografirala: Ana Bašić.....	21

Slika 3.22. Idejno rješenje sjevernog pročelja varaždinske sinagoge.	
Izvor: glavni projekt u.o.a. Helena Paver Njirić	24
Slika 3.23. Idejno rješenje istočne strane varaždinske sinagoge.	
Izvor: glavni projekt u.o.a. Helena Paver Njirić	25
Slika 3.24. Idejno rješenje zapadne strane varaždinske sinagoge.	
Izvor: glavni projekt u.o.a. Helena Paver Njirić	25
Slika 4.1. Prozor na sjevernom pročelju. Fotografirala: Ana Bašić	33
Slika 4.2. Detalj prozora na sjevernom pročelju na katu. Izvor: Studio Kušan d.o.o.	33
Slika 4.3. Pozicije detalja stupova na sjevernom pročelju	36
Slika 4.4. Detalj 1, stupovi se nalaze na samom ulazu u sinagogu, ukupno ih je 4.	
Izvor: Studio Kušan d.o.o.	37
Slika 4.5. Detalj 1, baza stupa na glavnom ulazu, Izvor: Studio Kušan d.o.o.	37
Slika 4.6. Detalj 1, kapitel stupa na glavnom ulazu. Izvor: Studio Kušan d.o.o.	37
Slika 4.7. Detalj 2, stupovi na trifori, ukupno ih je 4. Izvor: Studio Kušan d.o.o.	38
Slika 4.8. Detalj 2, baza stupa na trifori. Izvor: Studio Kušan d.o.o.	38
Slika 4.9. Detalj 3, stupovi na bočnim prozorima, ukupno ih je 4.	
Izvor: Studio Kušan d.o.o.	38
Slika 6.1. Vizualizacija sjevernog pročelja sinagoge nakon rekonstrukcije.	
Izvor: Javna ustanova Galerijski centar Varaždin.....	43
Slika 6.2. i 6.3. Vizualizacija unutrašnjosti sinagoge nakon rekonstrukcije.	
Izvor: Javna ustanova Galerijski centar Varaždin.....	43

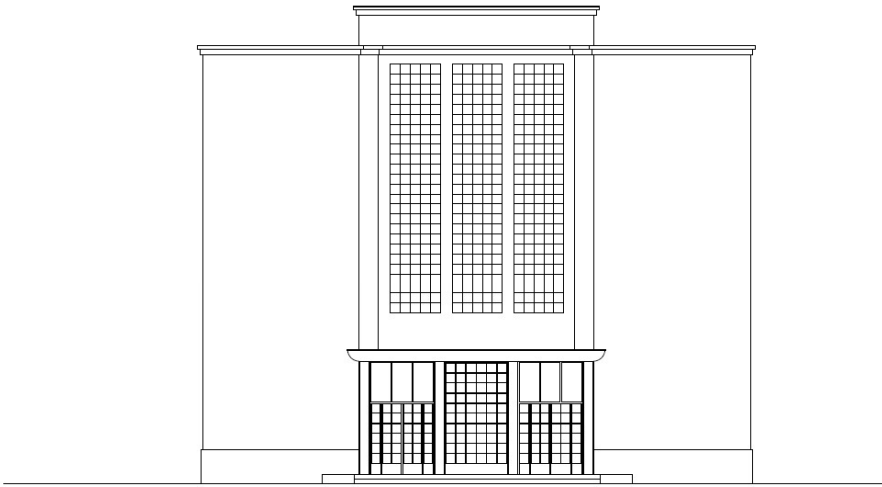
PRILOZI

P1 Ulična fasada, postojeće stanje

P2 Bočna fasada, postojeće stanje

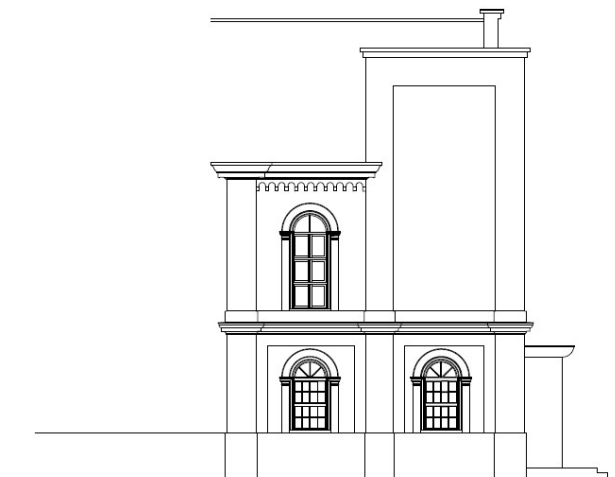
P3 Ulična fasada, novo stanje

P4 Bočna fasada, novo stanje



ULIČNA FASADA mj 1:100

	
<small> d.o.o. za arhitekturu i informaciju Zagreb, Braće 36 10110, 01-4848-345 e-mail: info@kusanjac.hr </small>	
Investitor: Grad Varaždin, Trg kralja Tomislava 1	
Gradnja: Fasadna rekonstrukcija ulaznog sjevernog pročelja starijeg u Varaždinu	
Projekt:	Snimak postojećeg stanja
Sadržaj:	ULIČNA FASADA
Mjerilo:	1 : 100
Snimak izradio:	Jana Kušan, d.i.a. ovlaštena arhitekt -145 Tomislav Kušan, d.i.a. ovlaštena arhitekt -2576
Datum:	01/06
Brj. T.D.:	198/06
List. Br.:	9



BOČNA FASADA mj 1:100

	
<small> d.o.o. za arhitekturu i informaciju Zagreb, Braće 36 10110, 01-4848-345 e-mail: info@kusanjac.hr </small>	
Investitor: Grad Varaždin, Trg kralja Tomislava 1	
Gradnja: Fasadna rekonstrukcija ulaznog sjevernog pročelja starijeg u Varaždinu	
Projekt:	Snimak postojećeg stanja
Sadržaj:	BOČNA FASADA
Mjerilo:	1 : 100
Snimak izradio:	Jana Kušan, d.i.a. ovlaštena arhitekt -145 Tomislav Kušan, d.i.a. ovlaštena arhitekt -2576
Datum:	01/06
Brj. T.D.:	198/06
List. Br.:	10



IZJAVA O AUTORSTVU
I
SUGLASNOST ZA JAVNU OBJAVU

Završni/diplomski rad isključivo je autorsko djelo studenta koji je isti izradio te student odgovara za istinitost, izvornost i ispravnost teksta rada. U radu se ne smiju koristiti dijelovi tuđih radova (knjiga, članaka, doktorskih disertacija, magistarskih radova, izvora s interneta, i drugih izvora) bez navođenja izvora i autora navedenih radova. Svi dijelovi tuđih radova moraju biti pravilno navedeni i citirani. Dijelovi tuđih radova koji nisu pravilno citirani, smatraju se plagijatom, odnosno nezakonitim prisvajanjem tuđeg znanstvenog ili stručnoga rada. Sukladno navedenom studenti su dužni potpisati izjavu o autorstvu rada.

Ja, Ana Bašić (ime i prezime) pod punom moralnom, materijalnom i kaznenom odgovornošću, izjavljujem da sam isključivi autor/ica završnog/diplomskog (obrisati nepotrebno) rada pod naslovom Rekonstrukcija varaždinske sinagoge (upisati naslov) te da u navedenom radu nisu na nedozvoljeni način (bez pravilnog citiranja) korišteni dijelovi tuđih radova.

Student/ica:
(upisati ime i prezime)
Ana Bašić
Bašić
(vlastoručni potpis)

Sukladno Zakonu o znanstvenoj djelatnosti i visokom obrazovanju završne/diplomske radove sveučilišta su dužna trajno objaviti na javnoj internetskoj bazi sveučilišne knjižnice u sastavu sveučilišta te kopirati u javnu internetsku bazu završnih/diplomskih radova Nacionalne i sveučilišne knjižnice. Završni radovi istovrsnih umjetničkih studija koji se realiziraju kroz umjetnička ostvarenja objavljuju se na odgovarajući način.

Ja, Ana Bašić (ime i prezime) neopozivo izjavljujem da sam suglasan/na s javnom objavom završnog/diplomskog (obrisati nepotrebno) rada pod naslovom Rekonstrukcija varaždinske sinagoge (upisati naslov) čiji sam autor/ica.

Student/ica:
(upisati ime i prezime)
Ana Bašić
Bašić
(vlastoručni potpis)