

# Razrada alata za proizvodnju Z-profila

---

**Višnjić, Danijel**

**Undergraduate thesis / Završni rad**

**2018**

*Degree Grantor / Ustanova koja je dodijelila akademski / stručni stupanj:* **University North / Sveučilište Sjever**

*Permanent link / Trajna poveznica:* <https://um.nsk.hr/um:nbn:hr:122:447785>

*Rights / Prava:* [In copyright](#)/[Zaštićeno autorskim pravom.](#)

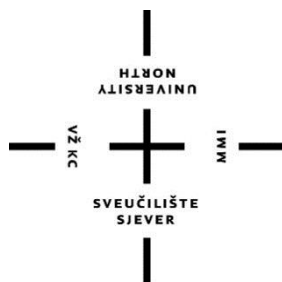
*Download date / Datum preuzimanja:* **2025-01-31**



*Repository / Repozitorij:*

[University North Digital Repository](#)





**Sveučilište  
Sjever**

**Završni rad br. 256/PS/2018**

**RAZRADA ALATA ZA PROIZVODNJU  
Z-PROFILA**

**Danijel Višnjić, 1249/336**

Varaždin, lipanj 2018. godine

# Prijava završnog rada

## Definiranje teme završnog rada i povjerenstva

ODJEL	Odjel za strojarstvo		
PRISTUPNIK	Danijel Višnjic	MATIČNI BROJ	1249/336
DATUM	11.06.2018.	KOLEGIJ	3D Oblikovanje
NASLOV RADA	Razrada alata za proizvodnju Z-profila		
NASLOV RADA NA ENGL. JEZIKU	Development of tools for Z-section manufacturing		
MENTOR	dr.sc. Kristijan Horvat	ZVANJE	docent
ČLANOVI POVJERENSTVA	1. dr.sc. Zlatko Botak, viši predavač		
	2. dr.sc. Kristijan Horvat, docent		
	3. Marko Horvat, dipl.ing., predavač		
	4. Damir Mađerić, dipl.ing., predavač		
	5.		

## Zadatak završnog rada

BROJ 256/PS/2018

### OPIS

Oblikovanje velikog broja izradaka od lima uključuje niz postupaka koji se obavljaju pomoću alata pričvršćenih na radne dijelove mehaničkih ili hidrauličkih preša. Ovi alati nose skupni naziv štanice. Uglavnom se naziv odnosi na alate za izrezivanje i probijanje metalnih limova. Kombinirane štanice, osim rezanja, uključuju i postupke trajne deformacije (savijanja). One su najčešće izvedene u vidu slijednog alata za oblikovanje proizvoda vrlo složene geometrije.

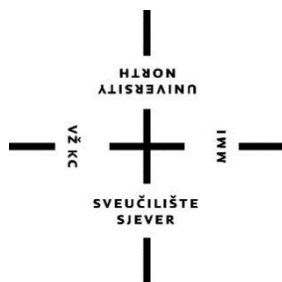
U radu je potrebno opisati primjer korištenja slijednog alata za oblikovanje Z-profila. Potrebno je opisati i specificirati stroj na koji se alat postavlja, dati 3D prikaz proizvoda i alata, te opis postupka i proizvoda po fazama proizvodnje. Pri razradi faza proizvodnje potrebno je provesti proračun sile probijanja i savijanja. Pozornost treba posvetiti dimenzijama alata te zahtjevanim tolerancijama alata i konačnog proizvoda.

ZADATAK URUČEN

20.06.2018.



Horvat



**Sveučilište  
Sjever**

**Studij Proizvodno strojarstvo**

**Završni rad br. 256/PS/2018**

**RAZRADA ALATA ZA PROIZVODNJU  
Z-PROFILA**

**Student**

Danijel Višnjić, 1249/336

**Mentor**

Doc.dr.sc. Kristijan Horvat, dipl.ing.stroj.

Varaždin, lipanj 2018. godine

## **ZAHVALA**

Najprije, zahvaljujem se svima koji su mi pomogli u izradi završnog rada, svojem mentoru dr.sc. Kristijanu Horvatu na stručnoj pomoći i savjetima tijekom pisanja završnog rada. Zahvaljujem se svim susretljivim djelatnicima poduzeća Promming d.o.o. na ustupljenom vremenu, materijalu i pomoći. Također, zahvaljujem se i obitelji, prijateljima te kolegama na svakoj potpori, pomoći i strpljenju tijekom studiranja i izrade ovog rada.

## Sažetak

Tema završnog rada je konstrukcija alata za izradu spojnog Z-profila. Alat će se montirati na mehaničku prešu. Z-profil tvrtka koristi kod spajanja dijelova namještaja proizvedenog u Promming d.o.o. Tvrtka Promming d.o.o se bavi izradom i opremanjem radnih prostora kao što su skladišta, trgovine po željama klijenata te nudi vlastite proizvode policičnih i regalnih elemenata, vitrina i elemenata za izlaganje proizvoda od metalnih i drvenih konstrukcija.

U radu će se prikazati postupak konstrukcije alata koji će u jednom udaru mehaničke preše (štanca) izvesti tri faze (prethodno odsijecanje, savijanje, završno odsijecanje) potrebne za profiliranje spojnog "Z" profila. Priložit će se neki od tehničkih nacrti koji su odobreni od tvrtke Promming d.o.o, montažni nacrt alata za postavljanje na radnu ploču stroja, opisat će se postupak i tijekom nastajanja profila te će se napraviti proračun sila probijanja i odrezivanja lima za profiliranje spojnog "Z" profila.

# Sadržaj

1. Uvod .....	1
2. Dimenzioniranje spojnog Z-profila .....	2
2.1. Nacrt spojnog Z-profila .....	2
3. Proces izrade .....	4
3.1 Driniler COCK4000 PMU2 .....	4
3.2 Faze kod udara alata.....	5
4. Izrada nacrt.....	8
4.1 Program Solid Edge ST10.....	8
4.2 Radionički i montažni nacrt .....	10
5. Izrada proračuna .....	11
5.1 Potrebni ulazni podaci za izradu proračuna.....	11
5.2 Proračun sile probijanja –rupa $\varnothing 8$ .....	11
5.3 Proračun sile odrezivanja -faze 1.....	14
6. Stvarni prikaz alata .....	16
7. Zaključak .....	18
8. Literatura .....	19

## 1. Uvod

Kod izrade spojnog Z-profila potrebno je ispoštovati zahtjeve tolerancija vanjskih mjera iz razloga što profil ulazi u cijev kvadratnog poprečnog presjeka pa treba osigurati njegov ulaz bez ikakvog zapinjanja. Dodatnu kompleksnost izrade zadavalo je savijanje profila s obje strane pod kutem manjim od  $90^\circ$  gdje traka lima na matrici za savijanje stoji pod određenim kutem. Bitno je precizno pozicionirati traku kako ne bih došlo do pomaka trake i samim time do odstupanja od dimenziskih zahtjeva. U tvrtci Promming d.o.o spojni Z-profil prvotno se radilo na način da bi se laserskim rezanjem iz table lima tražene debljine izrezao razvijeni oblik spojnog Z-profila te bi se daljnjom obradom savijanja postigao željeni oblik. Zbog zahtjeva kupaca oko isporučivanja velike količine elemenata kod kojih se spomenuti profil koristi, gdje je riječ o količini preko 50 tisuća komada profila kod trenutnih narudžbi, a očekuje se nastavak izrade tih elemenata u tvrtki se došlo do zaključka da je potrebno ubrzati i automatizirati proizvodnju spojnog profila.

Kako bi se ubrzala i automatizirala proizvodnja spojnog profila konstruirat će se alata za štancu. Tvrtka posjeduje štancu marke Dirinler Industrial Machines Industry and Commerce na kojoj će se izrađivati spojni Z-profil. Karakteristike stroja će se prikazati u daljnjem dijelu rada.

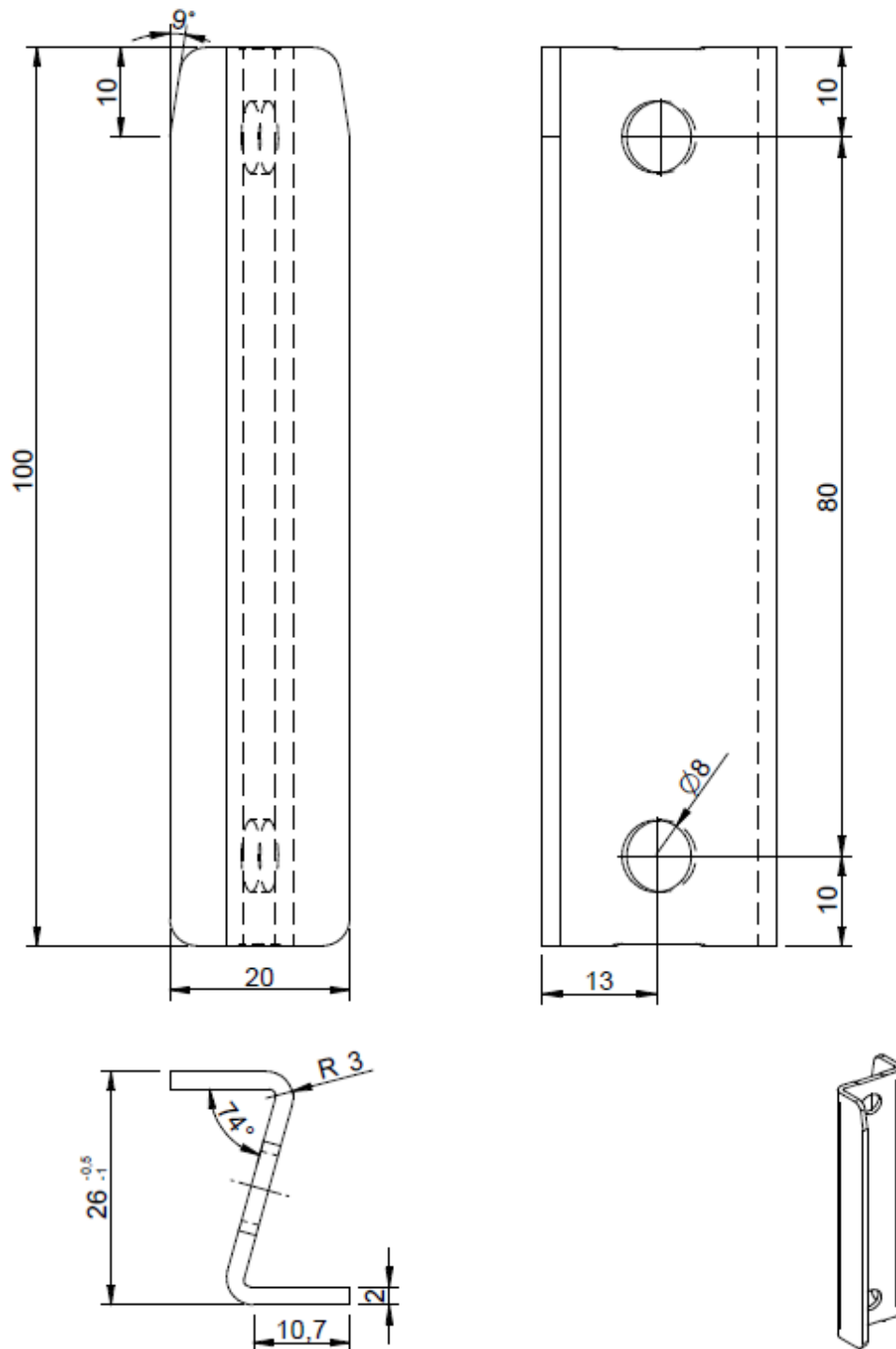
Alat koji će se postavljati na radnu ploču stroja te će u jednom udaru odraditi tri faze potrebne za oblikovanje spojnog Z-profila. Do završnog izgleda alata došlo se prema zamisli konstruktora i proračunima o probijanju i savijanju. Profil zahtjeva određene dimenzijske tolerancije kako bi svojim dimenzijama osiguravao nesmetano korištenje izložbenog elementa.




## **2. Dimenzioniranje spojnog Z-profila**

Spojni Z-profil koristi se kod spajanja cijevi kvadratnog presjeka 30×30mm s debljinom stjenke 2mm. Duljina profila je 100mm, a širina razvijenog oblika 50mm. Profil će se izrađivati od lima hladno valjanog čeličnog lima debljine 2mm. Hladno valjana cijev unutarnjeg presjeka 26x26mm može imati mala odstupanja u debljini stjenke, pa se zato postavlja tolerancija na širinu profila od 26mm u minus.

### **2.1. Nacrt spojnog Z-profila**



Br. komada:		Materijal:		Nalog br.:		Naziv:	
Boja:		Težina:		Kupac/projekt:		Spojni "Z" profil	
		Error: No reference		Promming d.o.o			
		Datum		Ime		Br. Artika:	
Crtao:		05/05/18		VisnjicD		-	
Kontrolirao:				Nacrt br.:		Vezija:	
Tolerancije mjera:				0214		A3	
Datoteka:		izdetak_Z_100_0.dft				M 1:1	
						 <b>PROMMING</b> PROJEKTIRANJE • PROIZVODNJA • MONTAŽA	

### 3. Proces izrade

Štanca na kojoj će se izrađivati profil ima automatizirani dodavač koji se nakon svakog udara alata tj. nakon svakog izrađenog profila odmotavanjem koluta lima pogurnuti traku lima na sljedeću fazu profiliranja. Kako bi dodavač doveo traku lima do određene faze na štanci će se postaviti senzor koji će isključivati dodavač prilikom dopreme limene trake na određenu poziciju. Za izradu spojnog profila prvotno će se postojeći kolut lima izrezat na širinu od 50 mm razvijena dimenzija profila, te će se takav kolut postaviti na nosač limenih koluta. Između nosača koluta i dodavača postavljena je ravnalica u kojoj valjci izravnavaju limenu traku u slučaju da je došlo do nekog izvijanja limene trake.

#### 3.1 Driniler COCK4000 PMU2



*Slika 2. Štanca Dirinler COCK4000 PMU[1]*

Vrsta	Cock 4000 PMU2
<b>Snaga</b>	<b>4000 kN</b>
Razmak između stola i alata	796 mm
Duljina udara	196mm
Broj udara	15-50 /min
Dimenzije stola	1300x2200

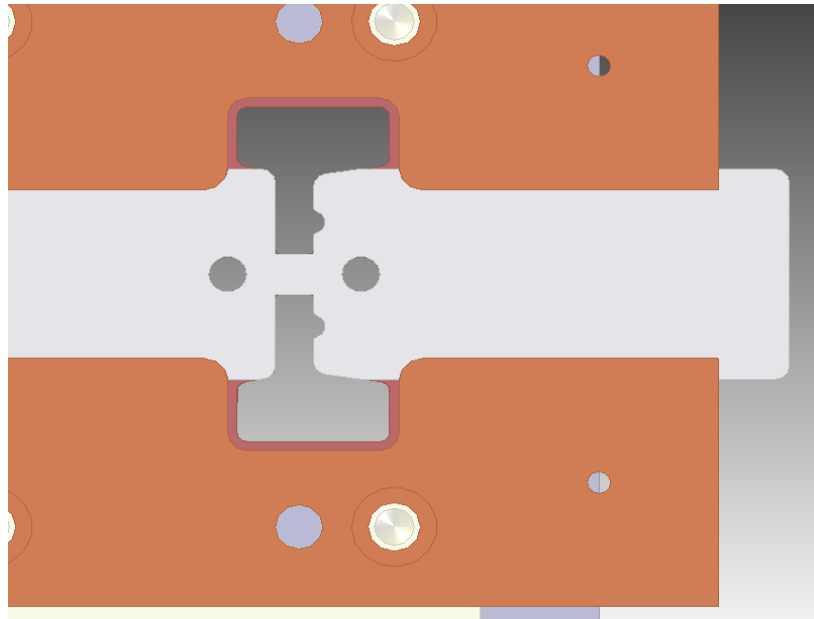
*TABLICA 1. Karakteristike štanice Driniler COCK4000PMU2[1]*

## **3.2 Faze kod udara alata**

Kako bi se postigla tolerancijska točnost limena traka mora biti točno poicionirana na svakoj poziciji faze, te joj se treba ograničit bilo kakav pomak u svim smjerovima. Zbog toga je donji dio alata osmišljen kao vodilica trake dok gornji dio alata prvim spuštanjem pritisne limenu traku na donji alata i nakon toga pomični dio gornjeg alata udara limenu traku i odrađuje faze oblikovanja. Gornji dio alata na sebi još ima i male šiljke koji služe za točno pozicioniranje limene trake.

### **3.2.1 FAZA 1**

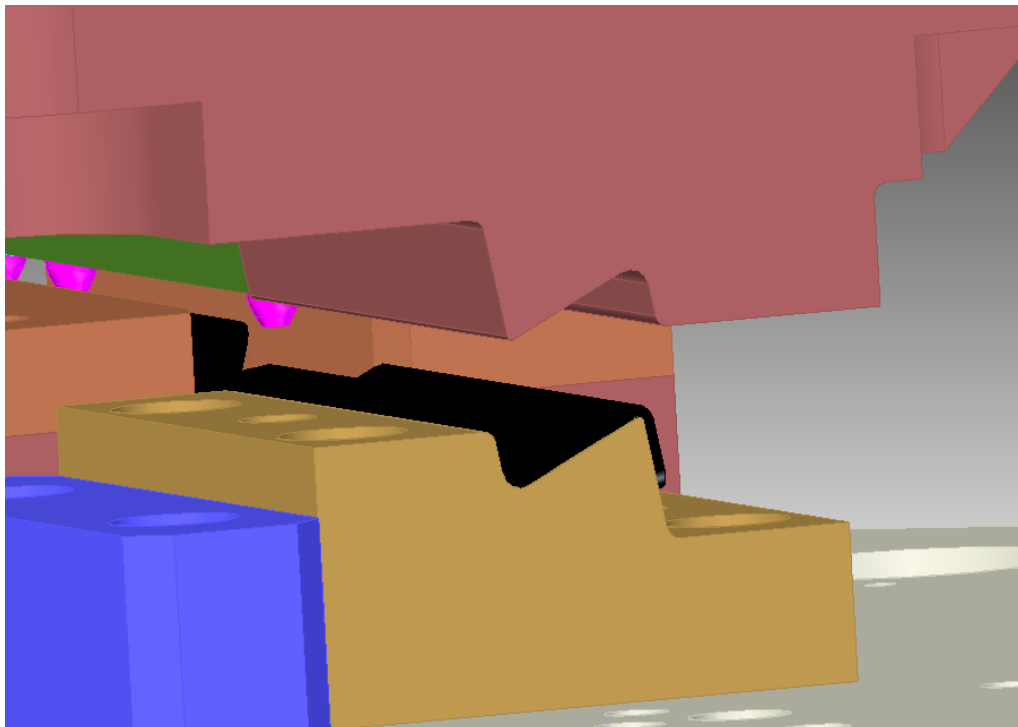
Kod prve faze alat udarom sijeće veći dio širine lima i probija 2 rupe. Rupe osim svoje završne svrhe kod spajanja elemenata služe alatu za pozicioniranje limene trake. Na sredini profila limena traka je i dalje neprekinuta kako bi dodavač mogao pogurnuti traku na sljedeću fazu.



*Slika 2. Prva faza kod udara alata [1]*

### **3.2.2 FAZA 2**

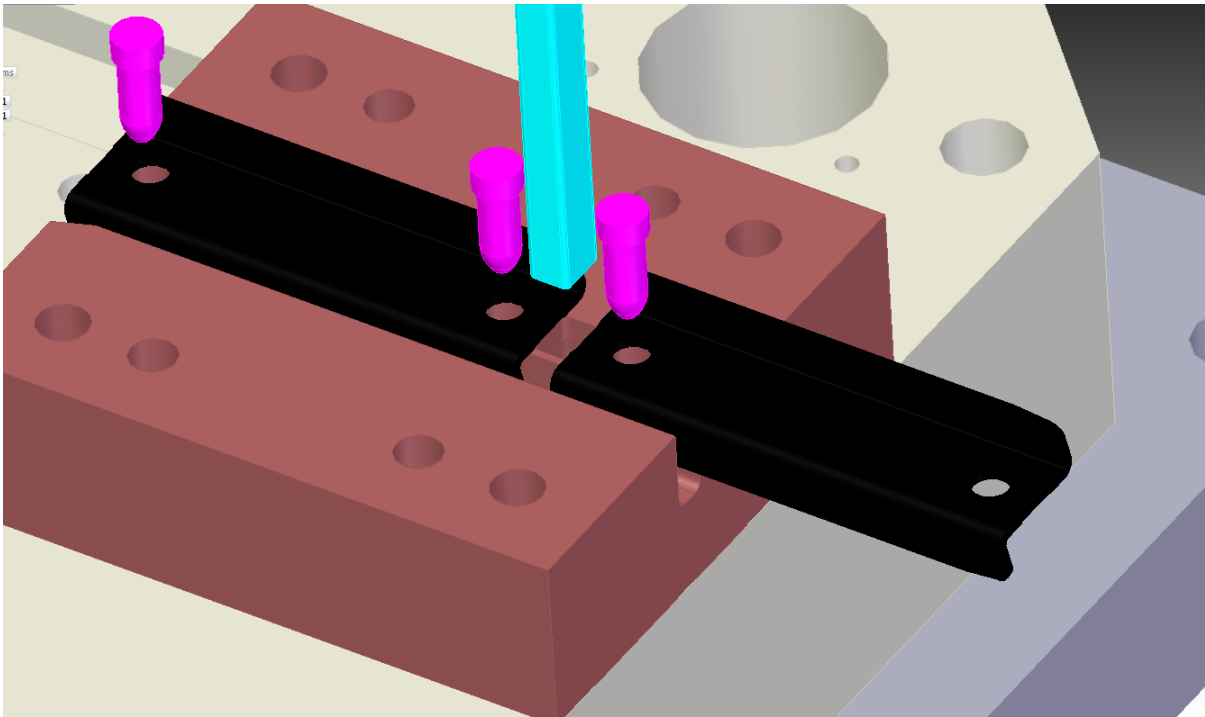
Između prve i druge faze nalazi jedan podizač na opruzi koji limenu traku podiže iznad donjeg alata iz faze 2. U drugoj fazi alat savija profil u željeni oblik. Limena traka i dalje je malim dijelom ne prekinuta te je dodavač gura na fazu 3.



*Slika 3. Druga faza kod udara alata [1]*

### 3.2.3 FAZA 3

Između druge i treće faze ponovno se pojavljuje podizač na opruzi koji limenu traku podiže, ali i svojim oblikom sada već savinutu limenu traku pozicionira kako bi se izvršila završna faza. U trećoj fazi alat sijeće limenu traku koja je bila povezana malim dijelom po svojoj širini i tako se dobiva završni oblik spojnog Z-profila.

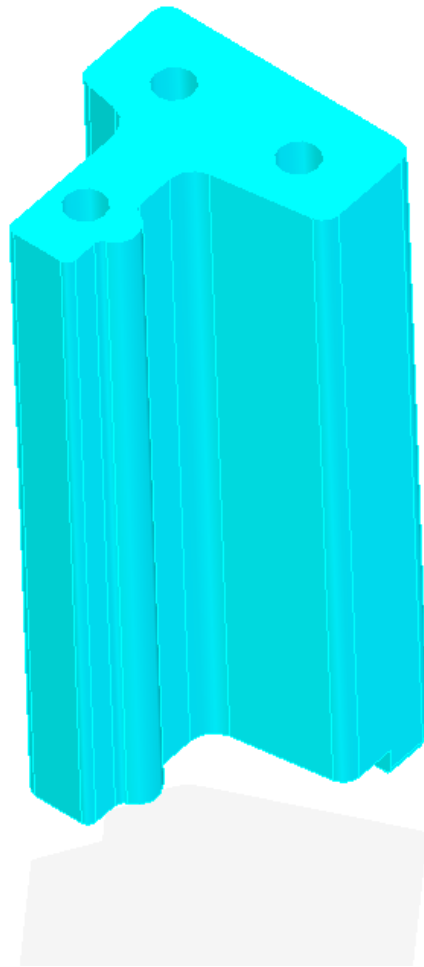


*Slika 4. Treća faza kod udara alata [1]*

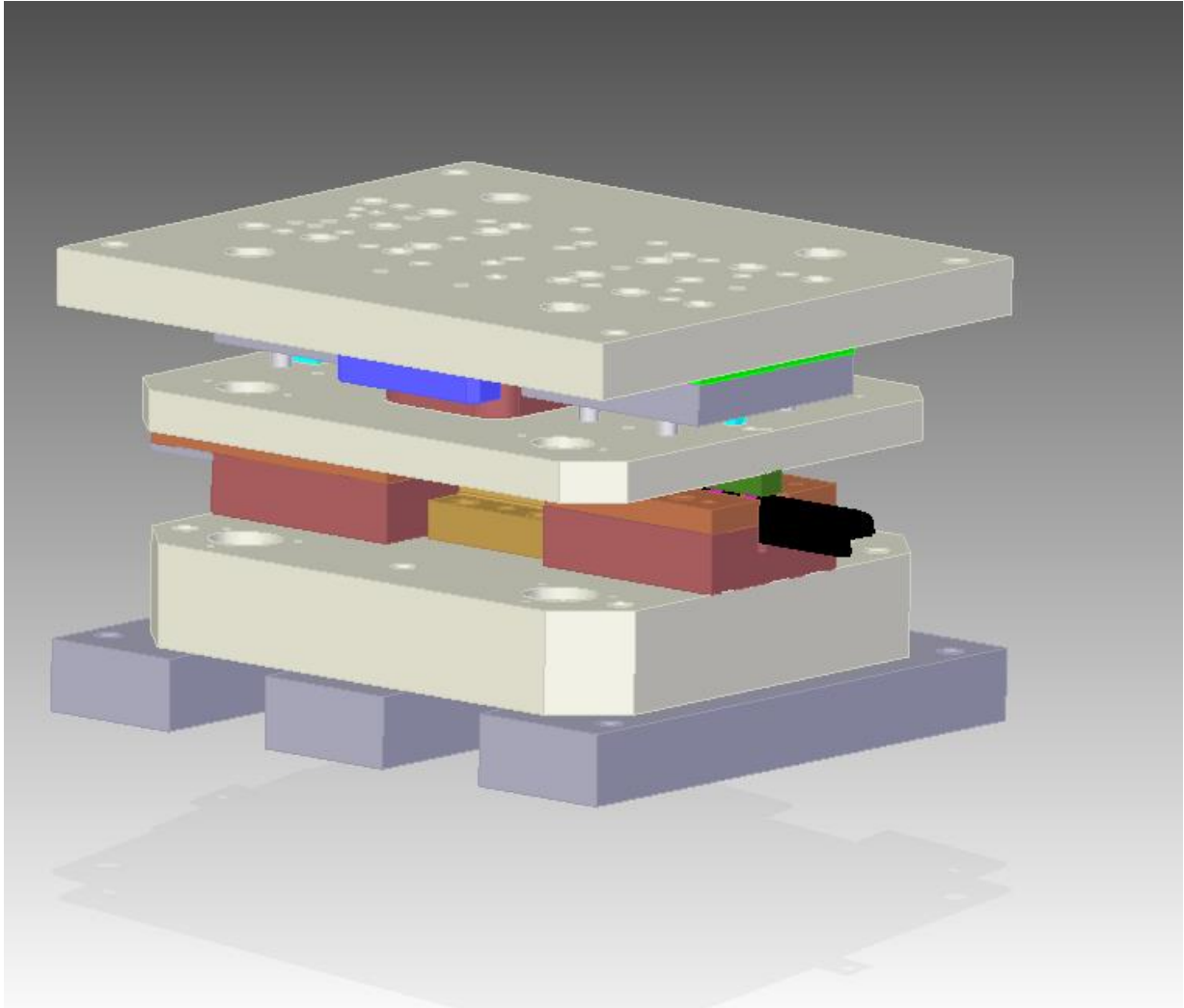
## 4. Izrada nacрта

### 4.1 Program Solid Edge ST10

Za izradu nacrtu alata koristio se program Solid Edge ST10. Solid Edge je CAD program za 3D modeliranje. Program je omogućio precizno dimenzioniranje svakog dijela alata te izradu prihvata na postojeću ploču stroja. Svaki dio alata se posebno modelirao u programu te su se završno svi elementi spojili u jedan sklop gdje su se mogle vidjeti eventualno moguće pogreške kod dimenzioniranja i pozicioniranja pojedinog elementa alata.



*Slika 5. Model elementa alata [1]*



*Slika 6. Model sklopa alata [1]*



## **4.2 Radionički i montažni nacrt**

U dogovoru sa tvrtkom Promming. d.o.o priloženi su neki od dopuštenih radioničkih i montažnih nacrti kako bi se zadovoljile potrebe završnog rada ali i zadržala autorska prava tvrtke na konstruirani alat.

### **4.2.1 Nacrt Lijevog noža prve faze 0214-005\_02 [str. 22]**

### **4.2.2 Nacrt Postolja treće faze 0214-027\_01 [str. 23]**

### **4.2.3 Montažni nacrt Donjeg dijela alata 0214-000\_01 [str. 24]**

## 5. Izrada proračuna

### 5.1 Potrebni ulazni podaci za izradu proračuna

\*U završnom radu je priložen dokument o sastavu limenog koluta [str.25]

**DC01-A 2,0 x 1500 x XL standard EN 10130, inspection according EN 10130- typ 3.1**

Specification	Maximum yield strength <sup>1</sup> (MPa)	Tensile strength (MPa)	Minimum elongation <sup>2</sup> (%)	Bar r <sub>3</sub>	Bar n <sub>3</sub>	r <sub>90</sub> <sup>3</sup>	n <sub>90</sub> <sup>3</sup>
EN 10130 DC06	180	270 - 350	38	1,8 min	0,22 min	-	-
EN 10130 DC05	180	270 - 350	38	-	-	1,9 min	0,20 min
EN 10130 DC04	210	270 - 350	38	-	-	1,6 min	0,18 min
EN 10130 DC01	280	270 - 410	28	-	-	-	-

Tablica 3. Karakteristike lima[4]

### 5.2 Proračun sile probijanja –rupa Ø8

-izračun zračnosti između žiga i matrice

$$2z = D - d$$

$$2z = 8,2 - 8,0$$

$$2z = 0,2 / 2$$

$$z = 0,1 [mm]$$

z- zračnost [mm]

D-promjer matrice [mm]

d- promjer žiga [mm]

## -teorijska sila rezanja

$$A = l * s = d * \pi * s$$

$$A = 8 * \pi * 2$$

$$A = 50,27[\text{mm}^2]$$

$$\tau_m = 0,8 * \sigma_m$$

$$\tau_m = 0,8 * 410$$

$$\tau_m = 328 \left[ \frac{\text{N}}{\text{mm}^2} \right]$$

$$F_t = A * \tau_m [\text{N}]$$

$$F_t = (2 * A) *$$

$$F_t = 32977,12 [\text{N}]$$

$F_t$ - teoriska sila rezanja [N]

A- rezna površina [ $\text{mm}^2$ ] \*uzeta dvostruka iz razloga što se probijaju dvije rupe

l- duljina reza [mm]

s- debljina lima [mm]

$\tau_m$ - maksimalna smična čvrstoća [ $\text{N}/\text{mm}^2$ ]

## -sila probijanja

\*Sila probijanja se dobiva povećanjem teorijske sile za oko 20% zbog trenja koje se javlja između žiga i matrice

$$F_{\text{probijanja}} = 1,2 * F_t$$

$$F_{\text{probijanja}} = 39572,55 [N] = 39,57 \text{ kN}$$

Rezna zračnost z pri kutu matrice $\alpha = 0^\circ$				Rezna zračnost z pri kutu matrice $\alpha > 0^\circ$			
Debljina lima <b>s</b> mm	Smična čvrstoća $\tau_m$ u (N/mm <sup>2</sup> )			Debljina lima <b>s</b> mm	Smična čvrstoća $\tau_m$ u (N/mm <sup>2</sup> )		
	do 250	251 - 400	401 - 600		do 250	251 - 400	401 - 600
0,4 - 0,6	0,015	0,02	0,025	0,4 - 0,6	0,01	0,015	0,020
0,7 - 0,8	0,025	0,03	0,04	0,7 - 0,8	0,015	0,02	0,03
0,9 - 1	0,03	0,04	0,05	0,9 - 1	0,02	0,03	0,04
1,5 - 2	0,05	0,06 - 0,08	0,08 - 0,10	1,5 - 2	0,03	0,04 - 0,05	0,05 - 0,07

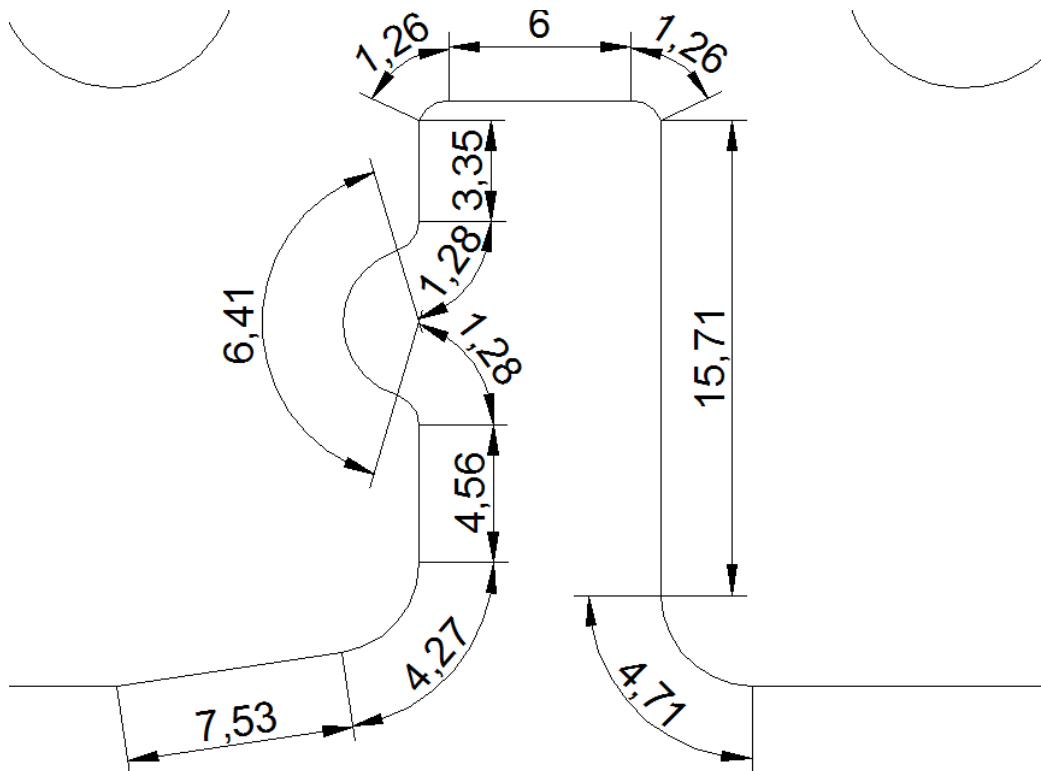
Tablica 2. Tablica zračnosti [2]

Uvjet zračnosti je zadovoljen što se može vidjeti iz tablice zračnosti gdje za debljinu lima od 2 mm i smičnu čvrstoću od 410 N/mm<sup>2</sup> minimalna dozvoljena zračnost je 0,08mm, a proračunata zračnost je 0,1 mm.

### 5.3 Proračun sile odrezivanja -faze 1

-opseg dijela koji se odrezuje

$O=57,62$  [mm] \*Opseg je uzet iz programa Solid Edge ST10



Slika 7. Opseg dijela odrezivanja[2]

### **-teorijska sila odrezivanja**

\*uzet dvostruki opseg jer se odrezuje s dvije strane koje su identične

$$F_t = O * s * \tau_m$$

$$F_t = (2 * 57,62) * 2 * 328 [N]$$

$$F_t = 75597,44 [N]$$

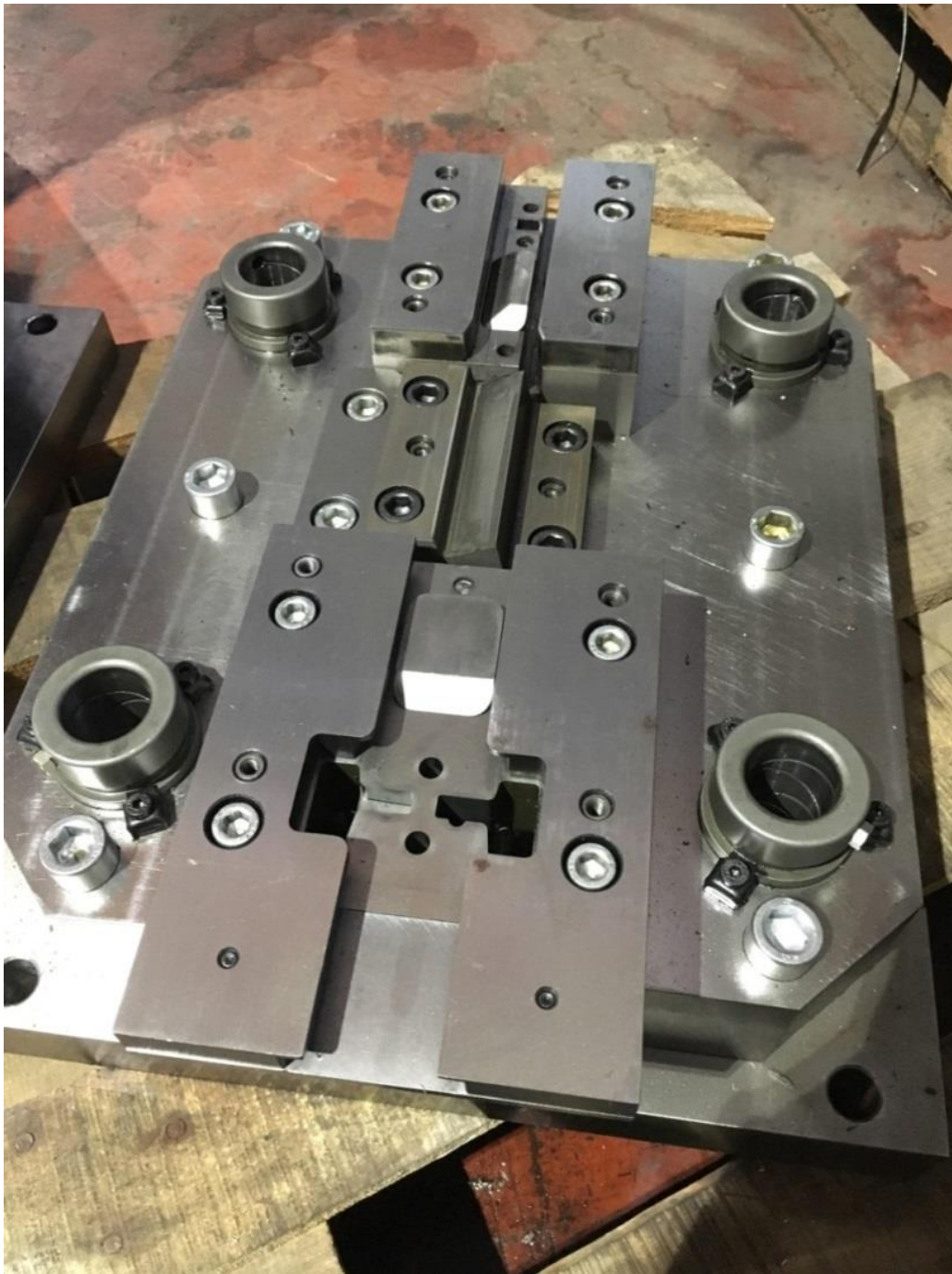
### **-sila odrezivanja**

\*Sila odrezivanja se dobiv povećanjem teorijske sile probijanja za 30% utjecanja trenja i trošenja reznih dijelova alata

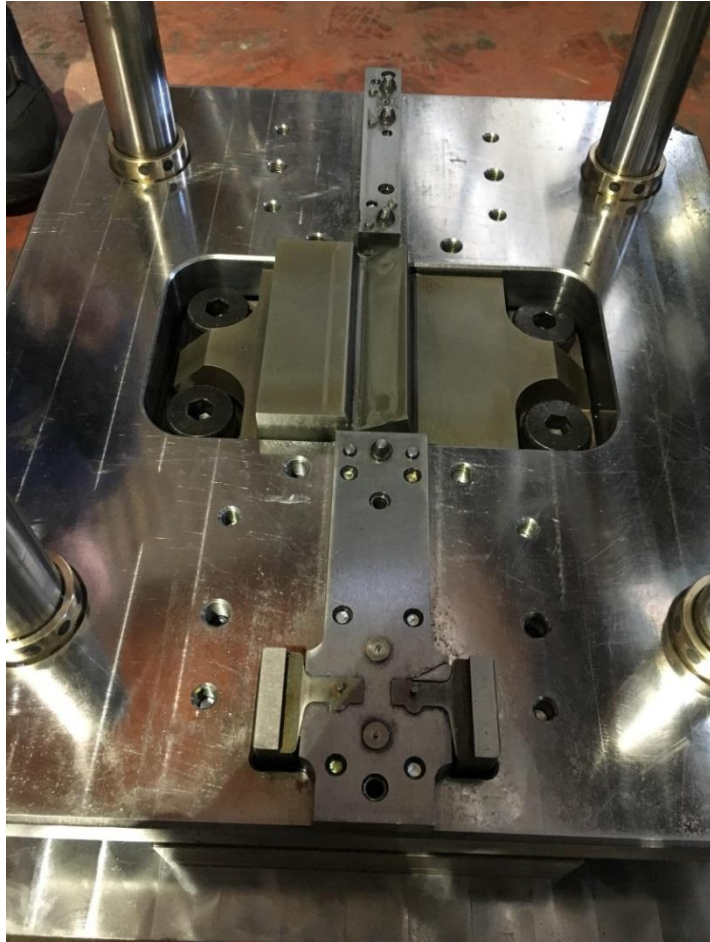
$$F_{odrezivanja} = 1,3 * F_t$$

$$F_{odrezivanja} = 98276,672[N] = 98,28 [kN]$$

## 6. Stvarni prikaz alata



*Slika 8. Donji dio alata[1]*



*Slika 9. Gornji dio alata[1]*



*Slika 8. Spojni 'Z'profil[1]*



## 7. Zaključak

U ovom završnom radu je prikazana je proces konstruiranja alata za izradu spojnog Z-profila. Objasnjen je postupak kojim alat izrađuje spomenuti profil, te je prikazan proračun sila probijanja i savijanja.

Rad je pisan neposredno nakon izrade alata gdje sam sudjelovao u svim procesima konstruiranja. Pošto sam trenutno zaposlenik već spomenute tvrtke nakon konzultacija i savjeta sa konstruktorima iz tvrtke, te savjetima mentora samostalno sam izradio većinu nacrti i kompletne proračune. Tijekom procesa konstruiranja susreo sam se sa mnogim zanimljivim rješenjima i stekao neko novo iskustvo koje će mi pomoći u daljnjem radu.

Izradom alata značajno se ubrzao proces izrade spojnog Z-profila te su se time oslobodili dva različita stroja za nove projekte. Cijena alata je poprilično visoka, ali u usporedbi sa prijašnjim načinom izrade i na trenutne količinske zahtjeve opravdava izradu.

## **8. Literatura**

1. Materijali tvrtke Promming d.o.o.
2. [www.ss-industrijska-strojarska-zg.skole.hr/upload/ss-industrijska-strojarska-zg/multistatic/43/6.Osnove%20proracuna%20stance.pdf](http://www.ss-industrijska-strojarska-zg.skole.hr/upload/ss-industrijska-strojarska-zg/multistatic/43/6.Osnove%20proracuna%20stance.pdf)
3. [http://repozitorij.fsb.hr/5055/1/Sever\\_2016\\_zavrsni\\_preddiplomski.pdf](http://repozitorij.fsb.hr/5055/1/Sever_2016_zavrsni_preddiplomski.pdf)
4. [flatsteel.arcelormittalsa.com/fspcatalogue/DataSheets/UnCoated/Web\\_datasheet\\_b3.1.pdf](http://flatsteel.arcelormittalsa.com/fspcatalogue/DataSheets/UnCoated/Web_datasheet_b3.1.pdf)

## **Popis slika**

Slika 1. Štanca Dirinler COCK4000 PMU2

Slika 2. Prva faza kod udara alata

Slika 3. Druga faza kod udara alata

Slika 4. Treća faza kod udara alata

Slika 5. Model elementa alata

Slika 6. Model sklopa alata

Slika 7. Opseg dijela koji se probija

Slika 8. Donji dio alata

Slika 9. Gornji dio alata

Slika 10. Spojni "Z" profil

## **Popis tablica**

Tablica 1. Karakteristike štanice Dirinler COCK4000 PMU2

Tablica 2. Tablica zračnosti

Tablica 3. Karakteristike lima EN 10130 DC01-A

## **Popis nacрта**

Nacrt 1. Nacrt spojnog "Z" profila

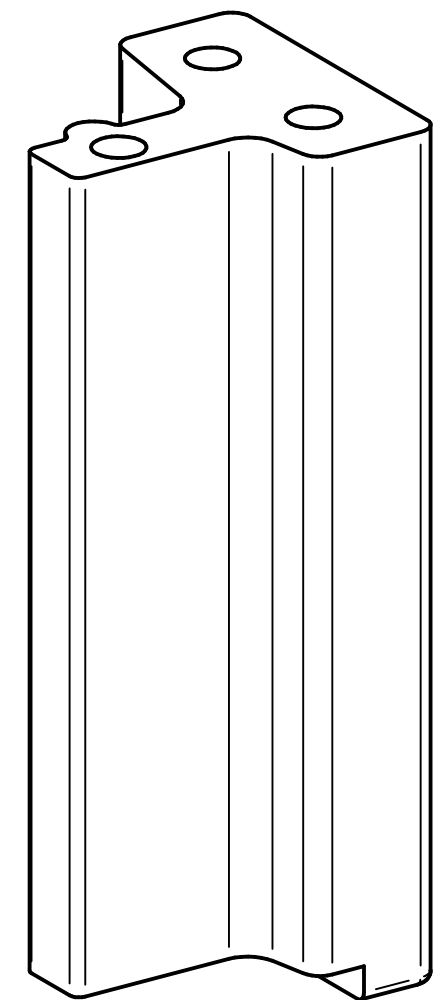
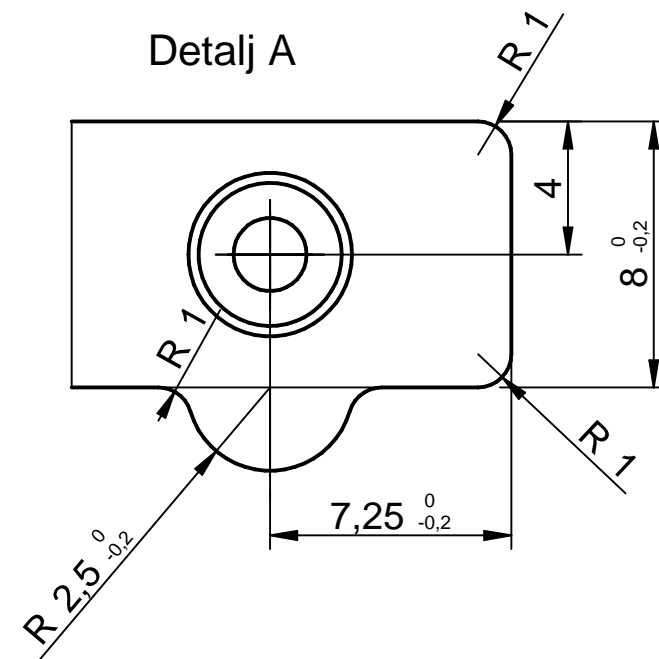
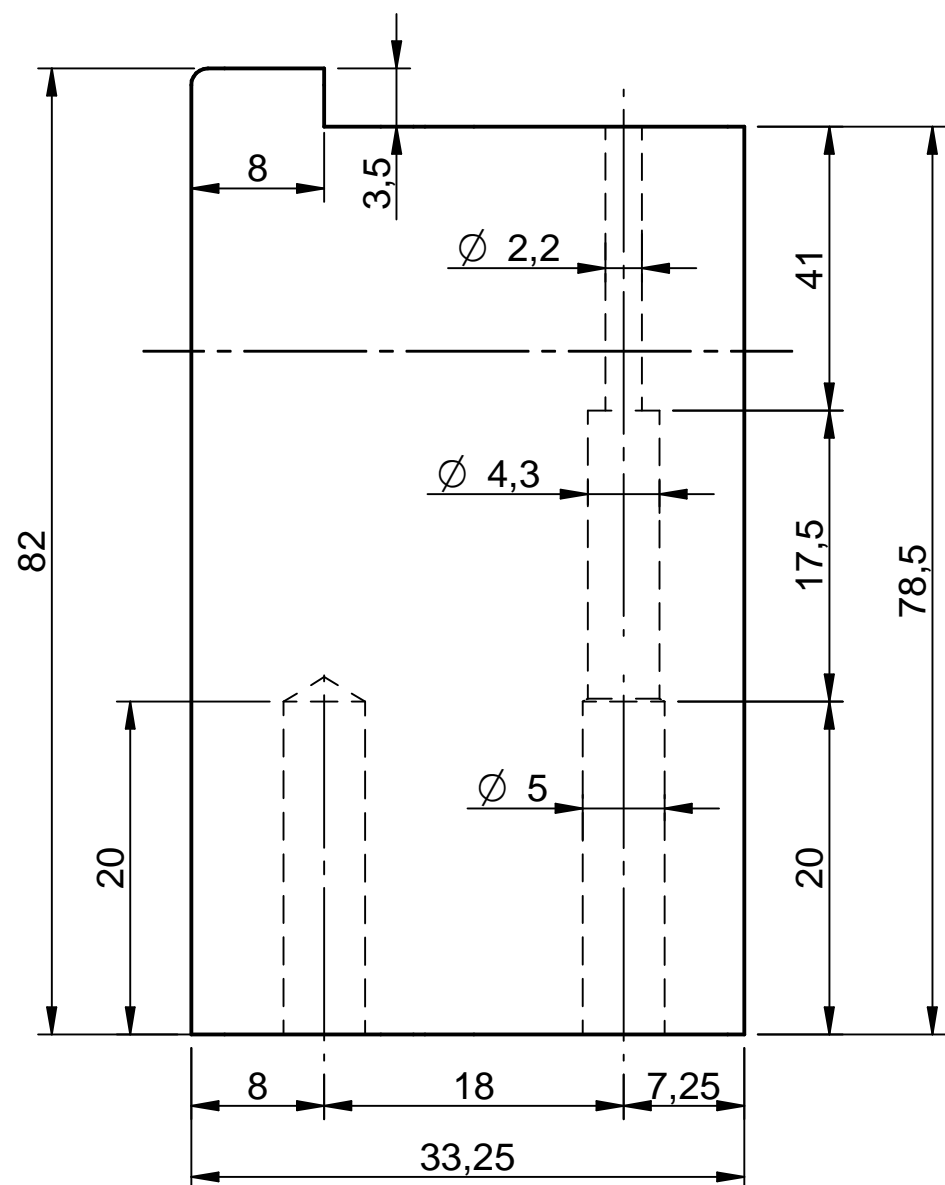
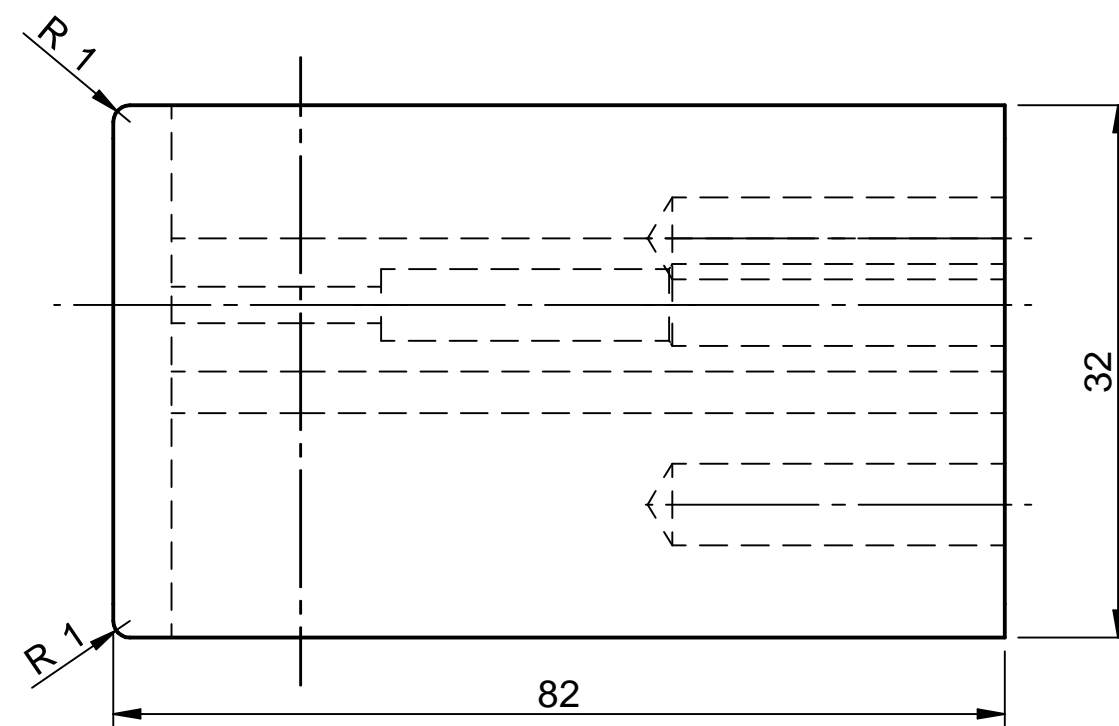
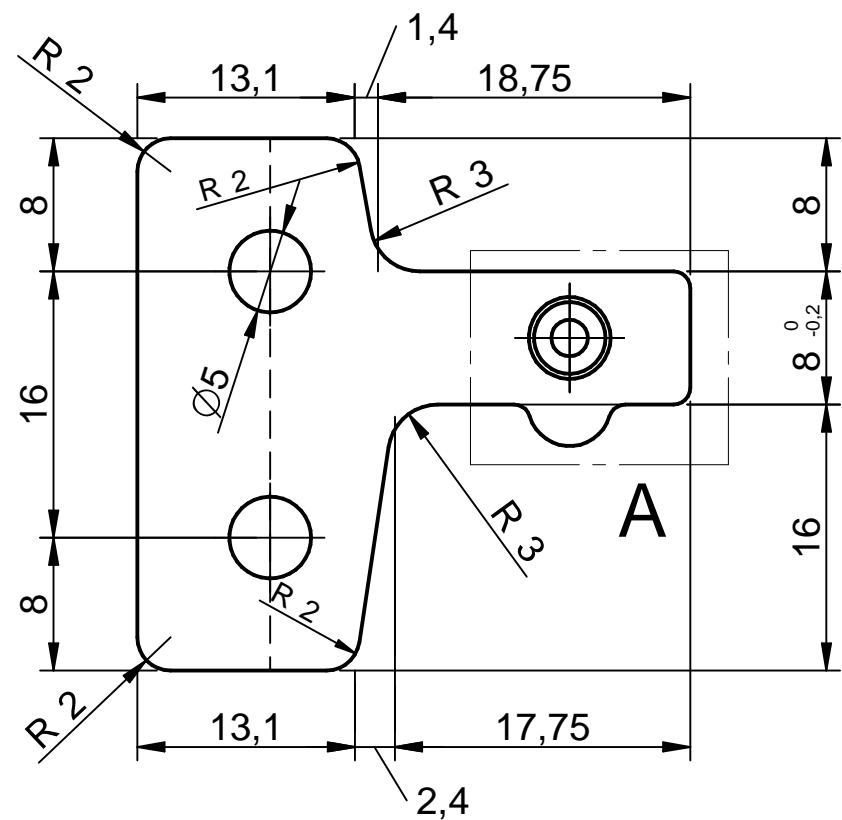
Nacrt 2. 0214-027\_01 Postolja 3. faze


Nacrt 3. 0214-005\_02 Nož 1. Faze lijevi

Nacrt 2. 0214-000\_01 Donje postolja alata

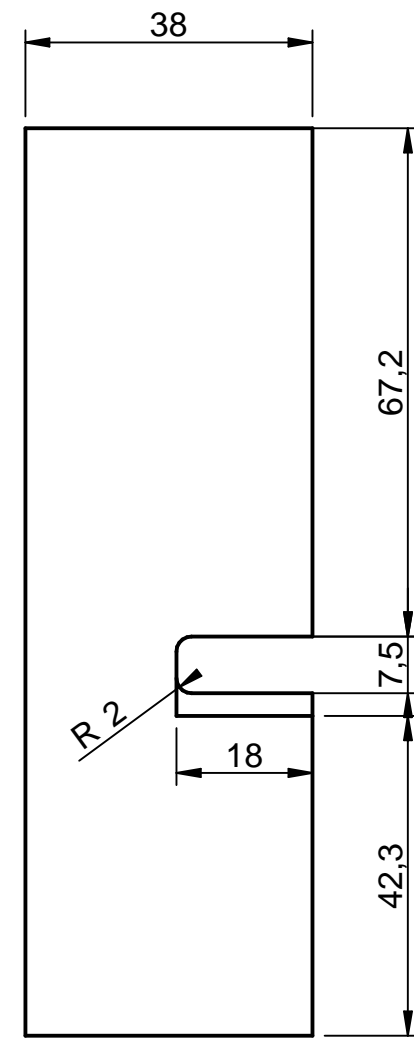
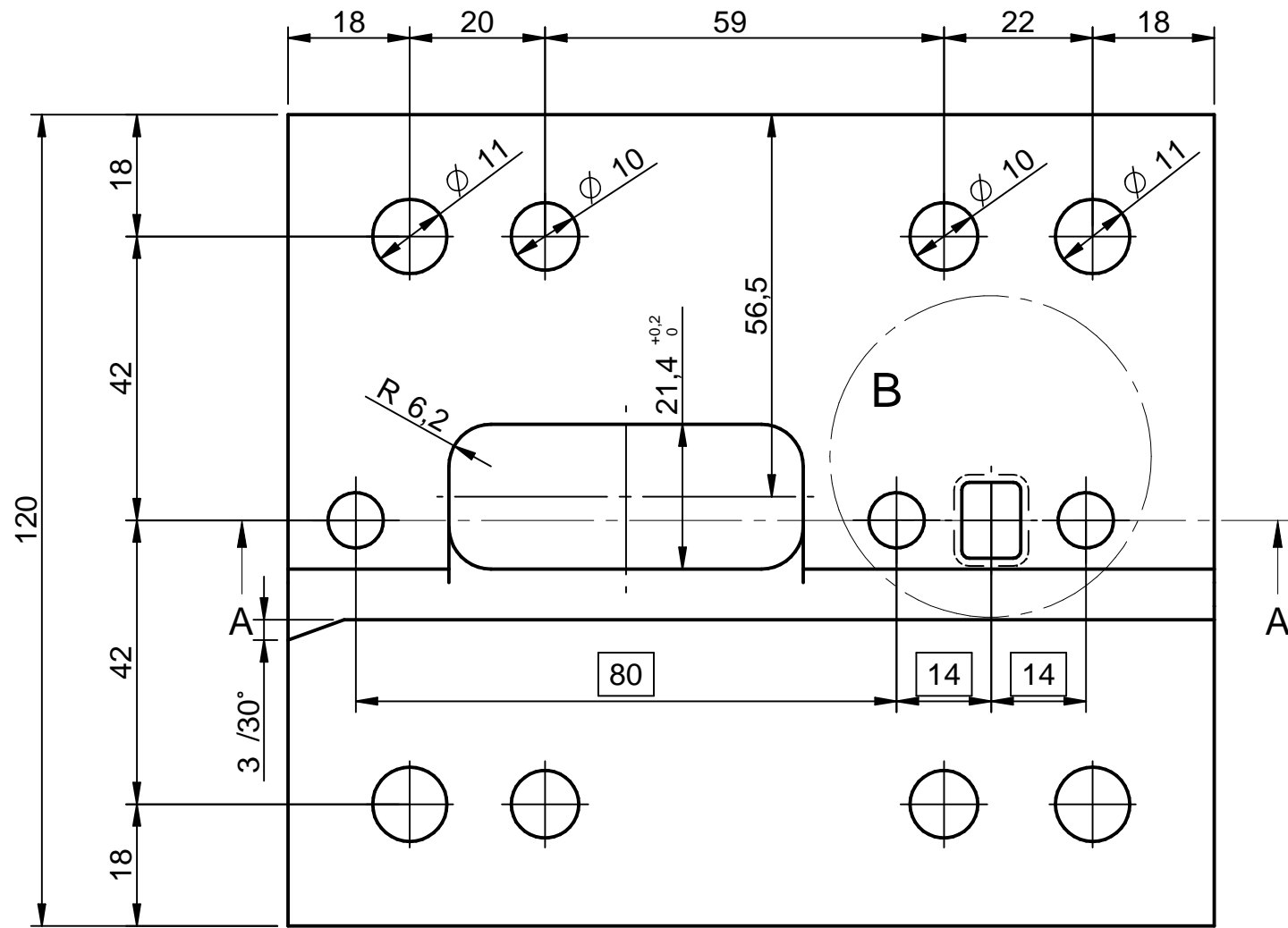
## **Popis dokumenata**

Doc 1. Sastav koluta lima od strane proizvođača MARCEGAGLIA

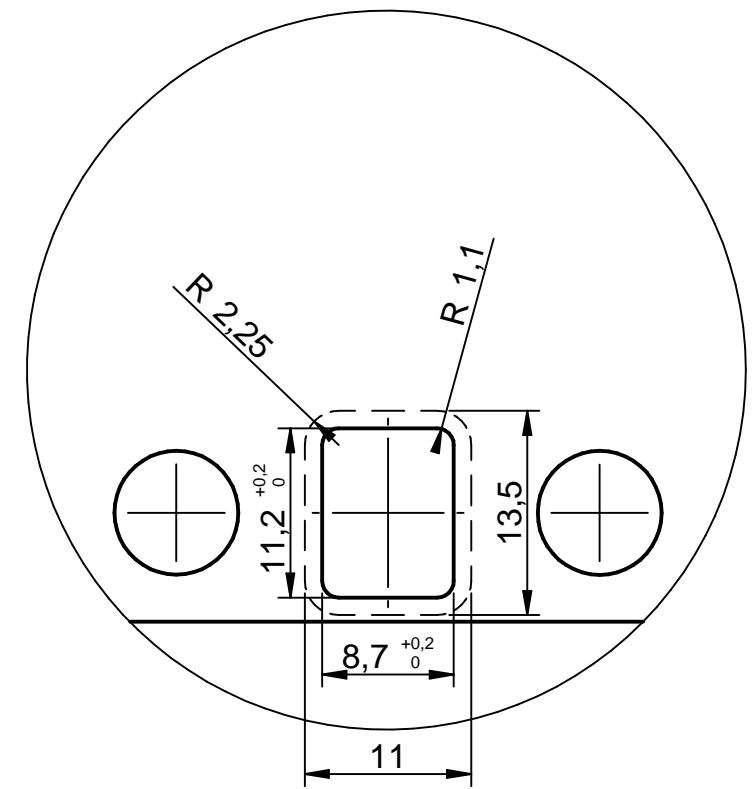


Br. komada: 1	Materijal: Stainless steel	Nalog br.:	Naziv: Nož 1. faze LIJEVI	
Boja:	Težina: 0,368 kg	Kupac / projekt: Promming d.o.o		Format: A4
Crtao: 08/05/18	Ime: VisnjicD	Br. Artikla:		
Kontrolirao:		Nacrt br.:	Verzija:	Mjerilo: M 2,2:1
Tolerancije mjera:		0214-005-02		 <b>PROMMING</b> PROJEKTIRANJE • PROIZVODNJA • MONTAŽA
Datoteka: noz-1 novi.dft		Stranica 1 od 1		

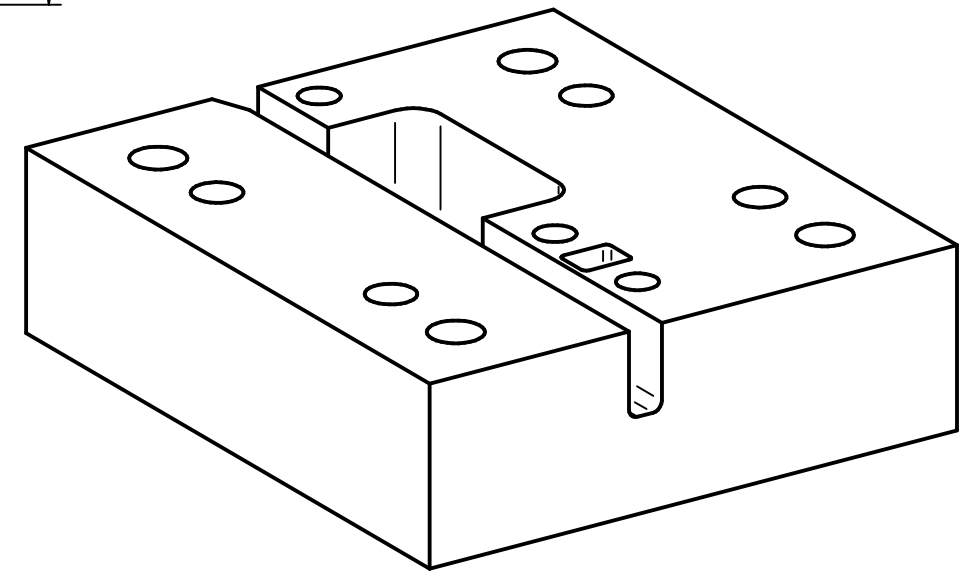
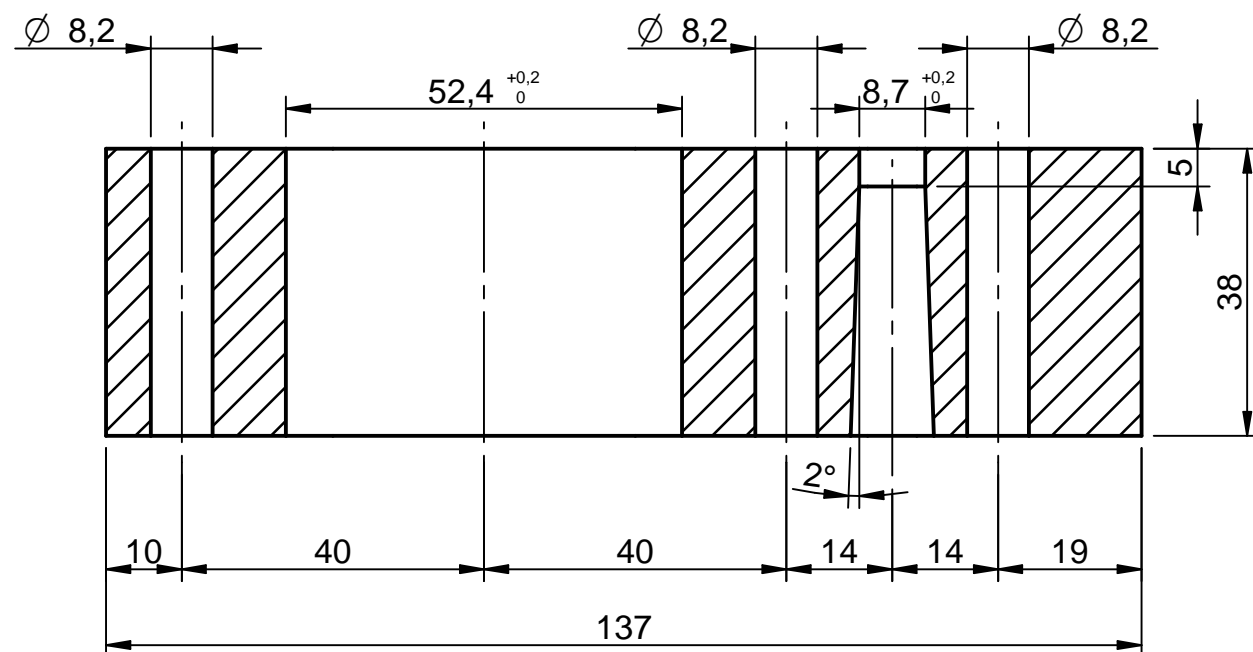
Ra 3,2



Detalj B



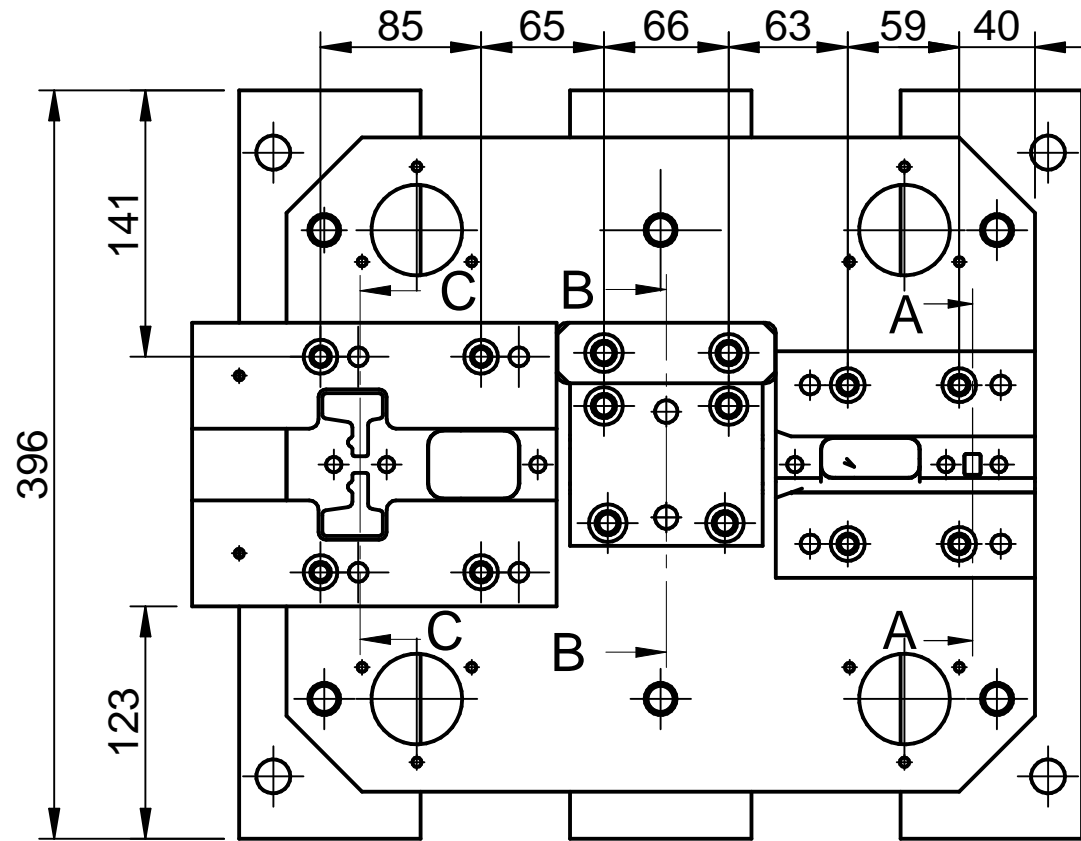
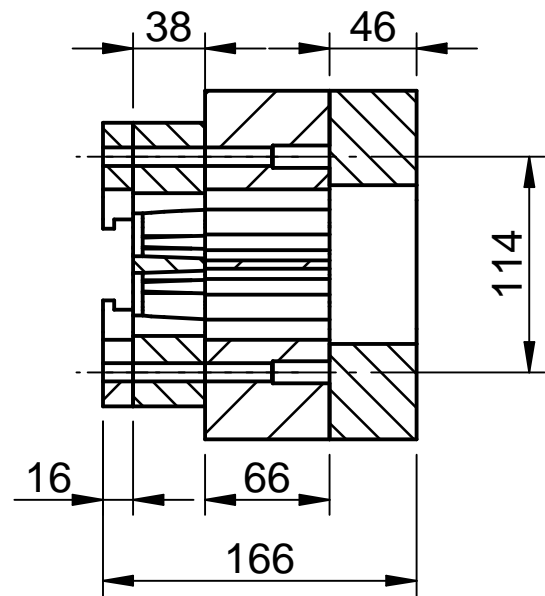
Presjek A-A



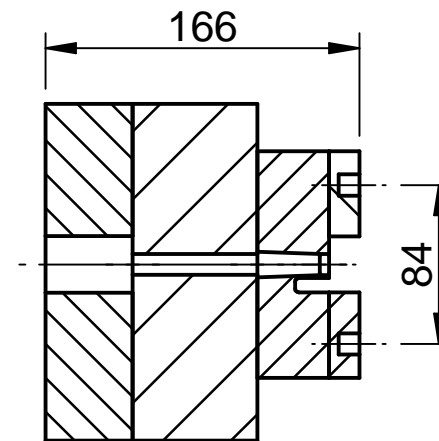
Br. komada: 1	Materijal: Steel	Nalog br.:	Naziv: Postolje 3. faze
Boja:	Težina: 4,133 kg	Kupac / projekt: Promming	
	Datum	Ime	Br. Artikla:
Crtao: 08/05/18	08/05/18	VisnjicD	
Kontrolirao:			Nacrt br.:
			0214-008-0
Tolerancije mjera:			Verzija: A3
Datoteka: 0214-008_0 novi.dft			Mjerilo: M 1:1



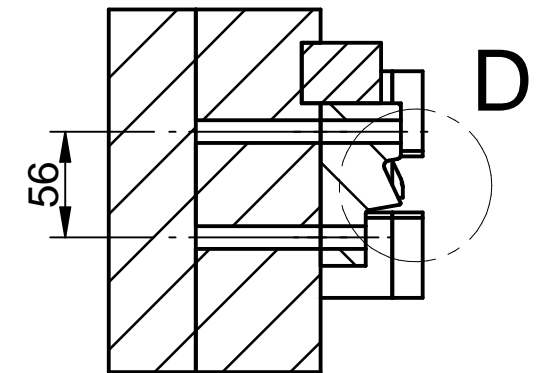
Presjek C-C



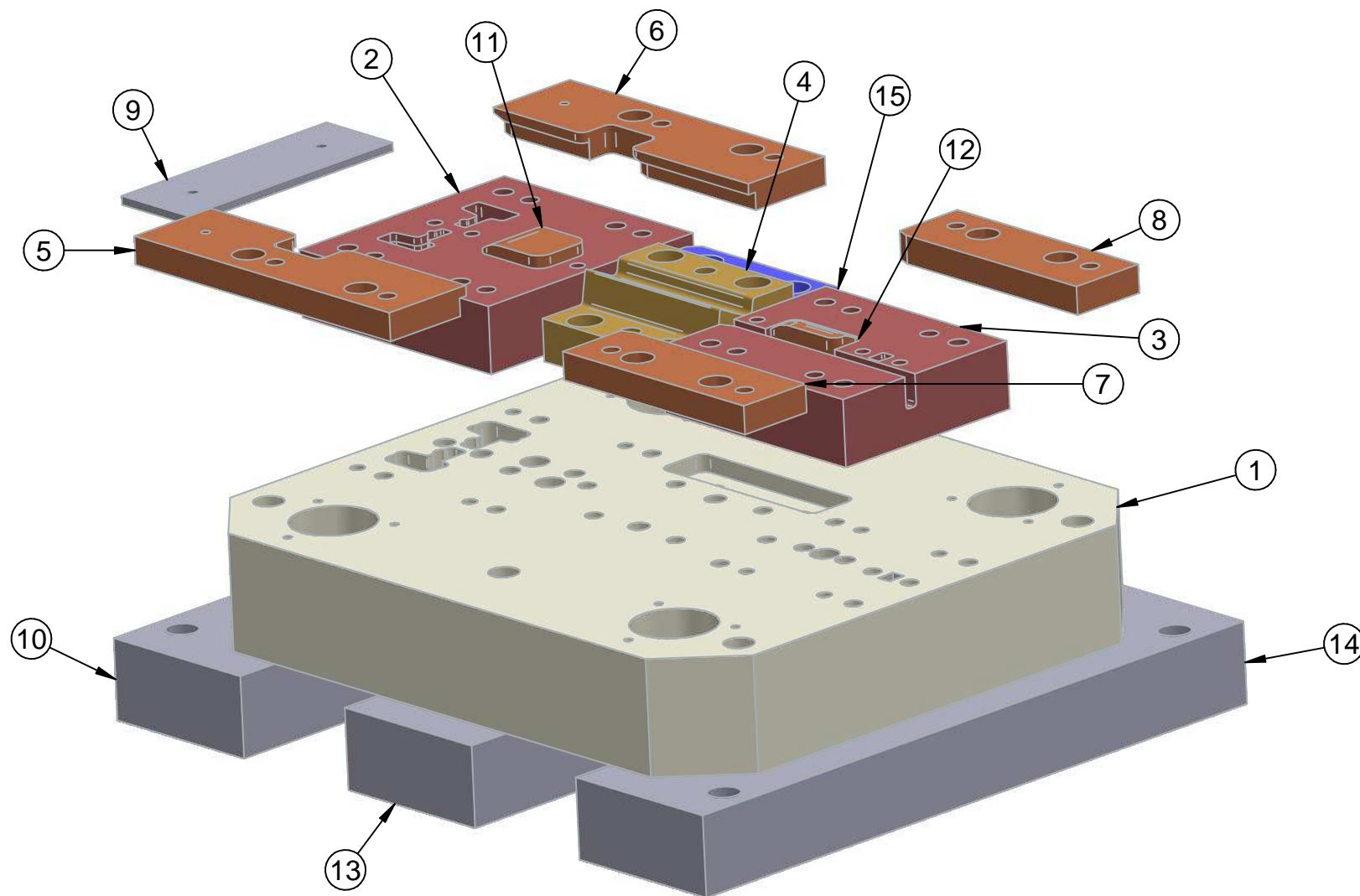
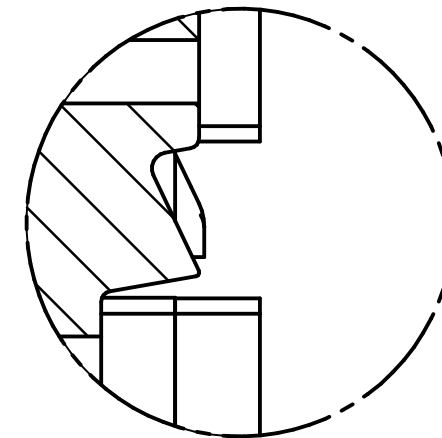
Presjek A-A




Presjek B-B



Detalj D



Br. pozicije:	Nacrt br.	Količina:
1	0214-004_0	1 kom.
2	0214-007_0	1 kom.
3	0214-008_0	1 kom.
4	0214-009_0	1 kom.
5	0214-010_0	1 kom.
6	0214-011_0	1 kom.
7	0214-012_0	1 kom.
8	0214-013_0	1 kom.
9	0214-014_0	1 kom.
10	0214-001_0	1 kom.
11	0214-015_0	1 kom.
12	0214-016_0	1 kom.
13	0214-002_0	1 kom.
14	0214-003_0	1 kom.
15	0214-027_0	1 kom.

Br. komada:	Materijal:	Nalog br.:	Naziv: <b>Donje postolje alata</b>	
Boja:	Težina: 115,398 kg	Kupac / projekt: Promming d.o.o		
	Datum: 05/05/18	Ime: VisnjicD	Format: A3	 PROJEKTIRANJE • PROIZVODNJA • MONTAŽA
Crtao:		Br. Artikla:	Mjerilo: M 1:4	
Kontrolirao:		Nacrt br.:	Verzija:	
Tolerancije mjera:		0214-000-01		
Datoteka:	0214-000-01.dft			



Sede Legale e amministrativa:  
via Bresciani 16  
46040 Gazoldo degli Ippoliti  
Mantova-Italy  
Tel. +39 - 0376 685  
Fax. +39 - 0376 685 600  
www.marcegaglia.com

Type Test Report 2.2 EN 10204  
Number 10415141309  
Issued On 04/03/2015

Customer  
PROMMING D.O.O.  
IVANA NOVAKA 48  
40000 CAKOVEC HR

Consignee  
PROMMING D.O.O.  
IVANA NOVAKA 48  
40000 CAKOVEC HR

Delivery Nn	8304506294	Quality Control	Pages 1/1
Of	04/03/2015	Q.M.D. M.Manaresi	
Delivery note nr	1004010757	Plant Of Ravenna	

Identification Nr	Quantity	Heat	C (%)	Si (%)	Mn (%)	P (%)	S (%)	Rm [N/mm]	Re [N/mm]	A (%)
			0.12		0.6	0.045	0.045	270 410	140 280	28

**CF CF 2.50X1250.00 DC01 MA RM 0.6÷1.8 μ EN10130 1151010785/20 HR 044 Date 26/01/2015**

15RB018841	5695 KG		.040	.010	.202	.012	.008	312.5	212.7	35.7
15RB018842	5675 KG									
15RC007604	5765 KG									

**CF CF 3.00X1250.00 DC01 MA RM 0.6÷1.8 μ EN10130 1151010785/30 HR 044 Date 26/01/2015**

15RB020104	7380 KG		.037	.014	.215	.018	.009	312.6	212.8	35.6
------------	---------	--	------	------	------	------	------	-------	-------	------

Remarks:  
Document validated acc. EN10204 par. 5



IZJAVA O AUTORSTVU  
I  
SUGLASNOST ZA JAVNU OBJAVU

Završni/diplomski rad isključivo je autorsko djelo studenta koji je isti izradio te student odgovara za istinitost, izvornost i ispravnost teksta rada. U radu se ne smiju koristiti dijelovi tuđih radova (knjiga, članaka, doktorskih disertacija, magistarskih radova, izvora s interneta, i drugih izvora) bez navođenja izvora i autora navedenih radova. Svi dijelovi tuđih radova moraju biti pravilno navedeni i citirani. Dijelovi tuđih radova koji nisu pravilno citirani, smatraju se plagijatom, odnosno nezakonitim prisvajanjem tuđeg znanstvenog ili stručnoga rada. Sukladno navedenom studenti su dužni potpisati izjavu o autorstvu rada.

Ja, Danijel Višnjić pod punom moralnom, materijalnom i kaznenom odgovornošću, izjavljujem da sam isključivi autor završnog rada pod naslovom Razrada alata za proizvodnju Z-profila te da u navedenom radu nisu na nedozvoljeni način (bez pravilnog citiranja) korišteni dijelovi tuđih radova.

Student:

*Danijel Višnjić*

Sukladno Zakonu o znanstvenoj djelatnosti i visokom obrazovanju završne/diplomske radove sveučilišta su dužna trajno objaviti na javnoj internetskoj bazi sveučilišne knjižnice u sastavu sveučilišta te kopirati u javnu internetsku bazu završnih/diplomskih radova Nacionalne i sveučilišne knjižnice. Završni radovi istovrsnih umjetničkih studija koji se realiziraju kroz umjetnička ostvarenja objavljuju se na odgovarajući način.

Ja, Danijel Višnjić neopozivo izjavljujem da sam suglasan s javnom objavom završnog rada pod naslovom Razrada alata za proizvodnju Z-profila čiji sam autor.

Student:

*Danijel Višnjić*