

# Programiranje i primjena trokoordinatnog mjernog uređaja u kontroli kvalitete

---

**Toplek, Luka**

**Undergraduate thesis / Završni rad**

**2018**

*Degree Grantor / Ustanova koja je dodijelila akademski / stručni stupanj:* **University North / Sveučilište Sjever**

*Permanent link / Trajna poveznica:* <https://um.nsk.hr/um:nbn:hr:122:170433>

*Rights / Prava:* [In copyright](#)/[Zaštićeno autorskim pravom.](#)

*Download date / Datum preuzimanja:* **2024-11-27**



*Repository / Repozitorij:*

[University North Digital Repository](#)





**Sveučilište  
Sjever**

**Završni rad br. 255/PS/2018**

**PROGRAMIRANJE I PRIMJENA  
TROKOORDINATNOG MJERNOG UREĐAJA U  
KONTROLI KVALITETE**

**TOPLEK LUKA, 1990/336**

Varaždin, lipanj 2018. godine





# Sveučilište Sjever

Odjel za Proizvodno strojarstvo

Završni rad br. 255/PS/2018

## **PROGRAMIRANJE I PRIMJENA TROKOORDINATNOG MJERNOG UREĐAJA U KONTROLI KVALITETE**

**Student**

TOPLEK LUKA, 1990/336

**Mentor**

Živko Kondić, dr.sc.prof.

Varaždin, lipanj 2018. godine

# Prijava završnog rada

## Definiranje teme završnog rada i povjerenstva

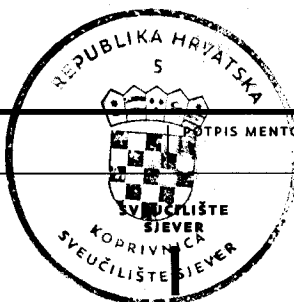
ODJEL	Odjel za strojarstvo		
PRISTUPNIK	TOPLEK LUKA	MATIČNI BROJ	1990/336
DATUM	20.SVIBNJA 2018.	KOLEGIJ	KONTROLA KVALITETE
NASLOV RADA	PROGRAMIRANJE I PRIMJENA TROKOORDINATNOG MJERNOG UREĐAJA U KONTROLI KVALITETE		
NASLOV RADA NA ENGL. JEZIKU	PROGRAMMING AND APPLICATION OF THREE COORDINATE MEASURING DEVICES IN QUALITY CONTROL		
MENTOR	ŽIVKO KONDIĆ	ZVANJE	PROF.DR.SC.
ČLANOVI POVJERENSTVA	1. Veljko Kondić, mag.ing.mech.,predavač 2. Marko Horvat, dipl.ing., predavač 3. Prof.dr.sc. Živko Kondić, mentor 4. dr.sc. Zlatko Botak, viši predavač 5. _____		

## Zadatak završnog rada

BROJ	255/PS/2018
OPIS	<p>U zadatku je potrebno:</p> <ul style="list-style-type: none"><li>-U uvodnom dijelu završnog rada potrebno je dati poveznicu i kratko pojašnjenje uloge i mjesta mjerenja i kontrole kvalitete u postupcima osiguranja kvalitete proizvoda.</li><li>-Opisati detaljno trokoordinatni mjerni uređaj (namjenu, osnovne dijelove, način upravljanja te njegovo programiranje).</li><li>-Detaljno opisati mjernu glavu sustava i ticala.</li><li>-U praktičnom dijelu rada potrebno je opisati postupak<ul style="list-style-type: none"><li>-programiranja mjernog uređaja</li><li>-postavljanja proizvoda na mjesto gdje se provodi mjerenje</li><li>-zauzimanje nultočaka i pokretanje programa za mjerenje</li><li>-prikazati mjerni izvještaj</li></ul></li><li>-U zaključnom dijelu rada potrebno je dati kritički osvrt na postupak mjerenja, programiranja i mjesta i uloge mjernog trokoordinatnog uređaja.</li></ul>

ZADATAK URUČEN

14. 06. 2018.



## **Sažetak**

U ovom završnom radu opisan je rad te primjena 3D Mjernog uređaja Metris u tvrtci TMT d.o.o. iz Čakovca.

Zbog tražene kvalitete od strane kupaca te sve kompleksnijih proizvoda u današnje vrijeme u kontrolnim laboratorijima sve češće se koriste trokordinatni mjerni uređaji. Ti uređaji znatno ubrzavaju kontrolu proizvoda te nam omogućavaju visoku preciznost i točnost.

Rad se sastoji od teoretskog i eksperimentalnog djela.

U teoretskom dijelu opisat ćemo općenito trokordinatne mjerne uređaje te njihovu primjenu, dok ćemo u eksperimentalnom dijelu prikazati programiranje Metris uređaja u programu CMM Manager te mjerenje proizvoda pomoću programa koji ćemo izraditi.

## **Popis korištenih kratica**

**CAQC**    ComputerAidedQualityControl  
Računalom podržana kontrola kvalitete

**TMU**     Trokoordinatni mjerni uređaj

# Sadržaj

1.	Uvod.....	1
2.	Mjerenje i kontrola kvalitete .....	2
2.1.	Metrologija .....	3
2.2.	Kontrola.....	4
3.	Trookordinatni mjerni uređaji.....	5
3.1.	Osnovni dijelovi TMU-a .....	6
3.2.	Izvedba TMU-a .....	6
3.3.	Upravljanje TMU-om.....	8
3.4.	Programiranje TMU-a .....	9
4.	Mjerne glave i ticala.....	11
4.1.	Podjela mjernih sondi.....	13
4.1.1.	Optičke transmisijske sonde.....	14
4.1.2.	Motorizirane mjerne sonde.....	15
4.1.3.	Mjerne sonde s višestrukim iglama za mjerenje .....	16
5.	Praktični dio .....	17
5.1.	Opis postupka.....	18
5.1.1.	Programiranje Metrisa.....	19
5.1.2.	Postavljanje mjerenog proizvoda na stol mjernog uređaja.....	20
5.1.3.	Uzimanje nultočka i pokretanje programa za mjerenje.....	23
5.1.4.	Izrada mjernog izvještaja.....	27
6.	Zaključak.....	30
7.	Literatura.....	31



# 1. Uvod

Tema završnog rada je primjena trokoordinatnog mjernog uređaja Metris u kontroli kvalitete, njegova primjena, uporaba te programiranje. U radu ćemo prikazati primjenu 3D mjernog uređaja Metris u poduzeću TMT d.o.o. Čakovec. Za detaljnije mjerenje uzet ćemo jedan od kompleksnijih proizvoda te ćemo prikazati dio mogućnosti mjerenja mjernog uređaja Metris.

Mjerenje i kontrola kvalitete važan su dio današnjih poduzeća koje se bave preciznom strojnom obradom i koje teže kvaliteti koja je danas na visokoj razini te kupac izričito traži visoku kvalitetu proizvoda. Proizvodi su sve kompleksniji, a kriteriji sve veći. Zato je sve češća primjena modernih uređaja za mjerenje proizvoda, a jedan od takvih je i tema ovog rada.

Na početku radu bit će ukratko opisan postupak kontrole kvalitete te njegova važnost u današnje vrijeme. Također će biti ukratko opisani današnji mjerni uređaji koji se primjenjuju u mjernim laboratorijima.

Zatim slijedi detaljan opis trokoordinatnih mjernih uređaja te njihova primjena i važnost u današnjim poduzećima. Detaljnije će biti opisan trokoordinatni mjerni uređaj Metris koji se koristi u tvrtci TMT d.o.o.

Nakon detaljnijeg opisa mjernog uređaja Metris bit će prikazan eksperimentalni dio koji se sastoji od kalibracije, programiranja, mjerenja proizvoda te završnih rezultata mjerenja.

## 2. Mjerenje i kontrola kvalitete

Proizvodna mjerenja su zastupljena kako u proizvodnji običnih svakodnevnih proizvoda široke potrošnje tako i proizvoda visokog nivoa obrade, pojedinačno napravljenih za specijalne namjene, proizvoda koji su rezultat razvoja i primjene visokih tehnologija. Shodno proizvodu i procesu proizvodnje koristi se odgovarajuća mjerna i kontrolna oprema. [1]

### 2.1. Metrologija

Metrologija ili nauka o mjerenju je specijalizirani dio pojedinih prirodnih i tehničkih nauka koji se bavi metodama mjerenja fizikalnih veličina, razvojem i izradom mjernih uređaja, reprodukcijom i pohranjivanjem mjerenih jedinica, te svima ostalim aktivnostima koje omogućavaju mjerenje i usavršavanje mjernih postupaka. [2] Da bi se ostvario točan i odgovarajući rezultat, treba se koristiti ispravan mjerni instrument tijekom cijele proizvodnje. Provjera točnosti vrši se pomoću njihovog umjeravanja te dobiveni rezultati moraju biti zapisani i dokumentirani na odgovarajući i propisani način. Industrijska proizvodnja zahtijeva česta mjerenja. U tehničkoj dijagnostici se vrše mjerenja u cilju utvrđivanja stanja tehničkih sustava. Nakon konstrukcije novog proizvoda vrši se ispitivanje karakteristika prototipnog rješenja. Kontrola i mjerenje se vrše u svrhu automatskog upravljanja procesima. Praćenje toka proizvodnje i određivanje škartu određuje se korištenjem mjerenja uz korištenje specijalne opreme. Bez mjerenja se ne može zamisliti kontrola kvalitete proizvoda. Kao i svaki odgovoran posao, tako i poslove mjerenja mora ispravno izvršiti osoba koja je teorijski i praktično kvalificirana za takve poslove. Jedna od definicija mjerenja je skup aktivnosti čiji je cilj dobivanje vrijednosti mjerene veličine. Ono obuhvaća teoriju i praksu mjerenja. Slijed definiranih radnji koji se upotrebljava za provođenje mjerenja u skladu sa određenim metodama naziva se mjerni postupak. Mjerni postupak s obzirom na realnu okolinu i vrijeme obuhvaća: predmet mjerenja, mjeritelja i mjernu metodu. Već spomenuta mjerna metoda dijeli se na 3 vrste:

a) Izravnu mjernu metodu – metoda u kojoj se vrijednost mjerene veličine određuje izravno, bez mjerenja drugih veličina funkcijski povezanih s mjernom veličinom.

b) Diferencijsku mjernu metodu – mjerna metoda u kojoj se mjerena veličina uspoređuje s istovrsnom veličinom poznate vrijednosti malo različitom od mjerne veličine, a mjeri se razlika tih 2 vrijednosti

c) Posrednu mjernu metodu – metoda u kojoj se vrijednost mjerene veličine određuje mjerenjem drugih veličina što su s njom funkcijski povezane. [3]

## 2.2. Kontrola

Postupak kontrole spada u objektivne postupke ispitivanja. Razlikuje se od mjerenja. Kontrolom se ne dobivaju brojčane vrijednosti kontroliranih veličina. Dobiva se informacija da li je neka dimenzija mjerenog objekta u granicama ili izvan granica postavljenih dimenzija i njihovih tolerancija. Rezultati kontrole pomažu u donošenju odluka u procesu proizvodnje. Tim rezultatima se određuje da li je neki komad dobar, loš ili za doradu. Kontrolom se dobiva informacija o karakteru procesa kojim se izrađuje kontrolirani komad. Na osnovu rezultata kontrole zaključuje se o stabilnosti procesa ili potrebi korekcije upravljanja tehnološkim procesom.

Kontrola se prema procesu proizvodnje može organizirati kao:

- Ulazna
- Kontrola u toku proizvodnje
- Međufazna
- Međuoperacijska
- Završna

Ulaznom kontrolom ili predprocesnom se utvrđuje kvaliteta ulaznih materijala u proces, adekvatnost pribora i alata, maziva i pomoćnih sredstava. Ova vrsta kontrole može biti dogovorena i često je zadatak isporučitelja navedenih kontroliranih stvari.

Kontrola u toku proizvodnje je:

- Međuoperacijska kontrola je kontrola koja se vrši nakon jedne ili više operacija u proizvodnom procesu. Uključuje dimenzionalne kontrole i kontrole parametara procesa.
- Međufazna kontrola proizvodnje se uspostavlja na granici dvije ili više faza tehnološke izrade proizvoda. To može biti termička obrada, dio montaže, mehanička obrada nakon lijevanja i sl.
- Završna kontrola proizvodnje se vrši na kraju procesa proizvodnje i ima za cilj još jednu kontrolu nakon završenog procesa tehnološke obrade.

Proces kontrole zahtijeva poznavanje tokova materijala, alata, pribora, kao i drugih specifičnosti vezanih za određeni proizvodni proces.

Mjerna sredstva kojima se vrši mjerenje u proizvodnji se izrađuju da rade na određenom fizičkom principu koji postaje princip mjerenja. Za mjerenje u proizvodnji mogu se koristiti mjerni sustavi, uređaji i sredstva čiji se rad zasniva na principima: mehaničkom, optičkom, optoelektričnom, električnom, piezoelektričnom, fotoelektričnom i pneumatskom.[4]

Neki od uređaja koji se koriste koriste za mjerenje u proizvodnji su :

- 1) Mjerne trake – mjere se dužine s točnosti 1 mm
- 2) Pomična mjerila – mjere se dužine s točnosti 1/10, 1/20 i 1/50 mm
- 3) Mikrometri –mjere se dužine s točnosti 0.01 mm
- 4) Mjerne ure – mjere se dužine s točnosti 0.01 mm
- 5) Kalibri – koriste se za brzu kontrolu tolerancija
- 6) Etaloni – koriste se za umjeravanje mjerila



*Slika 1. Digitalno pomično mjerilo*

To su neki od najčešće korištenih mjernih uređaja, a u ovom radu će detaljnije biti prikazani trokoordinatni mjerni uređaji.

### 3. Trokordinatni mjerni uređaji

Upotreba računala u sustavu kontrole kvalitete naziva se računalom podržana kontrola kvalitete (eng. ComputerAidedQualityControl, skr. CAQC ) i dio je sveukupnog sustava upravljanja kvalitetom. Osnovni zadatak CAQC sustava je kontrola i mjerenje izradaka u proizvodnim sustavima pomoću suvremenih mjernih uređaja među kojima vrlo značajno mjesto zauzimaju trokoordinatni mjerni uređaji. Vrijeme potrebno za kontrolu i mjerenje obradaka može varirati u ovisnosti o tipu proizvoda te čak može i nadmašiti samo vrijeme potrebno za izradu istih proizvoda.

U klasičnim proizvodnim procesima obradni stroj bi se morao zaustavljati tijekom mjerenja i kontrole, što bi rezultiralo smanjenjem njegove proizvodnosti. To je bio razlog za uvođenjem trokoordinatnih mjernih uređaja. Dakle, razvoj mjernih i kontrolnih sustava usko je povezan s razvojem obradnih strojeva i sustava te razvojem elektronike, odnosno računalne tehnike.

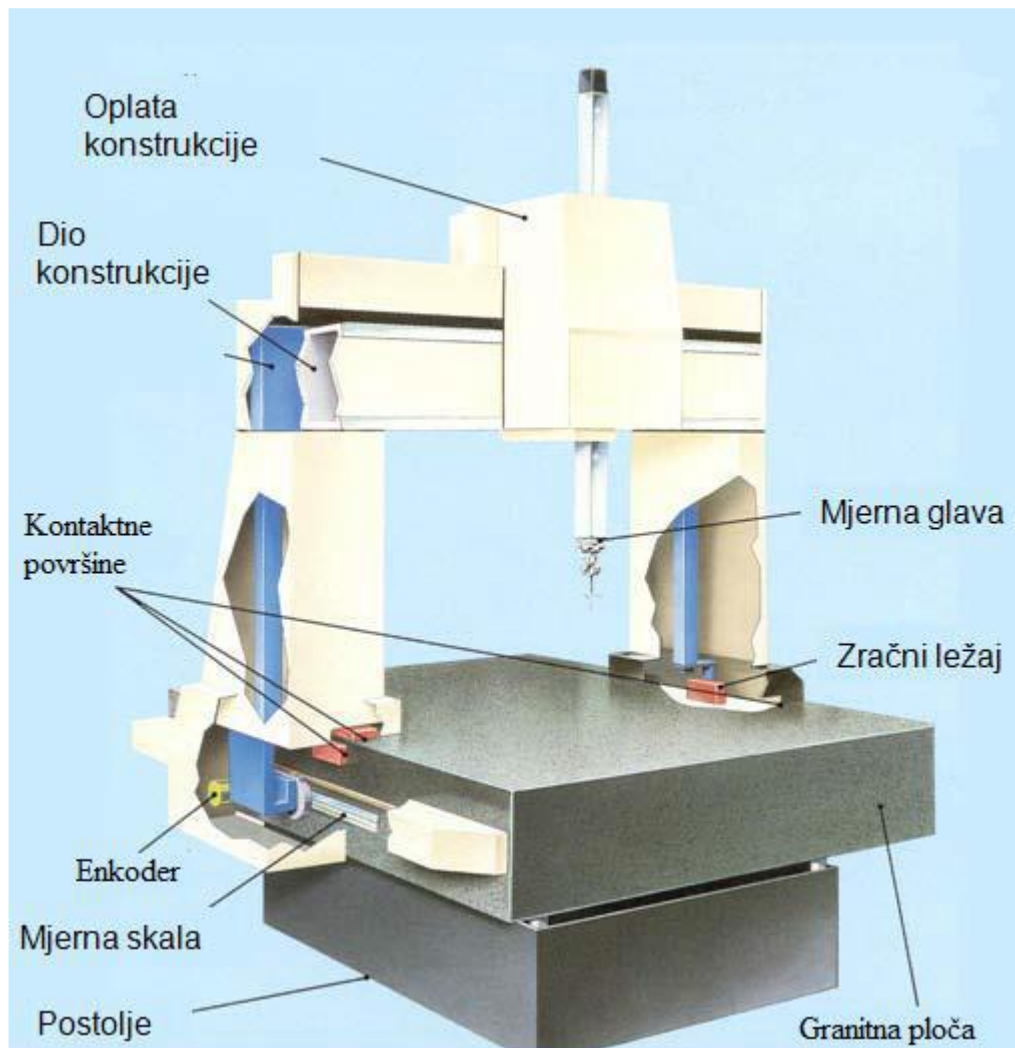
U praksi je danas uobičajeno da se pod nazivom trokoordinatni mjerni uređaj (skr. TMU, eng. CoordinateMeasuringMachine – CMM) smatraju mjerni uređaji sa kontaktnim ticalom.

Prednosti trokoordinatnih mjerenja u odnosu na klasične mjerne metode i sredstva su:

- Vrlo visok stupanj automatizacije postupka mjerenja
- Potpuna prilagodljivost pri provedbi vrlo različitih i složenih mjernih zadataka
- Brzina provedbe mjerenja
- Visoka razina točnosti [5]

#### 3.1. Osnovni dijelovi TMU-a

- Postolje stroja izrađeno od mramora i keramike (ili legura) zbog temperaturne postojanosti i otpornosti na trošenje
- Tri okomite konstrukcije (osi) od kojih svaka ima svoj motor i senzor pozicije te se nalazi na zračnom ili magnetnom ležaju kako bi se smanjilo trenje
- Mjerna glava koja omogućuje dodatna dva stupnja slobode i na nju dolaze različita mjerna ticala
- Mjerno ticalo koje omogućava mjerenje različitih značajki
- Kugla za umjeravanje koja služi za umjeravanje različitih mjernih ticala
- Sustav za skupljanje podataka – dio za upravljanje uređajem, računalo i softver za pohranjivanje, povezivanje i usporedbu dobivenih rezultata mjerenja [6]

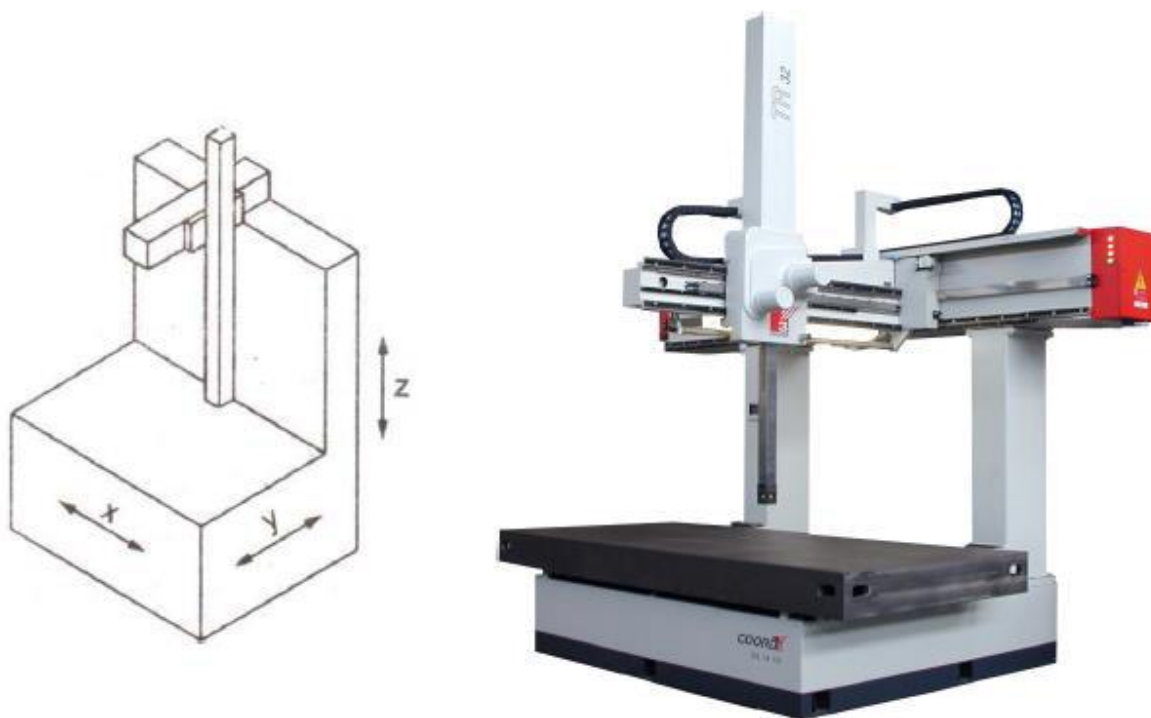


Slika 2. Osnovni dijelovi TMU-a [6]

### 3.2. Izvedbe TMU-a

#### 1) Konzolna struktura

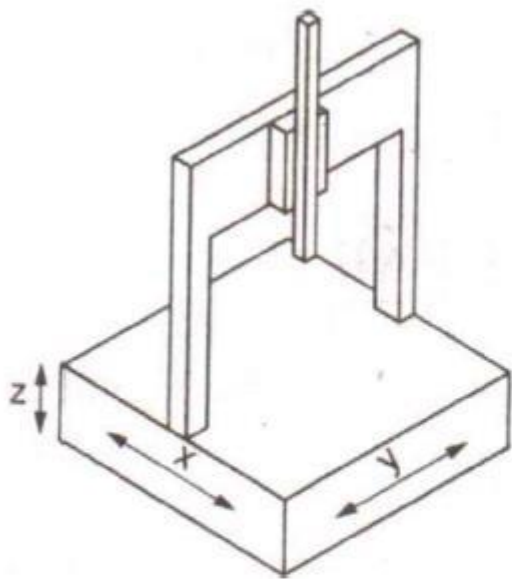
Prednosti izvedbe uređaja u obliku konzole su lagani pristup i relativno mala površina. Namijenjena je za male i srednje strojeve. Dijelovi veći od postolja uređaja se mogu postaviti na otvorenu stranu, te na taj način ne ometaju rad mjernog uređaja. Nedostatak konzolne strukture je mogućnost savijanja horizontalne osi koja je učvršćena na samo jednom kraju. Da bi se izbjeglo takvo savijanje, konzolni mjerni uređaji se projektiraju ograničenih veličina, čime se jedna os (na slici 3. prikazana kao X-os) može mjeriti bez ograničenja, dok su druge dvije osi (Y i Z os) ograničene na relativno male dimenzije. I zato se konzolne strukture najčešće upotrebljavaju za mjerenje dugačkih i tankih proizvoda. [6]



*Slika 3. Konzolna struktura [6]*

## 2) Mostna struktura

Izvedba uređaja u obliku mosta je najčešće korištena struktura jer se smatra da ona daje najveću preciznost mjerenja. Mostna struktura se može podijeliti na pomičnu i statičnu. Pomična struktura se često naziva i pokretni most jer se pero (Z-os) pomiče duž X-osi. Problem kod ovakve strukture je izrada bočnih nosača koji bi se trebali pomicati duž X-osi potpuno skladno. Prednost mostne nad konzolnom strukturom je manji efekt savijanja horizontalne osi (horizontalna os mostne strukture ima oslonac na oba kraja, dok je horizontalna os konzolne strukture učvršćena samo na jednom kraju, što može izazvati savijanje osi). Slika 4. prikazuje pomičnu mostnu strukturu TMU-a. Kod statične mostne strukture, most je kruto spojen na uređaj, te se time eliminira problem neusklađenih pokreta bočnih nosača. Ovakva struktura daje najpreciznija mjerenja. Nedostatak statične strukture je smanjenje brzine mjerenja (te ujedno i povećanje vremena mjerenja) zbog pomicanja teškog mjernog stola i objekta mjerenja postavljenog na stolu. Također postoji mogućnost savijanja mjernog stola zbog njegove težine, ali i težine proizvoda mjerenja. Slika 4. prikazuje mostnu strukturu TMU-a. [6]

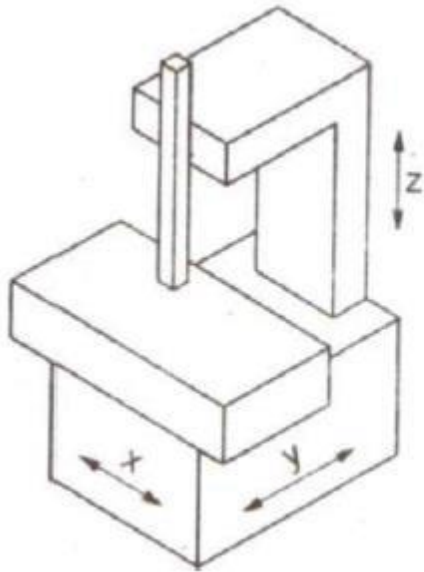


*Slika 4. Mostna struktura [6]*

### 3) Stupna struktura

Izvedba uređaja u obliku stupca se smatra više univerzalnim nego trookordinatnim mjernim uređajem. Češće se koriste kao uređaji za umjeravanje. Svojstva stupne strukture su krutost i preciznost mjerenja. [6]

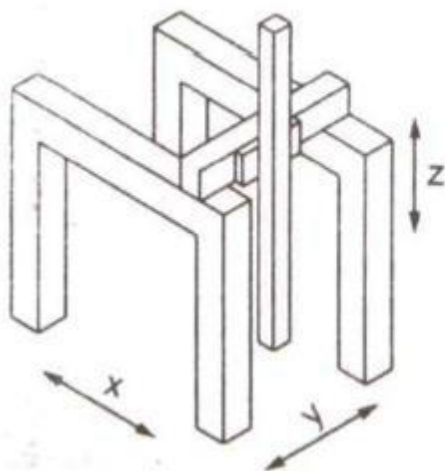




*Slika 5. Stupna struktura [6]*

#### 4) Struktura u obliku postolja

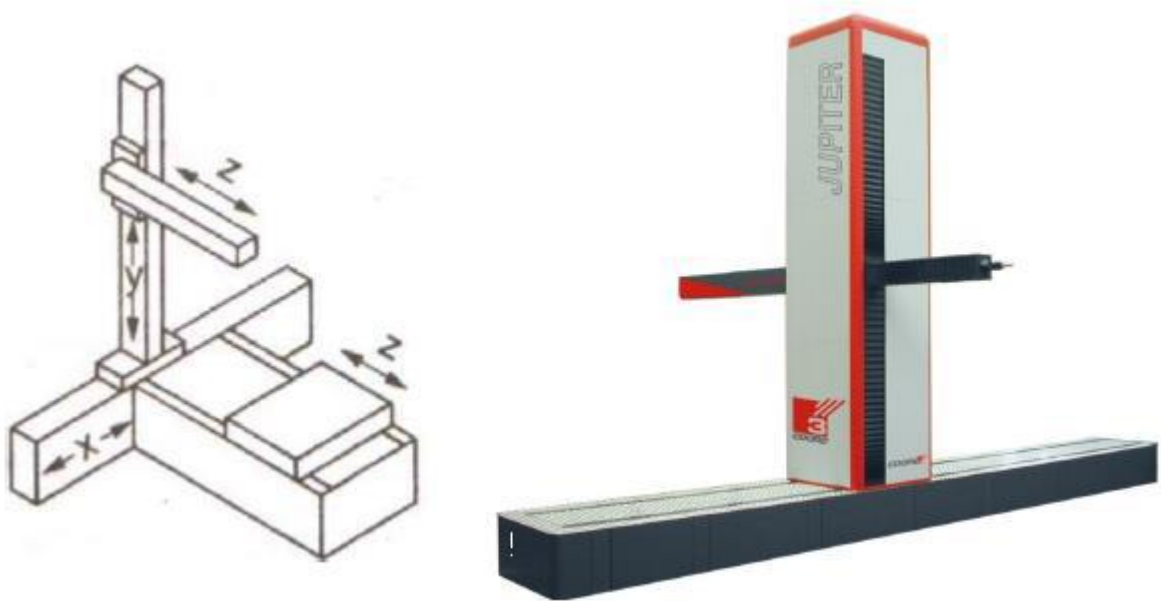
Izvedba uređaja u obliku pokretnog postolja se koristi kod jako velikih komponenata (za mjerenja objekata velikih volumena), te takva struktura dopušta djelatniku da bude u blizini područja koje se ispituje. Sustav za pomicanje duž X, Y i Z osi je postavljen na dva fiksna nosača. Pomicanjem samo horizontalne osi koja je izrađena od lakšeg materijala od ostatka mjernog uređaja, ne dolazi do savijanja (kao što je u slučaju konzolne strukture), te je moguće postići jako precizna mjerenja za jako velike objekte mjerenja. [6]



*Slika 6. Struktura u obliku postolja [6]*

### 5) Horizontalna struktura

Horizontalna izvedba mjernih uređaja je zapravo otvorena struktura koja pruža optimalnu pristupačnost za velike dijelove kao što su tijela automobila. Ovakva struktura koristi pokretni stol kao jednu horizontalnu os i pokretni stup kao drugu. Kao i kod svih mjernih uređaja s pokretnim stolom, brzina i točnost mjerenja ovise o veličini i težini objekta mjerenja. [6]



Slika 7. Horizontalna struktura [6]

### 3.3. Upravljanje trokoordinatnim mjernim uređajom

Upravljanje trokoordinatnim mjernim uređajima možemo podijeliti na 4 načina:

- Ručno upravljanje
- Ručno upravljanje potpomognuto računalom za obradu podataka
- Motorno upravljanje potpomognuto računalom za obradu podataka
- Direktno upravljanje računalom

Kod ručnog upravljanja, operater fizički pomiče mjerno ticalo duž koordinatnih osi mjernog uređaja i dovodi ga u kontakt s mjernim objektom. Izmjerene dimenzije se zapisuju u digitalnom obliku, a daljnje izračune operater vrši ručno.

Kod ručnog upravljanja potpomognutog računalom za obradu podataka operater također fizički pomiče mjerno ticalo, dok računalo služi za usporedbu dobivenih podataka.

Kod motornog upravljanja mjerno ticalo se pomiče duž koordintanih osi pomoću električnih motora kojima upravlja operater preko upravljačke palice. Računalo služi za prikupljanje, te daljnju obradu dobivenih podataka.

Kod direktnog upravljanja mjerno ticalo se pomiče pomoću programa koje vrši računalo. Takav način upravljanja je potpuno programibilan, te se pomoću CAD modela može odrediti gdje se nalazi mjerni objekt u volumenu mjernog uređaja. Operater postavlja mjerni objekt na postolje mjernog robota, pokreće program kojim se automatski vrše zadana mjerenja i izračuni određenih značajki objekta mjerenja. Ova metoda upravljanja je vrlo slična upravljanju CNC strojeva.

### **3.4. Programiranje trokoordinatnog mjernog uređaja**

Programiranje TMU-a se može izvršiti na dva načina:

- Izravno ( Online ) programiranje
- Neizravno ( Offline ) programiranje

#### 1) Online programiranje

Tijekom online programiranja mjerni uređaj i računalo (software) su međusobno povezani. Mjerni objekt se postavlja na mjerno postolje, te pomoću upravljačke palice dovodimo mjerno ticalo u kontakt s objektom. Koordinate dodirne točke ( s obzirom na koordinatni sustav mjernog uređaja) se zapisaju pomoću programa. Program također služi i za usporedbu dobivenih mjerenja ili izračun neke nove značajke. Izračun i ispis traženih podataka se vrši odmah nakon završetka potrebnih mjerenja.

Postoje tri načina izvršavanja programa:

- Ručni način rada (eng. Manual mode)
- Automatski način rada (eng. Automatic mode)
- Programski način rada (eng. Programming mode)

Ručni način se najčešće koristi kod jednokratnih mjernih ispitivanja. Operater pomoću upravljačke palice upravlja s mjernim uređajem, dok računalo osigurava ispis podataka. Pokretanjem programa napravljenog u manual mode-u, operater je zadužen za uzimanje dodirnih (mjernih) točaka, dok program služi jedino za ispis traženih mjernih podataka.

U slučajevima kada se za potrebe mjerenja mora uzeti više dodirnih točaka, fizičko (operatorsko) pokretanje mjernog uređaja bi oduzelo previše vremena. U takvim situacijama program se prebacuje na automatski ili programski način rada. Razlika između automatskog i programskog načina rada je to što kod automatskog načina rada mjerni uređaj uzima mjerne točke na mjestima koja bi, prema procjeni programa, mogla dati najtočnije rezultate, dok u programskom načinu mjerni robot uzima točke na istim mjestima koja je operater izabrao tijekom ručnog načina rada. Ukratko, glavna razlika između ta dva načina rada je ta što kod automatskog načina rada mjerni uređaj sam odabire putanju s ciljem postizanja traženih mjerenja, dok kod programskog načina rada mjerni uređaj se pomiče na način određen u programu. [5]

## 2) Off-line programiranje

Tijekom of-line programiranja mjerni uređaj i računalo nisu međusobno povezani. Naredbe kod off-line programiranja su indentične kao i kod online programiranja, razlika je jedino što se mjerenje ne izvršava na stvarnom uređaju, već na njegovoj simulaciji. Današnji programi za upravljanje mjernih uređaja podržavaju prikaz ( i simulaciju) CAD modela mjernog objekta (uz prikaz i simulaciju mjernog postolja i mjernog ticala), čime je off-line programiranje znatno pojednostavljeno. Postupak off-line programiranja započinje otvaranjem novog programa u off-line načinu rada, otvaranja CAD modela u simulacijskom prozoru, određivanja stvarne pozicije mjernog objekta u volumenu mjernog uređaja, te simulativnog izvođenja mjerenja. Za izvođenje stvarnog mjerenja program se mora prebaciti u online način rada, te se program izvršava kao kod online programiranja. [5]

## 4. Mjerne glave i ticala

Mjerna glava u velikom postotku određuje brzinu i efikasnost TMU-a. Svojom fleksibilnosti, odnosno stupnjevima slobode gibanja, bitno utječe na planiranje i princip mjerenja. Danas su u primjeni uglavnom dvosmjerne i trosmjerne glave pri čemu se za registraciju kontakta mjernog ticala sa površinom predmeta mjerenja primjenjuje kontaktni ili mjerni (analogni) pristup. Zbog raznovrsnosti mjernih zadataka i pristupačnosti predmetu mjerenja, postoje različite izvedbe mjernih glava s različitim vrstama ticala. Ticalo predstavlja vezu između dodirne točke na mjernom predmetu i koordinatnog sustava TMU. [5]



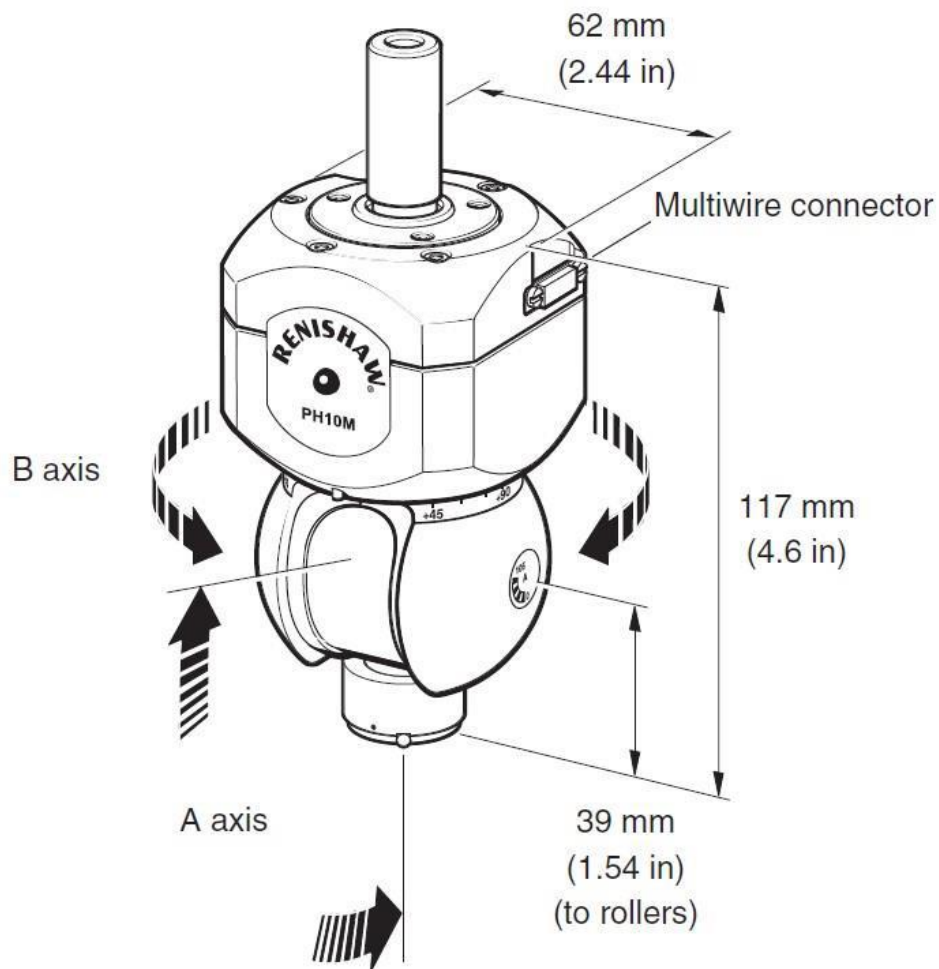
*Slika 8. Mjerna glava Renishaw PH10M naTrokoordinatnom mjernom uređaju Metris iz tvrtke TMT*

Svaka mjerna sonda koja spada u PH10 grupu mjernih sondi je izrađena za opću namjenu, te dizajnirana tako da se mogu izravno upravljati računalom. U ovu skupinu spadaju 3 vrste sondi:

- PH10T
- PH10M
- PH10MQ

Sve tri mjerne sonde uključuju slijedeće značajke:

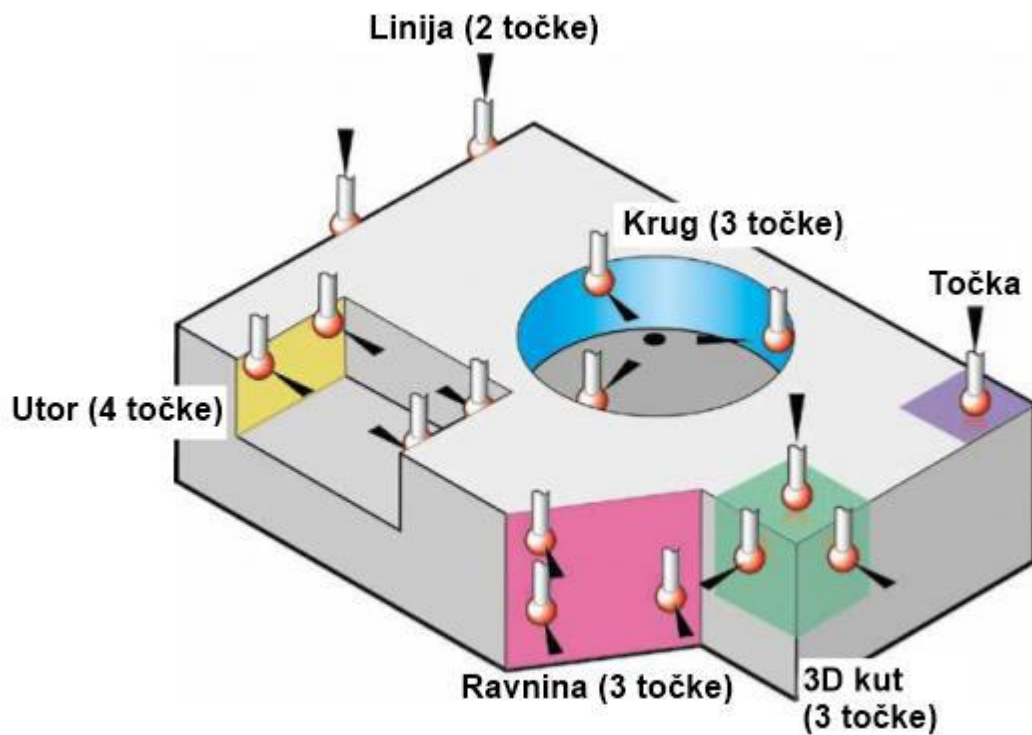
- 720 pozicija indeksiranja
- Ponovljivost indeksiranja 0,5 $\mu$ m
- Korak indeksiranja 7.5 stupnjeva u obje osi
- Mogućnost širine do 300mm [8]



Slika 9. Dimenzije mjerne glave PH10M [8]

Osnova svakog mjerenja, te osobito koordinatnog mjerenja je mjerenje udaljenosti traženih točaka, odnosno pozicija na nekom mjernom komadu. Mjerna ticala se koriste za procjenu pozicija tih mjernih točaka u odnosu na koordinatni mjerni sustav samog mjernog uređaja.

Mjerne sonde obično su izvedene kao dodirna ticala, jer koriste prekidače koji se uključe tijekom kontakta vrha samog ticala i komada koji se mjeri. Tijekom tog kontakta, sonda preko softvera signalizira računalu trenutnu poziciju mjernog ticala. Kad se koordinate točke zapišu, sonda se pomiče na slijedeću točku lokacije. Tako se sakupi više točaka i različite teksture počinju dobivati svoj oblik. Minimalan broj traženih točaka za specifičan oblik prikazan je na slici 10. [7]



Slika 10. Prikaz potrebnih točaka za dobivanje oblika [7]

## 4.1. Podjela mjernih sondi

### 4.1.1. Optičke transmisijske sonde

Induktivne i optičke transmisijske sonde razvijene su zbog automatske izmjene alata. Energija se prenosi preko indukcijske veze između modula postavljenih na uređaju i modula postavljenih na mjernoj sondi. Transmisijska sonda montirana je na konstrukciji uređaja.

Optička transmisijska sonda omogućava rotaciju ticala između mjernih pokreta, što je korisno za prijenos podataka o poziciji ticala. Sustav širokog kuta omogućuje veće aksijalno kretanje sonde i pogodno je za većinu instalacija. [7]



*Slika 11. Optička transmisijska sonda [8]*



#### 4.1.2. Motorizirane mjerne sonde

S motoriziranom sondom , 48 pozicija u vodoravnoj osi te sa 15 u vertikalnoj osi moguće je ukupno programirati 720 različitih orijentacija mjerne sonde. Uz niz različitog izbora ekstenzija, vrh ticala može doprijeti do dubokih rupa i udubljenja. To omogućuje pregled složenih komponenti koje bi inače bile nemoguće ili uključuju složene postavke. [7]



*Slika 12. Motorizirana mjerna sonda [8]*

### 4.1.3. Mjerne sonde s višestrukim iglama za mjerenje

Širok spektar mjernih ticala je razvijen kako bi se pokrilo što više različitih primjena zavisnih o obliku modela. Nekoliko različitih mjernih ticala prikazano je na slici 13. Različita ticala se postave na istu mjernu sondu, te prema vrsti mjerenja odabire se najpovoljnije mjerno ticalo. [7]

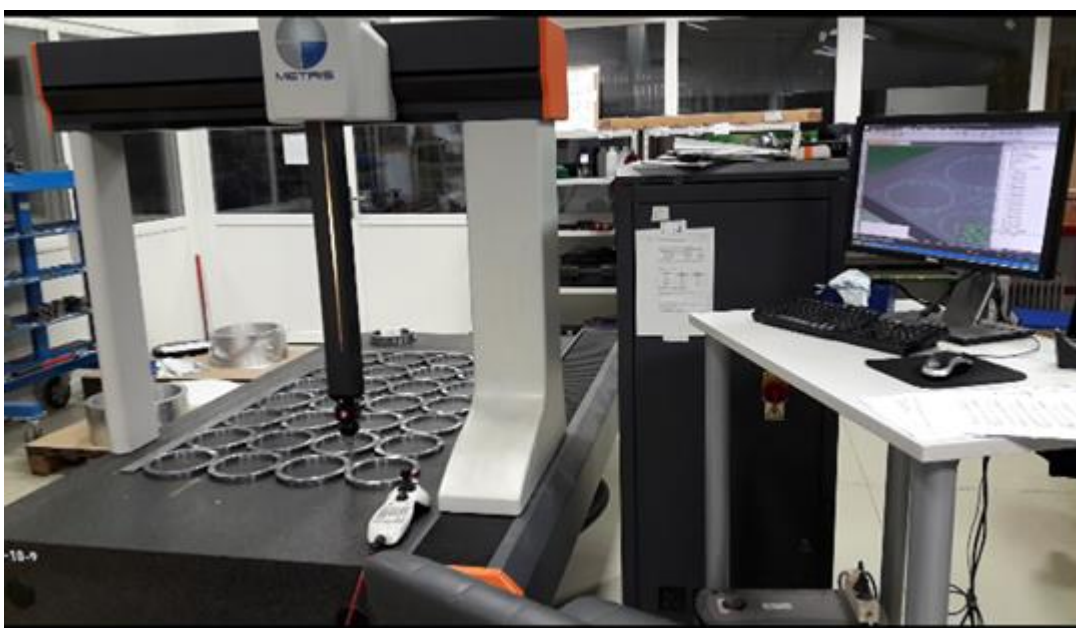


*Slika 13. Mjerna glava s višestrukim ticalima [8]*

## 5. Praktični dio

Praktični dio bio je odrađen u tvrtci TMT d.o.o. u Čakovcu. Tvrtka se bavi strojnom obradom dijelova, sklopova, zavarenih i specijalnih konstrukcija s iznad 90% tržišne orijentacije prema Zapadnoj Europi. Tehnološki kapaciteti su univerzalno koncipirani i obuhvaćaju sve vrste strojne obrade metala, prerade lima, izrade konstrukcija, montaže, lakiranja kao i proizvodnju strojeva.

Praktični dio mjerenja jednog proizvoda obavljen je na trokoordinatnom mjernom uređaju Metris u kontrolnom laboratoriju tvrtke TMT d.o.o.



*Slika 14. Trokoordinatni mjerni uređaj Metris*

Mjerni uređaj Metris u tvrtci TMT koristi se za međufaznu i završnu kontrolu obradaka.

Trokoordinatni mjerni uređaj Metris nakon postavljanja u tvrtci kalibriran je te je njegova točnost 0.003mm. Postupak kalibracije provodi se jednom godišnje da bi se održala točnost mjerenja te da bi se osigurala kvaliteta i točnost proizvoda.

Na slici 14. prikazan je Metris u radu prilikom automatskog mjerenja veće serije izradaka. Da bi se automatski izmjerilo obradak ili veća serija obradaka potrebno je Metris prethodno programirati što će i biti prikazano u daljnjem opisu postupka programiranja mjernog uređaja Metris.

## 5.1. Opis postupka

Za potrebe ovog mjerenja, vršilo se mjerenje jednog od proizvoda iz tvrtke TMT d.o.o. Proizvod se prethodno obradio na glodaćem obradnom centru Heller MCH 350.



*Slika 15. Pozicioniranje proizvoda na stroju prije strojne obrade*

### 5.1.1. Programiranje Metrisa

Nakon što je proizvod strojno obrađen dolazi do kontrolnog laboratorija te se priprema za mjerenje. Prvi korak prilikom mjerenja nekog proizvoda je izrada programa za mjerenje istog. Trokoordinatni mjerni uređaj Metris koristi software CMM Manager za offline i online programiranje. Program za mjerenje izrađuje se uz pomoć CAD modela koji se dobija iz tehničkog ureda. Program za mjerenje proizvoda izrađuje se za vrijeme kad se proizvod strojno obrađuje na stroju tako da kad je proizvod strojno obrađen odmah može u mjerni laboratorij na mjerenje te da se ne dešava preveliki zastoje u proizvodnji što se odnosi posebno kad je potrebno brzo i točno izmjeriti prvi komad velike serije.

### 5.1.2. Postavljanje mjerenog proizvoda na stol mjernog uređaja

Nakon što proizvod dođe do mjernog laboratorija potrebno ga je postaviti na stol mjernog uređaja te dobro centrirati da nebi došlo do kolizije sa ticalom mjernog uređaja. Proizvodi se na stolu Metrisa stežu pomoću razne stezne opreme (škripci, stezne glave, razni podmetači). Nakon što je proizvod dobro centriran potrebno ga je odmastiti i očistiti od nečistoće da se nebi nečistoće nakupile na mjernom ticalu te bi došlo do pogrešaka u mjerenju.



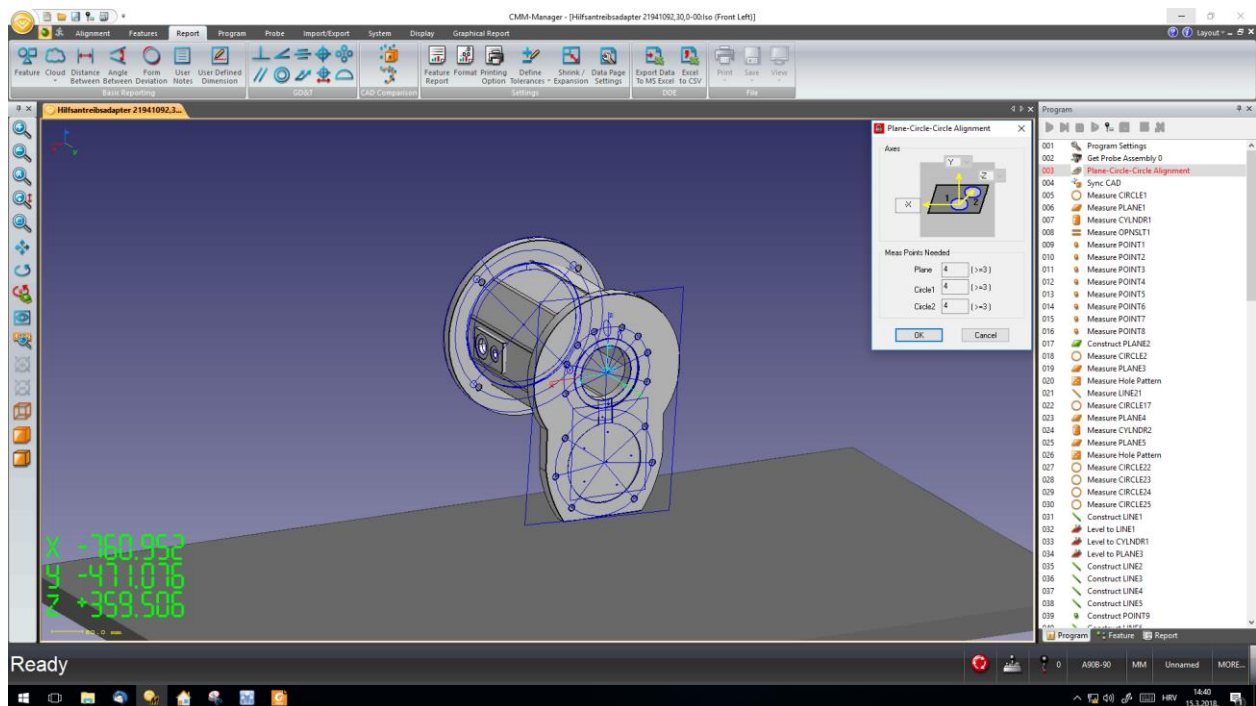
*Slika 16. Postavljanje proizvoda na stol mjernog uređaja Metris*



*Slika 17. Pozicioniranje proizvoda na stolu mjernog uređaja*

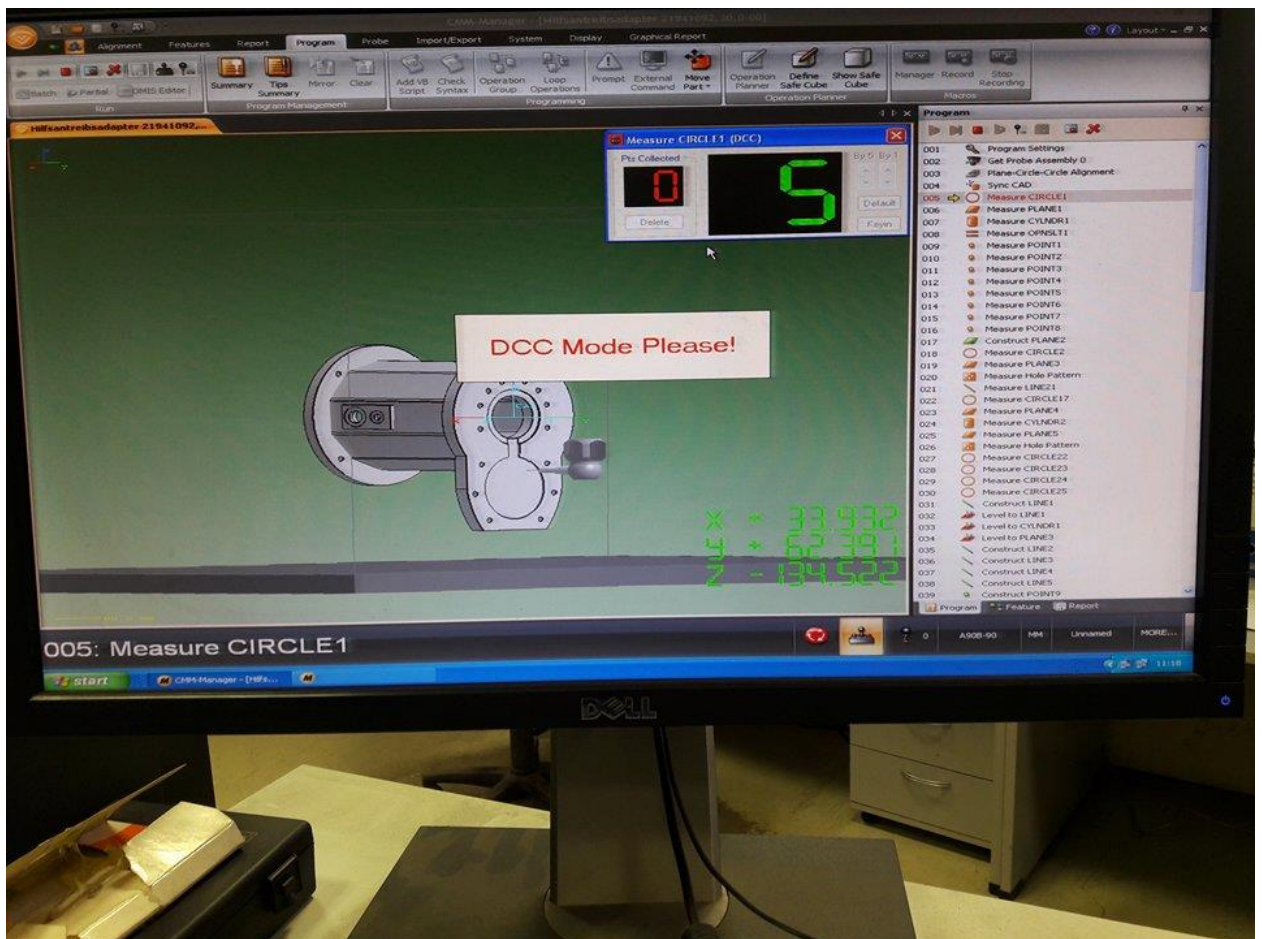
### **5.1.3. Uzimanje nultočaka na mjerenom proizvodu te pokretanje programa**

Nakon što je proizvod postavljen na stol mjernog uređaja Metris te je dobro pozicioniran otvara se program za mjerenje. Nakon što je program otvoren potrebno je pomoću kontrolne palice uzeti nultočke proizvoda koje su prethodno definirane u programu. Pomoću uzetih nultočaka definira se koordinatni mjerni sustav proizvoda te je moguće započeti program mjerenja.



*Slika 18. Uzimanje nultočka na proizvodu*

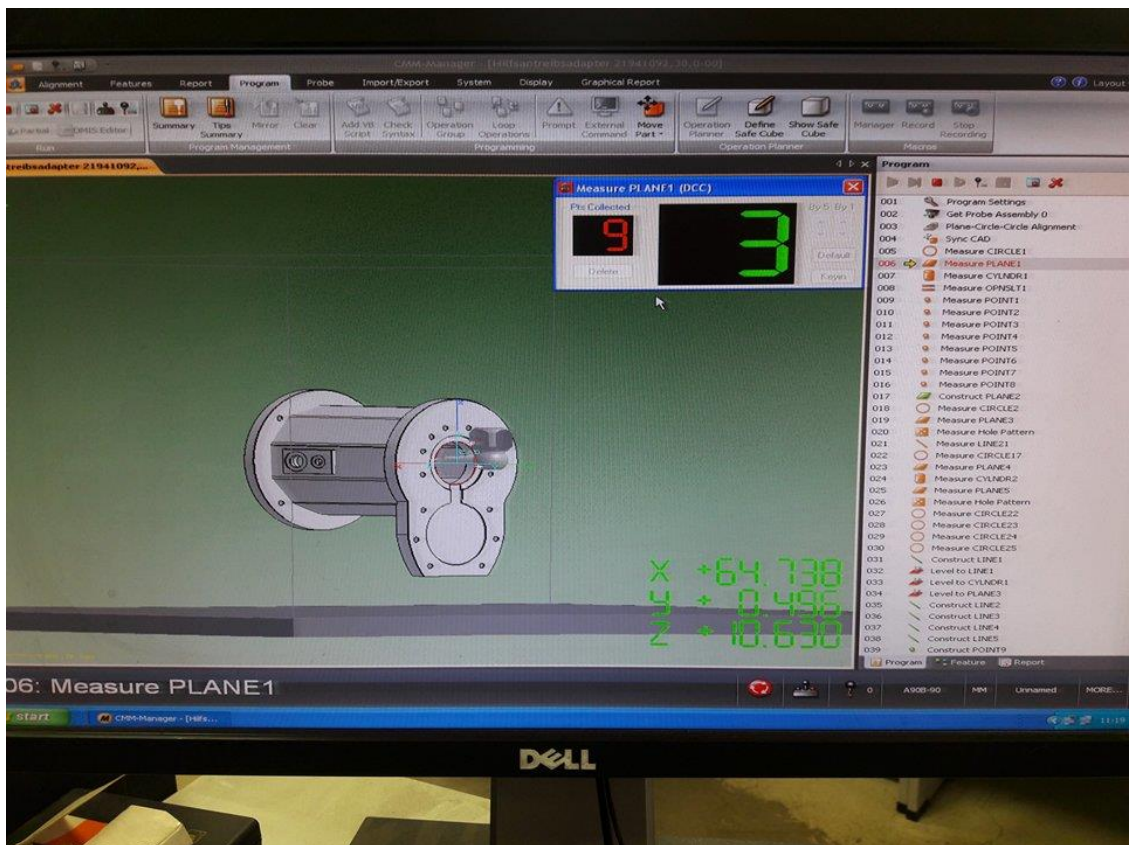
Programski se pomoću mjernog uređaja Metris mogu izmjeriti razni 2D i 3D oblici. Svaki program se izrađuje tako da programer prouči zahtjeve na nacrtu, procijeni koje od tih mjera je potrebno i moguće izmjeriti trokoordinatnim mjernim uređajem. Mjere koje se zbog nepristupačnosti ne mogu izmjeriti mjere se ostalom mjernom opremom (pomičnim mjerilom, visinomjerom, mikrometrom,...). Nakon što je definiran koordinatni sustav tako što su se definirale nultočke proizvoda pomoću mjerne palice prelazimo iz offline u online program te mjerni uređaj automatski mjeri proizvod.



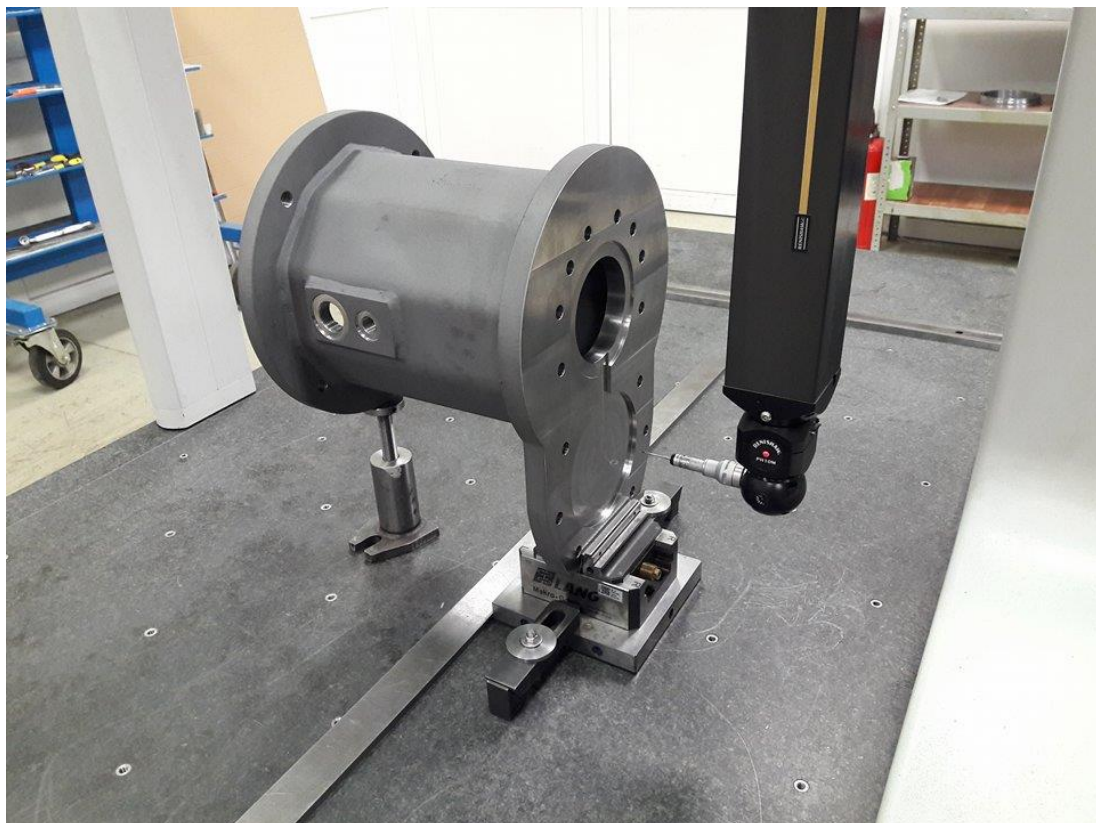
*Slika 19. Prelazak u automatsko mjerenje proizvoda nakon definiranja koordinatnog sustava*

Programski je moguće izmjeriti razne 2D i 3D oblike ovisno o zahtjevima na nacrtu proizvoda. Na slici 20. sa desne strane u okviru vidimo te oblike koji se mjere (Plane-ploha, Cylinder-rupa, Line-linija,...). Nakon što su izmjerene sve zadane plohe moguće je također konstruirati razne 2D i 3D plohe kako bi se izmjerili odnosi među njima. Nakon što smo i to napravili potrebno je još jednom definirati koordinatni sustav prema izmjerenim plohamo kako bi mjerenje bilo što točnije.





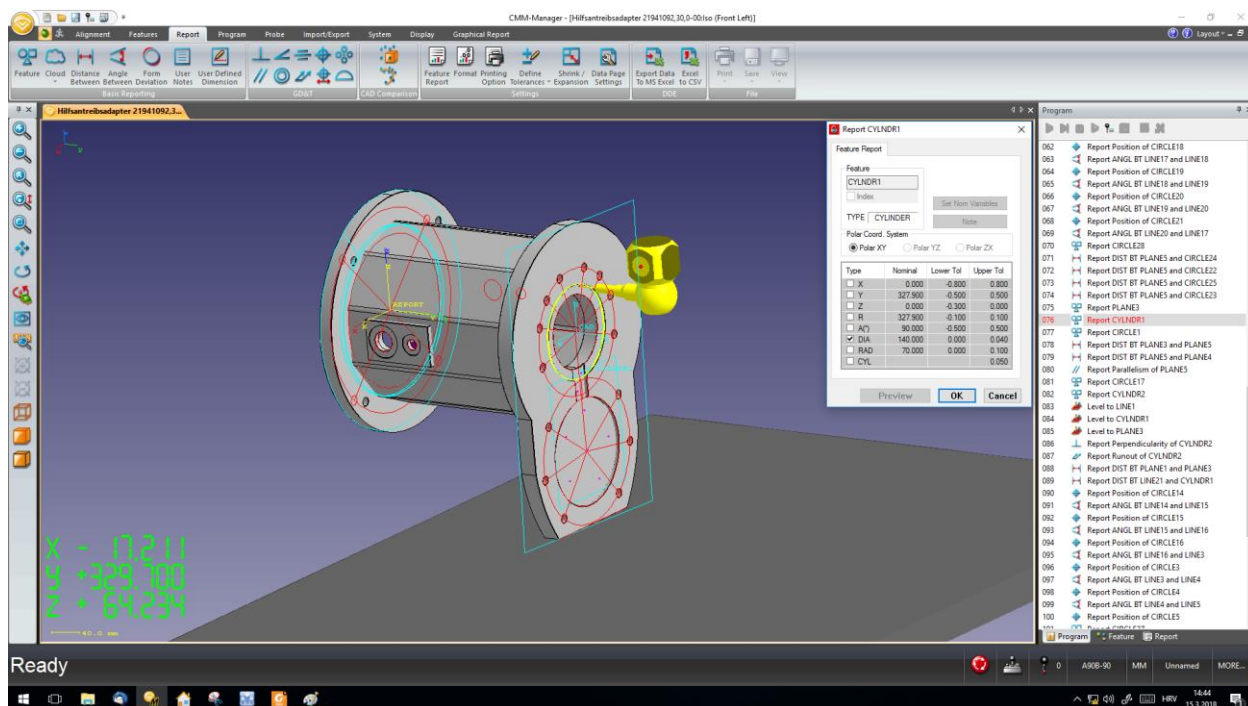
*Slika 20. Prikaz mjerenja na Cad modelu*



*Slika 21. Prikaz mjerenja na stolu*

## 5.1.4. Izrada mjernog izvještaja

Nakon što su izmjerene i konstruirane sve zadana plohe, te postavljen koordinatni sustav prema izmjerenim ploham izrađuje se mjerni izvještaj koji se prilaže u mjerni protokol te se zajedno s proizvodom šalje kupcu.



Slika 22. Izrada mjernog izvještaja

Mjerni izvještaj se također definira programski prema zahtjevima na nacrtu. Prilikom mjernog izvještaja upisuje se optimalna mjera tražena na nacrtu te njena gornja i donja dopuštena odstupanja.

#4 Tolerance Report						
Feature	LINE18					
Feature	LINE19					
Type	ANGLE_BTW					
	Nom	Act	Dev	LoTol	UpTol	OutTol
ZX	90.000	89.948	-0.052	-0.167	0.167	

#5 Tolerance Report						
Feature	CIRCLE20					
Type	CIRCLE					
SubType	INNER					
	Nom	Act	Dev	LoTol	UpTol	OutTol
POS			0.153		0.700	
	Datum1	PLANE5				
	Datum2	CYLNDR2				

#57 Tolerance Report						
Feature	CYLNDR1					
Type	CYLINDER					
SubType	INNER					
	Nom	Act	Dev	LoTol	UpTol	OutTol
PARA_3D			0.029		0.080	
	Datum1	CYLNDR2				

#58 Tolerance Report						
Feature	CIRCLE30					
Type	CIRCLE					
SubType	INNER					
	Nom	Act	Dev	LoTol	UpTol	OutTol
CCEN			0.010		0.080	
	Datum1	CIRCLE29				

Slika 23. Dio mjernog izvještaja mjerenog proizvoda

Mjerni izvještaj ne mora uvijek biti dobar. Ukoliko se u mjernom izvještaju naiđe na grešku, tj. neka od zadanih mjera je van tolerancijskog polja, obradak se vraća na doradu ili ukoliko se mjera ne može doraditi šalje se upit kupcu ukoliko prihvaća izmjereno odstupanje na određenoj mjeri. Na slici 24. imamo primjer kada jedna od zadanih mjera nakon prvog mjerenja nije bila unutar tolerantnog polja, no bilo ju je moguće doraditi na tokarskom stroju, te na slici 25. vidimo rezultat drugog mjerenja na kojem je zadana mjera unutar tolerantnog polja.

#2 Tolerance Report						
Feature	CIRCLE2					
Type	CIRCLE					
SubType	OUTER					
	Nom	Act	Dev	LoTol	UpTol	OutTol
DIA	451.000	450.940	-0.060	-0.800	0.800	
CIR			0.080		0.800	

#3 Tolerance Report						
Feature	CIRCLE3					
Type	CIRCLE					
SubType	OUTER					
	Nom	Act	Dev	LoTol	UpTol	OutTol
DIA	471.000	470.833	-0.167	-0.800	0.800	
CIR			0.040		0.800	

#4 Tolerance Report						
Feature	CIRCLE4					
Type	CIRCLE					
SubType	INNER					
	Nom	Act	Dev	LoTol	UpTol	OutTol
DIA	436.000	436.014	0.014	0.000	0.100	
CIR			0.015		0.100	

#5 Tolerance Report						
Feature	CYLNDR1					
Type	CYLINDER					
SubType	INNER					
	Nom	Act	Dev	LoTol	UpTol	OutTol
DIA	433.500	433.469	-0.031	0.000	0.200	-0.031
CYL			0.035		0.200	

Slika 24. Prvo mjerenje obradka

#2 Tolerance Report						
Feature	CYLNDR1					
Type	CYLINDER					
SubType	OUTER					
	Nom	Act	Dev	LoTol	UpTol	OutTol
DIA	451.000	450.905	-0.095	-0.800	0.800	
CYL			0.034		0.800	

#3 Tolerance Report						
Feature	CYLNDR2					
Type	CYLINDER					
SubType	INNER					
	Nom	Act	Dev	LoTol	UpTol	OutTol
DIA	433.500	433.560	0.060	0.000	0.200	
CYL			0.025		0.200	

#4 Tolerance Report						
Feature	CYLNDR3					
Type	CYLINDER					
SubType	OUTER					
	Nom	Act	Dev	LoTol	UpTol	OutTol
DIA	470.800	470.817	0.017	-0.800	0.800	
CYL			0.042		0.800	

Slika 25. Mjerenje obradka nakon dorade

## 6. Zaključak

Primjenom trokoordinatnih mjernih uređaja u strojarstvu uvelike su se povećali standardi za kvalitetu proizvodu. Proizvodi su se sve kompliciraniji i tehnički zahtjevniji te je neke njihove komponente nemoguće izmjeriti bez odgovarajuće opreme.

Prednost trokoordinatnih mjernih uređaja je posebno vidljiva kod velikoserijske proizvodnje. Jednom kad se napravi program za mjerenje određenog proizvoda, na trokoordinatnom mjernom uređaju svaki put kad se mjeri taj proizvod pokreće se isti program te se uštedi puno vremena, a što u današnje vrijeme znači puno novaca. Kontrola kvalitete jedan je od najvećih zastoja u proizvodnji te je svako ubrzanje tog procesa jako važno. Pomoću trokoordinatnih mjernih uređaja ne samo da je mjerenje brže već je i točnije, te je puno lakše izmjeriti neke kompleksnije dijelove.

Nedostaci trokoordinatnog mjernog uređaja Metris su: Potrebno je jako dobro centrirati proizvod koji treba izmjeriti jer inače bi moglo doći do kolizije mjernog ticala sa mjerenim proizvodom. Također jedan od nedostataka je da se mjernim ticalom ne mogu izmjeriti sva mjesta na proizvodu zbog nepristupačnosti, tj. nije moguće sa ticalom dotaknuti određene plohe jer je ticalo kratko i njegova radna dubina je nekih tridesetak milimetara te je nekad nemoguće izmjeriti plohe do kojih se sa ticalom ne može doći. Također je mjerni uređaj ograničen gabaritima stola te se neki veći proizvodi ne mogu izmjeriti.

Kupac zahtijeva kvalitetu, a tu kvalitetu potrebno je zadovoljiti ukoliko želimo uspjeti na današnjem tržištu. Trokoordinatni mjerni uređaj ne nadomješta kontrolora već dobro osposobljen kontrolor može kvalitetnije i brže obaviti svoj posao sa ovim strojom bez kojeg u današnje vrijeme nijedna kvalitetna i ozbiljna tvrtka ne može opstati na sve više zahtjevnijem i konkurentnijem tržištu.

## 7. Literatura

- [1] <https://www.am.unze.ba/papers/ProizvodnaMjerenjaPoglavlje2.pdf> 17.07.2018.
- [2] Mjerna tehnika, prof. dr. Nermina Zaimović - Uzunović, Zenica, 2006.
- [3] Veljko Kondić, Mjerenja u proizvodnji, podloge za nastavu, unin.hr
- [4] <https://www.am.unze.ba/papers/ProizvodnaMjerenjaPoglavlje2.pdf> 17.07.2018.
- [5] Danijel Ivšac: Usporedba 3d mjernih postupaka u kontroli kvalitete, Diplomski rad, FSB Zagreb, 2014.
- [6] AndreaKunšt: Off-line programiranje mjernog robota, Diplomski rad, FSB Zagreb, 2015.
- [7] Mario Roš: Mjerenje dimenzija gotovog proizvoda pomoću trokoordinatnog mjernog uređaja, Završni rad, Varaždin, 2018.
- [8] Renishaw (2008). PH10 motorizedheadsandcontrollers, <http://www.renishaw.com/en/renishaw-enhancing-efficiency-in-manufacturing-and-healthcare--1030> 17.07.2018.

## **Popis slika**

Slika 1. Digitalno pomično mjerilo

Slika 2. Osnovni dijelovi TMU-a

Slika 3. Konzolna struktura

Slika 4. Mostna struktura

Slika 5. Stupna struktura

Slika 6. Struktura u obliku postolja

Slika 7. Horizontalna struktura

Slika 8. Mjerna glava Renishaw PH10M na mjernom uređaju Metris

Slika 9. Dimenzije mjerne glave PH10M

Slika 10. Prikaz potrebnih točaka za dobivanje oblika

Slika 11. Optička transmisivna sonda

Slika 12. Motorizirana mjerna sonda

Slika 13. Mjerna glava s višestrukim ticalima

Slika 14. Trokoordinatni mjerni uređaj Metris

Slika 15. Pozicioniranje proizvoda na stroju

Slika 16. Postavljanje proizvoda na mjerni stol uređaja Metris

Slika 17. Pozicioniranje proizvoda na mjernom stolu uređaja

Slika 18. Uzimanje nultočaka na proizvodu

Slika 19. Prelazak u automatsko mjerenje proizvoda

Slika 20. Prikaz mjerenja na CAD modelu

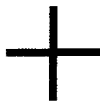
Slika 21. Prikaz mjerenja na stolu

Slika 22. Izrada mjernog izvještaja

Slika 23. Dio mjernog izvještaja

Slika 24. Prvo mjerenje obradka

Slika 25. Mjerenje obradka nakon dorade

Sveučilište  
SjeverSVEUČILIŠTE  
SIEVERIZJAVA O AUTORSTVU  
I  
SUGLASNOST ZA JAVNU OBJAVU

Završni/diplomski rad isključivo je autorsko djelo studenta koji je isti izradio te student odgovara za istinitost, izvornost i ispravnost teksta rada. U radu se ne smiju koristiti dijelovi tuđih radova (knjiga, članaka, doktorskih disertacija, magistarskih radova, izvora s interneta, i drugih izvora) bez navođenja izvora i autora navedenih radova. Svi dijelovi tuđih radova moraju biti pravilno navedeni i citirani. Dijelovi tuđih radova koji nisu pravilno citirani, smatraju se plagijatom, odnosno nezakonitim prisvajanjem tuđeg znanstvenog ili stručnoga rada. Sukladno navedenom studenti su dužni potpisati izjavu o autorstvu rada.

Ja, LUKA TOPLEK (ime i prezime) pod punom moralnom, materijalnom i kaznenom odgovornošću, izjavljujem da sam isključivi autor/ica završnog/diplomskog (obrisati nepotrebno) rada pod naslovom PROGRAMIRANJE I PRIMJENA TROKORDINATNOG MERNOL UREĐAJA U KONTROLI KVALITETE (upisati naslov) te da u navedenom radu nisu na nedozvoljeni način (bez pravilnog citiranja) korišteni dijelovi tuđih radova.

Student/ica:  
(upisati ime i prezime)

Toplek  
(vlastoručni potpis)

Sukladno Zakonu o znanstvenoj djelatnosti i visokom obrazovanju završne/diplomske radove sveučilišta su dužna trajno objaviti na javnoj internetskoj bazi sveučilišne knjižnice u sastavu sveučilišta te kopirati u javnu internetsku bazu završnih/diplomskih radova Nacionalne i sveučilišne knjižnice. Završni radovi istovrsnih umjetničkih studija koji se realiziraju kroz umjetnička ostvarenja objavljuju se na odgovarajući način.

Ja, LUKA TOPLEK (ime i prezime) neopozivo izjavljujem da sam suglasan/na s javnom objavom završnog/diplomskog (obrisati nepotrebno) rada pod naslovom PROGRAMIRANJE I PRIMJENA TROKORDINATNOG MERNOL UREĐAJA U KONTROLI KVALITETE (upisati naslov) čiji sam autor/ica.

Student/ica:  
(upisati ime i prezime)

Toplek  
(vlastoručni potpis)