

Klasifikacija i kinematska analiza mehanizama ručnih škara

Vlašić, Edi

Undergraduate thesis / Završni rad

2018

Degree Grantor / Ustanova koja je dodijelila akademski / stručni stupanj: **University North / Sveučilište Sjever**

Permanent link / Trajna poveznica: <https://um.nsk.hr/um:nbn:hr:122:230990>

Rights / Prava: [In copyright](#) / [Zaštićeno autorskim pravom.](#)

Download date / Datum preuzimanja: **2024-07-31**



Repository / Repozitorij:

[University North Digital Repository](#)





**Sveučilište
Sjever**

Završni rad br. 263/PS/2018

Klasifikacija i kinematska analiza mehanizama ručnih škara

Edi Vlašić, 0058/336

Varaždin, rujan 2018. godine



Sveučilište Sjever

Proizvodno strojarstvo

Završni rad br. 263/PS/2018

Klasifikacija i kinematska analiza mehanizma ručnih škara

Student

Edi Vlašić, 0058/336

Mentor

Katarina Pisačić, dipl. ing.

Varaždin, rujan 2018. godine

Prijava završnog rada

Definiranje teme završnog rada i povjerenstva

ODJEL	Odjel za strojarstvo		
PRISTUPNIK	Edi Vlašić	MATIČNI BROJ	0058/336
DATUM	11.7.2018.	KOLEGIJ	Mehanika II
NASLOV RADA	Klasifikacija i kinematska analiza mehanizama ručnih škara		
NASLOV RADA NA ENGL. JEZIKU	Classification and kinematic analysis of scissors mechanism		

MENTOR	Katarina Pisačić, dipl.ing	ZVANJE	Predavač
ČLANOVI POVJERENSTVA	1. dr.sc. Zlatko Botak		
	2. Katarina Pisačić, dipl.ing.		
	3. Marko Horvat, dipl. ing.		
	4. Damir Mađerić, dipl.ing.		
	5. _____		

Zadatak završnog rada

BROJ	263/PS/2018
OPIS	

Završni rad treba obuhvatiti detaljan prikaz ručnih škara koji obuhvaća:

- povijesni razvoj škara
- klasifikaciju ručnih škara prema namjeni.
- klasifikaciju materijala, prevlaka i postupaka toplinske obrade kod izrade oštrica,
- klasifikaciju materijala za ručke.

U radu je potrebno izraditi kinematske sheme nekoliko modela ručnih škara te prikazati usporedbu rezultata kinematske analize na dva primjera. Mehanizme je potrebno riješiti grafo-analitičkom metodom te rezultate usporediti s rezultatima analize pomoću numeričkog softvera.

Rad treba obuhvatiti postupke mjerenja sile rezanja te brzina rezanja.

U zaključku je potrebno napisati osvrt na cjelokupni rad te dati prijedloge za daljnja testiranja i mogućnosti primjene teorijskih izračuna za poboljšanje dizajna škara.

ZADATAK URUČEN

28.08.2018



Katarina Pisačić

Zahvala

Zahvaljujem se mentorici dipl. ing. Katini Pisančić na stručnoj pomoći i razumjevanju prilikom izrade završnog rada.

Posebno se zahvaljujem svojoj obitelji i prijateljima koji su mi pružili podršku tijekom studiranja.

Želio bih zahvaliti i svim profesorima koji su doprinijeli u stjecanju moga znanja.

Sažetak

U ovome završnom radu se govori o škarama, odnosno o ručnim škarama. Osvrnuti ću se na povijest škara, klasifikaciji škara prema namjeni, materijala od kojeg se izrađuju škare.

Grafički riješiti određene mehanizme škara sa metodom plana brzina i plana ubrzanja, te dobivene rezultate usporediti sa rezultatima dobivenim u SAM-u.

Ključne riječi: mehanizam, ručne škare

Popis korištenih kratica i simbola

IFTToMM-a International Federation for the Promotion of Mechanism and Machine Science

h	debljinom
t	vrijeme
dt	vremenskog razdoblja
Fn	sila
$g(\delta)$	nelinearna funkcija pomaka vrha
τ	Okretni moment
α	kut između oštrica škara
F_u	Sila na ručki
R	udaljenost između zgloba i ručke.
HRC	tvrdoća prema Rockwellu
Cr	krom
Mo	molibden
V	vanadij
PTFE	politetrafluoretilen
HSS	high speed steel
PP	polipropilen
t_{UK}	ukupno vrijeme rezanja
t_R	vrijeme rezanja
v	brzina
s	duljina
ω_{AB}	kutna brzina štapa AB
ω_{OB}	kutna brzina štapa OB
\vec{v}_A	brzina točke A
\vec{v}_B	brzina točke B
\vec{v}_O	brzina točke O
\vec{v}_C	brzina točke C
\vec{v}_D	brzina točke D
$\vec{v}_{B/O}$	kružna brzina točke B oko O
$\vec{v}_{B/A}$	kružna brzina točke B oko A
$\vec{v}_{C/B}$	kružna brzina točke C oko B
$\vec{v}_{D/B}$	kružna brzina točke D oko B
\vec{a}_A	ubrzanje točke A

\vec{a}_B	ubrzanje točke B
\vec{a}_O	ubrzanje točke O
\vec{a}_C	ubrzanje točke C
\vec{a}_D	ubrzanje točke D
$\vec{a}_{B/O}^N$	normalna komponenta ubrzanje točke B oko O
$\vec{a}_{B/O}^T$	tangencijalna komponenta ubrzanje točke B oko O
$\vec{a}_{B/A}^N$	normalna komponenta ubrzanje točke B oko A
$\vec{a}_{B/A}^T$	tangencijalna komponenta ubrzanje točke B oko A
$\vec{a}_{C/B}^N$	normalna komponenta ubrzanje točke C oko B
$\vec{a}_{C/B}^T$	tangencijalna komponenta ubrzanje točke C oko B
$\vec{a}_{D/B}^N$	normalna komponenta ubrzanje točke D oko B
$\vec{a}_{D/B}^T$	tangencijalna komponenta ubrzanje točke D oko B
rad/s	radijani po sekundi
mm/s	milimetri po sekundi
mm/s²	milimetri po sekundi na kvadrat

Sadržaj

1.	Uvod.....	6
2.	Teorija mehanizama.....	7
2.1.	Povijest mehanizama.....	7
2.2.	Osnovni oblici mehanizama.....	12
2.3.	Članovi mehanizma.....	14
2.4.	Kinematički parovi.....	15
2.5.	Kinematički lanac.....	18
3.	Sila rezanja.....	20
3.1.	Energetski pristup mjerenju sile rezanja.....	20
3.2.	Mjerenje sile rezanja principom poluge.....	22
4.	Brzina rezanja.....	24
5.	Povijest škara.....	26
6.	Podjela škara.....	29
6.1.	Škare za kućanstvo.....	31
6.2.	Škare za vrtlarstvo i voćarstvo.....	33
6.3.	Škare za rezanje mesa.....	38
6.4.	Škare za rezanje metala.....	39
6.5.	Kirurške škare.....	42
6.6.	Frizerske škare.....	45
6.7.	Škare ostalih namjena.....	47
7.	Materijal oštrica i ručki.....	50
7.1.	Materijal oštrice.....	50
7.2.	Materijal ručke.....	51
7.3.	Postupci otvrdnjivanja oštrica i prevlake.....	52
8.	Kinematska analiza mehanizma ručnih škara.....	54
8.1.	Shema mehanizma.....	54
8.2.	Grafičko-analitičko rješenje mehanizma.....	55
8.3.	Usporedba rezultata grafo-analitičke metode s rezultatima SAM programa.....	65
8.4.	Shema mehanizma ostalih škara.....	67
9.	Zaključak.....	70
10.	Literatura.....	71
	Popis slika.....	75
	Popis tablica.....	78

1. Uvod

Mehanizam se podrazumijeva kao sklop međusobno povezanih tijela koji omogućuje prijenos gibanja i sila. Tijela od kojih se sastoji mehanizam nazivamo članovima mehanizama, a veze između članova mehanizama nazivamo kinematičkim parovima.

Znanost koja proučava mehanizme naziva se teorija mehanizama i strojeva. Pojmovi mehanizmi i strojevi se često upotrebljavaju kao sinonimi za označavanje takvih tehničkih naprava kod kojih se kao osnovna karakteristika javlja mehaničko gibanje.

Škare su alat koji služi za rezanje, koji se sastoji od dviju oštrica postavljenih jedna nasuprot drugoj. Obično djeluju na principu poluge promjenjiva reznoga kraka, pa se kod jednog reza sila rezanja mora povećati. Sila rezanja je temeljni koncept fizike koji opisuje količinu sile koja se koristi na određenoj površini.

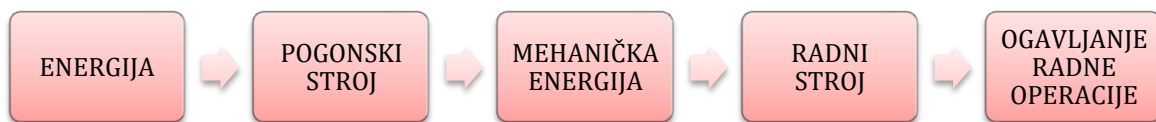
Danas se riječ škare koristi se za opisivanje više instrumenata slične vrste. Ima raznih vrsta i modela škara kako bi se zadovoljile potrebe i ukusi kupaca, te su svoju primjenu našle u svim granama gospodarstva. Kao opće pravilo, par škara ima oštrice kraće od 15 centimetara (cm), a ručke imaju otvore za prste koji su obično jednake veličine. Nasuprot tome, par škara ima oštrice dulje od 15 cm, a ručke su često nejednake veličine, tako da manja ručka ima rupu koja odgovara palcu i veća ručka ima rupu koja može primiti dva ili više prsta.

2. Teorija mehanizama

Teorija mehanizama i strojeva primijenjena je znanost koja proučava geometriju gibanja dijelova mehanizam i strojeva (kinematiku mehanizama), i sile koje ostvaruju to gibanje (dinamika mehanizama). Pod pojmom mehanizam podrazumijevamo sistem međusobno povezanih tijela koji služe za ostvarivanje zadanog gibanja i prenošenja sile.

Pojam stroja usko je vezan s namjenom. Stroj je takva tehnička naprava koja služi za mehanizaciju bilo kakvog procesa, pa tako u zavisnosti od vrste procesa razlikujemo energetske, tehnološke, transportne, regulacione strojeve.

Strojeve možemo podijeliti na pogonske i radne strojeve. Kod pogonskih strojeva se energija (mehanička, toplinska, kemijska) pretvara u mehaničku energiju. Kod radnih strojeva mehanička energija koristi se za obavljanje neke radne operacije. Sastavni dijelovi svih tih strojeva su mehanizmi koji omogućavaju pretvorbu energije.



Slika 2.1: Pretvorba energije kod pogonskih i radnih strojeva [1]

Da bi se putem mehanizama ostvarila gibanja koja su točno predviđena, njegovi članovi trebaju biti otporni na deformacije, pa se mehanizmi mogu smatrati kao sklop krutih ili čvrstih tijela čija je opća namjena pretvorba jednog gibanja u drugi oblik gibanja.

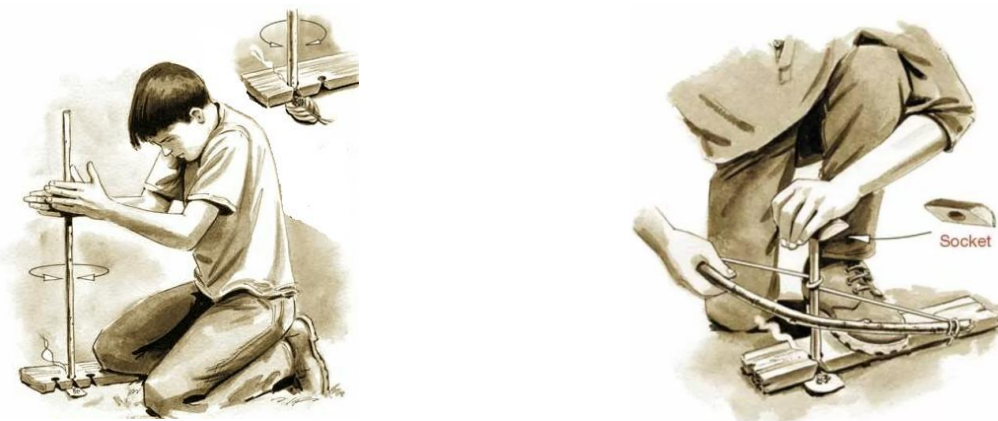
2.1. Povijest mehanizama

Povijest o razvitku strojeva i mehanizma je istodobna priča o razvitku geometrije gibanja. Sastoji se od navođenja različitih sastavnih dijelova, strojeva, mehanizma i matematike.

Priča može započeti s opisivanjem dosta zbrkanog razvitka strojeva ili pak mehanizma koji su pomagali ljudima da savladaju teškoće što su ih imali radeći teške poslove, održavanja vlastitih života ili pak praveći oružja za međusobna ratovanja ili različitih uređaja kojima su mjerili vrijeme, udaljenost i slično. I zaista ako želimo govoriti o povijesti strojogradnje onda se prvo trebamo odlučiti za granicu primitivnosti mehanizma u odnosu na naša današnja poimanja o strojevima i mehanizmima. Tako na primjer prije nekih stotinjak i trideset godina, doslovno oko 1875. godine švicarski njemac Franc Reuleaux raspravlja o tridesetak različitih definicija strojeva, što su tada bile suvremene, uspoređujući ih s definicijama „temeljnih strojeva“, što ih je postavio Hero iz Aleksandrije još u početku prvog stoljeća naše ere. Hero navodi postojanje pet

„jednostavnih strojeva“ koji služe prenošenju „određenih tereta s određenim silama“, a to su: poluga, vitlo, klin vijak i kolotur. Ovakva podjela bez obzira što nas to može čuditi bijaše izuzetno dobra i takva se je zadržala sve do kraja 19. Stoljeća kada je Reuleaux u svojoj znamenitoj knjizi „Kinematika strojeva“ dao svoju podjelu, koja uz neke dopune vrijedi još i danas, kako će se kasnije pokazati. Praveći razliku između opće povijesti i povijesti strojeva, gdje je u prvoj prikazivanje događaja obično kronološkim redom, a u drugoj se napredak prikazuje preko postignutih dostignuća što su obično bile funkcije uljudbenih napredaka pojedinih naroda u različitim dijelovima svijeta i u vrlo različita vremenska razdoblja.

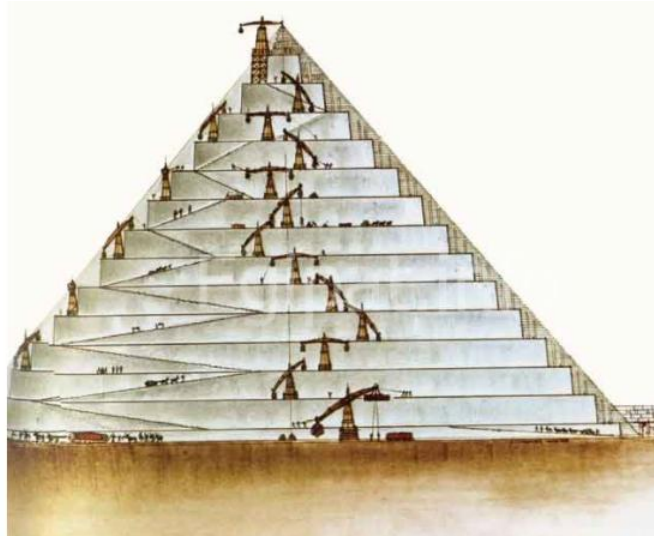
Gornjem moramo dodati i to da su u povijesnom smislu izvori koji bi nam omogućili spoznaju o razvitku i primjeni mehanizma često bili i ostali nepouzdana i to naročito radi malog broja istraživanja u tom području. Upravo radi toga i jest proučavanje povijesti mehanizma većinom vezano uz druge grane znanosti, kao npr. arheologiju, filologiju, etnologiju, antropologiju i sl. Osim toga, treba kao izvore o mehanizmima i strojevima spomenuti i Bibliju, Odiseju kao i brojne druge izvore o tadašnjem tehnološkom i kulturološkom stupnju čovječanstva. Iz arheoloških je istraživanja Geiger prve mehanizme stavio u prehistorijsko doba tvrdeći da je rotacijsko gibanje bilo prvo što ga je čovjek izveo u mehaničkom smislu te riječi. U tom se smislu tumači i nastanak prvog čovjekovog „upaljača“. Taj se je primitivni uređaj za paljenje vatre, koji se je koristio za različite religijske ceremonije, sastojao od jednog zašiljenog štapića kojeg je jedan čovjek vrtio trljanjem dlanova u udubini drvene pločice gdje se nalazila vuna koju je drugi, pored toga što je pridržavao pločicu istodobno i potpuhivao sve dok se vuna nije upalila.



Slika 2.2: Paljenje vatre pomoću štapa i vune [2]

Znatno kasnije, a u želji da se olakša dizanje tereta, počinje koristiti poluga a potom da bi se tereti mogli i prenositi počinje uporaba drvenih valjaka koji se vremenom razvijaju u kotače. Istodobno se pojavljuju različiti oblici uređaja za navodnjavanje i to prvo u području rijeke Nila,

a potom u Indiji, Tibetu i drugdje. U faraonsko su doba u različitim krajevima svijeta postojali doslovno strojevi za izradu glinenih posuda, dok faraoni jedan za drugim gradeći sebi grobnice ostvaruju najgrandioznije projekte svih vremena - piramide, prenoseći izvanredno velike terete kamenih blokova kojih bi prijevoz i danas predstavljao posebno težak prometni zadatak.



Slika 2.3: Izgradnja piramide i prikaz mehanizama koji su pomogli izgradnji [3]

U Homerovoj Ilijadi spominju kola s bakrenim i željeznim kotačima, nalik suvremenim kotačima na dvokolicama. Poznato je i to da je razvitak strojeva i mehanizama u Egiptu i Grčkoj u razdoblju prije naše ere uglavnom bio vezna uz proizvodnju ratnih naprava.

Zanimljivo je da je Rimskim zauzećem Egipta i Aleksandrije u doba Julija Cezara, Kleopatre i Krista razvitak znanosti gotovo da prestaje. U Rimskom se je carstvu proizvelo malo novoga u smislu razvitka strojarstva, ali se zato bilježi znatan napredak u gradnji većih strojeva koji su pored kvalitetnije izvedbe bili i s većim stupnjem djelovanja. Naročito razvitak tehnologije građenja putova i cesta pripada Rimljanima, pri čemu su mehanizmi imali značajan udio. Raspadom Rimskog carstva Arapi preuzimaju razvitak i tehnologije i znanosti. Štoviše slobodno se može reci da Arapi nisu nastavili samo tradiciju Grčke i Aleksandrijske tehnike i znanosti s njezinim prenošenjem na zapad, već su uveli i velik broj vlastitih inovacija i to u relativno dugačkom vremenskom razdoblju od gotovo deset stoljeća. Ova činjenica opovrgava čest tradicionalan način shvaćanja zapadnjačkih znanstvenika i povjesničara o tome da je Europska kultura izravan proizvod uljudbe starih Grka i Rimljana. Charles Singer u epilogu drugog dijela Povijesti tehnologije raspravlja o gore spomenutom utjecaju Arapa, pa izravno piše: „Europa je štoviše, mali poluotok koji se širi s velike zemljine mase Afroazije. To je zaista njen geografski status, koji je do trinaestog stoljeća bio općenito i njezin tehnološki status.“ Singer nastavlja: „Bliski je istok bio nadmoćan prema zapadu...za sve grane tehnologije su najbolji proizvodi na zapad dolazili s Bliskog istoka. Tehnološki je zapad vrlo malo donio istoku. Tehnološko je

- 1) Mehanički sistemi:
 - a) Sistem (uređenja) čovjek – stroj
 - b) Automatizacija strojeva
 - c) Vozila (cestovna, željeznička, zračna)
 - d) Prostetički uređaji
 - e) Roboti i manipulatori

- 2) Dinamika strojeva:
 - a) Kinetostatika
 - b) Dinamika rotacijskih strojeva
 - c) Primjena teorije vibracija
 - d) Nelinearni dinamički sistemi
 - e) Vibroudarni sistemi

- 3) Mehanizmi čiji je pogon ostvariv s konstantnom brzinom:
 - a) reduktori
 - b) kompresori
 - c) raznovrsni pogonski agregati

- 4) Mehanizmi koji nemaju pogon sa konstantnom brzinom
 - a) krivuljni mehanizam
 - b) štapni mehanizam i
 - c) ostale vrste mehanizama

- 5) Specijalne vrste strojeva
 - a) uređaji
 - b) mehanizmi koji pripadaju uređajima.

Mehanizma i strojeve koje danas možemo sresti: poljoprivredni strojevi različitih namjena, pisači strojevi električni (danas i elektronički), mehanički računalni strojevi, strojevi za rukovanje papirom, tiskarski strojevi, sortirni strojevi, alatni strojevi, automati, dizala, lopate i uređaji za prebacivanje zemlje ili drugih rastresitih tereta, preše strojevi za obradu materijala, precizni strojevi, fotografski uređaji, kamere, mehanički i optički instrumenti, satovi, kronometri, roboti, modeli, igračke i slično.

2.2. Osnovni oblici mehanizama

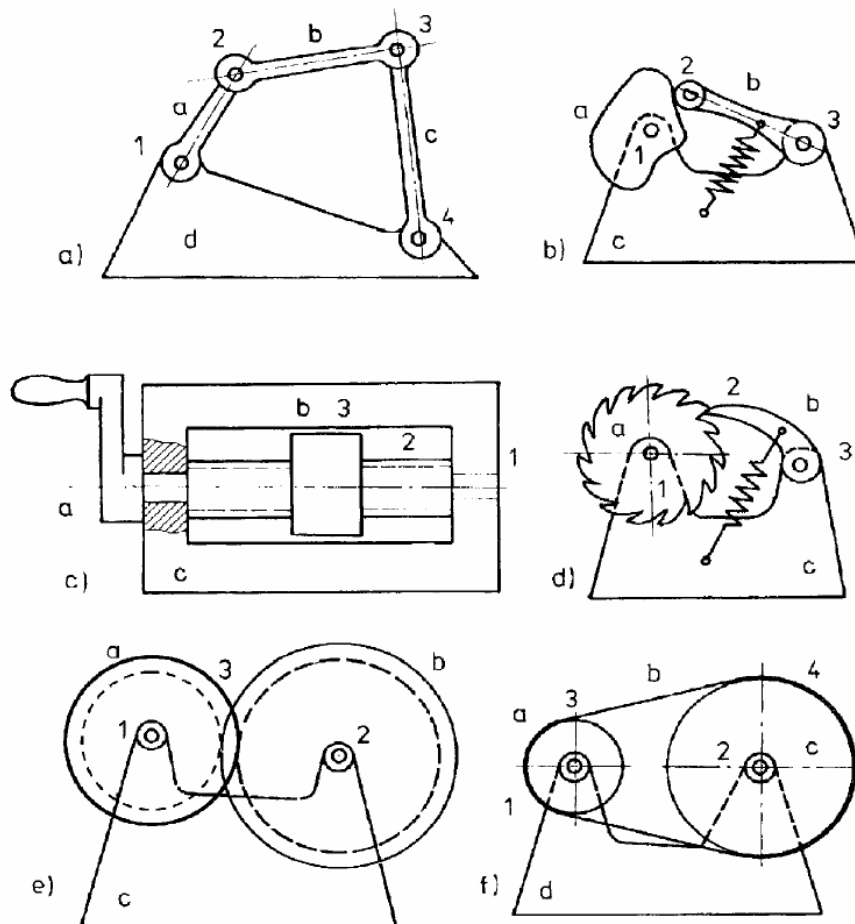
Prema svojem vanjskom izgledu po Reuleauxu mehanizmi se mogu podijeliti u šest glavnih oblika, i to:

- Štapni mehanizmi
- Krivuljni mehanizmi
- Vijčani mehanizmi
- Zaporni mehanizmi
- Zupčanički mehanizmi
- Remenski mehanizmi

Ovoj se podjeli mogu dodati još i:

- Hidraulički mehanizmi
- Elektromagnetni mehanizmi

Jer oni u Reuleaux-ovo doba nisu postojali, te je na sljedećoj slici (Slika 2.5) shematizirano prikazani prvih šest tipova, koje smatramo temeljnima.



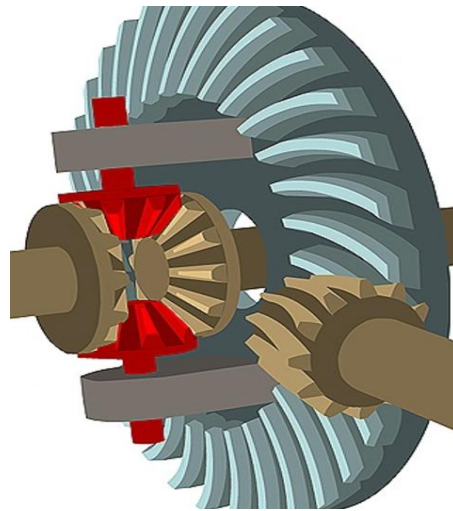
Slika 2.5: Prikaz šest temeljnih oblika mehanizama prema Reuleauxu
 a) štapni, b) krivoljni, c) vijčani, d) zaporni, e) zupčanički f) remenski [5]

Gore navedena podjela nije jedina, pa se tako mogu mehanizmi podijeliti prema vrsti namjene, tako primjerice možemo imati:

- Izravne prijenosnike
- Posredne prijenosnike

Pored toga se podjela mehanizama može temeljiti i na geometriji, pa se na taj način mehanizmi mogu podijeliti u:

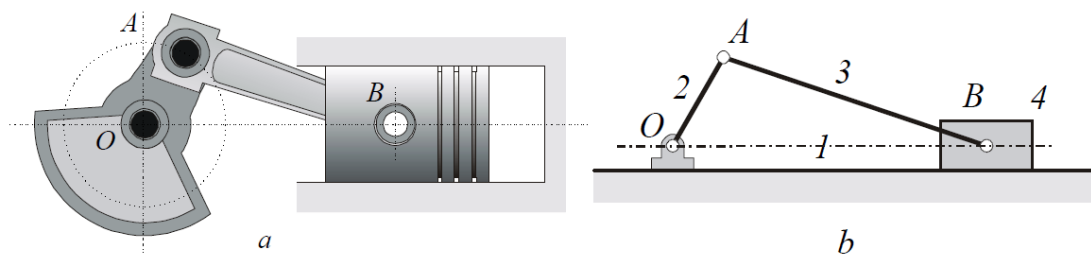
- Ravninske mehanizme
- Prostorne mehanizme



Slika 2.6: Prostorni mehanizam – diferencijalni prijenosnik [6]

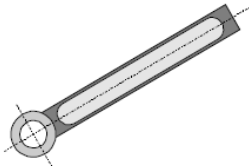
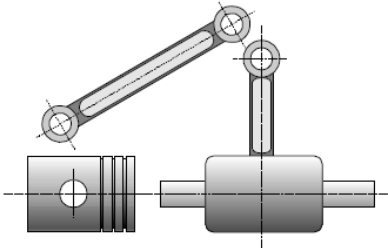
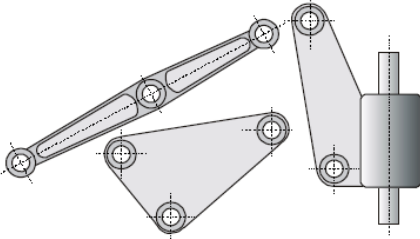
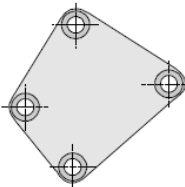
2.3. Članovi mehanizma

Tijela koja sačinjavaju mehanizam nazivamo članovima mehanizma. Pojednostavljeni presjek mehanizma motora s unutarnjim izgaranjem (Slika 2.7 a) primjer je jednostavnog mehanizma sa četiri člana. Nepokretni član mehanizma nazivamo postoljem mehanizma, član koji rotira oko nepomične osi nazivamo koljenčastim vratilom, član koji se giba pravocrtno u cilindru nazivamo klipom (klizačem) dok član koji povezuje koljenčastu osovinu i klip (sprežni član) nazivamo ojnicom. Kinematička shema motornog mehanizma (Slika 2.7 b) pojednostavljeni je crtež članova mehanizma i njihovih međusobnih veza. Članovi mehanizma su u ovom shematskom prikazu prikazani tako da su izostavljeni oni detalji koji su nevažni za kinematiku.



Slika 2.7: Motorni mehanizam (a) i njegova kinematička shema (b) [5]

Tablica 2.1: Članovi mehanizma

	<p>Član s jednostrukom vezom</p>
	<p>Članovi s dvostrukom vezom i njihove modifikacije</p>
	<p>Članovi s trostrukom vezom i njihove modifikacije</p>
	<p>Član s četverostrukom vezom</p>

Članovi mehanizma mogu imati različite geometrijske oblike. U kinematičkim shemama prikazujemo samo one pojedinosti koje su značajne za gibanje mehanizma, pa tako razlikujemo članove s jednostrukom, dvostrukom, trostrukom, četverostrukom vezom (Tablica 2.1). Broj veza jednog člana mehanizma može biti po volji velik.

2.4. Kinematički parovi

Kinematika je grana mehanike koja se bavi proučavanjem gibanja tijela ne uzimajući u obzir sile pod čijim se djelovanjem to gibanje zbiva. Za to je zadužena dinamika koja se izričito bavi promatranjem sile na tijelo u gibanju.

Spoj dvaju članova mehanizma koji omogućava relativno gibanje među članovima nazivamo kinematičkim parom. Kinematički par može imati najmanje 1, a najviše 5 stupnjeva slobode gibanja (slobodno kruto tijelo u prostoru ima 6 stupnjeva slobode gibanja).

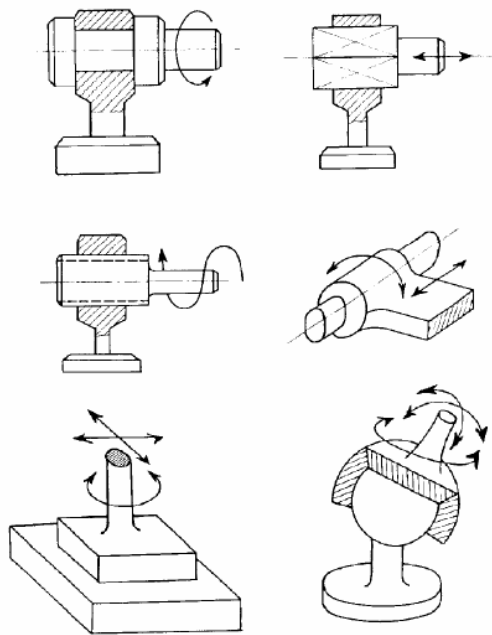
Kinematičke parove dijelimo na više i niže. Kod viših kinematičkih parova dodir dvaju članova mehanizma je u točki ili liniji, dok se niži kinematički parovi dodiruju u plohi. Dijelove

kinematičkih parova po kojima se odvija dodir nazivamo elementima kinematičkog para. Radi ispravnog funkcioniranja kinematičkog para potrebno je osigurati neprekidni dodir njihovih elemenata. To se ostvaruje zatvaranjem kinematičkog para koje može biti geometrijsko ili kinematičko i dinamičko. Kinematičko zatvaranje postiže se konstrukcijskim oblikom kinematičkog para, dok se dinamičko postiže silama (težina, sila elastičnog člana, sile inercije i slično).

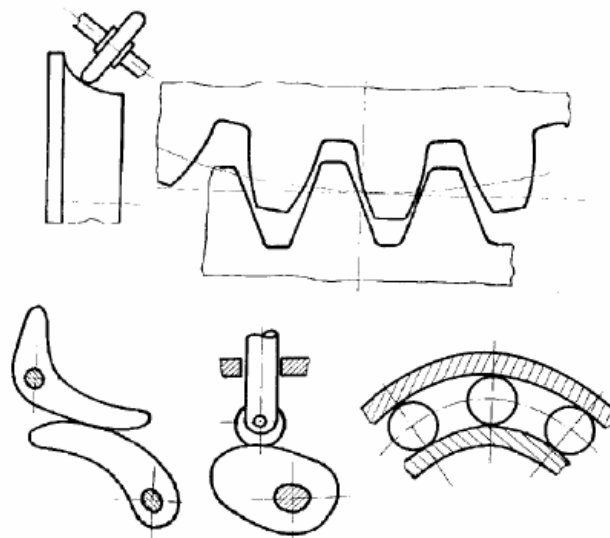
Važna je podjela kinematičkih parova prema stupnju slobode gibanja. Pod stupnjem slobode gibanja kinematičkog para nazivamo broj međusobno nezavisnih gibanja koje može ostvariti pojedini član mehanizma u odnosu na drugi. Budući da slobodno kruto tijelo u prostoru ima 6 stupnjeva slobode bit će $f=6-p$, gdje je p broj stupnjeva slobode kinematičkog para, a f broj kinematičkih veza.

Kinematičke parove označavat ćemo prema broju stupnjeva slobode sa p_1 , p_2 , p_3 , p_4 i p_5 tako da indeks ujedno označava broj stupnjeva slobode gibanja.

Niži kinematički parovi imaju svojstvo reverzibilnosti, što znači da su relativne putanje proizvoljne točke člana u odnosu na drugi član jedne krivulje, dok viši kinematički parovi nemaju svojstvo reverzibilnosti.



Slika 2.8: Primjeri nižih kinematičkih parova [5]



Slika 2.9: Primjeri viših kinematičkih parova [5]

Osim gornje podjele kinematičkih parova na niže i više, oni se mogu podijeliti i na:

- otvorene i
- zatvorene,

i napokon na:

- ravninske i
- prostorne.

Postoje tri temeljna tipa nižih kinematičkih parova:

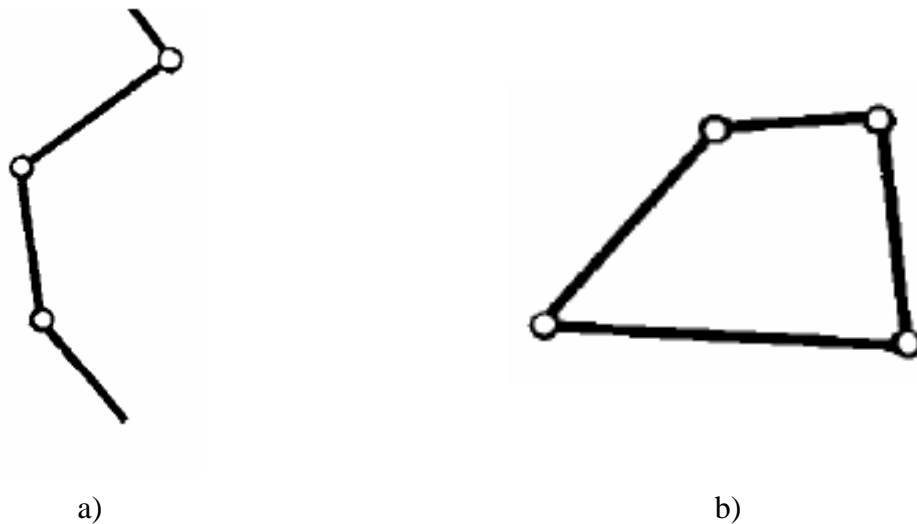
- I- Translacijski kinematički par (ili translacijski zglobovi)
- II- Rotacijski kinematički par (ili rotoidni zglobovi)
- III- Vijčani kinematički par (ili helikoidni zglobovi)

Translacijski i rotacijski kinematički parovi vrše gibanja u ravnini, dok vijčani kinematički par vrši prostorno gibanje.

Za ostvarivanje dodira među članovima kinematičkih parova potrebno je da oni budu zatvoreni. Zatvaranje kinematičkih parova može biti kinematičko ili dinamičko. Kinematičko se zatvaranje obavlja putem oblika ili dizajna veze kinematičkog para, dok se dinamičko ostvaruje pomoću vanjskih sila (težina, opruge, centrifugalne sile i slično).

2.5. Kinematički lanac

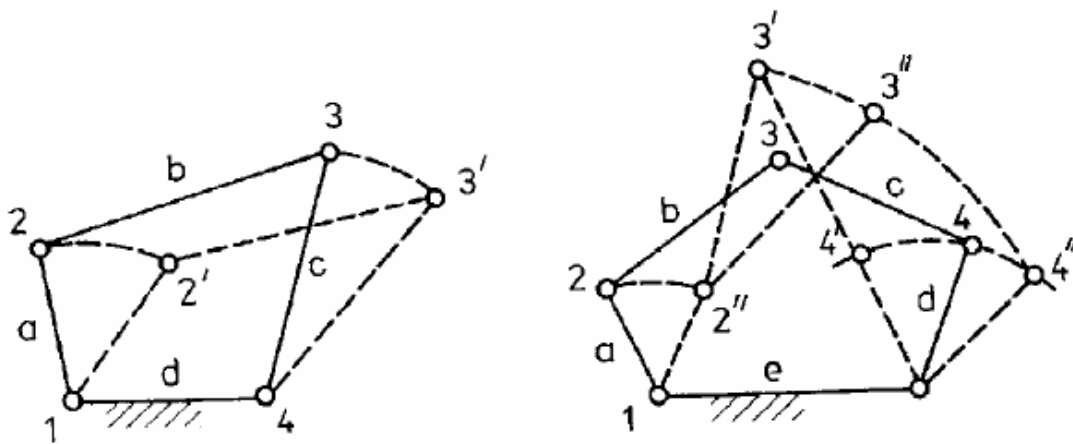
Kinematički lanac je niz kinematičkih parova koji su međusobno povezani zglobovima. Elementi od kojih je lanac sastavljen još se nazivaju karikama ili zglobovima. Da bi iz kinematičkog lanca dobili mehanizam potrebno je jedan član kinematičkog lanca učiniti nepomičnim (postolje). Kinematički lanci najviše se koriste u robotici, te su se prvi put i pojavili u industriji. Kinematički lanci mogu biti otvoreni i zatvoreni.



Slika 2.10: Prikaz kinematičkih parova: a) otvoreni, b) zatvoreni [5]

Ako kinematički lanac ima samo tri člana ili zgloba onda je on tzv. kruta figura i u njoj ne postoji nikakvo međusobno relativno gibanje među članovima tog zatvorenog kinematičkog lanca. Proširi li se ovakav zatvoreni kinematički lanac s još jednim članom i jednim zglobovom, tada taj lanac postaje pokretljivim i tako postaje mehanizmom. Ovakav se kinematički lanac naziva četverokutom ili temelji na oblik mehanizma.

Zatvoreni je kinematički lanac takav u kojemu je svaki njegov član ujedno i član kinematičkog para. U protivnom, tj. ako nije, onda je lanac otvoren. Jednostavan je kinematički lanac takav u kojemu je svaki član u sastavu od najviše dva kinematička para. Ako je član u sustavu od više kinematičkih parova tada je to složeni kinematički lanac.



Slika 2.11: Prikaz jednostavnih i složenih kinematičkih lanaca [5]

Određeni je kinematički lanac onaj, u kojega svi članovi mehanizma imaju određeno gibanje. Ukoliko nema određenog gibanja svih članova lanca, onda je taj lanac neodređen.

3. Sila rezanja

Djelovanje između škare i objekta uključuje dva glavna fizička fenomena lokalne deformacije i loma. Čim oštrice škara kontaktiraju objekt, objekt se lokalno deformira. Kada deformacija dosegne određenu razinu, javlja se prijelom i objekt se odvoji. Model temeljen na fizici za rezanje škara treba modelirati silu za deformaciju i lom.

Općenito je nemoguće izravno izračunati sile lokalne deformacije nekog objekta od njegovih svojstava materijala i njenih konstitutivnih jednadžbi u realnom vremenu. Međutim, budući da sile lokalnih deformacija ovise o samo nekoliko parametara, moguće je izračunati sile iz nekoliko mjerenih reakcija sila pomoću analitičkog pristupa.

3.1. Energetski pristup mjerenju sile rezanja

Mehanika loma nudi energetski pristup koji mjeri čvrstoću objekta od rasta pukotina. Razvoj pukotine unutar objekta zahtijeva određenu količinu energije koja ovisi o području pukotine i otpornosti loma na objekt. Čvrstoća loma je materijalna svojstva koja definiraju energiju potrebnu za odvajanje jedinične površine materijala. Čvrstoća loma također se može tumačiti kao otpor materijala na rezne oštrice.

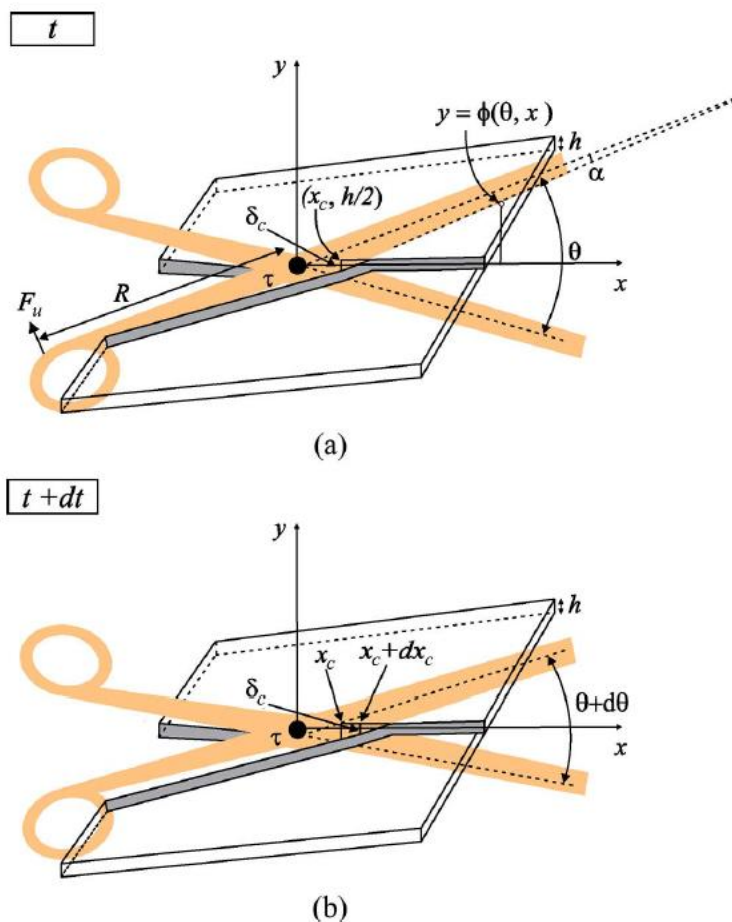
Tu je prikazan analitički pristup mehanici loma za model sile koji je primijenjen na škare tijekom rezanja objekta. Model izračunava sile iz izmjerenog okretnoga momenta, žilavosti objekta, geometrije škara i položaja ruba pukotine. Eksperimentalni rezultati rezanja uzoraka papira, plastike, tkanine i pileće kože potvrđuju model, a iskorištavanje haptskog virtualnog okruženja pokazuje rezanje škara.

Nekoliko je pristupa korišten za modeliranje rezanja škare za hapticku simulaciju. Greenish koristi se za snimanje sile podataka i reprodukciju za hapticku simulaciju rezanja škara. Samo se podaci dobiveni snimanjem sile mogu ponoviti tijekom simulacije. Mahvash i Okamura uveli su analitički model za simulaciju rezanja škarama čiji su oštrice pravokutnog oblika. Te se proširuje analitički model u koje se uključuju škare s proizvoljnim krivuljama.

Prilikom izrezivanja predmeta s škarama, sila koju osjećamo između prstiju uključuje dvije glavne komponente silu trenja u kontaktu oštrica i silu rezanja objekta.

Slika 3.1 (a) prikazuje djelovanje između škare i tanke ploče s debljinom h u vrijeme t kada se ploča lokalno deformira. Kartezijevski okvir je definiran na zglobu škara tako da je $-os$ uzduž simetrične linije škara. Ploča se nalazi duž osi x i ne pomiče se tijekom rezanja. Pretpostavljamo da zglob škara ne mijenja orijentaciju tijekom rezanja. Za sada, također pretpostavljamo da se zglob škara ne kreće. Kut otvaranja škara definira se i položaj ruba pukotine izrađenog škarama određen je x_c .

Oštrice lokalno deformiraju područje ploče oko ruba pukotine. Deformacija može imati različite oblike, uključujući savijanje, istezanje, kompresiju ili njihovu kombinaciju.



Slika 3.1: Prikaz položaja škara u vremenu t (a) i $t + dt$ u procesu rezanja (b) [7]

U vremenu t , ploča se lokalno deformira. Tijekom vremenskog razdoblja dt , malo područje od ploče debljine h dx_c je odrezano.

Tijekom deformacije, gornji rub vršnog vrha pomaknut je iz $(x_c, h/2)$ u $(x_c, h/2 - \delta)$, gdje je duljina pomaka (Slika 3.1). Kao odgovor na deformaciju ploče, sila F_n djeluje na gornju oštricu duž normalnog do ruba noža na točki $(x_c, h/2 - \delta)$. F_n izračunava se $F_n = g(\delta)$ gdje je $g(\cdot)$ nelinearna funkcija pomaka vrha, dobivena mjerenjem ili svojstvima materijala.

Okretni moment uzrokovan silom F_n na zglobu izračunava se pomoću $\tau = x_c F_n \cos(\alpha)$, gdje je α kut između oštrica škara (α nije nikada nula, jer su oštrice škara lagano sužene, kao što je prikazano na Slici 3.1).

Sila koja se koristi na ručki izračunava se pomoću $F_u = \frac{\tau}{R} = \frac{x_c}{R} F_n \cos(\alpha)$, gdje je R udaljenost između zgloba i ručke.

3.2. Mjerenje sile rezanja principom poluge

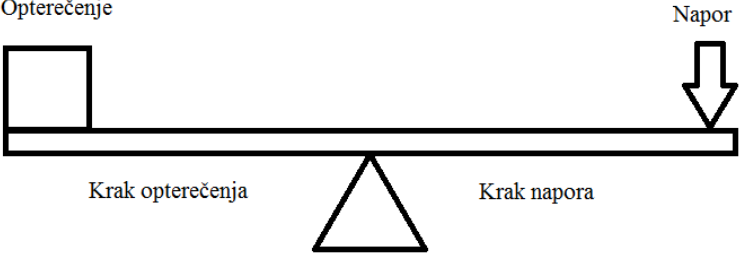
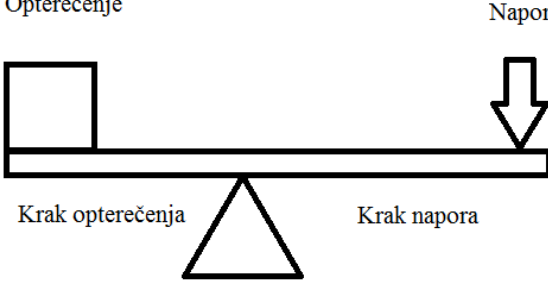
Sila rezanja kod škara određuje se principom poluge, tj. polugom prvog razreda. Poluga je čvrsto tijelo, najčešće u obliku ravnoga ili zakrivljenoga štapa, koje se pod utjecajem sile može zakretati oko jedne osi. Poluga ne može smanjiti količinu rada koju treba obaviti, ali nam može pomoći da ga lakše obavimo. Poluga je jednostavna naprava, kojom se mala sila koja djeluje na duljem kraku, pretvara u veliku silu na kraćem kraku. Kod poluge prvog razreda gdje je točka oslonca, tj. zglob u sredini opterećenja i napora. Količina napora (sila kojom čovjek djeluje na škare) koja je potrebna određuje mjesto gdje se nalazi točka oslonca.

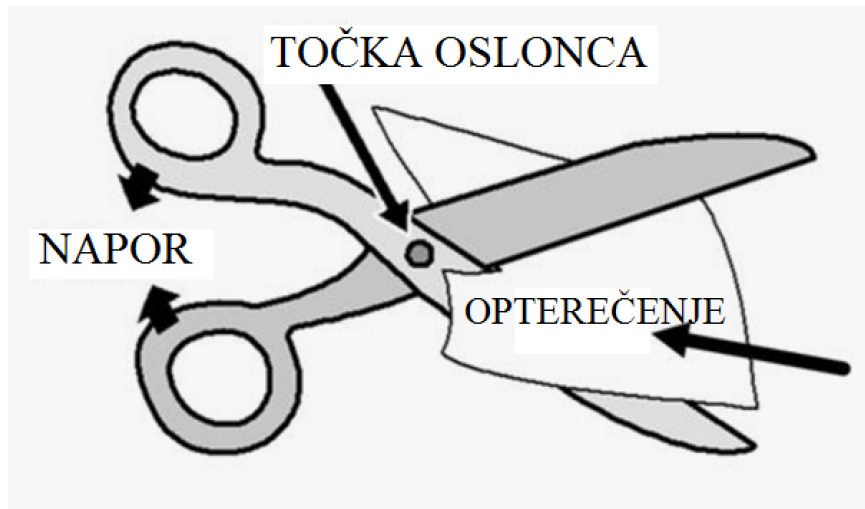
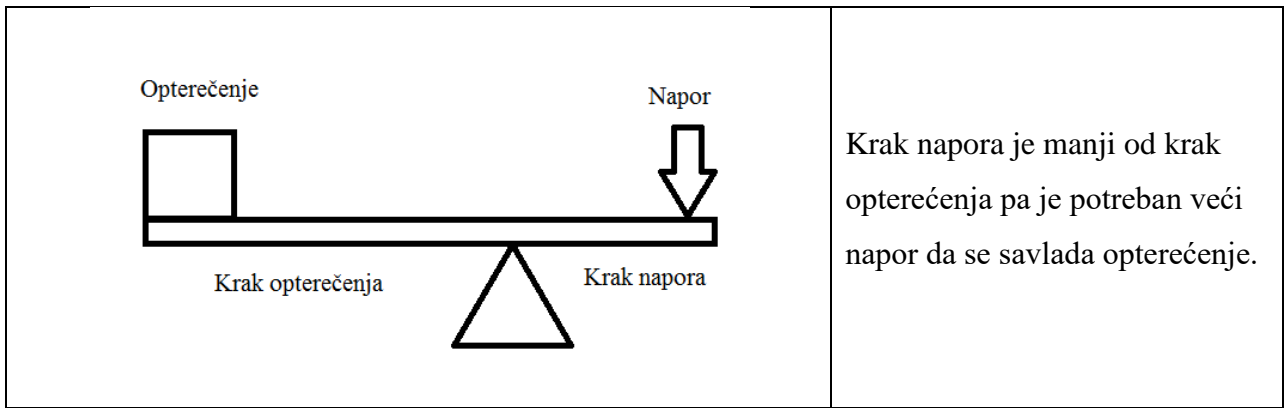
Ako je krak napora jednak dužini kao i krak opterećenje, tada je mehanička korist jednaka jedan, tj. sistem je u ravnoteži. To znači da je napor koji stavi se na polugu i količina napora koji izlazi je otprilike isti.

Ako je krak napora duži od kraka opterećenja (oslonac je bliži opterećenju), tada je potrebno manje napora za savladavanje opterećenja, te je tada mehanička korist veća od jedan. To je zbog toga, kada se pomakne oslonac prema opterećenju, postaje veća udaljenost na koju djeluje napora te se lakše savladava opterećenje.

Ako je krak opterećenje dulje od kraka napora (oslonac je bliži djelovanju napora) potrebno je više sile kako bi se savladalo opterećenje, te je tada mehanička korist manja od jedan. To je zbog toga, kada se pomakne oslonac prema mjestu djelovanja napora, postaje manja udaljenost na koju djeluje napor te se teže savladava opterećenje.

Tablica 3.1 : Djelovanje principa poluge

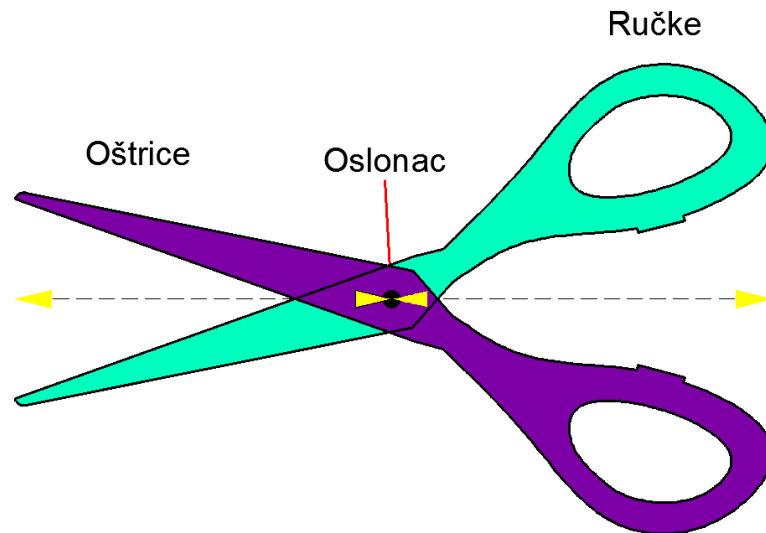
	<p>Krac napora i krak opterećenja su jednaki pa su samim tim napor i opterećenje jednaki.</p>
	<p>Krac napora je dulji od krak opterećenja pa je potreban manji napor da se savlada opterećenje.</p>



Slika 3.2: Djelovanje sile na škare [8]

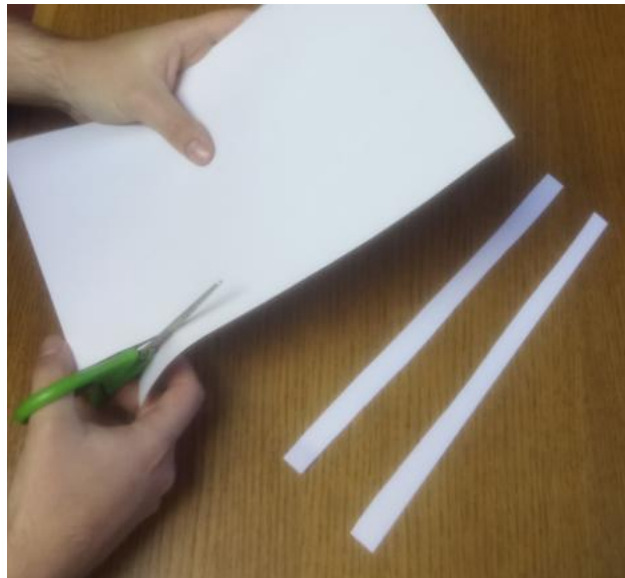
4. Brzina rezanja

Brzina rezanja ručnih škara ovisi o vrsti i veličini škara te materijalu koji se njima reže. Brzinom rezanja kod ručnih škara smatra se samo pomak prema naprijed. Brzina rezanja ovisi o udaljenosti ručki od oslonca i duljini oštrica (Slika 4.1). Ako je udaljenost od ručki do oslonca manja to se brzina rezanja veća, tj. što je udaljenost ručki od oslonca veća to se smanjiva brzina rezanja. Isto to vrijedi i za oštrice, što su oštrice dulje to je brzina rezanja veća.



Slika 4.1: Prikaz škara

Prilikom rješavanja primjera mehanizma škara brzina rezanja nije bila poznata te se je trebala odrediti, tj. izračunati. Brzinu rezanja se odredila na sljedeći način tako što se mjerilo vrijeme koje je potrebno da se odreže papir A4 po duljini, pošto nam je duljina poznata. Postupak se ponavljao pet puta, te se dobivene vrijednosti za vrijeme rezanja zapisivane. Nakon toga se izračunao srednje vrijeme rezanja preko aritmetičke sredine, prilikom računanja aritmetičke sredine izuzele su se najveća i najmanja izmjerena vrijednost. Dobivenu vrijednost za vrijeme rezanja se podijelila na pola radi povratnog hoda ručki prema van, te se dobilo vrijeme rezanja. Prilikom računanja vremena zanemaren je horizontalni pomak ruke prilikom rezanja i složeno gibanje. Zatim se izračunala brzina rezanja koja je jednaka prijeđenom putu, tj. duljini A4 papira, kroz vrijeme rezanja. Cijeli postupak sa rezultatima mjerenja i izračunom je naveden u daljnjem tekstu u primjeru.



Slika 4.2: Slika rezanja

5. Povijest škara

Škare se u povijesti prvi put spominju u Neo-Babilonskom tekstu, tj. na glinenoj ploči koja je dio grupe nazvane Nabonidus Chronicles, koja se nalazi u British Museumu, te je taj tekst djelomično preveden. Međutim Asirijski riječnik Orijentalno Instituta Sveučilišta u Chicagu prevodi skriptu kao škare, te tamo naveden reference ukazuju da su bile izrađene od željeza nepoznatog sastava i da su se koristile za rezanje. Prema tima izvorima smatra se da škare potječu sa Bliskog Istoka.

Škare se ne pojavljuju u Egiptu na zidnim slikama ili na izrezbarenim zidu sve do rimskoga razdoblja na zidnom reljefu iz hrama Sobek i Horusa u Kom Ombo, gdje je prikaza oko 40 različitih medicinskih instrumenata među kojima su i škare.

Istraživači se slažu da su prve škare izumljene u Egiptu oko 1500. godine prije Krista. Vjeruje se da su bile napravljene od bronce, te su se širile kroz ostatak drevnoga svijeta kroz trgovinu i istraživanja. Arheolozi vjeruju da su bile izrađene od jednoga komada metala formiranog u oblik slova U, gdje su krajevi slova U bili naoštreni i krivulje koja djeluje kao opruga da se naoštreni krajevi ne bi odmaknuli nakon puštanja. Ali čini se da oštrice nisu bile oblikovane za prelazak jedne preko druge, te samim time nisu bile naročito upotrebljive.

Oko 100. godine Rimljani su izumili škare s križnim noževima, te je njihov model bio sličan egipatskoj izvedbi. Takve slične škare nedavno su koristili ovčari i vrtlari. Za izradu škara Rimljani su koristili željezo, koje je manje krhko od bronce.

Tijekom romantičkoga razdoblja, od oko 1000. do 1300. godine postojali su brojni proizvođači škara, te su se formirali u udruženja obrtnika. Razvojem ostalih obrta i trgovine, kao što su bili krojači i kaligrafi, dovodi do velike potražnje za kvalitetnim škarama koje će proizvesti čisti rez u tkanini i papiru.

Pogledom na stare škare vidi se da su dizajnom, ovisno o zemlji podrijetla, te se vidi da su izrađivači škara surađivali sa obrtnicima i kupcima, samim time dizajn se je mijenjao ovisno o svrsi za koju su škare služile. Prve moderne škare izumio je Robert Hinchliffe 1761. godine. za izradu škara je koristio lijevani čelik koji ih je čini vrlo izdržljivim i učinkovitima. Te je on proizveo oblik škara koji i danas poznajemo.

Na slici (Slika 5.1) prikazane su škare u obliku slova U iz razdoblja Rimskoga doba iz drugoga stoljeća sa području današnje Turske, poluotoka Anatolije koji zauzima azijski dio Turske ili neki izvori govore da su sa područja sjeveroistočne Turske iz grada Trabzona. Materijal od kojega su bile izrađene je bronca, njihova visina je 23,7 cm (centimetara). Ove škare su posebne zato što su ukrašene sa puno vrijednih umetaka kao što su srebro i crni bakar, tj. bakrov oksid (CuO). Obje strane oštrica bile su ukrašene sa tri registra likova. Sam je dizajn

bio isplaniran tako kada bi škare bile zatvorene u gornjem dijelu registra dobilo bi se kako se pas gleda mačku licem u lice s jedne strane i s lavom sa druge strane.



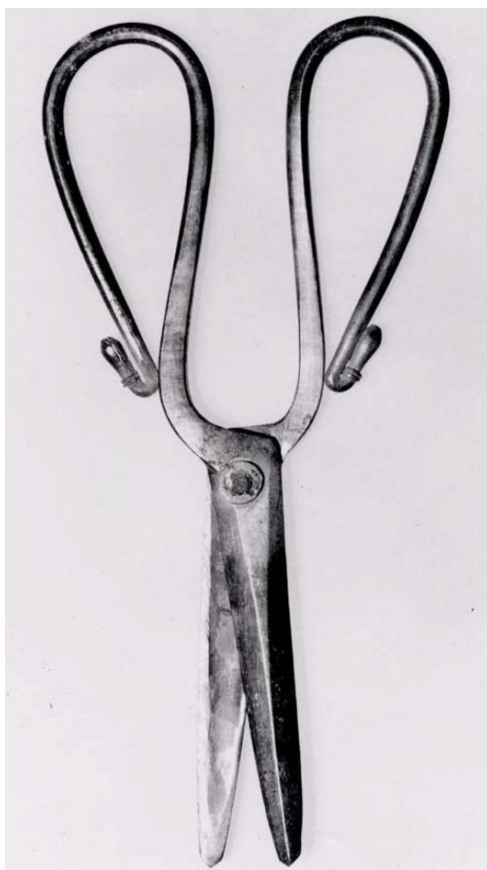
Slika 5.1 : Prikaz škara iz Rimskog doba [9]

Na idućoj slici (Slika 4.2) prikazane su škare iz Kine za vrijeme Dinastije Tang u razdoblju od 618. do 907. godine. Izrađene su od kovanog srebra, te su bile visine od 19,1 cm (centimetara). Oštrice su bile ukrašene sa pticom u letu i zavojcima od lišća.



Slika 5.2 : Prikaz škara iz vremena Dinastije Tang [10]

Na slici (Slika 4.3) prikazane su škare iz Koreje z vrijeme vladavine Dinastije Goryeo u razdoblju od 918 do 1392 godine. Izrađene su od bronce i njihova je duljina 1,3 cm (centimetra).



Slika 5.3 : Prikaz škara iz Goryeo dinastije [11]

Na slici (Slika 4.4) prikazane su škare iz 15. ili 16. stoljeća. Pripadaju Zapadnoeuropskoj kulturi, napravljene su od željeza, a zbog svoje male veličine od 12,2 cm (centimetra) vjerovatno su se koristile za rad u kućanstvu.



Slika 5.4 : Prikaz škara iz Zapadne europe [12]

6. Podjela škara

Škare su dostupne u širokom rasponu oblika ovisno o njihovim namjenama. Razlikuju se prema vrsti i debljini materijala koji se reže, po izvedbi i veličini. Razlikujemo ručne i strojne škare, te će se u ovom radu obraditi samo ručne škare.

Postoje razne vrste škara, a između ostalog i škare za ljevake. Te su škare prilagođene za držanje lijevom rukom (Slika 6.1).



Slika 6.1 : Škare za ljevake [13]

Tablica 6.1 Klasifikacija ručnih škara prema namjeni

Klasifikacija ručnih škara prema namjeni						
Škare za kućanstvo	Škare za vrtlarstvo i voćarstvo	Škare za rezanje mesa	Škare za rezanja metala	Kirurške škare	Frizerske škare	Škare za ostale namjene
-škare za opću namjenu	- vrtne škare	-univerzalne škare za meso	-škare za lim	-standardne kirurške škare	-škare za šišanje	-škare za rezanje tepiha
- višenamjenske škare za kućanstvo	-univerzalne vrtne škare	- škare za rezanje peradi	-škare za željezo	-škare za prepariranje	-škare za stanjivanje kose	-za rezanje izolacije (kamena vuna)
- škare s izmjenjivom oštricom	-škare za živicu	-škare za rezanje ribe	-ručne škare za kružno rezanje	-škare po Listeru		-škare za vodovodne cijevi
	- škare za grane	-škare (nož) za sjeći meso	-ručne škare za rezanje ploča	-škare po Littaueru		-škare za skidanje izolacije
	-škare za travu					-škare za djecu
	-škarice za bonsai					
	-vrtne škare s posebnom namjenom					

6.1. Škare za kućanstvo

Škare za kućanstvo su škare koje se koriste svakodnevno u kući za obavljane raznih kućanskih poslova.

Njihove izvedbe su razne te sam ih podijelio na sljedeći način:

- Škare za opću namjenu
- Višenamjenske kombinirane škare
- Sigurne škare s izmjenjivom oštricom

Škare za opću namjenu

Škare za opću namjenu pogodne su za sve vrste zahtjevnih poslova rezanja kod kuće, te u školi ili u uredu. Služe za rezanje ambalaže, papira, kartona, tkanine te ostalih materijala u kućanstvu.



Slika 6.2 : Čvrste škare za kućanstvo [14]

Na slici (Slika 6.2) prikazane su Fiskar čvrste škare za kućanstvo. Škare koriste ServoCut tehnologiju, tj. dva puta veći učinak rezanja što je pogodno za rezanje višeslojnih i vrlo gustih materijala. Ručke su napravljene od FiberComp materijala. FiberComp je napredni kompozit od stakloplastike u termoset polimernoj matrici. Vrlo je male mase, te unca tog materijala više je puta jači od unce čelika. Vrlo se lako oblikuje, te omogućuje stvoriti ergonomski dizajn ručki. Za razliku od metala potpuno je otporan na koroziju i ima osobine koje upijaju udarce. Oštrice su izrađene od kvalitetnog nehrđajućeg čelika (1-2% ugljika, 8-30% kroma), te imaju tvrdoću HRC 57.

Višenamjenske škare za kućanstvo

Višenamjenske škare za kućanstvo su škare sa više alata u jednoj cjelini. Na slici (Slika 6.3) prikazane su Fiskar višenamjenske škare koje mogu poslužiti i izvan kuće. Oštrice su izrađene od nehrđajućeg čelika s premazom od titana koje ostaju oštre i pružaju dobro rezanje na širokom rasponu materijala. Ručke su ergonomski oblikovane i pružaju udobnu upotrebu i kontrolu rezanja. Dodatne značajke tih škara su utor za rezanje užeta, utor za rezanje žice, utor za rezanje konca, šiljasti vrh za izradu rupa te otvarač za boce. Na tima se škarama mogu odvojiti ti oštrice te se koristiti kao nož. U kompletu sa tim škarama dolazi i zaštita za oštrice koja na sebi ima oštrilo i rezač trake za otvaranje kutija.



Slika 6.3 : Višenamjenske škare za kućanstvo [15]

Škare sa izmjenjivom oštricom

Na slici (Slika 6.4) prikazane su škare Wolfcraft megaCut S. Njihova glavna značajka je ta da se može mijenjati oštrica (Slika 6.5). Oštrica je obostrano naoštrena, te je obložena titan-nitridom. Škare imaju središnje udubljenje za jednostavnije rezanje okruglih materijala do 13 mm. Na prednjoj strani držača noža je sigurnosni poklopac s oprugom koji sprječava slučajni kontakt, te imaju ergonomski dizajnirane ručke s elastičnim premazom koji sprječava klizanje.



Slika 6.4 : Škare sa izmjenjivom oštricom [16]

[http://www.wolfcraft.com/en/products/p/scissors/1_megacut_s_precision_cutter/s/p/index.html]



Slika 6.5 : Prikaz izmjenjive oštrice [16]

6.2. Škare za vrtlarstvo i voćarstvo

Škare za vrtlarstvo i voćarstvo nam služe za obrezivanje, tj. oblikovanje biljaka, berbu plodova.

Njihove izvedbe su razne te sam ih podijelio na sljedeći način:

- Vrtne škare
- Škare za rezanje grana
- Škare za živicu
- Škarice za bonsai
- Vrtne škare s određenom namjenom

Vrtne škare

Na slici (Slika 6.6) prikazane su Fiskars mimoilazne vrtne škare (P92). Njihov mehanizam u ručkama jamči solidne rezultate obrezivanja stabla grmova i cvijeća. Škare koriste PowerGear tehnologiju pomoću koje se svi prsti koriste istovremeno i vrše jednaki, ali smanjeni pritisak za postizanje maksimalne snage uz manje napora pri svakom rezanju. Oštrice su napravljene od ekstra tvrdoga čelika otpornog na koroziju (CrMoV), koji jamči da će one dulje ostati oštre, dok je gornja oštrica obložena neprianjajućom PTFE oblogom koja smanjuje trenje i olakšava rezanje i čišćenje. Tijelo škara je napravljeno od laganog FiberComp materijala.



Slika 6.6 : Mimoilazne vrtne škare (P92) [17]

Na slici (Slika 6.7) prikazane su Fiskars nakovanjske vrtne škare (P53). To su škare koje imaju malu težinu i veliku snagu rezanja. Škare koriste PowerLever mehanizam koji olakšava obrezivanje, skidanje uvelih cvjetova ruža ili čak lakše obrezivanje stabala. Korištenjem protunoža (nakovnja) znači da je rezanje tvrdog drva mnogo lakše. Ove škare su napravljene od istih materijala kao i mimoilazne vrtne škare.



Slika 6.7 : Nakovanjske vrtne škare (P53) [18]

Razlika između mimoilaznih i nakovanjski vrtnih škara je ta što se na mimoilaznim vrtnim škarama oštrice mimoilaze, a na nakovanjskim vrtnim škarama gornja oštrica nasjeda na protunož (nakovanj), tj. na donju oštricu.

Škare za rezanje grana

Na slici (Slika 6.8) prikazane su Fiskars mimoilazne škare za grane (L28). Njihov ručke su izrađene od laganog i trajnog polipropilena i s kapacitetom rezanja do 35 mm. Ove škare imaju glavu s dvije oštrice u obliku kuke koja pomaže da se grana zahvati i drži na mjestu dok se reže. Oštrice su od kaljenog čelika s oblogom koja smanjuje trenje te osigurava da rez bude uredan i ravan uz smanjeni napor prilikom rezanja.



Slika 6.8 : Mimoilazne škare za grane (L28) [19]

Na slici (Slika 6.9) prikazane su Fiskars nakovanjske škare za grane (L93). Te škare su kompaktni alat za rezanje s kapacitetom do 50 mm. Škare koriste PowerGear mehanizam koji čini rezanje 3,5 puta lakšim u usporedbi sa standardnim mehanizmom. Gornja oštrica ovih škara napravljena je od visokokvalitetnog kaljenog čelika s neprianjajućom PTFE oblogom koja smanjuje trenje te olakšava rezanje i čišćenje. Protunož (nakovanj) pomaže kod rezanja tvrdog osušenog drva, napravljeno je od aluminijske legure što omogućuje efikasnije rezanje grana.



Slika 6.9 : Nakovanjske škare za grane (L93) [20]

Razlika između mimoilaznih i nakovanjski vrtnih škara je ta što se na mimoilaznim vrtnim škarama oštrice mimoilaze, a na nakovanjskim vrtnim škarama gornja oštrica nasjeda na protunož (nakovanj), tj. na donju oštricu.

Na sljedećoj slici (Slika 6.10) prikazane su Archman teleskopske škare za rezanje grana. Tijelo škara izrađeno je od najlona koji je ojačan staklenim vlaknima. Oštrica su napravljene od legiranog čelika tvrdoće HRC 54-56, dok je dodatak za piliti grane napravljen od tempiranog ugljičnog čelika te ima tvrdoću od HRC 53-55. Uz škare dolazi i teleskopska ručka koja je izrađena od aluminijske cijevi te dolazi u različitim duljinama do 8 metara s remenicom za vođenje špage.



Slika 6.10 : Teleskopske škare za grane [21]

Škare za rezanje živice

Na slici (Slika 6.11) prikazane su Fiskars škare za živicu (LHS92). Njihove ručke su napravljene od FiberComp materijala koji ih čini laganim ali snažnim, a njihov PowerGear mehanizam olakšava rezanje. Oštrice su napravljene od ekstra tvrdog čelika otpornog na koroziju (CrMoV) jamči da će ostati oštre kroz dulje vrijeme, dok neprianjajuća PTFE obloga oštrica smanjuje trenje i olakšava rezanje i čišćenje. Ove škare imaju obložene zaustavnike koji štite mišiće ruku prilikom dugotrajnog rada sa škarama.



Slika 6.11 : Škare za živicu (HS92) [22]

Škare za rezanje trave

Na slici (Slika 6.12) prikazane su Fiskars škare za travu (GS42). Njihov ručke su izrađene od FiberComp materijala, a njihov Servo-Sistem sprječava zatupljivanje oštrica. Ove škare posjeduju mehanizam za zaključavanje s palcem koji osigurava dodatnu sigurnost, te je kut rezanja podesiv do 360°. Oštrice su čelične te su precizno ojačanje i potpuno otvrdnute, te koriste Shear Ease tehnologiju koja sprječava zaglavljivanje i lijepljenje oštrica kako bi se svaki put omogućio glatke i čiste rezove.



Slika 6.12 : Škare za travu (GS42) [23]

Škarice za bonsai

Na slici (Slika 6.13) prikazane su Fiskars škarice za bonsai. Ove škare služe za rezanje malih biljaka kao što su bonsai, te za rezanje začinskih trava, vrtne cvijeća i kućne bilje, ali i za rezanje pamuka i vrpca. Škarice imaju SoftGrip ručke koje vrlo udobne i omogućuju ugodno korištenje. Oštrice škarica su oštra i zašiljena za precizno rezanje.



Slika 6.13: Škarice za bonsai [24]

Vrtne škare s posebnom namjenom

Na slici (Slika 6.14) prikazane su Fiskars škare s posebnom namjenom (SP45). Ove škare služe za sve vrste rezanja osim za obrezivanje. Umjesto toga, one se koriste za rezanje raznih materijala koji se koriste u vrtu, kao što je plastika, tankih limovi, konop, cjevasti materijali i slično do promjera od 20 mm. Škare imaju Fingerloop mehanizam koji osigurava da rezanje

bude lako i da svi prsti budu istovremeno aktivni radi nesmetanog prijenosa snage na rezne oštrice koje su prevučene PTFE materijalom. Napravljene su od FiberComp materijala.



Slika 6.14 : Vrtne škare s posebnom namjenom (SP45) [25]

6.3. Škare za rezanje mesa

Škare za rezanje mesa nam služe za rezanje mesa i kostiju nakon ili neke određene termičke obrade.

Njihove izvedbe su razne te sam ih podijelio na sljedeći način:

- Škare za rezanje peradi
- Škare za rezanje ribe
- Škare (nož) za rezanje mesa

Škare za rezanje peradi

Na slici (Slika 6.15) prikazane su Fiskars škare za rezanje peradi. Ovo su snažne škare koje služe za skidanje kože, rezanje i završnu obradu peradi i divljači. Zakrivljene, profilirane oštrice koje su izrađene od nehrđajućeg čelika koji ima tvrdoću od HRC 57 koje olakšavaju rezanje i imaju jedan žlijeb za rezanje kostiju. Škare imaju SoftGrip ručke s otvorom za prste radi praktične upotrebe, te mehanizam za blokiranje koji se pomiče pomoću palca.



Slika 6.15 : Škare za rezanje peradi [26]

Škare za rezanje ribe

Na slici (Slika 6.16) prikazane su Fiskars škare za rezanje ribe. Ovo su snažne škare sa zupcima te su prikladne za odstranjivanje ljuski, otvaranje i rezanje ribe i peraja. Zakrivljene, profilirane oštrice koje su izrađene od nehrđajućeg čelika koji ima tvrdoću od HRC 57. Škare imaju SoftGrip ručke s otvorom za prste radi praktične upotrebe, te mehanizam za blokiranje koji se pomiče pomoću palca.



Slika 6.16 : Škare za rezanje ribe [27]

Škare za rezanje mesa

Na slici (Slika 6.17) prikazane su škare za rezanje mesa. Nož debljine od 8 mm izrađen je od inox-a 18/10 korisniku pruža kvalitetno i dugoročno korištenje. Škare se sastoje od drvenog postolja koje je izrađeno od drveta trešnje i mobilnog dijela koji reže.



Slika 6.17 : Škare za rezanje mesa [28]

6.4. Škare za rezanje metala

Škare za rezanje metala nam služe za rezanje raznih vrsta metala od tanjih do debljih te od mekših do tvrdih.

Njihove izvedbe su razne te sam ih podijelio na sljedeći način:

- Škare za rezanje lima
- Škare za rezanje građevinskog čelika

- Škare za rezanje kablova
- Škare za rezanje ploča

Škare za rezanje lima

Na slici (Slika 6.18) prikazane su Bessey škare za rezanje lima (Model: D27AH-TiN). Škare nam služe za kontinuirane, ravne i zakrivljene rezove. Oštrice škara su napravljene od HSS čelika što im jamči znatno duži vijek trajanja za razliku od uobičajenih reznih oštrica što se najviše ističe kod rezanja limova od nehrđajućeg čelika. Glava škara je obložena titan-nitridnom prevlakom za još dulji vijek alata čak i kod tvrdih materijala. Oštrice glatko klize jedna naspram drugoj zbog djelovanja sinteriranog čeličnog uloška. Napor do kojega dolazi prilikom rezanja znatno je smanjen dvostrukom polugom, sam time svojstvo rezanja je osobito povećano. Mekani materijali i plastični premazi osiguravaju da ergonomski oblikovane ručke savršeno odgovaraju ruci. Škare služe za rezanje limova do debljine 1,2 mm čija je vlačno dopušteno naprezanje 600 N/mm^2 .



Slika 6.18 : Škare za rezanje lima [29]

Škare za rezanje građevinskog čelika

Na slici (Slika 6.19) prikazane su Wiha škare za rezanje građevinskog čelika (Z 27 0 01). Služe nam za rezanje armature mreže te cilindričnih predmeta kao što su igle, žice i zakovice s maksimalnom tvrdoćom od HRC 40 te maksimalnim promjerom od 11 mm. Rezne oštrice su napravljene od očvrstnutog i kaljenog visokokvalitetnog krom molibden čelika te ima je tvrdoća približno 60 HRC. Precizne cjevaste čelične ručke s čvrstim čeličnim gumenim držačima. Prilikom rezanja koristi se minimalni napor zbog optimalne geometrije.



Slika 6.19 : Škare za rezanje građevinskog čelika [30]

Škare za rezanje kablova

Na slici (Slika 6.20) prikazane su Wiha škare za rezanje kablova (Z 12 0 09). To su škare koje služe za rezanje kablova te skidanje izolacija sa njih, te služe za rezanje mekih i čvrstih žica. Koriste se za radove na ili oko električnih komponenti do 1000 V izmjenične struje (AC). Škare imaju ISO 5749 standard koji određuje glavne dimenzije reznih oštrica, te su proizvedene prema IEC 60900 standardu koji govori o suvremenoj proizvodnji i upotrebi naprednih materijala. Rezne oštrice su napravljene od visokokvalitetnog C70 čelika te imaju tvrdoću od oko 64 HRC koja se postiže induktivnim kaljenjem. Maksimalni promjer rezanja je 16 mm te nakon rezanja ostaje čisti rez koji je postignut posebnim glodanjem reznih rubova oštrica.



Slika 6.20: Škare za rezanje kablova [31]

Škare za rezanje ploča

Na slici (Slika 6.21) prikazane su Holzman škare za rezanje ploča (HS 200). To su škare koje služe za rezanje čeličnih ploča, kružnih i pravokutnih profila. Ove škare pružaju geometrijski i ekonomičan rez. Oštrice su izrađene od visokokvalitetnog ugljičnog čelika dugog vijeka trajanja (HSS). Materijal je čvrsto postavljen pomoću podesivog pričvrstnog elementa koji sprječava nastanak torzije tokom rezanja. Sama konstrukcija je izrađena od lijevanog željeza te je

opremljena rupama za pričvršćivanje poda ili radne ploče. Duljina noža, tj. rezanja je 200 mm a maksimalna debljina rezanja je 6 mm.



Slika 6.21: Škare za rezanje ploča [32]

6.5. Kirurške škare

Kirurške škare su tipične operacijske škare, koje su svojom snažnom konstrukcijom vrlo prikladne za rezanje tkiva i za rezanje zavoja. Kirurške škare ne koriste se samo u operacijskoj sali, nego se koriste na ostalim odjelima u bolnici i medicinskoj praksi. Škare razlikujemo po obliku oštrica, iz čega proizlazi i njihova namjena, te je njihova podjela prema namjeni sljedeća:

- Standardne kirurške škare
- Škare za prepariranje
- Škare po Listeru
- Škare po Littaueru

Standardne kirurške škare

Standardne kirurške škare razlikujemo prema vrhovima oštrica, te zakrivljenosti oštrica. Razlikujemo ravne i zakrivljene oštrice (Slika 6.22), te vrhove koji mogu biti tupi i šiljasti (Slika 6.23). Škare čiji su vrhovi oštrica šiljasti koriste se za transcendiranje tkiva, rezanje veziva i kirurških materijala, za rezanje kroz šavove i rezanje zavoja. Škare sa šiljastim-tupim vrhom oštrica prikladne su za rezanje tkiva u kontekstu kirurških postupaka, rezanje materijala za obradu i rezanje šavova, te u svakodnevnoj praksi, a škare čiji su vrhovi oštrica tupi su pogodne za rezanje tankog tkiva i za točnu pripremu, te se još koriste za presijecanje zavojnica i za rezanje šavova.



Slika 6.22: Prikaz zakrivljenih oštrica standardnih kirurških škara [35]



Slika 6.23: Prikaz različitih vrhova na oštricama standardnih kirurških škara:

a) tupi-tupi, b) šiljasti-tupi i c) šiljasti-šiljasti [36]

Škare za prepariranje

Škare prepariranje tkiva izvedene su sa zaobljenim vrhovima. Ovim instrumentima ne bismo smjeli rezati deblje i grublje niti i tvrđa tkiva. Najučestalije u uporabi su Metzenbaum škare.

Metzenbaum škare (Slika 6.24) su škare za disekciju, zahvaljujući skraćenim oštricama za rezanje, prikladne su za pripremu širokog spektra tipova tkiva. Metzenbaum škare imaju dulje ručke što omogućava rad u dubljim slojevima tkiva. Ove škare su izrađene od kirurškog čelika.



Slika 6.24: Metzenbaum škare [37]

Škare po Listeru

Škare po Listeru (Slika 6.25) služe za rezanje zavoja i obloga. Zahvaljujući zaobljenom posebnom vrhu na donjoj oštrici za rezanje omogućuje sigurno i brzo rezanje zavoja. Čak i izravno na tijelu oštrice klize bez napora, bez rizika od ranjavanja pacijenta. Ove škare su izrađene od nehrđajućeg čelika.



Slika 6.25 : Škare po Listeru [38]

Škare po Littaueru

Škare po Littaueru (Slika 6.26) služe za skidanje šavova. Posebnost ovog instrumenta je utor na donjoj oštrici za lakši i precizniji prihvat kirurškog čvora. Ove škare su izrađene od nehrđajućeg čelika.

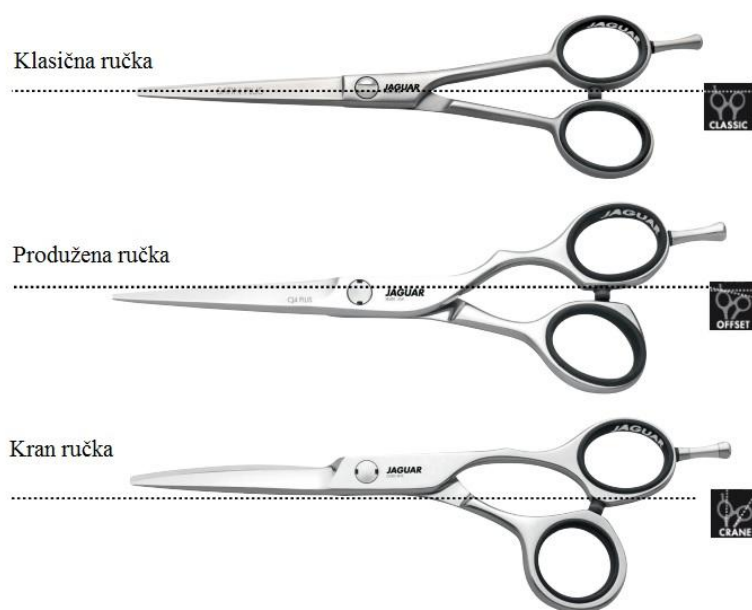


Slika 6.26: Škare po Littaueru [39]

6.6. Frizerske škare

Frizerske škare su škare posebno dizajnirane za rezanje kose, te su znatno oštrije od ostalih škara. Frizerske škare se razlikuju po namjeni: škare za šišanje i škare za stanjivanje kose.

Postoje tri oblika ručki škara: klasične, produžene i kran ručke (Slika 6.27). Kod klasičnih oblika ručki gornja i donja oštrica su iste. te se prstenovi ručki podudaraju na samome vrhu. Produženi dizajn ručke uz ergonomski položaj i opušteni rad, te imaju kutnu ručku i skraćeno držanje druge ručke s palcem. Kran ručke služe za beskompromisni ergonomski rad. Gornja oštrica je potpuno ravna, te držeći drugu ručku s palcem nagnutim prema dolje.



Slika 6.27: Prikaz triju različitih ručki frizerskih škara [40]

Frizerske škare razlikuju se i po duljini. Malim škarama smatraju se veličine škara od 4,5" do 5,5", te se one služe za preciznije rezanje kose. Duljim škarama smatraju se škare čija je duljina od 6" do 8", te su one bolje za tehnike kao što su upotreba škara preko češlja.

Škare za šišanje

Na slici (Slika 6.28) prikazane su škare za šišanje služe Ninja Classic. Škare imaju klasične ravne ručke. Napetost između ručki se precizno podešava pomoću vijka. Završna obrada škara je poliranje. Te su škare napravljene od VG10 Japanskog super Kobalt čelika.



Slika 6.28: Ninja Classic škare za šišanje [41]

Škare za stanjivanje kose

Na slici (Slika 6.29) prikazane su škare za stanjivanje kose Ninja Crocodile T30. Škare imaju ergonomične produžene ručke, te imaju 30 zubaca na donjoj oštrici. Napetost između ručki se precizno podešava pomoću vijka. Završna obrada škara je poliranje. Te su škare napravljene od kovanog 440C Japanskog nehrđajućeg čelika.



Slika 6.29: Ninja Crocodile T30 škare za stanjivanje kose [42]

6.7. Škare ostalih namjena

Škare za rezanje tepiha

Na slici (Slika 6.30) prikazane su Klein Tools škare za rezanje tepiha. Škare imaju proširene ručke koje pružaju udobnost i povećavaju silu rezanje. Oštrice su izrađene od metala te imaju prevlaku od nikal-kroma koji je otporan na koroziju, te se oštrice mogu naknadno brusiti.



Slika 6.30: Škare za rezanje tepiha [43]

Škare za rezanje izolacijskog materijala

Na slici (Slika 6.31) prikazane su Clauberg škare za rezanje izolacijskog materijala, tj. za rezanje staklene i kamene vune i ekspaniranog metala. Škare imaju bolje performanse rezanja, jer jedna od oštrica miruje. Oštrice su izrađene od nehrđajućeg čelika. Prilikom rezanja su uvijek stabilne na radnoj površini.



Slika 6.31: Škare za rezanje izolacijskog materijala [44]

Škare za rezanje plastičnih cijevi

Na slici (Slika 6.32 prikazane su Garrick škare za rezanje plastičnih cijevi. Škare imaju V oblik oštrice za probijanje cijevi, što omogućuje lakše rezanje. Oštrica je od nehrđajućeg čelika napravljena u Soligenu, posebnom geometrijom ruba i PTFE prevlakom za lakše rezanje. Tijelo škara je napravljeno od legure magnezija koja je lagana, a vrlo jaka, a ručke imaju udobne gumene jastuke.



Slika 6.32: Škare za rezanje plastičnih cijevi [45]

Škare za rezanje kablске izolacije

Na slici (Slika 6.33) prikazane su Wiha škare za rezanje kablске izolacije. Jednostavnom uporabom vijka za podešavanje omogućuje se podešavanje promjera za skidanje izolacije sa kabla. Otvaranje opruge za jednostavno i osjetljivo rukovanje. Rezne oštrice imaju precizni prizmatični rezni rub za ravnomjerno rezanje kablске izolacije. Škare imaju ISO 5749 standard

koji određuje glavne dimenzije reznih oštrica, te su proizvedene prema IEC 60900 standardu koji govori o suvremenoj proizvodnji i upotrebi naprednih materijala. Rezne oštrice su napravljene od visokokvalitetnog C70 čelika, te su naknadno kaljene.



Slika 6.33: Škare za rezanje kableske izolacije [46]

Škare za djecu

Na slici (Slika 6.34) prikazane su Fiskars škare za djecu. Jedinstveni dizajn pomaže djeci da nauče kako sigurno koristiti škare. Škare imaju posebnu polugu za vježbanje koja otvara oštrice nakon svakog rezanja, koja pomaže djeci da lakše nauče rezati. Kada dijete savlada otvaranje i zatvaranje škara poluga se može ukloniti. Škare imaju tupu oštricu koja je namijenjena samo za rezanje papira, te imaju tupe vrhove koji daju dodatnu sigurnost. Velike ručice pružaju udobno držanje. Škare imaju antimikrobnu zaštitu ruku koja sprječava rast bakterijskih mirisa i sprječava kvarenje proizvoda.



Slika 6.34: Škare za djecu [47]

7. Materijal oštrica i ručki

U ovome dijelu rada govoriti će se o materijalima od koji su izrađene škare, tj. njihove oštrice ručke i tijelo, te koji su postupci koriste za povećanje vijeka trajanja oštrica i koji se materijali koriste za veću udobnost ručki. Tijelo škara izrađeno je od nehrđajućeg ili legiranog čelika, tako da je otporno na koroziju.

7.1. Materijal oštrice

Za materijal oštrice koriste se legirani i nehrđajući čelici. Neki od materijala oštrice su opisani u tablici 7.1.

Tablica 7.1: Materijali oštrica

- CrMo čelik (krom-molibden čelik)	-niskolegirani čelik za poboljšavanje s minimalnim udjelima od 9% Cr i 1% Mo - molibden čeliku daje viši radnu temperaturu, krom pomaže čeliku da se odupire koroziju -koristi za izradu dijelova koji zahtijevaju žilavost
-CrMoV čelik	-široko korišteni čelik visoke čvrstoće -s postotkom kroma od 0,8/1,15%, molibdena 0,45/0,65% i vanadija 0,25/0,35% - tvrdoća je između 55 i 58 HRC (Rockwela)
-inox 18/10 (AISI 304, 18/10 Cr-Ni čelik)	-najčešće korišteni visokolegirani nehrđajući, korozijski postojan čelik -glavni legirani elementi su krom s postotkom od 17/19,5% i nikal s postotkom od 8/10,5%, te nizak postotak ugljika (<0,7) - koristi se za temperature do 300°C
-HSS čelik (HS 18-0-1)	-vrsta alatnog čelika predviđenog za rad u uvjetima povišene i visoke temperature do 600°C -uobičajeni HSS čelik sadrži 18% volframa, 4% kroma, 1% vanadija i 0,5/0,8% ugljika -čelik visoke tvrdoće od 62/66 HRC
-C70 čelik	-popularan, jednostavni ugljični čelika -čelik sadrži 0,7% ugljika, 0,70% mangana, 0,25% silicija te 0,20% molibdena
-VG10 čelika (VG10	-vrlo specifičan tip nehrđajućeg čelika koji se često koristi za oštrice

Japanskog super Kobalt čelika)	noževa i škara -sadrži otprilike 1% ugljika, 1% molibdena, 15% kroma, 2% vanadija i 1,5% kobalta -visoke tvrdoće od 60 HRC
-440C čelik	-nehrđajući čelik koji se koristi za ležajeve, te za oštrice -sadržaj ugljika od 0,95/1,2% , kroma od 16/18%, molibdena 0,75%, te mangana i silicija po 1% -obično se toplinski obrađuje do tvrdoće od 58/60 HRC
-Dumoxel	-vrlo otporan na sumporne uvjete, klorovodične kiseline, mineralne i organske kiseline -izuzetno fleksibilan, Dumoxel je 95% antimagnetski i otporan na mrlje, otporna na temperaturu do 400 ° C
-Dumostar	-elastičan i otpornik na koroziju od najboljeg nehrđajućeg čelika -otporan je na mineralne i organske kiseline i sol korozije -100% je antimagnetski i otporan na temperaturu do 500 ° C
-Antimagnetic	-ova legura je 80% antimagnetsk s dobrom otpornosti na koroziju -otporna na temperaturu do 400 ° C

7.2. Materijal ručke

Za materijal ručke koriste se materijali koji će biti udobni za držanje te će sprječavati klizanje i mogućnost ozljeda. Neki od materijala ručke nalaze se u tablici 7.2:

Tablica 7.2: Materijali ručki

-FiberComp	- napredni kompozit od stakloplastike (kompozit od staklenih niti međusobno povezanih sintetskom smolom) u termoset polimernoj matrici, najčešće je od nezasićenih poliestera i vinilnih estera (vinilesterska smola) -jako male mase, a jako velike čvrstoće -može se oblikovati u bilo koji oblik, omogućuje da se stvori ergonomski dizajn bez presedana udobnosti i učinkovitosti - potpuno imun na hrđu i nudi izvrsne karakteristike apsorbirajućih šokova -površina je prirodno otporna na klizanje i niska hladna vodljivost čine ga idealnim za rad na otvorenom u najsloženijim uvjetima
------------	--

-Polipropilen (PP)	-jedan od najzastupljenijih materijala za proizvodnju predmeta od plastike -lako se prerađuje, te je relativno jeftin u odnosu na ostale polimere -jako je male gustoće, dobra tvrdoća i čvrstoća, temperatura tališta oko 160°C, te nudi odličnu električnu i kemijsku otpornost
-Plastični premazi	-vodene disperzije visokih polimera, najčešće polivinil acetat -disperzija samog polivinil acetata pokazuje izvjesne nedostatke, pa se disperziji dodaju drugi sastojci
-Guma	-elastični proizvod, koji se dobije prevođenjem prirodnog ili sintetskog kaučuka u umreženu strukturu -može se reverzibilno deformirati u širokom temperaturnom intervalu
-Antimikrobna zaštita	-antimikrobno sredstvo koje inhibira sposobnost rasta mikroorganizama -srebro, bakar i njegove legure kao što su mjedi bronce su prirodni antimikrobni materijali koji imaju vlastita svojstva za uništavanje mikroorganizama

7.3. Postupci otvrdnjivanja oštrica i prevlake

Da bi oštrica bila dugotrajnija koriste se razni postupci otvrdnjivanja, te se one prevlače sa raznim prevlakama da kako bi ostale duže oštre. Neki od postupaka otvrdnjavanja i prevlaka oštrice nalaze se u tablici 7.3:

Tablica 7.3: Prevlake i postupci otvrdnjivanja oštrica

-Prevlaka od titana	-nudi stalnu zaštitu, ima veliku otpornost na koroziju -prevlaka je otporna na stvaranje laganih ogrebotina, te jednostavno čišćenje od soli, ulja, masti i drugih kontaminata -predmeti se brzo suše, imaju visoki sjaj i veliku tvrdoću -korozijska postojanost do 400°C
-Titan-nitridna prevlaka	-izuzetno tvrdi keramički materijal -povećava vijek trajanja oštrice za 3 ili više puta - veliku tvrdoću i otpornost na trošenje i dobra antikorozijska svojstva, te mali faktor trenja - korozijska postojanost do 400°C
-Teflon (PTFE)	-tvrdi, ne elastični materijal s velikim toplinskim svojstvima i

	<p>izvrsnom otpornosti na kemikalije</p> <p>-postojan je do temperature od 327 °C i vjeruje se da ima najmanji koeficijent trenja od bilo koje poznate krute tvari</p>
-Kaljeni čelik gašen u ulju	<p>-toplinska obrada kojom se postiže otvrdnuće čelika</p> <p>-tvrdoća čelika najviše ovisi o udjelu ugljika, čelici s udjelom ugljika od 0,3% se ne kale</p> <p>- predmet se zagrijava na temperaturu austenitizacije a zatim se hladi velikom brzinom</p> <p>-prilikom gašenja u ulju postižu se manje dimenzijske deformacije i smanjuje se opasnost od nastanka pukotina, te čelik postiže bolja mehanička svojstva</p>

8. Kinematska analiza mehanizma ručnih škara

Za rješavanje brzina i ubrzanja točaka koristi se grafičko analitička metoda plana brzina i plana ubrzanja. Pri tom se za bilo koje dvije točke na presjeku tijela rješavaju grafički, a tako nacrtani planovi, zapravo su vektorski dijagrami pomoću kojih se mogu pronaći vektori brzine i ubrzanja svake točke na tijelu. Grafičko analitičko rješenje mehanizma izrađeno je u AutoCAD-u

AutoCAD je računalno potpomognuti dizajnerski softver koji omogućuje izradu dvodimenzionalnih i trodimenzionalnih crteža i modela.



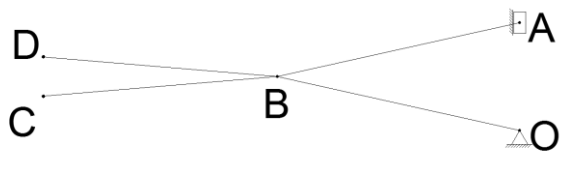
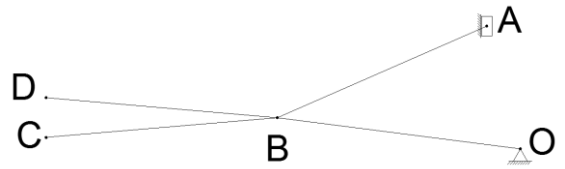
8.1. Shema mehanizma

Da bi se mehanizam riješio potrebno je izraditi kinematičku shemu mehanizma.

Kinematičkom shemom podrazumijevamo takav crtež koji sadrži samo one elemente mehanizma koji imaju utjecaj na njegovo gibanje. Kinematička shema određenog mehanizma prikazuje se u određenom mjerilu koje je potrebno za određivanje gibanja. U kinematičkim shemama članovi mehanizma prikazuju se pojednostavljeno. Ona je ujedno i osnovni crtež za proračun kinematike mehanizma.

Pri strukturnoj analizi mehanizma i pri izboru metode proračuna služimo se strukturnom shemom mehanizma. U toj shemi simbolički prikazujemo članove mehanizma i kinematičke parove, ne vodeći računa o njihovim dimenzijama.

Tablica 8.1: a) slika škara, b) kinematička shema mehanizma škara

	Primjer 1.	Primjer 2.
a)		
b)		

8.2. Grafičko-analitičko rješenje mehanizma

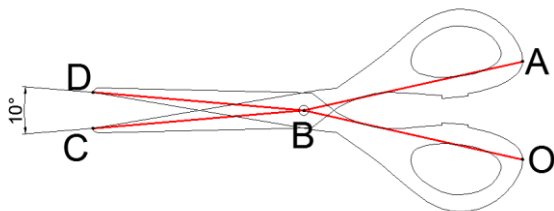
Za mehanizme zadane prema slikama (Slika 8.1, Slika 8.2) potrebno je odrediti brzine i ubrzanja za svaki štap.



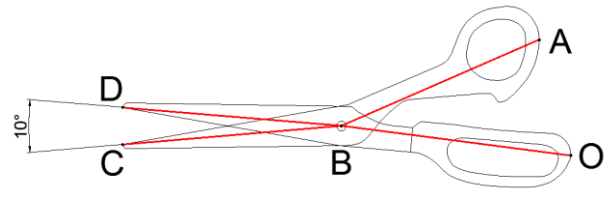
Slika 8.1: Simetrične škare



Slika 8.2: Nesimetrične škare



Slika 8.3: Shematski prikaz simetričnih škara



Slika 8.4: Shematski prikaz nesimetričnih škara

Sam primjer mehanizma proizlazi iz ručnih škara prikazanih na slikama (Slika 8.1, Slika 8.2). Brzina rezanja nam nije bila poznata te je izračunata tako što se izmjeri vrijeme rezanja korištenjem štoperice A4 papira po duljini i podijeljeno sa prijeđenim putem, tj. sa duljinom papira.

Prilikom mjerenja vremena dobivene su sljedeće vrijednosti prikazane u tablici (Tablica 8.2).

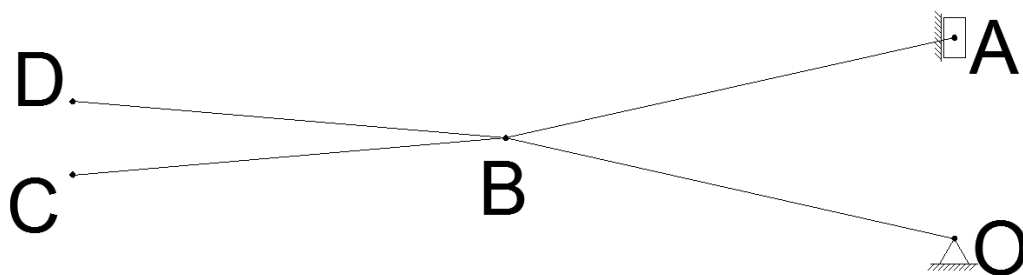
Tablica 8.2: Rezultati mjerenja vremena

	Broj mjerenja				
	1.	2.	3.	4.	5.
t [s]	7,8	7,6	9,1	7,0	7,4

Zatim je izračunato srednje vrijeme rezanja tako što su najveća i najmanja izmjerena vrijednost nisu uzete u obzir.

$$t_{UK} = \frac{t_1 + t_2 + t_4}{3} = \frac{7,8 + 7,6 + 7,4}{3} = 7,6[s]$$

Ukupno vrijeme rezanja treba podijeliti na pola radi povratnog hoda oštrica škara prema van.



Slika 8.6: Plan položaja

Vektorske jednadžbe brzine

$$\vec{v}_B = \vec{v}_O + \vec{v}_{B/O}$$

$\vec{v}_O = 0$ jer je točka O uklještenje pa tu nema brzine

$$\vec{v}_B = \vec{v}_{B/O}$$

- $\vec{v}_{B/O}$ crta se pravac iz točke O_1 okomito na štap \overline{OB}

$$\vec{v}_B = \vec{v}_A + \vec{v}_{B/A}$$

- \vec{v}_A crta se iz točke O_1 u smjeru djelovanja brzine, dužine 78,1579 [mm]

- $\vec{v}_{B/A}$ crta se pravac iz točke A_1 okomito na štap \overline{AB}

- U sjecištu okomitih pravaca na štapove \overline{OB} i \overline{AB} dobije se točka B_1 te očitana udaljenost od točke O_1 do točke B_1 je brzina točke B v_B

$$v_B = 40,0419 \text{ [mm/s]}$$

$$\vec{v}_C = \vec{v}_B + \vec{v}_{C/B}$$

$$v_B = \omega_{AB} \cdot \overline{AB} \rightarrow \omega_{AB} = \frac{v_B}{\overline{AB}} = \frac{40,0419}{85,5481} = 0,468 \text{ [rad/s]}$$

$$v_B = \omega_{OB} \cdot \overline{OB} \rightarrow \omega_{OB} = \frac{v_B}{\overline{OB}} \rightarrow \omega_{AB} = \omega_{OB} = \omega = 0,468 \text{ [rad/s]}$$

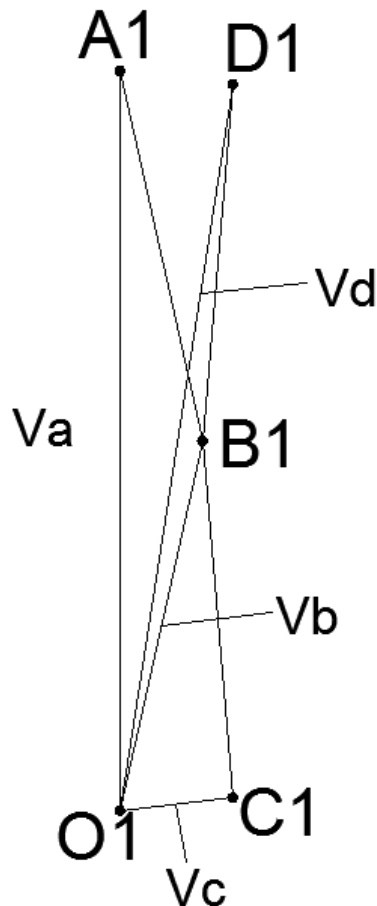
$$v_{C/B} = \omega \cdot \overline{BC} = 0,468 \cdot 80,8425 = 37,8343 \text{ [mm/s]}$$

- $\vec{v}_{C/B}$ crta se iz točke B_1 okomito na štap \overline{BC} , duljine 37,8343 [mm]

$$\vec{v}_D = \vec{v}_B + \vec{v}_{D/B}$$

$$v_{D/B} = \omega \cdot \overline{BD} = 0,468 \cdot 80,8425 = 37,8343 \text{ [mm/s]}$$

- $\vec{v}_{D/B}$ crta se iz točke B₁ okomito na štap \overline{BD} , duljine 37,8343 [mm]



Očitane vrijednosti:

$$v_B = v_{B/O} = 40,0419 \text{ [mm/s]}$$

$$v_C = 12,0039 \text{ [mm/s]}$$

$$v_D = 77,6985 \text{ [mm/s]}$$

Slika 8.7: Plan brzina

Vektorske jednadžbe ubrzanja

$$\vec{a}_B = \vec{a}_O + \vec{a}_{B/O}^N + \vec{a}_{B/O}^T$$

- $\vec{a}_O = 0$ jer je točka O uklještenje pa tu nema ubrzanja

$$a_{B/O}^N = \omega^2 \cdot \overline{OB} = 0,468^2 \cdot 85,5481 = 18,7371 \text{ [mm/s}^2\text{]}$$

- $a_{B/O}^N$ normalna komponenta crta se paralelno sa štapom \overline{OB} iz točke O₂, a tangencijalna komponenta $a_{B/O}^T$ crta se pravac u nastavku normalne komponente okomito na štapom \overline{OB}

$$\vec{a}_B = \vec{a}_A + \vec{a}_{B/A}^N + \vec{a}_{B/A}^T$$

- $\vec{a}_A = 0$ jer je točka A ima konstantnu brzinu, a tangencijalna komponenta $a_{B/A}^T$ crta se pravac u nastavku normalne komponente okomito na štapom \overline{AB}

$$a_{B/A}^N = \omega^2 \cdot \overline{AB} = 0,468^2 \cdot 85,5481 = 18,7371 \text{ [mm/s}^2\text{]}$$

- $a_{B/A}^N$ normalna komponenta crta se paralelno sa štapom \overline{AB} iz točke O_2 , a tangencijalna komponenta $a_{B/A}^T$ crta se pravac u nastavku normalne komponente okomito na štapom \overline{AB}
- u sjecištu tangencijalnih komponenti $a_{B/O}^T$ i $a_{B/A}^T$ nalazi se točka B_2 , te očitana udaljenost od točke O_2 do točke B_2 je ubrzanje točke B a_B

$$\vec{a}_C = \vec{a}_B + \vec{a}_{C/B}^N + \vec{a}_{C/B}^T$$

$$a_{C/B}^N = \frac{v_{C/B}^2}{\overline{CB}} = \frac{37,8343^2}{80,4325} = 17,7065 \text{ [mm/s}^2\text{]}$$

- $a_{C/B}^N$ normalna komponenta crta se paralelno sa štapom \overline{BC} iz točke B_2

$$\alpha_{ABC} = \frac{a_{B/A}^T}{\overline{AB}} = \frac{4,185}{85,5481} = 0,0489 \text{ [rad/s}^2\text{]}$$

$$a_{C/B}^T = \alpha_{ABC} \cdot \overline{CB} = 0,0489 \cdot 80,8425 = 3,9532 \text{ [mm/s}^2\text{]}$$

- $a_{C/B}^T$ tangencijalna komponenta crta se u nastavku normalne komponente okomito na štapom \overline{BC}

$$\vec{a}_D = \vec{a}_B + \vec{a}_{D/B}^N + \vec{a}_{D/B}^T$$

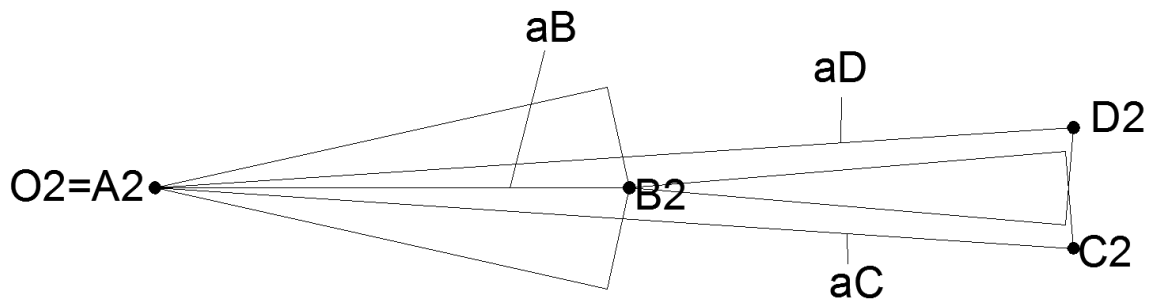
$$a_{D/B}^N = \frac{v_{D/B}^2}{\overline{DB}} = \frac{37,8343^2}{80,4325} = 17,7065 \text{ [mm/s}^2\text{]}$$

- $a_{D/B}^N$ normalna komponenta crta se paralelno sa štapom \overline{BD} iz točke B_2

$$\alpha_{OBD} = \alpha_{ABC} = 0,0489 \text{ [rad/s}^2\text{]}$$

$$a_{D/B}^T = \alpha_{OBD} \cdot \overline{DB} = 0,0489 \cdot 80,8425 = 3,9532 \text{ [mm/s}^2\text{]}$$

- $a_{D/B}^T$ tangencijalna komponenta crta se u nastavku normalne komponente okomito na štapom \overline{BD}



Slika 8.8: Plan ubrzanja

Očitane vrijednosti:

$$a_B = 19,1988 \text{ [mm/s}^2\text{]}$$

$$a_C = a_D = 37,2561 \text{ [mm/s}^2\text{]}$$

$$a_{B/O}^T = a_{B/A}^T = 4,185 \text{ [mm/s}^2\text{]}$$

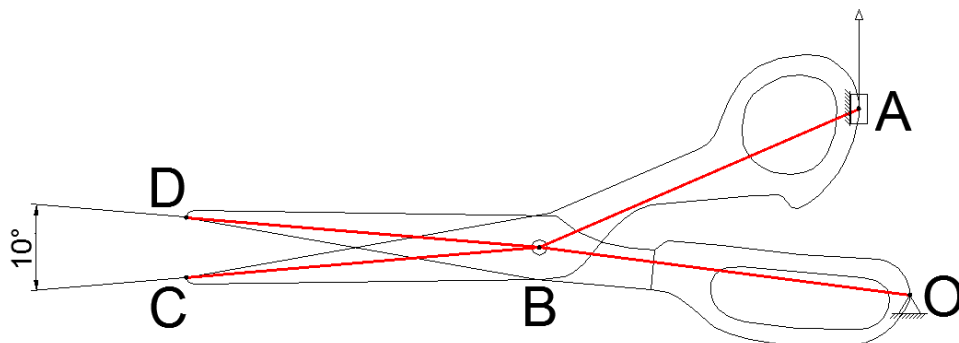
Primjer 2.

$$\overline{OB} = 94,0725 \text{ [mm]}$$

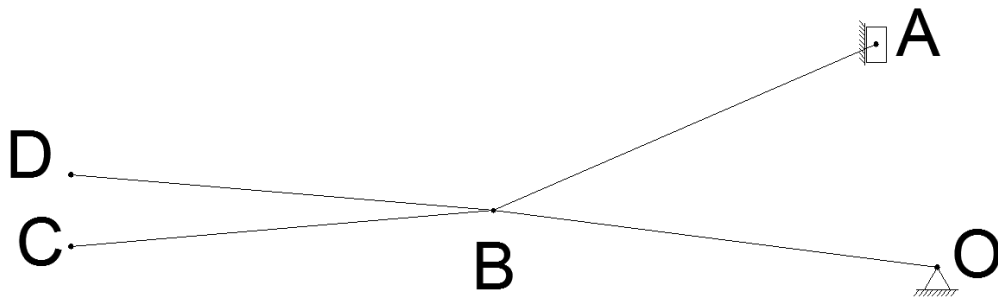
$$\overline{AB} = 87,7257 \text{ [mm]}$$

$$\overline{BC} = \overline{BD} = 80,8425 \text{ [mm]}$$

$$v_A = 78,1579 \text{ [mm/s]}$$



Slika 8.9: Zadatak mehanizma



Slika 8.10: Plan položaja

Vektorske jednadžbe brzine

$$\vec{v}_B = \vec{v}_O + \vec{v}_{B/O}$$

$\vec{v}_O = 0$ jer je točka O ukleštenje pa tu nema brzine

$$\vec{v}_B = \vec{v}_{B/O}$$

- $\vec{v}_{B/O}$ crta se pravac iz točke O_1 okomito na štap \overline{OB}

$$\vec{v}_B = \vec{v}_A + \vec{v}_{B/A}$$

- \vec{v}_A crta se iz točke O_1 u smjeru djelovanja brzine, dužine 78,1579 [mm]

- $\vec{v}_{B/A}$ crta se pravac iz točke A_1 okomito na štap \overline{AB}

- U sjecištu okomitih pravaca na štapove \overline{OB} i \overline{AB} dobije se točka B_1 te očitana udaljenost od točke O_1 do točke B_1 je brzina točke B v_B

$$v_B = 60,882 \text{ [mm/s]}$$

$$\vec{v}_C = \vec{v}_B + \vec{v}_{C/B}$$

$$v_{B/A} = \omega_{AB} \cdot \overline{AB} \rightarrow \omega_{AB} = \frac{v_{B/A}}{\overline{AB}} = \frac{19,3677}{87,7257} = 0,2208 \text{ [rad/s]} = \omega_{ABC}$$

$$v_{C/B} = \omega_{ABC} \cdot \overline{BC} = 0,2208 \cdot 80,8425 = 17,85 \text{ [mm/s]}$$

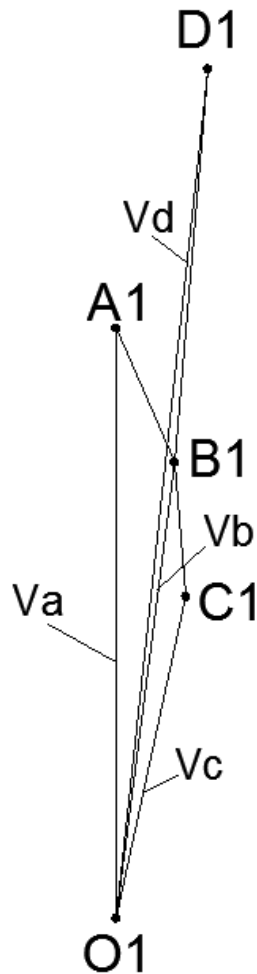
- $\vec{v}_{C/B}$ crta se iz točke B_1 okomito na štap \overline{BC} , dužine 17,85 [mm]

$$\vec{v}_D = \vec{v}_B + \vec{v}_{D/B}$$

$$v_{B/O} = \omega_{OB} \cdot \overline{OB} \rightarrow \omega_{OB} = \frac{v_{B/O}}{\overline{OB}} = \frac{60,882}{94,0725} = 0,6472 \text{ [rad/s]} = \omega_{OBD}$$

$$v_{D/B} = \omega_{OBD} \cdot \overline{BD} = 0,6472 \cdot 80,8425 = 52,3213 \text{ [mm/s]}$$

- $\overline{v_{D/B}}$ crta se iz točke B₁ okomito na štap \overline{BC} , duljine 52,3213 [mm]



Očitane vrijednosti:

$$v_B = v_{B/O} = 60,882 \text{ [mm/s]}$$

$$v_C = 43,5915 \text{ [mm/s]}$$

$$v_D = 113,178 \text{ [mm/s]}$$

$$v_{B/A} = 19,3677 \text{ [mm/s]}$$

$$v_{C/B} = 17,85 \text{ [mm/s]}$$

$$v_{D/B} = 52,3213 \text{ [mm/s]}$$

Slika 8.11: Plan brzina

Vektorske jednadžbe ubrzanja

$$\vec{a}_B = \vec{a}_O + \vec{a}_{B/O}^N + \vec{a}_{B/O}^T$$

- $\vec{a}_O = 0$ jer je točka O uklještenje pa tu nema ubrzanja

$$a_{B/O}^N = \omega_{OB}^2 \cdot \overline{OB} = 0,6472^2 \cdot 94,0725 = 39,4039 \text{ [mm/s}^2\text{]}$$

- $a_{B/O}^N$ normalna komponenta crta se paralelno sa štapom \overline{OB} iz točke O_2 , a tangencijalna komponenta $a_{B/O}^T$ crta se pravac u nastavku normalne komponente okomito na štapom \overline{OB}

$$\vec{a}_B = \vec{a}_A + \vec{a}_{B/A}^N + \vec{a}_{B/A}^T$$

- $\vec{a}_A = 0$ jer je točka A ima konstantnu brzinu, a tangencijalna komponenta $a_{B/A}^T$ crta se pravac u nastavku normalne komponente okomito na štapom \overline{AB}

$$a_{B/A}^N = \omega_{AB}^2 \cdot \overline{AB} = 0,2208^2 \cdot 87,7257 = 4,2769 \text{ [mm/s}^2\text{]}$$

- $a_{B/A}^N$ normalna komponenta crta se paralelno sa štapom \overline{AB} iz točke O_2 , a tangencijalna komponenta $a_{B/A}^T$ crta se pravac u nastavku normalne komponente okomito na štapom \overline{AB}
- u sjecištu tangencijalnih komponenti $a_{B/O}^T$ i $a_{B/A}^T$ nalazi se točka B_2

$$\vec{a}_C = \vec{a}_B + \vec{a}_{C/B}^N + \vec{a}_{C/B}^T$$

$$a_{C/B}^N = \frac{v_{C/B}^2}{\overline{CB}} = \frac{17,85^2}{80,8425} = 3,9413 \text{ [mm/s}^2\text{]}$$

- $a_{C/B}^N$ normalna komponenta crta se paralelno sa štapom \overline{BC} iz točke B_2

$$\alpha_{ABC} = \frac{a_{B/A}^T}{\overline{AB}} = \frac{69,8978}{87,7257} = 0,7968 \text{ [rad/s}^2\text{]}$$

$$a_{C/B}^T = \alpha_{ABC} \cdot \overline{CB} = 0,7968 \cdot 80,8425 = 64,4153 \text{ [mm/s}^2\text{]}$$

- $a_{C/B}^T$ tangencijalna komponenta crta se u nastavku normalne komponente okomito na štapom \overline{BC}

$$\vec{a}_D = \vec{a}_B + \vec{a}_{D/B}^N + \vec{a}_{D/B}^T$$

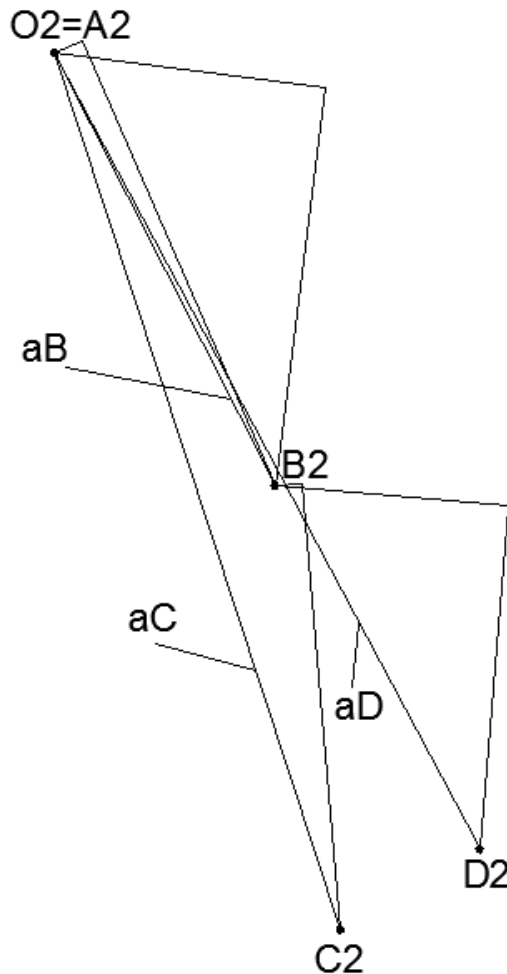
$$a_{D/B}^N = \frac{v_{D/B}^2}{\overline{DB}} = \frac{52,3213^2}{80,8425} = 33,8624 \text{ [mm/s}^2\text{]}$$

- $a_{D/B}^N$ normalna komponenta crta se paralelno sa štapom \overline{BD} iz točke B_2

$$\alpha_{OBC} = \frac{a_{B/O}^T}{\overline{OB}} = \frac{57,8906}{94,0725} = 0,6154 \text{ [rad/s}^2\text{]}$$

$$a_{D/B}^T = \alpha_{OBC} \cdot \overline{DB} = 0,6152 \cdot 80,8425 = 49,7343 \text{ [mm/s}^2\text{]}$$

- $a_{D/B}^T$ tangencijalna komponenta crta se u nastavku normalne komponente okomito na štapom \overline{BD}



Očitane vrijednosti:

$$a_B = 70,0285 \text{ [mm/s}^2\text{]}$$

$$a_C = 132,9577 \text{ [mm/s}^2\text{]}$$

$$a_D = 130,1615 \text{ [mm/s}^2\text{]}$$

$$a_{B/O}^T = 57,8906 \text{ [mm/s}^2\text{]}$$

$$a_{B/A}^T = 69,8978 \text{ [mm/s}^2\text{]}$$

Slika 8.12: Plan ubrzanja

Tablica 8.3: Rezultati grafo-analitičke metode

Točka	Primjer 1.		Primjer 2.	
	Brzine [mm/s]	Ubrzanje [mm/s ²]	Brzine [mm/s]	Ubrzanje [mm/s ²]
B	40,0419	19,1988	60,882	70,0285
C	12,0039	37,2561	43,5915	132,9577
D	77,6985	37,2561	113,178	130,1615

Iz rezultata je vidljiva razlika između brzina i ubrzanja. Duljina i geometrija na različite načine utječu na ubrzanje i brzinu rezanja. Kod nesimetričnih škara, gdje je gornja ručka kraća, dobivene brzine i ubrzanja za određene točke su veće. Također samim time što je smanjena duljina ručke povećava se potrebna sila rezanje.

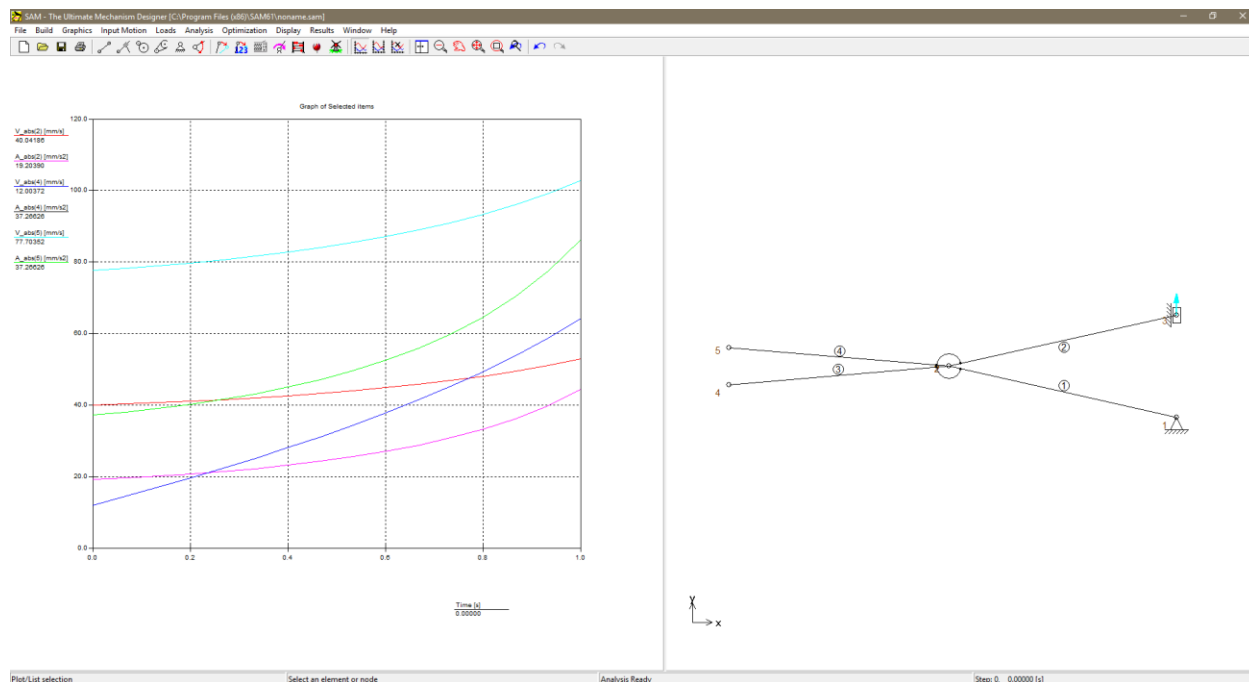
8.3. Usporedba rezultata grafo-analiitičke metode s rezultatima SAM programa

Rezultati koji su dobiveni rješavanja mehanizama su uspoređeni sa rezultatima koji su dobiveni u programu SAM (sinteza i analiza mehanizama).

SAM je interaktivni softverski paket za konstrukciju analizu i optimizaciju proizvoljno planiranih mehanizama. Mehanizmi mogu biti generirani preko dizajna čarobnjaka ili oni mogu biti sastavljeni os osnovnih komponenti, uključujući grede, prijenosnike, remene, trenje elemenata, uklještenja, itd. SAM integrira obradu, numeričku analizu i naknadnu obradu, kao što su animacije, jednostavnim korištenjem padajućih izbornika. Matematički temelji analize omogućava rješavanje mnoštvo problema koji se javljaju prilikom analize mehanizma.

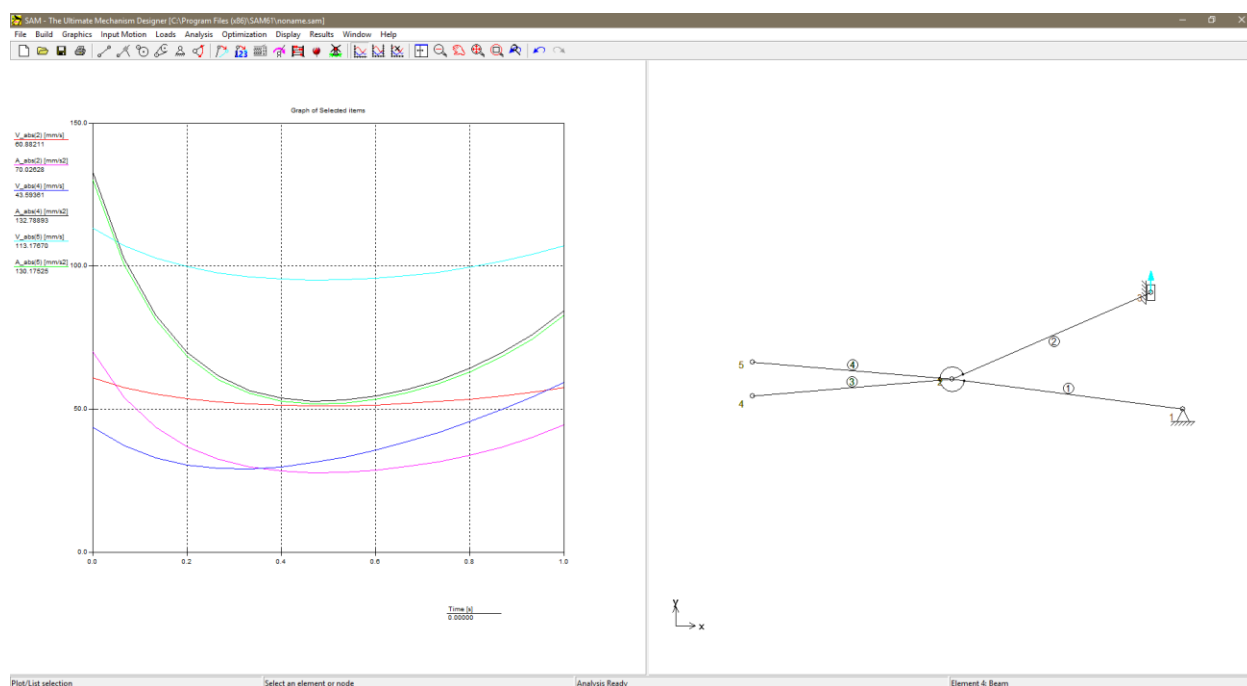
Za izradu mehanizama u SAM-u potrebne su nam koordinate točaka, te su one očitane iz modela nacrtanih u AutoCAD-u. Nakon toga se crtaju štapovi koji se pozicioniraju prema tim točkama dok se ne dobije mehanizma.

Primjer 1.



Slika 8.13: Prikaz mehanizma i dijagram brzina i ubrzanja u SAM-u

Primjer 2.



Slika 8.14: Prikaz mehanizma i dijagram brzina i ubrzanja u SAM-u

Tablica 8.4: Usporedba rezultata

Primjer 1.				
Točka	Rezultati AutoCAD		Rezultati SAM	
AutoCAD-SAM	Brzine [m/s]	Ubrzanje [m/s^2]	Brzine [m/s]	Ubrzanje [m/s^2]
B - 2	40,0419	19,1988	40,04186	19,20390
C - 4	12,0039	37,2561	12,00372	37,26626
D - 5	77,6985	37,2561	77,70352	37,26626
Primjer 2.				
Točka	Rezultati AutoCAD		Rezultati SAM	
AutoCAD-SAM	Brzine [m/s]	Ubrzanje [m/s^2]	Brzine [m/s]	Ubrzanje [m/s^2]
B - 2	60,882	70,0285	60,88211	70,02684
C - 4	43,5915	132,9577	43,59361	132,78893
D - 5	113,178	130,1615	113,1767	130,17525

Tablica 8.5: Relativna greška

	Primjer 1.		Primjer 2.	
Točka	Relativna greška		Relativna greška	
AutoCAD-SAM	Brzine [m/s]	Ubrzanje [m/s ²]	Brzine [m/s]	Ubrzanje [m/s ²]
B – 2	0,00004	0,0051	0,00011	0,00166
C – 4	0,00018	0,01016	0,00211	0,16877
D - 5	0,00502	0,01016	0,0013	0,01375

Uspoređujući rezultate mjerenja brzina i ubrzanja koristeći programe AutoCAD i SAM dobiveni su rezultati očekivani. te ne dolazi do velikih odstupanja.

8.4. Shema mehanizma ostalih škara

Na slici (Slika 8.15) prikazane su škare za rezanje grana sa mehanizmom koji olakšava rezanje, tj. upotrebu manje sile, radi polugice koja povezuje oštricu i ručku (Slika 8.16).

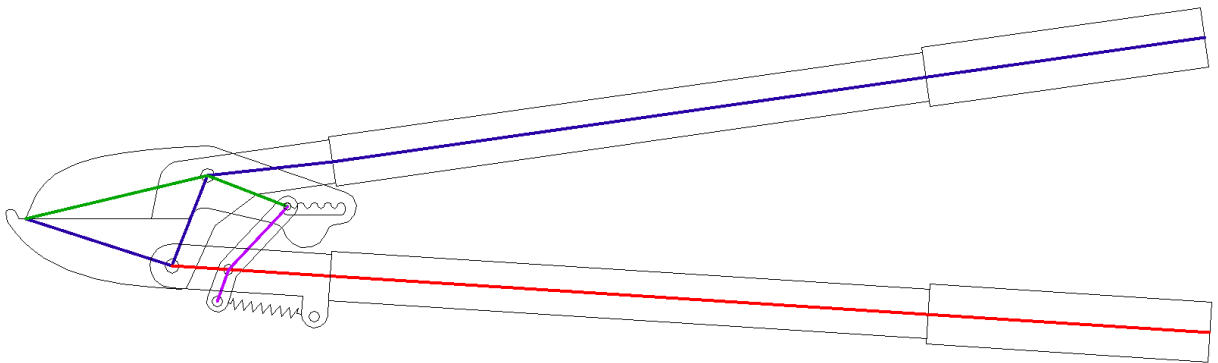


Slika 8.15: Škare za rezanje grana

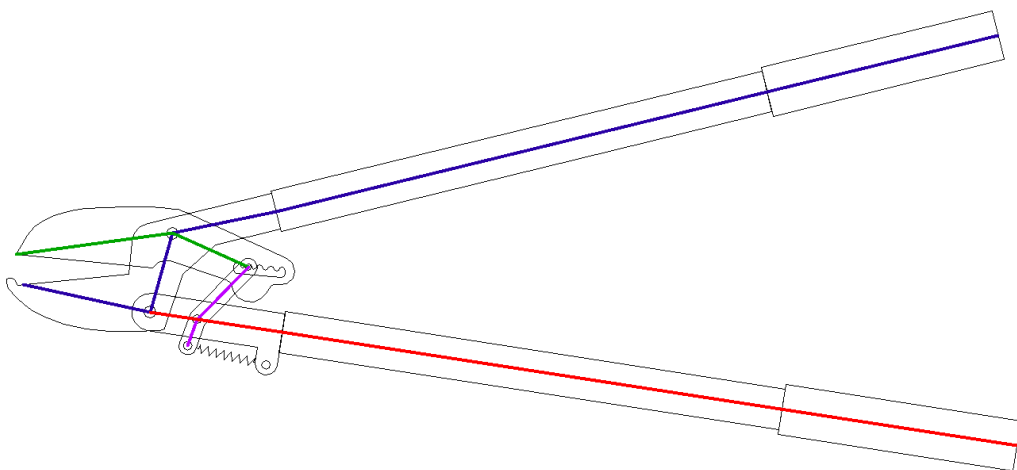


Slika 8.16: Prikaz polugice koja povezuje oštricu i ručku

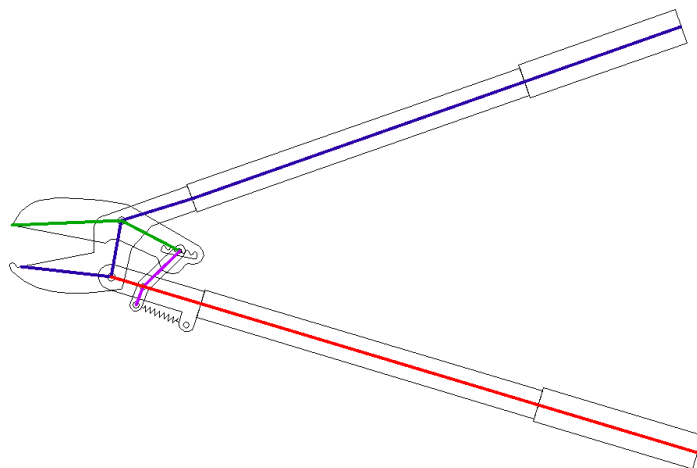
Na sljedećim slikama biti će prikazan shematski prikaz škara za svaki položaj polugice.



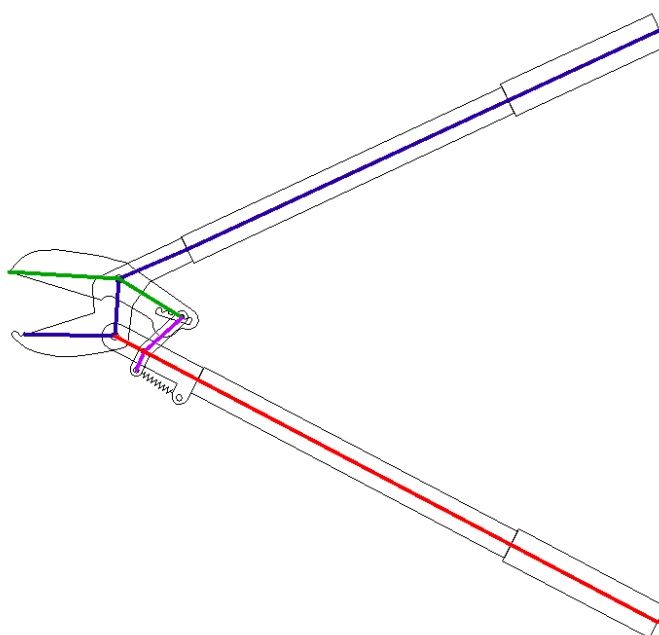
Slika 8.17: Polugica u prvom položaju



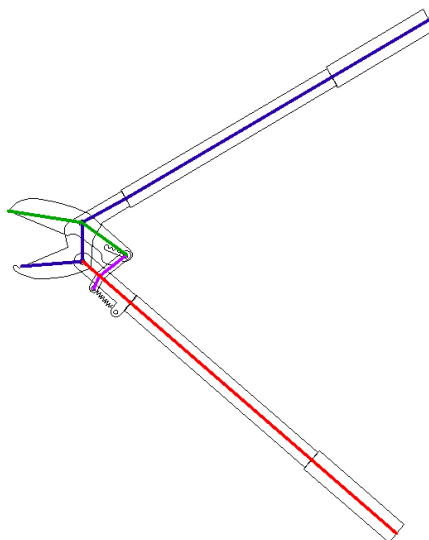
Slika 8.18: Polugica u drugom položaju



Slika 8.19: Polugica u trećem položaju



Slika 8.19: Polugica u četvrtom položaju



Slika 8.19: Polugica u krajnjem položaju

9. Zaključak

Škare su u današnje vrijeme neizostavan alat u svima poslovima, prema učestalosti upotrebe i važnosti spadaju u sami vrh alata za rezanja.

U ovome završnome radu napravljena je klasifikacija i kinematska analiza mehanizama ručnih škara. Klasifikacije ručnih škara napravljena je na temelju primjene, a rješenja brzina i ubrzanja točaka mehanizma dobivena su grafo-analitičkom metodom plana brzina i ubrzanja pomoću AutoCAD-a te numerički pomoću SAM-a.

Prilikom klasifikacije škara, odnosno namjene izrađena je naprava koja služi za točno određenu primjenu. Također oštrica škara su napravljene od određenih materijala koji se konstantno razvijaju kako bi bile dugotrajnije i lakše za održanje, te ovisno od područja djelatnosti u kojoj se primjenjuje mogu biti različitih oblika. Paralelno sa materijalom oštricama se razvija i materijal ručki škara te njihov oblik kako bi se korisniku omočilo što ugodnije držanje i smanjilo umor prilikom rezanja. Oblik škara se konstantno razvijaju s ciljem sa bi se što više olakšao rad s njima.

Provedenom usporedbom rezultata dobivenih grafo-analitičkom metodom za simetrične i nesimetrične škara vidimo da duljina i geometrija škara utječu na brzinu i ubrzanje, a posljedično i na sile. Rezultati dobiveni grafo-analitičkom metodom uspoređeni su sa rezultatima dobivenim u SAM-u. Usporedbom rezultata utvrđeno je da su odstupanja mala pa se zaključuje da je postupak kinematskog proračuna ispravno proveden.

Dolazi do zaključka da su škarre rezni alat, zapravo sredstva koja omogućuju povećanje produktivnosti rada, smanjuju fizički napor ljudi i poboljšavaju kvalitetu primjene.

10. Literatura

- [1] Husnjak M.: Teorija mehanizama, Bilješke s predavanja, FSB, Zagreb, 2009/10
- [2] <http://wildernessarena.com/food-water-shelter/firecraft/lighting-a-fire> (veljača 2017)
- [3] <http://www.egipat.info/vreme-se-boji-piramida/> (veljača 2017)
- [4] <http://slideplayer.com/slide/4674141> (veljača 2017)
- [5] <https://www.scribd.com/doc/134168789/Mehanizmi> (veljača 2017)
- [6] http://autoportal.hr/clanak/dobro_je_znati_diferencijal_preciznije_diferencijalni_prijenosnik_ (veljača 2017)
- [7] Mohsen Mahvash: Modeling the Forces of Cutting With Scissors, IEEE TRANSACTIONS ON BIOMEDICAL ENGINEERING, VOL. 55, NO. 3, MARCH 2008
- [8] <https://www.pinterest.com/pin/516577019732021115/> (ožujak 2017)
- [9] <http://www.metmuseum.org/art/collection/search/547870> (srpanj 2017)
- [10] <http://www.metmuseum.org/art/collection/search/42184> (srpanj 2017)
- [11] <http://www.metmuseum.org/art/collection/search/57383> (srpanj 2017)
- [12] <http://www.metmuseum.org/art/collection/search/471615> (srpanj 2017)
- [13] <https://www.amazon.com/Fiskars-1294508697WJ-Left-hand-Bent-left-Stainless/dp/B00006IFN8> (listopad 2017)
- [14] <http://www.fiskars.eu/products/scissors/amplify-scissors-21-cm-1005223> (veljača 2018)
- [15] <http://www2.fiskars.com/Products/Crafting-and-Sewing/Scissors-and-Shears/Cuts-More-Scissors-9>, (veljača 2018)
- [16] http://www.wolcraft.com/en/products/p/scissors/1_megacut_s_precision_cutter/s/p/index.html (veljača 2018)
- [17] <http://www.fiskars.eu/products/gardening/pruners/powergear-bypass-pruner-s-m-p92-1000573> (veljača 2018)
- [18] <http://www.fiskars.eu/products/gardening/pruners/powerlever-anvil-pruner-p53-1001532> (ožujak 2018)
- [19] <http://www.fiskars.eu/products/gardening/loppers/singlestep-lopper-bypass-hook-head-s-l28-1001432> (ožujak 2018)
- [20] <http://www.fiskars.eu/products/gardening/loppers/powergear-steel-anvil-lopper-m-193-1001550> (ožujak 2018)
- [21] <https://www.archman.it/gamma-professionale/svettatoio-twister-aste-telescopiche/svettatoio-twister-articolo-6-twister> (ožujak 2018)

- [22] <http://www.fiskars.eu/products/gardening/hedge-shears/powergear-steel-hedge-shear-hs92-1001563> (ožujak 2018)
- [23] <http://www2.fiskars.com/Products/Gardening-and-Yard-Care/Grass-Shears/Shear-Ease-Grass-Shears> (ožujak 2018)
- [24] <http://www.fiskars.eu/products/scissors/bonsai-scissors-1000556> (ožujak 2018)
- [25] <http://www.fiskars.eu/products/gardening/pruners/fingerloop-universal-snip-sp45-1001533> (ožujak 2018)
- [26] <http://www.fiskars.eu/products/scissors/functional-form-poultry-shear-1003033> (ožujak 2018)
- [27] <http://www.fiskars.eu/products/scissors/functional-form-fish-shear-1003032> (ožujak 2018)
- [28] <http://tehnovar.hr/home/index.php/product/view/2/7> (ožujak 2018)
- [29] http://www.bessey.de/en/product_details.php?ASIMOID=0000000000173d900030023&ASIMOID_SC=0000000300030fb200020023&ASIMOID_MC=00000000002da3e00020023 (travanj 2018)
- [30] <https://www.wiha.com/en/produkte/pliers/bolt-cutter-classic-z27001.html> (travanj 2018)
- [31] <https://www.wiha.com/en/produkte/pliers/industrial-electric-diagonal-cutters-with-dynamicjoint-z12009.html> (travanj 2018)
- [32] <https://emasiniunelte.ro/holzmann-austria/foarfeca-de-banc-holzmann-hs-200.html>,(travanj 2018)
- [33] <http://www-staro.vef.unizg.hr/org/kirurgija/wp-content/uploads/2009/11/Kirurski-instrumenti.pdf> (travanj 2018)
- [34] <https://www.praxisdienst.de/Instrumente/Instrumentarium/Scheren/Chirurgische+Schere+spitz+spitz+gerade+13cm.html>,(travanj 2018)
- [35] <https://www.doccheckshop.eu/eud/Praxis/Instrumente/Scheren/Chirurgische-Schere-spitz-stumpf-oxid.html> (travanj 2018)
- [36] <http://najmmy.com/surgical-instruments/General-Operating-Scissors/Super-Cut-Scissors> (travanj 2018)
- [37] <https://www.praxisdienst.de/Instrumente/Instrumentarium/Scheren/Metzenbaumschere+stumpf+stumpf+gerade+15+0+cm.html> (travanj 2018)
- [38] <https://www.praxisdienst.de/Instrumente/Instrumentarium/Scheren/Verbandschere+nach+Lister+14+5+cm.html> (travanj 2018)
- [39] <https://www.praxisdienst.de/Instrumente/Instrumentarium/Scheren/Fadenschere+nach+Littauer.html> (travanj 2018)

- [40] <https://www.salonsdirect.com/blog/guide-to-hairdressing-scissors/> (travanj 2018)
- [41] <https://ninjascissors.com/en/ninja-classic-professional-hair-scissors-shears.html>
(travanj 2018)
- [42] <https://ninjascissors.com/en/ninja-crocodile-t30-professional-hair-thinning-scissors-shears.html> (travanj 2018)
- [43] https://www.homedepot.com/p/Klein-Tools-11-1-4-in-Bent-Trimmmers-23011/100647708?MERCH=REC-_-PIPHorizontal2_rr-_-202550581-_-100647708-_-N
(travanj 2018)
- [44] <http://clauberg.tools/en/produto/insulation-cutting-tools-en/s-616-insulation-shear/>
(travanj 2018)
- [45] http://www.bramley.co.nz/Products/Plumbing_Hand_Tools/plastic-pipe-shears.html
(travanj 2018)
- [46] <https://www.wiha.com/en/produkte/pliers/stripping-pliers-industrial-z55002.html>
(travanj 2018)
- [47] <http://www2.fiskars.com/Products/Kids-and-School/Preschool-Scissors-Ages-3/Preschool-Training-Scissors> (travanj 2018)
- [48] <https://www.azom.com/article.aspx?ArticleID=14790> (svibanj 2018)
- [49] <https://www.upmet.com/products/alloy-steels/b-16-alloy-steel#Chemical-Properties>
(svibanj 2018)
- [50] <http://sading-inox.hr/inox.php> , <http://www.serto-bel.hr/inox-opcenito/glavne-karakteristike-najznacajnijih-nehrdjajucih-celika-inoxa.html> (svibanj 2018)
- [51] <https://www.britannica.com/technology/high-speed-steel> (svibanj 2018)
- [52] <http://zknives.com/knives/steels/c70.shtml> (svibanj 2018)
- [53] <https://knifeup.com/what-is-vg-10-steel/> (svibanj 2018)
- [54] <https://en.wikipedia.org/wiki/440C> (svibanj 2018)
- [55] <https://www.wpiinc.com/blog/post/which-alloy-is-best-for-my-surgical-instruments>
(svibanj 2018)
- [56] <http://www.fiskars.ca/Customer-Service/FAQs/Technologies> (svibanj 2018)
- [57] <https://hr.wikipedia.org/wiki/Stakloplastika> (svibanj 2018)
- [58] <https://www.plastikainfo.com/tehnologija/materijali-polipropilen-polypropylene-pp>
(svibanj 2018)
- [59] R. Todorčić: Priprema plastičnih premaza, Tehnološki fakultet, Novi Sad, 1976
- [60] <https://bs.wikipedia.org/wiki/Guma> (svibanj 2018)
- [61] https://en.wikipedia.org/wiki/Antimicrobial_surface#Touch_surfaces (svibanj 2018)

- [62] <https://sprayco.com/media/salesReps/Microbanfactsheet.pdf> (svibanj 2018)
- [63] <http://www.cs2singapore.com/titanium.html> (svibanj 2018)
- [64] http://www.wikiwand.com/sh/Titanijum_nitrid (svibanj 2018)
- [65] <https://www.britannica.com/science/polytetrafluoroethylene> (svibanj 2018)
- [66] http://repositorij.fsb.hr/1199/1/04_02_2011_ZAVRSNI_RAD_-_Gordan_Kocijan.pdf (svibanj 2018)

Popis slika

Slika 2.1: Pretvorba energije kod pogonskih i radnih strojeva

Slika 2.2: Paljenje vatre pomoću štapa i vune

Slika 2.3: Izgradnja piramide i prikaz mehanizama koji su pomogli izgradnji

Slika 2.4: Primjer jednog od prvih mehanizama za rezanje

Slika 2.5: Prikaz šest temeljnih oblika mehanizama prema Reuleauxu

a) štapni, b) krivuljni, c) vijčani, d) zaporni, e) zupčanički f) remenski

Slika 2.6: Prostorni mehanizam – diferencijalni prijenosnik

Slika 2.7: Mehanizam škara (a) i njegova kinematička shema (b)

Slika 2.7: Motorni mehanizam (a) i njegova kinematička shema (b)

Slika 2.8: Primjeri nižih kinematičkih parova

Slika 2.9: Primjeri viših kinematičkih parova

Slika 2.10: Prikaz kinematičkih parova: a) otvoreni, b) zatvoreni

Slika 2.11: Prikaz jednostavnih i složenih kinematičkih lanaca

Slika 3.1: Prikaz položaja škara u vremenu t (a) i $t + dt$ u procesu rezanja (b)

Slika 3.2: Djelovanje sile na škare

Slika 4.1: Prikaz škara

Slika 4.2: Slika rezanja

Slika 5.1 : Prikaz škara iz Rimskog doba

Slika 5.2 : Prikaz škara iz vremena Dinastije Tang

Slika 5.3 : Prikaz škara iz Goryeo dinastije

Slika 5.4 : Prikaz škara iz Zapadne europske

Slika 6.1 : Škare za ljevake

Slika 6.2 : Čvrste škare za kućanstvo

Slika 6.3 : Višenamjenske škare za kućanstvo

Slika 6.4 : Škare sa izmjenjivom oštricom

Slika 6.5 : Prikaz izmjenjive oštrice

Slika 6.6 : Mimoilazne vrtne škare

Slika 6.7 : Nakovanjske vrtne škare

Slika 6.8 : Mimoilazne škare za grane

Slika 6.9 : Nakovanjske škare za grane

Slika 6.10 : Teleskopske škare za grane

Slika 6.11 : Škare za živicu

Slika 6.12 : Škare za travu

Slika 6.13: Škarice za bonsai

Slika 6.14 : Vrtne škare s posebnom namjenom

Slika 6.15 : Škare za rezanje peradi

Slika 6.16 : Škare za rezanje ribe

Slika 6.17 : Škare za rezanje mesa

Slika 6.18 : Škare za rezanje lima

Slika 6.19 : Škare za rezanje građevinskog čelika

Slika 6.20: Škare za rezanje kablova

Slika 6.21: Škare za rezanje ploča

Slika 6.22: Prikaz zakrivljenih oštrica standardnih kirurških škara

Slika 6.23: Prikaz različitih vrhova na oštricama standardnih kirurških škara:
a) tupi-tupi, b) šiljasti-tupi i c) šiljasti-šiljasti

Slika 6.24: Metzenbaum škare

Slika 6.25 : Škare po Listeru

Slika 6.26: Škare po Littaueru

Slika 6.27: Prikaz triju različitih ručki frizerskih škara

Slika 6.28: Ninja Classic škare za šišanje

Slika 6.29: Ninja Crocodile T30 škare za stanjivanje kose

Slika 6.30: Škare za rezanje tepiha

Slika 6.31: Škare za rezanje izolacijskog materijala

Slika 6.32: Škare za rezanje plastičnih cijevi

Slika 6.33: Škare za rezanje kabelaške izolacije

Slika 6.34: Škare za djecu

Slika 8.1: Simetrične škare

Slika 8.2: Nesimetrične škare

Slika 8.3: Shematski prikaz simetričnih škara

Slika 8.4: Shematski prikaz nesimetričnih škara

Slika 8.5: Zadatak mehanizma

Slika 8.6: Plan položaja

Slika 8.7: Plan brzina

Slika 8.8: Plan ubrzanja

Slika 8.9: Zadatak mehanizma

Slika 8.10: Plan položaja

Slika 8.11: Plan brzina

Slika 8.12: Plan ubrzanja

Slika 8.13: Prikaz mehanizma i dijagram brzina i ubrzanja u SAM-u

Slika 8.14: Prikaz mehanizma i dijagram brzina i ubrzanja u SAM-u

Popis tablica

Tablica 2.1: Članovi mehanizma

Tablica 3.1 : Djelovanje principa poluge

Tablica 6.1 Klasifikacija ručnih škara prema namjeni

Tablica 7.1: Materijali oštrica

Tablica 7.2: Materijali ručki

Tablica 7.3: Prevlake i postupci otvrdnjivanja oštrica

Tablica 8.1: a) slika škara, b) kinematička shema mehanizma škara

Tablica 8.2: Rezultati mjerenja vremena

Tablica 8.3: Rezultati grafo-analitičke metode

Tablica 8.4: Usporedba rezultata

Tablica 8.5: Relativna greška



**IZJAVA O AUTORSTVU
I
SUGLASNOST ZA JAVNU OBJAVU**

Završni/diplomski rad isključivo je autorsko djelo studenta koji je isti izradio te student odgovara za istinitost, izvornost i ispravnost teksta rada. U radu se ne smiju koristiti dijelovi tuđih radova (cifriga, članaka, doktorskih disertacija, magistarskih radova, izvora s interneta, i drugih izvora) bez navođenja izvora i autora navedenih radova. Svi dijelovi tuđih radova moraju biti pravilno navedeni i citirani. Dijelovi tuđih radova koji nisu pravilno citirani, smatraju se plagijatom, odnosno nezakonitim prisvajanjem tuđeg znanstvenog ili stručnoga rada. Sukladno navedenom studenti su dužni potpisati izjavu o autorstvu rada.

Ja, EDI VLAŠIĆ (ime i prezime) pod punom moralnom, materijalnom i kaznenom odgovornošću, izjavljujem da sam isključivi autor/ica završnog/diplomskog (obrisati nepotrebno) rada pod naslovom KLASIFIKACIJA I KINEMATSKA ANALIZA MEHANIZMA RUKOVNIH ŠKARA (upisati naslov) te da u navedenom radu nisu na nedozvoljeni način (bez pravilnog citiranja) korišteni dijelovi tuđih radova.

Student/ica:
(upisati ime i prezime)

Edi Vlašić
(vlastoručni potpis)

Sukladno Zakonu o znanstvenoj djelatnosti i visokom obrazovanju završne/diplomske radove sveučilišta su dužna trajno objaviti na javnoj internetskoj bazi sveučilišne knjižnice u sastavu sveučilišta te kopirati u javnu internetsku bazu završnih/diplomskih radova Nacionalne i sveučilišne knjižnice. Završni radovi istovrsnih umjetničkih studija koji se realiziraju kroz umjetnička ostvarenja objavljuju se na odgovarajući način.

Ja, EDI VLAŠIĆ (ime i prezime) neopozivo izjavljujem da sam suglasan/na s javnom objavom završnog/diplomskog (obrisati nepotrebno) rada pod naslovom KLASIFIKACIJA I KINEMATSKA ANALIZA (upisati naslov) čiji sam autor/ica. MEHANIZMA RUKOVNIH ŠKARA

Student/ica:
(upisati ime i prezime)

Edi Vlašić
(vlastoručni potpis)