

Kombinirani sustavi napajanja iz obnovljivih izvora energije

Horvat, Silvio

Undergraduate thesis / Završni rad

2018

Degree Grantor / Ustanova koja je dodijelila akademski / stručni stupanj: **University North / Sveučilište Sjever**

Permanent link / Trajna poveznica: <https://um.nsk.hr/um:nbn:hr:122:936877>

Rights / Prava: [In copyright](#) / [Zaštićeno autorskim pravom.](#)

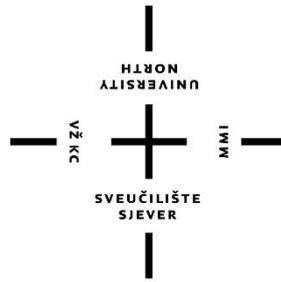
Download date / Datum preuzimanja: **2024-11-30**



Repository / Repozitorij:

[University North Digital Repository](#)





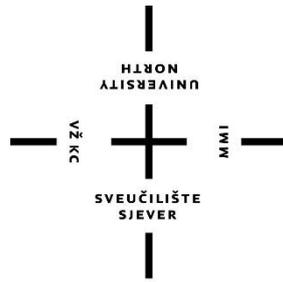
Sveučilište Sjever

Završni rad br. 432/EL/2018

Kombinirani sustavi napajanja iz obnovljivih izvora energije

Silvio Horvat, 0870/336

Varaždin, kolovoz 2018. godine



Sveučilište Sjever

Odjel za elektrotehniku

Završni rad br. 432/EL/2018

Kombinirani sustavi napajanja iz obnovljivih izvora energije

Student

Silvio Horvat, 0870/336

Mentor

dr. sc. Dunja Srpak, dipl. ing.

Varaždin, kolovoz 2018. godine

Prijava završnog rada

Definiranje teme završnog rada i povjerenstva

ODJEL	Odjel za elektrotehniku		
PRISTUPNIK	Silvio Horvat	MATIČNI BROJ	0870/336
DATUM	27.08.2018.	KOLEGIJ	Energetska elektronika
NASLOV RADA	Kombinirani sustavi napajanja iz obnovljivih izvora energije		
NASLOV RADA NA ENGL. JEZIKU	Combined power supply systems from renewable energy sources		
MENTOR	Dunja Srpak	ZVANJE	predavač
ČLANOVI POVJERENSTVA	1. Miroslav Horvatić, dipl.ing., predavač		
	2. dr. sc. Dunja Srpak, dipl.ing., predavač		
	3. mr. sc. Ivan Šumiga, viši predavač		
	4. Josip Srpak, dipl.ing., predavač - rezervni član		
	5. _____		

Zadatak završnog rada

BROJ 432/EL/2018

OPIS

U završnom radu je potrebno opisati mogućnosti kombiniranja različitih sustava napajanja kao što su solarni sustavi, napajanje iz vjetroelektrana ili napajanje energijom proizvedenom pomoću Peltierovih elemenata. Provjeriti analizom na primjeru manjeg hibridnog otočnog sustava napajanja planiranog i djelomično ugrađenog na Sveučilištu Sjever.

U radu je potrebno:

- objasniti princip rada solarnih, vjetroelektrana i elektrana sa Peltierovim elementima,
- opisati izvedbu hibridnih sustava napajanja,
- istražiti i opisati mogućnosti rada hibridnih pretvarača za napajanje,
- izvršiti analizu rada kombiniranog sustava za napajanje manjeg samostalnog objekta,
- komentirati i analizirati dobivene rezultate.

ZADATAK URUČEN

28. 8. 2018.



POTPIS MENTORA

[Handwritten signature]

Predgovor

Na početku, htio bih se zahvaliti svojoj obitelji na potpori i podršci tijekom obrazovanja, te isto tako mentorici dr.sc Dunji Srpak koja me navodila prema ostvarivanju ovog završnoga rada, na svim smjernicama i uputama za što bolji uradak.

Također, želim zahvaliti Sveučilištu Sjever i svim profesoricama i profesorima na korektnome i stručnome pristupu, te na predanom znanju koje ću zasigurno koristiti u daljnjim izazovima u životu.

Sažetak rada

U radu će biti obuhvaćene teme vezane uz obnovljive izvore energije, fotonaponske sustave, nove ideje i načine poboljšanja efikasnosti rada ovakvih sustava. Objašnjene su mogućnosti rada solarnih elektrana i vjetroturbina manjih snaga te spoj istih sa Peltierovim termoelementima. Glavna tema ovoga rada je primjer jednog takvog kombiniranog hibridnog „*Off-the-grid*“ sustava smišljenog za potrebe napajanja četiri potrošača.

Resume

The paper will cover issues related to renewable energy sources, photovoltaic systems, new ideas and ways to improve the efficiency of these systems. The capabilities of solar power plants, small power wind turbines and the connection of the same with Peltier thermoelectric generators are explained. The main topic of this paper is an example of a combined hybrid „*Off-the-grid*“ system conceived for the needs of four consumers.

KLJUČNE RIJEČI: Obnovljivi izvori energije, solarne elektrane, vjetroagregat, Peltier elementi, hibridne elektrane, otočni fotonaponski sustav.

KEY WORDS: Renewable energy sources, solar power plants, wind turbines, Peltier elements, hybrid power plants, photovoltaic system

Popis kratica i simbola

CSP – Concentrating Solar Power

Z1 - zgrada 1 Sveučilišta Sjever

K5 – kabinet broj 5 u sklopu Sveučilišta Sjever

MPPT – Maximum Power Point Tracker

VDC – Volts Direct Current

AGM – Absorbent Glass Mat

AC – Alternating Current

DC – Direct Current

Sadržaj

1.	UVOD.....	10
2.	SOLARNE ELEKTRANE.....	11
3.	VJETROELEKTRANE	13
4.	ELEKTRANE SA PELTIEROVIM ELEMENTIMA.....	14
5.	FOTONAPONSKI SUSTAV U SKLOPU SVEUČILIŠTA SJEVER.....	16
	5.1 Polikristalni paneli.....	16
	5.2 Monokristalni paneli	17
	5.3 Opis spajanja	18
6.	HIBRIDNI SUSTAVI NAPAJANJA.....	22
	6.1 Izvedba hibridnog otočnog fotonaponskog sustava	22
	6.2 Samostalni hibridni solarni-vjetro sustav	23
	6.3 Hibridni pretvarač	23
	6.4 Rad hibridnog solarno-vjetrenog sustava.....	25
7.	KORIŠTENJE SNAGE VJETRA.....	27
8.	KOMBINIRANA UPOTREBA SOLARNE SNAGE I PELTIER ELEMENATA	29
9.	POPIS ELEMENATA OTOČNOG FOTONAPONSKOG SUSTAVA	32
10.	SHEMA SUSTAVA S HIBRIDNIM PRETVARAČEM.....	34
11.	ZAKLJUČAK.....	36
	LITERATURA	37
	POPIS SLIKA.....	38
	POPIS TABLICA	38

1. UVOD

U današnje vrijeme, ljudi se sve više i više okreću obnovljivim izvorima energije. Razlog tome je lagano nestajanja dosadašnjih izvora energije zbog jako velike potrošnje i iskoristivosti. Energetske potrebe u svijetu su sve veće, a najviše se pouzdajemo u izvore energije kao što su ugljen, nafta i plin. Tu se može još pridodati da su ovi standardni izvori energije, jedan od najvećih razloga zagađivanja Zemlje. Zbog toga je krajnje vrijeme da se svi zapitamo dokle će to trajati. Možda razvijenost sustava obnovljivih izvora nije dostigla svoj najveći potencijal, ali se to zasigurno očekuje kroz sljedećih par godina koje dolaze. Oni su inovativni, jednostavni, dostupni svima, te na kraju, isplativi.

2. SOLARNE ELEKTRANE

Sunce je danas jedan od najvećih izvora energije u svijetu. Sam pokazatelj toga je da se na površini Zemlje može dobiti prosječno 1kW/m^2 , a stvarna vrijednost ovisi o mnogim čimbenicima (npr. vremenski uvjeti, lokacija...). Solarna energija se koristi u jako rasprostranjenom području, od malih potrošača kao što su žarulje manjih snaga do napajanja većih objekata koji iziskuju velike snage svakodnevno. Svakako se vidi rast u području iskorištavanja solarne energije u svijetu, posebno u području oko nas, točnije u Europi. Sam geografski položaj Europe nije nešto posebno povoljan za obnovljive izvore energije takvog oblika, ali unatoč tome rast je uvelike vidljiv [1]. Kada govorimo o području Varaždinske županije, ne može se reći da je potencijal iskorištavanja sunčeve energije baš prevelik. Hrvatska svoj cijeli potencijal polaže u ruke priobalnim područjima, gdje je zapravo iskoristivost najveća. Samo kao primjer može se navesti otok Hvar. Područje otoka Hvara ima godišnji prosjek od 7.7h dnevne insolacije prema 3.8h oblačnog vremena, iz čega se može vidjeti da je Hvar zapravo otok koji ima najdužu insolaciju na Jadranu s čak 2715 sunčanih sati na godinu, s malim temperaturnim odstupanjima [2].

Sunčeva energija se može prikupiti na više načina, ali dva prednjače. Prvi, pretpostavljamo i najpoznatiji u današnje vrijeme, je dakako fotonaponski sustav. Ovakav sustav se često viđa, pogotovo na krovovima kuća ili industrijskih hala, pa čak i poredane na zemljane površine.



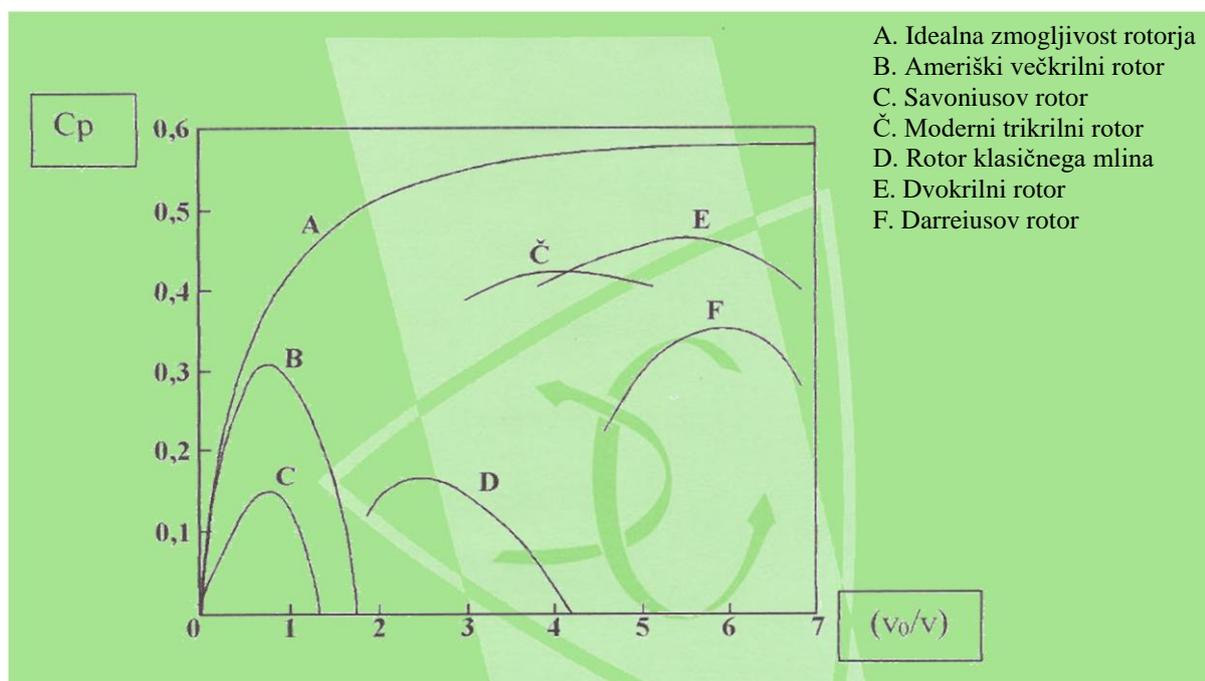
Slika 2.1: Primjer jednog CSP postrojenja [4]

U zadnjih par godina, broj korisnika solarnih panela raste i raste. Ulaganje u tako nešto je vrlo isplativo, naravno, ovisno o snazi koju iziskuje Vaš dom, kancelarija, industrijsko postrojenje ili slično. Rade na principu fotonaponskog efekta, sunčeve zrake padaju na solarni panel, ćelije upijaju fotone iz sunčevih zraka stvarajući električno polje kroz slojeve čime se prouzrokuje početak protoka struje. Energija se najčešće koristi u vlastite svrhe, a ukoliko ima viška proizvedene energije, uvijek se mogu sklopiti ugovori s ovlaštenim tvrtkama za otkup energije [3]. Drugi način prikupljanja sunčeve energije je preko koncentriranja solarne snage, tj. preko sustava znanih kao CSP (Concentrating Solar Power), kako je prikazano na slici 2.1. Oni rade kao postrojenje (čak se može reći i elektrana), koje pomoću reflektirajućih zrcala usmjeravaju sunčevu svjetlost na prijamnike koji sakupljaju solarnu energiju i vrše pretvorbu iste u toplinu. Ta toplinska energija se tada koristi za proizvodnju električne energije pomoću turbine ili nekog toplinskog stroja koji koristi generator. Toplina se može odmah koristiti, a može se i pohranjivati u spremnike te poslužiti u hitnim slučajevima. Takav način prikupljanja energije nije predodređen ni prikladan za npr. napajanje jednog kućanstva. Ovakva postrojenja se koriste za napajanje velikih teritorija koji iziskuju po nekoliko stotina MW-a snage, koje su i normalne s obzirom na snagu prikupljenu ovim sustavima [4].

3. VJETROELEKTRANE

Iskorištavanje vjetra je poznato odavno, u povijesti se koristio za plovidbu morem, za pogon mlina, vjetrenjača, a u današnje vrijeme je jedan od najpoznatijih obnovljivih izvora energije. Ipak, snaga vjetra nije tako lako iskoristiva. Sa vjetrom se susrećemo po cijelome svijetu, ali ne u jednakim jačinama. Vjetroturbina, stroj koji je dio vjetroelektrane, obavlja pretvorbu kinetičke energije vjetra u neku iskoristivu mehaničku energiju, koja najviše služi za pogon električnog generatora. Vjetroelektrane su se kroz povijest puno usavršavale, tražio se najbolji mogući dizajn iz kojeg bi proizlazila najveća moguća energija.

Vjetroelektrana ili vjetroagregat se sastoji od vjetroturbine, sustava za kočenje, sustava za upravljanje i nadzor, električnog generatora, sustava za zakretanje, kućišta u kojem se nalazi stroj, stupa, temelja, te priključka za spoj na neki elektroenergetski sustav [5]. Tu se naravno nalazi i anemometar kojim se mjeri jačina vjetra i njegova brzinu [6]. Vjetroturbine se najbolje mogu razlikovati po položaju vratila, pa tako postoje turbine s horizontalnim vratilom i turbine s vertikalnim vratilom. Danas su zasigurno najzastupljenije turbine s horizontalnim vratilom te sa tri lopatice rotora. Postoje izvedbe i sa manje i sa više lopatica, ali tu se javljaju problemi učinkovitosti, što se vidi na slici 3.1. [7].



Slika 3.1: Dijagram ovisnosti korisnosti različitih vrsta turbina o brzini vjetra [5]

4. ELEKTRANE SA PELTIEROVIM ELEMENTIMA

Peltier element, poznat i kao termoelektrični generator, otkriće je francuskog fizičara pod imenom Jean Charles Athanase Peltier. Radi se o termičkom elementu koji radi na principu razlike temperatura. Razlika temperatura se direktno pretvara u električnu struju. Ovaj efekt je poznat kao Seebeckov efekt, a otkrio ju je njemački fizičar Thomas Johann Seebeck [8]. Ovi elementi malih dimenzija, vrlo su praktični za upotrebu, ali ne baš znatno efikasni. Za razliku od starijih toplinskih strojeva, Peltier elementi rade bez ikakve buke i prilično su jeftini. Također su vrlo čisti, nemaju nikakvih kemikalija ili sličnih štetnih tvari. Najveći problem koji bi ovi elementi mogli riješiti jest iskorištavanje topline koja kao posljedica dolazi iz zagrijavanja strojeva, uređaja i slično. Ovim elementima se lako može naći mjesto za upotrebu, znajući da imaju vrlo dug vijek trajanja. Pa tako npr. znamo da automobili proizvode veliku količinu otpadne energije koja ostaje neiskorištena. Kao primjer mogu se navesti i ručni satovi koji koriste ovakve elemente (uz pomoć topline koju proizvodi tijelo) za pokretanje samog sata.



Slika 4.1: Primjer Peltierovog elementa

Sastavljeni su kao više spojeva poluvodiča p-tipa i n-tipa međusobno spojenih u seriju, a termalno u paralelu između dvije keramičke pločice kako bi načinili termoelektrični generator. Velika prednost im je što nemaju pokretnih dijelova. Kod Peltier generatora mora se uzeti u

obzir tzv. faktor izvrsnosti, kojim se zapravo nastoji dobiti najbolji i najefikasniji spoj. Broj spojeva ovisi o izboru materijala, a najčešće se koristi bizmut telurid. Vrlo je teško pronaći isplativi materijal koji ima vrlo dobar faktor izvrsnosti, budući da se u većini slučajeva ulaganje u materijal ne uzvratí dovoljno velikom efikasnošću samog termoelektričnog generatora [9]. Daljnim istraživanjem Peltierovog elementa ovaj bi se način iskorištavanja otpadne energije još više razvio.

5. FOTONAPONSKI SUSTAV U SKLOPU SVEUČILIŠTA SJEVER

Obnovljivi izvori su budućnost u području elektronike i elektroenergetike. Tako da, za očekivati je da svi studenti i učenici u struci srodnoj ovoj budu educirani. Na Sveučilištu Sjever je iz znanstveno istraživačke strategije proizašao hibridni otočni fotonaponski sustav. Ovaj sustav se sastoji od četiri monokristalna panela i četiri polikristalna panela montiranih na krov objekta Z1 Sveučilišta Sjever te od sustava za vršenje mjerenja koji se nalazi u prostorijama samog objekta (laboratorij za obnovljive izvore, K5). Paneli koriste fotonaponski efekt za pretvorbu energije sunčevih zraka u istosmjernu struju. Svjetlost ima dvojni karakter, može se smatrati kao čestica i kao val. Fotoni, čestice svjetlosti koje izazivaju fotonaponski efekt, se gibaju brzinom svjetlosti i nemaju mase. Energija im je ovisna o frekvenciji, što znači da ne izazivaju svi fotoni efekt. Kada se upotrebljava samo jedna vrsta materijala za izradu fotonaponskih solarnih ćelija, tada veliki dio fotona ostaje neiskorišten. Zbog toga se istraživanje usmjerilo ka izradi fotonaponskih solarnih ćelija koje se sastoje od više p-n spojeva. U današnje vrijeme je korisnost ovakvih fotonaponskih sustava narasla preko 40% efikasnosti. Paneli su spojeni preko dva zasebna regulatora tako da su zasebno jedna četvorka panela i zasebno druga četvorka. Ovaj način spajanja je pogodan za razlikovanje te dvije vrste fotonaponskih panela. Uloga punjača i invertera u jednom pripada uređaju naziva Multiplus. Multiplus kao punjač služi za napajanje baterija preko agregata, a kao inverter služi za pretvaranje istosmjerne struje u izmjeničnu kako bi se mogla koristiti za napajanje trošila [10].

5.1 Polikristalni paneli

Polikristalni paneli su po efikasnosti slabiji od monokristalnih panela, ali su jeftiniji u cijeni, što ih ujedno čini isplativijim na tržištu. Jeftiniji su zbog samog načina izvedbe i načina na koji su sastavljeni. Silicij se rastali te se ulijeva u kalupe kako bi se oblikovao. Pri hlađenju silicija, postupno se dodaje sjeme kristala kako bi se dobila kristalna struktura i olakšao postupak sastavljanja panela. Efikasnost ovih panela je u rasponu 14 - 16%, dok im je vijek trajanja u rangu sa monokristalnim solarnim panelima. Kao loše karakteristike ovih panela moglo bi se navesti da su lomljivi, te je potreban veći broj panela da bi se ostvarila ista količina energije kao kod monokristalnih [11].

5.2 Monokristalni paneli

Monokristalni paneli su prepoznatljivi po svojoj specifičnoj crnoj boji i zaobljenosti same ćelije. Efikasniji su i pouzdaniji od polikristalnih te imaju puno veću učinkovitost. Postupak sastavljanja je nešto kompliciraniji nego kod polikristalnih. Dobiva se silicij sa vrlo malim postotkom nečistoća, skoro pa nikakvim. To se ostvaruje prolazeći zagrijanom zonom više puta pa se na taj način sakupljaju nečistoće na jedan kraj. Taj kraj se ukloni, a ostatak je čist silicij. Tada se sjeme kristala ubacuje u specijalni uređaj gdje se umoči u rastopljeni silicij. U tom uređaju se pokušava dodati najbolja doza bora. Sjeme se rotira i formira cilindrični oblik čistog silicija. Dobiveni oblici se režu na dulje komade koji se zatim ponovno spajaju zajedno i takvi stavljanju u peć kako bi se zagrijali do točke taljenja silicija (oko 1.410°C) uz prisutnost fosfora. Ovakav proces je pomno praćen i detaljan kako bi se dobio pravi spoj tražene dubine. U teoriji efikasnost ovih panela ne može biti veća od 29%, te se u stvarnosti ona vrti oko 22 - 23%. Jedna od najvećih prednosti im je trajnost, dok im je najveći nedostatak sam postupak sastavljanja [12].



*Slika 5.1: S lijeve strane je polikristalni solarni panel,
a s desne monokristalni solarni panel*

Tablica 5.1: Prikaz efikasnosti pojedinih vrsta solarnih panela [13]

Vrsta materijala	Efikasnost [%]	Potrebna površina za snagu 1000W[m ²]
Polikristalni silicij	10-14	8-9
Polikristalni silicij (EFG)	8-10	9-11
Monokristalni silicij	11-16	7-9
Amorfni silicij	4-7	16-20
Kadmij telurid	6-9	11-13
CIS	6-8	11-13

Iz tablice 5.1 je vidljivo da monokristalni solarni paneli prednjače kada je u pitanju učinkovitost, ali to nadoknađuju cijenom.



Slika 5.2: Paneli na krovu zgrade 1 Sveučilišta Sjever

5.3 Opis spajanja

Sada slijedi opis samog načina spajanja fotonaponskog sustava u sklopu Sveučilišta Sjever. Kao što je navedeno ranije, paneli su spojeni preko dva zasebna regulatora, primarno zbog vođenja istraživanja između dvije vrste solarnih panela. Regulator punjenja se koristi kako ne bi došlo do prepražnjenja ili prepunjavanja akumulatora, u ovom slučaju baterija. U navedenom

fotonaponskom sustavu se koriste dva MPPT (Maximum Power Point Tracker) regulatora tipa Victron Energy BlueSolar 100/50, nazivnog napona 24 volta. Upotrebom ovakvog tipa regulatora se povećavaju postoci dobivene energije i ljeti i zimi. Tvrtka BlueSolar koristi novije algoritme kako bi se dobio najbolji mogući učinak prikupljanja energije, na način da se umjesto na optimalni maksimum, zaključavaju na lokalni maksimum. Sa svojih ugrađenih 8 programskih algoritama, lako upravljivih preko ugradbene rotirajuće sklopke, lako se prilagođava traženim uvjetima. Na regulator punjenja spojen je uređaj MPPT Control, koji služi za praćenje vrijednosti te za upravljanje regulatora [14].

Ranije je spomenuta uloga invertera i punjača u jednom uređaju: Multiplus. Solarni inverter i punjač je uređaj energetske elektronike koji dobivenu istosmjernu energije pretvara u izmjeničnu, kako bi se mogla napajati trošila. Isto tako služi i za punjenje baterija iz smjera mreže za ovaj hibridni sustav. Za fotonaponski sustav Sveučilišta Sjever, izabran je model Victron Energy Multiplus 24/3000/70, čija je nazivna snaga 3000kVA, a nazivni napon 24 VDC. Multiplus je vrlo inovativan uređaj pa stoga ne čudi da koristi više pametnih funkcija. Prva od tih je PowerControl, kojom ograničava struju koja dolazi iz mreže na potreban iznos. Druga funkcija je PowerAssist, kojom Multiplus potpomaže sustav alternativnog izvora energije, kako bi mu nadopunio kapacitet. Na slici 5.3 se mogu vidjeti Multiplus, dva regulatora i način na koji su međusobno spojeni.



Slika 5.3: Ormar sa uređajima fotonaponskog sustava

Sav nedostatak energije se dopunjava iz baterija, a kada postoji višak energije, on se koristi za punjenje istih. Sada dolazimo do samog baterijskog sustava, kojeg se može vidjeti na slici 5.4. On je kapaciteta 440Ah te koristi napon 24V, a sastoji se od četiri baterije tipa Victron Energy AGM 12 VDC/ 220Ah. Baterije su spojene međusobno u seriju, dvije i dvije, paralelno u dvije grane. Baterijski sustav barata sa 10.560Wh ukupne snage [15].



Slika 5.4: Četiri baterije u sklopu fotonaponskog sustava Sveučilišta Sjever

Za svrhe mjerenja i istraživanja, ugrađen je i nadzor sustava. Victron Energy Color Control GX, kraće CCGX, služi za intuitivnu kontrolu i praćenje svih spojenih uređaja i podsustava. Ekran prikazuje trenutno stanje toka energije, stanje baterije, količina snage i struje, te slične parametre sustava. Svi noviji fotonaponski sustavi se projektiraju na način da osoba ne treba više biti prisutna pored sustava kako bi se vodio nadzor i mjerenja. Sada se sve može kontrolirati na daljinu, a dobivena mjerenja se mogu lako spremati u bazu podataka, napravljenu po izboru, te takva prebaciti na USB stick ili na microSD memorijske kartice. Upravljanje se može preko mobilnog uređaja ili slične naprave, a koristi i automatski start/stop sistem. Isto tako se podaci mogu skidati na službenu stranicu tvrtke Victron Energy, gdje se istovremeno može obavljati i nadzor sustava [16].

6. HIBRIDNI SUSTAVI NAPAJANJA

Hibridni sustavi napajanja su sustavi koji se sastoje od više različitih izvora napajanja. Moguće je koristiti više obnovljivih izvora napajanja u kombinaciji sa konvencionalnim izvorima napajanja ili više različitih vrsta obnovljivih izvora energija, što je i ujedno glavna tema ovog rada.

6.1 Izvedba hibridnog otočnog fotonaponskog sustava

Na već postojeći hibridni otočni fotonaponski sustav sa 8 solarnih panela, u planu je nadogradnja sa vjetroelektranom i sa Peltier elementima. Već je i u ovakvome izdanju sustav vrlo koristan i inovativan za podučavanje studenata te za istraživanje od strane profesora. Snaga pojedinačnog solarnog panela je 190 W, i kod polikristalnih i kod monokristalnih. Kako su oni spojeni u dvije paralelne grane, međusobno po dvoje u seriju, svako fotonaponsko polje je preko vlastite sabirnice modula spojeno na vlastiti zasebni regulator. Sveukupno govorimo o 1520 W (1,52 kW) instalirane snage. Osim u istraživačke svrhe, ovaj sustav se koristi i kao podrška u slučaju nestanka struje. Kroz ljetne mjesece efikasnost solarnih panela je iznimno velika, dok je kroz jesen i zimu vrlo slaba. Za potrebe Sveučilišta i napajanje par uređaja je dovoljno, ali ukoliko bi se odlučilo na širenje na više elemenata, tada bi bila potrebna veća snaga. Zbog takvih razloga se isprva u plan stavila mogućnost nadogradnje vjetroturbine i Peltier elemenata.

Sveukupna snaga sa vjetroturbinom, solarnim panelima i Peltier elementima kretala bi se oko 3 kW, snaga solarnih panela bi ostala ista, sa 1.52 kW, snaga vjetroturbine bi bila 1 kW, a snaga Peltier termoelemenata 0.5 kW [17].

Glavne komponente ovakvog sustava su:

- vjetrogenerator s regulatorom
- solarni paneli
- montažni regali za pričvršćenje solarnih modula
- regulator punjenja baterija ili inverterski uređaj (u ovome slučaju je jedan uređaj za obje uloge)
- akumulatorske baterije

6.2 Samostalni hibridni solarni-vjetro sustav

Hibridni sustav omogućuje trajno napajanje trošila pošto ima integrirane akumulatorske baterije koje omogućavaju izvor električne energije prilikom oblačnih dana ili tokom noći tj. kada energija koju fotonaponski moduli proizvode nisu dovoljni, te isto tako ako vjetar nije dovoljno jak za rad vjetroturbine. Također se može ugraditi dodatni elektroagregat s kojim bi uvijek bili u pogonu te nikad ne bi došlo do prekida, a isto tako se električni uređaji koji koriste istosmjernu (DC) energiju mogu napajati direktno sa baterija. Ovakav sustav je iznimno praktičan zato što su tu na raspolaganju dva primarna izvora energije, kao dodatak Peltier elementi, te kao opcija baterije.

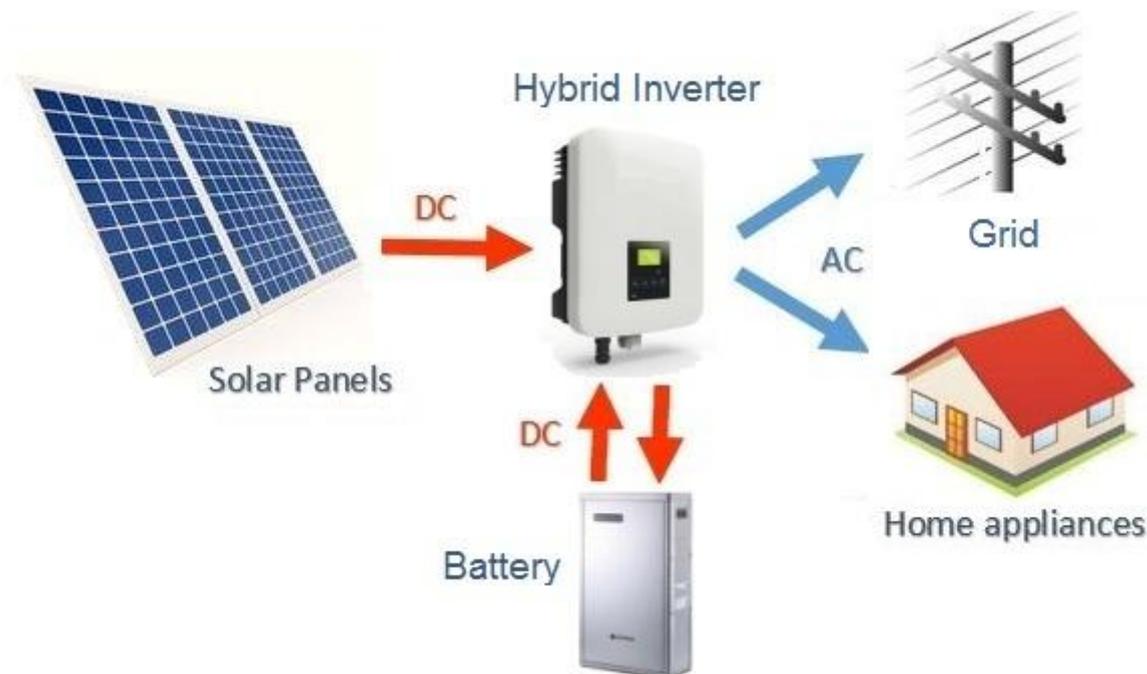
Kako zapravo hibridni otočni solarno-vjetreni sustav funkcionira [18]:

- 1) Snaga vjetra pokreće vjetrogenerator koji tada proizvodi istosmjernu (DC) električnu energiju. Ta se energija šalje na baterije preko regulatora pa na izmjenjivač.
- 2) Sunčeve zrake padaju na površinu solarnih panela i tada fotonaponske ćelije pretvaraju sunčevu energiju u istosmjernu (DC) električnu energiju.
- 3) Proizvedena energija dobivena iz dva primarna izvora ide kroz spojne elemente do regulatora za punjenje baterija gdje se obavlja mjerenje napona. Preko toga napona se obavlja punjenje, jer se baterije moraju održavati napunjene zbog efikasnosti i tečnosti rada sustava.
- 4) Ostatak energije odlazi do DC/AC izmjenjivača ili možda do istosmjernih trošila (ukoliko ih ima).
- 5) Dobivena izmjenična električna energija zatim ide do električnog ormarića sa osiguračima gdje napaja trošila.

6.3 Hibridni pretvarač

Pretvarač je jedan od najbitnijih dijelova fotonaponskog sustava. Njegova uloga je da primljenu istosmjernu električnu energiju pretvara u izmjeničnu te ju šalje na trošila, baterije ili možda i mrežu, ako je na taj način dizajnirano. Iako, u današnje vrijeme ljudi ne dizajniraju sustave samo za vlastite potrebe kućanstva, budući da većinu vremena provode van doma, na poslu ili slično. Zato su ovi tradicionalniji sustavi više služili za spajanje na mrežu, gdje od ovlaštenog operatera dobe neki novac po zadanoj tarifi. Ali razvitkom hibridnih sustava, sva dobivena energija tokom dana se lako pohranjuje i dobro posluži tokom noći i prilikom nestanka

struje. Zato nam dobro služi hibridni pretvarač. On je pogodan i za „*on-grid*“ sustave i za „*off-the-grid*“ sustave. Morao bi biti pogodan za 3 izvora energije, a to bi bili solarni paneli, vjetroturbine te priključak za baterije [19].



Slika 6.1: Jednostavan prikaz položaja hibridnog pretvarača u solarnom sustavu

Hibridni pretvarači su inovativan način sakupljanja energije i slanja prema trošilima. Ovaj, na prvi pogled vrlo kompleksan uređaj, je zapravo vrlo jednostavan i obavlja više funkcija. Zato se u današnje vrijeme sve više ugrađuju takve vrste invertora. Lako programibilni i prilagodljivi raznim uvjetima rada, što ih čini puno boljima od klasičnih pretvarača. Postoje dvije vrste invertora za ovakve sustave, jedni su klasični invertori od par kilovata, dok su drugi manjih dimenzija, izvedeni da budu spojeni na pojedinačne solarne panele. Mikroinvertori su puno jednostavniji, učinkovitiji i bolji za nadzor rada, ali tu se javlja problem cijene, koja je ipak nešto viša. Vrste pretvarača može se podijeliti i prema vrsti hibridnih sustava, a to su sustavi spojeni na mrežu („*on-grid*“) i sustavi bez spoja na mrežu („*off-the-grid*“) [20].

Standardni solarni invertori imaju jednu funkciju, i to je pretvarati istosmjernu energiju, primljenu na ulaz, u izmjeničnu energiju i proslijediti je dalje na trošila. Prednost takvih invertera je da ima puno više izbora na tržištu, ali im je najveći nedostatak to što za mogućnost pohrane energije u baterije, mora se ugraditi poseban inverter, s čime se gubi na efikasnosti cijelog sustava. Zato je bolje koristiti hibridne invertere. Sa svojom mogućnošću napajanja trošila punjenja baterija istovremeno, ovaj uređaj je veliki korak naprijed u području kombiniranih sustava napajanja iz obnovljivih izvora [21].

6.4 Rad hibridnog solarno-vjetrenog sustava

Sustav bi se sastojao od 1 kW vjetroelektrane izvedene kao jedna vjetroturbina sa 3 lopatice, 8 solarnih panela (4 polikristalnih, 4 monokristalnih) jačine 1.52 kW, uz Peltier elemente, pojedinačno spojenih na zasebne regulatore punjenja i zatim na jedan hibridni pretvarač. Hibridni pretvarač bi još bio spojen na baterije za nuždu i konačno na električni ormarić kako bi se mogla napajati trošila. Ovakva vjetroturbina izabrana je zbog ne baš jakog vjetra u području Varaždinske županije, pa se tako uz mali vjetar može uzimati maksimalna moguća energija kao potpora solarnim panelima. Solarni paneli su već izvedeni i rade, ali zbog čestih promjena vremena i malog broja sunčanih dana, njihova maksimalna iskoristivost ne može biti ostvarena. Uloga Peltier termoelemenata u ovoj cijeloj priči je da tokom vrućih ljetnih dana iskorištava svoj potencijal razlike temperature kao pomoć solarnim panelima. Tako bi se solarni paneli s jedne strane hladili, a s druge strane bi se iskorištavala ta otpadna energija zagrijavanja. Iznimno korisna stvar, ali još ne toliko razvijena.

Za ovaj primjer ćemo prikazati potrošnju 4 tradicionalna kućanska trošila, 2 koja rade cjelodnevno, a 2 trošila koja rade povremeno. Kako se radi o hibridnome sustavu, napajanje ovakvih trošila ne bi smio biti problem. Tokom sunčanih dana se iskorištava solarna energija, a tokom oblačnih i vjetrovitih, vjetrena energija.

Tablica 6.1: Popis trošila

Vrsta trošila	Snaga	Rad
Hladnjak	100W	Cjelodnevno
Zamrzivač	200W	Cjelodnevno
Perilica za rublje	650W	Povremeno
Osvjetljenje	10x8W	Povremeno

Izračun ukupne snage trošila:

$$P_{uk} = P_{hl} + P_{zm} + P_{pr} + P_{os} [W]$$

$$P_{uk} = 100 + 200 + 650 + 80$$

$$P_{uk} = 1030W$$

Navedeni solarno-vjetreni sustav bi dnevno proizvodio između 9 i 13.5 kWh snage, ovisno o položaju samog sustava, te vremenu. Ukupna snaga trošila je 1030 W, pa bi dnevna proizvodnja energije kombiniranog sustava morala bez problema napajati trošila te istovremeno držati baterije punima. Preko noći i tokom oblačnog vremena se ne bi mogla koristiti solarna snaga, ali

bi se to nadoknadilo ugradnjom vjetroelektrane. Hibridni pretvarač je dizajniran tako da može napajati ovakva trošila, čak i više od navedenih. Dva izvora energije bi bili spojeni na zajednički inverter, Multiplus, koji je i trenutno spojen u sustavu. Vjetroelektrana bi imala svoj zasebni regulator i posebni pretvarač s kojeg bi spoj išao na ulaz uređaja Multiplus kako bi se još i bolje moglo napajati trošila i puniti baterije. Trenutnu energiju koju su mogle ove 4 baterije prikupiti je oko 10.560 Wh.

7. KORIŠTENJE SNAGE VJETRA

Kako se ovdje radi o jednom važnom projektu gdje nema mjesta greškama, prvo se moraju provesti istraživanja i mjerenja snage vjetra u području Sveučilišta Sjever. U sklopu tog istraživanja, nabavljena je vjetrostanica kojom bi se provjerio potencijal vjetra.



Slika 7.1: Vjetrostanica za mjerenje snage vjetra

Vjetrostanica je dizajnirana tako da se može montirati na bilo koje mjesto, da se pronade idealni položaj sa najboljom snagom vjetra. Pošto je fotonaponski sustav dizajniran u sklopu zgrade 1 Sveučilišta Sjever, tamo bi bio postavljen i vjetroagregat. Dijelovi ove vjetrostanice su senzor temperature i vlage u zraku, senzor brzine vjetra, senzor kiše, senzor smjera vjetra, cijevi za montažu te digitalni zaslon za prikaz podataka. Odašiljač svih izmjerenih podataka nalazi se u senzoru temperature i vlage. Takav način je vrlo jednostavan i praktičan za uporabu, a potrebne su samo dvije baterije. Ova vjetrostanica proizvođača Conrad ima mnogo zanimljivih funkcija. Tako se uz pomoć nje može pratiti prognoza vremena za sljedećih 12 - 24 h, u svakom trenutku prikazuje temperaturu, prikazuje tlak u posljednjih 12 - 24 h, mogu se podesiti alarmi za količinu kiše, temperaturu, vlagu u zraku, brzinu vjetra i slično. Sve se to može lako pratiti s vlastitog računala, spojenog preko USB kabela, kako bi se lakše vodila analiza za buduće ulaganje u vjetroelektranu [22].

Tablica 7.1: Prikaz mjernih područja pojedinih elemenata vjetrostanice [22]

Mjerno područje brzine vjetra	0-160[km/h]
Mjerno područje padalina	0-9999[mm]
Mjerno područje tlaka zraka	300-1100[hPa]
Mjerno područje unutarnje temperature	0 do +50[°C]
Mjerno područje vanjske temperature	-40 do +65[°C]
Mjerno područje unutarnje vlažnosti	10-90[%]
Mjerno područje vanjske vlažnosti	10-90[%]

Snaga vjetra se može dobiti iz sljedeće jednadžbe:

$$P = \frac{1}{2} \cdot \rho \cdot v^3 \left[\frac{W}{m^3} \right]$$

gdje su:

P - snaga vjetra po površini

ρ - gustoća zraka

v – brzina vjetra

Iz jednadžbe se može dobiti prirodna snaga vjetra, ali prema Betzovom zakonu, samo je 59.3% energije iskoristivo iz prirodne snage. Brzina vjetra nosi većinski dio u snazi vjetra, zato je bilo bitno proučiti i istražiti na koji način bi se manjom brzinom vjetra pogonio vjetroagregat tražene snage [23].

8. KOMBINIRANA UPOTREBA SOLARNE SNAGE I PELTIER ELEMENATA

Što se tiče solarne snage, već je spomenuto da je svih 8 panela snage 190 W, što daje ukupnu snagu 1520 W. Ako uzmemo prosječno zračenje sunčeve energije na neku određenu površinu, uzimajući u obzir vrijednost izlazne struje i izlaznog napona, dolazimo do jednadžbe za korisnost solarne ćelije:

$$\eta = \frac{U_m \cdot I_m}{E \cdot A}$$

gdje su:

η - korisnost solarne ćelije

U_m - izlazni napon [V]

I_m - izlazna struja [A]

E – vrijednost zračenja [$\frac{W}{m^2}$]

A – površina [m^2]

Ako uzmemo u obzir faktor punjenja, tada se dobiva sljedeća jednadžba:

$$\eta = F \frac{U_{ok} \cdot J_{ks}}{E}$$

gdje su:

F – faktor punjenja

U_{ok} - vrijednost napona otvorenog kruga [V]

J_{ks} - vrijednost gustoće struje kratkoga spoja [$\frac{A}{m^2}$] [24]

Preko portala Photovoltaic Geographical Information System se došlo do informacija o godišnjem zračenju sunčeve snage i količini energije koju donosi [25].

Podaci se mogu vidjeti iz sljedeće tablice:

Fixed system: inclination=35°, orientation=0°				
Month	E_d	E_m	H_d	H_m
Jan	2.13	66.1	1.78	55.3
Feb	3.34	93.5	2.81	78.6
Mar	4.84	150	4.29	133
Apr	5.83	175	5.31	159
May	6.25	194	5.81	180
Jun	6.34	190	5.97	179
Jul	6.52	202	6.20	192
Aug	6.14	190	5.86	182
Sep	5.03	151	4.63	139
Oct	4.04	125	3.58	111
Nov	2.34	70.2	1.97	59.0
Dec	1.72	53.4	1.41	43.8
Yearly average	4.55	138	4.14	126
Total for year		1660		1510

Slika 8.1: tablica vrijednosti sunčeve energije za grad Varaždin [25]

Paneli su okrenuti prema jugu, pa se tako i navelo pod karakteristikama, isto kao i kut nagiba koji je oko 35°. Snaga je ubačena kao 1,5 kW, a gubitak je uzet u vrijednosti od nekih 14%, što je u pravilu prosjek kod panela sa silicijskim ćelijama.

Vrijednosti koje se mogu očitati iz tablice su:

E_d - Prosječna dnevna proizvodnja snage navedenog sustava [kWh]

E_m - Prosječna mjesečna proizvodnja snage navedenog sustava [kWh]

H_d – Prosječan dnevni zbroj količine zračenja po površini $[\frac{kWh}{m^2}]$

H_m – Prosječan mjesečni zbroj količine zračenja po površini $[\frac{kWh}{m^2}]$

Kao što se ranije spomenulo, poluvodiči su najidealniji materijali za izvedbu termoelemenata. Termoelektrični elementi su vrlo osjetljivi te kad se biraju, mora se uzeti u obzir tzv. faktor izvrsnosti. On se dobiva iz sljedeće jednadžbe:

$$ZT = \frac{\alpha^2 \cdot \sigma}{\kappa} T$$

pri čemu su:

ZT – faktor izvrsnosti

α – Seebeckov koeficijent

σ – specifična vodljivost materijala

κ – koeficijent toplinske vodljivosti

T – temperatura

Što je veći faktor izvrsnosti, tj. što je veća električna vodljivost materijala, a manja toplinska, to je bolji termoelektrični materijal. Jedini problem je da, kada materijal ima dobru električnu vodljivost, istovremeno ima i dobru toplinsku vodljivost [26].

9. POPIS ELEMENATA OTOČNOG FOTONAPONSKOG SUSTAVA

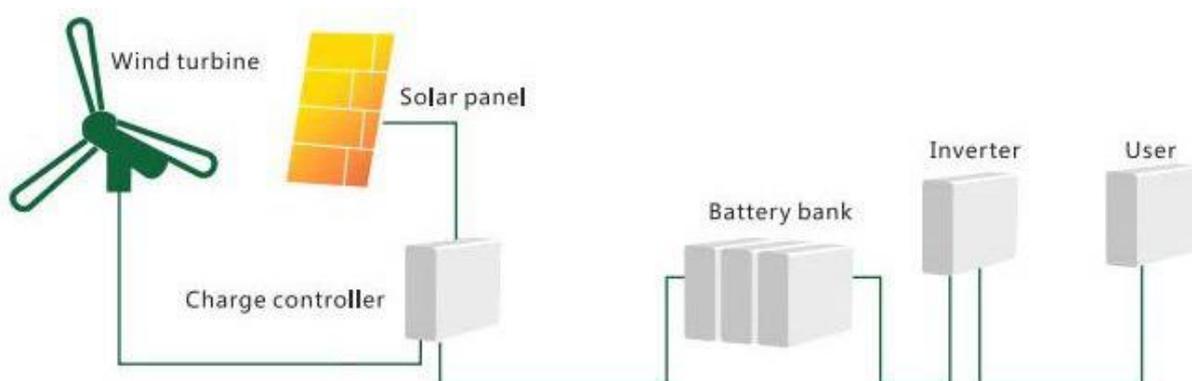
Otočni sustav djelomično ugrađen i planiran na Sveučilištu Sjever predviđen je sa sljedećim karakteristikama, navedenim u tablici 9.1.

Tablica 9.1: Popis elemenata sustava

Naziv elementa	Snaga	Vijek trajanja
Polikristalni paneli	190W	15-20 godina
Monokristalni paneli	190W	25-30 godina
Vjetroturbina	1000W	15-20 godina
Victron Energy BlueSolar 100/50	24V	15-20 godina
Victron Energy Multiplus	3000kVA / 24VDC	15-20 godina
Victron Energy AGM baterije	12 VDC/ 220Ah	10 godina
Peltier termoelementi	500W	10 godina

Iz tablice se može vidjeti kako su svi elementi prilično dugog vijeka, s obzirom na funkciju koju odrađuju.

Na slici 9.2 je prikazan primjer sustava sa regulatorom punjenja i pretvaračima za kombinirani sustav sa solarnim panelima i vjetroturbinama. Za sustav obrađen u ovome radu ugrađena su dva regulatora za solarne panele i predviđa se ugradnja dodatnog regulatora za vjetroagregat, koji bi se u konačnici povezali u jedinstven sustav.



Slika 9.2: Jednostavna shema hibridnog otočnog solarno-vjetrenog sustava

Prednosti ovakvog sustava:

- Dupla proizvodnja snage
- Jednostavno za implementirati
- Prilagodljiv za sva područja
- Uvijek dostupna energija
- Smanjena potražnja za energijom

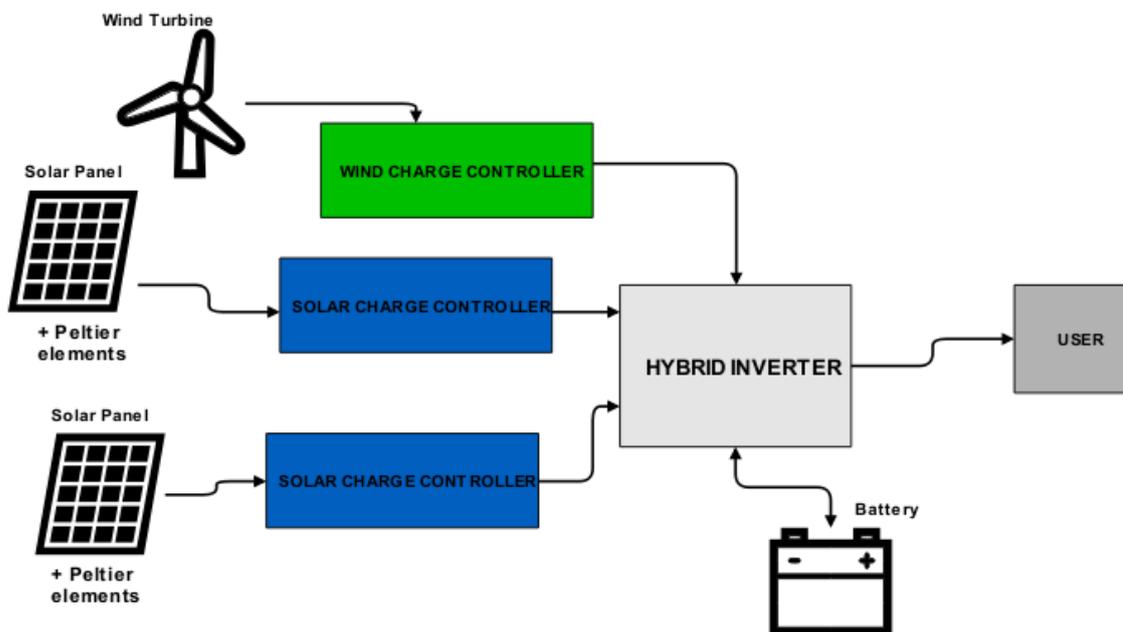
Nedostaci ovakvog sustava:

- Nešto viša cijena
- Solarni paneli ne prikupljaju energiju tokom noći

Kao što je vidljivo iz priloženih prednosti i nedostataka, ovakav način prikupljanja energije je jako dobar i iznimno isplativ. Solarni paneli i vjetroelektrane su u potpunosti ovisne o vremenu i nisu vrlo učinkovite u samostalnoj ulozi, pogotovo u ovom broju elemenata. Ali kada se spoje i kombinira njihovo prikupljanje energije, postotak efikasnosti je znatno veći [27].

10. SHEMA SUSTAVA S HIBRIDNIM PRETVARAČEM

Ovaj projekt je osmišljen kako bi na najbolji način prikazao veliku ulogu obnovljivih izvora energije, te potaknuo studente na razmišljanja u tome pravcu. Ispočetka je planiran ovakav sustav, gdje bi se vjetroelektrana manje snage i solarni paneli spojili na zajednički hibridni inverter i tako proizvodili snagu dovoljnu za napajanje određenog broja trošila. Uz to, na ovome sustavu bi se dalje mogla vršiti istraživanja. Kako bi navedeni sustav izgledao, može se vidjeti na slici 10.1.



Slika 10.1: Shematski prikaz planiranoga hibridnog sustava

Shema je sastavljena u programu „Digi-Key Electronics“, a sastoji se od vjetroagregata, spojenog preko vlastitog regulatora na inverter, od dvije vrste solarnih panela, svaka grupa spojena na posebni regulator, Peltier elemenata i na kraju na inverter. Sa slike je vidljivo kako se hibridni inverter nalazi u sredini i svi su preostali elementi spojeni na njega. Hibridni inverter tada odrađuje veliku zadaću: primljenu istosmjernu energiju pretvara u izmjeničnu i dalje regulira. Istovremeno mora puniti baterije i napajati trošila, pa je tako njegova funkcija u sustavu od najviše važnosti. Kako se ovdje radi o inteligentnome uređaju, u slučaju kvara, on će sam očitati kvar i isključiti se. U stanju mirovanja i dalje vrši nadzor unutarnjeg sustava kako bi se čim prije mogao prebaciti u normalan način rada, ili u način punjenja, ovisno o snazi koja dolazi na ulaze. U slučaju pregrijavanja, tj. visoke temperature, inverter će smanjiti količinu izlazne snage kako bi se sustav mogao oporaviti.

U sustavu koji se ovdje opisuje, vjetroagregat od 1 kW snage ima početnu vrtnju kod brzine vjetra od 3 m/s, a što je dobro s obzirom da tražimo manju snagu vjetra za pogon. Takav vjetroagregat je predodređen za montiranje na krov, rotor je promjera maksimalno do 2 metra, dok su stupovi visine između 3 i 5 metara. Cijena cjelokupne instalacije i montaže se kreće od 28000 kuna do nekih 30000 kuna. Kako solarni paneli već postoje, vjetroturbina bi se spojila preko zajedničkog hibridnog pretvarača. Svaki izvor bi imao svoj posebni regulator. Funkciju pretvarača i napajanje baterija će i dalje imati hibridni uređaj Multiplus.

Za Peltier termoelemente navelo se da će iskoristavati otpadnu energiju i tako još više povećati efikasnost rada ovakvog hibridnog sustava. U planu je montirati 100 komada na već ugrađene panele na krovu zgrade 1 Sveučilišta Sjever. Snaga pojedinog elementa bi bila 5 W, što bi u konačnici donijelo 500 W snage. Postavili bi se na stražnju stranu panela, gdje bi se prespajanjem iskoristila i topla i hladna strana Peltier elementa, pogotovo hladna za hlađenje. To bi značilo da iskoristavaju otpadnu energiju prouzročenu zagrijavanjem solarnih panela. Sa ta dva izvora energije i Peltier elementima kao dodatak, ovaj sustav bi bio tako ukomponiran da bi izvrsno odrađivao svoju zadaću, i kao sustav za napajanje i kao primjer studentima. Sustavom se može upravljati na daljinu, preko web stranice ovlaštenog proizvođača ili u programu koji pruža sustav za nadzor i analizu ponašanja sustava. Već sad postoji baza podataka gdje se prikupljaju informacije o energiji tokom cijelog dana. S time se mogu povezati studenti koji bi u budućnosti vršili istraživanja.

11. ZAKLJUČAK

Obnovljivi izvori energije se sve više koriste u sadašnjosti i budućnosti. Jedan od čestih primjena koja se može primjetiti već danas, su prometna pomagala na cestama koja se napajaju preko solarnih panela manjih dimenzija. Sunce, vjetar, voda - sve su to izvori koji se mogu iskorištavati za vlastite potrebe ili u komercijalne svrhe, ovisno o tome želi li se spajati na mrežu ili ne. U današnje vrijeme nije problem napajati objekt koji nije u dohvatnu mreže, sve što treba je pametan dizajn i dobra lokacija za iskorištavanje izvora energije. Kao što se može vidjeti iz podataka navedenih u radu, isplativost ulaganja u hibridne sustave je velika, a potrebna su dva izvora obnovljive energije, baterije i jedan hibridni inverter koji prikupljenu snagu raspodjeljuje na trošila i baterije. Sa 3 kW ukupne snage, ovaj sustav je i više nego dovoljan za napajanje četiri navedena trošila ukupne snage 1030 W. Ipak, mora se uzeti u obzir da ne rade sva trošila cjelodnevno, tako da se tu radi i o nešto manjoj potrošnji. Ako se primjenjuju i pametni potrošači Internet of Things (IoT), dobiva se pametni sustav kojim se lako može upravljati na daljinu i vršiti nadzor od kuće, ne mora se nužno biti uz sustav.

U Varaždinu, 30.08.2018.

Silvio Horvat

(vlastoručni potpis)

LITERATURA

- [1] <http://www.eko.zagreb.hr/print.aspx?id=85>, dostupno 02.08.2018.
- [2] <http://www.hvarinfo.com/hr/klima-otoka-hvara.htm>, dostupno 02.08.2018.
- [3] D. Kornet: „Opis rada laboratorija za obnovljive izvore energije (OIE) na Sveučilištu Sjever“, Sveučilište Sjever, Završni rad br.410 Varaždin, 2017.
- [4] <http://www.energy.gov/eere/solar/concentrating-solar-power>, dostupno 02.08.2018.
- [5] J. Voršić: „Vetrne elektrarne“, Materijali s predavanja, FERi, Laboratorij za energetiko
- [6] <http://www.enciklopedija.hr/natuknica.aspx?id=2704>, dostupno 03.08.2018.
- [7] <http://www.enciklopedija.hr/natuknica.aspx?ID=64996>, dostupno 03.08.2018.
- [8] <http://www.enciklopedija.hr/natuknica.aspx?ID=55155>, dostupno 03.08.2018.
- [9] https://www.electrochem.org/dl/interface/fal/fal08/fal08_p54-56.pdf, dostupno 04.08.2018.
- [10] D. Srpak, L. Havaš, T. Horvat: „Razvoj i korištenje laboratorija za obnovljive izvore energije na Sveučilištu Sjever“, 10. Posavetovanje o informatiki v energetiki Slovenije, ZBORNIK / 10. PIES. Portorož, Slovenija, str. 4-11, 2017.
- [11] <http://www.solar-facts-and-advice.com/polycrystalline.html>, dostupno 04.08.2018.
- [12] <http://www.solar-facts-and-advice.com/monocrystalline.html>, dostupno 04.08.2018.
- [13] <https://zavod.pgz.hr/docs/zzpuHR/documents/182/Original.pdf>, dostupno 06.08.2018.
- [14] <https://www.victronenergy.com/solar-charge-controllers/mppt-100-30>, dostupno 08.08.2018.
- [15] <https://www.victronenergy.com/inverters-chargers/multiplus-12v-24v-48v-800va-3kva>, dostupno 08.08.2018.
- [16] <https://www.victronenergy.com/panel-systems-remote-monitoring/color-control>, dostupno 08.08.2018.
- [17] Tehnički opis: „Glavni projekt fotonaponskog sustava“, Sveučilište Sjever, Varaždin, 2016.
- [18] <http://www.solarni-paneli.hr/novosti-hibrid.html>, dostupno 11.08.2018.
- [19] <https://www.cleanenergyreviews.info/blog/2015/7/2/3-all-in-one-hybrid-inverters>, dostupno 11.08.2018.
- [20] <https://www.cleanenergyreviews.info/blog/2015/5/28/solar-and-hybrid-inverter-introduction>, dostupno 20.08.2018.
- [21] <https://www.solarchoice.net.au/blog/hybrid-inverters-battery-inverters-home-energy-storage>, dostupno 28.08.2018.
- [22] <https://www.conrad.hr/Be%BEi%E8na-profesionalna-USB-meteorolo%B9ka-stanica-WS-0101-Conrad.htm?websale8=conrad-hr&pi=672286>, dostupno 28.08.2018.

[23] <http://www.vjetroelektrane.com/sto-je-vjetar?start=1>, dostupno 20.08.2018.

[24] I. Konta: „Proračun karakteristike fotonaponskog modula“, Sveučilište u Zagrebu, Završni rad br.919, Zagreb, 2009.

[25] <http://re.jrc.ec.europa.eu/pvgis/apps4/pvest.php>, dostupno 22.08.2018.

[26] I. Šumiga, M. Grđan, J. Huđek: „Termoelektrični moduli – fizikalne osnove i smjernice za uporabu“, Tehnički glasnik, Vol. 1, 1-2 (2007), pp 5-10

[27] <http://ijetst.in/article/v4-i11/1%20ijetst.pdf>, dostupno 20.08.2018.

POPIS SLIKA

[Slika 5.1] <https://offgridtiny.house/polycrystalline-vs-monocrystalline-solar-panels-which-is-better/>, dostupno 24.08.2018.

[Slika 6.1] <https://www.cleanenergyreviews.info/blog/2014/8/14/what-is-hybrid-solar>, dostupno 11.08.2018.

[Slika 8.1] <http://re.jrc.ec.europa.eu/pvgis/apps4/pvest.php>, dostupno 27.08.2018.

[Slika 9.2] Ponuda proizvoda: „Hybrid Solar Wind Power Generator 1000w“, dostupno na www.Alibaba.com, pdf, 2013.

POPIS TABLICA

[Tablica 5.1] Prikaz efikasnosti pojedinih vrsta solarnih panela

[Tablica 6.1] Popis trošila

[Tablica 7.1] Prikaz mjernih područja pojedinih elemenata vjetrostanice

[Tablica 9.1] Popis elemenata sustava



IZJAVA O AUTORSTVU
I
SUGLASNOST ZA JAVNU OBJAVU

Završni/diplomski rad isključivo je autorsko djelo studenta koji je isti izradio te student odgovara za istinitost, izvornost i ispravnost teksta rada. U radu se ne smiju koristiti dijelovi tuđih radova (knjiga, članaka, doktorskih disertacija, magistarskih radova, izvora s interneta, i drugih izvora) bez navođenja izvora i autora navedenih radova. Svi dijelovi tuđih radova moraju biti pravilno navedeni i citirani. Dijelovi tuđih radova koji nisu pravilno citirani, smatraju se plagijatom, odnosno nezakonitim prisvajanjem tuđeg znanstvenog ili stručnoga rada. Sukladno navedenom studenti su dužni potpisati izjavu o autorstvu rada.

Ja, SILVIO HORVAT (ime i prezime) pod punom moralnom, materijalnom i kaznenom odgovornošću, izjavljujem da sam isključivi autor/ica završnog/diplomskog (obrisati nepotrebno) rada pod naslovom KOMBINIRANI SISTAVI NAPAJANJA IZ OBNOVLJIVIH IZVORA ENERGIJE (upisati naslov) te da u navedenom radu nisu na nedozvoljeni način (bez pravilnog citiranja) korišteni dijelovi tuđih radova.

Student/ica:

(upisati ime i prezime)

Silvio Horvat

(vlastoručni potpis)

Sukladno Zakonu o znanstvenoj djelatnosti i visokom obrazovanju završne/diplomske radove sveučilišta su dužna trajno objaviti na javnoj internetskoj bazi sveučilišne knjižnice u sastavu sveučilišta te kopirati u javnu internetsku bazu završnih/diplomskih radova Nacionalne i sveučilišne knjižnice. Završni radovi istovrsnih umjetničkih studija koji se realiziraju kroz umjetnička ostvarenja objavljuju se na odgovarajući način.

Ja, SILVIO HORVAT (ime i prezime) neopozivo izjavljujem da sam suglasan/na s javnom objavom završnog/diplomskog (obrisati nepotrebno) rada pod naslovom KOMBINIRANI SISTAVI NAPAJANJA IZ OBNOVLJIVIH IZVORA ENERGIJE (upisati naslov) čiji sam autor/ica.

Student/ica:

(upisati ime i prezime)

Silvio Horvat

(vlastoručni potpis)