

# Tehnologija izrade kalupa za gumenu brtvu leptirastog zatvarača

---

**Delić, Nikola**

**Undergraduate thesis / Završni rad**

**2018**

*Degree Grantor / Ustanova koja je dodijelila akademski / stručni stupanj:* **University North / Sveučilište Sjever**

*Permanent link / Trajna poveznica:* <https://um.nsk.hr/um:nbn:hr:122:611288>

*Rights / Prava:* [In copyright](#)/[Zaštićeno autorskim pravom.](#)

*Download date / Datum preuzimanja:* **2024-10-07**



*Repository / Repozitorij:*

[University North Digital Repository](#)





# Sveučilište Sjever

**Završni rad br. 268/PS/2018**

## **Izrada kalupa za gumenu brtvu leptirastog zatvarača**

**Delić Nikola, 0415/336**

Varaždin, rujan 2018. godine





# Sveučilište Sjever

Odjel za Proizvodno strojarstvo

Završni rad br. 268/PS/2018

## Izrada kalupa za gumenu brtvu leptirastog zatvarača

**Student**

Delić Nikola, 0415/336

**Mentor**

mr.sc. Zlatko Botak, dipl. ing.

Varaždin, rujan 2018. godine

# Prijava završnog rada

## Definiranje teme završnog rada i povjerenstva

ODJEL	Odjel za strojarstvo		
PRISTUPNIK	Nikola Delić	MATIČNI BROJ	0415/336
DATUM	30.08.2018.	KOLEGIJ	Tehnologija I
NASLOV RADA	Tehnologija izrade kalupa za gumenu brtvu leptirastog zatvarača		
NASLOV RADA NA ENGL. JEZIKU	Technology of mold construction for rubber seal of Butterfly Valve		
MENTOR	dr. sc. Zlatko Botak	ZVANJE	viši predavač
ČLANOVI POVJERENSTVA	1. Marko Horvat, dipl.ing., predavač		
	2. dr. sc. Zlatko Botak viši predavač		
	3. Katarina Pisačić, dipl.ing., predavač		
	4. Veljko Kondić, mag.ing.meh, predavač		
	5. _____		

## Zadatak završnog rada

BROJ	268/PS/2018
OPIS	<p>Gumena brtvila se u današnje vrijeme koriste u mnogo različitih grana industrije. Gumena smjesa mora se oblikovati u traženi oblik i dimenzije, te nakon toga vulkanizirati kako bi se dobila brtva željenih svojstava i dimenzija. Kod vulkanizacije se molekule kaučuka i ostalih dodataka pod utjecajem tlaka i temperature međusobno povezuju u gumu. Vulkanizacija u kalupu primjenjuje se kod proizvoda koji iziskuju veću točnost dimenzija i oblika.</p> <p>U radu je potrebno:</p> <ul style="list-style-type: none"><li>• Opisati općenito konstrukciju i izradu klasičnih kalupa za vulkanizaciju s osvrtom na problematiku punjenja i vađenja komada iz kalupa, izbor linije dijeljenja modela, kanale za izlaz viška gume i materijala za izradu kalupa.</li><li>• Opisati način određivanja konačnih dimenzija kalupa zbog promjena dimenzija gume prilikom hlađenja.</li><li>• Razraditi tehnologiju izrade kalupa za gumenu brtvu leptirastog zatvarača sa svim pozicijama, uključujući redoslijed operacija obrade, korištene alate i parametre obrade, te izračun glavnih strojnih vremena za pojedine operacije.</li><li>• U zaključku završnog rada osvrnuti se na problematiku prilikom konstruiranja i izrade kalupa.</li></ul>

ZADATAK URUČEN

5.9.2018.



POTPIS MENTORA

Botak

## **Zahvala**

Zahvaljujem se mentoru mr. sc. Zlatku Botaku na stručnoj pomoći, ukazanom povjerenju i vremenu te korisnim savjetima i uputama prilikom izrade ovog rada.

Također se zahvaljujem suradnicima iz tvrtke Gumiimpex-GRP d.o.o. na pruženoj pomoći i stručnim znanjima.

Najveća zahvala mojoj obitelji na ukazanoj podršci i razumijevanju tokom cijelog dosadašnjeg studija.

## **Sažetak**

Ideja ovog završnog rada je prikazati izradu klasičnog kalupa s jednim gnijezdom za proizvodnju gumene brtve leptir ventila.

Prilikom konstrukcije i izrade kalupa potrebno je obratiti pozornost na pravilan odabir materijala, funkcionalnost, linije dijeljenja, vođenje, skupljanje gumenog proizvoda nakon hlađenja (proizvodnja se odvija na temperaturama iznad 120°C ovisno o vrsti gume), potrebni broj ciklusa koje kalup mora izdržati i potrebni vijek trajanja.

Prilikom izrade potrebna je detaljna analiza nacрта, oblika kalupa, dimenzija, tolerancija i ostalih zahtjeva te u skladu s tim odabrati odgovarajući način izrade.

**Ključne riječi:** kalup, gnijezdo, brtva, tokarenje, glodanje

## **Summary**

This final work idea is to show production of a classic mold with single cavity for the production of a rubber seal butterfly valve.

During designing and making molds, care must be taken to properly selection of material, functionality, splitting lines, guiding, collecting the rubber product after cooling (production is done at temperatures above 120 ° C depending on the type of rubber), the required number of cycles the mold has to withstand and required lifetime.

During production a detailed analysis of drafts, mold shape, dimensions, tolerances and other requirements is required, and accordingly select the appropriate way of production.

**Keywords:** mold, cavity, seal, turning, milling

## Popis korištenih kratica

$t_{pz}$  - pripremno-završno vrijeme

$t_p$  - pomoćno vrijeme

$f$  - posmak po okretaju

$n$  - broj okretaja

$t_g$  - glavno strojno vrijeme

$L$  - ukupna duljina tokarenja, glodanja, bušenja

$l_u$  - ulazna duljina alata kod tokarenja, glodanja, bušenja

$l_i$  - izlazna duljina alata kod tokarenja, glodanja, bušenja

$l$  - duljina tokarenja, glodanja, bušenja na obratku

$K_r$  - pola vršnog kuta svrdla

$f_z$  - posmak po zubu



# Sadržaj

1.	Uvod .....	1
2.	Općenito o konstrukciji i izradi kalupa .....	2
2.1.	Određivanje oblika i dimenzija kalupa.....	3
2.2.	Linije dijeljenja .....	4
2.3.	Određivanje konačnih dimenzija gnijezda .....	5
2.4.	Izbor materijala .....	7
2.5.	Vođenje kalupa i izlazi za višak gume .....	8
3.	Tehnologija izrade kalupa.....	10
3.1.	Piljenje.....	10
3.2.	Tokarenje.....	10
3.3.	Glodanje .....	11
3.4.	Bušenje .....	11
4.	Izrada kalupa .....	12
4.1.	Tokarenje.....	12
4.1.1.	Tokarenje donje ploče.....	12
4.1.2.	Tokarenje gornje ploče.....	19
4.1.3.	Tokarenje srednje ploče.....	20
4.1.4.	Tokarenje jezgre .....	28
4.1.5.	Tokarenje čepa .....	34
4.2.	Glodanje .....	38
4.2.1.	Glodanje donje ploče.....	38
4.2.2.	Glodanje gornje ploče.....	41
4.2.3.	Glodanje jezgre .....	42
5.	Zaključak.....	49
6.	Literatura.....	50

# 1. Uvod

U današnje vrijeme primjena gumenih brtvila je jako velika i raširena na gotovo sve grane industrije. U nekim sustavima je njihova primjena neophodna, odnosno njihovu funkciju i svojstva ne može nadomjestiti ni jedan drugi materijal.

Da bi se dobila brtva željenog oblika i dimenzija potrebno je sirovu gumenu smjesu oblikovati u željeni oblik i dimenzije i u tom stanju vulkanizirati.

Vulkanizacija je kemijsko-tehnički proces pri kojem se molekule kaučuka i ostalih dodataka pod utjecajem tlaka, temperature i vremena međusobno povezuju u stanje koje nam je poznato kao guma.

Vulkanizacije se može izvršiti na dva načina:

1. vulkanizacija u autoklavu (autoklav je nešto poput velikog ekspres lonca)
  - primjenjuje se kod ručnog gumiranja gdje su manji zahtjevi za preciznost
2. vulkanizacija u kalupu
  - primjena kod raznih brtvi i proizvoda gdje je potrebna točnost dimenzija i oblika

Budući da je tema rada izrada kalupa, prvi način nadalje se neće razmatrati.

Osnovna podjela kalupa je prema vrsti punjenja sirovom gumenom smjesom: injekcijski i klasični. Injekcijski kalupi primjenjuju se kod većih serija, ubrizgavanje gume vrši direktno stroj u zatvoreni kalup, manje je ručne manipulacije, operater samo vadi gotov proizvod iz kalupa, kraće vrijeme vulkanizacije pa samim time i veća isplativost.

Kod klasičnih kalupa operater ručno stavlja sirovu gumenu smjesu u kalup, zatim ga zatvara i stavlja u prešu koja zatvara kalup pod određenim tlakom i zagrijava na određenu temperaturu.

Kod ovog načina ima više ručne manipulacije, kalup se više hladi između ciklusa pa sve to utječe na produljenje vremena vulkanizacije. Također veća je mogućnost oštećenja pa je samim time u pravilu i kraći vijek trajanja kalupa. Zbog toga se klasični kalupi koriste kod manjih serija.

U nastavku će biti opisana kompletna problematika izrade klasičnog kalupa s jednim gnijezdom.

## 2. Općenito o konstrukciji i izradi kalupa

Prilikom same konstrukcije i izrade kalupa postoji veliki broj parametara koje treba uzeti u obzir i zadovoljiti kako bi se na kraju iz tog kalupa dobio proizvod koji zadovoljava sve potrebne zahtjeve.

Izgled i dimenzije kalupa najviše ovise naravno od dimenzijama i obliku gumenog proizvoda za koji se taj kalup izrađuje.

Prilikom konstrukcije najprije je potrebno obratiti pozornost na funkcionalnost kalupa. Pod time se podrazumijeva da je punjenje kalupa jednostavno i brzo, a također i vađenje komada iz kalupa mora biti što jednostavnije.

I linije dijeljenja moraju biti pravilno odabrane iz prethodno navedenog razloga, ali i da bi se kalup mogao što jednostavnije izraditi.

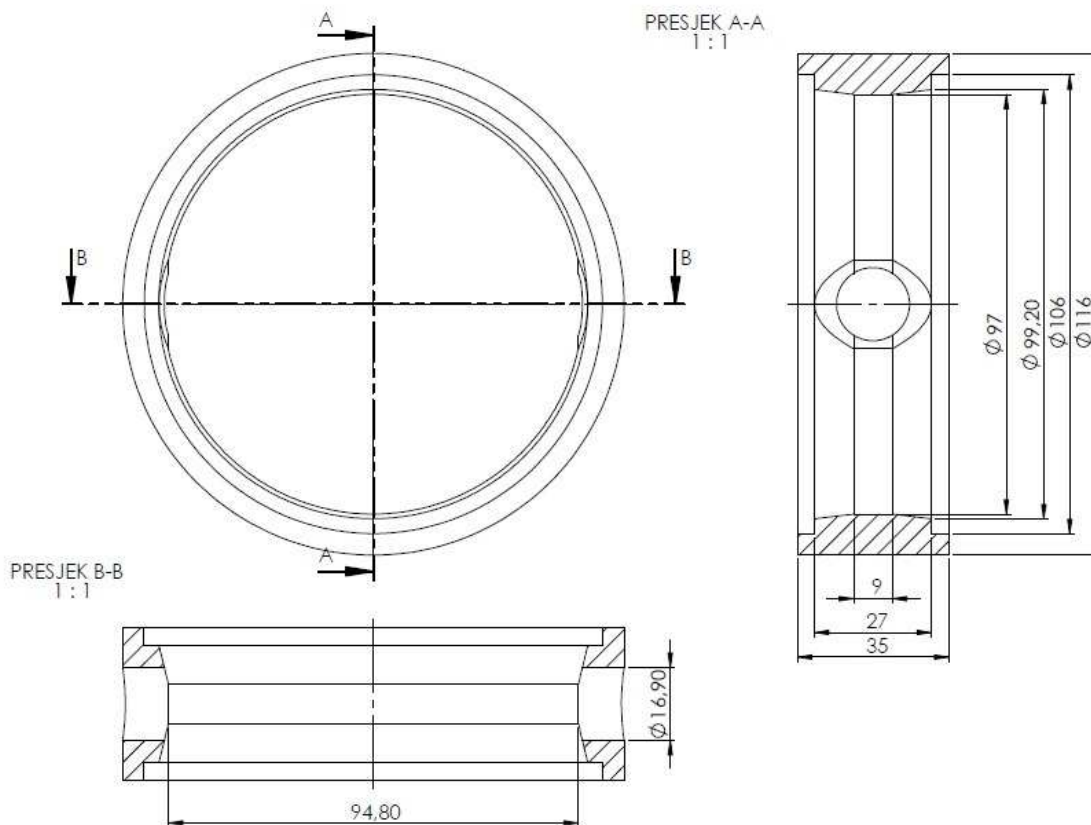
Kao što je navedeno dimenzije kalupa ovise o dimenzijama proizvoda koji se iz njega dobiva, ali i o vrsti, kvaliteti i tvrdoći gume gotovog proizvoda. Budući da se svaka guma nakon vulkanizacije hladi, a usljed hlađenja se skuplja potrebno je taj postotak skupljanja uzeti u obzir i ugraditi ga u dimenzije gnijezda, odnosno gnijezdo mora dimenzijski biti veće za taj određeni postotak.

Vrlo bitni činitelji kod konstrukcije i izrade kalupa su vođenje, budući da se kalup sastoji od više dijelova i kanali za izlaz viška gume. Oni se moraju predvidjeti i izraditi zbog toga jer je punjenje kalupa ručno pa operater ne može kalup puniti s optimalnom količinom gume već mora staviti za određeni postotak više gume kako bi dobio dobar proizvod (ova činjenica se temelji na iskustvu).

Materijal za kalup odabire se ovisno o broju ciklusa koji kalup mora odraditi, zatim da li se u gumenu proizvod ugrađuju neki metalni dijelovi, radi li se o klasičnom ili injekcijskom kalupu, veliki faktor je i isplativost, zatim mogućnost i način obrade, pogodnost za daljnju toplinsku obradu itd.

## 2.1. Određivanje oblika i dimenzija kalupa

Kao što je već prethodno navedeno oblik i dimenzije kalupa, kako dimenzije gnijezda tako i gabaritne dimenzije su određene oblikom gumenog proizvoda.



Slika 2.1 Brtva leptir ventila DN 100

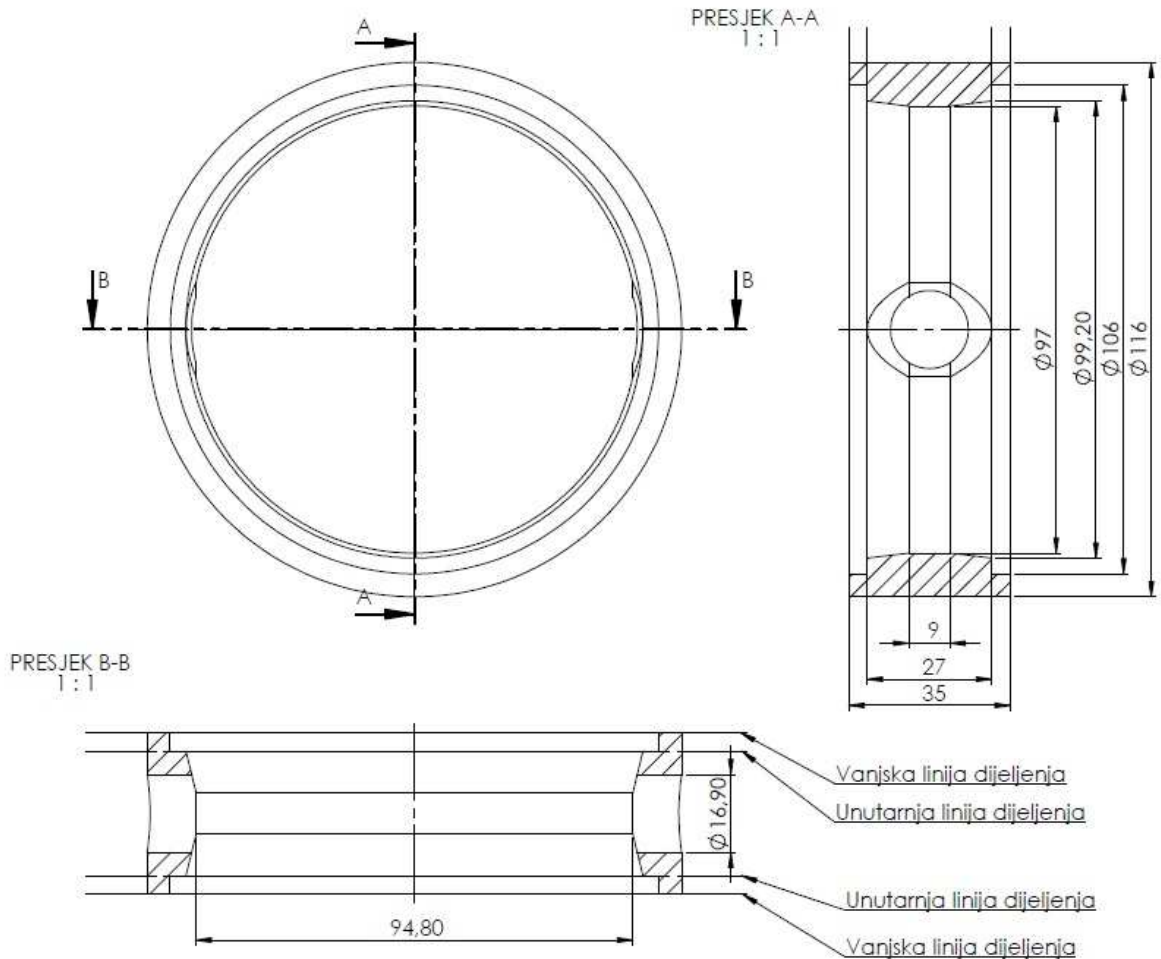
Budući da je brtva kružnog presjeka kao što je prikazano na slici 2.1, shodno tome i kalup će također biti okrugli.

Vanjski promjer kalupa određen je iskustveno kako se to i najčešće radi kod manjih serija i kalupa sa jednim gnijezdom. Proračunavanje kalupa na tlak bi znatno produžilo vrijeme konstrukcije i samim time povećalo cijenu kalupa pa je jednostavnije neznatno predimenzionirati kalup jer je cijena viška materijala neusporedivo manja u odnosu na vrijeme potrebno za proračun.

Kod ovakvih gumenih brtvi sa tankom stijenkom i malom količinom gume, a masa ove brtve je svega 115 g, stijenka kalupa od 25 mm je sasvim dovoljna. Odabran je materijal  $\Phi 180$  što će još neznatno povećati debljinu stijenke kalupa i njegovu čvrstoću, a neće bitno podići cijenu materijala za izradu.

## 2.2. Linije dijeljenja

Linije dijeljenja označavaju površine na brtvi na kojima će kalup biti podijeljen.



Slika 2.2 Linije dijeljenja kalupa

Na slici 2.2 vidljive su ucrtane linije dijeljenja. Na tim mjestima dijelovi kalupa će se moći odvojiti, a ta mogućnost ima dvije funkcije: punjenje kalupa i vađenje komada.

Budući da brtva nije punog presjeka nego ima oblik prstena (ima rupu u sredini) kalup je potrebno dijeliti i na vanjskom i na unutarnjem dijelu brtve. Stoga kalup mora imati vanjske i unutarnje linije dijeljenja.

### 2.3. Određivanje konačnih dimenzija gnijezda

Svaka gumena smjesa nakon vulkanizacije ne zadržava postojeće dimenzije kakve je poprimila u kalupu nego se skuplja za određeni postotak što ovisi o vrsti, kvaliteti i tvrdoći gumene smjese.

Razlog tome je vrlo jednostavan. Proces vulkanizacije se događa na temperaturama iznad 120°C pa se prilikom hlađenja do sobne temperature komad skuplja zbog toplinskog rastezanja i skupljanja.

Budući da kupac zahtjeva brtvu u kvaliteti gume EPDM i tvrdoće 70 ShA u skladu s tim se određuju konačne dimenzije gnijezda kalupa i kao takvo će se izraditi.

Laboratorijskim ispitivanjem utvrđeno je da se zahtijevana gumena smjesa toplinski rasteže i skuplja 2% što je vidljivo na slici 2.3.

Svojstvo / Characteristic		Jedinica mjere / Units	Rezultati / Results
Metoda / Method			
1	Tvrdoća / Hardness <i>DIN 53505</i>	ShA	69
2	Toplinsko skupljanje	%	2
3	Prekidna čvrstoća / Tensile strenght <i>DIN 53 504</i>	Mpa	13,71
4	Prekidno istezanje / Elongation at break <i>DIN 53 504</i>	%	297
5	Otpornost na kidanje / Tear <i>DIN 53 504</i>	N/mm	46,00
6	Specifična težina / Density <i>ISO 2781</i>	g/cm <sup>3</sup>	1,15
7	Habanje / Abrasion <i>DIN 53 516</i>	mm <sup>3</sup>	198
8	Trajna def. Sab. / Compresion set <i>ISO 815 // 25% 70°C/24h (air)</i>	%	18,60
9			

<b>GUMIIMPEX-GRP, LABORATORIJ</b>	
<b>REZULTATI ISPITIVANJA</b>	
OB-95.05, rev. 02/2018	

<b>MATERIJAL:</b>	EPDM 70
Gumena smjesa (šifra):	AA7GDZ
Šarža i datum proizvodnje:	289703/9.3.2018
Uvjeti vulkanizacije:	170°C/15MIN

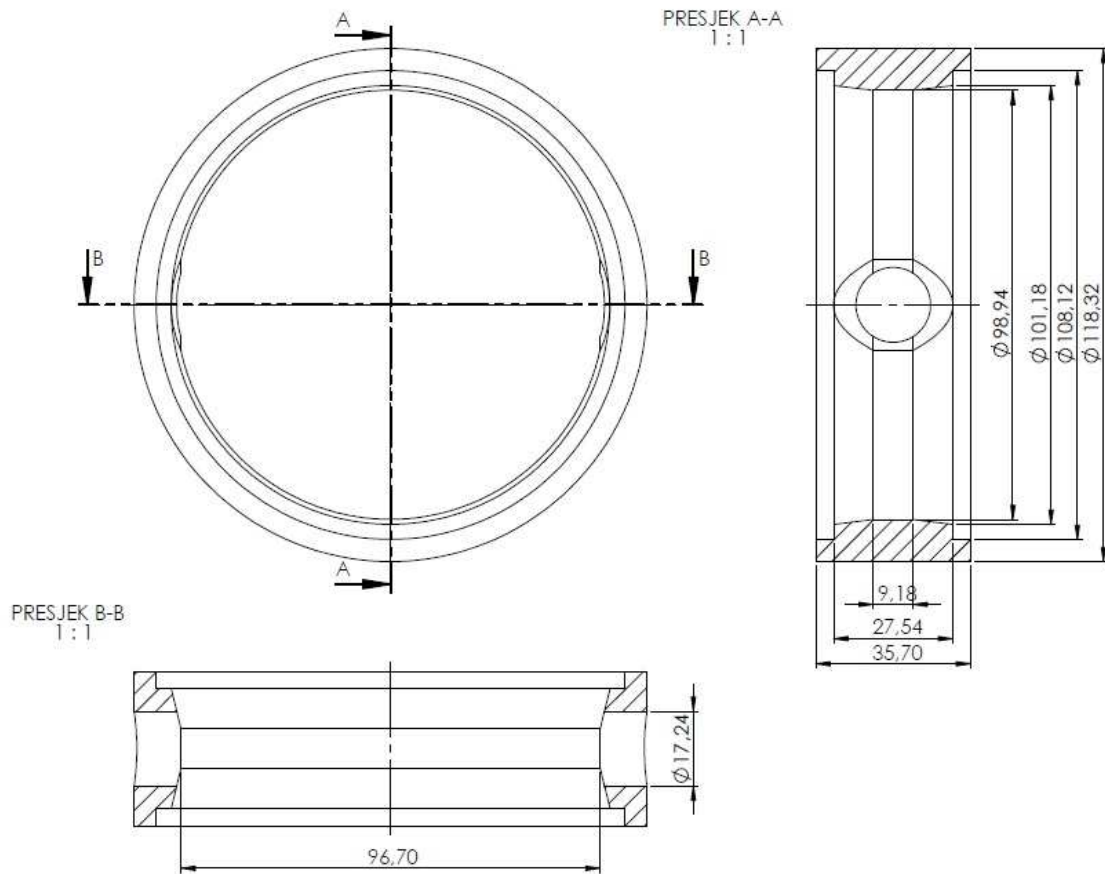
  

		<b>GumiIMPEX-GRP</b>	
Kontrolirao: Siniša Poljak		Za Gumiimpex-GRP d.d. Varaždin	
		Ispitao: Siniša Gregur	
		U Varaždinu, dana: 26.3.2018	

Slika 2.3 Tehničke karakteristike gumene smjese EPDM 70 ShA

Iz navedenog razloga sve dimenzije brtve potrebno je uvećati za 2% i to su zapravo dimenzije gnijezda.

Na slici 2.4 prikazana je brtva s dimenzijama uvećanim 2%.



Slika 2.4 Brtva leptir ventila DN 100 s dimenzijama uvećanim 2%

## 2.4. Izbor materijala

Prilikom odabira materijala za izradu kalupa potrebno je u obzir uzeti nekoliko čimbenika. Na odabir materijala utječu veličina serije proizvoda, je li kalup injekcijski ili klasični, vrsta proizvoda, kvaliteta površine, ugrađuju li se u proizvod metalni dijelovi, obradljivost, mogućnost toplinske obrade, itd.

Kod malih serija od nekoliko komada i kod proizvoda u koje se ugrađuju metalni dijelovi gdje postoji mogućnost oštećenja kao materijal za izradu kalupa biraju se najčešće opći konstrukcijski čelici, npr. 1.0037 (Č 0370) ili 1.0570 (Č 0562).

Kod većih serija, injekcijskih kalupa, kalupa za izradu preciznih brtvi i gdje se zahtijeva bolja kvaliteta površine odabiru se čelici za poboljšavanje, npr. 1.0503 (Č 1530), 1.7225 (Č 4732), 1.2365 (Č 7450) itd.

U ovom slučaju odabran je materijal 1.7225 (Č 4732) zbog dobre čvrstoće, povoljan je za obradu, može se postići dobra kvaliteta obrađene površine, a pogodan je i za toplinsku obradu, naročito nitriranje čime se može povećati površinska tvrdoća ukoliko je potrebno.



## 2.5. Vođenje kalupa i izlazi za višak gume

Kako se kalup sastoji iz više dijelova, ti dijelovi moraju imati nekakvo vođenje kako bi prilikom zatvaranja svaki dio došao na odgovarajuću poziciju, a zbog toga da bi konačni proizvod odnosno brtva bili geometrijski i dimenzijski ispravni.

Budući da je brtva rotacijski simetrična po vanjskom obodu pozicioniranje oko osi rotacije nije potrebno, stoga vanjski dio kalupa ne treba imati vodilice, dovoljno je vođenje na konus.

U praksi uvijek gdje se može koristiti konus za vođenje on se u pravilu i koristi, naročito kod okruglih komada.

Prednost takvog načina vođenja je veća površina vođenja što smanjuje mogućnost oštećenja kalupa i jednostavnije otvaranje i zatvaranje što pak smanjuje vrijeme manipulacije između ciklusa.

Obzirom da brtva na unutarnjem obodu ima dvije ravne površine međusobno razmaknute za  $180^\circ$  i na istim tim dijelovima rupe kroz stijenku, čepovi koji formiraju te rupe bit će montirani na jezgru kalupa. Na taj način izbjegava se potreba pozicioniranja jezgre oko osi rotacije u odnosu na vanjski dio kalupa ( ako bi, primjerice, čepovi bili montirani na vanjski dio kalupa onda bi trebalo pozicionirati vanjski dio u odnosu na jezgru da se poklope rupe na brtvi s ravnim površinama na unutarnjem dijelu.

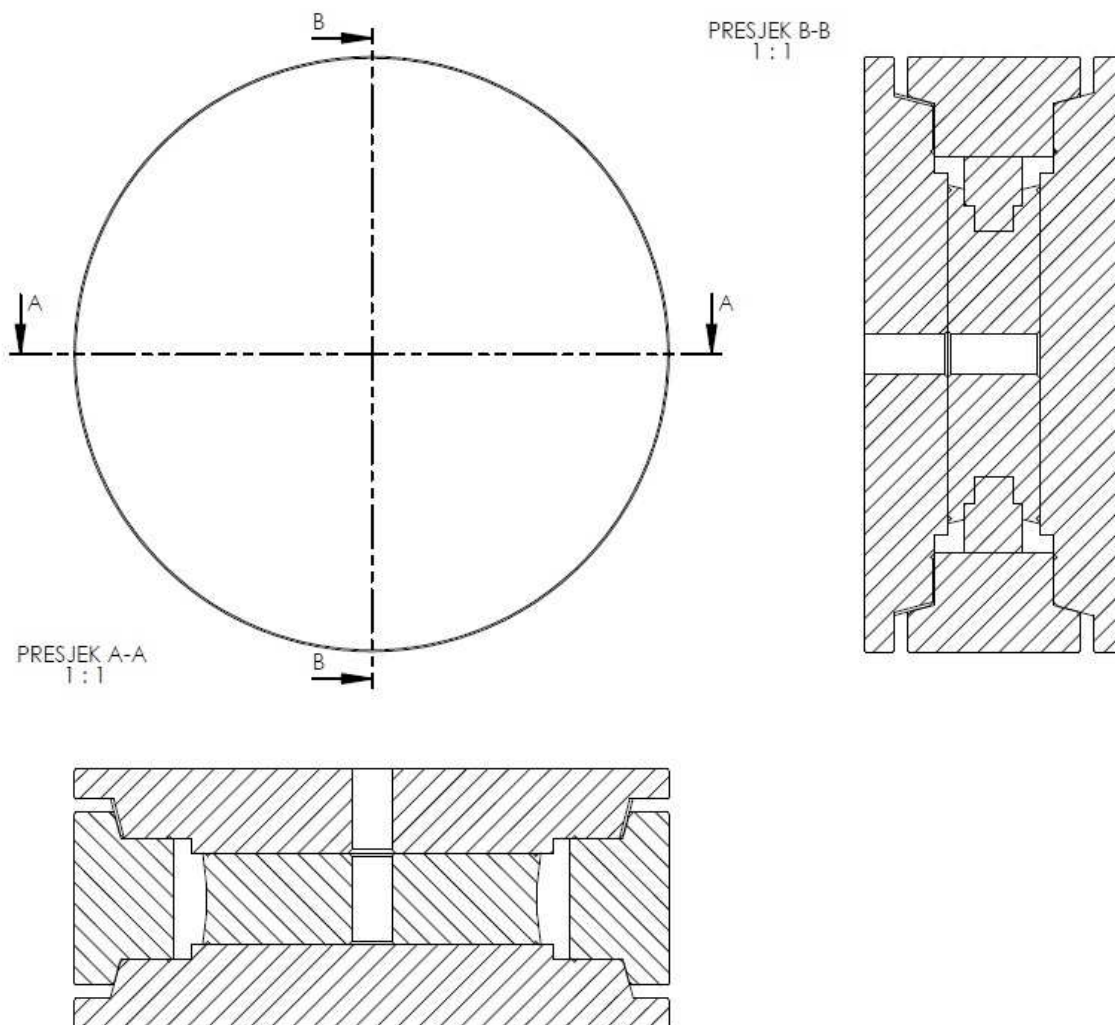
Navedenim pojednostavljenjem omogućeno je pozicioniranje jezgre u odnosu na vanjski dio pomoću samo jedne vodilice.

Izlazi za višak gume izrađuju se iz dva razloga, a to su izlaz određene količine gume iz gnijezda, koje se mora staviti više zbog ručnog punjenja, ali i izlaz zraka iz kalupa. Svako zaostajanje zraka u gnijezdu automatski znači škartni proizvod.

Uzimajući u obzir sve navedeno može se odrediti konačni izgled kalupa.

Budući da konstrukcija kalupa za gumene proizvode nije egzaktna znanost puno toga ovisi o kreativnosti i inspiraciji konstruktora kao i o njegovom prethodno stečenom znanju i iskustvu.

Kalup za navedenu brtvu izgledat će kao što prikazuje slika 2.5.



*Slika 2.5 Konačni izgled kalupa*

### **3. Tehnologija izrade kalupa**

Kako se ovdje radi o izradi samo jednog kalupa, odnosno ne radi se o serijskoj proizvodnji, kao tehnologija izrade odabrana je obrada odvajanjem čestica.

Druge tehnologije poput lijevanja, obrade deformiranjem itd. nema smisla razmatrati jer jednostavno nisu isplative za izradu samo jednog komada.

Prilikom izrade ovog kalupa bit će korištene sljedeće tehnologije: piljenje, tokarenje, glodanje i bušenje.

#### **3.1. Piljenje**

Piljenje je postupak obrade odvajanjem čestica (rezanjem) koji se upotrebljava u svrhu dijeljenja priprema (šipke, profili, cijevi) na više komada (izradaka).

Izvodi se na alatnim strojevima, pilama, pri čemu je glavno (režno) i posmično gibanje pridruženo alatu.

Alat (pila), ima više reznih oštrica, od kojih je samo nekoliko istovremeno u radu. Rezne oštrice se nalaze na zubima koji su smješteni na obodu pile. Rezne oštrice periodično ulaze u zahvat s obratkom i izlaze iz njega tako da im je dinamičko opterećenje jedno od osnovnih obilježja. Pile se izrađuju od alatnog i brzoreznog čelika, a mogu biti s umetnutim zupcima od brzoreznog čelika ili tvrdog metala.

#### **3.2. Tokarenje**

Tokarenje je postupak obrade odvajanjem čestica (rezanjem) pretežno rotacijskih ( simetričnih i nesimetričnih, okruglih i neokruglih) površina.

Izvodi se na alatnim strojevima, tokarilicama, pri čemu je glavno gibanje (režno) kružno i izvodi ga obradak. Posmično gibanje je pravolinijsko kontinuirano u ravnini koja je okomita na pravac brzine glavnog gibanja i pridruženo je alatu.

Alat za tokarenje je tokarski nož koji se sastoji od držača koji služi za prihvat reznog alata na alatni stroj i za prijenos sila rezanja na nosač alata i reznog dijela koji obavlja proces rezanja i ima jednu reznu oštricu definirane geometrije.

Danas je uobičajeno da je rezni dio tokarskog noža rezna pločica, koja može biti od različitih materijala i mehanički je pričvršćena za držač tokarskog noža.

### 3.3. Glodanje

Glodanje je postupak obrade odvajanjem čestica (rezanjem) za dobivanje ravnih i zakrivljenih površina. Izvodi se na alatnim strojevima, glodalicama, pri čemu glavno gibanje (rotacijsko) izvodi alat, a pomoćno (posmično) gibanje izvodi obradak.

Karakteristike glodanja su promjenjiva debljina neodrezane strugotine i prekinuti rez. Alat za glodanje je glodalo definirane geometrije reznog dijela, s više glavnih reznih oštrica koje se nalaze na zubima glodala. Rezne oštrice periodično ulaze u zahvat s obratkom i izlaze iz njega tako da im je dinamičko opterećenje jedno od osnovnih obilježja. Istodobno je u zahvatu s obratkom samo nekoliko reznih oštrica.

Postoji više kriterija podjele glodala, a najčešće se dijele po obliku i namjeni: valjkasta, čeona, vretenasta s ravnom ili kuglastom čelnom plohom, pločasta s pravokutnim ili profilnim poprečnim presjekom, pilasta glodala, odvalna glodala te glodala posebnih oblika.

### 3.4. Bušenje

Bušenje je postupak obrade odvajanjem čestica (rezanjem) za izradu i obradu provrta.

Izvodi se na alatnim strojevima, najčešće bušilicama, ali može se izvoditi i na tokarilicama i glodalicama. Glavno (režno) gibanje je kružno kontinuirano, a pomoćno (posmično) je pravolinijsko kontinuirano.

Karakteristike bušenja su konstantna debljina neodrezane strugotine i kontinuirani rez.

Alat za bušenje je svrdlo, definirane geometrije reznog dijela, s dvije glavne rezne oštrice i jednom poprečnom oštricom koja otežava obradu. Svrdla se dijele na: spiralna svrdla, svrdla za središnje uvrte te posebna svrdla za duboko bušenje.

Rezni dio svrdla izrađuje se od materijala znatno veće tvrdoće od obrađivanog materijala, a najčešće se koriste brzorezni čelik i tvrdi metal.

## 4. Izrada kalupa

Proces izrade kalupa počinje pripremom sirovaca za pojedine dijelove kalupa piljenjem što se vrši na tračnoj pili.

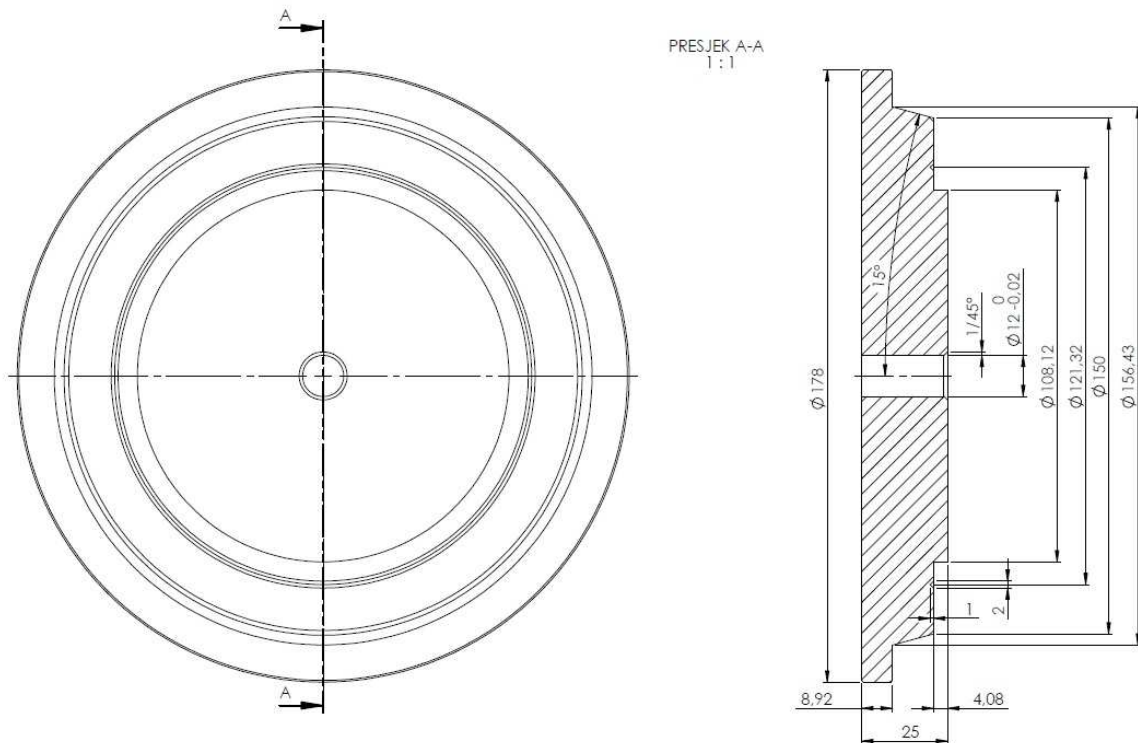
Potrebno je iz čeličnog trupca  $\Phi 180$  odezati 2 komada 27 mm debljine i 1 komad 54 mm debljine te 1 komad debljine 31,5 mm iz trupca  $\Phi 110$ .

Sirovci za čepove se neće rezati pilom nego će se zbog malog promjera izraditi odrezivanjem na tokarskom stroju.

### 4.1. Tokarenje

#### 4.1.1. Tokarenje donje ploče

Proces tokarenja započet će izradom donje ploče iz sirovca  $\Phi 180 \times 27$  prema nacrtu prikazanom na slici 4.1.



Slika 4.1 Nacrt donje ploče kalupa

## Priprema stroja i alata

Za pripremu stroja, odnosno stavljanje odgovarajućih steznih čeljusti i pripremu alata potrebno je 10 minuta.

$$t_{pz} = 10 \text{ min}$$

## Stežanje obratka

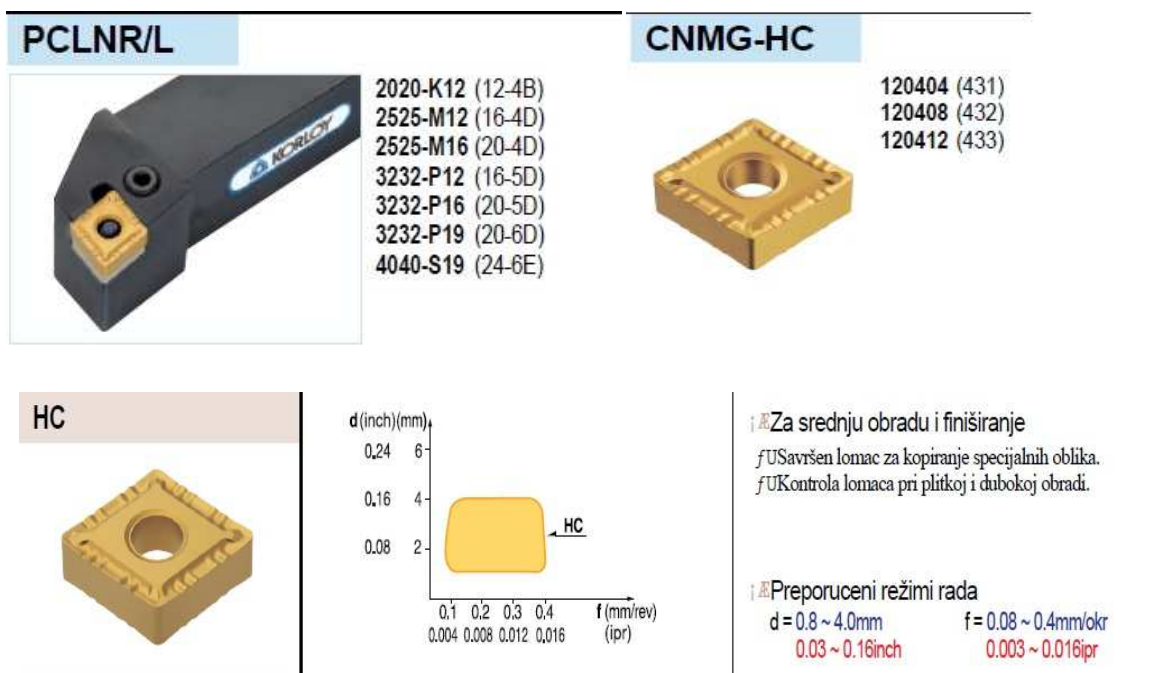
Obradak se steže tvrdim čeljustima izvana. Potrebno vrijeme je 1 minuta.

$$t_p = 1 \text{ min}$$

## Plansko tokarenje

Prva operacija tokarenja je plansko poravnanje jedne strane s debljine 27 na debljinu 26 mm. To će se odraditi u jednom prolazu s pločicom za fino tokarenje.

Za ovu operaciju potrebno je odabrati odgovarajući alat i parametre obrade.



Slika 4.2 Držać i pločica za plansko tokarenje.

Odabrani držać je Korloy PCLNR i pločica CNMG sa kojim je moguće odraditi više operacija na ovom obratku.

Odabrani parametri obrade su:

$$f = 0.25 \text{ mm/okr}$$

$$n = 600 \text{ okr/min}$$

Glavno strojno vrijeme izračunava se prema izrazu (4.1):

$$t_g = \frac{60 \cdot (D_v - D_u)}{2 \cdot f \cdot n} = \frac{60 \cdot (180 - 0)}{2 \cdot 0.25 \cdot 600} = 36 \text{ s} \quad (4.1)$$

### **Tokarenje vanjskog promjera**

Sljedeća operacija je tokarenje vanjskog promjera sa  $\Phi 180$  na  $\Phi 178$  i to 10 mm dužine.

Za ovu operaciju se također koristi alat kao i za prethodnu.

Odabrani parametri obrade su:

$$f = 0.25 \text{ mm/okr}$$

$$n = 520 \text{ okr/min}$$

Ukupna duljina tokarenja računa se prema izrazu (4.2):

$$L = l_u + l + l_i = 2 + 10 + 0 = 12 \text{ mm} \quad (4.2)$$

Glavno strojno vrijeme izračunava se prema izrazu (4.3):

$$t_g = \frac{60 \cdot L}{f \cdot n} \cdot i_p = \frac{60 \cdot 12}{0.25 \cdot 520} \cdot 1 = 5.5 \text{ s} \quad (4.3)$$

### **Okretanje komada**

Nakon toga slijedi okretanje obratka i obrada s druge strane. Vrijeme potrebno za opuštanje obratka, okretanje i ponovo stezanje je 1 minuta.

$$t_p = 1 \text{ min}$$

### **Plansko tokarenje**

Sljedeća operacija je ponovo plansko tokarenje druge strane za koju se glavno strojno vrijeme računa prema izrazu (4.4).

Parametri obrade i alat su isti kao i kod planskog tokarenja prve strane.

$$t_g = \frac{60 \cdot (D_v - D_u)}{2 \cdot f \cdot n} = \frac{60 \cdot (180 - 0)}{2 \cdot 0.25 \cdot 600} = 36 \text{ s} \quad (4.4)$$

## Tokarenje vanjskog promjera

Sada je potrebno potokariti vanjski promjer s druge strane na dimenziju  $\Phi 178$  u dužini 15 mm. Za ovu operaciju se također koristi alat kao i za prethodnu.

Odabrani parametri obrade su:

$$f = 0.25 \text{ mm/okr}$$

$$n = 520 \text{ okr/min}$$

Ukupna duljina tokarenja računa se prema izrazu (4.5):

$$L = l_u + l + l_i = 2 + 15 + 2 = 19 \text{ mm} \quad (4.5)$$

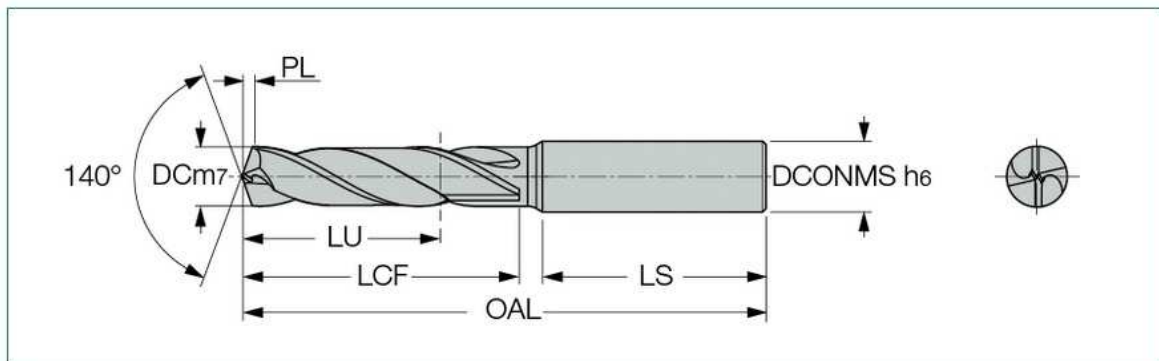
Glavno strojno vrijeme izračunava se prema izrazu (4.6):

$$t_g = \frac{60 \cdot L}{f \cdot n} \cdot i_p = \frac{60 \cdot 19}{0.25 \cdot 520} \cdot 1 = 8.8 \text{ s} \quad (4.6)$$

## Bušenje rupe $\Phi 12$

Nakon toga slijedi bušenje rupe  $\Phi 12$  u centru komada. Za tu operaciju potrebno je odabrati odgovarajući alat i parametre obrade.

SCD-AP3N (3xD) : DIN 6537



DC	DCONMS	OAL	LU	LCF	PL	LS
12.00	12.00	101.00	40.0	55.0	1.90	45.0

Slika 4.3 Svrđlo za izradu provrta  $\Phi 12$

Odabrano je svrdlo SCD-AP3N s dvije rezne oštrice.

Odabrani parametri obrade su:

$$f = 0.07 \text{ mm/okr}$$

$$K_r = 70^\circ$$

$$n = 600 \text{ okr/min}$$



Ulazna duljina svrdla računa se prema izrazu (4.7):

$$l_u = \frac{D}{2 \cdot \tan(K_r)} + 1.5 = \frac{12}{2 \cdot \tan(70^\circ)} + 1.5 = 3.68 \text{ mm} \quad (4.7)$$

Ukupna duljina bušenja računa se prema izrazu (4.8):

$$L = l_u + l + l_i = 3.68 + 25 + 2 = 30.68 \text{ mm} \quad (4.8)$$

Glavno strojno vrijeme za bušenje računa se prema izrazu (4.9):

$$l_u = \frac{60 \cdot L}{f \cdot z \cdot n} = \frac{60 \cdot 30.68}{0.07 \cdot 2 \cdot 600} = 21.9 \text{ s} \quad (4.9)$$

### **Tokarenje na mjeru $\Phi 108.12$ dubine 4.08 mm**

Ovu operaciju moguće je odraditi s istim alatom kao i prethodne operacije.

Operacija će se odraditi u dva prolaza, jednom grubljem i jednom finom.

Odabrani parametri obrade za prvi prolaz su:

$$f = 0.35 \text{ mm/okr}$$

$$n = 600 \text{ okr/min}$$

Glavno strojno vrijeme izračunava se prema izrazu (4.10):

$$t_g = \frac{60 \cdot (D_v - D_u)}{2 \cdot f \cdot n} = \frac{60 \cdot (178 - 108.12)}{2 \cdot 0.35 \cdot 600} = 10 \text{ s} \quad (4.10)$$

Odabrani parametri obrade za drugi prolaz su:

$$f = 0.15 \text{ mm/okr}$$

$$n = 760 \text{ okr/min}$$

Glavno strojno vrijeme izračunava se prema izrazu (4.11):

$$t_g = \frac{60 \cdot (D_v - D_u)}{2 \cdot f \cdot n} = \frac{60 \cdot (178 - 108.12)}{2 \cdot 0.35 \cdot 760} = 18,4 \text{ s} \quad (4.11)$$

### **Tokarenje sa promjera $\Phi 178$ na $\Phi 156.43$ od dubine 4.08 do dubine 16.08**

Budući da je potrebno potokariti 10.79 mm po stijenci i da koristimo već odabrani alat s maksimalnom dubinom rezanja 4 mm ovu operaciju je potrebno odraditi u tri prolaza.

Odabrani parametri obrade su:

$$f = 0.20 \text{ mm/okr}$$

$$n = 520 \text{ okr/min}$$

Ukupna duljina tokarenja računa se prema izrazu (4.12):

$$L = l_u + l + l_i = 2+12+0 = 14 \text{ mm} \quad (4.12)$$

Glavno strojno vrijeme izračunava se prema izrazu (4.13):

$$t_g = \frac{60 \cdot L}{f \cdot n} \cdot i_p = \frac{60 \cdot 14}{0.20 \cdot 520} \cdot 3 = 24.2 \text{ s} \quad (4.13)$$

### **Tokarenje konusa**

Sljedeća je operacija tokarenja konusa.

Prije ove operacije potrebno je pripremiti stroj za tokarenje konusa, odnosno zaokrenuti suport na stroju za  $15^\circ$ . Za pripremu je potrebno vrijeme 1 minuta.

$$t_p = 1 \text{ min}$$

Budući da je na gornjoj strani konusa razlika između trenutne i konačne mjere 3.22 mm po stijenci ( $(156.43-150)/2=3.22$ ) ova operacija mogla bi se odraditi u jednom prolazu, međutim radi se od dijelu donje ploče koji ima funkciju vođenja i potrebna je visoka kvaliteta površine, ova operacija odradit će se u dva prolaza s time da se u drugom prolazu skida samo 0.5 mm.

Tokarenje konusa može se odraditi prethodno odabranim alatom.

Odabrani parametri obrade za prvi prolaz su:

$$f = 0.25 \text{ mm/okr}$$

$$n = 520 \text{ okr/min}$$

Duljina konusa tokarenja računa se prema izrazu (4.14):

$$l = \frac{3,22}{\sin(15^\circ)} = 12.44 \text{ mm} \quad (4.14)$$

Ukupna duljina tokarenja računa se prema izrazu (4.15):

$$L = l_u + l + l_i = 2+12.44+0 = 14.44 \text{ mm} \quad (4.15)$$

Glavno strojno vrijeme izračunava se prema izrazu (4.16):

$$t_g = \frac{60 \cdot L}{f \cdot n} \cdot i_p = \frac{60 \cdot 14.44}{0.25 \cdot 520} \cdot 1 = 6,6 \text{ s} \quad (4.16)$$

Odabrani parametri obrade za drugi prolaz su:

$$f = 0.15 \text{ mm/okr}$$

$$n = 600 \text{ okr/min}$$



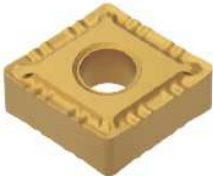
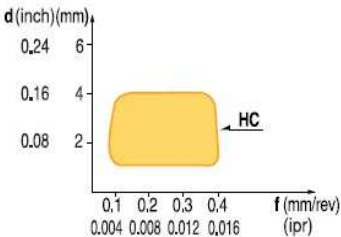
Glavno strojno vrijeme izračunava se prema izrazu (4.17):

$$t_g = \frac{60 \cdot L}{f \cdot n} \cdot i_p = \frac{60 \cdot 14.44}{0.15 \cdot 600} \cdot 1 = 9,6 \text{ s} \quad (4.17)$$

### Izrada kanala za višak gume

Preostala je još samo operacija izrade utora širina 2 mm i dubine 1 mm na promjeru  $\Phi 121.32$

Za ovu operaciju potrebno je odabrati novi alat kojim se ona može odraditi.

PSDNN		CNMG-HC	
	2020-K12 (12-4B) 2525-M12 (16-4D) 3232-P12 (20-4D) 3232-P15 (20-5D) 3232-P19 (20-6D) 4040-S19 (24-6E)		120404 (431) 120408 (432) 120412 (433)
<b>HC</b>			<p>                     ⚙️ Za srednju obradu i finiisanje                      f U Savršen lomac za kopiranje specijalnih oblika.                      f U Kontrola lomaca pri plitkoj i dubokoj obradi.                 </p> <p>                     ⚙️ Preporuceni režimi rada                      d = 0.8 ~ 4.0mm      f = 0.08 ~ 0.4mm/okr                      0.03 ~ 0.16inch      0.003 ~ 0.016ipr                 </p>

Slika 4.4 Držač i pločica za izradu kanala za višak gume

Odabrani držač je Korloy PSDNN i pločica CNMG.

Odabrani parametri obrade za su:

$$f = 0.15 \text{ mm/okr}$$

$$n = 600 \text{ okr/min}$$

Ukupna duljina tokarenja računa se prema izrazu (4.18):

$$L = l_u + l + l_i = 2+1+0 = 3 \text{ mm} \quad (4.18)$$

Glavno strojno vrijeme izračunava se prema izrazu (4.19):

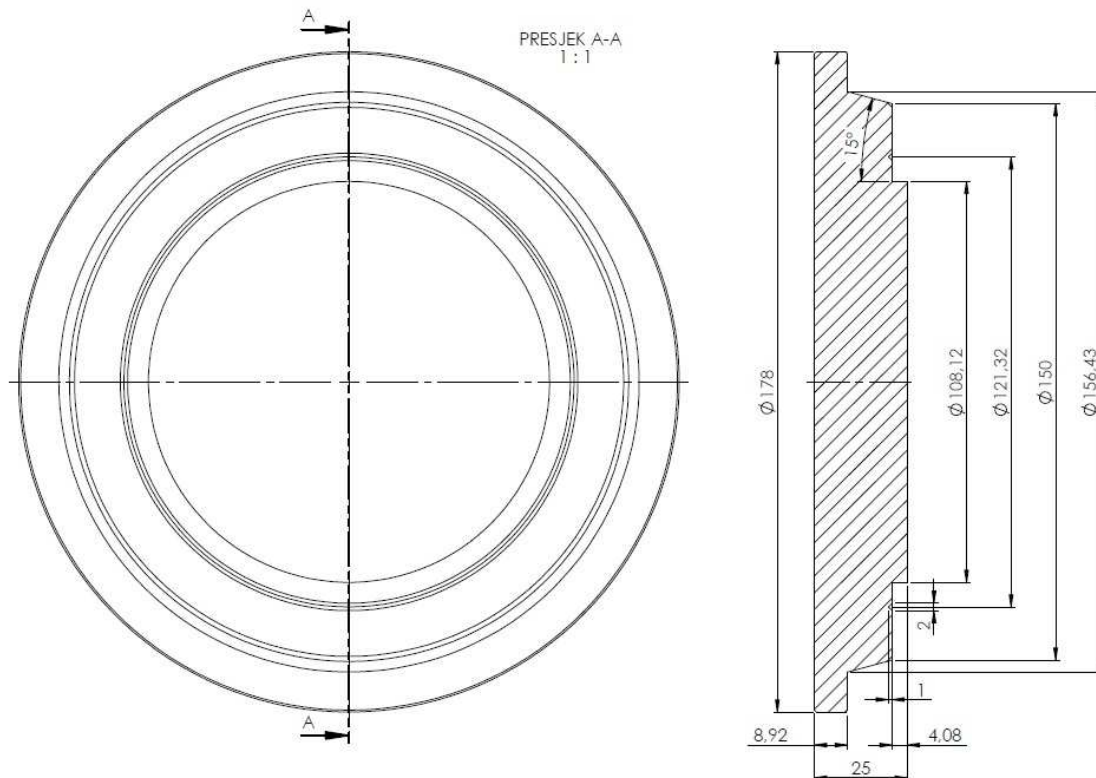
$$t_g = \frac{60 \cdot L}{f \cdot n} \cdot i_p = \frac{60 \cdot 3}{0.15 \cdot 600} \cdot 1 = 2 \text{ s} \quad (4.19)$$

Proračunavanje vremena za izradu skošenja nije potrebno raditi jer se skošenja mogu naknadno napraviti turpijom ili nožem za skidanje srha jer ona niti nemaju nikakvu funkciju osim toga da na komadu ne ostane oštar brid.

#### 4.1.2. Tokarenje gornje ploče

Budući da su gornja i donja ploča kalupa gotovo identične, osim što gornja ploča nema rupu  $\Phi 12$ , nakon donje slijedi tokarenje gornje ploče. Stroj i alati su već pripremljeni.

Izrada gornje ploče se vrši se iz pripremk  $\Phi 180 \times 27$  prema nacrtu prikazanom na slici 4.5.

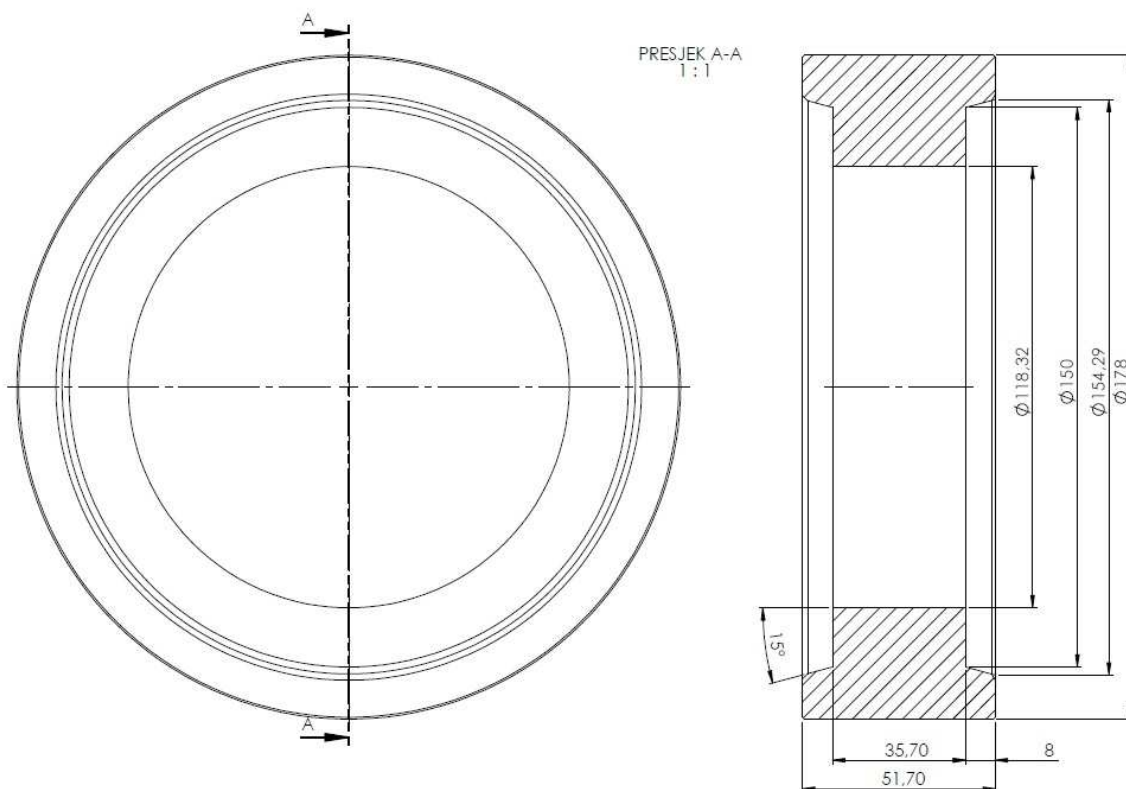


Slika 4.5 Nacrt gornje ploče kalupa

Kako je već spomenuto da su gornja i donja ploča kalupa gotovo jednake, vrijeme tokarenja gornje ploče nije potrebno ponovo proračunavati. Ono je jednako kao i vrijeme tokarenja donje ploče umanjeno za vrijeme bušenja rupe  $\Phi 12$ .

### 4.1.3. Tokarenje srednje ploče

Srednja ploča izrađuje se tokarenjem iz pripremljenog  $\Phi 180$  debljine 54 mm prema nacrtu na slici 4.6.



Slika 4.6 Nacrt srednje ploče kalupa

### Stezanje obratka

Obradak se steže tvrdim čeljustima izvana. Potrebno vrijeme je 1 minuta.

$$t_p = 1 \text{ min}$$

### Plansko tokarenje

Prva operacija tokarenja je plansko poravnanje jedne strane s debljine 54 na debljinu 52,85 mm. Za ovu operaciju koristit će se alat kao i za plansko tokarenje donje i gornje ploče.

Odabrani parametri obrade su:

$$f = 0.25 \text{ mm/okr}$$

$$n = 600 \text{ okr/min}$$

Glavno strojno vrijeme izračunava se prema izrazu (4.20):

$$t_g = \frac{60 \cdot (D_v - D_u)}{2 \cdot f \cdot n} = \frac{60 \cdot (180 - 0)}{2 \cdot 0.25 \cdot 600} = 36 \text{ s} \quad (4.20)$$

### **Tokarenje vanjskog promjera**

Sljedeća operacija je tokarenje vanjskog promjera sa  $\Phi 180$  na  $\Phi 178$  i to 10 mm dužine.

Za ovu operaciju se također koristi alat kao i za prethodnu.

Odabrani parametri obrade su:

$$f = 0.25 \text{ mm/okr}$$

$$n = 520 \text{ okr/min}$$

Ukupna duljina tokarenja računa se prema izrazu (4.21):

$$L = l_u + l + l_i = 2 + 10 + 0 = 12 \text{ mm} \quad (4.21)$$

Glavno strojno vrijeme izračunava se prema izrazu (4.22):

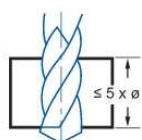
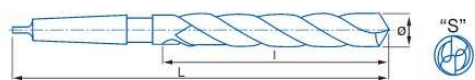
$$t_g = \frac{60 \cdot L}{f \cdot n} \cdot i_p = \frac{60 \cdot 12}{0.25 \cdot 520} \cdot 1 = 5.5 \text{ s} \quad (4.22)$$

## Bušenje

Sljedeća operacija je izrada središnjeg provrta  $\Phi 118.32$  mm, a ona će započeti bušenjem.

Prvo će se bušiti rupa promjera 20 mm, zatim rupa promjera 30 mm i na kraju rupa promjera 40 mm. Nakon toga slijedi tokarenje na završnu mjeru.

Odabrani alati za bušenje su svrdla Izar promjera 20, 30 i 40 mm.



Material		Vc	Avances mm/rev. Feed / Pas						
Grupo	Sub.	5% Co	Ø 10	Ø 12	Ø 16	Ø 20	Ø 25	Ø 30	Ø 40
1	1.2	20-25	0,120	0,130	0,160	0,200	0,250	0,260	0,300
	2.1	6-12	0,100	0,120	0,150	0,170	0,210	0,250	0,300
2	2.2	8-12	0,100	0,120	0,150	0,170	0,210	0,250	0,300
	3.1	30-35	0,210	0,250	0,300	0,360	0,430	0,510	0,620
3	3.2	40-60	0,170	0,200	0,240	0,280	0,340	0,410	0,490
	4	10-15	0,210	0,250	0,300	0,360	0,430	0,510	0,620
5	5.1	30-40	0,170	0,200	0,240	0,280	0,340	0,410	0,490
	5.2	30-40	0,210	0,250	0,300	0,360	0,430	0,510	0,620

Vc= m/min.

r.p.m. =  $\frac{Vc \times 1.000}{\pi \times \phi}$

D	L	l	CM
mm	mm	mm	
20.00	238	140	2
30.00	296	175	3
40.00	349	200	4

Slika 4.7 Svrdla promjera 20, 30 i 40 mm za bušenje središnjeg provrta.

Odabrani parametri obrade za svrdlo  $\Phi 20$  su:

$$f = 0.17 \text{ mm/okr}$$

$$K_r = 59^\circ$$

$$n = 160 \text{ okr/min}$$

Ulazna duljina svrdla računa se prema izrazu (4.23):

$$l_u = \frac{D}{2 \cdot \tan(K_r)} + 1.5 = \frac{20}{2 \cdot \tan(59^\circ)} + 1.5 = 7.5 \text{ mm} \quad (4.23)$$

Ukupna duljina bušenja računa se prema izrazu (4.24):

$$L = l_u + l + l_i = 7.5 + 52.85 + 2 = 62.35 \text{ mm} \quad (4.24)$$

Glavno strojno vrijeme za bušenje računa se prema izrazu (4.25):

$$l_u = \frac{60 \cdot L}{f \cdot z \cdot n} = \frac{60 \cdot 62.35}{0.17 \cdot 2 \cdot 160} = 68.8 \text{ s} \quad (4.25)$$

Odabrani parametri obrade za svrdlo  $\Phi 30$  su:

$$f = 0.25 \text{ mm/okr}$$

$$K_r = 59^\circ$$

$$n = 110 \text{ okr/min}$$

Ulazna duljina svrdla računa se prema izrazu (4.26):

$$l_u = \frac{D}{2 \cdot \tan(K_r)} + 1.5 = \frac{30}{2 \cdot \tan(59^\circ)} + 1.5 = 10.5 \text{ mm} \quad (4.26)$$

Ukupna duljina bušenja računa se prema izrazu (4.27):

$$L = l_u + l + l_i = 10.5 + 52.85 + 2 = 65.35 \text{ mm} \quad (4.27)$$

Glavno strojno vrijeme za bušenje računa se prema izrazu (4.28):

$$l_u = \frac{60 \cdot L}{f \cdot z \cdot n} = \frac{60 \cdot 65.35}{0.25 \cdot 2 \cdot 110} = 71.3 \text{ s} \quad (4.28)$$

Odabrani parametri obrade za svrdlo  $\Phi 40$  su:

$$f = 0.3 \text{ mm/okr}$$

$$K_r = 59^\circ$$

$$n = 80 \text{ okr/min}$$

Ulazna duljina svrdla računa se prema izrazu (4.29):

$$l_u = \frac{D}{2 \cdot \tan(K_r)} + 1.5 = \frac{40}{2 \cdot \tan(59^\circ)} + 1.5 = 13.5 \text{ mm} \quad (4.29)$$

Ukupna duljina bušenja računa se prema izrazu (4.30):

$$L = l_u + l + l_i = 13.5 + 52.85 + 2 = 68.35 \text{ mm} \quad (4.30)$$

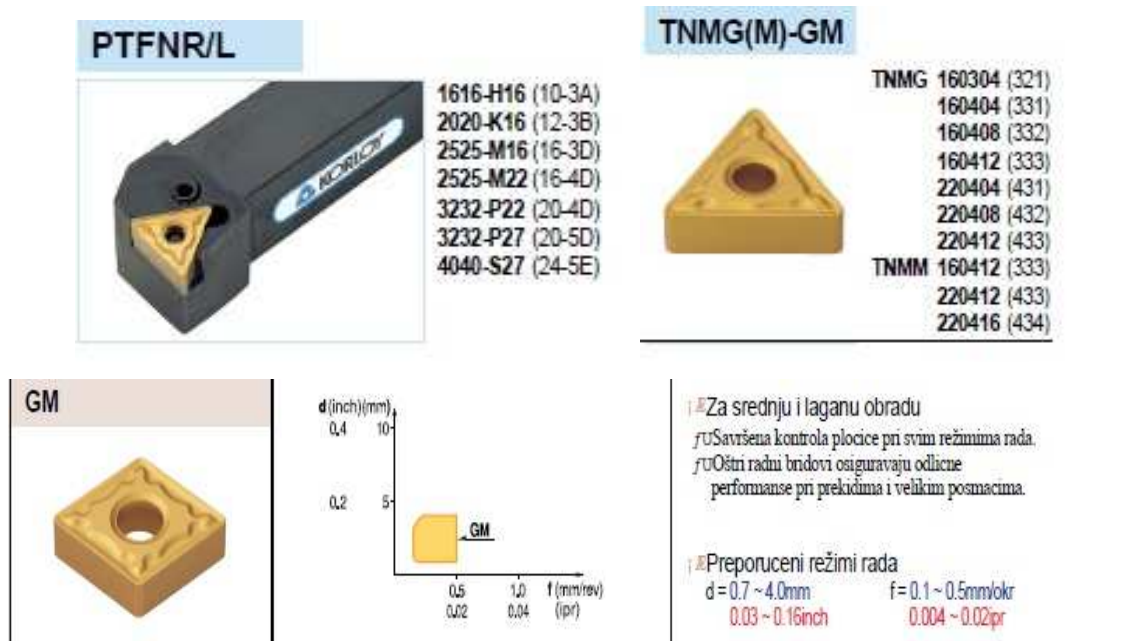
Glavno strojno vrijeme za bušenje računa se prema izrazu (4.31):

$$l_u = \frac{60 \cdot L}{f \cdot z \cdot n} = \frac{60 \cdot 68.35}{0.3 \cdot 2 \cdot 80} = 85.4 \text{ s} \quad (4.31)$$



## Tokarenje provrta s mjere $\Phi 40$ na mjeru $\Phi 118.32$

Za ovu operaciju potrebno je odabrati alat za unutarnje tokarenje.



Slika 4.8 Držač i pločica za unutarnje tokarenje

Odabrani držač je Korloy PTFNR, a odabrana pločica TNMG-GM.

Budući da je potrebno skinuti 39.16 mm po stijenci ova operacija odradit će se u 10 grubih i 1 finom prolazu.

Odabrani parametri za grubu obradu su:

$$f = 0.35 \text{ mm/okr}$$

$$n = 560 \text{ okr/min}$$

Ukupna duljina tokarenja računa se prema izrazu (4.32):

$$L = l_u + l + l_i = 2 + 52.85 + 2 = 56.85 \text{ mm} \quad (4.32)$$

Glavno strojno vrijeme izračunava se prema izrazu (4.33):

$$t_g = \frac{60 \cdot L}{f \cdot n} \cdot i_p = \frac{60 \cdot 56.85}{0.35 \cdot 560} \cdot 10 = 174 \text{ s} \quad (4.33)$$

Odabrani parametri za finu obradu su:

$$f = 0.15 \text{ mm/okr}$$

$$n = 680 \text{ okr/min}$$

Ukupna duljina tokarenja računa se prema izrazu (4.34):

$$L = l_u + l + l_i = 2 + 52.85 + 2 = 56.85 \text{ mm} \quad (4.34)$$

Glavno strojno vrijeme izračunava se prema izrazu (4.35):

$$t_g = \frac{60 \cdot L}{f \cdot n} \cdot i_p = \frac{60 \cdot 56.85}{0.15 \cdot 680} \cdot 1 = 33.4 \text{ s} \quad (4.35)$$

### **Tokarenje s mjere $\Phi 118.32$ na mjeru $\Phi 150$ u dubinu 8 mm**

Za ovu operaciju može se koristiti alat kao i za prethodnu. Po stijenci je potrebno skinuti 15.84 mm pa će se ova operacija odraditi u 5 prolaza.

Odabrani parametri su:

$$f = 0.30 \text{ mm/okr}$$

$$n = 560 \text{ okr/min}$$

Ukupna duljina tokarenja računa se prema izrazu (4.36):

$$L = l_u + l + l_i = 2 + 8 + 0 = 10 \text{ mm} \quad (4.36)$$

Glavno strojno vrijeme izračunava se prema izrazu (4.37):

$$t_g = \frac{60 \cdot L}{f \cdot n} \cdot i_p = \frac{60 \cdot 10}{0.30 \cdot 560} \cdot 5 = 17.9 \text{ s} \quad (4.37)$$

### **Tokarenje konusa**

Jedina preostala operacija koju je potrebno odraditi s ove strane obratka je tokarenja konusa.

Prije ove operacije potrebno je pripremiti stroj za tokarenje konusa, odnosno zaokrenuti suport na stroju za  $15^\circ$ . Za pripremu je potrebno vrijeme 1 minuta.

$$t_{pz} = 1 \text{ min}$$

Ova operacija odraditi će se opet u dva prolaza, jednom grubom i jednom finom iz već navedenog razloga da na konusu mora biti visoka kvaliteta obrađene površine jer konus služi za vođenje.

Tokarenje konusa može se odraditi prethodno odabranim alatom.

Odabrani parametri obrade za prvi prolaz su:

$$f = 0.25 \text{ mm/okr}$$

$$n = 520 \text{ okr/min}$$

Duljina konusa tokarenja računa se prema izrazu (4.38):

$$l = \frac{2.14}{\sin(15^\circ)} = 8.27 \text{ mm} \quad (4.38)$$

Ukupna duljina tokarenja računa se prema izrazu (4.39):

$$L = l_u + l + l_i = 2 + 8.27 + 0 = 10.27 \text{ mm} \quad (4.39)$$

Glavno strojno vrijeme izračunava se prema izrazu (4.40):

$$t_g = \frac{60 \cdot L}{f \cdot n} \cdot i_p = \frac{60 \cdot 10.27}{0.25 \cdot 520} \cdot 1 = 4.7 \text{ s} \quad (4.40)$$

Odabrani parametri obrade za drugi prolaz su:

$$f = 0.15 \text{ mm/okr}$$

$$n = 600 \text{ okr/min}$$

Glavno strojno vrijeme izračunava se prema izrazu (4.41):

$$t_g = \frac{60 \cdot L}{f \cdot n} \cdot i_p = \frac{60 \cdot 10.27}{0.15 \cdot 600} \cdot 1 = 6.8 \text{ s} \quad (4.41)$$

### **Okretanje obratka**

Nakon toga slijedi okretanje obratka i obrada s druge strane. Vrijeme potrebno za opuštanje obratka, okretanje i ponovo stezanje je 1 minuta.

$$t_p = 1 \text{ min}$$

### **Plansko tokarenje**

Prva operacija s druge strane je plansko tokarenje s debljine 52.85 na konačnu debljine 51.7 mm. Za ovu operaciju koristit će se alat kao i za plansko tokarenje prve strane.

Odabrani parametri obrade su:

$$f = 0.25 \text{ mm/okr}$$

$$n = 600 \text{ okr/min}$$

Glavno strojno vrijeme izračunava se prema izrazu (4.42):

$$t_g = \frac{60 \cdot (D_v - D_u)}{2 \cdot f \cdot n} = \frac{60 \cdot (180 - 118.32)}{2 \cdot 0.25 \cdot 600} = 12.3 \text{ s} \quad (4.42)$$

### **Tokarenje vanjskog promjera**

Sljedeća operacija je tokarenje vanjskog promjera sa  $\Phi 180$  na  $\Phi 178$  i to 41.7 mm dužine.

Za ovu operaciju se također koristi alat kao i za prethodnu.

Odabrani parametri obrade su:

$$f = 0.25 \text{ mm/okr}$$

$$n = 520 \text{ okr/min}$$

Ukupna duljina tokarenja računa se prema izrazu (4.43):

$$L = l_u + l + l_i = 2 + 41.7 + 0 = 43.7 \text{ mm} \quad (4.43)$$

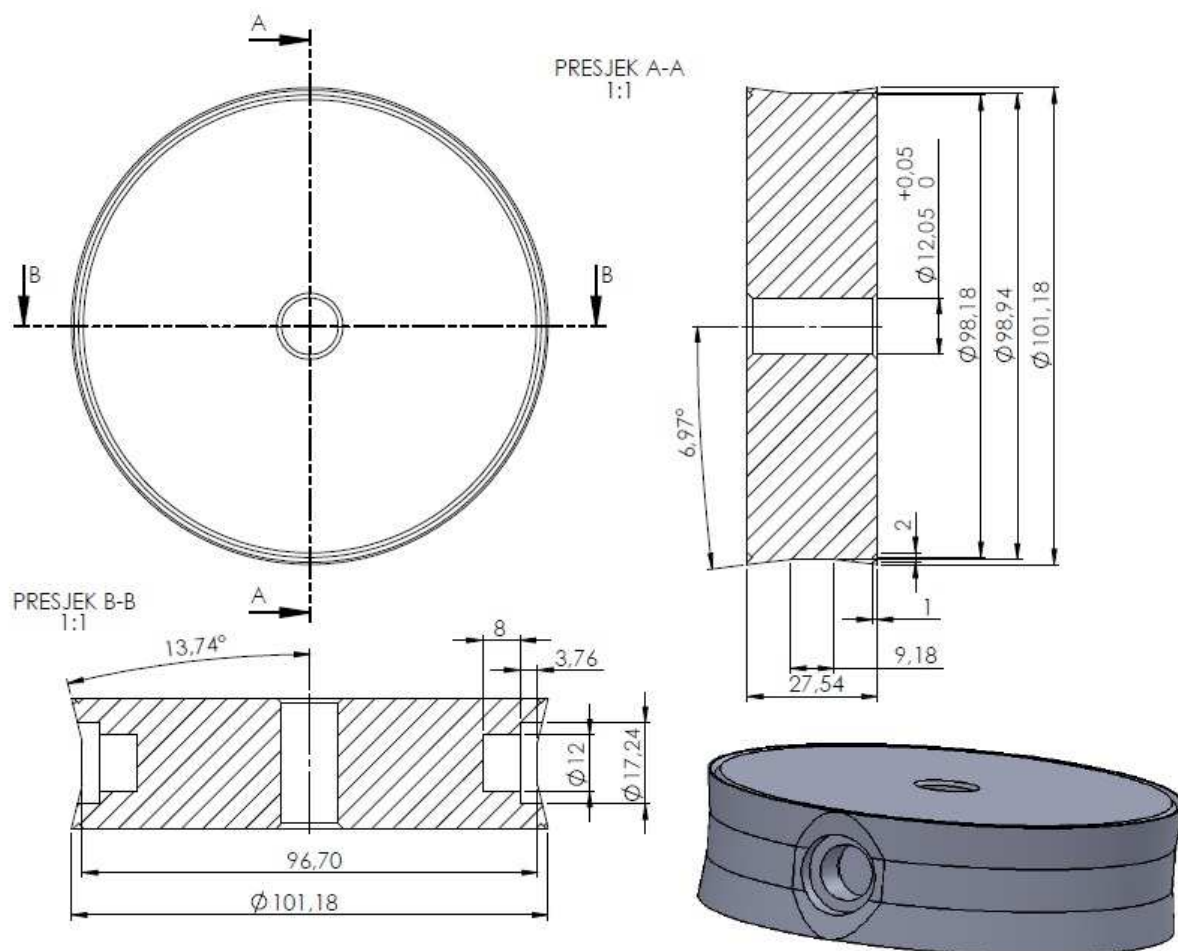
Glavno strojno vrijeme izračunava se prema izrazu (4.44):

$$t_g = \frac{60 \cdot L}{f \cdot n} \cdot i_p = \frac{60 \cdot 43.7}{0.25 \cdot 520} \cdot 1 = 20.2 \text{ s} \quad (4.44)$$

Vrijeme operacija tokarenja s mjere  $\Phi 118.32$  na mjeru  $\Phi 150$  u dubinu 8 mm i tokarenja konusa nije potrebno ponovo proračunavati budući da je ploča jednaka s jedne i s druge strane tako da su i vremena tokarenja jednaka.

#### 4.1.4. Tokarenje jezgre

Jezgra će se izraditi iz pripremljenog  $\Phi 110$  debljine 30 mm prema nacrtu na slici 4.9. U presjeku A-A prikazane su dimenzije za tokarenje, a u presjeku B-B za glodanje što će se kasnije razmatrati.



Slika 4.9 Nacrt jezgre

#### Stežanje obratka

Obradak se steže tvrdim čeljustima izvana. Potrebno vrijeme je 1 minuta.

$$t_p = 1 \text{ min}$$

#### Plansko tokarenje

Prva operacija tokarenja je plansko poravnanje jedne strane s debljine 30 na debljinu 28.77 mm. Za ovu operaciju koristit će se alat koji je prethodno odabran za plansko tokarenje.

Odabrani parametri obrade su:

$$f = 0.25 \text{ mm/okr}$$

$$n = 600 \text{ okr/min}$$

Glavno strojno vrijeme izračunava se prema izrazu (4.45):

$$t_g = \frac{60 \cdot (D_v - D_u)}{2 \cdot f \cdot n} = \frac{60 \cdot (110 - 0)}{2 \cdot 0.25 \cdot 600} = 22 \text{ s} \quad (4.45)$$

### **Tokarenje vanjskog promjera**

Sljedeća operacija je tokarenje vanjskog promjera sa  $\Phi 110$  na  $\Phi 101.18$  i to 10 mm dužine.

Za ovu operaciju se također koristi alat kao i za prethodnu.

Odabrani parametri obrade su:

$$f = 0.25 \text{ mm/okr}$$

$$n = 600 \text{ okr/min}$$

Ukupna duljina tokarenja računa se prema izrazu (4.46):

$$L = l_u + l + l_i = 2 + 10 + 0 = 12 \text{ mm} \quad (4.46)$$

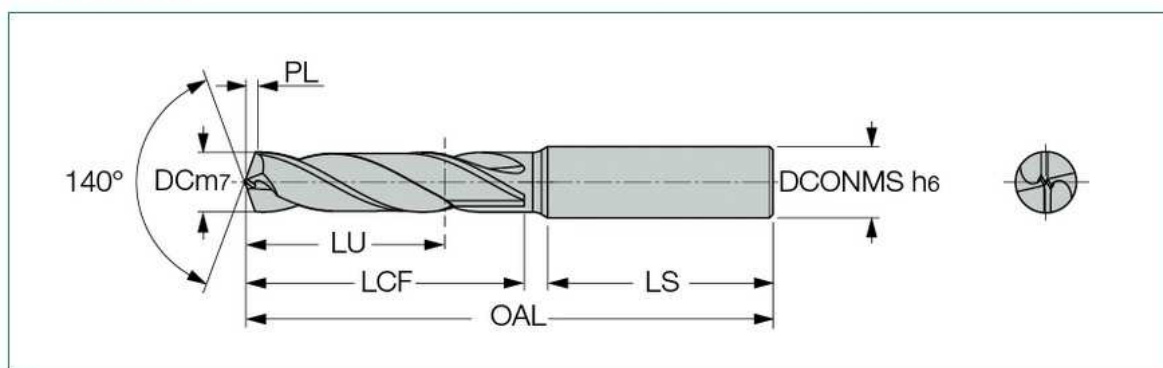
Glavno strojno vrijeme izračunava se prema izrazu (4.47):

$$t_g = \frac{60 \cdot L}{f \cdot n} \cdot i_p = \frac{60 \cdot 12}{0.25 \cdot 600} \cdot 1 = 4.8 \text{ s} \quad (4.47)$$

### **Bušenje rupe $\Phi 12.05$**

Sljedeća operacija je bušenje rupe  $\Phi 12.05$  u centru komada. Za tu operaciju potrebno je odabrati odgovarajući alat i parametre obrade.

SCD-AP3N (3xD) : DIN 6537



DC	DCONMS	OAL	LU	LCF	PL	LS
12.10	14.00	107.00	43.0	60.0	2.20	45.0

Slika 4.10 Svrđlo za izradu provrta  $\Phi 12.05$

Odabrano je svrdlo SCD-AP3N s dvije rezne oštrice.

Odabrani parametri obrade su:

$$f = 0.07 \text{ mm/okr}$$

$$K_r = 70^\circ$$

$$n = 600 \text{ okr/min}$$

Ulazna duljina svrdla računa se prema izrazu (4.48):

$$l_u = \frac{D}{2 \cdot \tan(K_r)} + 1.5 = \frac{12.05}{2 \cdot \tan(70^\circ)} + 1.5 = 3.69 \text{ mm} \quad (4.48)$$

Ukupna duljina bušenja računa se prema izrazu (4.49):

$$L = l_u + l + l_i = 3.69 + 28.77 + 2 = 34.46 \text{ mm} \quad (4.49)$$

Glavno strojno vrijeme za bušenje računa se prema izrazu (4.50):

$$l_u = \frac{60 \cdot L}{f \cdot z \cdot n} = \frac{60 \cdot 34.46}{0.07 \cdot 2 \cdot 600} = 24.6 \text{ s} \quad (4.50)$$

### Izrada kanala za višak gume

Posljednja operacija s ove strane obratka je izrada utora širina 2 mm i dubine 1 mm na promjeru  $\Phi 98.18$ .

Ovu operaciju moguće je odraditi alatom kojim se ta operacija odradila kod donje i gornje ploče.

Odabrani parametri obrade za su:

$$f = 0.15 \text{ mm/okr}$$

$$n = 600 \text{ okr/min}$$

Ukupna duljina tokarenja računa se prema izrazu (4.51):

$$L = l_u + l + l_i = 2+1+0 = 3 \text{ mm} \quad (4.51)$$

Glavno strojno vrijeme izračunava se prema izrazu (4.52):

$$t_g = \frac{60 \cdot L}{f \cdot n} \cdot i_p = \frac{60 \cdot 3}{0.15 \cdot 600} \cdot 1 = 2 \text{ s} \quad (4.52)$$

### **Okretanje obratka**

Zatim je potrebno obradak okrenuti i obraditi planski drugu stranu te vanjski promjer na mjeru. Za otpuštanje, okretanje i ponovo stezanje obratka potrebno vrijeme je 1 minuta.

$$t_p = 1 \text{ min}$$

### **Plansko tokarenje**

S druge strane najprije je potrebno planski obraditi komad s debljine 28.77 na konačnu debljinu 27.54 mm. Za ovu operaciju koristit će se alat kao i za plansko tokarenje prve strane.

Odabrani parametri obrade su:

$$f = 0.25 \text{ mm/okr}$$

$$n = 600 \text{ okr/min}$$

Glavno strojno vrijeme izračunava se prema izrazu (4.53):

$$t_g = \frac{60 \cdot (D_v - D_u)}{2 \cdot f \cdot n} = \frac{60 \cdot (110 - 12.05)}{2 \cdot 0.25 \cdot 600} = 19.6 \text{ s} \quad (4.53)$$

### **Tokarenje vanjskog promjera**

Sljedeća operacija je tokarenje vanjskog promjera sa  $\Phi 110$  na  $\Phi 101.18$  i to 17.54 mm dužine.

Za ovu operaciju se također koristi alat kao i za prethodnu.



Odabrani parametri obrade su:

$$f = 0.25 \text{ mm/okr}$$

$$n = 600 \text{ okr/min}$$

Ukupna duljina tokarenja računa se prema izrazu (4.54):

$$L = l_u + l + l_i = 2 + 17.54 + 0 = 19.54 \text{ mm} \quad (4.54)$$

Glavno strojno vrijeme izračunava se prema izrazu (4.55):

$$t_g = \frac{60 \cdot L}{f \cdot n} \cdot i_p = \frac{60 \cdot 19.54}{0.25 \cdot 600} \cdot 1 = 7.8 \text{ s} \quad (4.55)$$

### Izrada kanala za višak gume

Sada je potrebno izraditi i s ove strane kanal za višak gume. Budući da je on jednak kao i s prve strane i vrijeme tokarenja je jednako pa ga nije potrebno posebno proračunavati.

### Stezanje obratka između šiljaka

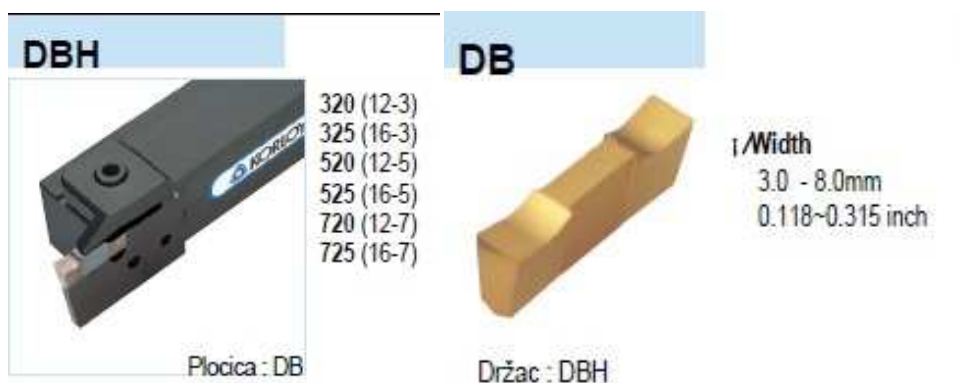
Sada je obradak potrebno otpustiti iz stezne glave i ponovo ga stegnuti između šiljaka kako bi se mogle tokariti kose površine na komadu. Komad će biti poduprt s obje strane šiljkom, s jedne strane šiljak će biti stegnut u steznu glavu, a s druge u konjić.

Potrebno vrijeme za pripremu stroja je 5 min.

$$t_{pz} = 5 \text{ min}$$

### Tokarenje na promjer $\Phi 98.94$ širine 9.18 mm

Za ovu operaciju potrebno je odabrati novi alat. Potrebni alat je nož za profilno tokarenje.



Slika 4.11 Držač i pločica za profilno tokarenje

Odabran je držač Korloy DBH i pločica DB širine 3 mm. To znači da će ovu operaciju biti potrebno odraditi u 4 prolaza.

Odabrani parametri obrade su:

$$f = 0.1 \text{ mm/okr}$$

$$n = 520 \text{ okr/min}$$

Glavno strojno vrijeme izračunava se prema izrazu (4.56):

$$t_g = \frac{60 \cdot (D_v - D_u)}{2 \cdot f \cdot n} \cdot i_p = \frac{60 \cdot (101.18 - 98.94)}{2 \cdot 0.1 \cdot 520} \cdot 4 = 5.2 \text{ s} \quad (4.56)$$

### **Tokarenje kosina**

Preostala je još operacija izrade kosina s jedne i druge strane. Ova operacija će se odraditi alatom za plansko i vanjsko tokarenje u dva prolaza, jednom grubom i jednom finom.

Stroj je potrebno pripremiti za ovu operaciju (zaokretanje suporta za  $6.97^\circ$ ). potrebno vrijeme je 1 minuta.

$$t_p = 1 \text{ min}$$

Odabrani parametri obrade za prvi prolaz su:

$$f = 0.25 \text{ mm/okr}$$

$$n = 520 \text{ okr/min}$$

Duljina konusa tokarenja računa se prema izrazu (4.57):

$$l = \frac{1.12}{\sin(6.97^\circ)} = 9.23 \text{ mm} \quad (4.57)$$

Ukupna duljina tokarenja računa se prema izrazu (4.58):

$$L = l_u + l + l_i = 2 + 9.23 + 0 = 11.23 \text{ mm} \quad (4.58)$$

Glavno strojno vrijeme izračunava se prema izrazu (4.59):

$$t_g = \frac{60 \cdot L}{f \cdot n} \cdot i_p = \frac{60 \cdot 11.23}{0.25 \cdot 520} \cdot 1 = 5.2 \text{ s} \quad (4.59)$$

Odabrani parametri obrade za drugi prolaz su:

$$f = 0.15 \text{ mm/okr}$$

$$n = 600 \text{ okr/min}$$

Glavno strojno vrijeme izračunava se prema izrazu (4.60):

$$t_g = \frac{60 \cdot L}{f \cdot n} \cdot i_p = \frac{60 \cdot 11.23}{0.15 \cdot 600} \cdot 1 = 7.5 \text{ s} \quad (4.60)$$

Sada slijedi tokarenje kosine s druge strane. Potrebno je pripremiti stroj za tu operaciju odnosno zaokrenuti suport za  $6.97^\circ$  na drugu stranu. Potrebno vrijeme za to je 1 minuta.

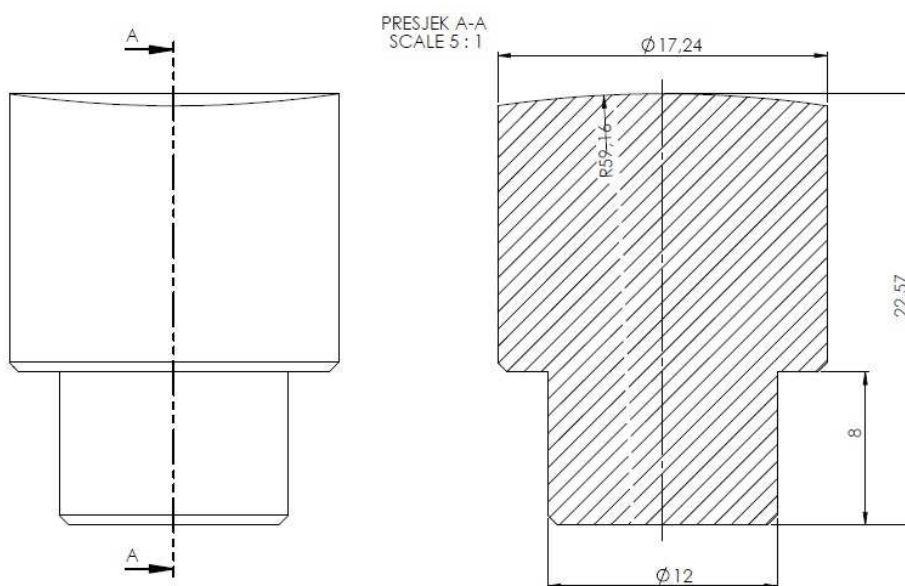
$$t_p = 1 \text{ min}$$

Vrijeme tokarenja druge kosine je jednako vremenu tokarenja prve kosine budući da su kosine jednake pa to vrijeme nije potrebno posebno proračunavati.

#### 4.1.5. Tokarenje čepa

Što se tiče tokarenja preostala je još samo izrada čepova. U kalup su ugrađena dva čepa, ali ovdje će se razmatrati izrada jednog čepa zbog toga jer su jednaki i proračun vremena obrade za jedan čep vrijedi i za drugi.

Čep se izrađuje tokarenjem iz šipke  $\Phi 20$  i odrezivanjem na tokarskom stroju prema nacrtu na slici 4.12.



Slika 4.12 Nacrt čepa

### Stezanje obratka

Šipka  $\Phi 20$  se steže tvrdim čeljustima izvana. Potrebno vrijeme je 1 minuta.

$$t_p = 1 \text{ min}$$

### Plansko tokarenje

Prva operacija koju je potrebno napraviti je planski obraditi čeonu površinu. Za ovu operaciju koristit će se alat koji je prethodno odabran za plansko tokarenje.

Odabrani parametri obrade su:

$$f = 0.15 \text{ mm/okr}$$

$$n = 820 \text{ okr/min}$$

Glavno strojno vrijeme izračunava se prema izrazu (4.61):

$$t_g = \frac{60 \cdot (D_v - D_u)}{2 \cdot f \cdot n} = \frac{60 \cdot (20 - 0)}{2 \cdot 0.15 \cdot 820} = 4.9 \text{ s} \quad (4.61)$$

### Tokarenje vanjske konture

Prvo će se tokariti na promjer  $\Phi 17.24$  dužinom cijelog komada, a zatim na promjer  $\Phi 12$  dužine 8 mm od čeonu površine.

Odabrani parametri obrade za tokarenje promjera  $\Phi 17.24$  su:

$$f = 0.20 \text{ mm/okr}$$

$$n = 820 \text{ okr/min}$$

Ukupna duljina tokarenja računa se prema izrazu (4.62):

$$L = l_u + l + l_i = 2 + 22.57 + 3.5 = 28.07 \text{ mm} \quad (4.62)$$

Glavno strojno vrijeme izračunava se prema izrazu (4.63):

$$t_g = \frac{60 \cdot L}{f \cdot n} \cdot i_p = \frac{60 \cdot 28.07}{0.2 \cdot 820} \cdot 2 = 20.6 \text{ s} \quad (4.63)$$

Odabrani parametri obrade za tokarenje promjera  $\Phi 12$  su:

$$f = 0.20 \text{ mm/okr}$$

$$n = 820 \text{ okr/min}$$

Ukupna duljina tokarenja računa se prema izrazu (4.64):

$$L = l_u + l + l_i = 2+8+0 = 10 \text{ mm} \quad (4.64)$$

Glavno strojno vrijeme izračunava se prema izrazu (4.65):

$$t_g = \frac{60 \cdot L}{f \cdot n} \cdot i_p = \frac{60 \cdot 10}{0.2 \cdot 820} \cdot 2 = 7.4 \text{ s} \quad (4.65)$$

## Odrezivanje

Za operaciju odrezivanja na tokarskom stroju postoje specijalni alati samo za tu namjenu.

Jedan takav je potrebno odabrati.

SPH-S(SPHA-S)		za Odrezivanje	
	· Sablja		<b>ivSP</b> 200 400 600 200L 400L 600L 200R 400R 600R 300 500 300L 500L 300R 500R inch : 0.087, 0.122, 0.161, 0.201, 0.252
	320 325 420 425 525		
Pločica : SP		<b>SP- A Serija za Aluminij</b> 200 - A 200 R/L - A 300 - A 300 R/L - A 400 - A 400 R/L - A 500 - A 500 R/L - A	

Slika 4.13 Držac i pločica za odrezivanje

Odabran je držač Korloy SPH-S i pločica SP.

Odabrani parametri obrade su:

$$f = 0.15 \text{ mm/okr}$$

$$n = 600 \text{ okr/min}$$

Glavno strojno vrijeme izračunava se prema izrazu (4.66):

$$t_g = \frac{60 \cdot (D_v - D_u)}{2 \cdot f \cdot n} = \frac{60 \cdot (17.24 - 0)}{2 \cdot 0.15 \cdot 600} = 5.7 \text{ s} \quad (4.66)$$

Preostalo je još izraditi radijus R59.16. To se radi na način da se čepovi ugrade u jezgru uprešavanjem te zatim na tokarskom stroju tokari na promjer  $\Phi 118.32$  ( $2 \times 59.16 = 118.32$ ).

Centar radijusa R59.16 je u centru kalupa tako da je ovo moguće odraditi na spomenuti način.

Ova operacija odraduje se alatom za vanjsko i plansko tokarenje. Zbog pojave udara smanjuju se parametri obrade kako se nebi oštetio vrh pločice.

Budući da se jezgra steže između dva šiljka potrebno je vrijeme za pripremu stroja i ono iznosi 5 min.

$$t_p = 5 \text{ min}$$

Odabrani parametri obrade su:

$$f = 0.1 \text{ mm/okr}$$

$$n = 600 \text{ okr/min}$$

Ukupna duljina tokarenja računa se prema izrazu (4.67):

$$L = l_u + l + l_i = 2 + 17.24 + 2 = 21.24 \text{ mm} \quad (4.67)$$

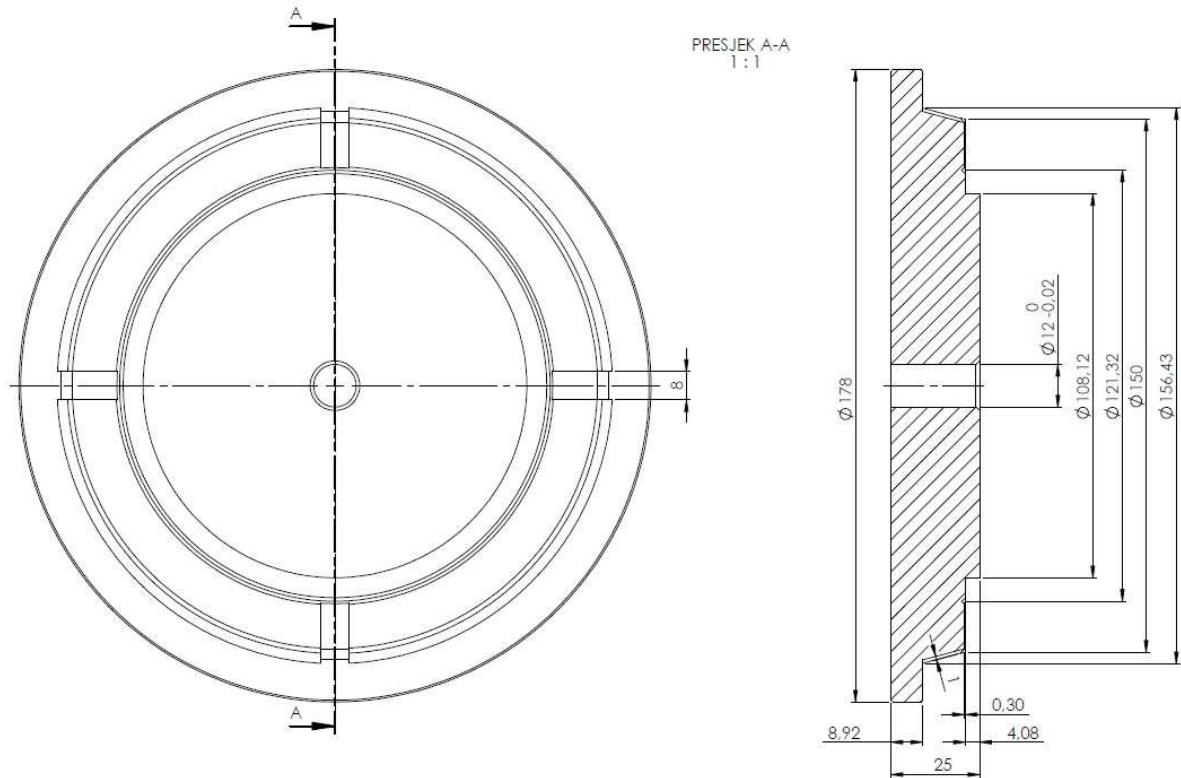
Glavno strojno vrijeme izračunava se prema izrazu (4.68):

$$t_g = \frac{60 \cdot L}{f \cdot n} \cdot i_p = \frac{60 \cdot 21.24}{0.1 \cdot 600} \cdot 1 = 21.2 \text{ s} \quad (4.68)$$

## 4.2. Glodanje

### 4.2.1. Glodanje donje ploče

Na donjoj ploči kalupa potrebno je glodanjem izraditi kanale za izlaz viška gume prema nacrtu na slici 4.14.



Slika 4.14 Nacrt donje ploče s prikazom kanala za izlaz viška gume

#### Priprema stroja

Budući da je komad okrugli najlakše ga je stegnuti u steznu glavu (amerikaner). Steznu glavu je potrebno postaviti na stol glodalice i stegnuti. Potrebno vrijeme je 10 minuta.

$$t_{pz} = 10 \text{ min}$$

#### Stezanje obratka

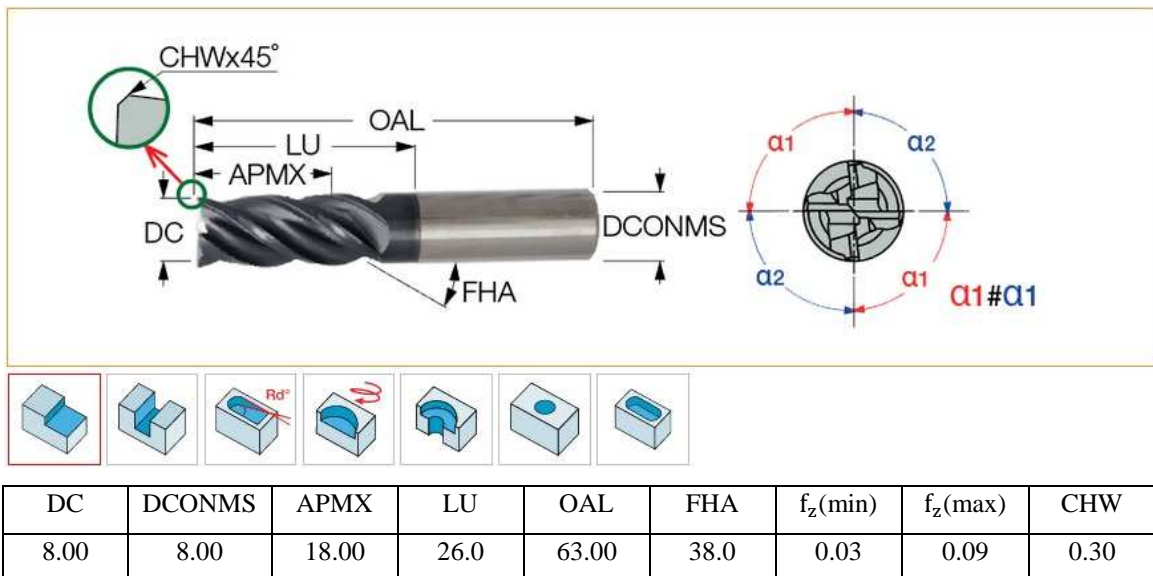
Obradak je potrebno stegnuti u steznu glavu i zatim odrediti centar obratka.

Za ovu operaciju potrebno vrijeme je 10 minuta.

$$t_p = 10 \text{ min}$$

### Izrada kanala širine 8 mm i dubine 0.3 mm

Najprije će se planskim glodanjem izraditi kanali širine 8 mm i dubine 0.3 mm. Na nacrtu je vidljivo da je potrebno izraditi 4 takva kanala. Za ovu operaciju potrebno je odabrati odgovarajući alat.



Slika 4.15 Glodalo za izradu kanala

Odabrano je tvrdometalno glodalo Iscar EC-E4L 08-18/26W08CF63 s četiri rezne oštrice.

Odabrani parametri obrade su:

$$f_z = 0.06 \text{ mm/zubu}$$

$$n = 1800 \text{ okr/min}$$

Ukupna duljina glodanja računa se prema izrazu (4.69):

$$L = l_u + l + l_i = 2 + \frac{(150 - 121.32)}{2} + 0 = 16.34 \text{ mm} \quad (4.69)$$

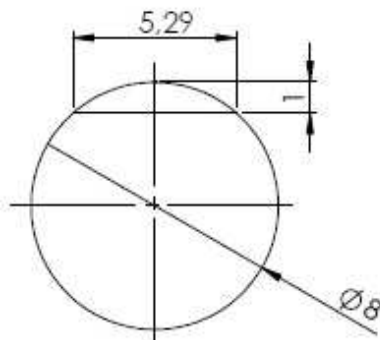
Glavno strojno vrijeme izračunava se prema izrazu (4.70):

$$t_g = \frac{60 \cdot L}{f_z \cdot z_n \cdot n} \cdot i_p = \frac{60 \cdot 12}{0.06 \cdot 4 \cdot 1800} \cdot 4 = 6.7 \text{ s} \quad (4.70)$$



### Izrada kanala širine 8 mm na konusu

Preostalo je još izraditi kanale širine 8 mm i dubine 1 mm na konusu. Ovu operaciju moguće je odraditi istim alatom kao i prethodnu. Kada je glodalo  $\Phi 8$  u zahvatu 1 mm bočno u dubinu ono već skida materijal u širini 5.29 mm što prikazuje slika 4.16. To znači da je potrebno kanal proširiti 1.36 mm na svaku stranu kako bi se dobila širina 8 mm. U uglu će ostati radijus od glodala ali to nije bitno jer je i tako funkcija kanala da višak gume može izaći iz kalupne šupljine.



Slika 4.16 Prikaz glodala  $\Phi 8$  u bočnom zahvatu 1 mm

### Priprema stroja

Prije izrade ovih kanala potrebno je pripremiti stroj odnosno nagnuti glavno vreteno za  $15^\circ$ .

Potrebno vrijeme je 5 min.

$$t_{pz} = 5 \text{ min}$$

Odabrani parametri obrade su:

$$f_z = 0.04 \text{ mm/zubu}$$

$$n = 1800 \text{ okr/min}$$

Ukupna duljina glodanja računa se prema izrazu (4.71):

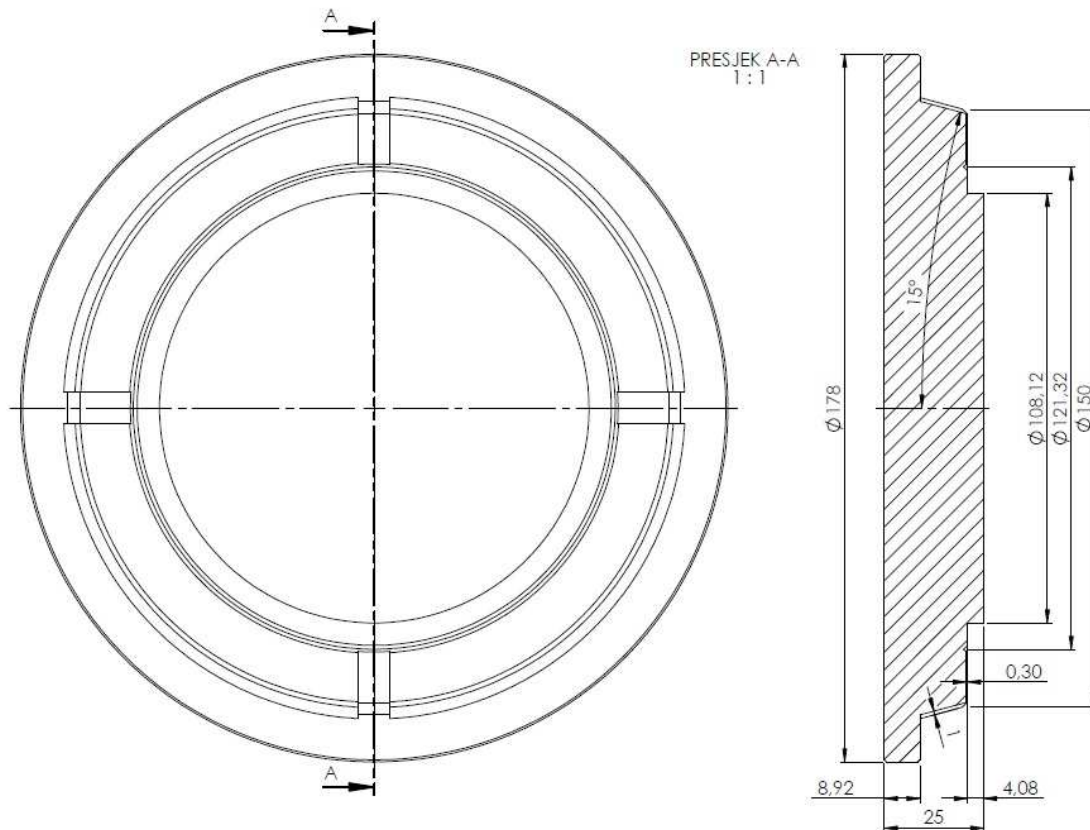
$$L = l_u + l + l_i = 2 + (2 \cdot 1.36) + 0 = 4.72 \text{ mm} \quad (4.71)$$

Glavno strojno vrijeme izračunava se prema izrazu (4.72):

$$t_g = \frac{60 \cdot L}{f_z \cdot z_n \cdot n} \cdot i_p = \frac{60 \cdot 4.72}{0.04 \cdot 4 \cdot 1800} \cdot 4 = 3.9 \text{ s} \quad (4.72)$$

#### 4.2.2. Glodanje gornje ploče

Na gornjoj ploči kalupa također je potrebno glodati kanale za izlaz viška guma i to prema nacrtu prikazanom na slici 4.17.

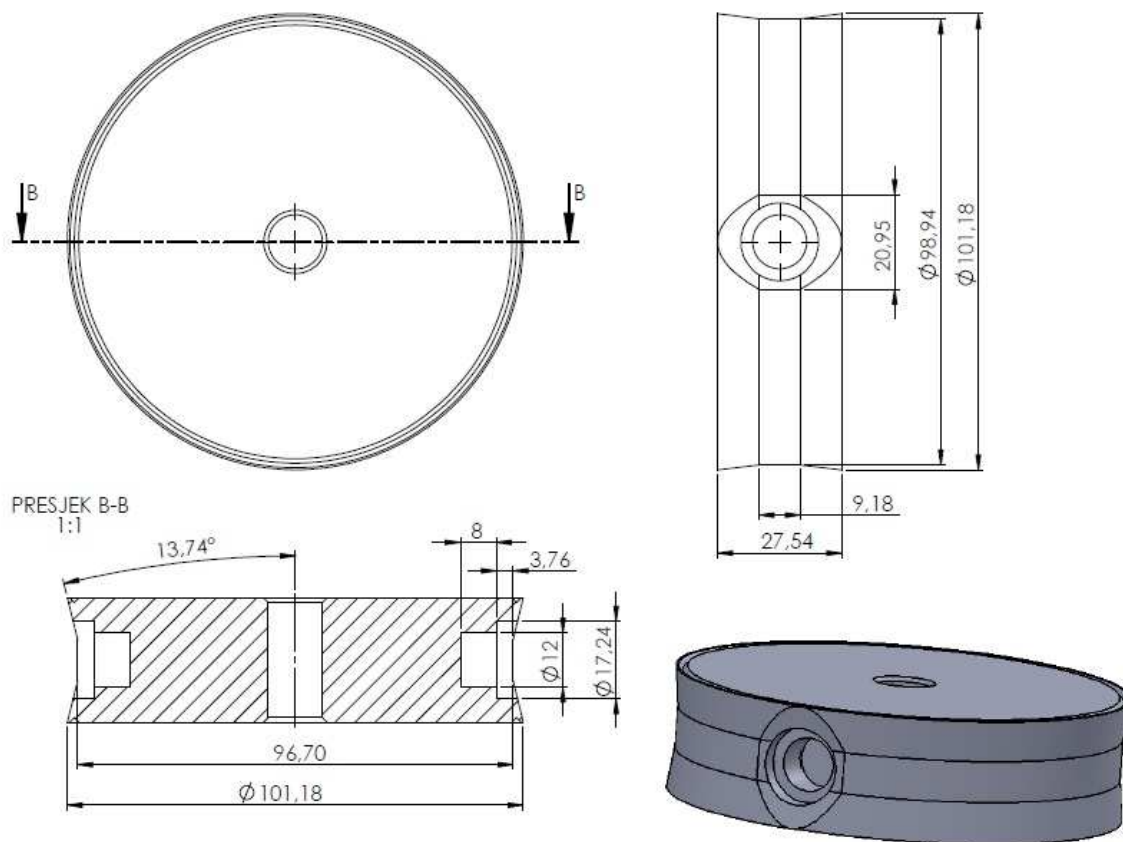


Slika 4.17 Nacrt gornje ploče s prikazom kanala za izlaz viška gume

Iz nacрта je vidljivo da gornja i donja ploča imaju identične kanale za izlaz viška gume te se vrijeme izrade ne mora ponovo proračunavati.

### 4.2.3. Glodanje jezgre

Na jezgri je potrebno glodanjem izraditi ravne površine na vanjskom obodu komada međusobno razmaknute za 180° i provrte u koje dolaze čepovi prema nacrtu na slici 4.18.



Slika 4.18 Nacrt jezgre s prikazanim površinama i provrtima za glodanje

### Priprema stroja

Kod izrade ravnih površina i provrta komad će biti stegnut u škripac. Škripac je potrebno postaviti na stol glodalice i stegnuti. Potrebno vrijeme je 10 minuta.

$$t_{pz} = 10 \text{ min}$$

### Stežanje obratka

Obradak je potrebno stegnuti u škripac i zatim odrediti centar obratka.

Za ovu operaciju potrebno vrijeme je 10 minuta.

$$t_p = 10 \text{ min}$$

### Glodanje ravne površine širine 9.18 mm i dužine 20.95 mm

Potrebno je najprije glodati ravnu površinu širine 9.18 mm i dužine 20.95 mm. Ova operacija odradit će se istim alatom kao i kanali za izlaz viška gume na gornjoj i donjoj ploči. Budući da se radi o glodalu  $\Phi 8$  jasno je da se ne može glodati cijela širina u jednom prolazu već će biti potrebna dva. Kako bi dobili potrebnu kvalitetu obrađene površine potreban je i fini prolaz što znači da imamo dva gruba i dva fina prolaza.

Odabrani parametri obrade za grubi prolaz su:

$$f_z = 0.08 \text{ mm/zubu}$$

$$n = 1800 \text{ okr/min}$$

Ukupna duljina glodanja računa se prema izrazu (4.73):

$$L = l_u + l + l_i = 2 + 20.95 + 5 = 27.95 \text{ mm} \quad (4.73)$$

Glavno strojno vrijeme izračunava se prema izrazu (4.74):

$$t_g = \frac{60 \cdot L}{f_z \cdot z_n \cdot n} \cdot i_p = \frac{60 \cdot 27.95}{0.08 \cdot 4 \cdot 1800} \cdot 2 = 5.8 \text{ s} \quad (4.74)$$

Odabrani parametri obrade za fini prolaz su:

$$f_z = 0.04 \text{ mm/zubu}$$

$$n = 1800 \text{ okr/min}$$

Ukupna duljina glodanja računa se prema izrazu (4.75):

$$L = l_u + l + l_i = 2 + 20.95 + 5 = 27.95 \text{ mm} \quad (4.75)$$

Glavno strojno vrijeme izračunava se prema izrazu (4.76):

$$t_g = \frac{60 \cdot L}{f_z \cdot z_n \cdot n} \cdot i_p = \frac{60 \cdot 27.95}{0.04 \cdot 4 \cdot 1800} \cdot 2 = 11.6 \text{ s} \quad (4.76)$$

## Glodanje ravnih površina dužine 20.95 mm pod kutem 13.74°

Slijedi glodanje ravnih površina koje se nalaze na kosinama i spojene su s prethodno glodanom površinom.

### Priprema stroja

Potrebno je nagnuti vreteno stroja za 13.74° kako bi se mogle glodati spomenute površine i za to je potrebno vrijeme 3 min.

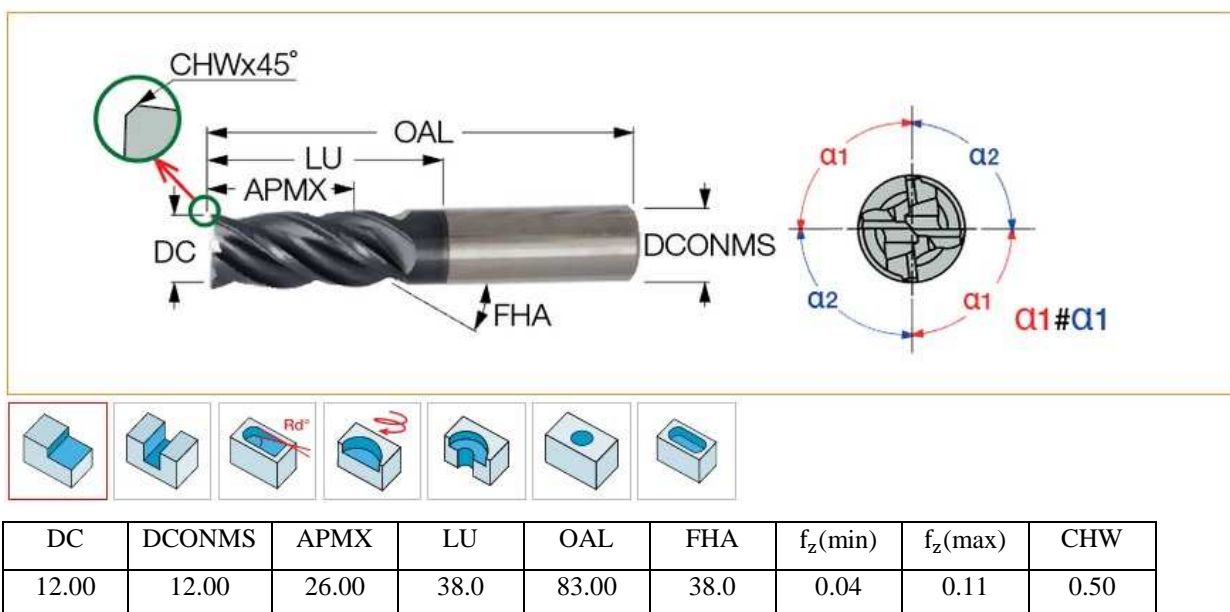
$$t_{pz} = 3 \text{ min}$$

Sada je potrebno izračunati širinu površine koja se gloda kako bi se mogao odabrati odgovarajući alat za tu operaciju.

Širina glodane površine računa se prema izrazu (4.77):

$$l = \frac{9.18}{\cos(13.74^\circ)} = 9.45 \text{ mm} \quad (4.77)$$

S obzirom da je glodalo  $\Phi 8$  premalog promjera da bi se njime mogla glodati ova površina u jednom prolazu odabire se glodalo većeg promjera koje će moći cijelu širinu površine glodati u jednom prolazu.



Slika 4.19 Glodalo za izradu ravnih površina

Odabrano je tvrdometalno glodalo Iscar EC-E4L 12-26/38W12CF83 s četiri rezne oštrice.

Ovim glodalom moguće je glodati cijelu širinu površine u jednom prolazu pa će se sada ova operacija izvesti u dva prolaza, jednom grubom i jednom finom.

Odabrani parametri obrade za grubi prolaz su:

$$f_z = 0.1 \text{ mm/zubu}$$

$$n = 1200 \text{ okr/min}$$

Ukupna duljina glodanja računa se prema izrazu (4.78):

$$L = l_u + l + l_i = 2 + 20.95 + 7 = 29.95 \text{ mm} \quad (4.78)$$

Glavno strojno vrijeme izračunava se prema izrazu (4.79):

$$t_g = \frac{60 \cdot L}{f_z \cdot z_n \cdot n} \cdot i_p = \frac{60 \cdot 29.95}{0.1 \cdot 4 \cdot 1200} \cdot 1 = 3.7 \text{ s} \quad (4.79)$$

Odabrani parametri obrade za fini prolaz su:

$$f_z = 0.06 \text{ mm/zubu}$$

$$n = 1200 \text{ okr/min}$$

Ukupna duljina glodanja računa se prema izrazu (4.80):

$$L = l_u + l + l_i = 2 + 20.95 + 7 = 29.95 \text{ mm} \quad (4.80)$$

Glavno strojno vrijeme izračunava se prema izrazu (4.81):

$$t_g = \frac{60 \cdot L}{f_z \cdot z_n \cdot n} \cdot i_p = \frac{60 \cdot 29.95}{0.06 \cdot 4 \cdot 1200} \cdot 1 = 6.2 \text{ s} \quad (4.81)$$

Kosina s druge strane je identična pa se vrijeme obrade neće ponovo proračunavati jer se izvodi istim alatima i istim parametrima obrade.

Ono što je potrebno napraviti je nagnuti glavu za isti kut, ali u drugu stranu. Potrebno vrijeme je 3 min.

$$t_{pz} = 3 \text{ min}$$

## Izrada provrta $\Phi 12$

Provrta  $\Phi 12$  u dubinu 11.76 bušit će se svrdlom  $\Phi 12$  koje je korišteno za izradu provrta na donjoj ploči kalupa, a zatim glodalom  $\Phi 12$  napraviti pravi kut u dnu provrta.

Odabrani parametri obrade za bušenje su:

$$f = 0.07 \text{ mm/okr}$$

$$K_r = 70^\circ$$

$$n = 600 \text{ okr/min}$$

Ulazna duljina svrdla računa se prema izrazu (4.82):

$$l_u = \frac{D}{2 \cdot \tan(K_r)} + 1.5 = \frac{12}{2 \cdot \tan(70^\circ)} + 1.5 = 3.68 \text{ mm} \quad (4.82)$$

Ukupna duljina bušenja računa se prema izrazu (4.83):

Na svrdlu je razlika između vrha i dijela gdje je svrdlo u zahvatu cijelim promjerom 2.2 mm pa se zbog toga duljina bušenja smanjuje za 2.2 mm ( $11.76 - 2.2 = 9.56$ ) kako svrdlo nebi bušilo dalje u obradak ispod dubine 11.76 mm.

$$L = l_u + l + l_i = 3.68 + 9.56 + 0 = 15.24 \text{ mm} \quad (4.83)$$

Glavno strojno vrijeme za bušenje računa se prema izrazu (4.84):

$$t_u = \frac{60 \cdot L}{f \cdot z \cdot n} = \frac{60 \cdot 15.24}{0.07 \cdot 2 \cdot 600} = 9.5 \text{ s} \quad (4.84)$$

Odabrani parametri obrade za glodanje su:

$$f_z = 0.08 \text{ mm/zubu}$$

$$n = 1200 \text{ okr/min}$$

Ukupna duljina glodanja računa se prema izrazu (4.85):

$$L = l_u + l + l_i = 2 + 11.76 + 0 = 13.76 \text{ mm} \quad (4.85)$$

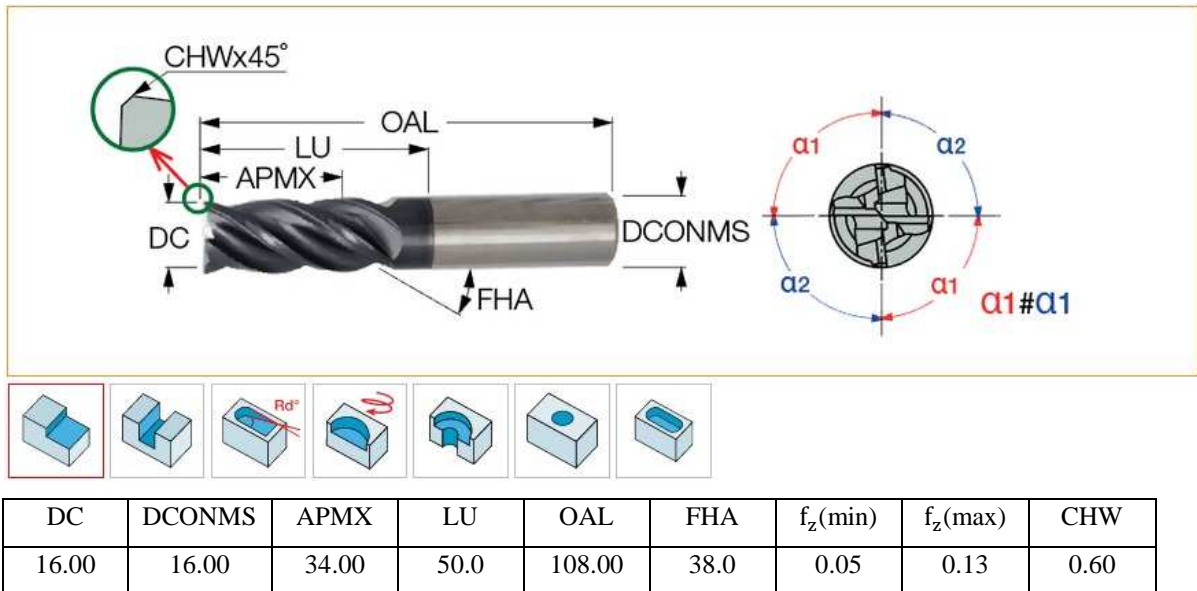
Glavno strojno vrijeme izračunava se prema izrazu (4.86):

$$t_g = \frac{60 \cdot L}{f_z \cdot z_n \cdot n} \cdot i_p = \frac{60 \cdot 13.76}{0.08 \cdot 4 \cdot 1200} \cdot 1 = 2.2 \text{ s} \quad (4.86)$$

### Izrada dosjeda $\Phi 17.24$ u dubinu 3.76 mm

S obzirom da je već izrađen provrt  $\Phi 12$  potrebno je postojeći provrt proširiti na mjeru  $\Phi 17.24$  u dubinu 3.76 mm.

Za ovu operaciju potrebno je odgovarajući alat. Najprije će se glodalom  $\Phi 16$  proširiti provrt na promjer 16 mm.



Slika 4.20 Glodalo  $\Phi 16$  za proširivanje provrta

Odabrano je tvrdometalno glodalo Iscar EC-E4L 16-34/50W16CF100 s četiri rezne oštrice.

Odabrani parametri obrade za glodanje su:

$$f_z = 0.12 \text{ mm/zubu}$$

$$n = 920 \text{ okr/min}$$

Ukupna duljina glodanja računa se prema izrazu (4.87):

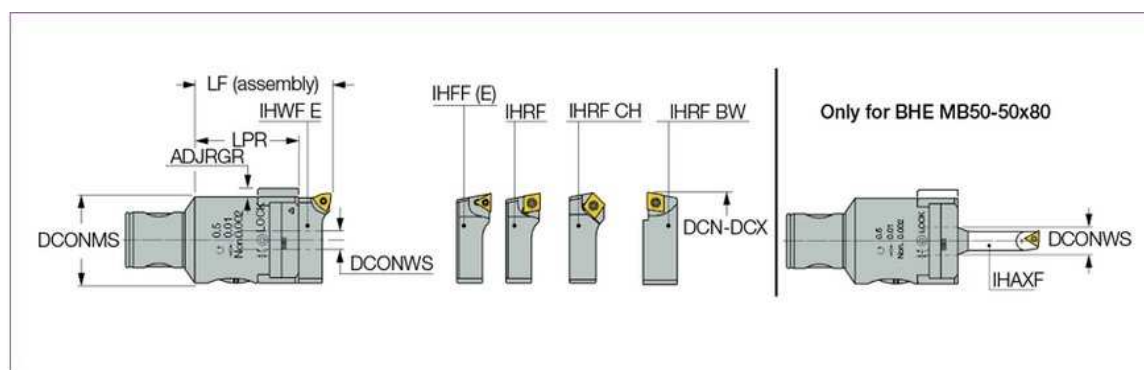
$$L = l_u + l + l_i = 2 + 3.76 + 0 = 5.76 \text{ mm} \quad (4.87)$$

Glavno strojno vrijeme izračunava se prema izrazu (4.88):

$$t_g = \frac{60 \cdot L}{f_z \cdot z_n \cdot n} \cdot i_p = \frac{60 \cdot 5.76}{0.12 \cdot 4 \cdot 920} \cdot 1 = 2.2 \text{ s} \quad (4.88)$$

Preostalo je još proširiti provrt na završnu mjeru. Za ovu operaciju potrebno je odabrati novi alat.





**BHE MB14-14-30**

DCONMS	LF	DCN	DCX	LPR	ADJRGR
14.00	30.00	14.5	18.0	22.0	1.00

*Slika 4.21 Alat za istokarivanje rupe na završnu mjeru*

Odabrani parametri obrade za tokarenje su:

$$f = 0.08 \text{ mm/okr}$$

$$n = 600 \text{ okr/min}$$

Ukupna duljina tokarenja računa se prema izrazu (4.89):

$$L = l_u + l + l_i = 2 + 3.76 + 0 = 5.76 \text{ mm} \quad (4.89)$$

Glavno strojno vrijeme izračunava se prema izrazu (4.90):

$$t_g = \frac{60 \cdot L}{f \cdot n} \cdot i_p = \frac{60 \cdot 5.76}{0.08 \cdot 600} \cdot 1 = 7.2 \text{ s} \quad (4.90)$$

Time je izrada ravnih površina i provrta s jedne strane završena. S druge strane komada potrebno je napraviti identične operacije što je vidljivo po nacrtu.

Budući da će se koristiti isti alati s istim parametrima obrade vrijeme obrade nije potrebno ponovo proračunavati.

## 5. Zaključak

U ovom završnom radu kompletno je opisana problematika konstrukcije i izrade jednog klasičnog kalupa sa jednim gnijezdom. Naglasak je ipak stavljen na samu tehnologiju izrade dok je dio konstrukcije samo općenito pojašnjen.

Kako se kod izrade kalupa najčešće radi o izradi jednog komada koji je ujedno i prototip, bitno je pažnju usmjeriti na funkcionalnost kalupa u smislu zadovoljavanja prethodno opisanih pravila kao i na preciznost izrade.

Iz razloga što se kod izrade kalupa izrađuje po jedan komad nije uvijek moguće parametre obrade podesiti tako da oni budu optimalni kao što se to radi kod serijske proizvodnje. No to je kod ovakve proizvodnje manje bitno, puno veći gubici nastaju ako bi se kalup zbog nekvalitetne izrade morao vratiti na doradu. Često se neke greške prilikom konstrukcije i izrade mogu uočiti tek nakon puštanja kalupa u rad, međutim iskustveno se velika većina njih može predvidjeti i unaprijed ukloniti.

Vidljivo je da se najveći dio obrade vrši na tokarskom stroju budući da su dijelovi kalupa kružnog presjeka, dok se manji dio vrši na glodalici.

U današnje vrijeme veliki naglasak stavljen je na kvalitetu proizvedenih gumenih brtvi, a njih nije moguće proizvesti bez kvalitetno proizvedenog kalupa. Stoga se u posljednje vrijeme sve više obraća pažnja na kvalitetnu konstrukciju i izradu kalupa, pravilan odabir materijala, alata i režima obrade. To omogućuje veću konkurentnost gumenih proizvoda na domaćem i inozemnom tržištu.

U Varaždinu, 19.09.2018.

## 6. Literatura

- [1] Bojan Kraut: Krautov strojarski priručnik, Axiom, Zagreb, 1997.
- [2] <https://moodle.vz.unin.hr/moodle/file.php/178/Predavanja/03-Piljenje.pdf>,  
22.08.2018. dostupno
- [3] <https://moodle.vz.unin.hr/moodle/file.php/178/Predavanja/02-Tokarenje.pdf>,  
22.08.2018. dostupno
- [4] <https://moodle.vz.unin.hr/moodle/file.php/178/Predavanja/04-Glodanje.pdf>,  
22.08.2018. dostupno
- [5] <https://moodle.vz.unin.hr/moodle/file.php/178/Predavanja/05-Busenje.pdf>,  
22.08.2018. dostupno
- [6] <https://www.fsb.unizg.hr/kas/ODIOO/ODIOO%20vjezba%206.pdf>,  
22.08.2018. dostupno
- [7] <https://www.iscar.com/eCatalog>, dostupno 22.08.2018.
- [8] <http://www.pfeifer-tti.hr/index.php/katalozi/Korloy/Korloy-katalog-2016---2017>,  
dostupno 22.08.2018.
- [9] <http://www.pfeifer-tti.hr/index.php/izar/Izar/IZAR-Katalog-2015>, dostupno 22.08.2018.

## Popis slika

Slika 2.1 Brtva leptir ventila DN 100. ....	3
Slika 2.2 Linije dijeljenja kalupa. ....	4
Slika 2.3 Tehničke karakteristike gumene smjese EPDM 70 ShA.....	5
Slika 2.4 Brtva leptir ventila DN 100 s dimenzijama uvećanim 2%. ....	6
Slika 2.5 Konačni izgled kalupa .....	9
Slika 4.1 Nacrt donje ploče kalupa .....	12
Slika 4.2 Držač i pločica za plansko tokarenje .....	13
Slika 4.3 Svrđlo za izradu provrta $\Phi 12$ .....	15
Slika 4.4 Držač i pločica za izradu kanala za višak gume .....	18
Slika 4.5 Nacrt gornje ploče kalupa.....	19
Slika 4.6 Nacrt srednje ploče kalupa .....	20
Slika 4.7 Svrđla promjera 20, 30 i 40 mm za bušenje središnjeg provrta .....	22
Slika 4.8 Držač i pločica za unutarnje tokarenje .....	24
Slika 4.9 Nacrt jezgre .....	28
Slika 4.10 Svrđlo za izradu provrta $\Phi 12.05$ .....	30
Slika 4.11 Držač i pločica za profilno tokarenje.....	32
Slika 4.12 Nacrt čepa.....	34
Slika 4.13 Držač i pločica za odrezivanje.....	36
Slika 4.14 Nacrt donje ploče s prikazom kanala za izlaz viška gume .....	38
Slika 4.15 Glodalo za izradu kanala .....	39
Slika 4.16 Prikaz glodala $\Phi 8$ u bočnom zahvatu 1 mm.....	40
Slika 4.17 Nacrt gornje ploče s prikazom kanala za izlaz viška gume.....	41
Slika 4.18 Nacrt jezgre s prikazom površina i provrta za glodanje .....	42
Slika 4.19 Glodalo za izradu ravnih površina.....	44
Slika 4.20 Glodalo $\Phi 16$ za proširivanje provrta .....	47
Slika 4.21 Alat za istokarivanje rupe na završnu mjeru .....	48



IZJAVA O AUTORSTVU  
I  
SUGLASNOST ZA JAVNU OBJAVU

Završni/diplomski rad isključivo je autorsko djelo studenta koji je isti izradio te student odgovara za istinitost, izvornost i ispravnost teksta rada. U radu se ne smiju koristiti dijelovi tuđih radova (knjiga, članaka, doktorskih disertacija, magistarskih radova, izvora s interneta, i drugih izvora) bez navođenja izvora i autora navedenih radova. Svi dijelovi tuđih radova moraju biti pravilno navedeni i citirani. Dijelovi tuđih radova koji nisu pravilno citirani, smatraju se plagijatom, odnosno nezakonitim prisvajanjem tuđeg znanstvenog ili stručnoga rada. Sukladno navedenom studenti su dužni potpisati izjavu o autorstvu rada.

Ja, Nikola Delić (*ime i prezime*) pod punom moralnom, materijalnom i kaznenom odgovornošću, izjavljujem da sam isključivi autor/ica završnog/~~diplomskog~~ (*obrisati nepotrebno*) rada pod naslovom Izrada kalupa za gumenu brtvu leptirastog zatvarača (*upisati naslov*) te da u navedenom radu nisu na nedozvoljeni način (bez pravilnog citiranja) korišteni dijelovi tuđih radova.

Student/ica:  
(*upisati ime i prezime*)

Delić

(vlastoručni potpis)

Sukladno Zakonu o znanstvenoj djelatnosti i visokom obrazovanju završne/diplomske radove sveučilišta su dužna trajno objaviti na javnoj internetskoj bazi sveučilišne knjižnice u sastavu sveučilišta te kopirati u javnu internetsku bazu završnih/diplomskih radova Nacionalne i sveučilišne knjižnice. Završni radovi istovrsnih umjetničkih studija koji se realiziraju kroz umjetnička ostvarenja objavljuju se na odgovarajući način.

Ja, Nikola Delić (*ime i prezime*) neopozivo izjavljujem da sam suglasan/na s javnom objavom završnog/~~diplomskog~~ (*obrisati nepotrebno*) rada pod naslovom Izrada kalupa za gumenu brtvu leptirastog zatvarača (*upisati naslov*) čiji sam autor/ica.

Student/ica:  
(*upisati ime i prezime*)

Delić

(vlastoručni potpis)

