

Usporedba tehnologija stropnih ploča na primjeru građevine "Max Stoja" u Puli

Pupek, Antonia

Undergraduate thesis / Završni rad

2018

Degree Grantor / Ustanova koja je dodijelila akademski / stručni stupanj: **University North / Sveučilište Sjever**

Permanent link / Trajna poveznica: <https://um.nsk.hr/um:nbn:hr:122:416103>

Rights / Prava: [In copyright](#) / [Zaštićeno autorskim pravom.](#)

Download date / Datum preuzimanja: **2024-08-31**



Repository / Repozitorij:

[University North Digital Repository](#)





**Sveučilište
Sjever**

Završni rad br. 330/GR/2018

**Usporedba tehnologija stropnih ploča na primjeru
građevine „Max Stoja“ u Puli**

Antonia Pupek, 5688/601

Varaždin, rujan 2018. godine



**Sveučilište
Sjever**

Graditeljstvo

Završni rad br. 330/GR/2018

**Usporedba tehnologija stropnih ploča na primjeru
građevine „Max Stoja“ u Puli**

Student

Antonia Pupek, 5688/601

Mentor

Predrag Presečki, dipl.ing.građ.

Varaždin, rujan 2018. godine

Prijava završnog rada

Definiranje teme završnog rada i povjerenstva

ODJEL	Odjel za graditeljstvo		
PRISTUPNIK	Antonia Pupek	MATIČNI BROJ	5688/601
DATUM	18. 6. 2018.	KOLEGIJ	Montažno građenje
NASLOV RADA	Usporedba tehnologija stropnih ploča na primjeru građevine "Max Stoja" u Puli		
NASLOV RADA NA ENGL. JEZIKU	Comparison of ceiling panel technologies on the example of the building "Max Stoja" in Pula		
MENTOR	Predrag Presečki, dipl. ing. građ.	ZVANJE	predavač
ČLANOVI POVJERENSTVA	1. Dr. sc. Božo Soldo, redoviti profesor		
	2. Predrag Presečki, predavač		
	3. Mr. sc. Miroslav Bunić, predavač		
	4. _____		
	5. _____		

Zadatak završnog rada

BROJ	330/GR/2018
OPIS	U radu je potrebno opisati tehnologiju naknadno prednapete AB stropne ploče na centralnom rasponu od 12.7 metara. Prikazat će se usporedba prema prvotno projektiranoj klasičnoj monolitnoj ploči i prema rješenju sa montažnim nosivim elementima. Namjera je obraditi sljedeće teme: <ol style="list-style-type: none">1. Uvodni dio sa opisom raznih tipova stropnih AB ploča u savladavanju velikih raspona2. Opis tehnologije naknadno prednapetih AB stropnih ploča sa osnovnim proračunom3. Tehničko-ekonomski aspekt usporedbe sa rješenjem u klasičnoj monolitnoj i montažnoj varijanti4. Prilog sa posjete gradilištu5. Zaključak Literatura: Betonske konstrukcije - odabrana poglavlja, DHKG, Zagreb 1993. Eurokod 2: Projektiranje betonskih konstrukcija – Dio 1-1: Opća pravila i pravila za zgrade, Hrvatski zavod ta norme, nHRN EN 1992-1-1:2013/NA. Eurokod 2: Projektiranje betonskih konstrukcija – Dio 1-2: Opća pravila – Proračun konstrukcija na djelovanje požara, Hrvatski zavod ta norme, nHRN EN 1992-1-2:2013/NA. Eurokod 2: Projektiranje betonskih konstrukcija – 2. dio: Betonski mostovi – Proračun i pravila razra, Hrvatski zavod ta norme, nHRN EN 1992-2:2013/NA Jevtić, D.: Prednapregnuti beton, Građevinska knjiga, Beograd 1979. Glavni izvedbeni projekt građevine " MAX STOJA", projekt ATP, Zagreb 2017. Aalami, B.: Osnove proračuna naknadno napetih betonskih stropova, izdanje HUBITG, Zagreb 2009.

ZADATAK URUČEN

13. 7. 2018.

POTPIS MENTORÄ



Predgovor

Poštovani,

koristim priliku ovim putem zahvaliti svom mentoru Predragu Presečkom, dipl. ing. građ. na pomoći pri izradi, pronalasku literature i odvojenom vremenu za ovaj završni rada. Želim također zahvaliti svim profesorima koji su svoje znanje prenijeli na studente.

Velike zahvale idu mojoj obitelji, posebno roditeljima Ivici i Lidiji Pupek, te sestri Josipi Pupek i bratu Davidu Pupek, na pruženoj potpori tokom studiranja.

Želim zahvaliti svim svojim kolegama na pomoći i lakšem razumijevanju gradiva, a posebne zahvale idu kolegicama i prijateljicama Tajani Bencek i Aleksandri Zagorec na nezaboravnom druženju tijekom zajedničkog studiranja.

Svakako moram spomenuti potporu svojih prijateljica Mirne Tepeš, Romane Tepeš i Lorene Kišak, Marine Kušenić te prijatelja Marina Pehnec.

Sažetak

U ovom završnom radu prikazane su osnovne vrste stropnih konstrukcija najčešće primjenjivanih u visokogradnji s naglaskom na naknadno prednapete armiranobetonske stropne konstrukcije. Glavna karakteristika stropa je da dijeli prostor i formira katove, preuzima vertikalna i horizontalna opterećenja te ih prenosi na ostale konstruktivne elemente. Osnovna podjela stropova prema načinu izvođenja je na monolitne stropove, polumontažne i montažne stropove. Opisana je povijest prednapetog betona, prednosti i nedostaci naknadno prednapete ploče. Predstavljene su vrste prednapinjanja i postavljanje kabela za prednapinjanje. Naknadno prednapinjanje se usporedilo sa rješenjem u klasičnoj monolitnoj i montažnoj varijanti s tehničko-ekonomskog aspekta.

Ključne riječi: naknadno prednapinjanje, stropne ploče, ploče velikih raspona, vlačna sila

Abstract

In this final paper it are shown main types of ceiling panels which are commonly used in structural engineering with emphasis on post-tension reinforced ceiling panels. The main function of ceiling is to divide the space and form the floors, it takes vertical and horizontal load and transfer them to other constructive elements. The basic classification of ceilings according to the way of execution is on monolithic ceilings, semi-prefabricated and prefabricated ceilings. The history of prestressed concrete is described, the advantages and disadvantages of the post-tension panels. Types of post-tension are described and setting pretensioned tendon. Post-tension was compared with solving in the classic monolithic and prefabricated variants from the technical-economic aspect.

Key words: post-tension, ceiling panels, panels with large range, tensile force

Popis korištenih kratica

PT post-tension – naknadno prednapregnuto

AB armirani beton

Itd. i tako dalje

Opt. opterećenje

Cca otprilike

Max. maksimalno

Min. minimalno

M metara

Sadržaj

1. Uvod.....	1
2. Opis tehnologije naknadnog prednapinjanja.....	5
2.1 Povijest prednapinjanja.....	5
2.2 Naknadno prednapinjanje	6
2.3 Vrste prednapinjanja.....	10
2.4 Bonded i unbonded	10
2.5 Slobodno uvođenje kabela.....	13
3. Tehničko-ekonomski aspekt	16
4. Posjeta gradilišta	23

1. Uvod

Objekt Max Stoja, budući trgovački centar, počeo je sa izgradnjom u srpnju 2017. Godine. Lokacija Trgovačkog centra je unutar napuštenog kamenoloma Max Stoja u Puli, na njegovom jugoistočnom dijelu. Objekt se proteže na 74 tisuću kvadrata bruto površine, odnosno na 30 tisuća kvadrata neto iznajmljivog prostora. Tlocrtne dimenzije iznose 200 m u dužem smjeru i prosječno 60 m u kraćem. Sastoji se od 6 nadzemnih etaža jer su temelji na razini dna kamenoloma. Trgovački sadržaji su smješteni na 3 etaže. Dvije etaže su namijenjene za parkiralište, te jedna za tehnički dio. Otvorenje trgovačkog centra planirano je za 8. studenog 2018. g. Direktor i investitor Max Stoja d.o.o. je Stevan Muidža. Gradi se po projektu kojeg je izradio Intergrated design by ATP architects enigneers iz Beča. U osnovnom projektu za izgradnju stropne konstrukcije izabrana je izvedba klasične monolitne stropne konstrukcije. Na inicijativu izvođača i investitora izrađena je izmjena i dopuna projekta na izvedbu naknadno prednapete ab ploče koja se pokazala bržom, jeftinijom i racionalnijom.



Slika 1.1 Gradilište trgovačkog centra "Max Stoja" u Puli

Stropne konstrukcije su horizontalne nosive konstrukcije kod kojih dolazi do preuzimanja opterećenja svih struktura i sadržaja građevine te ih dalje predaju vertikalnoj

konstrukciji. Unutar kompletne konstrukcije djeluju kao dijafragme koje prenose horizontalna opterećenja od vjetra ili potresa na zidove i stupove.



Slika 1. 1 Segment ploče uoči betonaže

Prema načinu izvedbe razlikujemo:

1. Monolitne stropne konstrukcije
2. Polumontažne stropne konstrukcije
3. Montažne stropne konstrukcije

Prema strukturi osnovnih elemenata i gradiva razlikujemo:

1. Pločaste stropne konstrukcije – osnovno gradivo je beton prožet armaturom
2. Rebraste stropne konstrukcije – konstrukcija se sastoji od linijskih štapnih elemenata i tankih pločastih elemenata
3. Mješovite stropne konstrukcije – kombinacija greda i ploča

Monolitne ploče dijele se na armiranobetonske ploče (sa ili bez greda) i na rebraste stropove. Debljina armiranobetonske ploče kreće se od 12 do 16 cm. Rasponi jednosmjernih ploča su od 5 do 6 metara dok su kod dvosmjernih 8x8 metara. Ako su potrebni veći rasponi preporuča se korištenje neke druge vrste stropnih konstrukcija. Povećanje potražuje veću količinu armature zbog čega ploča postaje deblja, a time teža te neekonomična. Gledajući statički koncept ploča mogu biti oslonjene na dva ili više ležišta, upeta na jedno ili više

ležišta, kontinuirano oslonjena ili upeta te konzolna. Danas se koriste i ploče šupljeg presjeka. Prednost takvih ploča je u njihovoj manjoj težini. Druga vrsta AB ploče se naziva Gljivasti strop. Debljina dvosmjernih ploča je 15 cm i više. Kod ovih ploča nema greda. Spoj stupa sa stropnom pločom je sa stropnim proširenjem (pojačanjem, kapitelom, gljivom). U slobodnom pogledu ispod stropa se mogu voditi kanali ventilacije ili klimatizacije bez potrebe da se spuštaju zbog greda. Iz istog razloga visina kata može biti manja. Ab ploče sa gredom se koriste za smanjenje raspona ploče. Razmaci između greda su od 1.5 do 3 m. Na većim rasponima, ukoliko je potrebno uz primarne se uvode i sekundarne grede. Njima se osigurava optimalan raspon ploče. Debljina ploče iznosi najmanje 8 cm.

Druga vrsta monolitnog načina izvođenja su rebrasti stropovi. Rasponi rebrastih stropova mogu biti do 12 m. Ovakva vrsta stropa ima rebra tj. tanje grede na manjem razmaku. Razmak je od 40 do 70 cm. Rebra se postavljaju u jednom smjeru, u dva smjera ili nepravilno. Ab ploče oslonjene na rebra su malog raspona te sukladno tome i male debljine. Debljina ploče se određuje otprilike kao $1/10$ raspona kojeg prevaljuje, a minimalno iznosi 4 cm. Debljina rebra je najmanje 5 cm, na donjem dijelu su uža, a na gornjem šira. Uzimajući u obzir da su rebra uska i visoka, kod rebara u jednom smjeru na velikim rasponima treba izvesti rebro za ukrućenje. Smjer treba biti poprečno na smjer rebara. Najveći mogući razmak između rebra za ukrućenje je 3 m.



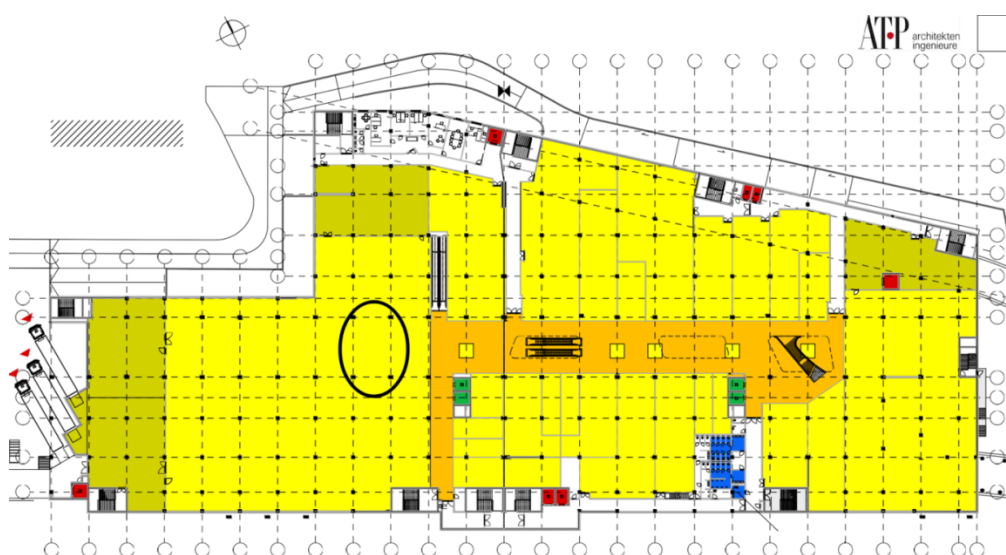
Slika 1.3 Monolitna armiranobetonska ploča i polumontažni rebrasti strop

Polumontažni sustav gradnje zasniva se na upotrebi prethodno proizvedenih elemenata, te naknadnog betoniranja čime se postiže monolitizacija. Ovakva je gradnja mnogo brža jer izrada konstruktivnih elemenata ne ovisi o vremenskim uvjetima. Uz to izvedba je jednostavnija te ne zahtjeva mnogo dodatne opreme (oplatu, skela). Prema načinu izvedbe dijele se na 2 vrste: stropne konstrukcije izvedene s oplatom, konstrukcije izvedene bez

oplate. Kod izvedbe stropne konstrukcije s oplatom između gotovih ab rebara postavlja se oplata ili kalupi te se betonira sama stropna konstrukcija. Dok se kod stropova bez oplata postavljaju ulošci između ab rebara koji traju ostaju dio konstrukcije te na njih dolazi betonska ploča koja se betonira na licu mjesta. Statički gledajući dijele se na polumontažne sitnorebraste stropove, polumontažni stropovi od punih i šupljih ab ploča i na polumontažne stropove sa šupljim tijelima. Podvrste polumontažnih stropova uglavnom dobivaju ime po stručnjacima koji su ih prvi projektirali.

Treći način izvedbe stropne konstrukcije je montažni. Njegovi elementi od betona ili betona i armature proizvedeni su van mjesta ugradnje. Prednost montažnog načina rada je u proizvodnji koja ne ovisi o vremenskim uvjetima te u kraćem vremenu izvođenja zbog kojih je izvedba ekonomičnija. Izgled i karakteristike pojedinih vrsta stropova variraju ovisno o proizvođaču. Osnovna podjela montažnih stropnih konstrukcija je šuplje ploče, rebraste ploče, masivne ploče, kompozitne stropne konstrukcije, sitnorebrasti polumontažni stropovi te stropovi od gredica i blokova. Podjela u skladu sa glavnim konstruktivnim osobitostima montažnih elemenata i načinom izvedbe pojedinog stropnog sistema.

U ovom radu naglasak će biti na naknadno prednapetoj AB stropnoj ploči raspona 12,7 metara te usporedba sa rješenjem u klasičnoj monolitnoj i montažnoj varijanti.



Slika 1.4 Tlocrt druge etaže, zaokruženi je analizirani segment (max. raspon 12,7 m).

2. Opis tehnologije naknadnog prednapinjanja

Beton je građevinski materijal izrađen od veziva, vode i agregata (prirodni, umjetni i reciklirani). Također, uz ove obavezne komponente u beton se mogu dodati i razni dodatci (aditivi) koji mu daju posebna svojstva (akceleratori, aeranti, plastifikatori, dodaci protiv smrzavanja, itd.) Beton se kao materijal za građenje pojavljuje 300. godine prije Krista. Iako postoje i raniji dokazi, prvi su Rimljani poznavali i koristili beton sličan današnjem. Prekretnica u korištenju betona je bila spoznaja da se može armirati čeličnim šipkama (Francuska, Joseph Monier, 19. stoljeće). Takva spoznaja dovela je do revolucije u graditeljstvu.

2.1 Povijest prednapinjanja

Prvi zabilježeni patent prednapetog betona registrirao je američki inženjer H. Jackson oko 1890. godine. Izgradio je betonski navoj s prednapetim zapregama, no nakon godinu dana navoj se srušio. Jackson nije znao za fenomen puzanja betona i opuštanja mekog čelika, što je u konačnici rezultiralo “nestankom” prednapinjanja. Nijemac C.E.W. Doehring pokrenuo je proizvodnju betonskih greda i ploča s prednapetim žicama, što je također završilo neuspjehom zbog gubitka efekta prednapinjanja. Godine 1908. E. Freyssinet uspijeva izgraditi prednapeti betonski luk. U slijedećih dvadeset godina uspio je riješiti većinu tehničkih problema te patentira sustav prednapinjanja. Prva komercijalna primjena koristi se na mostu Plougastel u Francuskoj.



2.1 Lučni most Plougastel

Mörsch piše prvu knjigu o prednapetom betonu, 1943. godine. Nakon toga naziv prednapregnuti beton postaje sve popularniji te je 1952. Utemeljena Međunarodna federacija za prednapinjanje (FIP - Fédération Internationale de la Précontrainte), a 1953. utemeljen Europski odbor za beton (CEB – Comité Européen du Béton). Godine 1997. udruživanjem CEB i FIP nastaje organizacija „fib“.

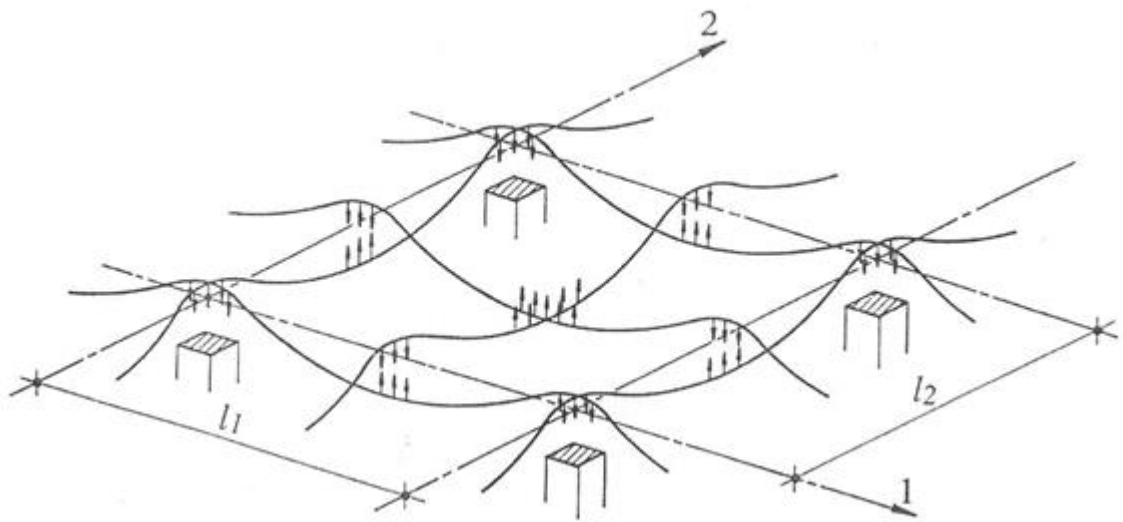
Prednapeti beton je još i danas u fazi intenzivnog razvoja.

2.2 Naknadno prednapinjanje

Tlačna čvrstoća je jedno od osnovnih svojstava betona, dok je otpornost na vlačnu čvrstoću puno manja (oko 1/10 tlačne čvrstoće). Manja vlačna čvrstoća nadoknađuje se ojačavanjem betona u području vlačnih naprezanja čeličnom armaturom. Vlačno naprezanje izazvano je temperaturom, skupljanjem i vanjskim opterećenjem te vrlo brzo dostiže vlačnu čvrstoću samog betona. To uzrokuje pojavu pukotina nakon čega sva vlačna naprezanja prelaze na armaturu i ona podnosi opterećenja.

Glavni cilj prednapinjanja je eliminirati ili barem smanjiti vlačna normalna naprezanja u svim presjecima pomoću djelovanja umjetno izazvanih sila. Takve sile nazivamo silama prenapinjanja. Tako dobivena naprezanja moraju biti manja od dopustivih vrijednosti u svima fazama izvedbe i uporabe građevine.

Primjena naknadno prednapetih monolitnih ab ploča doživljava svoj nagli razvoj nakon II. svjetskog rata. Tehničke i ekonomske prednosti prema klasičnoj izvedbi vidljive su kod raspona većeg od 8 metara. Zbog ugradnje kabela od visokovrijednog čelika moguće je savladavanje takvih raspona uz manju debljinu ploče. Prilikom napinjanja preko usidrenja vlačna sila u kabelima unosi u ploču tlačnu silu. Pritom linija vođenja kabela izaziva skretne sile koje su u polju u smjeru suprotnom gravitacijskom opterećenju. Kao posljedica toga smanjuju se pregibi, a pukotine se reduciraju zbog povećanja područja tlaka u presjeku ploče. Smanjenjem proboja omogućava više izravnog oslanjanja na stupove bez greda i kapitela. Gledajući s ekonomskog aspekta, prednost se očituje u brzini gradnje. Napinjanja u prosječnim uvjetima se obavljaju poslije tri dana, nakon čega se skida oplata. Manja težina ploče može smanjiti i dubinu temeljenja, a smanjenjem katnih visina možemo dobiti veći broj katova za jednaku visinu zgrade.



2.2 Smjerovi skretnih sila tipičnog vođenja kabela u srednjim poljima ploče oslonjene samo na stupove (bez greda)

Naknadnim prednapinjanjem ojačavamo beton za vrijeme same izgradnje time se omogućuje izgradnja konstrukcije koja inače ne bi bila moguća ili bi bila neracionalna. Vitkije stropne konstrukcije, najčešće bez greda i kapitela dozvoljavaju veću slobodu u arhitektonskom oblikovanju. Koristeći veće raspone i ukidanje nekih linija stupova dolazi do ljepše estetike i bolje funkcionalnosti prostora. Prednost ove tehnike je u prelasku iz manjih raspona gornjih etaža na veće raspone niže etaže („transfer plate“ koncepcija) ojačanom PT pločom.



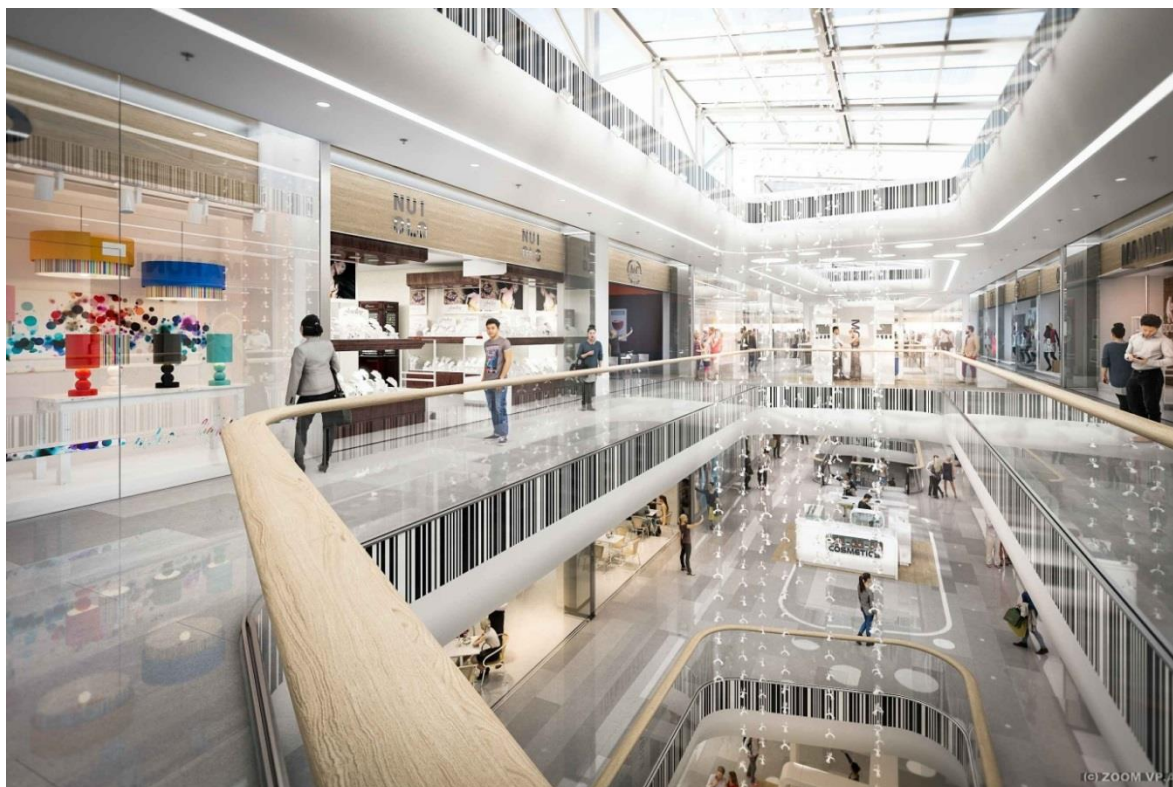
Slika 2.3 Pogled dijela ploče nakon skidanja oplata, faza postavljanja instalacija

PT ploča konstantne debljine može biti tanja oko 30% naspram klasične varijante čime se količina nenapete armature minimalno prepolovi. Veći troškovi nastaju u kabelima, ali u konačnici cijena ploče gledajući kroz materijal je manja. Racionalnija ploča postiže se direktnim oslanjanjem ploče na stupove bez greda jer time smanjujemo troškove oplata greda. Time se dobiva jednostavnija oplata i njeno brže postavljanje. Kod raspona od 12 do 18 m najučinkovitija su ojačanja ploče plitkim širokim gredama u jednom ili oba smjera. Takvim se načinom veliki rasponi mogu savladati malim debljinama ploče.

Naknadno prednapinjanje najčešće se koristi kod građevina s velikim rasponima kao što su tržni centri, garaže, hale, mostovi, stadioni te silosi.

Iako naknadno prednapinjanje ima mnogo prednosti, ali potrebna je:

- Veća preciznost u projektiranju i izvođenju
- Potrebna je stručnija radna snaga
- Potrebna je posebna oprema



2.4 Buduće galerije i otvori unutar "Max Stoje" (animacija)

Baziranje proračuna PT ploča svodi se na određivanje tlačnih i skretnih sila koje u superpoziciji s vertikalnim opterećenjem za pojedine faze dimenzioniramo na moment i uzdužnu silu uz određene koeficijente sigurnosti. Bitno je zadovoljiti pomake i rubna naprezanja u nultoj i vremenskoj fazi. Proračun PT ploča je složeniji i ima širi spektar rješenja u odnosu na klasiku jer su ona vezena na odabir broja, rasporeda i oblika linija kabela te se debljinom ploče može balansirati njezina težina sa kontra skretnim silama.

Vlačna čvrstoća čeličnog užeta za prednapinjanje veća je oko četiri puta od vlačne čvrstoće prosječne armaturne šipke. Kod bonded sistema koriste se zaštitne cijevi. Zadatak zaštitnih cijevi je omogućiti klizanje natega pri napinjanju uz što manji otpor trenja te omogućiti prljanje natega i okolnog betona uz uporabu morta za injektiranje. Zaštitne cijevi moraju biti dobro zabrtvljene kako ne bi došlo do korozije. Najčešće korištena vrsta čelika za prednapinjanje su žice. Prednapete žice proizvode se promjera od 3 do 10 mm. Najkorištenije uža za prednapinjanje sastoji se od 7 žica. U takvom užetu 6 žica spiralno je ovijeno oko središnje žice. Postoji još uža s tri žice koje se koristi kod serijski proizvedenih prethodno prednapetih stropnih ploča, te užad s 19 i 37 žica. Užad se također isporučuje u kolutima. Prednost užadi je jednostavnije napinjanje većeg broja žica u isto vrijeme. Također, spiralnim ovijanjem žica u uža poboljšava se prionjivost između užeta i morta za injektiranje ili betona.



2.5 Kabeli tvornički proizvedeni u kolutima (unbonded princip)

2.3 Vrste prednapinjanja

Prema stupnju prednapinjanja razlikujemo:

- potpuno prednapeti beton
- armirani beton
- ograničeno i djelomično prednapeti beton

Potpuno prednapeti elementi su oni u kojima pri najnepovoljnijoj kombinaciji djelovanja u betonu nema vlačnih naprezanja. U ograničeno prednapetim elementima mogu nastati vlačna naprezanja, ali manja od dopuštenih. Kod djelomično prednapetih elemenata pri određenoj kombinaciji djelovanja mogu se pojaviti pukotine, ali njihove karakteristične širine moraju biti manje od propisanih.

Prema načinu prednapinjanja razlikujemo:

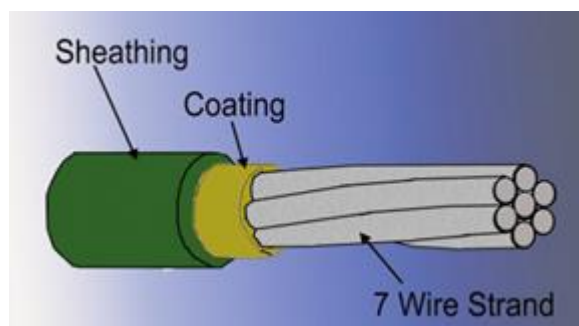
- prethodno ili adhezijsko prednapinjanje
- naknadno ili kablovsko prednapinjanje

Kod adhezijskog prednapinjanja proces počinje prije stvrđivanja betona dok se proces kablovskog prednapinjanja odvija nakon stvrđivanja betona.

2.4 Bonded i unbonded

S obzirom na kontakt užadi s betonom razlikujemo dvije vrste tehnologija:

1. Bonded tendons
2. Unbonded tendons



Slika 2.6 Presjek kroz „unbonded“ kabela



Slika 2.7 Primjer ploče s „bonded“ i „unbonded“ kabelima

Korištenjem bondend tehnologije užad dolazi u direktni kontakt sa betonom ubrizgavanjem injekcijske cementne smjese u cijev sa kabelima. Unbonded tehnologija koristi namašćenu užad u plastičnoj cijevi. Dakle, kod ove tehnologije nema direktnog dodira kabela s betonom. Primjena unbonded tehnologije u naknadno prednapetim stropnim pločama svoj procvat doživjela je sedamdesetih godina prošlog stoljeća. Kabeli prije ugradnje tvornički su zaštićeni od korozije, postavljaju se lakše i brže te nema dodatnih ograničenja u nepovoljnim temperaturnim uvjetima. Na prostorima zemalja jugoistočne Europe unbonded tehnologija je postala standard za prednapete stropne konstrukcije. Također i kod projekta Max Stoja izabrana je unbonded tehnologija.



Slika 2.8 Kabeli s usidrenjima - anker pločama (gradilište „Max Stoja“)

Prednosti unbonded kabela očituju se u:

- Većoj brzini i praktičnosti postavljanja, naročito ako se primjenjuje slobodno vođenje kabela.
- Radi manjeg trenja manji su padovi sile pa su mogući veći taktovi prednapinjanja (koeficijent trenja za unbonded tehnologiju iznosi 0.05, a za bonded između 0.15 i 0.20).
- Veća strelica unutar debljine ploče kod unbonded kabela daje veću skretnu silu. Zbog većeg promjera cijevi i većeg zaštitnog sloja bonded kabela, težišna linija bliže je osi ploče. Minimalni zaštitni sloj unbonded kabela (kriterij vatrootpornosti) je 2 cm, a bonded kabela 3 cm.
- U zimskim uvjetima za unbonded kabele vrijede ista pravila kao za obične ab ploče dok je kod bonded kabela ograničenje temperature da se ispod +5 °C ne smije izvoditi injektiranje.
- Minimalni razred tlačne čvrstoće za ploče unbonded kabela je C 25/30, a za injektirane C 30/37. Ovo može biti od velike važnosti ako kod, primjerice projektirane čvrstoće betona ploča C 30/37 dođe do podbačaja čvrstoće, možemo se „izvući“ u dokazu kod unbonded kabela.
- -Unbonded kabeli tlocrtno gledano lakše zaobilaze prepreke i „gužvu“ u armaturi (kut skretanja može biti o odnosu 1:6). Poznato je da se na pločama često u zadnji čas pomaknu ili osvanu novi instalaterski otvori koje bonded kabeli ne bi mogli zaobići.
- Kroz praksu dokazano je da se prilikom ugradnje događaju oštećenja košuljice cijevi bonded kabela dok se unbonded kabeli mogu bez posljedica „nagaziti“ ili pasti na njih teži predmeti. Problem nastaje kod nekorektno izvršenih injektiranja čime ta mjesta postaju potencijalno kritična. Takvih slučajeva ima oko 20%.



Slika 2.9 Unos sile hidrauličkom prešom na iznos od 223. KN (crvena markacija za izduženja)

Postoji jedan nedostatak unbonded kabela, a to je presijecanje unutar usidrenja koje isključuje djelovanje tog kabela na cijelom potezu između dva usidrenja. Ovaj nedostatak može se ublažiti sljedećim mjerama; označavanje sprejem linije kabela na oplati zbog čega ostaje trag na donjoj strani ploče glede bušenja. Ne smije se bušiti prilikom stabilizacije oplata zidova i stupova na gornjoj strani ploče. Moguće rješenje je upiranje držača oplata na betonske blokove koji se sele. U slučaju da dođe do presijecanja jednog kabela od mnogobrojnih u široj zoni ploče, najčešća procjena projektanta da je ovo minimalno oslabljenje pokriveno koeficijentima sigurnosti. Ukoliko dođe do presijecanja veće grupe kabela vrši se postupak izvlačenja istih. Na njihovo mjesto guranju se prešom zamjenski, koji imaju novo mjesto usidrenja.

2.5 Slobodno vođenje kabela

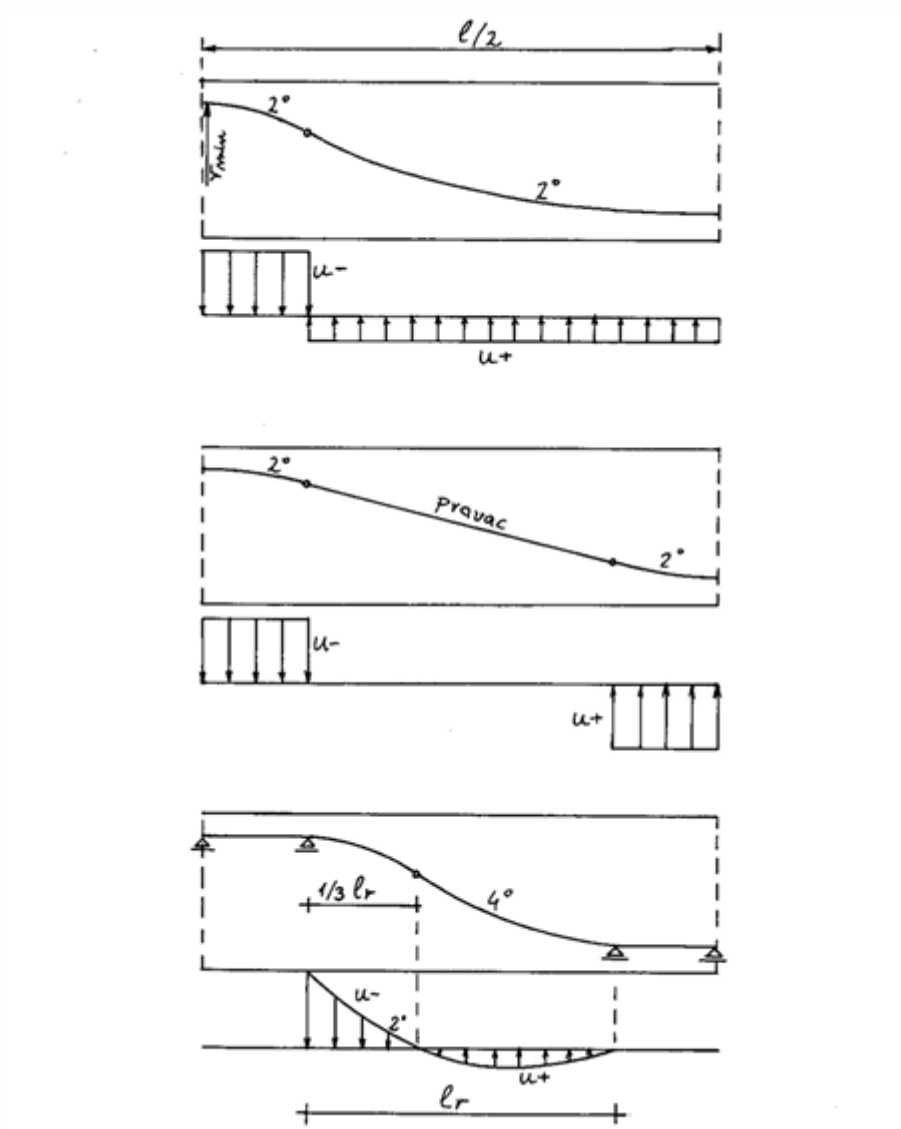
Vođenje kabela u prošlosti koncipiralo se uglavnom linijom parabole preko cijelog raspona što je tražilo veći broj međupridruženja čime se usporavala ugradnja. Metodu slobodnog vođenja kabela lansirao je prof. Wicke 1998. godine na sveučilištu u Insbruku. Takva metoda primjenjiva je za unbonded kabele. Vodio se činjenicom da se kabel prema svojoj krutosti iz gornje točke pridržanja do donje sam pod svojom težinom oblikuje po zakonu parabole četvrtog stupnja sa infleksijom na trećini zone krivljenja. Pomoću toga se analitički može odrediti dužina između gornje i donje točke pridržanja. Rađeni su pokusi za

debljinu ploče između 20 i 45 cm te su ta pravila ušla u DIN 1045-1 propise. Primjena slobodnog vođenja postala je standardna u Europi zbog svojeg jednostavnog polaganja i brzine izvođenja.



Slika 2.10. Tzv. „slobodno vođenje kabela“ bez međupridržanja između gornjeg i donjeg položaja

Osim slobodnog vođenja kabela postoje još i parabolasto te i ono koje je dijelom u pravcu. U zoni pravca nema zakrivljenosti, a s time i skretnih sila.



Slika 2.11 Tri načina vođenja kabela i njihove skretne sile; donja slika – slobodno vođenje

Svi kabeli moraju unijeti tlačnu silu u beton preko sidrenih ploča „ankera“. Za razliku od pasivnog usidrenja, na aktivnom kabeli su izvučeni van radi prednapinjanja (kasnije se odrežu). Kontinuitet prijenosa sile na radnim prekidima izvodi se na dva načina. Prvi je tzv. intermediate sistem sidrenja kod kojeg su segmenti iz jednog koluta. Drugi sistem sidrenja je sa prekidom kabela preko „kuplanja“.

3. Tehničko-ekonomsku aspekt

Sa ukupnom površinom od 74 600 m² (6 etaža), ukupni benefiti prelaskom na PT tehnologiju iznose oko 1 000 000 Eura.

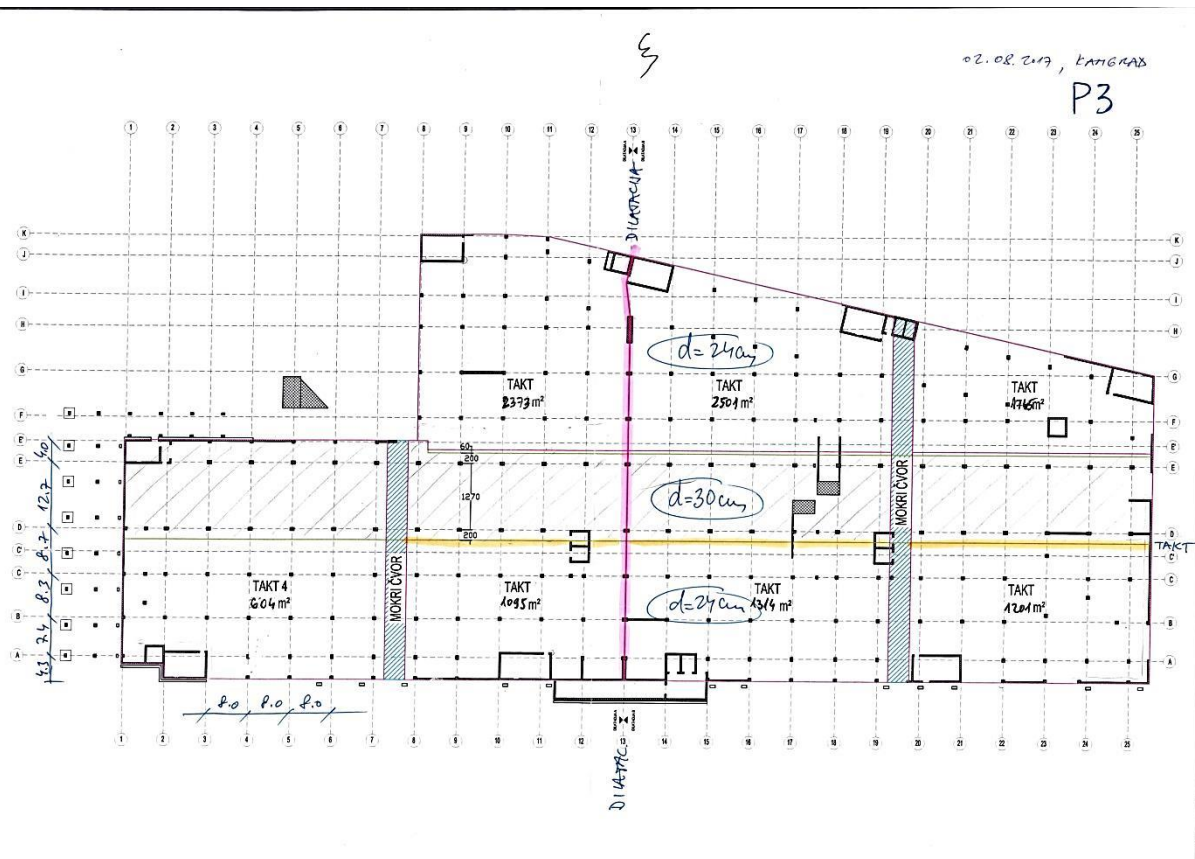
Udio površine različitih debljina ploča (cca 65% d=24 cm, 35% d=30 cm)

KLASIKA	PT
Debljina ploče, d=30 cm	Debljina ploče, d=24 cm
Armatura 31.5 kg/m ²	Armatura 13.5 kg/m ²
	Kabeli 4.8 kg/m ²
Debljina ploče, d=45 cm	Debljina ploče, d=30 cm
Armatura 58.5 kg/m ²	Armatura 17.0 kg/m ²
	Kabeli 6.4 kg/m ²

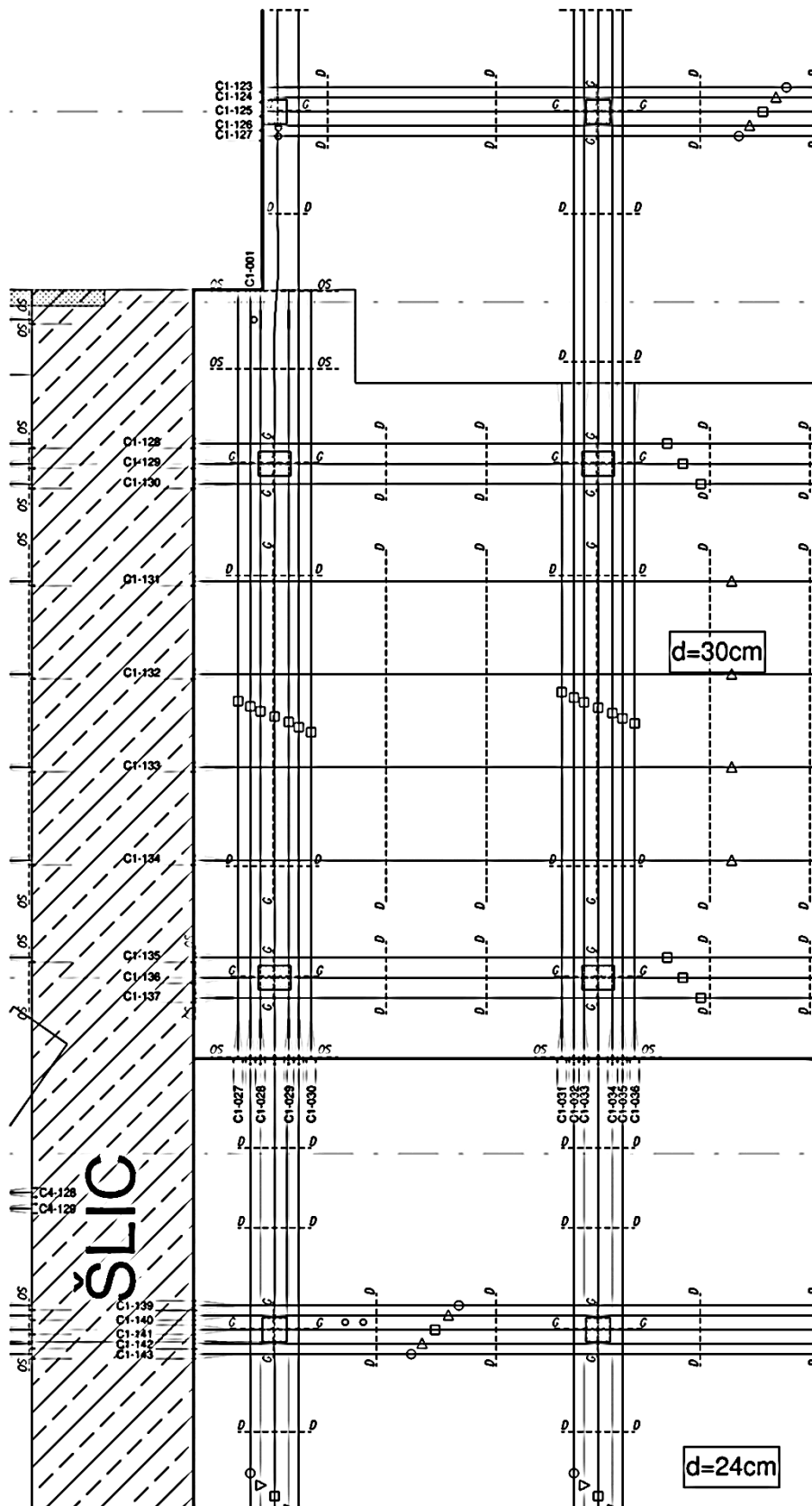
Slika 3.1 Prikaz potrošne armature u klasičnoj monolitnoj i naknadno prednapetoj varijanti

U klasičnoj izvedbi dodatni trošak su i „SCHOCK BOLE“ elementi za prihvat probojnih sila stupa i ploče (cijena cca 300 Eura po stupu, za ukupno 850 zona iznos je 250 000 Eura.)

Ubrzanje gradnje radi ranijeg skidanja oplata je 20 dana po etaži. Za ukupno 6 etaža vremenska ušteda iznosi 120 dana.



Slika 3.2 Tlocrt parkirne P3 etaže dilatacije, taktovi, zone različitih debljina ploče



Slika 3.3 Nacrt vođenja kabela na promatranom segmentu



SPECIFIKACIJE MATERIJALA:

- Min. čvrstoća betona za naprezanje 24MPa (kocka).
- Nenapeta armatura B500 (500MPa).
- Beton C 30/37
- Max. vodocementni faktor=0.45

ZAMAŠČENI & OBLOŽENI KABELI

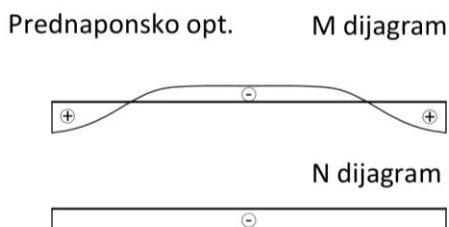
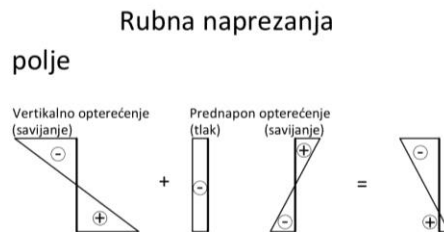
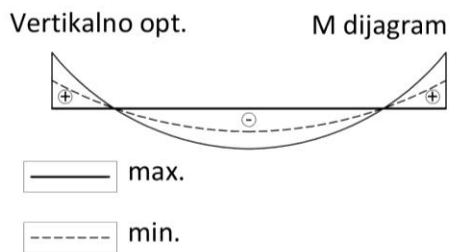
- BBR VT CONA CMM 0106 jednožilni kabel

(150mm², 1860MPa, Fc=279kN).

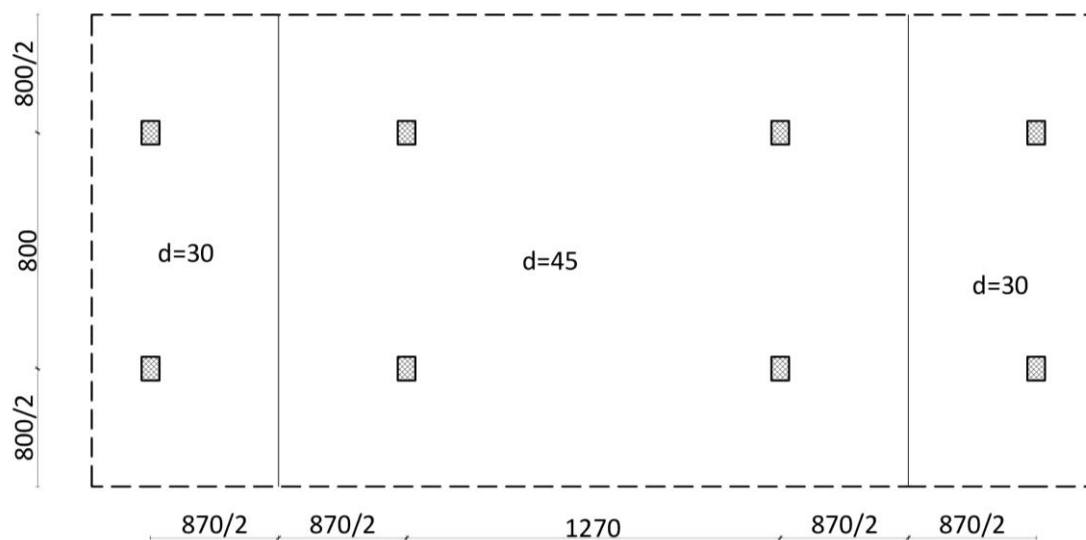
- Koeficijent trenja=0.05 1/rad
- Koeficijent neravnosti kabela =0.00475 1/m
- Sila napinjanja (prije zaklinjavanja)=0.8xFc
- Proklizavanje klina = 6mm



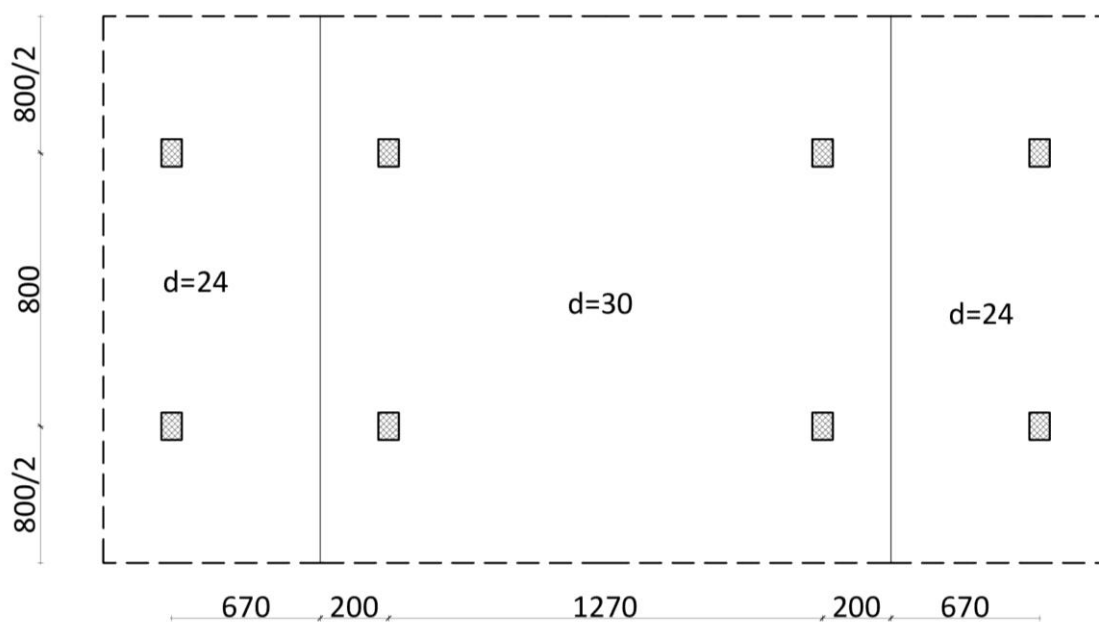
Slika 3.4 Parametri prednaprezanja



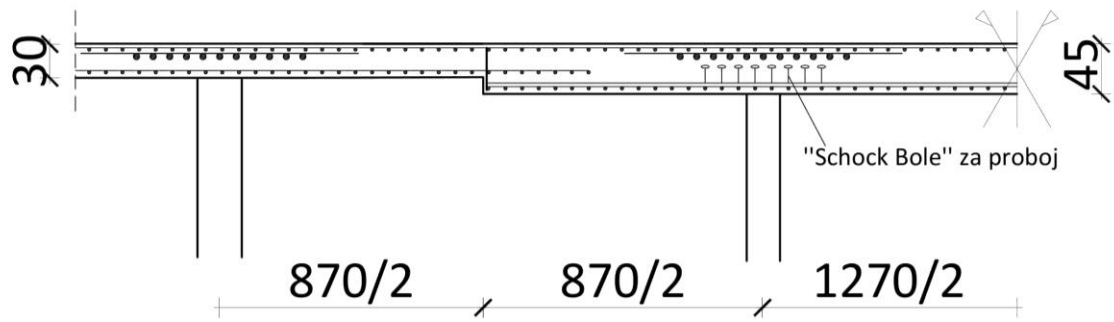
Slika 3.5 Princip preraspodjele reznih sila i napona prednaprezanjem



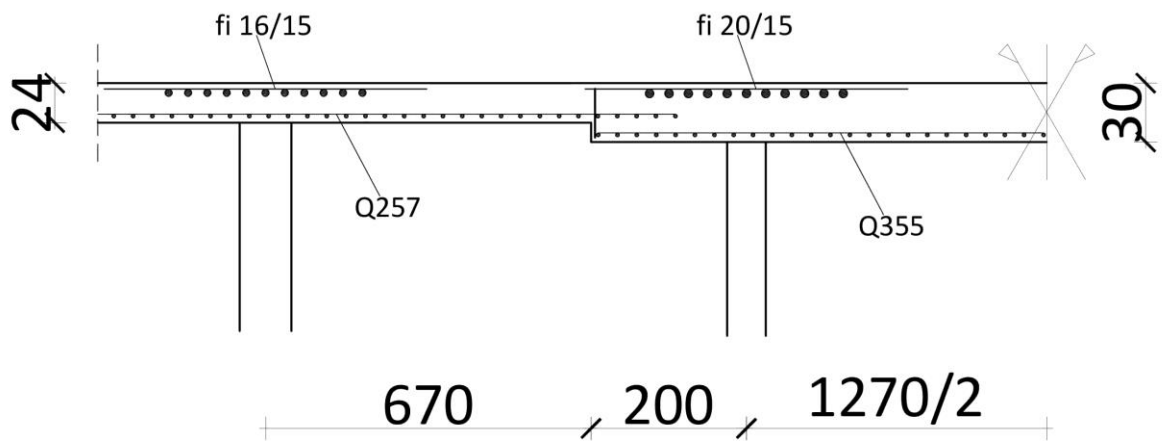
Slika 3.6 Tlocrt segmenta u klasičnoj varijanti



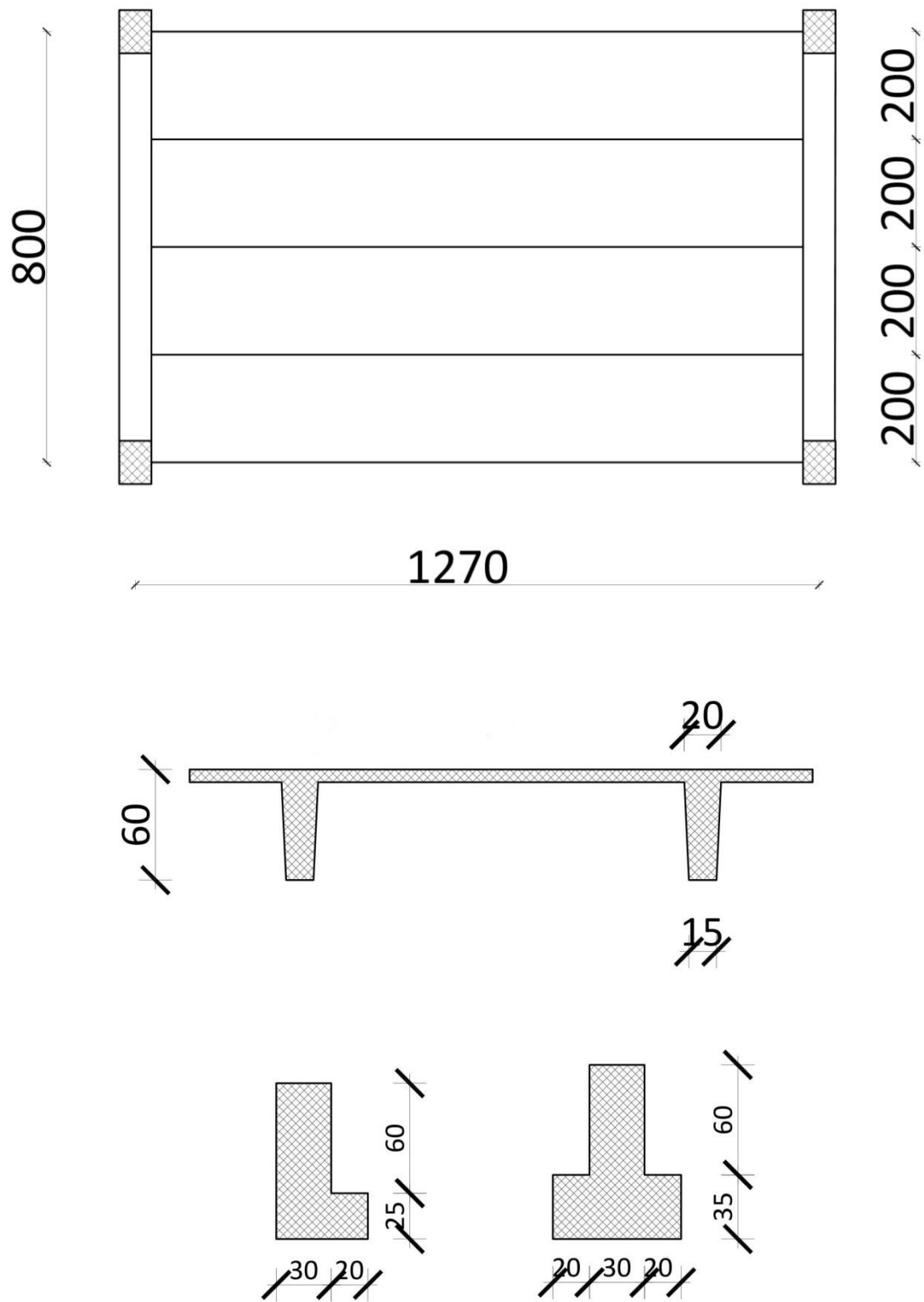
Slika 3.7 Tlocrt segmenta u PT varijanti



Slika 3.8 Shema armiranja za klasičnu monolitnu varijantu



Slika 3.9 Shema racionalizacije armature u PT varijanti



Slika 3.10 Prikaz dimenzija segmenata montažne varijante

Montažna varijanta cjenovno je slična naknadno prednapetoj, ali ima slijedeće nedostatke; visina greda mora biti 85 cm , što je čak 55 cm više od PT varijante. Pogodnost montaže je u slučaju uniformne ortogonalne geometrije, ali pojavom galerija, konzola, zavojitih linija mora se u tim zonama raditi klasično monolitno. Zbog toga se smanjuje prednost montažne varijante.

4. Posjeta gradilišta

Gradnja trgovačkog centra Max Stoja započela je u srpnju 2017. godine.

Organizator posjete gradilištu bio je mentor Predrag Presečki, dipl.ing.građ.



Slika 4.1 Ploča uoči betonaže, postavljena armatura i kabeli

Prilikom posjete gradilišta imala sam priliku vidjeti postavljane kabla za naknadno prednapinjanje. Koristila se metoda slobodnog vođenja kabla.



Slika 4.2 Početak betoniranja segmentne ploče. U prvom planu položaj kabela u zoni stupa.

Najzanimljivije i najedukativnije što sam vidjela je bilo naknadno prednapinjanje. Prilikom prednapinjanja koristila se hidraulička preša.



Slika 4.3 Panoramski prikaz betoniranja segmenta PT ploče



Slika 4.4 Završetak betonskih radova kompletne građevine i postavljanje fasade (na slici prikazan dio građevine)



Slika 4.5 Posjeta gradilištu

5. Zaključak

Analizirajući tri načina rješavanja istog zadatka dolazim do zaključka da je monolitni način gradnje s naknadnim prednapinjanjem ekonomski najisplativija varijanta u usporedbi s monolitnom i montažnom varijantom. Analiza je provedena na primjeru savladavanja 12,7 metara širokog raspona stropne ploče kao što je izvedeno na građevini Max Stoja u Puli.

U bližoj povijesti gradnja stropnih ploča se bazira na tehnologiji naknadnog napreznja. Baziranje proračuna PT ploča svodi se na određivanje tlačnih i skretnih sila koje u superpoziciji s vertikalnim opterećenjem za pojedine faze dimenzioniramo na moment i uzdužnu silu uz određene koeficijente sigurnosti. Naknadno prednapinjanje koristimo kod građevina s elementima velikih raspona kao što su stambene zgrade, hale, mostovi, stadioni te silosi.

Kod raspona većih od 8 metara tehničke i ekonomske prednosti idu u korist naknadno prednapetoj varijanti u odnosu na klasiku. Sam proračun PT ploča je složeniji i ima širi spektar rješenja.

Užad u bonded tehnologiji dolazi u direktni kontakt s betonom ubrizgavanjem inercijske cementne smjese u cijev s kabelima dok unbonded tehnologija koristi namašćenu užad u plastičnoj cijevi te nema dodir s betonom.

Uštede kod naknadno prednapete varijante naspram klasične monolitne su velike. U klasičnoj varijanti postoji i dodatan trošak jer se mora postaviti „schock bole“ element. On iznosi dodatnih 250 000 eura. Korištenjem naknadno prednapete tehnologije skraćujemo i vrijeme gradnje zbog mogućnosti ranijeg skidanja oplata koji za 6 etaža iznosi 120 dana.

U Varaždinu _____

Antonia Pupek

6. Literatura

- [1] Betonske konstrukcije - odabrana poglavlja, DHKG, Zagreb 1993.
- [2] Eurokod 2: Projektiranje betonskih konstrukcija – Dio 1-1: Opća pravila i pravila za zgrade, Hrvatski zavod ta norme, nHRN EN 1992-1-1:2013/NA.
- [3] Eurokod 2: Projektiranje betonskih konstrukcija – Dio 1-2: Opća pravila – Proračun konstrukcija na djelovanje požara, Hrvatski zavod ta norme, nHRN EN 1992-1-2:2013/NA
- [4] Eurokod 2: Projektiranje betonskih konstrukcija – 2. dio: Betonski mostovi – Proračun i pravila razra, Hrvatski zavod ta norme, nHRN EN 1992-2:2013/NA
- [5] Jevtić, D.: Prednapregnuti beton, Građevinska knjiga, Beograd 1979.
- [6] Glavni izvedbeni projekt građevine " MAX STOJA", projekt ATP, Zagreb 2017.
- [7] Aalami, B.: Osnove proračuna naknadno napetih betonskih stropova, izdanje HUBITG, Zagreb 2009.
- [8] Harapin, A; Radnić J.: Osnove betonskih konstrukcija – interna skripta, Sveučilište u Splitu, Fakultet građevinarstva, arhitekture i geodezije, Split, 2015.
- [9] <https://structurae.net/structures/plougastel-bridged> dostupno 1.rujna 2018.
- [10] <https://documents.tips/documents/prednapeti-beton.html> dostupno 3.rujna 2018.
- [11] <http://www.bbr-adria.com/> dostupno 1.rujna 2018.

Popis slika

Slika 1.1 Gradilište trgovačkog centra Max Stoja u Puli.....	1
Slika 1.2 Segment ploče uoči betonaže	2
Slika 1.3 Monolitna armiranobetonska ploča i polumontažni rebrasti strop	3
Slika 1.4 Tlocrt druge etaže, zaokružen je analizirani segment (max. raspon 12.7m).....	4
Slika 2.1 Lučni most Plougastel	5
Slika 2.2 Smjerovi skretnih sila tipičnog vođenja kabela u srednjim poljima.....	7
Slika 2.3 Pogled ploče nakon skidanja oplata, u fazi postavljanja instalacija.....	7
Slika 2.4 Galerije i otvori unutar Max Stoje.....	8
Slika 2.5 Kabeli tvornički proizvedeni u kolutima (unbonded princip).....	9
Slika 2.6 Presjek kroz „unbonded“ kabela	10
Slika 2.7 Primjer ploče s „bonded“ i „unbonded“ kabelima.....	11
Slika 2.8 Kabeli s usidrenjima - anker pločama (gradilište „Max Stoja“)	11
Slika 2.9 Unos sile hidrauličkom prešom na silu od 223. KN (crvena markacija za izduženja).....	13
Slika 2.10 Tzv. „slobodno vođenje kabela“ bez međupridržanja između gornjeg i donjeg položaja	14
Slika 2.11 Tri načina vođenja kabela i njihove skretne sile; donja slika – slobodno Vođenje.....	15
Slika 3.1 Prikaz potrošne armature u klasičnoj monolitnoj i naknadno prednapetoj varijanti.....	16
Slika 3.2 Tlocrt parkirne P3 dilatacije, taktovi, zone različitih debljina	17
Slika 3.3 Nacrt uvođenja kabela na promatranom segmentu.....	18
Slika 3.4 Parametri prednaprezanja	19
Slika 3.5 Princip reznih sila i napona prednaprezanja	19
Slika 3.6 Tlocrt segmenata u klasičnoj varijanti	20
Slika 3.7 Tlocrt segmenata u PT varijanti.....	20
Slika 3.8 Shema armiranja za klasičnu monolitnu varijantu.....	21
Slika 3.9 Shema armiranja za PT varijantu.....	21
Slika 3.10 Prikaz dimenzija segmenata montažne varijante.....	22
Slika 4.1 Ploča uoči betonaže, postavljena armatura i kabeli.....	23

Slika 4.2 Početak betoniranja segmentne ploče. U prvom planu položaj kabela u zoni stupa.	24
Slika 4.3 Panoramski prikaz betoniranja segmenta PT ploče.....	24
Slika 4.4 Završetak betonskih radova kompletne građevine i postavljanje fasade....	25
Slika 4.5 Posjeta gradilištu	25



IZJAVA O AUTORSTVU
I
SUGLASNOST ZA JAVNU OBJAVU

Završni/diplomski rad isključivo je autorsko djelo studenta koji je isti izradio te student odgovara za istinitost, izvornost i ispravnost teksta rada. U radu se ne smiju koristiti dijelovi tuđih radova (knjiga, članaka, doktorskih disertacija, magistarskih radova, izvora s interneta, i drugih izvora) bez navođenja izvora i autora navedenih radova. Svi dijelovi tuđih radova moraju biti pravilno navedeni i citirani. Dijelovi tuđih radova koji nisu pravilno citirani, smatraju se plagijatom, odnosno nezakonitim prisvajanjem tuđeg znanstvenog ili stručnoga rada. Sukladno navedenom studenti su dužni potpisati izjavu o autorstvu rada.

Ja, ANTONIA PUPEK (ime i prezime) pod punom moralnom, materijalnom i kaznenom odgovornošću, izjavljujem da sam isključivi autor/ica završnog/diplomskog (obrisati nepotrebno) rada pod naslovom USPOREDBA TEHNOLOGIJA STROPNIH PLOHA NA PRIMJERU GRAĐEVINE "MAX STIJA" U PULJ (upisati naslov) te da u navedenom radu nisu na nedozvoljeni način (bez pravilnog citiranja) korišteni dijelovi tuđih radova.

Student/ica:
(upisati ime i prezime)

Pupek Antonia
(vlastoručni potpis)

Sukladno Zakonu o znanstvenoj djelatnosti i visokom obrazovanju završne/diplomske radove sveučilišta su dužna trajno objaviti na javnoj internetskoj bazi sveučilišne knjižnice u sastavu sveučilišta te kopirati u javnu internetsku bazu završnih/diplomskih radova Nacionalne i sveučilišne knjižnice. Završni radovi istovrsnih umjetničkih studija koji se realiziraju kroz umjetnička ostvarenja objavljuju se na odgovarajući način.

Ja, ANTONIA PUPEK (ime i prezime) neopozivo izjavljujem da sam suglasan/na s javnom objavom završnog/diplomskog (obrisati nepotrebno) rada pod naslovom USPOREDBA TEHNOLOGIJA STROPNIH PLOHA NA PRIMJERU GRAĐEVINE "MAX STIJA" U PULJ (upisati naslov) čiji sam autor/ica.

Student/ica:
(upisati ime i prezime)

Pupek Antonia
(vlastoručni potpis)