

Izgradnja proizvodne zgrade "Iverpan" na lokaciji Donja Zelina

Balog, Zoran

Undergraduate thesis / Završni rad

2018

Degree Grantor / Ustanova koja je dodijelila akademski / stručni stupanj: **University North / Sveučilište Sjever**

Permanent link / Trajna poveznica: <https://um.nsk.hr/um:nbn:hr:122:889604>

Rights / Prava: [In copyright](#)/[Zaštićeno autorskim pravom.](#)

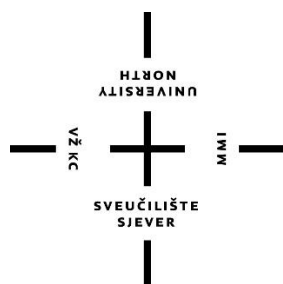
Download date / Datum preuzimanja: **2024-08-16**



Repository / Repozitorij:

[University North Digital Repository](#)





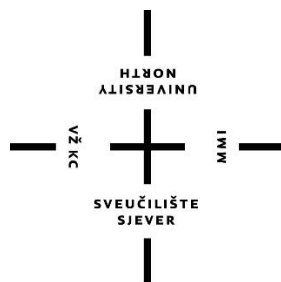
Sveučilište Sjever

Završni rad br. 325/GR/2018

Izgradnja proizvodne zgrade „Iverpan“ na lokaciji Donja Zelina

Zoran Balog, 0138/336

Varaždin, srpanj 2018. godine



Sveučilište Sjever

Odjel za Graditeljstvo

Završni rad br. 325/GR/2018

Izgradnja proizvodne zgrade „Iverpan“ na lokaciji Donja Zelina

Student

Zoran Balog, 0138/336

Mentor

Mirna Amadori, dipl. ing. građ.

Varaždin, srpanj 2018. godine

Prijava završnog rada

Definiranje teme završnog rada i povjerenstva

ODJEL	Odjel za graditeljstvo		
PRISTUPNIK	Zoran Balog	MATIČNI BROJ	0138/336
DATUM	27. VI. 2018.	KOLEGIJ	Organizacija građenja
NASLOV RADA	IZGRADNJA PROIZVODNE ZGRADE "IVERPAN" NA LOKACIJI DONJA ZELINA		
NASLOV RADA NA ENGL. JEZIKU	BUILDING OF PRODUCTION HALL "IVERPAN" ON LOCATION OF DONJA ZELINA		
MENTOR	Mirna Amadori	ZVANJE	predavač
ČLANOVI POVJERENSTVA	1. dr.sc. Božo Soldo, redoviti profesor		
	2. Mirna Amadori, predavač		
	3. dr. sc. Matija Orešković, viši predavač		
	4. dr. sc. Aniskin Aleksej, viši predavač		
	5. _____		

VŽKC

MMI

Zadatak završnog rada

BROJ	325/GR/2018
OPIS	Pristupnik u radu treba detaljno obraditi izvođenje građevinskih radova na proizvodnoj zgradi u Donjoj Zelini. Potrebno je izraditi tehnički opis građevine i izračunati jedinične cijene građevinskih radova, te na temelju toga odrediti aktivnosti i izraditi terminski plan izvođenja.
	U radu je potrebno obraditi slijedeće podnaslove:
	1. Uvod
	2. Tehnički opis građevine
	3. Tehnologija izvođenja građevinskih radova
	4. Shema gradilišta
	5. Analiza jediničnih cijena
	6. Terminski plan izvođenja građevinskih radova
	7. Zaključak
	8. Literatura

ZADATAK URUČEN

2.7.2018.

POTPIS MENTORA



Sažetak

Naslov rada: Izgradnja proizvodne zgrade „Iverpan“ na lokaciji Donja Zelina

Autor rada: Zoran Balog

Mentor: Mirna Amadori, dipl. ing. građ.

Ovim završni rad obuhvatio sam cijelokupni koncept razrade projekta organizacije građenja proizvodne hale u Donjoj Zelini u kojoj će se obavljati prerada ploča iverica koji se kasnije koriste za potrebe industrije namještaja. Predmetni objekt nalazi se na lokaciji k.o. Blaževdol, a svojom ukupnom površinom od 2257,80 m² čini 27,57% od ukupne površine parcele. Smještaj zgrade na građevnoj parceli vidljiv je iz situacije koja je priložena u radu. Nakon tehničkog opisa zgrade u nastavku rada slijedi tehnologija izvođenja građevinskih radova u kojima je detaljno objašnjeno na koji način se izvode radovi, kojim strojevima se isti obavljaju i slično. U radu se također analizira dobivena shema gradilišta bez koje radovi doslovno ne mogu ni započeti. Nakon samog analiziranja dolazi se do zaključka da je potrebno izraditi novu, poboljšanu shemu gradilišta koja se u konačnici i izradila. Izradom analize jediničnih cijena za pojedine radove te rekapitulacijom istih dobivena je ukupna cijena svih građevinskih radova bez PDV-a u iznosu od 2 255 176,30 kn dok cijena izvođenja građevinskih radova po metru kvadratnom iznosi 998,84 kn. Ukupno trajanje svih građevinskih radova na temelju izrađenog terminskog plana iznose 128 dana odnosno od lipnja do studenog 2017. godine

Ključne riječi: projekt organizacije građenja, građevna parcela, situacija, analiza jediničnih cijena, rekapitulacija, građevinski radovi, shema gradilišta, terminski plan

Abstract

Title: Construction of a production building „Iverpan“ on location Donja Zelina

Author: Zoran Balog

Mentor: Mirna Amadori, dipl. ing. građ.

The aim of this finishing work is analysis of project that consider organization and construction of production workshop in place Donja Zelina in which workers will perform treatment of the clipboard which purpose is to be used in furniture industry. The subject of this work is settled in location k.o. Blaževdol, and with its total area of 2257,80 m² makes 27,57% of total area in the land. The accomodation of the building on area is visible from situation that is attached in this work. The first part is related to technical details of building after which continues with explanation of tehnology of construction works which provides details of method of execution works , machines that are used etc. Also here is analysis of the existing scheme of construction without it is imposible even to start work. After detail analysis the conclusion provides the need of completly new and better sheme construction site which at the end was made. Making analysis for some works and with repetition of the same provides total amount of all construction works without PDV which size is 2 255 176,30 kn, while the price of construction work by metre square is 998,84 kn. The total duration of construction work based on the futures plan is 128 days or from june until november 2017.

Key words: project of organization and construction, construction area, situation, analysis unit price, repetition, construction work, sheme of construction, the futures plan

Popis korištenih kratica

k.o. – katastarska općina

k.č.br. – katastarska čestica-broj

cm – centimetar

m – metar

km – kilometar

m² - metar kvadratni

EPS – ekstrudirani polistiren

kW – kilovat

AB – armirano-betnoski

kn – kuna

kg - kilogram

Sadržaj

1. UVOD.....	1
2. TEHNIČKI OPIS GRAĐEVINE.....	3
2.1. Oblik i veličina građevne čestice.....	3
2.2. Namjena i veličina zgrade.....	3
2.3. Smještaj zgrade na građevnoj čestici.....	4
2.4. Oblikovanje zgrade.....	4
2.5. Opis konstrukcije zgrade.....	4
2.6. Obrada.....	5
2.7. Uređenje parcele.....	5
2.8. Način priključenja građevne čestice na prometnu površinu i na komunalnu infrastrukturu.....	5
2.9. Način sprječavanja nepovoljnih utjecaja na okoliš.....	6
2.10. Prikaz tehničkih rješenja za primjenu propisa zaštite na radu.....	6
3. TEHNOLOGIJA IZVOĐENJA GRAĐEVINSKIH RADOVA.....	7
3.1. Zemljani radovi.....	7
3.2. Tesarski radovi.....	8
3.3. Betonski i armirano-betonski radovi.....	9
3.4. Zidarski radovi.....	10
3.5. Montažni radovi.....	12
3.6. Izolaterski radovi.....	13
4. SHEMA GRADILIŠTA.....	14
4.1. Smjernice za izradu sheme uređenja gradilišta.....	14
4.2. Zone na gradilištu.....	14
4.3. Poboljšani tlocrtni prikaz sheme gradilišta.....	17
5. ANALIZA JEDINIČNIH CIJENA.....	18
5.1. Zemljani radovi.....	18
5.2. Betonski i armirano-betonski radovi uključujući oplatu.....	19
5.3. Zidarski radovi.....	19
5.4. Montažni radovi.....	20
5.5. Izolaterski radovi.....	20
5.6. Izračun cijene koštanja po m ² izgradnje.....	21
6. TERMINSKI PLAN IZVOĐENJA GRAĐEVINSKIH RADOVA.....	22
6.1. Grafički prikaz terminskog plana izvođenja.....	23
7. ZAKLJUČAK.....	24
8. LITERATURA.....	25
Prilozi	
Popis slika	
Popis tablica	

1. Uvod

Samim početkom ljudske civilizacije započela je i sama organizacija među ljudima u različitim područjima života s ciljem pojednostavljenja i lakšeg postizanja zajedničkih ciljeva. Sama smisao organizacije je prema tome mogućnost očekivanih i predvidljivih ponašanja članova grupe, na isti način nastala je i sama organizacija građenja. Kako su se kroz razdoblja povećavale ljudske potrebe za razvojem, a samim time i građenjem objekata, tako se usporedno povećavala i potreba za sve većim razvojem organizacije građenja. Graditeljstvo je jedna od prvih grana ljudske djelatnosti kojom su se ljudi bavili, već tada koristeći organizirano izvođenje radova (piramide, hramovi, arene i sl.). Sve je to nastalo zbog prirodne potrebe čovjeka da sebi olakša posao te uštedi vrijeme i novac.

Pojam organizacije se prvi put javlja krajem 18. st. a izveden je iz grčke riječi-organon što doslovno znači oruđe, sprava. Danas već postoji razvijena znanost o radu i izvođenju radova u koju spada i organizacija građenja. Organizacijom se smatra svaka ujednačena, rutinska, konvencionalna djelatnost neke grupe ljudi, odnosno svaka očekivana shema ponašanja i djelovanja. Predstavlja uvijek neki sustav ili međusobno povezan skup dijelova koji su različiti od svakog dijela zasebno kao i od mehaničkog zbroja dijelova. Zato je organizacija složena cjelina međusobno povezanih dijelova. Nastaje kad grupa ljudi djeluje povezano na nekoj trajnijoj osnovi radi postizanja zajedničkih ciljeva.

Dosadašnji razvoj znanosti u organizaciji donosi nam razne definicije organizacije, prema Erichu Kosiolu „organizacija je posebna vrsta djelatnosti oblikovanja u poduzećima. Pod organizacijom se u stručnoj literaturi najčešće razumije smišljena djelatnost koordiniranja, sređivanja i dodjeljivanja: stvari ljudima ili ljudi ljudima, ili stvari stvarima, već prema određenim ciljevima“, dok je prema Fredrichu W. Tayloru „organizacija sistem pravila, koji koordinira sredstva u cilju ostvarenja određenog rezultata, a organiziranje znači samo djelatno usklađivanje sredstava za ostvarenje cilja“.

Zadatak organiziranja građevinskih djelatnosti je bitno različit od organiziranja proizvodnje u tvornicama. Graditelj se pri građenju bavi poslovima u okruženju raznih lokacijskih i klimatskih uvjeta. Pri tome se pojavljuju razne neizvjesnosti, financijski rizici, promjene projektantskih zamisli i sl., što zahtijeva posebnu fleksibilnost i dinamičnost u pristupu upravljanju i provedbi zamisli na terenu. Građevinske djelatnosti su vrlo osjetljive na promjene i varijacije, koje snažno djeluju na međuljudske odnose, procese procjena i odluka, te odnose troškova i prihoda, tzv. tokove novca.

Među ostalim potrebnim dinamički i fleksibilni pristup kod građevinskih djelatnosti proizlazi i iz neponovljivosti toka izvršenja svakog objekta vezanih na atribute kao što su lokacija, obim radova, klimatske prilike u doba izvođenja, specifične situacije na terenu i sl. Da bi potpuno izvršenje radova na budućem objektu bilo što efikasnije, potrebno je stvoriti sustavne i cjelovite pristupe rješenja pojedinih zadataka organizacije, sa mogućnošću valorizacije budućih rezultata u svrhu izbora varijante.

Neki od bitnijih i početnih faktora organizacije građenja su svakako definiranje i obrada tehnologije izvođenja građevinskih radova, troškovnika kao i analize jediničnih cijena te sam terminski plan izvođenja građevinskih radova. Svime nabrojenim bavit će se u daljnjem tekstu rada. U ovom radu jasno ću obraditi svaki od tih pojmova. Generalno uzevši, o radu ili proizvodnji mogu se postaviti dva bitna pitanja: čime i kako se proizvodi, što upućuje na način proizvodnje, a onda zapravo govorimo o tehnici i tehnologiji građenja. Ova dva pojma imaju vrlo bitan značaj za organizaciju stoga ih je potrebno precizno i točno odrediti i obraditi. Također se bavim analizom jediničnih cijena što je jedan od najbitnijih stavaka u graditeljstvu, naročito samom investitoru. Analiza je postupak u kojem se proračunava prodajna cijena po stavkama troškovnika. Cilj je odrediti jediničnu cijenu, tj. cijenu po jedinici proizvoda za neki rad koji je opisan troškovničkom stavkom. U postupku analize cijena u radu morala se najviše obratiti pozornost kako bi dobili najveću točnost pošto se pogreške ne mogu tolerirati zbog kasnijeg formiranja cijene građenja po tome.

Kaže se kako je vrijeme novac pa je stoga važno obraditi odnosno pripremiti terminski plan izvođenja radova. Podaci istraživanja koje je proveo PWC pokazuju da se oko 86% projekata ne uspijeva izvršiti u okviru početnog planiranog vremena rada što povećava ukupne troškove radova. Bez plana, praćenja i kontrole teško se može uspješno poslovati. Shema gradilišta isto tako je sastavni dio ovog rada, shema ima važnu ulogu kod organizacije građenja. Kod izrade sheme najveću pozornost obraćala se kako organizirati prostor gradilišta na ekonomičan i siguran način. Svi pojedinačni sadržaji povezani su u skladnu cjelinu kojom se osigurava logička povezanost dijelova i uvjeti organiziranog rada na povezanim procesima građenja.

2. Tehnički opis građevine

U tehničkom opisu građevine detaljno ću opisati samu predmetnu građevinu.

2.1. Oblik i veličina građevne čestice

Planirana proizvodna zgrada locirana je na građevinskoj parceli k.č.br. 401/23, k.o. Blaževdol u naselju Donja Zelina. Parcela je formirana prema Prostornom planu. Oblik i veličina parcele vidljivi su iz situacije na geodetskoj podlozi koja je stavljena kao Prilog 1 u ovom radu. Površina parcele iznosi 8160 m². Izgrađenost novoformirane parcele je 27,67% što je manje od dozvoljenih 40% prema Prostornom planu. Prirodni teren odnosno zelene površine iznose 45% površine parcele.

2.2. Namjena i veličina zgrade

Građevina koja se izgradila na prethodno opisanoj lokaciji koristit će se za preradu ploča iverica u kojoj će se od ploča iverica izrađivati gotove ploče (poluproizvodi) za potrebe industrije namještaja. Katnost proizvodne zgrade je prizemlje i 1. kat.

ISKAZ NETTO POVRŠINA	
PRIZEMLJE:	
trijem (25% od 32,10)	8,03 m ²
hall	22,78 m ²
spremačica	5,00 m ²
stubište	11,46 m ²
radiona	1 222,32 m ²
dizalo	7,57 m ²
kotlovnica	32,63 m ²
priprema i otprema robe	821,24 m ²
stubište 2	10,35 m ²
UKUPNO NETTO PRIZEMLJE:	2 141,38 m²
1. KAT:	
hall i podest	21,40m ²
hodnik	10,80 m ²
voditelj pogona	38,00 m ²
kontrola kvalitete	38,86 m ²
spremište alata	81,40 m ²
blagovaona	18,90 m ²
garderoba	7,20 m ²
sanitarni čvor M	12,54 m ²
WC ž	6,70 m ²
prostorija za server i vatr. doj. centrala	7,47 m ²
kompresorska stanica	24,17 m ²
radionica za ručnu obradu	1 005,67 m ²
UKUPNO NETTO 1. KAT:	1 273,11 m²
SVEUKUPNA NETTO POVRŠINA:	3 414,49 m²
TLOCRTNA POVRŠINA ZGRADE:	2 257,80 m²

Tablica 2.1. Geometrijski podaci zgrade

U prizemlju zgrade smješteni su radiona te priprema i otprema robe, kotlovnica, stepeništa. Na katu se nalaze radionica za ručnu obradu, ured kontrole kvalitete i voditelj pogona, blagovaonica za radnike, sanitarni čvor sa garderobom te spremište alata, prostorija za server i kompresorska stanica. Visina prostorija prizemlja iznosi minimalno 3,97 m a na katu visina prostorija iznosi minimalno 2,80 m. Proizvodna zgrada je unutar gabaritnih dimenzija 90,90 m x 27,38 m. Visina vijenca proizvodne zgrade iznosi 10,19 m mjereno od kote uređenog terena, dok ukupan visina proizvodne zgrade iznosi 11,60 m mjereno od kote uređenog terena. Ukupna neto površina zgrade iznosi 3414,49 m² (vidljivo u tablici 2.1.).

2.3. Smještaj zgrade na građevnoj čestici

Položaj proizvodne zgrade na parceli prikazan je na situaciji (Prilog 1) na geodetskoj podlozi u mjerilu 1:500. Udaljenost zgrade od regulacijske linije odnosno istočne međe iznosi 17,20 m, od sjeverne međe 6,32 m, od južne međe iznosi 12,00 m. Samo gradilište nalazi se na parceli koja je namijenjena industrijskoj zoni.

2.4. Oblikovanje zgrade

Zgrada je pravokutnog tlocrta. Proizvodna zgrada će se izvesti u etaži prizemlja i djelomično kata. Krovište je dvostrešno, pokriveno krovnim sendvič panelima, nagiba krovnih ploha 10,00%. Ulazi u zgradu nalaze se na sjevernom, južnom i zapadnom pročelju zgrade. Nosiva konstrukcija zgrade izvodi se od armiranobetnoskih montažnih elemenata. Zidna ispuna izvodi se od limenih panela na čeličnoj potkonstrukciji, a stropna konstrukcija od armiranobetonskih montažnih ploča.

2.5. Opis konstrukcije zgrade

Konstrukcija zgrade je montažna armiranobetonska. Sastoji se od armirano-betonskih temelja, zidova od opeke i armiranog betona, stropa od montažnih ploča, armiranobetonskih nadvoja, greda, horizontalnih i vertikalnih serklaža. Stepenice su armiranobetonske. Potkonstrukcija za pridržavanje limenih panela je čelična. Unutarnji nosivi zidovi su od opeke d=25 cm. Zidovi su ukruženi horizontalnim i vertikalnim armirano-betonskim serklažima. Nadvoji, VS, i grede su armirano-betonski. Temeljenje građevine obavlja se na betonskim trakastim temeljima klase betone C 20/25 i tem. serklažima i stopama klase betona C 25/30. Krovište je montažno armirano-betonsko pokrivenim limenim sendvič panelama.

2.6. Obrada

Završna obrada fasade hale izvodi se od limenih sendvič panela. Zidovi od opeke se iznutra žbukaju, gletaju i boje disperzivnim bojama u 2 sloja. Pregradni zidovi izvode se od gipskartonskih ploča i završno se gletaju i boje. Podovi su obrađeni protukliznim keramičkim pločicama, laminatom, kamenom, i industrijskim podom. Zidovi sanitarije oblažu se keramikom do visine stropa odnosno min 2,0 m. Vanjska stolarija izvodi se od PVC i aluminijskih profila i ostakljuju je dvostrukim IZO staklom punjenim argonom. Unutarnja vrata su drvena. Vanjske prozorske klupčice izvode se od lima, a unutarnje iz plastike.

2.7. Uređenje parcele

Prometne površina za motorna vozila kao i parkiralište izvode se od asfalta. Za planiranu izgradnju proizvodnog objekta prema zakonu potrebno je za 5 zaposlen u smijeni osigurati jedno parkirno mjesto. Zbog visinske razlike uređenog terena predmetne parcele i susjednih parcela, u dijelu sjeverne i južne među predmetne parcele potrebno je izvesti potporni zid. Potporni zid je ukupne visine 2,60 m a izvodi se kao armiranobetonski potporni zid. Parcela se hortikulturno uređuje u cijelom preostaloj površini, slobodnoj od građevine i prometnice. Planirano uređenje je takvo da se koriste, prije svega, one biljne vrste koje nalazimo u okolnoj vegetaciji.

2.8. Način priključenja građevne čestice na prometnu površinu i komunalnu infrastrukturu

Kolni prilaz parceli izvodi se sa javne prometne površine na istočnoj strani parcele. Kolni pristup parceli predviđen je sa postojeće državne ceste sa istočne strane parcele. Širina kolnog pristupa je 7,00 m sa niveletom prilaza koja će se izvesti u padu 4,0% od javne ceste prema parceli investitora, time će se spriječiti dotok oborinske vode sa parcele investitora na javnu cestu. Ispod kolnog prilaza postavljaju se betonske cijevi radi omogućavanja odvodnje oborinske vode cestovnim oborinskim jarcima. S desne strane kolnog pristupa predviđa se izgradnja pješačkog pristupa širine 1,60 m. Završna obrada kolnika je od asfalta. Od instalacija se izvod elektroinstalacije i gromobran, vodovod i kanalizacija, strojarske termotehničke instalacije. Planiranim zahvatom će se u prizemlju formirati kotlovnica maksimalne snage 260 kW koja kao energent koristi biomasu, s jednim vanjskim zidom i direktnim pristupom izvana.

Opskrba građevine potrebnim količinama sanitarno-ispravne hladne vode vršiti će se iz postojećega javnog vodovoda izvedenog u ulici koja omeđuje predmetnu parcelu. Predmetna proizvodna građevina ima mogućnost priključka na javni vodovod, profil ulične cijevi PEHD d 225 s tlakom u mreži od 9,0 bara. Opskrba sanitarno-tehničkih uređaja unutar sanitarnih prostorija projektirane građevine, sanitarnom toplom vodom vršiti će se iz električnih bojlera. Sanitarno-fekalne vode od sanitarno-tehničkih uređaja montiranih u prostorijama sanitarija odvođe se izvan građevine PVC cijevima za kućnu kanalizaciju. Također je osigurana i električna energija potrebne projektirane snage.

2.9. Način sprječavanja nepovoljnih utjecaja na okoliš

Sanitarno-fekalne otpadne vode iz sanitarnih uređaja odvođe se zasebnim temeljnim vodovima direktno u zasebnu vodonepropusnu sabirnu jamu za sanitarno-fekalnu otpadnu vodu. Otpadna sanitarno-fekalna voda zbrinjava se putem ovlaštenog poduzeća. Oborinske nečiste vode sa parkirališta, prometnih i manipulativnih površina prikupljaju se u cestovne slivnike s taložnikom. Tehnoloških otpadnih voda nema. Štetnih nusprodukata u procesu rada nema. Unutar parcele osigurani je adekvatni prostor za kontejner u kojima će se deponirati komunalni otpad te drveni otpad koji se može reciklirati. Utjecaj buke od uređaja u građevini eliminirani je građevinskim elementima građevina. Smanjenje buke kroz građevinske elemente proračunato je i obrađeno projektom.

2.10. Prikaz tehničkih rješenja za primjenu propisa zaštite na radu

Štetnosti u procesu rada se ne predviđaju. Opasnosti u procesu rada koje se predviđaju su opasnost od ozljede električnom strujom, radnim uređajima i alatima. Ove opasnosti se eliminiraju obukom zaposlenika za rada na siguran način, ispitivanjem i održavanjem oruđa za rad i instalacija u ispravnome stanju za rad na siguran način. U tijeku rada ne koriste se stvari štetne za zdravlje zaposlenih. Predviđa se da će u proizvodnom prostoru raditi do deset osoba u jednoj smjeni. Ne predviđa se rad invalida u projektiranoj građevini. Zračenje prostorija predviđeno je prirodnim putem (prozorima) i prisilno (ventilatorima), a osvjetljenje prirodno (prozori) i umjetno (el. rasvjeta). Građevina se projektira u skladu sa važećim propisima i općim mjerama i normativima zaštite na radu.

3. Tehnologija izvođenja građevinskih radova

U tehnologiji izvođenja građevinskih radova opisat ću izvedbu zemljanih, tesarskih, betonskih i armirano-betonskih, zidarskih i izolaterskih radova.

3.1. Zemljani radovi

Tehnologija izvedbe zemljanih radova značajan je dio tehnološkog podsustava u proizvodnom sustavu građenja. Zemljani radovi vrlo su važna vrsta graditeljskih radova kod svakog objekta. U našem slučaju započinjemo čišćenjem terena od drveća, raslinja i sl (Slika 3.1.). Kad se iskolče gabariti objekta i stave sve potrebne oznake slijedi iskop humusa III. kategorije u debljini od 5 cm pošto će se nakon iskopa temeljnih traka i temeljnih greda teren nasipati debljinom od 80 cm kako bi dobili isprojektiranu visinu gotovog poda objekta. Materijal za zasipavanje dopremat će se na gradilište kamionima. Poslije iskopa humusa od 5 cm počinje strojni široki iskop te zatim iskop temeljnih stopa (Slika 3.2.) na dubini od 130 cm od prirodnog terena visine od 50 cm, a širine 350 cm, dok je iskop temeljnih greda na dubini od 80 cm od prirodnog terena širine od 125 cm.

Na mjestu projektom namijenjenom za dizalo iskopat će se projektirana jama potrebna za smještaj sustava dizala dubine od 90 cm od prirodnog terena te će se zatim iskopati temeljne jame širine 120 cm i visine 50 cm na dubini od 200 cm od prirodnog terena. Također na mjestu projektiranom za stubišta iskopat će se temeljne stope dimenzija 60x50 cm na dubini od 120 cm od prirodnog terena. Sav strojni iskop obavljat će se bagerom. Sav iskopani zemljani materijal utovaruje se i odvozi na deponiju udaljenosti do 10 km. Dio humusa ostavlja se za kasnije uređenje okoliša.



Slika 3.1. Priprema i čišćenje terena za zemljane radove



Slika 3.2. Strojni široki iskop temeljnih stopa

3.2. Tesarski radovi

Oplate kao pomoćne konstrukcije za izvedbu betonskih i armirano-betonskih konstrukcija imaju široko područje tehnologije koja zaslužuje posebnu pažnju proučavanja. Pri izvedbi konstrukcija od betona najdulje traje montaža i demontaža oplate, pa je uputno pronaći sustav i način rada koji optimalno skraćuje vrijeme i snizuje troškove. Radove ćemo obavljati „PERI“ oplatama. Doprema oplate vrši se kamionima dok se rukovanje oplatama na gradilištu vrši kranskom dizalicom. Oplata će se montirati kod predviđenih armirano-betonskih dijelova zgrade, u ovom slučaju kod temeljnih stopa, trakastih temelja zidova, temeljnih greda, zidova okna lifta, zidova kotlovnica (Slika 3.3.) i spremišta, AB stepenica te vertikalnih i horizontalnih serklaža. Nakon ugradbe oplate i izvršenog potrebnog betoniranja te nakon stvrdnjavanja istog oplate je potrebno demontirati, očistiti a zatim postaviti na novom mjestu potrebnom za betoniranje. Kad su izvršeni svi potrebni betonski i armirano-betonski radovi oplate je potrebno sve očistiti te otpremiti s gradilišta.



Slika 1.3. Montirana i pripremljena oplata za betoniranje zidova kotlovnica

3.3. Betonski i armirano-betonski radovi

Betonski armiranobetonski radovi izvodit će se prema odobrenom glavnom i izvedbenom projektu, pridržavajući se i primjenjujući važeće propise i norme. Kod centralne pripreme betona cement se ispituje po određenom sistemu od strane ovlaštenog instituta. Kako bi to bilo moguće potrebno je nakon betoniranja svakog određenog AB elementa (temeljnih traka, greda, ploča i sl.) uzimati uzorak „kocke“ dimenzija 15x15x15 te ga predati na ispitivanje.

Za izradu betona predviđa se prirodno granulirani šljunak ili drobljeni agregat. Beton će se dopremati iz betonare „*Beton Zelina d.o.o.*“ koja je udaljena 500 m od gradilišta. Doprema betona obavljat će se automješalicama te će se ugrađivati betonskim pumpama ili direktno iz automješalice.

Potrebna armatura za ugradnju u AB elemente doprema se iz armiračkog pogona „*Gornja zona d.o.o.*“ iz Zagreba (slika 3.4.). Postavljanje i vezivanje armature treba izvesti točno prema armaturnim nacrtima, sa podmetanjem podložaka odnosno distancera kako bi se osigurala potrebna udaljenost između armature i oplata.

Betoniranje betonske podloge, debljine 8 cm, ispod podne ploče obavljat će se podložnim betonom klase C 16/20, betoniranje temeljnih stopa stupova, trakastih temelja zidova (Slika 3.5.), temeljnih čaša stupova, „papuče“ temeljne grede širine 50 cm i temeljnih greda 30/90 cm obavljat će se betonom C 30/37. Betoniranje podne ploče debljine 20 cm, (ploča mora biti dobro nivelirana zbog izrade industrijskog poda), podne ploče okna dizala debljine 25 cm, zidova okna lifta debljine 25 cm, zidova kotlovnica i spremnika za piljevinu debljine 20 cm, gornje ploče lifta debljine 25 cm, AB stepenica, međukatne stropne ploče debljine 5 cm te vertikalnih serklaža obavljat će se betonom klase C25/30 u odgovarajućoj oplati sukladno nacrtima i projektnoj dokumentaciji.

Vrlo važan postupak tijekom betoniranja je vibriranje betona pervibratorom kako bi se beton što pravilnije i ujednačeno ugradio – da ne bi došlo do segregacije agregata ili krvarenja betona i sl. Nakon betonaže svih prethodno spomenutih elemenata beton je potrebno pravilno njegovati polijevanjem.



Slika 3.4. Dopremljena armatura iz armiračkog pogona



Slika 3.5. Betonirani trakasti temelj s ugrađenom armaturom

3.4. Zidarski radovi

Svi zidani dijelovi zgrade moraju se izvesti prema Pravilniku o tehničkm mjerama i uvjetima za izvođenje zidova građevina. Sav materijal (pijesak, cement, vapno i opeka) dovoze se kamionom na gradilište. Voda se dovodi iz privremenog vodovodnog priključka.

Zidanje vanjskih (Slika 3.6.) i unutarnjih pregradnih (Slika 3.7.) zidova debljine 30 i 25 cm obavlja se šupljom blok opekom 29x19x19 i 25x19x19 za zidanje se koristi produžno cementni mort 1:2:6. Također će se izvesti i unutarnje žbukanje zidanih dijelova zidova grubom i finom žbukom, koristit će se produžno cementni mort 1:3:9, dok vanjsko žbukanje neće biti potrebno.

Prije žbukanja mora se izvršiti kontrola zidova i stropova, te početi žbukanje tek nakon što se utvrdi da su izvedeni u skladu s tehničkim mjerama i propisima. Prethodno izrađeni materijal se s mjesta izrade na gradilištu do mjesta ugradnje prenosi kranskom dizalicom ili ručno, ovisno o blizini mjesta ugradnje od mjesta izrade i potrebnoj količini istog.



Slika 3.6. Zidanje zidova šupljom blok opekom, na slici vidljivi i horizontalni i vertikalni serklaži



Slika 3.7. Unutarnji pregradni zidovi izvedeni šupljom blok opekom

3.5. Montažni radovi

Montaža montažnih konstrukcija vršila se uz pomoć kranske dizalice koja je postavljena na gradilištu. Predmetna građevina izgrađena je od montažnih AB stupova 60/60 cm koji su prethodno izrađeni u betonari od betona klase C25/30, sveukupni broj stupova je 31 komad raznih projektiranih dimenzija. Za dvostrešni prednapregnuti krov koristili su se krovni "A" nosači duljine $L = 24$ m i izrađeni od betona klase C40/50 i „T“ nosači duljine $L = 12,17$ metara izrađeni od betona klase C40/50. Izrada i montaža vjenčane AB grede presjeka 25/95 cm odvila se prema nacrtima i projektnoj dokumentaciji izrađenih od betona klase C25/30. Svi potrebni projektirani montažni elementi (Slika 3.8.) izrađeni su u tvornici predgotovljenih elemenata „Tehnobeton“ te su izvanrednim prijevozom dostavljeni na gradilište.



Slika 3.8. Montirani predgotovljeni elementi zgrade

3.5. Izolaterski radovi

Sav materijal za izolacije mora biti prvorazredne kvalitete te u skladu s važećim propisima. U izolacijske radove spadaju hidroizolacija te toplinska izolacija, zvučna izolacija se u našem projektu ne javlja. Izvedba horizontalne hidroizolacije podova i zidova prizemlja (Slika 3.9.) obavljat će se hladnim premazom resitolom uz prethodno očišćene betonske površine te dva sloja varene bitumenske trake sa uloškom staklene tkanine bitufix gv-4, preklop od 10 cm. Također je potrebna izrada hidroizolacije podova sanitarnog čvora na 1. katu premazom tekuće folije te izrada izolacije zida u visini od 10 cm i postavljanje hidroizolacije i toplinske izolacije temelja.

Toplinska izolacija poda na tlu (trijem i hall prizemlja), stropa iznad vanjskog prostora, poda kata te poda na tlu (ispod industrijskog poda) izvest će se od ploča tvrdoga ekspaniranog polistirena (EPS) gustoće 30 kg/m³. Potrebno je provjeravati da li se upotrebljavaju materijali predviđeni projektom, elaboratom uštede energije i toplinske zaštite te dostaviti certifikate proizvođača. Sav potreban materijal doprema se na gradilištu kamionima iz prodavaonice izolacijskog materijala iz Novog Marofa „Knauf Insulation“, a sav deponij istog otprema se na gradilišnom deponiju.



Slika 3.9. Horizontalna izrada toplinske izolacije zidova i temelja

4. Shema gradilišta

Shema uređenja gradilišta je grafički prikaz razmještanja svih sadržaja na gradilištu za vrijeme građenja.

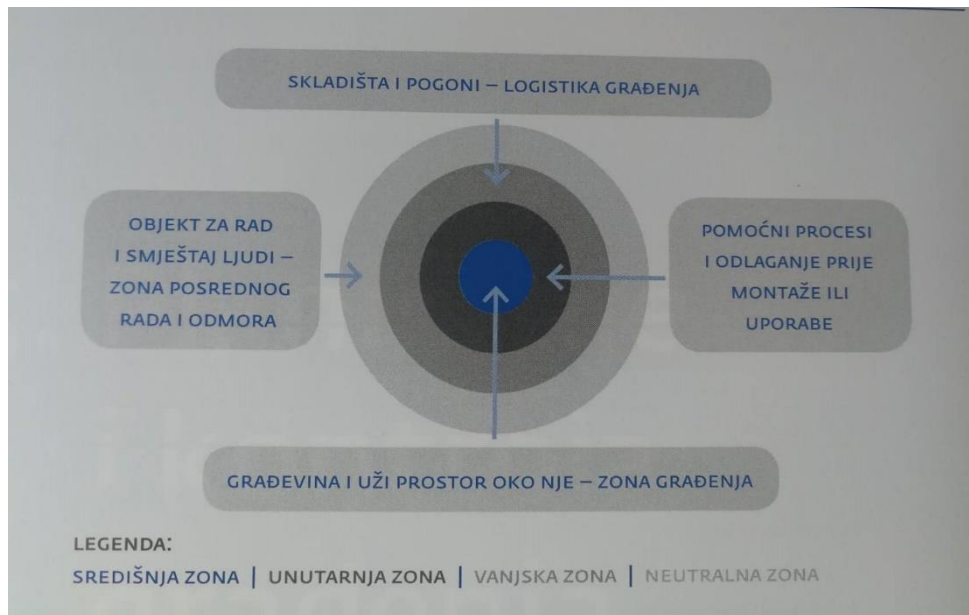
4.1. Smjernice za izradu sheme uređenja gradilišta

Shema prikazuje vrijeme najvećeg intenziteta radova s prostornim razmještajem i usklađenjem svih potrebnih privremenih sadržaja oko građevine. Svrha sheme uređenja gradilišta skladni je razmještaj svih privremenih sadržaja i resursa potrebnih pri građenju, u odnosu na građevinu, a u skladu s organizacijskom i tehnološkom povezanošću građevine te prikaz njihova rasporeda u određenom mjerilu. Shema prikazuje razmještaj u pravilu u tlocrtnom prikazu, ali se po potrebi prikazuju i presjeci s detaljima i visina.

4.2. Zone na gradilištu

Pri izradi sheme gradilišta treba voditi računa o podjeli gradilišta na zone ovisno o intenzitetu rada. S obzirom na veličinu i mogućnosti organizacije gradilišta te odnos građevine i elemenata uređenja na gradilištu mogu se razlikovati sljedeće zone: neutralna zona, vanjska zona, unutarnja zona i središnja zona (Slika 4.1.).

Središnja zona je primarni prostor izvođenja radova na građevini. Obuhvaća prostor oko građevine u izgradnji, uključujući i samu građevinu. U unutarnjoj zoni odvijaju se procesi utovara i istovara materijala, privremeno se odlaže materijal. U vanjskoj zoni, koja se nalazi u dohvat ruke kрана, smješteni su pomoćni pogoni i glavna skladišta materijala. Neutralna zona nalazi se unutar gradilišne ograde, ali izvan dosega ruke kрана.



Slika 4.1. Shematski prikaz zona na gradilištu

U shemi gradilišta prikazuju se:

- Privremeni objekti – gradilišni ured voditelja gradilišta i glavnog inženjera, kontejner za garderobu, kontejner za odmor radnika, kontejner za čuvara (ako je potrebno) itd.
- Privremeni sanitarni objekti
- Skladišta i deponije za privremeno odlaganje materijala i strojeva (skladišta alata, armature, drvene građe, deponija rastresitih materijala i sl.)
- Gradilišni pogoni
- Vanjski i unutarnji transport s putevima i mehanizacijom
- Privremeni priključci na vodu i električnu energiju
- Ograde i rasvjeta vezano uz sigurnost imovine ljudi
- Tabla gradilišta

Tijekom izrade sheme vrlo je važno navedene sadržaje shematski prikazati tako da odražava prepoznatljiva fizička obilježja te ga po potrebi označiti brojem ili nekom specifičnom grafikom. Od velike važnosti je primjenjivati i propise o zaštiti na radu, jer je shema sastavni dio *Plana uređenja privremenog radilišta*, koji se mora obavezno načiniti.

Shema gradilišta predmetnog objekta ustupljena mi je od strane izvođača (Prilog 2).

Tlocrtni prikaz dobivene sheme gradilišta smatram da nije izrađen na ekonomičan i siguran način. U priloženoj shemi gradilišta jasno se vidi kako su privremeni priključci na mrežu vode i električne energije relativno blizu što predstavlja opasnost i ugrožava osobe na gradilištu što nije prihvatljivo. Također je vidljiv neskladni razmještaj skladišta i deponija na samom gradilištu što se smatra da gradilište neće djelovati kao skladna cjelina već će se pojavljivati razne poteškoće prilikom rada. Privremeni ulaz na gradilište ujedno im je i izlaz što je nepraktično kod skretanja u lijevo tijekom ulaska na gradilište te skretanja u desno tijekom izlaska s gradilišta zbog takvih oznaka na glavnoj cesti na kojoj će se promet s gradilišta priključivati.

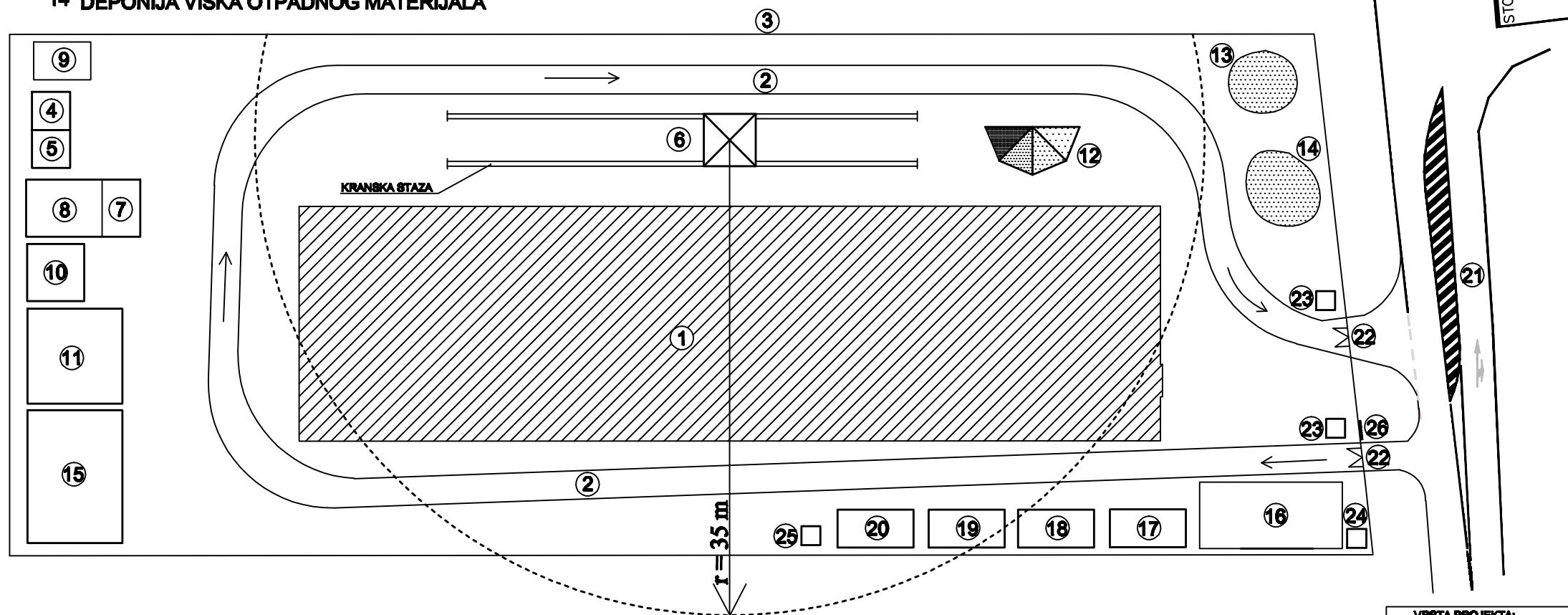
Kako bi sve te nedostatke dobivene sheme gradilišta riješio ja sam izradio poboljšani tlocrtni prikaz sheme gradilišta koji je priložen u nastavku rada. Prilikom izrade sheme gradilišta obraćao sam pažnju prvenstveno na glavne nedostatke postojeće sheme te sam na valjani i sigurniji način smjestio privremene priključke na vodu i električnu energiju, privremeni ulaz odvojen je od privremenog izlaza s gradilišta na način da će se više poštivati oznake na cesti prilikom skretanja kod ulaza i izlaza s gradilišta te će se na taj način manje ugrožavati promet na glavnoj cesti. Deponije sam premjestio na gradilištu tako da budu u dohvat ruke krana i bliže samoj građevini kako bi ljudima bilo lakše i brže odlagati materijale. Skladišta i privremeni pogoni razmješteni su na neki skladniji način.

4.3. Pobjšani tlocrtni prikaz sheme gradilišta

**HEMA GRADILIŠTA
MJ 1:500**



- | | |
|---|---|
| 1 TLOCRT OBJEKTA | 15 PARKIRALIŠTE ZA STROJEVE |
| 2 GRADILIŠNI PUT | 16 PARKIRALIŠTE OSOBNIH AUTOMOILA |
| 3 GRADILIŠNA OGRADA (NA GRANICI PARCELE) | 17 KONTEJNER UPRAVE |
| 4 MJEŠALICA ZA MORT I BETON | 18 KONTEJNER ZA ODMOR RADNIKA |
| 5 NADSTREŠNICA ZA CEMENT I VAPNO | 19 KONTEJNER ZA GARDEROBU |
| 6 KRANSKA DIZALICA | 20 SANITARNI KONTEJNER |
| 7 TESARSKI POGON (PROSTOR ZA CIRKULAR) | 21 GLAVNA GRADSKA PROMETNICA |
| 8 SKLADIŠTE DRVENE GRAĐE | 22 ULAZ U GRADILIŠTE |
| 9 SKLADIŠTE ARMATURE | 23 KONTEJNER ZA ČUVARA |
| 10 SKLADIŠTE ALATA | 24 PRIVREMENI PRIKLJUČAK NA MREŽU ELEKTRIČNE ENERGIJE |
| 11 SKLADIŠTE MATERIJALA (OPEKARSKIH, IZOLACIJSKIH...) | 25 PRIVREMENI PRIKLJUČAK NA GRADSKU VODOOPSKRBNU I KANALIZACIJSKU MREŽU |
| 12 DEPONIJA RASTRESITIH MATERIJALA | 26 TABLA GRADILIŠTA |
| 13 DEPONIJA VIŠKA ZEMLJANOG MATERIJLA | |
| 14 DEPONIJA VIŠKA OTPADNOG MATERIJALA | |



VRSTA PROJEKTA: PROJEKT ORGANIZACIJE GRAĐENJA	
NAZIV GRADEVINE: INDUSTRIJSKA HALA "IVERPAN" DONJA ZELINA	
DIO PROJEKTA: HEMA GRADILIŠTA	MJERLO: 1:500
DATUM: lipanj 2018.	IZRADIO: ZORAN BALOG

5. Analiza jediničnih cijena

Analiza cijena je postupak u kojemu se proračunava prodajna cijena po stavkama troškovnika. Cilj proračuna je odrediti jediničnu cijenu za neki rad koji je opisan troškovničkom stavkom. Za izradu analize cijene, uz detaljno poznavanje tehnološkog procesa i organizacije građenja, potrebno je imati knjige građevinskih normi i ažurne cjenike za radnike, materijal i strojeve koji se koriste kod izvršenja procesa opisanog analizom. U mom slučaju normative potrebne za analizu cijena uzeo sam iz knjige „*Normativi i standardi rada u građevinarstvu*“, Beograd, 1981. Faktor indirektnih troškova je 3.9% dok je akumulacija 5%. U jediničnoj su cijeni obuhvaćeni svi troškovi koji nastaju prilikom izvođenja radova a to su:

- nabava materijala
- doprema materijala na gradilište
- rad potreban za ugradnju
- trošak pripreme materijala

U postupku analize cijena mora se inzistirati na najvećoj točnosti.

5.1. Zemljani radovi

	OPIS RADA	Broj radnih sati na dan $t_s = 8$				
I	PRIPREMNI I ZEMLJANI RADOVI	JEDINICA MJERE	KOLIČINA	BROJ RADNIKA	NORMATIV (sati rada/jed.mjere)	VRIJEME AKTIVNOSTI (dani)
1	Iskolčenje objekta	paušalno	1,00			2 dana
2	Strojni iskop humusnog sloja 40cm	m ³	1025,00	5	0,13	3 dana
3	Strojni iskop za temeljne stope I trake	m ³	668,80	6	0,42	6 dana
4	Zatrpavanje zemljom oko temelja	m ³	330,00	7	1,4	8 dana
5	Šljunčani nasip ispod podne ploče prizemlja	m ³	927,00	6	0,9	17 dana

Tablica 5.1. Analiza cijena zemljanih radova

5.2. Betonski i armirano-betonski radovi

OPIS RADA		Broj radnih sati na dan $t_s = 8$				
II	BETONSKI I AB RADOVI S OPLATOM	JEDINICA MJERE	KOLIČINA	BROJ RADNIKA	NORMATIV (sati rada/jed.mjere)	VRIJEME AKTIVNOSTI (dani)
1	Temeljne AB stope	m ³	207,90	3	2,8	24 dana
2	Temeljne AB grede	m ³	386,50	4	1,37	17 dana
3	Trakasti temelji zidova	m ³	21,60	2	7,3	11 dana
4	Temeljne čašice	m ³	367,90	5	1,33	12 dana
5	Podložni beton ispod podne ploče prizemlja	m ³	172,00	4	1,28	8 dana
6	Podna AB ploča prizemlja	m ³	456,83	6	1,05	8 dana
7	Podna AB ploča lifta	m ³	1,61	2	2,4	1 dan
8	AB zidovi lifta	m ³	270,00	4	1,34	11 dana
9	AB zidovi kotlovnice I spremnika za piljevinu	m ³	355,30	6	1,15	9 dana
10	AB gornja ploča lifta	m ³	11,53	2	2,83	3 dana
11	Stropna AB ploča spremnika	m ³	90,30	5	1,4	3 dana
12	AB stepenice	m ³	23,10	2	3,8	8 dana
13	Zalijevanje stropne π ploče	m ³	1296,00	3	0,35	6 dana
14	AB vertikalni serklaži	m ³	26,70	2	5,8	10 dana
15	Cementni estrih	m ²	3418,05	11	0,4	11 dana

Tablica 5.2. Analiza cijena betonskih i armirano-betonskih radova s oplatom

5.3. Zidarski radovi

OPIS RADA		Broj radnih sati na dan $t_s = 8$				
III	ZIDARSKI RADOVI	JEDINICA MJERE	KOLIČINA	BROJ RADNIKA	NORMATIV (sati rada/jed.mjere)	VRIJEME AKTIVNOSTI (dani)
1	Zidanje zidova od opeke I siporeksa	m ²	85,00	3	3,1	12 dana
2	Žbukanje zidova	m ²	979,40	6	0,53	8 dana

Tablica 5.3. Analiza cijena zidarskih radova

5.4. Montažni radovi

OPIS RADA		Broj radnih sati na dan $t_s = 8$				
IV	MONTAŽNA KONSTRUKCIJA	JEDINICA MJERE	KOLIČINA	BROJ RADNIKA	NORMATIV (sati rada/jed.mjere)	VRIJEME AKTIVNOSTI (dani)
1	Stupovi	kom	31,00	2	4,5	8 dana
2	Grede	kom	14,00	2	6,7	8 dana
3	Krovni nosači	kom	100,00	4	2,1	6 dana
4	Stropne π ploče	kom	19,00	2	6,66	9 dana

Tablica 5.4. Analiza cijena montažnih radova

5.5. Izolaterski radovi

OPIS RADA		Broj radnih sati na dan $t_s = 8$				
V	IZOLATERSKI RADOVI	JEDINICA MJERE	KOLIČINA	BROJ RADNIKA	NORMATIV (sati rada/jed.mjere)	VRIJEME AKTIVNOSTI (dani)
1	Hidroizolacija prizemlja	m ²	2200,00	12	0,35	5 dana
2	Toplinska izolacija podova prizemlja	m ²	6141,00	15	0,2	4 dana
3	Hidroizolacija sanitarnih čvorova	m ²	48,00	2	1,88	6 dana

Tablica 5.5. Analiza cijena izolaterskih radova

5.6. Izračun cijene koštanja po m² izgradnje

Na temelju svih gore navedenih točaka od točke 5.1. do točke 5.5. izračunao sam jediničnu cijenu koštanja cijelog objekta po m² tako što sam ukupnu cijenu svih građevinskih radova s PDV-om koja iznosi 2.818.970,37 kn podijelio sa ukupnom tlocrtnom površinom zgrade koja je vidljiva u potpoglavlju 2.2. (Tablica 2.1. Geometrijski podaci zgrade), a koja iznosi 2.257,80 m² (vidljivo u tablici 5.6.). Obračunom se dobila cijena koštanja po m² izgradnje za koju smatram da svojim iznosom od 998,83 kn/m² nije previsoka s obzirom da se radi o proizvodnoj hali za koju su građevinski radovi poprilično složeni i velikoopsežni te zahtijevaju maksimalnu preciznost i pažnju prilikom izvođenja radova.

OPIS STAVKE	JEDINICA MJERE	CIJENA
ZEMljANI RADOVI:	kn	209.078,00
BETONSKI I ARMIRANO-BETONSKI S OPLATOM:	kn	1.534.691,30
ZIDARSKI RADOVI:	kn	77.182,00
IZOLATERSKI RADOVI:	kn	434.225,00
UKUPNO:	kn	2.255.176,30
PDV 25%	kn	563.794,07
CIJENA GRAĐEVINSKIH RADOVA s PDV-om:	kn	2.818.970,37
BRUTTO POVRŠINA OBJEKTA:	m ²	2.257,80
CIJENA GRAĐEVINSKIH RADOVA PO m ² BRUTTO POVRŠINE OBJEKTA:	kn/m ²	998,83

Tablica 5.6. Rekapitulacija troškova

6. Terminski plan izvođenja građevinskih radova

Prilikom izrade terminskog plana često se događaju stvari takve da si sudionici u gradnji postavljaju razna pitanja kao što su; U koliko projekata su prekoračeni rokovi jer su sudionici mislili da su slične projekte radili već mnogo puta i da znaju što i kako treba činiti ne ulazeći u detalje? Koliko je izvođača izgubilo buduće poslove zbog nedovoljnog i nikakvog planiranja? Upravo zbog toga vrlo je bitno planirati i odrediti detalje vremenskog rasporeda izvršenja, po fazama i aktivnostima, detalje vremena isporuka i slično. Samim planiranjem ostvaruju se kraći rokovi završetka i manje troškove izvršenja. Bez plana, praćenja i kontrole teško se može uspješno poslovati.

Izrada terminskog plana proces je analiziranja slijeda aktivnosti, njihovog trajanja, resursa i ograničenja terminskog plana kako bi se kreirao projektni vremenski raspored. Terminski plan izvođenja radova grafički se prikazuje na gantogramu (Henry L. Gantt). Gantogram je grafička metoda za dinamičko planiranje radova čiji je raspored prikazan horizontalnim linijama duljine proporcionalne trajanju aktivnosti. Gantogrami su najpopularnija metoda planiranja građenja zbog jednostavnosti izrade i korištenja, razumljivosti u krugu korisnika i jednostavnosti ažuriranja.

Terminski plan za odabranu predmetnu građevinu u Donjoj Zelini nije mi ustupljen od strane projektanta te sam isti izradio temeljem potrebnih aktivnosti koje sam definirao i izvukao iz glavnog projekta te izračuna trajanja tih aktivnosti, sve u skladu s potrebnim normama sati izvođača radova. Trajanja aktivnosti putem normi sati izvođača podložna su korekciji prilikom optimalizacije plana tokom izvođenja radova.

Terminski plan izgradnje našeg objekta iznosi ukupno 128 dana, gdje je gradnja počela 05.06.2017., a završila 29.11.2017. godine. Gradnja objekta odvijala se u vremenskom periodu gdje je moguće sve radove izvesti tijekom cijelog perioda izgradnje bez većih zastoja zbog vremenskih neprilika. Vremenski plan je optimiziran u cilju što brže izgradnje objekta te racionalizacije vremena i radnih resursa.

6.1. Grafički prikaz terminskog plana izvođenja

7. Zaključak

Razradom primjera proizvodne hale u Donjoj Zelini uvidjeli smo koliko je zapravo bitan cjelokupan proces izrade potrebnih elemenata projekta organizacije građenja s ciljem uspješne pripreme i organizacije procesa izgradnje. Projektom organizacije građenja analiziramo stavke poput najpovoljnije alternative pri izvedbi (izvođač) koje se ocjenjuju u odnosu na raspoloživost, sigurnost, kvalitetu, vrijeme i troškove. On je temeljni dokument pripreme rada u kojemu su analizirani i definirani svi bitni aspekti budućeg rada na građenju i u potpori građenju.

Analiza jediničnih cijena vrlo je bitna i ključna stavka kako za investitora tako i za ostale sudionike u gradnji. Analizom jediničnih cijena za pojedine radove, a potom rekapitulacijom istih, dobiveni je iznos svih građevinskih radova s PDV-om 2.818.970,37 kn, dok je za građenje promatranog objekta po m² dobiveni iznos od 998,83 kn. Analiza cijena daje nam normative koji nam kasnije koriste za izračun trajanja aktivnosti koji kasnije koristimo u gantogramu. Izradom terminskog plana utvrđeno je da će svi građevinski radovi trajati sveukupno 128 dana.

U Varaždinu, 03.09.2018.

IZJAVA O AUTORSTVU
I
SUGLASNOST ZA JAVNU OBJAVU

Završni/diplomski rad isključivo je autorsko djelo studenta koji je isti izradio te student odgovara za istinitost, izvornost i ispravnost teksta rada. U radu se ne smiju koristiti dijelovi tuđih radova (knjiga, članaka, doktorskih disertacija, magistarskih radova, izvora s interneta, i drugih izvora) bez navođenja izvora i autora navedenih radova. Svi dijelovi tuđih radova moraju biti pravilno navedeni i citirani. Dijelovi tuđih radova koji nisu pravilno citirani, smatraju se plagijatom, odnosno nezakonitim prisvajanjem tuđeg znanstvenog ili stručnoga rada. Sukladno navedenom studenti su dužni potpisati izjavu o autorstvu rada.

Ja, ZORAN BALOG (ime i prezime) pod punom moralnom, materijalnom i kaznenom odgovornošću, izjavljujem da sam isključivi autor/ica završnog/diplomskog (obrisati nepotrebno) rada pod naslovom IZGRADNJA PROIZVODNE ZGRADE "IVERPAN" NA LOKACIJI DONJA ZELINA (upisati naslov) te da u navedenom radu nisu na nedozvoljeni način (bez pravilnog citiranja) korišteni dijelovi tuđih radova.

Student/ica:
(upisati ime i prezime)

Zoran Balog
(vlastoručni potpis)

Sukladno Zakonu o znanstvenoj djelatnosti i visokom obrazovanju završne/diplomske radove sveučilišta su dužna trajno objaviti na javnoj internetskoj bazi sveučilišne knjižnice u sastavu sveučilišta te kopirati u javnu internetsku bazu završnih/diplomskih radova Nacionalne i sveučilišne knjižnice. Završni radovi istovrsnih umjetničkih studija koji se realiziraju kroz umjetnička ostvarenja objavljuju se na odgovarajući način.

Ja, ZORAN BALOG (ime i prezime) neopozivo izjavljujem da sam suglasan/na s javnom objavom završnog/diplomskog (obrisati nepotrebno) rada pod naslovom IZGRADNJA PROIZVODNE ZGRADE "IVERPAN" NA LOKACIJI DONJA ZELINA (upisati naslov) čiji sam autor/ica.

Student/ica:
(upisati ime i prezime)

Zoran Balog
(vlastoručni potpis)

8. Literatura

- [1] Lončarić, R.: *Organizacija izvedbe graditeljskih projekata*, Građevinski fakultet Sveučilišta u Zagrebu, Zagreb, 1995.
- [2] Lončarić, R.: *Građevinarstvo*, Građevinski fakultet Sveučilišta u Zagrebu, Varaždin, 1976.
- [3] Trbojević, B.: *Organizacija građevinskih radova*, Građevinska knjiga, Beograd, 1981.
- [4] Bučar, G.: *Priručnik za građevinsko poduzetništvo, normativi građevinskih radova*, ICG, Rijeka, 1999.
- [5] Izetbegović J., Žerjav V.: *Organizacija građevinske proizvodnje*, Hrvatska udruga za organizaciju građenja, Zagreb, 2009.
- [6] Kurij, K.: *Metode i tehnike izrade planova u graditeljstvu*, Građevinska knjiga, Beograd, 2007.
- [7] Radujković, M. i suradnici: *Organizacija građenja*, Sveučilište u Zagrebu, Građevinski fakultet, Zagreb, 2015.
- [8] Radujković, M.: *Upravljanje građevinskim projektima, skripta za studente diplomskog studija*, Sveučilište u Zagrebu, Građevinski fakultet, 2009.
- [9] Klepac, J.: *Organizacija građenja*, Sveučilište u Zagrebu, Građevinski fakultet, Zagreb, 1984.
- [10] Lakušić, S.: *Sabor Hrvatskih graditelja 2016 EU i hrvatsko graditeljstvo, zbornik radova*, Zagreb, listopad 2016.
- [11] Režek, D.: *Organizacija građenja*, Građevinski institut, Fakultet građevinskih znanosti Sveučilišta, Zagreb, 1983.
- [12] Amadori, M., Rudolf, R.: *Godišnjak akademije tehničke znanosti Hrvatske 2016, članak; graditeljska znanost i graditeljski projekti u 21. st., str. 203-217.*, Akademija tehničkih znanosti Hrvatske, Zagreb, 2017.
- [13] Vidaković, D.: *Optimalizacija vremenskih planova za građevinske projekte*, Zagreb, 2006.
- [14] Milošević, M., Todorović, D., Subotić, N.: *Normativi i standardi rada u građevinarstvu*, Građevinska knjiga, Beograd, 1981.

Prilozi

Prilog 1 – Situacija

Prilog 2 – Shema gradilišta

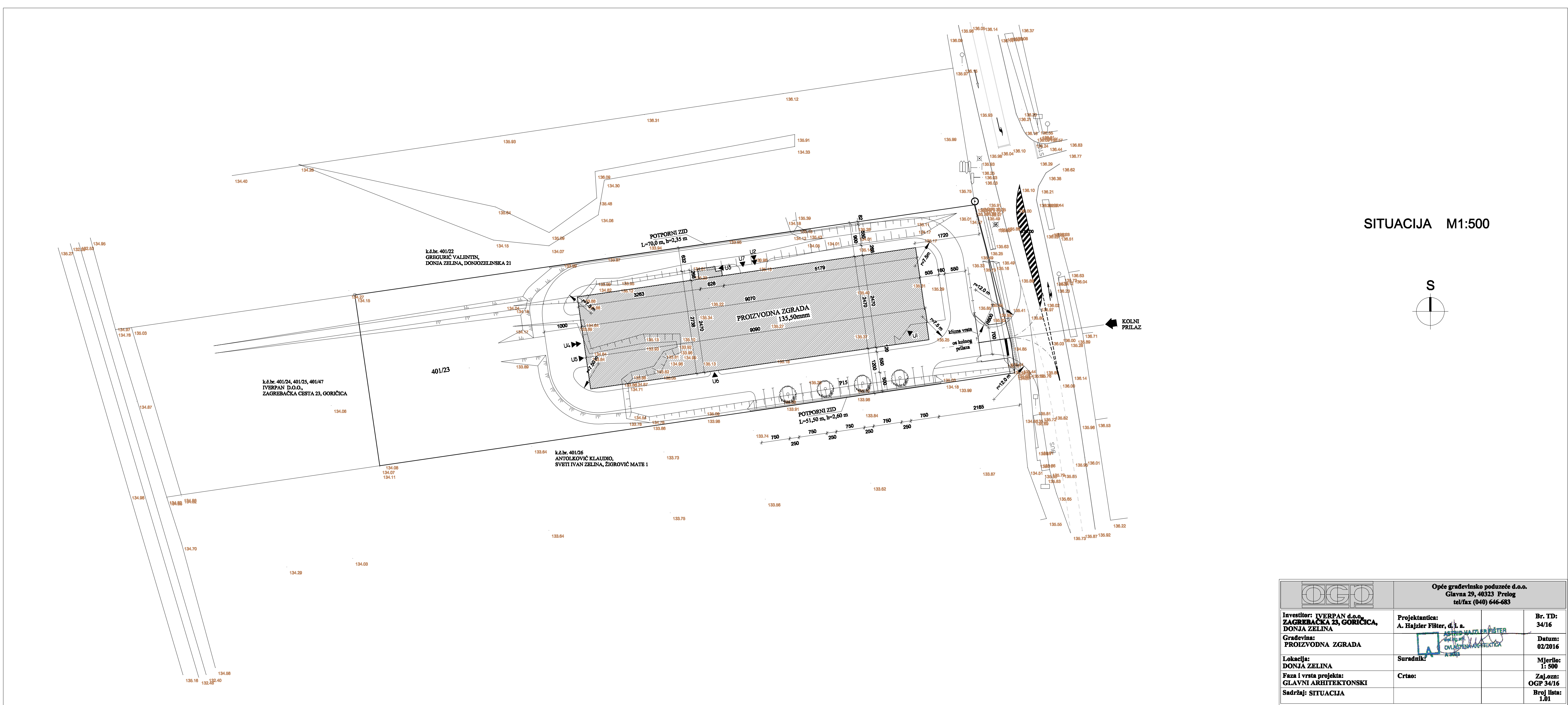
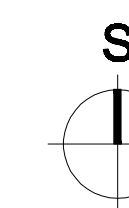
Popis slika

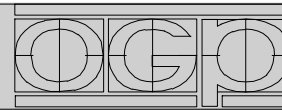


Slika 3.1. Priprema i čišćenje terena za zemljane radove (Izvor: Nadzorni inženjer).....	7
Slika 3.2. Strojni široki iskop temeljnih stopa (Izvor: Nadzorni inženjer).....	8
Slika 3.3. Montirana i pripremljena oplata za betoniranje zidova kotlovnica (Izvor: Nadzorni inženjer).....	8
Slika 3.4. Dopremljena armatura iz armiračkog pogona (Izvor: Nadzorni inženjer).....	10
Slika 3.5. Betonirani trakasti temelji s ugrađenom armaturom (Izvor: Nadzorni inženjer).....	10
Slika 3.6. Zidanje zidova šupljom blok opekom, na slici vidljivi horizontalni i vertikalni serklaži (Izvor: Nadzorni inženjer).....	11
Slika 3.7. Unutarnji pregradni zidovi izvedeni šupljom blok opekom (Izvor: Nadzorni inženjer).....	11
Slika 3.8. Montirani predgotovljeni elementi zgrade (Izvor: Nadzorni inženjer).....	12
Slika 3.9. Horizontalna izrada toplinske izolacije zidova i temelja (Izvor: Nadzorni inženjer).....	13
Slika 4.1. Shematski prikaz zona na gradilištu (Izvor: M.Radujković, Organizacija građenja, Zagreb, 2015).....	15

Popis tablica

Tablica 2.1. Geometrijski podaci zgrade.....	3
Tablica 5.1. Analiza cijena zemljanih radova.....	18
Tablica 5.2. Analiza cijena betonskih i armirano-betonskih s oplatom.....	19
Tablica 5.3. Analiza cijena zidarskih radova.....	19
Tablica 5.4. Analiza cijena montažnih radova.....	20
Tablica 5.5. Analiza cijena izolaterskih radova.....	20
Tablica 5.6. Rekapitulacija troškova.....	21

SITUACIJA M1:500

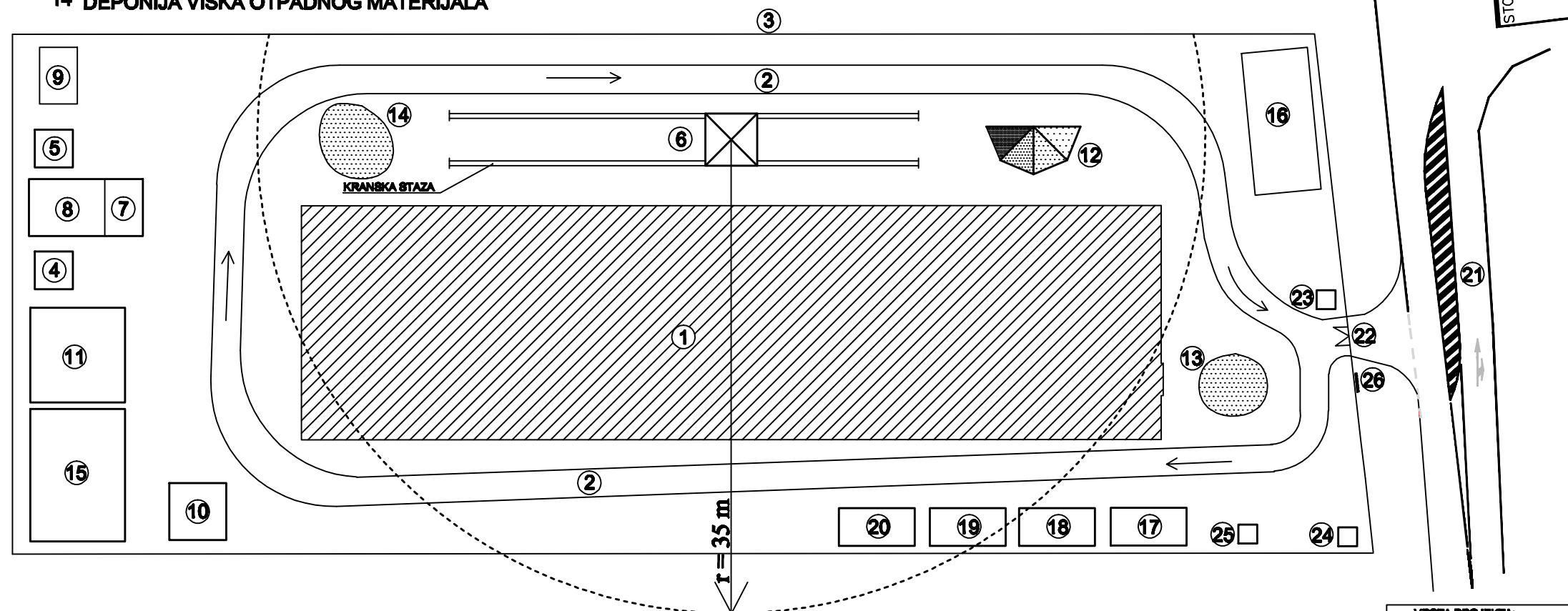


 Opće građevinsko poduzeće d.o.o. Glavna 29, 40323 Prelog tel/fax (040) 646-683		
Investitor: IVERPAN d.o.o. ZAGREBAČKA 23, GORIČICA, DONJA ZELINA	Projektantica: A. Hajder FBter, d.l.a. 	Br. TD: 34/16
Građevina: PROIZVODNA ZGRADA	Suradnik: 	Datum: 02/2016
Lokacija: DONJA ZELINA	Crtao:	Mjerilo: 1: 500
Faza i vrsta projekta: GLAVNI ARHITEKTONSKI		Zaj.ozn: OGP 34/16
Sadržaj: SITUACIJA		Broj lista: 1.01

**SHEMA GRADILIŠTA
MJ 1:500**



- | | |
|---|---|
| 1 TLOCRT OBJEKTA | 15 PARKIRALIŠTE ZA STROJEVE |
| 2 GRADILIŠNI PUT | 16 PARKIRALIŠTE OSOBNIH AUTOMOILA |
| 3 GRADILIŠNA OGRADA | 17 KONTEJNER UPRAVE |
| 4 MJEŠALICA ZA MORT I BETON | 18 KONTEJNER ZA ODMOR RADNIKA |
| 5 NADSTREŠNICA ZA CEMENT I VAPNO | 19 KONTEJNER ZA GARDEROBU |
| 6 KRANSKA DIZALICA | 20 SANITARNI KONTEJNER |
| 7 TESARSKI POGON (PROSTOR ZA CIRKULAR) | 21 GLAVNA GRADSKA PROMETNICA |
| 8 SKLADIŠTE DRVENE GRAĐE | 22 ULAZ U GRADILIŠTE |
| 9 SKLADIŠTE ARMATURE | 23 KONTEJNER ZA ČUVARA |
| 10 SKLADIŠTE ALATA | 24 PRIVREMENI PRIKLJUČAK NA MREŽU ELEKTRIČNE ENERGIJE |
| 11 SKLADIŠTE MATERIJALA (OPEKARSKIH, IZOLACIJSKIH...) | 25 PRIVREMENI PRIKLJUČAK NA GRADSKU VODOOPSKRBNU I KANALIZACIJSKU MREŽU |
| 12 DEPONIJA RASTRESITIH MATERIJALA | 26 TABLA GRADILIŠTA |
| 13 DEPONIJA VIŠKA ZEMLJANOG MATERIJLA | |
| 14 DEPONIJA VIŠKA OTPADNOG MATERIJALA | |



VRSTA PROJEKTA: PROJEKT ORGANIZACIJE GRAĐENJA	
NAZIV GRADEVINE: INDUSTRIJSKA HALA "IVERPAN" DONJA ZELINA	
DIO PROJEKTA: SHEMA GRADILIŠTA	MJERLO: 1:500
DATUM: srpanj 2017.	IZRADIO: