

# Upravljanje frekvencijskim pretvaračem Siemens Sinamics G110 pomoću PLC-a SIEMENS S7-1200 i dodirnog panela HMI

---

Krnjak, Sanjin

Undergraduate thesis / Završni rad

2018

Degree Grantor / Ustanova koja je dodijelila akademski / stručni stupanj: **University North / Sveučilište Sjever**

Permanent link / Trajna poveznica: <https://um.nsk.hr/um:nbn:hr:122:943899>

Rights / Prava: [In copyright](#)/[Zaštićeno autorskim pravom.](#)

Download date / Datum preuzimanja: **2024-09-05**



Repository / Repozitorij:

[University North Digital Repository](#)





**Sveučilište  
Sjever**

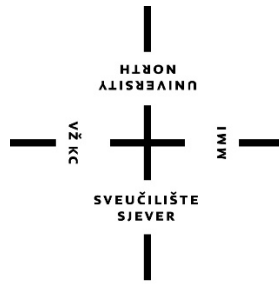
**Završni rad br. 428/EL/2018**

**UPRAVLJANJE FREKVENCIJSKIM PRETVARAČEM  
SIEMENS SINAMICS G110 POMOĆU PLC-A SIEMENS  
S7-1200 I DODIRNOG PANELA HMI**

**Sanjin Krnjak, 0875/336**

Varaždin, rujan 2018. godine





**Sveučilište  
Sjever**

**Odjel za Ime odjela**

**Završni rad br. 428/EL/2018**

**UPRAVLJANJE FREKVENCIJSKIM PRETVARAČEM  
SIEMENS SINAMICS G110 POMOĆU PLC-A SIEMENS  
S7-1200 I DODIRNOG PANELA HMI**

**Student**

Sanjin Krnjak, 0875/336

**Mentor**

mr.sc. Ivan Šumiga, dipl.ing.

Varaždin, rujan 2018. godine

# Prijava završnog rada

## Definiranje teme završnog rada i povjerenstva

ODJEL	Odjel za elektrotehniku		
PRETUPIKNIK	Sanjin Krnjak	MATUČNI BROJ	0875/336
DATUM	19.07.2018.	KOLEKCIJA	PROCESNA INSTRUMENTACIJA
NASLOV RADA	Upravljanje frekvencijskim pretvaračem Siemens Sinamics G110 pomoću PLC-a SIEMENS S7-1200 i dodirnog panela HMI		
NASLOV RADA NA ENGL. JEZIKU	Control of the Siemens Sinamics G110 inverter using a PLC SIEMENS S7-1200 and touch panel HMI		
MENTOR	mr.sc. Ivan Šumiga, dipl.ing.	ZVANJE	viši predavač
ČLANOVI POVJERENSTVA	1. Miroslav Horvatić, dipl.ing., predavač 2. Stanko Vincek, struč.spec.ing.el., predavač 3. mr.sc.Ivan Šumiga, viši predavač 4. dr.sc.Dunja Srpak, predavač, zamjenski član 5. _____		

## Zadatak završnog rada

BROJ: 428/EL/2018

OPIS

Frekvencijski pretvarači se koriste za upravljanje brzinom vrtnje elektromotora. Zadatak ovog završnog rada je objasniti rad frekvencijskih pretvarača, te opisati konkretnu primjenu upravljanja asinkronim motorom na stroju za rezanje izduženih komada materijala.

U radu je potrebno:

- opisati komponente stroja bitne u sustavu zaštite, nadzora, upravljanja i regulacije elektromotornog pogona,
- opisati upravljanje asinkronog motora, pogonjenog frekvencijskim pretvaračem Siemens Sinamics G110 pomoću PLC-a Siemens S7-1200 i HMI dodirnim zaslonom KTP700 Basic,
- za opisani sustav napisati programski kod u programu TIA V15 koji će omogućiti:
  - provjeru zaštite,
  - odabir ručnog ili automatskog rezanja,
  - upravljanje frekvencijskim pretvaračem,
  - uvid u ukupan broj izrezanih komada,
  - prikaz alarma,
  - prikaz povijesti događaja,
- opisati sve realizirane funkcije,
- testirati program na opisanom sklopovlju.

ZADATAK USUČEN

20.7.2018.



## **Predgovor**

Zahvaljujem se mentoru Ivanu Šumigi na pomoći i obzirnosti tijekom izrade završnog rada. Zahvaljujem se ostalim profesorima i kolegama koji su i na najmanji način pomogli da bi ovaj zadatak bio uspješan.

## Sažetak

U radu je opisan postupak pisanja PLC-programa u razvojnom okruženju TIA PORTAL V15 i način na koji se upravlja FREKVENCIJSKIM PRETVARAČEM za zadani motor da bi motor obavio potrebno kretanje te testiranje rada motora u ručnom i automatskom režimu rada. Prije početka izrade programa u TIA PORTALU potrebno je testirati rad frekvencijskog pretvarača na trofaznom asinkronom motoru. U radu je detaljno opisan postupak spajanja i parametriranja frekvencijskog pretvarača kod upravljanja preko potenciometra ili PLC. Kod upravljanja PLC koristi HMI modul za vizualizaciju. U radu su napravljena dva testiranja: jedno preko potenciometra i jedno preko PLC. Opisan je i dio jednog većeg programa u kojemu su objašnjeni segmenti za upravljanje frekvencijskim pretvaračem. U radu su opisani i dva potprograma. ARHIVA koja služi za pohranu aktivnosti stroja i ALARMI koji čuvaju podatke o nereguliranim stanjima stroja.

KLJUČNE RIJEČI: frekvencijski pretvarač, trofazni asinkroni motor, TIA V15 portal, alarm, arhiva, PLC, HMI

## **Abstract**

The paper describes the procedure for writing the PLC program in the development environment of the TIA PORTAL V15 and the way the FREQUENCY TRANSMITTER is controlled for the default motor for the engine to perform the necessary movement and to test the engine operation in the manual and automatic mode of operation. Before the start of the programming in the TIA PORTAL it is necessary to test the operation of a frequency converter to three-phase induction motor. The paper described in detail the process of mergers and parameterization of the frequency converter for control via potentiometer or PLC. With control of PLC HMI module used for visualization. Two tests were carried out: one over the potentiometer and one via the PLC. Described is also part of a larger program in which they explained the segments for management of frequency converter. Two subgraphs are described in the paper. ARCHIVE which serves to store machine activity and ALARMI that keep data on unregulated machine states.

KEY WORDS: frequency converter, three phase asynchronous motor, TIA V15 portal, alarm, archive, PLC, HMI



## **Popis korištenih kratica**

<b>AC</b>	Izmjenična struja
<b>DC</b>	Istosmjerna struja
<b>PLC</b>	Programabilni logički kontroler
<b>HMI</b>	Human machine interface
<b>BOP</b>	Basic operator panel

## List of used abbreviations

<b>AC</b>	Alternating Current
<b>DC</b>	Direct current
<b>PLC</b>	Programmable Logic Controller
<b>HMI</b>	Human machine interface
<b>BOP</b>	Basic operator pan

# Sadržaj

List of used abbreviations .....	5
1. Uvod.....	1
2. Motori .....	2
2.1. Električni stroj.....	2
2.2. Sinkroni stroj.....	3
2.3. Asinkroni stroj.....	4
2.3.1. Vrste asinkronog stroja .....	5
2.3.2. Rotor asinkronog stroja.....	6
2.3.3. Stator asinkronog stroja .....	6
2.3.4. Nadomjesna shema asinkronog stroja.....	7
2.3.5. Bilanca snage asinkronog stroja.....	8
2.3.6. Momentna karakteristika asinkronog stroja.....	9
2.3.7. Upravljanje brzinom vrtnje promjenom otpora .....	10
2.3.8. Upravljanje brzinom vrtnje promjenom frekvencije i napona.....	11
2.3.9. Natpisna pločica.....	12
2.4. Brzina vrtnje sinkronih i asinkronih strojeva .....	13
3. FREKVENCIJSKI PRETVARAČI.....	14
3.1. Princip rada frekvencijskih pretvarača .....	15
3.2. Prednosti upravljanja brzinom vrtnje pomoću frekventnog pretvarača .....	15
3.3. Vrste frekvencijskih pretvarača.....	16
4. Alarmiranje i arhiva podataka kod strojeva .....	17
4.1. Alarmi.....	17
4.2. Arhiva.....	17
5. Alati i uređaji .....	18
5.1. TIA Portal.....	18
5.2. Programabilni logički kontroler .....	19
5.3. HMI panel .....	21
5.4. SIMATIC-g110 .....	22
5.5. SIEMENS trofazni motor.....	22
6. Testiranja.....	23
6.1. Testiranje frekvencijskog pretvarača i motora preko potenciometra .....	23
6.2. Testiranje frekvencijskog pretvarača preko PLC S7-1200 i HMI panela .....	25
6.2.1. Odabir ulaza i izlaza te spajanje i parametriranje frekvencijskog pretvarača.....	25
6.2.2. Izrada programa u TIA PORTALU V15 .....	26
7. Izrada programa za pokretanje rezača.....	28
7.1. Spajanje PLC i frekvencijskog pretvarača .....	28
7.2. Programiranje SINAMICS g-110 frekvencijskog pretvarača .....	29
7.3. Uključenje odabranog digitalnog ulaza.....	30
7.4. Ekran „Alarmi“ .....	31

7.5. Ekran „ Arhiva“ .....	32
8. Programski kod .....	33
8.1. Pokretanje frekventnog pretvarača a samim time i asinkronog motora .....	33
8.2. Reverziranje motora u slučaju pritiska tipke "Stop" .....	34
8.3. Resetiranje promjene smjera .....	35
8.4. Realizacija rezanja nakon svakog pomaka na određenu duljinu .....	36
9. Alarmi .....	37
9.1. Uključenje funkcijskog bloka "Blok_Alarmi" .....	37
9.2. Blok Alarmi .....	37
9.3. Tablica HMI alarma .....	38
10. Zaključak .....	39
Literatura .....	41
Popis slika .....	42
Prilozi .....	45

## 1. Uvod

Gotovo svaki tehnološki proces se može nadzirati i upravljati. Za upravljanje su vrlo bitni frekvencijski pretvarači. Pomoću njih se postiže željena brzina vrtnje za sve asinkrone i sinkrone motore. Također osiguravaju zaštitu za uređaj koji upravljaju. Frekvencijski pretvarači gotovo da i nemaju nedostataka, jedino je bitno spomenuti njihovo zagrijavanje, pa se dodatno mora voditi briga o hlađenju ormara u kojem su smješteni. U ovom slučaju nije bilo potrebno voditi brigu o hlađenju pošto je frekvencijskim pretvaračem bio upravljan manji asinkroni motor. Frekvencijski pretvarač može biti upravljan na mnogo različitih načina, a u ovom završnom radu se koristilo upravljanje preko terminala (potencijometrom od  $1k\Omega$ , PLC-analogni i digitalni izlazi). Za početak upravljanje asinkronog motora je bilo realizirano preko promjenjivog otpornika. Radi shvaćanja postupaka upravljanja izrađen je jednostavan program za PLC i HMI dodirni zaslon. Nakon što je taj program uspješno realiziran napravljen je program za stroj koji reže izdužene metalne komade. Pomicanje komada za ovaj stroj realizirao je kolega Matej Šošić u TIA Portalu V15, a u ovom završnom radu još su u istom programu napravljeni ekrani „Alarma“ i „Arhiva rezanja“ preko koje postoji uvid u izrezani broj komada.

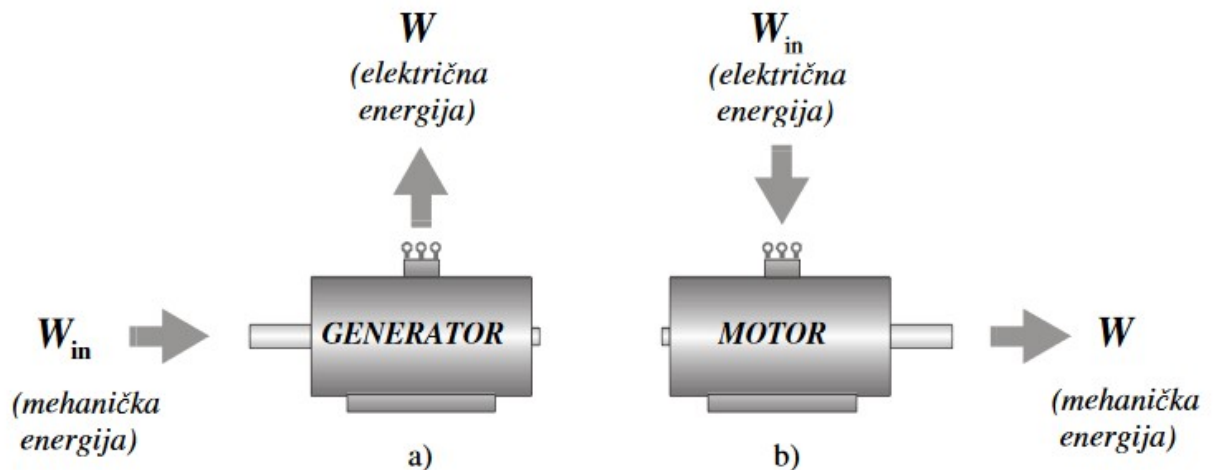
## 2. Motori

### 2.1. Električni stroj

Za pretvorbu energije u električnom stroju potrebno je gibanje vodiča u magnetskom polju. Da bi se zadovoljili uvjeti za rad izmjeničnog motora, potrebno je realizirati nepomični dio koji se naziva stator i pomični dio koji se naziva rotor, odvojene zračnim rasporom.

Stator je nepomični dio izmjeničnog motora pa se njegova željezna jezgra s namotima učvršćena na kućište stroja. Faze armaturnog napona su razmaknute za kut koji se određuje brojem faza mreže. Najčešće se koristi trofazna mreža pa razmak između faza armaturnog napona iznosi  $120^\circ$

Rotor je pomični dio motora koji je isto kao i stator od željezne jezgre i namota koji se nalaze na osovini motora. Osovina motora je dio rotora koji se vrti i povezan je preko ležajeva na stator[1].



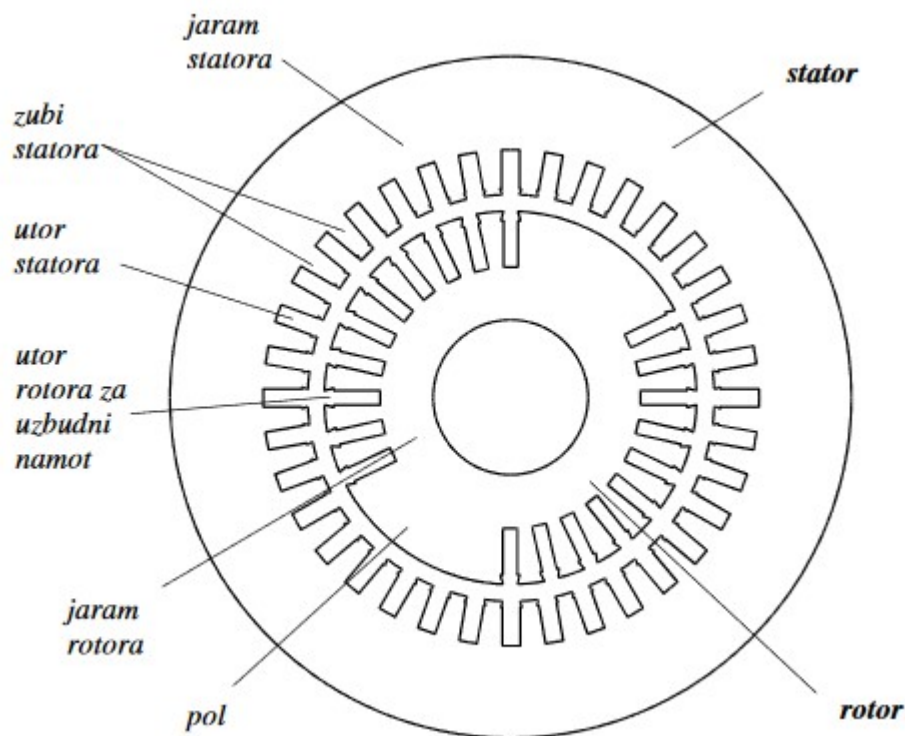
Slika 2.1 Pretvorba energije u generatoru i motoru

## 2.2. Sinkroni stroj

Sinkroni stroj je električni stroj kojemu je brzina vrtnje rotora jednaka brzini vrtnje okretnog magnetskog polja. Sinkroni strojevi mogu raditi u generatorskom i motorskom režimu rada. Najviše se koriste kao generatori u elektranama. Kod uzbude na rotoru stvara se magnetski tok koji inducira napon armature i tako se proizvodi izmjenični napon u generatorskom režimu rada.

Postoje dvije vrste sinkronih generatora prema konstrukciji rotora: rotori s istaknutim polovima i cilindrični. Generatori s cilindričnim rotorom primjenjuju se kod velikih brzina vrtnje. Generatori s istaknutim polovima primjenjuju se kod malih brzina, pa su građeni s velikim brojem polova. Zbog velikog broja polova stroj ima veliki promjer. Drugi naziv im je hidrogeneratori.

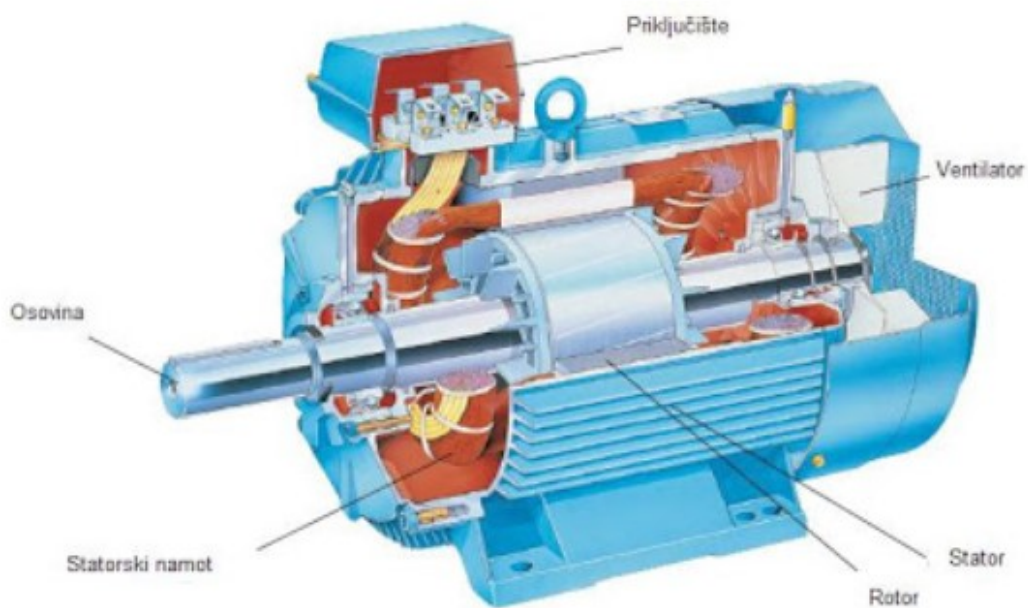
Kada se sinkroni motor spoji na mrežu, radi u motorskom režimu rada. Zbog konstantne brzine koja je jednaka sinkronoj i nije je moguće promijeniti, rjeđe se primjenjuje u motorskom režimu rada. Sinkroni motori se koriste samo u postrojenjima koje trebaju motore s konstantnom brzinom vrtnje. U današnje vrijeme koriste se u reguliranim pogonima[1].



Slika 2.2 Prikaz jezgre 2-polnog sinkronog stroja

### 2.3. Asinkroni stroj

Asinkroni motor u današnje vrijeme se najviše koristi u industriji. Strojevi kojima je brzina vrtnje rotora različita od brzine vrtnje okretnog magnetskog polja u rasporu zovu se asinkroni strojevi. Izrađuju se od malih snaga pa sve do velikih snaga koje iznose i 60 MW. Kod vjetroelektrana se koriste kao generatori. Izvode se prema fazama, a najviše se proizvode trofazni. Proizvode se i jednofazni, ali malih snaga. Najveća prednost im je jednostavnost izvedbe. Najviše se koriste kao motori[1].

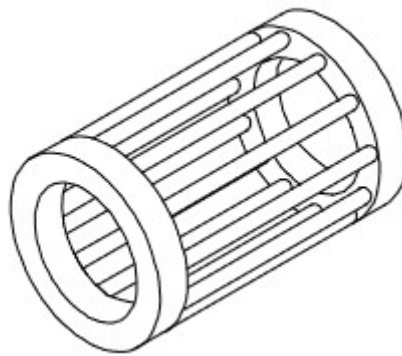


*Slika 2.3 Presjek trofaznog asinkronog motora*



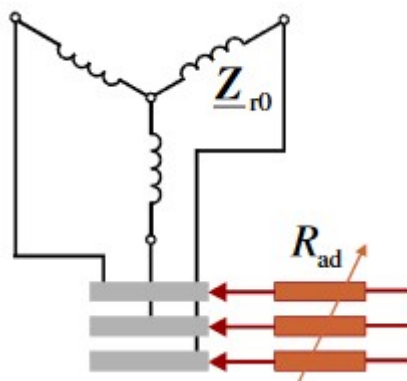
### 2.3.1. Vrste asinkronog stroja

Asinkroni motori prema izvedbi rotora dijele se na kolutne i kavezne motore. Kolutni motor na rotoru ima višefazni namot, za razliku od kaveznoga koji ima utore na rotoru gdje se nalazi po jedan vodič koji ima oblik štapa. Ti vodiči su na svakom kraju spojeni u prsten. Takav spoj vodiča izgleda kao kavez pa su po tome dobili naziv. Svaki vodič, odnosno štap predstavlja jednu fazu. Broj zavoja odgovara polovini broja vodiča jer jedan štap iznosi polovinu zavoja. Postoje izvedbe s jednim, dva ili više kaveza. Brojem kaveza mogu se dobiti razne karakteristike motora[1].



Slika 2.4 Izgled kaveza kod kaveznih motora na rotoru

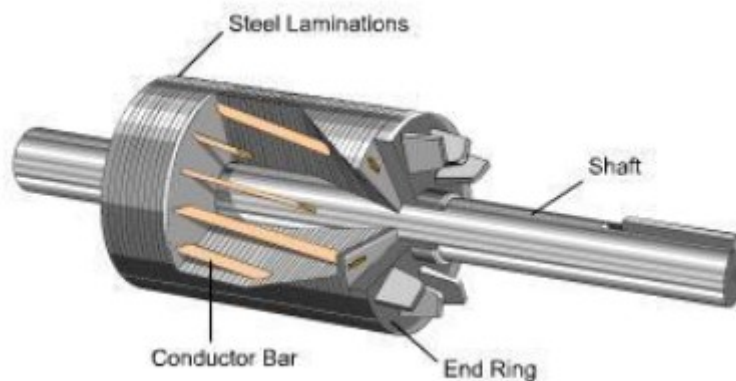
Kod kolutnog asinkronog motora najčešće se na rotoru nalaze tri namota, drugim riječima trofazni namot. Počeci tih namota spojeni su u zvijezdu, a krajevi su spojeni na klizne kolute s vanjskim otporima koji se mogu za svaku fazu uključiti serijski. Dodatnim otporima utječe se na moment i struju asinkronog motora, odnosno mijenja se karakteristika momenata[1].



Slika 2.5 Shematski prikaz rotora trofaznog kolutnog asinkronog motora

### 2.3.2. Rotor asinkronog stroja

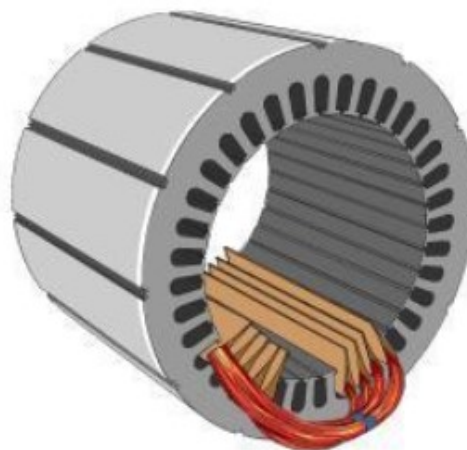
Rotor asinkronog stroja sastoji se od rotorskog namotaja i željezne jezgre. Jezgra se sastoji od tankih feromagnetskih limova postavljeni na osovinu tako da čine valjak i uvijek se izvode kao višefazni. Broj faza na rotoru mora biti jednak broju faza na statoru. Prema izvedbi rotorskog namota asinkroni strojevi se dijele na kolutne asinkrone motore, kavezne asinkrone motore i na asinkrone generatore[1].



*Slika 2.6 Rotor asinkronog motora*

### 2.3.3. Stator asinkronog stroja

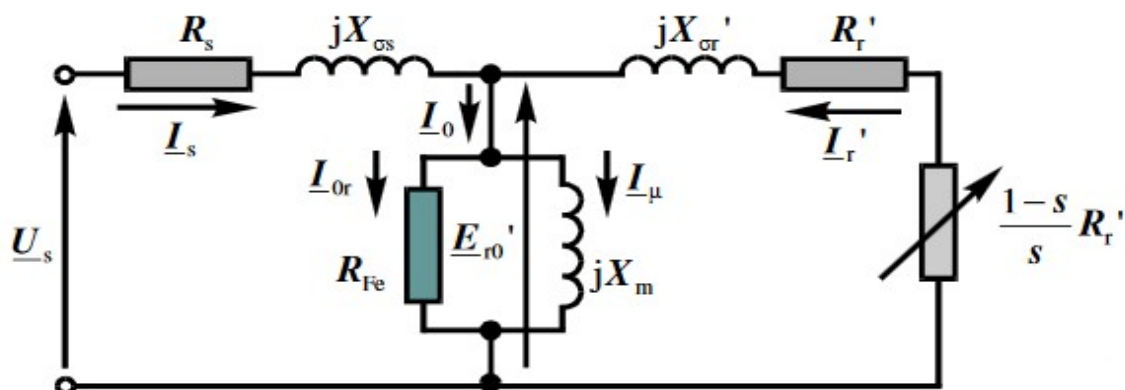
Stator je nepomični dio motora. Stator se nalazi u kućištu koje štiti motor od vanjskih utjecaja. U većini slučajeva izrađuje se od čelika. Stator je napravljen od šupljih valjka koji su međusobno izolirani limovima. Namot je u većini slučajeva trofazni. Postoje izvedbe s jedan ili više namotaja, kojima se može ako ima više namotaja, regulirati brzina.



*Slika 2.7 Stator asinkronog motora*

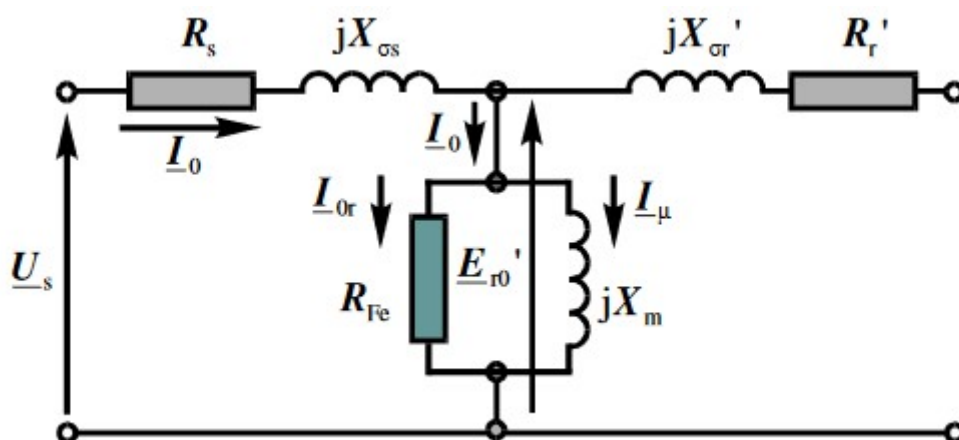
### 2.3.4. Nadomjesna shema asinkronog stroja

Pošto su stator i rotor međusobno odvojeni, svaki ima svoj strujni krug. Za analizu rada stroja potrebno je preslikati električne veličine koje se nalaze na rotoru na statorsku vrijednost. Na statoru se nalazi radni otpor  $R_s$  i rasipna reaktancija koja se inducira na statorskim namotima. Uz statorske impedancije treba uključiti i rotorske, ali tako da ih vidi stator. Kod preračunavanja, veličine se preračunavaju slično kao i kod transformatora[1].



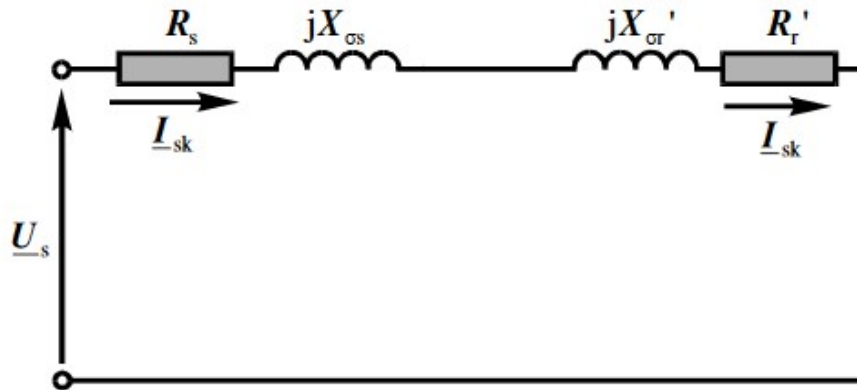
Slika 2.8 Nadomjesna shema asinkronog motora

Za razliku od transformatora na rotorskoj strani asinkronog motora proklizavanje uzrokuje mehaničku snagu u rotoru. Za analizu rada motora posebno treba razmotriti pokus praznog hoda i kratkog spoja. U praznom hodu motor je priključen na napon napajanja, ali nije opterećen, odnosno nema nikakav teret na osovini. Kod praznog hoda, pošto nema tereta, klizanje je skoro jednako 0. Prema tome brzina motora u praznom hodu približno je jednaka sinkronoj brzini[1].



Slika 2.9 Nadomjesna shema asinkronog motora u praznom hodu

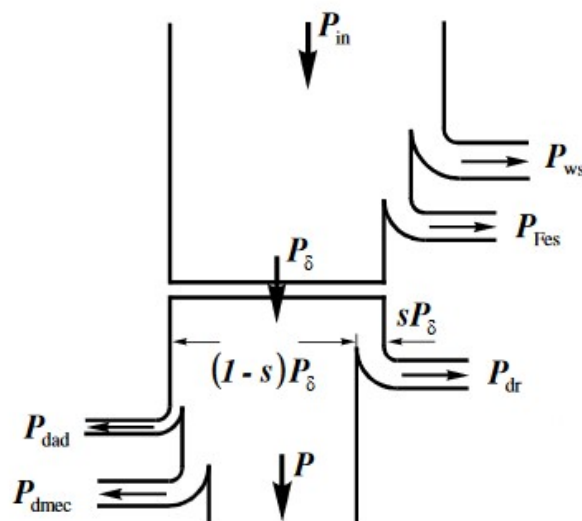
Kod kratkog spoja motor je priključen na napon napajanja, ali mu je rotor zakočen. Pošto je rotor zakočen os se ne vrti i klizanje je jednako 1, pa je nadomjesna shema prikazana slikom 2.9. Može se zanemariti poprečna grana ako se uzme da su rasipni induktiviteti puno manji od međuinuktiviteta. Loša strana toga je kada se pokreće motor u kratkom spoju, struja je maksimalna[1].



Slika 2.10 Nadomjesna shema asinkronog motora u kratkom spoju

### 2.3.5. Bilanca snage asinkronog stroja

Kod asinkronih strojeva bilanca snage se može podijeliti na dva djela. Dio koji se gubi na rotoru i dio koji se gubi na statoru. U statoru se javljaju gubici u namotima i u željezu. Gubici u željezu se mogu podijeliti na gubitke zbog histereze i gubitke zbog vrtložnih struja. Kada se oduzmu gubici u statoru, ostatak se prenaša na rotor preko zračnog raspora. Zbog rotacije stvaraju se gubici u ležajevima, trenju i ventilaciji te ima i dodatnih gubitaka. Na rotoru još ima i gubitaka u namotima rotora[1].

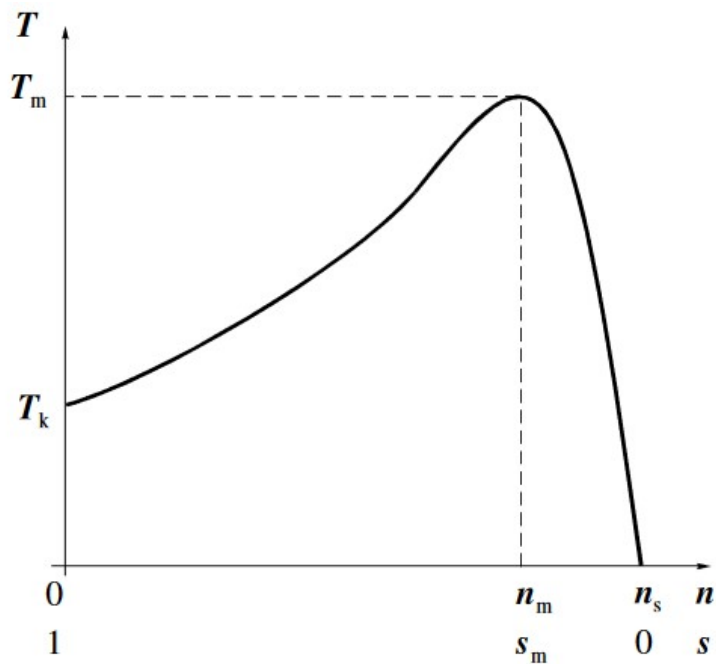


Slika 2.11 Dijagram toka snage asinkronog motora[1]

### 2.3.6. Momentna karakteristika asinkronog stroja

Momentna karakteristika bilo kakvog stroja je graf ovisnosti brzine vrtnje o momentu tereta. Kod asinkronih strojeva stanje u kojem će stroj raditi je klizanje, na apscisi se još nalazi i klizanje. Suprotno je orijentirano nego brzina vrtnje i ishodište, odnosno 0 se nalazi na mjestu gdje je nazivna brzina vrtnje.

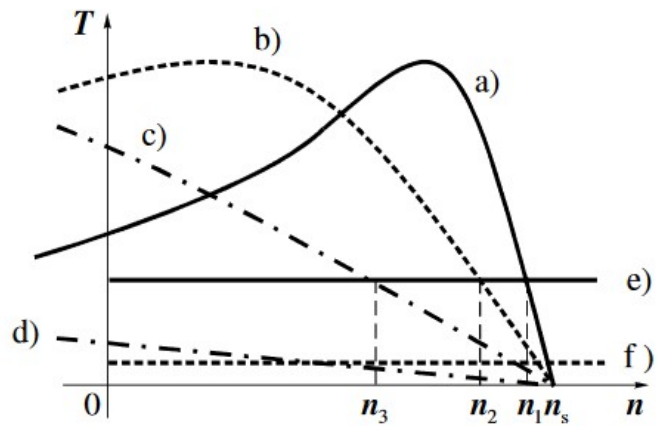
Momentna karakteristika asinkronog stroja nalazi se u I, II, IV kvadrantu. U prvom kvadrantu radi u motorskom režimu rada, u drugom kvadrantu radi u protustrujnom kočenju a u četvrtom kvadrantu radi u generatorskom radu[1].



Slika 2.12 Momentna karakteristika asinkronog motora

### 2.3.7. Upravljanje brzinom vrtnje promjenom otpora

Upravljanje brzinom vrtnje promjenom otpora moguće je samo u krugu rotora i kod kolutnih motora. Za upravljanje pomoću dodavanje otpora potrebni su dodatni izvodi iz rotora, odnosno rotorskih namota. Klizanje se povećava dodavanjem otpora, ali se i povećavaju i gubici u bakru. Zbog povećanja gubitaka upravljanje brzinom vrtnje promjenom otpora smatra se neekonomičnom. Jedina upotreba je kod zaleta motora[1].



Slika 2.13 Regulacija brzine vrtnje promjenom otpora

### 2.3.8. Upravljanje brzinom vrtnje promjenom frekvencije i napona

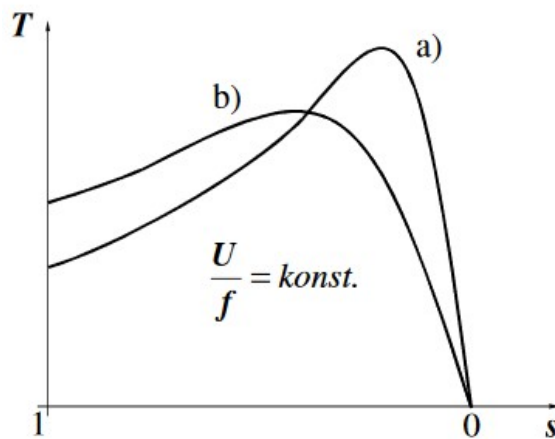
$$\frac{U}{f} = \text{konstanta}$$

Gdje je:

f – frekvencija napajanja

U – napon napajanja

Prilikom upravljanja promjenom frekvencije ili napona mijenja se sinkrona brzina koja dovodi do promjene brzine rotora. Da bi se održao konstantan magnetski tok u jezgri motora potrebno je promjenom frekvencije i mijenjati napon napajanja. Frekventni pretvarači rade na tom principu. Kod upravljanja frekvencijom moguće je jako precizno regulirati brzinu vrtnje[1].



Slika 2.14 Regulacija brzine vrtnje promjenom frekvencije i napona

### 2.3.9. Natpisna pločica

Kod svakog motora na kućištu motora se nalazi glavni podaci za rad motora. Najčešće je to natpisna pločica. Na njoj se moraju nalaziti osnovni podaci o proizvođaču motora. Svaka oznaka je drugačija kod različitih proizvođača. Najčešće sadrži oznaku serijske proizvodnje, visinu osovine, duljinu kućišta, itd. Još se na pločici nalazi godina proizvodnje, oznaka tipa motora, spoj statorskog namota, klasa izolacije. Jedna od najbitnijeg podataka su nazivni podaci motora. To su parametri motora kao napon, struja, frekvencija, brzina vrtnje i nazivna snaga. Važno je da se pridžavaju podaci koji se nalaze na natpisnoj pločici kod korištenja stroja.

RADE KONČAR - ZAGREB									
Tip	2 TBN 100 - 12 A	Broj	00124	Godina	1983.				
Snaga	100	KVA	JUS N. H1. 010						
1	10 500	---	Vrsta	ET	Broj faza	3			
2	10 250	---	Frekv.	50	Hz	Si	12		
3	10 000	400/231	V	Sprega	Yzn 5	Hlađenje	ONAN		
4	9 750	---	U <sub>k</sub>	4,0	%				
5	9 500	---							
I	12	300/173	A	Aktivni dio	0,12	t	Ulje	0,11	t
				Transf masa	0,56	t	Ukupno	0,56	t

Slika 2.15 Natpisna pločica asinkronog motora



## 2.4. Brzina vrtnje sinkronih i asinkronih strojeva

Brzina vrtnje sinkronih strojeva je po formuli jednaka brzini vrtnje okretnog magnetskog stroja. Brzina vrtnje ovisi o frekvenciji električne mreže koja u Europi iznosi 50 Hz, a u Americi iznosi 60 Hz. Ovisi i još o broju para polova. Jedan par polova ima 2 pola[2].

$$n = n_s = \frac{60 * f}{p}$$

Gdje je:

$n$  – brzina vrtnje stroja [o/min]

$n_s$  – brzina vrtnje okretnog magnetskog polja [o/min]

$f$  – frekvencija električne mreže [Hz]

$p$  – broj pari polova stroja

Brzina vrtnje asinkronih strojeva ovisi o momentu koji se nalazi na osovini stroja, a ta razlika između sinkrone brzine i brzine okretaja rotora naziva se klizanje i izražava se u postocima. Prosječno klizanje za asinkronog stroja iznosi manje 10 %[2].

$$s = \frac{n_s - n_n}{n_s}$$

Gdje je:

$s$  – klizanje

$n_n$  – nazivna brzina vrtnje sinkronog stroja [o/min]

$n_s$  – brzina vrtnje okretnog magnetskog polja [o/min]

### 3. FREKVENCIJSKI PRETVARAČI

Frekvencijski pretvarač je uređaj koji služi za regulaciju brzine elektromotora. Frekvencijski pretvarači pretvaraju napon i frekvenciju konstantnog iznosa u napon i frekvenciju promjenjivog iznosa. Frekvencijski se pretvarači koriste kod pretvaranja energije koja se dobije iz prirodnih i obnovljivih izvora energije. Frekvencijski pretvarač se sastoji od tri elementa: ispravljač, DC – međukrug i izmjenjivač[3].



*Slika 3.1 Frekvencijski pretvarači[4]*

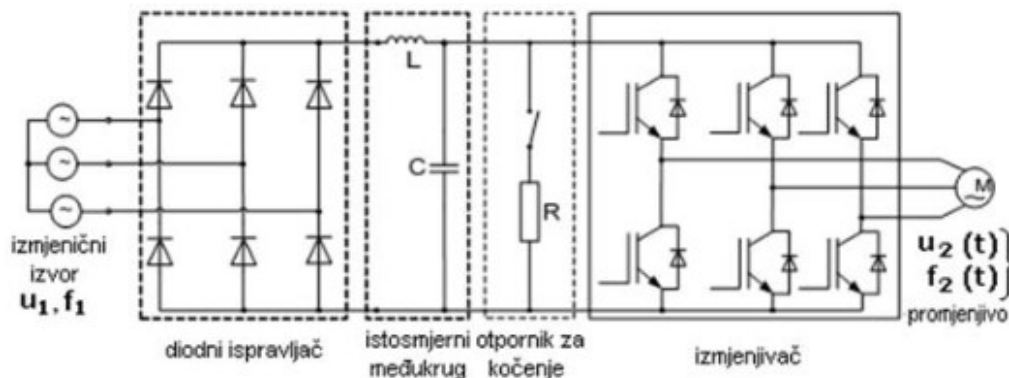
### 3.1. Princip rada frekvencijskih pretvarača

Princip rada se zasniva na činjenici da je brzina vrtnje asinkronog motora proporcionalna frekvenciji napona koji se dovodi na stezaljku motora

Isppravljaj je dio frekvencijskog pretvarača koji pretvara izmjeničnu struju u istosmjernu.

Frekvencijski pretvarač za svoj rad koristi strujni međukrug u kojem se mogu nalaziti prigušnica i kondenzator. Kada se nalazi samo prigušnica u krugu onda je ispravljaj upravljiv, a kada se nalazi prigušnica i kondenzator može biti upravljiv ili neupravljiv.

Izmjenjivač je zadnji dio frekvencijskog pretvarača koji generira frekvenciju napona na motoru. Na principu uključenja i isključenja poluvodiča dobiva se razna izlazna frekvencija. Što se brže uključuje i isključuje poluvodič dobiva se veća frekvencija[3].



Slika 3.2 Shema frekvencijskog pretvarača[3]

### 3.2. Prednosti upravljanja brzinom vrtnje pomoću frekventnog pretvarača

Prednosti

- bolje upravljanje procesom,
- smanjenje potrošnje energije i učinkovito stvaranje energije,
- smanjenje mehaničkog opterećenja u primjenama s motornim upravljanjem,
- optimizacija rada raznih primjena koje se oslanjaju na elektromotore,
- manji troškovi održavanja.

### 3.3. Vrste frekvencijskih pretvarača

Frekvencijski pretvarači se mogu podijeliti na dvije skupine. Na izravne i na neizravne pretvarače. Izravni pretvarači pretvaraju bez prebacivanja na istosmjernu struju. Pretvaraju izmjenični napon u izmjenični napon promijenjive amplitude i frekvencije. Kod neizravnih pretvarača prvo se istosmjerni napon pretvara u istosmjerni, a potom se pretvara u izmjenični napon promijenjive amplitude.

Izravni pretvarač se dijeli na ciklopretvarače i na matrične pretvarače. Ciklopretvarači su pretvarači koji imaju maksimalnu izlaznu frekvenciju polovinu frekvencije napajanja. U mnogim slučajevima koristi se jedna trećina frekvencije zbog boljeg oblika valnog napona. Matrični pretvarači za povezivanje dva izmjenična sustava koriste bidirekcionalne sklopke. Bidirekcionalne sklopke su sklopke koje vode struju u oba smjera i još mogu blokirati napon u oba smjera. Sklopka ima 27 stanja koji se mogu koristiti i još 495 stanja koja izazivaju kratki spoj pa se ne koriste. Sve ukupno ima 512 mogućih stanja. Radi na principu da se svaka ulazna faza poveže sa svakom izlaznom fazom.

Neizravni pretvarači sastoji se od tri dijela. Ulazni dio koji se sastoji od ispravljača, istosmjernog međukruga i izlaznog dijela koji se sastoji od izmjenjivača[3].

## **4. Alarmiranje i arhiva podataka kod strojeva**

### **4.1. Alarmi**

Svaki stroj ili uređaj mora imati pravila po kojima radi i uputstva kojih se mora pridržavati tijekom rada. Dobro je imati kod rada na stroju potprogram koji kontrolira i provjerava vrijednosti koje se unesu da ne dođe do nepotrebnog rada stroja ili da se ne stvara previše škarta. Kod svake većeg stroja postoji dio programa koji se brine da li ljudi koji s njim upravljaju, da upravljaju na način koji je predviđen za stroj. U program se unose razna ograničenja. Ako se ograničenja prekrše potrebno je to javiti i memorirati. Najčešće svaki program za neki stroj ima neku stranicu gdje se ispisuju takva događanja. Opisuju se preko alarma koji mogu biti upozorenja ili error upozorenja (poruke o grešci). Razlika kod upozorenja je ta da ako je došlo do upozorenja stroj može dalje raditi, ali nakon nekog vremena mogu se dogoditi nekakve posljedice za stroj. Error je opasnija situacija koja, kada se dogodi, stroj je sigurno u opasnosti pa niti većina programa ne dopušta nastavak rada tako dugo dok se taj error ne riješi. Kada se riješi problem za koji je namijenjen error, najčešće se radi sigurnosti traži dodatna potvrda.

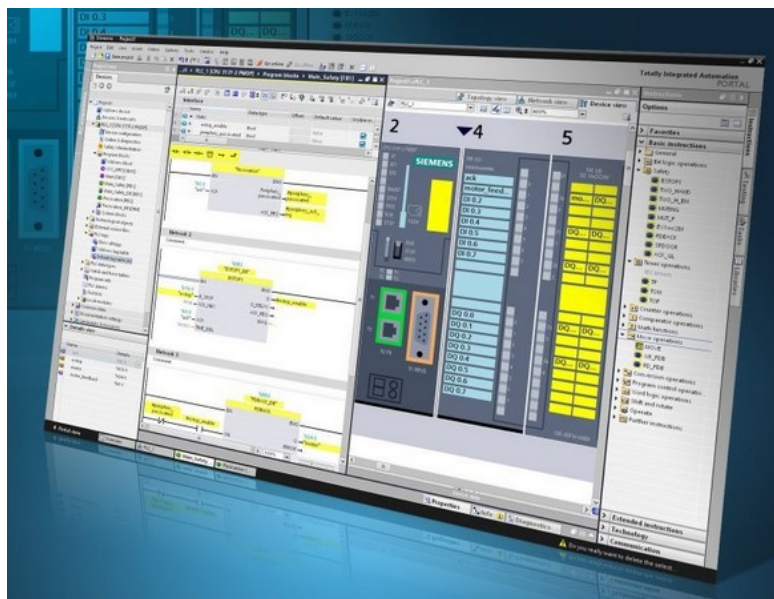
### **4.2. Arhiva**

Arhiva se najčešće koristi kod nekakvog brojenja ciklusa rada stroja. Može se brojiti koliko komada se obradilo na stroju. Arhiva u nekom programu ima svoju stranicu gdje su ispisani svi radovi koji su se radili na stroju. Arhive se mogu i same brisati ako je prošlo neko zadano vrijeme koje se čuvaju. Najviše se koriste radi kontrole stroja i mogu pomagati kod servisiranja stroja ili mijenjanja dijelova. Primjer je neki rezač koji u arhivi broji koliko je puta nož korišten. Kada se mijenja nož može se pročitati koliko je puta korišten i prema tome podatku se odlučuje da li treba mijenjati ili je još uvijek za upotrebu. Neki sustavi mogu imati obavijesti kada neki element odradi zadani broj ciklusa da je potrebna zamjena elemenata.

## 5. Alati i uređaji

### 5.1. TIA Portal

„Totally Inegrated Automation Portal“ (TIA portal) je razvojni program alat serije S7 – 1200 proizvođača SIEMENS od programskog alata STEP 7 Basic i WinCC. STEP 7 Basic služi za izradu upravljačkih aplikacija koji se šalju na PLC, a WinCC služi za izradu vizualnih aplikacija koje se šalje na HMI panel. Princip rada u STEP 7 Basic-u je rad u projektu. Kada se projekt otvori prvo se odabiru moduli na koje će se izrađeni program umetnuti. Za ovaj projekt odabire se modul PLC S7-1200 sa CPU-om 1214C DC/DC/DC. Odabire se i HMI modul KTP700 Basic PN.



Slika 5.1 TIA Portal V15

Kada se odaberu zadani moduli program je spreman za programiranje. STEP 7 Basic se programira u blokovima. Svaki blok ima mjesta za pisanje jedne funkcije koje se zove network. Da bi network bio bez greške i radio, potrebno je napisati barem jedan uvjet i barem pozvati jedan blok ili promijeniti stanje na jednom. Svi tagovi se nalaze u jednoj tablici i oni služe za povezivanje naziva taga s adresom u memoriji. Koriste se radi lakšeg snalaženja u programu. Svaki tag mora imati vrstu kojom se određuje koliko memorije je sačuvano za njega. Kada se program napiše, provjerava se njegova točnost preko „Compile“ naredbe. Ako se nađu nekakve greške tijekom kompajliranja, potrebno ih je ispraviti. Kada je sve spremno i nema nikakvih grešaka u programu preko naredbe „Download to device“ šalje se program u PLC. Kada se program učita, PLC je spreman za rad.

WinCC je vizualni dio programa. Omogućuje dodavanje stranica na koje se stavljaju objekti kao gumb, tablica, polja za prikaz/unos vrijednosti, itd. Na objektima se može mijenjati puno postavki kao: veličina, boja, itd.

Svaki objekt se povezuje preko HMI taga. HMI tag ima svoj naziv i vrtu podatka i PLC tag s kojim se povezuje na PLC. Na taj način PLC i HMI modul komuniciraju. Nakon uspješnog kompajliranja preko „Compile“ naredbe, program se šalje na HMI modul.



*Slika 5.2 Izgled naredbi lijevo „Compile“ i desno „Download to device“*

## **5.2. Programabilni logički kontroler**

U mnogim granama proizvodnje se koriste procesi. Svaki proces se sastoji od većeg broja uređaja i strojeva. Da bi proces mogao obavljati dužnost za koju je namijenjen potrebno je upravljati elementima u procesu. Za upravljanje elementima u procesu koriste se mikrokontroleri, osobna računala i PLC.

PLC je industrijsko računalo koji se sastoji od nekoliko dijelova. Kod PLC kontroler nalazi se vanjski dio gdje se vide ulazi i izlazi PLC-a. Na ulazni i izlazni dio se spajaju razne tipke, sklopke, senzori, itd. U kućištu PLC-a nalazi se memorija i procesor. U memoriju se nalazi program po kojemu procesor izvršava. Program se izvršava ciklično i sastoji se od tri faze. Prvo PLC, odnosno procesor pročita ulaze varijable. Nakon učitavanja ulaznih varijabli izvršava se programski kod. Kada se programski kod izvrši šalju se vrijednosti na izlaze modula.

Za rješavanje problema koristilo se SIEMENS SIMATIC S7 - 1200 kontroler. Kontroler na ulaznom dijelu ima napajanje uređaja preko istosmjernog napona od 24 V. Na ulaznom dijelu se još nalaze 14 digitalnih ulaza s oznakama od I0.0 do I0.7 i od I1.0 do I1.5 koji mogu biti napajani s 24 V ili sa 0V. Na ulazu se još nalaze dva analogna ulaza na koje se može dovesti napon između 0 V i 10 V. Izlazni dio kontrolera sadrži 8 digitalnih izlaza koji mogu davati napon od 24V ili 0V i profinet konektor za povezivanje kontrolera na Internet ili s računalom. Na kućištu se još nalazi mjesto za stavljanje memorijske kartice preko koje se može učitati program u memoriju kontrolera.



*Slika 5.3 Kućište SIMATIC S7-1200*

Dodatno je sa S7 - 1200 kontrolerom spojen dodatak za kontroler S7 – 1200 s dva analogna izlaza raspona napona od 24V do 0V. Na njemu se nalaze i dva analogna ulaza

Za povezivanje ostalih uređaja koristi se profinet konekcija. Pošto je potrebno da više uređaja istovremeno bude spojeno i da mogu komunicirati, a SIMATIC S7 – 1200 ima samo jedan ulaz za profinet kabel dodan je SIEMENS SCALANCE XB005 koji ima 5 utora za profinet kabele.



*Slika 5.4 Kućište SIEMENS SCALANCE XB005*



### 5.3. HMI panel

HMI je operacijski panel koji služi sa izradu i prikaz jednostavnog programa preko kojeg se može upravljati sustavom pomoću PLC-a. Namijenjen je za jednostavni prikaz i upravljanje stanjima uređaja u nekom industrijskom kompleksu.

SIMATIC HMI je zaslon osjetljiv na dodir koji je proizveden u Siemens-u. Sastoji se od ekrana i od 8 tipki koje su smještene ispod ekrana. Označene su sa oznakama od f1 do f8. Tip HMI-a je KTP-700 Basic PN.



*Slika 5.5 Prikaz SIMATIC HMI modela*

## 5.4. SIMATIC-g110

Za upravljanje motorom koristi se frekvencijski pretvarač Siemens SINAMIC-g110. SINAMIC-g110 je frekvencijski pretvarač koji upravlja brzinom trofaznog AC motora. Na ulaz frekvencijskog pretvarača dovodi se AC napon od 230 V. Izraz čine tri faze izmjenične trofazne struje pod nazivom U, V i W koje se spajaju na motor. Svaka faza se spaja na predviđenu fazu jednakog naziva. Na pretvaraču se nalazi natpisna pločica koja sadrži glavne parametre za rad: granicu napona na ulazu u uređaj i snagu motora (od 0.12 kW do 3.0 kW).

Zaštita uređaja se opisuje znakom IP i dvama brojevima koje imaju svako svoje značenje. Prvi broj je zaštita od čvrstih objekata, a drugi broj zaštita od tekućina. Što je veći broj to je bolja zaštita. SIMATIC – g110 ima zaštitu IP 20 što znači da ima zaštitu od čvrstih objekata većih od 12 mm (primjer ljudski prst). Drugi broj je 0 pa nema zaštitu od tekućina.

Izlazna frekvencija može biti u rasponu od 0 do 650 Hz.



*Slika 5.6 Kućište SIEMENS SINAMIC – g110 frekvencijskog pretvarača*

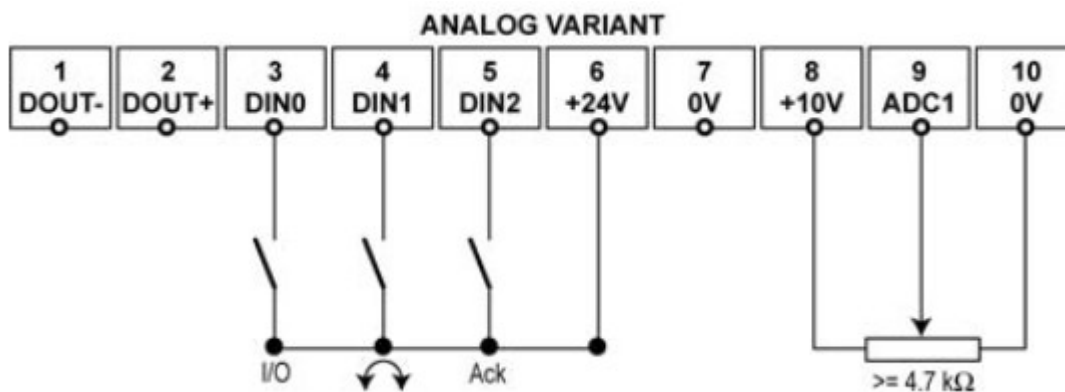
## 5.5. SIEMENS trofazni motor

Motor SIEMENS 3 – fazni izmjenični motor pod nazivom 1LA7073-1AB11-Z je motor male snage od 0.370 kW koji radi na 50 ili 60 Hz. Nazivna brzina vrtnje mu je 1370 o/min pa prema tome podatku motor je dvopolni. Na ulaz trofaznog motora faze su spojene u zvijezda trokut što omogućava lakši zalet motora.

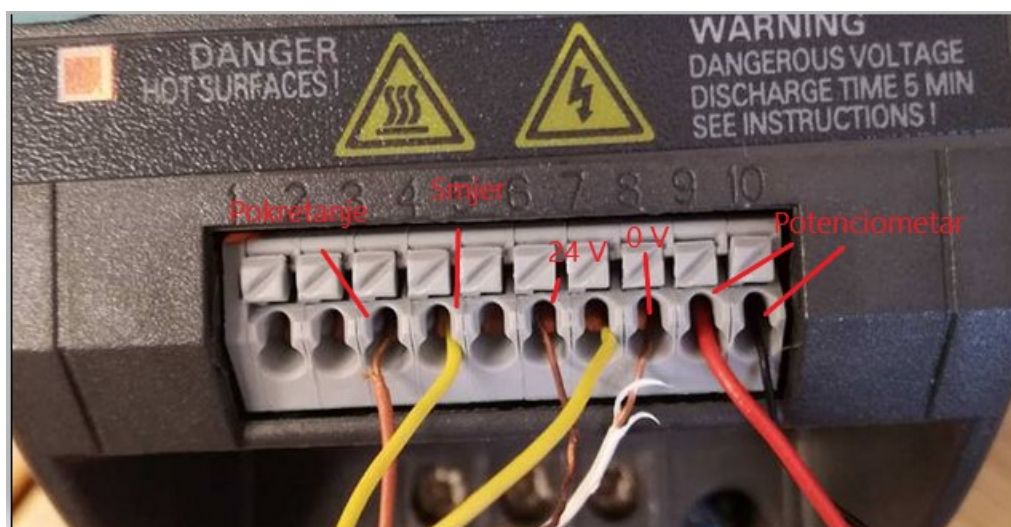
## 6. Testiranja

### 6.1. Testiranje frekvencijskog pretvarača i motora preko potenciometra

Za testiranje rada frekvencijskog pretvarača testira se promjena brzine kod promjene frekvencije od 0 Hz do 50 Hz, pa potom od 50 Hz do 0 Hz. Na frekvenciji od 50 Hz motor se vrti brzinom od 1370 o/min. S dvije žice frekvencijski pretvarač se spaja na napon od 230 V. Tri žice povezuju pretvarač s trofaznim motorom.



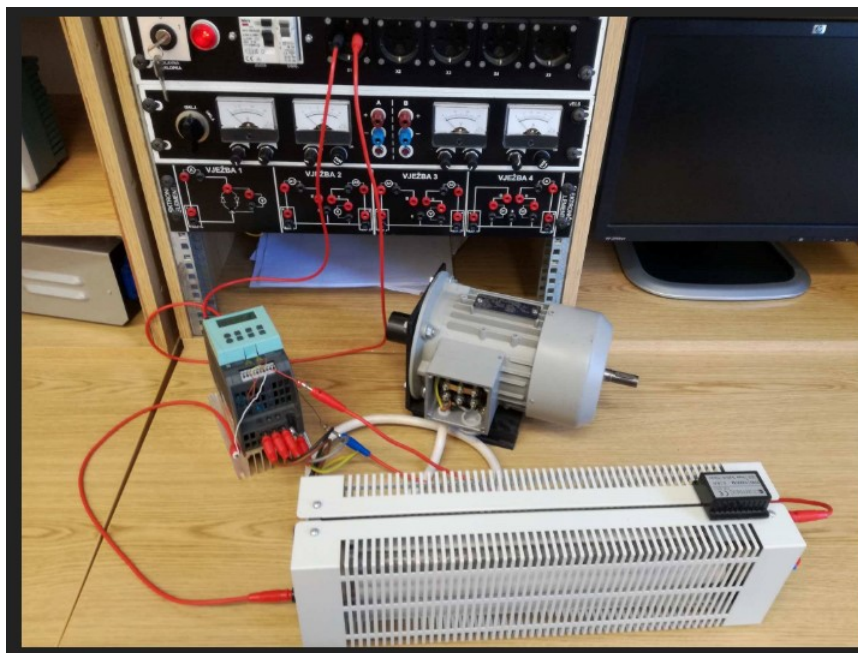
Slika 6.1 Shema terminala



Slika 6.2 Spajanje terminala

Kod parametiranja frekvencijskog pretvarača koristi se brzo postavljanje. Brzo postavljanje sastoji se od najbitnijih parametara za rad frekvencijskog pretvarača. Unose se parametri motora koji se nalaze na pločici. Parametrima od P0300 do P0700 se upisuju parametri motora. Parametrom P0700 unosi se na koji način će se upravljati frekvencijski pretvarač. Odabire se opcija 2 koja omogućuje upravljanje s digitalnim i analognim ulazima. Parametrom P1080

odabire se minimalna frekvencija vrtnje koja je odabrana 0 Hz, a parametrom P1082 upisuje se maksimalna frekvencija za koju je zadano 50 Hz. Na kraju se preko parametra P3900 se izlazi iz brzog postavljanja. Nakon toga treba spojiti žice na određene terminale. Terminalni ulazi 7, 8 i 9 su analogni ulazi. Ulaz 7 daje napon od 10 V koji se spaja na potenciometar. Ulaz 8 se spaja na promjenjivi izlaz potenciometra i tako će se upravljati napon koji će ulaziti u pretvarač. Terminal 9 je masa koja se spaja na drugi kraj potenciometra. Da bi se motor pokrenuo, na terminal tri treba dovesti napon od 24 V. Terminal 4 služi za odabir smjera vrtnje motora. Kada se dovede napon od 24 V na ulaz terminala 4 motor se vrt u smjeru suprotno od kazaljke na satu, a kada nije terminal pod naponom onda se okreće u smjeru kazaljke na satu. Još se koristi terminal 6 i 7. Terminal 6 daje napon od 24 V koji se može koristiti za upravljanje preko terminala 3, 4, i 5. Terminal 7 je nula. Za vrtnju motora u smjeru suprotnom od kazaljke na satu treba spojiti zajedno terminal 4 i terminal 7. Kada se spoje terminal 3 i terminal 6 motor se upali i spreman je za rad. Preko potenciometra se određuje brzina vrtnje između 0 i 1370 o/min. Kada je otpor potenciometra maksimalan, u ovom slučaju 1000  $\Omega$ , onda motor stoji, odnosno šalje se najmanja zadana frekvencija, u ovom slučaju 0 Hz. Smanjenjem otpora povećava se brzina vrtnje. Kada je potenciometar približno na 0  $\Omega$  motor se vrti najvišom zadanom brzinom koja iznosi 1370 o/min[4].



*Slika 6.3 Testiranje frekvencijskog pretvarača*

## 6.2. Testiranje frekvencijskog pretvarača preko PLC S7-1200 i HMI panela

### 6.2.1. Odabir ulaza i izlaza te spajanje i parametrisiranje frekvencijskog pretvarača

Upotrijebljeni SIEMES SINAMIC g-110 frekvencijski pretvarač se mora parametrisirati. Unose se parametri motora koji se nalaze na pločici motora. Korištenje terminala omogućuje se tako da se na parametru P0700 postavi vrijednost 2.

Za upravljanje frekvencijskim pretvaračem pomoću PLC programa, potrebno je spojiti izlaze PLC-a i terminale na frekvencijskom pretvaraču.

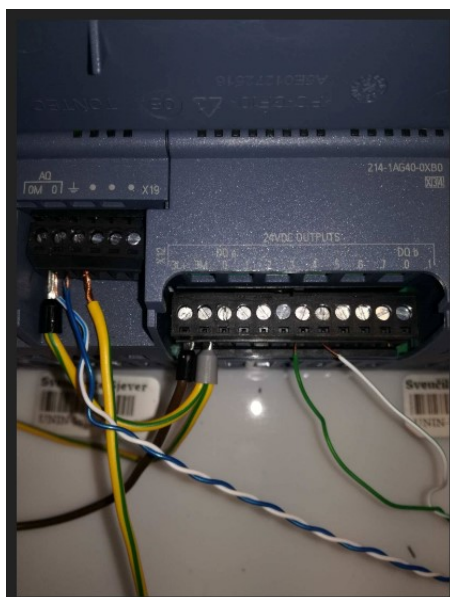
Za pokretanje frekvencijskog pretvarača, a time i motora koristi se terminal s oznakom 3. U frekvencijskom pretvaraču na parametru P0701 odabran je broj 1 koji omogućava pokretanje motora. Na PLC-u se koristi prvi slobodan izlaz Q0.4, jer su prva tri ulaza predviđena za upravljanje servo motorom.

Za promjenu smjera vrtnje motora koristi se terminal 4. Kada dođe napon od 24 V na ulaz terminala vrti se u smjeru kazaljke na satu, a kada nema napona vrti se suprotno od smjera kazaljke na satu. To se postiže postavljanjem parametra P702 na vrijednost 12.

Na PLC-u se koristi izlaz Q0.5.

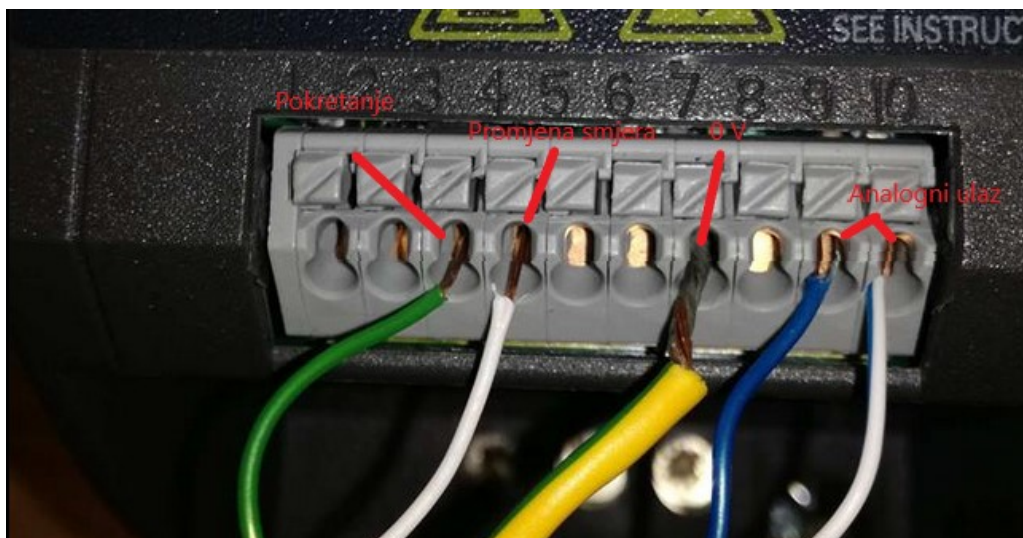
Da bi konekcije radile potrebno je zatvoriti strujni krug. Rješenje toga je spajanje nule PLC-a i frekvencijskog pretvarača. Na frekvencijskom pretvaraču terminal 7 predstavlja nulu.

Upravljanje brzine motora radi se preko analognih ulaza. Terminal 9 je analogni ulaz na koji se može dovesti napon od 0 do 10 V. Preko terminala 10 se zatvara strujni krug gdje se nalaze nula iz PLC i nula na frekvencijskom pretvaraču. Na PLC se nalazi jedan analogni izlaz koji ima definiranu adresu QW80.



Slika 6.4 Izgled spajanja na izlaze PLC-a





Slika 6.5 Izgled spajanja na terminale frekvencijskog pretvarača

### 6.2.2. Izrada programa u TIA PORTALU V15

Namjena programa je upravljanje frekvencijskim pretvaračem brzinom vrtnje motora između 0 i 1370 o/min.

U WinCC paketu u TIA PORTALU V15 izrađena je stranica na kojoj će se moći odabirati razne vrijednosti brzine, pokretanje motora i promjena smjera te povećanje i smanjenje brzine za 10 o/min. Na ekranu je 10 objekata s brojem brzine vrtnje motora; pritiskom na odabrani objekt, motor se vrti ženjenom brzinom. Na ekranu se nalaze još dva objekta koji predstavljaju sklopke. Jedna služi za pokretanje motora, a druga za promjenu smjera vrtnje. Sklopke su povezane direktno na izlaze PLC-a, samo se preko tagova komunicira između PLC i HMI panela.



Slika 6.6 Izgled preko HMI panela

Preko Basic 7 paketa izrađuje se program koji se šalje na PLC. Programski se odabire točna vrijednost analognog izlaza da bi se motor vrtio odabranom brzinom. Kada se odabere brzina vrtnje prvo se normira vrijednost koju smo odabrali. Granice su 0 i 1370. Nakon toga normirana vrijednost se skalira između 0 i 27648 i sprema na adresu QW80 koja predstavlja analogni izlaz. Skalira se između 0 i 27648 jer je mjerenjem utvrđeno da broj 27648 na analognom izlazu daje napon od 10V. Povećanjem vrijednosti napon se povećava, ali pošto je maksimalni napon na ulazu frekvencijskog pretvarača 10V, to ne poveća brzinu vrtnje. Prije spremanja vrijednosti na lokaciju memorije QW80, provjerava se da li je motor uključen. Ako nije uključen nema smisla slati nekakav napon na frekvencijski pretvarač pa se upisuje vrijednost 0 u QW80. Kada se motor uključi, isključi se slanje 0 na adresu i uključi vrijednost koja se izračunala preko normiranja i skaliranja. Prije normiranja i skaliranja treba postaviti uvjet da kada se povećava brzina za 10 ili smanjuje da se ne vrati opet ista vrijednost.

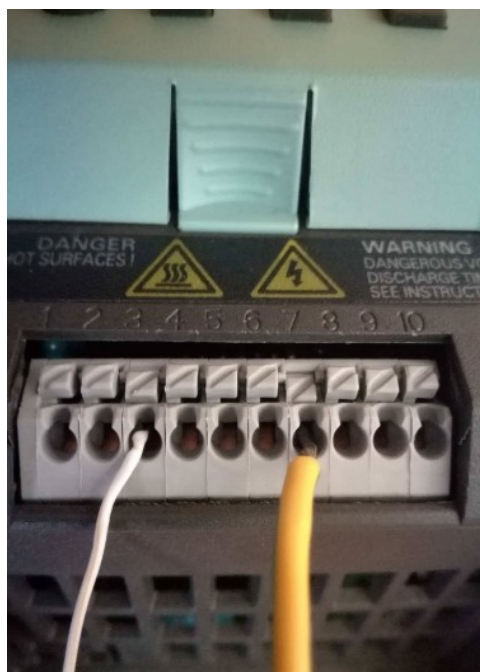
Povećanje i smanjenje brzine za 10 o/min postiže se pritiskom na odabranu tipku za povećanje ili smanjenje brzine, čime se na pozitivni brid signala aktivira program PLC-a. Nakon toga se oduzme ili zbroji skalirana vrijednost za 236 (broj koji odgovara promjeni brzine za 10 okr/min) i nakon toga se sprema na adresu QW80. Prije nego li se oduzme ili zbroji nalaze se dva uvjeta koja onemogućavaju da vrijednost izađe izvan granica 0 i 27648. Paralelno se uključi pomoćna varijabla koja onemogućuje korištenje ostalog djela programa. Kod se nalazi u prilogu[4].

## 7. Izrada programa za pokretanje rezača

### 7.1. Spajanje PLC i frekvencijskog pretvarača

Za pripremu frekvencijskog pretvarača potrebne su žice za spajanje. Za početak potrebne su tri žice koje se spajaju s frekvencijskog pretvarača na motor, odnosno tri faze motora. Žice svake faze je potrebno pažljivo spojiti u pripadajući utor. Na ulaz frekvencijsko pretvarača ulazi jednofazna izmjenična struja pa su potrebne dvije žice. Jedna se spaja na fazu, a druga na nulu. Spaja se na mrežu, odnosno na 230V.

Za upravljanje motorom potrebne su tri žice koje ne moraju biti velikog presjeka jer se šalje signal od 24V. Spajaju se na digitalne utore koji se nalaze na frekvencijskom pretvaraču. Spajaju se izlaz Q0.5 iz PLC-a i terminal 3. Preko terminala 3 se upravlja pokretanje motora. Spajaju se izlaz Q0.6 iz PLC-a i terminal 4. Preko terminala 4 upravlja se smjer kretanja motora. Treba se spojiti još nula kod PLC-a i terminal 7 koji je isto nula da se zatvori strujni krug kada dolazi signal na terminal 3 i 4.



*Slika 7.1 Korišteni terminali frekvencijskog pretvarača prema PLC-u*



## 7.2. Programiranje SINAMICS g-110 frekvencijskog pretvarača

Da bi se započelo programiranje na SINAMICS g-110 potrebno je spojiti BOP (Basic Operator Panel). Prije pisanja programa potrebno je sakupiti podatke motora kojeg se želi upravljati. Dovoljni su podaci koji se nalaze na pločici motora. Svaki motor trebao bi imati pričvršćenu pločicu na kućištu. Motore koji nemaju pričvršćenu pločicu i nemaju nigdje napisane parametre, nije poželjno upravljati preko frekvencijskih pretvarača.

Prema uputstvu za rad stroja, asinkroni trofazni motor koji se upravlja frekvencijskim pretvaračem služi za rezanje komada. Kada je komad spreman za rezanje treba upravljati motorom tako da napravi jedan rez, odnosno osovina mora napraviti jedan okret točno od  $360^\circ$ .

Kada se pokrene frekvencijski pretvarač uz spojeni BOP prvo treba odabrati razinu pristupa korisnika. Odabire se parametrom P003. Postoje 3 vrste razina, razina 1 ima najmanje mogućih parametara za upravljanje, a svaka slijedeća razina može koristiti sve više parametara za upravljanje. Za projekt se koristi razina 2.

Parametrom p0100 odabire se regija u kojoj se nalazi korisnik. Odabere se 0 što znači Europa jer ima gradsku frekvenciju napona 50Hz i vrijednost snage se izražava u kilovatima.

Parametrom P0304 unosi se napon motora. Unosi se vrijednost 230 jer se vrijednost izražava u voltima.

Parametrom P0305 unosi se nazivna struja motora. Unosi se vrijednost 1.82 jer se vrijednost izražava u amperima.

Parametrom P0307 unosi se snaga motora. Unosi se vrijednost 0.37 jer se vrijednost izražava u kilovatima.

Parametrom P0308 unosi se  $\cos\Phi$  motora. Unosi se vrijednost 0,78. Vrijednost nema jedinicu.

Parametrom P0310 unosi se frekvencija motora. Unosi se vrijednost 50 jer se vrijednost izražava u Hertzima.

Parametrom P0700 odabire se preko kojeg izvora će se upravljati motorom. Unosi se vrijednost 2 što znači da će se motor upravljati preko terminala.

Parametrom P1000 odabire se frekvencija kojom se motor okreće kada se pokrene. To je brzina motora kojom se kreće bez upravljanja. Odabire se broj između 1 i 5. Svaki broj je za način na koji se unosi frekvencija. Vrijede iste metode kao kod P700 naredbe. Uzima se vrijednost 2.

Parametrom P1080 odabire se minimalna frekvencija kojom će se motor vrtjeti. Pošto se ima samo određene dijelove motora, zbog lakše provjere ispravnosti rada stroja izabran je rad koji nije baš preporučljiv za rad stroja. Tijekom rezanja motor treba napraviti samo jedan okretaj oko

svoje osi. Pošto se motor gasi i pali svakih nekoliko sekundi, a ima hlađenje ugrađeno na osovini, takav kratkotrajan i učestali rad ne stigne hladiti motor. Rješenje za takav problem bi bila ugradnja reduktora. Reduktor bi omogućavao da se motor vrti većom brzinom i dulje, što bi pomoglo kod hlađenja motora, a i pritom bi zbog reduktora sklop za rezanje napravio samo jedan okretaj. Odabrana je vrijednost od 2.10 Hz radi tromosti oka da se vidi da je motor napravio jedan okretaj.

Parametrom P1082 odabire se maksimalna frekvencija vrtnje motora. Unesena je vrijednost ista kao kod minimalne vrijednosti od 2.10 Hz. Za demonstraciju potrebna nam je samo jedna frekvencija.

Parametrom P1120 odabire se vrijeme zaleta motora, to jest vrijeme koje je potrebnu da motor od pokretanja vrtnje dođe na zadanu frekvenciju vrtnje koja se zadaje parametrom P1000. Pošto motor radi na malim brzinama, odabrana je vrijednost 0. Ona ima značenje da motor dođe na zadanu frekvenciju rada za najbrže vrijeme koje je u mogućnosti.

Parametrom P1121 odabire se vrijeme zaustavljanja. Potrebno je da se motor što prije zaustavi da bi jedan okretaj bio što točniji. Unesena je vrijednost 0.

Poslije unesenih naredbi izađe se iz parametara i frekvencijski pretvarač je spreman za rad.

### **7.3. Uključenje odabranog digitalnog ulaza**

Da bi motor mogao raditi potrebno je poslati nekakve signale na frekvencijski ulaz motora da bi se znalo kada se mora pokrenuti. Parametri su uneseni preko modula na frekvencijskom pretvaraču. Programski, kada dođe trenutak pokretanja motora, pošalje se signal kroz jedan od digitalnih ulaza. Signal se šalje na 3. ulaz koji je omogućen preko parametra P701 (odabir načina kako će se ulaz ponašati kada se pojavi signal na ulazu). Može se odabrati 29 opcija. Za rad je potrebno da se motor uključi i počne vrtjeti konstantnom brzinom. Opcija 16 zadovoljava sve zadane parametre uključenje motora i konstanta vrtnja. Parametrom P702 se odabere opcija 2 koja omogućuje uključenje motora i vrtnju u suprotnom smjeru. Parametrom P703 odabire se 0 jer se ne koristi, a 0 onesposobi digitalne ulaze.

## 7.4. Ekran „Alarmi“

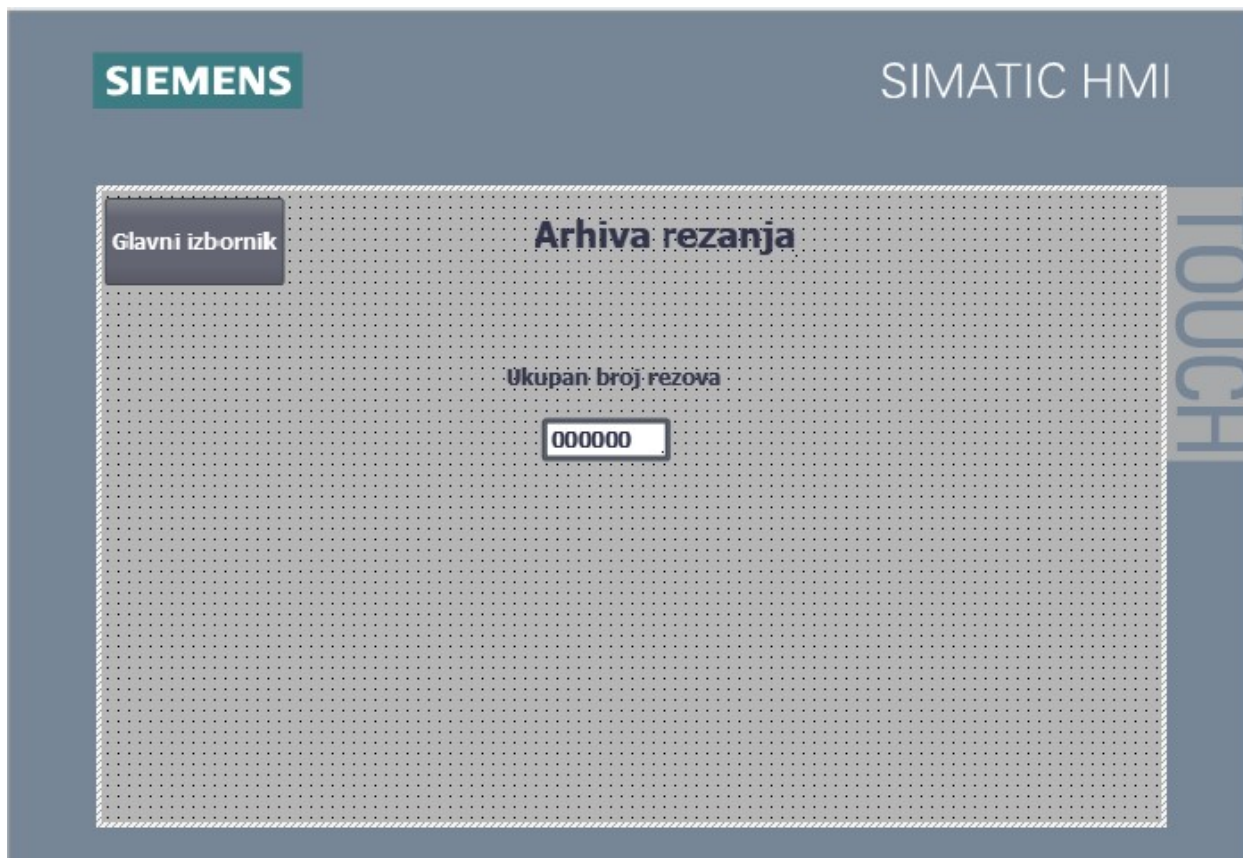
Na ekranu alarmi se nalazi jedna gumb koji se vraća na glavnu stranicu u programu i lista u kojoj se ispisuju alarmi koji su trenutno aktivni u programu. Kada je uzrok alarma ispravljen, nije potrebno bilo kakvo izvršenje koje bi sugeriralo za potvrdu alarma. Alarm samo nestane kada se riješi.



Slika 7.2. Prikaz ekrana „Alarmi“ u TIA portalu

## 7.5. Ekran „Arhiva“

Na ekranu „Arhiva“ prikazuje se broj rezova koje je nož napravio. Svaki puta kada se napravi jedan rez, povećava se broj izrezanih komada za 1. Ispis se nalazi u Output/Input polju kojemu se isključi pisanje u njega, a uključi čitanje s njega. Preko taga „Arhiva“ čita se vrijednost i upisuje se u blok.

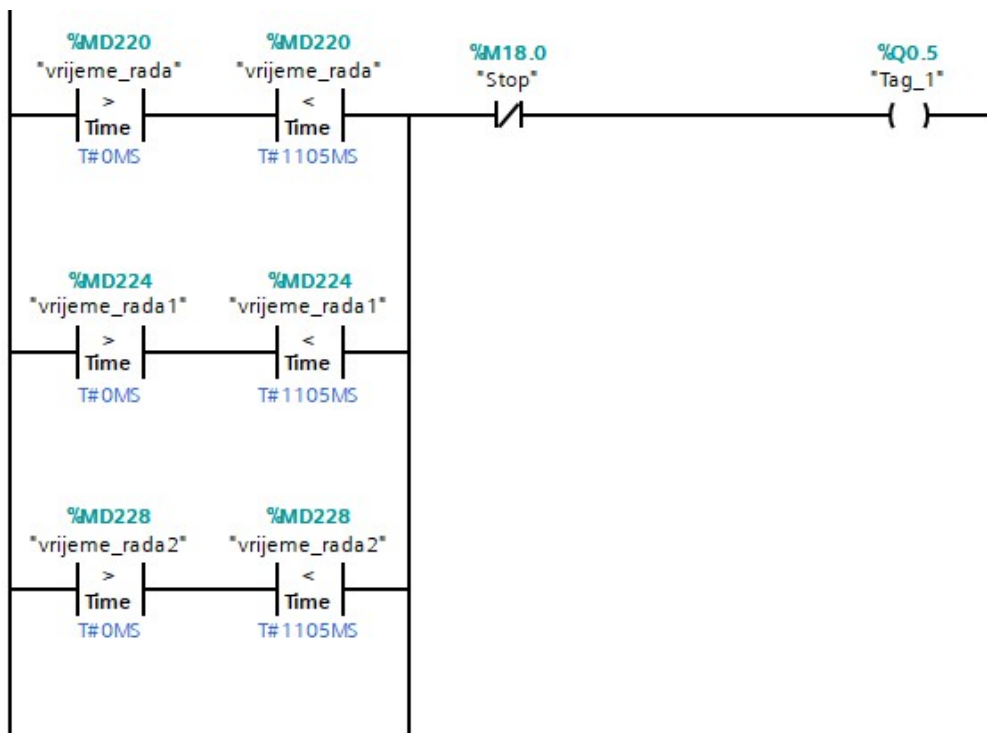


Slika 7.3. Prikaz ekrana „Arhiva“ u TIA portalu

## 8. Programski kod

### 8.1. Pokretanje frekventnog pretvarača a samim time i asinkronog motora

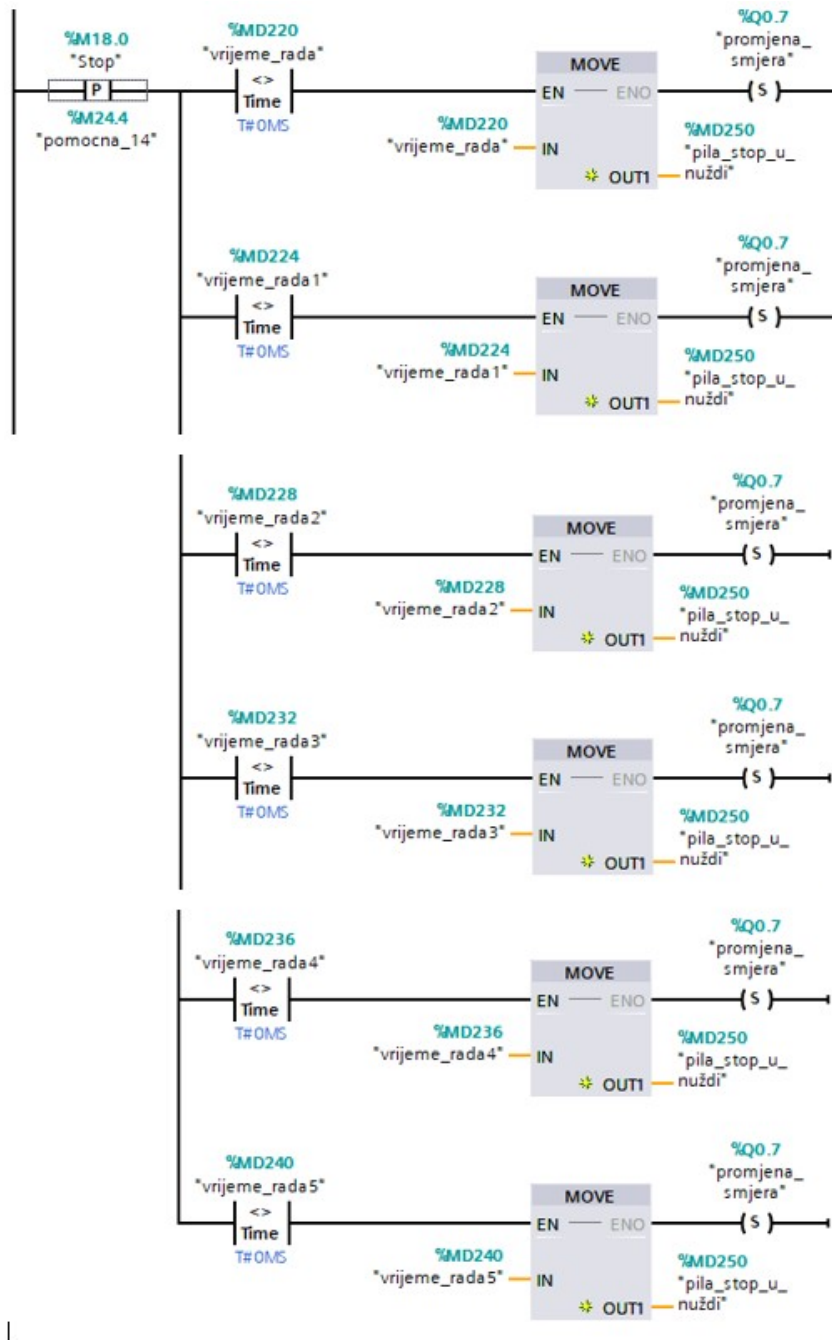
U glavnom dijelu programa izlaz Q0.5 koji je spojen na odgovarajući terminal frekencijskog pretvarača služi za pokretanje motora. Paralelno je spojeno više uvjeta "vrijeme\_rada" jer se ti tagovi nalaze u bloku za ručni i automatski režim rada. Nadalje imamo uvjet ako nije pritisnuta tipka "Stop", jer kad se ona stisne pogon se trenutno zaustavlja. Uvjeti ako je vrijeme rada veće od 0 i manje od 1.105 sekundi je zato da se asinkroni motor okrene za točno jedan krug, na kojem je spojen rezač. Upravljanje rezačem je realizirano preko Timera TON koji broj 1.105 sekundi i za to vrijeme frekvencijskom pretvaraču se šalje na digitalni izlaz Q0.5 napon od 24 V koji omogućuje pokretanje asinkronog motora. Paralelno uvjetima "vrijeme\_rada" još je spojena pomoćna varijabla "pom\_tag1" koja je objašnjena u Networku 16.



Slika 8.1 Dio koda za slanje signala frekvencijskom pretvaraču

## 8.2. Reverziranje motora u slučaju pritiska tipke "Stop"

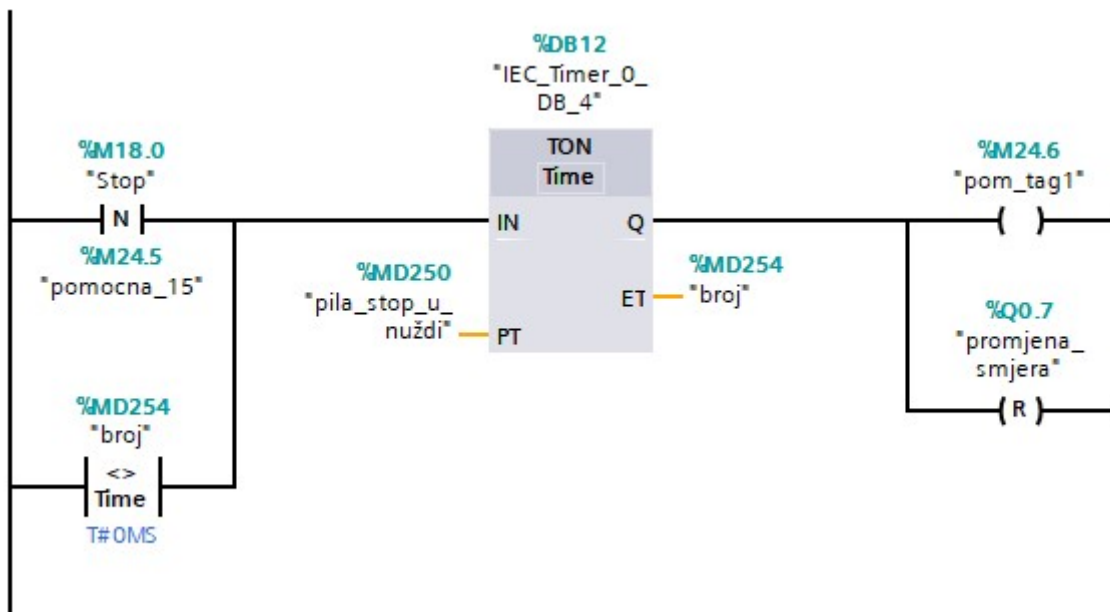
Ukoliko se pritisne tipka "Stop" i rezač je u pokretu, potrebno je vratiti rezač u početni položaj. Ovo se ostvaruje na sljedeći način. Preko pozitivnog brida na tipku "Stop" (iz sigurnosnih razloga) se gleda da li je pojedini tag "vrijeme\_rada" različit od nule, a time se dobije uvjet da je prekinuto kretanje rezača. Nadalje to vrijeme rada se preko MOVE bloka premješta u novi tag "rezač\_stop\_u\_nuždi" te se preko SET funkcije pokrene gibanje rezača unatrag za onoliko koliko se pomaknuo naprijed.



Slika 8.2 Dio programa kod slanja signala za promjenu smjera vrtnje asinkronog motora

### 8.3. Resetiranje promjene smjera

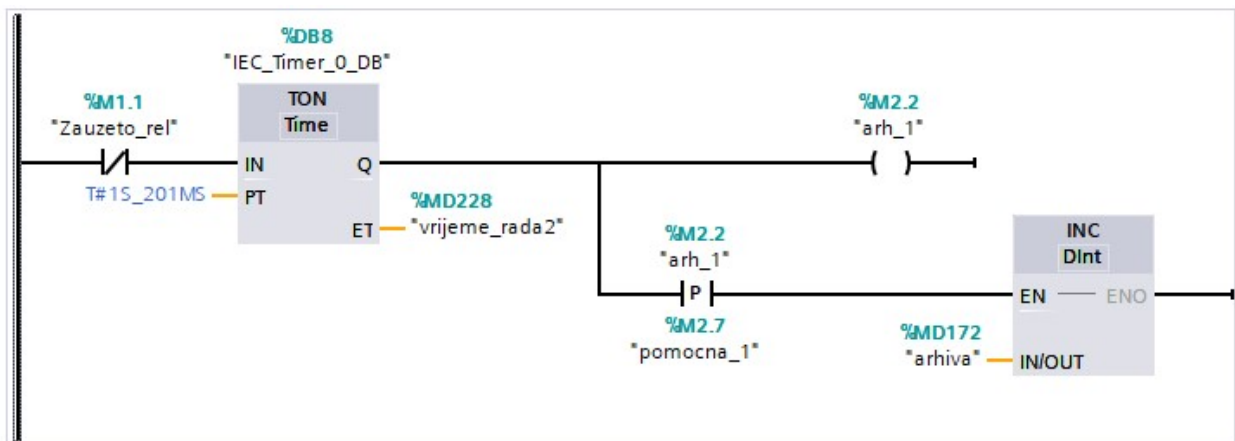
Ako je pritisnuta tipka "Stop" preko pozitivnog brida na tu tipku preko Timera TON se vrijednost "rezač\_stop\_u\_nuždi" stavi kao ulaz u Timer TON, a dok se ta vrijednost odbroji izlaz tajmera na koji je spojen tag "broj" se aktivira. Zatim slijedi pokretanje pomoćne varijable "pom\_tag1" koja se nalazi u Networku 13. Paralelno s tom pomoćnom varijablom preko reset funkcije se isključi tag "promjena\_smjera". Paralerno s prvim uvjetom je tag „broj“, ako je različit od 0 sekundi.



Slika 8.3 Dio programa za resetiranje promjene smjera

## 8.4. Realizacija rezanja nakon svakog pomaka na određenu duljinu

Kad se pomakne komad na određenu vrijednost preko bloka „Zauzeto\_rel“ poslijeđuje se informacija da je pomicanje završilo i nadalje slijedi TON Timer koji broji vrijednost od 1.201 sekunde. Za tu vrijednost vremena će frekvencijski pretvarač imati napon i on će pokretati asinkroni motor na kojem je spojen rezač. Nadalje imamo izlaz "arh\_1" za potrebe pozitivnog brida. U paraleli s tim još je realizirano brojenje izrezanih komada na sljedeći način. Preko pozitivnog brida na tag "arh\_1" preko bloka INC (kojem je namjena da poveća određenu vrijednost za 1) povećamo tag "arhiva" koji je spojen na dodirni zaslon HMI i preko kojeg se dobije uvid u broj izrezanih komada.



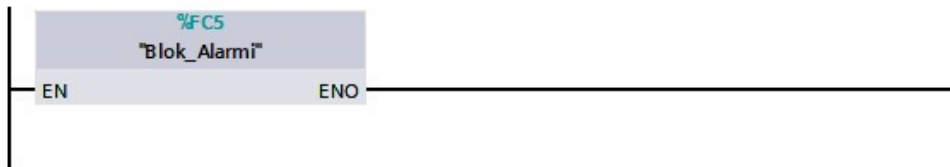
Slika 8.4 Dio programa za arhivu



## 9. Alarmi

### 9.1. Uključenje funkcijskog bloka "Blok\_Alarmi"

U ovom Networku je realizirano uključenje funkcijskog bloka za alarme, za potrebe na HMI dodirnom zaslonu. Također valja naglasiti da ispred bloka nema nikakvih uvjeta, jer on mora biti stalno uključen.

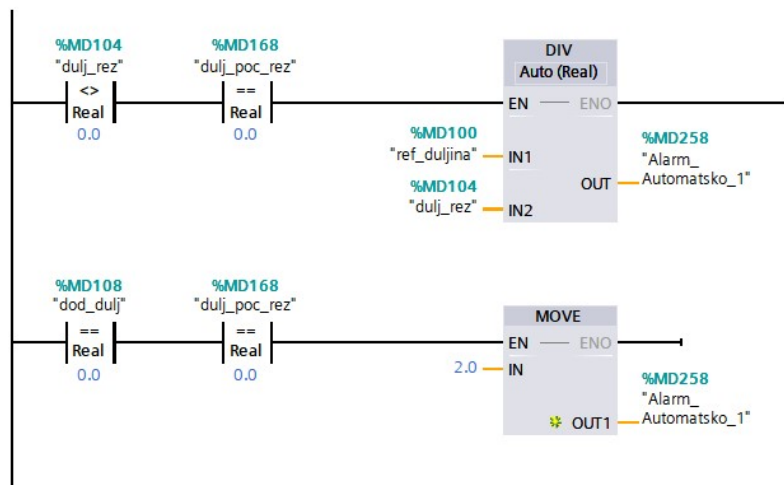


Slika 9.1 Pokretanje „Blok\_Alarmi“

### 9.2. Blok Alarmi

U bloku alarmi se nalaze 6 networka kojima se provjeravaju vrijednosti. Provjerava se vrijednost za svaku unesenu dužinu u program.

Za duljinu rezanja bez ikakve uključene dodatne opcije (početni rez, dodatna duljina) prvo se provjeravaju uvjeti da li je unesena duljina rezanja i nisu uključene dodatne vrijednosti za unos. Kada su zadovoljeni uvjeti provjerava se dijeljenje da li je unesena vrijednost veća od referentne duljine koja predstavlja duljinu komada za rezanje. Ako je prevelika, vrijednost će biti manja od 1 i to će signalizirati alarm i onemogućiti dalji rad stroja. Drugi red networka stavlja vrijednost 2 u alarm da se ne bi uključio alarm ako još nije unesena vrijednost. Na istom principu radi ostalih 5 networka u bloku „Blok\_Alarmi“. Samo svako ima različite uvjete za provjeru koje vrijednosti su unesene, a koje nisu.



Slika 9.2 Prikaz jednog alarma

### 9.3. Tablica HMI alarma

U tablici alarma nalaze se 14 alarma kojima se provjerava da li je neka vrijednost u određenim granicama ili je manja od jedan. Za parametre koji se šalju preko bloka „Blok\_Alarmi“ u postupak provjere vrijednosti često zahtijeva nekakav matematički postupak. Mogu se provjeriti glavni unosi kao referentna duljina, odnosno duljina komada za rezanje. Maksimalna duljina je 1800 mm jer je to širina spremišta komada za rezanje pa komad ne može biti veće duljine od 1800 mm.

ID	Name	Alarm text	Alarm class	Trigger tag	Limit	Limit mode
1	Alarm_1	Pogrešan unos REFERENTNE DULJINE	Warnings	ref_duljina	0	Lower
2	Alarm_2	Pogrešan unos REFERENTNE DULJINE	Warnings	ref_duljina	2000	Higher
3	Analog_alarm_1	Pogrešan unos DULJINE REZANJA	Warnings	dulj_rez	0	Lower
4	Analog_alarm_2	Pogrešan unos DULJINE REZANJA	Warnings	dulj_rez	1800	Higher
6	Analog_alarm_4	Preveliki unos DULJINE REZANJA	Warnings	Alarm_Auto...	1	Lower
7	Analog_alarm_5	Preveliki unos DULJINE REZANJA	Warnings	Alarm_Auto...	1	Lower
8	Analog_alarm_6	Preveliki unos DODATNE DULJINE	Warnings	Alarm_Auto...	1	Lower
9	Analog_alarm_7	Preveliki unos BROJA KOMADA	Warnings	Alarm_Auto...	1	Lower
10	Analog_alarm_8	Preveliki unos BROJA KOMADA	Warnings	Alarm_Auto...	1	Lower
11	Analog_alarm_9	Preveliki unos DODATNE DULJINE	Warnings	Alarm_Auto...	1	Lower
12	Analog_alarm_10	Pogrešan unos DODATNE DULJINE	Warnings	dod_dulj	0	Lower
13	Analog_alarm_11	Pogrešan unos DODATNE DULJINE	Warnings	dod_dulj	1800	Higher
5	Analog_alarm_12	Pogrešan unos POČETNOG REZA	Warnings	dulj_poc_rez	0	Lower
14	Analog_alarm_13	Pogrešan unos POČETNOG REZA	Warnings	dulj_poc_rez	1800	Higher
<Add new>						

Slika 9.3 Tablica s alarmima

## 10. Zaključak

U radu su opisani osnovni dijelovi asinkronih strojeva i frekvencijskih pretvarača.

Praktični dio rada realiziran je u tri dijela. U prvom dijelu je izvedeno upravljanje motorom s frekvencijskim pretvaračem preko potenciometra. Tijekom spajanja složena su dva strujna kruga. Jedan za potenciometar i jedan za upravljanje frekvencijskim pretvaračem koji služi za pokretanje motora i promjenu smjera. Spajanje je uspješno izvedeno i motor je mijenjao brzinu kada se otpor mijenjao. Povećanjem otpora brzina se smanjivala.

U drugom dijelu se upravljalo motorom preko frekvencijskog pretvarača s PLC i HMI panelom. U TIA Portal V15 je napravljen program za upravljanje preko HMI modula koji se preko PLC obrađivao i slao signale na frekvencijski pretvarač.

U trećem dijelu je napravljeni dio programa za veći stroj koji se sastoji od više motora. Jedan je bio upravljan preko frekvencijskog pretvarača. Uloga tog motora je pokretanje noža i rezanje komada.

U Varaždinu, \_\_\_\_\_

Sanjin Krnjak  
\_\_\_\_\_



IZJAVA O AUTORSTVU  
I  
SUGLASNOST ZA JAVNU OBJAVU

Završni/diplomski rad isključivo je autorsko djelo studenta koji je isti izradio te student odgovara za istinitost, izvornost i ispravnost teksta rada. U radu se ne smiju koristiti dijelovi tuđih radova (knjiga, članaka, doktorskih disertacija, magistarskih radova, izvora s interneta, i drugih izvora) bez navođenja izvora i autora navedenih radova. Svi dijelovi tuđih radova moraju biti pravilno navedeni i citirani. Dijelovi tuđih radova koji nisu pravilno citirani, smatraju se plagijatom, odnosno nezakonitim prisvajanjem tuđeg znanstvenog ili stručnoga rada. Sukladno navedenom studenti su dužni potpisati izjavu o autorstvu rada.

Ja, Sanjin Krnjak pod punom moralnom, materijalnom i kaznenom odgovornošću, izjavljujem da sam isključivi autor završnog rada pod naslovom Upravljanje frekvencijskim pretvaračem Siemens Simatic 6ES7 pomoću PLC-a SIEMENS S7-1200 i kontrolnog panela HMI te da u navedenom radu nisu na nedozvoljeni način (bez pravilnog citiranja) korišteni dijelovi tuđih radova.

Student:  
Sanjin Krnjak

SK

Sukladno Zakonu o znanstvenoj djelatnosti i visokom obrazovanju završne/diplomske radove sveučilišta su dužna trajno objaviti na javnoj internetskoj bazi sveučilišne knjižnice u sastavu sveučilišta te kopirati u javnu internetsku bazu završnih/diplomskih radova Nacionalne i sveučilišne knjižnice. Završni radovi istovrsnih umjetničkih studija koji se realiziraju kroz umjetnička ostvarenja objavljuju se na odgovarajući način.

Ja, Sanjin Krnjak neopozivo izjavljujem da sam suglasan/na s javnom objavom završnog rada pod naslovom Upravljanje frekvencijskim pretvaračem Siemens Simatic 6ES7 pomoću PLC-a SIEMENS S7-1200 i kontrolnog panela HMI koji sam autor.

Student:  
Sanjin Krnjak

SK

## Literatura

- [1] I. Mandić, V. Tomljenović, M. Pužar : SINKRONI I ASINKRONI STROJEVI, Tehničko veleučilište u Zagrebu, Zagreb, 2012.
- [2] I. Šantalab: Izrada neizravnog frekvencijskog pretvarača pomoću arduina, završni rad, Sveučilište Sjever, Varaždin, 2015.
- [3] Matej Dunković: Naponsko-frekvencijska (skalarna) regulacija u pogonima, završni rad, Sveučilište Josipa Jurja Strossmayera u Osijeku, Osijek, 2017.
- [4] [http://www.logosfoundation.org/instrum\\_gwr/harmo/Datasheets/Sinamics\\_G110.pdf](http://www.logosfoundation.org/instrum_gwr/harmo/Datasheets/Sinamics_G110.pdf), dostupno 6.9.2018.

## Popis slika

Slika 2.1 Pretvorba energije u generatoru i motoru Izvor: I. Mandić, V. Tomljenović, M. Pužar: SINKRONI I ASINKRONI STROJEVI, Tehničko veleučilište u Zagrebu, Zagreb,2012.....	2
Slika 2.2 Prikaz željezne jezgre 2-polnog sinkronog stroja, Izvor: I. Mandić, V. Tomljenović, M. Pužar: SINKRONI I ASINKRONI STROJEVI, Tehničko veleučilište u Zagrebu, Zagreb, 2012.....	3
Slika 2.3 Presjek trofaznog asinkronog motora Izvor: <a href="http://e-elektro.blogspot.com/2013/08/trofazni-asinkroni-motor-s-kaveznim.html">http://e-elektro.blogspot.com/2013/08/trofazni-asinkroni-motor-s-kaveznim.html</a> .....	4
Slika 2.4 Izgled kaveza kod kaveznih motora na rotoru Izvor: I. Mandić, V. Tomljenović, M.Pužar: SINKRONI I ASINKRONI STROJEVI, Tehničko veleučilište u Zagrebu, Zagreb, 2012 .....	5
Slika 2.5 Shematski prikaz rotora trofaznog kolutnog asinkronog motora Izvor: I. Mandić, V. Tomljenović, M. Pužar: SINKRONI I ASINKRONI STROJEVI, Tehničko veleučilište u Zagrebu, Zagreb, 2012 .....	5
Slika 2.6 Rotor asinkrong motora Izvor: <a href="https://urn.nsk.hr/urn:nbn:hr:122:909541">https://urn.nsk.hr/urn:nbn:hr:122:909541</a> .....	6
Slika 2.7 Stator asinkrong motora Izvor: <a href="https://urn.nsk.hr/urn:nbn:hr:122:909541">https://urn.nsk.hr/urn:nbn:hr:122:909541</a> .....	6
Slika 2.8 Nadomjesna shema asinkrong motora Izvor: I. Mandić, V. Tomljenović, M. Pužar: SINKRONI I ASINKRONI STROJEVI, Tehničko veleučilište u Zagrebu, Zagreb, 2012.....	7
Slika 2.9 Nadomjensa shema asinkrong motora u praznom hodu Izvor: I. Mandić, V. Tomljenović, M. Pužar: SINKRONI I ASINKRONI STROJEVI, Tehničko veleučilište u Zagrebu, Zagreb, 2012.....	7
Slika 2.10 Nadomjesna shema asinkronog motora u kratkom spoju Izvor: I. Mandić, V. Tomljenović, M. Pužar: SINKRONI I ASINKRONI STROJEVI, Tehničko veleučilište u Zagrebu, Zagreb, 2012.....	8
Slika 2.11 Dijagram toka snage asinkrong motora Izvor: I. Mandić, V. Tomljenović, M. Pužar: SINKRONI I ASINKRONI STROJEVI, Tehničko veleučilište u Zagrebu, Zagreb, 2012.....	8
Slika 2.12 Momentna karakteristika asinkrong stroja Izvor: I. Mandić, V. Tomljenović, M. Pužar: SINKRONI I ASINKRONI STROJEVI, Tehničko veleučilište u Zagrebu, Zagreb, 2012.....	9

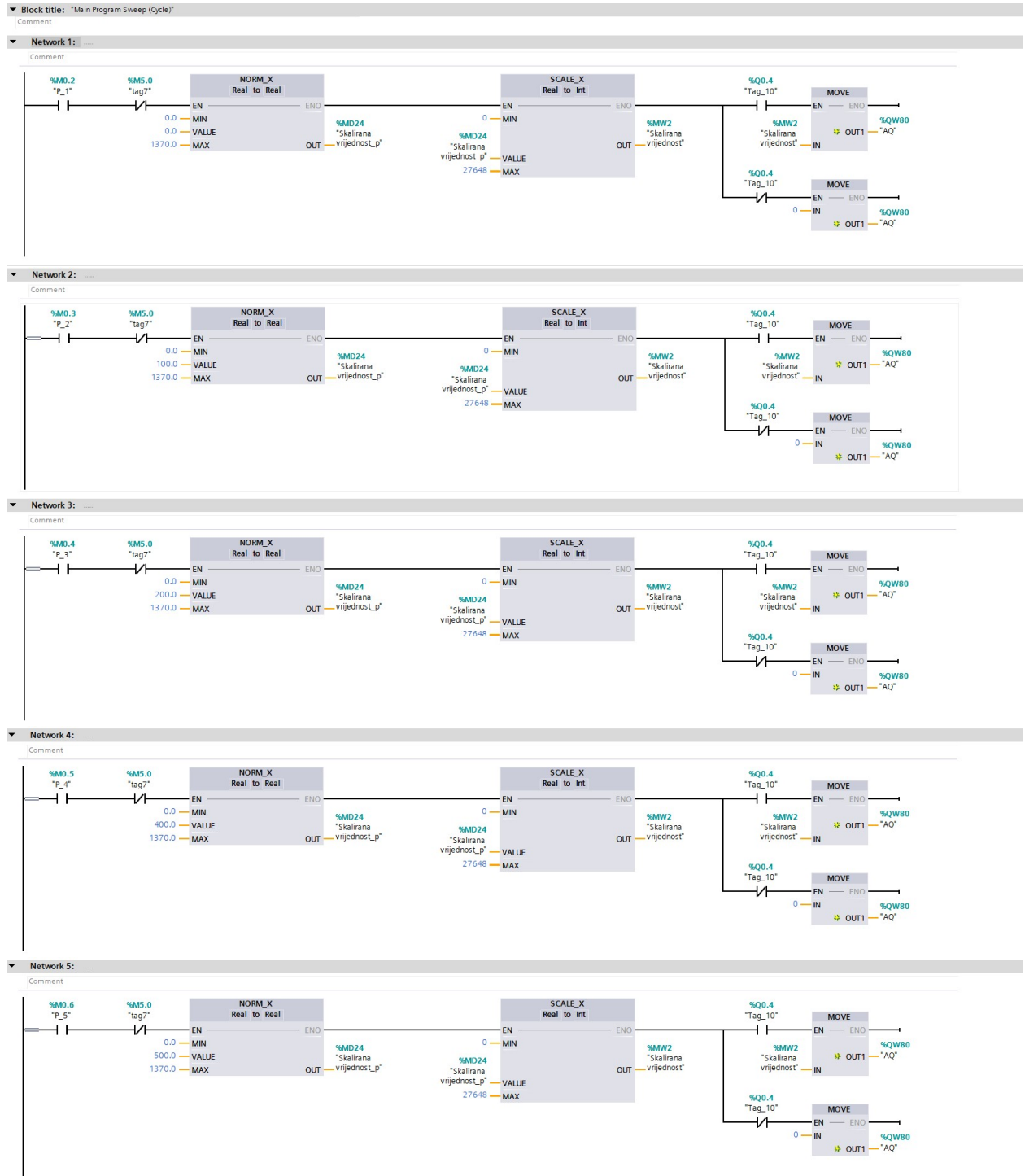
Slika 2.13 Regulacija brzine vrtnje promjenom otpora Izvor: I. Mandić, V. Tomljenović, M. Pužar: SINKRONI I ASINKRONI STROJEVI, Tehničko veleučilište u Zagrebu, Zagreb, 2012.....	10
Slika 2.14 Regulacija brzine vrtnje promjenom frekvencije i napona Izvor: I. Mandić, V. Tomljenović, M. Pužar: SINKRONI I ASINKRONI STROJEVI, Tehničko veleučilište u Zagrebu, Zagreb, 2012.....	11
Slika 2.15 Natpisna pločica asinkrong motora Izvor: I. Mandić, V. Tomljenović, M. Pužar: SINKRONI I ASINKRONI STROJEVI, Tehničko veleučilište u Zagrebu, Zagreb, 2012.....	12
Slika 3.1 Frekvencijski pretvarači Izvor: <a href="https://www.firstwave.com.sg/images/catalog/siemens/Siemens%20%20Frequency%20Inverter.pdf">https://www.firstwave.com.sg/images/catalog/siemens/Siemens%20%20Frequency%20Inverter.pdf</a> .....	14
Slika 3.2 Shema frekvencijskog pretvarača Izvor: <a href="https://bib.irb.hr/datoteka/739579.TGL_1_2_2010_Srpak_Stankovic_Hudjek_Modernizacija_postrojenja_ugradnjom_fp.pdf">https://bib.irb.hr/datoteka/739579.TGL_1_2_2010_Srpak_Stankovic_Hudjek_Modernizacija_postrojenja_ugradnjom_fp.pdf</a> .....	15
Slika 5.1 TIA Portal V15 Izvor: <a href="https://ourindustrialautomation.blogspot.com/2018/02/tia-portal-v15-new-features.html">https://ourindustrialautomation.blogspot.com/2018/02/tia-portal-v15-new-features.html</a> .....	18
Slika 5.2 Izgled naredbi lijevo "Compile" i desno "Download to device".....	19
Slika 5.3 Kućište SIEMENS SIMATIC S7-1200 Izvor: <a href="https://www.alibaba.com/product-detail/SIEMENS-S7-1200-PLC-SIEMENS-CPU_1062861945.html">https://www.alibaba.com/product-detail/SIEMENS-S7-1200-PLC-SIEMENS-CPU_1062861945.html</a> .....	20
Slika 5.4 Kućište SIEMENS SCALANCE XB005 Izvor: <a href="https://support.industry.siemens.com/cs/products/6gk5005-0ba00-1ab2/scalance-xb005?pid=343384&amp;mlfb=6GK5005-0BA00-1AB2&amp;mf=ps&amp;lc=en-US">https://support.industry.siemens.com/cs/products/6gk5005-0ba00-1ab2/scalance-xb005?pid=343384&amp;mlfb=6GK5005-0BA00-1AB2&amp;mf=ps&amp;lc=en-US</a> .....	20
Slika 5.5 Prikaz SIMATIC HMI modela Izvor: <a href="https://www.automation24.biz/simatic-basic-panel-siemens-ktp700-basic-pn-6av2123-2gb03-0ax0">https://www.automation24.biz/simatic-basic-panel-siemens-ktp700-basic-pn-6av2123-2gb03-0ax0</a> .....	21
Slika 5.6 Kućište SIEMENS SINAMIC g-110 frekvencijskog pretvarača Izvor: <a href="https://w3.siemens.com/mcms/mc-drives/en/low-voltage-inverter/sinamics-g110/pages/sinamics-g110.aspx">https://w3.siemens.com/mcms/mc-drives/en/low-voltage-inverter/sinamics-g110/pages/sinamics-g110.aspx</a> .....	22
Slika 6.1 Shema terminala.....	23
Slika 6.2 Spajanje terminala.....	23
Slika 6.3 Testiranje frekvencijskog pretvarača.....	24
Slika 6.4 Izgled spajanja na izlaze PLC-a.....	25
Slika 6.5 Izgled spajanja na terminale frekvencijskog pretvarača.....	26
Slika 6.6 Izgled preko HMI panela.....	27
Slika 7.1 Korišteni terminali frekvencijskog pretvarača prema PLC-u.....	28
Slika 7.2 Prikaz ekrana "Alarmi" u TIA portalu.....	29

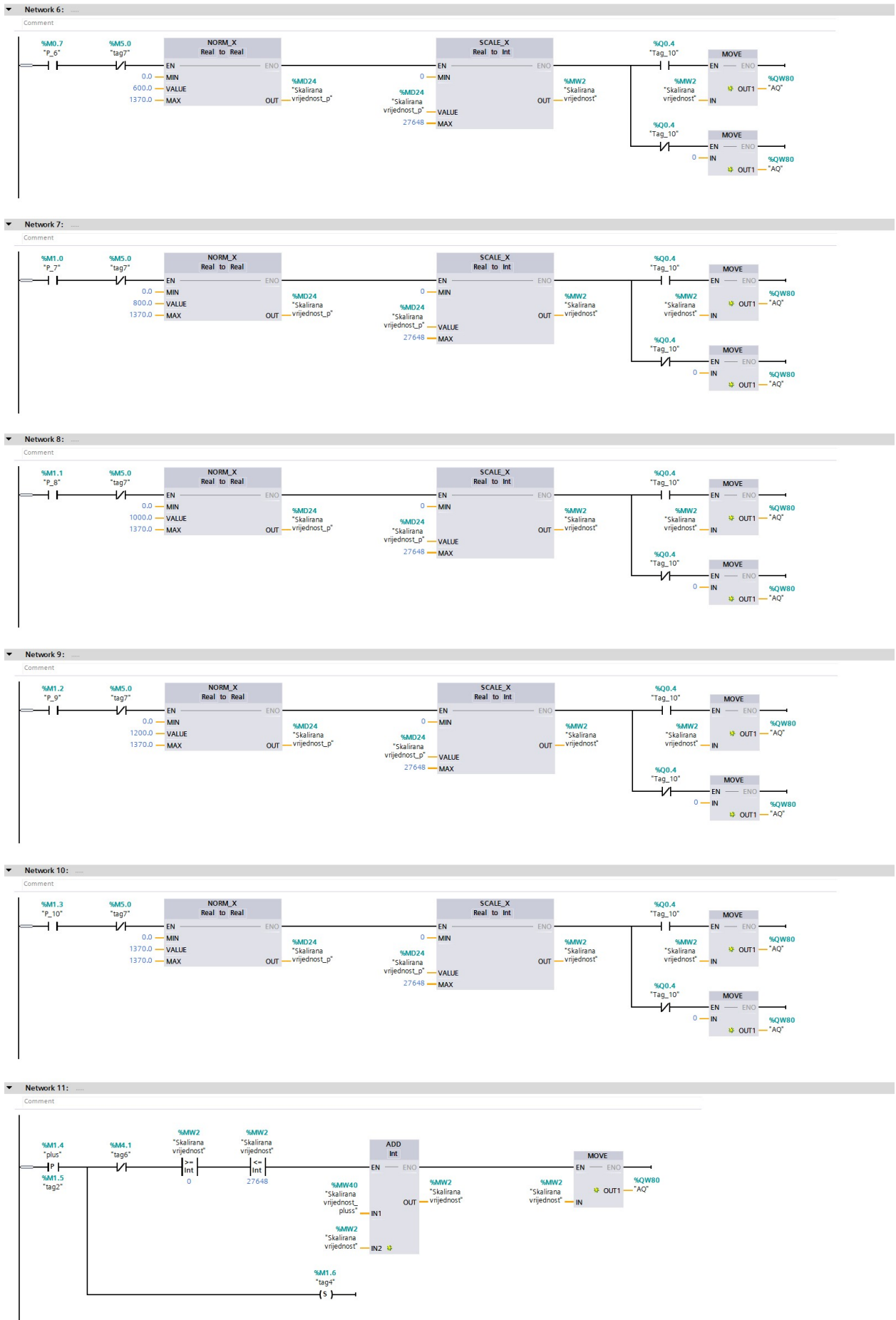
Slika 7.3 Prikaz ekrana "Arhiva" u TIA portalu.....	32
Slika 8.1 Dio koda za slanje signala frekvencijskom pretvaraču.....	33
Slika 8.2 Dio programa kod slanja signala za promjenu smjera vrtnje asinkronog motora.....	34
Slika 8.3 Dio programa za resetiranje promjene smjera.....	35
Slika 8.4 Dio programa za arhivu.....	36
Slika 9.1 Pokretanje "Blok_Alarmi".....	37
Slika 9.2 Prikaz koda jednog alarma.....	37
Slika 9.3 Tablica s alarmima.....	38

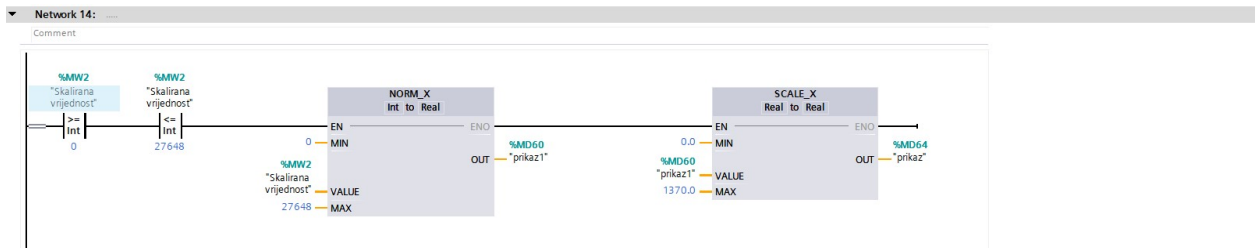
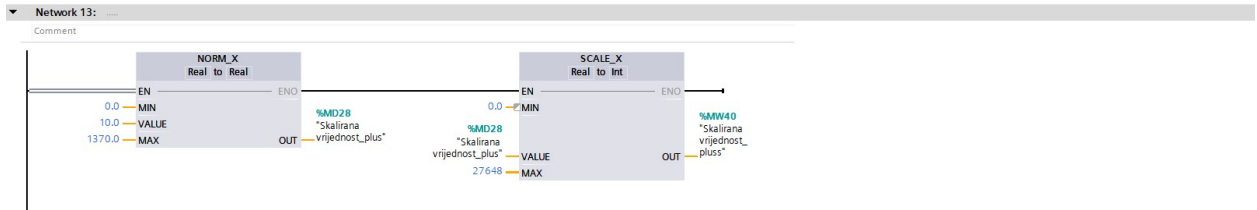
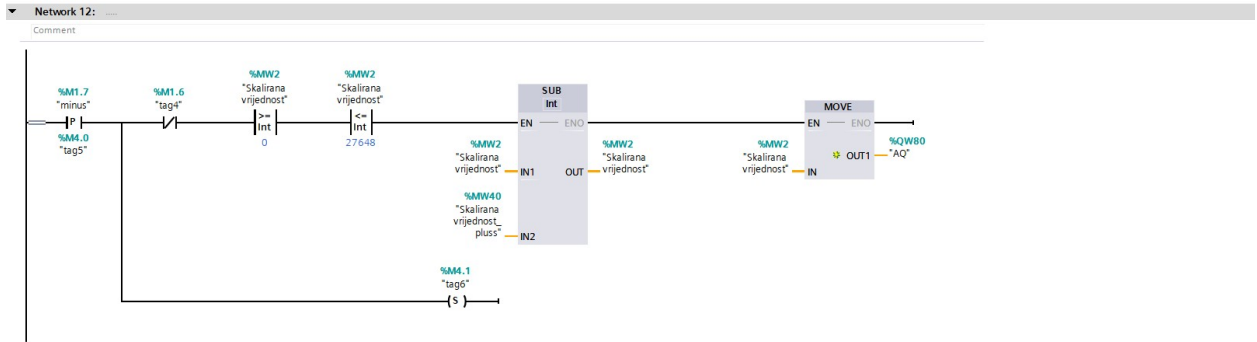


# Prilozi

## Prilog 1 LAD dijagram testiranja frekvencijskog pretvarača preko PLC S7-1200 i HMI panela







## Prilog 2 Tablica ulaza i izlaza

	Ulaz	Naziv	Opis
1.	I0.0	Zaštita_1	Pogon u mirovanju (radni)
2.	I0.1	Zaštita_2	Motorna zaštita (radni)
3.	I0.2	Zaštita_3	Zaštitni poklopac (radni)
4.	I0.4	Senzor za ubacen komad	Senzor za ubačen komad (radni)
5.	I0.7	Senzor za detekciju pocetka komada	Senzor za detekciju početka komada (radni)
6.	M18.0	Stop	Zaustavljanje stroja
7.	M16.0	Pauza	Pauziranje stroja
8.	M9.2	Start	Pokretanje stroja

R.br.	Izlaz	Naziv	Opis
1.	Q0.2	Hvataljka	Hvataljka kojom se hvata komad
2.	Q0.3	Pneumatika za ubacivanje komada	Pneumatika za ubacivanje komada
3.	Q0.4	Tag_sortiranje_poc_reza	Preklopka za sortiranje početnog reza
4.	Q0.5	Tag_1	Pokretanje frekvencijskog pretvarača i asinkronog motora
5.	Q0.7	promjena_smjera	Promjena smjera asinkronog motora
6.	MD172	Arhiva	Zapisuje broj rezanja rezačem