

Upravljanje servo i asinkronim motorima pomoću PLC-a i HMI-a na primjeru glodalice

Šmintić, Denis

Undergraduate thesis / Završni rad

2018

Degree Grantor / Ustanova koja je dodijelila akademski / stručni stupanj: **University North / Sveučilište Sjever**

Permanent link / Trajna poveznica: <https://um.nsk.hr/um:nbn:hr:122:623288>

Rights / Prava: [In copyright](#) / [Zaštićeno autorskim pravom.](#)

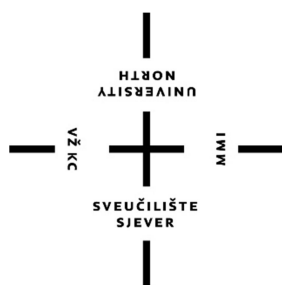
Download date / Datum preuzimanja: **2025-01-30**



Repository / Repozitorij:

[University North Digital Repository](#)





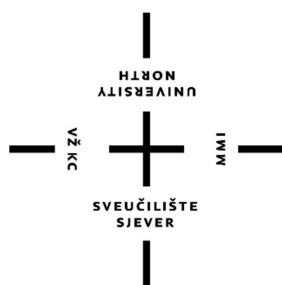
**Sveučilište
Sjever**

Završni rad br. 430/EL/2018

**Upravljanje servo i asinkronim motorima pomoću PLC-a
i HMI-a na primjeru glodalice**

Denis Šmintić, 0872/336

Varaždin, rujan 2018. godine



Sveučilište Sjever

Odjel za Elektrotehniku

Završni rad br. 430/EL/2018

Upravljanje servo i asinkronim motorima pomoću PLC-a i HMI-a na primjeru glodalice

Student

Denis Šmintić, 0872/336

Mentor

Prof. Ivan Šumiga, mg.sc.

Varaždin, rujan 2018. godine

Predgovor

Zahvaljujem svom mentoru prof. Ivan Šumiga, mg.sc. na ukazanom povjerenju, strpljenju i pomoći prilikom izrade završnog rada. Zahvaljujem svim profesorima Sveučilišta Sjever, koji su svojim radom predali znanje kako na predavanjima tako i na laboratorijskim vježbama te mi omogućili lakše snalaženje oko teme završnog rada. Zahvaljujem se također svojoj obitelji na potpori i pružanju mogućnosti obrazovanja na Sveučilištu Sjever u Varaždinu. Također se zahvaljujem kolegama koji su mi bili podrška i pomoć za vrijeme ispitnih rokova, te prilikom same izrade završnog rada.

Prijava završnog rada

Definiranje teme završnog rada i povjerenstva

ODJEL	Odjel za elektrotehniku		
PRISTUPNIK	Denis Šmintić	MATIČNI BROJ	0872/336
DATUM	19.07.2018.	KOLEGIJ	PROCESNA INSTRUMENTACIJA
NASLOV RADA	Upravljanje servo i asinkronim motorima pomoću PLC-a i HMI-a na primjeru glodalice		
NASLOV RADA NA ENGL. JEZIKU	Controlling servo and asynchronous motors with PLC and HMI on example of milling machine		
MENTOR	mr.sc. Ivan Šumiga, dipl.ing.	ZVANJE	viši predavač
ČLANOVI POVJERENSTVA	1. Miroslav Horvatić, dipl.ing., predavač 2. Dunja Srpak, dipl.ing., predavač 3. mr.sc.Ivan Šumiga, viši predavač 4. mr.sc.Matija Mikac, viši predavač, zamjenski član 5.		

Zadatak završnog rada

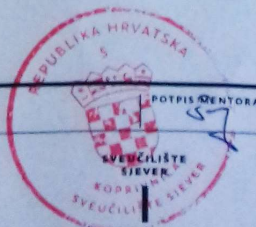
BROJ: 430/EL/2018

OPIS
Glodalica je projektirana tako da sadrži glavno vreteno pogonjeno pomoću trofaznog asinkronog motora s frekvencijskim pretvaračem, a gibanje po osima x, y i z omogućuju tri servo motora.

U radu je potrebno:

- opisati komponente stroja bitne za rad glodalice,
- opisati konkretni sustav upravljanja glodalicom koji sadrži:
 - PLC Siemens S7-1200 i HMI dodirni zaslon KTP700 Basic,
 - asinkroni motor pogonjen frekvencijskim pretvaračem Siemens Sinamics G110 (glavno vreteno),
 - tri servo motora pogonjena driverom SINAMICS V90 (x, y i z os),
- za opisani sustav glodalice napisati programski kod (koristiti TIA V15):
 - funkcije za ručni mod rada (upravljanje kao kod standardne glodalice brzinom vretena, pomakom),
 - funkcije za automatski mod rada (mogućnost programiranja glodalice sa određenim funkcijama),
 - algoritme za složenije funkcije (kosina, luk),
- opisati sve realizirane funkcije,
- testirati program na opisanom sklopovlju.

ZADATAK URUČEN 20.8.2018.



Sažetak

U ovom radu opisuju se mogućnosti upravljanja servo i asinkronog motora na primjeru stvarne glodalice s tri osi. Sustav se sastoji od Siemens-ove opreme koja uključuje tri servo motora i njihove drivere, frekvencijskog pretvarača, S7 1200 PLC-a te prikladnog HMI zaslona. Glodalica također ima jedan veći asinkroni motor za pokretanje glavnog vretena. Iako je ovaj rad fokusiran na primjer glodalice, znanja koja su opisana u ovom radu mogu se primijeniti na bilo koji drugi sustav u kojem je potrebno precizno pozicioniranje koristeći servo motore.

KLJUČNE RIJEČI: PLC, servo motori, numeričko upravljanje, HMI

Abstract

This paper contains examples of controlling a servo and synchronous motors on the example of milling machine with three axis. The system is made up with Siemes products and contains three servo motors and their respective drives, frequency inverter, S7 1200 PLC and appropriate HMI screen. Milling machine also has one bigger asynchronous motor for powering a main spindle. Although this paper is focused one example of milling machine, knowledges described in this paper can be applied to any other system which requires precise positioning using servo motors.

KEY WORDS: PLC, servo motors, numerical control, HMI

Popis korištenih kratica

CNC	Computer numerical control
PLC	Programmable logic controller
HMI	Human Machine Interface
HSC	High Speed Counter
TIA	Totally Integrated Automation
MC	Motion Control

Sadržaj

2.1. Zadatak	8
3.1. Glodalica	9
3.2. PLC i HMI.....	9
3.2.1. PLC	9
3.2.2. HMI.....	10
3.3. Servo motori i driveri	11
3.4. Asinkroni motor i frekvencijski pretvarač	12
3.4.1. Asinkroni motor.....	12
3.4.2. Frekvencijski pretvarač.....	13
3.5. TIA v15	14
4.1. Glavni izbornik.....	15
4.2. Zaslون za Rad	16
4.3. Zaslони za funkcije	17
4.3.1. Zaslон Ručno.....	20
4.3.2. Zaslон Pomak.....	21
4.3.3. Zaslон Kosina.....	22
4.3.4. Zaslон Provrt	23
4.3.5. Zaslон Navoj	24
4.3.6. Zaslон Struganje	25
4.3.7. Zaslон Izrez	26
4.3.8. Zaslон Luk.....	27
5.1. Glavni dio programa.....	28
5.2. Opcije za rad.....	31
5.2.1. Opcija Ručno.....	32
5.2.2. Opcija Pomak.....	36
5.2.3. Opcija Kosina.....	41
5.2.4. Opcija Provrt	47
5.2.5. Opcija Navoj	50
5.2.6. Opcija Struganje	53
5.2.7. Opcija Izrez.....	56
5.2.8. Opcija Luk.....	59
5.3. Funkcija za programiranje.....	63
5.4. Inicijalizacijski dio programa.....	67

1. Uvod

U današnjem svijetu potreba za što bržom obradom metala sve je veća pa se stoga strojevi s numeričkom obradom koriste svugdje gdje se vrši obrada metala. Čovjek ne može raditi brzo kao stroj niti može biti precizan kao stroj. U ovom završnom radu opisan je postupak automatizacije manje glodalice pomoću PLC-a. Rad je rađen za stvarnu glodalicu koja se danas još uvijek proizvodi u jednom poduzeću. Glodalica trenutno nema opciju kojom bi se iz ručne pretvorila u numerički stroj iako postoje neka skupa gotova rješenja. Pošto glodalica ima samo tri osi, sustav numeričkog upravljanja nije kompliciran kao kod velikih strojeva sa šest osi. Najbitniji kriteriji na koje treba pripaziti prilikom izrade sustava za upravljanje glodalicom su preciznost, pouzdanost, brzina, lakoća korištenja, cijena i sigurnost. Preciznost se može osigurati korištenjem kvalitetnih servo motora i preciznih mehaničkih dijelova te izradom dobrog sustava za praćenje pozicije stola koji se ne pomiče istog trenutka kad se okrene motor. Na brzinu obavljanja zadatka najviše utječe optimiziranost algoritama za provođenje određene funkcije. Stoga je u ovom radu data posebna pažnja algoritmima i dodatnim mogućnostima kojima bi se izvršavanje zadatka moglo još više ubrzati. Brzina također ovisi o mogućnostima motora i mehaničkih dijelova glodalice. Lakoća korištenja bitna je karakteristika bilo kojeg uređaja u stvarnom svijetu. Stroj koji je nerazumljiv operateru koji njime izvršava određenu zadaću samo povećava vjerojatnost pogreške te usporava cijeli proces proizvodnje. Glodalica s automatiziranim sustavom omogućit će operaterima nekoliko načina za rad. Prvi način koji se u praksi u većini slučajeva ne bi trebao koristiti isti je kao i kod trenutne izvedbe glodalice, a to je ručni rad kod kojeg se osi pomiču pritiskanjem tipke za pomak. Drugi način rada je preko gotovih funkcija za obavljanje čestih zadataka. Programski kod u ovom završnom radu napravljen je za 7 funkcija, svaka od kojih je detaljno opisana u poglavlju 5. Kombiniranjem različitih funkcija moguće je izraditi složene dijelove. Ideja opcija za rad zamišljena je tako da operater unese vrijednosti, npr. koordinate, dubinu i brzinu kojom je potrebno izvršiti provrt, a glodalica će zadatak bušenja odraditi sama. Funkcije su zamišljene da se mogu izvršiti odmah pritiskom na tipku „Pokreni“ ili se mogu dodati na listu za izvršavanje (programiranje glodalice). Kod dodavanja funkcija na listu za izvršavanje moguće je dodati 20 različitih funkcija s različitim parametrima. Dodavanje funkcija na listu za izvršavanje znatno ubrzava serijsku proizvodnju jer kad operater jednom unese željene opcije potrebno je samo mijenjati dijelove, a program se ponavlja.

2. Obrada zadatka

2.1. Zadatak

Glodalica je projektirana tako da sadrži glavno vreteno pogonjeno pomoću trofaznog asinkronog motora s frekvencijskim pretvaračem, a gibanje po osima x, y i z omogućuju tri servo motora. U radu je potrebno:

- opisati komponente stroja bitne za rad glodalice,
- opisati konkretni sustav upravljanja glodalicom koji sadrži:
- PLC Siemens S7-1200 i HMI dodirni zaslon KTP700 Basic,
- asinkroni motor pogonjen frekvencijskim pretvaračem Siemens Sinamics G110 (glavno vreteno),
 - tri servo motora pogonjena driverom SINAMICS V90 (x, y i z os),
 - za opisani sustav glodalice napisati programski kod (koristiti TIA V15):
 - funkcije za ručni mod rada (upravljanje kao kod standardne glodalice brzinom vretena, pomakom),
 - funkcije za automatski mod rada (mogućnost programiranja glodalice sa određenim funkcijama),
 - algoritme za složenije funkcije (kosina, luk),
 - opisati sve realizirane funkcije,
 - testirati program na opisanom sklopovlju.

3. Oprema

3.1. Glodalica

Glodalica ima mogućnost pomicanja u tri različite osi. Trenutna izvedba glodalice je takva da se pomicanje po X,Y,Z osima vrši ručno. Kod trenutne izvedbe postoji i opcija dodavanja asinkronog motora za Z os i uređaja za pomicanje s kontrolom brzine za X os. Asinkroni motor od 2.3 kW pokreće glavno vreteno preko frekvencijskog pretvarača. Regulacija brzine vrši se pomoću potenciometra spojenog na frekvencijski pretvarač te odabirom stupnja prijenosa (3 stupnja). Glodalica također ima opciju ugradnje digitalnog prikaza pozicije, za koji je potrebno ugraditi tri mjerne letve.

3.2. PLC i HMI

3.2.1. PLC

U ovom završnom radu korišten je Siemens-ov CPU S7-1200 1214C DC/DC/DC. Ovaj PLC ima 14 digitalnih ulaza od kojih 6 ima mogućnost brzih brojača (HSC) te 2 analogna ulaza s rezolucijom 10 bita. PLC ima 10 digitalnih izlaza. PLC u laboratoriju ima dodatnu karticu s jednim analognim izlazom.

Data sheet

6ES7214-1AG31-0XB0

SIMATIC S7-1200, CPU 1214C, compact CPU, DC/DC/DC, onboard I/O: 14 DI 24 V DC; 10 DO 24 V DC; 2 AI 0-10 V DC, Power supply: DC 20.4-28.8V DC, Program/data memory 75 KB



Slika 3.1 S7-1200 1214C [8]

3.2.2. HMI

U laboratoriju za ispitivanje nalazi se Siemens-ov Simatic HMI KP700 PN zaslon. Zaslon je veličine 7" s rezolucijom 800 x 480.



Slika 3.2 Simatic HMI [10]

3.3. Servo motori i driveri

Motor korišten u laboratoriju dolazi iz Siemens-ove Simotics S-1FL6 serije servo motora. Motor ima nazivnu snagu 1.75 kW, nazivni moment iznosi 8.36 Nm te može postići maksimalnu brzinu od 3000 r/min. Ovaj motor dolazi s inkrementalnim enkoderom rezolucije 2500 ppr. Ovaj motor namijenjen je za korištenje sa Sinamics V90 drive-om. V90 drive omogućuje povezivanje s PLC-om pomoću Profinet-a.



Slika 3.3 Sinamics V90 i servo motor [9]

3.4. Asinkroni motor i frekvencijski pretvarač

3.4.1. Asinkroni motor

Asinkroni motori najčešće su korišteni motori u industriji zbog svoje jednostavnosti što znači da su pouzdani. Asinkroni motor dobio je svoje ime po tome da je brzina rotora različita od brzine okretnog polja statora.

Stator asinkronog stroja ima raspoređeni namot, najčešće trofazni. Kad se takav namot priključi na simetričan višefazni sustav napona, njime poteku struje koje stvore protjecanje konstantnog iznosa i konstantne brzine vrtnje. Izvodi se kao i stator sinkronog stroja približno jednake snage. Toliko je sličan da je samo potrebno zamijeniti rotor da bi se od sinkronog stroja dobio asinkroni [2] (str. 85).

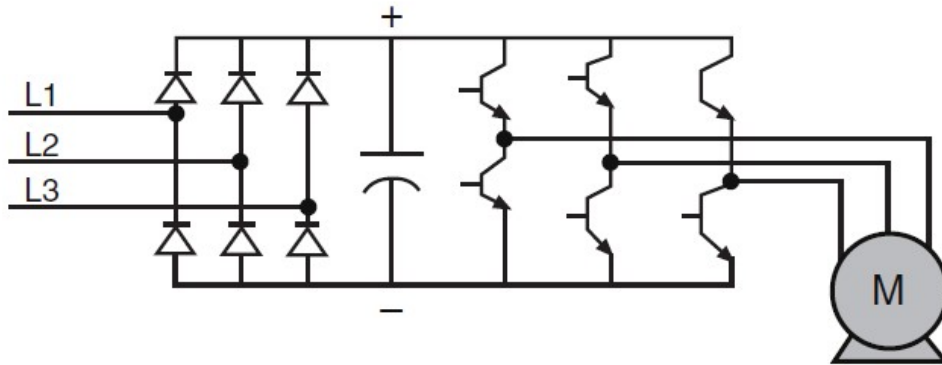
Asinkroni motor na stvarnoj glodalici ima snagu od 2.3 kW dok je motor korišten u laboratoriju za ispitivanje funkcionalnosti programa snage 0.5 kW.



Slika 3.4 Asinkroni motor iz laboratorija

3.4.2. Frekvencijski pretvarač

Frekvencijski pretvarači koriste se u elektromotornim pogonima radi regulacije brzine vrtnje motora. Frekvencijski pretvarači ispravljaju izmjenični napon mreže te ispravljeni napon pretvaraju u izmjenični napon određene frekvencije.



Slika 3.5 Princip rada frekvencijskog pretvarača [7]

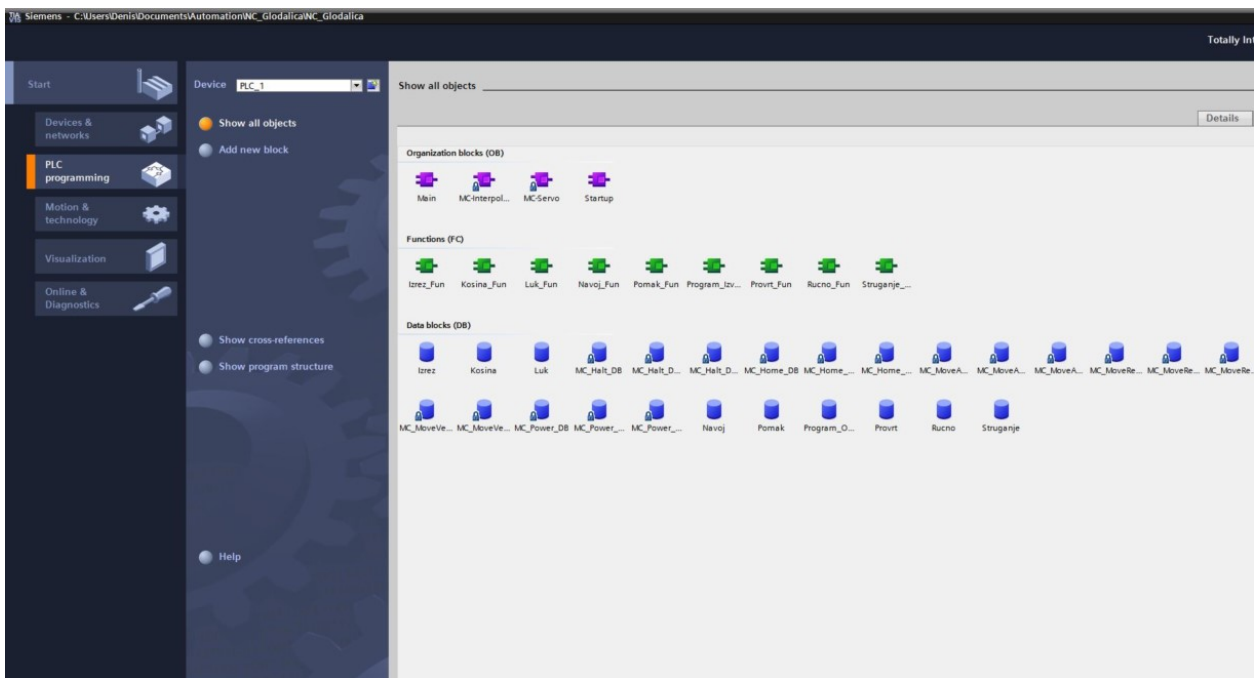
Frekvencijski pretvarač korišten za ispitivanje programa u laboratoriju za dolazi iz Siemens-ove G110 serije pretvarača. Ovaj pretvarača namijenjen je za snage motora do 0.5 kW. Ova serija nudi i pretvarače za jače motore do 3 kW.



Slika 3.6 G110 frekvencijski pretvarač [6]

3.5. TIA v15

Totally integrated automation (TIA) je Siemens-ovo razvojno okruženje koje omogućuje programiranje, konfiguriranje, ispitivanje i održavanje automatiziranih sustava. Siemens-ovo razvojno okruženje dizajnirano je tako da svaki editor ima sličan raspored prozora što znači jednostavno korištenje i snalaženje. Koristeći TIA Portal smanjuje se vrijeme potrebno za izradu automatiziranih sustava. U ovom radu korištena je najnovija verzija TIA v15 koja sadrži dodatak za rad sa servo i koračnim motorima (Motion Control).

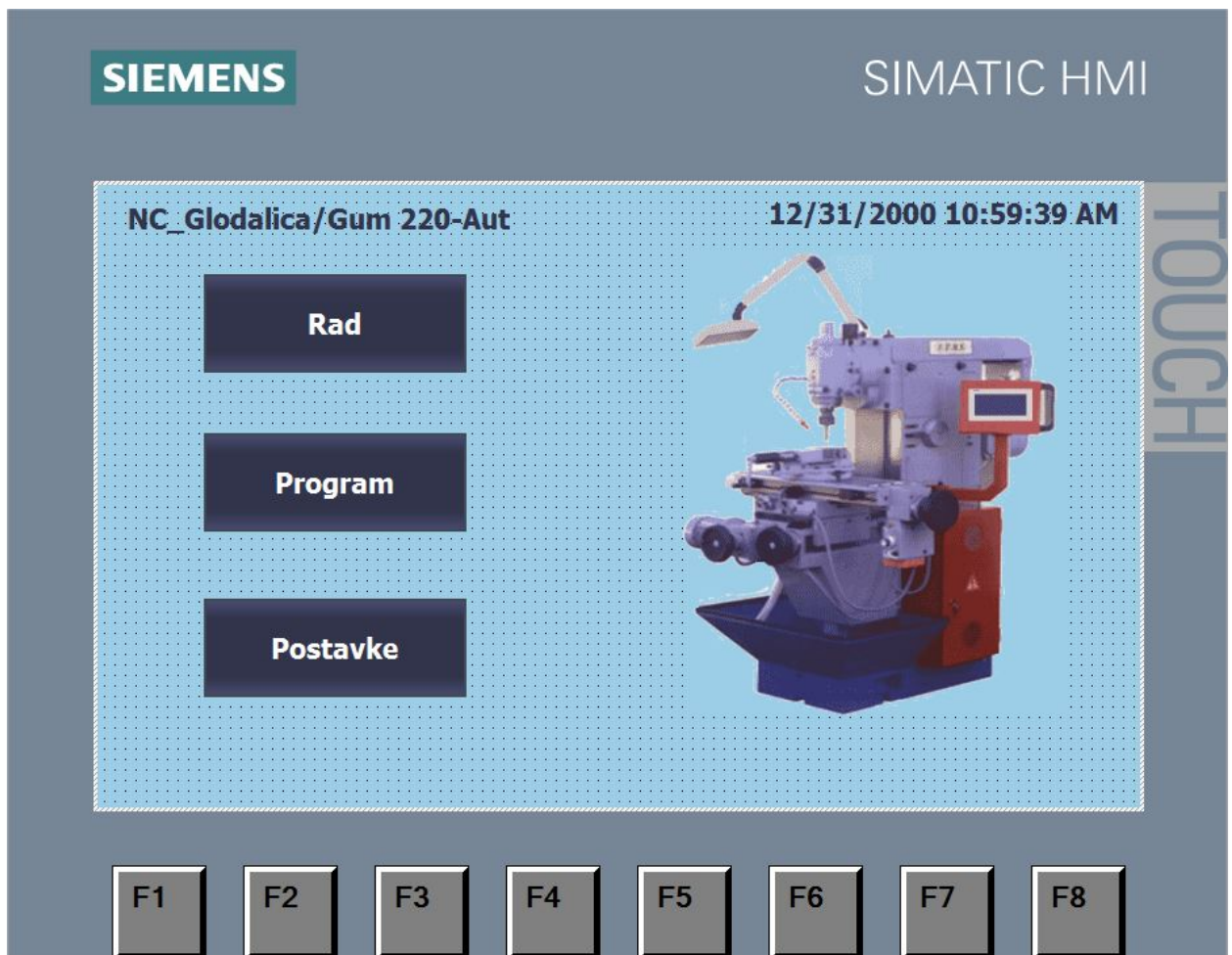


Slika 3.7 TIA v15 početni zaslon

4. HMI Zaslone

4.1. Glavni izbornik

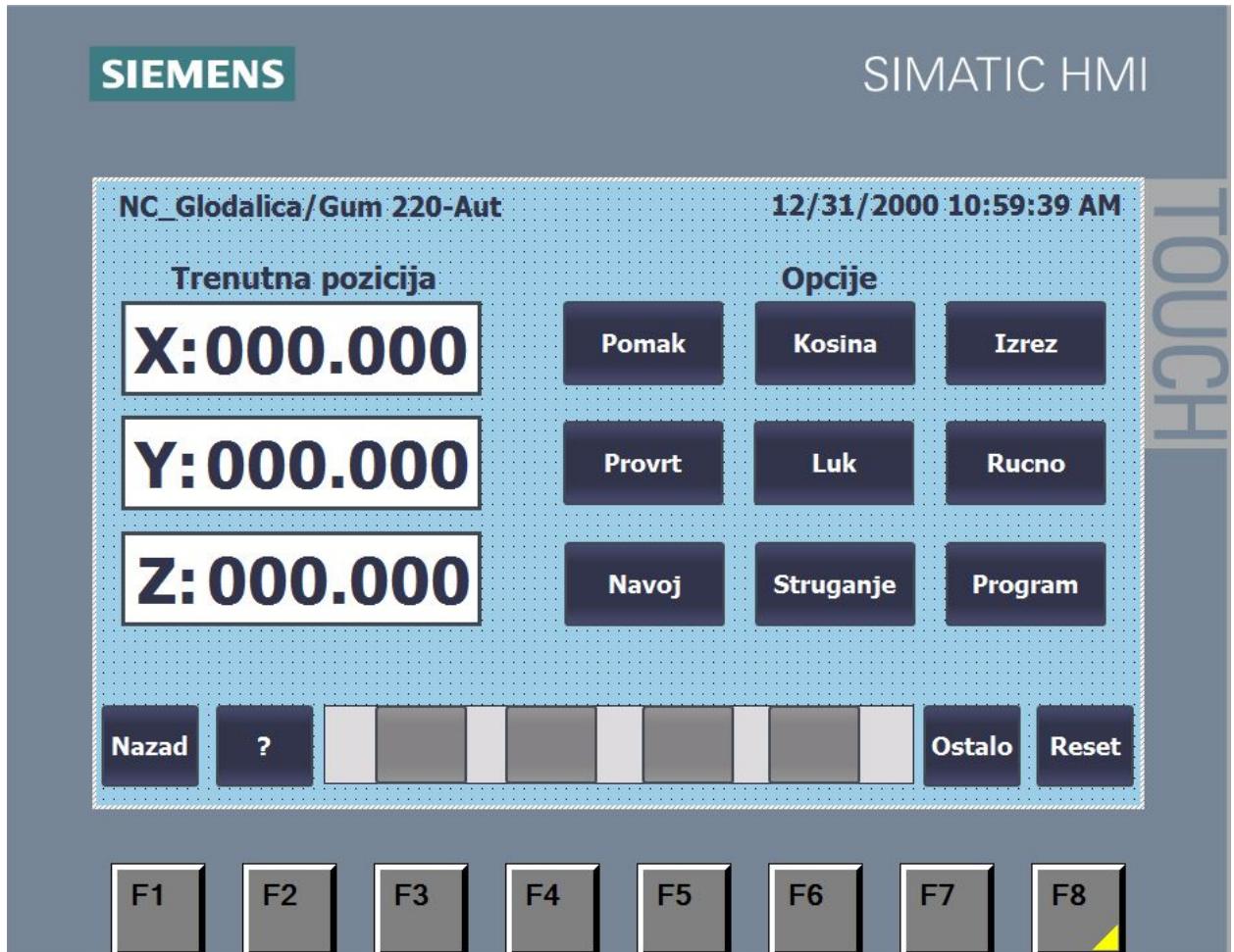
Glavni izbornik je prvi zaslon koji se otvara po uključivanju PLC-a. Sastoji se od tri gumba koji otvaraju zaslone „Rad“ , „Program“ te „Postavke“. Zaslon „Postavke“ nije realiziran u ovom radu, taj zaslon zamišljen je za postavljanje parametara koji će se tek u praksi pokazati bitnima za lakši i precizniji rad.



Slika 4.1 Glavni zaslon

4.2. Zaslona za Rad

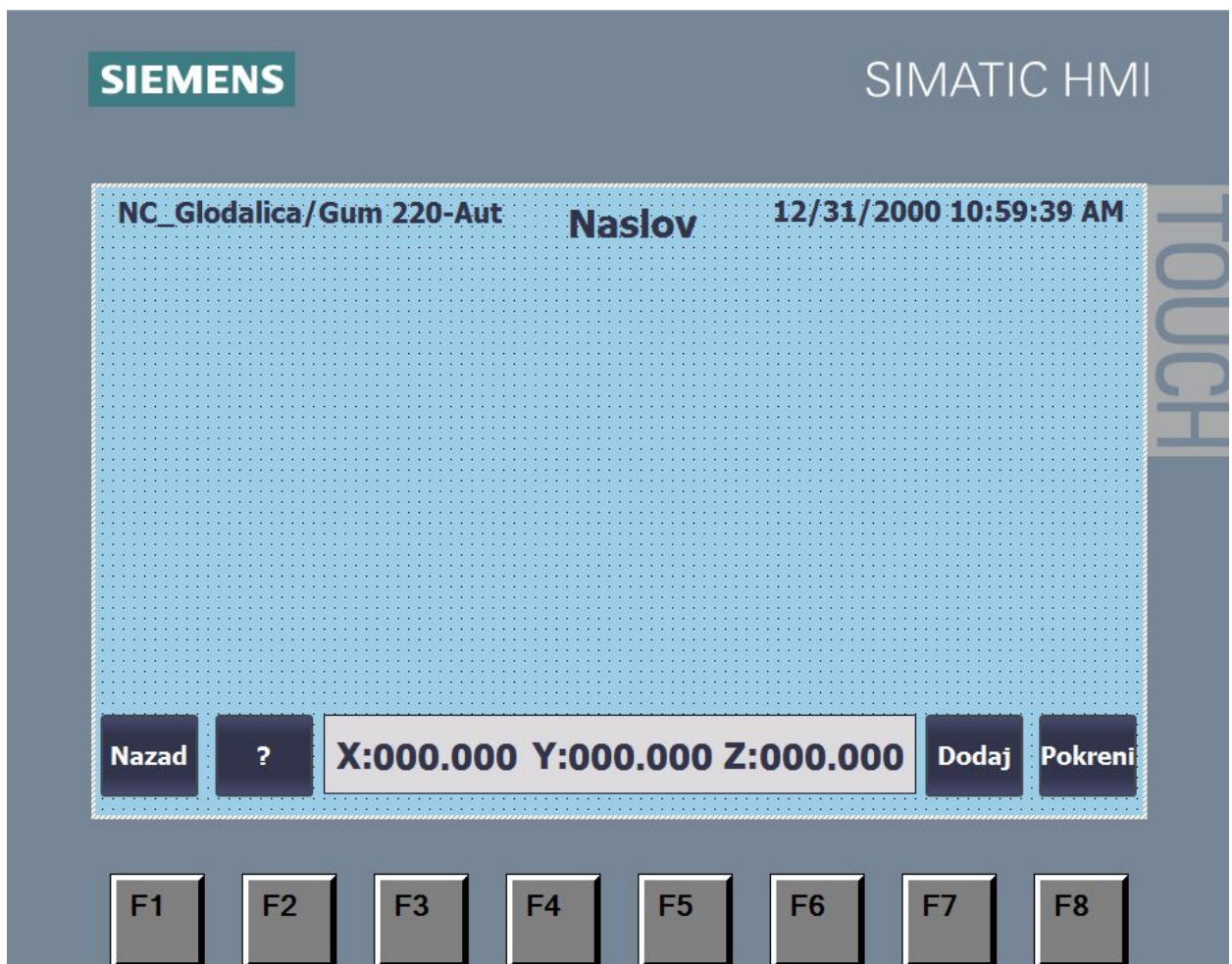
Zaslona „Rad“ glavni je zaslon koji se sastoji od prikaza trenutne lokacije te služi za pozivanje svih ostalih opcija.



Slika 4.2 Zaslona rad

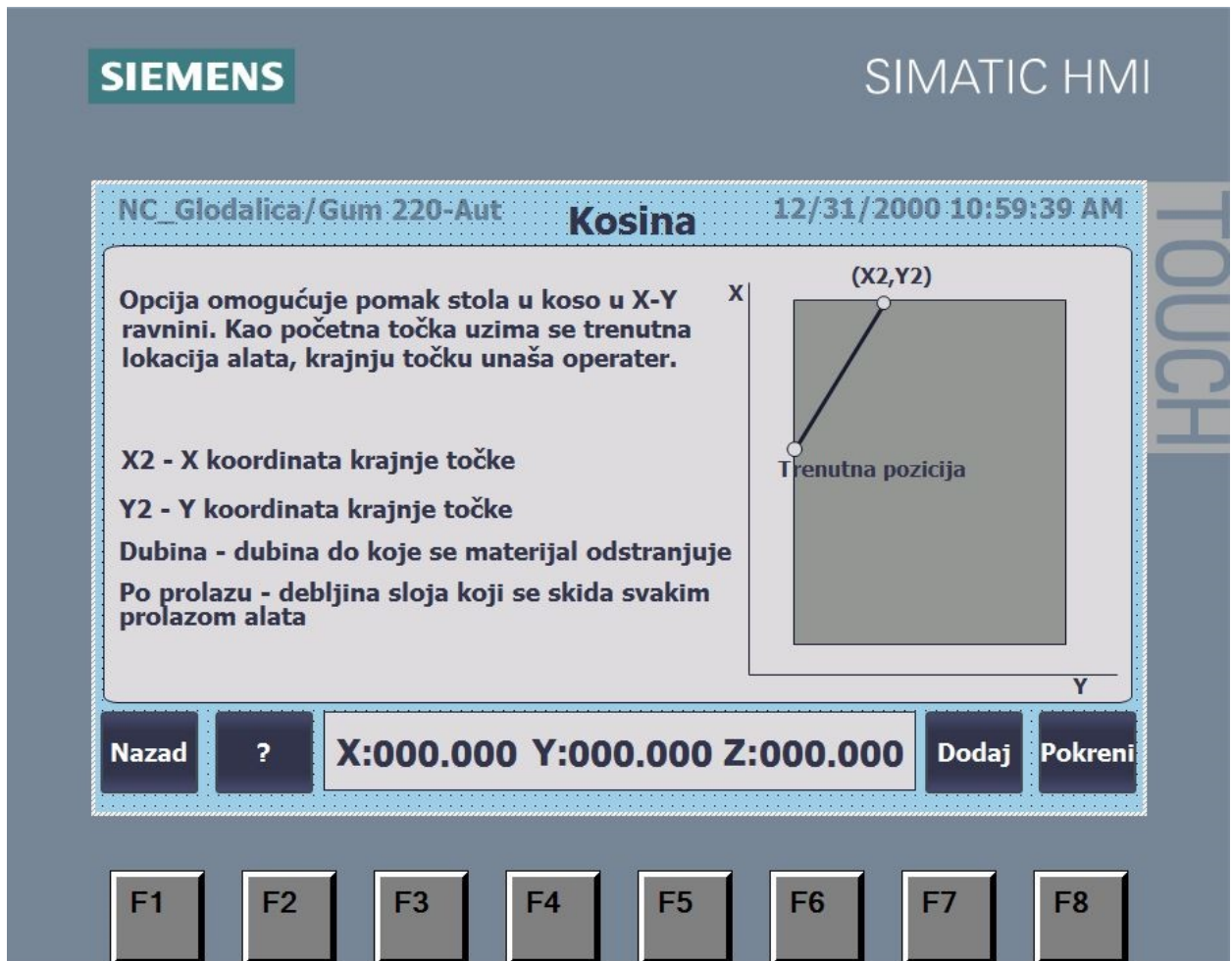
4.3. Zasloni za funkcije

U ovom radu postoji više opcija i svaka od njih ima svoj zaslon. Svi zasloni bazirani su na istom predlošku radi jednostavnijeg snalaženja. TIA v15 omogućuje jednostavnu izradu predloška koji se mogu postaviti na bilo koji zaslon. Svi zasloni za opcije bazirani su na predlošku sa slike[2.3]. Na vrhu zaslona nalazi se ime stroja, naslov (ime opcije) te vrijeme i datum. Na dnu zaslona nalazi se alatna traka koja se sastoji od tipke za vraćanje na prijašnji zaslon („Nazad“), tipke za prikazivanje pomoći „?“ , prikaza trenutne lokacije, tipke za dodavanje opcije na listu za izvršavanje „Dodaj“ i tipke za trenutno izvršavanje opcije „Pokreni“.



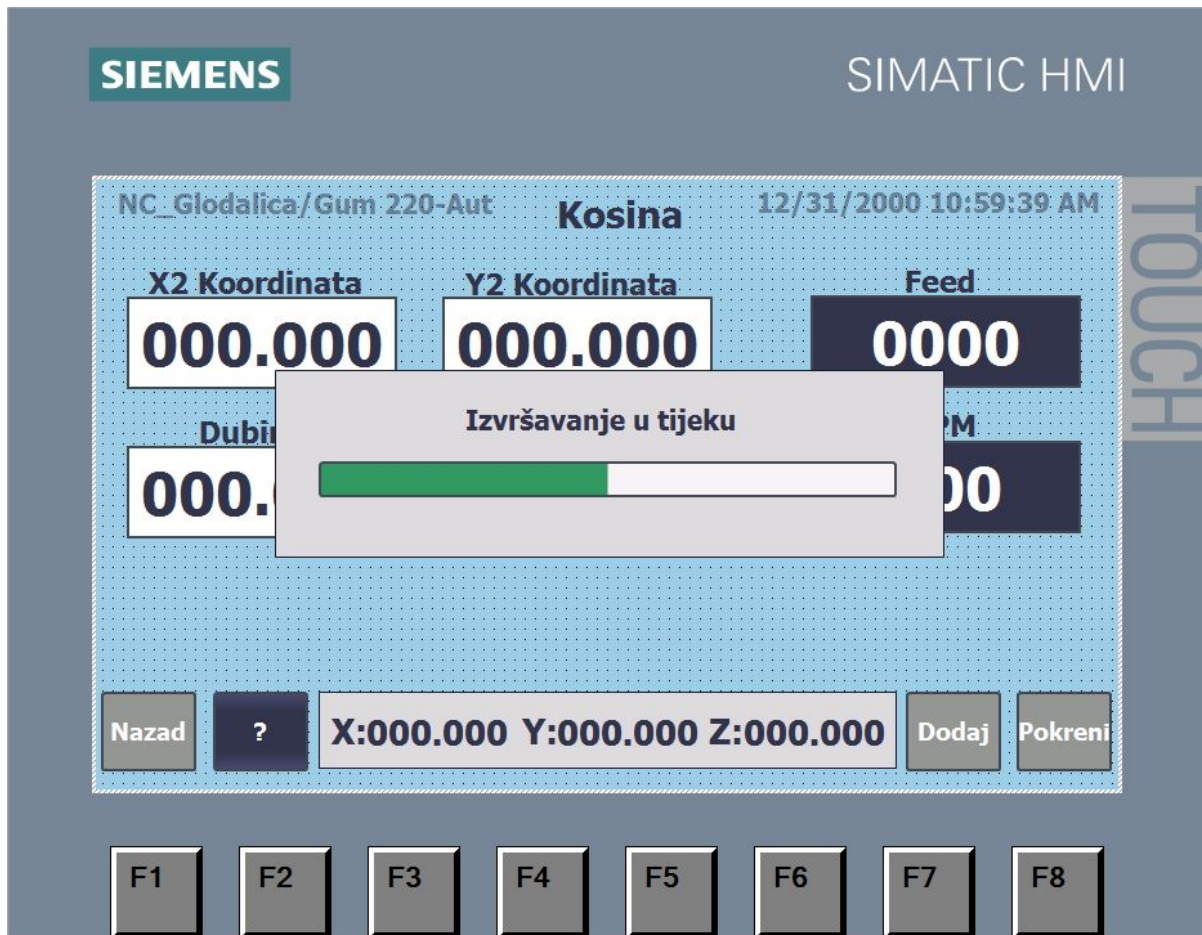
Slika 4.3 predložak zaslona

Pritiskom na tipku za prikazivanje pomoći otvorit će se prozor s kratkim opisom opcije i parametara potrebnih za izvršavanje te opcije.



Slika 4.4 Pomoć na zaslonu kosina

Kad se bilo koja opcija pokrene tipkom „Pokreni“, na zaslonu će se prikazati traka koja prikazuje stanje opcije.



Slika 4.5 Traka stanja

4.3.1. Zaslون Ručno

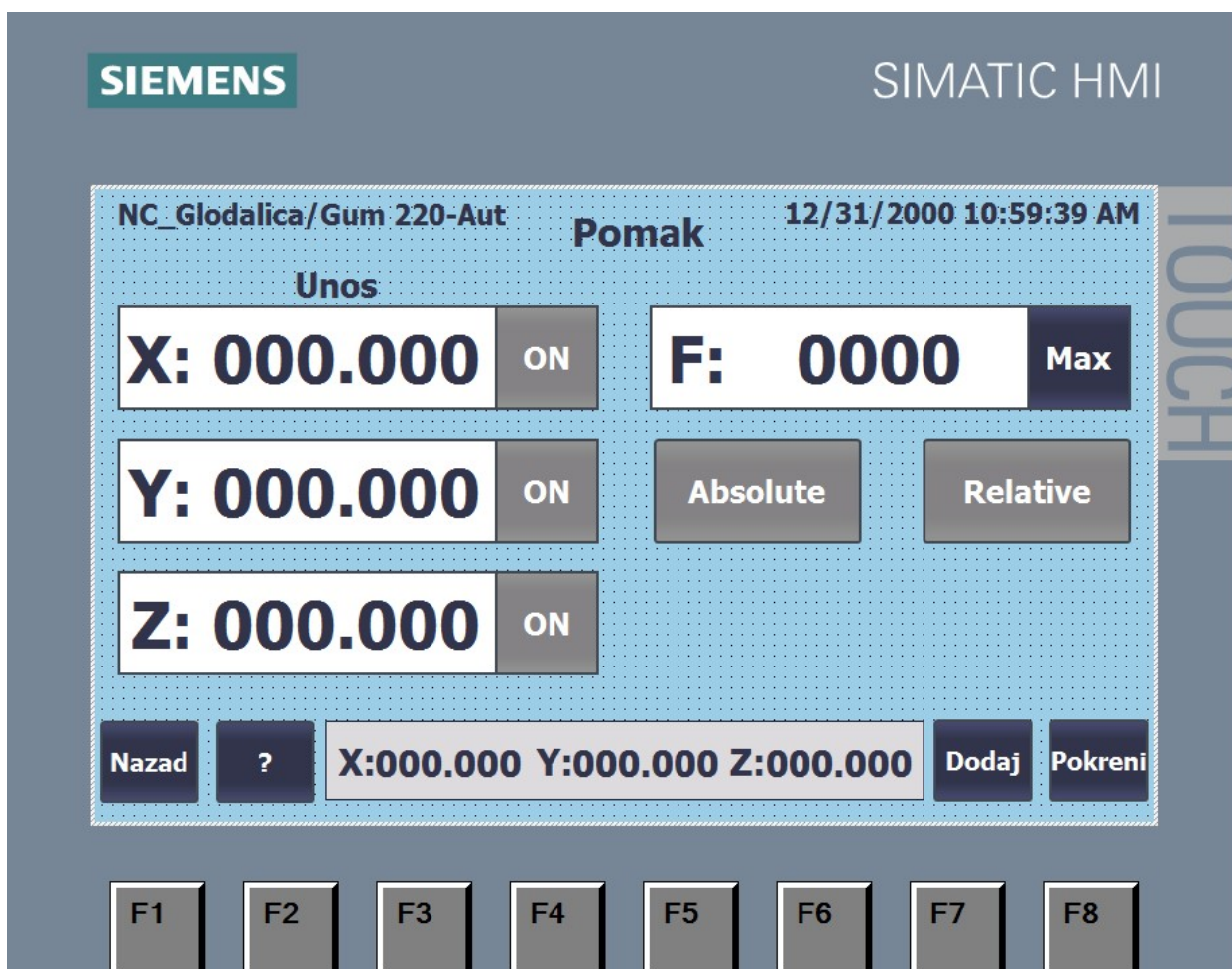
Zaslون „Rucno“ s lijeve strane prikazuje trenutnu lokaciju za sve tri osi. Pored prikaza lokacije nalazi se tipka za postavljanje nule. S desne strane zaslona nalaze se polja za unos broja okretaja u postocima maksimalne brzine, unos brzine te iznos inkrementa za inkrementalni pomak. Ispod polja za unos nalaze se tipke za promjenu smjera vrtnje glavnog vretena (L/R), tipka za brzo postavljanje maksimalne brzine (Max), tipka za odabir vrste pomaka (Jog/Ink), tipka za uključivanje i isključivanje glavnog vretena, tipka za uključivanje pumpe za ulje i tipka za uključivanje svijetla. Fizička tipka F3 služi za promjenu smjera pomaka. Kad se promjeni smjer promjene se i predznaci na tipkama X-, Y-, Z- da bi operater znao koji smjer je odabran. Tipke F4, F5, F6 (X-, Y-, Z-) služe za pomicanje osi.



Slika 4.6 Zaslون ručno

4.3.2. Zaslon Pomak

Zaslon „Pomak“ s lijeve strane sadrži tri polja za unos vrijednosti koja može predstavljati ili koordinate na koje će se glodalica pomaknuti ili udaljenost za koju će se glodalica pomaknuti. Tipke Absolute i Relative služe za odabir vrste pomaka. Kad se klikne na jednu od tipki za odabir vrste pomaka, ta će tipka promijeniti boju u zeleno da bi operater znao koja vrsta pomaka je odabrana. Tipke ON pored svake osi služe da bi odabrali koje osi se žele pomaknuti. Ove tipke također promjene boju u zeleno da bi operater znao koja os je uključena a koja nije. Polje za unos označeno slovom F služi za unos željene brzine dok tipka Max automatski postavlja maksimalnu brzinu. U sivom pravokutniku prikazuje se trenutna lokacija. Pokretanjem opcije lokacija će se mijenjati u realnom vremenu.



Slika 4.7 Zaslon pomak

4.3.3. Zaslon Kosina

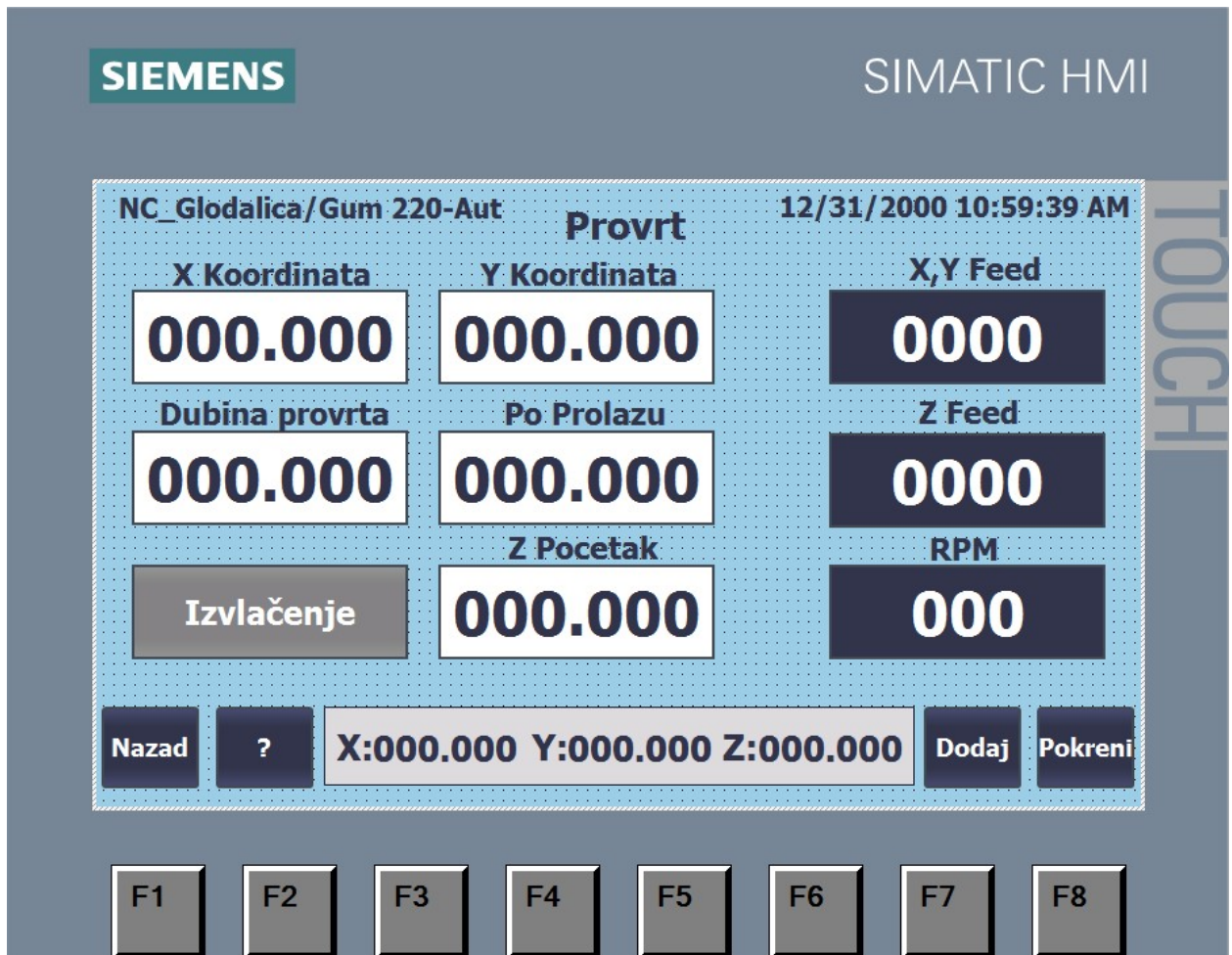
Zaslon „Kosina“ sadrži dva polja za unos koordinata (x,y) koje predstavljaju krajnju točku kosine. Polja „Dubina“ i „Po prolazu“ govore o dubini do koje je potrebno odstraniti materijal i o količini materijala odstranjenog po svakom prolazu. Zaslon također ima polje za unos broja okretaja glavnog vretena u postocima te brzinu kojom se pomiču osi.



Slika 4.8 Zaslon kosina

4.3.4. Zaslon Provrt

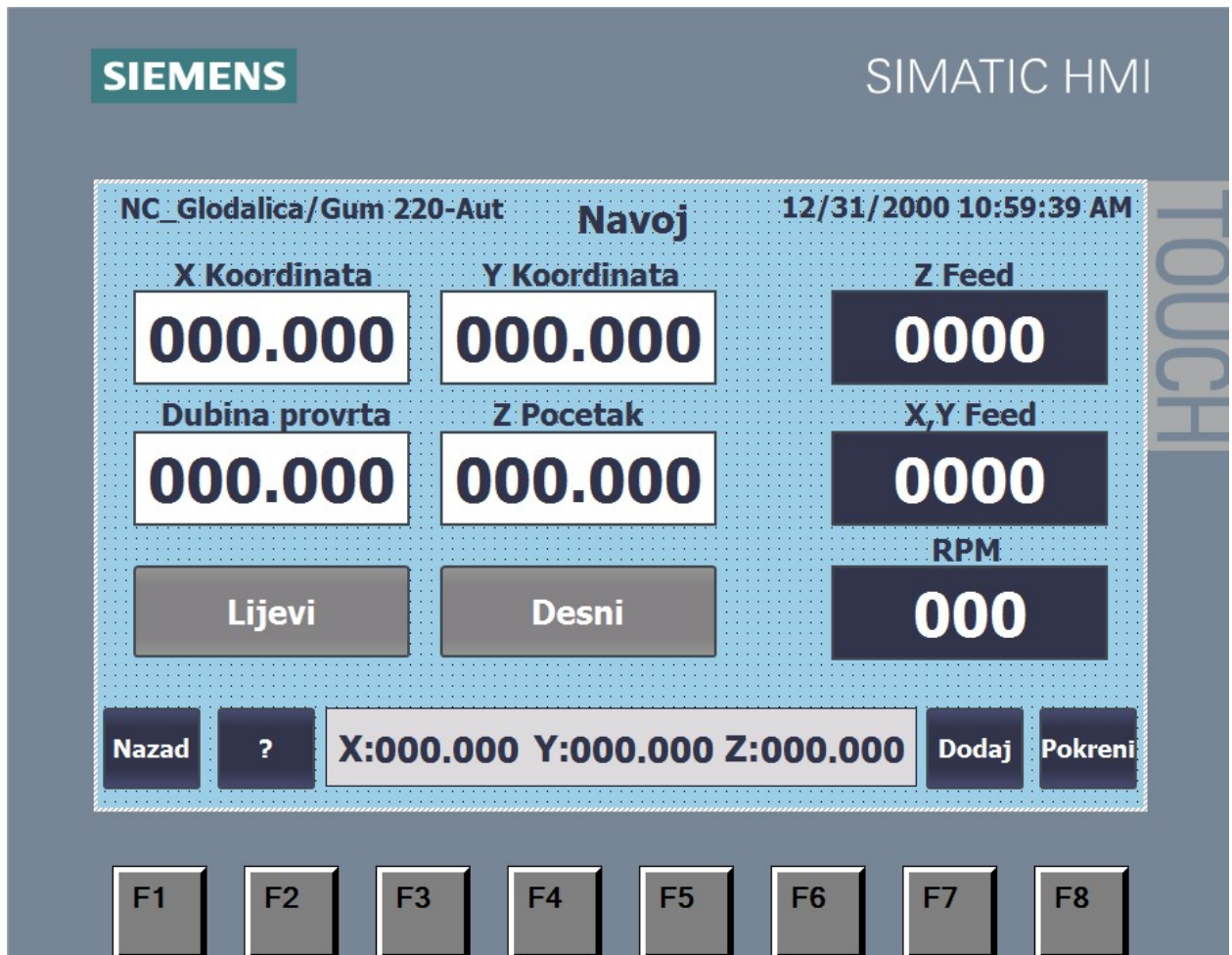
Zaslon „Provrt“ sadrži polja za unos X i Y koordinate središta provrta, polje za unos dubine provrta, polje za unos dubine po prolazu te početnu Z lokaciju. Tipka „Izvlačenje“ služi za odabir vrste provrta. Kad je izvlačenje uključeno tipka svijetli zelenom bojom. S desne strane nalaze se polja za unos brzine X i Y osi, brzine Z osi te broj okretaja u postocima maksimalne brzine.



Slika 4.9 Zaslon provrt

4.3.5. Zaslon Navoj

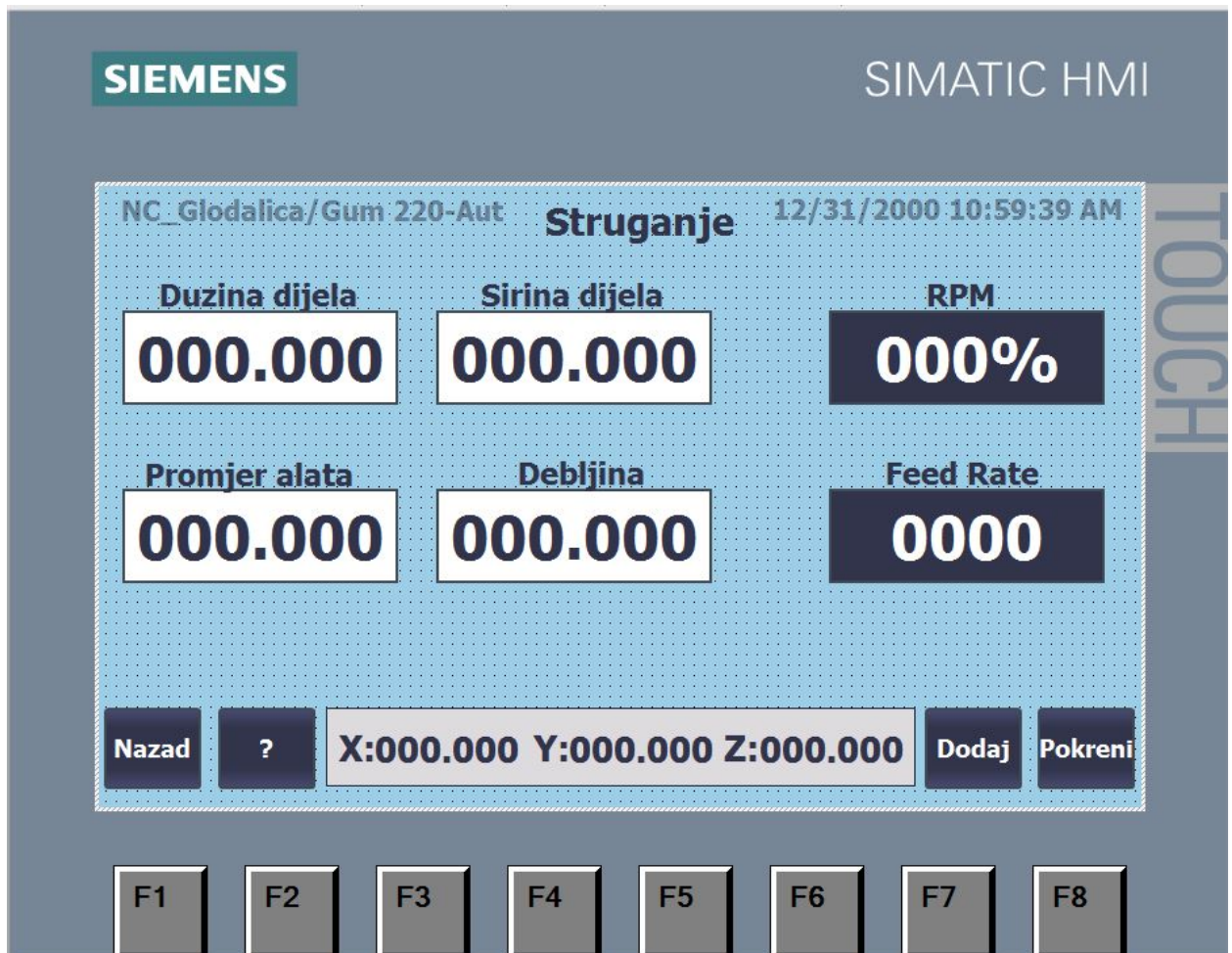
Zaslon „Navoj“ sličan je zaslonu „Provrt“. S lijeve strane nalaze se polja za unos X i Y koordinate središta provrta, polje za unos dubine navoja te polje za unos početne Z lokacije. S desne strane nalaze se polja za unos brzine X i Y osi, brzine Z osi te broj okretaja u postocima maksimalne brzine. Zaslon „Navoj“ sadrži dvije tipke za odabir vrste navoja. Ove tipke također svijetle zeleno kad se odabere određeni tip navoja.



Slika 4.10 Zaslon navoj

4.3.6. Zaslon Struganje

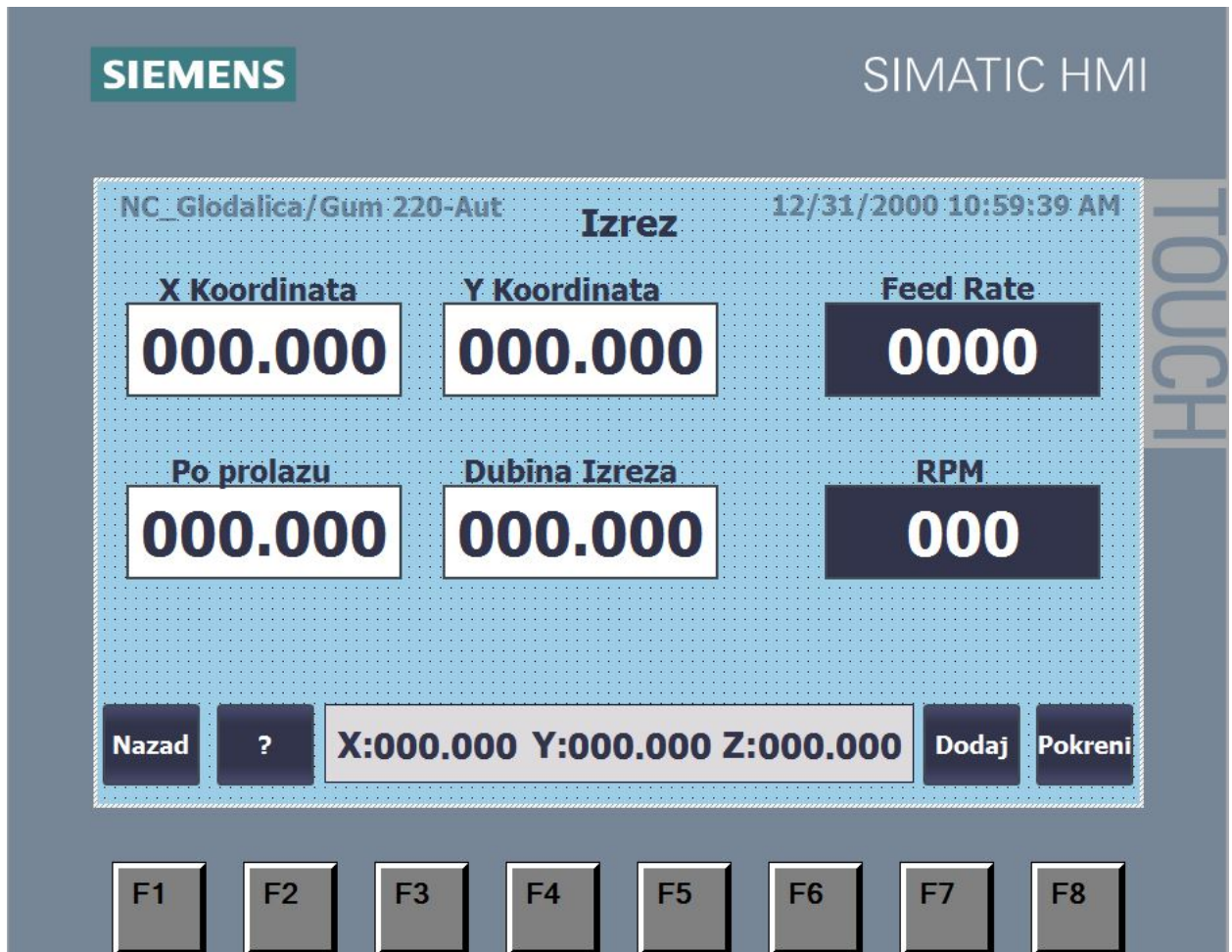
Struganje je jednostavna funkcija koja ne zahtijeva puno parametara. Zaslon „Struganje“ sastoji se od polja za unos dužine i širine dijela kojeg treba obraditi, polja za unos promjera alata i polja za unos debljine sloja kojeg treba skinuti. S desne strane nalazi se polje za unos broja okretaja glavnog vretena u postocima maksimalne brzine i polja za unos brzine pomicanja za sve tri osi.



Slika 4.11 Zaslon struganje

4.3.7. Zaslon Izrez

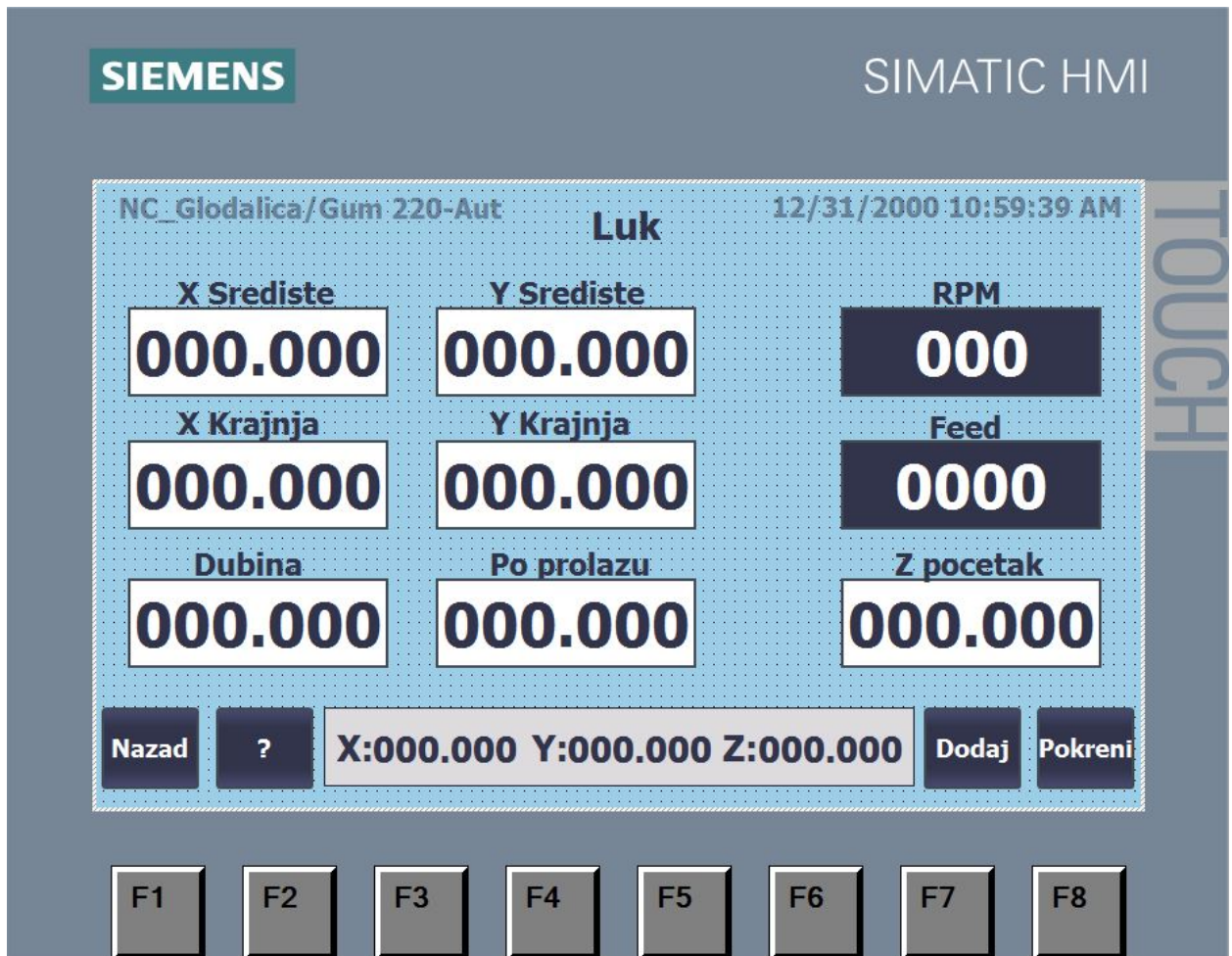
Zaslon „Izrez“ sastoji se od polja za unos X i Y koordinata koje predstavljaju lokaciju druge točke dijagonale četverokuta (za prvu točku uzima se trenutna lokacija alata). Na zaslonu se također nalaze polja za unos dubine izreza i debljine materijala koja se skida po svakom prolazu. S desne strane nalazi se polje za unos broja okretaja glavnog vretena u postocima maksimalne brzine i polja za unos brzine pomicanja za sve tri osi.



Slika 4.12 Zaslon izrez

4.3.8. Zaslon Luk

Zaslon „Luk“ sastoji se od polja za unos koordinata središta, koordinata točke do koje je potrebno izraditi luk, polja za unos dubine do koje se luk radi te polja za unos debljine materijala koji se skida po svakom prolazu alata. Trenutna lokacija alata uzima se kao početna točka luka. S desne strane nalazi se polje za unos broja okretaja glavnog vretena u postocima maksimalne brzine i polja za unos brzine pomicanja za sve tri osi.



Slika 4.13 Zaslon luk

5. PLC Program

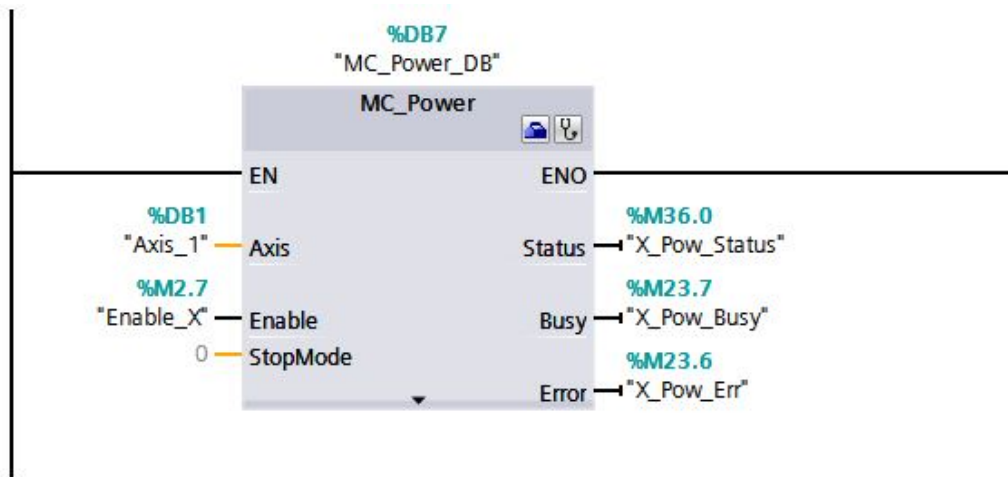
Program za PLC sastavljen je od više dijelova koji međusobno „komuniciraju“. Glavni dio programa izvršava se ciklički. PLC čita ulaze izvršava program te nakon toga postavlja izlaze. Glavni dio programa u ovom radu sastoji se od dva djela. Jedan dio služi za pozivanje određene funkcije dok drugi dio upravlja servo motorima preko Motion Control blokova.

5.1. Glavni dio programa

Glavni dio programa sastoji se od dva dijela. Jedan dio zadužen je za pozivanje određene funkcije, a drugi upravlja servo motorima. Za upravljanje koriste se „Axis“ objekti koji služe za postavljanje parametara poput vrste upravljanja (PTO, Profinet), maksimalne brzine, akceleracije, deceleracija itd.

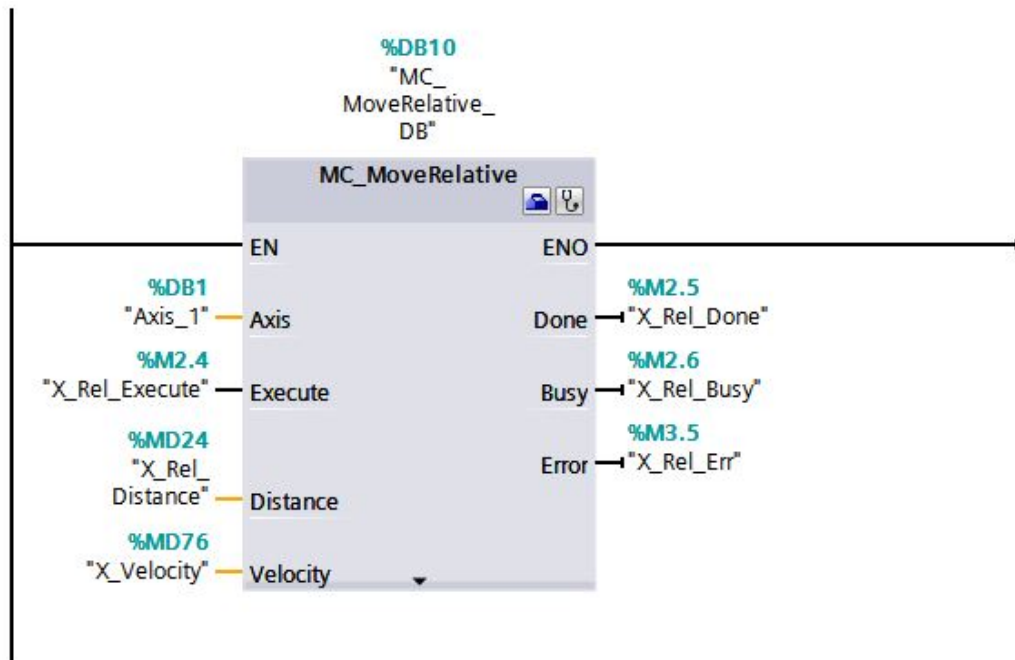
Za slanje signala na drive od servo motora koriste se „Motion Control“ blokovi koji se povezuju s određenim „Axis“ objektom. U ovom radu korišteno je nekoliko blokova.

Blok (MC_Power) prikazan na slici 5.1 služi za omogućavanje osi. Ako os nije omogućena njome se ne može upravljati.



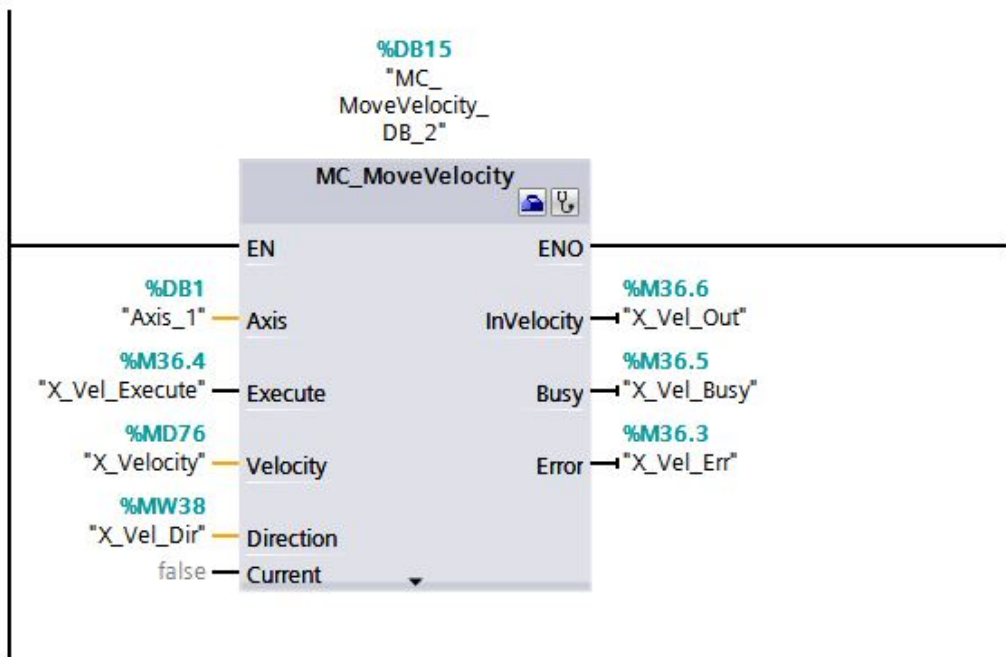
Slika 5.1 MC_Power blok

Blok (MC_Relative) prikazan na slici 5.2 služi za obavljanje relativnog pomaka. Os će se pomaknuti za onaj iznos koji je zadana pod parametrom „Distance“ brzinom zadanom parametrom „Velocity“



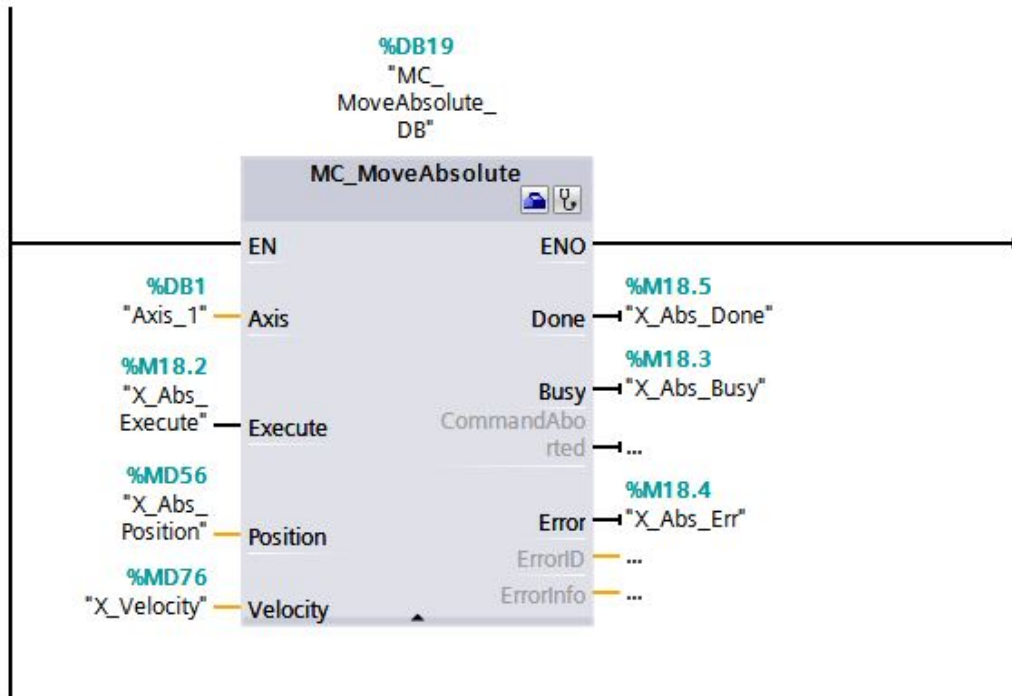
Slika 5.2 MC_MoveRelative blok

Blok (MC_Velocity) prikazan na slici 5.3 služi za konstantni pomak brzinom zadanom parametrom „Velocity“ i smjerom zadanim parametrom „Direction“. Jednom kad se ovaj blok pokrene motor se može zaustaviti jedino sa MC_Halt funkcijom.



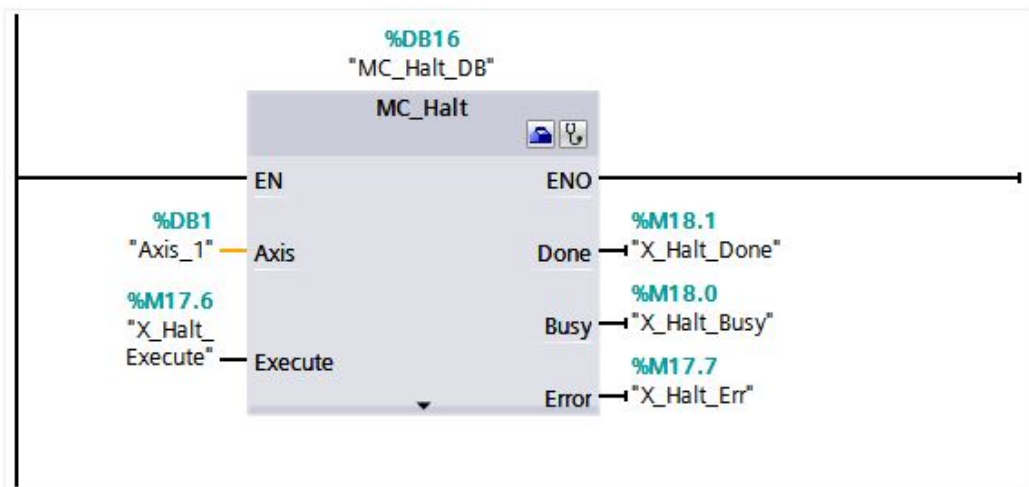
Slika 5.3 MC_MoveVelocity blok

Blok (MC_Absolute) prikazan na slici 5.4 služi za apsolutni pomak. Os će se pomaknuti na lokaciju zadanu parametrom „Position“ brzinom zadanom parametrom „Velocity“. U slučaju nužde i ova funkcija se može zaustaviti MC_Halt funkcijom.



Slika 5.4 MC_MoveAbsolute blok

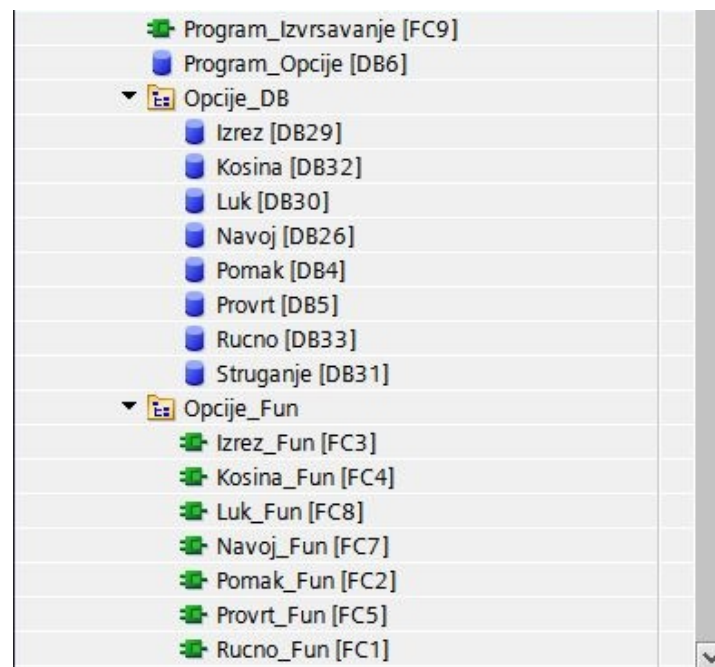
Blok (MC_Halt) prikazan na slici 5.5 služi za zaustavljanje osi. Pokretanjem ovo funkcije os se zaustavlja deceleracijom zadanom u „Axis“ objektu.



Slika 5.5 MC_Halt blok

5.2. Opcije za rad

Svaka opcija ima svoj funkcijski blok koji se poziva u glavnom djelu programa kada je određena opcija odabrana. Svaka opcija također ima svoj vlastiti „Datablock“ u kojem su spremljeni svi parametri i pomoćne varijable potrebne za izvršavanje opcije. PLC ne može čekati u petlji, jer ciklus mora završiti u predviđenom vremenu, pa stoga svaka opcija ima svoju „PC“ varijablu koja služi kao „Program Counter“. Ta varijabla omogućuje da se određena mreža izvrši a ostale ne. Kad se tražena mreža izvrši, varijabla „PC“ se promjeni te se nakon tog može izvršiti sljedeća mreža. Varijabla „PC“ također služi za prikaz trake stanja opcije na zaslonu jednom kad se opcija pokrene.



Slika 5.6 Prikaz funkcija i datablock-ova

5.2.1. Opcija Ručno

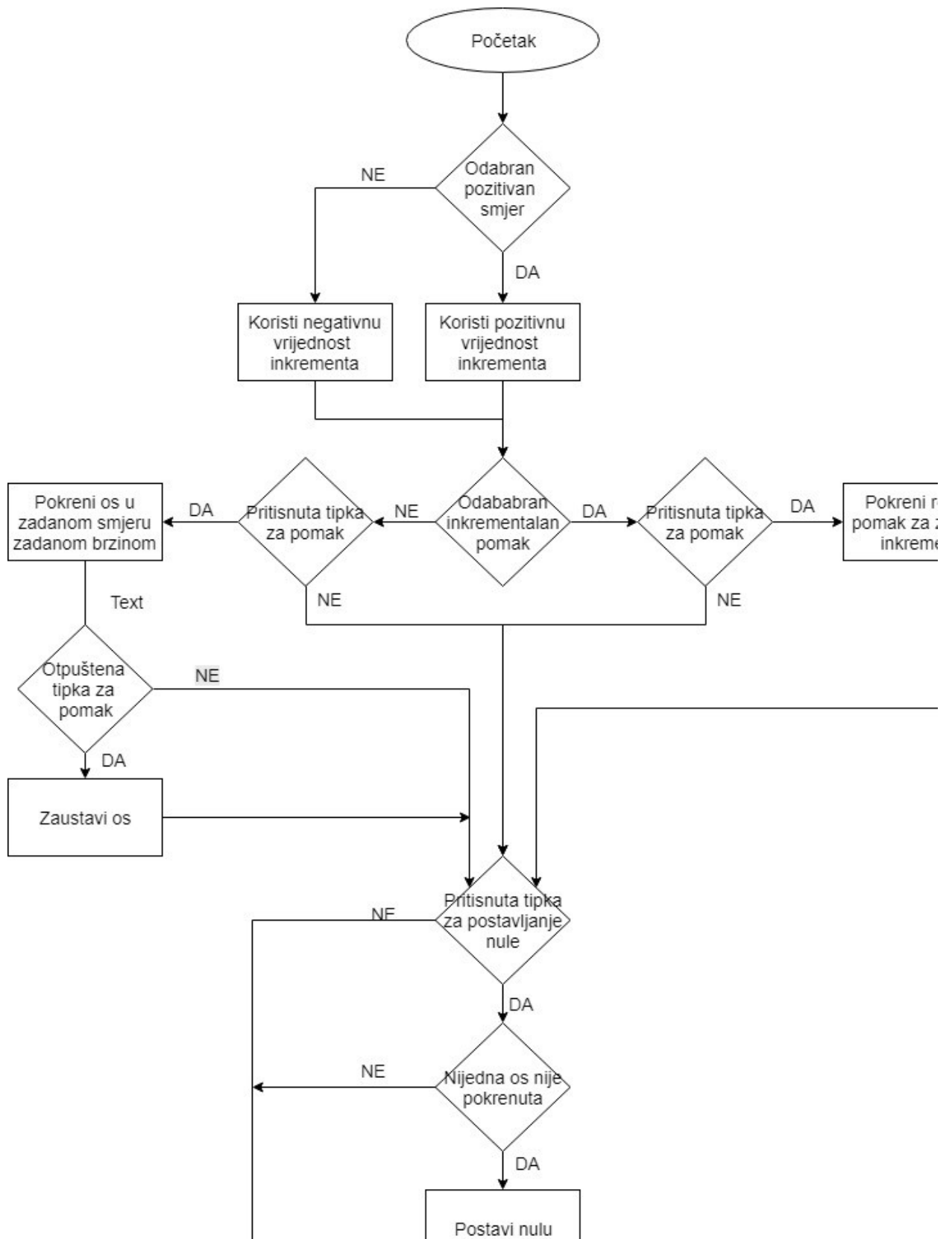
Opcija Ručno služi za ručni pomak po sve tri osi, opcija je realizirana tako da omogućava dvije različite vrste pomaka. Jedna vrsta pomaka je inkrementalan pomak a druga slobodni pomak. Inkrementalan pomak u zadanom smjeru vrši se pritiskom na određenu tipku, kad se tipka pritisne izvrši se pomak za određeni iznos koji se može mijenjati. Nakon što s pomak izvrši tipka se mora otpustiti ponovno pritisnuti da bi se ponovno izvršio pomak. Druga vrsta pomaka je slobodan pomak zadanom brzinom. Pomak se vrši sve dok je pritisnuta tipka, kad se tipku otpusti, pomicanje prestaje. Inkrementalan pomak daje mogućnost preciznog postavljanja dok slobodni pomak daje mogućnost brzog pomaka na veće udaljenosti. Ručni pomak koristi se u različite svrhe, neke od kojih uključuju početno pozicioniranje alata na rubove djela koji se obrađuje (kalibracija), te pomak stola u slučaju kvara, zastoja, servisiranja itd. Opcija ručno ima mogućnost postavljanja nule za sve tri osi (potrebno kod postavljanja alata na početnu poziciju). Također u ovoj opciji može se ručno uključiti i isključiti glavno vreteno, mijenjati smjer vrtnje te broj okretaja

Kad se u izborniku rad odabere opcija ručno, otvara se novi zaslon te se postavlja bit zaslona ručno. Taj bit daje glavnom djelu programa informaciju o funkciji koju mora pozivati sve dok je zaslon otvoren.

Popis varijabli iz datablock-a „Rucno“ dan je u tablici 5.1

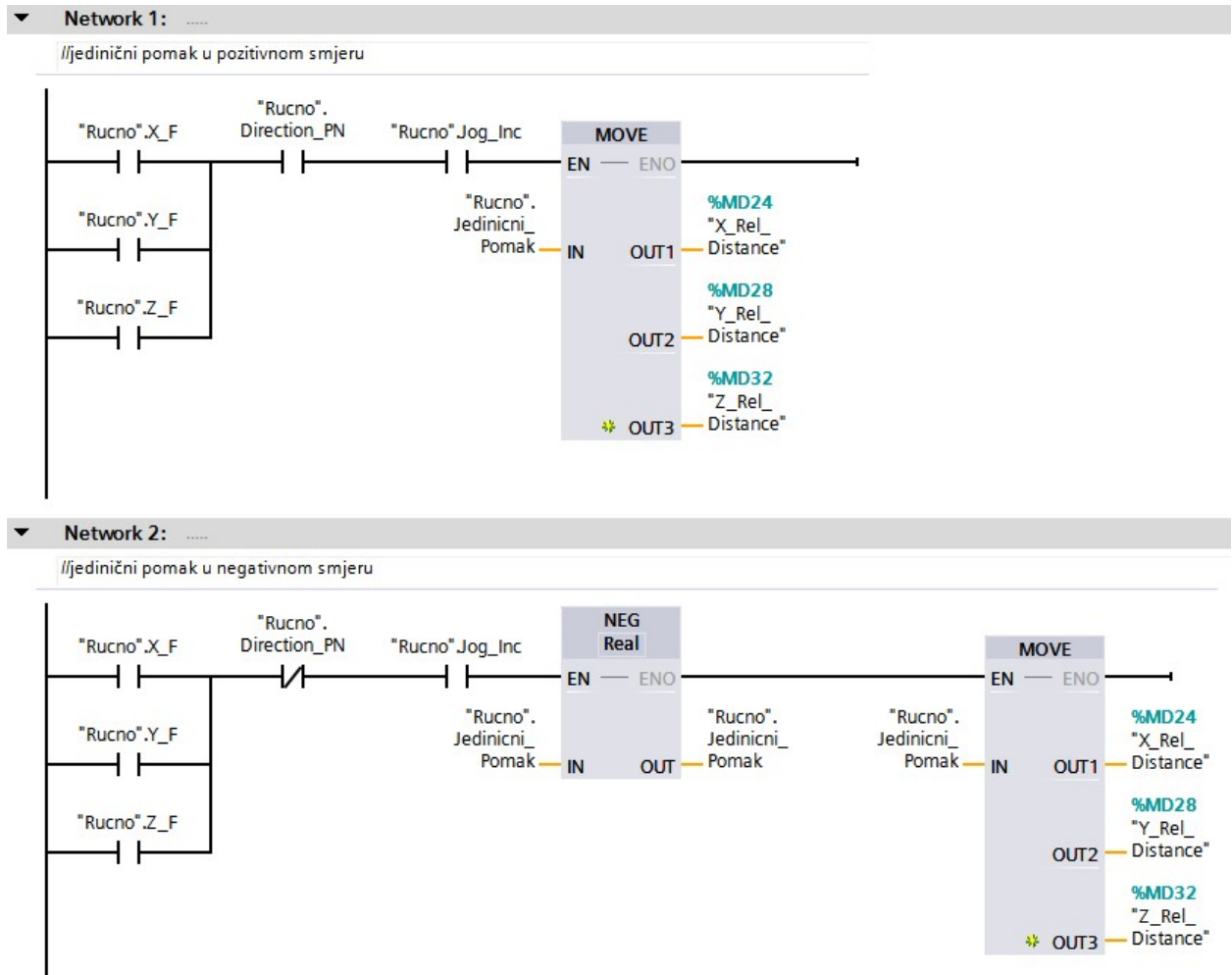
Ime varijable	Tip podatka	Komentar
Jedinicni_Pomak	Real	Iznos za koji se os pomakne kod inkrementalnog pomaka
Smjer_PN	Bool	Informacija o odabranom smjeru
Jog_Inc	Bool	Informacija o odabranoj vrsti pomaka
Feed	Real	Brzina kojom se os pomiče
RPM	Int	Broj okretaja glavnog vretena
Nula_X	Bool	Bit tipke za postavljanje nule na X os
Nula_Y	Bool	Bit tipke za postavljanje nule na Y os
Nula_Z	Bool	Bit tipke za postavljanje nule na Z os
X_F	Bool	Bit tipke za pomak X osi
Y_F	Bool	Bit tipke za pomak Y osi
Z_F	Bool	Bit tipke za pomak Z osi

Tablica 5.1 Popis varijabli iz datablock-a „Rucno“



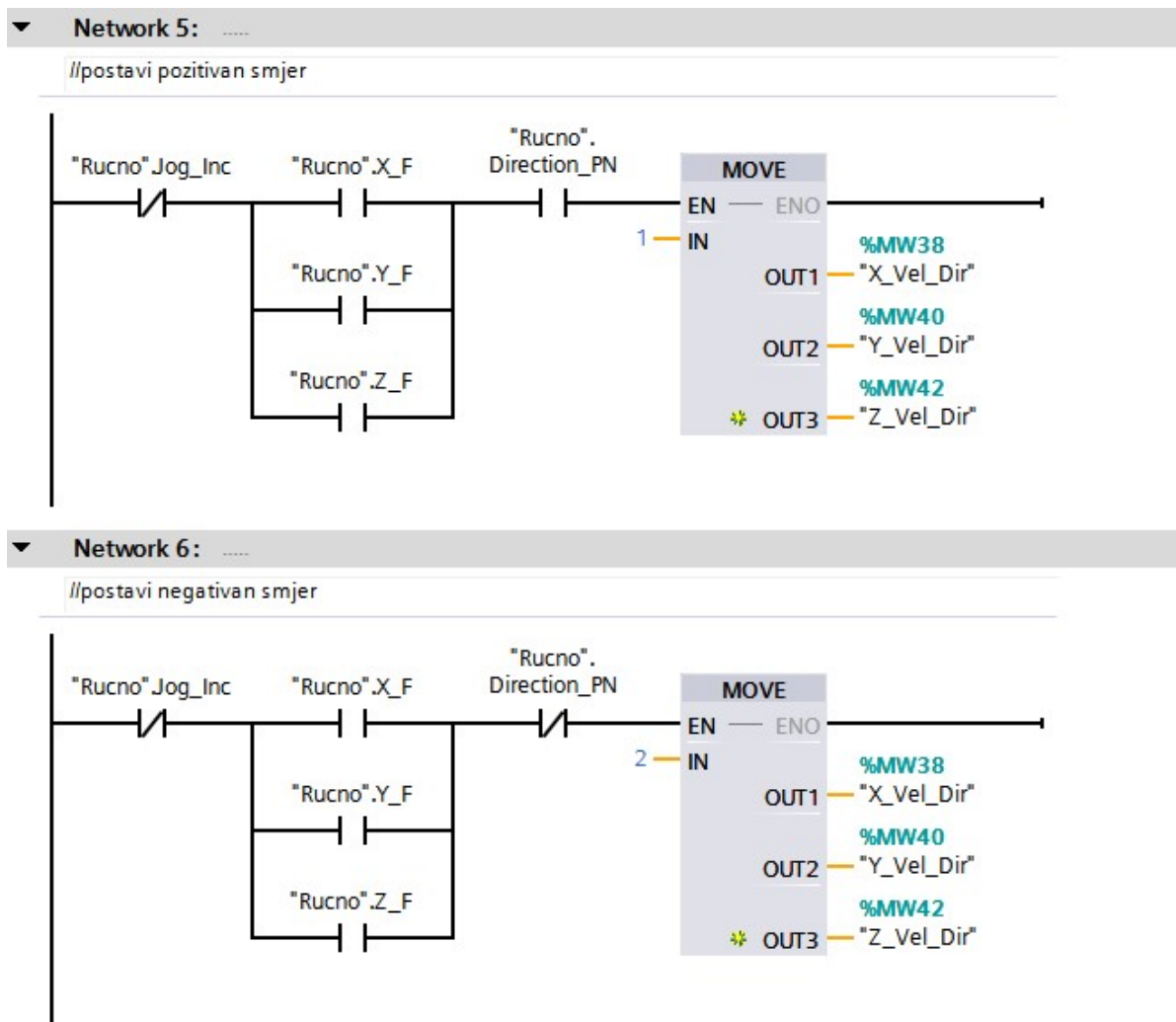
Slika 5.7 Dijagram toka za opciju ručno

Slika 5.8 prikazuje kako je odrađen odabir smjera u funkciji ručno za inkrementalni pomak. Iz slike se vidi da se smjer određuje svaki put kad se pritisne jedna od tri tipki za pomak osi. Ako je odabran pozitivan smjer (Rucno_Direction_PN=1) tada se na MC_Relative blok postavlja pozitivna vrijednost iznosa inkrementa, a u slučaju da je odabran negativan smjer (Rucno_Direction_PN=0) vrijednost inkrementa se najprije negira pa se tek onda postavlja na MC_Relative blok (X_Rel_Distance,Y_Rel_Distance,Z_Rel_Distance).



Slika 5.8 Mreža 1 i Mreža 2 opcija ručno

Slika 5.9 prikazuje odabir smjera kod slobodnog pomaka. Za razliku od realnog pomaka kod slobodnog koristi se MC_Velocity blok koji ima poseban parametar (Direction) za odabir smjera. U prvoj mreži odabran je parametar 1 i postavljen je na sva tri MC_Velocity bloka, a u drugoj parametar 2. Parametar 1 predstavlja pozitivan smjer dok parametar 2 predstavlja negativan smjer. Također postoji i mogućnost nasljeđivanja smjera prema predznaku parametra za brzinu (Velocity). U tom slučaju potrebno je postaviti 0 kao Direction parametar.



Slika 5.9 Mreža 5 i Mreža 6 opcija ručno

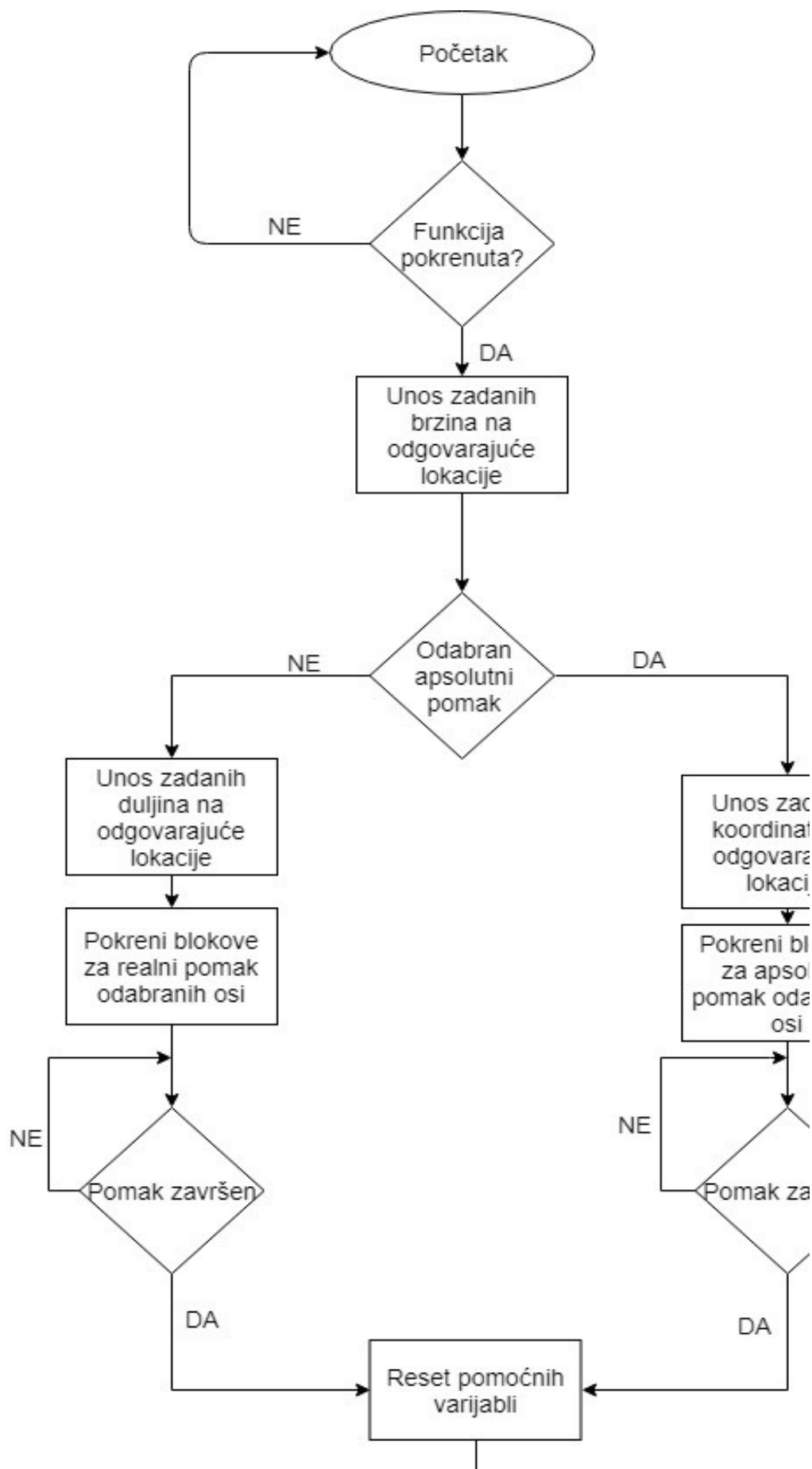
5.2.2. Opcija Pomak

Opcija pomak služi za bilo kakvo pomicanje kad je glodalica u normalnom radnom stanju. Za razliku od opcije ručno gdje se pomak vrši pritiskom na tipku kod ove opcije potrebno je zadati vrijednosti te se zbog toga ova opcija može koristiti kod programiranja glodalice (Poglavlje 5.3 Program). Postoje dvije vrste pomaka, prvi je apsolutni pomak a drugi relativni. Apsolutni pomak znači da će unesene vrijednosti za X,Y,Z os predstavljati koordinate na koje će se alat pomaknuti dok kod relativnog pomaka te vrijednosti predstavljaju udaljenost za koju će se alat pomaknuti. Iako se sa samo jednom vrstom pomaka može odraditi svaka zamišljena radnja, s dvije opcije stvari su puno lakše. Kod ove opcije pomoću tipke možemo birati koje će se osi pomaknuti, može se odabrati samo jedna ili sve tri, za svaku os može se unijeti različita vrijednost za pomak. Tipkom na zaslonu možemo mijenjati vrstu pomaka. Prije pokretanja radnje obavezan je unos željene vrijednost brzine kojom će se sve tri osi pomicati u protivnom program javlja grešku. Opcija se može odraditi odmah pritiskom na tipku „Pokreni“ ili se može spremirati u memoriju PLC-a pritiskom na tipku „Dodaj“ kod programiranja složenije zadaće

Popis varijabli iz datablock-a „Pomak“ dan je u tablici 5.2

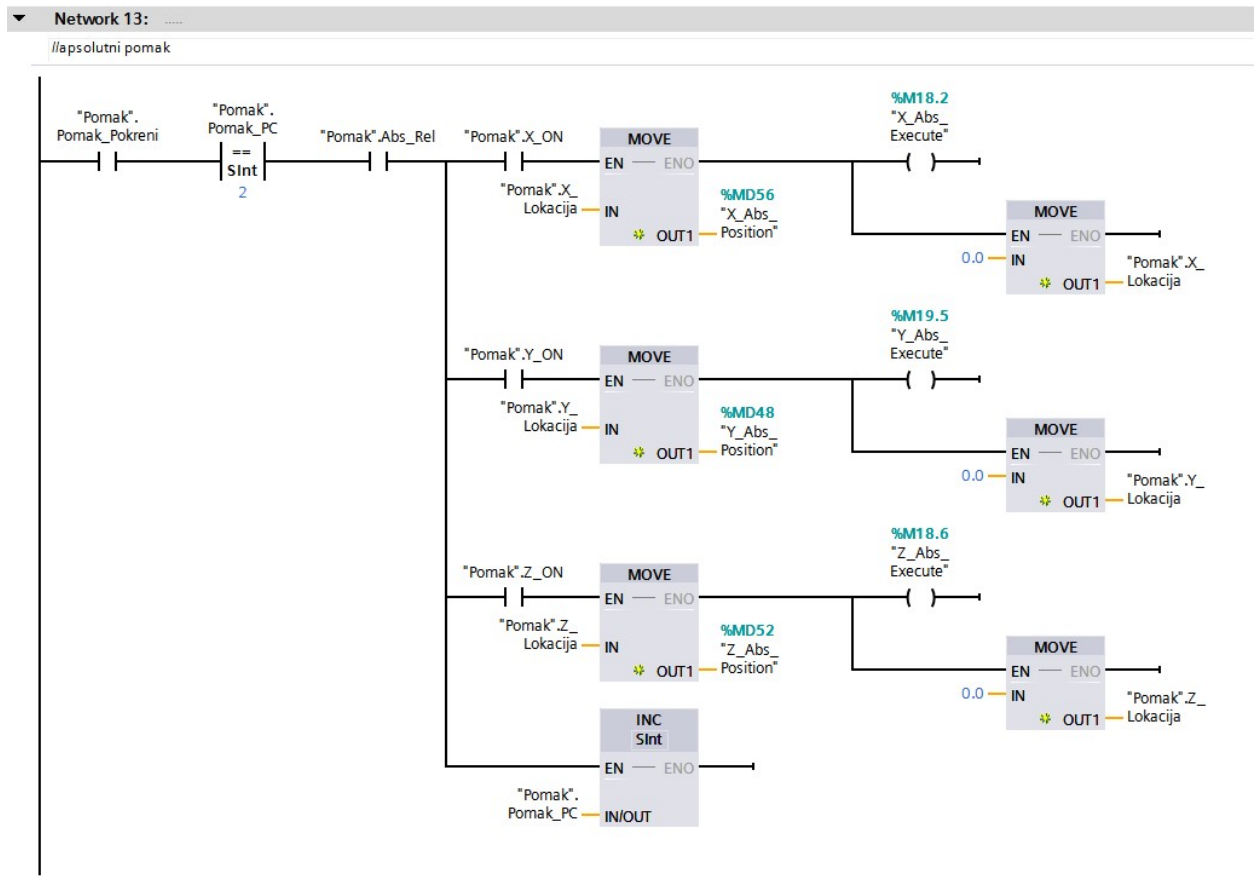
Ime varijable	Tip podatka	Komentar
X_Lokacija	Real	Iznos/koordinata za X os
Y_Lokacija	Real	Iznos/koordinata za Y os
Z_Lokacija	Real	Iznos/koordinata za Z os
X_ON	Bool	Bit koji govori da li će se X os pomaknuti
Y_ON	Bool	Bit koji govori da li će se Y os pomaknuti
Z_ON	Bool	Bit koji govori da li će se Z os pomaknuti
Abs_Real	Bool	Bit koji govori o vrsti pomaka (0=Apsolutni/1=Realni)
Feed	Real	Brzina pomicanja
Pomak_Pokreni	Bool	Bit koji govori dali je funkcija pokrenuta
Pomak_PC	SInt	Broj koji govori o statusu funkcije
X_Pom_End	Bool	Bit koji se postavi na 1 ako je X os već na zadanoj lokaciji
Y_Pom_End	Bool	Bit koji se postavi na 1 ako je Y os već na zadanoj lokaciji
Z_Pom_End	Bool	Bit koji se postavi na 1 ako je Z os već na zadanoj lokaciji
Dodaj	Bool	Bit za dodavanje parametra u PLC memoriju (Programiranje glodalice)
Program_Start	Bool	Bit koji pokreće funkciju kad je pokrenut program

Tablica 5.2 Popis varijabli iz datablock-a „Pomak“



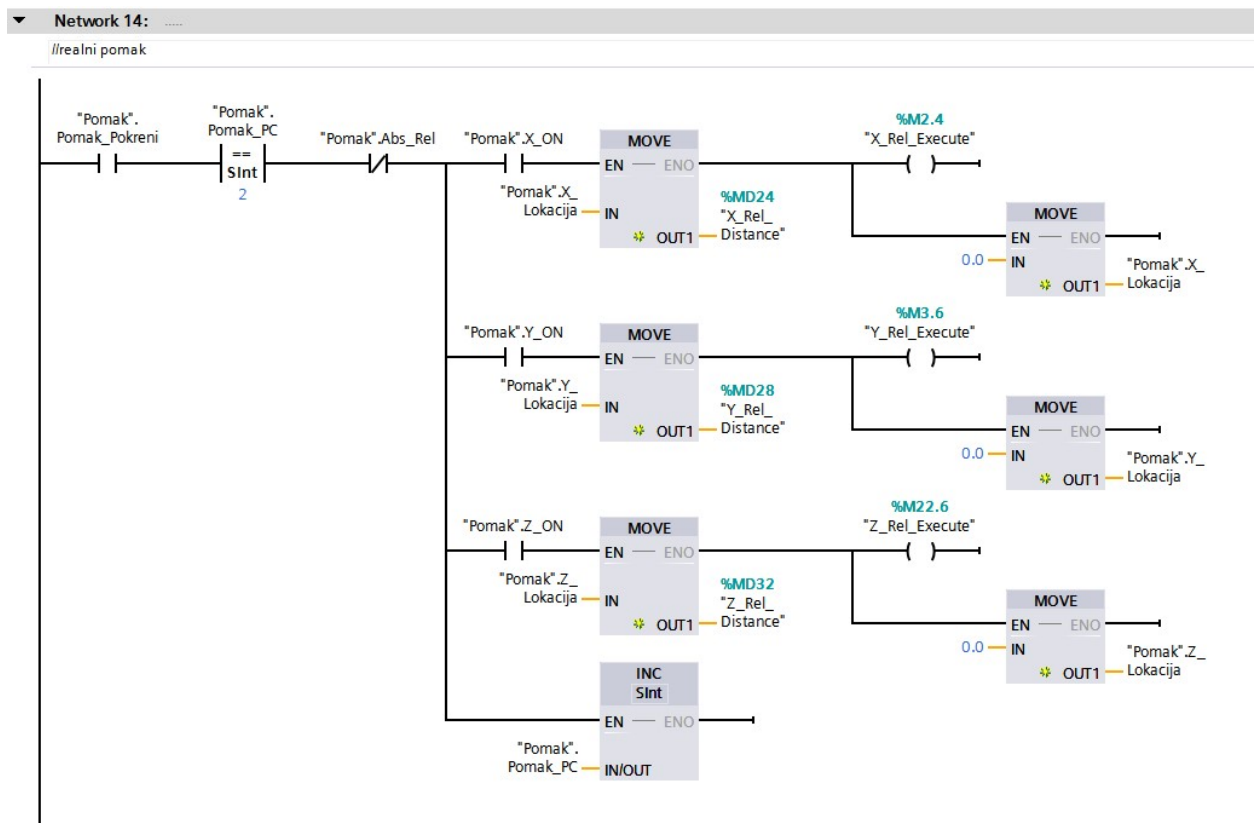
Slika 5.10 Dijagram toka za opciju pomak

Slika 5.11 prikazuje mrežu zaduženu za pokretanje apsolutnog pomaka (MC_Absolute blok). Prije nego što se „Execute“ parametar postavi na 1 potrebno je premjestiti unesenu vrijednost na mjesto parametra Position (varijable _Abs_Position). Kad se bit „Execute“ postavi na 1 unesena vrijednost se postavi na nula da bi operater dobio povratu informaciju nakon pritiskanja tipke.



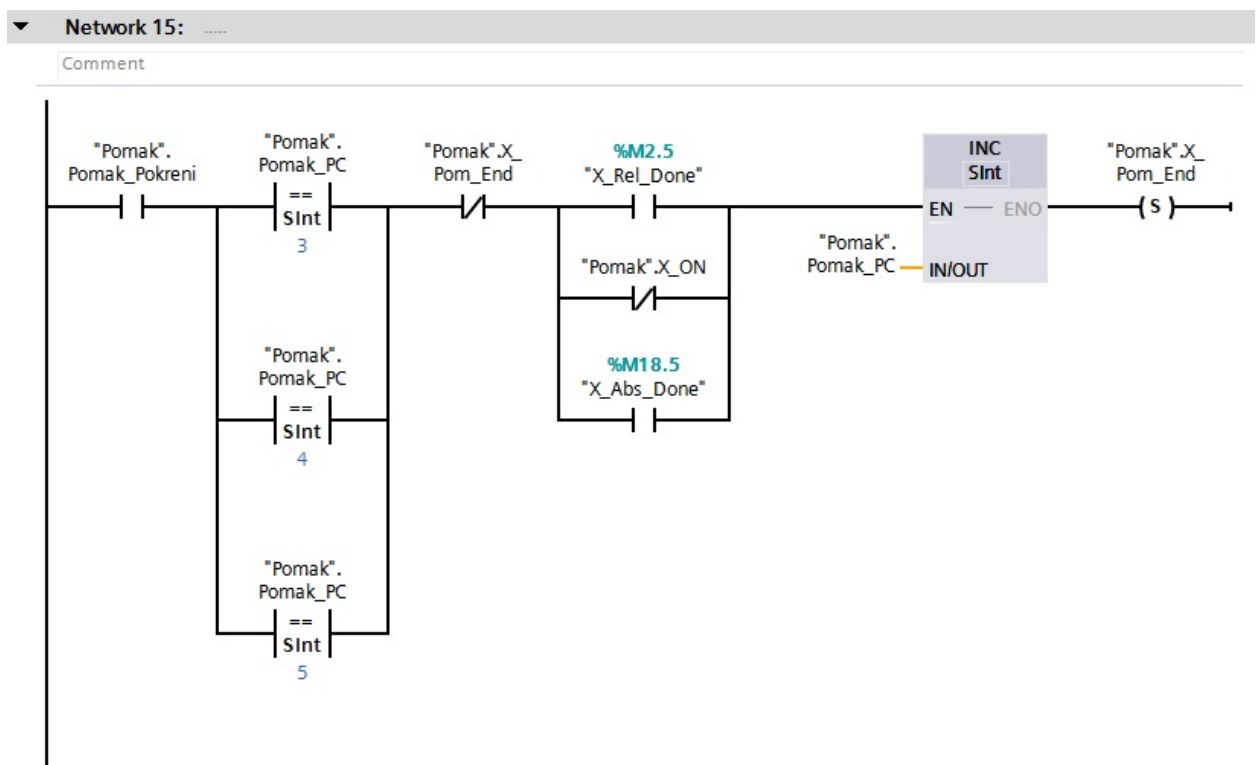
Slika 5.11 Mreža 13 opcija pomak

Slika 5.12 prikazuje mrežu zaduženu za pokretanje relativnog pomaka (MC_Relative blok). Isto kao i kod apsolutnog pomaka prije nego što se „Execute“ parametar postavi na 1 potrebno je premjestiti unesenu vrijednost na mjesto parametra „Distance“ (varijable _Abs_Distance). Kad se bit „Execute“ postavi na 1 unesena vrijednost se postavi na nula da bi operater dobio povratu informaciju nakon pritiskanja tipke.



Slika 5.12 Mreža 14 opcija pomak

Slika 5.13 prikazuje mrežu koja služi za provjeru završetka pomicanja. Kad bilo koji MC blok završi svoju zadaću bit „Done“ (`_Real_done`, `_Abs_Done`) se postavlja na 1. Taj bit iskorišten je u ovoj mreži kao okidač koji povećava varijablu PC. Na početku mreže postavljena su tri uvjeta jednakosti jer postoje tri različite osi koju mogu završiti svoju zadaću u bilo kojem redosljedu. Mreža prikazana na slici služi za provjeru završetka X osi. Isti princip korišten je i za Y os te Z os. Mreža također sadrži dodatni uvjet u slučaju da os nije odabrana. Ispitivanja u laboratoriju s opremom su pokazala da je nužan još jedan uvjet u slučaju da se kod apsolutnog pomaka unese vrijednost trenutne lokacije osi, u tom slučaju program bi ostao u beskonačnoj petlji, da bi to izbjegli korišten je dodatni bit `X_Pom_End` koji se postavlja na 1 kad je unesena vrijednost jednaka trenutnoj lokaciji.



Slika 5.13 Mreža 15 opcija pomak

5.2.3. Opcija Kosina

Opcija kosina naprednija je opcija koja omogućuje pomak stola u koso u X-Y ravnini. Kod glodalice koja nema numeričko upravljanje izrada kosine nije laka zadaća. Opcija kosina funkcionira tako da unesemo koordinate krajnje točke do koje se želi napraviti kosinu dok se za početnu točku uzimaju trenutne x,y koordinate na kojima se nalazi alat. Prije pokretanja opcije potrebno je unijeti i brzinu pomaka osi. Rad ove opcije zasniva se na jednakim vremenskim intervalima trajanja pomaka po svakoj osi. Da bi se osiguralo da pomak po svakoj osi traje jednako potrebno je izračunati prikladnu brzinu za jednu od dviju osi, dok će druga os koristiti unesenu brzinu. Koja os će se pomicati unesenom brzinom, a koja izračunatom ovisi o udaljenostima koje te osi moraju prevaliti. Ako X os treba prevaliti veću udaljenost nego Y os tada će X os koristiti unesenu brzinu, a Y os izračunatu. Ako Y os treba prevaliti veću udaljenost, tada će Y os koristiti unesenu brzinu. Postavljanjem tog dodatnog uvjeta za brzine osigurava se da izračunata brzina nikad neće biti veća od unesene. Izračunata brzina može biti samo manja ili jednaka u slučaju kosine od 45°.

$$vy = \left| \left(\frac{vu}{\Delta x} \right) * \Delta y \right| \text{ za slučaj: } |\Delta x| > |\Delta y|$$

$$vx = \left| \left(\frac{vu}{\Delta y} \right) * \Delta x \right| \text{ za slučaj: } |\Delta y| > |\Delta x|$$

Napisane jednadžbe implementirane su u PLC programu i služe za izračun brzine. Kod svakog pokretanja opcije koristi se samo jedna jednadžba. Jednadžbe proizlaze iz prije navedenog uvjeta o vremenima pomicanja osi koja moraju biti jednaka.

$$\Delta tx = \frac{\Delta x}{vx} \quad \Delta ty = \frac{\Delta y}{vy} \quad \Delta tx = \Delta ty$$

vx- brzina x osi

vy- brzina y osi

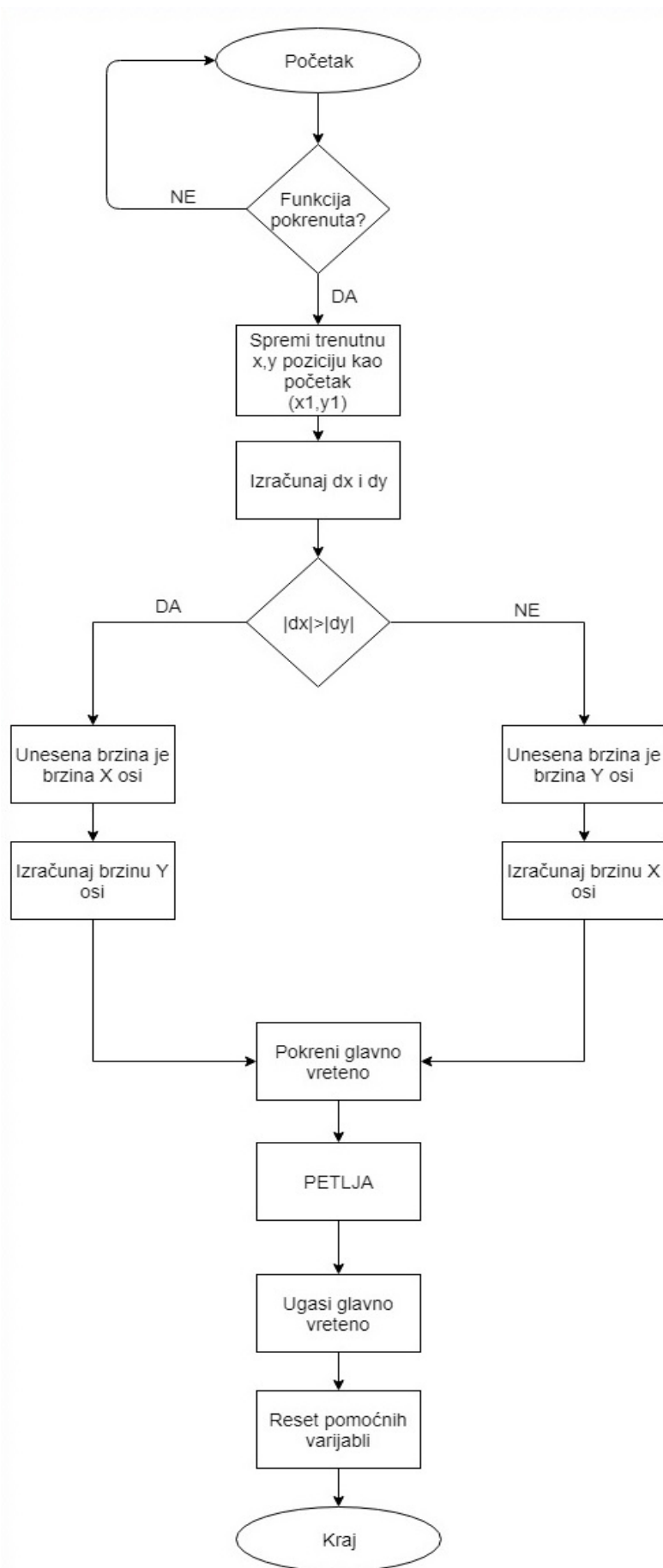
vu- unesena brzina

Kod izvoda jednadžbi vx i vy zamjenjuje je s vu prema uvjetu o udaljenostima.

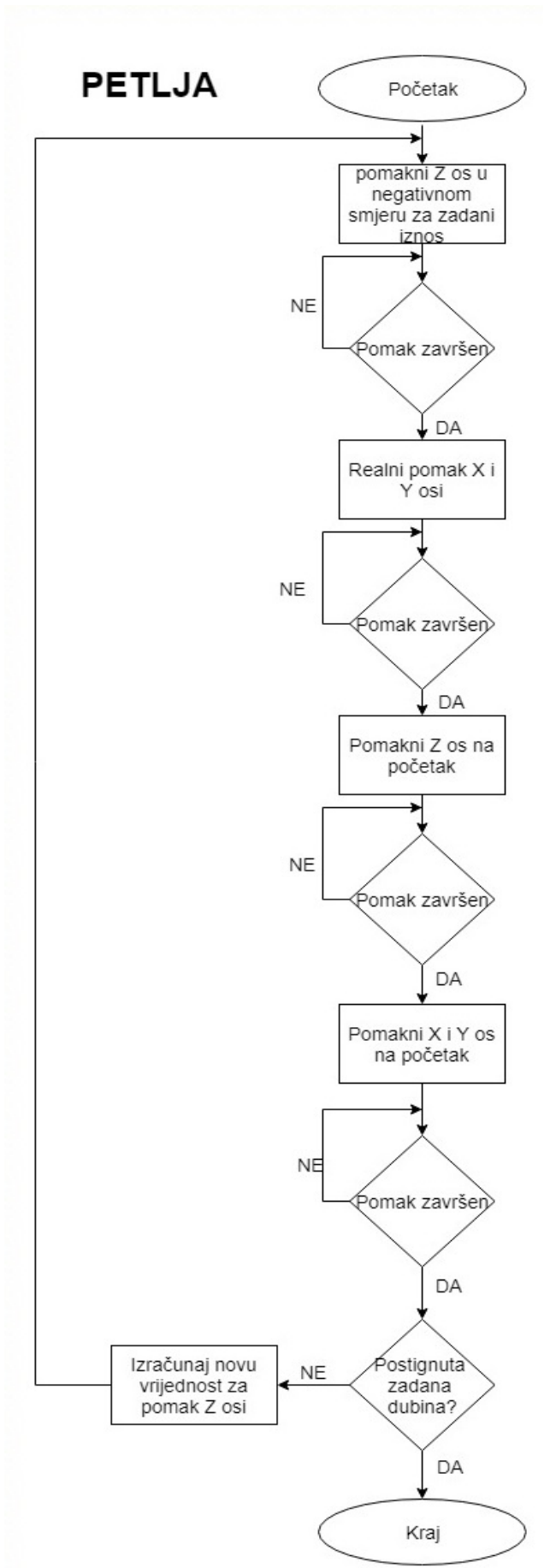
Popis varijabli iz datablock-a „Kosina“ dan je u tablici 5.3

Ime varijable	Tip podatka	Komentar
D_X	Real	Δx
D_Y	Real	Δy
Veci	Bool	$\Delta x > \Delta y$ Veci=1, $\Delta x < \Delta y$ Veci=0
Vx	Real	Brzina X osi
Vy	Real	Brzina Y osi
D_X_Abs	Real	Apsolutna vrijednost Δx
D_Y_Abs	Real	Apsolutna vrijednost Δy
Feed	Real	Unesena brzina
RPM	Int	Broj okretaja u postocima maksimalne brzine
RPM_Norm	Real	Normalizirana vrijednost broja okretaja
RPM_Scl	DInt	Skalirana vrijednost broja okretaja
X1	Real	Početna X koordinata
X2	Real	Krajnja X koordinata
Y1	Real	Početna Y koordinata
Y2	Real	Krajnja Y koordinata
PC	SInt	Broj koji govori o statusu funkcije
Pokreni	Bool	Bit koji govori dali je funkcija pokrenuta
Dodaj	Bool	Bit za dodavanje parametra u PLC memoriju (Programiranje glodalice)
Dubina	Real	Iznos do kojeg se odstranjuje materijal
Po_Prolazu	Real	Iznos koji se skida po svakom prolazu
Po_Prolazu_Next	Real	Pomoćna varijabla za izračun sljedeće Z lokacije
Z_Rel_Pom1	Bool	Pomoćni bit
Z_Rel_Pom2	Bool	Pomoćni bit
Program_Start	Bool	Bit koji pokreće funkciju kad je pokrenut program

Tablica 5.3 Popis varijabli iz datablock-a „Kosina“

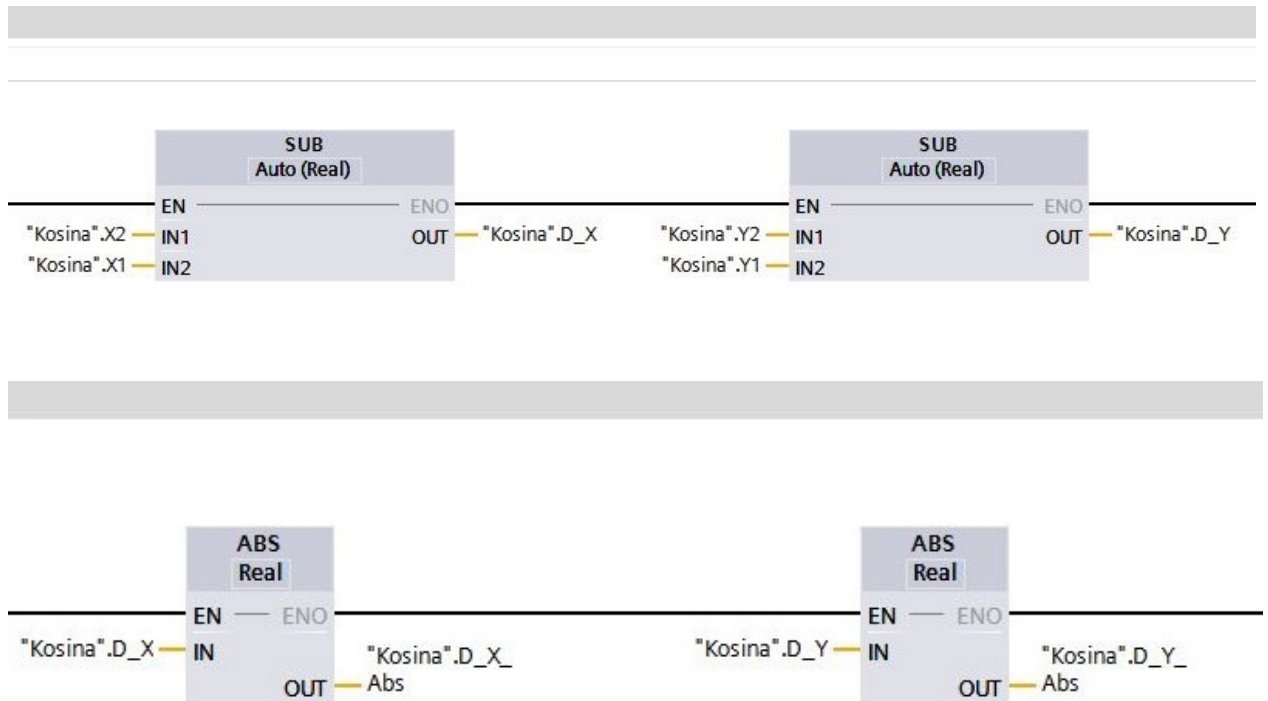


Slika 5.14 Dijagram toka za opciju kosina



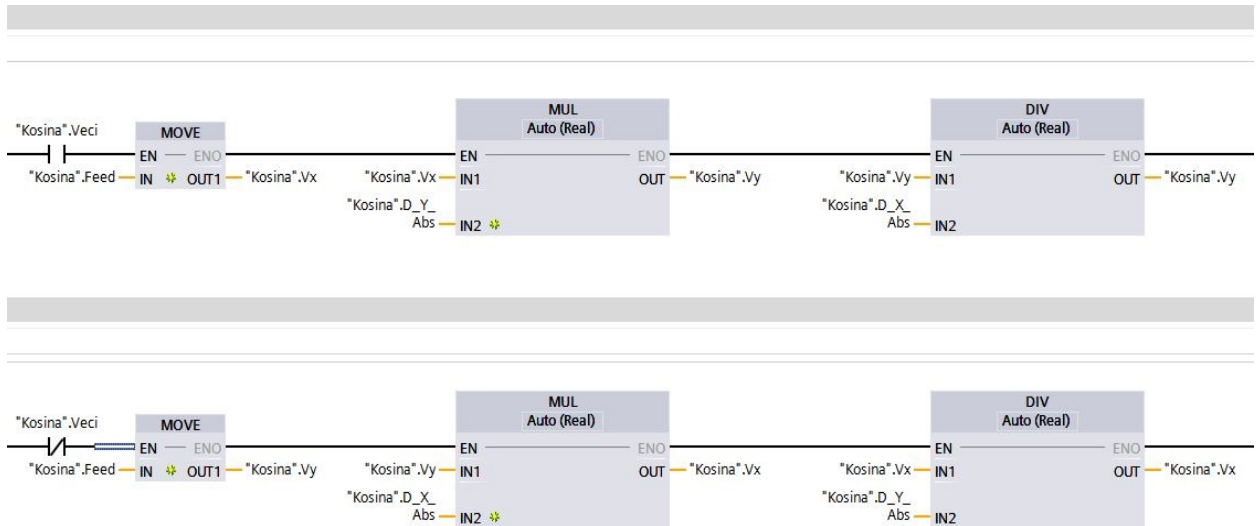
Slika 5.15 Dijagram toka za opciju kosina

Mreže prikazane na slici 5.16 služe za izračun vrijednosti Δx i Δy te njihovih apsolutnih vrijednosti. Blok SUB služi za oduzimanje dviju vrijednosti (IN1-IN2). Blok ABS služi za određivanje apsolutne vrijednosti.



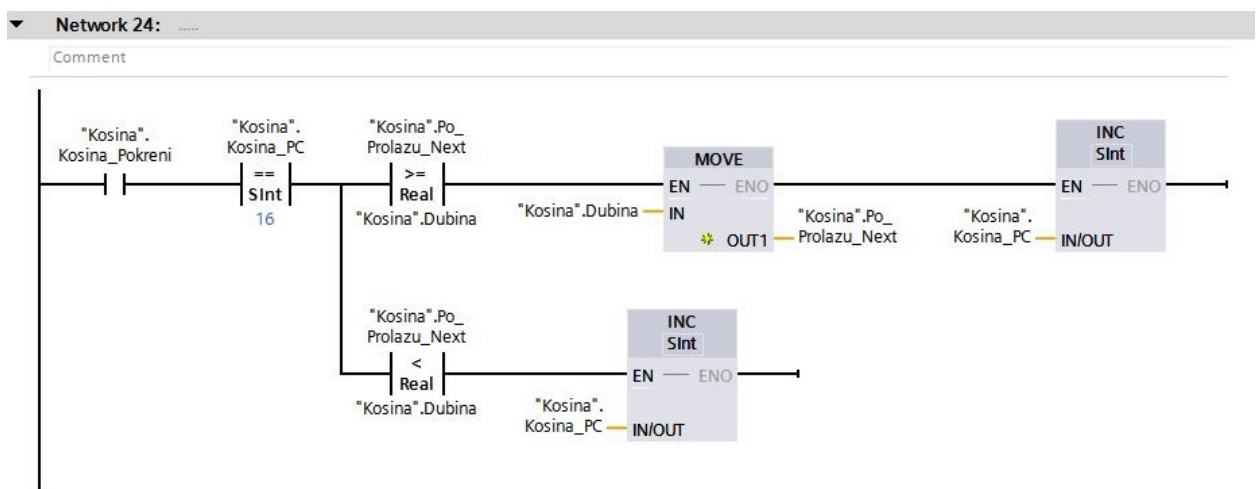
Slika 5.16 Mreža za računanje

Mreže prikazane na slici 5.18 implementacija su formule za izračun brzine. Kod svakog pokretanja funkcije izvršava se samo jedna od ovih dviju mreža. Bit „Kosina.Veci“ određuje koja će se mreža izvršiti.



Slika 5.18 Mreža za računanje

Mreža prikazana na slici 5.19 služi za provjeru dubine. Ako je varijabla „Po_Prolazu_Next“ veća ili jednaka od zadane dubine tada se zadana dubina unosi na mjesto te varijable. Ako varijabla „Po_Prolazu_Next“ nije veća od zadane dubine tada se materija nastavlja skidati zadanim korakom.



Slika 5.19 Mreža 24 opcija kosina

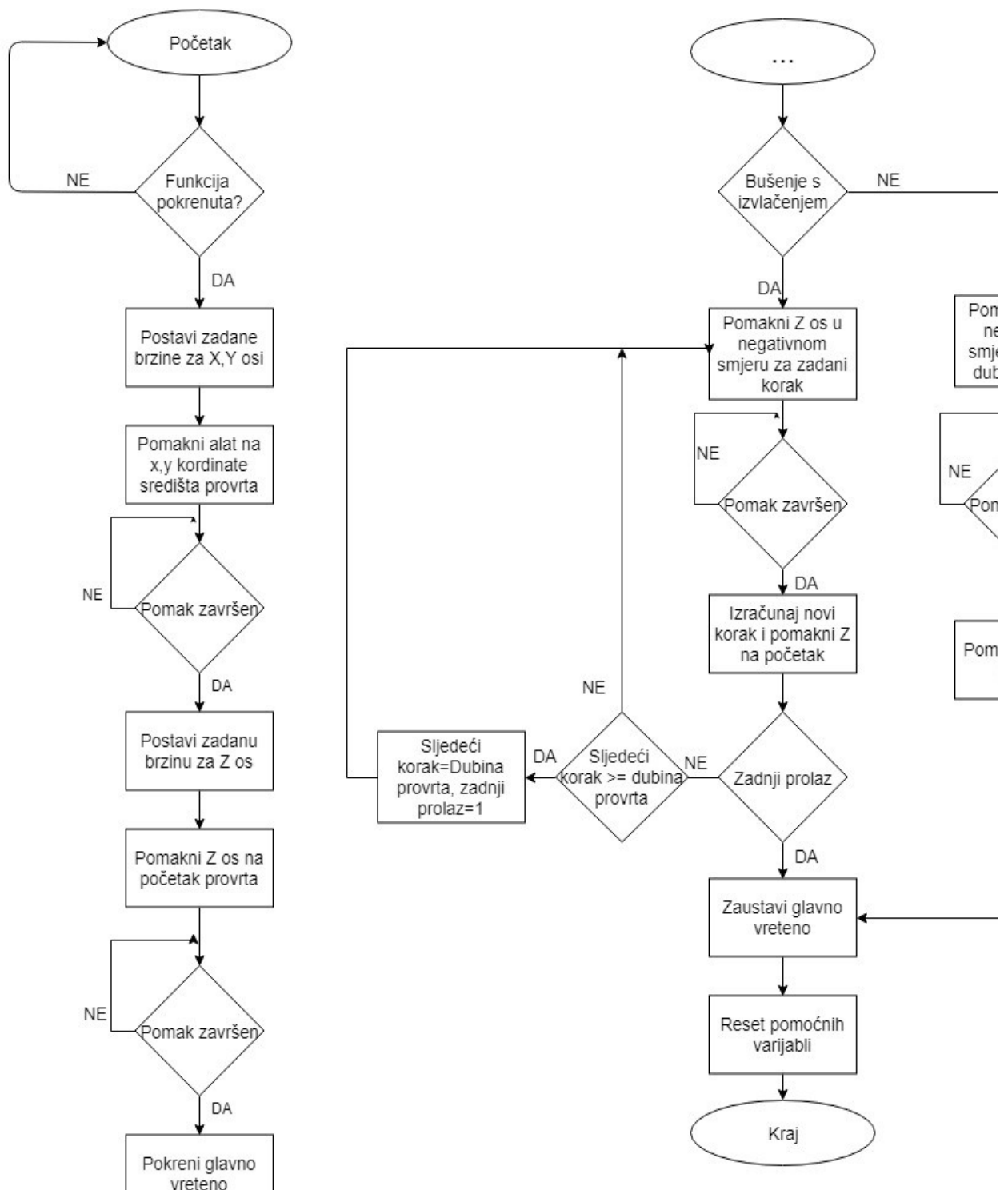
5.2.4. Opcija Provrt

Opcija provrt služi za jednostavnu izradu provrta na željenim koordinatama. Kod ove glodalice moguće je raditi provrt samo po Z osi. Opcija ima dva načina za izvedbu provrta. Prvi način je da se svrdlo spušta po Z osi do dubine provrta bez izvlačenja, a drugi je s izvlačenjem u određenim koracima koje zadaje operater.

Popis varijabli iz datablock-a „Provrt“ dan je u tablici 5.4

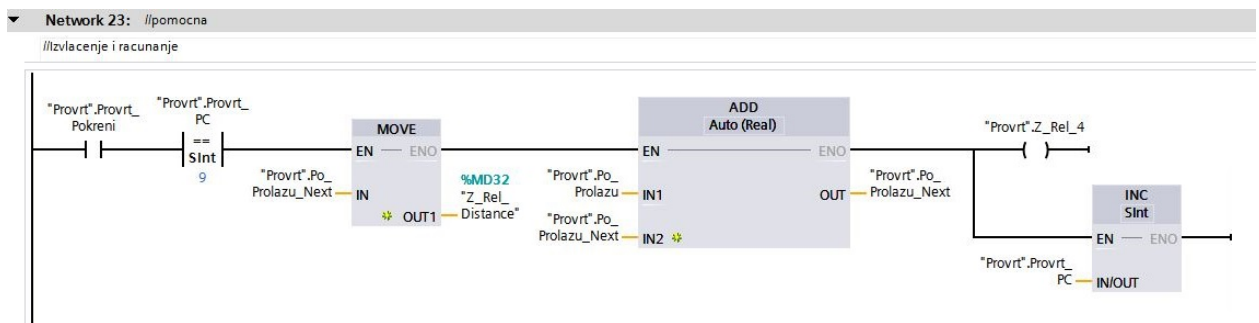
Ime Varijable	Tip podatka	Komentar
Z_Pocetak	Real	Početak provrta (vrh provrta)
Dodaj	Bool	Bit za dodavanje parametra u PLC memoriju (Programiranje glodalice)
Po_Prolazu	Real	Podatak koji govori koliko se svrdlo spušta prije izvlačenja
Po_Prolazu_Next	Real	Pomoćna varijabla, sljedeća dubina na koju se svrdlo spušta
Y_Prov_Lok	Real	Y koordinata provrta
X_Prov_Lok	Real	X koordinata provrta
Dubina	Real	Dubina provrta
PC	Sint	Broj koji govori o statusu funkcije
Z_Feed	Real	Brzina spuštanja svrdla
XY_Feed	Real	Brzina za X i Y os
RPM	Int	Broj okretaja u postocima maksimalne brzine
RPM_Norm	Real	Normalizirana vrijednost broja okretaja
RPM_Scl	Dint	Skalirana vrijednost broja okretaja
Izvlacenje	Bool	Bit koji govori o vrsti provrta koji je odabran
Zadnji_Prolaz	Bool	Bit (zastavica) postavlja se kad se svrdlo spušta posljednji put
Pokreni	Bool	Bit koji govori dali je funkcija pokrenuta
Program_Start	Bool	Bit koji pokreće funkciju kad je pokrenut program
Z_Rel_1	Bool	Pomoćni bit
Z_Rel_2	Bool	Pomoćni bit
Z_Rel_3	Bool	Pomoćni bit
Z_Rel_4	Bool	Pomoćni bit
Z_Rel_5	Bool	Pomoćni bit
Z_Rel_6	Bool	Pomoćni bit
Z_Rel_7	Bool	Pomoćni bit
Z_Abs_1	Bool	Pomoćni bit
X_Pom_End	Bool	Bit koji se postavi na 1 ako je X os već na zadanoj lokaciji
Y_Pom_End	Bool	Bit koji se postavi na 1 ako je Y os već na zadanoj lokaciji

Tablica 5.4 Popis varijabli iz datablock-a „Provrt“



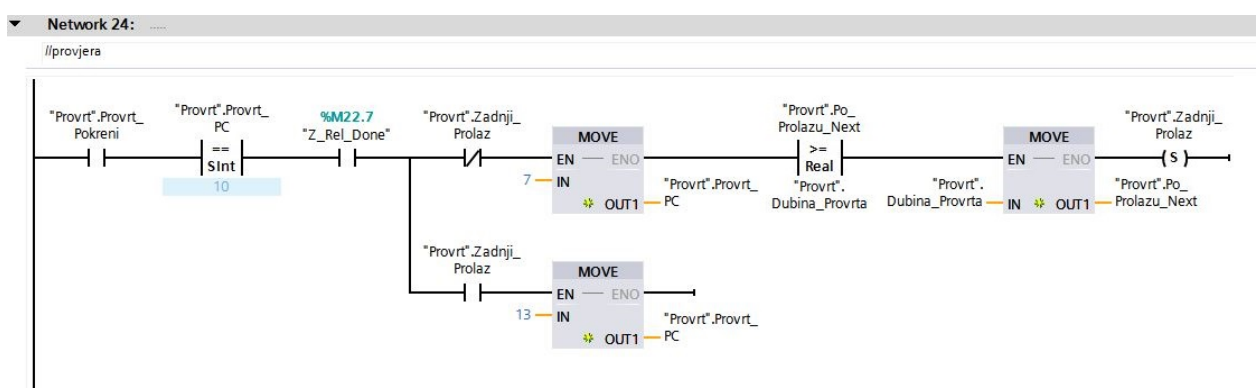
Slika 5.20 Dijagram toka za opciju provrt

Mreža na slici 5.21 prikazuje pomicanje Z osi na početak te računanje nove vrijednosti „Po_Prolazu_Next“ koja se izračuna tako da se prijašnja vrijednost uveća za iznos „Po_Prolazu“.



Slika 5.21 Mreža 23 opcija provrt

Mreža na slici 5.22 prikazuje način na koji je odrađena provjera stanja provrta. Nakon što Z os završi svoj pomak na početak provjerava se stanje bita „Zadnji_Prolaz“. Ako je taj bit u jedinici to znači da je prijašnji prolaz bio zadnji te se u „PC“ varijablu stavlja broj 13 i program skače na kraj. U slučaju da bit „Zadnji_Prolaz“ nije u jedinici provjerava se sljedeći pomak i ako je veći od zadane dubine u varijablu „Po_Prolazu_Next“ postavlja se dubina provrta, bit „Zadnji_Prolaz“ postavlja se u jedinicu i u varijablu „PC“ postavlja se broj 7 što vraća program na početak petlje koja se ponavlja.



Slika 5.22 Mreža 24 opcija provrt

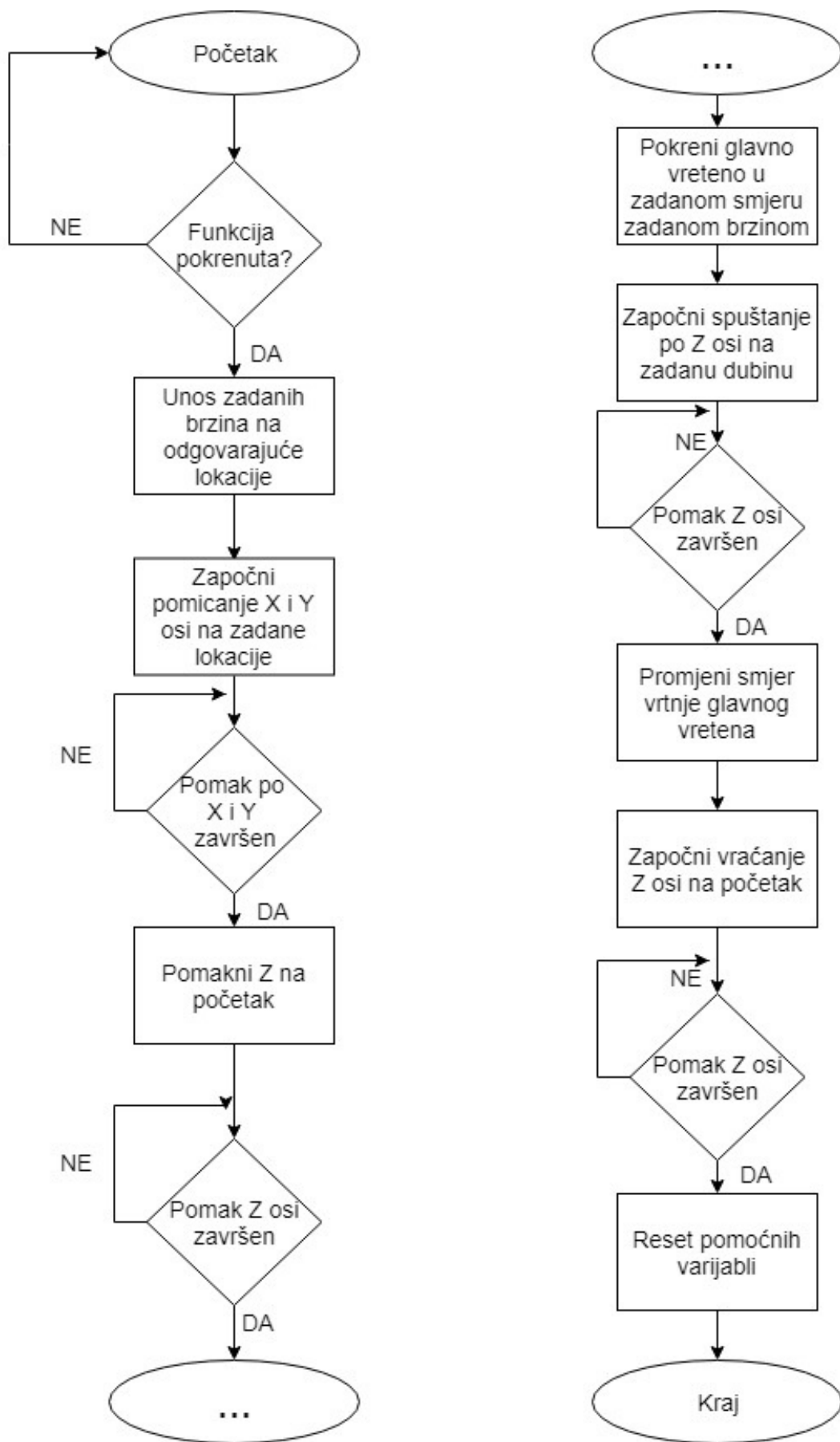
5.2.5. Opcija Navoj

Opcija navoj služi za izradu navoja pomoću posebnog alata na mjestu gdje je već prije napravljen provrt. Funkcija je slična funkciji provrt bez izvlačenja s tim da se glavnim vretenom upravlja drugačije. Ova funkcija za svoj rade treba slične podatke kao i funkcija provrt a to su koordinate provrta (X,Y), Vrh provrta (Z os), brzinu Z osi, brzinu X,Y osi, broj okretaja vretena te smjer u kojem želimo izraditi navoj.

Popis varijabli iz datablock-a „Navoj“ dan je u tablici 5.5

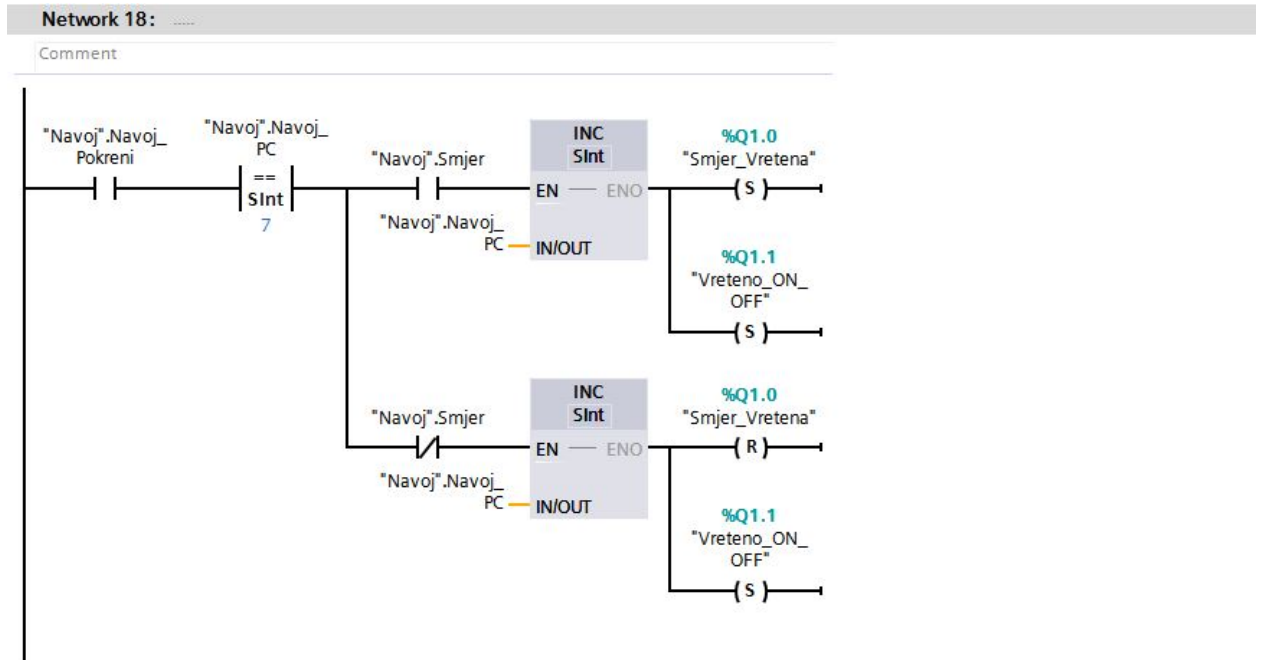
Ime varijable	Tip podatka	Komentar
Pokreni	Bool	Bit koji govori dali je funkcija pokrenuta
PC	SInt	Broj koji govori o statusu funkcije
X_Lok	Real	X koordinata središta provrta
Y_Lok	Real	Y koordinata središta provrta
RPM	Int	Broj okretaja u postocima maksimalne brzine
RPM_NORM	Real	Normalizirana vrijednost broja okretaja
RPM_SCL	Int	Skalirana vrijednost broja okretaja
Z_Feed	Real	Brzina Z osi
XY_Feed	Real	Brzina X i Y osi
Z_Pocetna	Real	Početak provrta
Dubina	Real	Dubina navoja
Smjer	Bool	Lijevi ili Desni navoj (0=lijevi, 1=desni)
Dodaj	Bool	Bit za dodavanje parametra u PLC memoriju (Programiranje glodalice)
X_Abs_End	Bool	Bit koji se postavi na 1 ako je X os već na zadanoj lokaciji
Y_Abs_End	Bool	Bit koji se postavi na 1 ako je Y os već na zadanoj lokaciji
Z_Rel_Pom1	Bool	Pomoćni bit
Z_Rel_Pom2	Bool	Pomoćni bit
Program_Start	Bool	Bit koji pokreće funkciju kad je pokrenut program

Tablica 5.5 Popis varijabli iz datablock-a „Navoj“



Slika 5.23 Dijagram toka za opciju navoj

Mreža na slici 5.24 prikazuje odabir smjera vrtnje glavnog vretena ovisno o odabranoj vrsti navoja te pokretanje asinkronog motora. Izlazi Q0.1 i Q1.1 spajaju se na frekvencijski pretvarač. Izlaz Q1.1 služi za pokretanje dok Q1.0 određuje smjer vrtnje motora.



Slika 5.24 Mreža 18 opcija navoj

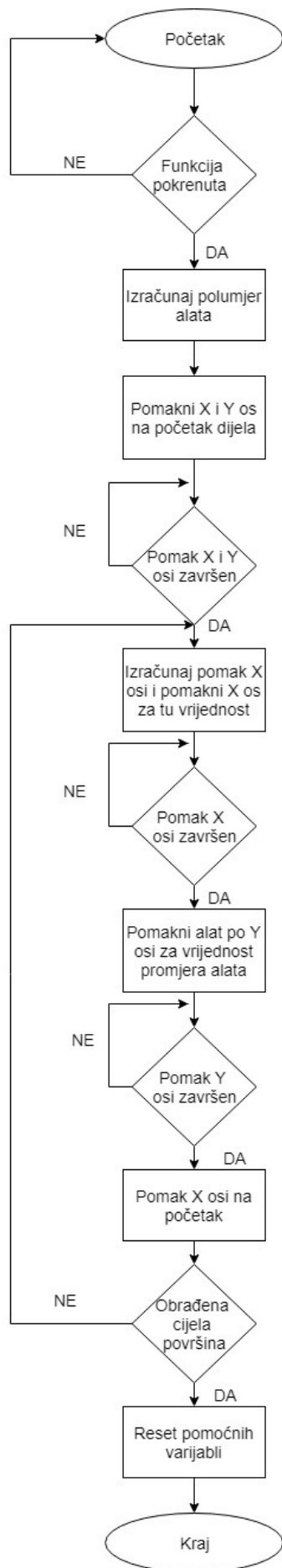
5.2.6. Opcija Struganje

Opcija „Struganje“ služi za skidanje tankih slojeva materijala s većih površina. Mogućnosti koje nudi ova opcija mogu se odraditi koristeći opciju „Pomak“. Koristeći opciju „Pomak“ za izvršavanje ovakve zadaće zahtijevalo bi velike napore od strane operater što dovodi do veće mogućnosti za pogrešku te oduzima više vremena. Opcija trenutno nudi mogućnost skidanja materijala po samo jednoj putanji. Sličan algoritam može se primijeniti i za druge putanje.

Popis varijabli iz datablock-a „Struganje“ dan je u tablici 5.6

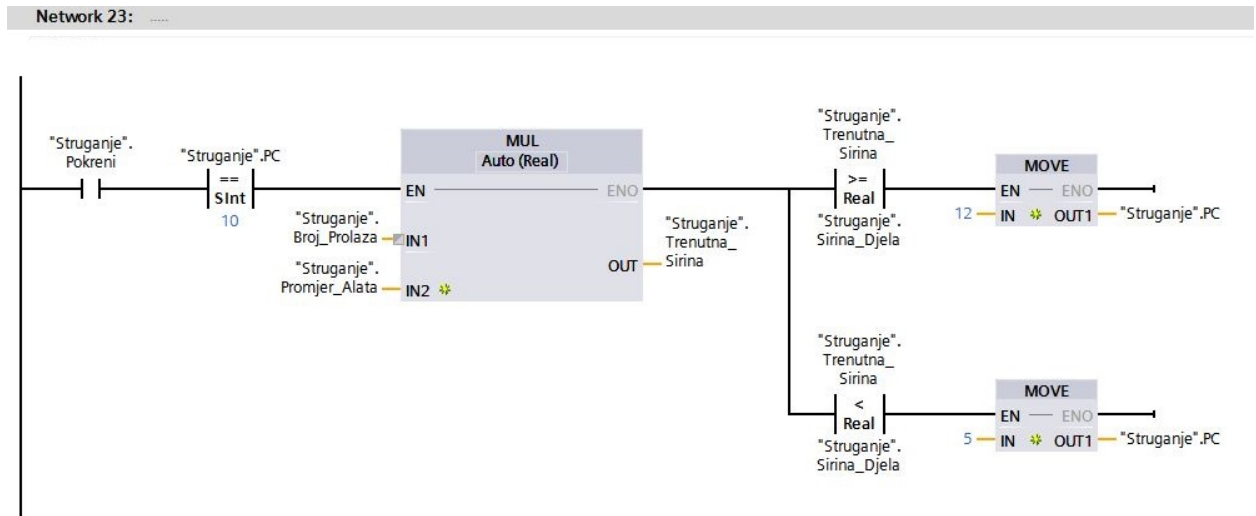
Ime varijable	Tip podatka	Komentar
RPM	Int	Broj okretaja u postocima maksimalne brzine
RPM_NORM	Real	Normalizirana vrijednost broja okretaja
RPM_SCL	Int	Skalirana vrijednost broja okretaja
Promjer_Alata	Real	Promjer alata na stroju [mm]
Sirina_Dijela	Real	Širina djela koji se obrađuje
Duzina_Dijela	Real	Dužina djela koji se obrađuje
Dubina	Real	Dubina sloja koji se treba skinuti
Feed	Real	Brzina pomicanja osi
PC	Sint	Broj koji govori o statusu funkcije
Pokreni	Bool	Bit koji govori dali je funkcija pokrenuta
Dodaj	Bool	Bit za dodavanje parametra u PLC memoriju (Programiranje glodalice)
Program_Start	Bool	Bit koji pokreće funkciju kad je pokrenut program
Broj_Prolaza	Int	Broj koji govori koliko puta je alat prošao po dijelu
Trenutna_Sirina	Real	Informacija o širini dijela koji je obrađen
X_Rel_1	Bool	Pomoćni bit
X_Rel_2	Bool	Pomoćni bit
X_Rel_3	Bool	Pomoćni bit
Y_Rel_1	Bool	Pomoćni bit
Y_Rel_2	Bool	Pomoćni bit
Y_Rel_3	Bool	Pomoćni bit

Tablica 5.6 Popis varijabli iz datablock-a „Struganje“



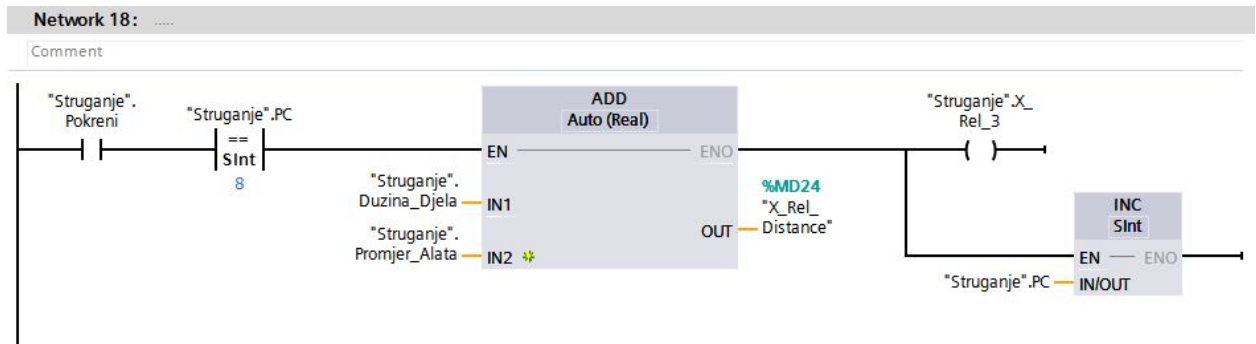
Slika 5.25 Dijagram toka za opciju struganje

Mreža prikazana na slici 5.26 računa kolika širina dijela je već obrađena te uspoređuje taj podatak sa zadanom širinom dijela. Ako je obrađena širina veća ili jednaka zadanoj širini opcija završava svoj rad, u protivnom se odrađuje još jedan prolaz.



Slika 5.26 Mreža 23 opcija struganje

Mreža na slici 5.27 prikazuje računanje vrijednosti pomaka X osi te uključivanje bloka za relativni pomak koristeći pomoćnu varijablu X_Rel_3.



Slika 5.27 Mreža 18 opcija struganje

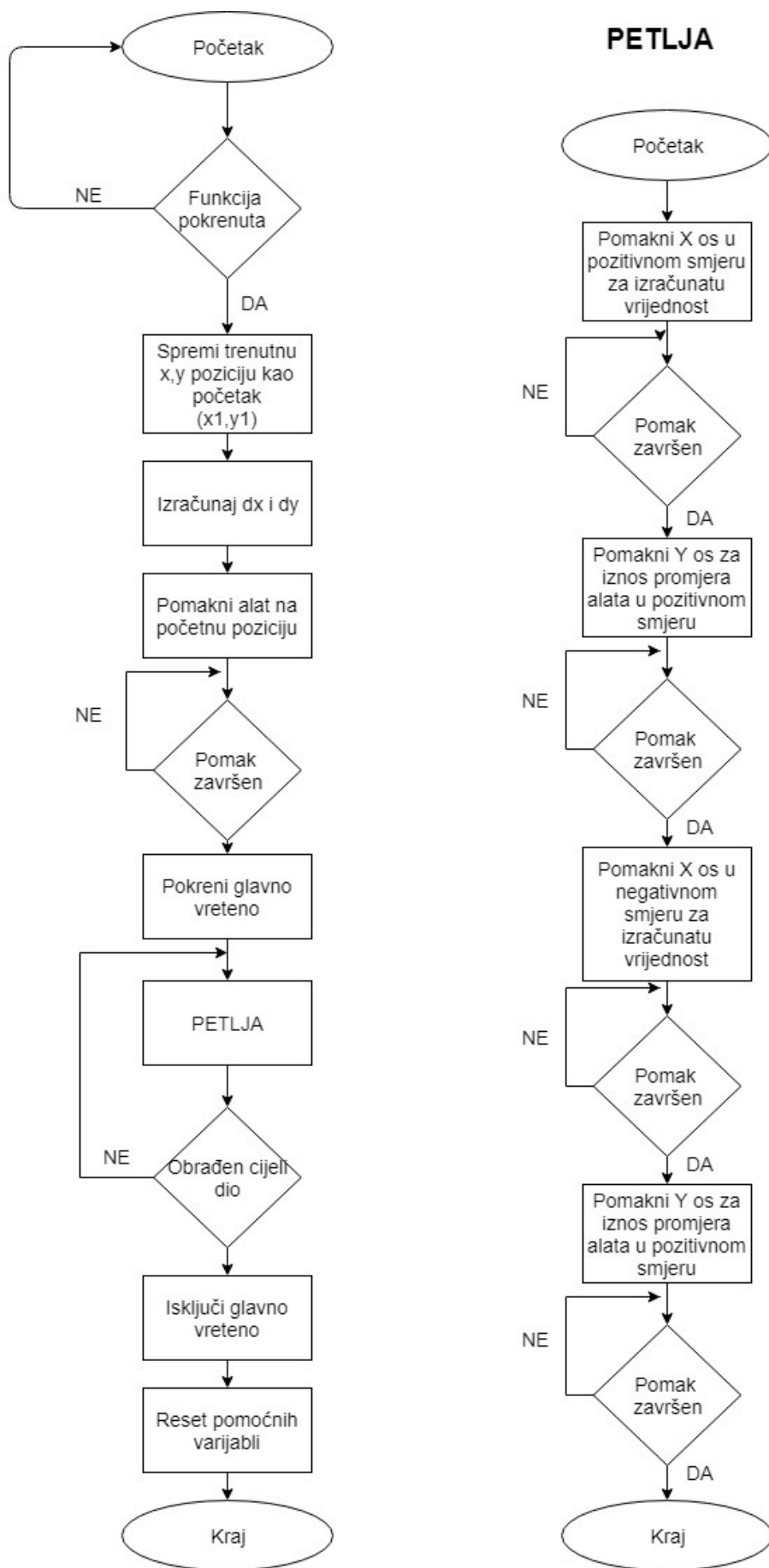
5.2.7. Opcija Izrez

Opcija „Izrez“ nudi mogućnost izrade pravokutnih izreza u dijelu. U ovom radu realiziran je samo jedan tip izreza iako se slični algoritmi mogu primijeniti i za naprednije opcije. Pravokutni izrez definira se s dvije točke (dijagonala) trenutna lokacija alata predstavlja koordinate prve točke dok se koordinate druge točke unese operator. Materijal se skida u iznosim koje zadaje operator, do dubine koju također zadaje operator (debljina dijela).

Popis varijabli iz datablock-a „Izrez“ dan je u tablici 5.7

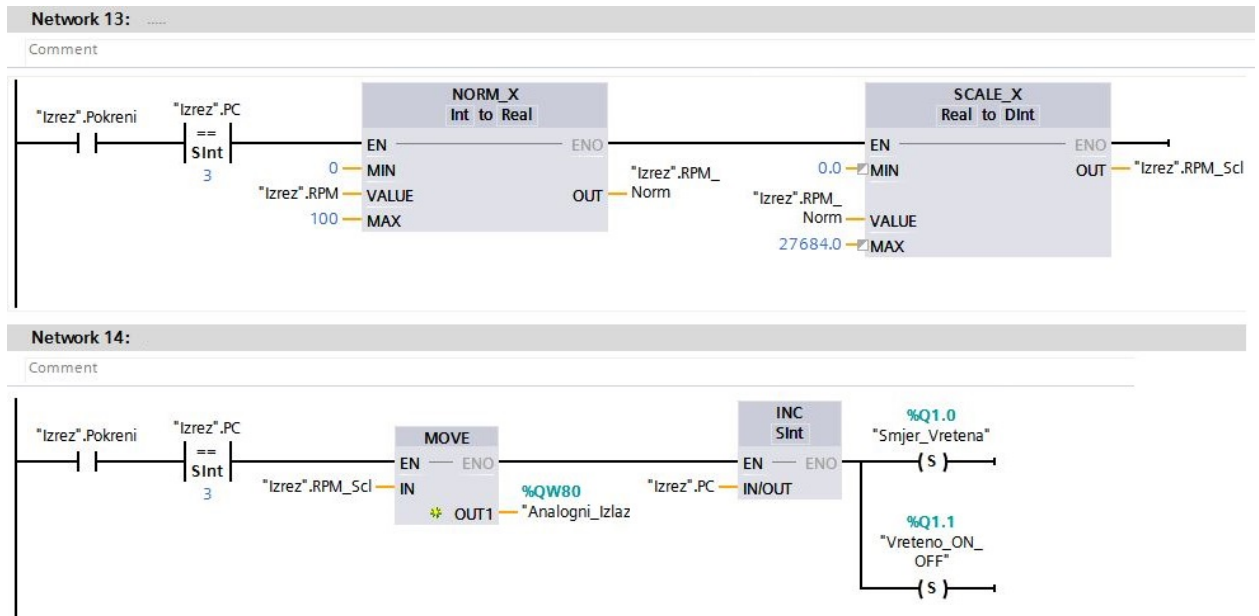
Ime varijable	Tip podatka	Komentar
Pokreni	Bool	Bit koji govori dali je funkcija pokrenuta
PC	SInt	Broj koji govori o statusu funkcije
X1_Lok	Real	X koordinata prve točke
X2_Lok	Real	X koordinata druge točke
Y1_Lok	Real	Y koordinata prve točke
Y2_Lok	Real	Y koordinata druge točke
Dubina	Real	Dubina izreza (debljina dijela)
Feed	Real	Brzina pomicanja osi
Po_Prolazu	Real	Debljina sloja koji se skida po svakom prolazu
Po_Prolazu_Next	Real	Pomoćna varijabla, sljedeća dubina na koju se alat spušta
RPM	Int	Broj okretaja u postocima maksimalne brzine
RPM_NORM	Real	Normalizirana vrijednost broja okretaja
RPM_SCL	DInt	Skalirana vrijednost broja okretaja
Program_Start	Bool	Bit koji pokreće funkciju kad je pokrenut program
X_Duzina	Real	Pomoćna varijabla koja određuje pomak po X osi
Y_Duzina	Real	Pomoćna varijabla koja određuje pomak po Y osi
Zadnji_Prolaz	Bool	Zastavica koja se postavi u jedinicu kod zadnjeg prolaza
Dodaj	Bool	Bit za dodavanje parametra u PLC memoriju (Programiranje glodalice)

Tablica 5.7 Popis varijabli iz datablock-a „Izrez“



Slika 5.28 Dijagram toka za opciju izrez

Mreže na slici 5.29 prikazuju upravljanje glavnim vretenom. Prva mreža zadužena je za skaliranje unesene vrijednosti koja se nakon toga, u drugoj mreži, postavlja na analogni izlaz PLC-a. U drugoj mreži odabire se smjer vrtnje i pokreće glavno vreteno.



Slika 5.29 Mreža 13 i mreža 14 opcija izrez

5.2.8. Opcija Luk

Opcija „Luk“ je najsloženija opcija u ovom radu. Opcija služi za izradu luka određene duljine. Za definiciju luka potrebne su tri točke: početna, krajnja i središte zamišljene kružnice na kojoj se luk nalazi. Na ovakvoj glodalici luk se može napraviti pomoću algoritama za linearnu interpolaciju kruga. Prije početka rada program sam izračuna polumjer kružnice iz podataka koji se unose. Algoritam za linearnu interpolaciju radi na jednostavnom principu, alat se pomakne po jednoj osi za određeni iznos te se nakon toga provjerava trenutna udaljenost alata od središta kružnice. Ako je udaljenost manja ili jednaka polumjeru kružnice alat se nastavlja gibati u istom smjeru a u slučaju da je udaljenost veća od polumjera kružnice alat se počinje gibati u drugom smjeru. Prije nego se alata počne pomicati treba odrediti u kojem kvadrantu (koordinatni sustav sa središtem kružnice kao ishodištem) se nalazi, da bi program odredio u kojem kvadrantu se alat nalazi koriste se uvjeti dani u tablici 5.8

$y1 < ys$ $x1 \leq xs$	Alat se nalazi u prvom kvadrantu, smjer pomicanja: X- Y+
$y1 \geq ys$ $x1 < xs$	Alat se nalazi u drugom kvadrantu, smjer pomicanja: X+ Y+
$y1 > ys$ $x1 \geq xs$	Alat se nalazi u trećem kvadrantu, smjer pomicanja: X+ Y-
$y1 \leq ys$ $x1 > xs$	Alat se nalazi u četvrtom kvadrantu, smjer pomicanja: X- Y-

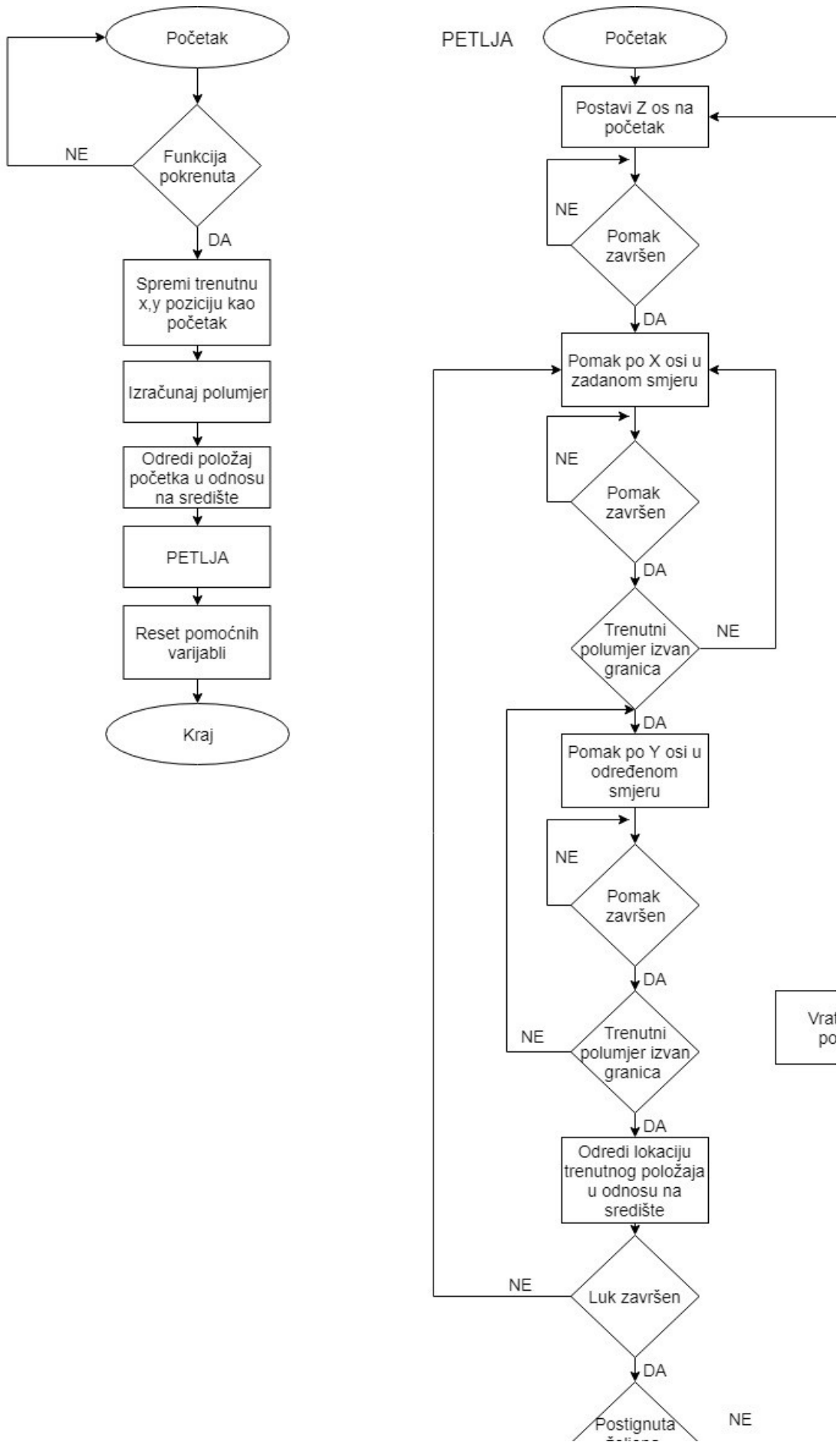
Tablica 5.8 Uvjeti za određivanje položaja

U tablici 5.8 $x1$ i $y1$ predstavljaju koordinate na kojima se alat nalazi dok xs i ys predstavljaju koordinate središta kružnice.

Popis varijabli iz datablock-a „Luk“ dan je u tablici 5.9

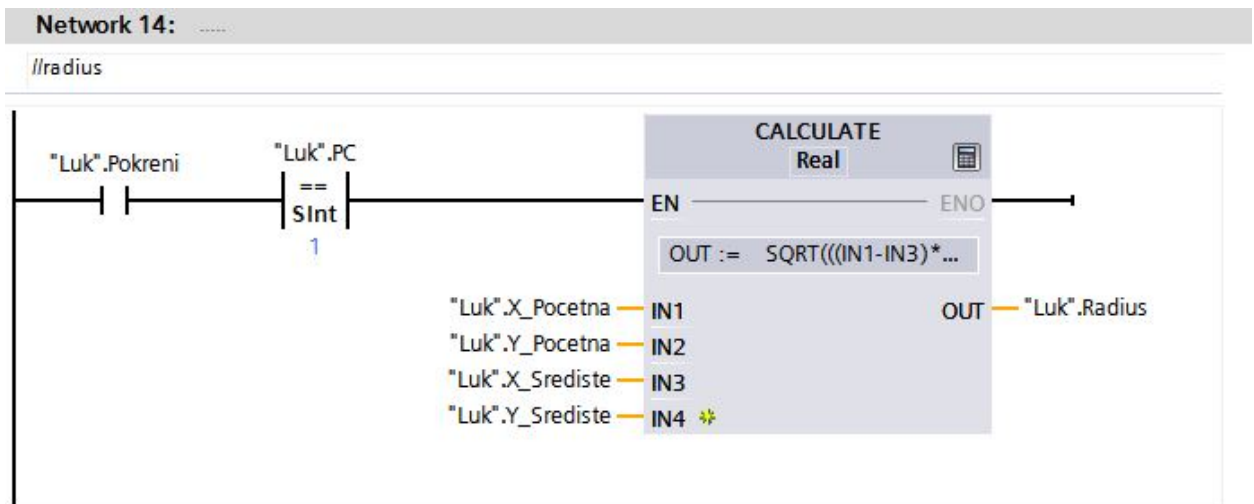
Ime varijable	Tip podatka	Komentar
Pokreni	Bool	Bit koji govori dali je funkcija pokrenuta
Dodaj	Bool	Bit za dodavanje parametra u PLC memoriju (Programiranje glodalice)
PC	Sint	Broj koji govori o statusu funkcije
Program_Start	Bool	Bit koji pokreće funkciju kad je pokrenut program
Feed	Real	Brzina pomicanja osi
RPM	Int	Broj okretaja u postocima maksimalne brzine
RPM_Norm	Real	Normalizirana vrijednost broja okretaja
RPM_Scl	Dint	Skalirana vrijednost broja okretaja
X_Srediste	Real	X koordinata središta
Y_Srediste	Real	Y koordinata središta
Radius	Real	Polumjer luka
Radius_Trenutno	Real	Trenutni polumjer luka (udaljenost od središta do alata)
X_Pocetna	Real	X koordinata početne točke
Y_Pocetna	Real	Y koordinata početne točke
Z_Pocetak	Real	Početna Z lokacija
X_Krajnja	Real	X koordinata krajnje točke
Y_Krajnja	Real	Y koordinata krajnje točke
Dubina	Real	Dubina do koje se luk treba izraditi
Po_Prolazu	Real	Iznos koji se skida po svakom prolazu
Po_Prolazu_Next	Real	Pomoćna varijabla za izračun sljedeće Z lokacije
Trenutni_Dio	SInt	Kvadrant u kojem se alat trenutno nalazi (središte kružnice je ishodište)
Udaljenost_Tren_Kraj	Real	Udaljenost trenutne pozicije alata od krajnje točke
X_Rel_1..4	Bool	Pomoćne varijable
Y_Rel_1..4	Bool	Pomoćne varijable
Z_Rel_1..2	Bool	Pomoćne varijable

Tablica 5.9 Popis varijabli iz datablock-a „Luk“



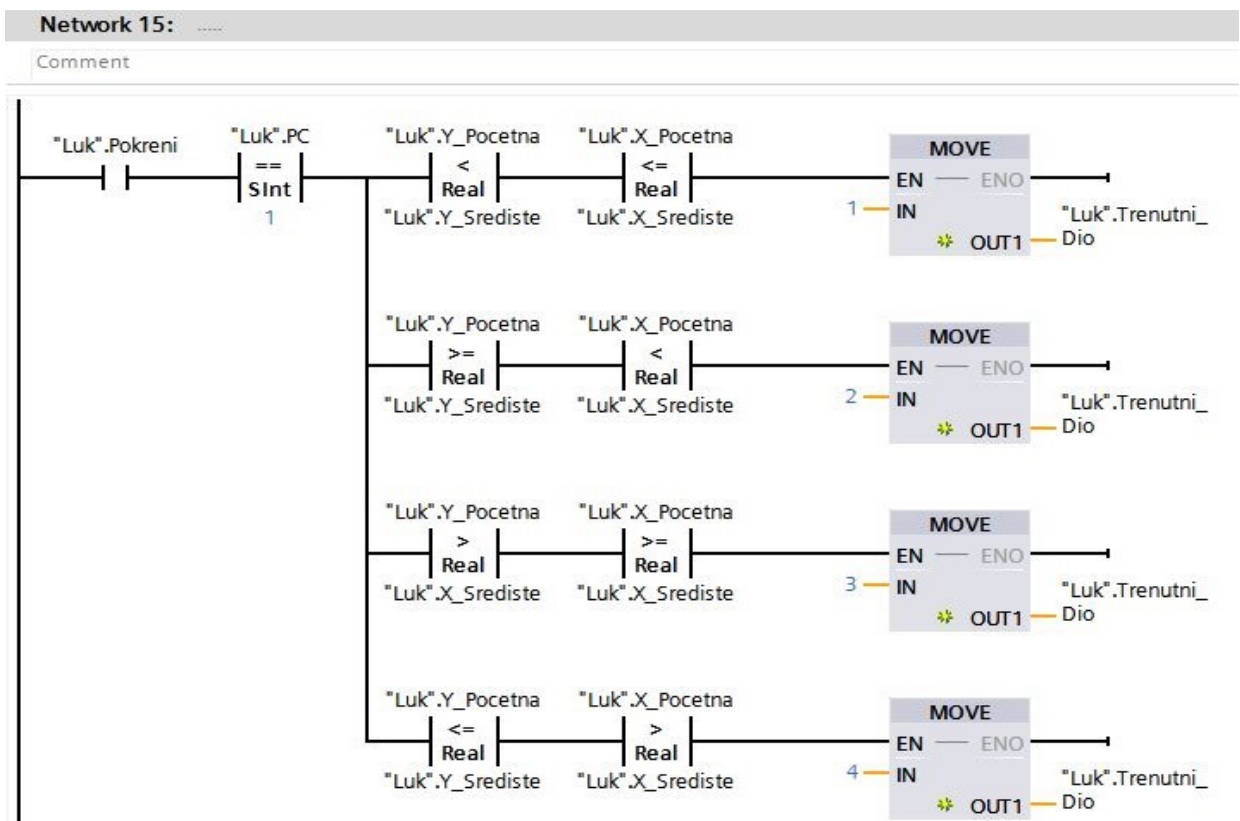
Slika 5.30 Dijagram toka za opciju luk

Mreža na slici 5.31 prikazuje blok CALCULATE koji se može koristiti za izračun složenijih formula, u ovom primjeru koristi se za izračun polumjera kružnice.



Slika 5.31 - Mreža 14 opcija luk

Mreža na slici 5.32 prikazuje na koji način su implementirani prije navedeni uvjeti za određivanje položaja alata u odnosu na središte kružnice. Varijabla „Luk.Trenutni_Dio“ sprema informaciju o položaju alata.



Slika 5.32 Mreža 15 opcija luk

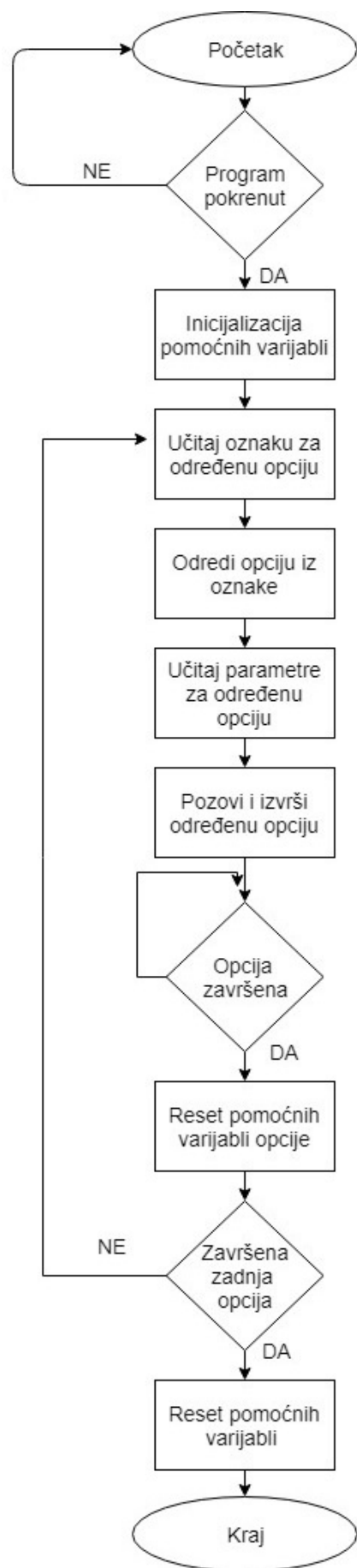
5.3. Funkcija za programiranje

Opcije pomak, kosina, provrt, navoj, struganje, izrez i luk naprednije su funkcije koje se mogu dodati na listu za izvršavanje kod obavljanja složenijih zadataka, te zadataka koje se moraju ponavljati više puta. Da bi se opcije mogle izvršiti više put potrebno ih je spremiti u memoriju PLC-a zajedno sa zadanim vrijednostima koje je unio operater. U radu opcije i njihovi parametri spremaju se u poseban „datablock“ pod imenom Opcije_Values koji sadrži i pomoćne varijable potrebne da se zadane opcije ponovno učitaju i izvrše. Svaka opcija u svojoj funkciji ima dio programa za spremanje parametara u datablock „Program_Opcije“. Parametri su spremljeni u četiri polja veličine 100 (Int, Real, Bool, Char), parametri svih opcija spremaju se u ista polja određenim redoslijedom što omogućuje čitanje tih parametara jednom kad se program učitava. Za spremanje parametra u polja koristi se blok „FieldWrite“ koji zapisuju određenu vrijednost u određeno polje na određenom mjesto. Za svako polje postoje dvije pomoćne varijable koje služe programu za određivanje sljedećeg mjesta na koje se može spremiti određeni parametar. Čitanje parametara i izvršavanje spremljenih opcija obavlja posebna funkcija pod imenom „Program_Izvršavanje“ u kojoj se koristi blok „FieldRead“ za čitanje vrijednosti na određenom mjestu iz polja.

Popis varijabli iz datablock-a „Program_Opcije“ dan je u tablici 5.9

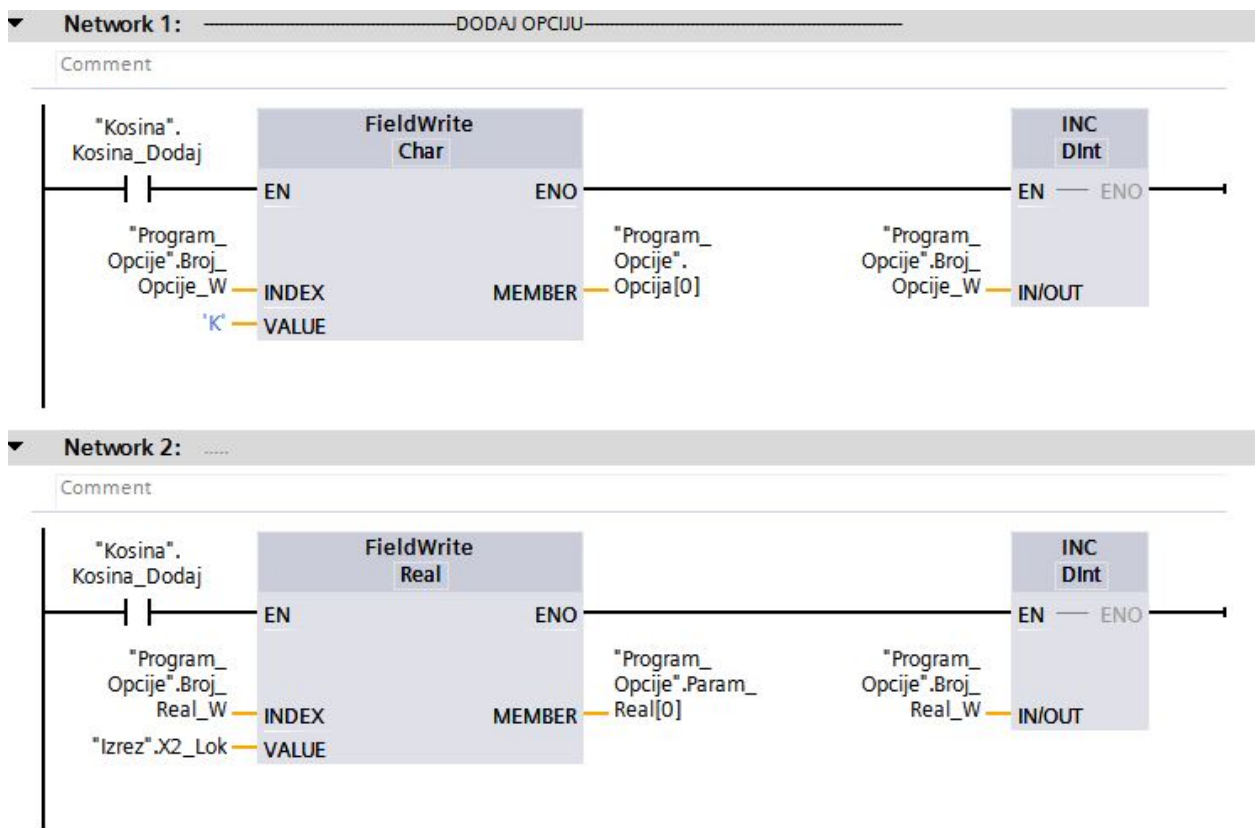
Ime varijable	Tip podatka	Komentar
Opcija	Polje[0..100] Char	Polje veličine 100 za Char parametre
Param_Real	Polje[0..100] Real	Polje veličine 100 za Real parametre
Param_Int	Polje[0..100] Int	Polje veličine 100 za Int parametre
Param_Bool	Polje[0..100] Bool	Polje veličine 100 za Bool parametre
Broj_Opcije_W	DInt	Varijabla koja sadrži sljedeću lokaciju za zapisivanje Char parametra
Broj_Real_W	DInt	Varijabla koja sadrži sljedeću lokaciju za zapisivanje Real parametra
Broj_Int_W	DInt	Varijabla koja sadrži sljedeću lokaciju za zapisivanje Int parametra
Broj_Bool_W	DInt	Varijabla koja sadrži sljedeću lokaciju za zapisivanje Bool parametra
Broj_Opcije_R	DInt	Varijabla koja sadrži broj sljedećeg Char parametra koji se čita
Broj_Real_R	DInt	Varijabla koja sadrži broj sljedećeg Real parametra koji se čita
Broj_Int_R	DInt	Varijabla koja sadrži broj sljedećeg Int parametra koji se čita
Broj_Bool_R	DInt	Varijabla koja sadrži broj sljedećeg Bool parametra koji se čita
Program_Pokreni	Bool	Bit koji govori dali je program pokrenut
Opcija_Temp	Char	Pomoćna varijabla za spremanje Char parametra kod čitanja opcije
PC	Sint	Broj koji govori o statusu funkcije
Obrisi	Bool	Bit koji govori dali je pokrenuto brisanje programa

Tablica 5.9 Popis varijabli iz datablock-a „Program_Opcije“



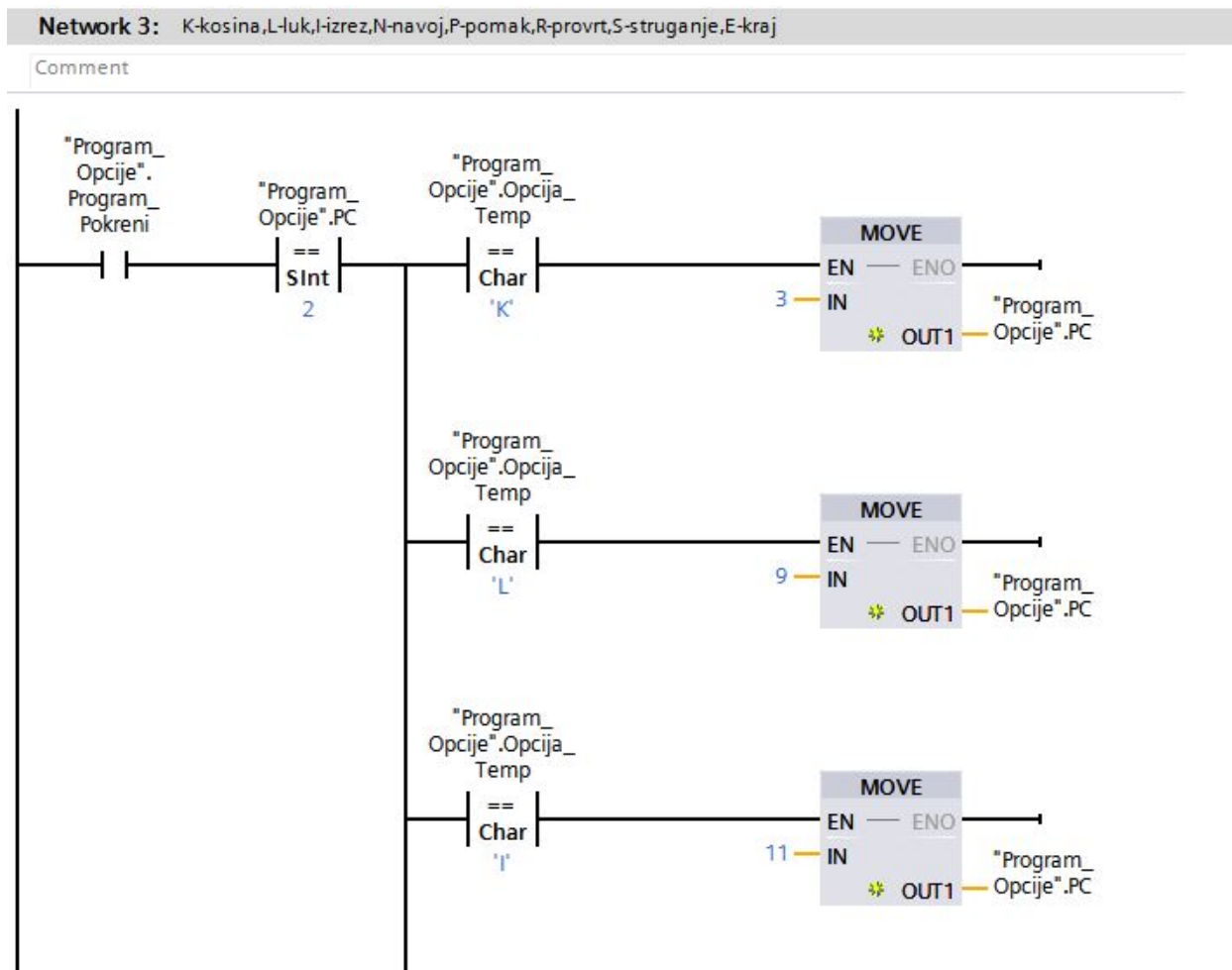
Slika 5.34 Dijagram toka za opciju programiranje

Mreže na slici 5.35 prikazuje primjer spremanja vrijednosti za opciju „Kosina“. Prva mreža sprema Char tip podatka u polje „Opcija“ da bi kasnije kod učitavanja program znao o kojoj opcije se radi, svaka opcija ima svoje slovo koje definira tu opciju. Druga mreža prikazuje spremanje X koordinate u polje „Param_Real“, za svaki parametra koji treba spremiti postoji ovakva mreža. Na kraju svakog zapisivanja uvećavaju se pomoćne varijable da ne bi došlo do zapisivanja na jedno te isto mjesto. Blok „FieldWrite“ treba tri vrijednosti za svoj rad. Prva je „VALUE“ što predstavlja vrijednost koju želimo zapisati, druga je „INDEX“ što određuje mjesto na koje će se vrijednost spremiti te „MEMBER“ što određuje početno mjesto od kojeg se broji.



Slika 5.35 Mreža 1 i mreža 2 opcija kosina

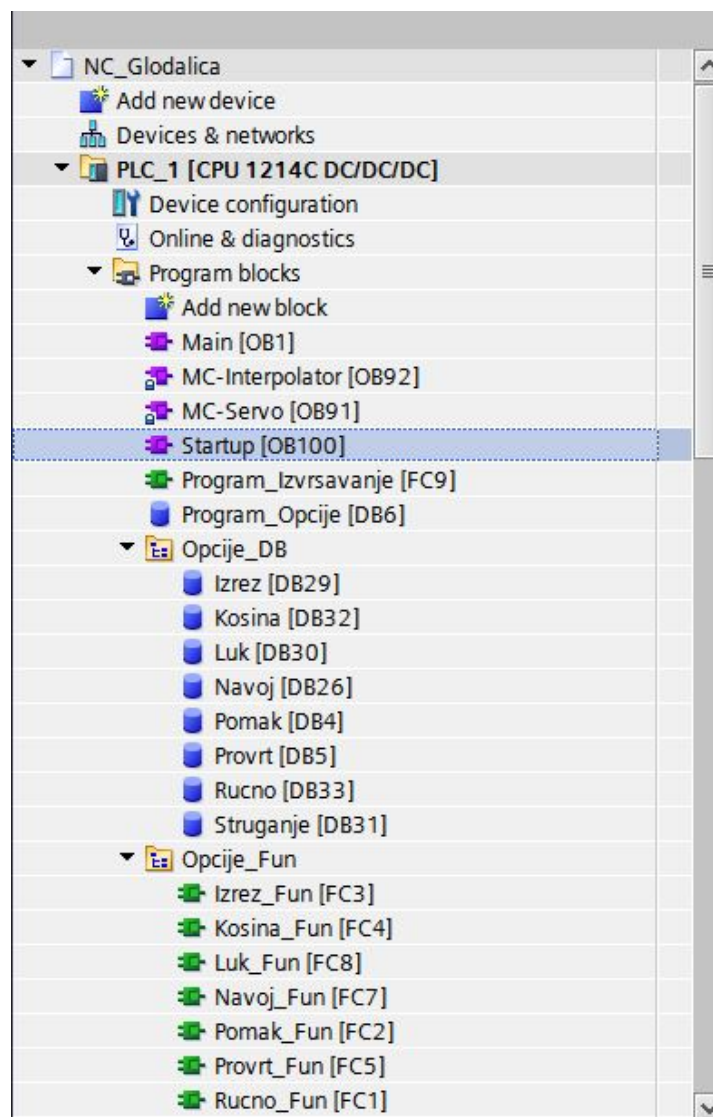
Mreža na slici 5.36 prikazuje određivanje opcije iz učitane oznake. Pomoćna varijabla Opcija_Temp uspoređuje se sa svim mogućim znakovima te se za svaku opciju u varijablu „PC“ postavlja broj mreže na kojoj počinju mreže zadužene za čitanje parametara i pozivanje zadane opcije.



Slika 5.36 Mreža 3 opcija program

5.4. Inicijalizacijski dio programa

Inicijalizacijski dio programa sastoji se od nekoliko mreža koje postavljaju određene parametre te obavljaju određene funkcije. U TIA v15 inicijalizacijski dio programa programira se u posebnom organizacijskom bloku „Startup“ koji se automatski poziva kada se PLC upali. Inicijalizacijski dio programa postavlja bitove koji omogućuju upravljanje osima, postavlja brzine na početnu vrijednost da se izbjegne slučajno pokretanje s brzinom nula, te postavlja nulu za sve tri osi na lokaciji na kojoj se alat trenutno nalazi.



Slika 5.37 Startup organizacijski blok

6. Zaključak

Upravljanje servo motorima na primjeru glodalice složen je zadatak koji iziskuje široko znanje iz elektrotehnike i programiranja. Tijekom izrade ovog rada pojavilo se puno problema koje je trebalo riješiti i koji su uspješno bili riješeni. Ovaj rad može poslužiti u praksi kao izvor informacija o upravljanju servo motorima a mogao bi se čak iskoristiti kao stvarni sustav za upravljanje glodalicom u kojem slučaju bi bilo potrebno zamijeniti S7-1200 PLC s nekim iz serije S7-1500 koji nudi više opcija i mogućnosti, također bi trebalo izvršiti dodatna ispitivanja te dodati dodatne funkcije za naprednije praćenje pomicanja stola u suradnji s inženjerima strojarstva.

01.09.2018.

Denis Šimčić



**IZJAVA O AUTORSTVU
I
SUGLASNOST ZA JAVNU OBJAVU**

Završni/diplomski rad isključivo je autorsko djelo studenta koji je isti izradio te student odgovara za istinitost, izvornost i ispravnost teksta rada. U radu se ne smiju koristiti dijelovi tuđih radova (knjiga, članaka, doktorskih disertacija, magistarskih radova, izvora s interneta, i drugih izvora) bez navođenja izvora i autora navedenih radova. Svi dijelovi tuđih radova moraju biti pravilno navedeni i citirani. Dijelovi tuđih radova koji nisu pravilno citirani, smatraju se plagijatom, odnosno nezakonitim prisvajanjem tuđeg znanstvenog ili stručnoga rada. Sukladno navedenom studenti su dužni potpisati izjavu o autorstvu rada.

Ja, DENIS ŠMINTIĆ (ime i prezime) pod punom moralnom, materijalnom i kaznenom odgovornošću, izjavljujem da sam isključivi autor/ica završnog/diplomskog (obrisati nepotrebno) rada pod naslovom UPRAVLJANJE SERVO I AČINKRONIM MOTORIMA (upisati naslov) te da u navedenom radu nisu na nedozvoljeni način (bez pravilnog citiranja) korišteni dijelovi tuđih radova.

Student/ica:
(upisati ime i prezime)

Denis Šmuntić

(vlastoručni potpis)

Sukladno Zakonu o znanstvenoj djelatnosti i visokom obrazovanju završne/diplomske radove sveučilišta su dužna trajno objaviti na javnoj internetskoj bazi sveučilišne knjižnice u sastavu sveučilišta te kopirati u javnu internetsku bazu završnih/diplomskih radova Nacionalne i sveučilišne knjižnice. Završni radovi istovrsnih umjetničkih studija koji se realiziraju kroz umjetnička ostvarenja objavljuju se na odgovarajući način.

Ja, DENIS ŠMINTIĆ (ime i prezime) neopozivo izjavljujem da sam suglasan/na s javnom objavom završnog/diplomskog (obrisati nepotrebno) rada pod naslovom UPRAVLJANJE SERVO I AČINKRONIM MOTORIMA (upisati naslov) čiji sam autor/ica.

Student/ica:
(upisati ime i prezime)

Denis Šmuntić

(vlastoručni potpis)

7. Literatura

- [1] Austin Hughes: Electric Motors and Drives, Fundamentals, Types and Applications University of Leeds, 2006.
- [2] I. Mandić, V. Tomljenović, M. Pužar: Sinkroni i asinkroni električni strojevi, Zagreb 2012, str. 85
- [3] Kenneth and Melvin Goldberg: XY Interpolation Algorithms, 3913 Pine Street, Apt. F Philadelphia, Pennsylvania 19104 '98
- [4] https://cache.industry.siemens.com/dl/files/221/107623221/att_69705/v1/s71200_system_manual_en-US_en-US.pdf, dostupno 19.09.2018.
- [5] https://cache.industry.siemens.com/dl/files/218/93005218/att_74528/v1/SINAMICS_V90_OPI_en-US_en-US.pdf, dostupno 19.09.2018.
- [6] http://www.logosfoundation.org/instrum_gwr/harmo/Datasheets/Sinamics_G110.pdf, dostupno 19.09.2018.
- [7] http://irtfweb.ifa.hawaii.edu/~tcs3/tcs3/Misc/CFHT/Dome_drive_upgrade/Drive%20education/Inverter%20basics%208-13-09.pdf, dostupno 19.09.2018.
- [8] <http://www.farnell.com/datasheets/1937473.pdf>, dostupno 19.09.2018.
- [9] <https://w3app.siemens.com/mcms/infocenter/dokumentencenter/mc/Documentsu20Brochures/E20001-A280-P670-V3-7600.pdf>, dostupno 19.09.2018.
- [10] <https://w3.siemens.com/mcms/human-machine-interface/en/operator-devices/basic-hmi/basic-panels/Pages/Default.aspx?tabcardname=standard%20devices>, dostupno 19.09.2018.

Popis slika

Slika 3.1 S7-1200 1214C.....	8
Slika 3.2 Simatic HMI.....	9
Slika 3.3 Sinamics V90 i servo motor.....	10
Slika 3.4 Asinkroni motor iz laboratorija.....	11
Slika 3.5 Princip rada frekvencijskog pretvarača.....	12
Slika 3.6 G110 frekvencijski pretvarač.....	12
Slika 3.7 TIA v15 početni zaslon.....	13
Slika 4.1 Glavni zaslon.....	14
Slika 4.2 Zaslon rad.....	15
Slika 4.3 predložak zaslona.....	16
Slika 4.4 Pomoć na zaslonu kosina.....	17
Slika 4.5 Traka stanja.....	18
Slika 4.6 Zaslon ručno.....	19
Slika 4.7 Zaslon pomak.....	20
Slika 4.8 Zaslon kosina.....	21
Slika 4.9 Zaslon provrt.....	22
Slika 4.10 Zaslon navoj.....	23
Slika 4.11 Zaslon struganje.....	24
Slika 4.12 Zaslon izrez.....	25
Slika 4.13 Zaslon luk.....	26
Slika 5.1 MC_Power blok.....	27
Slika 5.2 MC_MoveRelative blok.....	28
Slika 5.3 MC_MoveVelocity blok.....	28
Slika 5.4 MC_MoveAbsolute blok.....	29
Slika 5.5 MC_Halt blok.....	29
Slika 5.6 Prikaz funkcija i datablock-ova.....	30
Slika 5.7 Dijagram toka za opciju ručno.....	32
Slika 5.8 Mreža 1 i Mreža 2 opcija ručno.....	33
Slika 5.9 Mreža 5 i Mreža 6 opcija ručno.....	34
Slika 5.10 Dijagram toka za opciju pomak.....	36
Slika 5.11 Mreža 13 opcija pomak.....	37
Slika 5.12 Mreža 14 opcija pomak.....	38
Slika 5.13 Mreža 15 opcija pomak.....	39
Slika 5.14 Dijagram toka za opciju kosina.....	42
Slika 5.15 Dijagram toka za opciju kosina.....	43
Slika 5.16 Mreža za računanje.....	44
Slika 5.17 Mreža za računanje.....	45
Slika 5.18 Mreža 24 opcija kosina.....	45
Slika 5.19 Dijagram toka za opciju provrt.....	47
Slika 5.20 Mreža 23 opcija provrt.....	48
Slika 5.21 Mreža 24 opcija provrt.....	48
Slika 5.22 Dijagram toka za opciju navoj.....	50
Slika 5.23 Mreža 18 opcija navoj.....	51

Slika 5.24 Dijagram toka za opciju struganje.....	53
Slika 5.25 Mreža 23 opcija struganje.....	54
Slika 5.26 Mreža 18 opcija struganje.....	54
Slika 5.27 Dijagram toka za opciju izrez.....	56
Slika 5.28 Mreža 13 i mreža 14 opcija izrez.....	57
Slika 5.29 Dijagram toka za opciju luk.....	60
Slika 5.31 Mreža 14 opcija luk.....	61
Slika 5.32 Mreža 15 opcija luk.....	61
Slika 5.33 Dijagram toka za opciju programiranje.....	63
Slika 5.34 Mreža 1 i mreža 2 opcija kosina.....	64
Slika 5.35 Mreža 3 opcija program.....	65
Slika 5.36 Startup organizacijski blok.....	66