

# Upravljanje servo motorom pomoću PLC-a i HMI dodirnog zaslona

---

Šošić, Matej

Undergraduate thesis / Završni rad

2018

Degree Grantor / Ustanova koja je dodijelila akademski / stručni stupanj: **University North / Sveučilište Sjever**

Permanent link / Trajna poveznica: <https://um.nsk.hr/um:nbn:hr:122:082638>

Rights / Prava: [In copyright](#) / [Zaštićeno autorskim pravom.](#)

Download date / Datum preuzimanja: **2024-10-08**



Repository / Repozitorij:

[University North Digital Repository](#)





**Sveučilište  
Sjever**

**Završni rad br. 429/EL/2018**

# **Upravljanje servo motorom pomoću PLC-a i HMI dodirnog zaslona**

**Matej Šošić, 0883/336**

Varaždin, rujan 2018. godine





# Sveučilište Sjever

Odjel za Elektrotehniku

Završni rad br. 429/EL/2018

## Upravljanje servo motorom pomoću PLC-a i HMI dodirnog zaslona

### Student

Matej Šošić, 0883/336

### Mentor

mr.sc. Ivan Šumiga, dipl. ing.

Varaždin, rujan 2018. godine

# Prijava završnog rada

## Definiranje teme završnog rada i povjerenstva

ODJEL	Odjel za elektrotehniku		
PRISTUPNIK	Matej Šošić	MATIČNI BROJ	0883/336
DATUM	19.07.2018.	KOLEGIJ	PROCESNA INSTRUMENTACIJA
NASLOV RADA	Upravljanje servo motorom pomoću PLC-a i HMI dodirnog zaslona		
NASLOV RADA NA ENGL. JEZIKU	Servo engine control with PLC and touch-screen HMI		
MENTOR	mr.sc. Ivan Šumiga, dipl.ing.	ZVANJE	viši predavač
ČLANOVI POVJERENSTVA	1. Miroslav Horvatić, dipl.ing., predavač 2. Dunja Srpak, dipl.ing., predavač 3. mr.sc.Ivan Šumiga, viši predavač 4. mr.sc.Matija Mikac, viši predavač, zamjenski član 5. _____		

## Zadatak završnog rada

BROJ	429/EL/2018
OPIS	

Zahvaljujući mogućnosti precizne regulacije brzine i pozicije, servo motori se koriste u CNC alatnim strojevima, strojevima za obradu metala, drva, plastike i sl. Zadatak ovog završnog rada je pobliže objasniti princip rada servo motora na primjeru stroja za pomicanje i rezanje izduženih komada (metalnih, drvenih, plastičnih, ...).

U radu je potrebno:

- opisati komponente stroja bitne u sustavu zaštite, nadzora, upravljanja i regulacije elektromotornog pogona,
- opisati upravljanje servo pogona pomoću servo motora Siemens SIMOTICS S-1FL6, pogonjenog driverom SINAMICS V90 kojim se upravlja pomoću PLC-a Siemens S7-1200 i HMI dodirnim zaslonom KTP700 Basic,
- za opisani sustav napisati programski kod u programu TIA V15 koji će omogućiti:
  - provjeru zaštita,
  - odabir ručnog ili automatskog pomicanja na zadanu jednu ili dvije duljine,
  - zadati duljinu početnog reza (otpada),
  - sortiranje dobrih i loših komada,
- opisati sve realizirane funkcije,
- testirati program na opisanom sklopovlju.

ZADATAK URUČEN 20.7.2018.



## **Predgovor**

Zahvaljujem se mentoru mr.sc. Ivanu Šumigi na velikoj pomoći, volji i vremenu te posebno na kontinuiranom praćenju napretka ovog završnog rada. Također zahvaljujem i na savjetima kojima je upotpunio smisao završnog rada.

Zahvaljujem se svim djelatnicima Sveučilišta Sjever na prenijetom znanju i iskustvima, koje je pripomoglo oko izrade ovog završnog rada.

Također se zahvaljujem svojim roditeljima i obitelji na velikoj potpori, strpljenju i pružanju mogućnosti obrazovanja na Sveučilištu Sjever.

## **Sažetak**

Ideja ovog završnog rada je napraviti upravljanje za stroj koji pomiče i reže izdužene metalne komade. Pomicanje se vrši pomoću servo motora Siemens SIMOTICS S-1FL6, koji je upravljan pomoću drivera SINAMICS V90. Driver se upravlja pomoću PLC-a Siemens S7-1200. U sklopu toga je i Siemens-ov HMI KTP700 Basic dodirni zaslon preko kojeg se unose sve vrijednosti, te na kojem je prikazano stanje zaštite kao i sve funkcije koje stroj posjeduje. Za osiguranje zaštite bitni su mikroprekidači koji svojim signalom na ulazima PLC-a daju informaciju koji je sigurnosni uvjet zadovoljen. Stroj se još sastoji od senzora za detektiranje ubačenosti komada, te za detektiranje početka komada. Još posjeduje pneumatske cilindre za ubacivanje komada u ležište za rezanje i hvataljku.

*KLJUČNE RIJEČI:* PLC, servo motor, servo driver, upravljanje, senzor, mikroprekidač, HMI, SINAMICS V90

## **Abstract**

The idea of this final work is to make the management of a machine that moves and cuts the elongated metal pieces. Scrolling is done using the Siemens SIMOTICS S-1FL6 servo motor, which is controlled by the SINAMICS V90 driver. The driver is controlled by the Siemens S7-1200 PLC. As part of this, the Siemens HMI KTP700 Basic touchscreen through which all the values are entered, showing the state of protection as well as all the functions the machine has. To ensure the protection of essential micro switches that their signal at the entrances PLC provide information that the security condition is met. The machine further comprises sensors for detecting the lead insertion part, and for detecting the starting piece. It still has pneumatic cylinders for inserting the pieces into the cutting jacket and handle.

*KEY WORDS:* PLC, servo motor, servo driver, control, sensor, micro switch, HMI, SINAMICS V90

## **Popis korištenih kratica**

PLC (eng. Programmable Logic Controller) – programabilni logički kontroler

HMI (eng. Human Machine Interface) – čovjek stroj sučelje

CPU (eng. Central Processor Unit) – centralna procesorska jedinica

RAM (eng. Random Access Memory) – memorija s izravnim pristupom

EEPROM (eng. Electrically Erasable Programmable Read-Only Memory) - električno izbrisiva programabilna ispisna memorija

GUI (eng. Graphical User Interface) – grafičko korisničko sučelje

SCADA (eng. Supervisory Control and Data Acquisition) - računalni sustav za nadzor, mjerenje i upravljanje industrijskim sustavima

PTO (eng. Pulse Train Output) – impulsni izlazi

NC (eng. Normally Open) – normalno otvoren kontakt - radni

NO (eng. Normally Closed) – normalno zatvoren kontakt - mirni

COM (eng. Common) – zajednički kontakt



# Sadržaj

1. Uvod.....	1
2. PLC – Programabilni logički kontroler.....	2
2.1. Konfiguracija PLC-a.....	3
2.1.1. Ulazni i izlazni moduli.....	3
2.1.2. CPU – Centralna procesorska jedinica.....	5
2.1.3. Memorija.....	6
2.1.4. Napajanje .....	6
2.2. Način izvođenja programa u PLC-U.....	7
2.3. Prednosti i nedostaci PLC-a.....	8
2.3.1. Prednosti .....	8
2.3.2. Nedostaci.....	8
2.4. PLC Siemens S7-1200 .....	9
2.5. Programski alat TIA Portal .....	12
3. HMI dodirni zaslon.....	13
4. Servo motor.....	14
4.1. Siemens SIMOTICS S-1FL6 servo motor .....	17
4.2. Driver SINAMICS V90 .....	18
4.3. Parametriranje drivera SINAMICS V90.....	19
4.4. Primjer upravljanja brzinom vrtnje servo motora SIMOTICS S-1FL6 .....	22
5. Upravljanje strojem.....	25
5.1. Prikaz ekrana i funkcija stroja.....	26
5.2. Programski kod u alatu TIA V15 portal.....	33
5.2.1. Glavni dio programa .....	34
5.2.2. Funkcijski blok "Blok_kalibracija" .....	36
5.2.3. Funkcijski blok "Blok_brojanje_komada" .....	38
5.2.4. Funkcijski blok "Rucno" .....	39
5.2.5. Funkcijski blok "Automatski" .....	42
6. Zaključak.....	52
7. Literatura.....	54

# 1. Uvod

U današnjem svijetu potreba za servo motorima je vrlo velika zbog njihove preciznosti, brzine, jednostavne i fleksibilne primjene. Koriste se u mnogim CNC alatnim strojevima, strojevima za obradu drveta, plastike i sl. Za njihovo upravljanje najviše se koriste PLC uređaji u sklopu sa HMI dodirnim zaslonom. PLC uređaj je nastao da bi zamijenio relejnu tehniku od koje je puno napredniji. Susreću se na strojevima gotovo u svakoj većoj tvornici. PLC uređaj u sklopu sa servo motorom je glavni dio ovog završnog rada.

Cilj završnog rada je napraviti upravljanje za jedan stroj koji reže duge metalne šipke na manje komade. Šipke se poredaju na stroj i njihovo ubacivanje u ležište za rezanje je realizirano s pneumatskim cilindrom. Kad se hvataljka, dio koji zahvati komad, pomakne na duljinu komada koji se želi rezati, šipka preko pneumatskog cilindra upadne u ležište za rezanje te se to detektira preko senzora. Nadalje slijedi pomicanje hvataljke s komadom do senzora koji će detektirati vrh, odnosno početak komada i spremi vrijednost te pozicije. Od tog detektiranja komad se mora pomaknuti u ovom slučaju za 7 cm da bi stigao do pozicije gdje pila reže komade. Kad se to obavi, tek onda slijede opcije koje stroj posjeduje. Rezanje komada, uz pomoć frekvencijskog pretvarača i asinkronog motora je kolega Sanjin Krnjak realizirao u svom završnom radu, a koje je dio ovog završnog da se napravi projekt. Za početak stoj ima ručni i automatski režim rada. Prije rada u bilo kojem režimu mora se izvršiti pomak hvataljke na duljinu komada koji se reže da bi ga ista mogla zahvatiti. Ručni mod služi za rezanje komada na jednu određenu duljinu. U ručnom režimu rada realizirana je i opcija sortiranja ostatka komada, komada koji se ne može izrezati na manju zadanu duljinu, tako da se hvataljke s ostatkom komada pomaknu na vrijednost od 2 metra, te tu ispuste ostatak komada. Automatski režim rada omogućuje više opcija. Jedna od njih je početni rez. Ako je početak komada neravan ili ne zadovoljava određene uvjete zadaje se duljina početnog reza te se to prvo izvršava nakon gore opisanog pomaka na poziciju gdje pila reže. Još je dobro napomenuti ako je zadan početni rez, onda je omogućena i opcija sortiranja početnog reza. Pomoću te opcije samo prvi komad, odnosno taj početni rez će se sortirati posebno, a nakon što se on sortira pneumatski cilindar će vratiti dio za sortiranje u položaj za sortiranje dobrih komada. Zatim postoji rezanje komada na glavnu duljinu. Ako je jedan komad koji se reže potrebno rezati na dvije različite dimenzije tu je opcija dodatne duljine. Ako je ista uključena mora se zadati broj komada koji se želi izrezati glavnom duljinom te nakon toga upisati vrijednost dodatne duljine. Program će sam izračunati koliko se komada može izrezati dodatnom duljinom. U automatskom modu rada stroja također je i opcija sortiranja ostatka komada kao i u ručnom modu. Da bi se stroj mogao pokrenuti osigurano je stanje zaštite preko mikroprekidača.

## 2. PLC – Programabilni logički kontroler

Programabilni logički kontroler je uređaj koji zamjenjuje relejnu logiku za kontrolu i upravljanje strojevima i procesima. Koristi se za upravljanje od najjednostavnijih do najsloženijih proizvodnih procesa. Prije nego što su se počeli upotrebljavati PLC sustavi upravljanja koristili su se releji. Releji funkcioniraju kao elektromagnetske sklopke i sastoje se od magnetske jezgre, namotaja, armature, kontakata, opruge, izolatora, jezgre te konstrukcije. Princip rada releja je sljedeći: dok je zavojnica pod naponom, zbog protjecanja struje kroz namotaje releja stvori se magnetsko polje koje pomiče mirne ili radne kontakte. Kada nema napona, nema ni struje, a uslijed toga i magnetsko polje nestane te se relej vraća u prvobitno stanje. Neki od podataka koji određuju pojedini relej su: nazivni napon uzbude svitka, snaga uzbude, vrijeme uključivanja/isključivanja, broj preklopa u sekundi, broj i vrsta kontakata, mehaničko vrijeme života.



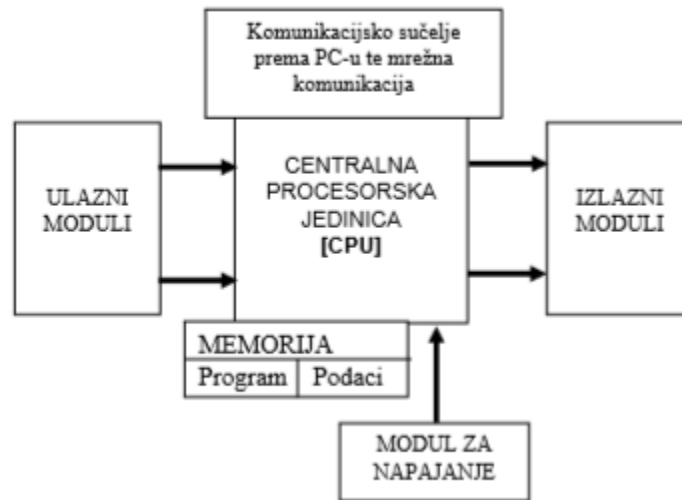
Slika 2.1 Relej Omron [11]

Razlog zašto je PLC tehnika zamijenila releje je taj da kod korištenja relejne tehnike je potrebno puno releja za upravljanje određenim dijelom postrojenja. Također sve te releje trebalo je ručno spajati na točno određen način da bi pogon radio ispravno. Još jedan od većih nedostataka relejne tehnike je otkrivanje kvara. Ako se jedan od releja pokvari problem je pronaći koji je relej u kvaru, a samim tim cijelo postrojenje ne radi. Ustanovljenje kvara zna potrajati i do nekoliko sati. Za bilo kakvu promjenu kod relejne tehnike bilo je potrebno prespojiti žice te upotrijebiti dodatne releje, a kod PLC-a sve se to rješava samo jednim postupkom – izmjenom programa.

Prvi PLC-i su se pojavili početkom 1970. godine. Osnovni razlog za njihovo uvođenje vrijedi i danas: snižavanje cijene automatskog upravljanja strojeva i sustava složenih zahtjeva. Najvažnije svojstvo PLC-a je modularnost, dodaju se moduli ovisno o funkcijama koje treba obavljati PLC. Zahvaljujući kompaktnoj izvedbi dobri su za proizvodna postrojenja u kojima ima prašine, vlage, visokih temperatura i sličnih teških uvjeta.[1]

## 2.1. Konfiguracija PLC-a

Svaki PLC ima iste osnovne komponente, bez kojih ne može ispravno raditi. Osnovni dijelovi PLC-a su: napajanje, ulazni moduli (Input), centralna procesorska jedinica (CPU), memorija i izlazni moduli (Output). Uz nabrojeno potrebno je naglasiti i uređaj na kojem se programira PLC, a to je osobno ili prijenosno računalo.



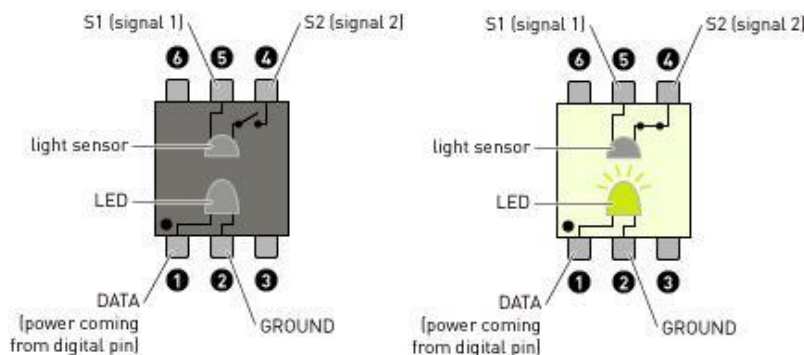
Slika 2.2 Konfiguracija PLC-a [1]

### 2.1.1. Ulazni i izlazni moduli

#### *Ulazni moduli*

Na priključne stezaljke ulaznih modula spajaju se vodovi kojima se u PLC dovode ulazni signali koji mogu biti diskretni (2 stanja, logička nula ili jedinica) ili analogni (napon u rasponu od 0-10V ili struja u rasponu od 0-20mA ili 4-20mA), pa se prema tome razlikuju digitalni i analogni ulazni moduli. Primjer uređaja spojenih na digitalne ulaze su tipkala i sklopke. Na analogne ulaze se spajaju mjerni pretvornici i osjetila. U ulaznom modulu se svi ulazni signali optocouplerima (optoizolatorima) galvanski odvajaju tako da je unutrašnjost PLC-a galvanski odvojena od vanjskog svijeta. Osim galvanskog odvajanja u ulaznom modulu vrši se i prilagodba ulaznih signala na signale prikladne za procesorsku jedinicu PLC-a. [1]

Optocoupler je uređaj koji putem svjetlosti povezuje dva dijela strujnog kruga. Na taj način ih galvaniski odvaja. To znači, ako se na jednom dijelu strujnog kruga dogodi kratki spoj ili bilo kakva druga pogreška (prevelika struja ili previsoki napon) koja uzrokuje kvar komponenti, na ovom drugom dijelu strujnog kruga koji je odvojen optocouplerima neće biti nikakve pogreške jer ne postoji mogućnost (budući da ih odvaja vodič svjetlosti koji je izolator za struju) da se prenese greška i na taj drugi dio.[2]



Slika 2.3 Optocoupler [12]

### ***Izlazni moduli***

Na priključne stezaljke izlaznih modula spajaju se vodovi kojima se odvođe izlazni signali iz PLC-a izvršnim elementima u upravljačkom sustavu, te se tako upravlja procesom. Izlazi PLC-a mogu biti digitalni i analogni pa se prema tome razlikuju digitalni izlazni moduli i analogni izlazni moduli. U izlaznom modulu vrši se prilagodba signala procesorske jedinice na signale pogodne za izvršne elemente upravljačkog sustava. I ovdje se unutarnji procesorski signali galvaniski odvajaju od vanjskih izlaznih signala. Digitalni izlazni signali mogu biti relejni ili tranzistorski. Kod relejnih izlaza signal iz procesora uklapa ili sklapa izlazni relej čijim kontaktima se onda uklapa ili isklapa napajanje izvršnog elementa upravljačkog sustava (primjer sklopnik motora). Kod tranzistorskih digitalnih izlaza procesorski signal preko optoizolatora otvara ili zatvara tranzistorsku sklopku koja uklapa ili isklapa napajanje istosmjernim naponom nekom izvršnom elementu (primjer: solenoidni ventil).[1]

### 2.1.2. CPU – Centralna procesorska jedinica

Centralna procesorska jedinica je “mozak” PLC-a i sadržava mikroprocesor, memoriju te sklopove za komunikaciju s perifernim jedinicama, drugim PLC-ima i s PC računalima. Ona je glavna jedinica PLC uređaja, koja čita stanja ulaza PLC-a (analognih i digitalnih), logički ih obrađuje u skladu s aplikativnim programom, te upravlja izlazima prema rezultatima dobivenima logičkom obradom. Mikroprocesor služi za obradu podataka i izvršavanje programa, dok memorija služi za spremanje programa i čuvanje trenutnih vrijednosti na izlazima. Kada se program s računala prenosi u PLC, računalo i PLC je potrebno spojiti odgovarajućim kablom, te za to vrijeme PLC mora biti u stop modu. Osim STOP moda (program se ne izvršava) PLC ima još nekoliko načina rada a to su:

RUN\_P – program se izvršava, ali je moguć pristup programu za  
učitavanje i upisivanje izmjena programa

RUN – program se izvršava, ali nisu moguće izmjene programa

MRES – Reset modula



Slika 2.4 Primjer CPU-a ALLEN BRADLEY SLC 500 [13]

### 2.1.3. Memorija

PLC u svom radu koristi dvije vrste datoteka, a to su programske i datoteke podataka. U programske datoteke se pohranjuju korisnički, aplikativni programi, dok se u datoteka podataka pohranjuju ulazni i izlazni podatci, trenutne vrijednosti brojača i sl. Programske datoteke i datoteke podataka spremaju se u dvije različite vrste memorija – RAM i EEPROM memorija. [1]

#### ***RAM memorija***

RAM memorija (memorija s izravnim pristupom) je memorija koja u slučaju nestanka napajanja izgubi sve podatke. Da se to ne dogodi CPU jedinica ima malu bateriju koja isključivo napaja tu memoriju. Koristi za spremanje datoteka podataka i izvođenje korisničkih programa. Obično se koristi RAM memorija tipa CMOS.

#### ***EEPROM memorija***

EEPROM memorija (električki obrisiva programabilna memorija namijenjena isključivo za čitanje) je memorija koja ne izgubi podatke u slučaju nestanka napajanja. Kod ove vrste memorije pohranjeni podaci se mogu samo čitati, ne mogu se mijenjati. Zbog toga se korisnički programi odnosno programske datoteke pohranjuju u EEPROM memoriji i učitavaju u RAM memoriju prilikom svakog uključivanja PLC-a ili u slučaju gubitka podataka iz RAM memorije iz bilo kojeg drugog razloga. Ova memorija, koja se ponekad naziva i “flash memorija“, koristi se i za spremanje internih sistemskih programa potrebnih za rad samog PLC-a.

### 2.1.4. Napajanje

PLC-u za rad potreban je modul za napajanje koji mrežni napon od 220V pretvara u istosmjerni napon od 24 V te ga istovremeno i stabilizira da bi ostali moduli PLC-a ispravno funkcionirali. Veličina modula za napajanje izražava se nazivnom strujom koju modul može dati. Najčešće nazivne struje modula su 2A, 5A, 10A i 20A. Koji modul je potrebno odabrati ovisi o broju modula te o broju ulaza i izlaza PLC-a.

## 2.2. Način izvođenja programa u PLC-U

PLC radi tako da očitava stanje ulaza i ovisno o trenutnom stanju, a sukladno unesenom korisničkom programu, postavlja svoje izlaze i tu obradu podataka vrti ciklički u beskonačnoj petlji. Svaki ciklus ima četiri važna koraka[1] :

### 1. Učitavanje ulaza

PLC najprije učitava stanja svih ulaza. Ulaz može biti otvoren ili zatvoren ovisno o stanju elementa koji je spojen na određeni ulaz. Stanja svih ulaza privremeno spremi u memorijskom registru procesorske jedinice tako da ih može koristiti u sljedećem koraku.

### 2. Izvršenje programa

PLC izvršava redom jednu po jednu programsku instrukciju koristeći stanje ulaza učitana u prethodnom koraku. Ovisno o stanju ulaza te na temelju programskih instrukcija postavljaju se stanja izlaza. Stanja izlaza kao rezultat izvršenja programskih instrukcija se privremeno spremaju u izlaznom memorijskom registru procesorske jedinice da se mogu koristiti u sljedećem koraku.

### 3. Postavljanje izlaza

PLC postavlja stanja izlaza koristeći spremljene rezultate izvršenja programa u prethodnom koraku.

### 4. Komunikacija

PLC komunicira s vanjskim perifernim jedinicama prenoseći im stanja u memorijskim registrima i prima nove instrukcije u memorijske registre.



Slika 2.5 Cikličko izvođenje programa [1]



## 2.3. Prednosti i nedostaci PLC-a

### 2.3.1. Prednosti

#### ***Pouzdanost***

Pošto nema mehaničkih pokretnih dijelova i zbog svoje kompaktne i čvrste izvedbe PLC je otporan na pogonske uvjete rada.

#### ***Fleksibilnost***

Kada je potrebno izmijeniti određenu funkciju postrojenja to se provodi izmjenom programa u PLC-u dok bi kod korištenja releja trebalo dodati nove releje i promijeniti ožičenje. Ovo ujedno olakšava i održavanje pogona.

#### ***Adaptivnost***

Dok se jednom napiše i ispita PLC program za upravljanje nekim postrojenjem može se prenijeti i na druge PLC uređaje koje trebaju obavljati sličnu ili istu funkciju što ujedno smanjuje cijenu i vrijeme potrebno za ovakve zahvate.

#### ***Komunikacija***

Jednostavna mogućnost komuniciranja s drugim uređajima u postrojenju što relejni sklopovi uopće nemaju.

#### ***Male dimenzije***

PLC zauzima puno manje prostora jer koristi manje fizičkih komponenti od relejnih sustava. U sebi posjeduje velik broj funkcijskih sklopova poput brojača, tajmera. Na digitalne i analogne izlaze i ulaze spajaju se određeni uređaji potrebni za rad nekog postrojenja i to je jedino što može zauzeti veći dio prostora.

#### ***Vizualno promatranje***

Kod PLC-a postoji i mogućnost upotrebe korisničkog sučelja koje omogućava komunikaciju između radnika i sustava. Omogućava i praćenje stanja procesa, uvid u greške koje se dogode, promjenu parametara sustava bez prekida njegova rada.[3]

### 2.3.2. Nedostaci

PLC sustavi gotovo da i nemaju nekih nedostataka. Može se reći da nisu isplativi za neke male sustave koji se mogu realizirati s par releja, te za sustave kod kojih nije potrebna izmjena funkcije nakon nekog vremena.

## 2.4. PLC Siemens S7-1200

SIMATIC S7-1200 predstavlja seriju modularnog PLC uređaja koji se može koristiti za upravljanje tehničkim sustavima različite složenosti, od jednostavnih do srednje složenih sustava. PLC uređaji iz serije S7-1200 se prema tehničkim karakteristikama mogu smjestiti između serije S7-200 i S7-300. S PLC uređajima iz serije S7-300 ima mnoge sličnosti kao što su: podatkovna struktura, adresiranje, memorijska organizacija te programski jezik i skup naredbi. Serija S7-1200 podržava serijske konektore RS-232 i RS-485 (MODBUS protokol). Osim toga PLC ima ugrađeno i PROFINET sučelje za komunikaciju s računalom ili drugim modulima, čiji se rad zasniva na Ethernetu. Za programiranje PLC uređaja iz serije S7-1200, te SIMATIC HMI dodirnih zaslona koristi se programski alat TIA Portal koji u sebi objedinjuje programski alat STEP 7 i WinCC. CPU modul je glavni modul kod PLC-a i on je dostupan u više verzija: 1211C, 1212C, 1214C, 1215C i 1217C. Te verzije se razlikuju po broju ugrađenih ulaza i izlaza, naponu napajanja CPU-a i vrsti upravljačkog napona digitalnih izlaza.[4]

Za ovaj rad korišten je PLC S7-1200 sa CPU-om 1214C DC/DC/DC, što znači da za rad treba istosmjerno napajanje, posjeduje istosmjerne ulaze i izlaze.



Slika 2.6 Siemens CPU modul S7-1200 - 1214C DC/DC/DC

Ovaj tip CPU-a na svojoj prednjoj strani ima LED diode koje signaliziraju u kojem je modu CPU i stanja njegovih ulaza, odnosno izlaza. Ispod poklopaca se nalaze konektori za spajanje napajanja, ulaznih i izlaznih signala te na donjoj strani PROFINET konektor. CPU 1214C ima 14 digitalnih ulaza, 10 digitalnih izlaza, 2 analogna ulaza. Također podržava proširenje do 8 signalnih i 3 komunikacijska modula.[4]

### ***Signalni moduli***

Signalni moduli (SM) služe za proširenje broja ulaza i izlaza PLC-a te prilagodbu različitih digitalnih i analognih signala s kojima se S7-1200 povezuje. Odabiru se prema potrebnoj vrsti i broju ulaza, odnosno izlaza. Spajaju se s desne strane pomoću ugrađenog konektora na CPU ili drugi signalni modul pa nisu potrebni dodatni konektori i žice.



Slika 2.7 Signalni modul analognih ulaza

## ***Komunikacijski moduli***

Komunikacijski moduli (CM) služe za povezivanje PLC-a s ostalim uređajima putem serijske komunikacije pomoću RS-232 ili RS-485 protokola. Danas postoje napredniji komunikacijski moduli koji imaju oznaku SCALANCE. U ovom završnom radu korišten je SCALANCE modul XB005. Osim linije X (industrijski Ethernet komunikacijski modul) postoje još linije: M (industrijski modemi i routeri), S (industrijski sigurnosni uređaji) te W (pristupne točke za industrijske bežične aplikacije).[5]



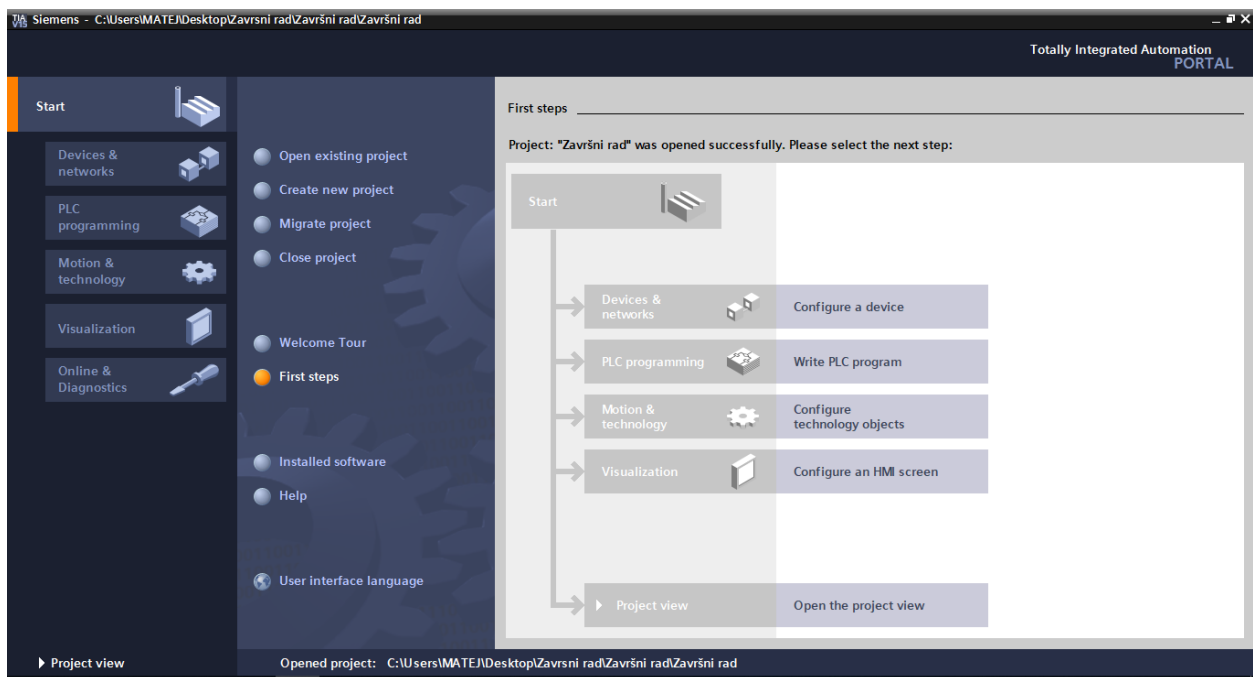
Slika 2.8 Siemens SCALANCE XB005 Ethernet komunikacijski modul

## 2.5. Programski alat TIA Portal

TIA Portal (Totally Integrated Automation) je programski alat koji se koristi za programiranje PLC uređaja i Siemens HMI dodirnih zaslona. On u sebi objedinjuje programski alat STEP 7, te programski alat za nadzor i vizualizaciju WinCC. Ukoliko se upotrebljavaju oba alata, program se sprema u zajedničku projektnu datoteku, koristi se i isto korisničko sučelje preko kojeg je u svakom trenutku moguće pristupiti programskim i vizualizacijskim funkcijama.[6]

Izrada projekta u TIA Portalu se sastoji od nekoliko koraka:

- kreiranje projekta
- konfiguracija PLC uređaja (vrsta i tip PLC-a)
- pisanje PLC programa
- konfiguracija tehnoloških objekata (kontrola pokreta (osi), PID regulatori)
- konfiguracija HMI ekrana (vizualizacija)
- provjera rada i dijagnostika (otklanjanje grešaka)



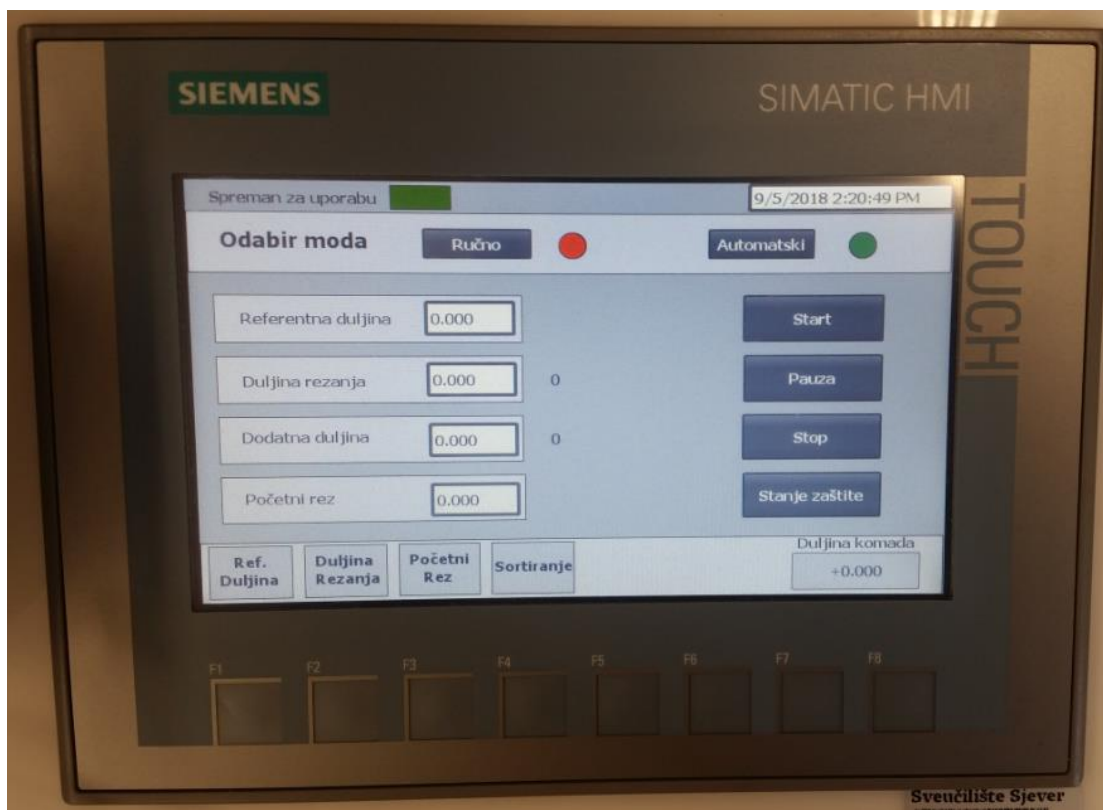
Slika 2.9 Izrada projekta u TIA V15 Siemens Portalu

### 3. HMI dodirni zaslon

HMI (Human-Machine Interface) dodirni zaslon je korisničko sučelje koje povezuje osobu s određenim sustavom ili uređajem, a služi za nadzor i vizualizaciju tehnoloških procesa. Pomoću njega se može upravljati određenim dijelom postrojenja. Pojavljuje se u različitim oblicima, integrira se u ekrane strojeva, a posebno ima veliku primjenu u sklopu s PLC-om. Pomoću PLC-a i HMI dodirnog zaslona može se napraviti kompletno upravljanje za većinu strojeva u tvornicama. Danas se koriste razne veličine zaslona koje ovise o zahtjevu projekta. U programu TIA V15 nude se zasloni veličine od 3" do 22". Postoje i GUI (Graphical User Interface) korisnička sučelja koja su slična HMI sučeljima, no ona se koriste samo za vizualizaciju.

SCADA (Supervisory Control and Data Acquisition) i HMI su usko povezani te se često spominju u istom kontekstu, zbog toga što se oba primjenjuju za vizualizaciju i nadzor. SCADA sustavi imaju veći kapacitet za prikupljanje podataka i kontrolu sustava, dok HMI ne prikupljaju niti spremaju podatke te se ne povezuju s bazama podataka. [6]

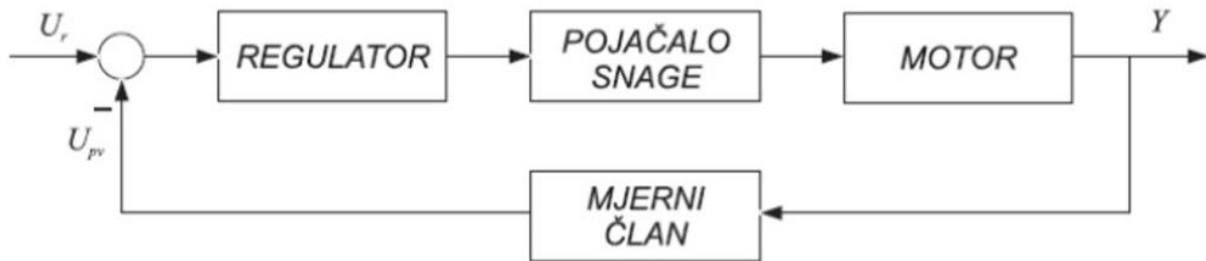
U ovom završnom radu korišten je Siemens HMI dodirni zaslon KTP700 Basic za prikaz stanja zaštite, odabir ručnog ili automatskog moda rada, zadavanje duljina komada te duljine početnog reza i na kraju za sortiranje dobrih i loših komada.



Slika 3.1 Siemens SIMATIC HMI KTP700 Basic

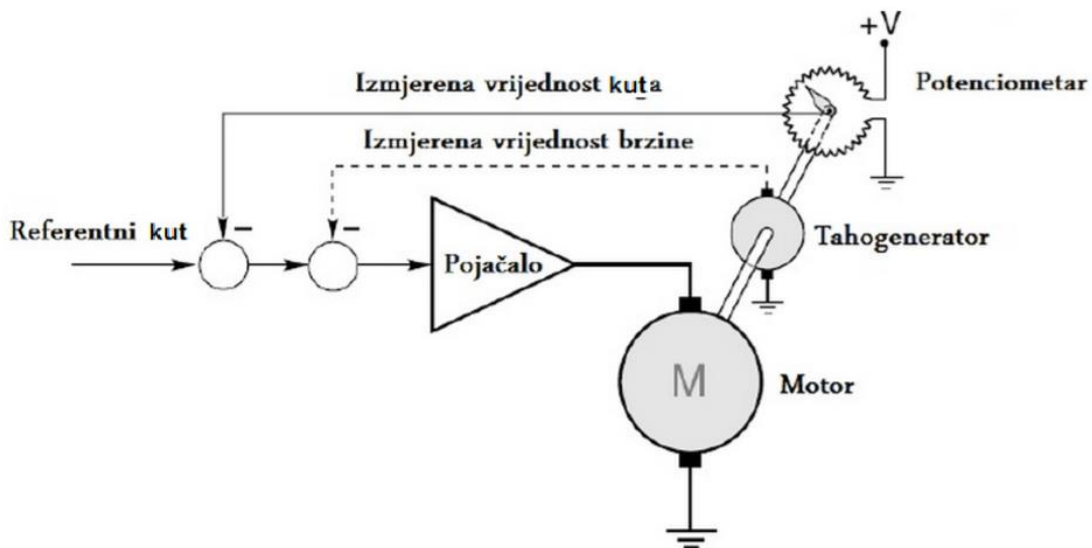
## 4. Servo motor

Servo motori su elektromehanički pretvornici za preciznu kontrolu kutne pozicije, brzine i ubrzanja. Rade na principu povratne veze (uspoređuju greške) te u sebi imaju ugrađen pretvornik (tahogenerator, apsolutni i inkrementalni enkoder) pomoću koje se očitava stvarna pozicija i brzina. Pomoću toga upravljačka elektronika servo motora će vršiti pozicioniranje sve dok se motor ne pomakne na zadanu poziciju. [7]



Slika 4.1 Elementi servo motora [7]

Neka svojstva servo motora su da imaju vrlo male električne i mehaničke vremenske konstante koje se postižu malim rasipnim tokovima te malim momentom tromosti motora. Osim servo motora postoje i koračni motor koji su im slični, ali su jeftinija opcija. Oni rade tako što primaju niz impulsa koji dolaze iz PLC-a korištenje PTO funkcije. Osnovna razlika u usporedbi sa servo motorima im je da rade u otvorenoj petlji pa nemaju informaciju o trenutnoj poziciji i zbog toga se može javiti greška u pozicioniranju. Istosmjerni motori se najviše koriste kao servo motori i to istosmjerni beskolektorski, a postoje još i sinkroni s trajnim magnetima te vektorski upravljani asinkroni.



Slika 4.2 Princip rada servo motora [7]

## Enkoderi

Jednostavni servo motori kao enkoder položaja koriste potencijometre. Ovakvi servo motori su najjeftiniji, te su u rangu sa koračnim motorima. Zbog potencijometra podložni su većem trošenju te imaju električnu buku.

Napredniji servo motori koriste apsolutne ili inkrementalne enkodere. Apsolutni enkoderi mogu odrediti njihov položaj odmah pri uključivanju, ali su složeniji i skupi. Inkrementalni enkoderi su jednostavniji, jeftiniji te brže rade. Kombiniraju svoju inherentnu sposobnost mjerenja intervala rotacije s jednostavnim senzorom nulte pozicije kako bi postavili svoj položaj prilikom pokretanja.[8]



Slika 4.3 Dijelovi servo motora [14]

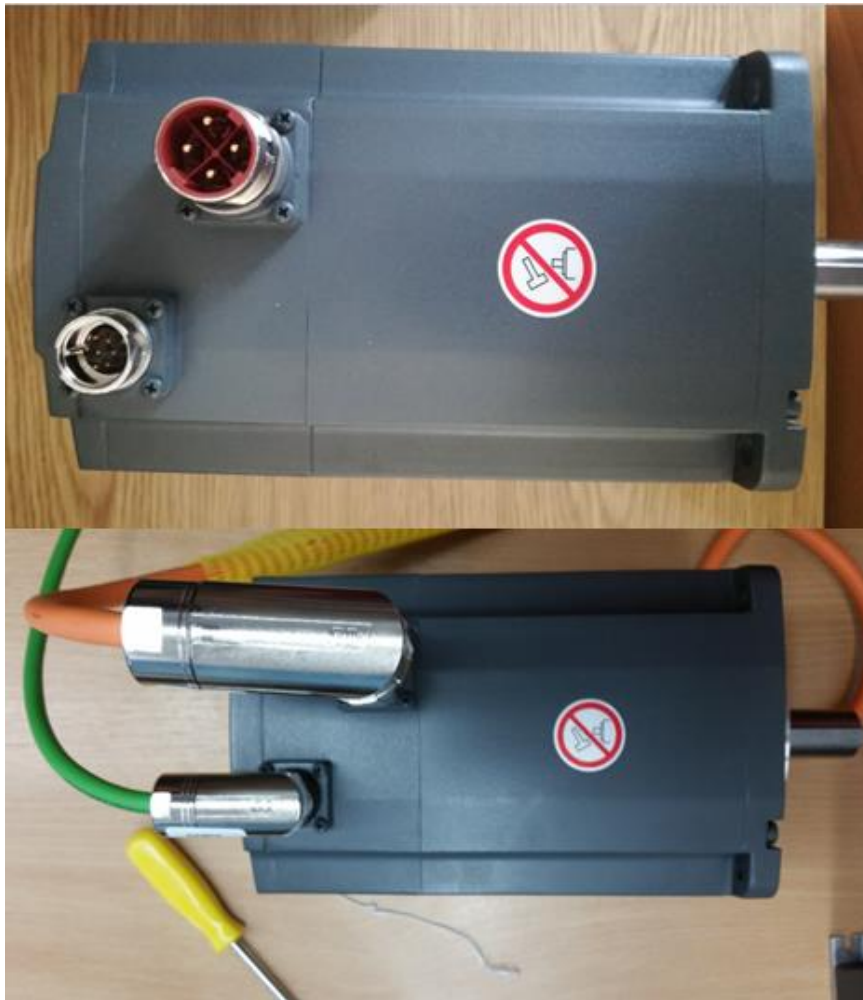


### *Prednosti i nedostaci servo motora*

<b>Prednosti</b>	<b>Nedostaci</b>
Velika brzina i okretni moment	Složena arhitektura
Ima enkoder – očitavanje stvarne pozicije i brzine	Prekomjerno opterećenje može uništiti motor
Tih rad	Lako pregrijavanje
Veliki stupanj korisnosti (90%)	Slaba realizacija mehanizma hlađenja
Nema greške u pozicioniranju – povratna veza	Potrebni su sigurnosni električni sklopovi koji sprječavaju bježanje motora

Tablica 4.1 Prednosti i nedostaci servo motora

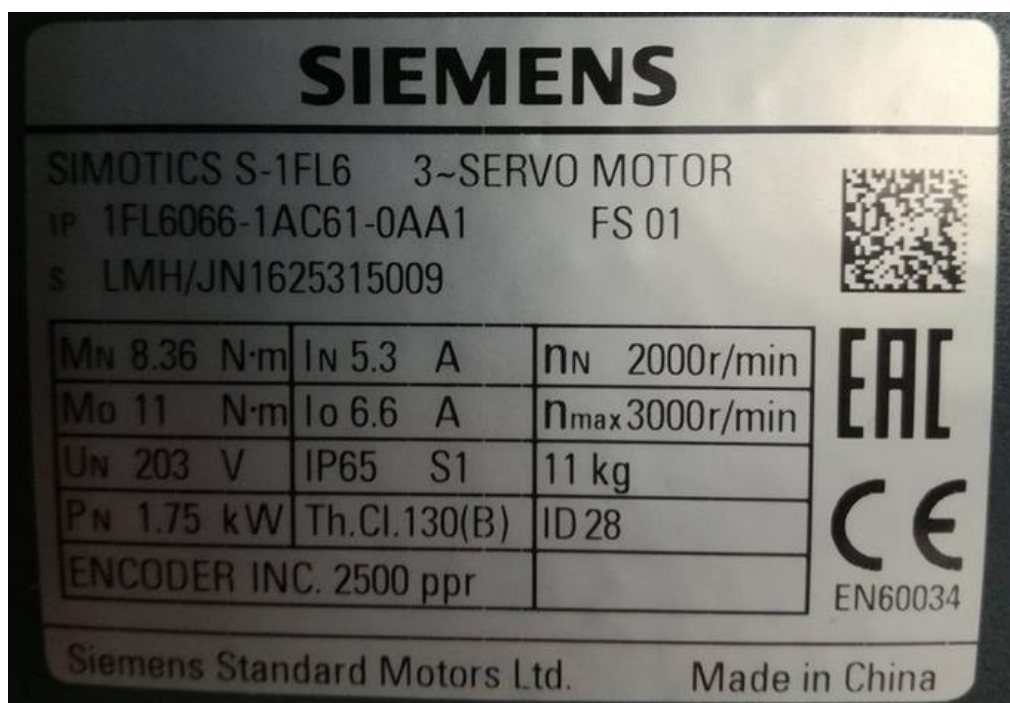
U ovom završnom radu korišten je Simens SIMOTICS-1FL6 servo motor.



Slika 4.4 Simens SIMOTICS-1FL6

#### 4.1. Siemens SIMOTICS S-1FL6 servo motor

SIMOTICS S-1FL6 je sinkroni motor s trajnim magnetima koji je namijenjen za rad bez vanjskog hlađenja, pošto se toplina raspršuje kroz površinu motora. Može se vrlo brzo i jednostavno instalirati jer ima priključke za brzo otpuštanje. Robusnog je dizajna s IP65 zaštitom koja označava da je potpuno zaštićen od ulaska prašine te slabih vodenih mlazova iz svih smjerova poput snažnog prskanje iz mlaznice. Dolazi s integriranim 20-bitnim apsolutnim enkoderom ili inkrementalnim 2500 enkoderom.[9]



Slika 4.5 Podaci sa natpisne pločice SIMOTICS S-1FL6 servo motora

#### *Princip rada*

Kao i bilo koji servo motor tako i ovaj posjeduje enkoder koji daje povratne informacije o položaju i brzini. Kad mu se zada određeni položaj (vanjski ulaz na regulator) on taj položaj uspoređuje sa izmjerenim položajem i generira se signal pogreške zbog kojeg se onda motor okreće u bilo kojem smjeru da se ta pogreška eliminira, a samim tim dolazi se u odgovarajući zadani položaj. Kada se navedena dva položaja približe, signal pogreške se smanjuje i motor će se zaustaviti.

Servo motor ne može raditi samostalno, te za njegovo upravljanje dolazi u kombinaciji sa servo driverom. U ovom slučaju korišten je driver SINAMICS V90.

## 4.2. Driver SINAMICS V90

Driveri servo motora pretvaraju impulsne signale iz regulatora u pokret motora kako bi postigli precizno pozicioniranje. Driver SINAMICS V90 ima svojstvo automatskog ugađanja koje omogućava postizanje visokih dinamičkih performansi kod strojeva. Posjeduje apsolutni enkoder s 20-bitnom rezolucijom i u sebi ima integrirani prekidač za držanje kočnice (nije potreban vanjski relej), te također nije potreban transformator. Za rad mu je potrebno istosmjerno napajanje od 24 V. U TIA V15 Portalu kod konfiguriranja osi za rad pomoću drivera potrebno je pod opcijom “Drive“ odabrati “PROFIdrive“.[10]



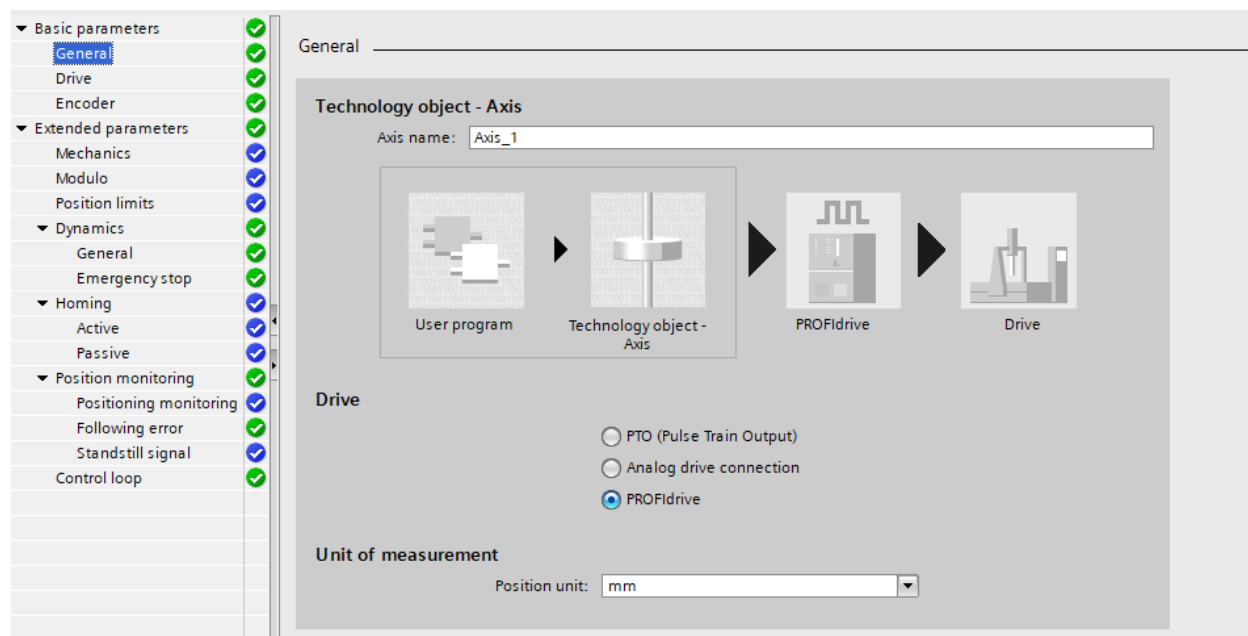
Slika 4.6 Siemens SINAMICS V90 servo driver

### 4.3. Parametriranje drivera SINAMICS V90

Za potrebe ovog završnog rada driver je potrebno pustiti u pogon u načinu upravljanja brzinom (S), jer još ima opciju puštanja u pogon u načinu osnovnog upravljanja položajem (EPOS). Ovo je vrlo bitno postaviti (p29003 = 2: speed control (S)) jer u suprotnom, kasnije kod biranja telegrama neće biti dostupni svi telegrami i tu se gubi puno vremena na otkrivanje problema.

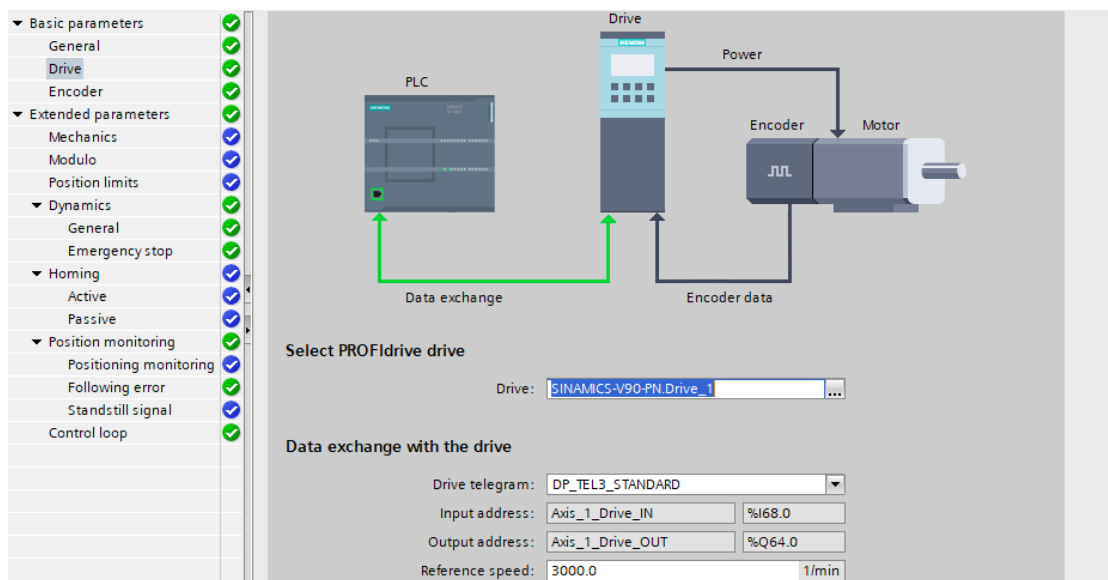
#### *Parametriranje*

Najprije je potrebno isključiti mrežni napon (stezaljke L1,L2 i L3). Zatim kad je driver isključen potrebno ga je spojiti na PLC S7-1200 pomoću PROFINET kabela. Sljedeće što treba napraviti je spojiti i uključiti driver na 24V. Kada se servo driver uključi potrebno je pomoću tipaka M i OK odabrati natpis „PARA“ koji označava pristup parametriranju. Pritiskom na prethodno otvara se grupa parametara, a u ovom slučaju potrebno je pomoću strelica gore i dolje odabrati „P ALL“ sa tipkom OK. Time se pristupa svim parametrima koje ovaj driver posjeduje. Sada je bitno pronaći parametar p29003 i u njega postaviti vrijednost 2. Nakon toga potrebno je postaviti tip servo motora. To se vrši na parametru p29000. U ovom slučaju servo motor ima inkrementalni enkoder pa je u parametru p29000 potrebno unijeti ID servo motora, a to je vrijednost 28. Nakon toga u TIA V15 Portalu potrebno je postaviti PROFINET konfiguraciju. Otvori se „Technology objects“ i odabere „Axis\_1“ te „Configuration“.



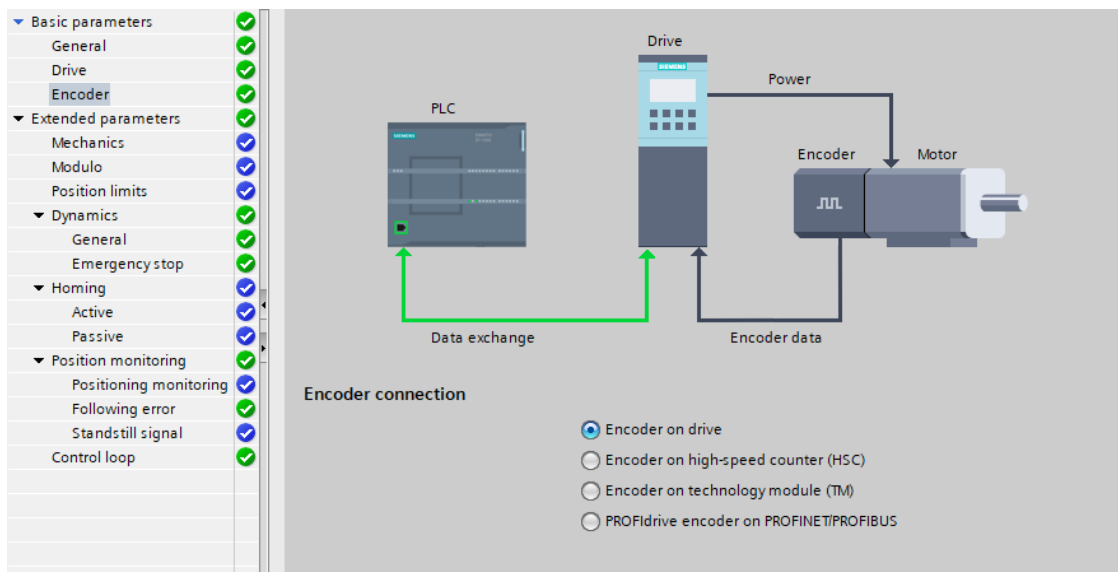
Slika 4.7 PROFINET konfiguracija servo drivera

Nakon što se preko „Devices & networks“ doda driver SINAMICS-V90-PN u njegovim postavkama postavi se IP adresa te se generira naziv PROFINET uređaja. Zatim se u mapi podmodula doda Standardni telegram 3. Tek nakon toga se ponovno pristupa konfiguraciji osi 1. Pod opcijom „Drive“ odabire se „SINAMICS-V90-PN.Drive\_1“ koji je dostupan tek nakon dodavanja telegrama 3. Pod opcijom „Drive“ telegram automatski se doda „DP\_TEL3\_STANDARD“.



Slika 4.8 Odabir drivera u TIA Portalu

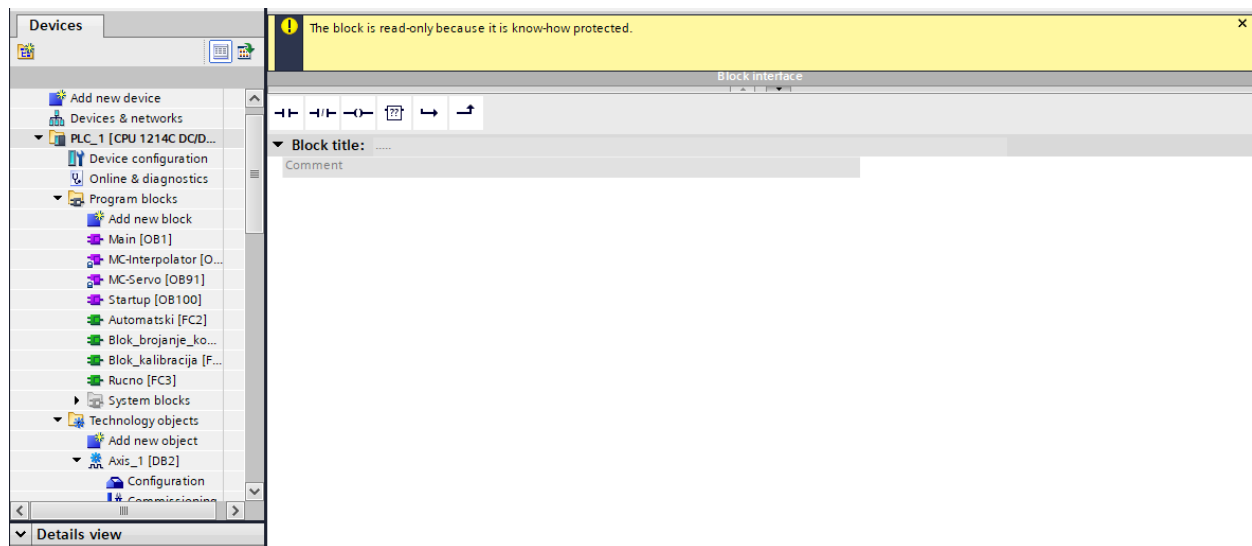
Još na kraju je ostalo postaviti enkoder. Pod „Encoder connection“ odabere se prva ponuđena stavka, a to je „Encoder on drive“, jer servo motor posjeduje enkoder na sebi.



Slika 4.9 Odabir povezivanja enkodera

Nakon što se postave svi parametri u TIA V15 Portalu mora se dovršiti parametriranje servo drivera. Preko parametra p0922 odabire se telegram za PROFINET komunikaciju, a to je telegram 3. Nakon postavljanja prethodnog preko M tipke vrati se u glavni izbornik te se pomoću tipaka za gore i dolje pronađe natpis „SAVE“. Pritiskom OK tipke sprema se parametri. Nakon određenog vremena kad se završi spremanje istovremenim pritiskom na tipke OK i M i njihovim držanjem 4 sekunde se driver ponovno pokrene. Zatim se još uključi glavno napajanje (L1, L2 i L3). Nakon toga učita se program u PLC, pokrene se (RUN mod), te se još odabere „Go online“. Ovim se završi parametriranje i postavljanje servo drivera, te je on spreman za rad.

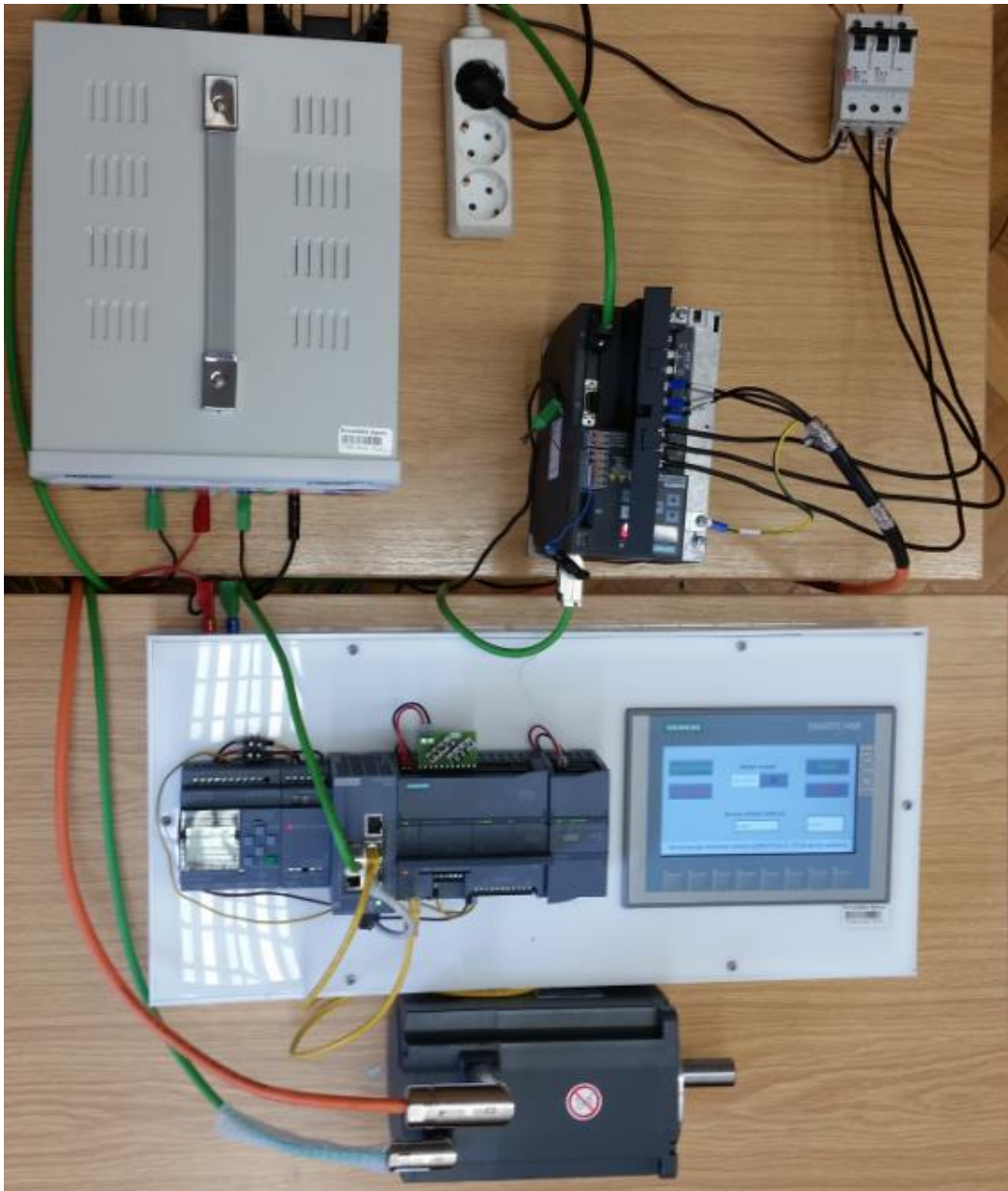
Poslije ovog postupka program sam generira još 2 organizacijska bloka, a to su blok „MC-Interpolator“ i „MC-Servo“, u koje nije moguće pristupiti jer su zaštićeni.



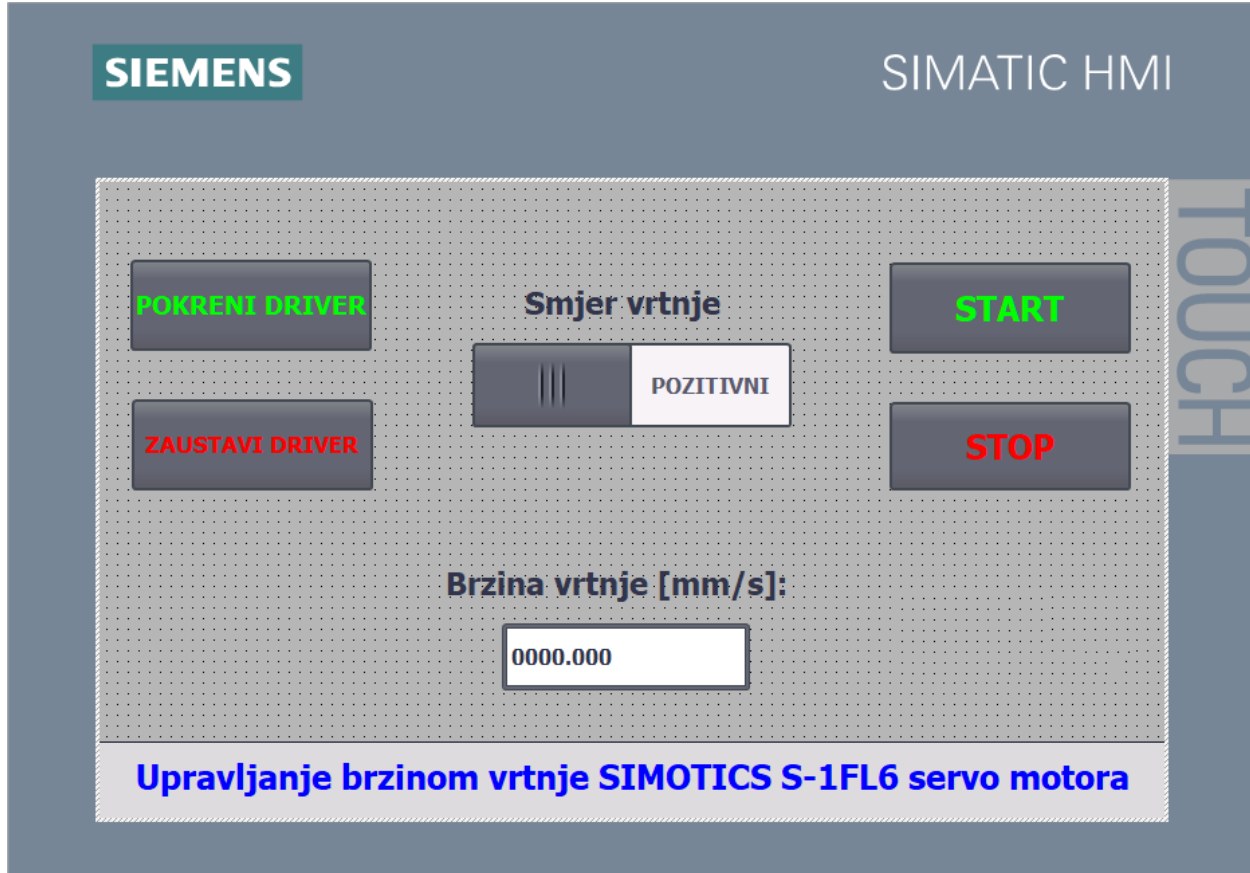
Slika 4.10 Automatski generirani organizacijski blokovi i njihova zaštita

#### 4.4. Primjer upravljanja brzinom vrtnje servo motora SIMOTICS S-1FL6

Za početak napravljen je jednostavan primjer upravljanja brzinom vrtnje servo motora SIMOTICS S-1FL6 pomoću: HMI dodirnog zaslona, PLC-a S7-1200 te servo drivera SINAMICS V90. Program omogućuje da se preko HMI-a upiše željena brzine vrtnje, odabir smjera (pozitivni ili negativni) te pokretanje i zaustavljanje servo motora. Također još je realizirano pokretanje i zaustavljanje servo drivera. Slijedi slika spoja navedenog sklopovlja, izgled HMI dodirnog zaslona te opisivanje pojedinog Networka u programu. Cijeli program nalazi se na kraju u Prilogu 1.



Slika 4.11 Način spoja HMI-PLC-SINAMICS V90-SERVO S-1FL6



Slika 4.12 Ekran za upravljanje brzinom vrtnje servo motora

Da bi se upravljalo brzinom vrtnje servomotora potrebno je najprije pokrenuti driver tipkom „POKRENI DRIVER“. Zatim je potrebno unijeti kojom brzinom će se okretati servo motor, a to je izraženo u mm/s pošto se servo motor najčešće koristi za linearno pomicanje. Nakon toga odabire se željeni smjer vrtnje pomoću klizača te tek nakon toga pritiskom na tipku „START“ pokreće se servo motor. Tipkom „Stop“ zaustavlja se servo motor, ali ne trenutno nego postoji određena deceleracija koja se postavlja u programu TIA V15 Portal kod konfiguracije osi (Slika 4.7 – odabrati Dynamics - General). Isto vrijedi i za pokretanje, postoji određena akceleracija.



## **Glavni dio programa**

### ***Network 1: "MC\_Power"***

Blok "MC\_Power" služi za uključenje SINAMICS V90 drivera. Na ulaz "Axis" potrebno je odabrati s kojom osi se radi. Pod "Enable" postavljaju se parametri koji omogućuju isključenje drivera.

### ***Network 2: "MC\_Halt"***

Blok "MC\_Halt" služi za zaustavljanje pogona. Također je potrebno odabrati os te što će uključiti zaustavljanje pogona, u ovom slučaju tag "Stop".

### ***Network 3: Određivanje smjera vrtnje***

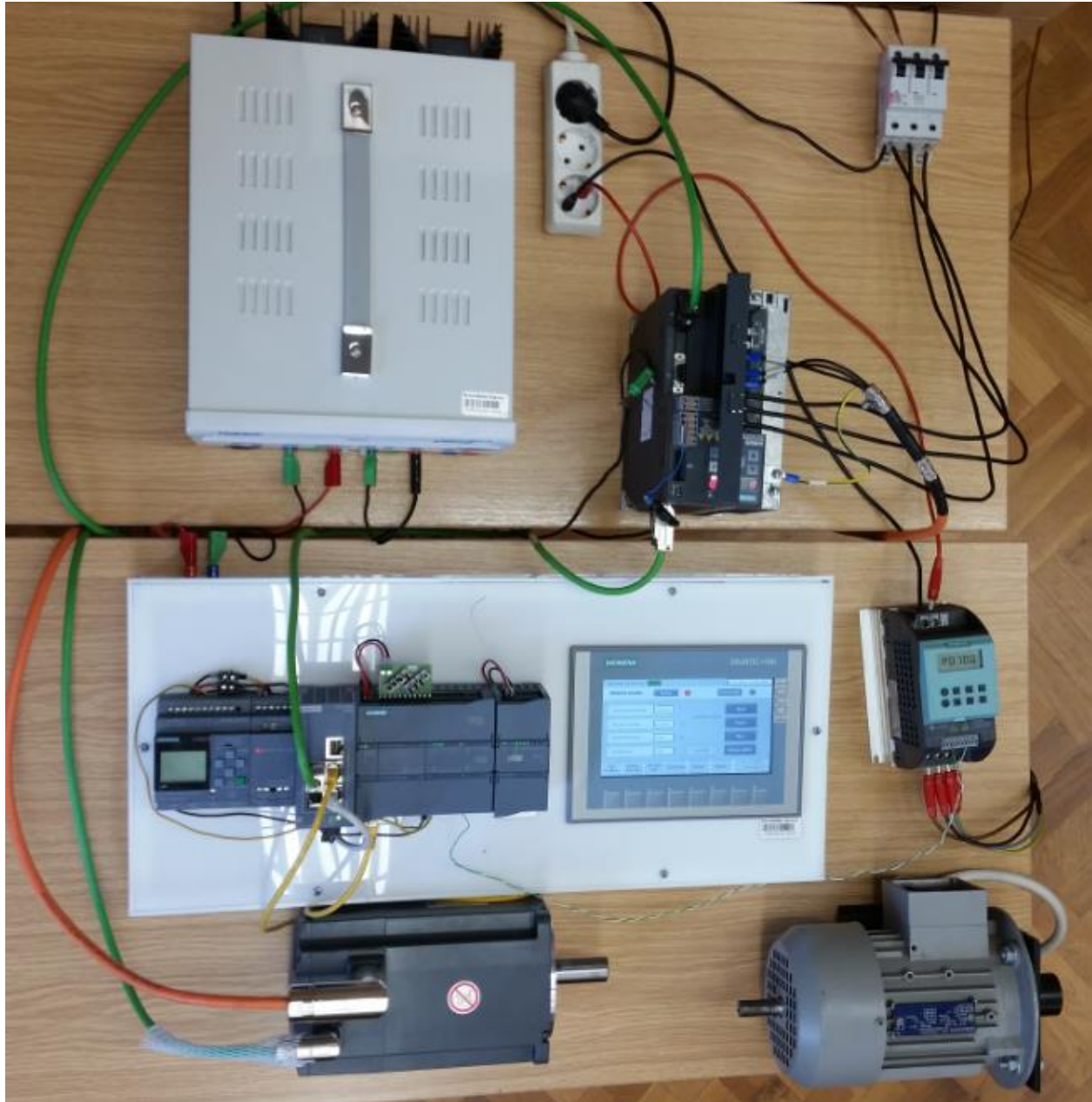
U ovom Networku realizirana je opcija biranja smjera vrtnje (pozitivni ili negativni). Pomoću taga "Smjer-HMI" na HMI dodirnom zaslonu bira se željeni smjer vrtnje. U bloku "MC\_MoveVelocity" postoji parametar "Direction" koji može biti 0,1 ili 2. Ako je uključen pozitivan smjer preko HMI-a onda se pomoću MOVE bloka premjesti vrijednost 1 u tag "Smjer" koji se nalazi u sljedećem Networku. Ako je uključena opcija negativnog smjera onda se preko MOVE bloka premjesti vrijednost 2 u tag "Smjer".

### ***Network 4: "MC\_MoveVelocity"***

Ovaj blok služi za izvršenje regulacije smjera vrtnje i brzine vrtnje. Također se mora odabrati os i tag koji će pokrenuti navedeni blok. Pod ulazom "Velocity" unesen je tag "Brzina" za regulaciju brzine vrtnje. Parametar "Direction" je tipa INT i može biti 0,1 ili 2. Kad je jednak 0, onda se gleda predznak taga koji se spojen na parametar "Velocity". Pozitivni smjer određen je brojem 1, a negativni brojem 2.

## 5. Upravljanje strojem

Zadatak završnog je napraviti upravljanje za stroj koji reže izdužene metalne komade. Upravljanje je realizirano pomoću PLC-a i HMI dodirnog zaslona. U nastavku prvo su opisane slike ekrana na kojima se vidi što stroj može raditi i koje funkcije ima te je kasnije objašnjen programski kod u programu TIA Portal V15. Bitni dijelovi programa na kraju se nalaze u Prilogu 2.



Slika 5.1 Prikaz kompletnog pogona s frekvencijskim pretvaračem i asinkronim motorom

## 5.1. Prikaz ekrana i funkcija stroja

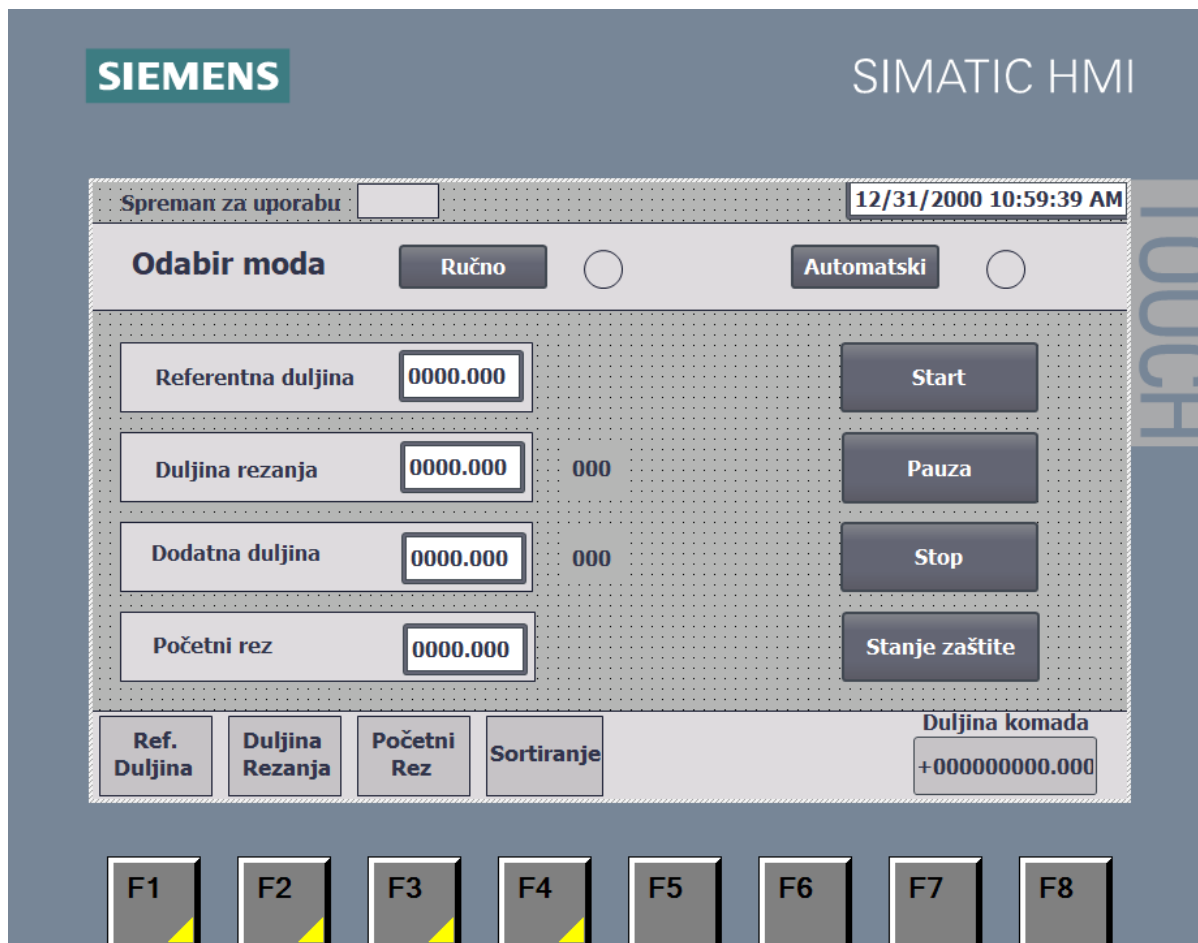
### *Stanje zaštite (početni ekran)*



Slika 5.2 Ekran „Stanje zaštite“

Kada se stroj priključi na napajanje na dodirnom zaslonu se pojavi ovaj ekran. Na njemu je prikazana zaštita koja mora biti zadovoljena da bi se stroj mogao pokrenuti i izvršavati svoju funkciju. Stroj ima osigurane tri glavne zaštite a to su : Pogon u mirovanju, Motorna zaštita te Zaštitni poklopac. Kružići na desnoj strani mogu svijetliti zeleno i crveno, a koje stanje će biti ovisi o tome da li je pojedini mikroprekidač aktiviran. Ako je aktiviran svijetlit će zelenom bojom. Ukoliko jedan od uvjeta nije zadovoljen stroj se ne može pokrenuti te će kružić svijetliti crveno.

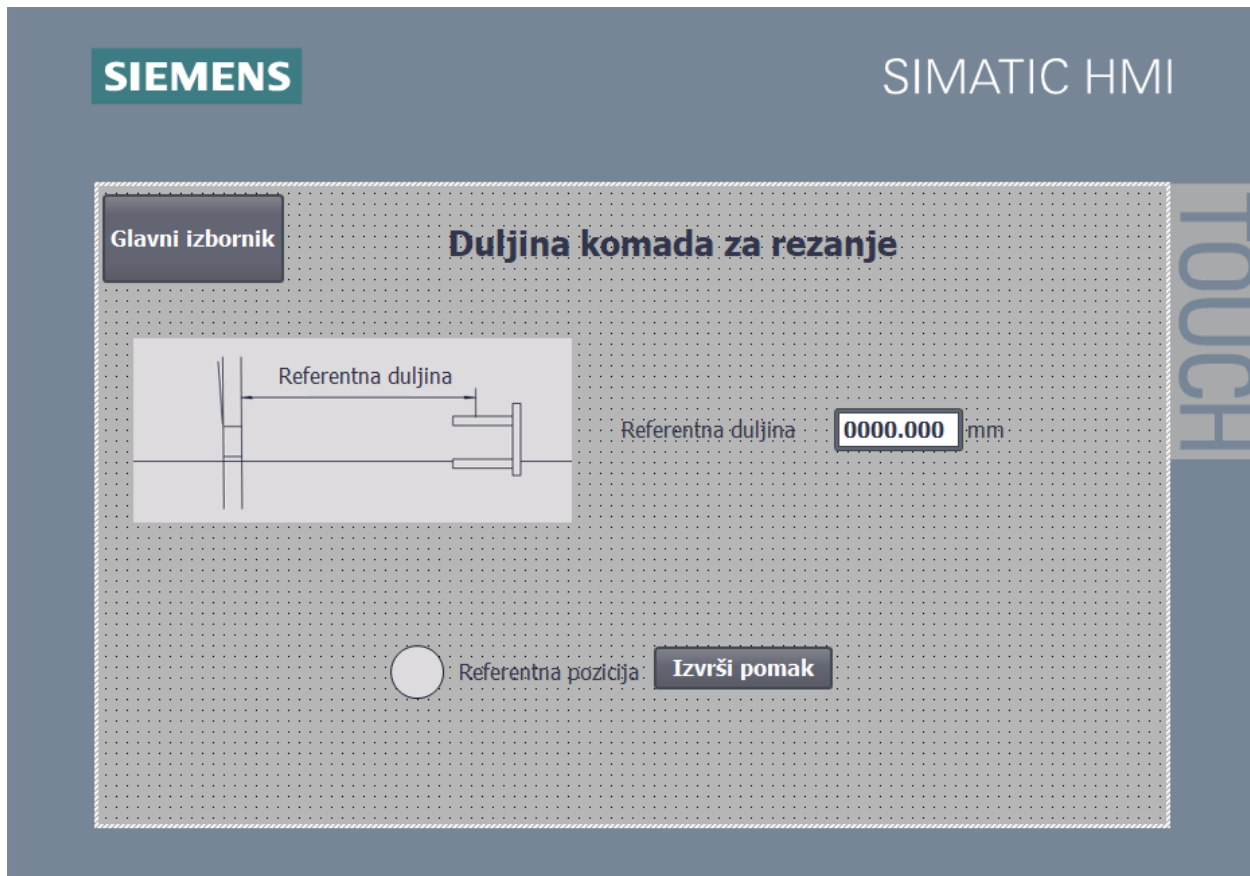
## Glavni izbornik



Slika 5.3 Ekran „Glavni izbornik“

Na ekranu „Glavni izbornik“ prikazani su svi bitni podaci koje je potrebno znati kod rada sa strojem. Pravokutnik „Spreman za uporabu“ svijetli crveno ili zeleno. Uvijek svijetli zeleno osim kad nije zadovoljeno jedan ili više od tri uvjeta zaštite. Ukoliko svijetli crveno postoji tipka „Stanje zaštite“ kojom je omogućen povratak na ekran stanja zaštite, te se tu vidi koji od uvjeta nije zadovoljen. Na ovom ekranu se vrši odabir moda rada koji može biti ručno ili automatski. Pritiskom na tipke „Ručno“ ili „Automatski“ kružić će svijetliti zeleno i to pokazuje koji je mod aktiviran, u suprotnom svijetli crveno. U gornjem dijelu ekrana je prikazano vrijeme i datum. Na lijevoj strani ekrana prikazane su vrijednosti koje su trenutno zadane stroju i njih nije moguće mijenjati na glavnom izborniku već se preko tipki od F1 do F4 pristupa njihovim ekranima. To su „Referentna duljina“, „Duljina rezanja“, „Dodatna duljina“ te „Početni rez“. Pokraj vrijednosti duljine rezanja i dodatne duljine s desne strane još je prikazana vrijednost broja komada koji će biti odrezani tom duljinom. Na lijevoj strani još postoje tipke „Start“, „Pauza“ i „Stop“ kojima se pokreće, pauzira i zaustavlja stroj. U donjem desnom kutu prikazana je „Duljina komada“ koja prikazuje trenutnu vrijednost dimenzije komada koji se reže.

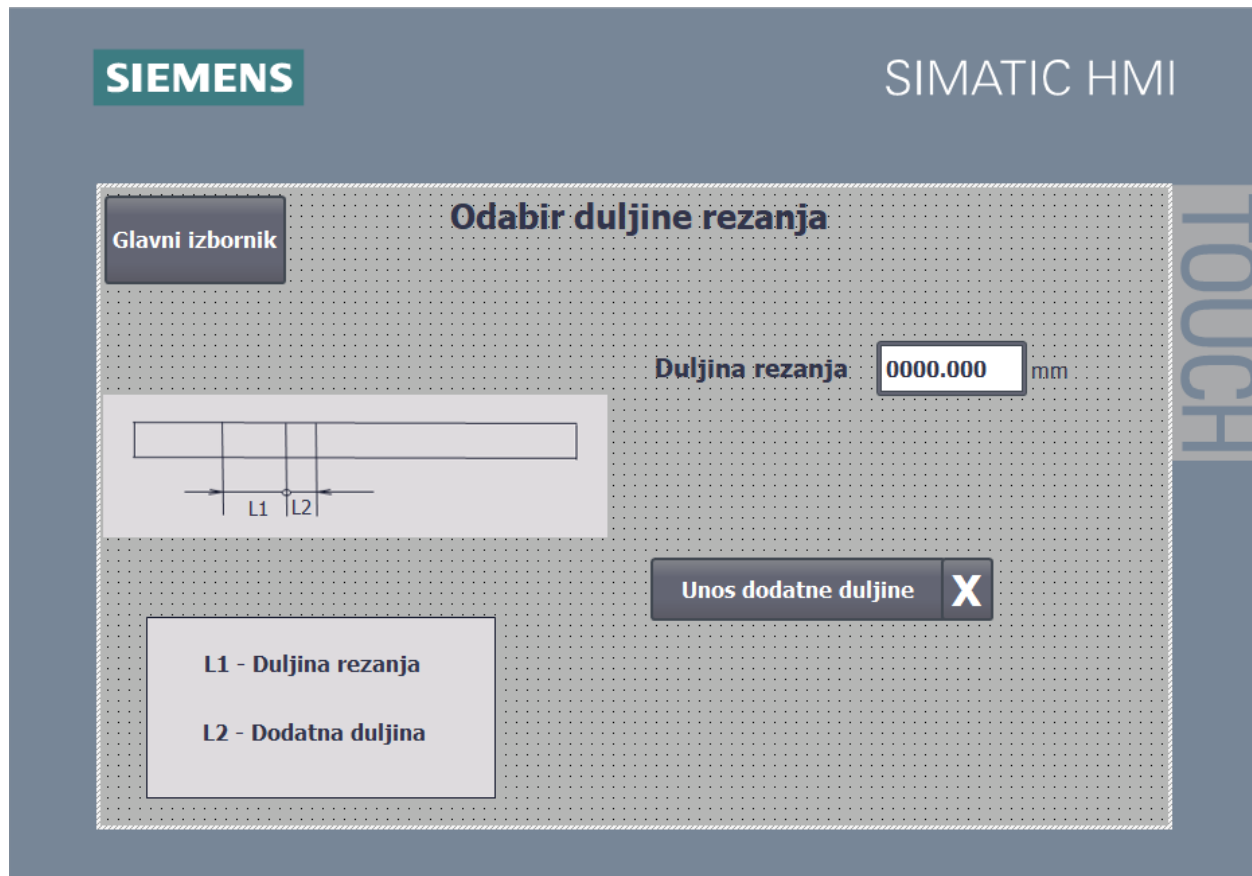
## Duljina komada za rezanje (F1)



Slika 5.4 Ekran „Duljina komada za rezanje“

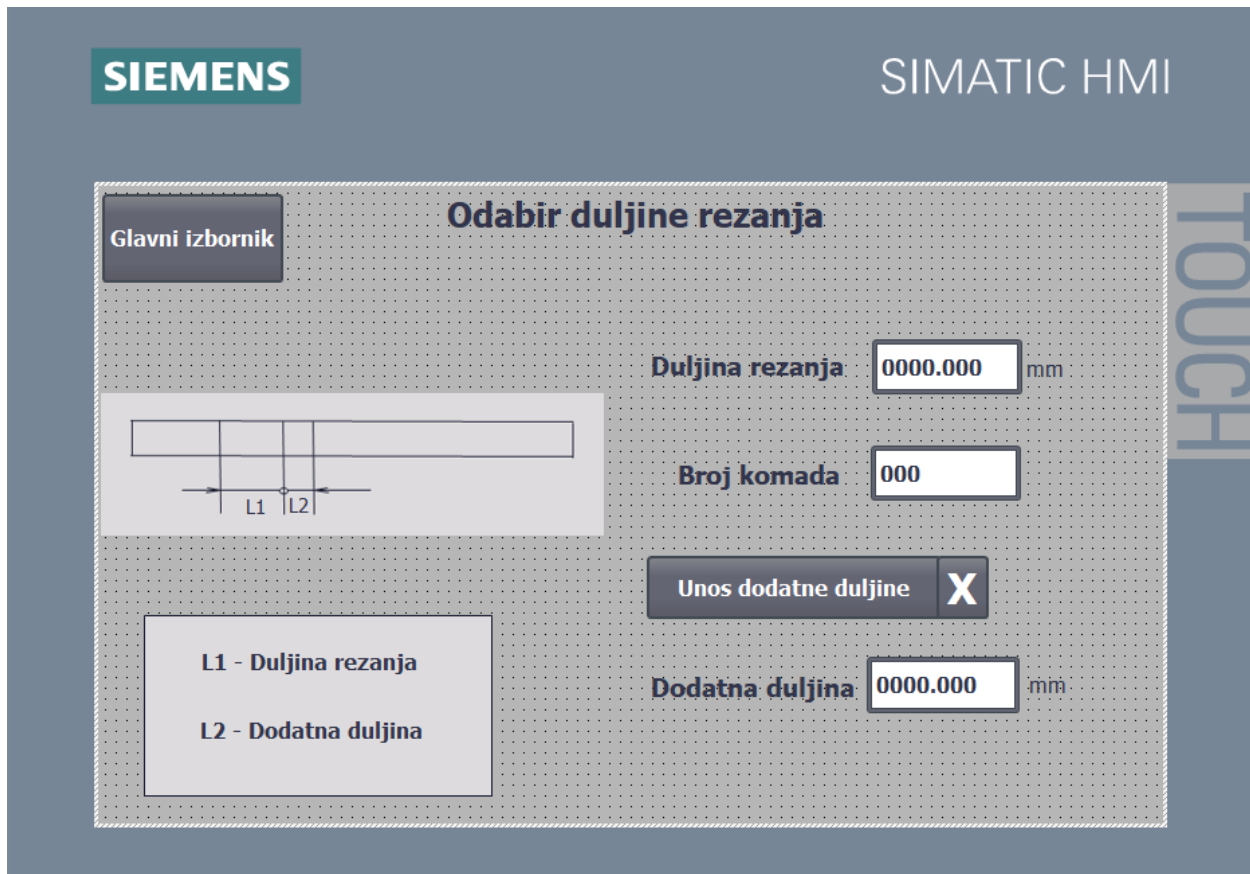
Ekran „Duljina komada za rezanje“ služi da se unese referentna duljina, odnosno duljina komada koji će se rezati na manje dijelove. Kad se unese vrijednost referentne duljine potrebno je stisnuti tipku „Izvrši pomak“ da bi se hvataljke pomaknule na pravu vrijednost tako da zahvate komad koji se reže. Ako je položaj hvataljki na 0, prilikom pritiska tipke „Izvrši pomak“ hvataljke će se gibati u desnu stranu. U slučaju da su hvataljke na nekoj vrijednosti različitoj od 0, pritiskom na tipku „Izvrši pomak“ one će se prvo vratiti na 0, te nakon toga na vrijednost koja se unese radi bolje točnosti i preglednosti. Kružić pokraj natpisa „Referentna duljina“ može svijetliti crveno ili zeleno. Crveno će svijetliti za vrijeme dok se hvataljke gibaju na referentnu duljinu, a kad stanu gdje treba kružić postaje zelen. Tipka „Glavni izbornik“ osigurava vraćanje na glavni izbornik.

## Odabir duljine rezanja (F2)



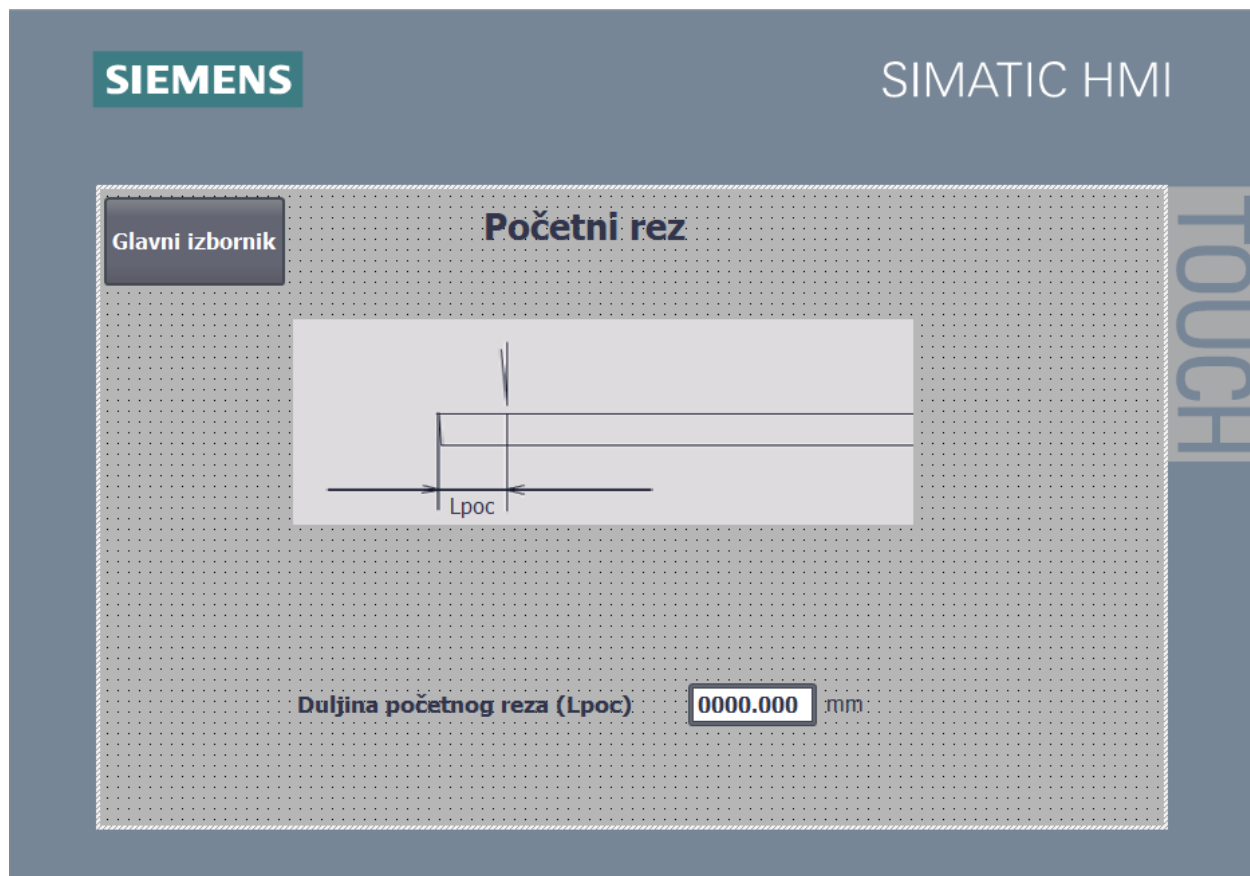
Slika 5.5 Ekran „Odabir duljine rezanja“

Na ovom ekranu vrši se odabir duljine na koju će se određeni komad rezati. Tipkom „Unos dodatne duljine“ otvara se polje za unos vrijednosti u kojem se može unijeti vrijednost dodatne duljine te broj komada koji treba biti izrezan glavnom duljinom („Duljina rezanja“). Izgled ekrana nakon što je stisnuta tipka „Unos dodatne duljine“ prikazana je na sljedećoj slici.



Slika 5.6 Ekran „Odabir duljine rezanja“ sa dodatnom duljinom

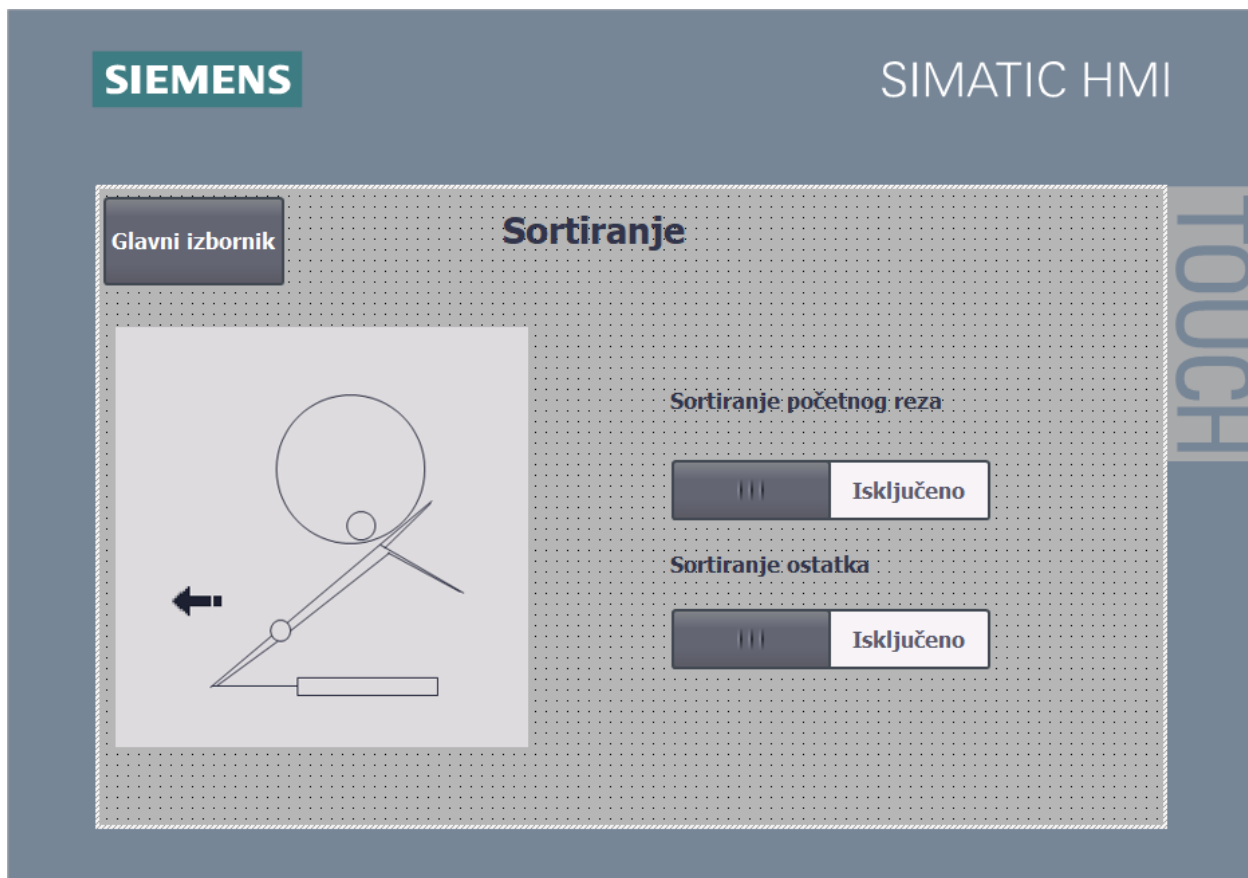
## Početni rez (F3)



Slika 5.7 Ekran „Početni rez“

Ekran „Početni rez“ služi za poravnavanje komada koji se reže, ukoliko je početak komada neravan ili ne zadovoljava određene uvjete. Ako je potrebno koristiti opciju početnog reza zada se određena vrijednost dimenzije početnog reza, a ukoliko početni rez nije potreban vrijednost koja treba biti zadana je 0.



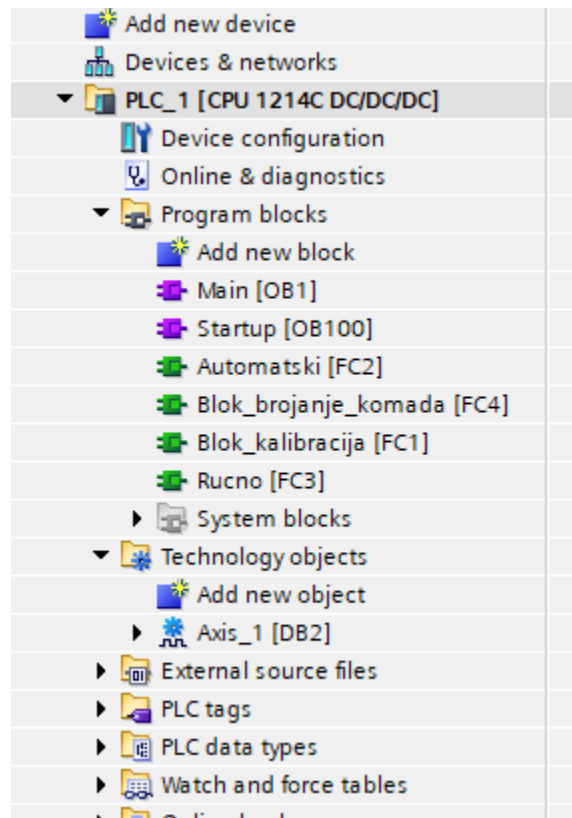


Slika 5.8 Ekran „Sortiranje“

Ovaj ekran pokazuje opciju sortiranja komada. Postoje 3 moguća sortiranja a to su: sortiranje dobrih komada, sortiranje početnog reza te sortiranje ostatka. Sortiranje dobrih komada je uključeno ako su obje opcije na gornjoj slici isključene. Ukoliko je uključeno „Sortiranje početnog reza“ samo prvi komad će se sortirati posebno tako što će se cilindar aktivirati i pomaknuti konstrukciju, te se odmah nakon toga vratiti u položaj za sortiranje dobrih komada. Ako je uključena opcija „Sortiranje ostatka“ zadnji komad koji ostane će hvataljke povući na vrijednost od 2 metra gdje se nalazi posuda, te ispustiti komad u posudu.

## 5.2. Programski kod u alatu TIA V15 portal

Program se sastoji od 2 organizacijska bloka (blok "Main" i "Startup"), 4 funkcijska bloka ("Blok\_kalibracija", "Blok\_brojanje\_komada", "Rucno" i "Automatski"), te od jedne osi ("Axis\_1").



Slika 5.9 Popis programskih blokova u TIA V15 Portalu

Kad se stroj pokrene pokreće se "Startup" dio programa koji obavlja samo jedan ciklus i tu je samo potrebno "setirati", odnosno omogućiti kretanje u x-osi. Glavni ("Main") dio programa se izvršava konstantno, te se u njemu mora pozvati i omogućiti funkcijske blokove (na Slici 5.9 prikazani zelenom bojom). U nastavku je najprije objašnjen blok "Main", zatim "Blok\_kalibracija", "Blok\_brojanje\_komada", blok "Rucno" i na kraju blok "Automatski".

### 5.2.1. Glavni dio programa

#### ***Network 1: MC\_Power blok - uključenje osi***

"MC\_Power" blok služi za omogućavanje i onemogućavanje određene osi, u ovom slučaju "Axis\_1". Uvijek je uključen, a njegovo stanje ovisi o tri stanja zaštite i pritiska tipke "Stop". "StopMode" je u stanju 2, što znači da će se prilikom ispunjenja ovih uvjeta pogon trenutno zaustaviti.

#### ***Network 2: MC\_MoveRelative - relativni pomak***

Ovaj blok omogućuje da se pomoću servo motora postigne zadani pomak. Također su uvjet zaštite, jer ako one nisu zadovoljene pogon ne smije raditi. Odabire se određena os te tagovi koji će određivati udaljenost, te brzinu pomaka. Ovdje je bitan podatak "Zauzeto\_rel" preko kojeg se zna da je pogon u pokretu.

#### ***Network 3: MC\_Halt blok - zaustavljanje osi***

Ovaj blok služi za zaustavljanje pogona. Kad "Senzor za detekciju pocetka komada" detektira komad pogon se preko ovog bloka zaustavlja. Na njegov ulaz Execute spojen je senzor koji je pak spojen na I0.7 ulaz PLC-a.

#### ***Network 4: Uključenje funkcijskog bloka "Blok\_brojanje\_komada"***

Ovaj blok se mora uključiti odmah po unašanju određenih vrijednosti, zato nema nikakvih uvjeta ispred njegovog ulaza.

#### ***Network 5: Uključenje bloka "Blok\_kalibracija"***

Uključenje bloka se može izvršiti ako su zadovoljene sve tri zaštite. Ukoliko jedna od njih nije zadovoljena blok se ne može aktivirati, te se mora provjeriti stanje zaštite.

#### ***Network 6: Uključenje funkcijskog bloka "Rucno"***

Navedeni blok se može aktivirati tek kad su zadovoljene sve 3 zaštite, te još dodatno ako je stisnuta tipka ručno (u HMI-u je povezano ručno i automatski jednim tagom - "tag\_ruc/auto"). Ovi uvjeti uz uvjet da nije pritisnut start i ako je trenutna pozicija jednaka referentnoj duljini (tag "ref\_duljina") resetira tag "varijabla" čija funkcija je objašnjena u funkcijskom bloku "Rucno".

#### ***Network 7: Uključenje funkcijskog bloka "Automatski"***

Navedeni blok se može aktivirati tek kad su zadovoljene sve 3 zaštite te još dodatno ako je stisnuta tipka automatski (u HMI-u je povezano ručno i automatski jednim tagom - "tag\_ruc/auto"). Aktiviranjem bloka još se resetira tag "varijabla" ako nije pritisnut start i ako je trenutna pozicija jednaka vrijednosti taga "ref\_duljina"(objašnjenje taga "varijabla" nalazi se u bloku "Rucno").

### ***Network 8: Omogućavanje pomaka servo motora***

Ovaj network služi da se omogući pomak iz raznih mjesta pošto ne može jedan isti izlaz biti na više različitih mjesta (PLC radi ciklički - odabrao bih samo stanje gdje se zadnji put pojavi izlaz - rješenje toga je paralelno spojiti pomoćne varijable, te na to povezati glavnu varijablu koja ide u blok za relativni pomak)

### ***Network 9: Regulacija brzine kretanja hvataljke prilikom vršenja pomaka na referentnu duljinu (kalibracija)***

Tag "tag\_referenca" služi za prikaz na HMI-u kad se vrši kretanje servo motora ("Blok\_kalibracija"). Ovdje se koristi ako nije u SET-u da se odredi kojom brzinom će se kretati hvataljke. Postoje dva uvjeta, te koji bude zadovoljen bude određenu brzinu kretanja premjestio u varijablu "brzina" i onda to ide u brzinu na glavnom bloku za referentni pomak. Prvi uvjet je ako je tag "ref\_duljina" veći od vrijednosti 1000mm preko MOVE bloka se zadaje brzina od 100mm/s. U suprotnom brzina će biti 50 mm/s.

### ***Network 10: Tag "Spremnost"***

Tag "Spremnost" služi samo da na glavnom zaslonu postoji uvid da li su svi uvjeti zadovoljeni, a oni ovise o zaštiti.

### ***Network 11: Uključivanje pneumatskog cilindra***

Ovaj network služi za uključivanje pneumatskog cilindra da bi se ubacio novi komad za rezanje. Isti izlaz mora biti samo na jednom mjestu, to je realizirano preko pomoćnih varijabli.

### ***Network 12: Omogućavanje sortiranja početnog reza***

U ovom Networku isto kao i u prethodnom mora biti izlaz na samo jednom mjestu i on služi za uključivanje opcije sortiranja početnog reza.

### ***Network 13: Otpuštanje hvataljke prilikom pritiska tipke "Stop"***

Ovdje je realizirano otpuštanje hvataljke dok se stisne tipka "Stop". Također vrijednost svih brojača mora biti u nuli nakon ovog zahvata, jer se unašaju nove vrijednosti za rezanje komada.

### ***Network 14: Poništenje tipke "Start"***

Prilikom aktiviranja tipke "Stop", tipka "Start" se mora isključiti, tako da je uvjet dok se stisne "Stop" resetira se "Start".

### 5.2.2. Funkcijski blok "Blok\_kalibracija"

U ovom bloku se izvršava funkcija kalibracije, odnosno pomaka hvataljki. Ako su hvataljke na poziciji 0 onda se pomiču odmah u desno, no ako se već nalaze na nekoj poziciji onda prvo idu na vrijednost 0 te tek nakon toga na poziciju koju treba radi bolje točnosti.

#### ***Network 1: Uvjeti za kalibraciju ako su hvataljke na nuli***

Na početku su uvjeti ako je stisnuta tipka Izvrši pomak tag "Izvrši\_pomak", a nije stisnuta tipka Start, da unijeta duljina nije veća od 2m ("ref\_duljina" manje ili jednako od 2000) , oba brojača (za dio kad hvataljke kreću od 0 i kad kreću od neke vrijednosti koja nije 0) moraju biti jednaki 0, te još uvjet da je trenutna pozicija ("Axis\_1".ActualPosition) jednaka 0, onda preko MOVE bloka vrijednost duljine "ref\_duljina" koja se unosi preko HMI-u premješta se preko MOVE bloka u tag "Duljina\_rel" koji se nalazi u glavnom programu u bloku za relativni pomak. Još se poveća brojač "brojac\_0" za 1 blokom INC, te paralelno tome resetiramo "tag\_referenca" koji služi za prikaz na HMI-u da li kružić svijetli crveno ili zeleno (crveno kada se hvataljke gibaju, a kada miruju zeleno).

#### ***Network 2: Pokretanje kalibracije od nule***

Ako je "brojac\_0" došao u stanje 1 pokreće se kalibracija pomoćnom varijablom "pom\_izv\_rel\_0" te paralelno tome poveća se brojač "brojac\_0" blokom INC za 1.

#### ***Network 3: Resetiranje brojača "brojac\_0"***

Ako je "brojac\_0" došao u stanje 2, trenutna vrijednost se uspoređuje sa tagom "ref\_duljina" da se zna da je hvataljka došla na duljinu koja se zadaje preko HMI-a, te se nakon toga resetira brojač, premještanjem 0 u tag "brojac\_0" i još nakon toga se setira "tag\_referenca" da kružić svijetli zeleno.

#### ***Network 4: Uvjeti za kalibraciju ako hvataljke nisu na nuli***

Ako je pritisnuta tipka "Izvrši pomak", a nije pritisnut "Start", slijede uvjeti da vrijednost "ref\_duljina" nije veća od 2m, tagovi "brojac" i "brojac\_0" su u stanju 0 te ako je trenutna pozicija različita od 0 množi se vrijednost trenutne pozicije s -1 i rezultat ide u tag "Duljina\_rel". Time se dobije ako su hvataljke na nekoj poziciji različite od nule, one će se prvo vratiti na nulu, a to je realizirano u sljedećem Networku. U ovom još slijedi povećanje brojača "brojac" za 1 blokom INC, te reset taga "tag\_referenca" u paraleli sa blokom INC da se na HMI-u kružić pokaže u crvenoj boji.

#### ***Network 5: Pokretanje kalibracije sa neke vrijednosti na nulu***

Ako je "brojac" jednak 1 pomoćnom varijablom "pom\_izv\_kal" pokreću se hvataljke (da se vrate na nulu) i paralelno tome pomoću pozitivnog brida tag "brojac" poveća se za 1.

***Network 6: Pokretanje nastavka kalibracije sa nule na zadanu vrijednost***

Ako je "brojac" jednak 2 i ako je trenutna pozicija jednaka 0, preko MOVE bloka tag "ref\_duljina" premjesti se u tag "Duljina\_rel" i pomoću pomoćne varijable izvršava se pomak na zadanu vrijednost. U paraleli sa tim "brojac" se također poveća za 1.

***Network 7: Resetiranje brojača "brojac"***

Ako je "brojac" jednak 3 i ako je trenutna pozicija jednaka vrijednosti taga "ref\_duljina" slijedi premještanje vrijednost 0 u tag "brojac" i time se on resetira. U nastavku se još naredbom SET setira tag "tag\_referenca" da kružić bude zelene boje.

### 5.2.3. Funkcijski blok "Blok\_brojanje\_komada"

Blok "Blok\_brojanje\_komada" služi da se kod unosa vrijednosti dimenzija za rezanje na HMI-u ispiše broj komada glavne duljine "Duljina rezanja", te još ako je uključeno i broj komada dodatne duljine "Dodatna duljina".

#### ***Network 1: Dobivanje prave vrijednosti referentne duljine***

Vrijednost taga "ref\_duljina" mora se oduzeti za vrijednost 70, jer ta vrijednost predstavlja koliko se još hvataljka mora pomaknuti do početka pile (između hvataljke i pile postoji prazni prostor koji iznosi 7 cm). Ova vrijednost sprema se u tag "ref\_duljina\_krajnja".

#### ***Network 2: Izračun i prikaz broja komada koji se režu dodatnom duljinom***

Na početku slijede uvjeti usporedbe da su tagovi "dulj\_rez", "broj\_komada" i "dod\_dulj" različiti od nule i oni se unose preko dodirnog zaslona. Zatim slijedi oduzimanje tagova "ref\_duljina\_krajnja" i "dulj\_poc\_rez" te rezultat se sprema u tag "duljina\_sa\_poc\_rez". Time se dobije vrijednost dimenzija komada nakon što se odreže početni rez. Nakon toga pomnože se tagovi "dulj\_rez" i "broj\_komada" i rezultat se pohrani u tag "pomocna\_duljina", a time se dobije ukupna duljina komada koji će biti izrezan glavnom duljinom "dulj\_rez". Zatim slijedi oduzimanje "duljina\_sa\_poc\_rez" i "pomocna\_duljina" i time se dobije preostala duljina komada za rezanje koji će biti izrezan dodatnom duljinom, to je spremljeno u tag "ref\_duljina\_dodatna". Nadalje se dijeli vrijednost "ref\_duljina\_dodatna" i "dod\_dulj" i time se dobije broj komada koji se mogu izrezati dodatnom duljinom, spremljeno u tag "broj\_komada\_od\_dod\_duljine" ali u realnom formatu. Tu vrijednost treba pretvoriti u Int blokom za konverziju "CONV", te rezultat pretvorbe u Int oblik se spremi u tag "broj\_komada\_od\_dod\_duljine\_int0". Zatim se oduzima vrijednost broja komada u Real formatu od vrijednosti u Int formatu i dobije se ostatak "ostatak". Dalje slijede dva uvjeta usporedbe. Uspoređuje se da li je "ostatak" veći ili jednak 0, te ako je "ostatak" manji od 0. U prvom slučaju ako je ostatak veći ili jednak 0, onda tag "broj\_komada\_od\_dod\_duljine\_int0" nije potrebno mijenjati jer prikazuje točan broj komada dodatne duljine pa se samo oduzima s vrijednosti 0 i sprema u tag "broj\_komada\_od\_dod\_duljine\_int\_prikaz" koji se spoji u HMI-u za prikaz. U drugom slučaju mora se tag "broj\_komada\_od\_dod\_duljine\_int0" oduzeti za vrijednost 1, jer će u suprotnom jedan komad na HMI ekranu pokazivati previše.

Da se to lakše protumači imamo jedan primjer. Ako je vrijednost u Real jednaka 4.3 "CONV" će to pretvoriti u 4, te nakon oduzimanja imamo pozitivnu vrijednost ostatka, te je ta vrijednost 4 ispravna vrijednost koja se može izrezati. Ako je vrijednost Real 4.7 nakon zaokruživanja vrijednost Int je 5, te nakon oduzimanja imamo negativan ostatak i to se oduzima za 1, jer bi u suprotnom program htio izrezati 5 komada, a to nije moguće.

### ***Network 3: Prikaz glavnog broja komada ako nije uključena opcija dodatne duljine***

Prvi uvjet je ako nije uključena opcija dodatne duljine slijedi dijeljenje tagova "ref\_duljina\_krajnja" i "dulj\_poc\_rez", te se time dobije vrijednost dimenzija komada nakon što se odreže početni rez (ovaj blok postoji i u gornjem Networku, ali mora biti i ovdje jer gore moraju biti zadovoljena tri uvjeta da bi se izračunala vrijednost taga "duljina\_sa\_poc\_rez"). Zatim se dijele tagovi "duljina\_sa\_poc\_rez" i "dulj\_rez" te rezultat se spremi u tag "broj\_gla\_komada", time se dobije broj glavnih komada ako postoji zadan i početni rez. Ta se vrijednost preko bloka MOVE premješta u tag "ispis\_komada" koji je onda povezan u HMI-u.

### ***Network 4: Prikaz glavnog broja komada ako je uključena opcija dodatne duljine***

Ako je uključena opcija dodatne duljine preko taga "tag" onda samo vrijednost taga "broj\_komada" preko bloka MOVE premjesti u "ispis\_komada", jer se mora upisati koliko komada treba izrezati glavnom duljinom.

## 5.2.4. Funkcijski blok "Rucno"

### ***Network 1: Zahvat komada hvataljkama, senzor za ubačeni komad, pomicanje do senzora koji detektira početak komada***

Ako je stisnuta tipka Start, a nije stisnuta tipka Pauza provjerava se da li je trenutna pozicija jednaka referentnoj duljini i nakon toga postoje dvije paralelne grane. U prvoj preko pozitivnog brida na Start uključuje se "Pneumatika za ubacivanje komada" i istovremeno resetira se tag "varijabla" koja sprječava daljnje izvođenje programa te pomicanje pogona. U drugoj grani preko MOVE bloka se vrijednost "ref\_duljina" premjesti u tag "duljina\_komada\_za\_rezanje" koji je kasnije potreban u Networku 6 (za informaciju od trenutnoj duljini komada koji se reže). Nadalje je još jedan MOVE blok koji vrijednost "ref\_duljina\_krajnja" (nalazi se u bloku Blok\_brojanje\_komada i označava pravu vrijednost referentne duljine (oduzeto je onih 7cm do koje hvataljka može doprijeti)) premješta u novi tag "varijabla\_usporedba" koji kasnije služi za usporedbu (Network 5). Za to vrijeme dok pneumatika odradi svoje i ubaci komad u ležište za rezanje aktivirat će se senzor (spojen na ulaz I0.4) te će resetirati pneumaticu i uključiti tag "Hvataljka" koji će zahvatiti komad. Paralelno sa ta dva uvjeta tu je još jedna grana. Preko sljedeća tri MOVE bloka premješta se vrijednost 10 u tag "brzina"(brzina kretanja hvataljke), vrijednost -2000 u tag "Duljina\_rel" (za dovoljno kretanje dok komad ne dođe do senzora koji registrira početak komada, minus je zbog toga da se hvataljka kreće u pravom smjeru) te vrijednost 1 u brojač "brojac1"(da se nastavi Network 2) i na kraju pokreće se pomicanje pomoćnom varijablom "pom\_izv\_28".



### ***Network 2: Detektiranjem senzora pričekava se određeno vrijeme***

Ako je brojač "brojac1" jednak 1 i dok je završilo pomicanje, (mirni kontakt na tag "Zauzeto\_rel" - ovo je postignuto u glavnom programu dok je senzor za detektiranje početka komada isključio pomicanje) preko Timera TON pričekava se vrijeme od 3 sekunde te se "brojac1" preko INC bloka poveća za 1.

### ***Network 3: Pomicanje komada do početka pile***

Ako je brojač "brojac1" jednak 2 preko MOVE bloka premjesti se vrijednost 20 u tag "brzina", vrijednost -70 u tag "Duljina\_rel" (brzina kretanja hvataljki je 20mm/s, drugi MOVE blok osigurava pomicanje hvataljki do početka pile nakon što je senzor detektirao početak komada), te ako je senzor završio detektiranje početka komada (mirni kontakt na tag "Senzor za detekciju početka komada" spojenog na ulaz I0.7) pokreće se pogon pomoćnom varijablom "pom\_izv\_23" i još se na kraju poveća "brojac1" INC blokom.

### ***Network 4: Nakon dolaska komada na početak pile čeka se određeno vrijeme te omogućavanje nastavka programa***

Ako je vrijednost brojača "brojac1" jednaka 3, nakon što je završilo pomicanje za 70 mm (mirni kontakt "Zauzeto\_rel") slijedi Timer TON koji broji 5 sekundi te nakon tog vremena omogući se daljnje izvršenje programa tako da se setira tag "varijabla" koji se nalazi u sljedećem Networku. Nakon toga je MOVE blok preko kojeg premjesti vrijednost 4 u brojač "brojac1". Tag "varijabla" i ovaj MOVE blok također može aktivirati i sljedeća grana. U grani se nalaze 2 uvjeta, a to su pozitivni brid na pritisak tipke "Start" i ako je brojač "brojac1" jednak 6 (Network 6 - osiguranje izvođenja sljedećeg Networka sve dok je komad za rezanje dovoljno dug da bi se izrezao na zadanu duljinu rezanja).

### ***Network 5: Pomicanje na zadanu duljinu***

Ako je brojač "brojac1" jednak 4 i ako je aktiviran tag "varijabla" (aktivira ga gornji Network) slijede uvjeti ako je tag "varijabla\_usporedba" veća ili jednaka od duljine rezanja (koji omogućuje da program ne dozvoli zabijanje komada za rezanje skupa s hvataljkom u stroj (razmak između najmanje vrijednosti do koje hvataljka može stići i pile je 7cm), ako je aktivirano ručno i da je duljina rezanja različita od nule. Ako je to zadovoljeno duljina rezanja koja je unijeta, pomnožit će se za -1 i spremi u "Duljina\_rel" te se time dobije da u HMI-u ne treba unášati negativne brojeve i da se pogon svaki puta pomiče u lijevu stranu. Dalje su tu 2 uvjeta koji određuju kojom brzinom će se pomicati hvataljke s komadom. Moguća su 2 slučaja, ako je unijeto da je komad duži od 200 mm brzina će biti 30 mm/s, a ako je kraći ili jednak toj dužini onda se kao vrijednost brzine postavlja 15 mm/s u blok MC\_MoveRelative u glavnom dijelu programa. U oba slučaja pogon se pokreće pomoćnim varijablama za izlaz, te se još premješta vrijednost 5 u "brojac1" da se nastavi daljnje izvršavanje programa odnosno Network 6.

### ***Network 6: Nakon pomicanja ide rezanje te sortiranje***

Dok "brojac1" bude u stanju 5 uz uvjete da je još uvijek pritisnuta tipka "Start", a nije "Pauza" te da je aktiviran ručni mod slijedi uvjet ako nije uključen tag "Zauzeto\_rel" koji se nalazi u glavnom dijelu programa pod blokom MC\_MoveRelative i on označava da će se nakon pomicanja hvataljki na određenu poziciju aktivirati. Rezanje komada je drugi kolega realizirao u svom završnom radu preko tajmera, a koje se veže na ovaj program. Nakon tajmera slijede 2 bloka za oduzimanje. U prvom se vrijednost "duljina\_komada\_za\_rezanje" oduzima od taga "dulj\_rez" i opet sprema u tag "duljina\_komada\_za\_rezanje". U drugom se oduzima vrijednost taga "varijabla\_usporedba" od vrijednosti taga "dulj\_rez" te se rezultat sprema u tag "varijabla\_usporedba". Ova dva oduzimanja omogućuju da se prilikom svakog rezanja vrijednost ukupnog komada za rezanje smanji za duljinu na koju se komad reže. Dalje slijede uvjeti ako je "varijabla\_usporedba" veća od vrijednosti taga "dulj\_rez" preko MOVE bloka premješta se vrijednost 6 u tag "brojac1" (ako je komad za rezanje dovoljno dug da se još mogu rezati komadi duljine koja se zada preko HMI-a). Paralelno sa prethodnom usporedbom slijedi usporedba ako je vrijednost taga "varijabla\_usporedba" manja od duljine rezanja i ako nije uključeno sortiranje ostatka onda se tag "Hvataljka" resetira, odnosno hvataljka se otvori i resetira se "brojac1" (premještanje vrijednosti 0 u tag "brojac1"). U paraleli s tim je uvjet ako je pomoću HMI-a uključeno sortiranje ostatka ("Sortiranje ostatka"), tag "rucno\_sortiranje" aktivira se (setira).

### ***Network 7: Sortiranje ostatka u ručnom modu rada stroja***

Ako nije pritisnuta tipka "Pauza" i ako se tag "rucno\_sortiranje" aktivirao pomoću prethodnog Networka slijedi blok oduzimanja 2000mm od trenutne pozicije, te se time dobije vrijednost da se hvataljke pomaknu na vrijednost od 2 metra, te otpuste preostali komad. Rezultat oduzimanja spremi se u tag "sortiranje\_duljina" čija se vrijednost preko MOVE bloka premjesti u tag "Duljina\_rel", te nadalje je još jedan MOVE blok kojim se vrijednost 200 mm/s premjesti u tag "brzina" da bi se hvataljke brže kretale, a pomak se pokrene sa još jednom pomoćnom varijablom za izlaz.

### ***Network 8: Otpuštanje hvataljke***

Ako nije pritisnuta "Pauza" te ako je trenutna vrijednost jednaka 2000mm tag "Hvataljka" se resetira, odnosno otpusti se komad u posudu za sortiranje ostataka.

### 5.2.5. Funkcijski blok "Automatski"

#### ***Network 1: Realizacija broja glavnih komada***

Najprije se tag "ref\_duljina\_krajnja" oduzme od taga "dulj\_poc\_rez" pomoću bloka SUB i to se sprema u tag "duljina\_sa\_poc\_rez". Time se dobije ostatak dužine komada dok se odreže početni rez. Zatim slijede dvije paralelne grane. Prva ide dijeljenje "duljina\_sa\_poc\_rez" i "dulj\_rez" i dobije se broj glavnih komada ako je uključen i početni rez, tag "broj\_gla\_komada". U nastavku je tag "broj\_gla\_komada" oduzet za vrijednost 1, jer kasnije treba kod uspoređivanja sa brojačem (brojač broji od 0), jer bi se u suprotnom jedan komad više izrezao, odnosno hvataljke bi se htjele pomaknule u negativnu stranu. U slučaju da nije uključen početni rez vrijednost taga "dulj\_poc\_rez" bit će nula pa se program isto izvršava jer se oduzima neka vrijednost od nule, a to je ta vrijednost. U drugoj paralelnoj grani su sljedeći uvjeti: ako nije pritisnuta "Pauza", a pritisnut je "Start", te ako je trenutna pozicija jednaka referentnoj duljini (tag "ref\_duljina"- što znači da je izvršena kalibracija na zadanu duljinu) resetira se pomoćna varijabla "pomocna\_10" koja se kasnije nalazi u drugom dijelu programa kod rezanja sa dodatnom duljinom iz sigurnosnih razloga.

#### ***Network 2: Osiguravanje uvjeta za rezanje bez dodatne duljine***

Ako je pritisnut Start, a nije Pauza i ako nije odabrana opcija dodatne duljine (pomoću taga "tag") te je brojač "brojac\_auto" jednak 0, preko MOVE bloka se premješta vrijednost taga "ref\_duljina" u tag "duljina\_komada\_za\_rezanje" i vrijednost taga "ref\_duljina\_krajnja" u tag usporedba. Prvi MOVE blok služi da se premjesti duljina komada u pomoćnu varijablu da bi se kasnije u nastavku programa vrijednost te varijable oduzimala za vrijednost duljine komada na koji se reže komad. Također drugi blok služi isto da bi se imalo uvid u pomoćnu varijablu za referentnu duljinu, ali vrijednosti oduzete za 70mm jer je to razmak između pile i hvataljki, a ta "varijabla\_usporedba" kasnije služi za usporedbu ostatka komada koji se reže, te koliko se još komada može izrezati zadanom duljinom preko HMI-a. Na kraju se još vrijednost brojača "brojac\_auto" povećava za 1.

#### ***Network 3: Ubacivanje komada u ležište za rezanje***

Ako je vrijednost "brojac\_auto" jednaka 1 i ako je trenutna pozicija jednaka referentnoj duljini "ref\_duljina" pomoću set funkcije uključuje se pneumatika za ubacivanje komada pomoćnom varijablom "Pneumatika za ubacivanje komada\_auto\_1" te u paraleli se još povećava "brojac\_auto" za 1.

#### ***Network 4: Isključivanje pneumatike i uključivanje hvataljki***

Dok je vrijednost brojača "brojac\_auto" jednaka 2 i kad je senzor detektirao da je komad ubačen (tag "Senzor\_za\_ubacen\_komad" spojen na I0.4), isključuje se pneumatika funkcijom RESET, ovdje je još jedan MOVE blok koji služi za premještanje vrijednosti 3 u tag "brojac\_auto" da se omogući sljedeći Network (ovo je slično bloku INC, no ovdje je korišten MOVE blok zbog brzine). U paraleli s tim preko seta uključuje se hvataljka (izlaz Q0.2) da zahvati komad.

### ***Network 5: Osiguravanje kretanja hvataljki do detektiranja senzora***

Ako je "brojac\_auto" jednak 3, slijede 3 MOVE bloka. Najprije se vrijednost 10 premjesti u tag "brzina" (brzina kretanja hvataljki), zatim se vrijednost -2000 premjesti u tag "Duljina\_rel" (za osiguranje dovoljne duljine pomaka, sve dok senzor "Senzor za detekciju pocetka komada" ne prekine gibanje) i još vrijednost 4 u brojač "brojac\_auto". Dok se prethodno izvrši slijedi pokretanje pomicanja preko pomoćne varijable "pom\_izv\_25".

### ***Network 6: Detektiranjem senzora pričeka se određeno vrijeme***

Ako je "brojac\_auto" jednak 4 i nakon što je završilo pomicanje (mirni kontakt taga "Zauzeto\_rel") pokreće se TON Timer preko kojeg se pričeka vrijeme od 3 sekunde i zatim se omogući povećanje istog brojača za 1.

### ***Network 7: Pomicanje komada do početka pile***

Ako je brojač "brojac\_auto" jednak 5 preko MOVE bloka se zadaje brzina kretanja hvataljke od 20 mm/s, te premještanje vrijednosti -70 u tag "Duljina\_rel" (za pomicanje komada od detekcije senzora na početak pile). U nastavku je uvjet mirnog kontakta na "Senzor za detekciju pocetka komada" radi osiguranja da se program izvrši odmah po detektiranju senzora. U nastavku je pomoćnom varijablom "pom\_izv\_24" omogućeno kretanje hvataljke i još INC blokom je povećana vrijednost brojaču "brojac\_auto" za 1.

### ***Network 8: Nakon dolaska komada na početak pile čekanje određenog vremena te uvjeti za početni rez***

Ako je vrijednost brojača "brojac\_auto" jednaka 6, nakon što je završilo pomicanje za 70 mm (mirni kontakt "Zauzeto\_rel") slijedi Timer TON koji broji 5 sekundi te nakon tog vremena omogući se daljnje izvršenje programa. Dalje su tu dvije paralelne grane u kojima su uvjeti ako je duljina početnog reza jednaka nuli i ako je različita od nule. U grani gdje je uvjet "dulj\_poc\_rez" jednaka 0 preko bloka MOVE premješta se vrijednost 9 u tag "brojac\_auto" koji je objašnjen u Networku 11. U drugom slučaju kad nije 0 povećava se brojač "brojac\_auto" za 1 INC blokom, te ako je na HMI-u uključen tag "Sortiranje\_poc\_reza" pomoću set naredbe uključuje se sortiranje početnog reza preko pomoćne varijable "Sortiranje\_poc\_reza\_auto\_1".

### ***Network 9: Pomicanje na zadanu vrijednost za početni rez***

Ako je "brojac\_auto" jednak 7 osigurano je pomicanje hvataljke u pravom smjeru za rezanje početnog reza (preko MUL bloka množi se vrijednost taga "dulj\_poc\_rez" sa -1 i sprema u tag "Duljina\_rel"). Nadalje slijede dvije paralelne grane, ako je duljina početnog reza "dulj\_poc\_rez" veća od vrijednosti 200 ili manja ili jednaka od 200. U prvom slučaju preko MOVE bloka premješta se vrijednost 30 u tag "brzina" i pokreće relativni pomak preko pomoćne varijable "pom\_izv\_rel5" da se hvataljke mogu brže gibati. U drugom slučaju je realizirano premještanje vrijednosti 15 u tag "brzina" i isto se pokreću hvataljke pomoćnom varijablom "pom\_izv\_rel8". Paralelno svemu tome povećava se brojač "brojac\_auto" za 1.

### ***Network 10: Rezanje te dobivanje prave vrijednosti komada nakon rezanja***

Ako je vrijednost 8 jednaka brojaču "brojac\_auto", te ako je završilo pomicanje (tag "Zauzeto\_rel" u glavnom dijelu programa u bloku za relativni pomak) kolega je realizirao rezanje preko tajmera. Kada tajmer odbroji slijede dva bloka za oduzimanje. U prvom se oduzima vrijednost taga "duljina\_komada\_za\_rezanje" od vrijednosti taga "dulj\_poc\_rez" i sprema u isti tag "duljina\_komada\_za\_rezanje". U drugom se tag "varijabla\_usporedba" oduzima od taga "dulj\_poc\_rez" i sprema opet u tag "varijabla\_usporedba". Ovim oduzimanjem je realizirano da se prilikom rezanja početnog reza, vrijednost ukupnog komada za rezanje smanji za tu duljinu na koju se komad reže (duljinu početnog reza). Nadalje je preko INC bloka povećan tag "brojac\_auto" za 1, te se preko pozitivnog brida resetira tag "Sortiranje\_poc\_reza\_auto\_1" tako da se mogu sortirati dobri komadi u nastavku programa.

### ***Network 11: Zadavanje duljine rezanja u glavnom djelu programa***

Ako je brojač "brojac\_auto" jednak vrijednosti 9, a to je onaj dio programa na kojeg se ide direktno ako nije zadan početni rez, pomnoži se vrijednost "dulj\_rez" sa -1 da se dobije gibanje hvataljke u pravom smjeru, taj rezultat sprema se u tag "Duljina\_rel". Na kraju se još poveća isti brojač INC blokom.

### ***Network 12: Realizacija brzine pomicanja i pomicanje na unesenu duljinu***

Ako je brojač "brojac\_auto" došao do 10, nastavak ovog Networka je dio identičan Networku 9, samo je ovdje realizacija za duljinu rezanja ("dulj\_rez"), a ne duljinu početnog reza, te su druge pomoćne varijable za pokretanja relativnog pomaka "pom\_izv\_rel9" i "pom\_izv\_rel10", te opet na kraju "brojac\_auto" poveća se za 1.

### ***Network 13: Rezanje te dobivanje prave vrijednosti komada nakon rezanja***

Ukoliko je "brojac\_auto" u stanju 11 slijedi tag "Zauzeto\_rel" sa zatvorenim kontaktom te u nastavku kolegin Timer za frekventni pretvarač. Poslije Timera oduzima se vrijednost taga "duljina\_komada\_za\_rezanje" od vrijednosti taga "dulj\_rez" i sprema u isti tag "duljina\_komada\_za\_rezanje". U drugom se tag "varijabla\_usporedba" oduzima od taga "dulj\_rez" i sprema opet u tag "varijabla\_usporedba". Objašnjenje oduzimanja nalazi se u Networku 10. Još se brojač "brojac\_auto" poveća za 1.

### ***Network 14: Petlja za pomicanje i rezanje glavnih komada bez uključene opcije dodatne duljine***

Dok je vrijednost brojača "brojac\_auto" jednaka 12, tag "varijabla\_usporedba" se uspoređuje (veća ili jednaka) sa duljinom rezanja, slijedi uvjet pozitivnog brida (sigurnosni razlog) te zbrajanje novog taga "brojac\_gla\_komada" za 1 i rezultat se sprema u isti tag "brojac\_gla\_komada". U nastavku se još preko MOVE bloka premješta vrijednost 9 u tag "brojac\_auto" (Network 11). Ovim Networkom je napravljena petlja koja se vrti sve dok je duljina komada za rezanje (duljina komada oduzeta za 70 mm) veća od zadane duljine na koju se taj komad reže.

### ***Network 15: Nakon izvršenja petlje slijedi realizacija ponovnog automatskog rezanja te sortiranje ostatka***

Ako je "brojac\_auto" jednak 12 i novi brojač "brojac\_auto\_2" jednak 0, uspoređuje se da li je vrijednost "brojac\_gla\_komada" jednaka vrijednosti "broj\_gla\_komada" i time se zna da se gornja petlja izvršila maksimalan broj puta, te da je ostao komad koji se ne može izrezati jer je prekratak. U nastavku je Timer TON koji broji vrijeme od 3 sekunde za potrebe prikaza točne vrijednosti duljine komada na HMI-u. Slijedi uvjet ako nije uključena opcija dodatne duljine, oduzima se tag "ref\_duljina" i tag trenutne pozicije "Axis\_1.ActualPosition" preko bloka SUB i rezultat oduzimanja sprema se u tag "ref\_duljina2" koji označava vrijednost duljine za koju se hvataljka treba pomaknuti da bi došla na referentnu duljinu i ona se premješta u tag "Duljina\_rel". Nadalje su tu dvije paralelne grane i uvjeti koje se odnose na sortiranje ostatka. Ako je na HMI-u isključena opcija sortiranja ostatka brojač "brojac\_auto\_2" poveća se za 1 te se resetira hvataljka, da otpusti komad koji se onda može izvaditi. Ako je uključeno sortiranje ostatka poveća se vrijednost novog brojača "brojac\_auto\_sortiranje" za 1.

### ***Network 16: Pomicanje na referentnu duljinu***

Ako je brojač "brojac\_auto\_2" jednak 1 slijede 3 paralelne grane. Prva i druga grana uspoređuju vrijednost taga "ref\_duljina" i ako je veća od 1000 onda se premješta vrijednost 100 u tag "brzina" da se hvataljke brže kreću i pokreću se pomoćnom varijablom "pom\_izv\_rel13", a ako je manja onda je "brzina" jednaka 50 mm/s i pokreće se sa "pom\_izv\_rel15". U trećoj paralelnoj grani je samo blok INC da poveća "brojac\_auto\_2" za 1.

### ***Network 17: Resetiranje brojača***

Ako je vrijednost "brojac\_auto\_2" jednaka 2 i ako je završeno pomicanje (mirni kontakt taga "Zauzeto\_rel") preko MOVE bloka resetiraju se sljedeći brojači: "brojac\_gla\_komada", "brojac\_auto\_2" i "brojac\_auto" (vrijednost 0 premjestimo u njih) tako da bi mogli brojiti ponovno od početka. Ova tri brojača se resetiraju ili ako je vrijednost brojača "brojac\_auto\_2" jednaka 3, a to je kasnije objašnjeno u Networku 21.

### ***Network 18: Realizacija sortiranja ostatka na vrijednost od 2m***

Ako je brojač "brojac\_auto\_sortiranje" jednak 1 (to će biti ako je uključeno sortiranje ostatka) onda se vrijednost 2000mm oduzme od trenutne pozicije i rezultat se sprema u tag "sortiranje\_duljina\_auto". Time se dobije vrijednost za koju se hvataljka mora pomaknuti da bi u konačnici došla na vrijednost 2m, gdje se sortira ostatak. Ta vrijednost taga "sortiranje\_duljina\_auto" premješta se u tag "Duljina\_rel", preko MOVE bloka se postavlja 200mm/s za brzinu kretanja hvataljki te brojač "brojac\_auto\_sortiranje" se poveća za 1 i pokreće se gibanje hvataljki pomoćnom varijablom "pom\_izv\_rel19".

### ***Network 19: Otpuštanje ostatka komada na vrijednosti od 2m***

Dok "brojac\_auto\_sortiranje" ima vrijednost jednaku 2, uspoređuje se da li je trenutna pozicija jednaka 2000 mm te ukoliko je resetira se tag "Hvataljka" tako da se ispusti komad i INC blokom poveća se isti brojač za 1.

### ***Network 20: Vračanje hvataljke za zahvat sljedećeg komada***

Ako je "brojac\_auto\_sortiranje" jednak 3, tag "ref\_duljina" oduzima se od vrijednosti 2000mm i odmah se dobije negativnu vrijednost rezultata (rezultat predstavlja vrijednost na koju se hvataljka mora pomaknuti da bi zahvatila sljedeći komad) pa ne treba množiti sa -1 da bi kretanje bilo u ispravnom smjeru, a sprema se u tag "sortiranje\_duljina\_auto" te se ta vrijednost premješta u "Duljina\_rel", poveća se "brojac\_auto\_sortiranje" za 1 i izvršava se pomak pomoćnom varijablom "pom\_izv\_rel20".

### ***Network 21: Realizacija automatskog ponovnog pomicanja i rezanja bez opcije dodatne duljine***

Ako je vrijednost 4 u brojaču "brojac\_auto\_sortiranje", trenutna poziciju uspoređuje se da li je jednaka referentnoj duljini ("ref\_duljina") te ako su ispunjeni uvjeti preko 2 MOVE bloka premješta se vrijednost 0 u brojač "brojac\_auto\_sortiranje" te vrijednost 3 u brojač "brojac\_auto\_sortiranje" (Network 17) da svi brojači budu na 0 kako bi mogli krenuti brojati od početka.

### ***Network 22: Uvjeti za rezanje s opcijom dodatne duljine***

Ako je "brojac\_auto\_dod" jednak 0, uspoređi se (veće ili jednako) trenutna pozicija sa tagom "dod\_dulj" (osiguranje da se pila ne reže "na prazno") te ako je pritisnuta tipka Start, nije pritisnuta tipka Stop, uključena je opcija dodatne duljine "tag", "brojac\_auto\_dod\_3" jednak je 0, mirni kontakt od taga "pomocna\_10" (Network 1 - sigurnosni razlog) slijede 3 uvjeta da se na HMI-u ne upiše vrijednost 0, a to su tagovi "broj\_komada", "dod\_dulj" i "dulj\_rez" (funkcija različito od 0). Nadalje je tu oduzimanje taga "broj\_komada" koji se zadaje preko HMI-a za 1 i rezultat se pohranjuje u tag "sljedeca\_petlja" koji kasnije služi za uspoređivanje sa brojačem. Na kraju još postoji INC blok i kao njegov ulaz postavljen je tag "brojac\_auto\_dod".

### ***Network 23: Premještanje u pomoćne varijable te uključivanje pneumatike***

Ako je brojač "brojac\_auto\_dod" jednak 1, ako je uključen tag "tag" i ako je trenutna pozicija ("Axis\_1".ActualPosition) jednaka vrijednosti taga "ref\_duljina" slijede dva MOVE bloka. U prvom se oduzima vrijednost taga "duljina\_komada\_za\_rezanje" od vrijednosti taga "dulj\_poc\_rez" i sprema u isti tag "duljina\_komada\_za\_rezanje". U drugom se tag "varijabla\_usporedba" oduzima od taga "dulj\_poc\_rez" i sprema opet u tag "varijabla\_usporedba" (objašnjenje istog nalazi se u Networku 10). Nadalje slijedi uključivanje, preko pomoćne varijable taga "Pneumatika za ubacivanje komada\_auto\_2" da se ubaci komad u ležište za rezanje. Paralelno tome poveća se "brojac\_auto\_dod" za 1.

### ***Network 24: Isključivanje ubacivanja komada i uključivanje zahvata komada***

Dok je "brojac\_auto\_dod" jednak 2 i ako je senzor za ubačeni komad detektirao komad resetira se pneumatika za ubacivanje komada te istovremeno se setira hvataljka (Izlaz Q0.2). Još na kraju se poveća brojač "brojac\_auto\_dod" za 1, INC blokom.

### ***Network 25: Osiguravanje kretanja hvataljki do detektiranja senzora***

Ako je brojač "brojac\_auto\_dod" jednak 3 preko MOVE bloka prvo se premjesti brzina 10 mm/s u tag brzina, zatim vrijednost -2000 u tag "Duljina\_rel" (za osiguranje dovoljnog pomaka hvataljke dok senzor ne prekine gibanje) te se pokrene pomicanje hvataljke ("pom\_izv\_27") i istovremeno poveća brojač za 1.

### ***Network 26: Detektiranjem senzora pričekava se određeno vrijeme***

Ako je brojač "brojac\_auto\_dod" jednak 4 i ako je završilo pomicanje (mirni kontakt taga "Zauzeto\_rel") preko TON Timera se pokrene čekanje od 3 sekunde i poveća brojač za 1.

### ***Network 27: Pomicanje komada do početka pile***

Ako je brojač "brojac\_auto\_dod" jednak 5 preko MOVE bloka zadaje se brzina 20mm/s u tag "brzina", vrijednost -70 premješta se u tag "Duljina\_rel", ako je senzor odradio detekciju (mirni kontakt na tag "Senzor za detekciju pocetka komada") poveća se brojač "brojac\_auto\_dod" za 1 i pokrene se pomak pomoćnom varijablom "pom\_izv\_26".

### ***Network 28: Nakon dolaska komada na početak pile čekanje određenog vremena te uvjeti za početni rez***

Ako je brojač "brojac\_auto\_dod" jednak 6 i dok je završilo pomicanje komada do početka pile (tag "Zauzeto\_rel") Timer TON čeka 5 sekundi i zatim slijede uvjeti za početni rez u dvije paralelne grane. U grani gdje je uvjet "dulj\_poc\_rez" jednaka 0 preko bloka MOVE premješta se vrijednost 10 u tag "brojac\_auto\_dod" koji je objašnjen u Networku 32. U drugom slučaju kad nije 0 poveća se brojač "brojac\_auto\_dod" za 1 INC blokom, te ako je na HMI-u uključen tag "Sortiranje\_poc\_reza" pomoću set naredbe uključuje se sortiranje početnog reza preko pomoćne varijable "Sortiranje\_poc\_reza\_auto\_2".

### ***Network 29: Osiguranje gibanja hvataljke u pravom smjeru za pomak početnog reza***

Ako je "brojac\_auto\_dod" jednak 7 pomnoži se vrijednost taga "dulj\_poc\_rez" sa -1 i spremi se u tag "Duljina\_rel", te zatim još se poveća vrijednost brojača "brojac\_auto\_dod" za 1.

### ***Network 30: Pomicanje na zadanu vrijednost za početni rez***

Ako se "brojac\_auto\_dod" nalazi u stanju 8 postoje dva paralelna uvjeta. Prvi ako je "dulj\_rez" veća od 200mm onda preko MOVE bloka premjesti se vrijednost 30 u "brzina" te izvrši pomak preko "pom\_izv\_rel6". Ako je "dulj\_rez" manja ili jednaka vrijednosti 200 brzina kretanja hvataljki biti će 15 mm/s, a pomicanje se izvršava pomoću pomoćne varijable "pom\_izv\_rel11". Još treba povećati brojač "brojac\_auto\_dod" za 1.



### ***Network 31: Rezanje te dobivanje prave vrijednosti komada nakon rezanja***

Ako je "brojac\_auto\_dod" jednak 9 i dok se izvršilo pomicanje (tag "Zauzeto\_rel") preko tajmera je realizirano rezanje. Poslije toga slijedi oduzimanje vrijednosti taga "duljina\_komada\_za\_rezanje" od vrijednosti taga "dulj\_poc\_rez" i sprema u isti tag "duljina\_komada\_za\_rezanje". U drugom se tag "varijabla\_ustoredba" oduzima od taga "dulj\_poc\_rez" i sprema opet u tag "varijabla\_ustoredba". Paralelno s tim još je povećan brojač "brojac\_auto\_dod" za 1 i resetiran tag "Sortiranje\_poc\_reza\_auto\_2".

### ***Network 32: Zadavanje glavne duljine rezanja***

Dok je "brojac\_auto\_dod" jednak 10, treba pomnožiti "dulj\_rez" sa -1 i spremi u tag "Duljina\_rel" i još povećati isti brojač INC blokom.

### ***Network 33: Pokretanje hvataljki na unesenu duljinu rezanja***

Ako je "brojac\_auto\_dod" jednak 11 postoje 2 uvjeta za brzinu. Ako je unesena duljina rezanja veća od 200mm brzina hvataljki je 30mm/s a pokreće se pomoćnom varijablom "pom\_izv\_rel3". U suprotnom brzina je 15 mm/s, a gibanje se pokreće tagom "pom\_izv\_rel12". U paraleli s tim povećava se isti brojač za 1.

### ***Network 34: Realizacija rezanja i osvježavanje vrijednosti pomoćnih varijabli***

Ako je brojač "brojac\_auto\_dod" jednak 12 i završilo je pomicanje slijedi realizacija rezanja, oduzimanje duljine komada za rezanje za duljinu rezanja te oduzimanje taga "varijabla\_ustoredba" za duljinu rezanja i na kraju povećanje taga "brojac\_auto\_dod" za 1.

### ***Network 35: Petlja za rezanje glavnih komada***

Ako je "brojac\_auto\_dod" jednak 13 slijedi uvjet usporedbe (ako je "brojac\_gla\_komada\_auto" manji od "sljedeća\_petlja"), te preko pozitivnog brida novi brojač "brojac\_gla\_komada\_auto" povećava se za 1 i spremi u isti tag. Zatim se vrijednost 10 preko MOVE bloka premješta u "brojac\_auto\_dod". Ovaj Network predstavlja petlju koja se izvršava sve dok se ne ispuni uvjet da je brojač glavnih komada jednak broju glavnih komada.

### ***Network 36: Pokretanje dijela programa za rad s dodatnom duljinom***

Ako je brojač "brojac\_auto\_dod" jednak 13 i ako je vrijednost taga "brojac\_gla\_komada\_auto" jednaka vrijednosti taga "sljedeća\_petlja" onda treba pomnožiti vrijednost "dulj\_rez" i "broj\_komada" te rezultat spremi kao tag "pomocna\_duljina" i time se ima uvid u duljinu komada za rezanje, koja je potrebna da se izreže dovoljan broj glavnih komada. Sljedeći uvjet je ako je novi brojač "brojac\_auto\_dod\_2" jednak 0 taj isti brojač INC blokom povećava se za 1.

### ***Network 37: Dobivanje duljine komada koji se može rezati sa dodatnom duljinom***

Ako je "brojac\_auto\_dod\_2" jednak 1, oduzme se vrijednost taga "duljina\_sa\_poc\_rez" od taga "pomocna\_duljina" i dobije novi tag "ref\_duljina\_dodatna" koji predstavlja ostatak komada za rezanje, a koji će se rezati na dodatnu duljinu. I na kraju se poveća za 1 "brojac\_auto\_dod\_2".

### ***Network 38: Izračun broja komada koji se režu dodatnom duljinom***

Ako je "brojac\_auto\_dod\_2" jednak 2 podijeli se tag "ref\_duljina\_dodatna" i "dod\_duljina" i dobije tag "broj\_komada\_od\_dod\_duljine" čija vrijednost predstavlja broj komada koji se mogu izrezati dodatnom duljinom. Taj podatak je u Real formatu i njega pomoću CONV bloka treba pretvoriti u Int i spremiti kao tag "broj\_komada\_od\_dod\_duljine\_int0". Zatim od Real tipa podatka oduzme se Int tip podatka i dobije "ostatak". Nadalje su tu dva paralelna uvjeta ako je ostatak veći ili jednak 0, te ako je manji od 0. U prvom slučaju tag "broj\_komada\_od\_dod\_duljine\_int0" oduzme se za 1, spremi u tag "broj\_komada\_od\_dod\_duljine\_int" i poveća se brojač "brojac\_auto\_dod\_2" za 1. U drugom slučaju tag "broj\_komada\_od\_dod\_duljine\_int0" oduzme se za vrijednost 2, te je rezultat potrebno spremiti u tag "broj\_komada\_od\_dod\_duljine\_int" i zatim još povećati "brojac\_auto\_dod\_2" za 1. Razlog oduzimanja za 1 u oba slučaja je taj zato što brojač broji od 0, te se ove oduzete vrijednosti kasnije uspoređuju sa tim brojačem. A još k tome u ovom drugom slučaju postoji oduzimanje za 1 kad je ostatak manji od 0, a to je objašnjeno u funkcijskom bloku "Blok\_brojanje\_komada" u Networku 2.

### ***Network 39: Zadavanje dodatne duljine rezanja***

Kada je "brojac\_auto\_dod\_2" jednak 3, vrijednost taga "dod\_dulj" pomnoži se sa -1, da se dobije kretanje hvataljke u pravom smjeru i još na kraju poveća se brojač "brojac\_auto\_dod\_2" za 1.

### ***Network 40: Pomicanje na dodatnu duljinu***

Ako je "brojac\_auto\_dod\_2" jednak 4 slijedi isti nastavak Networka kao što je objašnjeno u Network-u 30, osim što je kod brzine od 30 mm/s pomoćna varijabla za pokretanje tag "pom\_izv\_rel4", a kod brzine 15 mm/s je pomoćna varijabla "pom\_izv\_rel14". Te se brojač "brojac\_auto\_dod\_2" povećava za 1.

### ***Network 41: Realizacija rezanja dodatne duljine***

Ako je "brojac\_auto\_dod\_2" jednak 5, slijedi realizacija rezanja, te dva oduzimanja. Prvo je oduzimanje vrijednosti taga "duljina\_komada\_za\_rezanje" od vrijednosti "dod\_dulj" i spremanje opet u isti tag "duljina\_komada\_za\_rezanje". Drugo oduzimanje je oduzimanje "varijabla\_ustup" od "dod\_dulj" i sprema se u tag "varijabla\_ustup". Ovim se osigurava informacija o trenutnoj vrijednosti duljine komada za rezanje. Još slijedi povećanje navedenog brojača za 1.

#### ***Network 42: Petlja za rezanje komada dodatnom duljinom***

Ako je "brojac\_auto\_dod\_2" jednak 6, uspoređuje se (veće ili jednako) tag "varijabla\_usporedba" sa vrijednosti taga "dod\_dulj", te se preko pozitivnog brida brojač "brojac\_dod\_komada\_auto" poveća za 1 i na kraju je još MOVE blok preko kojeg se vrijednost 3 premjesti u "brojac\_auto\_dod\_2". Ovaj Network predstavlja petlju za dodatnu duljinu koja se vrti toliko dugo dok je ostatak komada za rezanje veći od dodatne duljine.

#### ***Network 43: Nakon izvršenja petlje slijedi realizacija ponovnog automatskog rezanja dodatne duljine te sortiranje ostatka***

Ako je brojač "brojac\_auto\_dod\_2" jednak 6 te ako je vrijednost taga "brojac\_dod\_komada\_auto" jednak vrijednosti taga "broj\_komada\_od\_dod\_duljine\_int" slijedi još uvjet novog brojača ("brojac\_auto\_dod\_3") ako je jednak 0 i Timer TON koji broji vrijeme od 3 sekunde. Ako su ispunjeni prethodni uvjeti, oduzima se vrijednost taga "ref\_duljina" od vrijednosti duljine trenutne pozicije i rezultat je spremljen u tag "ref\_duljina\_1" i on predstavlja vrijednost duljine koju treba prevaliti hvataljka da dođe na referentnu duljinu. Taj rezultat preko MOVE bloka premješta se u tag "Duljina\_rel" i tu su još dvije paralelne grane koje ovise o uključenosti opcije sortiranja ostatka. Ako je isključena navedena opcija onda se poveća brojač "brojac\_auto\_dod\_3" za 1 i otpusti se hvataljka tako što se resetira. Ako je uključena opcija sortiranja ostatka onda se za 1 povećava tag "brojac\_auto\_sortiranje\_1".

#### ***Network 44: Sortiranje ostatka komada***

Ako je brojač "brojac\_auto\_dod\_3" jednak 1 nastavak Networka je identičan Networku 16. Ako je "ref\_duljina" veća od 1000 onda se hvataljke gibaju 100mm/s i to se pokreće pomoćnom varijablom "pom\_izv\_rel16". Ukoliko je duljina manja ili jednaka 1000 brzina je 50 mm/s te se hvataljka pokreće pomoću taga "pom\_izv\_rel17". Još na kraju se INC blokom brojač "brojac\_auto\_dod\_3" poveća za 1.

#### ***Network 45: Resetiranje brojača***

Ako je brojač "brojac\_auto\_dod\_3" jednak 2 i dok se završilo kretanje (mirni kontakt taga "Zauzeto\_rel") ili ako je "brojac\_auto\_dod\_3" jednak 3 (ostvareno u Network-u 49) premjesti se preko MOVE bloka 0 u sljedeće brojače (reset): "brojac\_auto\_dod\_2", "brojac\_gla\_komada\_auto", "brojac\_dod\_komada\_auto", "brojac\_auto\_dod\_3" i "brojac\_auto\_dod" te se setira pomoćna varijabla ("pomocna\_10"- sigurnosni razlozi).

#### ***Network 46: Realizacija pomicanja hvataljke na vrijednost od 2m***

Ako je "brojac\_auto\_sortiranje\_1" jednak 1 (Network 43) od vrijednosti 2m oduzme se vrijednost trenutne pozicije i spremi u tag "sortiranje\_duljina\_auto\_1" te se taj rezultat preko bloka MOVE premjesti u tag "Duljina\_rel". Time se postiže da se hvataljka pomakne točno na vrijednost od 2m na kojoj se nalazi posuda za ostatke komada. Preko MOVE bloka premjesti se još i vrijednost 200 u tag "brzina", poveća "brojac\_auto\_sortiranje\_1" i preko pomoćne varijable "pom\_izv\_rel21" pokrene se gibanje hvataljke.

#### ***Network 47: Otpuštanje ostatka komada***

Ako je "brojac\_auto\_sortiranje\_1" jednak 2 i ako je trenutna pozicija jednaka 2m povećá se "brojac\_auto\_sortiranje\_1" za 1 i resetira tag "Hvataljka" da bi se ostatak komada otpustio.

#### ***Network 48: Vraćanje hvataljke na referentnu duljinu***

Ako je "brojac\_auto\_sortiranje\_1" jednak 3 onda je potrebno oduzeti tag "ref\_duljina" od vrijednosti 2m te rezultat spremi u tag "sortiranje\_duljina\_auto\_1" i preko MOVE bloka premjestiti ga u tag "Duljina\_rel", zatim povećati brojač "brojac\_auto\_sortiranje\_1" za 1, te pokrenuti pomicanje pomoćnom varijablom "pom\_izv\_rel22". Ovaj Network služi da se hvataljka vrati sa 2m na referentnu duljinu.

#### ***Network 49: Resetiranje svih brojača u automatskome modu***

Kada je vrijednost "brojac\_auto\_sortiranje\_1" jednaka 4 i kad je trenutna pozicija jednaka referentnoj duljini preko MOVE bloka premjesti se vrijednost 3 u tag "brojac\_auto\_dod\_3", te 0 u tag "brojac\_auto\_sortiranje\_1" i time se resetiraju svi brojači da mogu krenuti izvršavati program od početka.

## 6. Zaključak

PLC sustavi upravljanja uvelike olakšavaju posao ljudima. Danas PLC uređaji imaju veliku primjenu svugdje u svijetu, te su sve prisutniji i lako dostupni na tržištu. Također sve to vrijedi i za servo motore. Proizvode se sve kompaktnije, dobro su zaštićeni i to im omogućuje izdržljivost u teškim uvjetima rada. Ovim završnim radom ponovljeno je stečeno znanje tijekom studiranja. Glavni cilj bio je na jednostavnom primjeru stroja pokazati upravljanje servo motorom preko njegovog drivera, uz pomoć PLC-a i dodirnog zaslona. Naime, u završnom radu nisu korištene sve napredne funkcije koje ovaj PLC posjeduje, tako da je iskorišten manji dio njegovog kapaciteta. Bitno je napomenuti da korišteni uređaji zajedno koštaju više od 10 000 kuna. To na prvi pogled izgleda puno, no kad se pogleda cijena naspram onoga što oni mogu dati, velikim tvornicama se to itekako isplati. Pokraj ovih uređaja važan je i programski alat. U njemu se mogu vršiti bilo kakve izmjene, te nema potrebe za nabavkom novih dijelova ukoliko je potrebna mala promjena funkcije stroja.

U Varaždinu, 26.9.2018.



*Matej Šošić*

IZJAVA O AUTORSTVU  
I  
SUGLASNOST ZA JAVNU OBJAVU

Završni/diplomski rad isključivo je autorsko djelo studenta koji je isti izradio te student odgovara za istinitost, izvornost i ispravnost teksta rada. U radu se ne smiju koristiti dijelovi tuđih radova (knjiga, članaka, doktorskih disertacija, magistarskih radova, izvora s interneta, i drugih izvora) bez navođenja izvora i autora navedenih radova. Svi dijelovi tuđih radova moraju biti pravilno navedeni i citirani. Dijelovi tuđih radova koji nisu pravilno citirani, smatraju se plagijatom, odnosno nezakonitim prisvajanjem tuđeg znanstvenog ili stručnoga rada. Sukladno navedenom studenti su dužni potpisati izjavu o autorstvu rada.

Ja, Matej Šošić pod punom moralnom, materijalnom i kaznenom odgovornošću, izjavljujem da sam isključivi autor završnog rada pod naslovom UPRAVLJANJE SERVO MOTOROM POMOĆU PLC-a I HMI RODANOG ZASLONA te da u navedenom radu nisu na nedozvoljeni način (bez pravilnog citiranja) korišteni dijelovi tuđih radova.

Student:  
Matej Šošić

Matej Šošić  
(vlastoručni potpis)

Sukladno Zakonu o znanstvenoj djelatnosti i visokom obrazovanju završne/diplomske radove sveučilišta su dužna trajno objaviti na javnoj internetskoj bazi sveučilišne knjižnice u sastavu sveučilišta te kopirati u javnu internetsku bazu završnih/diplomskih radova Nacionalne i sveučilišne knjižnice. Završni radovi istovrsnih umjetničkih studija koji se realiziraju kroz umjetnička ostvarenja objavljuju se na odgovarajući način.

Ja, Matej Šošić neopozivo izjavljujem da sam suglasan s javnom objavom završnog rada pod naslovom UPRAVLJANJE SERVO MOTOROM POMOĆU PLC-a I HMI RODANOG ZASLONA čiji sam autor.

Student:  
Matej Šošić

Matej Šošić  
(vlastoručni potpis)

## 7. Literatura

- [1] Predavanja iz kolegija ASU, Dunja Srpak, 2014. - Moodle
- [2] <https://e-radionica.com/hr/optocoupler-4n35.html>, dostupno 13.8.2018.
- [3] Rešetar D.: Završni rad, UNIN, Varaždin, 2016.
- [4] [https://bib.irb.hr/datoteka/514970.S7-1200\\_MIPRO\\_2011\\_CTS.pdf](https://bib.irb.hr/datoteka/514970.S7-1200_MIPRO_2011_CTS.pdf), dostupno 15.8.2018.
- [5] <https://w3.siemens.com/mcms/industrial-communication/en/scalance/pages/default.aspx>  
dostupno 1.9.2018.
- [6] <https://inductiveautomation.com/what-is-hmi>, dostupno 15.8.2018.
- [7] Štefanić I.: Završni rad, FSB, Zagreb, 2014.
- [8] <https://en.wikipedia.org/wiki/Servomotor>, dostupno 16.8.2018.
- [9] <https://w3.siemens.com/mcms/mc-drives/en/low-voltage-inverter/basic-servo-drive-sinamics-v90/pages/simotics-s-1fl6.aspx>, dostupno 1.9.2018.
- [10] <https://w3.siemens.com/mcms/mc-drives/en/low-voltage-inverter/basic-servo-drive-sinamics-v90/pages/sinamics-v90-portlet.aspx>, dostupno 1.9.2018.

## Popis slika

Slika 2.1 Releji Omron [11] <a href="https://www.tme.eu/hr/details/g2r-2-24dc/releji-elektromagn-minijaturni/omron/g2r-2-24vdc/">https://www.tme.eu/hr/details/g2r-2-24dc/releji-elektromagn-minijaturni/omron/g2r-2-24vdc/</a> , dostupno 12.8.2018 .....	2
Slika 2.2 Konfiguracija PLC-a [1] – Predavanja iz kolegija ASU.....	3
Slika 2.3 Optocoupler [12] <a href="https://www.globalspec.com/learnmore/optics_optical_components/optoelectronics/optocouplers">https://www.globalspec.com/learnmore/optics_optical_components/optoelectronics/optocouplers</a> , dostupno 13.8.2018.....	4
Slika 2.4 Primjer CPU-a ALLEN BRADLEY SLC 500 [13] <a href="https://c.76.my/Malaysia/allen-bradley-1747-1524-slc-500-plc-cpu-unitions-1703-30-Unitions@6.jpg">https://c.76.my/Malaysia/allen-bradley-1747-1524-slc-500-plc-cpu-unitions-1703-30-Unitions@6.jpg</a> , dostupno 13.8.2018.....	5
Slika 2.5 Cikličko izvođenje programa [1] – Predavanja iz kolegija ASU.....	7
Slika 2.6 Siemens CPU modul S7-1200 - 1214C DC/DC/DC.....	9
Slika 2.7 Signalni modul analognih ulaza.....	10
Slika 2.8 Siemens SCALANCE XB005 Ethernet komunikacijski modul.....	11
Slika 2.9 Izrada projekta u TIA V15 Siemens Portalu.....	12
Slika 3.1 Siemens SIMATIC HMI KTP700 Basic.....	13
Slika 4.1 Elementi servo motora [7] <a href="http://repozitorij.fsb.hr/2840/1/10_07_2014_1_Diplomski_rad_prenosivi_CNC_plameni_rezac_metala_fin_merged.pdf">http://repozitorij.fsb.hr/2840/1/10_07_2014_1_Diplomski_rad_prenosivi_CNC_plameni_rezac_metala_fin_merged.pdf</a> , dostupno 16.8.2018.....	14
Slika 4.2 Princip rada servo motora [7] <a href="http://repozitorij.fsb.hr/2840/1/10_07_2014_1_Diplomski_rad_prenosivi_CNC_plameni_rezac_metala_fin_merged.pdf">http://repozitorij.fsb.hr/2840/1/10_07_2014_1_Diplomski_rad_prenosivi_CNC_plameni_rezac_metala_fin_merged.pdf</a> , dostupno 16.8.2018.....	14
Slika 4.3 Simens SIMOTICS-1FL6.....	15
Slika 4.4 Dijelovi servo motora [14] <a href="https://www.orientalmotor.com/images/servo-motors/servo-motor-structure.jpg">https://www.orientalmotor.com/images/servo-motors/servo-motor-structure.jpg</a> , dostupno 17.8.2018.....	16
Slika 4.5 Podaci sa natpisne pločice SIMOTICS S-1FL6 servo motora.....	17
Slika 4.6 Siemens SINAMICS V90 servo driver.....	18
Slika 4.7 PROFINET konfiguracija servo drivera.....	19
Slika 4.8 Odabir drivera u TIA Portalu.....	20
Slika 4.9 Odabir povezivanja enkodera.....	20

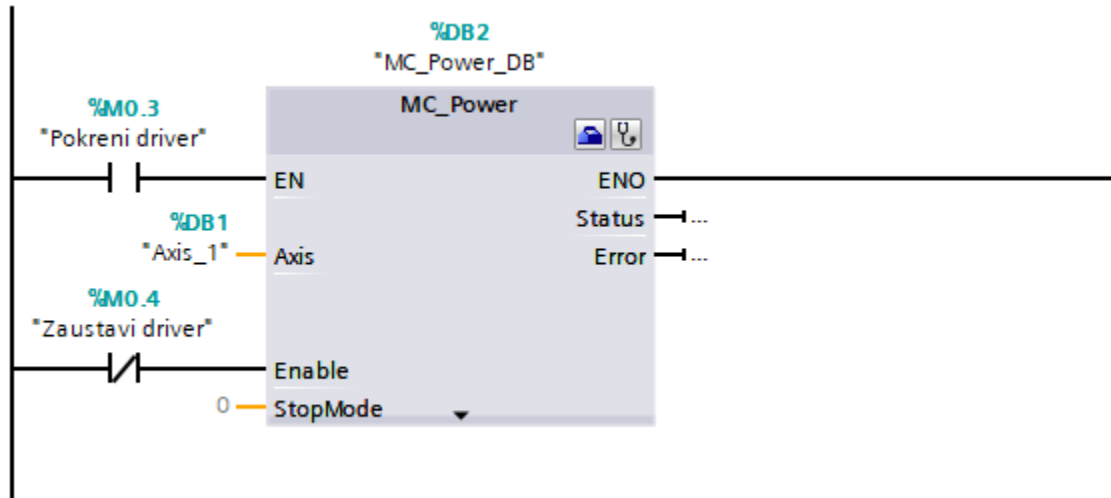


Slika 4.10 Automatski generirani organizacijski blokovi i njihova zaštita.....	21
Slika 4.11 Način spoja HMI-PLC-SINAMICS V90-SERVO S-1FL6.....	22
Slika 4.12 Ekran za upravljanje brzinom vrtnje servo motora.....	23
Slika 5.1 Prikaz kompletnog pogona s frekvencijskim pretvaračem i asinkronim motorom.....	25
Slika 5.2 Ekran „Stanje zaštite“.....	26
Slika 5.3 Ekran „Glavni izbornik “.....	27
Slika 5.4 Ekran „Duljina komada za rezanje “.....	28
Slika 5.5 Ekran „Odabir duljine rezanja “.....	29
Slika 5.6 Ekran „Odabir duljine rezanja“ sa dodatnom duljinom.....	30
Slika 5.7 Ekran „Početni rez“ .....	31
Slika 5.8 Ekran „Sortiranje“ .....	32
Slika 5.9 Popis programskih blokova u TIA V15 Portalu.....	33

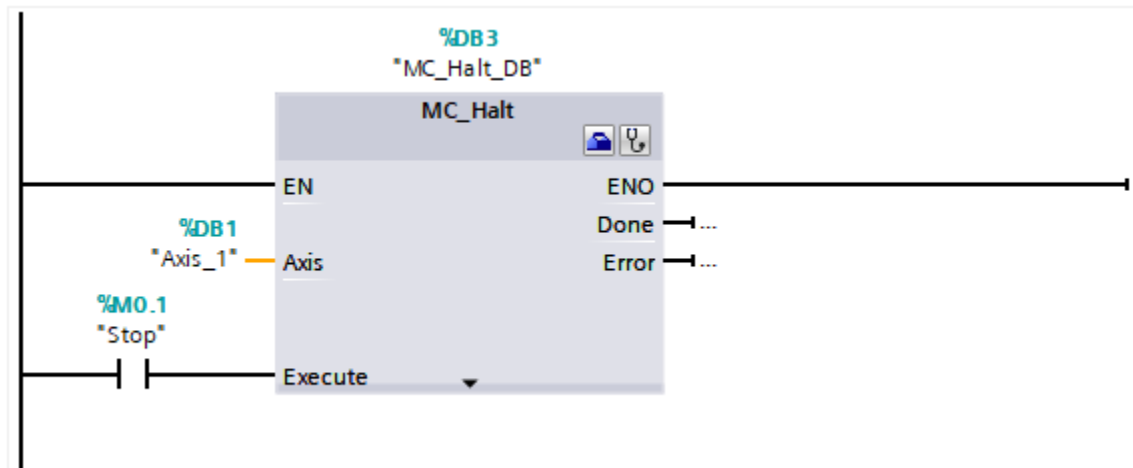
## Prilozi

Prilog 1. Program upravljanja servomotorom pomoću PLC-a i HMI-a

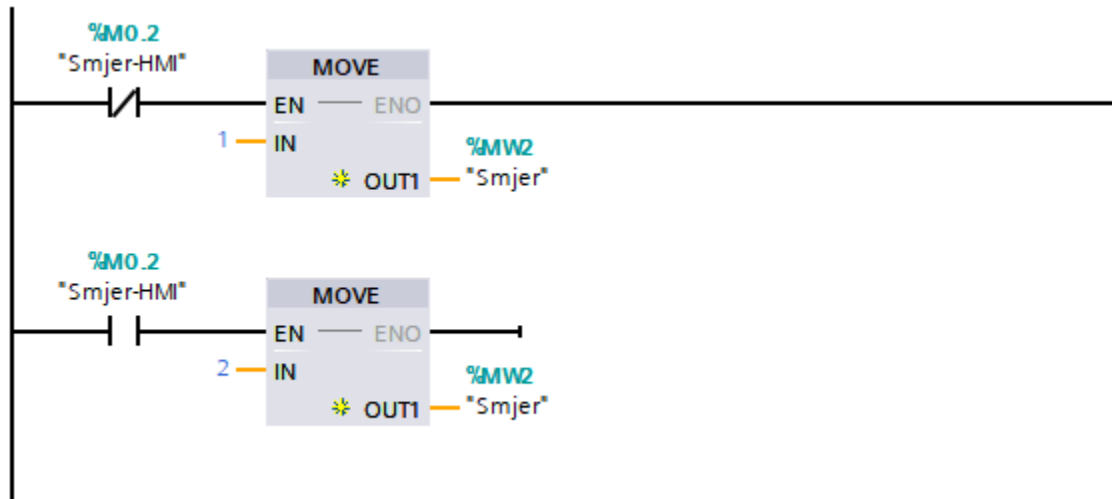
### Network 1



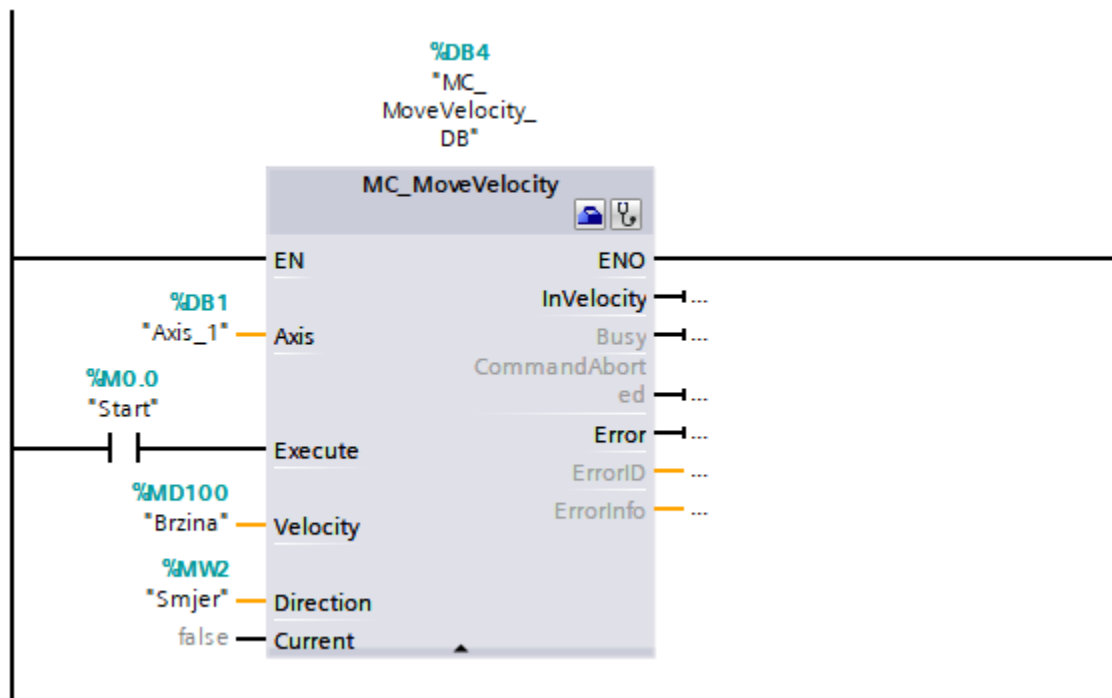
### Network 2



### Network 3



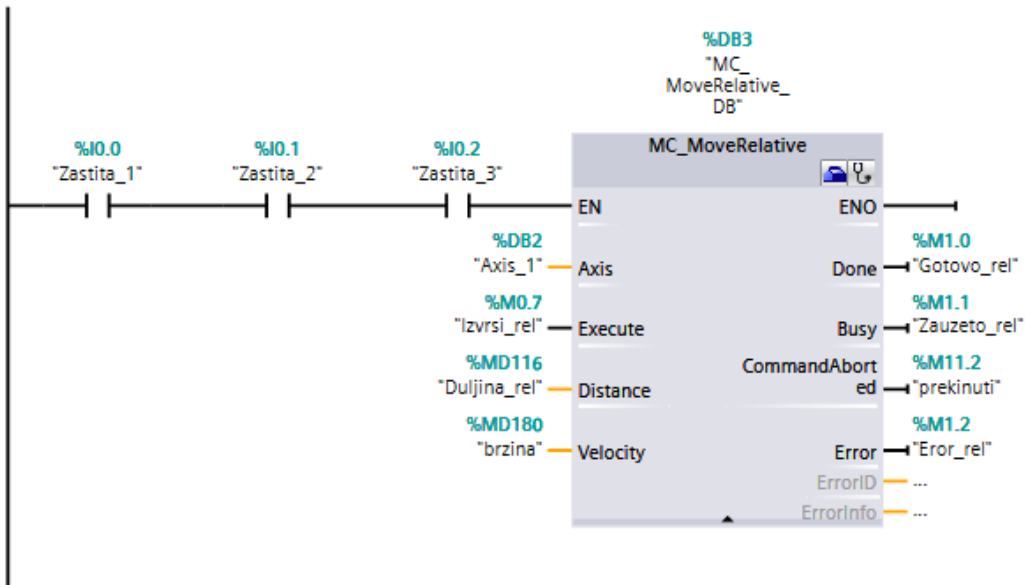
### Network 4



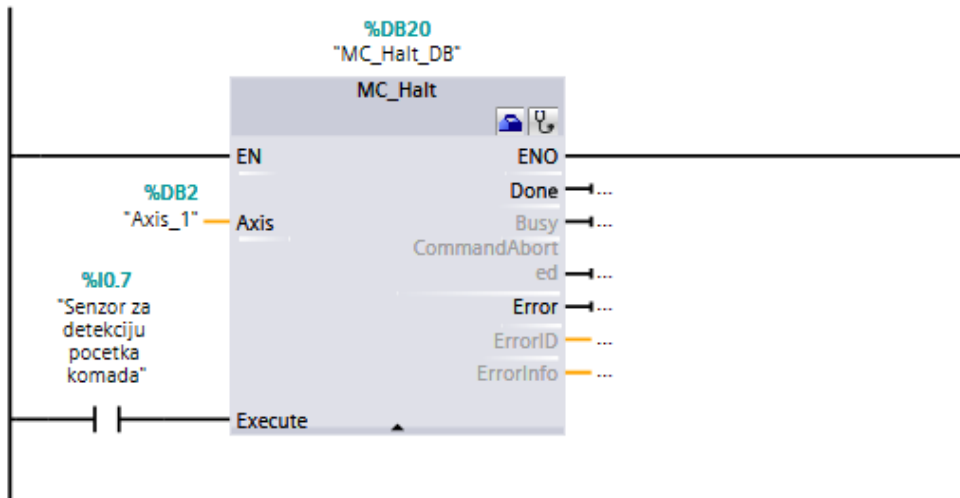
Prilog 2. Program upravljanja servomotorom pomoću PLC-a i HMI-a na stroju za rezanje štapnih elemenata

### Glavni dio programa

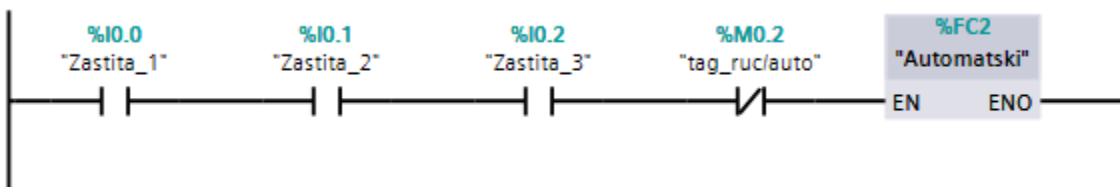
#### Network 2



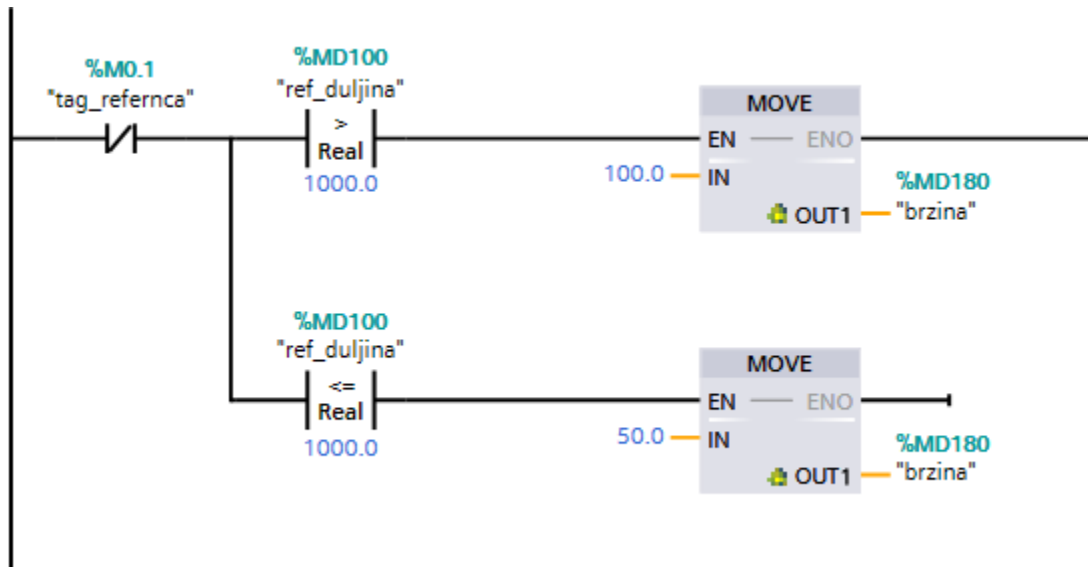
#### Network 3



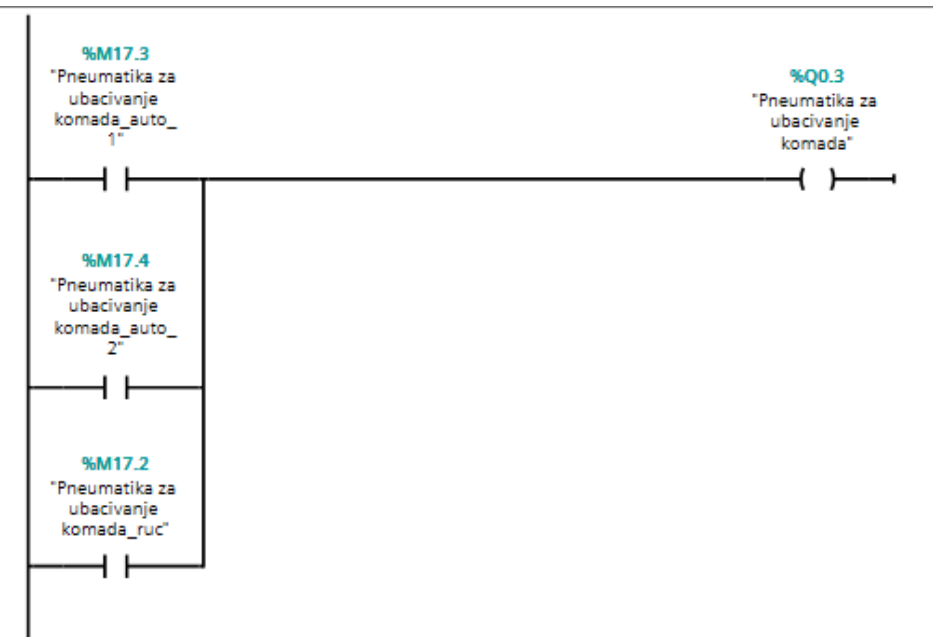
#### Network 6



### Network 9

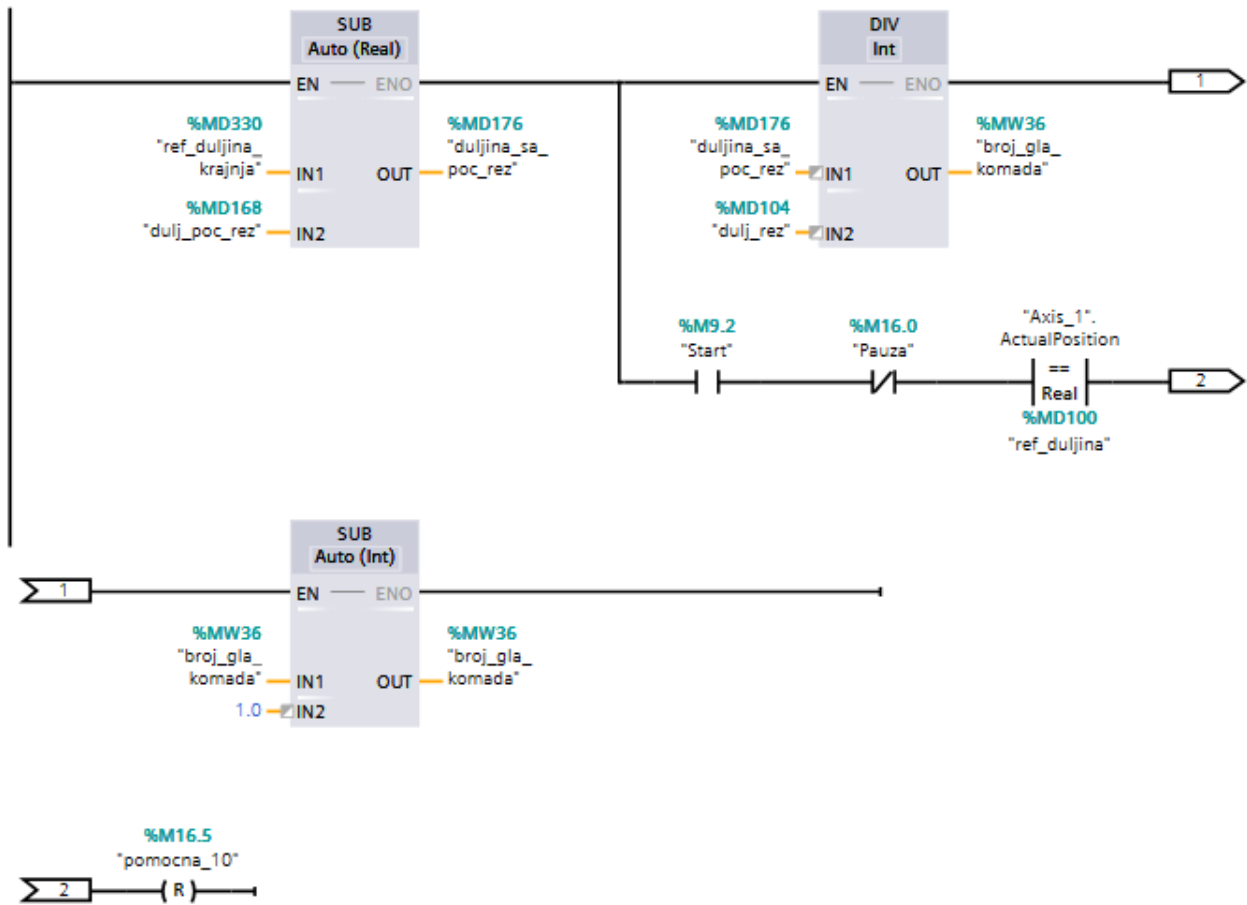


### Network 11

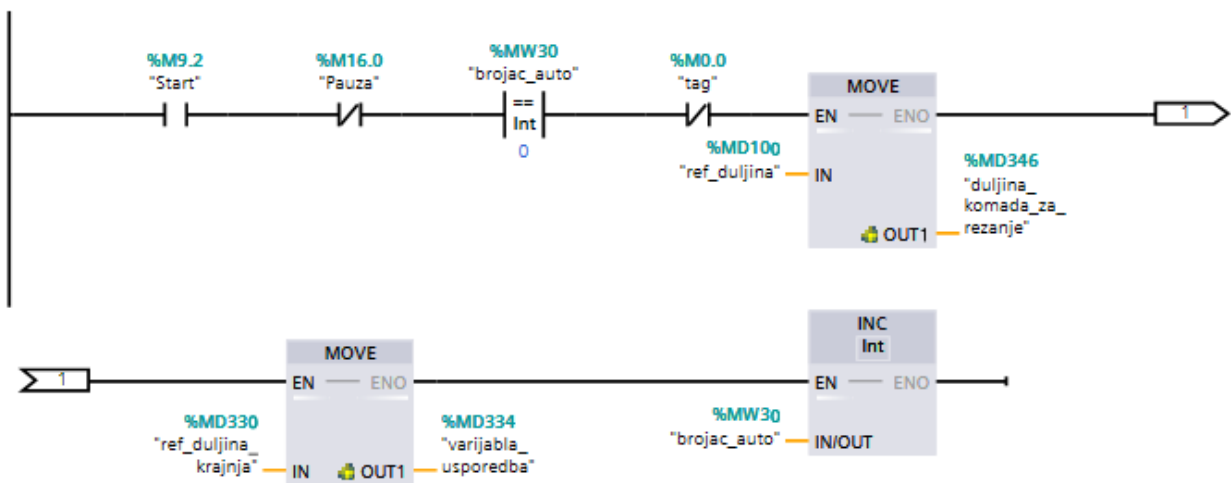


# Funkcijski blok „Automatski“

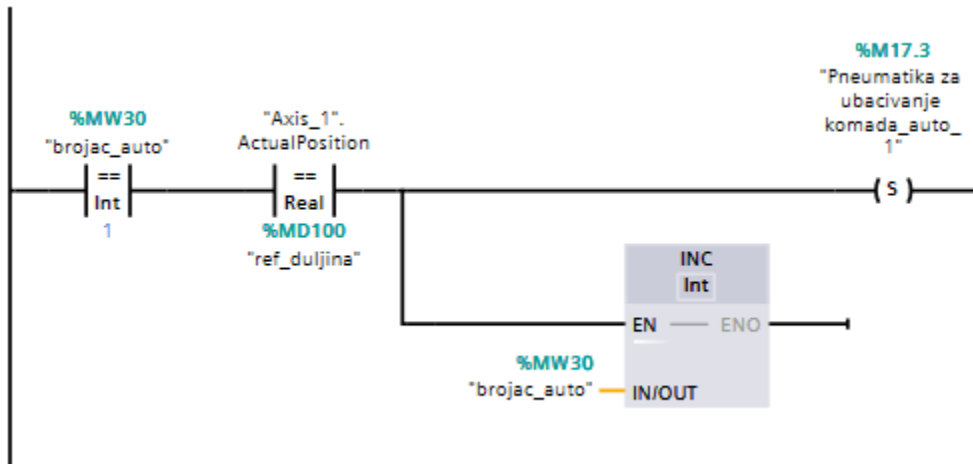
## Network 1



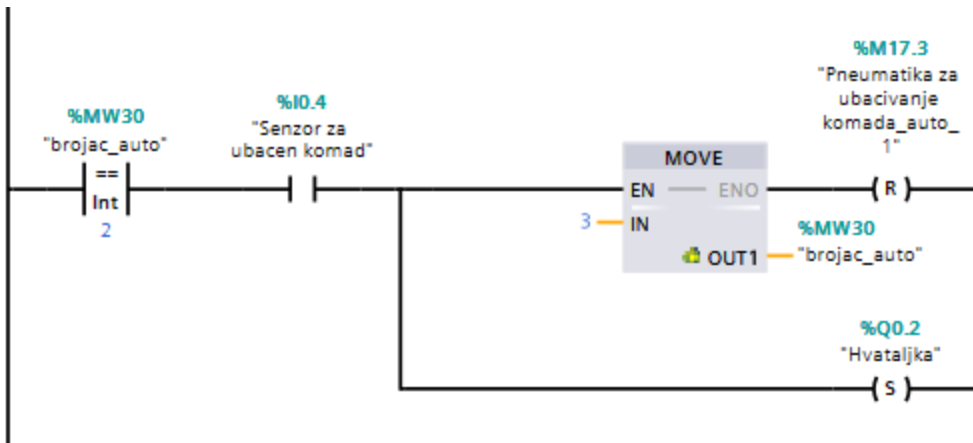
## Network 2



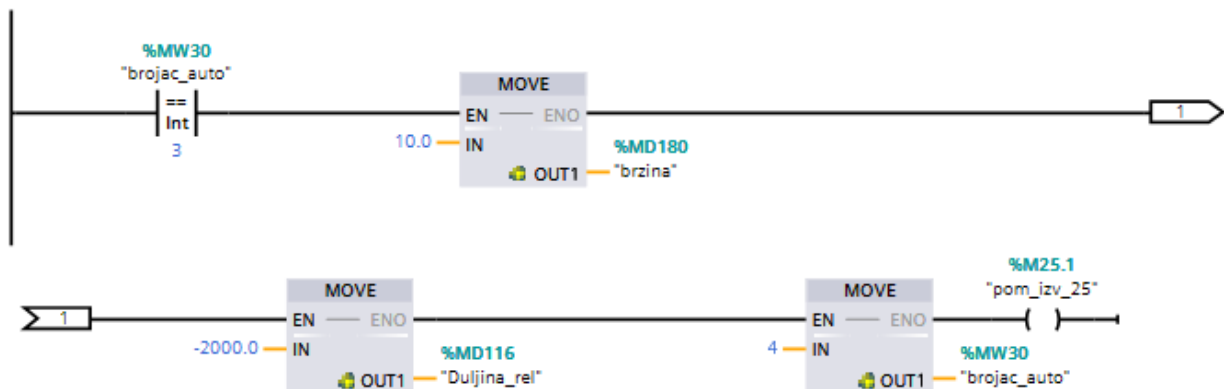
### Network 3



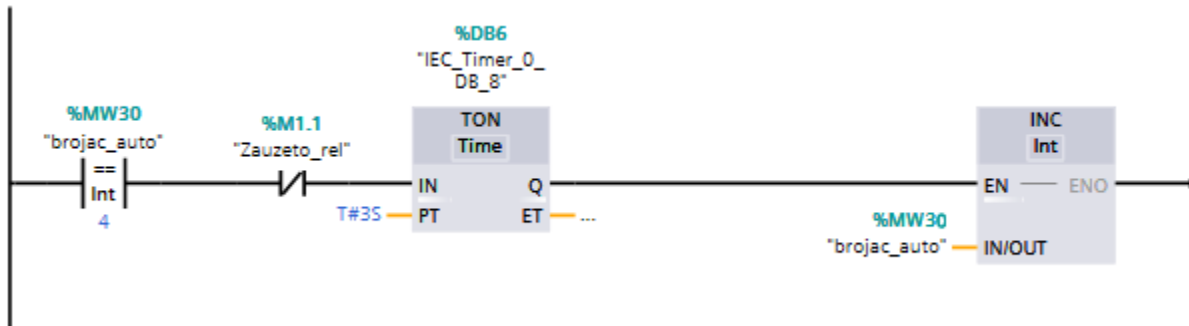
### Network 4



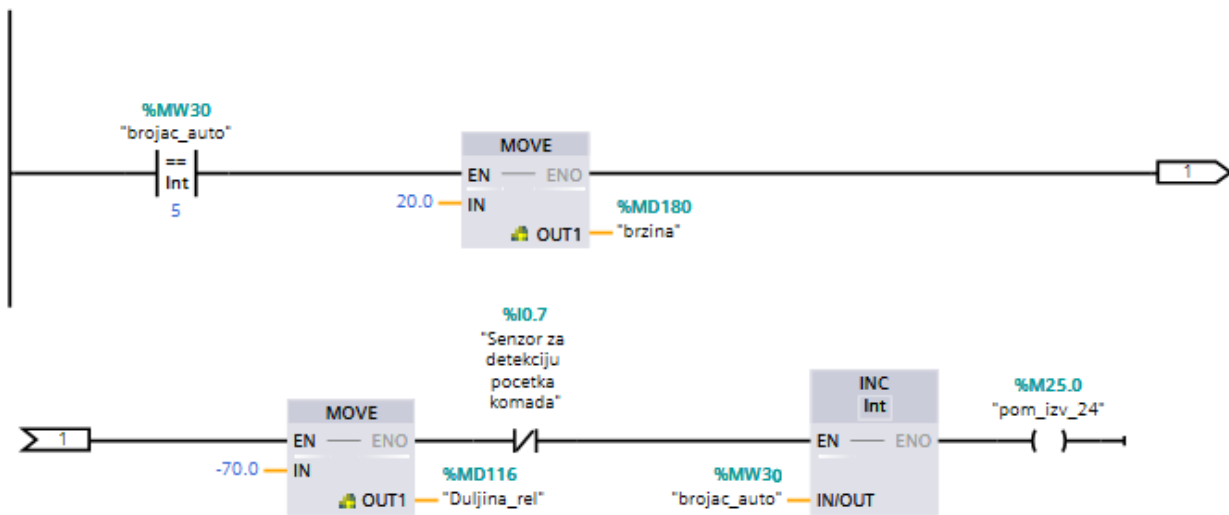
### Network 5



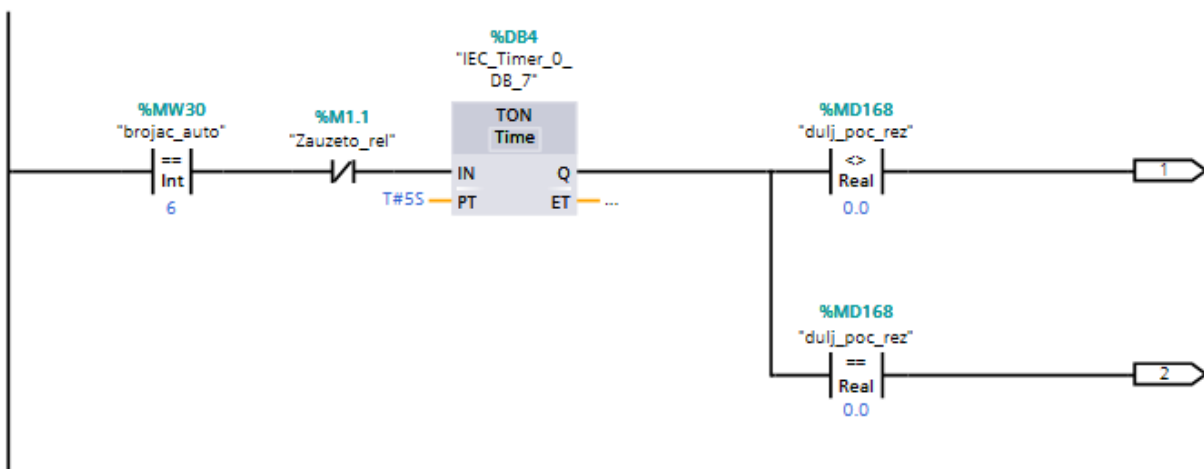
### Network 6



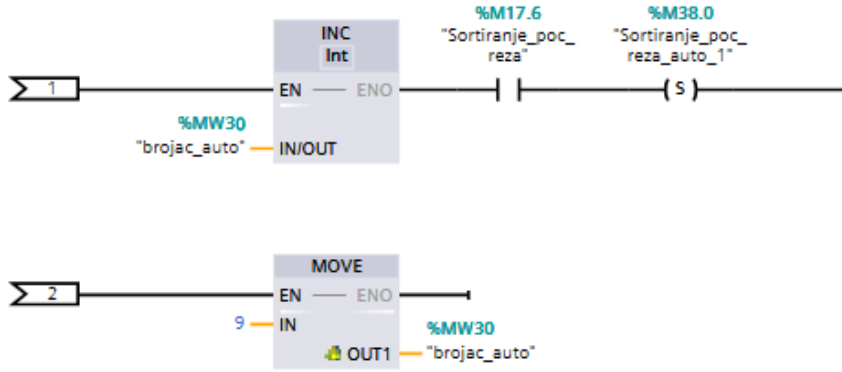
### Network 7



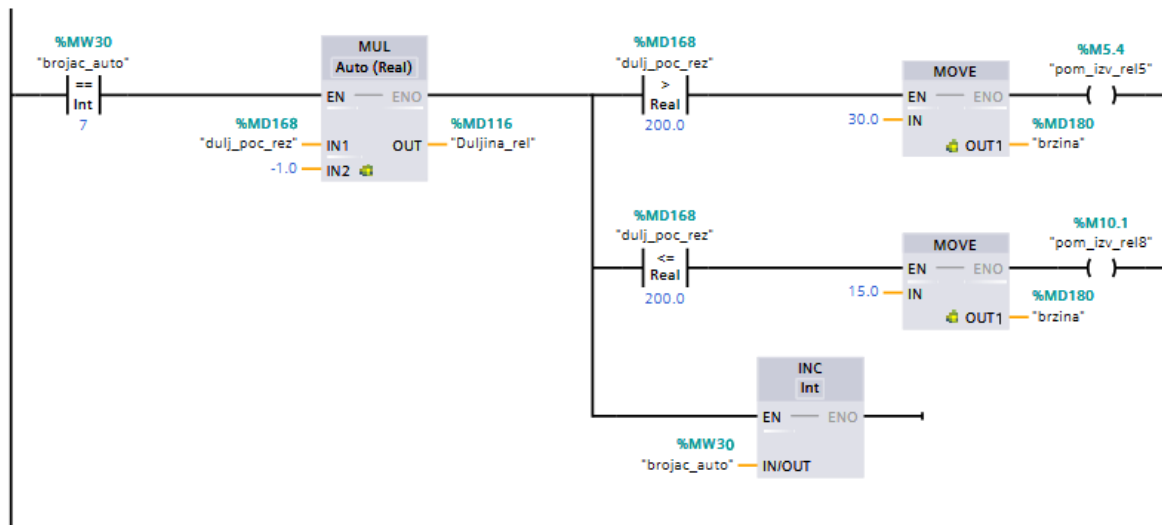
### Network 8



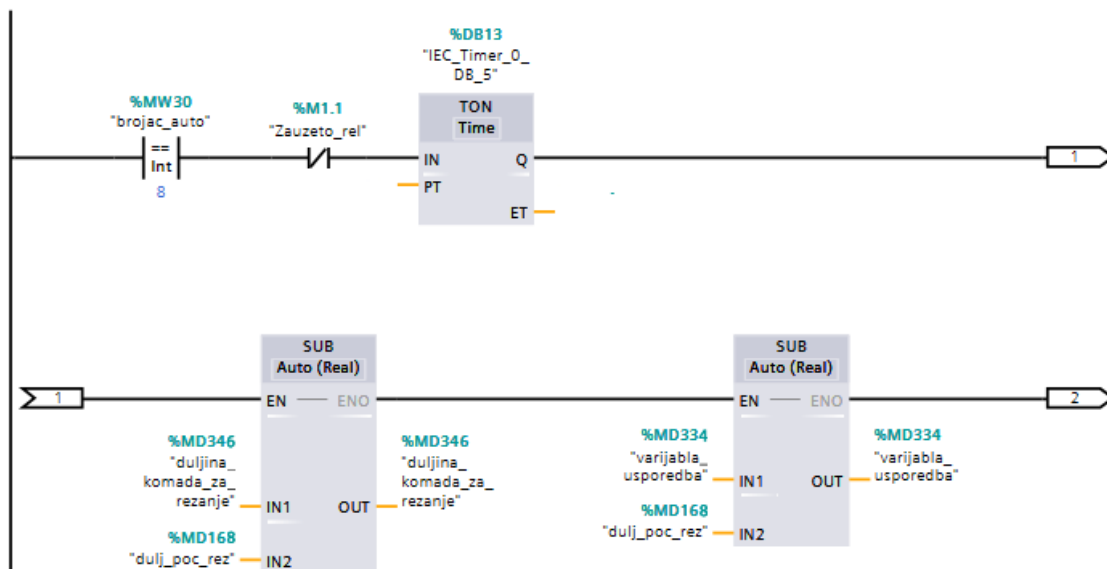


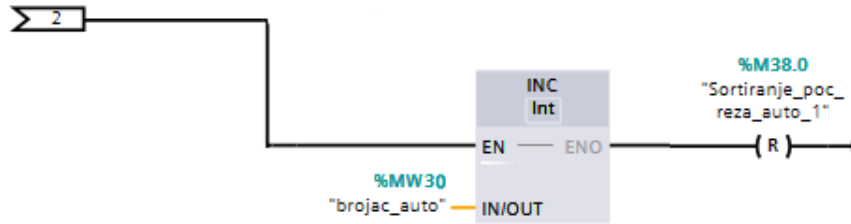


### Network 9

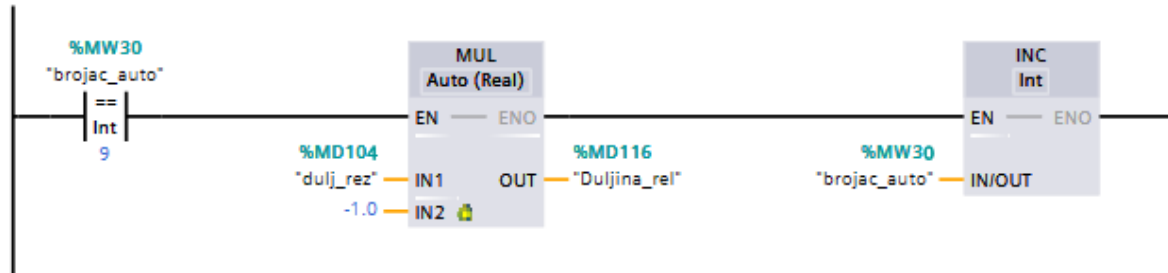


### Network 10

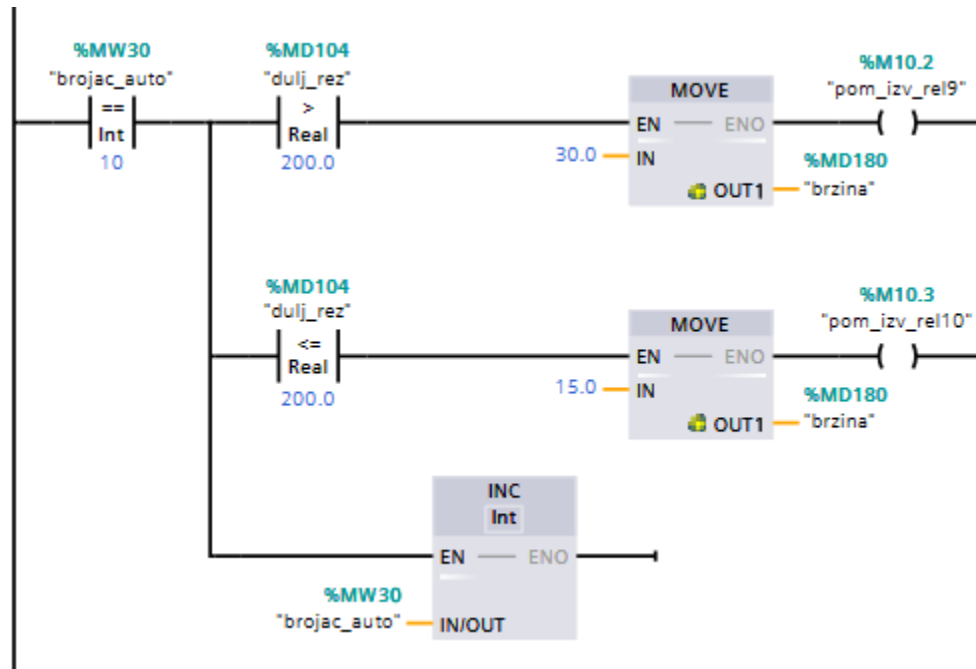




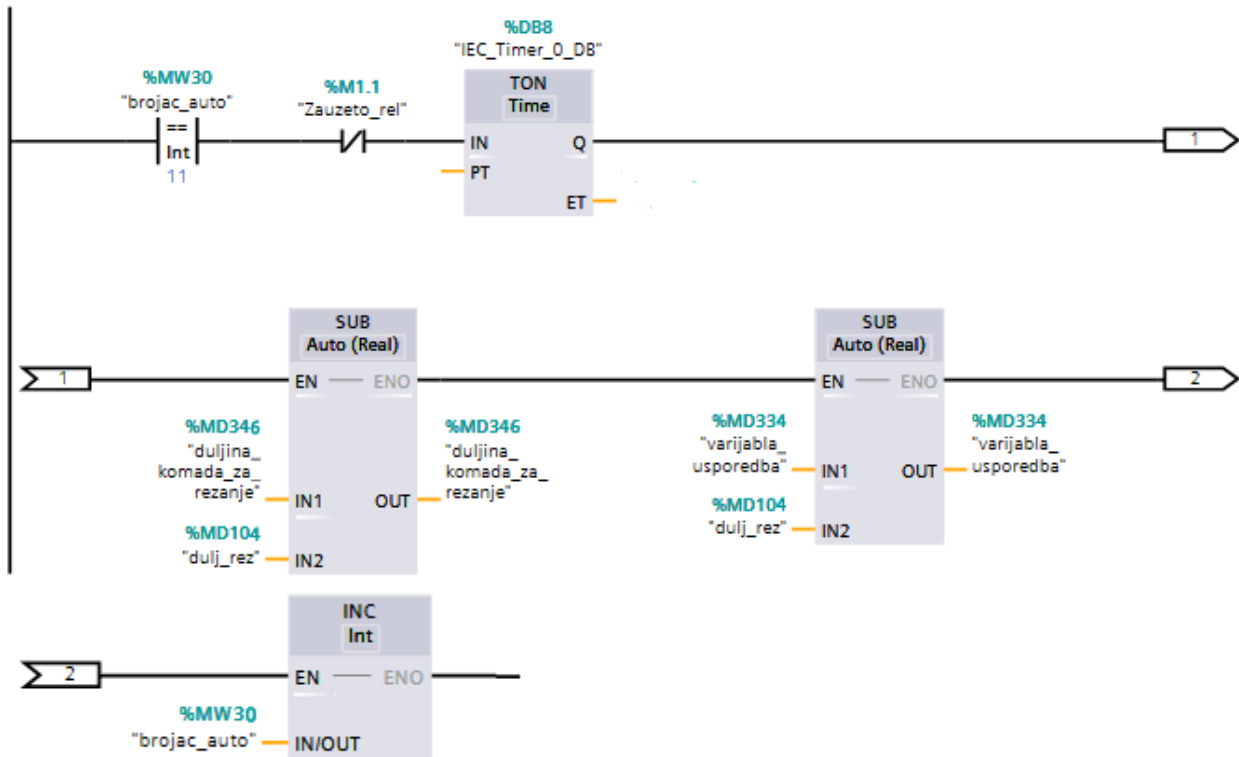
### Network 11



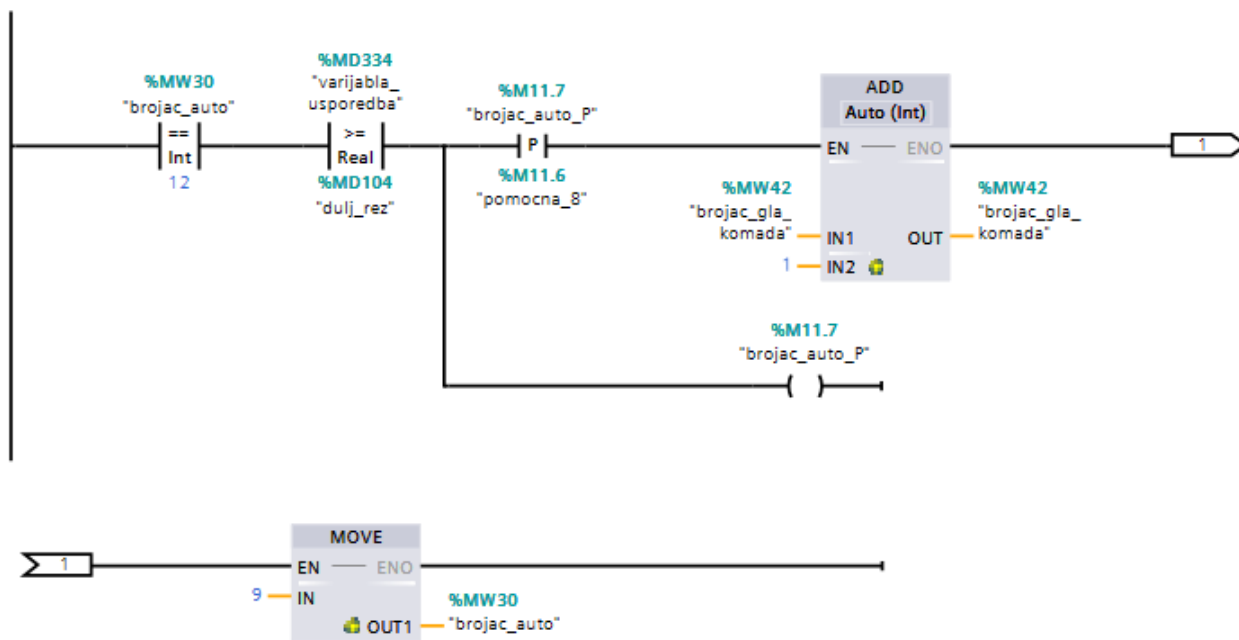
### Network 12



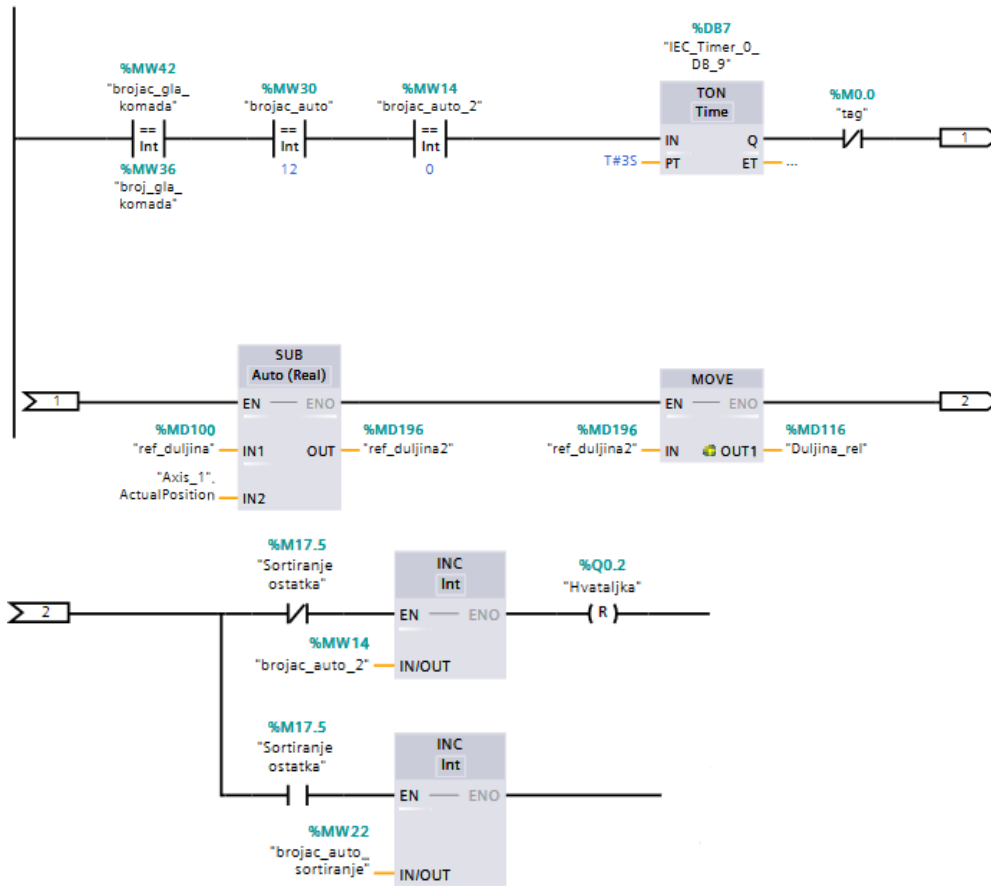
### Network 13



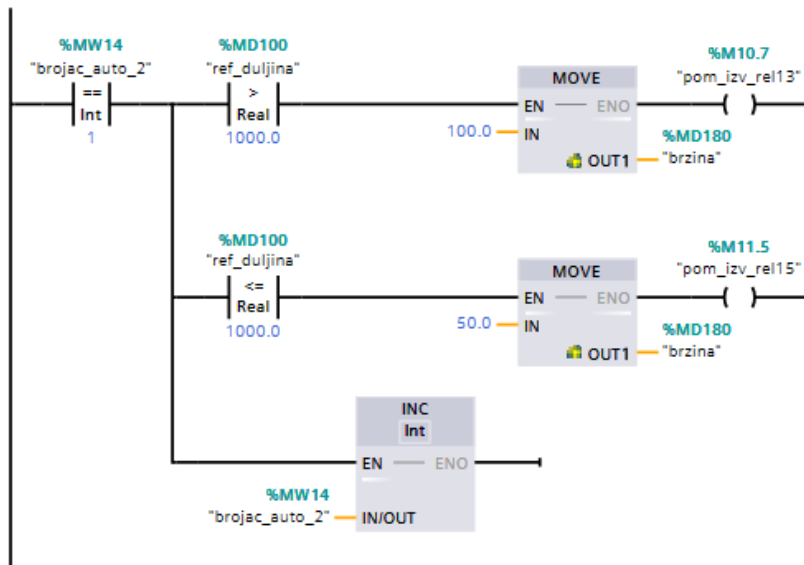
### Network 14



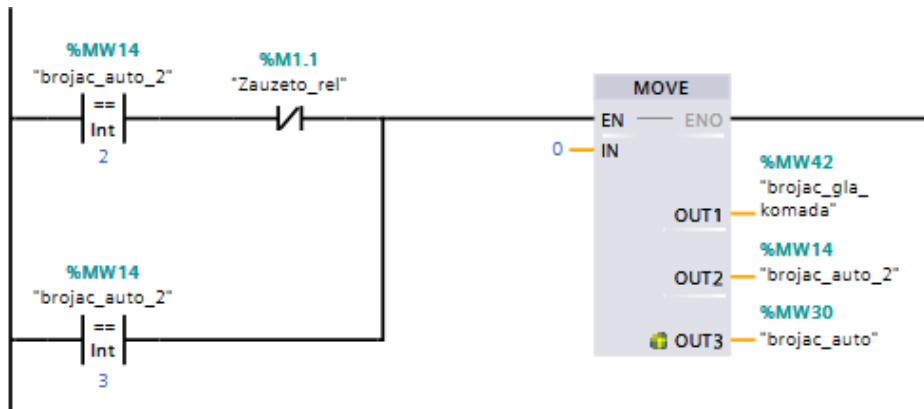
## Network 15



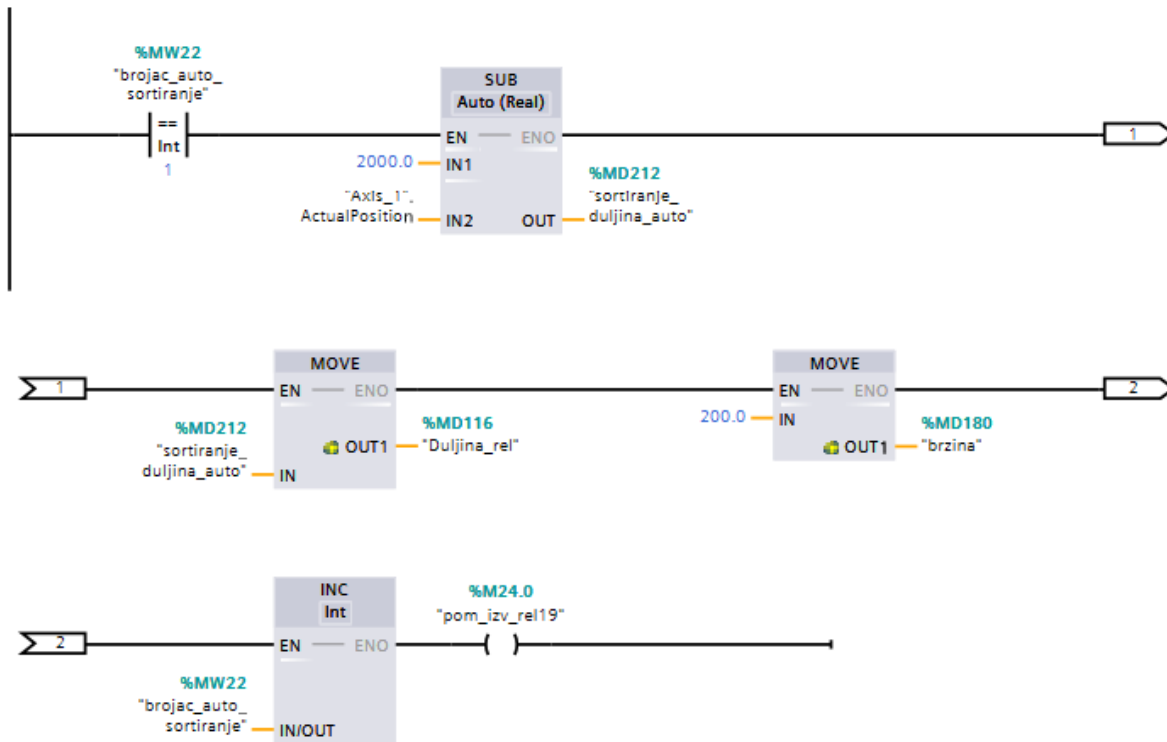
## Network 16



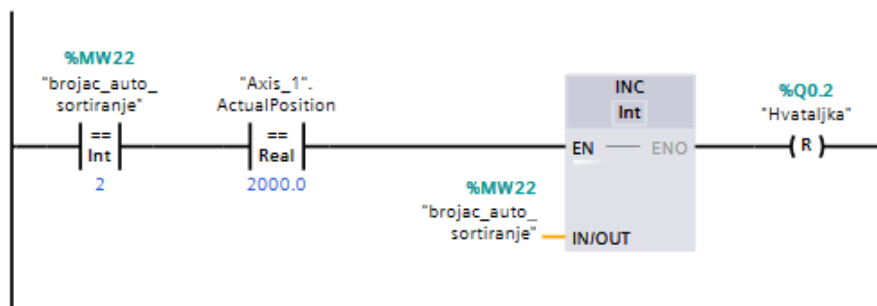
### Network 17



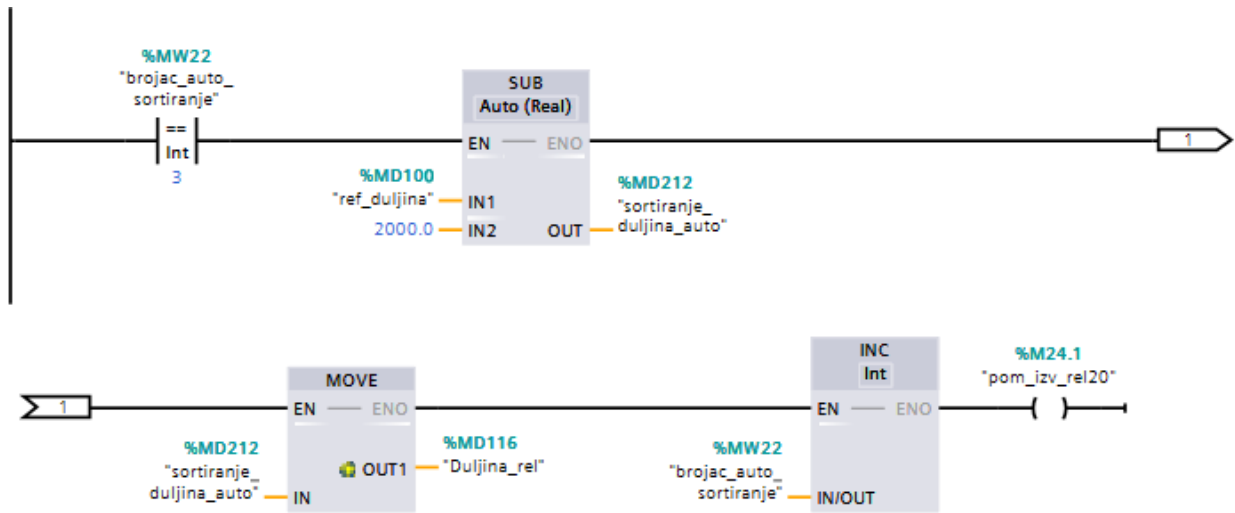
### Network 18



### Network 19



## Network 20



## Network 21

