

# Održavanje dizel-motornog vlaka serije 7121 u kontekstu logističkih aktivnosti

---

Cerovečki, Tomica

Undergraduate thesis / Završni rad

2018

Degree Grantor / Ustanova koja je dodijelila akademski / stručni stupanj: **University North / Sveučilište Sjever**

Permanent link / Trajna poveznica: <https://um.nsk.hr/um:nbn:hr:122:899619>

Rights / Prava: [In copyright](#) / [Zaštićeno autorskim pravom.](#)

Download date / Datum preuzimanja: **2024-11-27**



Repository / Repozitorij:

[University North Digital Repository](#)





# Sveučilište Sjever

*Završni rad br. 396/TGL/2018*

## **Održavanje dizel-motornog vlaka serije 7121 u kontekstu logističkih aktivnosti**

**Tomica Cerovečki, 4674/601**

Varaždin, rujan 2018. godine





**Sveučilište  
Sjever**

**Tehnička i gospodarska logistika**

**Završni rad br. 396/TGL/2018**

**Održavanje dizel-motornog vlaka serije 7121 u kontekstu  
logističkih aktivnosti**

**Student**

Tomica Cerovečki, 4674/601

**Mentor**

Dr.sc. Živko Kondić

# Prijava završnog rada

## Definiranje teme završnog rada i povjerenstva

ODJEL	Odjel za tehničku i gospodarsku logistiku		
PRISTUPNIK	TOMICA CEROVEČKI	MATIČNI BROJ	4674/601
DATUM	10.7.2018.	KOLEGIJ	Pouzdanost i održavanje industrijskih postrojenja
NASLOV RADA	Održavanje dizel-motornog vlaka serije 7121 u kontekstu logističkih aktivnosti		
NASLOV RADA NA ENGL. JEZIKU	Maintenance of the diesel-engine 7121 series in the context of logistic activities		
MENTOR	dr. sc. Živko Kondić	ZVANJE	redoviti profesor
ČLANOVI POVJERENSTVA	1. prof. dr. sc. Vinko Višnjic, predsjednik 2. prof. dr. sc. Živko Kondić, mentor 3. Veljko Kondić, mag.ing.mech., član 4. dr.sc. Dunja Srpak, zamjenski član 5. _____		

## Zadatak završnog rada

BROJ	396/TGL/2018
OPIS	U zadatku je potrebno: - Dati kratki Dizel-motornog vlaka serije 7121. - Opisati postupak održavanja Dizel-motornog vlaka serije 7121 kroz opise servisnih pregleda, kontrolnih pregleda i redovitih aktivnosti popravaka. - Posebno opisati postupke održavanja električnih uređaja na vlaku. - Posebno opisati postupke održavanja zračnih uređaja na odabranom vlaku. - Posebno opisati postupke održavanja kočnica i kočionih uređaja na odabranom vlaku. - Ukratko opisati postupke oko nabave zamjenskih dijelova i ulja koja se koriste u postupcima održavanja. - Opisati postupke ispitivanja vlaka, odnosno postupak probne vožnje - U zaključku rada potrebno se kritički osvrnuti na završni rad.

ZADATAK URUČEN

24. 9. 2018.



POTPIS MENTORA

## **Predgovor**

Zahvaljujem se prof.dr.sc Živku Kondiću na njegovom velikom razumijevanju i pomoći tijekom izrade završnog rada. Također se zahvaljujem svim djelatnicima održavanja željezničkih vozila u Varaždinu i ostalim kolegama koji su mi ustupili svoje vrijeme i materijale za izradu ovog završnog rada. Posebno hvala mojoj obitelji i prijateljima koji su mi bili podrška tijekom studiranja.

## Sažetak

U ovom završnom radu prikazani je dizel motorni vlak serije 7121 koji se koristi na neelektrificiranim prugama, a ponajviše u sjeverozapadnom dijelu Republike Hrvatske.

U uvodnom dijelu općenito su opisane neke njegove najvažnije značajke, tehnički podaci i vitalni dijelovi sa slikama i shemama samog DMV-a. Ukratko je opisan princip rada te postupci koje strojno osoblje vrši kod nekih manjih tehničkih neispravnosti.

Zatim smo se dotaknuli samog održavanja pojedinačno za pojedine dijelove i sklopove te provjerama funkcionalnosti pojedinih uređaja i sklopova. Na kraju je opisano održavanje kočnica i kočnih dijelova posebno za svaku reviziju kočnica te postupci nabave vitalnih dijelova i potrebnih sirovina za održavanje i korištenje vlakova kao i njihovo skladištenje.

**Ključne riječi:** DMV 7121, održavanje, pregled, ispitivanje, kočnice, nabava, skladištenje

## **Abstract**

In this final work is shown the diesel engine train series 7121, which is used on non-electrified lines and mostly in the northwestern part of the republic of Croatia.

The introductory section generally describes some of its most important features, technical data and vital parts of the images and schemas of the DMT itself. Briefly is described the principle of work and the procedures that machine personnel perform with some minor technical malfunctions.

Then we have touched the individual maintenance for individual parts and circuits as well as checking the functionality of some devices and assemblies. In the end, braking and brake components are maintained especially for each brake audit and the procedures for purchasing vital parts and the necessary raw materials for the maintenance and use of trains as well as their storage.

**Keywords:** DMT 7121, maintenance, review, examination, brakes, purchase, storage.



## **Popis korištenih kratica:**

**DMV**- Dizel motorni vlak

**DM**-Dizel motor

**MV**-Motorni vlak

**PR**-Prikolica

**KP1 do KP5**-Razine kontrolnih pregleda vučnog vozila

**RP**-Redoviti popravak

**SP**-Srednji popravak

**VP**-Veliki popravak

**EP**-Elektropneumatski

**RK-0 do RK-3**-Revizije kočnica

# Sadržaj:

1.	Uvod	1
2.	Dizel-motorni vlak serije 7121	2
2.1.	Tehničke karakteristike DMV-a serije 7121	4
2.2.	Pogonska oprema	6
2.3.	Tehnički podaci motora	6
2.3.1.	ZAŠTITA DM-a:	7
2.4.	Prijenosnik snage	7
2.4.1.	ZAŠTITA PRIJENOSNIKA:	7
2.5.	Okretno postolje	8
2.6.	Konstrukcija i oprema sanduka DMV-a	9
2.7.	Kvačila vlaka	10
2.8.	Kočnice i kočni uređaji serije 7121	11
2.9.	Upravljanje vlakom	11
2.10.	Napajanje strujom	12
2.11.	Stavljanje u pogon	12
2.12.	Kvarovi i rješavanje tokom vožnje	13
2.12.1.	INDIKATORI KVAROVA SERIJE 7121:	13
2.13.	Rasporemanje vlaka	14
2.14.	Otklanjanje kvarova upisanih u knjigu primopredaje vučnih vozila	14
3.	Održavanje dizel motornog vlaka serije 7121	15
3.1.	Servisni pregled	16
3.2.	Kontrolni pregledi	16
3.3.	Redoviti popravak	17
4.	Održavanje električnih uređaja na vlaku	18
4.1.	Provjera punjenja akumulatorskih baterija,	18
4.2.	Provjera ispravnosti svih rasvjetnih tijela u vlaku	19
4.4.	Provjera ispravnosti svih električnih instrumenata	20
4.5.	Provjera ispravnosti i čišćenje priključaka daljinskog upravljanja i priključaka na automatsko kvačilo	20
4.6.	Provjera razine elektrolita u baterijama, čišćenje i podmazivanje priključaka	21
4.7.	Provjera ispravnosti strujnih priključaka na agregat-motor prijenosnik	21

4.8. Provjera stanja kontakata i prekidača za promjenu smjera, punjenje motora i ostalih prekidača .....	22
4.9. Održavanje električnih ormara i pregled električne instalacije .....	23
4.10. Provjera spojeva na priključnim mjestima(regulator napona, zaštitni prenaponski uređaj generatora, elektropokretač, davač brzinomjera, davač budnika, davač broja okretaja, svih EP-ventila i el. motora, uređaja za grijanje i ventilaciju) .....	23
4.11. Provjera ispravnosti otvaranja i zatvaranja vrata .....	24
4.12. Provjera funkcionalnosti uređaja za budnost.....	25
4.13. Provjera funkcionalnosti EP-ventila za promjenu voznog smjera .....	26
4.14. Provjera rada daljinskog upravljanja .....	26
4.15. Ispitivanje žarnice dizel motora.....	27
4.16. Mjerenje otpora električnih instalacija i provjera prema masi vozila .....	27
4.17. Provjera i održavanje generatora i elektropokretača.....	28
4.18. Elektronski uređaji za napajanje.....	28
4.19. Mjerenje struje punjenja akumulatorskih baterija, provjera i čišćenje razvodnih kutija.....	29
4.20. Demontiranje zaštitnih kontrolnih uređaja( razina vode, uljni manostat,termostat ulje i vode,termostat grijanja) i ispitivnje na probnici .....	29
4.21. Održavanje sanduka sa akumulatorskim baterijama i sanduka glavnih osigurača .....	30
5. Zračni uređaji-----	31
5.1. Ispitivanje ispravnosti rada sirene i brisača stakla .....	31
5.1.1. ZRAČNA SIRENA.....	31
5.1.2. BRISAČI STAKLA .....	31
6. Kočnice i kočni uređaji -----	32
6.1. Revizija kočnica RK-0 .....	32
6.1.3. Provjera ispravnosti pjeskare .....	33
6.1.6. Provjera izravnog i neizravnog kočnika .....	34
6.2. Revizija kočnica RK-1 .....	36
6.3. Revizija kočnica RK-2 i RK-3 .....	38
6.4. Skladištenje gumenih elemenata kočnica .....	38
7. Nabava zamjenskih dijelova i ulja za podmazivanje -----	39
8. Ispitivanje vlaka-----	40
8.1. Probna vožnja vlaka.....	40
9. Zaključak-----	41
10. Literatura -----	42
11. Popis slika-----	43

12.	Popis tablica-----	44
13.	Prilozi-----	45

# 1. Uvod

Dizelska vučna vozila koriste se za vuču vlakova, a prema namjeni dijele se na lokomotive i motorne vlakove. Karakteristike dizelskog motora nisu pogodne za vučni pogon jer je razvijena snaga motora proporcionalna broju okretaja zbog čega nije moguće uvijek koristiti maksimalnu snagu motora tijekom vuče vlakova. Zbog toga se dizelski motor, konkretno na dizel motornom vlaku serije 7121 uvijek koristi sa hidrauličkim prijenosnikom snage.

S obzirom na ukupnu mrežu u Republici Hrvatskoj koja iznosi 2.604 km željezničkih pruga od čega je samo 36% elektrificiranih, upravo se posebna pozornost kod prijevoza putnika posvećuje dizelskim vučnim vozilima.

Na području regionalne jedinice Varaždin stacionirano je otprilike tri dizelske lokomotive serije 2044,8 DMV-a serije 7122 i 10 DMV-a serije 7121 te upravo dizel motorni vlakovi serije 7121 čine okosnicu prijevoza putnika na regionalnim i lokalnim prugama sjeverozapadne Hrvatske.

## 2. Dizel motorni vlak serije 7121

Dizel-motorni vlak serije 7121 ( Slika 2.1) poznatiji kao „Makoza“ koristi se za gradsko-prigradski i lokalni putnički prijevoz. Posebno je pogodan za korištenje na prugama s velikom frekvencijom putnika, na kraćim međukolodvorskim razmacima u gradsko-prigradskom prometu kao i na većim udaljenostima na neelektrificiranim prugama.<sup>1</sup>

Ovaj dizel-motorni vlak serije 7121 počeo se proizvoditi 1980.godine u tvornici „Đuro Đaković“ u Slavonskom Brodu u suradnji sa španjolskom tvrtkom „Macosa“. Pogonska koncepcija vlaka je dizel-hidraulična koja se sastoji od dva diezel motora smještena u podu putničkog prostora i sa dva hidraulična prijenosnika pomoću kojih se može dobiti maksimalna snaga za vuču od 368 KW. Dvodijelni vlakovi ove serije sastoje se od od motornog dijela i prikolice. Rekonstrukcijom na pojedinim vlakovima ove serije nastala je podserija 100 (Slika 2.2) na kojoj je jedan pogonski motor sa svom pripadajućom opremom prebačen u prikolicu.

Dizel-motorni vlak serije 7121 (DMV) pogodan je za pruge sa povećanom frekvencijom putnika kao i za gradsko prigradski promet također i za duže relacije na neelektrificiranim prugama.

---

<sup>1</sup><http://www.tzv-gredelj.hr>



*Slika 2.1 DMV serija 7121*



*Slika 2.2 DMV 7121 podserija 100*

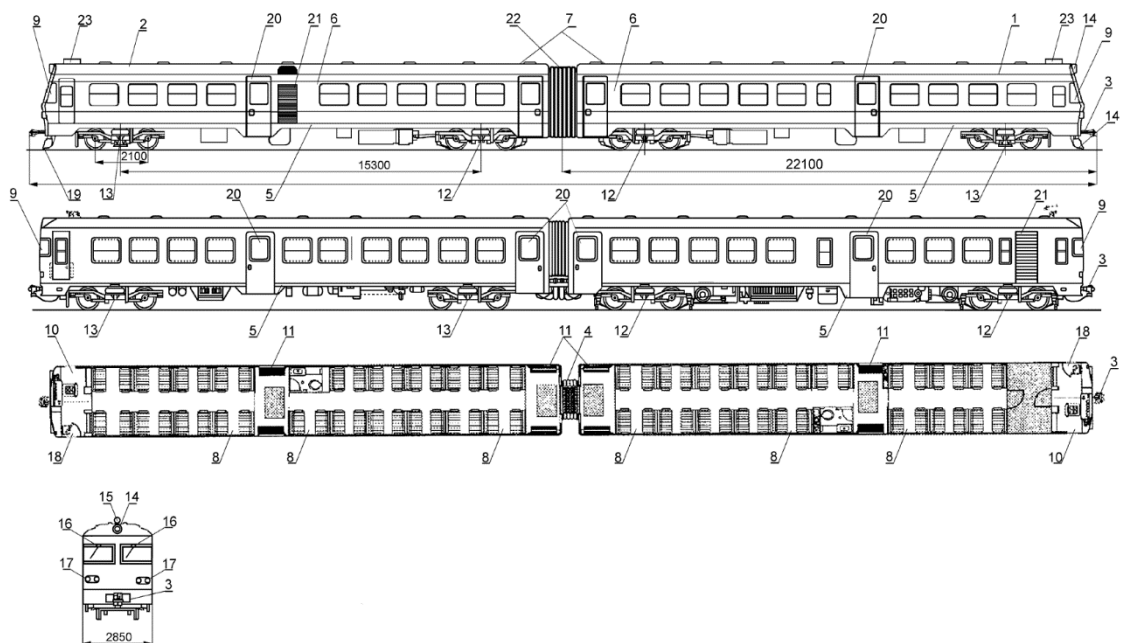
## 2.1. Tehničke karakteristike DMV-a serije 7121

- Dužina vlaka..... 44,200mm
- Dužina motornog dijela ili prikolice .....22,100 mm
- Širina vlaka .....2,850 mm
- Razmak između svornjaka okretnih postolja .....15,300 mm
- Razmak osovina u okretnom postolju.....2.100 mm
- Promjer kotača novi/istrošeni .....920/840 mm

### Težina:

- Prazni motorni vlak..... 37.240 kg
- U službi .....38.570 kg
- Sa opterećenjem .....47.910 kg
- Težina prazne prikolice .....29.225 kg
- U službi.....29.525 kg
- Težina prikolice sa opterećenjem .....38.645 kg
- Ukupna težina opterećenog vlaka..... 86.555 kg
- Nominalni osovinski pritisak .....12.000 kg





Slika 2.1.1 DMV 7121-shema

Shema DMV 7121(Slika 2.1.1): Dizelski motorni vlak serije 7121: 1. vagon A, 2. vagon B, 3. automatsko kvačilo, 4. poluautomatsko kvačilo, 5. okvir sanduka, 6. skelet sa oplatom, 7. krovna konstrukcija, 8. putnički prostori, 9. čelna stakla vlaka, 10. upravljačnica vlaka, 11. putničke predprostorije, 12. pogonsko okretno postolje, 13. slobodno okretno postolje, 14. reflektor, 15. zračna sirena, 16. brisači stakla, 17. čelna rasvjeta, 18. vrata upravljačnice, 19. plug, 20. ulazna vrata vlaka, 21. grubi pročistač za hlađenje, 22. zaštitni tunel, 23. klima uređaj.

Tablica 2.1.1 Putnički kapacitet vlaka

	MOTORNI VLAK	PRIKOLICA	VLAK
<b>SJEDEĆA MJESTA</b>	<b>68</b>	<b>76</b>	<b>114</b>
<b>STAJAĆA MJESTA</b>	<b>30</b>	<b>38</b>	<b>68</b>
<b>UKUPNO:</b>	<b>98</b>	<b>114</b>	<b>212</b>

## 2.2. Pogonska oprema

U pogonsku opremu motora spadaju dizel motor i hidraulični prijenosnik koji je direktno spojen s motorom, a smješteni su u podu putničkog prostora. Snaga od pogonskog agregata se prenosi na susjedna okretna postolja preko kardanskog vratila. Klinastim remenjem i posebnim kardanskim vratilom pogonjeni su alternator, zračni kompresor i pumpa za ulje za pogon ventilatora hladnjaka. Kao pogonski motor upotrebljen je dizel motor tvrtke MAN koji je četverotaktni, 6 cilindarski motor kod kojeg je izvedeno direktno ubrizgavanje goriva sa tlakom ubrizgavanja od oko 200 bara.

## 2.3. Tehnički podaci motora

Tablica 2.3.1 Tehnički podaci DM-a

Nominalna snaga motora	213 kw
Broj okretaja motora	2100okr./min
Stupanj kompresije	15:1

Pokretanje motora vrši se pomoću elektropokretača koji koristi struju iz baterija napona 24 V. Kako bi snaga bila dostatna za napajanje potrošača električne struje i punjenje baterija motor pogoni dva alternatora od 85 A. Snaga motora regulira se pomoću regulatora VITH preko visokotlačne Bosch pumpe. Rashladni sistem motora koji se koji je izveden vodenim hlađenjem ima ugrađene električne grijače kojima se vrši predgrijavanje vode prije pokretanja motora, a kod niskih temperatura svrha im je zaštita sistema od smrzavanja.

Radna temperatura rashladne vode je između 80 i 85 stupnjeva celzijusa. Podmazivanje motora je osigurano uljnim sistemom za podmazivanje pod tlakom od 5,5-6 bara. Rezervoar od oko 900 litara ima ograničeno punjenje od 600 litara što je dovoljno za radijus kretanja od otprilike 800 km.

### 2.3.1. ZAŠTITA DM-a:

- uređaj za pokazivanje tlaka ulja i zaustavljanje motora kod niskog pritiska-ispod 1.5 bara,
- uređaj za pokazivanje broja okretaja motora i zaustavljanje motora kod prekomjernog broja,
- uređaj za pokazivanje razine vode za hlađenje i zaustavljanje motora u slučaju smanjene razine ispod dopuštene,
- uređaj za pokazivanje temperature vode za hlađenje i prebacivanje motora u prazan hod u slučaju pregrijavanja vode<sup>2</sup>

## 2.4. Prijenosnik snage

U DMV serije 7121 ugrađen je automatski hidraulični prijenosnik VOITH tip T 211r koji je posebno konstruiran za tračnička vozila. Prijenos snage se vrši pomoću mineralnog ulja. Sastoji se od hidrodinamičkog pretvarača momenta i hidraulične spojke. Karakteristike tog prijenosnika su veoma dobre jer ima malih gubitaka i kad stupanj hidrauličnog pretvarača počinje opadati automatski se prebacuje na mehanički prijenos čiji je stupanj iskorištenja povoljniji, a pad vučne sile je neznatjan. (približno kod 82 km/h).

### 2.4.1. ZAŠTITA PRIJENOSNIKA:

- uređaj za pokazivanje temperature ulja prijenosnika i prebacivanja motora na prazan hod i pražnjenje prijenosnika u slučaju pregrijavanja,
- uređaj za kontrolu ispravnog položaja zupčanika za promjenu smjera vožnje, održava sve motore u vlaklu na praznom hodu dok zupčanci ne dođu u ispravan krajnji položaj,
- uređaj za kontrolu tlaka zraka na zupčanicima za promjenu smjera vožnje- ako je tlak premalen nije moguće prebaciti smjer<sup>3</sup>

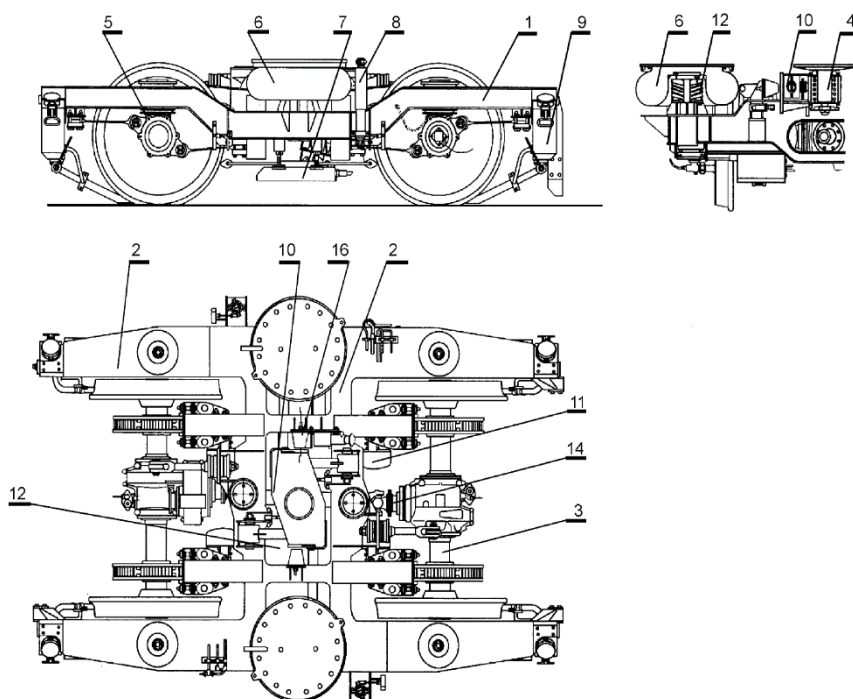
---

<sup>2</sup>Ujaković, N., Brkić M. (2004): Dizelska vučna vozila. Željeznička tehnička škola u Zagrebu. Zagreb.

<sup>3</sup>Ujaković, N., Brkić M. (2004): Dizelska vučna vozila. Željeznička tehnička škola u Zagrebu. Zagreb.

## 2.5. Okretno postolje

Okretnopogonska postolja i slobodna postolja su konstrukcije MAN. Cijela konstrukcija oslanja se preko osovinskih slogova sa monoblok kotačima, preko primarnog ogibljenja. Zračni jastuci te vertikalni i horizontalni amortizeri daju sustavu sekundarnog ogibljenja vrlo povoljnu karakteristiku ponašanja DMG-a prilikom kretanja. Regulacija tlaka zraka u jastucima ovisno od opterećenja vlaka omogućuju zračni uređaji. Lisnatim oprugama i zračnim jastucima omogućeno je zakretanje okretnog postolja oko centralnog svornjaka, a u slučaju pada tlaka zraka u zračnim jastucima sanduk se oslanja u tri točke i zaštićen je i siguran od iskliznuća.

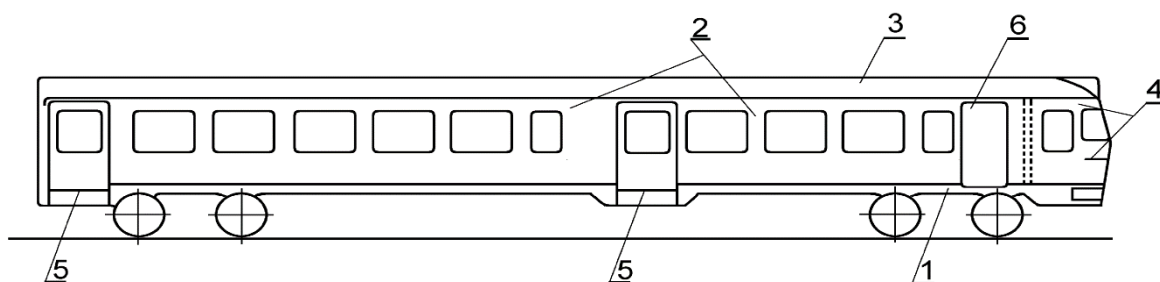


Slika 2.5.1 Pogonsko okretno postolje

*Pogonsko okretno postolje(Slika 2.5.1): 1. okvir postolja, 2. poprečna greda okvira, 3. pogonski osovinski sklop, 4. središnji svornjak, 5. primarno ogibljenje, 6. sekundarno ogibljenje, 7. magnet autostop uređaja, 8. vertikalni hidraulički amortizer, 9. oprema pjeskare, 10. centralno vođenje postolja, 11. izvršni mehanizam zračne kočnice, 12. horizontalni hidraulički amortizer, 13. pomoćno ogibljenje u slučaju gubitka zraka, 14. kardansko vratilo za prijenos snage između osovinskih sklopova u postolju, 16. gumeni amortizer.*

## 2.6. Konstrukcija i oprema sanduka DMV-a

Donja konstrukcija sanduka izvedena je od lakih čeličnih profila, a samonoseća konstrukcija od zavarenih lakih čeličnih limova. Pod je napravljen od impregnirane šperploče obložene sintetičkim materijalom. Zvučna izolacija zidova i poda je napravljena tako da ne dozvoljava nivo buke u putničkom prostoru veći od 75 dB, a u upravljačnici više od 80 dB kod maksimalne brzine DMG-a sa zatvorenim prozorima. Vrata za ulaz i izlaz putnika iz vlaka su automatizirana, klizna i njima upravlja strojovođa iz upravljačnice. Vrata za prelazak između odjeljaka su jednostruka klizna. Odjeljci za putnike imaju središnji prolaz sa fiksiranim sjedalima sa svake strane. Ventilacija putničkog prostora vrši se električnim ventilatorima na krovu, dok se prostor grije toplim zrakom sa webasto uređajem. Vlak je opremljen automatskim kvačilima kojima se omogućuje brzo i zakvačivanje i otkvačivanje garnitura uključujući zračne i električne vodove. Plugovi su vezani na donji dio sanduka DMV-a.

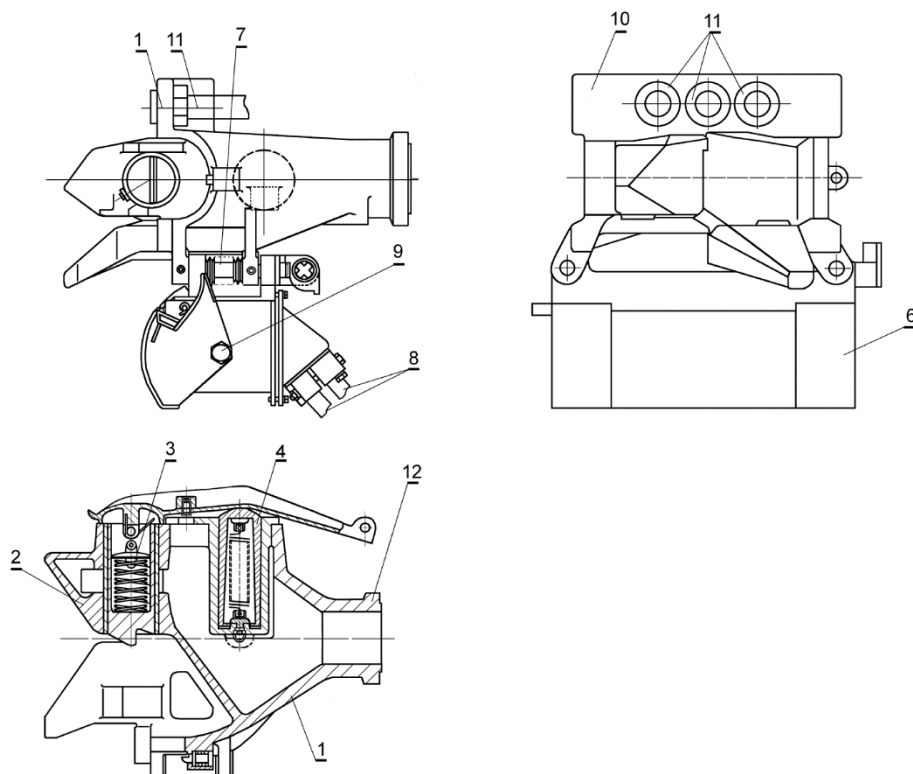


Slika 2.6.1 Sanduk vlaka

*Sanduk vlaka(Slika 2.6.1): 1. okvir sanduka, 2. skelet s plaštem, 3. krovna konstrukcija, 4. čelna konstrukcija, 5. ulazna vrata, 6. otvori za prozore putničkog prostora.*

## 2.7. Kvačila vlaka

Kratka kvačila ugrađena su u kompoziciji vlaka između pojedinih vagona koji čine jednu cjelinu motornog vlaka. Razdvajaju se samo prilikom rastavljanja vagona kod održavanja. Na krajevima motornog vlaka ugrađena su automatska BSI kvačila COMPACT kojima se uspostavlja mehanička, električna i pneumatska veza između spojenih vlakova.



Slika 2.7.1 Automatsko kvačilo BSI

*Automatsko kvačilo tip BSI (Slika 2.7.1): 1. kućište kvačila, 2. svornjak za kvačenje, 3. opruga za podržavanje svornjaka, 4. cilindar zračnog upravljanja, 5. ručica ručnog upravljanja, 6. električna spojnica, 7. elastično ovješeno električne spojnice, 8. priključni kabeli, 9. okretni svornjak, 10. čelna ploča, 11. zračni spojevi kočenja i upravljanja, 12. prirubnica glave kvačila.*

## 2.8. Kočnice i kočni uređaji serije 7121

Motorni dio i prikolica DMV-a opremljeni su automatskom kočnicom OERLIKON, i sa po jednom automatskom kočnicom tipa BOŽIĆ L i po jednim rasporednikom tipa EST 4f. Dva kompresora za zrak smještena ispod poda motornog dijela vlaka. U potrošače zraka spadaju: kočnice, zračno ogibljenje, pjeskare, uređaj za otvaranje vrata, brisači stakla. BOŽIĆ kočnik ima 4 položaja: punjenje i brzo otkočivanje, vožnja, postepeno otkočivanje i brzo kočenje. U putničkom odjeljku postoji pomoćna kočnica koju u slučaju opasnosti može aktivirati svaki putnik.

Tablica 2.8.1 Vrijednosti komprimiranog zraka za pojedine uređaje

UREĐAJI KOJI KORISTE KOMPRIMIRANI ZRAK	VRIJEDNOST (BAR)
Zračna kočnica	5
Pokazivač ručne kočnice	4
Kočnica opasnosti	5
Uređaj za pjeskarenje	8.5-10
Brisači stakla	8.5-10
Otvaranje i zatvaranje vrata	5
Zračno ogibljenje	8.5-10
Budnik	8.5-10
Sirena	8.5-10
Upravljanje motorom i prijenosnicima	6.3
Prebacivanje smjera vožnje	6.3

## 2.9. Upravljanje vlakom

Upravljanje vlakom je omogućeno iz jedne od upravljačnica iz motornog dijela ili iz prikolice DMV-a. Komandni stol je opremljen uređajima za upravljanje, pokaznim, regulacijskim i zaštitnim uređajima koji su pod neprestanim nadzorom strojovođe. Kontroler za vožnju ima osam položaja, dok se promjena smjera vožnje izvodi sa sklopkom koja je integrirana sa kontrolerom za vožnju. Pokazni i zaštitni uređaji služe za nadzor rada motora i prijenosnika te za njihovu zaštitu. Sa jednog komandnog stola moguće je opsluživanje šest motora i prijenosnika. Preko spojnice u automatskom kvačilu spojeni su električni upravljački provodnici za upravljanje između spojenih garnitura.

## **2.10. Napajanje strujom**

Kada motori ne rade svi uređaji za upravljanje i kontrolu napajaju se iz 24 V baterija. Kada motori rade, svaki od motora pogoni dva trofazna generatora za punjenje i krug potrošača određenom strujom. Jedan od generatora opskrbljuje motorni dio vlaka dok drugi napaja bateriju i krug potrošača u prikolici uključivanjem prekidača sa ključem na uklopnoj ploči u motornom dijelu vlaka. Kad je spojeno više garnitura mora se uključiti baterija u svakome vlaku jer ju nije moguće prenjeti preko automatskog kvačila na ostale garniture.

## **2.11. Stavljanje u pogon**

U slučaju da vlak stoji neki duži vremenski period, tada je obavezno startanje vlaka iz motornog dijela jer se tamo nalazi uklopna ploča za upravljanje, komandni stol i uređaji za očitavanje struje generatora, napona, struja baterije i temperatura rashladne tekućine. Pomoću 7 pokaznih elemenata za registraciju kvarova može se prekontrolirati da li je startanje izvršeno bez kvarova. Prilikom niskih temperatura koristi se uređaj za toplo startanje.



## 2.12. Kvarovi i rješavanje tokom vožnje

Tu spadaju neki kvarovi i sitni hitni popravci koje eventualno strojovođa može u nekim slučajevima realizirati tokom vožnje. U slučaju većeg kvara popravak se izvršava u radionici za održavanje. Paljenjem lampica indikatora kvarova u sredini glavnog upravljačkog ormara (Slika 2.12.1) mogu se registrirati pojedini kvarovi.

### 2.12.1. INDIKATORI KVAROVA SERIJE 7121:

- generator ne puni baterije u motornom dijelu
- pregrijavanje ulja prijenosnika-DM prazan hod
- pregrijavanje vode motora
- niski nivo rashladne tekućine-DM se zaustavlja
- niski tlak ulja DM-a,motor se zaustavlja
- prekoračen maksimalni broj okretaja DM-a,motor se zaustavlja
- generator ne puni baterije prikolice



Slika 2.12.1 Upravljački ormar sa indikatorima kvarova

## **2.13. Raspremanje vlaka**

Motorni vlak serije 7121 se nakon obavljene vožnje ostavlja na kolosijeku na području kolodvora ili u krugu nadležne jedinice vuče vlakova osiguran od samopokretanja. U slučaju kada je predviđeno poslovnim redom organizacijske jedinice za vuču vlakova da vlak ostaje pod nadzorom, dizelski motori se ne trebaju gasiti, dok u svim ostalim slučajevima kod napuštanja vlaka, dizelske motore treba gasiti, ručicu smjera vožnje postaviti u položaj 0, isključiti električna trošila, isključiti akumulatorsku bateriju te pritegnuti ručne kočnice.

Prije napuštanja motornog vlaka treba obaviti vizualni pregled i eventualne nedostatke uočene tim pregledom treba upisati u knjigu primopredaje vučnog vozila, a također i druge nepravilnosti uočene tijekom vožnje.<sup>4</sup>

## **2.14. Otklanjanje kvarova upisanih u knjigu primopredaje vučnih vozila**

U knjigu primopredaje strojovođa upisuje sve uočene probleme i kvarove uočene tijekom rukovanja vučnim vozilom. Knjigu primopredaje nalazi se u svakom vučnom vozilu te sa na temelju uočenih nedostataka nakon završene vožnje vlaka, navedeni problemi ako ih ima odmah se otklanjaju.

---

<sup>4</sup> Ujaković N., Brkić M. (2004): Dizelska vučna vozila. Željeznička tehnička škola u Zagrebu. Zagreb.

### 3. Održavanje dizel motornog vlaka serije 7121

Održavanje dizel motornog vlaka serije 7121 kao i ostalih vučnih vozila odvija se kroz preventivno i korektivno održavanje.

Prije svake vožnje dužnost je strojovođe pregledati motorni vlak.

Pregledom izvana treba obuhvatiti sljedeće:

- vozni postroj *MV i PR*
- vučno-odbojne uređaje (automatska kvačila)
- kvačilo i ostale veze između *MV i PR*
- okretna postolja (zračni jastuci, amortizeri)
- sanduke vagona
- opremu na sanducima (čelne svjetiljke, prozori, brisači stakala)
- nivo ulja u dizelskim motorima
- nivo ulja u hidrauličnim prijenosnicima
- nivo ulja u kompresoru
- nivo ulja u hidrostatskom pogonu ventilatora za hlađenje dizelskog motora.

Pregledom iznutra treba obuhvatiti stanje opreme u obje upravljačnice, stanje interijera i ostale opreme u putničkim prostorima i predprostorima.

Pregledom upravljačnica treba obuhvatiti sljedeće:

- stanje opreme na glavnom upravljačkom ormaru u *MV*
- stanje opreme na ormaru s opremom za grijanje i rasvjetu
- stanje opreme na upravljačkim stolovima.<sup>5</sup>

---

<sup>5</sup> HŽ Putnički prijevoz (2017), Uputa za održavanje vučnih vozila. Interni dokumenti

### 3.1. Servisni pregled

Servisni pregled vučnih vozila obavlja se između dvije vožnje vlakova, pri čemu se otklanjaju svi nedostaci i nepravilnosti upisane u knjigu primopredaje. Kontroliraju se svi sklopovi, osobito oni koji su bitni za sigurnost željezničkog prometa te se dovode u ispravno stanje. Nakon obavljenog servisnog pregleda vučno vozilo mora biti ispravno za siguran željeznički promet. Rok između dva servisna pregleda ne može biti dulji od sedam dana. Na vučnom vozilu koje nije korišteno dulje od pet dana prije ponovne uporabe mora se obaviti servisni pregled.

### 3.2. Kontrolni pregledi

Na vučnim vozilima obavljaju se kontrolni pregledi KP1;KP2;KP3;KP4;KP5 ovisno o tipu i vrsti vučnog vozila. Kontrolni pregled KP1 obavlja se na vučnim vozilima po ispunjenju kriterija prijeđenih kilometara ili proteklog vremena od najviše 30 dana  $\pm 15\%$ , računajući od dana puštanja vučnog vozila u promet, prethodnog kontrolnog pregleda ili redovitog popravka. Kontrolni pregled KP2;KP3;KP4;KP5 obavlja se na vučnim vozilima po ispunjenju kriterija prijeđenih kilometara, odnosno vremenski za KP5.<sup>6</sup>

Tablica 3.2.1 Vrste i rokovi kontrolnih pregleda

<b>KONTROLNI PREGLEDI SERIJE 7121</b>					
<b>SERIJA VUČNOG VOZILA</b>	<b>KP1</b>	<b>KP2</b>	<b>KP3</b>	<b>KP4</b>	<b>KP5</b>
7121	30 dana ili 12000km	36000km	72000km	120000km	750000 ili 7 godina od RP

<sup>6</sup>HŽ Putnički prijevoz (2017), Uputa za održavanje vučnih vozila. Interni dokumenti

### **3.3. Redoviti popravak**

Na vučnim vozilima obavlja se popravak najviše razine koji se naziva redoviti popravak (RP), a ovisno o opsegu popravka, može se dodatno odrediti srednji popravak (SP) ili veliki popravak (VP). Redoviti popravci obavljaju se na vučnim vozilima po ispunjenju kriterija prijeđenih kilometara ili proteklog vremena od zadnjeg redovitog popravka, ovisno o tome koji je kriterij prije ispunjen. Pod srednjim popravkom podrazumjeva se pregled, kontrola i zamjena određenih dijelova i sklopova te djelomično bojanje sanduka radi dovođenja u propisano ispravno stanje. Vrstu redovitog popravka određuje posjednik vučnog vozila. Kod velikog popravka vrši se kontrola svih sklopova i agregata, bojanje cijelog sanduka i po potrebi zamjena dijelova kako bi se osigurao rad vozila do sljedećeg redovitog popravka.

## 4. Održavanje električnih uređaja na vlaku

Provjera električnih uređaja (alternatora, elektropokretača, el.motora ventilatora) vrši se tako da za vrijeme dok su motori uključeni, uključuje se ventilacija u obje upravljačnice te se osluškivanjem provjerava rad krovnih ventilatora te se utvrđuje bilo kakvo odstupanje prema zvuku rada.

Vanjskim vizualnim pregledom vlaka i osluškivanjem rada alternatora , također se utvrđuje da li ima nekih nepravilnih šumova na dizel motorima. Da bi se provjerila ispravnost elektropokretača potrebno je startati svaki dizel motor zasebno sa tasterom za start.

### 4.1. Provjera punjenja akumulatorskih baterija

Provjera punjenja akumulatorskih baterija vrši se na instrumentima u vlaku ili mjerenjem univerzalnim instrumentom.

Tablica 4.1.1. Tehnički podaci baterija

Nazivni napon	24 V
Kapacitet VT	190As
Kapacitet VS	339As
Struja punjenje	max.85AS

U motornom dijelu vlaka iza sjedala strojovođe nalazi se ukupno četiri instrumenta (amperometra) za kontrolu punjenja akumulatorskih baterija svakog alternatora posebno za motorni dio posebno za prikolicu. Provjera akumulatorskih baterija se može također izvršiti na samim baterijama pomoću univerzalnog instrumenta.

## 4.2. Provjera ispravnosti svih rasvjetnih tijela u vlaku

Pravilnik o značenju i uporabi signala, signalnih znakova i signalnih oznaka u željezničkom prometu propisuje da se na motornim garniturama čelo vlaka označava sa tri bijele svjetlosti koje čine vrhove zamišljenog trokuta ili sa dvije bijele svjetlosti u istoj razini, dok se kraj vlaka označava sa dvije crvene svjetlosti u istoj razini. Rasvjeta putničkog prostora služi putnicima za čitanje te za lakše kretanje po vlaku tijekom smanjene vidljivosti.

Tablica 4.2.1 Tehnički podaci rasvjetnih tijela

Napon sijalica i fluorescentnih cijevi	24 V
Snaga reflektora	250 W
Snaga signalnih sijalica	45/55 W
Snaga fluorescentnih cijevi	40 W
Snaga fluorescentnih cijevi (WC)	20 W
Snaga sijalica pom. rasvjete	5 W

Kada je uključen smjer vožnje u jednoj od upravljačnica, u njima je moguće pomoću mijenjanja položaja tri klip prekidača provjeriti ispravnost rasvjetnih tijela u vlaku.

## 4.3. Provjera ispravnosti rada svih prekidača, zvučne signalizacije i opreme prije pokretanja

Prekidačima se uključuju i isključuju pojedini uređaji, dok zvučna signalizacija služi za upozorenje radnicima kod startanja dizel motora da se odmaknu od pokretnih dijelova.

### Tehnički podaci:

- Napon dozvoljen do 230 V
- Struja do 10 A

Na komandnom stolu u upravljačnici i na elektro ormarima nalaze se razni prekidači pomoću kojih prebacivanjem u položaj naprijed i natrag provjeravamo ispravnost rada tako da provjerimo da li uređaj koji smo željeli uključiti radi. Ispravnost rada zvučne signalizacije se provjerava uključanjem prekidača te osluškivanjem rada.

#### 4.4. Provjera ispravnosti svih električnih instrumenata

U upravljačnici se amperometrom vrši ukupno očitavanje punjenja ili pražnjenja akumulatorskih baterija dok se pomoću voltmetra učitava napon aku. baterija

Tablica 4.4.1 Električni instrumenti

Ampermetar	150-0-150 A, 60 mV
Voltmetar	0-40V
Ekran kvara	24 V

Električni mjerni instrumenti se kontroliraju tijekom rada dizel motora te kod gašenja dizel motora i isključenja aku baterija moraju pokazivati vrijednost nula „0“.

#### 4.5. Provjera ispravnosti i čišćenje priključaka daljinskog upravljanja i priključaka na automatsko kvačilo

Automatsko kvačilo služi za mehaničko spajanje više motornih garnitura(max. tri) te ostvarivanje daljinskog upravljanja.

##### Tehnički podaci:

- Područje zahvata  $\pm 90$  mm u vertikalnom i  $\pm 170$ mm u horizontalnome smjeruprema centralnoj uzdužnoj osi.
- Brzina kod spajanja vlakova do 5 km/h

Održavanje se vrši pranjem prljavštine sa kontakata i kliznih površina benzinom te ih je potrebno prebrisati suhom krpom jer je dodirna površina obložena tvrdim srebrom. Klizni dijelovi se podmazuju sprejom (WD-40).



#### **4.6. Provjera razine elektrolita u baterijama, čišćenje i podmazivanje priključaka**

U akumulatorskim baterijama se nalazi elektrolit kalijeva lužina te se mora kontrolirati njezina razina kako aku.baterije ne bi ostale bez elektrolita i došlo do oštećenja ploča i uništenja aku.baterija.

##### **Tehnički podaci:**

- Gustoća elektrolita 1.19-1.21 gr/l (KOH)
- Kod temperatura ispod 15 °C gustoća iznosi 1.26d-1.28 gr/l (KOH)

Na bočnoj strani vlaka nalazi se poklopac „akumulatorske baterije“ koji se otvara te se vade sanduci sa čelijama i vrši se čišćenje baterija od prljavštine ili viška elektrolita. Nakon sušenja aku.baterija po potrebi se dolijeva elektrolit, provjerava se zategnutost svih spojeva i sva spojna mjesta se premazuju vazelinskom mašću.

#### **4.7. Provjera ispravnosti strujnih priključaka na agregat-motor prijenosnik**

Električna veza na dizel motoru ostvaruje se preko 16 – polnog utikača i utičnice koji se nalaze na razvodnoj kutiji kod dizel motora. Razvodna kutija je metalna, pravokutnog oblika unutar koje se vrši spajanje pojedinih kablova i vodiča, a zatvorena je poklopcem s gumenom brtvom. Ostvarivanje el. veze na hidro prijenosniku vrši se putem 10 – polnog utikača i utičnice, a nalazi se na kućištu prijenosnika.

##### **Tehnički podaci:**

- utičnica 16 –polna tip STG 524
- utikač 16 –polni tip STG 525
- utikač 10 –polni tip STG 505

Nakon čišćenja od prljavštine, vizualnim pregledom se kontrolira čvrsti spoj između utičnice i utikača posebno na dizel motoru, posebno na prikolici. Električni spojevi utikača ispušu se komprimiranim zrakom i prije spajanja sa utičnicom prešpricaju kontakt sprejem. Ispitivanje ispravnosti se vrši davanjem komande preko komandnog stola i provjerom da li testirani uređaj prihvaća navedenu komandu.

#### 4.8. Provjera stanja kontakata i prekidača za promjenu smjera, punjenje motora i ostalih prekidača

Upravljački stolovi u obje upravljačnice su identični. Na njima se nalaze ručica za promjenu smjera vožnje vlaka, ručica za punjenje dizel motora (dodavanje broja okretaja) i ostali pregibni prekidači za ostale radnje ili uređaje. Ručica za promjenu smjera vožnje vlaka ima tri položaja. U srednjem položaju se vadi iz ležišta i time se onemogućava pomicanje ručice za dodavanje broja okretaja.

##### Tehnički podaci:

- Mikro prekidači 230V~ 10 A
- Tip S 800 a
- Tip S 800 e 41

Gornja ploča upravljačkog stola (Slika 4.8.1) čisti se benzinom i briše suhom krpom. Unutrašnjost se propuhuje zrakom čime se čisti prašina i lakše dolazi do kontrole mikroprekidača koji se pregledavaju da li nema nekih mehaničkih oštećenja. Neispravni mikroprekidači zamjenjuju se novim nakon čega se spuštanjem ploče zatvara upravljački stol.



Slika 4.8.1 Upravljački stol

## **4.9. Održavanje električnih ormara i pregled električne instalacije**

Električna instalacija služi za upravljanje dizel motorom, hidrauličnim prijenosnikom, grijanjem, akumulatorskim baterijama i raznim osiguračima. Električna instalacija je ispod vlaka provedena limenim četvrtastim kanalima ili kroz metalne cijevi okruglog oblika. U upravljačnici motornog vlaka se nalazi trodijelni ormar upravljanja i ormar rasvjete, a u upravljačnici prikolice se nalazi dvodijelni ormar upravljanja i dvodijelni ormar rasvjete.

### **Tehnički podaci:**

- električni vodiči i kablovi od 1.5 mm<sup>2</sup> do 70 mm<sup>2</sup>
- tipski ormar za seriju 7121/4121 (Schaltbau)

Prilikom planskog pregleda vlaka, cijelo podvozje se visokotlačnim čistačem pere toplom vodom sa dodatkom deterđenta. Nakon sušenja provjerava se cjelokupna električna instalacija u pogledu mehaničkog oštećenja te se svako uočeno oštećenje sanira zamjenom električnih vodiča ili popravkom izolacije. Električki ormari se ispuhuju komprimiranim zrakom da se očiste od prašine nakon čega se brišu suhom krpom. Prema potrebi se vrši zamjena električnih kabela stopica, spojna mjesta se prešpricaju kontakt sprejom te se zatvaraju vrata ormara uz kontrolu brtvenosti.

## **4.10. Provjera spojeva na priključnim mjestima (regulator napona, zaštitni prenaponski uređaj generatora, elektropokretač, davač brzinomjera, davač budnika, davač broja okretaja, svih EP-ventila i el. motora, uređaja za grijanje i ventilaciju)**

Kako bi se osigurala neprekidna i neometana opskrba električne energije potrošačima, te kako bi se moglo upravljati radom dizel motora i prijenosnika potrebno je vršiti kontrolu spojeva na priključnim mjestima. Regulator napona služi za regulaciju uzbudne struje generatora (alternatora) i regulaciju punjenja aku. baterija strujom i naponom. Zaštitni prenaponski uređaj služi za zaštitu aku. baterija od prenapona, a nalazi se ispod poda vlaka na bočnoj strani.

Spojevi na priključnim mjestima se čiste od prljavštine nakon čega se vizualno prekontroliraju električni vodiči u pogledu mehaničkih oštećenja. Razdvajanjem konektora vrši se kontrola kontakata te se neispravni mijenjaju. Prije ponovnog spajanja kontakti se prešpricaju kontaktnim sprejom.

## 4.11. Provjera ispravnosti otvaranja i zatvaranja vrata

Vrata se pomoću tastera na komandnom stolu odblokiraju u električnom smislu i otvaraju pomoću ručice na vratima. Povlačenjem ručice oslobađa se mehanička veza te se istovremeno uključuje relej sedam sekundi. Za to vrijeme se vrata moraju otvoriti putem EP ventila i zračnog amortizera smještenog iznad vratiju. Zatvaranje se vrši putem tastera na komandnom stolu čime se napajaju naponom svi EP ventili i pomoću zračnog amortizera zatvaraju vrata na jednoj strani vlaka. Vrata na vlaku su tipa „Wegman“.

### **Tehnički podaci:**

- Tip vrata „Wegman“
- Napon na releju 24 V
- Vremenski relej za otvaranje vrata 7 sek.
- Automatsko zatvaranje svake pojedine strane sa centralnog mjesta

Nakon čišćenja vratiju i prostora iznad vratiju gdje se nalaze EP ventili i relej sedam sek. vrši se kontrola ispravnosti. Kada je prekidač na kontrolnom stolu u položaju „zatvoreno“ kontrolira se da li su sva vrata do kraja zatvorena i ne mogu se otvoriti ručno, a kontrolno bijelo svjetlo na komandnom stolu mora se ugasiti. Kod otvaranja svaka vrata se pojedinačno otvaraju te se kontrolira njihova ispravnost. EP ventili se skidaju i podmazuju te se ispituje zavojnica.

## 4.12. Provjera funkcionalnosti uređaja za budnost

Uređaj za provjeru budnosti strojovođe tokom vožnje „EP 202 A“ nalazi se u lijevom ormaru upravljačnice motornog vlaka. Budnik se automatski uključuje u rad nakon postizanja brzine vlaka od 10-12km/h putem uređaja te ga je potrebno ritmički opsluživati na nožnom ili ručnom tasteru. Opsluživanje je potrebno izvršiti tako da se pritišće jedan od tastera i drži u roku od 30 sekundi, nakon čega otpušta se ponovno drži i ponavlja ista radnja tokom vožnje vlaka. Ukoliko se ne poštuje način opsluživanja na komandnom stolu se pojavljuje žuto trepćuće svjetlo na 2.5 sekundi i zvučni signal te ukoliko i tada uređaj za budnost nije opslužen dolazi do kočenja vlaka. Ako se uređaj za budnost tokom vožnje ne opslužuje vrijeme potrebno za kočenje je 5 sekundi (2.5 sekundi za žuto trepćuće svjetlo i 2.5 sekundi za zvučni signal). Nakon toga EP ventili ostaju bez strujnog napajanja od strane kutije „EP 202 A“, time se ispušta zrak iz glavnog voda te dolazi do kočenja vlaka i dovodi do praznog hoda motora. U slučaju kvara kutije budnika potrebno je isključiti zračnu slavinu i uključiti prekidač 603 iza leđa strojovođe kako bi se izvršilo električno napajanje upravljačkog strujnog releja koji omogućava davanje broja okretaja dizel motora i punjenje prijenosnika.

### Tehnički podaci:

- Napon uređaja 24 V
- Impulsni tip rada uređaja
- Elektromagnetska kutija EP-202 A
- Tasteri nožni i ručni

Održavanje se vrši tako da nakon čišćenja svih uređaja i pranja elektromagnetnih ventila ispod vozila vrši se kontrola rada uređaja. Nakon vizualnog pregleda od mehaničkih oštećenja na mehaničkim uređajima i električnim vodovima na uključnom uređaju 602 pomoću odvijača i potencijometra uređaj se uključuje u rad iako vlak stoji. Ispituju se tasteri, sijalice i sirena te sam uređaj da li preko električnoga magnetnog ventila vrši kočenje vlaka nakon zadanih vremenskih konstanti. El.magnetni ventili se skidaju te podmazaju i ispituju u probnici dok elektronska kutija ne zahtjeva posebno održavanje jer se prilikom kvara zamjenjuje novom.

### 4.13. Provjera funkcionalnosti EP-ventila za promjenu voznog smjera

Ispod poda vlaka na nosaču nalaze se četiri EP-ventila koji služe za kontrolu vrtnje i promjenu smjera vožnje svakog dizel motora posebno. Nakon pranja visokotlačnim čistačem mjesta gdje se nalaze EP-ventili, oni se skidaju te se u pomoćnoj radionici rastavljaju i testiraju. Provjerava se dosjed i zavojnica el. magneta spajanjem na električni napon. Funkcionalnost ventila se nakon satavljanja ispituje spajanjem zračnih cijevi i aktiviranjem magneta. Ventil pod naponom mora propuštati zrak te se nakon toga ugrađuje na vlak.

### 4.14. Provjera rada daljinskog upravljanja

Daljinsko upravljanje sa više vlakova u sastavu (max. 3) ostvaruje se preko automatskih kvačila koje se nalaze na oba čela vlaka. Električna veza za upravljanje sa ostalim vlakovima u sastavu nalazi se u donjem dijelu kvačila gdje se nalaze kontakti. Upravljanje se može sa startanjem i gašenjem dizel motora, promjenom smjera vožnje, otvaranjem i zatvaranjem vrata, paljenjem i gašenjem rasvjete te praćenje rada dizel motora.

Automatska kvačila (Slika 4.14.1) se čiste visokotlačnim čistačem te ispuhaju komprimiranim zrakom nakon čega se vizualno pregledava kompletno kvačilo sa zračnim i električnim instalacijama. Ispod poklopca na električnoj instalaciji nalaze se pritiski kontakti koji se nakon pritiska moraju vratiti u prvobitni položaj. Dodirne površine svih kontakata brišu se suhom krpom te se prešpricaju kontakt sprejom.



Slika 4.14.1 Automatsko kvačilo

#### **4.15. Ispitivanje žarnice dizel motora**

U iznimnim slučajevima kada je temperatura motora manja od 35 stupnjeva za pokretanje motora koristi se uređaj za topli start dizel motora. U ormaru upravljačnice motornog vlaka prvo se ispita "+" i "-" aku. baterija prema masi vozila te se u roku od 2 sekunde uključuje topli start putem tastera i pali se zelena kontrolna sijalica. Tasterom kod svakog dizel motora potrebno je nakon 50 sekundi od uključanja toplog starta posebno startati svaki dizel motor i oslušivati njegov rad. Kod toplog starta motor ima povišeni broj okretaja zbog bržeg zagrijavanja dizel motora te je na ormaru upaljena kontrolna sijalica žute boje otprilike 140 sekundi, nakon čega se topli start isključuje. Tim postupkom se prije zaustavljanja dizel motora kratko ispituje uređaj za topli start. Žarnice se zamjenjuju ukoliko uređaj ne radi. Kod žarnica na dizel motoru koje se nalaze na gornjoj strani skida se el.vodič odvijanjem matice te se odvijanjem također skida i zamjenjuje neispravna žarnica.

#### **4.16. Mjerenje otpora električnih instalacija i provjera prema masi vozila**

Kontrola električnih instalacija prema masi vozila se vrši na upravljačkom ormaru motornog vlaka putem tastera. Akumulatorske baterije te cjelokupna električna instalacija odvojena je od mase vlaka.

Ispitivanje preko minus strane ispituje se stavljanjem tastera u donji položaj ukoliko postoji spoj svijetli kontrolna sijalica (žuta) dok se taster otpusti ona se gasi. Ispitivanje preko plus strane vrši se stavljanjem tastera u gornji položaj nakon čega se pali i ostaje svijetliti kontrolna sijalica (žuta) i nakon otpuštanja tastera ukoliko postoji spoj sa masom vozila.<sup>7</sup>

Ukoliko se prilikom testiranja plus i minus strane prema masi vozila pojavi kvar tj. žuta sijalica se ne gasi prilikom otpuštanja tastera, potrebno je naći mjesto spoja el.vodiča sa masom vozila odvajanjem pojedinih el.vodiča koje se vrši toliko dugo dok se sijalica ne ugasi. Oštećeni električni vodič se popravlja ili zamjenjuje.

---

<sup>7</sup> HŽ Putnički prijevoz. Interni dokumenti, RADNA UPUTA KTP P – 12 7121

## **4.17. Provjera i održavajnje generatora i elektropokretača**

Na svakom dizel motoru ugrađena su dva pomoćna generatora i jedan elektropokretač. Pomoćni generatori smješteni su jedan iznad drugoga na dizel motoru te su spojeni sa njim i pogonjeni preko klinastog remenja. Gornjim generatorom se pune strujom aku.baterije prikolice vlaka,a donjim aku.baterije motornog vlaka. Veliki okretni moment za startanje dizel motora dobiva se preko elektropokretača. Pokretanje i gašenje dizel motora moguće je izvršiti preko tastera na komandnom stolu upravljačnice,tasterom na upravljačkom ormaru te tasterom u blizini dizel motora.

Održavanje pomoćnog generatora se vrši pranjem te se skida remenica. Ispod plastičnog poklopca na kućištu statora nalaze se četkice koje se skidaju,a u poklopcu prema remenici treba skinuti žice sa ispravljačkog sklopa. Svi dijelovi se peru benzinom, prekontroliraju se ležajevi, provjeravaju klizni kolutovi od oštećenja te se na kraju podmazuju, a nakon toga vrši se ponovno sastavljanje svih dijelova. Nosač četkica se ugrađuje sa novim četkicama te nakon što je sve montirano ugrađuje se remenica na osovinu. Elektropokretač se rastavlja nakon pranja,skidaju se poklopci sa zupčanikom i ležajem, prekontroliraju se četkice, ispita omski otpor statora i na kraju podmazuju ležajevi i sklapa uređaj.

## **4.18. Elektronski uređaji za napajanje**

Ormar upravljanja u upravljačnici motornog vlaka ima dvije elektronske kutije tipa „STG 510“ koje služe za praćenje rada i upravljanje radom dizel motora. Lijevo kutijom se kontrolira rad i upravlja radom prvog dizel motora, a desno se kontrolira rad i upravlja radom drugog dizel motora. Obje kutije si identične, vezane su na instalaciju vlaka te sadrže 17 releja sa led diodama pomoću kojih se pokazuje uključivanje pojedinog releja. Prije zaustavljanja vlaka na elektronskoj kutiji se provjerava rad zaštitnih uređaja, punjenje prijenosnika snage, punjenje dizel motora, prebacivanje smjera vožnje tako da se zadaje neka od navedenih funkcija i prati uključivanje pojedine led diode.

Elektronska kutija se nakon zaustavljanja dizel motora iskopča na konektoru, i skida sa postolja odvijanjem dva vijka. U radionici za popravak sklopova elektronska kutija se čisti od prašine, vizualno se provjeravaju sve električne veze i spojevi te se vrši kontrola staklenih osigurača. Prilikom uočenih neispravnosti, neispravni dijelovi se zamjenjuju novima te se svi kontakti zaštite kontakt sprejom prije ponovne ugradnje elektronske kutije.



#### **4.19. Mjerenje struje punjenja akumulatorskih baterija, provjera i čišćenje razvodnih kutija**

U ormaru upravljanja upravljačnice motornog vlaka nalaze se instrumenti za mjerenje struje punjenja pomoćnih generatora i instrumenti koji mjere ukupnu struju punjenja ili pražnjenja akumulatorskih baterija. Na temelju toga se vidi stanje aku.baterija dok se u upravljačnici prikolice nalazi instrument koji pokazuje ukupno punjenje ili pražnjenje aku baterija. Ispod sanduka vlaka nalaze se kanali koji služe za sprovođenje el.vodiča za kontrolu i ispravan rad vlaka i pravokutne metalne razvodne kutije sa poklopcem.

Staklo instrumenata za mjerenje struje čisti se tekućinom za pranje stakla te se provjerava i podešava pokazivanje kazaljke nulte vrijednosti pomoću vijka koji se nalazi na kućištu instrumenta. Ispravnost svakog instrumenta se testira nakon startanja dizel motora pokazivanjem otklona. Nakon skidanja poklopaca sa razvodnih kutija, kutije se ispuhaju komprimiranim zrakom, vizualno se pregledavaju spojevi i provjeravaju gumene brtve koje štite od prodiranja vlage ili prašine u unutrašnjost kutije.

#### **4.20. Demontiranje zaštitnih kontrolnih uređaja (razina vode, uljni manostat, termostat ulje i vode, termostat grijanja) i ispitivnje na probnici**

Kako bi rad dizel motora i prijenosnika bio siguran i neometan ugrađeni su zaštitni uređaji koji ih štite u slučaju gubitka rashladne tekućine ili gubitka pritiska ulja. Uljni manostati se nalaze na dizel motorima, a termostati vode na cijevima rashladnog sistema kod dizel motora. Kontrolni uređaji u pravilu ne zahtjevaju posebno održavanje osim pranja i čišćenja. Oni se demontiraju, ispituje se njihova ispravnost te ako su ispravni i zadovoljavaju određene parametre ponovno se ugrađuju, a ako su neispravni zamjenjuju se novim uređajima.

## 4.21. Održavanje sanduka sa akumulatorskim baterijama i sanduka glavnih osigurača

Sanduk sa akumulatorskim baterijama (Slika 4.21.1) nalazi se na bočnoj strani ispod poda motornog vlaka i prikolice. Nakon pranja vlaka, otvaranjem poklopca sa bočne strane moguće je izvaditi akumulatorske baterije kako bi se pregledale i provjerila razina elektrolita. U akumulatorskoj stanici se po potrebi akumulatorske baterije dopunjuju strujom i elektrolitom te se vrši bojanje akumulatorskog sanduka i ako je potrebno sanduka vlaka. Sanduk glavnih osigurača se nakon pranja suši i ispuhuje komprimiranim zrakom te se nakon toga vizualno kontroliraju spojevi i kontroliraju osigurači. Ukoliko nema nedostataka spojevi se zaštite sprejom „WD-40“.



Slika 4.21.1 Sanduk baterija

## **5. Zračni uređaji**

### **5.1. Ispitivanje ispravnosti rada sirene i brisača stakla**

#### 5.1.1. ZRAČNA SIRENA

Na krovu upravljačnica DMV-u su ugrađene dvije dvotonske zračne sirene koje rade pod radnim tlakom od 8.5-10 bara. Ispravnost rada zračne sirene se provjerava pritiskom nožne pedale zračnih ventila kojom se pomoću komprimiranog zraka ispušta sirena visokog ili niskog tona ovisno o položaju pedale. Na komandnom stolu se nalazi isključna slavina pomoću koje se sirena može isključiti u slučaju kvara. Neispravna sirena se demontira sa vozila, rastavlja i ispuhuje komprimiranim zrakom, a po potrebi se zamjenjuje puknuta metalna membrana. Nakon toga se ponovno sastavlja i ispituje na probnici, a tek onda montira na vozilo i ponovno testira.

#### 5.1.2. BRISAČI STAKLA

Brisači stakla su ugrađeni po dva u svakoj upravljačnici. Posebni ventili na desnoj strani komandnog pulta ispuštaju komprimirani zrak u zračne motore koji omogućavaju gibanje metlica. Ispituju se u upravljačnici uključivanjem ventila u sve položaje brzina, vizualno se pregleda stanje metlica te sluhom provjerava zabrtvljenost zračne instalacije.

## **6. Kočnice i kočni uređaji**

### **6.1. Revizija kočnica RK-0**

Nulta revizija kočnica (RK-0) obavlja se na svakom kontrolnom pregledu, kod utvrđivanja kvara na kočnici i po potrebi. Tijekom nulte revizije kočnica moraju biti otklonjene sve neispravnosti na kočnici, provjerava se potpuna ispravnost kočnica i prije puštanja vlaka u promet kočnica mora biti funkcionalna i provjerena.

#### 6.1.1. Ispuštanje kondenzata iz taložnika

Kako bi se iz zračnog sustava odstranio nakupljeni kondenzat vode, ulje i prašina koji onesposobljavaju zračne uređaje kočnice ugrađeni su odvajači kondenzata ili taložnici. Ispusne slavine za ispuštanje kondenzata nalaze se na donjem dijelu taložnika, a ugrađene su na glavnim zračnim spremnicima, pomoćnim i drugim manjim spremnicima te na vodu izravne kočnice. Ispuštanje kondenzata se vrši otvaranjem svih ispusnih slavina od kompresora do glavnih zračnih spremnika na motornom vlaku. Nakon ispuštanja kondenzata sve ispusne slavine na taložnicima se zatvaraju.

#### 6.1.2. Održavanje kočnog polužja, provjera debljine kočnih umetaka

Kočno polužje služi za prijenos kočnih cilindara i kočnih papuča na diskove. Održavanje se vrši podmazivanjem starim uljem pomoću mazalice za ulje ili masti za podmazivanje tarnih površina.

Na vlaku su ugrađena po kočnom disku dva para kočnih umetaka od umjetnih materijala. Tip kočnog umetka je „JURID 847“. Pomoću regulatora automatski se regulira zazor između kočnih umetaka i diskova.

Debljina kočnih umetaka se provjerava vizualno te ne smije biti na najtanjem mjestu ispod 10 mm. Zazor između kočnih umetaka i diskova se provjerava u otkočenom stanju a mora biti od 3-5 mm.

### 6.1.3. Provjera ispravnosti pjeskare

Uređaj za pjeskarenje služi kako bi se povećao koeficijent trenja između kotača tračničkih vozila i podloge (tračnica) na mjestu mokrih ili klizavih tračnica, osobito na nagibima pruga kako ne bi došlo do klizanja vlaka. Radni tlak pjeskara je od 8.5-10 bara. Pjeskarenje se vrši ovisno u smjeru vožnje upuštanjem stlačenog zraka u mlaznice koje izbacuju pijesak ispred kotača.

Prije vožnje vlaka provjerava se namirenost pjeskara te se iz upravljačnice pomoću tastera na upravljačkom pultu vrši pjeskarenje i pregledava da li se pijesak pravilno prosipa po tračnici. Vlažan pijesak se ispušta van iz spremnika, vrši se čišćenje spremnika i sapnice, ponovno nadopunjuje pijeskom te ponovno ispita iz upravljačnice. Također se vrši i provjera zračnih vodova i spojeva u smislu zabrtvljenosti.

### 6.1.4. Provjera ispravnosti indikatora zakočenosti

Indikatori zakočenosti ručne i zračne kočnice služe za pokazivanje stanja zakočenosti. Indikator zračne kočnice vezan je na vod kočnih cilindara te kod kočenja podiže crvenu ekransku pločicu što znači da je vozilo zakočeno, a kod odkočivanja pločica se spušta i pokazuje se zeleno polje na indikatoru što znači da je vozilo otkočeno. Indikator ručne kočnice posebno je označen sa simbolom, a komandni tlak se dobiva zakretanjem ručnog vretena u upravljačnici. Provjera ispravnosti indikatora zakočenosti se vrši vizualno nakon zakočivanja ili otkočivanja ručne i zračne kočnice

#### 6.1.5. Kontrola rada kompresora, ventila praznog hoda i sigurnosnog ventila

Na DMV-u su ugrađena dva dvostupanjska zračno hlađena kompresora kapaciteta 1100 l/min koji osiguravaju zrak za potreban rad zračnih uređaja i kočnica na vozilu. Kada tlak zraka u glavnom zračnim spremnicima naraste na 10 bara, pomoću regulatora rasterećenja uključuju se dva ventila praznog hoda i višak zraka do 8.5 bara se ispušta van. U slučaju kvara regulatora rasterećenja na 11 bara se uključuje sigurnosni ventil koji ispušta zrak.

Provjera rada kompresora se vrši vizualno i sluhom u smislu pojave nekih nenormalnih zvukova. Provjerava se ispravnost rada regulatora rasterećenja i ventila praznog hoda na 10 bara. Zatvaranjem isključne slavine vrši se provjera uključivanja sigurnosnog ventila na 11 bara te kod uključivanja sigurnosnog ventila zatvoriti slavinu.

#### 6.1.6. Provjera izravnog i neizravnog kočnika

Na vozilu su ugrađena dva izravna kočnika „FD 1“, svaki pojedino u svakoj upravljačnici te djeluju samo na onaj dio vozila iz koje upravljačnice se vrši kočenje. Ugrađena su i dva neizravna kočnika „BOŽIĆ L“ koji djeluju na cijelo vozilo i sva vozila u sastavu. Kada je ručica u položaju vožnje glavni zračni vod je pod tlakom od 5 bara, dok eventualne gubitke zraka nadoknađuje sam kočnik.

##### **Izravni kočnik „FD 1“:**

Položaji izravnog kočnika:

- Postupno kočenje
- Postupno otkočivanje

Izravni kočnik se pregledava u obje upravljačnice uz promatranje manometra u svim položajima rada i lakog pokretanja ručice kod kočenja i otkočivanja. Provjerava se zabrtvljenost i posebno maksimalni tlak u kočnim cilindrima kod punog kočenja. Tlak se može regulirati pomoću vijaka graničnika u prorezima na poklopcu. Za regulaciju maksimalnog tlaka ručicu kočnika treba pomaknuti u desnu stranu sve dok se ne dobije željeni tlak.

## **Neizravni kočnik „BOŽIĆ L“:**

Položaji neizravnog kočnika:

1. Punjenje i forsirano otkočivanje
2. Vožnja
3. Postupno kočenje i otkočivanje
4. Brzo kočenje

Neizravni kočnik se pregledava u obje upravljačnice u pogledu rada u svim položajima uz promatranje manometra. U glavnomvodu po potrebi regulirati tlak zraka na 5 bara. Zavijanjem kape kočnika tlak se povisuje, a odvijanjem snizuje.

### 6.1.7. Ispitivanje kočnice za slučaj opasnosti

Ventili sa ručicom kočnice opasnosti smješteni su u upravljačnici sa desne strane upravljačkog pulta. Provjera rada se vrši povlačenjem ručica kočnice opasnosti čime dolazi do brzog pražnjenja glavnog voda i brzog kočenja vlaka. Nakon povlačenja ručica na pokazivačima zakločenosti provjeriti da li je zakločeno cijelo vozilo. Nakon toga je potrebno vratiti ručice u prvobitni položaj, provjeriti zabrtvljenost i po potrebi zamjeniti gumenu brtvu.

## 6.2. Revizija kočnica RK-1

Revizija kočnica (RK-1) je periodično provjeravanje ispravnosti kočnica u radionici. Obavlja se na kontrolnom pregledu jedanput godišnje s dopuštenim odstupanjima do maksimalno 18 mjeseci.

### 6.2.1. Kočno polužje i mjenjački uređaji

Kočno polužje i mjenjački uređaji se provjeravaju, provjeravaju se učvršćenja i pokretljivost dok se svi nedostaci otklanjaju. Klizne površine i zglobna mjesta zračne kočnice se podmazuju. Kočne umetke treba zamjeniti ukoliko njihova debljina na najtanjem mjestu iznosi 10 mm, a kočne uloške ukoliko je njihova debljina 5 mm i manje. Nepravilno potrošeni kočni umetci mjenjaju se, a uzrok nepravilnog trošenja treba otkloniti. Kočni diskovi se provjeravaju postoji li oštećenja tarnih površina i labavost diska.

### 6.2.2. Glavni kočni uređaji i kočni cilindri

Prilikom pregleda glavnih kočnih uređaja treba provjeriti datum posljednje revizije na natposnoj ploči uređaja dok se svi oštećeni uređaji zamjenjuju.

Kočni cilindri se provjeravaju od eventualnih oštećenja i jesu li pouzdano pričvršćeni. Pokazivač hoda klipa potrebno je očistiti i po potrebi obnoviti oznaku.



### 6.2.3. Ispitivanje zabrtvljenosti kočnice

Ispitivanje zabrtvljenosti kočnice se vrši uključivanjem svih kočnih uređaja i punjenjem zrakom do radnog tlaka (glavni zračni vod 5.0 bar). Čelne slavine trebaju biti zatvorene, kompresor se isključuje, a kočnik postavlja u neutralni položaj.

Pad tlakova kod ispitivanja može najviše iznositi:

- U glavnom spremniku, do 0.2 bar za 10 minuta
- U glavnom vodu, do 0.1 bar za 10 minuta
- U kočnom cilindru, do 0.1 bar za 5 min

### 6.2.4. Ispitivanje djelovanja kočnice

Ispitivanje djelovanja vrši se na vozilu u mjestu i u svim režimima djelovanja kočnice, uz snimanje dijagrama kočenja tako da se kontrolni manometar priključuje na glavni vod.

Nakon uspostavljanja početnog stupnja kočenja ( glavni zračni vod 4.5 bara) putem indikatora i direktnim uvidom provjerava se da li je došlo do naližeganja kočnih umetaka. Nakon toga postepenim kočenjem do potpunog zakočenja prate se očitavanja na manometrima i vrši se mjerenje hoda klipova kočnih cilindara.

### **6.3. Revizija kočnica RK-2 i RK-3**

Revizija kočnica RK-2 i RK-3 je redovito održavanje kočnica tijekom koje se ispituju, popravljaju i zamjenjuju kočni uređaji i zračne instalacije radi njihovog dovođenja u stanje koje omogućava daljnje višegodišnje korištenje vlaka.

Revizija kočnica RK-2 obavlja se na kontrolnom pregledu najviše razine, na polovici eksploatacijskog ciklusa i po potrebi. Ispituju se i popravljaju glavni kočni uređaji u specijaliziranoj radionici za popravak kočnih uređaja.

Revizija kočnica RK-3 obavezno se obavlja tijekom redovitog popravka vučnog vozila. Provjerava se ispravnost kočnica cijelog vlaka uz obvezno skidanje svih uređaja i drugih dijelova kočnica tako da svi kočni uređaji moraju biti zamjenjeni uređajima popravljenim u radionici specijaliziranoj za popravak kočnih uređaja.

### **6.4. Skladištenje gumenih elemenata kočnica**

Gumeni elementi glavnih kočnih uređaja zamjenjuju se prema preporuci proizvođača, a najkasnije na RK-2. Novi i popravljeni uređaji kočnice i zamjenski uređaji moraju biti uskladišteni u suhoj i čistoj prostoriji.

Glavni kočni uređaji kao što su kočnik, prijenosnik tlaka, rasporednik te sigurnosni, regulacijski i kočni ventil ne smiju se ugrađivati u vozilo ako je proteklo vrijeme od uskladištenja do izlaska vlaka u promet dulje od 12 mjeseci. Drugi kočioni dijelovi ne smiju se ugrađivati u sustav ako je vrijeme uskladištenja do izlaska vlaka u promet dulje od 24 mjeseca osim kada su propisani duži rokovi skladištenja kočne opreme.

Glavni kočni uređaji kojima je istekao rok uskladištenja moraju se ponovno provjeriti u specijalnim radionicama. Za provjeru uređaja specijalna radionica izdaje propisanu potvrdu o ispravnosti (atest).

## 7. Nabava zamjenskih dijelova i ulja za podmazivanje

Nabava i naručivanje zamjenskih dijelova vrši se na temelju kataloga proizvođača i kataloških šifri prema kojima se kontaktira ovlaštenog predstavnika za određene zamjenske dijelove.

Proizvođači vitalnih sklopova za DMV-7121 su: MAN, VOITH, WEBASTO, KNORR, COLEMAN, BOSCH.

Godišnji planovi za nabavu nove robe i popravak sklopova izrađuje se na temelju dosadašnje potrošnje i predviđanje moguće potrošnje na temelju dosadašnjih iskustava.

Ovisno o godišnjem dobu (ljet/zima) dolazi i do povećanih potreba i potrošnje određenih specifičnih dijelova i sklopova (grijanje - zima i hlađenja – ljet), nabava tih dijelova planira se na temelju praćenja potrošnje i dosadašnjih iskustava.

Za podmazivanje se koriste slijedeća ulja:

- Dizel motor - INA SUPER S-5 15W-40
- Hidroprijenosnik - INA FLUID V-32
- Kompresor - INA KOMPRIMA 100
- Osovinski prijenosnik - EPOL SP 320

Nabavka ulja i goriva za potrebe vučnih vozila vrši se od ovlaštenih dobavljača te se planira na temelju praćenja potrošnje.

Vitalni sklopovi, ulje i gorivo pohranjuje se u skladištima i specijalnim spremnicima te se za njihovo izdavanje vrši stroga evidencija.

## **8. Ispitivanje vlaka**

Nakon obavljenog održavanja, a prije puštanja u promet vrši se završno ispitivanje vlaka i provjera njegove ispravnosti za siguran tijek prometa. Kod završnog ispitivanja vlaka može se obaviti probna vožnja prije koje se mora ispitati funkcionalnost vlaka i uzima se dijagram kočenja.

Održavatelj vozila nakon završnog ispitivanja izdaje potvrdu da je vlak ispravan za željeznički promet te se nakon obavljenog pregleda predaje i prateća dokumentacija o obavljenim popravcima i ispitivanjima zajedno sa garancijama za obavljenju kakvoću održavanja i ugrađenog materijala.

### **8.1. Probna vožnja vlaka**

Probna vožnja vlaka obavlja se u slijedećim slučajevima:

1. Nakon obavljenog redovitog popravka vozila
2. Nakon zamjene osovinskog sklopa na motornom vlaku
3. Nakon provedenih modifikacija ili rekonstrukcija pojedinih slopova na vozilu kojima se mjenjaju njegove bitne karakteristike za uporabu
4. Nakon zamjene okretnog postolja
5. Nakon izvanrednog popravka na kojem su obavljeni radovi koji utječu na sigurno korištenje vozila

Probna vožnja DMV-a obavlja se bez opterećenja tijekom koje vlak mora prevaliti najmanje 30 kilometara u jednom smjeru te se nakon probne vožnje obavezno sastavlja zapisnik.

U zapisnik se upisuje broj vozila, dionica na kojoj je obavljena probna vožnja, datum i svrha probne vožnje, izmjerene zaustavne puteve te na kraju zaključak o izvedenoj probnoj vožnji.

## 9. Zaključak

Kakvo će biti tehničko stanje dizel motornih vlakova kao i ostalih željezničkih vučnih vozila uvelike ovisi o kvaliteti održavanja. Ukoliko je loša organizacija i ne poštuju se osnovna pravila održavanja u zadanim vremenskim rokovima dolazi do pogoršanja eksploatacijskih kvaliteta vozila.

Isto tako je veoma važno pravovremeno otklanjanje manjih kvarova kako ne bi došlo do pojave većih za čije otklanjanje je potrebno puno više vremena te sredstava kako bi se sve dovelo u ispravno stanje. Upravo zbog toga je velika važnost pravovremenog i kvalitetnog preventivnog održavanja.

Iako su u početku korištenja dizelmotorni vlakovi serije 7121 pokazali određene nedostatke oni su kasnijim revizijama otklonjeni te su se na kraju pokazali dosta pouzdani.

U posljednje vrijeme javlja se problem sve teže nabave odgovarajućih vitalnih sklopova te ostalih dijelova što dovodi do sve lošijeg održavanja, sve češćih kvarova te velikog smanjenja pouzdanosti DMV-a. Upravo zbog toga što prijevoz putnika na ovom području ponajviše ovisi o ovim vlakovima na njima bi trebalo napraviti veće zahvate kod održavanja kako bi se produljilo njihovo korištenje barem do planirane nabavke novih vlakova.

## 10. Literatura

Knjige:

[1] Ujaković, N., Brkić M. (2004): Dizelska vučna vozila. Željeznička tehnička škola u Zagrebu. Zagreb.

Pravilnici i upute:

[2] HŽ Putnički prijevoz. Interni dokumenti, RADNA UPUTA KTP P – 12 7121

[3] HŽ Putnički prijevoz (2017), Uputa za održavanje vučnih vozila. Interni dokumenti

[4] Pravilnik o značenju i uporabi signala, signalnih znakova i signalnih oznaka u željezničkom prometu

Internet izvori:

[5] <http://www.tzv-gredelj.hr> 03.08.2018.

[6] <http://www.hzpp.hr/> 03.08.2018.

[6] <http://www.hzinfra.hr/> 03.08.2018.

## 11. Popis slika

SLIKA 2.1 DMV SERIJA 7121 .....	3
SLIKA 2.2 DMV 7121 PODSERIJA 100 .....	3
SLIKA 2.1.1 DMV 7121-SHEMA.....	5
SLIKA 2.5.1 POGONSKO OKRETNO POSTOLJE .....	8
SLIKA 2.6.1 SANDUK VLAKA.....	9
SLIKA 2.7.1 AUTOMATSKO KVAČILO BSI .....	10
SLIKA 4.8.1 UPRAVLJAČKI ORMAR SA INDIKATORIMA KVAROVA .....	13
SLIKA 4.8.1. UPRAVLJAČKI STOL .....	22
SLIKA 4.14.1. AUTOMATSKO KVAČILO .....	26
SLIKA 4.21.1 SANDUK BATERIJA .....	30

## 12. Popis tablica

TABLICA 2.1.1 PUTNIČKI KAPACITET VLAKA .....	5
TABLICA 2.3.1 TEHNIČKI PODACI DM-A .....	6
TABLICA 2.8.1 VRIJEDNOSTI KOMPRIMIRANOG ZRAKA ZA POJEDINE UREĐAJE.....	11
TABLICA 3.2.1 VRSTE I ROKOVI KONTROLNIH PREGLEDA .....	16
TABLICA 4.1.1 TEHNIČKI PODACI BATERIJA.....	18
TABLICA 4.2.1 TEHNIČKI PODACI RASVJETNIH TIJELA .....	19
TABLICA 4.4.1 ELEKTRIČNI INSTRUMENTI .....	20



## 13. Prilozi



EV 69

ZAGREB, Strojarska 13, tel: 01 / 5808 150, fax: 01 / 5808 195

# ZAPISNIK

o obavljenoj pokusnoj vožnji vučnog vozila

PVL-1 ,PVL- 2,PVL- 3,PVL- 4,PVL- 5

br:2/12-17 MM

Broj vozila: 95 78 7 121 01 1 „ 9

Datum: 12.12.2017.

Svrha pokusne vožnje:

1. Provjera tehničke ispravnosti DMV-a nakon ugradnje autostop uređaja sa digitalnim registrirajućim uređajem RAS 8385 is tv.br. 1705009.

2.1zmjera zaustavnih putova.

1.Pokusna vožnja bez opterećenja obavljena na dionici :

Varaždin - Križevci - Varaždin

Po trasi : 38971/ 38972

Izmjereni zaustavni putovi pri brzini 120 km/h -MK. 730 m tlak zraka 2.1 bara

115 km/h — MK. 660 m tlak zraka 2.1  
bara

120 km/h - PR. 730 m tlak zraka 3.2 bara

115 km/h — P.R. 660 m tlak zraka 3.2  
bara

2.Pokusna vožnja sa opterećenjem obavljena na dionici:

Po

trasi:.....

Uočeni nedostaci .....

3. Ocjena uspješnosti pokusne vožnje :

NOVOUGRABENI AUTOSTOP UREĐAJ RAS 8385 IS ISPRAVNO FUNKCIONIRA U VOZNI. DMV JE SPOSOBAN ZA PROMET NAKON OTKLONJENIH NEDOSTATAKA iz ZAPISNIKA EV 69 br. 2/12-17 AM.

Mjesto : Varaždin 12.12.2017.

ALTPRO: Ivan Grgurić.

Hrvoje Abramović:

TSZV Marijan Benceković,

ovč:

ič,

August Martinec

Tehnička  
kontrola TSZV

Dr Zen PavliöeviĖ

(Ime i prezime, potpis)

VaraĖdin: Predstavnik posjednika vuönog vozila:

(Ime i prezime, potpis)

Tehnički servisi Željezničkih vozila d.o.o. ZAGREB, Strojarska cesta 13, TRGOVAĖKI SUD U ZAGREBU, MBS: 080461468, OIB  
32246690065 NAZIV i SJEDISTE BANKE Privredna banka Zagreb d.d., Radnička cesta 50, 10000 Zagreb, IBAN HR9323400091  
1101 15734, PREDSEDNIK UPRAVE: Goran JuriĖiö mag. Ing. ĖLAN UPRAVE: Sandra Bilid dip. Ing. Damir Tot dip. Ing. tel:  
01/5808 150, fax: 01/5808 195 www.tszv.hr



## NEDOSTACI UOČENI NA POKUSNOJ VOŽNJI

Prilog zapisniku EV 69  
br: 2/12-17 AM

Prilog EV - 69

Strana 1 od 1

Organizacijska jedinica	Vučno vozilo	Datum pokusne vožnje
Pogon Varaždin	95 78 7 121 011 - 9	12.12.2017.

### Uočeni nedostaci su:

- razraditi slavinu budnika
- zabrtviti vrata upravljačnice na P.R.
- ispod vijaka na nosaču baliza staviti elastičnu i podložnu pločicu
- pritegnuti konektore el. instalacije na balizama
- DM1 ne pokazuje ispravno br. okretaja
- DM2 se pregrijao i ugasio bez prethodne signalizacije (ne može se startati)
- izolirati slobodne žice el. instalacije (u ormaru)
- na zaštitnom poklopcu označiti slavina AS-a
- slavina AS-a zapinje u zaštitni poklopac kad je zatvorena
- vrata br.1 zapinju
- pričvrstiti sirenu AS-a i budnika na P.R.
- gubici zraka na slavini sirene niski ton na P.R.
- zabrtviti čeono stakla lijevo na P.R.
- podesiti prebacivanje 2 stupanj oba DM-a (87 km)
- gubici goriva na DM1
- promjeniti naljepnice brzine MAX 100 km

Datum dokumenta	Ime i prezime Tehničara u kontroli	Potpis tehničara TK	Pečat Tehnički servisi željezničkih vozila d.o.o.
12.12.2017.	August Martinec		POGON VARAŽDIN TEHNIČKA KONTROLA



IZJAVA O AUTORSTVU  
I  
SUGLASNOST ZA JAVNU OBJAVU

Završni/diplomski rad isključivo je autorsko djelo studenta koji je isti izradio te student odgovara za istinitost, izvornost i ispravnost teksta rada. U radu se ne smiju koristiti dijelovi tuđih radova (knjiga, članaka, doktorskih disertacija, magistarskih radova, izvora s interneta, i drugih izvora) bez navođenja izvora i autora navedenih radova. Svi dijelovi tuđih radova moraju biti pravilno navedeni i citirani. Dijelovi tuđih radova koji nisu pravilno citirani, smatraju se plagijatom, odnosno nezakonitim prisvajanjem tuđeg znanstvenog ili stručnoga rada. Sukladno navedenom studenti su dužni potpisati izjavu o autorstvu rada.

Ja, TOMICA CEROVEČKI (ime i prezime) pod punom moralnom, materijalnom i kaznenom odgovornošću, izjavljujem da sam isključivi autor/ica završnog/diplomskog (obrisati nepotrebno) rada pod naslovom ODŽAVANJE DIZEL-MOTORNOG VLAKA SERIJE 7121 U KONTEKSTU LOGISTIČKIH AKTIVNOSTI (upisati naslov) te da u navedenom radu nisu na nedozvoljeni način (bez pravilnog citiranja) korišteni dijelovi tuđih radova.

Student/ica:  
(upisati ime i prezime)

Tomici Tomić  
(vlastoručni potpis)

Sukladno Zakonu o znanstvenoj djelatnosti i visokom obrazovanju završne/diplomske radove sveučilišta su dužna trajno objaviti na javnoj internetskoj bazi sveučilišne knjižnice u sastavu sveučilišta te kopirati u javnu internetsku bazu završnih/diplomskih radova Nacionalne i sveučilišne knjižnice. Završni radovi istovrsnih umjetničkih studija koji se realiziraju kroz umjetnička ostvarenja objavljuju se na odgovarajući način.

Ja, TOMICA CEROVEČKI (ime i prezime) neopozivo izjavljujem da sam suglasan/na s javnom objavom završnog/diplomskog (obrisati nepotrebno) rada pod naslovom ODŽAVANJE DIZEL-MOTORNOG VLAKA SERIJE 7121 U KONTEKSTU LOGISTIČKIH AKTIVNOSTI (upisati naslov) čiji sam autor/ica.

Student/ica:  
(upisati ime i prezime)

Tomici Tomić  
(vlastoručni potpis)