

# Termotehnička instalacija korištenja sunčeve energije za pripremu tople vode i grijanje u turističkom objektu

---

Čepek, Silvio

Undergraduate thesis / Završni rad

2018

Degree Grantor / Ustanova koja je dodijelila akademski / stručni stupanj: **University North / Sveučilište Sjever**

Permanent link / Trajna poveznica: <https://um.nsk.hr/um:nbn:hr:122:683318>

Rights / Prava: [In copyright](#) / [Zaštićeno autorskim pravom.](#)

Download date / Datum preuzimanja: **2025-02-20**



Repository / Repozitorij:

[University North Digital Repository](#)





**Sveučilište  
Sjever**

*Završni rad br. 257/PS/2018*

**Termotehnička instalacija korištenja sunčeve energije za  
pripremu tople vode i grijanje u turističkom objektu**

**Silvio Čepek, 0069/336**

Varaždin, listopad 2018. godine





# Sveučilište Sjever

Proizvodno strojarstvo

Završni rad br. 257/PS/2018

## **Termotehnička instalacija korištenja sunčeve energije za pripremu tople vode i grijanje u turističkom objektu**

### **Student**

Silvio Čepek, 0069/336

### **Mentor**

Izv. prof. dr. sc. Ante Čikić

Varaždin, listopad 2018. godine

# Prijava završnog rada

## Definiranje teme završnog rada i povjerenstva

ODJEL	Odjel za strojarstvo		
PRISTUPNIK	SILVIO ČEPEK	MATIČNI BROJ	0069/336
DATUM	KOLEGIJ OBNOVLJIVI IZVORI ENERGIJE		
NASLOV RADA	TERMOTEHNIČKA INSTALACIJA KORIŠTENJA SUNČEVE ENERGIJE ZA PRIPREMU TOPLE VODE I GRIJANJE U TURISTIČKOM OBJEKTU		
NASLOV RADA NA ENGL. JEZIKU	THERMOTHECNICAL INSTALLATION OF THE USE OF ENERGY SAN FOR PREPARATION OF HOT WATER AND HEATING IN THE TOURIST FACILITY		
MENTOR	ANTE ČIKIĆ	ZVANJE	Izv.prof.dr.sc.
ČLANOVI POVJERENSTVA	1. Damir Mađerić, v. pred. 2. Božidar Hršak, v. pred. 3. Izv.prof.dr.sc. Ante Čikić 4. Prof.dr.sc. Živko Kondić 5.		

## Zadatak završnog rada

BROJ	257/PS/2018
OPIS	<p>Parkiralište za automobile manjeg hotela ima površinu 1200 m<sup>2</sup> (dužina 80 m x širina 20 m). Dužina parkirališta orijentirana je u smjeru sjever - jug. U svrhu zaštite automobila i iskorištenja prostora iznad parkirališta potrebno je projektirati, postaviti i montirati maksimalni broj sunčevih vakuumskih kolektora za grijanje i pripremu potrošne tople vode u građevini (hotelu). Solarna instalacija se cjelogodišnje koristi i cirkulirajući ogrjevni medij je pod stalnim statičkim tlakom u zatvorenom sustavu. Manji hotel nalazi se na području Varaždinske županije. Prosječna potrošnja toplinske energije u sezoni grijanja iznosi oko 30 kWh pri temperaturi ogrjevnog medija 50/40°C. Potrebno je:</p> <ul style="list-style-type: none"><li>- proračunati, odabrati, pravilno orijentirati i rasporediti maksimalni broj sunčevih kolektora iznad parkirališne površine te utvrditi maksimalnu korisnu površinu sunčevih kolektora,</li><li>- proračunati, dimenzionirati i odabrati akumulacijski spremnik potrošne tople vode (PTV - e), ako hotel ugošćuje 40 gosti, a svaki dnevno potroši oko 50 litara tople vode temperature 55°C,</li><li>- proračunati, dimenzionirati i odabrati akumulacijski spremnik topline, za grijanje građevine, maksimalne temperature tople vode do 80°C,</li><li>- proračunati, dimenzionirati i odabrati sve izmjenjivačke površine, pogonske i regulacijske elemente te cjelovitu termotehničku instalaciju,</li><li>- shematski prikazati cjelovitu termotehničku instalaciju sa svim funkcionalnim elementima te sa mogućnosti dogrijavanja PTV - e i vode za grijanje pomoću konvencionalnog izvora topline (z. plin).</li></ul> <p>Uz analitičke i pisane sadržaje, grafički (crteži - dispozicija prema odabranom primjeru, slike, tablice, dijagrami,...) ilustrirati rezultate razmatranja i prikazati ih prepoznatljivo stručnoj praksi. Dati odgovarajuće analize, komentar i zaključak. Ostale fizikalne parametre, tehničke karakteristike i podatke koristiti iz stručne prakse i literature.</p>

ZADATAK URUČEN  
05.07.2018



## **Predgovor**

Ovim putem želim se zahvaliti svojoj obitelji na razumijevanju i pruženoj potpori tijekom studiranja.

Također se zahvaljujem svim profesorima na pomoći i trudu koji su uložili kako bi prenijeli znanje.

Posebno se zahvaljujem mentoru izv.prof.dr.sc. Ante Čikić na povjerenju, volji i stručnim savjetima kojima je pomogao u izradi ovog završnog rada.

## Sažetak

Tema završnog rada je dimenzioniranje termotehničke instalacije korištenja sunčeve energije za pripremu tople vode (kasnije u tekstu PTV) i grijanje u turističkom objektu. Potrebna toplinska energija dobiva se pomoću toplovodnog kotla na zemni plin i solarnim kolektorima koji su smješteni na krovu parkirališta hotela. Odabrani cijevni vakuumski solarni kolektori, akumulacijski spremnici i toplovodni kotao, proizvodi su hrvatske tvrtke Centrometal iz Međimurja. U radu je dan i shematski prikaz termotehničke instalacije solarnih kolektora za grijanje i pripremu potrošne tople vode uz spojeni toplovodni kotao na zemni plin. U rezultatima rada (tablica 1.) moguće je vidjeti kako prikupljena obnovljiva energija solarnim sustavom u zimskim mjesecima nije dovoljna da zadovolji potrebe grijanja i pripreme potrošne tople vode, te se za dogrijavanje mora koristiti dodatni izvor topline odnosno toplovodni kotao. U ljetnim mjesecima količina stvarne prikupljene toplinske energije solarnim sustavom (kasnije u radu tablica 3.4.) daleko je veća od potrebne što je rezultat velike korisne površine solarnih kolektora, a kao posljedica javlja se pregrijavanje u solarnim kolektorima i veliki period povrata investicije. Moguća rješenja su prekrivanje nepotrebne površine kolektora ili dodavanje akumulacijskih spremnika ili bazena, no obje opcije povećavaju troškove investicije. Idealno rješenje je smanjenje korisne površine kolektora, koje ne samo da bi riješilo problem pregrijavanja u vakuumskim kolektorima, već bi smanjilo i period povrata investicije.

mjesec	$Q_{H,dis,in,m}$ (kWh)	$Q_{W,dis,in,m}$ (kWh)	$Q_{sol,renew,m}$ (kWh)	$Q_{gen,out,m}$ (kWh)
siječanj	38722,224	3501,264	15407,729	27063,546
veljača	32137,056	3162,430	22733,654	12974,900
ožujak	26082,408	3501,264	29324,078	838,043
travanj	13574,880	3388,320	17113,905	0,000
svibanj	6137,256	3501,264	9794,249	0,000
lipanj	0,000	3388,320	3469,469	0,000
srpanj	0,000	3501,264	3585,118	0,000
kolovoz	0,000	3501,264	3585,118	0,000
rujan	3181,680	3388,320	6720,705	0,000
listopad	15635,160	3501,264	19196,551	322,730
studeni	23756,400	3388,320	15401,219	12006,356
prosinac	36895,704	3501,264	10438,456	30110,969

Tablica 1. Rezultati rada

Gdje su:

- $Q_{H,dis,in,m}$  – toplinska energija potrebna za grijanje
- $Q_{W,dis,in,m}$  – toplinska energija potrebna za pripremu PTV
- $Q_{sol,renew,m}$  – toplinska energija prikupljena solarnim sustavom
- $Q_{gen,out,m}$  – toplinska energija koju je potrebno nadoknaditi toplovodnim kotlom

## Summary

Theme of this paper is design of a solar energy exploitation system, for heating water used in utilities (hereinafter “PTV”) and heating in a tourist facility. Required thermal energy is produced by a CNG powered boiler and with solar thermal collectors installed on a hotel parking space roof. Vacuum tube solar collectors, hot water storage tanks and boiler are products of Croatian company Centrometal from Međimurje. Schematic view is shown in paper, consisting of thermotechnics installation of solar collectors for heating and PTV combined with boiler using CNG as a fuel. In summary of final results (table 1.) it can be seen that renewable thermal energy gathered with solar system in winter months is not sufficient to satisfy the energy demand for heating and PTV, therefore boiler must be used to compensate for demanded thermal energy. In summer months real amount of thermal energy gathered with the solar system (later in paper shown in table 3.4.) is greater than demanded because of large useful surface of solar collectors. Consequence is overheating in solar collectors and long return of investment period. Possible solutions are covering part of the surface of the solar collectors or increasing thermal storage tanks or adding a pool but both options lead to even higher investments yet increasing the return of investment period. Best solution is to reduce the effective surface of solar collectors which would lead to solving the problem of overheating in vacuum tube solar collectors and reducing return of investment period.

month	$Q_{H,dis,in,m}$ (kWh)	$Q_{W,dis,in,m}$ (kWh)	$Q_{sol,renew,m}$ (kWh)	$Q_{gen,out,m}$ (kWh)
January	38722,224	3501,264	15407,729	27063,546
February	32137,056	3162,430	22733,654	12974,900
March	26082,408	3501,264	29324,078	838,043
April	13574,880	3388,320	17113,905	0,000
May	6137,256	3501,264	9794,249	0,000
June	0,000	3388,320	3469,469	0,000
July	0,000	3501,264	3585,118	0,000
August	0,000	3501,264	3585,118	0,000
September	3181,680	3388,320	6720,705	0,000
October	15635,160	3501,264	19196,551	322,730
November	23756,400	3388,320	15401,219	12006,356
December	36895,704	3501,264	10438,456	30110,969

*Table 1. Summary of final results*

Where are:

- $Q_{H,dis,in,m}$  – thermal energy needed for heating
- $Q_{W,dis,in,m}$  – thermal energy needed for PTV
- $Q_{sol,renew,m}$  – thermal energy gathered with solar system
- $Q_{gen,out,m}$  – thermal energy compensated with boiler



## Popis korištenih kratica

Oznaka	Jedinica	Opis
PTV	-	potrošna topla voda
$A_S$	$m^2$	površina sobe hotela
$A_K$	$m^2$	površina kupaone hotela
$A_H$	$m^2$	površina hodnika hotela
$A_R$	$m^2$	površina recepcije hotela
$A_{Kt}$	$m^2$	površina kotlovnice hotela
$\alpha$	$^\circ$	azimut
$\beta$	$^\circ$	kut nagiba kolektora
$C_{CVSKC-10}$	$Kn/m^2$	cijena kolektora CVSKC-10 po kvadratnom metru
$C_{N,CVSKC-10}$	$Kn/m^2$	cijena nosača kolektora CVSKC-10 po kvadratnom metru
$C_{uk,CVSKC-10}$	$Kn/m^2$	ukupna cijena nosača i kolektora CVSKC-10 po kvadratnom metru
$C_{VTK}$	$Kn/m^2$	cijena kolektora VTK po kvadratnom metru
$C_{N,VTK}$	$Kn/m^2$	cijena nosača kolektora VTK po kvadratnom metru
$C_{uk,VTK}$	$Kn/m^2$	ukupna cijena nosača i kolektora VTK po kvadratnom metru
$A_{col,b}$	$m^2$	bruto površina kolektora
$A_{col,n}$	$m^2$	površina upada svjetlosti kolektora
$v_1$	m	visina kolektora
$b_1$	m	širina kolektora
$d_1$	m	debljina kolektora
$b_2$	m	širina kolektora sa spojnim cijevima
$R_1$	m	razmak između pojedinih redova solarnih kolektora
$H$	m	visina kolektora nagnutih pod kutem $\beta$
$S$	$^\circ$	kut visine Sunca
$n_r$	-	broj redova kolektora
$n_s$	-	broj stupaca kolektora
$N_{col}$	-	ukupan broj kolektora
$A_{col}$	$m^2$	korisna površina kolektora
$Q_{W,day}$	kWh	dnevna potrebna toplinska energija za PTV
$V_{W,f,day}$	l	dnevna potrošnja tople vode po jedinici (osobi)

$f$	-	broj jedinica (osoba)
$\vartheta_{w,del}$	$^{\circ}\text{C}$	temperatura PTV
$\vartheta_{w,0}$	$^{\circ}\text{C}$	temperatura svježe vode
$w_1$	m/s	brzina vode u razvodnim cjevovodima PTV
$A_{pot}$	$\text{m}^2$	potrebna površina cijevi za dovod PTV
$d_{pot}$	m	potreban promjer cijevi za dovod PTV
$d_{i,1}$	m	unutarnji promjer PPR cijevi za dovod PTV
$d_{p,a,1}$	m	vanjski promjer PPR cijevi za dovod PTV
$\lambda_{p,1}$	W/mK	toplinska vodljivost PPR cijevi
$d_{D,1}$	m	debljina izolacije cijevi dovoda PTV
$\lambda_{D,1}$	W/mK	toplinska vodljivost izolacije cijevi
$d_{a,1}$	m	vanjski promjer PPR cijevi s izolacijom dovoda PTV
$d_{i,2}$	m	unutarnji promjer PPR cijevi za odvod PTV
$d_{p,a,2}$	m	vanjski promjer PPR cijevi za odvod PTV
$d_{D,2}$	m	debljina izolacije cijevi odvoda PTV
$d_{a,2}$	m	vanjski promjer PPR cijevi s izolacijom odvoda PTV
$L_V$	m	duljina cjevovoda PTV između spremnika i vertikalala
$L_S$	m	duljina cjevovoda PTV vertikalala
$L_{SL}$	m	duljina individualnih spojnih cjevovoda PTV
$L_L$	m	najveća razvijena duljina zgrade
$L_W$	m	najveća razvijena širina zgrade
$N_{lev}$	-	broj etaža zgrade
$h_{lev}$	m	visina kata zgrade
$L_C$	m	ukupna duljina cjevovoda PTV
$h_a$	W/m <sup>2</sup> K	koeficijent prijelaza topline na vanjskoj strani cijevi
$U_w$	W/m	koeficijent toplinskih gubitaka cjevovoda PTV
$\vartheta_{w,dis,avg}$	$^{\circ}\text{C}$	prosječna temperatura PTV u cjevovodu
$\vartheta_{amb}$	$^{\circ}\text{C}$	temperatura zraka u prostoriji
$t_w$	h	dnevni broj sati rada cirkulacijske pumpe PTV
$V_2$	m <sup>3</sup> /h	volumni protok vode u cjevovodu odvoda PTV
$w_2$	m/s	brzina vode u cjevovodu odvoda PTV
$\Delta p_1$	kPa	pad tlaka u cjevovodu odvoda PTV
$\Delta p_w$	kPa	pad tlaka za sustave sa spremnikom PTV

$\Delta p_{w, fittings}$	kPa	pad tlaka na armaturi cjevovoda odvoda PTV
$\rho_{w, 55}$	kg/m <sup>3</sup>	gustoća vode na temperaturi 55 °C
$\zeta$	-	koeficijent lokalnog otpora armature
$P_{hydr}$	W	hidraulička snaga pumpe cjevovoda PTV
$f_{eff}$	-	faktor učinkovitosti pumpe
$e_{pmp, eff}$	-	faktor energetskeg utroška pumpe
$C_{pmp}$	-	faktor regulacije pumpe
$\beta_D$	-	faktor opterećenja pumpe
$P_{pmp}$	W	električna snaga pumpe cjevovoda PTV
$W_{W, dis, aux}$	kWh	pomoćna energija za pogon pumpe PTV
$Q_{W, dis, aux, rvd}$	kWh	vraćena pomoćna energija za pogon pumpe PTV
$Q_{W, dis, aux, rbl}$	kWh	iskoristiva pomoćna energija za pogon pumpe PTV
$Q_{W, dis, in}$	kWh	dnevna potrebna toplinska energija za pripremu PTV
$Q_{W, dis, in, m}$	kWh	mjesečna potrebna toplinska energija za pripremu PTV
$V_{st, pot}$	l	potreban volumen spremnika PTV
$V_{st}$	l	volumen spremnika PTV
$HDD_m$	-	broj stupanj dana grijanja
$\vartheta_H$	°C	postavna temperatura grijanja
$\vartheta_{e, avg, m}$	°C	prosječna vanjska temperatura u mjesecu
$Q_{H, pr}$	kWh	zadana prosječna satna potrošnja toplinske energije za grijanje
$Q_{H, dis, in, m}$	kWh	mjesečna potrošnja toplinske energije za grijanje
$t_{uk, m}$	h	broj sati u mjesecu
$c_w$	kJ/kgK	specifični toplinski kapacitet vode
$\rho_{w, 45}$	kg/m <sup>3</sup>	gustoća vode na temperaturi 45 °C
$A_{pot, 3}$	m <sup>2</sup>	potrebna površina cijevi za razvod grijanja
$d_{pot, 3}$	m	potreban promjer cijevi za razvod grijanja
$w_3$	m/s	brzina vode u cjevovodu razvoda grijanja
$d_{i, 3}$	m	unutarnji promjer bakrene cijevi razvoda grijanja
$d_{p, a, 3}$	m	vanjski promjer bakrene cijevi razvoda grijanja
$d_{D, 3}$	m	debljina izolacije bakrene cijevi
$\lambda_{D, 3}$	W/mK	toplinska vodljivost izolacije
$d_{a, 3}$	m	vanjski promjer cijevi s izolacijom razvoda grijanja

$d_{pot,4}$	m	potreban promjer cijevi za spojni cjevovod grijanja
$d_{i,4}$	m	unutarnji promjer bakrene cijevi spojnog cjevovoda
$d_{P,a,4}$	m	vanjski promjer bakrene cijevi spojnog cjevovoda
$d_{a,4}$	m	vanjski promjer cijevi s izolacijom spojnog cjevovoda
$L_{V,2}$	m	duljina cjevovoda grijanja između spremnika i vertikalala
$L_{S,2}$	m	duljina vertikalala cjevovoda grijanja
$L_{A,2}$	m	duljina spojnih cjevovoda grijanja
$Q_{H,dis,ls}$	kWh	toplinski gubici svih dionica cjevovoda grijanja
$\psi_{V,2}$	W/m	koeficijent toplinskih gubitaka cjevovoda grijanja između vertikalala i spremnika
$\psi_{S,2}$	W/m	koeficijent toplinskih gubitaka spojnih cjevovoda grijanja
$\vartheta_m$	°C	prosječna temperatura vode u sustavu grijanja
$\vartheta_{e,design}$	°C	vanjska projektna temperatura za grad Varaždin
$\vartheta_d$	°C	temperatura ogrjevnog medija
$Q_{H,dis,rbl}$	kWh	iskoristivi toplinski gubici razvoda grijanja
$P_{hydr,des}$	W	hidraulička snaga pumpe razvoda grijanja
$\Delta p_{des}$	kPa	pad tlaka u sustavu grijanja
$L_{max}$	m	najveća duljina dionice u razvodu grijanja
$\Delta p_G$	kPa	pad tlaka u spremniku
$P_{el,pmp}$	W	električna snaga pumpe razvoda grijanja
$f_e$	-	faktor energetskeg utroška
$W_{H,dis,aux}$	kWh	pomoćna energija za pogon pumpe razvoda grijanja
$\beta_{dis}$	-	faktor opterećenja
$f_{NET}$	-	korekcijski faktor za dvocijevni sustav razvoda
$f_{HB}$	-	korekcijski faktor za balansirane hidrauličke mreže
$f_{G,pm}$	-	korekcijski faktor regulacije prema vanjskoj temperaturi
$Q_{H,dis,aux,rvd}$	kWh	vraćena pomoćna energija za pogon pumpe razvoda grijanja
$Q_{H,dis,aux,rbl}$	kWh	iskoristiva pomoćna energija za pogon pumpe razvoda grijanja
$Q_{H,dis,out}$	kWh	toplinska energija na izlazu iz razvoda grijanja
$Q_{em,out}$	kWh	toplinska energija na izlazu iz podsustava predaje
$q_{em,out}$	kWh	toplinska energija na izlazu iz podsustava predaje po satu
$q_{nr}$	W/čl	toplinska energija koju odaje radiator po članku

$n_{\text{čl,S}}$	-	broj članaka u sobi hotela
$n_{\text{čl,K}}$	-	broj članaka u kupaoni hotela
$n_{\text{čl,H}}$	-	broj članaka u hodniku hotela
$n_{\text{čl,R}}$	-	broj članaka u recepciji hotela
$n_{\text{čl,uk}}$	-	ukupan broj članaka u hotelu
$q_{\text{HW,gen,out}}$	kW	potrebna snaga toplovodnog kotla
$V_{\text{H,st,pot}}$	l	potreban volumen toplinskog spremnika za grijanje
$\vartheta_{\text{max}}$	°C	maksimalna temperatura vode u spremniku
$Q_{\text{H,sol,out,m}}$	kWh	toplinska energija prikupljena solarnim sustavom za grijanje
$Q_{\text{W,sol,out,m}}$	kWh	toplinska energija prikupljena solarnim sustavom za PTV
$A_{\text{H}}$	m <sup>2</sup>	svjetla površina kolektora odvojena za grijanje
$A_{\text{W}}$	m <sup>2</sup>	svjetla površina kolektora odvojena za PTV
$P_{\text{H}}$	-	mjesečni udio isporučenja toplinske energije za grijanje
$P_{\text{W}}$	-	mjesečni udio isporučenja toplinske energije za PTV
$f_{\text{st}}$	-	korekcijski faktor zapremnine spremnika
$U_{\text{loop}}$	W/m <sup>2</sup> K	ukupni koeficijent toplinskih gubitaka svih cjevovoda u kolektorskom krugu
$a_1$	-	koeficijent toplinskih gubitaka vakuumskog kolektora
$\eta_{\text{loop}}$	-	faktor učinkovitosti kolektorskog kruga
$\Delta T_{\text{H}}$	K	referentna razlika temperatura grijanja
$\Delta T_{\text{W}}$	K	referentna razlika temperatura PTV
$\vartheta_{\text{H,ref}}$	°C	referentna temperatura grijanja
$\vartheta_{\text{W,ref}}$	°C	referentna temperatura PTV
$E_{\text{sol,in,m}}$	kWh/m <sup>2</sup>	prosječno sunčevo zračenje tijekom mjeseca
$I_{\text{AM}}$	-	korekcijski faktor za vakuumski kolektor
$W_{\text{col,aux,m}}$	kWh	pomoćna energija za pogon pumpe kolektorskog kruga
$P_{\text{aux,nom}}$	W	snaga pumpe kolektorskog kruga
$t_{\text{aux,m}}$	h	mjesečno vrijeme rada pumpe kolektorskog kruga
$t_{\text{max}}$	h	godišnje vrijeme rada pumpe kolektorskog kruga
$Q_{\text{H,sol,st,ls,m}}$	kWh	toplinski gubici solarnog spremnika, udio grijanja
$Q_{\text{W,sol,st,ls,m}}$	kWh	toplinski gubici solarnog spremnika, udio PTV
$U_{\text{st}}$	-	koeficijent toplinskih gubitaka spremnika
$Q_{\text{H,bu,dis,ls,m}}$	kWh	toplinski gubici razvoda između solarnog sustava i dodatnog

		generatorsa topline, udio grijanja
$Q_{W, bu, dis, ls, m}$	kWh	toplinski gubici razvoda između solarnog sustava i dodatnog generatorsa topline, udio PTV
$W_{bu, aux, nom, m}$	kWh	pomoćna energija za pogon pumpe primarne cirkulacije
$P_{B, aux, nom}$	W	nominalna snaga pumpe primarne cirkulacije
$t_{bu, aux, nom}$	h	mjesečno vrijeme rada pumpe
$t_{max, 2}$	h	godišnje vrijeme rada pumpe
$W_{bu, aux, m}$	kWh	smanjeni iznos mjesečne potrošnje pomoćne energije za pogon pumpe primarne cirkulacije
$f_{sol, m}$	-	udio isporučene energije Sunca u toplinskom opterećenju
$W_{sol, aux, m}$	kWh	ukupna pomoćna energija solarnog sustava
$Q_{sol, aux, rvd, m}$	kWh	vraćena pomoćna energija solarnog sustava
$Q_{sol, aux, rbl, m}$	kWh	iskoristiva pomoćna energija solarnog sustava
$Q_{sol, st, ls, rbl, m}$	kWh	iskoristivi toplinski gubici solarnog spremnika
$Q_{H, bu, dis, ls, rbl, m}$	kWh	iskoristivi toplinski gubici između spremnika i dodatnog generatorsa topline, udio grijanja
$Q_{W, bu, dis, ls, rbl, m}$	kWh	iskoristivi toplinski gubici između spremnika i dodatnog generatorsa topline, udio PTV
$Q_{sol, rvd, rbl, m}$	kWh	ukupno vraćena i iskoristiva toplinska energija
$Q_{gen, sol, m}$	kWh	toplinski gubici spremnika i primarne cirkulacije koje nadoknađuje dodatni generator
$Q_{gen, out, m}$	kWh	toplinska energija koju je potrebno dovesti generatorom topline
$Q_{sol, renew, m}$	kWh	ukupna korisna obnovljiva energija prikupljena solarnim sustavom
$\eta_{rvd}$	-	faktor iskorištenja toplinskih gubitaka
$C_{col}$	Kn	ukupna cijena solarnih kolektora i nosača
$C_{st}$	Kn	cijena solarnog spremnika
$C_{st, l}$	Kn/l	cijena spremnika po litri volumena
$C_{inst}$	Kn	ukupna cijena instalacije, ugradnje i ostalog
$C_m$	Kn/m <sup>2</sup>	cijena instalacije po kvadratnom metru
$I$	Kn	iznos investicije
SUN	Kn/g	sunčani doprinos
$Q_{gen, in, ns, a}$	kWh	godišnja potrošnja energije na generatoru u slučaju bez

		instaliranog solarnog sustava
$Q_{gen,in,sol,a}$	kWh	godišnja potrošnja energije na generatoru u slučaju s instaliranim solarnim sustavom
$W_{aux,ns,a}$	kWh	godišnja potrošnja pomoćne energije termotehničkog sustava u slučaju bez instaliranog solarnog sustava
$W_{aux,sol,a}$	kWh	godišnja potrošnja pomoćne energije termotehničkog sustava u slučaju sa instaliranim solarnim sustavom
$C_G$	Kn/kWh	cijena energenta po jedinici toplinske energije svedena na gornju ogrjevnu moć goriva
$C_{el}$	Kn/kWh	cijena električne energije
$P$	godina	period povrata investicije

# Sadržaj

1.	Uvod .....	1
2.	Pretvorba energije Sunca .....	2
2.1.	Općenito o energiji Sunca.....	2
2.2.	Podaci za grad Varaždin .....	3
2.3.	Solarni kolektori .....	4
2.3.1.	Solarni pločasti kolektor .....	6
2.3.2.	Solarni vakuumski kolektor .....	6
2.4.	Regulacija solarnog sustava.....	8
3.	Proračun sustava PTV, sustava grijanja i solarnog sustava.....	10
3.1.	Dimenzije hotela i parkirališta.....	10
3.2.	Raspored solarnih kolektora .....	11
3.2.1.	Smjer solarnih kolektora.....	11
3.2.2.	Nagib solarnih kolektora .....	12
3.2.3.	Odabir solarnih kolektora .....	13
3.2.4.	Raspored solarnih kolektora po krovu parkirališta.....	14
3.3.	Sustavi za pripremu PTV.....	16
3.3.1.	Potrebna toplinska energija za PTV .....	16
3.3.2.	Proračun cijevi razvoda .....	16
3.3.3.	Određivanje duljina dionica cjevovoda razvoda PTV .....	18
3.3.4.	Proračun toplinskih gubitaka za cirkulacijsku petlju.....	19
3.3.5.	Proračun pomoćne energije .....	20
3.3.6.	Toplinska energija koju je potrebno isporučiti sustavu razvoda PTV .....	21
3.3.7.	Određivanje volumena spremnika tople vode .....	22
3.4.	Sustavi grijanja prostora .....	23
3.4.1.	Toplinska energija koju je potrebno isporučiti sustavu razvoda grijanja .....	23
3.4.2.	Određivanje promjera cijevi cjevovoda grijanja .....	24
3.4.3.	Određivanje duljina dionica cjevovoda grijanja.....	26
3.4.4.	Proračun toplinskih gubitaka svih dionica cjevovoda grijanja.....	27
3.4.5.	Iskoristivi toplinski gubici cjevovoda grijanja koji se vraćaju u grijani prostor .....	27
3.4.7.	Toplinska energija na izlazu iz podsustava predaje.....	29
3.4.8.	Proračun količine izmjenjivača topline (radijatora) .....	29



3.4.9.	Proračun snage kotla.....	30
3.4.10.	Proračun akumulacijskog spremnika topline za grijanje hotela .....	31
3.5.	Solarni sustav.....	31
3.5.1.	Proračun toplinskog opterećenja solarnog sustava .....	31
3.5.2.	Proračun pomoćne energije .....	34
3.5.3.	Toplinski gubici solarnog spremnika .....	35
3.5.4.	Toplinski gubici razvoda između solarnog sustava i dodatnog generatora topline ...	35
3.5.5.	Pomoćna energije primarne cirkulacije .....	36
3.5.6.	Ukupna pomoćna energija solarnog sustava .....	37
3.5.7.	Proračun vraćene pomoćne energije .....	37
3.5.8.	Proračun iskoristive pomoćne energije.....	37
3.5.9.	Proračun iskoristivih toplinskih gubitaka .....	38
3.5.10.	Ukupno vraćena i iskorištena toplinska energija .....	39
3.5.11.	Proračun toplinskih gubitaka koje nadoknađuje generator.....	39
3.5.12.	Toplinska energija koju je potrebno dovesti generatorom topline .....	40
3.5.13.	Ukupna korisna obnovljiva energija prikupljena solarnim sustavom .....	41
3.5.14.	Graf odnosa potrebne i prikupljene toplinske energije.....	41
3.6.	Jednostavni izračun perioda povrata investicije u solarni sustav .....	42
4.	Shema termotehničke instalacije .....	44
5.	Zaključak .....	46
6.	Literatura .....	47

## 1. Uvod

Potrošnja energije u svijetu naglo raste ubrzanim razvojem industrije, rastom gradova i broja ljudi u svijetu. Iznimno velike količine električne energije i energije dobivene iz konvencionalnih izvora (ugljen, zemni plin, nafta) troše se u svijetu industrije. U gradovima i selima najveća količina energije troši se na grijanje i pripremu tople vode. Uz predviđanja naglog povećanja broja stanovnika na svijetu, naglo će rasti i potrebe za energijom, a poznato je da konvencionalni izvori energije imaju vijek trajanja, odnosno iscrpljivi su i ograničeni.

Fosilna goriva stvaraju se milijunima godina, a pretpostavlja se kako će za 40 godina nestati nafte, za 60 godina nestati zemnog plina, dok se za ugljen pretpostavlja da će nestati tek za 200 godina. Fosilna goriva ne samo da su potrošiva, nego su i najveći zagađivači okoliša. Energija iz fosilnih goriva obično se oslobađa izgaranjem prilikom kojeg se oslobađaju i otrovni i štetni plinovi koji zagađuju okoliš. Plinovi koje oslobađaju su ugljični monoksid (CO), ugljični dioksid (CO<sub>2</sub>), sumporni dioksid (SO<sub>2</sub>), sumporov trioksid (SO<sub>3</sub>), i dušikov trioksid (NO<sub>3</sub>).

Mi kao ljudi, stanovnici Zemlje, ne smijemo dopustiti da nestanak fosilnih goriva spriječi život kakav znamo ili uništi ekosustav zemlje. Stoga bi se ljudi trebali okrenuti prema obnovljivim izvorima energija što je više moguće. Obnovljivi izvori energije su oni koji se dobivaju iz prirode i mogu se obnavljati, odnosno kad brzina potrošnje nije veća od brzine obnavljanja.

U obnovljive izvore energije spadaju:

- energija Sunca (više oblika energije Sunca)
- energija vjetra
- energija vode (više oblika energije vode)
- biogorivo (tekuće biogorivo, kruta biomasa i bioplin)
- geotermalna energija.

Danas u svijetu mala količina energije dobiva se obnovljivim izvorima, svega 18 % od kojih se najveći udio dobije biomasom i koristi se za kuhanje ili grijanje, 13 %. Od velikih hidroelektrana dobiva se još 3 % svjetske energije, što znači da se samo 2 % energije dobiva od ostalih obnovljivih izvora energije, najviše Sunca. Činjenica da se samo oko 2 % svjetske potrošnje energije nadoknadi Suncem, čovječanstvo bi trebalo potaknuti da pronađe nove načine pretvaranja energije Sunca.

## 2. Pretvorba energije Sunca

### 2.1. Općenito o energiji Sunca

Sunce je nama najbliža zvijezda (slika 2.1.) te, neposredno ili posredno, izvor gotovo sve raspoložive energije na Zemlji. Sunčeva energija potječe od nuklearnih reakcija u njegovom središtu, gdje temperatura doseže 15 milijuna °C. Radi se o fuziji, kod koje spajanjem vodikovih atoma nastaje helij, uz oslobađanje velike količine energije. Svake sekunde na ovaj način u helij prelazi oko 600 milijuna tona vodika, pri čemu se masa od nekih 4 milijuna tona vodika pretvori u energiju. Ova se energija u vidu svjetlosti i topline širi u svemir pa tako jedan njezin mali dio dolazi i do Zemlje. [1]

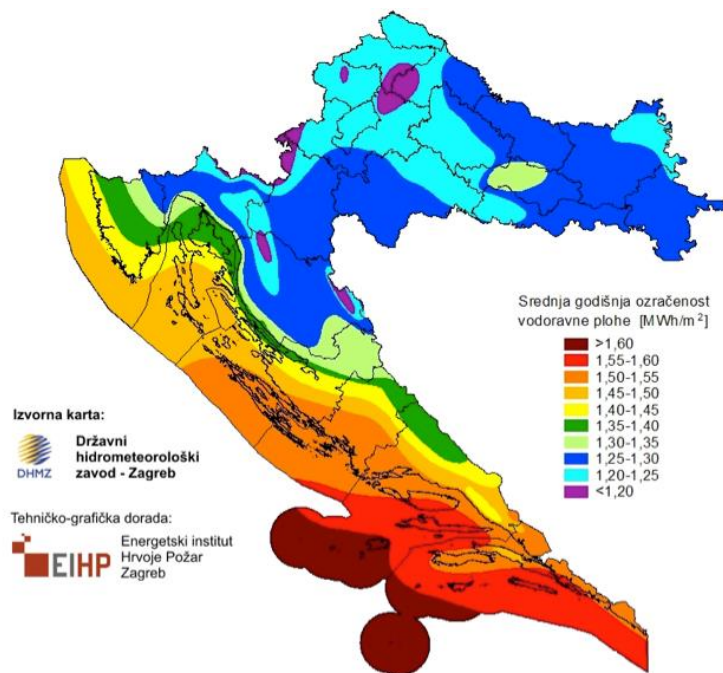
Zanimljivo je da u samo dva sata Sunce zrači količinu energije svjetske potrošnje energije za cijelu godinu. Čovjek nije još pronašao način da prikupi tu količinu obnovljive energije. Bitno je spomenuti da energija Sunca ne ovisi o cijeni fosilnih goriva. Energija Sunca može se koristiti za grijanje, hlađenje i rasvjetu kuće ili drugih objekata. Također se može koristiti za generiranje električne energije (fotonaponske ćelije), grijanje vode te u mnogo raznih industrijskih procesa.

Sama energija Sunca dolazi na Zemlju u dva oblika, direktno i difuzno zračenje. Direktno zračenje Sunca je ono koje dolazi direktno iz smjera Sunca na površinu Zemlje, dok difuzno zračenje nastaje raspršenjem sunčevih zraka u atmosferi i na površinu Zemlje dolazi iz svih smjerova neba. Iskoristive su obje vrste zračenja, a njihov zbroj daje globalno zračenje.

Hrvatska, odnosno cijela Europa nije baš na pogodnom mjestu u smislu insolacije na horizontalnu plohu, s godišnjom insolacijom 1,2-1,6 MWh/m<sup>2</sup> prikazano na slici 2.2., no unatoč tome sve se više ulaže u solarne sustave koje je i država počela financirati subvencijama.



Slika 2.1. Sunce i produkti Sunčeva zračenja [2]



Slika 2.2. Srednja godišnja ozračenost horizontalne plohe u Hrvatskoj [3]

## 2.2. Podaci za grad Varaždin

Zadatkom je zadano kako se turistički objekt (hotel) nalazi u gradu Varaždinu. Grad Varaždin nalazi se na sjeveru Hrvatske i samim time je u kontinentalnom području. Srednja godišnja ozračenost na ravnu plohu u gradu Varaždinu je oko  $1.3 \text{ MWh/m}^2$ . Mjesečna ozračenost na ravnu plohu ( $E_{h,in,m}$ ) i prosječna temperatura u mjesecu ( $\vartheta_{e,avg}$ ) prikazani su u tablici 2.1.. U gradu Varaždinu aktivno se radi na promicanju obnovljivih izvora energija putem subvencija od čak 50 % za ugradnju sunčevih kolektora ili kotlovskih sustava na biomasu.

mjesec	$E_{h,in,m} (\text{Wh/m}^2)$	$\vartheta_{e,avg} (^\circ\text{C})$
siječanj	1110	0,9
veljača	1920	0,6
ožujak	3370	6,5
travanj	4720	11,6
svibanj	5740	15,3
lipanj	6180	19,6
srpanj	6240	22,2
kolovoz	5380	21,6
rujan	3770	16,5
listopad	2530	11,1
studeni	1270	6,8
prosinac	874	1,7

Tablica 2.1. Mjesečna ozračenost na horizontalnu plohu u gradu Varaždinu [4]

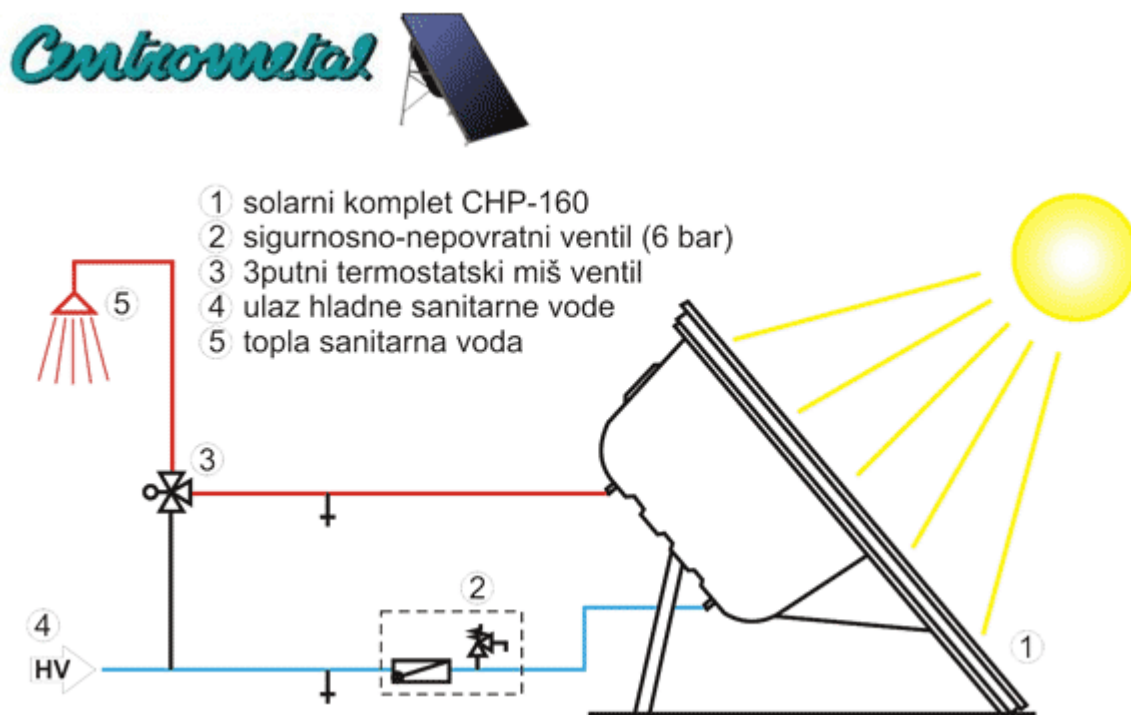
## 2.3. Solarni kolektori

Solarni kolektor je osnovni dio svakog solarnog sustava budući da se u njemu odvija pretvorba energije Sunca u drugi oblik energije, toplinsku energiju kod solarnih kolektora za zagrijavanje vode i električnu energiju kod fotonaponskih ćelija. Solarni kolektori za zagrijavanje vode kao radni medij mogu koristiti vodu, mješavinu glikola i vode, ulje ili zrak.

Najvažniji dijelovi solarnog kolektora su kućište, apsorber, toplinska izolacija i pokrov od stakla. Zadatak apsorbera je da prikuplja energiju Sunca, a radi boljih apsorpcijskih svojstva najčešće je premazan crnom bojom. Za staklo je bitno da ima što veći koeficijent propusnosti kako bi što više zračenja propustilo do apsorbera, a toplinska izolacija je veoma bitna kako bi sve gubitke kod pretvaranja energija svela na minimalne vrijednosti.

Kod zagrijavanja vode pomoću solarnih kolektora razlikujemo dva osnovna sustava, otvoreni sustav i zatvoreni sustav.

Otvoreni sustav (slika 2.3.) funkcioniraju na način da se voda zagrijava u kolektorima i zatim troši na izljevnim mjestima. Mane otvorenog sustava su kamenac koji se stvara u solarnim kolektorima i cijevima kolektorskog kruga, te sustav nije moguće koristiti zimi, odnosno na temperaturama manjim od 0 °C zbog mogućnosti smrzavanja i pucanja kolektora. Mana otvorenog sustava je i da se ne iskorištava sva prikupljena energija budući da se voda iz sustava ne koristi konstantno već samo kad je potrebno i samim tim efikasnost solarnih kolektora je mala.



Slika 2.3. Otvoreni sustav kolektorskog kruga [5]

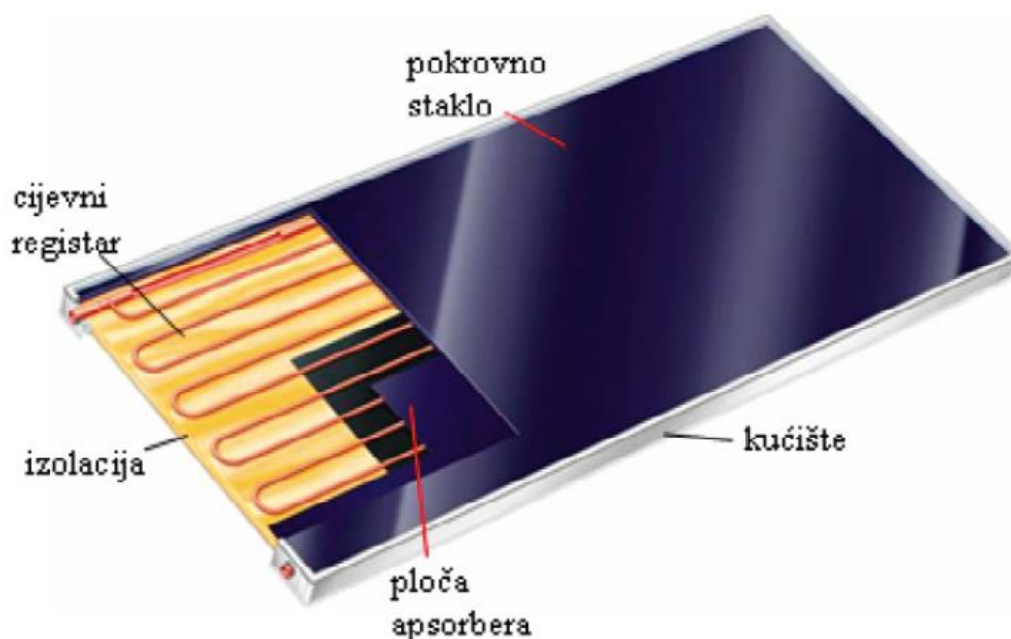


### 2.3.1. Solarni pločasti kolektor

Solarni pločasti kolektor je najkorištenija vrsta kolektora za zagrijavanje vode. Globalno korištenje pločastog kolektora počelo je oko 70. –ih godina 20. stoljeća. Sastoji se od velike apsorpcijske ploče, najčešće od bakra ili aluminijske, koja je premazana crnom bojom kako bi apsorbirala što je više moguće sunčevog zračenja. Ploča u sebi ima više paralelnih bakrenih cijevi (cijevni registar) kroz koje se kreće radni medij. Bakrene cijevi su pričvršćene najbliže moguće na apsorpcijsku ploču kako bi se osigurao maksimalan prijenos topline. Drugi bitni dijelovi pločastog kolektora su kućište, izolacija i pokrovno staklo. Princip rada pločastog kolektora je da apsorpcijska ploča prikuplja energiju sunca, koju pretvara u toplinu i direktno je zatim prenosi na bakrene cijevi u kojima je radni medij koji se koristi za zagrijavanje vode.

Prednost pločastog kolektora je da funkcionira i u slučaju oblačnog vremena, zato što apsorbira toplinu, a ne svjetlost koju Sunce ozračuje. Pločasti kolektori, njihova ugradnja i popratna instalacija jedan su od najjeftinijih solarnih sustava za zagrijavanje tople vode.

Najveća mana im je što nisu pogodni za hladnija mjesta te pogotovo zimi gdje je razlika temperature između radnog medija i okolišnjeg zraka velika.



Slika 2.5. Dijelovi solarnog pločastog kolektora [6]

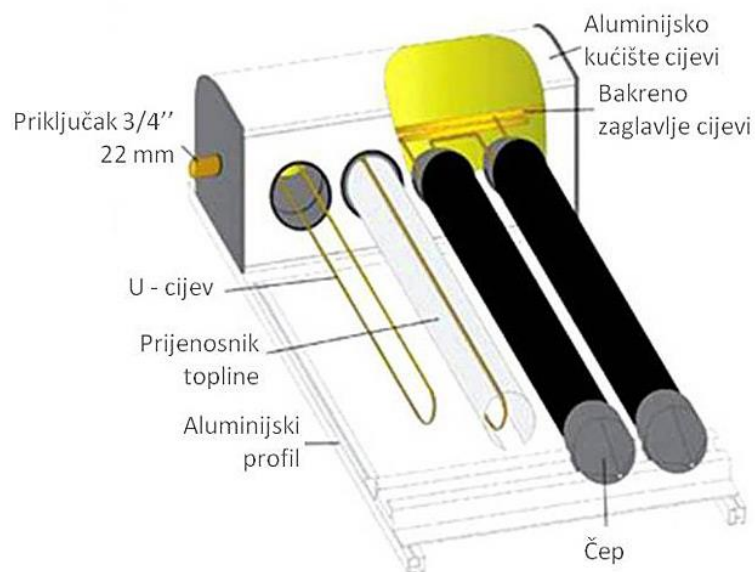
### 2.3.2. Solarni vakuumski kolektor

Solarni vakuumski ili cijevni kolektor sastoji se nekoliko redova paralelnih transparentnih staklenih cijevi povezanih na gornju spojnu cijev (slika 2.6.). Unutar svake staklene cijevi

nalazi se još jedna staklena cijev (apsorber) tanja od vanjske koja je prekrivena posebnim premazom kako bi apsorbirala energiju Sunca. Cijevi su napravljene od borosilikatnog stakla, što ih čini otpornim na vanjske uvjete i velike temperature. Kod vakuumskih kolektora voda se ne zagrijava direktno u cijevima, već je između vanjske cijevi i apsorbera izvađen zrak, odnosno napravljen je vakuum. Unutar apsorbera nalazi se bakrena cijev (cijevni izmjenjivač) položena na apsorbersku ploču. Cijevni izmjenjivač svake vakuumske cijevi spojen je na bakreno zaglavlje vakuumskog kolektora od koje se radni medij dalje koristi za grijanje tople vode. Ispod svake vakuumske cijevi nalazi se parabolično refleksijsko ogledalo koje odbija zrake sunce prema vakuumskoj cijevi (slika 2.7.). Kako su cijevi cilindričnog oblika, tako je zračenje sunca uvijek pod pravim kutem prema apsorbcijским cijevima, što pogoduje većem prikupljanju difuzivnog zračenja te kad je Sunce niže u jutarnjim i večernjim satima. Izolacija u vakuumskom kolektora je veoma dobra, u toj granici da temperatura unutarnje cijevi može biti i preko 150 °C, dok je vanjsku cijev moguće držati rukama bez opeklina.

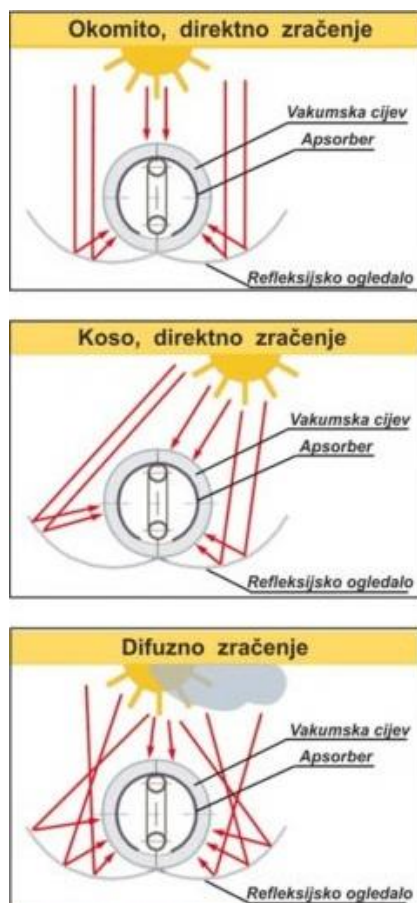
Najveća prednost vakuumskih kolektora prema pločastim kolektorima je što su pogodniji za mjesta gdje je hladnije i lošije vrijeme, te zimi, kada je razlika temperature između radnog medija i okolišnjeg zraka puno veća nego ljeti. Mana vakuumskih kolektora je njihova visoka cijena naspram pločastih kolektora.

U ovom radu zadatkom je zadano kako se u solarnom sustavu koriste vakuumski kolektori koji su iz gore navedenih razloga bolji budući da se radi o kontinentalnom području Hrvatske te povećanoj potrošnji energije tijekom zimskih mjeseci.



Slika 2.6. Presjek vakuumskog kolektora [7]





Slika 2.7. Uloga refleksijskog ogledala [5]

## 2.4. Regulacija solarnog sustava

Vrlo bitnu ulogu u solarnom sustavu ima njegova regulacija (slika 2.8.) koja je direktna poveznica između potrošnje i prikupljanja energije. Sastoji se od upravljačke jedinice i više osjetnika temperature koji se nalaze u akumulacijskom spremniku PTV, spremniku topline, dodatnom grijaču (toplovodni kotao), te u samom kolektorskom krugu. Između kolektorskog kruga i ostalih elemenata solarnog sustava postoji određena razlika temperature, otprilike  $5\text{ }^{\circ}\text{C} - 8\text{ }^{\circ}\text{C}$ , prema kojoj regulacija određuje protok radnog medija u kolektorskom krugu, usmjerava vodu između akumulacijskih spremnika preko troputnog ventila te regulira protok vode iz toplovođenog kotla i njegovu potrebu za paljenjem.

Promjenom brzine pumpe u kolektorskom krugu, mijenja se i količina protoka radnog medija te se tako regulira prijenosom topline iz kolektora u fluid. Tako se u ljetnim mjesecima gdje je manja količina potrebne energije iz solarnog sustava, pumpa kolektorskog kruga vrti sporije, odnosno količina protoka je minimalna, dok je u zimskim mjesecima potreba za energijom veća, pumpa će raditi blizu svog maksimalnom protoka kako bi osigurala dovoljan prijenos topline iz kolektora na radni medij.



*Slika 2.8. Solarna pumpna grupa [5]*

### 3. Proračun sustava PTV, sustava grijanja i solarnog sustava

#### 3.1. Dimenzije hotela i parkirališta

U daljnjim proračunima biti će potrebne dimenzije i orijentacija parkirališta hotela te dimenzije hotela, raspored soba i njihova površina.

Orijentacija i dimenzije parkirališta određene su zadatkom. Površina parkirališta je  $1600 \text{ m}^2$ , dimenzije su dužina  $80 \text{ m}$  x širina  $20 \text{ m}$ , a dužina parkirališta orijentirana je u smjeru sjever-jug.

Veličina hotela i raspored soba određeni su na temelju broja gostiju te podatku prema kojem minimalna površina sobe, za hotel s četiri zvjezdice, iznosi  $26 \text{ m}^2$ . [8] Maksimalan broj gostiju je 40, a jednu sobu dijele dva gosta. U svakoj sobi nalazi se jedna kupaona, a uz sobe, u hotelu postoje hodnik, recepcija i kotlovnica (slika 3.1.).

Ukupan broj soba je 20, a površina jedne je:

$$A_S = (6 * 5) - (2 * 2) = 26 \text{ m}^2 \quad (3.1.1.)$$

Broj kupaona je 20, budući da je u svakoj sobi kupaona. U svakoj kupaoni su dva izljevna mjesta za PTV (tuš i umivaonik), a površina jedne kupaone je:

$$A_K = (2 * 2) = 4 \text{ m}^2 \quad (3.1.2.)$$

Hodnik je površine:

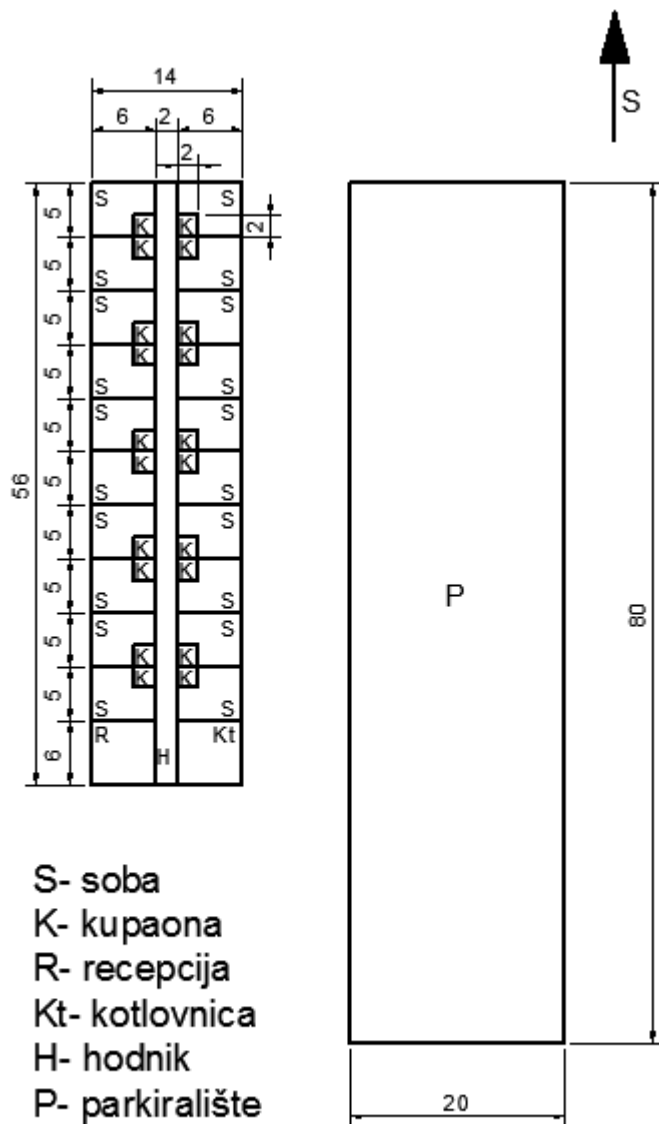
$$A_H = (56 * 2) = 112 \text{ m}^2 \quad (3.1.3.)$$

U hotel je dodana recepcija, budući da je svaki hotel mora imati, a njena površina je:

$$A_R = (6 * 6) = 36 \text{ m}^2 \quad (3.1.4.)$$

S desne strane hotela, najbliže parkiralištu, nalazi se kotlovnica u kojoj se nalazi kotao, pumpe, spremnici i ostala oprema potrebna za solarni sustav. Površina kotlovnice je:

$$A_{Kt} = (6 * 6) = 36 \text{ m}^2 \quad (3.1.5.)$$

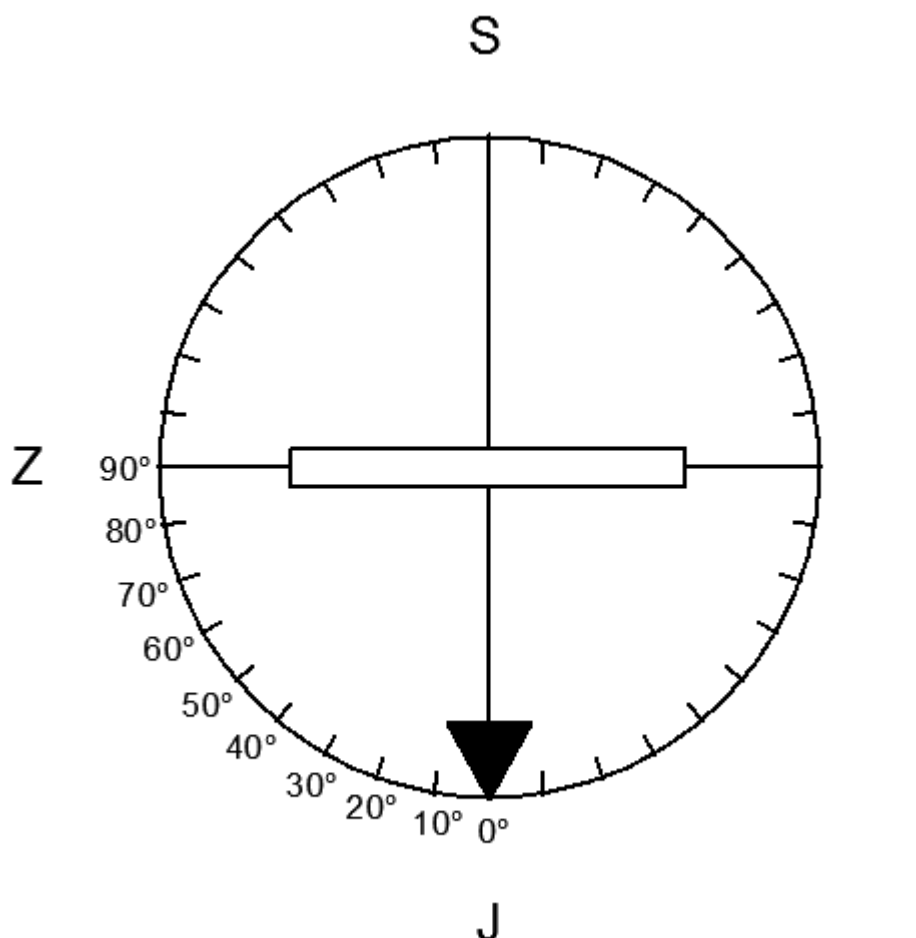


Slika 3.1. Slika tlocrta hotela i parkirališta

## 3.2. Raspored solarnih kolektora

### 3.2.1. Smjer solarnih kolektora

Smjer solarnih kolektora označuje orijentaciju kolektora prema stranama svijeta. Određuje se pomoću kuta azimut  $\alpha$ . Idealan kut za sjevernu polutku zemlje je  $\alpha = 0^\circ$ , odnosno kada su kolektori okrenuti prema jugu. Prihvatljiva odstupanja su  $\alpha = \pm 45^\circ$  prema istoku i zapadu. Budući da je parkiralište hotela usmjereno sjever-jug, samim time kolektori su okrenuti u smjeru juga kako bi ozračenost bila najveća.



Slika 3.2. Solarni kolektor postavljen prema jugu (azimut  $\alpha = 0^\circ$ )

### 3.2.2. Nagib solarnih kolektora

Nagib solarnog kolektora izražava se kutom  $\beta$ . Vrlo je bitan zbog položaja Sunca koje je u ljetnim mjesecima visoko pa je s manjim kutom kolektora  $\beta$ , ozračenost veća. U zimskim mjesecima Sunce je nisko i pogodniji je veći kut kolektora  $\beta$ . Kolektore je moguće postaviti u rasponu kuta od  $15^\circ$  do  $75^\circ$ . Zadatkom je zadano da se solarni kolektori koriste za grijanje PTV i grijanje hotela. Budući da je potrebna energija za grijanje hotela mnogo veća od energije potrebne za grijanje PTV, nagib kolektora određuje se prema sezoni grijanja, odnosno mjesecima u kojima je potrebno grijanje hotela. Traženi nagib dobiven je kao srednja vrijednost idealnih nagiba za mjesec siječanj, veljača, ožujak, travanj, listopad, studeni i prosinac, tijekom kojih je potrebna energija za grijanje najveća. Pristupljeno je ovom načinu jer se u ljetnim mjesecima energija troši samo na pripremu PTV, a pretpostavka je da će zbog

svoje velike količine, kolektori prikupiti dovoljno energije bez obzira na nagib postavljanja (15°-75°).

mjesec	$\beta_{opt}$
siječanj	64°
veljača	57°
ožujak	46°
travanj	32°
listopad	54°
studen	61°
prosinac	64°

Tablica 3.1. Optimalni kutevi za mjesece u sezoni grijanja [4]

$$\beta = \frac{\sum \beta_{opt}}{7} = 54^\circ \quad (3.2.1.)$$

### 3.2.3. Odabir solarnih kolektora

Zadatkom je zadano da se koriste vakuumski solarni kolektori zbog bolje učinkovitosti od pločastih solarnih kolektora tijekom zimskih mjeseci kod kojih se javlja velika temperaturna razlika. Odabire se između dvije vrste kolektora od kojih je jedan cijevni vakuumski kolektor CVSKC-10, proizvod hrvatske tvrtke Centrometal iz Međimurja, i cijevni vakuumski kolektor VTK 1140/2, proizvod tvrtke Vaillant. Budući da je apsorpcijski koeficijent ova dva proizvoda gotovo jednak (93%), odabir se bazira na cijeni po metru kvadratnom kolektora.

Površina upada svjetlosti cijevnog vakuumskog kolektora CVSKC-10 iznosi 1,6 m<sup>2</sup>, a cijena jednog je 4578,05 Kn. [5]

Cijena po metru kvadratnom kolektora CVSKC-10 iznosi:

$$C_{CVSKC-10} = \frac{4578,05}{1,6} = 2861,28 \text{ Kn/m}^2 \quad (3.2.2.)$$

Cijena nosača za dva kolektora CVSKC-10 iznosi 1156,56 Kn, a cijena po metru kvadratnom iznosi:

$$C_{N,CVSKC-10} = \frac{1156,56}{2 * 1,6} = 361,43 \text{ Kn/m}^2 \quad (3.2.3.)$$

Ukupna cijena po metru kvadratnom za kolektor CVSKC-10 i nosač iznosi:

$$C_{uk,CVSKC-10} = C_{CVSKC-10} + C_{N,CVSKC-10} = 3222,71 \text{ Kn/m}^2 \quad (3.2.4.)$$

Površina upada svjetlosti cijevnog vakuumskog kolektora VTK 1140/2 iznosi 2 m<sup>2</sup>, a cijena jednog je 9146,40 Kn. [9]

Cijena po metru kvadratnom kolektora VTK iznosi:

$$C_{VTK} = \frac{9146,40}{2} = 4573,20 \text{ Kn/m}^2 \quad (3.2.5.)$$

Cijena nosača za dva kolektora VTK 1140/2 iznosi 493,75 Kn, a cijena po metru kvadratnom je:

$$C_{N,VTK} = \frac{493,75}{2 * 2} = 123,44 \text{ Kn/m}^2 \quad (3.2.6.)$$

Ukupna cijena po metru kvadratnom za kolektor VTK 1140/2 i nosač iznosi:

$$C_{uk,VTK} = C_{VTK} + C_{N,VTK} = 4696,64 \text{ Kn/m}^2 \quad (3.2.7.)$$

Razlika između cijena u postocima:

$$C_{uk,\%} = \left(1 - \frac{3222,71}{4696,64}\right) * 100 = 31,38 \%$$

Iz rezultata se vidi da je cijevni vakuumski kolektor CVSKC-10 31,38% jeftiniji po kvadratnom metru od cijevnog vakuumskog kolektora VTK 1140/2. Iako VTK 1140/2 ima veću površinu upada svjetlosti, CVSKC-10 je isplativiji izbor.

### 3.2.4. Raspored solarnih kolektora po krovu parkirališta

Nakon što je odabran solarni kolektor CVSKC-10 potrebno je odrediti raspored kolektora po krovu parkirališta na način da se dobije maksimalan broj kolektora. Dimenzije kolektora su [5]:

- $A_{col,b} = 1,84 \text{ m}^2$  – bruto površina kolektora
- $A_{col,n} = 1,6 \text{ m}^2$  – površina upada svjetlosti kolektora
- $v_1 = 1,65 \text{ m}$  – visina kolektora
- $b_1 = 1,12 \text{ m}$  – širina kolektora
- $b_2 = 1,172 \text{ m}$  – širina kolektora sa spojnim cijevima
- $d_1 = 0,108 \text{ m}$  – debljina kolektora

Potrebno je odrediti razmak između pojedinih redova solarnih kolektora kako bi se odredio maksimalan broj redova kolektora raspoređenih na krovu parkirališta. [10]

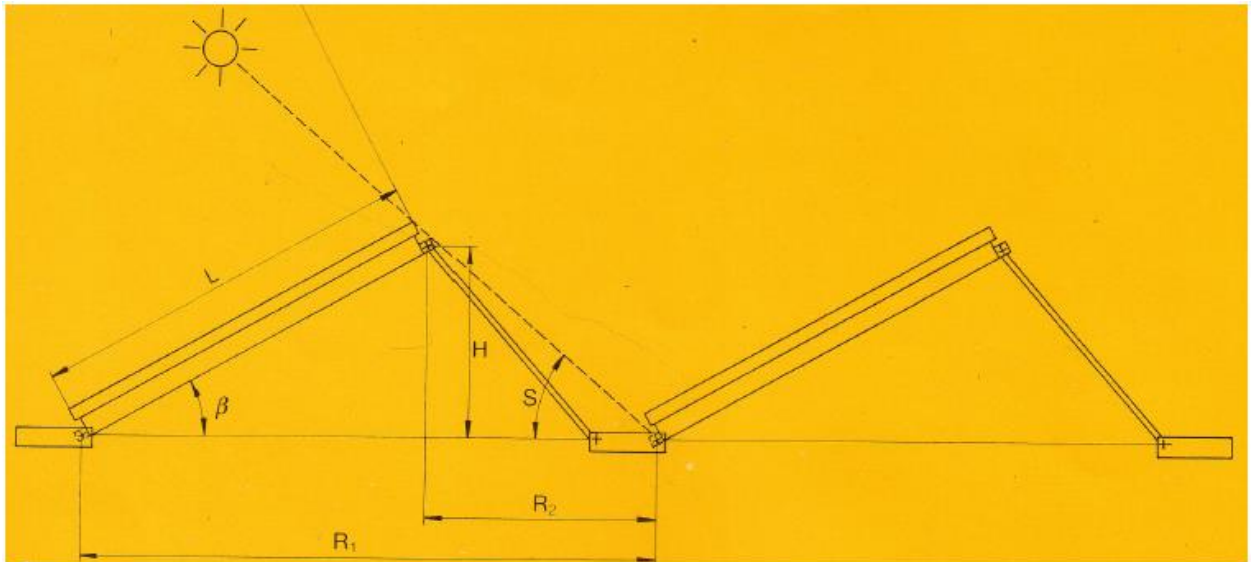
$$R_1 = \frac{H}{\tan S} + v_1 * \cos \beta = 2,807 \text{ m} \quad (3.2.8.)$$

Pri čemu su:

$$H = v_1 * \sin \beta = 1,335 \text{ m} , \text{ visina kolektora pod nagibom} \quad (3.2.9.)$$

$$S = 90^\circ - \beta = 36^\circ , \text{ visina sunca} \quad (3.2.10.)$$

- $\beta = 54^\circ$  - nagib kolektora



Slika 3.3. Razmak između pojedinih redova sunčevih kolektora [10]

Broj redova solarnih kolektora raspoređenih na krovu parkirališta, dobiva se dijeljenjem dužine parkirališta s razmakom između pojedinih redova solarnih kolektora.

$$n_r = \frac{80}{R_1} = 28,5 \cong 28 \quad (3.2.11.)$$

Broj stupaca solarnih kolektora raspoređenih na krovu parkirališta, dobiva se dijeljenjem širine parkirališta s širinom kolektora sa spojnim cijevima.

$$n_s = \frac{20}{b_2} = 17,065 \cong 17 \quad (3.2.12.)$$

Ukupan broj solarnih kolektora CVSKC-10 raspoređenih na krovu parkirališta, je umnožak broja redova i stupaca. To je ujedno i maksimalan broj solarnih kolektora CVSKC-10, koji je moguće postaviti pod određenim nagibom  $\beta$ .

$$N_{col} = n_r * n_s = 476 \quad (3.2.13.)$$

Korisna površina solarnih kolektora CVSKC-10 jednaka je umnošku broja kolektora i površine upada svjetlosti pojedinog kolektora.

$$A_{col} = N_{col} * A_{col,n} = 761,6 \text{ m}^2 \quad (3.2.14.)$$



### 3.3. Sustavi za pripremu PTV

#### 3.3.1. Potrebna toplinska energija za PTV

Jednadžbe proračuna za PTV preuzete su iz norme HRN EN 15316-3-1:2008.[11] Potrebna toplinska energija za pripremu PTV (jednadžba 3.3.1.) računski je svedena na dnevne vrijednosti zbog lakšeg izračuna. Zadatom je zadano kako se u hoteli nalazi maksimalno 40 gosti, od kojih svaki potroši 50 litara vode, temperature 55 °C, na dan. Izračun glasi:

$$Q_{w,day} = \frac{4,182 * V_{W,f,day} * f * (\vartheta_{W,del} - \vartheta_{W,0})}{3600} = 101,239 \text{ kWh/dan} \quad (3.3.1.)$$

Pri čemu je:

- $V_{W,f,day} = 50$  l/dan – dnevna potrošnja vode po jedinici
- $f = 40$  – broj jedinici (gostiju)
- $\vartheta_{W,del} = 55$  °C – temperatura PTV
- $\vartheta_{W,0} = 13,5$  °C – temperatura svježe vode

#### 3.3.2. Proračun cijevi razvoda

PTV kruži cirkulacijskom petljom po tlocrtu hotela. Dovodnim vodom kruži topla voda (55°C) prema izljevnim mjestima, a odvodnim vodom (ne potrošena voda) se vraća natrag u akumulacijski spremnik gdje se dogrijava i ponovno vraća u dovodni vod. Da bi se proračunali toplinski gubici cirkulacijske petlje, potreban je proračun promjera cijevi razvoda.

U hotelu se nalazi 20 kupaona od kojih svaka ima 2 izljevna mjesta. Volumni protok PTV u cirkulacijskoj petlji izračunava se po sljedećoj jednadžbi:

$$V_1 = 0,25 * \sqrt{IJ} = 1,620 \text{ l/s} = 0,00162 \text{ m}^3/\text{s} = 5,832 \text{ m}^3/\text{h} \quad (3.3.2.)$$

Gdje je:

- $IJ = 40$  – broj izljevni mjesta (20 soba po 2 izljevna mjesta)

Brzina vode u razvodnim cjevovodima određuje se prema tablici iz slike 3.4. , iz koje je učitana:

- $w_1 = 1,0$  m/s – brzina vode u razvodnim cjevovodima

Vrsta voda	Brzina vode (m/s)
Kućni priključci	1.0 - 2.5
Razvodni vodovi	1.0 - 2.0
Vertikale	1.0 - 2.0
Grane i ogranci	1.0 - 2.5
Vertikale i grane u bolnicama, hotelima i sl.	0.5 - 0.7

Slika 3.4. Brzina vode za razne vrste cjevovoda [12]

Potreban promjer cijevi dobije se izvođenjem sljedećih jednadžbi:

$$A_{pot} = \frac{d_{pot}^2 * \pi}{4} \quad (3.3.3.)$$

$$A_{pot} = \frac{V_1}{w_1} \quad (3.3.4.)$$

$$d_{pot} \geq \sqrt{\frac{4 * V_1}{w_1 * \pi}} = 0,0454 \text{ m} \quad (3.3.5.)$$

Odabrana je cijev s prvim većim promjerom od  $d_{pot}$ , a to je PPR cijev fi 75 mm \*12,5 mm. Za izolaciju cijevi koristi se izolacija Armaflex.

Dimenzije cijevi i izolacije su: [13] [14]

- $d_{i,1} = 50 \text{ mm} = 0,05 \text{ m}$  – unutarnji promjer PPR cijevi za dovod PTV
- $d_{p,a,1} = 75 \text{ mm} = 0,075 \text{ m}$  – vanjski promjer PPR cijevi za dovod PTV
- $\lambda_{p,1} = 0,23 \text{ W/mK}$  – toplinska vodljivost PPR cijevi
- $d_{D,1} = 22 \text{ mm} = 0,022 \text{ m}$  – debljina izolacije
- $\lambda_{D,1} = 0,040 \text{ W/mK}$  – toplinska vodljivost izolacije

Vanjski promjer cijevi za daljnji proračun je zbroj promjera PPR cijevi i debljine izolacije.

$$d_{a,1} = d_{p,a,1} + d_{D,1} = 97 \text{ mm} = 0,097 \text{ m} \quad (3.3.6.)$$

Promjer cijevi za odvod PTV u cirkulacijskoj petlji određen je prema tablici iz slike 3.5..

TV	DN 20-32	DN 40-50	DN 65-80	DN 100
CV	DN 15	DN 20	DN 25	DN 32

Slika 3.5. Promjer cijevi odvoda PTV prema promjeru cijevi dovoda PTV [12]

Odabrana je cijev PPR 32mm \* 5,4 mm i izolacija Armaflex.

Dimenzije cijevi odvoda PTV su: [13] [14]

- $d_{i,2} = 21,2 \text{ mm} = 0,0212 \text{ m}$  – unutarnji promjer PPR cijevi za odvod PTV
- $d_{p,a,2} = 32 \text{ mm} = 0,032 \text{ m}$  – vanjski promjer PPR cijevi za odvod PTV

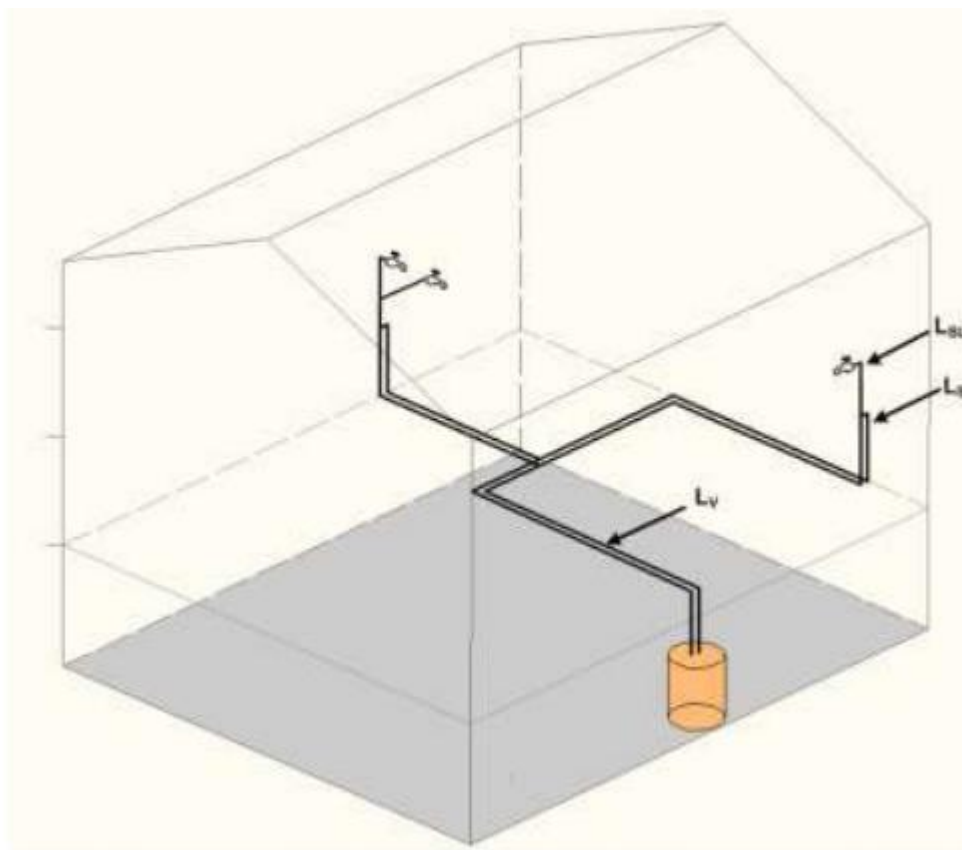
- $\lambda_{P,2} = 0,23 \text{ W/mK}$  – toplinska vodljivost PPR cijevi
- $d_{D,2} = 22 \text{ mm} = 0,022 \text{ m}$  – debljina izolacije
- $\lambda_{D,2} = 0,040 \text{ W/mK}$  – toplinska vodljivost izolacije

Vanjski promjer cijevi odvoda PTV s izolacijom.

$$d_{a,2} = d_{P,a,2} + d_{D,2} = 54 \text{ mm} = 0,054 \text{ m} \quad (3.3.7.)$$

### 3.3.3. Određivanje duljina dionica cjevovoda razvoda PTV

Kako bi se odredili toplinski gubici u razvodu PTV, potrebno je odrediti duljine cjevovoda. Cjevovod se dijeli na tri vrste (Slika 3.6.), cjevovodi između spremnika i vertikalala ( $L_V$ ), cjevovodi vertikalala ( $L_S$ ) i individualni spojni cjevovodi izvan cirkulacijske petlje ( $L_{SL}$ ).



Slika 3.6. Podjela vrste cjevovoda PTV [11]

Duljina cjevovoda između spremnika i vertikalala računa se prema:

$$L_V = 2 * L_L + 0,0125 * L_L * L_W = 121,8 \text{ m} \quad (3.3.8.)$$

Gdje su:

- $L_L = 56 \text{ m}$  – najveće razvijena duljina zgrade
- $L_W = 14 \text{ m}$  – najveća razvijena širina zgrade

Duljina cjevovoda vertikalna računa se prema:

$$L_S = 0,075 * L_L * L_W * N_{lev} * h_{lev} = 5,88 \text{ m} \quad (3.3.9.)$$

Gdje su:

- $N_{lev} = 1$  – broj etaža zgrade
- $h_{lev} = 0,1 \text{ m}$  – visina kata koja se uzima za prizemnicu

Duljina individualnih spojnih cjevovoda računa se prema:

$$L_{SL} = 0,05 * L_L * L_W * N_{lev} = 39,2 \text{ m} \quad (3.3.10.)$$

Ukupna dužina cjevovoda u cirkulacijskoj petlji razvoda PTV iznosi:

$$L_C = L_V + L_S = 127,68 \text{ m} \quad (3.3.11.)$$

### 3.3.4. Proračun toplinskih gubitaka za cirkulacijsku petlju

Računa se toplinski gubitak kroz cijevi razvoda PTV. Kasnije u proračunu taj toplinski gubitak računa se kao dobitak u smislu grijanja prostora u zimskim mjesecima.

$$Q_{W,dis,ls} = U_W * L_C * (\vartheta_{W,dis,avg} - \vartheta_{amb}) * t_{uk,W} = 11,995 \text{ kWh/dan} \quad (3.3.12.)$$

Gdje su:

- $U_W = 0,224 \text{ W/m}$  – koeficijent toplinskih gubitaka dionice petlje, a računa se prema:

$$U_W = \frac{\pi}{\frac{1}{2 * \lambda_D} * \ln \frac{d_{a,2}}{d_{i,2}} + \frac{1}{h_a * d_{a,2}}} = 0,224 \text{ W/m} \quad (3.3.13.)$$

- $h_a = 8 \text{ W/m}^2\text{K}$  – koeficijent prijelaza topline na vanjskoj strani cijevi
- $\vartheta_{W,dis,avg} = 60 \text{ }^\circ\text{C}$  – prosječna temperatura vode u petlji
- $\vartheta_{amb} = 20 \text{ }^\circ\text{C}$  – temperatura zraka u prostoriji
- $t_W = 10,485 \text{ h}$  – dnevni broj sati rada cirkulacijske pumpe, a računa se prema:

$$t_W = 10 + \frac{1}{0,07 + \frac{50}{0,32 * L_L * h_{lev} * N_{lev}}} = 10,485 \text{ h/dan} \quad (3.3.14.)$$

Ostale vrijednosti korištene u jednadžbama navedene su ranije.

Iskoristivi toplinski gubici cjevovoda PTV su:

$$Q_{W,dis,rbl} = Q_{W,dis,ls} * 0,8 = 9,598 \text{ kWh/dan} \quad (3.3.15.)$$

### 3.3.5. Proračun pomoćne energije

Pomoćna energija je energija potrebna za pogon pumpe cirkulacijske petlje u promatranom periodu. Pumpa je postavljena na odvod cirkulacijske petlje i samim time volumni protok je manji zbog potrošnje vode tijekom dana. Računa se prema:

$$V_2 = \frac{Q_{W,dis,ls,col}}{1,15 * \vartheta_{W,gen} * t_W} = 0,199 \text{ m}^3/h \quad (3.3.16.)$$

Brzina vode u cjevovodu odvoda je tada:

$$w_2 = \frac{V_2}{\frac{d_{i,2}^2 * \pi}{4}} = 0,157 \text{ m/s} \quad (3.3.17.)$$

Pad tlaka u cjevovodu odvoda računa se prema:

$$\Delta p_1 = 0,1 * L_C + \Delta p_W + \Delta p_{W,fittings} = 13,499 \text{ kPa} \quad (3.3.18.)$$

Gdje su:

- $\Delta p_W = 1 \text{ kPa}$  – pad tlaka za sustave sa spremnikom tople vode
- $\Delta p_{W,fittings} = 0,779 \text{ kPa}$  – pad tlaka na armaturi (koljena, račve „X“ i račve „T“), a računa se prema:

$$\Delta p_{W,fittings} = \Sigma \zeta * \frac{\rho_{W,55} * w_2^2}{2} = 0,779 \text{ kPa} \quad (3.3.19.)$$

- $\rho_{W,55} = 999,344 \text{ kg/m}^3$  – gustoća vode pri temperaturi 55 °C

- $\Sigma \zeta = 67,5$  – suma koeficijenata lokalnog otpora armature (aproksimacija na temelju tablice iz slike 3.7.)

Element	Koeficijent $\zeta$	Element	Koeficijent $\zeta$
Račva T oblika - odvajanje	1.50	Račva X oblika - prolaz	2.00
Račva T oblika - spajanje	1.00	Račva X oblika - skretanje	3.00
Lučna račva - odvajanje	1.00	Prijelaznica - povećanje	1.00
Lučna račva - spajanje	0.50	Prijelaznica - smanjenje	0.50
Izjjev	1.00		

Slika 3.7. Tablica koeficijenata lokalnog otpora armature [12]

Hidraulička snaga pumpe računa se prema:

$$P_{hydr} = 0,2778 * \Delta p * V_2 = 0,747 \text{ W} \quad (3.3.20.)$$

Faktor učinkovitosti jednak je:

$$f_{eff} = \frac{1,5 * b}{0,015 * \left(\frac{P_{hydr}}{1000}\right)^{0,74} + 0,04} = 74,864 \quad (3.3.21.)$$

Gdje je:

-  $b = 2$  – za postojeće zgrade

Faktor energetskog utroška računa se prema:

$$e_{pmp,eff} = f_{eff} * C_{pmp} * \beta_D = 49,41 \quad (3.3.22.)$$

Gdje su:

-  $C_{pmp} = 0,66$  – faktor regulacije pumpe

-  $\beta_D = 1$  – faktor opterećenja pumpe

Električna snaga pumpe računa se prema:

$$P_{pmp} = f_{eff} * P_{hydr} = 55,91 \text{ W} \quad (3.3.23.)$$

Na temelju volumnog protoka i električne snage pumpe, odabrana je pumpa Grundfos UPS 25-50. [15]

Iznos pomoćne energije je:

$$W_{W,dis,aux} = \frac{P_{hydr}}{1000} * t_W * e_{pmp,eff} = 0,387 \text{ kWh/dan} \quad (3.3.24.)$$

Proračun vraćene pomoćne energije radnom mediju u cirkulacijskoj petlji glasi:

$$Q_{W,dis,aux,rvd} = 0,75 * W_{W,dis,aux} = 0,290 \text{ kWh/dan} \quad (3.3.25.)$$

Proračun iskoristive pomoćne energije koja se vraća u prostor je:

$$Q_{W,dis,aux,rbl} = k * 0,25 * W_{W,dis,aux} = 0,097 \text{ kWh/dan} \quad (3.3.26.)$$

Gdje je:

-  $k = 1$  – ako je komponenta u grijanoj zoni

### 3.3.6. Toplinska energija koju je potrebno isporučiti sustavu razvoda PTV

Ukupna toplinska energija potrebna za sustav razvoda PTV sa svim gubicima i vraćenom energijom glasi:

$$Q_{W,dis,in} = Q_{W,day} - Q_{W,dis,aux,rvd} + Q_{W,dis,ls} = 112,944 \text{ kWh/dan} \quad (3.3.27.)$$

Jednadžbom 3.3.27. određena je dnevna toplinska energija koju je potrebno isporučiti sustavu razvoda PTV, no s množenjem broja dana u mjesecu dobivaju se mjesečne vrijednosti (jednadžba 3.3.28.). Potrošnja PTV je otprilike duplo manja u zimskim mjesecima, no s obzirom da se radi o hotelu gdje ne mogu biti poznate navike ljudi koji borave u njemu, uzimaju se maksimalne vrijednosti potrošnje PTV kao i u ljetnim mjesecima. U tablici 3.2. prikazane su mjesečne vrijednosti toplinske energije koju je potrebno isporučiti sustavu razvoda PTV.

$$Q_{W,dis,in,m} = Q_{W,day} * broj\ dana \quad (3.3.28.)$$

mjesec	broj dana	$Q_{W,dis,in,m}$ (kWh)
siječanj	31	3501,264
veljača	28	3162,430
ožujak	31	3501,264
travanj	30	3388,320
svibanj	31	3501,264
lipanj	30	3388,320
srpanj	31	3501,264
kolovoz	31	3501,264
rujan	30	3388,320
listopad	31	3501,264
studeni	30	3388,320
prosinac	31	3501,264

Tablica 3.2. Mjesečne vrijednosti potrebne toplinske energije za PTV

### 3.3.7. Određivanje volumena spremnika tople vode

Potrošnja PTV nije jednako raspodijeljena kroz dan već su najveća potrošnje ujutro i navečer. Iz tog razloga u sustav razvoda PTV dodaje se akumulacijski spremnik, koji je idealno rješenje u sustavu sa sunčevim kolektorima. Maksimalna potrošnja PTV kroz dan je 2000 litara, ali akumulacijski spremnik mora biti veći zbog mogućeg lošeg vremena ili kiše zbog kojih sunčevi kolektori neće moći prikupiti potrebnu energiju kako bi se zagrijala potrebna PTV. Volumen spremnika računa se prema sljedećoj jednadžbi [10]:

$$V_{st,pot} \geq \frac{2 * V_{W,f,day} * f * (\vartheta_{W,del} - \vartheta_{W,0})}{(\vartheta_{tv,s} - \vartheta_{W,0})} \geq 3569,892 \text{ l} = 3600 \text{ l} \quad (3.3.29.)$$

Gdje su:

- $V_{W,f,day} = 50 \text{ l/dan}$  – dnevna potrošnja vode po jedinici
- $f = 40$  – broj jedinica
- $\vartheta_{W,del} = 55 \text{ }^\circ\text{C}$  – temperatura PTV
- $\vartheta_{W,0} = 13,5 \text{ }^\circ\text{C}$  – temperatura svježe vode
- $\vartheta_{tv,s} = 60 \text{ }^\circ\text{C}$  – temperatura tople vode u spremniku

Prema  $V_{spr,pot}$  odabran je akumulacijski spremnik CAS 3001, volumena 2960 litara, proizvod tvrtke Centrometal. Budući da se koriste solarni kolektori potreban je spremnik koji se može spojiti sa solarnim sustavom, a to je toplovodni solarni bojler STEB 800, volumena 800 litara, s ugrađenim cijevnim izmjenjivačem za spajanje solarnih kolektora. [5] Ukupni volumen spremnika CAS 3001 i spremnika STEB 800 izračunat je sljedećom jednadžbom:

$$V_{st} = 2960 + 800 = 3760 \text{ l} \quad (3.3.30.)$$

### 3.4. Sustavi grijanja prostora

#### 3.4.1. Toplinska energija koju je potrebno isporučiti sustavu razvoda grijanja

Jednadžbe proračuna za grijanje preuzete su iz norme HRN EN 15316-3-1:2008.[11] Sezona grijanja u kontinentalnom području Hrvatske traje od mjeseca rujna do svibnja sljedeće godine. Količina potrebne energije ovisi o broju grijanih stupanj dana koji se određuje umnoškom broja dana i razlike postavne temperature grijanja i prosječne vanjske temperature pojedinog mjeseca (jednadžba 3.4.1.). Dobivene vrijednosti prikazane su u tablici 3.3..

$$HDD_m = broj \text{ dana} * (\vartheta_H - \vartheta_{e,avg,m}) \quad (3.4.1.)$$

Gdje su:

- $\vartheta_H = 18^\circ\text{C}$  – postavna temperatura za grijanje
- $\vartheta_{e,avg,m}$  – prosječna vanjska temperatura u mjesecu.

Zadana prosječna satna potrošnja toplinske energije u sezoni grijanja je 30 kWh, pri temperaturi ogrjevnog medija  $50^\circ\text{C} / 40^\circ\text{C}$ . Satna potrošnja toplinske energije po mjesecima dobivena je sljedećim postupkom.

Faktor  $x_1$  dobije se dijeljenjem zbroja grijanih stupanj dana s brojem mjeseci sezone grijanja, 9 mjeseci.

$$x_1 = \frac{\Sigma HDD_m}{9} = 305,56 \quad (3.4.2.)$$

Prosječna satna potrošnja toplinske energije dijeli se s faktorom  $x_1$  i dobiven je faktor  $y_1$ .

$$y_1 = \frac{q_{H,pr}}{x_1} = 0,0982 \quad (3.4.3.)$$

Gdje je:

- $q_{H,pr} = 30 \text{ kWh}$  – prosječna satna potrošnja toplinske energije.

Dobiveni faktor  $y_1$  množi se s brojem grijanih stupanj dana pojedinog mjeseca te se dobije satna potrošnja toplinske energije za svaki mjesec. Vrijednosti su prikazane u tablici 3.3..



$$q_{H,m} = y_1 * HDD_m \text{ (kWh)} \quad (3.4.4.)$$

Mjesečna potrošnja toplinske energije dobije se množenjem satne potrošnje toplinske energije i brojem sati pojedinog mjeseca. Vrijednosti su prikazane u tablici 3.3..

$$Q_{H,dis,in,m} = q_{H,m} * t_{uk,m} \quad (3.4.5.)$$

mjesec	broj dana	$t_{uk,m}$ (h)	$\vartheta_{e,avg}$ (°C)	HDD <sub>m</sub>	$q_{H,m}$ (kWh)	$Q_{H,dis,in,m}$ (kWh)
siječanj	31	744	0,9	530	52,046	38722,224
veljača	28	672	0,6	487	47,823	32137,056
ožujak	31	744	6,5	357	35,057	26082,408
travanj	30	720	11,6	192	18,854	13574,880
svibanj	31	744	15,3	84	8,249	6137,256
lipanj	30	720	19,6	0	0,000	0,000
srpanj	31	744	22,2	0	0,000	0,000
kolovoz	31	744	21,6	0	0,000	0,000
rujan	30	720	16,5	45	4,419	3181,680
listopad	31	744	11,1	214	21,015	15635,160
studeni	30	720	6,8	336	32,995	23756,400
prosinac	31	744	1,7	505	49,591	36895,704
					Godišnja potrošnja	196122,768

Tablica 3.3. Mjesečne vrijednosti potrebne toplinske energije

Daljnji proračun bazira se na mjesecu s najvećom potrošnjom toplinske energije, mjesec siječanj, u kojem su zbog toga najveći toplinski gubici sustava, najveća potrošnja pomoćne energije te najveća potrebna toplinska energija koja se predaje u prostor hotela, a prema kojoj se računa broj članaka izmjenjivača topline u pojedinoj sobi.

### 3.4.2. Određivanje promjera cijevi cjevovoda grijanja

Za izračun toplinskih gubitaka kroz cijevi razvoda potrebno je odrediti promjere cijevi koje se koriste. Za izračun volumnog protoka vode u razvodu grijanja potrebno je odrediti masu vode koja se dobije izvođenjem jednadžbi.

$$q_{H,1} = m_1 * c_p * \Delta T \text{ (J)} \quad (3.4.6.)$$

$$m_1 = \frac{q_{H,1}}{c * \Delta T} = 4483,137 \text{ kg} \quad (3.4.7.)$$

Gdje su:

- $c_p = 4,176 \text{ kJ/kgK}$  – specifični toplinski kapacitet vode temperature  $45 \text{ }^\circ\text{C}$
- $\Delta T = 10 \text{ K}$  – razlika temperature ogrjevnog medija

-  $q_{H,1}$  – satna potrošnja toplinske energije za grijanje u J, a dobije se:

$$q_{H,1} = \frac{Q_{H,1}}{2,78 * 10^{-7}} = 187215827,3 J \quad (3.4.8.)$$

Volumni protok vode u razvodu grijanja jednak je:

$$V_3 = \frac{m_1}{\rho_{w,45} * 1(h)} = 4,528 \text{ m}^3/h = 0,0012578 \text{ m}^3/s = 1,258 \text{ l/s} \quad (3.4.9.)$$

Gdje je:

-  $\rho_{w,45} = 990,2 \text{ kg/m}^3$  – gustoća vode pri temperaturi 45 °C

Potreban promjer cijevi za razvod cjevovoda grijanja dobiven je izvođenjem jednadžbi.

$$A_{pot,3} = \frac{d_{pot,3}^2 * \pi}{4} \quad (3.4.10.)$$

$$A_{pot,3} = \frac{V_3}{w_3} \quad (3.4.11.)$$

$$d_{pot,3} = \sqrt{\frac{4 * V_3}{w_3 * \pi}} = 0,040 \text{ m} = 40 \text{ mm} \quad (3.4.12.)$$

Gdje je:

-  $w_3 = 1 \text{ m/s}$  – brzina vode u razvodu cjevovoda grijanja

Odabrana je cijev s jednakim promjerom kao  $d_{pot,3}$ , a to je bakrena cijev fi 42 mm \* 1 mm.

Dimenzije bakrene cijevi razvoda grijanja su [14] [16]:

-  $d_{i,3} = 40 \text{ mm} = 0,040 \text{ m}$  – unutarnji promjer bakrene cijevi razvoda grijanja

-  $d_{p,a,3} = 42 \text{ mm} = 0,042 \text{ m}$  – vanjski promjer bakrene cijevi razvoda grijanja

-  $d_{D,3} = 25 \text{ mm} = 0,025 \text{ m}$  – debljina izolacije

-  $\lambda_{D,3} = 0,040 \text{ W/mK}$  – toplinska vodljivost izolacije.

Vanjski promjer cijevi razvoda grijanja s izolacijom

$$d_{a,3} = d_{p,a,3} + d_{D,3} = 67 \text{ mm} = 0,067 \text{ m} \quad (3.4.13.)$$

Potreban promjer cijevi za spojni cjevovod je:

$$d_{pot,4} = \sqrt{\frac{4 * V_3}{w_4 * \pi}} = 0,0283 \text{ m} = 28,3 \text{ mm} \quad (3.4.14.)$$

Gdje je:

-  $w_4 = 2 \text{ m/s}$  – brzina vode u spojnim cjevovodima grijanja.

Odabrana je cijev s prvim manjim promjerom od  $d_{pot,4}$  jer je mala razlika naspram cijevi s prvim većim promjerom, a to je bakrena cijev fi 28 mm \* 0,9 mm. Dimenzije bakrene cijevi spojnih cjevovoda su [14] [16]:

-  $d_{i,4} = 26,2 \text{ mm} = 0,0262 \text{ m}$  – unutarnji promjer bakrene cijevi spojnih cjevovoda grijanja

-  $d_{p,a,4} = 28 \text{ mm} = 0,028 \text{ m}$  – vanjski promjer bakrene cijevi spojnih cjevovoda grijanja

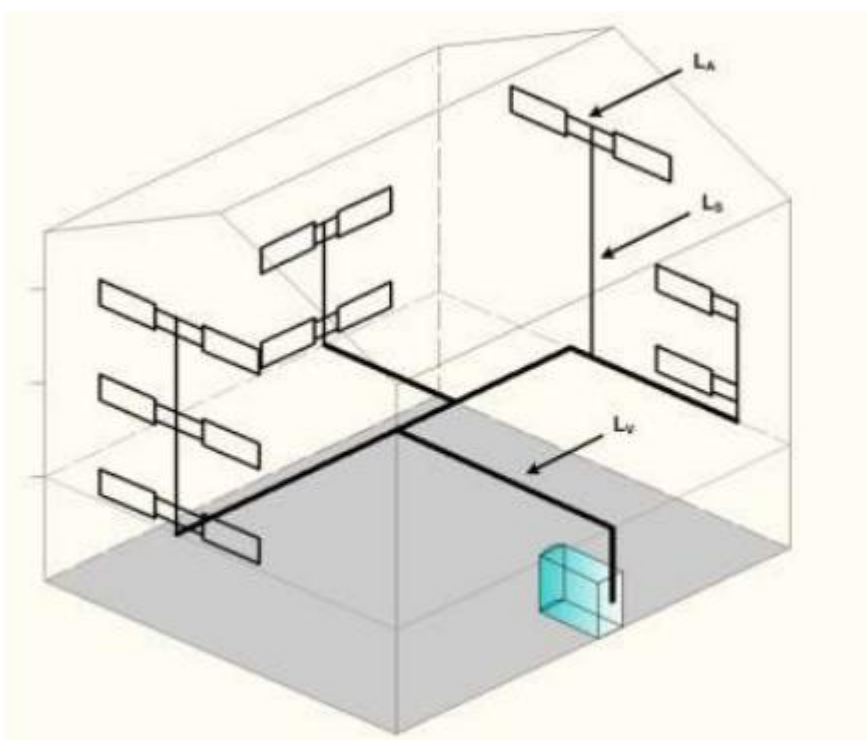
- $d_{D,4} = 25 \text{ mm} = 0,025 \text{ m}$  – debljina izolacije
- $\lambda_{D,4} = 0,040 \text{ W/mK}$  – toplinska vodljivost izolacije

Vanjski promjer bakrene cijevi spojnih cjevovoda grijanja.

$$d_{a,4} = d_{p,a,4} + d_{D,4} = 53 \text{ mm} = 0,053 \text{ m} \quad (3.4.15.)$$

### 3.4.3. Određivanje duljina dionica cjevovoda grijanja

Kako bi se odredili toplinski gubici u cjevovodima grijanja potrebno je odrediti dužine cjevovoda. Cjevovod grijanja dijeli se na tri vrste (slika 3.8.), cjevovodi između spremnika i vertikalala ( $L_{V,2}$ ), cjevovodi vertikalala ( $L_{S,2}$ ) i spojne cjevovode ( $L_{A,2}$ ).



Slika 3.8. Podjela vrste cjevovoda grijanja [11]

Duljina cjevovoda između spremnika i vertikalala računa se prema:

$$L_{V,2} = 2 * L_L + 0,0325 * L_L * L_W + 6 = 143,480 \text{ m} \quad (3.4.16.)$$

Duljina cjevovoda vertikalala računa se prema:

$$L_{S,2} = 0,025 * L_L * L_W * h_{lev} * N_{lev} = 1,96 \text{ m} \quad (3.4.17.)$$

Duljina spojnih cjevovoda računa se prema:

$$L_{A,2} = 0,55 * L_L * L_W * N_{lev} = 431,2 \text{ m} \quad (3.4.18.)$$

Gdje su:

- $L_L = 56 \text{ m}$  – najveća razvijena duljina zgrade

- $L_W = 14$  m – najveća razvijena širina zgrade
- $N_{lev} = 1$  – broj etaža zgrade
- $h_{lev} = 0,1$  m – visina kata za prizemnicu.

### 3.4.4. Proračun toplinskih gubitaka svih dionica cjevovoda grijanja

Proračun toplinskih gubitaka svih dionica cjevovoda, za mjesec siječanj, glasi:

$$Q_{H,dis,ls} = \sum \psi_j * (\vartheta_m - \vartheta_H) * L_j * t_{uk,m}/1000 = 2530,215 \text{ kWh} \quad (3.4.19.)$$

Gdje su:

- $\psi_{V,2}$  – koeficijent toplinskih gubitaka cjevovoda između spremnika i vertikalala, a dobiva se:

$$\psi_{V,2} = \frac{\pi}{\frac{1}{2 * \lambda_{D,3}} * \ln \frac{d_{a,3}}{d_{i,3}} + \frac{1}{h_a * d_{a,3}}} = 0,378 \quad (3.4.20.)$$

- $\psi_{S,2} = \psi_{A,2}$  – koeficijent toplinskih gubitaka cjevovoda vertikalala i spojnih cjevovoda, a dobiva se:

$$\psi_{V,2} = \frac{\pi}{\frac{1}{2 * \lambda_{D,4}} * \ln \frac{d_{a,4}}{d_{i,4}} + \frac{1}{h_a * d_{a,4}}} = 0,281 \quad (3.4.21.)$$

- $\vartheta_m$  – prosječna temperatura vode u sustavu, a dobiva se:

$$\vartheta_m = \vartheta_d + \frac{\vartheta_{e,avg,m} - \vartheta_{e,design}}{\vartheta_i - \vartheta_{e,design}} * (\vartheta_H - \vartheta_d) = 37,328 \text{ } ^\circ\text{C} \quad (3.4.22.)$$

- $\vartheta_H = 18$  °C – postavna temperatura grijanja
- $\vartheta_{e,avg,m} = 0,9$  °C – vanjska temperatura u mjesecu siječnju
- $\vartheta_{e,design} = -10,3$  °C – vanjska projektna temperatura za grad Varaždin [8]
- $\vartheta_d = 50$  °C – temperatura ogrjevnog medija
- $L_j$  – dionica cjevovoda
- $t_{uk,m} = 744$ h – broj sati u mjesecu siječnju

### 3.4.5. Iskoristivi toplinski gubici cjevovoda grijanja koji se vraćaju u grijani prostor

Nisu svi toplinski gubici loši, tako se toplinski gubici cjevovoda grijanja u određenom postotku vraćaju u prostor i time smanjuju potrebnu površinu izmjenjivača topline. Iznos toplinskih gubitaka koji se vraćaju u prostor je:

$$Q_{H,dis,rbl} = \sum_j k_1 * k_2 * \psi_j * (\vartheta_m - \vartheta_H) * L_j * t_{uk,m} / 1000 = 2101,266 \text{ kWh} \quad (3.4.23.)$$

Gdje su koeficijenti vraćanja topline:

- za cjevovod između spremnika i vertikala

$$- k_1 = 0,5$$

$$- k_2 = 0,9$$

- za cjevovod vertikala i spojne cjevovode

$$- k_1 = 1$$

$$- k_2 = 1$$

### 3.4.6. Proračun pomoćne energije

Pomoćna energija je energija potrebna za kontinuirani pogon pumpe sustava razvoda grijanja.

Kako bi se izračunala, potrebno je prethodno izračunati hidrauličku i električnu snagu pumpe.

Hidraulička snaga pumpe izračunava se:

$$P_{hydr,des} = 0,2778 * \Delta p_{des} * V_3 = 27,236 \text{ W} \quad (3.4.24.)$$

Pad tlaka računa se prema:

$$\Delta p_{des} = 0,13 * L_{max} + 2 + \Delta p_G = 21,652 \text{ kPa} \quad (3.4.25.)$$

Gdje su:

-  $L_{max} = L_{V,2} = 143,48 \text{ m}$  – najveća duljina dionice

-  $\Delta p_G = 1 \text{ kPa}$  – pad tlaka u spremniku

Električna snaga pumpe izračunava se:

$$P_{el,pmp} = P_{hydr,des} * f_e = 161,782 \text{ W} \quad (3.4.26.)$$

Odabire se pumpa Grundfos Magna 32-100 N. [15]

Gdje je:

-  $f_e$  – faktor energetskeg utroška i dobiva se:

$$f_e = \left( 1,25 + \frac{200}{P_{hydr,des}}^{0,5} \right) * 1,5 * b = 5,940 \quad (3.4.27.)$$

Pomoćna energija izračunava se prema sljedećoj jednadžbi:

$$\begin{aligned} W_{H,dis,aux} &= \frac{P_{hydr,des}}{1000} * \beta_{dis} * t_{uk,m} * f_{NET} * f_{HB} * f_{G,pm} * f_e \\ &= 128,886 \text{ kWh} \end{aligned} \quad (3.4.28.)$$

Gdje su:

-  $\beta_{dis} = 1,071$  – faktor opterećenja dobiven jednadžbom (3.4.34.)

-  $f_{NET} = 1$  – korekcijski faktor za dvocijevni sustav

-  $f_{HB} = 1$  – korekcijski faktor za balansirane hidrauličke mreže

-  $f_{G,pm} = 1$  – korekcijski faktor za regulaciju temperature prema vanjskoj temperaturi

Proračun vraćene pomoćne energije ogrjevnom mediju.

$$Q_{H,dis,aux,rvd} = 0,75 * W_{H,dis,aux} = 96,665 kWh \quad (3.4.29.)$$

Proračun iskoristive pomoćne energije koja se vraća u prostor.

$$Q_{H,dis,aux,rbl} = k * 0,25 * W_{H,dis,aux} = 32,222 kWh \quad (3.4.30.)$$

Gdje je:

- k=1 – za grijane prostore

### 3.4.7. Toplinska energija na izlazu iz podsustava predaje

Budući da je toplinska energija koju je potrebno isporučiti sustavu razvoda grijanja poznata ( $Q_{H,dis,in,m}$ ), računa se toplinska energija na izlazu iz razvoda sustava grijanja ( $Q_{H,dis,out}$ ), a ona se dobije izvođenjem jednadžbe 3.4.31..

$$Q_{H,dis,in,m} = Q_{H,gen,out} = Q_{H,dis,out} - Q_{H,dis,aux,rvd} + Q_{H,dis,ls} \quad (3.4.31.)$$

$$Q_{H,dis,out} = Q_{H,dis,in,m} + Q_{H,dis,aux,rvd} - Q_{H,dis,ls} = 36288,674 kWh \quad (3.4.32.)$$

Toplinska energija na izlazu iz podsustava predaje, ili toplinska energija koja se predaje prostoru hotela izračunava se:

$$Q_{em,out} = Q_{H,dis,out} - Q_{H,dis,rbl} - Q_{W,dis,rbl} = 33889,932 kWh \quad (3.4.33.)$$

Gdje su:

-  $Q_{H,dis,rbl} = 2101,266 kWh$  – iskoristivi toplinski gubici cjevovoda grijanja

-  $Q_{W,dis,rbl} = 297,476 kWh$  – iskoristivi toplinski gubici cjevovoda PTV

Faktor opterećenja korišten u jednadžbi 3.4.28. izračunava se:

$$\beta_{dis} = \frac{Q_{H,dis,out}}{Q_{em,out}} = 1,071 \quad (3.4.34.)$$

### 3.4.8. Proračun količine izmjenjivača topline (radijatora)

Toplinsku energiju treba na neki način predati prostoru hotela, toj svrsi služe izmjenjivači topline i radijatori. Toplinska energija na izlazu iz podsustava predaje pretvara se u satne vrijednosti i zatim dijeli s površinom hotela od koje je oduzeta površina kotlovnice.

$$q_{em,out} = \frac{Q_{em,out}}{t_{uk,m}} = 45,551 kW \quad (3.4.35.)$$

$$q_{em,out,m^2} = \frac{q_{em,out} * 1000}{A_{uk} - A_{kt}} = 60,9 W/m^2 \quad (3.4.36.)$$

Odabrani su radijatori Lipovica Solar 600/80 koji za temperaturu ogrjevnog medija  $50\text{ }^{\circ}\text{C}$  /  $40\text{ }^{\circ}\text{C}$  i postavnu temperaturu grijanja  $18\text{ }^{\circ}\text{C}$ , predaju  $60\text{ W}$  topline ( $q_{n,r}$ ) po jednom članku. [17]

Sljedećim nizom jednažbi, određuje se broj članka radijatora po određenoj sobi u prostoru hotela:

- spavaća soba:

$$n_{\check{c}l,S} = \frac{A_S * q_{em,out,m^2}}{q_{n,r}} = 26 \text{ \textit{članaka}} \quad (3.4.37)$$

- kupaona:

$$n_{\check{c}l,K} = \frac{A_K * q_{em,out,m^2}}{q_{n,r}} = 4 \text{ \textit{članaka}} \quad (3.4.38)$$

- hodnik, u kojem se zbog veliki količine članaka, dijele na 6 radijatora:

$$n_{\check{c}l,H} = \frac{A_H * q_{em,out,m^2}}{q_{n,r}} = 114 \text{ \textit{članaka}} \quad (3.4.39)$$

- recepcija, broj članaka se dijeli na dva radijatora:

$$n_{\check{c}l,R} = \frac{A_R * q_{em,out,m^2}}{q_{n,r}} = 36 \text{ \textit{članaka}} \quad (3.4.40.)$$

Ukupan broj članaka radijatora Lipovica Solar 600/80 u hotelu iznosi:

$$n_{\check{c}l,uk} = n_{\check{c}l,S} * 20 + n_{\check{c}l,K} * 20 + n_{\check{c}l,H} + n_{\check{c}l,R} = 750 \text{ \textit{članaka}} \quad (3.4.41.)$$

### 3.4.9. Proračun snage kotla

Kotao je plinski dvonamjenski, odnosno koristi se za pripremu PTV i grijanje prostora. Računa se prema maksimalnoj potrošnji bez instaliranih solarnih kolektora, u slučaju da je više dana za redom oblačno.

$$q_{HW,gen,out} = \left( \frac{(V_{st} * c_p * (\vartheta_{W,del} - \vartheta_{W,0}))}{k_3} + q_{H,m} \right) * 0,8 = 114,227 \text{ kW} \quad (3.4.42.)$$

Gdje su:

- $V_{st} = 3760 \text{ l}$  – volumen spremnika PTV
- $c_p = 1,163 \text{ W/kgK}$  – specifični toplinski kapacitet vode
- $\vartheta_{W,del} = 55 \text{ }^\circ\text{C}$  – temperature PTV
- $\vartheta_{W,0} = 13,5 \text{ }^\circ\text{C}$  – temperatura svježe vode
- $q_{H,m} = 52,046 \text{ kW}$  – satna potrošnja toplinske energije za grijanje
- $k_3 = 2$  – vrijeme potrebno za zagrijavanje vode u satima.

Prema dobivenoj snazi odabire se kotao EKO-CUP S3 125 toplinskog učinka 37,5 kW - 125 kW. [5]

### 3.4.10. Proračun akumulacijskog spremnika topline za grijanje hotela

Akumulacijski spremnik topline za grijanje služi kako bi se višak energije, dobivene tijekom rada kotla ili energije prikupljene sunčevim kolektorima, spremio i koristio kasnije kad bude potrebe. Maksimalna temperatura vode u spremniku je 80 °C. Volumen spremnika računa se:

$$V_{H,st,pot} = \frac{q_{H,m}}{c_p * (\vartheta_{max} - \vartheta_d)} = 1491 \text{ l} \quad (3.4.43.)$$

Gdje su:

-  $\vartheta_{max} = 80^\circ\text{C}$  – maksimalna temperatura vode u spremniku

-  $\vartheta_d = 50^\circ\text{C}$  – temperatura ogrjevnog medija.

Prema dobivenoj potrebnoj litraži spremnika odabire se spremnik CAS 1501 volumena 1450 l. Volumen odabranog spremnika je manji od izračunatog potrebnog volumena, no odabran je jer je sljedeća veća vrijednost volumena spremnika puno veća (2160 l). [5]

## 3.5. Solarni sustav

### 3.5.1. Proračun toplinskog opterećenja solarnog sustava

Jednadžbe proračuna za solarni sustav preuzete su iz norme HRN EN 15316-3-1:2008.[11]

Proračunom se dobiju vrijednosti toplinske energije koju solarni kolektori prikupe tijekom mjeseca. Vrijednosti se računaju za svaki mjesec u godini pomoću programa Microsoft Excel, simultano za pripremu PTV i grijanje, a prikazane su u tablici 3.4..

$$Q_{H,sol,out,m} = Q_{H,dis,in,m} * (a * Y_H + b * X_H + c * Y_H^2 + d * X_H^2 + e * Y_H^3 + f * X_H^3) \quad (3.5.1.)$$

$$Q_{W,sol,out,m} = Q_{W,dis,in,m} * (a * Y_W + b * X_W + c * Y_W^2 + d * X_W^2 + e * Y_W^3 + f * X_W^3) \quad (3.5.2.)$$



mjesec	QH,dis,in,m (kWh)	QW,dis,in,m (kWh)	QH,sol,out,m (kWh)	QW,sol,out,m (kWh)
siječanj	38722,224	3501,264	14319,003	1069,702
veljača	32137,056	3162,430	20840,402	1837,926
ožujak	26082,408	3501,264	25896,614	3279,620
travanj	13574,880	3388,320	15880,895	3845,957
svibanj	6137,256	3501,264	29476,104	16898,243
lipanj	0,000	3388,320	0,000	742410,213
srpanj	0,000	3501,264	0,000	900744,382
kolovoz	0,000	3501,264	0,000	877440,799
rujan	3181,680	3388,320	36337,482	39027,280
listopad	15635,160	3501,264	15835,043	3408,624
studeni	23756,400	3388,320	13603,331	1751,627
prosinac	36895,704	3501,264	9728,864	700,369

Tablica 3.4. Stvarna prikupljena toplinska energija sunčevim sustavom

Kao što se vidi iz tablice 3.4., vrijednosti prikupljene energije premašuju vrijednosti potrebne energije u nekim mjesecima, pa se uzimaju vrijednosti prema pravilu za jednadžbe 3.5.1. i 3.5.2., a rezultati su prikazani u tablici 3.5..

$$Q_{H,sol,out,m} \geq Q_{H,dis,in,m} \text{ onda je } Q_{H,sol,out,m} = Q_{H,dis,in,m}$$

$$Q_{W,sol,out,m} \geq Q_{W,dis,in,m} \text{ onda je } Q_{W,sol,out,m} = Q_{W,dis,in,m}$$

mjesec	QH,dis,in,m (kWh)	QW,dis,in,m (kWh)	QH,sol,out,m (kWh)	QW,sol,out,m (kWh)
siječanj	38722,224	3501,264	14319,003	1069,702
veljača	32137,056	3162,430	20840,402	1837,926
ožujak	26082,408	3501,264	25896,614	3279,620
travanj	13574,880	3388,320	13574,880	3388,320
svibanj	6137,256	3501,264	6137,256	3501,264
lipanj	0,000	3388,320	0,000	3388,320
srpanj	0,000	3501,264	0,000	3501,264
kolovoz	0,000	3501,264	0,000	3501,264
rujan	3181,680	3388,320	3181,680	3388,320
listopad	15635,160	3501,264	15635,160	3408,624
studeni	23756,400	3388,320	13603,331	1751,627
prosinac	36895,704	3501,264	9728,864	700,369

Tablica 3.5. Prikupljena toplinska energija sunčevim sustavom

Faktori za akumulacijski spremnik:

- a = 1,029
- b = -0,065
- c = -0,245
- d = 0,0018
- e = 0,0215
- f = 0

Faktori  $X_H$  i  $X_W$  izračunati su sljedećim nizom jednažbi, a rezultati su prikazani u tablici 3.6..

$$X_H = \frac{A_H * U_{loop} * \eta_{loop} * \Delta T_H * f_{st} * t_{uk,m}}{Q_{H,dis,in,m} * 1000} \quad (3.5.3.)$$

$$X_W = \frac{A_W * U_{loop} * \eta_{loop} * \Delta T_W * f_{st} * t_{uk,m}}{Q_{W,dis,in,m} * 1000} \quad (3.5.4.)$$

Svjetla površina kolektora za potrebe grijanja prostora i pripreme PTV.

$$A_H = A_{col} * P_H \quad (3.5.5.)$$

$$A_W = A_{col} * P_W \quad (3.5.6.)$$

Mjesečni udjeli isporučene energije za grijanje prostora i pripremu PTV.

$$P_H = \frac{Q_{H,dis,in,m}}{Q_{H,dis,in,m} + Q_{W,dis,in,m}} \quad (3.5.7.)$$

$$P_W = \frac{Q_{W,dis,in,m}}{Q_{W,dis,in,m} * Q_{H,dis,in,m}} \quad (3.5.8.)$$

Korekcijski faktor zapremnine spremnika.

$$f_{st} = \left( \frac{A_{col} * 75}{V_{st}} \right)^{0,25} = 1,969 \quad (3.5.9.)$$

Ukupni koeficijent toplinskih gubitaka svih cjevovoda u kolektorskom krugu.

$$U_{loop} = a_1 + a_2 * 40 + \frac{5 + 0,5 * A_{col}}{A_{col}} = 2,307 \text{ W/m}^2\text{K} \quad (3.5.10.)$$

Gdje su koeficijenti toplinskih gubitaka cijevnog vakuumske kolektora:

$$- a_1 = 1,8 \text{ W/m}^2\text{K}$$

$$- a_2 = 0 \text{ W/m}^2\text{K}$$

Faktor učinkovitosti kolektorskog kruga:

$$- \eta_{loop} = 0,9$$

Referentna razlika temperatura.

$$\Delta T_H = \vartheta_{ref,H} - \vartheta_{e,avg} \quad (3.5.11.)$$

$$\Delta T_W = \vartheta_{ref,W} - \vartheta_{e,avg} \quad (3.5.12.)$$

Referentna temperatura grijanja je 100 °C, a PTV-a se računa prema:

$$\vartheta_{ref,W} = 11,6 + 1,18 * \vartheta_{W,del} + 3,86 * \vartheta_{W,0} - 1,32 * \vartheta_{e,avg} \quad (3.5.13.)$$

Faktori  $Y_H$  i  $Y_W$  izračunati su sljedećim nizom jednažbi i rezultati su prikazani u tablici 3.5..

$$Y_H = \frac{A_H * I_{AM} * \eta_0 * \eta_{loop} * E_{sol,in,m} * t_{uk,m}}{Q_{H,dis,in,m} * 1000} \quad (3.5.14.)$$

$$Y_W = \frac{A_W * I_{AM} * \eta_0 * \eta_{loop} * E_{sol,in,m} * t_{uk,m}}{Q_{W,dis,in,m} * 1000} \quad (3.5.15.)$$

Gdje su:

$$- E_{sol,in,m} - \text{prosječno sunčevo zračenje tijekom mjeseca (W/m}^2\text{) [2]}$$

-  $I_{AM} = 1$  – korekcijski faktor za cijevni vakuumski kolektor

mjesec	$E_{sol,in,m}$ (kWh/m <sup>2</sup> )	$P_H$	$P_W$	$A_H$ (m <sup>2</sup> )	$A_W$ (m <sup>2</sup> )	$\vartheta_{ref,W}$ (°C)	$\Delta T_H$ (K)	$\Delta T_W$ (K)	$X_H$	$X_W$	$Y_H$	$Y_W$
siječanj	60,760	0,917	0,083	698,446	63,154	127,422	99,100	126,522	5,437	6,941	0,789	0,789
veljača	83,440	0,910	0,090	693,369	68,231	127,818	99,400	127,218	5,892	7,541	1,296	1,296
ožujak	133,610	0,882	0,118	671,464	90,136	120,030	93,500	113,530	7,321	8,890	2,477	2,477
travanj	150,600	0,800	0,200	609,474	152,126	113,298	88,400	101,698	11,683	13,440	4,868	4,868
svibanj	160,890	0,637	0,363	484,943	276,657	108,414	84,700	93,114	20,357	22,379	9,153	9,153
lipanj	156,300	0,000	1,000	0,000	761,600	102,738	80,400	83,138	0,000	55,006	0,000	25,295
srpanj	169,260	0,000	1,000	0,000	761,600	102,738	77,800	80,538	0,000	53,286	0,000	26,509
kolovoz	168,020	0,000	1,000	0,000	761,600	99,306	78,400	77,706	0,000	51,412	0,000	26,315
rujan	136,800	0,484	0,516	368,823	392,777	106,830	83,500	90,330	28,492	30,822	11,418	11,418
listopad	116,250	0,817	0,183	622,255	139,345	113,958	88,900	102,858	10,762	12,451	3,331	3,331
studeni	63,900	0,875	0,125	666,534	95,066	119,634	93,200	112,834	7,697	9,319	1,291	1,291
prosinac	48,050	0,913	0,087	695,591	66,009	126,366	98,300	124,666	5,637	7,149	0,652	0,652

Tablica 3.6. Faktori za izračun toplinskog opterećenja sunčevog sustava

### 3.5.2. Proračun pomoćne energije

Izračunava se potrebna pomoćna energija za pogon pumpe u solarnom sustavu za svaki mjesec u godini. Odabrana je solarna pumpna grupa CSPG-279 HE [5], a rezultati su prikazani u tablici 3.7..

$$W_{col,aux,m} = P_{aux,nom} * t_{aux,m} \quad (3.5.16.)$$

Gdje je:

- $P_{aux,nom} = 200$  W – nominalna snaga pumpe solarnog sustava
- $t_{aux,m}$  – mjesečno vrijeme rada pumpe, a računa se (rezultati prikazani u tablici 3.7.):

$$t_{aux,m} = t_{max} * \frac{E_{sol,in,m}}{E_{sol,in,a}} \quad (3.5.17.)$$

Gdje je:

- $t_{max} = 2000$  h – godišnje vrijeme rada pumpe solarnog sustava

mjesec	$E_{sol,in,m}$ (kWh/m <sup>2</sup> )	$t_{aux,m}$ (h)	$W_{col,aux,m}$ (kWh)
siječanj	60,760	83,930	16,786
veljača	83,440	115,258	23,052
ožujak	133,610	184,559	36,912
travanj	150,600	208,028	41,606
svibanj	160,890	222,242	44,448
lipanj	156,300	215,902	43,180
srpanj	169,260	233,804	46,761
kolovoz	168,020	232,091	46,418
rujan	136,800	188,966	37,793
listopad	116,250	160,580	32,116
studeni	63,900	88,267	17,653
prosinac	48,050	66,373	13,275
$E_{sol,in,a}$ (kWh/m <sup>2</sup> )	1447,880		

Tablica 3.7. Vrijednosti pomoćne energije

### 3.5.3. Toplinski gubici solarnog spremnika

Toplinski gubici solarnog spremnika računaju se prema sljedećim jednadžbama, a rezultati su prikazani u tablici 3.8..

$$Q_{H,sol,st,ls,m} = U_{st} * (\vartheta_d - \vartheta_a) * \left( \frac{Q_{H,sol,out,m}}{Q_{H,dis,in,m}} \right) * \frac{t_{uk,m}}{1000} \quad (3.5.18.)$$

$$Q_{W,sol,st,ls,m} = U_{st} * (\vartheta_{W,del} - \vartheta_a) * \left( \frac{Q_{W,sol,out,m}}{Q_{W,dis,in,m}} \right) * \frac{t_{uk,m}}{1000} \quad (3.5.19.)$$

Gdje su:

-  $\vartheta_a = 20 \text{ °C}$  – temperatura grijanog prostora

-  $U_{st}$  – koeficijent gubitaka toplinskog spremnika, a računa se prema:

$$U_{st} = 0,16 * V_{st}^{0,5} = 3,578 \quad (3.5.20.)$$

mjesec	$t_{uk,m}$ (h)	$Q_{H,dis,in,m}$ (kWh)	$Q_{W,dis,in,m}$ (kWh)	$Q_{H,sol,out,m}$ (kWh)	$Q_{W,sol,out,m}$ (kWh)	$Q_{H,sol,st,ls,m}$ (kWh)	$Q_{W,sol,st,ls,m}$ (kWh)
siječanj	744	38722,224	3501,264	14319,003	1069,702	29,532	28,466
veljača	672	32137,056	3162,430	20840,402	1837,926	46,777	48,909
ožujak	744	26082,408	3501,264	25896,614	3279,620	79,292	87,273
travanj	720	13574,880	3388,320	13574,880	3388,320	77,285	90,166
svibanj	744	6137,256	3501,264	6137,256	3501,264	79,861	93,171
lipanj	720	0,000	3388,320	0,000	3388,320	0,000	90,166
srpanj	744	0,000	3501,264	0,000	3501,264	0,000	93,171
kolovoz	744	0,000	3501,264	0,000	3501,264	0,000	93,171
rujan	720	3181,680	3388,320	3181,680	3388,320	77,285	90,166
listopad	744	15635,160	3501,264	15635,160	3408,624	79,861	90,706
studeni	720	23756,400	3388,320	13603,331	1751,627	44,255	46,612
prosinac	744	36895,704	3501,264	9728,864	700,369	21,058	18,637

Tablica 3.8. Toplinski gubici solarnog spremnika

### 3.5.4. Toplinski gubici razvoda između solarnog sustava i dodatnog generatora topline

Računaju se prema sljedećim jednadžbama, a rezultati su prikazani u tablici 3.9..

$$Q_{H,bu,dis,ls,m} = 0,02 * Q_{H,sol,out,m} \quad (3.5.21.)$$

$$Q_{W,bu,dis,ls,m} = 0,02 * Q_{W,sol,out,m} \quad (3.5.22.)$$

mjesec	$Q_{H,sol,out,m}$ (kWh)	$Q_{W,sol,out,m}$ (kWh)	$Q_{H,bu,dis,ls,m}$ (kWh)	$Q_{W,bu,dis,ls,m}$ (kWh)
siječanj	14319,003	1069,702	286,380	21,394
veljača	20840,402	1837,926	416,808	36,759
ožujak	25896,614	3279,620	517,932	65,592
travanj	13574,880	3388,320	271,498	67,766
svibanj	6137,256	3501,264	122,745	70,025
lipanj	0,000	3388,320	0,000	67,766
srpanj	0,000	3501,264	0,000	70,025
kolovoz	0,000	3501,264	0,000	70,025
rujan	3181,680	3388,320	63,634	67,766
listopad	15635,160	3408,624	312,703	68,172
studeni	13603,331	1751,627	272,067	35,033
prosinac	9728,864	700,369	194,577	14,007

Tablica 3.9. Toplinski gubici razvoda između solarnog sustava i generatora topline

### 3.5.5. Pomoćna energije primarne cirkulacije

Izračunava se pomoćna energija za pogon pumpe primarne cirkulacije između spremnika i dodatnog generatora. Odabrana pumpa je GRUNDFOS UPS 25-50 [15]. Rezultati su prikazani u tablici 3.10..

$$W_{bu,aux,nom,m} = P_{B,aux,nom} * t_{bu,aux,m} \quad (3.5.23.)$$

Gdje su:

- $P_{B,aux,nom} = 100$  W – hidraulička snaga pumpe
- $t_{bu,aux,m}$  – mjesečno vrijeme rada pumpe, računa se prema:

$$t_{bu,aux,m} = t_{max,2} * \frac{Q_{H,dis,in,m} + Q_{W,dis,in,m}}{Q_{H,dis,in,a} + Q_{W,dis,in,a}} \quad (3.5.24.)$$

Gdje je:

- $t_{max,2} = 1000$  h – godišnje vrijeme rada pumpe

Smanjeni iznos mjesečne potrošnje električne energije za pogon pumpe između spremnika i dodatnog generatora uslijed rada solarnog sustava. Rezultati su prikazani u tablici 3.9..

$$W_{bu,aux,m} = W_{bu,aux,nom,m} * (1 - f_{sol,m}) \quad (3.5.26.)$$

Gdje je:

- $f_{sol,m}$  – udio isporučene sunčeve energije u toplinskom opterećenju, a računa se prema:

$$f_{sol,m} = \frac{Q_{H,sol,out,m} + Q_{W,sol,out,m}}{Q_{H,dis,in,m} + Q_{W,dis,in,m}} \quad (3.5.27.)$$

mjesec	$t_{bu,aux,m}$ (h)	$f_{sol,m}$	$W_{bu,aux,nom,m}$ (kWh)	$W_{bu,aux,m}$ (kWh)
siječanj	177,897	0,364	35,579	22,612
veljača	148,725	0,642	29,745	10,635
ožujak	124,643	0,986	24,929	0,343
travanj	71,470	1,000	14,294	0,000
svibanj	40,609	1,000	8,122	0,000
lipanj	14,276	1,000	2,855	0,000
srpanj	14,752	1,000	2,950	0,000
kolovoz	14,752	1,000	2,950	0,000
rujan	27,681	1,000	5,536	0,000
listopad	80,626	0,995	16,125	0,078
studeni	114,367	0,566	22,873	9,935
prosinac	170,202	0,258	34,040	25,252

Tablica 3.10. Iznosi pomoćne energije za pogon pumpe između spremnika i dodatnog generatora topline

### 3.5.6. Ukupna pomoćna energija solarnog sustava

Ukupna pomoćna energija solarnog sustava je zbroj pomoćne energije za pogon pumpe solarnog sustava i pomoćne energije za pogon pumpe primarne cirkulacije. Rezultati su prikazani u tablici 3.11..

$$W_{sol,aux,m} = W_{col,aux,m} + W_{bu,aux,m} \quad (3.5.28.)$$

### 3.5.7. Proračun vraćene pomoćne energije

Proračun vraćene pomoćne energije koja se vraća radnom mediju. Rezultati su prikazani u tablici 3.11..

$$Q_{sol,aux,rvd,m} = 0,75 * W_{sol,aux,m} \quad (3.5.29.)$$

### 3.5.8. Proračun iskoristive pomoćne energije

Proračun iskoristive pomoćne energije koja se vraća u prostor. Rezultati su prikazani u tablici 3.11..

$$Q_{sol,aux,rbl,m} = 0,25 * W_{sol,aux,m} \quad (3.5.30.)$$

mjesec	$W_{sol,aux,m}$ (kWh)	$Q_{sol,aux,rvd,m}$ (kWh)	$Q_{sol,aux,rbl,m}$ (kWh)
siječanj	39,398	29,549	9,850
veljača	33,687	25,265	8,422
ožujak	37,255	27,941	9,314
travanj	41,606	31,204	10,401
svibanj	44,448	33,336	11,112
lipanj	43,180	32,385	10,795
srpanj	46,761	35,071	11,690
kolovoz	46,418	34,814	11,605
rujan	37,793	28,345	9,448
listopad	32,194	24,145	8,048
studeni	27,588	20,691	6,897
prosinac	38,527	28,895	9,632

Tablica 3.11. Iznosi pomoćne energije

### 3.5.9. Proračun iskoristivih toplinskih gubitaka

Iskoristivi gubici solarnog spremnika. Rezultati prikazani u tablici 3.12..

$$Q_{sol,st,ls,rbl,m} = k * (Q_{H,sol,st,ls,m} + Q_{W,sol,st,ls,m}) \quad (3.5.31.)$$

Gdje je:

-  $k = 1$  – ako su komponente smještene u grijanom prostoru

Iskoristivi gubici razvoda između spremnika i dodatnog generatora. Rezultati prikazani u tablici 3.12..

$$Q_{H,bu,dis,ls,rbl,m} = k * Q_{H,bu,dis,ls,m} \quad (3.5.32.)$$

$$Q_{W,bu,dis,ls,rbl,m} = k * Q_{W,bu,dis,ls,m} \quad (3.5.33.)$$

mjesec	$Q_{H,sol,st,ls,m}$ (kWh)	$Q_{W,sol,st,ls,m}$ (kWh)	$Q_{H,bu,dis,ls,m}$ (kWh)	$Q_{W,bu,dis,ls,m}$ (kWh)	$Q_{sol,st,ls,rbl,m}$ (kWh)	$Q_{H,bu,dis,ls,rbl,m}$ (kWh)	$Q_{W,bu,dis,ls,rbl,m}$ (kWh)
siječanj	29,532	28,466	286,380	21,394	57,997	286,380	21,394
veljača	46,777	48,909	416,808	36,759	95,685	416,808	36,759
ožujak	79,292	87,273	517,932	65,592	166,565	517,932	65,592
travanj	77,285	90,166	271,498	67,766	167,450	271,498	67,766
svibanj	79,861	93,171	122,745	70,025	173,032	122,745	70,025
lipanj	0,000	90,166	0,000	67,766	90,166	0,000	67,766
srpanj	0,000	93,171	0,000	70,025	93,171	0,000	70,025
kolovoz	0,000	93,171	0,000	70,025	93,171	0,000	70,025
rujan	77,285	90,166	63,634	67,766	167,450	63,634	67,766
listopad	79,861	90,706	312,703	68,172	170,567	312,703	68,172
studeni	44,255	46,612	272,067	35,033	90,867	272,067	35,033
prosinac	21,058	18,637	194,577	14,007	39,695	194,577	14,007

Tablica 3.12. Iskoristivi toplinski gubici

### 3.5.10. Ukupno vraćena i iskorištena toplinska energija

Proračun ukupne vraćene i iskorištene toplinske energije. Rezultati prikazani u tablici 3.13..

Za period sezone grijanja:

$$Q_{sol,rvd,rbl,m} = Q_{sol,aux,rvd,m} + \eta_{rvd} * (Q_{sol,aux,rbl,m} + Q_{sol,st,ls,rbl,m}) \quad (3.5.34.)$$

Za period izvan sezone grijanja:

$$Q_{sol,rvd,rbl,m} = Q_{sol,aux,rvd,m} \quad (3.5.35.)$$

mjesec	$Q_{sol,aux,rvd,m}$ (kWh)	$Q_{sol,aux,rbl,m}$ (kWh)	$Q_{sol,st,ls,rbl,m}$ (kWh)	$Q_{sol,rvd,rbl,m}$ (kWh)
siječanj	29,549	9,850	57,997	90,611
veljača	25,265	8,422	95,685	118,961
ožujak	27,941	9,314	166,565	186,232
travanj	31,204	10,401	167,450	191,271
svibanj	33,336	11,112	173,032	199,066
lipanj	32,385	10,795	90,166	32,385
srpanj	35,071	11,690	93,171	35,071
kolovoz	34,814	11,605	93,171	34,814
rujan	28,345	9,448	167,450	187,554
listopad	24,145	8,048	170,567	184,899
studeni	20,691	6,897	90,867	108,678
prosinac	28,895	9,632	39,695	73,290

Tablica 3.13. Iznosi ukupno vraćene i iskorištene toplinske energije

### 3.5.11. Proračun toplinskih gubitaka koje nadoknađuje generator

Proračun toplinskih gubitaka spremnika i primarne cirkulacije u solarnom sustavu koje nadoknađuje generator topline. Rezultati su prikazani u tablici 3.14..

Za period sezone grijanja:

$$Q_{gen,sol,m} = 0,2 * Q_{sol,st,ls,rbl,m} + Q_{H,bu,dis,ls,m} + Q_{W,bu,dis,ls,m} \quad (3.5.36.)$$

Za period izvan sezone grijanja

$$Q_{gen,sol,m} = 0,2 * Q_{sol,st,ls,rbl,m} + Q_{W,bu,dis,ls,m} \quad (3.5.37.)$$



mjesec	$Q_{sol,st,ls,rbl,m}$ (kWh)	$Q_{H,bu,dis,ls,m}$ (kWh)	$Q_{W,bu,dis,ls,m}$ (kWh)	$Q_{gen,sol,m}$ (kWh)
siječanj	57,997	286,380	21,394	319,374
veljača	95,685	416,808	36,759	472,704
ožujak	166,565	517,932	65,592	616,838
travanj	167,450	271,498	67,766	372,754
svibanj	173,032	122,745	70,025	227,377
lipanj	90,166	0,000	67,766	85,800
srpanj	93,171	0,000	70,025	88,660
kolovoz	93,171	0,000	70,025	88,660
rujan	167,450	63,634	67,766	164,890
listopad	170,567	312,703	68,172	414,989
studen	90,867	272,067	35,033	325,272
prosinac	39,695	194,577	14,007	216,524

Tablica 3.14. Iznos toplinskih gubitaka koje nadoknađuje generator

### 3.5.12. Toplinska energija koju je potrebno dovesti generatorom topline

Proračun toplinske energije koju je potrebno dovesti dodatnim generatorom topline u termotehnički sustav zgrade (jednadžba 3.5.38.). To je toplinska energija u idealnim slučajevima kada ne bi bilo oblačnih dana. U tom slučaju pali se odabrani plinski kotao i opskrbljuje sustav grijanja i pripreme PTV. Rezultati su prikazani u tablici 3.15..

$$Q_{gen,out,m} = (Q_{H,dis,in,m} + Q_{W,dis,in,m}) - (Q_{H,sol,out,m} + Q_{W,sol,out,m}) + Q_{gen,sol,m} - Q_{sol,rvd,rbl,m} \quad (3.5.38.)$$

Gdje se za mjesece od travnja do rujna uzima vrijednost, toplinske energije koju je potrebno dovesti, nula jer je solarnim sustavom prikupljeno više toplinske energije od potrebne (pogledati tablicu 3.4.).

mjesec	$Q_{H,dis,in,m}$ (kWh)	$Q_{W,dis,in,m}$ (kWh)	$Q_{H,sol,out,m}$ (kWh)	$Q_{W,sol,out,m}$ (kWh)	$Q_{sol,rvd,rbl,m}$ (kWh)	$Q_{gen,sol,m}$ (kWh)	$Q_{gen,out,m}$ (kWh)
siječanj	38722,224	3501,264	14319,003	1069,702	90,611	319,374	27063,546
veljača	32137,056	3162,430	20840,402	1837,926	118,961	472,704	12974,900
ožujak	26082,408	3501,264	25896,614	3279,620	186,232	616,838	838,043
travanj	13574,880	3388,320	13574,880	3388,320	191,271	372,754	0,000
svibanj	6137,256	3501,264	6137,256	3501,264	199,066	227,377	0,000
lipanj	0,000	3388,320	0,000	3388,320	32,385	85,800	0,000
srpanj	0,000	3501,264	0,000	3501,264	35,071	88,660	0,000
kolovoz	0,000	3501,264	0,000	3501,264	34,814	88,660	0,000
rujan	3181,680	3388,320	3181,680	3388,320	187,554	164,890	0,000
listopad	15635,160	3501,264	15635,160	3408,624	184,899	414,989	322,730
studen	23756,400	3388,320	13603,331	1751,627	108,678	325,272	12006,356
prosinac	36895,704	3501,264	9728,864	700,369	73,290	216,524	30110,969

Tablica 3.15. Iznos dovedene toplinske energije

### 3.5.13. Ukupna korisna obnovljiva energija prikupljena solarnim sustavom

Proračun ukupne korisne obnovljive energije prikupljene solarnim sustavom kroz godinu. Rezultati su prikazani u tablici 3.16..

$$Q_{sol,renew,m} = Q_{H,sol,out,m} + Q_{W,sol,out,m} + f_{sol,m} * \eta_{rvd} * Q_{sol,st,ls,rbl,m} \quad (3.5.39.)$$

Gdje su:

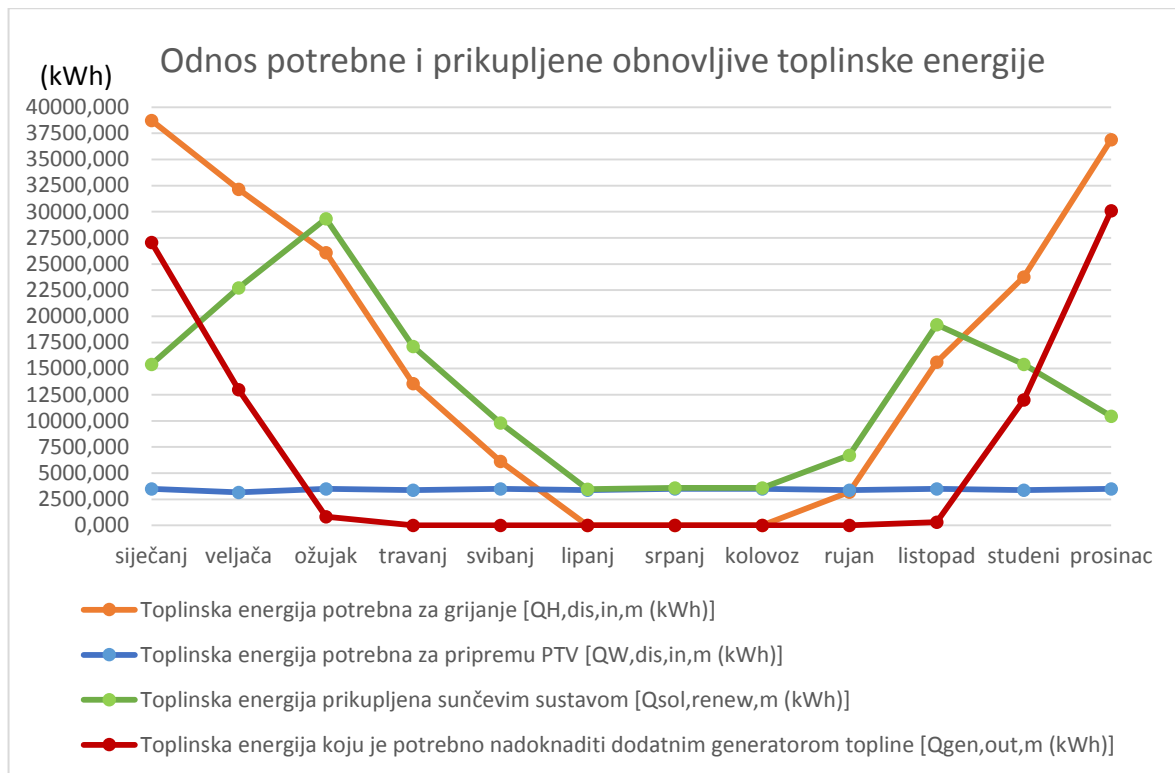
- $f_{sol,m}$  - udio isporučene sunčeve energije u toplinskom opterećenju
- $\eta_{rvd} = 0,9$  – faktor iskorištenja toplinskih gubitaka

mjesec	$Q_{H,sol,out,m}$ (kWh)	$Q_{W,sol,out,m}$ (kWh)	$Q_{sol,st,ls,rbl,m}$ (kWh)	$f_{sol,m}$	$Q_{sol,renew,m}$ (kWh)
siječanj	14319,003	1069,702	57,997	0,364	15407,729
veljača	20840,402	1837,926	95,685	0,642	22733,654
ožujak	25896,614	3279,620	166,565	0,986	29324,078
travanj	13574,880	3388,320	167,450	1,000	17113,905
svibanj	6137,256	3501,264	173,032	1,000	9794,249
lipanj	0,000	3388,320	90,166	1,000	3469,469
srpanj	0,000	3501,264	93,171	1,000	3585,118
kolovoz	0,000	3501,264	93,171	1,000	3585,118
rujan	3181,680	3388,320	167,450	1,000	6720,705
listopad	15635,160	3408,624	170,567	0,995	19196,551
studeni	13603,331	1751,627	90,867	0,566	15401,219
prosinac	9728,864	700,369	39,695	0,258	10438,456
				$Q_{sol,renew,a}$ (kWh)	156770,251

Tablica 3.16. Ukupna korisna obnovljiva energija

### 3.5.14. Graf odnosa potrebne i prikupljene toplinske energije

Na slici 3.9. su prikazane potrebna toplinska energija za grijanje, potrebna toplinska energija za pripremu PTV, ukupna korisna energija prikupljena solarnim sustavom i toplinska energija koju je potrebno nadoknaditi dodatnim generatorom topline.



Slika 3.9. Graf odnosa potrebne toplinske energije i prikupljene obnovljive toplinske energije

### 3.6. Jednostavni izračun perioda povrata investicije u solarni sustav

Kako bi se izračunao period povrata investicije potrebno je odrediti cijenu kolektora, cijenu spremnika te cijenu instalacija, ugradnje i ostalog. Cijena kolektora i nosača računa se prema:

$$C_{col} = A_{col} * C_{uk,CVSKC-10} = 2454415,94 \text{ Kn} \quad (3.6.1.)$$

Gdje su:

- $A_{col} = 761,6 \text{ m}^2$  – korisna površina kolektora
- $C_{uk,CVSKC-10} = 3222,71 \text{ Kn/m}^2$  – cijena kolektora po kvadratnom metru

Cijena akumulacijskog spremnika računa se prema:

$$C_{st} = V_{st} * C_{st,l} = 94000 \text{ Kn} \quad (3.6.2.)$$

Gdje su:

- $V_{st} = 3760 \text{ l}$  - volumen akumulacijskog spremnika
- $C_{st,l} = 25 \text{ Kn/l}$  – cijena spremnika u kunama po litri

Cijena instalacija, ugradnje i ostalog računa se prema:

$$C_{inst} = A_{col} * C_m = 1447040 \text{ Kn} \quad (3.6.3.)$$

Gdje je:

- $C_m = 1900 \text{ Kn/m}^2$  – cijena instalacije, ugradnje i ostalog po kvadratnom metru kolektora

Ukupan iznos investicije iznosi:

$$I = C_{col} + C_{st} + C_{inst} = 3995456 \text{ Kn} \quad (3.6.4.)$$

Sunčani doprinos izračunava se prema:

$$\begin{aligned} SUN &= (Q_{gen,in,ns,a} - Q_{gen,in,sol,a}) * C_G + (W_{sol,aux,a} - W_{aux,ns,a}) * C_{el} \\ &= 48950,212 \text{ kWh} \end{aligned} \quad (3.6.5.)$$

Gdje su:

-  $Q_{gen,in,ns,a}$  – godišnja potrošnja energije na generatoru u slučaju bez instaliranog solarnog sustava, a računa se prema:

$$Q_{gen,in,ns,a} = Q_{H,dis,in,a} + Q_{W,dis,in,a} = 237347,326 \text{ kWh} \quad (3.6.6.)$$

-  $Q_{gen,in,sol,a}$  – godišnja potrošnja energije na generatoru u slučaju s instaliranim solarnim sustavom, a računa se prema.

$$Q_{gen,in,sol,a} = Q_{gen,in,ns,a} - (Q_{H,sol,out,a} + Q_{W,sol,out,a}) = 81713,516 \text{ kWh} \quad (3.6.7.)$$

-  $W_{aux,ns,a} = 200 \text{ kWh}$  – ukupna godišnja pomoćna energija termotehničkog sustava u slučaju bez instaliranog solarnog sustava

-  $W_{sol,aux,a} = 468,856 \text{ kWh}$  – ukupna godišnja pomoćna energija termotehničkog sustava u slučaju s instaliranim solarnim sustavom

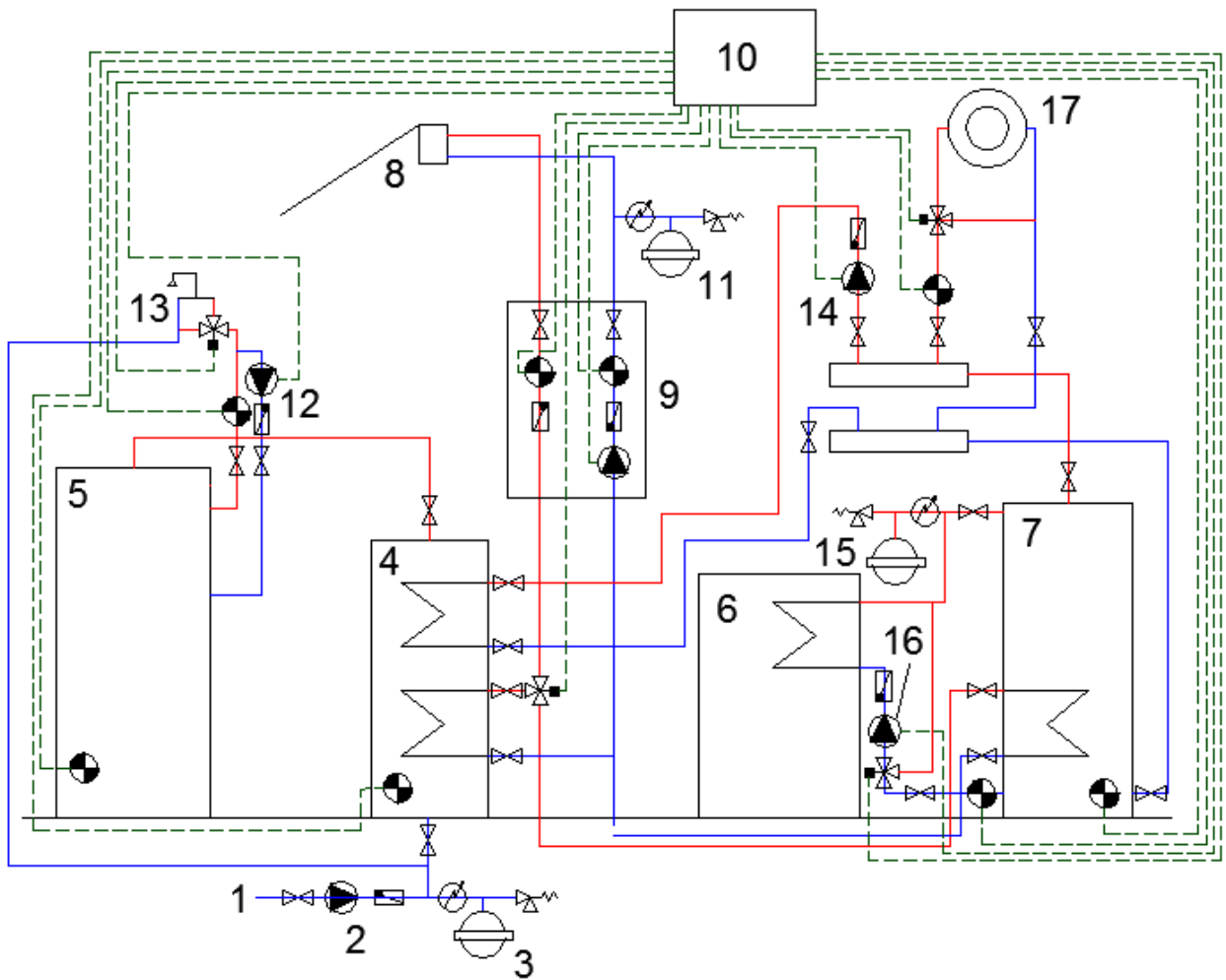
-  $C_G = 0,313151 \text{ Kn/kWh}$  – cijena energenta po jedinici toplinske energije svedena na gornju ogrjevnu moć goriva [18]

-  $C_{el} = 0,455 \text{ Kn/kWh}$  – cijena električne energije [19]

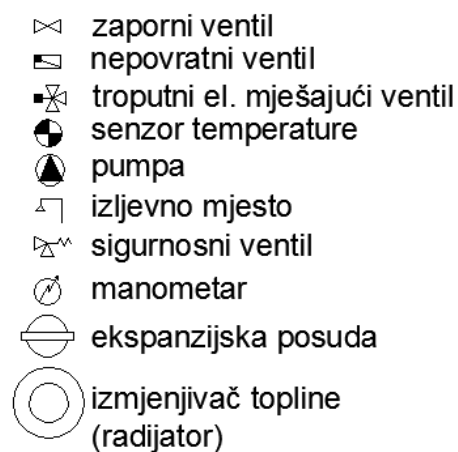
Period povrata investicije računa se prema [11]:

$$P = \frac{I}{SUN} = 81,623 \text{ godina} \quad (3.6.8.)$$

## 4. Shema termotehničke instalacije



Slika 4.1. Shema termotehničke instalacije



Slika 4.2. Grafičke oznake u shemi

Pojmovi koji se vide na slici 4.1. su:

- 1 – ulaz hladne (svježe) vode

- 2 – pumpa hladne (svježe) vode
- 3 – ekspanzijska posuda hladne (svježe) vode
- 4 – toplovodni solarni bojler STEB 800
- 5 – akumulacijski spremnik PTV CAS-S 3000
- 6 – plinski toplovodni kotao EKO-CUP S3 125
- 7 – akumulacijski spremnik topline za grijanje CAS 1501
- 8 – solarni vakuumski kolektor CVSKC-10
- 9 – solarna pumpna grupa CSPG-279 HE
- 10 – regulacija solarnog sustava, sustava grijanja i sustava PTV
- 11 – ekspanziona posuda solarnog sustava
- 12 – pumpa PTV Grundfos UPS 25-50
- 13 – izljevno mjesto PTV
- 14 – pumpa primarne cirkulacije Grundfos UPS 25-50
- 15 – ekspanziona posuda toplovodnog kotla
- 16 – pumpa grijanja Grundfos Magna 32-100 N
- 17 – izmjenjivač topline (radijator) Lipovica Solar 600/80

## 5. Zaključak

U radu je dimenzionirana termotehnička instalacija korištenja sunčeve energije za pripremu potrošne tople vode i grijanje prostora, u kombinaciji s toplovodnim kotlom na zemni plin. Rezultatima je utvrđeno da toplinska energija prikupljena solarnim sustavom nije dovoljna u zimskim mjesecima kako bi zadovoljila potrebe za pripremu PTV i grijanja. Kako bi se nadoknadila potrebna toplinska energija, odabran je toplovodni kotao snage 125 kW, koji ujedno može proizvesti potrebnu toplinsku energiju za pripremu PTV i grijanje, kao da solarnog sustavu ni nema. Razlog takvog dimenzioniranja toplovodnog kotla je zbog mogućnosti oblačnog vremena, padanja kiše ili snijega kroz par dana zbog kojih bi solarni sustav prikupio jako malu količinu energije.

Iz tablice 3.4. može se vidjeti stvarna prikupljena toplinska energija solarnim sustavom, koja je kasnije korigirana za daljnji proračun. Količina stvarne prikupljene toplinske energije u mjesecu lipnju, srpnju i kolovozu puno je veća od potrebne što je rezultat velike korisne površine kolektora. Posljedice su pregrijavanje u vakuumskim kolektorima i veliki period povrata investicije. Kako bi se spriječilo pregrijavanje u vakuumskim kolektorima jedno rješenje je prekrivanje nepotrebne površine kolektora tijekom tih mjeseci što je s ekonomskog gledišta ne prihvatljivo. Drugo rješenje bilo bi ugradnja dodatnih spremnika ili gradnja bazena za kupanje kojem bi solarni sustav dogrijavao vodu, no obje solucije povećavaju troškove investicije. Najprihvatljivije rješenje bilo bi smanjenje korisne površine kolektora, koje ne samo da bi riješilo problem pregrijavanja u vakuumskim kolektorima, već bi smanjilo i period povrata investicije.

U Varaždinu, \_\_\_\_\_

Student:  
*Silvio Čepek*

---

(vlastoručni potpis)

## 6. Literatura

- [1] <http://www.izvorienergije.com/>, dostupno 19.9.2018.
- [2] <http://e-learning.gornjogradska.eu/>, dostupno 19.9.2018.
- [3] <http://meteo.hr/index.php>, dostupno 19.9.2018.
- [4] <http://re.jrc.ec.europa.eu/pvgis/>, dostupno 19.9.2018.
- [5] <https://www.centrometal.hr/>, dostupno 19.9.2018.
- [6] <http://zeelena.com.hr>, dostupno 19.9.2018.
- [7] <http://www.jadran-oie.com/>, dostupno 19.9.2018.
- [8] <https://narodne-novine.nn.hr/>, dostupno 19.9.2018.
- [9] <https://www.ikoma.hr/>, dostupno 19.9.2018.
- [10] <https://moodle.vz.unin.hr/moodle/>, dostupno 19.9.2018.
- [11] <http://www.mgipu.hr/>, dostupno 19.9.2018.
- [12] <https://zoranpericsplit.weebly.com/>, dostupno 19.9.2018.
- [13] <http://www.vargon.hr/hr/>, dostupno 19.9.2018.
- [14] <https://local.armacell.com>, dostupno 19.9.2018.
- [15] <https://termometal.hr>, dostupno 19.9.2018.
- [16] <http://www.frigo-kor.hr>, dostupno 19.9.2018.
- [17] <http://www.lipovica.hr>, dostupno 19.9.2018.
- [18] <http://www.termoplin.com>, dostupno 19.9.2018.
- [19] <http://www.hep.hr>, dostupno 19.9.2018.



## Popis slika

Slika 2.1. Sunce i produkti Sunčeva zračenja [2] .....	2
Slika 2.2. Srednja godišnja ozračenost horizontalne plohe u Hrvatskoj [3].....	3
Slika 2.3. Otvoreni sustav kolektorskog kruga [5] .....	4
Slika 2.4. Zatvoreni sustav kolektorskog kruga [5].....	5
Slika 2.5. Dijelovi solarnog pločastog kolektora [6].....	6
Slika 2.6. Presjek vakuumskog kolektora [7] .....	7
Slika 2.7. Uloga refleksijskog ogledala [5] .....	8
Slika 2.8. Solarna pumpna grupa [5] .....	9
Slika 3.1. Slika tlocrta hotela i parkirališta.....	11
Slika 3.2. Solarni kolektor postavljen prema jugu (azimut $\alpha = 0^\circ$ ).....	12
Slika 3.3. Razmak između pojedinih redova sunčevih kolektora [10] .....	15
Slika 3.4. Brzina vode za razne vrste cjevovoda [12].....	17
Slika 3.5. Promjer cijevi odvoda PTV prema promjeru cijevi dovoda PTV [12] .....	17
Slika 3.6. Podjela vrste cjevovoda PTV [11].....	18
Slika 3.7. Tablica koeficijenata lokalnog otpora armature [12] .....	20
Slika 3.8. Podjela vrste cjevovoda grijanja [11] .....	26
Slika 3.9. Graf odnosa potrebne toplinske energije i prikupljene obnovljive toplinske energije ..	42
Slika 4.1. Shema termotehničke instalacije .....	44
Slika 4.2. Grafičke oznake u shemi .....	44

## Popis tablica

Tablica 1. Rezultati rada .....	2
Tablica 2.1. Mjesečna ozračenost na horizontalnu plohu u gradu Varaždinu [4] .....	3
Tablica 3.1. Optimalni kutevi za mjesece u sezoni grijanja [4].....	13
Tablica 3.2. Mjesečne vrijednosti potrebne toplinske energije za PTV .....	22
Tablica 3.3. Mjesečne vrijednosti potrebne toplinske energije .....	24
Tablica 3.4. Stvarna prikupljena toplinska energija sunčevim sustavom.....	32
Tablica 3.5. Prikupljena toplinska energija sunčevim sustavom.....	32
Tablica 3.6. Faktori za izračun toplinskog opterećenja sunčevog sustava .....	34
Tablica 3.7. Vrijednosti pomoćne energije.....	34
Tablica 3.8. Toplinski gubici solarnog spremnika .....	35
Tablica 3.9. Toplinski gubici razvoda između solarnog sustava i generatora topline.....	36
Tablica 3.10. Iznosi pomoćne energije za pogon pumpe između spremnika i dodatnog generatora topline .....	37
Tablica 3.11. Iznosi pomoćne energije .....	38
Tablica 3.12. Iskoristivi toplinski gubici .....	38
Tablica 3.13. Iznosi ukupno vraćene i iskorištene toplinske energije .....	39
Tablica 3.14. Iznos toplinskih gubitaka koje nadoknađuje generator .....	40
Tablica 3.15. Iznos dovedene toplinske energije.....	40
Tablica 3.16. Ukupna korisna obnovljiva energija.....	41



## Sveučilište Sjever

### IZJAVA O AUTORSTVU I SUGLASNOST ZA JAVNU OBJAVU

Završni/diplomski rad isključivo je autorsko djelo studenta koji je isti izradio te student odgovara za istinitost, izvornost i ispravnost teksta rada. U radu se ne smiju koristiti dijelovi tuđih radova (knjiga, članaka, doktorskih disertacija, magistarskih radova, izvora s interneta, i drugih izvora) bez navođenja izvora i autora navedenih radova. Svi dijelovi tuđih radova moraju biti pravilno navedeni i citirani. Dijelovi tuđih radova koji nisu pravilno citirani, smatraju se plagijatom, odnosno nezakonitim prisvajanjem tuđeg znanstvenog ili stručnoga rada. Sukladno navedenom studenti su dužni potpisati izjavu o autorstvu rada.

Ja, Silvio Čepek pod punom moralnom, materijalnom i kaznenom odgovornošću, izjavljujem da sam isključivi autor završnog rada pod naslovom Termotehnička instalacija korištenja sunčeve energije za pripremu tople vode i grijanje u turističkom objektu te da u navedenom radu nisu na nedozvoljeni način (bez pravilnog citiranja) korišteni dijelovi tuđih radova.

Student:

Silvio Čepek

(vlastoručni potpis)

Sukladno Zakonu o znanstvenoj djelatnosti i visokom obrazovanju završne/diplomske radove sveučilišta su dužna trajno objaviti na javnoj internetskoj bazi sveučilišne knjižnice u sastavu sveučilišta te kopirati u javnu internetsku bazu završnih/diplomskih radova Nacionalne i sveučilišne knjižnice. Završni radovi istovrsnih umjetničkih studija koji se realiziraju kroz umjetnička ostvarenja objavljuju se na odgovarajući način.

Ja, Silvio Čepek neopozivo izjavljujem da sam suglasan s javnom objavom završnog rada pod naslovom Termotehnička instalacija korištenja sunčeve energije za pripremu tople vode i grijanje u turističkom objektu čiji sam autor.

Student:

Silvio Čepek

(vlastoručni potpis)