

3D oblikovanje protočne turbine širine 100 mm

Plantak, Daniel

Undergraduate thesis / Završni rad

2018

Degree Grantor / Ustanova koja je dodijelila akademski / stručni stupanj: **University North / Sveučilište Sjever**

Permanent link / Trajna poveznica: <https://um.nsk.hr/um:nbn:hr:122:584106>

Rights / Prava: [In copyright](#)/[Zaštićeno autorskim pravom.](#)

Download date / Datum preuzimanja: **2025-03-12**



Repository / Repozitorij:

[University North Digital Repository](#)





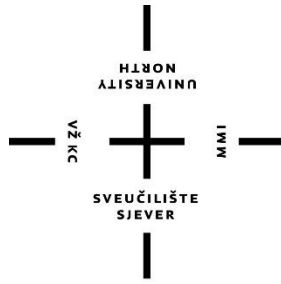
**Sveučilište
Sjever**

Završni rad br.

**3D OBLIKOVANJE PROTOČNE TURBINE ŠIRINE
100MM**

DANIEL PLANTAK

Varaždin, lipanj 2018. godine



Sveučilište Sjever

Odjel za proizvodno strojarstvo

Završni rad br.

3D OBLIKOVANJE PROTOČNE TURBINE ŠIRINE 100MM

Student

Daniel Plantak, 0924/336

Mentor

dr.sc. Kristijan Horvat

Varaždin, lipanj 2018. godine

Predgovor

Zahvaljujem mentoru doc.dr.sc. Kristijanu Horvatu na stručnoj pomoći, savjetima i razumijevanju prilikom izrade završnog rada. Također se ahvaljujem se svim djelatnicima Sveučilišta Sjever na prenesenom znanju.

Na kraju, zahvaljujem svojoj obitelji i prijateljima što su bili uz mene i pružali podršku tijekom studiranja.

Sažetak

Svrha ovoga rada je da se konstruira prototip crossflow turbine kojoj je rotor širine 100 mm u svrhu ispitivanja. Rad opisuje postupak konstrukcije crossflow turbine kao i sve pojmove uz to. Rad se sastoji od tri dijela koji su međusobno povezani.

Prvi dio rada obuhvaća programske pakete koji su korišteni u konstrukciji i vizualizaciji modela. Opisuje vrste, važnost kao u njihovu uporabu kroz povijest računalne 3D konstrukcije

Drugi dio rada bazira se na pojmu hidroelektrana. Opisuju se vrste hidroelektrana, princip rada, tehničke specifikacije i primjena različitih hidroelektrana.

U trećem dijelu objašnjava se pojam cossflow turbine, način rada kao i primjena iste. Opisuje se svaka komponenta turbine i radi se proračun vratila i ležajeva.

Ključne riječi: crossflow turbina, 3D modeliranje, CAD sustavi, hidroelektrana

Prijava završnog rada

Definiranje teme završnog rada i povjerenstva

ODJEL	Odjel za strojarstvo		
PRISTUPNIK	Daniel Plantak	MATIČNI BROJ	0924/336
DATUM	27.8.2018.	KOLEGIJ	3D oblikovanje
NASLOV RADA	3D oblikovanje protočne turbine širine 100 mm		
NASLOV RADA NA ENGL. JEZIKU	3D design of 1000 mm bright cross flow turbine		
MENTOR	dr.sc. Kristijan Horvat	ZVANJE	docent
ČLANOVI POVJERENSTVA	1. Damir Mađerić, dipl.ing., viši predavač		
	2. dr.sc. Kristijan Horvat, docent		
	3. Marko Horvat, dipl. ing., predavač		
	4. Katarina Pisačić, dipl.ing., predavač		
	5.		

Zadatak završnog rada

BROJ	271/PS/2018
OPIS	U radu je potrebno izraditi 3D model protočne turbine (cross-flow) širine rotora 100 mm i promjera 500 mm. Potrebno je oblikovati kućište turbine, rotor turbine, definirati ležajna mjesta, brtvljenje i sustav za zakretanje privodne lopatice.
Rad treba sadržavati:	<ol style="list-style-type: none">1) Uvodno razmatranje2) Analizu dostupne literature3) Provjeru čvrstoće osnovnih dijelova (vratila)4) 3D model turbine5) Radioničke nacрте pojedinih komponenti turbine
	Opise popratiti skicama, a projekt izvesti u skaldu s relevantnim normama i propisima.

ZADATAK URUČEN

19. 09. 2018



POTPIS MENTORA

Horvat



IZJAVA O AUTORSTVU
I
SUGLASNOST ZA JAVNU OBJAVU

Završni/diplomski rad isključivo je autorsko djelo studenta koji je isti izradio te student odgovara za istinitost, izvornost i ispravnost teksta rada. U radu se ne smiju koristiti dijelovi tuđih radova (knjiga, članaka, doktorskih disertacija, magistarskih radova, izvora s interneta, i drugih izvora) bez navođenja izvora i autora navedenih radova. Svi dijelovi tuđih radova moraju biti pravilno navedeni i citirani. Dijelovi tuđih radova koji nisu pravilno citirani, smatraju se plagijatom, odnosno nezakonitim prisvajanjem tuđeg znanstvenog ili stručnoga rada. Sukladno navedenom studenti su dužni potpisati izjavu o autorstvu rada.

Ja, Daniel Plantak (ime i prezime) pod punom moralnom, materijalnom i kaznenom odgovornošću, izjavljujem da sam isključivi autor/ica završnog/diplomskog (obrisati nepotrebno) rada pod naslovom 3D oblikovanje pretlačne turbine širine 100mm (upisati naslov) te da u navedenom radu nisu na nedozvoljeni način (bez pravilnog citiranja) korišteni dijelovi tuđih radova.

Student/ica:
(upisati ime i prezime)

Plantak

(vlastoručni potpis)

Sukladno Zakonu o znanstvenoj djelatnosti i visokom obrazovanju završne/diplomske radove sveučilišta su dužna trajno objaviti na javnoj internetskoj bazi sveučilišne knjižnice u sastavu sveučilišta te kopirati u javnu internetsku bazu završnih/diplomskih radova Nacionalne i sveučilišne knjižnice. Završni radovi istovrsnih umjetničkih studija koji se realiziraju kroz umjetnička ostvarenja objavljuju se na odgovarajući način.

Ja, Daniel Plantak (ime i prezime) neopozivo izjavljujem da sam suglasan/na s javnom objavom završnog/diplomskog (obrisati nepotrebno) rada pod naslovom 3D oblikovanje pretlačne turbine širine 100mm (upisati naslov) čiji sam autor/ica.

Student/ica:
(upisati ime i prezime)

Plantak

Popis korištenih kratica

3D - trodimenzionalno

CAD - Računalno potpomognuti dizajn

CAM - Računalno potpomognuta proizvodnja

CNC - Numerička kontrola računala

H - pijeometrička visina

C_1 - Dinamička opterećenost ležaja

P_r - ekvivalentno dinamičko radijalno opterećenje

n_m - brzina vrtnje vratila

ε - eksponent vijeka trajanja ležaja

L_h - zahtijevani nazivni vijek trajanja u satima

σ_{do} - stvarno dopušteno naprezanje [N/mm^2]

b_1 - Faktor veličine osovine ili vratila (Tablica 5.2.)

b_2 - Faktor kvalitete površine (Tablica 5.3.)

B_{kn} - Faktor koncentracije naprezanja

v - Koeficijent sigurnosti protiv loma

n_x - Dinamički faktor otpora

α_{nk} - Faktor geometrije koncentracije napora

ρ - radijus zaokruženja

Sadržaj

1.	Uvod.....	1
2.	3D oblikovanje, uporaba, vrste i povijest	2
2.1.	Uporaba CAD sustava	2
2.2.	Vrste CAD sustava	3
2.3.	AutoCAD	4
2.4.	SolidWorks.....	5
2.5.	Povijest	6
3.	Hidroelektrane.....	7
3.1.	Tipovi vodenih turbina	8
3.1.1.	<i>Kaplan turbina</i>	8
3.1.2.	<i>Pelton turbina</i>	9
3.1.3.	<i>Francisova turbina</i>	9
4.	Crossflow turbina.....	10
4.1.	Regulacija protoka crossflow trbine.....	12
5.	Konstrukcija crossflow turbine	13
5.1.	Turbina	14
5.2.	Razvodni sustav.....	17
5.3.	Kućište turbine	18
5.4.	Privodna lopatica.....	20
5.5.	Ležajevi	22
5.5.1.	<i>Odabir ležajeva</i>	23
5.6.	Proračun vratila	26
6.	Zaključak.....	31
7.	Popis slika	32
8.	Popis tablica	33
9.	Literatura.....	34
10.	Prilozi.....	35

1. Uvod

U svijetu je trend rasta emisije stakleničkih plinova. Primjenom obnovljivih izvora energije to se može značajno smanjiti. U Hrvatskoj iz ukupne snage svih elektrana na potencijalnu energiju vode otpada 55%. Taj broj nije malen, no Hrvatska zbog svojeg geografskog položaja i kapaciteta vode može mnogo više. Hrvatska u pogonu ima 17 velikih hidroelektrana i 22 male hidroelektrane. Crossflow turbina na našem području se nalazi u mini hidroelektrani Pleternici. Tamo je smještena hidroelektrana od 220 kW.

Crossflow turbina je dobila naziv po svojem dvostrukom prolazu vode. Crossflow turbina je vodna turbina kroz koju voda ne prolazi kao kod standardnih radijalni i aksijalnih turbina, već voda prolazi kroz turbinu. Voda udara na rotor tangencijalno slično kao kod tradicionalnog vodenog kola. Vodeni mlaz prolazi kroz rotor dva puta tako da turbina postiže dvostruki učinak. Dvostruki prolaz vode ima više prednosti. Kada voda prolazi kroz rotor drugi puta povećava se ukupni stupanj iskorištenja sustava. Isto tako se olakšava održavanje same turbine jer drugim prolaskom vode lopatice se čiste od nečistoća.

Konstrukcija same crossflow turbine je jednostavna. Turbina se sastoji od kućišta, privodne lopatice, rotora, i ravodnog sustava. Suvremeni programskim alatima kao što su AutoCAD i SolidWorks izrađen je 3D model turbine kao i pripadajući tehnički crteži. Samim programima izbije gnut je dug i mukotrpan posao ručnog crtanja.

2. 3D oblikovanje, uporaba, vrste i povijest

3D modeliranje (trodimenzionalno modeliranje) je oblikovanje tijela u tri dimenzije koje se prikazuju pomoću matematičkih reprezentacija.

CAD je skraćenica od Computer-aided Design (Računalno potpomognuti dizajn). CAD se koristi u računalnim sustavima koji pridonose bržem stvaranju industrijskog dizajna. Sam računalni softver znatno skraćuje vrijeme izrade tehničkog crteža ili 3d modela pozicije, povećava kvalitetu izrade, stvara pregledne i lako dostupne baze podataka za proizvodnju i omogućuje brzu modifikaciju i preradu pozicije. Finalni proizvod CAD programa je datoteka u elektroničnom obliku koja je u mjerilu i iz koje se vade radionički ili sastavni tehnički crteži.

CAD programi u svojim sustavima koriste vektorsku grafiku pomoću koji se prikazuju predmeti tradicionalnog nacрта i koristi se rasterska grafika koja prikazuje projektirane pozicije u njihovom potpunom izdanju.

2.1. Uporaba CAD sustava

CAD sustavi danas su jedan od najvažnijih alata koje koriste dizajneri i inženjeri. Ovisno o vrsti posla koji se obavlja i struci postoje razni CAD programi.

CAD sustav je samo jedan mali dio u skupu aktivnosti razvoja digitalnih proizvoda (DPD-Digital Product Development) u sklopu procesa upravljanja životnim ciklusom proizvoda (PLM-Producte Lifecycle Menagment) i kao takav se koristi zajedno s drugim alatima koji su integrirani moduli ili samostalni proizvodi kao što su:

- Computer- aided engineering (CAE) i Finite element analysis (FEA) - softver za pomoć u zadacima analize inženjerstva. To uključuje analizu konačnih elemenata (FEA), računalnu dinamiku fluida (CFD), dinamiku višestrukih elemenata (MBD), trajnost i optimizaciju.
- Computer- aided manufacturing (CAM) - softver koji izrađuje Gcod prema kojemu CNC strojevi slijede naredbe i obrađuju radni komad. CAM sustavi su naknadno razvijeni jer se putanje alata i dijelova alatnog stroja ovise o CAD modelu. Kao takav često su CAM sustavi integrirani u CAD programima ili se mogu naći kao zasebni programi.
- Fotorealistično prikazivanje i simulacija kretanja -
- Kontrola upravljanja dokumentima i revizije pomoću upravljanja podacima o proizvodu

2.2. Vrste CAD sustava

Diljem svijeta koriste se različite vrste CAD sustava, svaka vrsta programa osniva se na drugačijem načinu razmišljanja prilikom stvaranja pozicija ovisno o tome kako se oblikuju i stvaraju pojedine komponente. Istu tehničku poziciju moguće je izraditi na više različitih načina, no najbrži i najjednostavniji način odabire operater prema vlastitom iskustvu.

Postoje dvije vrste 3D Solid modeliranja:

- Parametrijsko modeliranje omogućuje da se stvoreni objekti i značajke mogu mijenjati. Bilo kakve buduće promjene mogu se mijenjati na isti način na koji je izveden originalni objekt. Ako operater dizajnira dio kako funkcionira, parametarski modeler može izvršiti promjene dijela, uz održavanje geometrijskih i funkcionalnih odnosa.
- Izravno ili eksplicitno modeliranje izvodi se na način da se značajke koje se odnose na predmet ne zapisuju u stablu povijesti. S izravnim modeliranjem, kada se skica koristi za stvaranje geometrije, skica je ugrađena u novu geometriju, a dizajner samo mijenja geometriju bez potrebe za izvornim skiciranjem. Kao i kod parametarskog modeliranja, izravno modeliranje ima sposobnost uključivanja odnosa između odabrane geometrije (npr., Tangentnost, koncentričnost).

Vodeći proizvođači CAD sustava u svojoj ponudi imaju razne dodatke koji na kreiranoj poziciji omogućuju velik broj opcija koje povećavaju produktivnost operatera. Tako je moguće da se na postojećem modelu izvede tehnički crtež, provjeri čvrstoća i izradi Gcod za strojnu obradu.

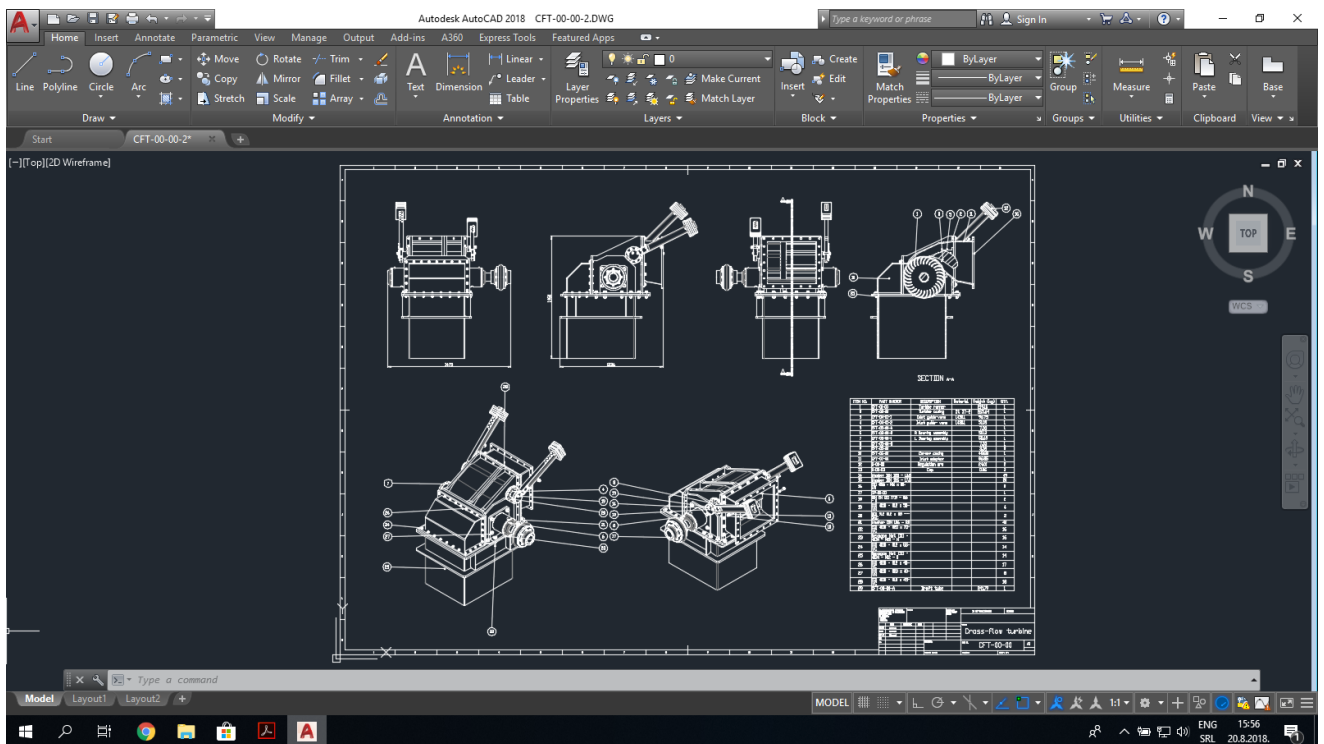
Najpoznatiji programi na tržištu:

- Autodesk AutoCAD
- Autodesk Inventor
- Dassault Systemes CATIA
- Dassault Systemes SolidWorks
- Siemens NX
- Siemens Solid Edge
- PTC PTC Creo (ranije poznat kao Pro / ENGINEER)
- progeCAD
- Rhinoceros 3D
- SketchUp

2.3. AutoCAD

AutoCAD je komercijalni CAD program koji je razvijen od strane Autodesk-a. AutoCAD je diljem svijeta najpopularniji CAD sustav. Prvi je puta objavljen u prosincu 1982. godine kao desktop aplikacija. Godine 2010. AutoCAD je zaživio na mobilnim uređajima i web aplikacijama poznatiji kao AutoCAD 360.

Autodesk u svojoj ponudi ima preko 80 specijalno izrađenih softverskih alata koji se koriste u raznim specijalnim područjima kao što su: strojarstvo, elektronika, električna, arhitektura, građevinarstvo, geodezija itd).

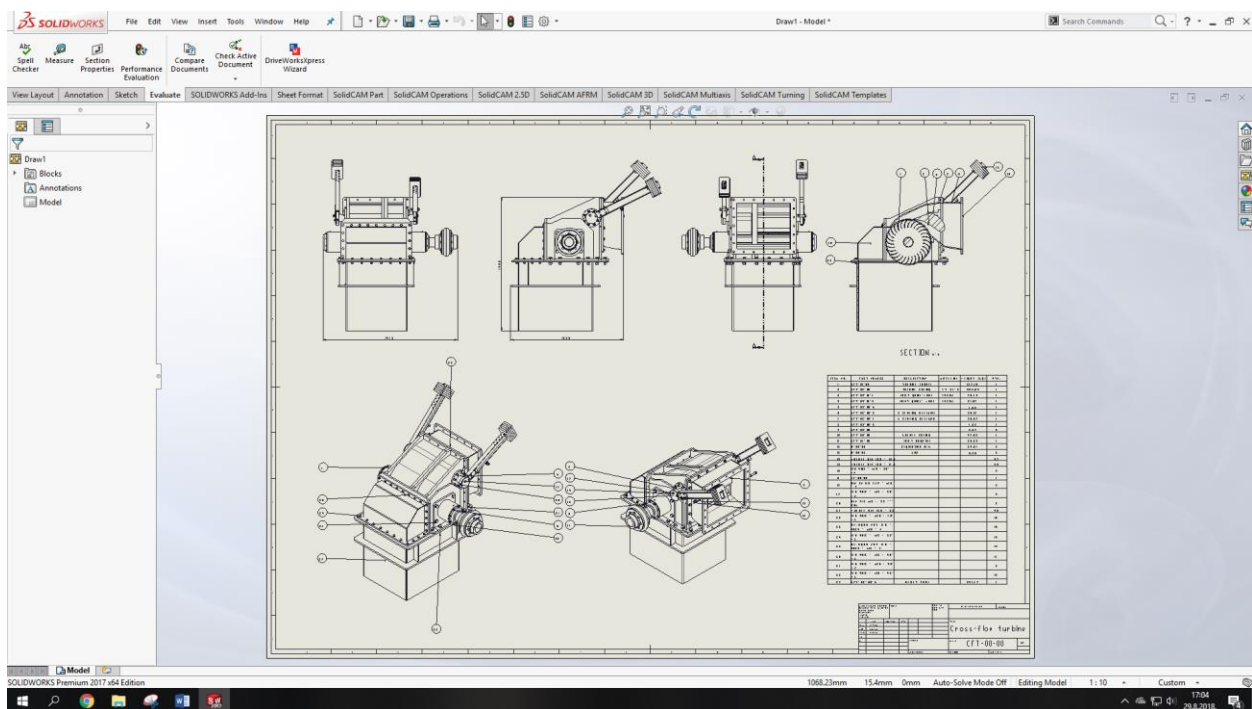


Slika 2.1. AutoCAD

2.4. SolidWorks

SolidWorks je CAD i CAE program koji služi za čvrsto (solid) modeliranje. Razvila ga je tvrtka Dassault Systèmes. Diljem svijeta ga koriste više od 2 milijuna inženjera i dizajnera i više od 200.000 tvrtki. SolidWorks je program koji koristi solid modeliranje i parametarski pristup zasnovan na značajkama koji je u početku razvio PTC (Creo / Pro-Engineer) za stvaranje modela i sklopova.

U strojarstvu SolidWorks je jako popularan zbog jednostavne primjene i korištenja model-sklop metode koja je pogodna upravo za strojarske pozicije. SolidWorks posjeduje brojne dodatke koji omogućuju razne simulacije i analize koje znatno ubrzavaju proces konstruiranja.



Slika 2.2. SolidWorks

2.5. Povijest

Pojam CAD(projektiranje s pomoću računala) nastao je u kasnim 50-im godinama za vrijeme razvoja programskog sustava ATP. Izum 3D CAD / CAM pripisuje francuskom inženjeru Pierre Bézieru. 1966. godine matematičkim radom na površinama razvio je UNISURF kojim se znatno olakšao i ubrzao proces konstruiranja pozicija i alata za automobilsku industriju. S vremenom UNISURF postaje temelj u razvoju sljedećih generacija CAD softvera.

Prvi komercijalni CAD programi bili su namijenjeni za vodeće automobilske i zrakoplovne tvrtke jer su samo velike kompanije mogle priuštiti računala i operatere za obavljanje rada na tim programima.

Pojavom prvih osobnih računala u tvrtkama na tržište je razvilo mnogo CAD programa. AutoCAD se je pojavio u prvoj fazi razvoja CAD sustava i samim time je postao najuspješniji CAD sustav koji je radio na raznim operacijskim platformama. Autodesk je imao cilj razviti sustav kojim bi se olakšala razmjena podataka između sustava i tako je nastala .DXF domena koja je izvor i uvozno sučelje za CAD sustave. Prednost CAD sustava je bila u tome da su tehnički crteži bili čitki, čisti i brzo i efikasno se moglo crtati različite verzije iste pozicije. Također je moguće simulirati opterećenja i izraditi proizvodne programe računalno upravljanim alatnim strojevima.

Početak 2000. godine sve su više dostupniji i prihvatljiviji 3D modeli koji se proširuju svojstvima kao što su boje i materijali koji poziciji daju potrebne informacije za njezinu analizu.



Slika 2.3. Ured tehničkog crtanja nekada i sada

3. Hidroelektrane

Hidroelektrane su sustavi koji pretvaraju potencijalnu energiju vode u kinetičku energiju strujanja same vode. Kinetička energija se pretvara u mehaničku energiju koja se izražuje kao vrtnja vratila turbine da bi se u konačnici preko električnog generatora dobila električna energija.

Podjela hidroelektrana:

Prema smještaju postrojenja:

- Klasične – klasični vodotokovi
- na morske valove
- na morske mijene

Prema padu vodotoka:

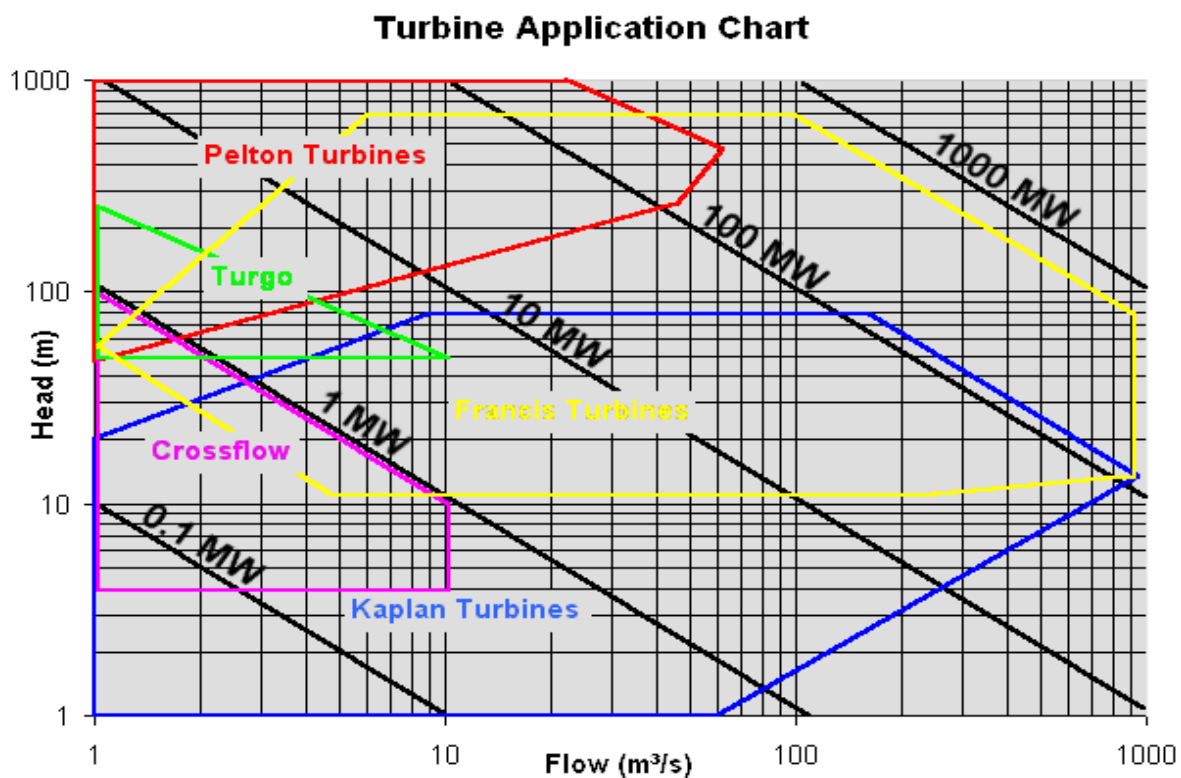
- niskotlačne – do 25 m
- srednjotlačne – između 25 m i 200 m
- visokotlačne – od 200 m

Standardni raspon pijeometričkih visina (H = pijeometrička visina)

Kaplan turbina $2 \text{ m} < H < 40 \text{ m}$

Francisova turbina $10 \text{ m} < H < 350 \text{ m}$

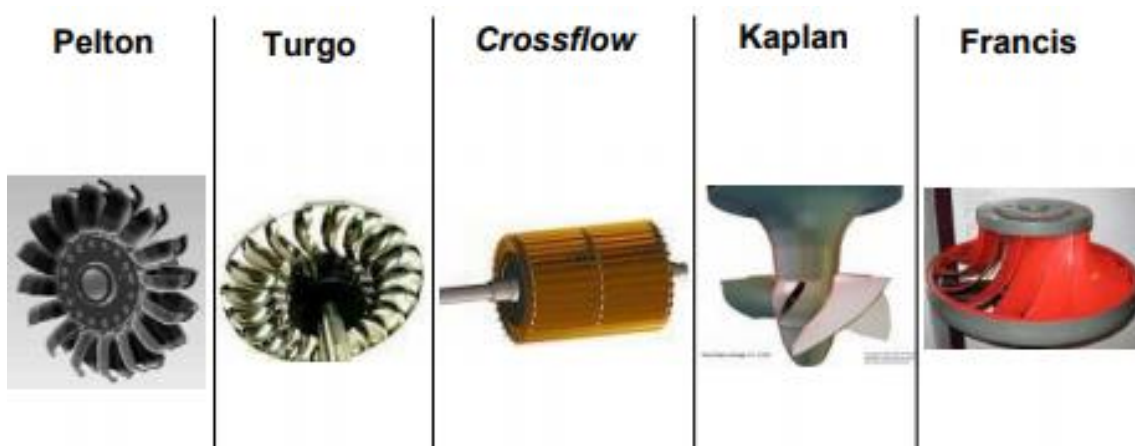
Peltonova turbina $50 \text{ m} < H < 2000 \text{ m}$



3.1. Tipovi vodenih turbina

Vodna turbina je ključan dio hidroelektrane jer se upravo u njoj odvija pretvaranje kinetičke energije u mehanički rad koji je potreban za pogon električnog generatora.

Osnovni tipovi vodenog turbina su:

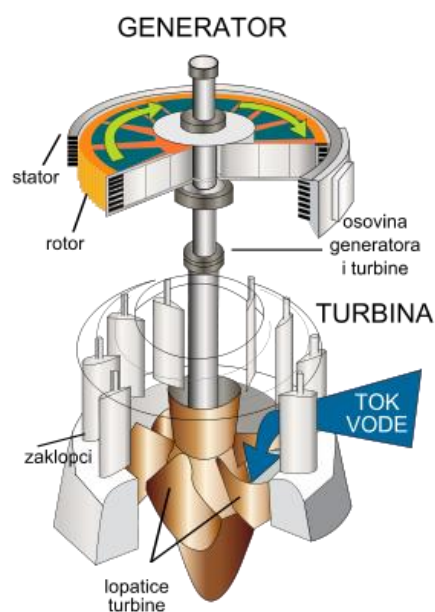


Slika 3.1. Vrste vodenih turbina

3.1.1. Kaplan turbina

Kaplanove turbine spadaju u skupinu reakcijskih turbina kod kojih je protok vode aksijalan. Kućište je spiralnog oblika. Voda najprije prolazi kroz statorske lopatice, a zatim kroz podešive rotorske lopatice koje se mogu podešavati s obzirom na trenutni protok vode.

Raspon hidrauličkog pada se kreće do 50 m, a snaga kaplanovih turbina varira od 10 kW do 100 mW.

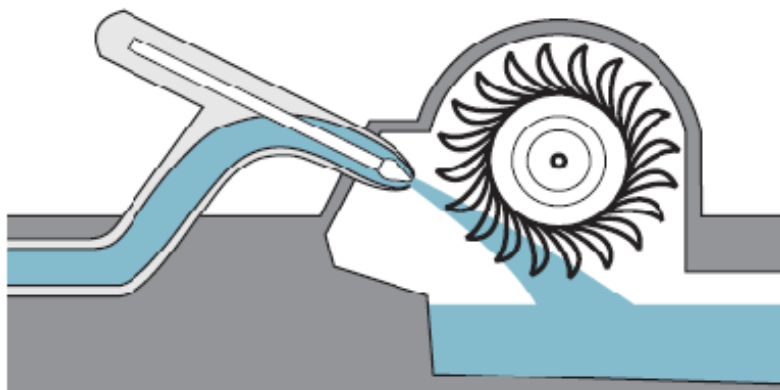


Slika 3.2. Kaplan turbina

3.1.2. Pelton turbina

Peltonove vodene turbine spadaju u grupu akcijskih turbina. Turbine se izvode s horizontalnom rotorskom osovnom i vertikalnom rotorskom osovnom. Peltonova turbina rabi kinetičku energiju koju proizvodi mlaznica. Iz sapnice proizlazi mlaz vode koji tangencijalno udara na lopatice rotora.

Raspon hidrauličkog pada se kreće od 15 m do 2000 m , a snaga pelton turbina varira od 10 kW do 200 mW

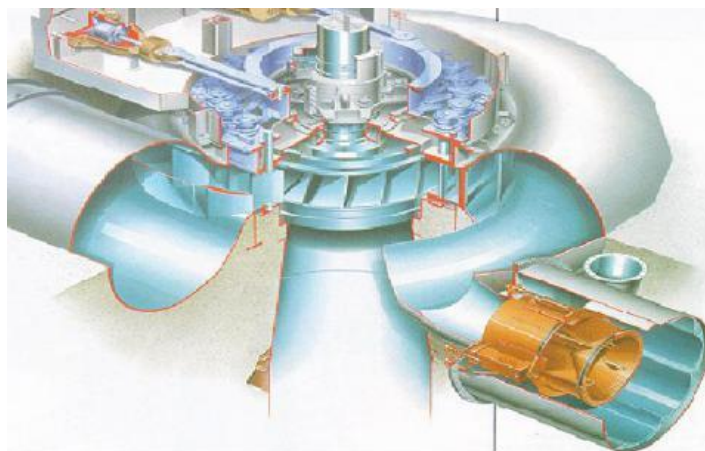


Slika 3.3. Pelton turbina

3.1.3. Francisova turbina

Francisova turbina pripada skupini visokotlačnih reakcijskih turbina. Osovina rotora je izvedena u vertikalnom položaju. Broj okretaja kojim se ova turbina kreće je od 75 do 1000 okretaja u minuti. Protok vode je radijalnoaksijalan na rotor i teče kroz statorske lopatice.

Raspon hidrauličkog pada se kreće od 25 m do 500 m , a snaga francisova turbina varira od 1 mW do 600 mW



Slika 3.4. Francisova turbina

4. Crossflow turbina

Crossflow turbina spada u skupinu turbina s kružnim protokom još je poznata kao Banki-Michellova turbina ili Ossebergova turbina. Prvobitnu crossflow turbinu razvio je australski inženjer Anthony Michell 1903. godine, danas je najpopularnija verzija crossflow turbine koju je konstruirao njemački inženjer Fritz Ossberger 1933. godine.

Crossflow turbina je vodna turbina kroz koju voda ne prolazi kao kod standardnih radijalni i aksijalnih turbina, već voda prolazi kroz turbinu. Voda udara na rotor tangencijalno slično kao kod tradicionalnog vodenog kola. Vodeni mlaz prolazi kroz rotor dva puta tako da turbina postiže dvostruki učinak. Dvostruki prolaz vode ima više prednosti. Kada voda prolazi kroz rotor drugi puta povećava se ukupni stupanj iskorištenja sustava. Isto tako se olakšava održavanje same turbine jer drugim prolaskom vode lopatice se čiste od nečistoća.

Konstrukcija crossflow turbine često se izvađa tako da se rotor na istoj osovini podijeli na dva dijela fizičkom pregradom. Omjer dužine tih dva dijela rotora je 1:2. Kućište je izrađeno tako da ima dva regulatora protoka koji se mogu zatvarati jedan neovisno o drugome. Rotor je izveden tako da je promjer na oba dijela jednak, lopatice su jednakog geometrijskog oblika, ali su različite duljine. Regulatorom protoka je na taj način moguće ovisno o raspoloživom protoku vode odrediti optimalnu iskoristivost snage turbine. Ovom metodom je moguće turbinu koristiti u tri različita načina rada. Prvi način je kada je prvi regulator protoka otvoren, a veći regulator protoka je zatvoren. S time se postiže snaga turbine od 33%. Drugi način je da se zatvori manji regulator protoka, a veći ostaje otvoren. Na taj način snaga turbine je 66%. Treći način je način sa najvećom iskoristivosti i to je kada su oba regulatora protoka otvorena. Tada je snaga turbine 100%. Ova metoda regulacije protoka je prihvaćena iz razloga jer je sama konstrukcija jednostavna i jeftina. Glavni nedostatak je u tome da turbina ima samo tri načina rada gdje nije moguće optimalno iskoristiti potencijal protoka vode.

Tehničke specifikacije crossflow turbine

- Padovi vode : od 3 m do 200 m
- Protok vode: od 0,03 m³/s do 13 m³/s
- Snaga turbine: od 5 kW do 3 000 kW
- Stupanj iskorištenja: od 80% do 87%

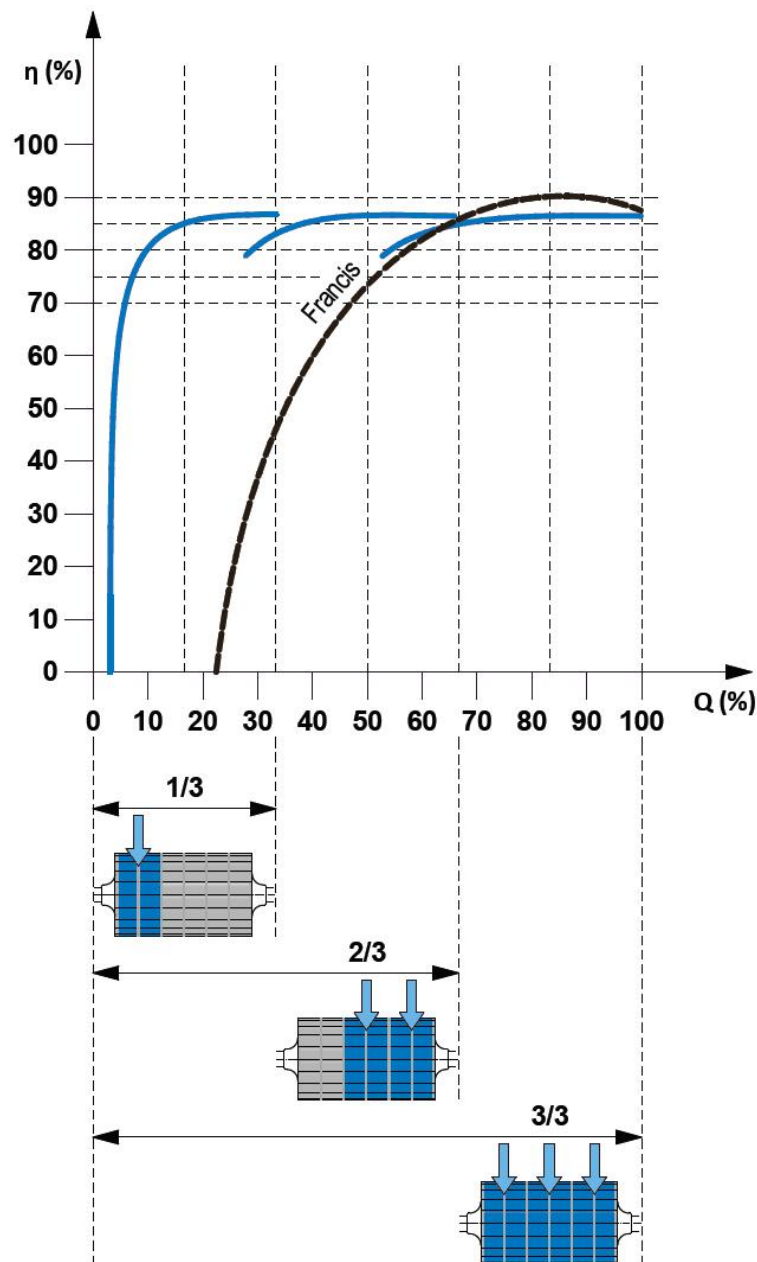
Prednosti crossflow turbine:

- Dijelovi nisu skupi složeni
- Turbine imaju dugi vijek trajanja
- Jednostavno održavanje
- Ne zahtijevaju branu
- Jeftina proizvodnja
- Nema aksijalne sile na vratilu (jeftini ležajevi)
- Samočišćenje rotora
- Niski građevinski troškovi

4.1. Regulacija protoka crossflow trbine

Crossflow turbina ima prednost da može prilagoditi ukupnu iskoristivost sistema prema dostupnom protoku vode. Cjelokupan učinak male turbine Crossflow je između 80-84% tijekom toka. Maksimalna učinkovitost srednjih i velikih Crossflow turbina iznosi 87%. Kućište turbine su izvedene na taj način da se podijeli na dva djela. Uobičajeno je taj omjer između dijelova 1:2. Uža strana može prikupiti 1/3 ukupnog protoka, dok šira strana ima kapacitet 2/3 protoka. Metoda je prihvatljiva za crossflow turbine jer je jednostavna konstrukcija, ne zahtjeva komplicirane metode obrade, regulacija vode se odvija fizički i cijeli je sistem regulacije jeftin.

Kao rezultat toga, protok vode se koristi od 100 do 12% uz maksimalnu učinkovitost.



Slika 4.2 Regulacija protoka crossflow turbine

5. Konstrukcija crossflow turbine

Crossflow turbine je turbine jednostavne i jeftine konstrukcije. Turbina je konstruirana na taj način da ne dolazi do pojave kavitacije. Samom tom konstrukcijom izbjegnuti su veliki i skupi građevinski zahtjevi i problem koji se pojavljuju djelovanjem kavitacije. Popravci i održavanja su jednostavni i u većini slučajeva izvode se na licu mjesta.

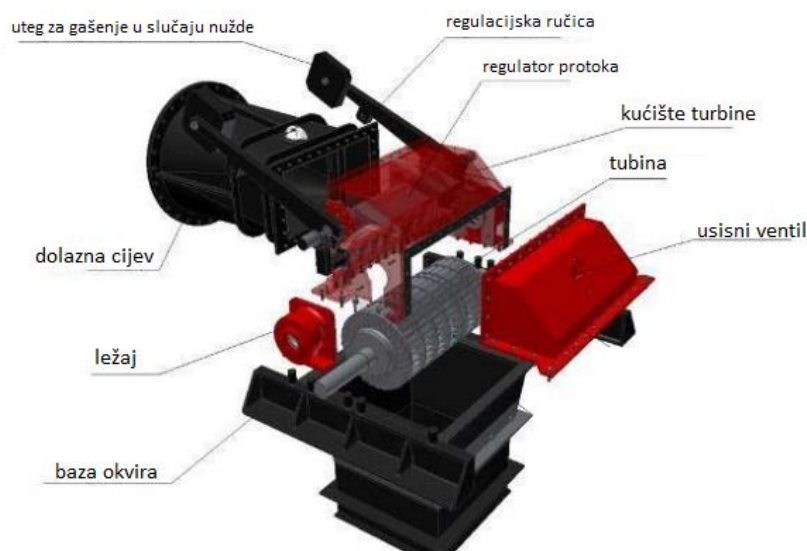
Dijelovi crossflow turbine dijele se na strojarske i električne dijelove.

Strojarske komponente:

- Kućište
- Rotor
- Razvodni sustav
- Ležajevi
- Vratilo
- Baza turbine
- Regulacija protoka

Električne komponente:

- Generator
- Transformator
- Automatika



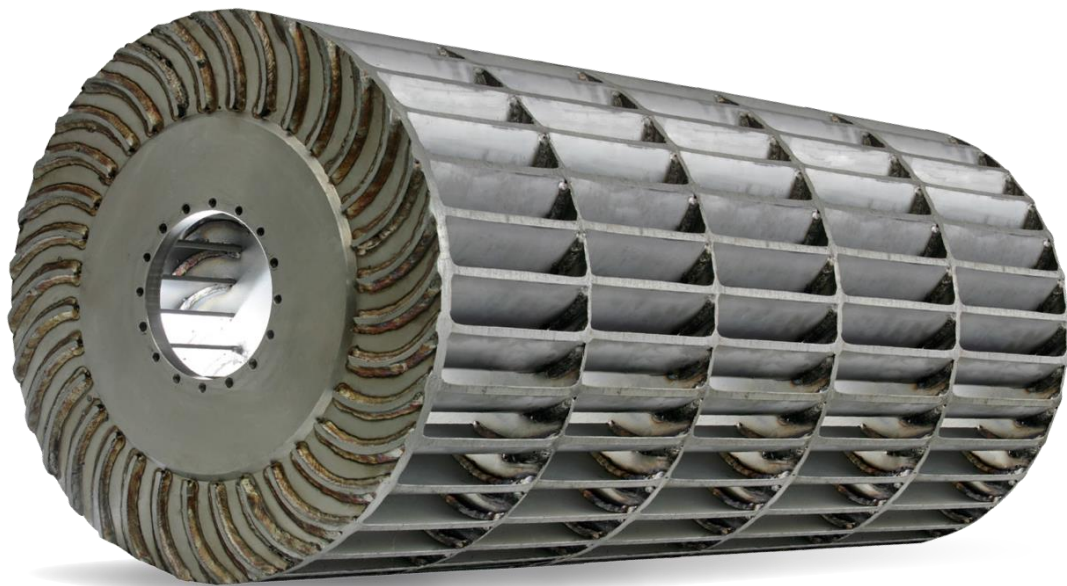
Slika 5.1. Crossfow turbina

5.1. Turbina

Turbina je glavni dio turbine. On pretvara energiju fluida u koristan rad. Rotor crossflow turbine je jednostavnog dizajna koji podsjeća svojim oblikom na vodeno kolo. Izvedba rotora crossflow turbine je jednostavna i ima mnogo prednosti. Vodeni mlaz prolazi kroz rotor dva puta tako da turbina postiže dvostruki učinak. Osim većeg učinka turbine dvostruki prelaz ima i funkciju samočišćenja turbine. Samočišćenje turbine smanjuje troškove održavanja i produljuje vijek trajanja same turbine.

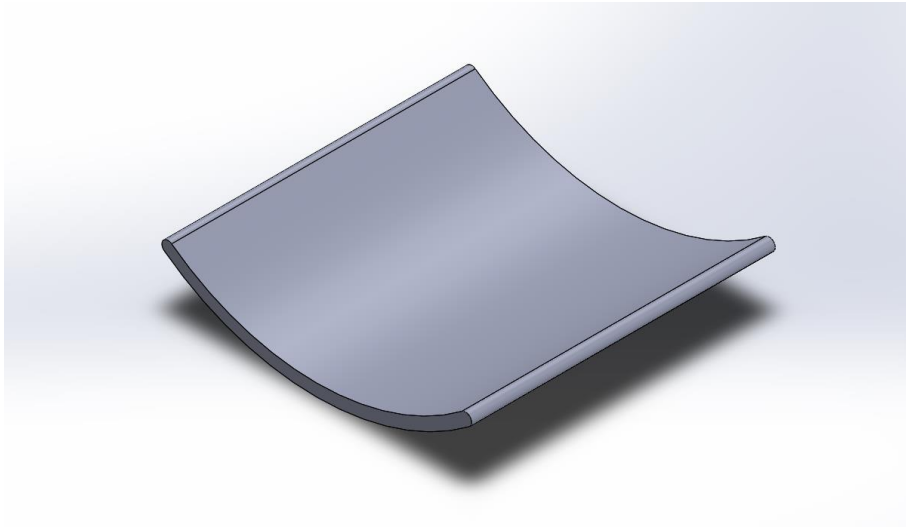
Turbina se sastoji od bočnih stranija i lopatica. Broj lopatica rotora kreće se između 20 i 37. Lopatice su blago zaobljene zbog lakšeg usmjeravanja mlaza vode koji prolazi kroz rotor. Krajevi lopatica se mogu izvesti na više načina koji utječu na iskoristivost sistema. Krajevi lopatica mogu biti naoštreni, zaobljeni, ovalni i ravni. Najčešće se koriste zaobljeni dok najveću iskoristivost imaju naoštreni rubovi. Lopatice se na kraju poliraju i stavljaju između bočnih stranica rotora te se zavaruju.

Bočne stranice rotora su okruglog poprečnog presjeka. U bočne stranice urezuju se utori za lopatice i središnja rupa kroz koju se montira vratilo turbine. Bočne stranice rotora izrađene su tehnologijom laserskog rezanja ili rezanjem plazmom. Prije puštanja rotora u pogon potrebno je izvršiti balansiranje rotora i provesti kontrolu kvalitete.



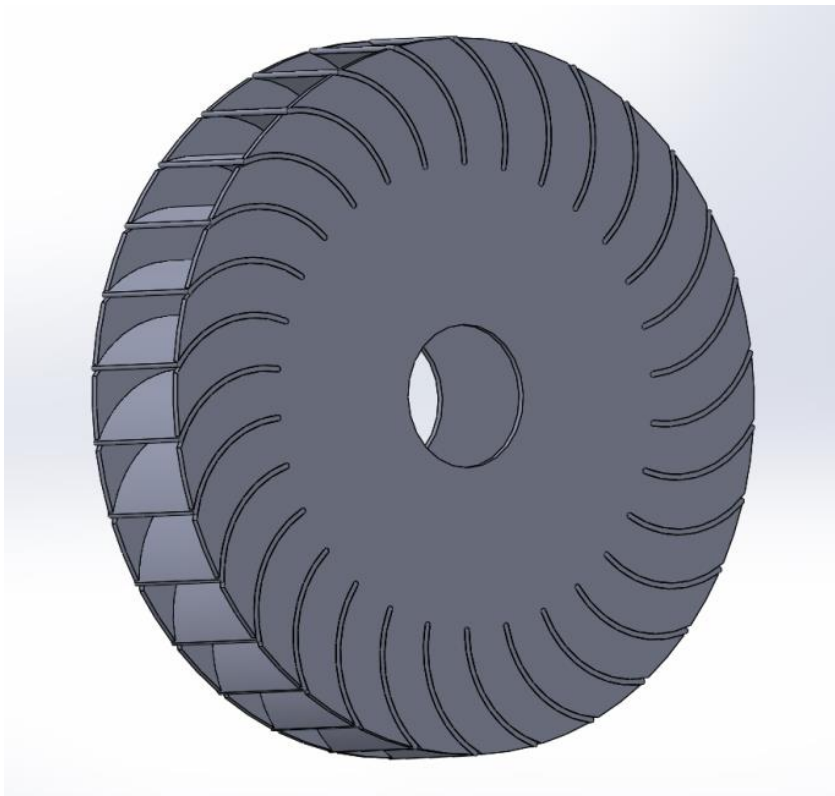
Slika 5.2. Rotor crossflow turbine

Obradena turbina je konstruirana na taj način da ima 30 lopatica. Sve su lopatice jednakih dimenzija. Radijus zakrivljenja lopatica je 84mm, a debljina lopatica je 4mm. Krajevi lopatica su zaobljeni radijusom od 2mm.

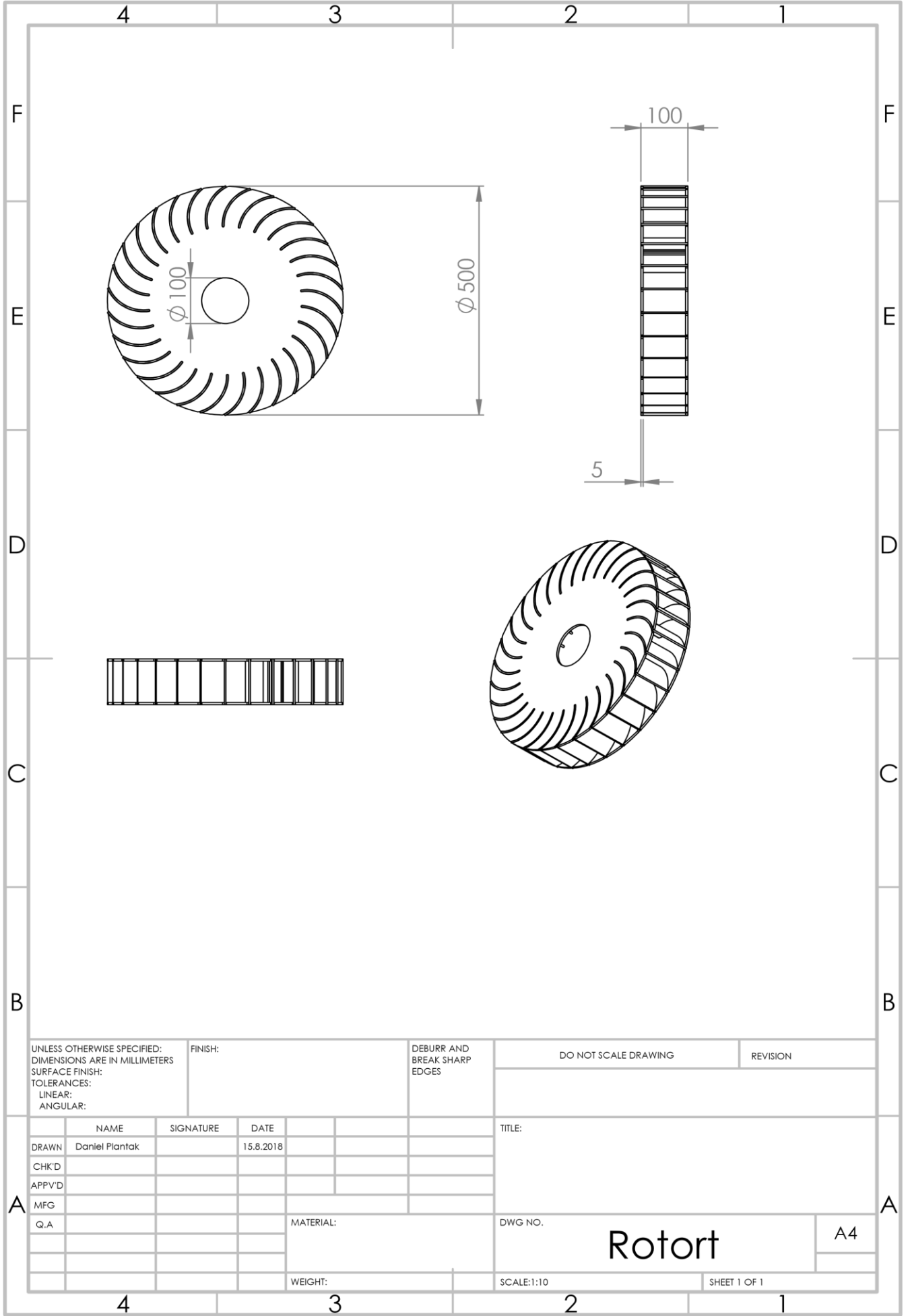


Slika 5.3. Lopatica rotora

Bočne stranice trbine debljine su 5mm. Vanjski promjer bočne stranice iznos 500mm dok je promjer provrta za vratilo 100 mm.



Slika 5.4. Rotor turbine



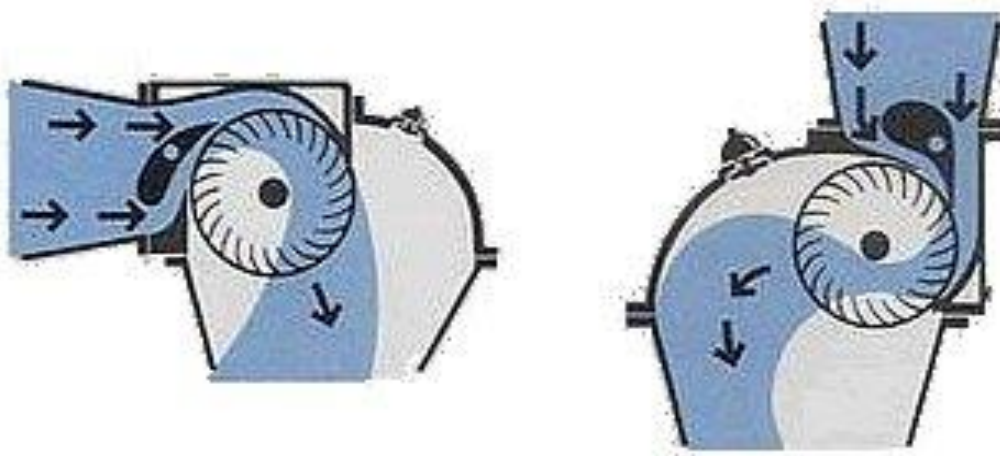
UNLESS OTHERWISE SPECIFIED: DIMENSIONS ARE IN MILLIMETERS			FINISH:		DEBURR AND BREAK SHARP EDGES	DO NOT SCALE DRAWING	REVISION
SURFACE FINISH:							
TOLERANCES: LINEAR: ANGULAR:							
	NAME	SIGNATURE	DATE		TITLE:		
DRAWN	Daniel Plantak		15.8.2018				
CHK'D							
APPV'D							
MFG							
Q.A				MATERIAL:	DWG NO.		A4
				WEIGHT:	SCALE:1:10	SHEET 1 OF 1	

Rotort

5.2. Razvodni sustav

Razvodni sustav je dio turbine kroz koji prvi prolazi voda. Razvodni sustav spaja cijev dovoda vode sa pravokutnim ulazom u turbinu. Ovisno o situaciju na kojoj se nalazi turbina razvodni sustav može biti jako kompliciran.

Dvije su osnovne vrste razvodnog sustava. Razvodni sustav se izvodi u vodoravnom položaju (prikazan na slici 1) i u vertikalnom položaju (prikazan na slici 2). Položaj u kojem će se izraditi je prvi zahtjev koji se odnosi na konstrukciju crossflow turbine, a ovisi o visini pada vode i o građevini u kojoj će se nalaziti turbina.



Slika 5.6. položaja razvodnog sustava

Razvodni sustav je geometrijski najzahtjevniji dio za izvest. Oblik je prijelazan iz okruglog presjeka sa strane dovodne vodovodne cijevi do pravokutne cijevi ulaza u turbinu. Vijčanim spojem je pričvršćena za dovodnu cijev i za ulaz od turbine i zabrtvljena je da ne dolazi do curenja vode u neželjena mjesta.



Slika 5.7. horizontalnog razvodnog sustava

5.3. Kućište turbine

Kućište turbine izrađuje se od konstrukcijskog čelika ili lijevanjem od sivog lijeva. Materijal kućišta mora izdržati naprezanja koja se pojavljuju tijekom rada kao i osigurani nesmetan rad. Ako se turbina nalazi na područjima gdje je voda agresivna ili ako u vodi ima abrazivna tijela turbina se izrađuje od nehrđajućeg čelika, što povisuje ukupnu cijenu turbine.

Kućište je izvedeno na način da se vibracije i buka svedu na najnižu razinu. S time se povećava radni vijek turbine i u radnoj okolini uvjeti rada postaju podnošljiviji. Kućište ima na krajevima prirubnice koje povezuju kućište sa razvodnim sustavom i bazom turbine. Spojevi su izvedeni vijčano i moraju biti dovoljno čvrsti da podnesu radna naprezanja i nepropusni sa omoguće nesmetan rad turbine.

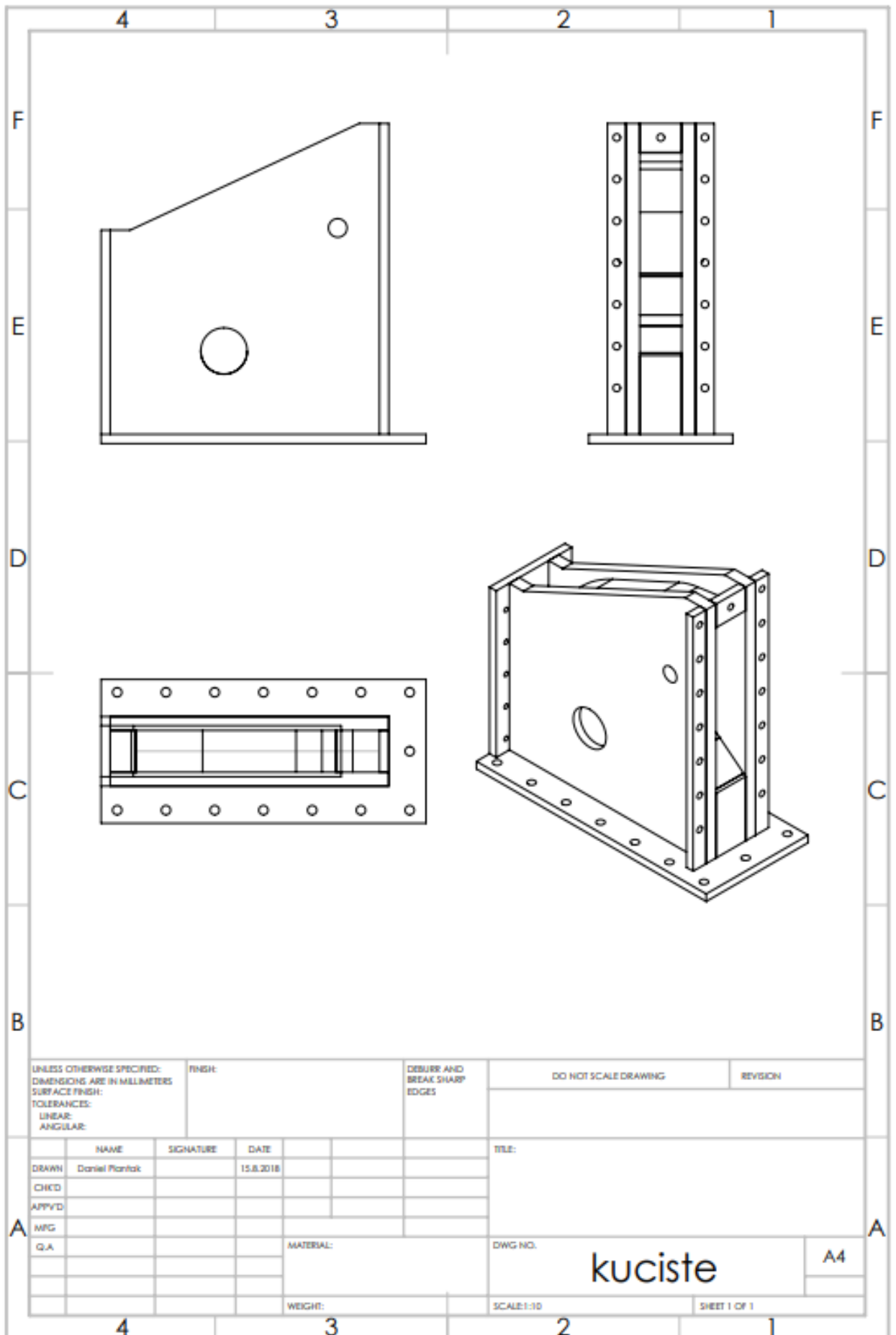
Mjesto za ležajeve je dizajnirano na taj način da su jednako opterećeni. Razmak između vratila i ležajeva su jednaki sa obje strane, što omogućuje njihovo sinkronizirano trošenje i lakšu kontrolu ležajeva.

Kućište ima izgledane utore na bočnim stranama gdje dolazi turbina. Ti utori su izvedeni tako da pri ulazu vode u turbinu voda ne može doći u rotor sa bočnih strana. Na taj način se eliminira aksijalna sila na vratilo. Poništavanje aksijalne sile pojeftinjuje i olakšava izbor ležajeva gdje više nisu potrebni radijalno-aksijalni ležajevi, nego samo radijalni ležajevi.

Sa kućištem su povezani razvodni sustav, baza turbine, kućište ležajeva, regulatori protoka i poklopac za pregled. Poklopac za pregled ima veliku ulogu kada u turbinu uđu nečistoće pa se kroz poklopac mogu izvaditi dijelovi koji ne pripadaju u turbinu, isto tako se mogu izvesti zamjena potrošenih dijelova.



Slika 5.8. kućišta crossflow turbine



UNLESS OTHERWISE SPECIFIED:
DIMENSIONS ARE IN MILLIMETERS
SURFACE FINISH:
TOLERANCES:
LINEAR:
ANGULAR:

FINISH:

DEBURR AND
BREAK SHARP
EDGES

DO NOT SCALE DRAWING

REVISION

	NAME	SIGNATURE	DATE		
DRAWN	Daniel Planfak		15.8.2018		
CHKD					
APP'VD					
MFG					
Q.A					
				MATERIAL:	
				WEIGHT:	

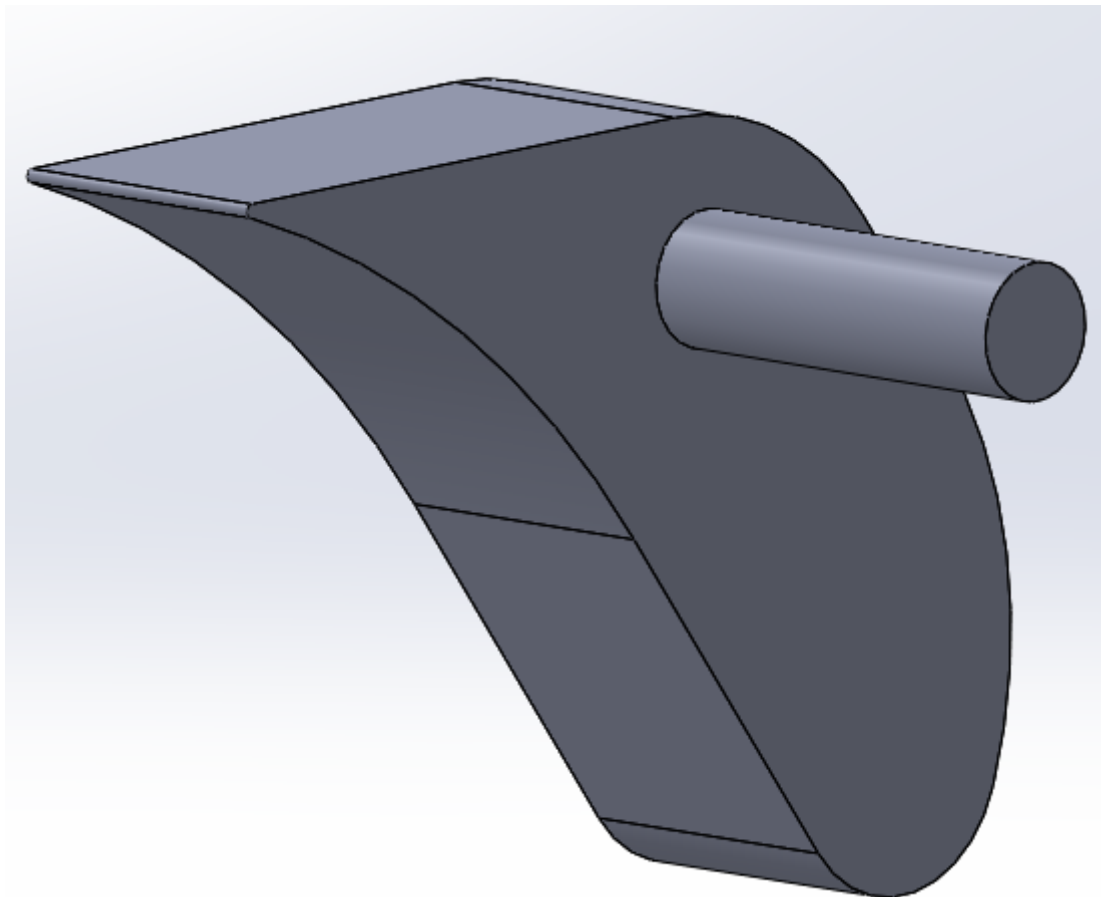
TITLE:	DWG. NO.	SCALE:	SHEET
		1:10	1 OF 1
kuciste			A4

5.4. Privodna lopatica

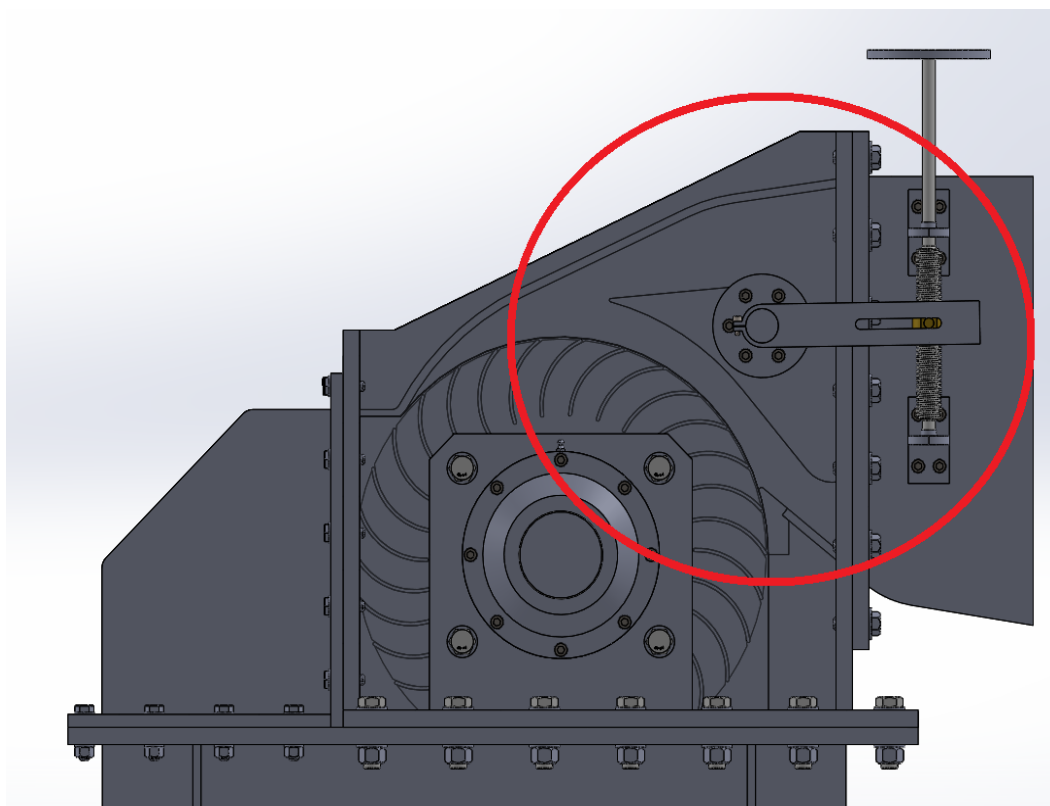
Privodna lopatica je dio u sistemu crossflow turbine koji regulira količinu dovodne vode. Regulacijom se može točno odrediti protok vodi ili potpuno zaustaviti protok vode. Kod crossflow turbine koje su konstruirane na način da imaju sistem od dva privodna kanala ima i dvije privodne lopatice. U tom slučaju privodne lopatice se pomjeraju svaka za sebe. Na taj način kod manjih kapaciteta protoka dolazi do većeg iskorištenja sistema.

Uobičajeno je taj omjer između dijelova 1:2. Uža strana može prikupiti 1/3 ukupnog protoka, dok šira strana ima kapacitet 2/3 protoka. Metoda je prihvatljiva za crossflow turbine jer je jednostavna konstrukcija, ne zahtjeva komplicirane metode obrade i cijeli je sistem regulacije jeftin.

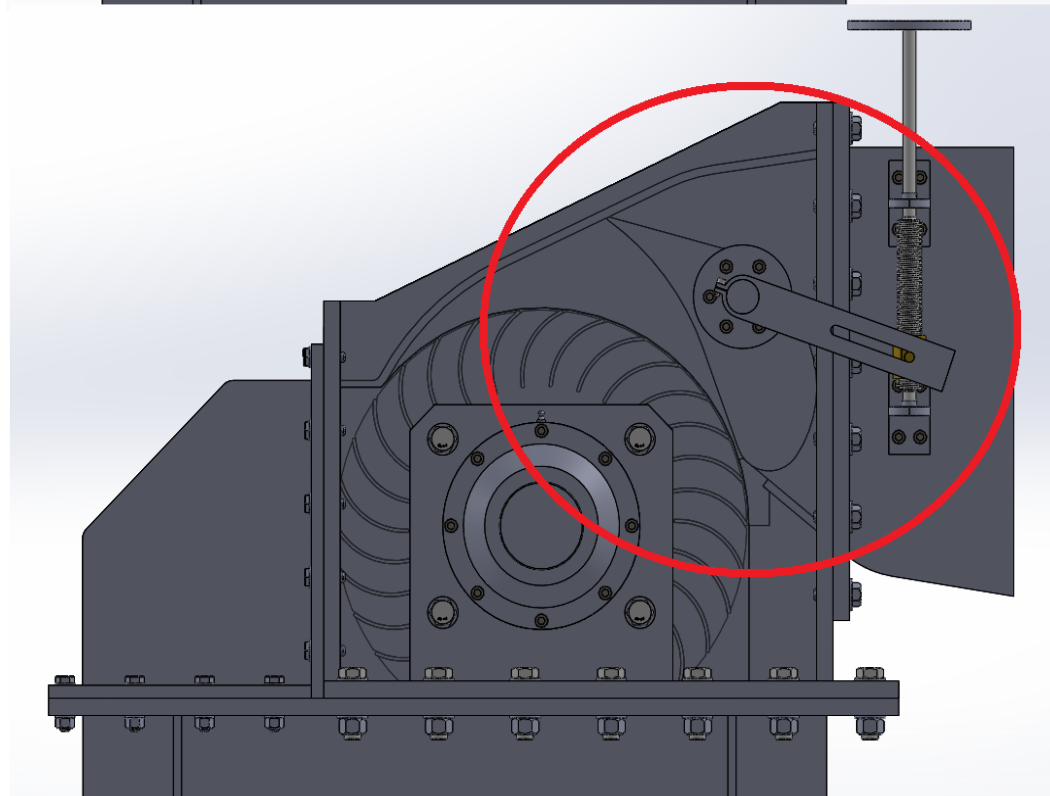
U ovom radu regulacija privodne lopatice izvedena je na način da se fizički otvara i zatvara. Mehanizam regulacije privodne lopatice izveden je na principu vijka. Okrećući ručku na trapeznom navojnom vretenu, matica pretvara rotacijsko gibanje u translaciju koja pomiče polugu u vertikalnom položaju. Poluga je pričvršćena za vratilo na kojem se nalazi privodna lopatica.



Slika 5.9. Privodna lopatica



Privodna lopatica u
otvorenom položaju



Privodna lopatica u
zatvorenom položaju

Slika 5.10. Položaj privodne lopatice

5.5. Ležajevi

Ležaj je strojarska komponenta nekog sustava koja prenosi opterećenja i sile između dijelova i smanjuje trenje između njih. Primjenom ležajeva u strojarskim sustavima povećava se točnost i preciznost rada stroja kao i vijek trajanja.

Podjela ležajeva prema vrsti trenja:

- klizni ležajevi (trenje kotrljanja)
- valjni ležajevi (trenja valjanja)

Klizni ležajevi olakšavaju samo vođenje rotacijski strojarskih dijelova (vratila ili osovine) pri tome koristeći trenje klizanja koje se odvija između rukavca i blazinice u kućištu ležaja. Da bi se smanjilo trenje između kliznih površina nanosi se sloj ulja ili masti. Svrha korištenja kliznih ležajeva je smanjenje trenja, smanjenje trošenja strojarskih komponenta i smanjenje zagrijavanja. Primjenom kliznih ležajeva smanjuje se gubitak snage i povećava se trajnost strojarskih komponenti.

Valjni ležajevi su konstruirani na taj način da se između dva čelična prstena nalaze valjna tijela. Valjna tijela se izvode u različitim geometrijskim oblicima, a najpoznatije su: kugla, valjak, stožac, igla i bačva. Prednosti valjnih ležajeva su: manji koeficijent trenja zbog trenja valjanja od 25% do 50% u odnosu na klizne ležajeve, visoka nosivost pri manjim dimenzijama ležajeva, standardizirani su i jednostavno održavanje.

Podjela ležajeva prema smjeru prenošenja sile:

- Radijalni ležajevi (okomito na os vrtnje)
- Aksijalni ležajevi (uzdužno na os vrtnje)



Slika 5.11. Klizni i valjni ležaj

5.5.1. Odabir ležajeva

Pri odabiru ležajeva postavljeni su važni uvjeti kao što su: promjer vratila ili osovine, kućište ležaja, vrsta opterećenja strojarske komponente, uvjeti rada, zahtijevani vijek trajanja sustava.

Crossflow turbine samom konstrukcijom odbacuju aksijalna opterećenja sa vratila turbine. Kod odabira ležajeva u obzir dolaze valjni ležajevi sa kućištem. Valjni ležajevi imaju od 25% do 50% manji koeficijent trenja u odnosu na klizne ležajeve i kod valjnih ležajeva je manji gubitak energije i manja su zagrijavanja.

Dinamička opterećenost ležaja C_1 računa se prema formuli 5.5.1.:

$$C_1 = P_r * \left(\frac{60 * n_m * L_h}{10^6} \right)^{\frac{1}{\varepsilon}} = 6 * \left(\frac{60 * 400 * 10000}{10^6} \right)^{\frac{3}{10}} = 31,06 \text{ kN} \quad 5.5.1.$$

$P_r = 6\ 000\text{N}$ – ekvivalentno dinamičko radijalno opterećenje

$n_m = 400\ \text{min}^{-1}$ – brzina vrtnje vratila

$\varepsilon = 10/3$ – eksponent vijeka trajanja ležaja

$L_h = 10000\ \text{h}$ – zahtijevani nazivni vijek trajanja u satima

Proračunata je dinamička opterećenost $C_1 = 31,06\ \text{kN}$ koja je manja od dinamičke nosivosti $C_1 = 530\ \text{kN}$. Zaključujemo da odabrani ležaj zadovoljava dinamičku nosivost.

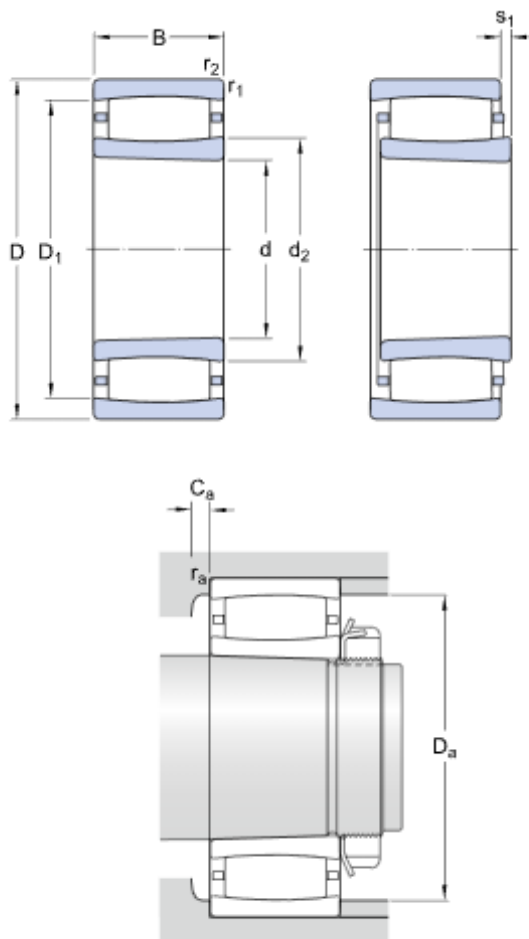
Odabrane su slijedeće komponente:

- ležaj: C 2222 K
- Ljuska ležaja: H 322 E

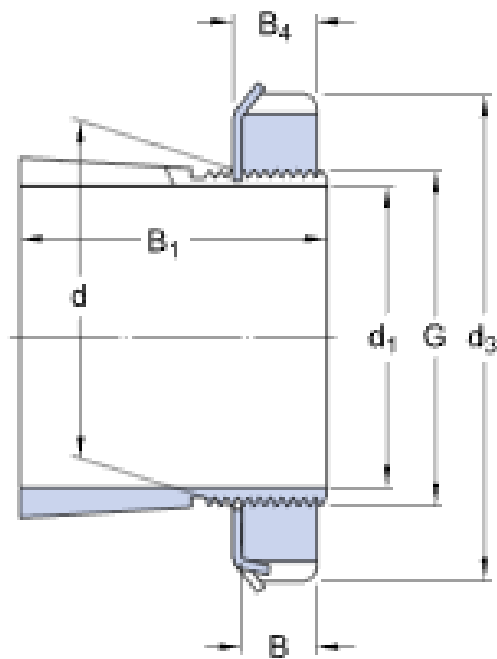
Tablica 5.5.1. svojstva ležaja

Oznaka	Veličina	Jedinica
d	110	mm
D	200	mm
B	53	mm
d₂	132	mm

D₁	176	mm
s₁	11.1	mm
r_{1,2}	2.1	mm
Da min.	161	mm
Da max.	188	mm
Ca min.	1.9	mm
ra max.	2	mm
C- Osnovno dinamičko opterećenje	530	kN
C₀- Osnovno statičko opterećenje	620	kN
Pu- Ograničenje opterećenja umora	64	kN
Referentna brzina	3200	r/min
Ograničena brzina	4300	r/min
Masa	6.85	kg



Slika 5.5.1. ležaj C 222 K



Slika 5.5.2. ljuske ležaja H 322

Tablica 5.5.2. svojstva ljuske ležaja H 322

Oznaka	Velicina	Jedinica
d_1	100	mm
d	110	mm
d_3	145	mm
B_1	77	mm
B	19	mm
B_4	21	mm
G	M 110x2	

5.6. Proračun vratila

Proračun vratila u ovome zadatku se svodi da to da se napravi inverzni proračun u kojemu je zadatak da se odredi koja je maksimalna sila savijanja koju može podnijeti i koji je maksimalni moment koji se vratilom može prenjeti. Ulazni podaci:

Materijal vratila je č.0545

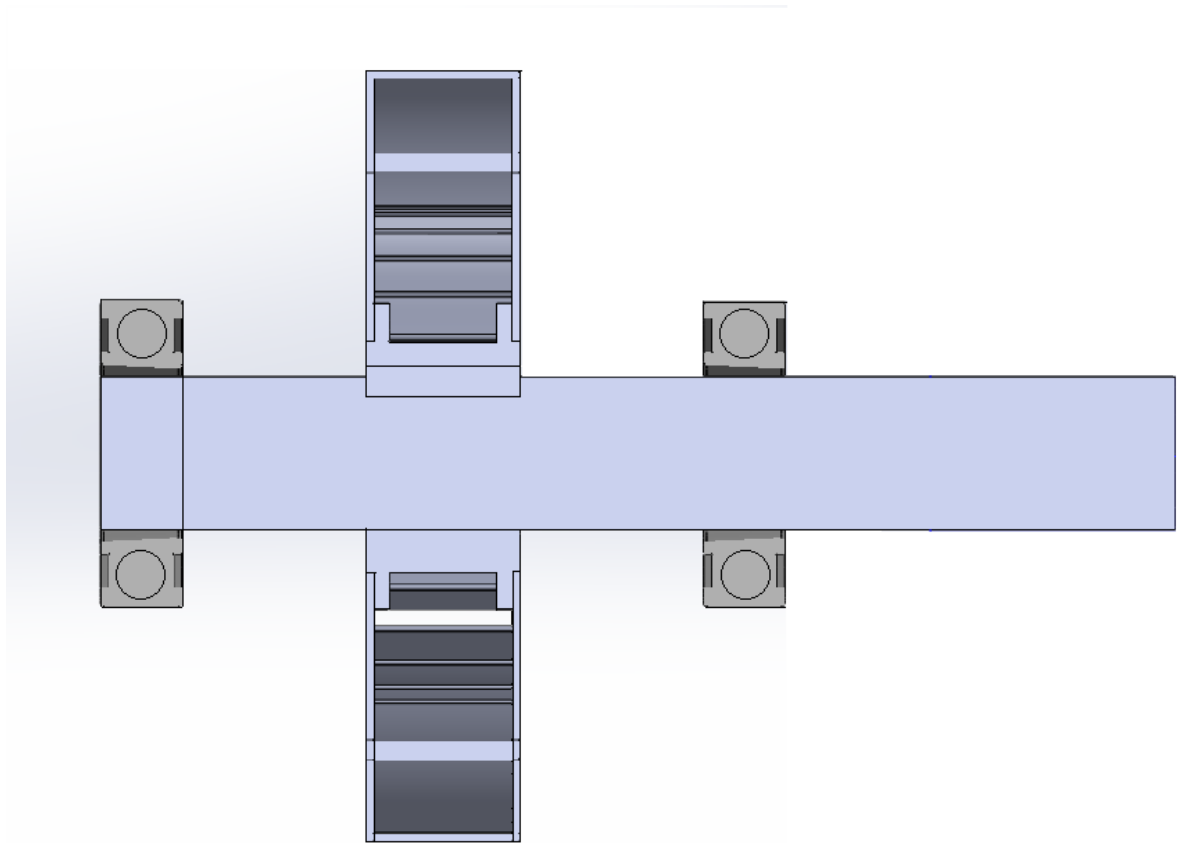
Polumjer vratila $r=50\text{mm}$

Polumjer turbine $r_t=250\text{mm}$

Kvaliteta obrade je N7

Broj okretaja $n = 400 \text{ o/min}$

Koeficijent sigurnosti protiv loma $v= 1,7$



Slika 5.6.1. Shema vratila

Tablica 5.6.1. Svojstva materijala

Materijal vratila		Čvrstoća materijala, N/mm^2		
EN	DIN	$R_e, R_{p0,2}$	R_m	σ_{Dt}
E295	St 50	285	470	240

Stvarno dopušteno naprezanje proračunava se iz formule 5.6.1. :

$$\sigma_{do} = \frac{\sigma_{dt} * b_1 * b_2}{B_{kn} * v}$$

5.6.1.

gdje je:

σ_{do} = stvarno dopušteno naprezanje [N/mm²]

b_1 = Faktor veličine osovine ili vratila (Tablica 5.2.)

b_2 = Faktor kvalitete površine (Tablica 5.3.)

B_{kn} = Faktor koncentracije naprezanja

v = Koeficijent sigurnosti protiv loma

Tablica 5.6.2.: Faktor veličine osovine ili vratila b_1

Promjer osovine d[mm]	10	20	30	40	50	60	80	100	120	>120
b_1	1,21	1,15	1,09	1,03	1,00	0,97	0,94	0,92	0,91	0,85

$b_1 = 0,92 \Rightarrow$ za vratilo promjera 100mm

Tablica 5.6.3.: Faktor kvalitete površine b_2

Hrapavost površine			Koeficijent kvalitete površine b_2							
kval. obrade	R_a [μm]	R_z [μm]	Vlačna čvrstoća materijala osovine ili vratila R_m [N/mm ²]							
			300	400	500	600	800	1000	1200	1500
N4	0,2	0,8	1	1	1	1	1	1	1	1
N5	0,4	1,6	0,99	0,98	0,97	0,97	0,96	0,96	0,96	0,96
N6	0,8	3,2	0,98	0,97	0,96	0,95	0,94	0,94	0,94	0,94
N7	1,6	6,3	0,97	0,96	0,95	0,93	0,91	0,89	0,88	0,88
N8	3,2	12,5	0,95	0,93	0,90	0,88	0,84	0,81	0,79	0,78
N9	6,3	25	0,94	0,90	0,85	0,82	0,75	0,70	0,67	0,65
N10	50	160	0,91	0,86	0,80	0,76	0,69	0,63	0,57	0,50

R_a - srednje aritmetičko odstupanje profila R_z - srednja visina neravnina

Tablica 5.6.4.: Linearna interpolacija faktora b_2 iz tablice 5.3.

	R_m		
	400	500	470
N7	0,96	0,95	0,953

$b_2 = 0,953 \Rightarrow$ za kvalitetu obrade površine N7

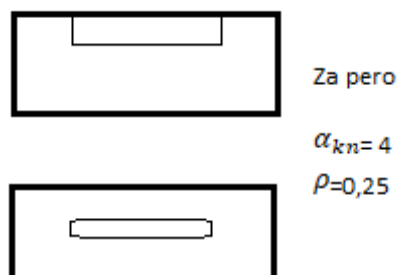
Faktor koncentracije naprezanja računa se prema formuli 5.6.2.:

$$B_{kn} = \frac{\alpha_{kn}}{n_x} \quad 5.6.2.$$

gdje je:

n_x = Dinamički faktor otpora

α_{nk} = Faktor geometrije koncentracije napora



Slika 5.6.2. faktor α_{nk} i ρ za pero

Gradient naprezanja x računa se prema formuli 5.6.3.:

$$x = \frac{2}{d} + \frac{2}{\rho} = \frac{2}{100} + \frac{2}{0,25} = 8.02 \quad 5.6.3.$$

gdje je:

d = promjer vratila

ρ = radijus zaokruženja

Tablica 5.6.5. Dinamički faktor otpora n_x

Gradient naprezanja χ [mm ⁻¹]	Dinamički faktor otpora n_x								
	Granica plastičnosti materijala osovine ili vratila R_e [N/mm ²]								
	200	250	300	350	400	500	600	700	800
0	1,0	1,0	1,0	1,0	1,0	1,0	1,0	1,0	1,0
0,2	1,05	1,05	1,04	1,04	1,04	1,03	1,02	1,01	1,01
0,4	1,10	1,10	1,08	1,07	1,07	1,06	1,05	1,03	1,02
0,5	1,13	1,12	1,10	1,09	1,09	1,08	1,06	1,04	1,03
0,6	1,16	1,15	1,13	1,11	1,10	1,09	1,07	1,05	1,04
0,8	1,22	1,21	1,20	1,16	1,12	1,10	1,07	1,05	1,04
1,0	1,28	1,27	1,26	1,20	1,13	1,10	1,08	1,06	1,05
2,0	1,30	1,32	1,33	1,26	1,20	1,16	1,11	1,08	1,06
4,0	1,43	1,40	1,37	1,33	1,30	1,24	1,18	1,13	1,09
6,0	1,53	1,48	1,44	1,40	1,38	1,29	1,20	1,15	1,11
8,0	1,60	1,55	1,50	1,46	1,42	1,33	1,25	1,18	1,12
10,0	1,67	1,60	1,54	1,48	1,44	1,35	1,26	1,20	1,13

Tablica 5.6.6. Linearna interpolacija faktora n_x iz tablice 5.5.

Gradient naprezanja χ [mm ⁻¹]	Granica plastičnosti materijala osovine ili vratila R_e [N/mm ²]		
	250	300	285
8	1,55	1,50	1,515
10	1,60	1,54	1,558
8.02			1,51543

$n_x = 1.51543 \Rightarrow$ za gradient naprezanja 8.02

Faktor koncentracije naprezanja:

$$B_{kn} = \frac{\alpha_{kn}}{n_x} = \frac{4}{1.51543} = 2,6395 \quad 5.6.2.$$

Stvarno dopušteno naprezanje:

$$\sigma_{do} = \frac{\sigma_{dt} * b_1 * b_2}{B_{kn} * v} = \frac{240 * 0,92 * 0,953}{2,6395 * 1,7} = 46,894 \text{ N/mm}^2 \quad 5.6.1.$$

Maksimalni moment savijanja računa se prema formuli 5.6.4:

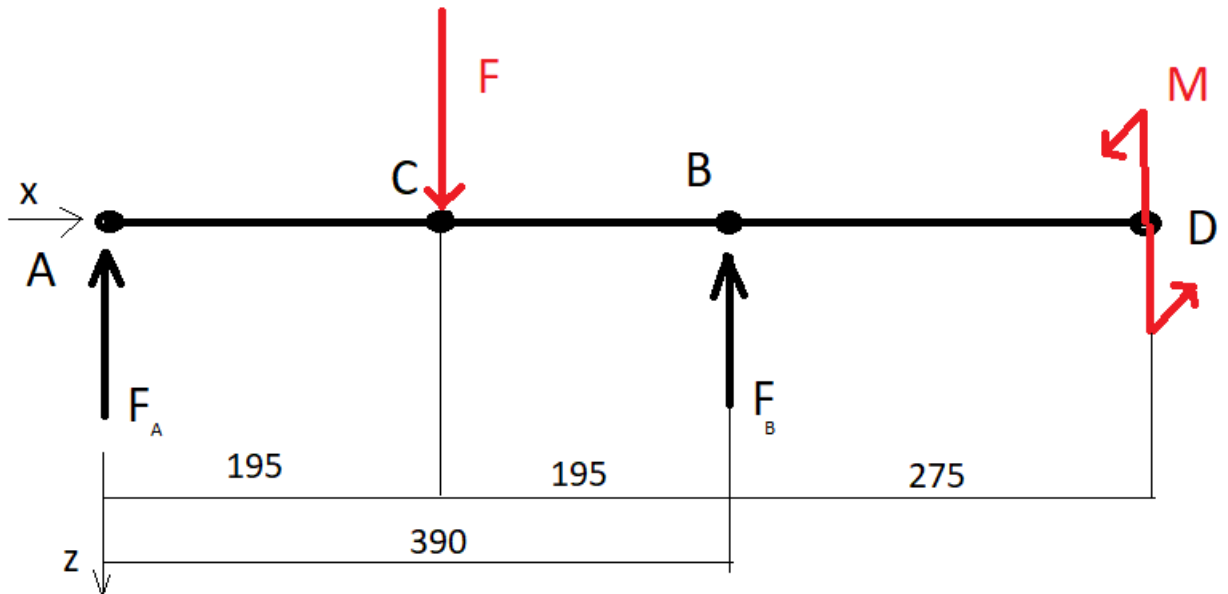
$$d = 1.25 * \sqrt[3]{\frac{32 * M_s}{\sigma_{do} * \pi}} \quad \rightarrow \quad M_s = 2357149,53 \text{ N/mm} \quad 5.6.4.$$

gdje je:

d = promjer vratila [mm]

σ_{do} = Stvarno dopušteno naprezanje [N/mm²]

Reakcije u osloncima A i B računaju se prema formulama 5.6.5. i 5.6.6. :



Slika 5.6.3. Shema sila na vratilo

$$\sum M_A = 0 \quad -F * 195 + F_B * 390 = 0 \quad F_B = \frac{F}{2} = \frac{12087,95}{2} = 6043,975 \text{ N} \quad 5.6.5.$$

$$\sum M_B = 0 \quad F * 195 - F_A * 390 = 0 \quad F_A = \frac{F}{2} = \frac{12087,95}{2} = 6043,975 \text{ N} \quad 5.6.6.$$

Maksimalna sila dobije se iz formule momenta u presjeku C prema fomuli 5.6.7.:

$$M = F * 195 \quad F = \frac{M}{195} = \frac{2357149,53}{195} = 12087,95 \text{ N} \quad 5.6.7.$$

Maksimalni moment savijanja računa se prema formuli 5.6.8.:

$$F = \frac{T_{max}}{r_t} \quad \rightarrow T_{max} = 3021986,58 \text{ N/mm} \quad 5.6.8.$$

Snaga turbine računa se prema formuli 5.6.9.:

$$T_{max} = 30 * \frac{P}{\pi * n} \quad \rightarrow P = 126,58 \text{ kW} \quad 5.6.9.$$

6. Zaključak

U Hrvatskoj se iz potencijalne energije vode godišnje crpi oko 5300 GWh električne energije, što je oko 30% električne energije koja ulazi u elektroenergetski sustav Republike Hrvatske. Hrvatska svojim geografskim položajem i kapacitetom vodenih količina, potencijalno može taj postotak ukupne proizvodnje električne energije iz hidroelektrana podići na znatno veći stupanj. Proizvod hidroelektrane je „čista“ energija, kojoj nije iza sebe ne ostavlja opasan otpad ko što je nuklearan otpad ili skatlenički plinovi.

Crossflow turbina je jedna od najjednostavnijih i najjeftinijih vodenih turbina, koja sa sobom donosi puno prednosti. Ukupna cijena hidroelektrana je jedan od važnijih kriterija odabira turbine. Crossflow turbina zbog cijene svoju primjenu može pronaći u ne razvijenim područjima svijeta, gdje stanovnici zbog geografskog položaja i stanja u državi nemaju priključak električne energije.

Na kraju, primjenom električne energije iz obnovljivih izvora, bilo to energija vijetra, sunca, vode itd., znatno smanjuje emisiju stakleničkih plinova kao i količinu opasnih otpada, što na rezultira ugodnijim životnim okruženjem.

7. Popis slika

Slika 2.1. AutoCAD	4
Slika 2.2. SolidWorks.....	5
Slika 2.3. Ured tehničkog crtanja nekada i sada.....	6
Slika 3.1. Vrste vodenih turbina.....	7
Slika 3.2. Kaplan turbina.....	7
Slika 3.3. Pelton turbina.....	8
Slika 3.4. Francisova turbina.....	8
Slika 4.2 Regulacija protoka crossflow turbine.....	12
Slika 5.1. Crossfow turbina	13
Slika 5.2. Rotor crossflow turbine.....	14
Slika 5.3. Lopatica rotora.....	15
Slika 5.4. Rotor turbine	15
Slika 5.6. položaja razvodnog sustava.....	17
Slika 5.7. horizontalnog razvodnog sustava.....	17
Slika 5.8. kućišta crossflow turbine.....	18
Slika 5.9. Privodna lopatica.....	20
Slika 5.10. Položaj privodne lopatice.....	21
Slika 5.11. Klizni i valjni ležaj.....	22
Slika 5.5.1. ležaj C 2222 K	24
Slika 5.5.2. ljuske ležaja H 322.....	25
Slika 5.6.1. Shema vratila.....	26
Slika 5.6.2. faktor α_{nk} i ρ za pero.....	28
Slika 5.6.3. Shema sila na vratilo.....	30

8. Popis tablica

Tablica 5.5.1. svojstva ležaja.....	23
Tablica 5.5.2. svojstva ljuske ležaja H 322.....	25
Tablica 5.6.1. Svojstva materijala.....	26
Tablica 5.6.2.: Faktor veličine osovine ili vratila b_1	27
Tablica 5.6.3.: Faktor kvalitete površine b_2	27
Tablica 5.6.4.: Linearna interpolacija faktora b_2 iz tablice 5.3.	27
Tablica 5.6.5. Dinamički faktor otpora n_γ	28
Tablica 5.6.6. Linearna interpolacija faktora n_x iz tablice 5.5.	29

9. Literatura

- [1.] Damir Jelaska: ELEMENTI STROJEVA, Split, 2005
- [2.] Damir Jelaska, Tonči Piršić: VRATILO, Split, 2004
- [3.] <http://www.renewablesfirst.co.uk/hydropower/hydropower-learning-centre/crossflow-turbines/> 7.8.2018.
- [4.] <https://ossberger.de/en/hydropower-technology/ossbergerr-crossflow-turbine/> 10.8.2018.
- [5.] <http://cink-hydro-energy.com/en/2-cell-crossflow-turbine/> 10.8.2018
- [6.] <http://www.renewablesfirst.co.uk/hydropower/hydropower-learning-centre/crossflow-turbines/> 10.8.2018.
- [7.] <http://www.skf.com/hr/index.html> 15.8.2018.
- [8.] https://energyeducation.ca/encyclopedia/Crossflow_turbine 17.8.2018.

10. Prilozi

CD-RW