

# Testiranje CAD/CAM sustava u proizvodnji

---

Bezak, Željko

Undergraduate thesis / Završni rad

2018

Degree Grantor / Ustanova koja je dodijelila akademski / stručni stupanj: **University North / Sveučilište Sjever**

Permanent link / Trajna poveznica: <https://um.nsk.hr/um:nbn:hr:122:496576>

Rights / Prava: [In copyright](#)/[Zaštićeno autorskim pravom.](#)

Download date / Datum preuzimanja: **2025-02-02**



Repository / Repozitorij:

[University North Digital Repository](#)





# Sveučilište Sjever

Završni rad br. 244/PS/2018

## **Testiranje CAD/CAM sustava u proizvodnji**

Bezak Željko, 0902/336

Varaždin, veljača 2018. godine



# Sveučilište Sjever

Odjel za Proizvodno strojarstvo

Završni rad br. 244/PS/2018

## Testiranje CAD/CAM sustava u proizvodnji

### Student

Bezak Željko, 0902/336

### Mentor

Tomislav Pavlic, mag.ing.mech

Varaždin, veljača 2018. godine

# Prijava završnog rada

## Definiranje teme završnog rada i povjerenstva

ODJEL	Odjel za proizvodno strojarstvo		
PRISTUPNIK	Željko Bezak	MATIČNI BROJ	0902/336
DATUM	21.02.2018.	KOLIKI	CNC obradni sustavi
NASLOV RADA	Testiranje CAD/CAM sustava u proizvodnji		
NASLOV RADA NA ENGL. JEZIKU	Testing the CAD / CAM system in production		
MENTOR	Tomislav Pavlic	ZVANJE	viši predavač
ČLANOVI POVJERENSTVA	1. mr. sc. Zlatko Botak, viši predavač		
	2. Tomislav Pavlic, mag.ing.mech., viši predavač		
	3. Marko Horvat, dipl.ing., predavač		
	4. prof.dr.sc.Antun Stoić, red.prof.		
	5. _____		

## Zadatak završnog rada

BROJ	244/PS/2018
OPIS	U završnom radu je potrebno: 1. Dati osvrt na CNC obradne sustave. 2. Opisati osnovne principe CAD/CAM sustava. 3. Na primjeru zadanog predmeta, opisati CAD, CAM i CNC područja, unutar CAD/CAM/CNC lanca. 4. Izmodelirati zadani dio, programirati njegovu obradu, te na kraju izraditi dio na CNC strojevima. 5. Pojasniti prilagodbu i ulogu postprocesora unutar CAD/CAM/CNC lanca, za odabrani dio, strojeve i upravljačke jedinice CNC strojeva.

ZADATAK URUČEN

13.03.2018.



T. Pavlic

## **Predgovor**

Zahvaljujem mentoru Tomislavu Pavlic koji je pratio cijeli proces nastajanja završnog rada i svojim savjetima i usmjeravanjima olakšao izradu istog. Hvala što mi je omogućio korištenje njegove literature o korištenju softvera SolidCAM, te razne materijale i pomagala bez kojih ne bi mogao realizirati svoj rad.

Želim spomenuti i nesebičnu pomoć Dušana Beriće koji je pomogao svojim iskustvom u praktičnom dijelu završnog rada sa svojim savjetima sa područja obrade odvajanjem čestica.

Također, upućujem i veliko HVALA svojem ocu Robertu Bezak koji mi je olakšao i pružao pomoć u mojem dosadašnjem studiranju, te njegovom strpljenju i volji o podukama o radu na raznim CNC alatnim strojevima niz godina ranije.

## Sažetak

Ovaj rad bavi se testiranjem programiranja CNC strojeva u proizvodnji uporabom CAD/CAM sustava u cilju pojednostavljenja procesa programiranja te skraćivanja vremena programiranja CNC strojeva.

Klasične alatne strojeve danas sve više zamjenjuju CNC strojevi sa svrhom povećanja proizvodnosti jednostavnih, ali i kompliciranijih dijelova te povećanje kvalitete obrađene površine. Za takve je strojeve potrebno generirati G-kod pomoću kojih će upravljačka jedinica upravljati strojem. Generiranje G-koda moguće je ručno, a i programiranjem pomoću CAD/CAM sustava. U radu će se dati osvrt na CAD/CAM i CNC obradne sustave.

U ovom radu generirat će se G-kod za glodalo, testirati i simulirati obrada istog pomoću softvera SolidCam. Prije samog generiranja G-koda, izmodelirat će se glodalo pomoću softvera SolidWorks. U drugom dijelu rada bit će opis detaljnog postupka rada na alatnom stroju Hitachi Super hicell 250 izrade prije spomenutog glodala. Također, konstruirat će se i izraditi naprava za izradu glodala.

U ovom radu naglasak je na proizvodnji, odnosno na praktični dio, problemi i rješenja koji su se javili tijekom izrade završnog rada.

Ključne riječi: SolidWorks, SolidCam, CNC obradni strojevi, Hitachi Super Hicell 250.

## Summary

The topic of this academic work is testing programming CNC machines in manufacturing using CAD/CAM softwares to simplify the process of programming and to shorten the time needed to program a CNC machine.

Nowdays, classic machine tools are being replaced by CNC machines to increase productivity of both simple and complicated parts, and to improve quality of processed surfaces. For such machines it is necessary to generate a G-code with which the control unit will operate the machine. Generating a G-code can be done manually, but it can also be programmed using a CAD/CAM applications. This academic work will give an overview on CAD/CAM and CNC machining.

In the first part of this academic work, G-code for the milling cutter will be generated, and then the processing of it will be tested and simulated using SolidCAM software. Prior to the G-code generation, milling cutter will be modeled using SolidWorks. In the second part, a detailed description of work process on the Hitachi Super hicell 250 production of the above mentioned milling cutter will be described. Furthermore, gadget which will help to make milling cutter will be constructed and made.

This academic work focuses on the production, more precisely on the practical part, problems and solutions that came up during the making of final work.

Key words: SolidWorks, SolidCam, CNC machines, Hitachi Super Hicell 250.

## **Popis korištenih kratica**

<b>CNC</b>	Computer Numerical Control Računalna numerička kontrola
<b>CAD</b>	Computer - Aided Design Dizajn pomoću računala
<b>CAM</b>	Computer Aided Manufacturing Proizvodnja pomoću računala
<b>NC</b>	Numerical Control Numerička kontrola
<b>3D</b>	3 Dimensional 3 Dimenzije prikaza
<b>JIT</b>	Just In Time Točno na vrijeme
<b>VNAS</b>	Višenamjenski alatni stroj
<b>AIA</b>	Magazin alata
<b>mm</b>	milimetar
<b>itd.</b>	i tako dalje
<b>npr.</b>	na primjer



# Sadržaj

1. Uvod .....	9
2. Osvrt na 5-osne CNC obradne sustave .....	11
2.1. Višenamjenski alatni strojevi .....	11
2.2. Višenamjenski TURN/MILL Centri (tokarsko- glodači centri) .....	12
3. CAD/CAM sustavi.....	14
3.1. CAD sustavi .....	15
3.2. CAM sustavi .....	16
3.3. Primjena pravila u CAD/CAM sustavima .....	16
4. CAD modeliranje ispitnog zadatka (opis postupka) .....	18
5. CAM programiranje ispitnog zadatka (opis postupka).....	28
6. Opis CNC obradnog centra Hitachi Super Hicell 250.....	40
6.1. Kompanija Hitachi .....	40
6.2. Osnove obradnog centra .....	41
7. Izrada glodala na stroju .....	43
8. Zaključak .....	53
9. Literatura .....	55
10. Popis slika .....	56
11. Prilozi .....	58
Prilog 1.....	58
Prilog 2.....	59
Prilog 3.....	60
Prilog 4.....	61
Prilog 5.....	66
Prilog 6.....	67

## 1. Uvod

Kako je rasla potreba za sve većom količinom proizvedenih dijelova jednakih dimenzija i oblika, od nekoliko stotina pa preko desetaka tisuća, javila se potreba zamjene klasičnih tokarilica i glodalica nekom naprednijom tehnologijom. Zamjena je izvršena NC (Numerical Control) strojevima. Cijena, vremena izrade i moguće ljudske greške su se značajno smanjile. Nedostatak NC strojeva je fiksna logika, odnosno programirano vođenje alata vršeno je pomoću traka sa rupicama (Slika 1-1.).



Slika 1-1. Primjer NC trake

Zbog bilo koje potrebe izmjene programa, koliko god promjena bila mala ili neznčajna, trebala se raditi kompletno nova traka. Ovdje se javila ponovno potreba za boljom tehnologijom, te ovdje nastupaju CNC (Computer Numerical Control) strojevi. Prednost CNC strojeva je mogućnost izmjene programa u realnom vremenu, tijekom samog rada stroja.

U današnje vrijeme strojarska industrija je nezamisliva bez suvremenih CNC strojeva. Gotovo nemoguće je pronaći neko poduzeće koje se bavi proizvodnjom, a da ne posjeduje barem jedan CNC stroj. Kako su se javljali sve kompliciraniji dijelovi za izradu, npr. lopatice za turbinu (Slika 1-2.), ručno programiranje je postalo gotovo ne moguće. Javila se potreba za razvojem softvera koji na postojećem 3D modelu izrađuje CNC program. Jedan od prvih takvih softvera bila je Catia-a.

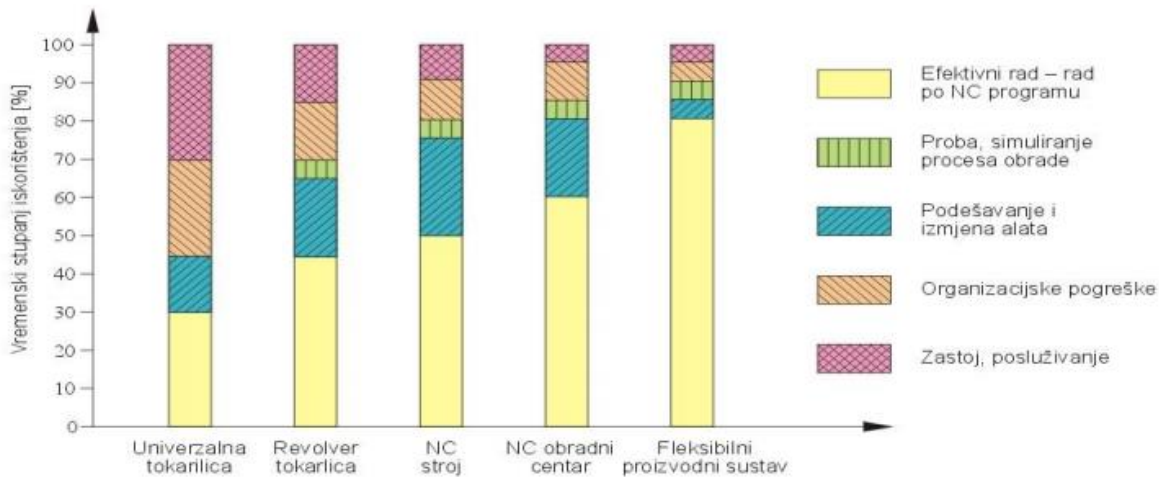


**Slika 1-2. Lopatica turbine**

Danas imamo cijelu listu softvera sa CAD-CAM (Computer Aided Design and Manufacturing) mogućnostima. Današnji CNC obradni centri sa 5 i više osi bili bi ne mogući za programiranje bez tih softvera. Najčešći softver korišten u strojarskoj proizvodnji je SolidWorks.

## 2. Osvrt na 5-osne CNC obradne sustave

Današnji suvremeni alatni strojevi su projektirani od poznatih modula, maksimalno je na njima zastupljena automatizacija, a sve sa ciljem da se smanji vrijeme izrade proizvoda na njima, da se bolje iskoristi alatni stroj i ostvare osnovni uvjeti za autonoman rad samog obradnog sustava.



Slika 2-1. Vremensko iskorištenje strojeva [1]

Kod današnjih alatnih strojeva važno je da rade bez zastoja, odnosno da prelaze sa jednog obradka na drugi automatski stoga su oni u potpunosti automatizirani i rade neprekidno dok im stiže materijal. Današnji alatni strojevi imaju vrlo visoku cijenu, stoga je i visoka satnica rada pa se mora iskoristiti teorijski kapacitet stroja, da se ne bi stvarali veliki troškovi, ako bi došlo do zastoja. Bitna je organizacija rada, stalno zapošljavanje i stalna dostava sirovaca obradnom sustavu, koji je danas razvijen sve do JIT („Just in time“ – doprema sirovaca i otprema izradaka u točno određeno vrijeme, nema skladištenja niti sirovine niti gotovih proizvoda). [1]

### 2.1. Višenamjenski alatni strojevi

Više namjenski (Multitasking Machines) strojevi ili korištena kratica VNAS su suvremeni, numerički upravljani alatni strojevi koji imaju proširene mogućnosti obrade u odnosu na obradne centre. Njih također karakterizira višestranična i različita višeoperacijska obrada u jednom stezanju obradka, automatska izmjena alata, te suvremeno upravljanje s većim brojem numerički upravljenih osi.

Karakteristika višenamjenskih strojeva:

- Samostojeći alatni stroj za više namjena
- Zamjenjuje više različitih alatnih strojeva
- Višestranična i višeoperacijska obrada u jednom stezanju obradka
- Automatska izmjena alata i spremišta alata
- Srednjoserijska proizvodnja
- Često mijenjanje asortimana
- Mirujućí rezni alati (tokarski noževi)
- Pogonjeni rezni alati (glodala, svrdla, brusne ploče)
- AIA – spremišta 20, 40, 60

## 2.2. Višenamjenski TURN/MILL Centri (tokarsko- glodači centri)

Višenamjenski alatni strojevi su zapravo kombinacija tokarskog i glodaćeg obradnog centra. Glavna im je zadaća da se u jednom stezanju može izvesti višestranična višeoperacijska obrada što znatno skraćuje vrijeme izrade obradka, a to je glavni cilj.



Slika 2-2. Primjeri elemenata složene konstrukcije

Višenamjenski alatni strojevi su zapravo svi glodači obradni centri, a većina obradnih centara danas na tržištu su 5-osni obradni centri. Točnost obrade izradaka sa složenom geometrijom jako se povećala, a i vrijeme obrade je dosta smanjeno sa obradom na 5-osnim obradnim centrima. [2]



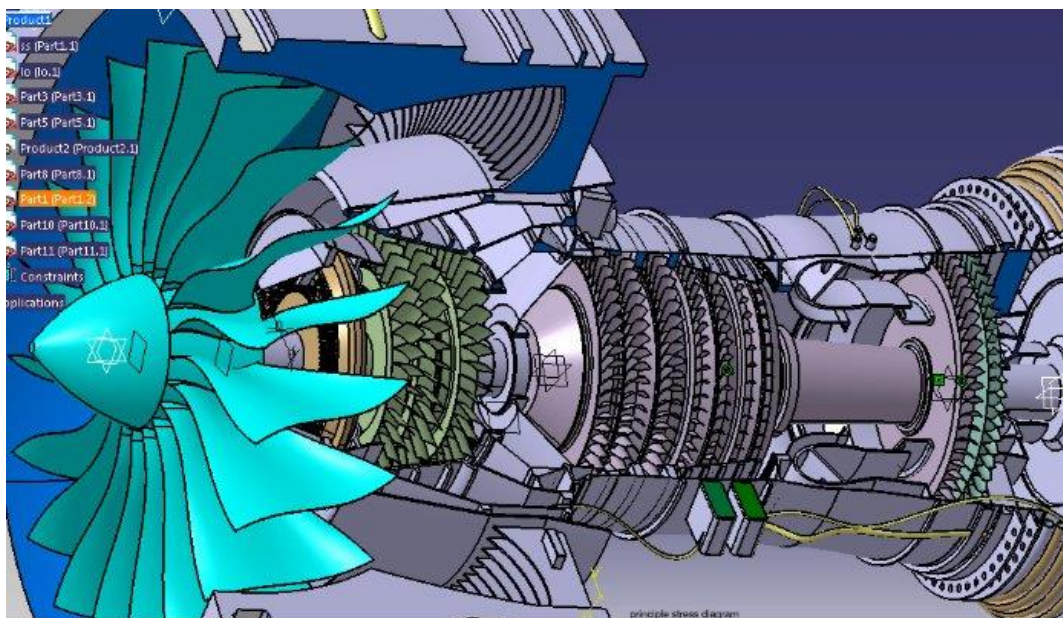
Slika 2-3. Primjer Turn-Mill Centra [3]

### 3. CAD/CAM sustavi

Obavljanje gotovo svih poslova danas je modernizirano i nezamislivo bez računala. CAD/CAM moderna kompjuterska tehnologija zasigurno je postala sastavni dio naše svakodnevnice. Pojavila se 1980-tih godina i od onda se neprestano razvija. Primjena je mnogobrojna: od autoindustrije i avioindustrije, pa sve do izrade najpreciznijih proteza.

- CAD – Computer Aided Design (Računalom podržano konstruiranje)

Primjena računala i grafičkog softvera za pomoć pri izradi ili poboljšanju konstrukcije proizvoda od koncipiranja do dokumentacije. Pomaže procesu konstruiranja u kreiranju geometrijske prezentacije onoga što se konstruira, dimenzioniranju i tolerancijama, upravljanje izmjenama konstrukcije, arhiviranju, razmjenu informacija o dijelovima i sklopovima, uz pomoć računala. [4]

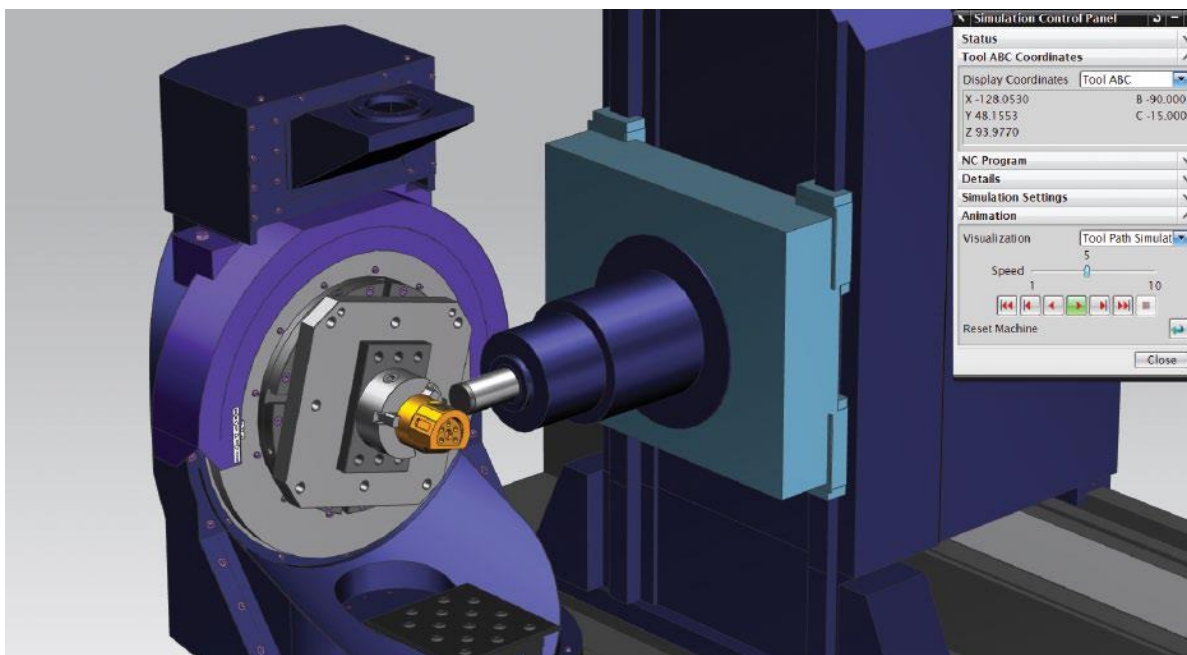


Slika 3-1. Primjer računalom podržano konstruiranje [4]

- CAM – Computer Aided Manufacturing (Računalom podržana proizvodnja)

Tehnologija koja se bavi primjenom računala za planiranje, upravljanje i kontrolu proizvodnih operacija. Na temelju CAD modela vrši se generiranje tzv. G koda za obradu na strojevima upravljivim računalima. Danas se gotovo sve vrste obrade temeljene na CAM tehnologijama. [5]





Slika 3-2. Primjer računalom podržana proizvodnja [5]

### 3.1. CAD sustavi

CAD sustav čine elementi koji su međusobno povezani:

- Korisnik (konstruktor) – potrebno je da poznaje rad na računalu i ostaloj hardverskoj opremi, da koristi CAD softver i ostale potrebne programe, te da je sposoban rješavati postavljeni konstrukcijski zadatak.
- Hardver – čini računalo i prateća oprema. Hardver treba biti prilagođen korisniku, da osigura efikasno funkcioniranje CAD softvera (više RAM memorije, brži procesor, kvalitetan monitor,...) i da može rješavati konkretne konstrukcijske zadatke. Za pojedine zadatke je potrebno dodatno specifična I/O oprema.
- Softver – čini, prije svega CAD softver, ali se pored toga koristi i operativni sustav, te različiti pomoćni programi. Za specifične namjene se koriste posebni dodatni moduli CAD softvera. Suvremena rješenja teže da uključe što veći broj modula potrebnih za upravljanje cjelokupnim životnim vijekom proizvoda. Softver treba da bude prilagođen korisniku, da efikasno radi i upravlja hardverom, te da rješava postavljeni zadatak.



- Problem i konstrukcijski zadatak – predstavlja ulaz u proces konstruiranja i razvoja proizvoda. Postavljeni zadatak utječe na ostale elemente CAD sustava. Za specifične probleme potrebne su posebna stručna znanja konstruktora. Specifični problemi zahtijevaju posebne karakteristike i/ili hardverska i softverska rješenja. [6]

### **3.2. CAM sustavi**

Slično kao i kod CAD sustava, CAM sustav čine elementi koji su međusobno povezani:

- Ulaz za CAM sustav predstavlja CAD model. Pri definiranju CAD modela (u fazi konstruiranja) tehnologija izrade je već definirana ili je bitno ograničen izbor mogućih tehnologija.
- Hardver u CAM sustavu čine, prije svega numerički upravljani strojevi (CNC), obradni centri, fleksibilni proizvodni sustav, itd., kao i računala. Složenost i cijena CNC strojeva znatno premašuje složenost i cijenu računala, a suvremeni strojevi obično imaju svoje računalo.

CAM softver može biti neovisan, povezan sa konkretnim strojem ili u okviru rješenja. [6]

### **3.3. Primjena pravila u CAD/CAM sustavima**

Ako inženjer konstruktor nije upoznat s proizvodnim i montažnim postupcima proizvoda, ili ako je konstrukcija napravljena u drugoj tvrtki, ili ako nema dovoljno komunikacije s ostalim inženjerima i proizvodnim funkcijama, onda će proizvod koji se projektira voditi do ozbiljnih problema tijekom proizvodnje i operacija montaže. Ovi problemi uključuju neuspjeh u zahtjevima dimenzija i tolerancija ili u poteškoćama u proizvodnji proizvoda, u novčanom smislu.

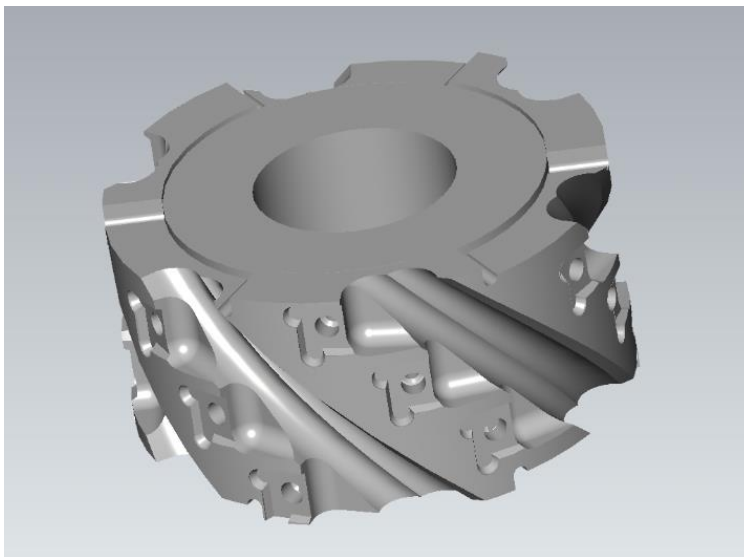
Otprilike 70% proizvodnih troškova je određeno odlukama napravljenim u fazi konstruiranja, iako troškovi konstruiranja iznose samo 5% od ukupnih troškova proizvodnje proizvoda.

Konstruktor bi trebao provjeriti odgovarajuće konstrukcijsko pravilo iz baze podataka pravila proizvodnje. Tijekom provjere konstrukcijskog pravila, sustav potvrđuje da niti jedno konstrukcijsko i proizvodno pravilo nije narušeno. Baza podataka pravila proizvodnje dopušta konstruktoru ranu detekciju mogućih proizvodnih problema u fazi konstruiranja. Obzirom da su

tolerancije i kvaliteta površine uključene u pravila, osigurava se prikladnost njihovih vrijednosti za očekivani proizvodni proces. Koristeći ovu bazu podataka, konstruktor može biti siguran da proizvedeni dio neće biti odbijen zbog problema u proizvodnji i to vodi do smanjenja proizvodnih troškova. [5]

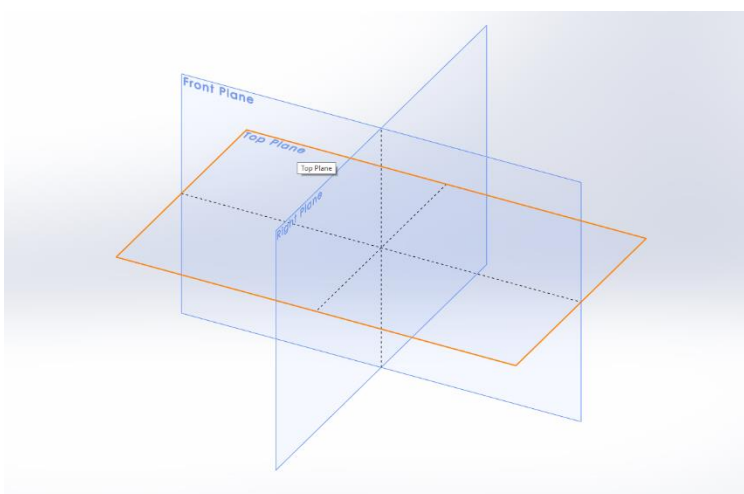
## 4. CAD modeliranje ispitnog zadatka (opis postupka)

Zadatak je CAD programom SolidWorks opisati postupak izrade modela glodala na slici 4-1. Glodalo služi za raznoliku upotrebu strojne obrade metala odvajanjem čestica.



Slika 4-1. Slika ispitnog zadatka - glodalo

Prvi korak, odnosno prije svakog novog modeliranja, potrebno je napraviti novi Part. Klikom gore desno na File - New otvara se novi prozor sa mogućnostima biranja između: Part, Assembly i Drawing. Odabirom Part otvara se radno područje (Slika 4-2.) u kojem postoje tri ravnine: Front, Top i Right Plane.

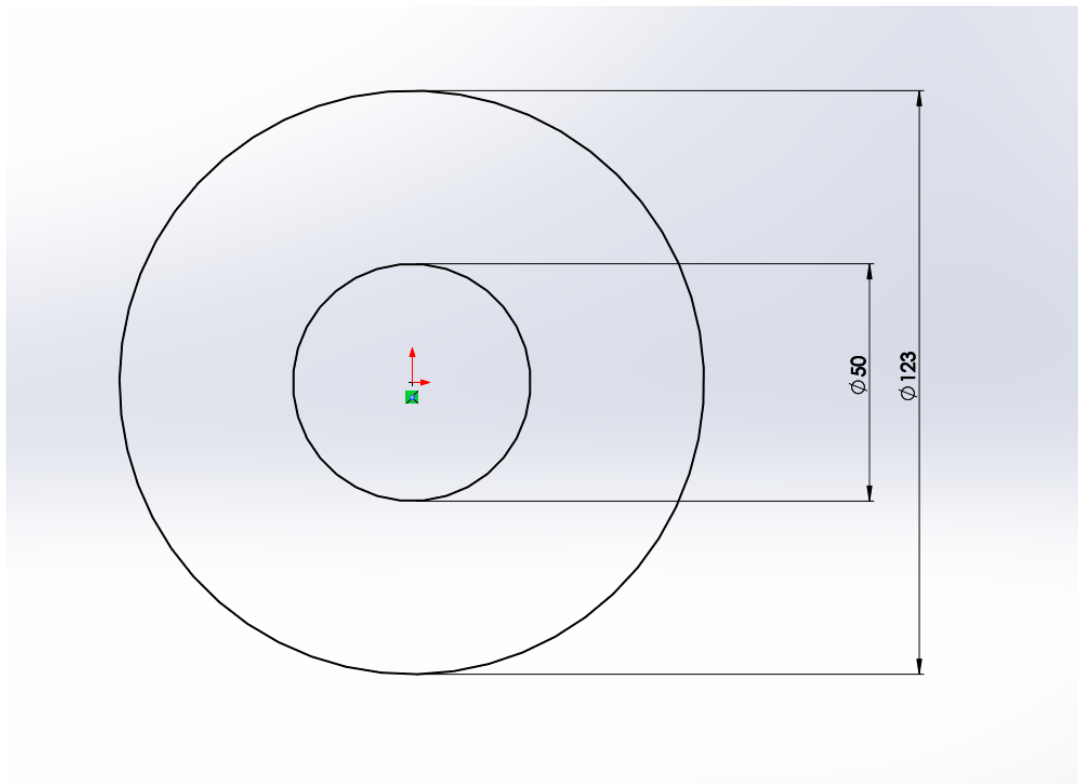


Slika 4-2. Odabir ravnine rada

Postoje razne opcije kojim putem krenuti u modeliranje. Jedna od mogućnosti kretanja je opcija Extruded Boss/Base. Klikom na nju, treba se definirati ravnina u kojoj će se izrađivati Sketch.

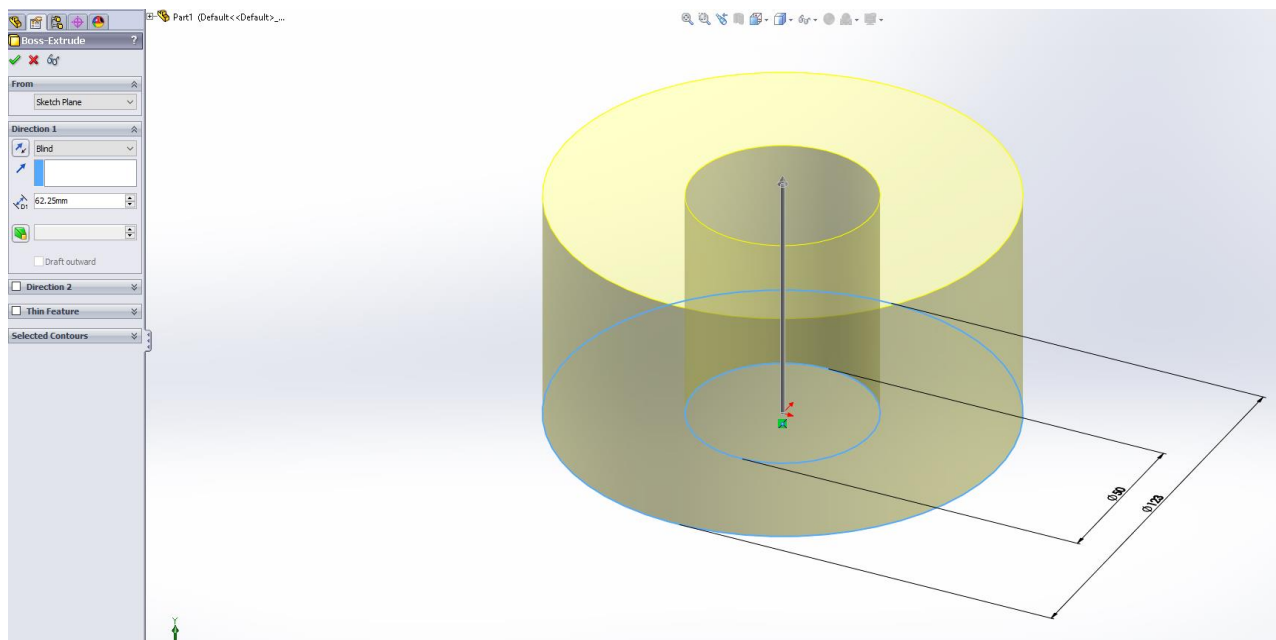
Prema [7], Sketch je dio Part-a koji služi kao podloga u dvije ravnine za izradu modela u tri ravnine (npr. u Sketch-u se nacrtava kvadrat koji se po trećoj osi izdužuje u kocku). Ikona za izduživanje se naziva Extruded Boss/Base, a u njoj se može definirati za koliku vrijednost se izdužuje Sketch, na koju stranu ravnine, dali se želi izdužiti u obje strane, itd.

Odabirom ravnine Top Plane kreće se u crtanje Sketch-a. Iz nacrtava (Prilog 1.) se djelomično precrtava tlocrt, točnije najveći  $\Phi 123$  mm i najmanji  $\Phi 50$  mm (Slika 4-3.).



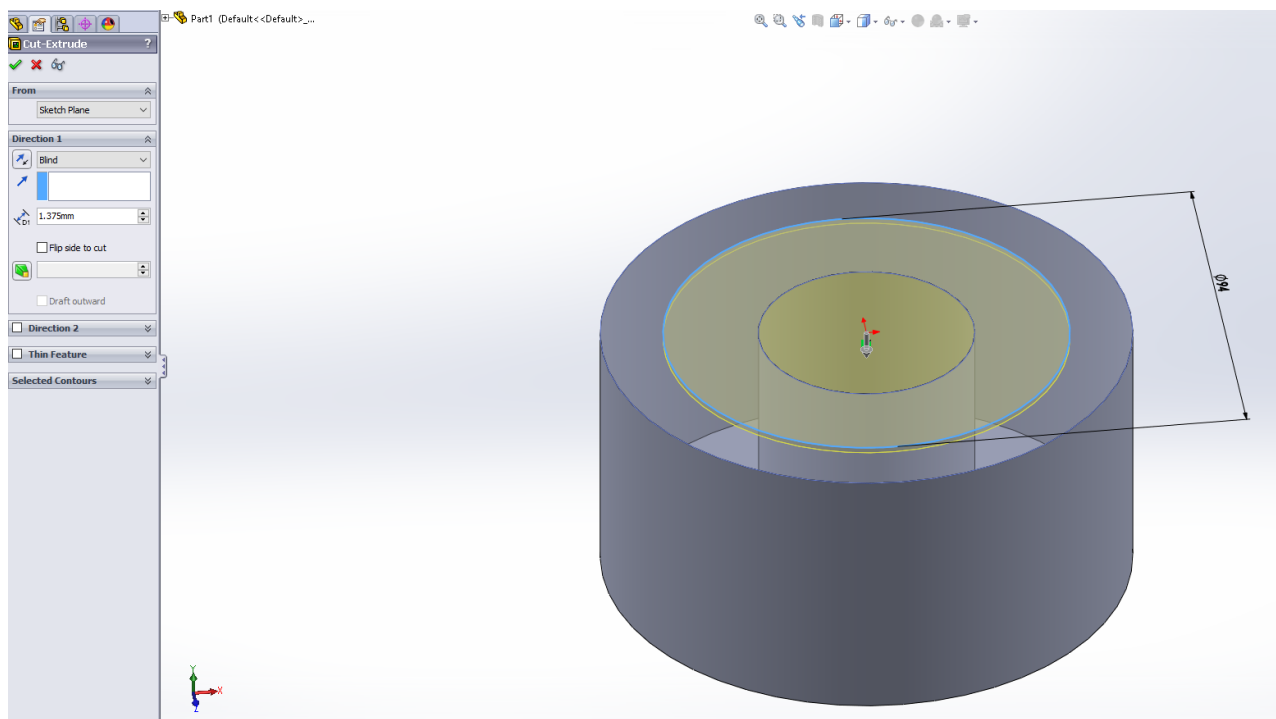
**Slika 4-3. Izrada Sketch-a**

Nakon pritiska na zelenu kvačicu završava se izrada Sketch-a. Izvlačenjem Sketch-a na visinu 62.25 mm, dobije se odmah i gotov provrt kroz model (Slika 4-4.). Na ovaj način se izbjeglo korištenje dodatne funkcije Extruded Cut, koja služi za odrezivanje tijela.



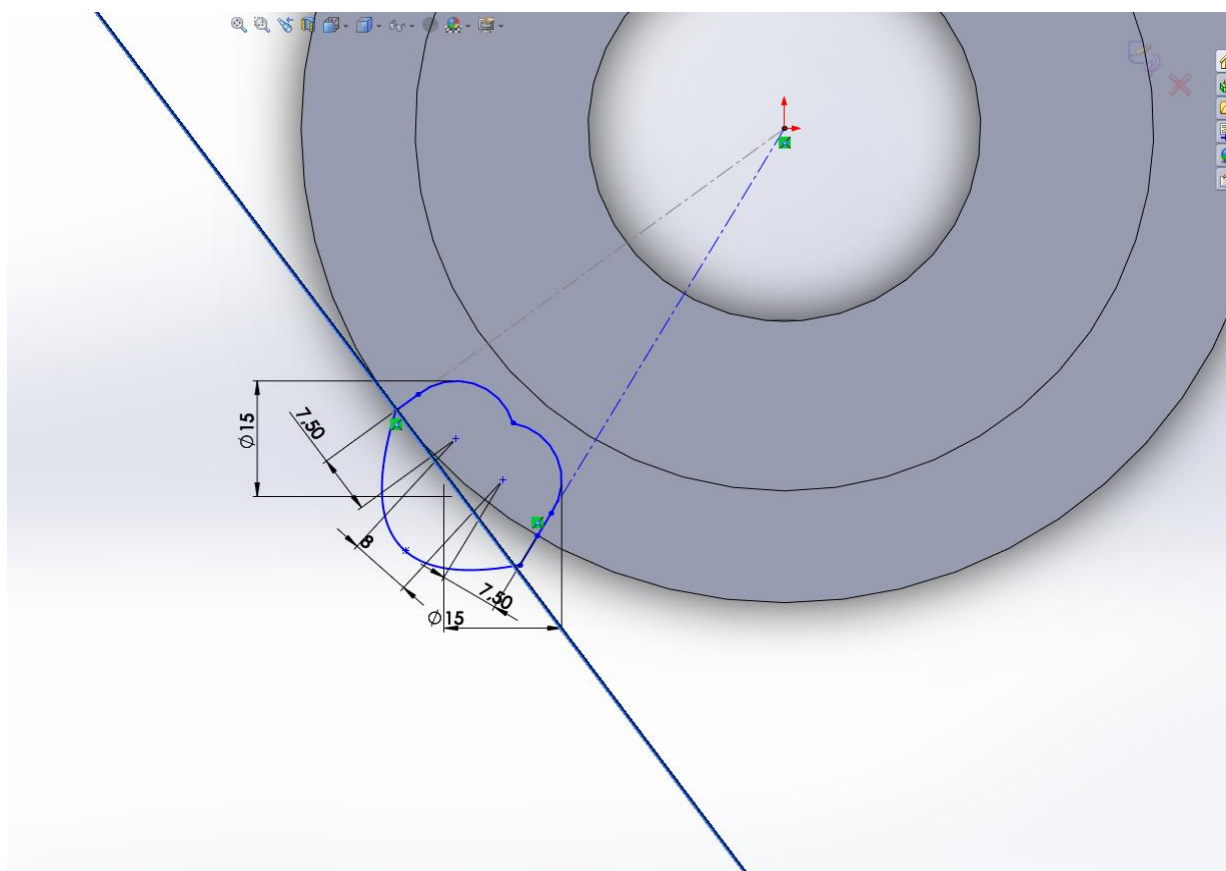
**Slika 4-4. Extruded Boss/Base funkcija**

Sljedeći korak je izrada stepenice  $\Phi 94$  mm. Pomoću funkcije Extruded Cut odstranjuje se dio modela. Klikom na površinu na kojoj se izrađuje stepenica, crta se Sketch te se zatim odstranjuje dio modela visine 1.375mm (Slika 4-5.).



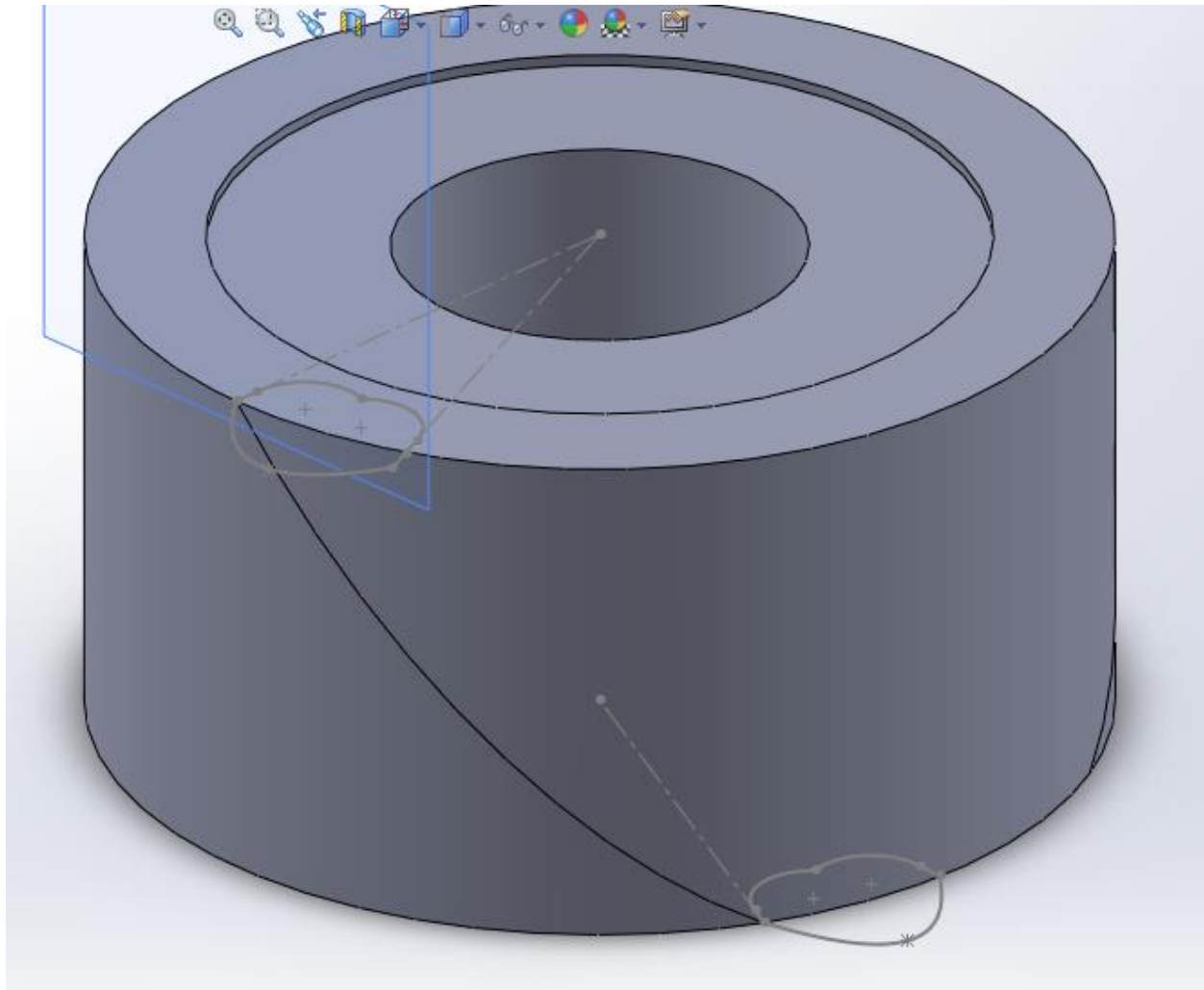
**Slika 4-5. Extruded Cut funkcija**

Sljedeći izrada utora za odvod strugotine (špene). Crtanjem presjeka utora u Sketch-u (Slika 4-6.) na gornjoj površini modela, dimenzijama prikazanim na slici, te crtanjem ponovno istog presjeka utora na donjoj površini, ali razmaknutih za određeni kut dobije se prva i zadnja točka gdje utor počinje i završava. Jedina novina je postavljanje novih ravnina. Ulaskom u ravninu Top Plane crta se pomoćna linija točno određene dužine i smjera. Ravnina je okomita na pomoćnu liniju. Klikom na opciju Reference Geometry zatim na Plane dobiva se mogućnost postavljanje novih ravnina. Jednostavnim klikom na pomoćnu liniju, te se na kraj linije stvara nova ravnina.



Slika 4-6. Sketch za utor - odvod strugotine

Sljedeći korak kod izrade utora za odvod strugotine je izrada putanje po kojoj će se prvi presjek gibati prema drugom. Postavlja se ravnina okomito na točku gornjeg presjeka te se crta linija pod određenim kutom. Zatim pomoću funkcije Split linija se preslikava na površinu glodala te se dobije putanja na samoj površini glodala (Slika 4-7.).

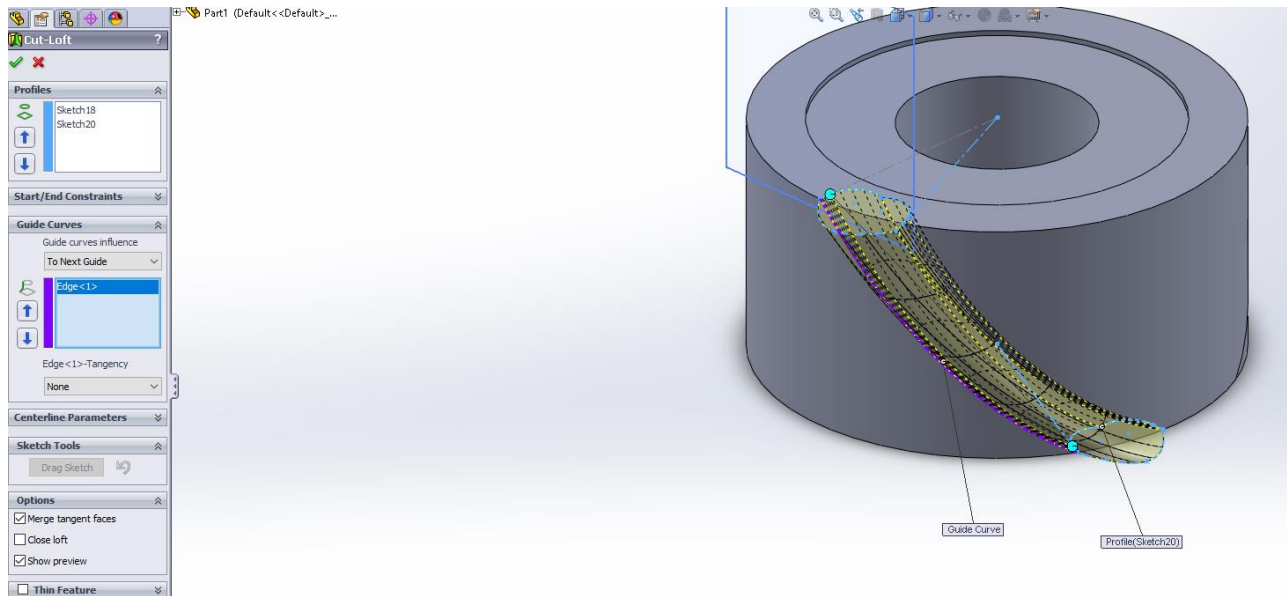


**Slika 4-7. Split funkcija**

Pomoću funkcije Cut-Loft odstranit će se višak modela te će se dobiti utor za odvod strugotine. Klikom na funkciju Cut-Loft otvara se novi prozor gdje se definira presjek i krivulja po kojoj će se odstraniti dio modela. Pod prozorom Profile označi se gornji i donji Sketch, a pod prozorom Guide Curves označi se krivulja koja se dobila pomoću funkcije Split.

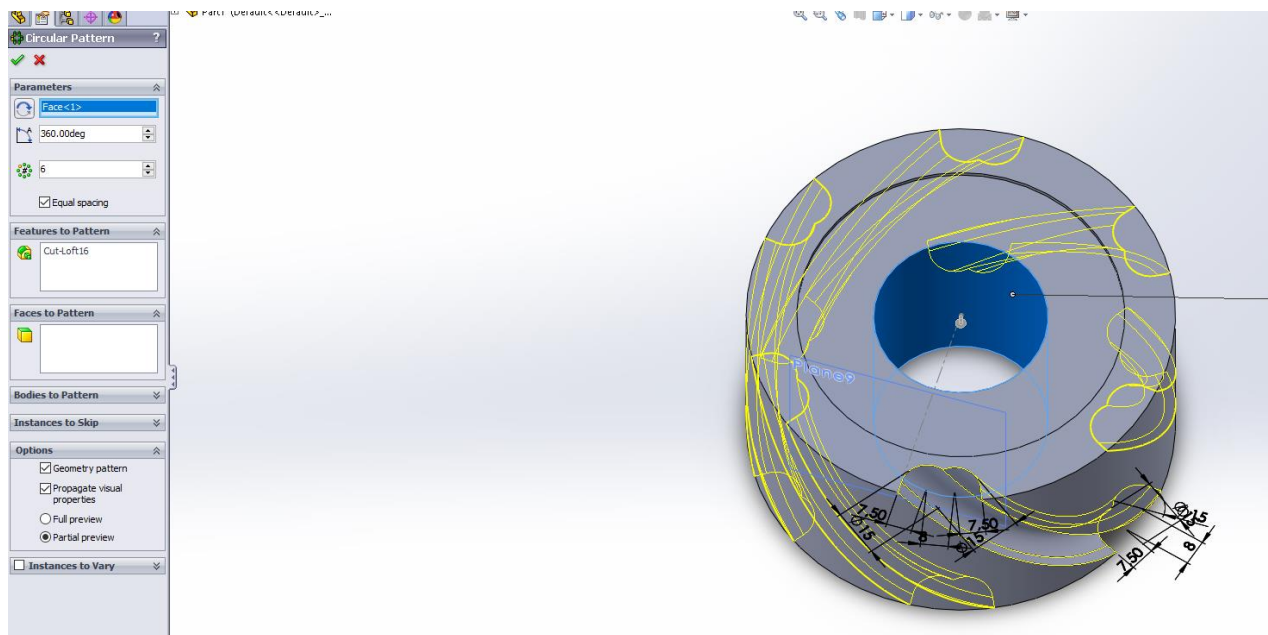
Funkcijom Cut-Loft također je moguće odstraniti ili dodati materijal sa dva različita presjeka. Primjer iz kružnice u kvadrat, ali obavezan dio funkcije je definiranje putanje po kojoj će se vršiti dodavanje ili odstranjivanje materijala.

Klikom na zelenu kvačicu dobije se jedan utor za odvod špene (Slika 4-8.).



Slika 4-8. Utor za odvod špene

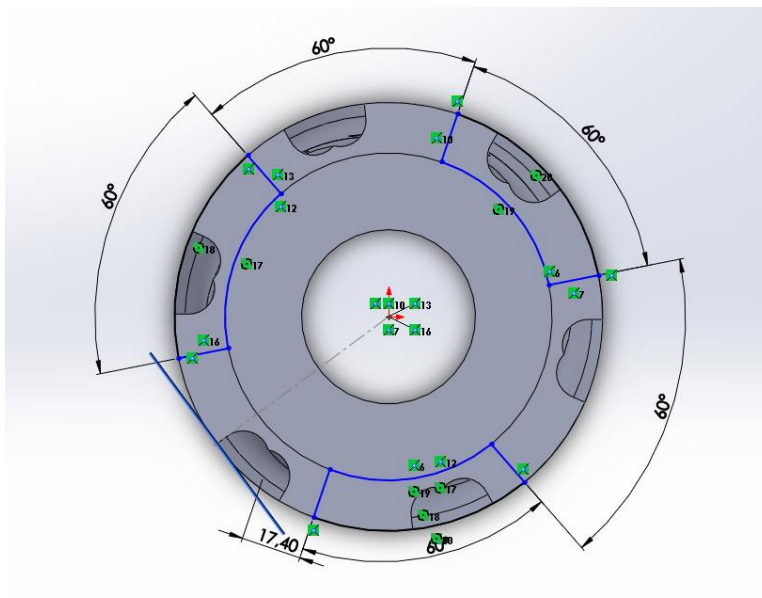
Zatim pomoću funkcije Circular Pattern preslika se utor na 6 različitih mjesta za 360° oko središnje osi. U prozoru Parameters prvo se definira os oko koje se želi napraviti preslikavanje, u kojem rasponu stupnjeva, te koliko preslikavanja. Zatim se u prozoru Features and Faces označi već izrađeni utor, te se potvrdi zelenom kvačicom (Slika 4-9.).



Slika 4-9. Circular Pattern funkcija

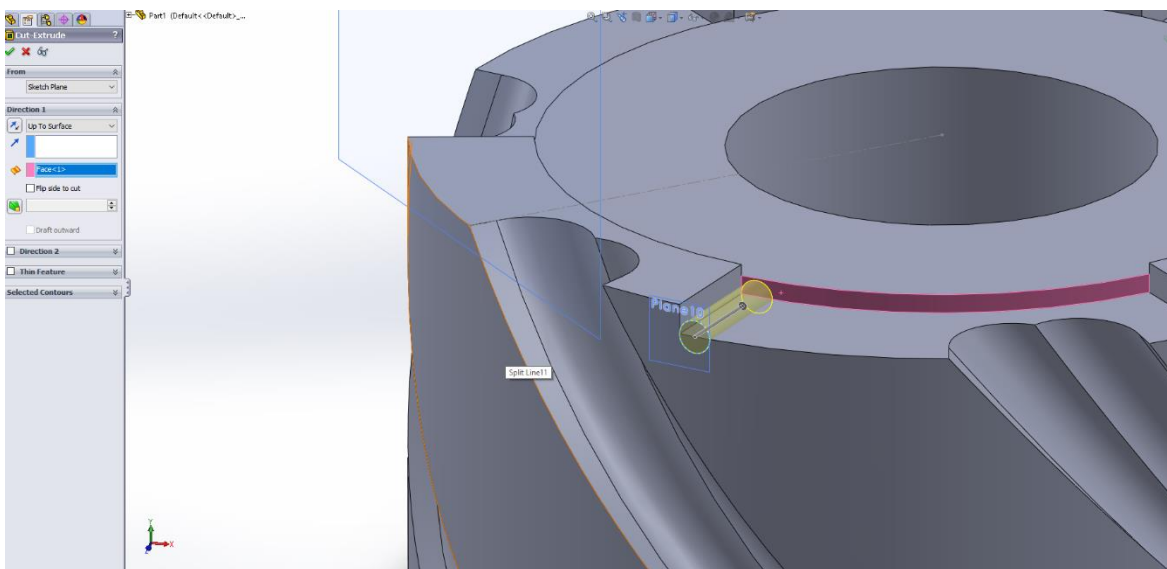


Sljedeći korak je izrada triju vanjskih stepenica (Slika 4-10.). Potpuno jednakim načinom rada kako je opisano prije u tekstu, crta se Sketch, te se koristi funkcija Extruded Cut. Dubina stepenica je 3.625mm.



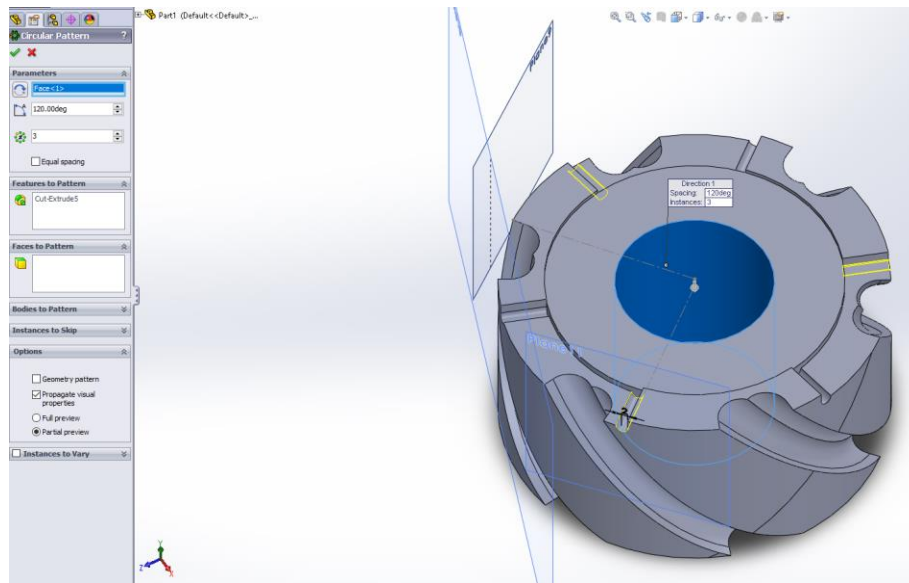
Slika 4-10. Izrada vanjskih stepenica

Slijedi izrada polovičnih rupa, odnosno utora u stepenicama. Prije korištenja funkcije Extruded Cut potrebno je izraditi ravninu okomito na mjesto gdje će se izraditi utor. Zatim se u istoj ravnini crta kružnica  $\Phi 4$  mm, te se odstranjuje višak materijala (Slika 4-11.).



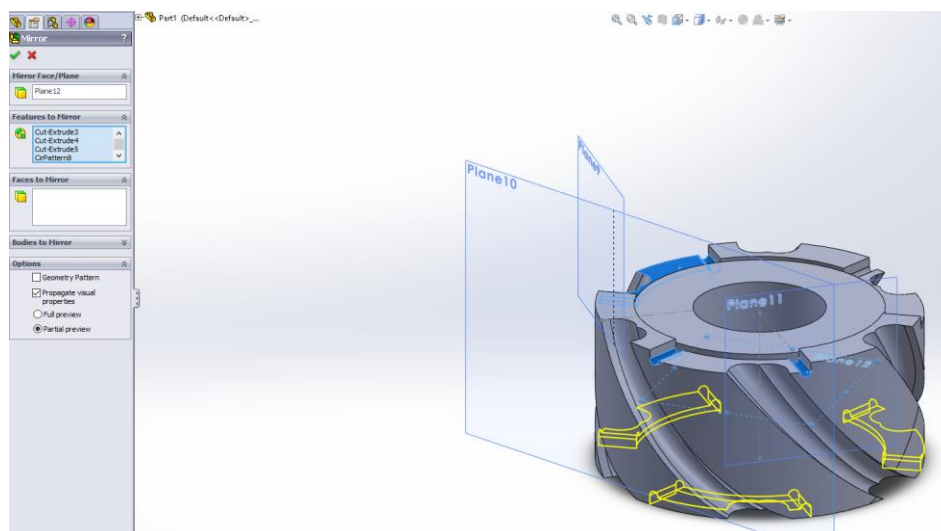
Slika 4-11. Izrada utora u stepenici

Kako postoje sve zajedno 6 utora na jednoj strani, pomoću funkcije Circular Pattern kružno se preslikavaju ostali utori. U prvom koraku se kružno preslikavaju 3 utora međusobne udaljenosti od 120° (Slika 4-12.). Zatim se izrađuje novi utor (primjer desni, ako je prvi bio lijevi) potpunim istim načinom, te se također kružno preslikava 3 puta po 120°.



Slika 4-12. Kružno preslikavanje utora

Zatim cijelu gotovu stranu pomoću funkcije Mirror preslikamo preko središnje ravnine na drugu stranu (Slika 4-13.). U prvom prozoru treba se označiti ravnina oko koje se želi napraviti preslikavanje, a u drugom prozoru ono što se želi preslikati.



Slika 4-13. Mirror funkcija

Sljedeći korak je izrada utora za pločice. Za svaki utor treba se izraditi nova ravnina na jednak način kako je izrađena i prije. Crta se Sketch te se pomoću funkcije Extruded Cut izrađuje utor. Postupak se ponavlja 18 puta.



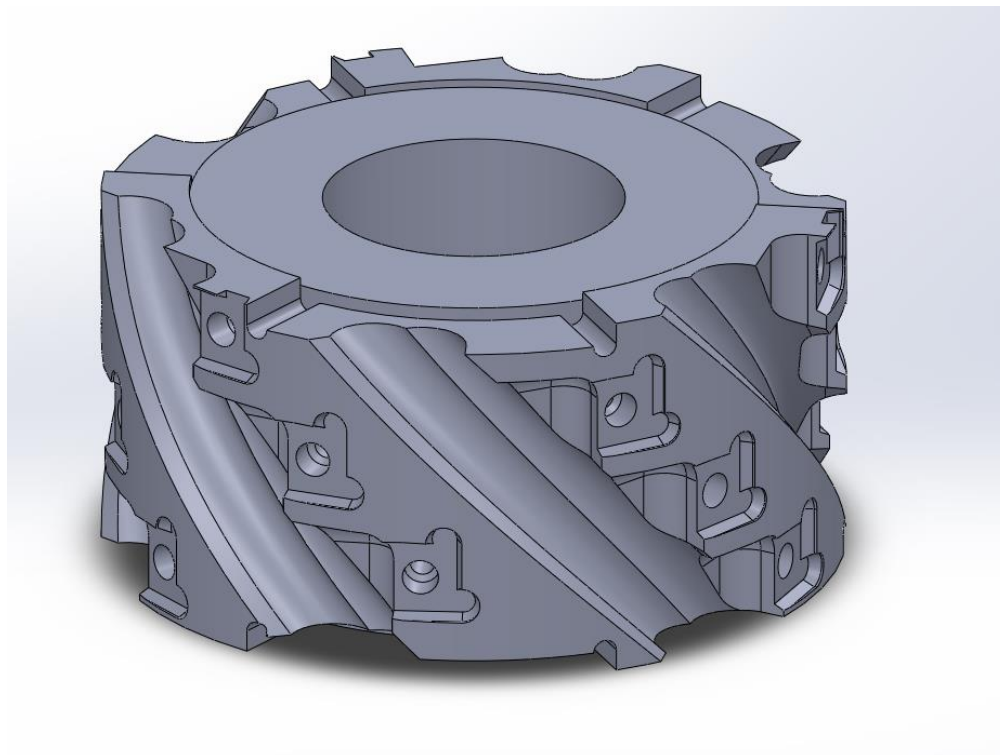
Slika 4-14. Izrada utora za pločice

Sljedeći korak je izrada rupa sa navojem koje služe za stezanje pločica. Pomoću funkcije Hole Wizard otvara se mogućnost raznolikog standardiziranog stvaranja rupa i navoja. Postupak se ponavlja kod svakog utora za pločice, 18 puta (Slika 4-15.).



Slika 4-15. Izrada rupa sa navojem

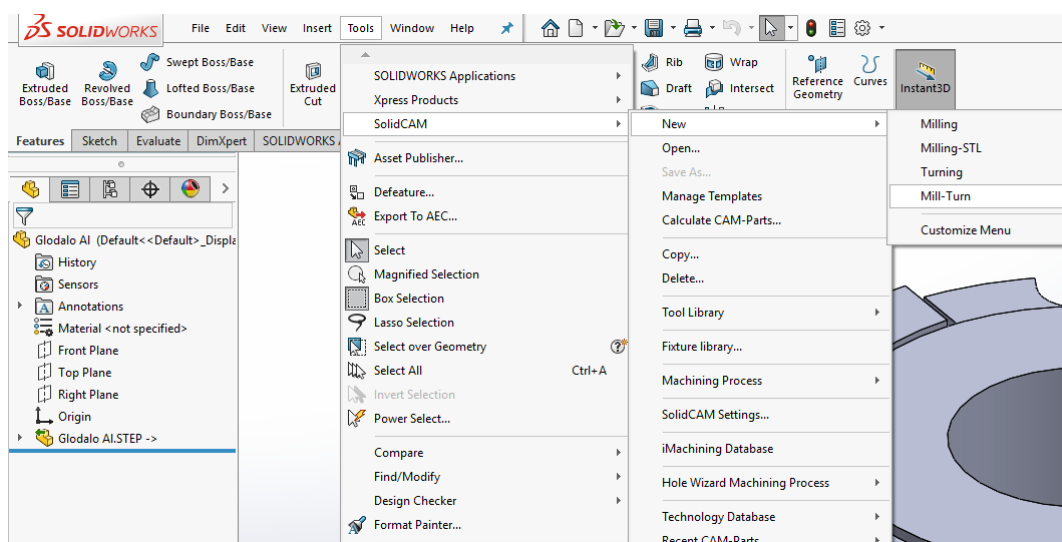
Posljednji korak kod izrade glodala su radijusi i zakošenja. Pomoću funkcija Filet i Chamfer, jednostavnim klikom na presjek površine, te ispunom veličine, izrađuju se radijusi i zakošenja.



**Slika 4-16. Izgled gotovog modela glodala**

## 5. CAM programiranje ispitnog zadatka (opis postupka)

Nakon izrađenog modela, nastavlja se programiranje u SolidCam-u. Jedan od uvjeta pokretanja SolidCam-a je unaprijed otvaranja modela u SolidWorks-u. Programiranje krećemo sa klikom na Tools – SolidCAM – New – Mill – Turn (Slika 5-1.).

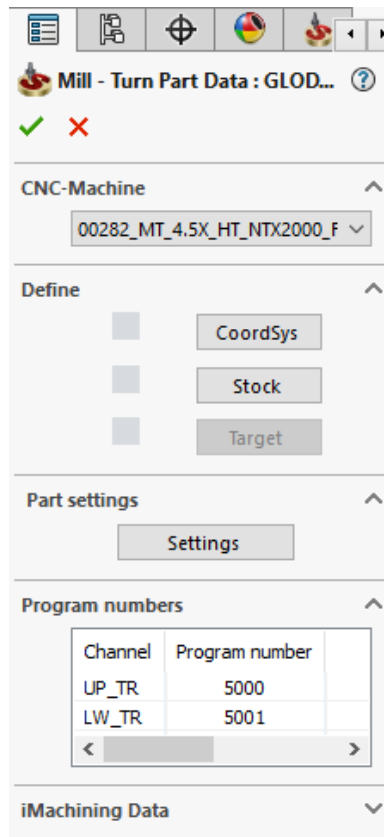


Slika 5-1. Pokretanje SolidCAM-a

Otvora se novi prozor u kojem se zadaje ime projekta, dali se radi sa milimetrima ili inchima, itd. Važna napomena kod spremanja, premještanja ili preimenovanja datoteka uvijek se mora vršiti u samom programu. Spremanje datoteke na radnu površinu u programu i kasnija organizacija radne površine premještanje iste datoteke u mapu, ne može se obaviti Copy – Past funkcijama. Isto vrijedi za preimenovanje datoteke.

U slučaju kršenja ove napomene, otvaranjem takve datoteke SolidCam javlja grešku, da se ne može pronaći izvorna datoteka, pa za svaku promjenu treba otvoriti datoteku u programu i u njoj raditi promjene.

Za slobodno premještanje i slanje tih datoteka postoji funkcija u SolidCam-u koja pretvara datoteku u nama poznati .rar format klikom na File – Send To.



Slika 5-2. Odabir stroja

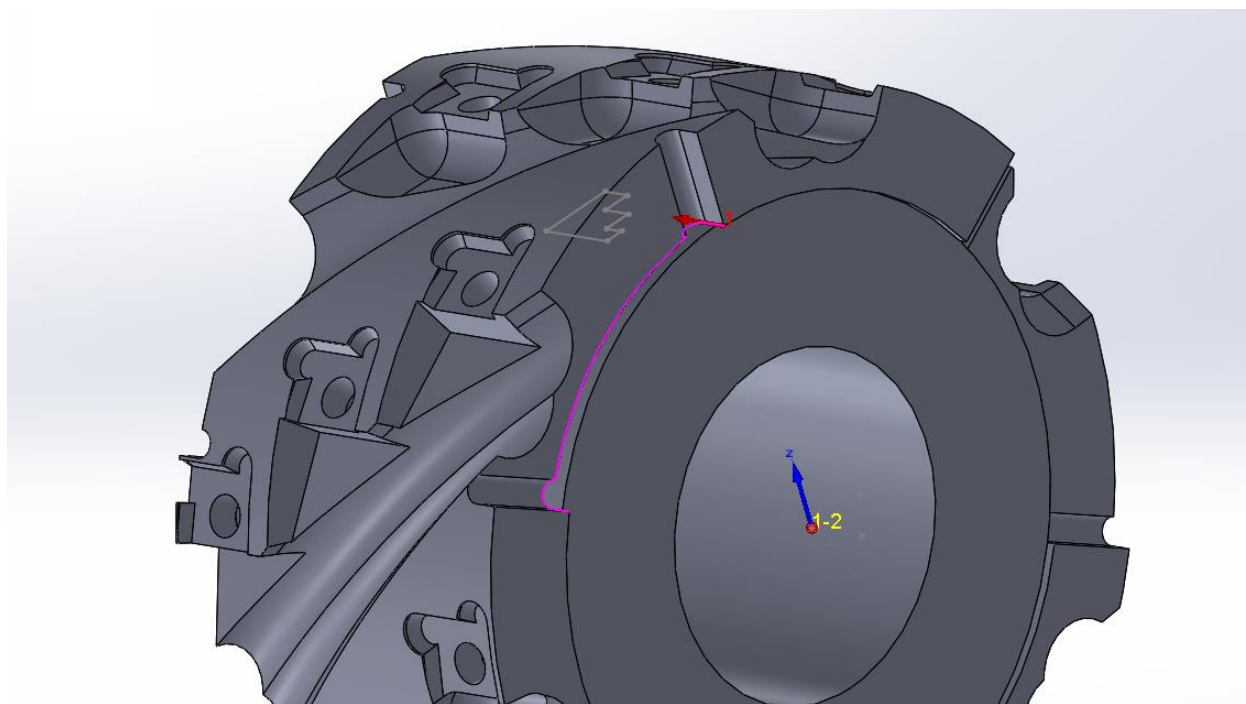
Klikom na zelenu kvačicu potvrđuje se unos, te se otvara novi prozor u kojem se unose podaci bitni za samo programiranje ispitnog zadatka. U novom prozoru (Slika 5-2.) prvi korak je izbor CNC stroja. Nije svejedno za koji stroj će se generirati G – kod. Neke glodalice su horizontalne, a neke vertikalne. Postoje tokarilice sa jednom revolver glavom i sa dvije. Strojevi se razlikuju po broju osi, pa tako postoje strojevi sa samo 2 osi, postoje strojevi i sa 6 osi.

Osim razlika u kinematici stroja, ima razlike i u načinu programiranja, odnosno G – kod i M – kod funkcije. Najčešći primjer razlike M – kod funkcije je funkcija za kraj programa. Siemens upravljanje, a i velika većina ostalih upravljanja ima za kraj programa funkciju M30, a opet postoji stroj sa Siemens upravljanjem koji ima funkciju za kraj programa M16, itd.

Zatim se mora definirati kordinantni sustav, pripremak i cilj (target).

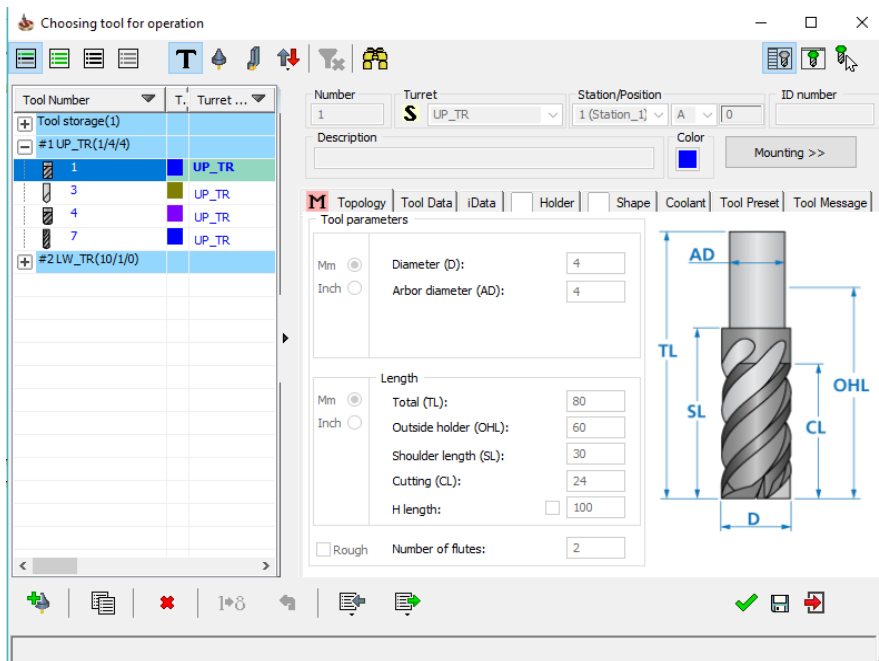
Klikom na zelenu kvačicu potvrđuje se unos, te se otvara radni prostor u kojem dodajemo operacije za izradu glodala. Lijevo na traci, klikom na Fixtures, definira se način stezanja priprema. S obzirom na kordinatni sustav, program je ponudio točku stezanja na -62.25 mm, ali pošto se glodalo radi pomoću naprave, postavlja se točka stezanja na -120 mm. To je jedina promjena napravljena pod Fixtures.

Zatim se dodaje prva operacija – obrada stepenica. Desnim klikom na Operations – Add Milling Operation – Profile otvara se novi prozor u kojem se definira način obrade operacije. Pod karticom Geometry, treba se postaviti novi kordinatni sustav kojem Z os prolazi okomito sa središnjom osi vrtnje glodala. Ovaj korak se ponavlja za svaku novu operaciju, pa se kao takav neće više opisivati. Sljedeće se treba definirati kontura po kojoj će se glodalo kretati. Definirana kontura prikazana je na Slici 5-3.



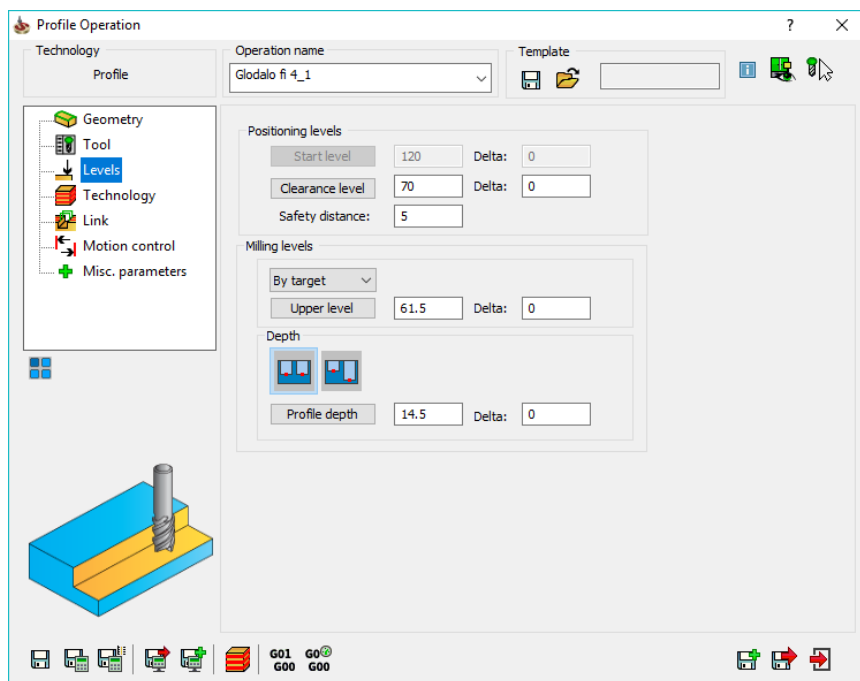
**Slika 5-3. Izgled definirane konture**

Zatim pod karticom Tool treba definirati alat koji će se koristiti za obradu stepenica. Klikom dolje lijevo na Add New Tool otvara se novi prozor u kojem se definiraju sve karakteristike alata (Slika 5-4.). Odabrani alat je fino glodalo  $\Phi 4\text{mm}$ .



Slika 5-4. Karakteristike alata

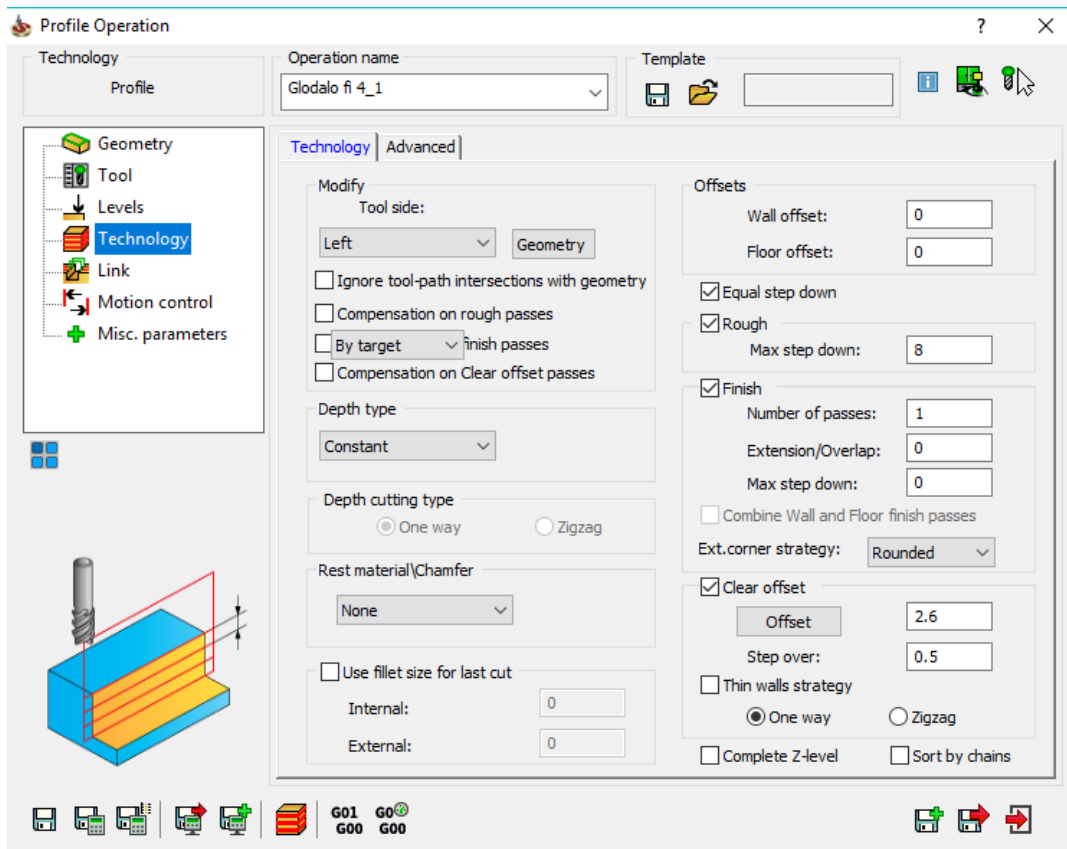
Pod karticom Levels (Slika 5-5.) potrebno je definirati početak obrade, odnosno gdje počinje obrada materijala, te dubinu obrade. Pod Upper Level definirano je 61.5 mm, odnosno  $\Phi 123$  mm, a pod profile depth definirana je dubina stepenice 14.5 mm.



Slika 5-5. Kartica Levels



Moguće je mijenjat i „Sigurnosnu udaljenost“ ili Safety Distance. Ovdje se definira udaljenost kod koje se prelazi iz brzog hoda u radni hod.

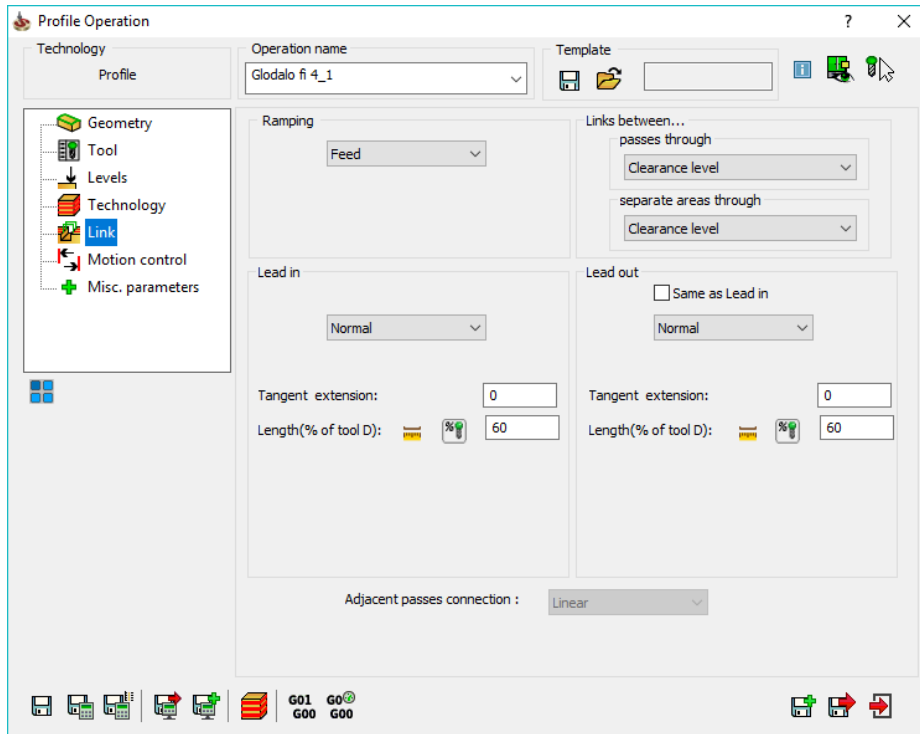


Slika 5-6. Kartica Technology

U kartici Technology (Slika 5-6.) dolazi se do najbitnijih značajki vezanih za operaciju. Pod opcijom Max step down definirano je 8 mm, što znači da dubina stepenice od 14.5 mm bude se radila u 2 prolaza po 7.25mm (U praksi kod izrade glodala radila se 3 puta).

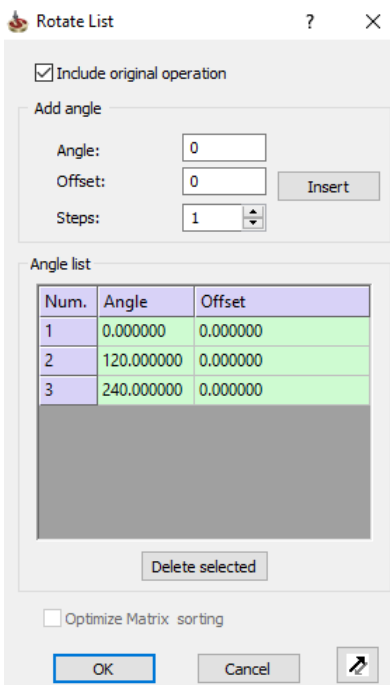
Zatim u opciji Clear offset definirano je da glodalo skida maksimalno 0.5 mm po širini. Od ostalih opcija ništa se drugo nije mijenjalo.

Pod opcijom Link (Slika 5-7.) definira se način ulaza i izlaza alata iz materijala. Konkretno za ovu operaciju nisu rađene nikakve promjene.



Slika 5-7. Kartica Link

Opcije Motion control i Misc. Parameters nisu ništa mijenjane. Zatim dolje lijevo klikom na Save & Calculate izradila se prva stepenica.

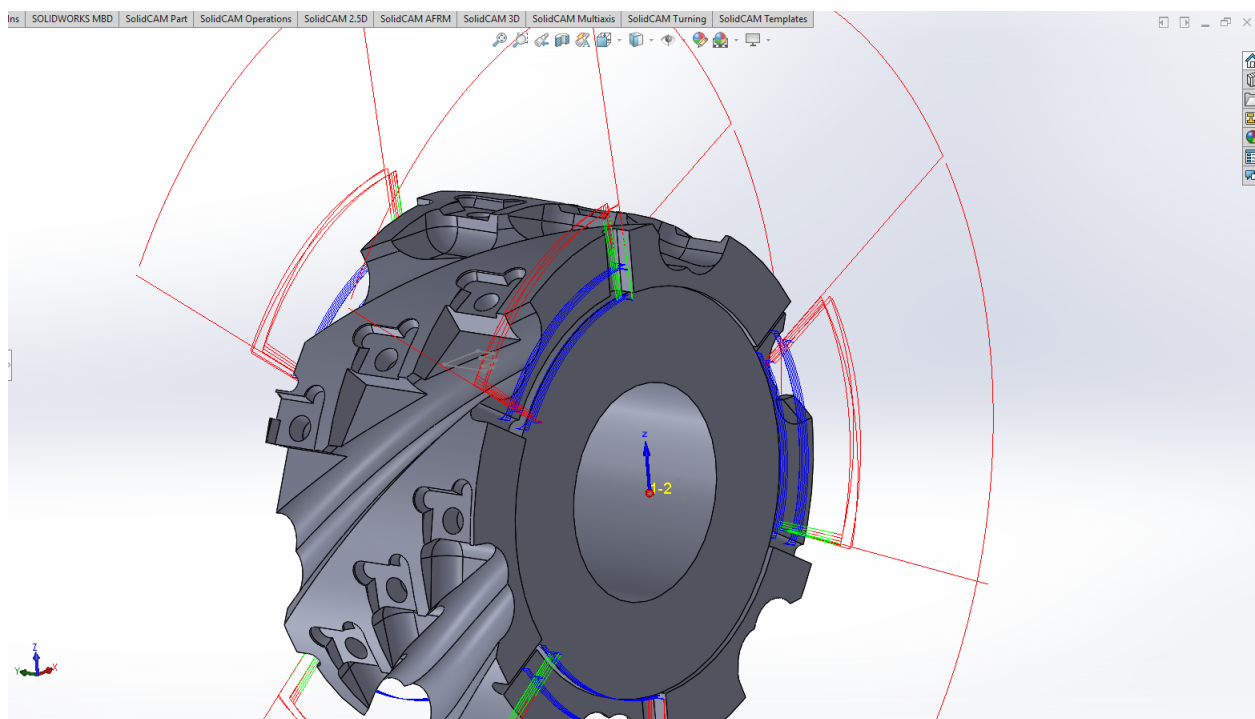


Slika 5-8. Rotiranje za 120° dva puta

Prva stepenica je iz programirana, te kako postoji sve zajedno šest stepenica, ne treba se svaka posebno programirati. Klikom na četiri plava kvadrata lijevo ispod opcija (Slika 5-7.) ili desnim klikom na operaciju te Transform otvara se novi prozor u kojem odabiremo 4 – axis rotaciju. Otvara se novi prozor (Slika 5-8.) u kojem pod opcijom Angel upiše se 120° te opcijom Steps broj 2. Zatim se potvrdi opcija Include original operation i stisne tipka Insert.

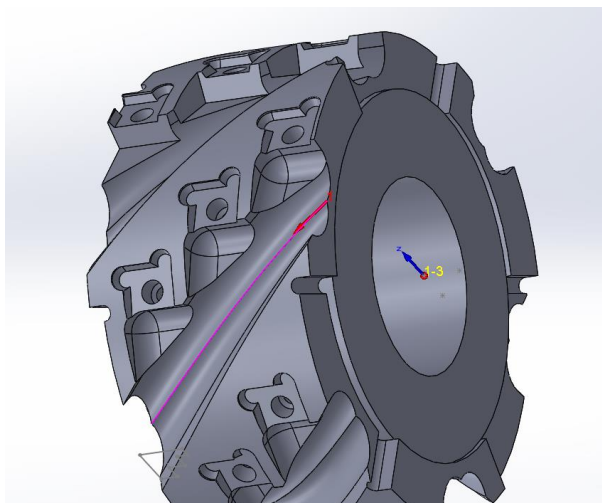
Na ovaj način obuhvatile su se još dvije stepenice iz prednje strane. Na jednak način pomoću Miror opcije obuhvaćaju se i tri stepenice sa stražnje strane.

Slika 5-9. prikazuje izgled prve operacije za obradu stepenica.

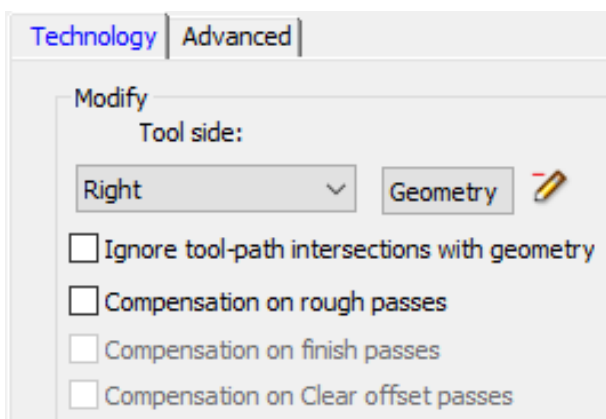


Slika 5-9. Izgled prve operacije

Zatim, ponovnim otvaranjem Profile načinom programiranja, programira se utor za odvod strugotine. Odabrana geometrija prikazana je na slici 5-10. Pošto su dva utora, lijevi i desni, sa istom geometrijom se programiraju oba, samo pod karticom tehnologije mijenja se način putovanja alata. Za jedan utor je lijevi način kretanja alata s obzirom na konturu, a za drugi utor je desni (Slika 5-11.).

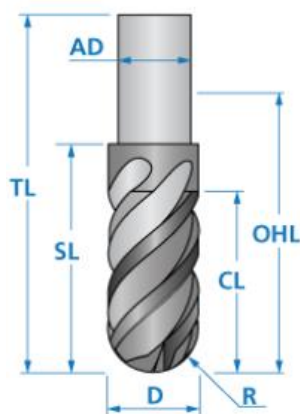


Slika 5-10. Geometrija za izradu utora



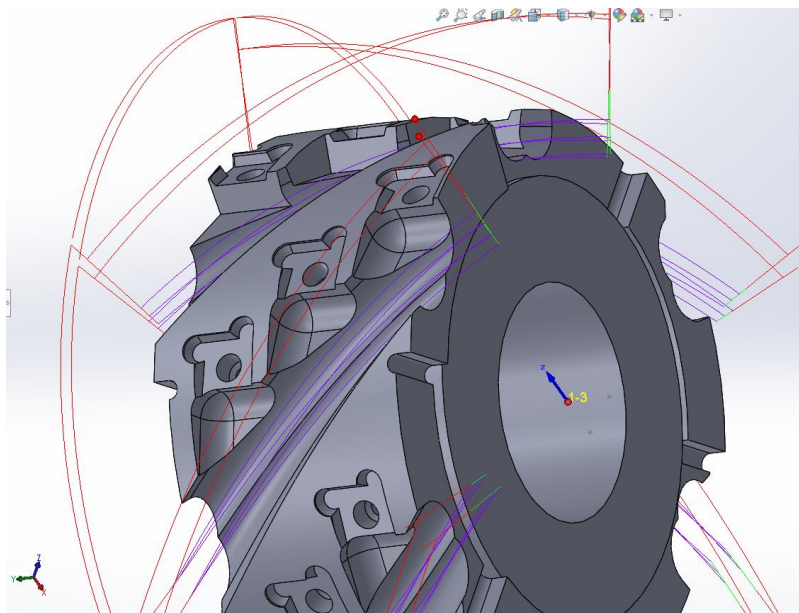
Slika 5-11. Izbor načina kretanja alata s obzirom na konturu

Alat korišten za ovu obradu je kuglično glodalo  $\Phi 15$ , prikazan na slici 5-12.



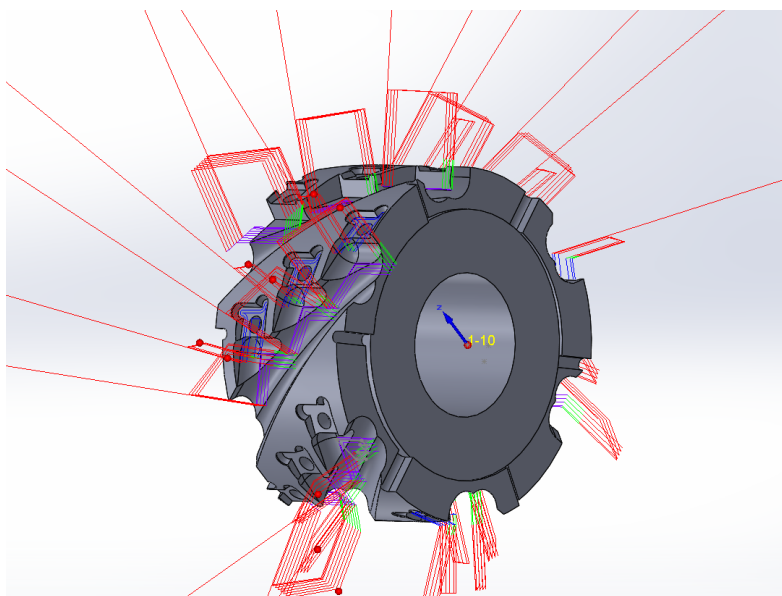
Slika 5-12. Kuglično glodalo  $\Phi 15$

Izgled druge operacije prikazano je na slici 5-13.

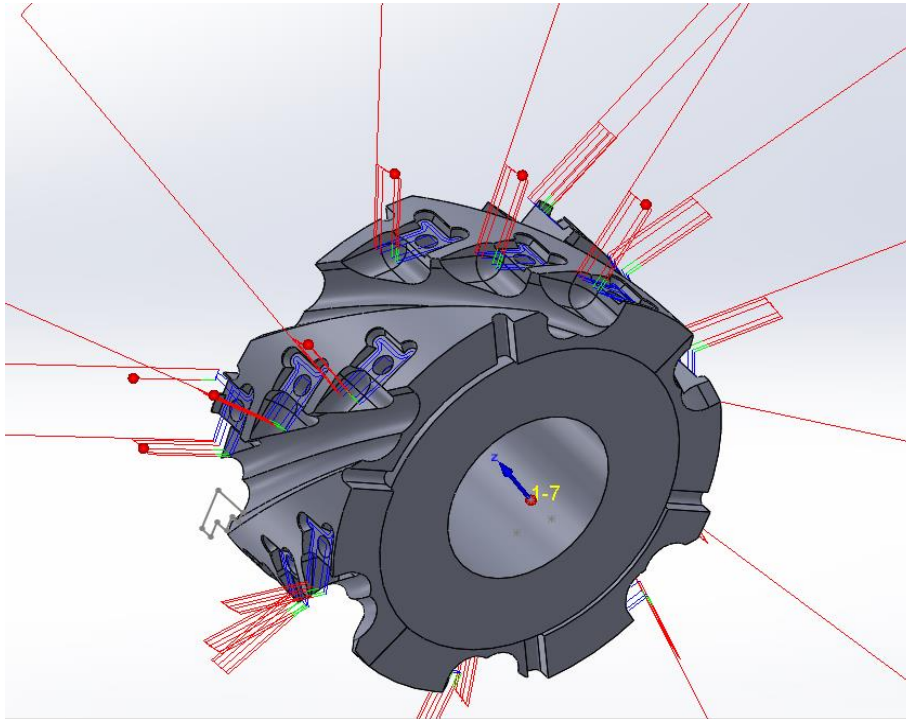


**Slika 5-13. Izgled druge operacije**

Ponavljajući jednaki postupak rada, programira se i ostatak glodala sve osim programiranja bušenja rupa. U daljnjem tekstu ovog poglavlja prikazuju se slike samog izgleda ostalih operacije (Slika 5-14., Slika 5-15.) te način programiranja za bušenje.

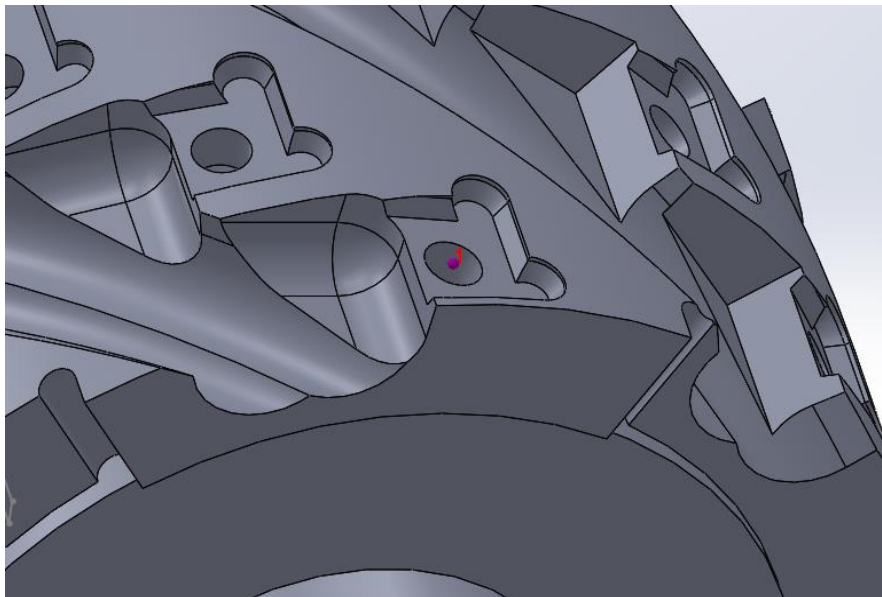


**Slika 5-14. Izgled treće operacije**



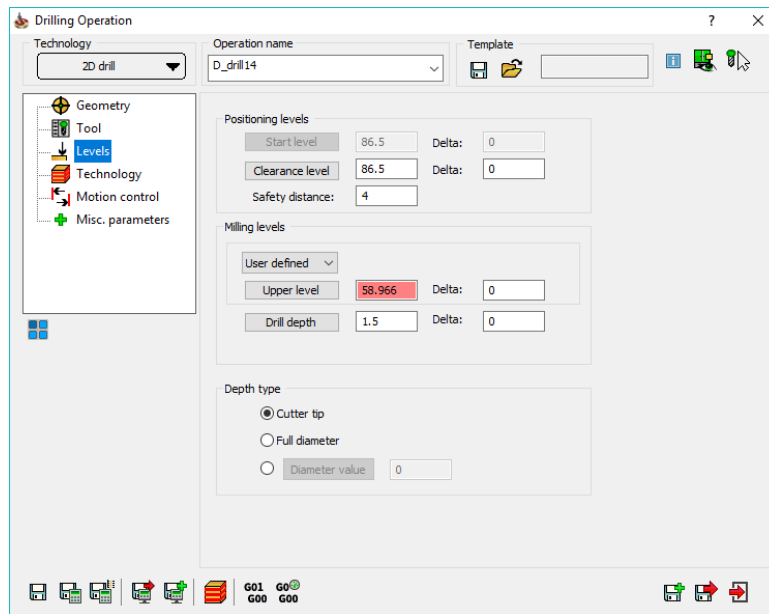
**Slika 5-15. Izgled četvrte operacije**

Slijedi opis postupka izrade operacije za bušenje. Desnim klikom na Operations – Add Milling Operation – Drilling otvara se novi prozor za operaciju bušenja. Odabrana geometrija prikazana je na slici 5-16. Točka predstavlja središte rupe.



**Slika 5-16. Izgled geometrije za operaciju bušenjem**

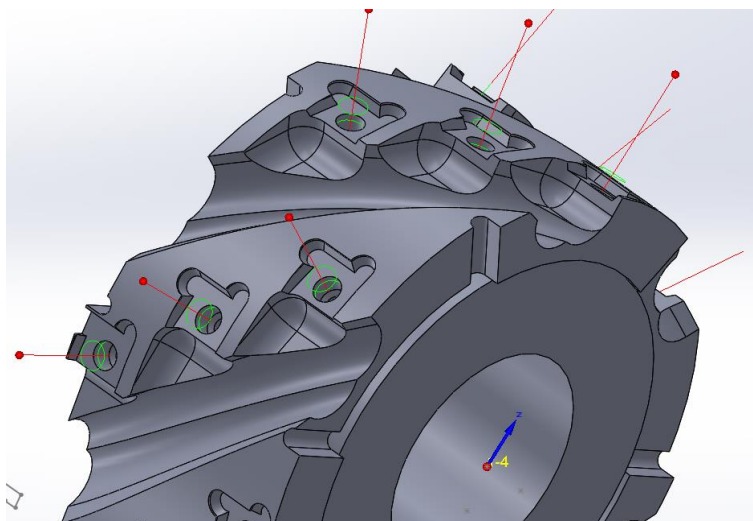
Pod karticom Levels na jednaki se način treba odabrati početka i završetak procesa bušenja (Slika 5-17.). Kao sigurnosna udaljenost postavljeno je 4 mm.



Slika 5-17. Parametri za operaciju bušenjem

Kartica Technology i Motion control nije ništa mijenjano. Zatim se transformiraju i obuhvate sve ostale rupe na jednak način kako je i prije objašnjeno u tekstu.

Izgled operacije bušenja prikazano je na slici 5-18.



Slika 5-18. Izgled operacije bušenjem

Desnim klikom na Operations – Generate G Code otvara se novi blok za pisanje u kojem se nalazi G – kod za stroj koji se odabrao na početku. Kao takav prenosi se u stroj i programiranje za ovo glodalo je gotovo.



## 6. Opis CNC obradnog centra Hitachi Super Hicell 250

### 6.1. Kompanija Hitachi

Hitachi je Japanska multinacionalna kompanija sa središtem u Tokiu, Japan. Hitachi je vrlo raznovrsna tvrtka koja posluje u jedanaest poslovnih segmenata:



**HITACHI**  
Inspire the Next

Slika 6-1. Logo kompanije Hitachi [8]

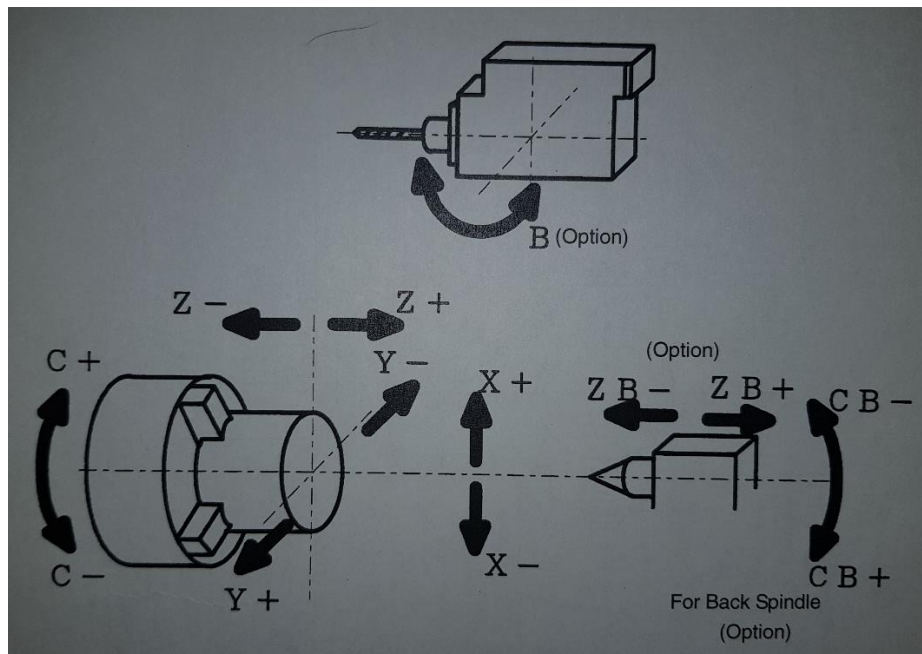
- informacijski i telekomunikacijski sustavi,
- socijalna infrastruktura,
- visoko funkcionalni materijali i komponente,
- financijske usluge,
- elektroenergetski sustavi,
- elektronički sustavi i oprema,
- automobilski sustavi,
- željeznički i urbani sustavi,
- digitalni mediji i potrošački proizvodi,
- građevinski strojevi i
- ostali dijelovi i sustavi. [8]

## 6.2. Osnove obradnog centra



Slika 6-2. Stroj Hitachi Super Hicell 250

Stroj posjeduje sedam osi. Svaka os stroja prikazana je na slici 6-1. Maksimalno šest osi mogu raditi istovremeno.



Slika 6-3. Prikaz osi stroja

Stroj posjeduje lijevu i desnu steznu glavu. Desna stezna glava može služiti kao konjić ako se u nju stegne šiljak ili kao eliminacija čovjeka između prvog i drugog stezanja. Također, rotirajuću glavu koja se može pozicionirati između 0° i 180°. Glava istovremeno može imati glodači i tokarski alat na sebi.

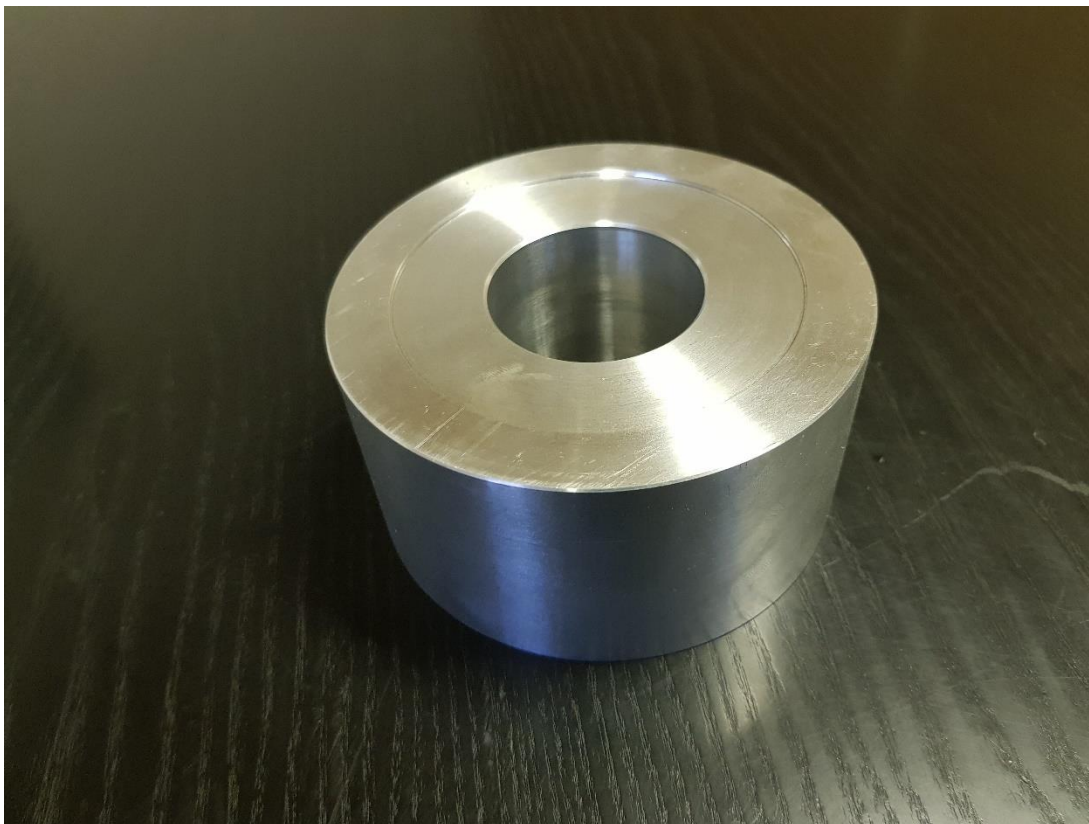
Težina stroja je nešto viša od 8000 kg. Snaga stroja ovisi o vrsti obrade. Za operacije tokarenjem, snaga stroja je 29 kW, a za operacije glodanja i bušenja, snaga stroja je 36 kW. Maksimalna brzina okretaja stezne glave iznosi 4000 okr/min, a minimalna 30 okr/min. Kod gonjenih alata, maksimalna brzina okretaja je 8000 okr/min, a minimalna 80 okr/min.

Maksimalni mogući pritisak na čeljusti (pakne) je 140 bara, iako je nekih 25 bara maksimalno što se koristi u praksi. Reguliranje pritiska ovisi o vrsti materijala koji se obrađuje, obliku komada, dubini rezanja, itd. Primjer prsteni kod kojih je debljina stjenke svega 10 mm, pritisak bi bio oko 6-7 bara, a kod punih tvrdih materijala, pritisak je 25 bara, pa postoji i mogućnost skidanja materijala sa velikim dubinama rezanja, preko 8 mm.

Upravljanje stroja je Fanuc 16i.

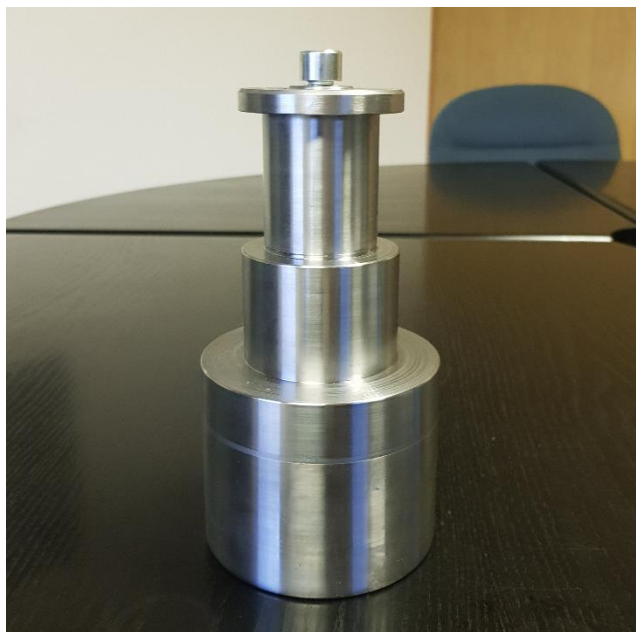
## 7. Izrada glodala na stroju

Kod izrade glodala prije samog programiranja u SolidCAM-u izradio se plan i način kako doći do konačnog cilja najlakšim, ali ne i najkraćim putem. Ideja izrade krenula je od potpunog tokarenja pripremk (Slika 7-1.) u dva stezanja od materijala aluminija (Prilog 1. prikazuje nacrt pripremk). Cilj ovog koraka je potpuna eliminacija tokarskih operacija u konačnom stezanju, a da se glodalo može izraditi u jednom stezanju glodaćim alatima.



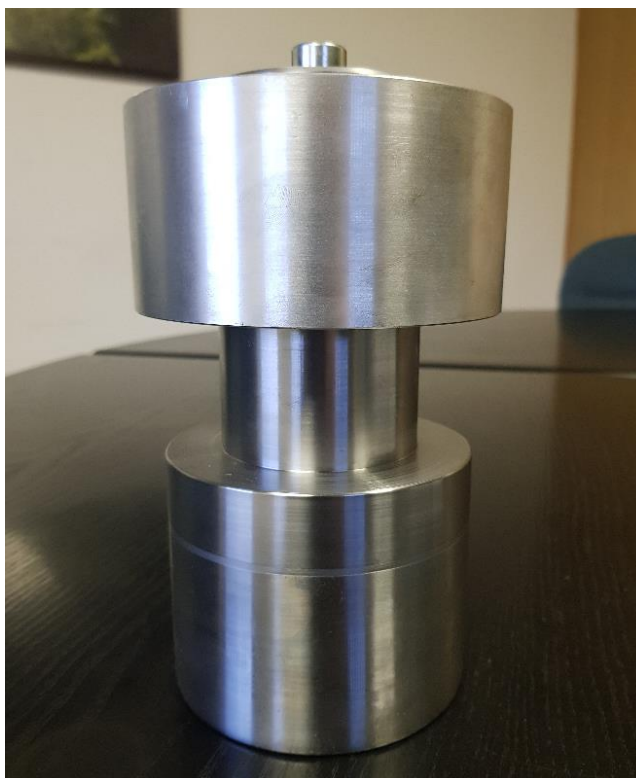
Slika 7-1. Pripremk

Zatim se izradila naprava (Slika 7-2.) koja kao glavnu zadaću ima izradu glodala u jednom stezanju glodaćim alatima (Prilog 2. prikazuje nacrt naprave). Ostale zadaće naprave su dobro stezanje, odnosno da ne dođe do pomicanja pripremk tijekom obrade, pa je i to jedan od razloga zašto se naprava i rupa glodala izrađivale na toleranciju H7, odnosno h7. Zatim zadaća je bila i stvaranja dovoljnog prostora za izlaz alata, a da ne dođe do sudara sa steznom glavom (amerikanerom).



**Slika 7-2. Naprava**

Slika 7-3. prikazuje izgled pripremkama stegnutog u steznu glavu.



**Slika 7-3. Pripremak i naprava**

Nakon izrađenog priprema i naprave, slijedilo je programiranje u SolidCAM-u. Utvrdili su se potrebni alati za izradu glodala. Nakon narudžbe i dostave alata, alati su se stegnuli u držače alata.

Alat potreban za izradu glodala:

- Kuglično glodalo  $\Phi 15$  (Slika 7-4.)



Slika 7-4. Kuglično glodalo  $\Phi 15$

- Kuglično glodalo  $\Phi 10$  (Slika 7-5.)



Slika 7-5. Kuglično glodalo  $\Phi 10$



- Fino ravno glodalo  $\Phi 4$  (Slika 7-6.)



Slika 7-6. Fino ravno glodalo  $\Phi 4$

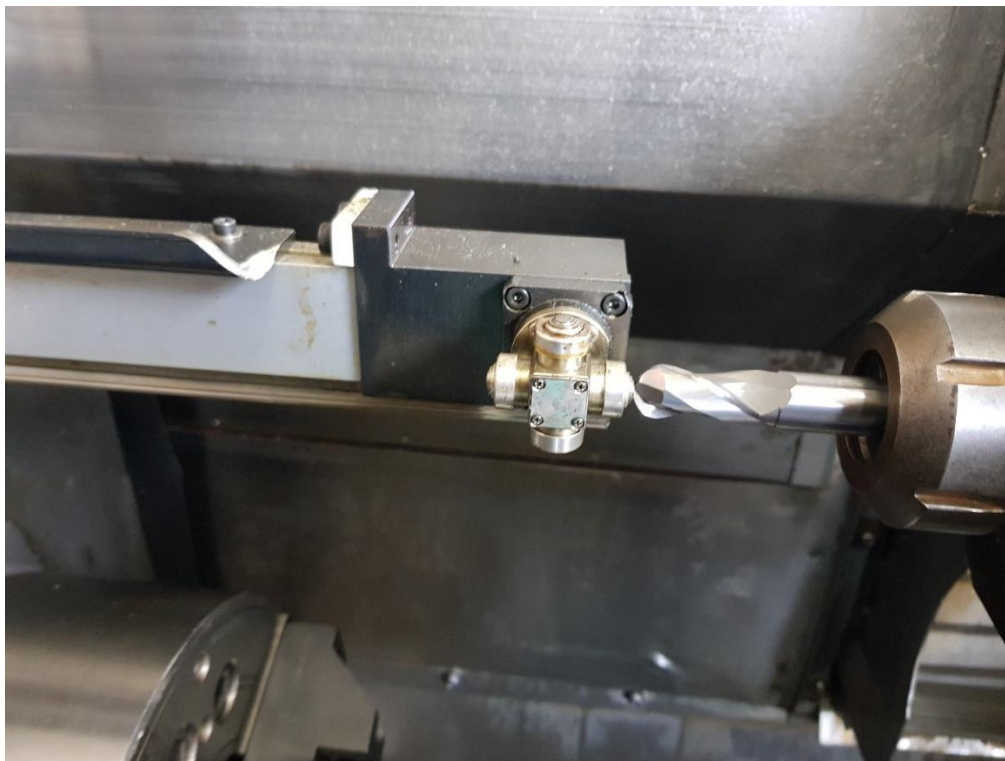
- Svrđlo  $\Phi 3.3$  (Slika 7-7.)



Slika 7-7. Svrđlo  $\Phi 3.3$

- Ureznica M4

Nakon postavljanja alata sa držačima u stroj, potrebno je uzeti korekcije alata. Osim uzimanja korekcije alata sa dubinomjerom, postoji i mogućnost uzimanja korekcija alata preko ruke za umjeravanje. Umjeravanje u ovom primjeru izvršeno je pomoću ruke na stroju (Slika 7-8.).



**Slika 7-8. Ruka za umjeravanje**

Poslije umjeravanja alata, postavljaju se pakne u steznu glavu. Postupak za postavljanje pakni u steznu glavu:

- Izmjeri se promjer komada na koji dolaze pakne
- Pozicionira se sa unutarnjim nožem za tokarenje na promjer za 2-3 mm veći
- Svaka pakna ima svoje mjesto na koje mora doći
- Pakne se postavljaju taman toliko da jedva mogu dirati nož
- Stegnu se vijcima
- Stavljja se komad u pakne, te se steže
- Izmjeri se hod pakni (Konkretno za ovaj slučaj, pakne imaju 11 mm hoda, ako je hod pakni 10, 11 mm to je znak da nije sigurno stegnut komad)
- Podesi se pritisak (u barima) ovisan o obliku komada

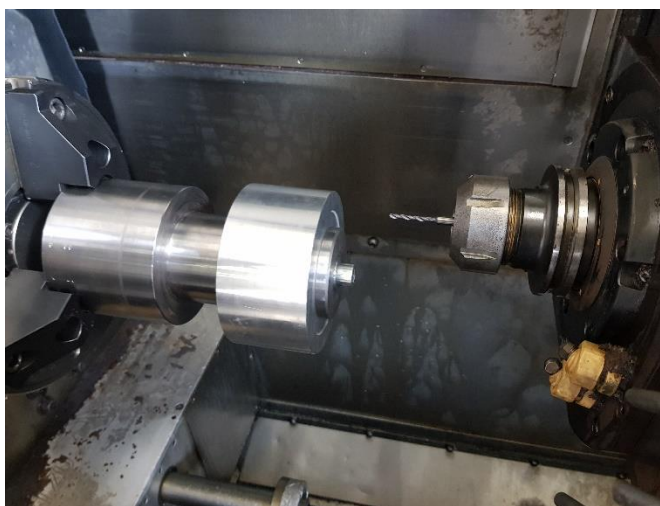


Poslije stezanja komada, odnosno naprave provjera se odstupanje pomoću mjerne ure, odnosno komparatora (Slika 7-9.) od središnje osi vrtnje. Konkretno za ovaj školski primjer nije toliko bitno to odstupanje, ali kod ozbiljnih nacрта i traženih kvalitetama odstupanje veće od pet stoti (0,05 mm) nije dopušteno.



**Slika 7-9. Provjera pomoću mjerne ure**

Postavljanje nul – točke komada prema kojem je izrađeni G – kod izvršeno je pomoću svrdla  $\Phi 3.3$ . Laganom vrtnjom alata, ručnim načinom rada (JOG) takne se prednja površina komada (Slika 7-10.). Komad se unaprijed pozicionira na određene stupnjeve, kako bi alat taknuo mjestu koji će biti naknadno odstranjeno. Kada se takne komad sa alatom na kojem je uzeta korekcija, u računalo stroja unese se podatak da alat trenutno stoji na nuli.



**Slika 7-10. Uzimanje nule komada**

I kao zadnji korak pripreme stroja za rad, potrebno je unijeti G – kod u stroj. Unošenje programa u stroj moguće je na više načina. Jedan od načina je direktno upisivanje G – koda u stroj. S obzirom na veličinu programa, ovaj način je nezamisliv. Drugi način unosa programa je preko PC kartice (Slika 7-11.) i na ovaj način je unos izvršeni.



**Slika 7-11. PC kartica za prijenos memorije**

Prvi problem koji se javio kod izrade programa bila je sama veličina istog. Trebalo je svesti 6500 blokova G –kod programiranog od SolidCAM-a na maksimalno 1000 blokova, kako bi se uspio ubaciti u stroj, a da se ne brišu ili ne premještaju već postojeći programi. Na rješavanje ovog problema pristupilo se izradom pod programa. U tom slučaju, 6500 blokova se zamijenilo sa 2500 blokova. Kako je i dalje postojao problem prevelikog programa, rješenje koje se ponudilo zamijenilo je istih 2500 blokova sa svega 600 blokova. Ovo je omogućeno na način da se komad programira na tri etape. Nakon prolaska svih alata, ponavljaju se isti pod programi zarotirani za 120° dva puta.

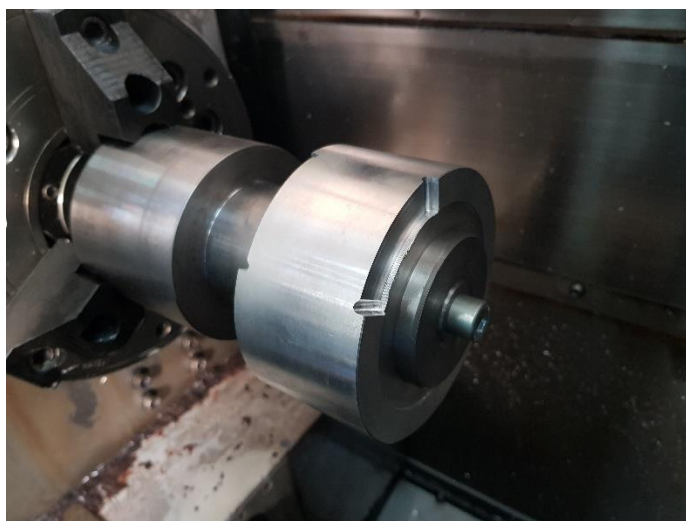
Kao negativna posljedica ovog rješenja javila se količinski velika i nepotrebna izmjena alata. Kuglično glodalo  $\Phi 15$  nakon dva izrađena utora za odvod strugotine, zamijenilo se sa kugličnim glodalom  $\Phi 10$ , iako je kuglično glodalo  $\Phi 15$  moralo izraditi još četiri utora.

Ukupna izrada glodala trajala je osam sati, uz stalni oprez i sa smanjenim veličinama posmaka.

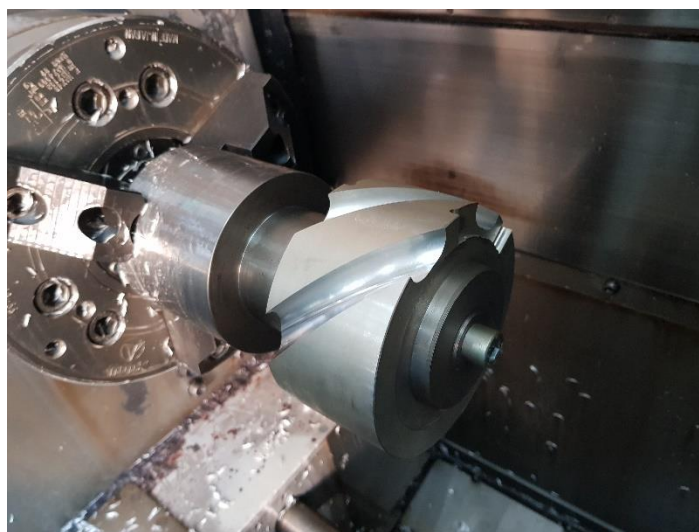
Prilog 3. prikazuje glavni program.

Prilog 4. prikazuje pod program.

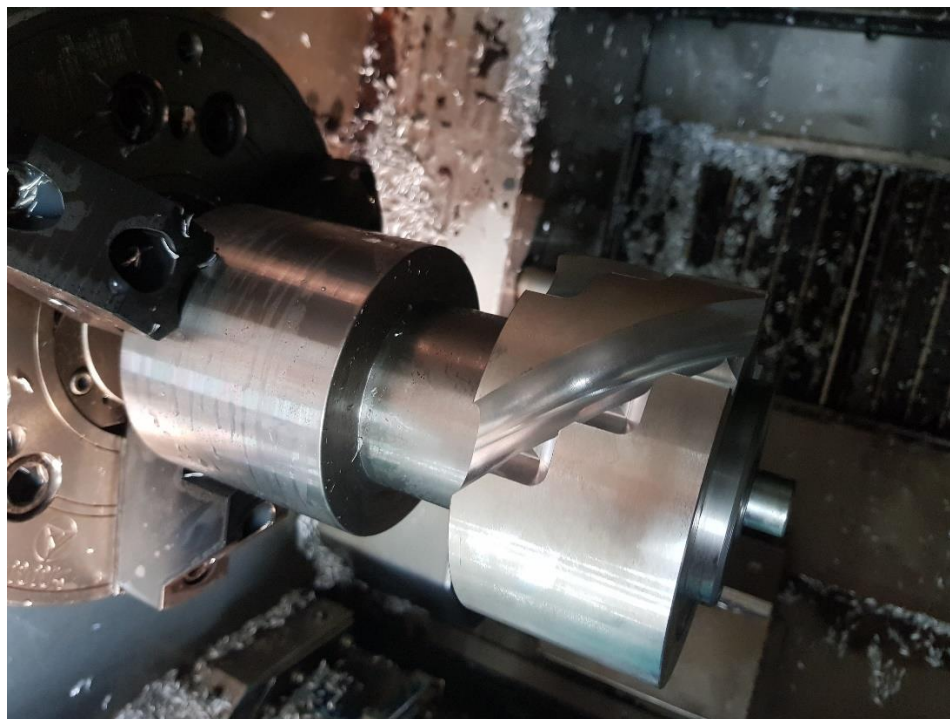
Prilog 5. prikazuje pod program za izradu utora za pločice.



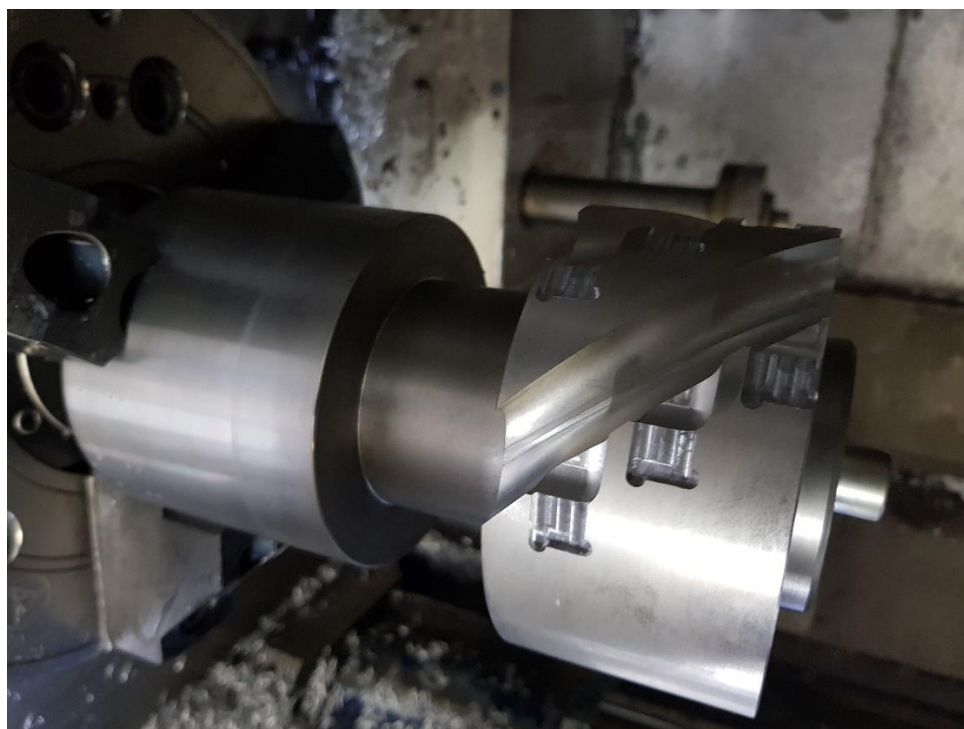
**Slika 7-12. Prva operacija - prve etape**



**Slika 7-13. Druga operacija - prve etape**

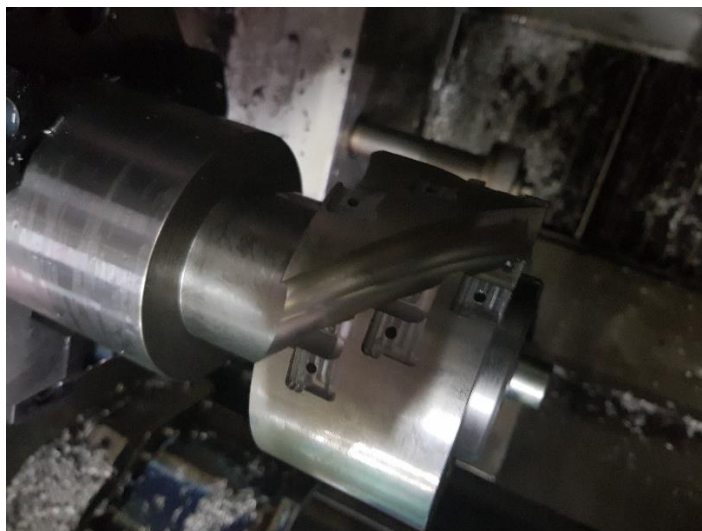


Slika 7-14. Treća operacija - prve etape



Slika 7-15. Četvrta operacija - prve etape





**Slika 7-16. Peta operacija - prve etape**

Planirano je da šesta operacija kod izrade glodala bude urezivanje navoja M4. Pošto u trenutku izrade glodala, još se nije posjedovao post procesor za stroj Hitachi Super Hicell 250, ciklus kojeg je generirao SolidCAM u G – kodu nije odgovarao stroju. Kao samostalni radnik u trenutku izrade glodala, a i premalo iskustva, odlučeno je da će se urezivanje navoja izvršiti ručno.

Nakon izvršene obrade na stroju i ručnog urezivanja navoja slijedila je bravarija. Pročistili su se navoji i uklonili su se svi oštri rubovi na glodalu.



**Slika 7-17. Konačni izgled glodala**

## 8. Zaključak

SolidCAM, kao zamjena za ručno programiranje, značajno olakšava i ubrzava sam proces programiranja. Također, na vrijeme upozorava na sve greške koje čovjek ponekad ne može sam uočiti. Npr. upozorenje da će alat udarit obradak u brzom hodu ili upozorenje o mogućem sudaru držača alata sa obradkom, itd.

Kao negativna strana SolidCAM-a je cijena. Za trenutno sve dostupne module u samom programu, treba izdvojiti oko 150 000 kuna. Svi ti moduli ne olakšavaju pretjerano posao ako se ne posjeduje određeni post procesor za stroj. Cijena post procesora za 5-osni obradni centar iznosi oko 20 000 kuna, za 4-osni stroj oko 5000 kuna, a za 3-osni stroj oko 2000 kuna. Za sve strojeve koji nemaju jednaku kinematiku i upravljanje treba izraditi novi post procesor.

Iako svi ovi softweri značajno ubrzavaju i olakšavaju brzinu programiranja i dalje postoji problem koji još nije riješen, a to je tehnologija. Naučiti programirati preko SolidCAM-a nije težak zadatak, ali i dalje je potrebno veliko iskustvo programera. Programer mora donijeti najvažnije odluke: način stezanja, dubina obrade, pritisak stezne glave, režime obrade, korišteni alati itd. kako bi uspio ostvariti sve zahtjeve nacrtu. Ovo iskustvo je potrebno graditi godinama.

Glavni cilj programera je svesti vrijeme izrade na minimalno jer vrijeme je novac. Primjera radi, ako neiskusni programer dobije vrijeme od 30minuta za jedan komad, a iskusni programer 25 minuta, ova razlika nije velika, ali na ukupan broj komada (primjer 300 komada) ukupno vrijeme potrebno za izradu serije skraćeno je za 25 sati.

U Varaždinu, \_\_\_\_\_

Potpis:

\_\_\_\_\_



## IZJAVA O AUTORSTVU

### I

#### SUGLASNOST ZA JAVNU OBJAVU

Završni/diplomski rad isključivo je autorsko djelo studenta koji je isti izradio te student odgovara za istinitost, izvornost i ispravnost teksta rada. U radu se ne smiju koristiti dijelovi tuđih radova (knjiga, članaka, doktorskih disertacija, magistarskih radova, izvora s interneta, i drugih izvora) bez navođenja izvora i autora navedenih radova. Svi dijelovi tuđih radova moraju biti pravilno navedeni i citirani. Dijelovi tuđih radova koji nisu pravilno citirani, smatraju se plagijatom, odnosno nezakonitim prisvajanjem tuđeg znanstvenog ili stručnoga rada. Sukladno navedenom studenti su dužni potpisati izjavu o autorstvu rada.

Ja, **ŽELJKO BEZAK** pod punom moralnom, materijalnom i kaznenom odgovornošću, izjavljujem da sam isključivi autor završnog rada pod naslovom **TESTIRANJE CAD/CAM SUSTAVA U PROIZVODNJI** te da u navedenom radu nisu na nedozvoljeni način (bez pravilnog citiranja) korišteni dijelovi tuđih radova.

Student:

Željko Bezak



Sukladno Zakonu o znanstvenoj djelatnosti i visokom obrazovanju završne/diplomske radove sveučilišta su dužna trajno objaviti na javnoj internetskoj bazi sveučilišne knjižnice u sastavu sveučilišta te kopirati u javnu internetsku bazu završnih/diplomskih radova Nacionalne i sveučilišne knjižnice. Završni radovi istovrsnih umjetničkih studija koji se realiziraju kroz umjetnička ostvarenja objavljuju se na odgovarajući način.

Ja, **ŽELJKO BEZAK** neopozivo izjavljujem da sam suglasan s javnom objavom završnog rada pod naslovom **TESTIRANJE CAD/CAM SUSTAVA U PROIZVODNJI** čiji sam autor.

Student:

Željko Bezak



## 9. Literatura

- [1] [https://moodle.vz.unin.hr/moodle/file.php/413/Predavanja\\_2017-18/Tehnoloska\\_priprema\\_PRED5\\_2017\\_2018.pdf](https://moodle.vz.unin.hr/moodle/file.php/413/Predavanja_2017-18/Tehnoloska_priprema_PRED5_2017_2018.pdf) , dostupno 3.5.2018.
- [2] [http://repositorij.fsb.hr/1700/1/16\\_02\\_2012\\_01-zavrsni\\_rad\\_Milan-CD\\_konacna\\_verzija.pdf](http://repositorij.fsb.hr/1700/1/16_02_2012_01-zavrsni_rad_Milan-CD_konacna_verzija.pdf) , dostupno 26.3.2018.
- [3] <https://www.wardcnc.com/product/10358/hankook-vtc125-vtc125e-vtc140-vtc140e-vtc160-vtc160e-series> , dostupno 3.5.2018.
- [4] <https://www.diagnosticoysoluciones.com.ar/en-us/cad-computer-aided-design/> , dostupno 3.5.2018.
- [5] [http://idcwi.com/First\\_Trimester2012.html](http://idcwi.com/First_Trimester2012.html) , dostupno 3.5.2018.
- [6] [http://idcwi.com/First\\_Trimester2012.html](http://idcwi.com/First_Trimester2012.html) , dostupno 3.5.2018.
- [7] [http://repositorij.fsb.hr/7330/1/Zizak\\_2017\\_zavrsni\\_preddiplomski.pdf](http://repositorij.fsb.hr/7330/1/Zizak_2017_zavrsni_preddiplomski.pdf) , dostupno 26.3.2018.
- [8] <https://en.wikipedia.org/wiki/Hitachi> , dostupno 3.5.2018.



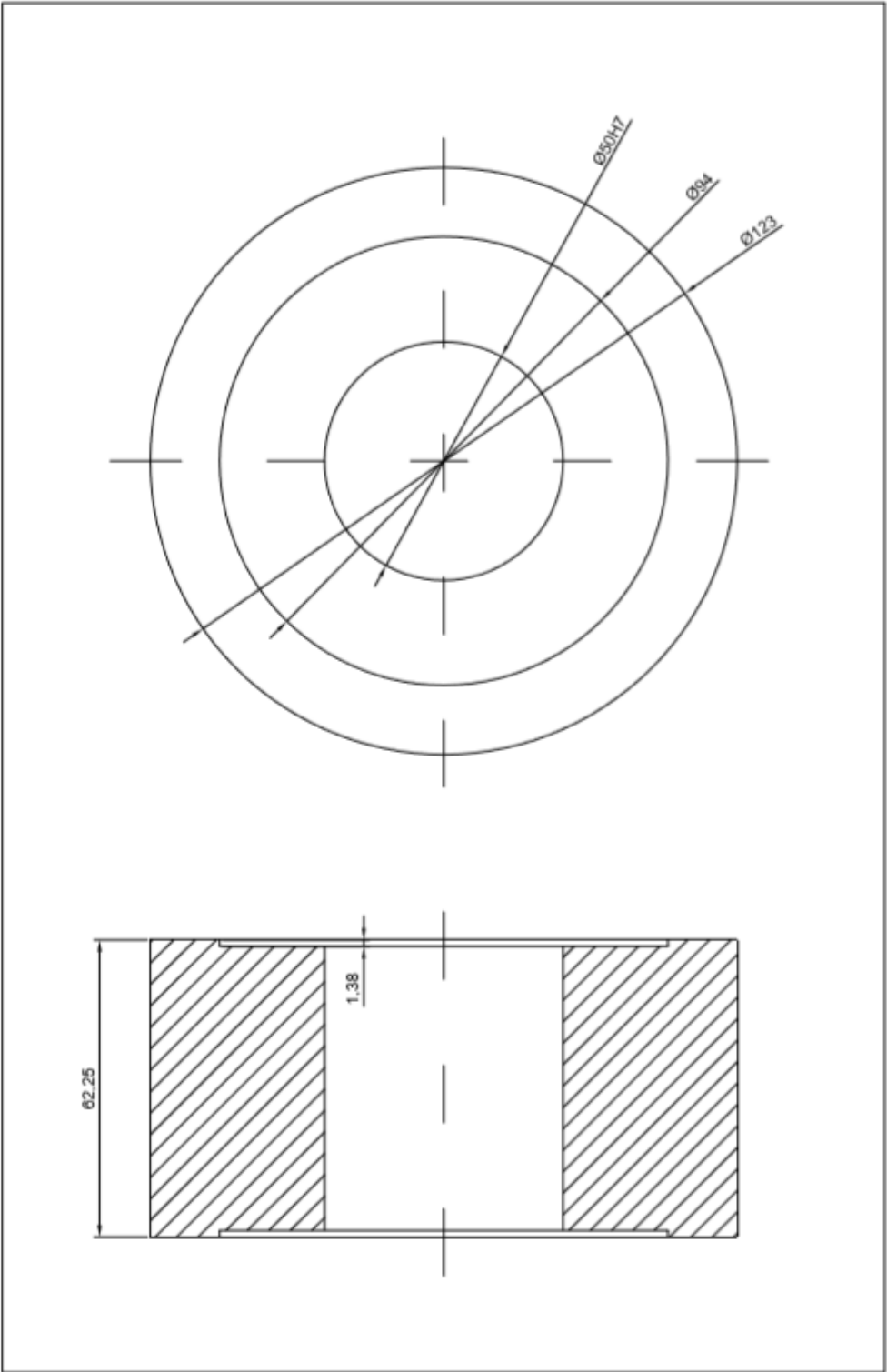
## 10. Popis slika

Slika 1-1. Primjer NC trake.....	9
Slika 1-2. Lopatica turbine .....	10
Slika 2-1. Vremensko iskorištenje strojeva [1] .....	11
Slika 2-2. Primjeri elemenata složene konstrukcije.....	12
Slika 2-3. Primjer Turn-Mill Centra [3].....	13
Slika 3-1. Primjer računalom podržano konstruiranje [4] .....	14
Slika 3-2. Primjer računalom podržana proizvodnja [5] .....	15
Slika 4-1. Slika ispitnog zadatka - glodalo .....	18
Slika 4-2. Odabir ravnine rada .....	18
Slika 4-3. Izrada Sketch-a.....	19
Slika 4-4. Extruded Boss/Base funkcija.....	20
Slika 4-5. Extruded Cut funkcija.....	20
Slika 4-6. Sketch za utor - odvod strugotine.....	21
Slika 4-7. Split funkcija.....	22
Slika 4-8. Utor za odvod špene .....	23
Slika 4-9. Circular Pattern funkcija .....	23
Slika 4-10. Izrada vanjskih stepenica .....	24
Slika 4-11. Izrada utora u stepenici .....	24
Slika 4-12. Kružno preslikavanje utora .....	25
Slika 4-13. Mirror funkcija.....	25
Slika 4-14. Izrada utora za pločice .....	26
Slika 4-15. Izrada rupa sa navojem.....	26
Slika 4-16. Izgled gotovog modela glodala .....	27
Slika 5-1. Pokretanje SolidCAM-a .....	28
Slika 5-2. Odabir stroja .....	29
Slika 5-3. Izgled definirane konture.....	30
Slika 5-4. Karakteristike alata .....	31
Slika 5-5. Kartica Levels .....	31
Slika 5-6. Kartica Technology.....	32
Slika 5-7. Kartica Link.....	33
Slika 5-8. Rotiranje za 120° dva puta.....	33
Slika 5-9. Izgled prve operacije.....	34
Slika 5-10. Geometrija za izradu utora .....	35
Slika 5-11. Izbor načina kretanja alata s obzirom na konturu .....	35
Slika 5-12. Kuglično glodalo $\Phi 15$ .....	35
Slika 5-13. Izgled druge operacije.....	36
Slika 5-14. Izgled treće operacije.....	36
Slika 5-15. Izgled četvrte operacije.....	37
Slika 5-16. Izgled geometrije za operaciju bušenjem .....	37
Slika 5-17. Parametri za operaciju bušenjem .....	38
Slika 5-18. Izgled operacije bušenjem .....	38
Slika 6-1. Logo kompanije Hitachi [8] .....	40

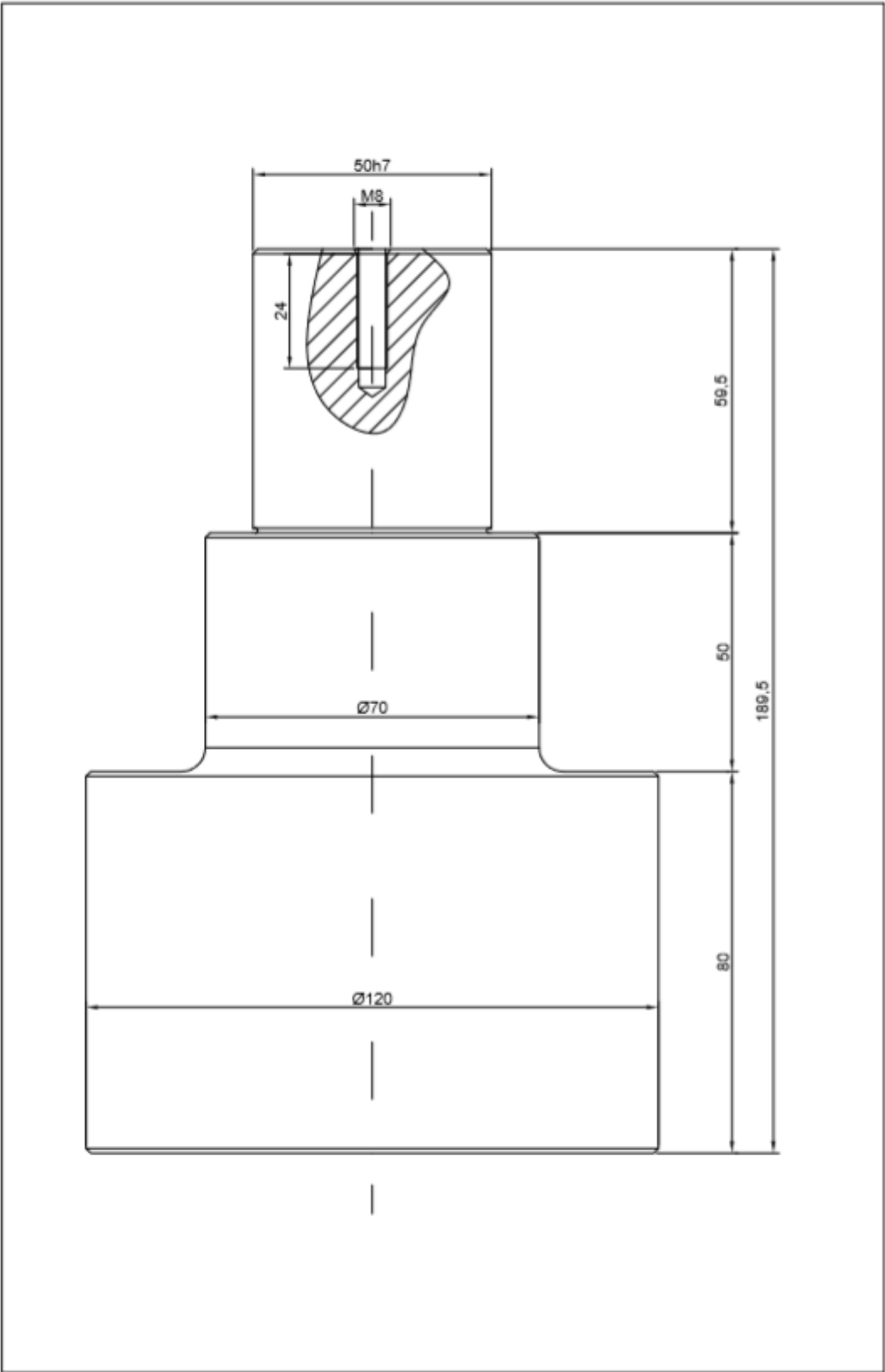
Slika 6-2. Stroj Hitachi Super Hicell 250.....	41
Slika 6-3. Prikaz osi stroja .....	41
Slika 7-1. Pripremak.....	43
Slika 7-2. Naprava .....	44
Slika 7-3. Pripremak i naprava .....	44
Slika 7-4. Kuglično glodalo $\Phi 15$ .....	45
Slika 7-5. Kuglično glodalo $\Phi 10$ .....	45
Slika 7-6. Fino ravno glodalo $\Phi 4$ .....	46
Slika 7-7. Svrdlo $\Phi 3.3$ .....	46
Slika 7-8. Ruka za umjeravanje .....	47
Slika 7-9. Provjera pomoću mjerne ure.....	48
Slika 7-10. Uzimanje nule komada .....	48
Slika 7-11. PC kartica za prijenos memorije .....	49
Slika 7-12. Prva operacija - prve etape .....	50
Slika 7-13. Druga operacija - prve etape .....	50
Slika 7-14. Treća operacija - prve etape .....	51
Slika 7-15. Četvrta operacija - prve etape .....	51
Slika 7-16. Peta operacija - prve etape.....	52
Slika 7-17. Konačni izgled glodala.....	52

11. Prilozi

Prilog 1.



**Prilog 2.**



### **Prilog 3.**

%

O100(GLODALO-ZAVRSNI RAD)  
(STROJ HITACHI SEIKI - IVANEC)

M64

G30U0V0W0

T020700 (GLODALO FI 4)

M43

G28 H0

G50 C0

T990800 (PRIPREMA GLODALO FI 15)

M98 P10

G0 C120

G50 C0

M98 P10

G0 C120

G50 C0

M98 P10

M40

M30

%

## Prilog 4.

%  
O10  
(GLODALO FI 4)  
(STEPENICA 1-VANJSKA - PROFILE)  
(3 PROLAZA, DUBINA 0.7)  
M134  
G19 G97 G98 S4000 M13  
G271 C61.5  
G1 X173. C3.037 Z0.875 F2000  
X133. F2000  
X113. F80  
C56.963 F160  
X173. F2000  
C3.496 Z0.117 F2000  
X133. F2000  
X113. F80  
C4.622 Z0.169  
G2 C4.882 Z0.175 R3.8  
G1 C55.118  
G2 C55.378 Z0.169 R3.8  
G1 C56.503 Z0.117  
X173. F2000  
C3.779 Z7.4 F2000  
X133. F2000  
X113. F80  
Z-0.66  
G2 C4.882 Z-0.525 R3.1  
G1 C55.118  
G2 C56.221 Z-0.66 R3.1  
G1 Z7.4  
X173. F2000  
C2.925 F2000  
X133. F2000  
X113. F80  
Z-1.841  
G2 C4.882 Z-1.225 R2.4  
G1 C55.118  
G2 C57.075 Z-1.841 R2.4  
G1 Z7.4  
X173. F2000  
C2.438 F2000  
X133. F2000  
X113. F80  
Z-3.625  
C2.441 Z-3.628  
C2.444 Z-3.625  
G2 C4.882 Z-1.625 R2.  
G1 C55.118 F100  
G2 C57.556 Z-3.619 R2. F80  
G1 C57.56 Z-3.622  
C57.562  
Z7.4  
X173. F2000  
C3.037 Z0.875 F2000  
X124. F2000  
X94. F80  
C56.963 F100  
X173. F2000  
C3.496 Z0.117  
X173. F2000  
C3.037 Z0.875 F2000  
X123. F2000  
X103. F80  
C56.963 F100  
X173. F2000  
C3.496 Z0.117 F2000  
X126. F2000  
X103. F80  
C4.622 Z0.169 F100  
G2 C4.882 Z0.175 R3.8 F80  
G1 C55.118 F100  
G2 C55.378 Z0.169 R3.8 F80  
G1 C56.503 Z0.117  
X173. F2000  
C3.779 Z7.4 F2000  
X126. F2000  
X103. F80  
Z-0.66  
G2 C4.882 Z-0.525 R3.1  
G1 C55.118  
G2 C56.221 Z-0.66 R3.1  
G1 Z7.4  
X173. F2000  
C2.925 F2000  
X126. F2000  
X103. F80  
Z-1.841  
G2 C4.882 Z-1.225 R2.4  
G1 C55.118  
G2 C57.075 Z-1.841 R2.4  
G1 Z7.4  
X173. F2000  
C2.438 F2000  
X126. F2000  
X103. F80  
Z-3.625  
C2.441 Z-3.628  
C2.444 Z-3.625  
G2 C4.882 Z-1.625 R2.  
G1 C55.118  
G2 C57.556 Z-3.619 R2.  
G1 C57.56 Z-3.622  
C57.562  
Z7.4  
X173. F2000  
C3.037 Z0.875 F2000  
X124. F2000  
X94. F80  
C56.963 F100  
X173. F2000  
C3.496 Z0.117

X124. F2000  
X94. F80  
C4.622 Z0.169  
G2 C4.882 Z0.175 R3.8  
G1 C55.118  
G2 C55.378 Z0.169 R3.8  
G1 C56.503 Z0.117  
X173. F2000  
C3.779 Z7.4 F2000  
X124. F2000  
X94. F80  
Z-0.66  
G2 C4.882 Z-0.525 R3.1  
G1 C55.118  
G2 C56.221 Z-0.66 R3.1  
G1 Z7.4  
X173. F2000  
C2.925 F2000  
X124. F2000  
X94. F80  
Z-1.841  
G2 C4.882 Z-1.225 R2.4  
G1 C55.118  
G2 C57.075 Z-1.841 R2.4  
G1 Z7.4  
X173. F2000  
C2.438 F2000  
X123. F2000  
X94. F80  
Z-3.625  
C2.441 Z-3.628  
C2.444 Z-3.625  
G2 C4.882 Z-1.625 R2.  
G1 C55.118  
G2 C57.556 Z-3.619 R2.  
G1 C57.56 Z-3.622  
C57.562  
Z7.4  
X173. F2000  
(GLODALO FI 4)  
(STEPENICA 1-UNUTARNJA - PROFILE)  
(3 PROLAZA, DUBINA 0.7)  
G1 X173. C56.963 Z-63.125 F2000  
X133. F2000  
X113. F80  
C3.037  
X173. F2000  
C56.503 Z-62.367 F2000  
X133. F2000  
X113. F80  
C55.378 Z-62.419  
G2 C55.118 Z-62.425 R3.8  
G1 C4.882  
G2 C4.622 Z-62.419 R3.8  
G1 C3.496 Z-62.367  
X173. F2000

C56.221 Z-69.65 F2000  
X133. F2000  
X113. F80  
Z-61.59  
G2 C55.118 Z-61.725 R3.1  
G1 C4.882  
G2 C3.779 Z-61.59 R3.1  
G1 Z-69.65  
X173. F2000  
C57.075 F2000  
X133. F2000  
X113. F80  
Z-60.41  
G2 C55.118 Z-61.025 R2.4  
G1 C4.882  
G2 C2.925 Z-60.41 R2.4  
G1 Z-69.65  
X173. F2000  
C57.562 F2000  
X133. F2000  
X113. F80  
Z-58.625  
C57.559 Z-58.623  
C57.556 Z-58.625  
G2 C55.118 Z-60.625 R2.  
G1 C4.882  
G2 C2.444 Z-58.626 R2.  
G1 C2.441 Z-58.624  
C2.438 Z-58.679  
Z-69.65  
X173. F2000  
C56.963 Z-63.125 F2000  
X127. F2000  
X103. F80  
C3.037  
X173. F2000  
C56.503 Z-62.367 F2000  
X127. F2000  
X103. F80  
C55.378 Z-62.419  
G2 C55.118 Z-62.425 R3.8  
G1 C4.882  
G2 C4.622 Z-62.419 R3.8  
G1 C3.496 Z-62.367  
X173. F2000  
C56.221 Z-69.65 F2000  
X127. F2000  
X103. F80  
Z-61.59  
G2 C55.118 Z-61.725 R3.1  
G1 C4.882  
G2 C3.779 Z-61.59 R3.1  
G1 Z-69.65  
X173. F2000  
C57.075 F2000  
X127. F2000

X103. F80  
Z-60.41  
G2 C55.118 Z-61.025 R2.4  
G1 C4.882  
G2 C2.925 Z-60.41 R2.4  
G1 Z-69.65  
X173. F2000  
C57.562 F2000  
X127. F2000  
X103. F80  
Z-58.625  
C57.559 Z-58.623  
C57.556 Z-58.625  
G2 C55.118 Z-60.625 R2.  
G1 C4.882  
G2 C2.444 Z-58.626 R2.  
G1 C2.441 Z-58.624  
C2.438 Z-58.679  
Z-69.65  
X173. F2000  
C56.963 Z-63.125 F2000  
X123. F2000  
X94. F80  
C3.037  
X173. F2000  
C56.503 Z-62.367 F2000  
X123. F2000  
X94. F80  
C55.378 Z-62.419  
G2 C55.118 Z-62.425 R3.8  
G1 C4.882  
G2 C4.622 Z-62.419 R3.8  
G1 C3.496 Z-62.367  
X173. F2000  
C56.221 Z-69.65 F2000  
X123. F2000  
X94. F80  
Z-61.59  
G2 C55.118 Z-61.725 R3.1  
G1 C4.882  
G2 C3.779 Z-61.59 R3.1  
G1 Z-69.65  
X173. F2000  
C57.075 F2000  
X123. F2000  
X94. F80  
Z-60.41  
G2 C55.118 Z-61.025 R2.4  
G1 C4.882  
G2 C2.925 Z-60.41 R2.4  
G1 Z-69.65  
X173. F2000  
C57.562 F2000  
X123. F2000  
X94. F80  
Z-58.625

C57.559 Z-58.623  
C57.556 Z-58.625  
G2 C55.118 Z-60.625 R2.  
G1 C4.882  
G2 C2.444 Z-58.626 R2.  
G1 C2.441 Z-58.624  
C2.438 Z-58.679  
Z-69.65  
X173. F2000  
G271 C0  
M135  
G30 U0V0W0 M5  
M01  
T020800 (GLODALO FI 15)  
M134  
T990900 (PRIPREMA GLODALO FI 10)  
G19 G97 G98 S2500 M13  
G271 C61.5  
(KUGLICNO GLODALO FI 15)  
(ODVOD SPENE-1-PRVA - PROFILE)  
(3 PROLAZA - DUBINA OKO 3MM)  
G1 X173. C95.872 Z-78.775 F2000  
X127. F2000  
X115.81 F100  
C8.773 Z11.589 F200  
X173. F2000  
C95.872 Z-78.775 F2000  
X123. F2000  
X108.618 F100  
C8.773 Z11.589 F200  
X173. F2000  
C95.872 Z-78.775 F2000  
X123. F2000  
X101.428 F100  
C8.773 Z11.589 F200  
X173. F2000  
(KUGLICNO GLODALO FI 15)  
(ODVOD SPENE-2-PRVA - PROFILE)  
(3 PROLAZA - DUBINA OKO 3MM)  
G1 X173. C152.377 Z-75.15 F2000  
X127. F2000  
X115.81 F100  
C65.28 Z15.215 F200  
X173. F2000  
C152.377 Z-75.15 F2000  
X127. F2000  
X108.618 F100  
C65.28 Z15.215 F200  
X173. F2000  
C152.377 Z-75.15 F2000  
X123. F2000  
X101.428 F100  
C65.28 Z15.215 F200  
X173. F2000  
(KUGLICNO GLODALO FI 15)  
(ODVOD SPENE-1-DRUGA - PROFILE)



(3 PROLAZA - DUBINA OKO 3MM)  
 G1 X173. C98.393 Z-76.81 F2000  
 X127. F2000  
 X115.81 F100  
 C11.295 Z13.554 F200  
 X173. F2000  
 C98.393 Z-76.81 F2000  
 X127. F2000  
 X108.618 F100  
 C11.295 Z13.554 F200  
 X173. F2000  
 C98.393 Z-76.81 F2000  
 X123. F2000  
 X101.428 F100  
 C11.295 Z13.554 F200  
 X173. F2000  
 (KUGLICNO GLODALO FI 15)  
 (ODVOD SPENE-2-DRUGA - PROFILE)  
 (3 PROLAZA - DUBINA OKO 3MM)  
 G1 X173. C154.898 Z-73.185 F2000  
 X127. F2000  
 X115.81 F100  
 C67.802 Z17.179 F200  
 X173. F2000  
 C154.898 Z-73.185 F2000  
 X127. F2000  
 X108.618 F100  
 C67.802 Z17.179 F200  
 X173. F2000  
 C154.898 Z-73.185 F2000  
 X123. F2000  
 X101.428 F100  
 C67.802 Z17.179 F200  
 X173. F2000  
 G271 C0  
 M135  
 G30 U0V0W0 M5  
 M01  
 T020900 (GLODALO FI 10)  
 M134  
 T990700 (PRIPREMA GLODALO FI 4)  
 G19 G97 G98 S3000 M13  
 (KUGLICNO GLODALO FI 10)  
 (RADUJUS R5 - 3 PRVI - PROFILE)  
 (1 PROLAZ - DUBINA KONAČNA)  
 G0 C61.867 Y0.  
 X173. Y-9.598 Z-31.380  
 X127.  
 G1 X104.036 F300  
 Z-13.772 F100  
 Y-27.672  
 X127. F300  
 G0 X173.  
 G0 C79.953  
 X173. Y-9.598 Z-50.143  
 X127.

G1 X104.036 F300  
 Z-32.486 F100  
 Y-27.671  
 X127. F300  
 G0 X173.  
 G0 C98.038  
 X173. Y-9.598 Z-68.250  
 X127.  
 G1 X104.036 F300  
 Z-51.250 F100  
 Y-27.673  
 X127. F300  
 G0 X173.  
 (KUGLICNO GLODALO FI 10)  
 (RADUJUS R5 - 3 DRUGI - PROFILE)  
 (1 PROLAZ - DUBINA KONAČNA)  
 G0 C112.966  
 X173. Y-9.594 Z-17.277  
 X127.  
 G1 X106.244 F300  
 Z1. F100  
 Y-25.565  
 X127. F300  
 G0 X173.  
 G0 C131.052  
 X173. Y-9.594 Z-41.026  
 X127.  
 G1 X106.244 F300  
 Z-23.091 F100  
 Y-26.105  
 X127. F300  
 G0 X173.  
 G0 C149.138  
 X173. Y-9.594 Z-59.793  
 X127.  
 G1 X106.244 F300  
 Z-41.855 F100  
 Y-26.105  
 X127. F300  
 G0 X173.  
 M135  
 G30 U0V0W0 M5  
 M01  
 T020700 (GLODALO FI 4)  
 M134  
 T991000 (PRIPREMA SVRDLO 3.3)  
 G19 G97 G98 S4000 M13  
 (GLODALO FI 4)  
 (RAVNANJE RADUJUSA R5 - 3 PRVI - PROFILE)  
 (1 PROLAZ - DUBINA KONAČNA)  
 G0 C61.867  
 G0 X173. Y-11.598 Z-28.516  
 X127.  
 G1 X104.036 F300  
 Z-15.722 F80  
 Y-22.919

X127. F300  
G0 X173.  
G0 C79.953  
G0 X173. Y-11.598 Z-47.282  
X127.  
G1 X104.036 F300  
Z-34.486 F80  
Y-22.919  
X127. F300  
G0 X173.  
G0 C98.038  
G0 X173. Y-11.598 Z-66.045  
X127.  
G1 X104.036 F300  
Z-53.250 F80  
Y-22.919  
X127. F300  
G0 X173.  
GLODALO FI 4)  
(RAVNANJE RADUJUSA R5 - 3 DRUGI -  
PROFILE)  
(1 PROLAZ - DUBINA KONAČNA)  
G0 C112.996  
G0 X173. Y-11.594 Z-18.677  
X127.  
G1 X106.242 F300  
Z0. F80  
Y-26.965  
X127. F300  
G0 X173.  
G0 C131.052  
G0 X173. Y-11.594 Z-37.441  
X127.  
G1 X106.242 F300  
Z-25.091 F80  
Y-22.958  
X127. F300  
G0 X173.  
G0 C149.138  
G0 X173. Y-11.594 Z-56.205  
X127.  
G1 X106.242 F300  
Z-43.855 F80  
Y-22.957  
X127. F300  
G0 X173.  
(1. UTOR)  
G0 C66.867 Z-16.722 Y-5.360

X127.  
M98 P11  
G0 C84.953 Z-35.486 Y-5.360  
M98 P11  
G0 C103.038 Z-54.250 Y-5.360  
M98 P11  
G0 C117.966 Z-7.326 Y-5.360  
M98 P11  
G0 C136.052 Z-26.091 Y-5.360  
M98 P11  
G0 C154.138 Z-44.855 Y-5.360  
M98 P11  
M135  
G30U0V0W0 M5  
M01  
T021000 (SVRDLO 3.3)  
G19 G97 G98 S5000 M13  
T990700 (PRIPREMA GLODALO FI 4)  
M134  
G0 C66.867  
G0 X173. Y-5.360 Z-16.722  
G83 G198 X94. R123. Q4 F30  
G80  
G0 C84.953  
G0 X173. Y-5.360 Z-35.486  
G83 G198 X94. R123. Q4 F30  
G80  
G0 C103.038  
G0 X173. Y-5.360 Z-54.250  
G83 G198 X94. R123. Q4 F30  
G80  
G0 C117.966  
G0 X173. Y-5.360 Z-7.326  
G83 G198 X94. R123. Q4 F30  
G80  
G0 C136.052  
G0 X173. Y-5.360 Z-26.091  
G83 G198 X94. R123. Q4 F30  
G80  
G0 C154.138  
G0 X173. Y-5.360 Z-44.855  
G83 G198 X94. R123. Q4 F30  
G80  
M135  
G30 U0V0W0 M5  
M01  
M99  
%

## Prilog 5.

%  
O11 (POD - UTOR ZA PLOCICE)  
G1 V-7. W-4.07 F300  
U-8.8  
V13.14 F50  
V-2.  
W10.14  
W-2.  
V-11.14  
W-3.  
V11.14  
W-3.  
V-11.14  
U-0.2  
V13.14 F50  
V-2.  
W10.14  
W-2.  
V-11.14  
W-3.  
V11.14  
W-3.  
V-11.14  
U9.  
M99  
%

## **Prilog 6.**

CD – R disc