

Projektiranje i izrada alata za serijsku proizvodnju podloška za peglu Calor FTS

Perkov, Ivan

Undergraduate thesis / Završni rad

2018

Degree Grantor / Ustanova koja je dodijelila akademski / stručni stupanj: **University North / Sveučilište Sjever**

Permanent link / Trajna poveznica: <https://um.nsk.hr/um:nbn:hr:122:335768>

Rights / Prava: [In copyright](#) / [Zaštićeno autorskim pravom.](#)

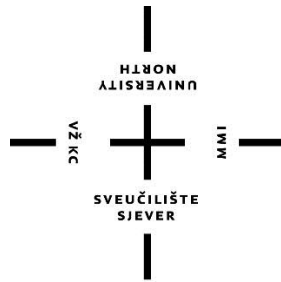
Download date / Datum preuzimanja: **2024-07-31**



Repository / Repozitorij:

[University North Digital Repository](#)





**Sveučilište
Sjever**

Završni rad br. 235/PS/2017

**Projektiranje i izrada alata za serijsku proizvodnju
podloška za peglu Calor FTS**

Ivan Perkov, 5102/601

Varaždin, rujan 2018. godine



Sveučilište Sjever

Odjel za Proizvodno strojarstvo

Završni rad br. 235/PS/2017

Projektiranje i izrada alata za serijsku proizvodnju podloška za peglu Calor FTS

Student

Ivan Perkov, 5102/601

Mentor

Zlatko Botak, dr.sc.

Varaždin, rujan 2018. godine

Prijava završnog rada

Definiranje teme završnog rada i povjerenstva

ODJEL	Odjel za strojarstvo		
PRISTUPNIK	Ivan Perkov	MATIČNI BROJ	5102/601
DATUM	27.09.2017.	KOLEGIJ	Tehnologija I
NASLOV RADA	Projektiranje i izrada alata za serijsku proizvodnju podloška za peglu Calor FTS		
NASLOV RADA NA ENGL. JEZIKU	Design and manufacture of serial production tools washer pad Calor FTS		
MENTOR	mr. sc. Zlatko Botak	ZVANJE	viši predavač
ČLANOVI POVJERENSTVA	1. Marko Horvat, dipl.ing., predavač 2. mr. sc. Zlatko Botak viši predavač 3. Katarina Pisačić, dipl.ing., predavač 4. Veljko Kondić, mag.ing.meh, predavač 5. _____		

Zadatak završnog rada

BROJ	235/PS/2017
OPIS	<p>Suvremeni proizvodi obično su izrađeni pomoću više proizvodnih tehnika i iz više različitih materijala. Zbog uštede vremena izrade i novca, potrebno je odrediti optimalnu kvalitetu sastavnih dijelova proizvoda. Preveliki zahtjevi za kvalitetom povećavaju troškove proizvodnje i smanjuju dobit, a premala kvaliteta dovodi do porasta reklamacija i nezadovoljstva kupaca. Potrebno je dobro poznavati način upotrebe strojnog dijela i njegov predviđeni vijek trajanja, kako bi se tim zahtjevima prilagodila njihova tehnologija izrade.</p> <p>U radu je potrebno:</p> <ul style="list-style-type: none">• Opisati općenito peglu i podloške za peglu.• Opisati alate koji se koriste za serijsku izradu podložaka za pegle.• Razraditi izradu žiga i matrice za prešanje podloške pegle s opisom operacija obrade.• Navesti dodatne alate i naprave koji su nužni za izradu ispravnih podložaka.

ZADATAK URUČEN

17. 9. 2018.



Botak

Sažetak

Tema završnog rada je osmišljavanje plana proizvodnje, te razvoj i izrada alata za serijsku proizvodnju podloška za peglanje. Bit će objašnjen postupak od rezanja tabli lima na odgovarajuću dimenziju do gotovog komada spremnog za pakiranje i isporuku.

Proces proizvodnje sastoji se od sljedećih operacija: rezanje ploča, štancanje, perforiranje, brušenje, upuštanje provrta, prešanje, formiranje, bušenje provrta za prihvat plastične konzole, pranje, pjeskarenje, špricanje, printanje loga, montaža plastične konzole i zakivanje iste za tijelo podloška, lijepljenje silikonske brtve, montaža opruge, te finalno sklapanje plastičnog mehanizma za fiksiranje podloška na tijelo pegle.

Bit će također objašnjen postupak od samog primitka 3D modela od strane potencijalnog kupca do početka serijske proizvodnje.

Popis korištenih kratica

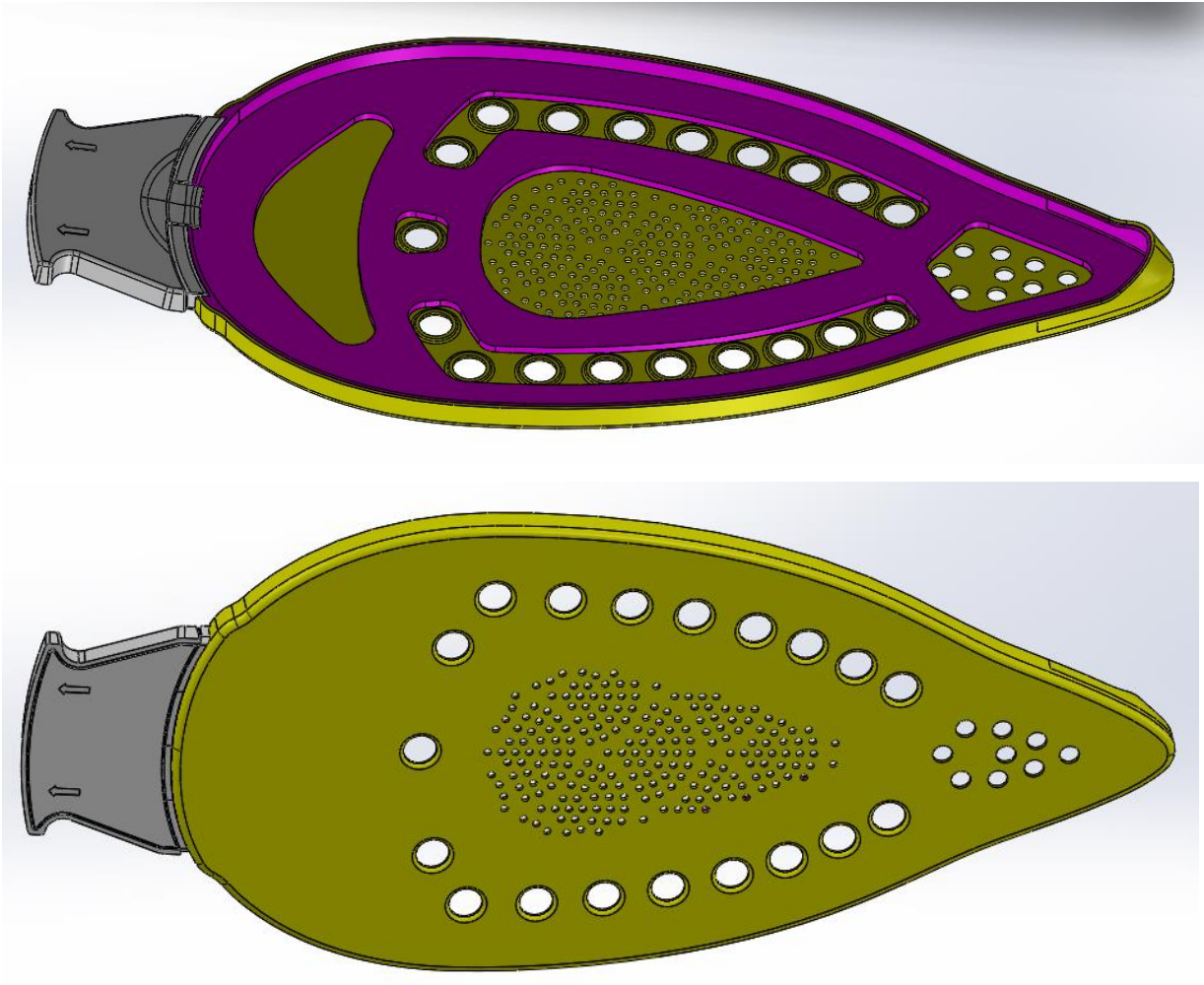
3D model Računalno izrađen prostorni model nekog objekta.

Sadržaj

1.	Uvod	1
2.	Izrada alata za serijsku proizvodnju	3
2.1.	Rezni alat	5
2.2.	Alat za prešanje	15
2.2.1.	Matrica	17
2.2.2.	Žig	26
2.2.3.	Maska za prešanje	27
2.2.4.	Podložak za prešanje	31
2.3.	Alat za formiranje vrha	32
2.4.	Alat za perforaciju	35
2.5.	Alat za upuštanje provrta	47
2.6.	Alat za bušenje provrta za plastičnu konzolu	49
3.	Dodatne naprave korištene u proizvodnji	52
4.	Zaključak	55

1. Uvod

Kratko vrijeme nakon izrade 3D modela i geometrijske analize, uslijedile su prve probne izrade čija je zadaća bila utvrđivanje mogućnosti da se traženo napravi.



Slika 1.1 3D model proizvoda

Najprije je bilo potrebno izraditi probni alat za prešanje (oblikom i veličinom zadanog 3D modelom).

Drugi alat u nizu bio je alat za formiranje nosa, kojeg je bilo potrebno osmisliti i izraditi, jer je bilo očito (nakon nekoliko pokušaja) da nije moguće u jednoj operaciji (ili u dvije na istom alatu) obaviti prešanje i formiranje, već na dva odvojena alata.

Nakon toga uslijedilo je rezanje erozimatom na žicu par probnih komada, čija je geometrija samo djelomično zadana oblikom proizvoda iz razloga što je proces prešanja ponekad teško predvidiv (pogotovo u zonama manjih radijusa) i malo je vjerojatno da se iz prvog pokušaja dobije željeni rezultat.

Taj proces dodatno je otežan na ovom modelu zbog postojanja 3D zakrivljenja u obliku nosa na vrhu proizvoda, a to zakrivljenje formira se nakon prešanja, tj. moralo se voditi računa pri izradi reznog oblika o praktički dvjema odvojenim operacijama prešanja, koje će formirati vanjske konture proizvoda.

Također, potrebno je svaki novi komad prilično dobro centrirati na alatu za prešanje, kako bi se uopće vidjele zone u kojima treba dodavati ili oduzimati materijal.

Ogroman problem prilikom prešanja javio se upravo u zoni 3D zakrivljenja (zbog činjenice da se nalazi u zoni najmanjeg radijusa na konturi proizvoda) u obliku jako izraženih nazubljenja.

Nakon brojnih testiranja došao sam do saznanja da je potrebno kontrolirati „tok“ materijala na vrhu prilikom samog ulaska u matricu za prešanje, tj. potrebno je bilo unaprijediti standardni graničnik na način da je zatvoren sa gornje strane, što je onemogućilo stvaranje valova prilikom prešanja te posljedično formiranje nazubljenja.

Iz tog razloga izrađeno je više desetaka verzija reznog oblika prije nego se došlo do finalnog oblika, koji bi nakon operacija prešanja postao proizvod koji vanjskim oblikom zadovoljava sve tražene kriterije.

Nakon verifikacije od strane naručitelja, uslijedilo je osmišljavanje i izrada svih alata za serijsku proizvodnju, izrada probnih serija, dodatno dotjeravanje i optimiziranje izrađenih alata po željama zaposlenika, montaža i puštanje u pogon nove proizvodne linije i naposljetku početak serijske proizvodnje.

2. Izrada alata za serijsku proizvodnju

U serijskoj proizvodnji koja je započela koriste se slijedeći alati po redu operacija:

1. Rezni alat
2. Alat za perforaciju
3. Alat za upuštanje provrta
4. Alat za prešanje
5. Alat za formiranje vrha
6. Alat za bušenje rupa za plastičnu konzolu

Budući da se radi o modelu bez aluminijskog okvira (koji „skriva“ nedostatke) i s 3D značajkama na vrhu podloška, osnovni problem je samo dobivanje željenog oblika proizvoda.

Alati za perforaciju, upuštanje bušenje provrta za plastični klips i povijanje zadnje strane predmeta, standardne su procedure (uz manje potrebne preinake za zadani model) pri izradi bilo kojeg alata, koji se koristi u proizvodnji svih modela podloška.

Stoga će naglasak biti na izradi reznog alata, alata za prešanje i alata za formiranje vrha.

U procesu izrade alata krenulo se s izradom alata za prešanje i alata za formiranje jer ti alati određuju oblik proizvoda, koji je zadan od strane naručitelja.

Naručitelj je poslao 3D model proizvoda i iz toga su se „izvukle“ konture proizvoda koje su osnova alata za prešanje.

Izrađeni su žig i pripadajuća matrica sa podloškom za prešanje iz Č.0361.

Alat za formiranje vrha osmišljavao se u hodu, a više verzija je isprobano dok se nije došlo do zadovoljavajućeg rješenja.

Osnovni problem bila je izrada 3D otiska zadanog oblika proizvoda, koji bi bio osnova potrebnog alata.

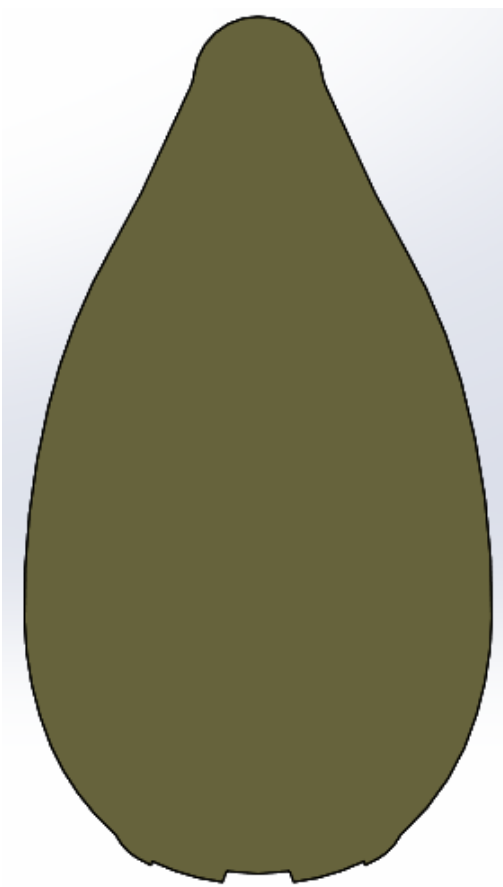
Nakon izrade prve verzije alata uočeno je da je potrebno postojeće 3D otiske produžiti, da bi se sitna nazubljenja, koja su se ponekad događala prilikom prešanja mogla ispravno formirati (nakon čega se odstranjuju), te da se ostavi manevarski prostor za eventualne promjene u dizajnu proizvoda.

Kada je alat bio završen, trebalo je dodatno korigirati rezni oblik na vrhu na način da formirani oblik dobije konture koje su zahtijevane.

Postupak je spor i iscrpljujući, a u finalnoj fazi dodavanje i oduzimanje materijala u pojedinim zonama bilo je reda veličine 0,01-0,05 mm, jer su zahtjevi naručitelja bili iznimno strogi, poglavito u estetskom smislu.

Prvi uzorci završeni su i poslani naručitelju na testiranja, koja su otkrila koje stvari treba dodatno usavršiti, kako bi naručitelj odobrio početak serijske proizvodnje.

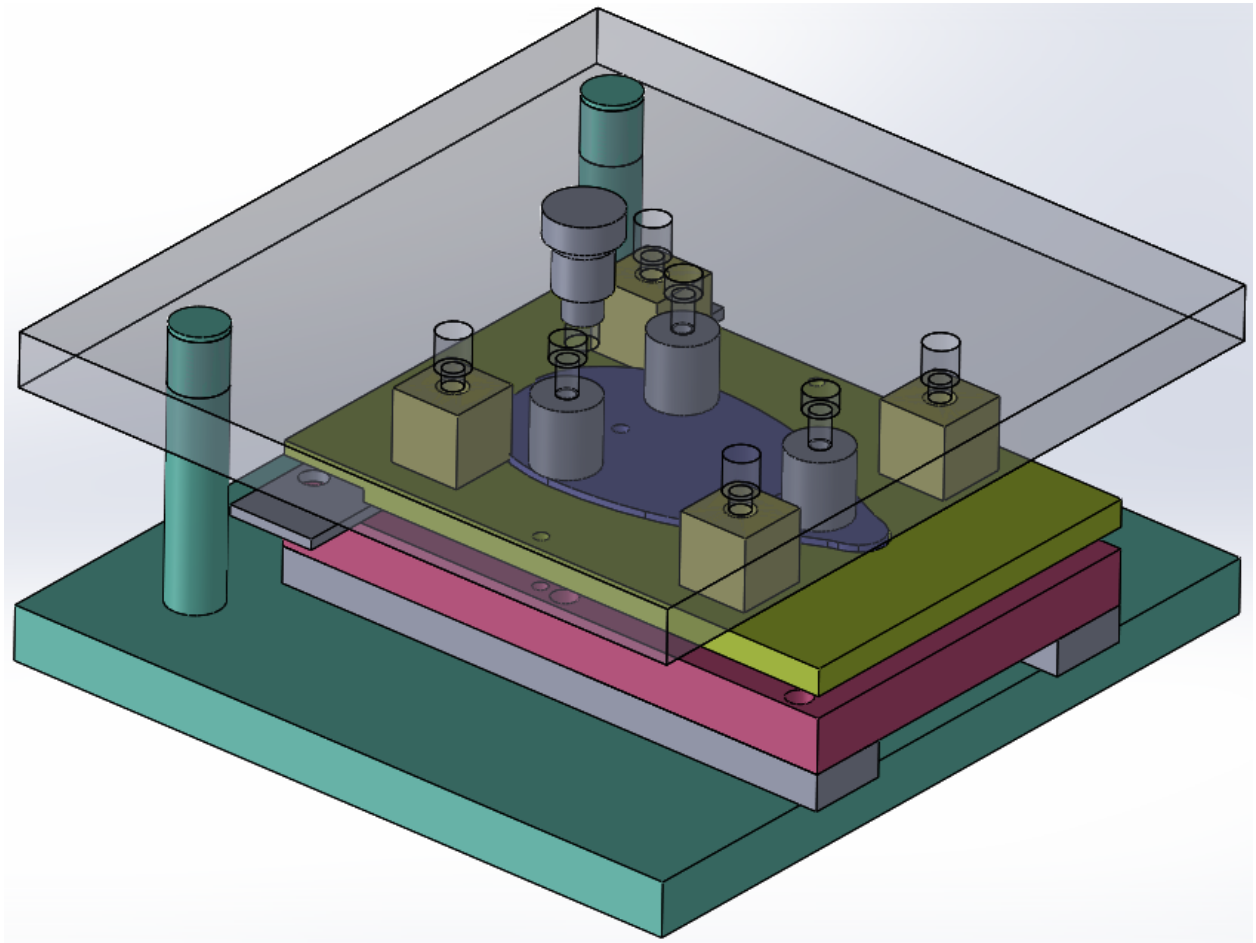
Budući da nije bilo značajnijih problema, krenulo se u izradu ostalih alata.



Slika 2.1 Rezni oblik

2.1. Rezni alat

Rezni alat je prvi u nizu alata u proizvodnji, a njegova funkcija je da iz prethodno odrezane ploče lima izrezuje rezne oblike koji nakon niza operacija postaju osnova proizvoda.



Slika 2.2 Rezni alat sa kučistem

Rezni alat ugrađen je na ekscentar prešu čijim radom upravlja operater, tako što gura tablu lima u određenom koraku i iza svakog koraka pritisne papuču koja aktivira ekscentar prešu. Rezni oblici padaju na stol preše kroz otvor na reznoj matrici.

Budući da je rezni oblik veći od otvora na stolu preše, komadi ostaju na njemu i operater mora jako dobro paziti nakon koliko komada mora izvaditi odrezane oblike da ne bi došlo do punjenja alata oblicima do vrha. To bi u idućem udarcu preše rezultiralo lomom kompletnog alata.

Rezni alat mora biti vrlo precizno izrađen na način da zračnost između reznog žiga i matrice bude točno pogođena tako da rezni odrezani oblik ima na sebi minimalan srh. To je bitno zbog operacije brušenja koja se bitno usporava ukoliko postoji značajan srh, pa jedan prolaz nije dovoljan, već je potrebno brušenje izvoditi u dva ili više prolaza što predstavlja gubitak vremena i energije u proizvodnji.

Generalne preporuke proizvođača alatnih čelika su da zračnost bude do 10% debljine rezanog materijala, što je u ovom slučaju značilo do 0,1 mm.

Nakon brojnih testiranja ustanovilo se kakav rezni oblik treba da bi se dobio proizvod sukladan specifikacijama od strane naručitelja.

Prvi rezni alat izrađen je na način na koji se izrađuju i svi drugi rezni alati u proizvodnji teflonsko-aluminijskih podložaka. Osnovu alata čine žig i matrica izrađeni od dviju ploča konstrukcijskog čelika Č. 0361 (S235JR) debljine 6 mm. Izrada klasičnog alata vrši se na CNC glodalici nizom operacija glodanja koje u konačnici rezultiraju reznim alatom.

Problem kod izrade ovog specifičnog reznog alata jest postojanje dviju zona u kojima radijus reznog obika iznosi svega 0,5 mm, što zahtjeva upotrebu glodala promjera 1 mm prilikom izrade matrice. Rad s tako malim glodalima vrlo je dugotrajan i često kvaliteta glodanja u tim zonama matrice nije zadovoljavajuća ukoliko nisu savršeno pogođeni parametri rezanja pa čak dolazi i do odbijanja glodala od materijala kojeg bi trebalo rezati ili kosog rezanja stranice alata.

Alat se naravno može doraditi ručno upotrebom igličaste turpije pri čemu kvaliteta jako ovisi o vještinama onog koji ga doraduje i gotovo u pravilu alat na tim mjestima radi veći srh nego na ostatku alata.

Zbog takvih problema izrada je nadalje vršena na erozimatru na žicu kojem radijus od 0,5 mm ne predstavlja problem, pošto je promjer žice kojom reže 0,25 mm, te zbog činjenice da erodiranju ne predstavlja problem rezanje vrlo malih količina materijala što je potrebno ukoliko se želi zračnost alata precizno podesiti.

Rezni žig se prvi reže i bitno je da bude približno točan ($\pm 0,05$ mm) u odnosu na nacrtano, jer odrezan žig vrlo je teško ponovno pozicionirati na stroj jednom dok je izrezan iz pravokutne ploče.

Kod izrade matrice taj problem ne postoji, te je moguće mjerenjem nakon prvog reza ustanoviti koliko još materijala treba odrezati kako bi dobili željenu zračnost.

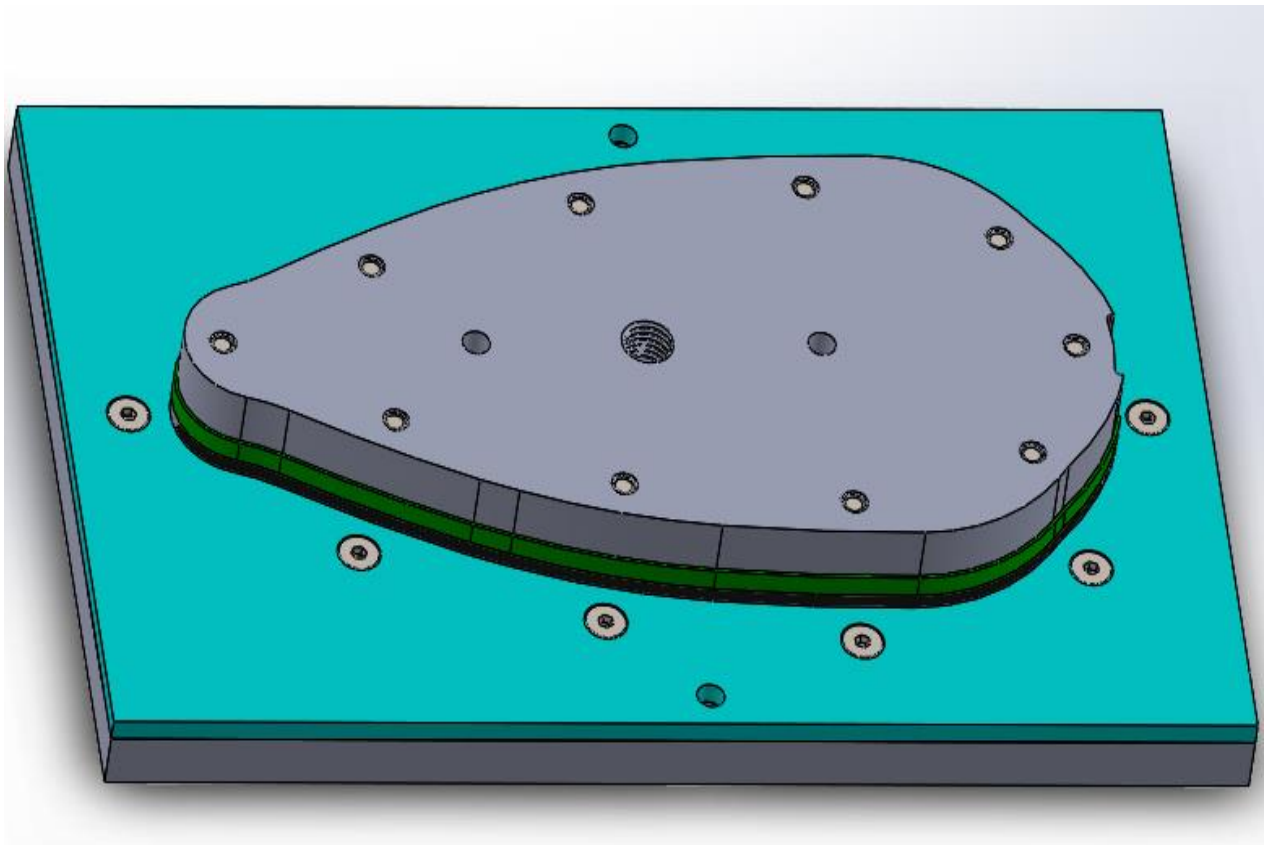
Budući da je žig već odrezan moguće je i isprobati kako ulazi u matricu i izmjeriti kolika je zračnost upotrebom priručnih sredstava (papiri ili limovi različitih debljina).

Izrađene rezne ploče ugrađuju se na nosače od istog materijala debljine 15 mm čija je osnova kontura reznog oblika.

Nosač žiga je umanjena verzija žiga, a nosač matrice uvećana verzija matrice. Inače se režu na plamenoj rezačici iz jednog komada ploče, te se nakon grube obrade rubova spajaju s reznim alatom pomoću vijaka M6, koji su pravilno raspoređeni po obodu svakih 25 do 35 mm.

Zbog debljine materijala koja je 40% veća od najdebljeg materijala rezanog inače u proizvodnji i nemogućnosti da se plamenom rezačicom precizno odrežu, nosači su glodani na CNC glodalici. Time je omogućeno da rezna oštrica bude što više oslonjena na nosač kako ne bi došlo do savijanja oštrice.

Ovakav način izrade omogućuje da jednom kada se rezni alat ošteti ili istroši, moguće ga je planski pobrusiti do zdravog dijela alata ili ako su oštećenja prevelika, vrlo je jednostavno na CNC glodalici napraviti novi rezni alat pomoću arhiviranog programa. Provrti za ugradnju prenesu se s nosača i montira se novi rezni alat.



Slika 2.3 Klasični rezni alat

Izrađen je takav rezni alat koji se već nakon 50-ak izrezanih komada pokazao nedorastao zadatku, te je bio toliko oštećen da je bilo potrebno pristupiti izradi novog žiga i matrice. Materijal se pokazao premekan da bi mogao rezati aluminijski lim debljine 1 mm na duže staze.

Specifikacija materijala

Čelik:	Slovna EN oznaka	Brojčana EN oznaka	SRPS oznaka
	S235JRG2	1.0038	Č0361

Materijal: Nelegirani konstrukcijski čelik

Standardi: DIN 5512-1 Materijali za vozila na tračnicama-Čelici-Dio 1: Konstrukcijski čelici i konstrukcijski čelici sa poboljšanom otpornošću na atmosfersku koroziju, vruće valjani
 EN 10025 Toplo valjani proizvodi od nelegiranih konstrukcijskih čelika: Tehnički zahtjevi za isporuku
 EN 10250-2 Čelični otkovci za otvorene alate za opće inženjerske primjene. Nelegirani kvalitetni i specijalni čelici

Vlačna čvrstoća: klasa A

Alternativne oznake:

Njemačka	USA		Brit.	Franc.	Italija	Rusija	Japan	Kina
DIN	SAE/AISI	UNS	BS	AFNOR	UNI	GOST	JIS	
S235JRG2; RSt 37-2		K02502; K03000	37/23 HR; 37/23 CR; 37/23 HS; HFW 3; HFS 3	S235JRG2; E 24-2 †	S235JRG2; Fe 360 B	Ст3сп; Ст3пс		Q235A; Q235B; U12355; U12351; U12352

Kemijski sastav:

C	Mn	P	S	N	Cu	C _E
0,170	1,400	0,035	0,035	0,012	0,550	0,35

Mehaničke karakteristike

Nom. debljina <i>e</i>	Granica tečenja <i>R_{eH}</i>	Nom. debljina <i>e</i>	Vlačna čvrstoća <i>R_m</i>	Nom. debljina <i>e</i>	Ukup. izduž. A ²⁾ uzduž./popr.)
≤ 16 mm	≥ 235 MPa	< 3 mm	360 – 510 MPa	< 3 mm	≥ 21/19 %
> 16 mm	≥ 225 MPa	≥ 3 mm	360 – 510 MPa	3 ≤ <i>e</i> ≤ 40 mm	≥ 26/24 %

Minimalna energija udara¹⁾

Temperatura	Min. energija udara
20°C	≥ 27 J

Slika 2.4. Tehničke karakteristike materijala Č.0361

Odlučeno je da se pristupi izradi mnogo jačeg reznog alata iz kvalitetnog alatnog čelika za hladni rad koji je termički obrađen da podnese zahtjeve serijske proizvodnje.

Izabran je čelik Č.4850 (debljine 25 mm) zbog svojih dobrih svojstava glede otpornosti na abrazivno i adhezivno trošenje i mogućnosti da se zakali na visoku razinu tvrdoće (55-60 HRC).

Po uzoru na klasični alat, rezni dio alata iznosi 5-6 mm, a preostali dio dodatno ojačava alat na način na koji to nosač radi na klasičnim alatima, uz dodatnu poboljšanje u smislu stabilnosti i homogenosti samog alata.

Budući da nema vijčanih spojeva, nema ni problema koje oni mogu izazvati (popuštanje vijaka koje izaziva vibracije i pomicanja reznih oštrica uslijed kojih može doći do oštećenja ili loma alata). Problem kod izrade ovakvog alata predstavlja činjenica da se alat kali, a poznato je da prilikom kaljenja dolazi do deformacija u manjoj ili većoj mjeri.

Zbog toga je odlučeno da se završno rezanje obavi nakon kaljenja i popuštanja, na erozimat na žicu. Budući da erozimat ne reže materijal žicom fizički već električnim lukom, sasvim mu je svejedno reže li tvrđi ili mekši materijal. Jedino je bitno da materijal provodi električnu struju.

Prije kaljenja ostavljen je dodatak za obradu od 1,5 mm što je i više nego dovoljno da bi se moglo kompenzirati eventualno jače deformiranje ploča.

Materijal br.: Oznaka po EN:

Č.4850 X153CrMoV12

Kemijski sastav:
(tipična analiza u %)

C	Cr	Mo	V				
1,55	12,00	0,80	0,90				

Svojstva čelika:

Ledeburitni čelik sa 12% kroma, vrlo visoke otpornosti na abrazivno i adhezivno trošenje zbog velikog udjela tvrdih karbida u rešetci, dobra žilavost. Vrlo dobre dimenzijske stabilnosti, visoke tlačne čvrstoće, vrlo dobar kao bazni materijal za PVD/CVD premaz, kao i za nitriranje zbog svojstva sekundarnog otvrdnjivanja. Sličan materijalu AISI D2.

Aplikacija:

Rezanje, štancanje, Matrice za rezanje navoja, matrice za hladnu ekstruziju, alati za vučenje i savijanje, valjci za savijanje i ravnanje, fini rezni alati, alati za duboko vučenje, kalupi za abrazivne polimere

Isporučeno stanje:

Meko odžareno (max. 255 HB)

Fizikalna svojstva:

Koeficijent toplinske ekspanzije:

$\frac{10^{-6} \text{ m}}{\text{m K}}$	20-100°C	20-200°C	20-300°C	20-400°C
	10,5	11,5	11,9	13,0

Toplinska vodljivost:

$\frac{\text{W}}{\text{m K}}$	20°C	350°C	700°C
	16,7	20,5	24,2

Toplinska obrada:

Meko žarenje:

Temperatura:	Hlađenje:	Tvrdoća:
820 - 850°C	Peć	max. 255 HB

Normalizacija:

Temperatura:	Hlađenje:	
600 - 650°C	Peć	

Kaljenje:

Temperatura:	Hlađenje:	Popuštanje:
1000 - 1030°C	Ulje, komprimirani plin (N ₂), zrak ili vruća kupka 500-550°C	Vidi dijagram popuštanja 1, obično <300°C
1040 - 1080°C	Ulje, komprimirani plin (N ₂), zrak ili vruća kupka 500-550°C	Vidi dijagram popuštanja 2, obično <300°C

Slika 2.5 Tehničke karakteristike alatnog čelika Č.4850

Termička obrada vršena je u keramičarskoj peći prema toplinskim ciklusima određenim od strane proizvođača materijala.

Kaljenje se sastoji od tri faze predgrijavanja uz držanje na svakoj od temperatura pola minute po milimetru debljine materijala, radi izjednačavanja temperature jezgre i površine. Time bi se postigla što bolja prokaljenost.

Tek tada se obradak grije na finalnu temperaturu i nakon polusatnog držanja na istoj temperaturi, gasi se u ulju. Nakon čišćenja obratka od ulja vrše se dva odvojena ciklusa popuštanja, jer jedan nije dovoljan da se sav zaostali austenit pretvori u martenzit.

Plansko je brušenje obavezno da bi nakon rezanja na erozimat mogli dobiti alat koji je gotovo savršeno ravan. To je bitno zbog operacije rezanja koja je bolja i manje stresna za alat ukoliko rezne oštrice ravnomjerno vrše pritisak na lim koji režu.

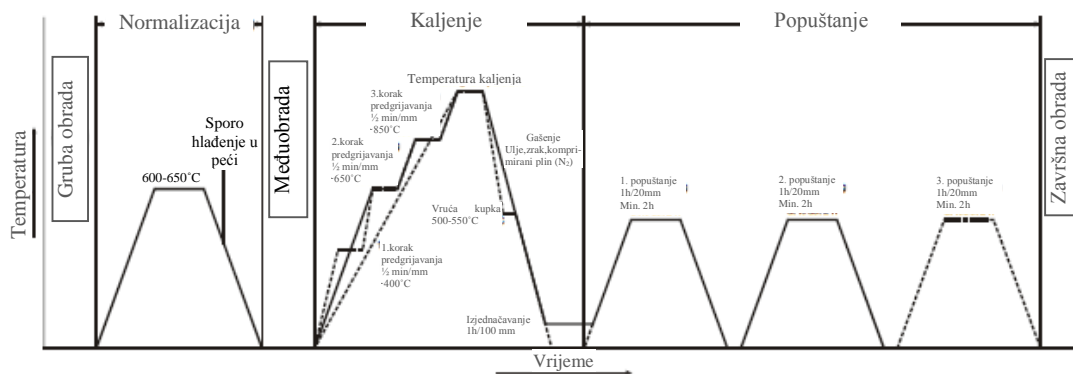
Rezanje na erozimat obavljeno je brzo i jednostavno, jer je već rezan isti alat iz konstrukcijskog čelika. Alat je naposljetku montiran na kućište za rezne alate i testiran.

Prilikom rada žig ulazi u matricu minimalno koliko je potrebno da rez bude čist (1,5 - 2 mm) što omogućava da u slučaju manjih oštećenja alata uslijed trošenja ostaje mogućnost da se oštećeni dio planski prebrusi dok se ne dođe do „zdravog“ dijela alata.

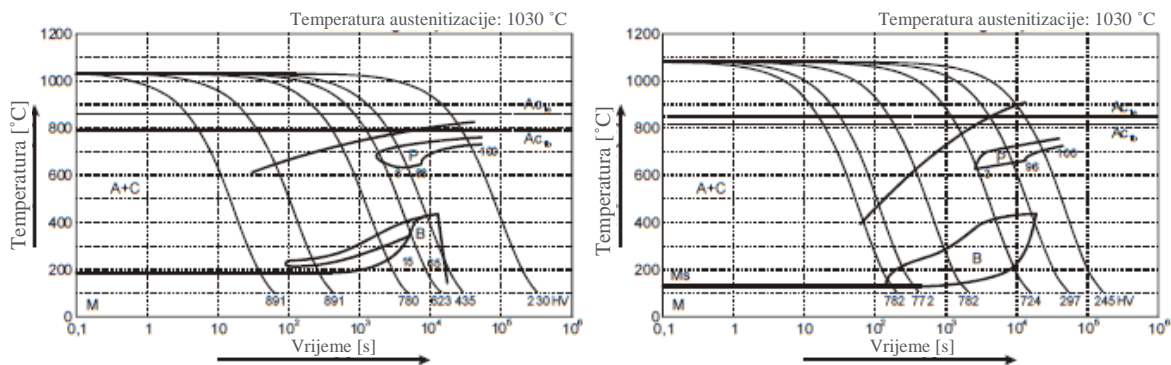
Proces izrade reznog alata po operacijama je sljedeći:

1. Plansko glodanje ploča (skidanje razugličenog sloja materijala) i bušenje rupa za prihvat
2. Plansko brušenje
3. Grubo glodanje (šropanje) na CNC stroju
4. Fino glodanje (ostavlja se dodatak za obradu od 1,5 mm)
5. Bušenje rupa i narezivanje navoja za ugradnju
6. Kaljenje i popuštanje
7. Plansko brušenje (zbog deformacije ploča pri kaljenju)
8. Rezanje na erozimat na žicu

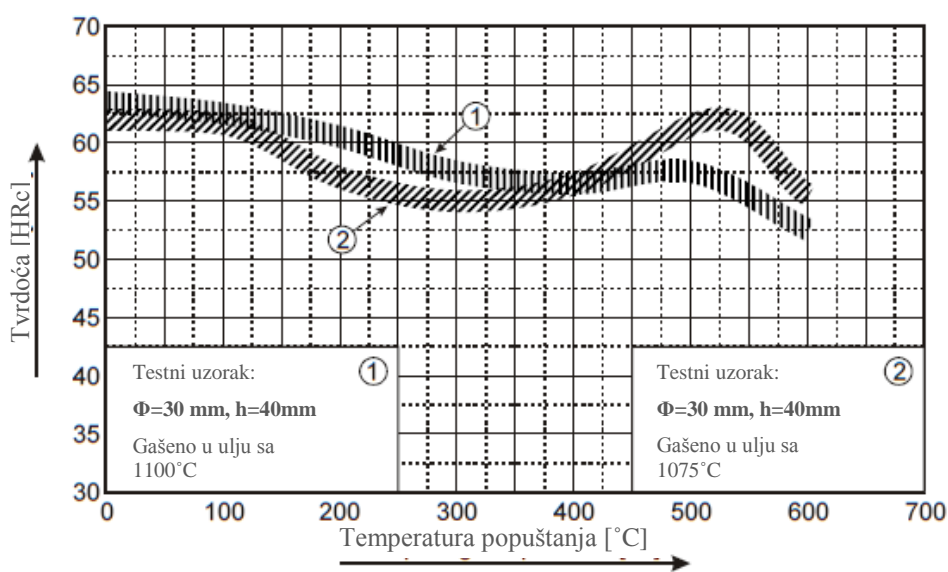
Č.4850 Dijagram toplinskog ciklusa



TTT dijagrami



Dijagram popuštanja



Slika 2.6. Dijagrami toplinske obrade za materijal Č.4850

Rezultati nakon testiranja bili su izvrsni glede kvalitete reza, ali pri operaciji štancanja dolazilo je do zaglavljivanja ploče na reznom žigu.

Stoga je operater ekscentar preše morao snažnim trzajem skinuti ploču sa žiga prije nego li je mogao nastaviti s radom. To je operaciju štancanja učinilo puno dugotrajnijom i napornijom za samoga operatera.

Da bi se taj problem riješio, osmišljen je mehanizam s potisnom pločom koja je fiksirana vijcima (koji prolaze kroz gumene podloške) za pomični dio alata.

Mehanizam funkcionira tako da je potisna ploča podešena da bude spuštena niže od reznog žiga dok je alat u gornjoj točki. Prilikom aktiviranja hoda alata prvo bi potisna ploča pritisnula tablu lima na reznju matricu, a tek nakon toga dolazi do kontakta žiga s materijalom i rezanja. U povratnom hodu situacija je obrnuta, tj. žig izlazi iz zone rezanja dok je materijal još pritisnut potisnom pločom pa ne dolazi do zaglavljivanja ploče na žigu.

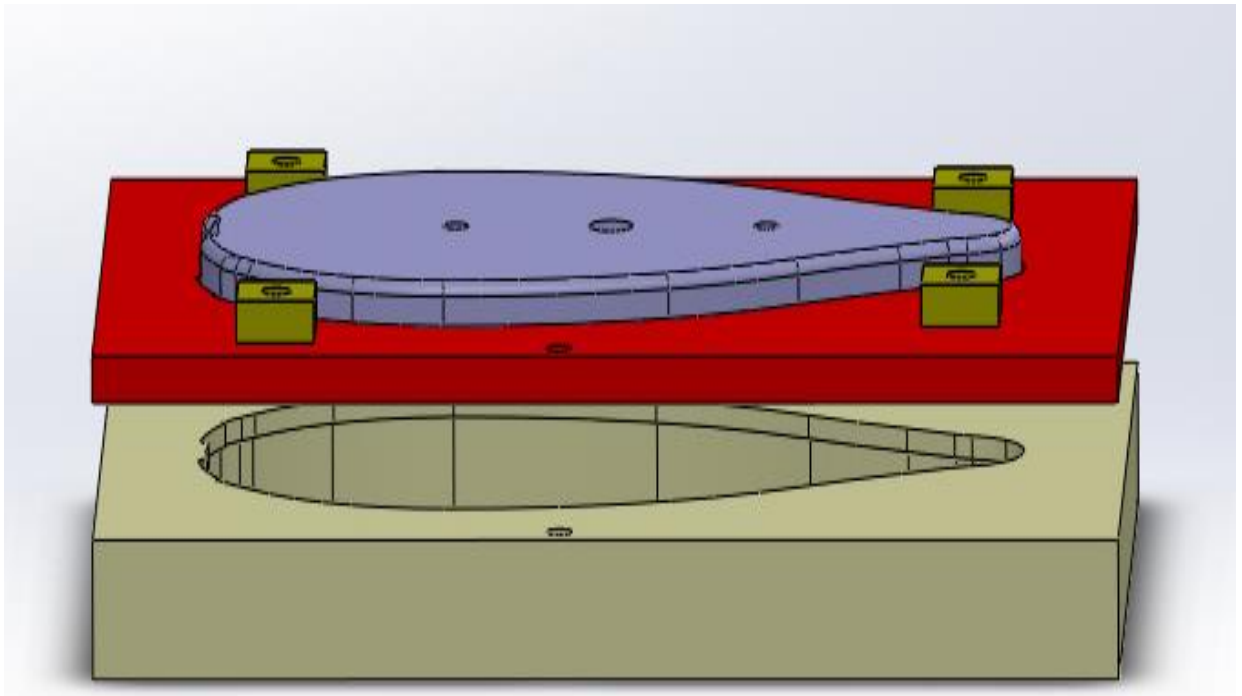
Gumene podloške osnovni su elementi koji omogućuju rad mehanizma i potrebno ih je precizno obraditi na način da budu sve približno jednako debele tako da ne dolazi do nejednolikog pritiska na materijal.

Kompresibilnost gumenih podložaka iznosi do 20% pa je potrebno i to uzeti u obzir prilikom konstrukcije alata da ne bi došlo do situacije da ekscentar preša bude zaustavljena u hodu zbog predebelih gumenih opruga. To bi moglo rezultirati ozbiljnom havarijom stroja, lomom alata i drugim ozbiljnim posljedicama.

Također, potrebno je uzeti u obzir i da dubina upuštenja za glave vijaka, kojima je potisna ploča spojena na temeljnu ploču pomičnog alata, bude uvećana minimalno za hod gumenih podložaka (u praksi se dodaje duplo i više radi sigurnosti). Time se osigurava da ne bi došlo do slučaja u kojem glave vijaka udare u pomični dio ekscentar preše prilikom rada. Prilikom izrade prvih serija uočeno je da kvaliteta reza opada što alat duže radi iako na njemu nije bilo vidljivih oštećenja.

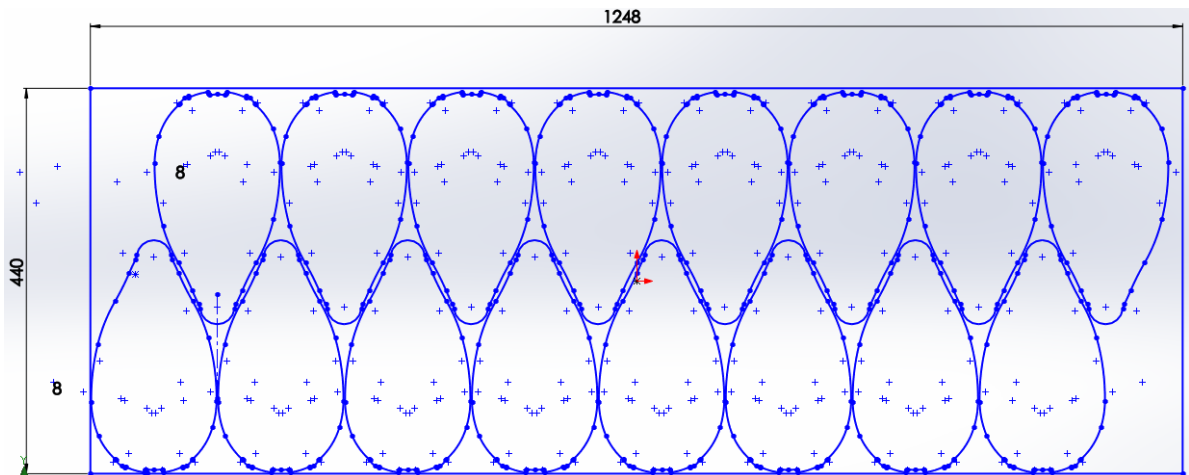
Dolazilo je do lijepljenja materijala na dijelove rezne oštrice, koji je uklonjen finim vodobrusnim brusnim papirom, nakon čega je alat ponovno normalno radio.

Da bi se tom problemu stalo na kraj, ploče se prije štancanja sa gornje strane prskaju sprejom WD-40.



Slika 2.7 Rezni alat sa potisnom pločom

Na osnovi geometrije reznog alata određena je veličina aluminijske ploče iz koje se odrezuju rezni oblici.



Slika 2.8 Aluminijska ploča iz koje se izrezuju oblici

2.2. Alat za prešanje

Po primanju 3D modela od strane naručitelja pristupilo se izradi probnog alata za prešanje od konstrukcijskog čelika Č.0361. Alat za prešanje sastoji se od četiri dijela: žiga, matrice, maske i podloška za prešanje.

Bitan element prilikom prešanja je opružna podloga. To je element koji se koristi za sve proizvode koji se prešaju u proizvodnji.

Sastoji se od nepomične temeljne ploče debljine 30 mm u koju su ugrađena četiri stupa promjera 16 mm, te pomične ploče čije je vođenje izvedeno pomoću mjedenih čahura ugrađenih na način da odgovaraju pozicijama stupova na temeljnoj ploči.

Kroz temeljnu ploču izbušen je provrt kroz koji se provlači navojna šipka M16 te se spaja s pomičnom pločom odgovarajućim, prethodno narezanim, navojem.

Jaka tlačna opruga postavlja se oko navojne šipke tako da se naslanja na temeljnu ploču. U temeljnu ploču urađene su dodatne dvije navojne šipke M16, čija je funkcija da omogućе ravnomjerno stezanje opruge.

Opruga se steže na način da se na navojne šipke i oprugu postavi ploča kojoj je na mjestu gdje opruga nasjeda izglođan džep koji ograničava znatnije pomicanje opruge prilikom rada.

Dvjema maticama može se regulirati veličina pritiska opruge na pomičnu ploču.

Rezultati prešanja uvelike ovise o protusili koja se suprotstavlja sili hidrauličke (ili bilo koje druge) preše.

Kod standardnih proizvoda (s ravnim dnom) ukoliko je protusila premala, dolazi do nejednoliko brzog ulaska materijala u matricu u svim zonama prešanja (u zonama manjih radijusa otpor je veći) što rezultira savijenim proizvodom.

Primjenom jače protusile materijalu u zonama većih radijusa onemogućeno je da ranije krene u zazor između žiga i matrice od ostalih zona i time naruši ravnoću donje plohe proizvoda.

Prilikom prešanja aluminijsko-teflonskih podložaka posao je znatno olakšan zbog izrazito malog koeficijenta trenja teflona, pa se mogu koristiti i slabije opruge. Iznimka je kod prešanja komada koji nemaju ravno, već dodatno u sredini upušteno dno.

Upotrebom standardnih (slabih i srednje jakih) opružnih podloga moguće je dobiti male dubine upuštanja (do 2 mm), nakon čega dolazi do pucanja aluminijskog lima.

Eksperimentalnim je putem utvrđeno da ukoliko se preša upuštenje prije bočnih stranica (na krutu podlogu) do pucanja ne dolazi ni na puno većim dubinama (do 4 mm).

Prvi zaključak jest da je otpor bočnih stranica prilikom prešanja prevelik da dozvoli ulazak dodatnog materijala u sredinu, a to je bilo nužno ukoliko se žele postići veće dubine upuštanja.

Također, to je značilo da su upuštenja koja su ranije dobivena plod plastične deformacije materijala, što je potvrđeno i malim eksperimentom.

Za projekt pred nama bilo je potrebno dodatno pojačavati opružnu podlogu, jer su komadi nakon prešanja bili jako iskrivljeni, pa je operater preše trebao svaki komad ručno poravnati i ponovno ga prešati što je gubitak vremena.

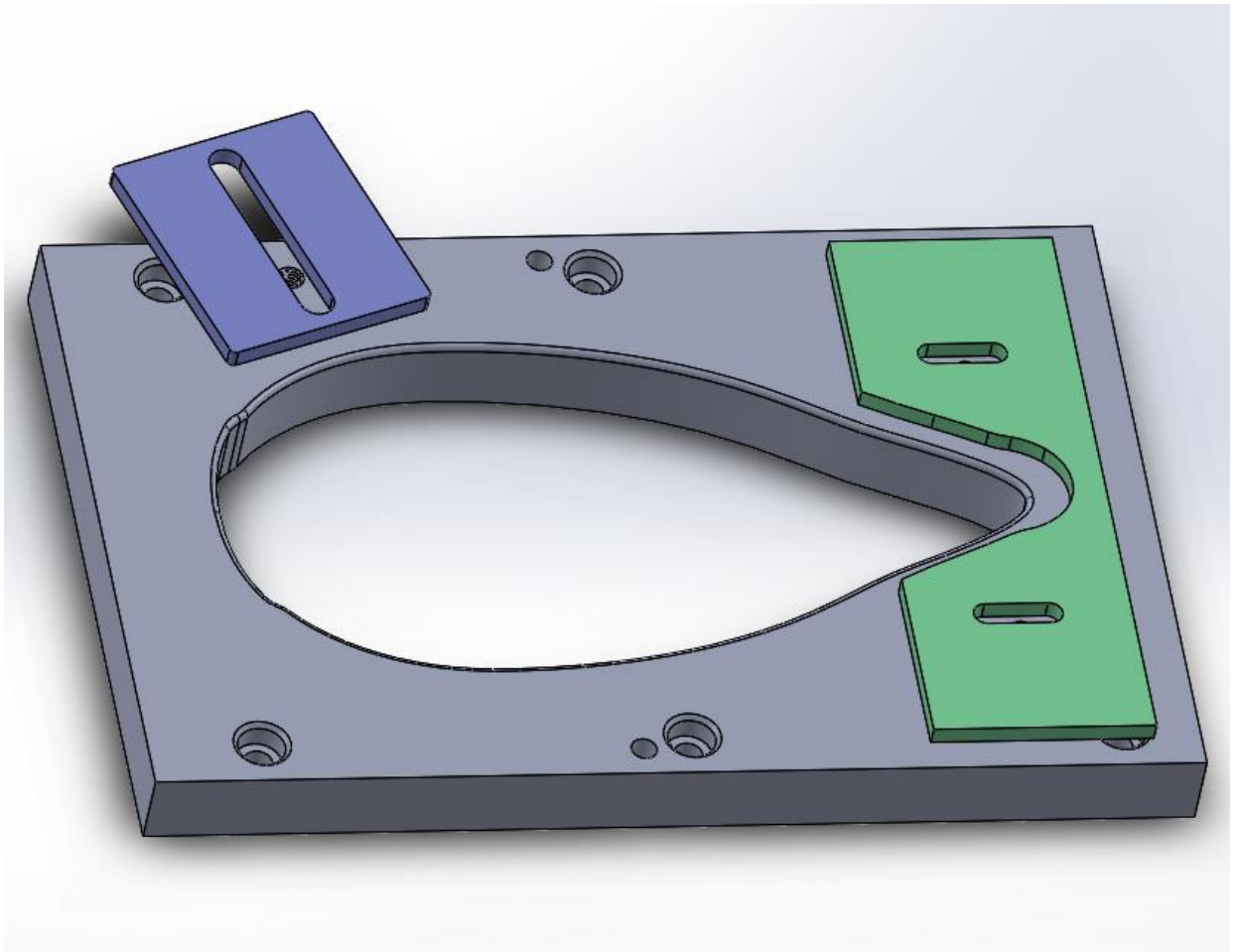
Zbog činjenice da aluminij ima višestruko veći koeficijent trenja od teflona, bilo je potrebno povećati protusilu, jer je sila trenja između matrice i materijala koji ulazi u nju isto tako višestruko povećana u odnosu na aluminijsko-teflonske modele.

Pritisak opruga na ploču moguće je podešavati i generalno gledajući, rezultati prešanja su kvalitetniji što je pritisak veći. Donja ploha prešanog proizvoda ravnija je što je pritisak veći, odnosno što je brzina ulaska materijala u matricu jednoličnija.

2.2.1. Matrica

Izrada matrice za prešanje započinje izradom 3D modela.

Unutarnja kontura matrice veličinom i oblikom identična je vanjskoj konturi proizvoda i zajedno s radijusom na ulazu u kavitaciju alata čini radni dio alata. Prolazni provrti služe za fiksiranje alata na hidrauličnu prešu. Vijcima M6 učvršćuje se gornji graničnik, a vijkom M10 učvršćuje se bočni graničnik. Dvije prolazne rupe, razvrtane na promjer 8 mm u toleranciji H7, služe za pozicioniranje ploče na glodalicu prilikom same izrade alata.



Slika 2.9 Matrica za prešanje s graničnicima

Nakon 3D modeliranja uslijedila je izrada probne matrice iz konstrukcijskog čelika Č.0361. Proces započinje rezanjem ploče željenih dimenzija na plamenoj rezačici koja se, nakon hlađenja, bočno i plansko pogloda na univerzalnoj glodalici tako da se dobije pravilni obradak.

Iskrivljenja ravnih ploha karakteristična su za rezanje plamenom rezačicom, pogotovo kada čistoća reza nije dobra uslijed loše podešenih parametara plamena. Taj se problem rješava manjom brzinom rezanja što rezultira puno većim unosom topline te deformacijom ploče.

Kod izrade klasičnih matrica za prešanje veća iskrivljenja se približno korigiraju upotrebom hidrauličnih preša. Nije potrebno plansko glodanje ili brušenje jer je mekani konstrukcijski čelik moguće stezanjem (španerima ili vijcima) poprilično precizno nivelirati, što se pokazalo dovoljno dobrim prilikom izrade aluminijsko teflonskih modela.

Provrta za zatike za pozicioniranje na CNC glodalici buše se na univerzalnoj glodalici ili stupnoj bušilici. Preciznost bušenja provrta za zatike iznimno je važna, naročito ukoliko se jedan te isti alat dva ili više puta doručuje na stroju.

Ukoliko se željena mjera promaši makar i za pet stotinki milimetra, zatike nije moguće lagano umetnuti u provrte na steznoj ploči glodalice, već je potrebno nečime udariti zatik da bi ušao, što na duže staze oštećuje sam zatik, steznu ploču i onemogućuje precizno postavljanje bilo kojeg obratka na stroju.

Potom slijedi obrada 3D modela u CAM programu i izrada NC programa za svaku potrebnu operaciju glodanja.

Obrada uvijek započinje grubim glodanjem unutarnje konture šroperom s minimalno 1 mm dodatka za obradu po stijenci, zato da u slučaju „zagrizanja“ glodala u zonama manjih radijusa ipak ostane dovoljno materijala da se završi kontura bez urezanih dijelova.

Finiš glodalima postupno se proširuje kontura dok dodatak za obradu ne bude od 0,1 do 0,2 mm po stijenci. Tada se matrica precizno izmjeri i utvrdi se koliko je još materijala potrebno skinuti, da bi se postigla željena mjera.

Nakon toga završnim prolazom dovršava se kontura, ponovo mjeri alat te, ukoliko je potrebno, dodatno izvodi korekcija alata i pokreće isti CNC program.

Kod klasičnih matrica operacija glodanja tada završava i alat se skida sa stroja.

Matrica se fiksira u škripcu i turpijama se odstranjuju srhovi preostali nakon glodanja te se na ulazu u matricu izradi radijus oko konture.

Mjesta gdje je posebno bitno formirati veće i finije polirane radijuse su zone manjih radijusa i mjesta gdje kontura naglo mijenja smjer.

Istu stvar moguće je napraviti znatno jednostavnije i pravilnije kuglastim glodalima, nakon čega se radijus dodatno izgladuje upotrebom vodobrusnog papira fine granulacije, te poliranjem polir pastom ukoliko nijanse odlučuju da li će proizvod puknuti prilikom prešanja ili ne.

Testiranje započinje nakon izrade preostalih dijelova alata te postave i fiksiranja na hidrauličnu prešu.

Ukoliko je zračnost između žiga i matrice dobro pretpostavljena i alat je precizno centriran i fiksiran; gabariti vanjske i unutarnje konture proizvoda odgovarati će željenima, te će bočne stranice prešanog proizvoda biti bez ikakvog nabiranja u bilo kojem dijelu konture.

Razlike u visini stranica sugeriraju nedovoljno dobru centriranost reznog oblika u odnosu na matricu. To se može regulirati pomicanjem gornjeg i bočnog graničnika dok se ne pronade zadovoljavajuća pozicija, nakon čega se isti fiksiraju te se u tim pozicijama koriste i u serijskoj proizvodnji.

Dotični model ima visinu stranica 6,4 mm u zadnjem dijelu, u većini konture 7,5 mm, a u predjelu vrha od 15,5 do 16,5 mm.

Naročito je otegotna okolnost što je prijelaz u visini stranica dosta oštar, što se očitovalo u stvaranju nazubljenja na čitavom izdignutom dijelu proizvoda.

Prvi pokušaj rješavanja problema bio je dorada ulaznih radijusa u gornjoj zoni tako da su povećavani da bi se omogućio postupniji ulazak materijala u matricu.

Rezultati su bili skromni naspram utrošenog vremena te se počelo tragati za boljom metodom.

Pobliže promatrajući proces prešanja pri jako sporom hodu žiga uočeno je da se materijal na vrhu, pošto ga ima previše u odnosu na prostor u koji treba ući, počinje gužvati.

Po cijelom obodu vršnog dijela materijala nastajali su valovi već pri ulasku 1 do 2 mm u dubinu koji su se sve više povećavali kako je sve više materijala ulazilo u matricu. U konačnici su valovi, nakon što su povučeni u rascjep, postali nazubljenja.

Prvi korak u rješavanju problema dogodio se kada smo pokušali zaustaviti stvaranje valova postavljanjem čelične ploče iznad maske za prešanje.

Već u prvom pokušaju gdje je materijalu ostavljeno 3 mm zračnosti da može se vertikalno uzdizati, rezultat su bila znatno manja nazubljenja.

Nakon što je pretpostavka potvrđena eksperimentom, krenulo se u konstrukciju maske (graničnika) s nadsvođenim dijelom čija kontura prati konturu matrice i približava joj se čim bliže.

Traženje optimalne zračnosti između materijala i svoda maske bilo je presudno. Naime, uočeno je da prilikom prešanja s malom zračnošću (0,1 do 0,3 mm) dolazi do pucanja komada jer materijal velikom površinom (prethodno brušenom radi skidanja srhova od perforiranja) klizi po svodu maske, pri čemu dolazi do značajne sile trenja koja zadržava materijal te dolazi do stanjivanja materijala dok naposljetku ne pukne.

Visina svoda maske postupno se povećavala i smanjivala i rezultati su bili značajno drukčiji čak i pri promjeni visine od 0,05 mm.

Na kraju je potvrđeno da se korektni rezultati dobivaju pri 0,5 mm zračnosti. Već prilikom prvih testiranja uočeno je da su vanjski gabariti proizvoda unutar tolerancija, ali i da su vanjske bočne stranice djelomično izbrazdane već nakon par sprešanih komada.

Uzrok tome je „lijepljenje“ aluminijske na stjenku matrice. Stjenka je ispolirana i vraćena na prešu te u sljedećim testiranjima podmazivana da izbjegnemo „lijepljenje“ aluminijske na stjenku matrice.

Rezultati su u početku bili nešto bolji, ali ne zadugo. Bočne stranice postale su tako izbrazdane da ih nije bilo moguće niti brušenjem i poliranjem odstraniti sa proizvoda. Na stjenki matrice također su se pojavile brazgotine koje nije bilo moguće ukloniti nijednom metodom, koja ne bi značajno promijenila geometriju matrice.

Zaključeno je trebamo matricu koja je puno tvrđa i otpornija na „lijepljenje“.

Za izradu je odabran alatni čelik Č.4150 jer ima dobru otpornost na abrazivna i adhezivna trošenja, te je zakaljiv na 50-60 HRC-a što bi trebalo garantirati kvalitetan alat na duže staze.

Materijal br.: Oznaka po EN:

Č.4150 X210Cr12

Kemijski sastav:
(tipična analiza u %)

C	Cr						
2,10	12,0						

Svojstva čelika:•

Ledeburitni čelik sa 12% kroma, vrlo visoke otpornosti na abrazivno i adhezivno trošenje zbog velikog udjela tvrdih karbida u rešetci, srednja žilavost. dimenzijski stabilan, visoke tlačne čvrstoće, nije moguće sekundarno otvrdnjivanje. Sličan AISI D3.

Aplikacija:

Visoko opterećeno rezni alati za limove, profilni valjci, alati za vučenje i duboko vučenje, alati za obradu kamena, noževi za papir i plastiku.

Isporučeno stanje:

Meko odžareno (max. 255 HB)

Fizikalna svojstva:

Koeficijent toplinske ekspanzije:

$\left[\frac{10^{-6} \text{ m}}{\text{m K}} \right]$	20-100°C	20-200°C	20-300°C	20-400°C
	10,8	11,6	12,3	12,5

Toplinska vodljivost:

$\left[\frac{\text{W}}{\text{m K}} \right]$	20°C	350°C	700°C
	16,7	20,5	24,1

Toplinska obrada:

Meko žarenje:

Temperatura:	Hlađenje: _	Tvrdoća:
800 - 840°C	Peć	max. 248 HB

Normalizacija:

Temperatura:	Hlađenje:	
600 - 650°C	Peć	

Kaljenje:

Temperatura:	Hlađenje:	Popuštanje: _
950 - 980°C	Ulje, komprimirani plin (N ₂), zrak ili vruća kupka 500-550°C	Vidi dijagram popuštanja

Slika 2.10 Tehničke karakteristike alatnog čelika Č.4150

Postupak izrade puno je zahtjevniji i sastoji se od idućih operacija:

1. Odrezivanje ploče željenih dimenzija

Iz kupljene ploče većih dimenzija potrebno je izdvojiti ploču željenih dimenzija. To nije moguće učiniti na plamenoj rezačici jer bi došlo do zakaljivanja materijala na linijama rezanja, što bi onemogućilo obradu glodanjem i dovelo do mogućeg pucanja ploče. Na ploči se zacrtavaju linije po kojima se buše provrti promjera 4 do 5 mm na način da su što bliže jedan drugome. Kada su svi provrti izbušeni, ploča se odrezuje kutnom brusilicom. Pošto je količina materijala koji se reže brusilicom relativno mala, ne dolazi do razvijanja visoke temperature u materijalu i zakaljivanja.

2. Glodanje bočnih stranica ploče

Ukoliko se radi klasični alat ovaj postupak nije nužan, ukoliko ploča nije jako ukoso odrezana, jer je sama dimenzija ploče dosta uvećana, pa nije potrebno da glodana kontura bude vrlo precizno centrirana u odnosu na vanjsku konturu ploče. U ovom slučaju to je bilo potrebno zbog planskog glodanja koje je slijedilo, jer ono zahtijeva preciznu paralelnost dviju stranica ukoliko se želi ploča fiksirati u hidrauličnom škripcu, a to je najjednostavnija metoda stezanja za tu operaciju.

3. Plansko glodanje ploče

Izvodi se tako da se odstrani razugljivi sloj materijala, koji zbog manjka ugljika u kristalnoj rešetki ne bi bilo moguće zakaliti na visoku razinu tvrdoće. Također, bitno je imati obradak čije su sve susjedne plohe okomite jedna na drugu, da bi se dobila ploča čija visina ne varira jako. To je pak bitno jer je poželjan istodobni kontakt materijala i žiga za prešanje po cijeloj plohi prilikom ulaska materijala u matricu, što je preduvjet da se dobije ujednačena visina stranica prilikom prešanja. Ploča se postavlja na dvije ravne brušene lajsne jednakih visina i fiksira u hidraulički škripac. Odabir visine raspoloživih lajsni bitan je, jer je poželjno da materijal čim dublje bude u škripcu čime se smanjuju vibracije prilikom obrade, koje mogu dovesti do havarije stroja. To je također bitno kako bi se umanjilo izvijanje ploče (koje rezultira uzdizanjem sredine ploče) prilikom stezanja u škripac, što nakon obrade i skidanja ploče iz škripca rezultira plohom s ulegnutom sredinom. Iz sigurnosnih razloga preporučljivo je da se rezanje izvodi tako da sila rezanja glodaće glave bude orijentirana na nepomičnu čeljust škripca, jer ona pod vibracijama ne može popustiti, za razliku od pomične čeljusti škripca. Operacija se vrši glodaćom glavom

promjera 80 mm opremljenom sa 6 karbidnih pločica u prolazima širine od 40 do 80 mm i dubinom rezanja od 0,3 do 2,5 mm. Nakon glodanja jedne strane skidaju se srhovi turpijom ili stupnom brusilicom, ploča se okreće tom stranom prema dolje naliježući na lajsne i škripac se lagano zategne. Provjerava se ima li zračnosti između lajsni i ploče te, ukoliko je ima, ploča se gumenim čekićem nabija tako da ravnomjerno nalegne na lajsne, a škripac se još dodatno dotegne. Ukoliko je nalijevanje na lajsne dobro, može se nakon planskog glodanja druge strane, u istom stezanju izbušiti i rupe za pozicioniranje na CNC glodalicu. Ukoliko to nije slučaj, bolje je bušenje obaviti nakon planskog brušenja da provrti za pozicioniranje ne budu ukoso izbušeni.

4. Plansko brušenje

Pošto operacija planskog glodanja nije izrazito precizna zbog točnosti samog stroja, karakteristika alata ili prejakog stezanja u škripcu, debljina ploče može varirati i preko 0,1 mm. To rezultira pločom koja nije ravna, što se potvrđuje postavljanjem na stol nekog alatnog stroja ili na brušenu ploču većih dimenzija, kada se uočava da se ploča okrenuta na jednu stranu važe, a kada se okrene na drugu stranu, uglavnom na sva četiri vrha leži na površini (sredina je u zraku). Prilikom postavljanja ploče na magnetni stol planske brusilice bitno je ne okrenuti ploču tako da sredina ploče ne dodiruje stol jer će stol magnetnom silom privući sredinu, ploča će se uredno pobrusiti (i biti ravna do gašenja magneta). No, nakon gašenja magneta, sredina ploče će se ponovno podignuti i rezultat će biti neravna ploča. Puno je preciznije ako se ploča okrene tako da sredina leži na stolu, a pod vrhove ploče podmeću se komadi čeličnog lima debljine od 0,1 do 0,2 mm do trenutka kada se ploča ne prestane potpuno „vagati“ u bilo kojem smjeru. Tek tada uključuje se magnetni stol i počinjemo planski brusiti. Brušenje ploče sa izdignutim vrhovima treba jako strpljivo izvoditi, jer razlika u visinama ploče može varirati i više od 0,25 mm, pa ukoliko se greškom izabere najniža točka ploče za nultu točku od koje se počinje brusiti, može doći ukopavanja brusnog kola u ploču ili čak i do pucanja kola. Brušenje se vrši u prolazima dubine rezanja od 0,01 do 0,03 mm za alatne čelike, dok se konstrukcijski mogu i do 0,05 mm brusiti pločom koja se koristi. Ukoliko je podlaganje limova pod vrhove bilo dobro izvedeno, kada se okrene izbrušeni dio ploče na stol, ona se ne smije vagati. Rezultati se mogu i vizualno potvrditi polaganjem nekog potvrđeno ravnog elementa na ploču, te okretanjem prema izvoru svjetla, pri čemu se promatra dolazi li do prolaza svjetla između ta dva elementa. Ukoliko je ploča dobro pobrušena do prolaza svjetla ne dolazi ili je ono toliko malo da se svjetlost razdvaja u dugin spektar.

5. Grubo glodanje (šropanje) – izvodi se na robusnoj CNC glodalici „šrop“ glodalima uz dodatak za obradu 0,5-1 mm po stijenci.
6. Normalizacija (600-650°C) – izvodi se da bi se materijal „oslobodio“ unutarnjih naprezanja izazvanih svim prethodnim obradama odvajanjem čestica, sa ciljem da se minimiziraju deformacije prilikom kaljenja materijala i da se spriječi možebitno pucanje materijala prilikom istog postupka toplinske obrade.
7. Plansko brušenje – izvodi se da bi obradak „poravnali“ nakon normalizacije koja, uslijed otpuštanja unutarnjih naprezanja, izaziva deformacije.
8. Druga faza glodanja – izvodi se na preciznijem CNC stroju uz dodatak za obradu 0,1-0,2 mm. Osim obrade unutarnje konture alata i ulaznog radijusa matrice, fino se obrađuju i vanjske konture obratka na poznatim X i Y koordinatama, što je bitno za centriranje obratka komparatorom nakon kaljenja, te nalaženje nul-točke dodirnom sondom.
9. Kaljenje (950-980 °C) i popuštanje
10. Plansko brušenje
11. Završno glodanje

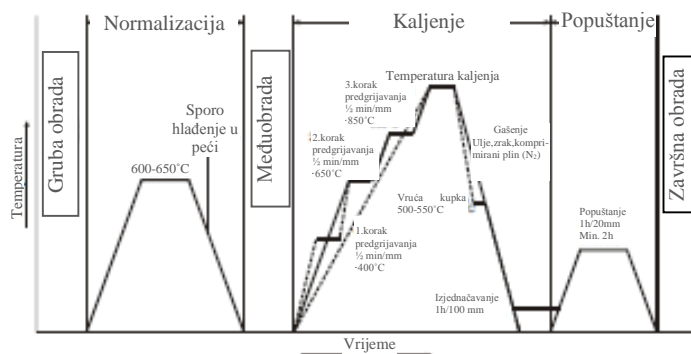
Tako izrađena matrica dovoljno je tvrda da podnese uvjete serijske proizvodnje.

Čelik Č.4850 ima također dobru otpornost na abrazivno i adhezivno trošenje što je vrlo bitno kod procesa prešanja.

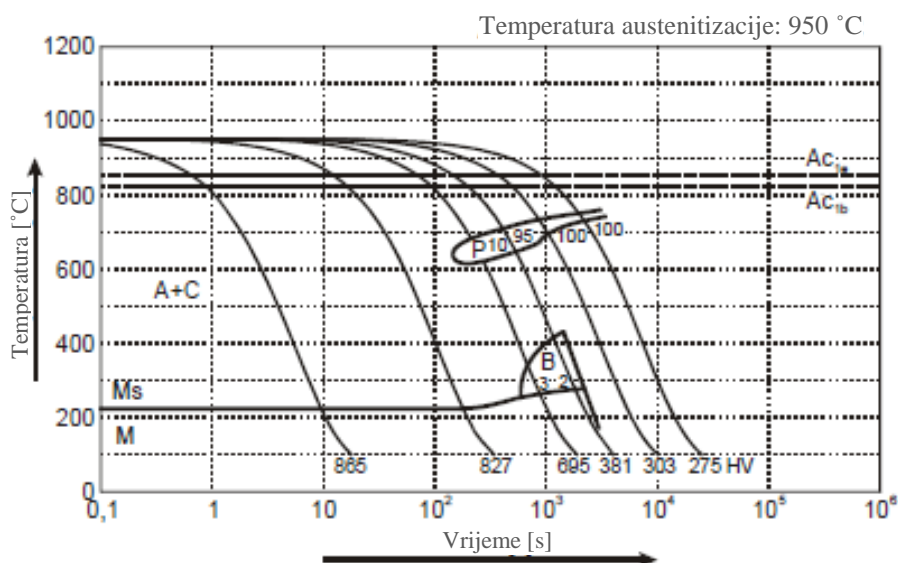
Potrebno je naglasiti da unatoč dobro izabranom materijalu alata za zadani proces ipak dolazi do „lijepljenja“ aluminijske legure u tijekom prešanja, te je potrebno odstraniti tanke naslage aluminijske legure na matrici. Naročito razlog za to pojava je ogrebotina na bočnim stranicama proizvoda, koje se ne mogu skriti u operacijama pjeskarenja i špricanja keramičkim premazom koje slijede u procesu proizvodnje.

Ovisno o tvrdoći materijala koji se preša, materijal se više ili manje „lijepi“ za matricu, pa operater vrši odstranjivanje naslaga nakon 50 do 200 sprešanih komada. Naslage se odstranjuju ručno vobrusnim papirom granulacije od 300 do 600.

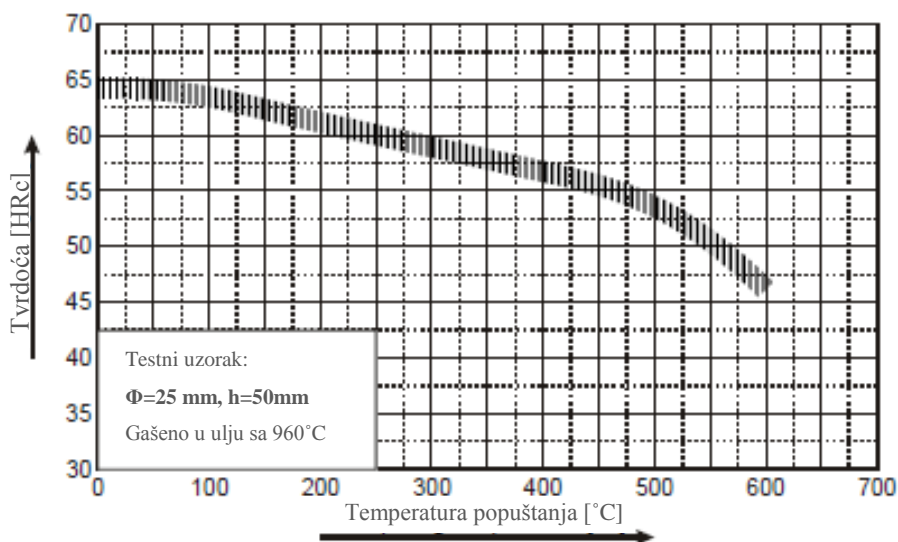
Č.4150 Dijagram toplinskog ciklusa



TTT dijagram



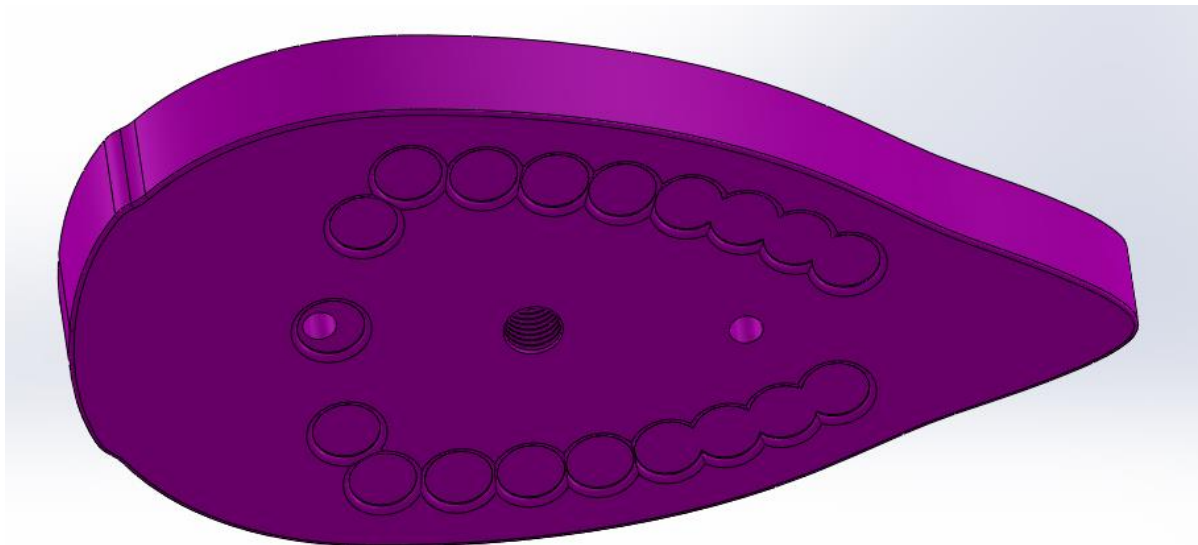
Dijagram popuštanja



Slika 2.11 Dijagrami toplinske obrade alatnog čelika Č.4150

2.2.2. Žig

Izrada žiga izvodi se slično kao i matrice. Kontura matrice umanjuje se za debljinu materijala i iz običnog Č.0361 izrađuje se žig. Nije potrebno koristiti alatne čelike za izradu žiga, jer materijal ne klizi po površini žiga i ne dolazi do oštećenja uslijed djelovanja sile trenja.



Slika 2.12. Žig za prešanje

Prvi problem koji se javio bilo je savijanje žiga standardne debljine (15 mm) koji se prvi izradio. Problem je riješen izradom žiga debljine 25 mm kojeg sile koje djeluju na žig prilikom prešanja nisu uspijevale plastično deformirati.

Navojni provrt koja se koristi za spajanje žiga na klip hidrauličke preše pozicionirana je na sredini osi preko koje se zrcali kontura žiga, ali njena pozicija nije bila zadovoljavajuća jer je dolazilo do višeg pritiska žiga u zoni vrha proizvoda gdje su naprezanja prešanog materijala bila najveća.

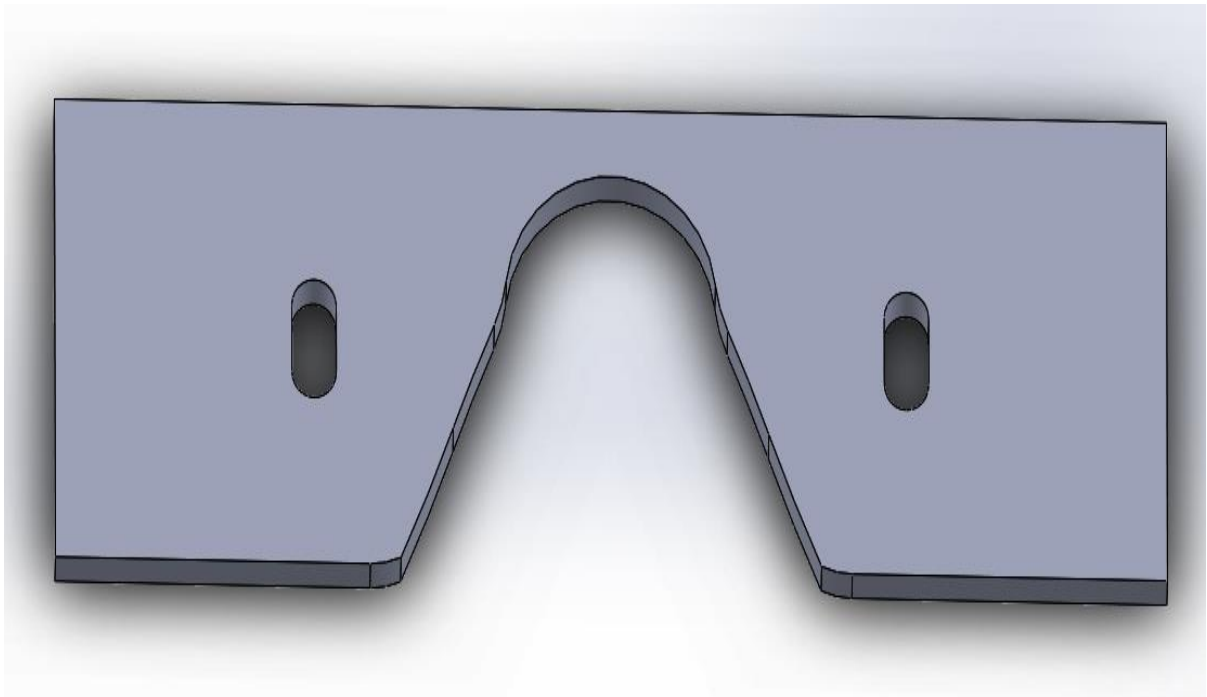
Posljedica je bilo pucanje materijala u toj zoni. Povećavanjem protusile opružne podloge postignuto je poboljšanje, ali je ipak dolazilo do pucanja materijala. Problem je naposljetku riješen bušenjem novog navojnog provrta za prihvat na hidrauličnu prešu, koja je pozicionirana prema iza u odnosu na prvotnu.

Razmatrajući proces prešanja koji se odvijao, zaključeno je da bi pozicioniranje navojnog provrta u težište izrađenog žiga omogućilo najjednoličniju distribuciju naprezanja i unutar samog žiga, a nakon toga i jednolično prenošenje pritiska hidraulične preše na obradak. Izrađen je novi žig koji je potvrdio zamišljeno.

Donja ploha žiga nije mogla biti ravna iz razloga što je 13 provrta promjera 8 mm trebalo biti upušteno, da bi se ostvario što direktniji protok pare od pegle do materijala koji se pegla. Bilo je potrebno na mjestima upuštenih provrta izraditi slijepe provrte veće dubine od visine upuštanja obratka.

2.2.3. Maska za prešanje

Da bi prešani oblik bio precizno centriran prilikom prešanja svakog komada u procesu proizvodnje, upotrebljavaju se maske koje se fiksiraju na matricu za prešanje. U procesu razvoja ovog projekta maska se pokazala kao jedna od najbitnijih naprava u proizvodnji.



Slika 2.13 Standardna maska za prešanje

Takve maske uglavnom se izrađuju tako da se odreže komad lima iz kojeg je odštančan rezni oblik, te se učvršćuje na matricu upotrebom ručne stege. Zbog posebnosti projekta ipak je napravljena maska iz pločevine 4 mm s utorima za podešavanje. Ubrzo se pokazalo da je takva maska potpuno beskorisna iz razloga što je prešani oblik na vrhu bio potpuno nazubljen.

To je zaustavilo na neko vrijeme razvoj reznog alata jer je bilo nemoguće odrediti na kojim mjestima treba korigirati (dodati ili oduzeti materijal) rezni oblik. Dobivanje predimenzioniranog oblika koji bi zahtijevao puno ručne dorade nije dolazilo u obzir.

Nakon niza bezuspješnih pokušaja odlučeno je da se pokuša izraditi drukčija maska koja bi riješila problem. Praktičnim pokusima na prešanju došlo se do saznanja da ako se prekrije maska fiksnom pločom na mjestima najvećih nazubljenja prilikom prešanja, ista postaju manja. Povećavanjem površine prekrivanja rezultati su bili još i bolji, ali ipak ne i zadovoljavajući.

Idući potez bio je smanjivanje zračnosti između materijala koji se preša i nadsvođene maske, koje je dodatno poboljšalo rezultate.

U idućim potezima ta se zračnost i dalje smanjivala, a rezultati su i dalje išli prema boljem do trenutka kada materijal nije počeo pucati.

Uočeno je da smanjivanjem zračnosti prilikom prešanja dolazi do povećanja broja „valova“ koji se formiraju te da njihova amplituda pada. Ploha koja natkriva materijal fizički zaustavlja formaciju „valova“ veće amplitude od zračnosti između materijala koji se preša i svoda maske.

Negativan efekt jest da materijal sada klizi po nadsvođenom dijelu maske tokom prešanja te dolazi do javljanja sile trenja između kliznih površina.

Smanjivanjem zračnosti između maske i materijala koji se preša bila je sve veća površina materijala koji klizi po maski, pa je došlo i do povećanja sile trenja među njima te do povećanja unutarnjih naprezanja materijala koji se preša u zoni ulaska materijala u matricu i pucanja.

Sila trenja bila je veća na gornjoj strani oblika koji se preša iz razloga što je ona prethodno brušena radi odstranjivanja srhova od operacija štancanja i perforiranja, pa je ta površina znatno grublja od donje koja se ne brusi.

Upotreba maziva prilikom prešanja smanjila je znatno silu trenja, ali i „lijepljenje“ materijala za matricu.

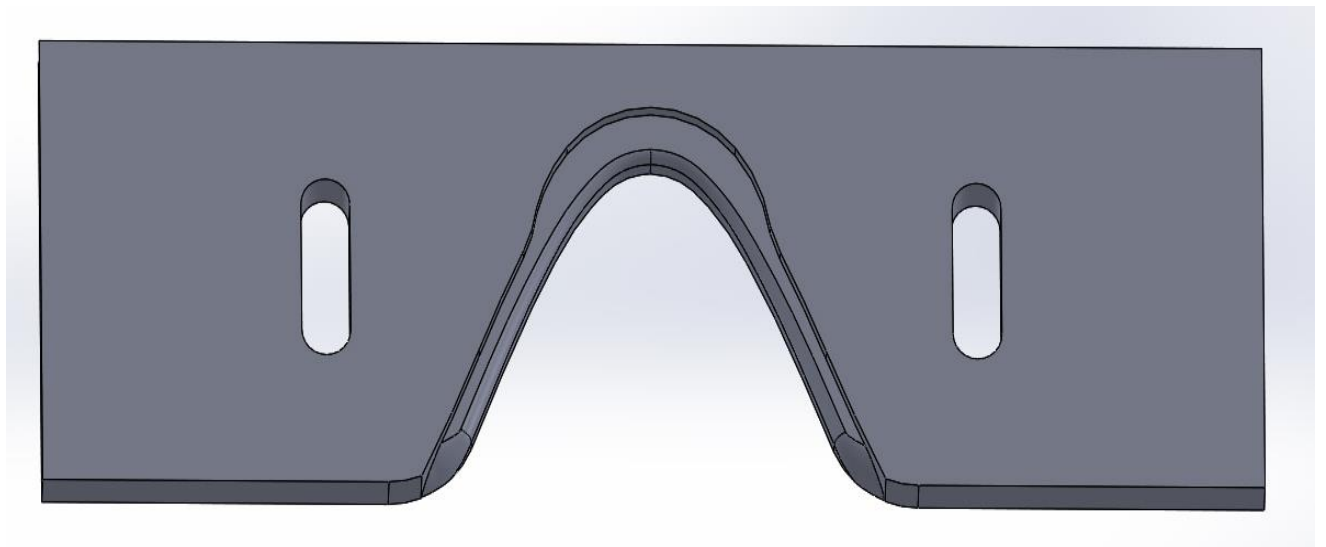
Zaključak je bio da se pristupi izradi maske koja bi se u potpunosti poklapala s konturom reznog oblika u svom nadsvođenom dijelu zato da se od početka ograničava deformacija materijala u neželjenom smjeru.

Otvorenom konturom maske uvećan je gornji dio konture matrice za veličinu radijusa zaobljenja matrice što omogućava da tok materijala do gotovo samog ulaska u rascjep između žiga i matrice bude kontroliran.

Radijusi na unutarnjoj konturi dodani su da bi olakšali ulazak materijala, ali su se pokazali prilično beskorisni, osim u zoni gdje završava maska. Na tom dijelu sprešanog komada javljalo se oku vidljivo nazubljenje koje je bilo potrebno odstraniti.

Dodatnim povećavanjem radijusa, u kombinaciji sa upornim poliranjem gotovo se u potpunosti eliminiralo nazubljenje.

Rezultat rada bila je maska koja izgleda kao na slici 2.14.



Slika 2.14 Poboljšana verzija maske

Prvi pokušaj bio je da se napravi „stepenica“ od 1,2 mm, tj. da ima 0,2 mm zračnosti između matrice i materijala, kako bi čovjek mogao gurnuti rezni oblik do ruba maske.

Odmah se vidjelo da se mora ići na veću zračnost jer su komadi pucali. Iduća verzija bila je sa „stepenicom“ od 2 mm (1 mm zračnosti) i postignuti su dosta dobri rezultati.

Većina nazubljenja je nestala i moglo se puno preciznije odrediti na kojim područjima treba korigirati rezni oblik.

Testiranja za dobivanje optimalne visine „stepenice“ su nastavljena.

Smanjivala se zračnost po 0,1 mm dok se nije došlo do visine 1,5 mm koja je gotovo potpuno eliminirala sve nazubljenosti na sprešanom obliku.

Dok se došlo do ove faze razvoja već su bili gotovi alati za perforaciju i upuštanje provrta.

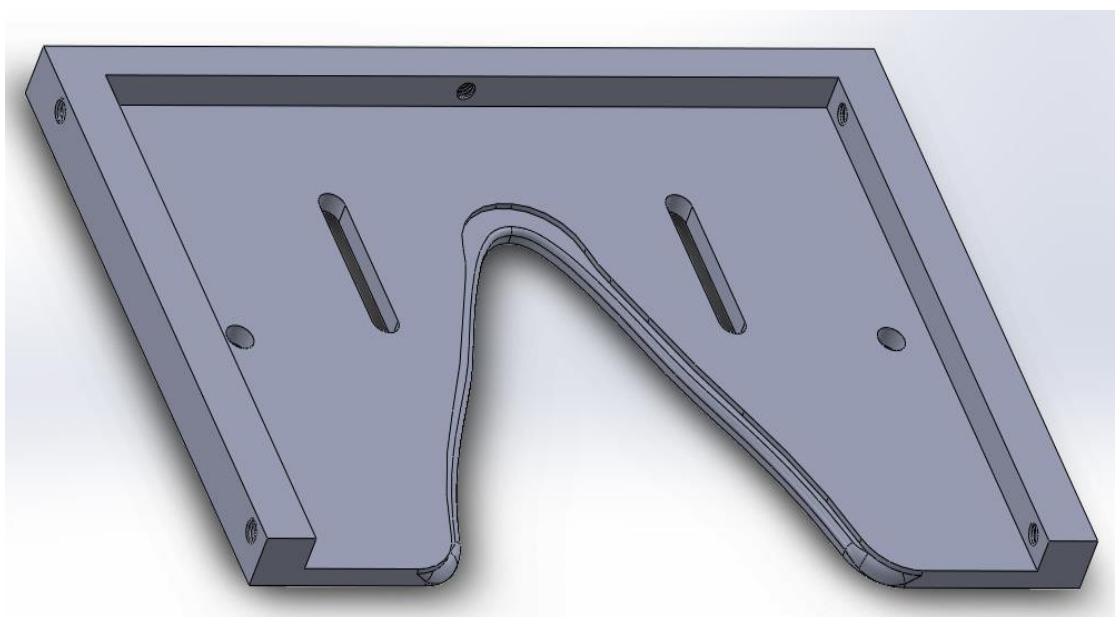
Tada se osim centriranja oblika na prešanju moralo i paziti da pozicije provrta na proizvodu odgovaraju provrtima na pegli na koju se montira kao gotov proizvod.

Budući da svaki od navedena tri alata koji potpuno određuju geometriju proizvoda imaju maske za pozicioniranje komada, zamicanje maske jednog od alata zahtijevalo je zamicanje i preostalih dviju. To se pokazalo iznimno zahtjevnim i dugotrajnim procesom koji generira puno otpadnih komada zbog nepostojanja sustava za precizno podešavanje.

Metoda za centriranje maski bila je bazirana na pomicanju udaranjem u željenom smjeru maske, nakon čega bi se odradila jedna operacija te su vršena mjerenja. Ukoliko bi mjerenja pokazala nedovoljnu centriranost od rubova proizvoda ili netočnu udaljenost od određene referentne točke bilo kojeg provrta, upuštenja provrta ili nejednoliku visinu bočnih stranica nakon prešanja, postupak centriranja maski nastavljao se istom metodom, dok se ne bi našla optimalna pozicija svake od maski.

Naručitelj je zahtijevao da proizvod izgleda gotovo savršeno i tolerancije mjera bile su dosta stroge, što je ponekad značilo pomicanja maski od 0,05 do 0,1 mm, što je bilo nemoguće precizno izvesti metodom „kuckanja“. Dodatni problem bile su i izmjene u obliku i visinama stranica, koje su naručitelji zahtijevali nakon primitka prvih uzoraka. Iz toga razloga morala se pronaći metoda kojom bi mogli preciznije pomicati maske na alatima.

Osmišljena je maska koja obuhvaća ploču matrice i sa sistemom 5 vijaka M6 moguće je vrlo precizno podesiti masku za prešanje, jer je poznat korak navoja vijaka kojima se vrši podešavanje.



Slika 2.15 Finalna verzija maske za prešanje

2.2.4. Podložak za prešanje

Podložak za prešanje je element alata za prešanje, koji se umeće u matricu za prešanje i koji osigurava da pri prešanju cijela donja ploha ravnomjerno bude opterećena protusilom opružne podloge.

Poželjno je da podložak bude gotovo iste debljine kao i matrica, kako bi se protusila prenosila od samog početka operacije prešanja.

Gornja površina podloška mora biti prilično glatka (planski brušena), da ne bi dolazilo do oštećivanja donje plohe obratka.

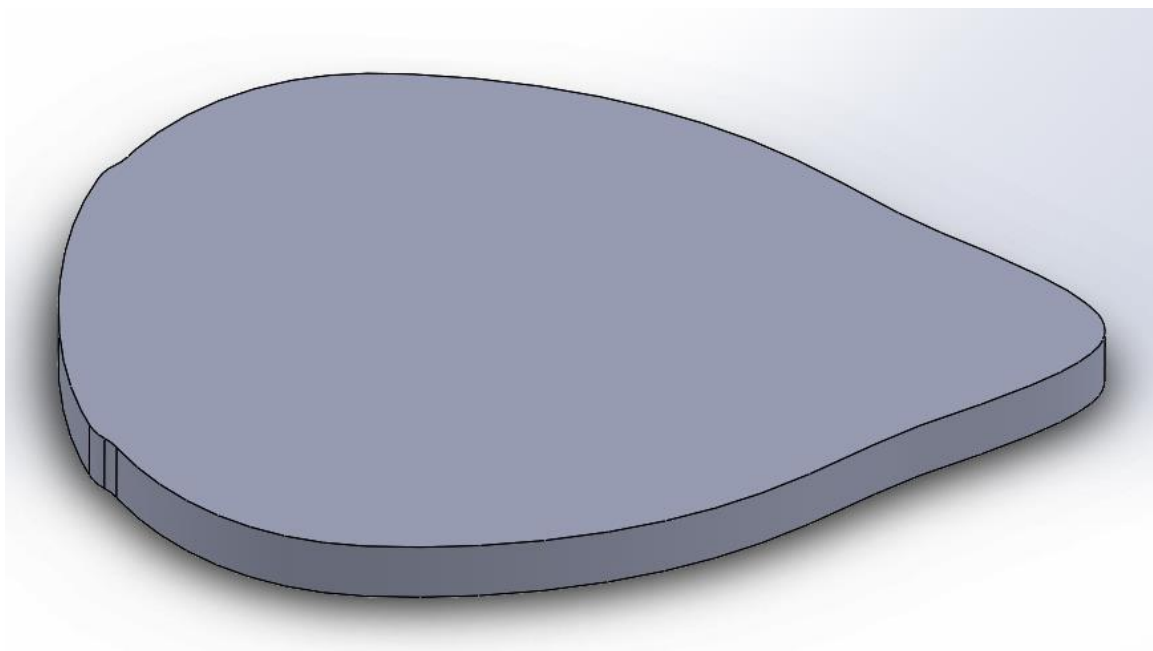
Podložak mora biti dovoljno velik da ne dolazi do pomicanja podloška prilikom prešanja, uslijed kojeg bi bilo koji dio ravne plohe obratka ostao bez oslonca prilikom prešanja.

Pošto je debljina materijala koji se preša 1 mm, zračnost između matrice i podloška u najnepovoljnijim pozicijama mora biti jednaka ili manja od 1 mm.

To znači da podložak može maksimalno biti manji 0,5 mm po stijenci (tj. 1 mm ukupno) od konture matrice, kako bi se spriječilo da u bilo kakvom pomicanju podloška, dio ravne plohe obratka ne bude u kontaktu sa podloškom.

Nije poželjno niti da podložak previše „na knap“ ulazi u matricu, jer ga je teško izvaditi kada operater preše odluči da je potrebno počistiti naslage aluminijske s matrice.

Provrte za pozicioniranje i stezanje podloška na napravi za stezanje CNC glodalice potrebno je zatvoriti i ponovno planski prebrusiti čitav podložak (na gotovu mjeru), da ne bi ostajali tragovi na donjoj plohi obratka prilikom prešanja.

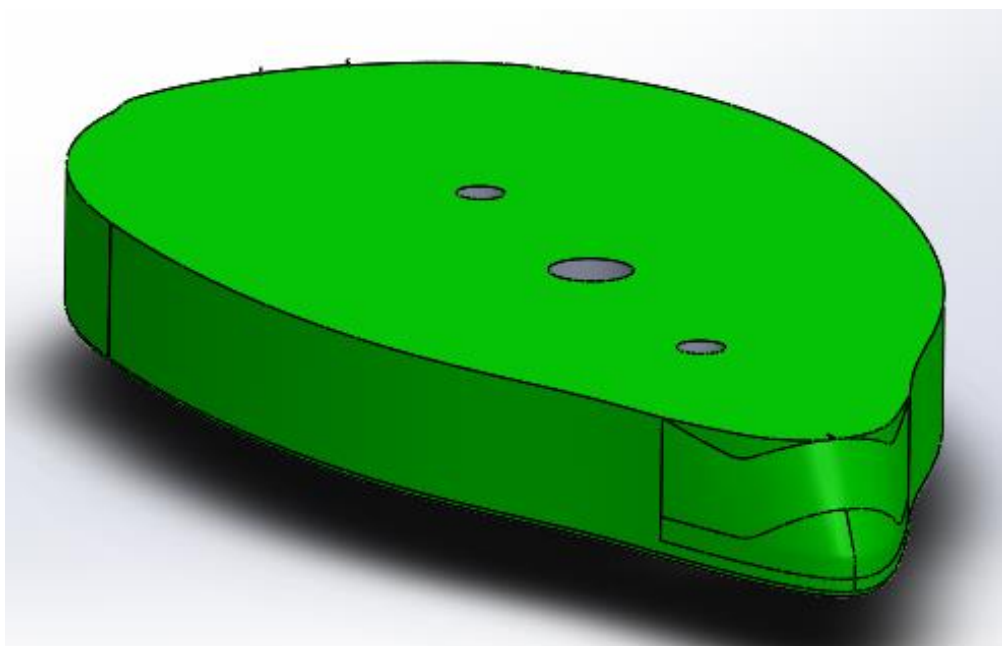


Slika 2.16 Podložak za prešanje

2.3. Alat za formiranje vrha

Alat za formiranje vrha vrši operaciju preoblikovanja vertikalne stranice proizvoda u zakrivljenu površinu, čija je geometrija zadana 3D modelom zaprimljenom od naručitelja. Zakrivljena površina vrha proizvoda je i ujedno funkcionalno i estetski najprivlačnija značajka proizvoda, te je bilo osobito važno da proizvod u tom dijelu izgleda besprijekorno.

U prvim fazama razvoja proizvoda probano je izvođenje operacije formiranja na alatu za prešanje, na način da je napravljen žig za prešanje čiji se oblik na vrhu podudara s onim što se želi dobiti.



Slika 2.17 Žig za formiranje

Već nakon prvih pokušaja bilo je jasno da nije moguće na taj način dobiti dobar sprešani oblik, zato što materijal na vrhu, koji nije poduprt i vođen prilikom prešanja, ostaje nagužvan i takvo što nije moguće ispraviti na jednostavan način.

Zaključak je bio da se formiranje mora izvoditi kao posebna operacija.

Već izrađeni žig sa zakrivljenom plohom iskorišten je kao svojevrsni nakovanj, na kojem bi se formirao materijal pod utjecajem horizontalne sile odgovarajućim „ženskim“ dijelom alata.

Napravljena je konstrukcija za prihvat vertikalnog pneumatskog cilindra na čiji klip je montiran žig za formiranje. To je omogućilo da operater podiže i spušta žig i proizvod na njemu.

Matricu za formiranje bilo je potrebno nacrtati, tj. izraditi negativ vanjskog oblika zadanog 3D modela u dijelu koji se želi formirati.

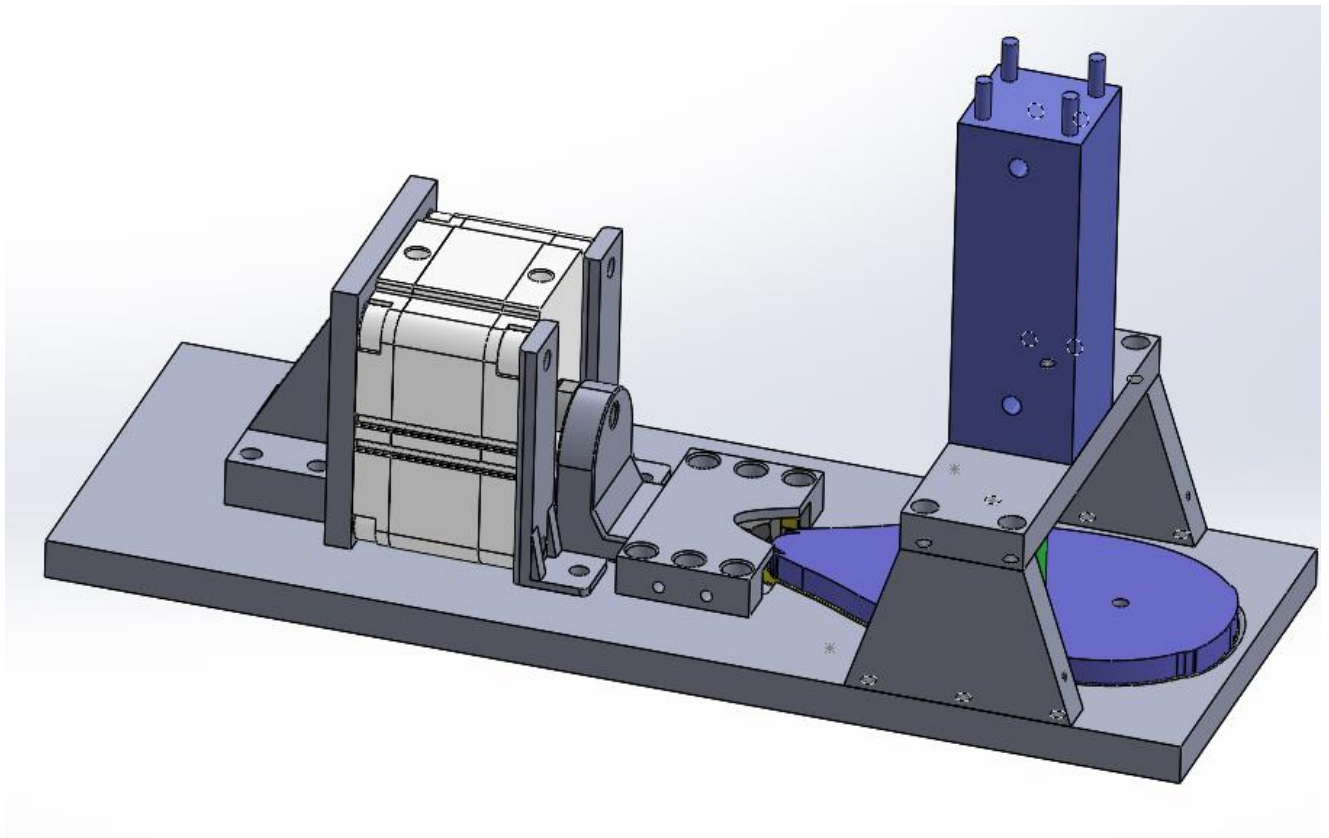
Konstruirana je ploča s „gnijezdom“ u koje bi se umetali proizvodi, kako ne bi dolazilo do iskrivljavanja bočnih stranica prilikom samog formiranja. Dubina gnijezda izrađena je tako da bude veća od visine bočnih stranica proizvoda.

Proizvod se može nataknuti na žig za formiranje pa spustiti zajedno sa njim u gnijezdo ili se može umetnuti u gnijezdo, pa se naknadno žig spusti u proizvod i gnijezdo. Tek kada je proizvod pritisnut, može započeti operacija formiranja.

Izrađena matrica za formiranje montirana je na ploču i vođena metalnim vodilicama u kućištu.

Matrica je pogonjena horizontalnim pneumatskim cilindrom, koji operater aktivira pritiskom na pneumatsku sklopku.

Vrlo je bitno da proizvod unutar gnijezda ima što manje prostora u kojem može šetati, tj. gnijezdo može biti veće od proizvoda samo 0,1 - 0,2 mm po stijenci, da ne bi dolazilo do deformacija stranica, tamo gdje to nije poželjno.



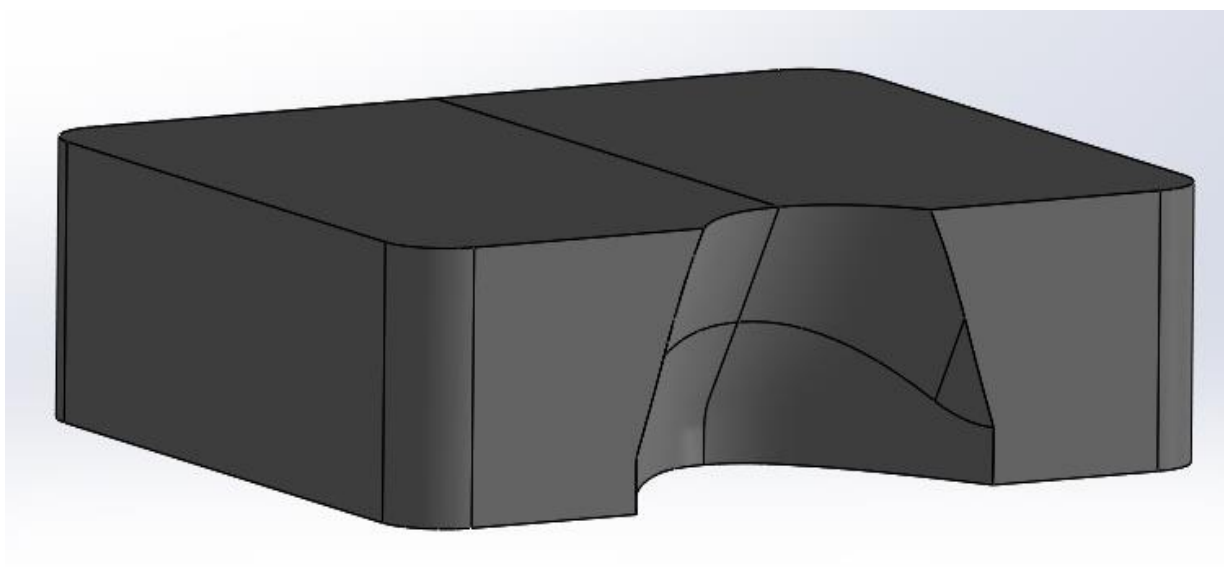
Slika 2.18 Alat za formiranje

Najbitniji element alata uz žig za formiranje jest matrica za formiranje.

Ta dva elementa zahtijevala su izrazito napornu i kompliciranu metodu 3D modeliranja, zato što 3D modeli koje je naručitelj poslao nisu bili modelirani u Solid Works programu, koji se koristi u našoj kompaniji.

Bilo je potrebno „secirati“ poslani 3D model i pronaći najpogodniju metodu, da bi dobili 3D značajke točno kakve su na zadanom 3D modelu.

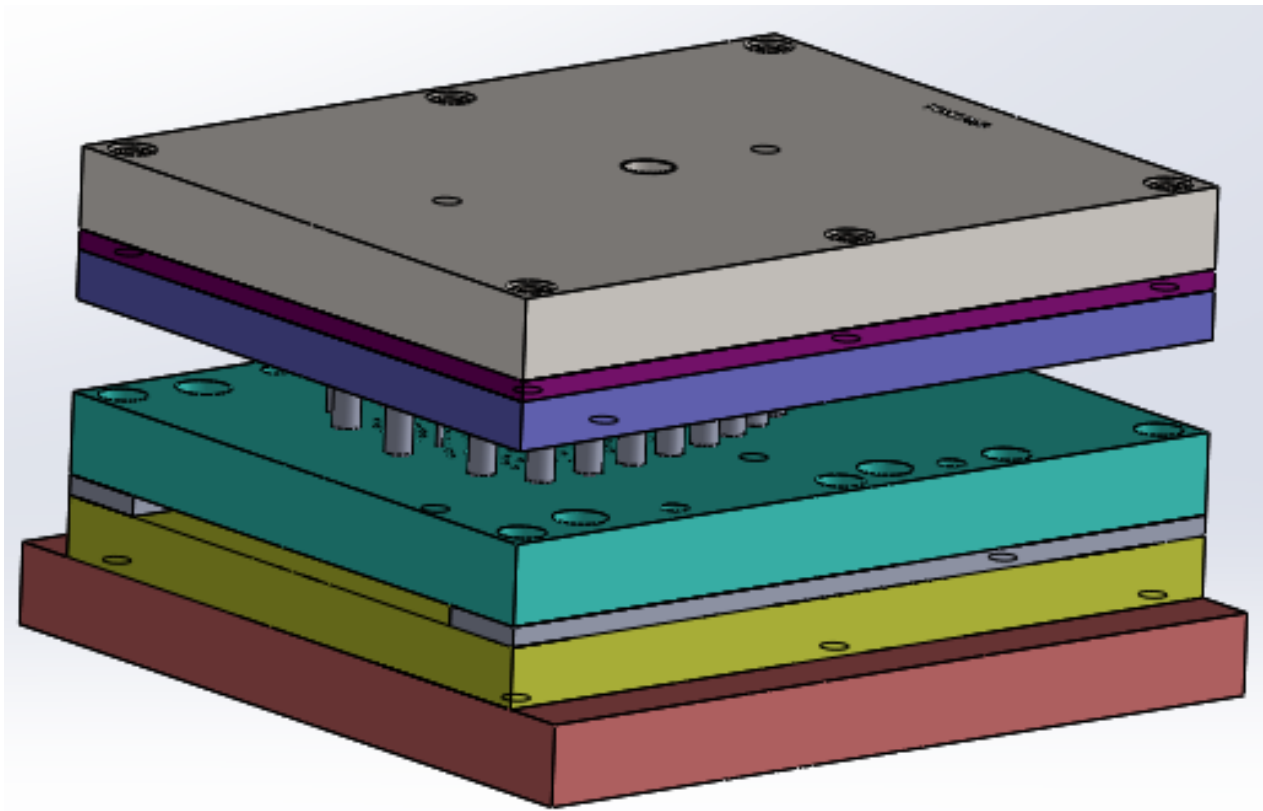
Nakon dugo isprobavanja došlo se do rezultata rezanjem modela na najširem dijelu, te ekstrudiranjem „up to next“ i naredbom „combine“ za žig. Za matricu za formiranje korištene su iste naredbe uz puno više rezanja 3D modela.



Slika 2.19 Matrica za formiranje

Napravljeno je „gnijezdo“ za matricu, te vodilica koja osigurava da matrica pravilno udara u materijal te ga formira.

2.4. Alat za perforaciju



Slika 2.20 Alat za perforaciju

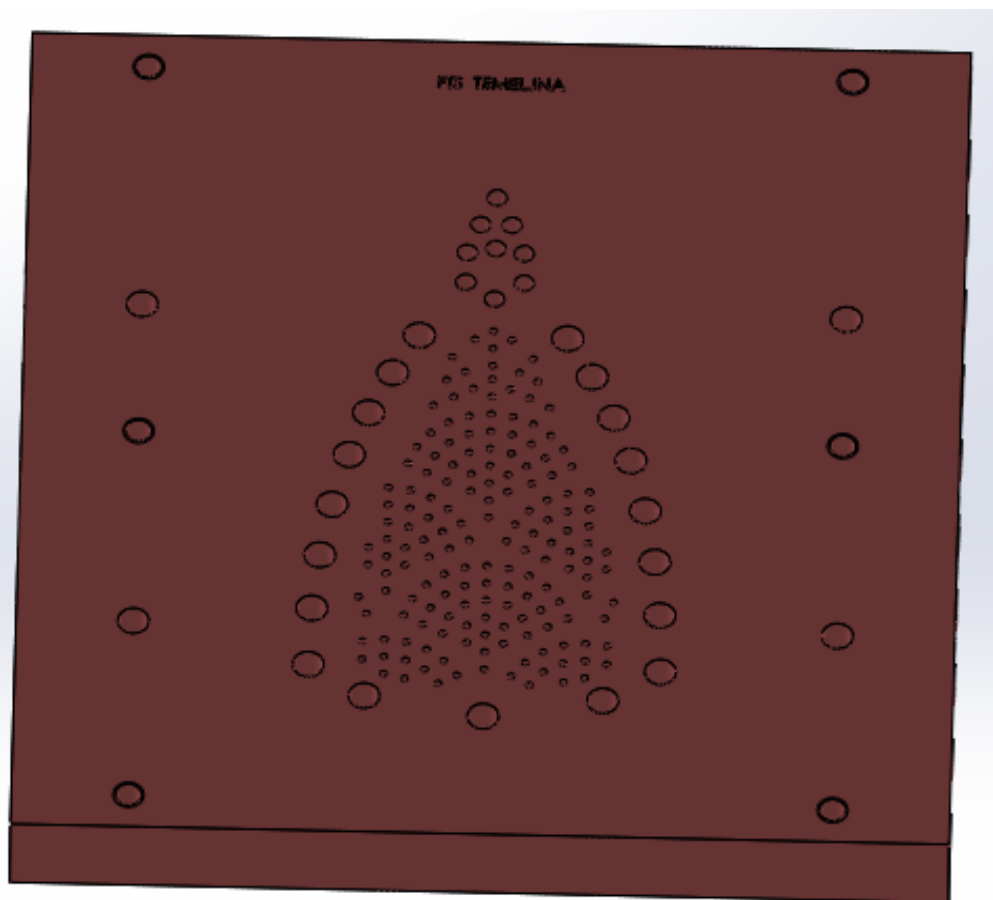
Alat za perforaciju koristi se u procesu proizvodnje nakon štancanja reznih oblika. Njegova zadaća je da jednim udarcem ekscentar preše na reznom obliku probije sve zadane provrte na proizvodu. U većini slučajeva perforacija se razdvaja na dvije odvojene operacije, prvu i drugu fazu. Prva faza probija provrte promjera od 1,5 do 2 mm (ovisno o modelu), dok druga faza probija provrte za paru koje su većeg promjera (uglavnom od 5 mm na više).

Dotični model ima zadanu perforaciju koja se sastoji od 330 provrta promjera 1,8 mm, 19 provrta promjera 8 mm i 9 provrta promjera 5 mm. Da operaciju perforacije ne bi razlomili na tri pod operacije (što je gubitak vremena u proizvodnji), odlučeno je da jedan alat objedini sve tri faze perforacije.

Alat za perforaciju sastoji se od slijedećih elemenata:

1. Temeljna ploča

- Ploča na dnu alata koja služi za fiksiranje alata na stol ekscentar preše. Postavlja se na čelične lajsne debljine od 20 do 30 mm, tako da lajsne ne zatvaraju rupe za perforaciju kako bi otpad mogao slobodno padati iz alata. Vrlo je bitno da razmak lajsni bude čim manji i da alat ima dobar oslonac, kako ne bi dolazilo do savijanja alata prilikom rada. Temeljna ploča šira je od ostalih ploča 20 do 30 mm da bi se mogla steznim napravama fiksirati na stol ekscentar preše.



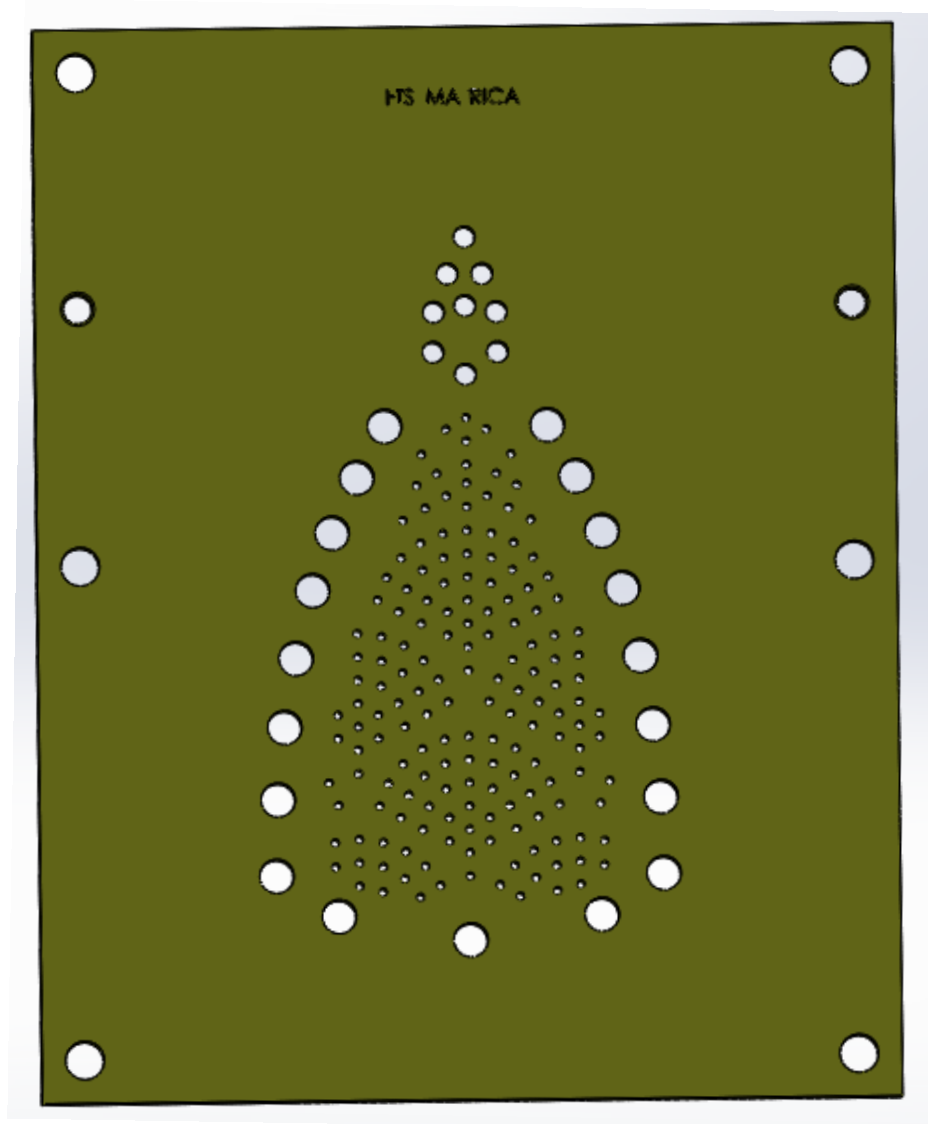
Slika 2.21 Temeljna ploča

- Provrti za perforaciju izbušeni su na istim pozicijama kao i na matrici, vodećoj i usadnoj ploči.
- Na temeljnoj ploči buše se provrti većeg promjera (od 0,2 do 0,5 mm) od provrta na matrici, kako bi otpad slobodno prolazio kroz nju.

- U slučaju da to nije učinjeno, može doći do zaglavljivanja otpada u provrtima što rezultira lomom probijača.
- Izrađuje se od konstrukcijskog čelika Č.0361 tako da se plamenom rezačicom odreže predimenzionirana ploča za 5 do 10 mm, te se obrađuje na alatnoj glodalici planski, te se buše tehnološke rupe.
- Planski se brusi da se dobije ravna ploha na koju se veže kompletni donji dio alata.
- Nakon toga ploča se postavlja i fiksira na CNC bušilicu, izrađuju se NC programi na temelju zadane geometrije, određuju se parametri bušenja, sukladno preporukama proizvođača alata za zadanu grupu materijala, nakon čega se ploča buši.

2. Matrica

- Matrica predstavlja radni dio donjeg dijela alata.
- Na nju se polaže prethodno odrezani rezni oblik na način da srh nastao rezanjem oblika bude okrenut prema dolje, jer se srh od perforiranja također stvara na donjoj strani.
- To je bitno radi operacije brušenja koja slijedi nakon perforiranja, kako bi se odstranio srh od perforiranja i štancanja oblika i koji se izvodi jednostrano.
- U slučaju krivog okretanja reznog oblika prilikom perforiranja, potrebno je srh od štancanja ukloniti ručno na način da se ne ošteti nebrušena površina reznog oblika.
- Matrica se izrađuje iz alatnog čelika Č.4150 jer je potrebna visoka tvrdoća ploče da bi se postigla dugotrajnost alata.
- Kod bušenja provrta vrlo je bitno postupku pristupiti vrlo oprezno, vodeći računa o zračnosti između probijača i matrice.
- Prevelika zračnost imat će za posljedicu stvaranje velikog srha koji neće biti moguće odstraniti jednim prolazom na brusilici.
- Premala zračnost može rezultirati pucanjem probijača ili oštećivanjem matrice što je veliki problem.
- Iz toga razloga na ploči matrice buše se probni provrti na mjestima izvan zone perforiranja.
- Kod bušenja provrta promjera 5 i 8 mm bilo je potrebno najprije bušiti provrte manjeg promjera od nazivnog (od 0,2 do 0,5 mm), te nakon toga proširiti provrt na nazivni promjer odgovarajućim spiralnim svrdlom.
- Na taj način dobiva se provrt od 0,05 do 0,1 mm veći od nazivnog promjera, što je zadovoljavajuće u pogledu zračnosti između probijača i matrice.
- Provrta promjera 1,8 mm buše se nakon plitkog zabušivanja (0,5 mm – 0,8 mm) direktno svrdlom nazivnog promjera te se, ukoliko je potrebno, proširuju svrdlom promjera 1,85 mm.



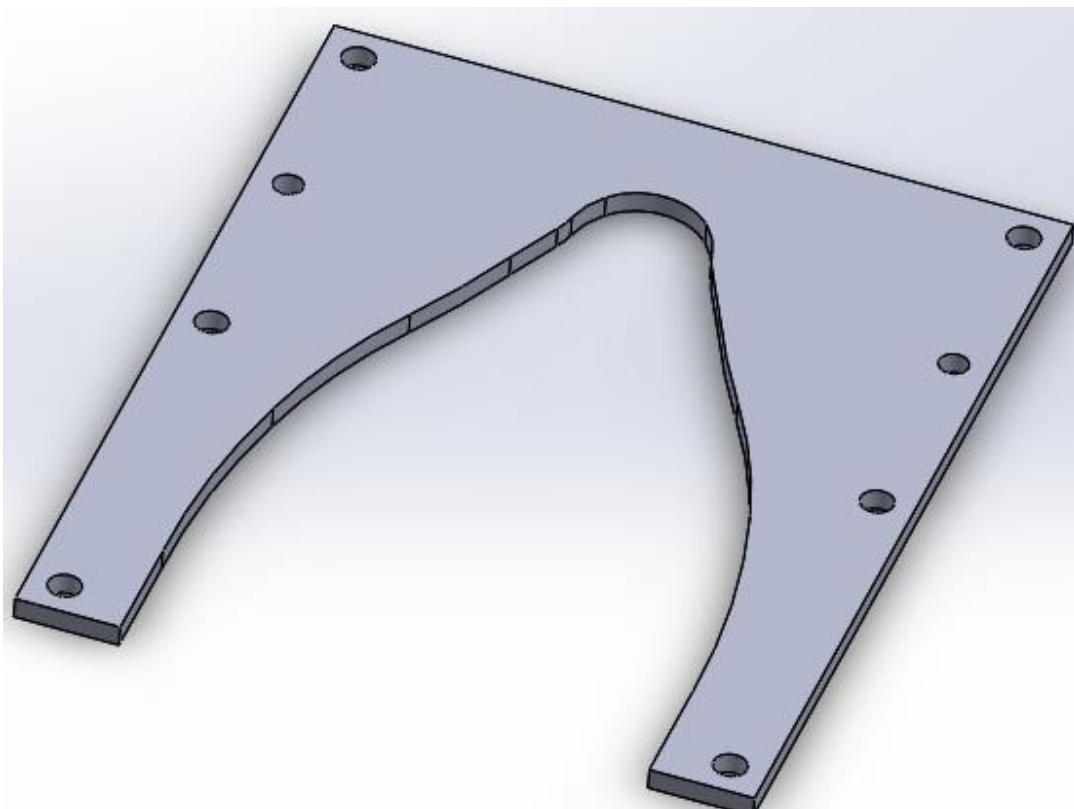
Slika 2.22 Matrica alata za perforaciju

- Nakon bušenja s gornje strane ploče, skida se sa stroja, čisti od srhova te okreće naopako i pozicionira na stroj.
- S donje strane provrti se dodatno proširuju (0,2 do 0,5 mm) osim gornjih 5 do 6 mm matrice, tj. koliko iznosi rezni dio matrice.
- Prošireni provrti s donje strane olakšavaju ispadanje otpada van alata i samim time smanjuju vjerojatnost da će se u nekom od provrta otpadi zablokirati, što rezultira lomom probijača i oštećenjem matrice, jer su probijači vrlo tvrdi.

- Sve to osigurava trajnost alata i više nego dovoljno materijala za brušenje, kada se matrica ošteti, jer su oštećenja rijetko dublja od 0,1 do 0,2 mm i u prosjeku se matrice bruse jednom u dvije godine.
- Ostale obrade odvajanjem čestica izvode se na sličan način kao i kod prethodno opisanih alata, uz razliku da nakon kaljenja ploče, osim planskog brušenja, nema dodatnih operacija. To se čini zato što nije moguće naknadno brušenje provrta jednom kada se ploča zakali.
- Prilikom kaljenja uvijek dolazi do manjih ili većih deformacija, ovisno o količini unutarnjih naprezanja unutar same ploče i o načinu uranjanja užarene ploče u ulje prilikom gašenja.
- U slučaju da su deformacije malene, vodeća i usadna ploča odgovarat će matrici, dok u slučaju većih deformacija treba pristupiti izradi nove vodeće i usadne ploče, ili proširivanju pojedinih provrta kroz koje probijači ne prolaze, ukoliko su deformacije neravnomjerno raspoređene po ploči.

3. Maska (graničnik)

- Maska osigurava precizno pozicioniranje reznog oblika kojeg operater ekscentar preše umeće u alat za perforaciju. Izrađuje se od pločevine konstrukcijskog čelika Č.0361 debljine 4 do 6 mm.

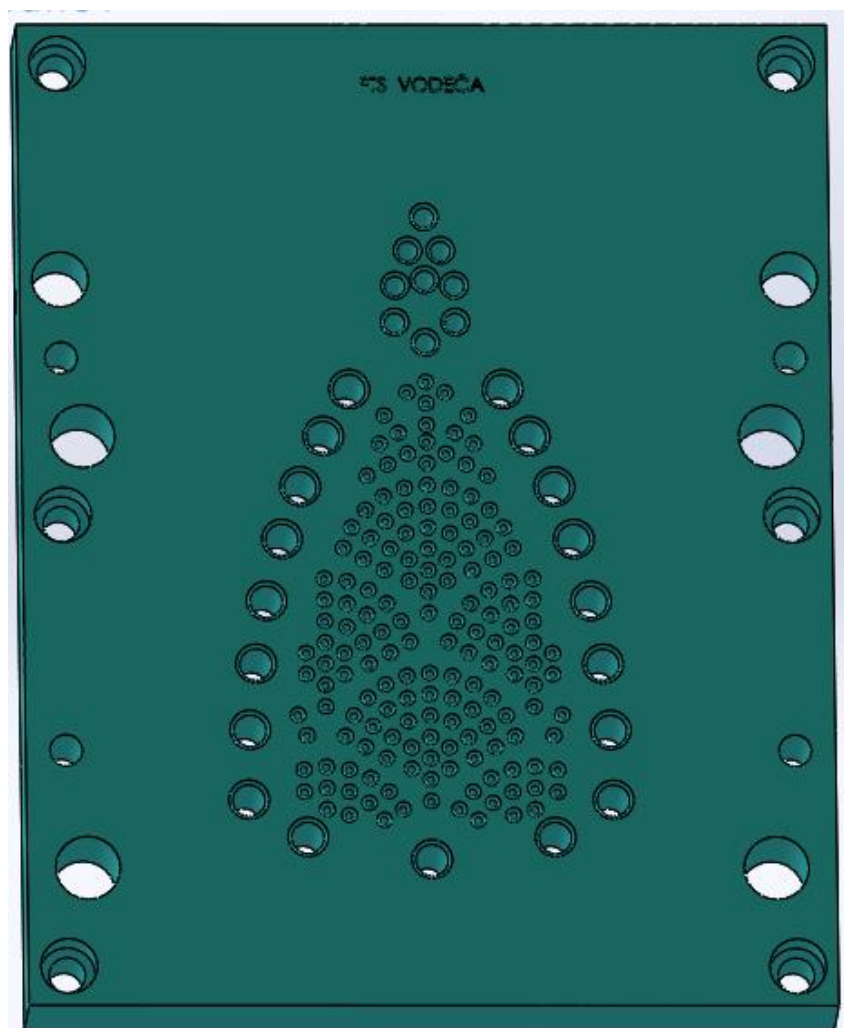


Slika 2.23 Maska

- Pločevina se pozicionira na CNC glodalicu, te se na njoj izrađuje otvor u koji rezni oblik ulazi na način da je onemogućeno ikakvo značajno pomicanje istog.
- Kako bi omogućili jednostavno i precizno pozicioniranje reznog oblika u alat, maska se razrezuje glodalom od točaka najveće širine prema natrag.
- Provrti na maski su predimenzionirani ili se rade utori na odgovarajućim pozicijama, kako bi se omogućilo podešavanje njene pozicije.

4. Vodeća ploča

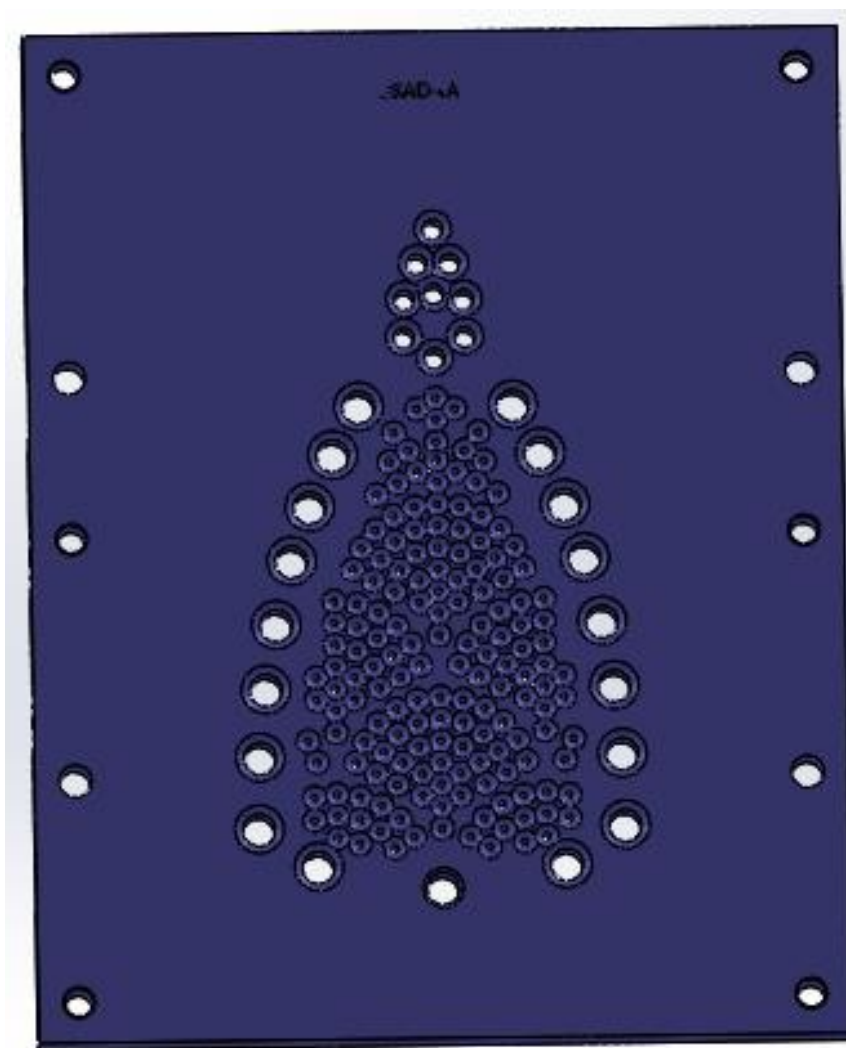
- Ova ploča ima funkciju preciznog vođenja probijača do ulaza u matricu.
- Izrađuje se od pločevine konstrukcijskog čelika Č.0361 debljine od 15 do 20 mm.
- Montira se na masku i fiksira vijcima za matricu kroz rupe na maski kada su svi probijači provučeni kroz nju kako ne bi došlo do necentriranosti između vodeće ploče i matrice.
- Izbušeni provrti približno su istog promjera kao i kod matrice.
- S gornje strane provrti su upušteni kako bi se čim lakše umetnuli probijači.



Slika 2.24 Vodeća ploča

5. Usadna ploča

- To je ploča u koju se usađuju probijači.
- Izrađuje se od pločevine konstrukcijskog čelika Č0361 debljine 10 do 15 mm.
- Provrti kroz koje probijači prolaze većeg su promjera od provrta na vodećoj ploči i matrici (od 0,2 do 0,5 mm) kako bi se omogućilo probijačima da se prilagođavaju stvarnim uvjetima prilikom rada alata.
- Provrti sa gornje strane ploče upušteni su radi glava probijača.
- Glave probijača dodatno se bruse nakon ugradnje u usadnu ploču ukoliko je potrebno, tako da budu u ravni sa gornjom plohom usadne ploče.

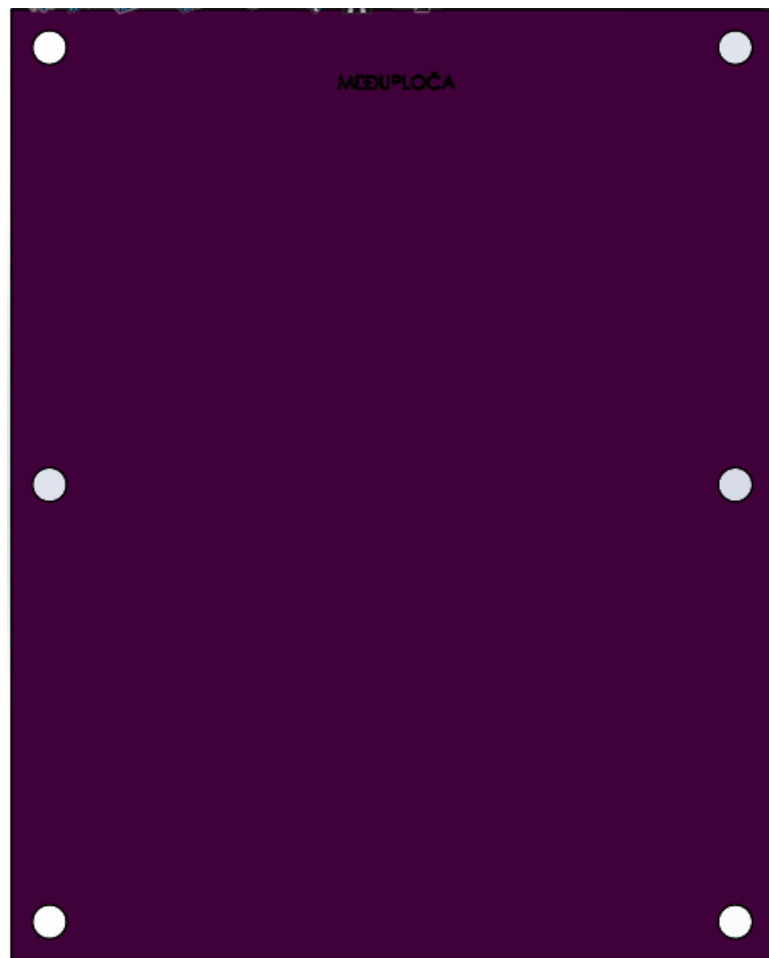


Slika 2.25 Usadna ploča

6. Međuploča

- To je ploča koja pritiskuje izbijače na usadnu ploču.
- Izrađuje se kod alata koji po sredini usadne ploče imaju probijače, a koji ne bi bili fiksirani, jer se na središnjem dijelu poklopca nalazi navojna rupa za prihvat elementa koji spaja pokretni dio ekscentar preše i gornji dio alata.

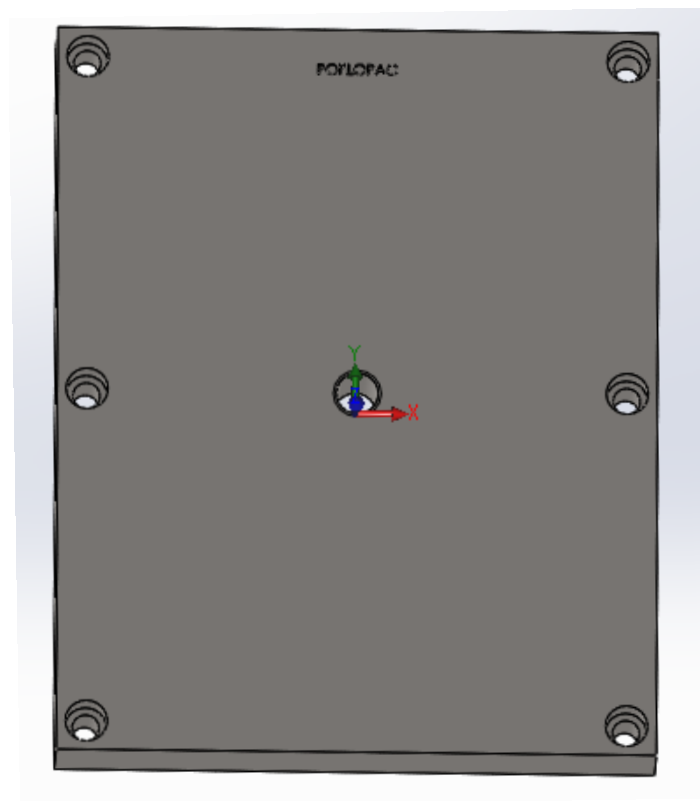
7.



Slika 2.26 Međuploča

8. Poklopac

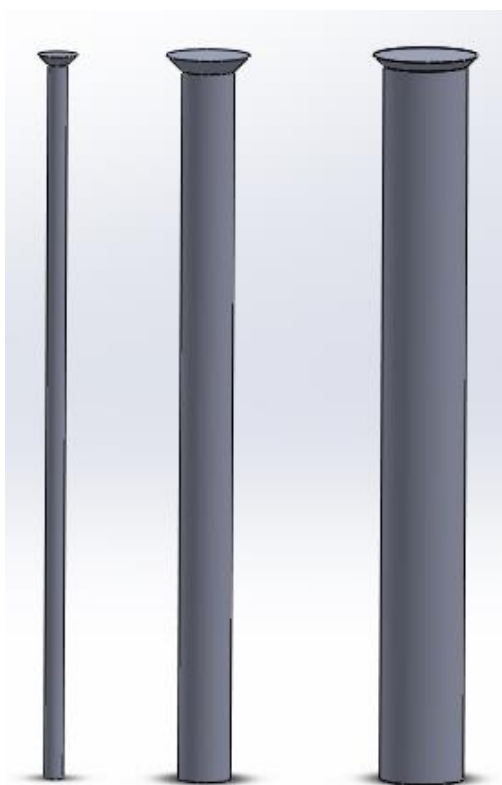
- Gornja ploča pomičnog dijela alata.
- Kroz provrte na poklopcu vijcima se spaja usadna ploča i međupoča sa poklopcem.
- Na sredini poklopca nalazi se navojni provrt za prihvat dijela kojim se spaja gornji dio alata sa pomičnim dijelom ekscentar preše.



Slika 2.27 Poklopac

9. Probijači

- Probijači probijaju rezni oblik kada operater pritisne nožnu papučicu za aktivaciju ekscentar preše.
- Bitno je da su svi iste dužine kako ne bi dolazilo do gibanja reznog oblika prilikom probijanja što bi rezultiralo otpadnim komadom.
- Bruse se na istu dužinu na planskoj brusilici na način da se gornji dio alata (u kojem su usađeni probijači) provlači kroz vodeću ploču, između vodeće i usadne ploče postavljaju se dvije čelične letve iste debljine, pri čemu debljina letvi mora biti takva da probijači izlaze iz vodeće ploče maksimalno 1 do 1,5 mm. Tako podešeni sklop postavlja se na plansku brusilicu, te se brusi dok se ne izjednače visine svih probijača.
- Probijači promjera 5 i 8 mm izrađuju se od srebro-čelika (Č.4141), raskivaju se udarcima čekićem u užarenom stanju da se dobije „glava“ probijača, te se kale i popuštaju.
- Probijači promjera 1,8 mm naručuju se od dobavljača, a izrađeni su od brzoreznog alatnog čelika

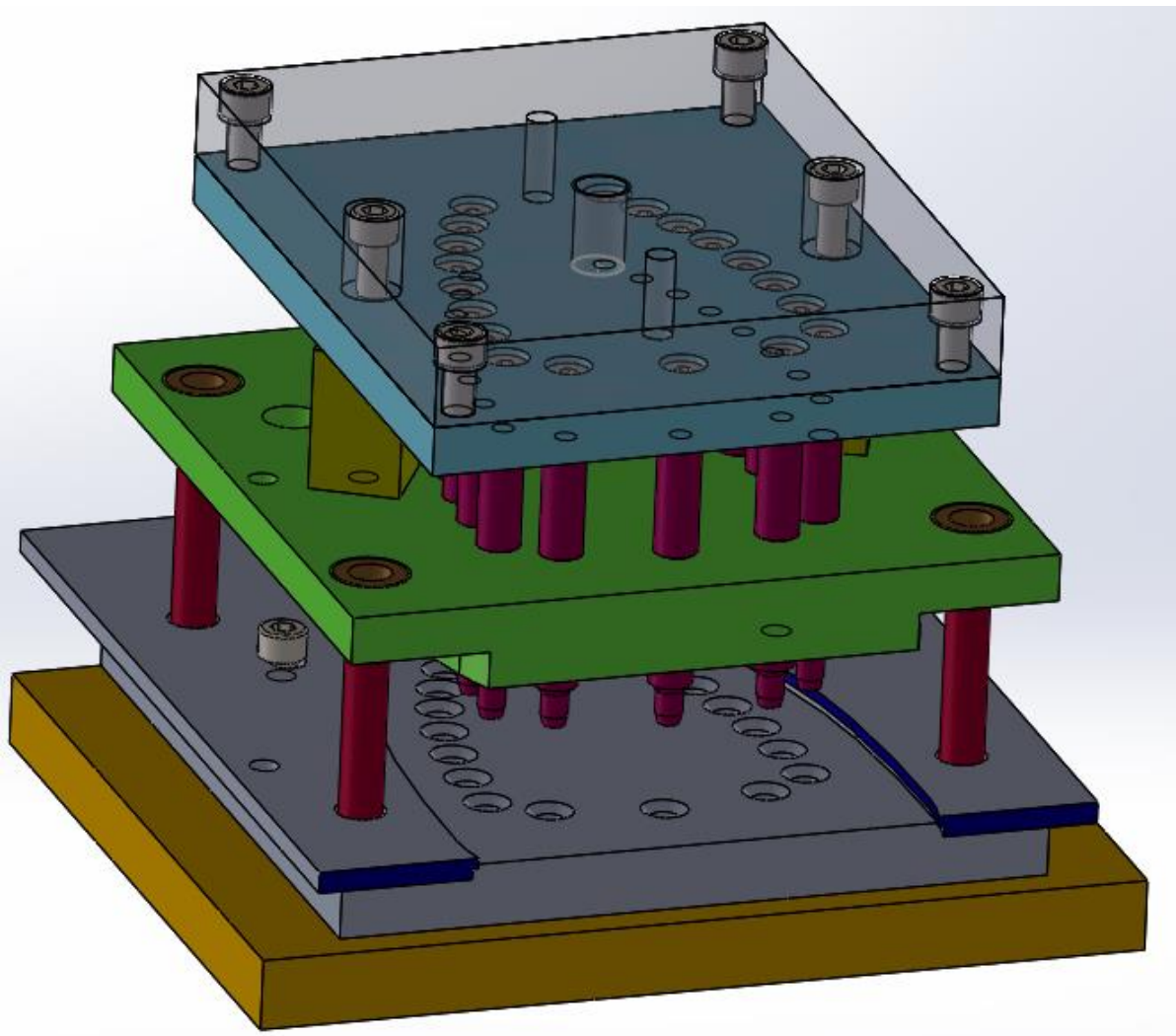


Slika 2.28 Probijači

2.5. Alat za upuštanje provrta

Nakon perforiranja rezni oblici idu na brušenje kako bi se odstranili srhovi od štancanja i perforiranja. Ispuhuju se komprimiranim zrakom s namjerom da čim manje aluminijske prašine ostane na njima, te da se u sljedećim operacijama alati ne onečišćuju više nego je potrebno, jer naslage prašine utječu na funkcioniranje alata.

Prije prešanja potrebno je upustiti rupe promjera 8 mm na dubinu 0,7 mm. Iz tog razloga napravljen je alat za upuštanje provrta.



Slika 2.29 Alat za upuštanje rupa

Alat je prvotno bio konstrukcijski izveden na isti način kao i alat za perforaciju, ali su bile potrebne preinake, jer se u povratnom hodu alata obradak zaglavljivao na upuštačima. Obradak je bilo potrebno mehanički skidati s alata, što se pokazalo kao veliki gubitak vremena, te je dolazilo do deformiranja lima.

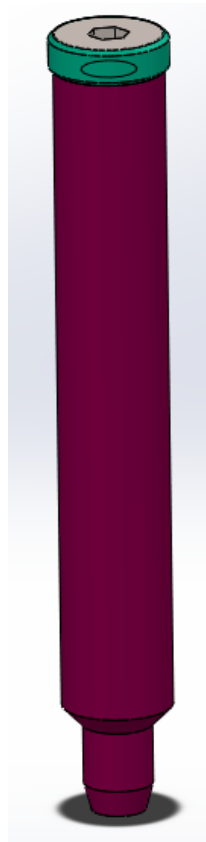
Problem je riješen ugradnjom gumene opruge između vodeće i usadne ploče, čime je vodeća ploča postala potisno-vodeća ploča. Njena je funkcija da lim drži pritisnutim na matricu dok upuštači ne izađu iz provrta.

Zbog upotrebe gumenih opruga bilo je potrebno napraviti vođenje alata pomoću četiri stupa, jer nije moguće predvidjeti gibanje guma prilikom pritiskanja koje izvodi ekscentar preša. U tom slučaju pozicija vodeće ploče bila bi „plivajuća“ i moglo bi doći do loma upuštača ili matrice prilikom aktivacije ekscentar preše.

Matrica je izrađena od alatnog čelika Č.4150, te je zakaljena nakon bušenja svih potrebnih provrta (radnih i tehnoloških) i upuštanja radnih provrta.

Sve preostale ploče (temeljna, maska, vodeća, usadna i poklopac) izrađene su od konstrukcijskog čelika Č.0361.

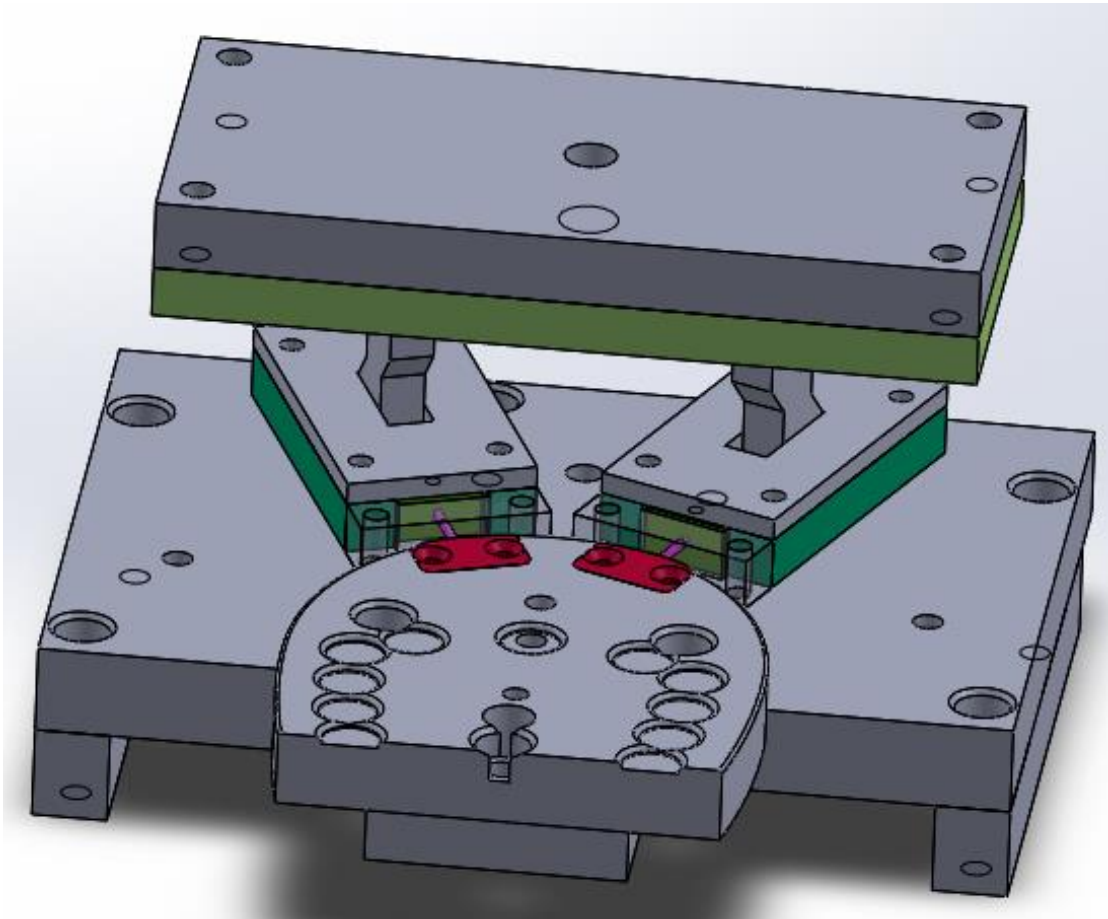
Upuštači su izrađeni od srebro-čelika Č.4141 na tokarskom stroju i potom su zakaljeni i popušteni.



Slika 2.30 Upuštač

2.6. Alat za bušenje provrta za plastičnu konzolu

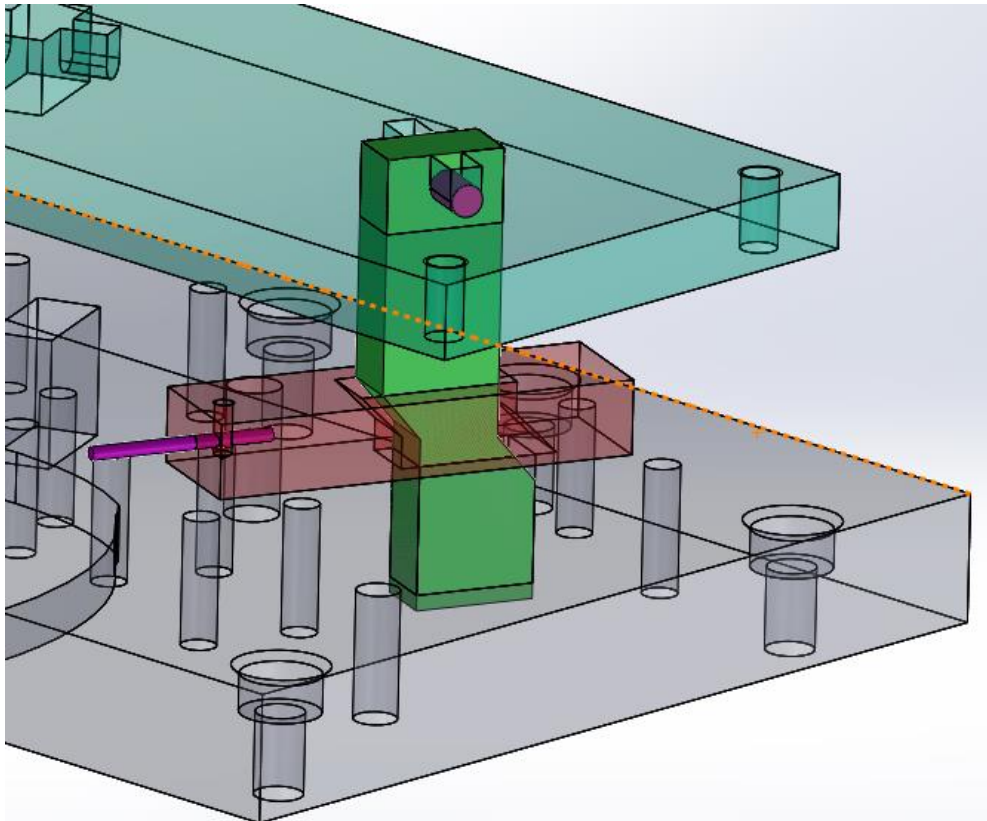
Zadnji u nizu alata po redosljedju operacija oblikovanja aluminijskog tijela proizvoda je alat za bušenje provrta za prihvat plastične konzole.



Slika 2.31 Alat za bušenje provrta za prihvat plastične konzole

Konstruktivna izvedba alata poprilično je komplicirana jer je zahtijevano zbog konstrukcije plastične konzole da provrti budu bušeni pod kutom od 22° u odnosu na simetralu proizvoda. Zbog konstrukcije ekscentar preše na kojoj je predviđeno da se obavlja operacija, nije bilo moguće konstruiranje alata na kojem bi proizvod stajao okomito prilikom bušenja.

Zbog toga bilo je potrebno osmisliti mehanizam koji će vertikalno gibanje ekscentar preše pretvoriti u horizontalno.



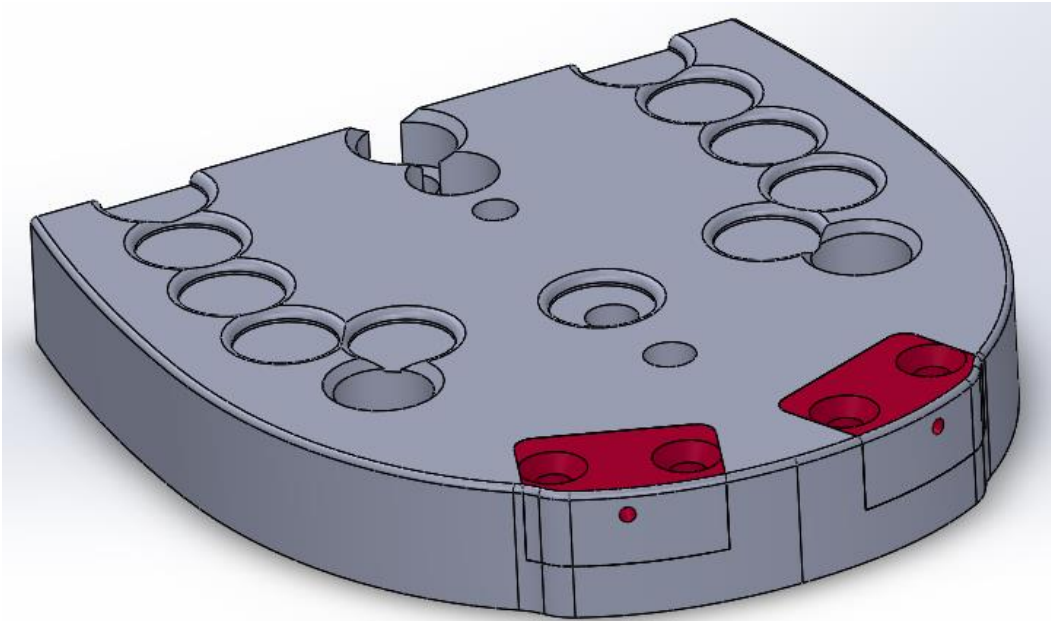
Slika 2.32 Potiskivač, klizač i probijač

Takvo gibanje ostvareno je upotrebom potiskivača i klizača koji na sebi imaju po dvije kosine, koje omogućuju horizontalno gibanje probijača koji je fiksiran na klizaču.

Potiskivač je usađen u usadnu ploču svojim donjim dijelom, prolazi kroz klizač i sa svojom donjom stranom ulazi u odgovarajući pravokutni otvor u temeljnoj ploči. Da bi se dodatno osiguralo ispravno gibanje klizača, izrađene su dvije bočne lajsne po kojima klizač klizi, te je izrađen poklopac koji onemogućava podizanje klizača prema gore.

Potiskivač i klizač izrađeni su od alatnog čelika Č.4150, jer bi se konstrukcijski čelik u uvjetima konstantnog udaranja plohe o plohu vrlo brzo pohabao i trebalo bi često mijenjati klizače i potiskivače. Probijači i matrice također su izrađeni iz istog čelika.

Matrice su izrađene kao umetci na elementu koji služi za pozicioniranje komada da se može na jednostavan način promijeniti ih jednom kada se pohabaju. Element za pozicioniranje je u biti na pola prerezani žig za prešanje, u kojem su na odgovarajućim pozicijama izglodani džepovi u koje se fiksiraju matrice-umetci.

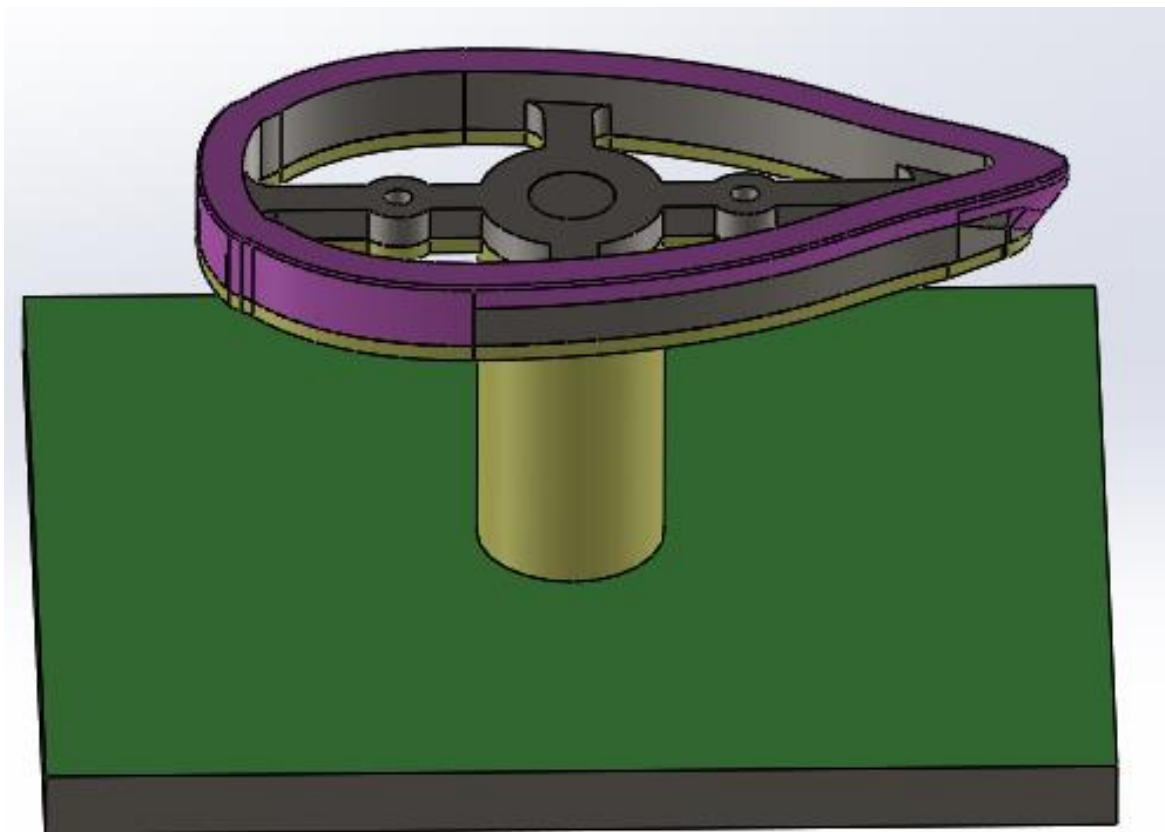


Slika 2.33 Element za pozicioniranje s matricama-umecima

3. Dodatne naprave korištene u proizvodnji

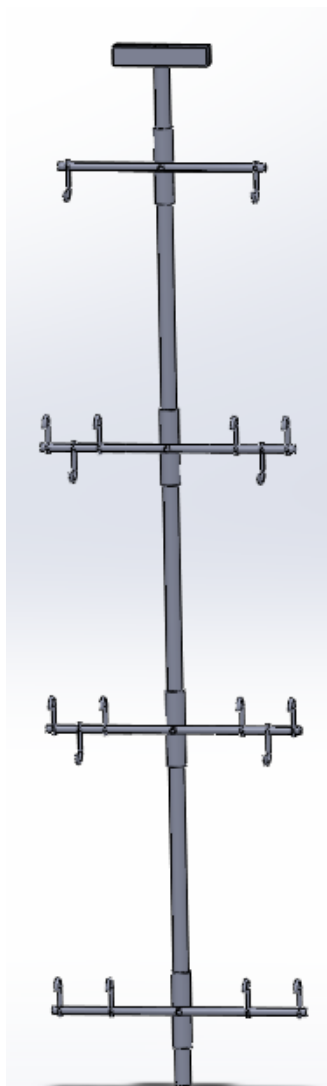
Nakon obavljanja svih operacija na izrađenim alatima vrši se ručno poravnavanje eventualnih neravnina na proizvodu na stupnoj brusilici. Nakon toga proizvodi se peru kako bi se odstranila masnoća i aluminijska prašina nastala brušenjem.

Iduća operacija u procesu proizvodnje je pjeskarenje. Proizvod se pjeskari aluminij oksidom granulacije 60-80 u pjeskarilici. Ubrzo nakon izrade prvih uzoraka operateri pjeskarilica zahtijevali su izradu okretne podloge koja bi im olakšala i ubrzala posao. Podloge su dorađivane dok se nije došlo do zadovoljavajućeg rezultata.



Slika 3.1 Podloga za pjeskarenje

Nakon pjeskarenja proizvodi se ispuhaju komprimiranim zrakom te idu na lakiranje. U lakirnici se proizvodi fiksiraju na vješalice na koje se fiksira po šest komada. Vješalica se može okretati oko gornje kvadratne cijevi, što omogućuje operateru da obostrano lakira proizvode.



Slika 3.2 Vješalica

Vješalice se slažu na kolica u koja stane 20 vješalica te se transportiraju u prvu termo-lakirnicu. Proizvodi se lakiraju temeljnim premazom obostrano, ne skidajući ih sa vješalica. Kada operater završi s jednom vješalicom, odlaže je na transportne cijevi koje imaju utore za prihvat vješalica. Na svaku od cijevi stane 7 vješalica koje se sustavom nadglavnih transportnih šina odvede do peći. Peć može primiti četiri transportne cijevi.

Peć se puni kada se izlakiraju proizvodi na 28 vješalica obješenih na 4 transportne cijevi. Proizvodi se griju na temperaturi od 80°C deset minuta.

Nakon 10 minuta proizvodi se vade iz peći te se na njih tiska logo proizvođača upotrebom stroja za tampon tisak. Tiskanje se izvodi pojedinačno pa je potrebno svaki komad skinuti s vješalice, izvršiti tiskanje te vratiti proizvode na vješalice.

Kod tiskanja je potrebno koristiti naprave za pozicioniranje komada na stroj da se osigura dobro pozicioniranje loga na površinu podloška.

Nakon pola sata od tiskanja loga proizvodi se transportiraju kolicima u drugu termo-lakirnicu u kojoj se lakiraju završnim slojem laka. Kada se završi sa lakiranjem, proizvodi se odvede u peć gdje se peku na 120 °C deset minuta, te potom na 300 °C deset minuta.

Proizvodi se vade iz peći te se nakon hlađenja skidaju s vješalica. Stavljaju se u kutije i transportiraju na odjel za završavanje. Tamo se na proizvode lijepe silikonske gumice, montiraju se plastični komadi i opruga.

Naposlijetku, proizvodi se pakiraju u odgovarajuće plastične vrećice i kartonske kutije, te su spremni za isporuku.

4. Zaključak

Tema ovog završnog rada bio je proces projektiranja i izrade alata za serijsku proizvodnju podloška za peglanje. Naglasak je stavljen na problematiku razvoja potpuno novog i u okviru tvrtke revolucionarnog projekta. Dio problematike odnosi se na iskustvo rada s novim materijalom koji je u pogledu svojstava varirao od pošiljke do pošiljke. To je ponekad iziskivalo ogromne napore, kako bi se došlo do zadovoljavajućeg rješenja problema.

Također, bilo je potrebno osmisliti pojedine alate bazirane na potpuno novim konceptima od dosad korištenih, pa su neki od tih alata tek nakon par verzija izrade usavršeni toliko da bi se mogli koristiti u serijskoj proizvodnji.

Naposlijetku, kada je serijska proizvodnja pokrenuta, bilo je potrebno korigirati organizaciju proizvodnje u dijelovima u kojim su se pretpostavke prije početka proizvodnje pokazale krivima.

Zaposlenike je bilo potrebno savjetovati o pravilnom korištenju alata i naprava kako bi čim duže i bolje funkcionirali. Nakon perioda uhodavanja od par mjeseci, proizvodnja je sve glade tekla, proizvedene količine su povećane i kvaliteta proizvoda bila je sve bolja.

Ovaj diplomski rad pokazao je i dokazao da je za pokretanje proizvodnje jednog konkurentnog proizvoda na globalnom tržištu potrebna kvalitetna sinergija svih faktora unutar jedne tvrtke, velika doza inovativnosti i kvalitetan dijalog s kupcima.



**IZJAVA O AUTORSTVU
I
SUGLASNOST ZA JAVNU OBJAVU**

Završni/diplomski rad isključivo je autorsko djelo studenta koji je isti izradio te student odgovara za istinitost, izvornost i ispravnost teksta rada. U radu se ne smiju koristiti dijelovi tuđih radova (knjiga, članaka, doktorskih disertacija, magistarskih radova, izvora s interneta, i drugih izvora) bez navođenja izvora i autora navedenih radova. Svi dijelovi tuđih radova moraju biti pravilno navedeni i citirani. Dijelovi tuđih radova koji nisu pravilno citirani, smatraju se plagijatom, odnosno nezakonitim prisvajanjem tuđeg znanstvenog ili stručnoga rada. Sukladno navedenom studenti su dužni potpisati izjavu o autorstvu rada.

Ja, Ivan Perkov pod punom moralnom, materijalnom i kaznenom odgovornošću, izjavljujem da sam isključivi autor završnog rada pod naslovom Projektiranje i izrada alata za serijsku proizvodnju podloška za peglu CALOR FTS te da u navedenom radu nisu na nedozvoljeni način (bez pravilnog citiranja) korišteni dijelovi tuđih radova.

Student:
Ivan Perkov

Ivan Perkov
(vlastoručni potpis)

Sukladno Zakonu o znanstvenoj djelatnosti i visokom obrazovanju završne/diplomske radove sveučilišta su dužna trajno objaviti na javnoj internetskoj bazi sveučilišne knjižnice u sastavu sveučilišta te kopirati u javnu internetsku bazu završnih/diplomskih radova Nacionalne i sveučilišne knjižnice. Završni radovi istovrsnih umjetničkih studija koji se realiziraju kroz umjetnička ostvarenja objavljuju se na odgovarajući način.

Ja, Ivan Perkov neopozivo izjavljujem da sam suglasan s javnom objavom završnog rada pod naslovom Projektiranje i izrada alata za serijsku proizvodnju podloška za peglu CALOR FTS čiji sam autor/ica.

Student:
Ivan Perkov

Ivan Perkov
(vlastoručni potpis)

5. Literatura

- [1] <https://www.bohler-edelstahl.com/media/productdb/downloads/K110DE.pdf> - K110 alatni čelik za hladni rad
- [2] <https://www.bohler-edelstahl.com/media/productdb/downloads/K100DE.pdf> - K100 alatni čelik za hladni rad
- [3] https://www.doerrenberg.de/uploads/tx_c1x1downloads/1.2080_en.pdf - 1.2080 alatni čelik za hladni rad
- [4] https://www.doerrenberg.de/uploads/tx_c1x1downloads/1.2379_en_01.pdf - 1.2379 alatni čelik za hladni rad

Popis slika

Slika 1.1 3D model proizvoda

Slika 2.1 Rezni oblik

Slika 2.2 Rezni alat sa kučištem

Slika 2.3 Klasični rezni alat

Slika 2.4. Tehničke karakteristike materijala Č.0361

Slika 2.5 Tehničke karakteristike alatnog čelika Č.4850

Slika 2.6. Dijagrami toplinske obrade za materijal Č.4850

Slika 2.7 Rezni alat sa potisnom pločom

Slika 2.8 Aluminijska ploča iz koje se izrezuju oblici

Slika 2.9 Matrica za prešanje s graničnicima

Slika 2.10 Tehničke karakteristike alatnog čelika Č.4150

Slika 2.11 Dijagrami toplinske obrade alatnog čelika Č.4150

Slika 2.12. Žig za prešanje

Slika 2.13 Standardna maska za prešanje

Slika 2.14 Poboľšana verzija maske

Slika 2.15 Finalna verzija maske za prešanje

Slika 2.16 Podložak za prešanje

Slika 2.17 Žig za formiranje

Slika 2.18 Alat za formiranje

Slika 2.19 Matrica za formiranje

Slika 2.20 Alat za perforaciju

Slika 2.21 Temeljna ploča

Slika 2.22 Matrica alata za perforaciju

Slika 2.23 Maska

Slika 2.24 Vodeća ploča

Slika 2.25 Usadna ploča

Slika 2.26 Međuploča

Slika 2.27 Poklopac

Slika 2.28 Probijači

Slika 2.29 Alat za upuštanje rupa

Slika 2.30 Upuštač

Slika 2.31 Alat za bušenje provrta za prihvat plastične konzole

Slika 2.32 Potiskivač, klizač i probijač

Slika 2.33 Element za pozicioniranje s matricama-umecima

Slika 3.1 Podloga za pjeskarenje

Slika 3.2 Vješalica