

Analiza potrebnih uvjeta za priključenje rekonstruirane hidroelektrane na prienosnu mrežu

Novoselec, Marin

Undergraduate thesis / Završni rad

2018

Degree Grantor / Ustanova koja je dodijelila akademski / stručni stupanj: **University North / Sveučilište Sjever**

Permanent link / Trajna poveznica: <https://um.nsk.hr/um:nbn:hr:122:128224>

Rights / Prava: [In copyright](#)/[Zaštićeno autorskim pravom.](#)

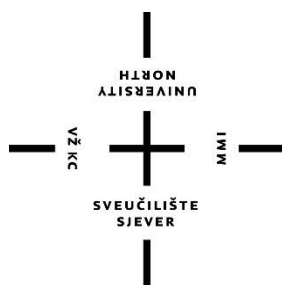
Download date / Datum preuzimanja: **2025-01-06**



Repository / Repozitorij:

[University North Digital Repository](#)





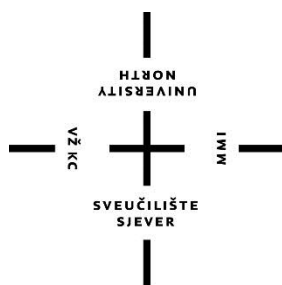
Sveučilište Sjever

Završni rad br. 431/EL/2018

Analiza potrebnih uvjeta za priključenje rekonstruirane hidroelektrane na prijenosnu mrežu

Marin Novoselec, 4301/601

Varaždin, rujan 2018. godine



Sveučilište Sjever

Odjel za Elektrotehniku

Završni rad br. 431/EL/2018

Analiza potrebnih uvjeta za priključenje rekonstruirane hidroelektrane na prijenosnu mrežu

Student

Marin Novoselec, 4301/601

Mentor

Darko Kuča, dipl.ing.

Varaždin, rujan 2018. godine

Prijava završnog rada

Definiranje teme završnog rada i povjerenstva

ODJEL	Odjel za elektrotehniku		
PRISTUPNIK	Marin Novoselec	MATIČNI BROJ	4301/601
DATUM	24.07.2018.	KOLEGIJ	Razvod električne energije
NASLOV RADA	Analiza potrebnih uvjeta za priključenje rekonstruirane hidroelektrane na prijenosnu mrežu		
NASLOV RADA NA ENGL. JEZIKU	Analysis of the required conditions for connecting the reconstructed hydro power plant to the transmission network		
MENTOR	Darko Kuča, dipl.ing.	ZVANJE	predavač
ČLANOVI POVJERENSTVA	1. dr.sc. Dunja Srpak, dipl.ing., predsjednica povjerenstva		
	2. Darko Kuča, dipl.ing., mentor		
	3. mr.sc. Ivan Šumiga, dipl.ing., član		
	4. Miroslav Horvatić, dipl.ing., zamjenski član		
	5. _____		

Zadatak završnog rada

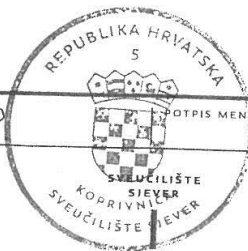
BROJ 431/EL/2018.

OPIS

- U radu je potrebno opisati revitalizaciju agregata A i agregata B HE Varaždin na primjeru zamjene agregata novim agregatima većih snaga (2x55MW). Treba opisati postojeće stanje sustava i analizirati uvjete koji su potrebni da bi se poboljšanja pogona (poboljšanja nazivnih parametara i tehničkih karakteristika) mogla priključiti na okolnu prijenosnu mrežu uključujući analize:
- povećanja energetske učinkovitosti te pogonske spremnosti i raspoloživosti hidroelektrane,
 - povećanja snage,
 - povećanja pouzdanosti rada hidroelektrane,
 - povećanja sigurnosti objekta i stanovnika u okruženju,
 - povećanja stupnja zaštite okoliša,
 - smanjenja troškova održavanja,
 - vremena povrata investicije,
 - osnovnih tehničkih i energetskih podataka rekonstruirane hidroelektrane,
 - postojećeg i planiranog stanja prijenosne mreže u okolici lokacije postrojenja proizvođača,
 - osnovnog rješenja priključka rekonstruirane hidroelektrane na prijenosnu mrežu,
 - tokova snage i naponskih prilika,
 - sigurnosti rada prijenosne mreže u okolici rekonstruirane hidroelektrane,
 - dodatnih utjecaja postrojenja korisnika mreže na okolnu elektroenergetsku mrežu,
 - potrebne dogradnje i razvoja okolne prijenosne mreže u okolini rekonstruirane hidroelektrane.

ZADATAK URUČEN

20. 9. 2018.



POTPIS MENTORA

(Handwritten signature)

Predgovor

Zahvaljujem se mentoru Darku Kuči, dipl.ing.el. na pomoći tijekom izrade ovog završnog rada.

Velika zahvala mojoj obitelji na pruženoj potpori tijekom mojeg studiranja.

Marin Novoselec

Sažetak

U ovom završnom radu opisano je postojeće stanje turbina, generatora i njihove opreme te njihovo planirano stanje nakon revitalizacije s ciljem povećanja radne snage hidroelektrane Varaždin sa 94 MW na 110 MW. Opisivali smo planirane blok transformatore te smo govorili o rasklopnim i generatorskim postrojenjima kao i o promjenama u vidu vlastite i opće potrošnje hidroelektrane koje će se dogoditi nakon revitalizacije. Osvrnuli smo se na elektroenergetski sustav i prijenosnu mrežu Hrvatske te smo razmatrali ideje o sposobnostima agregata rekonstruirane HE Varaždin glede plana obrane EES RH od velikih poremećaja. Prikazivali smo koje je rješenje priključka rekonstruirane hidroelektrane na prijenosnu mrežu pošto se povećala ukupna snaga pojedinih agregata sa (2x50 MVA) na (2x65 MVA). Analizirali smo scenarije elektrana u utjecajnoj okolini HE Varaždin na temelju njihove proizvodnje i potrošnje te smo razmatrali uključenje i isključenje jednog od dalekovoda u utjecajnoj okolini HE Varaždin sve s ciljem analize kriterija sigurnosti za sve elemente elektroenergetske mreže u utjecajnoj okolini HE Varaždin. Govorili smo o rekonstrukciji postojećih vodova i o potrebnoj novoj TS 35/0,4 kV s ciljem izmjene koncepcije sustava napajanja opće i vlastite potrošnje rekonstruirane HE Varaždin. Također smo razmatrali proračune trolnog i jednopolnog kratkog spoja na sabirnicama HE Varaždin prije i nakon rekonstrukcije pomoću programskog sustava PSS/E temeljenog na normi IEC 60909-0/2001 te vidjeli, da povećanje priključne snage HE Varaždin nema negativnih utjecaja.

Popis korištenih kratica

HE	Hidroelektrana
CPS	centar proizvodnje Sjever
VN	visoki napon
SN	srednji napon
HOPS	hrvatski operator prijenosnog sustava
HEP-ODS	Hrvatska elektroprivreda - operator distribucijskog sustava
EES	elektroenergetski sustav
AUSZM	sustav automatizacija, upravljanja, signalizacije, zaštite i mjerenja
TS	transformatorska stanica
CDV	centar daljinskog vođenja
NE	nuklearna elektrana
DC	direct current (istosmjerna struja)
AC	alternating current (izmjenična struja)
RHE	reverzibilna hidroelektrana
KTE	kombi termoelektrana
TE-TO	termoelektrana - toplana
VE	vjetroelektrana
ENTSO-E	European network of transmission system operators for electricity (europsko udruženje operatora prijenosnih sustava)
IEC	international electrotechnical commission (međunaronda elektrotehnička komisija)

Sadržaj

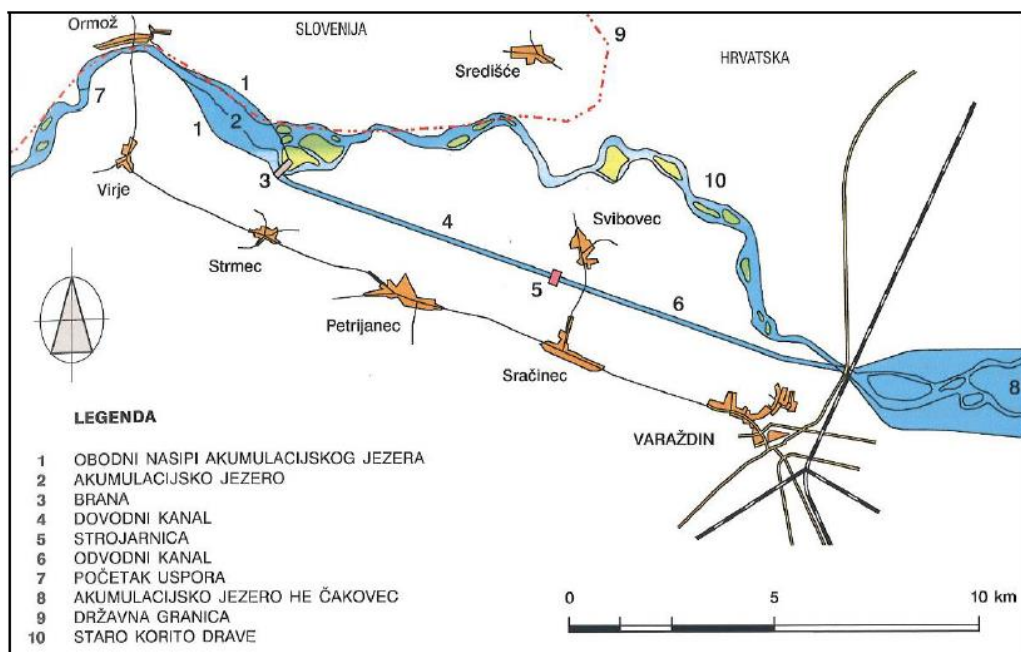
1.	Uvod.....	1
2.	Vrsta izvedba i karakteristike agregata i blok transformatora rekonstruirane HE Varaždin.....	4
2.1.	Turbina i turbinska oprema.....	4
2.2.	Generator i generatorska oprema.....	7
2.3.	Blok transformator.....	13
2.4.	Jednopolna shema postrojenja rekonstruirane HE Varaždin.....	16
2.5.	Upravljanje agregatima.....	17
2.6.	Upravljanje rasklopnim postrojenjem 110 kV.....	17
2.7.	Upravljanje generatorskim postrojenjem 10,5 kV.....	17
2.8.	Upravljanje rasklopnim postrojenjem vlastite potrošnje 35 kV i 10,5 kV.....	18
2.9.	Vlastita i opća potrošnja rekonstruirane HE Varaždin.....	18
2.10.	Rasklopno postrojenje 110 kV u nadležnosti HOPS-a.....	18
2.11.	Transformatorska stanica 35/0,4 kV u vlasništvu HEP-ODS-a.....	19
2.12.	Transformatori napajanja vlastite potrošnje.....	20
2.13.	Postrojenje vlastite potrošnje 35 kV.....	21
2.14.	Postrojenje vlastite potrošnje 10,5 kV.....	22
2.15.	Postrojenje glavnog razvoda vlastite potrošnje 0,4 kV.....	23
2.16.	Izbor izvora napajanja vlastite potrošnje.....	25
2.17.	Postrojenje vlastite potrošnje agregata.....	26
2.18.	Diesel agregat.....	27
3.	Prikaz postojećeg i planiranog stanja prijenosne mreže u široj okolici lokacije postrojenja proizvođača.....	29
3.1.	Elektroenergetski sustav i prijenosna mreža Hrvatske - postojeće stanje	29
3.1.1.	Energetski pokazatelji elektroenergetskog sustava i prijenosne mreže RH.....	33
3.1.2.	Bilanca hrvatskog elektroenergetskog sustava.....	33
3.1.3.	Osnovni pokazatelji proizvodnih postrojenja priključenih na prijenosnu mrežu.....	34
3.1.4.	Plan razvoja i izgradnje objekata za razdoblje 2019. - 2025. godine u utjecajnoj okolini rekonstruirane HE Varaždin.....	36
3.1.5.	Osvrt na sposobnosti agregata rekonstruirane HE Varaždin glede plana obrane EES RH od velikih poremećaja.....	36

3.2.	Osnovno rješenje priključka rekonstruirane HE Varaždin na prijenosnu mrežu.....	38
3.2.1.	Prikaz osnovnog rješenja priključka.....	38
3.2.2.	Koncepcija priključka rekonstruirane HE Varaždin na prijenosnu mrežu.....	39
3.2.3.	Opća i vlastita potrošnja rekonstruirane HE Varaždin.....	40
3.2.4.	Priključna snaga i predvidiva godišnja proizvodnja/potrošnja električne energije.....	42
4.	Analiza tokova snaga, naponskih prilika i sigurnosti rada prijenosne mreže u utjecajnoj okolini rekonstruirane HE Varaždin.....	44
4.1.	Analiza sigurnosti (N-1) u utjecajnoj okolini HE Varaždin.....	50
4.2.	Analiza dodatnih utjecaja postrojenja korisnika mreže na okolnu elektroenergetsku mrežu.....	54
4.3.	Analiza potrebne dogradnje/razvoja okolne prijenosne mreže u utjecajnoj okolini rekonstruirane HE Varaždin.....	55
4.3.1.	Potrebna rekonstrukcija postojećih vodova.....	55
4.3.2.	Potrebna dogradnja/rekonstrukcija transformatorskih stanica.....	56
4.4.	Okvirna procjena troškova dogradnje/razvoja mreže u utjecajnoj okolini radi priključenja rekonstruirane HE Varaždin i radi primjene Sporazuma o razgraničenju između HEP Proizvodnje, HOPS-a i HEP ODS-a.....	56
4.4.1.	Okvirna procjena troškova dogradnje/razvoja mreže u utjecajnoj okolini.....	56
4.4.2.	Okvirna procjena troškova radi primjene Sporazuma o razgraničenju između HEP Proizvodnje, HOPS-a i HEP ODS-a.....	57
4.5.	Okvirna procjena troškova priključenja rekonstruirane HE Varaždin.....	57
5.	Teorija proračuna kratkog spoja.....	58
5.1.	Proračun ukupnih vrijednosti i raspodjele najvećih početnih struja trofaznog kratkog spoja (3p) na 400 kV, 220 kV i 110 kV sabirnicama.....	58
5.2.	Proračun ukupnih vrijednosti i raspodjele najvećih početnih struja 1p kratkog spoja na 400 kV, 220 kV i 110 kV sabirnicama.....	59
5.3.	Rezultati proračuna maksimalnih struja kratkog spoja.....	60
5.4.	Rezultat proračuna minimalne struje kratkog spoja.....	61
5.5.	Zaključno o proračunu kratkog spoja.....	62
6.	Zaključak.....	63
7.	Literatura.....	64

1. Uvod

Hidroelektrane su takva energetska postrojenja koja se grade na određenom potezu rijeke radi energetskeg iskorištavanja potencijalne energije vode. Takva energetska postrojenja su sklopovi građevina i uređaja za usporavanje vode i regulaciju protoka (brane i akumulacije) te za dovod i odvod vode (kanali, tuneli, tlačne cijevi) i strojarnica sa strojevima kojima se potencijalna energija vode transformira u mehaničku (vodne turbine), a ta u električnu energiju (generatori) [1].

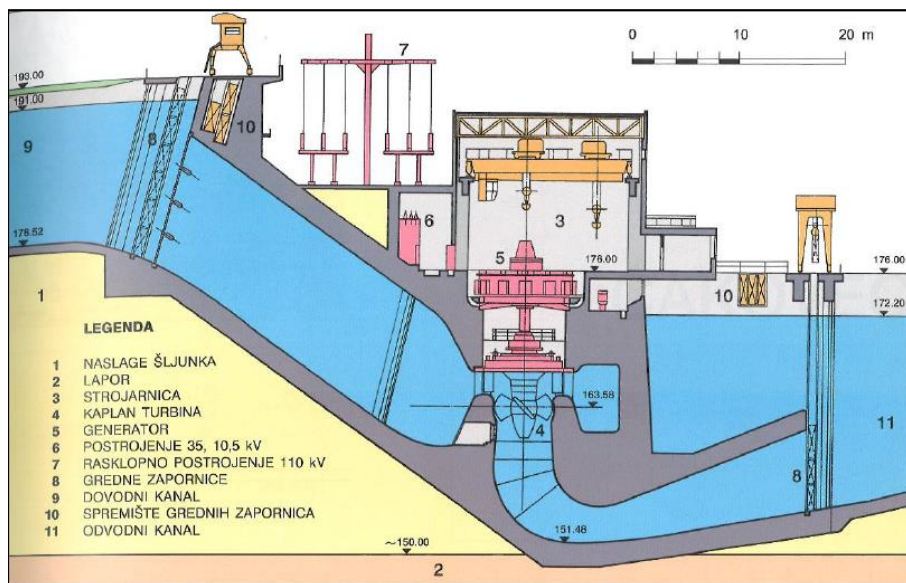
U prirodnim uvjetima potencijalna i kinetička energija vode utroši se u koritu najvećim dijelom za svladavanje otpora trenja, za razaranje dna i obala te za prijenos proizvoda razaranja. Energija dijela vodotoka ovisi o količini vode koja protječe koritom (protok Q u $[m^3/s]$) i o visinskoj razlici između dovoda i odvoda vode (pad H u $[m]$). HE Varaždin je najstarija višenamjenska hidroelektrana Dravskog sliva u Hrvatskoj. To je najuzvodnija elektrana koja koristi potencijal rijeke Drave za proizvodnju električne energije, povećava zaštitu od poplava, omogućuje gravitacijsko natapanje poljoprivrednih površina uz dovodni kanal, te omogućuje uvjete za razvoj sporta i rekreacije. HE Varaždin puštena je u pogon u travnju 1975. godine te predstavlja prvu u nizu od izgrađene tri dravske hidroelektrane na potezu između granice s Republikom Slovenijom i ušća Mure u Dravu [2]. Lanac dravskih elektrana u Hrvatskoj čine HE Varaždin, HE Čakovec i HE Dubrava, kojima se vođenje obavlja iz centra daljinskog nadzora i upravljanja (centar proizvodnje Sjever - CPS). HE Varaždin je derivacijska hidroelektrana kanalskog tipa s akumulacijom za dnevno uređenje dotoka. Glavni objekti hidroelektrane su akumulacijsko jezero, nasuta i betonska-pokretna brana, dovodni kanal, strojarnica i odvodni kanal. HE Varaždin koristi hidropotencijal rijeke Drave na potezu od Ormoža do Varaždina u ukupnom padu od 23,25 m. Instalirana snaga na stezaljkama generatora je do 94 MW, a moguća prosječna godišnja proizvodnja HE Varaždin je 470 GWh. Promjer radnog kola turbine iznosi 5620 mm.



Slika 1.1. Pregledna situacija postrojenja HE Varaždin [2]

Akumulacijsko jezero sastavljeno je odobodnih nasipa te nasute i pokretne betonske brane, duljine 3,5 km, površine 2,85 km², prosječne širine 800 m, te ukupnog volumena kod srednjeg protoka 8×10^6 m³. Betonska brana ima šest preljevskih polja, a preljev preko brane ostvaruje se prelijevanjem preko zaklopke te istjecanjem ispod segmentnog zatvarača. Evakuacijski kapacitet brane je 4300 m³/s. U desnom upornjaku brane izvedena je mala hidroelektrana (agregat biološkog minimuma), a uz branu je smještena i riblja staza. Ukupna širina betonske brane je 122 m, a najveća visina 19,7 m. Ispred brane, na desnoj obali počinje dovodni kanal kapaciteta 500 m³/s, ukupne duljine 7,4 km, na čijem kraju je, jugoistočno od naselja Svibovec, smještena strojarnica elektrane, približno 10 km od grada Varaždina. Složena građevina strojarnice HE Varaždin obuhvaća sljedeće cjeline [2]: - ulazna građevina, - rasklopno postrojenje 110 kV, - slapište i regulator protoka, - dvorana strojarnice s proizvodnim grupama i pomoćnim prostorijama, - izlazna građevina. Ulazna građevina je dio zgrade između dovodnog kanala i spirale turbine s ulaznim grlima turbine i regulatora protoka, zatvaračima, rešetkama, dizalicom i čistilicom. Ulazna grla turbine su kvadratnog presjeka, a svaki turbinski dovod podijeljen je na dva dijela. Na ulazu je ugrađena čelična rešetka koja sprječava ulaz većih plivajućih tijela u turbinu. Otvori su osim toga opremljeni vodilicama i pragom za tablaste zatvarače kojima se može zatvoriti svaki turbinski dovod. Rasklopno postrojenje 110 kV, rekonstruirano 2012. god., smješteno je uzvodno od dvorane strojarnice na platou između zgrade strojarnice i ulazne građevine. Dvorana s proizvodnim

grupama i pomoćnim prostorijama je temeljni dio strojarnice u kojem su smještene turbine, generatori i komanda cijele elektrane s potrebnim pomoćnim pogonima. Dvorana je dimenzija 18×57 m, visine 11,9 m do stropa. Po okomici je podijeljena u dvije etaže. Na glavnoj etaži nalazi se komandna prostorija, te uglavnom sve pomoćne prostorije. Ispod glavne etaže nalaze se neki od pomoćnih uređaja elektrane, drenažni agregati, kompresori, razvod rashladne vode te hladnjaci. Elektrana je opremljena s dvije proizvodne grupe odnosno dva okomita agregata (A i B) koji se sastoje od vodnih Kaplanovih turbina i generatora. Okomito vratilo turbine direktno je spojeno s generatorom. U sredini između agregata je smještena oprema regulatora protoka sastavljena od segmentnih zatvarača i pogonskog sustava zatvarača, čiji je zadatak održavati istu brzinu vode u kanalu kod naglog zatvaranja lopatica privodnog kola turbine. Zatvaranje pojedine turbine vezano je na vlastiti segmentni zatvarač. Generatori su upušteni u pod strojarnice, okruženi betonskim plaštem. U prostoru između betonskog plašta i tijela statora su smješteni hladnjaci s cijevima za rashladnu vodu [2].



Slika 1.2. Poprečni presjek strojarnice HE Varaždin [2]

Izlazna građevina strojarnice obuhvaća dio difuzora s otvorima slapišta regulatora protoka s pripadnom opremom. Difuzori svake turbine su dvodijelni kvadratnog presjeka, na čijim otvorima su ugrađene vodilice za ulaganje difuzorskih zatvarača. Predviđen je samo slog zatvarača za zatvaranje jednog difuzorskog otvora turbine i slapišta regulatora protoka. Zatvarači se odlažu u deponiju iznad difuzora.

2. Vrsta izvedba i karakteristike agregata i blok transformatora rekonstruirane HE Varaždin

2.1. Turbina i turbinska oprema

Da bi se postigli ciljevi rekonstrukcije HE Varaždin kao osnovnu opremu HE potrebno je zamijeniti cjelokupnu turbinsku opremu agregata. To podrazumijeva zamjenu radnog i privodnog kola, vratila, regulacijskog mehanizma i servomotora privodnog kola, turbinskog poklopca s pripadajućom opremom, zračnih ventila na turbinskom poklopcu, donjeg vodećeg ležaja, gornjeg vodećeg ležaja i nosećeg križa, nosećeg ležaja, brtve turbinskog vratila, razvodnika ulja, obloge radnog kola, obloge turbinskog prostora, pomoćne opreme i naprava, sustava visokotlačnog podmazivanja, kružnu dizalicu, ograde i podeste u turbinskom prostoru. Radno kolo za rekonstruirane turbine HE Varaždin razvijeno je za uvjete koji vladaju na postrojenju HE Varaždin (karakteristične kote GVB, gubici u dovodnom kanalu, proističući neto padovi i raspoloživa potapanja), uz uvažavanje ograničenja u pogledu sinkrone brzine vrtnje (kao u postojećem stanju) i maksimalna vrijednost promjera radnog kola koju dozvoljavaju mogući opsezi geometrijskih pokazatelja protočnog trakta, a za ciljnu vrijednost instaliranog protoka HE $550 \text{ m}^3/\text{s}$ ($2 \times 275 \text{ m}^3/\text{s}$) [3].

Osnovne geometrijske karakteristike novih turbina:

- tip turbine	Kaplan, vertikalna
- promjer radnog kola prototipa, D_{RK}	5,900 m
- promjer radnog kola modela, D_M	0,350 m;
- forma spirale	trapezni oblik, s promjenjivom kotom plafona i poda
- širina spirale, B_{sp}	16 m (2,71 D1)
- obuhvatni kut spirale, φ_{sp}	225°;
- broj lopatica predprivodnog kola, N_{PPK}	12
- broj tipova lopatica predprivodnog kola	3
- broj lopatica radnog kola, N_{RK}	4
- kota osi zakretanja lopatica	cca. 163,55 mm
- promjer glave radnog kola, D_{GL}	2,100 m (0,36 D1)

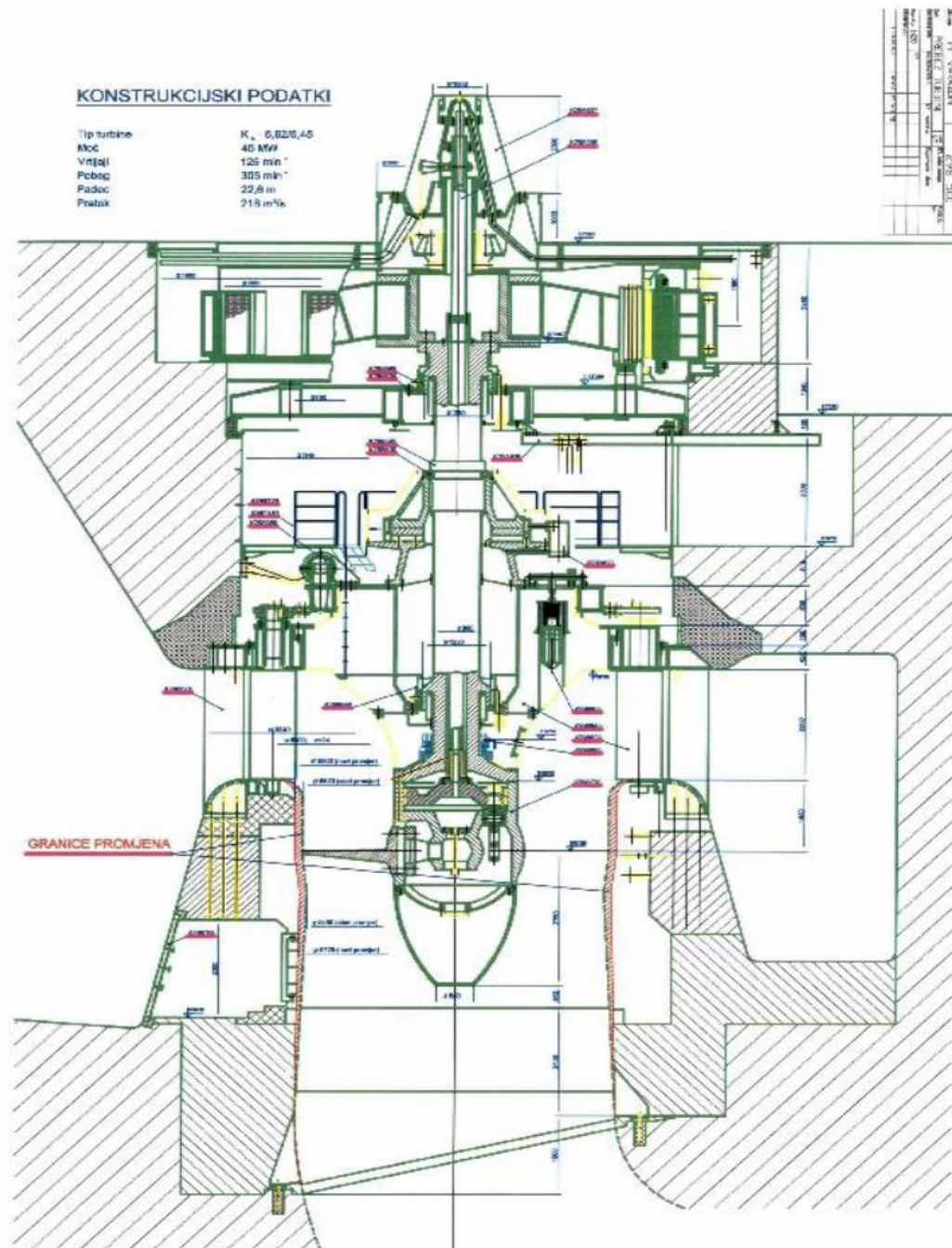
– promjer vrata turbine, D_{VR}	2,100 m (0,36 D1)
– opseg kutova otvora lopatica radnog kola, $\beta_{RK,osn}$	2 do 23°
– opseg kutova otvora lopatica radnog kola (preotvaranje, prošireno radno područje), $\beta_{RK,proš}$	2 do 26°;
– broj lopatica privodnog kola, N_{PK}	24
– poprečni promjer privodnog kola, D_{PK}	6,800 m (1,15 D1)
– visina lopatica privodnog kola, b_{PK}	2,260 m (0,38 D1)
– kota ravnine simetrije privodnog kola, Z_{PK}	166,16 mm
– relativna otvorenost privodnog kola, nominalna, $a_{PK,nom}$	1,85
– relativna otvorenost privodnog kola, maksimalna deklarirana (preotvaranje, prošireno radno područje), $a_{PK,max,osn}$	1,90
– relativna otvorenost privodnog kola, maksimalna (preotvaranje, prošireno radno područje), $a_{PK,max,proš}$	2,0;
– ulazni promjer difuzora, D_S	5,750 m (0,97 D1)
– kota dna sifona	151,50 mm
– dubina sifona, h_{sif} (mjereno od Z_{PK})	14,66 m (2,48 D1)
– duljina sifona, L_{sif} (mjereno od osi agregata do niše sifonskog zatvarača)	26,80 m (4,54 D1).

Osnovne energetske karakteristike novih turbina:

– protok turbine, nominalni $Q_{T,nom}$	275 m ³ /s
– protok turbine, tehnički minimum, $Q_{T,min}$	87,5 m ³ /s (cca. 30% $Q_{T,nom}$)
– protok turbine, optimalni (za stvarni opseg neto padova)	cca. 210 m ³ /s (cca. 75% $Q_{T,nom}$)
– brzina vrtnje, sinkrona, n_{sink}	125 min ⁻¹
– optimalna radna točka (optimum prototipa)	24,3 m
– geodetski pad, maksimalni, $H_{geo,max}$ (pri radu 1 agregata na protoku tehničkog minimuma turbine i pri KNU)	23,31 m
– geodetski pad, minimalni, $H_{geo,min}$ (pri radu 2 agregata na 2 x $Q_{T,nom}$, GVS=187,40 mm i DVS cca. 169,40 mm)	18,00 m;
– hidraulički gubici kroz protočni trakt turbine, pri nominalnom protoku (275 m ³ /s), ΔH_T ,	0,6 mVS;

– neto pad, maksimalni, $H_{T,max}$ (pri KNU i radu 1 agregata na protoku tehničkog minimuma)	23,23 m
– neto pad, minimalni, $H_{T,min}$ (pri radu 2 agregata na $2 \times Q_{T,nom}$, GVS=187,40 mnm i DVS cca. 169,40 mnm)	cca. 17,4 m
– neto pad, $H_{T,1}$ (pri KNU i radu 1 agregata na $Q_{T,nom}$)	22,0 m
– neto pad, $H_{T,2}$ (pri KNU i radu 2 agregata na $Q_{T,nom}$)	20,5 m
– neto pad, računski po snazi, $H_{T,nom}$	22,0 m (nominalni pad)
– neto pad, računski po protoku, $H_{T,Q}$ (pri nominalnoj relativnoj otvorenosti PK od 1,9)	20,45 m
– učinkovitost prototipa, $\eta_{T,opt}$ ($Q_{T,opt}$, $H_{T,opt}$)	0,944
– učinkovitost prototipa, $\eta_{T,nom}$ ($Q_{T,nom}$, $H_{T,nom}^{T,nom}$)	0,927
– učinkovitost prototipa, $\eta_{T,2}$ ($Q_{T,nom}$, $H_{T,2}$)	0,922
– snaga turbine, nominalna (pri $Q_{T,nom}$, $H_{T,nom}$), $P_{T,nom}$	55,0 MW
– snaga turbine (pri KNU i radu 2 agregata na $Q_{T,nom}$; $H_{T,2}=20,5$ m), $P_{T,2}$	51,0 MW
– maksimalna turbinska snaga HE, $P_{HE,T,max}$ (pri KNU i radu 2 agregata na $Q_{T,nom}$)	2 x 51,0 MW = 102,0 MW;
– optimalna jedinična brzina vrtnje, $n_{11,opt}$	150 min ⁻¹
– optimalni jedinični protok, $Q_{11,opt}$	1,250 m ³ /s
– nominalna jedinična brzina vrtnje, $n_{11,nom}$	157 min ⁻¹
– nominalni jedinični protok, $Q_{11,nom}$	1,685 m ³ /s.

Granica promjena u odnosu na postojeće stanje turbine može se vidjeti na Slici 2.1. na kojoj je prikazan presjek kroz turbinu.



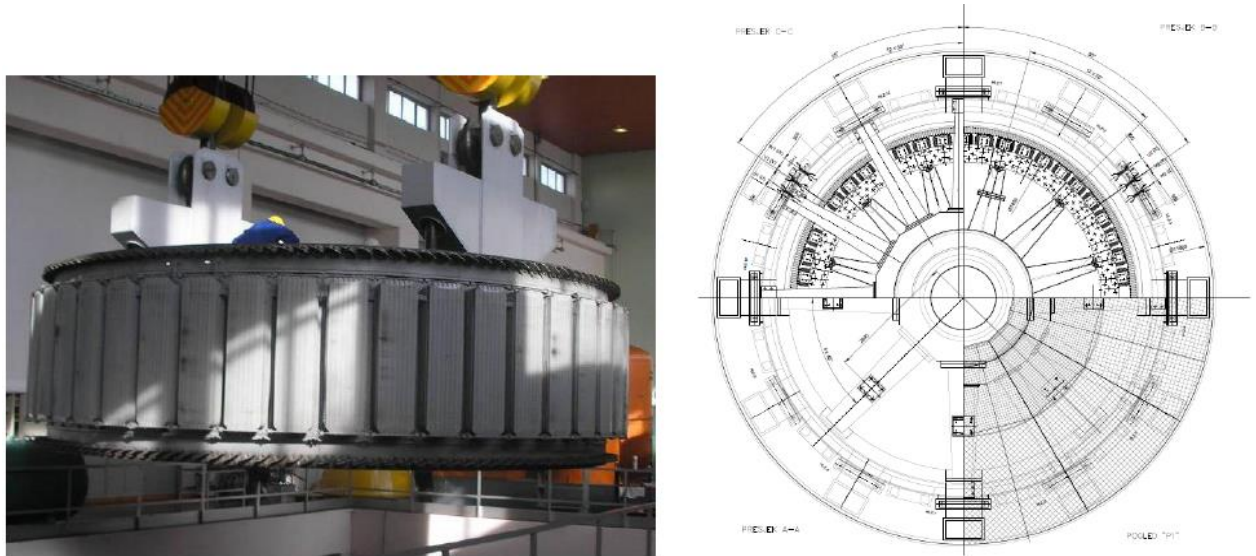
Slika 2.1. Presjek turbine s granicama promjene [2]

2.2. Generator i generatorska oprema

Trenutno se u HE Varaždin nalaze dva trofazna sinkrona generatora, vertikalne izvedbe s istaknutim polovima. Postojeći sinkroni generatori nazivne snage 50 MVA i 53,5 MVA su spojeni na rasklopno postrojenje 110 kV pomoću dva blok transformatora prijenosnog odnosa 10,5/110 kV, snage 50 MVA te preko dva paralelna dalekovoda priključena na sabirnice 110

kV TS 110/35 kV Nedeljanec na prijenosnu mrežu 110 kV. Generator agregata B, proizveden 1975. godine, je u pogonu i danas. Generator agregata A je revitaliziran 1996. godine na način da je statorski paket zamijenjen novim izrađenim od kvalitetnijih limova. Istovremeno je zamijenjen i statorski namot, a uzбудnom namotu na polovima rotora je uz zamjenu izolacijskog sustava dodan po jedan zavoj [2].

Rekonstrukcijom elektrane, zbog povećanja snage turbine, niti jedan od generatora ne zadovoljava zahtjeve rada u uvjetima nove povećane snage te se kao rješenje provedbe rekonstrukcije generatora nameće potpuna zamjena postojećih generatora novima, uz povećanje snage na 2x65 MVA, Slika 2.2.



Slika 2.2. Postojeće i novo stanje generatora

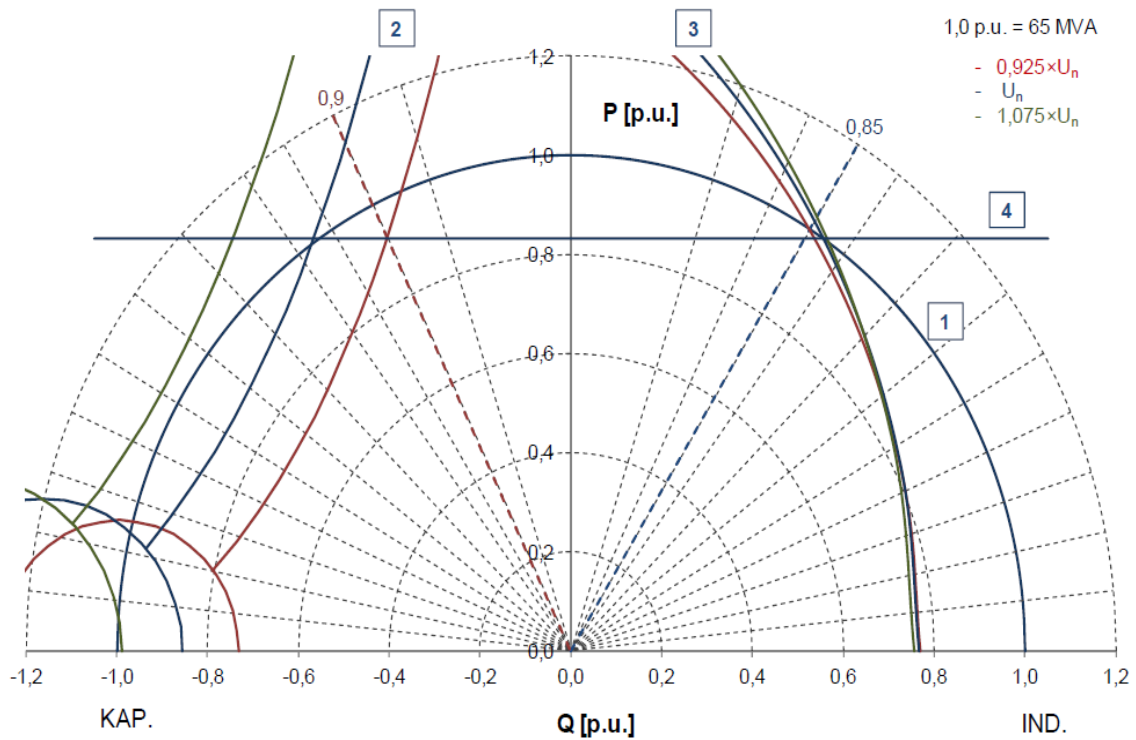
Nova oprema izvoda i zvjezdišta generatora HE Varaždin će se zbog prilagodbe novim proizvodnim jedinicama i primarnoj opremi, ali i zbog nedostataka postojećeg rješenja smjestiti unutar metalom oklopljenog kućišta modularne izvedbe [2].

	Oznaka	Mjerna jedinica	Rekonstruirani
Nazivna snaga generatora	S_n	kVA	65000
Nazivni napon	U_n	V	10500
Opseg regulacije napona	ΔU	%	+/- 7,5
Nazivna struja	I_n	A	3574
Nazivni faktor snage (induktivni)	$\cos\phi_n$	-	0,85
Nazivna frekvencija	f	Hz	50
Nazivna brzina vrtnje	n_n	min^{-1}	125
Brzina vrtnje pri pobjegu	n_p	min^{-1}	267
Zamašni moment rotora generatora	mD^2	tm^2	≥ 7700
Klasa izolacije statorskog namota			F
Klasa izolacije rotorskog namota			F
Ulazna temperatura vode (max.)	T_v	$^{\circ}\text{C}$	25
Temperatura hladnog zraka (max.)	T_{HZ}	$^{\circ}\text{C}$	40
Nadtemperatura statorskog namota (max.)		K	80
Nadtemperatura rotorskog namota (max.)		K	90
Nadtemperatura statorskog paketa (max.)		K	80
Maksimalna kontinuirana snaga, zagrijavanje u klasi F		MVA	71,5
Maksimalna kratkotrajna snaga u trajanju 60 min. uz nazivni napon, zagrijavanje u klasi F		MVA	72,8
Inverzno trajno opterećenje (IEC 60034-1)	I_2/I_n	%	8
Inverzno kratotrajno opterećenje (IEC 60034-1)	$(I_2/I_n)^2 \times t$	s	20

Tablica 2.1 Osnovne karakteristike novih sinkronih generatora rekonstruirane HE Varaždin [2]

Područje dozvoljenog (mogućeg) rada generatora sinkronog generatora definirano je tzv. pogonskim dijagramom (kartom) generatora. Naime, pogonski dijagram daje dozvoljeno područje rada u P-Q ravnini. Na Slici 2.3. su prikazana tri pogonska dijagrama za sva tri karakteristična napona iz opsega regulacije generatora, odnosno za minimalni, nazivni i maksimalni napon. Na dijagramu se jasno raspoznaju ograničenja uslijed zagrijavanja

armaturnog namota (1), granice stabilnosti (2), dozvoljenog zagrijavanja uzbuđnog namota (3) i maksimalne snage pogonskog stroja (4).



Slika 2.3. Pogonska karta generatora rekonstruirane HE Varaždin [2]

Postojeći sustavi uzbude sinkronih generatora u HE Varaždin koncipirani su i izvedeni kao suvremeno rješenje statičke tiristorske samouzbuđe s digitalnim regulatorima te s potpunom redundancijom u upravljačkom i usmjerivačkom dijelu. Zbog povećanja snage i dodatnih zahtjeva (električno kočenje), postojeća se uzbuda kompletno mijenja uz zadržavanje istog koncepta. Zadržavaju se samo uzbuđni transformatori, ali se premještaju na novu lokaciju u strojarnici na koti +172,50 m n.m. Stoga je u nastavku je detaljnije opisan uzbuđni sustav novih generatora razrađen idejnim projektom [2].

Naime, projektnim rješenjem je određeno da će sustavi uzbude novih generatora biti statički sustavi uzbude napajani preko uzbuđnog transformatora na otcjepu veze između generatora i blok-transformatora, s tiristorskim usmjerivačem u punoupravljivom mosnom spoju i s električnim kočenjem te s digitalnim regulatorom napona. Sustav uzbude svakog agregata bit

će u potpunosti samostalna funkcionalna cjelina neovisna o sustavu uzbude drugog agregata [2].

Sustavi uzbude moraju osigurati napajanje uzbuđenog namota i stabilan rad generatora u svim redovnim pogonskim režimima i manipulacijama, u stacionarnim stanjima u čitavom području pogonskog dijagrama generatora i u granicama dozvoljenih trajnih odstupanja napona i frekvencije, te u prijelaznim režimima izazvanim kvarovima u prijenosnoj mreži, udarnim rasterećenjima i drugim poremećajima. Temeljni režim rada uzbuđenog sustava u redovnom pogonu treba biti automatska regulacija napona generatora [2].

Agregati HE Varaždin **moraju također biti osposobljeni za pokretanje iz beznaponskog stanja** („crni start“). U tom slučaju, odnosno u svim stanjima kad nije na raspolaganju vanjski izvor za nezavisno napajanje sustava uzbude i generator se uzbuđuje u samouzbudnom režimu, potrebno je osigurati početnu uzbudu iz posebnog izvora. U tu svrhu bit će izvedeno uzbuđivanje dovođenjem napona iz istosmjernog razvoda 220 V preko sklopa za početno uzbuđivanje koji se sastoji od sklopnika za uključenje, diode i otpornika kojim se struja ograničava na cca 10-15% struje uzbude za nazivni napon generatora u praznom hodu [2].

Nadalje, sustavi uzbude će biti opremljeni za električno kočenje agregata od zadane početne brzine do potpunog zaustavljanja, odnosno do brzine praktično jednake nuli te s podesivim konstantnim iznosom struje generatora (do 100% nazivne). Električno kočenje mora biti sastavni dio automatske sekvence normalnog zaustavljanja agregata [2].

U skladu s rješenjem postojećih sustava uzbude i predviđenom izvedbom energetskog dijela, predloženo je rješenje s redundancijom 100% u upravljačkom dijelu, odnosno s potpuno udvojenim digitalnim regulatorom i jednim tiristorskim usmjerivačem. Time se osigurava neprekinut rad sustava uzbude u slučaju internog kvara trenutno aktivnog kanala regulatora. Potpuno udvajanje znači da su u svakom kanalu implementirane i aktivne sve regulacijske, upravljačke i zaštitne funkcije, počevši od mjerenja napona generatora do zaključno s generatorom impulsa za upravljanje tiristorskim usmjerivačem. Dodatna redundancija treba biti ostvarena u svakom kanalu korištenjem funkcija automatske regulacije napona (ARN) i rezervne regulacije po struji uzbude generatora (RR), [2].

Sustav statičke uzbude svakog generatora sastojat će se od [2]:

- uzbuđenog transformatora
- sklopne opreme za dovod i izbor izmjeničnog napajanja sustava uzbude (opreme izmjeničnog priključka)
- tiristorskog usmjerivača
- opreme za razbuđivanje i zaštitu od prenapona u istosmjernom krugu

- opreme sustava regulacije (opreme za mjerenje, regulaciju, upravljanje i zaštitu)
- energetskeg priključka primarne strane uzbuđenog transformatora na izvode generatora 10,5 kV
- energetskih kablskih veza od sekundara uzbuđenog transformatora do ormara izmjeničnog priključka sustava uzbude
- energetskih kablskih veza od istosmjernih priključnica sustava uzbude do priključka na kliznokolutni sustav sinkronog generatora
- sklopnog aparata za kratko spajanje generatorskog namota tijekom električnog kočenja

Generatorsko postrojenje 10,5 kV zastarjele je izvedbe, i također se kompletno mijenja novim, uz dodavanje generatorskog prekidača i prekidača za električno kočenje na naponskoj razini 10,5 kV. Izvest će se kao modularno, sastavljeno od metalom oklopljenih, zrakom izoliranih sklopnih blokova, s jednostrukim izoliranim sabirnicama [4].

Generatorsko postrojenje, smješteno u prostoriji uz izvode pojedinog generatora, sastoji se od sedam polja [4]:

- generatorsko polje s mjernim poljem,
- polje električnog kočenja,
- polje generatorskog prekidača,
- polje blok transformatora s mjernim poljem,
- polje uzbuđenog transformatora,
- polje transformatora vlastite potrošnje.

Postrojenje treba biti dimenzionirano za puni stupanj izolacije prema HRN EN 61936-1 i HRN EN 60071-2, uz sljedeće minimalne nazivne veličine i tehničke karakteristike primarnog strujnog kruga, [4]:

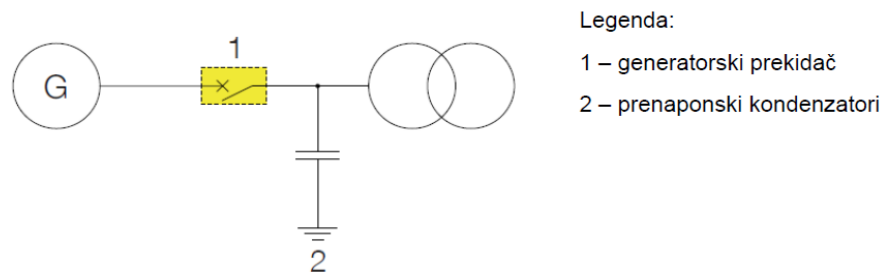
- nazivni pogonski napon: 10,5 kV
- najviši napon mreže: 12 kV
- nazivna frekvencija: 50 Hz
- nazivni podnosivi napon 50 Hz 1 min: 28 kV
- nazivni podnosivi udarni napon 1,2/50 μ s: 5 kV
- nazivna struja sabirnica: 4000 A
- nazivna kratkotrajna podnosiva struja 1 s: 50 kA/1 s
- nazivna kratkospojna uklopna moć: 25 kA

- podnosiva struja unutarnjeg električnog luka: 50 kA/1s

S obzirom na namjenu, na generatorski prekidač se postavljaju visoki tehnički zahtjevi s obzirom na:

- nazivnu struju;
- struju kratkog spoja na strani generatora;
- struju kratkog spoja na strani transformatora;
- struju kvara uslijed nesimetrije faza;
- stupanj nesimetrije stuja kvara;
- struje kvara s odgođenim prolaskom kroz nulu (dugačka vremenska konstanta);
- brzinu porasta povratnog napona.

Na strani blok transformatora prekidač treba biti opremljen prenaponskim kondenzatorima odgovarajućeg kapaciteta za ograničenje brzine porasta prijelaznog povratnog napona na vrijednosti koje omogućuju uspješno gašenje električnog luka, Slika 2.4. Kondenzator treba biti isporučen kao sastavni dio prekidača [4].



Slika 2.4. Priključak kondenzatora za ograničenje brzine porasta prijelaznog povratnog napona [4]

2.3. Blok transformator

Postojeći blok transformatori snage 2x50 MVA su trofazni, dvonamotni, uljni, za vanjsku montažu, hlađeni vodom. Smješteni su jedan nasuprot drugom u dvije otvorene transformatorske komore te će se zamijeniti novima.

Novi blok transformatori, koji će zamjeniti postojeće, bit će trofazni, uljem ispunjeni, generatorski blok transformatori, s dva odvojena namota: visokonaponski (VN) i srednjenaponski (SN), snage 2x65 MVA, [4].

Izvodi 110 kV namota i 10,5 kV namota u priključnoj kutiji trebaju biti izvedeni na način koji omogućuje priključak na:

- postojeće sabirnice 110 kV transformatorskog polja RP 110 kV HE Varaždin i priključak na uzemljivač neutralne točke,
- nove spojne vodove 10,5 kV prema generatoru uvedene u transformatorsku komoru kroz novu provodnu ploču koja treba biti ugrađena na mjestu postojeće.

Priključak na postrojenje 110 kV i uzemljivač neutralne točke treba izvesti vodičima istog presjeka kao što je postojeći $I_t=710$ A pri temperaturi okoline 35°C i strujanju zraka $0,6$ m/s, odnosno $I_t \approx 497$ A bez strujanja zraka, uz zagrijavanje do 80°C . U oba slučaja vodiči će zadovoljiti, s obzirom da nazivna struja pri punom opterećenju od 65 MVA i naponu od 115 kV iznosi 327 A. Raspored VN provodnih izolatora na novim transformatorima treba biti u najvećoj mogućoj mjeri isti kao na postojećima zbog što manjih potrebnih zahvata na izvedbi priključaka na postrojenje 110 kV. Raspored SN provodnih izolatora u priključnoj kutiji treba biti usklađen s pozicijom provodne ploče u zidu strojarnice za prolaz izoliranih spojnih vodova 10,5 kV [4].

Osnovni zahtjevi na nove blok transformatore

Nazivni podaci i karakteristike

Novi blok transformatori, koji zamjenjuju postojeće, trebaju posjedovati sljedeće karakteristike:

- nazivna snaga: 65 MVA
- nazivni faktor snage: $\cos\varphi=0,85$
- pogon: trajni
- nazivni napon:
 - VN namot: 115,0 kV
 - SN namot: 10,5 kV
- frekvencija: 50 Hz
- grupa spoja: YNd5
- napon kratkog spoja: uk ~ 12 %

- hlađenje: OFWF
- ugradnja: vanjska
- referentna norma: HRN EN 60076 (serija)

Ukupno treba predvidjeti tri blok transformatora istog tipa i istih karakteristika od kojih se dva ugrađuju na mjesto postojećih, a treći se smješta na pričuvnu lokaciju [4].

Dimenzije i mase transformatora

Na temelju zahtjeva da novi blok transformatori moraju zadovoljavati dimenzije postojećeg prostora za njihov smještaj i količinu ulja koju mogu prihvatiti postojeće uljne jame (oko 17 m³), predviđena je ugradnja transformatora snage 65 MVA odgovarajućih dimenzija, mase i volumena ulja. Prema podacima proizvođača, približne dimenzije i mase novih blok transformatora bi iznosile [4]:

- ukupne dimenzije:

- dužina 5500 mm,
- širina 3000 mm,
- visina 5000 mm,

- mase:

- masa ulja 10000 kg,
- masa aktivnog dijela 43000 kg,
- transportna masa 58000 kg,
- ukupna masa 61000 kg.

Izolacijski sustav (minimalni zahtjevi)

Izolacija SN i VN namota treba biti izvedena jednoliko (uniformno). Pri tome najviši naponi (U_m) namota i izvoda namota trebaju biti u skladu s HRN EN 60076-3:2014:

- U_m (VN namot), VN izvodi 123 kV, Y spoj, stupanj izolacije 550/230 kV
- U_m (VN namot), neutralna točka 123 kV, stupanj izolacije 550/230 kV
- U_m (SN namot), SN izvodi 12 kV, d spoj, stupanj izolacije 75/28 kV.

Gubici

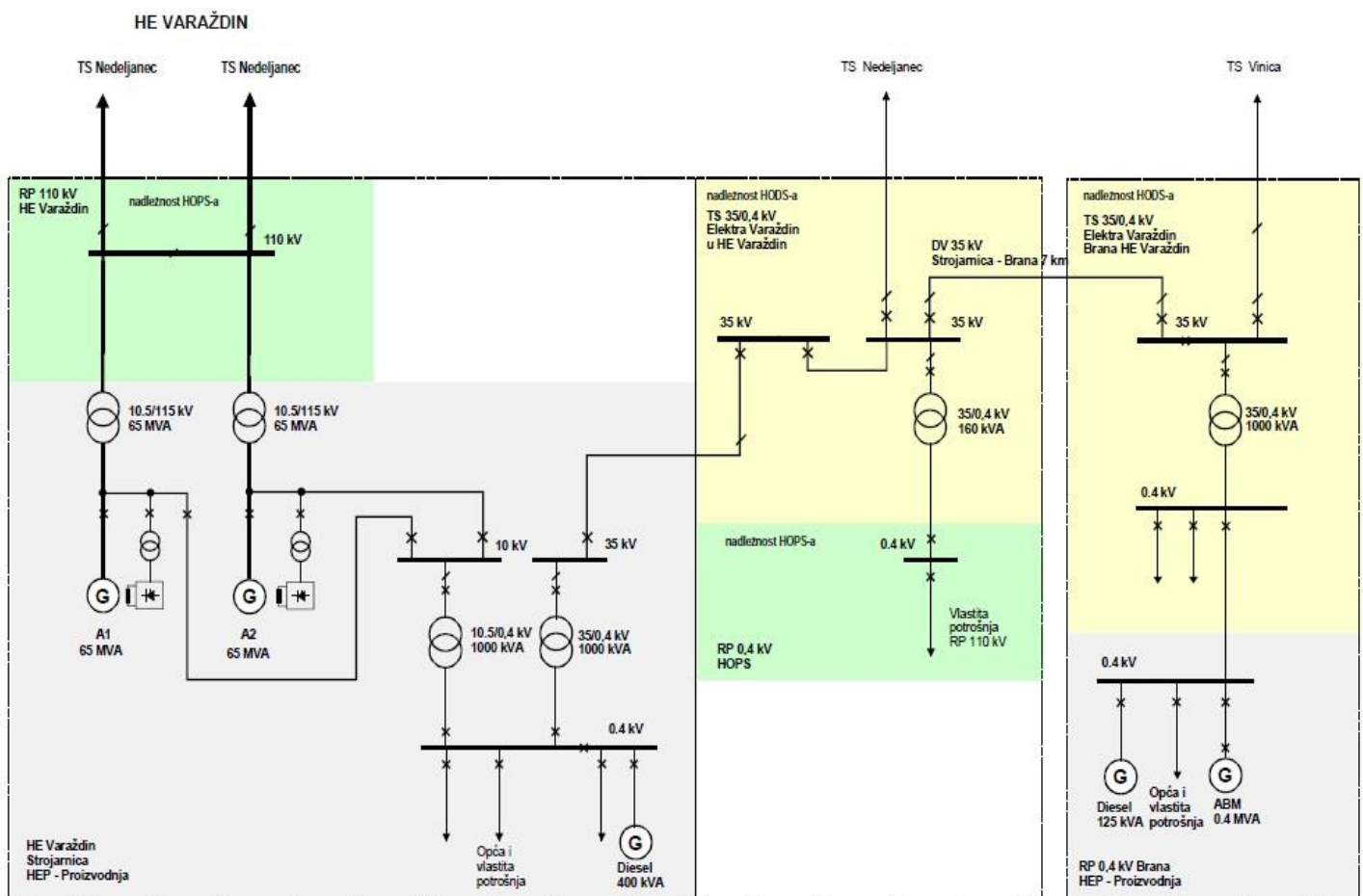
Novi transformatori trebaju zadovoljavati sljedeće zahtjeve po pitanju gubitaka:

- gubici praznog hoda pri nazivnom naponu i frekvenciji: 38,0 kW
- gubici tereta kod 75 °C pri nazivnoj snazi i nazivnom naponu: 180,0 kW

- gubici rashladnog sustava: 5,0 kW.

2.4. Jednopolna shema postrojenja rekonstruirane HE Varaždin

Slika 2.5. prikazuje jednopolnu shemu postrojenja rekonstruirane HE Varaždin sa svim naponskim razinama (110 kV, 35 kV, 10,5 kV te 0,4 kV). Jednopolna shema usklađena je sa Sporazumom o razgraničenju između HEP-Proizvodnje, HOPS-a te HEP-ODS-a [5].



Slika 2.5. Jednopolna shema postrojenja rekonstruirane HE Varaždin [5]

2.5. Upravljanje agregatima

S operatorske stanice treba biti moguće pokretati i zaustavljati oba agregata u automatskom i koračnom („ručnom“) načinu rada, zadavati vrijednosti radne i jalove snage te aktivirati potpuno i djelomično, mehaničko i električko zaustavljanje agregata [6].

Sustav monitora operatorskih stanica treba dati uvijek i u bilo kojem trenutku ili koraku odvijanja pojedinog tehnološkog procesa, cjelovit i jasan uvid o stanju procesa, stanju alarma i događaja.

2.6. Upravljanje rasklopnim postrojenjem 110 kV

Rasklopno postrojenje 110 kV u nadležnosti je HOPS-a i opremljeno je svom potrebnom opremom za upravljanje, zaštitu, signalizaciju i mjerenja. Rekonstrukcijom HE Varaždin predviđena je mogućnost ručne sinkronizacije generatora HE Varaždin na EES pomoću prekidača 110 kV kao rezervna varijanta. Predviđeno je da 110 kV prekidači sudjeluju u isklopnoj shemi električkih zaštita generatora i bloka u slučaju otkaza generatorskih prekidača.

2.7. Upravljanje generatorskim postrojenjem 10,5 kV

S operatorske stanice treba biti moguće, posredstvom sinkronizatora, u automatskom načinu rada izvršiti upravljanje (isklop/uklop) rasklopnom opremom generatorskih postrojenja 10,5 kV u prostorima generatorskih izvoda u strojarnici elektrane na koti 172,50 m n.m. kao i potpun nadzor nad istom [6].

2.8. Upravljanje rasklopnim postrojenjem vlastite potrošnje 35 kV i 10,5 kV

S operatorske stanice treba biti moguće i ručno upravljanje (isklop/uklop) rasklopnom opremom postrojenja vlastite potrošnje 35 kV i 10,5 kV u strojarnici koja je u funkciji napajanja vlastite potrošnje elektrane.

2.9. Vlastita i opća potrošnja rekonstruirane HE Varaždin

Vlastita i opća potrošnja elektrane je snaga koja je potrebna za rad pomoćnih pogona elektrane poput raznih elektromotornih pogona (crpke, ventilatori, kompresori, hidrofori, dizalice i sl.), ali i ostalih trošila električne energije (rasvjeta, priključnice, grijanje, i sl.). Udio vlastite potrošnje u odnosu na nazivnu snagu hidroelektrane kreće se u rasponu 0,5–2 % nazivne snage.

Vlastita potrošnja elektrane odnosi se na vlastitu potrošnju samih agregata (potrošači nužni za rad agregata), dok se opća potrošnja odnosi na svu ostalu potrošnju električne energije nužne za rad elektrane kao cjeline (npr. potrošnja električne energije rasklopnih postrojenja, sustava AUSZM i dr.) [7].

2.10. Rasklopno postrojenje 110 kV u nadležnosti HOPS-a

U sklopu rekonstrukcije HE Varaždin HOPS će izgraditi novu pogonsku zgradu postrojenja 110 kV u kojoj će biti smještena kompletna AUSZM (automatizacija, upravljanje, signalizacija, zaštita i mjerenja) oprema postrojenja 110 kV dosada smještena unutar strojarnice HE Varaždin. Napajanje vlastite potrošnje postrojenja 110 kV izvest će se s nove transformatorske stanice „TS 35/0,4 kV Strojarnica HE Varaždin“ u nadležnosti HEP ODS-a na naponu 0,4 kV. U spomenutoj TS nalazit će se i odgovarajuće, novo obračunsko mjerno mjesto [7].

2.11. Transformatorska stanica 35/0,4 kV u vlasništvu HEP - ODS-a

Postojeće postrojenje 35 kV, koje se koristi za napajanje vlastite potrošnje elektrane, zamjenjuje se novim, uz izmjenu koncepta na način da se dio postrojenja u vlasništvu HEP ODS-a izmješta u novu, prethodno spomenutu, „TS 35/0,4 kV Strojarnica HE Varaždin“, izvan strojarnice, uvažavajući načela razgraničenja vlasništva. Napajanje putem mreže 35 kV postat će rezervni način napajanja vlastite potrošnje [7].

S nove TS 35/0,4 kV napajat će se novi transformator vlastite potrošnje elektrane TVP-2 35/0,4 kV, snage 1000 kVA. Nova TS 35/0,4 kV u vlasništvu HEP – ODS-a treba biti priključena na krajnje stupove DV 35 kV Nedeljanec i DV 35 kV Brana jednožilnim podzemnim kabelima [7].

Prema rješenju datom u [7] predviđeno je postrojenje 35 kV u vlasništvu HEP – ODS-a koje će se sastojati od šest polja/sklopnih blokova:

- dva vodna polja (DV Nedeljanec i DV Brana),
- jedno transformatorsko polje (transformator 35/0,4 kV, 160 kVA),
- jedno sekcijско polje,
- jedno mjerno polje,
- jedno vodno/transformatorsko polje (priključak transformatora vlastite potrošnje elektrane TVP-2 35/0,4 kV, 1000 kVA).

Novo 35 kV postrojenje će biti modularno, metalom oklopljeno, izolirano plinom SF₆, s jednostrukim sabirnicama. Transformatorska i vodna polja bit će opremljena vakuumskim prekidačem za fiksnu montažu i tropoložajnim rastavljačem s uzemnim položajem [7].

U TS 35/0,4 kV se predviđa ugradnja uljnog transformatora 35/0,4 kV, 160 kVA koji treba služiti za napajanje vlastite potrošnje same TS i napajanje postrojenja 110 kV u vlasništvu HOPS-a [7].

Uz postrojenje 35 kV, TS 35/0,4 kV treba biti opremljena razvodom vlastite potrošnje 230/400 V, 50 Hz, istosmjernim razvodom s pripadnom akumulatorskom baterijom, komunikacijskom opremom za potrebe daljinskog upravljanja iz CDV – a Elektre Varaždin, te električnom instalacijom rasvjete i utičnica [7].

2.12. Transformatori napajanja vlastite potrošnje

Transformatori napajanja vlastite potrošnje 35/0,4 kV i 10,5/0,4 kV i pripadajuća oprema zamjenjuju se novim suhim transformatorima, svaki snage 1000 kVA, i na novi glavni razvod izmjeničnog napona spajaju se izoliranim spojnim vodovima, [7].

Transformator vlastite potrošnje +TVP1 treba posjedovati minimalno sljedeće tehničke karakteristike [7]:

- prienosni omjer $10,5 \pm 2 \times 2,5\% / 0,4$ kV
- nazivna snaga 1000 kVA
- nazivna frekvencija 50 Hz
- stupanj izolacije sredjenaponskog namota:
 - nazivni podnosivi napon 50 Hz, 1 min 28 kV
 - nazivni podnosivi udarni napon 1,2/50 μ s 75 kV
- stupanj izolacije niskonaponskog namota:
 - nazivni podnosivi napon 50 Hz, 1 min 3 kV
- napon kratkog spoja kod I_n , u_k 6%
- grupa spoja Dyn5
- gubitci u praznom hodu, P_0 1500 W
- gubici pod teretom kod 120°C, P_{k120} 9500 W
- način hlađenja (prirodna cirkulacija zraka) AN
- razina buke, LWA 65 dB
- prespajanje na SN strani u beznaponskom stanju $\pm 2 \times 2,5\%$
- kotači s mogućnošću zakretanja
- dva priključka za uzemljenje
- četiri uške za dizanje
- natpisna pločica

Prethodno spomenuti transformator vlastite potrošnje +TVP2, koji će biti priključen na 35 kV postrojenje nove TS 35/0,4 kV treba imati minimalno sljedeće tehničke karakteristike [7]:

- prijenosni omjer $35 \pm 2 \times 2,5\% / 0,4$ kV
- nazivna snaga 1000 kVA
- nazivna frekvencija 50 Hz

- stupanj izolacije srednjenaponskog namota:
 - o nazivni podnosivi napon 50 Hz, 1 min 85 kV
 - o nazivni podnosivi udarni napon 1,2/50 μ s 185 kV
- stupanj izolacije niskonaponskog namota:
 - o nazivni podnosivi napon 50 Hz, 1 min 3 kV
- napon kratkog spoja kod I_n , u_k 6%
- grupa spoja Dyn5
- gubici u praznom hodu, P_0 3100 W
- gubitci pod teretom kod 120°C, P_{k120} 10000 W
- način hlađenja (prirodna cirkulacija zraka) AN
- razina buke, LWA 73 dB
- prespajanje na SN strani u beznaponskom stanju $\pm 2 \times 2,5\%$
- kotači s mogućnošću zakretanja
- dva priključka za uzemljenje
- četiri uške za dizanje
- natpisna pločica

Transformator +TVP-1 od kratkog spoja treba biti zaštićen visokoučinskim osiguračima u pripadnom sklopnom bloku generatorskog postrojenja. Pregaranje osigurača u bilo kojoj fazi udarnom iglom uzrokuje automatski isklop rastavne sklopke u sklopnom bloku generatorskog postrojenja [7]. Transformator +TVP-2 od kratkog spoja treba biti zaštićen numeričkom zaštitom integriranom u terminal polja [7].

2.13. Postrojenje vlastite potrošnje 35 kV

Novo postrojenje 35 kV za napajanje vlastite potrošnje bit će locirano u posebnoj prostoriji, neposredno uz prostor gdje će bit smješteni novi transformatori vlastite potrošnje 35/0,4 kV i 10,5/0,4 kV, [7].

Postrojenje za priključak transformatora vlastite potrošnje elektrane TVP-2 35/0,4 kV, snage 1000 kVA, izvest će se s dva modularna, metalom oklopljena sklopna bloka izolirana plinom SF6, s jednostrukim sabirnicama, a sastojat će se od sljedećih blokova/polja [7]:

- jedno priključno (vodno) polje;
- jedno transformatorsko polje.

Priključno polje treba biti opremljeno tropoložajnim rastavljačem s motornim pogonom i uzemnim položajem.

Transformatorsko polje treba biti opremljeno vakuumskim prekidačem za fiksnu montažu i tropoložajnim rastavljačem s uzemnim položajem [7].

Zaštita i upravljanje u postrojenju 35 kV su predviđeni putem numeričkog multifunkcionalnog upravljačko-zaštitnog terminala polja s integriranim funkcijama zaštite, upravljanja, mjerenja i signalizacije [7].

2.14. Postrojenje vlastite potrošnje 10,5 kV

Postojeće postrojenje 10,5 kV služi za napajanje transformatora vlastite potrošnje 10,5/0,4 kV s izvoda jednog od generatora. Postrojenje je zastarjelo i dotrajalo, te se napajanje vlastite potrošnje elektrane s otcjepa generatora 10,5 kV zamjenjuje novim i postaje primaran način napajanja vlastite potrošnje [7].

Novo postrojenje 10,5 kV vlastite potrošnje bit će locirano uz prethodno opisano novo postrojenje 35 kV u istoj prostoriji. Postrojenje za priključak transformatora vlastite potrošnje elektrane +TVP-1 10,5/0,4 kV, snage 1000 kVA, treba biti izvedeno kao modularno, sastavljeno od tri metalom oklopljena sklopna bloka izolirana plinom SF₆, s jednostrukim sabirnicama, a sastojat će se od [7]:

- dva vodna polja i
- jednog transformatorskog polja.

Vodna i transformatorsko polje trebaju biti opremljena tropoložajnom rastavnom sklopkom s uzemnim položajem. U vodnim poljima rastavna sklopka treba biti s motornim pogonom dok je u transformatorskom polju dovoljan ručni pogon [7].

Postrojenje 10,5 kV treba biti šticeo rastalnim osiguračima u kombinaciji s vakuumskim sklopnicima u odgovarajućim sklopnim blokovima generatorskih postrojenja za priključak transformatora vlastite potrošnje. Upravljanje postrojenjem 10,5 kV je predviđeno na sljedećim razinama [7]:

- lokalno na sklopnim blokovima 10,5 kV;

- centralno u komandi strojarnice na operatorskom radnom mjestu putem stanične mreže (Ethernet) i pripadne procesne stanice rasklopnih postrojenja sustava AUSZM.

2.15. Postrojenje glavnog razvoda vlastite potrošnje 0,4 kV

Kompletna oprema postrojenja 0,4 kV - glavne i pomoćne ploče opće potrošnje i kabeli prema potrošačima i podrazvodima elektrane se mijenjaju, uz smještaj novog glavnog razvoda elektrane na novu lokaciju unutar strojarnice elektrane, uz izmjenu postojećeg koncepta direktnog napajanja glavnih niskonaponskih razvoda iz različitih izvora, [7]. Ormari glavnog razvoda trebaju biti opremljeni kabelskim prostorom, sabirnicama, prekidačima, rastalnim osiguračima te zaštitnom, signalnom, mjernom i upravljačkom opremom. Ugradnja uzdužnog sekcijskog prekidača –Q4 u sabirnice treba omogućiti njihovo sekcioniranje na važne i ostale potrošače. Sabirnicu zaštitnog vodiča PE glavnog razvoda 0,4 kV, 50 Hz je potrebno spojiti na sustav uzemljenja strojarnice elektrane [7].

Sa sabirnica važnih potrošača glavnog razvoda izmjeničnog napona 0,4 kV, =NE, predviđeno je napajanje sljedećih potrošača [7]:

- ormara razvoda vlastite potrošnje agregata A
- ormara razvoda vlastite potrošnje agregata B
- ormara napajanja velike drenažne crpke 1, i ormara napajanja velike drenažne crpke 2
- razvodnog ormara protupožarne hidrostanice
- priključno – razvodnog ormara hidroforskog postrojenja
- ormara za grijanje vodilica
- ormara napajanja hidraulike
- ormara ispravljača 220 V DC br. 1 i ormara ispravljača 220 V DC br. 2
- podrazvoda rasvjete hale strojarnice
- podrazvoda rasvjete i priključnica
- ormara napajanja vanjske rasvjete
- ormara napajanja sustava drenaže turbinskog poklopca agregata A i agregata B
- ormara napajanja male drenažne crpke i upravljanja drenažom strojarnice
- ormara telekomunikacija -48 V DC
- ormara centralnog napajanja sigurnosne rasvjete

- ormara vlastite potrošnja diesel agregata
- ormara sustava izmjenjivača

Sa sabirnice ostalih potrošača glavnog razvoda izmjeničnog napona 0,4 kV, =NE, predviđeno je napajanje sljedećih potrošača [8]:

- ormara razvoda vlastite potrošnje agregata A
- ormara razvoda vlastite potrošnje agregata B
- ormara napajanja HVAC sustava strojarnice na koti 176,00
- napojno – upravljačkog ormara toplinske podstanice
- razvodnog ormara hangara
- razvodnog ormara upravne zgrade
- priključnog ormara napajanja mosne dizalice u strojarnici
- podrazvoda ulazne građevine
- ormara napajanja HVAC sustava strojarnice na koti 172,50
- priključnog ormara napajanja portalne dizalice na izlaznoj građevini
- podrazvoda industrijskih priključnica
- razvodnog ormara portirnice

U svim odvodima prema potrošačima i podrazvodima predviđena je ugradnja automatskih prekidača velike prekidne moći, čime se osigurava njihova zaštita od kratkog spoja i preopterećenja. Svi odvodni tropolni prekidači su kompaktne, utične izvedbe, čime je omogućeno njihovo odvajanje, bez odspajanja spojnih vodova. Sekundarni krugovi mjerenja, zaštite i signalizacije trebaju se štititi rastalnim osiguračima velike prekidne moći [7].

U transformatorskim poljima, sekcijском polju, te dovodu s diesel-generatora glavnog razvoda, trebaju biti ugrađeni zračni prekidači izvlačive izvedbe s elektromotornim pogonom što će omogućiti integraciju u sustav automatizacije postrojenja 0,4 kV. Svim ostalim odvodnim prekidačima u ormarima glavnog razvoda 0,4 kV upravlja se ručno, uključujući prekidače za rezervno napajanje uzbude i rastavnu sklopku za uzemljenje neutralne točke transformatora vlastite potrošnje +TVP2, [7].

Upravljanje glavnim razvodom 0,4 kV, =NE je predviđeno na sljedećim razinama [7]:

- lokalno na ormarima glavnog razvoda 0,4 kV te
- centralno u komandi strojarnice na operatorskom radnom mjestu putem Ethernet veze i pripadne procesne stanice rasklopnih postrojenja +AKRP sustava AUSZM.

Prekidači u dovodima s transformatora (-Q1, -Q2), dovodu s diesel generatora (-Q3), sekcijски prekidač (-Q4) i prekidači koji služe za pomoćno napajanje uzbude (-Q5 i -Q6) trebaju biti izvlačivi, opremljeni elektroničkom zaštitnom jedinicom, naponskim okidačem, zaštitnim okidačem te pomoćnim kontaktima za signalizaciju prorade zaštite i uklopnog stanja prekidača. Pomoćni napon za upravljanje, zaštitu i signalizaciju sustava izmjeničnog razvoda treba biti 220 V DC, osiguran iz podrazvoda 220 V DC zajedničkih uređaja [7].

Zaštita od induciranih i sklopnih prenapona je predviđena odvodnicima prenapona. Signalizacija glavnog razvoda 0,4 kV dijeli se na lokalnu na ormarima, centralnu prema procesnoj stanici rasklopnih postrojenja i operatorskom radnom mjestu u komandi elektrane te daljinsku u centar proizvodnje Sjever.

Svi prekidači trebaju biti opremljeni zaštitnim okidačima te pomoćnim kontaktima za signalizaciju uklopnog stanja i kontaktima za signalizaciju prorade zaštite.

2.16. Izbor izvora napajanja vlastite potrošnje

Izbor i preklapanje izvora napajanja glavnog razvoda vlastite potrošnje 0,4 kV predviđeno je automatski, programskom logikom, putem procesne stanice rasklopnih postrojenja, [7].

Primarni izvor napajanja glavnog razvoda izmjeničnog napona 0,4 kV, =NE treba biti transformator vlastite potrošnje +TVP-1 10,5/0,4 kV priključen na generatorsko postrojenje agregata A. U slučaju zaustavljanja obadva agregata, napajanje treba preuzeti blok transformator +TB1 ili +TB2 priključen na prijenosnu mrežu HOPS-a, [7].

Dode li do pogonskog slučaja/potrebe potpunog beznaponskog stanja obadva generatora i blok transformatora, napajanje vlastite potrošnje preuzima sekundarni izvor napajanja, transformator vlastite potrošnje +TVP-2 35/0,4 kV, priključen na distributivnu mrežu HEP – ODS-a, [7].

U slučaju ispada iz pogona obadva transformatora vlastite potrošnje, +TVP-1 i +TVP-2, programska logika treba automatski pokrenuti diesel generator, a sekcijски prekidač treba odvojiti važne potrošače od ostalih, [7].

Napajanje razvoda vlastite potrošnje generatora A, =NA i B, =NB predviđeno je s oba sustava sabirnica (važnih i ostalih potrošača), čime je osigurano njihovo napajanje u slučaju radova na

pojedinom sustavu sabirnica glavnog razvoda 0,4 kV, =NE i ne ovise o izboru izvora napajanja [7].

2.17. Postrojenje vlastite potrošnje agregata

Ugrađuju se novi razvodi vlastite potrošnje agregata A i agregata B. Postojeći podrazvodi vlastite potrošnje agregata 0,4 kV se ukidaju, [7]. Novi razvod vlastite potrošnje pojedinog agregata sastojat će se od ukupno tri limena samostojeća ormara, opremljena sabirnicama, prekidačima, rastavnim sklopkama, sklopticima te zaštitnom, signalnom, mjernom i upravljačkom opremom. Sustav sabirnica ormara razvoda bit će jednostruk, nesekcioniran, sastavljen od tri fazne sabirnice i međusobno povezane neutralne (N) i zaštitne (PE) sabirnice. PE sabirnicu je potrebno spojiti na prethodno opisani sustav uzemljenja strojarnice [7].

Napajanje razvoda vlastite potrošnje agregata A i B bit će izvedeno dvostrano s glavnog razvoda izmjeničnog napona 0,4 kV =NE, sa sabirnice važnih potrošača i sabirnice ostalih potrošača. Dovodi s glavnog razvoda 0,4 kV =NE bit će opremljeni rastavnim sklopkama. Odabir napajanja razvoda vlastite potrošnje agregata =NA i =NB bit će moguć isključivo ručno s glavnog razvoda 0,4 kV =NE, [7].

Zaštita odvoda potrošača od kratkog spoja i preopterećenja predviđa se automatskim prekidačima odgovarajuće prekidne moći. Svi odvodni trolni prekidači i rastavne sklopke na dovodima će biti kompaktne, utične izvedbe, čime je omogućeno odvajanje prekidača i sklopki bez otpajanja spojnih vodova. Sekundarni krugovi mjerenja, zaštite i signalizacije bit će štice rastalnim osiguračima velike prekidne moći. Od induciranih i sklopnih prenapona razvodi će se štiti odvodnicima prenapona, [7].

Svi prekidači bit će opremljeni pomoćnim kontaktima za signalizaciju stanja prekidača i kontaktima za signalizaciju prorade zaštite.

Uklopno stanje rastavnih sklopki u dovodu s glavnog razvoda 0,4 kV =NE registrirat će se pojedinačnim signalima, a uklopno stanje i prorada zaštite prekidača u odvodima prema potrošačima kao grupni signal. Upravljanje prekidačima u odvodima prema potrošačima i rastavnim sklopkama predviđeno je lokalno na samim ormarima razvoda =NA i =NB, [7].

2.18. Diesel agregat

Diesel agregat predstavlja rezervni izvor napajanja važnih potrošača priključenih na sabirnice glavnog razvoda izmjeničnog napona 0,4 kV, =NE, u slučaju mirovanja obadva agregata i ispada 35 kV distributivne mreže, [7].

Ponovnim uspostavljanjem napona nekog od transformatora vlastite potrošnje, +TVP-1 ili +TVP-2, diesel agregat se automatski treba isključiti, nakon čega napajanje automatski preuzima izvor napajanja prema ranije navedenom prioritetu [7].

Postojeći diesel agregat snage 400 kVA, koji se koristi kao rezervno napajanje vlastite potrošnje elektrane (ugrađen 2012. godine) zadovoljava potrebe rekonstruirane elektrane, te se zadržava, Slika 2.6. [7].



Slika 2.6. Postojeći diesel agregat 400 kVA za rezervno napajanje vlastite potrošnje elektrane [7]

Agregat je dodatno zvučno izoliran smještajem u zatvoreni kontejner u kojem se nalazi i njegov upravljački ormar. Tehničke karakteristike diesel agregata su sljedeće [7]:

generator:

- proizvođač SKG,
- godina proizvodnje 2011.
- tip SK315SM,
- trofazni, $3 \times 230/400$ V, 50 Hz,
- nazivna snaga 400 kVA,
- nazivna struje 577,3 A,
- faktor snage $\cos\varphi=0,8$,
- brzina vrtnje 1500 o/min,

motor:

- proizvođač Volvo,
- tip TAD1344GE,
- nazivna snaga 399 kW,
- brzina vrtnje 1500 o/min.

3. PRIKAZ POSTOJEĆEG I PLANIRANOG STANJA PRIJENOSNE MREŽE U ŠIROJ OKOLICI LOKACIJE POSTROJENJA PROIZVOĐAČA

3.1. Elektroenergetski sustav i prijenosna mreža Hrvatske – postojeće stanje

Elektroenergetski sustav čine objekti i postrojenja proizvodnje, prijenosne i distribucijske mreže te potrošača i proizvođača korisnika prijenosne i distribucijske mreže na području Republike Hrvatske, Slika 3.1. Svojom veličinom hrvatski elektroenergetski sustav ubraja se u manje sustave u Europi.

Prijenosna mreža hrvatskog elektroenergetskog sustava obuhvaća objekte na području Republike Hrvatske koji su izgrađeni za naponsku razinu 110 kV, 220 kV i 400 kV. Krajem 2013. godine na području hrvatskog sustava ukupna duljina vodova prijenosne mreže iznosila je 7.513 km od čega je 1.247 km izgrađeno za 400 kV, 1.210 km za 220 kV i 4.912 km za 110 kV naponsku razinu [8].

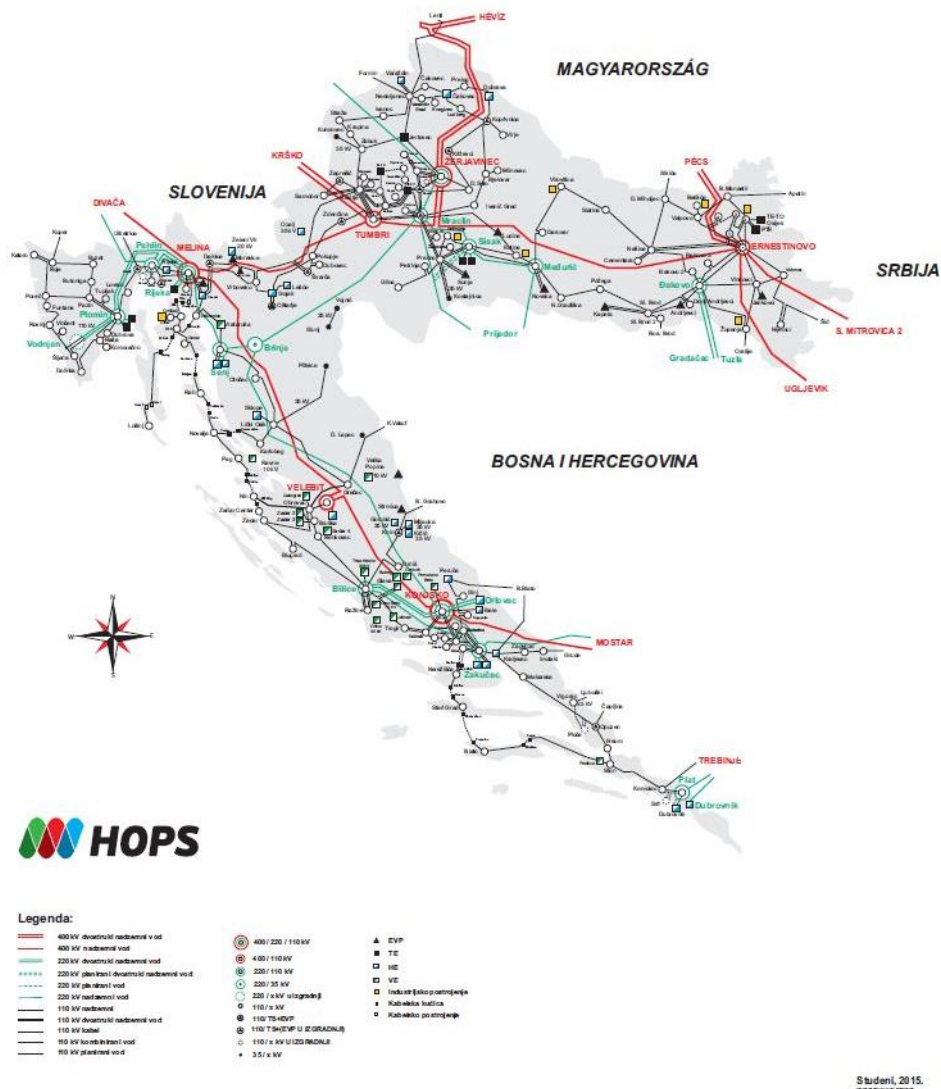
Hrvatski elektroenergetski sustav povezan je naponskim razinama 400 kV, 220 kV i 110 kV sa sustavima susjednih zemalja. Dalekovodima 400 kV naponske razine (ukupno sedam DV od čega su tri dvosustavna - „bačva“ stup, a četiri jednosustavna -"Y" stup) povezan je elektroenergetski sustav RH sa sustavima [9]:

- Bosne i Hercegovine (DV 400 kV Ernestinovo - Ugljevik i DV 400 kV Konjsko - Mostar),
- Srbije (DV 400 kV Ernestinovo – Sremska Mitrovica 2),
- Mađarske (DV 2x400 kV Žerjavinec – Heviz, DV 2x400 kV Ernestinovo – Pecs) i
- Slovenije (DV 2x400 kV Tumbri – Krško, DV 400 kV Melina – Divača).

Prijenosna mreža 400 kV RH nije upetljana na teritoriju države, već se prostire od njenog istočnog dijela (Ernestinovo), preko sjeverozapadnog (Zagreb) do zapadnog (Rijeka) i južnog (Split) dijela (Slika 3.1.). Od proizvodnih postrojenja na 400 kV mrežu priključena je jedino RHE Velebit nazivne snage 2x155 MVA (2x138 MW), te NE Krško u Sloveniji [9].

Vodovi 400 kV mreže građeni su standardno s po dva vodiča presjeka $490/65 \text{ mm}^2 \text{ Al/}\check{\text{C}}\text{e}$ u snopu po fazi. Trajno dozvoljena struja u normalnom pogonu je 1902 A (za snop) pri maksimalnoj temperaturi okoline $40 \text{ }^\circ\text{C}$, što omogućava 1318 MVA prijenosne moći vodova jednog 400 kV voda.

Prijenosni kapacitet međudržavnih vodova višestruko puta prelazi snagu vršnog opterećenja sustava od oko 3200 MW.



Slika 3.1. Model hrvatskog prijenosnog elektroenergetskog sustava mreže (110, 220 i 400 kV), [8]

Tako dobra povezanost sa susjednim sustavima omogućava razmjenu (uvoz/izvoz) i tranzit značajnih količina električne energije prijenosnom mrežom i osigurava EES-u Hrvatske važnu ulogu u razmjeni električne energije na raskrsnici tranzitnih putova i tržištu jugoistočne Europe [9].

Prijenosna mreža 220 kV također je radijalne konfiguracije sa samo jednom zatvorenom petljom na području Hrvatske (HE Zakučac - Bilice - Konjsko). Nadalje, prienosna mreža 220 kV ima dvije transformatorske stanice Đakovo i Plat koje nemaju izveden priključak na prijenosni elektroenergetski sustav Hrvatske, već su priključene na susjedni Bosne i Hercegovine. Na prijenosnu 220 kV mrežu priključena je približno četvrtina ukupno instalirane snage proizvodnih objekata Hrvatske (HE Orlovac, HE Senj, TE Rijeka, TE Plomin 2, TE Sisak te prije revitalizacije HE Zakučac). Dalekovodi 220 kV standardno su izvedeni s vodičima presjeka $360/57 \text{ mm}^2$ AlČe trajno dozvoljene struje opterećenja od 780 A pri maksimalnoj temperaturi okoline od $40 \text{ }^\circ\text{C}$.

Prijenosna mreža 110 kV je upetljana i pokriva čitav teritorij Hrvatske, a na više mjesta je povezana s prijenosnim mrežama susjednih elektroenergetskih sustava. Osim što povezuje transformatorske stanice 110/x kV, koje osiguravaju napajanje većih gradova i pojedinih lokalnih područja, povezuje i prijenosne mreže pojedinih regija (Primorje, Dalmacija, Slavonija). Najveći broj proizvodnih postrojenja priključen je na naponsku razinu 110 kV:

- termoelektrane: TE Sisak, KTE Jertovec, PTE Osijek, TE Plomin 1,
- elektrane-toplane: TE-TO Zagreb, TE-TO u Osijek,
- hidroelektrane: HE Varaždin, HE Čakovec i HE Dubrava na Dravi, HE Gojak, HE Vinodol, HE Rijeka, HE Đale, HE Peruča i pojedini agregati (HE Dubrovnik, HE Zakučac i HE Senj)
- vjetroelektrane: VE Vrataruša, VE ZD2, VE ZD 3, VE Pometeno brdo, VE Ponikve, VE Jelinak, VE ST 1-2 Kamensko, VE ST 1-1 Voštane, VE Velika Glava, Bubrig i Crni Vrh, VE Zelengrad - Obrovac, VE Ogorje, VE Rudine.

Mrežu 110 kV čine vodovi izvedeni s vodičima različitih materijala i presjeka.

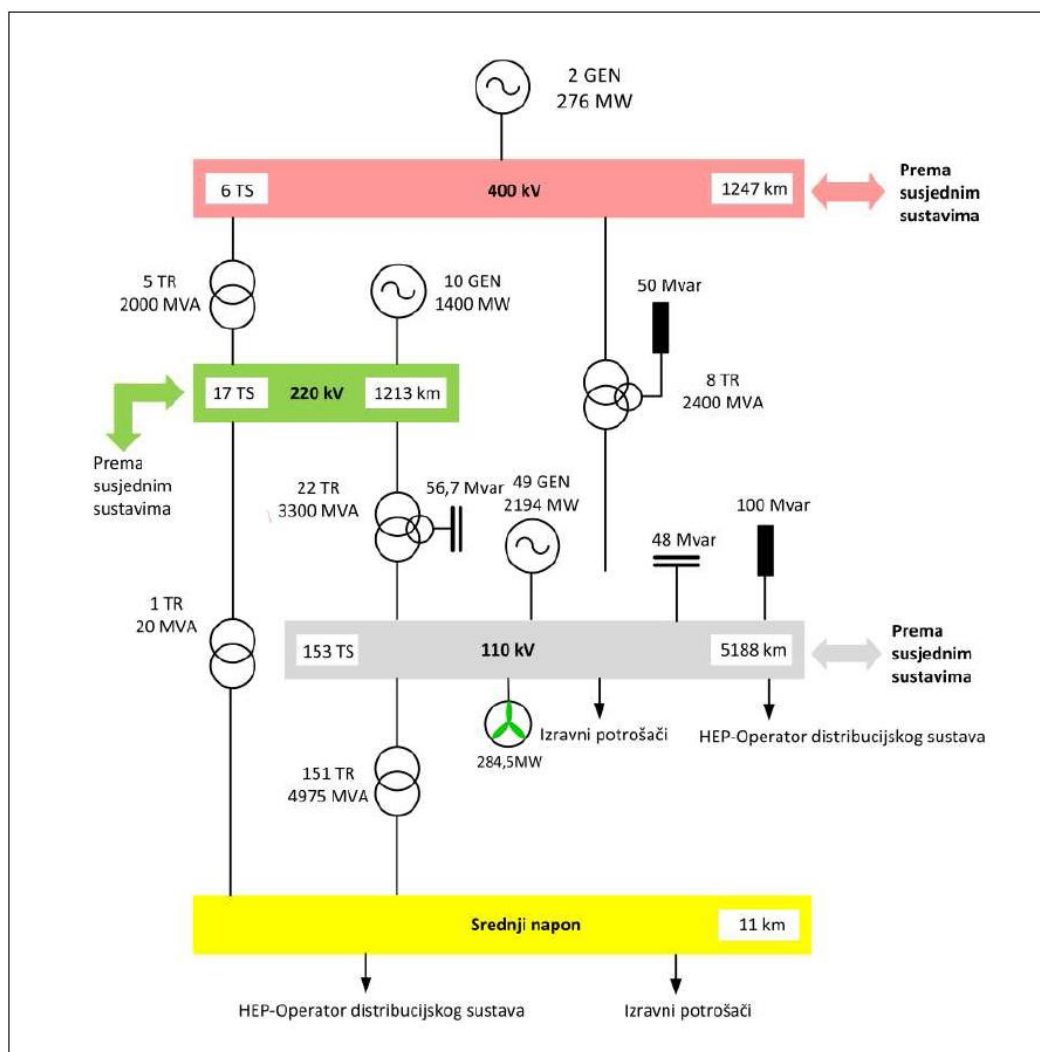
Danas se za izgradnju 110 kV vodova standardno koristi vodič Al/Če $240/40 \text{ mm}^2$ nazivne prijenosne moći 115 MVA (nazivna struja 605 A pri temperaturi okoline $40 \text{ }^\circ\text{C}$). Standardni presjek 110 kV voda koristi se za priključak transformatorskih stanica instaliranih snaga do $2 \times 63 \text{ MVA}$.

U gusto naseljenim gradovima i urbanim područjima kao i za povezivanje otoka koriste se u 110 kV mreži podzemni i podmorski kabeli, standardnog presjeka Al 1000 mm^2 za kabelsku mrežu, odnosno Al 400 mm^2 , Al 300 mm^2 , Cu 300 mm^2 , Cu 150 mm^2 i dr. za podmorske kabele.

U nadležnosti HOPS-a je 6 transformatorskih stanica 400/x kV, 13 transformatorskih stanica 220/x kV) te 114 transformatorskih stanica 110/x kV.

Standardne snage transformatora u prienosnoj mreži su za transformacije 400/220 kV 400 MVA, za transformacije 400/110 kV 300 MVA i za transformacije 220/110 kV 150 MVA (izuzetak je transformacija 220/110 kV 200 MVA u TE Sisak). Standardne snage transformatora za transformacije 110/x kV su 63 MVA, 40 MVA, 31.5 MVA, 20 MVA, 16 MVA, 10 MVA. Ipak, najčešće snage transformacije 110/x su 40 i 20 MVA. Proizvođač većine transformatora je Končar.

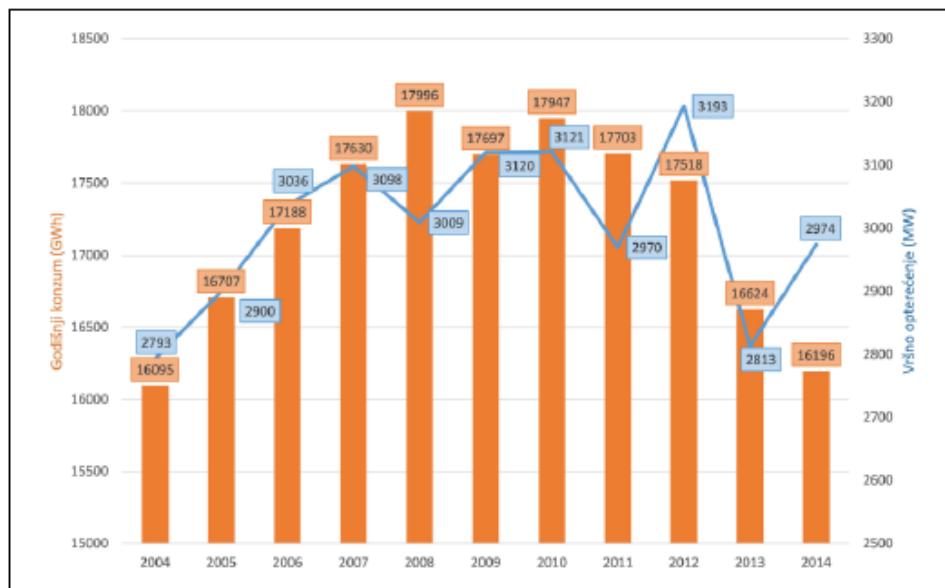
Električna energija potrebna za podmirenje potrošnje unutar EES-a proizvodi se u elektranama, industrijskim energanama, malim distribuiranim izvorima ili se nabavlja na regionalnom tržištu električne energije.



Slika 3.2. Tehnički pokazatelji hrvatskog EES-a po naponskim razinama u vlasništvu HOPS-a (stanje krajem 2014. godine), [9]

3.1.1. Energetski pokazatelji elektroenergetskog sustava i prijenosne mreže RH

Elektroenergetski sustav Hrvatske ostvaruje vršna opterećenja do približno 3200 MW (3193 MW, veljača 2012.). Maksimalno opterećenje od 3009 MW ostvareno je u 2015. godini i to 22.07.2015. u 13:00 sati. Maksimalno opterećenje od 2974 MW je najveće opterećenje sustava 2014. godine i ostvareno je 31.12.2014. u 18:00 sati, dok je vršno opterećenje od 2813 MW ostvareno 2013. godine i to 11.02.2013. u 20:00 sati.



Slika 3.3. Ostvareno vršno opterećenje i ukupna godišnja potrošnja EES-a Hrvatske [9]

3.1.2. Bilanca hrvatskog elektroenergetskog sustava

Struktura proizvodnje hrvatskih elektrana u razdoblju od 2012. – 2014. prikazana je u Tablici 4.2. Od 4301 MW instalirane snage u elektranama hrvatskog sustava (HE – 2069 MW; TE – 1681 MW; Industrijske elektarne – 212 MW; VE – 421 MW, bez polovice NE Krško) stanje priključenosti po naponskim razinama je kako slijedi: 6% snage elektrana priključeno je na 400 kV razinu, 33% na 220 kV razini, 54% na 110 kV razini i 7% na srednjonaponskoj razini [9].

Godina	Udio u ukupno proizvodnji (%)			
	Hidro	Termo	Vjetro	Industrijske
2012.	48,2	47,5	3,32	0,98
2013.	66,1	32,5	3,35	0,002
2014.	70,5	24,2	5,3	0,001

Tablica 3.1 Udjeli u proizvodnji pojedinih tipova elektrana [9]

3.1.3. Osnovni pokazatelji proizvodnih postrojenja priključenih na prijenosnu mrežu

Većina se električne energije za podmirenje potrošnje unutar hrvatskog EES-a proizvodi u postrojenjima HEP-Proizvodnje d.o.o. Pritom se proizvodnja ostvaruje u sklopu 26 hidroelektrana, 4 termoelektrane, te 3 termoelektrane-toplane. Više od polovice ukupne instalirane snage u proizvodnim postrojenjima unutar hrvatskog EES-a nalazi se u hidroelektranama.

Vrsta elektrane	Instalirana snaga
Akumulacijske HE	1377,4 MW
Protočne HE	427,85 MW
Reverzibilne HE	292,8/-256,3 MW
Kondenzacijske TE	1118 MW
Termoelektrane toplane	834,8 MW

Tablica 3.2 Ukupna instalirana snaga elektrana HEP-Proizvodnje d.o.o.[9]

Tablica 3.3. daje pregled hidroelektrana priključenih na hrvatski EES i njihovih osnovnih tehničkih parametara.

Ime elektrane	Instalirana snaga (MW)	Broj agregata	Priključni napon (kV)
Protočne HE (427,85 MW)			
Rijeka	36,8	2	110
Miljacka	24	4	35
Golubić	6,54	2	35
Gojak	55,5	3	110
Varaždin	92,46	2	110
Čakovec	77,44	2	110
Dubrava	79,78	2	110
Lešće	41,2	2	110
Lešće ABM	1,09	1	35
Krčić	0,34	1	35
Jaruga	7,2	2	30
Ozalj	5,5	5	10/35
Akumulacijske HE (1377,4 MW)			
Senj	216	3	220 (1 agr.) i 110 (2 agr.)
Sklope	22,5	1	110
Vinodol	90	3	110
Peruča	60	2	110
Orlovac	237	3	220
Zakučac	486 (535)*	4	220 (2 agr.) i 110 (2 agr.)
Dubrovnik	126+126*	2	220 (1 agr.) i 110 (1 agr.)
Đale	40,8	2	110
Kraljevac	46,4	3	220 (2 agr.) i 35 (1 agr.)
Zavrelje	2	2	10/35
Zeleni vir	1,7	2	20
Reverzibilne HE (292,8 MW / -256,3)			
Velebit	276/-240	2	400
Lepenica	1,4/-1,2	1	30
Fužine	4/-4,8	1	35
Buško Blato	11,4/-10,3	3	110

Tablica 3.3 Hidroelektrane unutar hrvatskog EES-a [9]

* priključna snaga HE Zakučac nakon završetka revitalizacije

** Tijekom revitalizacije HE Dubrovnik dogovorena je podjela proizvodnje 50% -:50%

3.1.4. Plan razvoja i izgradnje objekata za razdoblje 2019. - 2025. godine u utjecajnoj okolini rekonstruirane HE Varaždin

HE Varaždin

U razdoblju do 2025.g. HEP Proizvodnja d.o.o. planira izvršiti revitalizaciju postojećih agregata u HE Senj, HE Dubrovnik i predmetne HE Varaždin.

DV 110 kV Nedeljanec – Čakovec

Vod 110 kV Nedeljanec – Čakovec, duljine 13,7 km, opremljen vodičima Al/Č 150/25 mm² prijenosne moći 90 MVA, ugrožen je ukoliko u trenutku visokog opterećenja konzuma šireg varaždinskog i koprivničkog područja, a uz nizak angažman HE Čakovec i HE Dubrava, iz pogona ispadne DV 110 kV Nedeljanec – Varaždin. Preopterećenje istoga planira se riješiti uvodom/izvodom DV 110 kV Nedeljanec – Lenti u TS Čakovec uz procijenjeni trošak od oko 7,5 milijuna kuna. Revitalizaciju i zamjenu vodiča oba voda (Nedeljanec – Čakovec i Nedeljanec – Lenti) moguće je tada odgoditi za dugoročno razdoblje, [9].

3.1.5. Osvrt na sposobnosti agregata rekonstruirane HE Varaždin glede plana obrane EES RH od velikih poremećaja

Sposobnost agregata rekonstruirane HE Varaždin glede plana obrane EES RH od velikih poremećaja obuhvaća crni start te otočni rad predmetne elektrane s pripadajućim održavanjem frekvencije i napona pri tim izvanrednim uvjetima rada. Sukladno mrežnim pravilima, elektroenergetski sustav, a s njime i predmetna hidroelektrana, može raditi u tri različita režima rada [6]:

1. EES Hrvatske povezan je (u interkonekciji je) s europskim sustavom (ENTSO-E),
2. EES Hrvatske izoliran je tj. odvojen (nije u interkonekciji) s europskim sustavom (ENTSO-E) i
3. EES sjevera Hrvatske izoliran je tj. odvojen od ostatka EES Hrvatske.

Crni („black“) start elektrane

Crni („black“) start je postupak vraćanja (obnavljanja, uspostavljanja, oporavljanja) iz

potpunoga ili djelomičnog prekida opskrbe električnom energijom diljem prijenosne mreže nacionalnog EES-a. Kako bi bila sposobna za crni („black“) start, elektrana mora imati neki oblik neovisnoga pomoćnog napajanja s dovoljnim kapacitetom za napajanje pomoćnih pogona proizvodne jedinice kad se glavni agregat priprema za pokretanje. Opći princip ponovne uspostave napajanja uključuje pokretanje rada izoliranih elektrana u cilju podizanja energetske otoka. Nakon toga oni se međusobno povezuju u veće podsustave što omogućuje uspostavljanje cjelokupne mreže nacionalnog EES-a.

Elektrana mora biti u stanju izdržati najmanje tri crna („black“) starta u nizu kako bi podnijela moguće ispade prijenosnog sustava tijekom ponovnog uspostavljanja.

Za potrebe crnog starta koristi se Diesel agregat snage 400 kVA na lokaciji strojarnice HE Varaždin. U [7] je izvršen proračun kojime je provjeren kapacitet agregata s obzirom na uvjete pokretanja pri crnom startu.

Pokretanje agregata HE Varaždin pri podizanju sustava većim se dijelom (do praznog hoda) neće razlikovati od normalnog pokretanja, uz sljedeće razlike [6]:

- pokretanje će se provoditi ručnim upravljanjem, pritom se sinkronizator ne koristi (synchrocheck se premošćuje),
- turbinski regulator je u načinu rada za otočni režim jer nakon uključanja prekidača mora ostati u regulaciji frekvencije i
- nakon uključanja generatorskog prekidača uključuje se prekidač voda koji se dovodi pod napon.

Otočni rad (forsirano odvajanje EES-a u utjecajnoj okolini od matičnog dijela EES Republike Hrvatska s prelaskom u otočni rad)

Predmetna hidroelektrana može raditi u otočnom radu za sljedeća tri slučaja:

- a. EES Hrvatske izoliran je tj. odvojen (nije u interkonekciji) sa europskim sustavom (ENTSO-E) i
- b. EES sjevera Hrvatske izoliran je tj. odvojen od ostatka EES Hrvatske i
- c. Otočni rad na lokalnom teretu

U slučaju rada u izoliranom EES Hrvatske, agregati više neće raditi na izrazito krutoj mreži već će odstupanja frekvencije biti značajnija (za turbinske regulatore zamjetna). Zbog toga

više ne vrijedi da su opterećenja generatora jednaka postavnim vrijednostima snage. Također, u tom režimu rada rezerva snage za primarnu regulaciju mora biti mnogo veća te neki agregati u nekim elektranama hrvatskog EES-a moraju raditi isključivo u primarnoj regulaciji kako bi se sačuvala stabilnost EES-a. Jedan dio elektrana i agregata i dalje nastavlja raditi u regulaciji snage po voznom redu ili prema nalogima dispečera. Sekundarna regulacija i dalje može biti aktivna, ali se više ne regulira snaga razmjene, nego samo održava frekvencija [6].

Izolirani dio EES-a sjeverne Hrvatske - u slučaju rada u izoliranom dijelu EES-a sjeverne Hrvatske agregati HE Varaždin radit će na još „mekšoj“ mreži, a odstupanja frekvencije bit će još značajnija. Statizmi na turbinskim regulatorima agregata moraju biti ispravno postavljeni, a sami turbinski regulatori moraju biti ispravni kako ne bi došlo do neželjenog prebacivanja opterećenja s jednog na drugi agregat u stacionarnom stanju. Ako neki turbinski regulator ima preveliku mrtvu zonu, njegov agregat može destabilizirati cijelu mrežu. U tom slučaju treba problematični turbinski regulator učiniti frekvencijski neosjetljivim, a regulaciju frekvencije prepustiti drugim agregatima. Parametri turbinskih regulatora drugačiji su za takav režim rada, a adaptacija (promjena parametara) nastupa automatski čim turbinski regulator prepozna izolirani rad. Posebno treba podesiti koeficijente statizma prema udjelu agregata u izoliranoj mreži. Za trajniji rad u izoliranoj mreži, na jednom od agregata treba postaviti koeficijent statizma na 0% radi održavanja frekvencije [6].

Otočni rad je rad jednog agregata na potrošnju okolnog područja (elektroenergetskog otoka). U tom režimu agregat radi isključivo u regulaciji frekvencije. Nakon uspostave otočnog rada uvjet za ponovnu sinkronizaciju predmetne elektrane na matični sustav Republike Hrvatske je stabilizacija frekvencije u određenom vremenskom trajanju (npr. dvije minute).

3.2. OSNOVNO RJEŠENJE PRIKLJUČKA REKONSTRUIRANE HE VARAŽDIN NA PRIJENOSNU MREŽU

3.2.1. Prikaz osnovnog rješenja priključka

Sukladno standardnoj prijenosnoj moći opreme i uvjetima u prijenosnoj mreži za priključak proizvodnih objekata u pravilu se koriste sljedeće naponske razine:

- a) razina 110 kV za priključak agregata jedinične snage od 10 MW do 100 MW, odnosno proizvodnog objekta ukupne instalirane snage do najviše 300 MW,
- b) razina 220 kV za priključak agregata jedinične snage 100 – 250 MW, odnosno proizvodnog objekta ukupne instalirane snage do najviše 500 MW,
- c) razina 400 kV za priključak agregata jedinične snage veće od 250 MW, odnosno proizvodnog objekta ukupne instalirane snage veće od 500 MW.
- Obzirom na snagu generatora rekonstruirane HE Varaždin priključak treba planirati na mrežu naponske razine 110 kV.

Naponska razina	Presjek vodiča	Trajna struja	Prirodna snaga voda	Jalova snaga / 100 km voda
400 kV	2x490/65 mm ² Al/Če	1902 A	515 MW	50 MVar
220 kV	360/57 mm ² Al/Če	780 A	120 MW	13 MVar
110 kV	240/40 mm ² Al/Če	605 A	32 MW	3 MVar

Tablica 3.4 Karakteristike standardnih vodova prijenosne mreže Hrvatske

3.2.2. Konceptija priključka rekonstruirane HE Varaždin na prijenosnu mrežu

Uvažavajući predviđeno povećanje snage pojedinih agregata nakon rekonstrukcije HE Varaždin (2x65 MVA) te kapacitet postojećih prijenosnih vodova (2x115 MVA), kojima je elektrana trenutno priključena na prijenosnu mrežu 110 kV ne razmatraju se druge varijante priključka osim postojeće. Za rekonstruiranu HE Varaždin, zadržava se postojeća konceptija priključka putem dva 110 kV nadzemna voda izvedena vodičima Al/Če 240/40 mm² zavješanim na čelično-rešetkastim stupovima, radijalno priključenih na 110 kV postrojenje u TS 110/35 kV Nedeljanec. Na krajnjim stupovima voda TS Nedeljanec-HE Varaždin izveden je prelazak u kabelski vod tipa AXLJ 3x(1x1000/95 mm²) kojime je izveden priključak na 110 kV rasklopno postrojenje, rekonstruirano 2012. godine. Novo rasklopno postrojenje je oklopljeno, izolirano plinom SF₆, za vanjsku montažu, izvedeno u H-shemi s dva vodna polja, dva transformatorska polja i sekcijskim poljem, tip PASS, proizvodnje „ABB“, Slika 3.4.



Slika 3.4. Postojeće rasklopno postrojenje 110 kV [2]

Postrojenje je projektirano za kratkotrajnu podnosivu struju $I_t = 40$ kA i udarnu (dinamičku) struju kratkog spoja $I_u = 100$ kA.

3.2.3. Opća i vlastita potrošnja rekonstruirane HE Varaždin

Primarna potrošnja nužna je za potrebe proizvodnje električne energije, odnosno za potrebe bloka/agregata prilikom upuštanja, rada i nakon isključenja (drenažne crpke turbinskih poklopaca tijekom mirovanja agregata) $\approx 680 \times 10^3$ kWh ($\approx 340 \times 10^3$ kWh po agregatu),

Sekundarna potrošnja potrošača neophodnih za siguran rad agregata (ispravljači, pumpe sekundarnog rashladnog sustava, pumpe i kompresor hidrofora, grijači servomotora i pragova regulatora protoka, pumpe i kompresor regulatora protoka) i sigurnost cijele elektrane iznosi $\approx 260 \times 10^3$ kWh ($\approx 103 \times 10^3$ kWh po agregatu + 54×10^3 kWh za ostali dio elektrane);

Tercijarne potrošnja prisutna je tijekom cijele godine (8760 h) $\approx 700 \times 10^3$ kWh od čega po 5% (35 MWh) otpada na rad pojedinog agregata.

Pored gore navedenih skupina potrošnje električne energije, treba još uračunati i gubitke transformatora (blok transformatori i transformatori vlastite potrošnje).

Napajanje opće i vlastite potrošnja elektrane

Napajanje opće i vlastite potrošnje elektrane konceptijski je izvedeno na način da je energiju moguće osigurati iz čak pet mogućih izvora te diesel-generatora kao šestog, rezervnog izvora. U nastavku su navedeni mogući pravci dobave energije za napajanje opće i vlastite potrošnje elektrane [7]:

1. transformator vlastite potrošnje +TVP-1 priključen na generatorsko postrojenje generatora +G1;
2. transformator vlastite potrošnje +TVP-1 priključen na generatorsko postrojenje generatora +G2;
3. transformator vlastite potrošnje +TVP-1 preko blok transformatora +TB1 priključenog na prijenosnu mrežu HOPS-a;
4. transformator vlastite potrošnje +TVP-1 preko blok transformatora +TB2 priključenog na prijenosnu mrežu HOPS-a;
5. transformator vlastite potrošnje +TVP-2 priključen na 35 kV mrežu HEP-ODS-a;
6. diesel generator (samo važni potrošači).

U nastavku je dat prikaz karakterističnih pravaca dobave energije za opću i vlastitu potrošnju kao i mogući utjecaj na troškove za dobavu energije.

a) oba generatora u normalnom pogonu:

1. transformator vlastite potrošnje 10,5/0,4 kV, 1000 kVA, priključen na generatorsko postrojenje generatora 1;
2. transformator vlastite potrošnje 10,5/0,4 kV, 1000 kVA, priključen na generatorsko postrojenje generatora 2;
3. transformator vlastite potrošnje 35/0,4 kV, 1000 kVA, priključen na distributivnu mrežu HEP – ODS-a.

b) jedan generator u normalnom pogonu, drugi zaustavljen:

1. transformator vlastite potrošnje 10,5/0,4 kV, 1000 kVA, priključen na generatorsko postrojenje generatora koji je u pogonu;
2. transformator vlastite potrošnje 35/0,4 kV, 1000 kVA, priključen na distributivnu mrežu HEP – ODS-a.

c) oba generatora zaustavljena:

1. blok transformator generatora 1 10,5/115 kV, 65 MVA, priključen na prijenosnu mrežu HOPS-a;
2. blok transformator generatora 2 10,5/115 kV, 65 MVA, priključen na prijenosnu mrežu HOPS-a;
3. transformator vlastite potrošnje 35/0,4 kV, 1000 kVA, priključen na distributivnu mrežu HEP – ODS-a.

Korištenjem transformatora napajanog iz generatorskog postrojenja, jedan dio proizvedene energije troši se za napajanje vlastite potrošnje.

Korištenjem transformatora napajanog iz blok transformatora, vlastita potrošnja se napaja energijom preuzetom iz prijenosne mreže po važećoj tarifi.

U slučaju korištenja transformatora vlastite potrošnje 35/0,4 kV, 1000 kVA, sva proizvedena energija se predaje u prijenosnu mrežu 110 kV, a vlastita potrošnja se napaja energijom preuzetom iz distributivne mreže po važećoj tarifi [7].

3.2.4. Priključna snaga i predvidiva godišnja proizvodnja/potrošnja električne energije

Za potrebe priključka rekonstruirane HE Varaždin na prijenosnu mrežu 110 kV, a u skladu s planiranim povećanjem snage elektrane u odnosu na postojeću, potrebno je previdjeti priključnu snagu u iznosu: 110 MW za smjer predaje električne energije te 1 MW za smjer preuzimanja (vlastita i opća potrošnja).

Povećanje snage agregata nakon rekonstrukcije HE Varaždin rezultirat će i povećanjem prosječne godišnje proizvodnje elektrane od cca. 6,2%, odnosno s dosadašnjih 455.000.000 na 483.000.000 kWh, tj. apsolutno godišnje povećanje iznosit će 28.300.000 kWh.

HE Varaždin	Snaga na osovini turbine P_t (MW)	Instalirani protok (m^3/s)	Prosječna god. Proizvedena energija (GWh) od 1996.-2016.
Projektirani parametri	2 x 45 =90	2 x 225 = 450	
Današnji parametri	2 x 48 = 96	2 x 250 = 500	455,43
Parametri HE nakon rekonstrukcije	2 x 55 = 110	2 x 275 = 550	483,71
Povećanje nakon rekonstrukcije	20 (14)	100 (50)	28,28
Povećanje nakon rekonstrukcije (%)	20 (14.6)	16 (10)	6,21

Tablica 3.5 Osnovni energetske parametri postojeće i rekonstruirane HE Varaždin

Sukladno provedenoj analizi potrošnje električne energije za vlastitu i opću potrošnju ista se procjenjuje na 1,64 GWh/god. Ovoj vrijednosti treba još dodati i gubitke transformacije (blok transformatora te transformatora vlastite potrošnje) pa ukoliko se dodaju još i ti gubici dolazi se do procjene ukupne godišnje potrošnje električne energije za napajanje vlastite i opće potrošnje u iznosu od: **4,3 GWh/god.**

Vlastita i opća potrošnja brane na udaljenoj lokaciji nije uračunata u gornji podatak.

4. ANALIZA TOKOVA SNAGA, NAPONSKIH PRILIKA I SIGURNOSTI RADA PRIJENOSNE MREŽE U UTJECAJNOJ OKOLINI REKONSTRUIRANE HE VARAŽDIN

S obzirom na karakteristična razdoblja rada elektrane, analizirani su sljedeći scenariji, u kojima je značajan angažman HE Varaždin prije i nakon rekonstrukcije.

Scenarij A

- maksimalna proizvodnja, maksimalna potrošnja
- maksimalna proizvodnja, minimalna potrošnja

Scenarij B

- minimalna proizvodnja, maksimalna potrošnja
- minimalna proizvodnja, minimalna potrošnja

Scenarij C

- maksimalna proizvodnja, maksimalna potrošnja, isključen DV 110 kV Nedeljanec - Lenti
- maksimalna proizvodnja, minimalna potrošnja, isključen DV 110 kV Nedeljanec - Lenti

Scenarij D

- maksimalna proizvodnja, maksimalna potrošnja, isključen DV 110 kV Nedeljanec – Lenti, proizvodnja HE Čakovec 0 MW
- maksimalna proizvodnja, maksimalna potrošnja, isključen DV 110 kV Nedeljanec - Lenti, proizvodnja HE Čakovec 0 MW i HE Dubrava 0 MW

Za scenarije maksimalnog opterećenja uzeto je maksimalno zimsko opterećenje EES HR od ~3000 MW postignuto 06.02.2012. u 18:30, dok je za scenarije minimalnog opterećenja uzeto minimalno zimsko opterećenje EES HR od ~1300 MW postignuto 02.12.2012. u 6:00, s vrijednostima opterećenja pojedinih TS.

Elektrane u utjecajnoj okolini	Proizvodnja pri min konzuma u % maksimalne snage na pragu elektrane (scenarij A)	Proizvodnja pri max konzuma u % maksimalne snage na pragu elektrane (scenarij A)	Proizvodnja pri min konzuma u % maksimalne snage na pragu elektrane (scenariji B)	Proizvodnja pri max konzuma u % maksimalne snage na pragu elektrane (scenarij B)
HE Čakovec	50	100	50	50
HE Dubrava	50	100	50	50
KTE Jertovec	0	30	0	0

Tablica 4.2 Vozni red elektrana u utjecajnoj okolini – scenariji A i B

Elektrane u utjecajnoj okolini	Proizvodnja pri min konzuma u % maksimalne snage na pragu elektrane (scenarij C)	Proizvodnja pri max konzuma u % maksimalne snage na pragu elektrane (scenarij C)	Proizvodnja pri min konzuma u % maksimalne snage na pragu elektrane (scenariji D)	Proizvodnja pri max konzuma u % maksimalne snage na pragu elektrane (scenarij D)
HE Čakovec	50	100	0	0
HE Dubrava	50	100	100	0
KTE Jertovec	0	30	30	30

Tablica 4.3 Vozni red elektrana u utjecajnoj okolini – scenariji C i D

Scenarij	Vozni red elektrana u utjecajnoj okolini Proizvodnja (MW)				
	Potrošnja	DV 110 kV Nedeljanec – Lenti	HE Čakovec	HE Dubrava	KTE Jertovec
			79	80	88
Stanje maksimuma opterećenja - postojeća HE Varaždin (2x47 MW)					
A1.1	max	uključen	79	80	26,4
B1.1	max	uključen	39,5	40	0
C1.1	max	isključen	79	80	26,4
D1.1	max	isključen	0	80	26,4
D2.1	max	isključen	0	0	26,4
Stanje maksimum opterećenja - s rekonstruiranom HE Varaždin (2x55 MW)					
A.1.2	max	uključen	79	80	26,4
B.1.2	max	uključen	39,5	40	0
C.1.2	max	isključen	79	80	26,4
D.1.2	max	isključen	0	80	26,4
D.2.2	max	isključen	0	0	26,4
Stanje minimuma opterećenja - postojeća HE Varaždin (2x47 MW)					
A2.1	min	uključen	39,5	40	0
A3.1	min	uključen	79	80	26,4
B2.1	min	uključen	39,5	40	0
C2.1	min	isključen	39,5	40	0
Stanje minimuma opterećenja - s rekonstruiranom HE Varaždin (2x55 MW)					
A.2.2	min	uključen	39,5	40	0
A.3.2	min	uključen	79	80	26,4
B.2.2	min	uključen	39,5	40	0
C.2.2	min	isključen	39,5	40	0

Tablica 4.4 Analizirani scenariji

Analiza sigurnosti (N-1) u utjecajnoj okolini rekonstruirane HE Varaždin

Analiza sigurnosti (kriterij N-1) koristi se u planiranju razvoja i pojačanja prijenosnog sustava kao tehnički okvir za vrednovanje predloženog rješenja priključka objekta korisnika na prijenosnu mrežu. Obveza operatora prijenosnog sustava je da, prema kriteriju N-1, osigura takvu konfiguraciju sustava u svim pogonskim uvjetima da jednostruko isključenje bilo koje jedinice u sustavu ne uzrokuje pogonska ograničenja u vlastitom i/ili susjednom regulacijskom području te da ne izazove prekide napajanja električnom energijom [10]. Kriterij N-1 u prijenosnoj mreži je ispunjen ako nakon jednokratnog ispada jednog od elemenata sustava nema sljedećih učinaka:

- trajnog narušavanja graničnih vrijednosti nazivnih veličina u prijenosnoj mreži (napona, frekvencije, strujne opteretivosti), koje dovode u opasnost siguran pogon elektroenergetskog sustava ili uzrokuju oštećenje opreme, odnosno nedopušteno skraćivanje životne dobi opreme,
- promjene ili prekida ugovorenih prijenosa,
- prekida napajanja korisnika mreže,
- daljnjeg isključivanja jedinica elektroenergetskog sustava, koje nisu izravno zahvaćene poremećajem, djelovanjem uređaja zaštite.

Scenarij			Vozni red elektrana u utjecajnoj okolini Proizvodnja (MW)		
	Potrošnja	DV 110 kV Nedeljanec – Lenti	HE Čakovec	HE Dubrava	KTE Jertovec
			79	80	88
Stanje maksimum opterećenja - s rekonstruiranom HE Varaždin (2x51 MW)					
E.1.2	max	uključen	79	80	26,4
F.1.2	max	uključen	39,5	40	0
G.1.2	max	isključen	79	80	26,4
H.1.2	max	isključen	0	80	26,4
H.2.2	max	isključen	0	0	26,4
Stanje minimuma opterećenja - s rekonstruiranom HE Varaždin (2x51 MW)					
E.2.2	min	uključen	39,5	40	0
E.3.2	min	uključen	79	80	26,4
F.2.2	min	uključen	39,5	40	0
G.2.2	min	isključen	39,5	40	0

Tablica 4.5 Analizirani scenariji za rad rekonstruirane HE Varaždin pri maksimalnoj snazi

Scenarij	Proizvodnja (MW)																			
	HE Varaždin				HE Čakovec				HE Dubrava				KTE Jertovec							
	G1		G2		G1		G2		G1		G2		G1		G2		G3		G4	
	P	Q	P	Q	P	Q	P	Q	P	Q	P	Q	P	Q	P	Q	P	Q	P	Q
Stanje maksimuma opterećenja - postojeća HE Varaždin (2x47 MW)																				
A1.1	47	-4	47	-4	39,5	4,8	39,5	4,8	40	0,2	40	0,2	0	0	13,9	-2,8	12,5	-12	0	0
B1.1	47	-4	47	-4	19,75	13,4	19,75	13,4	20	11	20	11	0	0	0	0	0	0	0	0
C1.1	47	-4	47	-4	39,5	4,8	39,5	4,8	40	0,2	40	0,2	0	0	13,9	-2,8	12,5	-12	0	0
D1.1	47	-4	47	-4	0	0	0	0	40	0,2	40	0,2	0	0	13,9	-2,8	12,5	-12	0	0
D2.1	47	-4	47	-4	0	0	0	0	0	0	0	0	0	0	13,9	-2,8	12,5	-12	0	0
Stanje maksimum opterećenja - s rekonstruiranom HE Varaždin (2x55 MW)																				
A.1.2	55	-5	55	-5	39,5	4,8	39,5	4,8	40	0,2	40	0,2	0	0	13,9	-2,8	12,5	-12	0	0
B.1.2	55	-5	55	-5	19,75	13,4	19,75	13,4	20	11	20	11	0	0	0	0	0	0	0	0
C.1.2	55	-5	55	-5	39,5	4,8	39,5	4,8	40	0,2	40	0,2	0	0	13,9	-2,8	12,5	-12	0	0
D.1.2	55	-5	55	-5	0	0	0	0	40	0,2	40	0,2	0	0	13,9	-2,8	12,5	-12	0	0
D.2.2	55	-5	55	-5	0	0	0	0	0	0	0	0	0	0	13,9	-2,8	12,5	-12	0	0
Stanje minimuma opterećenja - postojeća HE Varaždin (2x47 MW)																				
A2.1	47	-4	47	-4	19,75	13,4	19,75	13,4	20	11	20	11	0	0	0	0	0	0	0	0
A3.1	47	-4	47	-4	39,5	13,4	39,5	13,4	40	11	40	11	0	0	0	0	0	0	0	0
B2.1	47	-4	47	-4	19,75	13,4	19,75	13,4	20	11	20	11	0	0	0	0	0	0	0	0
C2.1	47	-4	47	-4	19,75	13,4	19,75	13,4	20	11	20	11	0	0	0	0	0	0	0	0
Stanje minimuma opterećenja - s rekonstruiranom HE Varaždin (2x55 MW)																				
A.2.2	55	-5	55	-5	19,75	13,4	19,75	13,4	20	11	20	11	0	0	0	0	0	0	0	0
A.3.2	55	-5	55	-5	39,5	13,4	39,5	13,4	40	11	40	11	0	0	0	0	0	0	0	0
B.2.2	55	-5	55	-5	19,75	13,4	19,75	13,4	20	11	20	11	0	0	0	0	0	0	0	0
C.2.2	55	-5	55	-5	19,75	13,4	19,75	13,4	20	11	20	11	0	0	0	0	0	0	0	0
Stanje maksimum opterećenja - s rekonstruiranom HE Varaždin (2x51 MW)																				
E.1.2	51	-31,6	51	-31,6	39,5	4,8	39,5	4,8	40	0,2	40	0,2	0	0	13,9	-2,8	12,5	-12	0	0
F.1.2	51	-31,6	51	-31,6	19,75	13,4	19,75	13,4	20	11	20	11	0	0	0	0	0	0	0	0
G.1.2	51	-31,6	51	-31,6	39,5	4,8	39,5	4,8	40	0,2	40	0,2	0	0	13,9	-2,8	12,5	-12	0	0
H.1.2	51	-31,6	51	-31,6	0	0	0	0	40	0,2	40	0,2	0	0	13,9	-2,8	12,5	-12	0	0
H.2.2	51	-31,6	51	-31,6	0	0	0	0	0	0	0	0	0	0	13,9	-2,8	12,5	-12	0	0
Stanje maksimum opterećenja - s rekonstruiranom HE Varaždin (2x51 MW)																				
E.2.2	51	31,6	51	31,6	19,75	13,4	19,75	13,4	20	11	20	11	0	0	0	0	0	0	0	0
E.3.2	51	31,6	51	31,6	39,5	13,4	39,5	13,4	40	11	40	11	0	0	0	0	0	0	0	0
F.2.2	51	31,6	51	31,6	19,75	13,4	19,75	13,4	20	11	20	11	0	0	0	0	0	0	0	0
G.2.2	51	31,6	51	31,6	19,75	13,4	19,75	13,4	20	11	20	11	0	0	0	0	0	0	0	0

Tablica 4.6 Rezultati proračuna tokova snaga – proizvodnja HE Varaždin i elektrana u utjecajnoj okolini

Čvor	Tereti pri opterećenju sustava 3000 MW		Tereti pri opterećenju sustava 1300 MW	
	Teret		Teret	
	P (MW)	Q (MVar)	P (MW)	Q (MVar)
HE Varaždin	0,00	0,00	0,00	0,00
TS Nedeljanec	17,46	5,74	9,31	3,06
TS Čakovec	38,69	12,72	15,29	5,02
TS Ludbreg	10,53	3,46	5,34	1,76
HE Čakovec	0,00	0,00	0,00	0,00
TS Knežinec	10,48	3,45	6,20	2,04
TS Varaždin	53,59	17,61	23,94	7,87
TS Prelog	17,19	5,65	7,40	2,43
HE Dubrava	-1,16	0,45	0,91	0,45
TS Koprivnica	30,11	9,90	14,62	4,80
TS Virje	13,54	4,45	5,70	1,87
TS Dugo selo	32,94	10,83	15,54	5,11
KTE Jertovec	0,00	0,00	0,00	0,00
TS Križevci	3,67	1,21	1,47	0,48
Ukupno	227,04	75,45	105,71	34,89

Tablica 4.7 Rezultati proračuna tokova snaga – tereti u utjecajnoj okolini rekonstruirane HE Varaždin

4.1. Analiza sigurnosti (N-1) u utjecajnoj okolini HE Varaždin

Rezultati analize sigurnosti prikazuju elemente koji su opterećeni više od 95% nazivne strujne opteretivosti, za slučajeve dane tablicom u nastavku.

Slučaj ID*	Opis slučaja
'GRANA1'	Isklop elementa od TS Kneginec do HE Čakovec
'GRANA2'	Isklop elementa od TS Kneginec do TS Varaždin
'GRANA3'	Isklop elementa od TS Bjelovar do TS Ivanić
'GRANA4'	Isklop elementa od TS Bjelovar do TS Koprivnica
'GRANA5'	Isklop elementa od TS Bjelovar do TS Mlinovac
'GRANA6'	Isklop elementa od TS Čakovec do HE Čakovec
'GRANA7'	Isklop elementa od TS Čakovec do TS Nedeljanec
'GRANA8'	Isklop elementa od HE Dubrava do TS Koprivnica
'GRANA9'	Isklop elementa od HE Dubrava do TS Prelog
'GRANA10'	Isklop elementa od TS Dugo selo do TS Križevci
'GRANA11'	Isklop elementa od TS Dugo selo do TS Resnik
'GRANA12'	Isklop elementa od TS Dugo selo do TS Žerjavinec
'GRANA13'	Isklop elementa od HE Čakovec do TS Ludbreg
'GRANA14'	Isklop elementa od HE Čakovec do TS Prelog
'GRANA15'	Isklop elementa od HE Varaždin do TS Nedeljanec
'GRANA16'	Isklop elementa od HE Varaždin do TS Nedeljanec
'GRANA17'	Isklop elementa od TS Ivanić do TS Mraclin
'GRANA18'	Isklop elementa od TS Ivanić do TS Mraclin
'GRANA19'	Isklop elementa od TS Ivanić do EVP Ludina
'GRANA20'	Isklop elementa od TS Koprivnica do TS Križevci
'GRANA21'	Isklop elementa od TS Koprivnica do TS Ludbreg
'GRANA22'	Isklop elementa od TS Koprivnica do BE-TO K. Ivanec
'GRANA23'	Isklop elementa od TS Kutina do EVP Ludina
'GRANA24'	Isklop elementa od TS Mraclin do TS Resnik
'GRANA25'	Isklop elementa od TS Mraclin do TS Resnik
'GRANA26'	Isklop elementa od TS Mraclin do TS Siscia
'GRANA27'	Isklop elementa od TS Nedeljanec do KTE Jertovec
'GRANA28'	Isklop elementa od TS Nedeljanec do TS Varaždin
'GRANA29'	Isklop elementa od TS Nedeljanec do TS Ivanec
'GRANA30'	Isklop elementa od TS Nedeljanec do TS Lenti
'GRANA31'	Isklop elementa od TS Nedeljanec do HE Formin
'GRANA32'	Isklop elementa od TS Resnik do TS Žerjavinec
'GRANA33'	Isklop elementa od KTE Jertovec do TS Žerjavinec
'GRANA34'	Isklop elementa od TS Virje do BE-TO K. Ivanec
'GRANA35'	Isklop elementa od TS Kutina do TS Međurić
'GRANA36'	Isklop elementa od TS 220/110 TS Mraclin
'GRANA37'	Isklop elementa od TS 220/110 TS Mraclin
'GRANA38'	Isklop elementa od TS Mraclin do TS Pračno

'GRANA39'	Isklop elementa od TS Mraclin do TS Tumbri
'GRANA40'	Isklop elementa od TS Mraclin do TS Tumbri
'GRANA41'	Isklop elementa od TS Mraclin do TS Velika gorica
Slučaj ID*	Opis slučaja
'GRANA42'	Isklop elementa od TS Mraclin do TS Velika gorica
'GRANA43'	Isklop elementa od TS Mraclin do TE-TO
'GRANA44'	Isklop elementa od TS Resnik do TS Dubec
'GRANA45'	Isklop elementa od TS Resnik do TS Dubec
'GRANA46'	Isklop elementa od TS Resnik do TE-TO
'GRANA47'	Isklop elementa od TS Resnik do TE-TO
'GRANA48'	Isklop elementa od KTE Jertovec do TS Zabok
'GRANA49'	Isklop elementa od TE Sisak do TS Međurić
'GRANA50'	Isklop elementa od TE Sisak do TS Pračno
'GRANA51'	Isklop elementa od TE Sisak do TS Rafinerija
'GRANA52'	Isklop elementa od TE Sisak do TS Željezara
'GRANA53'	Isklop elementa od TE Sisak 220/110
'GRANA54'	Isklop elementa od TS Žerjavinec do TS Dubec
'GRANA55'	Isklop elementa od TS Žerjavinec do TS Dubec
'GRANA56'	Isklop elementa od TS Žerjavinec 400/110
'GRANA57'	Isklop elementa od TS Žerjavinec 400/110
'GRANA58'	Isklop elementa od TS Ivanec do TS Straža
'ČVOR60039'	Isklop elementa od HE Varaždin do TS Nedeljanec
	Isklop elementa od HE Varaždin do TS Nedeljanec
' ČVOR 60036'	Isklop elementa od HE Čakovec do TS Knežinec
	Isklop elementa od HE Čakovec do TS Ludbreg
	Isklop elementa od HE Čakovec do TS Prelog
	Isklop elementa od HE Čakovec do TS Čakovec
' ČVOR 60025'	Isklop elementa od HE Dubrava do TS Koprivnica
	Isklop elementa od HE Dubrava do TS Prelog
' ČVOR 60123'	Isklop elementa od KTE Jertovec do TS Zabok
	Isklop elementa od KTE Jertovec do TS Žerjavinec
	Isklop elementa od KTE Jertovec do TS Nedeljanec

Tablica 4.8 Analizirani slučajevi za analizu sigurnosti u utjecajnoj okolini rekonstruirane HE Varaždin

*oznaka GRANA označava ispad pojedine grane, dok oznaka ČVOR označava isklop svih grana spojenih na pojedini čvor

Opterećeni element			Analizirani		Opteretivost	Opterećenje	
Od	Do	Element ID	slučaj		MVA	MVA	%
Scenarij A1.1							
Nema elemenata opterećenih 95% ili više							
Scenarij A1.2							
Nema elemenata opterećenih 95% ili više							
Scenarij A2.1							
Nema elemenata opterećenih 95% ili više							
Scenarij A3.1							
Nema elemenata opterećenih 95% ili više							
Scenarij A3.2							
Nema elemenata opterećenih 95% ili više							
Scenarij A2.2							
Nema elemenata opterećenih 95% ili više							
Scenarij B1.1							
Nema elemenata opterećenih 95% ili više							
Scenarij B1.2							
Nema elemenata opterećenih 95% ili više							
Scenarij B2.1							
Nema elemenata opterećenih 95% ili više							
Scenarij B2.2							
Nema elemenata opterećenih 95% ili više							
Scenarij C1.1							
Nema elemenata opterećenih 95% ili više							
Scenarij C1.2							
Nema elemenata opterećenih 95% ili više							
Scenarij C2.1							
Nema elemenata opterećenih 95% ili više							
Scenarij C2.2							
Nema elemenata opterećenih 95% ili više							
Scenarij D1.1							
Nema elemenata opterećenih 95% ili više							
Scenarij D1.2							
TS Čakovec	TS Nedeljanec	1	GRANA	28	90	84,3	95,9
Scenarij D2.1							
TS Nedeljanec	TS Varaždin	1	GRANA	7	123	125,1	105,1
TS Čakovec	TS Nedeljanec	1	GRANA	28	90	121,5	142,2
Scenarij D2.2							
TS Nedeljanec	TS Varaždin	1	GRANA	7	123	127,5	107,1
TS Čakovec	TS Nedeljanec	1	GRANA	28	90	123,8	145,0
Scenarij E1.2							
HE Varaždin	TS Nedeljanec	2	GRANA	15	123	120,0	99,2
HE Varaždin	TS Nedeljanec	1	GRANA	16	123	120,0	99,2
Scenarij E2.2							
Nema elemenata opterećenih 95% ili više							
Scenarij F1.2							
HE Varaždin	TS Nedeljanec	2	GRANA	15	123	120,0	99,9
HE Varaždin	TS Nedeljanec	1	GRANA	16	123	120,0	99,9
Scenarij F2.2							
Nema elemenata opterećenih 95% ili više							
Opterećeni element			Analizirani		Opteretivost	Opterećenje	
Od	Do	Element ID	slučaj		MVA	MVA	%
Scenarij G1.2							
HE Varaždin	TS Nedeljanec	2	GRANA	15	123	120,0	99,4
HE Varaždin	TS Nedeljanec	1	GRANA	16	123	120,0	99,4
Scenarij G2.2							
Nema elemenata opterećenih 95% ili više							
Scenarij H1.2							
HE Varaždin	TS Nedeljanec	2	GRANA	15	123	120,0	98,9
HE Varaždin	TS Nedeljanec	1	GRANA	16	123	120,0	98,9
Scenarij H2.2							
TS Nedeljanec	TS Varaždin	1	GRANA	7	123	126,3	106
HE Varaždin	TS Nedeljanec	2	GRANA	15	123	120,0	99,3
HE Varaždin	TS Nedeljanec	1	GRANA	16	123	120,0	99,3
TS Čakovec	TS Nedeljanec	1	GRANA	28	90	122,6	143,3

Tablica 4.9 Rezultati analize sigurnosti u utjecajnoj okolini HE Varaždin

Zaključno o analizi tokova snaga, naponskih prilika i analizi sigurnosti

Na osnovu analize rezultata proračuna tokova snaga i naponskih prilika karakterističnih pogonskih stanja za sve simulirane scenarije promatrane elektroenergetske mreže u utjecajnoj okolini predmetne hidroelektrane, te usporedbom stanja prije i nakon njene rekonstrukcije može se zaključiti da povećanje priključne snage elektrane nema negativnog utjecaja na sigurnost pogona prijenosne mreže.

Analizom kriterija sigurnosti za sve elemente elektroenergetske mreže u utjecajnoj okolini predmetne hidroelektrane, a za sve analizirane scenarije, može se zaključiti sljedeće:

- U scenarijima
 - D2.1 (proizvodnja HE Varaždin 94 MW-priključna snaga, maksimalna potrošnja sustava, DV Nedeljanec – Lenti isključen, HE Čakovec 0 MW, HE Dubrava 0 MW, KTE Jertovec 26,4 MW),
 - D2.2 (proizvodnja HE Varaždin 110 MW-priključna snaga, maksimalna potrošnja sustava, DV Nedeljanec – Lenti isključen, HE Čakovec 0 MW, HE Dubrava 0 MW, KTE Jertovec 26,4 MW),
 - H2.2 (proizvodnja HE Varaždin 102 MW-maksimalna snaga, maksimalna potrošnja sustava, DV Nedeljanec – Lenti isključen, HE Čakovec 0 MW, HE Dubrava 0 MW, KTE Jertovec 26,4 MW),

identificirani su elementi koji su opterećeni više od 100% nazivne opteretivosti. Konkretno, radi se o 110 kV vodovima DV Nedeljanec-Varaždin (u slučaju ispada DV Nedeljanec-Čakovec) te DV Nedeljanec-Čakovec (u slučaju ispada DV Nedeljanec-Varaždin) koji su opterećeni preko 100% nazivne strujne opteretivosti.

Analizom scenarija nakon rekonstrukcije D2.2 i H2.2 uočeno je da povećanje priključne snage HE Varaždin ne uzrokuje preopterećenja novih elemenata u odnosu na scenarije prije rekonstrukcije (D2.1).

Posebno je razmotren ispad jednog od dva dalekovoda (DV 110 kV HE Varaždin – Nedeljanec 1 i 2) istih karakteristika, kojima je HE Varaždin povezana s TS 110/35 kV Nedeljanec, i to za rad elektrane pri maksimalnoj snazi (2x51 MW) te za priključnu snagu (2x55 MW). Niti u jednom od analiziranih slučajeva nije došlo do preopterećenja novih elemenata prijenosne mreže u utjecajnoj okolini rekonstruirane HE Varaždin.

4.2. ANALIZA DODATNIH UTJECAJA POSTROJENJA KORISNIKA MREŽE NA OKOLNU ELEKTROENERGETSKU MREŽU

Proračun maksimalnih i minimalnih struja kratkog spoja za potrebe priključka rekonstruirane HE Varaždin proveden je prema standardu IEC 60909/2001, za karakteristični simetrični kvar (tropolni kratki spoj) i karakteristični nesimetrični kvar (jednopolni kratki spoj), [11].

Proračun minimalnih i maksimalnih struja jednopolnog i tropolnog kratkog spoja prije i nakon rekonstrukcije HE Varaždin je proveden uz pretpostavku mjesta kvara na sabirnicama HE Varaždin, pri čemu su prikazani doprinosi struja kratkog spoja iz susjednih čvorišta, odnosno uz pretpostavku mjesta kvara na svim sabirnicama u utjecajnoj okolini, uz prikaz ukupne vrijednosti struje kratkog spoja na mjestu kvara.

Posebno se navode uvjeti za proračun maksimalnog, a posebno za proračun minimalnog kratkog spoja. Kod proračuna maksimalnog i minimalnog kratkog spoja koristi se različita vrijednost naponskog faktora c ($c_{max}=1,1$ i $c_{min}=1,0$). Dodatni uvjeti za proračun maksimalnog kratkog spoja su:

- primjenjuje se naponski faktor $c_{max}=1,1$
- uključene su sve grane prijenosne mreže kako bi se dobila najveća vrijednost struje kratkog spoja
- svi generatori priključeni na prijenosnu mrežu su uključeni u proračun
- neutralne točke VN strane svih transformatora su direktno uzemljene
- radni otpor nadzemnih vodova i kabela preračunati su za temperaturu vodiča 20°C

Dodatni uvjeti za proračun minimalnog kratkog spoja su:

- primjenjuje se naponski faktor $c_{min}=1,0$
- uključene su sve grane prijenosne mreže, pri čemu se pretpostavlja pojedinačno isključenje svih grana $(n-1)$ neposredno priključenih na promatrano postrojenje
- u proračun su uključeni generatori sa sniženim angažmanom prema dogovoru
- neutralne točke VN strane svih transformatora su direktno uzemljene
- utjecaj električnih strojeva / asinkronih motora može se zanemariti
- radni otpor nadzemnih vodova i kabela preračunati su za temperaturu vodiča 80°C

4.3. ANALIZA POTREBNE DOGRADNJE/RAZVOJA OKOLNE PRIJENOSNE MREŽE U UTJECAJNOJ OKOLINI REKONSTRUIRANE HE VARAŽDIN

Temeljem uvida u izdane elektroenergetske suglasnosti za elektrane u utjecajnoj okolini rekonstruirane HE Varaždin te njihovih izmjena, moguće je konstatirati da nema potrebe za dogradnjom/razvojem mreže u utjecajnoj okolini rekonstruirane HE Varaždin.

4.3.1. Potrebna rekonstrukcija postojećih vodova

U skladu s već opisanom izmjenom koncepcije sustava napajanja opće i vlastite potrošnje rekonstruirane HE Varaždin, planira se zamjena postojećeg zastarjelog postrojenja 35 kV lociranog u prostoru ispod platoa 110 kV postrojenja, na uzvodnoj strani generatora A, na koti 176,00 m n.m.

Postojeće postrojenje sastoji se od četiri polja (ćelije):

- dva vodna polja,
- jednog transformatorskog polja,
- jednog mjernog polja.

Vodna polja 35 kV su priključena na nadzemne vodove (prema TS Nedeljanec i brani Ormož) kabelima s Al vodičima. Nadzemni vodovi izvedeni su Al/Č vodičima $3 \times 95 \text{ mm}^2$.

Postrojenje 35 kV koje se trenutno koristi za napajanje vlastite potrošnje elektrane zamjenjuje se novim, uz izmjenu koncepta na način da se dio postrojenja u vlasništvu HEP ODS-a izmješta u novu „TS 35/0,4 kV Strojarnica HE Varaždin“ izvan strojarnice. Napajanje putem mreže 35 kV postaje rezervan način napajanja vlastite potrošnje.

Za potrebe priključka rekonstruirane HE Varaždin stoga je potrebno predvidjeti prespajanje 35 kV vodova Nedeljanec i Brana na novo 35 kV postrojenje u „TS 35/0,4 kV Strojarnica HE Varaždin“, opisano u sljedećem poglavlju.

4.3.2. Potrebna dogradnja/rekonstrukcija transformatorskih stanica

Nova TS bit će čvorna točka 35 kV nadzemnih vodova na lokaciji elektrane, te priključno mjesto transformatora vlastite potrošnje elektrane TVP-2 35/0,4 kV, 1000 kVA.

Nova transformatorska stanica bit će opremljena s dva vodna polja, za priključak postojećih 35 kV vodova prema TS 110/35 kV Nedeljanec te prema 35 kV postrojenju brana Ormož, jednim vodnim poljem u odlazu prema novom 35 kV postrojenju HE Varaždin, jednim transformatorskim poljem, jednim spojnim poljem te jednim mjernim poljem. U transformatorsku stanicu se ugrađuje transformator snage 160 kVA.

Nova TS 35/0,4 kV u vlasništvu HEP – ODS-a bit će priključena na krajnje stupove DV 35 kV Nedeljanec i DV 35 kV Brana podzemnim kabelima. Nakon odspajanja s postojećeg postrojenja 35 kV, postojeće kabele treba ispitati te ih, ukoliko zadovoljavaju, koristiti za priključak nove TS.

4.4. Okvirna procjena troškova dogradnje/razvoja mreže u utjecajnoj okolini radi priključenja rekonstruirane HE Varaždin i radi primjene Sporazuma o razgraničenju između HEP Proizvodnje, HOPS-a i HEP ODS-a

4.4.1. Okvirna procjena troškova dogradnje/razvoja mreže u utjecajnoj okolini

Temeljem provedenih proračuna, a s ciljem zadovoljenja sigurnosti pogona prijenosne mreže prema kriteriju N-1, nisu detektirani problemi koji bi iziskivali eventualnu dogradnju/razvoj mreže u utjecajnoj okolini.

4.4.2. Okvirna procjena troškova radi primjene Sporazuma o razgraničenju između HEP Proizvodnje, HOPS-a i HEP ODS-a

Okvirna procjena troškova radi primjene Sporazuma o razgraničenju između HEP Proizvodnje, HOPS-a i HEP-ODS-a napravljena je za stavke, odnosno aktivnosti:

Troškovi izgradnje TS 35/0,4 kV: 380.000,00 €

Troškovi prespajanja/prelaganja 35 kV vodova: 48.000,00 €

Troškovi izgradnje pogonske zgrade HOPS-a, premještanja sustava AUSZM, te izgradnja i opremanje novih OMM: 1.200.000 €

Dakle, sveukupni troškovi zbog primjene Sporazuma o razgraničenju između HEP Proizvodnje, HOPS-a i HEP ODS-a se procjenjuju na 1.628.000,00 €.

4.5. Okvirna procjena troškova priključenja rekonstruirane HE Varaždin

Budući da se zadržava postojeća koncepcija priključka HE Varaždin na prienosnu mrežu 110 kV nakon rekonstrukcije, ne predviđaju se posebni troškovi priključenja.

5. TEORIJA PRORAČUNA KRATKOG SPOJA

Proračun kratkog spoja proveden je programskim sustavom PSS/E temeljenom na normi IEC 60909-0/2001, koja za VN mreže pretpostavlja napon prije nastanka kvara jednakim $c \cdot U_n$, gdje je $c = 1.1$ naponski faktor.

Struje u čvorištu k gdje je nastao kvar određuju se prema matričnom izrazu:

$$I_k(F)_{sim} = YF_{sim}(1 + Z_{kk}YF_{sim})^{-1}E_k(0)_{sim} \quad (5.1)$$

Naponi u čvorištu k određuju se prema izrazu:

$$U_k(F)_{sim} = (1 + Z_{kk}YF_{sim})^{-1}E_k(0)_{sim} \quad (5.2)$$

Naponi u čvorištima različitim od k iznose:

$$U_i(F)_{sim} = E_i(0)_{sim} - Z_{ik}YF_{sim}(1 + Z_{kk}YF_{sim})^{-1}E_k(0)_{sim} \quad (5.3)$$

Struje u granama $i-j$ prema tome iznose:

$$i_{ij}(k)_{sim} = y_{i-j} (E_i(k)_{sim} - E_j(k)_{sim}) \quad (5.4)$$

U izrazima (5.1) --(5.4) pojedine matrice u sustavu simetričnih komponenata (sim) imaju sljedeće značenje:

- YF = matrica kvara,
- Z_{kk} = vlastita impedancija čvorišta k
- $E_k(0)$ = vektor napona prije nastanka kvara
- y_{i-j} = vodljivost grane $i-j$
- $E_i(k)$, $E_j(k)$ = vektori napona čvorišta i, j
- sim = općenita oznaka za simetrične komponente

5.1. Proračun ukupnih vrijednosti i raspodjele najvećih početnih struja troleznog kratkog spoja (3p) na 400 kV, 220 kV i 110 kV sabirnicama

Proračun ukupnih vrijednosti i raspodjele najvećih početnih struja troleznog kratkog spoja (maksimalni trolezni kratki spoj) na 400 kV, 220 kV i 110 kV sabirnicama

provedena je prema matematičkom modelu u točki 5. proširen sa podacima koji karakteriziraju vremenski tijek struje troleznog kratkog spoja:

k - faktor udarne struje kratkog spoja

τ - vremenska konstanta istosmjerne komponente

i_p - udarna struja troleznog kratkog spoja

I_{k3}'' - početna struja troleznog kratkog spoja

Početna se struja troleznog kratkog spoja I_{k3}'' računa pomoću slijedećeg izraza u kojemu se koristi nadomjesni naponski izvor $c \times U_n / \sqrt{3}$ na mjestu kratkog spoja te nadomjesnu impedanciju $Z_k = R_k + jX_k$.

$$I_{k3}'' = c \times U_n / \sqrt{3} \times Z_k = c \times U_n / \sqrt{3} \times \sqrt{(R_k^2 + X_k^2)} \quad (5.5)$$

5.2. Proračun ukupnih vrijednosti i raspodjele najvećih početnih struja I_p kratkog spoja na 400 kV, 220 kV i 110 kV sabirnicama

Proračun ukupnih vrijednosti i raspodjele najvećih početnih struja jednofaznog kratkog spoja (maksimalni jednofazni kratki spoj) na 400 kV, 220 kV i 110 kV sabirnicama proveden je prema matematičkom modelu u točki 5. i sadrži, redom veličine koje karakteriziraju jednofazni kratki spoj, glavni reprezentant nesimetričnog kvara u hrvatskom EES-u:

I_B --početnu struju jednofaznog kratkog spoja u bolesnoj fazi

I_Z --početnu struju jednofaznog kratkog spoja u zdravim fazama

$3I_0$ --pripadnu trostruku nultu komponentu struje jednofaznog kratkog spoja

Početna vrijednost struje jednofaznog kratkog spoja računa se iz:

$$I_{k1}'' = \sqrt{3} \times c \times U_n / (Z(1) + Z(2) + Z(0)) \quad (5.6.)$$

gdje je:

$Z(1)$ impedancija mreže gledano s mjesta kvara u direktnom sustavu simetričnih komponenti

$Z(2)$ impedancija mreže gledano s mjesta kvara u inverznom sustavu simetričnih komponenti

Z(0) impedancija mreže gledano s mjesta kvara u nultom sustavu simetričnih komponenti

5.3. Rezultati proračuna maksimalnih struja kratkog spoja

Mjesto KS		Faza	1p max 95 MW		1p max 110 MW		Razlika Ik"	Prekidna moć prekidača
			Ik"	Kut Ik"	Ik"	Kut Ik"	%	
Od čvora	Prema čvoru		kA	°	kA	°		kA
HE Varaždin	-	B	11,311	-75,07	11,922	-75,89	5,40%	40
HE Varaždin	-	Z	0	-90	0	0	-	40
HE Varaždin	-	Z	0	-90	0	0	-	40
HE Varaždin	TS Nedeljanec	B	4,411	109,53	4,413	109,36	0,05%	40
HE Varaždin	TS Nedeljanec	Z	0,506	260,14	0,559	259,73	10,47%	40
HE Varaždin	TS Nedeljanec	Z	0,506	260,14	0,553	261,36	9,29%	40
HE Varaždin	TS Nedeljanec	B	4,411	109,53	4,413	109,36	0,05%	40
HE Varaždin	TS Nedeljanec	Z	0,506	260,14	0,559	259,73	10,47%	40
HE Varaždin	TS Nedeljanec	Z	0,506	260,14	0,553	261,36	9,29%	40
TS Nedeljanec	HE Varaždin	B	4,411	-70,47	4,413	-70,64	0,05%	31,5
TS Nedeljanec	HE Varaždin	Z	0,506	80,14	0,559	79,73	10,47%	31,5
TS Nedeljanec	HE Varaždin	Z	0,506	80,14	0,553	81,36	9,29%	31,5
TS Nedeljanec	HE Varaždin	B	4,411	-70,47	4,413	-70,64	0,05%	31,5
TS Nedeljanec	HE Varaždin	Z	0,506	80,14	0,559	79,73	10,47%	31,5
TS Nedeljanec	HE Varaždin	Z	0,506	80,14	0,553	81,36	9,29%	31,5
TS Nedeljanec	KTE Jertovec	B	2,675	114,06	2,671	113,86	-0,15%	31,5
TS Nedeljanec	KTE Jertovec	Z	0,312	224,76	0,338	228,36	8,33%	31,5
TS Nedeljanec	KTE Jertovec	Z	0,312	224,76	0,33	229,39	5,77%	31,5
TS Nedeljanec	TS Čakovec	B	1,773	109,4	1,769	109,33	-0,23%	31,5
TS Nedeljanec	TS Čakovec	Z	0,094	172,52	0,1	186,36	6,38%	31,5
TS Nedeljanec	TS Čakovec	Z	0,094	172,52	0,094	186,19	0,00%	31,5
TS Nedeljanec	TS Varaždin	B	1,673	106,71	1,669	106,61	-0,24%	31,5
TS Nedeljanec	TS Varaždin	Z	0,143	167,95	0,145	176,96	1,40%	31,5
TS Nedeljanec	TS Varaždin	Z	0,143	167,95	0,14	176,66	-2,10%	31,5
TS Čakovec	HE Čakovec	B	1,773	109,4	1,769	109,33	-0,23%	31,5
TS Čakovec	HE Čakovec	Z	0,094	172,52	0,1	186,36	6,38%	31,5
TS Čakovec	HE Čakovec	Z	0,094	172,52	0,094	186,19	0,00%	31,5
TS Čakovec	TS Nedeljanec	B	1,773	-70,6	1,769	-70,67	-0,23%	31,5
TS Čakovec	TS Nedeljanec	Z	0,094	-7,48	0,1	6,36	6,38%	31,5
TS Čakovec	TS Nedeljanec	Z	0,094	-7,48	0,094	6,19	0,00%	31,5
TS Varaždin	TS Nedeljanec	B	1,673	-73,29	1,669	-73,39	-0,24%	31,5
TS Varaždin	TS Nedeljanec	Z	0,143	-12,05	0,145	-3,04	1,40%	31,5
TS Varaždin	TS Nedeljanec	Z	0,143	-12,05	0,14	-3,34	-2,10%	31,5
TS Varaždin	TS Kneginec	B	1,673	106,71	1,669	106,61	-0,24%	31,5
TS Varaždin	TS Kneginec	Z	0,143	167,95	0,145	176,96	1,40%	31,5
TS Varaždin	TS Kneginec	Z	0,143	167,95	0,14	176,66	-2,10%	31,5
KTE Jertovec	TS Žerjavinec	B	1,658	117,8	1,658	117,47	0,00%	26,2
KTE Jertovec	TS Žerjavinec	Z	0,337	242,61	0,354	244,04	5,04%	26,2
KTE Jertovec	TS Žerjavinec	Z	0,337	242,61	0,35	244,88	3,86%	26,2
KTE Jertovec	TS Nedeljanec	B	2,675	-65,94	2,671	-66,14	-0,15%	26,2
KTE Jertovec	TS Nedeljanec	Z	0,312	44,76	0,338	48,36	8,33%	26,2
KTE Jertovec	TS Nedeljanec	Z	0,312	44,76	0,33	49,39	5,77%	26,2

Tablica 5.1 Rezultati proračuna struja jednopolnog kratkog spoja na sabirnicama HE Varaždin

Mjesto KS		3p max 95 MW		3p max 110 MW		Razlika I _k "	Prekidna moć prekidača
		I _k "	Kut I _k "	I _k "	Kut I _k "	%	
Od čvora	Prema čvoru	kA	°	kA	°		kA
HE Varaždin	-	10,991	-77,27	11,503	-77,74	4,66%	40
HE Varaždin	TS Nedeljanec	4,72	104,4	4,72	104,4	0,00%	40
HE Varaždin	TS Nedeljanec	4,72	104,4	4,72	104,4	0,00%	40
TS Nedeljanec	HE Varaždin	4,72	-75,6	4,72	-75,6	0,00%	31,5
TS Nedeljanec	HE Varaždin	4,72	-75,6	4,72	-75,6	0,00%	31,5
TS Nedeljanec	KTE Jertovec	2,71	105,86	2,71	105,86	0,00%	31,5
TS Nedeljanec	TS Čakovec	1,685	104,42	1,685	104,42	0,00%	31,5
TS Nedeljanec	TS Varaždin	1,565	100,05	1,565	100,05	0,00%	31,5
TS Čakovec	HE Čakovec	1,685	104,42	1,685	104,42	0,00%	31,5
TS Čakovec	TS Nedeljanec	1,685	-75,58	1,685	-75,58	0,00%	31,5
TS Varaždin	TS Nedeljanec	1,565	-79,95	1,565	-79,95	0,00%	31,5
TS Varaždin	TS Knežinec	1,565	100,05	1,565	100,05	0,00%	31,5
KTE Jertovec	TS Žerjavinec	1,792	107,08	1,792	107,08	0,00%	26,2
KTE Jertovec	TS Nedeljanec	2,71	-74,14	2,71	-74,14	0,00%	26,2

Tablica 5.2 Rezultati proračuna struja tropolnog kratkog spoja na sabirnicama HE Varaždin

5.4. Rezultat proračuna minimalne struje kratkog spoja

Proračun struja minimalnog kratkog spoja napravljen je uz pretpostavku smanjenog angažmana agregata unutar hrvatskog EES-a, što odgovara scenariju minimalnog ljetnog opterećenja, uz prosječne hidrološke prilike.

Kako bi se dobila minimalna vrijednost struje kratkog spoja u postrojenju rekonstruirane HE Varaždin, koja je mjerodavna za podešenje zaštite, usvajaju se dodatne dvije pretpostavke:

- 1) oba bloka HE Varaždin su van pogona,
- 2) jedan od dva paralelna voda HE Varaždin – TS Nedeljanec je isključen.

Proračun minimalnih struja kratkog spoja izveden je za slučaj postojećeg priključka, koji se zadržava nakon rekonstrukcije HE Varaždin. Sam proračun je izveden prema metodi IEC60909 2001 s faktorom $c=1,0$. Vrijednosti minimalnih struja kratkog spoja u 110 kV postrojenju rekonstruirane HE Varaždin iznose: $I_{k3}''=7,1$ kA i $I_{k1}''= 5,9$ kA.

5.5. **Zaključno o proračunu kratkog spoja**

Proračun struja kratkog spoja izveden je varijantu prije i nakon rekonstrukcije HE Varaždin. Usporedbom dobivenih rezultata s prekidnim moćima prekidača u HE Varaždin i postrojenjima u utjecajnoj okolini zaključuje se da povećanje priključne snage HE Varaždin nema negativnih utjecaja.

6. Zaključak

Potrebno je zamijeniti kompletnu turbinsku opremu agregata, postojeće generatore novima većih snaga, zamijeniti blok transformatore također transformatorima većih snaga, da bi se postigli zadani ciljevi rekonstrukcije HE Varaždin.

Postojeća uzbuda se kompletno mijenja, zadržavaju se uzbudni transformatori, a sustavi uzbude bit će statički napajani preko uzbudnog transformatora na otcjepu veze između generatora i blok-transformatora.

Izgraditi novu TS 35/0,4 kV na lokaciji strojarnice elektrane, izmještanje postojećih 35 kV kabela.

Potrebno je izgraditi pogonsku zgradu HOPS-a uz premještanje opreme sustava AUSZM HE Varaždin u novu zgradu.

U sklopu nove TS 35/0,4 kV predviđeno je jedno 35 kV polje za napajanje transformatora vlastite potrošnje HE Varaždin. Vlastita potrošnja elektrane primarno će biti napajana s transformatora vlastite potrošnje priključenog na generatorsko postrojenje. Kod potrebe za beznaponskim stanjem oba agregata napajanje vlastite potrošnje obavlja se preko blok transformatora. Pri potrebi za beznaponskim stanjem oba agregata i oba blok transformatora rezervno napajanje će biti iz distribucijske mreže 35 kV za što je predviđena izgradnja TS 35/0,4 kV.

Rezultati provedenih istraživanja priključenja rekonstruirane HE Varaždin, pokazuju da je moguće zadržavanje postojećeg priključka. Povećanje priključne snage elektrane nema negativnog utjecaja na tokove snage niti na naponske prilike u utjecajnoj okolini HE Varaždin.

S ciljem utvrđivanja potrebe za razvojem prijenosne mreže u utjecajnoj okolini predmetne hidroelektane provedena je analiza sigurnosti pogona prijenosne mreže prema kriteriju N-1 koja je ukazala na poznate probleme preopterećenosti dijela dalekovoda u sjeverozapadnom dijelu hrvatskog EES-a (preopterećenje vodova 110 kV DV Nedeljanec-Čakovec i DV Nedeljanec-Varaždin; preopterećenje jednog u slučaju ispada drugog), a čije je otklanjanje obuhvaćeno važećim desetogodišnjim planom razvoja hrvatske prijenosne mreže 2016.-2025. za sjeverozapadni dio hrvatskog EES-a.

Proračun maksimalnih struja kratkog spoja također je pokazao, da za postojeće prekidače u HE Varaždin i prekidače u utjecajnoj okolini (110 kV postrojenjima) ne postoje opasnosti.

U Varaždinu, 13.11.2018.

Potpis:



Literatura

- [1] L. Ujević, Z. Buntić, Elektrane, Školska knjiga, Zagreb, 1993.
- [2] Rekonstrukcija HE Varaždin - Mapa 5: Generator i generatorska oprema, Izvod iz idejnog projekta, Institut za elektroprivredu i energetiku, Zagreb, 2015.
- [3] Rekonstrukcija HE Varaždin, Mapa 2: Turbina i turbinska oprema - izvod, Energoprojekt Hidroinženjering a.d., Beograd, 2015.
- [4] Rekonstrukcija HE Varaždin - Mapa 6: Blok transformator i generatorsko postrojenje 10,5 kV, Izvod iz idejnog projekta, Institut za elektroprivredu i energetiku, Zagreb, 2015.
- [5] Rekonstrukcija HE Varaždin - Mapa 25: Sustav AUSZM – DIO II, Izvod iz idejnog projekta, Institut za elektroprivredu i energetiku, Zagreb, 2015.
- [6] Rekonstrukcija HE Varaždin - Mapa 24: Sustav AUSZM – DIO I, Izvod iz idejnog projekta, Institut za elektroprivredu i energetiku, Zagreb, 2015.
- [7] Rekonstrukcija HE Varaždin - Mapa 14: Postrojenje vlastite potrošnje i pomoćnog napajanja, Izvod iz idejnog projekta, Institut za elektroprivredu i energetiku, Zagreb, 2015.
- [8] Dostupno online (<https://www.hops.hr/wps/portal/hr/web/hees/podaci/mreza>). Pristupljeno 10.11.2016.
- [9] Desetogodišnji plan razvoja prijenosne mreže 2016. - 2025., s detaljnom razradom za početno trogodišnje i jednogodišnje razdoblje, Hrvatski operator prijenosnog sustava d.o.o., Zagreb, 2016.
- [10] Mrežna pravila elektroenergetskog sustava, Narodne novine, 36/2006
- [11] IEC 60909 Short - circuit currents in three-phase a.c. systems 2001

Popis slika

Slika 1.1. Pregledna situacija postrojenja HE Varaždin [1].....	2
Slika 1.2. Poprečni presjek strojarnice HE Varaždin [1].....	3
Slika 2.1. Presjek turbine s granicama promjene [2].....	7
Slika 2.2. Postojeće i novo stanje generatora.....	8
Slika 2.3. Pogonska karta generatora rekonstruirane HE Varaždin [2].....	10
Slika 2.4. Priključak kondenzatora za ograničenje brzine porasta prijelaznog povratnog napona [2].....	13
Slika 2.5. Jednopolna shema postrojenja rekonstruirane HE Varaždin [2].....	16
Slika 2.6. Postojeći diesel agregat 400 kVA za rezervno napajanje vlastite potrošnje elektrane [2]	27
Slika 3.1. Model hrvatskog prijenosnog elektroenergetskog sustava mreže (110, 220 i 400 kV), [3].....	30
Slika 3.2. Tehnički pokazatelji hrvatskog EES-a po naponskim razinama u vlasništvu HOPS-a (stanje krajem 2014. godine), [3].....	32
Slika 3.3. Ostvareno vršno opterećenje i ukupna godišnja potrošnja EES-a Hrvatske [3].....	33
Slika 3.4. Postojeće rasklopno postrojenje 110 kV [3].....	40



IZJAVA O AUTORSTVU

I SUGLASNOST ZA JAVNU OBJAVU

Završni rad isključivo je autorsko djelo studenta koji je isti izradio te student odgovara za istinitost, izvornost i ispravnost teksta rada. U radu se ne smiju koristiti dijelovi tuđih radova (knjiga, članaka, doktorskih disertacija, magistarskih radova, izvora s interneta, i drugih izvora) bez navođenja izvora i autora navedenih radova. Svi dijelovi tuđih radova moraju biti pravilno navedeni i citirani. Dijelovi tuđih radova koji nisu pravilno citirani, smatraju se plagijatom, odnosno nezakonitim prisvajanjem tuđeg znanstvenog ili stručnoga rada. Sukladno navedenom studenti su dužni potpisati izjavu o autorstvu rada.

Ja, Marin Novoselec pod punom moralnom, materijalnom i kaznenom odgovornošću, izjavljujem da sam isključivi autor završnog rada pod naslovom *Analiza potrebnih uvijeta za priključenje rekonstruirane hidroelektrane na prijenosnu mrežu* te da u navedenom radu nisu na nedozvoljeni način (bez pravilnog citiranja) korišteni dijelovi tuđih radova.

Student:

Marin Novoselec

(vlastoručni potpis)

Sukladno Zakonu o znanstvenoj djelatnosti i visokom obrazovanju završne radove sveučilišta su dužna trajno objaviti na javnoj internetskoj bazi sveučilišne knjižnice u sastavu sveučilišta te kopirati u javnu internetsku bazu završnih radova Nacionalne i sveučilišne knjižnice. Završni radovi istovrsnih umjetničkih studija koji se realiziraju kroz umjetnička ostvarenja objavljuju se na odgovarajući način.

Ja, Marin Novoselec neopozivo izjavljujem da sam suglasan s javnom objavom završnog rada pod naslovom *Analiza potrebnih uvijeta za priključenje rekonstruirane hidroelektrane na prijenosnu mrežu* čiji sam autor.

Student:

Marin Novoselec

(vlastoručni potpis)