

# Izvedbeni projekt obiteljske kuće

---

**Peček, Mihael**

**Undergraduate thesis / Završni rad**

**2018**

*Degree Grantor / Ustanova koja je dodijelila akademski / stručni stupanj:* **University North / Sveučilište Sjever**

*Permanent link / Trajna poveznica:* <https://um.nsk.hr/um:nbn:hr:122:925223>

*Rights / Prava:* [In copyright](#)/[Zaštićeno autorskim pravom.](#)

*Download date / Datum preuzimanja:* **2024-07-17**



*Repository / Repozitorij:*

[University North Digital Repository](#)





**ZAVRŠNI RAD**  
**IZVEDBENI PROJEKT OBITELJSKE KUĆE**  
Mihael Peček 5151/601

Varaždin, rujan 2018. Godine

# Prijava završnog rada

## Definiranje teme završnog rada i povjerenstva

ODJEL	Odjel za graditeljstvo		
PRISTUPNIK	Mihael Peček	MATIČNI BROJ	5151/601
DATUM	10.09.2017.	KOLEGIJ	Betonske konstrukcije II
NASLOV RADA	IZVEDBENI PROJEKT OBITELJSKE KUĆE		
NASLOV RADA NA ENGL. JEZIKU	DETAILED DESIGN OF FAMILY HOUSE		
MENTOR	Dr.sc. Matija Orešković, dipl.ing.građ.	ZVANJE	Viši predavač
ČLANOVI POVJERENSTVA	1. Prof.dr.sc. Božo Soldo 2. Dr.sc. Matija Orešković, viši predavač 3. Dr.sc. Aleksej Aniskin, viši predavač 4. mr.sc. Ivan Špišić, predavač 5. Željko Kos, predavač		

## Zadatak završnog rada

BROJ	311/GR/2017
OPIS	U radu je potrebno izraditi Izvedbeni projekt ab konstrukcije obiteljske kuće. Potrebno je provesti sve proračune prema Eurokodu te nacrtati svu armaturu, sve u duhu izvedbenog projekta.
Rad se sastoji od:	<ol style="list-style-type: none"><li>1. UVOD</li><li>2. IZVEDBENI PROJEKTI - OPĆENITO</li><li>3. TEHNIČKI OPIS ZADATKA</li><li>4. DIMENZIONIRANJE ELEMENATA KONSTRUKCIJE</li><li>5. NACRTI ARMATURE</li><li>6. ZAKLJUČAK</li></ol> <p>Popis slika Popis tablica</p>

ZADATAK URUČEN

18.09.2017.



*[Handwritten signature]*



**ZAVRŠNI RAD 311/GR/2017**  
**IZVEDBENI PROJEKT OBITELJSKE KUĆE**

**Student:**

Mihael Peček 5151/601

**Mentor:**

Dr. Sc. Matija Orešković. Dipl.ing.građ., predavač

Varaždin, rujan 2018. godine

## **Sažetak:**

U radu je prikazan statički proračun manje obiteljske kuće. Građevina se sastoji od dvije etaže, prizemlja i potkrovlja a kosim krovom. Izvedba građevine predviđa se klasičnim načinom gradnje i klasičnim materijalima (beton, armirani beton, glinena opeka). Projekt sadrži: tehnički opis konstrukcije, proračun nosivih konstrukcijskih elemenata i karakteristične građevinske nacрте i armaturne planove.

Ključne riječi: stambena građevina, statički proračun.

## **Abstract:**

The static calculation of a smaller family house is presented in this work. The building consists of two floors, ground floor and attic with hip roof . The construction of the building is anticipated by the classical construction method and classical materials (concrete, reinforces concred, clay brick). The work includes a technical description of the structure, calculation of the main structural elements as well as characteristic structural plans and reinforcement plans.

Keywords: residential building, static calculation

## Popis korištenih kratica

Q	Korisno opterećenje
G	Stalno opterećenje
d	Statička visina presjeka
d <sub>1</sub>	Udaljenost težišta vlačne armature od vlačnog ruba
d <sub>2</sub>	Udaljenost težišta tlačne armature od tlačnog ruba
h	Ukupna visina presjeka
f <sub>ck</sub>	Karakteristična čvrstoća betona (valjak)
f <sub>ck,cube</sub>	Karakteristična čvrstoća betona (kocka)
f <sub>cd</sub>	Računska čvrstoća betona
f <sub>yd</sub>	Računska čvrstoća čelika
ξ	Koeficijent položaja neutralne osi
ζ	Koeficijent kraka unutrašnjih sila
σ <sub>c</sub>	Naprezanje u betonu
b	Širina hrpta
b <sub>eff</sub>	Sudjelujuća širina ploče
h <sub>f</sub>	Debljina ploče T presjeka
c	Zaštitni sloj armature
μ <sub>ed</sub>	Bezdimenzionalna veličina za moment
M <sub>sd</sub>	Računski moment savijanja
ρ	Koeficijent armiranja
A <sub>s1</sub>	Površina vlačne armature
A <sub>s2</sub>	Površina tlačne armature
N <sub>sd</sub>	Računska uzdužna sila
ε <sub>c</sub>	Deformacija betona
ε <sub>s</sub>	Deformacija čelika
S <sub>w</sub>	Razmak spona
V <sub>sdct</sub>	Računska nosivost na poprečnu silu bez poprečne armature
V <sub>sd</sub>	Računska poprečna sila
V <sub>sdmax</sub>	Maksimalna računski nosivost na poprečne sile

$S_k$	Karakteristično opterećenje snijegom na tlu
$\mu_i$	Koeficijent oblika opterećenja snijegom na krovu
$V_b$	brzina vjetra
$C_{e(Z)}$	Koeficijent izloženosti
$C_{pe}$	Koeficijent vanjskog tlaka
$a_g$	Koeficijent ubrzanja tla

## Sadržaj

<b>1. Uvod</b> .....	2
<b>2. Izvedbeni projekt</b> .....	3
<b>3. Tehnički opis</b> .....	4
<b>4. Dimenzioniranje elemenata konstrukcije</b> .....	5
4.1. Analiza opterećenja stropa.....	5
4.2. Analiza opterećenja krova.....	6
4.3. Materijalne karakteristike.....	10
4.4. Pozicija 101 FERT strop (14+6).....	10
4.5. Pozicija 102 FERT strop (14+6).....	15
4.6. Pozicija 103 FERT strop (14+6) .....	19
4.7. Pozicija 104 FERT strop (14+6).....	23
4.8. Pozicija 105 FERT strop (14+6) .....	27
4.9. Pozicija 106 FERT strop (14+6).....	32
4.10. Pozicija 107 AB greda.....	36
4.11. Pozicija 108 AB greda.....	41
4.12. Pozicija 109 AB nadvoji.....	46
4.13. Pozicija 110 AB nadvoji.....	46
4.14. Pozicija 111 AB greda.....	56
4.15. Horizontalni serklaži.....	51
4.16. Vertikalni serklaži.....	51
4.17. Sidrenje AB elemenata.....	51
4.18. AB podna ploča.....	51
4.19. Temelji.....	52
<b>5. Nacrti</b> .....	53
<b>6. Zaključak</b> .....	75
<b>7. Literatura</b> .....	76

Popis slika

Popis tablica



# 1.UVOD

Tema ovog završnog rada je statički proračun manje obiteljske kuće. Projekt ovog rada sadrži: tehnički opis konstrukcije, općenito o izvedbenom projektu, analizu opterećenja, proračun nosivih konstrukcijskih elemenata i nacрте armature.

Kod tehničkog opisa obiteljske kuće opisuje se vanjske karakteristike kuće, elementi konstrukcija koji će se koristiti u izgradnji i karakteristike materijala. Posebnu pažnju treba obratiti na odabir, ugradnju i održavanje betona budući da o njemu ovisi vijek trajanja građevine. Podna ploča izrađena je od armiranog betona, dok je temeljenje predviđeno na trakastim armirano-betonskim temeljima. Obiteljska kuća sastoji se od prizemlja i potkrovlja s kosim krovom. Glavni konstrukcijski sustav izrađen je od opeke koja je omeđena ojačanim vertikalnim i horizontalnim serklažima čija debljina vanjskih zidova iznosi 30cm, a unutarnja 25cm. Stropna konstrukcija izrađena je kao FFERT strop sa armirano-betonskom pločom debljine 6 cm, krovšte je drvene konstrukcije sa utorenim crjepovima.

Građevina će se izvoditi klasičnim načinom gradnje s klasičnim materijalima koji udovoljavaju zahtjevima važećih propisa. Navedeni su materijali kojim će se graditi građevina te proračuni za dimenzioniranje konstrukcija tj. odabir i nacрте. Projektira se na pretpostavljenoj nosivosti tla budući da su istraživanja tla za male objekte preskupa i već se ima iskustva sa građenjem okolnih građevina

Kod analize opterećenja navedena su opterećenja etaže, opterećenje krovne konstrukcije, opterećenje snijegom i vjetrom. Proračun se sastoji od računanja 6 pozicija FFERT stropa, 3 grede, nadvoja, vertikalnih i horizontalnih serklaža i trakastih temelja.

## 2.IZVEDBENI PROJEKT

Izvedbenim projektom se pobliže razrađuju dijelovi glavnog projekta i dopunjuju ga izvedbenim detaljima i ostalim tehničkim rješenjima potrebnim za gradnju građevina. Izvedbeni projekt mora biti izrađen u skladu s glavnim projektom. U slučaju da izvedbeni projekt nije izradio projektant glavnog projekta, investitor je dužan projektantu glavnoga projekta prije početka građenja dostaviti izvedbeni projekt ili njegov dio radi davanja mišljenja o usklađenosti izvedbenog projekta s glavnim projektom. Izvedbeni projekt nije obvezana dokumentacija za građenje zgrade čija građevinska površina nije veća od 400 m, zgrade za obavljanje isključivo poljoprivrednih djelatnosti čija građevinska površina nije veća od 600 m i jednostavnih građevina.

Mjerilo izvedbenog projekta je 1 : 50, a u iznimnim slučajevima koristi se mjerilo 1 : 20 / 1 : 10 da se osigura dobra čitljivost projekta i odgovarajući prikaz smještaja građevine u prostoru, ili u mjerilu 1 : 5 za prikaz detalja.

Projekt izvedenog stanja je izvedbeni projekt građevine sa svim ucrtanim izmjenama i dopunama sukladno stvarno izvedenim radovima. Investitor, odnosno njegov pravni sljednik dužan ga je čuvati za sve vrijeme dok građevina postoji. Snimak postojećeg stanja je evidentiranje zatečenog stanja građevine s arhitektonsko- građevinskog, inženjerskog i instalaterskog aspekta.

### 3. TEHNIČKI OPIS

Prije temeljenja potrebno je obaviti iskop građevinske jame ispod nivoa buduće građevine. Pri iskopu se uklanjaju sve nestabilne stijene. Nakon izvršenih iskopa izvoditelj radova obavezan je pozvati nadzornog inženjera, koji upisom u građevinski dnevnik konstatira da li je stvarna kategorija i nosivost tla jednaka predviđenoj u projektu. Ako je tlo slabije kvalitete u odnosu na predviđenu potrebno je to upisati u građevinski dnevnik i konzultirati projektanta.

Po obavljenom čišćenju temeljne plohe neravnine se izravnjaju a udubine se popunjavaju betonom klase C16/20 do projektirane kote temelja. Na pripremljeni teren se postavlja oplata, koševi armature i ugrađuje predviđena klasa betona. Temelji se oblažu hidro izolacijom i drenažnim sustavom.

Površinski sloj je sačinjen od 15 cm humusa na površini koji se skida i odlaže u blizini gradilišta radi buduće upotrebe. Sloj ispod humusa je dobro zbijena ilovača. Za predviđeni način temeljenja ne očekuju se slijeganja niti diferencijalna slijeganja. Temeljenje se izvodi od armature B500B i betona klase C 25/30, XC2.

Građevina je stambene namjene sa uređenim prilazom i zelenom površinom, a sastoji se od prizemlja i potkrovlja. Građevina je nepravilnog oblika tlocrtnih dimenzija u najširim dijelovima 21,20 m' x 12,10 m' bruto površine 178,06 m<sup>2</sup>. U kuću se ulazi sa zapadne strane preko suvremenog kolničkog zastora. Visina građevine od tla iznosi 6,54 m.

Glavni nosivi konstrukcijski sustav građevine je zidana konstrukcija, izrađena od opeka koje su omeđene sa vertikalnim i horizontalnim serklažima. Krovšte je izgrađeno od drvene konstrukcije sa utorenim crjepovima . Stropna konstrukcija izrađena je kao armirana betonska ploča debljine 20 cm (FERT strop 14+6 cm). Podna ploča je izrađena od armiranog betona debljine 15 cm Vertikalna nosiva konstrukcija građevine su unutarnji zidovi debljine 25 cm i vanjski zidovi debljine 30 cm sa toplinskom izolacijom 12 cm, vapneno–cementnom žbukom debljine 2 cm i ljepilom, ojačani vertikalnim serklažima. Temeljenje je predviđeno na trakastim armirano-betonskim temeljima ispod nosivih zidova širine 0,45-0,50 m. Za sve betonske radove na temeljima odabran je beton C 30/37 i armatura B 500B. Skidanje podupora za ploče može se izvršiti nakon što beton postigne min. 80% čvrstoće.

U proračunu su dane osnovne dimenzije i količine armature za pojedine konstruktivne elemente. Elementi koji nisu računati armiraju se konstruktivno. Građevina se nalazi u potresnom području za koje se uz povratni period od 95 godina očekuj potres sa ubrzanjem tla  $a_{gR}=0.0,081g$ . Konstrukcija seizmičke sile preuzima sustavom omeđenih zidanih zidova, sukladno EC-8.

## 4. DIMENZIONIRANJE ELEMENATA KONSTRUKCIJE

### 4.1. Analiza opterećenja stropa

Oznaka osnovnog opterećenja	Opis opterećenja
<b>G</b>	<p><b>Stalno opterećenje</b> podijeljeno je na;</p> <p><math>G_0 = \text{Vlastita težina}</math> elementa nosive konstrukcije (zidovi, ploče, grede, stupovi, stubišta) i uključena je u proračunske modele</p> <p><math>G_1 = \text{Ostalo stalno djelovanje}</math>: obloga (podovi), stalna oprema, itd. nanosi se kao dodatno opterećenje (plošno, linijsko ili koncentrirano) na proračunske modele.</p>
<b>Q</b>	<p><b>Korisna opterećenja</b>- opterećenje snijegom, opterećenje vjetrom, djelovanje temperature, opterećenje ledom, promjena razine površine vode, opterećenje valovima</p>
<b>A</b>	<p><b>Izvanredna opterećenja</b>– eksplozije, udar vozila, potresi, požari, slijeganje i klizanje</p>

Tablica 1. Klasifikacija opterećenja na konstrukciju

### Stalna opterećenja:

SLOJ	MATERIJAL	SPECIFIČNA TEŽINA ( $\text{kN/m}^3$ )	DEBLJINA	OPTEREĆENJE SLOJA ( $\text{kN/m}^2$ )
1.	OSB ploče	$15 \text{ kN/m}^3$	0,016 m	$0,24 \text{ kN/m}^2$
2.	Mineralna vuna	$1,5 \text{ kN/m}^3$	0,15 m	$0,225 \text{ kN/m}^2$
3.	AB ploča	$25 \text{ kN/m}^3$	0,06 m	$1,50 \text{ kN/m}^2$
4.	FERT	$12 \text{ kN/m}^3$	0,14 m	$1,68 \text{ kN/m}^2$
5.	v.- c. žbuka	$22 \text{ kN/m}^3$	0,02 m	$0,44 \text{ kN/m}^2$
			UKUPNO	$g = 4,01 \text{ kN/m}^2$

Tablica 2 Stalno opterećenje stropa

### Korisno opterećenje

Kako potkrovlje nije predviđena za stanovanje ili skladištenje uzet će se korisno opterećenje

$$q = 1,50 \text{ kN/m}^2.$$

### Računsko opterećenje etaže 100

$$q_{sd} = 1,35 \times g + 1,5 \times q$$

$$q_{sd} = 1,35 \times 4,01 + 1,5 \times 1,5 = 7,67 \text{ kN/m}^2$$

## 4.2. Analiza opterećenja krovne konstrukcije

### Stalna opterećenja:

SLOJ	MATERIJAL	OPTEREĆENJE SLOJA ( kN/m <sup>2</sup> )	NAGIB KROVA	OPTEREĆENJE* NAGIB ( kN/m <sup>2</sup> )
1.	Glineni crijep	0,50	30 <sup>0</sup>	0,58 kN/m <sup>2</sup>
2.	Daščana oplata	0,024*8,0	30 <sup>0</sup>	0,22 kN/m <sup>2</sup>
3.	Izolacija	0,1*0,2	30 <sup>0</sup>	0,02 kN/m <sup>2</sup>
4.	V. t. konstrukcije	0,1*0,14*8,0	30 <sup>0</sup>	0,13 kN/m <sup>2</sup>
5.	podgled	0,2	30 <sup>0</sup>	0,23 kN/m <sup>2</sup>
			UKUPNO	g =1,18 kN/m <sup>2</sup>

Tablica 3. Stalno opterećenje krovišta

## Korisno opterećenje snijegom

Nadmorska visina do (m)	I. područje	II. područje	III. područje	IV. područje
100	1,10	1,10	0,45	0,35
200	1,30	1,40	0,80	0,50
300	1,55	1,75	1,20	0,70
400	1,80	2,20	1,65	0,90
500	2,05	2,65	2,15	1,15
600	2,35	3,15	2,70	2,70
700	2,65	3,70	3,30	3,30
800	2,95	4,25	3,95	3,95
900	3,25	4,90	4,65	4,65
1000	3,60	5,55	5,40	5,40
1100	3,95	6,25	6,20	6,20
1200	4,30	7,00	7,05	7,05
1300	--	7,80	7,95	7,95
1400	--	8,65	8,90	8,90
1500	--	9,50	9,90	9,90
1600	--	10,40	10,95	10,95
1700	--	11,40	12,05	12,05
1800	--	--	13,20	13,20

*Tablica 4 Karakteristične vrijednosti opterećenja snijegom  $s_k$  na različitim nadmorskim visinama u pojedinim zonama*



Slika 1. Karta opterećenja snijegom u Hrvatskoj

Kut nagiba krova	$0^\circ \leq \alpha \leq 15^\circ$	$15^\circ \leq \alpha \leq 30^\circ$	$30^\circ \leq \alpha \leq 60^\circ$	$\alpha \geq 60^\circ$
$\mu_1$	0,8	0,8	$0,8(60 - \alpha)/30$	0,0
$\mu_2$	0,8	$0,8 + 0,6(\alpha - 15)/30$	$1,1(60 - \alpha)/30$	0,0
$\mu_3$	$0,8 + 0,8\alpha/30$	$0,8 + 0,8\alpha/30$	1,6	Posebna pozornost

Tablica 5. Karakteristične vrijednosti opterećenja snijegom

Građevina se nalazi u Maruševcu području 1. opterećenja snijegom sa 200 m nadmorske visine.

Opterećenje od snijega:  $s = \mu_i \cdot C_e \cdot C_t \cdot s_k$

Karakteristična vrijednost opterećenja od snijega na tlo  $s_k = 1,30 \text{ kN/m}^2$

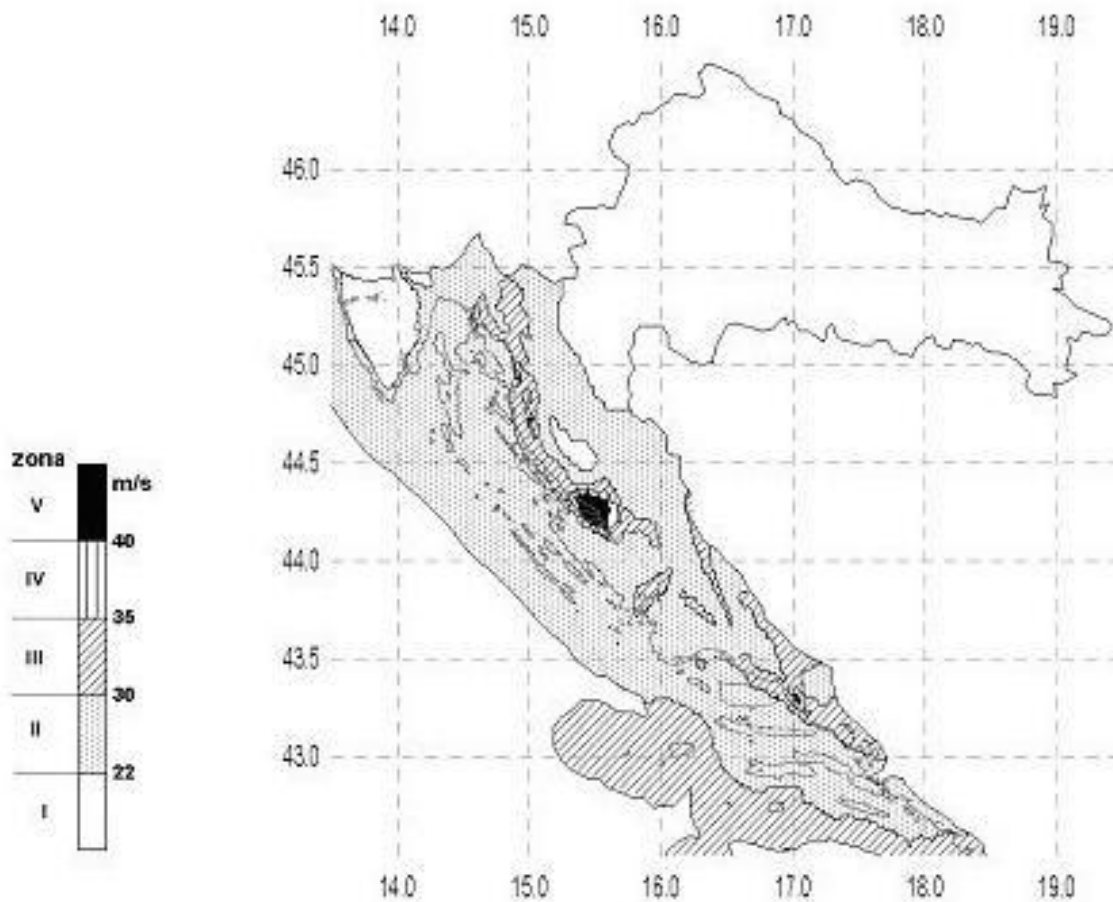
Koeficijent izloženosti :  $C_e = 1,0$

Koeficijent izloženosti :  $C_t = 1,0$

Koeficijent oblika opterećenja od snijega :  $\mu_i = 0,8$

$s = 0,8 \cdot 1,0 \cdot 1,0 \cdot 1,3 = 1,04 \text{ kN/m}^2$

## Korisno opterećenje vjetrom



Slika 2. Podjela RH na zone udara vjetra

Područje	1.	2.	3.	4.	5.
$v_{ref,0}$ (m/s)	22,0	30,0	35,0	45,0	50,0

Tablica 6. Brzine vjetra po zonama

Referentna brzina vjetra :  $v_{ref} = 22$  m/s

Referentni tlak :

$$q_{ref} = \frac{\rho}{2} v_{ref}^2$$

$$q_{ref} = \frac{1,25}{2} 22^2 = 302,5 \frac{N}{m^2} = 0,302 \text{ kN/m}^2$$



Koeficijent izloženosti kategorije terena :  $C_e(z)=2,1$

Koeficijent pritiska  $C_{pe} = 0,4$

Opterećenje od vjetra

$$v = q_{ref} \cdot C_e(z) \cdot C_{pe}$$
$$v = 0,302 \cdot 2,1 \cdot 0,4 = 0,253 \text{ kN/m}^2$$

#### **Računsko opterećenje krova**

$$q_{sd} = 1,35 \times g + 1,5 \times q_s + 1,5 \times q_v$$
$$q_{sd} = 1,35 \times 1,18 + 1,5 \times 1,04 + 1,5 \times 0,253 = 3,54 \text{ kN/m}^2$$

#### **4.3. Materijalne karakteristike :**

Beton: C30/37

$$f_{cd} = \frac{f_{ck}}{\gamma_c} = \frac{30}{1,5} = 20 \text{ N/mm}^2 = 2 \text{ kN/cm}^2$$

Armatura: B500B

$$f_{yd} = \frac{f_{yk}}{\gamma_s} = \frac{500}{1,15} = 434,78 \text{ N/mm}^2 = 43,48 \text{ kN/cm}^2$$

#### **4.4. POZICIJA 101 – FERT STROP (14+6)**

Stalno opterećenje :  $g = 4,01 \text{ kN/m}^2$

Korisno opterećenje :  $q = 1,50 \text{ kN/m}^2$

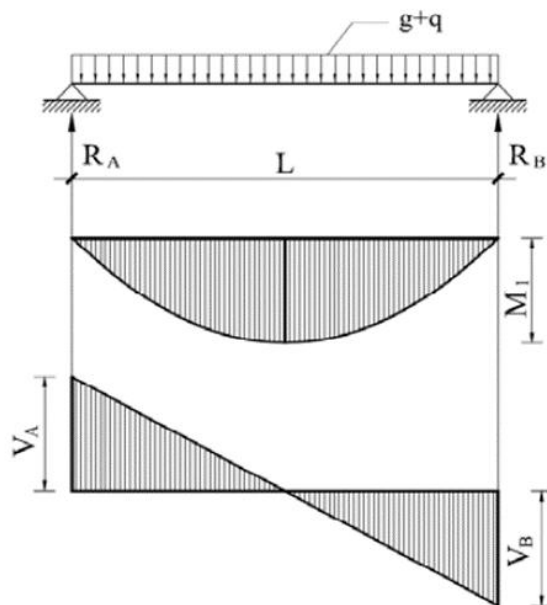
Dužina gredica:  $l = 5,80 \text{ m}$

Visina presjeka:  $h = 20 \text{ cm}$

Momenti savijanja:

$$M_g = 0,125 \cdot g \cdot l^2 = 0,125 \cdot 4,01 \cdot 5,80^2 = 16,87 \text{ kNm}$$

$$M_q = 0,125 \cdot q \cdot l^2 = 0,125 \cdot 1,50 \cdot 5,80^2 = 6,31 \text{ kNm}$$



Slika 3. Statička shema-101

Računski moment savijanja

$$M_{sd} = 1,35 * M_g + 1,5 * M_q$$

$$M_{sd} = 1,35 * 16,87 + 1,5 * 6,31 = 32,24 \text{ kNm}$$

Statička visina :

$$d = h - d_1 = 20 - 2,2 = 17,8 \text{ cm}$$

Bezdimenzionalni koeficijent armiranja :

$$\mu_{sd} = \frac{M_{sd}}{b \times d^2 \times f_{cd}}$$

$$\mu_{sd} = \frac{3224}{100 \times 17,8^2 \times 2} = 0,052$$

Prema tablici uzimamo veći ili jednaki  $\rightarrow \mu_{sd} = 0,053$

$$\varepsilon_{c2} = -2,1\text{‰}$$

$$\xi = 0,095$$

$$\varepsilon_{s1} = 20\text{‰}$$

$$\zeta = 0,964$$

Potrebna površina armature u polju za dvije gredice:

$$A_{s1} = \frac{M_{sd}}{\zeta \times d \times f_{yd}} = \frac{3224}{0,964 \times 17,8 \times 43,48} = 4,32 \text{ cm}^2$$

Minimalna površina armature (za dvije gredice) :

$$A_{s1min} = 0,0013 \times b \times d = 0,0013 \times 100 \times 17,8 = 2,32 \text{ cm}^2$$

$$A_{s1min} = 0,022 \times d \times b \times \frac{f_{ck}}{f_{yd}} = 0,022 \times 17,8 \times 100 \times \frac{3}{50} = 2,35 \text{ cm}^2$$

Maksimalna površina armature (za dvije gredice) :

$$A_{s1max} = 0,4 \times \frac{0,85 \times f_{cd}}{f_{yd}} \times b \times d = 0,4 \times \frac{0,85 \times 2}{50} \times 100 \times 17,8 = 24,20 \text{ cm}^2$$

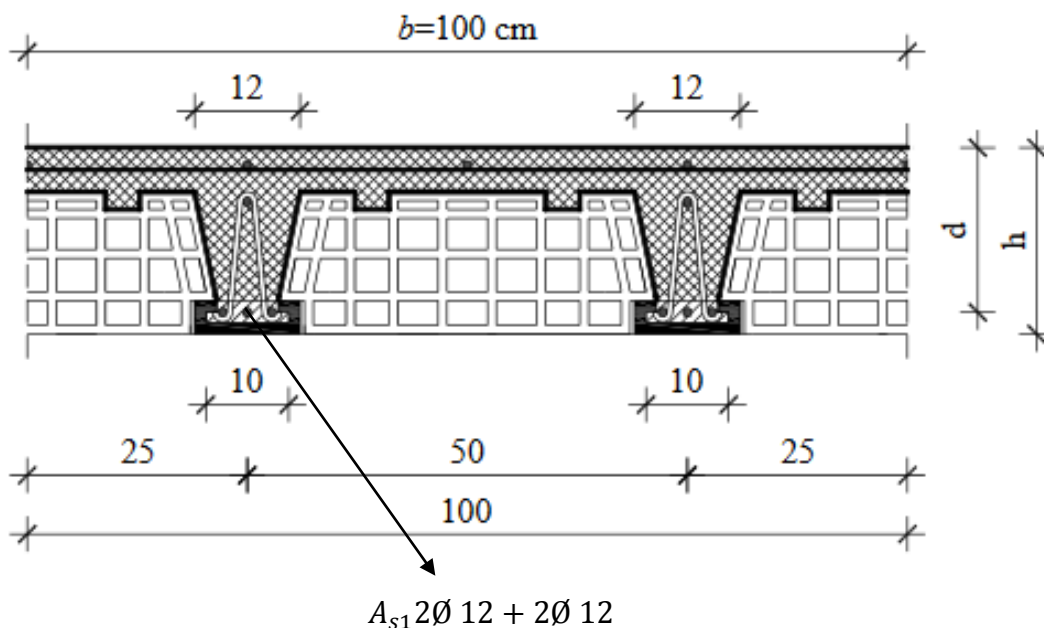
Odabrana armatura mora biti

$$A_{s1min} < A_{s1} < A_{s1max}$$

Odabrano (za jednu gredicu) :

$$A_{s1} = \frac{4,32}{2} = 2,16 \text{ cm}^2$$

**ODABRANO 2Ø 12 (2,26 cm<sup>2</sup> > 2,16 cm<sup>2</sup>)**



Slika 4. Skica armiranja FERT stropa -101

Ugraditi gredice armirane s 2Ø12+2Ø12. Okomito na smjer gređica u trećinama raspona izvesti ukrutna a. b. rebra armirana s 2Ø14 u gornjoj i s 2Ø14 donjoj zoni, te vilicama Ø8/20cm.. Gređice trebaju lijeđati na zidove najmanje 10 cm i trebaju biti podupriete za vrijeme montađe na najvećem razmaku od 2,0 m. Pri tome im treba dati nadvišenje od 1cm.

Proračunsko tlačno naprežanje u ploči ne smije biti veće od  $0,80 \cdot f_{cd}$

$$\sigma = \frac{M_{sd}}{\left(d \cdot \frac{h_b}{2}\right) * b * h_b} = \frac{3224}{\left(17,8 * \frac{6}{2}\right) * 100 * 6} = 0,10 < 0,80 * f_{cd}$$

Uvjet zadovoljen.

Tlačna ploča debljine 6 cm se armira konstruktivnom armaturom Q – 131.

Dimenzioniranje na poprečnu silu

$$V_g = 0,5 * g * l = 0,5 * 4,01 * 5,8 = 11,63 \text{ kN}$$

$$V_q = 0,5 * q * l = 0,5 * 1,50 * 5,8 = 4,35 \text{ kN}$$

Računska poprečna sila

$$V_{sd} = 1,35 * V_g + 1,5 * V_q = 1,5 * 11,63 + 1,5 * 4,35 = 22,23 \text{ kN}$$

Računska nosivost na poprečnu silu bez poprečne armature:

$$V_{sd,ct} = \left[ \frac{0,18}{\gamma_c} * k * (100 * \rho * f_{ck})^{\frac{1}{3}} + 0,15 * \sigma_{cp} \right] * b * d$$

$$k = 1 + \sqrt{\frac{200}{d}} = 1 + \sqrt{\frac{200}{178}} = 2,05 < 2$$

Širina gređice po m' b=20 cm

$A_{s1}$  po m' = 2\*2Ø 12 = 4,52 cm<sup>2</sup>

$$\rho = \frac{A_{s1}}{b * d} = \frac{4,52}{20 * 17,8} = 0,013$$

$$V_{sd,ct} = \left[ \frac{0,18}{1,5} * 2,00 * (100 * 0,013 * 30)^{\frac{1}{3}} + 0,15 * 0 \right] * 200 * 178 = 19,47 \text{ kN}$$

Minimalna vrijednost poprečne sile  $V_{sd,ct}$ :

$$V_{min} = 0,035 \times k^{\frac{3}{2}} \times f_{ck}^{\frac{1}{2}} = 0,035 \times 2^{\frac{3}{2}} \times 30^{\frac{1}{2}} = 0,443$$

$$V_{sdct,min} = [V_{min} + k_1 \times \sigma_{cp}] \times b \times d = (0,443 + 0) \times 200 \times 178 = 15,77kN$$

$$V_{sd} > V_{sd,ct}$$

Maksimalna vrijednost poprečne sile  $V_{sd,max}$

$$V_{sd,max} = \alpha_{cw} \times b_w \times z \times v_1 \times f_{cd} \times \frac{1}{ctg\theta + tg\theta}$$

$$v = 0,6 \times \left(1 - \frac{f_{ck}}{250}\right) = 0,6 \times \left(1 - \frac{30}{250}\right) = 0,528$$

$$z = 0,9 \times 178 = 0,9 \times 178 = 160,2 \text{ mm}$$

$$V_{sd,max} = 1,0 \times 200 \times 160,2 \times 0,528 \times 20 \times \frac{1}{2,5 + 0,4} = 116,67kN$$

$$V_{sd,ct} < V_{sd} < V_{sd,max}$$

Potreban proračun poprečne armature (razmak vilica):

$$S_{wmax} = \min(0,75 * d; 30cm) = 13,35 \text{ cm}$$

$$\rho_{min} = \frac{0,08 * \sqrt{f_{ck}}}{f_{yk}} = \frac{0,08 * \sqrt{30}}{500} = 0,0008$$

$$m = 2$$

$$f_{ywd} = \frac{f_{yk}}{0,8} = 40,00kN/cm^2$$

$$A_{sw \text{ min}} = \frac{\rho_{min} * S_{wmax} * b}{m} = \frac{0,0008 * 13,37 * 20}{2} = 0,107 \text{ cm}^2$$

$$V_{sd,s} = \frac{A_{sw \text{ min}} * m}{S_w} * z * f_{ywd} * ctg\theta = \frac{0,107 * 2}{12} * (0,9 * 17,8) * 40 * 2,5 = 22,85 > V_{sd}$$

$$S_{potrebno} < \frac{A_{sw \text{ min}} * m}{V_{sd}} * z * f_{ywd} * ctg\theta = \frac{0,107 * 2}{22,23} * (0,9 * 17,8) * 40 * 2,5 = 15,42$$

**ODABRANO Ø 8/15 cm**

#### 4.5. POZICIJA 102 – FERT STROP (14+6)

Stalno opterećenje :  $g = 4,01 \text{ kN/m}^2$

Korisno opterećenje :  $q = 1,50 \text{ kN/m}^2$

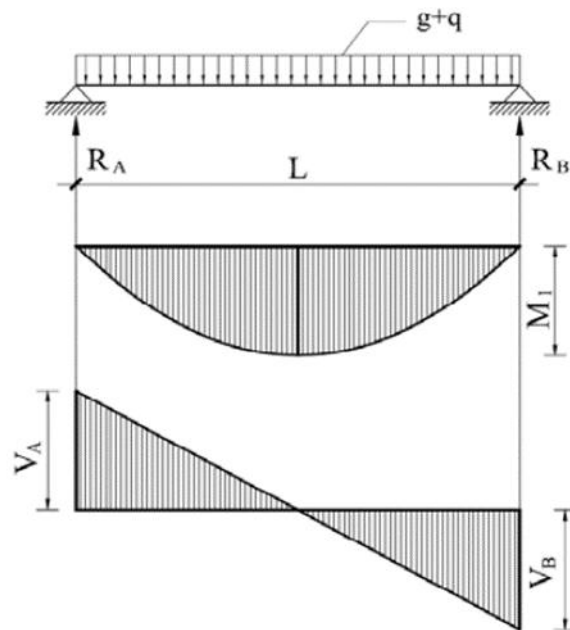
Dužina gredica:  $l = 5,20 \text{ m}$

Visina presjeka:  $h = 20 \text{ cm}$

Momenti savijanja:

$$M_g = 0,125 * g * l^2 = 0,125 * 4,01 * 5,20^2 = 13,56 \text{ kNm}$$

$$M_q = 0,125 * q * l^2 = 0,125 * 1,50 * 5,20^2 = 5,07 \text{ kNm}$$



Slika 5. Statička shema - 102

Računski moment savijanja

$$M_{sd} = 1,35 * M_g + 1,5 * M_q$$

$$M_{sd} = 1,35 * 13,56 + 1,5 * 5,07 = 25,92 \text{ kNm}$$

Statička visina :

$$d = h - d_1 = 20 - 2,2 = 17,8 \text{ cm}$$

Bezdimezijski koeficijent armiranja :

$$\mu_{sd} = \frac{M_{sd}}{b \times d^2 \times f_{cd}}$$
$$\mu_{sd} = \frac{2592}{100 \times 17,8^2 \times 2} = 0,041$$

Prema tablici uzimamo veći ili jednaki  $\rightarrow \mu_{sd} = 0,043$

$$\varepsilon_{c2} = -1,8\text{‰} \quad \xi = 0,083$$

$$\varepsilon_{s1} = 20\text{‰} \quad \zeta = 0,969$$

Potrebna površina armature u polju za dvije gredice:

$$A_{s1} = \frac{M_{sd}}{\zeta \times d \times f_{yd}} = \frac{2592}{0,969 \times 17,8 \times 43,48} = 3,46 \text{ cm}^2$$

Minimalna površina armature (za dvije gredice) :

$$A_{s1min} = 0,0013 \times b \times d = 0,0013 \times 100 \times 17,8 = 2,32 \text{ cm}^2$$

$$A_{s1min} = 0,022 \times d \times b \times \frac{f_{ck}}{f_{yd}} = 0,022 \times 17,8 \times 100 \times \frac{3}{50} = 2,35 \text{ cm}^2$$

Maksimalna površina armature (za dvije gredice) :

$$A_{s1max} = 0,4 \times \frac{0,85 \times f_{cd}}{f_{yd}} \times b \times d = 0,4 \times \frac{0,85 \times 2}{50} \times 100 \times 17,8 = 24,20 \text{ cm}^2$$

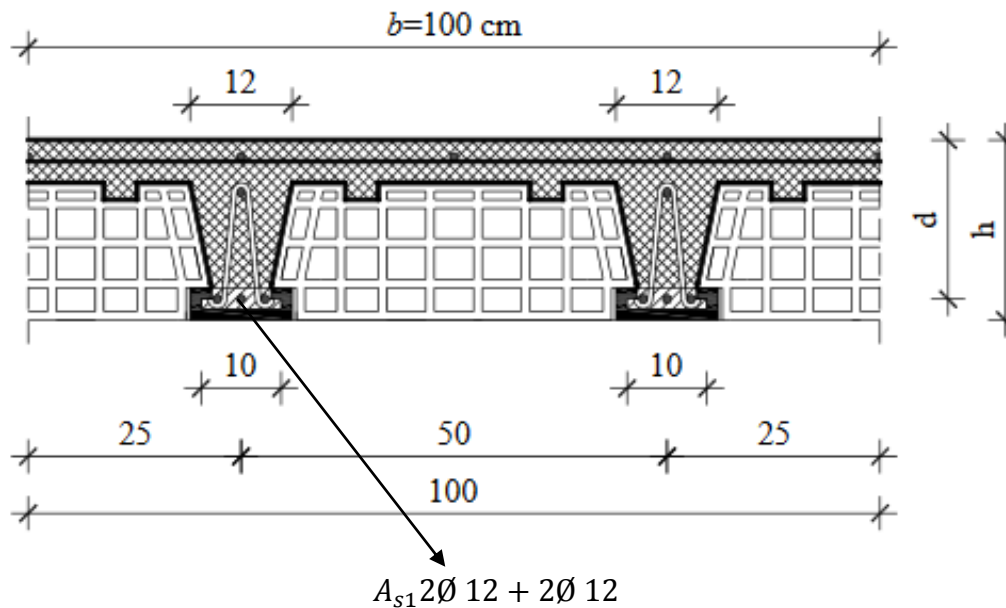
Odabrana armatura mora biti

$$A_{s1min} < A_{s1} < A_{s1max}$$

Odabrano (za jednu gredicu) :

$$A_{s1} = \frac{3,46}{2} = 1,73 \text{ cm}^2$$

**ODABRANO 2Ø 12 (2,26 cm<sup>2</sup> > 1,73 cm<sup>2</sup>)**



Slika 6. Skica armiranja FERT stropa-102

Ugraditi gređice armirane s 2Ø12+2Ø12. Okomito na smjer gređica u trećinama raspona izvesti ukrutna a. b. rebra armirana s 2Ø14 u gornjoj i s 2Ø14 donjoj zoni, te vilicama Ø8/20cm.. Gređice trebaju lijegati na zidove najmanje 10 cm i trebaju biti podupriete za vrijeme montaže na najvećem razmaku od 2,0 m. Pri tome im treba dati nadvišenje od 1cm.

Proračunsko tlačno naprežanje u ploči ne smije biti veće od  $0,80 \cdot f_{cd}$

$$\sigma = \frac{M_{sd}}{\left(d \cdot \frac{h_p}{2}\right) \cdot b \cdot h_p} = \frac{2592}{\left(17,8 \cdot \frac{6}{2}\right) \cdot 100 \cdot 6} = 0,08 < 0,80 \cdot f_{cd}$$

Uvjet zadovoljen.

Tlačna ploča debljine 6 cm se armira konstruktivnom armaturom Q – 131.

#### Dimenzioniranje na poprečnu silu

$$V_g = 0,5 \cdot g \cdot l = 0,5 \cdot 4,01 \cdot 5,2 = 10,43 \text{ kN}$$

$$V_q = 0,5 \cdot q \cdot l = 0,5 \cdot 1,50 \cdot 5,2 = 3,90 \text{ kN}$$

Računska poprečna sila

$$V_{sd} = 1,35 \cdot V_g + 1,5 \cdot V_q = 1,35 \cdot 10,43 + 1,5 \cdot 3,90 = 21,28 \text{ kN}$$

Računska nosivost na poprečnu silu bez poprečne armature:

$$V_{sd,ct} = \left[ \frac{0,18}{\gamma_c} \cdot k \cdot (100 \cdot \rho \cdot f_{ck})^{\frac{1}{3}} + 0,15 \cdot \sigma_{cp} \right] \cdot b \cdot d$$



$$k = 1 + \sqrt{\frac{200}{d}} = 1 + \sqrt{\frac{200}{178}} = 2,05 < 2$$

Širina gredice po m' b=20 cm

$A_{s1}$  po m' = 2\*2Ø 12 = 4,52 cm<sup>2</sup>

$$\rho = \frac{A_{s1}}{b * d} = \frac{4,52}{20 * 17,8} = 0,013$$

$$V_{sd,ct} = \left[ \frac{0,18}{1,5} * 2,00 * (100 * 0,013 * 30)^{\frac{1}{3}} + 0,15 * 0 \right] * 200 * 178 = 19,47 \text{ kN}$$

Minimalna vrijednost poprečne sile  $V_{sd,ct}$ :

$$V_{min} = 0,035 * k^{\frac{3}{2}} * f_{ck}^{\frac{1}{2}} = 0,035 * 2^{\frac{3}{2}} * 30^{\frac{1}{2}} = 0,443$$

$$V_{sdct,min} = [V_{min} + k_1 * \sigma_{cp}] * b * d = (0,443 + 0) * 200 * 178 = 15,77 \text{ kN}$$

$$V_{sd} > V_{sd,ct}$$

Maksimalna vrijednost poprečne sile  $V_{sd,max}$

$$V_{sd,max} = \alpha_{cw} * b_w * z * v_1 * f_{cd} * \frac{1}{ctg\theta + tg\theta}$$

$$v = 0,6 * \left(1 - \frac{f_{ck}}{250}\right) = 0,6 * \left(1 - \frac{30}{250}\right) = 0,528$$

$$z = 0,9 * 178 = 0,9 * 178 = 160,2 \text{ mm}$$

$$V_{sd,max} = 1,0 * 200 * 160,2 * 0,528 * 20 * \frac{1}{2,5 + 0,4} = 116,67 \text{ kN}$$

$$V_{sd,ct} < V_{sd} < V_{sd,max}$$

Potreban proračun poprečne armature (razmak vilica):

$$S_{wmax} = \min(0,75 * d; 30 \text{ cm}) = 13,35 \text{ cm}$$

$$\rho_{min} = \frac{0,08 * \sqrt{f_{ck}}}{f_{yk}} = \frac{0,08 * \sqrt{30}}{500} = 0,0008$$

$$m = 2$$

$$f_{ywd} = \frac{f_{yk}}{0,8} = 40,00 \text{ kN/cm}^2$$

$$A_{sw \min} = \frac{\rho_{\min} * S_{wmax} * b}{m} = \frac{0,0008 * 13,37 * 20}{2} = 0,107 \text{ cm}^2$$

$$V_{sd,s} = \frac{A_{sw \min} * m}{S_w} * z * f_{ywd} * ctg\theta = \frac{0,107 * 2}{12} * (0,9 * 17,8) * 40 * 2,5 = 22,85 > V_{sd}$$

$$S_{potrebno} < \frac{A_{sw \min} * m}{V_{sd}} * z * f_{ywd} * ctg\theta = \frac{0,107 * 2}{21,28} * (0,9 * 17,8) * 40 * 2,5 = 16,11$$

**ODABRANO Ø 8/12 cm**

#### **4.6.POZICIJA 103 – FERT STROP (14+6)**

Stalno opterećenje :  $g = 4,01 \text{ kN/m}^2$

Korisno opterećenje :  $q = 1,50 \text{ kN/m}^2$

Dužina gredica:  $l = 4,00 \text{ m}$

Visina presjeka:  $h = 20 \text{ cm}$

Momenti savijanja:

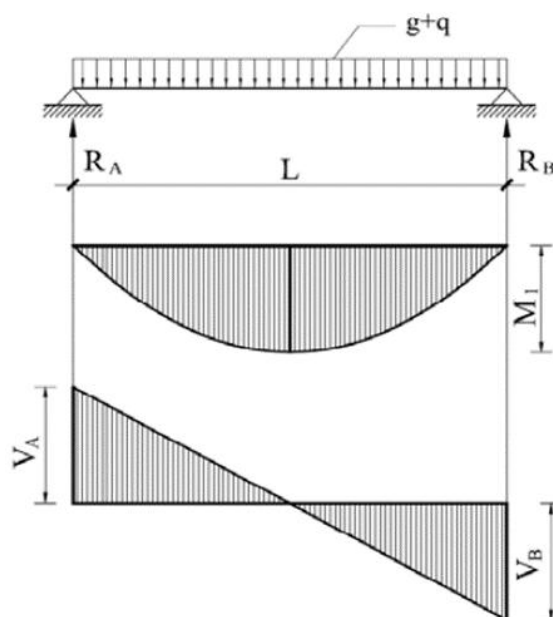
$$M_g = 0,125 * g * l^2 = 0,125 * 4,01 * 4,00^2 = 8,10 \text{ kNm}$$

$$M_q = 0,125 * q * l^2 = 0,125 * 1,50 * 4,00^2 = 3,00 \text{ kNm}$$

Računski moment savijanja

$$M_{sd} = 1,35 * M_g + 1,5 * M_q$$

$$M_{sd} = 1,35 * 8,1 + 1,5 * 3,00 = 15,44 \text{ kNm}$$



*Slika 7. Statička shema - 103*

Statička visina :

$$d = h - d_1 = 20 - 2,2 = 17,8 \text{ cm}$$

Bezdimenzionalni koeficijent armiranja :

$$\mu_{sd} = \frac{M_{sd}}{b \times d^2 \times f_{cd}}$$
$$\mu_{sd} = \frac{1544}{100 \times 17,8^2 \times 2} = 0,024$$

Prema tablici uzimamo veći ili jednaki  $\rightarrow \mu_{sd} = 0,026$

$$\varepsilon_{c2} = -1,3\text{‰} \quad \xi = 0,061$$

$$\varepsilon_{s1} = 20\text{‰} \quad \zeta = 0,978$$

Potrebna površina armature u polju za dvije gredice:

$$A_{s1} = \frac{M_{sd}}{\zeta \times d \times f_{yd}} = \frac{1544}{0,978 \times 17,8 \times 43,48} = 2,04 \text{ cm}^2$$

Minimalna površina armature (za dvije gredice) :

$$A_{s1min} = 0,0013 \times b \times d = 0,0013 \times 100 \times 17,8 = 2,32 \text{ cm}^2$$

$$A_{s1min} = 0,022 \times d \times b \times \frac{f_{ck}}{f_{yd}} = 0,022 \times 17,8 \times 100 \times \frac{3}{50} = 2,35 \text{ cm}^2$$

Maksimalna površina armature (za dvije gredice) :

$$A_{s1max} = 0,4 \times \frac{0,85 \times f_{cd}}{f_{yd}} \times b \times d = 0,4 \times \frac{0,85 \times 2}{50} \times 100 \times 17,8 = 24,20 \text{ cm}^2$$

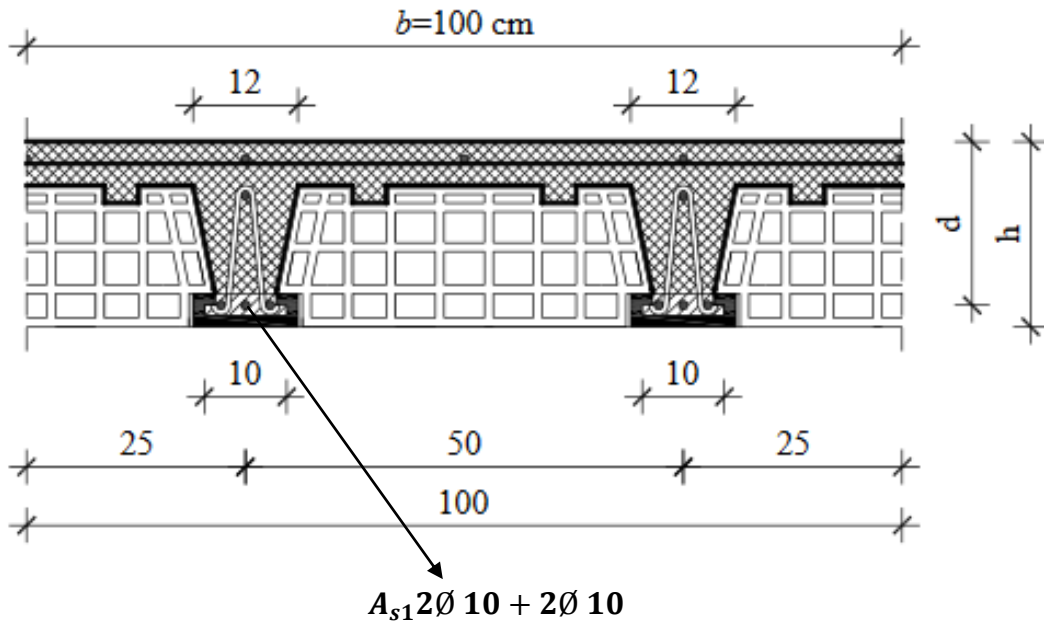
Odabrana armatura mora biti

$$A_{s1min} < A_{s1} < A_{s1max} \quad \text{odabrana } A_{s1min}$$

Odabrano (za jednu gredicu) :

$$A_{s1} = \frac{2,35}{2} = 1,18 \text{ cm}^2$$

**ODABRANO 2Ø 10 (1,57 cm<sup>2</sup> > 1,18 cm<sup>2</sup>)**



Slika 8. Skica armiranja FERT stropa -103

Ugraditi gređice armirane s  $2\text{Ø}10+2\text{Ø}10$ . Okomito na smjer gređica u polovici raspona izvesti ukrutna a. b. rebra armirana s  $2\text{Ø}14$  u gornjoj i s  $2\text{Ø}14$  donjoj zoni, te vilicama  $\text{Ø}8/20\text{cm}$ . Gređice trebaju lijegati na zidove najmanje 10 cm i trebaju biti podupriete za vrijeme montaže na najvećem razmaku od 2,0 m. Pri tome im treba dati nadvišenje od 1cm.

Proračunsko tlačno naprežanje u ploči ne smije biti veće od  $0,80 \cdot f_{cd}$

$$\sigma = \frac{M_{sd}}{\left(d \cdot \frac{h_b}{2}\right) \cdot b \cdot h_b} = \frac{1544}{\left(17,8 \cdot \frac{6}{2}\right) \cdot 100 \cdot 6} = 0,05 < 0,80 \cdot f_{cd}$$

Uvjet zadovoljen.

Tlačna ploča debljine 6 cm se armira konstruktivnom armaturom Q – 131.

#### Dimenzioniranje na poprečnu silu:

$$V_g = 0,5 \cdot g \cdot l = 0,5 \cdot 4,01 \cdot 4 = 8,10 \text{ kN}$$

$$V_q = 0,5 \cdot q \cdot l = 0,5 \cdot 1,50 \cdot 4 = 3,00 \text{ kN}$$

Računska poprečna sila

$$V_{sd} = 1,35 \cdot V_g + 1,5 \cdot V_q = 1,35 \cdot 8,10 + 1,5 \cdot 3,00 = 15,44 \text{ kN}$$

Računska nosivost na poprečnu silu bez poprečne armature:

$$V_{sd,ct} = \left[ \frac{0,18}{\gamma_c} * k * (100 * \rho * f_{ck})^{\frac{1}{3}} + 0,15 * \sigma_{cp} \right] * b * d$$

$$k = 1 + \sqrt{\frac{200}{d}} = 1 + \sqrt{\frac{200}{178}} = 2,05 < 2$$

Širina gredeice po m' b=20 cm

A<sub>s1</sub> po m' = 2\*2Ø 10 = 3,14 cm<sup>2</sup>

$$\rho = \frac{A_{s1}}{b * d} = \frac{3,14}{20 * 17,8} = 0,009$$

$$V_{sd,ct} = \left[ \frac{0,18}{1,5} * 2,00 * (100 * 0,009 * 30)^{\frac{1}{3}} + 0,15 * 0 \right] * 200 * 178 = 19,47 \text{ kN}$$

Minimalna vrijednost poprečne sile V<sub>sd,ct</sub>:

$$V_{min} = 0,035 * k^{\frac{3}{2}} * f_{ck}^{\frac{1}{2}} = 0,035 * 2^{\frac{3}{2}} * 30^{\frac{1}{2}} = 0,443$$

$$V_{sdct,min} = [V_{min} + k_1 * \sigma_{cp}] * b * d = (0,443 + 0) * 200 * 178 = 15,77 \text{ kN}$$

$$V_{sd} < V_{sd,ct}$$

Maksimalna vrijednost poprečne sile V<sub>sd,max</sub>

$$V_{sd,max} = \alpha_{cw} * b_w * z * v_1 * f_{cd} * \frac{1}{ctg\theta + tg\theta}$$

$$v = 0,6 * \left( 1 - \frac{f_{ck}}{250} \right) = 0,6 * \left( 1 - \frac{30}{250} \right) = 0,528$$

$$z = 0,9 * 178 = 0,9 * 178 = 160,2 \text{ mm}$$

$$V_{sd,max} = 1,0 * 200 * 160,2 * 0,528 * 20 * \frac{1}{2,5 + 0,4} = 116,67 \text{ kN}$$

$$V_{sd} < V_{sd,ct} < V_{sd,max}$$

Računska poprečna sila je manja od računске nosivosti na poprečnu silu bez poprečne armature. Potrebno je računati samo maksimalni razmak vilica.

Treba proračunati najveći razmak po oba kriterija i odabrati manji :

$$A_{sw,min} = (2 \text{ rezne } \emptyset 8) = 1,01 \text{ cm}^2$$

$$\rho_{min} = \frac{0,08 * \sqrt{f_{ck}}}{f_{yk}} = \frac{0,08 * \sqrt{30}}{500} = 0,0008$$

### 1.Uvjet

$$S_{w,max} = \frac{A_{sw,min}}{\rho_{min} * b} = \frac{1,01}{0,0008 * 20} = 63,13cm$$

### 2.Uvjet

$$V_{sd} = 15,44kN < 0,3 * V_{Rd,max} = 0,3 * 116,67 = 35,01kN$$

$$S_{w,max} = 0,75 * d = 0,75 * 17,8 = 13,35cm$$

Odabrani razmak mora biti  $\leq$  od  $S_{w,max}$

**ODABRANO:  $\emptyset$  8/13cm m = 2**

## 4.7.POZICIJA 104 – FERT STROP (14+6)

Stalno opterećenje :  $g = 4,01 \text{ kN/m}^2$

Korisno opterećenje :  $q = 1,50 \text{ kN/m}^2$

Dužina gredica:  $l = 3,20 \text{ m}$

Visina presjeka:  $h = 20 \text{ cm}$

Momenti savijanja:

$$M_g = 0,125 * g * l^2 = 0,125 * 4,01 * 3,20^2 = 5,14 \text{ kNm}$$

$$M_q = 0,125 * q * l^2 = 0,125 * 1,50 * 3,20^2 = 1,92 \text{ kNm}$$

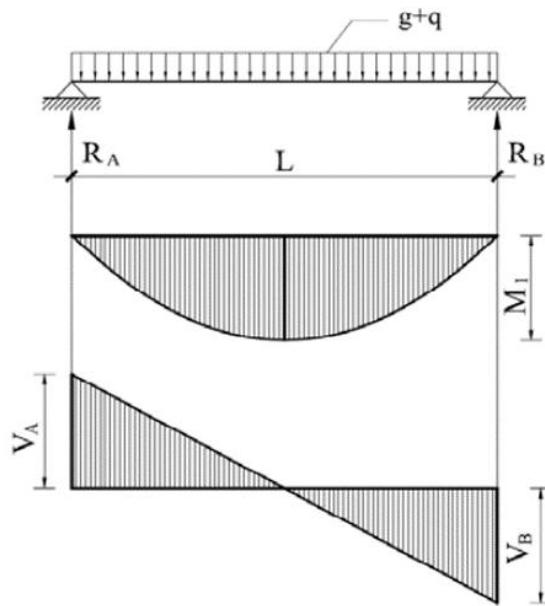
Računski moment savijanja

$$M_{sd} = 1,35 * M_g + 1,5 * M_q$$

$$M_{sd} = 1,35 * 5,14 + 1,5 * 1,92 = 9.82 \text{ kNm}$$

Statička visina :

$$d = h - d_1 = 20 - 2,2 = 17,8 \text{ cm}$$



Slika 9. Statička shema - 104

Bezdimenzionalni koeficijent armiranja :

$$\mu_{sd} = \frac{M_{sd}}{b \times d^2 \times f_{cd}}$$

$$\mu_{sd} = \frac{982}{100 \times 17,8^2 \times 2} = 0,015$$

Prema tablici uzimamo veći ili jednaki  $\rightarrow \mu_{sd} = 0,017$

$$\varepsilon_{c2} = -1,0\text{‰} \quad \xi = 0,048$$

$$\varepsilon_{s1} = 20\text{‰} \quad \zeta = 0,983$$

Potrebna površina armature u polju za dvije gredice:

$$A_{s1} = \frac{M_{sd}}{\zeta \times d \times f_{yd}} = \frac{982}{0,983 \times 17,8 \times 43,48} = 1,29 \text{ cm}^2$$

Minimalna površina armature (za dvije gredice) :

$$A_{s1min} = 0,0013 \times b \times d = 0,0013 \times 100 \times 17,8 = 2,32 \text{ cm}^2$$

$$A_{s1min} = 0,022 \times d \times b \times \frac{f_{ck}}{f_{yd}} = 0,022 \times 17,8 \times 100 \times \frac{3}{50} = 2,35 \text{ cm}^2$$

Maksimalna površina armature (za dvije gredice) :

$$A_{s1max} = 0,4 * \frac{0,85 * f_{cd}}{f_{yd}} * b * d = 0,4 * \frac{0,85 * 2}{50} * 100 * 17,8 = 24,20 \text{ cm}^2$$

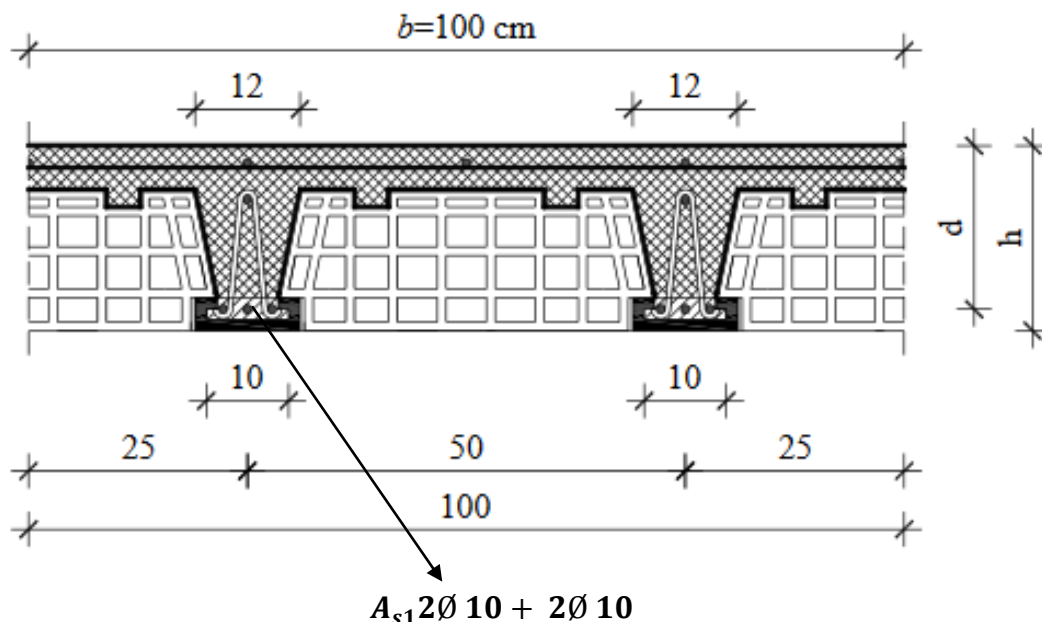
Odabrana armatura mora biti

$$A_{s1min} < A_{s1} < A_{s1max} \text{ odabrana } A_{s1min}$$

Odabrano (za jednu gredicu) :

$$A_{s1} = \frac{2,35}{2} = 1,18 \text{ cm}^2$$

**ODABRANO 2Ø 10 (1,57 cm<sup>2</sup> > 1,18 cm<sup>2</sup>)**



Slika 10. Skica armiranja FERT stropa - 104

Ugraditi gredice armirane s 2Ø10+2Ø10. Okomito na smjer gredica u polovici raspona izvesti ukrutna a. b. rebra armirana s 2Ø14 u gornjoj i s 2Ø14 donjoj zoni, te vilicama Ø8/20cm. Gredice trebaju lijegati na zidove najmanje 10 cm i trebaju biti podupriete za vrijeme montaže na najvećem razmaku od 2,0 m. Pri tome im treba dati nadvišenje od 1cm.

Proračunsko tlačno naprezanje u ploči ne smije biti veće od  $0,80 * f_{cd}$

$$\sigma = \frac{M_{sd}}{\left(d * \frac{h_p}{2}\right) * b * h_p} = \frac{982}{\left(17,8 * \frac{6}{2}\right) * 100 * 6} = 0,03 < 0,80 * f_{cd}$$



Uvjet zadovoljen.

Tlačna ploča debljine 6 cm se armira konstruktivnom armaturom Q – 131.

### Dimenzioniranje na poprečnu silu:

$$V_g = 0,5 * g * l = 0,5 * 4,01 * 3,2 = 6,42 \text{ kN}$$

$$V_q = 0,5 * q * l = 0,5 * 1,50 * 3,2 = 2,40 \text{ kN}$$

Računska poprečna sila

$$V_{sd} = 1,35 * V_g + 1,5 * V_q = 1,35 * 6,42 + 1,5 * 2,40 = 12,67 \text{ kN}$$

Računska nosivost na poprečnu silu bez poprečne armature:

$$V_{sd,ct} = \left[ \frac{0,18}{\gamma_c} * k * (100 * \rho * f_{ck})^{\frac{1}{3}} + 0,15 * \sigma_{cp} \right] * b * d$$

$$k = 1 + \sqrt{\frac{200}{d}} = 1 + \sqrt{\frac{200}{178}} = 2,05 < 2$$

Širina gredeice po m' b=20 cm

A<sub>s1</sub> po m' = 2\*2Ø 10 = 3,14 cm<sup>2</sup>

$$\rho = \frac{A_{s1}}{b * d} = \frac{3,14}{20 * 17,8} = 0,009$$

$$V_{sd,ct} = \left[ \frac{0,18}{1,5} * 2,00 * (100 * 0,009 * 30)^{\frac{1}{3}} + 0,15 * 0 \right] * 200 * 178 = 19,47 \text{ kN}$$

Minimalna vrijednost poprečne sile V<sub>sd,ct</sub>:

$$V_{min} = 0,035 * k^{\frac{3}{2}} * f_{ck}^{\frac{1}{2}} = 0,035 * 2^{\frac{3}{2}} * 30^{\frac{1}{2}} = 0,443$$

$$V_{sd,ct,min} = [V_{min} + k_1 * \sigma_{cp}] * b * d = (0,443 + 0) * 200 * 178 = 15,77 \text{ kN}$$

$$V_{sd} < V_{sd,ct}$$

Maksimalna vrijednost poprečne sile V<sub>sd,max</sub>

$$V_{sd,max} = \alpha_{cw} * b_w * z * v_1 * f_{cd} * \frac{1}{\text{ctg}\theta + \text{tg}\theta}$$

$$v = 0,6 \times \left(1 - \frac{f_{ck}}{250}\right) = 0,6 \times \left(1 - \frac{30}{250}\right) = 0,528$$

$$z = 0,9 \times 178 = 0,9 \times 178 = 160,2 \text{ mm}$$

$$V_{sd,max} = 1,0 \times 200 \times 160,2 \times 0,528 \times 20 \times \frac{1}{2,5 + 0,4} = 116,67 \text{ kN}$$

$$V_{sd} < V_{sd,ct} < V_{sd,max}$$

Računska poprečna sila je manja od računске nosivosti na poprečnu silu bez poprečne armature. Potrebno je računati samo maksimalni razmak vilica.

Treba proračunati najveći razmak po oba kriterija i odabrati manji :

$$A_{sw,min} = (2 \text{ rezne } \emptyset 8) = 1,01 \text{ cm}^2$$

$$\rho_{min} = \frac{0,08 * \sqrt{f_{ck}}}{f_{yk}} = \frac{0,08 * \sqrt{30}}{500} = 0,0008$$

#### 1.Uvjet

$$S_{w,max} = \frac{A_{sw,min}}{\rho_{min} \times b} = \frac{1,01}{0,0008 \times 20} = 63,13 \text{ cm}$$

#### 2.Uvjet

$$V_{sd} = 12,67 \text{ kN} < 0,3 \times V_{Rd,max} = 0,3 \times 116,67 = 35,01 \text{ kN}$$

$$S_{w,max} = 0,75 \times d = 0,75 \times 17,8 = 13,35 \text{ cm}$$

Odabrani razmak mora biti  $\leq$  od  $S_{w,max}$

**ODABRANO:  $\emptyset 8/13 \text{ cm } m = 2$**

### **4.8.POZICIJA 105 – FERT STROP (14+6)**

Stalno opterećenje :  $g = 4,01 \text{ kN/m}^2$

Korisno opterećenje :  $q = 1,50 \text{ kN/m}^2$

Dužina gredica:  $l = 3,00 \text{ m}$

Visina presjeka:  $h = 20 \text{ cm}$

Momenti savijanja:

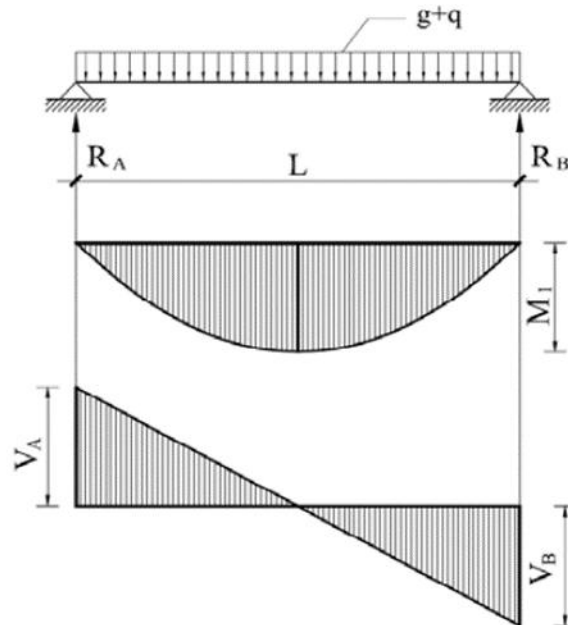
$$M_g = 0,125 * g * l^2 = 0,125 * 4,01 * 3,00^2 = 4,52 \text{ kNm}$$

$$M_q = 0,125 * q * l^2 = 0,125 * 1,50 * 3,00^2 = 1,69 \text{ kNm}$$

Računski moment savijanja

$$M_{sd} = 1,35 * M_g + 1,5 * M_q$$

$$M_{sd} = 1,35 * 4,52 + 1,5 * 1,69 = 8,39 \text{ kNm}$$



Slika 11 Statička shema - 105

Statička visina :

$$d = h - d_1 = 20 - 2,2 = 17,8 \text{ cm}$$

Bezdimenzionalni koeficijent armiranja :

$$\mu_{sd} = \frac{M_{sd}}{b \times d^2 \times f_{cd}}$$

$$\mu_{sd} = \frac{839}{100 \times 17,8^2 \times 2} = 0,013$$

Prema tablici uzimamo veći ili jednaki  $\rightarrow \mu_{sd} = 0,014$

$$\varepsilon_{c2} = -0,9\text{‰}$$

$$\xi = 0,043$$

$$\varepsilon_{s1} = 20\text{‰}$$

$$\zeta = 0,985$$

Potrebna površina armature u polju za dvije gredice:

$$A_{s1} = \frac{M_{sd}}{\zeta \times d \times f_{yd}} = \frac{839}{0,985 \times 17,8 \times 43,48} = 1,10 \text{ cm}^2$$

Minimalna površina armature (za dvije gredice) :

$$A_{s1min} = 0,0013 \times b \times d = 0.0013 \times 100 \times 17,8 = 2,32 \text{ cm}^2$$

$$A_{s1min} = 0.022 \times d \times b \times \frac{f_{ck}}{f_{yd}} = 0.022 \times 17,8 \times 100 \times \frac{3}{50} = 2,35 \text{ cm}^2$$

Maksimalna površina armature (za dvije gredice) :

$$A_{s1max} = 0,4 \times \frac{0,85 \times f_{cd}}{f_{yd}} \times b \times d = 0,4 \times \frac{0.85 \times 2}{50} \times 100 \times 17,8 = 24,20 \text{ cm}^2$$

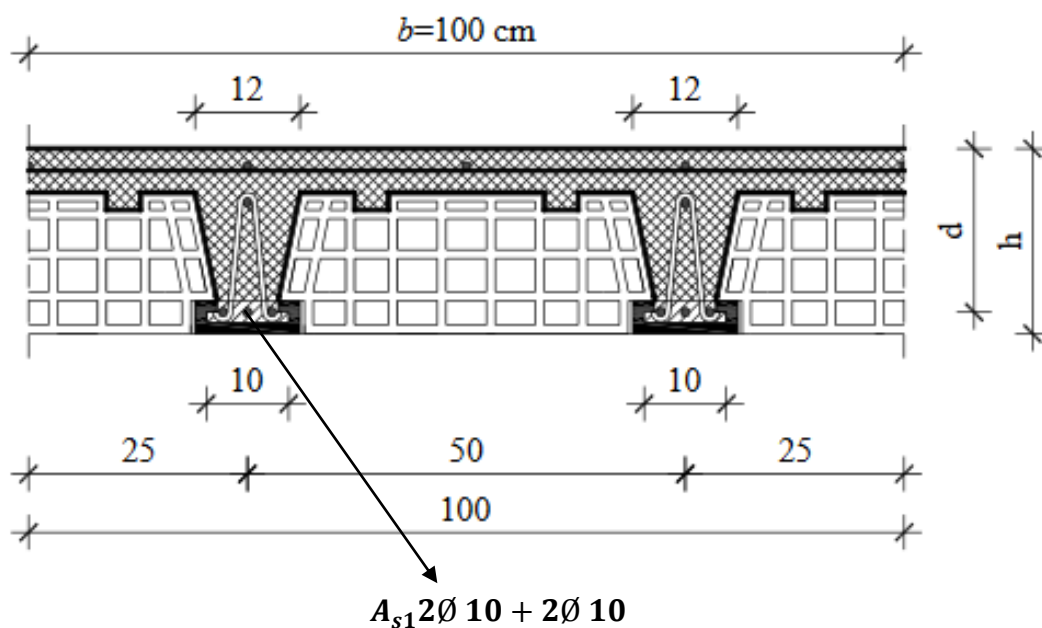
Odabrana armatura mora biti

$$A_{s1min} < A_{s1} < A_{s1max} \text{ odabrana } A_{s1min}$$

Odabrano (za jednu gredicu) :

$$A_{s1} = \frac{2,35}{2} = 1,18 \text{ cm}^2$$

**ODABRANO 2Ø 10 (1,57 cm<sup>2</sup> > 1,18 cm<sup>2</sup>)**



Slika 12. Skica armiranja FERT stropa - 105

Ugraditi gredice armirane s 2Ø10+2Ø10. Okomito na smjer gredica u polovici raspona izvesti ukrutna a. b. rebra armirana s 2Ø14 u gornjoj i s 2Ø14 donjoj zoni, te vilicama Ø8/20cm. Gredice trebaju lijegati na zidove najmanje 10 cm i trebaju biti podupriete za vrijeme montaže na najvećem razmaku od 2,0 m. Pri tome im treba dati nadvišenje od 1cm.

Proračunsko tlačno naprezanje u ploči ne smije biti veće od  $0,80 \cdot f_{cd}$

$$\sigma = \frac{M_{sd}}{\left(d * \frac{h_b}{2}\right) * b * h_b} = \frac{839}{\left(17,8 * \frac{6}{2}\right) * 100 * 6} = 0,027 < 0,80 * f_{cd}$$

Uvjet zadovoljen.

Tlačna ploča debljine 6 cm se armira konstruktivnom armaturom Q – 131.

### Dimenzioniranje na poprečnu silu:

$$V_g = 0,5 * g * l = 0,5 * 4,01 * 3,0 = 6,02 \text{ kN}$$

$$V_q = 0,5 * q * l = 0,5 * 1,50 * 3,0 = 2,25 \text{ kN}$$

Računska poprečna sila

$$V_{sd} = 1,35 * V_g + 1,5 * V_q = 1,35 * 6,02 + 1,5 * 2,25 = 11,50 \text{ kN}$$

Računska nosivost na poprečnu silu bez poprečne armature:

$$V_{sd,ct} = \left[ \frac{0,18}{\gamma_c} * k * (100 * \rho * f_{ck})^{\frac{1}{3}} + 0,15 * \sigma_{cp} \right] * b * d$$

$$k = 1 + \sqrt{\frac{200}{d}} = 1 + \sqrt{\frac{200}{178}} = 2,05 < 2$$

Širina gredice po m' b=20 cm

$$A_{s1} \text{ po m}' = 2 * 2\text{Ø} 10 = 3,14 \text{ cm}^2$$

$$\rho = \frac{A_{s1}}{b * d} = \frac{3,14}{20 * 17,8} = 0,009$$

$$V_{sd,ct} = \left[ \frac{0,18}{1,5} * 2,00 * (100 * 0,009 * 30)^{\frac{1}{3}} + 0,15 * 0 \right] * 200 * 178 = 19,47 \text{ kN}$$

Minimalna vrijednost poprečne sile  $V_{sd,ct}$ :

$$V_{min} = 0,035 \times k^{\frac{3}{2}} \times f_{ck}^{\frac{1}{2}} = 0,035 \times 2^{\frac{3}{2}} \times 30^{\frac{1}{2}} = 0,443$$

$$V_{sdct,min} = [V_{min} + k_1 \times \sigma_{cp}] \times b \times d = (0,443 + 0) \times 200 \times 178 = 15,77kN$$

$$V_{sd} < V_{sd,ct}$$

Maksimalna vrijednost poprečne sile  $V_{sd,max}$

$$V_{sd,max} = \alpha_{cw} \times b_w \times z \times v_1 \times f_{cd} \times \frac{1}{ctg\theta + tg\theta}$$

$$v = 0,6 \times \left(1 - \frac{f_{ck}}{250}\right) = 0,6 \times \left(1 - \frac{30}{250}\right) = 0,528$$

$$z = 0,9 \times 178 = 0,9 \times 178 = 160,2 \text{ mm}$$

$$V_{sd,max} = 1,0 \times 200 \times 160,2 \times 0,528 \times 20 \times \frac{1}{2,5 + 0,4} = 116,67kN$$

$$V_{sd} < V_{sd,ct} < V_{sd,max}$$

Računska poprečna sila je manja od računске nosivosti na poprečnu silu bez poprečne armature. Potrebno je računati samo maksimalni razmak vilica.

Treba proračunati najveći razmak po oba kriterija i odabrati manji :

$$A_{sw,min} = (2 \text{ rezne } \emptyset 8) = 1,01 \text{ cm}^2$$

$$\rho_{min} = \frac{0,08 * \sqrt{f_{ck}}}{f_{yk}} = \frac{0,08 * \sqrt{30}}{500} = 0,0008$$

**1.Uvjet**

$$S_{w,max} = \frac{A_{sw,min}}{\rho_{min} \times b} = \frac{1,01}{0,0008 \times 20} = 63,13 \text{ cm}$$

**2.Uvjet**

$$V_{sd} = 11,50kN < 0,3 \times V_{Rd,max} = 0,3 \times 116,67 = 35,01kN$$

$$S_{w,max} = 0,75 \times d = 0,75 \times 17,8 = 13,35 \text{ cm}$$

Odabrani razmak mora biti  $\leq$  od  $S_{w,max}$

**ODABRANO:  $\emptyset 8/13 \text{ cm } m = 2$**

#### 4.9.POZICIJA 106 – FERT STROP (14+6)

Stalno opterećenje :  $g = 4,01 \text{ kN/m}^2$

Korisno opterećenje :  $q = 1,50 \text{ kN/m}^2$

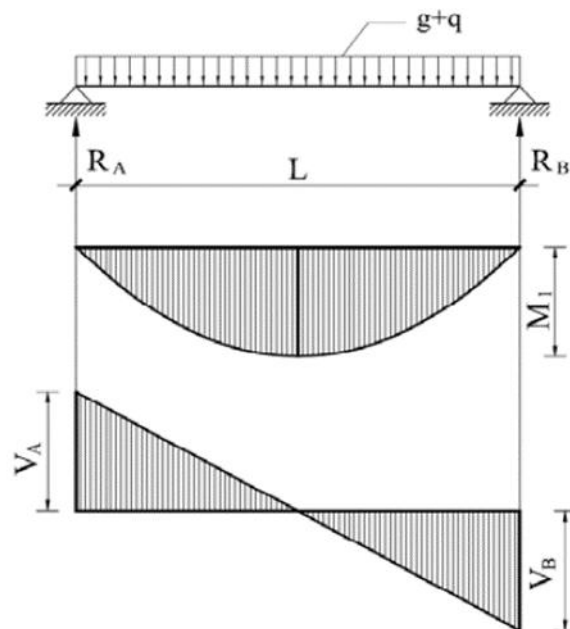
Dužina gredica:  $l = 2,20 \text{ m}$

Visina presjeka:  $h = 20 \text{ cm}$

Momenti savijanja:

$$M_g = 0,125 * g * l^2 = 0,125 * 4,01 * 2,20^2 = 2,43 \text{ kNm}$$

$$M_q = 0,125 * q * l^2 = 0,125 * 1,50 * 2,20^2 = 0,91 \text{ kNm}$$



Slika 13. Statička shema - 106

Računski moment savijanja

$$M_{sd} = 1,35 * M_g + 1,5 * M_q$$

$$M_{sd} = 1,35 * 2,43 + 1,5 * 0,91 = 4,65 \text{ kNm}$$

Statička visina :

$$d = h - d_1 = 20 - 2,2 = 17,8 \text{ cm}$$

Bezdimenzionalni koeficijent armiranja :

$$\mu_{sd} = \frac{M_{sd}}{b \times d^2 \times f_{cd}}$$
$$\mu_{sd} = \frac{465}{100 \times 17,8^2 \times 2} = 0,007$$

Prema tablici uzimamo veći ili jednaki  $\rightarrow \mu_{sd} = 0,009$

$$\varepsilon_{c2} = -0,7\text{‰} \quad \xi = 0,034$$

$$\varepsilon_{s1} = 20\text{‰} \quad \zeta = 0,988$$

Potrebna površina armature u polju za dvije gredice:

$$A_{s1} = \frac{M_{sd}}{\zeta \times d \times f_{yd}} = \frac{465}{0,988 \times 17,8 \times 43,48} = 0,61 \text{ cm}^2$$

Minimalna površina armature (za dvije gredice) :

$$A_{s1min} = 0,0013 \times b \times d = 0,0013 \times 100 \times 17,8 = 2,32 \text{ cm}^2$$
$$A_{s1min} = 0,022 \times d \times b \times \frac{f_{ck}}{f_{yd}} = 0,022 \times 17,8 \times 100 \times \frac{3}{50} = 2,35 \text{ cm}^2$$

Maksimalna površina armature (za dvije gredice) :

$$A_{s1max} = 0,4 \times \frac{0,85 \times f_{cd}}{f_{yd}} \times b \times d = 0,4 \times \frac{0,85 \times 2}{50} \times 100 \times 17,8 = 24,20 \text{ cm}^2$$

Odabrana armatura mora biti

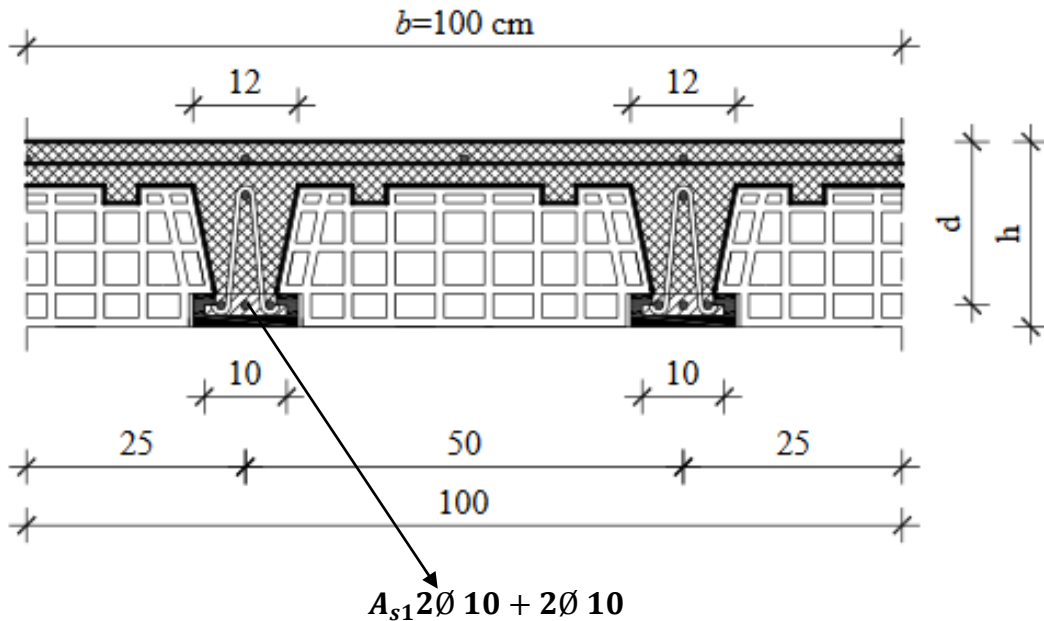
$$A_{s1min} < A_{s1} < A_{s1max} \quad \text{odabrana } A_{s1min}$$

Odabrano (za jednu gredicu) :

$$A_{s1} = \frac{2,35}{2} = 1,18 \text{ cm}^2$$

**ODABRANO 2Ø 10 (1,57 cm<sup>2</sup> > 1,18 cm<sup>2</sup>)**





Slika 14 Skica armiranja FERT stropa -106

Ugraditi gredice armirane s  $2\text{Ø}10+2\text{Ø}10$ . Okomito na smjer gredica u polovici raspona izvesti ukrutna a. b. rebra armirana s  $2\text{Ø}14$  u gornjoj i s  $2\text{Ø}14$  donjoj zoni, te vilicama  $\text{Ø}8/20\text{cm}$ . Gredice trebaju lijegati na zidove najmanje 10 cm i trebaju biti podupriete za vrijeme montaže na najvećem razmaku od 2,0 m. Pri tome im treba dati nadvišenje od 1 cm.

Proračunsko tlačno naprezanje u ploči ne smije biti veće od  $0,80 \cdot f_{cd}$

$$\sigma = \frac{M_{sd}}{\left(d \cdot \frac{h_b}{2}\right) \cdot b \cdot h_b} = \frac{465}{\left(17,8 \cdot \frac{6}{2}\right) \cdot 100 \cdot 6} = 0,014 < 0,80 \cdot f_{cd}$$

Uvjet zadovoljen.

Tlačna ploča debljine 6 cm se armira konstruktivnom armaturom Q – 131.

#### Dimenzioniranje na poprečnu silu:

$$V_g = 0,5 \cdot g \cdot l = 0,5 \cdot 4,01 \cdot 2,2 = 4,42 \text{ kN}$$

$$V_q = 0,5 \cdot q \cdot l = 0,5 \cdot 1,50 \cdot 2,2 = 1,65 \text{ kN}$$

Računska poprečna sila

$$V_{sd} = 1,35 \cdot V_g + 1,5 \cdot V_q = 1,35 \cdot 4,42 + 1,5 \cdot 1,65 = 8,45 \text{ kN}$$

Računska nosivost na poprečnu silu bez poprečne armature:

$$V_{sd,ct} = \left[ \frac{0,18}{\gamma_c} * k * (100 * \rho * f_{ck})^{\frac{1}{3}} + 0,15 * \sigma_{cp} \right] * b * d$$

$$k = 1 + \sqrt{\frac{200}{d}} = 1 + \sqrt{\frac{200}{178}} = 2,05 < 2$$

Širina gredice po m' b=20 cm

A<sub>s1</sub> po m' = 2\*2Ø 10 = 3,14 cm<sup>2</sup>

$$\rho = \frac{A_{s1}}{b * d} = \frac{3,14}{20 * 17,8} = 0,009$$

$$V_{sd,ct} = \left[ \frac{0,18}{1,5} * 2,00 * (100 * 0,009 * 30)^{\frac{1}{3}} + 0,15 * 0 \right] * 200 * 178 = 19,47 \text{ kN}$$

Minimalna vrijednost poprečne sile V<sub>sd,ct</sub>:

$$V_{min} = 0,035 * k^{\frac{3}{2}} * f_{ck}^{\frac{1}{2}} = 0,035 * 2^{\frac{3}{2}} * 30^{\frac{1}{2}} = 0,443$$

$$V_{sdct,min} = [V_{min} + k_1 * \sigma_{cp}] * b * d = (0,443 + 0) * 200 * 178 = 15,77 \text{ kN}$$

$$V_{sd} < V_{sd,ct}$$

Maksimalna vrijednost poprečne sile V<sub>sd,max</sub>

$$V_{sd,max} = \alpha_{cw} * b_w * z * v_1 * f_{cd} * \frac{1}{ctg\theta + tg\theta}$$

$$v = 0,6 * \left( 1 - \frac{f_{ck}}{250} \right) = 0,6 * \left( 1 - \frac{30}{250} \right) = 0,528$$

$$z = 0,9 * 178 = 0,9 * 178 = 160,2 \text{ mm}$$

$$V_{sd,max} = 1,0 * 200 * 160,2 * 0,528 * 20 * \frac{1}{2,5 + 0,4} = 116,67 \text{ kN}$$

$$V_{sd} < V_{sd,ct} < V_{sd,max}$$

Računska poprečna sila je manja od računске nosivosti na poprečnu silu bez poprečne armature. Potrebno je računati samo maksimalni razmak vilica.

Treba proračunati najveći razmak po oba kriterija i odabrati manji :

$$A_{sw,min} = (2\text{rezne } \emptyset 8) = 1,01\text{cm}^2$$

$$\rho_{min} = \frac{0,08 * \sqrt{f_{ck}}}{f_{yk}} = \frac{0,08 * \sqrt{30}}{500} = 0,0008$$

### 1.Uvjet

$$S_{w,max} = \frac{A_{sw,min}}{\rho_{min} * b} = \frac{1,01}{0,0008 * 20} = 63,13\text{c}$$

### 2.Uvjet

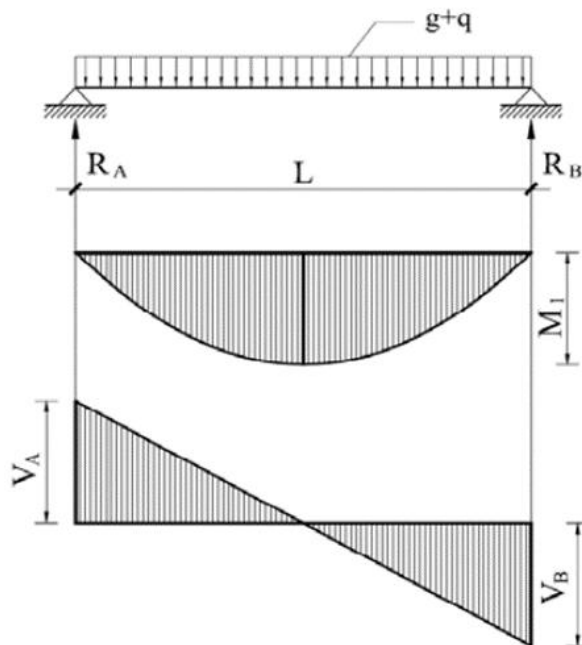
$$V_{sd} = 8,45\text{kN} < 0,3 * V_{Rd,max} = 0,3 * 116,67 = 35,01\text{kN}$$

$$S_{w,max} = 0,75 * d = 0,75 * 17,8 = 13,35\text{cm}$$

Odabrani razmak mora biti  $\leq$  od  $S_{w,max}$

**ODABRANO:  $\emptyset 8/13\text{cm}$   $m = 2$**

## 4.10.POZICIJA 107– AB GREDA b/h=25/30 cm



Slika 15. Statička shema -107

Računski moment krovišta (na gredi):

$$M_{gk} = 0,125 * g * L^2 = 0,125 * 1,18 * 3,00^2 = 1,33 \text{ kNm}$$

$$M_{qk} = 0,125 * q * L^2 = 0,125 * 1,3 * 3,00^2 = 1,47 \text{ kNm}$$

$$M_{sdk} = 1,35 * M_{gk} + 1,5 * M_{qk} = 1,35 * 1,33 + 1,5 * 1,47 = 4,00 \text{ kNm}$$

Računski moment FERT stropa:

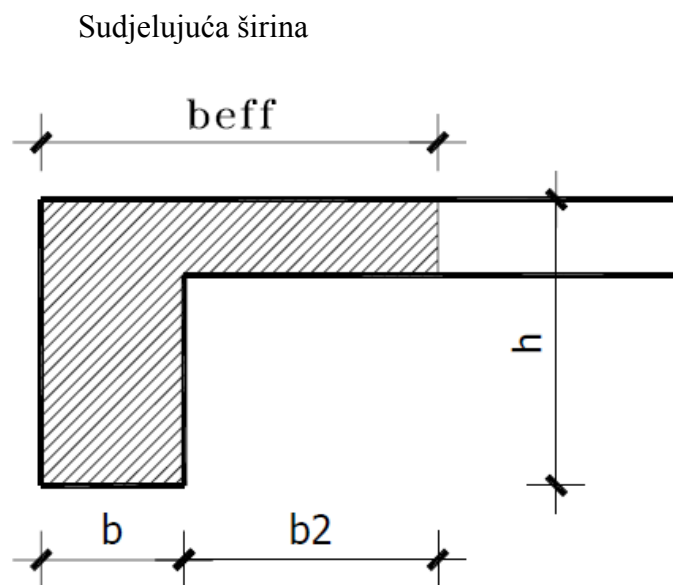
$$M_{gF} = 0,125 * g * L^2 = 0,125 * 4,01 * 3,00^2 = 4,52 \text{ kNm}$$

$$M_{qF} = 0,125 * q * L^2 = 0,125 * 1,5 * 3,00^2 = 1,69 \text{ kNm}$$

$$M_{sdk} = 1,35 * M_{gk} + 1,5 * M_{qk} = 1,35 * 4,52 + 1,5 * 1,69 = 8,64 \text{ kNm}$$

Ukupni računski moment:

$$M_{sd} = M_{sdk} + M_{sdF} = 4,00 + 8,64 = 12,64 \text{ kNm}$$

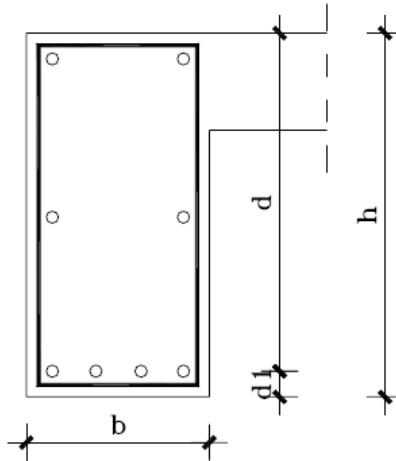


Slika 16. Poprečni presjek grede – sudjelujuća širina

$$b_{eff} = b_w + b_2 = b_w + \frac{L_0}{10}$$

$$b_2 = 0,1 * (0,85 * 300) = 0,1 * 255 = 25,5 \text{ cm}$$

$$b_{eff} = b_w + b_2 = 25 + 25,5 = 50,5 \text{ cm}$$



Slika 17. Presjek grede - 107

$$h=30\text{cm} \quad c=2,5\text{cm}$$

$$d_1 = c + \Phi_v + \frac{\Phi_1}{2} = 2,5 + 0,8 + \frac{12}{2} = 3,8\text{cm}$$

Statička visina presjeka:

$$d = h - d_1 = 30 - 3,8 = 26,2\text{ cm}$$

$f_{cd}$  – računski čvrstoća betona za C30/37

$$f_{cd} = \frac{f_{ck}}{\gamma_b} = \frac{30}{1,5} = 20\text{N/mm}^2 = 2\text{kN/cm}^2$$

$f_{yd}$  – računski granica propuštanja čelika za B500

$$f_{yd} = \frac{f_{yk}}{\gamma_s} = \frac{500}{1,15} = 434,78\text{N/mm}^2 = 43,48\text{kN/cm}^2$$

Bezdimenzionalni koeficijent armiranja:

$$\mu_{sd} = \frac{M_{sd}}{b_{eff} * d^2 * f_{cd}}$$

$$\mu_{sd} = \frac{1264}{50,5 * 26,2^2 * 2} = 0,018$$

Prema tablici uzimamo veći ili jednaki  $\rightarrow \mu_{sd} = 0,019$

$$\varepsilon_{c2} = -1,1\text{‰} \quad \xi = 0,052$$

$$\varepsilon_{s1} = 20\text{‰} \quad \zeta = 0,982$$

Potrebna površina armature:

$$A_{s1} = \frac{M_{sd}}{\zeta * d * f_{yd}} = \frac{1264}{0,982 * 26,2 * 43,48} = 1,13 \text{ cm}^2$$

Minimalna površina armature:

$$A_{s,min} = \frac{0,6}{f_{yd}} * b_w * d = \frac{0,6}{434,78} * 25 * 26 = 0,90 \text{ cm}^2$$

$$A_{s,min} = \frac{0,15}{100} * b_w * d = \frac{0,15}{100} * 25 * 26 = 0,99 \text{ cm}^2$$

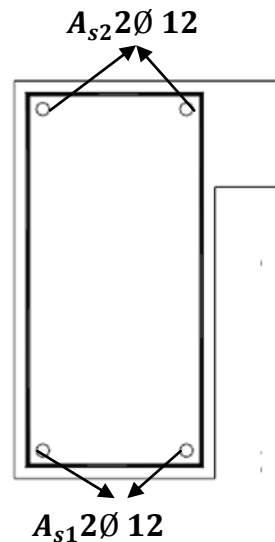
Maksimalna površina armature :

$$A_{s,max} = \frac{0,85 * f_{cd}}{f_{yd}} * b_{eff} * h_f = \frac{0,85 * 20}{434,78} * 50,5 * 14 = 27,65 \text{ cm}^2$$

Odabrana armatura mora biti

$$A_{s1min} < A_{s1} < A_{s1max}$$

**ODABRANO 2Ø 12 (2,26 cm<sup>2</sup> > 1,13 cm<sup>2</sup>)**



Slika18. Armiranje grede - 107

**Dimenzioniranje na poprečnu silu:**

$$R_g = V_G = 0,5 * g * L = 0,5 * 5,19 * 3,00 = 7,79 \text{ kN}$$

$$R_q = V_Q = 0,5 * q * L = 0,5 * 2,80 * 3,00 = 4,20 \text{ kN}$$

Računska poprečna sila

$$R_{sd} = V_{sd} = 1,35 \times V_G + 1,5 \times V_Q = 1,35 \times 7,79 + 1,5 \times 4,20 = 16,82 \text{ kN}$$

Računska nosivost na poprečnu silu bez poprečne armature:

$$V_{sd,ct} = \left[ \frac{0,18}{\gamma_c} * k * (100 * \rho * f_{ck})^{\frac{1}{3}} + 0,15 * \sigma_{cp} \right] * b * d$$

$$k = 1 + \sqrt{\frac{200}{d}} = 1 + \sqrt{\frac{200}{262}} = 1,88 < 2$$

$$\rho = \frac{A_{s1}}{b * d} = \frac{2,26}{25 * 26} = 0,004$$

$$V_{sd,ct} = \left[ \frac{0,18}{1,5} * 1,87 * (100 * 0,004 * 30)^{\frac{1}{3}} + 0,15 * 0 \right] * 250 * 262 = 28,71 \text{ kN}$$

Minimalna vrijednost poprečne sile  $V_{sd,ct}$ :

$$V_{min} = 0,035 \times k^{\frac{3}{2}} \times f_{ck}^{\frac{1}{2}} = 0,035 \times 2^{\frac{3}{2}} \times 30^{\frac{1}{2}} = 0,577$$

$$V_{sdct,min} = [V_{min} + k_1 \times \sigma_{cp}] \times b \times d = (0,577 + 0) \times 250 \times 262 = 37,51 \text{ kN}$$

$$V_{sd} < V_{sd,ct}$$

Maksimalna vrijednost poprečne sile  $V_{sd,max}$

$$V_{sd,max} = \alpha_{cw} \times b_w \times z \times v_1 \times f_{cd} \times \frac{1}{ctg\theta + tg\theta}$$

$$v = 0,6 \times \left(1 - \frac{f_{ck}}{250}\right) = 0,6 \times \left(1 - \frac{30}{250}\right) = 0,528$$

$$z = 0,9 \times d = 0,9 \times 262 = 234,0 \text{ mm}$$

$$V_{sd,max} = 1,0 \times 250 \times 234 \times 0,528 \times 20 \times \frac{1}{2,5 + 0,4} = 213,02 \text{ kN}$$

$$V_{sd} < V_{sd,ct} < V_{sd,max}$$

Računska poprečna sila je manja od računске nosivosti na poprečnu silu bez poprečne armature. Potrebno je računati samo maksimalni razmak vilica.

Treba proračunati najveći razmak po oba kriterija i odabrati manji :

$$A_{sw,min} = (2\text{rezne } \emptyset 8) = 1,01\text{cm}^2$$

$$\rho_{min} = \frac{0,08 * \sqrt{f_{ck}}}{f_{yk}} = \frac{0,08 * \sqrt{30}}{500} = 0,0008$$

### 1.Uvjet

$$S_{w,max} = \frac{A_{sw,min}}{\rho_{min} * b} = \frac{1,01}{0,0008 * 25} = 50,50\text{cm}$$

### 2.Uvjet

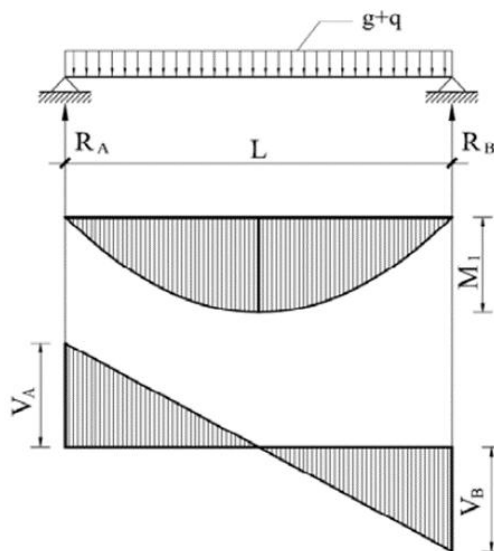
$$V_{sd} = 16,82\text{kN} < 0,3 * V_{Rd,max} = 0,3 * 213,02 = 71,00\text{kN}$$

$$S_{w,max} = 0,75 * D = 0,75 * 26,2 = 19,65\text{cm}$$

Odabrani razmak mora biti  $\leq$  od  $S_{w,max}$

**ODABRANO:  $\emptyset 8/15\text{cm } m = 2$**

## 4.11.POZICIJA 108– AB GREDA b/h=30/30 cm



Slika 19. Statička shema -108

Računski moment krovišta (na gredi):

$$M_{gk} = 0,125 * g * L^2 = 0,125 * 1,18 * 3,25^2 = 1,56\text{ kNm}$$



$$M_{qk} = 0,125 * q * L^2 = 0,125 * 1,3 * 3,25^2 = 1,72 kNm$$

$$M_{sdk} = 1,35 * M_{gk} + 1,5 * M_{qk} = 1,35 * 15,6 + 1,5 * 1,72 = 4,68 k Nm$$

Računski moment FERT stropa:

$$M_{gF} = 0,125 * g * L^2 = 0,125 * 4,01 * 3,25^2 = 5,30 kNm$$

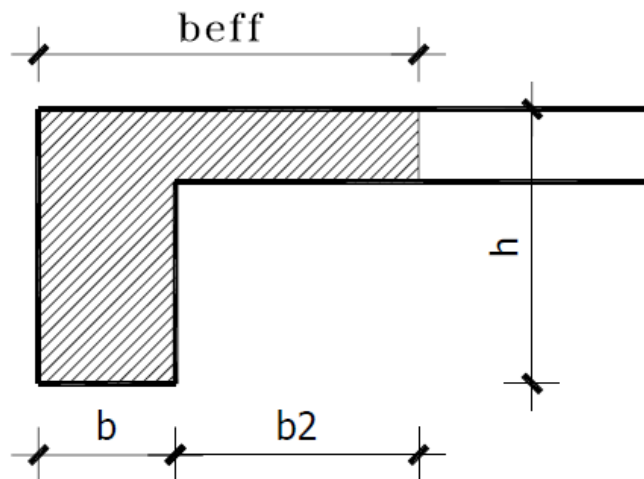
$$M_{qF} = 0,125 * q * L^2 = 0,125 * 1,5 * 3,25^2 = 1,98 kNm$$

$$M_{sdk} = 1,35 * M_{gk} + 1,5 * M_{qk} = 1,35 * 5,30 + 1,5 * 1,98 = 10,13 k Nm$$

Ukupni računski moment:

$$M_{sd} = M_{sdk} + M_{sdF} = 4,68 + 10,13 = 14,81 kNm$$

Sudjelujuća širina

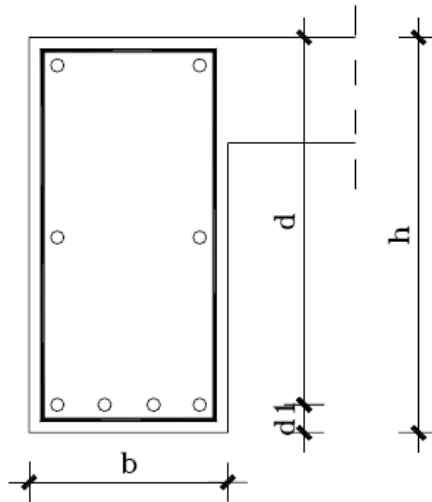


Slika 20. Poprečni presjek grede – sudjelujuća širina

$$b_{eff} = b_w + b_2 = b_w + \frac{L_0}{10}$$

$$b_2 = 0,1 * (0,85 * 325) = 0,1 * 276,25 = 27,63 cm < 250 cm$$

$$b_{eff} = b_w + b_2 = 30 + 27,63 = 57,6 cm$$



Slika 21. Presjek grede - 108

$$h=30\text{cm} \quad c=2,5\text{cm}$$

$$d_1 = c + \Phi_v + \frac{\Phi_1}{2} = 2,5 + 0,8 + \frac{1,2}{2} = 3,8\text{cm}$$

Statička visina presjeka:

$$d = h - d_1 = 30 - 3,8 = 26,2 \text{ cm}$$

$f_{cd}$  – računski čvrstoća betona za C30/37

$$f_{cd} = \frac{f_{ck}}{\gamma_b} = \frac{30}{1,5} = 20\text{N/mm}^2 = 2\text{kN/cm}^2$$

$f_{yd}$  – računski granica propuštanja čelika za B500

$$f_{yd} = \frac{f_{yk}}{\gamma_s} = \frac{500}{1,15} = 434,78\text{N/mm}^2 = 43,48\text{kN/cm}^2$$

Bezdimenzionalni koeficijent armiranja:

$$\mu_{sd} = \frac{M_{sd}}{b_{eff} * d^2 * f_{cd}}$$

$$\mu_{sd} = \frac{1481}{57,6 * 26,2^2 * 2} = 0,018$$

Prema tablici uzimamo veći ili jednaki  $\rightarrow \mu_{sd} = 0,019$

$$\epsilon_{c2} = -1,1\text{‰}$$

$$\xi = 0,052$$

$$\epsilon_{s1} = 20\text{‰}$$

$$\zeta = 0,982$$

Potrebna površina armature:

$$A_{s1} = \frac{M_{sd}}{\zeta * d * f_{yd}} = \frac{1481}{0,982 * 26,2 * 43,48} = 1,32 \text{ cm}^2$$

Minimalna površina armature:

$$A_{s,min} = \frac{0,6}{f_{yd}} * b_w * d = \frac{0,6}{434,78} * 25 * 26 = 0,90 \text{ cm}^2$$

$$A_{s,min} = \frac{0,15}{100} * b_w * d = \frac{0,15}{100} * 25 * 26 = 0,99 \text{ cm}^2$$

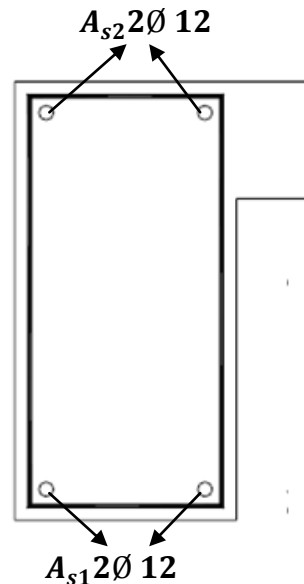
Maksimalna površina armature :

$$A_{s,max} = \frac{0,85 * f_{cd}}{f_{yd}} * b_{eff} * h_f = \frac{0,85 * 20}{434,78} * 50,5 * 14 = 27,65 \text{ cm}^2$$

Odabrana armatura mora biti

$$A_{s1min} < A_{s1} < A_{s1max}$$

**ODABRANO 2Ø 12 (2,26 cm<sup>2</sup> > 1,32 cm<sup>2</sup>)**



Slika22. Armiranje grede - 108

**Dimenzioniranje na poprečnu silu:**

$$R_g = V_G = 0,5 * g * L = 0,5 * 5,19 * 3,25 = 8,31 \text{ kN}$$

$$R_q = V_Q = 0,5 * q * L = 0,5 * 2,80 * 3,00 = 4,30 \text{ kN}$$

Računska poprečna sila

$$R_{sd} = V_{sd} = 1,35 \times V_G + 1,5 \times V_Q = 1,35 \times 8,31 + 1,5 \times 4,30 = 17,42 \text{ kN}$$

Računska nosivost na poprečnu silu bez poprečne armature:

$$V_{sd,ct} = \left[ \frac{0,18}{\gamma_c} * k * (100 * \rho * f_{ck})^{\frac{1}{3}} + 0,15 * \sigma_{cp} \right] * b * d$$

$$k = 1 + \sqrt{\frac{200}{d}} = 1 + \sqrt{\frac{200}{260}} = 1,88 < 2$$

$$\rho = \frac{A_{s1}}{b * d} = \frac{2,26}{25 * 26} = 0,004$$

$$V_{sd,ct} = \left[ \frac{0,18}{1,5} * 1,87 * (100 * 0,004 * 30)^{\frac{1}{3}} + 0,15 * 0 \right] * 300 * 262 = 30,12 \text{ kN}$$

Minimalna vrijednost poprečne sile  $V_{sd,ct}$ :

$$V_{min} = 0,035 \times k^{\frac{3}{2}} \times f_{ck}^{\frac{1}{2}} = 0,035 \times 2^{\frac{3}{2}} \times 30^{\frac{1}{2}} = 0,577$$

$$V_{sdct,min} = [V_{min} + k_1 \times \sigma_{cp}] \times b \times d = (0,577 + 0) \times 250 \times 260 = 37,51 \text{ kN}$$

$$V_{sd} < V_{sd,ct}$$

Maksimalna vrijednost poprečne sile  $V_{sd,max}$

$$V_{sd,max} = \alpha_{cw} \times b_w \times z \times v_1 \times f_{cd} \times \frac{1}{ctg\theta + tg\theta}$$

$$v = 0,6 \times \left(1 - \frac{f_{ck}}{250}\right) = 0,6 \times \left(1 - \frac{30}{250}\right) = 0,528$$

$$z = 0,9 \times D = 0,9 \times 262 = 235,8 \text{ mm}$$

$$V_{sd,max} = 1,0 \times 300 \times 236 \times 0,528 \times 20 \times \frac{1}{2,5 + 0,4} = 221,02 \text{ kN}$$

$$V_{sd} < V_{sd,ct} < V_{sd,max}$$

Računska poprečna sila je manja od računске nosivosti na poprečnu silu bez poprečne armature. Potrebno je računati samo maksimalni razmak vilica.

Treba proračunati najveći razmak po oba kriterija i odabrati manji :

$$A_{sw,min} = (2rezne \varnothing 8) = 1,01 cm^2$$

$$\rho_{min} = \frac{0,08 * \sqrt{f_{ck}}}{f_{yk}} = \frac{0,08 * \sqrt{30}}{500} = 0,0008$$

### 1.Uvjet

$$S_{w,max} = \frac{A_{sw,min}}{\rho_{min} * b} = \frac{1,01}{0,0008 * 25} = 50,50 cm$$

### 2.Uvjet

$$V_{sd} = 17,42 kN < 0,3 * V_{Rd,max} = 0,3 * 221,02 = 73,67 kN$$

$$S_{w,max} = 0,75 * D = 0,75 * 26,2 = 19,65 cm$$

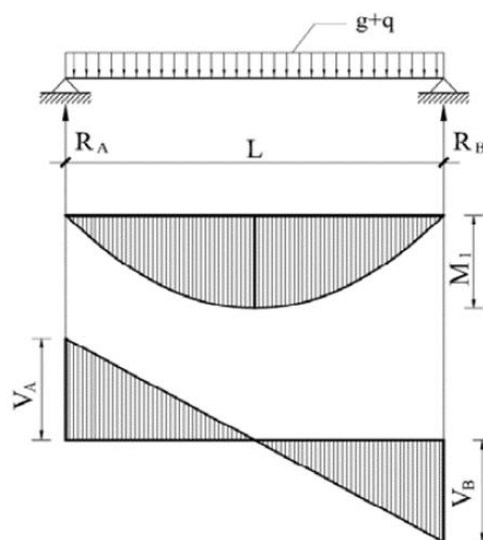
Odabrani razmak mora biti  $\leq$  od  $S_{w,max}$

**ODABRANO:  $\varnothing 8/15 cm \quad m = 2$**

**4.12.POZ 109 A. B. NADVOJI** širina zida  $b = 30 cm$       C 25/30      B500B  
 POROTHERM NADVOJ 10\*8,5 cm

**4.13.POZ 110 A. B. NADVOJI** širina zida  $b = 25 cm$       C 25/30      B500B  
 POROTHERM NADVOJ 12\*6.5 cm

### **4.14.POZICIJA 111– AB GREDA $b/h=30/30 cm$**



Slika 23. Statička shema -111

Računski moment krovišta (na gredi):

$$M_{gk} = 0,125 * g * L^2 = 0,125 * 1,18 * 3,35^2 = 1,65 \text{ kNm}$$

$$M_{qk} = 0,125 * q * L^2 = 0,125 * 1,3 * 3,35^2 = 1,82 \text{ kNm}$$

$$M_{sdk} = 1,35 * M_{gk} + 1,5 * M_{qk} = 1,35 * 1,65 + 1,5 * 1,82 = 5 \text{ Nm}$$

Računski moment FERT stropa:

$$M_{gF} = 0,125 * g * L^2 = 0,125 * 4,01 * 3,35^2 = 5,51 \text{ kNm}$$

$$M_{qF} = 0,125 * q * L^2 = 0,125 * 1,5 * 3,35^2 = 2,10 \text{ kNm}$$

$$M_{sdk} = 1,35 * M_{gk} + 1,5 * M_{qk} = 1,35 * 5,51 + 1,5 * 2,10 = 10,6 \text{ Nm}$$

Ukupni računski moment:

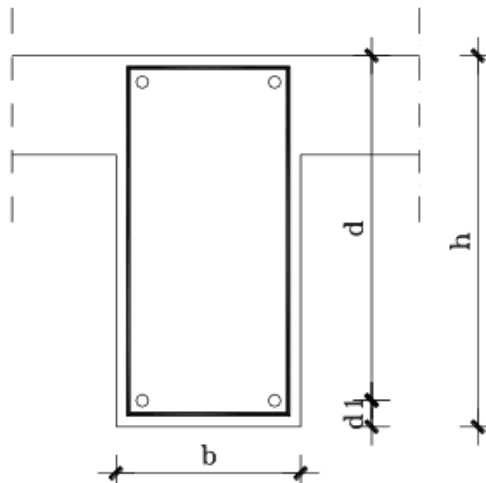
$$M_{sd} = M_{sdk} + M_{sdF} = 5 + 10,6 = 15,6 \text{ kNm}$$

Sudjelujuća širina

$$b_{eff} = b_1 + b_w + b_2 = \frac{L_0}{10} + b_w + \frac{L_0}{10}$$

$$b_1 = b_2 = 0,1 * (0,85 * 335) = 0,1 * 87,5 = 28,5 \text{ cm}$$

$$b_{eff} = b_w + b_2 = 28,5 + 30 + 28,5 = 87 \text{ cm}$$



Slika 25. Presjek grede - 111

$$h=30\text{cm} \quad c=2,5\text{cm}$$

$$d_1 = c + \Phi_v + \frac{\Phi_1}{2} = 2,5 + 0,8 + \frac{1,2}{2} = 3,8 \text{ cm}$$

Statička visina presjeka:

$$d = h - d_1 = 30 - 3,8 = 26,2 \text{ cm}$$

$f_{cd}$  – računski čvrstoća betona za C30/37

$$f_{cd} = \frac{f_{ck}}{\gamma_b} = \frac{30}{1,5} = 20 \text{ N/mm}^2 = 2 \text{ kN/cm}^2$$

$f_{yd}$  – računski granica propuštanja čelika za B500

$$f_{yd} = \frac{f_{yk}}{\gamma_s} = \frac{500}{1,15} = 434,78 \text{ N/mm}^2 = 43,48 \text{ kN/cm}^2$$

Bezdimenzionalni koeficijent armiranja:

$$\mu_{sd} = \frac{M_{sd}}{b_{eff} * d^2 * f_{cd}}$$
$$\mu_{sd} = \frac{1560}{87 * 26,2^2 * 2} = 0,013$$

Prema tablici uzimamo veći ili jednaki  $\rightarrow \mu_{sd} = 0,014$

$$\varepsilon_{c2} = -0,9\text{‰} \quad \xi = 0,043$$

$$\varepsilon_{s1} = 20\text{‰} \quad \zeta = 0,985$$

Potrebna površina armature:

$$A_{s1} = \frac{M_{sd}}{\zeta * d * f_{yd}} = \frac{1560}{0,985 * 26,2 * 43,48} = 1,39 \text{ cm}^2$$

Minimalna površina armature:

$$A_{s,min} = \frac{0,6}{f_{yd}} * b_w * d = \frac{0,6}{434,78} * 30 * 26,2 = 1,12 \text{ cm}^2$$

$$A_{s,min} = \frac{0,15}{100} * b_w * d = \frac{0,15}{100} * 30 * 26,2 = 1,15 \text{ cm}^2$$

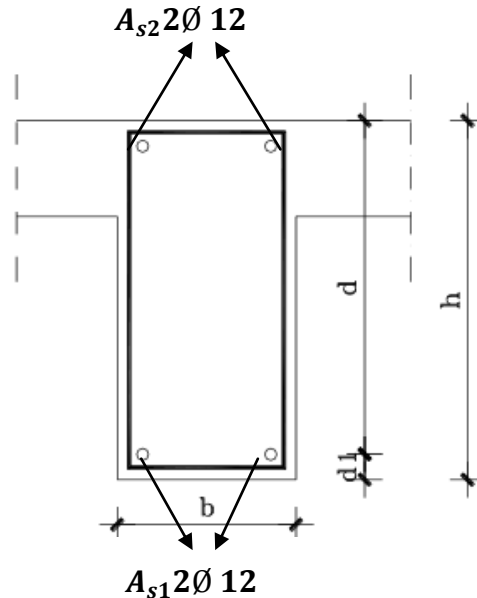
Maksimalna površina armature :

$$A_{s,max} = \frac{0,85 * f_{cd}}{f_{yd}} * b_{eff} * h_f = \frac{0,85 * 20}{434,78} * 50,5 * 14 = 27,65 \text{ cm}^2$$

Odabrana armatura mora biti

$$A_{s1min} < A_{s1} < A_{s1max}$$

**ODABRANO 2Ø 12 (2,26 cm<sup>2</sup> > 1.39 cm<sup>2</sup>) (za grede se uzima min Ø 12)**



Slika 26. Armiranje grede - 111

**Dimenzioniranje na poprečnu silu:**

$$R_g = V_G = 0,5 * g * L = 0,5 * 5,19 * 3,35 = 8,7 \text{ kN}$$

$$R_q = V_Q = 0,5 * q * L = 0,5 * 2,80 * 3,35 = 4,7 \text{ kN}$$

Računska poprečna sila

$$R_{sd} = V_{sd} = 1,35 \times V_G + 1,5 \times V_Q = 1,35 \times 8,7 + 1,5 \times 4,7 = 18,8 \text{ kN}$$

Računska nosivost na poprečnu silu bez poprečne armature:

$$V_{sd,ct} = \left[ \frac{0,18}{\gamma_c} * k * (100 * \rho * f_{ck})^{\frac{1}{3}} + 0,15 * \sigma_{cp} \right] * b * d$$

$$k = 1 + \sqrt{\frac{200}{d}} = 1 + \sqrt{\frac{200}{262}} = 1,88 < 2$$

$$\rho = \frac{A_{s1}}{b * d} = \frac{2,26}{30 * 26,2} = 0,003$$



$$V_{sd,ct} = \left[ \frac{0,18}{1,5} * 1,87 * (100 * 0,003 * 30)^{\frac{1}{3}} + 0,15 * 0 \right] * 300 * 262 = 30,12 \text{ kN}$$

Minimalna vrijednost poprečne sile  $V_{sd,ct}$ :

$$V_{min} = 0,035 \times k^{\frac{3}{2}} \times f_{ck}^{\frac{1}{2}} = 0,035 \times 2^{\frac{3}{2}} \times 30^{\frac{1}{2}} = 0,457$$

$$V_{sdct,min} = [V_{min} + k_1 \times \sigma_{cp}] \times b \times d = (0,457 + 0) \times 300 \times 262 = 35,91 \text{ kN}$$

$$V_{sd} < V_{sd,ct}$$

Maksimalna vrijednost poprečne sile  $V_{sd,max}$

$$V_{sd,max} = \alpha_{cw} \times b_w \times z \times v_1 \times f_{cd} \times \frac{1}{ctg\theta + tg\theta}$$

$$v = 0,6 \times \left(1 - \frac{f_{ck}}{250}\right) = 0,6 \times \left(1 - \frac{30}{250}\right) = 0,528$$

$$z = 0,9 \times D = 0,9 \times 262 = 235,8 \text{ mm}$$

$$V_{sd,max} = 1,0 \times 300 \times 236 \times 0,528 \times 20 \times \frac{1}{2,5 + 0,4} = 257,80 \text{ kN}$$

$$V_{sd} < V_{sd,ct} < V_{sd,max}$$

Računska poprečna sila je manja od računске nosivosti na poprečnu silu bez poprečne armature. Potrebno je računati samo maksimalni razmak vilica.

Treba proračunati najveći razmak po oba kriterija i odabrati manji :

$$A_{sw,min} = (2 \text{ rezne } \emptyset 8) = 1,01 \text{ cm}^2$$

$$\rho_{min} = \frac{0,08 * \sqrt{f_{ck}}}{f_{yk}} = \frac{0,08 * \sqrt{30}}{500} = 0,0008$$

**1.Uvjet**

$$S_{w,max} = \frac{A_{sw,min}}{\rho_{min} \times b} = \frac{1,01}{0,0008 \times 30} = 42,00 \text{ cm}$$

**2.Uvjet**

$$V_{sd} = 18,8 \text{ kN} < 0,3 \times V_{sd,max} = 0,3 \times 257,8 = 85,94 \text{ kN}$$

$$S_{w,max} = 0,75 \times D = 0,75 \times 26,2 = 19,65 \text{ cm}$$

Odabrani razmak mora biti  $\leq$  od  $S_{w,max}$

**ODABRANO:  $\emptyset 8/15 \text{ cm } m = 2$**

#### **4.15. HORIZONTALNI SERKLAŽI**

Sve zidove završiti horizontalnim i kosim serklažima. Horizontalne a. b. serklaže izvesti u visini stropnih ploča, te ih preklapanjem armature povezati međusobno kao i s vertikalnim serklažima. Horizontalne i kose a. b. serklaže izvesti širine jednake širini zida (eventualno umanjenoj za debljinu toplinske izolacije), a visine najmanje 20 cm, klase betona C30/37 i armirati ih s 4Ø12 (šipka u svakom kutu presjeka), te vilicama Ø 8 / 20 cm.

#### **4.16. VERTIKALNI SERKLAŽI**

Vertikalne serklaže izvesti na svim krajevima i sudarima zidova, u širini zidova (eventualno umanjenoj za debljinu toplinske izolacije), od betona klase C/30/37 i armirati ih s 4 Ø 14 (šipka u svakom kutu presjeka), te vilicama Ø 8 / 15 cm. Vertikalne, horizontalne i temeljne serklaže povezati međusobno preklapanjem armature u prostornu a. b. rešetku. Dodirne plohe sa zidom zidati u "šmorcu".

#### **4.17. Sidrenje AB elemenata**

Vilice horizontalnih serklaža se produljuju u fert strop 40 cm, horizontalni serklaži se preklapaju 30 cm, šipke armature u vezovima horizontalnih I vertikalnih serklaža idu do zastitnog sloja beton c = 2,5 cm, vertikalni serklaži se vežu za sidra l = 130 cm koja izlaze van iz nadtemeljne grede 60 cm.

#### **4.18. PODNA A.B. PLOČA h= 0,15 m      C 25/30      B500B**

Donju betonsku podlogu prizemlja armirati sa Q – 257 u donjoj trećini, mreže se preklapaju tri polja kao i kod ploče na fertu.

#### **4.19. TEMELJI**

POZ TT 1 TEMELJNI TRAK širine = 0,50 m    **C 25/30**

POZ TT 2 TEMELJNI TRAK širine = 0,45 m    **C 25/30**

POZ TT 3 TEMELJNI TRAK širine = 0,45 m    **C 25/30**

Sve temelje povezati temeljnim serklažima i to ispod zidova 25 cm treba biti 25/30 cm, a ispod zidova 30 cm treba biti 30/30 cm, armiranim s 2 Ø 14 u gornjoj i donjoj zoni , te vilicama Ø 8 /25 cm.

Temelji su dimenzionirani na pretpostavljenu nosivost tla od 160 kN/cm<sup>2</sup>. Iskopom utvrđena minimalna pretpostavka. Temeljne trake temeljiti na dubini od 1,0 m od gotovog terena, odnosno po potrebi produbiti do nosivog tla.

**NACRTI**

**PP PRIZEMLJA 1:100**

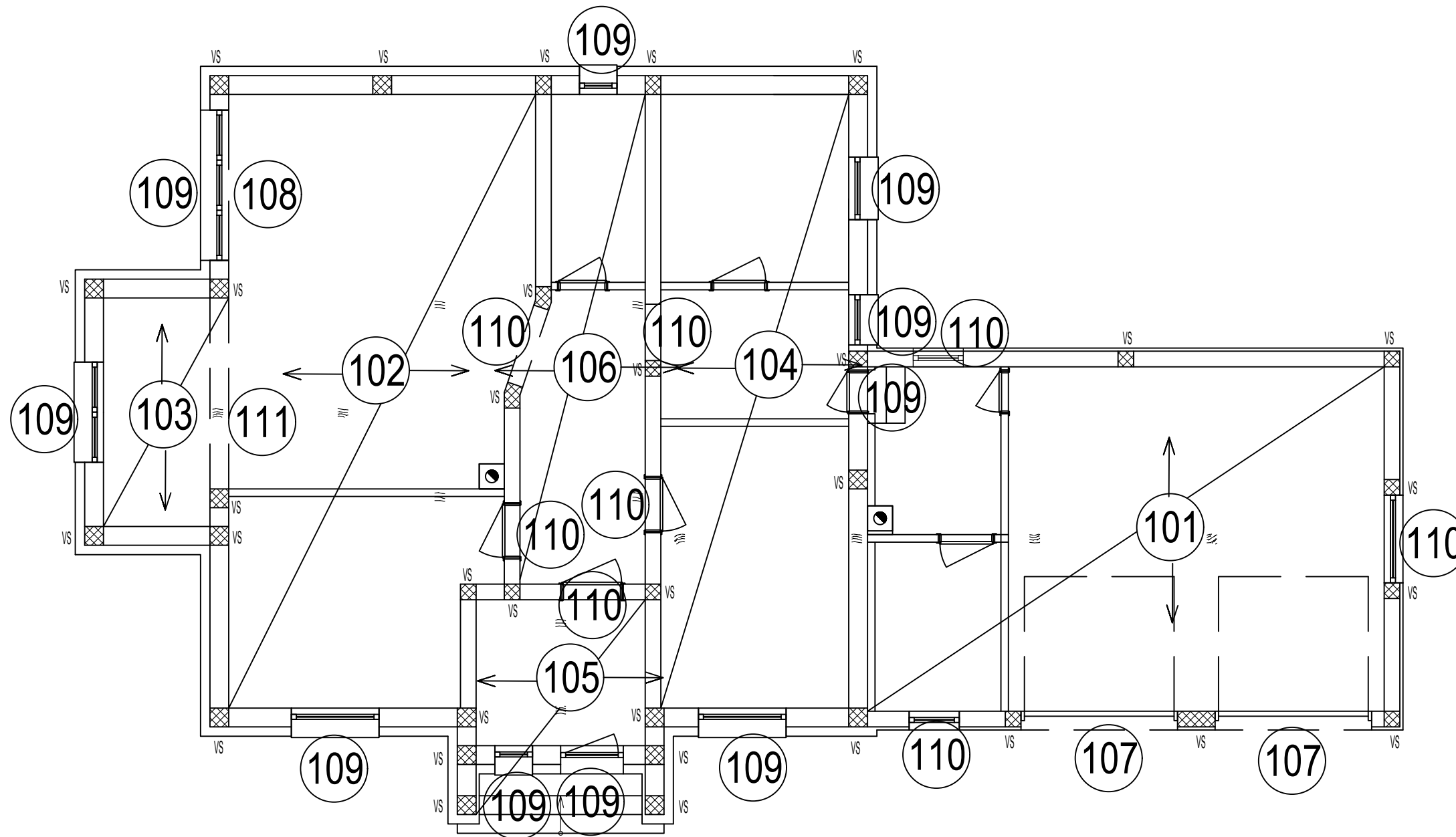
**PP TEMELJA 1:100**

**PP Q MREŽA 1:100**

**NACRTI ARMATURE 1:10**

# TLOCRT PRIZEMLJA

MJERILO 1:100  
PLAN POZICIJA

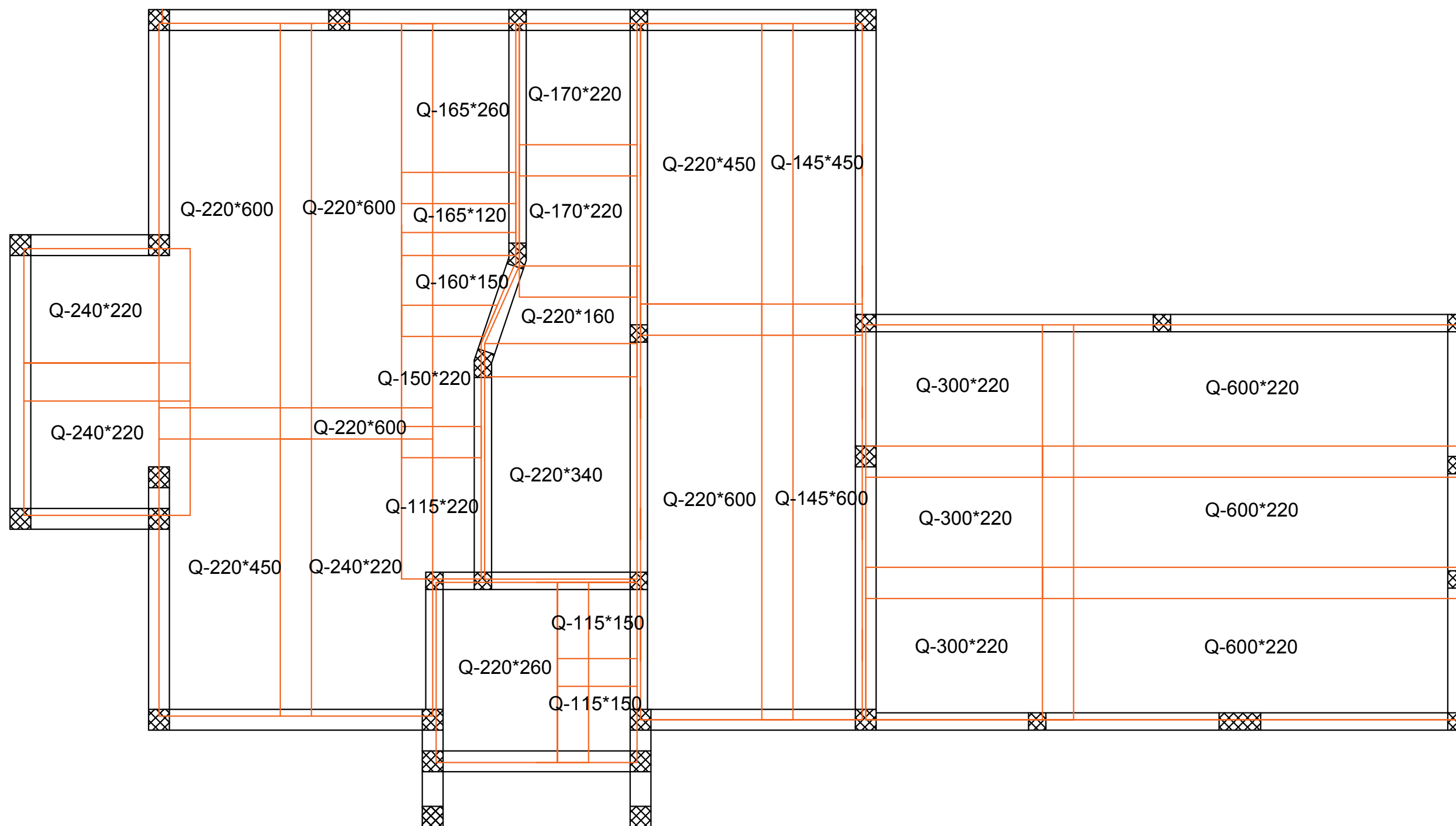


TLOCRT TEMELJA - STROPA

MJERILO 1:100

PLAN POZICIJA MREŽA Q-257

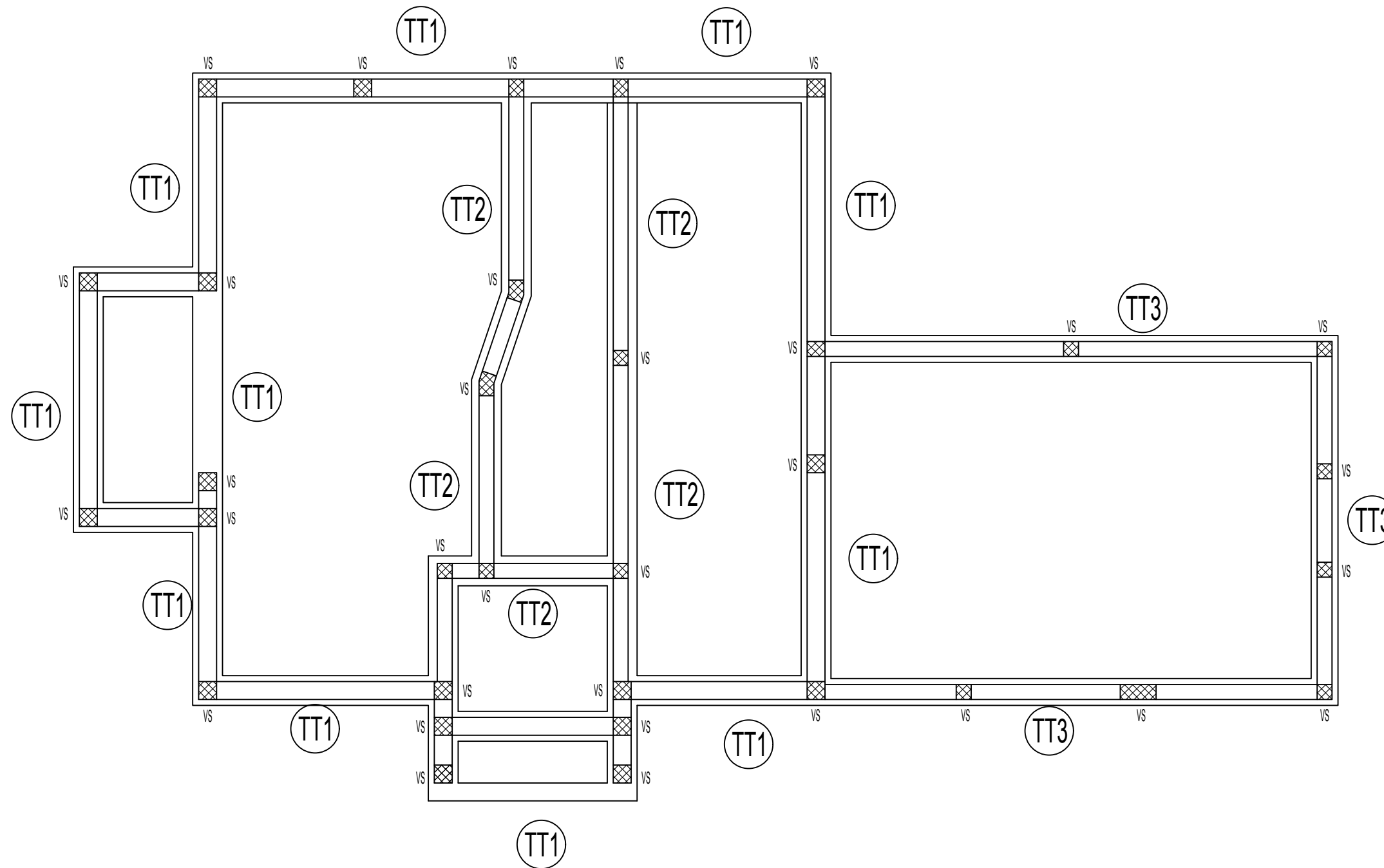
PLAN POZICIJA MREŽA Q-131



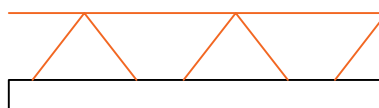
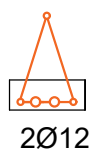
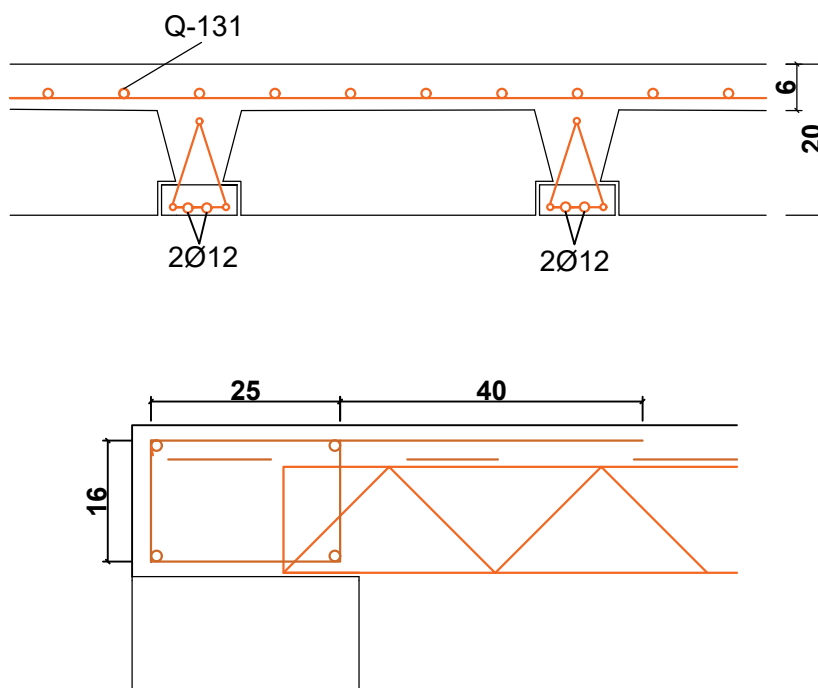
# TLOCRT TEMELJA

MJERILO 1:100

PLAN POZICIJA



POZICIJA 101 - FERT STROP



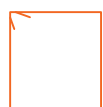
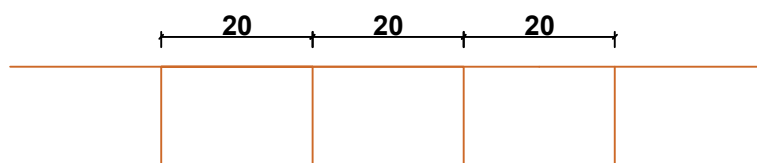
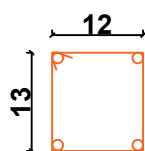
2Ø12

l = 6 m

17 komada

Okomito na smjer gredica u trecinama raspona izvesti ukrutna a. b. rebra armirana s 4 Ø14 , te vilicama Ø8/20cm. Armirani koševi duljine 3.1 m se preklapaju 40 cm.

6 armirana koša



Ø8

l = 0.6 m

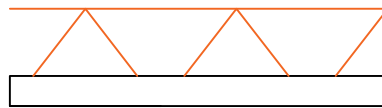
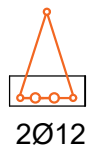
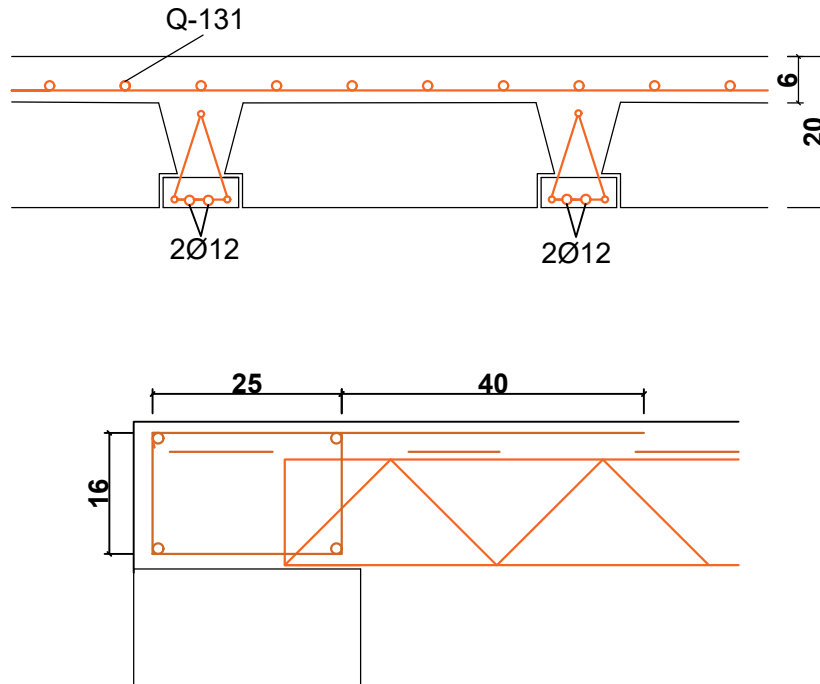
14 komada

4Ø14

l = 3.1 m



POZICIJA 102 - FERT STROP



2Ø12

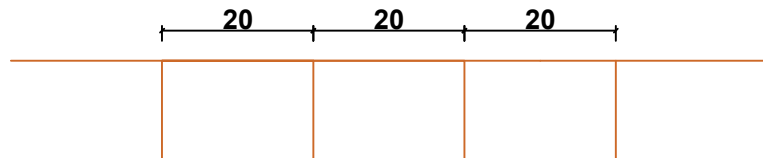
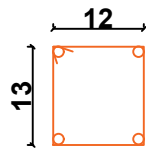
l = 5.25 m 8 komada

l = 4.75 m 8 komada

l = 4 m 4 komada

Okomito na smjer gredica u trecinama raspona ( na 5.25 m ) izvesti ukrutna a. b. rebra armirana s 4 Ø14 , te vilicama Ø8/20cm. Armirani koševi duljine 3.7m se preklapaju 40 cm.

6 armirana koša



Ø8

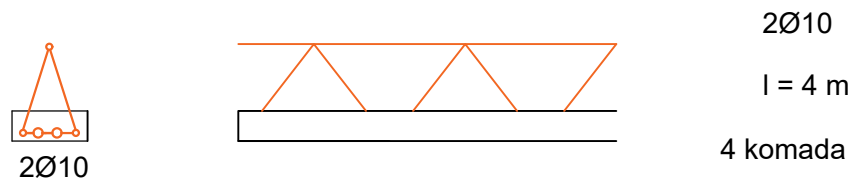
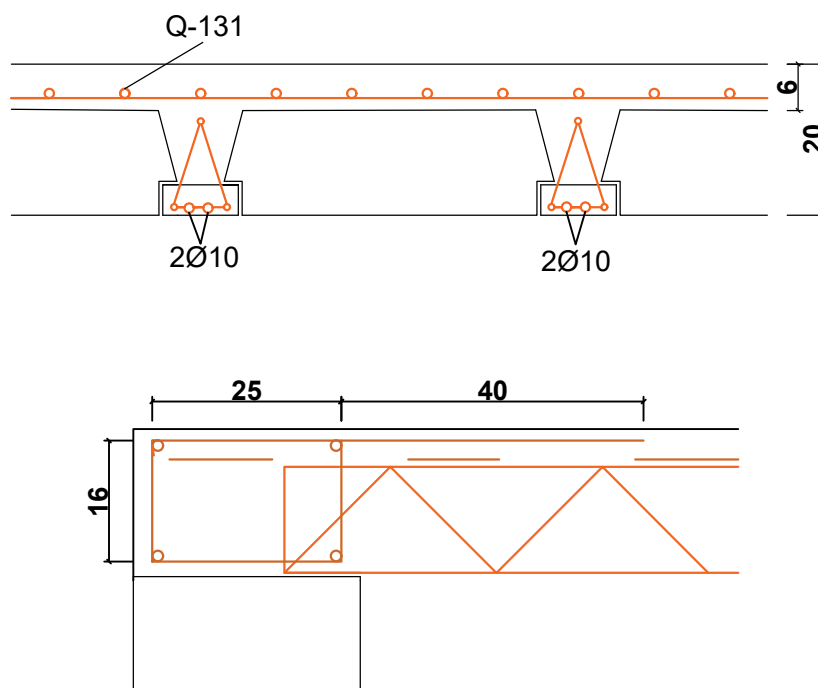
l = 0.6 m

17 komada

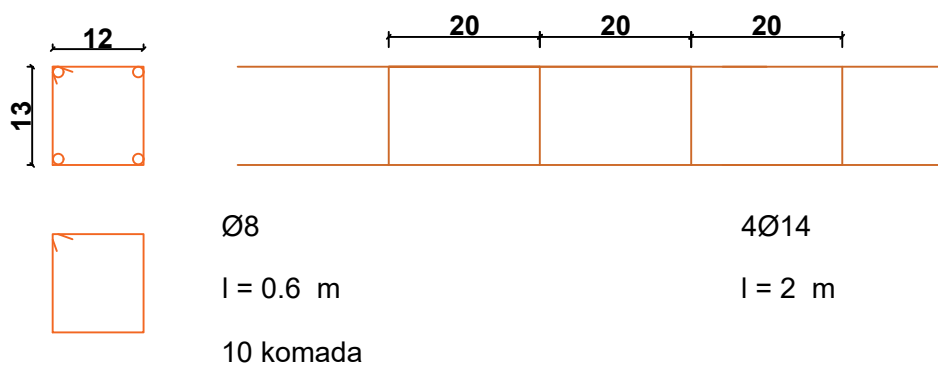
4Ø14

l = 3.7 m

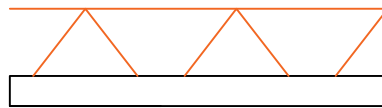
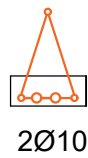
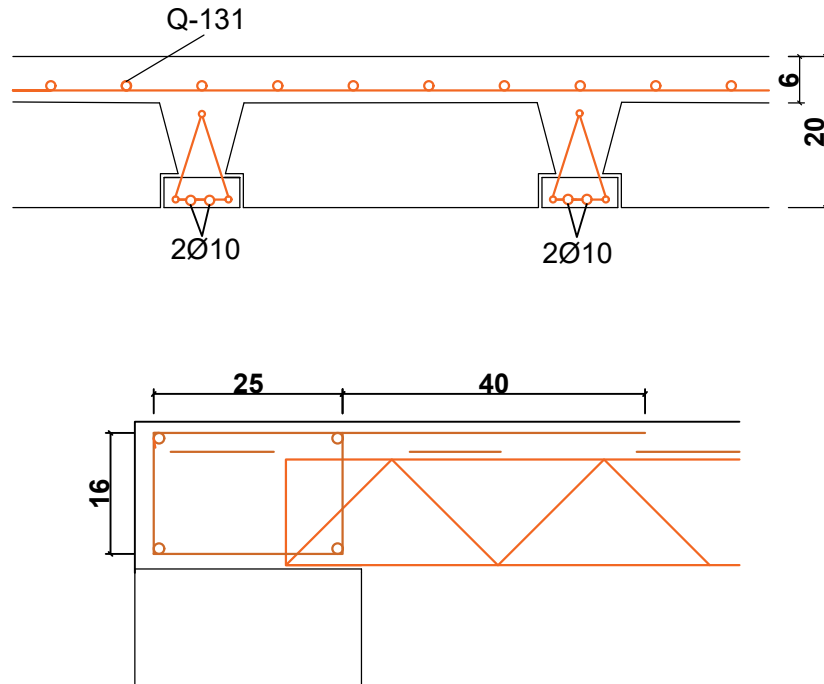
POZICIJA 103 - FERT STROP



Okomito na smjer gredica u polovici raspona izvesti ukрутno a. b. rebro armirano s 4 Ø14 , te vilicama Ø8/20cm. .



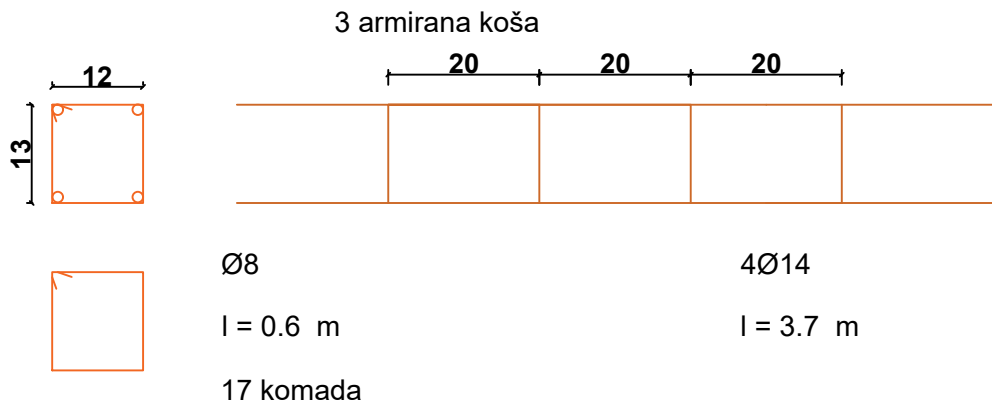
POZICIJA 104 - FERT STROP



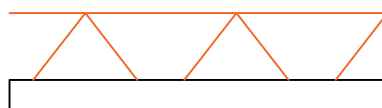
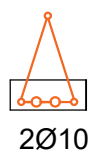
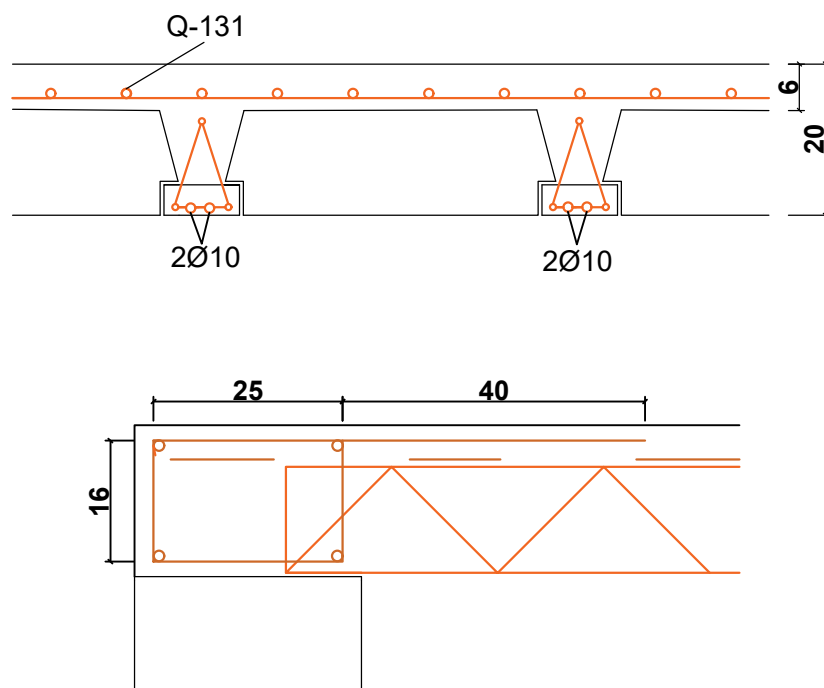
$l = 3.25 \text{ m}$

20 komada

Okomito na smjer gredica u polovici raspona izvesti ukrotno a. b. rebro armirano s 4 Ø14 , te vilicama Ø8/20cm. Armirani koševi duljine 3.7 m se preklapaju 40 cm.

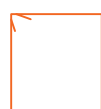
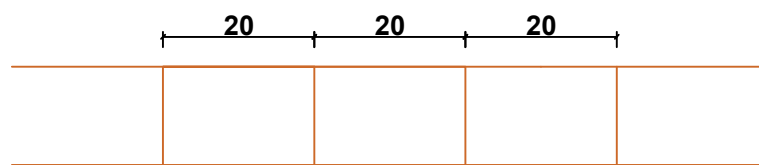
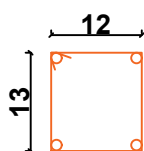


POZICIJA 105 - FERT STROP



2Ø10  
l = 3 m  
5 komada

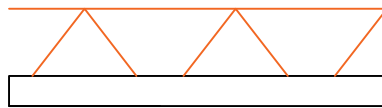
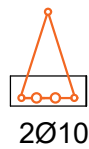
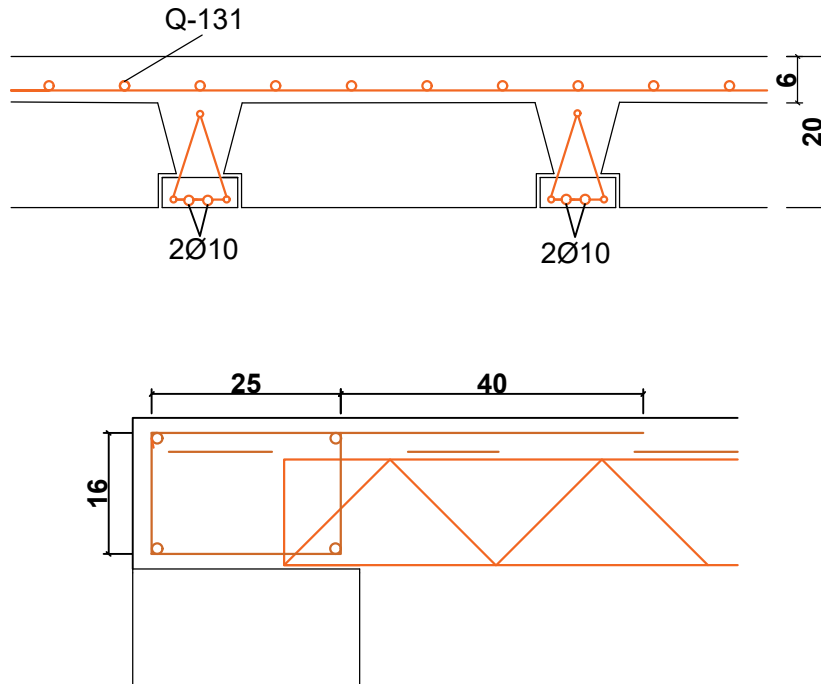
Okomito na smjer gredica u polovici raspona izvesti ukrutno a. b. rebro armirano s 4 Ø14 , te vilicama Ø8/20cm.



Ø8  
l = 0.6 m  
12 komada

4Ø14  
l = 2.75 m

POZICIJA 106 - FERT STROP

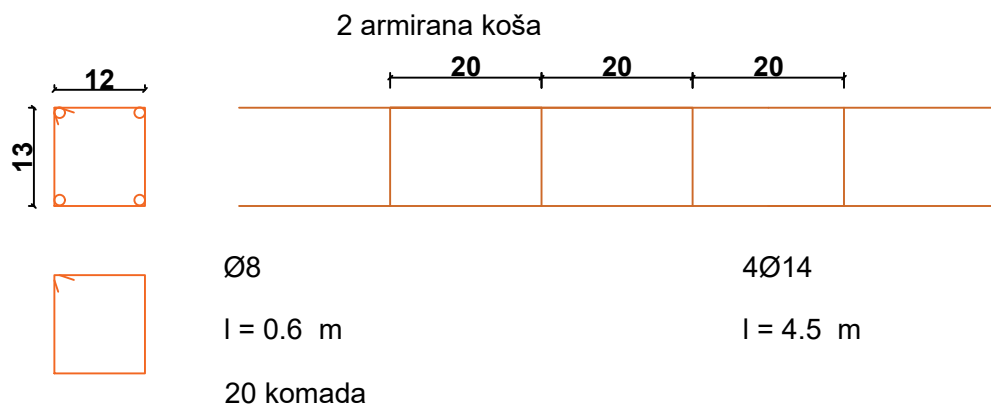


2Ø10

l = 2.25 m 9 komada

l = 1.75 m 7 komada

Okomito na smjer gredica u polovici raspona izvesti ukrutno a. b. rebro armirano s 4 Ø14 , te vilicama Ø8/20cm. Armirani koševi duljine 4.5 m se preklapaju 40 cm.



Ø8

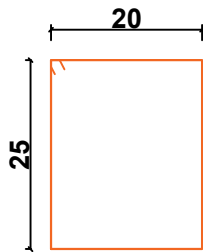
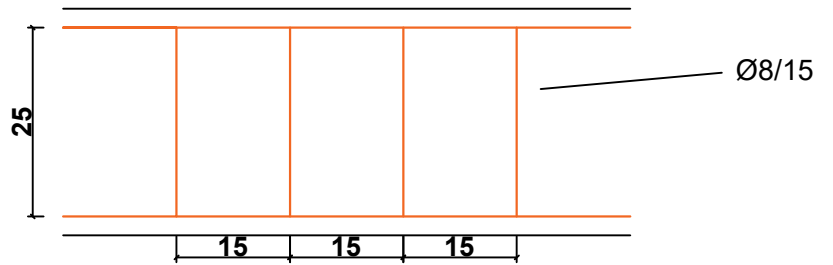
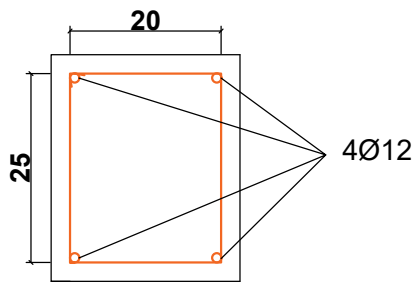
l = 0.6 m

20 komada

4Ø14

l = 4.5 m

POZICIJA 107 - AB GREDA 25/30

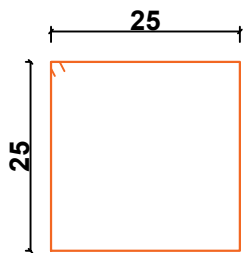
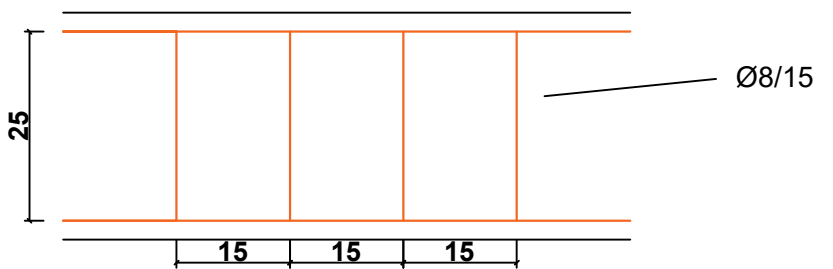
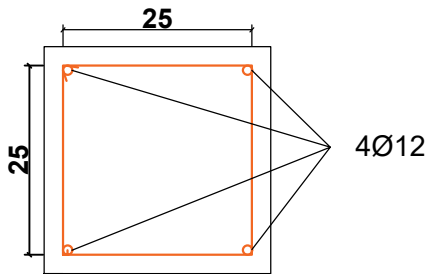


Ø8  
 l = 1 m  
 17 komada



4Ø12  
 l = 3 m  
 vilice počinju 30 cm od ruba šipke.

POZICIJA 108 - AB GREDA 30/30

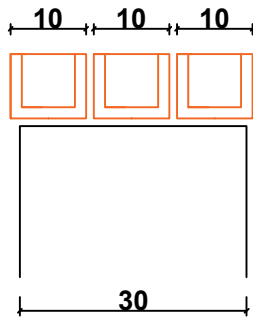


Ø8  
 l = 1.1 m  
 20 komada



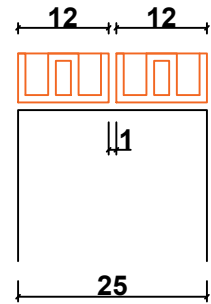
4Ø12  
 l = 3.5 m  
 vilice počinju 32 cm od ruba šipke.

POZICIJA 109 - AB NADVOJ 10\*8.5



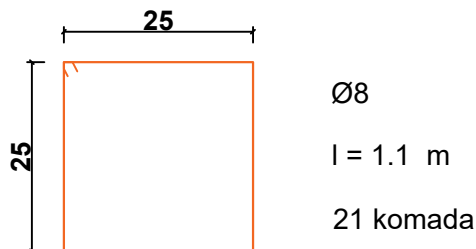
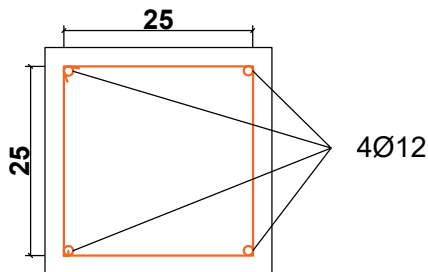
- l = 2.75 m 3 komada
- l = 2 m 3 komada
- l = 1.75 m 6 komada
- l = 1.25 m 6 komada
- l = 1 m 12 komada

POZICIJA 110 - AB NADVOJ 12\*6.5

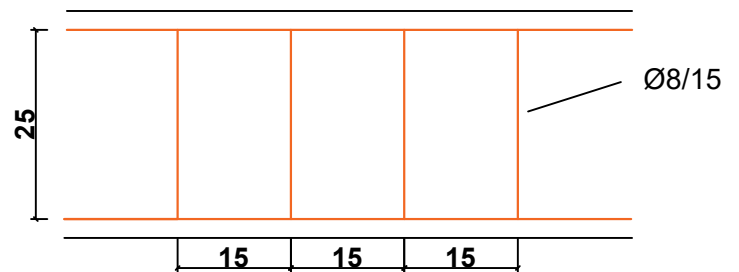


- l = 1.75 m 2 komada
- l = 1.5 m 2 komada
- l = 1.25 m 8 komada
- l = 1 m 4 komada

POZICIJA 111 - AB GREDA 30/30

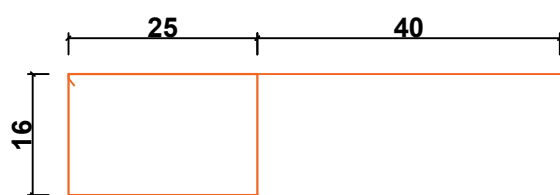
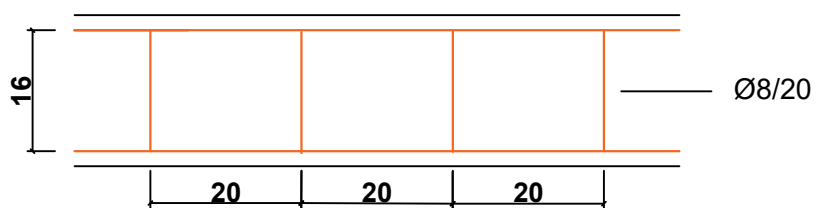
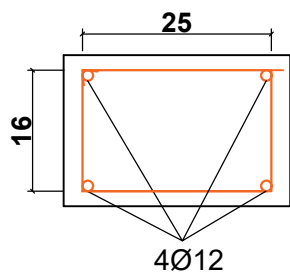


- Ø8
- l = 1.1 m
- 21 komada



- Ø8/15
- 4Ø12
- l = 3.6 m
- vilice počinju 30 cm od ruba šipke.

## HORIZONTALNI SERKLAŽI TT1



VILICE

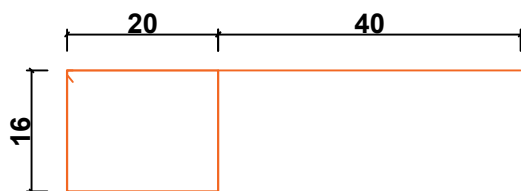
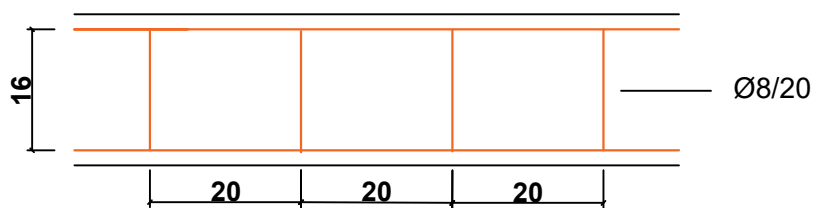
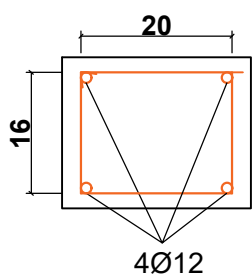
Ø8/20

l = 1.27 m

DUŽINA ŠIPKI cm - 4Ø12	BROJ VILICA	VILICE POČINJU OD cm	BROJ KOŠEVA
460	21	30	1
420	19	30	2
400	18	30	1
380	17	30	1
350	15	35	2
320	14	30	1
280	12	30	2
220	9	30	3
160	6	30	2



## HORIZONTALNI SERKLAŽI TT2



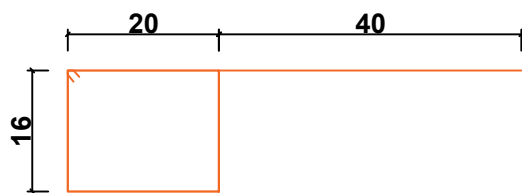
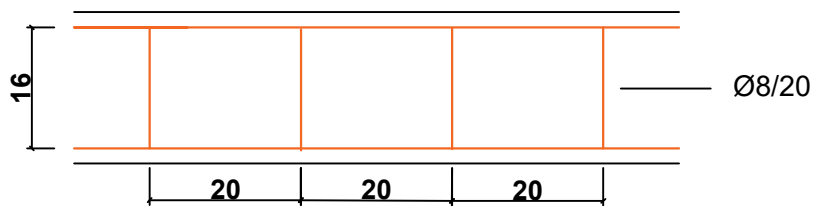
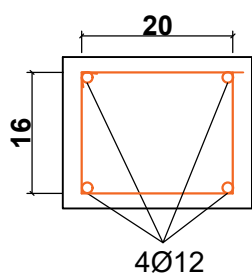
VILICE

Ø8/20

l = 1.27 m

DUŽINA ŠIPKI cm - 4Ø12	BROJ VILICA	VILICE POČINJU OD cm	BROJ KOŠEVA
450	21	25	2
350	14	30	1
335	13	30	1
270	12	25	1
230	10	25	2
190	8	25	1

### HORIZONTALNI SERKLAŽI TT3



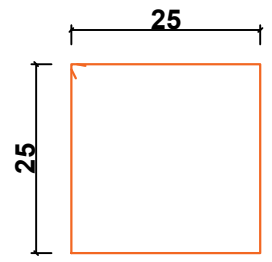
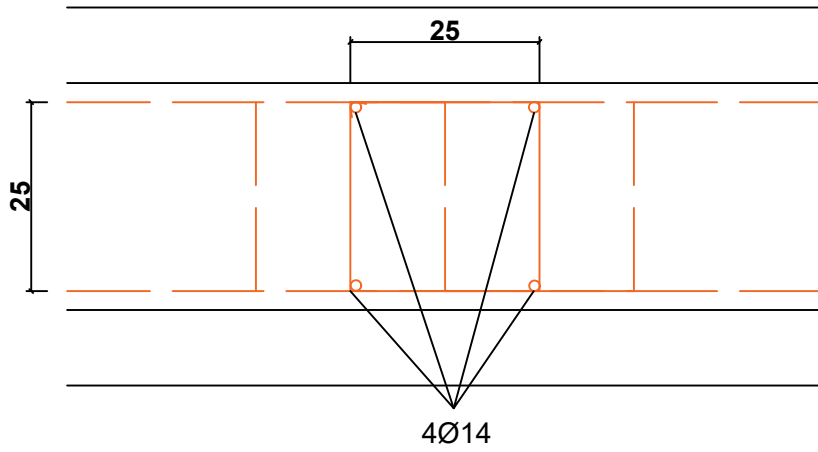
VILICE

Ø8/20

l = 1.27 m

DUŽINA ŠIPKI cm - 4Ø12	BROJ VILICA	VILICE POČINJU OD cm	BROJ KOŠEVA
480	22	30	1
380	17	30	1
360	16	30	1
330	15	25	1
320	14	30	1
170	7	25	1

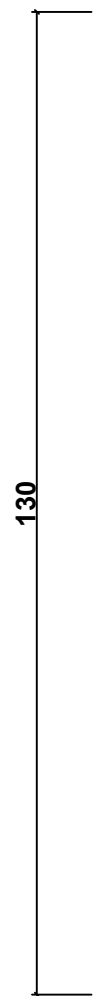
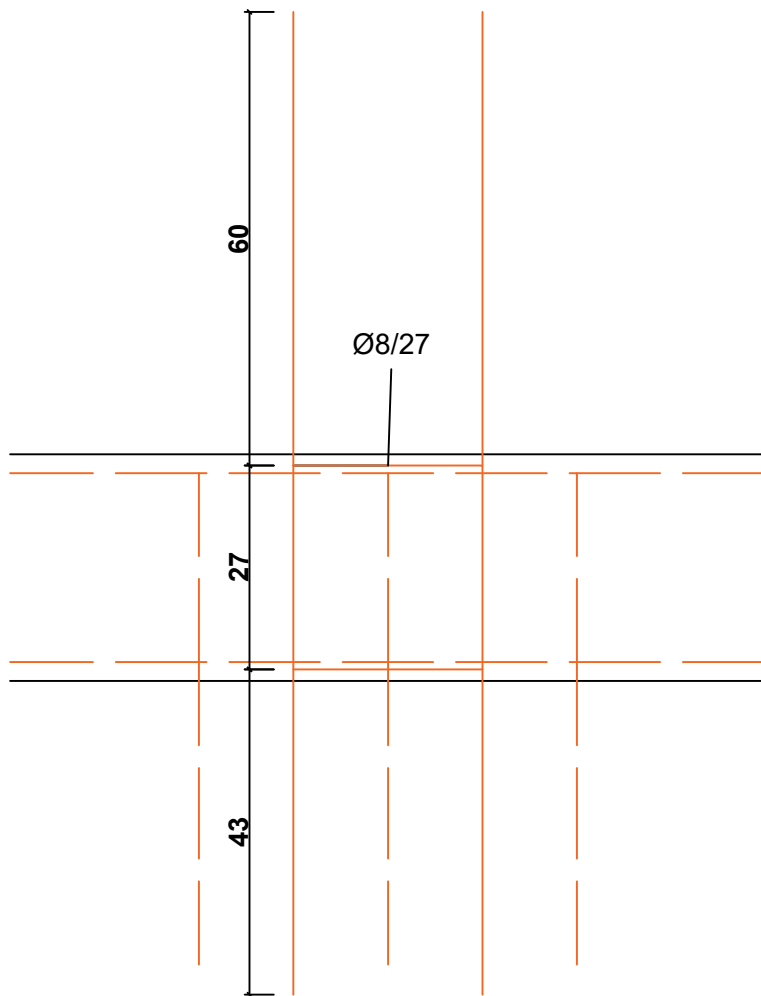
SIDRA VERTIKALNI SERKLAŽ - TT1 20 KOMADA



Ø8

l = 1.1 m

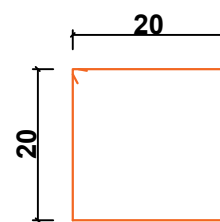
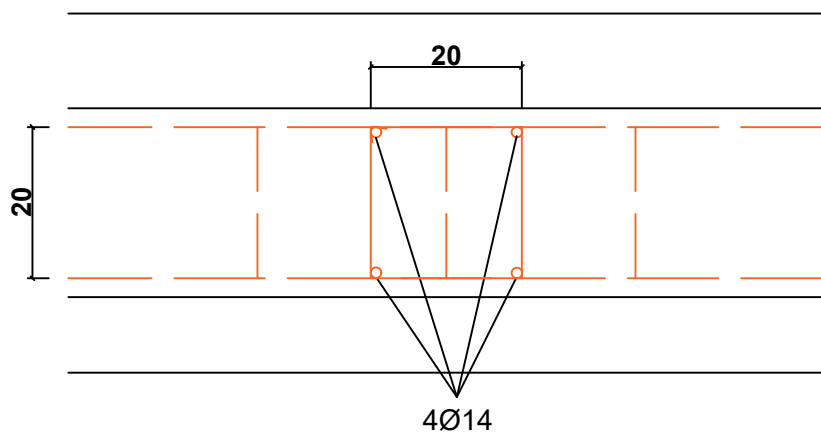
2 komada



4Ø14

l = 1.3 m

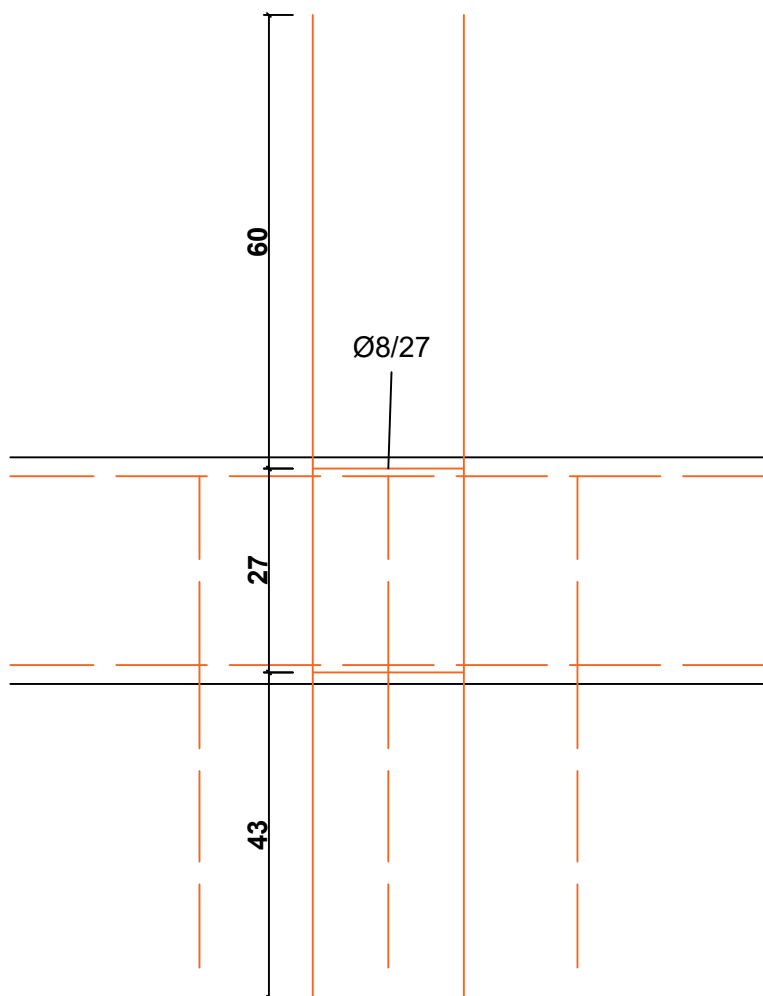
SIDRA VERTIKALNI SERKLAŽ - TT2 , TT3 12 KOMADA



Ø8

l = 0.9 m

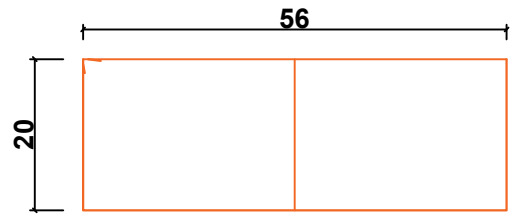
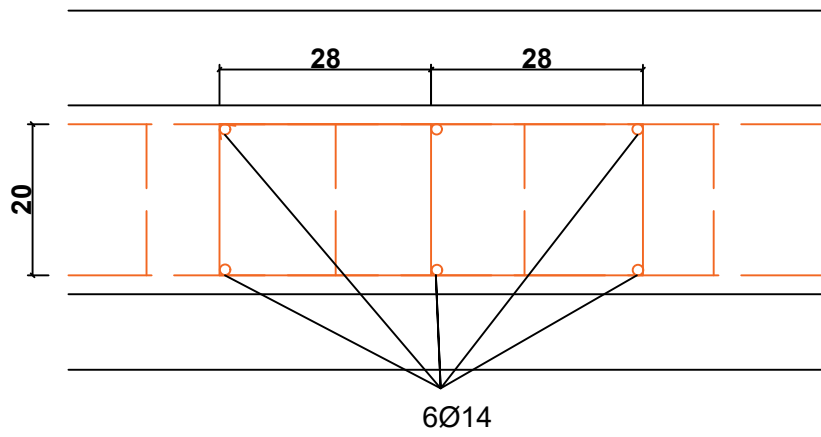
2 komada



4Ø14

l = 1.3 m

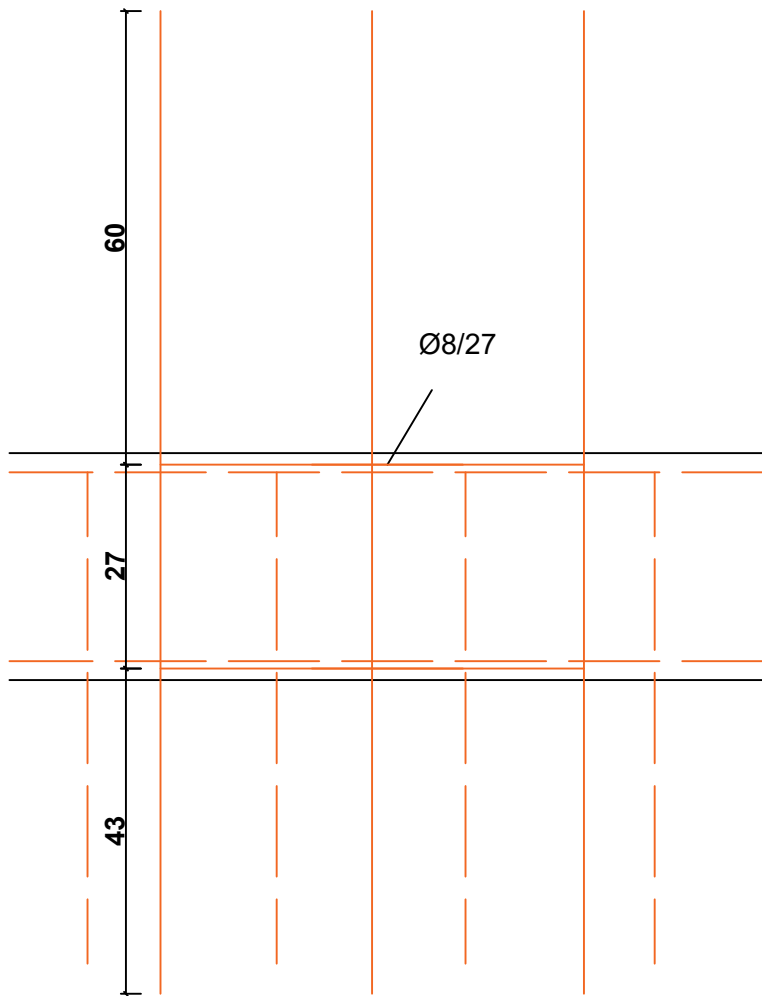
SIDRO VERTIKALNI SERKLAŽ - TT3



$\text{Ø}8$

$l = 1.72 \text{ m}$

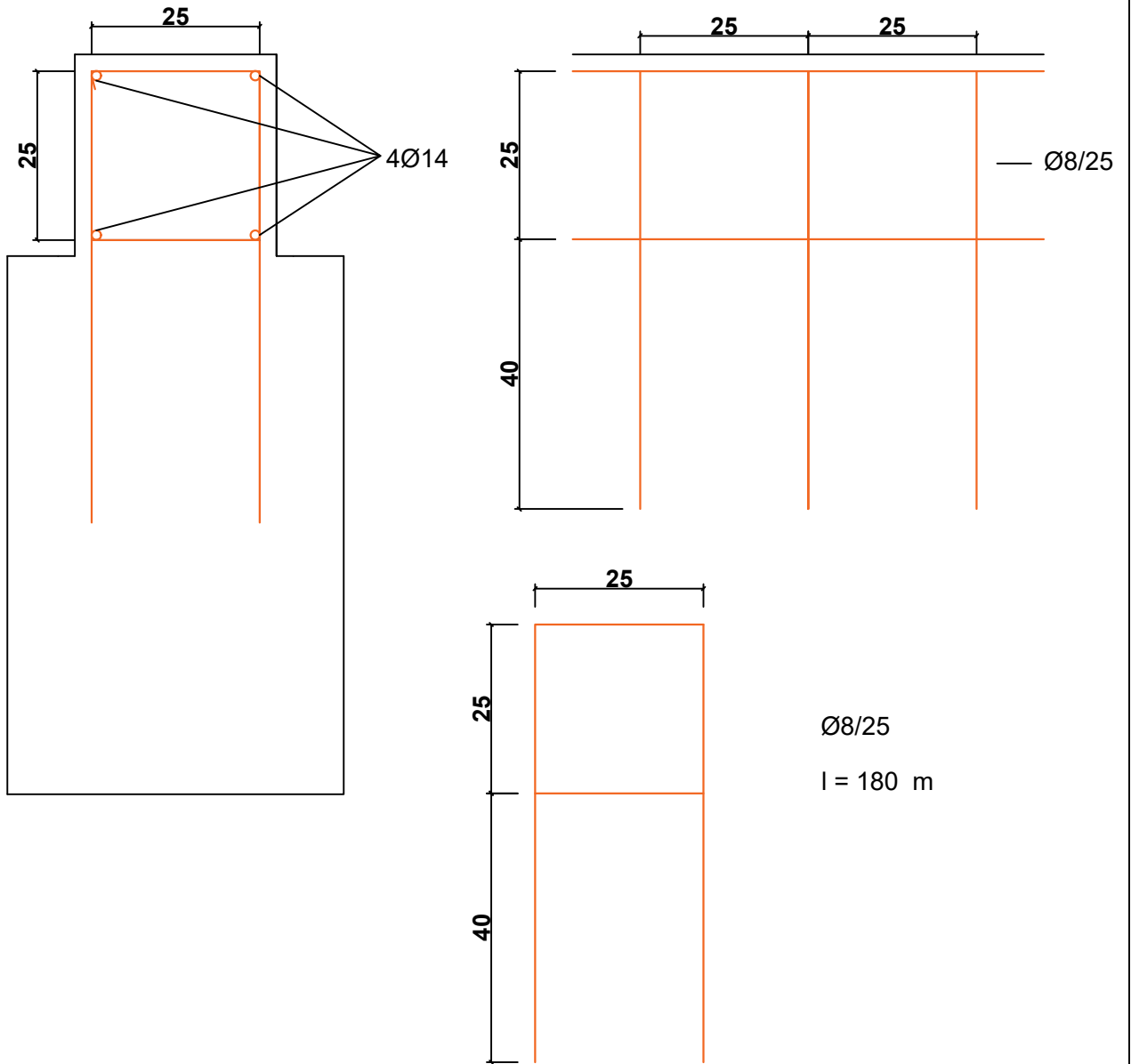
2 komada



$6\text{Ø}14$

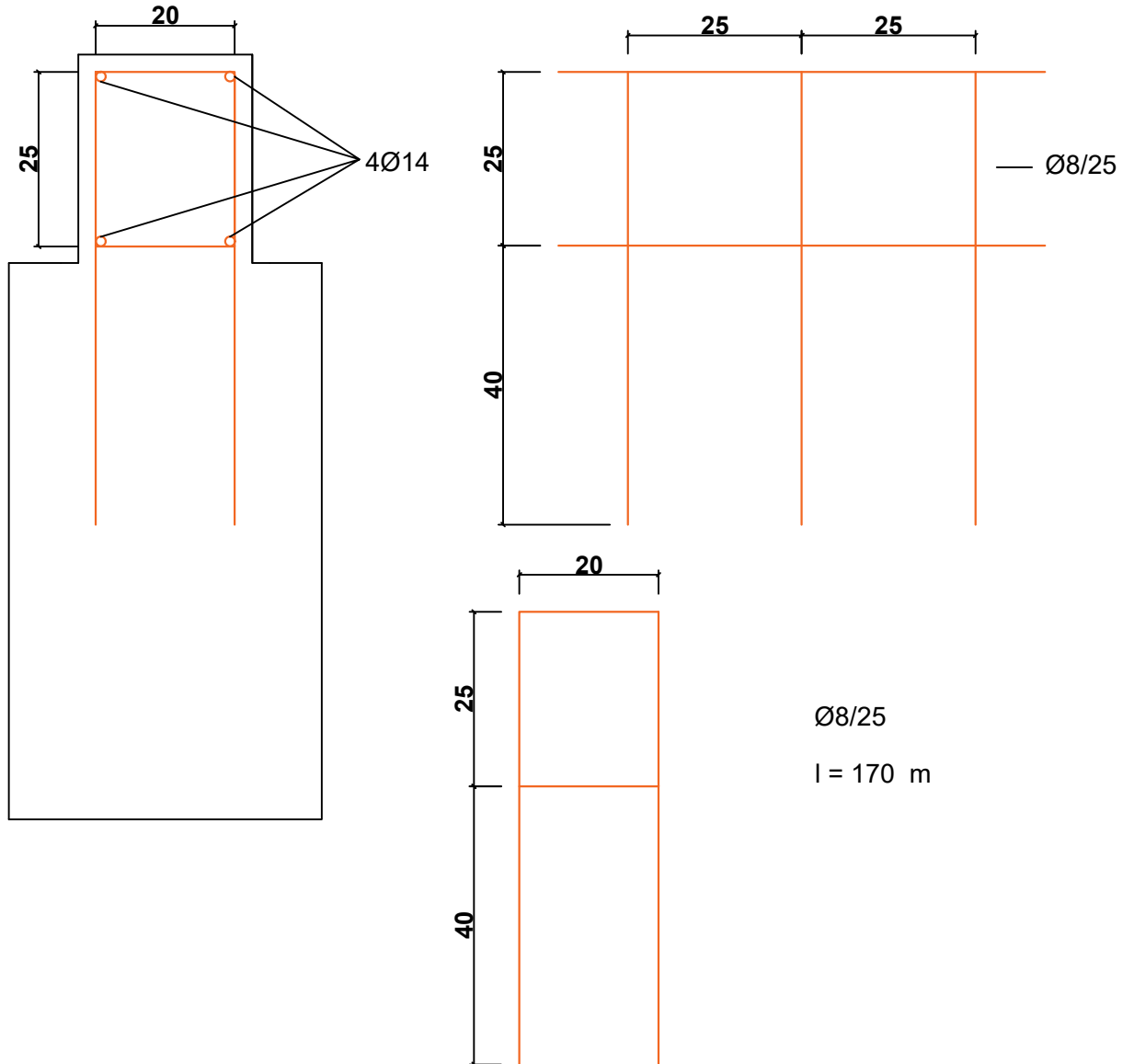
$l = 1.3 \text{ m}$

TEMELJI TT1



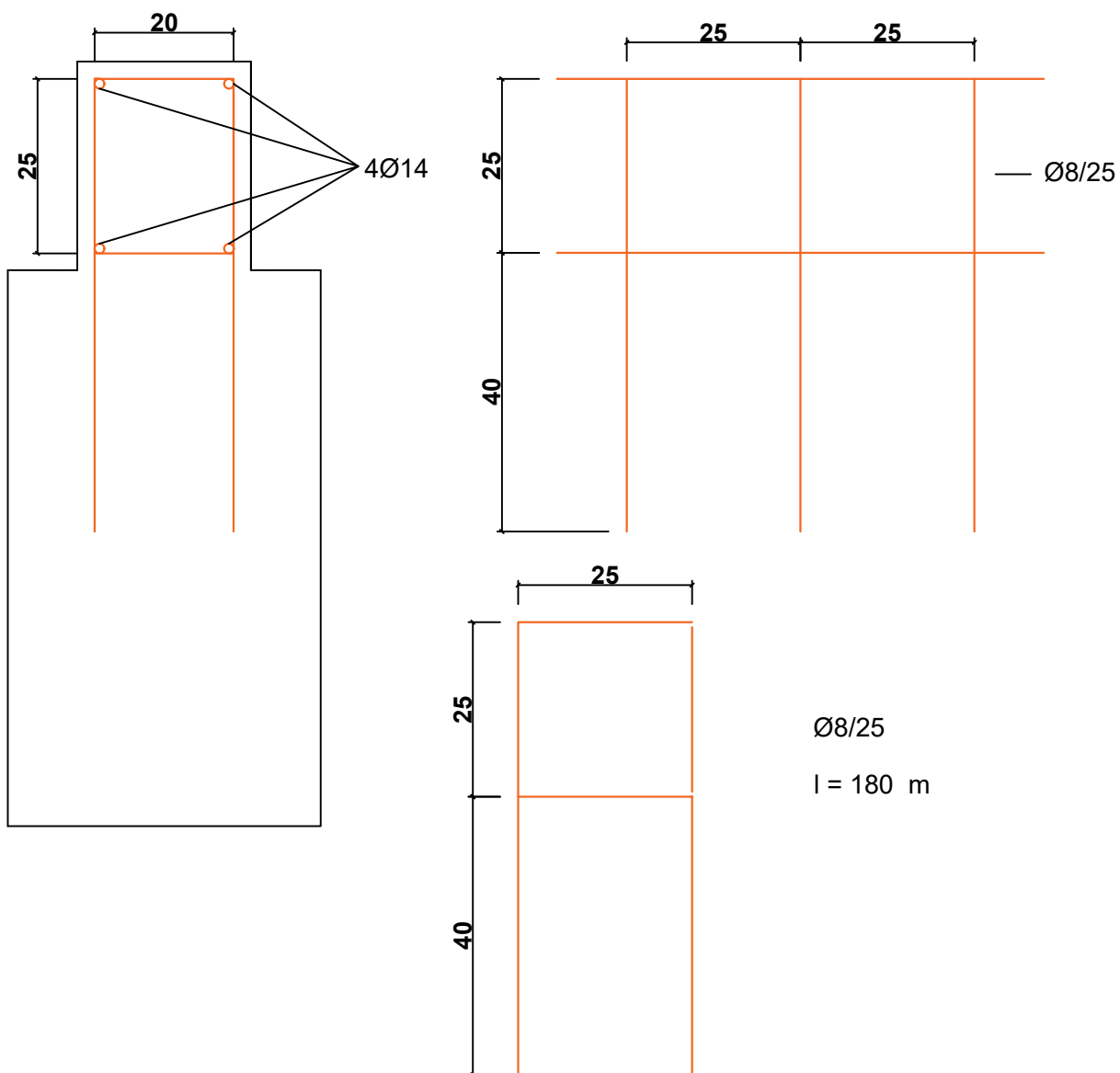
DUŽINA ŠIPKI cm - 4Ø14	BROJ VILICA	VILICE POČINJU 0D cm	BROJ KOŠEVA
460	17	30	1
420	15	35	2
400	14	37	1
380	13	40	1
350	12	37	2
320	11	35	1
280	9	40	2
220	7	35	3
185	6	30	2

TEMELJI TT2



DUŽINA ŠIPKI cm - 4Ø14	BROJ VILICA	VILICE POČINJU OD cm	BROJ KOŠEVA
450	17	25	2
350	11	35	1
335	11	30	1
270	9	35	1
230	8	25	2
190	6	30	1

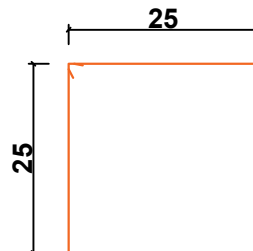
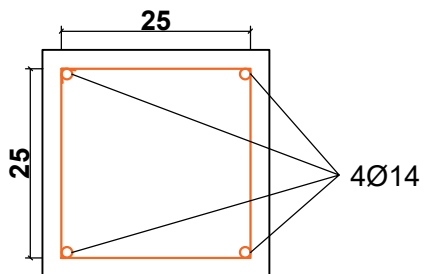
TEMELJI TT3



DUŽINA ŠIPKI cm - 4Ø14	BROJ VILICA	VILICE POČINJU OD cm	BROJ KOŠEVA
480	22	30	1
380	17	30	1
360	16	30	1
330	15	25	1
320	14	30	1
170	7	25	1



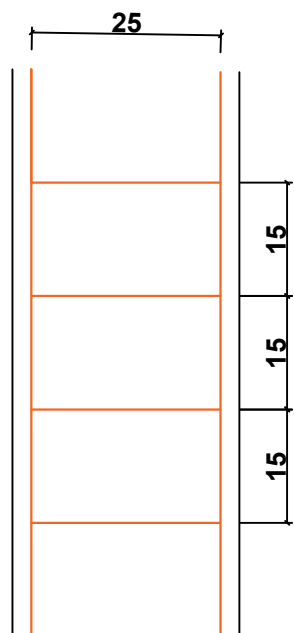
VERTIKALNI SERKLAŽI TT1 - 20 komada



Ø8

l = 1.1 m

19 komada



Ø8/15

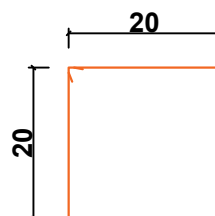
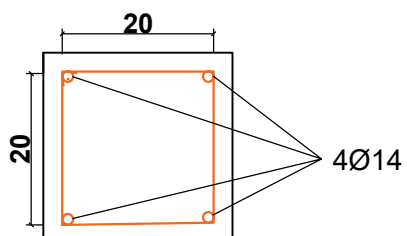
L = 2.75 m

4Ø14

l = 2.78 m

vilice počinju 3 cm od  
ruba šipke.

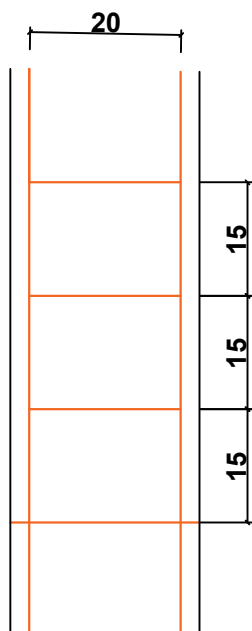
VERTIKALNI SERKLAŽI TT2 - TT3 12 KOMADA



Ø8

l = 0.9 m

19 komada



Ø8/15

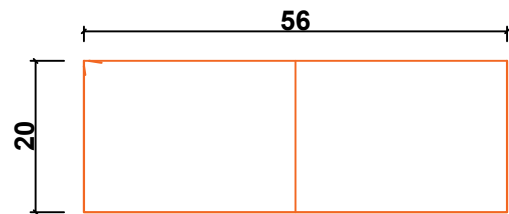
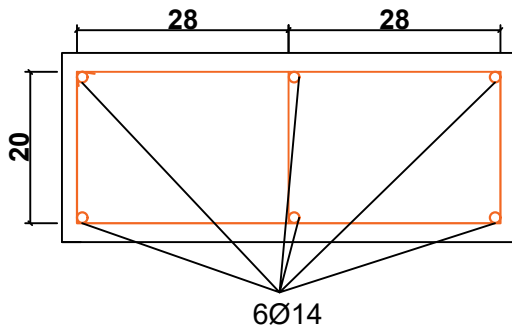
L = 2.75 m

4Ø14

l = 2.78 m

vilice počinju 3 cm od  
ruba šipke.

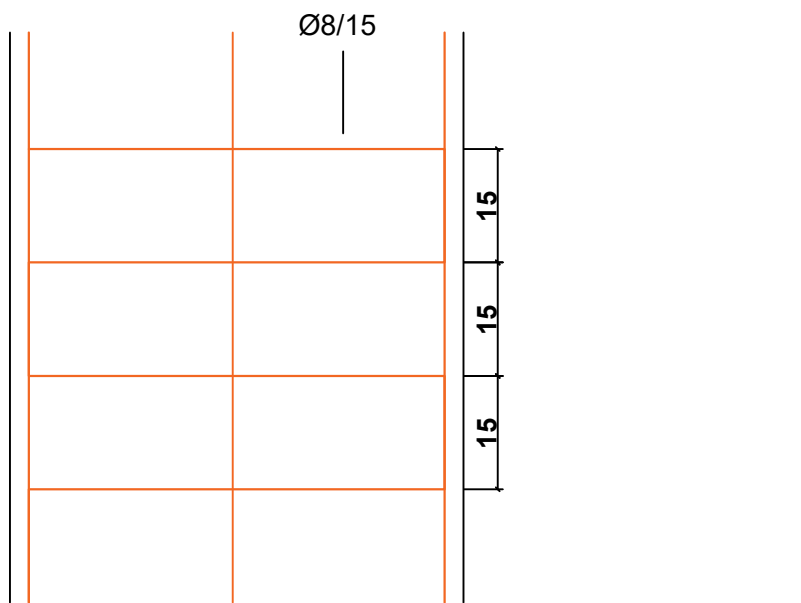
### VERTIKALNI SERKLAŽ TT3



Ø8

l = 1.72 m

19 komada

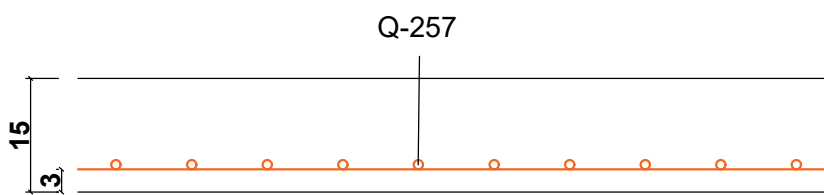


6Ø14

l = 2.78 m

vilice počinju 3 cm od ruba šipke.

### PODNA PLOČA

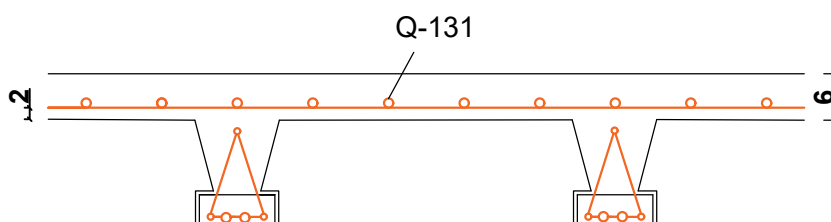


Q - 257

600\*220

16 komada  
preklapanje 3 polja

### STROP PLOČA



Q - 131

600\*220

16 komada  
preklapanje 3 polja

## 6. ZAKLJUČAK

Građevina je rađena na stabilnom tlu na kojem nema opasnost od slijeganja ili klizanja, temelji su obloženi hidro izolacijom i drenažnim sustavom. Svi konstrukcijski elementi i materijali su računati po europskim normama. Građeni su trakast temelji s kojima su povezani serklaži na koji idu zidovi rađeni od termo blokova prve klase. Zidovi su obloženi termo izolacijskom fasadom kao strop i pod. Krovšte je rađeno drvene konstrukcije pod nagibom od 30° i glinenih crjepova Strop je rađen od standarnih gredica osima razmaknutih 50 cm. Svi element su međusobno povezani vertikalnim i horizontalnim serklažima

## 7. Literatura

[1] Jure Radić i suradnici: Betonske Konstrukcije –Priručnik, Hrvatska sveučilišna naklada, Sveučilište u Zagrebu –Građevinski fakultet, SECON HNDK, Andris, Zagreb, 2006.

[2] Jure Radić i suradnici: Betonske Konstrukcije – Riješeni primjeri, Hrvatska sveučilišna naklada, Sveučilište u Zagrebu –Građevinski fakultet, Andris, Zagreb, 2006.

[3] Tehnički propis za betonske konstrukcije, NN 101/05

[4] HRN ENV 1991-1-1 EUROKOD 1: Osnove projektiranja i djelovanja na konstrukcije – 1.dio: Osnove projektiranja, Državni zavod za normizaciju i mjeriteljstvo, 2005.

[5] HRN ENV 1992-1-1 EUROKOD 2: Projektiranje betonskih konstrukcija – 1.1 dio: Opća pravila i pravila za zgrade, Državni zavod za normizaciju i mjeriteljstvo, 2004.

### Popis slika

Slika 1. Karta opterećenja snijegom u Hrvatskoj, nepoznat autor

Slika 2. Podjela RH na zone udara vjetra, nepoznat autor

Slika 3.-26. Statičke sheme, nepoznat autor

### Popis tablica

Tablica 1. Klasifikacija opterećenja na konstrukciju, nepoznat autor

Tablica 2 Stalno opterećenje stropa, autorski rad

Tablica 3. Stalno opterećenje krovišta, autorski rad

Tablica 4 Karakteristične vrijednosti opterećenja snijegom  $s_k$  na različitim nadmorskim visinama u pojedinim zonama, nepoznat autor

Tablica 5. Karakteristične vrijednosti opterećenja snijegom, nepoznat autor

Tablica 6. Brzine vjetra po zonama, nepoznat autor



**IZJAVA O AUTORSTVU  
I  
SUGLASNOST ZA JAVNU OBJAVU**

Završni/diplomski rad isključivo je autorsko djelo studenta koji je isti izradio te student odgovara za istinitost, izvornost i ispravnost teksta rada. U radu se ne smiju koristiti dijelovi tuđih radova (knjiga, članaka, doktorskih disertacija, magistarskih radova, izvora s interneta, i drugih izvora) bez navođenja izvora i autora navedenih radova. Svi dijelovi tuđih radova moraju biti pravilno navedeni i citirani. Dijelovi tuđih radova koji nisu pravilno citirani, smatraju se plagijatom, odnosno nezakonitim prisvajanjem tuđeg znanstvenog ili stručnoga rada. Sukladno navedenom studenti su dužni potpisati izjavu o autorstvu rada.

Ja, MIHAEL PEČEK (ime i prezime) pod punom moralnom, materijalnom i kaznenom odgovornošću, izjavljujem da sam isključivi autor/ica završnog/diplomskog (obrisati nepotrebno) rada pod naslovom RUĐOREM PROJEKT OBITELJSKE KUĆE (upisati naslov) te da u navedenom radu nisu na nedozvoljeni način (bez pravilnog citiranja) korišteni dijelovi tuđih radova.

Student/ica:

(upisati ime i prezime)

Michael Peček  
(vlastoručni potpis)

Sukladno Zakonu o znanstvenoj djelatnosti i visokom obrazovanju završne/diplomske radove sveučilišta su dužna trajno objaviti na javnoj internetskoj bazi sveučilišne knjižnice u sastavu sveučilišta te kopirati u javnu internetsku bazu završnih/diplomskih radova Nacionalne i sveučilišne knjižnice. Završni radovi istovrsnih umjetničkih studija koji se realiziraju kroz umjetnička ostvarenja objavljuju se na odgovarajući način.

Ja, MIHAEL PEČEK (ime i prezime) neopozivo izjavljujem da sam suglasan/na s javnom objavom završnog/diplomskog (obrisati nepotrebno) rada pod naslovom RUĐOREM PROJEKT OBITELJSKE KUĆE (upisati naslov) čiji sam autor/ica.

Student/ica:

(upisati ime i prezime)

Michael Peček  
(vlastoručni potpis)