

# Primjena kompozitnih materijala u automobilskoj industriji

---

Sitar, Kristina

Undergraduate thesis / Završni rad

2019

Degree Grantor / Ustanova koja je dodijelila akademski / stručni stupanj: **University North / Sveučilište Sjever**

Permanent link / Trajna poveznica: <https://um.nsk.hr/um:nbn:hr:122:591926>

Rights / Prava: [In copyright](#) / [Zaštićeno autorskim pravom.](#)

Download date / Datum preuzimanja: **2024-09-22**



Repository / Repozitorij:

[University North Digital Repository](#)





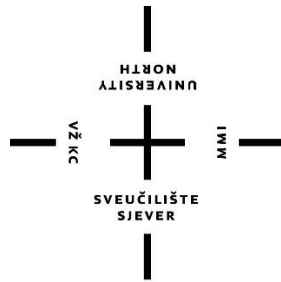
**Sveučilište  
Sjever**

**Završni rad br. 286/PS/2019**

**Primjena kompozitnih materijala  
u automobilske industriji**

**Kristina Sitar, 0929/336**

Varaždin, svibanj 2019. godine



# Sveučilište Sjever

Odjel za Strojtarstvo

Završni rad br. 286/PS/2019

## **Primjena kompozitnih materijala u automobilsnoj industriji**

**Student**

Kristina Sitar, 0929/336

**Mentor**

Marko Horvat, dipl.ing.

Varaždin, svibanj 2019. godine

# Prijava završnog rada

## Definiranje teme završnog rada i povjerenstva

ODJEL Odjel za strojarstvo

STUDIJ preddiplomski stručni studij Proizvodno strojarstvo

PRISTUPNIK Kristina Sitar MATIČNI BROJ 0929/336

DATUM 09.04.2019. KOLEGIJ Materijali II

NASLOV RADA Primjena kompozitnih materijala u automobilske industriji

NASLOV RADA NA ENGL. JEZIKU Application of composite materials in automotive industry

MENTOR Marko Horvat, dipl. ing. ZVANJE predavač

ČLANOVI POVJERENSTVA

1. dr. sc. Zlatko Botak, viši predavač
2. Marko Horvat, dipl.ing., predavač
3. Katarina Pisačić, dipl.ing., viši predavač
4. Veljko Kondić, mag. ing. mech., predavač
- 5.

## Zadatak završnog rada

BROJ 286/PS/2019

OPIS

- U Završnom radu je potrebno obraditi slijedeća područja:
- dati uvod u svojstva tehničkih materijala te primjenu istih u automobilske industriji
  - definirati pojam kompozitnih materijala, prikazati osnovnu podjelu te teorijske osnove pojedine skupine kompozitnih materijala
  - prikazati osnovne prednosti i nedostatke kompozitnih materijala
  - prikazati primjenu kompozitnih materijala u automobilske industriji sa primjerima
  - u zaključku dati osvrt na temu Završnog rada

ZADATAK URUČEN 25.04.2019.



## **Sažetak**

Ovaj rad bavi se temom primjene kompozitnih materijala u automobilske industriji. U uvodu rada prikazan je pregled i sistematizacija kompozitnih materijala, struktura kompozitnih materijala, kao i prednosti i nedostaci istih. Također, dan je i pregled ostalih tehničkih materijala primjenjivih u automobilske industriji. Dani su primjeri uporabe polimernih, keramičkih i metalnih kompozita u izradu karoserije, eksterijera, interijera i dijelova ispod poklopca motora. U radu je ukratko opisan turbopunjač i princip rada turbopunjača. Objasnjena je i mehanička otpornost pri povišenim temperaturama.

Zahvaljujem se obitelji i dečku na strpljenju i podršci. Također se zahvaljujem mentoru dipl.ing. Marku Horvatu na savjetima tijekom izrade rada.

Ključne riječi: kompozitni materijali, automobilska industrija, turbopunjač, mehanička otpornost.

## **Abstract**

This paper deals with the topic of application of composite materials in the automotive industry. In the introduction to the paper, it's shown the review and systematization of composite materials, the structure of composite materials, as well as the advantages and disadvantages of the same are given. Also, there is overview of other technical materials in the automotive industry. There are given examples of the application of polymeric, ceramic and metal composites in body, exterior, interior and parts beneath the engine cover. The paper briefly describes turbocharger and the principle of turbocharger operation. It is also explained mechanical resistance on high temperatures.

Key words: composite materials, automotive industry, turbocharger, mechanical resistance.

## Popis slika

Slika 1. Fordov automobil od duromernog kompozita s konopljom [3] .....	13
Slika 2. Korozija na automobilu [27] .....	14
Slika 3. Četiri takta u 4T-motoru: usis, kompresija, ekspanzija, ispuh [22] .....	17
Slika 4. Poprečni presjek 4T-motora [22] .....	18
Slika 5. Bregasto vratilo u bloku motora (lijevo) i sustav upravljanja ventilima s dva bregasta vratila u glavi motora [23] .....	19
Slika 6. Višedijelni klip [5]. Kod opterećenijih Dieselovih motora gornji se dio, odnosno čelo klipa izrađuje od kovanog čelika ili SL te se spaja vijcima na donji dio od specijalnog SL ili Al-legure. Višedijelni klipovi većinom imaju i posebno hlađenje uljem. Kod klipa na slici ulje za hlađenje dovodi se kroz šuplju klipnjaču neposredno na donju stranu čela [5].....	20
Slika 7. Različiti oblici čela klipa [5] .....	20
Slika 8. Dvodijelna klipnjača s poklopcem kamionskih Dieselovih motora tvornice MAN [5]...21	
Slika 9. Koljenasto vratilo V8 motora (Mercedes-Benz AMG) [26] .....	22
Slika 10. Klip s klipnjačom i nekoliko ležajeva s otvorima za podmazivanje [26] .....	23
Slika 11. Koljenasto vratilo motora Audi V6 TDI [5].....	23
Slika 12. Kućište automobilskeg motora iz 1980-ih [5]. Kućište radilice (1), cilindar (2), glava cilindra (3) i uljno korito (4). [5] .....	24
Slika 13. Dijelovi bregastog vratila [28] .....	25
Slika 14. Zupčasti remen [6].....	26
Slika 15. Lančani prijenos [30].....	26
Slika 16. Pogon bregastog vratila lancem [30].....	27
Slika 17. Vodilica ventila [25].....	27
Slika 18. Lijeva slika: osovinica klipa od keramike (desno) i od čelika (lijevo). Desna slika: klip tvrtke Federal Mogul i osovinica prevučena slojem DLC-a. [5].....	28
Slika 19. Podjela kompozita s obzirom na matricu i ojačala [10] .....	30
Slika 20. Osnovni tipovi kompozita prema obliku ojačala: a) kompozit s česticama, b) kompozit s vlaknima, c) slojeviti kompozit [1] .....	31
Slika 21. Različiti načini rasporeda vlaknastih ojačavala: a) kontinuirana jednosmjerna vlakna, b) slučajno usmjerena diskontinuirana vlakna, c) ortogonalno raspoređena vlakna, d) višesmjerno usmjerena vlakna [1] .....	32
Slika 22. Primjena metalnih kompozita [10] .....	35
Slika 23. Prednji dio Volva 850, PP ojačan staklenim vlaknima [11].....	39
Slika 24. Uporaba materijala u automobilskeg industriji [12] .....	45

Slika 25. Karoserija automobila koja služi i kao punjiva baterija [13] .....	47
Slika 26. Primjena ugljičnih vlakna, Dodge Challenger Demon [14] .....	48
Slika 27. Cilindar i klipnjača [16] .....	50
Slika 28. Klipnjača od aluminijskog MMC-a [15] .....	51
Slika 29. Ventili automobilskog motora [10] .....	51
Slika 30. Kočioni sustav izrađen od aluminijskog MMC-a [15] .....	52
Slika 31. Kardansko vratilo Chevrolet Corvette [15] .....	52
Slika 32. Klipovi od MMC-a s aluminijskom matricom [15] .....	53
Slika 33. Blok motora automobila Honda Prelude od aluminijskog MMC-a [15] .....	54
Slika 34. Mehanički pogon kompresora [18] .....	55
Slika 35. Princip rada turbopunjača [26] .....	56
Slika 36. Centrifugalni kompresor [31] .....	57
Slika 37. Proces u cilindru, kompresoru i plinskoj turbini [17] .....	58
Slika 38. Shema turbonabijanja [17] .....	58
Slika 39. Keramički kompozitni disk [16] .....	59
Slika 40. Kompozitna keramička spojka [21] .....	60
Slika 41. Podjela automobila na sekcije [3] .....	60
Slika 42. Karoserija Lexusa LFA [3] .....	61
Slika 43. Corvette Stingray [3] .....	62
Slika 44. Fordov poklopac motora ojačan ugljikovim vlaknima [3] .....	62
Slika 45. Paneli vrata od plastomerne matrice ojačane ugljikovim vlaknima [3] .....	63
Slika 46. Komandna ploča Mercedes SLS AMG [3] .....	64
Slika 47. Lisnata opruga proizvedena RTM postupkom [3] .....	64
Slika 48. Poklopac glave motora kod motora 3,2 FSI [3] .....	65
Slika 49. Čep od polipropilena ojačanog konopljinim vlaknima [3] .....	65



## Popis korištenih oznaka

Oznaka	Opis oznake	Mjerna jedinica
$p$	specifična gustoća	kg/m <sup>3</sup>
m	masa	kg
V	volumen	m <sup>3</sup>
$\Delta l$	toplinsko rastezanje	m
$l_0$	duljina prije zagrijavanja	m
$\alpha$	koeficijent toplinskog rastezanja	$\frac{1}{K}$
$\Delta T$	temperaturna razlika	K
GMT	gornja mrtva točka	
DMT	donja mrtva točka	
4T	četverotaktni motor	
SL	sivi lijev	
S	sumpor	
F	fosfor	
Cr	krom	
Mo	molibden	
Mn	mangan	
Mg	magnezij	
Ni	nikal	
W	volfram	
C	ugljik	
Cu	bakar	
Ti	titan	
Co	kobalt	

## **Popis dijagrama**

Dijagram 1. Porast upotrebe kompozita u kopnenom transportu [2] .....46

## Popis tablica

Tablica 1. Usporedba čeličnih i keramičkih materijala za osovinicu klipa [5] .....	29
Tablica 2. Čvrstoća pri sobnoj temperaturi i lomna žilavost $Al_2O_3$ za različite sadržaje SiC viskera [1] .....	38
Tablica 3. Prednosti i nedostaci metalnih kompozita [7] .....	43
Tablica 4. Prednosti i nedostaci keramičkih kompozita [7] .....	44

# Sadržaj

1.	Uvod.....	13
2.	Općenito o materijalima u automobilskoj industriji .....	15
2.1.	Općenito o svojstvima materijala .....	15
2.2.	Motori s unutarnjim izgaranjem .....	16
2.2.1.	Klip.....	19
2.2.2.	Klipnjača .....	21
2.2.3.	Koljenasto vratilo .....	22
2.2.4.	Kućište motora .....	24
2.2.5.	Bregasto vratilo .....	24
2.2.6.	Pogon bregastog vratila .....	25
2.2.7.	Vodilica ventila .....	27
2.2.8.	Osovinica klipa.....	28
3.	Kompoziti .....	30
3.1.	Sastav kompozitnih materijala .....	30
3.1.1.	Kompoziti s česticama .....	31
3.1.2.	Vlaknima ojačani kompoziti .....	32
3.1.3.	Materijali i svojstva matrice .....	33
3.2.	Metalni kompoziti .....	34
3.2.1.	Kompoziti s aluminijskom matricom .....	35
3.2.2.	Kompoziti s magnezijevom matricom.....	35
3.2.3.	Kompoziti s titanovom matricom.....	36
3.2.4.	Kompoziti s bakrovom matricom.....	36
3.3.	Keramički kompoziti.....	37
3.4.	Polimerni kompoziti .....	38
3.4.1.	Staklenim vlaknima ojačani polimerni kompoziti.....	40
3.4.2.	Ugljičnim vlaknima ojačani polimerni kompoziti.....	41
3.4.3.	Aramidnim vlaknima ojačani polimerni kompoziti.....	41
3.5.	Usporedba svojstava PMC-a i metalnih materijala .....	42
3.6.	Ugljik-ugljik kompoziti.....	42
4.	Prednosti i nedostaci kompozitnih materijala .....	43
5.	Primjena kompozita u automobilskoj industriji.....	45
5.1.	Mehanička otpornost pri povišenim i visokim temperaturama .....	49
5.2.	Metalni kompoziti u automobilima .....	49
5.3.	Keramički kompoziti u automobilima.....	54
5.4.	Plastični kompoziti u automobilima.....	60
5.4.1.	Karoserija .....	61

5.4.2.	Eksterijer .....	61
5.4.3.	Interijer.....	63
5.4.4.	Ovjes .....	64
5.4.5.	Ispod poklopca motora .....	65
6.	Zaključak.....	66
7.	Literatura.....	68

## 1. Uvod

Kompoziti su proizvedeni umjetnim spajanjem dvaju ili više materijala različitih svojstava s ciljem dobivanja materijala takvih svojstava kakva ne posjeduje niti jedna komponenta sama za sebe. Podijeljeni su na metalne, keramičke i polimerne kompozite, te su sastavljeni od matrice i ojačala, čija je svrha da bude nosivi element kompozita i da osigura visoku čvrstoću, otpornost na trošenje i visoki modul elastičnosti. Kompoziti su otporni na koroziju i imaju veliku dimenzijsku stabilnost kod ekstremnih radnih uvjeta. Kompozitima se sve više pridodaje veliki značaj kod razvoja i upotrebe naspram drugih tehničkih materijala. [1]

Kompoziti se u automobilskoj industriji upotrebljavaju još od 1950-ih. Tijekom godina prednosti su prevagnule nad nedostacima kao što su viša cijena potrebnih sastojaka, izbjegavanje novih materijala te teškoće u velikoserijskoj proizvodnji. Kompoziti koji se koriste za jeftinije primjene sastoje se od plastomerne ili duromerne matrice punjene staklenim vlaknima. Radi niže cijene često se u takvim kompozitima nalaze i čestice mineralnih punila. Automobilska industrija, kao jedna od najvažnijih industrijskih grana u svijetu je veliki potrošač plastičnih kompozita. U posljednjih 50 godina znatno je porasla upotreba polimernih kompozita u automobilskoj industriji. Polimerni kompoziti pojavili su se u automobilskoj industriji 1939. kada je Henry Ford konstruirao prvi automobil u kojem su uporabljena staklena i sojina vlakna te vlakna konoplje u kombinaciji s duromernom matricom (Slika 1). Polimerni kompoziti prevladavali su karoserijom, blatobranima te u poklopcu motora. U unutrašnjosti vozila prevladavali su kompoziti s kokosovim vlaknima. Henry Ford je bio uvjeren da će plastična karoserija biti sigurnija od čelične. [2,3]



Slika 1. Fordov automobil od duromernog kompozita s konopljom [3]

Zbog sve većih cijena goriva i napretka u razvoju električnih automobila, ulaže se veliki napor kako bi novi automobil bio što lakši uz zadržanu visoku razinu sigurnosti i bolju iskoristivost goriva. Kompoziti imaju mnogo prednosti kod primjene u automobilskoj industriji kao što su zadovoljavajuća mehanička svojstva, antikoroziivnost i postojanost na visokim temperaturama. [2]

Slika 2 prikazuje automobil oštećen korozijom.



Slika 2. Korozija na automobilu [27]

## 2. Općenito o materijalima u automobilskoj industriji

Izbor materijala koji se primjenjuju u motornim vozilima uvjetovan je sljedećim zahtjevima:

- osiguravanje pogonskih opterećenja
- cijena i osiguravanje što nižih troškova obrade
- neškodljivost okolišu te pogodnost za recikliranje [4]

U težnji da automobil ima što manju masu, što veću sigurnost i što nižu cijenu, raste udio primjene čelika povišene čvrstoće, polimernih materijala i njihovih kompozita, aluminijevih i magnezijevih legura, tehničke keramike i dr. [4,1]

### 2.1. Općenito o svojstvima materijala

Najvažniji zahtjevi prilikom konstruiranja vezani su uz funkcioniranje dijelova, sklopova ili cijele konstrukcije. Pri tom treba voditi računa o mehaničkim svojstvima materijala: otpornosti na lom i sprječavanju oštećenja površine zbog trošenja, korozije i sličnih procesa. Osnovna svojstva materijala koja opisuju ove zahtjeve su:

- fizikalna svojstva
- tehnološka svojstva
- kemijska svojstva [1,4]

Fizikalna svojstva očituju se pri fizikalnim promjenama materijala koja ne uključuju promjenu mikrostrukture. Neka od važnih fizikalnih svojstava su:

- specifična gustoća - omjer mase  $m$  i volumena  $V$  tvari

$$\rho = \frac{m}{V} [kg/m^3] \quad (1)$$

- toplinsko rastezanje - porastom temperature tijela se šire: za krutine se daje koeficijent toplinskog rastezanja  $\alpha$  u  $[1/K]$  - produljenje materijala pri povišenju temperature za 1 K

$$\Delta l = l_0 * \alpha * \Delta T \quad (2)$$

- električna vodljivost - omjer jakosti električne struje i napona: govori nam koliko je neka tvar dobar, odnosno loš vodič
- žilavost - svojstvo materijala da se pod djelovanjem vanjskih sila plastično deformira bez loma: materijal se suprotstavlja promjeni oblika velikim otporom



- krhkost - krhki su oni materijali koji pod djelovanjem udarnog dinamičkog opterećenja pucaju
- naprezanje - ako na neko tijelo djeluju vanjske sile u njemu će se pojaviti unutarnje sile koje se opiru opterećenju [4]

Tehnološka svojstva daju informaciju o obradljivosti materijala u različitim postupcima obrade.

U tehnološka svojstva ubrajamo:

- livljivost - sposobnost ispunjavanja kalupa rastaljenim materijalom. Materijal ne smije upijati plinove i imati previsoko talište
- obradljivost odvajanjem čestica - svojstvo materijala da se može obrađivati mehaničkim postupcima odvajanja čestica, npr., tokarenjem, glodanjem, bušenjem. Dobro obradljivi materijali imaju malu žilavost i srednju čvrstoću
- zavarljivost - svojstvo materijala da se u rastaljenom stanju lako spaja. Većina materijala koji se upotrebljavaju u proizvodnji vozila moraju biti lako zavarljivi [4]

Kemijska svojstva opisuju ponašanje materijala pod utjecajem:

- okoliša (vlažnost zraka, voda)
- agresivnih tvari (kiselina, lužina i soli) [4]

Pod utjecajem navedenih čimbenika dobivaju se svojstva kao što su otpornost na koroziju, toplinska postojanost, otrovnost i zapaljivost. Jedan od važnijih čimbenika je korozijska postojanost. Korozija smanjuje masu metala i skraćuje vijek trajanja konstrukcije. Dijeli se na elektrokemijsku koroziju koja nastaje u elektrolitima pri čemu nastaju galvanski elementi i kemijsku koroziju koja nastaje u neelektrolitima. [4]

## **2.2. Motori s unutarnjim izgaranjem**

Motor s unutarnjim izgaranjem je toplinski stroj koji kemijsku energiju sadržanu u gorivu i toplinsku energiju plinova u cilindru pretvara u mehanički rad na izlaznom vratilu motora.

Podjela klipnih motora prema procesu u cilindru:

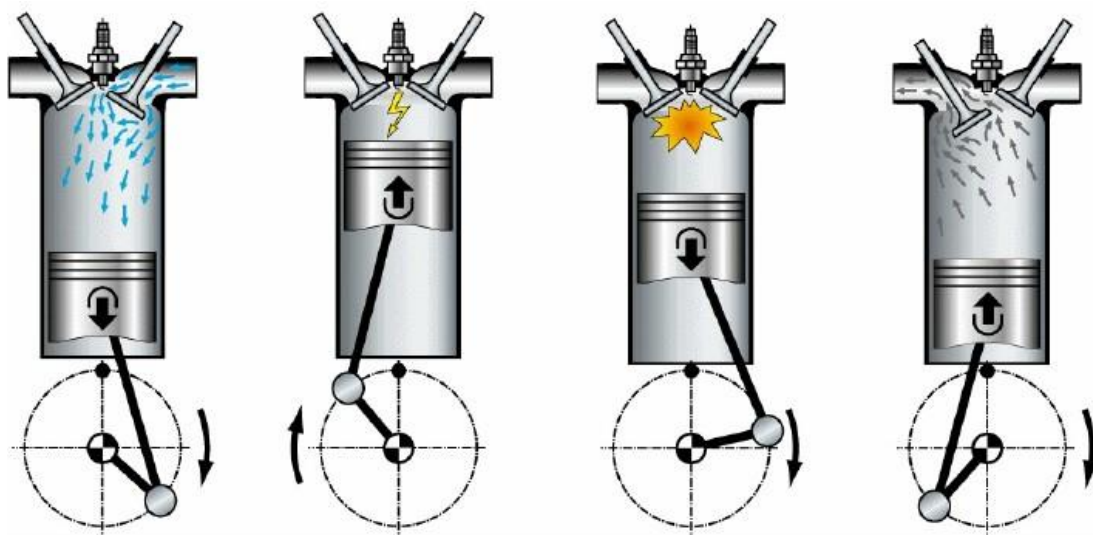
- Ottov motor: usisava gorivu smjesu, ili zrak a gorivo se ubrizgava izravno u cilindar. Smjesa se upaljuje električnom iskrom.

- Dieslov motor: usisava zrak, a gorivo se ubrizgava u komprimirani zrak i sama se upaljuje uslijed visoke temperature zraka [22]

Radni proces svih klipnih motora ima uvijek četiri ista dijela koji slijede jedan iza drugoga. To su:

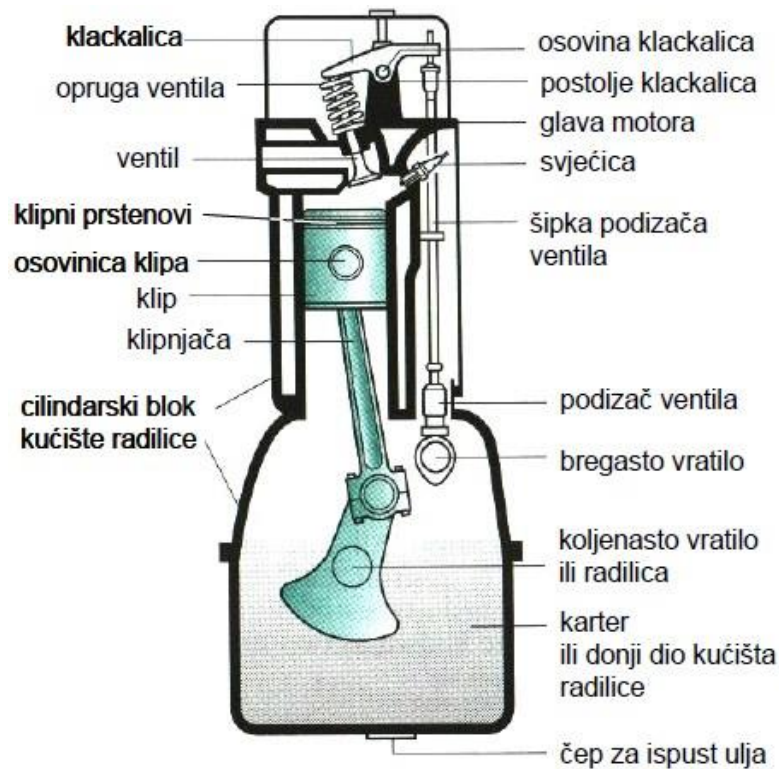
- USIS svježe radne tvari
- KOMPRESIJA radne tvari
- izgaranje i EKSPANZIJA
- ISPUH istrošene radne tvari [22]

Ukupno trajanje procesa izražava se pomoću zakreta glavnog vratila motora tj. koljenastog vratila ili radilice. Kod četverotaktnih motora svaki od četiri dijela radnog procesa traje  $180^\circ$ . U toku jednog radnog procesa usisni i ispušni ventili na cilindru trebaju se otvoriti i zatvoriti samo po jedanput. Zbog toga se bregasto vratilo koje pokreće ventile, vrti upola sporije. [22]



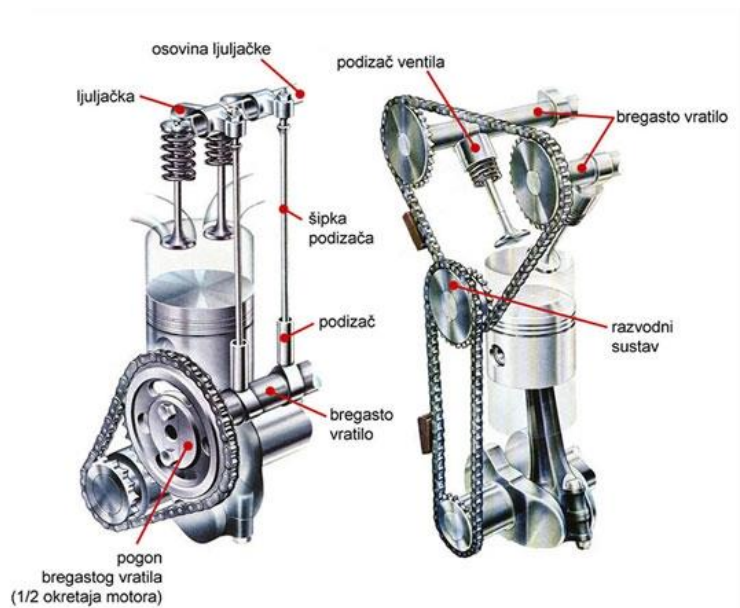
Slika 3. Četiri takta u 4T-motoru: usis, kompresija, ekspanzija, ispuh [22]

USIS: klip se kreće od GMT prema DMT, u cilindru nastaje podtlak koji kroz otvoreni usisni ventil uvlači svježnu radnu tvar. KOMPRESIJA: klip se kreće prema GMT i komprimira plinove u cilindru te im raste tlak i temperatura. Nešto prije GMT počinje izgaranje i traje do iza GMT. EKSPANZIJA: uslijed dovođenja topline izgaranjem, plinovima u cilindru raste temperatura a zbog toga i tlak, plinovi ekspanziraju i pritom pomiču klip koji posredstvom osovinice i klipnjače okreće koljenasto vratilo. ISPUH: klip se kreće od DMT prema GMT i pritom kroz otvoreni ispušni ventil istiskuje plinove iz cilindra. [22]



Slika 4. Poprečni presjek 4T-motora [22]

Poprečni presjek prikazuje klipni i razvodni mehanizam (slika 4). Svrha klipnog mehanizma je pretvaranje pravocrtnog gibanja klipa u rotacijsko gibanje koljenastog vratila. Za promjenu radnog medija unutar cilindra motora koriste se ventili. Pokretanje ventila vrši brijeg bregastog vratila, pomoću elemenata za prijenos pomaka (podizači, klackalice). Pogon bregastog vratila dolazi od koljenastog vratila, putem zupčanika, zglobnog lanca ili zupčastog remena. [22]



Slika 5. Bregasto vratilo u bloku motora (lijevo) i sustav upravljanja ventilima s dva bregasta vratila u glavi motora [23]

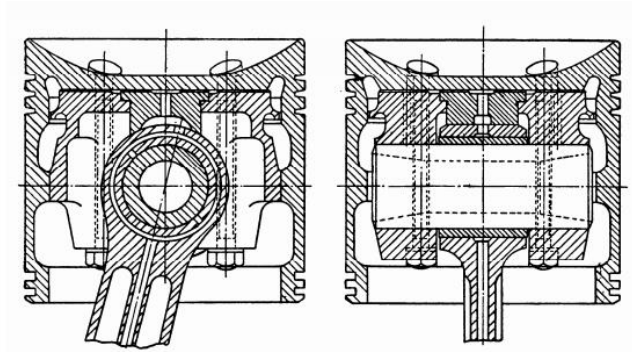
Kod izrade dijelova motora koriste se razni materijali. U primjeni se nalaze magnezijeve legure, titanove legure, plastika, aluminijske legure, kompoziti i mnogi drugi materijali. Keramika nalazi primjenu kod senzora detonacije goriva, magnezijeve legure kod izrade poklopca glave motore dok se titanove legure nalaze u klipnjačama. [4,5]

### 2.2.1. Klip

U radu je klip izložen velikim toplinskim i mehaničkim opterećenjima. Da bi ispunio sve zadatke, na klip se postavlja nekoliko zahtjeva:

- masa klipa mora biti što manja, da bi mu sila inercije bila što manja kod većih brzina vrtnje
- čvrstoća mora biti visoka i kod povišenih temperatura
- materijal klipa mora imati dobru toplinsku vodljivost da bi odvođenje topline na cilindar bilo što bolje
- klip treba biti konstruiran tako da mu je rastezanje s povećanjem temperature što manje [5]

Tome najbolje odgovara Al-legura. Kod većih promjera i u posebnim slučajevima primjenjuju se klipovi od sivog lijeva kao i višedijelni klipovi izrađeni od dva različita metala s kanalima za hlađenje. [5]



Slika 6. Višedijelni klip [5]. Kod opterećenijih Dieslovih motora gornji se dio, odnosno čelo klipa izrađuje od kovanog čelika ili SL te se spaja vijcima na donji dio od specijalnog SL ili Al-legure. Višedijelni klipovi većinom imaju i posebno hlađenje uljem. Kod klipa na slici ulje za hlađenje dovodi se kroz šuplju klipnjaču neposredno na donju stranu čela [5]



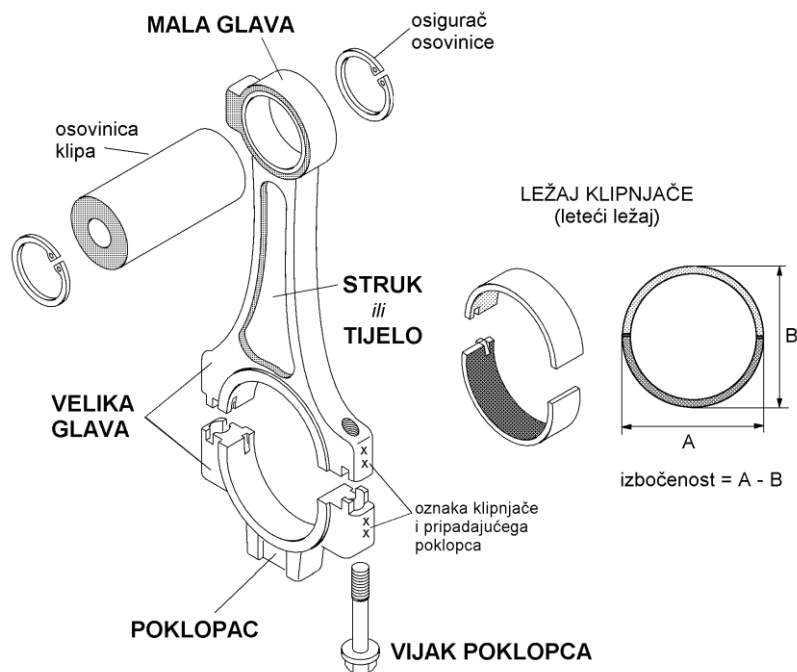
Slika 7. Različiti oblici čela klipa [5]

Klip od Al-legura se kod povišenih temperatura rasteže gotovo tri puta više nego sivi lijev. Čvrstoća materijala naglo opada s povišenjem temperature i materijal je mekan pa ga čestice koksa (nastale izgaranjem ulja) mogu lako oštetiti. Kod sivog lijeva zbog lošije toplinske vodljivosti temperature na čelu i u pojasu karika su veće. Sivi lijev se koristi i u izradi klipova kod velikih dvotaktnih sporohodnih dizel motora. U posebnim slučajevima primjenjuju se kompozitni materijali. Na naročito opterećena mjesta u klipu uliju se kratka keramička vlakna od aluminijskog oksida ( $Al_2O_3$ ) ili tzv. Whisker-vlakna, čime se povećava čvrstoća osnovne Al-Si-legure. [5]

### 2.2.2. Klipnjača

Klipnjača prenosi sile s klipa na koljeno koljenastog vratila. Klipnjača mora biti što lakša jer njena masa povećava inercijske sile u motoru. [5]

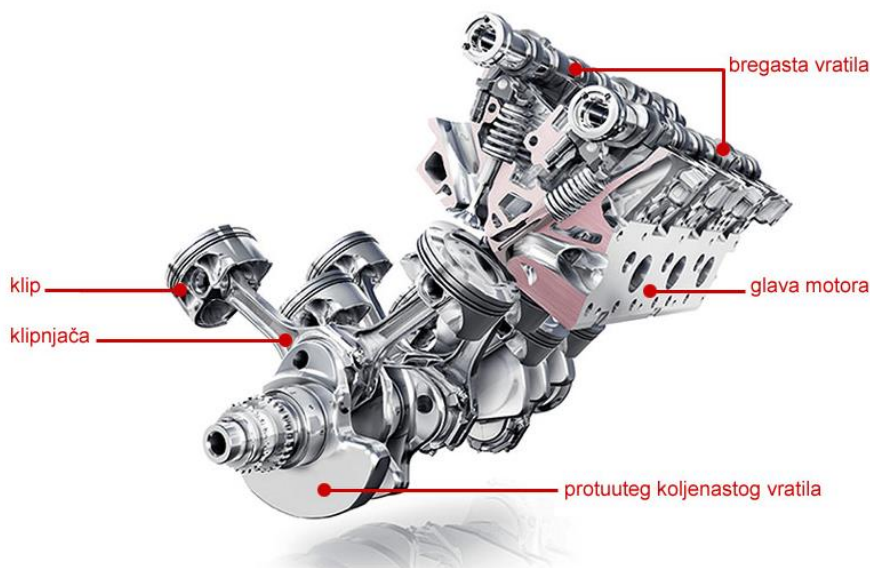
Materijali mogu biti različiti, ovisno o namjeni motora. Za malu masu i malo opterećenje u obzir dolaze i Al-legure. Kod trkaćih motora se klipnjače izrađuju od titana, čime se postiže značajno smanjenje mase. Od lijevanih materijala najčešće se koristi SL s kuglastim grafitom i crni temper lijev. SL je bolji od temper lijeva jer je jeftiniji a i trajna titrajna čvrstoća mu je veća. [5]



Slika 8. Dvodijelna klipnjača s poklopcem kamionskih Dieslovih motora tvornice MAN [5]

### 2.2.3. Koljenasto vratilo

Koljenasto vratilo ili radilica je jedna od većih jednodijelnih komponenti motora s unutarnjim izgaranjima. Uloga koljenastog vratila je u prijenosu snage s klipova na prijenosni sustav vozila. Energija koja se razvija izgaranjem smjese goriva i zraka potiskuje klip prema DMT. Na klip je osovinom pričvršćena klipnjača koja predstavlja vezu između klipa i koljenastog vratila. Na donjem dijelu klipnjače nalazi se okrugli otvor unutar kojeg se nalazi ležaj. Donji dio klipnjače se pričvršćuje za koljenasto vratilo na kojem se nalazi dosjed s provrtom za podmazivanje. Tako se ostvaruje gibljiva veza između klipnjače i koljenastog vratila. Pravocrtno gibanje klipa se posredstvom klipnjače pretvara u kružno gibanje koljenastog vratila. Na strani suprotnoj od ležajeva klipnjače nalaze se protutezi koji osiguravaju ravnomjeran rad motora. Utezi imaju zadatak uravnoteženja gibanja klipa i klipnjače čime se umiruje rad motora. Na krajevima koljenastog vratila nalaze se nastavci za pričvršćivanje prigušnika vibracija, remenica, zamašnjaka itd. Također, na istom se završetku koljenastog vratila nalaze nastavci za spajanje remenica koji pokreću pumpu za vodu, alternator, bregasto vratilo, generator i ostalo. [26]



Slika 9. Koljenasto vratilo V8 motora (Mercedes-Benz AMG) [26]



Slika 10. Klip s klipnjačom i nekoliko ležajeva s otvorima za podmazivanje [26]

Koljenasto vratilo manje opterećenih automobilskih motora može biti izrađeno od nelegiranih čelika za poboljšavanje s 0,42-0,50% C te s malim sadržajem S i P. Za veća opterećenja odabiru se čelici legirani Cr, Mo ili Mn. Koljenasto vratilo avionskih i trkaćih motora izrađuju se od čelika legiranih Cr ili Cr i Ni. [5]

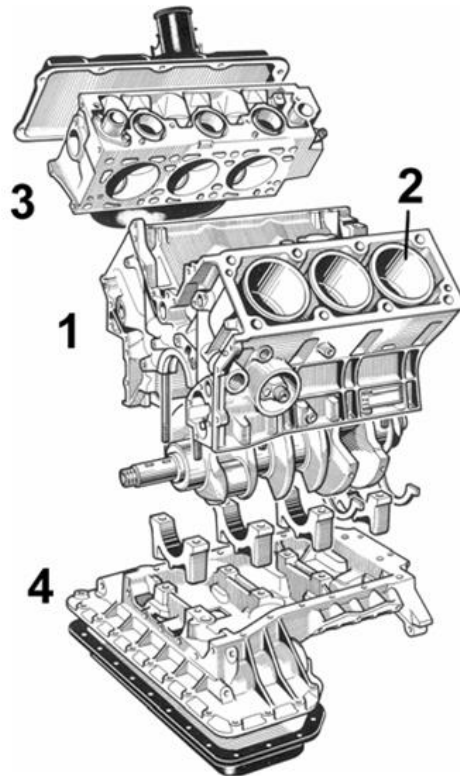


Slika 11. Koljenasto vratilo motora Audi V6 TDI [5]



#### 2.2.4. Kućište motora

Kućište kao najmasivniji dio motora predstavlja izazov za smanjivanje mase odgovarajućim optimiranjem konstrukcije. To se postiže prvenstveno smanjivanjem dimenzija kućišta, kao i primjenom legura od lakih metala. [5]



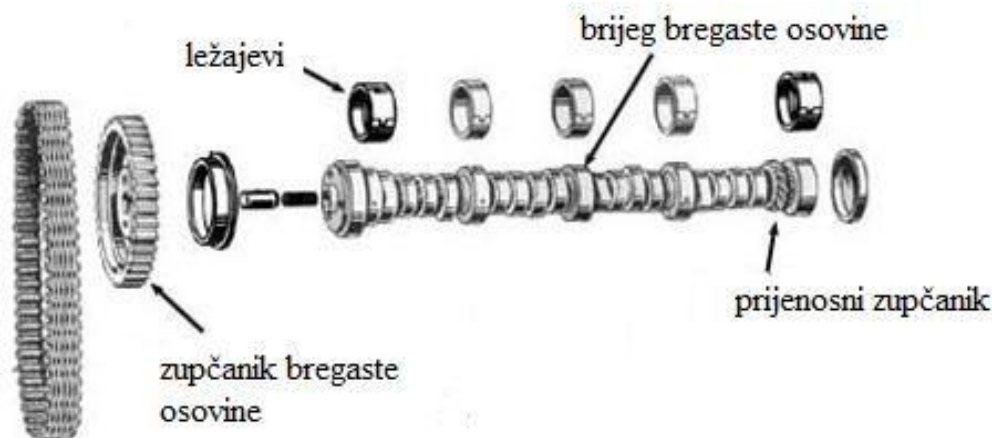
Slika 12. Kućište automobilskeg motora iz 1980-ih [5]. Kućište radilice (1), cilindar (2), glava cilindra (3) i uljno korito (4). [5]

U velikoserijskoj proizvodnji dijelovi kućišta motora izrađuju se lijevanjem od željeznih legura (za sve vrste motora) i od aluminijskih legura koje omogućuju veoma lagani motor i najbolje hlađenje (za motore osobnih automobila i motocikala te za izvanbrodske i avionske motore). [5]

#### 2.2.5. Bregasto vratilo

Bregasto vratilo služi za pokretanje ventila, odnosno zatvaranje i otvaranje ventila određenim redosljedom i u određenom trenutku. Pogon dobiva od koljenastog vratila, posredstvom

zupčanika, lančanog prijenosa ili zupčastog remena. Bregasto vratilo većinom je izrađeno u jednom komadu zajedno s bregovima i to od čelika za cementiranje ili tvrdog lijeva. [5]



Slika 13. Dijelovi bregastog vratila [28]

### 2.2.6. Pogon bregastog vratila

Zupčasti remen primjenjuju gotovo svi proizvođači Ottovih i Dieslovih motora putničkih automobila i to je danas najčešće primjenjivani način pogona bregastog vratila. Remen se odlikuje tihim radom, a zamjena mu je jednostavnija nego kod lanca gdje motor treba u većini slučajeva izvaditi iz vozila. Mehanički je slabiji od lanca i zbog toga češće pukne, što rezultira teškim oštećenjem motora (ventili udare u klipove). Najčešće korišteni materijali su:

- poliuretan
- sintetska guma
- armirano ojačanje [4, 6]

Leđni sloj remena je izrađen od gume ili umjetne mase, vučni sloj od čelične žice, zubi su izrađeni od neoprena, poliuretana dok je obloga napravljena od raznih elastičnih tkanina. [5,6]



Slika 14. Zupčasti remen [6]

U odnosu na zupčasti remen, lančani prijenos se primjenjuje za prijenos većih sila a glavna prednost mu je neograničena udaljenost između izlaza pogonskog i gonjenog vratila. Lančani prijenos upotrebljava se tamo gdje je remenski prijenos nemoguć zbog loših prostornih i prijenosnih prilika ili razmaka osi. Pogonski lanci se izrađuju od čelika za cementiranje ili čelika za poboljšanje. [4,29]



Slika 15. Lančani prijenos [30]



Slika 16. Pogon bregastog vratila lancem [30]

### 2.2.7. Vodicica ventila

Vodilice ventila osiguravaju pravocrtno gibanje, odnosno vođenje usisnih i ispušnih ventila kroz glavu motora a osim vođenja zadatak im je i hlađenje ventila. Visoke temperature u komorama izgaranja uzrokuju njihovo trošenje, što može dovesti do povećane potrošnje ulja. [24]

Materijal vodicica ne smije se previše trošiti i mora osigurati dobro podmazivanje pri povišenim temperaturama. Vodicice se izrađuju se od sivog lijeva, a za jače opterećene motore i od posebne bronce (imaju bolju toplinsku vodljivost pa omogućava učinkovitije hlađenje ventila). [5]



Slika 17. Vodicica ventila [25]

### 2.2.8. Osovinica klipa

Na materijal osovinice postavljaju se raznoliki zahtjevi. Osovinica treba imati tvrdu površinu i žilavu jezgru. Kod izbora materijala treba težiti dovoljnoj čvrstoći. Kod visoko opterećenih motora često se primjenjuju legirani čelici za cementiranje i nitriranje. S ciljem povećanja trajnosti motora i smanjenja potrošnje goriva, istraživanja su usmjerena na smanjivanje trošenja i trenja. Ispituju se razne prevlake, npr. prevlaka ugljikom sličnim dijamentu (DLC). U fazi istraživanja je i keramika kod koje je glavni problem krhkost. [5]



Slika 18. Lijevo: osovina klipa od keramike (desno) i od čelika (lijevo). Desno: klip tvrtke Federal Mogul i osovina prevučena slojem DLC-a. [5]

	Čelik za cementiranje	Čelik za nitriranje	Silicijev nitrit sinteriran u plinu pod tlakom	Sinterirani silicijev nitrit
Oznaka (DIN)	Ck 15	31CrMoV 9	GPSN	SSiC
Gustoća [g/cm <sup>3</sup> ]	7,85	7,83	3,21	3,15
Modul elastičnosti [MPa]	210	210	320.000	400.000
Izmjenična čvrstoća na savijanje [MPa]	250	500	<b>750</b> kod 20°C <b>400</b> kod 1200°C	<b>400</b> kod 20°C <b>400</b> kod 1200°C
Površinska tvrdoća Vickers (HV 10)	690 ÷ 830	750	16.000	2600
Linearni koef. topl. širenja $\alpha$ do 1000°C [ $10^{-6}K^{-1}$ ]	13	9 ... 14	30	100
Koef. topl. vodljivosti $\lambda$ [W/(mK)]	47		30	100

Tablica 1. Usporedba čeličnih i keramičkih materijala za osovinicu klipa [5]

### 3. Kompoziti

Kompoziti su umjetno proizvedeni višefazni materijali koji imaju željenu kombinaciju najboljih svojstava konstitutivnih faza. Tim putem mogu se postići neuobičajene kombinacije svojstava, kao što su krutost, čvrstoća, težina, ponašanje pri visokim temperaturama, kemijska postojanost (antikoroziivnost), tvrdoća ili vodljivost (električna i toplinska). Obično jedna faza (matrica) je kontinuirana i okružuje ostale (disperzirane faze). [1]

Podjela kompozita najčešća je s obzirom na:

- materijal matrice
- oblik ojačala [1]



Slika 19. Podjela kompozita s obzirom na matricu i ojačala [10]

#### 3.1. Sastav kompozitnih materijala

Svaki kompozitni materijal u osnovi sadrži matricu i ojačalo. Stoga je ukupno ponašanje kompozita određeno sljedećim utjecajnim faktorima:

- svojstvima materijala matrice i ojačala
- veličinom i rasporedom konstituenata
- volumnim udjelom konstituenata
- oblikom konstituenata

- prirodnom i jakošću veze među konstituentima [7]

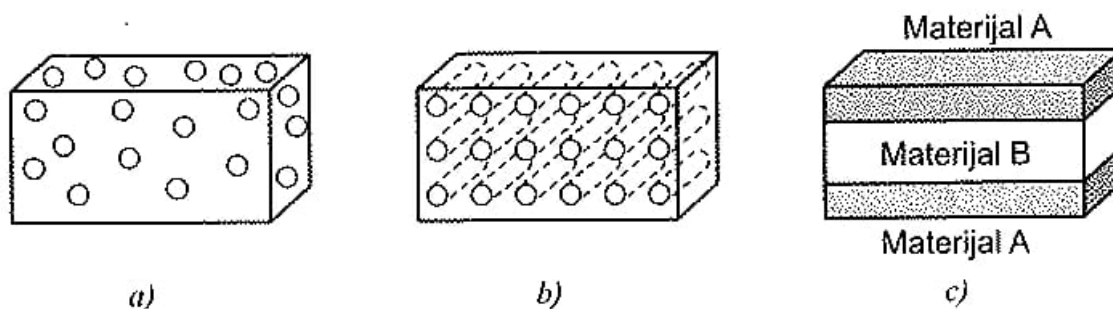
Osnovna zadaća matrice je povezivanje ojačala, prijenos opterećenja na ojačala i njihova zaštita od površinskog oštećivanja. Prema vrsti materijala, matrica može biti:

- polimerna - polimerni kompoziti - PMC
- metalna - metalni kompoziti - MMC
- keramička - keramički kompoziti - CMC [7]

Općenito metali i polimeri rabe se kao materijali matrice da bi se ostvarila tražena duktilnost, dok se keramičke matrice dodatno ojačavaju radi poboljšanja lomne žilavosti. [7]

Prema obliku ojačala razlikuju se:

- kompoziti s česticama
- vlaknima ojačani kompoziti
- slojeviti i sendvič kompoziti [7]



Slika 20. Osnovni tipovi kompozita prema obliku ojačala: a) kompozit s česticama, b) kompozit s vlaknima, c) slojeviti kompozit [1]

### 3.1.1. Kompoziti s česticama

Kod kompozita s česticama diskretne jednolično raspoređene čestice tvrd i krhak materijal, obavijene su mekanijom i duktilnijom matricom. S obzirom na veličinu čestica i način na koji čestice utječu na svojstva kompozita, kompoziti s česticama dijele se u dvije velike skupine:

- kompozite s disperzijom i
- kompozite s velikim česticama [1]



Kod kompozita s disperzijom veličina čestica ojačanih kompozita vrlo je mala. Budući da male čestice sprječavaju gibanje dislokacija, one vode do spomenutog efekta ojačavanja. [1]

Glavne varijante u određivanju učinkovitosti disperzije su:

- veličina čestica,  $d$
- volumni udio,  $V_p$
- razmak između disperziranih čestica,  $D_p$  [1]

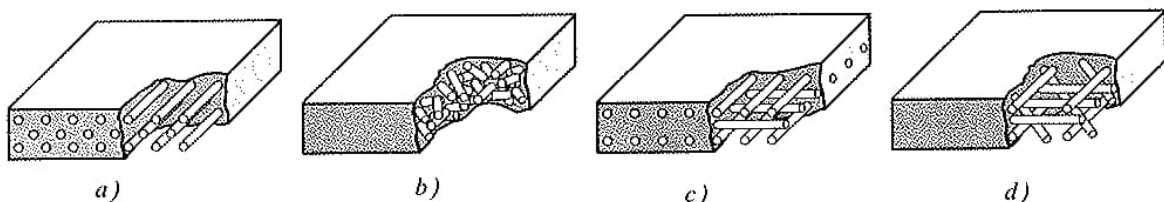
Odnos između tih varijanti je sljedeći:

$$D = \frac{(1-V_p)2d^2}{V_p} \quad (3)$$

### 3.1.2. Vlanknima ojačani kompoziti

Kod vlaknima ojačanih kompozita dolazi do izražaja poboljšanje čvrstoće, žilavosti, krutosti te povećanja omjera “čvrstoća/gustoća“ uslijed ugradnje čvrstih, krutih i krhkih vlakana u mekaniju, duktilniju matricu. Materijal matrice prenosi opterećenje na vlakna te osigurava duktilnost i žilavost, budući da vlakna nose veći dio opterećenja. Vlakna ponajprije trebaju povećati čvrstoću i krutost matrice. U načelu je poželjno da vlakna, kao nositelji opterećenja, budu što čvršća i kruća te istovremeno i što lakša. [1]

U uporabi su vrlo raznoliki materijali ojačala. Na osnovi staklenih vlakana ugrađenih u polimernu matricu dobiva se kompozit uporabiv za transportna sredstva te primjenu u zrakoplovstvu. [1]



Slika 21. Različiti načini rasporeda vlaknastih ojačavala: a) kontinuirana jednosmjerna vlakna, b) slučajno usmjerena diskontinuirana vlakna, c) ortogonalno raspoređena vlakna, d) višesmjerno usmjerena vlakna [1]

Prema promjeru i karakteru vlakna su svrstana u tri skupine:

- viskeri
- vlakna
- žice [1]

Viskeri su sićušni monokristali koji imaju veliki omjer “duljina/promjer“. Posljedica malih dimenzija je visok udio pravilnosti kristalne građe pa gotovo nema mogućnosti tečenja što vodi do izuzetno visoke čvrstoće. Oni su najčvršći poznati materijal. Budući da su viskeri izuzetno skupi, ne primjenjuju se u većoj mjeri.

Viskeri mogu biti od:

- grafita (ugljika)
- silicijeva karbida
- silicijeva nitrida
- aluminijska oksida [1]

Vlakna su ili polikristalna ili amorfna te imaju mali promjer. Vlaknasti materijali mogu biti polimerni ili keramički. [1]

Žice su relativno velikog promjera. Tipični materijali su čelik, molibden i volfram. Žice se primjenjuju pri radijalnom čeličnom ojačavanju automobilskih guma pri namotavanju čahura/košuljica te kod žicama omotanih visokotlačnih tuljaka. [1]

### **3.1.3. Materijali i svojstva matrice**

Matrica kod vlaknastih kompozita može biti metal, polimer ili keramika. Općenito metali i polimeri rabe se kao materijali matrice zbog toga što se zahtijeva odgovarajuća duktilnost. Kod kompozita s keramičkom matricom komponenta koja se ojačava dodaje se u cilju osiguranja lomne žilavosti. [1]

Materijal matrice treba biti duktilan, što znači da modul elastičnosti vlakna treba biti mnogo viši od modula elastičnosti matrice. [1]

Matrica također ima i funkciju da pojedinačna vlakna zaštiti od površinskog opterećivanja do kojih može doći mehaničkom abrazijom ili kemijskim reakcijama od strane okolnog medija. Takve interakcije mogu izazvati tečenje na površini koje može voditi do pukotina, a one mogu voditi do oštećivanja pri nižim vlačnim naprezanjima. Kao posljedica tog procesa matrica se odvaja od vlakna te zbog svojstva svoj relativne mekoće i plastičnosti omogućuje propagiranje krhkog loma od vlakna do vlakna što može rezultirati lomom. [1]

Svojstva matrice izuzetno su važna za određivanje uzdužne tlačne čvrstoće, poprečne vlačne čvrstoće kao i međuslojne posmične čvrstoće. Svojstva matrice najčešće određuju i svojstva kompozita, kao i ograničenja u primjeni. U slučaju izloženosti kompozita kemijskim ili utjecajima okoline, matrica je ona koja je prva izložena smanjenju mehaničkih svojstava, te njena svojstva značajno određuju ponašanje kompozita. [11]

### **3.2. Metalni kompoziti**

Radi se o kompozitima kod kojih je matrica metal. Metali se u ovim kompozitima mogu primjenjivati pri višim radnim temperaturama nego sama metalna matrica. Ojačalom se može povisiti specifična krutost, specifična čvrstoća, otpornost na abraziju, otpornost na puzanje, toplinska vodljivost i dimenzijska postojanost. Kao materijali matrice koriste se superlegure, legure aluminija, magnezija, titana i bakra. Ojačala mogu biti u obliku čestica, kontinuiranih i diskontinuiranih vlakana i viskera. [1,7]

Materijali kontinuiranih vlakana su:

- ugljik
- silicijev karbid
- bor
- aluminij
- tvrdi metali [1,7]

Neke od prednosti ovih materijala pred kompozitima s polimernom matricom uključuju primjenu pri povišenim temperaturama, negorivost te veću otpornost prema degradaciji uzrokovanoj

djelovanjem orfanskih kapljevina. Međutim kompoziti s metalnom matricom znatno su skuplji od onih s polimernom matricom pa je njihova uporaba prilično ograničena. [1,7]



Slika 22. Primjena metalnih kompozita [10]

### **3.2.1. Kompoziti s aluminijskom matricom**

Aluminij je najatraktivniji neželjezni materijal matrice, posebno za uporabu u zrakoplovnoj industriji, gdje je težina strukturnih komponenata bitan čimbenik. Značajna su toplinska svojstva aluminijevih kompozita, s vodljivošću poput metala i s koeficijentom toplinskog rastezanja koji se može sniziti gotovo do nule. Talište aluminija je dovoljno visoko da zadovolji mnoge zahtjeve u primjeni, a dovoljno nisko da proizvodnju kompozita učini prihvatljivom. [8]

### **3.2.2. Kompoziti s magnezijevom matricom**

Magnezijevi kompoziti razvijeni su u biti da se iskoriste ista svojstva kao ona značajna za aluminij:

- visoka krutost
- mala težina
- nizak koeficijent toplinskog rastezanja [8]

Izbor između aluminija i magnezija kao matrice je obično temeljen na težini odnosno korozivnoj otpornosti. Gustoća magnezija iznosi otprilike dvije trećine gustoće aluminija, ali je aktivniji u korozivnoj sredini. Magnezij ima manju toplinsku vodljivost koja je često presudna u njegovu izboru.

U razvoju su tri vrste magnezijevih kompozita:

- kontinuirana vlakna C/Mg za svemirske konstrukcije
- kratka vlakna  $\text{Al}_2\text{O}_3/\text{Mg}$  za dijelove automobilskih motora
- diskontinuirana vlakna SiC za dijelove motora i materijale u niskonaponskoj elektronici [8]

### **3.2.3. Kompoziti s titanovom matricom**

Titan je izabran kao metal matrice zbog njegove dobre specifične čvrstoće kod sobne temperature i izvanredne otpornosti na koroziju. U usporedbi s aluminijem titan zadržava čvrstoću na višim temperaturama. Povećana uporaba titana, kao zamjena za aluminij u gradnji zrakoplova i raketa, nastupila je kada se prešlo s podzvučnih u nadzvučne brzine. Nastojanje u razvoju titanovih kompozita otežali su procesni problemi uzrokovani velikom reaktivnošću titana s mnogim materijalima za ojačanje. Čvrstoća pri povišenim temperaturama SiC/Ti kompozita značajno je veća od one neojačanog titana. Primjenjuju se kod izrada komponenta zrakoplova i ventilatorske i kompresorske lopatice za moderne turbinske motore. [8]

### **3.2.4. Kompoziti s bakrovom matricom**

Bakar ima potencijalne mogućnosti kao materijal matrice za kompozite od kojih se zahtijeva toplinska vodljivost i čvrstoća na visokoj temperaturi. [8]

- W/Cu - kompoziti ojačani kontinuiranim volframovim vlaknima. Ovi kompoziti danas se smatraju temeljnim materijalima za stijenke komora za izgaranje kod modernih raketnih motora
- C/Cu - kompoziti s kontinuiranim vlaknima dobili su poticaj razvojem ugljičnih vlakana. Bakar provodi dobro toplinu, ali ima veliku gustoću i loša mehanička svojstva pri povišenim temperaturama. Razvijena su ugljična vlakna s aksijalnom toplinskom vodljivošću, pri sobnoj temperaturi, boljom od bakra. Dodatak tih vlakana bakru snizuje gustoću, povećava krutost i povisuje radnu temperaturu [8]

### 3.3. Keramički kompoziti

Keramike su poznate kao vrlo tvrdi i kruti materijali, otporni na puzanje pri vrlo visokim temperaturama i postojani prema nizu agresivnih medija. Sklonost krhkosti keramike nastoji se smanjiti razvojem suvremenih keramičkih kompozita. [7]

Neki primjeri primjene u strojarstvu su :

- rezne pločice
- tanki slojevi na metalnim podlogama
- cilindri i vodilice ventila
- dijelovi pumpi za agresivne medije u kemijskoj industriji
- alati za izvlačenje i vođenje žice i cijevi
- kuglični i klizni ležajevi
- dijelovi ventila izloženih eroziji
- brtveni prstenovi
- dijelovi filtera i izmjenjivača topline
- dijelovi turbina i motora- n pr. rotor turbopunjača [9]

Lomna žilavost ovih materijala je izuzetno mala u odnosu prema metalima, no u posljednje vrijeme lomna žilavost znatno je povećana razvojem nove generacije keramičkih kompozita. Čestice, vlakna ili viskeri jednog keramičkog materijala “ugrade“ se u matricu koja je od druge vrste keramike. Na ovaj se način lomna žilavost poveća za oko 10 puta. [1]

Ovo poboljšanje svojstava žilavosti posljedica je veze između napredovanja pukotine i rasporeda disperziranih čestica. Pojam početne pukotine se veže uz matricu, dok se širenje pukotine sprječava česticama, vlaknima ili viskerima. [1]

Niska gustoća keramičkih kompozita i toplinska vodljivost čini ih atraktivnim za primjenu u toplinskim strojevima, zrakoplovnim i svemirskim uređajima kada su izvrgnuti visokim temperaturama. Uz postojanje ekonomičnih postupaka izrade CMC proizvoda, oni bi bili idealni za primjenu na visokim temperaturama u uvjetima kemijski agresivne okoline i abrazijskog trošenja. Ovi kompoziti su teži za izradu od drugih jer su potrebne više temperature i tlakovi a keramička matrica se teže prilagođava ojačalu od polimerne ili metalne. [9]

Viskerima i česticama ojačani CMC sklone su pojavi katastrofalnih pogrešaka. Kontinuiranim vlaknima ojačani CMC su pouzdaniji, ako vlaknasta struktura nosi opterećenje. Ojačavanje

Al<sub>2</sub>O<sub>3</sub> keramike s viskerima SiC ispituje se za alate, dijelove turbopunjača i ventile. Najviše se očekuje od primjene CMC za dijelove plinskih turbina, raketa i motora koji rade pri temperaturama preko 1600 °C. [9]

Volumni udio viskera	Čvrstoća, R <sub>m</sub> , N/mm <sup>2</sup>	Lomna žilavost, KIC, N/mm <sup>2</sup>
0	-	142
10	455 ± 55	225
20	655 ± 135	237...285
40	850 ± 130	190

*Tablica 2. Čvrstoća pri sobnoj temperaturi i lomna žilavost Al<sub>2</sub>O<sub>3</sub> za različite sadržaje SiC viskera [1]*

Za materijal matrica mogu se koristiti sljedeće vrste keramika:

- oksidna keramika: Al<sub>2</sub>O<sub>3</sub>, ZrO<sub>2</sub>, SiO<sub>2</sub>, Li i Ca-aluminosilikati. Oksidna keramička matrica pruža nešto bolja svojstva i kemijsku stabilnost od neoksidne matrice
- neoksidna keramika: SiC, Si<sub>3</sub>N<sub>4</sub>, BC, AlN, itd. daje nešto bolja mehanička svojstva [7]

### 3.4. Polimerni kompoziti

Polimerni kompoziti sastavljeni su od polimerne smole kao matrice s vlaknima kao komponentom za ojačavanje. Ovi materijali rabe se u najvećoj mogućoj raznolikosti primjene kompozita, i to s obzirom na količinu, obzirom na svojstva pri sobnoj temperaturi, lakoći proizvodnje te cijeni. Matrica često određuje najvišu radnu temperaturu. Najšire i daleko najjeftinije polimerne smole su poliesteri i vinil esteri. Ovi materijali matrice prvenstveno se primjenjuju kod staklenim vlaknima ojačanih kompozita. [1]

Od ovih kompozita izrađuju se konstrukcije koje moraju biti:

- čvrste
- krute
- lagane

- korozijski postojane [9]

Matrica može biti od:

- plastomera
- elastomera
- duromera
- elastoplastomera [10]

U polimernu matricu dodaju se punila radi:

- povećanja gustoće, modula elastičnosti, tlačne i savojne čvrstoće
- smanjenje koeficijenta toplinske rastezljivosti
- povećanje tvrdoće i toplinske postojanosti
- poboljšanje kvalitete površine
- modifikacija toplinske i električne vodljivosti
- promjena svojstava tečenja i viskoznosti [10]

Ovi kompoziti pretežno su zamjena za Al i Mg-legure, ali i za druge metalne materijale. [9]

S obzirom na prevladavajuću ulogu vlakana kao dodatka (ojačala) kod polimernih kompozita postoje:

- staklenim vlaknima ojačani polimerni kompoziti
- ugljičnim vlaknima ojačani polimerni kompoziti
- aramidnim vlaknima ojačani polimerni kompoziti
- ostali vlaknasti materijali za ojačanje [1]



Slika 23. Prednji dio Volva 850, PP ojačan staklenim vlaknima [11]



### 3.4.1. Staklenim vlaknima ojačani polimerni kompoziti

Ovi kompoziti sastoje se od staklenih vlakana, kontinuiranih ili diskontinuiranih, koja se nalaze u polimernoj matrici: ovaj tip kompozita proizvodi se u najvećim količinama. Staklo se može izvlačiti u vlakna (E-staklo i S-staklo). [1]

Staklo je popularan materijal za ojačavanje iz nekoliko razloga:

- lako ga se iz rastaljenog stanja izvlači u obliku visokočvrstih vlakna
- lako ga se dobavlja te se korištenjem brojnih tehnika proizvodnje kompozita ekonomično mogu proizvoditi staklenim vlaknima ojačani polimerni materijali
- budući da su vlakna relativno čvrsta, kada ih se uloži u polimernu matricu, dobiva se kompozit vrlo visoke specifične čvrstoće
- kombiniranjem s različitim polimerima postiže se kemijska inertnost što daje kompozite korisne za primjenu u različitim korozivnim sredinama. [1]

Postoji nekoliko ograničenja s obzirom na ovu skupinu materijala. Usprkos visoke čvrstoće vlakna nisu kruta te ne mogu pružiti krutost koja je potrebna za neke primjene (npr. dijelovi konstrukcija zrakoplova i mostova). Većina staklenim vlaknima ojačanih polimernih kompozita imaju temperaturu primjene do 200 °C, jer pri višoj temperaturi većina polimera počinje teći ili dolazi do pogoršanja njihova svojstava. Temperatura primjene može se povisiti do oko 300 °C primjenom visokočistog rastaljenog silicijeva dioksida za vlakna i visokotemperaturnih polimera kao što su npr. poliamidne smole. [1]

Poznati su mnogi primjeri primjene staklenim vlaknima ojačanih polimernih kompozita:

- kućišta (kabine) vozila i trupovi plovila
- cijevi
- spremnici
- industrijski podovi [1]

Industrija transporta primjenjuje sve veće količine staklenim vlaknima ojačanih polimernih materijala u težnji da se smanji težina vozila i poveća djelotvornost transporta tekućine (kapljevine). U industriji vozila susreće se ili razvija mnoštvo novih primjena. [1]

### 3.4.2. Ugljičnim vlaknima ojačani polimerni kompoziti

Ugljik je visokoučinkovit vlaknasti materijal koji se najčešće primjenjuje za ojačanje suvremenih kompozita s polimernom matricom. Razlozi za to su sljedeći:

- ugljična vlakna imaju, od svih vlaknastih materijala za ojačanje, najviši specifični modul i najvišu specifičnu čvrstoću
- visoki vlačni modul i visoku čvrstoću zadržavaju i pri povišenim temperaturama, osim što može biti problema zbog oksidacije pri višim temperaturama
- kod sobne temperature vlaga i niz otapala, kiselina i lužina ne razaraju ugljična vlakna. Ova vlakna karakterizira niz posebnih fizikalnih odnosa mehaničkih svojstava koja omogućuju da kompoziti s tim vlaknima postižu specifična inženjerska svojstva
- razvijeni su postupci proizvodnje vlakna i kompozita koji su relativno jeftini [1]

Ugljična vlakna nisu u cijelosti kristalna, već se sastoje od grafitnih i nekristalnih područja. Postupci proizvodnje razlikuju se ovisno o prethodniku (polaznom materijalu), o čemu također ovise rezultirajuća svojstva vlakna. [1]

Ugljičnim vlaknima ojačani polimerni kompoziti u današnje vrijeme ekstenzivno se primjenjuju za namotavana kućišta raketnih motora, spremnike pod tlakom, konstrukcijske dijelove vojnih i komercijalnih letjelica (npr. dijelovi krila, trupa, stabilizatora i komponenti za upravljanje). [1]

### 3.4.3. Aramidnim vlaknima ojačani polimerni kompoziti

Aramidna vlakna su visokočvrsti i visokomodulni materijali koji su u primjenu uvedeni ranih 1970-ih. Ona su posebno poželjna radi izuzetnog omjera čvrstoća-gustoća koja je iznad one kod metala. Kemijski, ova skupina materijala poznata je kao "poli-parafenilen-tereftalamid". Mehanički gledano ova vlakna imaju uzdužnu vlačnu čvrstoću i vlačni modul elastičnosti viši od ostalih polimernih vlaknastih materijala. Ovi materijali poznati su po svojoj krutosti i žilavosti, otpornosti na udar, otpornosti na puzanje te otpornosti umoru materijala. Bez obzira na to što su aramidi plastomeri, oni su otporni zapaljenju te stabilni pri relativno visokim temperaturama. [1]

Aramidna vlakna najčešće se koriste kod kompozita s polimernom matricom. Budući da su vlakna relativno fleksibilna te ponešto duktilna, ona se mogu prerađivati uobičajenim postupcima prerade tekstila. Tipični primjeri ovih aramidnih kompozita su neprobojni prsluci, gume, projektili, tlačne posude, kao zamjena azbesta kod automobilskih kočnica i spojki i brtve. [1]

### **3.5. Usporedba svojstava PMC-a i metalnih materijala**

Metalni materijali iskazuju bitno veću duktilnost, što im omogućuje da plastičnom deformacijom razgrađuju koncentracije naprezanja i tako zaustavljaju naglo širenje pukotine. Radi toga oni mogu apsorbirati veću energiju pri udarnom opterećenju, jer se prije loma plastično deformiraju. [7]

U uvjetima statičkog opterećenja polimerni kompoziti imaju znatno manju toleranciju na koncentratore naprezanja, kao što su provrti, mikrošupljine i sl., dok je njihova otpornost pri dinamičkom cikličkom opterećenju (otpornost na umor), u prisutnosti oštećenja ili pogrešaka u strukturi bitno veća u odnosu prema metalima. Kada se dinamička izdržljivost svede na gustoću materijala, tada su polimerni kompoziti u još većoj prednosti u odnosu prema metalnim materijalima. [7]

Za metalne materijale karakteristično je da pri konstruiranju treba kao kritično neželjeno svojstvo uzeti otpornost na umor, a za polimerne kompozite ponašanje pri statičkom opterećenju. [7]

### **3.6. Ugljik-ugljik kompoziti**

Radi se o relativno novim i vrlo skupim materijalima kod kojih su i matrica i ojačalo od ugljika. Razlog visoke cijene je u vrlo složenom postupku proizvodnje kojim se čista ugljična vlakna ugrađuju u piroliziranu matricu. [7]

Njihova izrazita svojstva su prije svega visok vlačni modul elastičnosti i visoka vlačna čvrstoća, koji se ne mijenjaju niti pri temperaturama višim od 2000 °C, otpornost na puzanje te relativno visoka lomna žilavost. [1]

Ovi kompoziti imaju i malu toplinsku rastezljivost i veliku toplinsku vodljivost, što u kombinaciji s visokom čvrstoćom u određenoj mjeri rješava problem velike osjetljivosti prema toplinskom šoku. [1]

Glavni nedostatak ovih materijala je sklonost oksidaciji pri visokim temperaturama. Ovi kompoziti primjenjuju se u raketnim motorima kao materijali otporni na trošenje u zrakoplovnoj tehnici, kod vrhunskih automobila te za dijelove turbine. [1]

## 4. Prednosti i nedostaci kompozitnih materijala

U odnosu prema “tradicionalnim“ materijalima kompoziti (naročito polimerni kompoziti) iskazuju brojne prednosti, kao što su:

- otpornost na koroziju
- mala gustoća i mala masa
- povoljan odnos čvrstoće i gustoće (specifična čvrstoća)
- povoljan odnos modula elastičnosti i gustoće ( specifična krutost)
- mogućnost proizvodnje dijelova složenog oblika
- dulji vijek trajanja
- mogućnost “projektiranja“ strukture i svojstava [7]

U tablicama 3. i 4. prikazane su prednosti i nedostaci metalnih i keramičkih kompozita.

METALNI KOMPOZITI	
PREDNOSTI	NEDOSTACI
✓ Vrlo visoka čvrstoća i krutost uz vrlo malu gustoću	✓ Komplicirana proizvodnja
✓ Visoka toplinska i električna vodljivost	✓ Vrlo visoka cijena
✓ Vrlo dobra otpornost na trošenje	✓ Nedovoljno podataka o svojstvima materijala
✓ Vrlo dobra svojstva na visokim temperaturama	✓ Još uvijek nema dovoljno smjernica za konstruiranje s ovom vrstom materijala

*Tablica 3. Prednosti i nedostaci metalnih kompozita [7]*

<b>KERAMIČKI KOMPOZITI</b>	
<b>PREDNOSTI</b>	<b>NEDOSTACI</b>
✓ Stabilnost na ekstremno visokim temperaturama	✓ Sklonost krhkom lomu
✓ Otpornost na toplinski šok	
✓ Iznimna otpornost na koroziju	
✓ Velika tvrdoća	
✓ Mala masa	

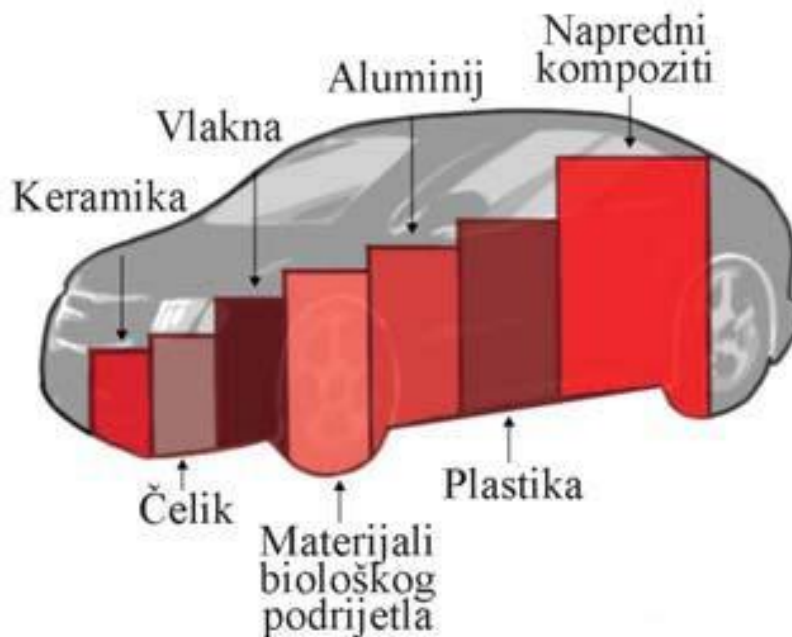
*Tablica 4. Prednosti i nedostaci keramičkih kompozita [7]*

## 5. Primjena kompozita u automobilskoj industriji

Iznimno je važno smanjenje ukupne mase automobila uporabom materijala koji nisu metalni. Pomno se istražuje svaka komponenta vozila radi određivanja potencijala za smanjenje težine. [12]

Uporaba novih materijala radi smanjenja ukupne mase vozila uključuje:

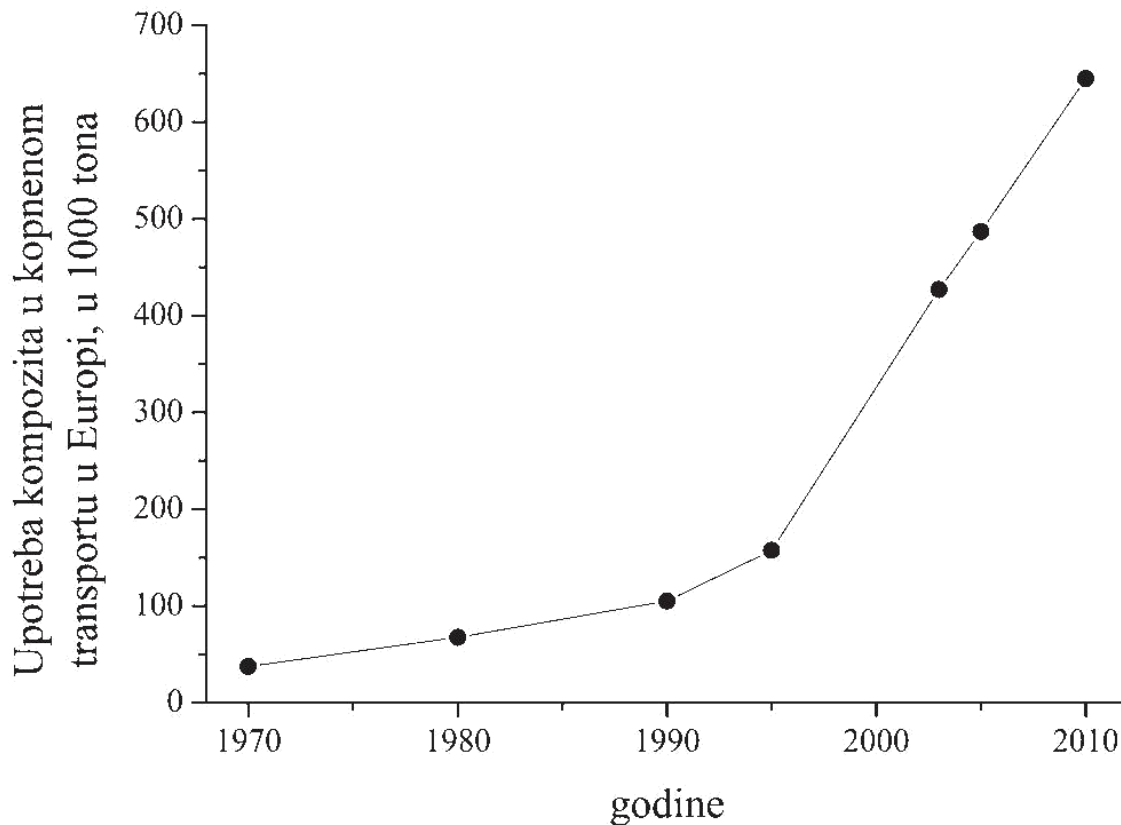
- veću uporabu plastike i plastičnih kompozita pri izradi automobilskih panela
- nove preradbene postupke za duga i kontinuirana vlakna namijenjena pravljenju strukturnih dijelova
- veću uporabu plastike ojačanu ugljičnim vlaknima, kao i razvoj jeftinijih kompozita
- završni slojevi od polikarbonat/poli(metil-metakrilata), uključujući krov automobila i stražnji dio
- napredni, usavršeni poliamidi za dijelove pod poklopcem motora
- uporaba uobičajenih pjenastih proizvoda, kao i onih ojačanih staklenim kuglicama, što dodatno smanjuje težinu proizvoda [12]



Slika 24. Uporaba materijala u automobilskoj industriji [12]

Jedan od najbrže rastućih segmenta industrije kompozita je područje kopnenog transporta, pri čemu najveći dio otpada na automobilsku industriju. Danas su rijetki dijelovi automobila koji nisu napravljeni od kompozitnih materijala. Naglasak se stavlja u prvom redu na dobit, ali i na zaštitu okoliša, stoga se provode brojna istraživanja. [2]

Dijagram 1 prikazuje porast udjela kompozita u automobilskoj industriji.



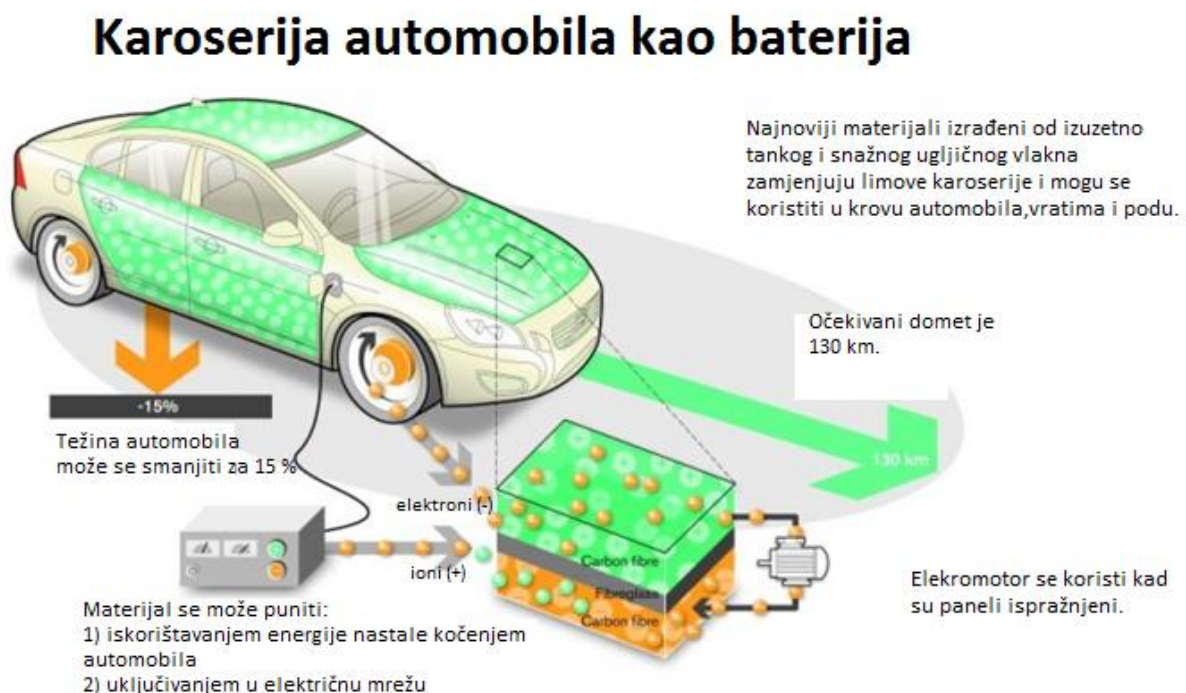
*Dijagram 1. Porast upotrebe kompozita u kopnenom transportu [2]*

Veliki korak u upotrebi polimernih kompozita bilo je osobno vozilo Chevrolet Corvette, proizvedeno 1953., čiji su dijelovi karoserije bili izrađeni od poliestera ojačanog staklenim vlaknima. [2]

U Istočnoj Njemačkoj se 1950-ih počeo proizvoditi Trabant, koji predstavlja početak upotrebe biljnih vlakana jer mu je šasija bila napravljena od pamučnih vlakana u poliesterskoj matrici. [2]

Injekcijsko prešanje primijenjeno je 1984. u izgradnji drugoga velikoserijskoj automobila čija je cijela karoserija bila izgrađena od kompozita, Pontiacu Fiero. Prešanje se pokazalo kao pogodan postupak proizvodnje karoserije. [2]

Među najveće izazove razvoja hibridnih i električnih automobila spadaju dimenzije, masa i cijena baterija. Kako bi se postigao dovoljan kapacitet za svakodnevno korištenje, potrebne su velike baterije koje povećavaju ukupnu masu vozila. Volvo je jedini proizvođač automobila koji sudjeluje u projektu razvoja kompozita s ugljičnim vlaknima i polimernom smolom koji može brže pohranjivati električnu energiju od konvencionalnih baterija. Istovremeno je taj materijal dovoljno jak ali i savitljiv, što znači da se može oblikovati u karoserijske panele. To bi ujedno donijelo i smanjenju mase automobila. [13]



Slika 25. Karoserija automobila koja služi i kao punjiva baterija [13]

Jedan od primjera primjene ugljičnih vlakana kod automobila je modificirani Dodge Demon V8 HEMI koji prikazuje slika 26. Ugljična vlakna nalaze se kod branika i haube pa sve do krova i panela vrata izrađenih od laganog materijala. [14]





Slika 26. Primjena ugljičnih vlakna, Dodge Challenger Demon [14]

Ugljična vlakna odlikuju se visokom krutošću i čvrstoćom, dobri su električni i toplinski vodiči, te su negativne toplinske širljivosti, zbog čega kompozit s ugljičnim vlaknima može imati konstantan volumen pri promjeni temperature. Upotreba ovih kompozita u automobilskoj industriji povećava sigurnost zbog veće apsorpcije udarne energije. Budući da je gustoća vlakna niska u usporedbi s metalima, ugljična vlakna u polimernoj matrici najbliža su idealnom konstrukcijskom materijalu. Iako se odlikuju mnogim dobrim svojstvima, ugljična vlakna imaju nisku pritisnu čvrstoću i nisu otporna na abraziju. [2]

Ugljična vlakna još uvijek su namijenjena samo za skupe primjene. No kako će potrošnja rasti, a proizvodnja postajati dostupnija i jeftinija, cijena će padati. Zbog toga se može očekivati skora pojava elemenata karoserije od ugljičnih vlakna kod običnih automobila. [2]

## 5.1. Mehanička otpornost pri povišenim i visokim temperaturama

Dijelovi motora i turbina izloženi su tijekom uporabe vrlo visokim temperaturama, pa konstrukcijski materijali moraju zadržati dovoljnu mehaničku otpornost. Porastom temperature općenito opada granica razvlačenja, čvrstoća, modul elastičnosti i dinamička izdržljivost, a povećava se duktilnost i žilavost te dolazi do pojave puzanja i visokotemperaturne oksidacije. Kod nekih materijala su te promjene izraženije nego kod drugih. [7]

Osim o temperaturi, mehanička otpornost materijala ovisi i o vremenskom trajanju opterećenja koje može biti kratkotrajno ili dugotrajno. Pri povišenim i visokim radnim temperaturama u uvjetima djelovanja konstantnog opterećenja kroz dulji vremenski period može doći do puzanja materijala. Kod kompozitnih materijala, toplinska stabilnost je u velikoj mjeri određena vrstom materijala matrice. PMC kompoziti, inače vrlo povoljnog omjera čvrstoće i gustoće, zbog slabe toplinske postojanosti polimerne matrice primjenjivi su samo pri nižim temperaturama (do 250 °C). Kompoziti metalne matrice (MMC) su u tom pogledu u velikoj prednosti, posebno kada je riječ o visokotemperaturnim metalnim kompozitima. Za primjene u području najviših radnih temperatura rabe se materijali kao što su ugljik-ugljik kompoziti i keramički kompoziti. [7]

## 5.2. Metalni kompoziti u automobilima

Pooštavanje konstrukcijskih zahtjeva s aspekta povećanja radnog vijeka i smanjenja mase, a samim time i cijene konstrukcije potaklo je razvoj i primjenu novih materijala. Kompoziti s metalnom matricom nalaze sve veću primjenu pri izradi košuljica cilindra motora, klipova, kočionih diskova, kardanskih vratila kao i mnogo drugih dijelova u automobilskoj industriji. Od svih metalnih materijala, posebno mjesto zauzimaju kompoziti na osnovi legure aluminija zbog niza dobrih svojstava. Poboljšanje mehaničkih, a posebice triboloških karakteristika kompozita moguće je uporabom određenih ojačivača, najčešće SiC, Al<sub>2</sub>O<sub>3</sub> i grafita. [15]

Najveća primjena MMC-a je kod dijelova plinskih turbina i motora s unutrašnjim izgaranjem. Dijelovi motora proizvedeni od aluminijske legure ojačane Al<sub>2</sub>O<sub>3</sub> i ugljičnim vlaknima izrazito su lagani, otporni na trošenje i toplinski postojani. [1]

Ti-legure ojačane SiC mono-vlaknima, koja su presvučena u parnoj fazi s Ti, nude izvrsnu mehaničku otpornost pri višim radnim temperaturama (do 850 °C) te manju masu od homogenih materijala. Od takvog kompozita proizvode se diskovi turbokompresora. [7]



Slika 27. Cilindar i klipnjača [16]

Slika 27 prikazuje cilindar bolida formule 1 od aluminija ojačanog SiC česticama i klipnjaču od Al-legure ojačanu s  $Al_2O_3$  česticama koja ima mnogo bolja mehanička svojstva i otpornost na umor od čelične klipnjače, a uz sve to ima i 42% manju masu. [16]

Svojstvo i otpornost na puzanje i ponašanje pri lomu nekih superlegura (Ni i Co legure) može se poboljšati uporabom tvrdih metala (npr. volframa) kao materijala vlakana. Na ovaj način poboljšavaju se i otpornost na oksidaciju pri povišenim temperaturama, kao i žilavost. Ova svojstva ukomponirana u proizvod omogućuju uporabu tako dobivenih proizvoda pri visokim temperaturama i bolju efikasnost turbinskih motora. [1]

Izradom klipnjače od aluminijskog MMC-a masa se može smanjiti i do 57%. Smanjenjem mase smanjuju se i vibracije tijekom rada. Istraživanja MMC-a usmjerena su na proizvodnju materijala koji se može upotrijebiti za klipnjače. [15]

Slika 28 prikazuje prototip klipnjače od aluminijskog MMC-a.



Slika 28. Klipnjača od aluminijskog MMC-a [15]



Slika 29. Ventili automobilske motora [10]

Ventili automobilske motora napravljeni od kompozita s Ti-matricom koja je ojačana SiC česticama ( slika 29). [10]

Zbog visoke otpornosti na trošenje i visoke toplinske vodljivosti, MMC s aluminijskom matricom koristi se i za izradu kočionih diskova u automobilima. [15]



Slika 30. Kočioni sustav izrađen od aluminijskog MMC-a [15]

Za proizvodnju kardanskih vratila koristi se aluminijski MMC zbog visoke specifične krutosti. Veliki nedostatak postojećih kardanskih vratila je kritična brzina vrtnje kada vratila postanu dinamički nestabilna. Primjena MMC-a na kardanskim vratilima omogućuje izmjene projektiranih kardanskih vratila kao što su:

- povećanje duljine vratila s konstantnim promjerom ili
- smanjenje promjera vratila s konstantnom dužinom [15]



Slika 31. Kardansko vratilo Chevrolet Corvette [15]

Klipovi motora rade u vrlo teškim dinamičkim, toplinskim i mehaničkim uvjetima. Klipovi moraju osigurati kontakte s cilindrima pri maksimalnim tlakovima tijekom procesa ekspanzije. [15]

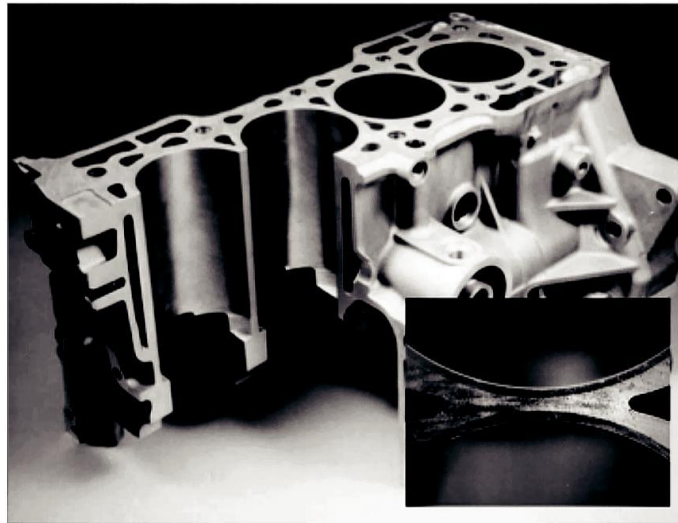
Dinamička izdržljivost, visoka otpornost na trošenje i koeficijent toplinskog širenja nužne su karakteristike materijala. Također je važno da klipovi mogu raditi pri temperaturama od oko 3000 ° C. Mora se osigurati i visoka toplinska vodljivost kako bi se smanjile temperature i toplinski utjecaji. Materijali korišteni za klipove su kompozitni materijali s matricom od aluminijske legure ojačane keramičkim česticama i vlaknima. Kompoziti s metalnom matricom i s keramičkim ojačanjima za proizvodnju klipova imaju znatno veću otpornost na trošenje. [15]

Klipovi imaju manje vrijednosti koeficijenta toplinskog širenja koji omogućuju korištenje užih tolerancija. [15]



Slika 32. Klipovi od MMC-a s aluminijskom matricom [15]

Široka primjena aluminijskih legura za proizvodnju bloka motora glavni je razlog primjene MMC-a s aluminijskom matricom za cilindre. Serijska proizvodnja cilindara izrađenih od aluminijskog MMC-a započela je 1990. Ovaj materijal prvi put je korišten kod 2,3 litrenog motora automobila Honda Prelude. [15]



Slika 33. Blok motora automobila Honda Prelude od aluminijskog MMC-a [15]

MMC s aluminijskom matricom ima vrlo široku primjenu. Zbog specifičnih karakteristika, ti se materijali koriste za izradu kočionih čeljusti, zupčanika, remenica, turbina, turbo-kompresora i kućišta pumpi. Osnovne prednosti MMC-a za strojne dijelove su veća otpornost na trošenje i dobra toplinska svojstva. [15]

### 5.3. Keramički kompoziti u automobilima

Keramički materijali su otporni prema oksidaciji, te općenito prema slabljenju svojstava pri povišenim temperaturama. Da nisu skloni krhkom lomu, ovi materijali bili bi idealni za uporabu pri visokim temperaturama, kao i za primjenu tamo gdje do izražaja dolaze izuzetno visoka opterećenja, kao što su npr. dijelovi automobilskog motora. Primjena keramičkih kompozita sve je češća u primjeni kod visokopterećenih dijelova motora kod kojih se očekuje velika izdržljivost na visokim temperaturama, velika tvrdoća, odnosno otpornost na trošenje i znatno manja specifična težina (gustoća) od čelika i aluminija. [1]

Kod primjene turbopunjača za nabijanje motora dolazi do povećanog toplinskog opterećenja dijelova motora u odnosu na motore bez nabijanja. [17]

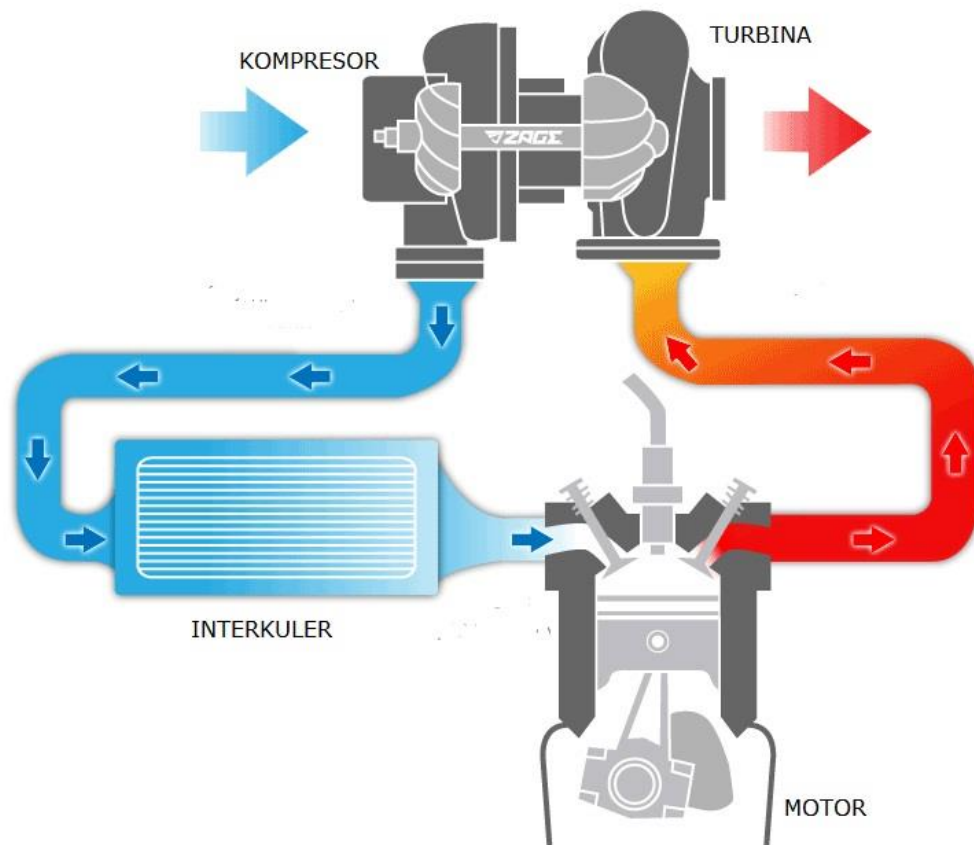
Razlikujemo nekoliko vrsta nabijanja:

- rezonantno nabijanje
- mehanički pogon kompresora
- pogon kompresora turbinom na ispušne plinove
- complex nabijanje [17]



Slika 34. Mehanički pogon kompresora [18]

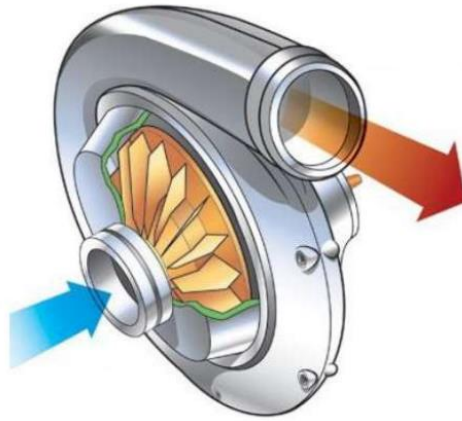




Slika 35. Princip rada turbopunjača [26]

Svrha nabijanja je povećanje snage motora bez povećanja radnog volumena i brzine vrtnje. Pri konstantnoj brzini vrtnje snaga ovisi samo o srednjem efektivnom tlaku. Porastom tlaka nabijanja pomoću kompresora može se znatno povećati jedinični rad i snaga motora. Nabijanje motora uzrokuje porast tlaka plinova u cilindru, pa se mora računati s većim mehaničkim opterećenjem dijelova motora, ponajprije klipnog mehanizma. [17]

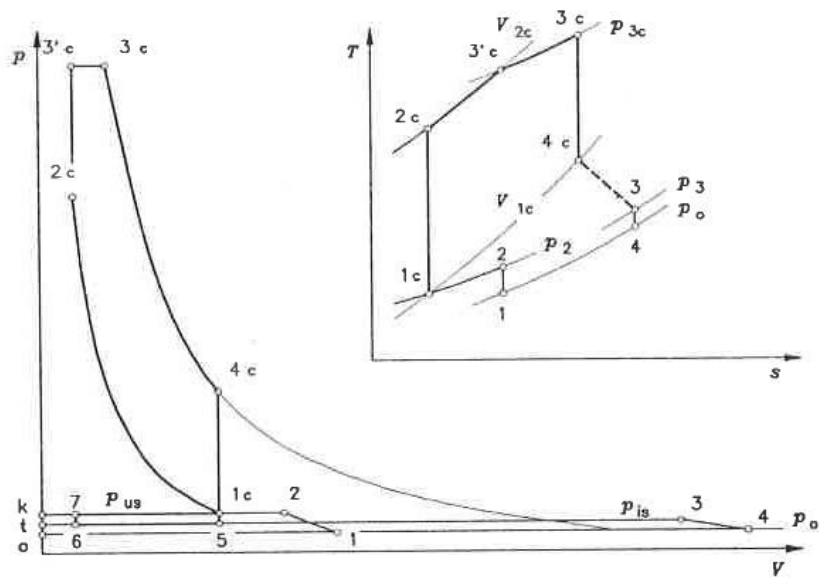
Kod pogona kompresora plinskom turbinom izvedba je jednostavna, a za pogon kompresora koristi se energija ispušnog plina, koja pokreće plinsku turbinu. Centrifugalni kompresor i plinska turbina nalaze se na zajedničkom vratilu. [17]



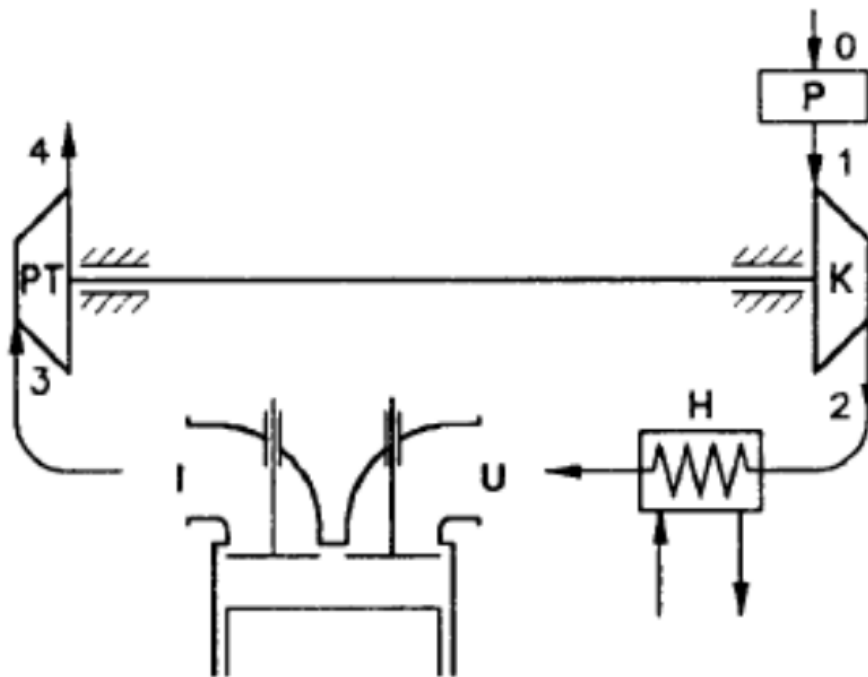
Slika 36. Centrifugalni kompresor [31]

Idealizirani proces u cilindru motora, kompresora i plinskoj turbini prikazan je u p-V i T-s dijagramu. Kako u ovom primjeru nije prikazani pad tlaka nastao strujanjem plinova, tlak usisa  $p_{us}$  jednak je tlaku iza kompresora  $p_2$ , a jednaki su tlak okoline  $p_o$ , tlak na ulazu u kompresor  $p_1$  i tlak na izlazu iz plinske turbine  $p_4$ . Tlak ispuha  $p_{is}$  u cilindru jednak je tlaku na ulazu u plinsku turbinu  $p_3$ . Volumen ispušnog plina na ulazu u plinsku turbinu  $V_3$  veći je od volumena koji odgovara adijabatskoj ekspanziji plina u cilindru i tlaka ispred turbine, zbog prigušivanja protoka plina pri prolazu pokraj ispušnog ventila. U idealnom slučaju rad koji ostvari plinska turbina (3-4-o-t-3) jedna je radu koji utroši kompresor (1-2-k-o-1). S obzirom da je  $V_3 > V_2$ , tlak ispušnog plina na ulazu u plinsku turbinu  $p_3$  je manji od tlaka radnog medija na izlazu iz kompresora  $p_2$ . Pozitivan rad koji je ostvaren izmjenom radnog medija u cilindru prikazuje površina (1c-5-6-7-1 c). Kao i kod prednabijanja mehaničkim pogonom kompresora i u tom je primjeru predviđeno hlađenje radnog medija iza kompresora od 2 do 1c i tome odgovarajuće smanjenje volumena.

Isti je proces prikazan na istoj slici (slika 37) i s istim oznakama u T-s dijagramu. Od 1 do 2 adijabatski se komprimira radni medij u kompresoru K. Slijedi hlađenje medija 2-1 c u hladnjaku H pri stalnom tlaku  $p_2$ . Idealizirani proces u cilindru motora čine adijabatska kompresija 1c-2c, izgaranje pri stalnom volumenu 2c-3'c, izgaranje pri stalnom tlaku 3'c-3c i adijabatska ekspanzija 3c-4c. Točkom 3 označeno je stanje plina u ispušnoj cijevi a ispred plinske turbine, pri čemu je s porastom entropije s uzeta u obzir nepovrativost procesa prigušivanja pri prolazu plina pokraj ispušnog ventila. Nakon toga slijedi adijabatska ekspanzija plina u plinskoj turbini od 3 do tlaka okoline 4. [17]



Slika 37. Proces u cilindru, kompresoru i plinskoj turbini [17]



Slika 38. Shema turbonabijanja [17]

Na slici 38 shematski je prikazan pogon kompresora plinskom turbinom. Za pogon agregata koristi se energija ispušnog plina, koja pokreće plinsku turbinu (PT). Centrifugalni kompresor

(K) i plinska turbina (PT) nalaze se na zajedničkom vratilu. U ovoj shemi nalaze se pročištač (P) i hladnjak radnog medija (H), te usisni (U) i ispušni (I) ventil.

Očekuje se da će keramički kompozitni materijali postati jedni od najpouzdanijih materijala za primjenu kod visokih temperatura kako bi se nadoknadio nedostatak svojstva monolitne keramike. Primjena keramičkih kompozitnih materijala (CMC) u novim područjima kao što su plinske turbine koje rade pri iznimnim uvjetima u kojima bi CMC trebao efikasno funkcionirati još uvijek nije dovoljno istražena. [20]

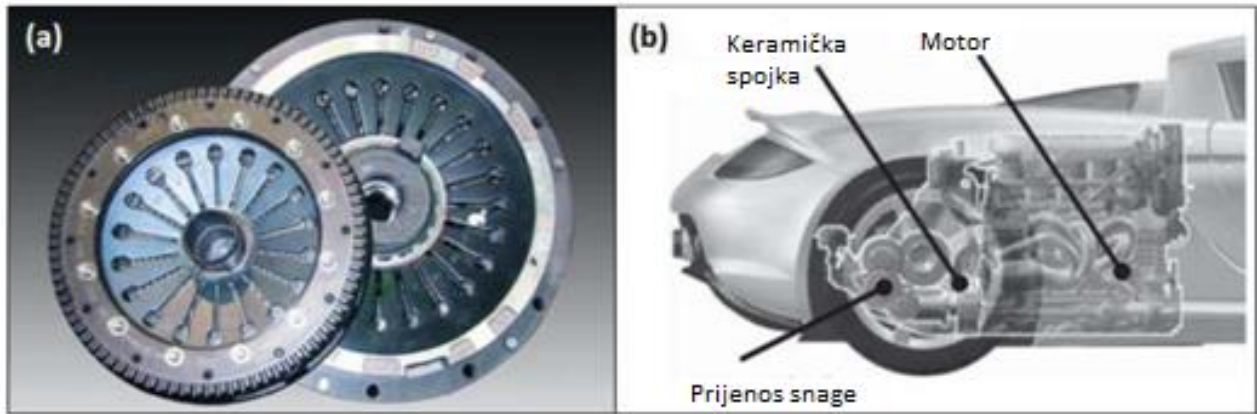
Japanski projekt automobilske keramičke plinske turbine (CGT) snage 100 kW. Započet je 1990. i uspješno je priveden kraju 1997. godine. Projekt je podržalo Ministarstvo međunarodne trgovine i industrije i provedeno je od strane neprofitne organizacije „Petroleum Energy Center“ kako bi se postigli ciljevi kao što je viša toplinska efikasnost za 40%, izlazna snaga od 100 kW pri temperaturi na ulazu u turbinu od 1350 °C te smanjenje ispušnih plinova kako bi se prilagodili određenim normama. Naposljetku, postignuta je izlazna snaga od 92,3 kW i toplinska efikasnost od 35,6 % koristeći se relativno novim materijalima - keramičkim kompozitnim materijalima. [20]

Keramički kompoziti danas se koriste i u proizvodnji kočnih diskova. Diskovi izrađeni od keramičkih kompozita pokazuju iznimnu otpornost prema toplinskim dilatacijama i trošenju, visoku učinkovitost kočenja i malu težinu. [21]



Slika 39. Keramički kompozitni disk [16]

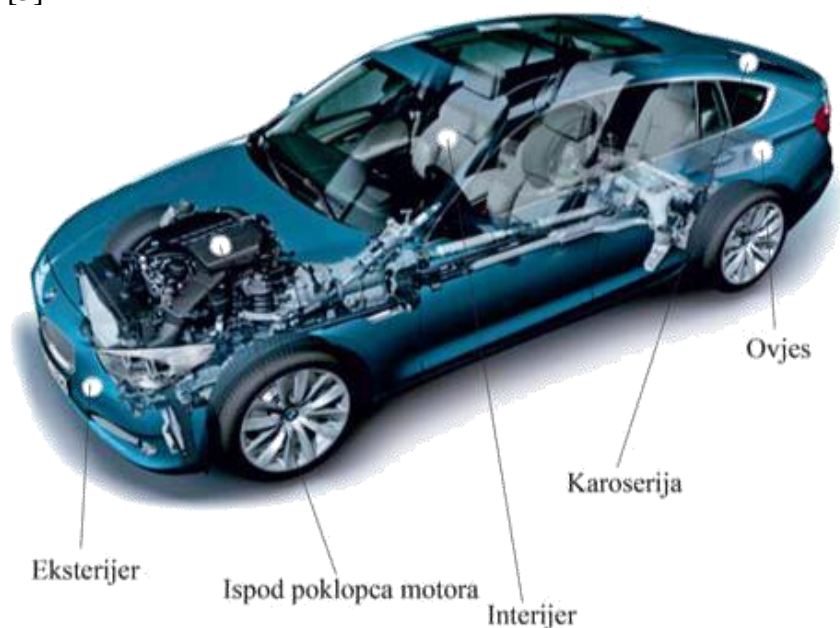
Keramički kompozit primijenio se i u razvoju spojke kod Porschea. Primjena ovog materijala odlikuje se u smanjenju mase. Kod Porsche Carrera GT masa spojke promjera 169 mm iznosi 3,5 kg. [21]



Slika 40. Kompozitna keramička spojka [21]

#### 5.4. Plastični kompoziti u automobilima

Kako bi pregled polimernih kompozita bio jednostavniji, automobil je podijeljen na sljedeća područja (slika 41). [3]



Slika 41. Podjela automobila na sekcije [3]

### 5.4.1. Karoserija

U ovoj skupini uglavnom se upotrebljavaju epoksidne smole ojačane staklenim ili ugljikovim vlaknima. Karoserija od polimernih kompozita danas je veoma popularna. Visoka čvrstoća i tvrdoća uz veoma malu masu najvažnija su svojstva takve vrste karoserije. Troškovi izrade iznimno su visoki pa se takva karoserija upotrebljava samo u vozilima gdje su spomenuta svojstva bitna, dakle u sportskim automobilima namijenjenima za utrke. Slika 42 prikazuje Lexus LFA, čija je karoserija načinjena od 65 % polimernih kompozita na osnovi epoksidne smole ojačane ugljičnim vlaknima. Time je karoserija olakšana za 100 kg. [3]



Slika 42. Karoserija Lexusa LFA [3]

Malo jeftinija varijanta karoserije je staklenim vlaknima ojačana epoksidna smola. Kod modela Audi R8 upotrijebljena je takva vrsta karoserije, čime je masa smanjena za 31,5 kg. [3]

### 5.4.2. Eksterijer

Na Corvetti Stingray iz 2014. smanjena je masa uporabom poliamidnog kompozita ojačanog ugljikovim vlaknima na poklopcu motora, dijelovima krova, blatobranima, branicama te zaštitnim dijelovima podvozja. Time je smanjena masa za 30 %, a smanjenje mase znači veću

iskoristivost i manju potrošnju goriva. Isto tako primijećeno je kako su praznine na spoju između blatobrana i branika manje, što znači da je proizvodnja preciznija, a odstupanja su manja. [3]



Slika 43. Corvette Stingray [3]

Unatoč tome što se čini da su polimerni kompoziti relativno skupi materijali za primjenu u svakodnevnim automobilima, Ford je svojim prototipom za model Focus dokazao da će ti materijali s vremenom biti uobičajeni i u automobilima za širi krug kupaca. Slika 44 prikazuje Ford Focus s poklopcem motora ojačanim ugljikovim vlaknima. Jeftinija inačica su dijelovi eksterijera ojačani staklenim vlaknima. Oni su malo lošijih svojstava od dijelova ojačanih ugljikovim vlaknima pa je sukladno tomu i cijena niža. Unatoč tomu masa je i dalje manja od one istih dijelova proizvedenih od metalnih materijala. [3]



Slika 44. Fordov poklopac motora ojačan ugljikovim vlaknima [3]

### 5.4.3. Interijer

Osim za upotrebu polimernih kompozita za izradu vanjskog dijela vrata automobila, ovi materijali se upotrebljavaju i za unutarnje dijelove vrata. Veoma bitna stavka je postojanost dijelova pri povišenim temperaturama jer su današnji automobili puni elektronike pa se često kroz dijelove vrata provode različite elektroničke instalacije. [3]

Modul vrata za Chrysler Jeep Liberty izrađen od polipropilena ojačanog staklenim vlaknima. Za taj je proizvod tvrtka Faurecia Interior Systems nominirana za nagradu za inovativnost 2010.

Organska vlakna biljnog podrijetla danas se najčešće rabe za rješenja u unutrašnjosti automobila. Pretežno se upotrebljavaju vlakna lana i konoplje u kombinaciji s polipropilenskom i poliamidnom matricom. Unutrašnjost automobila izrađuje se i od ugljikovih vlakana ojačane matrice koje uz iznimno malu masu nude i egzotičan izgled, što je zapravo najčešći razlog takve proizvodnje. [3]



Slika 45. Paneli vrata od plastomerne matrice ojačane ugljikovim vlaknima [3]

Kod unutrašnjosti automobila trend je da najprestižniji automobili imaju kompozite ojačane ugljikovim vlaknima zbog egzotičnog izgleda. Slika 46 prikazuje armaturnu ploču Mercedesova modela SLS. [3]





Slika 46. Komandna ploča Mercedesa SLS AMG [3]

U unutrašnjosti automobila mogu se naći različite tkanine, najčešće polipropilenske matrice ojačane prirodnim vlaknima (lana, konoplje, agave i sl.). Od ostalih proizvoda načinjenih od polimernih kompozita u unutrašnjosti automobila može se spomenuti npr. korito rezervnog kotača ili sitni zupčanici za pogon kazaljki kontrolne ploče. [3]

#### 5.4.4. Ovjes

Audi je 2014. predstavio opruge amortizera izrađene od epoksidne smole ojačane staklenim vlaknima. Kompozitna inačica je 40 % lakša od čelične, što iznosi 4,4 kg za sve četiri opruge. Prednost kompozitnih opruga je njihova postojanost na kemikalije i koroziju. Postoje i lisnate opruge od epoksidne smole ojačane staklenim vlaknima, koje su također zamijenile čelični materijal. Opruge od kompozitnog materijala bolje apsorbiraju vibracije te proizvode manje zvukova pri savijanju. Trajnost im je pet puta dulja nego čelične opruge, a smanjena im je i masa. [3]

Na slici 47 prikazana je lisnata opruga za Mercedes Sprinter proizvedena RTM postupkom.



Slika 47. Lisnata opruga proizvedena RTM postupkom [3]

### 5.4.5. Ispod poklopca motora

Mnogo dijelova ispod poklopca motora načinjeno je od polimernih kompozita. Poklopac glave motora Audiya A8 načinjen je od poliamida ojačanog staklenim vlaknima. [3]



Slika 48. Poklopac glave motora kod motora 3,2 FSI [3]

Ispod poklopca motora krije se i kutija dovoda zraka koja također može biti od polipropilena ojačanog staklenim vlaknima, čija je primjena do 120 °C, postojan je na kemikalije, dobro podnosi vibracije i male je mase. Polipropilen u kombinaciji s vlaknima konoplje pretežno se rabi za čep posude antifrizna, ulja i sredstva za pranje stakla i farova. [3]



Slika 49. Čep od polipropilena ojačanog konopljinim vlaknima [3]

## 6. Zaključak

Kompozitni materijali se sve više upotrebljavaju u automobilskoj industriji s ciljem da automobil bude što lakši. Velika pažnja se posvećuje smanjenju potrošnje goriva što zahtijeva smanjenje mase vozila upotrebom odgovarajućih materijala. Kompozitni materijali imaju manju gustoću od čelika, stoga imaju veliku prednost u uporabi kod automobila. Još jedna prednost im je korozijska postojanost.

Sve više se radi na tome da se postojeći materijali zamjene kompozitima. Dok kod dijelova motora veliku primjenu nalaze kompoziti s keramičkom matricom, zbog velikog temperaturnog i mehaničkog opterećenja, plastični kompoziti se više primjenjuju kod izrade karoserije automobila od koje se očekuje mala masa. Ugljikova vlakna još uvijek nalaze primjenu samo kod skupih automobila. No očekuje se da ako će potrošnja rasti, da se može očekivati primjena ugljikovih vlakana i kod običnih automobila jer će proizvodnja postati jeftinija.

IZJAVA O AUTORSTVU  
I  
SUGLASNOST ZA JAVNU OBJAVU

Završni/diplomski rad isključivo je autorsko djelo studenta koji je isti izradio te student odgovara za istinitost, izvornost i ispravnost teksta rada. U radu se ne smiju koristiti dijelovi tuđih radova (knjiga, članaka, doktorskih disertacija, magistarskih radova, izvora s interneta, i drugih izvora) bez navođenja izvora i autora navedenih radova. Svi dijelovi tuđih radova moraju biti pravilno navedeni i citirani. Dijelovi tuđih radova koji nisu pravilno citirani, smatraju se plagijatom, odnosno nezakonitim prisvajanjem tuđeg znanstvenog ili stručnoga rada. Sukladno navedenom studenti su dužni potpisati izjavu o autorstvu rada.

Ja, Kristina Sitar (ime i prezime) pod punom moralnom, materijalnom i kaznenom odgovornošću, izjavljujem da sam isključivi autor/ica završnog/diplomskog (obrisati nepotrebno) rada pod naslovom Prilog za posmatranje materijala u autorskoj izjavi (upisati naslov) te da u navedenom radu nisu na nedozvoljeni način (bez pravilnog citiranja) korišteni dijelovi tuđih radova.

Student/ica:  
(upisati ime i prezime)

Kristina Sitar  
(vlastoručni potpis)

Sukladno Zakonu o znanstvenoj djelatnosti i visokom obrazovanju završne/diplomske radove sveučilišta su dužna trajno objaviti na javnoj internetskoj bazi sveučilišne knjižnice u sastavu sveučilišta te kopirati u javnu internetsku bazu završnih/diplomskih radova Nacionalne i sveučilišne knjižnice. Završni radovi istovrsnih umjetničkih studija koji se realiziraju kroz umjetnička ostvarenja objavljuju se na odgovarajući način.

Ja, Kristina Sitar (ime i prezime) neopozivo izjavljujem da sam suglasan/na s javnom objavom završnog/diplomskog (obrisati nepotrebno) rada pod naslovom Prilog za posmatranje materijala u autorskoj izjavi (upisati naslov) čiji sam autor/ica.

Student/ica:  
(upisati ime i prezime)

Kristina Sitar  
(vlastoručni potpis)

## 7. Literatura

- [1] T. Filetin, F. Kovačević, J. Indof, SVOJSTVA I PRIMJENA MATERIJALA, Fakultet strojarstva i brodogradnje Zagreb, Zagreb, 2009.
- [2] Goran MILARDOVIĆ, Kompoziti u automobilskoj industriji, Fakultet kemijskog inženjerstva i tehnologije, Sveučilište u Zagrebu.
- [3] Marko Špoljar, Maja Rujnić-Sokele, Plastični kompoziti u automobilima.
- [4] Tehnika motornih vozila
- [5] I. Mahalec, D. Kozarac. Z. Lulić, KONSTRUKCIJE MOTORA, FSB Zagreb, 2015.
- [6] Predavanja iz Elementa strojeva (zupčasti remen), Z. Botak, Sveučilište Sjever.
- [7] D. Ćorić, T. Filetin, MATERIJALI U ZRAKOPLOVSTVU, Fakultet strojarstva i brodogradnje Zagreb.
- [8] F. Kovačiček, I. Žmak, METALNI KOMPOZITI.
- [9] T. Filetin, PREGLED RAZVOJA I PRIMJENE SUVREMENIH MATERIJALA, Zagreb, 2000.
- [10] Predavanja, Kompozitni materijali, Sveučilište Sjever
- [11] Mehanika kompozitnih materijala, Ivica Smojver
- [12] Gledajući u 21. stoljeće, doba plastike, Donald V. Rosato
- [13] <http://www.poslovni-savjetnik.com/aktualno/volvo-automobili-buducnosti-dijelovi-karoserije-sluzе-kao-baterije>
- [14] <https://carbuzz.com/news/dodge-demon-gets-extensive-carbon-fiber-makeover>
- [15] APPLICATION OF ALUMINIUM HYBRID COMPOSITES IN AUTOMOTIVE INDUSTRY, B. Stojanović, L. Ivanović
- [16] T. Filetin, INOVIRANJE PROIZVODA I MATERIJALI, Fakultet strojarstva i brodogradnje, Zagreb
- [17] D. Jeras, KLIPNI MOTORI, Zagreb
- [18] <https://www.gmperformancemotor.com/parts/68303089AA.html>
- [19] Hiroshi, K.: The application of ceramic-matrix composites to the automotive ceramic gas turbine, Petroleum Energy Center, Technology Research and Development, 3-9 Toranom 4-Chome, Mintao-ku, Tokyo 105, Japan, Composites Science and Technology
- [20] <https://www.bristol.ac.uk/engineering/media/accis/cdt/news/bracho-garcia.pdf>
- [21] I. Mahalec, D. Kozarac. Z. Lulić, MOTORI S UNUTARNJIM IZGARANJEM, FSB Zagreb
- [22] <http://www.autonet.hr/arhiva-clanaka/bregasto-vratilo-i>
- [23] <http://motor-diht.hr/asortiman/motorna-grupa/vodilice-ventila/>

- [24]<https://www.njuskalo.hr/motor-pogonski-dijelovi/vodilice-ventila-vw-1.6-2.0-oglas-24587073>
- [25]<http://www.autonet.hr/arhiva-clanaka/koljenasto-vratilo>
- [26]<https://motorkov.com/clanci/kako-radi-turbokompresor/>
- [27]<https://www.nezavisne.com/automobili/recenzije/Savjeti-za-zastitu-vozila-od-korozije/494666>
- [28]<http://www.secondchancegarage.com/articles/images/valvetrain/cam.jpg>
- [29]Elementi Strojeva, Karl-Heinz Decker
- [30] [https://autoportal.hr/clanak/velike\\_nevolje\\_s\\_lancima\\_za\\_pogon\\_bregastih\\_vratila](https://autoportal.hr/clanak/velike_nevolje_s_lancima_za_pogon_bregastih_vratila)
- [31] Usporedba rada konvencionalnog motora i motora smanjenog radnog volumena, završni rad, FSB, 2019