

Primjena ECMO uređaja i sestrinska skrb u jedinici intenzivnog liječenja

Bajz, Lea

Undergraduate thesis / Završni rad

2019

Degree Grantor / Ustanova koja je dodijelila akademski / stručni stupanj: **University North / Sveučilište Sjever**

Permanent link / Trajna poveznica: <https://um.nsk.hr/um:nbn:hr:122:964641>

Rights / Prava: [In copyright](#)/[Zaštićeno autorskim pravom.](#)

Download date / Datum preuzimanja: **2024-07-17**



Repository / Repozitorij:

[University North Digital Repository](#)





**Sveučilište
Sjever**

Završni rad br. 1165/SS/2019

**Primjena ECMO uređaja i sestrinska skrb u jedinici
intenzivnog liječenja**

Lea Bajz, 1813/336

Varaždin, rujan 2019. godine



Sveučilište Sjever

Odjel za Sestrinstvo

Završni rad br. 1165/SS/2019

Primjena ECMO uređaja i sestrinska skrb u jedinici intenzivnog liječenja

Student

Lea Bajz, 1813/336

Mentor

dr.sc. (R. Slov.) Ivana Živoder

Varaždin, rujan 2019. godine

Prijava završnog rada

Definiranje teme završnog rada i povjerenstva

ODJEL Odjel za sestrinstvo

STUDIJ preddiplomski stručni studij Sestrinstva

PRISTUPNIK Lea Bajz

MATIČNI BROJ 1813/336

DATUM 13.09.2019.

KOLEGIJ Zdravstvena njega bolesnika u jedinici intenzivnog liječenja

NASLOV RADA Primjena ECMO uređaja i sestrinska skrb u jedinici intenzivnog liječenja

NASLOV RADA NA ENGL. JEZIKU Application of ECMO devices and ICU nursing care

MENTOR dr.sc. (R.Slov.) Ivana Živoder

ZVANJE viši predavač

ČLANOVI POVJERENSTVA

1. prof.dr.sc. Ino Husedžinović, predsjednik
2. dr.sc. (R.Slov.) Ivana Živoder, mentor
3. Nikola Bradić, dr.med., član
4. dr.sc. (R.Slov.) Jurica Veronek, zamjenski član
- 5.

Zadatak završnog rada

BROJ 1165/SS/2019

OPIS

Ekstrakorporalna membranska oksigenacija (ECMO) je vrsta kardiopulmonalne prenosnice, a koristi se kao privremena potpora bolesnicima s oštećenom respiracijskom i/ili srčanom funkcijom. ECMO potpora uspostavlja se kanilacijom bolesnikovog cirkulacijskog sustava, koja može biti središnja i periferna. Postoje dvije osnovne vrste ECMO sustava; V-A ECMO i V-V ECMO modalitet. Komplikacije vezane uz ECMO sustav relativno su česte, a mogu se podijeliti na mehaničke i medicinske komplikacije. Bolesnici na ECMO potpori zahtijevaju stalan nadzor visoko educiranog osoblja, te medicinske setre koje skrbe o bolesnicima na ECMO potpori moraju biti upoznate sa cjelokupnim sustavom, načinom rada, mogućim komplikacijama te rješavanjem istih. Tijekom izrade rada bit će opisana primjena ECMO uređaja kod bolesnika u Jedinici intenzivnog liječenja i uloga medicinske sestre u zdravstvenoj njezi bolesnika.

ZADATAK URUČEN

25.9.2019.

Bajz Lea



72 meho

Predgovor

Zahvaljujem se mentorici Ivani Živoder, na prihvaćanju mentorstva i savjetima, te usmjeravanju prilikom izrade ovog rada.

Također, hvala svim cijenjenim profesorima i suradnicima Sveučilišta Sjever koji su prenijeli svoja znanja i vještine tijekom predavanja i vježbi.

Veliko Hvala mojim roditeljima i bratu koji su mi omogućili studiranje i koji su mi tokom studija bili velika potpora i podrška. Hvala mojem dečku koji me u teškim trenucima tjerao da idem naprijed i ohrabrivao kad je to bilo potrebno. Hvala Vam na razumijevanju i vjeri u mene!

I na kraju, ali ne i manje bitno, hvala kolegicama i kolegama bez kojih ovo studiranje ne bi bilo tako zabavno!

„She believed she could, so she did!“

Sažetak

Ekstrakorporalna membranska oksigenacija (ECMO) modificirana je vrsta kardiopulmonalne prenosnice. Koristi se kod bolesnika s oštećenom respiracijskom ili srčanom funkcijom. Osnovna zadaća ECMO sustava je opskrba tkiva kisikom i uklanjanje ugljikova dioksida. Kod respiratornih se zatajenja koriste V-V ECMO sustavi, a kod kombiniranih respiracijskih i cirkulacijskih zatajenja koriste se V-A ECMO sustavi. Prvi uspješan postupak izvantjelesne membranske oksigenacije primijenjen je 1971. godine. Osnovne komponente ECMO sustava su crpka za krv i membranski oksigenator. Crpka za krv omogućava protok krvi kroz čitav sustav. Membranski oksigenator je najvažniji čimbenik za uspješno obavljanje dugotrajne izvantjelesne membranske oksigenacije, te omogućava obogaćivanje krvi kisikom uz istodobno uklanjanje ugljikova dioksida. Indikacije za ECMO potporu širokog su spektra i obuhvaćaju bolesnike s ireverzibilnim oštećenjem organa, zastojem srca i bolesnike koji su podvrgnuti postupcima u intervencijskoj kardiologiji. Što se tiče kontraindikacija, postoji jako malo apsolutnih kontraindikacija za liječenje ECMO potporom, te je većina kontraindikacija relativna. U pravilu, ECMO ne bi trebalo koristiti kod pacijenata koji nisu kandidati za VAD implantaciju ili transplantaciju. ECMO potpora je visokorizičan postupak, pa stoga valja prije donošenja odluke o početku liječenja svakog pacijenta individualno procijeniti. Komplikacije kod ECMO potpore česte su i znatno povećavaju smrtnost. Komplikacije liječenja ECMO potporom dijele se u dvije skupine, a to su komplikacije vezane uz cirkulacijski krug i komplikacije vezane uz bolesnika. Svi bolesnici na ECMO potpori zahtijevaju nadzor visokoobrazovanog medicinskog osoblja tijekom 24 sata. Zdravstvena njega pacijenata na ECMO potpori može biti vrlo zahtjevna, pa je potrebno prethodno znanje i iskustvo medicinskih sestara, ali i ostalog zdravstvenog osoblja koje brine o pacijentu na ECMO potpori. Postupak odvajanja bolesnika od ekstrakorporalne membranske oksigenacije započinje kada se uspostavi zadovoljavajuća funkcija srca i/ili pluća.

Ključne riječi: ECMO sustav, V-V ECMO, V-A ECMO, medicinska sestra, edukacija

Popis korištenih kratica

ECMO – ekstrakorporalna membranska oksigenacija

V-V – veno-venski

V-A – veno-arterijski

VAD – uređaj za ventrikulsku podršku

ACT – aktivirano vrijeme zgrušavanja

APTV – aktivirano parcijalno tromboplastinsko vrijeme

PV – protrombinsko vrijeme

AT – antitrombin

PEEP – pozitivan tlak na kraju izdisaja

CVP – centralni venski tlak

LAP – tlak u lijevom atriju

SUR – otpor u krvnim žilama

PVR – plućna vaskularna rezistencija

JIL – jedinica intenzivnog liječenja

Sadržaj

1.	Uvod.....	1
2.	Definicija ECMO-a	3
2.1.	Povijesni razvoj ECMO-a.....	4
3.	Osnovni dijelovi ECMO sustava.....	6
3.1.	ECMO cirkulacijski krug.....	8
3.1.1.	ECMO konzola.....	8
3.1.2.	Grijač/izmjenjivač topline	9
3.1.3.	Oksigenatori	9
3.1.4.	Kanilacija	10
3.1.5.	ECMO set.....	10
4.	Vrste ECMO potpore.....	12
4.1.	Veno-venski ECMO.....	12
4.2.	Veno-arterijski ECMO	12
5.	Indikacije i kontraindikacije	13
5.1.	Indikacije za upotrebu ECMO-a	13
5.1.1.	Indikacije za V-A ECMO.....	14
5.1.2.	Indikacije za V-V ECMO.....	14
5.2.	Kontraindikacije za upotrebu ECMO-a	15
6.	Koplikacije ECMO potpore.....	17
6.1.	Komplikacije vezane uz cirkulacijski krug	17
6.2.	Komplikacije vezane uz bolesnika.....	17
6.2.1.	Specifične komplikacije kod V-A ECMO-a.....	18
7.	Titracija i održavanje ECMO sustava.....	19
7.1.	Antikoagulantna terapija za bolesnike na ECMO potpori i testovi	19
7.2.	Sedacija	21
7.3.	Uzorkovanje krvi.....	21
8.	Odvajanje od ECMO-a.....	22
9.	Zdravstvena njega bolesnika na ECMO potpori	23

9.1. Dnevna skrb za bolesnika na ECMO potpori	24
9.2. Sestrinske dijagnoze i intervencije.....	25
10. Zaključak	27
11. Literatura	29

1. Uvod

ECMO (engl. Extracorporeal Membrane Oxygenation) potpora je postupak izvantjelesne respiracijske ili cirkulacijske potpore pacijentima, tijekom kojeg se s pomoću uređaja venska krv odvodi iz organizma, zatim se oksigenira, te se vraća nazad u organizam. Osnovna zadaća ECMO uređaja je zadovoljavajuća opskrba tkiva kisikom i uklanjanje ugljikova dioksida kod pacijenata kod kojih je došlo do teških oblika zatajivanja rada respiracijskog ili cirkulacijskog sustava (pluća ili srca), a kod kojih ne pomažu konvencionalna liječenja, te je indiciran za potencijalno reverzibilne, po život opasna dišna ili srčana zatajenja [1]. Vrste ECMO potpore izvode se ovisno o osnovnoj srčanoj funkciji pacijenta. Tako se kod respiratornih zatajenja koriste veno-venski (VV) ECMO, a kod kombiniranih respiracijskih i cirkulacijskih zatajenja koriste se vensko-arterijski (VA) ECMO, tj. puna izvantjelesna cirkulacija [2].

ECMO potpora u svijetu se rabi već 40-ak godina. Prvi postupak izvantjelesne membranske oksigenacije primijenjen je 1972. godine, no tek posljednjih godina postaje uobičajeni modalitet liječenja kod bolesnika odrasle dobi, a najprije se koristio u liječenju teških oblika zatajivanja pluća i srca u dječjoj dobi [1]. Napretkom tehnologije i znanosti, došlo je i do napretka ECMO sustava. Sukladno tome, dolazi i do poboljšanja samog ishoda liječenja bolesnika. Osnovne komponente ECMO sustava su crpka za krv i membranski oksigenator, te se još sastoji od kanila, tubusa, venskog rezervoara, izmjenjivača topline, sigurnosnih uređaja i raznih monitora za praćenje bolesnika [3]. ECMO potpora je postupak koji je ponajprije visokorizičan i skup, te valja prije donošenja odluke o početku liječenja svakog bolesnika individualno procijeniti [4]. Indikacije za ECMO potporu široke su i obuhvaćaju bolesnike s ireverzibilnim oštećenjima organa, zastojem srca, bolesnike koji su podvrgnuti rizičnim postupcima u intervencijskoj kardiologiji [5]. Prema postojećim smjernicama za liječenje ECMO potporom postoji vrlo malo apsolutnih kontraindikacija i većina stanja relativne su kontraindikacije, od kojih izdvajamo kontraindikacije vezane uz primjenu antikoagulantne terapije, manifestno krvarenje i visoku dob [4]. Komplikacije vezane za ECMO česte su i znatno povećavaju smrtnost [1]. Dosadašnje studije pokazale su da V-V ECMO ima manje komplikacija nego V-A ECMO [6].

Bolesnici na ECMO potpori zahtijevaju 24-satni nadzor visokoobrazovanog osoblja. Nalaze se u jedinicama intenzivnog liječenja gdje je jedino moguća potpuna primjerena skrb, pod kojom obuhvaćamo praćenje hemodinamskog statusa, statusa disanja, koagulacijskog statusa i nutritivnog statusa [7]. Sama njega pacijenta na ECMO potpori može biti izrazito zahtjevna jer je pacijent potpuno ovisan o oksigenaciji, a može doći i do krvarenja [8]. Medicinske sestre moraju poznavati kontinuitet stanja bolesnika, moraju pravovremeno obavijestiti liječnika o nepovoljnim promjenama stanja, a za uspješnu zdravstvenu skrb vrlo je bitna dobra komunikacija unutar cjelokupnog zdravstvenog tima [9].

2. Definicija ECMO-a

Prema procjenama Svjetske zdravstvene organizacije 17,5 milijuna ljudi godišnje umire od kardiovaskularnih bolesti. Izvantjelesna membranska oksigenacija (eng. Extracorporeal Membrane Oxygenation; ECMO) je tehnika mehaničke respiracijske/cirkulacijske potpore, koja osigurava podršku rada pluća i srca kod pacijenta kojima je funkcija tih organa oštećena do životne ugroženosti, unatoč svim suportivnim i medikamentoznim mjerama, odnosno kod onih pacijenata gdje konvencionalno liječenje ne pomaže [10]. Pomoću posebnog uređaja venska se krv odvodi iz organizma, oksigenira se i zatim se oksigenirana vraća u organizam. Osnovni cilj ECMO-a je zadovoljavajuća opskrba tkiva kisikom i uklanjanje ugljikova dioksida kod bolesnika s teškim oblicima zatajivanja rada pluća ili srca. Naziv ECMO najčešće je korišten i opće prihvaćen, no prema nekim autorima on nije potpuno ispravan; prikladniji naziv bio bi: ekstrakorporalna izmjena plinova. Izmjena plinova vrši se u oksigenatoru preko membrane, koja je jedna od glavnih komponenti ECMO-a. Da bi upotreba ECMO uređaja bila indicirana, zatajivanje respiracijske i srčane funkcije mora biti akutno, potencijalno reverzibilno, otporno na konvencionalne postupke liječenja, a rizik za mortalitet mora biti veći od 50%. Samim razvojem znanosti i tehnologije povećavaju se i indikacije za upotrebu ECMO uređaja, pa se zbog vjerodostojnijeg opisa ECMO-a u znanstvenu literaturu uvodi i termin: Izvantjelesna potpora života (eng. Extracorporeal Life Support; ECLS) [11].

Kod hipoksemičnih pacijenata, unatoč maksimalnoj ventilacijskoj potpori, kod pacijenata koji imaju značajnu ozljedu pluća uzrokovanu ventilacijom ili pacijenti sa reverzibilnim kardiogenim šokom mogu doći u obzir za ECMO potporu. Osnovna značajka kod zatajenja respiracije je da će ECMO omogućiti reduciranje ventilacijske potpore, što će osigurati vrijeme za oporavak od bolesti ili vrijeme za oporavak od ozljede pluća uzrokovane ventilacijom [12].

ECMO se smatra vrstom, odnosno modificiranom kardiopulmonalnom prenosnicom, no važno je zamijetiti razlike između ove dvije procedure:

a) način na koji se sustavi uspostavljaju – ECMO se često uspostavlja samo kanilacijom vratnog krvožilja, pa se može izvesti pod lokalnom anestezijom, dok se konvencionalna kardiopulmonalna prenosnica uspostavlja korištenjem transtorakalne ili središnje kanilacije, koja se izvodi pod općom anestezijom i potrebno je kirurško otvaranje prsišta kod pacijenata.

b) trajanje postupaka izvođenja – standardna kardiopulmonalna premosnica koristi se kao kratkotrajna potpora (ne dulje od nekoliko sati), a ECMO uređaj može biti korišten kao dugotrajna potpora (najčešće je to od 3 do 10 dana).

c) svrha primjene – standardna kardiopulmonalna premosnica pruža potporu pacijentu tijekom raznih kardiokirurških zahvata, a ECMO će omogućiti dovoljno vremena da bi se poremećena funkcija pluća i srca uspjela adekvatno oporaviti [13].

2.1. Povijesni razvoj ECMO-a

Prve mjere izvantjelesne membranske oksigenacije vežu se uz pedijatrijsku medicinu, no poznato je da je prvi uspješni ECMO proveden na odraslom pacijentu 1971. godine što je prikazano na slici 2.1.1 [14]. Gruber i von Frey 1885. godine proizveli su prvi uređaj za izvantjelesnu oksigenaciju krvi. Gibbon je 1937. godine započeo razvoj umjetnog srce-pluća uređaja kojeg je u svibnju 1953. godine prvi puta upotrijebio za izvantjelesnu cirkulaciju, kod kardiokirurškog zahvata na otvorenom srcu [15]. Clowes i suradnici su 1965. godine proizveli umjetna pluća koja su preko membrane odvajala plinsku i tekuću fazu. Ovaj „membranski oksigenator“ pružao je bržu i bolju oksigenaciju krvi, nego tzv. „bubble“ oksigenator, kojeg su Rashkind i suradnici upotrijebili iste godine za liječenje novorođenčadi koja su umirala od zatajenja respiracijskog sustava. Tako je Clowesov uređaj ušao u upotrebu kao kardiopulmonalna premosnica koja je mogla pružiti potporu pacijentu duže od nekoliko sati [16]. Dugotrajna potpora teškog respiracijskog zatajivanja ECMO sustavom, upotrebljena je prvi puta 1971. godine, za liječenje odraslog pacijenta s posttraumatskim respiracijskim zatajivanjem. Nekoliko godina kasnije, primijenjen je ECMO sustav na novorođenoj djevojčici Esperanzi s poremećenom respiracijskom funkcijom, a primijenili su ga Bartlett i suradnici. Nakon prvotnog uspjeha javio se entuzijazam, no ubrzo je postao razočaranje, nakon što je provedeno multicentrično randomizirano kliničko istraživanje 1974. godine, kojem je cilj bio usporediti uspješnost ECMO potpore (V-A) i uspješnost konvencionalne strojne ventilacije kod bolesnika s teškim ARDS-om. Tih godina tehnologija ECMO sustava bila je tek u začetku s velikim postotkom komplikacija, te su poražavajući rezultati istraživanja doveli do napuštanja ECMO potpore diljem svijeta [17].

Za to je vrijeme Kolabow razvojem membranskih pluća skrenuo fokus ne samo na oksigenaciju krvi, nego i na uklanjanje ugljikova dioksida. Uveo je tehniku kojoj je bio cilj spriječiti daljnje oštećenje respiracijske funkcije, smanjenjem pokreta samih pluća, pa su pacijenti ventilatorom primali samo nekolicinu udisaja, niskog respiracijskog volumena i vršnog inspiracijskog tlaka. Takav način nazvan je niskofrekventna ventilacija pozitivnim tlakom (eng. Low Frequency Positive-Preassure Ventilation; LFPPV).

Prva upotreba ove tehnike kod ljudi zabilježena je 1980. godine, a Gattinoni i suradnici zabilježili su do 49% preživljavanja pacijenata.

No, i u narednim godinama usprkos znanstvenicima i njihovim istraživanjima na području ECMO potpore, interes za ECMO sustav bio je malen. Tek 2009. godine, kod pandemijske gripe H1N1 kada su objavljeni rezultati CESAR (eng. Conventional Ventilation or ECMO for Severe Adult Respiratory Failure) i rezultati liječenja ECMO potporom doveli su do novog porasta interesa za ECMO sustav. Uz te rezultate, za povećan interes i uporabu ECMO sustava zasigurno je zaslužan i tehnološki napredak koji je omogućio sigurnije i jednostavnije korištenje ECMO sustava [18].



Slika 2.1.1 Pacijent na prvom uspješnom ECMO sustavu, 1971.

[Izvor: <https://image.slidesharecdn.com/ecmopart-1drtinku-joseph-160213143856/95/ecmo-part-1-by-drtinku-joseph-14-638.jpg?cb=1455374370>]

3. Osnovni dijelovi ECMO sustava

ECMO sustav uz svoje dvije osnovne komponente, crpke za krv i membranskog oksigenatora još sadrži kanile, tubus, venski rezervoar, izmjenjivač topline, sigurnosne uređaje i razne monitore za praćenje bolesnika. Iz organizma se odvodi deoksigenirana venska krv preko „pristupne“ kanile koja je postavljena u venski dio cirkulacije, zahvaljujući negativnom tlaku koji stvara crpka. Zatim se krv potiskuje prema oksigenatoru, gdje se krv obogaćuje kisikom, a uz to se i uklanja ugljikov dioksid. Za održavanje temperature u krvi na određenoj vrijednosti, krv koja je zasićena kisikom usmjeruje se u izmjenjivač topline gdje se prema potrebi zagrijava ili hladi, pa se preko „povratne“ kanile vraća u arterijski ili venski dio cirkulacije [1]. Komponente ECMO sustava razvijale su se sukladno razvoju tehnologije i znanosti, samim time zamijetilo se i poboljšanje samog ishoda liječenja pacijenata na ECMO potpore [3]. Na temelju povratnog vaskularnog pristupa, razlikuju se dva oblika ECMO potpore; vensko-arterijski (V-A) i veno-venski (V-V). Modalitet koji će se koristiti kod pojedinog pacijenta zavisi o funkciji srca [1]. Tradicionalno, za korištenje V-V ECMO sustava bila su potrebna dva mjesta kanilacije, a treća, drenažna kanilacija uvođila se radi poboljšanja krvnog protoka u ECMO sustavu. Kanile koje se koriste moraju biti dovoljno velike da omoguće dovoljan protok krvi koji je potreban za prikladnu izmjenu kisika u oksigenatoru. Kod postavljanja kanile, obavezno je korištenje ultrazvuka, da bi se spriječile moguće ozljede krvnih žila. Uvođenjem dvolumenskih V-V ECMO kanila, omogućila se uspostava ECMO sustava kanilacijom na samo jednom mjestu koristeći se perkutanom tehnikom. Time se ostvarilo smanjenje pojava recirkulacija oksigenirane krvi natrag u ECMO, čime se poboljšala pacijentova mobilnost i smanjio postotak komplikacija [3]. Crpka za krv je osnovna komponenta ECMO uređaja i ona omogućava protok krvi kroz čitav sustav. Tradicionalne crpke najčešće su jednostavnog valjkastog (eng. Roller-head) oblika, a danas su sve više zamijenjene centrifugalnim crpkama. Iako centrifugalne crpke imaju svoje prednosti poput slabijeg sustavnog odgovora i smanjene agregacije trombocita, izbjegavaju se kod potpore neonatalnih bolesnika, zbog sumnje da povećavaju rizik za hemolizu. Zapravo, ne postoje dokazi koji bi dali prednost nekoj od navedenih pumpi, te se njihov izbor prepušta ECMO centrima. Najvažniji čimbenik za uspješno obavljanje dugotrajne ekstrakorporalne membranske oksigenacije je oksigenator i on omogućava obogaćivanje krvi kisikom i uklanjanje ugljičnog dioksida iz krvi [16].

Postoji nekoliko vrsta oksigenatora: Medtronic membrane lung oxygenator, Hollow Fiber and Polymethylpentene oxygenator i Silicon membrane oxygenator [14]. Oksigenatori su prevučeni slojem koji sprječava stvaranje tromba, najčešće je to sloj heparina.

Razvojem tehnologije, poboljšao se i izbor oksigenatora, pa se može primijetiti sve veća zamjena silikonskih membranskih s oksigenatorom čija je membrana građena od polimetilpentinskih šupljih vlakana; oni omogućuju manji stupanj sustavnog upalnog odgovora, smanjenu potrošnju trombocita i serumskih bjelančevina, manji otpor krvnom protoku, manji broj kvarova i na kraju krajeva bolju izmjenu plinova, pa su postali standard u većini ECMO centara [16]. Tubusi koji se koriste u ECMO sustavu izrađeni su od polivinil klorida, poliuretana ili silikonske gume, te su najčešće premazani biokompatibilnim slojem, zbog smanjivanja sustavnog upalnog odgovora i rizika za nastajanje tromba. Izmjenjivač topline zaslužan je za održavanje temperature i u njemu se krv, nakon prolaska kroz oksigenator zagrijava toplom vodom, tzv. mehanizmom protustruje. Nakon postizanja željene temperature, krv se vraća u organizam [3]. Servo kontroler također je dio ECMO sustava. On u slučaju prekida venske drenaže zbog opstrukcije kanile ili hipovolemije usporava ili zaustavlja pumpu. Također služi kao prevencija pojavi fenomena kavitacije, koji opsiuje stanje u kojem plin može izaći iz otopine ukoliko postoji negativan tlak, što bi kod ECMO sustava značilo mogućnost izravnog ulaska zraka u krvotok pacijenta i stvaranje zračnog embolusa. Servo kontroler nalazi se na venskoj strani sustava. Služi za mjerenje tlaka ili volumena. Zračni detektori, za razliku od servo kontrolera prepoznaju stvorene mikroskopske mjehuriće zraka u arterijskoj krvi, pa automatski isključuju krvnu pumpu. Filteri koji pročišćavaju krv od tromboembolusa i zračnih embolusa nalaze se između arterijske kanile i izmjenjivača topline [16]. Uz poboljšanje komponenata ECMO sustava, napredak tehnologije omogućio je i pojavu prijenosnog, pojednostavljenog MiniECMO uređaja, zatim uređaja za uklanjanje ugljikova dioksida i A-V ECMO potpore bez pumpe, uređaj koji koristi arterijski tlak pacijenta za pokretanje ECMO sustava [19].

3.1. ECMO cirkulacijski krug

Za odraslog bolesnika, ECMO cirkulacijski krug obično se sastoji od ulazne kanile (venska kanila), tubusa od polivinil klorida, centrifugalne pumpe, izmjenjivača topline uklopljenog u membranu oksigenatora od polimetilpentena i izlazne kanile (arterijska kanila), koja vraća oksigeniranu krv. ECMO cirkulacijski krug obuhvaća više mjesta za nadzor, a to su: mjerenje tlaka, uzorkovanje krvi i kontinuiranu analizu parametara u krvi u ulaznoj ili izlaznoj liniji. Uz sve to, na ECMO sustav moguće je spojiti i sustav za hemodijalizu, u skladu sa svojstvima uređaja [5]. Cirkulacijski krug ECMO sustava sadrži tzv. „ECMO bridge“, te on povezuje arterijsku i vensku kanilu i služi za recirkulaciju krvi nakon neposrednog odvajanja bolesnika od ECMO-a. Samim time, ECMO sustav ostaje pripravan, u slučaju da nakon potpunog odvajanja od mehaničke potpore dođe do hemodinamske nestabilnosti pacijenta. ECMO protokolom je regulirano da ECMO sustav ostaje uključen još 24 sata nakon odvajanja pacijenta od mehaničke potpore. Kako krv kontinuirano cirkulira smanjena je mogućnost formacije ugruška. Taj shunt je zatvoren tijekom potpore pacijentu i on se nakon klemanja i odvajanja kanila od bolesnika otvara [20]. Studije autora Liem et al. i De Mol et al., opisuju promjene nastale u cerebralnom monitoringu nakon otvaranja „bridge-a“ što povezuju sa otpuštanjem mikro ugrušaka koji su se stvorili na mjestu klemanja shanta. Iz tog se razloga preporuča djelomično klemanje shanta Hoffmanovom stezaljkom, kako bi protok bio minimalan i na taj način bi se spriječilo stvaranje ugrušaka [21].

3.1.1. ECMO konzola

ECMO konzole koriste se za kontinuiran nadzor ponajprije protoka, zatim tlakova u arterijskoj i venskoj kanili, brzine okretaja u minuti, venske saturacije, te detekciju zraka u sustavu. Sadrži i opsežan sustav alarma da ukoliko dođe do pojave viših ili nižih vrijednosti koje su određene parametrima uključi zvučni i svjetlosni alarm kako bi se u kratkom roku otklonio problem koji je nastao. Monitoring tlaka služi da se prevenira perforacija kanile, koja može nastati kod previsokog tlaka u arterijskoj kanili prilikom mehaničke opstrukcije kanile, tzv. „knikanje“. Zrak u samom sustavu vrlo je česta komplikacija. Zato se upotreba tzv. „bubble detectora“, odnosno detektora zraka smatra vrlo važnom za sprječavanje zračne embolije.

To je ultrazvučni skener koji okružuje arterijsku kanilu i ukoliko dođe do veće količine zraka u sustavu, automatski zaustavlja ECMO uređaj, a ukoliko se radi o mikroembolusima, tada najprije uključuje alarm. Također, tu pripada i mjerač oksigenacije koji koristi optičku tehnologiju (neinvazivan postupak) i pruža nam kontinuirano mjerenje oksigenacije krvi u kanilama. Kod V-A ECMO postupka mjeri se venska saturacija, što je u korelaciji sa miješanom venskom saturacijom, a pad venske saturacije ukazuje na povećanu potrošnju kisika ili nedostatnu oksigenaciju, te je tada potrebna korekcija protoka, nadoknada eritrocita ili veća sedacija. Kao dodatni parametar, mjerač oksigenacije kontinuirano mjeri i hematokrit [3,4].

3.1.2. Grijač/izmjenjivač topline

Kao produkt metabolizma i kretanja, krvne stanice proizvode toplinu. Toplina se sprema u tkiva ili se eliminira. Tijelo koristi samoregulaciju i održava temperaturu oko 37 stupnjeva celzijusa, ukoliko poremećaj temperature nije uvjetovan nekim stanjima poput ekstremnih vanjskih uvjeta, fizičkim aktivnostima, bolestima ili emocionalnim poremećajima. Sama termoregulacija postiže se vazodilatacijom i vazokonstrikcijom cirkulacije, kao i evaporacijom i disanjem. Grijač ili izmjenjivač topline može biti integriran u sam ECMO sustav ili dolazi kao zasebni dio, te se njime postiže umjetna termoregulacija. Funkcija izmjenjivača topline je da dovede toplinu u tijelo ili je izvlači iz tijela. Izmjenjivač topline je neizostavan u ECMO sustavu, iz razloga što su pacijenti na ECMO potpori željeno ili ne željeno u hipotermiji [3,17].

3.1.3. Oksigenatori

Upotrebom oksigenatora u ECMO sustavu stvara se umjetna plućna membrana, zbog toga je potrebno pripaziti na oksigenaciju i perfuziju kod pacijenata. Najbolje je postići omjer dostave i potrošnje kisika 4:1, što odgovara saturaciji venske krvi od oko 75%. Raspon potrošnje kisika u mirovanju kreće se od 5-8ml/kg/min kod novorođenčadi, 4-6ml/kg/min kod djece i 3-5ml/kg/min kod odraslih. Osim toga, bitno je pratiti i parcijalni tlak kisika u krvi i saturaciju hemoglobina, a perfuzija organa trebala bi biti što sličnija fiziološkim uvjetima i takvoj se situaciji mora težiti, iako nije moguće regulirati protok u svakom organu.

Iako oksigenator sadrži heparinski premaz i sistemska antikoagulaciju, formiranje ugrušaka unutar oksigenatora vrlo je ozbiljna komplikacija. Unatoč svemu, bitno je na vrijeme detektirati trombu, te pravovremeno zamijeniti oksigenator. Problemi koji se mogu pojaviti kod upotrebe oksigenatora su: plućni edem, neadekvatna perfuzija/oksigenacija, plućna embolija, gubitak krvi itd. Oksigenator je jedan od glavnih dijelova u ECMO sustavu, a njegova učinkovitost ovisi o pre- i post- membranskim uvjetima, zato je potrebno paziti na stanje prije oksigenatorske membrane (tlak, kondenzirana vodena para), te poslije membrane (tlak, koagulacija, gubitak krvi) [4,22].

3.1.4. Kanilacija

Postoje dva osnovna tipa kanilacije:

a) centralna (transtorakalna) kanilacija – za potrebe ECMO/ECLS pri otvorenom medijastinumu, te u primarnom zahvatu implantacije mehaničke cirkulacijske potpore [23].

b) periferna kanilacija – izvodi se perkutanom tehnikom (Seldinger) insercije ili kirurškom eksploracijom i zaomčavanjem krvnih žila, te postavljanjem kanila u velike arterije perifernog arterijskog sustava [22].

Kod odraslih se bolesnika kao mjesto postavljanja „outflow“ kanile najčešće koristi femoralna arterija (lijevo), zdjelična arterija i aksilarna arterija. Promjer kanile proteže se od 8-20 Fr (najčešće 17). U slučaju kirurškog postavljanja „outflow“ kanile s ciljem prevencije ishemije distalnog segmenta ekstremiteta, moguće je postavljanje šest ogranaka „outflow“ kanile na distalni segment arterije femoralis. Kao alternativni model kirurškog postavljanja „outflow“ kanile postoji kanilacija aksilarne arterije dakronskim graftom 8mm (T-L anastomoza). Venska linija, odnosno „inflow“ kanila postavlja se na desnu femoralnu venu, a promjer je u rasponu od 18-26 Fr (najčešće 19). Ona se fiksira izvana, kako bi se osigurala njena mobilnost [24].

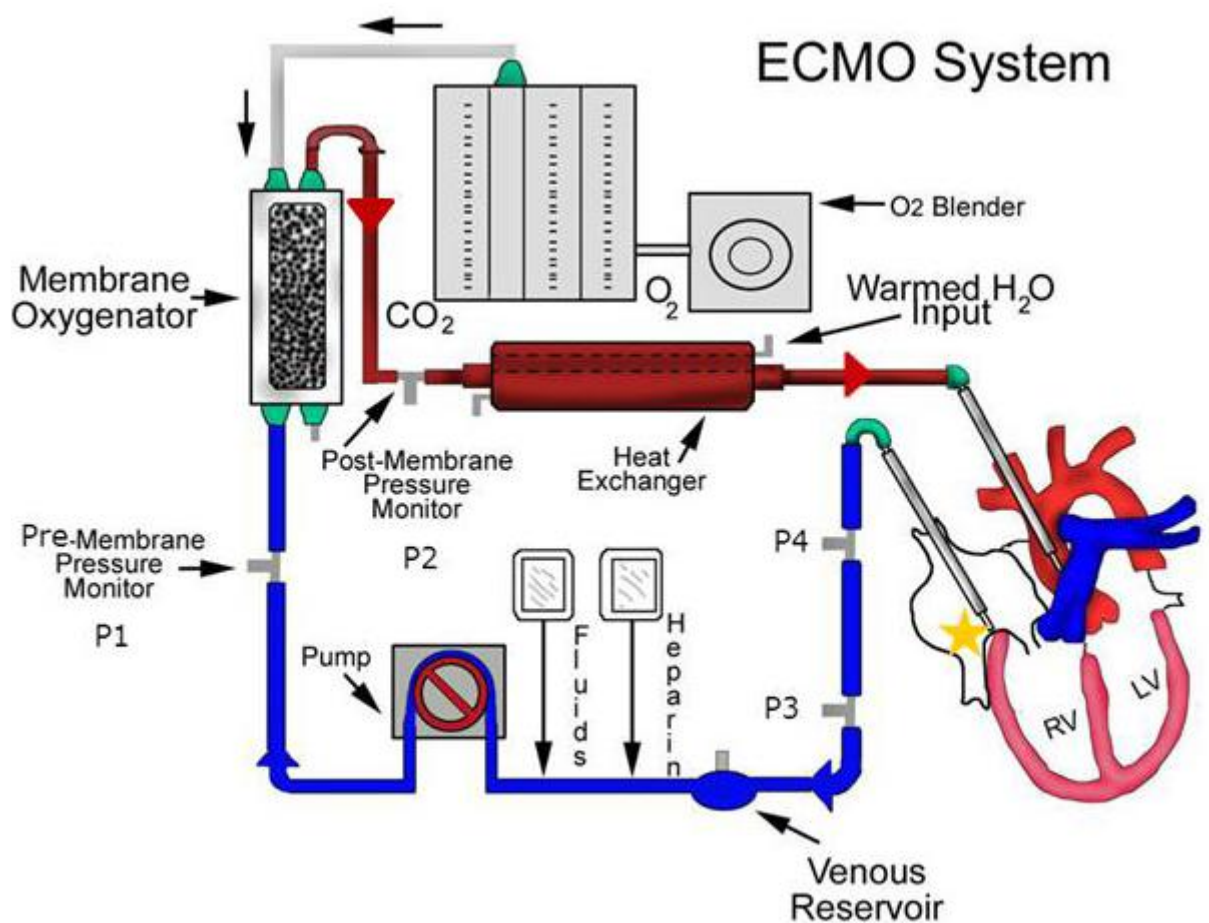
3.1.5. ECMO set

PLS set/PLS set Plus unaprijed je spojen set za izvantjelesnu potporu krvotoku s membranskim oksigenatorom, a sastoji se od:

-PLS-i oksigenatora

- ROTAFLOW centrifugalne pumpe
- cjevčica
- kanile
- BIOLINE premaza (heparin-albumin premaz)
- ROTAFLOW konzole i pogona; držača.

Sve to služi za podršku funkcije pluća i srca, a maksimalno vrijeme uporabe iznosi četrnaest dana. Set se može koristiti kao potpora krvotoku s protokom 0,5-7 L/min [22].



Slika 3.1.5.1 Dijelovi ECMO sustava

[Izvor: <https://i.stack.imgur.com/LrbMQ.png>]

4. Vrste ECMO potpore

Dvije su osnovne vrste ECMO potpore i ovise o srčanoj funkciji:

- a) veno-venska (V-V) – nadomješta ili mijenja funkciju pluća;
- b) veno-arterijska (V-A) – nadomješta ili mijenja funkciju srca [10].

4.1. Venovenoski ECMO

Kod primjene V-V ECMO-a venska se krv iz pacijenta odvodi preko „pristupne“ kanile, koja je najčešće postavljena u femoralnu venu, potom se oksigenirana vraća u venski sustav „povratnom“ kanilom postavljenom u unutarnjoj jugularnoj veni. Na taj se način osigurava oksigenacija i uklanjanje ugljikova dioksida iz venske krvi, te se također smanjuje razina mehaničke ventilacijske potpore i minimizira se rizik za ozljedu pluća. Kako se oksigenirana krv ponovno vraća u venski dio cirkulacije, V-V ECMO ne osigurava hemodinamsku potporu, te se primjenjuje kod bolesnika kojima je potrebna isključivo respiracijska potpora. Učestalost komplikacija kod V-V ECMO-a mnogo je manja [1].

4.2. Venarterijski ECMO

Tijekom primjene V-A ECMO-a oksigenirana se krv vraća u organizam preko „povratne“ kanile postavljene u jednu od velikih arterija. V-A ECMO tako zaobilazi srce i pluća, te preuzima ili podržava cirkulacijsku funkciju, dok istodobno može preuzeti ili poduprijeti funkciju izmjene plinova [1]. Postoje dva oblika V-A ECMO-a, a to su centralni i periferni. Kod centralnog se oblika podrazumijeva postavljanje kanila u centralne strukture (desni atrij i uzlazna aorta), otvorenim kirurškim pristupom, a primjenjuje se nakon kardiokirurškog zahvata, ako dođe do otežanog odvajanja bolesnika od uređaja za izvantjelesni krvotok ili se primjenjuje pri teškim oblicima kardiorespiratornog zatajivanja. Što se tiče perifernog oblika, kanuliraju se periferne krvne žile perkutanom pristupom ili kirurškom reoperacijom. Takav oblik ne primjenjuje se kod bolesnika s respiratornom insuficijencijom, već se koristi kod bolesnika kojima treba osigurati cirkulacijsku potporu [25].

5. Indikacije i kontraindikacije

5.1. Indikacije za upotrebu ECMO-a

Za primjenu ECMO potpore vrlo je važan izbor bolesnika [26]. ECMO se najčešće primjenjuje kod bolesnika s potencijalno reverzibilnim, životno ugrožavajućim oblicima srčanog ili respiracijskog zatajivanja, a koji ne reagiraju na standardne mjere liječenja. No međutim, danas su indikacije za ECMO potporu mnogo šireg spektra, pa obuhvaćaju bolesnike s ireverzibilnim oštećenjem ciljnih organa, zastojem srca, pa i bolesnike podvrgnute različitim postupcima u intervencijskoj kardiologiji [5]. ECMO potpora indicirana je kod životno ugroženih bolesnika s respiracijskim ili srčanim zatajenjem i to kada je rizik od manje invazivnih metoda veći od rizika postavljanja ECMO potpore, te je očekivano dugoročno preživljavanje bolesnika bez ozbiljne onesposobljenosti [26].

ECMO potporni sustav kod svih načina primjene, općenito služi kao:

- -potpora krvotoka do privremenog premošćivanja terapijskih mjera, sve do ozdravljenja i odvikavanja od sustava potpore („bridge to recovery“),
- -potpora za premošćivanje do eksplantacije/transplantacije („bridge to transplant“),
- -potpora za privremeno premošćivanje do daljnjih odluka i terapijskih metoda („bridge to decision“ i „bridge to bridge“),
- -potpora krvotoku kod daljnjih terapijskih i operativnih postupaka [11].

Između ECMO centara diljem svijeta, razlikuju se i kriteriji za odabir bolesnika. Kod donošenja odluke, liječnički tim u obzir mora uzeti ponajprije izgled za oporavak oštećene funkcije organa, vrijeme trajanja strojne ventilacije prije uspostave ECMO potpore, potencijalnu sustavnu reakciju, prisutnost proširene maligne bolesti, stupanj disfunkcije drugih organskih sustava i bolesnikov neurološki status. Bolesnikova dob, komorbiditet i tjelesna težina također mogu imati utjecaj na liječničku odluku. Kod pretilih bolesnika kanilacija može biti otežana i protok krvi može biti nedostatan za prikladnu sustavnu perfuziju [9].

5.1.1. Indikacije za V-A ECMO

Vensko-arterijski ECMO najčešće se koristi nakon kardiokirurških zahvata, kod otežanog odvajanja bolesnika od uređaja za izvantjelesnu cirkulaciju. Sljedeća najvažnija indikacija je kardiogeni šok, bilo koje etiologije, koji perzistira unatoč odgovarajućoj nadokandi intravaskularnog volumena, visokim dozama inotropnih lijekova i primjeni intraaortne balonske pumpe. Kardiogeni šok definiran je srčanim indeksom $< 2 \text{ L/min/m}^2$ i perzistirajućom hipotenzijom (sistolčki tlak $< 90\text{mmHg}$) iako su tlakovi punjenja klijetki normalni ili povišeni. V-A ECMO također se primjenjuje kod bolesnika s kroničnim ireverzibilnim oštećenjem srčane funkcije. Kod terminalne faze kroničnog zatajivanja srca V-A ECMO može poslužiti kao premosno liječenje do transplantacije srca (eng. Bridge to transplantation) ili ugradnje uređaja za mehaničku potporu cirkulaciji (eng. Ventricular assist device; VAD) koja može biti privremena ili konačna metoda liječenja [1]. Novija indikacija za primjenu ECMO-a je zastoj srca. U tom slučaju, prema ELSO smjernicama, ECMO potporu treba razmotriti u slučaju zastoja srca s potencijalno reverzibilnim uzrokom, koji perzistira dulje od deset minuta unatoč primjeni naprednih mjera oživljavanja [5]. Kod bolesnika u kojih je primijenjen ECPR (eng. Extracorporeal Cardiopulmonary Resuscitation) imaju veću stopu preživljavanja i bolji neurološki ishod u usporedni sa standardnom kardiopulmonalnom reanimacijom [27]. Također, V-A ECMO potpora danas je neizostavna pomoćna metoda u intervencijskoj kardiologiji. Omogućuje izvođenje perkutane koronarne intervencije (eng. Percutaneous coronary intervention; PCI), a kod bolesnika koji su već hemodinamski nestabilni primjenjuje se kao preventivna mjera pri visokorizičnim PCI postupcima kad postoji veliki rizik od hemodinamskog urušaja zbog same intervencije [28]. Tu je najčešće riječ o intervencijama na glavnom deblu lijeve koronarne arterije, teškim stenozama svih triju koronarnih arterija ili o intervenciji na jedinoj prohodnoj arteriji [1].

5.1.2. Indikacije za V-V ECMO

Primjenu V-V ECMO potpore treba uzeti u obzir kod bolesnika s potencijalno reverzibilnom hipoksičnom respiracijskom insuficijencijom bilo koje etiologije, kada je rizik za mortalitet jednak ili veći od 50%, a indicirana je kod rizika od mortaliteta jednakog ili većeg od 80% [29].

Rizik za mortalitet procjenjuje se na temelju vrijednosti omjera parcijalnog arterijskog tlaka kisika i udjela kisika u udahnujoj smjesi ili zbroja Murrayjeva bodovnog sustava. Murrayjev bodovni sustav je zbroj koji se temelji na četiri parametra: omjeru PaO₂/FiO₂, PEEP-u, dinamičkoj popustljivosti pluća i broju plućnih kvadranta s alveolarnom infiltracijom na radiogramu prsnih organa, a upućuje na težinu respiracijske insuficijencije [1]. Kod procjene o reverzibilnom oštećenju plućne funkcije, u obzir treba uzeti etiologiju osnovne bolesti, dob, prethodno stanje pacijenta i trajanje mehaničke ventilacije. Trajanje mehaničke ventilacije dulje od sedam dana i starija životna dob relativne su kontraindikacije zbog velikog rizika od nepovoljnog ishoda unatoč primjeni ECMO-a [6].

5.2. Kontraindikacije za upotrebu ECMO-a

Za korištenje ECMO sustava većina kontraindikacija je relativna i promjenjiva, a temelje se na promatranju potencijalnih rizika koje sa sobom nosi ekstrakorporalna membranska oksigenacija. Daljnjim razvojem znanosti i tehnologije, te sve većom upotrebom ECMO sustava, neka stanja koja su u prošlosti bila kontraindikacije, danas se razmatraju kao moguće indikacije [30]. U pravilu, ECMO ne bi trebalo koristiti kod pacijenata koji nisu kandidati za VAD implantaciju ili transplantaciju, jedino ako postoji velika šansa za oporavak miokarda. Takvi pacijenti imaju ireverzibilnu krajnju disfunkciju organa, kognitivno oštećenje, visoku dob, lošu suradljivost i neadekvatnu socijalnu potporu. Također, pacijenti trebaju biti na antikoagulantnoj terapiji, da bi se izbjegla tromboza, pa samim time valja računati na veći rizik za krvarenje. Prema istraživanjima, upotreba ECMO potpore kod pacijenata koji su na mehaničkoj ventilaciji duže od sedam dana završava lošim ishodom [26].

Apsolutne kontraindikacije za sve oblike ECMO-a:

- dob > 65 godina
- ireverzibilna srčana bolest
- ireverzibilna respiratorna bolest
- ireverzibilna neurološka bolest
- kronična teška plućna hipertenzija

- aktivni malignom, bolest transplantata protiv domaćina ili značajna imunosupresija
- poslije transplantacije koštane srži, bubrega, jetre ili srca/pluća nakon 30 dana
- težina > 140 kg
- uznapredovala bolest jetre
- AIDS uz: prisustvo sekundarnog malignoma, postojeću smanjena funkcija jetre ili bubrega
- srčani arest nepoznatog vremena nastupa ili CPR > 60min prije početka ECMO-a [30].

Relativne kontraindikacije za sve oblike ECMO-a:

- -trauma s višestrukim mjestima krvarenja
- -višestruko zatajenje organa [30].

Pojedini oblici ECMO-a imaju specifične apsolutne kontraindikacije. Tako je periferni V-A ECMO kontraindiciran kod teške periferne vaskularne bolesti, kod aneurizme abdominalne aorte s trombotskim masama. Specifične kontraindikacije kod V-V ECMO su teško desnostrano/lijevostrano zatajenje srca, teška plućna hipertenzija i srčani arest [4].

6. Komplikacije ECMO potpore

Izvantjelesna membranska oksigenacija tehnički je složen postupak koji se obavlja na kritično bolesnim pacijentima, pa stoga ima visok rizik za nastanak mnogih komplikacija [14]. ECMO narušava cjelovitost krvožilnih stijenki u upliće se u brojne fiziološke procese [1]. Prema studijama, dokazano je da djeca u odnosu na odrasle bolesnike imaju manji ukupni broj komplikacija, no veću učestalost neuroloških komplikacija [6]. Komplikacije liječenja ECMO potporom dijele se u dvije glavne kategorije: komplikacije vezane uz cirkulacijski krug (mehaničke) i komplikacije vezane uz bolesnika (medicinske) [1].

6.1. Komplikacije vezane uz cirkulacijski krug

Mehaničke komplikacije vezane za ECMO sustav podrazumijevaju trombozu, zračnu emboliju, disfunkciju pojedinih dijelova cirkulacijskog kruga i prenizak ili potpuni prekid protoka krvi. Česta pojava je prisutnost malih ugrušaka (1-5mm) unutar sustava, no najčešće ne zahtijeva intervenciju, već samo kontinuirano praćenje. Ako se radi o većim ili rastućim ugrušcima, tada je potrebno zamijeniti pojedine ili sve sastavnice cirkulacijskog kruga, jer mogu uzrokovati poremećaj rada crpke ili oksigenatora, što dovodi do sustavne tromboembolije ili razvoja diseminirane intravaskularne koagulopatije. Rijetka, ali životno ugrožavajuća komplikacija je prodor zraka u cirkulacijski krug, te zahtijeva trenutačno klemanje kanila i zaustavljanje protoka [30].

6.2. Komplikacije vezane uz bolesnika

Najčešća komplikacija vezana uz bolesnika je krvarenje, koje se javlja u 10-30% slučajeva [1], a kao najčešće mjesto krvarenja navodi se mjesto kanilacije [3]. Uz sustavnu heparinizaciju, čimbenici koji pridonose povećanom riziku za krvarenje su trombocitopenija, poremećaj funkcije trombocita i relativni nedostatak faktora zgrušavanja, kao posljedica kontakta krvi s umjetnim materijalom unutar cirkulacijskog kruga [1]. U slučaju nastanka heparinom indicirane trombocitopenije (HIT), potrebno je u zamjenu heparinu uvesti neheparinski antikoagulans [3].

Kao sljedeća najvažnija skupina komplikacija su infekcije. Rizik za infekcije povećava se trajanjem ECMO potpore zbog intravaskularnih kanila, a teško stanje bolesnika dodatno povećava ovaj rizik zbog potrebne dugotrajne upotrebe ECMO-a [1].

Učestalost neuroloških komplikacija javlja se između 4 i 37%, a ovise o bolesnikovoj dobi. Prema navodima ELSO registra, najčešće se javljaju kod novorođenčadi i to najviše u obliku intrakranijalnog krvarenja (11%), zatim epileptičnih napadaja (7%) i ishemijskog moždanog udara (3,5%). Kod odraslih, ta je situacija obrnuta. Najčešće se javlja ishemijski moždani udar, a u podjednakom postotku epileptični napadaj i intrakranijalno krvarenje [31]. Neurološke komplikacije u svim dobnim skupinama povećavaju stopu bolničke smrtnosti [1].

6.2.1. Specifične komplikacije kod V-A ECMO-a

Kod primjene V-A ECMO-a mogu se pojaviti specifične komplikacije. Zbog kanulacije može doći do ozljede arterije (disekcija ili perforacija), također može doći do ishemije ekstremiteta distalno od kanile ili se može razviti pseudoaneurizma na mjestu kanulacije. Uz to, zabilježeni su i slučajevi stvaranja tromba u srčanim šupljinama zbog zastoja krvi kod slabe kontraktilnosti [17].

7. Titracija i održavanje ECMO sustava

Održavanje ECMO sustava trebalo bi biti multidisciplinarno, te uključivati kardiokirurge, specijaliste za zatajenje srca, terapeute za respiraciju, perfuzijski tim i anesteziologe [26]. Titracija ECMO sustava esencijalna je za ispunjavanje hemodinamskih zahtjeva. Za provedbu cirkulacijske potpore važno je održavanje arterijske saturacije oksihemoglobina većom od 90%, venske saturacije od 70–80% i odgovarajuće tkivne perfuzije monitoriranjem razine laktata u krvi. Antikoagulacija s nefrakcioniranim heparinom je obavezna kako bi se izbjegla tromboza za vrijeme ECMO potpore, a za praćenje heparinske terapije mjeri se aktivirano parcijalno tromboplastinsko vrijeme (APTV), koje mora biti u rasponu između 60 i 80 sekunda, što je 1,5 do 2 puta veće od normalne vrijednosti [32].

7.1. Antikoagulantna terapija za bolesnike na ECMO potpori i testovi

Kod upotrebe ekstrakorporalne cirkulacije dolazi do kontakta krvi s neendotelnom površinom, te to pogoduje pokretanju koagulacijske kaskade imunološkog sustava. Posebice dolazi do aktivacije unutrašnjeg sustava zgrušavanja i alternativnog put-sustav komplementa, pa zbog toga dolazi do porasta razine faktora zgrušavanja XIIa, D-dimera i aktivacije trombocita. Zato je indicirano korištenje heparina koji ubrzava djelovanje antitrombina i inhibira formirani trombin te faktor Xa [33]. Prilikom uvođenja ECMO potpore potrebno je koristiti heparin u dozi od 50-100 jedinica/kg kao bolus doza. Potom slijedi kontinuirana infuzija heparina u rasponu 10-40 jedinica/kg/h. Kako bi se doza heparina prilagodila treba pratiti razinu heparina (zlatni standard), razinu antitrombina u krvi i mjeriti aktivirano vrijeme zgrušavanja. Kao nuspojave se javljaju krvarenje na mjestu rane, krvarenje u CNS-u, hipoksemija, acidoza, hipotenzija, veliki gubitak krvi itd. [34].

Aktivirano vrijeme zgrušavanja (ACT)

ACT je korišten u prošlosti, a i danas je najčešće korišten test za korekciju antikoagulantne terapije. ACT test koristi punu krv pomiješanu sa aktivatorom ugruška da se dobije test hemostaze. Na rezultate ACT-a mogu utjecati anemija, trombocitopenija, hipofibrinogenemija i drugi nedostatak faktora koagulacije, kao i hipotermija.

Anti-faktor Xa aktivnosti (ANTI-Xa)

Povremeno se radi anti-Xa test da bi se nadgledao i prilagodio nivo pacijentovog nefrakcioniranog heparina. Anti X-a je mjera djelovanja terapije na sposobnost katalize. Heparin prisutan u uzorku gradi kompleks sa AT i taj kompleks inhibira faktor Xa, a rezultati se izražavaju kao anti-Xa aktivnost jedinicama po ml.

Aktivirano parcijalno tromboplastinsko vrijeme (APTV)

APTV je plazma test koji koristi aktivator (silika, elagijska kiselina), kalcij i fosfolipide za mjerenje vremena za formiranje fibrina. APTV je mjera jednog dijela sustava zgrušavanja poznato kao „unutarnja staza“, a visoka razina pokazuje na abnormalno zgrušavanje.

Protrombinsko vrijeme (PV)

PV je najčešće korišten globalni koagulacijski test za otkrivanje poremećaja zgrušavanja kao i za praćenje antikoagulantne terapije. Još se koristi i pod nazivom Quickov test, a vrijednosti su izražene u postotku (1.0=100%). Normalna vrijednost PV-a je jednaka ili veća od 0.70, dok snižene vrijednosti pokazuju na povećanu sklonost krvarenju.

D-dimeri

D-dimer je test koji se najčešće upotrebljava za procjenu hemostatske funkcije. Ovaj degradacijski produkt zrelog umreženog fibrina nastaje akcijom plazmina na fibrin, a povišeni nivo je faktor tromboze. Pacijenti koji su doživjeli traumu ili imali operaciju, kao i trudnice, često imaju povišene vrijednosti D-dimera.

Antitrombin (AT)

Antitrombin je vitamin K, neovisni glikoprotein koji je glavni inhibitor trombina i drugih koagulacijskih serin proteaza uključujući faktore Xa i Ixa. Antitrombin formira kompetitivni 1:1 kompleks sa svojim ciljem, ali samo kod prisutstva negativno nabijenih glikozaminoglikana, kao što su heparin i heparin sulfat [35].

7.2. Sedacija

Pacijent mora biti uspavan u prvih 12-24 sata. Svrha toga je da se izbjegne spontano disanje, što bi moglo dovesti do zračne embolije tijekom kanilacije, zatim kako bi se smanjio metabolizam, kako bi se izbjegle kretnje i na kraju krajeva da se postigne udobnost za samog pacijenta. Nakon što je pacijent hemodinamski stabilan primjenu lijekova treba zaustaviti i to dovoljno dugo kako bi se mogao napraviti temeljiti neurološki pregled, zatim se ovisno o pacijentovoj razini svijesti nastavljaju sedacija i analgezija. Sedacija treba biti minimalna, ali je vrlo važno da budemo sigurni da kod pacijenta ne postoji rizik od izvlačenja kanile ili presavijanja cijevi. Ako je pacijent nemiran, tjeskoban, kreće se ili kašlje, odnosno kada je venska kanila ograničena, tada protok krvi nije adekvatan za podršku sistemske perfuzije ili razmjeni plinova [22].

7.3. Uzorkovanje krvi

Krv za određivanje i korekciju antikoagulantne terapije uzima se iz arterijske ili venske krvi, a linija preko koje se uzima krv NE SMIJE biti propirana hepariniziranom otopinom kako bi se spriječili pozitivno ili negativno lažni nalazi. Aparat za određivanje ACT-a treba biti uz krevet bolesnika. Aparata treba uključiti neposredno prije upotrebe, te se nakon toga uzima ispitna epruveta. Epruveta se zatim stavlja u uređaj na odgovarajuće mjesto. Kad je uređaj spreman, na zaslonu se prikazuje poruka za dodavanje uzorka krvi u ispitnu epruvetu. Završetak ispitivanja ukazat će zvučni signal, a rezultat se automatski pretvara u sekunde i dobivenu vrijednost treba evidentirati u terapijsku listu. Valjanost uzorka ovisi o odsutnosti zraka u štrcaljki s uzorkom krvi, koja mora biti zatvorena. Uzorak krvi u epruveti treba biti u što kraćem roku dostavljen do laboratorija [36].

8. Odvajanje od ECMO-a

Postupak odvajanja od ekstrakorporalne membranske oksigenacije započinje kada se uspostavi zadovoljavajuća funkcija srca i/ili pluća, koja se manifestira poboljšanjem parametara rada srca, povlačenjem znakova upale, poboljšanjem radiografskih nalaza pluća, sniženjem vrijednosti plućnih tlakova i oporavkom izmjene plinova putem pluća. Bolesnik je spreman za odvajanje kada ima sposobnost održati saturiranost venske krvi na razini iznad 65%, saturiranost arterijske krvi iznad 90% pri protoku pumpe od 1,5L/min uz mehaničku ventilaciju s vrijednostima FiO₂ ispod 80% i uz pozitivni tlak na kraju izdisaja (PEEP) niži od 7mmHg [7].

Most do oporavka (Postcardiotomy, Akutni MI, Miokarditis)

Protok odvajanja sastoji se od postepenog smanjenja podrške ECMO sustava (50%, zatim 25%) u koracima od 0,5-1,0 L/min; taj protok održava se oko 40-60 minuta uz vrijednosti ACT-a 180-200 sekundi. Kada hemodinamski parametri ostaju stabilni bez dodatka ili uz niske razine inotropa i uz adekvatan srčani indeks ($>2,2$ L/min/m²), te središnji venski tlak <15 mmHg, uzima se u obzir uklanjanje ECMO-a. Uz primjenu Levosimendana olakšano je odvajanje od ECMO-a; on poboljšava sistoličku i dijastoličku funkciju bez promjene ravnoteže miokarda kisikom uz smanjenje afterloada i jačine upalne reakcije. Primjenjuje se doza od 0,1 mcg/kg/min tijekom 24 sata, a nakon toga se pokušava odvajanje.

Most do VAD-a

Prijelaz na VAD može biti kada krajnji organi ostanu očuvani, neurološki intaktni, kad je obnovljena bubrežna funkcija i funkcija jetre, kad nema plućnog edema i to u idelanom vremenskom periodu od tjedan dana [5].

9. Zdravstvena njega bolesnika na ECMO potpori

Pacijent se priključuje na ekstrakorporalnu membransku oksigenaciju u operacijskoj sali ili jedinici intenzivnog liječenja, gdje je jedino moguća primjerena skrb.

Pod primjerenom skrbi obuhvaćamo kontinuirano praćenje:

- -hemodinamskog statusa,
- -statusa disanja,
- -koagulacijskog statusa,
- -nutritivnog statusa [7].

Brzina protoka kroz pumpu bitna je za hemodinamsku stabilnost i treba iznositi 50-100 ml/kg/min, tj brzina kojom se postiže saturiranost venske krvi 65-70%. Brzina protoka ovisi o broju okretaja pumpe i o stanju napunjenosti krvnih žila. To se određuje vrijednostima centralnog venskog tlaka (CVT) i procjenom otpora u krvnim žilama (SUR). Kod procjene vrijednosti tlakova prema potrebi se dodaju infuzijske otopine ili vazoaktivni lijekovi. Kod težih oštećenja funkcije bubrega i/ili srca potrebno je stimulirati diurezu. To se postiže lijekovima, a ako lijekovi nisu dovoljni, treba provoditi nadomjesnu bubrežnu funkciju primjenom uređaja za hemodijalizu [4]. Kod kontinuiranog davanja heparina održava se vrijednost aktiviranog vremena zgrušavanja 150-170 sekundi i povećava se aktivirano parcijalno tromboplastinsko vrijeme za 1,5 iznad bazičnih vrijednosti. ACT se mjeri svakih 1-2 sata, a APTV svakih 8-12 sati [33]. Kod opsežnih krvarenja bitna je nadoknada krvne plazme i pojedinačnih faktora neophodnih za adekvatan koagulacijski status [32].

Bolesnici koji su priključeni na izvantjelesnu membransku oksigenaciju primorani su mirno ležati u krevetu nekoliko dana, a uz dobivanje velikih doza vazokonstriktornih lijekova povećava se rizik za nastanak dekubitusa. Kod tih su bolesnika jako bitne antidekubitalne mjere (promjena položaja, održavanje podloge na kojoj bolesnik leži suhom, redovito kupanje i presvlačenje). Također, svakodnevno se prate vrijednosti albumina i ukupnih proteina u plazmi, te nutritivni status pacijenta. Cijevi sustava moraju biti u ravnom položaju (bez „knikanja“), a kirurške incizije moraju se održavati prema pravilima asepsa i antiseptice [7].

Procjena bolesnika

Za uzimanje setrinske anamneze i analizu potreba za zdravstvenom njegom radi se procjena:

- kardiološkog statusa (puls, tlak, CVT, tlak u lijevom atriju-LAP, SUR, plućna vaskularna rezistencija-PVR, srčani output, saturiranost venske krvi),
- respiratornog statusa (analiza plinova arterijske krvi-ABS, kontrola rada respiratora),
- perifernog vaskularnog statusa (procjena pulsa na periferiji, procjena boje kože, prisutnost edema),
- -bubrežne funkcije (satna diureza, količina i izgled urina, kreatinin u serumu),
- statusa vode i elektrolita,
- boli,
- neurološkog statusa (procjena svijesti, veličina zjenica i reakcija na svjetli, mobilnost ekstremiteta),
- temperature organizma [7].

9.1. Dnevna skrb za bolesnika na ECMO potpori

Dnevna skrb u JIL-a je temeljna terapijska intervencija i uglavnom se izvodi za održavanje higijene bolesnika, poboljšanje udobnosti pacijenta, sprječavanje infekcija. Njega pacijenata na ECMO potpori može biti izrazito zahtjevna i izazovna intervencija zbog stroge ovisnosti pacijenta o oksigenaciji, zbog pojačane sklonosti krvarenjima i moguće dekanulacije. Njega se u potpunosti provodi u bolesničkom krevetu [8].

Higijena usne šupljine provodi se nježnim pokretima kako se ne bi oštetila oralna sluznica. Postupak se provodi ujutro i navečer, te nakon uzimanja obroka kod pacijenata koji su na peroralnoj prehrani. Ako pacijent može sam napraviti toaletu usne šupljine, medicinska sestra može mu dati četkicu s pastom i objasniti mu da četka u smjeru naprijed-natrag kružnim pokretima, te da treba četkati unutarne i vanjske plohe zuba i jezika. Kod pacijenata koji imaju endotrahealni tubus, njegu usne šupljine provodi sestra, minimalno četiri puta dnevno. Koristi plak-vak suction četkicu koja je natavkom spojena na aspirator. Uz to, još se može koristiti običnom silikonskom četkicom i istovremeno aspirirati kateterom. Pacijentima na mehaničkoj ventilaciji koji pružaju otpor treba primijeniti sedaciju.

Položaj endotrahealne cijevi treba mijenjati dva do tri puta uz njegu usne šupljine, time djelujemo na očuvanje oralne sluznice i kuta usana, a i sprječavamo nastanak dekubitusa na tom području. To isto vrijedi i za zaštitu nosnice kod nazogastične sonde; položaj fiksacije flasterima mijenja se minimalno jednom dnevno. Za brijanje dlaka preporučuje se električni brijač. Postupak bronhoaspiracije provodi se pomoću sustava zatvorene bronhoaspiracije. Upotrebom sistema za zatvorenu sukciju smanjuje se kontaminacija bakterijama, smanjuje se rizik za nastanak infekcije pluća, a u konačnici smanjuje se i trajanje i cijena liječenja. Sistem se mijenja svaka 24 sata. Što se tiče prevoja kanila, treba ga napraviti kada postoji značajna količina sekreta ispod ili kada više nema svoju funkciju te nije siguran. Za prevoj se preporuča da ga izvode dvije medicinske sestre. Jedna uklanja prevoj, a druga pridržava kanilu. Pošto kanile nisu zašivene za kožu, prilikom njege prati se ulazni dio kanile i znakovi koji bi upućivali na infekciju. Ako ulazno mjesto djeluje sumnjivo, treba uzeti bris sa tog dijela i poslati na mikrobiologiju. Kanile se fiksiraju prozirnrom oblogom, kako bi ulazno mjesto kanile bilo vidljivo. Svaki sat treba provesti procjenu perifernih pulseva, temperaturu i boju kože, te obujam ekstremiteta na istom mjestu kako bi se izbjegao nastanak ishemije donjih ekstremiteta. Ako je pacijent nestabilan (npr. akutno krvarenje) dnevna skrb mora se odgoditi ili se uopće ne izvodi [37].

9.2. Sestrinske dijagnoze i intervencije

Sestrinske dijagnoze

Najčešće sestrinske dijagnoze kod bolesnika koji su priključeni na ECMO sustav potpore su:

- poremećaj izmjene plinova u krvi,
- poremećaj cirkulacije krvi u organizmu,
- visok rizik za krvarenje,
- visok rizik za ishemiju donjih ekstremiteta,
- visok rizik za dekubitus,
- visok rizik za poremećaj termoregulacije,
- Visok rizik za infekciju,
- hipotermija,
- bol,
- neupućenost,

- visok rizik za aspiraciju,
- smanjena mogućnost brige o sebi (hranjenje, osobna higijena, eliminacija, odijevanje i dotjerivanje),
- strah,
- anksioznost,
- nesuradljivost [7].

Zajednički medicinsko-sestrinski osnovni ciljevi

- a) optimizacija kardiovaskularnog stanja,
- b) optimizacija stanja respiratornog sustava,
- c) održavanje adekvatnog nutritivnog statusa,
- d) sprječavanje nastanka komplikacija.

Sestrinske intervencije

Intervencije koje provodi medicinska sestra/tehničar:

- -monitoring (invazivni monitoring – puls, EKG, arterijski tlak, CVT, tlak u plućnoj arteriji, saturiranost venske i arterijske krvi, tjelesna temperatura, satna diureza),
- -korekcija nalaza (redovita kontrola nalaza krvi, vrijeme zgrušavanja, korekcija prema protokolu),
- -praćenje zadanog protokola za održavanje prohodnosti sustava, da ne bi došlo do „knikanja“ cijevi, redovita provjera i održavanje mjesta kanilacije s ciljem pravovremenog otkrivanja krvarenja ili infekcije,
- -praćenje zadanog protokola za njegu bolesnika na mehaničkoj ventilaciji (toaleta traheobronhalnog stabla, kontrola zadanih parametara),
- -davanje lijekova prema protokolu (provjera doziranja lijekova, brzine infuzije, mjesta davanja, vremena davanja),
- -procjena boli (vizualno-analogni skala),
- -provođenje enteralne i/ili parenteralne prehrane,
- -kontrola stanja periferije i kože (boja, vlažnost, temperatura, prokrvljenost, kapilarno punjenje, kirurška rana, ozljede, hematomi, dekubitusi, edemi),
- -praćenje lokalnog statusa ekstremiteta (provjeriti da li postoje znakovi venske tromboze, arterijske ishemije, kontinuirano mjerenje opsega noge uz bilateralnu, usporedba zabilježenih vrijednosti),
- -dokumentacija svih intervencija [7,38].

10. Zaključak

Ekstrakorporalna membranska oksigenacija (ECMO) je vrsta liječenja za održavanje životno ugroženih pacijenata na životu, a cilj joj je potpomoći rad pluća i srca. Kod bolesnika s teškim zatajenjem plućne funkcije ECMO omogućuje izmjenu plinova, a kod bolesnika sa teškim zatajenjem srca ili zastojem srčanog rada ECMO omogućuje cirkulacijsku potporu i izmjenu plinova. ECMO potporom mogu se liječiti dvije velike skupine bolesnika. Prvo, plućni bolesnici, odnosno bolesnici s akutnim respiratornim distresom ili oni koji čekaju transplantaciju pluća. I drugo, kardiološki bolesnici, odnosno bolesnici sa zastojem srca, slabošću srčane funkcije, pacijenti u intervencijskoj kardiologiji i pacijenti koji čekaju transplantaciju srca. ECMO uređaji do danas su se značajno razvili zahvaljujući razvoju znanosti i tehnologije, ali je i dalje riječ o vrlo tehnički složenom, zahtjevnom postupku, koji zahtijeva visoku razinu medicinskog znanja. Dvije su osnovne vrste ECMO potpore, koje ovise o srčanoj funkciji, pa tako razlikujemo V-V ECMO potporu i V-A ECMO potporu.

Danas, indikacije za ECMO potporu širokog su spektra, pa je ECMO potpora indicirana kod životno ugoženih bolesnika sa respiracijskim ili srčanim zatajenjem i to kada je rizik od manje invazivnih metoda veći od rizika postavljanja ECMO potpore. Što se tiče kontraindikacija, većina njih je relativna i promjenjiva, a neka stanja koja su se u prošlosti smatrala kontraindikacijama, danas se uzimaju u obzir kao indikacije. Pojedini oblici ECMO potpore imaju i specifične kontraindikacije. ECMO potpora tehnički je složen postupak i obavlja se na kritično bolesnim pacijentima, pa zbog toga postoji i visok rizik za nastanak komplikacija, koje se dijele na koplifikacije vezane uz cirkulacijski krug, odnosno mehaničke i komplikacije vezane uz bolesnika, tj. medicinske. Pod mehaničke komplikacije podrazumijevamo trombozu, zračnu emboliju, disfunkciju pojedinih dijelova cirkulacijskog kruga i prekid protoka krvi, a pod komplikacije vezane za bolesnika ubrajamo krvarenje kao najčešću, zatim infekcije i neurološke komplikacije.

Prema studijama, dokazano je da djeca u odnosu na odrasle bolesnike imaju manji ukupni broj komplikacija, no veću učestalost neuroloških komplikacija. Tu se još mogu pojaviti i specifične komplikacije, kao što su ozljeda arterije, ishemija ekstremiteta ili pseudoaneurizma na mjestu kanulacije. Vrlo je važno održavanje ECMO sustava i ono bi trebalo biti multidisciplinarno, te uključivati kardiokirurge, perfuzijski tim, specijaliste za zatajenje srca, terapeute za respiraciju i anesteziologe.

Sama titracija ECMO sustava važna je za ispunjavanje hemodinamskih zahtjeva. Postupak odvajanja bolesnika od ekstrakorporalne membranske oksigenacije započinje kada se uspostavi zadovoljavajuća funkcija srca i/ili pluća, a za vrijeme ECMO potpore pacijent treba dobivati primjerenu skrb. Vrlo je važno praćenje hemodinamskog statusa, statusa disanja, koagulacijskog statusa i nutritivnog statusa. Zdravstvena njega pacijenata na ECMO potpore zahtjevnija je i izazovna, pa iziskuje posebno znanje i iskustvo medicinskih sestara, te cjelokupnog osoblja koje brine o takvim bolesnicima., a za uspješnu skrb i zdravstvenu njegu vrlo je bitna dobra komunikacija unutar zdravstvenog tima.

U Varaždinu, _____ 2019.

Lea Bajz

11. Literatura

[1] G. Bačić, V. Tomulić i sur: Izvantjelesna membranska oksigenacija u odralih bolesnika, br. 5-6, svibanj 2017., str. 216-225

[2] K. Kovačić: Ekstrakorporalna membranska oksigenacija, Diplomski rad, Sveučilište Sjever, Varaždin, 2015.

[3] J. Haft, R. Bartlett: Extracorporeal membrane oxygenation (ECMO) in adults, Official reprint from Up to Date, 2013.

[4] C. Schmid, A. Philipp: Extracorporeal Membrane Oxygenation (ECMO), Heidelberg, Springer Medizin, 2011., str. 84-95

[5] Extracorporeal Life Support Organisation, ELSO Guidelines for Cardiopulmonary Extracorporeal Life Support, 2013.

[6] T. Pranikoff, RB Hirschl i sur: Mortality is directly related to the duration of mechanical ventilation before the initiation of extracorporeal life support for severe respiratory failure, Critical Care Medicine, Vol. 25, January 1997., str. 28-32

[7] D. Kralj, R. Mrkonjić, T. Badrov: Izvantjelesna membranska oksigenacija u jedinici intenzivnog liječenja, SCHOCK, br.2, Zagreb, 2011.

[8] S.E. Gay, N. Ankney i sur: Critical Care Challenges in the Adult ECMO Patient, Dimensions of Critical Care Nursing, Vol. 24, July-August 2005., str. 157-162

[9] C. L. Meuwese, F. Z. Ramjankhan i sur: Extracorporeal life support in cardiogenic shock: indications and management in current practice, Netherlands Heart Journal, Vol. 26, February 2018., str. 58-66

[10] B. Biočina, M. Petričević, H. Gašparović, I. Burcar: Osvrt: Portabilna ECMO/ECLS potpora kao novi vid liječenja vitalno ugroženih bolesnika, Medix: specijalizirani medicinski dvomjesečnik, Vol. 17, 2011., str. 63-64

[11] S. Fukuhara, K. Takeda i sur: Extracorporeal membrane oxygenation as a direct bridge to heart transplantation in adults, The Journal of Thoracic and Cardiovascular Surgery, Vol. 155, April 2018., str. 1607-1618

[12] L.W. Schaheen, J. D'Cunha: Extracorporeal membrane oxygenation in lung transplantation, The Journal of Thoracic and Cardiovascular Surgery, Vol.155, May 2018., str. 2191–2192

[13] D. Brodie, Jean-Louis Vincent, L. J. Brochard i sur: Research in Extracorporeal Life Support, Chest, Vol. 153, April 2018., str. 788-791

[14] A. Marić: Izvantjelesna membranska oksigenacija i kontinuirane metode nadomještaja bubrežne funkcije, Hrvatska proljetna pedijatrijska škola, XXXIV. seminar, Split, 2017., str 64

[15] L.K. von Segesser, I. Killer i sur: Improved distal circulatory support for repair of descending thoracic aortic aneurysms, *The Annals of Thoracic Surgery*, Vol. 56, December 1993., str. 1373-1380

[16] Ludwig K. von Segesser: Cardiopulmonary support and extracorporeal membrane oxygenation for cardiac assist, *The Annals of Thoracic Surgery*, Vol. 68, August 1999., str. 672-677

[17] G. Makdisi, I-wen Wang: Extra Corporeal Membrane Oxygenation (ECMO) review of a lifesaving technology, *Journal of Thoracic Disease*, Vol. 7, July 2015., str. 166-176

[18] M. Kutleša, B. Filar, P. Mardešić: Ekstrakorporalna membranska oksigenacija u liječenju akutnoga respiratornog distres sindroma uzrokovanog pandemijskim virusom influence H1N1, *Medicus*, Vol. 20, 2011., str. 83-86

[19] M. Arlt, A. Philipp, S. Voelkel i sur: Hand-held minimised extracorporeal membrane oxygenation: a new bridge to recovery in patients with out-of-centre cardiogenic shock, *European Journal of Cardio-Thoracic Surgery*, Vol. 40, September 2011., str. 689-694

[20] H.T. Tevæarai, X.M. Mueller i sur: Venous drainage with a single peripheral bicaval cannula for less invasive atrial septal defect repair, *The Annals of Thoracic Surgery*, Vol. 72, November 2001., str. 1772-1773

[21] A.C. de Mol, K.D. Liem, A.F.J. van Heijst: Cerebral Aspects of Neonatal Extracorporeal Membrane Oxygenation: A Review, *Neonatology*, Vol. 104, August 2013., str. 95-103

[22] F. Nasim, J.T. Poterucha, L.M. Daniels i sur: Practical Implementation of Failure Mode and Effects Analysis for Extracorporeal Membrane Oxygenation Activation, *American Journal of Medical Quality*, Vol. 33, January 2018., str. 523-529

[23] A. Mandarić: Postkardiotomijski ECMO u kardiokirurškoj jedinici intenzivnog liječenja – indikacije, prikaz tehnike i bolesnika, diplomski rad, Sveučilište u Splitu, Medicinski fakultet, Split, 2017.

[24] J.L. Navia, F.A. Atik, E.A.Beyer i sur: Extracorporeal Membrane Oxygenation With Right Axillary Artery Perfusion, *The Annals of Thoracic Surgery*, Vol. 79, June 2005., str. 2163-2165

[25] A. Rubino, D. Costanzo, D. Stanszus i sur: Central Venous-Arterial Extracorporeal Membrane Oxygenation (C-VA-ECMO) After Cardiothoracic Surgery: A Single-Center Experience, *Journal of Cardiothoracic and Vascular Anesthesia*, Vol. 32, June 2018., str. 1169-1174

[26] T. Sohaib, G. Alan: Use of Extracorporeal Membrane Oxygenation in Refractory Cardiogenic Shock, *Cardiology in Review*, Vol. 24, January/February 2016., str. 26-29

[27] Yih-S.Chen, Jou-Wei Lin, Hsi-YuYu i sur: Cardiopulmonary resuscitation with assisted extracorporeal life-support versus conventional cardiopulmonary resuscitation in adults with in-hospital cardiac arrest: an observational study and propensity analysis, *The Lancet*, Vol. 372, August 2008., str. 554-561

[28] P.S. Teirstein, R.A. Vogel, G. Dorros i sur: Prophylactic versus standby cardiopulmonary support for high risk percutaneous transluminal coronary angioplasty, *Journal of the American College of Cardiology*, Vol. 21, March 1993., 590-596

[29] Extracorporeal Life Support Organisation, ELSO Guideline for Adult Respiratory Failure, 2013.

[30] Meng-Yu Wu, Pin-Li Chou, Tzu-I Wu, Pyng-Jing Lin: Predictors of hospital mortality in adult trauma patients receiving extracorporeal membrane oxygenation for advanced life support: a retrospective cohort study, *Scandinavian Journal of Trauma, Resuscitation and Emergency Medicine*, Vol. 26, February 2018.

[31] A. Mehta, L.M. Ibsen: Neurologic complications and neurodevelopmental outcome with extracorporeal life support, *World Journal of Critical Care Medicine*, Vol. 2, November 2013, str. 40-47

[32] R.A. Niebler, R.C. Punzalan i sur: Activated recombinant factor VII for refractory bleeding during extracorporeal membrane oxygenation, *Pediatric Critical Care Medicine*, Vol. 11, January 2010., str. 98-102

[33] K. Görlinger, L. Bergmanni sur: Coagulation management in patients undergoing mechanical circulatory support, *Best Practice & Research Clinical Anaesthesiology*, Vol. 26, June 2012., str 179-198

[34] B. Vrhovac, B. Jalšić, Ž. Reiner, B. Vucelić: *Interna medicina*, naklada Ljevak, Zagreb, 2008.

[35] <https://www.poliklinika-analizalab.hr/category/pretrage/organi/koagulacija/>, dostupno 10.9.2019.

[36] M.M. Bembea, G. Annich, P. Rycus i sur: Variability in anticoagulation management of patients on extracorporeal membrane oxygenation: an international survey, *Pediatric Critical Care Medicine*, February 2013., str. 77-84

[37] Allegheny Health Network: ECMO: Nursing Care of Adult Patients on ECMO, *Critical Care Nursing*, 2018., str.394-398

[38] Hrvatska komora medicinskih sestara, *Sestrinske dijagnoze*, Zagreb, 2011.

Popis slika

Slika 2.1.1 Pacijent na prvom uspješnom ECMO sustavu, 1971. [Izvor: <https://image.slidesharecdn.com/ecmopart-1drtinku-joseph-160213143856/95/ecmo-part-1-by-drtinku-joseph-14-638.jpg?cb=1455374370>.....5

Slika 3.1.5.1 Dijelovi ECMO sustava [Izvor: <https://i.stack.imgur.com/LrbMQ.png>].....11

Sveučilište Sjever



IZJAVA O AUTORSTVU I SUGLASNOST ZA JAVNU OBJAVU

Završni/diplomski rad isključivo je autorsko djelo studenta koji je isti izradio te student odgovara za istinitost, izvornost i ispravnost teksta rada. U radu se ne smiju koristiti dijelovi tuđih radova (knjiga, članaka, doktorskih disertacija, magistarskih radova, izvora s interneta, i drugih izvora) bez navođenja izvora i autora navedenih radova. Svi dijelovi tuđih radova moraju biti pravilno navedeni i citirani. Dijelovi tuđih radova koji nisu pravilno citirani, smatraju se plagijatom, odnosno nezakonitim prisvajanjem tuđeg znanstvenog ili stručnoga rada. Sukladno navedenom studenti su dužni potpisati izjavu o autorstvu rada.

Ja, LEA BAJZ (ime i prezime) pod punom moralnom, materijalnom i kaznenom odgovornošću, izjavljujem da sam isključivi autor/ica završnog rada pod naslovom PRIMJENA ECHO UREĐAJA I SESTRINSKA SKRB U JEDINICI INTENZIVNOG LIJEČENJA (upisati naslov) te da u navedenom radu nisu na nedozvoljeni način (bez pravilnog citiranja) korišteni dijelovi tuđih radova.

Student/ica:

(upisati ime i prezime)

Lea Bajz
(vlastoručni potpis)

Sukladno Zakonu o znanstvenoj djelatnosti i visokom obrazovanju završne/diplomske radove sveučilišta su dužna trajno objaviti na javnoj internetskoj bazi sveučilišne knjižnice u sastavu sveučilišta te kopirati u javnu internetsku bazu završnih/diplomskih radova Nacionalne i sveučilišne knjižnice. Završni radovi istovrsnih umjetničkih studija koji se realiziraju kroz umjetnička ostvarenja objavljuju se na odgovarajući način.

Ja, LEA BAJZ (ime i prezime) neopozivo izjavljujem da sam suglasan/na s javnom objavom završnog rada pod naslovom PRIMJENA ECHO UREĐAJA I SESTRINSKA SKRB U JEDINICI INTENZIVNOG LIJEČENJA (upisati naslov) čiji sam autor/ica.

Student/ica:

(upisati ime i prezime)

Lea Bajz
(vlastoručni potpis)