

Izvođenje čeličnih konstrukcija prema HRN EN 1090-2 - primjer interne verifikacije postupka

Svetec, Petar

Undergraduate thesis / Završni rad

2019

Degree Grantor / Ustanova koja je dodijelila akademski / stručni stupanj: **University North / Sveučilište Sjever**

Permanent link / Trajna poveznica: <https://um.nsk.hr/um:nbn:hr:122:692939>

Rights / Prava: [In copyright](#) / [Zaštićeno autorskim pravom.](#)

Download date / Datum preuzimanja: **2024-11-24**



Repository / Repozitorij:

[University North Digital Repository](#)





**Sveučilište
Sjever**

Završni rad br. 302/PS/2019

**Izvođenje čeličnih konstrukcija prema HRN EN 1090-2 –
primjer interne verifikacije**

Petar Svetec, 0053/336

Varaždin, rujan 2019. godine



Sveučilište Sjever

Proizvodno strojarstvo

Završni rad br. 302/PS/2019

Izvođenje čeličnih konstrukcija prema HRN EN 1090-2 – primjer interne verifikacije

Student

Petar Svetec, 0053/336

Mentor

Marko Horvat, dipl.ing.

Varaždin, rujan 2019. godine

Prijava završnog rada

Definiranje teme završnog rada i povjerenstva

ODJEL	Odjel za strojarstvo		
STUDIJ	preddiplomski stručni studij Proizvodno strojarstvo		
PRISTUPNIK	Petar Svetec	MATIČNI BROJ	0053/336
DATUM	16.09.2019.	KOLEGIJ	Tehnologija III
NASLOV RADA	Izvođenje čeličnih konstrukcija prema HRN EN 1090-2 - primjer interne verifikacije postupka		
NASLOV RADA NA ENGL. JEZIKU	Construction of the steel structures according to HRN EN 1090-2 - example of internal process verification		
MENTOR	Marko Horvat, dipl. ing.	ZVANJE	predavač
ČLANOVI POVJERENSTVA	1. dr. sc. Zlatko Botak, viši predavač 2. Marko Horvat, dipl.ing., predavač 3. Katarina PISAČIĆ, dipl.ing., viši predavač 4. Veljko Kondić, mag. ing. mech., predavač 5.		

Zadatak završnog rada

BROJ	302/PS/2019
OPIS	

U Završnom radu je potrebno obraditi slijedeća područja:

- objasniti ulogu norme HRN EN 1090 u izradi čeličnih konstrukcija
- navesti sva poglavlja norme i navesti osnovne zahtjeve pojedinog poglavlja
- izabrati postupak za internu verifikaciju te detaljno opisati problematiku postupka
- za izabrani postupak prikazati tok i način verifikacije uz popratnu dokumentaciju
- u zaključku dati osvrt na temu Završnog rada

ZADATAK URUČEN
17-09-2019



POTPIS MENTORA

Sažetak

U ovom radu govorit će se o mehaničkom spajanju prema HRN EN 1090 (2011). Riječ je o normi koja definira pojedina područja vezana uz čelične i aluminijske konstrukcije. U ovom radu bit će naglasak na HRN EN 1090-2 (2011), iako postoji i HRN EN 1090-1 (2011) i HRN EN 1090-3 (2011). Rad će obraditi općenito područje primjene norme te će se detaljnije prikazati njezin osmi dio koji se naziva mehaničko spajanje. Također, prikazat će se primjena mehaničkog spajanja u praksi.

Popis korištenih kratica

HRN – hrvatska norma

EN – europska norma (engl. European Standard)

ISO – međunarodna organizacija za normalizaciju (eng. International Organization for Standardization)

EXC – klasa izvedbe (eng. Execution class)

P – razredi pripreme (eng. Preparation grades)

M – metrički navoj

Sadržaj

1.	Uvod.....	9
2.	HRN EN 1090-2 (2011).....	10
2.1.	Područje primjene	10
2.2.	Normativne reference	12
2.3.	Pojmovi i definicije	12
2.4.	Specifikacija i dokumentacija	13
2.5.	Sastavni proizvodi	14
2.6.	Priprema i montaža.....	15
2.7.	Zavarivanje.....	16
2.8.	Mehaničko spajanje.....	16
2.9.	Montaža	16
2.10.	Obrada površine	16
2.11.	Geometrijske tolerancije	17
2.12.	Pregled, kontrola i popravak	17
2.13.	Dodaci	18
3.	Mehaničko spajanje	19
3.1.	Elementi za mehaničko spajanje	19
3.2.	Općenito	22
3.3.	Upotreba vijčanih spojeva.....	22
3.4.	Zatezanje nepredopterećenog vijčanog spoja.....	23
3.5.	Priprema kontaktnih površina u spojevima otpornim na klizanje.....	23
3.6.	Zatezanje predopterećenog vijčanog spoja.....	24
3.7.	Vijci s djelomičnim navojem	24
3.8.	Vruće zakivanje.....	25
3.9.	Spajanje tankih komponenta	25
3.10.	Upotreba posebnih spojnih elemenata i metoda spajanja.....	26
3.11.	Trošenje nehrđajućih čelika.....	26
4.	Završna montaža – mehaničko spajanje	27
4.1.	Zahtjevi na konstrukcijskoj dokumentaciji prema HRN EN 1090 (2011).....	27
4.2.	Umjeravanje moment ključeva.....	29
4.3.	Sastavljanje proizvoda u fazi završne montaže.....	33
4.4.	Vijci.....	37
4.5.	Matice.....	38
4.6.	Podložne pločice	38
4.7.	Stezanje ne-predopterećenih vijčanih spojeva (non-preloaded bolts).....	39
4.8.	Priprema kontaktnih površina	40
4.9.	Stezanje predopterećenih vijčanih spojeva	41
4.10.	Referentne vrijednosti momenta zatezanja.....	42
4.11.	Metoda stezanja momentnim ključem.....	43
4.12.	Spajanje tankih komponenti ($t \leq 4\text{mm}$).....	45
5.	Kontrola mehaničkog spajanja.....	47
5.1.	Kontrola nepredopterećenih vijčanih spojeva	47
5.2.	Kontrola predopterećenih vijčanih spojeva.....	47
5.3.	Kontrola za vrijeme i nakon stezanja:	47
5.4.	Kontrola metode spajanja momentom zatezanja.....	49
6.	Mjerni protokol i isporuka spojnih elemenata	50

6.1. Mjerni protokol	50
6.2. Isporuka i identifikacija spojnih elemenata.....	51
7. Zaključak.....	52
8. Literatura.....	54
9. Popis slika.....	55
10. Popis tablica.....	56

1. Uvod

HRN EN 1090 (2011) je europska norma uvedena s ciljem osiguranja neometane razmjene građevinskog materijala unutar Europske unije. Posljedica toga je da svaki proizvođač čeličnih i aluminijskih konstrukcija koji želi plasirati svoje proizvode na tržište Europske unije, primoran je uvesti sustav tehničke kontrole radi ishođenja Izjave o svojstvima i CE certifikata. Norma u tri dijela obrađuje područje čeličnih i aluminijskih konstrukcija te se njome definiraju određeni zahtjevi koje proizvođač mora ispuniti prilikom dizajniranja, proizvodnje, ispitivanja i testiranja čeličnih, aluminijskih konstrukcija te sastavnih dijelova koji su trajno ugrađuju u građevinske objekte. Norma se dijeli na sljedeća područja [1]:

1. HRN EN 1090-1 pod nazivom „Zahtjevi za ocjenjivanje sukladnosti konstrukcijskih komponentata“ određuje zahtjeve za ocjenjivanje sukladnosti konstrukcijskih komponenti od čelika i aluminijske.
2. HRN EN 1090-2 pod nazivom „Tehnički zahtjevi za čelične konstrukcije“ definira klase izvođenja i dozvoljena odstupanja konstrukcijskih komponenti od čelika.
3. HRN EN 1090-3 pod nazivom „Tehnički zahtjevi za aluminijske konstrukcije“ definira klase izvođenja i dopuštena odstupanja konstrukcijskih komponenti od aluminijske.

Treba istaknuti da se prilikom izvođenja konstrukcija koriste i druge norme kojima je detaljnije obrađeno određeno područje. Navedene norme nazivaju se tzv. pratećim normama, a neke od njih su: norme za ispitivanje, norme vezane za čelične proizvode, norme vezane za konstruiranje i građenje konstrukcija, norme za materijal, norme za izradu/konstruiranje i dr.

2. HRN EN 1090-2 (2011)

U normi HRN EN 1090-2 (2011) opisani su zahtjevi vezani uz izvođenje čeličnih konstrukcija kako bi se osigurala mehanička otpornost, stabilnost, upotrebljivost i trajnost čelične konstrukcije. Norma je podijeljena na 12 poglavlja i 12 aneksa. Dijelovi norme su:

1. Područje primjene
2. Normativne reference
3. Pojmovi i definicije
4. Specifikacije i dokumentacija
5. Sastavni proizvodi
6. Priprema i montaža
7. Zavarivanje
8. Mehaničko spajanje
9. Montaža
10. Obrada površine
11. Geometrijske tolerancije
12. Pregled, testiranje i korekcija
13. Dodaci.

Ovom su normom određene i 4 klase izvedbe za cijelu konstrukciju te za pojedine sklopove konstrukcije. Klase izvedbe definirane HRN EN 1090-2 (2011) su:

1. EXC1 – npr. skladišta i zgrade za poljoprivrednu namjenu
2. EXC2 – npr. zgrade za stanovanje i uredski prostori
3. EXC3 – npr. stadioni i dvorane
4. EXC4 – npr. posebne konstrukcije (mostovi).

2.1. Područje primjene

Dio „Područje primjene“ norme HRN EN 1090-2 (2011) određuje zahtjeve koji se odnose na konstrukcije napravljene od [2]: toplo valjanih čelika zaključno s kvalitetom S690[Slika 1.], hladno oblikovanih komponenata i limova (zaključno s kvalitetom S700), vruće završno obrađenih i hladno oblikovanih austenitnih, austenitno-feritnih i feritnih nehrđajućih čelika, vruće završno obrađenih i hladno oblikovanih šupljih presjeka [slika 2.] uključujući standardizirane i prilagođene (po mjeri) izrađene valjane proizvode te šuplje presjeke dobivene zavarivanjem.

Također, norma je primjenjiva na konstrukcijske čelike sve do kvalitete S960, ako su zadovoljeni uvjeti izvođenja prema kriteriju pouzdanosti te specificirani svi potrebni dodaci. Nadalje, norma specificira zahtjeve neovisno o tipu i obliku čeličnih konstrukcija, uključujući konstrukcije koje su izložene zamoru i seizmičkim aktivnostima.



Slika 1: Toplo valjani šuplji profil [3]



Slika 2: Hladno oblikovan šuplji profil [4]

2.2. Normativne reference

Kako se sama norma HRN EN 1090-2 (2011) veže na popriličan broj drugih normi, u dijelu HRN EN 1090-2 (2011) koji opisuje normativne reference nalazi se popis svih normi koje trebaju biti zadovoljene kako bi se primijenila HRN EN 1090-2 (2011). Norme su podijeljene u grupe prema tome na koji dio norme obuhvaćaju. Grupe normi su [5]:

1. Sastavni proizvodi
2. Priprema
3. Zavarivanje
4. Ispitivanje
5. Montaža
6. Zaštita od korozije
7. Tolerancije
8. Razno.

2.3. Pojmovi i definicije

Poglavlje pod nazivom Pojmovi i definicije obrađuje pojmove korištene u HRN EN 1090-2 (2011) te donosi njihove definicije. Korišteni pojmovi u HRN EN 1090-2 (2011) su [5]:

- Građevinski radovi – sve što je izgrađeno ili je proizašlo iz građevinskih radova
- Radovi – dijelovi građevinskih radova koji se odnose na čelične konstrukcije
- Čelične konstrukcije – konstrukcije koje se koriste u građevinskim radovima
- Izvođač – pravna/fizička osoba odgovorna za izvođenje radova
- Konstrukcija
- Proizvodnja – cjelokupni proces proizvodnje i dostave sastavnog dijela
- Izvođenje – fizičke aktivnosti izvođenja građevine
- Izvršna dokumentacija – dokumenti (atesti) za pokrivanje tehničkih zahtjeva
- Klasa izvršenja
- Sastavni proizvod – materijal ili proizvod koji je korišten
- Komponenta – dio čelične konstrukcije
- Hladno oblikovana komponenta
- Priprema – aktivnosti proizvodnje i pripreme čeličnih proizvoda za sastavljanje u komponente
- Projektno temeljena metoda montaže – shema montaže

- Izjava o metodi montaže – dokumentacija o načinu izvođenja montaže
- Nesukladnost – ukoliko je dio konstrukcije/građevine/montaže nezadovoljavajuć
- Dodatno nerazorno ispitivanje
- Tolerancija – prihvatljiva odstupanja

2.4. Specifikacija i dokumentacija

Područje HRN EN 1090-2 (2011) koje se bavi specifikacijama i dokumentacijom podijeljeno je u dva dijela, odnosno sastoji se od specifikacije izvedbe te od dokumentacije izvođača. Specifikacija izvedbe obuhvaća sve potrebne informacije i tehničke zahtjeve svakog dijela konstrukcije kako bi samo izvršenje bilo u skladu s normom. U Specifikaciji izvedbe obrađuju se [5]:

- Dodatne informacije
- Opcije
- Razredi izvedbe koji se dijele na 4 razreda izvedbe što je navedeno ranije u radu
- Razredi pripreme – dijele se u tri razreda:
 - P1 – najmanji uvjet strogosti
 - P2 – srednji uvjet strogosti
 - P3 - najveći uvjet strogosti
- Razredi tolerancije
- Tehnički zahtjevi vezani uz sigurnost radova.

Norma navodi i dvije vrste geometrijskih tolerancija [5]:

1. Osnovne tolerancije
2. Funkcionalna odstupanja unutar kojih su određena dva razreda, ovisno o uvjetu strogoće (u razredu 1 najmanja je strogoća dok je u razredu 2 najveća strogoća).

Dokumentacija izvođača podijeljena je na [5]:

- Dokumentacija o kvaliteti
- Plan kvalitete
- Sigurnost montažnih radova
- Dokumentacija o izvedbi.

2.5. Sastavni proizvodi

Sastavni dijelovi/proizvodi su svi dijelovi koji tvore završnu konstrukciju. Prema normi HRN EN 1090 (2011), svi sastavni dijelovi koji se koriste u čeličnim konstrukcijama koriste se prema Europskim Standardima te ako nisu pokriveni standardima, svojstva moraju biti dodatno specificirana.

Dio norme o sastavnim proizvodima podijeljen je na više poglavlja gdje je specificirano koji su zahtjevi kako bi bilo moguće korištenje sastavnog proizvoda u skladu s normom, a poglavlja su sljedeća:

- Općenito o sastavnim proizvodima
- Identifikaciji, inspekcijska dokumentacija i sljedivost
- Konstrukcijski proizvodi od čelika
 - Općenito
 - Odstupanja od debljine
 - Površinski uvjeti
 - Posebna svojstva
- Čelični odljevci
- Potrošni materijal kod zavarivanja
- Mehanički spojni elementi
 - Generalno
 - Terminologija
 - Konstrukcijski vijčani spojevi za primjenu bez predopterećenja
 - Konstrukcijski vijčani spojevi za primjenu s predopterećenjem
 - Indikatori napetosti
 - Spojevi otporni na vremenske uvjete
 - Temeljni vijci
 - Osigurači
 - Podloške
 - Zakovice
 - Spojni elementi za tanke komponente
 - Posebne spojne komponente
 - Isporuka i identifikacija
- Klinovi i spojevi za smicanje

- Materijali za fugiranje
- Dilatacijski spojevi za mostove
- Kablovi visoke čvrstoće, šipke i završeci
- Konstrukcijski ležajevi.

2.6. Priprema i montaža

Poglavlje Priprema i montaža specificira zahtjeve koji su potrebni kako bi se rezanje, oblikovanje, bušenje te sklapanje komponenata izvelo u skladu s normom da bi isti mogli biti uključeni u sastavni proizvod, odnosno konstrukciju.

Norma u ovom dijelu dijeli se na:

- Općenito
- Identifikacija – identifikacija proizvoda prema određenom sustavu identifikacije
- Rukovanje i skladištenje – u skladu s uputstvima proizvođača
- Rezanje – potrebno ispuniti zahtjeve tolerancija, maksimalne tvrdoće te glatkoće
 - Općenito
 - Rezanje i glodanje
 - Termičko rezanje
 - Tvrdoća slobodnih rubnih površina
- Oblikovanje
 - Općenito
 - Vruće oblikovanje
 - Ravnanje plamenom
 - Hladno oblikovanje
- Bušenje
 - Dimenzije rupa
 - Tolerancije na promjer rupa za vijke i igle
 - Bušenje rupa
- Izrezivanje
- Površine s punom kontaktnom površinom
- Montaža
- Provjera montaže.

2.7. Zavarivanje

Zavarivanje je postupak spajanja dva ili više, istovrsnih ili raznovrsnih materijala gdje se taljenjem ili pritiskom dobije homogeni zavareni spoj.

U dijelu norme o zavarivanju govori se općenito o zavarivanju i planu zavarivanja. Plan zavarivanja podijeljen je na:

- Na zahtjeve za plan zavarivanja
- Sadržaj plana zavarivanja.

Dijelovi u ovom poglavlju norme su i:

- Procesi zavarivanja
- Kvalifikacija postupaka zavarivanja i osoblja zavarivanja
- Priprema i izvedba zavarivanja
- Kriteriji prihvatljivosti
- Zavarivanje nehrđajućih čelika

2.8. Mehaničko spajanje

Mehaničko spajanje je dio norme podijeljen u deset područja, odnosno tematskih cjelina. Ovaj dio HRN EN 1090 (2011) bit će obrađen u zasebnom poglavlju.

2.9. Montaža

U ovom dijelu HRN EN 1090 (2011) govori se općenito o montaži, uvjetima mjesta, metodama ugradnje, pregledu, održavanju, sidrima i ležajevima te o montaži i radu na mjestu.

2.10. Obrada površine

Obrada površine u slučaju norme odnosi se na obradu u smislu primjenjivanja procesa na materijal kako bi bilo pogodni za nanošenje boje, zaštitnih premaza ili povezanih proizvoda.

HRN EN 1090 (2011) u dijelu Obrada površine obrađuje [7]:

- Općenito
- Priprema čeličnih površina za boje i srodne proizvode
- Čelici otporni na vremenske uvjete
- Galvansko spajanje
- Galvanizacija
- Brtvljenje prostora
- Površine u dodiru s betonom
- Nedostupne površine
- Popravci nakon rezanja ili zavarivanja
- Čišćenje nakon montaže.

2.11. Geometrijske tolerancije

Geometrijske tolerancije su dozvoljena odstupanja koja se dijele na dva tipa: osnovne tolerancije koje se uvode kako bi mehanička otpornost te stabilnost cijele konstrukcije bila zadovoljavajuća, te funkcionalne koje omogućuju pravilno uklapanje i estetiku konstrukcije.

Dio HRN EN 1090 (2011) Geometrijske tolerancije dijeli se na:

- Tipovi tolerancije
- Osnovne tolerancije
- Funkcionalne tolerancije.

2.12. Pregled, kontrola i popravak

Pregled, kontrola i popravak dijeli se na:

- Općenito
- Sastavni proizvodi i komponente
- Proizvodnja: geometrijske dimenzije proizvedenih komponenti
- Zavarivanje
- Mehaničko spajanje
- Obrada površine i zaštita od korozije
- Montaža

2.13. Dodaci

Dodaci normi su [7]:

- Dodatak A (normativni) - Dodatne informacije, popis opcija i zahtjeva koji se odnose na klase izvođenja
- Dodatak B (informativan) – Smjernice za određivanje klasa izvođenja
- Dodatak C (informativan) – Provjera sadržaja plana kvalitete
- Dodatak D (normativan) – Geometrijske tolerancije
- Dodatak E (informativan) – Zavareni spojevi u šupljim dijelovima
- Dodatak F (normativan) – Zaštita od korozije
- Dodatak G (normativan) test za utvrđivanje faktora klizanja
- Dodatak H (normativan) – Test za predopterećene vijke pod uvjetima gradilišta
- Dodatak J (normativan) – Korištenje tlačnih indikatora napetosti
- Dodatak K (informativan) – Šesterokutni vijci
- Dodatak L (informativni) – Vodič dijagrama toka za razvoj i korištenje WPS-a
- Dodatak M (normativan) – Sekvencionalna metoda za provjeru pričvršćivača

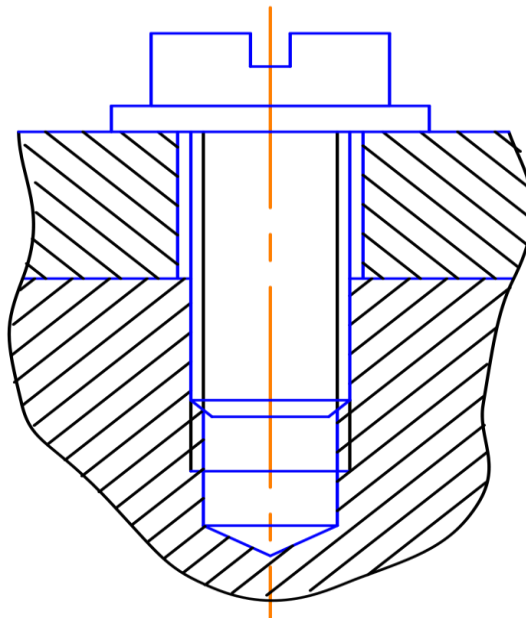
3. Mehaničko spajanje

Mehaničko spajanje je najčešći način spajanja materijala u industriji. Prvobitno je korišteno za spajanje metala, međutim postoji i mogućnost spajanja različitih vrsta materijala. Mehaničko spajanje se dijeli na dvije glavne kategorije: rastavljivo i nerastavljivo spajanje. Primjer rastavljivog spajanja je vijčani spoj kod kojeg je moguće rastavljanje i ponovno sastavljanje spoja, često do deset ciklusa rastavljanja / sastavljanja pri čemu se spojevi pune čvrstoće mogu dobiti odmah. Trajni elementi za pričvršćivanje, kao što su zakovice, su spojevi kod kojih nakon uklanjanja dolazi do oštećenja dijelova za spajanje ili spojnih dijelova.

3.1. Elementi za mehaničko spajanje

Vijak

Vijak je element za mehaničko spajanje koji služi za rastavljivo spajanje. Tijelo vijka najčešće je oblika valjka te duž cijelog ili dijela tijela nalazi se navoj. Osim samog tijela, sastoji se također obično i od glave vijka. Glava vijka najčešće je šesterostrana prizma (mogu biti i valjkaste, stožaste, zaobljene) koja je u većini slučajeva šira od tijela vijka, da bi se vijak zaustavio kod zavijanja te zbog prijenosa sile na nosivoj površini. Postoji više vrsta vijaka od kojih najčešći oblici su: matični vijci, glavati vijci, navojna šipka, itd.



Slika 3. Glavati vijak [10]



Slika 4. Matični vijak [11]

Matica

Matica je element za mehaničko spajanje koji služi za pričvršćivanje te se u većini slučajeva koristi u kombinaciji s vijkom odgovarajućeg navoja te tvori vijčani spoj u kojem sila trenja drži vijak i maticu zajedno. Osnovni oblik matice je šesterokut te se uobičajeno uzima da je duljina matice $0,8 d$, što omogućuje oko četiri kruga navoja unutar matice dok je sama veličina matice definirana dimenzijom vijka. Neke vrste matice su: šesterostrana, krilata, zatvorena, itd.



Slika 5. Šesterokutna matica [12]



Slika 6. Krilata matica [13]

Podloška

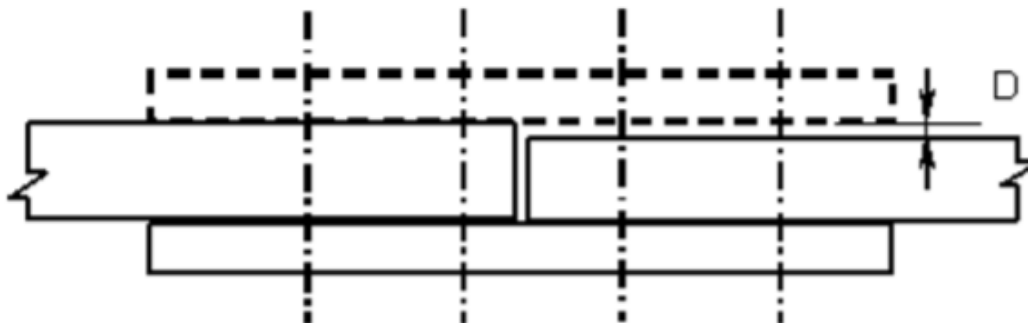
Podloška je element za mehaničko spajanje najčešće okruglog oblika s rupom u središtu kroz koju prolazi vijak. Svrha podloške u vijčanom spoju je kako bi se spriječilo uvrtnje glave vijka u površinu, ispravljanje neravne površine na mjestu vijčanog spoja, zaštita same podloge, raspodjela sile na dosjednoj površini... Postoje različite vrste podloški kao što su: okrugla, četvrtasta, zupčasta, rasječena, itd.



Slika 7. Okrugla podloška [14]

3.2. Općenito

U općem dijelu Mehaničkog spajanja HRN EN 1090 (2011) navodi se da odvojene komponente koje čine dio zajedničkog sloja ne smiju se razlikovati u debljini većoj od D , pri čemu je $D=2$ mm i $D=1$ mm u predopterećenim dijelovima [slika 5]. Ako su predviđene čelične ploče kako bi se osiguralo da razlika ne premaši granicu granice, njihova debljina ne smije biti manja od 2 mm. U slučaju teške izloženosti za izbjegavanje korozijske šupljine može biti potreban bliži kontakt. Odabire se debljina ploče kako bi se broj čeličnih ploča ograničio na najviše tri.



Slika 8. Razlika debljine između komponenata zajedničkog sloja [7]

3.3. Upotreba vijčanih spojeva

Dio Upotreba vijčanih spojeva odnosi se na vijčane spojeve navedene u točki 5.6, EN 1090 (2011) koji se sastoje od odgovarajućih vijaka, matica i podložnih pločica. Ako se koriste i druge mjere osim zatezanja za osiguranje matice potrebno ih je dodatno specificirati. Također, kod vijčanih spojeva podložnim snažnim vibracijama, potrebni su dodatni osigurači.

Nazivni promjer spoja koji se koristi za konstrukciju mora biti najmanje M12, osim ako nije drugačije navedeno u pripadajućim zahtjevima dok za tankoslojne dijelove i oblogu potrebno je odrediti minimalni promjer za svaku vrstu spoja.

Duljina vijka mora biti odabrana tako, da se nakon zatezanja zadovolje zahtjevi za izbočenje kraja vijka iznad osi matice i duljine navoja. Duljina izbočenja moraju biti barem duljina jednog koraka navoja izmjerene od vanjske strane matice do kraja vijka za prednapregnute i nenapregnute spojeve.

Matice se moraju slobodno kretati na njihovom spojnom vijku, što se lako provjerava tijekom montaže. Bilo koji dio matice i vijka gdje se matica ne kreće slobodno, neprihvatljiv je. Ako se koristi električni alat, moguće je koristiti bilo koju od sljedećih provjera:

- a) za svaku novu seriju matica ili vijaka njihova kompatibilnost može se provjeriti ručnom montažom prije instalacije
- b) kod montažnih spojeva vijaka, ali prije zatezanja, matice se mogu provjeriti nakon početnog otpuštanja. Matice se montiraju tako da su oznake vidljive za pregled nakon montaže.

Općenito, podloške nisu potrebne za upotrebu s nepredopterećenim vijcima u normalnim okruglim rupama. Ako je potrebno, specificira se moraju li se podlošci staviti ispod matice ili glave vijaka, ovisno o tome što se rotira.

3.4. Zatezanje nepredopterećenog vijčanog spoja

U dijelu Zatezanje nepredopterećenog vijčanog spoja navodi se da povezane komponente moraju biti sastavljene tako da postižu čvrsti kontakt. U slučaju da ne da se ne postiže čvrsti kontakt, moguće je koristiti podloške kako bi se prilagodila kontaktna površina. Za sastavne proizvode s $t \geq 4$ mm za ploče i oplate te $t \geq 8$ mm za sekcije, osim ako nije naveden puni kontaktni ležaj, preostale praznine do 4 mm mogu ostati na rubovima pod uvjetom da se kontaktni ležaj postigne na središnjem dijelu veze.

Svaki spoj vijaka mora biti doveden barem u čvrsto nepropusno stanje, s posebnom pažnjom da se izbjegne prekomjerno stezanje posebno kratkih vijaka i M12. Postupak stezanja provodi se od vijka do vijka, počevši od najčvršćeg dijela spoja i progresivno prema najmanje krutoj strani. Da bi se postigla jednolična čvrstoća, može biti potrebno više od jednog ciklusa zatezanja.

3.5. Priprema kontaktnih površina u spojevima otpornim na klizanje

Priprema kontaktnih površina u spojevima otpornima na klizanje navodi da se stavke ne odnose na nehrđajući čelik i ne odnose se na zaštitu od korozije. Treba navesti područje kontaktnih površina u predopterećenim spojevima. Kontaktne površine moraju se pripremiti kako bi došlo do potrebnog faktora klizanja koji se određuje ispitivanjem.

Prije montaže moraju se poduzeti sljedeće mjere opreza:

- a) kontaktne površine moraju biti slobodne od svih onečišćenja, poput, ulja, prljavštine ili boje. Neravnine koje bi spriječile čvrsto prianjanje spojnih dijelova moraju biti uklonjene.

- b) neprevučene površine moraju biti oslobođene svih slojeva hrđe i drugih materijala. Treba voditi računa da se ne oštetiti ili zagladi hrapava površina.

3.6. Zatezanje predopterećenog vijčanog spoja

Zatezanje predopterećenih vijčanih spojeva je područje gdje se navodi da ako nije navedeno drugačije, nominalna minimalna snaga prednaprezanja $F_{p,C}$ se uzima kao:

$$F_{p,C} = 0,7 f_{ub} A_s$$

gdje f_{ub} je nazivna krajnja čvrstoća materijala vijka kao što je definirano u EN 1993-1-8.

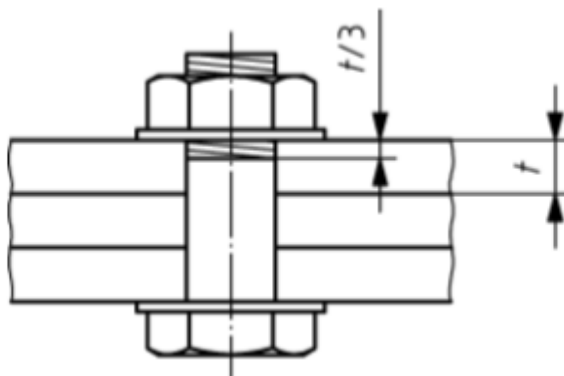
Ova razina predopterećenja mora se koristiti za sve prednapregnute spojeve otporne na klizanje i za sve ostale prednapregnute spojeve, osim ako nije navedena niža razina prednaprezanja. U potonjem slučaju, također, moraju biti navedeni spojevi vijaka, metoda stezanja, parametri stezanja i zahtjevi kontrole.

Referentne vrijednosti okretnog momenta $M_{r,i}$, koje se upotrebljavaju za nominalnu minimalnu silu prednaprezanja „ $F_{p,C}$ ” određuju se za svaku vrstu kombinacije vijaka i matica koje se koriste jednim od sljedećih mogućnosti:

- a) vrijednosti koje se temelje na klasi k-klase koje je proizvođač vijka proglasio sukladno odgovarajućim dijelovima EN 14399:
 - 1) $M_{r,2} = k_m d F_{p,C}$ s k_m za k-klase K2.
 - 2) $M_{r,1} = k_m d F_{p,C}$ s k_m za k-klase K1.
- b) vrijednosti određene prema Dodatku H:
 - 1) $M_{r,test} = M_m$ s M_m određen prema postupku koji je relevantan za postupak stezanja koji se koristi.

3.7. Vijci s djelomičnim navojem

U dijelu Vijci s djelomičnim navojem navodi se da se spomenuti vijci mogu koristiti primjenjivati bez ili s prethodnim naprežanjem, sukladno zahtjevima. Duljina navojnog dijela vijka s djelomičnim navojem koja je uključena u duljinu ležaja ne bi trebala prelaziti 1/3 debljine ploče, ako nije drugačije naznačeno.



Slika 9. Udio dužine navoja [7]

3.8. Vruće zakivanje

Svaka zakovica mora biti dovoljna duga da osigura glavu jednoličnih dimenzija, potpuno punjenje rupice i izbjegne površinsko udubljenje strojem za zakivanje na vanjskim površinama.

Povezane komponente moraju se povezati tako da imaju čvrsti dodir i da se drže zajedno tijekom zakivanja. Maksimalna ekscentričnost između uobičajenih rupa za zakovice u spoju ne smije biti veća od 1 mm. Da bi se taj zahtjev ispunio, dopušteno je proširenje.

Nakon proširenja može biti neophodno napraviti veći promjer zakovice. Za višestruko pričvršćene spojeve, privremeni vijak mora biti zategnut barem u svakoj četvrtoj rupi prije dijela koji počinje usred skupine zakovica. Posebne mjere moraju se poduzeti kako bi se komponente jednostrukih zakovica držale zajedno (npr. stezanje).

Glave zakovice moraju biti centrirane. Ekscentričnost glave u odnosu na tijelo ne smije prijeći $0,15 d_0$ gdje je d_0 promjer rupa. Glave zakovice moraju biti dobro oblikovane i ne smiju sadržavati pukotine ni udubljenja. Zakovice moraju biti u zadovoljavajućem dodiru sa sastavljenim dijelovima, kako na vanjskoj površini, tako i u rupi. Nijedno kretanje ili vibracija neće se pojaviti kada se glava zakovice lagano utisne s čekićem.

3.9. Spajanje tankih komponenta

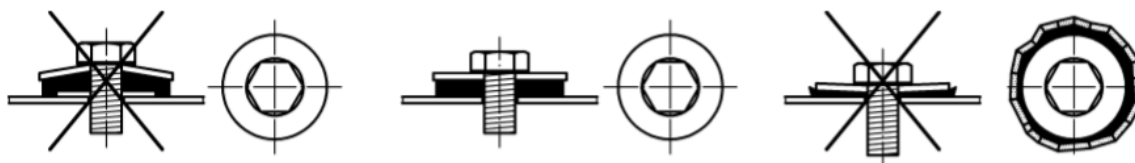
Ovaj se dio odnosi na spajanje tankih komponenta debljine do 4 mm. Svojstva spoja ovisit će o metodologiji mjesta koje se može odrediti testiranjem postupaka. Ispitivanja postupaka mogu se koristiti za dokazivanje da se testirani spojevi mogu provesti na određenoj lokaciji. Treba razmotriti sljedeće aspekte:

- a) sposobnost dobivanja odgovarajuće veličine otvora za samourezne vijke i zakovice;
- b) ispravno podešavanje izvijača s ispravnim momentom zatezanja/dubine;
- c) sposobnost upravljanja sa samoureznim vijkom okomito na površinu i postavljanje brtvenih podložnih ploča radi ispravljanja kompresije unutar granica preporučenih od proizvođača;
- d) sposobnost odabira i uporabe čavala za upucavanje;
- e) sposobnost stvaranja adekvatne strukturalne veze i prepoznavanja neodgovarajuće.

Oblik duljine i navoja vijaka mora biti odabran tako da odgovara specifičnoj primjeni i debljini sastavnog dijela koji se pričvršćuje. Učinkovita duljina navoja mora biti takva da se navojni dio zahvaća u potporni dio.

Vijci za određene primjene zahtijevaju prekinuti navoj. Ako se koriste brtvene pločice, debljinu brtve treba uzeti u obzir prilikom odabira duljine navoja. Ako su vijci pričvršćeni za krunu krovnog profila, mora se voditi računa da izbjegnju oštećenja na ploči na mjestu prodiranja.

Električni alati za pričvrstne vijke moraju imati podesivu dubinu i/ili zakretni moment, koji mora biti postavljen u skladu s preporukama proizvođača opreme. Ako se koriste električni izvijači, bušenje i brzina izvođenja (okretaji u minuti) moraju biti u skladu s preporukama proizvođača. Ako se koriste brtvene podloške, vijci moraju biti postavljeni kako bi se postigla ispravna kompresija kako je prikazano na slici u nastavku..



Slika 10. Vodič za kompresiju brtvenih podloški [7]

3.10. Upotreba posebnih spojnih elemenata i metoda spajanja

Posebni spojevi i metode spajanja moraju se provoditi u skladu s preporukama proizvođača proizvoda i odgovarajućim odjeljcima od 8.1 do 8.8 norme EN 1090 (2011). To se, također, odnosi i na vijke koji povezuju čelične s drugim građevinskim materijalima, uključujući kemijski usidrene temeljne vijke.

Posebne navojne rupe ili navojni klinovi mogu se upotrijebiti kao ekvivalent za vijčanog spoja pod uvjetom da su materijali, navoji i tolerancije navoja u skladu s odgovarajućim standardom proizvoda.

3.11. Trošenje nehrđajućih čelika

Trošenje se može dogoditi uslijed lokalne adhezije i pucanja površine pod opterećenjem i u kretanju tijekom pričvršćivanja. U nekim slučajevima mogu nastati zavareni spojevi i konvulzije.

Sljedeće metode mogu se koristiti kako bi se izbjegli problemi trošenja:

- 1) Mogu se koristiti različiti standardi razreda nehrđajućeg čelika koji se razlikuju po sastavu, brzini otvrdnjavanja i tvrdoći (npr. kombinacija s navojem A2-C4, A4-C4 ili A2-A4 iz EN ISO 3506-1 i EN ISO 3506- 2);
- 2) u teškim slučajevima može se upotrijebiti vlastita visokotemperaturna legura od nehrđajućeg čelika za jednu komponentu ili tvrdi premazi primjerice, nitriranje ili tvrdo kromiranje;
- 3) sredstva protiv trošenja kao što je PTFE sprej za suho podmazivanje.

Ako se koriste različiti metali ili premazi, potrebno je osigurati potrebnu otpornost na koroziju.

4. Završna montaža – mehaničko spajanje

U ovom dijelu rada bit će prikazan primjer iz prakse vezan uz mehaničko spajanje i popratne radnje prije i nakon mehaničkog spajanja.

4.1. Zahtjevi na konstrukcijskoj dokumentaciji prema HRN EN 1090 (2011)

Radna uputa služi kao smjernica komercijali i tehnologiji prilikom rješavanja upita te izrade kalkulacije i ponude za projekte gdje proizvod treba biti proizveden u skladu s EN 1090 (2011) te označen CE oznakom. Nakon zaprimanja upita, a traži se proizvodnja u skladu s EN 1090 (2011), komercijala je dužna provjeriti da li je sva potrebna dokumentacija navedena u ovoj uputi dostavljena od strane kupca. Ako nešto nedostaje, potrebno je u fazi rješavanja upita sve nedostatke dokumentacije riješiti s potencijalnim kupcem kako bi bilo jasno koji su zahtjevi kupca.

Tehnološka priprema rada u fazi izrade kalkulacije treba provjeriti da li je sva potrebna dokumentacija navedena u uputi dostavljena od strane kupca te da li su na dokumentaciji definirani svi zahtjevi s obzirom na normu EN 1090 (2011) navedeni u radnoj uputi.

U upitu treba biti jasno definirano da li je proizvod potrebno označiti s CE oznakom (EN 1090-1) ili se samo traži da proces proizvodnje bude u skladu sa zahtjevima EN 1090-2 (2011). Ukoliko je traženo da proizvod bude označen s CE oznakom u skladu s EN 1090 (2011), tada konstrukcija proizvoda treba biti u skladu sa zahtjevima Eurocode 3 (EN 1993-1-1 (2005): Eurocode 3: Design of steel structures - Part 1-1: General rules and rules for buildings).

Svi materijali i kupovni dijelovi trebaju biti u skladu sa standardima navedenim u EN 1090-2 (2011) (svi ugrađeni materijali i proizvodi trebaju imati certifikate u skladu sa zahtjevima norme te trebaju imati CE oznaku) te je ovaj zahtjev potrebno uzeti u obzir prilikom definiranja ponude. Da bi se proizvod mogao proizvesti u skladu s EN 1090 (2011), konstrukcijska dokumentacija tzv. specifikacija proizvodnje treba sadržavati sljedeće informacije:

4.1.1. Dodatne informacije

Dodatne informacije:

- Nabrojene u tabeli A.1 norme EN 1090-2 (2011).
- Opcije – nabrojene u tabeli A.2 norme EN 1090-2 (2011): Klasa izvedbe (Execution class): Pošto je moguće proizvode izraditi u tri različite klase izvedbe te o tome ovisi definiranje zahtjeva, potrebno je u fazi rješavanja upita s kupcem definirati da li je

proizvod EXC1, EXC2 ili EXC3. Ukoliko nije definirana klasa izvedbe, tada se primjenjuje EXC2. Zahtjevi s obzirom na klasu izvedbe definirani su u tabeli A.3 norme EN 1090-2 (2011) (tabela A.3 u Aneksu A norme EN 1090-2 2011) te ih je potrebno uzeti u obzir prilikom definiranja ponude

4.1.2. Stupanj pripreme površine

Stupanj pripreme površine (Preparation grades) u skladu sa zahtjevima norme ISO 8501-3 – mogu biti definirani zahtjevi za tri tipa stupnja pripreme – P1, P2 ili P3 . Ovo kupac definira s obzirom na očekivani vijek trajanja zaštite od korozije konstrukcije kao i kategorije korozivnosti s obzirom na uvjete okoline u kojoj će biti instalirana konstrukcija, a ovisno o zahtjevima definira se priprema površine na koju će biti nanijeta antikorozivna zaštita.

4.1.3. Geometrijske tolerancije

U normi EN 1090 (2011) (poglavlje 11) geometrijske tolerancije podijeljene su na dva tipa:

- essential tolerances – osnovne tolerancije – primjenjuju se u slučajevima kada je važna mehanička otpornost i stabilnost kompletne konstrukcije (vrijednosti ovih tolerancija definirane su u Aneksu D1 norme EN 1090-2 2011)
- functional tolerances – tolerancije definirane kako bi se zadovoljili kriteriji mogućnosti ugradnje te izgleda (vrijednosti ovih tolerancija definirane su u Aneksu D2 norme EN 1090-2 2011).

Ukoliko je tako definirano, može se uzeti u obzir i alternativni kriterij definiran u poglavlju 11.3.3 norme EN 1090-2 (2011). Zahtjev za tolerancijama treba biti naveden na dokumentaciji projekta.

4.1.4. Antikorozivna zaštita

U dokumentaciji kupca treba biti točno specificirana zahtijevana antikorozivna zaštita (vrsta zaštite, vrijeme trajanja zaštite, vatrootpornost te ostali zahtjevi u skladu s normom EN 1090-2 2011)

4.1.5. Tehnički crteži

Tehnički crteži:

- Pozicije na nacrtima trebaju biti jasno označene (numerirane)
- Zavari trebaju biti označeni i definirani u skladu s harmoniziranim normama zavarivanja
- Nacrt treba sadržavati sve dimenzije potrebne da prikazani proizvod bude jednoznačno definiran
- Sastavnica materijala (na tehničkom crtežu ili kao poseban dokument)
- Pozicije prikazane na nacrtima trebaju biti pobrojane
- Pozicije prikazane na nacrtima trebaju biti jednoznačno definirane (materijal, norma, dimenzija).

4.2. Umjeravanje moment ključeva

Vanjsko neovisno poduzeće izdaje potvrdu o umjeravanju moment ključeva ako su moment ključevi umjereni u skladu s propisima i normama. To znači da oni trebaju zatezati vijke i matice s onim momentom prema kojem su namješteni. Slika u nastavku prikazuje primjer Potvrde o umjeravanju.



Potvrda o umjeravanju
Calibration Certificate

Potvrda o umjeravanju br.: Calibration certificate no.:	183-17/9	Državna naloznica br.: Calibration label no.:	183-17/9
Ime i adresa narudbiša: Client name and address:	ENO MEDMORJE d.o.o. Braće Radika 37, Šerševac, 48888 Čabecovo		
Predmet umjeravanja: Object of calibration:	Moment ključ tipa 8 Torque wrench type 8		
Opseg: Range of the object:	od 3 do 34 Nm from 3 to 34 Nm		
Proizvođač: Manufacturer:	UNOR		
Tip: Type:	ART 263		
Serijski broj: Serial number:	2009189773		
Datum umjeravanja: Date of calibration:	2017-04-20		
Metoda umjeravanja: Calibration method:	Umjeravanje se provodi akreditiranim postupkom prema normi HRN EN ISO 6789:2008. Calibration is performed by accredited procedure according to standard HRN EN ISO 6789:2008		
Dokaz o vjerodostojnosti: Traceability proof:	Etkovnik-izmj. i weight Tehnica sr 1-21; umjereno do / valid until: 2021-02-14, Litra tehnika, Zagreb Etkovnik-izmj. i weight TEP sr 020-012; umjereno do / valid until: 2022-02-08, Litra tehnika, Zagreb Poluga / lever TEP sr P1, P2, P3; umjereno do / valid until: 2020-11-14, Hrvatski Metrology, Slovenja Luft Opaz 2, sr 006-0003.9302.3.4.1.48; umjereno do / valid until: 2016-12-01, LMR, Slovenja		



M.P. "LABORING" d.o.o. za mjerenje i ispitivanje ZAGREB, Vojarska 22	Datum izdavanja: Issue date: 2017-04-20	Mjerenje: Person in charge: Domagoj Stjepanović <i>SD</i>	Voditelj laboratorija: Head of laboratory: Suzana Stjepanović, ing. <i>Suzana Stjepanovic</i>
---	--	---	---

Broj potvrde: Certificate number: 183-17/9	Stranica broja/od ukupno: Page no./of: 1/2	Datum: Date: 2017-04-20
--	--	-----------------------------------

LAB-08-0043/1
02/04/10

*Ovaj dokument vrijedi samo za gore navedeni objekt / ne može se koristiti ni za jedan drugi objekt.
This document is valid only for above mentioned device and can not be used for any other device.
Ovaj dokument ne može se pročitati/ koristiti u cijelosti, bez prethodnog odobrenja Laboring d.o.o.
This document can not be reproduced but only in its integral form without written approval of Laboring d.o.o.*

*Potvrda o umjeravanju nije valjana bez potpisa i žig
Calibration certificate without signature and seal is not valid.*
tel: +385 1 3892 335 fax: +385 1 3892 054 http://www.laboring.hr e-mail: laboring@laboring.hr



Potvrda o umjeravanju
Calibration Certificate

Mjesto umjeravanja: LABORING d.o.o., Vojarska 22, 10000 Zagreb
Calibration location:
Uvjeti okoliša: Temperatura / Temperature: +22,7 °C
Environmental conditions: Tlak / Pressure: 1008 hPa
Rotativna vlažnost / Relative humidity: 56 %

Rezultati umjeravanja
Calibration results:

Postava Set	Izbrojeni momenti sila / Measured torques					Prot. broj requisitit (a) Expanded meas. uncertainty (b)	Srednja vrijednost / Average	Srednja odstupanje / Average deviation	Srednja rel. odstupanje Average rel. deviation
	1	2	3	4	5				
10 Nm	9,2 Nm	9,4 Nm	9,8 Nm	9,2 Nm	9,8 Nm	0,3 Nm	9,4 Nm	-1,0 Nm	-10,8 %
Relativno odstupanje moment ključa / T. wrench deviation (%)									
	+2,2 %	+19,7 %	+6,0 %	-6,2 %	+6,0 %				
20 Nm	20,4 Nm	20,7 Nm	20,5 Nm	20,1 Nm	20,3 Nm	0,3 Nm	20,5 Nm	-0,1 Nm	-0,5 %
Relativno odstupanje moment ključa / T. wrench deviation (%)									
	+0,3 %	+0,3 %	+1,0 %	-0,4 %	+0,3 %				
30 Nm	31,0 Nm	32,1 Nm	32,8 Nm	32,0 Nm	32,3 Nm	1,1 Nm	32,3 Nm	-1,7 Nm	-5,3 %
Relativno odstupanje moment ključa / T. wrench deviation (%)									
	+0,1 %	+3,7 %	+2,0 %	-2,1 %	+0,3 %				

* vrijednost označene zbrojnosti nisu unutar dozvoljenog odstupanja

* value marked with asterisk lie outside the permitted deviation

Prema normi HRN EN ISO 6789:2003, dozvoljeno odstupanje donjeg moment ključa iznosi ±0% do 50 Nm i više, a prema normi HRN EN ISO 6789:2009 standard, permitted deviation of lower torque wrench is ±0% to 50 Nm and more.

Mjerna nesigurnost: Rezultati su izraženi u obliku (vrijednost, gdje je "x" srednja vrijednost, "s" proširena (k=2) mjerna nesigurnost). Navedeno se mjerna nesigurnost daje kao standardna mjerna nesigurnost pomnožena faktorom pokrivanja k=2, koji za normalnu razdiobu odgovara vjerojatnosti pokrivanja od otprilike 95%. Standardna mjerna nesigurnost određena je u skladu s publikacijom EA-4/02. Kod umjeravanja se ne uzimaju u obzir moguće promjene umjeravanja/procedura kroz dugi period.

Uncertainty of measurement: Results are stated in a form (x ± u), where "x" stands for average, and "u" for expanded (k=2) uncertainty of measurement. The reported expanded uncertainty of measurement is stated as the standard uncertainty multiplied by the coverage factor k=2, which for a t-distribution corresponds to a coverage probability of approximately 95%. The standard uncertainty of measurement has been determined in accordance with EA-4/02 publication. The reported uncertainty does not include an estimate of long-term variations.

Mjesto Potvrda o umjeravanju

Slika 11. Primjer potvrde o umjeravanju [8]

Radna uputa služi za objašnjenje kako pomoću kalibracijskih krivulja definirati odgovarajući moment koji se traži u tehničkoj dokumentaciji. Kalibracijske krivulje su dobivene nakon umjeravanja moment ključeva u akreditiranom laboratoriju za umjeravanje moment ključeva. Pošto su rezultati umjeravanja izlazili iz okvira dopuštenih vrijednosti prema standardu ISO 6789:2003, za svaki moment ključ je izrađena kalibracijska krivulja prema kojoj se određuje koji je stvarni moment pritezanja.

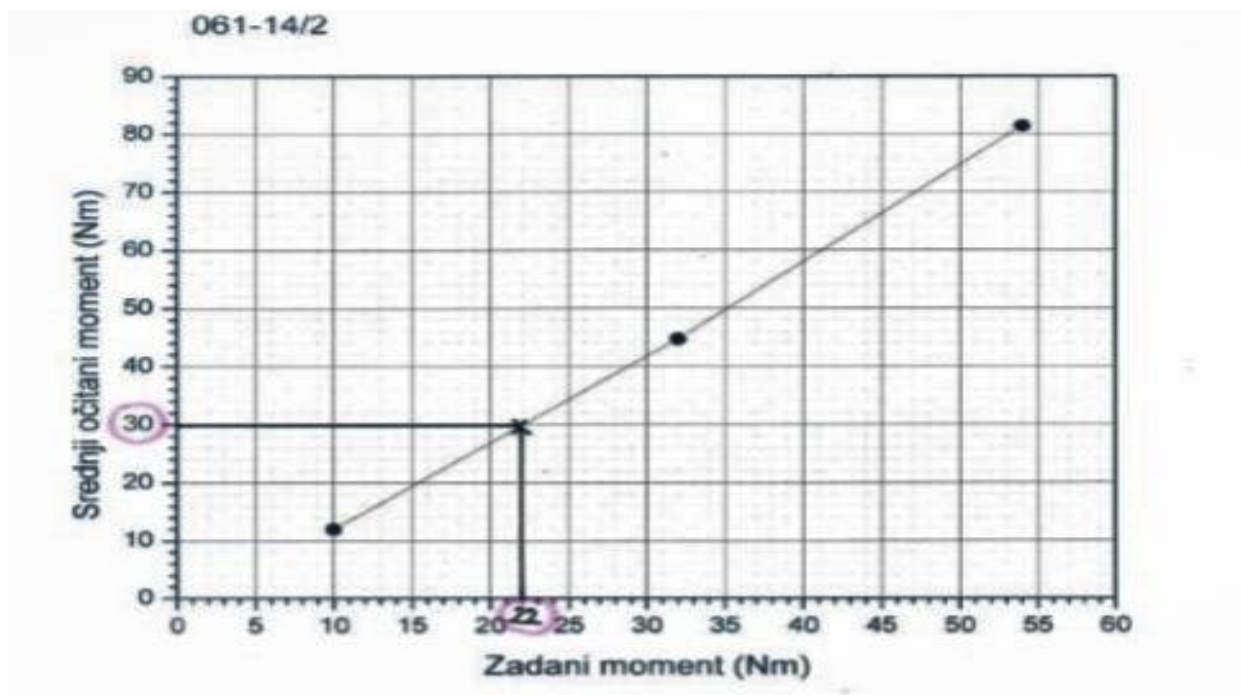
Svaki ključ ima broj prema kojem se vodi u evidenciji tvrtke. Broj je sastavljen od slova O i dvoznamenkastog broja (O-XX). Svaki taj broj je upisan u certifikat koji opet ima svoj broj (od 06114/2 do 06114/15). Ti brojevi se nalaze i na kalibracijskim listama i ta lista vrijedi jedino i isključivo za taj moment ključ. Ove podatke radnik očitava s obrasca – OB 119 Popis moment ključeva gdje je za svaki ključ definiran broj kalibracijske liste.

Nije dozvoljeno koristiti kalibracijsku listu za moment ključ koji po brojevima ne odgovara dotičnoj listi jer će očitavanja biti kriva. Radnik koji koristi moment ključeve za pritezanje odgovoran je da ih upotrebljava u skladu s uputom. Poslovođa na završnoj montaži odgovoran je da radnici upotrebljavaju moment ključeve za pritezanje u skladu s uputom.

Uputa Dijagram se sastoji od dvije osi. Na osi X (vodoravna os) nalazi se ZADANI MOMENT u Nm i on predstavlja moment koji namještamo na moment ključu. Na osi Y (okomita os) nalazi se SREDNJI OČITANI MOMENT u Nm i on predstavlja moment kojim će biti pritegnut vijak.

Postupak namještanja momenta na ključu je, primjerice, sljedeći:

- ako želimo da nam iznos momenta kojim ćemo priteći vijak iznosi 30 Nm, idemo na osi Y do broja 30.
- povlačimo paralelu s osi X do mjesta gdje nam ona siječe krivulju momenta (pravac) i s tog mjesta spuštamo okomicu na os X.
- na mjestu gdje okomica siječe os X očitavamo vrijednost na koju moramo namjestiti ključ (u ovom primjeru je to 22 Nm) kako bi dobili traženi moment zatezanja od 30 Nm.



Slika 12. Primjer kalibracijske krivulje [8]

4.3. Sastavljanje proizvoda u fazi završne montaže

U nastavku će biti opisano sastavljanje proizvoda u fazi završne montaže. Opis obuhvaća upute za mehaničko spajanje kao i kontrolu spajanja. Uputa sadrži informacije koje uključuju zahtjeve standarda HRN EN 1090 (2011) za osiguranje ispravnog sastavljanja proizvoda u skladu s navedenom normom pritom ispunjavajući i zahtjeve kvalitete kupaca. Ova uputa obuhvaća zahtjeve mehaničkog spajanja proizvoda u procesu proizvodnje u tvorničkom krugu – prije isporuke proizvoda kupcu.

4.3.1. Ovlaštenja i odgovornosti

Rukovoditelj tehnološke pripreme rada odgovoran je da se izbor materijala i tehnološki postupak završne montaže definira u skladu sa zahtjevima navedenim u radnoj uputi. Rukovoditelj nabave odgovoran je da se nabava materijala i skladištenje istog vrši u skladu sa zahtjevima navedenim u radnoj uputi.

Rukovoditelj proizvodnje odgovoran je da se proces završne montaže vrši u skladu sa smjernicama navedenim u radnoj uputi. Voditelj tvorničke kontrole proizvodnje odgovoran je da se kontrola završne montaže vrši u skladu sa smjernicama navedenim u radnoj uputi.

4.3.2. Izbor i upotreba materijala za mehaničko spajanje:

Izbor vijčane robe koja se koristi u procesu mehaničkog spajanja vrši se isključivo prema zahtjevima na dokumentaciji kupca.

S obzirom na zahtjeve dokumentacije, u fazi razrade tehnološkog procesa kreira se u NAV sastavnica materijala. Na temelju sastavnice materijala, kreira se u NAV zahtjevnica materijala na temelju koje se nabavlja materijal.

Na temelju naloga za premještaj – materijal potreban za mehaničko spajanje skladište izdaje za potrebe završne montaže. Radnici završne montaže materijal dobivaju posebno za svaki proizvod, sortiran i označen jedinstvenom identifikacijskom oznakom.

4.3.3. Mehanički spojni elementi

U daljnjem tekstu izraz „podloška“ znači: ravna podloška ili podloška sa skošenim rubom, a izraz „konstrukcijski vijčani spoj“ znači: vijak s maticom i podloškom ili više podloški ako je potrebno.

Konstruktivski vijčani spoj = vijak + matica (+ podloška ako je potrebno). Ukoliko treba dodatno osigurati matice od odvrtanja, treba biti posebno definirano u zahtjevima kupaca. Predopterećeni spojevi ne trebaju dodatno osiguranje od odvrtanja.

Konstruktivski vijčani spojevi za neprednapregnute spojeve (engl. for non preloaded applications):

Vijčani spojevi moraju biti u skladu sa EN 15048-1 (Konstruktivski vijčani spojevi bez predopterećenja -- 1. dio: Opći zahtjevi; EN 15048-1: Non preloaded structural bolting assemblies – Part 1: General requirements). Ova norma se primjenjuje za veličine navoja od M12 do M36 i pripadne podloške i ne definira ostale veličine navoja. Vijčani spojevi u skladu s ovom normom mogu biti opterećeni na smik (odrez) i vlak. Vijci, matice i podloške u skladu s ovom normom nisu predviđene za zavarivanje.

Mehanička svojstva vijčanih spojeva definirana su normama EN ISO 898-1 (vijci) i EN20898-2 (matice). Za spojeve većih dijametara od onih definiranih u ovim normama, mehanička svojstva trebaju biti specificirana. Vijčani elementi u skladu s EN ISO 898-1 i EN 20898-2 ne smiju se upotrebljavati za spajanje nehrđajućih čelika prema EN 10088 ako nije drugačije definirano.

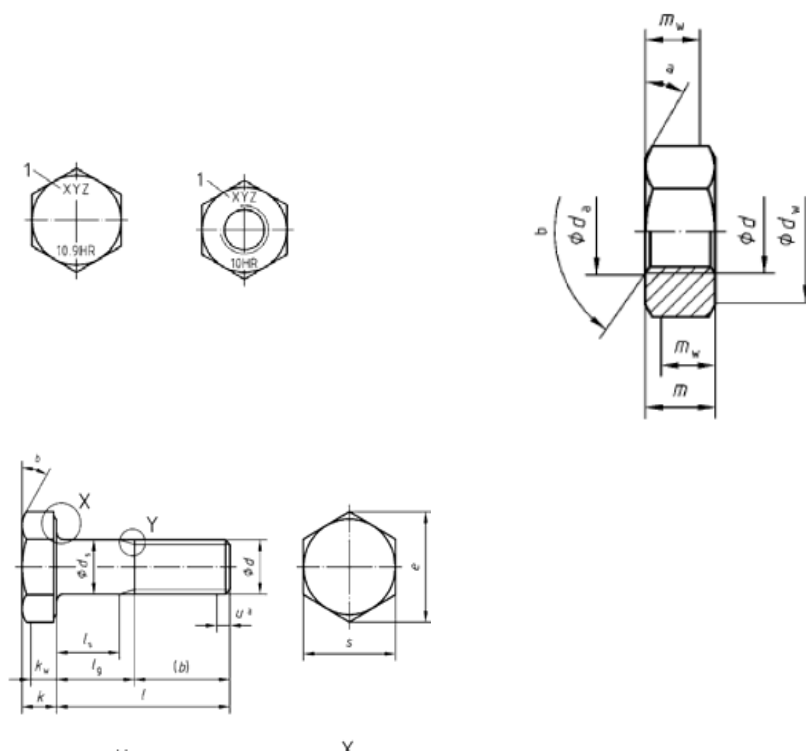
Također se za neprednapregnute spojeve mogu upotrebljavati i vijčani spojevi u skladu s EN 14399-1 (Visokočvrsti konstruktivski predopterećeni vijčani spojevi. -- 1. dio: Opći zahtjevi).

Vijčani spojevi za prednapregnute spojeve (engl. for preloading)

Ova vrsta vijčanih spojeva definirana je sljedećim normama:

- EN 14399-1 : General requirements Opći zahtjevi - norma EN 14399-1 odnosi se na vijčane spojevi koji zahtijevaju specifičnu silu zatezanja. Ovi spojevi proizvedeni u skladu s EN14399 moraju biti, u skladu s uredbom 305, CE odobreni i označeni CE oznakom. Ovi vijčani spojevi uključuju sistem HR, sistem HV i HRC vijke. Navedeni tipovi vijaka izloženi su plastičnoj deformaciji tijekom zatezanja te ih se, nakon uklanjanja, ne smije ponovo upotrijebiti. Tijekom skladištenja i montaže se treba paziti da se ne miješaju vijci i matice različitih spojeva. Klase svojstava vijaka i matica i, kada je prikladno, površinske zaštite trebaju biti specificirane zajedno s bilo kojim zahtjevima dozvoljenim u standardu proizvoda.

- EN 14399-3: Hexagon bolt and nut assemblies (system HR) – francusko-engleski sistem
Sustav HR -- Spojevi vijka sa šesterokutnom glavom i šesterokutne matice



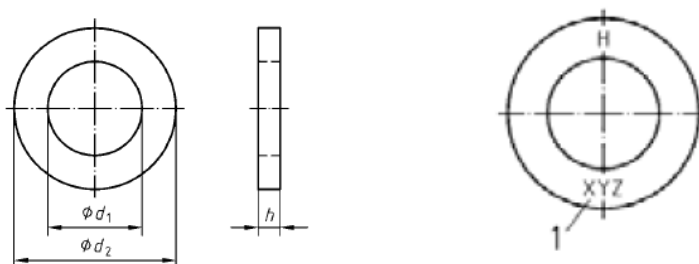
Slika 13. Sustav HR -- Spojevi vijka sa šesterokutnom glavom i šesterokutne matice [8]

- EN 14399-4: Hexagon bolt and nut assemblies (system HV) – njemački sistem Sustav HR -- Spojevi vijka sa šesterokutnom glavom i šesterokutne matice



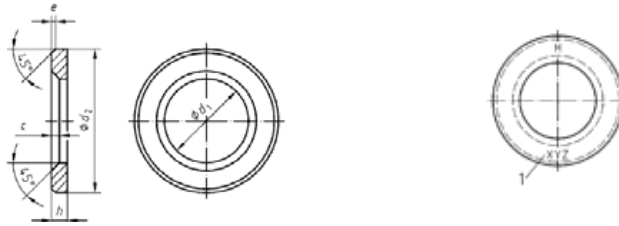
Slika 14. Sustav HV – spojevi vijka sa šesterokutnom glavom i šesterokutne matice [8]

- EN 14399-5: Plain washers Ravne podložne pločice



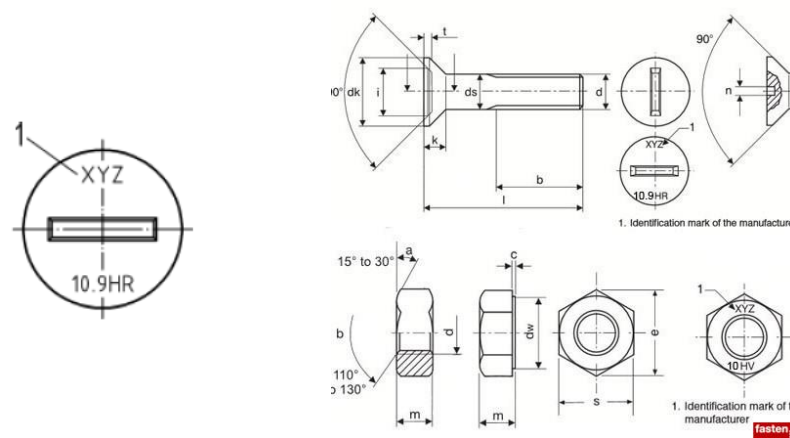
Slika 15. Ravne podložne pločice [8]

- EN 14399-6: Plain chamfered washers Ravne podložne pločice, skošene



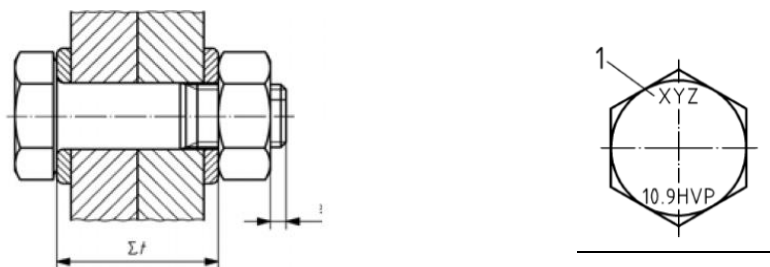
Slika 16. Ravne podložne pločice, skošene [8]

- EN 14399-7: Countersunk head bolts and nut assemblies Sustav HR -- Spojevi vijka s upuštenom glavom i matice



Slika 17. Sustav HR -- Spojevi vijka s upuštenom glavom i matice [8]

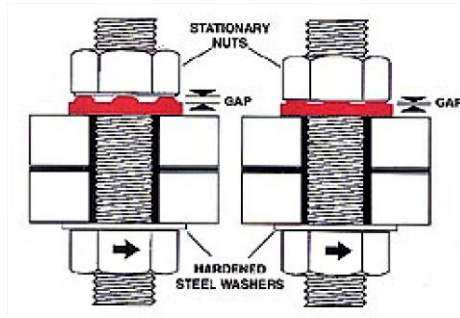
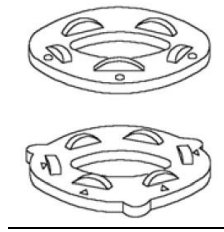
- EN 14399-8: Hexagon fit bolt and nut assemblies Sustav HR -- Spojevi dosjednog vijka sa šesterokutnom glavom i šesterokutne matice



Slika 18. Sustav HR - Spojevi dosjednog vijka sa šesterokutnom glavom i šesterokutne matice [7]

- EN 14399-9: Direct tension indicators (system HR or HV) Sustav HR ili HV -- Izravni indikatori opterećenja za spojeve vijka i matice

Load indicating washers



Slika 19. Sustav HR ili HV - Izravni indikatori opterećenja za spojeve vijka i matice [8]

- EN 14399-10: Bolt and nut assemblies with calibrated preload (system HRC) - Sustav HRC -- Spojevi vijka i matice s kalibriranim predopterećenjem



Slika 20. Sustav HRC - Spojevi vijka i matice s kalibriranim predopterećenjem [15]

4.4. Vijci

Dimenzija vijaka koji se upotrebljavaju za strukturne spojeve treba biti minimalno M12 ukoliko nije drugačije specificirano na dokumentaciji kupca. Duljina vijaka treba biti definirana tako da nakon zatezanja budu zadovoljeni slijedeći zahtjevi:

- Nakon zatezanja vijaka, duljina dijela koji viri iz matice treba biti najmanje duljina jednog koraka navoja mjerena od vanjske površine matice do kraja vijka za predopterećene i nepredopterećene spojeve
- Ukoliko je slučaj drugačiji od ovdje navedenog, potrebno je kontaktirati kupca te razjasniti nejasnoće
- Duljina navoja vijka je kraća od nominalne dimenzije navoja (npr. do 12 mm za vijak M20)
- Za ne-predopterećene vijke, najmanje 1 cijeli navoj treba ostati prazan između nosive površine matice i dijela vijka bez navoja

- Za predopterećene vijke u skladu sa EN 14399-3 i EN 14399-7 najmanje 4 puna navoja trebaju ostati prazna između nosive površine matice i dijela vijka bez navoja
- Za predopterećene vijke u skladu s EN 14399-4 i EN14399-8: duljina spoja treba biti prema tabeli A.1 u normi EN 14399-4.

4.5. Matice

Matice se moraju lagano okretati na vijku što se lako provjeri prilikom ručne montaže. Svaka matica ili vijak koji se ne mogu lagano okretati u spoju ne smiju se upotrebljavati. Ukoliko se koristi alat za zavrtnanje, vrijede sljedeća pravila:

- a) Svaki novi paket matica ili vijaka potrebno je ručno prije upotrebe provjeriti da li se mogu lako okretati u spoju
- b) Svaki vijčani spoj (matice se već nalaze na vijcima) potrebno je, prije završnog zatezanja, najprije otpustiti te ručno provjeriti da li se matice mogu lako okretati u spoju.

Matice je potrebno montirati na način da oznaka matice bude vidljiva za kontrolu nakon njenog učvršćenja:



Slika 21. Ispravno okrenuta matica [16]

4.6. Podložne pločice

Općenito, podložne pločice nisu zahtijevane kod neopterećenih spojeva i s normalnim okruglim provrtima. Ako dokumentacija (kupac) zahtijeva montažu podložnih pločica, tada treba biti definirano da li će se podložne pločice montirati ispod matice ili glave vijka (s obzirom na dio koji rotira) ili pak oboje.

Upotreba podložnih pločica smanjuje oštećenje metalne prevlake posebno u slučajevima kada je sloj prevlake tanak. Podložne pločice koje se koriste ispod glave predopterećenih vijaka

trebaju biti skošene u skladu s EN 14399-6 i pozicionirane na način da je skošenje okrenuto prema glavi vijka. Podložne pločice u skladu s EN 14399-5 se koriste samo ispod matice.

Ravne podložne pločice (ili otvrdnute konusne, ako je potrebno) se kod predopterećenih vijaka koriste kao što je definirano u nastavku:

- a) Za 8.8 vijke – podložne pločice se koriste ispod glave vijka ili matice ovisno koji dio rotira
- b) Za 10.9 vijke – podložne pločice montiraju se i ispod glave vijka i ispod matice.

Podložna ploča se koristi u slučaju kada su otvori izduženi ili su provrti preveliki. Ukoliko je potrebno prilagoditi debljinu steznog spoja s obzirom na duljinu vijka, dozvoljeno je dodavanje pločica, ali maksimalno tri u spoju s maksimumom od 12 mm ukupne debljine.

Kod predopterećenih vijčanih spojeva gdje je potrebno stezanje određenim momentom, dozvoljeno je dodavanje samo jedne pločice na strani koja se okreće, a dodatna pločica ili više njih smiju se dodati na stranu koja se ne okreće. U ostalim slučajevima se i kod opterećenih i neopterećenih spojeva mogu dodatne pločice stavljati i na stranu koja se okreće i na stranu koja se ne okreće.

Dimenzije i materijal podložnih pločica trebaju biti definirane (definira kupac na dokumentaciji). Pločice ne smiju biti tanje od 4 mm. Kose podložne pločice se trebaju koristiti kada je površina pod kutom u odnosu na ravninu okomitu na os vijka više od: $1/20(3^\circ)$ za vijke $d \leq 20$ mm ili $1/30(2^\circ)$ za vijke $d > 20$ mm.

4.7. Stezanje ne-predopterećenih vijčanih spojeva (non-preloaded bolts)

Komponente koje je potrebno spojiti treba približiti na način da se ostvari čvrsti kontakt. Da bi se prilagodio kontakt, mogu se koristiti podloške. Za dijelove kojima je $t \geq 4$ mm za ploče i limove i $t \geq 8$ mm za presjeke, ukoliko nije zahtijevan potpuni kontakt, dozvoljeni zazori od 4 mm mogu postojati na rubovima u slučaju da je u središnjem dijelu spoja ostvaren kontakt.

Važno je učvršćivanje vijaka provesti u više koraka pazeći da je redosljed stezanja takav da se najprije stežu robusniji dijelovi, a zatim slabiji.

Potrebno je izbjegavati prejako stezanje posebno za kratke vijke i M12. Nakon stezanja vijak treba viriti iz matice ne manje od jednog koraka navoja.

4.8. Priprema kontaktnih površina

Ukoliko u dokumentaciji kupca postoje zahtjevi za pripremom kontaktnih površina u skladu sa zahtjevima norme EN 1090 (2011) 8.4., tada one trebaju biti:

- Kontaktne površine trebaju biti očišćene i odmašćene (bez nečistoće, ulja, boje...)
- Metalne čestice te oštri rubovi koji mogu utjecati na prionjivost površina trebaju biti uklonjeni
- Neobojene površine trebaju biti očišćene od hrđe ili okujine. Čišćenje treba biti izvedeno na način da ne ošteti površinu ili pak ne zagladi hrapavu površinu.
- Kontaktne površine moraju biti pripremljene tako da zadovoljavaju zahtjevan faktor klizanja

4.8.1. Ispitivanje faktora puzanja

Svrha ispitivanja je kako bi se odredio faktor puzanja za određenu površinu te kako bi se uzela u obzir mogućnost deformacije spoja puzanjem. Uzorci materijala moraju biti u skladu s normom EN 10025-2 do 6 te kako bi se osigurala jednakost debljine izrezani od istog uzorka materijala na pravilan način kako se ne bi narušio kontakt između ploča. Vijci će biti zategnuti na $\pm 5\%$ specificiranog predopterećenja za veličinu i svojstva korištenog vijka te će se predopterećenje u vijcima mjeriti opremom preciznosti do $\pm 4\%$. Za ispitivanje uzima se 5 uzoraka od kojih se na četiri provodi test normalne brzine (trajanja testa 10 min do 15 min) dok će se 5 uzorak koristiti za vlačno ispitivanje. Uzorci se ispituju u kidalici te se bilježi veza između opterećenja/puzanja. Pomak će se uzet relativni pomak između susjednih točaka na unutarnjoj ploči te gornjoj ploči u smjeru opterećenja i mjeri se za svaki uzorak s obje strane. Vrijednost puzanja uzet će se kao opterećenje kod kojeg se dogodi deformacije od 15 mm. Peti uzorak testirat će se na taj način da će se koristiti 90% opterećenja srednje vrijednosti prethodnih opterećenja te ukoliko nakon ispitivanja od 5 min i 3 sata prilikom punog opterećenja vrijednost puzanja ne razlikuje više od 0,002 mm, faktor će se odrediti kao u prethodna 4 slučajeva. Ukoliko se razlikuje više od 0,02 mm, provodit će se prošireno ispitivanje puzanja. U slučaju kada standardna devijacija 10 uzoraka prelazi 8% prosječne vrijednosti, dodatni uzorci se uzimaju u obzir.

4.9. Stezanje predopterećenih vijčanih spojeva

Ukoliko drugačije nije definirano, nominalna minimalna sila predopterećenja definira se kao:

$$F_{p,c}=0,7f_{ub}A_s$$

gdje je f_{ub} nominalna granična čvrstoća materijala, a A_s je opterećena površina vijka, kao što je definirano u seriji norma EN 1993-1-8 i definirano u Tabeli 19 u normi EN 1090-2 (2011).

Tablica 1: Values $F_{p,c}$ [kN] / Mr [Nm] za $km=0,13$ [8]

Property class Klasa svojstva	Bolt diameter in mm							
	12	16	20	22	24	27	30	36
8.8	47/73	88/183	137/356	170/486	198/618	257/902	314/1225	458/2143
10.9	59/92	110/229	172/447	212/606	247/770	321/1127	393/1533	572/2677

Za metodu stezanja važno je određivanje k-klase koja treba biti u skladu s Tablicom 20 norme EN 1090-2 (2011).

Tablica 2: K-klasa [8]

Tightening method	k-classes
Torque method	K2
Combined method	K2 or K1
HRC tightening method	K0 with HRD nut only or K2
Direct tension indicator (DTI) method	K2, K1 or K0

Table 20 – k-classes for tightening methods

Prije samog spajanja potrebno je očistiti kontaktne površine od nečistoća, zaostalih čestica materijala ili predebelog sloja boje koji onemogućuju dobar kontakt između spojnih površina.

Važno je učvršćivanje vijaka provesti u više koraka pazeći da je redosljed stezanja takav da se najprije stežu robusniji dijelovi, a zatim slabiji.

Zatezanje se vrši tako da se rotira matica osim u slučajevima kada je pristup matici onemogućen ili takav da nije moguće stezanje matice. U specijalnim situacijama, uz posebne mjere opreza, može se vršiti stezanje na način da se rotira glava vijka. U tom slučaju potrebno je napraviti kalibraciju steznog spoja u skladu s anexom H norme EN 1090-2 (2011).

Ukoliko dokumentacija kupca zahtijeva da vijci trebaju biti stegnuti sa zadanim momentom, tada se stezanje vrši pomoću momentnog ključa. Vrijednost momenta stezanja definira kupac na dokumentaciji proizvoda ili na neki drugi način (interne norme, tehničke specifikacije, upute i sl.).

Momentni ključevi koji se koriste trebaju imati točnost $\pm 4\%$ u skladu sa EN ISO 6789. Svaki momentni ključ treba biti održavan u skladu s EN ISO 6789 (Period kalibracije je max. 12 mjeseci, a u slučaju oštećenja ili kvara, potrebno je isti prijaviti te uređaj poslati na popravak/kalibraciju).

Ukoliko je vijčani spoj stegnut s minimalnim opterećenjem ($F_{p,c}$) i nakon toga se spoj otpustio, potrebno ga je ukloniti, baciti i zamijeniti s novim vijčanom spojem.

4.10. Referentne vrijednosti momenta zatezanja

Referentne vrijednosti momenta zatezanja M_r i koje se koriste za nominalnu minimalnu silu predopterećenja $F_{p,C}$ se određuju za svaku vrstu kombinacije vijka i matice koristeći jednu od sljedećih opcija:

- a) vrijednosti bazirane na k -class definiranu od strane proizvođača elemenata vijčanog spoja u skladu s relevantnim dijelom norme EN 14399:

1) $M_{r,2} = k_m d F_{p,C}$ gdje je k_m za k -class K2.

2) $M_{r,1} = k_m d F_{p,C}$ gdje je k_m za k -class K1.

- b) Vrijednosti određene u skladu s Annex H norme EN 1090-2 (2011):

1) $M_{r,test} = M_m$ gdje je M_m definiranim prema proceduri definiranoj za metodu stezanja koja se koristi.

4.11. Metoda stezanja momentnim ključem

Stezanje se vrši koristeći momentni ključ (ručni ili pneumatski). Za prvi korak stezanja može se koristiti pneumatski odvijač. Moment stezanja treba primijeniti kontinuirano i ravnomjerno.

Stezanje ovom metodom vrši se u dva koraka:

- 1) korak stezanja: ključ treba biti podešen na vrijednost momenta $0,75 M_{r,i}$

gdje je $M_{r,i} = M_{r,2}$ ili $M_{r,test}$.

Prvi korak treba primijeniti na sve vijke u jednom spoju prije nego se krene s drugim korakom.

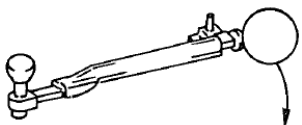
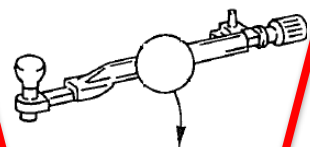
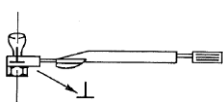
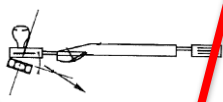
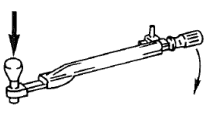
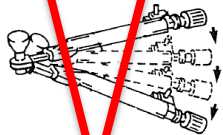
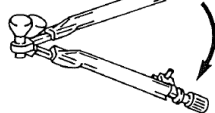

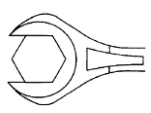
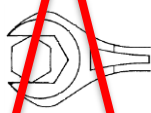
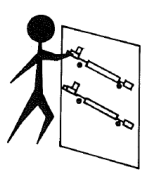
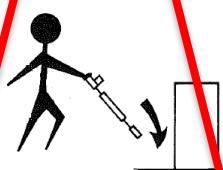
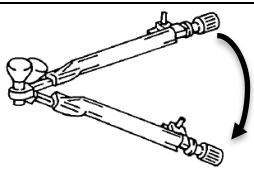
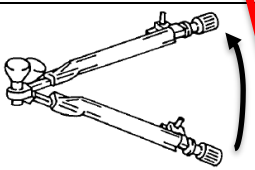
- 2) korak stezanja: ključ treba biti podešen na vrijednost momenta $1,10 M_{r,i}$

gdje je $M_{r,i} = M_{r,2}$ ili $M_{r,test}$.

Napomena: korištenje koeficijenta 1,10 sa $M_{r,2}$ odgovara $(1 + 1,65 V_k)$ gdje je $V_k=0,06$ za k class K2.

Način upotrebe moment-ključa može se vidjeti u sljedećoj tablici.

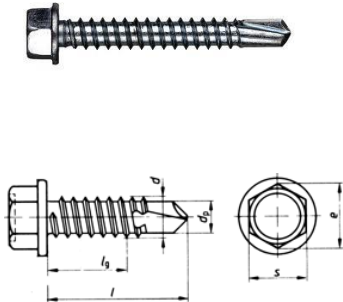
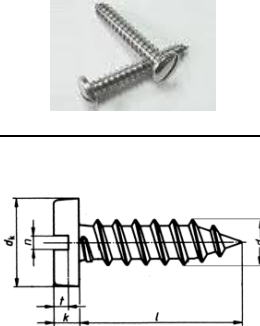
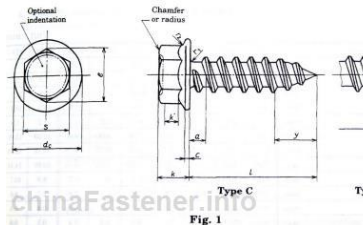
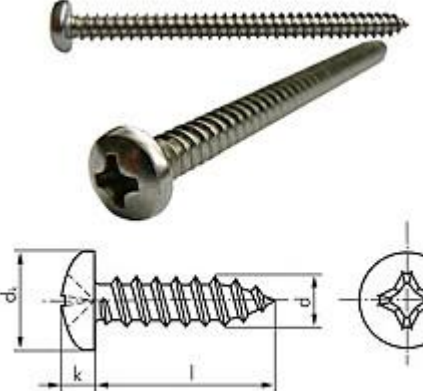
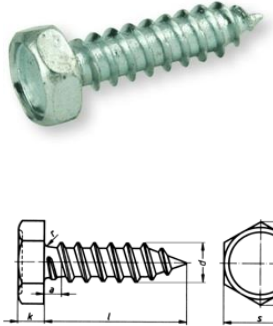
Tablica 3: Način upotrebe moment-ključa

	Dobro	loše
Ispravan način držanja rukom		
Potrebno je stezati okomito na os vijka		
Potrebno je držati na točki traženog momenta		
Stezati mekano I postepeno		
Potrebno je koristiti ispravnu veličinu ključa		
Ključ se ne smije koristiti za druge primjene osim onog za što je namijenjen. S njim se treba postupati pažljivo – ne smije se nabacivati		
Ne smije se koristiti za otpuštanje (odvrtanje) vijaka		
Kalibracija uređaja	Period kalibracije je max. 12 mjeseci (ISO 6789) u slučaju oštećenja ili kvara potrebno je isti prijaviti te poslati uređaj na popravak/kalibraciju	

4.12. Spajanje tankih komponenti ($t \leq 4\text{mm}$)

Vijke i zakovice je potrebno koristiti u skladu s preporukama proizvođača. Samourezni vijci trebaju biti u skladu s EN ISO 15480 i samonarezni vijci trebaju biti u skladu s EN ISO 1481, EN ISO 7049, EN ISO 1479 ili ISO 10509.

Tablica 4: EN ISO standardi za vijke

EN ISO 15480	EN ISO 1481	ISO 10509
		
EN ISO 7049	EN ISO 1479	
		

Vrstu vijaka i zakovica koje se koriste definira kupac na dokumentaciji, kao i dimenzije provrta na pozicijama koje se spajaju na ovaj način. Ako isti nisu definirani na dokumentaciji, u fazi pripreme procesa proizvodnje potrebno je u suradnji s kupcem definirati vrstu vijaka i zakovica koje će se koristiti u proizvodnji.

Prilikom izvedbe ove vrste spoja potrebno je paziti na sljedeće:

1. Potrebno je izvesti provrt dimenzija koje su definirane s obzirom na veličinu vijaka za lim ili zakovica

2. Potrebno je podesiti snagu uređaja za zavrtnje s obzirom na ispravan moment zatezanja i dubinu zavrtnja (uvjet je korištenje alata koji ima mogućnost ovog podešavanja)
3. Potrebno je samourezni vijak postaviti okomito na površinu te podesiti brtvenu pločicu s obzirom na preporuke proizvođača
4. Montiranje zakovica potrebno je izvesti u skladu s preporukama proizvođača
5. Radnik koji izvodi spoj treba imati sposobnost napraviti ispravan spoj te prepoznati spoj koji nije dobar

5. Kontrola mehaničkog spajanja

5.1. Kontrola nepredopterećenih vijčanih spojeva

Svi nepredopterećeni vijčani spojevi trebaju nakon montiranja biti vizualno kontrolirani. Ukoliko nisu zadovoljeni definirani kriteriji (debljina spojnih ploha), potrebno je ponoviti izvedbu (pripremu) spoja.

5.2. Kontrola predopterećenih vijčanih spojeva

Neposredno prije spajanja potrebno je prekontrolirati kontaktne površine spoja te provjeriti da li su u skladu sa zahtjevima (poglavlje 8.4 norme EN 1090-2 2011). što znači da moraju očišćene svih nečistoća s pažnjom da se ne ošteti materijal. Sve nesukladnosti treba riješiti prije sastavljanja komponenti.

Svi spojevi s predopterećenim mehaničkim vijčanim elementima trebaju biti vizualno provjereni prije izvođenja samog stezanja potrebnim momentom stezanja. Ako postoji nesukladnost vezano na debljinu spojnih ploha, izvedbu (pripremu) spoja treba napraviti ispočetka.

Skošene podloške, također, trebaju biti vizualno provjerene (da li su montirane ispravno). Za EXC2, EXC3 i EXC4 potrebno je izvršiti provjeru postupka stezanja – da li je u skladu sa zahtjevima izvođenja procesa.

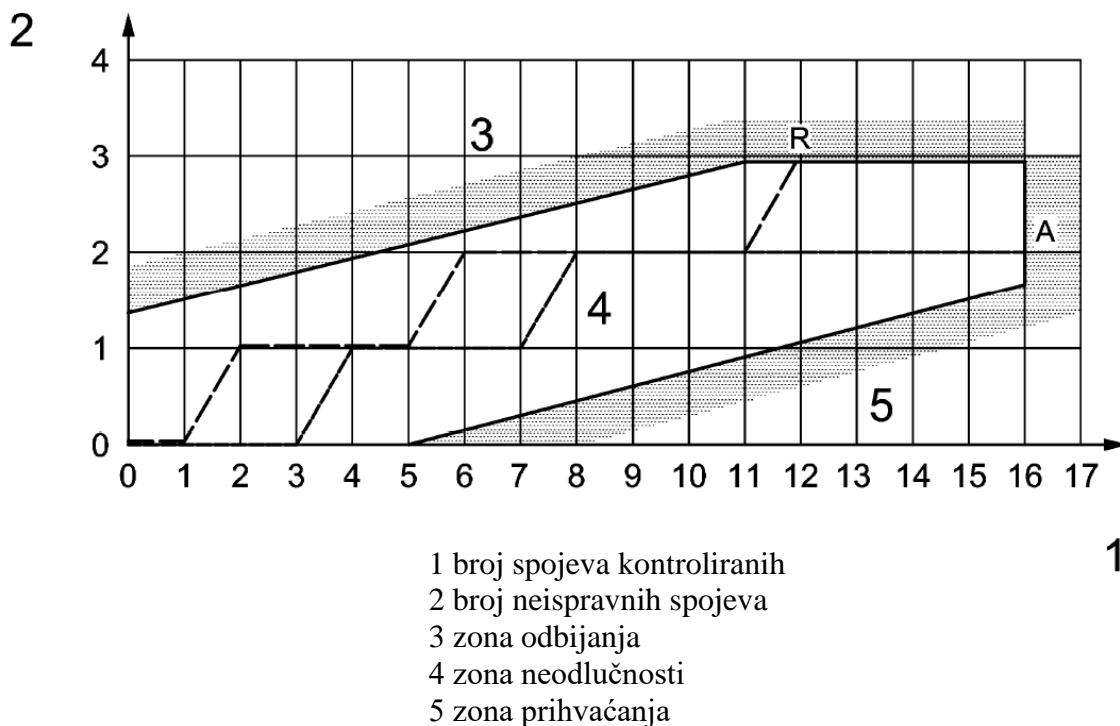
Također je prije upotrebe potrebno provjeriti da li je alat umjeren da se utvrdi točnost stezanja.

5.3. Kontrola za vrijeme i nakon stezanja:

Kontrola za vrijeme i nakon stezanja uključuje:

- a) Izbor spojeva koji će se kontrolirati treba osigurati da su provjerene sljedeće varijable:
vrsta spoja, vrsta vijka, šarža vijčanog spoja, tip i veličina, oprema koja se koristi za izvedbu spoja
- b) Broj vijčanih spojeva koji je potrebno kontrolirati:
 - EXC2: 5% kontrola drugog koraka stezanja za metodu stezanja momentnim ključem
 - EXC3: 10% kontrola drugog koraka stezanja za metodu stezanja momentnim ključem

- c) Kontrola u skladu sa sekvencijalnim planom uzimanja uzoraka za kontrolu („Sequential sampling plan“: EN 1090-2 (2011): Annex M);
- EXC2 i EXC3: sekvencijalni plan A: broj vijaka koji se kontroliraju: $5 \leq N \leq 15$
 - EXC4: sekvencijalni plan B: broj vijaka koji se kontroliraju: $14 \leq N \leq 40$.



Slika 22. Primjer metode kontrole u skladu sa sekvencijalnim planom uzimanja uzorka za kontrolu [7]

- d) Prvi korak kontrolira se vizualno da se vidi da li su montirani svi potrebni dijelovi
- e) Za kontrolu nakon stezanja potrebno je na istom spoju provjeriti da li nije stegnuto premalo kao i da li nije stegnuto previše
- f) Za kontrolu prvog koraka provjerava se samo da li nije stegnuto premalo
- g) Ukoliko kontrola ima negativan rezultat tada trebaju biti provjereni svi vijčani spojevi u kontroliranoj grupi . Ukoliko je rezultat koristeći *sekvencijalni plan A* negativan tada se kontrola može proširiti i na sekvencijalni plan B
- h) Ako vijčani spojevi nisu montirani u skladu s definiranim u normi tada je, pod nadzorom, potrebno ukloniti i ponovo montirati sve grupe spojeva.

5.4. Kontrola metode spajanja momentom zatezanja.

Kontrola spojeva stegnutih pomoću momentnog ključa vrši se u skladu sa zahtjevima norme EN 1090-2 (2011) – tablica 25.

Tablica 5: Kontrola spojeva stegnutih pomoću momentnog ključa u skladu s normom EN 1090-2 (2011)

Execution Class	Na početku stezanja	Nakon stezanja
EXC2	Identifikacija oznake na glavi vijka	Naknadna provjera već stegnutog spoja
EXC3 and EXC4	Identifikacija oznake na glavi vijka provjera procedure zatezanja za svaku grupu vijaka	Naknadna provjera već stegnutog spoja
Napomena: Definicija identifikacijske oznake vijčanog spoja, prema EN 14399-1.		

Kontrola se vrši, u skladu sa zahtjevima tabele 5, primjenom momenta stezanja na maticu (ili na glavu vijka ako je tako zadano) koristeći umjereni moment ključ.

Vrijednost momenta potrebnog da se počne okretati matica je najmanje

$$1,05 * M_{r,i}$$

(što je $M_{r,2}$ ili M_r , test) pri čemu treba paziti da se ostvari minimalna rotacija.

Uvjeti za izvođenje kontrole su:

- Moment ključ treba biti umjeren s točnošću $\pm 4\%$
- Kontrola se treba vršiti između 12h i 72h nakon završetka montaže
- Vijčani spoj kod kojeg se matica okrenula više od 15° primjenom momenta za kontrolu – smatra se premalo stegnutim i taj spoj treba ponovo stegnuti na vrijednost 100% zahtijevanog momenta.

6. Mjerni protokol i isporuka spojnih elemenata

6.1. Mjerni protokol

Kontrolor pomoću mjernog protokola provjerava da li je sve spojeno u skladu s propisima i da li su vijci stegnuti propisanim momentima [9].

Mjerni protokol Measuring inspection report		Radni nalog: Izveštaj br. Naručitelj			
Naziv/Name:					
Broj crteža i indeks promjene/ Drawing No., Modif-Id :					
Rost-Typ:					
Broj narudžbe/ Order No.:					
Materijal/ Material:					
Broj isporučitelja/ Supplier No.:					
Broj šarže/ Heat No.:					
Br. No.	Koridinata mjere na nacrtu Drawing coordinate	Nazivna mjera/ Nominal dimension [mm]	Tolerancija/ Tolerance [mm]	Izmjerena mjera/ Actual dimension [mm]	OK //Nije OK OK// Not OK
Kontrola vijčanih spojeva/ Control of mechanical fastening					
Vizualna kontrola					OK
Kontrola momenta stezanja					OK
1	Kontrola momenta stezanja vršena prema uputi XY14				
2	Obim ispitivanja 5%				
3	Momenti stezanja prema tablici XY (XY14) uvećani za koef 1,05* M _r				
4	Kontrola momenta stezanja vršena sa moment ključevima				
	1	Moment ključ MK-12 (broj umjeravanja XZ 193)			
	2	Moment ključ MK-15 (broj umjeravanja XZ 204)			
Vizualni pregled zavarivanja					
OK					
Kontrola lakiranja					
OK					
Potpis: _____					

Slika 23. Mjerni protokol stezanja momenata vijaka [9]

6.2. Isporuca i identifikacija spojnih elemenata

Uvjeti isporuke – pakiranje i popratna dokumentacija elemenata za mehaničko spajanje definirani su u poglavlju 5.6.13. norme EN 1090-2 (2011) (5.6.13. Delivery and identification).

Ukoliko prilikom preuzimanja robe nema popratne dokumentacije ili nije čitljiva, roba se ne može preuzeti i zaprimiti na skladište.

Ovaj zahtjev norme potrebno je definirati prilikom narudžbe proizvoda koji će se upotrebljavati za projekte prema HRN EN 1090 (2011).

7. Zaključak

Danas na brojnim područjima postoje norme kojima se određuju standardi za neke proizvode, način proizvodnje, materijale i sl. Jedna od takvih normi je i HR EN 1090 (2011), odnosno EN 1090 (2011). EN 1090 (2011) standardi su europski standardi koji reguliraju proizvodnju i montažu čeličnih i aluminijskih konstrukcija. EN 1090 (2011) sadrži tri dijela:

- EN 1090-1(2011): Zahtjevi za ocjenu sukladnosti za konstrukcijske komponente (CE-obilježavanje)
- EN 1090-2 (2011): Tehnički zahtjevi za izvođenje čeličnih konstrukcija
- EN 1090-3 (2011): Tehnički zahtjevi za izvođenje aluminijskih konstrukcija.

U ovom radu obradila se norma EN 1090-2 (2011) s detaljnim prikazom njezinog osmog dijela pod nazivom Mehaničko spajanje. Osim što je prikazana sama norma vezana uz mehaničko spajanje, iznijet je i konkretan primjer primjene mehaničkog spajanja u praksi. Rad je pokazao kako je mehaničko spajanje iznimno zahtjevno i složeno te da, osim ovoj normi, treba udovoljiti i drugim standardima vezanima uz materijal, alat i sl.

8. Literatura

- [1] HZN: Izvedba čeličnih i aluminijskih konstrukcija - 1.dio: Zahtjevi za ocjenjivanje sukladnosti konstrukcijskih komponenata (EN 1090-1:2009+A1:2011)
- [2] Markulak D., Bajkovec I.: Izvedba čeličnih konstrukcija prema Europskim normama, Osijek, 2011.
- [3] <http://e-metallicus.com/hr/norme/en-norme/toplo-oblikovani-suplji-profil-i-prema-en10210.html>
- [4] <http://e-metallicus.com/hr/norme/en-norme/hladno-oblikovani-suplji-profil-i-prema-en-10219.html>
- [5] HZN: Izvedba čeličnih i aluminijskih konstrukcija -2.dio: Tehnički zahtjevi za čelične konstrukcije (EN 1090-2:2009+A1:2011)
- [6] interna dokumentacija tvrtke
- [7] Norma EN 1090-2 (2011.)
- [8] Interna dokumentacija tvrtke – upute i kontrola
- [9] Interna dokumentacija tvrtke – završna montaža
- [10] <https://www.wikiwand.com/sh/Vijak>
- [11] <https://exterim.hr/vijak-din933-88-zn-m8x50-proizvod-2189/>
- [12] <http://www.metalka.hr/prodajni-program/matice/sesterokutna-matica/5107>
- [13] <https://www.landefeld.com/gruppe/sl/krilate-matice-din-315/315-M4>
- [14] <https://www.poljoseme.com/product/podloska-jus-011-m10/>
- [15] http://ffden2.phys.uaf.edu/webproj/211_fall_2016/Taylor_Tharp/taylor_THARP_PHYSICS_OF_BOLTS/TAYLOR_THARP_2_PHYSICS_OF_BOLTS.html
- [16] <http://www.lerepairedesmotards.com/forum/read.php?4,2809334>

9. Popis slika

Slika 1: Toplo valjani šuplji profil [3]	11
Slika 2: Hladno oblikovan šuplji profil [4].....	11
Slika 3. Glavati vijak [10].....	19
Slika 4. Matični vijak [11].....	20
Slika 5. Šesterokutna matica [12]	20
Slika 6. Krilata matica [13].....	21
Slika 7. Okrugla podloška [14].....	21
Slika 8. Razlika debljine između komponenata zajedničkog sloja [7]	22
Slika 9. Udio dužine navoja [7]	24
Slika 10. Vodič za kompresiju brtvenih podloški [7]	26
Slika 11. Primjer potvrde o umjeravanju [8]	31
Slika 12. Primjer kalibracijske krivulje [8]	32
Slika 13. Sustav HR -- Spojevi vijka sa šesterokutnom glavom i šesterokutne matice [8].....	35
Slika 14. Sustav RH – spojevi vijka sa šesterokutnom glavom i šesterokutne matice [8]	35
Slika 15. Ravne podložne pločice [8]	35
Slika 16. Ravne podložne pločice, skošene [8]	36
Slika 17. Sustav HR - Spojevi vijka s upuštenom glavom i matice [8].....	36
Slika 18. Sustav HR - Spojevi dosjednog vijka sa šesterokutnom glavom i šesterokutne matice [7]	36
Slika 19. Sustav HR ili HV -- Izravni indikatori opterećenja za spojeve vijka i matice [8]	37
Slika 20. Sustav HRC -- Spojevi vijka i matice s kalibriranim predopterećenjem [15].....	37
Slika 21. Ispravno okrenuta matica [16].....	38
Slika 22. Primjer metode kontrole u skladu sa sekvencijalnim planom uzimanja uzorka za kontrolu [7].....	48
Slika 23. Mjerni protokol stezanja momenata vijaka [9].....	50

10. Popis tablica

Tablica 1: Values $F_{p,c}$ [kN] / M_r [Nm] za $k_m=0,13$ [8].....	41
Tablica 2: K-klasa [8]	41
Tablica 3: Način upotrebe moment-ključa	44
Tablica 4: EN ISO standardi za vijke	45
Tablica 5: Kontrola spojeva stegnutih pomoću momentnog ključa u skladu s normom EN 1090-2 (2011).....	49



IZJAVA O AUTORSTVU I SUGLASNOST ZA JAVNU OBJAVU

Završni/diplomski rad isključivo je autorsko djelo studenta koji je isti izradio te student odgovara za istinitost, izvornost i ispravnost teksta rada. U radu se ne smiju koristiti dijelovi tuđih radova (knjiga, članaka, doktorskih disertacija, magistarskih radova, izvora s interneta, i drugih izvora) bez navođenja izvora i autora navedenih radova. Svi dijelovi tuđih radova moraju biti pravilno navedeni i citirani. Dijelovi tuđih radova koji nisu pravilno citirani, smatraju se plagijatom, odnosno nezakonitim prisvajanjem tuđeg znanstvenog ili stručnoga rada. Sukladno navedenom studenti su dužni potpisati izjavu o autorstvu rada.

Ja, PETAR SVETEC (ime i prezime) pod punom moralnom, materijalnom i kaznenom odgovornošću, izjavljujem da sam isključivi autor/ica završnog/diplomskog (obrisati nepotrebno) rada pod naslovom ČELIČNIM KONSTRUKCIMA PREMA HRN EN 1090-2-PRIMJER INTERNE VERIFIKACIJE (upisati naslov) te da u navedenom radu nisu na nedozvoljeni način (bez pravilnog citiranja) korišteni dijelovi tuđih radova.

Student/ica:
(upisati ime i prezime)

(vlastoručni potpis)

Sukladno Zakonu o znanstvenoj djelatnosti i visokom obrazovanju završne/diplomske radove sveučilišta su dužna trajno objaviti na javnoj internetskoj bazi sveučilišne knjižnice u sastavu sveučilišta te kopirati u javnu internetsku bazu završnih/diplomskih radova Nacionalne i sveučilišne knjižnice. Završni radovi istovrsnih umjetničkih studija koji se realiziraju kroz umjetnička ostvarenja objavljuju se na odgovarajući način.

Ja, PETAR SVETEC (ime i prezime) neopozivo izjavljujem da sam suglasan/na s javnom objavom završnog/diplomskog (obrisati nepotrebno) rada pod naslovom IZVODENJE ČELIČNIM KONSTRUKCIMA PREMA HRN EN 1090-2-PRIMJER INTERNE VERIFIKACIJE (upisati naslov) čiji sam autor/ica.

Student/ica:
(upisati ime i prezime)

(vlastoručni potpis)