

# Razvoj robotske ćelije za zavarivanje u programskome alatu DELMIA

---

**El Sinnari, Mohamed**

**Undergraduate thesis / Završni rad**

**2019**

*Degree Grantor / Ustanova koja je dodijelila akademski / stručni stupanj:* **University North / Sveučilište Sjever**

*Permanent link / Trajna poveznica:* <https://um.nsk.hr/um:nbn:hr:122:455935>

*Rights / Prava:* [In copyright](#) / [Zaštićeno autorskim pravom.](#)

*Download date / Datum preuzimanja:* **2024-12-18**



*Repository / Repozitorij:*

[University North Digital Repository](#)





**Sveučilište  
Sjever**

**Završni rad br. 299/PS/2019**

**Razvoj robotske ćelije za zavarivanje u programskome  
alatu DELMIA**

**El Sinnari Mohamed, 5654/601**

**Varaždin, rujan 2019. godine**





# Sveučilište Sjever

**Odjel za proizvodno strojarstvo**

**Završni rad br. 299/PS/2019**

## **Razvoj robotske ćelije za zavarivanje u programskome alatu DELMIA**

**Student**

El Sinnari Mohamed, 5654/601

**Mentor**

Tomislav Pavlic, mag.ing.mech.

**Varaždin, rujan 2019. godine**

# Prijava završnog rada

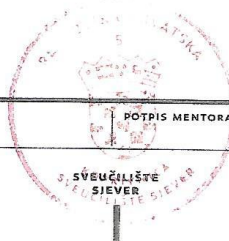
## Definiranje teme završnog rada i povjerenstva

ODJEL	Odjel za strojarstvo		
STUDIJ	preddiplomski stručni studij Proizvodno strojarstvo		
PRISTUPNIK	Mohamed El Sinnari	MATIČNI BROJ	5654/601
DATUM	08.07.2019.	KOLEGIJ	CNC obradni sustavi
NASLOV RADA	Razvoj robotske ćelije za zavarivanje u programskome alatu DELMIA		
NASLOV RADA NA ENGL. JEZIKU	Development of a robotic welding cell in the DELMIA software tool		
MENTOR	Tomislav Pavlic, mag.ing.mech.	ZVANJE	viši predavač
ČLANOVI POVJERENSTVA	1. dr. sc. Zlatko Botak, viši predavač 2. Tomislav Pavlic, mag.ing.mech., viši predavač 3. Marko Horvat, dipl.ing., predavač 4. prof.dr.sc. Antun Stoić 5. _____		

## Zadatak završnog rada

BROJ	299/PS/2019
OPIS	U završnome je radu potrebno: <ul style="list-style-type: none"><li>- opisati vrste i područja primjene industrijskih robota proizvođača KUKA</li><li>- opisati rad sa industrijskim robotima</li><li>- opisati robotizirane ćelije za točkasto zavarivanje</li><li>- navesti značajke programskog alata DELMIA</li><li>- objasniti izradu programa za točkasto zavarivanje u programskome alatu DELMIA koristeći dva robota</li><li>- izraditi, programirati i simulirati izrađenu robotsku ćeliju na primjeru točkastog zavarivanja u autoindusriji</li></ul>

ZADATAK URUČEN 28.08.2019.



## **Predgovor**

Veliku zahvalnost, u prvom redu, dugujem svom mentoru mag.ing.mech. Tomislavu Pavlicu na danim savjetima i volji što me vodio kroz izradu završnog rada.

Nadalje, zahvaljujem se Sveučilištu Sjever u kojemu sam stekao sve potrebne vještine i znanja koje sam upotrijebio prilikom pisanja završnog rada i koje će mi, naravno, poslužiti za budući poslovni i privatni život.

Također, zahvaljujem se tvrtki ATINEL d.o.o. na potrebnoj dokumentaciji te svim njenim djelatnicima koji su mi pomogli pri izradi ovog rada.

Posebno sam zahvalan svojoj djevojci, obitelji te svim prijateljima i kolegama na danoj podršci te koja me uvijek podupirala i motivirala.

# SAŽETAK

U ovom radu govorit će se o KUKA robotima i prikazati postupak točkastog zavarivanja u DELMIA-i.

U početnom dijelu govorit će se općenito o robotima i o njihovoj povijesti, nakon čega će biti opisana KUKA i pojašnjeni glavni dijelovi robota kao i neke od njegovih glavnih karakteristika. Nakon što završimo sa KUKA robotima, prelazimo na opisivanje metoda programiranja i opisivanje DELMIA-e koja predstavlja jedan od glavnih programa za programiranje robota i izradu simulacija u autoindustriji i automatizaciji postrojenja.

U završnom dijelu prikazat ćemo postupak zavarivanja vrata automobila sa dva kuka robota, gdje će se vidjeti način ubacivanja pojedinih dijelova u simulaciju, postupak izrade putanji i izrada kolizija između robota.

KLJUČNE RIJEČI: KUKA, KUKA roboti, DELMIA, zavarivanje.

## **SUMMARY**

In this work we will talk about KUKA robots and we will show spot welding process in DELMIA. In the beginning we will talk about robots and their history in general, after which we will talk about KUKA and their robots where we will describe the main parts of robots and some of its main characteristics. After finishing with KUKA robots, we move on describing the programming methods and describing DELMIA, which is one of the major programs for robot programming and simulation in the car industry and automation industries. In the final part, we will show the process of welding a car door with two KUKA robots, where we will see how to insert individual parts into the simulation, the process of creating paths and collision between robots.

**KEY WORDS:** KUKA, KUKA robots, DELMIA, welding



## Popis korištenih kratica

<b>ISO</b>	International Organization for Standardization Međunarodna organizacija za standardizaciju
<b>KUKA</b>	Keller Und Knappich Augsburg
<b>PTP</b>	Point to point motion Gibanje od točke do točke
<b>LIN</b>	Linear motion Linearno gibanje
<b>CIRC</b>	Circular motion Kružno gibanje
<b>SPL</b>	Spline motion Krivudavo gibanje
<b>EMD</b>	Electronic measurement device Elektronički uređaj za mjerenje
<b>TCP</b>	Tool center point Središnja točka alata

# SADRŽAJ:

1.UVOD: OPĆENITO O ROBOTIMA .....	10
1.1.Podjela robota .....	11
1.1.1.Vrsta pogona .....	11
1.1.2.Geometrija radnog prostora .....	11
1.1.3. Načini upravljanja kretanjem .....	13
1.2.Karakteristike robota.....	15
2.KUKA.....	15
3.KUKA ROBOTI .....	16
3.1. Dijelovi KUKA robota .....	16
3.1.1. Kontroler.....	17
3.1.2. Teach pendant (KUKA smartPAD) .....	18
3.1.3 Manipulato (Robotska ruka).....	20
3.2.Gibanje robota.....	22
3.3.Pokretanje robota .....	26
3.4.Umjeravanje robota .....	27
3.5. Definiranje alata .....	28
3.6. Definiranje baze.....	30
4.METODE PROGRAMIRANJA.....	31
5.DELMIA .....	32
6. ZAVARIVANJE.....	34
7. DELMIA- Točkasto zavarivanje .....	36
ZAKLJUČAK.....	48
LITERATURA.....	49

# 1.UVOD: OPĆENITO O ROBOTIMA

Riječ robot dolazi od češke riječi Robota što znači prisilan rad, a prvi se put pojavljuje 1920.g. u drami češkoga autora Čapeka „Rosumovi roboti“. Opisao ga je kao „Stroj vješt u radu, a ponaša se slično čovjeku te ponekad ispunjava funkcije čovjeka.“

Roboti su se pojavili u trenutku kada je tehnološki razvoj došao do razine da oslobodi čovjeka od teških poslova, opasnog rada, nehumanih uvjeta i željom za povećanjem profita. Za robote postoji više različitih definicija kao što su strojevi koji potpuno ili djelomično zamjenjuju čovjeka, a isto tako bi se moglo reći da su roboti uređaji koji služe za pomoć ljudima u svakodnevnim poslovima te mogu raditi u uvjetima u kojima čovjek ne može. Po ISO standardu robot je uređaj s automatskom kontrolom, reprogramljiv, višenamjenski manipulator s tri ili više osi tj. stupnjevima slobode gibanja. Zbog sve veće konkurencije na tržištu, tvrtke su prisiljene da rade što bolje, brže i jeftinije, a da bi to postigle moraju unaprijediti svoja postrojenja uvođenjem robota odnosno automatizacijom postrojenja.

AUTOMATIZACIJA POSTROJENJA - postupak je zamjene ljudske radne snage strojevima sposobnim za obavljanje istih proizvodnih procesa brže, točnije i jeftinije.

Prednosti automatiziranih sustava:

- veća brzina i točnost
- rad bez stajanja
- rad u opasnim okruženjima
- dulji životni vijek

Svi roboti koji se koriste u automatizaciji moraju se prilagoditi poslu koji će obavljati, tj. na robotsku ruku se mora montirati alat koji će obavljati posao.

Na primjer, u automobilskoj industriji se može montirati alat za zavarivanje, griper za premještanje, pištolj za farbanje te drugi alati.

Neki od najpoznatijih brendova u robotici su:

- KUKA
- ABB

- Fanuc

## 1.1.Podjela robota

Opća podjela robota može se izvršiti prema vrsti pogona, geometriji radnog prostora i načinu upravljanja gibanjem.

### 1.1.1.Vrste pogona

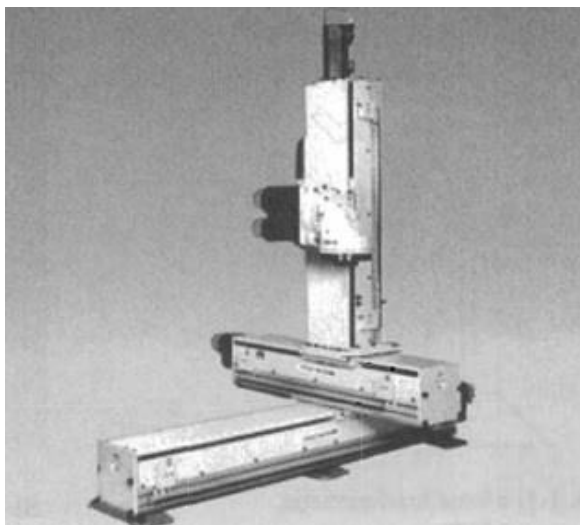
Prema vrsti pogona robota najčešća podjela je:

- Električni pogon - najčešće korišten pogon kojega karakterizira relativno pristupačna cijena,velika brzina i točnost. Moguća primjena složenih algoritama upravljanja.
- Hidraulički pogon - posjeduje zadovoljavajuću brzinu rada, ali i sadrži nedostatke kao što su mogućnost istjecanja ulja, onečišćenje okoline i visoka cijena.
- Pneumatski pogon – karakterizira ga relativno niska cijena i velika brzina rada. Nije pogodan za rad s velikim teretima te stvara buku.

### 1.1.2.Geometrija radnog prostora

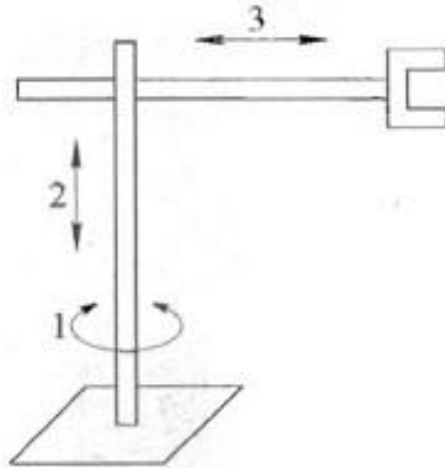
Podjela manipulatora s obzirom na geometriju radnog prostora je:

- Pravokutna ili TTT - sadrži tri translacijska zgloba čije su osi međusobno okomite. S obzirom na jednostavnu geometriju, svaki stupanj pokretljivosti je korespondentan sa stupnjem slobode u Cartasianovom prostoru. Najčešće se primjenjuje kod rukovanja materijalima i montaže.



Slika 1. Pravokutna konfiguracija robota

- Cilindrična ili RTT - zamijenivši prvi zglob kod pravokutne strukture rotacijskim zglobom, dobiva se robot cilindrične konfiguracije. Dobra čvrstoća, ali točnost pozicioniranja ručnog zgloba se smanjuje povećanjem horizontalnog hoda. Najčešće se primjenjuje za prijenos objekata većih dimenzija.



Slika 2. Cilindrična konfiguracija robota

- Sferna ili RRT - sferna konfiguracija se dobiva zamjenom drugog zgloba cilindrične konfiguracije robota. Karakterizira je manja mehanička čvrstoća zbog geometrijske složenosti te se točnost pozicioniranja smanjuje porastom radijalnog. Najčešća primjena je u strojarскоj industriji.



Slika 3. Sferna konfiguracija robota

- Rotacijska ili RRR - ako su primijenjena sva tri rotacijska zgloba dobiva se rotacijska konfiguracija robota. Područje primjene je jako široko.



Slika 4. Rotacijska konfiguracija robota

### 1.1.3. Načini upravljanja kretanjem

Osnovni načini kretanja:

- Kontinuirano gibanje po putanji - gibanje po unaprijed definiranoj putanji, a bitne značajke su mu točnost pozicioniranja i trajektorija. Primjenjuje se kod zavarivanja, bojanja i lijepljenja.
- Gibanje od točke do točke - nije bitni način gibanja od točke do točke, već točnost pozicioniranja. Primjenjuje se kod operacija kao što su zavarivanje podizanje i spuštanje tereta.

## 1.2.Karakteristike robota

- Broj osi - najčešće korišteni roboti sastoje se od šest osi od kojih prve tri uglavnom služe za određivanje položaja, dok druge tri za određivanje orijentacije.
- Nosivost - nosivost robota ovisi o njegovoj konstrukciji, veličini i konfiguraciji. Bitno je paziti da se ne prekorači dozvoljena nosivost zbog mogućeg oštećenja robota ili ozljede radnika.
- Točnost - sposobnost robota da dovede vrh manipulatora u željeni položaj.
- Brzina - brzina robota može biti od 10cm/s pa sve do 10m/s, a ovisi o tipu robota i području u kojem se primjenjuje.
- Ponovljivost - sposobnost robota da ponovno dođe u isti željeni položaj.
- Dohvat i hod - veličine koje određuju veličinu radnog prostor. Horizontalni hod predstavlja maksimalnu udaljenost, dok vertikalni hod predstavlja maksimalnu udaljenost vrha manipulatora od baze robota.

## 2.KUKA

Počeci tvrtke KUKA počinju 1898.godine njezinim osnivanjem u Augsburgu, a osnovali su je Johann Joseph Keller i Jakob Knappich odakle i dolazi naziv KUKA (**K**eller **U**nd **K**nappich **A**ugsburg). Danas KUKA predstavlja jednu od vodećih industrija u robotici i automatizaciji.

Nekoliko godina nakon osnivanja tvrtke desio se drastičan pad cijena plina zbog čega odlučuju proširiti proizvodnju i započeti sa zavarivanjem oksiacetilena. Od tog trenutka pa do danas KUKA kontinuirano postavlja nove standarde u tehnologiji zavarivanja.

Jedno od mnogih dostignuća može se izdvojiti kako je robot LBR Iiwa prvi u svijetu koji je dobio odobrenje za izravnu suradnju čovjek - robot. Isto tako vrijedi napomenuti kako je robot KUKA KR 1000 titan ušao u Guinnessovu knjigu rekorda kao najjači industrijski robot, a robot KUKA KR QUANTEC postaje najprodavanija svjetska serija robota.

Danas, osim u proizvodnoj industriji, KUKA roboti koriste se također i u medicini pa je tako KUKA robot Cyberknife sudjelovao u postupcima operacija kirurški složenih tumora.

# KUKA



Industrial robots from KUKA

Slika 5. KUKA industrijski roboti



## 3.KUKA ROBOTI

### 3.1. Dijelovi KUKA robota

KUKA industrijski roboti sastoje se od tri dijela:

- Kontroler
- Teach pendant (KUKA smartPAD)
- Manipulator (robotska ruka)



Slika 6. Dijelovi KUKA robota

### 3.1.1. Kontroler

Kontroler služi za kontrolu osi robota pomoću motora. Standardni kontroler može kontrolirati šest osi robota i tri dodatne (vanjske) osi, a produženi kontroler može kontrolirati šest osi robota i dodatnih šest vanjskih osi.



Slika 7. Kontroler

Kontroler obavlja veliku funkciju što se tiče sigurnosti radnika koji njime upravlja.

Sigurnosne zadaće kontrolera:

- Uključuje kočnice
- Održava robot nepokretnim nakon zaustavljanja
- Nadgleda brzinu
- Procjenjuje stanje sigurnosti preko signala
- Šalje izlazne sigurnosne signale

### 3.1.2. Teach pendant (KUKA smartPAD)

KUKA smartPAD ili KCP (KUKA Control Panel) je uređaj za upravljanje industrijskim robotima. SmartPAD sadrži sve kontrolne operacije i funkcije koje su potrebne za upravljanje i programiranje robota.



Slika 8. SmartPAD

Dijelovi KUKA smartPAD-a su: sigurnosna tipka (Emergency stop), ključ za određivanje načina upravljanja, tipke i miš za upravljanje manipulatorom, utor za USB, ekran, tipke za upravljanje programom, tipke za upravljanje alatom i tipka za izbornik.

U slučaju isključenja smartPAD-a, robot ne može više biti zaustavljen pomoću sigurnosne tipke (Emergency stop) na smartPAD-u i zbog tog razloga uvijek mora postojati vanjska sigurnosna tipka prikopčana na kontroler.

Ključ za određivanje načina upravljanja omogućava da se njegovim okretanjem poziva „connection manager“, odnosno željeni način upravljanja.

Razlikuju se četiri načina upravljanja robotom:

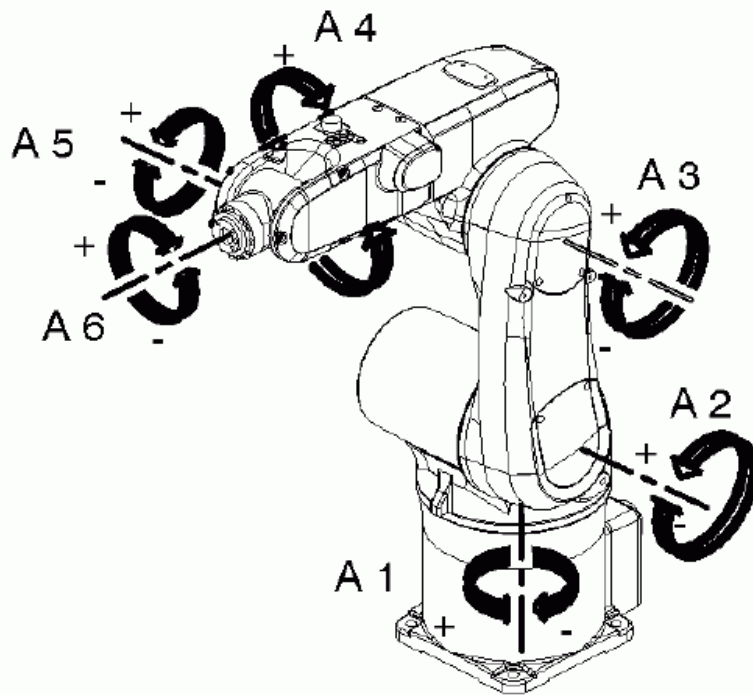
- T1 - Koristi se testiranje operacija, programiranje i određivanje putanje,
  - Moguće ručno upravljanje robotom,
  - Maksimalna brzina do 250 mm/s,
  - Za upravljanje potrebno je držati enable switch (tipka za puštanje programa).
  
- T2 - Koristi se za testiranje operacija,
  - Ručno upravljanje nije moguće,
  - Maksimalna brzina je brzina koju robot može postići,
  - Za upravljanje potrebno je držati enable switch.
  
- AUTOMATIC - Koristi se za industrijske robote bez PLC-a (Programabilni logički kontroler),
  - Ručno upravljanje nije moguće,
  - Maksimalna brzina je brzina koju robot može postići,
  - Za upravljanje nije potrebno držati enable switch.
  
- AUTOMATIC EXTERN - Koristi se za industrijske robote upravljane PLC-om,
  - Ručno upravljanje nije moguće,
  - Maksimalna brzina je brzina koju robot može postići,
  - Za upravljanje nije potrebno držati enable switch.

### 3.1.3 Manipulator (Robotska ruka)

Manipulator predstavlja robotsku ruku koja se sastoji od više dijelova povezanih u jednu cjelinu, najčešće izrađenu od željeza, aluminija i u rijetkim slučajevima od karbona. Sastoji se od četiri, šest ili sedam osi kojima upravlja kontroler preko međusobno povezanih motora. Doseg robotske ruke ovisi o vrsti i veličini robota, a može biti od 0.54 metara pa sve do 3.9 metara, dok mu težina može biti od 23 kilograma pa sve do 4700 kilograma.



Slika 9. Manipulator



Slika 10. Osi robotske ruke

Glavni nedostatak kod upravljanja i programiranja manipulatora predstavlja singularitet.

On ne predstavlja mehanički nedostatak, već matematički zbog njegovog proračuna u kojemu mali pomak u koordinatnom sustavu predstavlja veliku promjenu u kutu osi. U slučaju singulariteta robot će raditi na mjestu i neće biti pomaka pa prilikom programiranja mora se paziti da se izbjegnu sva tri moguća položaja singulariteta.

Razlikujemo tri položaja singulariteta:

1. Položaj u kojem se centar pete osi (A5) nalazi vertikalno iznad prve osi (A1).
2. Maksimalni ispruženi položaj u kojem su druga (A2), treća (A3) i peta (A5) os u istoj ravnini.
3. Najčešći položaj u kojem su četvrta (A4), peta (A5) i šesta (A6) os u istoj ravnini.

## 3.2. Gibanje robota

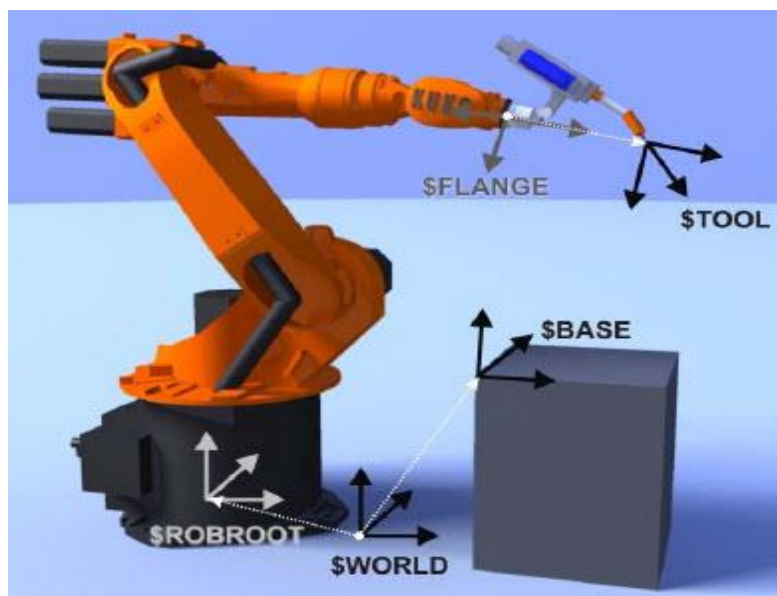
Robote možemo pomicati na dva načina:

- Pomicanje pomoću koordinatnog sustava - alat se može pomicati u pozitivnom ili negativnom smjeru prijeko osi koordinatnog sustava.
- Osno pomicanje - svaka os se pomiče zasebno u pozitivnom ili negativnom smjeru.

Pomicanje robota prijeko koordinatnih sustava omogućava jednostavnije i brže dovođenje alata u željenu točku. Daje veliku prednost pri radu u skučenom prostoru zbog istovremenog pokretanja svih osi dok kod osnog pomicanja svaku se os mora zasebno pomicati.

Roboti sadrže pet koordinatnih sustava:

- ROBROOT - koordinatni sustav koji je fiksiran u robotu.
- WORLD - nalazi se na istome mjestu kao i robroot, ali se može izvući iz robota i postaviti na drugo mjesto. Prednost mu je ta što je predvidljiv i u kojem god da se položaju robot nalazi, koordinatni sustav će uvijek biti na istome mjestu i gledat će u istom smjeru.
- BASE - koordinatni sustav kojega možemo sami definirati, ali najčešće ga zadaje kupac i nalazi se na radnome komadu.
- FLANGE - koordinatni sustav koji je fiksiran na kraju robota, a služi kao referentna točka za tool koordinatni sustav.
- TOOL - koordinatni sustav koji se nalazi na alatu te koristi za kalibriranje alata. Ishodište tool koordinatnog sustava naziva se TCP (Tool Centar Point).

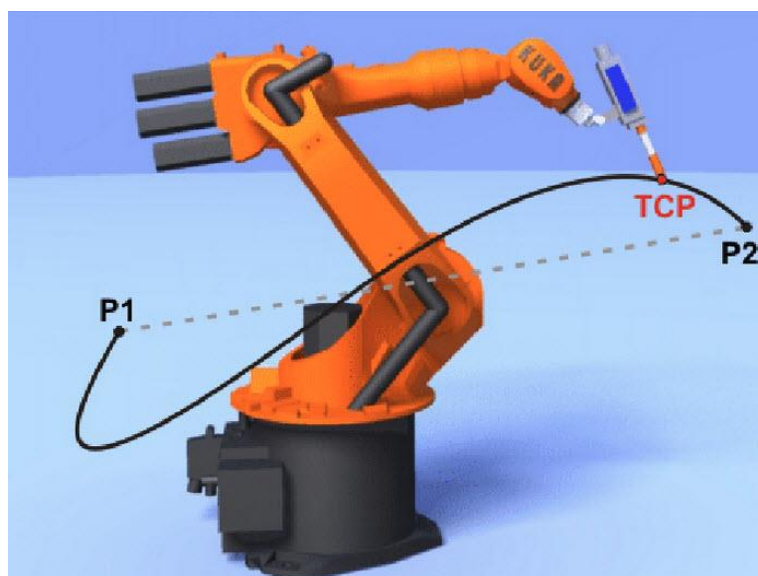


Slika 11. Koordinatni sustavi robota

Prilikom određivanja putanje, robot se može gibati pomoću više tipova gibanja. Određivanjem tipa gibanja možemo ubrzati ili usporiti cijeli proces jer ako robotu odredimo najkraći put to ne znači da smo odabrali i najbrži put.

Tipovi gibanja:

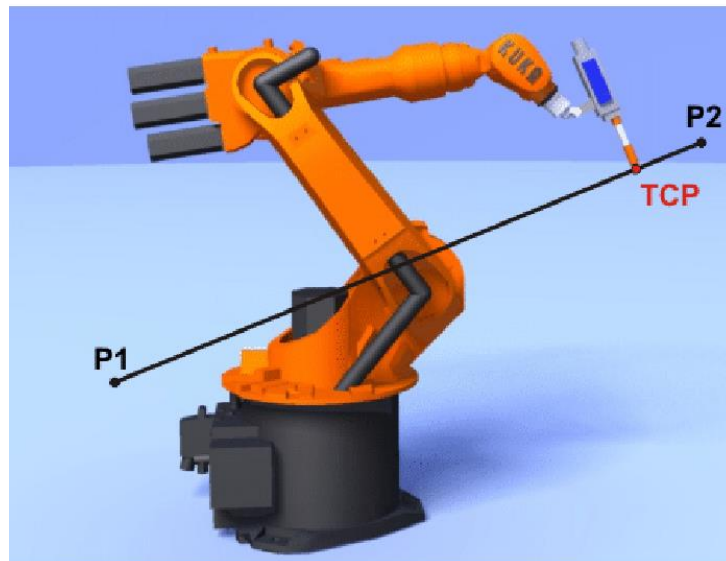
- PTP ili SPTP (Point To Point) - PTP daje najbrži put, ali ne i najkraći. Pošto je gibanje robota rotacijsko, krivudavim gibanjem brže se može doći u željenu točku nego da idemo ravnim putem.



Slika 12. PTP gibanje

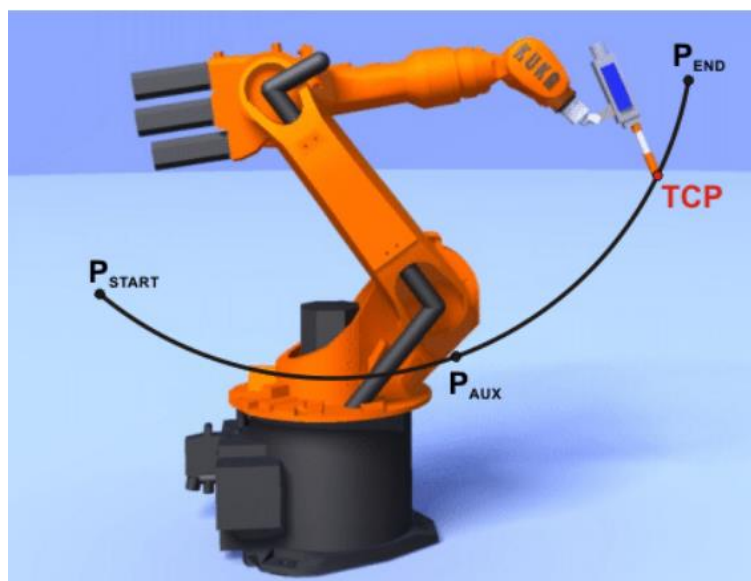


- LIN ili SLIN (Linear) - LIN predstavlja ravnu liniju odnosno najkraći put od točke do točke.



Slika 13. LIN gibanje

- CIRC ili SCIRC (Circular motion) - CIRC predstavlja kružno gibanje, a za njegovo nam je određivanje potrebno odrediti tri točke. Za definiranje točke potrebna nam je početna, najviša točka na putanji i završna točka.



Slika 14. CIRC gibanje

- SPL - ovakvo gibanje koristi se kada postoji krivudava putanja. Najčešće se koristi za izradu putanje pri ispuštanju lijepila na pojedine dijelove.



Slika 15. SPL gibanje

### 3.3. Pokretanje robota

Prilikom prvog pokretanja robota potrebno je odraditi provjeru da bi se vidjelo da li je robot ispravno instaliran prema uputama proizvođača, da li su svi dijelovi na broju, da li je sva sigurnosna oprema ispravno instalirana, da li je robot umjeren te da li sadrži podatke o sebi (Machine data), alatu i teretu (Load data).

Prilikom pokretanja robota postoji više vrsta načina za kontrolu kretanja robota:

- GO – program se kreće bez stajanja do kraja programa.
- MOTION STEP - program staje na svakoj točki na putanji i za svako pokretanje moramo pritisnuti tipku za pokretanje programa. Najviše se koristi prilikom određivanja putanji da vidimo da li ikako možemo ubrzati proces ili skratiti putanju.
- SINGLE STEP - ne koristi se baš često zbog prečestog stajanja. Osim što staje na svakoj točki u programu, također staje i na svakoj logici unutar svake točke.

Svaki robot mora sadržavati podatke o sebi (Machine data) kao što su brzina, doseg, masa i podatke o alatu i teretu (Load data) jer se one uzimaju u proračune pri izradi putanje, ubrzanja, određivanje trajanja procesa, određivanje centra težišta, određivanje kolizije i brzine. Svi podaci moraju biti ubačeni u kontroler, a mogu biti zadani na razne način kao što su softverom, tvornički, ručno te CAD programom.

Za svaki alat koji se koristi, potrebno je imati podatke o njemu i svaki mora biti umjeren jer ukoliko je sve pravilno umjereno i uneseno u proračune, proces će nam biti znatno brži i sigurniji.

Glavni koraci kod robota su umjeravanja i sigurnost pa zato prije ikakve uporabe robota potrebno je napraviti njegovo umjeravanje i odrediti sigurnosne zone jer u suprotnome, robot se neće moći pokrenuti.

### 3.4. Umjeravanje robota

Umjeravanje robota ili Mastering potrebno je napraviti prije uporabe robota kako bi se izjednačile mehaničke i električne pozicije robota. Ukoliko umjeravanje nije napravljeno, robota se može pomicati po osima, ali ne i po koordinatnome sustavu. Pozicije za umjeravanje su slične, ali ne i iste za sve robote te su označene bijelom bojom na svakoj osi robota. Pozicije za umjeravanje kod Quantec robota iznose: A1= -20°, A2= -120°, A3=110°, A4=0°, A5=0°, A6=0°, a za ostale robote iznose: A1=0°, A2= -90°, A3=90°, A4=0°, A5=0°, A6=0°.

Uređaji pomoću kojih se izvršavaju umjeravanja su EMD (Electronic Mastering Device) i mjerna ura, iako se preporuča korištenje EMD-a zbog veće preciznosti.



Slika 17. EMD



Slika 16. Mjerna ura

Razlikuju se dva načina umjeravanja robota:

- Standardno umjeravanje - standardno umjeravanje obavlja se kod robota koji koriste najčešće isti alat i rade sa istim težinama. Prilikom ponovnog umjeravanja postupak će biti identičan.
- Umjeravanje sa niskom korekcijom - koristi se kada se umjerava robot koji koristi veći broj alata. Ovaj način je koristan zbog mogućnosti robota da nakon njegovog umjeravanja i umjeravanja alata sam izradi proračune pa nakon idućeg umjeravanja potrebno je samo napraviti umjeravanje alata, a on sam povuče proračune iz prošlog umjeravanja.

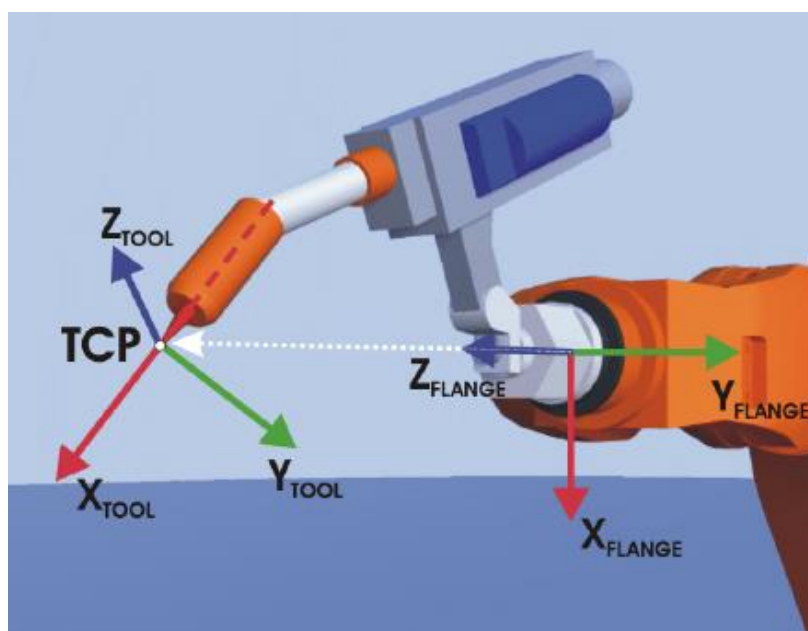
### 3.5. Definiranje alata

Definiranje alata znači postavljanje koordinatnog sustava sa FLANGE koordinatnog sustava na vrh alata, a naziva se TCP (Tool Center Point). Prednosti određivanja TCP-a su pomicanje robota u smjeru alata, jednostavnije programiranje linearnih i kružnih gibanja, jednostavnije ručno pomicanje robota.

Tijekom definiranja alata potrebno je odrediti ishodište i orijentaciju koordinatnog sustava.

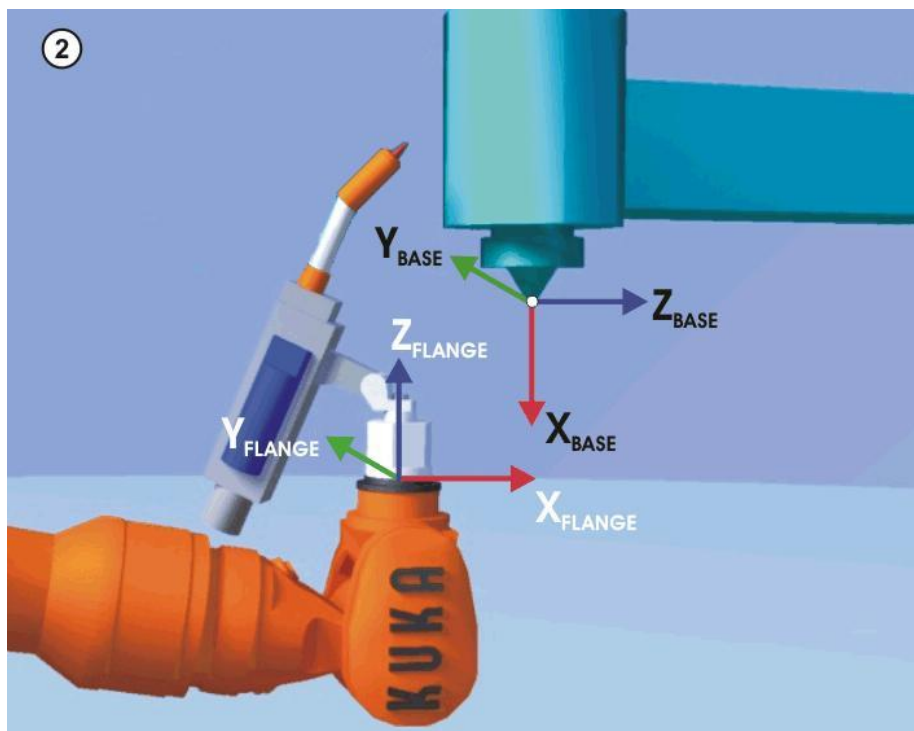
Za određivanje ishodišta koristi se XYZ 4-point metoda i XYZ reference metoda.

Za određivanje orijentacije koristi se ABC World metoda i ABC 2-point metoda.



Slika 18. TCP koordinatni sustav

Pošto u nekim slučajevima postoji situacija da robot pridrži radni komad, a ne alat, potrebno je definirati vanjski alat, odnosno External TCP. Postupak definiranja se sastoji od određivanja pozicije, u kojoj se external TCP nalazi, i određivanje orijentacije koordinatnog sustava TCP-a. Postupak kod kojeg robot pridrži radni komad najčešće se koristi pri lijepljenju i glodanju.



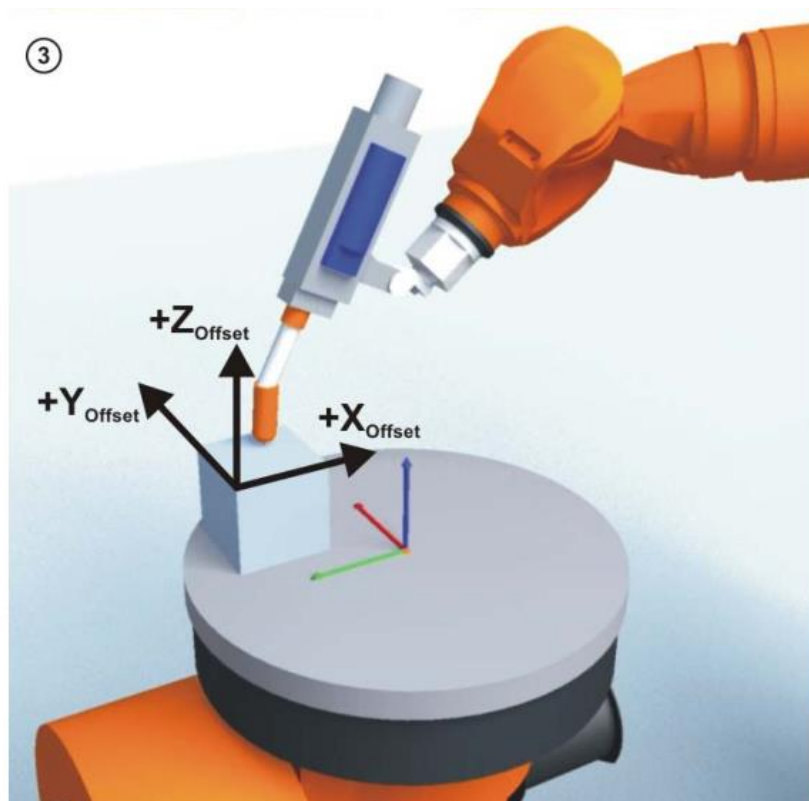
Slika 19. External TCP

### 3.6. Definiranje baze

Definiranje baze znači postavljanje BASE koordinatnog sustava na neku točku na radnome komadu u odnosu na WORLD koordinatni sustav robota. Definiranje baze sastoji se od definiranja ishodišta koordinatnog sustava i određivanja osi koordinatnog sustava. Prednosti su mogućnost gibanja robota duž rubova radnog komada, referentni koordinatni sustav, mogućnost korištenja više baza kao koordinatni sustav te jednostavnije ispravljanje putanje.

Baza se može definirati na više načina:

- 3-point metoda - određivanjem ishodišta, X pozitivni smjer i Y negativni smjer.
- Indirektna metoda – pomičući TCP na 4 točke čije su pozicije poznate i pomoću kojih robot sam proračuna bazu na temelju tih pozicija.
- Numerička metoda - direktno unešene vrijednosti svake osi i svake orijentacije u odnosu na world koordinatni sustav.



Slika 20. Umjeravanje baze

## 4.METODE PROGRAMIRANJA

Zbog važnosti i složenosti zadataka koje robot obavlja, veliku ulogu ima programiranje robota.

Programiranje robota dijeli se na on-line programiranje, off-line programiranje i hibridno programiranje.

On-line programiranje je postupak učenja robota da izvrši željeni zadatak. Takvo programiranje zahtjeva od programera da dobro poznaje mogućnosti robota, osnove procesa kojega izvodi te strpljenje i pozornost pri radu. Metoda se sastoji od vođenja robota kroz željene pozicije i spremanje putanje kroz koje prolazi. Prilikom programiranja, stanica se ne može koristiti, a proces može biti dugotrajan ovisno o složenosti procesa. Nakon završetka ili bilo kakve promjene program je potrebno isprobati zbog mogućih grešaka.

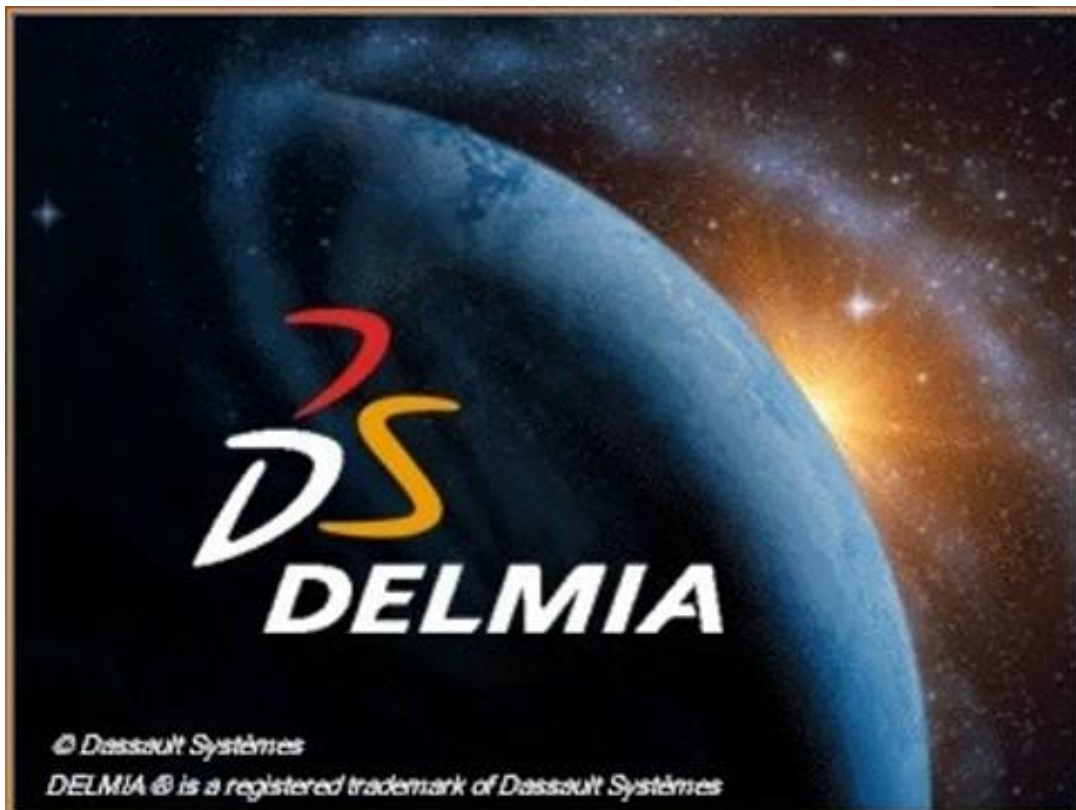
Off-line programiranje je način programiranja koji se izvodi na računalu, odnosno na mjestu neovisnom o robotu. Prilikom programiranja robotska stanica može i dalje obavljati svoju funkciju i nema zaustavljanja proizvodnje, a sam proces je moguće provjeriti pomoću simulacije. Simulacija omogućava predvidljivost pogreške u programu te da se odrade poboljšanja ukoliko je potrebno. Proces programiranja je brz i točan, ali nabavka potrebnih programa je vrlo skupa.

Hibridno programiranje odnosno miješano programiranje koristi se zbog zastoja proizvodnje pri on-line programiranju i visokih cijena programa pri on-line programiranju. Ovom se metodom postiže ušteda zbog manje zauzetosti stroja i manje potrebe za kupnjom većeg broja softvera. Određivanje putanje obavlja se on-line metodom dok se dio logike obavlja off-line metodom.



## 5.DELMIA

DELMIA (**D**igital **E**nterprise **L**ean **M**anufacturing **I**nteractive **A**plication) je globalni industrijski operacijski softver koji nudi fleksibilno i lako korištenje rješenja za definiranje alata, izgled radne ćelije, programiranje robota i izradu raznih simulacija.



Slika 21. DELMIA

Ona pomaže industrijama i pružateljima usluga da povežu virtualni i stvarni svijet. DELMIA nudi rješenja koja će utjecati na virtualni svijet modeliranja i simulacija sa stvarnim svijetom operacija kako bi se pružilo cjelovito rješenje za korisnike mreže od dobavljača, proizvođača, dobavljača logistike i prijevoza pa sve do usluga i radne snage.

DELMIA daje rješenja temeljena na iskustvima te iskorištavanju znanja kako bi se konkurenciji pomoglo u globalnoj konkurenciji. Neke od disciplina kojima se bavi su:

- Industrijski inženjering - omogućuje inovaciju i učinkovitost planiranjem, simuliranjem i modeliranjem globalnih operacija. Za proizvođače mogućnosti industrijskog inženjeringa pruža mogućnost simulacije proizvodnih procesa prije nego što pogon ili proizvodnja uopće postoje.
- Proizvodnja i operacije - operativna izvrsnost postigla se i održala digitalnim kontinuitetom i zajedničkim dijalogom koji povezuje sve sudionike radi poboljšanja vidljivosti, kontrole i sinkronizacije kroz operacije i procese, a rezultat je poboljšana okretnost i prošireno kontinuirano poboljšavanje diljem poduzeća.
- Planiranje i optimizacija - omogućuje planiranje, zakazivanje i optimizaciju složenih poslovnih procesa u okviru proizvodnje, logistike, tranzita i radne snage.

## 6. ZAVARIVANJE

Korištenje robota u procesima zavarivanja najviše se primjenjuje zbog njihove preciznosti, točnosti i produktivnosti. Zavareni spoj, robot će proizvesti identično svakog puta nakon njegovog programiranja čime se poboljšava kvaliteta zavara i smanjuje otpad. Sve veća zamjena čovjeka robotom u procesu zavarivanja donosi uštedu jer robot može raditi bez prestanka, mnogo brže i učinkovitije nego što to čovjek može. Također robot oslobađa čovjeka od teških poslova, rizika od povrede na radu i zahtjeva znatno manje troškove.

Nije uvijek isplativo korištenje robota pri zavarivanju jer ukoliko imamo pozicije sa različitim mjestima zavarivanja ili mali broj pozicija koje treba proizvesti, korištenje čovjeka kao zavarivača bi nam bilo isplativije. Zbog tog razloga robote se najčešće koristi kada postoje velike serije sa istim pozicijama za zavarivanje ili pozicije gdje je pristup dijelovima težak i opasan.

Neke od mogućnosti koje moraju imati roboti, ovisno o postupku zavarivanja i vrsti proizvoda su zavarivanje po pravcu, zavarivanje po kružnici, višeslojno zavarivanje, popunjavanje završnog kratera, mogućnost pohranjivanja programa, traženu točnost i ponovljivost, traženje radnog komada (senzor) te javljanje grešaka. Najčešći postupci zavarivanja koja ima smisla robotizirati su elektrootporno zavarivanje (točkasto), MIG/MAG zavarivanje, lasersko zavarivanje, plazma zavarivanje i TIG zavarivanje.

MIG/MAG zavarivanje je postupak kod kojeg se do taljenja materijala dolazi djelovanjem topline električnog luka između žice kao radnog materijala i radnog komada. To je postupak zavarivanja koji zavisi o dosta parametara pa ga je s toga teško automatizirati, ali s razvojem tehnologije tehnika je postala dovoljno napredna da uzme u obzir većinu parametara koji utječu na zavarivanje.

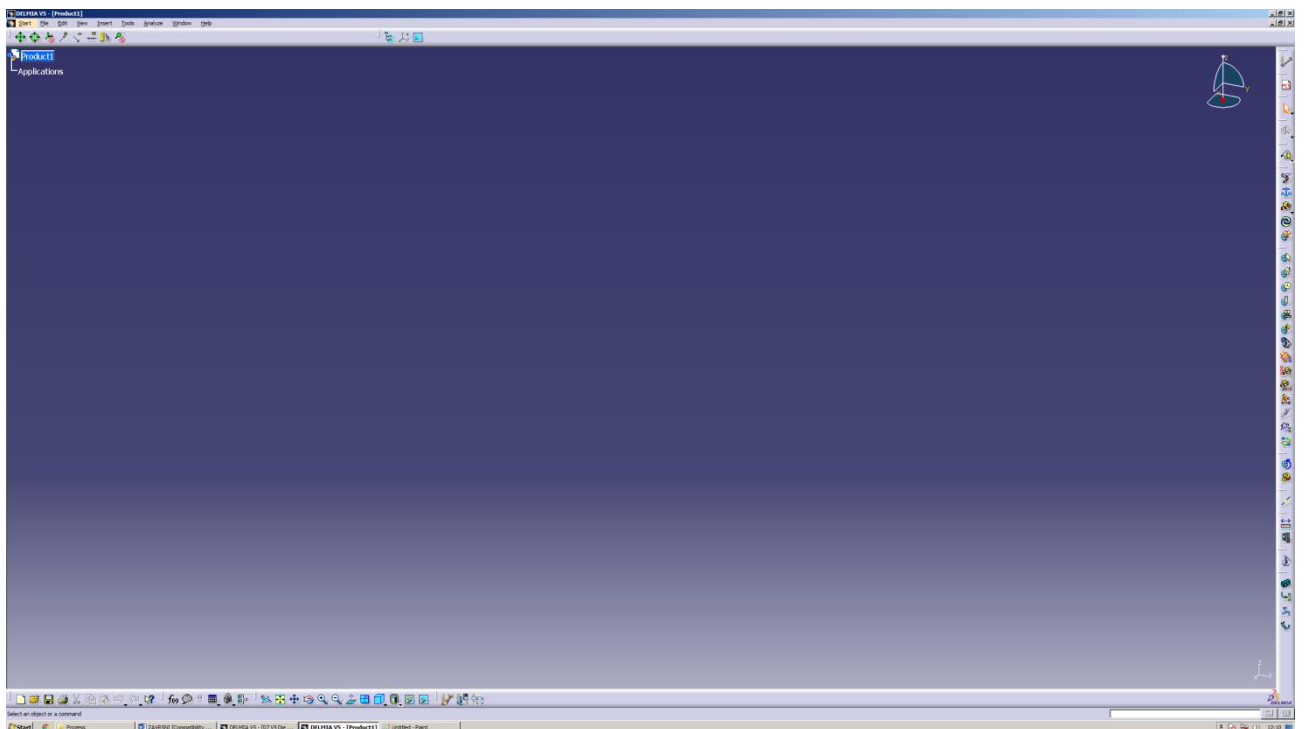
TIG zavarivanje je postupak zavarivanja netaljivom elektrodom u zaštitnoj atmosferi inertnog plina. Tim postupkom se mogu variti spojevi poput nehrđajućih čelika, visokolegirani čelici, meki metali, titan, pocinčani materijali, presvučeni materijali i opći konstrukcijski čelici. Primjenom TIG postupka zavarivanja dobiva se zavar visoke kvalitete, dobar estetski izgled bez potrebe za naknadnom obradom, smanjen unos topline što rezultira smanjenjem deformacija. Razlikuju se dvije vrste TIG zavarivanja: zavarivanje s hladnom žicom i zavarivanje s vrućom žicom.

Točkasto zavarivanje najčešće se primjenjuje u automobilskoj industriji gdje karoserija sadrži veliki broj zavarenih spojeva. Komponente koje su potrebne za točkasto zavarivanje su robot, pištolj za zavarivanje, uređaj za podešavanje vremena, uređaj za pripremu elektroda i okretni zglob. Kod ove vrste zavarivanja razlikuju se dvije vrste pištolja za zavarivanje: C-gun i X-gun.

## 7. DELMIA - simulacija točkastog zavarivanja

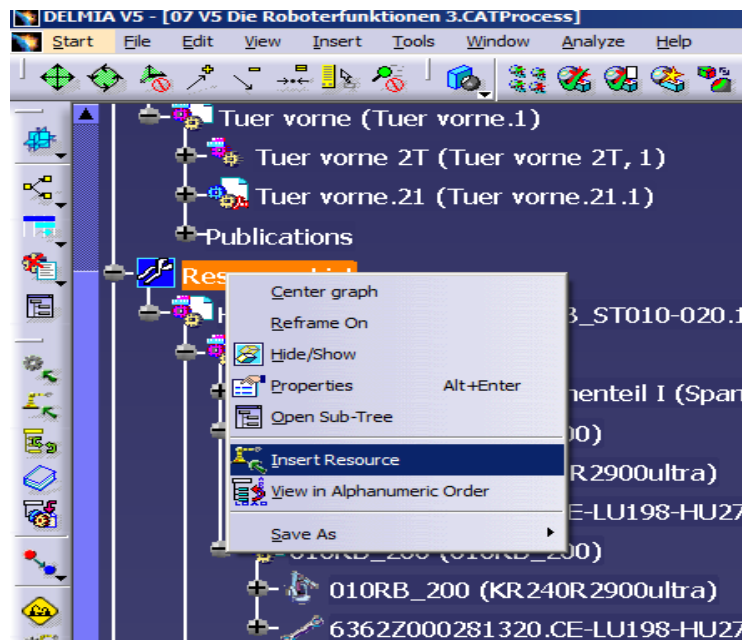
U ovom poglavlju ću opisati postupak izrade simulacije zavarivanja vrata automobila sa dva KUKA robota u DELMIA-i. Prikazati ću postupak umetanja dijelova potrebnih za simulaciju, postupak izrade putanji, izrada kolizije između robota i odabir operacija vezanih za zavarivanje i putanje.

Prilikom pokretanja DELMIA-e otvori se prazna podloga u koju moramo umetnuti resurse sa kojima želimo raditi kao što su u ovom slučaju postolje, vrata automobila, roboti i alati za zavarivanje.



Slika 22. DELMIA-radna površina

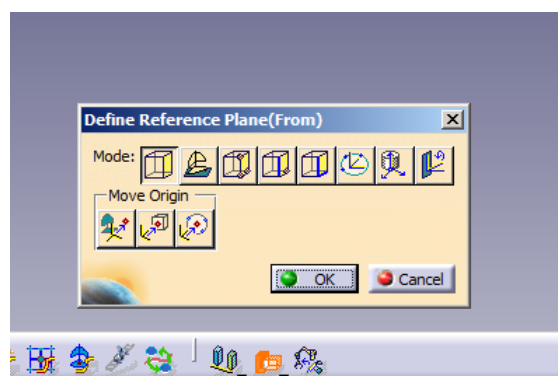
Za umetanje resursa koristimo funkciju „Insert Resource“ i odaberemo resurse koje želimo umetnuti u proces.



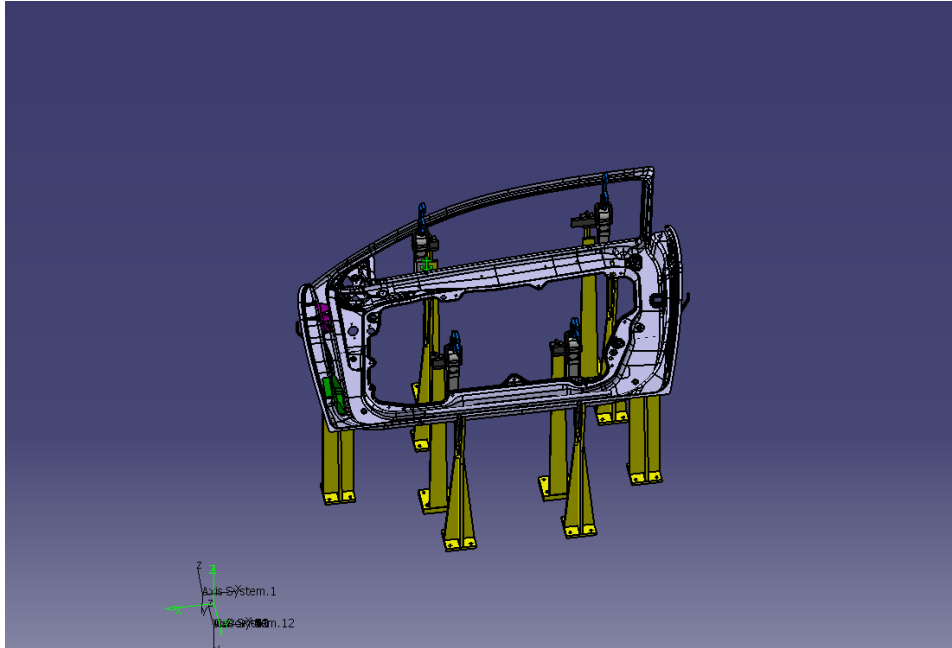
Slika 23. Insert Resource

Nakon što umetnemo postolje i vrata, vrata je potrebno pravilno postaviti na postolje. Da bi bila pravilno namještena potrebno je uskladiti koordinatne sustave svakog dijela. Koordinatni sustavi se uparuju prilikom projektiranja automobila na način da je odabran jedan glavni koordinatni sustav koji se nalazi u prednjem dijelu automobila i čini ishodišni koordinatni sustav za svaki pojedini dio auta. Kada bi se svi koordinatni sustavi spojili dobili bi gotov automobil.

Nakon što smo umetnuli vrata, pomoću funkcije „Snap Resource“ namještammo ih na postolje klikom na koordinatni sustav.

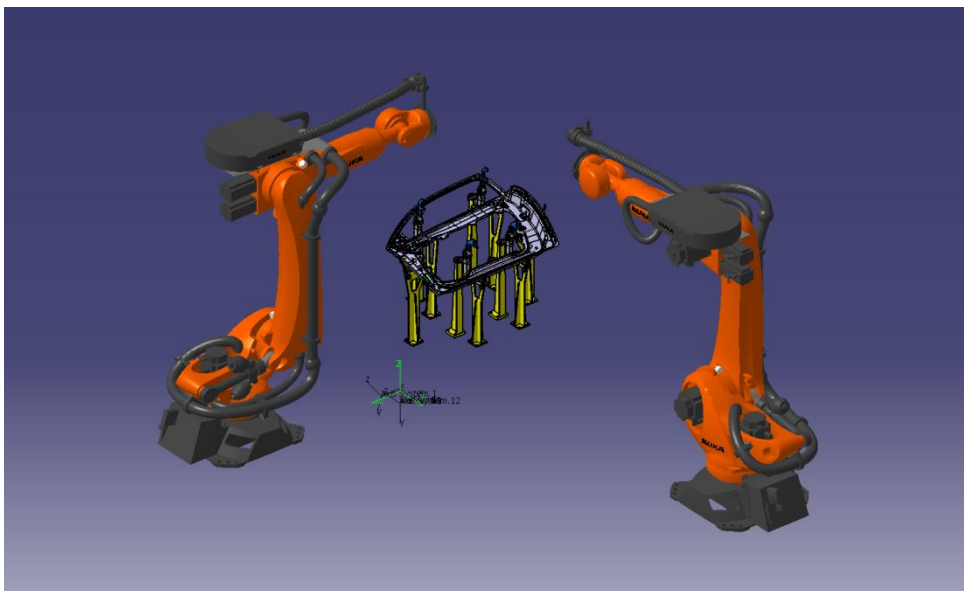


Slika 24. Snap Resource



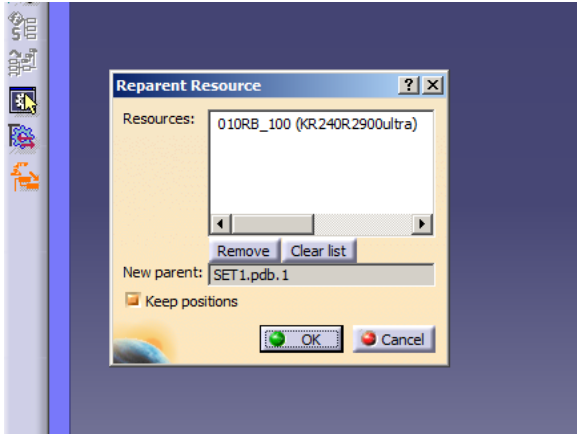
Slika 25. Postolje i vrata stanice

Idući korak nam je umetanje robota i alata. Koristi se ista procedura kao i u prijašnjem koraku, ali je potrebno pravilno namjestiti alat na robota .

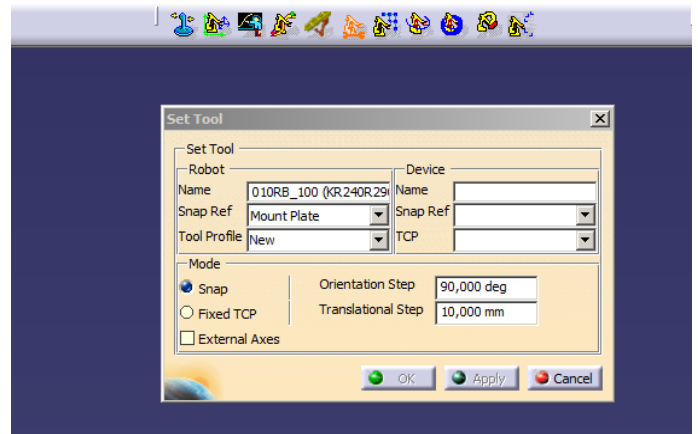


Slika 26. Postavljanje robota

Za pravilno namještanje alata prvo koristimo funkciju „Reparent Resource“ kojom određujemo koji alat će se upariti sa kojim robotom nakon čega, pomoću funkcije „Set Tool“, postavljamo alat na robota odabirom odgovarajućeg koordinatnog sustava.

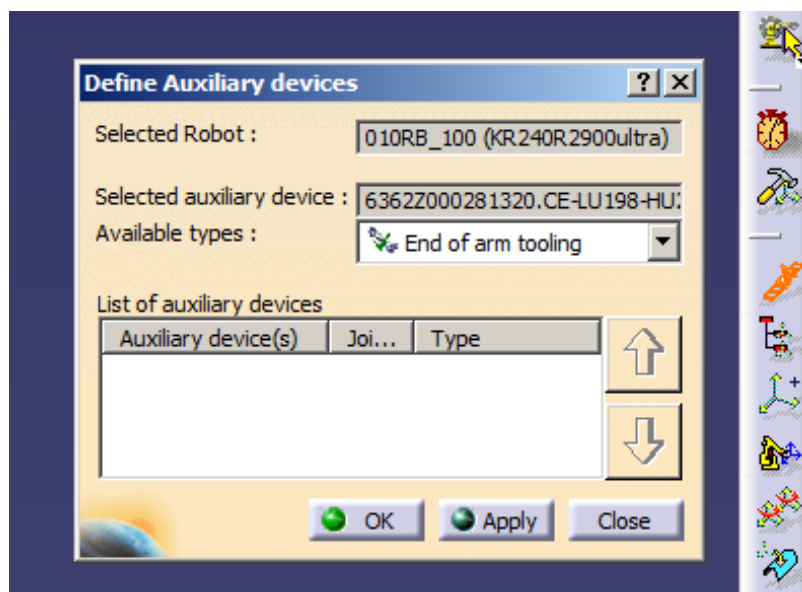


Slika 27. Reparent Resource



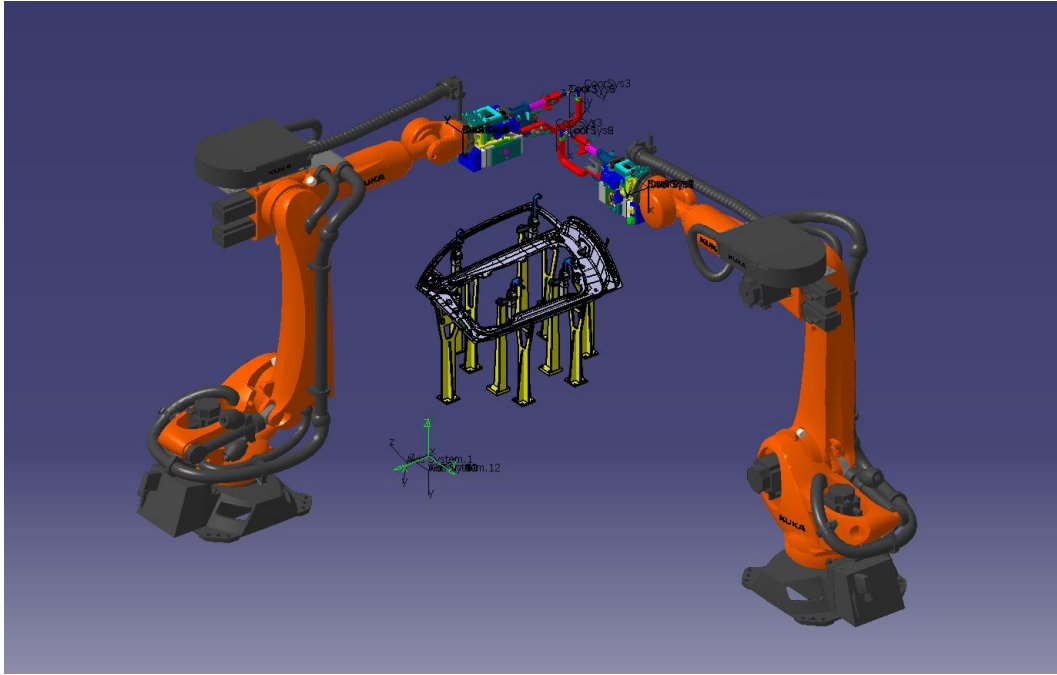
Slika 28. Set Tool

Nakon postavljanja alata koji se nalazi na robotu, sa njim još uvijek ne možemo upravljati. Da bi uparili upravljanje robota i upravljanje alata koristi se funkcija „Define Auxiliary Devices“ koja nam omogućuje upravljanje alatom prilikom gibanja robota, odnosno u ovom slučaju zatvaranje i otvaranje alata za zavarivanje. Nakon što cijeli postupak odradimo na pravilan način dobijemo stanicu sa svim potrebnim resursima koji su nam potrebni za izradu simulacije.



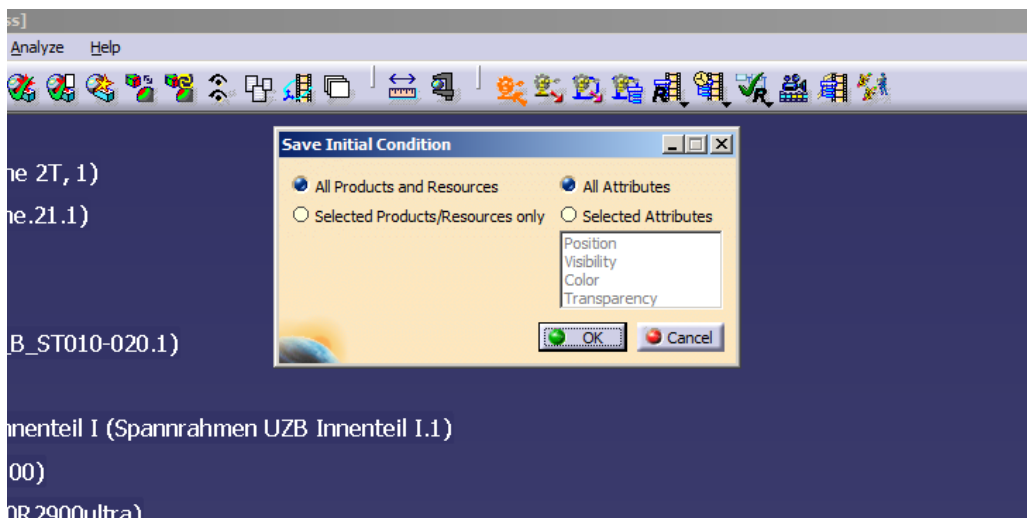
Slika 29. Define Auxiliary Devices





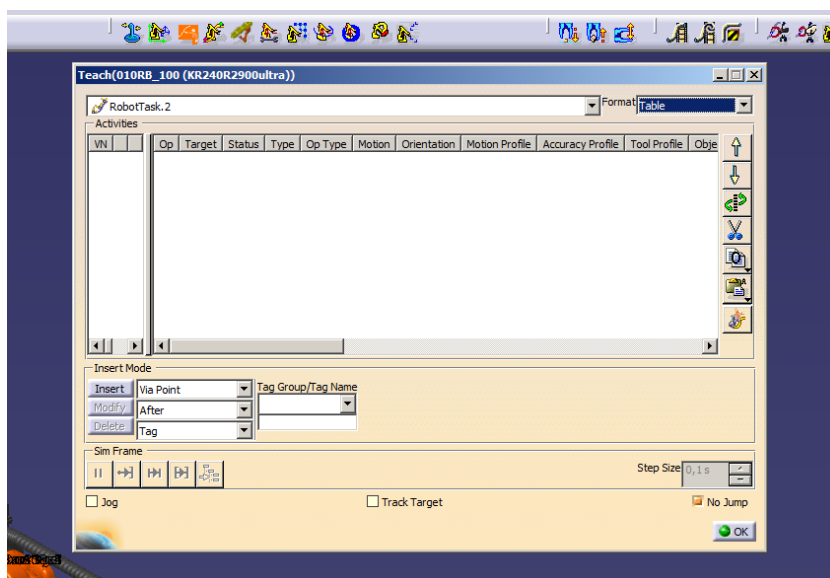
Slika 30. Izgled stanice

Nakon što smo postavili cijelu stanicu moramo spremiti njezin položaj pomoću funkcije „Save Initial State“ koja nam pamti trenutni položaj stanice, a on nam olakšava izradu putanje tako da stanicu uvijek možemo vratiti na željeni položaj ukoliko želimo odraditi nekakvu promjenu.



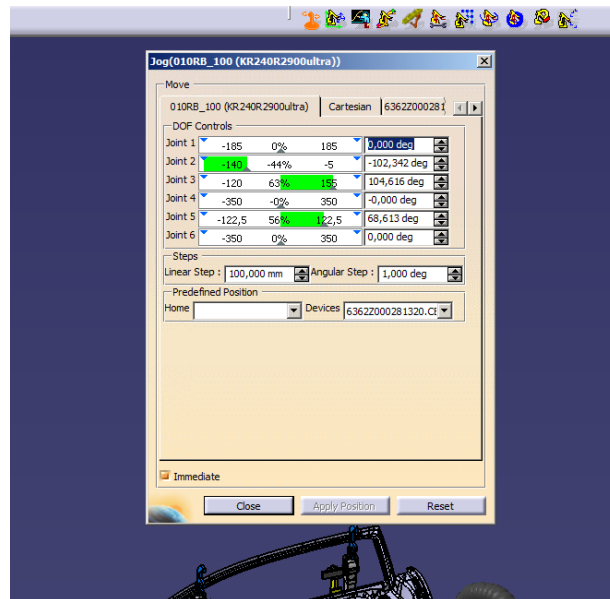
Slika 31. Save Initial State

Nakon pravilno odrađenog cijelog postupka, možemo krenuti sa određivanjem putanji i aktivnosti koje želimo da robot odrađuje. Za njihovo određivanje koristi se funkcija „Teach“ u kojoj određujemo točke zavarivanja, način na koji će robot prilaziti u točku kao i aktivnost koju će odrađivati u toj točki.



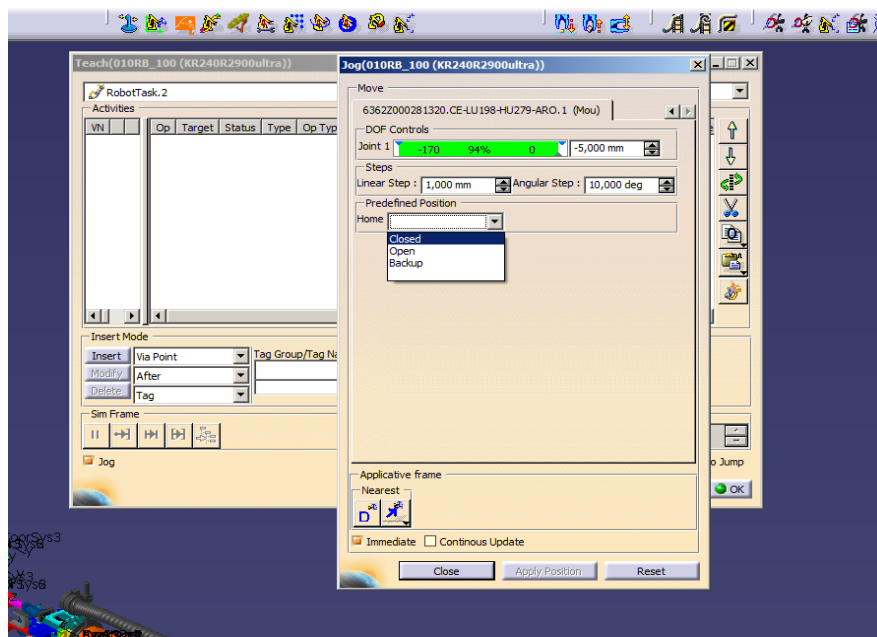
Slika 32. Teach

Klikom na „Jog“ otvorit će nam se prozor pomoću kojega možemo pomicati robota, odrediti prema kojem koordinatnome sustavu želimo da se robot giba i da li želimo da nam kliješta budu otvorena ili zatvorena.

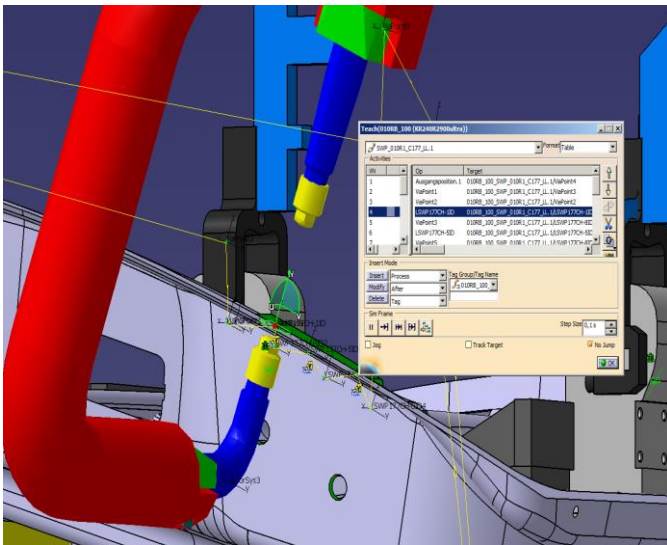


Slika 33. Jog

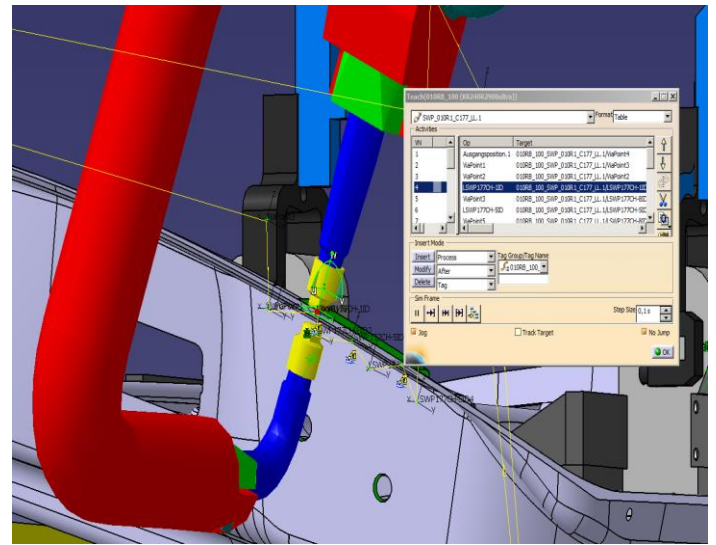
Najčešći način na koji se započinje izrada putanje je taj da krećemo od prve točke zavora i gibamo se unazad prema poziciji za koju želimo da nam bude početna, odnosno HOME pozicija. Kada dovodimo robota u prvu točku zavora, kliješta za zavarivanje nam moraju biti otvorena da ne bi došlo do sudara sa radnim komadom, a kada smo u toj točki moramo ih zatvoriti kako bi se postupak zavarivanja mogao obaviti.



Slika 34. Otvaranje i zatvaranje kliješta za zavarivanje

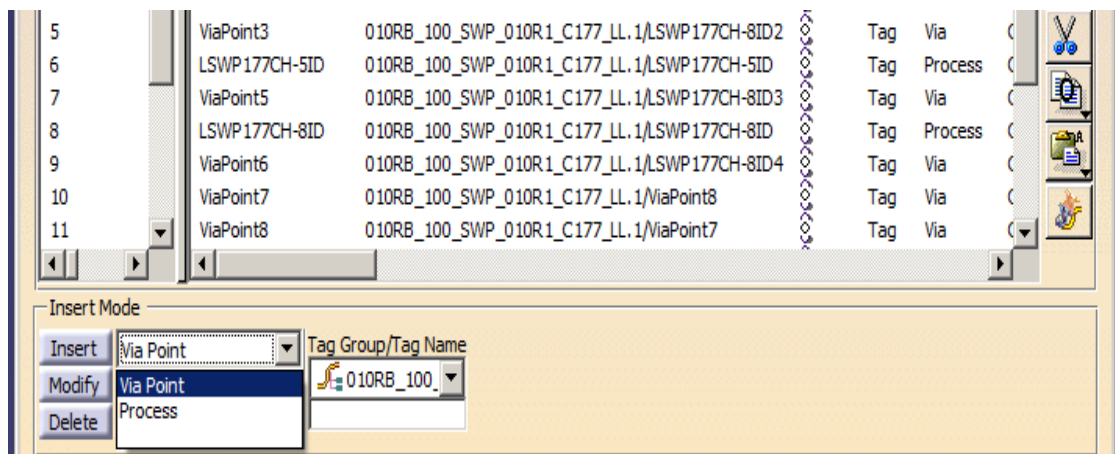


Slika 35. Otvorena klijesta



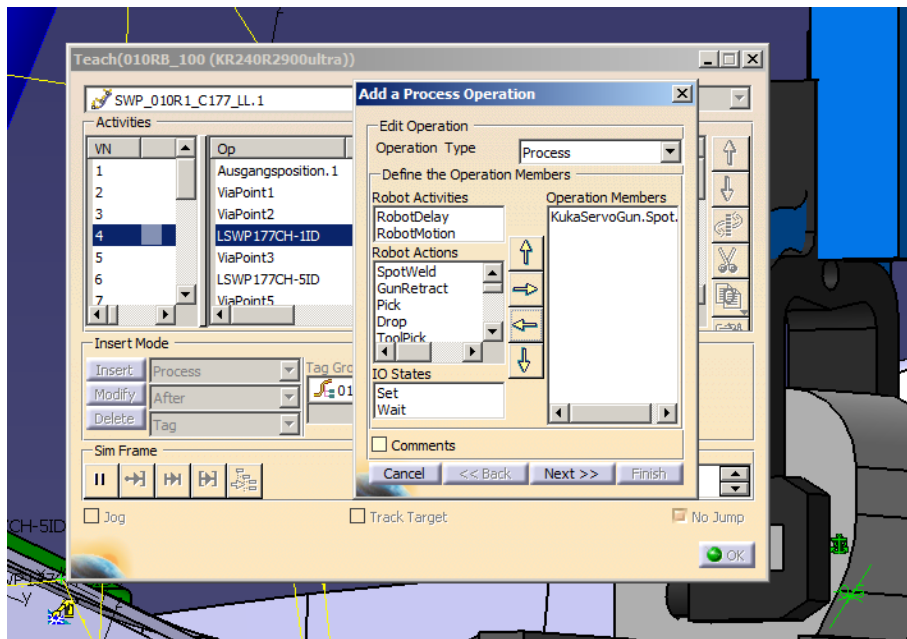
Slika 36. Zatvorena klijesta

Nakon što odredimo prvu točku zavarivanja, pomoću „Insert“ spremamo je u program. Ukoliko putanju već imamo u programu, a želimo je izmijeniti ili obrisati koristimo „Modify“ ili „Delete“. Spremanje točke može biti na dva načina i to pomoću „Via Point“ i pomoću „Process“.



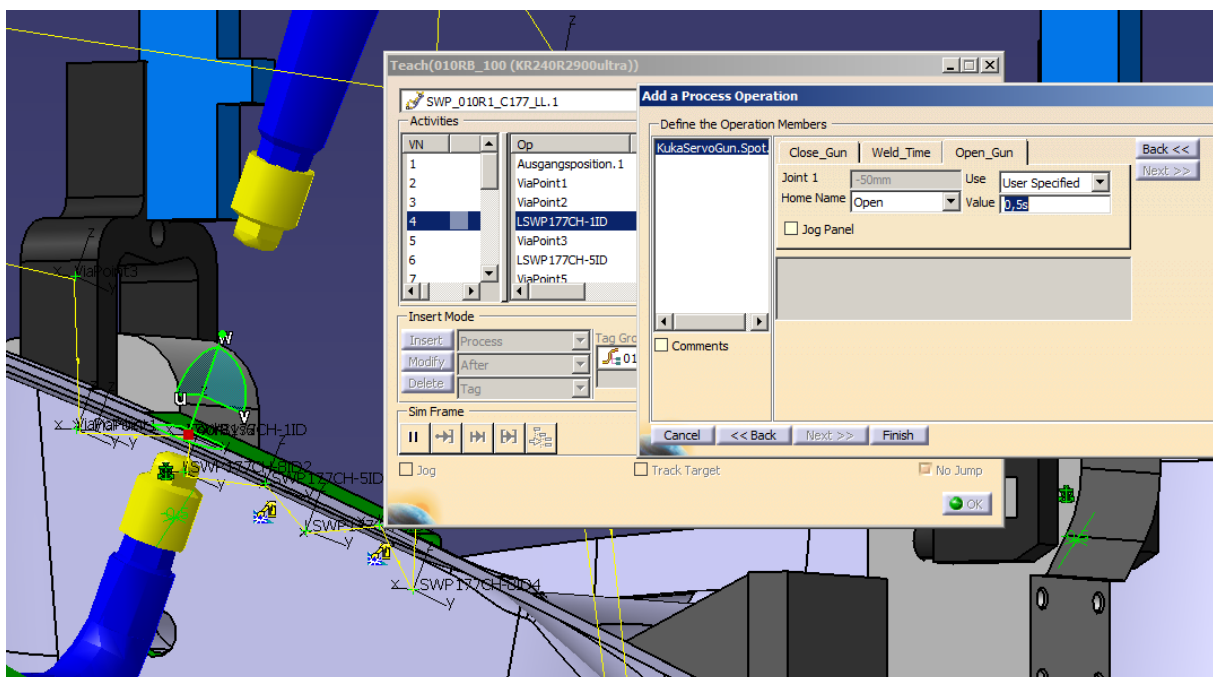
Slika 37. Spremanje pozicija „Insert“

„Via Point“ koristimo kada spremamo putanje od jedne točke zavarivanja pa sve do iduće točke, a „Process“ koristimo kada spremamo pozicije u točkama zavarivanja jer pomoću te funkcije u točkama zava ra možemo ubaciti određene aktivnosti.

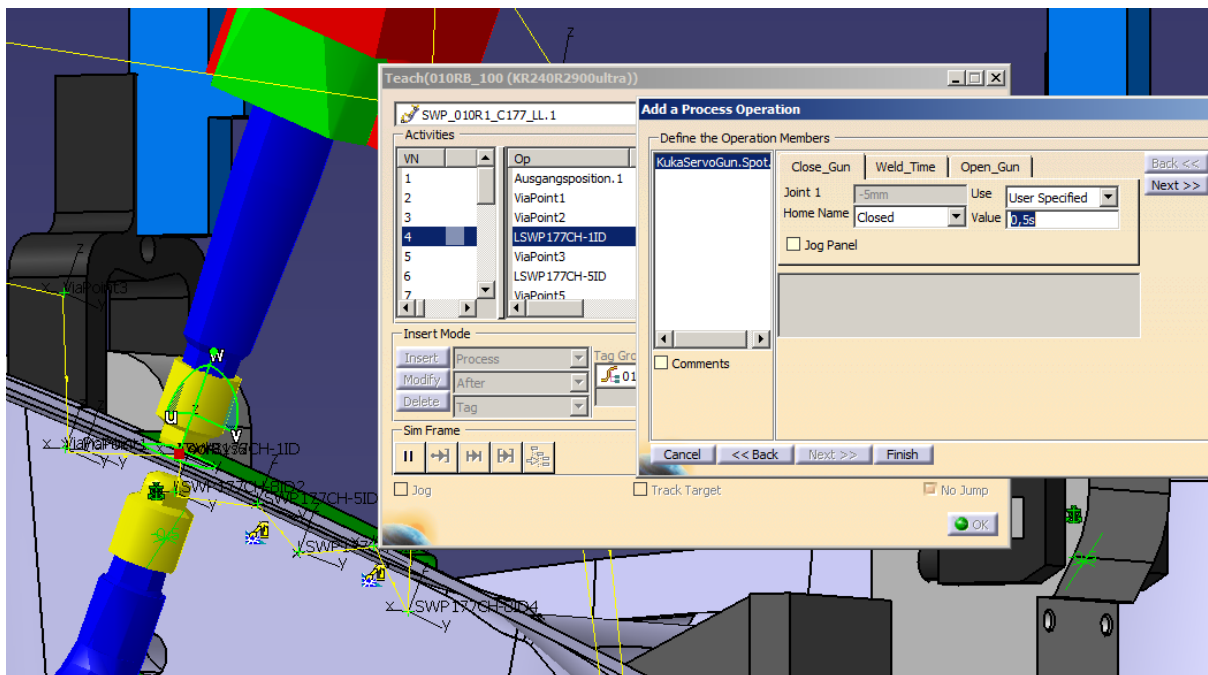


Slika 38. Određivanje procesa (Aktivnosti)

Aktivnost koju koristimo u ovoj simulaciji naziva se KukaServoGun. Ona nam omogućuje automatsko zatvaranje i otvaranje kliješta za zavarivanje i odabir vremena koliko dugo želimo da su ona zatvorena, a to nam olakšava i skraćuje vrijeme izrade simulacije.

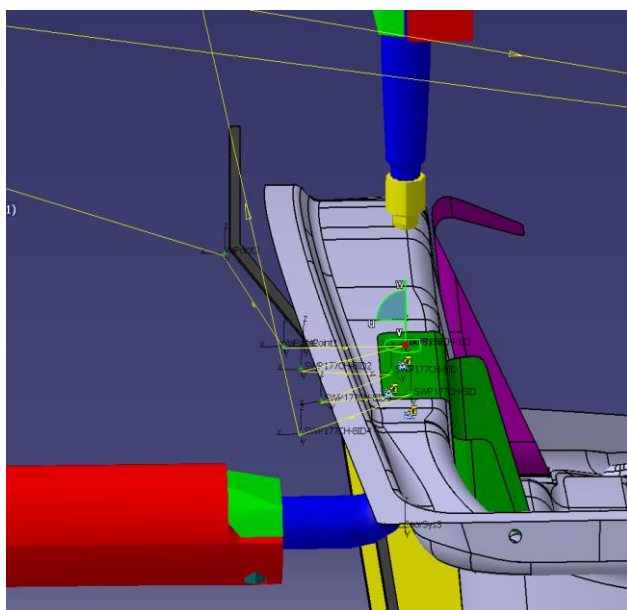


Slika 39. Automatsko otvaranje alata

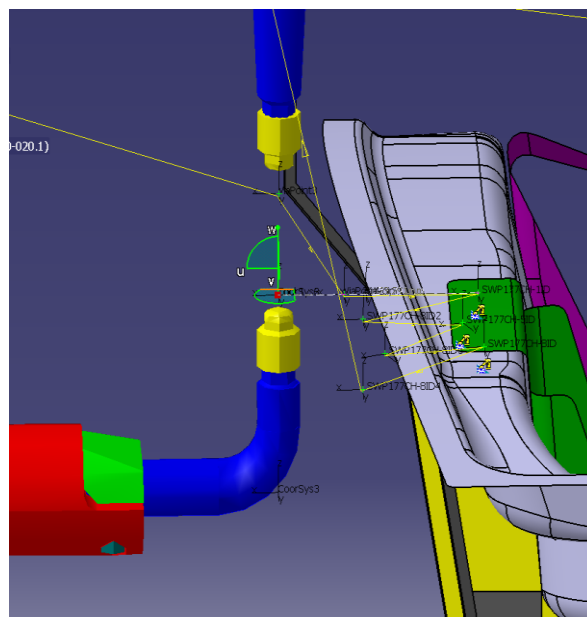


Slika 40. Automatsko zatvaranje alata

Robot ne može direktno ići u HOME poziciju u točku zavarivanja jer bi moglo doći do sudara sa radnim komadom, već moramo odrediti poziciju van radnog komada u koju će robot prvo doći i iz nje ići u točku zavarivanja.

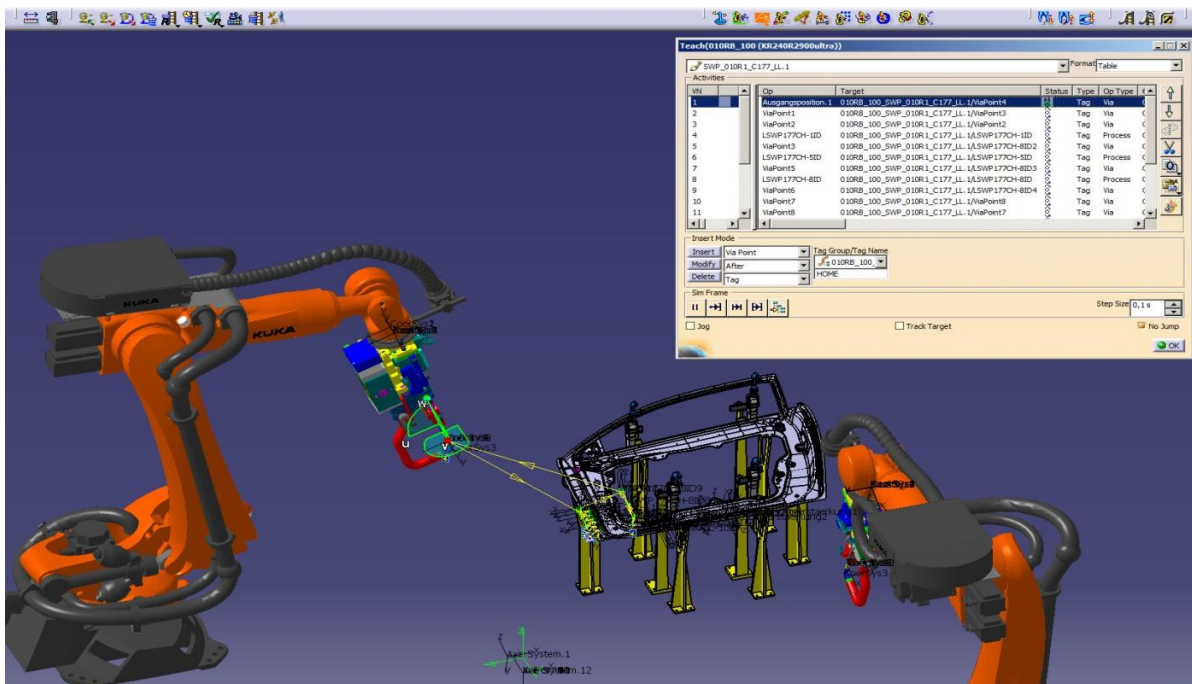


Slika 41. Prva točka zavarivanja



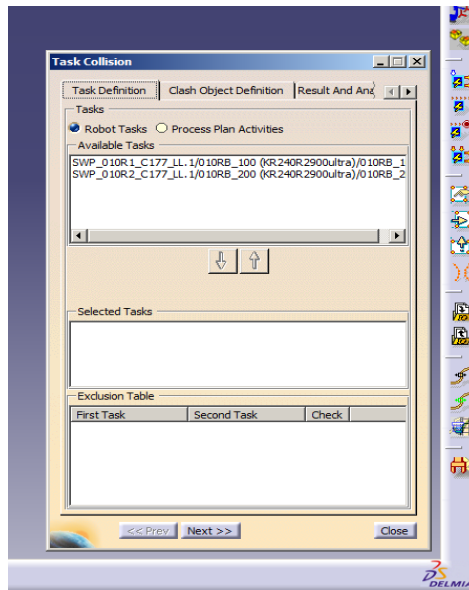
Slika 42. Točka na putanji

Nakon što smo odredili HOME poziciju i prvu točku zavarivanja, iz prve točke pomaknemo robot u drugu točku zavarivanja i tako redom dok ne prođemo sve točke koje želimo zavariti. Kada dođemo do zadnje točke zavarivanja, iz nje se ponovno moramo vratiti u HOME poziciju tako da dođemo u nju na početnom mjestu, kopiramo je i spremimo na zadnje mjesto.

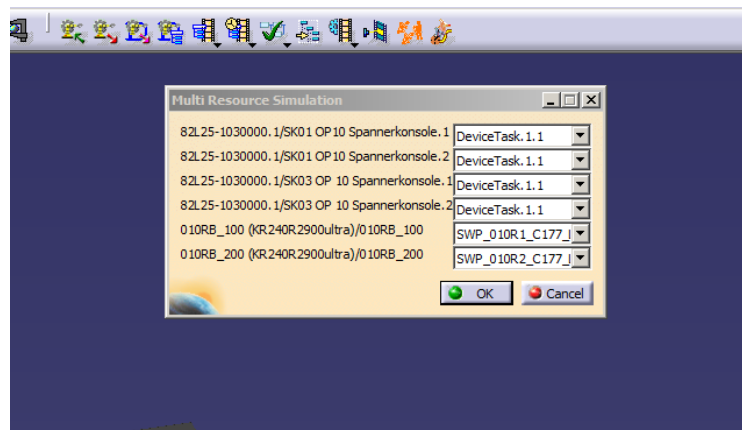


Slika 43. HOME pozicija

Određivanjem završne HOME pozicije, završili smo putanju prvog robota i cijeli postupak ponovimo sa drugim robotom. Kada su oba robota završena moramo provjeriti da li postoji kontakt (kolizija) između njih da ne bi došlo do sudara prilikom puštanja robota u pogon. Za kontrolu kolizija koristimo funkciju „Task Collision“ u kojoj odaberemo robote između kojih želimo napraviti kontrolu. Ukoliko postoji kontakt između njih, program sam ubaci u proces, mjesto na kojemu jedan robot stane sve dok drugi ne završi proces i zatim ponovno kreće obavljati operaciju. Nakon završene kontrole pomoću funkcije „Multi Resource Simulaton“, pokrenemo simulaciju i ukoliko je sve u redu roboti su spremni za puštanje u pogon.



Slika 44. Određivanje kolizija



Slika 45. Multi Resource Simulation



## ZAKLJUČAK

U današnje vrijeme, kada zahtjevi za kvalitetom i niskim cijenama sve više rastu, ukoliko se želi zadržati konkurentnost na tržištu sve više tvrtke morat će ulagati u razvoj novih tehnologija i unaprjeđenje postojećih procesa. Da bi se takvo nešto postiglo, tvrtke će biti prisiljene da u sve većem broju uvedu robote u svoje proizvodne pogone. Robotizirana proizvodnja uvelike poboljšava kvalitetu proizvoda dok se smanjuju troškovi proizvodnje i gubici u materijalu. Njihovim uvođenjem se također smanjuje opasnost od nesreća jer oni poboljšavaju sigurnost radnika smanjenjem njihove izloženosti štetnim tvarima. Problem im predstavlja visoka cijena zbog čega si mnoge tvrtke ne mogu priuštiti robote, jer i za najjednostavniji robotski sustav treba izdvojiti oko 45.000-55.000 eura. Iako su cijene robota visoke, pitanje je vremena kada će u potpunosti zamijeniti radnike u proizvodnim procesima.

Varaždin, 07.10.2019

# LITERATURA

1. [https://vub.hr/images/uploads/3314/uvod\\_roboti\\_i\\_robotika.pdf](https://vub.hr/images/uploads/3314/uvod_roboti_i_robotika.pdf)
2. Kovačić, Z., Bogdan, S., Krajči, V.: Osnove robotike, 2002
3. <https://www.kuka.com/>
4. T. Šurina, M. Crneković, Industrijski roboti, Školska knjiga, Zagreb, 1990.
5. [http://people.etf.unsa.ba/~jvelagic/laras/dok/Robotika\\_uvod.pdf](http://people.etf.unsa.ba/~jvelagic/laras/dok/Robotika_uvod.pdf)
6. <http://web.studenti.math.pmf.unizg.hr/~btrojko/semrac/podjela.html>
7. <https://www.olympustechnologies.co.uk/products/kuka-robotics/>
8. <https://www.eurobots.net/kuka-robots-kr-16-3-s-p284-en.html>
9. <https://kcrobotics.com/robot-parts/attachment/kuka-smartpad/>
10. <https://www.mroelectric.com/blog/kuka-robot-arm/>
11. <https://robotics.stackexchange.com/questions/12213/6-axis-robot-arm-with-non-perpendicular-axes>
12. <https://dokumen.tips/documents/robotizirano-zavarivanje-i-prevlacenje-podloge-4-podloge-za-predmet-robotizirano.html>
13. [https://cache.industry.siemens.com/dl/files/194/109475194/img\\_219608/v1/109475194\\_Bild\\_02.png](https://cache.industry.siemens.com/dl/files/194/109475194/img_219608/v1/109475194_Bild_02.png)

## POPIS SLIKA

Slika 1. Pravokutna konfiguracija robota, (5) .....	12
Slika 2. Cilindrična konfiguracija robota, (5).....	12
Slika 3.Sferna konfiguracija robota, (5) .....	12
Slika 4. Rotacijska konfiguracija robota, (5).....	13
Slika 5. KUKA industrijski roboti, (6) .....	15
Slika 6. Dijelovi KUKA robota.....	16
Slika 7. Kontroler, (8).....	17
Slika 8. SmartPAD, (9).....	18
Slika 9. Manipulator, (10) .....	20
Slika 10. Osi robotske ruke, (11).....	21
Slika 11.Koordinatni sustavi robota .....	23
Slika 12. PTP gibanje, (13) .....	23
Slika 13. LIN gibanje, (13).....	24
Slika 14. CIRC gibanje, (13).....	24
Slika 15. SPL gibanje, (13) .....	25
Slika 16. Mjerna ura .....	27
Slika 17. EMD.....	27
Slika 18. TCP koordinatni sustav .....	28
Slika 19. External TCP.....	29
Slika 20. Umjeravanje baze.....	30
Slika 21. DELMIA .....	32
Slika 22. DELMIA-radna površina .....	36
Slika 23. Insert Resource.....	37
Slika 24. Snap Resource.....	37
Slika 25. Postolje i vrata stanice.....	38
Slika 26. Postavljanje robota .....	38
Slika 27. Reparent Resource.....	39
Slika 28. Set Tool .....	39
Slika 29. Define Auxiliary Devices.....	39
Slika 30. Izgled stanice.....	40
Slika 31. Save Initial State .....	40
Slika 32. Teach.....	41

Slika 33. Jog .....	42
Slika 34. Otvaranje i zatvaranje klješta za zavarivanje .....	42
Slika 35. Otvorena klješta.....	43
Slika 36. Zatvorena klješta .....	43
Slika 37. Spremanje pozicija „Insert“ .....	43
Slika 38. Određivanje procesa (Aktivnosti) .....	44
Slika 39. Automatsko otvaranje alata .....	44
Slika 40. Automatsko zatvaranje alata .....	45
Slika 41. Prva točka zavarivanja.....	45
Slika 42. Točka na putanji .....	45
Slika 43. HOME pozicija .....	46
Slika 44. Određivanje kolizija .....	47
Slika 45. Multi Resource Simulation.....	47

IZJAVA O AUTORSTVU  
I  
SUGLASNOST ZA JAVNU OBJAVU

Završni/diplomski rad isključivo je autorsko djelo studenta koji je isti izradio te student odgovara za isfinitost, izvornost i ispravnost teksta rada. U radu se ne smiju koristiti dijelovi tuđih radova (knjiga, članaka, doktorskih disertacija, magistarskih radova, izvora s interneta, i drugih izvora) bez navođenja izvora i autora navedenih radova. Svi dijelovi tuđih radova moraju biti pravilno navedeni i citirani. Dijelovi tuđih radova koji nisu pravilno citirani, smatraju se plagijatom, odnosno nezakonitim prisvajanjem tuđeg znanstvenog ili stručnoga rada. Sukladno navedenom studenti su dužni potpisati izjavu o autorstvu rada.

Ja, Mohamed El Sinnari pod punom moralnom, materijalnom i kaznenom odgovornošću, izjavljujem da sam isključivi autor/ica završnog/diplomskog rada pod naslovom Razvoj robotske ćelije za zavarivanje u programskome alatu DELMIA te da u navedenom radu nisu na nedozvoljeni način (bez pravilnog citiranja) korišteni dijelovi tuđih radova.

Student/ica:  
*Mohamed El Sinnari*

Sukladno Zakonu o znanstvenoj djelatnosti i visokom obrazovanju završne/diplomske radove sveučilišta su dužna trajno objaviti na javnoj internetskoj bazi sveučilišne knjižnice u sastavu sveučilišta te kopirati u javnu internetsku bazu završnih/diplomskih radova Nacionalne i sveučilišne knjižnice. Završni radovi istovrsnih umjetničkih studija koji se realiziraju kroz umjetnička ostvarenja objavljuju se na odgovarajući način.

Ja, Mohamed El Sinnari neopozivo izjavljujem da sam suglasna/na s javnom objavom završnog/diplomskog rada pod naslovom Razvoj robotske ćelije za zavarivanje u programskome alatu DELMIA čiji sam autor/ica.

Student/ica:  
Mohamed El Sinnari

# PRILOZI

CD-R disc