

Automatska lakirnica (programiranje u ABB RobotStudio-u)

Erdelja, Jasmin

Undergraduate thesis / Završni rad

2019

Degree Grantor / Ustanova koja je dodijelila akademski / stručni stupanj: **University North / Sveučilište Sjever**

Permanent link / Trajna poveznica: <https://um.nsk.hr/um:nbn:hr:122:300209>

Rights / Prava: [In copyright](#) / [Zaštićeno autorskim pravom.](#)

Download date / Datum preuzimanja: **2025-02-20**



Repository / Repozitorij:

[University North Digital Repository](#)





Sveučilište Sjever

Završni rad br. 293/PS/2019

Automatska lakirnica (programiranje u ABB RobotStudio-u)

Jasmin Erdelja, 1543/336

Varaždin, rujan 2019. godine



Sveučilište Sjever

Proizvodno strojarstvo

Završni rad br. 293/PS/2019

Automatska lakirnica (programiranje u ABB RobotStudio-u)

Student

Jasmin Erdelja, 1543/336

Mentor

mag.ing.mech. Pavlic Tomislav

Varaždin, rujan 2019. godine

Prijava završnog rada

Definiranje teme završnog rada i povjerenstva

ODJEL Odjel za strojarstvo

STUDIJ preddiplomski stručni studij Proizvodno strojarstvo

PRISTUPNIK Jasmin Erdelja

MATIČNI BROJ 1543/336

DATUM 20.03.2019.

KOLEGIJ CNC obradni sustavi

NASLOV RADA Automatska lakirnica (programiranje u ABB RobotStudio-u)

NASLOV RADA NA ENGL. JEZIKU Automatic Paintbrush (Programming in ABB RobotStudio)

MENTOR Tomislav Pavlic, mag.ing.mech.

ZVANJE viši predavač

ČLANOVI POVJERENSTVA

1. dr. sc. Zlatko Botak, viši predavač
2. Tomislav Pavlic, mag.ing.mech., viši predavač
3. Marko Horvat, dipl.ing., predavač
4. prof.dr.sc. Antun Stolić
- 5.

Zadatak završnog rada

BROJ 293/PS/2019

OPIS

U završnome je radu potrebno:

- prikazati postupak projektiranja i konstrukcijskog oblikovanja automatske lakirnice, namijenjene za rad sa robotima
- ukratko razraditi tematiku proizvodnog procesa automatskog lakiranja te ulogu robota u automatskim sustavima
- opisati praktičnu primjenu industrijskih robota u proizvodnji
- opisati praktičnu primjenu automatiziranih sustava za bojanje u proizvodnji, korištenjem programskih alata za off-line programiranje industrijskih robota
- opisati programski alat za off-line programiranje industrijskih robota ABB Robotstudio
- programirati automatsku lakirnicu i prikazati simulaciju rada

ZADATAK URUČEN 09.07.2019.

POTPIS MENTORA

T. Pavlic



Predgovor

Završni rad „Automatska lakirnica (programiranje u ABB RobotStudi-u)“ izradio sam samostalno koristeći se znanjem stečenim tijekom trogodišnjeg studiranja na Sveučilištu Sjever, radom u poduzeću Fajs Innotech j.d.o.o. te navedenom literaturom.

Zahvaljujem se mentoru mag.ing.mech. Pavlic Tomislavu na uloženom vremenu, pruženoj pomoći te trudu pri praćenju čitavog procesa nastajanja završnog rada te dostupnosti u bilo koje vrijeme.

Svim profesorima i mentorima na trudu prilikom prenošenja novih znanja i stjecanja novih vještina te kolegicama i kolegama na pomoći, savjetima i stalnoj podršci.

Zahvaljujem se poduzeću Fajs Innotech j.d.o.o. na pruženoj pomoći pri izradi ovog završnog rada.

Također, zahvaljujem se obitelji, prijateljima i djevojci, koji su mi tokom čitavog studija služili kao velika podrška.

Sažetak

U ovom završnom radu prikazan je postupak projektiranja i konstrukcijskog oblikovanja automatske lakirnice, namijenjene za rad s robotima. Ukratko je razrađena tematika proizvodnog procesa automatskog lakiranja te uloga robota u automatskim sustavima. Veći dio rada baziran je na praktičnoj primjeni u proizvodnji, pri čemu je svaki korak detaljno objašnjen te popraćen slikama. Konstrukcija proizvodne linije (vodilica) izrađena je na temelju primjera automatskih lakirnica iz prakse uz dodatna poboljšanja pomoću CATIA V5 programskog alata.

Kako bi se proces bojanja unaprijedio (pridonijelo uštedi materijala i povećanju kvalitete procesa bojenja i samog proizvoda) uvodi se obrada uz pomoć robota. Završni rad prikazuje i proces programiranja u ABB RobotStudio programskom alatu. Baziran je na industrijskom ABB robotu, model IRB1410 težine približno 225 kg te radnog dosega 1,44 m. Potrebno je ubaciti 3D model robota u programski alat ABB RobotStudio i unijeti poziciju robota te ostale komponente kao što je alat kojim će se izvršavati obrada.

Ključne riječi: Automatska lakirnica, CATIA V5, ABB RobotStudio, IRB1410, Programiranje, Konstrukcija

Summary

This final thesis describes designing and construction design of an automatic paintbrush intended for use with robots. The topic of the automotive paintbrushing production process and the role of robots in automatic systems are briefly discussed. Most of the work is based on practical application in manufacturing, with each step explained in detail and accompanied by pictures. The construction of the production line (guide) is made on the examples of automatic paintbrushes in practice with additional improvements using the CATIA V5 software tool.

In order to improve the painting process (contributing to material savings and increase the quality of the painting process and the product itself), robot-assisted processing is introduced. The final thesis also shows the programming process in the ABB RobotStudio programming tool. It is based on an industrial ABB robot, model IRB1410 weighing approximately 225 kg and a working reach of 1.44 m. It is necessary to insert a 3D model of the robot into the ABB RobotStudio software tool and enter the robot position and other components such as the tool to be processed.

Keywords: Automatic paintbrush, CATIA V5, ABB RobotStudio, IRB1410, Programming, Construction

Popis korištenih kratica

tj.	To jest
tzv.	Takozvani
npr.	Na primjer
°C	Stupanj Celzijev
mm	Milimetar
T_v	Temperatura vrelišta
V	Volumen
GMAW	Gas Metal Arc Welding Elektrolučno zavarivanje taljivom žicom u zaštiti neutralnog plina
ABB	ASEA Brown Boveri Švicarsko-Švedska kompanija sa sjedištem u Zurichu
IRB	Industrial Robot Industrijski robot
HVLP	High Volume Low Pressure Visoki volumen nisko tlaka
CAD	Computer Aided Design Računalno oblikovani dizajn
CAM	Computer Aided Manufacture Računalno oblikovanje u proizvodnji
CNC	Computer Numerical Control Numeričko upravljanje računalom
kg	Kilogram
A	Amper
V	Volt
CATIA	Computer Aided Three-dimensional Interactive Application Računalno upravljana trodimenzionalna interaktivna aplikacija
PC	Personal computer Osobno računalo

Sadržaj

1.	Uvod	1
2.	Automatsko lakiranje.....	2
2.1.	Predobrada	2
2.2.	Postupak automatskog lakiranja	6
3.	Industrijski roboti u proizvodnji	10
3.1.	Uloga robota u automatskim sustavima	10
3.2.	Praktična primjena industrijskih robota u proizvodnji.....	12
3.2.1.	Rukovanje materijalom	12
3.2.2.	Zavarivanje	13
3.2.3.	Lakiranje	17
3.2.4.	Montaža.....	17
3.2.5.	Obrada(bušenje)	18
4.	Konstruktivsko oblikovanje automatske lakirnice.....	19
5.	Programski alat za off-line programiranje industrijskih robota ABB Robotstudio	26
6.	Programiranje i simulacija rada	30
7.	Zaključak	42
8.	Literatura	44
9.	Popis slika.....	46
10.	Popis tablica.....	48
11.	Prilozi.....	49

1. Uvod

Tehnologija raste brzinom koju nije moguće mjeriti ili kvantificirati. Svjedoci smo izumu robota, strojeva, električne energije itd. Industrijski roboti mogu se koristiti za različite primjene koje se jednostavno dijele na industrijske i osobne svrhe. Oni izvode različite zadatke na temelju načina na koji su programirani.

Robot za bojanje je jedna od najranijih aplikacija industrijskih robota, međutim, preciznost i završna obrada je bitan problem za bilo koju konstrukciju. Sukladno tome, cilj ovog projekta je iskoristiti industrijski robot (ABB robot model IRB1410) (slika 1.1.) za bojanje komada. Programiran je na temelju njegove funkcionalnosti. To je industrijski robot s 6 osi, dizajniran posebno za bilo koju industriju koja koristi fleksibilnu automatizaciju temeljenu na robotima. Robot ima otvorenu strukturu prilagođenu fleksibilnoj upotrebi i može komunicirati s vanjskim sustavima. Također, može se koristiti za istraživanja i za industrijske svrhe.

Primjena IRB1410:

- zavarivanje,
- rezanje,
- izbacivanje i postavljanje,
- sastavljanje,
- slikanje i pregled itd.

U slučaju ovog projekta, robot je korišten za nanošenje boje.



Slika 1.1. IRB1410 Robot [1]

2. Automatsko lakiranje

Automatsko lakiranje obuhvaća sljedeće tehnološke operacije:

- predobrada:
 - pjeskarenje;
 - sačmarenje
 - kemijske metode
 - odmaščivanje...
- sušenje površinske vode;
- hlađenje predmeta
- vješanje predmeta na viseći transporter;
- automatski nanos praškastog laka s mogućnošću ručne korekcije;
- sušenje predmeta
- skidanje predmeta s visećeg transportera;
- pakiranje

2.1. Predobrada

Prvu fazu predstavlja predobrada površine predmeta obrade (zaštita od korozije). Ova je faza izuzetno značajna jer bez kvalitetnog čišćenja metala i pretpripreme nije moguće osigurati dobro prijanjanje boje, a prije svega antikorozivnu zaštitu konačnog proizvoda. Mokro pranje predmeta obrade izvodi se u tunelu po principu tlačnog brizganja kemijskog sredstva. Slijedi postupak ispiranja običnom ili demineraliziranom vodom.

Predobrada metalne površine obično se sastoji od nekoliko operacija jer je nemoguće sve vrste onečišćenja ukloniti jednom operacijom. Najvažnije su vrste onečišćenja metalne površine korozijski produkti i masne tvari. Obično se razlikuju tri glavne vrste predobrade u cilju uklanjanja onečišćenja:

- mehanička predobrada
- kemijska predobrada
- odmaščivanje

Pjeskarenje

Najrašireniji način čišćenja metala mlazom je tzv. pjeskarenje. Ono predstavlja efikasnu i ekonomičnu metodu pripreme površine. Za stupanj hrapavosti površine npr. N11, N12 potrebno je koristiti kvarcni pijesak srednje veličine zrna 28-35 mm. Pjeskarenje je čišćenje metala strujom pijeska koju stvara struja komprimiranog zraka ili centrifugalne sile. Postoje ručni aparati za pjeskarenje kod kojih se mlaz stvara na kraju savitljivog crijeva i automatski kod kojih je mlaznica fiksna, a predmeti rotiraju ili su na transportnoj vrpci.

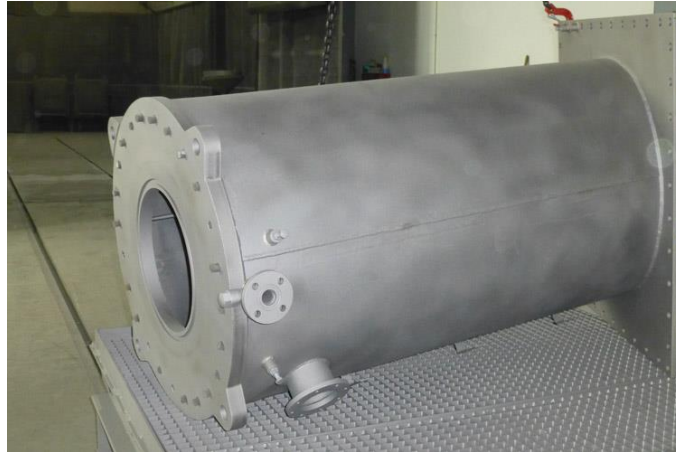


Slika 2.1.1. Stroj za pjeskarenje Jafe 30[2]

Pijesak, zrak i sami predmeti koji se pjeskare ne smiju biti vlažni ili onečišćeni većom količinom masnoća. Ovaj način odstranjivanja korozijskih produkata koristi se za dijelove kod kojih nije predviđena stroga tolerancija mjera. Fosfatni sloj nanesen na pjeskarenu površinu je sitnozrnat. Poslije pjeskarenja je neophodno odstranjivanje pijeska s predmeta komprimiranim zrakom.

Sačmarenje

Sačmarenje je ekonomičnije jer se sačma može i regenerirati, a osim toga može se izbjeći opasnost od silikoze i stvara se manje prašine nego pri suhom pjeskarenju.



Slika 2.1.2. Izgled predmeta nakon sačmarenja[3]

Veličina sačme kreće se u granicama 0,4-2,5 mm. Primjena je ograničena na dijelove za koje nisu predviđene uske tolerancije mjera te koje nemaju stjenke tanje od 2 do 3 mm. Otklanjanje zaostale metalne prašine s predmeta vrši se ispuhivanjem komprimiranim zrakom.

Kemijske metode

U novije vrijeme najvažnija metoda pripreme metalnih površina za fosfatiranje je **dekapiranje u razrijeđenim kiselinama** HCl (klorovodična kiselina), H₂SO₄ (sumporna kiselina) ili s galovim preparatima koji istovremeno vrše i odmašćivanje, odstranjivanje korozivskih produkata i daju privremenu zaštitu. Čelični se materijali obično dekapiraju pomoću inhibiranih razrijeđenih otopina mineralnih kiselina kod sobne ili povišene temperature 40-60 °C. Najčešće se koriste same ili kombinacije kiselina H₂SO₄ – HCl i H₃PO₄ (fosforna kiselina).

U cilju sprječavanja otapanja samog metala i pojave vodikove krhkosti koriste se inhibitori. To su najčešće organske tvari koje sprječavaju reakciju metal-kiselina na više načina, bilo da termodinamički onemogućuju reakciju ili površinskim efektom onemogućavaju direktni kontakt.

U novije vrijeme, u sredstva za dekapiranje dodaju se i preparati za kvašenje, da bi se omogućilo lakše prodiranje kiseline kroz sloj korozivskih produkata, nagrizanje je ravnomjernije i bolje se ocjeđuje kod iznošenja predmeta.

Samo dekapiranje vrši se u velikim kadama obloženim kamenom ili tvrdom gumom, potapanjem ili prelijevanjem. Vrijeme obrade ovisi o radnim uvjetima te količini i vrsti onečišćenja i iznosi od nekoliko minuta do par sati.

Za kemijsko čišćenje velikih površina često se primjenjuju paste koje se sastoje od razrijeđenih kiselina i nekog punila npr. gline ili slično.

Nakon završenog dekapiranja s metalne površine se odstranjuje jedan dio zaostalih korozivskih produkata i nastali mulj pranjem pod mlazom vode, četkanjem... Preporuča se vršenje višekratnog ispiranja. Za prvo ispiranje često se koriste lužnate otopine kako bi se neutralizirala zaostala kiselina nakon dekapiranja. Zbog boljeg efekta ispiranja koristi se topla voda. Nakon toga predmet ide na sušenje u struji komprimiranog zraka.



Slika 2.1.3. Višestupnjeviti sistem za dekapiranje[4]

Uređaji za dekapiranje su obično smješteni u posebne prostorije koje su opremljene ventilacijskim uređajima te uređajem za tretiranje otpadnih voda.

Osim ovog tzv. kiselog dekapiranja, koriste se i postupci odstranjivanja korozivskih produkata u jako lužnatim otopinama uz dodatak organskih spojeva na povišenoj temperaturi.

Odmašćivanje

Odmašćivanje dijelova može se vršiti na više načina: pomoću organskih otapala, vodenih emulzija, lužnatim otopinama, otopinama detergenata, elektrolitički, spaljivanjem i uz primjenu ultrazvuka.

Pomoću organskih otapala vrši se fizikalno otapanje masnoća mineralnog i biološkog porijekla, ali treba odmah naglasiti da se organskim otapalima ne može izvršiti idealno odmašćivanje i da na predmetima zaostaje nekad i vrlo tanak film masnoće. Najviše primjenjivano organsko otapalo je benzin (T_v 80-1000 °C), zatim benzen i halogeni derivati ugljikovodika.

Odmašćivanje organskim otapalima može se vršiti brisanjem krpom, umakanjem (uranjanjem) predmeta u otapalo, tj. pomoću otapala koje iz parne faze kondenzira na hladnim

predmetima. Parno odmašćivanje je vrlo efikasna metoda, ali nije pogodno za odmašćivanje tankostijene i visokoprofilirane predmete te za porozne materijale.

U novije vrijeme sve više koristi se odmašćivanje u vodenim emulzijama organskih otapala i na taj način se izbjegava opasnost od požara. Odmašćivanje se vrši uranjanjem u emulziju uz miješanje i štrcanje na sobnoj i povišenoj temperaturi. Nakon odmašćivanja vrši se ispiranje predmeta vodom i zatim sušenje.

2.2. Postupak automatskog lakiranja

Ovisno o vrsti proizvoda, količini proizvodnje, istovrsnosti proizvoda, lakirnice mogu biti protočna postrojenja velikog kapaciteta. U njima se mogu tretirati proizvodi različitih gabarita ili istovrsni visoko serijski proizvodi. Takva postrojenja danas mogu biti u potpunosti automatizirana i robotizirana i čovjek u njima preuzima samo funkcije kontrole. Objekti tog tipa potrebni se i opravdani samo u najvećim proizvodnjama i iziskuju ogromne investicije.

Češća je potreba za fleksibilnim lakirnicama u kojima je moguće tretirati cjelokupni proizvodni program neke tvrtke ili provoditi uslužnu djelatnost lakiranja najrazličitijih proizvoda.

Bez obzira o kojoj se vrsti lakirnica radi sve one moraju zadovoljavati osnovne zahtjeve:

- osigurati maksimalno moguću kvalitetu lakiranja (površinske zaštite);
- osigurati zakonom propisane uvjete rada;
- osigurati zakonom propisane uvjete zaštite osoblja i okoliša (važeći zakoni o zaštiti čovjeka i okoliša);
- osigurati siguran rad s obzirom na protupožarnu i protueksplozijsku zaštitu

Također lakirnice se tehnološki sastoje od:

- dijela (prostorije) za pripremu lakiranja – čišćenje, kitanje i brušenje;
- prostorije za nanošenje laka (boje);
- sušionice.

Postrojenje za automatsko lakiranje može se konstruirati korištenjem automatskog rukovanja materijalom i automatskog lakiranja koristeći robotsku ruku ili komore. Automatizacija lakiranja raste zbog visokih zahtjeva za preciznošću proizvodnje i kvalitete.

Postrojenje za automatsko lakiranje uglavnom je dizajnirano na način da zadovolji 2 glavna parametra:

- zahtjev kupca
- kvalitetu površine potrebnu nakon bojenja

Glavne prednosti automatskog lakiranja su:

- ušteda troškova radne snage
- kvaliteta nanošenja sloja boje
- manje škartnih komada
- sustav može raditi maksimalni broj sati
- brzina procesa lakiranja je maksimalno ubrzana...

Oprema za lakiranje prilikom korištenja robotske ruke:

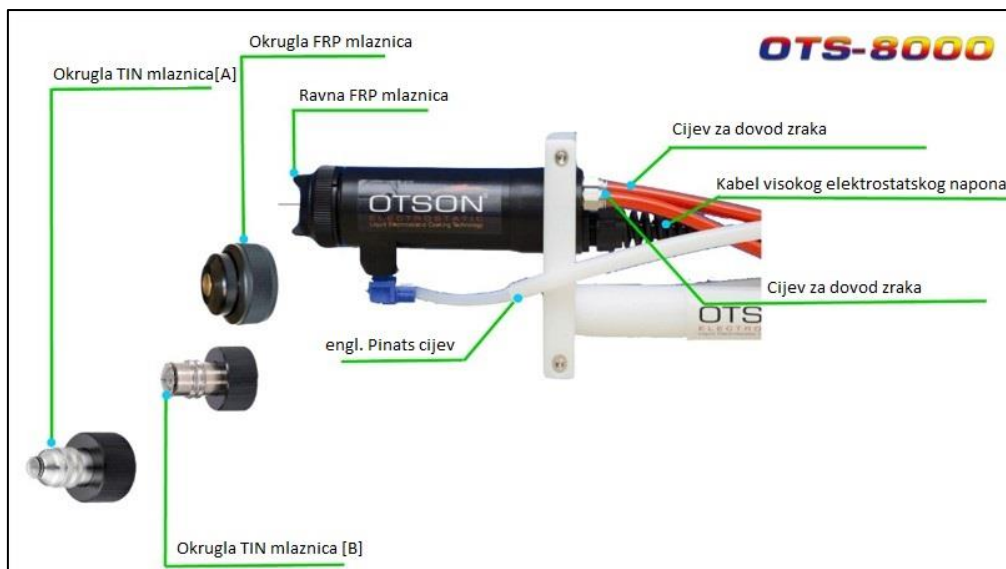
- Pištolj za raspršivanje (slika 2.2.1.)
- Standardni raspršivač
- Raspršivač sa spremnikom niskog tlaka (engl.High Volume Low Pressure-HVLP) (slika 2.2.2.)
- Elektrostatički pištolj za raspršivanje (slika 2.2.3.)
- Aplikator boje (Bell aplicator) (slika 2.2.4.)
- Aplikator praha...



Slika 2.2.1. Pištolj za raspršivanje[5]



Slika 2.2.2. Raspršivač Neiko 31214A HVLP[6]



Slika 2.2.3. Elektrostaticki pištolj za raspršivanje[7]



Slika 2.2.4. Bell aplicator[8]

Kod robotskih sustava za lakiranje koriste se uglavnom sljedeće vrste boja:

- Jednokomponentna boja(tip 1k)
- Dvokomponentna(tip 2k)

1k boja je manje tvrda od 2k komponente. 1k je prikladnija za područja koja su manje sklona potencijalnim ogrebotinama i općenito habanju. 2k boja pruža tvrdi premaz prikladniji za površine za svakodnevnu upotrebu i teška pristupačna područja. Također, 1k boja se brže suši u usporedbi s 2k bojom i moguće je sušenje na zraku. To znači da nije potreban aktivator za sušenje za razliku od 2k boje.

3. Industrijski roboti u proizvodnji

3.1. Uloga robota u automatskim sustavima

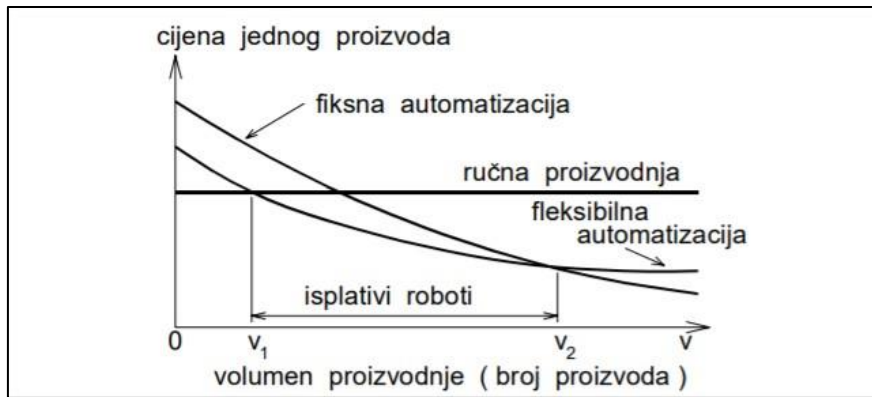
Neki od poslova za koje je prikladna upotreba robotskog sustava su:

- Jednolični poslovi (slaganje proizvoda u kutije, premještanje materijala s jedne pokretne trake na drugu...)
- Opasni poslovi (zavarivanje, prostori s puno pokretnih dijelova...)
- Brzi poslovi (premještanje objekata u vrlo kratkom vremenu...)
- Lakiranje
- Paletizacija / de-paletizacija
- Poslovi koji zahtijevaju iznimnu preciznost
- Podizanje i manipulacija velikim teretima
- Držanje i manipulacija radnih komada za vrijeme obrade
- Punjenje i pražnjenje strojeva (preše, obrada...)
- Pick & place aplikacijama uz pomoć industrijskih kamera

Automatizacijom se postiže kontinuirana kvaliteta, visoka učinkovitost, skraćuje se procesno vrijeme, postiže ušteda resursa te smanjuje utjecaj ljudskog faktora na proces. Automatizacija procesa je primjenjiva na širokom području proizvodnje i koristi se u svim segmentima. Roboti rade što ljudi nebi trebali raditi i to bez pogrešaka.

Korištenjem robota za bojenje izbjegava se izlaganje ljudi otrovnim supstancama. Zbog posebnog dizajna, roboti koji se koriste za bojanje, otporni su na teške uvjete i ne predstavljaju opasnost u blizini zapaljivih tvari ili u eksplozivnoj atmosferi. Roboti za bojanje imaju tanke ruke kako bi lakše pristupili komadu. Robotski sustavi za bojanje su pogodno rješenje čak i za situacije u kojima je potrebno oponašati ljudsku ruku.

Ako se ručna proizvodnja te fiksna i fleksibilna automatizacija prikažu kao funkcije broja proizvoda, tada je kvalitativna usporedba njihovih isplativosti prikazana na slici 3.1.1. Na toj slici je vidljivo da je za veoma malen volumen proizvodnje ($0 \leq V < V_1$) najbolje koristiti ručnu proizvodnju. Ako se proizvodi veći broj proizvoda ($V_1 \leq V \leq V_2$), tada roboti postaju jeftiniji od ljudskog rada. Pri daljnjem povećanju volumena proizvodnje ($V > V_2$) najjeftinije je koristiti fiksnu automatizaciju. Kako roboti postaju sve složeniji i jeftiniji, granice područja isplativosti primjene robota se pomiču, tj. volumen proizvodnje V_1 se smanjuje, a V_2 povećava.



Slika 3.1.1. Ručna proizvodnja, fiksna i fleksibilna automatizacija[9]

Roboti se najčešće koriste kod jednostavnih i dosadnih zadataka te poslova koji se ponavljaju, kao što je donošenje i odnošenje materijala za druge strojeve. Također, korisni su pri radu u onečišćenju okolini, npr. kod bojenja ili rukovanja radioaktivnim materijalima.

Za robote se postavljaju različiti zahtjevi ovisno o načinu i mjestu njihove primjene. Industrijski roboti koji obavljaju zadatke posluživanja moraju imati veliku preciznost (točnost pozicioniranja), dok kod robota za bojenje tolika točnost nije potrebna. Prilikom točkastog zavarivanja traži se određena preciznost pozicioniranja, a pri šavnom zavarivanju se tom zahtjevu dodaje točnost trajektorije (putanje i brzine) gibanja. Za industrijske robote koji se koriste pri montaži bitna je točnost pozicioniranja te pri tome treba postojati sustav za prepoznavanje oblika jer su predmeti najčešće različitog oblika i položaja.

Medicinski robotski uređaji zamjenjuju (proteze) ili pokreću (ortoze) dijelove tijela, pri čemu se koriste motorne funkcije čovjeka ili dodatna elektrostimulacija.

Hodajući strojevi konstruiraju se ovisno o obliku terena: za ravan teren koriste se vozila sa četiri kotača, za neravan teren su povoljna vozila s više od četiri kotača ili s gusjenicama, dok se na terenu s velikim neravninama ili preprekama koriste hodajući strojevi s nogama. Pri tome postoje problemi kod mehaničke konstrukcije i upravljanja takvim strojevima, tj. najveći problemi kod dvonožnih hodajućih strojeva su stabilnost pri stajanju i hodu, dok je kod hodajućih strojeva s više nogu najteže koordinirati kretanje tih nogu.

3.2. Praktična primjena industrijskih robota u proizvodnji

3.2.1. Rukovanje materijalom

Dok je vrijeme obrade znatno smanjeno automatizacijom, puno manji napredak postignut je prilikom istovara i utovara. U potpunosti automatizirani sustavi koji su razvijeni za masovnu proizvodnju (npr. prijenosne linije u automobilskoj industriji) nisu prikladni za serijsku proizvodnju (od 50 do 100 000 dijelova godišnje). S time se razvija fleksibilnija tehnologija automatizacije koja uzima u obzir česte promjene proizvodnje potrebne za ovu kategoriju industrijske proizvodnje, koja čini oko 75 % proizvedenih dijelova. Dakle, razvoj industrijskih robota nudi novo rješenje za rukovanje istovarom i utovarom strojnih alata za male i srednje serije dijelova. Zapravo, utovarni i istovarni alatni strojevi glavna su primjena robota. Za utovar i istovar se koriste roboti u obliku dvije osnovne konfiguracije:

- Roboti za posluživanje jednog stroja (slika 3.2.1.1.)
- Roboti za posluživanje više strojeva

Prva konfiguracija se primjenjuje kada su tipična vremena obrade po dijelu kraća. Predmeti na kojima roboti izvršavaju operaciju mogu težiti od grama do nekoliko tona. Prema tome se i odabiru različite vrste robota od laganih pneumatskih robota(non-servo-controlled), srednjih veličina, do masivnih hidrauličkih manipulatora. Za mnoge primjene cilindrične, polarne i zglobne vrste su podjednako pogodne. Za rukovanje materijalima potrebna je kontrola od točke do točke. Upravljač bi trebao biti u stanju spremiti veliki broj točaka i imati mogućnost lakog programiranja vodoravnih i okomitih pomaka. Tako se definiranjem samo početne točke može robotska ruka programirati za podizanje ili spuštanje komponente na točne koordinate X, Y i Z osi jednostavnim definiranjem duljina, smjera i broja koraka.



Slika 3.2.1.1. Izmjena obradka uz pomoć robota[10]

Primjenom manipulatora izbjegavaju se efekti kao što je zamor radnika prilikom obavljanja jednoličnih radnih zadataka, kompleksnost koju nalazimo kod obradnih centara te se omogućuje primjena JIT (Just In Time – bez skladištenja) metode rada. Manipulator, osim za posluživanje, ima funkciju transporta materijala.

Uzme li se u obzir da željeni oblik izratka definiramo samo programom, ovakav sustav posjeduje visoku razinu fleksibilnosti. Pod pretpostavkom da robot ima na sebi univerzalnu prihvatnicu za rukovanje raznim veličinama i oblicima obradaka, potrebno je samo promijeniti program i robot je prilagođen za novi proizvod. Pošto danas primjena CAD/CAM sustava za izradu CNC programa nije nikakva novost i vremena potrebna da se od CAD modela dođe do gotovog programa za CNC sve su kraća, zaključak je da ovakav obradni sustav efikasno može raditi s velikim i s malim serijama te bitno skraćuje pomoćna vremena te pripremno-završna vremena.

3.2.2. Zavarivanje

Najvažnije prednosti automatiziranog zavarivanja su preciznost i produktivnost. Robotsko zavarivanje poboljšava ponovljivost zavora. Kad se jednom robot programira točno, robot će proizvesti precizne, identične zavora svaki put na djelovima istih dimenzija i specifikacija. Automatizirani pokreti pištolja smanjuju potencijalnu grešku, što znači smanjenje otpada i popravljivanja. S robotskim zavarivanjem može se postići i povišena produktivnost. Robot ne samo da radi brže od čoveka, već može raditi i 24 sata dnevno, 365 dana u godini bez prestanka, što je efikasnije od ručnog zavarivanja, pod uvjetom da je potpuno opremljen i optimiziran. Druga prednost automatiziranog zavarivanja su niži troškovi radne snage. Robotsko zavarivanje također uklanja rizik povrede, štiteći operatera od štetnih isparavanja i rastopljenih metala blizu električnog luka.

Većina proizvodnih zavarivačkih procesa može se koristiti u automatizaciji. Najpopularniji je GMAW proces punom žicom (80%). Ovaj proces je najbolji za većinu situacija s velikom proizvodnjom zato što ne zahtjeva čišćenje poslije zavarivanja.

Robotska oprema vrši i kontrolira proces robotskog zavarivanja. Oprema za automatsko lučno zavarivanje je drugačije dizajnirana od opreme za ručno zavarivanje. Automatsko lučno zavarivanje sastoji se od teških visoko ponovljivih ciklusa i zavarivačke opreme koja ima sposobnost rada u takvim uvjetima. Da bi se vršilo lučno zavarivanje, neophodna je posebna vrsta električne energije. Koristi se pištolj za lučno zavarivanje za prijenos struje od kabla za zavarivanje do elektrode. Pištolj također, štiti zavar od atmosfere. Vrh pištolja je blizu zavora i postepeno dolazi do nečistoća zbog taloga zavarivanja. Obično se koristi čistač pištolja u

sistemu za lučno zavarivanje za uklanjanje taloga. Pozicioneri i manipulatori drže i pozicioniraju dijelove da bi osigurali precizno robotsko zavarivanje. Produktivnost robotske ćelije može se poboljšati uz pomoć automatskog rotacijskog pozicionera, tako da operater može postavljati dijelove prilikom zavarivanja robota.

Roboti za lučno zavarivanje

Tokom kratkog vremena korištenja industrijskih robota za zavarivanje, robotska ruka je daleko najpopularnija. Za zavarivanje, robotska ruka je zamijenila skoro sve ostale tipove osim gantry robota (slika 3.2.2.1.), koji se koriste za veoma velike i veoma male robote. Glavni razlog popularnosti robotske ruke je dozvoljavanje manipuliranja pištolja za zavarivanje na isti način kao što bi i čovjek to činio. Kut zavarivanja i kut puta mogu se promijeniti kako bi se osigurao kvalitetan zavar na svim pozicijama. Robotska ruka omogućava lučno zavarivanje na mjestima koja su nepristupačna ili teška za dohvat. Iako robot ne može vršiti identične manipulacijske pokrete kao čovjek, robotska ruka je veoma blizu tome. Uz to, robotska ruka je najkompaktnija i ima najveće radno okruženje relativno za njenu veličinu. Obično, roboti imaju pet ili šest osi za slobodno programiranje.



Slika 3.2.2.1. Gantry robot[11]

Izvori energije za lučno zavarivanje

Izvor napajanja mora dostaviti kontroliranu struju pod naponom prema zahtjevima zavarivačkog procesa. Normalno, struja je između 10 i 35 V i između 5 i 500 A. Različita zavarivanja i procedure imaju specifične lučne karakteristike koje zahtjevaju specifične izlaze strojeva za zavarivanje. Automatski strojevi za lučno zavarivanje mogu zahtijevati kompleksniji izvor napajanja od onog koji se koristi za poluautomatsko zavarivanje. Izvor napajanja za lučno zavarivanje je dizajniran tako da osigura električnu energiju odgovarajućih vrijednosti i karakteristika da bi se osigurao stabilan luk za zavarivanje. Postoje tri različite vrste izvora napajanja za lučno zavarivanje. “Konstanta snaga” je tip izvora napajanja koji se

koristi puno godina za ručno zavarivanje uz pomoć elektroda. Može se koristiti i za zavarivanje pod zaštitnim slojem i za lučno zavarivanje volframom.

Izbor napajanja zavisi od:

1. Proces
2. Količine struje
3. Potrebne snage
4. Ekonomskih faktora

Robot za točkasto zavarivanje

Robot može uzastopno pomicati pištolj na svaku lokaciju i poziciju. Također, može ponoviti programirane rasporede zavarivanja. Operater koji obavlja zavarivanje ručno nije u mogućnosti zavarivati dobro kao robot, zbog težine pištolja i monotonosti posla. Roboti za točkasto zavarivanje trebali bi imati šest ili više osi te sposobnost prilaska točkama u bilo kojem polju iz svakog ugla. To omogućava fleksibilnost pozicije pištolja za vršenje zavarivanja. Neke pozicije koje su neprikladne za operatera, kao što je zavarivanje naopačke (odozdo), su laki zadaci za robota.



Slika 3.2.2.2. Robot za točkasto zavarivanje[12]

Točkastim zavarivanjem stvaraju se iskre koje bi robotski kontroler mogao prepoznati kao povratni impuls. Stoga roboti koji djeluju u okruženju za zavarivanje trebaju imati okolinu koja zahtjeva izolacijske transformatore ili posebne uređaje za filtriranje svojih kontrolera koji

ih štite od električne buke i osiguravaju pouzdano pozicioniranje. Još jedna posebnost je krak koji se zatvara i na taj način štiti kablove od iskre. Roboti za točkasto zavarivanje koriste se u proizvodnji konstrukcijskog metala, kućanskih aparata, metalnog namještaja, itd. Najviše su zastupljeni roboti za točkasto zavarivanje u montaži karoserije automobila. Prvi roboti za točkasto zavarivanje koristili su se 1969. godine u postrojenju General Motorsa za zavarivanje karoserija automobila. Od tad, roboti za točkasto zavarivanje su se pokazali vrlo profitabilnima. Štoviše, dijelovi robota mogu se objesiti sa stropa, što štedi prostor. Na istom automobilu može istovremeno raditi nekoliko robota, čime se povećava učinkovitost montažne linije. Bolja učinkovitost se dobiva navođenjem manje zavara za zavarivanje robota nego za ljudske zavarivače. Ljudski operater može propustiti zavarivanje ili ga napraviti na pogrešnom mjestu. Prilikom rada s robotima svi zavari su postavljeni na pravo mjesto i prema tome potrebna čvrstoća može se postići postavljanjem manjeg broja zavarenih spojeva.

Fiksiranje i pozicioniranje dijelova

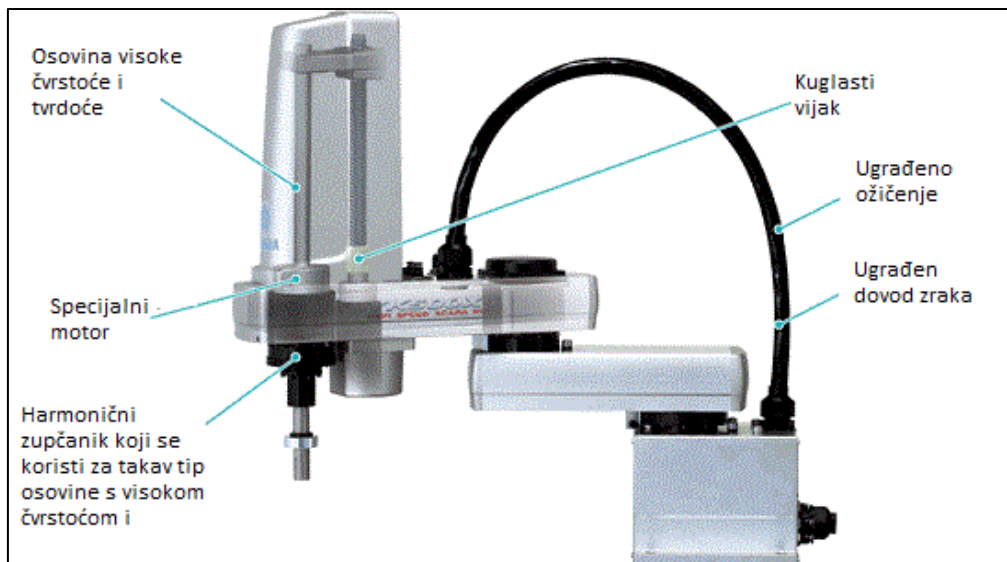
Da bi uspješno zavarili dijelove na robotskim napravama, dijelovi moraju biti složeni precizno i pričvršćeni na jednom mjestu tokom zavarivanja. Treba obratiti posebnu pažnju na dizajniranje stegača i alata koji će pridržavati dijelove ravno. Alati moraju osigurati brzo i lagano postavljanje i moraju čvrsto držati dijelove na mjestu dok se ne zavare. Također, alati za pridržavanje moraju osigurati pištolju za zavarivanje pristup svakoj točki za zavarivanje. Korisno radno okruženje robota je ograničeno zato što način na koji je pištolj za zavarivanje postavljen ne dozvoljava pištolju prilazak mjestu zavara kako treba. Specijalni pozicioneri eliminiraju neke od ovih zaostataka tako što radna mjesta čine pristupačnijima pištolju za zavarivanje. Pozicioneri koji se koriste s robotima moraju biti precizniji od onih koji se koriste za ručno ili poluautomatsko zavarivanje. Uz to, kontroler robota mora biti sposoban kontrolirati pozicioner i kontrole pozicionera moraju odgovarati kontrolama robota. To omogućava simultano, koordinirano kretanje unutar nekoliko osi u isto vrijeme tokom zavarivanja. Postavljanje i skidanje na fiksne stege ili pozicionere može zahtijevati puno vremena i nije praktično. Često je efikasnije korištenje dvije ili više fiksnih stega na rotirajućem pozicioneru, iako je početna cijena skuplja. Na primer, operater može postavljati dijelove na rotirajući stol, dok robot izvršava zavarivanje u isto vrijeme.

3.2.3. Lakiranje

Nezdravo i neugodno okruženje lakirnog prostora u industriji pokrenulo je upotrebu robota na višu razinu prilikom te obrade. Materijali koji se koriste prilikom lakiranja su toksični pa zbog toga operateri moraju imati zaštitne maske i osiguranu ventilaciju svježeg zraka. Prostor za lakiranje mora biti bez prašine i kontroliran na određenoj temperaturi te je prema tome kabina za lakiranje malih dimenzija nezgodna za operatere. Buka koja proizlazi iz pražnjenja zraka kroz mlaznice može nanijeti nepovratno oštećenje sluha. Zbog svih ovih razloga, lakiranje je postalo jedan od prvih procesa primjene robota. Zahtjevi robota za lakiranje razlikuju se od onih u ostalim robotskim obradama. Robot za lakiranje mora biti u mogućnosti nositi bilo koju vrstu pištolja za prskanje. Prskalice su, međutim lagane težine i stoga za robote dizajnirane za male korisne nosivosti (npr. 1 kg). Zahtjevi za ponovljivost i razlučivost najmanje su potrebni prilikom lakiranja robotima. Točna lokacija krajnjih točaka nije presudna, a prilikom puno obrada može biti ujednačena izvan obojene površine. Stoga ponovljivost od 2 mm tijekom cijele obrade smatra se dovoljnom za robotsko lakiranje.

3.2.4. Montaža

Montaža industrijskim robotima uglavnom se koristi za male proizvode poput električnih sklopova i malih motora. Robotizirani sustavi montaže su programirani i zato pružaju isplativo rješenje za sastavljanje proizvoda malih dimenzija. Taktilni ili optički senzori mogu se dodati montažnom robotu za rješavanje složenijih zadataka montaže. Neki zadaci sklapanja zahtijevaju sudjelovanje više od jednog robota. Da bi se smanjio trošak po ruci, postoje sustavi u kojima više kartezijskih ruku može koristiti istu bazu i dijeliti isti kontroler. Sklopni roboti mogu se konstruirati u bilo kojem koordinatnom sustavu, kartezijskom, cilindričnom, sferičnom ili zglobovnom. Međutim, mnogi zadaci zahtijevaju samo vertikalno sklapanje, kao što je montaža tiskanih pločica. Za ovu primjenu, uzet je SCARA robot YK-XG prikazan na slici 3.2.4.1. Njegova ruka ima dva pokreta: linearni vertikalni pomak i kotrljanje. Ovaj robot može podići dijelove koji se nalaze na vodoravnoj ravnini, dovesti ih u sklopno mjesto, orijentirati ih kretanjem ručnog zgloba i na kraju umetnuti na vertikalnu površinu.

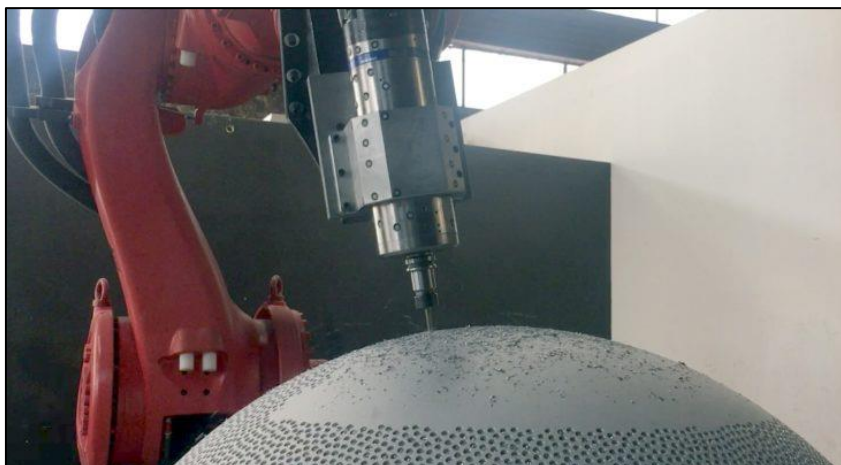


Slika 3.2.4.1. SCARA robot YK-XG[13]

3.2.5. Obrada(bušenje)

Postoji više vrsta alatnih strojeva za izvođenje obrade: stroj za bušenje, tokarski stroj, glodalica, brusilica. Iz svih tih obradnih operacija, samo se bušenje uspješno izvodi s robotima i to uglavnom u industriji zrakoplova. Primjena je povezana s obradom koju izvodi robot za uklanjanje metalnih dijelova. Većina metalnih dijelova izrađenih postupcima obrade (bilo alatnim strojevima ili strojevima za masovnu proizvodnju) sadrže izbočine, tj. grube rubove. Te nepravilnosti mogu uklanjaju roboti.

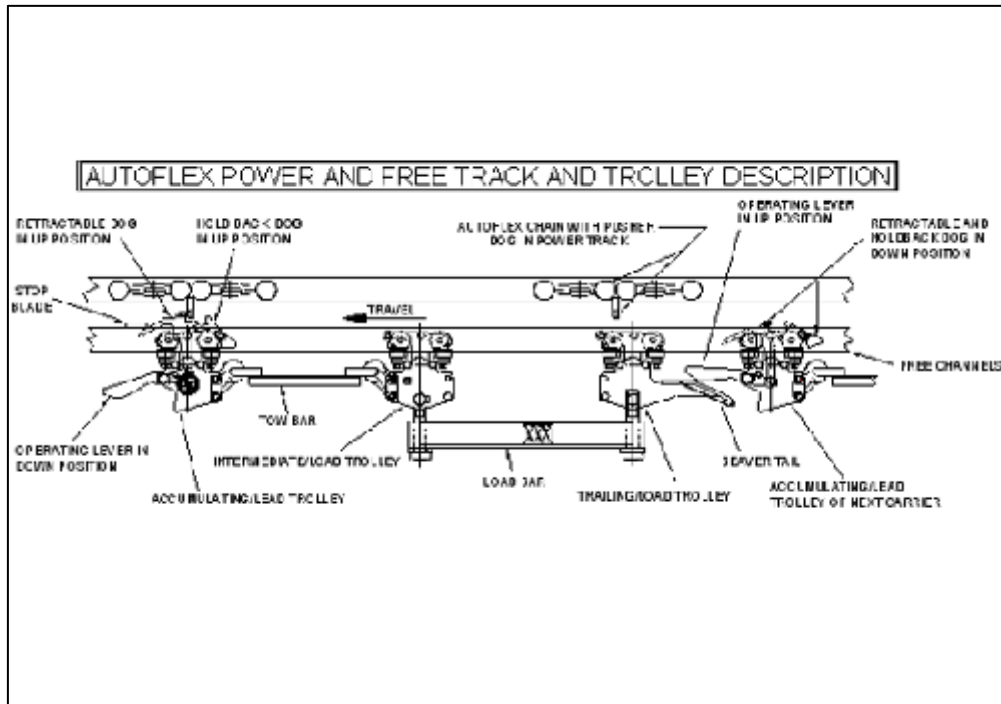
Roboti mogu zamijeniti ručnu obradu ako je na otvoru rupe napravljeno skošenje. Hvataljka robota drži prijenosnu pneumatsku bušilicu i vodilice od rupe do rupe. Na svakoj rupi se izvodi fiksni ciklus bušenja, a zatim robot pomiče bušilicu u sljedeću rupu. Programiranje robota za izvođenje zadatka je vrlo jednostavno. Moguća je metoda ručnog unosa naredbi.



Slika 3.2.5.1. Robot za bušenje[14]

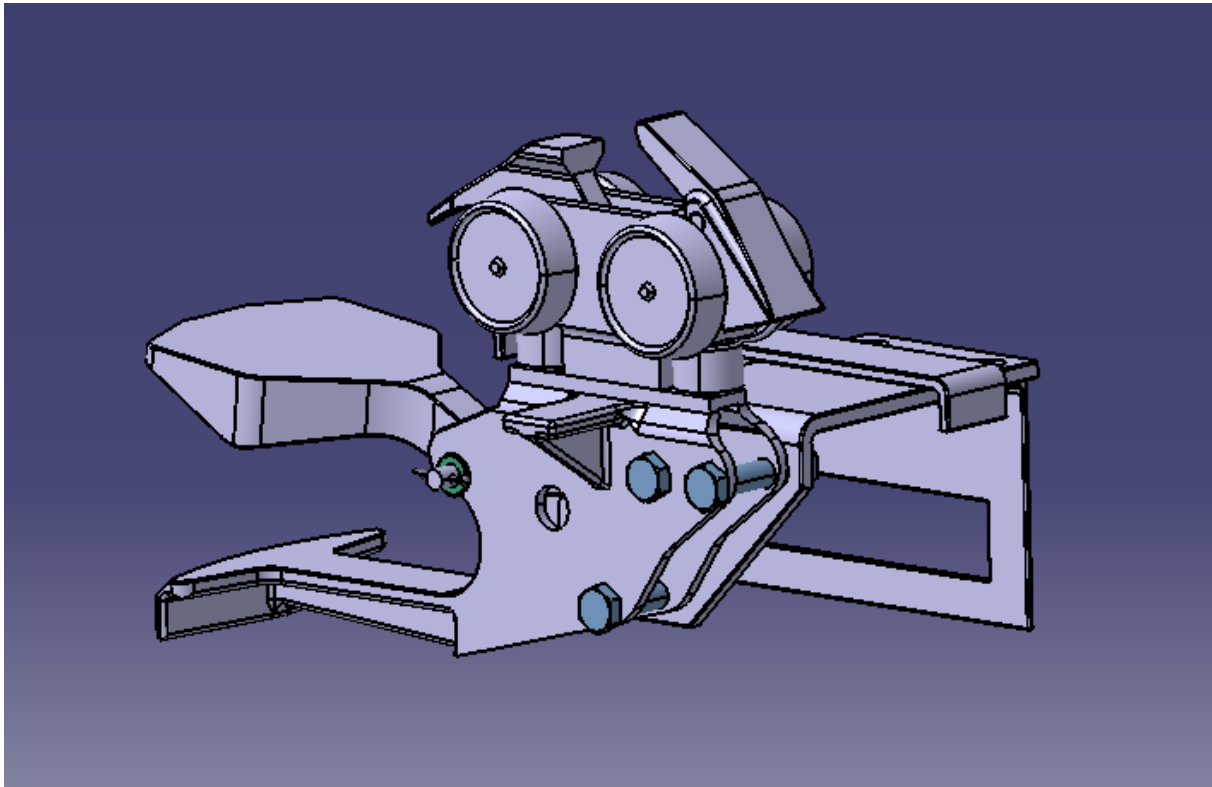
4. Konstrukcijsko oblikovanje automatske lakirnice

Unutar sustava automatskog lakiranja potrebna je, osim robotskih manipulatora i visokosofisticirana linija za lakiranje, u ovom slučaju takozvani Overhead conveyor sistem(OCS) (slika 4.1.)

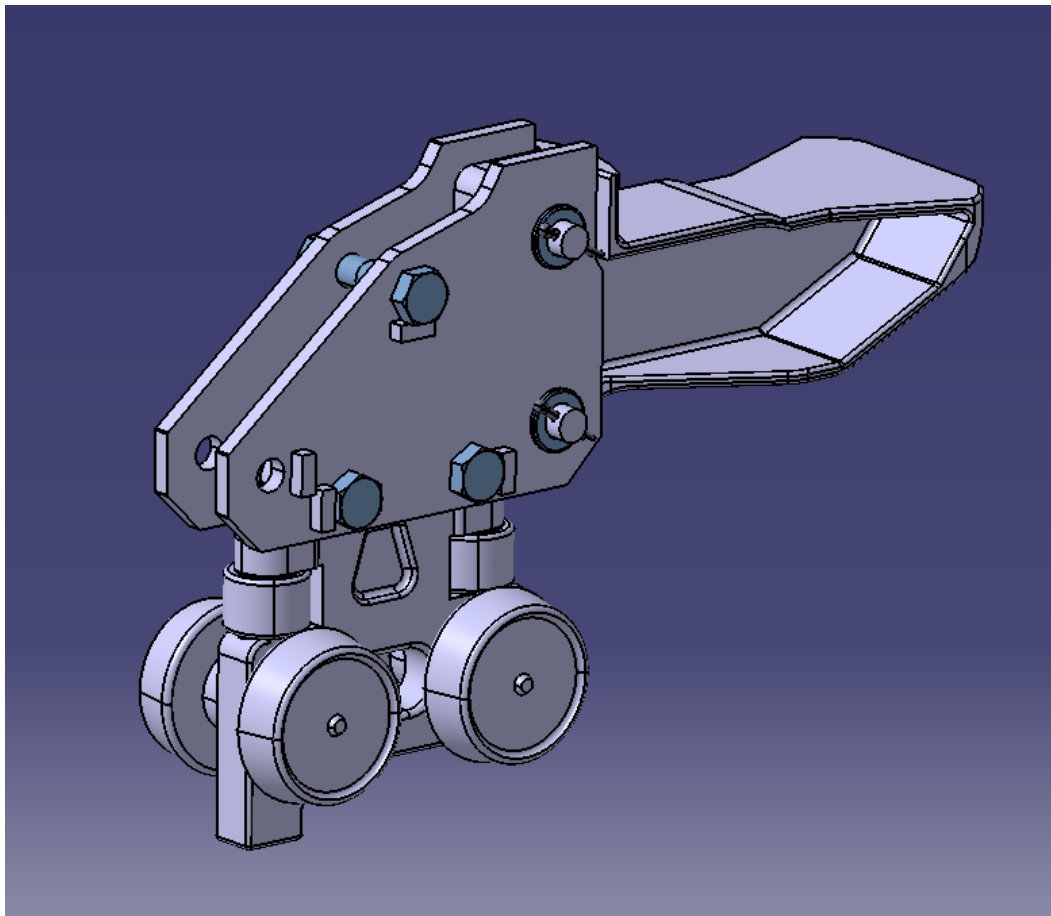


Slika 4.1. Sistem transportera[15]

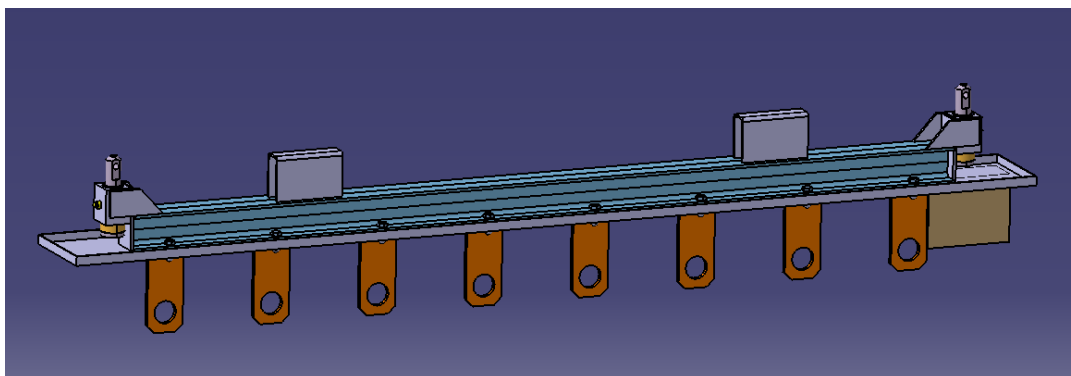
Ovakav sistem transporta je dugotrajan i izdržljiv. Konstruiran je za mogućnost prijenosa teških predmeta [do 500 kg po nosaču (prilog 1)], ali su idealni i za prijenos lakših predmeta. Sastoji se od 3 glavna dijela: „ženskog“ nosača, (slika 4.2.) „muškog nosača“ (slika 4.3.) te glavnog nosivog dijela (slika 4.4.) koji su prikazani u nastavku te konstruirani u programskom alatu CATIA V5. Ovaj sustav koristi zatvoreni lanac tračnica za transportere s lancem X-458 (slika 4.5.)(mjere su prikazane u inchima) za dulje transportne trake. Sustav je također dizajniran za automatsko praćenje nosača i sustave za upravljanje inventarom koji koriste bar kodiranje zajedno s programibilnim kontrolerima, mikroprocesorima ili računalnim sustavima.



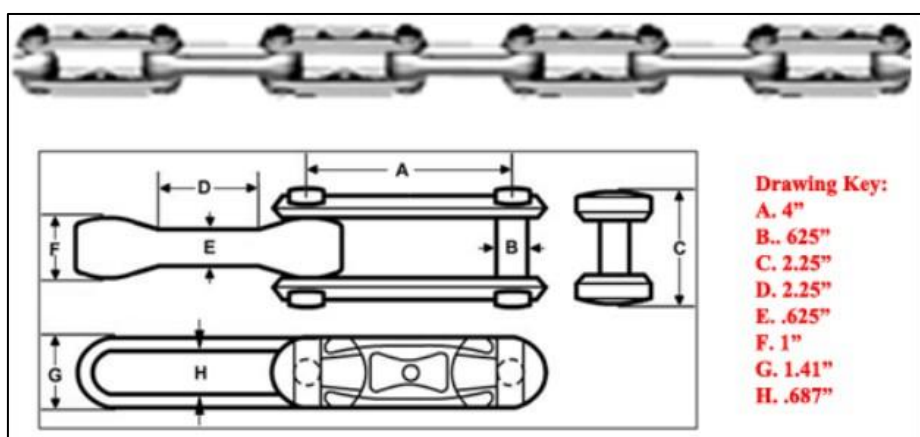
Slika 4.2. „Ženski nosač“



Slika 4.3. „Muški nosač“



Slika 4.4. Nosač pozicija



Slika 4.5. Lanac X-458[16]

Prednosti sistema transportera:

- Fleksibilnost sustava
- Uklanjanje potrebe za višestrukim linijskim pogonima potrebnim na proširenim zatvorenim sustavima tračnica
- Zatvoreni sustav za zaštitu štiti lanac od prljavštine i krhotina
- Mogućnost automatskog sklapanja malih dijelova i precizno pozicioniranje proizvoda za automatizaciju

Vijek trajanja ovisi o podmazivanju!

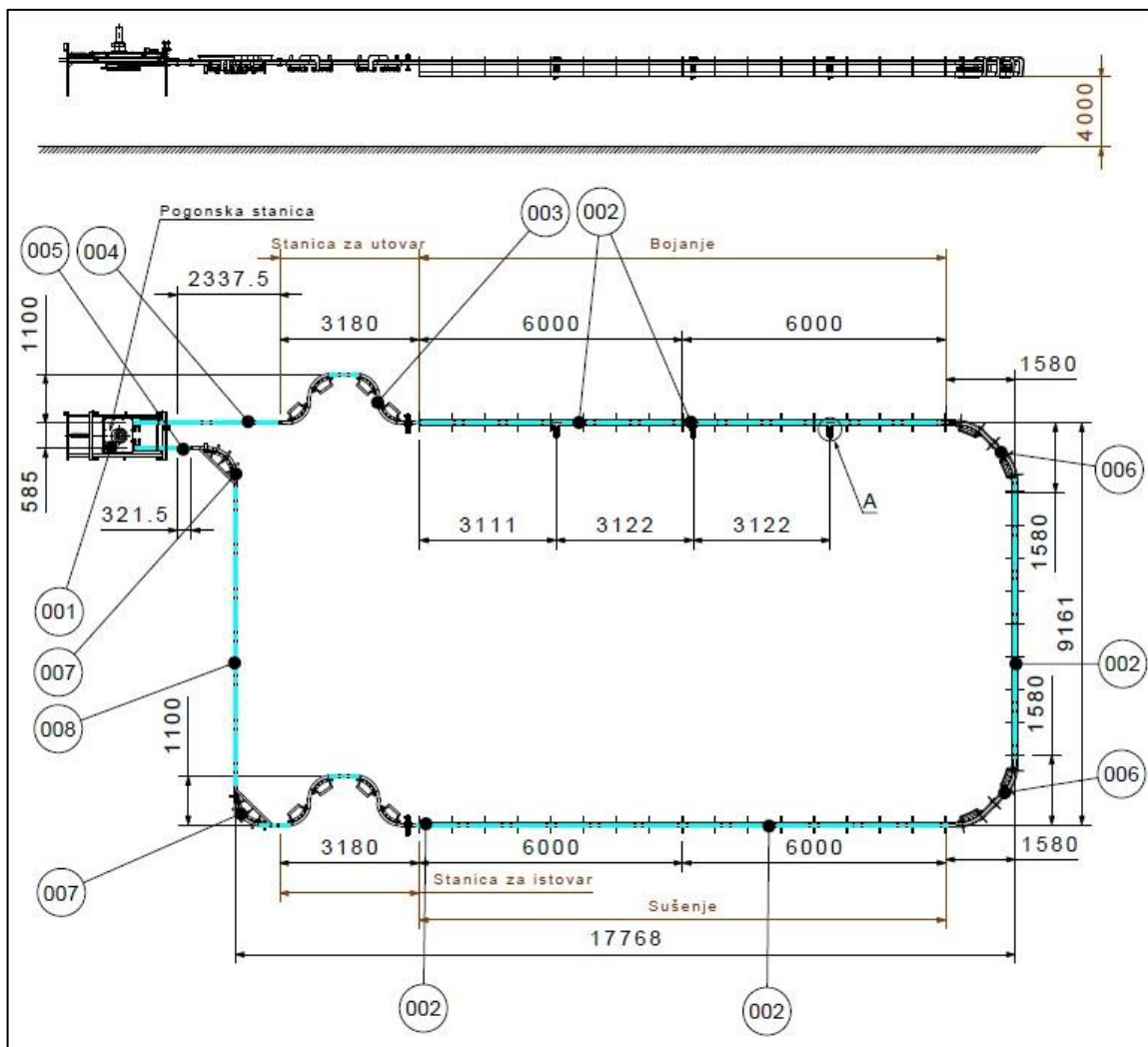
Životni vijek transportera može se znatno skratiti ili produljiti na osnovu rasporeda podmazivanja.

Lanac transportera „srce“ je sustava. Svaka metalna komponenta valja se, gura ili vuče. Stoga je potrebno imati automatizirani podmazivač kako bi se produžio vijek trajanja transportnog lanca. Dvije vrste maziva su četkicama i lubrikatorom. Maziva za četkice ulijevaju ulje u četkicu. Četkica "boja" ulje na mjestu gdje prolazi lanac. Učinkovitiji je lubrikator. U tom slučaju, komprimirani zrak ispušta maglu ulja u ležajeve transportnih lanaca.

Vrsta ulja koje se koristi u mazivu je važna. Neki proizvođači dodaju sredstva za lijepljenje koja se na lancu drže dulje od ostalih ulja. Stopa podmazivanja treba se temeljiti na veličini i brzini sustava. Mazivo treba biti na mjestu prije nego što ulje počne kapati sa staze. Potrebno je provjeriti viseće kuke na kapljicama ulja svakih nekoliko tjedana. Ako ulje curi niz kukice, potrebno je okrenuti mazivo. U određenim je primjenama potreban suhi sustav. Na primjer, ulje može biti opasnost u pećnicama na visokim temperaturama zbog mogućnosti požara. Sustav se također ne smije podmazivati ako bi ulje moglo ugroziti kvalitetu proizvoda.

Lakiranje-konstrukcija

Obrada lakiranjem izvršava se unutar komora (robotskim manipulatorom ili mlaznicama). Za transport predmeta obrade potrebna je konstrukcija koja će izdržati određene težine predmeta – do 1,5 t. U nastavku (slika 4.6.) prikazano je idejno rješenje vozne linije lakirnice s robotskim manipulatorom koja je također prikazana i u prilogima (prilog 2)



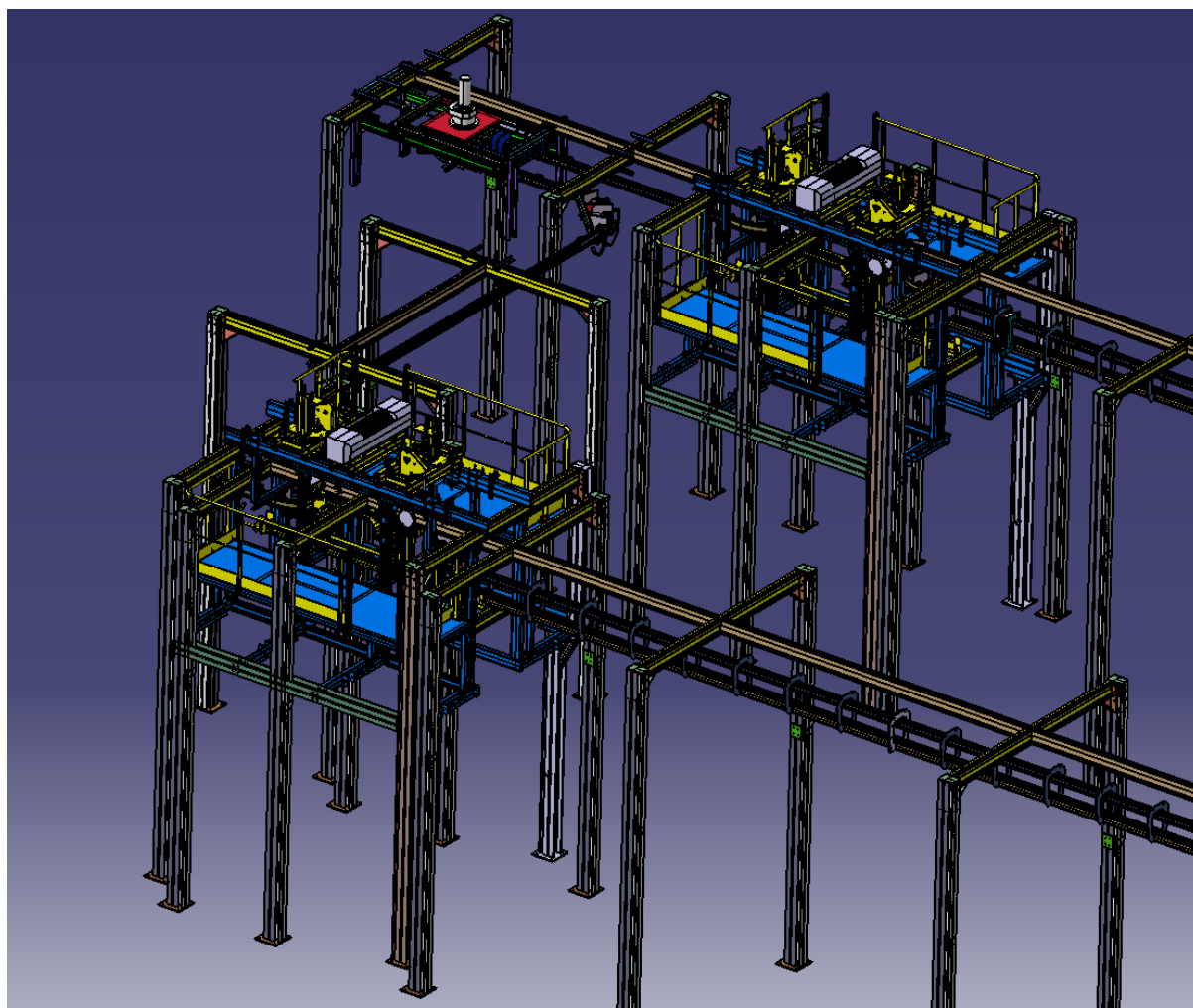
Slika 4.6. Vozna linija

Tablica 4.1. Pozicije vozne linije

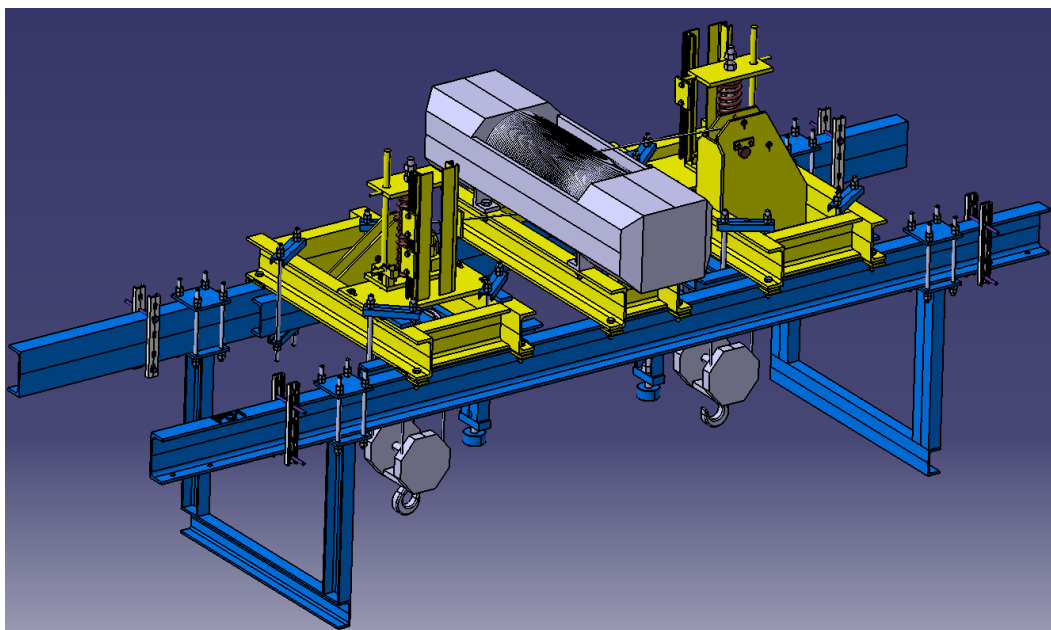
008	(8)Pozicija 8	1	RSt 37-2	77,70	7,31
007	(7)Pozicija 7	2	RSt 37-2	69,37	138,74
006	(6)Pozicija 6	2	RSt 37-2	154,59	309,18
005	(5)Pozicija 5	1	RSt 37-2	4,69	4,69
004	(4)Pozicija 4	1	RSt 37-2	28,28	28,28
003	(3)Pozicija 3	2	RSt 37-2	176,13	352,26
002	(2)Pozicija 2	5	RSt37-2	231,43	1157,15
001	(1)Pozicija 1	1	RSt37-2	743,43	743,43
Ukupna masa:					2741,04
Poz	Naziv-mjere	Kol.	Materijal	Masa/kol	Masa

U priložima se nalaze nacrti svih navedenih pozicija koje se spajaju zavarivanjem ili vijčanim spojem, ovisno o vrsti pozicije.

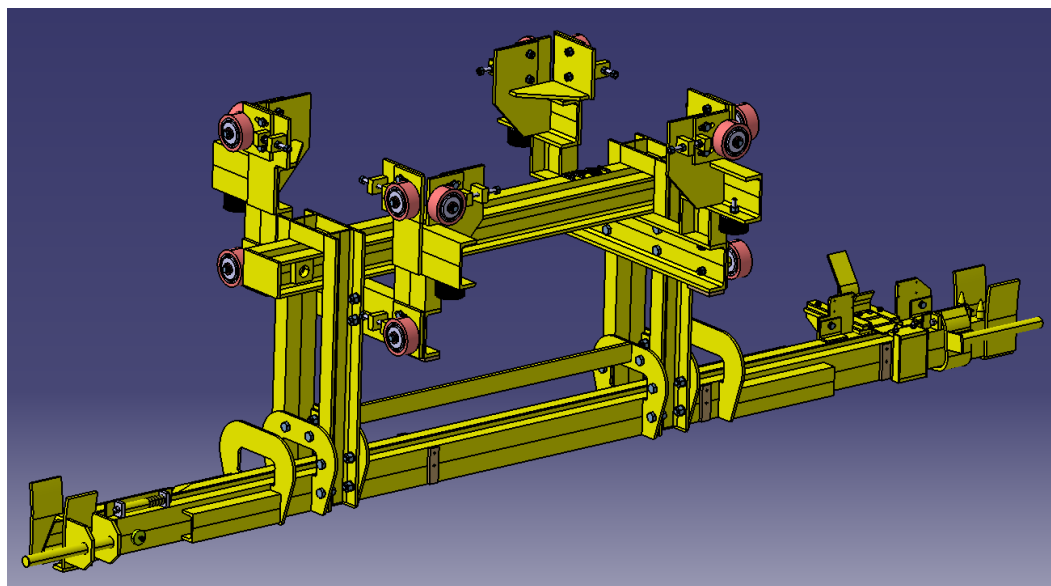
Vozna linija nalazi se na visini od 4 metra, prilikom čega je potrebno izvršiti utovar i istovar uz pomoć stanice za utovar i istovar (slika 4.7.) koja se sastoji od dizalice (slika 4.8.), podiznog sistema (slika 4.9.) te takozvanih „balkona“ (slika 4.10) koji služe za lakši pristup prilikom manipuliranja .



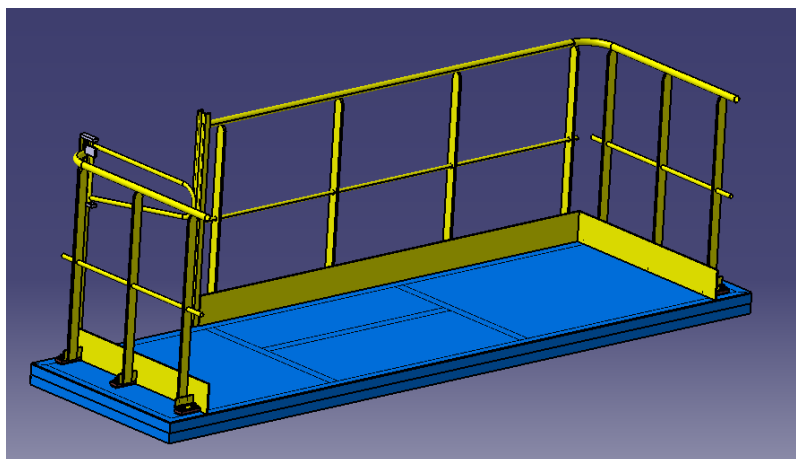
Slika 4.7. Stanica za utovar i istovar



Slika 4.8. Sistem dizalice

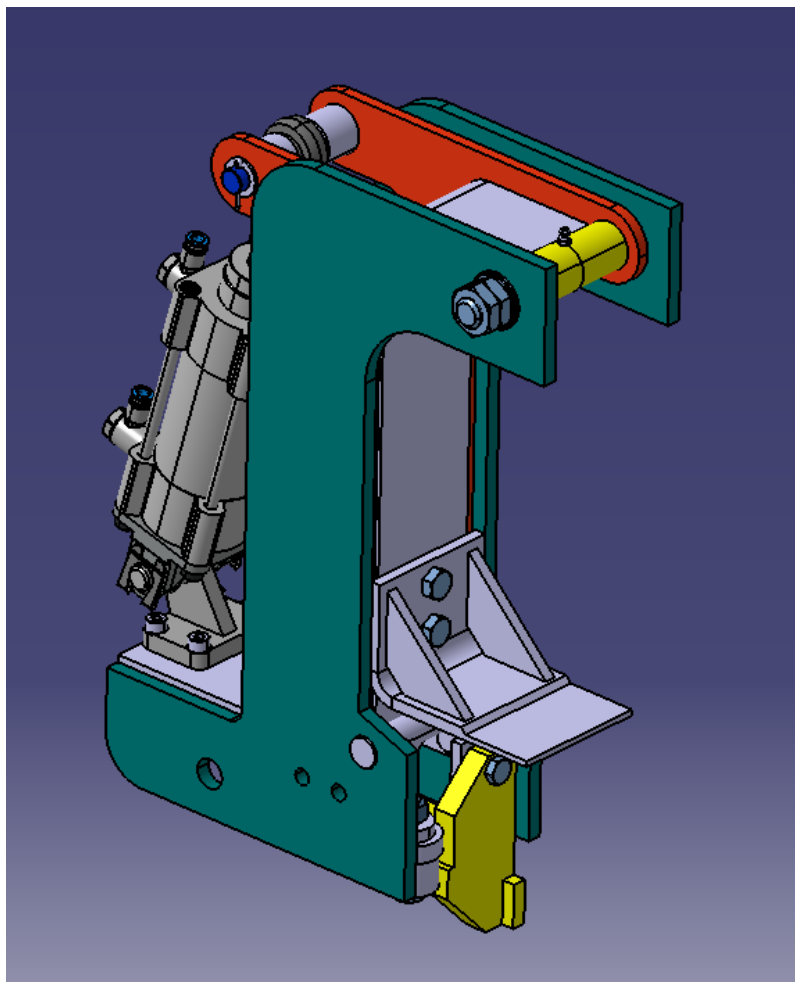


Slika 4.9. Podizni sistem



Slika 4.10. „Balkon“

Nakon završetka utovara slijedi obrada lakiranjem koja se izvršava uz pomoć industrijskog robota IRB1410 proizvođača ABB. Potrebno je pravilno programirati obradu lakiranjem zbog što manjeg utroška materijala. Također je potrebno pripaziti na prilaz robota komadu te broju akcija koje robot obavlja, manjim brojem poteza povećava se produktivnost. Konstrukcijom stopera (slika 4.11.) koji su povezani senzorima, predmet se zaustavlja na određenoj poziciji te robot počinje s obradom tek u odabranom trenutku. Nakon obrade robot daje signal stoperu koji propušta predmet obrade na sušenje koje se obavlja u komorama za sušenje. Nakon obrade sušenjem preostaje istovar komada dok sistem transportera nastavlja svoj rad po voznoj liniji pomoću elektromotora (pozicija 1) koji tijekom cijele operacije pokreće lanac (slika 4.5.) konstruiran na način da se ujedno koristi i kao zatezač lanca, kako bi sustav konstantno bio pod određenom napetošću.



Slika 4.11. Sistem stopera

Sistem stopera sastoji se od zavarene konstrukcije te FESTO cilindra s komponentama koje su navede u prilogu (pozicija(3))

5. Programski alat za off-line programiranje industrijskih robota ABB Robotstudio

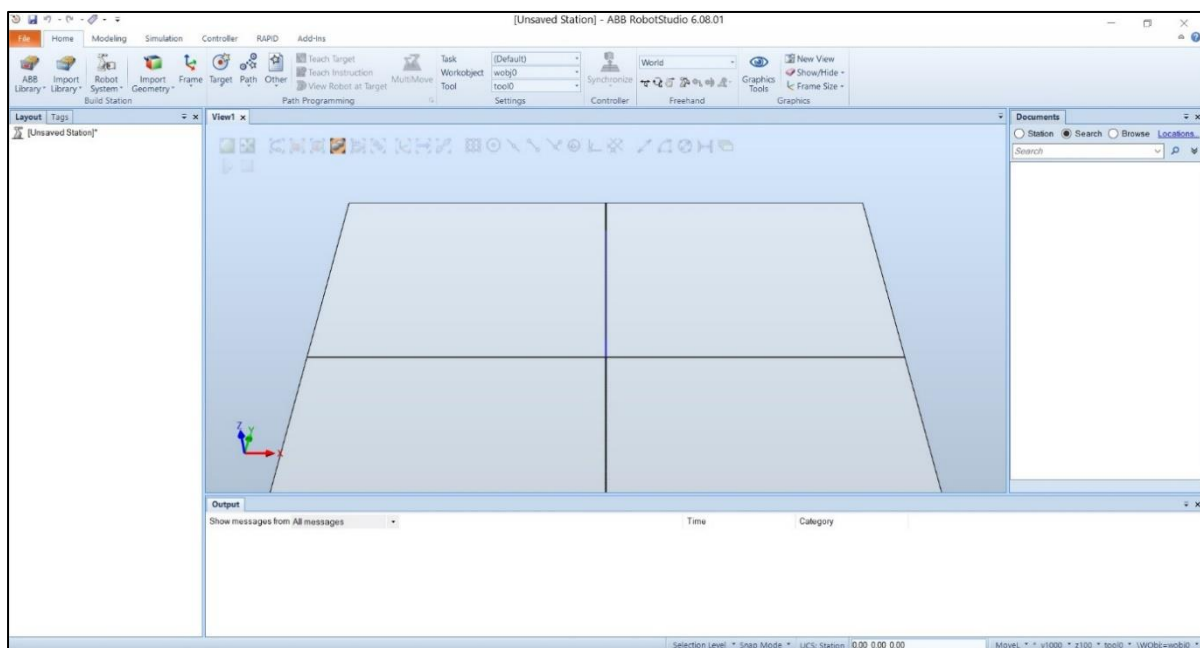
Programski alat ABB Robotstudio-a

Offline programiranje je najbolji način povrata ulaganja za robotske sustave. ABB-ov softver za simulaciju i offline programiranje, RobotStudio, omogućuje programiranje robota na PC-u u uredu bez isključivanja proizvodnje.

RobotStudio pruža alate za povećanje profitabilnosti robotskog sustava omogućavajući izvršavanje zadataka poput obuke, programiranja i optimizacije bez ometanja proizvodnje, prilikom čega pruža brojne pogodnosti:

- Smanjenje rizika
- Brže pokretanje
- Kraće prebacivanje
- Povećana produktivnost.

RobotStudio je izgrađen na principu upravljanja uz pomoć ABB VirtualController-a, kopiji stvarnog softvera koji pokreće robote u proizvodnji. Time omogućava izvođenje vrlo realističnih simulacija koristeći stvarne robotske programe i konfiguracijske datoteke identične onima koje se koriste u stvarnosti.



Slika 5.1.1. Sučelje programa ABB RobotStudio 6.08.

Razine ABB RobotStudio-a:

- Basic(osnovna) - nudi funkcionalnost za konfiguriranje, programiranje i pokretanje virtualnog kontrolera. Također uključuje mrežne značajke za programiranje, konfiguriranje i nadgledanje stvarnog kontrolera spojenog preko Ethernet. U osnovnom načinu, koji je smanjene funkcionalnosti, RobotStudio omogućava korištenje osnovnih značajki samo za stvarne i virtualne kontrolere. Nema postojećih datoteka ili stanica korištenjem ovog načina.
- Premium - nudi potpunu RobotStudio funkcionalnost za izvanmrežno programiranje i simulacija više robota. Razina Premium uključuje značajke sustava, ali zahtijeva aktivaciju(licencu). Također prilikom korištenja ove funkcije moguće je korištenje postojećih datoteka ili stanica robota.

Tablica 5.1.1. Razlika razina ABB RobotStudio-a[17]

Razina	Osnovna	Premium
<p>Neophodne značajke za pokretanje stvarnog ili virtualnog kontrolera, poput:</p> <ul style="list-style-type: none"> • System Builder • Event Log Viewer • Configuration Editor • RAPID Editor • Backup/Restore • - I/O Window 	DA	DA
<p>Značajke produktivnosti:</p> <ul style="list-style-type: none"> • RAPID Data Editor • RAPID Compare • Adjust robtargets • RAPID Watch • RAPID Breakpoints • Signal Analyzer • MultiMove tool • ScreenMaker1,2 • Jobs 	NE	DA
Osnovne izvanmrežne značajke:	DA	DA

<ul style="list-style-type: none"> • Open station • Unpack & Work • Run Simulation • Go Offline • Robot jogging tools • Gearbox heat prediction • • ABB Library of robots 		
<p>Napredne izvanmrežne značajke:</p> <ul style="list-style-type: none"> • Graphical programming • Save station • Pack & Go • Import / Export Geometry • Import Library • Create station viewer and movies • Transfer • AutoPath • • 3D operations 	NE	DA
Oglasi	NE	DA

Uvoz CAD datoteka

Izvorni 3D CAD format RobotStudio-a je SAT, ali podržava i druge formate prema potrebama različitih funkcija. Podršku za CAD pruža programska komponenta ACIS. U tablici 5.1.2. prikazana je lista formata koje je moguće koristiti unutar RobotStudio programskog alata.

Tablica 5.1.2. Lista formata podrške RobotStudio programskog alata[17]

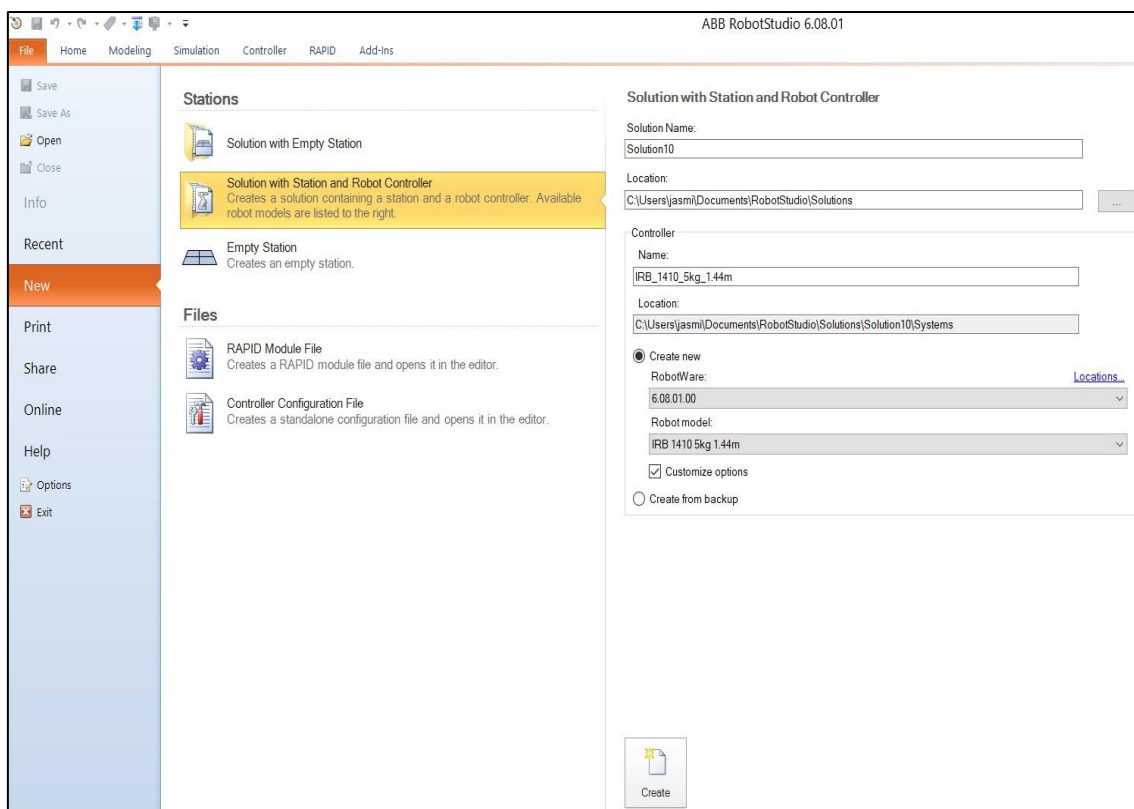
Format	Vrsta datoteke	Programski alat
3DStudio	.3ds	
ACIS	sat, .sab, .asat, .asab	
CATIA V4	.model, .exp, .session	CATIA
CATIA V5/V6	.CATPart, .CAT-Product, .CGR, .3DXML	CATIA
COLLADA 1.4.1.	.dae	
DirectX writes 2.0	.x	
DXF/DWG	.dxf, .dwg	AutoCAD
FBX	.fbx	
IGES	.igs, .iges	IGES
Inventor	.ipt, .iam	Inventor
JT	.jt	JT
Ldraw	.ldr, .ldraw, .mpd	
NX	.prt	NX
OBJ	.obj	
Parasolid	.x_t, .prt*, .asm, .asm*	Creo
Solid Edge	.par, .asm, .psm	SolidEdge
SolidWorks	.sldprt, .sldasm	SolidWorks
STEP	stp, step, p21	
STL, ASCII STL	stl	
VDA-FS	vda, vdafs	VDA-FS
VRML, VRML2	wrl, vrml, vrml2	

6. Programiranje i simulacija rada

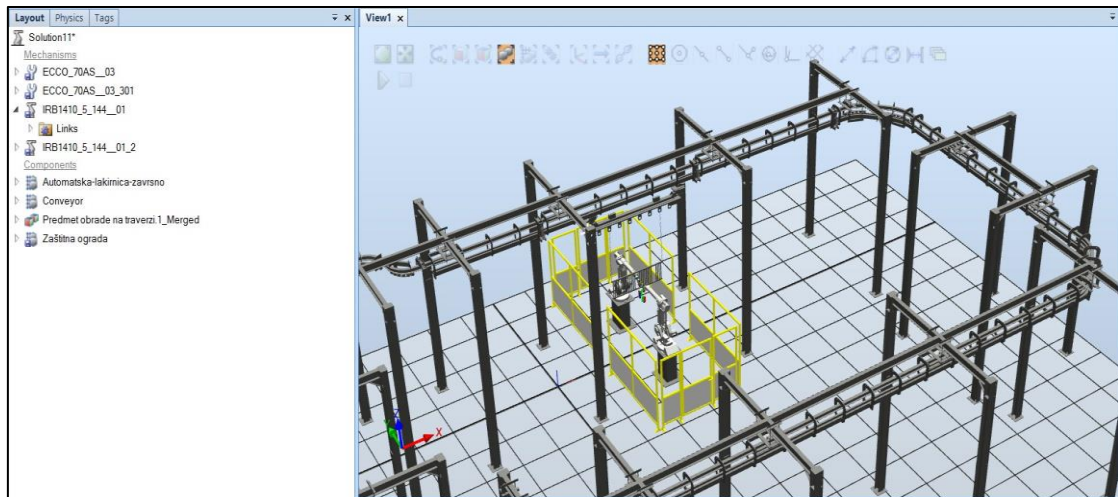
Kako bi se što bolje prikazao automatski proces lakiranja, koristit će se programski alat ABB RobotStudio prilikom čega se koriste dvije robotske ruke za bojanje obje strane predmeta (dizajnerskog radijatora).

Prvi korak je pokretanje stanice s kontrolerom (slika 6.1.), a zatim ubacivanje i namještanje konstrukcije lakirnice te svih potrebnih komponenata kao što su postolje robota, manipulatori te zaštitne ograde (slika 6.2.). Moguće je koristiti već postojeće CAD datoteke, ali također je omogućen i uvoz datoteka ostalih formata koji su prikazani u tablici 5.1.2. Ukoliko se odabire početni način otvaranja programa bez robota, tada se Robot IRB 1410 odabire unutar izbornika ABB Library (slika 6.3.), a zaštitne ograde unutar izbornika Import Library->Equipment (slika 6.4.)

Potrebno je konstruirati vlastito postolje robota (slika 6.5.) jer konstrukcija ponuđena unutar ABB RobotStudio knjižnice nije prikladna zbog visine konstrukcije koja će se obrađivati te veličine robota. Nacrti novog postolja robota prikazani su u prilogima.



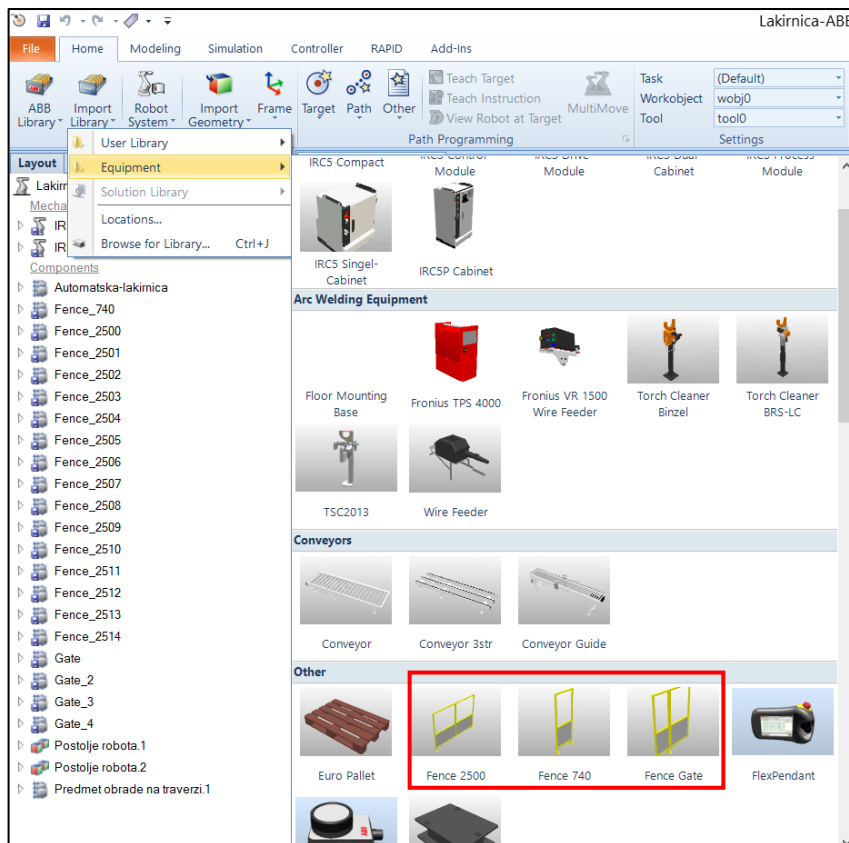
Slika 6.1. Pokretanje stanice s kontrolerom



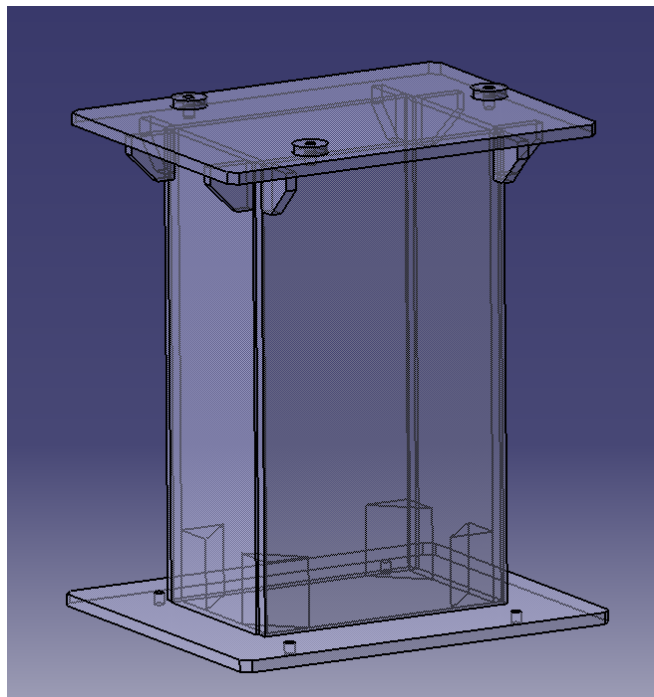
Slika 6.2. Postavljanje konstrukcije unutar ABB RobotStudio-a



Slika 6.3. Izbornik ABB Library



Slika 6.4. Padajući izbornik Import Library->Equipment



Slika 6.5. Postolje robota

Nakon postavljanja konstrukcije lakirnice i svih potrebnih komponenti, potrebno je započeti sistem programiranja. Unutar izbornika odabire se naredba Create Conveyor za

postavljanje pokretne trake duljine 12 000 mm te se odabiru ograničenja robota unutar Offset te Connection Window izbornika (slika 6.6.)

Modify Connection

Conveyor Connection:

Connection

Mechanical Unit

CNV1 (IRB_1410_5kg_1.44m)

Offset (mm)

1500,00

Connection Window

Start Window Width (mm)

3000,00

Work Area

Minimum Distance (mm)

500,00

Maximum Distance (mm)


3500,00

Base Frames

Use Station Values

Align Task Frame

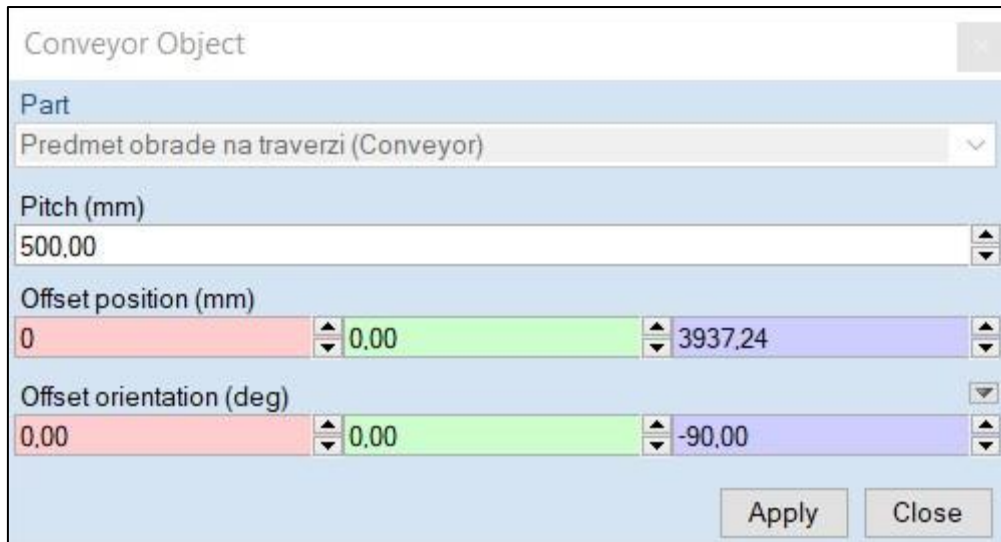
Use Controller Values

 Modifying a connection may result in a warm restart of the controller

Apply Close

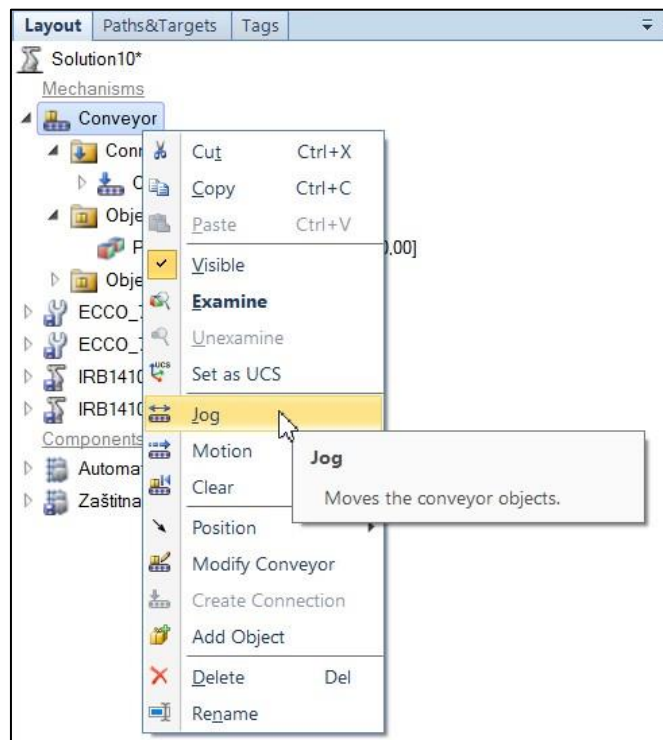
Slika 6.6. Postavljanje ograničenja

Sljedeći korak je postavljanje predmeta obrade unutar sistema conveyora, kao Part odabire se „Predmet obrade na traverzi“ te Pitch(mm) veličine 500, također se određuje položaj na koji se želi pozicionirati predmet obrade. (slika 6.7.)



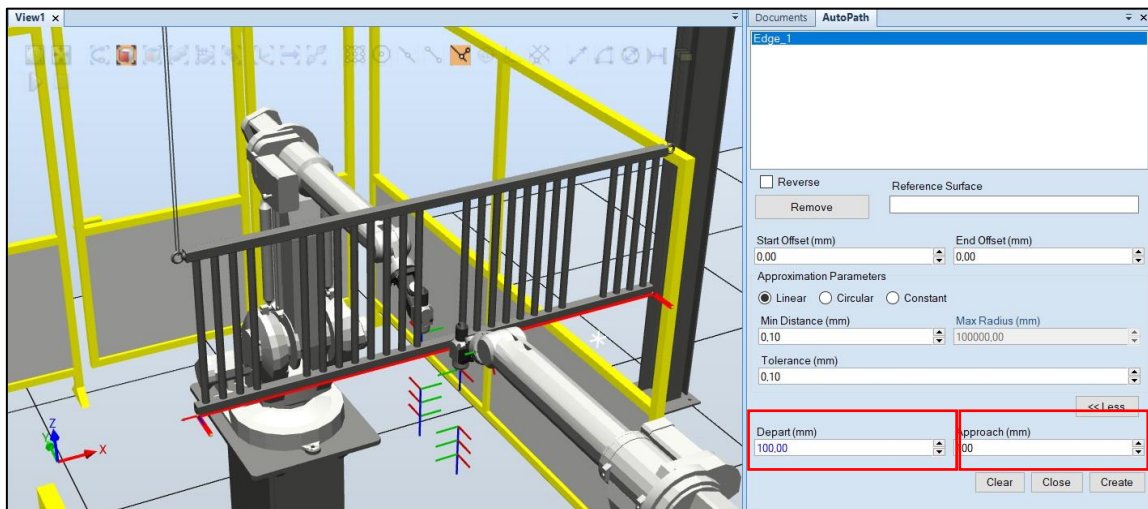
Slika 6.7. Postavljanje predmeta obrade

Potrebno je još namjestiti predmet obrade unutar radnog područja robota. Ta operacija obavlja se naredbom „Jog“.



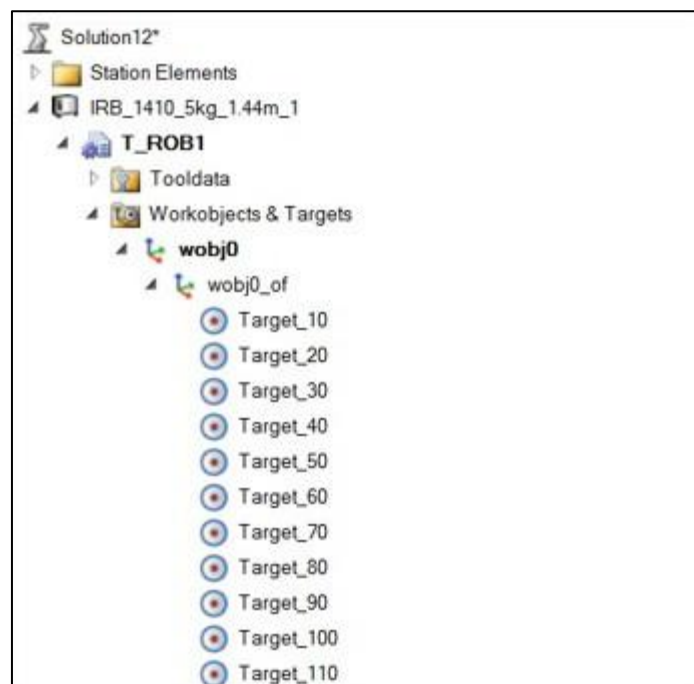
Slika 6.8. Pozicioniranje naredbom „Jog“

Sljedeći korak je određivanje putanje lakiranja uz pomoć naredbe „AutoPath“ koja sama stvara Targete na geometriji koja se zadaje, potrebno je odrediti odstupanje i blizinu pristupa alata od predmeta obrade koji iznosi 100 mm. (slika 6.9.)

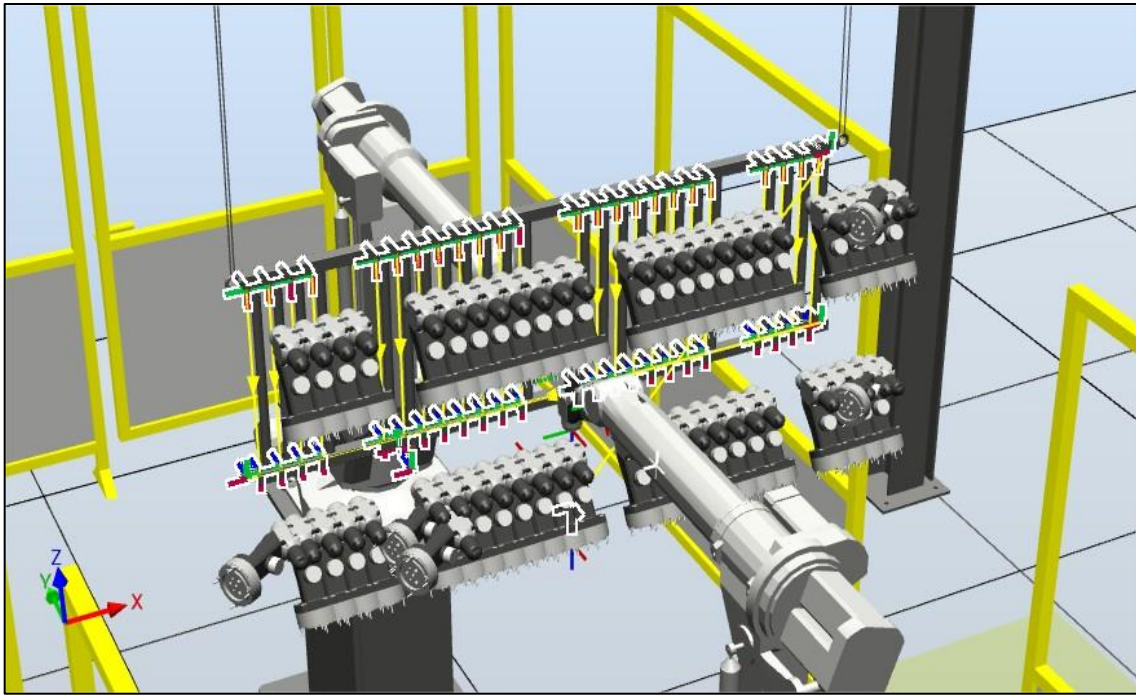


Slika 6.9. Korištenje naredbe „AutoPath“

Slika 6.10. prikazuje Targete koji su stvoreni korištenjem naredbe AutoPath. Uz pomoć njih moguće je provjeriti dostupnost robota i alata predmetu obrade. Ukoliko dostupnost nije dobra „MoveL Target“ naredbe će biti označena žutim ili crvenim znakom upozorenja. Greške se mogu ispraviti uz pomoć lociranja targeta te namještanjem položaja alata (slika 6.11.) uz pomoć naredba rotate/offset...

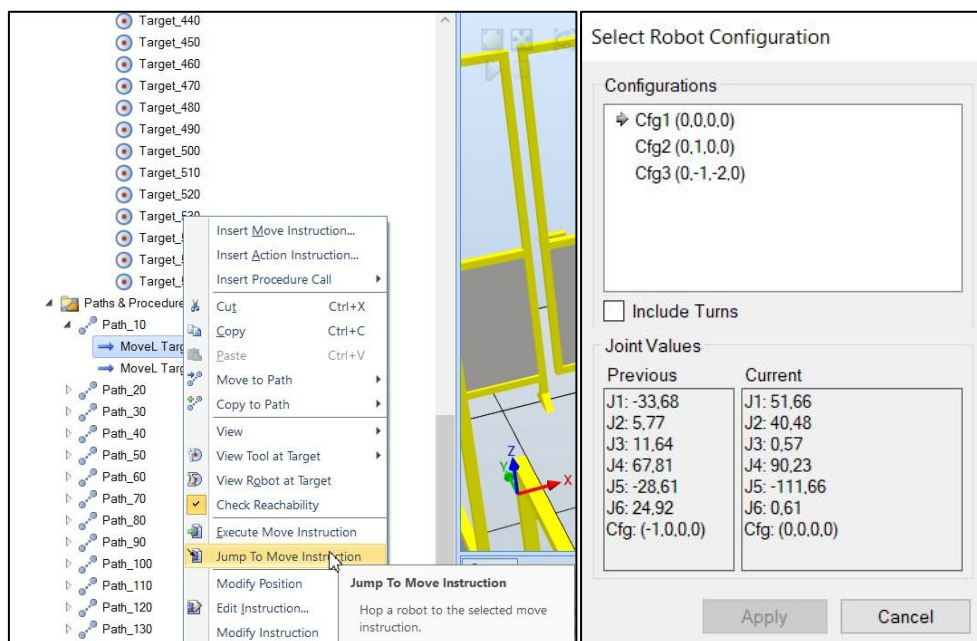


Slika 6.10. Popis Targeta



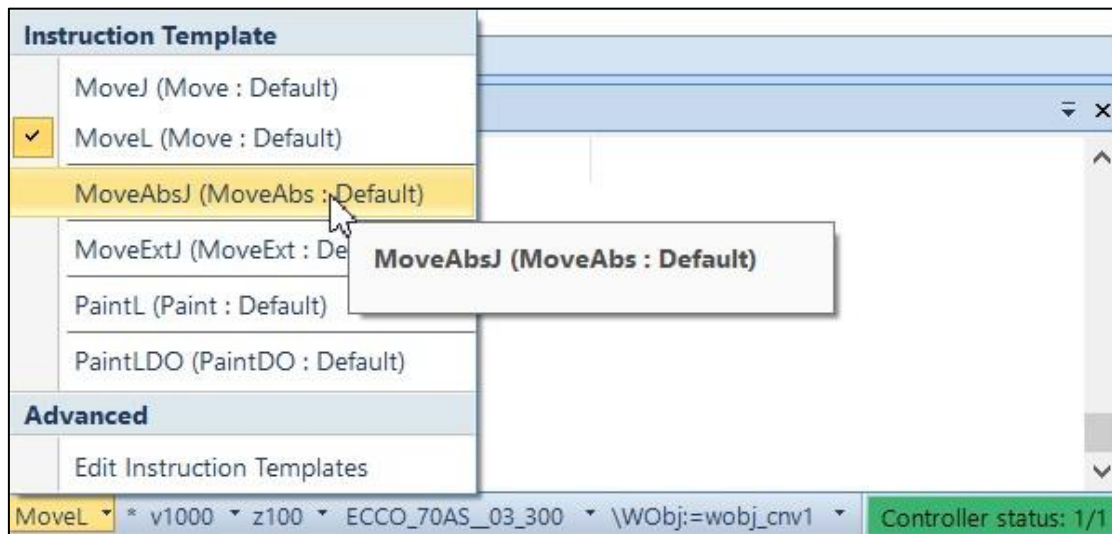
Slika 6.11. Položaj alata

Ukoliko konfiguracija robota (koordinate robota) nije u dobrom sistemu, potrebno je promijeniti konfiguraciju (slika 6.12.)



Slika 6.12. Odabir konfiguracije robota

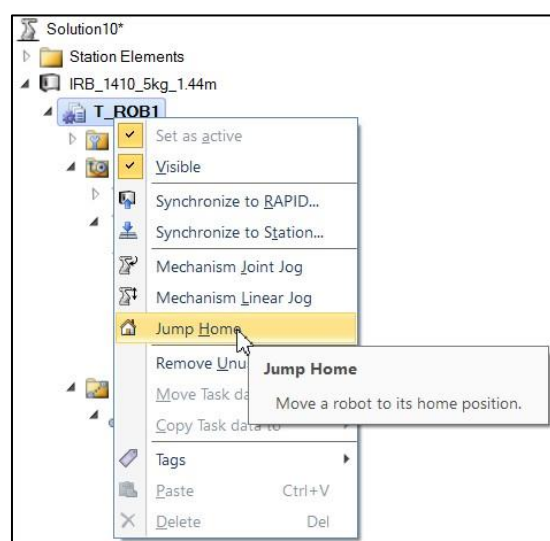
Dodaje se instrukcija kretanja tipa MoveAbsJ (slika 6.13.). Ona robotu omogućuje lakše računanje puta za razliku od MoveL instrukcije kod koje robot mora računati koordinate svake točke na putu kojeg prevaljuje.



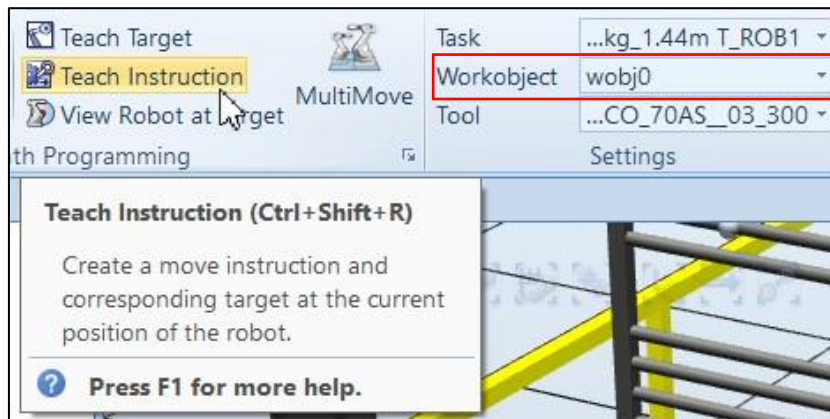
Slika 6.13. Naredba MoveAbsJ

Također je potrebno smanjenje brzine čime se postiže jednostavnija kalkulacija zglobova. Zone: fine omogućuje jednostavnije računanje koordinata puta kada se koriste Move instrukcije. Ovim akcijama stvorit će se Move instrukcija koja postavlja robot u njegov početni položaj najjednostavnijim putem i bez velikih poteškoća za računanje koordinata.

Robot se vraća u početni položaj naredbom Jump Home (slika 6.14.). Nakon čega se programiranje nastavlja naredbom Teach Instruction te promjenom Workobjecta u wobj0 (slika 6.15.). Potrebno je još promijeniti naziv naredbe u MoveAbsJ_Home.



Slika 6.14. Jump Home



Slika 6.15. Promjena Workobjecta

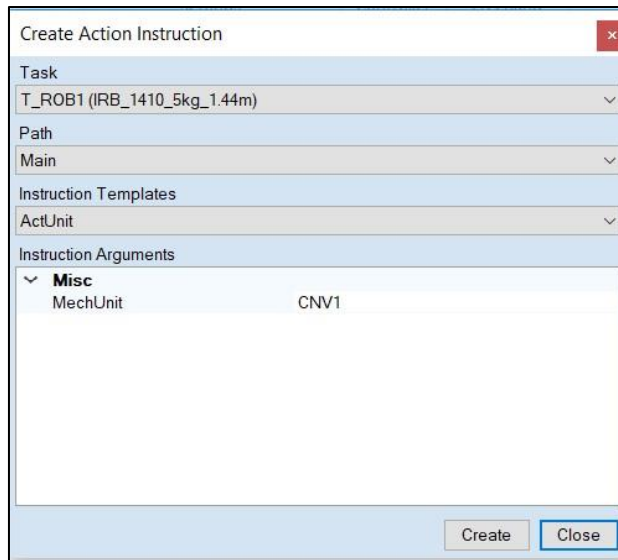
Kako bi robot znao što mu je činiti i kojim redoslijedom stvarati glavni program u kojem je točno određeno što će robot raditi, stvara se glavni program kojem je naziv „Main“ (slika 6.16.). Klikom na Path_10 koji je stvoren AutoPath funkcijom i povlačenjem u main dodaje se u glavni program.

Kako bi program radio potrebno je dodati instrukcije koje će aktivirati conveyor te čekati radni komad i propustiti ga nakon obrade. Dodavanjem akcije ActUnit (slika 6.17.) aktivira se CNV1 što predstavlja conveyor koji do sad nije bio aktivan. WaitWObj (slika 6.18.) čeka radni komad do dolaska u radni prostor robota i tek onda nastavlja s izvršavanjem putanje lakiranja. DropWObj (slika 6.19.) akcija je koja isključuje predmet koji je prošao kroz radni prostor i prevalio put to jest Pitch koji se zadao tijekom konfiguracije.

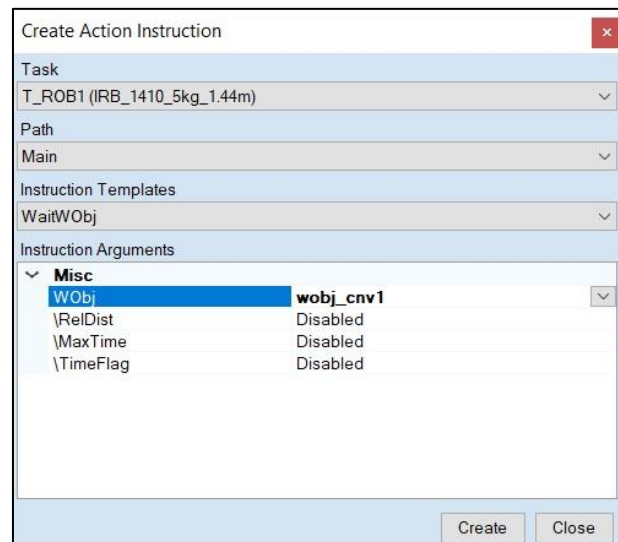
Potrebno je još dodati instrukciju MoveAbsJ_Home u glavni program(drag-drop metodom).



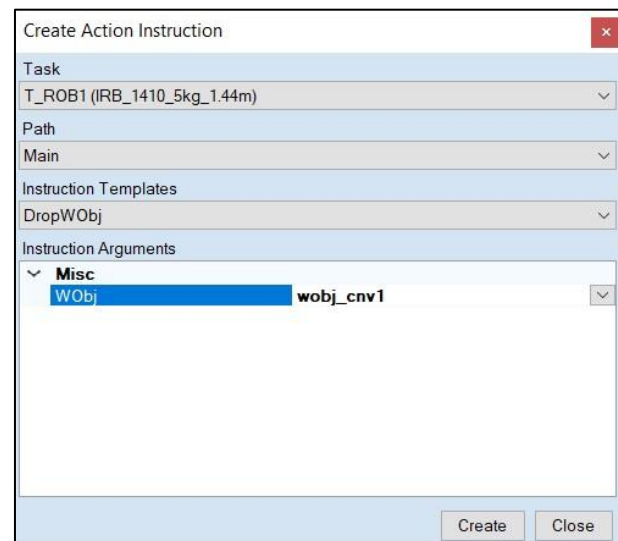
Slika 6.16. Stvaranje glavnog programa



Slika 6.17. ActUnit instrukcija

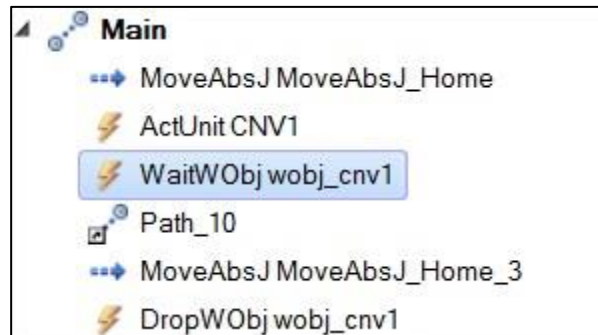


Slika 6.18. WaitWObj instrukcija



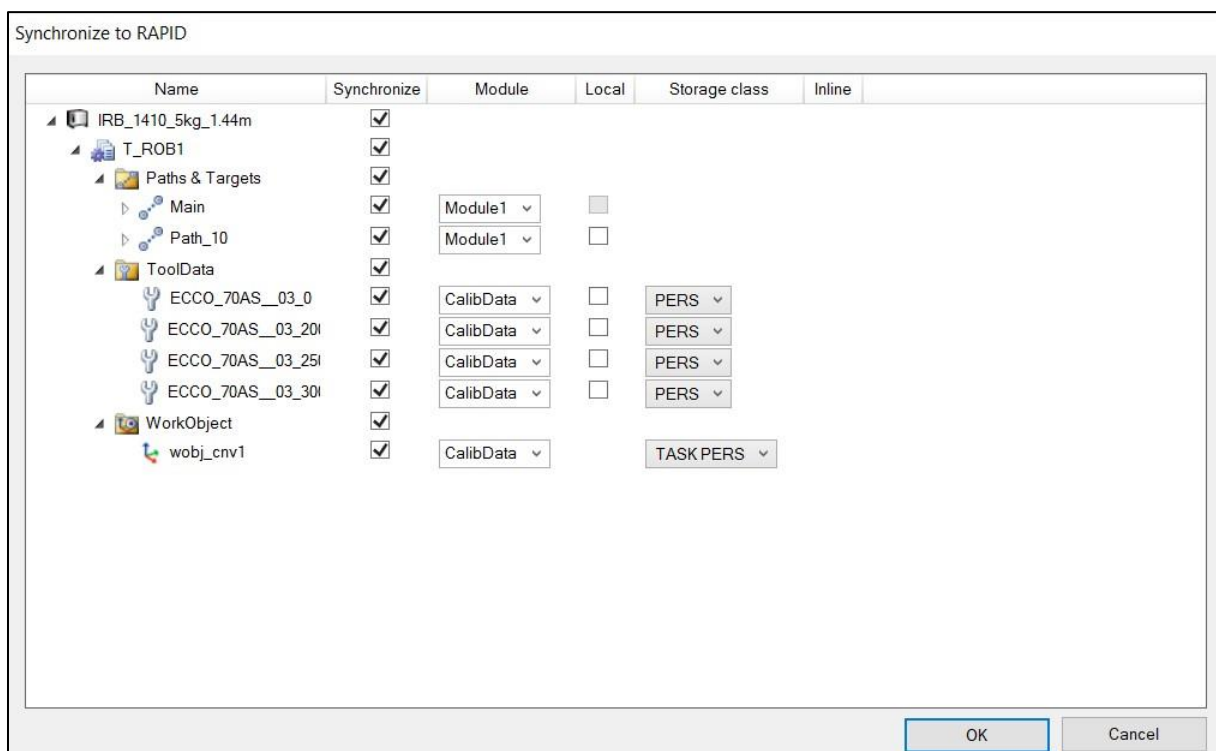
Slika 6.19. DropWObj instrukcija

Instrukcija koja postavlja robot u početnu poziciju javlja se dva puta na samom početku programa te nakon što robot odradi posao dva puta. Instrukciju MoveAbsJ_Home potrebno je kopirati kako bi bila korištena po drugi put.

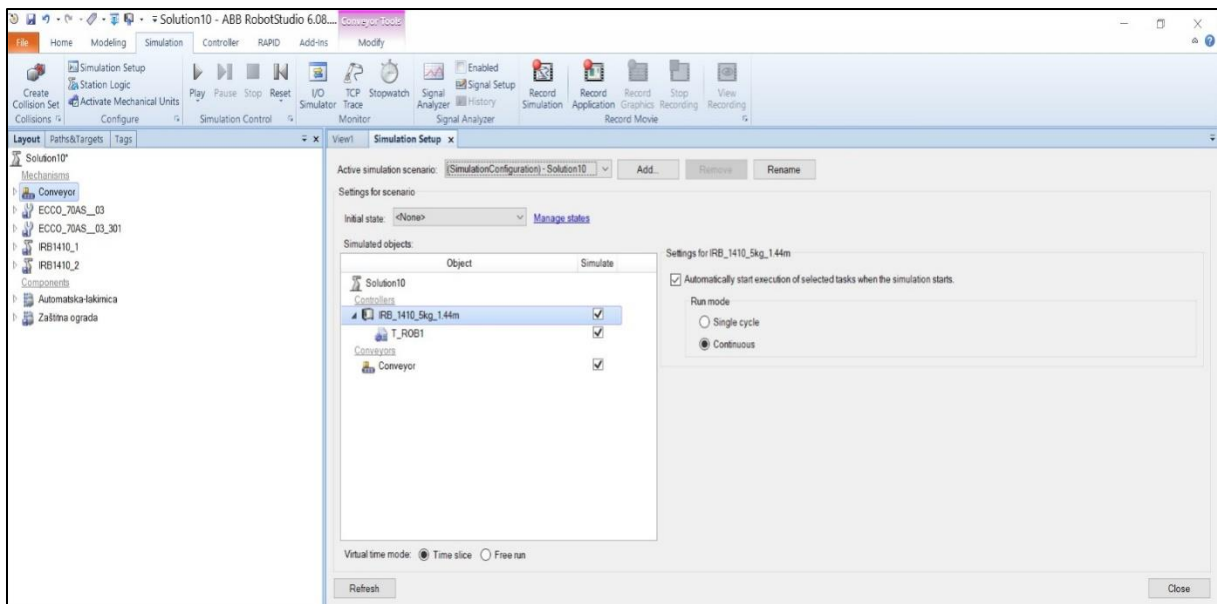


Slika 6.20. Poredak main programa

Nakon svih promjena na radnoj stranici potrebno je sinkronizirati cijelu stanicu s RAPID-om (slika 6.21.), programskim kodom koji se vrti na kontroleru robota. Sljedeći korak je postavljanje Main programa kao ulazne točke (Set as simulation entry point) nakon čega može započeti simulacija (slika 6.22.) koja je prikazana na youtube stranici [18]. U ovom radu nije omogućena prikaz robotskog lakiranja zbog ne valjane licence.

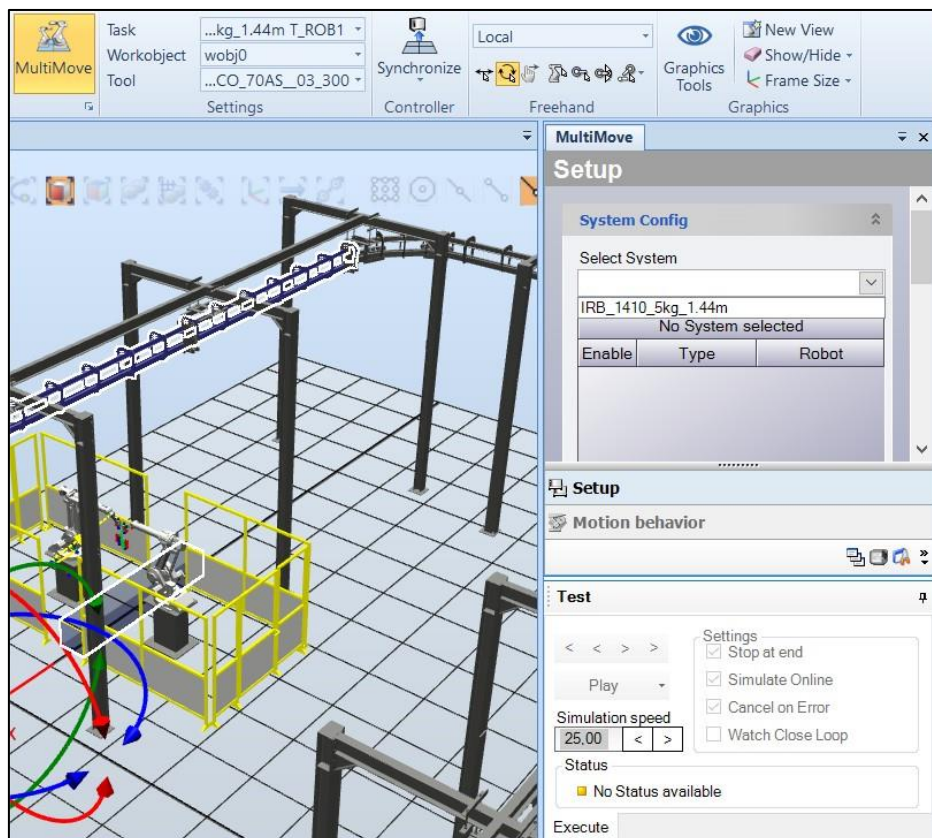


Slika 6.21. RAPID sinkroniziranje



Slika 6.22. Postavljanje simulacije

Obavljanje lakiranja moguće je uz pomoć dva robota čime bi se ubrzao proces lakiranja. Svaka strana predmeta obrade obavljala bi se istovremeno. Takav način rada moguće je korištenjem naredbe MultiMove (slika 6.23.) s time da je u početku potrebno postaviti konstrukciju, a zatim uključiti kontroler koji će upravljati s oba robota.



Slika 6.23. Naredba MultiMove

7. Zaključak

U ovom završnom radu objašnjena je tematika proizvodnog procesa automatskog lakiranja te uloga robota u automatskim sustavima. Automatska lakirница konstrukcijski je oblikovana te kao takva pogodna za robotsko lakiranje.

Software za programiranje ABB RobotStudio značajno ubrzava i olakšava programiranje. Naučiti programirati nije težak zadatak, ali je potrebno veliko iskustvo programera. Programer mora donijeti važne odluke: prilaz alata, udaljenost alata od predmeta, broj radnih hodova itd. kako bi ostvario zahtjeve kupaca.

Roboti pomažu ljudima u svakodnevnom životu te obavljaju teške zadatke umjesto čovjeka. Najbolji primjer vidljiv je u industriji prilikom prenošenja teških predmeta, zavarivanja, lakiranja, bušenja i ostalih strojnih obrada. Korištenjem robota smanjuje se vrijeme obrade te raste efikasnost i produktivnost što je cilj svakog poduzeća. Njihova cijena je za hrvatske standarde još uvijek previsoka, dok je u ostatku svijeta zastupljenost robota puno veća.

U varaždinu, _____

Potpis:



**IZJAVA O AUTORSTVU
I
SUGLASNOST ZA JAVNU OBJAVU**

Završni/diplomski rad isključivo je autorsko djelo studenta koji je isti izradio te student odgovara za istinitost, izvornost i ispravnost teksta rada. U radu se ne smiju koristiti dijelovi tuđih radova (knjiga, članaka, doktorskih disertacija, magistarskih radova, izvora s interneta, i drugih izvora) bez navođenja izvora i autora navedenih radova. Svi dijelovi tuđih radova moraju biti pravilno navedeni i citirani. Dijelovi tuđih radova koji nisu pravilno citirani, smatraju se plagijatom, odnosno nezakonitim prisvajanjem tuđeg znanstvenog ili stručnoga rada. Sukladno navedenom studenti su dužni potpisati izjavu o autorstvu rada.

Ja, JASMIN ERDELJA (ime i prezime) pod punom moralnom, materijalnom i kaznenom odgovornošću, izjavljujem da sam isključivi autor/ica završnog/diplomskog (obrisati nepotrebno) rada pod naslovom AUTOMATSKA LEKIRNICA (PROGRAMIRANJE U ABB ROBOTSTVOU) (upisati naslov) te da u navedenom radu nisu na nedozvoljeni način (bez pravilnog citiranja) korišteni dijelovi tuđih radova.

Student/ica:
(upisati ime i prezime)

Jasmin Erdelja
(vlastoručni potpis)

Sukladno Zakonu o znanstvenoj djelatnosti i visokom obrazovanju završne/diplomske radove sveučilišta su dužna trajno objaviti na javnoj internetskoj bazi sveučilišne knjižnice u sastavu sveučilišta te kopirati u javnu internetsku bazu završnih/diplomskih radova Nacionalne i sveučilišne knjižnice. Završni radovi istovrsnih umjetničkih studija koji se realiziraju kroz umjetnička ostvarenja objavljuju se na odgovarajući način.

Ja, JASMIN ERDELJA (ime i prezime) neopozivo izjavljujem da sam suglasan/na s javnom objavom završnog/diplomskog (obrisati nepotrebno) rada pod naslovom AUTOMATSKA LEKIRNICA (PROGRAMIRANJE U ABB ROBOTSTVOU) (upisati naslov) čiji sam autor/ica.

Student/ica:
(upisati ime i prezime)

Jasmin Erdelja
(vlastoručni potpis)

8. Literatura

Internet izvori:

- [1] Implementation of Industrial Robot for Painting Applications;
[<https://www.sciencedirect.com/>], dostupno 17.3.2019.
- [2] Stroj za pjeskarenje Jafe 30;
[https://pjeskarenje.hr/proizvodi/pjeskarenje/pjeskare/strojevi_za_tlacno_pjeskarenje/strojevi_za_pjeskarenje_jafe/708/stroj_za_pjeskarenje_jafe_30/]; dostupno 9.7.2019.
- [3] Izgled predmeta nakon sačmarenja;
[<http://www.gracotechgrupa.hr/gracotech-usluge/priprema-povrsine-sacmarenje>];
dostupno 9.7.2019.
- [4] Višestupnjeviti sistem za dekapiranje;
[<http://www.arcon-metals.com.hr/primjene/zica/dekapiranje>]; dostupno 9.7.2019.
- [5] Pištolj za raspršivanje;
[<https://www.jnequipment.com/shop/brands/c-a-technologies/bobcat-air-assisted-airless-hvlp-spray-gun/>]; dostupno 1.8.2019.
- [6] Raspršivač Neiko 31214A HVLP;
[<https://www.amazon.com/Neiko-31214A-Gravity-Nozzle-Aluminum/dp/B00X9OPLEE>]; dostupno 1.8.2019.
- [7] Elektrostatički pištolj za raspršivanje;
[https://spray.otson.com/products/auto-electrostatic-spray-gun/ots-8000_electrostatic_spray-gun_function/]; dostupno 1.8.2019.
- [8] Bell aplicator;
[<https://www.graco.com/au/en/products/product-type/spray-guns-and-applicators/rotary-applicators.html>]; dostupno 1.8.2019.
- [9] Ručna proizvodnja, fiksa i fleksibilna automatizacija;
[https://www.veleri.hr/files/datotekep/nastavni_materijali/k_informatika_s1/SVPP_07.pdf]; dostupno 5.8.2019.
- [10] Izmjena obradka uz pomoć robota;
[<https://www.kaufmanengsys.com/automation-products/high-speed-packing>];
dostupno 5.8.2019.
- [11] Gantry robot;
[<https://www.robots.com/faq/what-are-gantry-robots>]; dostupno 5.8.2019.

- [12] Robot za točkasto zavarivanje;
[https://hr.wikipedia.org/wiki/Elektrootporno_zavarivanje#/media/Datoteka:Robotworx-spot-welding-robot.jpg]; dostupno 5.8.2019.
- [13] SCARA robot YK-XG
[<https://global.yamaha-motor.com/business/robot/lineup/ykxg/small/>]; dostupno 5.8.2019.
- [14] Robot za bušenje;
[<https://robodk.com/blog/accurate-robot-drilling/>]; dostupno 5.8.2019.
- [15] Sistem transportera;
[<https://www.asi.com/autoflex-enclosed-track-3-pf-conveyor-system/>]; dostupno 28.7.2019.
- [16] Lanac X-458;
[<https://www.1stsourceproducts.com/store/products/x-458-drop-forged-rivetless-chain>]; dostupno 29.7.2019.
- [17] Operating manual-RobotStudio
[<http://search-ext.abb.com/library/Download.aspx?DocumentID=3HAC032104-001&LanguageCode=en&DocumentPartId=&Action=Launch>]; dostupno 11.8.2019.
- [18] Video simulacije automatskog lakiranja
[<https://www.youtube.com/watch?v=tmOQunXnxsc&feature=youtu.be>]

Podloge za rad u programskom alatu:

- [19] Ivan Šimunović, Tomislav Pavlic, mag.ing.mech; CONVEYOR TRACKING&SMART COMPONENT, dostupno 22.3.2019.

9. Popis slika

Slika 1.1. IRB1410 Robot[1].....	1
Slika 2.1.1. Stroj za pjeskarenje Jafe 30[2].....	3
Slika 2.1.2. Izgled predmeta nakon sačmarenja[3].....	4
Slika 2.1.3. Višestupnjeviti sistem za dekapiranje[4].....	5
Slika 2.2.1. Pištolj za raspršivanje[5].....	7
Slika 2.2.2. Raspršivač Neiko 31214A HVLVP[6].....	8
Slika 2.2.3. Elektrostatički pištolj za raspršivanje[7].....	8
Slika 2.2.4. Bell aplicator[8].....	8
Slika 3.1.1. Ručna proizvodnja, fiksa i fleksibilna automatizacija[9].....	11
Slika 3.2.1.1. Izmjena obradka uz pomoć robota[10].....	12
Slika 3.2.2.1. Gantry robot[11].....	14
Slika 3.2.2.2. Robot za točkasto zavarivanje[12].....	15
Slika 3.2.4.1. SCARA robot YK-XG[13].....	18
Slika 3.2.5.1. Robot za bušenje[14].....	18
Slika 4.1. Sistem transportera[15].....	19
Slika 4.2. „Ženski nosač“	20
Slika 4.3. „Muški nosač“	20
Slika 4.4. Nosač pozicija.....	21
Slika 4.5. Lanac X-458[16].....	21
Slika 4.6. Vozna linija.....	22
Slika 4.7. Stanica za utovar i istovar.....	23
Slika 4.8. Sistem dizalice.....	24
Slika 4.9. Podizni sistem.....	24
Slika 4.10. „Balkon“	24
Slika 4.11. Sistem stopera.....	25
Slika 5.1.1. Sučelje programa ABB RobotStudio 6.08.....	26
Slika 6.1. Slika 6.1. Pokretanje stanice s kontrolerom.....	30
Slika 6.2. Postavljanje konstrukcije unutar ABB RobotStudio-a.....	31
Slika 6.3. Izbornik ABB Library.....	31
Slika 6.4. Padajući izbornik Import Library->Equipment.....	32
Slika 6.5. Postolje robota.....	32
Slika 6.6. Postavljanje ograničenja	33

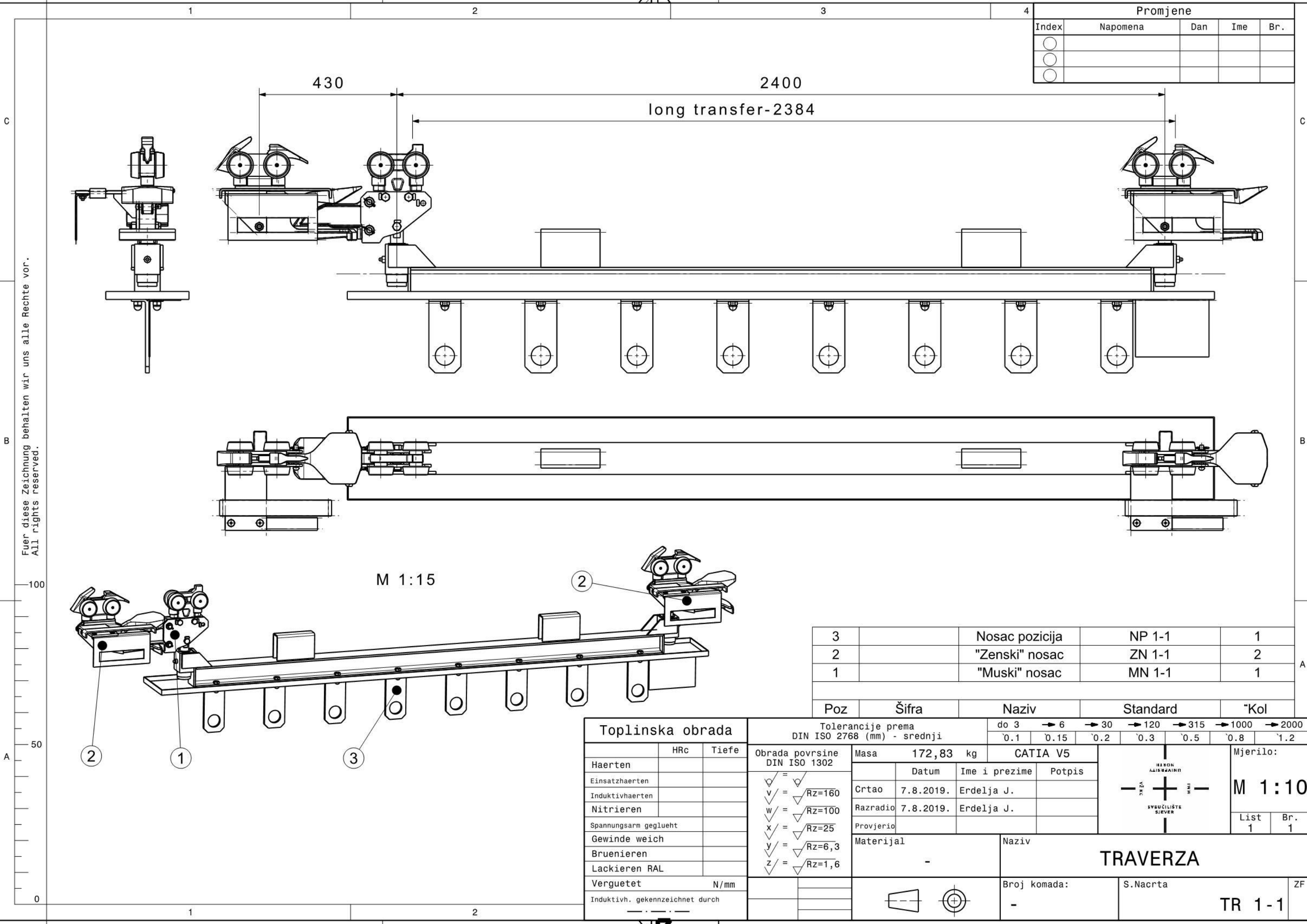
Slika 6.7. Postavljanje predmeta obrade.....	34
Slika 6.8. Pozicioniranje naredbom „Jog“	34
Slika 6.9. Korištenje naredbe „AutoPath“	35
Slika 6.10. Popis Targeta.....	35
Slika 6.11. Položaj alata.....	36
Slika 6.12. Odabir konfiguracije robota.....	36
Slika 6.13. Naredba MoveAbsJ.....	37
Slika 6.14. Jump Home.....	37
Slika 6.15. Promjena Workobjecta.....	38
Slika 6.16. Stvaranje glavnog programa.....	38
Slika 6.17. ActUnit instrukcija.....	39
Slika 6.18. WaitWObj instrukcija.....	39
Slika 6.19. DropWObj instrukcija.....	39
Slika 6.20. Poredak main programa.....	40
Slika 6.21. RAPID sinkroniziranje.....	40
Slika 6.22. Postavljanje simulacije.....	41
Slika 6.23. Naredba MultiMove.....	41

10. Popis tablica

Tablica 4.1. Pozicije vozne linije.....	23
Tablica 5.1.1. Razlika razina ABB RobotStudio-a[17].....	27
Tablica 5.1.2. Lista formata podrške RobotStudio programskog alata[17].....	29

11. Prilozi

- TRAVERZA
- Vozna linija
- (1)Pozicija 1
- (2)Pozicija 2
- (3)Pozicija 3
- (4)Pozicija 4
- (5)Pozicija 5
- (6)Pozicija 6
- (7)Pozicija 7
- (8)Pozicija 8
- Predmet obrade na traverzi
- Predmet obrade
- Postolje robota-zavareni komad
- Postolje robota-obradivi komad
- Ploča 700x600
- Ploča 800x460
- Ploča 800x280
- Kutnik
- Ploča 700x540
- Podložna pločica
- Kutnik
- CD-R disc



Fuer diese Zeichnung behalten wir uns alle Rechte vor.
 All rights reserved.

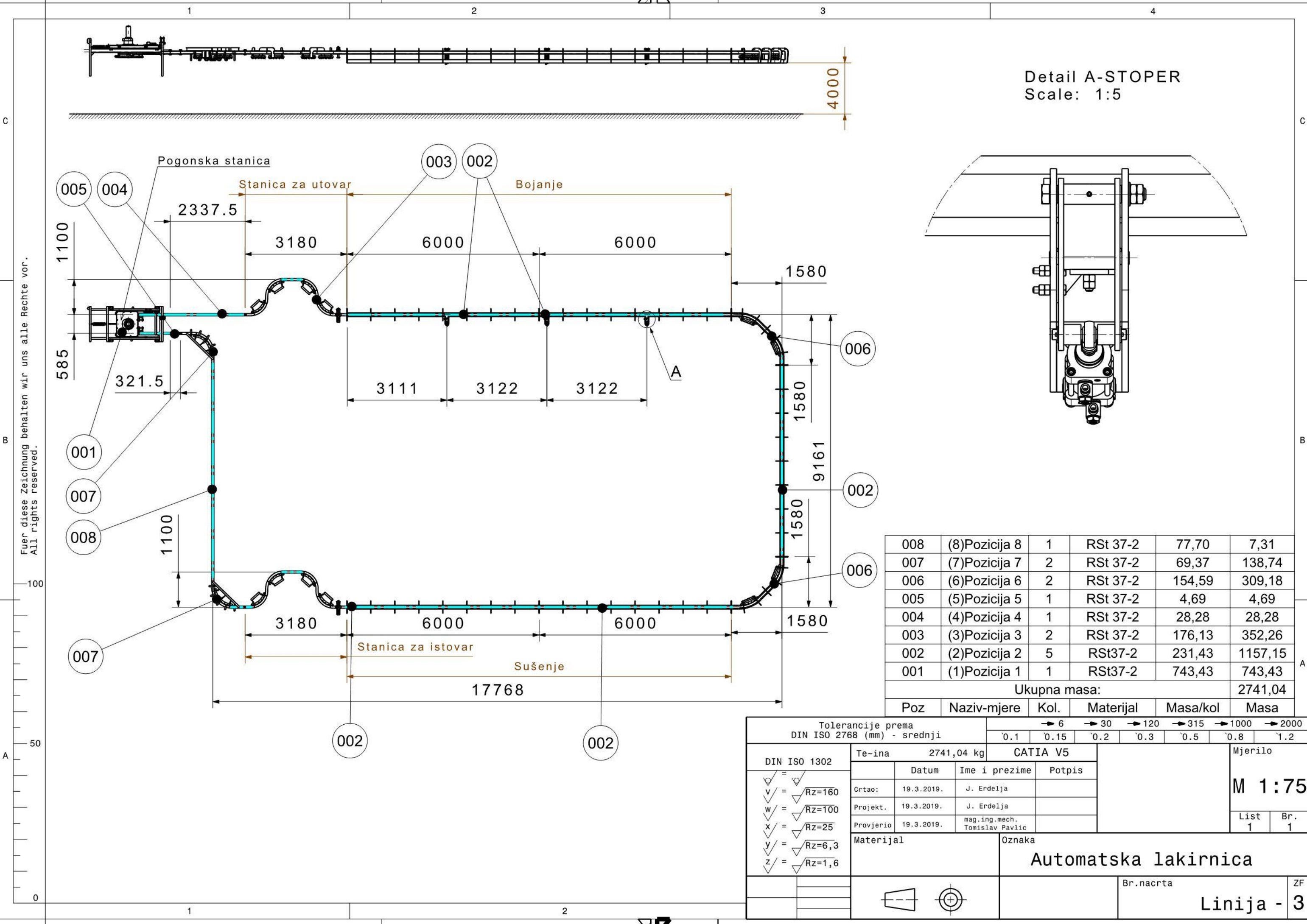
Promjene				
Index	Napomena	Dan	Ime	Br.
○				
○				
○				

3		Nosac pozicija	NP 1-1	1
2		"Zenski" nosac	ZN 1-1	2
1		"Muski" nosac	MN 1-1	1

Poz	Šifra	Naziv	Standard	"Kol
-----	-------	-------	----------	------

Toplinska obrada		Tolerancije prema DIN ISO 2768 (mm) - srednji		Masa 172,83 kg		CATIA V5		Mjerilo:	
Hrc	Tiefe	do 3	6	30	120	315	1000	2000	
		0.1	0.15	0.2	0.3	0.5	0.8	1.2	M 1:10
Haerten		Obrada površine DIN ISO 1302		Datum	Ime i prezime	Potpis		Sjever	
Einsatzhaerten		√ =	√	7.8.2019.	Erdelja J.			List 1	
Induktivhaerten		√ =	√ Rz=160	Razradio	7.8.2019.	Erdelja J.			Br. 1
Nitrieren		w =	√ Rz=100	Provjerio					
Spannungsarm gegluht		x =	√ Rz=25	Materijal					
Gewinde weich		y =	√ Rz=6,3	Naziv	TRAVERZA				
Bruenieren		z =	√ Rz=1,6	Broj komada:	-		S.Nacrta		ZF
Lackieren RAL									
Verguetet	N/mm								
Induktivh. gekennzeichnet durch									

TR 1-1

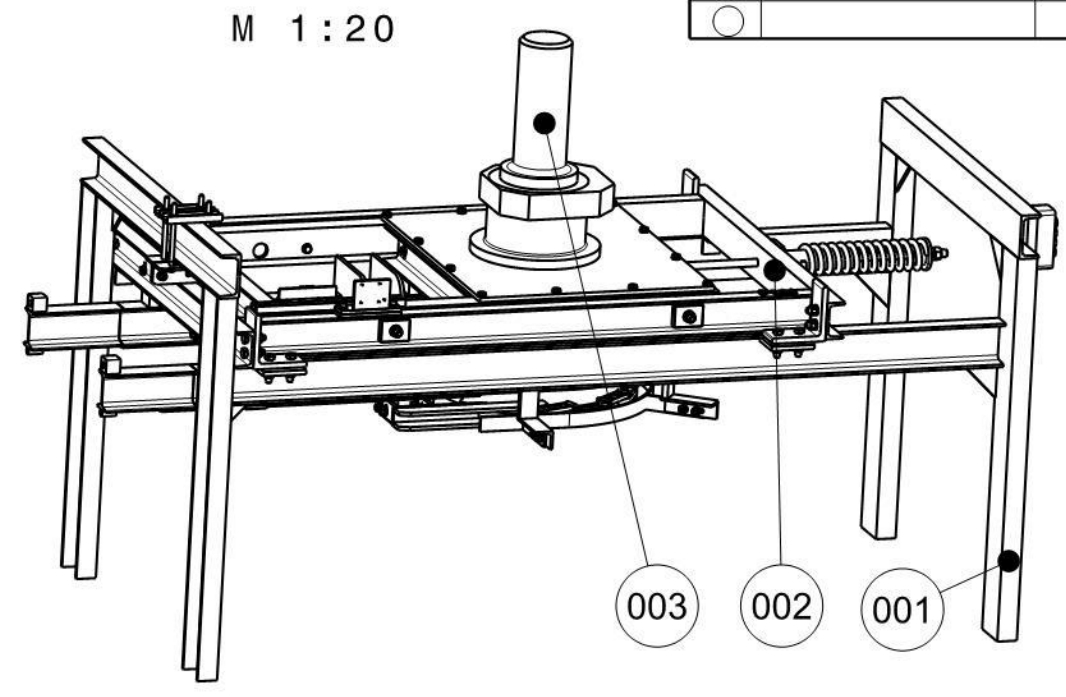
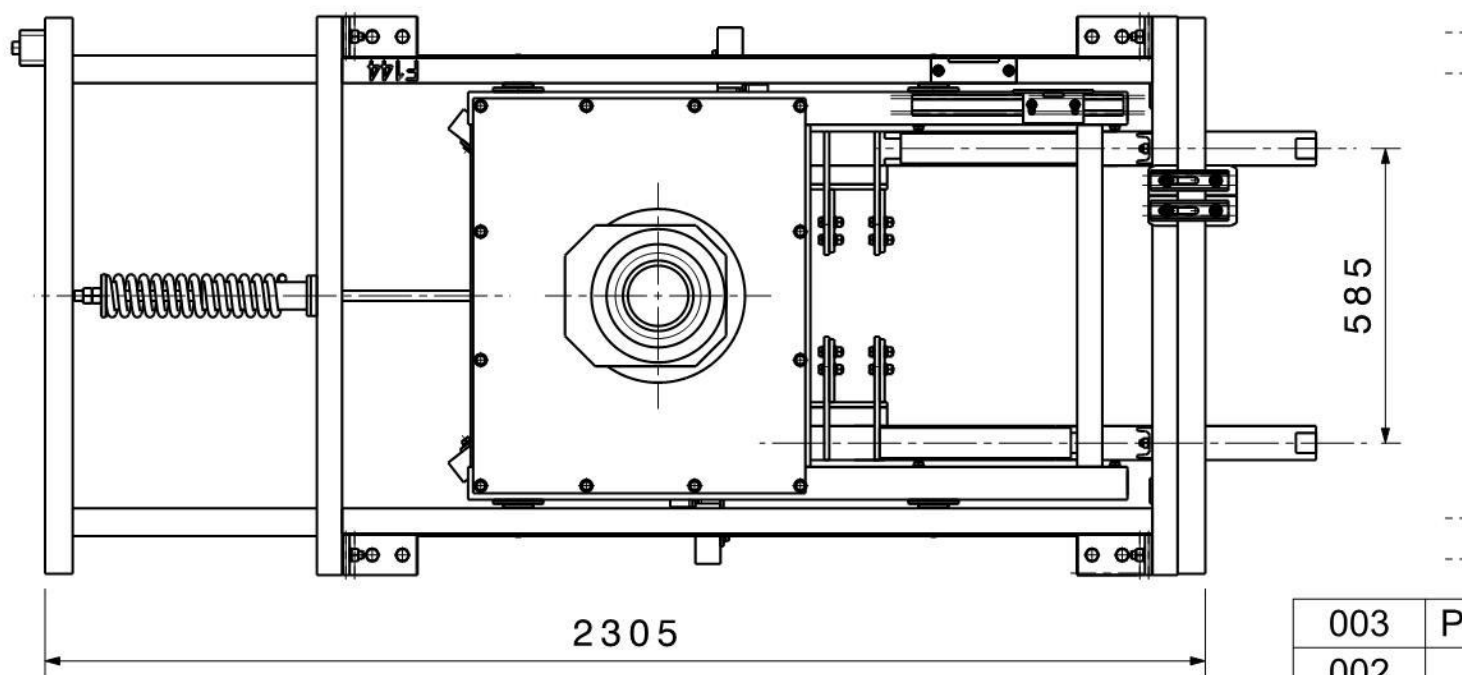
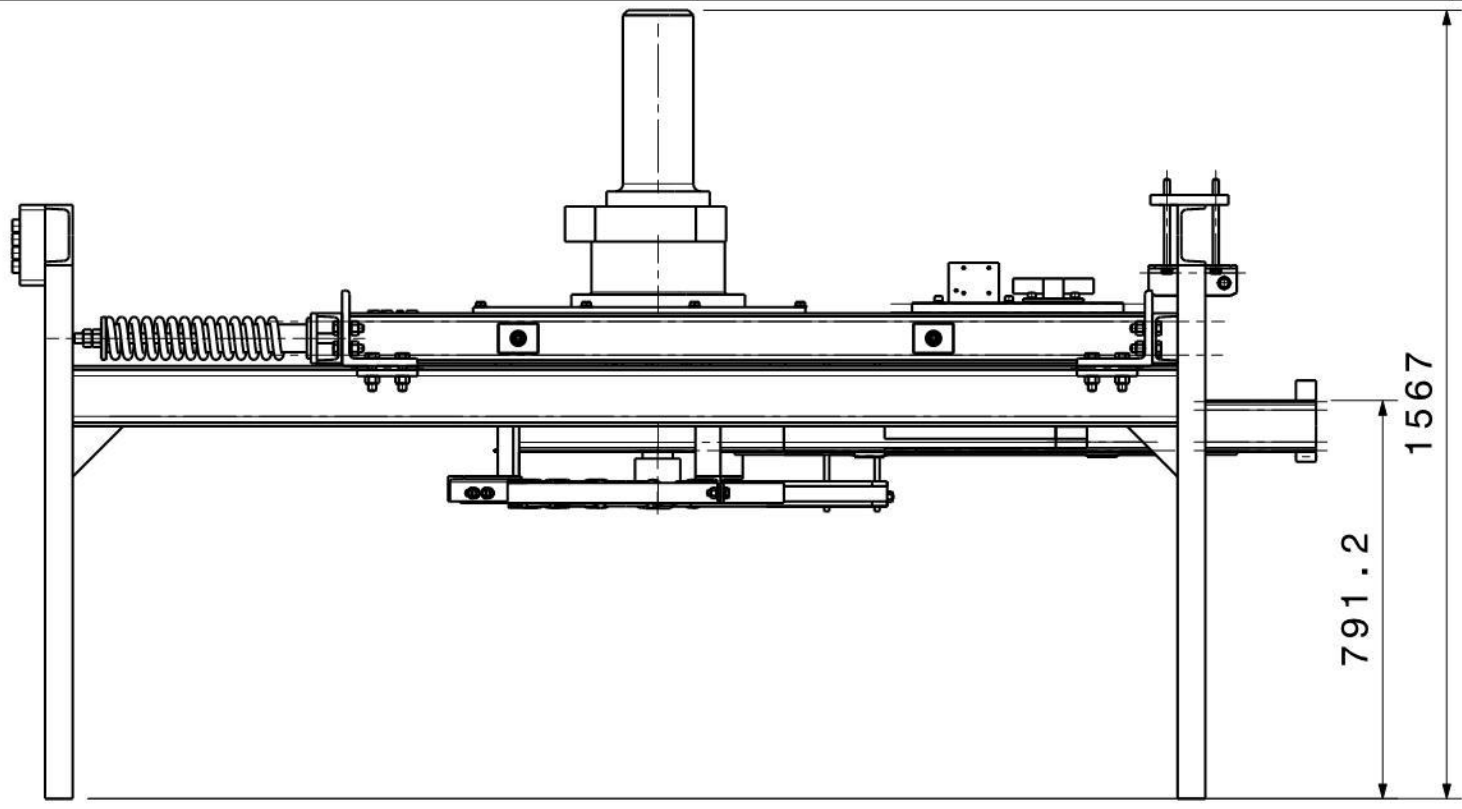


Detail A-STOPER
Scale: 1:5

008	(8)Pozicija 8	1	RSt 37-2	77,70	7,31
007	(7)Pozicija 7	2	RSt 37-2	69,37	138,74
006	(6)Pozicija 6	2	RSt 37-2	154,59	309,18
005	(5)Pozicija 5	1	RSt 37-2	4,69	4,69
004	(4)Pozicija 4	1	RSt 37-2	28,28	28,28
003	(3)Pozicija 3	2	RSt 37-2	176,13	352,26
002	(2)Pozicija 2	5	RSt37-2	231,43	1157,15
001	(1)Pozicija 1	1	RSt37-2	743,43	743,43
Ukupna masa:					2741,04
Poz	Naziv-mjere	Kol.	Materijal	Masa/kol	Masa

Tolerancije prema DIN ISO 2768 (mm) - srednji		→ 6	→ 30	→ 120	→ 315	→ 1000	→ 2000
		0.1	0.15	0.2	0.3	0.5	0.8 1.2
DIN ISO 1302	Te-ina	2741,04 kg		CATIA V5		Mjerilo	
√ = √	Datum	19.3.2019.		Ime i prezime		J. Erdelja	
√ = √ RZ=160	Crtao:	19.3.2019.		Ime i prezime		J. Erdelja	
√ = √ RZ=100	Projekt.	19.3.2019.		Ime i prezime		J. Erdelja	
√ = √ RZ=25	Provjerio	19.3.2019.		mag.ing.mech.		Tomislav Pavlic	
√ = √ RZ=6,3	Materijal			Oznaka		Automatska lakirnica	
√ = √ RZ=1,6						Br.nacrta	
						Linija - 3	
						ZF	

Fuer diese Zeichnung behalten wir uns alle Rechte vor.
All rights reserved.



Promjene				
Index	Napomena	Dan	Ime	Br.
○				
○				
○				

003	Pomicna konstrukcija s elektromotorom	1	RSt37-2	464,10	464,10		
002	Pomicna konstrukcija	1	RSt37-2	121,18	121,18		
001	Nosiva konstrukcija	1	RSt37-2	158,1	158,1		
Ukupna masa:					743,4	kg	
Poz	Naziv - Mjere	Kol	Materijal	Masa/kol	Masa	Napomene	

Toplinska obrada		Tolerancije prema DIN ISO 2768 (mm) - srednji		do 3 → 6 → 30 → 120 → 315 → 1000 → 2000						
Hrc	Tiefe	do 3	6	30	120	315	1000	2000		
		0.1	0.15	0.2	0.3	0.5	0.8	1.2		
Haerten		Obrada površine DIN ISO 1302		Masa	743,43 kg	CATIA V5			Mjerilo:	
Einsatzhaerten		√ =	√	Datum	8.8.2019.	Ime i prezime	Erdelja J.	Potpis	M 1:15	
Induktivhaerten		√ =	√ Rz=160	Razradio	8.8.2019.	Erdelja J.			List	Br.
Nitrieren		w =	√ Rz=100	Provjerio					1	1
Spannungsarm gegluht		x =	√ Rz=25	Materijal	-	Naziv	(1) Pozicija 1			
Gewinde weich		y =	√ Rz=6,3	Broj komada:	1	S.Nacrta				
Bruenieren		z =	√ Rz=1,6							
Lackieren RAL										
Verguetet	N/mm									
Induktivh. gekennzeichnet durch										

100
50
0

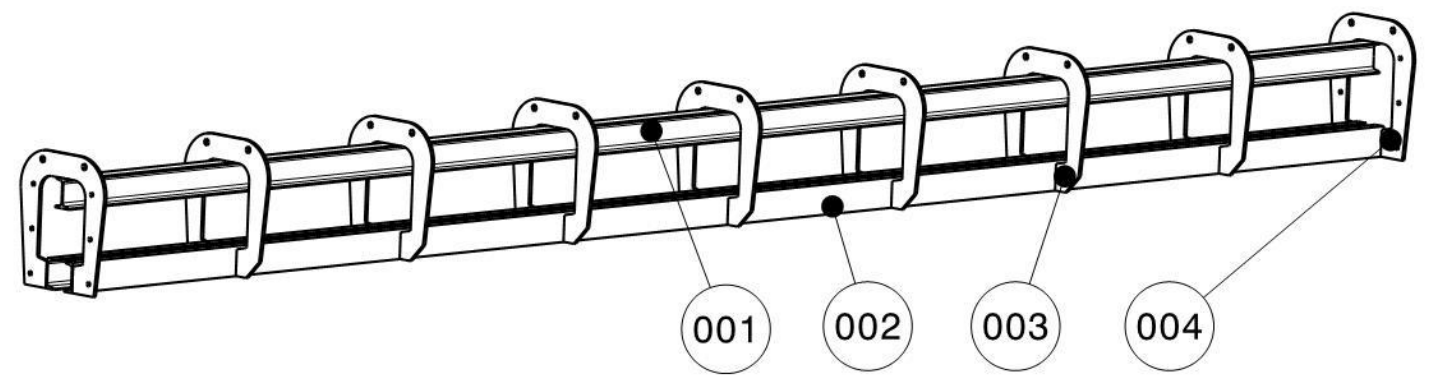
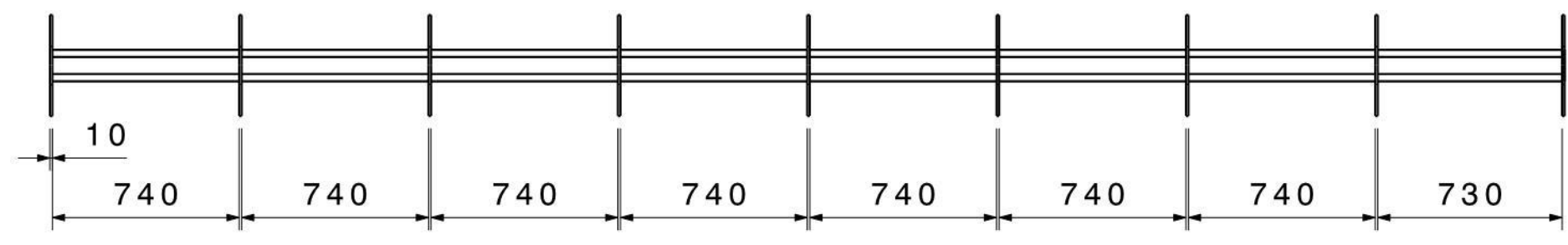
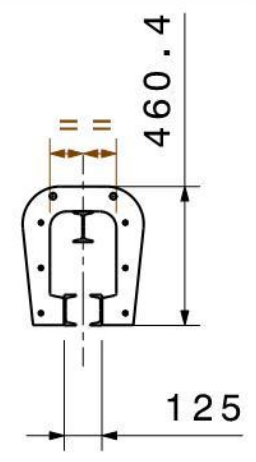
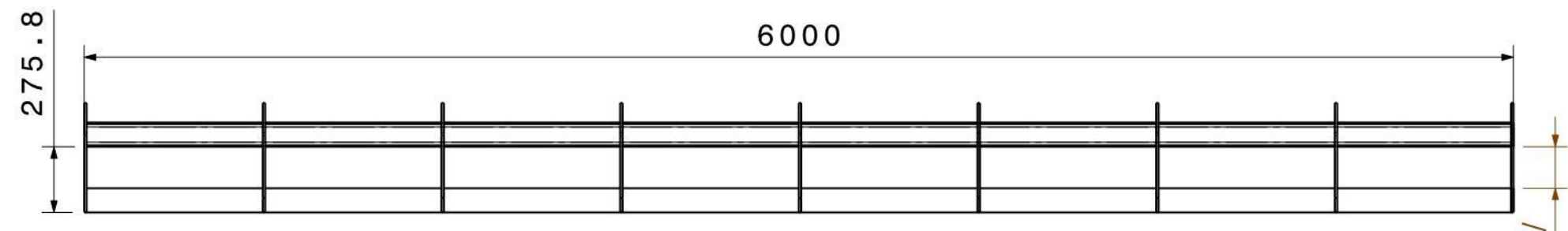
1

2

P 1

ZF

Index	Napomena	Dan	Ime	Br.
○				
○				
○				



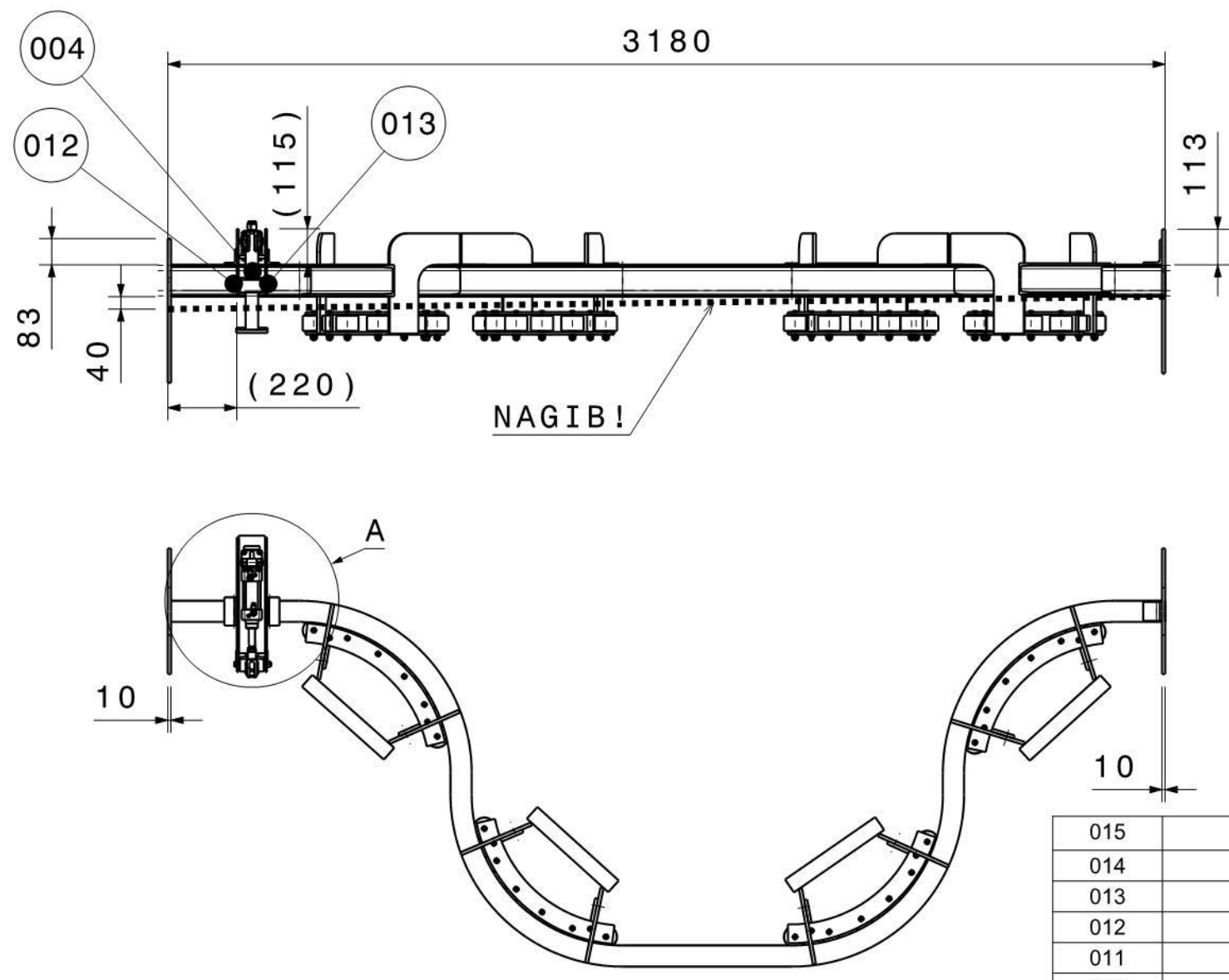
004	Prirubnica10	2	RSt37-2	7,275	14,55		
003	Nosac profila	7	RSt37-2	7,116	49,812		
002	C profil(L=6000)	2	RSt37-2	48,78	97,56		
001	I profil(L=6000)	1	RSt37-2	70,22	70,22		
Ukupna masa:					231,43	kg	
Poz	Naziv - Mjere	Kol	Materijal	Masa/kol	Masa	Napomene	

Toplinska obrada		Tolerancije prema DIN ISO 2768 (mm) - srednji		do 3		→ 6		→ 30		→ 120		→ 315		→ 1000		→ 2000			
HRC	Tiefe	Obrada površine DIN ISO 1302	Masa	231,43	kg	CATIA V5												Mjerilo:	
Haerten		√ = √	Datum	7.8.2019.	Ime i prezime	Erdelja J.		Potpis				M 1:25		List	Br.				
Einsatzhaerten		√ = √ Rz=160	Razradio	7.8.2019.	Erdelja J.		1	1											
Induktivhaerten		w = √ Rz=100	Provjerio																
Nitrieren		x = √ Rz=25	Materijal																
Spannungsarm geglueht		y = √ Rz=6,3	Naziv																
Gewinde weich		z = √ Rz=1,6																	
Bruenieren																			
Lackieren RAL																			
Verguetet	N/mm																		
Induktivh. gekennzeichnet durch																			

Fuer diese Zeichnung behalten wir uns alle Rechte vor. All rights reserved.

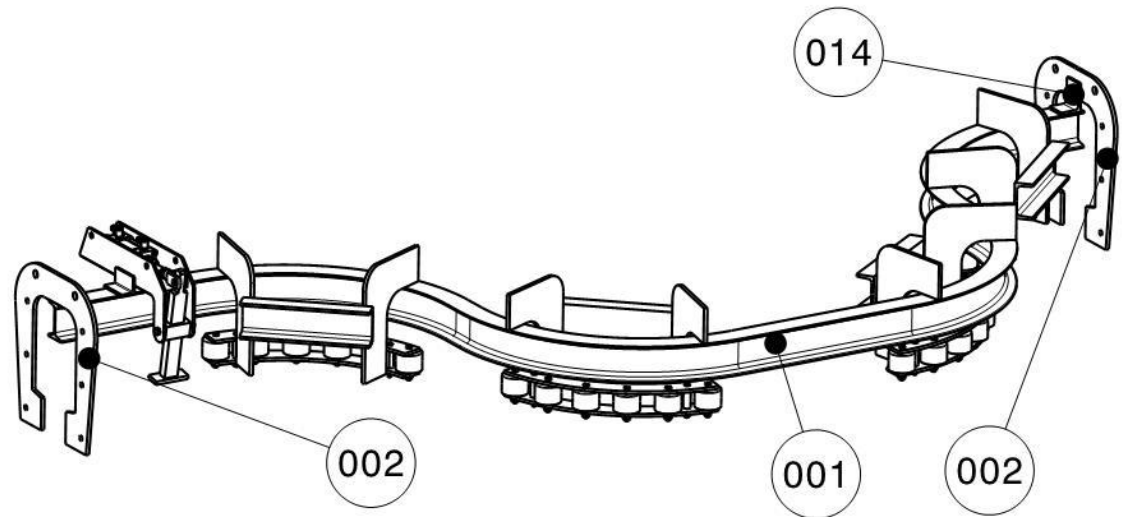
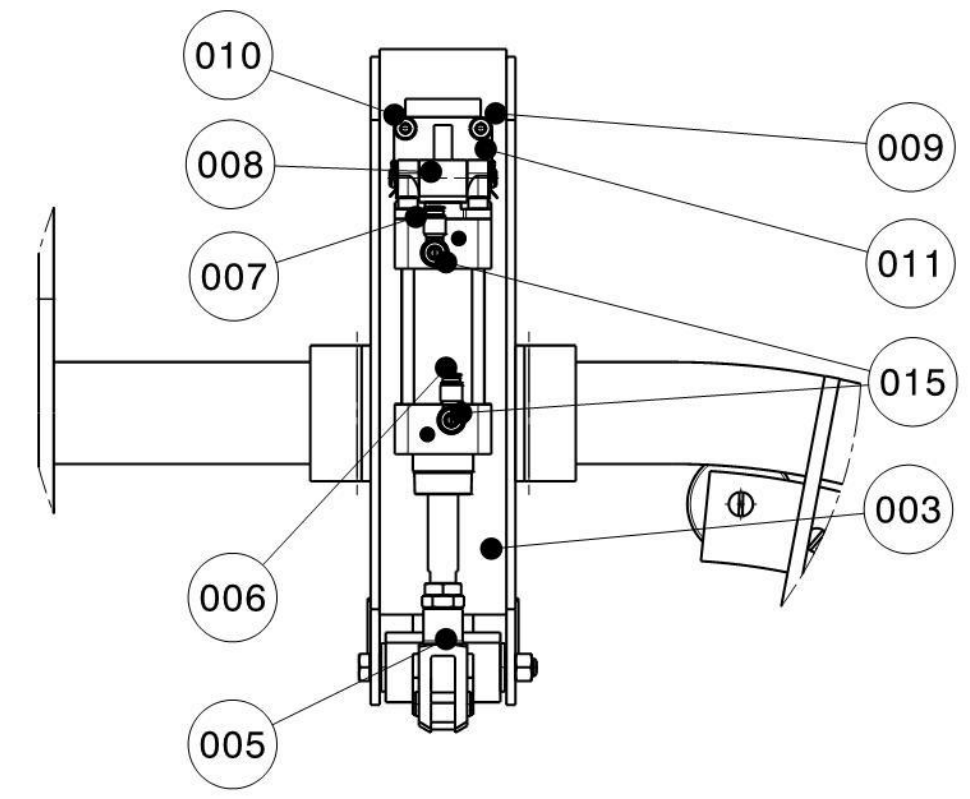
100
50
0

Fuer diese Zeichnung behalten wir uns alle Rechte vor.
All rights reserved.



Detail A
Scale: 1:5

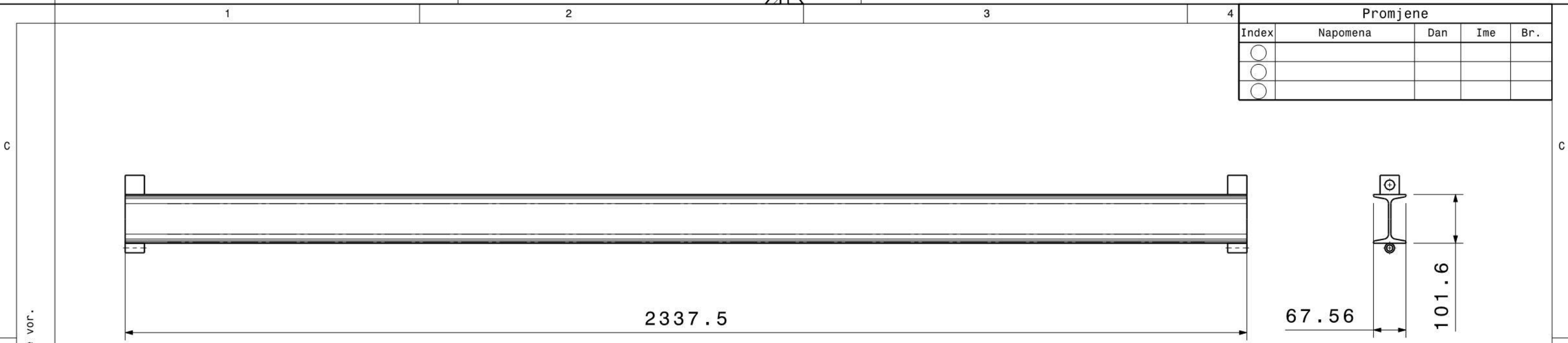
Promjene				
Index	Napomena	Dan	Ime	Br.
○				
○				
○				



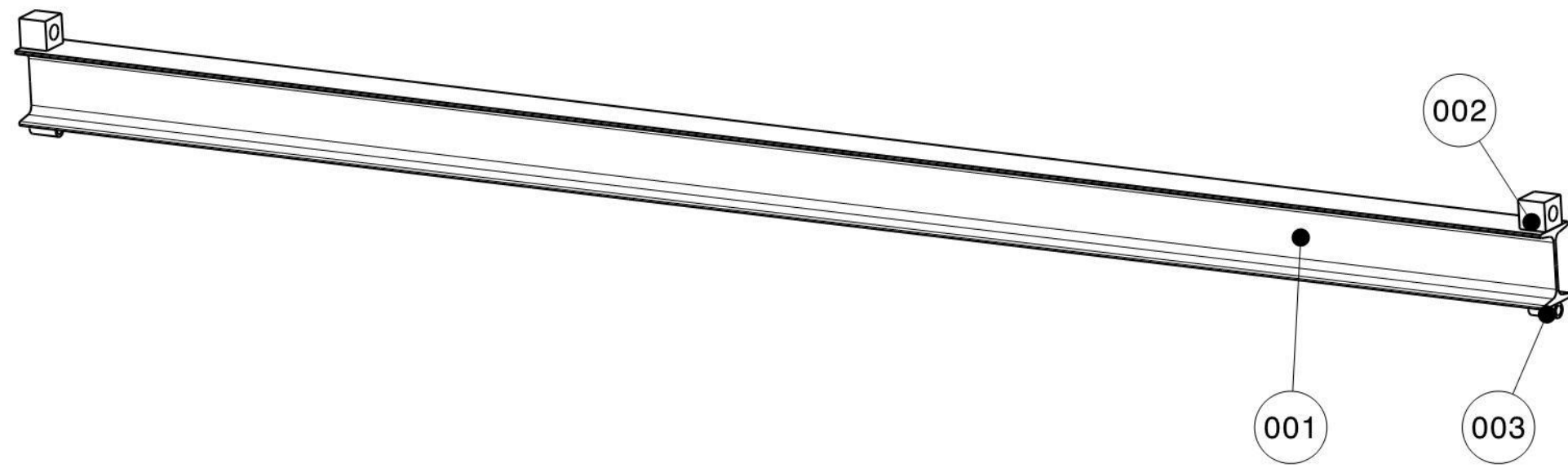
015	FESTO GRLA-1/4-QS-8-D	2			
014	L profil(L=60)	1	RSt 37-2	0,057	0,057
013	Matica M12	1	RSt 37-2		
012	Vijak DIN 931 M12x110	1	RSt 37-2		
011	DIN 931 M8x30	4	RSt 37-2		
010	DIN 6796J 8	4	RSt 37-2		
009	DIN 934 M8	4	RSt 37-2		
008	FESTO LNG-50	1			
007	FESTO SNCB-50	1			
006	FETO DSBG-50-50-PPVA-N3	1			
005	FESTO SG-M16x1,5	1			
004	Profil-sklop	1	RSt 37-2	2,80	2,80
003	Nosac cilindra	1	RSt 37-2	6,35	6,35
002	Priubnica10	2	RSt 37-2	7,275	14,55
001	Pozicija 32	1	RSt 37-2		
Ukupna masa:					212,59

Poz	Naziv - Mjera	Kol.	Materijal	Masa/kol.(kg)	Masa(kg)	Napomena: "
Toplinska obrada						
Tolerancije prema DIN ISO 2768 (mm) - srednji			do 3 → 6 → 30 → 120 → 315 → 1000 → 2000			
			0.1 0.15 0.2 0.3 0.5 0.8 1.2			
Haerten	HRC	Tiefe	Obrada površine DIN ISO 1302	Masa 212,59 kg	CATIA V5	
Einsatzhaerten			√ = √	Datum 7.8.2019.	Ime i prezime Erdelja J.	Potpis
Induktivhaerten			√ = √ Rz=160			
Nitrieren			√ = √ Rz=100			
Spannungsarm gegluht			√ = √ Rz=25	Razradio 7.8.2019.	Erdelja J.	
Gewinde weich			√ = √ Rz=6,3	Provjerio		
Bruenieren			√ = √ Rz=1,6	Materijal -	Naziv (3)Pozicija 3	
Lackieren RAL				Broj komada: 2		
Verguetet	N/mm			S.Nacrta		
Induktivh. gekennzeichnet durch				ZF		

100
50
0



Promjene				
Index	Napomena	Dan	Ime	Br.
○				
○				
○				



003	Donji nosac za I profil	2	RSt37-2	0,057	0,057		
002	Gornji nosac za I profil	2	RSt37-2	0,40	0,80		
001	I profil(L=2337,5)	1	RSt37-2	27,36	27,36		
Ukupna masa:					28,28	kg	
Poz	Naziv - Mjere	Kol	Materijal	Masa/kol	Masa	Napomene	

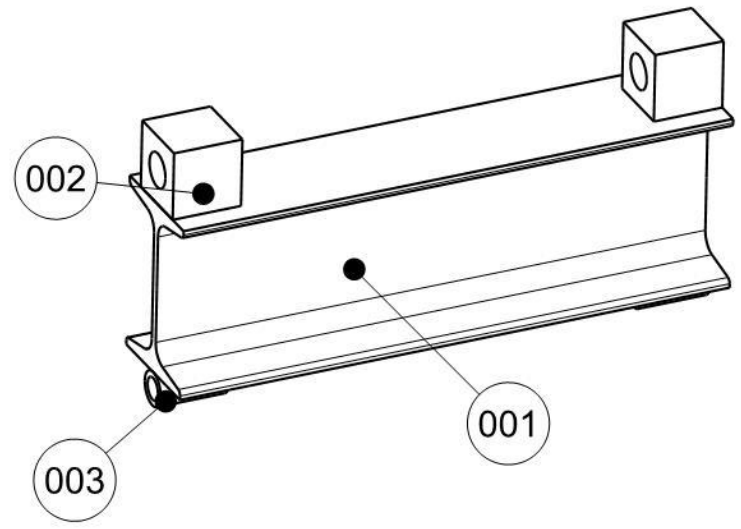
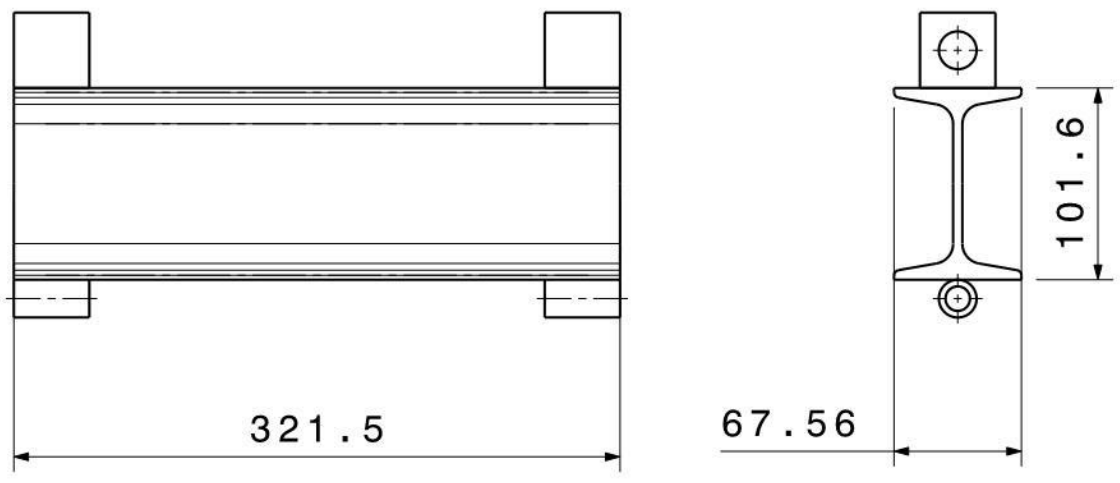
Toplinska obrada		Tolerancije prema DIN ISO 2768 (mm) - srednji		do 3		→ 6	→ 30	→ 120	→ 315	→ 1000	→ 2000
HRC	Tiefe	Obrada površine DIN ISO 1302	Masa	28,28	kg	CATIA V5					
Haerten		√ = √	Datum	8.8.2019.	Ime i prezime	Erdelja J.		Potpis		Mjerilo: M 1:8	
Einsatzhaerten		v = √ Rz=160	Razradio	8.8.2019.	Erdelja J.		Provjerio		List 1		Br. 1
Induktivhaerten		w = √ Rz=100	Materijal	-		Naziv		(4) Pozicija 4			
Nitrieren		x = √ Rz=25	Broj komada:		1		S.Nacrta		P 4		
Spannungsarm gegluht		y = √ Rz=6,3	-		-		-		-		
Gewinde weich		z = √ Rz=1,6	-		-		-		-		
Bruenieren			-		-		-		-		
Lackieren RAL			-		-		-		-		
Verguetet	N/mm		-		-		-		-		
Induktivh. gekennzeichnet durch			-		-		-		-		

Fuer diese Zeichnung behalten wir uns alle Rechte vor.
All rights reserved.

100
50
0

1 2

Promjene				
Index	Napomena	Dan	Ime	Br.
○				
○				
○				



Fuer diese Zeichnung behalten wir uns alle Rechte vor.
All rights reserved.

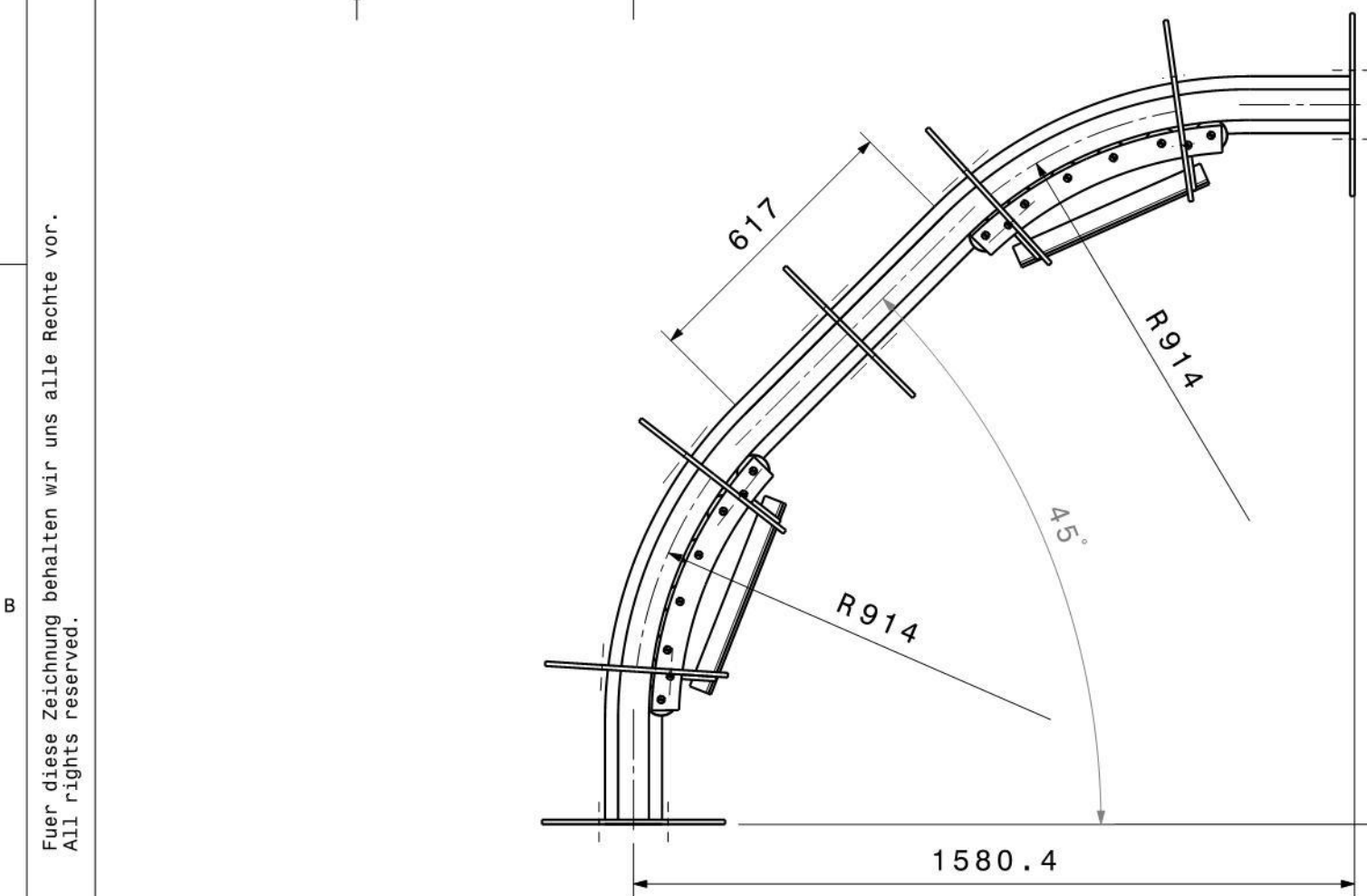
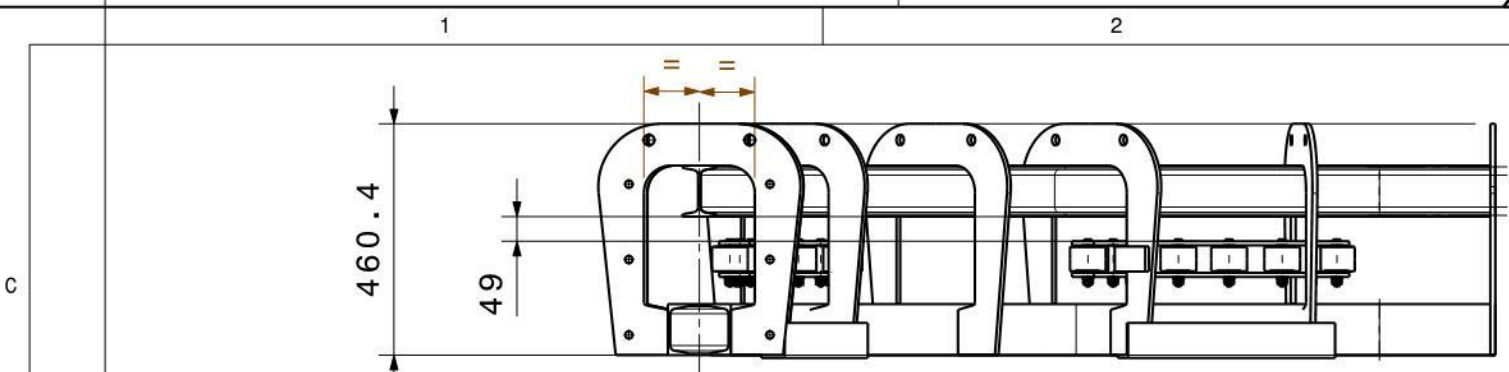
100

003	Donji nosac za I profil	2	RSt37-2	0,057	0,057		
002	Gornji nosac za I profil	2	RSt37-2	0,40	0,80		
001	I profil(L=321,5)	1	RSt37-2	3,76	3,76		
Ukupna masa:					4,69	kg	

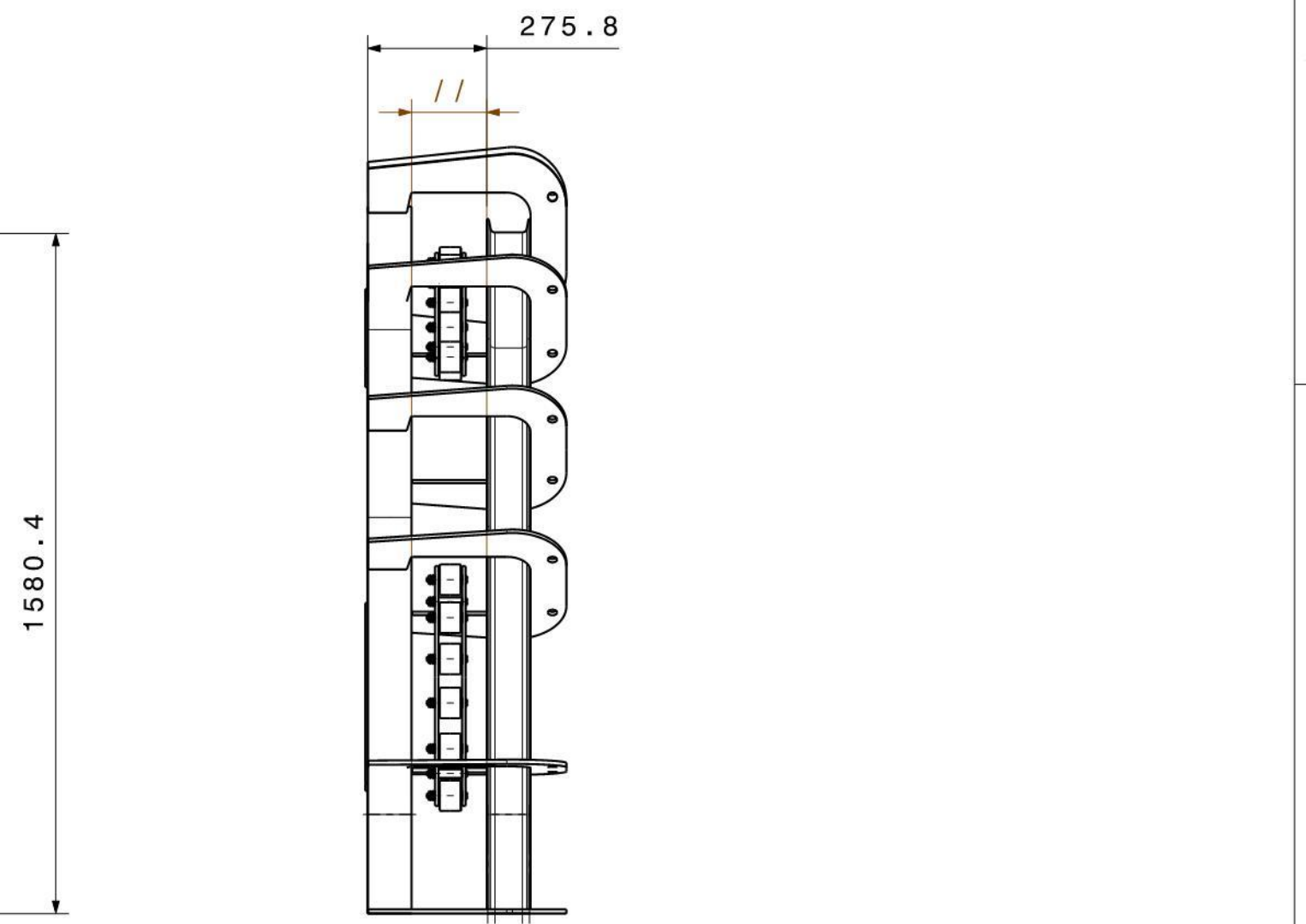
Poz	Naziv - Mjere	Kol	Materijal	Masa/kol	Masa	Napomene
-----	---------------	-----	-----------	----------	------	----------

Tolerancije prema DIN ISO 2768 (mm) - srednji			do 3	→ 6	→ 30	→ 120	→ 315	→ 1000	→ 2000
			0.1	0.15	0.2	0.3	0.5	0.8	1.2

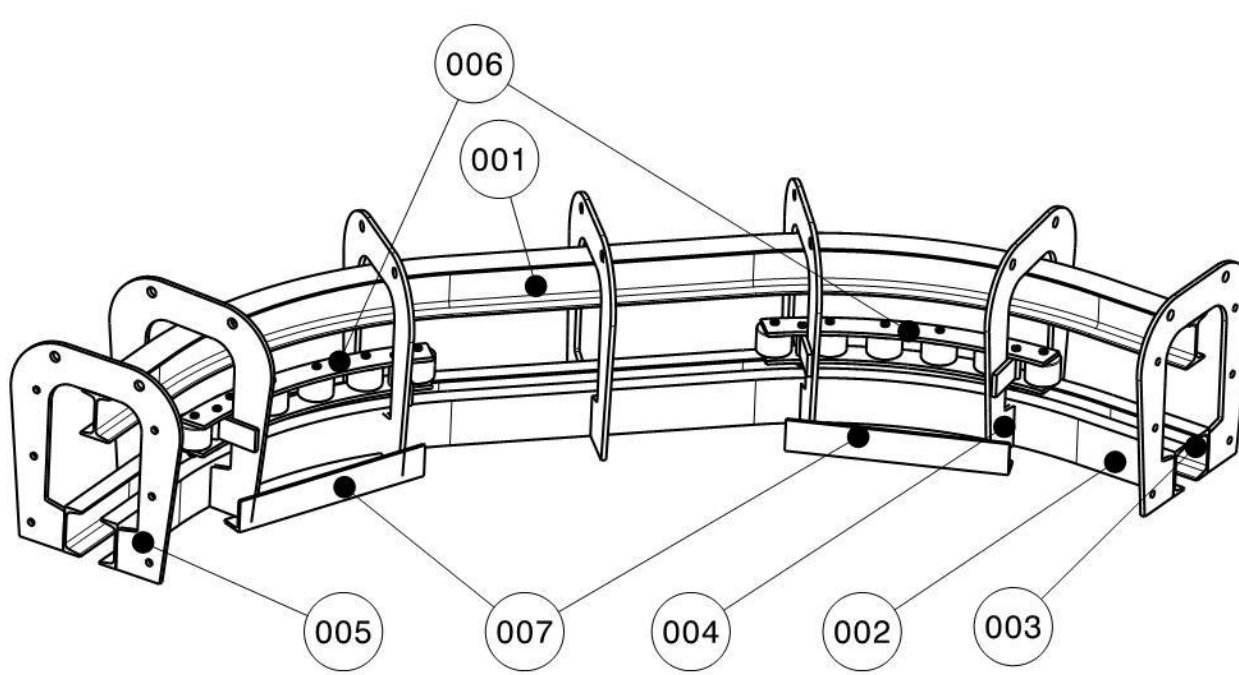
09	Obrada površine DIN ISO 1302	Masa: 4,69 kg	CATIA V5				Mjerilo:		
	✓ = ✓ ✓ = ✓ Rz=160 w = ✓ Rz=100 x = ✓ Rz=25 y = ✓ Rz=6,3 z = ✓ Rz=1,6	Crtao	8.8.2019.	Erdelja J.	Potpis		1:4	List	Br.
		Razradio	8.8.2019.	Erdelja J.				1	1
		Provjerio							
	Materijal	-			Naziv			(5)Pozicija 5	
				Broj komada	S.Nacrta		ZF		
				1			P 5		
0									



Promjene				
Index	Napomena	Dan	Ime	Br.
○				
○				
○				



Fuer diese Zeichnung behalten wir uns alle Rechte vor.
All rights reserved.



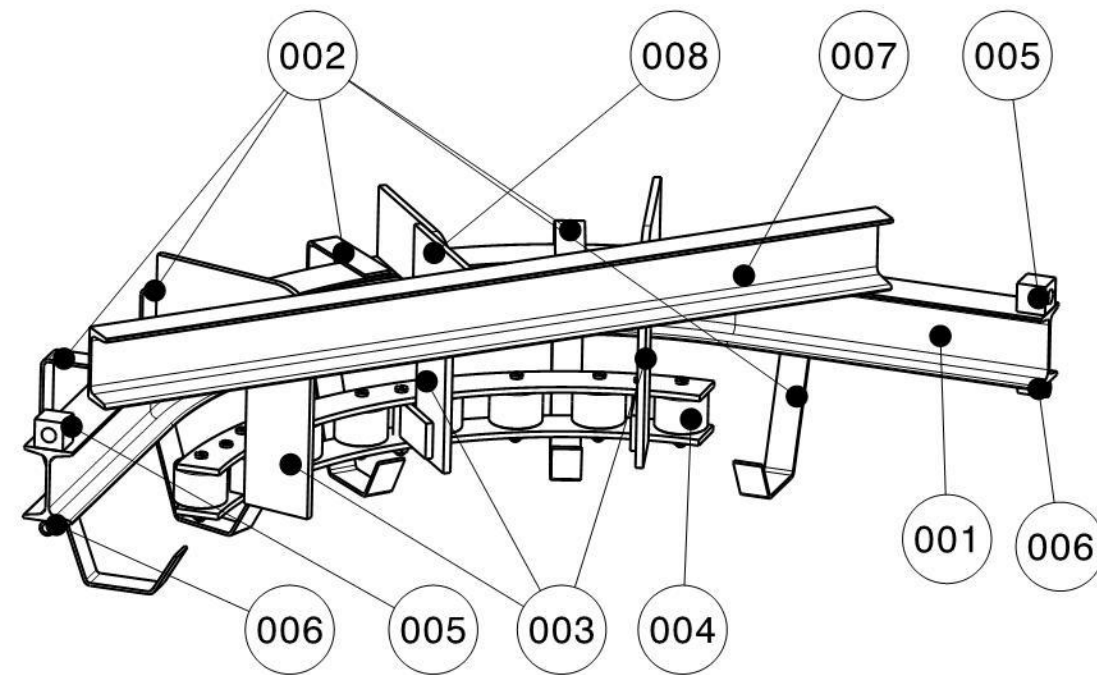
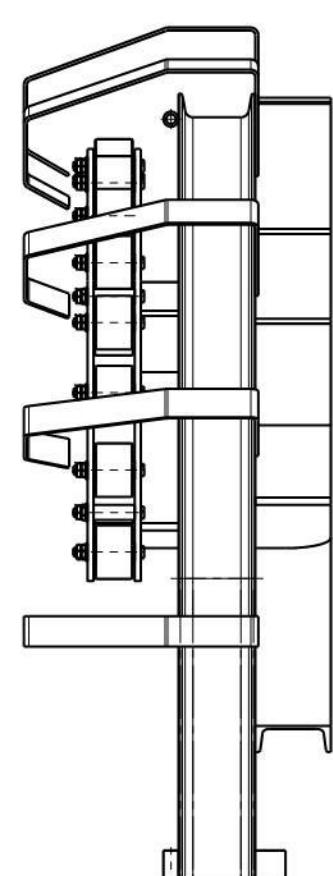
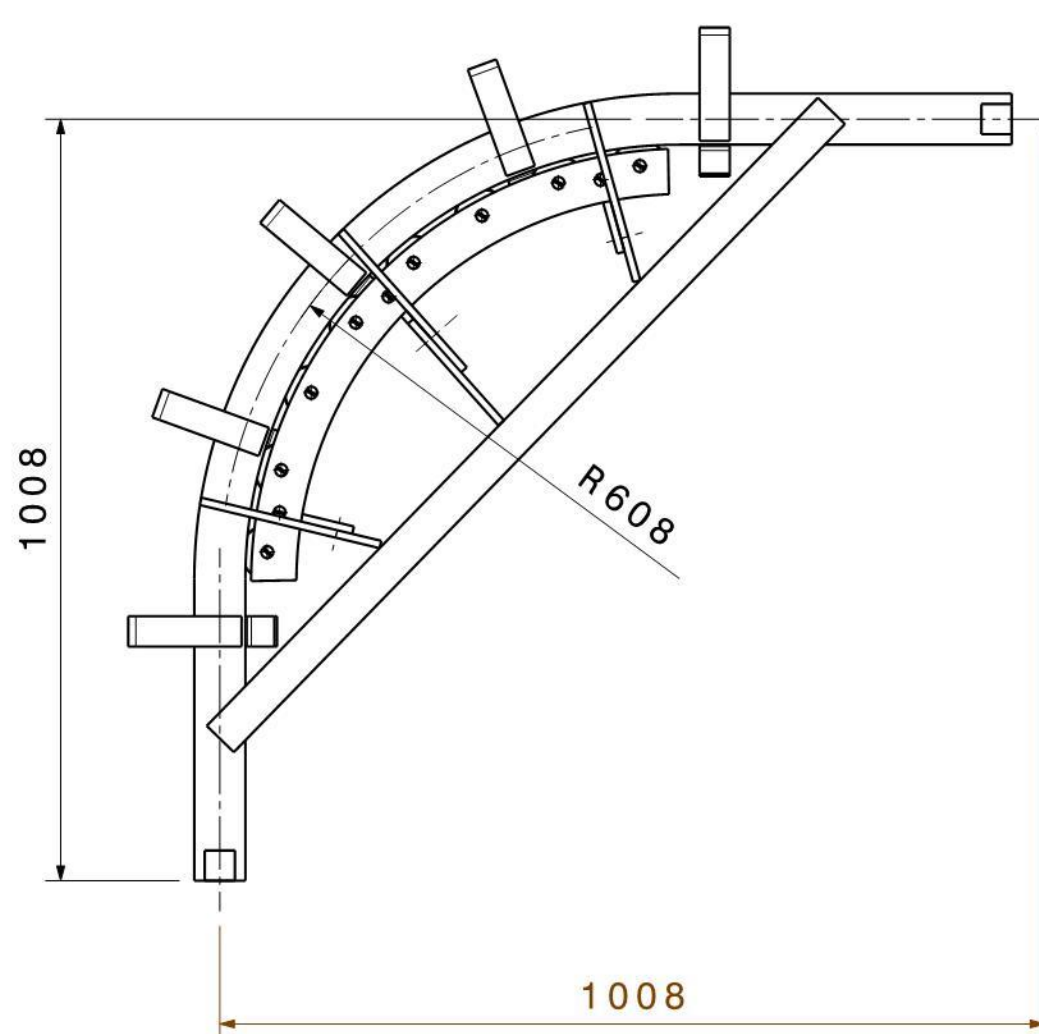
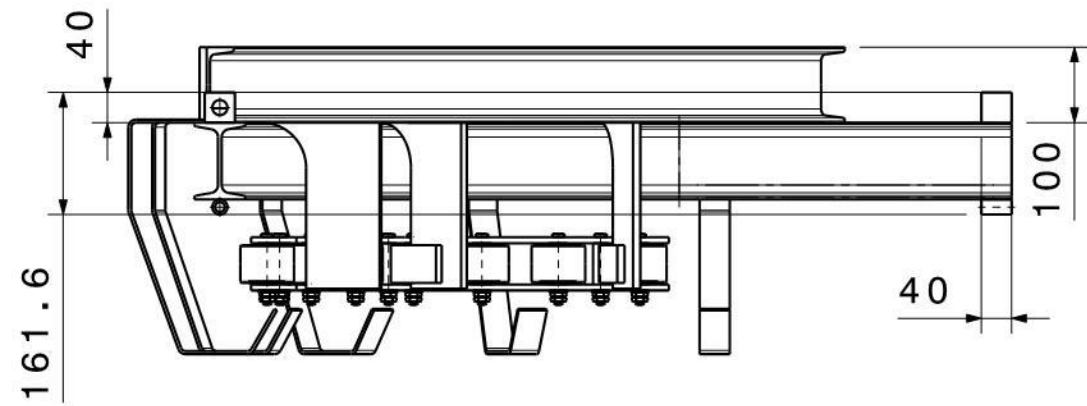
007	L profil(L=450)	2	RSt 37-2	2,45	4,9			
006	Nosac 6 valjaka	2	RSt 37-2	15,532	31,064			
005	Prirubnica10	2	RSt 37-2	7,275	14,55			
004	Nosac profila(8)	5	RSt 37-2	7,33	36,65			
003	C profil-desni	1	RSt 37-2	21,08	21,08			
002	C profil-lijevi	1	RSt37-2	19,78	19,78			
001	I profil	1	RSt37-2	29,41	29,41			
Ukupna masa:					154,59	kg		
Poz	Naziv - Mjere	Kol	Materijal	Masa/kol	Masa	Napomene		

Toplinska obrada		Tolerancije prema DIN ISO 2768 (mm) - srednji		do 3 → 6 → 30 → 120 → 315 → 1000 → 2000						
Haerten	HRC	Tiefe	Obrada površine DIN ISO 1302	0.1	0.15	0.2	0.3	0.5	0.8	1.2
Einsatzhaerten			√ = √ Rz=160							
Induktivhaerten			√ = √ Rz=100							
Nitrieren			w = √ Rz=25							
Spannungsarm gegluht			x = √ Rz=6,3							
Gewinde weich			y = √ Rz=1,6							
Bruenieren			z = √ Rz=1,6							
Lackieren RAL										
Verguetet		N/mm								
Induktivh. gekennzeichnet durch										

Masa	154,59 kg	CATIA V5	
Datum	7.8.2019.	Ime i prezime	Erdelja J.
Razradio	7.8.2019.	Ime i prezime	Erdelja J.
Provjerio			
Materijal	-	Naziv	
		(6) Pozicija 6	
Broj komada:	2	S.Nacrta	ZF

Mjerilo:	M 1:10
List	1
Br.	1

Promjene				
Index	Napomena	Dan	Ime	Br.
○				
○				
○				

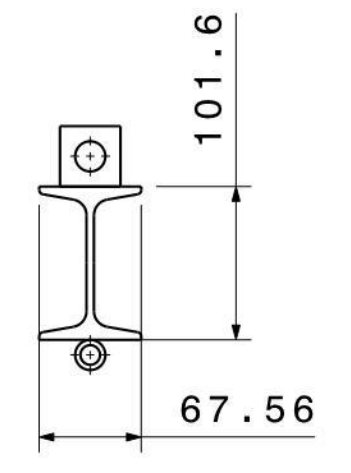
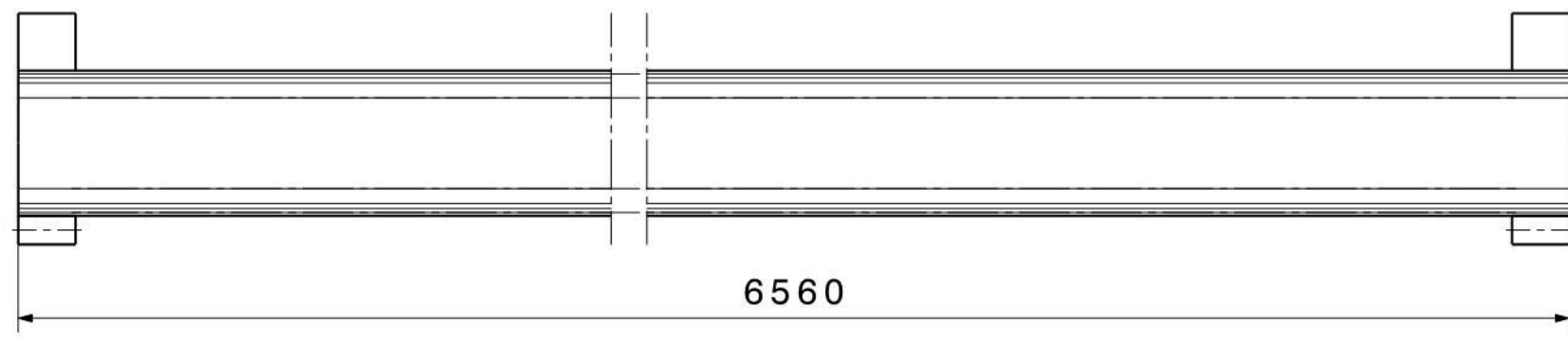


008	Plocica 180x100x10	1	RSt 37-2	1,42	1,42			
007	C profil(L=1160)	1	RSt 37-2	10,43	10,43			
006	Nosac za prihvat I profila na prijelazu	2	RSt 37-2	0,057	0,114			
005	Nosac za I profil	2	RSt 37-2	0,404	0,808			
004	Nosac 8 valjaka	1	RSt 37-2	19,4	19,4			
003	Nosac profila-kraci	3	RSt 37-2	3,655	10,965			
002	Nosac crijeva	5	RSt37-2	0,763	3,84			
001	I profil	1	RSt37-2	21	21			
Ukupna masa:					69,83	kg		
Poz	Naziv - Mjere	Kol	Materijal	Masa/kol	Masa	Napomena		

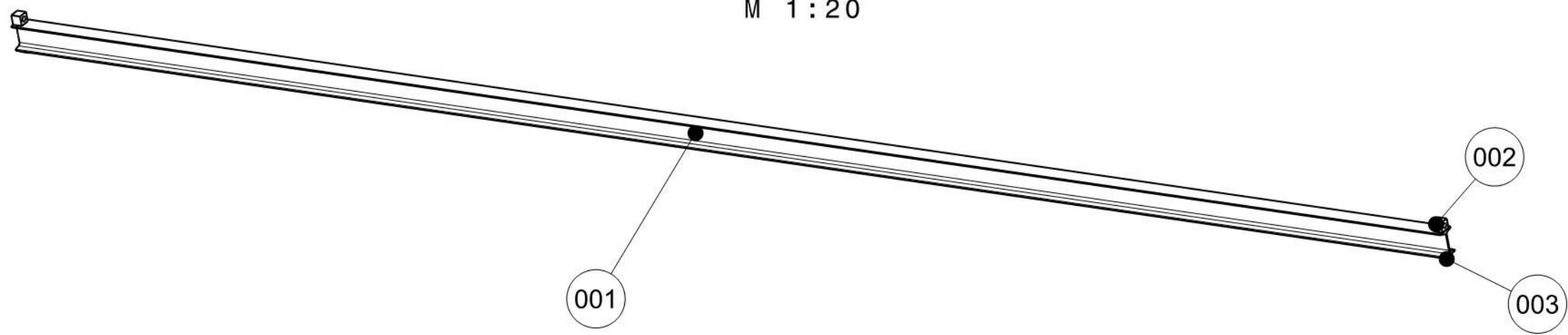
Toplinska obrada		Tolerancije prema DIN ISO 2768 (mm) - srednji		do 3 → 6 → 30 → 120 → 315 → 1000 → 2000							
Hrc	Tiefe			0.1	0.15	0.2	0.3	0.5	0.8	1.2	
Haerten		Obrada površine DIN ISO 1302	Masa	69,83	kg	CATIA V5					Mjerilo:
Einsatzhaerten		√ = √	Datum	7.8.2019.	Ime i prezime	Erdelja J.					M 1:10
Induktivhaerten		v = √ Rz=160	Razradio	7.8.2019.	Erdelja J.						
Nitrieren		w = √ Rz=100	Provjerio								List
Spannungsarm geglueht		x = √ Rz=25	Materijal	-							1
Gewinde weich		y = √ Rz=6,3	Naziv	(7) Pozicija 7							Br.
Bruenieren		z = √ Rz=1,6	Broj komada:	2							1
Lackieren RAL			S.Nacrta	P 7							ZF
Verguetet	N/mm										
Induktivh. gekennzeichnet durch											

Fuer diese Zeichnung behalten wir uns alle Rechte vor.
All rights reserved.

Index	Napomena	Dan	Ime	Br.
○				
○				
○				



M 1:20

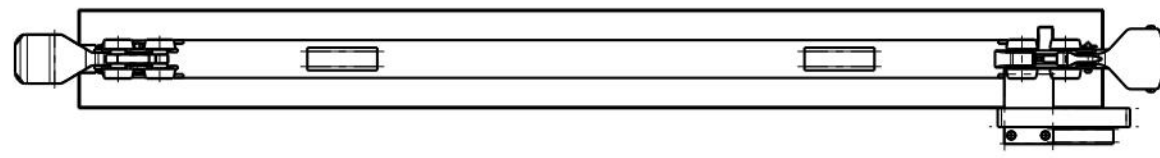
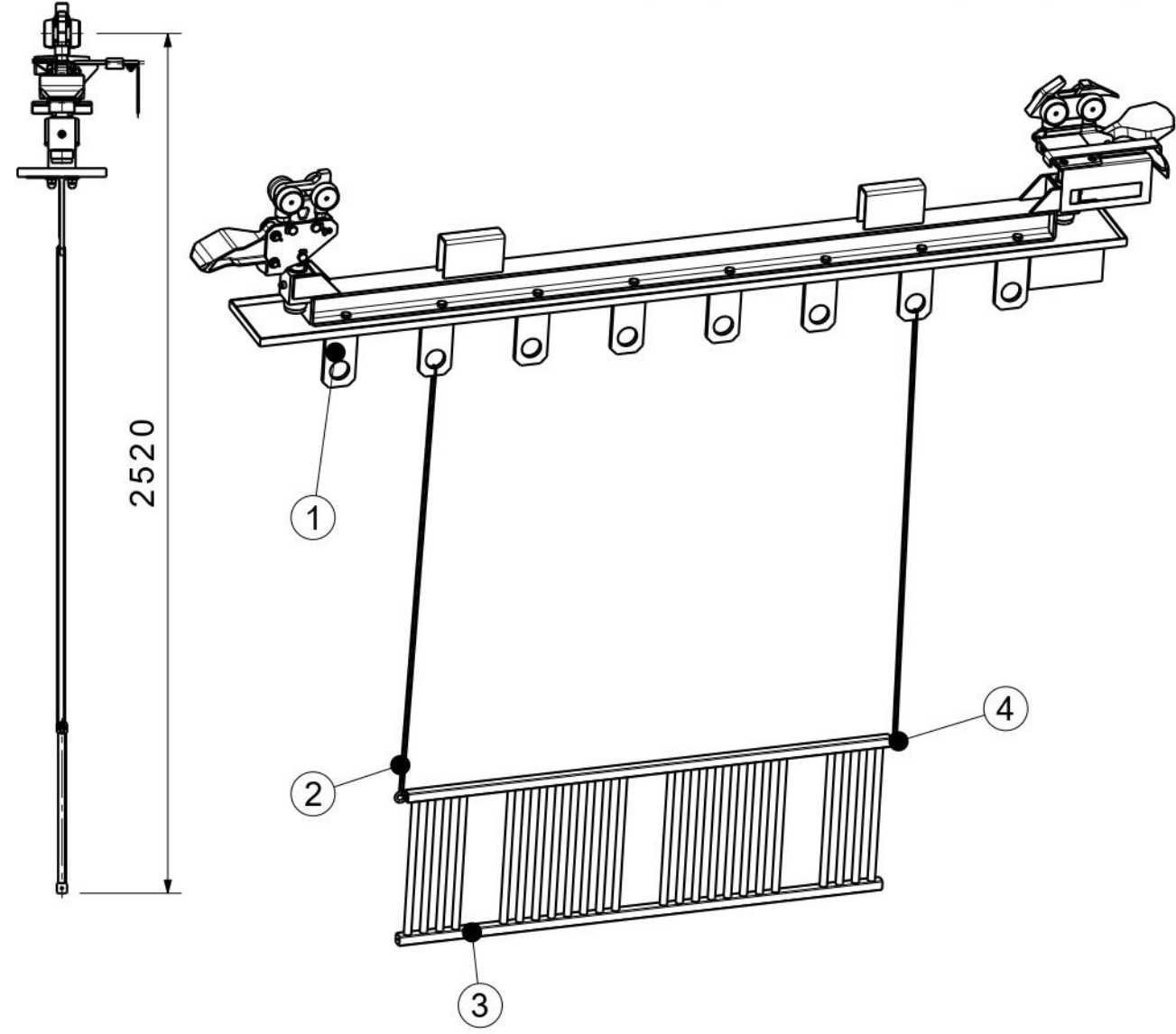
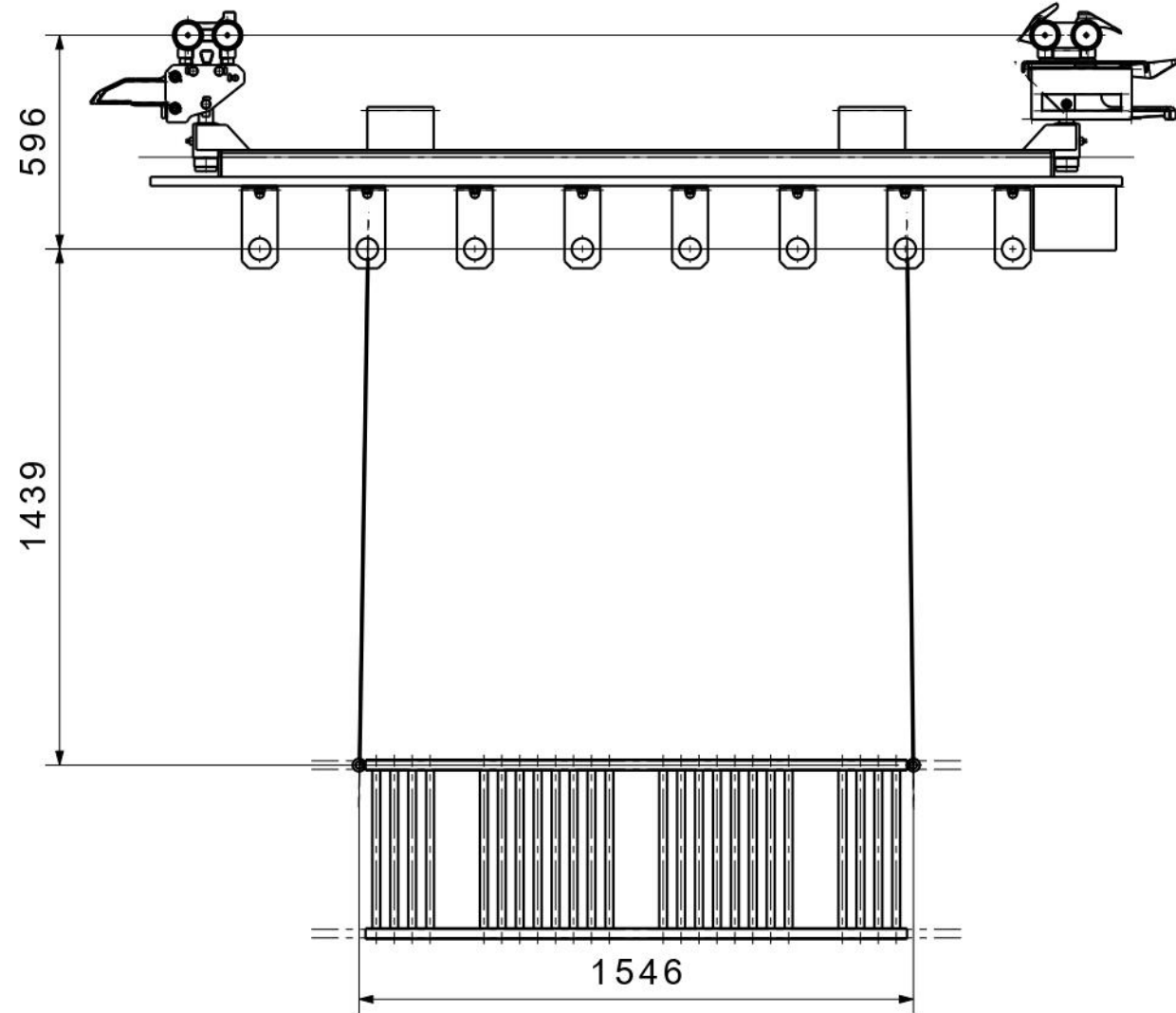


003	Donji nosac za I profil	2	RSt37-2	0,057	0,057		
002	Gornji nosac za I profil	2	RSt37-2	0,40	0,80		
001	I profil(L=6560)	1	RSt37-2	76,78	76,78		
Ukupna masa:					77,7	kg	
Poz	Naziv - Mjere	Kol	Materijal	Masa/kol	Masa	Napomene	

Toplinska obrada		Tolerancije prema DIN ISO 2768 (mm) - srednji		do 3		→ 6		→ 30		→ 120		→ 315		→ 1000		→ 2000	
Hrc	Tiefe	Obrada površine DIN ISO 1302	Masa	77,7	kg	CATIA V5											
Haerten		✓ = √	Datum	8.8.2019.	Ime i prezime	Erdelja J.		Potpis				Mjerilo: M 1:5		List	Br.		
Einsatzhaerten		✓ = √ Rz=160	Razradio	8.8.2019.	Erdelja J.		Provjerio		1					1			
Induktivhaerten		w = √ Rz=100	Materijal	-		Naziv		(8) Pozicija 8									
Nitrieren		x = √ Rz=25															
Spannungsarm geglueht		y = √ Rz=6,3															
Gewinde weich		z = √ Rz=1,6															
Bruenieren																	
Lackieren RAL																	
Verguetet	N/mm																
Induktivh. gekennzeichnet durch																	

Fuer diese Zeichnung behalten wir uns alle Rechte vor.
 All rights reserved.

100
 50
 0



Promjene				
Index	Napomena	Dan	Ime	Br.
○				
○				
○				

4	DIN 580 M8	Prsten vijak		2
3		Predmet obrade		1
2		Metalna žica		2
1		Traverza		1
Poz	Šifra	Naziv	Standard	Kol

Toplinska obrada		Tolerancije prema DIN ISO 2768 (mm) - srednji		do 3		→ 6		→ 30		→ 120		→ 315		→ 1000		→ 2000	
HRc	Tiefe	Obrada površine DIN ISO 1302	Masa - kg	CATIA V5													
		Haerten			Datum	Ime i prezime	Potpis			Mjerilo: M 1:20		List	Br.				
		Einsatzhaerten		8.8.2019.	Erdelja J.		1					1					
		Induktivhaerten		8.8.2019.	Erdelja J.												
		Nitrieren		Provjerio													
		Spannungsarm gegluht		Materijal	Naziv		Predmet obrade na traverzi		Broj komada:		S.Nacrta		ZF				
		Gewinde weich							1				POT				
		Bruenieren															
		Lackieren RAL															
		Verguetet N/mm															
		Induktivh. gekennzeichnet durch															

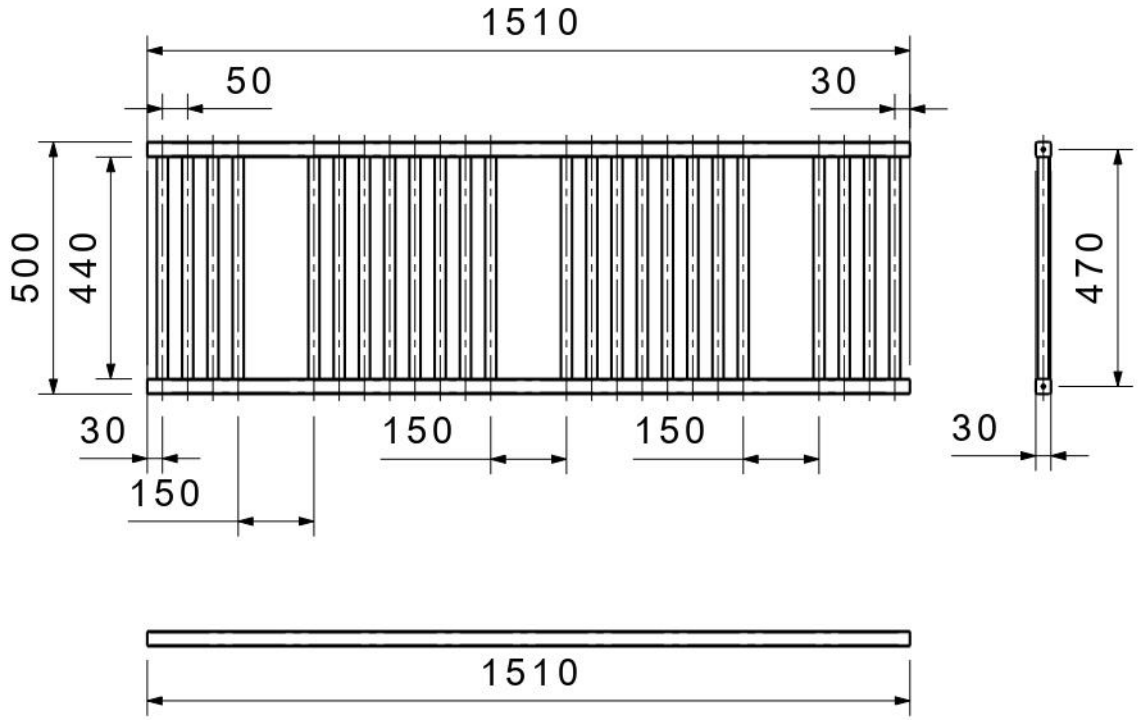
Fuer diese Zeichnung behalten wir uns alle Rechte vor.
 All rights reserved.

100
 50
 0

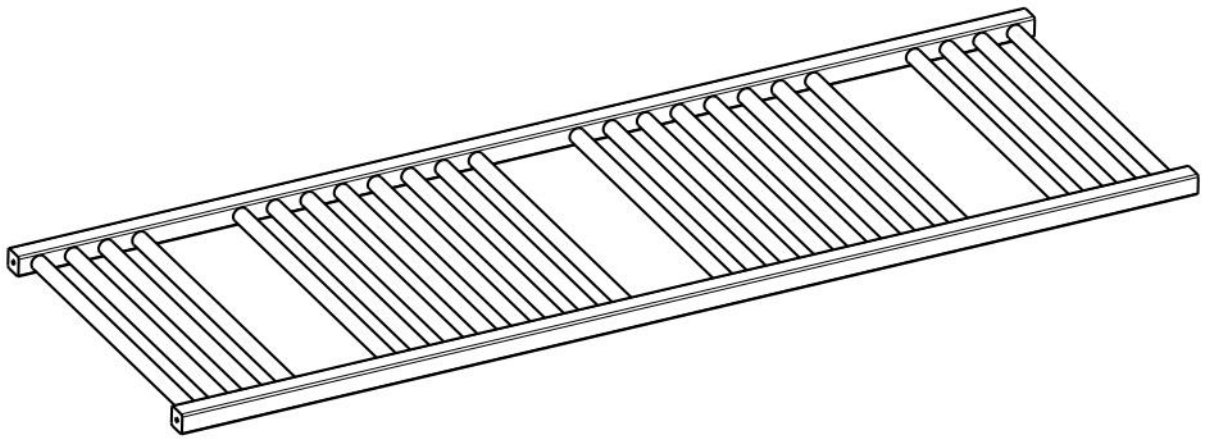
Fuer diese Zeichnung behalten wir uns alle Rechte vor.
All rights reserved.

Promjene				
Index	Napomena	Dan	Ime	Br.
○				
○				
○				

(4x) M8x12



M 1:10



100

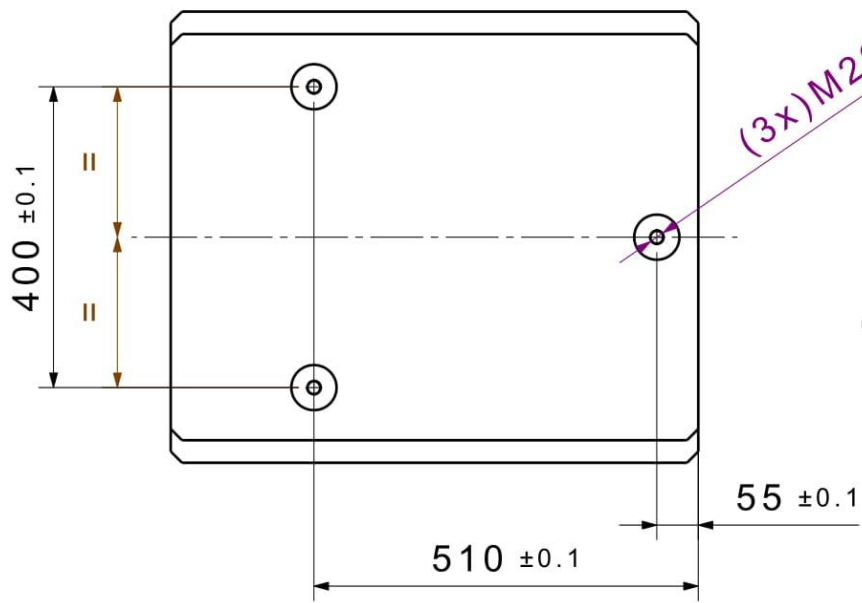
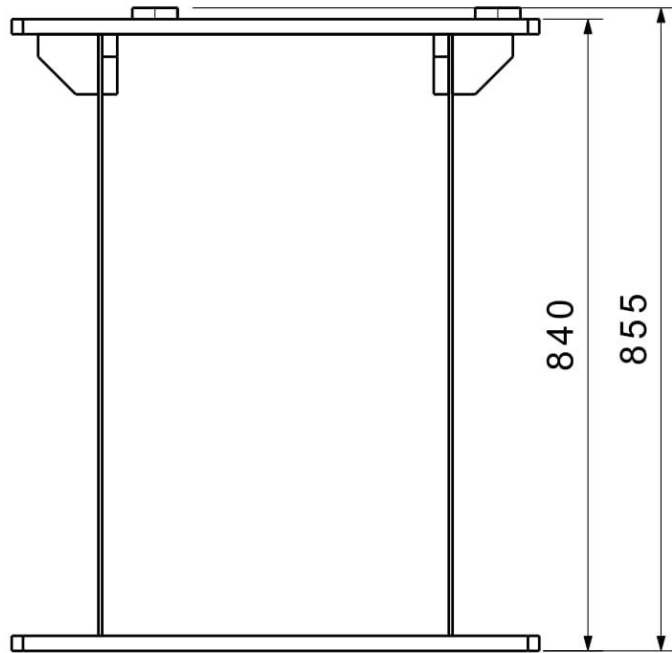
09

0

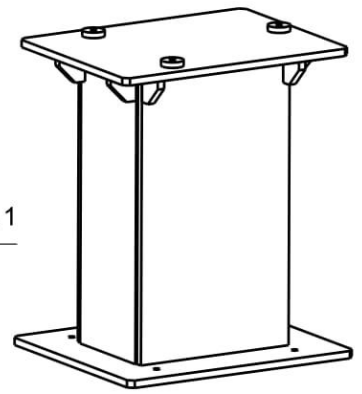
Tolerancije prema DIN ISO 2768 (mm) - srednji		do 3	→ 6	→ 30	→ 120	→ 315	→ 1000	→ 2000
		0.1	0.15	0.2	0.3	0.5	0.8	1.2
Obrada površine DIN ISO 1302	Masa:	-		kg	CATIA V5			
	✓ = ✓	Datum	Ime i prezime	Potpis				
	✓ = ✓ Rz=160	Crtao	8.8.2019.	Erdelja J.				
	✓ = ✓ Rz=100	Razradio	8.8.2019.	Erdelja J.				
✓ = ✓ Rz=25	Provjerio				Mjerilo:	1:15		
✓ = ✓ Rz=6,3	Materijal	-			Naziv	Predmet obrade		
✓ = ✓ Rz=1,6					Broj komada	S.Nacrta	ZF	
					1	Dizajnerski radiator		

Fuer diese Zeichnung behalten wir uns alle Rechte vor.
All rights reserved.

Promjene				
Index	Napomena	Dan	Ime	Br.
○				
○				
○				



M 1:20



Tolerancije prema DIN ISO 2768 (mm) - srednji	do 3	6	30	120	315	1000	2000
	0.1	0.15	0.2	0.3	0.5	0.8	1.2

Obrada površine DIN ISO 1302	✓ = ✓
✓ = ✓	Rz=160
✓ = ✓	Rz=100
✓ = ✓	Rz=25
✓ = ✓	Rz=6,3
✓ = ✓	Rz=1,6

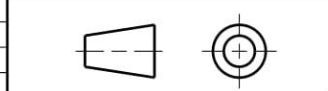
Masa:	65	kg	CATIA V5	
Datum	8.8.2019.	Ime i prezime	Erdelja J.	Potpis
Razradio	8.8.2019.	Ime i prezime	Erdelja J.	
Provjerio				



Mjerilo:	
1:10	
List	Br.
1	1

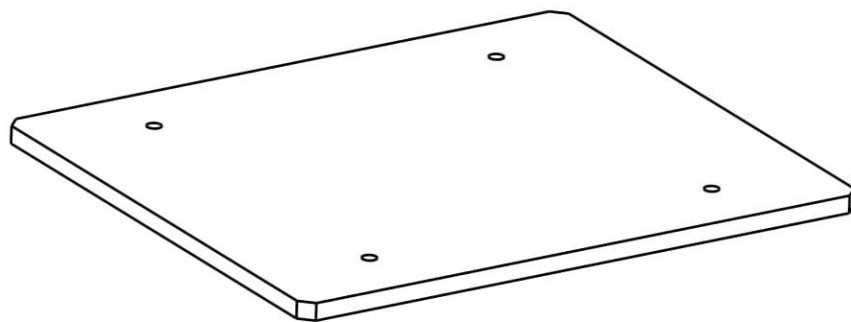
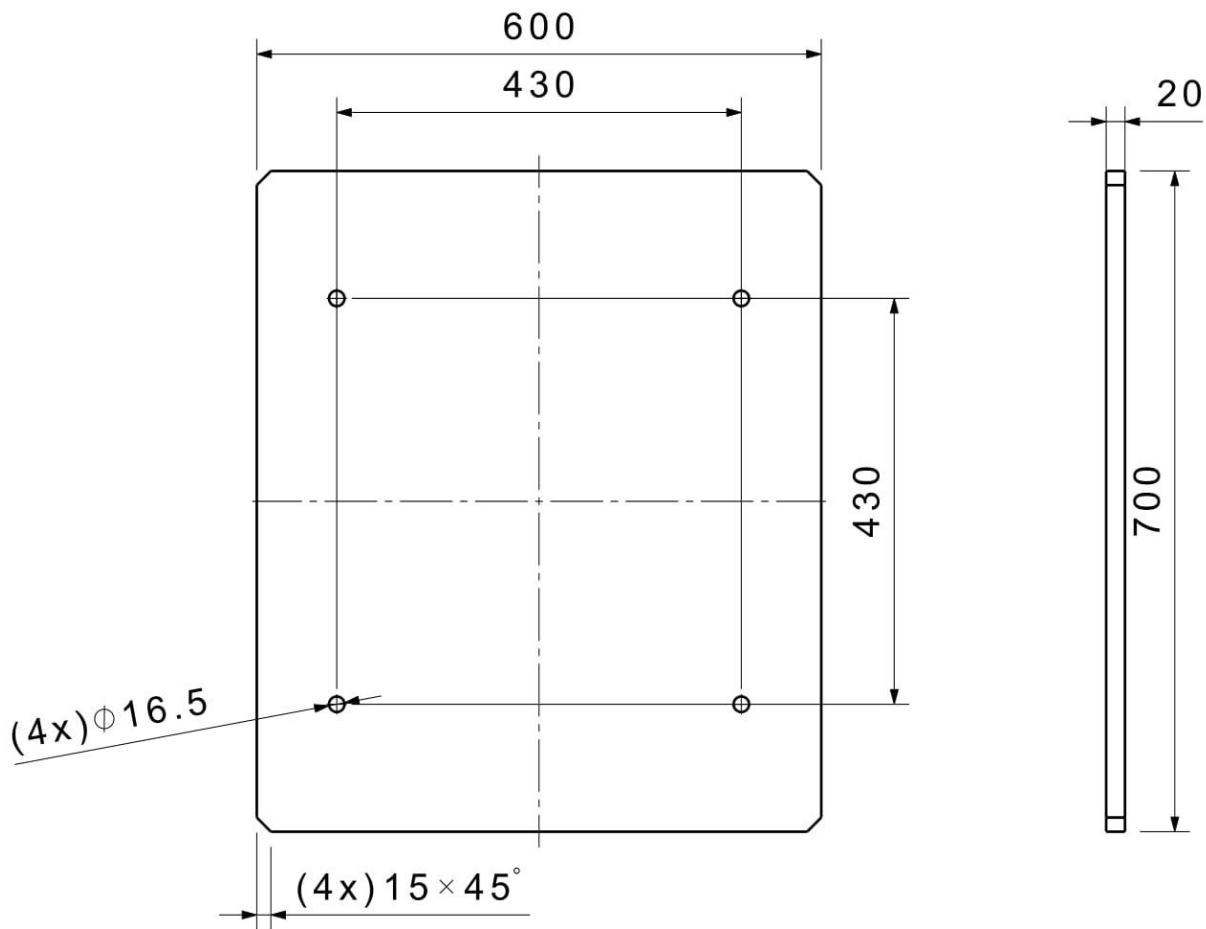
Materijal	RSt 37-2	Naziv	Postolje robota	
-----------	----------	-------	-----------------	--

Broj komada	2	S.Nacrta		ZF
		Obradivi komad		



Fuer diese Zeichnung behalten wir uns alle Rechte vor.
All rights reserved.

Promjene				
Index	Napomena	Dan	Ime	Br.
○				
○				
○				

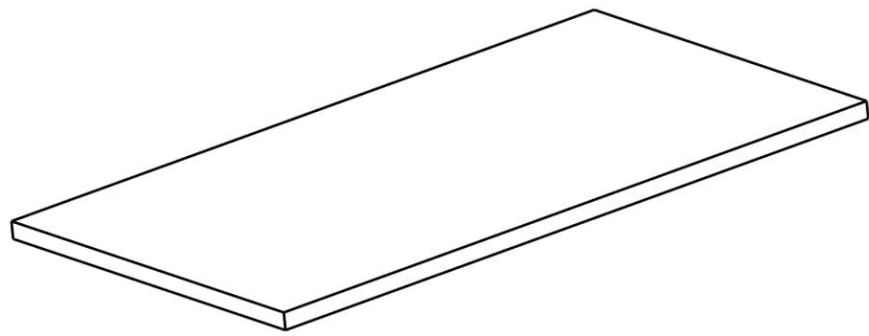
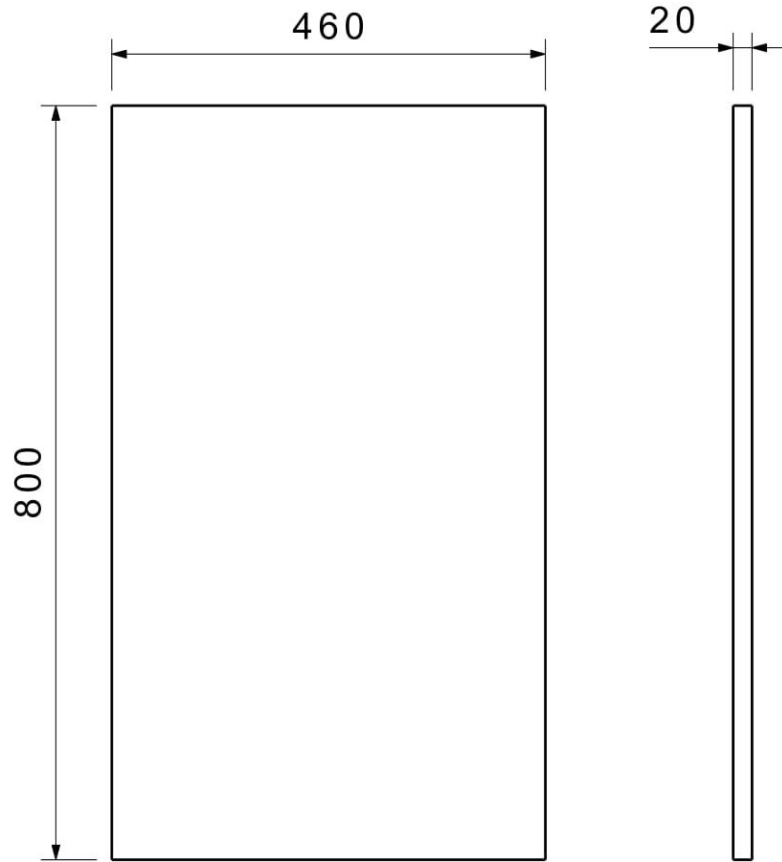


100
09
0

Tolerancije prema DIN ISO 2768 (mm) - srednji		do 3	→ 6	→ 30	→ 120	→ 315	→ 1000	→ 2000
		0.1	0.15	0.2	0.3	0.5	0.8	1.2
Obrada površine DIN ISO 1302	Masa: - kg	CATIA V5					Mjerilo:	
	✓ = ✓	Datum	Ime i prezime	Potpis			1:8	
	✓ = ✓ Rz=160	Crtao 8.8.2019.	Erdelja J.					
	✓ = ✓ Rz=100	Razradio 8.8.2019.	Erdelja J.					
✓ = ✓ Rz=25	Provjerio				List 1	Br. 1		
✓ = ✓ Rz=6,3	Materijal	Naziv			Postolja robotu			
✓ = ✓ Rz=1,6	RSt 37-2							
		Broj komada	S.Nacrta		ZF			
		2	Ploca 700x600					

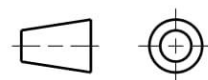
Fuer diese Zeichnung behalten wir uns alle Rechte vor.
All rights reserved.

Promjene				
Index	Napomena	Dan	Ime	Br.
○				
○				
○				



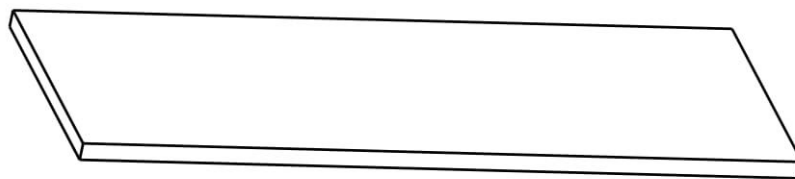
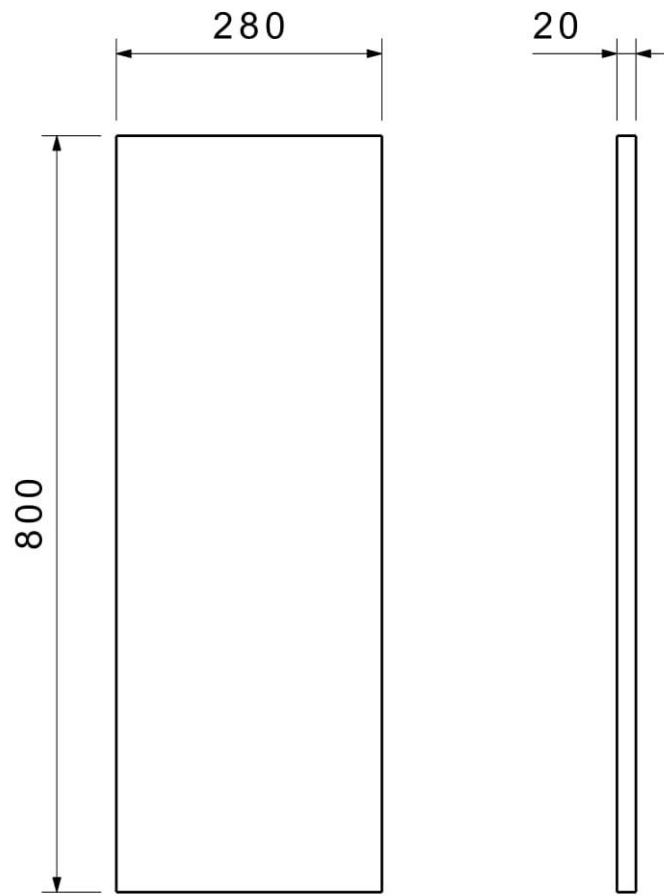
100
09
0

Tolerancije prema DIN ISO 2768 (mm) - srednji		do 3	→ 6	→ 30	→ 120	→ 315	→ 1000	→ 2000
		0.1	0.15	0.2	0.3	0.5	0.8	1.2
Obrada površine DIN ISO 1302	Masa: - kg	CATIA V5					Mjerilo:	
		Datum	Ime i prezime	Potpis			1:8	
		Crtao 8.8.2019.	Erdelja J.					
		Razradio 8.8.2019.	Erdelja J.					
		Provjerio				List	Br.	
	Materijal	Naziv			1	1		
	RSt 37-2	Postolja robotra						
		Broj komada	S.Nacrta		ZF			
		4	Ploca 800x460					



Fuer diese Zeichnung behalten wir uns alle Rechte vor.
 All rights reserved.

Promjene				
Index	Napomena	Dan	Ime	Br.
○				
○				
○				



100

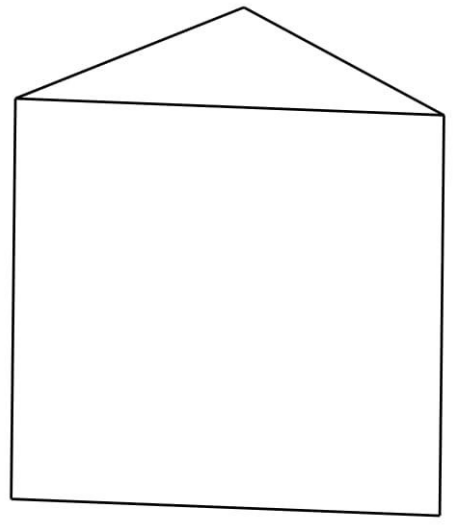
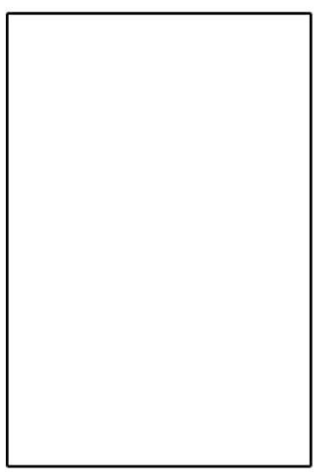
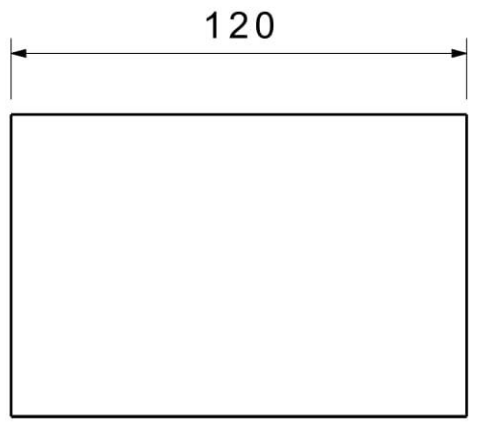
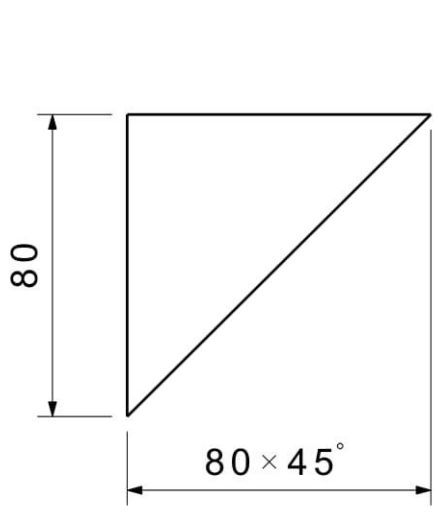
09

0

Tolerancije prema DIN ISO 2768 (mm) - srednji		do 3	→ 6	→ 30	→ 120	→ 315	→ 1000	→ 2000		
		0.1	0.15	0.2	0.3	0.5	0.8	1.2		
Obrada površine DIN ISO 1302 ✓ = ✓ v = ✓ Rz=160 w = ✓ Rz=100 x = ✓ Rz=25 y = ✓ Rz=6,3 z = ✓ Rz=1,6	Masa: - kg	CATIA V5						Mjerilo:		
	Datum	Ime i prezime	Potpis	1:8						
	Crtao	8.8.2019.	Erdelja J.					List	Br.	
	Razradio	8.8.2019.	Erdelja J.					1	1	
	Provjerio									
Materijal		Naziv								
RSt 37-2		Postolja robota								
		Broj komada		S.Nacrta		ZF				
		4		Ploca 800x280						

Fuer diese Zeichnung behalten wir uns alle Rechte vor.
All rights reserved.

Promjene				
Index	Napomena	Dan	Ime	Br.
○				
○				
○				



Tolerancije prema
DIN ISO 2768 (mm) - srednji

do 3	→ 6	→ 30	→ 120	→ 315	→ 1000	→ 2000
0.1	0.15	0.2	0.3	0.5	0.8	1.2

Obrada površine
DIN ISO 1302

- ✓ = ✓
- ✓ = ✓ Rz=160
- w = ✓ Rz=100
- x = ✓ Rz=25
- y = ✓ Rz=6,3
- z = ✓ Rz=1,6

Masa:	-	kg	CATIA V5	
	Datum	Ime i prezime	Potpis	
Crtao	8.8.2019.	Erdelja J.		
Razradio	8.8.2019.	Erdelja J.		
Provjerio				



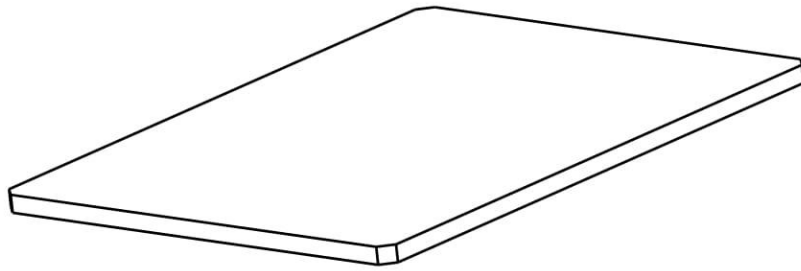
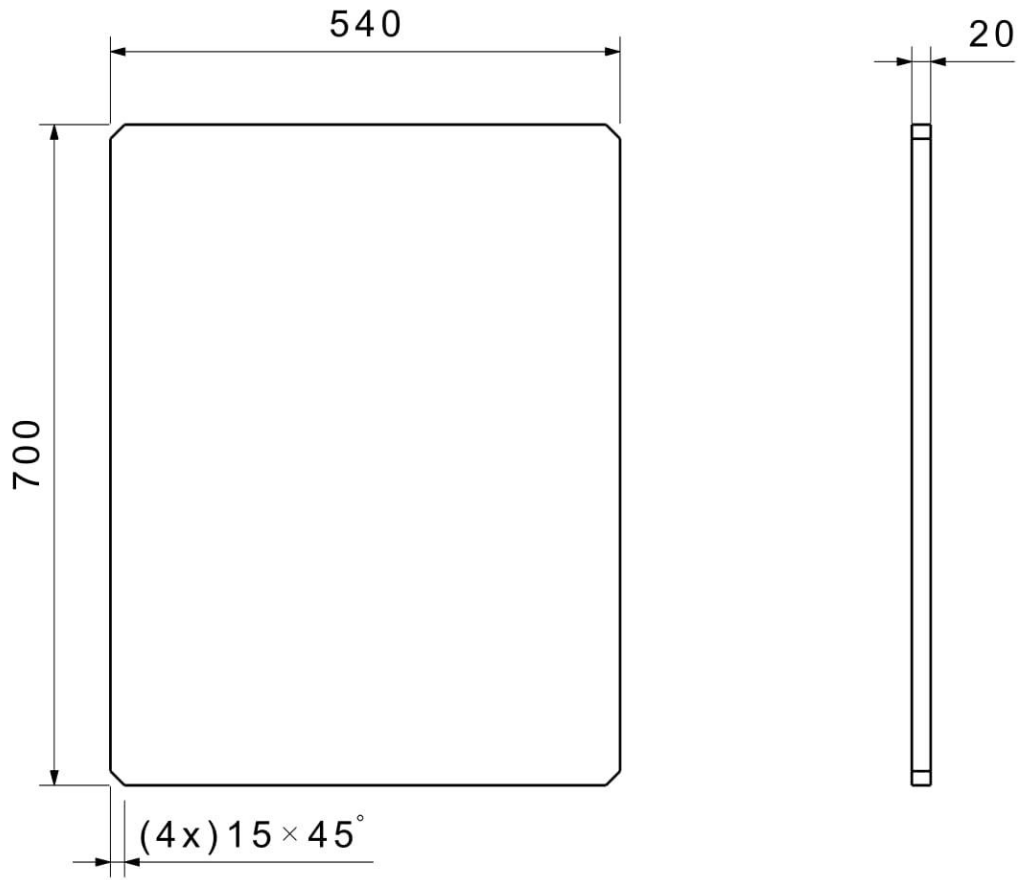
Mjerilo:	
1:2	
List	Br.
1	1

Materijal	Naziv
RSt 37-2	Postolje robota

	Broj komada	S.Nacrta	ZF
	8	Kutnik	

Fuer diese Zeichnung behalten wir uns alle Rechte vor.
All rights reserved.

Promjene				
Index	Napomena	Dan	Ime	Br.
○				
○				
○				



100

09

0

Tolerancije prema
DIN ISO 2768 (mm) - srednji

do 3	→ 6	→ 30	→ 120	→ 315	→ 1000	→ 2000
0.1	0.15	0.2	0.3	0.5	0.8	1.2

Obrada površine
DIN ISO 1302

✓ = ✓	
v/ = ✓	Rz=160
w/ = ✓	Rz=100
x/ = ✓	Rz=25
y/ = ✓	Rz=6,3
z/ = ✓	Rz=1,6

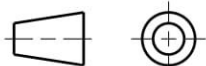
Masa:	-	kg	CATIA V5		
	Datum	Ime i prezime	Potpis		
Crtao	8.8.2019.	Erdelja J.			
Razradio	8.8.2019.	Erdelja J.			
Provjerio					



Mjerilo:	
1:8	
List	Br.
1	1

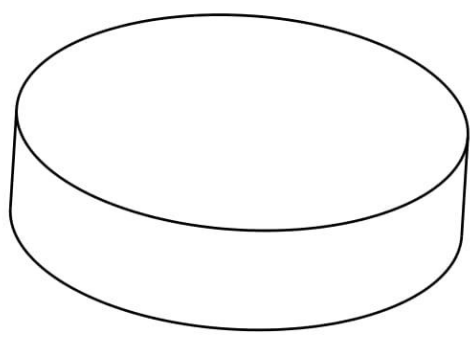
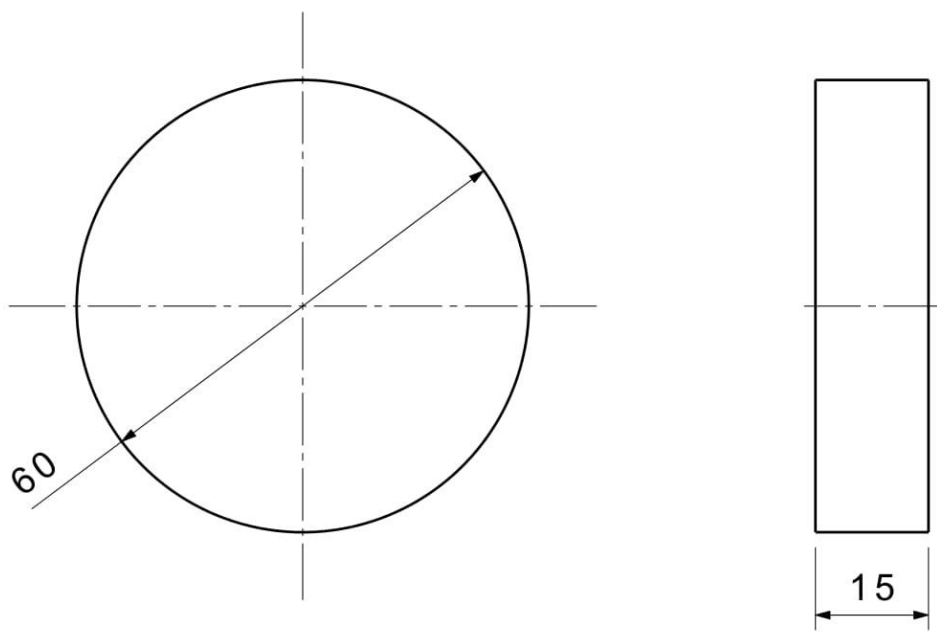
Materijal	RzT 37-2	Naziv	Postolja robotu		
-----------	----------	-------	-----------------	--	--

Broj komada	2	S.Nacrta	Ploca 700x540		ZF
-------------	---	----------	---------------	--	----



Fuer diese Zeichnung behalten wir uns alle Rechte vor.
All rights reserved.

Promjene				
Index	Napomena	Dan	Ime	Br.
○				
○				
○				



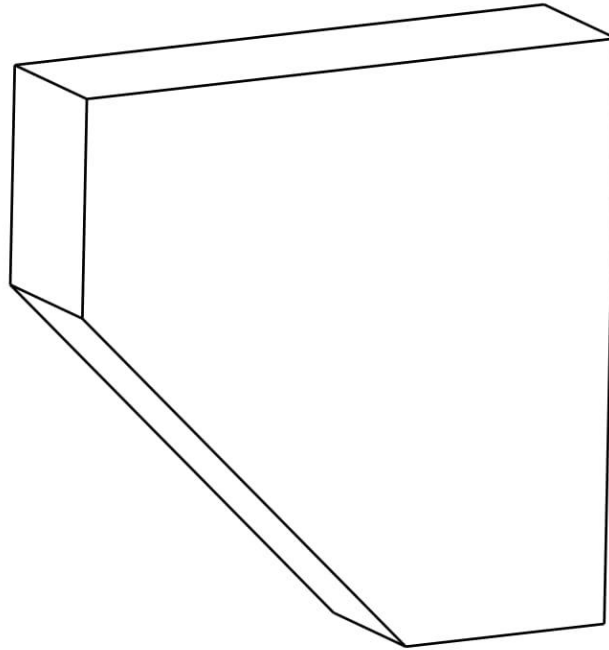
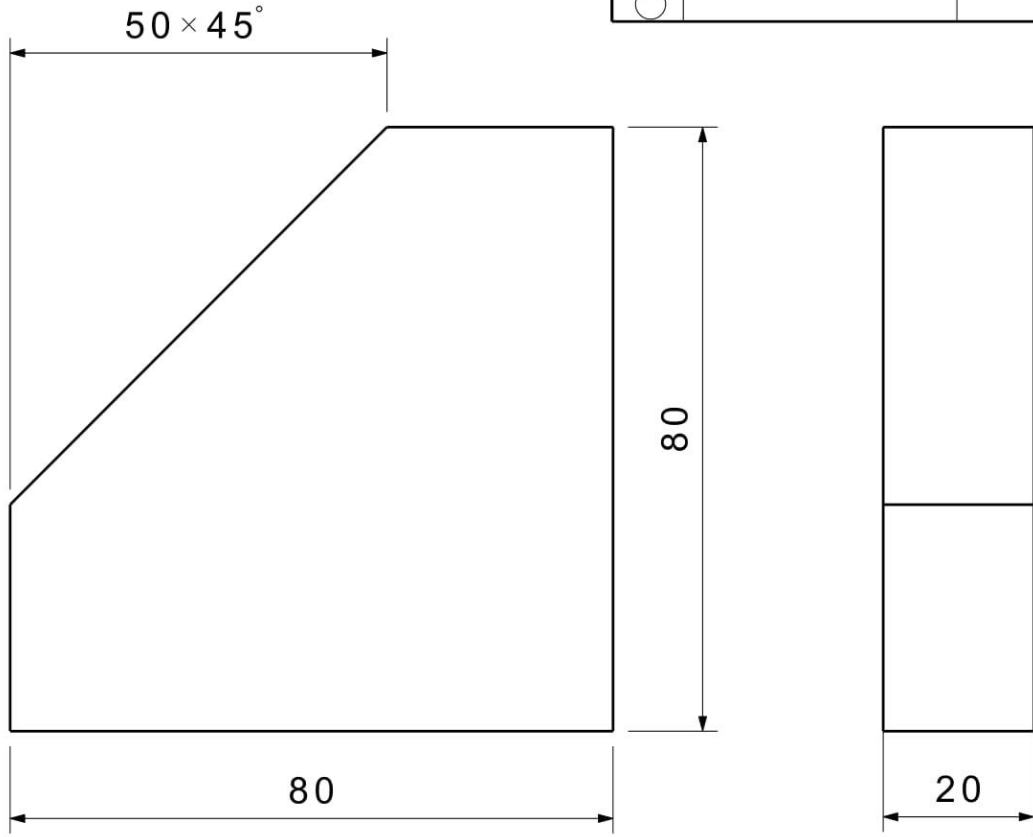
100
09
0

Tolerancije prema DIN ISO 2768 (mm) - srednji		do 3	→ 6	→ 30	→ 120	→ 315	→ 1000	→ 2000
		0.1	0.15	0.2	0.3	0.5	0.8	1.2
Obrada površine DIN ISO 1302 ✓ = ✓ ✓ = ✓ Rz=160 ✓ = ✓ Rz=100 ✓ = ✓ Rz=25 ✓ = ✓ Rz=6,3 ✓ = ✓ Rz=1,6	Masa: - kg	CATIA V5					Mjerilo:	
	Datum	Ime i prezime	Potpis				1:1	
	Crtao	8.8.2019.	Erdelja J.					
	Razradio	8.8.2019.	Erdelja J.					
	Provjerio					List	Br.	
						1	1	
Materijal		Naziv						
RSt 37-2		Postolja robotu						
		Broj komada		S.Nacrta		ZF		
		6		Podložna pločica				

Fuer diese Zeichnung behalten wir uns alle Rechte vor.
All rights reserved.

Promjene

Index	Napomena	Dan	Ime	Br.
○				
○				
○				



Tolerancije prema
DIN ISO 2768 (mm) - srednji

do 3	→ 6	→ 30	→ 120	→ 315	→ 1000	→ 2000
0.1	0.15	0.2	0.3	0.5	0.8	1.2

Obrada površine
DIN ISO 1302

- ✓ = ✓
- ✓ = ✓ Rz=160
- ✓ = ✓ Rz=100
- ✓ = ✓ Rz=25
- ✓ = ✓ Rz=6,3
- ✓ = ✓ Rz=1,6

Masa:	-	kg	CATIA V5	
	Datum	Ime i prezime	Potpis	
Crtao	8.8.2019.	Erdelja J.		
Razradio	8.8.2019.	Erdelja J.		
Provjerio				



Mjerilo:	
1:1	
List	Br.
1	1

Materijal	Naziv
RSt 37-2	Postolja robotu

Broj komada	S.Nacrta	ZF
16	Kutnik	

