

Tokarenje i glodanje uz SITRAIN Sinumerik 840D

Markulinčić, Ivan

Undergraduate thesis / Završni rad

2019

Degree Grantor / Ustanova koja je dodijelila akademski / stručni stupanj: **University North / Sveučilište Sjever**

Permanent link / Trajna poveznica: <https://um.nsk.hr/um:nbn:hr:122:319534>

Rights / Prava: [In copyright](#)/[Zaštićeno autorskim pravom.](#)

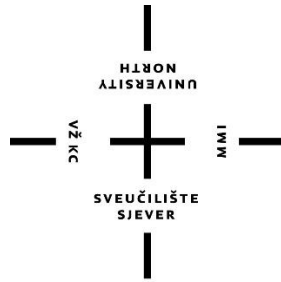
Download date / Datum preuzimanja: **2024-07-31**



Repository / Repozitorij:

[University North Digital Repository](#)





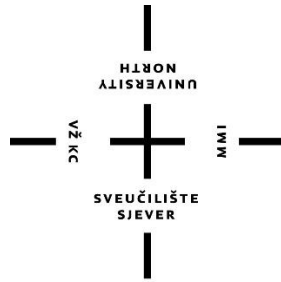
Sveučilište Sjever

Završni rad br. 306/PS2019

Tokarenje i glodanje uz SITRAIN Sinumerik 840D

Ivan Markulinčić, 1052/336

Varaždin, rujan 2019. godine



Sveučilište Sjever

Odjel za Proizvodno strojarstvo

Završni rad br. 306/PS2019

Tokarenje i glodanje uz SITRAIN Sinumerik 840D

Student

Ivan Markulinčić, 1052/336

Mentor

Tomislav Pavlic, mag.ing.mech.

Prijava završnog rada

Definiranje teme završnog rada i povjerenstva

ODJEL	Odjel za strojarstvo		
STUDIJ	preddiplomski stručni studij Proizvodno strojarstvo		
PRISTUPNIK	Ivan Markulinčić	MATIČNI BROJ	1052/336
DATUM	03.07.2019.	KOLEGIJ	CNC obradni sustavi
NASLOV RADA	Tokarenje i glodanje uz SITRAIN Sinumerik 840D		
NASLOV RADA NA ENGL. JEZIKU	Turning and milling with SITRAIN Sinumerik 840D		
MENTOR	Tomislav Pavlic, mag.ing.mech.	ZVANJE	viši predavač
ČLANOVI POVJERENSTVA	1. dr. sc. Zlatko Botak, viši predavač		
	2. Tomislav Pavlic, mag.ing.mech., viši predavač		
	3. Marko Horvat, dipl.ing., predavač		
	4. Katarina Pisačić, dipl.ing., viši predavač		
	5.		

Zadatak završnog rada

BROJ 306/PS/2019

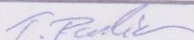
OPIS

U završnome je radu potrebno:

- opisati osnovne kod tokarenja i glodanja na CNC strojevima
- opisati programski alat Siemens Sinumerik SITRAIN
- opisati upravljačku jedinicu Sinumerik 840D
- opisati procese i sustave kod standardnih CNC tokarilica i glodalica
- opisati ShopTurn i ShopMill programske alate za tokarilice i glodalice

ZADATAK URUČEN 17.07.2019.

POTPIS MENTORA



PREDGOVOR

Zahvaljujem se svom mentoru Tomislavu Pavlicu, mag. ing. mech., na pruženoj stručnoj pomoći i savjetima tijekom izrade ovog završnog rada i preporučanoj literaturi.

Također se želim zahvaliti svim ostalim profesorima i kolegama na pomoći oko stjecanja novog znanja i završetku studija.

Posebno se zahvaljujem svojoj obitelji na velikoj potpori i razumijevanju tokom dosadašnjeg dijela studija.

Ivan Markulinčić

SAŽETAK

U današnje vrijeme moderna industrija je nezamisliva bez CNC strojeva (CNC = Computer Numerical Control). Primjena CNC strojeva je široka. Svoju primjenu nalazi u drvnim industrijama, industriji namještaja, brodskoj i automobilskoj industriji, koristi se za izradu raznih strojnih dijelova (vratila, osovine, razni profili, prirubnice), za savijanje cijevi, za lasersko i plazma rezanje (plasma cutters), pa čak i industriji dječjih igračaka. Iz navedenog, može se zaključiti da se radi o strojevima vrlo velikih mogućnosti. Motiv izrade završnog rada vezanog uz CNC strojeve potječe iz želje da malo dublje proučim na koji način oni rade, kako su izrađeni, od kojih komponenata, te koje su im maksimalne mogućnosti.

Rad na CNC stroju zahtjeva osnovno poznavanje tehničkih dokumentacija (npr. oznake u tehničkim crtežima, standarde, kotiranje, tolerancije) i osnovno znanje o strojarskoj struci (npr. poznavanje koordinatnog sustava, te orijentacija u njima). Programiranje CNC strojeva vrši se na više načina: ISO programiranje (preko G-kodova), dijalog programiranje (programiranje preko simbola ili crteža) i CAM programiranje (3D programiranje – kompleksni crtež ili model se pretvara u strojni kod pomoću posebnog programa).

Osim programiranja CNC stroja, valja se osvrnuti i na fizičke komponente istog. Za početak, bit će opisana povijesti proizvodnje do modernizacije. Bit će govora o alatima kod programiranja, zatim alatima koje CNC strojeva koriste, te će biti opisane karakteristike SIEMENS Sinumerik 840D programa. Također će biti opisana upravljačka jedinica Sinumerik 840D. Na kraju će biti opisani ShopMill i ShopTurn programski alati.

Sadržaj

UVOD	8
1. Osnove kod tokarenja i glodanja na CNC strojevima.....	10
1.1. Programiranje CNC strojeva	10
1.1.1. Definicija programa.....	11
1.1.2. Tehnološka dokumentacija za CNC strojeve.....	11
1.2. Referentne točke stroja	12
1.3. Koordinatni sustav CNC stroja	13
2. Standardne CNC tokarilice i glodalice	17
2.1. Geometrija kod tokarilica	17
2.2. Tehnologija kod tokarilica	17
2.3. Programiranje kod tokarilica	19
2.4. Geometrija kod glodanja	25
2.5. Tehnologija kod glodanja.....	26
2.6. Programiranje kod glodalica.....	28
3. Upravljačka jedinica Sinumerik 840D.....	34
4. Alat Siemens Sinumerik Sitrain.....	39
4.1. Alati kod CNC glodalice.....	39
5. ShopMill programski alat	41
5.1. Upotreba ShopMill-a	41
5.2. Glavni izbornik	42
5.3. Lista parametara.....	42
6. ShopTurn programski alat.....	46
6.1. Upotreba ShopTurn-a.....	46
7. OSNOVNE NAREDBE KOD PROGRAMIRANJA.....	47
8. ZAKLJUČAK.....	50
LITERATURA.....	51

UVOD

Čovjek na različite načine pokušava podići standard života na višu stepenicu da sebi i drugim generacijama svoj i njihov život pokušava učiniti što jednostavnijim, lakšim i ugodnijim za život. U današnjici se te promjene događaju jako brzo i gotovo neprestano.

Većim znanjem ljudi tako i razvojem znanosti te pojavom novih materijala rastu i zahtjevi za što raznovrsnijim i kvalitetnijim proizvodima. Takvi uvjeti sve su više zahtjevni za klasičnu proizvodnju te se sve više poduzimaju mjere za razvoj i moderniziranje. U svakom slučaju cilj je proširiti proizvodnju i troškove svesti na minimum, ali sukladno s tom da kvaliteta proizvodima raste. U skladu s tim, poslovna i proizvodna filozofija bi trebala ostvarena, ali uz nekoliko uvjeta:

- Uvođenje novih obradnih postupaka, alata i novih materijala obradaka u proizvodni proces što rezultira poboljšanjem kvalitete proizvoda, golemim povećanjem proizvodnosti i snižavanjem troškova proizvodnje,
- Određivanjem cijena prema kojima je cijena konstantna, prema kojoj se dobit ostvarujem snižavanjem troškova proizvodnje
- Te naravno kontrolom kvalitete prije isporuke proizvoda.

Tako je u skladu s tim cilj postupak obrade rezultirati što kvalitetnijim, bržim i ekonomičnijim za izlaz.

Alatni strojevi su u svojoj osnovnoj namjeni jedini koji mogu obrađivati i proizvoditi sastavne dijelove ostalih strojeva u svim područjima gospodarstva. Razvoju tehnike je predvodio razvoj alatnih strojeva, zbog mogućnosti obrade složenijih obradaka velikih serija pa sve do masovne proizvodnje. Zahvaljujući novim tehnologijama razvoj alatnih strojeva još uvijek je u tijeku. Također veliku ulogu u svemu tome ima i razvoj elektrotehnike i informatike, tj. razvoj CAD/CAM sustava što je dodatno omogućilo razvoj obradnih sustava.

Današnji razvoj alatnih strojeva je usmjeren na smanjenje pomoćnih vremena obrade automatizacijom te na smanjenje glavnog vremena. To se postiže modernim reznim alatima, visoko brzom obradom i suhom obradom i višeosnim upravljanjem. Suvremeni alatni strojevi postaju kompleksniji, a sukladno tome i skuplji, ali se postiže visoka točnost obrade i kvaliteta obrađene površine, te brže vrijeme izrade.

Razvojem novih materijala reznog dijela alata i visoko-brzinskom obradom, omogućena je obrada otvrdnutih materijala procesima definirane geometrijske oštrice kao što su tokarenje, glodanje i bušenje. Korištenje takvih obrada ima za posljedicu veliko povećanje profita jer se njihovom uporabom smanjuje vrijeme izrade.

Smanjenje troškova proizvodnje je prvi i najčešći korak u povećanju proizvodne dobiti. Uvođenjem postupka tokarenja pri obradi otvrdnutih dijelova visokim brzinama, moguće je ostvariti uštede u odnosu na troškove obrade klasičnim tokarenjem, odnosno brušenjem.

Tehnologija obrade odvajanjem čestica je tehnologija u kojem se pripremu skida sloj po sloj materijala s ciljem dobivanja obradka određenih dimenzija i kvalitete površine.

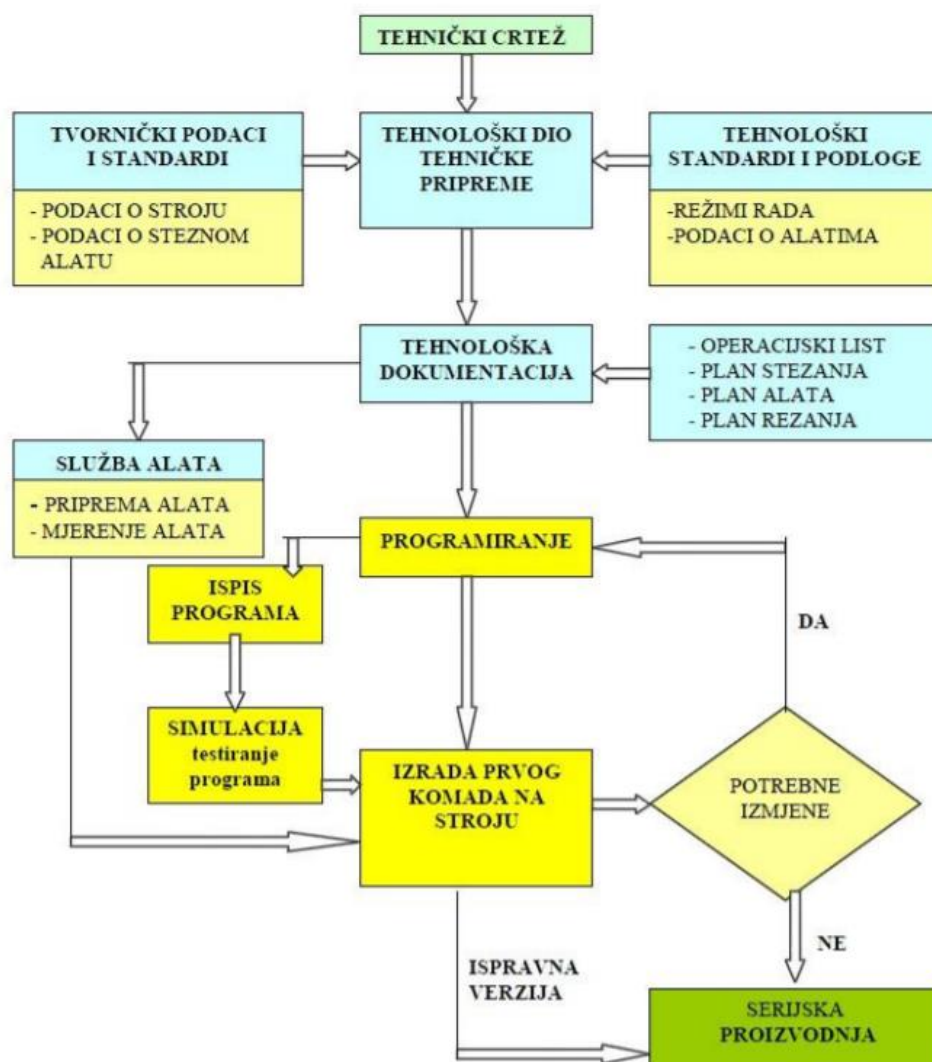
Obrada materijala odvajanjem čestica je vrlo značajna u današnjem životu, kako po njihovoj raznovrsnosti u primjeni tako i po broju samih postupaka i alatnih strojeva. Iako ponekad nisu najekonomičniji, mogu postići najveće točnosti i najbolja je kvaliteta obrađene površine. Ujedno se i osnovna podjela alatnih strojeva u užem smislu vrši prema postupcima obrade odvajanjem čestica, bez obzira na stupanj automatizacije istih.

Najjednostavnija i najgrublja podjela obrade odvajanjem čestica je podjela na ručne (turpijanje, bušenje, piljenje, glodanje, ručni alati) i strojne postupke, dok se strojni postupci dijele još na one s reznom oštricom i bez rezne oštrice. U postupke bez rezne oštrice ubraja se EDM, ECM, WJM te obrada laserom, dok se postupci s reznom oštricom mogu još detaljnije podijeliti na one s definiranom i nedefiniranom reznom oštricom. Postupci s definiranom reznom oštricom su: tokarenje, glodanje, blanjanje, piljenje, bušenje, provlačenje i slično. Postupci s nedefiniranom reznom oštricom su: brušenje, honanje, lepanje i superfiniš te one ujedno spadaju i u završne postupke odvajanjem čestica.

1. Osnove kod tokarenja i glodanja na CNC strojevima

1.1. Programiranje CNC strojeva

Programiranju prethodi odgovarajuća priprema koja se sastoji od izrade tehnološke dokumentacije u tehničkoj pripremi. Pri tome moramo prikupiti podatke o steznim i reznim alatima, stroju i režimima rada. Programiranje i sam ispis programa slijedi nakon što se izradi plan rezanja, koji je najvažnija tehnološka dokumentacija. Prije same izrade prvog komada na stroju vrši se simulacija programa. Nakon što se izradi prvi komad na stroju i nakon eventualnih korekcija programa pristupa se serijskoj proizvodnji. Veoma važnu ulogu ima služba pripreme alata koja prema tehnologiji postavlja odgovarajuće alate u revolversku glavu i vrši izmjere i podešavanje alata. Slika 1.1 prikazuje shemu programiranja.



Slika 1.1 Shematski prikaz programiranja

1.1.1. Definicija programa

Proces izrade dijelova na CNC stroju sastoji se od:

- Razrade tehnologije i utvrđivanja redoslijeda zahvata, alata i režima rada
- Pripreme alata - programiranja
- Pripreme stroja
- Izrade prvog komada u seriji
- Serijska proizvodnja

Upravo programiranje je ono što je svojstveno CNC strojevima. Programiranje je postupak pisanja programa prema unaprijed definiranoj tehnologiji, a može se obaviti ručno ili pomoću računala:

RUČNO – podrazumijeva ispisivanje programa od strane tehnologa ručno, tj. piše se svaki redak programa prema definiranoj tehnologiji.

POMOĆU RAČUNALA – podrazumijeva automatsko programiranje samog računala na osnovu izabranih parametara programera (kao što su dimenzije sirovca, put alata, izbor alata, režima rada, itd.) u posebnim software-ima kao što su CATIA, MASTERCAM, SOLIDCAM i drugi. Također je moguća simulacija programa i ispis samog programa u izabranim upravljačkim jedinicama. Ovime se skraćuje vrijeme i smanjuju troškovi izrade programa, te je brža izrada prvog komada na stroju.

1.1.2. Tehnološka dokumentacija za CNC strojeve

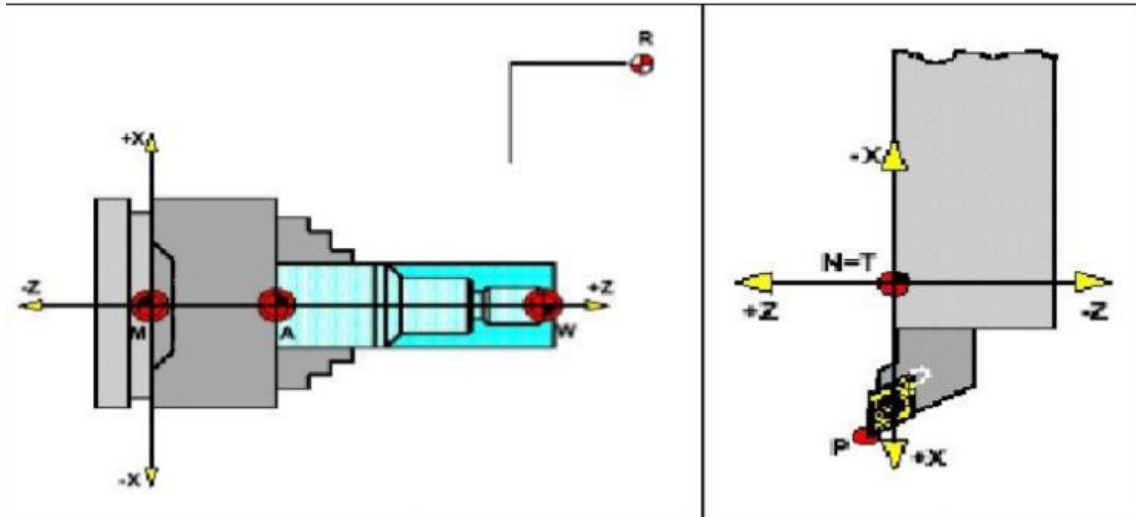
Kod uspješnog pisanja CNC programa bitno je prije samog pisanja programa napraviti tehnološku dokumentaciju. Tehnološka dokumentacija za CNC strojeve sastoji se od:

1. Tehničkog crteža izratka – tehnička dokumentacija koja u svom dvodimenzionalnom prikazu pokazuje kako izgleda proizvod, na koji ga način obrađivati, te koje materijale koristiti.
2. Plana alata za radni predmet – sadrži popis svih korištenih alata za obradu prema redoslijedu korištenja, potrebne mjere, standardne režime i korekcije.
3. Plana stezanja – obuhvaća osnovne gabarite radnog prostora, položaj radnog predmeta na stolu, točke oslanjanja predmeta i mjesta stezanja, te položaj nulte točke.
4. Plana rezanja – to je glavni dokument za ispis programa u kojem su vidljive putanje kretanja alata za svaku operaciju. Prati se put kretanja vrha alata od početka obrade pa do kraja obrade.
5. Redoslijeda operacija – operacijski list koji sadrži redoslijed operacija radnog predmeta sa potrebnim režimima rada i vremenima izrade.

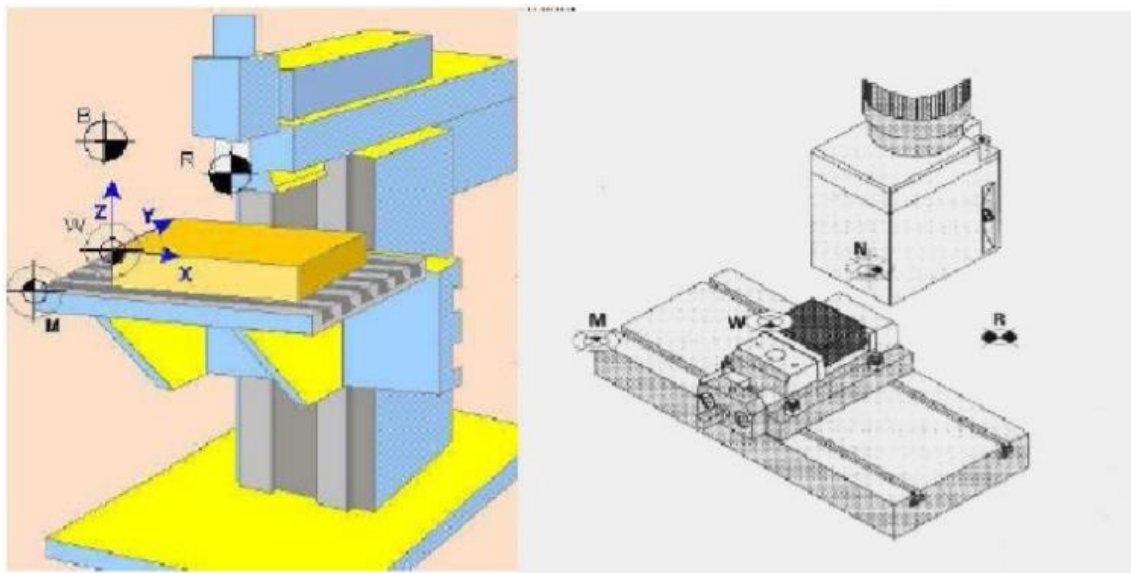
6. NC koda – ispis programa je zadnji najvažniji dokument po kojem se unose naredbe za upravljanje strojem. Razrađeni program unosi se u programski list.

1.2. Referentne točke stroja

Kod CNC strojeva bitno je poznavati referentne točke, tj. nul točke koje definiraju koordinatni sustav i položaj alata. Referentne točke drukčije su postavljene na tokarilici i glodalici, iako imaju isto značenje. Referentne točke kod tokarilice prikazane su na Slici 1.2, dok Slika 1.3 prikazuje referentne točke na glodalici.





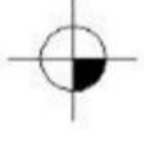


Slika 1.2 Referentne točke na tokarilici



Slika 1.3 Referentne točke na glodalici

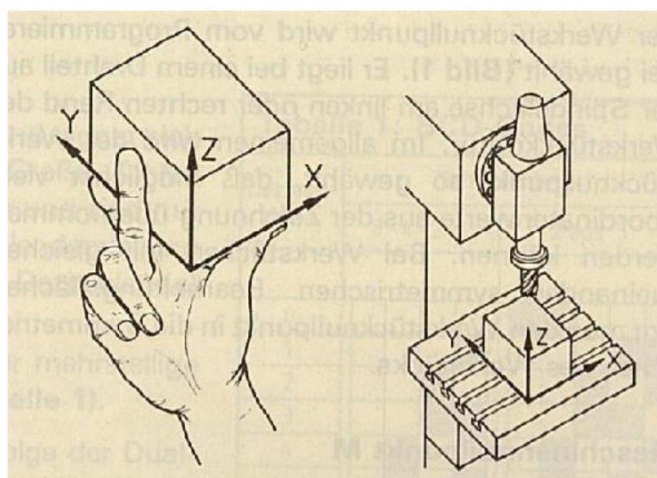
Kao što je vidljivo na Slici 1.2 i Slici 1.3, postoji 5 različitih referentnih točaka. Sljedeća slika (Slika 1.4) nudi opis i simbol pojedine referentne točke.

OZNAKA	SIMBOL	OPIS
M		<u>Strojna nul točka (Machine zero point)</u> Pozicija ove točke se ne može mijenjati. Određena je od strane proizvođača NC stroja. Ona je ishodište koordinatnog sustava. Ne može se promijeniti i nalazi se izvan radnog prostora stroja
W		<u>Nul točka obratka (Workpiece zero point)</u> Točka vezana uz obradak. Slobodno se mijenja prema potrebama konstrukcije ili izrade. Njen položaj određuje programer. Isti obradak može imati i više nul točaka.
R		<u>Referentna točka (Reference point)</u> Točka u radnom području stroja koja je determinirana sa krajnjim prekidačima. Ishodište je mjernog sustava stroja. Pozicija se prijavljuje kontrolnom uređaju čim se klizači približe točki R. Položaj joj je stalan i nepromjenjiv, ali se nalazi u radnom prostoru stroja.
N		<u>Referentna točka alata (Tool mount reference point)</u> Početna točka od koje se mjere svi alati. Leži na osi držača alata. Određena je od strane proizvođača alata i ne može se mijenjati.
B		<u>Početna točka alata (Begin point)</u> Od ove točke alat počinje sa obradom i u njoj se vrši izmjena alata. Ne mora biti neophodno definirana.

Slika 1.4 Simboli i opis referentnih točaka

1.3. Koordinatni sustav CNC stroja

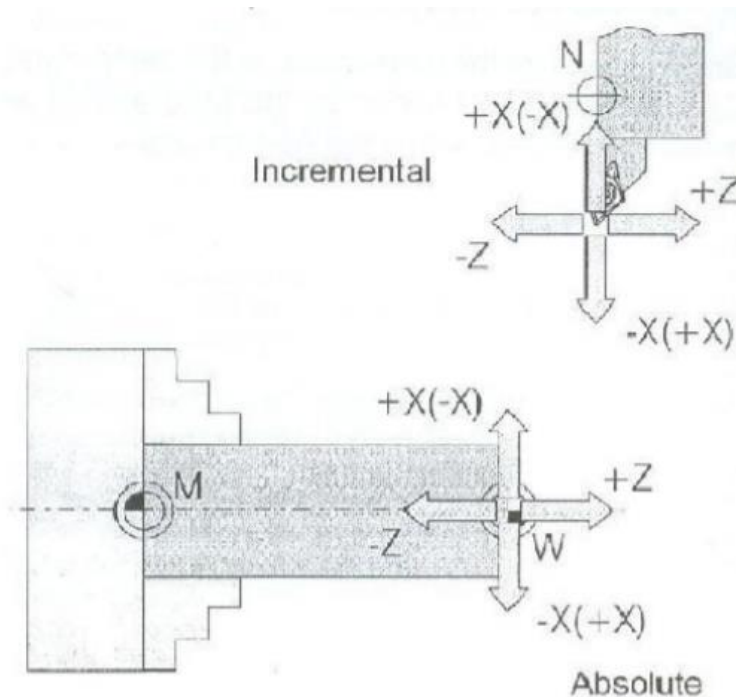
Postavljanje koordinatnog sustava vrši se po pravilu desne ruke kako prikazuje Slika 1.5.



Slika 1.5 Koordinatni sustav po pravilu desne ruke

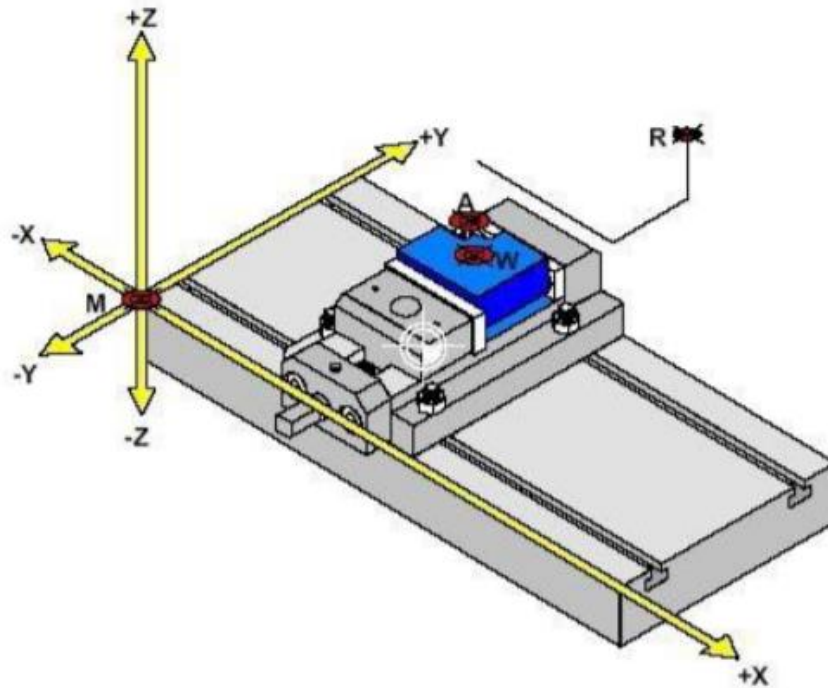
Dakle, pozitivni pravci koordinatnih osi slijede položaj prstiju desne ruke. Palac pokazuje u pozitivnom smjeru osi X, kažiprst pokazuje u pozitivnom smjeru osi Y, dok srednji prst pokazuje u pozitivnom smjeru osi Z.

Kod CNC tokarilica koordinatni sustav je dvoosni (Slika 1.7), tj. u osi izratka nalazi se os Z, a okomito na os izratka os X. Pozitivna os X može biti postavljena u jednom ili drugom smjeru što ovisi o položaju alata, odnosno revolverske glave u odnosu na izradak. Koordinate sa negativnim predznakom (-x, -y) označuju kretanje alata prema radnom predmetu, a pozitivni predznak znači odmicanje alata od radnog predmeta.



Slika 1.6 Koordinatni sustav tokarilice

Kod CNC glodalica koordinatni sustav je troosni X, Y, Z (Slika 1.7), a pravila o predznacima vrijede kao i kod CNC tokarilice.



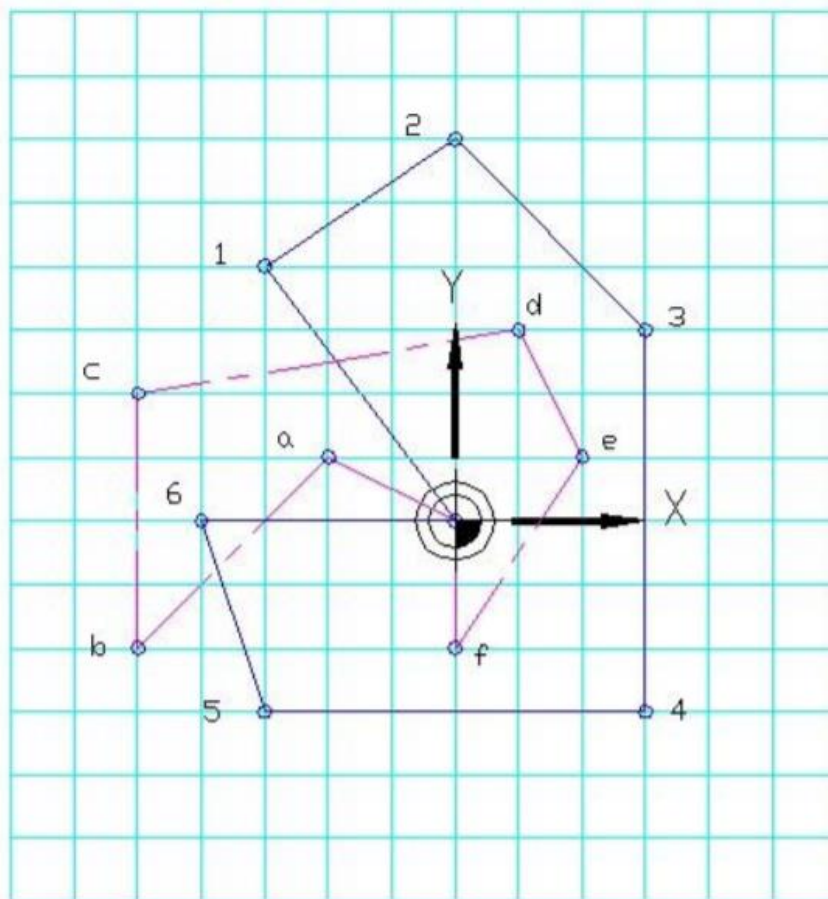
Slika 1.7 Koordinatni sustav glodalice

Treba napomenuti da se alat uvijek giba u predmet ili u smjeru predmeta ako je koordinata negativna. Razlog zašto je to tako leži u činjenici da ako se pri programiranju zaboravi negativan predznak, neće doći do sudara alata i predmeta, nego će se alat odmaknuti od predmeta.

U procesu programiranja upotrebljavaju se dva sustava mjerenja: APSOLUTNI i INKREMENTALNI.

APSOLUTNI KOORDINATNI SUSTAV MJERENJA – ima jednu fiksnu nul točku u ishodištu (W), a koordinate pojedinih točaka znače udaljenost tih točaka od ishodišta po vrijednosti i predznaku.

INKREMENTALNOG KOORDINATNI SUSTAV MJERENJA – koordinate iduće točke se izražavaju u odnosu na prethodnu točku (inkrement – pomak) gdje se nalazi koordinatni sustav. Koordinatni sustav je dakle promjenjiv i nalazi se u početnoj točki odakle kreće gibanje. Na Slici 1.8 prikazan je proizvoljni plan gibanja, tj. proizvoljno su zadane točke, dok je na Slici 1.9 prikazana razlika između apsolutnog i inkrementalnog koordinatnog sustava.



Slika 1.8 Proizvoljni plan gibanja i točaka

APSOLUTNI KOORDINATNI SUSTAV			INKREMENTALNI KOORDINATNI SUSTAV		
TOČKA	X	Y	TOČKA	X	Y
1	-3	4	1	-3	4
2	0	6	2	3	2
3	3	3	3	3	-3
4	3	-3	4	0	-6
5	-3	-3	5	-6	0
6	-4	0	6	-1	3
a	-2	1	a	-2	1
b	-5	-2	b	-3	-3
c	-5	2	c	0	4
d	1	3	d	6	1
e	2	1	e	1	-2
f	0	-2	f	-2	-3

Slika 1.9 Usporedba apsolutnog i inkrementalnog koordinatnog sustava

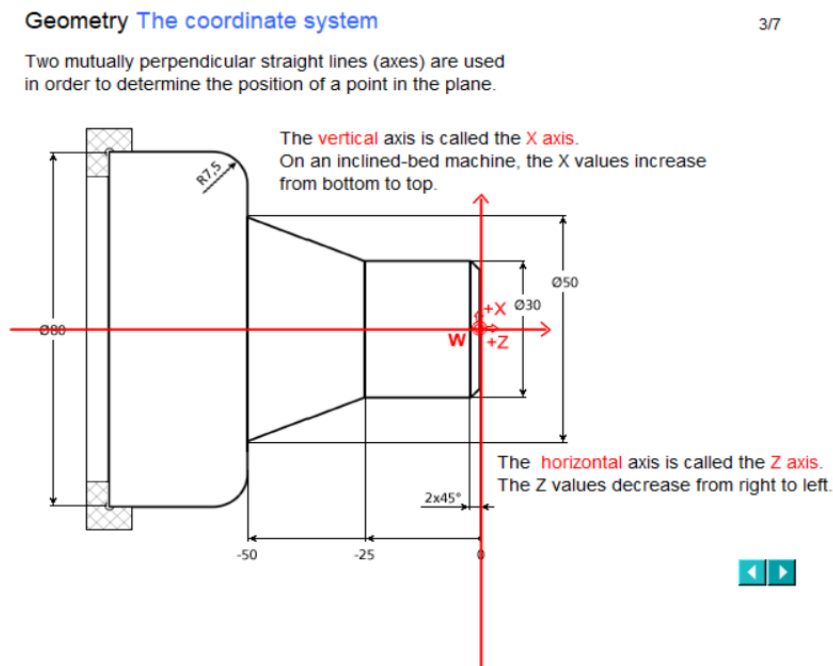
Uočimo da kod inkrementalnog sustava mjerenja zbroj koordinata točaka u jednom zatvorenom ciklusu jednak je nuli. Oba prethodno navedena sustava mjerenja imaju svoje prednosti i nedostatke. Češće se koristi programiranje u apsolutnom koordinatnom sustavu, jer je lakše za shvatiti i manja je mogućnost pogrešaka. Ipak u nekim slučajevima se koristi i inkrementalni sustav kao npr. kod izrade potprograma.

2. Standardne CNC tokarilice i glodalice

2.1. Geometrija kod tokarilica

2.1.1. Koordinatni sustav

Pojam CNC tehnologije za podrijetlo koordinatnog sustava je radni komad nula W. Može se slobodno odabrati i treba ga postaviti tako da se dimenzije crtanja mogu unijeti što je moguće jednostavnije. Za određivanje položaja točke u ravnini koriste se dvije međusobno okomite ravne linije (osi). Slika 1.10 prikaz osi.



Slika 1.10 Prikaz osi

2.2. Tehnologija kod tokarilica

2.2.1. Brzina

U osnovi postoje dvije manipulirane varijable za postupke obrade: brzina ili brzina rezanja i pomicanje. Brzina određuje koliko se puta radni komad mora okretati u roku jedne minute. Brzina n ovisi o brzini rezanja vc . Brzina se mjeri po okretajima u minuti.

2.2.2. Osnove brzine rezanja

Površinska brzina varira zbog razlike u promjeru, bez obzira na brzinu osovine koraka. Manje od 0 → mala površinska brzina. Veća od 0 → velika površinska brzina. Ako bi kotači s trenjem okrenuli alate, materijal bi alat uspostavio u različitim brzinama. Ta brzina se naziva "brzina rezanja". Stalna brzina rezanja je važna ako želite postići optimalan rezultat rezanja.

2.2.3. Brzina rezanja

Brzina rezanja izračunava se prema formuli: $v_c = d \cdot \pi \cdot n$, [mm/min].

d → promjer [mm]

n → frekvencija vrtnje [min^{-1}]

Tehnološki "ispravna" brzina rezanja ovisi o mnogim čimbenicima. Preporučeni rasponi vrijednosti navedeni su u katalozima koje isporučuju proizvođači. Ovdje vidite postupak rezanja na različitim promjerima (slika 1.11).

Technology Cutting rate - practice

2/2

Here you can see a cutting operation on different diameters.
Set the speed to the correct value for each diameter in order to obtain



$d = 53 \text{ mm}$



v_c much too low
Tool is not cutting optimally

$v_c \approx 17 \text{ m/min}$



$d = 80 \text{ mm}$



v_c correct
Tool is cutting optimally

$v_c \approx 50 \text{ m/min}$



$d = 160 \text{ mm}$



v_c much too high
Tool is wearing far too quickly

$v_c \approx 151 \text{ m/min}$



Slika 1.11 Prikaz optimalnih brzina obrade

2.2.4. Kontrola brzine rezanja

Svaki CNC sustav na okretnom stroju automatski obavlja zadatak regulacije brzine kako bi se osiguralo održavanje navedene brzine rezanja.

2.2.5. Kvaliteta lica i površine

Sirovina ima izravan utjecaj na kvalitetu površine. Uključite vreteno i pokretajte ga različitim brzinama da vidite kako to utječe na kvalitetu površine. Lice određuje kvalitetu površine. Mjerna jedinica je mm.

Brzina alata izračunava se prema formuli: $v_f = n \cdot f$, [mm/min].

$n \rightarrow$ frekvencija vrtnje [min^{-1}]

$f \rightarrow$ posmak [mm]

2.3. Programiranje kod tokarilica

2.3.1. Programska struktura

Strojevi s numeričkim upravljanjem zahtijevaju CNC programe kako bi se mogli automatski obraditi radni komadi. CNC programi za većinu kontrolu sustava temelje se na standardu DIN66025 ili ISO 6983, što standardizira strukturu i naredbe takvih programa. Ovdje vidite tipični blok iz CNC programa (slika 1.12).

```
N10 G90 G1 X90.4 Z-30 F0.3  
N10 G90 G1 X90.4 Z-30 F0.3  
N10 G90 G1 X90.4 Z-30 F0.3  
N10 G90 G1 X90.4 Z-30 F0.3  
N10 G90 G1 X90.4 Z-30 F0.3
```

Slika 1.12 Blok iz CNC programa

2.3.2. Zaglavlje programa

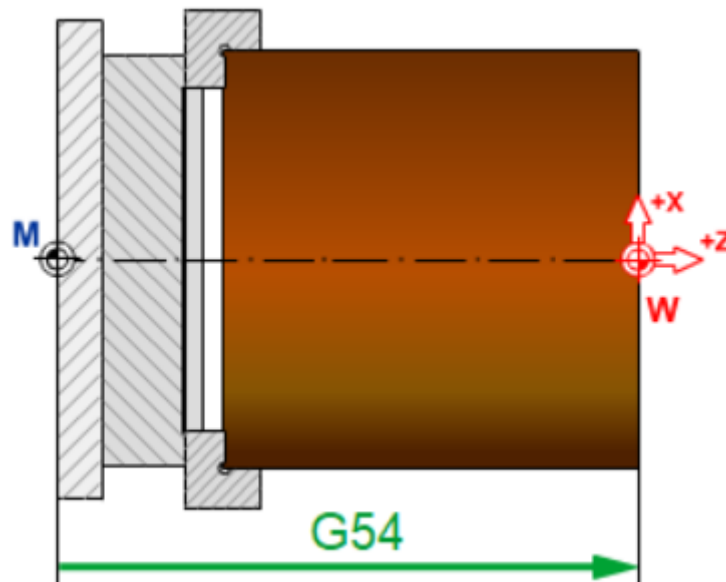
Kao CNC programer, u principu možete odmah "dobiti programiranje" i programirati. Prije nego što to učinite, morate razumjeti određene programske naredbe i osnovne funkcije (koje se razlikuju od sustava do sustava). Uobičajeni zapovjedni programi na početku

programa su, primjerice, broj programa, naziv programa vrste programa. Neke od njih generirat će kontrolni sustav i nije ih potrebno programirati.

Nadalje, korisno je napisati određene osnovne funkcije koje će se primjenjivati na cijeli program na početku. Funkcije su organizirane u skupinama. Svaka funkcija unutar grupe ostaje aktivna ("modalno aktivna") sve dok se ne programira druga funkcija u istoj grupi te se poništi prva funkcija.

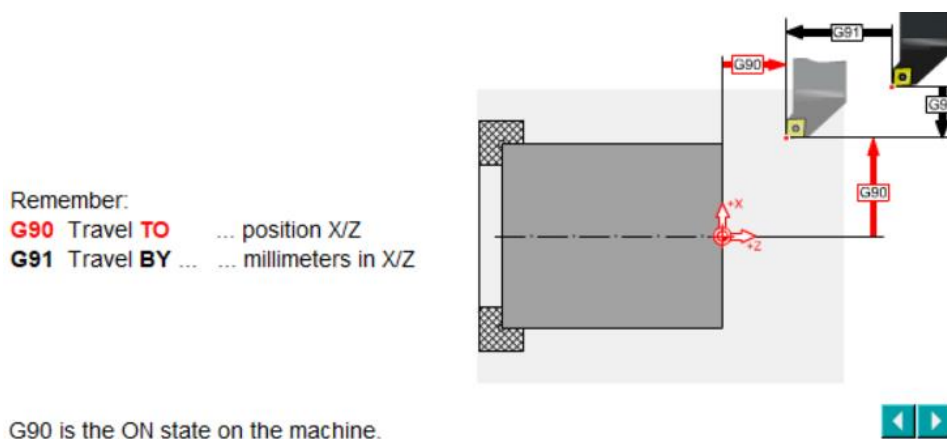
Funkcije u skupinama:

- Odabir ravnine - postoje tri moguće ravnine obrade za operacije okretanja. G18 je normalan postupak okretanja. G17 se okreće na prednjoj strani. G19 se okreće na perifernoj površini.
- Radni posmak - da biste mogli jednostavno definirati položaj radne nule unutar radnog područja, postoji strojna nula i radni posmak koji definiraju položaj W u odnosu na M i koji korisnik ne može promijeniti (slika 1.13).



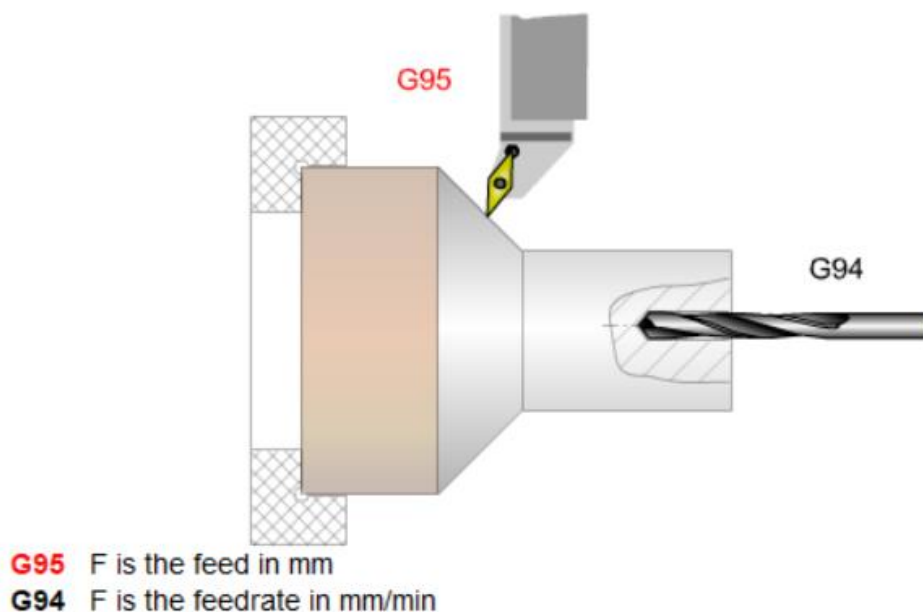
Slika 1.13 Položaj radne nule

- Reference dimenzija - položaji kojima se alat mora približiti tijekom obrade mogu se programirati u odnosu na koordinatni sustav radnog komada (apsolutno dimenzioniranje → komanda G90). Alternativno, staze za prolazak mogu se programirati u odnosu na trenutni položaj alata (inkrementalno dimenzioniranje → komanda G91), (slika 1.14).



Slika 1.14 Položaj približavanja alata

- Jedinica mjere - pored G funkcija opisanih prethodno, postoje i druge naredbe koje se mogu napisati jedanput na početku programa - ako vrijede za cijeli program. To se odnosi, na primjer, na mjerne jedinice za posmak (slika 1.15).



Slika 1.15 Posmak

2.3.3. Oslovljavanje

Adrese F, S, T i M koriste se za pozivanje alata i za određivanje brzine prijenosa, brzine rezanja ili brzine i smjera vrtnje. Prema konvenciji, naredbe F, S, T i M se programiraju tim redoslijedom unutar bloka; jedan blok može sadržavati nekoliko M funkcija. Međutim, u mnogim slučajevima podaci poziva i tehnologije pišu se u zasebne blokove (slika 1.16).

```

N10 G96 S250 T1 M4
N20 G0 X44 Z2
N30 G1 Z-40 F0.25 M8
N40 G1 X52 Z-46

```

Tool call and constant cutting rate
 Approach position in rapid traverse
 Longitudinal cut at feedrate and coolant
 Taper turning



Slika 1.16 Pozivanje alata

2.3.4. Komande pokreta

Osi alata se kreću pomoću naredbi za kretanje od G0 do G3:

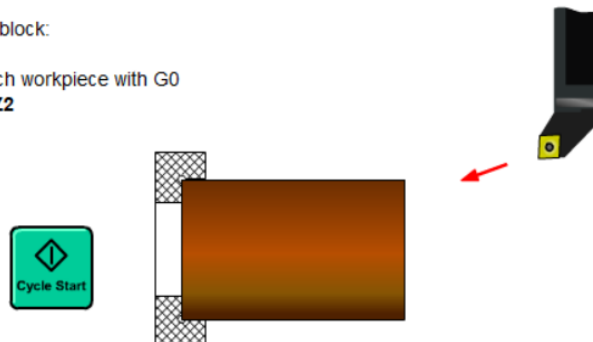
- G0 → Položaj u brzom kretanju.

Example block:

```

; Approach workpiece with G0
G0 X44 Z2

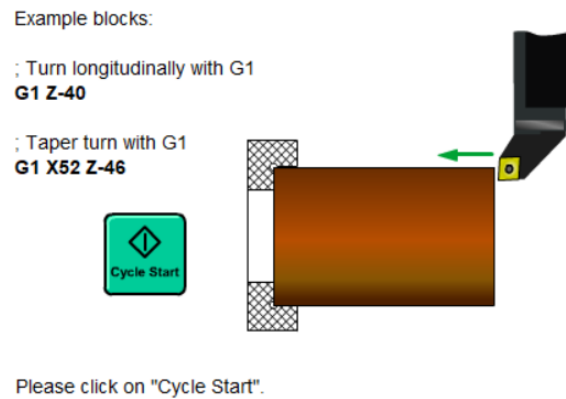
```



Please click on "Cycle Start".

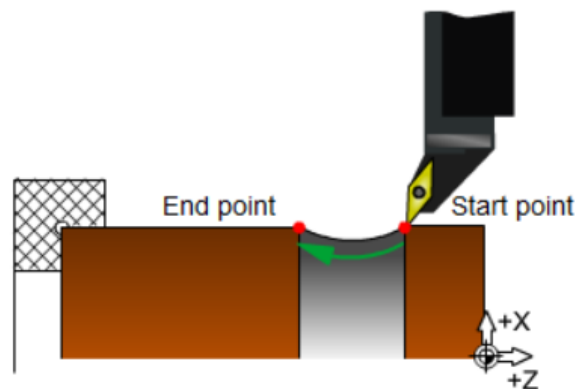
Slika 1.17 Položaj u brzom kretanju

- G1 → Linearna interpolacija.



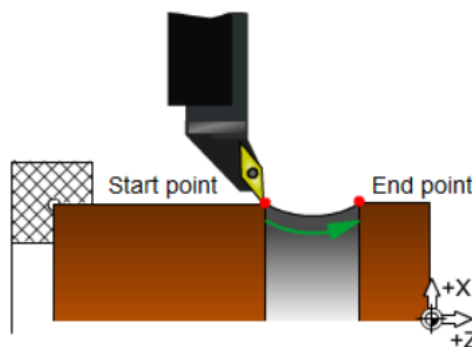
Slika 1.18 Linearna interpolacija

- G2 → Kružna interpolacija u smjeru kazaljke na satu.



Slika 1.19 Kružna interpolacija u smjeru kazaljke na satu

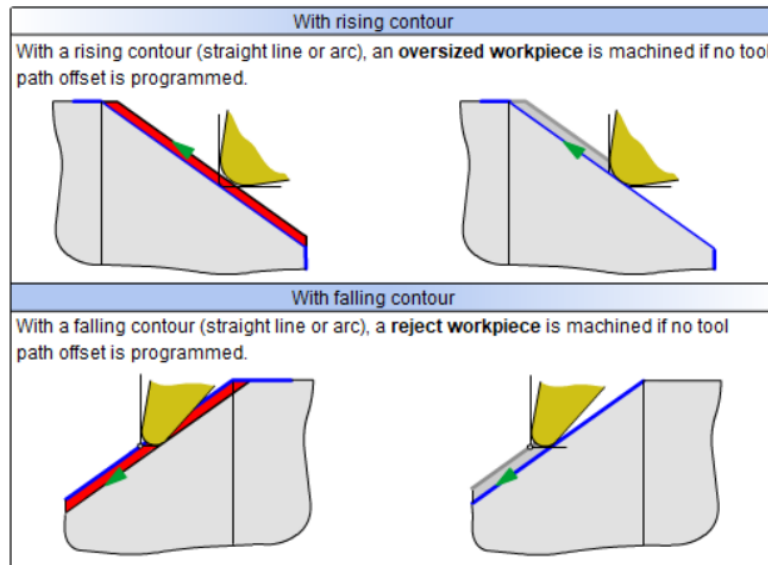
- G3 → Kružna interpolacija u smjeru suprotnom od kazaljke na satu.



Slika 1.20 Kružna interpolacija u smjeru suprotnom od kazaljke na satu

2.3.5. Dodatak radijusa rezača

Dodatak radijusa rezača bira se funkcijama G40. Ozove se dodatak radijusa rezača pomoću funkcije: G41 → lijevo ili G42 → udesno od konture u odnosu na smjer kretanja. Treba također znati da je G41 i G42 početna točka koju programirate, u početku udaljenija od konture od polumjera rezača. Uz konturu koja se diže (ravna linija ili luk) obrađuje se predimenzioniran radni komad ako nije programirano pomicanje putanje alata. Kod konture pada (ravna linija ili luk) izrađuje se odmetnuti radni komad ako nije programirano pomicanje putanje alata.

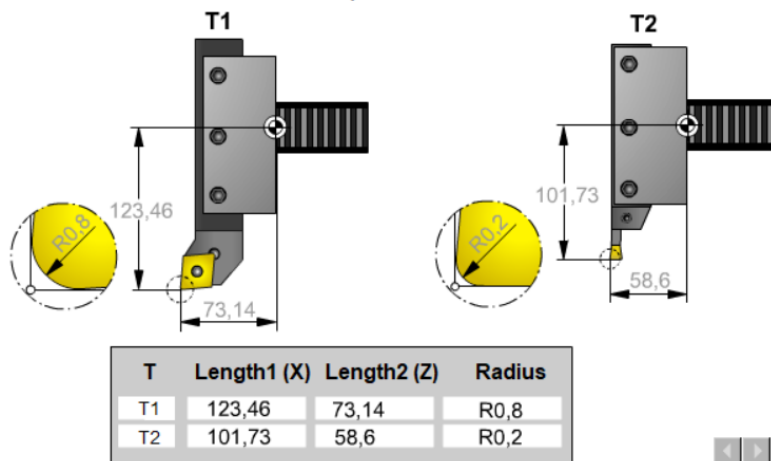


Slika 1.21 Dodatak radijusa rezača

2.3.6. Postupci alata

Duljina i polumjer korištenih alata unose se u memoriju alata. Svakom je alatu dodijeljen broj. Upravljanje koristi ovaj broj za automatsko izračunavanje različitih dimenzija alata (slika 1.22).

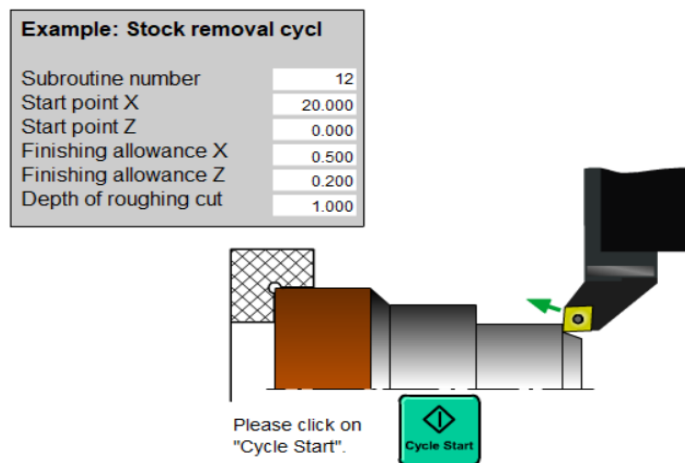
Each tool is assigned a number. The control uses this number to compute the different tool dimensions automatically.



Slika 1.22 Postupci alata

2.3.7. Ciklusi/podprogrami

Ciklusi su podprogrami kojima se mogu dodijeliti parametri kako bi se definirali "lanci pokreta". Ciklusi su dostupni za mnogo različitih operacija. Prilagođene podprogramme također se mogu stvoriti za posebne sekvence.



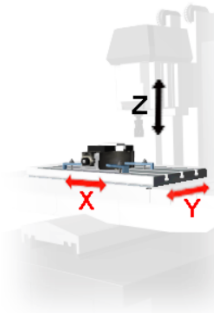
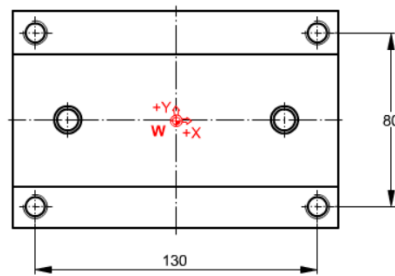
Slika 1.23 Podprogrami

2.4. Geometrija kod glodanja

2.4.1. Koordinatni sustav

CNC tehnološki izraz za podrijetlo koordinatnog sustava je radni komad nula W. Može se slobodno odabrati i treba ga postaviti tako da se kućice crtanja mogu unijeti što je moguće jednostavnije. Sa simetričnim dijelom, kako je ovdje prikazano (slika), ovo je središte obratka.

The NC technology term for the origin of the coordinate system is the **workpiece zero W**. It can be freely selected and should be positioned such that drawing dimensions can be entered as easily as possible. With a symmetrical part, as shown here, this is the center of the workpiece.



"mm" is normally the unit of measurement for metalworking applications.



Slika 1.24 Osi kod glodanja

2.5. Tehnologija kod glodanja

2.5.1. Brzina

U osnovi postoje dvije manipulirane varijable za postupke obrade: brzina i pomicanje. Brzina određuje koliko se puta radni komad mora okretati u roku jedne minute. Brzina n ovisi o brzini rezanja vc . Brzina se mjeri po okretajima u minuti.

2.5.2. Brzina rezanja

Brzina rezanja izračunava se prema formuli: $vc = d \cdot \pi \cdot n$, [mm/min].

$d \rightarrow$ promjer [mm]

$n \rightarrow$ frekvencija vrtnje [min^{-1}]

Tehnološki "ispravna" brzina rezanja ovisi o mnogim čimbenicima, a neki od njih su:

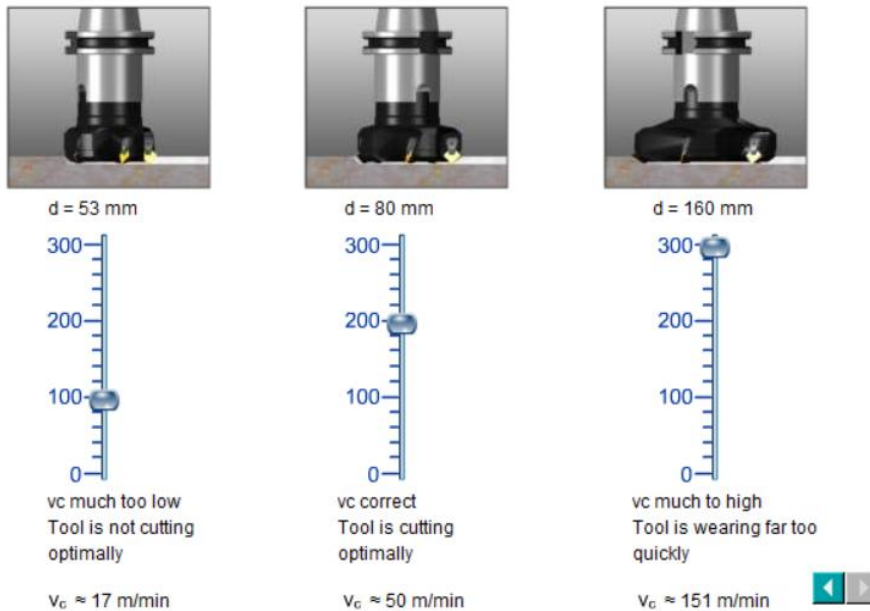
- Materijal izrade (čelik, aluminij, ...) i
- Materijal alata.

Preporučeni rasponi vrijednosti mogu se naći u katalozima koje isporučuju proizvođači alata. Ovdje možete vidjeti tri alata za glodanje različitih promjera (slika).

Technology Cutting rate

3/3

Here you can see three milling tools with different diameters.
Set the speed for each tool to the right value to obtain a cutting



Slika 1.25 Optimalne brzine rezanja

2.5.3. Posmak

Posmak je još jedna manipulirana varijabla na stroju. Posmak određuje brzinu kojom se alat kreće u smjeru obrade.

Brzina posmaka v_f ovisi o:

- brzini n
- posmak po rotaciji (ekvivalentno posmak/zub f_z * broj zuba z)

Posmična brzina se računa prema formuli: $v_f = n * f_z * z$, [mm/min]

Odlučujući utjecajni faktor na kakvoću površine nije izravno posmak, nego zub/posmak f_z . Ova vrijednost definira udaljenost koju je brusio alat (zakretao) između zahvaćanja jedne rezne ivice na drugu.

2.5.4. Posmak zuba

Promjenjivi posmak zuba f_z određuje kvalitetu površine. f_z je vrijednost posmak zuba po okretaju.

Broj oštrica (zuba) za rezanje alata izravno utječe na posmak.

Promjenjivi posmak zuba relevantan je samo za alate za glodanje. Broj reznih rubova ne uzima se u obzir na alatima za bušenje. U slučaju, kao opće pravilo, posmak se specificira izravno, iako se ponekad programira posmak po rotaciji.

Sljedeća slika prikazuje razliku između bušilice i glodalice s 2 zuba.

Example: Drill Ø10	
Feedrate	150 mm/min
Cutting rate	35 m/min
-> Speed approx.	1100 1/min
-> Feed/revolution approx.	0.14 mm

Example: Milling tool Ø10 with 2 edges	
Feed/tooth	0.08 mm
Cutting rate	120 m/min
-> Speed approx.	3800 1/min
-> Feedrate approx.	600 mm/min

You will find out how to specify these values in the NC program in the main chapter "Programming".

Slika 1.26 Primjer različitosti

2.6. Programiranje kod glodalica

Kod programiranja za glodanje sve se radi na istom ili sličnom principu kao i kod tokarenja. Razlike će biti prikazane na slikama.

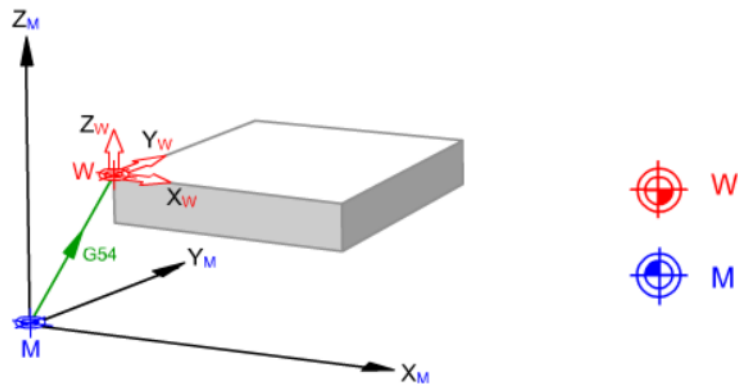
2.6.1. Programska struktura

Kakva je programska struktura kod tokarenja tako je i kod glodanja. Znači, strojevi s numeričkim upravljanjem zahtijevaju CNC programe kako bi se mogli automatski obraditi radni komadi. CNC programi za većinu kontrolu sustava temelje se na standardu DIN66025 ili ISO 6983, što standardizira strukturu i naredbe takvih programa.

2.6.2. Zaglavlje programa

Funkcije u skupinama:

- Odabir ravnine - postoje tri moguće ravnine za glodanje. Programirani su s G17, G18 i G19. Alat se na ovoj ravnini nalazi okomito. Z se koristi uglavnom kao os alata. X / Y je tada ravnina stroja, programirana s G17.
- Radni posmak (slika 1.27)



Slika 1.27 Radni posmak

S jedne strane morate biti sigurni da je radno odstupanje ispravno programirano u programu CNC-a, a s druge, da su ispravne vrijednosti pomaka rada spremljene u memoriji (primjer ovdje: G54).

```

0 % AB4711 0
0 N10 G17 G90 G94 0
0 N20 G0 X20 Y20 0
0 N30 G0 Z1 0
0 N40 G1 Z-5 0
0 N50 G1 X100 Y70 0

```

G54	
X	0.000
Y	0.000
Z	0.000

without G54 in program

Slika 1.28 Neispravno radno odstupanje

- Reference dimenzija

Remember:
G90 Travel **TO** ... position X/Y
G91 Travel **BY** ... millimeters in X/Y

G90 is the ON state on the machine.

Slika 1.29 Reference dimenzija

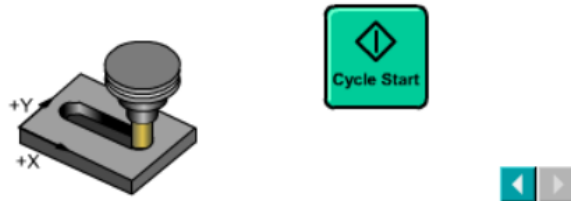
- Jedinica mjere

2.6.3. Oslovljavanje

N120 T4 M6
 N130 G0 X45 Y32
 N140 G0 Z2 S4000 M3 M8
 N150 G1 Z-6 F200
 N160 G1 X72 F400

Tool call and tool change
 Approach position in rapid traverse
 ... and speed, CW rotation and coolant
 Insert at reduced feedrate
 Mill groove at increased feedrate

Please click on "Cycle Start"



Slika 1.30 Pozivanje alata

2.6.4. Komande pokreta

Osi alata se kreću pomoću naredbi za kretanje od G0 do G3:

- G0 → Položaj u brzom kretanju.

Example blocks:

; Position in plane with G0

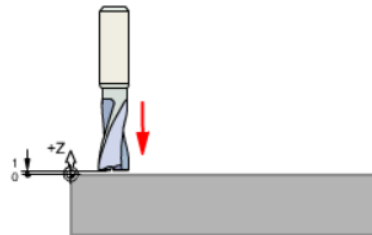
G0 X10

; Infeed vertically with G0

G0 Z1



Please click on "Cycle Start".



Slika 1.31 Položaj u brzom kretanju

- G1 → Linearna interpolacija.

Example blocks:

; Insert with G1

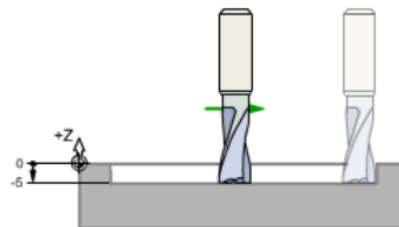
G1 Z-5 F100

; Mill a groove with G1

G1 X80 F300

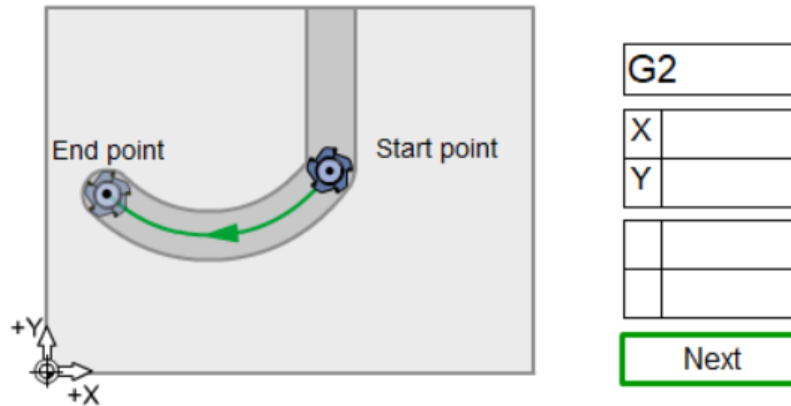


Please click on "Cycle Start".



Slika 1.32 Linearna interpolacija

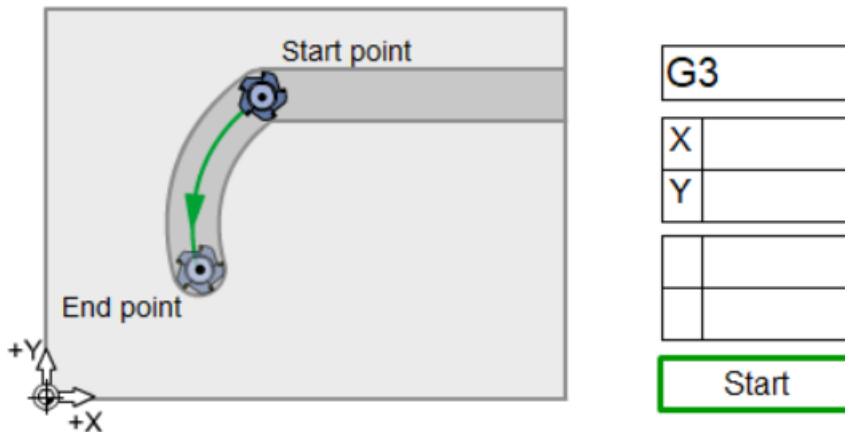
- G2 → Kružna interpolacija u smjeru kazaljke na satu.



The **end point** is programmed in **absolute dimensions** in most cases.

Slika 1.33 Kružna interpolacija u smjeru kazaljke na satu

- G3 → Kružna interpolacija u smjeru suprotnom od kazaljke na satu.



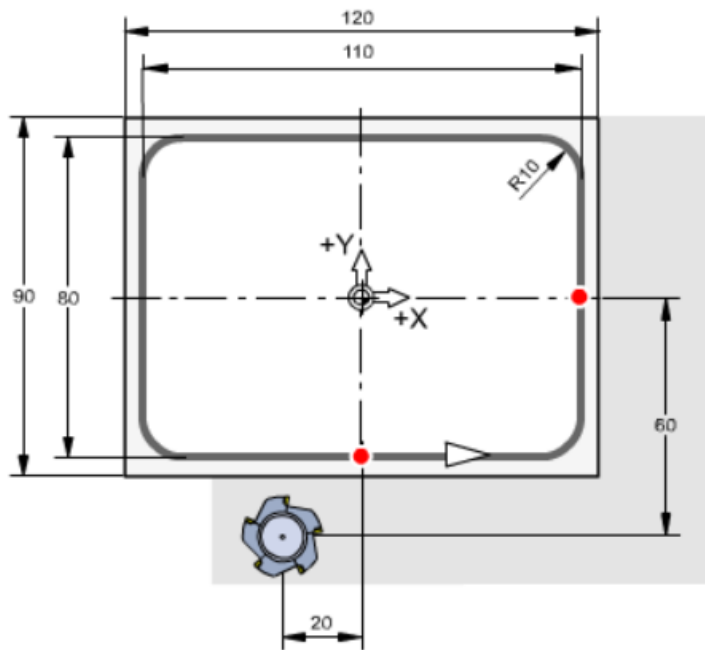
Slika 1.34 Kružna interpolacija u smjeru suprotnom od kazaljke na satu

2.6.5. Nadoknada putanje alata

G40 = Nema nadoknade putanje alata ili poništavanje odabira nadoknade putanje alata.

G41 = Nadoknada putanje alata za pozivanje s lijeve strane konture.

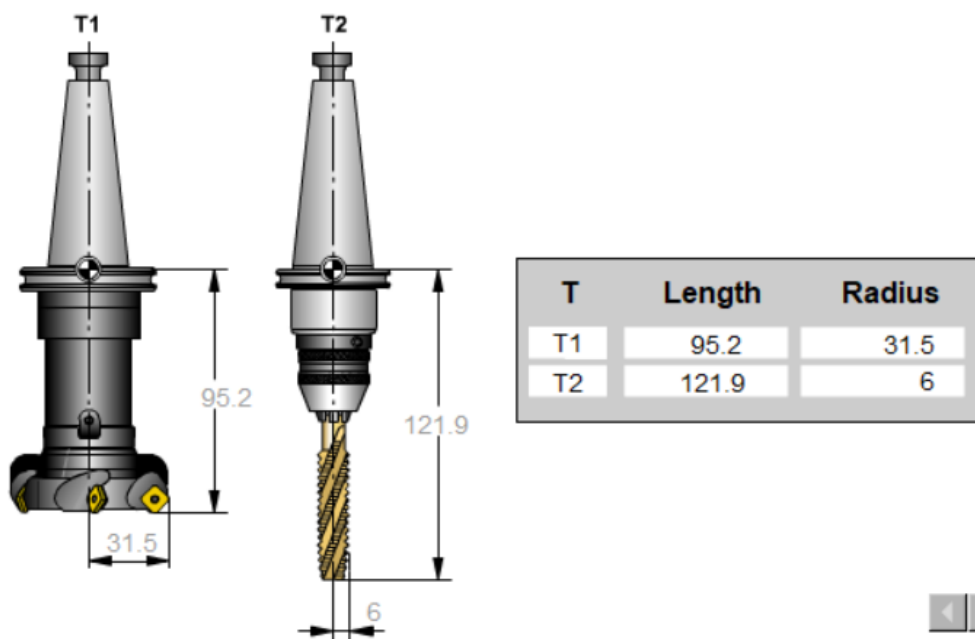
G42 = Nadoknada putanje alata na pozivu s desne strane konture.



Slika 1.35 Putanja alata

2.6.6. Postupci alata

Kao kod tokarenja tako i ovdje, duljina i polumjer korištenih alata unose se u memoriju alata. Svakom je alatu dodijeljen broj. Upravljanje koristi ovaj broj za automatsko izračunavanje različitih dimenzija alata (slika 1.35).



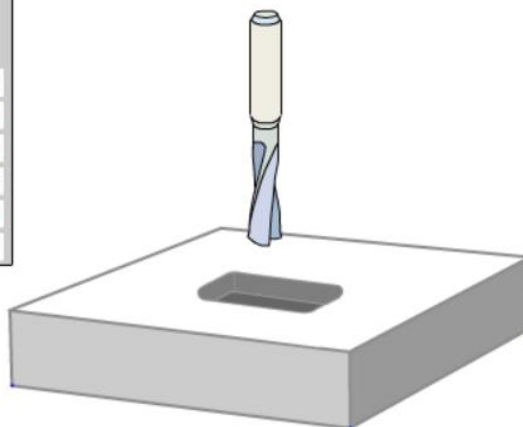
Slika 1.35 Postupci alata

2.6.7. Ciklusi/podprogrami

Ciklusi su podprogrami kojima se mogu dodijeliti parametri kako bi se definirali "lanci pokreta".

Example: Rectangular pocket

Reference point X	
Reference point Y	80.000
Pocket length	50.000
Pocket width	30.000
Pocket depth	20.000
Corner radius	-10.000
	6.000



Please click on
"Cycle Start".



Slika 1.36 Podprogrami

3. Upravljačka jedinica Sinumerik 840D



Slika 2.1 CNC stroj Sinumerik 840D



Slika 2.2 Upravljačka ploča



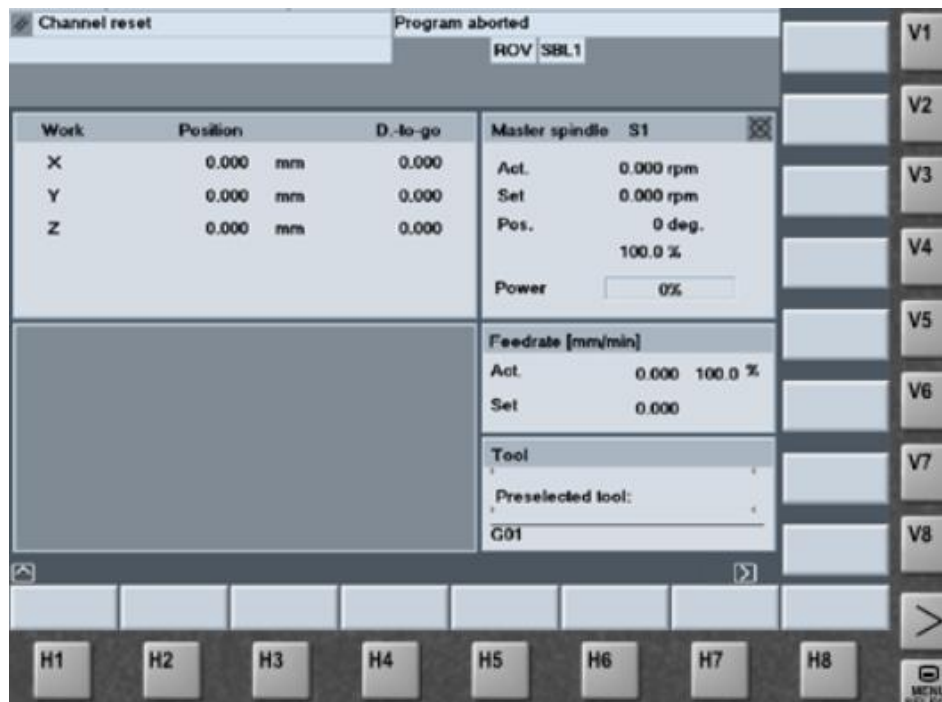
Slika 2.3 Upravljačka ploča za programiranje

Na gornjem dijelu ploče nalaze se: prikaz aktivnog radnog područja (stroj, parametar, program, usluge, dijagnoza, puštanje u pogon / pokretanje), naziv kanala, način rada (JOG, MDA, AUTO), naziv programa. Prikaz statusa kanala (resetiranje kanala, prekinut kanal, kanal aktivan), status programa (program je prekinut, pokretanje programa, zaustavljen program). Neuspjeh aktivnog utjecaja na program. Raspršivanje brojeva poruka, npr. za EMERGENCY STOP aktivan. Sve ovo vidljivo je na sljedećoj slici.



Slika 2.4 Gornji dio upravljačke ploče

Slika 2.5 prikazuje ovisno o radnom području: CNC zaslon, unos parametara, programski uređivač itd. Sa strane se nalazi horizontalna traka softverske tipke, a sa donje strane se nalazi vodoravna traka softverske tipke. One imaju različite funkcije, ovisno o radnoj situaciji.



Slika 2.5 Radno područje

Slika 2.6 prikazuje: Podsjetnik - povratak na viši rang izbornik. Ključ odjeljka stroja - mijenja se izravno u radno područje "Stroj".

Slika 2.7 prikazuje: ETC - proširivanje softverskog izbornika. Preklopka odjeljka - pozivanje na osnovni izbornik.



Slika 2.6 Machine i podsjetnik/ Slika 2.7 ETC i preklopka odjeljka/ Slika 2.8 Naredbe

Slika 2.8 prikazuje naredbe za:

- JOG - ručni način rada.
- REPOS - povratak pozicioniranja u JOG način rada.
- REFERENCE TOČKA - pređite na referentnu točku u JOG režimu rada.
- NASTAVI IN - stvoriti programe u dijaloškom okviru s uređajem u "MDA" režimu rada.
- MDA - unesite i odmah obradite pojedinačne blokove.
- AUTO - programi za obradu.
- INKREMENT - inkrementalno kretanje: širina porasta može se odabrati u koracima od 1 do 10000qm. Koračna širina može se slobodno definirati pomoću VAR-a.
- RESET - prekinite stroj, prenesite poruke, postavite upravljački sustav na njegov osnovni status.
- SINGLE BLOCK - obrada programskog bloka po blok.
- CYCLE STOP - zaustavljanje programskog slijeda.
- CIKLUSNI POČETAK - pokrenite redoslijed programa

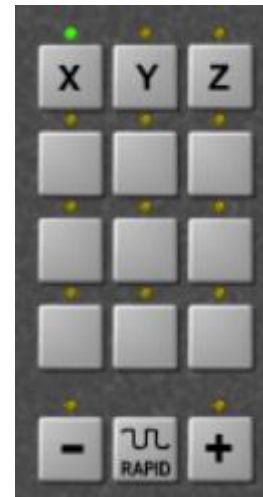
INDIVIDUALNI KLJUČEVI (Slika 2.9) - pojedinačni zadatak proizvođača stroja (rashladno mazivo, zaključavanje vrata, ...).

CITIRANJE KUPOLE (+ T, -T) - kupola se može kretati u oba smjera.

PRIKLJUČITE NA POGONIMA (I) - uključite pogone za vreteno i napredne osi



Slika 2.9 Individualni ključevi



Slika 2.10 Selekcija osi

SELEKCIJA OSI (Slika 2.10) - odabir osi u operativnom području JOG (ovdje su samo osi X / Y / Z).

KLJUČEVI OSIGURANJA OSI (-,+) - ručno pomaknite odabranu os u JOG radnom području.

RAPID - brzo preklapanje prijelaza pri pomicanju osi.

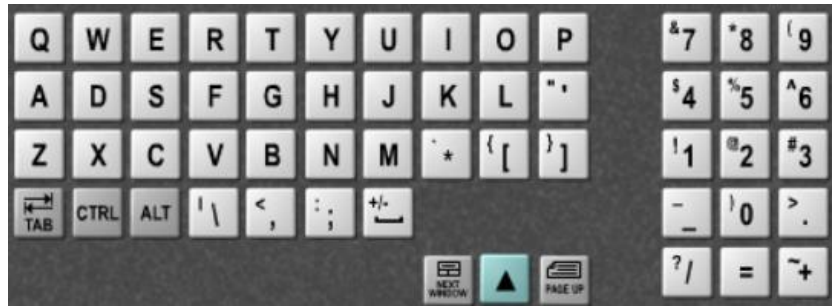
Slika 2.11 prikazuje sljedeće naredbe:

- EMERGENCY STOP - u hitnim slučajevima zaustavite pogone što je brže moguće.
- SPEED OVERRIDE - manipuliranje brzinom.
- ADVANCE OVERRIDE - manipuliranje unaprijed.
- ZAUSTAVLJANJE/POKRETANJE VRETENA – uključivanje/isključivanje otpuštanje vretena.
- UNAPRIJED ZAUSTAVLJANJE/POKRETANJE – uključivanje/isključivanje napajanja.

ALFANUMERIČNI KLJUČI (Slika 2.12) - unos teksta i CNC naredbi.



Slika 2.11 Naredbe



Slika 2.12

Slika 2.13:

- KLJUČ ZA PODRUČJE STROJA - mijenja se izravno u radno područje stroja.
- OFFSET - promjena izravno u operativno područje parametara.
- ALARM - promjena izravno u operativno područje dijagnoze.
- CUSTOM - promjena izravno u pojedinačno konfigurirani program.
- PROGRAM - prebacite se izravno na otvoreni program. Ako nijedan program nije otvoren, prebacite se izravno na pregled programa.
- PROGRAM MANAGER – idite izravno na pregled programa.



Slika 2.13



Slika 2.14

NEXT WINDOW (Slika 2.14) - tipka za odabir prozora za indeksiranje fokusa.

TOGGLE (SELECT) - tipka za odabir / preklopna tipka za odabir različitih opcija.

4. Alat Siemens Sinumerik Sitrain

4.1. Alati kod CNC glodalice



Slika 3.1 Držač alata



Slika 3.2 Alat za čeono glodanje 63 mm



Slika 3.3 Alat za glodanje utora 20 mm



Slika 3.4 Alat za glodanje utora 10 mm



Slika 3.5 Spiralni alat za bušenje 8,5 mm



Slika 3.6 Alata za bušenje navoja M10



Slika 3.7 Sonda za mjerenje







5. ShopMill programski alat

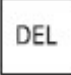


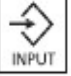
Alat se mora programirati za svaku operaciju rezanja. Sa ShopMill ciklusima obrade, izborom alata je već integrirani svaki obrazac zaslona za parametrizaciju. Izuzetak: morate odabrati alat prije programiranja jednostavnih ravnih linija i krugova. Odabir alata je modalni s ravnom linijom/krugom, tj. ako ih je nekoliko, koraci obrade istim alatom događaju se uzastopce, samo vi trebate programirati alat za prvi ravni pravac/krug.

5.1. Upotreba ShopMill-a

Najvažnije tipke na CNC tipkovnici koje se koriste za snalaženje kroz ShopMill su prikazane u tablici:

Tablica 1. Osnovne funkcije ShopMill-a

Tipka	Funkcija
	<HELP> Poziva Online-help (pomoć) za izabrani prozor
	<SELECT> Označava navedenu vrijednost
	Kursorska tipka Pomicanje kursora korištenjem kursorske tipke. Koristite tipku <Kursor desno> za otvaranje kataloga ili programa (npr. ciklusa) u editoru.
	<PAGE UP> Pomicanje prema gore u zaslonskom izborniku.
	<PAGE DOWN> Pomicanje prema dolje u zaslonskom izborniku.
	<END> Pomicanje pokazivača na posljednje uneseno polje u izborniku ili u tablici.

	<p></p> <p>U režimu za izmjenu: Briše prvi znak desno.</p> <p>U režimu za navigaciju: Briše sve znakove</p>
	<p><BACKSPACE></p> <p>U režimu za izmjenu: Briše znak označen na lijevo od kursora.</p> <p>U režimu za navigaciju: Briše sve znakove na lijevo od kursora.</p>
	<p><INSERT></p> <p>Pritiskom tipke <INSERT> poziva se režim za unos, a njegovim ponovnim pritiskom ovaj režim se napušta i može se pozvati režim za navigaciju ("Navigation").</p>
	<p><INPUT></p> <p>Izvršava unos vrijednosti u polju za unos.</p> <p>Otvora katalog ili program.</p>

5.2. Glavni izbornik



Slika 4.1 Glavni izbornik

Tijekom obrade, prikazuje se trenutni korak obrade. Moguće je prijeći na simulaciju. Tijekom izvođenja plana obrade, mogu se unositi novi koraci obrade i/ili kreirati novi plan obrade.

5.3. Lista parametara



Ova tipka se koristi za izmjenu podataka u vezi parametrima alata vezanim za program.

Slika 4.2 Parameter

5.3.1. Lista alata

Nema obrade bez alata. Alati su sortirani u listi alata.



Loc.	Type	Tool name	ST	D	Length	Ø			
1		CUTTER10	1	1	150.000	10.000	4		
2		CUTTER16	1	1	110.000	16.000	3		
3		CUTTER20	1	1	100.000	20.000	3		
4		CUTTER32	1	1	100.000	32.000	3		
5		CUTTER60	1	1	110.000	60.000	6		
6		DRILL8.5	1	1	120.000	8.500	118.0		
7		DRILL10	1	1	120.000	10.000	118.0		
8		CENTERDRILL12	1	1	120.000	12.000	90.0		
9		THREADCUTTER M10	1	1	120.000	10.000	1.500		
10		FACEMILL63	2	1	110.000	63.000	6		
11		PREDRILL30	1	1	100.000	30.000	118.0		
12		DRILL_tool	1	1	100.000	25.000			
13									
14									
15									
16									
17									
18									
19									

Slika 4.3 Lista alata

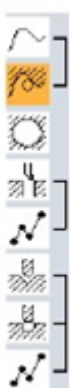
5.3.2. Program

Slika 4.4 Uređivanje programa



Ova tipka se koristi za prikaz i izmjenu - uređivanje programa. Ako je u programu upravitelju definiran ShopMill program, moguće je za određeni obradak formirati plan obrade sa kompletnim zahvatima obrade. Preduvjet za optimalan redoslijed zahvata uz znanje i iskustvo programera.

Primjer za kombiniranje geometrije i tehnologije:



Ovi geometrijsko-tehnološki odnosi su vrlo jasno prikazani u grafičkom prikazu koraka obrade stavljanjem odgovarajućih simbola u zagrade. Zagrade znače povezivanje geometrije i tehnologije sa jednim korakom obrade.

Slika 4.5 Kombiniranje geometrije i tehnologije

Prije obrade radnog predmeta na stroju, moguća je grafička simulacija obrade na zaslonu upravljačke jedinice:

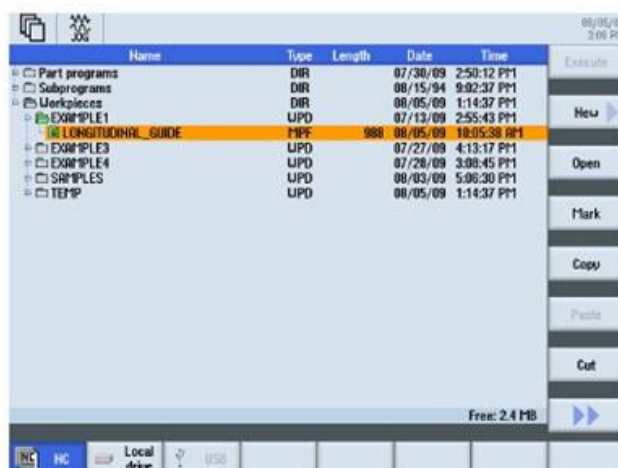
- Za pokretanje simulacije koriste se programske tipke "Simulation" i "Start".
- Za zaustavljanje simulacije koristi se programska tipka "Stop".
- Za otkazivanje simulacije koristi se programska tipka "Reset".

5.3.3. Program menadžer

Slika 4.6 Upravljanje programima



U program menadžeru je u svakom trenutku moguće definiranje novih programa. Također, mogu se otvoriti već postojeći programi kako bi se pripremili za izvršavanje, mijenjanje, kopiranje ili promjenu naziva (preimenovanje). Također se mogu obrisati programi koji više nisu potrebni.



Slika 4.7 Popis programa

USB flash memorije mogu se koristiti za prijenos podataka. Na primjer, programi definirani na nekom vanjskom uređaju se mogu kopirati i/ili izvršavati na upravljačkoj jedinici.



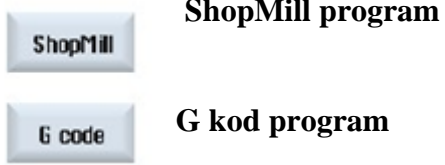
Slika 4.8 USB flash memorija

Definiranje novog obradka

Korisnik može upravljati programima i drugim datotekama, koji sadrže podatke o npr. alatima, nultim točkama, skladištu alata neophodnim za obradu jednog obradka.

Definiranje novog programa

Odabir metode programiranja koji se primjenjuje prilikom definiranja novog programa, vrši se izborom nekog od sljedećih programskih tipki (slika 4.9):



Slika 4.9 Odabir metode programiranja

6. ShopTurn programski alat

6.1. Upotreba ShopTurn-a

Snažan softver je jedna stvar, ali isto tako mora biti lagan za rukovanje. Bez obzira da li radite sa SINUMERIK 840D prikazanim ovdje ili SINUMERIK 828D - uvijek ste potpomognuti jasno postavljenim upravljačkim pločama stroja. Upravljačka ploča sastoji se od 3 osnovna dijela - ravna upravljačka ploča ①, CNC puna tipkovnica ② i upravljačka ploča stroja (MCP) ③.



Slika 5.1 Upravljačka ploča

Stvarni odabir funkcije u ShopTurn-u izvodi se pomoću tipki smještenih oko zaslona. Većina ih je dodijeljena izravno pojedinim stavkama izbornika. Budući da se sadržaji u izbornicima mijenjaju ovisno o situaciji, upotrebljava se termin "softkeys".

Sve najvažnije osnovne funkcije kod upotrebe ShopTurn-a upotrebljavaju se na sličan način kao i kod upotrebe ShopMill-a, prikazane u *Tablici 1 Osnovne funkcije ShopMill-a*. Glavni izbornik funkcija također je isti kao i kod ShopMill-a te se isto tako slično upotrebljava.

7. OSNOVNE NAREDBE KOD PROGRAMIRANJA

Pravila po kojim se pišu programske rečenice – *SINTAKSA*

1. Svaka programska riječ ostaje pravovaljana toliko dugo dok je ne zamijenimo novom (modalnost funkcije)
2. Svaka programska rečenica - blok mora biti u svojem redu.
3. Nakon izabrane glavne funkcije slijede, po potrebi, riječi dopunskih parametara upravljanja, jedna iza druge, uvijek odvojene najmanje jednim praznim mjestom
4. Dozvoljeno je pisanje komentara koji se odvajaju znakom ; (točka-zarez)

3.4. Osnovne naredbe kod programiranja

3.4.1. Popis glavnih funkcija – G funkcije

Naziv funkcije	Opis funkcije – značenje funkcije
G0	Brzi hod
G1	Radni hod
G2	Kružno gibanje u smislu kazaljke na satu
G3	Kružno gibanje suprotno kazaljci na satu
G4	Vrijeme zastoja
G9	Kružna interpolacija kroz točku
G17	Izbor radne površine - XY
G18	Izbor radne površine - XZ
G19	Izbor radne površine - YZ
G25	Minimalno programirani radni prostor/broj okretaja radnog vretena
G26	Maksimalno programirani radni prostor/ broj okretaja rad. vretena
G33	Narezivanje navoja sa konstantnim korakom
G331	Urezivanje navoja
G332	Urezivanje navoja – povratno gibanje
G40	Isključenje kompenzacije radijusa alata
G41	Lijeva kompenzacija radijusa alata
G42	Desna kompenzacija radijusa alata
G53	Isključenje pomaka nul točke
G54-G57	Postavljanje – pomak nul točke
G63	Urezivanje navoja bez sinkronizacije
G64	Mod izrade konture
G70	Mjerni sustav u inčima
G71	Mjerni sustav u milimetrima
G90	Apsolutni mjerni sustav
G91	Inkrementalni mjerni sustav
G94	Posmak u mm/min (inch/min)
G95	Posmak u mm/o (inch/o)
G96	Konstantna brzina rezanja
G97	Konstantna brzina rezanja isključena
G110	Polarna koordinata - pol postavljen u zadnjoj točki u koju je stigao alat
G111	Polarna koordinata – pol postavljen u točku W ?

Slika 6.1 Popis glavnih funkcija za glodanje

G112	Polarna koordinata – pol postavljen relativno u odnosu na zadnji pol
G147	Prilaz alata prema predmetu pravocrtno
G148	Odmicanje alata od predmeta pravocrtno
G247	Prilaz alata prema predmetu sa radijusom od četvrtine kružnice
G248	Odmicanje alata od predmeta sa radijusom od četvrtine kružnice
G347	Prilaz alata predmetu sa radijusom od pola kružnice
G348	Odmicanje alata od predmeta sa radijusom od pola kružnice
G450/G451	Prilaženje i odmicanje alata oko konturne točke

3.4.2. Pomoćne funkcije – M funkcije

Naziv funkcije	Opis funkcije – značenje funkcije
M0	Programirano zaustavljanje/stop
M1	Optimalni stop
M2	Kraj programa
M2=3	Rotacija alata desno
M2=4	Rotacija alata lijevo
M2=5	Isključena rotacija alata
M3	Rotacija vretena udesno (u smislu kazaljke na satu)
M4	Rotacija vretena u lijevo (u smislu suprotno kazaljci na satu)
M5	Zaustavljanje vretena
M6	Izmjena alata – rotacija revolverске glave
M8	Uključenje rashladnog sredstva
M9	Isključenje rashladnog sredstva
M17	Kraj potprograma
M20	Pomicanje konjića unazad
M21	Pomicanje konjića naprijed
M25	Otvaranje čeljusti škripca
M26	Zatvaranje čeljusti škripca
M30	Kraj programa

3.4.3. Ciklusi

CIKLUSI BUŠENJA – Drilling cycles	
Cycle 81	Drilling, Centering – Obično bušenje
Cycle 82	Drilling, Counterboring – Bušenje sa zastojem
Cycle 83	Deep hole drilling – Duboko bušenje
Cycle 83 E	Duboko bušenje bez izbora ravnine bušenja sa programiranim smjerom
Cycle 84	Rigid tapping – Urezivanje navoja – samo za TURN 155
Cycle 84 E	Urezivanje navoja bez izbora ravnine sa programiranim smjerom
Cycle 840	Urezivanje sa kompenzacijom stezne glave
Cycle 85	Boring 1 – bušenje bušačkom motkom
Cycle 86	Boring 2
Cycle 87	Boring 3
Cycle 88	Boring 4
Cycle 89	Boring 5

Slika 6.2 Popis pomoćnih funkcija za glodanje i ciklusi bušenja

CIKLUSI ZA TOKARENJE – Turning cycles	
Cycle 93	Grooving cycle – ciklus izrade utora
Cycle 94	Undercut cycle – ciklus podrezivanja
Cycle 95	Stock removal cycle – ciklus konturnog tokarenja
Cycle 96	Thread undercut cycle – ciklus podrezivanja za izradu navoja
Cycle 97	External thread – ciklus izrade vanjskog i unutarnjeg navoja
Cycle 98	Chaining of threads – ciklus povezivanja navoja

Slika 6.3 Popis ciklusa za tokarenje

8. ZAKLJUČAK

Cilj svake strojne obrade je u što kraćem vremenu skinuti što veći volumen materijala izratka, a da se pri tome dimenzijske i površinske vrijednosti zadrže u zadanim vrijednostima. Programski alat SITRAIN for Sinumerik 840D omogućuje nam bržu i lakšu obradu materijala od upisivanja svakog koraka ručno.

Zbog svojih mogućnosti, možemo zaključiti da je riječ o strojevima koji su u stanju obrađivati dijelove jako složene geometrije, koji imaju jako visoku produktivnost, te koji jako brzo i učinkovito podižu proizvodnju u tvornicama na jedan novi nivo. Tehnika upravljanja CNC strojevima ne zahtjeva visoku razinu inteligencije, već samo poznavanje osnovnih tehničkih i strojarских pravila, te kao takva je prilično bliska većem broju ljudi.

LITERATURA

- [1] CD SITRAIN Sinumerik 840D 07 2007
- [2] <https://www.industry.usa.siemens.com/topics/us/en/cnc4you/Documents/ShopMill.pdf>
- [3] S. Keller, S. Nover, K. Reckermann, K. Schmitz, SINUMERIK 810D/840D/840Di; Beginner's Manual: Milling and turning, Njemačka, 2001
- [4] S. Keller, S. Nover, K. Reckermann, K. Schmitz, Turning made easy with shopturn, SIEMENS, Njemačka, 2002.
- [5] S. Keller, S. Nover, K. Reckermann, K. Schmitz, Milling made easy with shopmill, SIEMENS, Njemačka, 2002
- [6] SinuTrain Easy milling with ShopMill

PRILOZI

Uz seminar prilažem video zapise programiranja glodalice uz SITRAIN Sinumerik 840D. Video zapisi se nalaze na CD-u.

IZJAVA O AUTORSTVU
I
SUGLASNOST ZA JAVNU OBJAVU

Završni/diplomski rad isključivo je autorsko djelo studenta koji je isti izradio te student odgovara za istinitost, izvornost i ispravnost teksta rada. U radu se ne smiju koristiti dijelovi tuđih radova (knjiga, članaka, doktorskih disertacija, magistarskih radova, izvora s interneta, i drugih izvora) bez navođenja izvora i autora navedenih radova. Svi dijelovi tuđih radova moraju biti pravilno navedeni i citirani. Dijelovi tuđih radova koji nisu pravilno citirani, smatraju se plagijatom, odnosno nezakonitim prisvajanjem tuđeg znanstvenog ili stručnoga rada. Sukladno navedenom studenti su dužni potpisati izjavu o autorstvu rada.

Ja, IVAN MARKUŠIĆ (ime i prezime) pod punom moralnom, materijalnom i kaznenom odgovornošću, izjavljujem da sam isključivi autor/ica završnog/diplomskog (obrisati nepotrebno) rada pod naslovom TOKARENJE I GLEDANJE UZ STILAN SINUMERIK (upisati naslov) te da u navedenom radu nisu na nedozvoljeni način (bez pravilnog citiranja) korišteni dijelovi tuđih radova.

Student/ica:

(upisati ime i prezime)

Ivan Markušić
(vlastoručni potpis)

Sukladno Zakonu o znanstvenoj djelatnosti i visokom obrazovanju završne/diplomske radove sveučilišta su dužna trajno objaviti na javnoj internetskoj bazi sveučilišne knjižnice u sastavu sveučilišta te kopirati u javnu internetsku bazu završnih/diplomskih radova Nacionalne i sveučilišne knjižnice. Završni radovi istovrsnih umjetničkih studija koji se realiziraju kroz umjetnička ostvarenja objavljuju se na odgovarajući način.

Ja, IVAN MARKUŠIĆ (ime i prezime) neopozivo izjavljujem da sam suglasan/na s javnom objavom završnog/diplomskog (obrisati nepotrebno) rada pod naslovom TOKARENJE I GLEDANJE UZ STILAN SINUMERIK (upisati naslov) čiji sam autor/ica.

Student/ica:

(upisati ime i prezime)

Ivan Markušić
(vlastoručni potpis)

