

# Konstrukcija i izrada modela elektromehaničke vretenaste preše

---

**Horvat, Stela**

**Undergraduate thesis / Završni rad**

**2019**

*Degree Grantor / Ustanova koja je dodijelila akademski / stručni stupanj:* **University North / Sveučilište Sjever**

*Permanent link / Trajna poveznica:* <https://um.nsk.hr/um:nbn:hr:122:042424>

*Rights / Prava:* [In copyright](#)/[Zaštićeno autorskim pravom.](#)

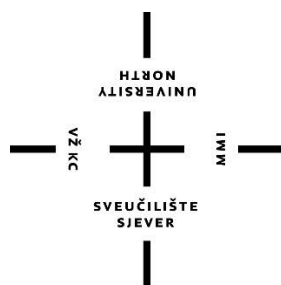
*Download date / Datum preuzimanja:* **2024-09-10**



*Repository / Repozitorij:*

[University North Digital Repository](#)





**Sveučilište  
Sjever**

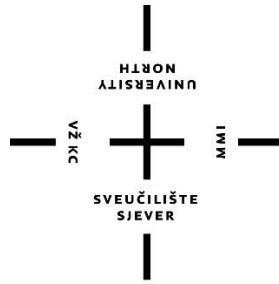
**Završni rad br. 304/PS/2019**

**Konstrukcija i izrada modela elektromehaničke vretenaste  
preše**

**Stela Horvat, 1509/336**

Varaždin, rujan 2019. godine





# Sveučilište Sjever

**Proizvodno strojarstvo**

**Završni rad br. 304/PS/2019**

## **Konstrukcija i izrada modela elektromehaničke vretenaste preše**

### **Student**

Stela Horvat, 1509/336

### **Mentor**

Katarina Pisačić, dipl. ing.

Varaždin, rujan 2019. godine

# Prijava završnog rada

## Definiranje teme završnog rada i povjerenstva

ODJEL Odjel za strojarstvo

STUDIJ preddiplomski stručni studij Proizvodno strojarstvo

PRISTUPNIK Stela Horvat

MATIČNI BROJ 1509/336

DATUM 16.9.2019

KOLEGIJ Mehanika I

NASLOV RADA Konstrukcija i izrada modela elektromehaničke vretenaste preše

NASLOV RADA NA ENGL. JEZIKU Design and manufacturing of electromechanical press

MENTOR Katarina Pisačić, dipl. ing., viši predavač

ZVANJE viši predavač

ČLANOVI POVJERENSTVA

1. Marko Horvat, dipl.ing., predavač
2. Katarina Pisačić, dipl.ing., viši predavač
3. dr. sc. Zlatko Botak, viši predavač
4. Damir Mađerić, dipl. ing., viši predavač
5. \_\_\_\_\_

## Zadatak završnog rada

BROJ 304/PS/2019

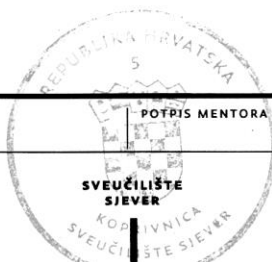
OPIS

Za potrebe manjih radionica nabava novih strojeva i alata često predstavlja veliki financijski izdatak stoga se često vlasnici radionica sami upuste u pothvate izrade naprava, specijalnih alata i ponekad i cijelih strojeva. Ovaj rad opisuje konstrukciju i izradu jedne elektromehaničke preše.

U radu je potrebno:

- Navesti vrste preša i njihove karakteristike
- Napraviti proračun
- Razraditi konstrukciju
- Razraditi tehnološki postupak za izradu preše
- Napraviti procjenu troškova izrade

ZADATAK URUČEN  
17.09.2019



POTPIS MENTORA  
Katarina Pisačić

## **Sažetak**

Tema ovog rada je konstrukcija i izrada modela elektromehaničke vretenaste preše. Ideja je nastala zbog povremene potrebe savijanja limova i izbijanja zaglavljanih motornih dijelova u radionici. Cilj je izraditi prešu manjih dimenzija koja će biti funkcionalna, a ujedno i korisna u praksi. U radu je detaljno opisan proces izrade preše. Ispitana je djelotvornost i funkcionalnost preše i dokazana je njena svrha u praksi. Opisana su moguća poboljšanja i nadogradnja preše kojima bi se povećala njezina efikasnost.

Ključne riječi: konstrukcija, elektromehanička vretenasta preša, savijanje, lim

## **Abstract**

The subject of this paper is construction and making the model of electromechanical spindle press. The idea came from occasional need to bend sheet metal and break out the stuck engine parts. The aim of the document is to make smaller press that will be functional and practical.

The paper describes the process of making the press in detail. The effectiveness and functionality of the press was tested and it has been proven practical. Possible improvements and upgrades to increase its efficiency are described.

Key words: construction, electromechanical spindle press, flexion, sheet metal

## Popis oznaka

Oznaka	Jedinica	Opis
$A_j$	$\text{mm}^2$	presjek jezgre vretena
$C_m$		nabavna cijena po jedinici materijala
$d$	mm	nazivni promjer vretena
$d_2$	mm	srednji promjer vretena
$d_3$	mm	promjer jezgre vretena
$E$	$\text{N/mm}^2$	modul elastičnosti
$E_K$	J	kinetička energija
$F$	N	primjenjena sila
$F_K$	N	sila izvijanja
$I$	A	jakost električne struje
$I_p$	$\text{cm}^4$	polarni moment inercije
$F_t$	N	tlačna sila na vretenu
$l$	mm	visina vretena
$l_0$	mm	slobodna duljina izvijanja
$m$	kg	masa
$M_t$	N m	okretni moment
$n$	rpm	broj okretaja
$P$	W	snaga
$P_h$	mm	uspon
$r$	mm	radijus
$R_m$	$\text{N/mm}^2$	zatezna čvrstoća
$R_{es}R_{p02}$	$\text{N/mm}^2$	granica plastičnosti
$S$		sigurnost protiv izvijanja
$T$	N mm	torzijski moment navoja vretena
$T_i$		troškovi sredstva za rad
$T_m$		troškovi materijala
$U$	V	napon električne struje
$v$	m/s	brzina
$W_p$	$\text{mm}^3$	polarni moment otpora
$\beta$	°	kut profila navoja
$\lambda$		faktor viskoznosti

$\mu$		faktor trenja
$\sigma$	$\text{N/mm}^2$	tlačno naprezanje vretena
$\sigma_{DI}$	$\text{N/mm}^2$	istosmjerna promjenjiva dinamička čvrstoća
$\sigma_{dop}$	$\text{N/mm}^2$	dopušteno naprezanje
$\sigma_{red}$	$\text{N/mm}^2$	reducirano naprezanje
$\tau_t$	$\text{N/mm}^2$	torzijsko naprezanje vretena
$\varphi$	°	kut uspona
$\rho$	°	korigirani kut trenja
$\omega$	rad/s	kutna brzina

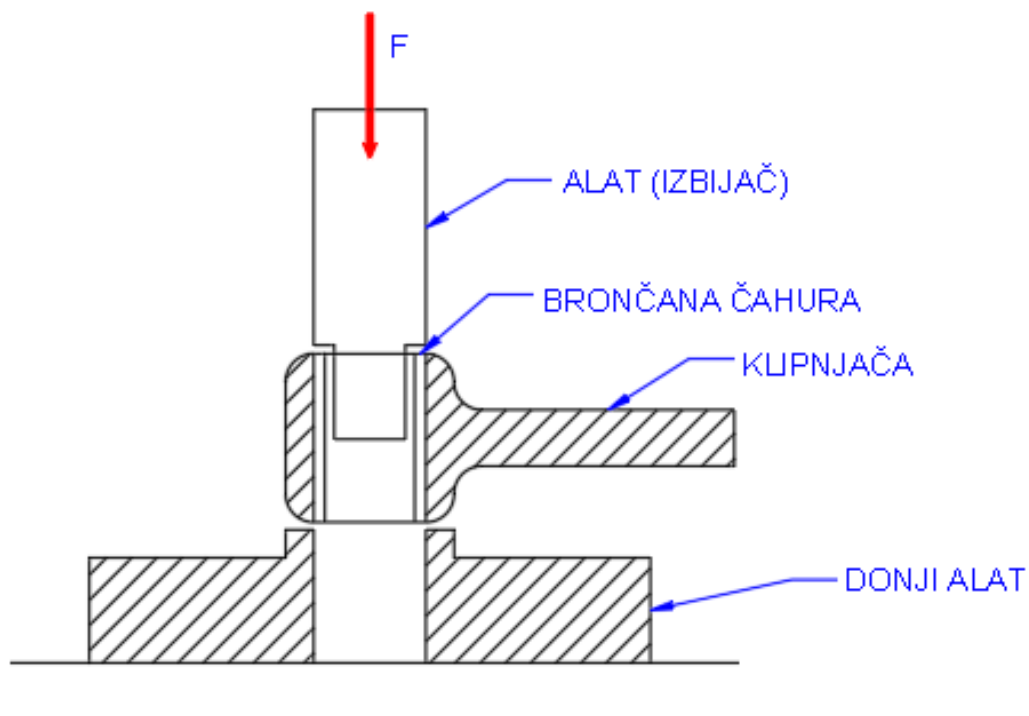


# Sadržaj

1. Uvod.....	1
2. Oblikovanje deformiranjem .....	3
2.1. Podjela strojeva za oblikovanje deformiranjem .....	3
2.2 Karakteristične veličine obradnih strojeva .....	4
2.3. Preše .....	4
2.3.1. Vretenaste preše.....	5
3. Proračun elektromehaničke vretenaste preše .....	10
4. Konstrukcija preše .....	16
4.1. Materijali za prešu .....	22
4.1.1. Karakteristike materijala .....	22
5. Izrada i montaža .....	29
5.1. Sažetak tehnoloških operacija .....	29
5.2. Postupak izrade preše .....	31
6. Procjena troškova izrade .....	43
6.1. Troškovi proizvodnje .....	43
6.2. Troškovi za izradu preše.....	44
7. Funkcionalnost, ograničenja, primjena u praksi i poboljšanja preše .....	46
7.1. Moguća poboljšanja .....	47
8. Zaključak.....	48
9. Literatura.....	49

# 1. Uvod

Prilikom izbora projekta za završni rad između ponuđenih tema koje su većinom teorijskog tipa, odabran je jedan projekt koji objedinjuje teorijski i praktični dio tj. projektiranje, dizajn i izradu male radioničke vretenaste preše. U obitelji posjedujemo manju radionicu u kojoj se povremeno javlja potreba za savijanjem limova te izbijanjem zaglavljenih motornih dijelova. Potreba izbijanja se najčešće javlja kod reparature malih dvotaktnih benzinskih motora i to u slučaju zaglavljenog klipa u cilindru te izbijanja brončanih čahura na klipnjačama (slika 1.). Te probleme bi riješila preša manjih dimenzija ali relativno velike snage. Ideja je da model preše bude ujedno i svrsishodan tj. upotrebljiv u radionici.



Slika 1.1. Izbijanje brončane čahure na klipnjači

Kod izrade preše dogovorene su sljedeće smjernice:

1. Dimenzije i masa preše
2. Dostupnost materijala za konstrukciju
3. Dizajn prilagođen upotrebi u radionici
4. Izbor pogonskog agregata
5. Troškovi projekta

1. Dimenzije i masa preše – javlja se potreba za savijanjem limova širine do 400 mm i izbijanje čahura visine 300 mm.
2. Dostupnost materijala za konstrukciju - u obzir dolazi samo kupnja otpadnog materijala koji nastaje prilikom rezanja pozicija za velike trafokotlove.
3. Dizajn prilagođen upotrebi u radionici – dizajn mora omogućiti jednostavnu upotrebu uz mogućnost precizne kontrole pritiska prilikom izbijanja čahura te efikasnu kontrolu prilikom savijanja limova.
4. Izbor pogonskog agregata - u obzir dolaze trofazni elektromotori s reduktorom zbog mogućnosti promjene smjera okretaja. Odlučeno je da će se koristiti trofazni elektromotor snage 180 W (omjer reduktora 20:1) iz jednostavnih razloga: male dimenzije i dostupnosti u radioni. Relativno je male snage, ali u slučaju potrebe može se ugraditi elektomotor veće snage.
5. Troškovi projekta - troškovi materijala, troškovi sredstava za rad i troškovi radne snage.

## 2. Oblikovanje deformiranjem

Pod pojmom oblikovanje deformiranjem podrazumijeva se skup postupaka kojima se sirovcu mijenja oblik pri čemu njegov volumen i masa ostaju nepromijenjeni. Promjena oblika se događa zbog djelovanja vanjske sile koja uzrokuje naprezanje. [6]

Vrste opterećenja:



Slika 2.1. Vrste opterećenja [6]

Opterećenje je ukupna vanjska sila koja djeluje na cijelu površinu presjeka predmeta. Označava se s  $F$ , a mjeri se u N. [6]

### 2.1. Podjela strojeva za oblikovanje deformiranjem

Podjela prema tipovima strojeva:

1. Valjački strojevi
2. Strojevi sa zagantiranom energijom – batovi i vretenaste preše
3. Strojevi sa zagantiranom silom – mehaničke preše
4. Strojevi sa zagantiranim putem
5. Strojevi za oblikovanje metala deformiranjem pomoću djelujućeg medija i djelujuće energije [7]

## 2.2 Karakteristične veličine obradnih strojeva

Osnovne karakteristike obradnih strojeva na temelju kojih se radi izbor odgovarajućeg stroja za pojedinu obradu:

### 1. Energetske i kinematske

- a) Nazivna snaga
- b) Koristan rad
- c) Broj udaraca
- d) Broj okretaja
- e) Brzina alata
- f) Snaga- motora, trenutačna
- g) Moment (kod valjaka)

### 2. Geometrijske

- a) Put žiga
  - Radni put (put u kojem djeluje deformacijska sila)
  - Put u području nazivne sile
- b) Dimenzije prostora za smještaj alata [7]

## 2.3. Preše

Preša ili tijesak je stroj koji služi za tiještenje, tiskanje, probijanje, sječenje, kovanje i mnoge druge vrste obrada kod kojih se primjenjuje velika sila na razmjerno malom putu. [7]

Vrste preša:

### 1. Vretenasta preša ( $W = \text{const.}$ )

- Ručne
- Tarne (frikcijske)
- Hidrauličke
- Električne

### 2. Mehanička preša ( $H = \text{const.}$ )

- Koljenasta
- Ekscentar
- Polužna

### 3. Hidraulička preša ( $F = \text{const.}$ ) [7]

VRETENASTA

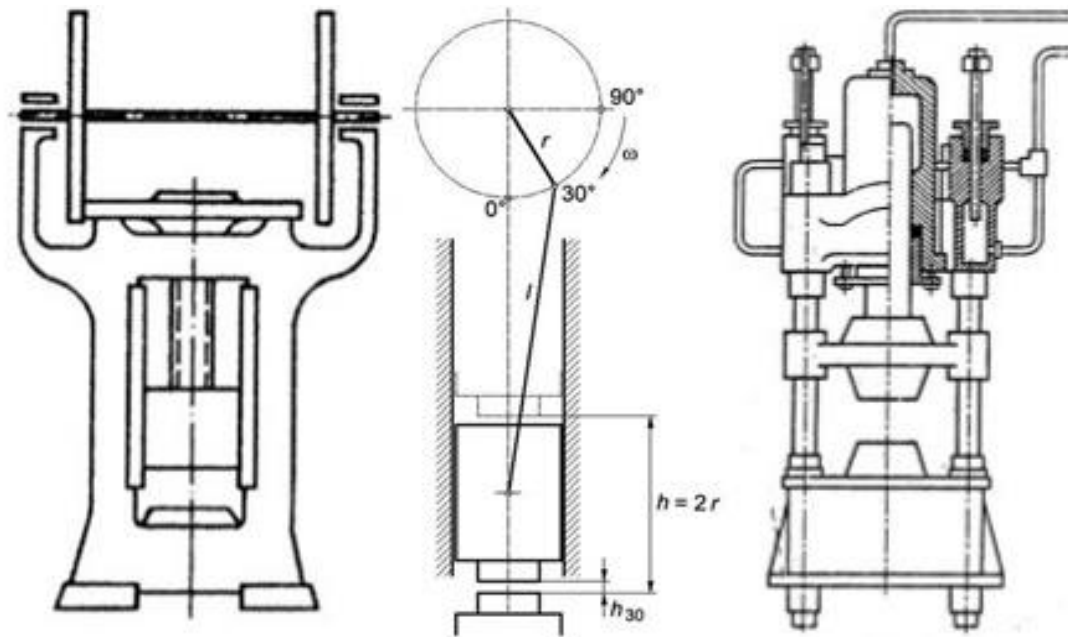
$W = \text{const.}$

MEHANIČKA

$H = \text{const.}$

HIDRAULIČKA

$F = \text{const.}$



Slika 2.2. Vrste preša

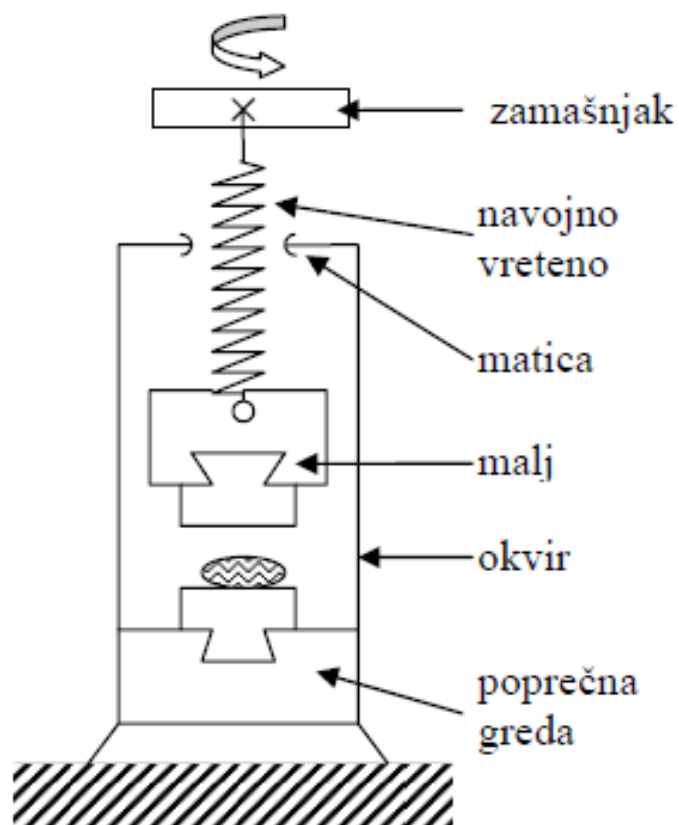
### 2. 3.1. Vretenaste preše

Vretenaste preše su strojevi sa zagarantiranom energijom. Po načinu i principu djelovanja nalaze se između batova i hidrauličkih preša (izraženo udarno djelovanje uz ostvarivanje velikih sila tlačenja). [7]

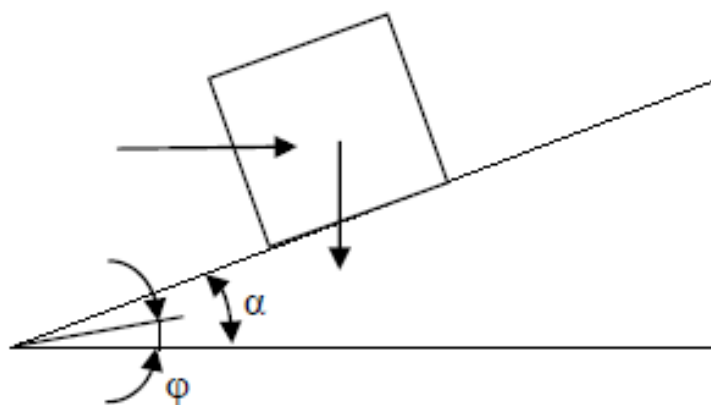
Podjela vretenastih preša:

a) Prema dovođenju energije zamašnjaku:

1. Vretenaste ručne preše
2. Vretenaste tarne (frikcijske) preše
3. Vretenaste hidrauličke preše
4. Vretenaste električne preše [9]



Slika 2.3. Vretenasta preša [9]



Slika 2.4. Nesamokočan navoj [9]

- Nesamokočni navoj-  $\alpha$  je puno veći od kuta trenja  $\rho$
- $\alpha$ - kut uspona je  $10-12^\circ$
- Može biti i trovojna

$E_{Kuk} = E_{Ktranslacije} + E_{Krotacije}$ ; kinetička energija = radna moć

Kinetička energija rotacije:  $E_K = \frac{I_p \cdot \omega^2}{2}$ ,  $I_p = \int_0^r r^2 dm$

$$E_k = \frac{v^2}{2} (m_{malja} + m_{vretena} + m_{zamašnjaka}) + \frac{\omega^2}{2} (I_{pzamašnjaka} + I_{pvretena})$$

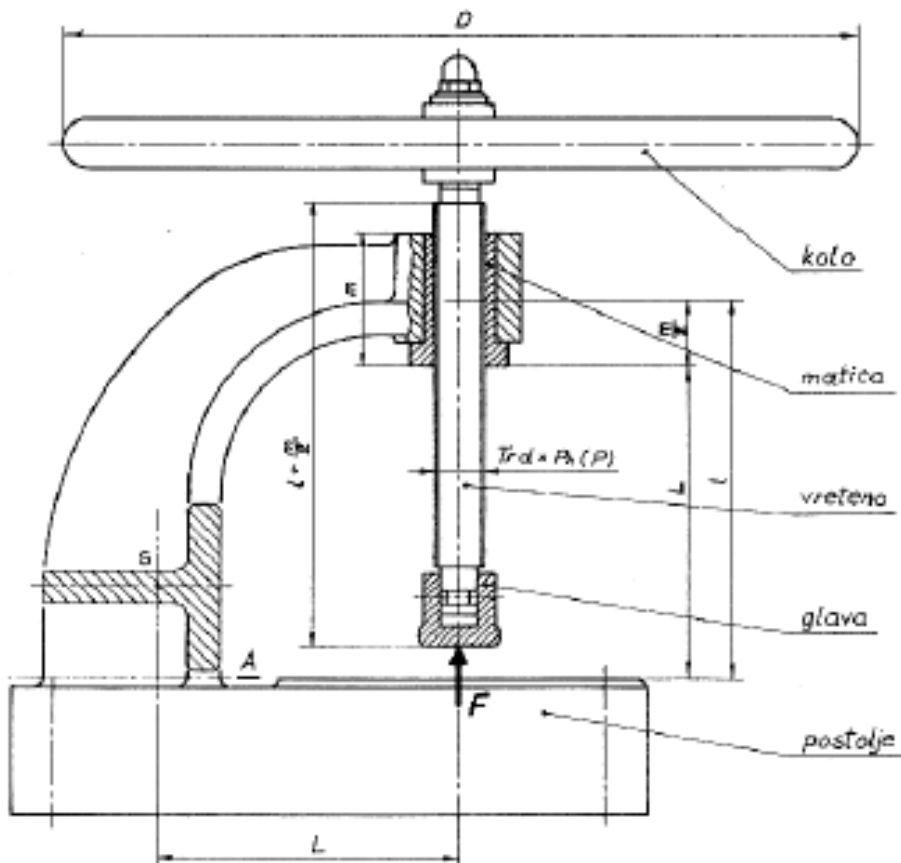
$$v = 0.4 - 0.6 \frac{m}{s}$$

b) Prema načinu kako se pokreće zamašnjak

1. Preše s ciklički pokretnim zamašnjakom
2. Preše sa stalno rotirajućim zamašnjakom [9]

1. Vretenasta ručna preša

Preša se izrađuje u most i konzolnoj izvedbi. Kod ove preše kolo se zakreće ručno i okretni moment se prenosi na navojno vreteno koje je spojeno na gornju čeljust preše.

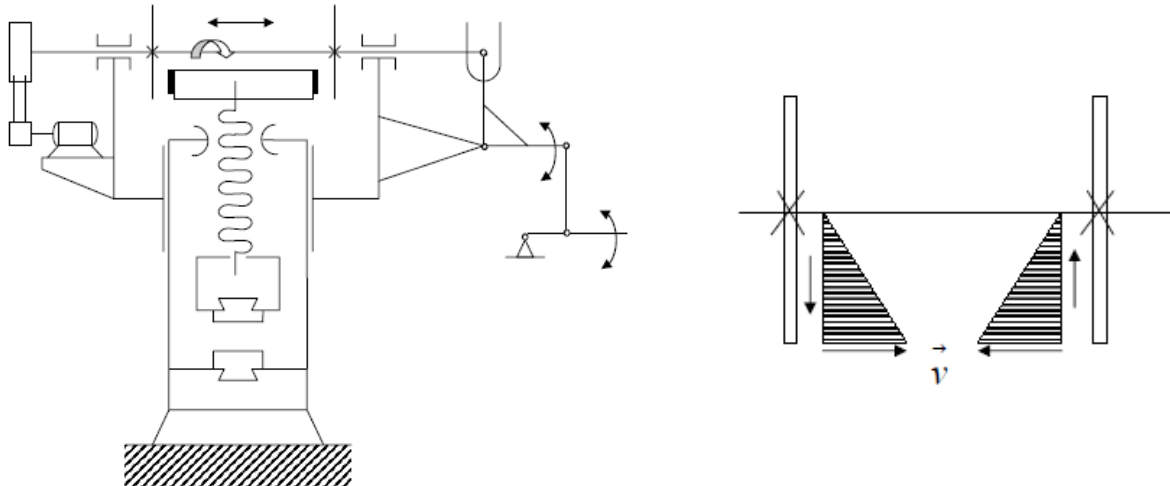


Slika 2.5. Vretenasta ručna preša [9]



## 2. Vretenasta tarna ili frikcijska preša

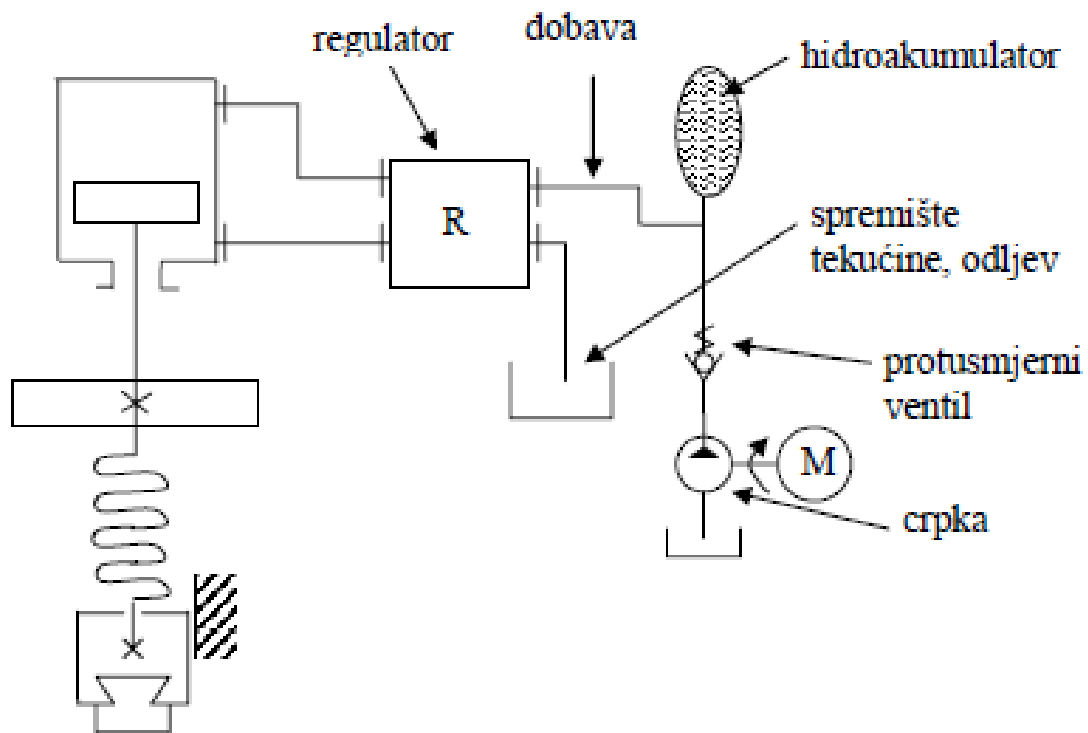
Sila koja djeluje na obradak raspoređena je po čitavoj preši. Uslijed toga dolazi i do elastične deformacije samog stroja. Rad uložen u elastičnu deformaciju stroja nazivamo opružni rad. Opružni rad je praktično nepovratno izgubljena energija. U trenutku sraza ostvaruje se maksimalna brzina što je poželjno i korisno jer doprinosi potpunom popunjavanju gravure. [9]



Slika 2.6. Vretenasta tarna (frikcijska) preša [9]

## 3. Vretenasta hidraulička preša

Kod hidrauličkih vretenastih preša okretni moment zamašnjaka dobiva se iz rotacije hidrauličkog motora koji okreće zamašnjak tarenicom.

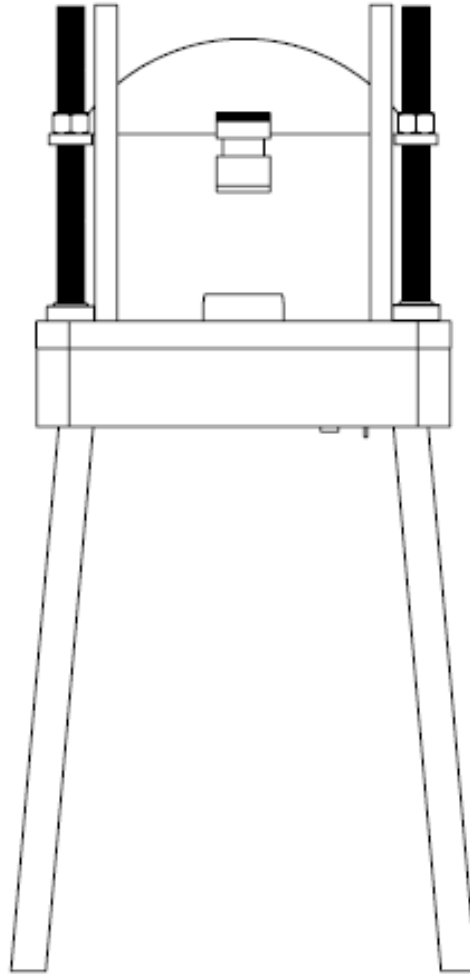


Slika 2.7. Izvedba vretenaste hidrauličke preše [9]

#### 4. Vretenasta električna preša

Vretenaste električne preše imaju elektromotorni pogon koji direktno tarenicom ili srednjim remenom pogoni zamašnjak.

### 3. Proračun elektromehaničke vretenaste preše



Slika 3.1.. Shema elektromehaničke vretenaste preše

Podaci:

M30 x 0,75- normalni jednovojni metrički navoj

$l$  – visina [mm]

$F$  – tlačna sila na vreteno [N]

$F_K$  – sila izvijanja [N]

$S$  – sigurnost protiv izvijanja (8 do 10)

$E$  – modul elastičnosti [ $\text{N}/\text{mm}^2$ ]

$l_0$  – slobodna duljina izvijanja [mm]

$d_3$  – promjer jezgre vretena [mm]

$$l = 355 \text{ mm}$$

$$d = 30 \text{ mm}$$

$$d_2 = 29,38 \text{ mm}$$

$$d_3 = 28,92 \text{ mm}$$

$$S = 10$$

$$E = 210000 \frac{\text{N}}{\text{mm}^2}$$

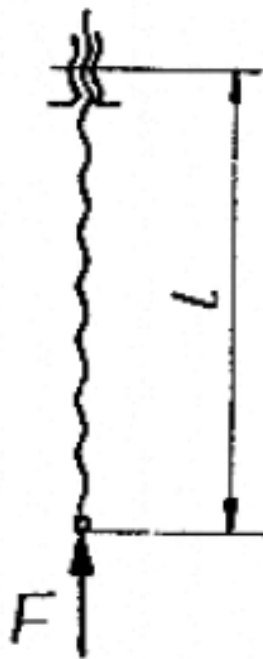
$$l_0 = 2 \cdot l = 710 \text{ mm}$$

$$2 \cdot d_3 = \sqrt[4]{\frac{64 \cdot F \cdot S \cdot l_0^2}{E \cdot \pi^2}} \quad (3.1.)$$

$$2 \cdot 28,92 = \sqrt[4]{\frac{64 \cdot F \cdot 10 \cdot 355^2}{210000 \cdot \pi^2}}$$

$$F = 71901,1 \text{ N}$$

$$F_K = S \cdot F = 719010,95 \text{ N}$$



Slika 3.2.. Shema za izvijanje vretena [11]

## 1. Kontrola naprezanja

Vreteno preše složeno je opterećeno na tlak i torziju tako da se računa reducirano naprezanje koje mora biti manje od dopuštenog.

### Tlačno naprezanje:

$\sigma$  – tlačno naprezanje vretena [N/mm<sup>2</sup>]

$A_j$  – presjek jezgre vretena [mm<sup>2</sup>]

$$A_j = 706 \text{ mm}^2$$

$$\sigma = \frac{F}{A_j} \quad (3.2.)$$

$$\sigma = \frac{71901,1}{706}$$

$$\sigma = 101,84 \frac{\text{N}}{\text{mm}^2}$$

### Torzijsko naprezanje:

$\tau_t$  – torzijsko naprezanje vretena [N/mm<sup>2</sup>]

$T$  – torzijski moment navoja vretena [Nmm]

$W_p$  – polarni moment otpora [mm<sup>3</sup>]

$\varphi$  – kut uspona [°]

$\rho$  – korigirani kut trenja [°]

$\mu$  – faktor trenja za čelik

$\beta$  – kut profila navoja [°]

$$P_h = 0,75 \text{ mm}$$

$$\beta = 30^\circ$$

$$\mu = 0,1$$

$$\varphi = \tan\left(\frac{P_h}{d_2 \cdot \pi}\right) \quad \varphi = 0,47^\circ$$

$$\rho = \tan\left(\frac{\mu}{\cos \beta}\right) \quad \rho = 6,59^\circ$$

$$T = F \cdot \frac{d_2}{2} \cdot \tan(\varphi + \rho) \quad (3.3.)$$

$$T = 71901,1 \cdot \frac{29,38}{2} \cdot \tan(0,47^\circ + 6,59^\circ)$$

$$T = 130667,76 \text{ N} \cdot \text{mm}$$

$$W_p = \frac{\pi \cdot d_3^3}{16} \quad (3.4.)$$

$$W_p = \frac{\pi \cdot 28,92^3}{16}$$

$$W_p = 4749,25 \text{ mm}^3$$

$$\tau_t = \frac{T}{W_p} \quad (3.5.)$$

$$\tau_t = \frac{130667,76}{4749,25}$$

$$\tau_t = 27,51 \frac{\text{N}}{\text{mm}^2}$$

### Reducirano naprežanje:

$\sigma_{\text{red}}$  – reducirano naprežanje [ $\text{N}/\text{mm}^2$ ]

$\sigma_{\text{dop}}$  – dopušteno naprežanje [ $\text{N}/\text{mm}^2$ ]

$\sigma_{\text{DI}}$  - istosmjerno promjenjiva trajna čvrstoća [ $\text{N}/\text{mm}^2$ ]

$S_{\text{potr}}$  – potrebna sigurnost

$$\sigma_{\text{DI}} = 125 \frac{\text{N}}{\text{mm}^2}$$

$$S_{\text{potr}} = 1$$

$$\sigma_{\text{dop}} = \frac{\sigma_{\text{DI}}}{S_{\text{potr}}} \quad (3.6.)$$

$$\sigma_{\text{dop}} = 125 \frac{\text{N}}{\text{mm}^2}$$

$$\sigma_{\text{red}} = \sqrt{\sigma^2 + 3 \cdot \tau_t^2} \quad (3.7.)$$

$$\sigma_{\text{red}} = \sqrt{101,84^2 + 3 \cdot 27,51^2} = 112,44 \frac{\text{N}}{\text{mm}^2}$$

$$\sigma_{\text{red}} \leq \sigma_{\text{dop}}$$

## 2. Sigurnost u odnosu prema naprezanju na izvijanje $\sigma_K$

$\lambda$  – faktor vitkosti

$$\lambda = \frac{4 \cdot l_0}{d_3} \quad (3.8.)$$

$$\lambda = \frac{4 \cdot 710}{28,92}$$

$$\lambda = 98,2$$

Kako je  $\lambda > \lambda_0 \rightarrow 98,20 > 90 \rightarrow$  postoji elastično izvijanje koje se računa prema EULER-u:

$$\sigma_K = \frac{\pi^2 \cdot E}{\lambda^2} \quad (3.9.)$$

$$\sigma_K = \frac{\pi^2 \cdot 210000}{98,2^2}$$

$$\sigma_K = 214,92 \frac{\text{N}}{\text{mm}^2}$$

**Sigurnost protiv izvijanja:**

$$S_1 = \frac{\sigma_K}{\sigma_{\text{red}}} \quad (3.10.)$$

$$S_1 = \frac{214,92}{112,44}$$

$$S_1 = 2$$

## 3. Okretni moment elektromotora

$M_t$  – okretni moment [Nm]

$P$  – snaga elektromotora [W]

$\omega$  – kutna brzina [rad/s]

$n$  – broj okretaja [rpm]

$$P = 180 \text{ W}$$

$$n = 61 \text{ okr/min}$$

$$\omega = \frac{n \cdot \pi}{30} \quad (3.11.)$$

$$\omega = \frac{61 \cdot \pi}{30}$$

$$\omega = 6,39$$

$$M_t = \frac{P}{\omega} \quad (3.12.)$$

$$M_t = \frac{180}{61}$$

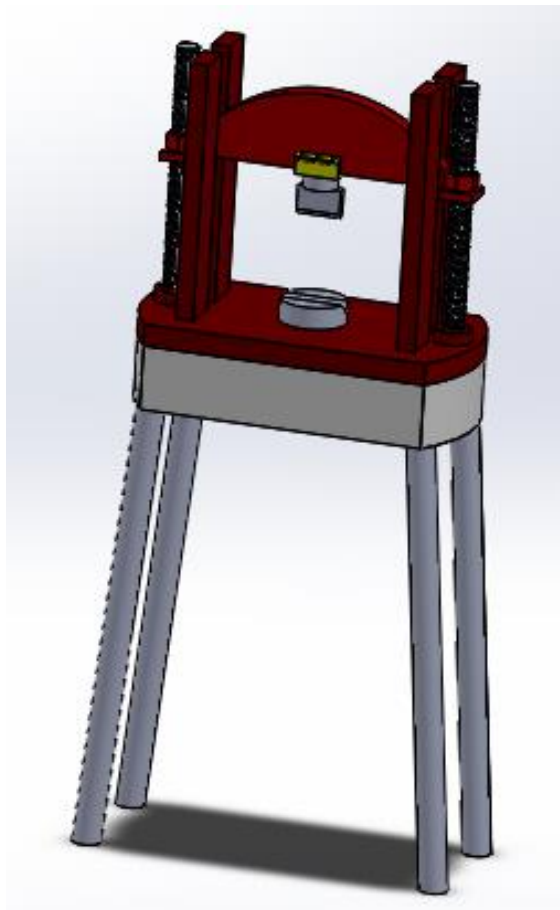
$$M_t = 28,18 \text{ N} \cdot \text{m}$$

Okretni moment elektromotora iznosi 28,18 Nm.



## 4. Konstrukcija preše

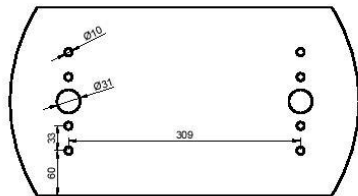
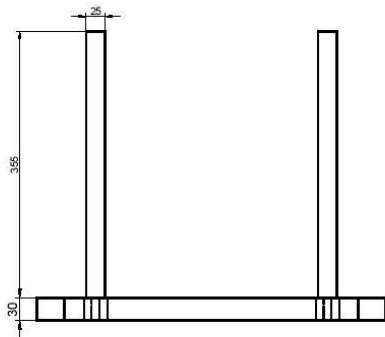
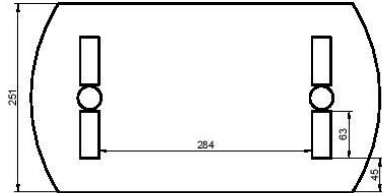
Elektromehanička vretenasta preša je izvedena kao što je prikazano na slici 11. Preša je konstruirana u softveru SolidWorks i AutoCAD.



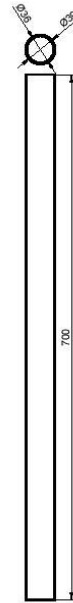
*Slika 4.1.. Elektromehanička vretenasta preša*

U nastavku su priloženi crteži koji detaljno objašnjavaju sve potrebno za konstruiranje i izradu preše.

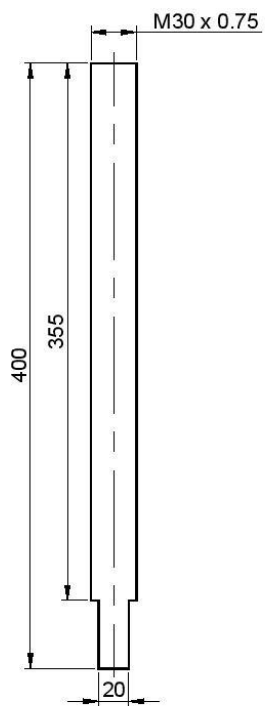
**POSTOLJE**



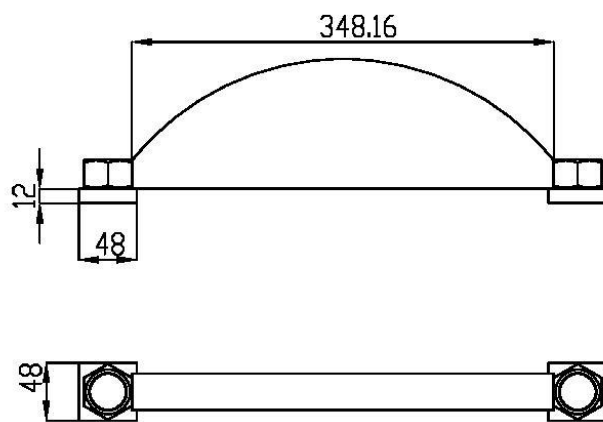
**UPORIŠTE  
(OSLONAC)**



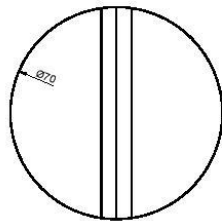
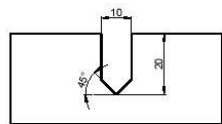
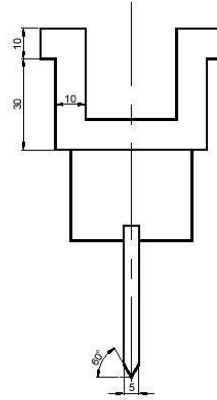
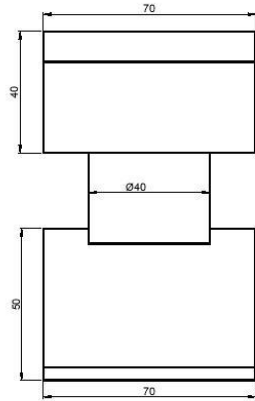
Poz.	Materijal		Dimenzije		Težina	Sklop		Kom.	Napomena	
1										
	Izmjena	Datum	Ime		Datum	Ime, Prezime	Potpis	<b>SVEUČILIŠTE SJEVER</b>		
				Projektirao	12.9.2019.	Stela Horvat				
				Konstruirao	12.9.2019.	Stela Horvat				
				Crtao	12.9.2019.	Stela Horvat				
				Pregledao						
				Odobrio						
Mjerilo:	1:8		Naziv:				Postolje i uporište (oslonac)		Br. nacrtā:	000-000-001



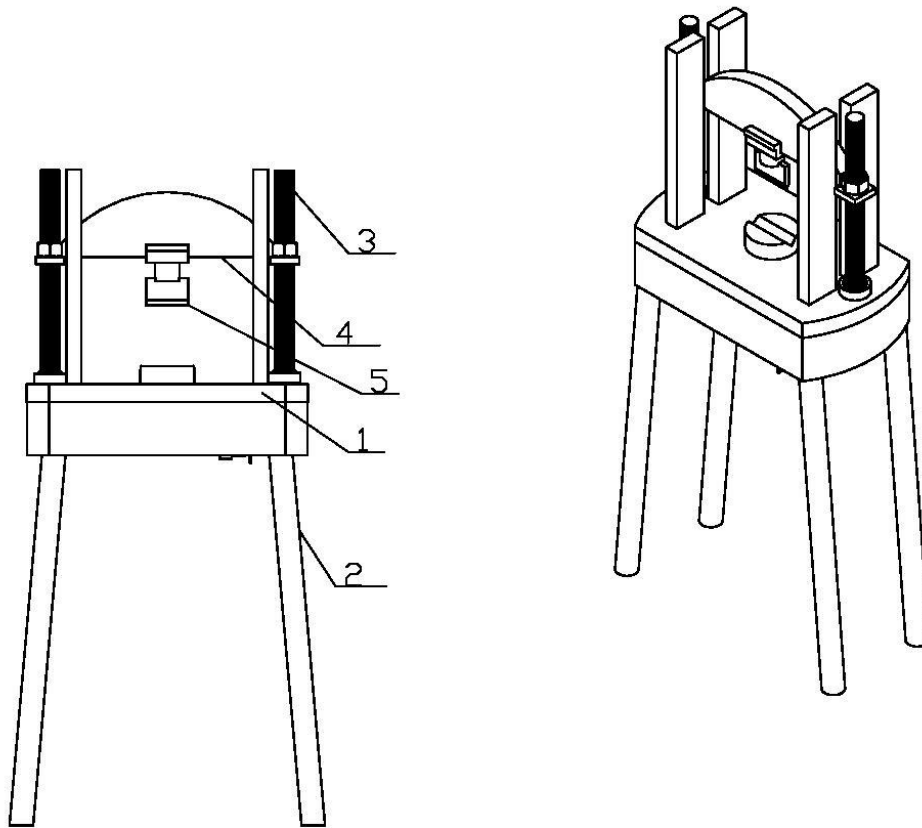
Poz.	Materijal	Dimenzije		Težina	Sklop		Kom.	Napomena
2							1	
	Izmjena	Datum	Ime	Datum	Ime, Prezime	Potpis		<b>SVEUČILIŠTE SJEVER</b>
			Projektirao	12.9.2019.	Stela Horvat			
			Konstruirao	12.9.2019.	Stela Horvat			
			Crtao	12.9.2019.	Stela Horvat			
			Pregledao					
			Odobrio					
Mjerilo:	Naziv:						Br. nacrt:	
1:4	Navojno vreteno						000-000-002	



Poz.	Material	Dimenzije		Težina	Sklop		Kom.	Napomena
		Ime		Datum	Ime, Prezime	Potpis		<b>SVEUČILIŠTE SJEVER</b>
Izmjena	Datum		Projektirao	12.9.2019.	Stela Horvat			
			Konstruirao	12.9.2019.	Stela Horvat			
			Crtao	12.9.2019.	Stela Horvat			
			Pregledao					
			Odobrio					
Mjerilo:	1:5	Naziv: Radna ploča preše					Br. nacrtā: 000-000-004	



Poz.	Materijal	Dimenzije		Težina	Sklop		Kom.	Napomena
4								
Izmjena	Datum	Ime		Datum	Ime, Prezime	Potpis		<b>SVEUČILIŠTE SJEVER</b>
			Projektirao	12.9.2019.	Stela Horvat			
			Konstruirao	12.9.2019.	Stela Horvat			
			Črtao	12.9.2019.	Stela Horvat			
			Pregledao					
			Odobrio					
Mjerilo: 1:2	Naziv: <b>Alat</b>						Br. nacrtā: <b>000-000-004</b>	



<b>5</b>	Alat	000-000-004		90MNCrV8	1	
<b>4</b>	Radna ploča preše	000-000-003		S355JR	1	
<b>3</b>	Navojno vreteno	000-000-002		S355JR	2	
<b>2</b>	Uporište (oslonac)	000-000-001		S235JR	4	
<b>1</b>	Postolje	000-000-001		S355JR	1	
Poz.	Naziv dijela	Broj nacrtja	Masa	Materijal	Kom.	Napomena
Izmjena	Datum	Ime	Datum	Ime, Prezime	Potpis	<b>SVEUČILIŠTE SJEVER</b>
		Projektirao	12.9.2019.	Stela Horvat		
		Konstruirao	12.9.2019.	Stela Horvat		
		Crtao	12.9.2019.	Stela Horvat		
		Pregledao				
		Odobrio				
Mjerilo:	Naziv:					Br. nacrtja:
<b>1:10</b>	<b>Model elektromehaničke vretenaste preše</b>					<b>000-000-005</b>

## 4.1. Materijali za prešu

Osnovni dijelovi preše su: postolja, navojna vretena, uporišta (oslonci), radna ploča preše i alat.

Materijal postolja s čeličnim limovima i navojnih vretena je S355JR. Oslonci preše su od materijala S235JR, dok je alat preše od alatnog čelika 90MnCrV8.

### 4.1.1. Karakteristike materijala

Čelik je metastabilno kristalizirana legura željeza i ugljika, gdje je udio ugljika najviše 2%, a ostatak je željezo. U čeliku su prisutni i pratioci, odnosno nečistoće od kojih su najveće sumpor i fosfor. U čeliku se pojavljuju i razni legirni elementi. Čelici se nakon lijevanja taljevine nekog određenog sastava podešavaju u kokile (kalupe) te se tada oblikuju raznim postupcima deformiranja (valjanje, prešanje, kovanje). Na kraju se dobije željeni oblik poluproizvoda, a najčešće su to limovi, trake, cijevi, razni profili i slično. [3] Čelici se dijele na dvije osnovne skupine i to u :

#### 1. Konstrukcijske čelike

#### 2. Alatne čelike

### 1. Konstrukcijski čelici

Konstrukcijski čelik je ugljični čelik s udjelom ugljika manjim od 0,6 % ili legirani čelik (uglavnom s manganom, silicijem, kromom, niklom, volframom). Primjenjuje se za tipične konstrukcijske dijelove strojeva i uređaja koji obavljaju neku funkciju. Od konstrukcijskih čelika se traže sljedeća svojstva [14]:

**Mehanička svojstva** – visoka granica razvlačenja povezana s dovoljnom platičnom deformabilnošću, dovoljno visoka granica puzanja i čvrstoća pri povišenim temperaturama, dovoljna žilavost i čvrstoća pri normalnim, sniženim i niskim temperaturama i dovoljna dinamička žilavost.

**Otpornost na trošenje** - znači što manji gubitak mase, odnosno što manju promjenu stanja površine zbog međusobnog djelovanja dijelova u dodiru.

**Tehnološka svojstva** – rezljivost, zavarljivost i oblikovljivost.

Konstruktivski čelici primjenjuju se kod izrade konstruktivskih dijelova strojeva i uređaja. Često služe za izradu vratila, osovina, zupčanika, nosača opruga, vijaka, poklopaca, ventila, kućišta i mnogih drugih dijelova.

**Konstruktivski čelik S355** :  $R_m = 490 \text{ N/mm}^2$

$$R_{es}R_{p02} = 345 \text{ N/mm}^2$$

$$E = 210\,000 \text{ N/mm}^2$$

**Konstruktivski čelik S235** :  $R_m = 340 \text{ N/mm}^2$

$$R_{es}R_{p02} = 225 \text{ N/mm}^2$$

$$E = 210\,000 \text{ N/mm}^2 \text{ [10]}$$

Podjela konstruktivskih čelika:

#### a) Opći konstruktivski čelici

Ovi čelici su najzastupljeniji u proizvodnji i primjeni za niz nosivih i zavarenih konstrukcija velike mase (mostovi, nosači, dijelovi vozila, strojni elementi). Dije se na čelike za nosive konstrukcije i na čelike za strojogradnju. [3]

#### b) Čelici povišene čvrstoće

Razvijaju se najviše radi postizanja što više granice razvlačenja i vlačne čvrstoće. Ovi čelici smanjuju nosive konstrukcije kod jednakih opterećenja, tj. smanjuju masu i volumen konstrukcije što dovodi do sniženja ukupnih troškova materijala. [3]

#### c) Ugljični čelici za tanke limove

Služe za izradu tankih limova i to debljine ispod 3 mm. Dije se na niskougljične čelike za tanke limove i ugljične čelike za limove.

Niskougljični čelici za tanke limove su pogodni za valjanje, utiskivanje i savijanje zbog duktilnosti. Na ove čelike se na površinu nanose metalne i nemetalne prevlake poput lakiranja, kromiranja, pocinčavanja i slično. [3]



#### **d) Niskougljični čelici za trake**

Koriste se kod hladnovaljanih traka s različitim stupnjevima tvrdoće. Maseni udio ugljika im je relativno nizak (0,1%). Postoje pet stupnjeva tvrdoće: mekožareno, ¼ tvrdo, ½ tvrdo, ¾ tvrdo i svjetlotvrdo. [3]

#### **e) Čelici za vijke, matice i zakovice**

Niskougljični čelici s udjelom ugljika 0,1 do 0,2 % koji se primjenjuju za izradu vijaka, matica i zakovica toplim ili hladnim postupcima deformiranja. [3]

#### **f) Čelici za cementiranje**

To su niskougljični, nelegirani ili niskolegirani čelici s udjelom ugljika manjim od 0,25%. Obzirom na maseni udio spadaju u plemenite i kvalitetne čelike. Čelici iz ove skupine podvrgnuti su postupcima toplinske obrade koji se dijele u tri faze: pougljičavanje površinskih slojeva, kaljenje, niskotemperaturno popuštanje. [3]

#### **g) Čelici za poboljšavanje**

Sadrže od 0,2 do 0,6 % ugljika. Zbog svog kemijskog sastava spadaju u skupinu plemenitih i kvalitetnih čelika. Ova skupina čelika podvrgava se postupku poboljšavanja. Poboljšavanje se provodi da bi se postigla što veća granica razvlačenja, čvrstoća, također i visoka žilavost i dinamička izdržljivost. Upotrebljavaju se za visoko opterećene dijelove strojeva (osovine, zupčanici, vratila). [3]

#### **h) Čelici za opruge**

Veća opteretivost opruge postiže se što višom granicom razvlačenja. Da bi se postigla što viša granica razvlačenja potrebni su što viši udjeli legiranih elemenata poput silicija, vanadija, mangana i kroma, kao i povećanje čelika s masenim udjelom ugljika. Svojstva čelika za opruge su: visoka granica razvlačenja, visoka vlačna čvrstoća, udarna žilavost, visoka dinamička izdržljivost, sigurnost protiv krhkog loma. [3]

#### **i) Čelici poboljšane rezljivosti**

Služe za izradu sitnijih dijelova na automatskim strojevima. Najbolje svojstvo im je dobra obradljivost odvajanjem čestica zbog čega se postižu veće brzine rezanja uz sporije

trošenje oštrice alata. Primjenjuju se na vijcima, maticama i sličnim dijelovima. Ovi čelici sadrže i loša svojstva (lom od umora, nastajanje pukotina, krhki lom) zbog kemijskih elemenata koji omogućuju lomljive, kratke strugotine. [3]

#### **j) Korozijski postojani čelici (nehrđajući čelici)**

Na površini ovih čelika stvara se tanka gusta prevlaka. Taj proces se naziva pasiviranje te na intenzitet pasivacije čelika najviše utječe udio legiranih elemenata (nikal, molibden, volfram, titan, aluminij) od kojih je najvažniji krom. Na korozijsku postojanost utječe maseni udio ugljika koji mora biti što više smanjen i može doseći smanjenje do 0,02%. Da bi čelik bio korozijski postojan mora sadržavati barem 12% kroma u čvrstoj otopini i mora imati homogenu monofaznu strukturu. [3]

#### **k) Čelici za rad pri povišenim temperaturama**

Ovi čelici imaju relativno visoku temperaturu tališta u odnosu na kemijske elemente kao na primjer bakra, aluminijska i njihovih legura ili na polimerne materijale. Pri povišenim temperaturama pojavljuju se: puzanje, sniženje granice razvlačenja, sniženje vlačne čvrstoće, sniženje modula elastičnosti, povećanje istežljivosti, sniženje poprečnog presjeka i žilavosti, sniženje dinamičke izdržljivosti. [3]

## **2. Alatni čelici**

Alatni čelici imaju maseni udio ugljika viši od konstrukcijskih čelika (0,8 – 2,03 %), a isporučuju se u toplo valjanom, hladno vučenom, kovanom ili lijevanom stanju, u obliku šipki, traka ili ploča. Mogu biti nelegirani, niskolegirani i visokolegirani.

Primjeri alata: alati za obradu odvajanjem čestica, alati za rezanje i hladno oblikovanje metala, alati za oblikovanje nemetala, mjerni alati. [14]

### **Svojstva alatnih čelika**

Primarni zahtjevi: otpornost na trošenje, udarna izdržljivost – žilavost, otpornost na popuštanje.

Sekundarni zahtjevi: rezljivost, što viša zakaljivost, što viša prokaljivost, što manja promjena mjera u radu, što manja sklonost pogrubljenju zrna austenitiziranja, što manje deformacije kod kaljenja, otpornost na koroziju. [14]

**Otpornost na trošenje** – Otpornost na trošenje je primarni zahtjev pri izboru alatnih čelika jer alati dotrajavaju upravo zbog trošenja, a uglavnom se radi o abrazijskom trošenju „mikrorezanjem“. Kod abrazijskog trošenja tvrde čestice koje abradiraju alat su: karbidi u obrađivanom predmetu, tvrdi intermetalni spojevi, tvrdi organski spojevi ili tvrda punila u polimerima. Kod alata dolazi i do adhezijskog trošenja, tj. navarivanja čestica obrađivanog metala na oštricu. Ovakav oblik trošenja se spriječava: dovoljno visokom granicom razvlačenja i onemogućavanjem čistog metalnog kontakta. [14]

**Žilavost** – Alati često stradavaju zbog napuklina ili loma. Pošto se od alata traži da imaju što višu tlačnu opteretivost u radu, bolje je da čelik ima visoku granicu razvlačenja, nego visoku duktilnost. Visoka žilavost se traži od udarno opterećenih alata, uz zadržavanje dovoljne otpornost na trošenje i popuštanje. [14]

**Otpornost na popuštanje** – Bitno je kod alata za rad pri visokim temperaturama ili kod alata koji u radu razvijaju visoke temperature. Otpornost na popuštanje se iskazuje preko razlike vrijednosti tvrdoće nakon kaljenja i tvrdoće popuštanja kod određene temperature, što se naziva dekrement tvrdoće. Te vrijednosti se očitavaju iz dijagrama za pojedinu vrstu čelika. Najveću otpornost na popuštanje imaju alatni čelici za topli rad i brzorezni čelici. [14]

Osnovna podjela prema radnoj temperaturi i uvjetima primjene:

- a) alatni čelici za hladni rad (radne temperature do 200 ° C)
- b) alatni čelici za topli rad (radne temperature preko 200 ° C)
- c) brzorezni čelici [14]

#### **a) Alatni čelici za hladni rad**

To su nelegirani i niskolegirani čelici koji se primjenjuju do radnih temperatura od 200 °C.

Dijele se na:

##### 1) Nelegirani alatni čelici za hladni rad

Sadrže od 0,5 do 1,3 % C. Što je viši postotak ugljika u čeliku, to je viša tvrdoća, a niža žilavost i obrnuto. Ovi čelici imaju nisku prokaljivost i bolju žilavost jer nisu legirani. Najjeftiniji su od svih alatnih čelika, proizvode se u različitim dimenzijama i od njih se izrađuju alati jednostavnijih oblika i manjih presjeka (čekići, kliješta). [14]

## 2) Niskolegirani alatni čelici za hladni rad

Razlozi zbog kojih se legiraju ovi čelici su: povišenje prokaljivosti i dobivanje kvalitetnijih i toplinski postojanijih karbida ( od  $Fe_3C$ ), koji daju višu tvrdoću i otpornost na trošenje. Ovi čelici imaju srednju otpornost na trošenje i žilavost i nisku otpornost na popuštanje.

Imaju više podskupina, od kojih je jedna niskolegirani Mn-Cr-W čelici u kojoj se nalazi korišteni alatni čelik **90MnCrV8**. Taj čelik ima dobru otpornost na trošenje i visoku žilavost. [14]

## 3) Visokolegirani čelici za hladni rad

Kod ove skupine krom je glavni legirni element, ima ga više od 5%. Kromom se postiže visoka otpornost na koroziju. Ostali legirni elementi su vanadij, molibden i volfram. [14]

### b) Alatni čelici za topli rad

Najvažnije svojstvo koje se zahtijeva od alatnih čelika za topli rad je otpornost na popuštanje jer su radne temperature kojima su izloženi ovi materijali veće od 200 °C. Zbog duže izloženosti visokim temperaturama dolazi do pada tvrdoće, promjene mikrostrukture i toplinskog umora. Dodatni zahtjevi koje moraju ispuniti neki alati za topli rad su: otpornost na trošenje, otpornost na intenzivnu oksidaciju, otpornost na pojavu plastičnih deformacija, dovoljna žilavost i otpornost na razugljičenje. [14]

Dobra žilavost i otpornost na toplinski umor postižu se niskim masenim udjelom ugljika, a otpornost na toplinski umor postiže se legiranjem. Legirni elementi kod alatnih čelika za topli rad su: volfram, molibden, krom, vanadij, nikal. [14]

### c) Brzorezni čelici

Brzorezni čelici su legirani s elementima koji su jaki karbidotvorci (krom, volfram, vanadij, molibden). Oni s povišenim udjelom ugljika (0,7 – 1,3 %) stvaraju karbide postojane pri visokim temperaturama. Predviđeni su za rad u uvjetima povišene i visoke temperature oštrice, tj. za rezanje pri velikim brzinama.

Glavna svojstva brzoreznih čelika su visoka otpornost na trošenje i otpornost na popuštanje pri visokim temperaturama (500 – 600 °C) i niska žilavost. Koriste se za rezne alate koji rade s velikim brzinama rezanja. Brzorezni čelici su najskuplji od svih alatnih čelika zbog stupnja

legiranosti koji je visok. Također je važna toplinska obrada brzoreznih čelika koja se provodi predgrijavanjem u tri stupnja zbog niske toplinske vodljivosti ove skupine alatnih čelika i zbog osjetljivosti na nagle temperaturne promjene. Slijedi držanje na temperaturi austenitiziranja i hlađenje s te temperature u solnoj kupki, u ulju ili na zraku. [14]

## 5. Izrada i montaža

### 5.1. Sažetak tehnoloških operacija

U cilju ostvarenja pravovremenog definiranja i pripreme tehnološkog procesa, treba osigurati podjelu poslova, koja je inače jedna od temeljnih značajki industrijske proizvodnje.

U ukupnom lancu aktivnosti vezanih za proizvodnju tehnološka priprema proizvodnje čini jednu specijaliziranu grupu poslova u okviru koje planiranje tehnološkog procesa, kao veza između konstrukcije i proizvodnje, predstavlja temeljni posao. Tehnološka priprema proizvodnje obavlja se prije početka proizvodnje, a zatim se koristi za vrijeme dok traje proces proizvodnje. [4]

Tehnološki proces je točno određeni redoslijed po kojem se izrađuje po točno određenim uvjetima dio (sklop, proizvod) iz osnovnog materijala (dijelovi, sklopovi) s određenim alatima, napravama na određenim strojevima (radnim mjestima) u određenom vremenu. [8]

Potrebne informacije za tehnološki postupak:

- konačni nacrt određenog proizvoda
- dimenzije, toplinska obrada, posebni zahtjevi (balansiranje)
- količina proizvodnje
- oblik, vrsta i dimenzije polaznog materijala
- redoslijed operacija
- osnovno sredstvo – stroj
- prikaz izvođenja operacije
- pomoćna sredstva (alat)
- režimi rada
- vrijeme trajanja operacije. [8]

Tehnološka operacija se izvodi na obratku čime se mijenjaju geometrijska, strukturna (fizikalna, kemijska) ili dimenzijska svojstva materijala priprema. [8]

U tablici 5.1. prikazan je redoslijed izvršavanja operacija i potrebnog vremena za obavljanje pojedinih operacija.

<b>R. br.</b>	<b>Operacija</b>	<b>Opis</b>	<b>Vrijeme izrade (tt)</b>
1.	Rezanje	plinsko rezanje ploče Ø465 mm	60 min
2.		rezanje čeličnih limova na tračnoj pili	60 min
3.	Brušenje	brušenje ploče i vodilica pomoću brusilice	30 min
3.	Bušenje i rezanje navoja	bušenje rupa Ø 31 i Ø10 mm	120 min
		bušenje rupa Ø 8,5 mm narezivanje navoja M10	90 min
4.	Montaža vretena i ležajeva s pripadajućim nosačima		90 min
5.	Montaža pogonskih lančanika		30 min
6.	Montaža pogonskog agregata		30 min
7.	Montaža alata		30 min
8.	Lakiranje preše		30 min
		<b>UKUPNO</b>	570 min = 9,5 h

*Tablica 5.1. Redoslijed operacija*

## 5.2. Postupak izrade preše

U otkupnom centru otpadnog materijala „Unimer“ u Čakovcu kupljen je sljedeći materijal:

1. Čelična okrugla ploča S355JR Ø 465 mm, debljine 30 mm
2. Čelični lim S355JR 800 x 63 x 25 mm – 2 komada
3. Šavne cijevi S235JR Ø39 x 700 mm – 4 komada

U specijaliziranoj trgovini vijčane robe „HELCOS d.o.o.“ nabavljene su :

4. čelične navojne šipke (vretena) duljine 400 mm M30 x 0,75 i pripadajuće matice
5. vijci M10 EN 14592 – 8 komada i ležajevi – 4 komada
6. U firmi „Motoreni“ Prelog nabavljen je lanac s odgovarajućim lančanicima
7. Pogonski motor snage 180 W s pripadajućim reduktorom omjera 20:1 je iz kućne radione. Proizvođač elektromotora je „Elektrovina“ Slovenija, tip RF0.18/4 - 71
8. „Elcop d.o.o.“ Čakovec - upravljački dio s grebenastom sklopkom



*Slika 5.1. Nabavljeni materijal*



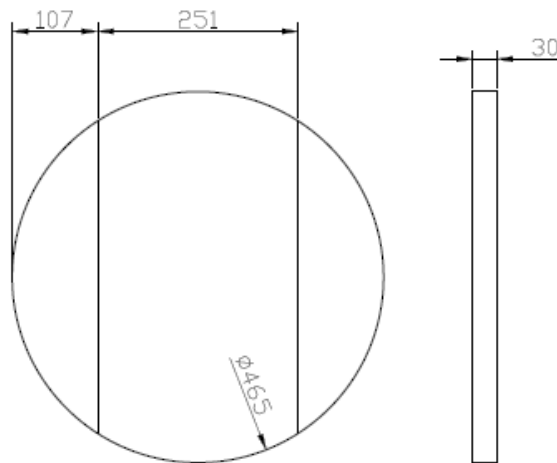
Postupak izrade i sklapanja preše:

1. Rezanje ploče Ø 465 mm

Ovom operacijom je dobivena ploča za postolje preše, a jedan kružni odsječak iskorišten je za radnu ploču preše (pomični dio). Rezanje ploče je obavljeno ručnim autogenim rezačem (plinsko rezanje), i to uslužno u firmi „Horvat strojevi“. Trajanje operacije iznosi  $t_t = 60$  min. Nakon toga postolje je brušeno brusilicom u kućnoj radionici, a trajanje operacije je  $t_t = 15$  min.



*Slika 5.2. Ploča Ø 465 mm*



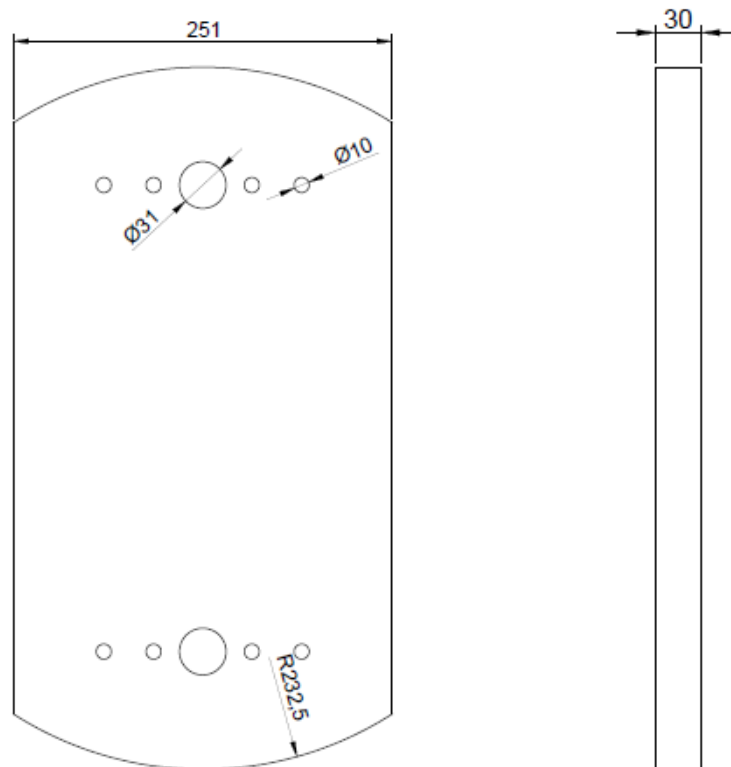
*Slika 5.3.. Dimenzije ploče za postolje*

## 2. Bušenje postolja

Potrebne rupe  $\varnothing 31$  mm izbušene su na stupnoj bušilici. Također su izbušene i rupe  $\varnothing 10$  mm na postolju. Ova operacija je izvršena kod kuće u radionici pošto posjedujemo stupnu bušilicu. Trajanje operacije iznosi  $t_r = 120$  min.



*Slika 5.4.. Bušenje postolja na stupnoj bušilici*



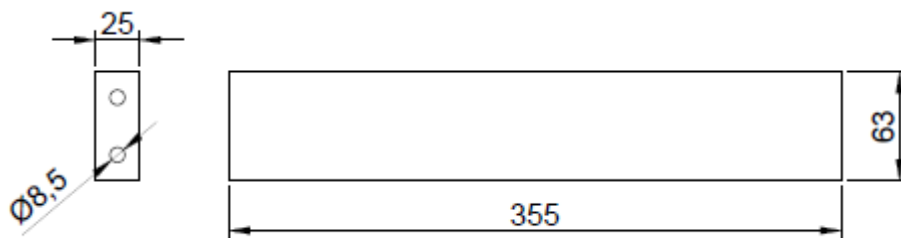
Slika 5.5.. Dimenzije izrezanog i izbušenog postolja

### 3. Rezanje čeličnih limova 80 x 63 x 25 mm i bušenje rupa Ø 8,5 mm

Operacija rezanja čeličnih limova 800 x 63 x 25 mm 2 komada na dimenzije 355 x 63 x 25 mm izvršena je na tračnoj pili. Rezanje je izvršeno uslužno u poduzeću „Horvat strojevi“. Trajanje operacije iznosi  $t_t = 60$  min. Rupe Ø 8,5 mm bušene su na stupnoj bušilici, a rezanje navoja je izvršeno ručno. Trajanje operacije iznosi  $t_t = 90$  min. Nakon toga izvršeno je brušenje vodilica,  $t_t = 15$  min. Vodilice će biti pričvršćene vijcima M10.



*Slika 5.6.. Rezanje čeličnih limova*



*Slika 5.7.. Dimenzije čeličnih limova*

#### 4. Montaža vretena i ležaja s pripadajućim nosačima

Korišteni su ležaji: kuglični ležaj 3202 ATN9 SKF- 2 komada

aksijalni ležaj 52206– 2 komada

Zbog javljanja velikih poprečnih sila na vretenima, na donji dio postolja montirani su aksijalni ležajevi s pripadajućim nosačima.



*Slika 5.8.. Montaža navojnih vretena*



*Slika 5.9.. Montaža ležajeva i nosača ležaja*

## 5. Montaža pogonskih lančanika na vretena

Prijenos snage s pogonskog motora na vretena ostvaren je pomoću lanca s odgovarajućim lančanicima i zatezačima.



*Slika 5.11. Montaža pogonskih lančanika na navojna vretena*



*Slika 5.12. Lančanik - 12 zuba*

## 6. Montiranje pogonskog agregata za pogon preše

Korišten je elektromotor proizvođača „Elektrovina“ Slovenija, tip RF0.18/4 - 71

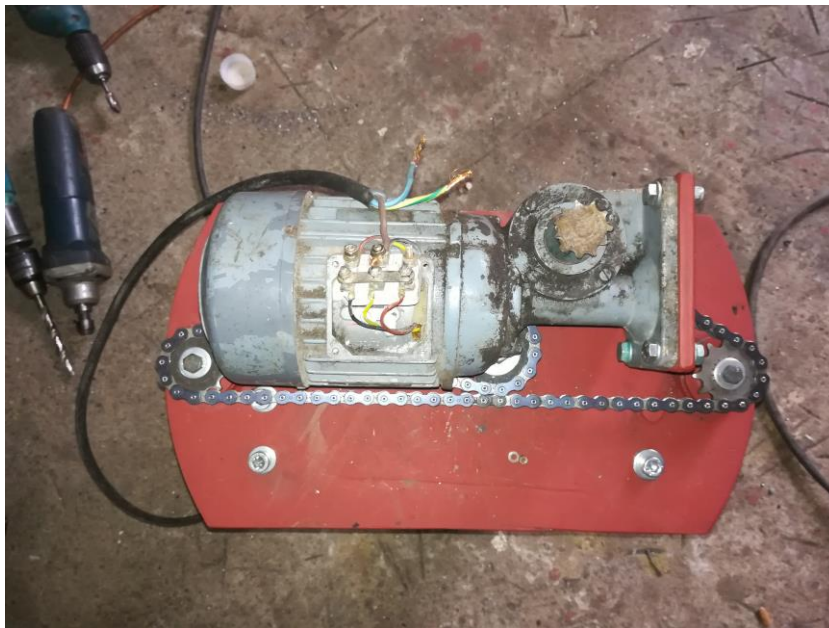
Karakteristike: 180 W (0.18 kW);

1220 okr/min;

0.75/1.3 A;

80/220 V;

Reduktor 20:1



*Slika 5.13.. Montaža pogonskog agregata*



*Slika 5.14. Pogonski agregat*

Upravljački dio izveden je s grebenastom sklopkom: proizvođač “ KONČAR“, tip 4625, 15 – P, VDE 0660, 3+3 pola. Nabavljen je u „Elcop d.o.o.“ Čakovec.



7. Puštanje u probni rad sklopljene preše



*Slika 5.15.. Model preše*

## 8. Montaža alata i lakiranje preše



*Slika 5.16.. Alat*



*Slika 5.17.. Gotov model elektromehaničke vretenaste preše*

Preša je zaštićena antikorozivnom temeljnom bojom. Korištena je boja proizvođača „BERNER“, tip 4924. Alat je lakiran lakom žute boje proizvođača „HELIOS BH d.o.o.“

## 6. Procjena troškova izrade

### 6.1. Troškovi proizvodnje

Troškovi su vrijednosno izraženi utrošci rada, dugotrajne i kratkotrajne imovine te tuđih usluga u poslovnom procesu isključivo u svrhu stvaranja učinka. Nastaju sukladno cilju, svrsi i zadacima poslovanja. [13]

Podjela troškova prema elementima koji se troše:

- a) Troškovi materijala
- b) Troškovi sredstava za rad
- c) Troškovi radne snage

#### Troškovi materijala

Troškovi materijala predstavljaju fizičke količine materijala utrošenih u proizvodnji. Materijali su predmeti rada koji se posredstvom radne snage podvrgavaju raznim operacijama čime se mijenjaju njihova svojstva u svrhu dobivanja novog proizvoda. Osnovna karakteristika trošenja materijala u procesu proizvodnje je postepeno unošenje materijala u proces proizvodnje i njegova jednokratna upotreba u tom procesu.

Troškovi materijala se kvantitativno određuju u funkciji utrošaka i nabavnih cijena, što se može prikazati formulom:

$$T_m = f(M; C_m)$$

pri čemu je  $T_m$  = troškovi materijala,  $M$  = utrošci materijala i  $C_m$  = nabavna cijena po jedinici utrošenog materijala. [12]

#### Troškovi sredstava za rad

Troškovi sredstava za rad predstavljaju pretpostavljene iznose fizičke istrošenosti sredstava za rad nastale u proizvodnji. Budući da se sredstva za rad postavljaju između predmeta rada i radne snage, povećavajući proizvodnu snagu rada, njihova uloga u proizvodnji je u višekratnoj upotrebi.

Troškovi sredstava za rad mogu se opisati kao funkcija:

$$T_i = f(I; C_i)$$

pri čemu je  $T_i$  = troškovi sredstava za rad;  $I$  = utrošci sredstava za rad i  $C_i$  = nabavna cijena po jedinici sredstava za rad. [12]

### **Troškovi radne snage**

Radna snaga predstavlja skup fizičkih i umnih sposobnosti čovjeka za rad. Troškovi rada sastoje se od troškova za plaće i troškova koji se obračunavaju na plaću kao što su socijalni doprinosi poslodavaca. [12]

## **6.2. Troškovi za izradu preše**

### **Troškovi materijala**

- Otpadno željezo „Unimer“ – 30 kg x 5,5 kn/kg – 165 kn
- Navojna vretena - 2 komada – 500 kn
- ležajevi – 4 komada – 150 kn
- vijci M10 – 8 komada – 20 kn
- lanac + lančanici – 90 kn
- pogonski motor „Elektrovina“- rabljeni – nabavna cijena 2300 kn
- upravljački dio s grebenastom sklopkom – 125 kn
- antikorozivni sprej i lak – 80 kn

Ukupno procijenjeni trošak materijala iznosi **3430 kn** kao što je prikazano tablicom 6.1.

<b>R.br.</b>	<b>Proizvod</b>	<b>Cijena (kn)</b>
1.	Otpadno željezo	165
2.	Navojna vretena	500
3.	Ležajevi	150
4.	Vijci M10	20
5.	Lanac + lančanici	90
6.	Pogonski motor	2300
7.	Upravljački dio	125
8.	Antikorozivni sprej + lak	80
	<b>UKUPNO</b>	<b>3430</b>

*Tablica 6.1..Trošak materijala*

### **Troškovi uslužnih operacija**

Rezanje na tračnoj pili i plinsko rezanje izvršeno u obrtu „Horvat strojevi“:

Cijena radnog sata: 70 kn/h

Vrijeme izrade: 2 h

Ukupna cijena izrade:  $70 \times 2 = 140$  kn.

Ukupni troškovi:  $3430 + 140 = 3570$  kn.

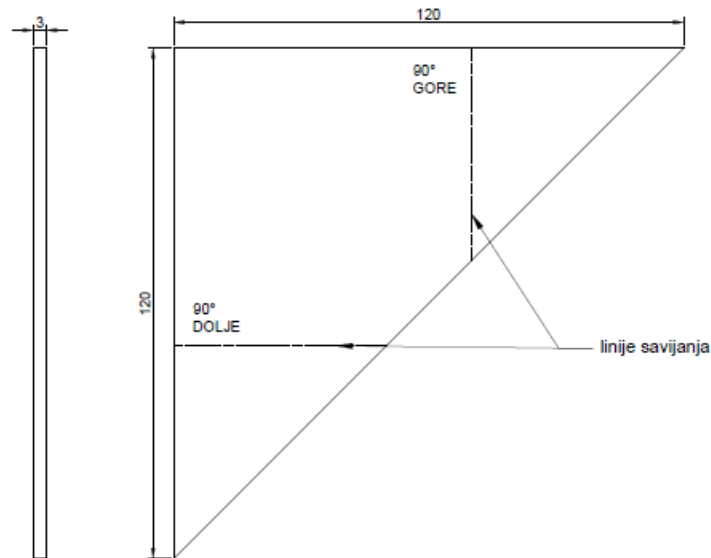
Ukupni troškovi za izradu preše iznose 3570 kn.

Vrijeme potrebno za izradu preše uključujući konstrukciju, tehničku dokumentaciju, nabavu potrebnog materijala, pripremu i samu izradu (radne operacije) prema procjeni iznosi 75 sati.

## 7. Funkcionalnost, ograničenja, primjena u praksi i poboljšanja preše

Djelotvornost preše ispitana je savijajući limove na prizmi 15 širine 70 mm te prilagođenim nožem kuta oštrice 60 °, dubine 50 mm.

Najbolji rezultati postignuti su kovanjem pocinčanih limova debljine 3 mm, širine 70 mm i kuta savijanja 90°.



Slika 7.1.. Lim debljine 3 mm



Slika 7.2.. Savijen lim debljine 3 mm

Te limove (okove) savijene na potrebne mjere koriste se prilikom montaže namještaja. Ovom radnom operacijom preša je dobila prvu praktičnu primjenu u radionici i opravdala je dio financijskih troškova izrade.

Zbog relativno male snage pogonskog motora (0,18 kW) efikasnost preše smanjuje se povećanjem debljine, širine i kvalitete lima. Maksimalna debljina savijanja običnog lima sličnih dimenzija kao na prvom primjeru (slika 24. ) iznosila bi 4 mm, za prokrom (inox) 3 mm, dok za aluminij iznosi 6 mm.

## **7.1. Moguća poboljšanja**

Na ovom modelu elektromehaničke vretenaste preše neophodna su sljedeća poboljšanja:

- Ugradnja pogonskog motora veće snage – prema procjeni dovoljan bi bio elektromotor snage 1,5 kW s reduktorom sličnog prijenosnog omjera.
- Ugradnja zaštitinih manžeta na navojna vretena u svrhu zaštite navoja od prašine i boljeg podmazivanja.
- Dogradnja upravljačkog sistema primjenom nožne papuče za kontrolu dizanja i spuštanja alata.
- Ugradnja električnog sklopa za regulaciju momenta sile na nožu u svrhu kontrole kuta savijanja.
- Taj uređaj radio bi na principu kontrole prekoračenja dozvoljene struje pogonskog elektromotora, to jest maksimalni pritisak preše bio bi određen maksimalnom dozvoljenom strujom koju „vuče“ elektromotor koja bi se regulirala potenciometrom.



## 8. Zaključak

Cilj završnog rada bio je iskoristiti stečeno teorijsko znanje u ostvarivanju projekta koji objedinjuje ideju, dizajn, konstrukciju, kao i samu funkcionalnost odabranog rada. Tijekom realizacije završnog rada shvatila sam da je put od same ideje projekta do njegove finalizacije dug i da u njegovo ostvarenje treba uložiti puno truda, kreativnosti, financijskih resursa, teorijskog ali i praktičnog znanja.

Odabrani završni rad, elektromehanička vretenasta preša, je po svojem dizajnu i konstrukciji vrlo jedinstvena jer nije bilo upotrebljive literature ili sličnih projekata koji bi koristili kod dizajna, proračuna i konstrukcije same preše.

Realiziran model preše je našao primjenu u obiteljskoj radionici te će se još dodatno usavršavati kako bi se primjena povećala.

## 9. Literatura

- [1] Kraut, B.: Strojarski priručnik, Tehnička knjiga Zagreb, 1970.
- [2] Math, M.: Uvod u tehnologiju oblikovanja deformiranjem, Fakultet strojarstva i brodogradnje, Zagreb, 2007.
- [3] T. Filetin, F. Kovačević, J. Indof, SVOJSTVA I PRIMJENA MATERIJALA, Fakultet strojarstva i brodogradnje Zagreb, Zagreb, 2009.
- [4] <http://dorada.grf.unizg.hr/media/Ak.god.%202014.-2015./Evokacija%20Operativna%20priprema%20proizvodnje.pdf>, dostupno 02.09.2019.
- [5] [https://loomen.carnet.hr/pluginfile.php/382714/mod\\_resource/content/2/Alatni%20strojevi%20I%20-%20I.pdf](https://loomen.carnet.hr/pluginfile.php/382714/mod_resource/content/2/Alatni%20strojevi%20I%20-%20I.pdf), dostupno 02.09.2019.
- [6] [https://moodle.vz.unin.hr/moodle/file.php/347/Obrada\\_metala\\_deformiranjem/Tehnologija2\\_-\\_OMD\\_-\\_P1.pdf](https://moodle.vz.unin.hr/moodle/file.php/347/Obrada_metala_deformiranjem/Tehnologija2_-_OMD_-_P1.pdf), dostupno 02.09.2019.
- [7] [https://moodle.vz.unin.hr/moodle/file.php/347/Obrada\\_metala\\_deformiranjem/Tehnologija2\\_-\\_OMD\\_-\\_P5.pdf](https://moodle.vz.unin.hr/moodle/file.php/347/Obrada_metala_deformiranjem/Tehnologija2_-_OMD_-_P5.pdf), dostupno 02.09.2019.
- [8] <https://moodle.vz.unin.hr/moodle/mod/resource/view.php?id=34921>, dostupno 02.09.2019.
- [9] [https://www.fsb.unizg.hr/deformiranje/pred\\_obr\\_str\\_4.pdf](https://www.fsb.unizg.hr/deformiranje/pred_obr_str_4.pdf), dostupno 02.09.2019.
- [10] [https://www.fsb.unizg.hr/elemstroj/pdf/pmf/osnove\\_strojarstva/meh\\_svojstva\\_celika.pdf](https://www.fsb.unizg.hr/elemstroj/pdf/pmf/osnove_strojarstva/meh_svojstva_celika.pdf), dostupno 02.09.2019.
- [11] <https://www.scribd.com/doc/250725513/Proračun-vijčane-preše>, dostupno 02.09.2019.
- [12] <https://www.seminarski-diplomski.co.rs/MIKROEKONOMIJA/TroskoviAkcentatFaktori.html>, dostupno 02.09.2019.
- [13] [https://www.veleri.hr/files/datoteke/nastavni\\_materijali/k\\_poduzetnistvo\\_s1/6%20-%20Klasifikacija%20troškova.pdf](https://www.veleri.hr/files/datoteke/nastavni_materijali/k_poduzetnistvo_s1/6%20-%20Klasifikacija%20troškova.pdf), dostupno 02.09.2019.
- [14] [https://www.vuka.hr/fileadmin/user\\_upload/knjiznica/on\\_line\\_izdanja/MATERIJALI\\_II-KOSTADIN.pdf](https://www.vuka.hr/fileadmin/user_upload/knjiznica/on_line_izdanja/MATERIJALI_II-KOSTADIN.pdf), dostupno 02.09.2019.



IZJAVA O AUTORSTVU

I  
SUGLASNOST ZA JAVNU OBJAVU

Završni/diplomski rad isključivo je autorsko djelo studenta koji je isti izradio te student odgovara za istinitost, izvornost i ispravnost teksta rada. U radu se ne smiju koristiti dijelovi tuđih radova (knjiga, članaka, doktorskih disertacija, magistarskih radova, izvora s interneta, i drugih izvora) bez navođenja izvora i autora navedenih radova. Svi dijelovi tuđih radova moraju biti pravilno navedeni i citirani. Dijelovi tuđih radova koji nisu pravilno citirani, smatraju se plagijatom, odnosno nezakonitim prisvajanjem tuđeg znanstvenog ili stručnoga rada. Sukladno navedenom studenti su dužni potpisati izjavu o autorstvu rada.

-Ja, Stela Horvat (*ime i prezime*) pod punom moralnom, materijalnom i kaznenom odgovornošću, izjavljujem da sam isključivi autor/ica završnog/diplomskog rada pod naslovom Konstrukcija i izrada modela elektromehaničke vretenaste preše (*upisati naslov*) te da u navedenom radu nisu na nedozvoljeni način (bez pravilnog citiranja) korišteni dijelovi tuđih radova.

Student/ica:  
(*upisati ime i prezime*)

Horvat Stela  
(vlastoručni potpis)

Sukladno Zakonu o znanstvenoj djelatnosti i visokom obrazovanju završne/diplomske radove sveučilišta su dužna trajno objaviti na javnoj internetskoj bazi sveučilišne knjižnice u sastavu sveučilišta te kopirati u javnu internetsku bazu završnih/diplomskih radova Nacionalne i sveučilišne knjižnice. Završni radovi istovrsnih umjetničkih studija koji se realiziraju kroz umjetnička ostvarenja objavljuju se na odgovarajući način.

Ja, Stela Horvat (*ime i prezime*) neopozivo izjavljujem da sam suglasan/na s javnom objavom završnog/diplomskog rada pod naslovom Konstrukcija i izrada modela elektromehaničke vretenaste preše (*upisati naslov*) čiji sam autor/ica.

Student/ica:  
(*upisati ime i prezime*)

Horvat Stela  
(vlastoručni potpis)

## Popis slika

Slika 1.1. Izbijanje brončane čahure na klipnjači .....	1
Slika 2.1. Vrste opterećenja [6].....	3
Slika 2.2. Vrste preša .....	5
Slika 2.3. Vretenasta preša [9] .....	6
Slika 2.4. Nesamokočan navoj [9] .....	6
Slika 2.5. Vretenasta ručna preša [9] .....	7
Slika 2.6. Vretenasta tarna (frikcijska) preša [9] .....	8
Slika 2.7. Izvedba vretenaste hidrauličke preše [9] .....	9
Slika 3.1.. Shema elektromehaničke vretenaste preše .....	10
Slika 3.2.. Shema za izvijanje vretena [11].....	11
Slika 4.1.. Elektromehanička vretenasta preša.....	16
Slika 5.1. Nabavljeni materijal.....	31
Slika 5.2. Ploča Ø 465 mm .....	32
Slika 5.3.. Dimenzije ploče za postolje .....	33
Slika 5.4.. Bušenje postolja na stupnoj bušilici.....	33
Slika 5.5.. Dimenzije izrezanog i izbušenog postolja .....	34
Slika 5.6.. Rezanje čeličnih limova.....	35
Slika 5.7.. Dimenzije čeličnih limova .....	35
Slika 5.8.. Montaža navojnih vretena.....	36
Slika 5.9.. Montaža ležajeva i nosača ležaja .....	36
Slika 5.11. Montaža pogonskih lančanika na navojna vretena .....	37
Slika 5.12. Lančanik - 12 zuba.....	37
Slika 5.13.. Montaža pogonskog agregata .....	38
Slika 5.14. Pogonski agregat.....	39
Slika 5.15.. Model preše .....	40
Slika 5.16.. Alat .....	41
Slika 5.17.. Gotov model elektromehaničke vretenaste preše .....	42
Slika 7.1.. Lim debljine 3 mm.....	46
Slika 7.2.. Savijen lim debljine 3 mm.....	46

## Popis tablica

Tablica 5.1. Redoslijed operacija.....	30
Tablica 6.1..Trošak materijala.....	45

## Popis formula

Formula 3.1. Izračun tlačne sile na vreteno.....	11
Formula 3.2. Izračun tlačnog naprezanja na vretena.....	11
Formula 3.3. Izračun torzijskog momenta navoja vretena.....	12
Formula 3.4. Izračun polarnog momenta otpora.....	13
Formula 3.5. Izračun torzijskog naprezanja vretena.....	13
Formula 3.6. Izračun dopuštenog naprezanja.....	13
Formula 3.7. Izračun reduciranog naprezanja.....	13
Formula 3.8. Izračun faktora sigurnosti.....	14
Formula 3.9. Izračun sigurnosti u odnosu prema naprezanju na izvijanje.....	14
Formula 3.10. Izračun sigurnosti protiv izvijanja.....	14
Formula 3.11. Izračun kutne brzine.....	15
Formula 3.12. Izračun okretnog momenta elektromotora.....	15

## Popis tehničke dokumentacije

Br.nacrta	Naziv
000-000-001	Postolje i uporište (oslonac)
000-000-002	Navojno vreteno
000-000-003	Radna ploča preše
000-000-004	Alat
000-000-005	Model elektromehaničke vretenaste preše

## **Prilozi**

I. CD- R disc

II. Proračun u softveru „MathCad 15.0“

## PRORAČUN ELEKTROMEHANIČKE VRETENASTE PREŠE

### ULAZNI PODACI

$$l := 355 \text{ mm}$$

$$d := 30 \text{ mm}$$

$$d_2 := 29.38 \text{ mm}$$

$$d_3 := 28.92 \text{ mm}$$

$$S := 10$$

$$E := 210000 \frac{\text{N}}{\text{mm}^2}$$

$$l_0 := 2l = 710 \text{ mm}$$

$$F := 1 \text{ N}$$

Given

$$2 \cdot d_3 = \sqrt[4]{\frac{64 \cdot F \cdot S \cdot (l_0)^2}{E \pi^2}}$$

$$F := \text{Find}(F) = 71901.1 \text{ N}$$

$$F = 71901.1 \text{ N}$$

$$F_K := S \cdot F$$

$$F_K = 719010.95 \text{ N}$$

### 1. KONTROLA NAPREZANJA

#### TLAČNO NAPREZANJE

$$A_j := 706 \text{ mm}^2$$

$$\sigma := \frac{F}{A_j} = 101.843 \cdot \frac{\text{N}}{\text{mm}^2}$$

#### TORZIJSKO NAPREZANJE

$$P_h := 0.75 \text{ mm}$$

$$\beta := 30\text{deg}$$

$$\mu := 0.1$$

$$\varphi := \text{atan}\left(\frac{P_h}{d_2 \cdot \pi}\right) = 0.466 \cdot \text{deg}$$

$$\rho := \text{atan}\left(\frac{\mu}{\cos(\beta)}\right) = 6.587 \cdot \text{deg}$$

$$T := F \cdot \frac{d_2}{2} \cdot \tan(\varphi + \rho)$$

$$T = 130667.76 \cdot \text{N} \cdot \text{mm}$$

$$W_p := \frac{\pi \cdot (d_3)^3}{16} = 4749.25 \cdot \text{mm}^3$$

$$\tau_t := \frac{T}{W_p}$$

$$\tau_t = 27.51 \cdot \frac{\text{N}}{\text{mm}^2}$$

REDUCIRANO NAPREZANJE

$$\sigma_{DI} := 125 \cdot \frac{\text{N}}{\text{mm}^2}$$

$$S_{\text{potr}} := 1$$

$$\sigma_{\text{dop}} := \frac{\sigma_{DI}}{S_{\text{potr}}} = 125 \cdot \frac{\text{N}}{\text{mm}^2}$$

$$\sigma_{\text{red}} := \sqrt{\sigma^2 + 3 \cdot (\tau_t)^2}$$

$$\sigma_{\text{red}} = 112.44 \cdot \frac{\text{N}}{\text{mm}^2}$$

$$\sigma_{\text{red}} \leq \sigma_{\text{dop}}$$

2. SIGURNOST U ODNOSU PREMA NAPREZANJU NA IZVIJANJE  $\sigma_K$

$$\lambda := \frac{4 \cdot l_0}{d_3}$$



$$\lambda = 98.2$$

$$\sigma_K := \frac{\pi^2 \cdot E}{\lambda^2}$$

$$\sigma_K = 214.921 \cdot \frac{\text{N}}{\text{mm}^2}$$

SIGURNOST PROTIV IZVIJANJA

$$S_1 := \frac{\sigma_K}{\sigma_{\text{red}}}$$

$$S_1 = 2$$

3.OKRETNi MOMENT ELEKTROMOTORA

$$P := 180$$

$$n := 61$$

$$\omega := \frac{n \cdot \pi}{30}$$

$$\omega = 6.388$$

$$M_t := \frac{P}{\omega}$$

$$M_t = 28.178$$