

# Konstrukcija traktorskog sanduka

---

Platužić, Martin

Undergraduate thesis / Završni rad

2020

Degree Grantor / Ustanova koja je dodijelila akademski / stručni stupanj: **University North / Sveučilište Sjever**

Permanent link / Trajna poveznica: <https://um.nsk.hr/um:nbn:hr:122:968565>

Rights / Prava: [In copyright](#)/[Zaštićeno autorskim pravom.](#)

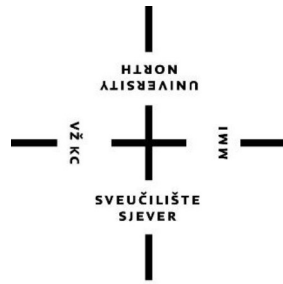
Download date / Datum preuzimanja: **2024-12-18**



Repository / Repozitorij:

[University North Digital Repository](#)





**Sveučilište  
Sjever**

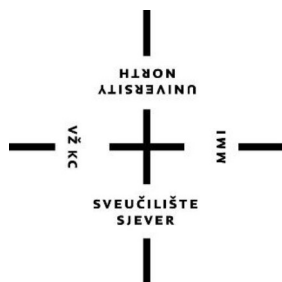
**Završni rad br. 304/PS/2019**

## **Konstrukcija traktorskog sanduka**

**Martin Platužić, 0069058673**

Varaždin, srpanj 2020. godine





# Sveučilište Sjever

Odjel za Proizvodno strojarstvo

Završni rad br. 304/PS/2019

## Konstrukcija traktorskog sanduka

**Student**

Martin Platužić, 0069058673

**Mentor**

v. pred. Katarina Pisačić, dipl. ing.

Varaždin, srpanj 2020. godine

# Prijava završnog rada

## Definiranje teme završnog rada i povjerenstva

ODJEL Odjel za strojarstvo

STUDIJ preddiplomski stručni studij Proizvodno strojarstvo

PRISTUPNIK Martin Platužić

MATIČNI BROJ 3603/336

DATUM 17.7.2020.

BOLEGIJ Mehanika I

NASLOV RADA Konstrukcija traktorskog sanduka

NASLOV RADA NA ENGL. JEZIKU Design of tractor transport box

MENTOR Katarina Pisačić, dipl. ing., viši predavač

ZVANJE viši predavač

ČLANOVI POVJERENSTVA

1. Marko Horvat, dipl.ing., predavač

2. Katarina Pisačić, dipl.ing., viši predavač

3. dr. sc. Zlatko Botak, viši predavač

4. Damir Mađenić, dipl. ing., viši predavač

5.

## Zadatak završnog rada

BROJ 315/PS/2020

OPIS

Za potrebe prijenosa manjih tereta ili tereta na manjim udaljenostima u poljoprivredi i poljoprivrednim domaćinstvima često se koriste traktorski sanduci.

U radu je potrebno:

- Napraviti kratki pregled vrsta sanduka i njihovih karakteristika
- Napraviti proračun
- Napraviti 3D modele konstrukcije
- Napraviti analizu konstrukcije metodom konačnih elemenata u SolidWorksu

ZADATAK URUČEN

17.07.2020.

PROJIS MENTORA

Katarina Pisačić



## **Izjava**

Izjavljujem da sam ovaj završni rad izradio samostalno i odgovorno, prema sugestijama i uz stručnu pomoć v. pred. Pisačić Katarine, dipl. ing.

Zahvaljujem se svim prijateljima, prijateljicama, kolegama, kolegicama, profesorima i profesoricama koji su mi na bilo koji način pomogli u studiranju, a tako i u životu. Hvala mojoj djevojci na potpori i pomoći, a posebno hvala v. pred. Pisačić Katarine, dipl. ing. Najveće hvala mojoj mami Darinki koja mi je omogućila sve. Hvala.

Martin Platužić

## Sažetak

Tema ovog rada jest konstrukcija sanduka kao nošenog traktorskog priključka. Na samom početku završnog rada predstavlja se povijesni razvoj traktora i općenito traktorskih priključaka, te načini priključivanja traktorskih priključaka na traktor.

U glavnom dijelu ovoga završnog rada konstruiran je sanduk, kao nosivi traktorski priključak, proračunati su glavni (nosivi) dijelovi sanduka, u programu Solidworks izrađena je statička analiza nosivosti cijele konstrukcije sanduka, metodom konačnih elemenata (MKE analiza).

U zadnjem dijelu završnog rada priložen je dio tehničke dokumentacije, odnosno nacrti konstrukcije traktorskog sanduka. Sanduk je konstruiran na način da na njega fizički stane jedan IBC kontejner (plastični rezervoar s plastičnom paletom i metalnim kavezom oko plastičnog rezervoara) te jedna europaleta. Konstrukcija je zamišljena tako da statička nosivost sanduka bude zadovoljavala, ukoliko cijeli sanduk bude ispunjen vodom, zemljom, cementom, pšenicom, kukuruzom ili sličnim medijima, te IBC kontejner bude ispunjen vodom.

U završnom dijelu rada donosi se pregled najvažnijih sastavnica ovog završnog rada.

U radu su korišteni slijedeći programski alati: Solidworks i Microsoft Office.

Ključne riječi: traktor, trospojna veza, traktorski priključci, MKE analiza, traktorski sanduk...

# Sadržaj

Sažetak .....	2
Popis tablica .....	4
Popis oznaka .....	6
1. Uvod.....	8
2. Traktori i traktorski priključci.....	9
2.1. Povijest traktora.....	10
2.2. Dijelovi modernog traktora .....	13
2.3. Klasifikacija traktora .....	17
2.3.1. Vrste traktora prema konstrukciji (broju osovina) .....	17
2.3.2. Vrste traktora prema snazi motora .....	18
2.3.3. Vrste traktora prema vrsti motora .....	18
2.3.4. Vrste traktora prema namjeni korištenja .....	18
2.3.5. Vrste traktora prema uređaju za vožnju .....	19
2.4. Traktorski priključci i načini povezivanja s traktorom .....	19
2.4.1. Kuka .....	19
2.4.2. Poteznica .....	20
2.5. Nošeni traktorski priključci i postojeći sanduci na tržištu .....	23
2.5.1. MESIS d.o.o. ....	23
2.5.2. Uniforest d.o.o.....	25
2.5.3. Gorenc.....	25
3. Konstruiranje i proračun sanduka .....	28
3.1. Koncept .....	28
3.2. Proračun statičke nosivosti.....	31
3.2.1. Proračun gornjeg zavara na odrez .....	33
3.2.2. Proračun donjeg zavara uške.....	34
3.3. MKE Solidworks analiza .....	35
4. Zaključak.....	42
5. Literatura.....	43
6. Popis slika .....	45



## Popis tablica

- Tablica 1: Kategorije traktora prema snazi izlaznog vratila
- Tablica 2: Tablica dimenzija poteznice
- Tablica 3: Tehničke karakteristike traktorskog sanduka, modeli RF i PBP
- Tablica 4: Tehničke karakteristike traktorskog sanduka, modeli PRO
- Tablica 5: Tehničke karakteristike utovarnog platoa Loader
- Tablica 6: Oznake oslonaca, te maksimalna razultantna sila
- Tablica 7: Prikaz opterećenja vlastite težine sanduka i mase tereta
- Tablica 8: Prikaz sanduka nakon simulacije- u stanju nakon pomaka, s vizualno naglašenim dijelovima koji su se najviše pomaknuli
- Tablica 9: Prikaz maksimalnog naprezanja



## Popis oznaka

Oznake	Jedinica	Objašnjenje oznake
$P_r$	kPa	radni tlak
$V$	$\text{cm}^3$	zapremina (volumen) motora
$v$	km/h	brzina kretanja
$F_{ix}$	N	sve sile u osi x
$F_{iy}$	N	sve sile u osi y
$F_{Ay}$	N	sila u točki A u smjeru osi y
$F_{Bx}$	N	sila u točki B u smjeru osi X
$G$	N	težina maksimalnog tereta i vlastite težine sanduka
$\rho$	$\text{kg/m}^3$	gustoća materijala – omjer mase i volumena tijela
$\sigma_{\text{dop}}$	$\text{N/mm}^2$ (MPa)	dopušteno naprezanje materijala
$M_{iA}$	N/m	moment svih sila u točki A
$g$	$\text{m/s}^2$	ubrzanje sile teže Zemlje
$l$	mm	razmak između točke A do osi y
$h$	mm	razmak između točke B do osi x
$\sigma_z$	$\text{N/mm}^2$ (MPa)	normalno naprezanje zavara
$A_{z1}$	$\text{mm}^2$	površina zavara 1- gornje mjesto priključivanja
$A_{z2}$	$\text{mm}^2$	površina zavara 2- donje mjesto priključivanja
$F_u$	N	sila na jednoj uški
$l_1$	mm	duljina zavara 1
$l_2$	mm	duljina zavara 2
$\tau$	$\text{N/mm}^2$ (MPa)	tangencijalno naprezanje zavara
$M_b$	Nmm	moment sila koje djeluju na ušku
$h_1$	mm	visina na kojoj moment $M_b$ djeluje na ušku

$W_z$	$\text{mm}^3$	moment otpora zavara
$\sigma_{uk}$	$\text{N/mm}^2$ (MPa)	naprezanje na savijanje zavara
$\sigma_{ekv}$	$\text{N/mm}^2$ (MPa)	ekvivalentno naprezanje zavara

## 1. Uvod

U povijesti poljoprivrede dolazi do velikog napretka pojavom prvih traktora, pa tako i raznih priključaka. Priključci su ljudima uvelike pomogli i pojednostavili rad. Oni utječu na vrijeme utrošeno u obavljanje rada i na kvalitetu obavljenoga posla. Korištenjem različitih vrsta priključaka uvelike se smanjuje potreba za radnom snagom čovjeka i stoke. Postoje sve veći zahtjevi u poljoprivredi, te poljoprivredna mehanizacija brzo napreduje.

Primjena traktorskih priključaka prisutna je od davnina. Osnovna namjena traktorskih sanduka je transport robe i stoke do željenog odredišta. Način na koji se ova vrsta priključka spaja na traktor jest trotočna traktorska poteznica. Najveće tržište takvih uređaja ima Sjeverna Amerika u kojoj su u ponudi najrazličitiji proizvodi. Tržište Europske Unije također ima veliko tržište priključaka koji udovoljavaju zahtjevima poljoprivrednika.

S obzirom da postoje različite vrste traktorskih sanduka, različitih proizvođača, postoji i nekoliko razlika među njima. Kao najvažnije razlike ističu se: razlike u mogućnostima, tj. ima li traktorski sanduk mogućnost kipanja, ako ima, je li ono mehaničko ili hidrauličko, ima li traktorski sanduk prednju pregradu za olakšanje istovara, razlike u dimenzijama, masi, razinama sigurnosti i cijeni. S obzirom na to, u radu se donosi pregled analize postojećih sanduka na tržištu.

Ovaj rad objedinjuje teoretski i praktični dio te praktični dio obuhvaća konstruiranje i proračun sanduka. Konstrukcija sanduka je zavarena cijevna konstrukcija koja je sastavljena od nekoliko standardnih profila kvadratnih i pravokutnih cijevi, te limova određenih dimenzija. Sastavljena je na način da zadovoljava postavljene zahtjeve. U proračunu je izračunato naprezanje na zavare u gornjem i donjem prihvatu sanduka na trotočnu poteznicu traktora s obzirom na izračunate reaktivne sile uzrokovane masom tereta i masom vlastite težine sanduka. Proračun je potkrijepljen statičkom analizom metodom konačnih elemenata u programskom paketu *Solidworks*, te je izvješće analize prikazano kao zasebni dio cjeline.

## 2. Traktori i traktorski priključci

"Poljoprivredni traktor je vozilo namijenjeno obavljanju poslova po cestama i poljima, sposobno za nošenje, upravljanje, vuču i pogon oruđa – priključaka ili pokretnih i nepokretnih strojeva i vuču prikolica." [1] Traktori su danas glavni izvori snage koja se pretvara u korisni rad te ni jedan drugi stroj nije toliko zastupljen u obradi poljoprivrednih površina kao traktor. Veliki razvoj traktora odvijao se kroz dvadeseto stoljeće, kada su traktori počeli u potpunosti zamjenjivati dvojicu čovjeka, par volova, konja ili druge stoke koji su zajedno uz pomoć primitivne tehnologije uspijevali obraditi jedan hektar poljoprivrednog zemljišta u cijelom radnom danu. Već 1930. godine primitivnim traktorima trebalo je samo dva sata da obrade jedan hektar zemljišta, te su bili pouzdaniji i točniji u obradi od bilo koje kombinacije čovjeka i stoke. Moderni traktori nastali su od parnih gusjeničara koji su se počeli proizvoditi u 19. stoljeću nakon izuma parnog stroja od strane Jamesa Watta (1736.-1819.) u drugoj polovici 18. stoljeća. [2] Najuobičajenija podjela poljoprivrednog traktora, prikazana na *Slici 1* je na gusjeničare koji se dijele na gusjeničare i polugusjeničare te traktore na kotačima. Postoje traktori s jednim kotačem, kojima je druga točka oslonca čovjek ili neka vrsta vučenog priključka (npr. prikolica), zatim traktori s jednom osovinom i traktori s dvije osovine. Traktori s dvije osovine mogu imati pogon na sva četiri kotača: dva prednja kotača i dva stražnja kotača. Traktori s pogonom na stražnje kotače dijele se na standardne traktore, traktore-nosače i motorne nosače oruđa. [3]



*Slika 1: Traktor gusjeničar i traktor sa dvije osovine [4]*

Traktorski priključci su svi dodatni dijelovi, naprave ili uređaji koji se priključuju na prednji ili stražnji dio traktora ili pak bočne strane traktora. Na nekim traktorima postoji mogućost priključivanja ispod samog tijela traktora. Prema načinu priključivanja priključaka, oruđa i strojeva na traktor postoje [1]:

**1. Vučeni priključci:** oni koji se priključuju za traktor u jednoj točki i to zglobo, radi kretanja u zavoju i kopiranja neravnina terena. Njihovo podizanje u transportni i spuštanje u radni položaj obavlja se posebnim mehaničkim ili hidrauličnim uređajima na samom priključku, odnosno oruđu.

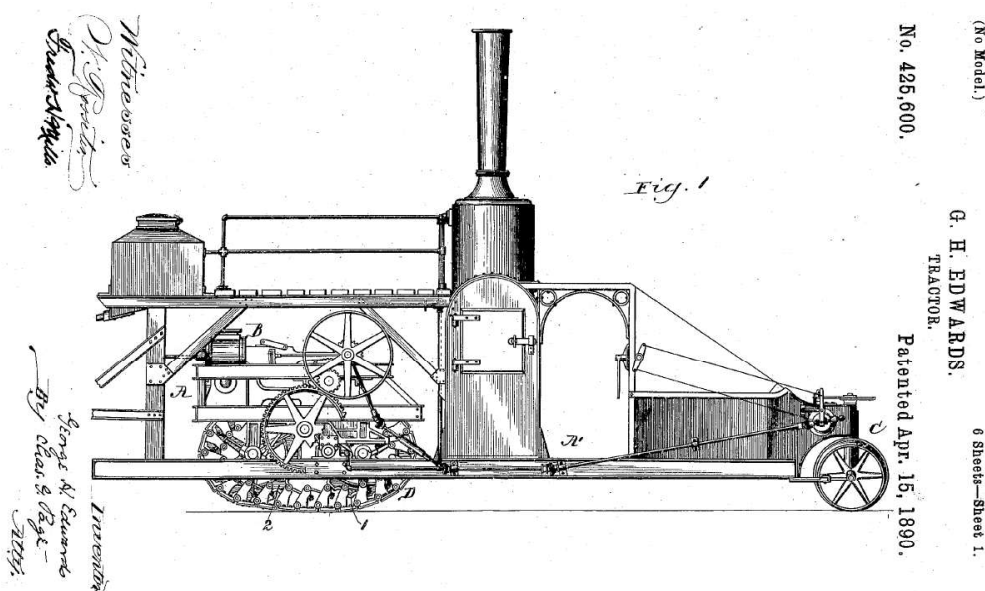
U radu i transportu oslanjaju se na vlastite hodne organe (kotače). Oruđa velikog radnog zahvata u pravilu su vučena.

**2. Polunošeni priključci:** priključuju se na traktor u dvije točke, a mjesta priključivanja su zglobno izvedena radi gibljivosti i kopiranja neravnina terena. Priključuju se na donje traktorske poluge na koje djeluje hidraulični podizač traktora (mogu se dizati i spuštati). Zadnji dio oruđa se oslanja na vlastiti vozni uređaj. U transportnom položaju prednji dio oruđa je podignut hidrauličnim podizačem, a stražnji se oslanja na vlastiti vozni uređaj.

**3. Ovjesni priključci:** priključuju se u tri zglobne točke, na trozglobnu poteznicu. Oruđa su nošena traktorom u radnom i u transportnom položaju. Podižu se u transportni i spuštaju u radni položaj hidraulikom i nemaju kotače.

## 2.1. Povijest traktora

Čovjek je počeo koristiti strojeve u poljoprivrednim djelatnostima 1812. godine, kada je britanski izumitelj Richard Trevithick (1771.-1833.) poboljšao dotadašnje parne kotlove, tako da su sada mogli proizvoditi pregrijanu paru znatno viših radnih tlakova ( $P_r = 207$  kPa). Prvi visokotlačni parni stroj koristio se u poljoprivredi za pokretanje mlatilice kukuruza. Naziv traktor prvi puta se spominje 1890. godine u patentu o traktorima ili trakcijskim mašinama George H. Edwardsa (1860.-1941.) u Chicagu. [2]

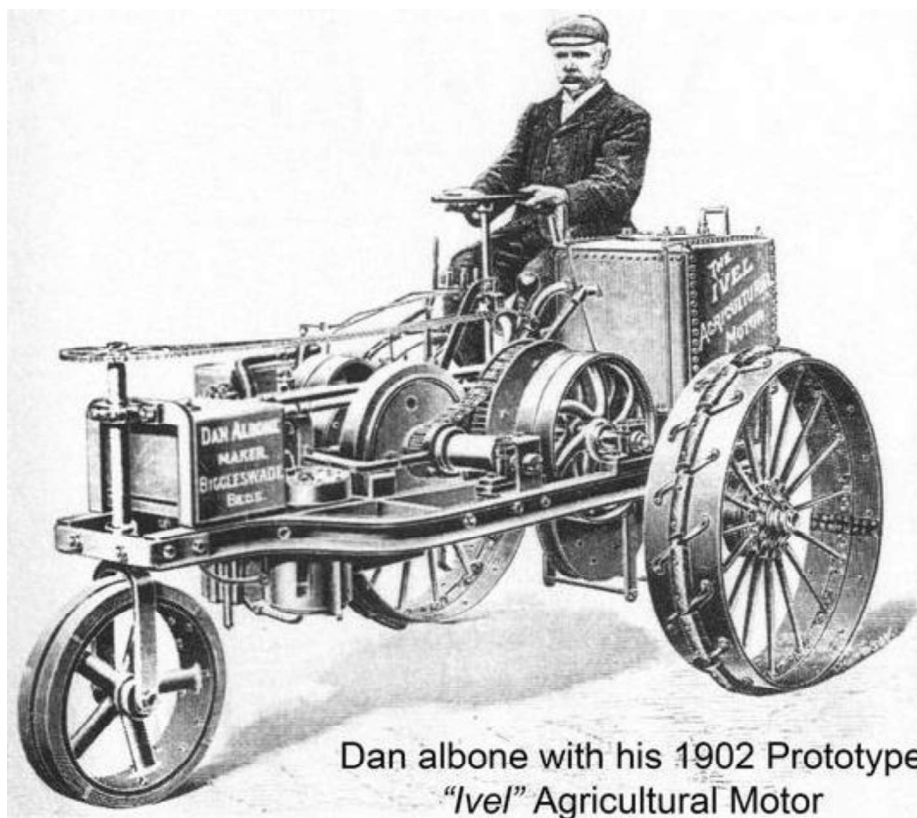


Slika 2: Patent traktora Georgea H. Edwardsa patentiran 15.04.1890. godine [5]

George Edwardsov traktor kojeg pokazuje slika 2 bio je čudnog i dugačkog izgleda, ali je imao i nekoliko dobrih i inovativnih značajki. Cijeli pogonski mehanizam sastojao se od dviju gusjenica te je svaka bila nošena na dva velika valjka. Baš kao i parni stroj, cijeli pogonski mehanizam bio je montiran na čelični podokvir koji se mogao djelomično zakretati oko horizontalne osi i na taj

način je traktoru omogućavao da lakše prelazi preko neravnog terena i da zadržava kontakt s neravnim terenom po kojem se kreće. Spremnik vode bio je smješten između gusjenica i niže od samog parnog stroja kako bi centar mase, odnosno težište traktora bilo što niže. Pogonsko gorivo bilo je lož ulje, a spremnik lož ulja bio je smješten na stražnjem dijelu traktora i udaljen od kotla i bojlera pare. Operater traktora skretao je pomoću poluge koja je preko kardanskog vratila bila spojena na prednje kotače. [6]

Godine 1901. konstruiran je prvi komercijalno uspješni, laki i univerzalni poljoprivredni traktor na benzinski pogon. Konstruirao ga je engleski izumitelj, proizvođač i biciklist Daniel Albone (1860.-1906.) i patentirao ga 1902. godine. Alboneov traktor prikazan na *Slici 3* imao je jedan manji prednji kotač obložen punom gumom kojim je operater skretao pomoću okruglog volana i dva velika stražnja čelična pogonska kotača, slično kao što to danas imaju moderni traktori. Četverotaktni dvocilindrični motor bio je hlađen vodom, te je sa svojom zapreminom od 2900 cm<sup>3</sup> proizvodio 8 konjskih snaga. Brzina kretanja bila mu je ograničena na 8 km/h, zbog toga što je imao samo jednu brzinu za kretanje unaprijed i jednu za kretanje unatrag.



*Slika 3: Prototip prvog traktora na benzinski pogon konstruktora Daniela Albonea [7]*

Godine 1917. Henry Ford (1863.-1947.) započimje proizvoditi prvi masovno proizveden benzinski traktor naziva Fordson, prikazan na *Slici 4*. Fordson se proizvodio u nekim dijelovima svijeta sve do 1963. godine. Imao je 3 brzine i četverocilindarski benzinski motor. Do sredine



1918. godine proizvedeno je oko 6000 traktora tipa Fordson i koristili su se u Americi, Velikoj Britaniji i Kanadi. Do 1925. godine Ford ih je proizveo pola milijuna. Do 1928. godine definiran je moderni standardni tip univerzalnog poljoprivrednog traktora, čiji su glavni dijelovi šasija, motor, transmisija, upravljački mehanizam, hidraulika i kotači. [10] Na današnjim traktorima sve se više dodaju i kabine, koje služe kao zaštita vozača, te moderna elektronika (npr. automatsko upravljanje, kamere i monitori za nadzor, klima uređaj i slično). Godine 1936. poduzeće John Deere konstruirala prvi moderni dizelski traktor.

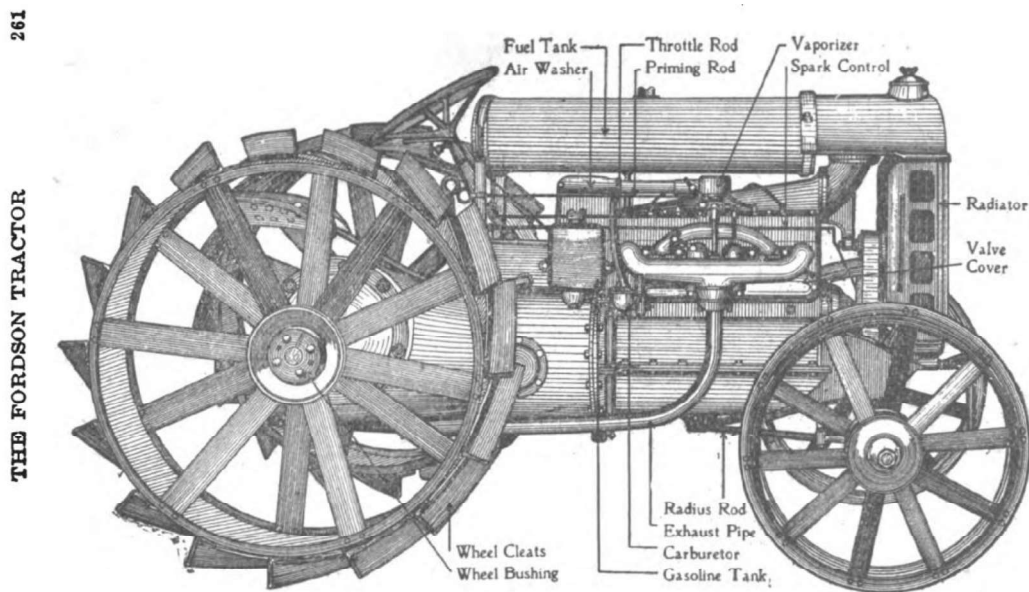


Figure 123.—The Fordson Tractor.

*Slika 4: Prikaz prvog masovno proizvedenog traktora Fordson [8]*

Noviji trend razvoja poljoprivrednih traktora karakterizira porast uloge informacijske tehnologije (elektronike) povezane s unaprijeđenim konceptom prijenosnika snage (tzv. Powershift i Continuously Variable Transmission – kontinuirana promjena broja okretaja), visoko sofisticiranom hidraulikom (load sensing – osjetnici, odnosno senzori opterećenja, proportional valves – proporcionalni ventili) i stalno poboljšavanom razinom komfora rukovatelja. [9]



*Slika 5: Unutrašnjost modernog traktora [10]*

## **2.2. Dijelovi modernog traktora**

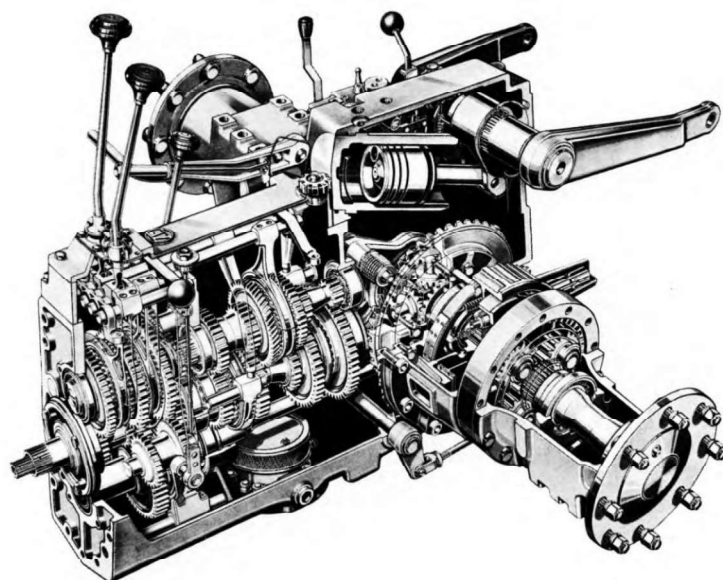
Glavni dijelovi modernog traktora su [10]:

- 1) **Šasija** ili podvozje je glavni dio traktora. Na šasiju se montiraju svi ostali dijelovi traktora (kotači, kabina, motor, trospojna veza, ...), a može biti izvedena kao dio samog traktora ili kao posebna podkonstrukcija na koju se montiraju ostali dijelovi.
- 2) **Motor s kompletnom opremom** glavni je dio traktora. Danas je više od 95% traktora pokretano vodom hlađenim dizelskim motorima, nerijetko s turbo puhalima ili vijčanim kompresorima, kako bi se povećala snaga i okretni moment motora, ali i efikasnost. Traktorski motori su konstrukcijski slični uobičajenim automobilskim motorima, ali generalno imaju manji nominalni broj okretaja i prilagođeni su da rade u težim radnim uvjetima (puno sati u komadu i pod stalnim maksimalnim opterećenjem). Motor služi za proizvodnju okretnog momenta koji se preko transmisije prenosi na kotače, ali i na pogonjene nosive ili stacionarne priključke pomoću dodatnog vratila koji se naziva još i power take-off ili skraćeno PTO. Isto tako, on proizvodi električnu energiju za dodatne električne uređaje na traktoru kao i za dobavu stlačenog medija (može biti i hidrauličko ulje, ali u rjeđim slučajevima i zrak).

Pod pojmom snage motora, a tako i samog traktora ubraja se nekoliko pojmova:

- *Efektivna snaga motora* je snaga koju motor traktora prenosi na kotače. Ispituje se na posebnim kotrljajućim dinamometrima, najčešće u tvornici, pa je tada proizvođač deklarira u dokumentaciji traktora.
- *Trajna snaga motora* je efektivna snaga koju motor može proizvoditi u trajnom radu u termički ravnotežnom stanju uz maksimalno punjenje motora gorivom i pod stalnim atmosferskim tlakom zraka i pri nominalnom broju okretaja.
- *Snaga na izlaznom vratilu (PTO)* je trajna snaga koju može ostvariti motor traktora pri standardnim brojevima okretaja izlaznog vratila (ovisno o transmisiji i reduktoru vratila). Izlazno vratilo je najčešće na stražnjem dijelu traktora, a dodatno može biti i na prednjem dijelu (vrlo rijetko).
- *Vučna ili potezna snaga* je maksimalna moguća horizontalna snaga koju traktor može ostvariti, uz uvjet da je opterećen horizontalnom silom. Vučna snaga ovisi o brzini kretanja traktora, o stupnju prijenosa na mjenjaču, o težini traktora i o opterećenju na prednjim i stražnjim kotačima, o vrsti i trenutnom stanju podloge, o dimenzijama kotača i o visini točke djelovanja sila na vučni uređaj.

**3) Transmisija** se sastoji od spojke ili kvačila, mjenjača (manualnog, automatskog ili s konstantnom promjenom broja okretaja – varijator) i diferencijala. Spojka se nalazi između motora i mjenjačke kutije, a služi za uključivanje i isključivanje prijenosa snage od radilice motora, pri pokretanju i zaustavljanju traktora, te pri promjeni stupnja prijenosa. Po konstrukciji je najčešće lamelna tarna spojka, a vozač traktora na nju najčešće djeluje pritiskom noge na papučicu spojke. Mjenjač brzina omogućava promjenu brzine kretanja i momenta u ovisnosti o broju okretaja motora traktora bez da se traktor mora zaustaviti. Diferencijal omogućava okretanje pogonskih kotača s različitim brzinama i s različitim brojem okretaja uslijed, primjerice skretanja traktora (kada kotač koji se nalazi na vanjskoj strani zavoja mora napraviti više okretaja od unutrašnjeg kotača) ili uslijed proklizavanja jednog kotača zbog razlike u podlogama i opterećenjima na podlozi.



*Slika 6: Prikaz manualne traktorske transmisije sa 12 stupnjeva prijenosa za kretanje unaprijed i 6 stupnjeva za kretanje unazad, s diferencijalom (bez spojke, koja se inače nalazi na lijevoj strani slike na ulaznom vratilu u transmisiju) [11]*

- 4) **Upravljački mehanizam** traktora, odnosno prednjih kotača, je upravljač. Djelovanje okretanja upravljača prenosi se na kotače preko pužnog prijenosa i spojnih poluga, dok kod novijih i većih (snažnijih i težih) modela, kotačima upravlja hidraulika. Okretanjem upravljača djeluje se samo na razvodni ili elektro-upravljački sistem stlačenog ulja koje svojim pritiskom vrši rad u cilindrima čiji su klipovi vezani na kotače direktno ili preko spojnih poluga. Na taj način je fizičko naprezanje operatera smanjeno na minimalnu razinu čak i u najtežim uvjetima rada. U današnje doba moguće je svaki traktor adaptirati tako da može preko GPS sustava (global positioning system) i kružnog aktuatora vezanog na upravljač, samostalno upravljati svojom putanjom. Pritom je potrebno minimalno nadgledanje, a moguće je i programiranje putanje operatera traktora unutar kabine (ali i daljinskim putem). Neki traktori dolaze s takvom opremom, koja je tvornički instalirana.
- 5) **Hidraulika** traktora (kao i svaka druga) sastoji se od dva dijela: hidraulički i mehanički dio. Hidraulički dio, odnosno pumpa (najčešće klipna ili zupčanička) hidrauličkog ulja, preko ventila za regulaciju toka ulja i inputom operatera traktora upravlja tlačnim cilindrima. Oni se sastoje od klipova, klipnjača, crijeva za dovod i odvod ulja. Mehanički dio sastoji se od vratila podizača s koljenima i polugama, tzv. rukama – dvije šipke za podizanje, dvije donje i dvije gornje šipke sa zglobovima. U novije doba koriste se i kuke, kroz koje se isto kao i kod zglobova umetne svornjak. Sve tri poluge zglobno su vezane o bok traktora.
- 6) **Uređaji za vožnju** su najčešće kotači ili u nekim slučajevima gusjenice, te kočnice. Traktori s kotačima, uvelike se razlikuju od gusjeničara koji imaju četiri gusjenice i od polugusjeničara

koji kombiniraju karakteristike oba dva tipa traktora – imaju dvije gusjenice i dva kotača. U standardnom traktoru, uređaj za vožnju sastoji se od prednje i zadnje osovine sa četiri kotača (a može ih biti čak i do 12, kao što je vidljivo na *Slici 7*), koji su opremljeni gumama koje su punjene stlačenim zrakom. Pomoću prednjih kotača upravlja se traktorom (iako postoje izvedbe traktora većih snaga koji imaju pogon i na stražnjim i na prednjim kotačima), dok zadnji služe kao pogonski. Zbog razlike u funkciji kotača, postoje velike razlike i specifičnosti u samoj izvedbi prednjih i stražnjih kotača i guma. Prednji kotači zglobno su vezani za prednju osovinu i manjih su dimenzija, te gume imaju naglašeno rebro ili više paralelnih rebara po obodu kotača, koje omogućavaju sigurnije upravljanje na mekšim podlogama. Stražnji kotači traktora opremljeni su specijalnim gumama koje omogućavaju bolje prijanjanje kotača na podlogu kako bi se što bolje iskoristile sile i okretni momenti. Obilježja stražnjih guma traktora su: relativno veliki promjer, povećana širina i snažno izražen vanjski rebrasti profil i relativno mali unutrašnji tlak zraka. S tim obilježjima kotač većom površinom naliže na podlogu, pa je samim time proklizavanje kotača manje, a vučna sposobnost traktora veća.



*Slika 7: Prikaz John Deere 9620R traktora sa 12 kotača promjera 2054 mm i širine 520 mm [12]*

Veličina guma ovisi o snazi i veličini traktora i operacije koja se pokušava odraditi. Konstrukcijom sve većih i snažnijih traktora postavljaju se i sve veći zahtjevi za konstrukciju guma, s obzirom na njihovo opterećenje, izdržljivost i stlačivanje tla. Najčešće rješenje problema je povećavanje dimenzija guma i konstrukcija traktora s pogonom na sva četiri kotača, te dodavanjem guma jedne do druge na pojedinoj osovini. Teški i vrlo teški traktori, posebice oni

namijenjeni za teške poljoprivredne radove u nepovoljnim okolnostima (kao npr. jesensko preoravanje tla i slično), izrađuju se tako da imaju pogon na sva četiri kotača ili pak gusjenice.

Na stražnjim kotačima (nekad i na sva četiri) ugrađuju se tarne kočnice, koje su u velikoj većini izvedene tako da lijeva i desna kočnica imaju odvojene papučice. Na taj način, operater traktora može prikočiti samo jednom stranom traktora ukoliko je to potrebno, kako bi se olakšalo okretanje traktora i smanjio krug okretanja. Samo jednim kotačem koči se samo pri malim brzinama i to kada se traktor u polju treba okrenuti na što manjem prostoru. No, to je jako opasno, čak i zabranjeno, jer lako može doći do prevrtanja traktora. Kočnice su izvedene hidraulički ili pneumatski. [3]

### **2.3. Klasifikacija traktora**

Postoji puno različitih podjela traktora. Neke su se kroz povijest, kroz razvoj traktora i općenito poljoprivredne mehanizacije i standardizacije jednostavno izgubile, pa su nabrojene samo neke:

Vrste traktora dijele se prema [1]:

- Konstrukciji (broju osovina)
- Snazi motora
- Vrsti motora
- Namjeni korištenja
- Uređaju za vožnju.

#### **2.3.1. Vrste traktora prema konstrukciji (broju osovina)**

Vrste traktora prema konstrukciji (broju osovina) su:

- Jednoosovinski: s 2 kotača ili bez kotača (motokultivatori)
- Dvoosovinski: s upravljanjem na zadnje kotača, na sva 4 kotača, zglobni traktori
- Jednoosovinski traktori imaju samo jednu osovinu i njime se upravlja pomoću ručica. Ukoliko je potrebno, traktoru se dodaje jedan ili dva kotača kako bi se donji dio traktora mogao osloniti. Najčešće se na njih može priključiti veliki broj raznovrsnih nastavaka i oni se koriste za obrađivanje manjih površina (povrtlarska, vinogradska i voćarska proizvodnja).

### 2.3.2. Vrste traktora prema snazi motora

Od kada su se počeli pojavljivati traktori s motorima velike snage, ova podjela traktora doživjela je naviše promjena. Prema starijoj podjeli traktora osnovni kriterij je snaga ugrađenog motora, dok je prema novijoj podjeli to snaga na priključnom vratilu traktora.

Tako se traktori dijele na:

- laki traktori – do 37 kW
- srednji traktori – od 37 do 110 kW
- teški traktori – preko 110 kW.

Moderna podjela traktora prema snazi na izlaznom vratilu je u 7 kategorija:

Kategorija traktora	1N	1	2	3N	3	4N	4
Snaga traktora [kw]	do 35	do 48	30-92	60-185	60-185	110-350	110-350

*Tablica 1: Kategorije traktora prema snazi izlaznog vratila [13]*

### 2.3.3. Vrste traktora prema vrsti motora

Prema vrsti motora, traktori se dijele na one s:

- Diesel motorom
- Benzinskim motorom

Bitno je istaknuti da traktori s diesel motorom s prednabijanjem zraka pomoću turbo puhalo, u odnosu na traktore s benzinskim motorom, uvelike prevladavaju.

### 2.3.4. Vrste traktora prema namjeni korištenja

Ministarstvo poljoprivrede traktore prema namjeni korištenja dijeli na [1]:

- univerzalni
- voćarsko-vinogradarski
- vrtlarski
- traktori s visokim odstojanjem od tla (1.80 – 2 m)
- za osnovnu obradu tla
- za dopunsku obradu tla.

### **2.3.5. Vrste traktora prema uređaju za vožnju**

Ministarstvo poljoprivrede navodi da su vrste traktora prema uređaju za vožnju [1]:

- Traktori s kotačima
- Traktori gusjeničari
- Traktori polugusjeničari.

Traktori s kotačima ostvaruju manju vučnu sposobnost nego oni s gusjenicama. Razlog tomu je bolji koeficijent trenja gusjenica o podlogu. Oni koriste cijelu svoju težinu kao adhezivnu težinu-težina koja djeluje s podlogom preko trenja. Traktori gusjeničari mogu biti s metalnim gusjenicama ili gumom obloženim gusjenicama. Nedostatak traktora gusjeničara je skupo održavanje gusjenica i mala brzina traktora. Traktori polugusjeničari imaju zamijenjen zadnji kotač s gusjenicama ili pak posebni pomoćni kotač između prednjeg i zadnjeg kotača, te je preko zadnjeg i ugrađenog pomoćnog kotača stavljena gusjenica.

### **2.4. Traktorski priključci i načini povezivanja s traktorom**

Pema ranije navedenim tipovima priključaka, postoji nekoliko načina priključivanja na traktor. U sljedećem poglavlju predstavljena su dva načina: poteznica i kuka. Ukoliko je priključak prema tipu vučeni, tada se najčešće priključuje na kuku. Polunošeni priključci se najčešće pričvršćuju na trozglobnu poteznicu. Ovjesni se priključci povezuju traktorom isključivo trozglobnom poteznicom. Ukoliko priključak na sebi ima naprave i uređaje koji se moraju pokretati snagom traktora ,to je izvedeno hidraulikom traktora, izlaznim vratilom ili rjeđe (kroz povijest) remenicom i remenom.

Traktorski priključak, konstruiran i priložen ovom radu, koristi način spajanja na hidrauličku trotočnu poteznicu.

#### **2.4.1. Kuka**

Najjednostavniji i najrasprostranjeniji način priključivanja vučenih priključnih uređaja i prikolica na traktor jest kuka. Kuka je vrlo jednostavna za korištenje. Mije potrebno da priključeni uređaj stalno bude u liniji traktora, jer je veza izvedena zglobovno kako bi priključak mogao kopirati neravnine na terenu u horizontalnoj i vertikalnoj ravnini. To posebice olakšava rad s dugačkim priključnim uređajima velike mase. Priključci velike mase i dimenzija uvijek imaju vlastite kotače (lakši prijevoz). Priključci mogu biti raznih namjena, a najčešće se radi o prikolicama koje mogu biti s jednom osovinom prikazana na *Slici 8*, s dvije osovine, tandem prikolice, troosovinske,



troosovinske tandem prikolice i slično. Na prikolice se može montirati puno raznolike dodatne opreme, kao npr. cisterne, razbacivači, istovarne platforme, utovarne rampe, kran, koji su najčešće pogonjeni hidrauličkim ili mehaničkim uređajima na traktoru.



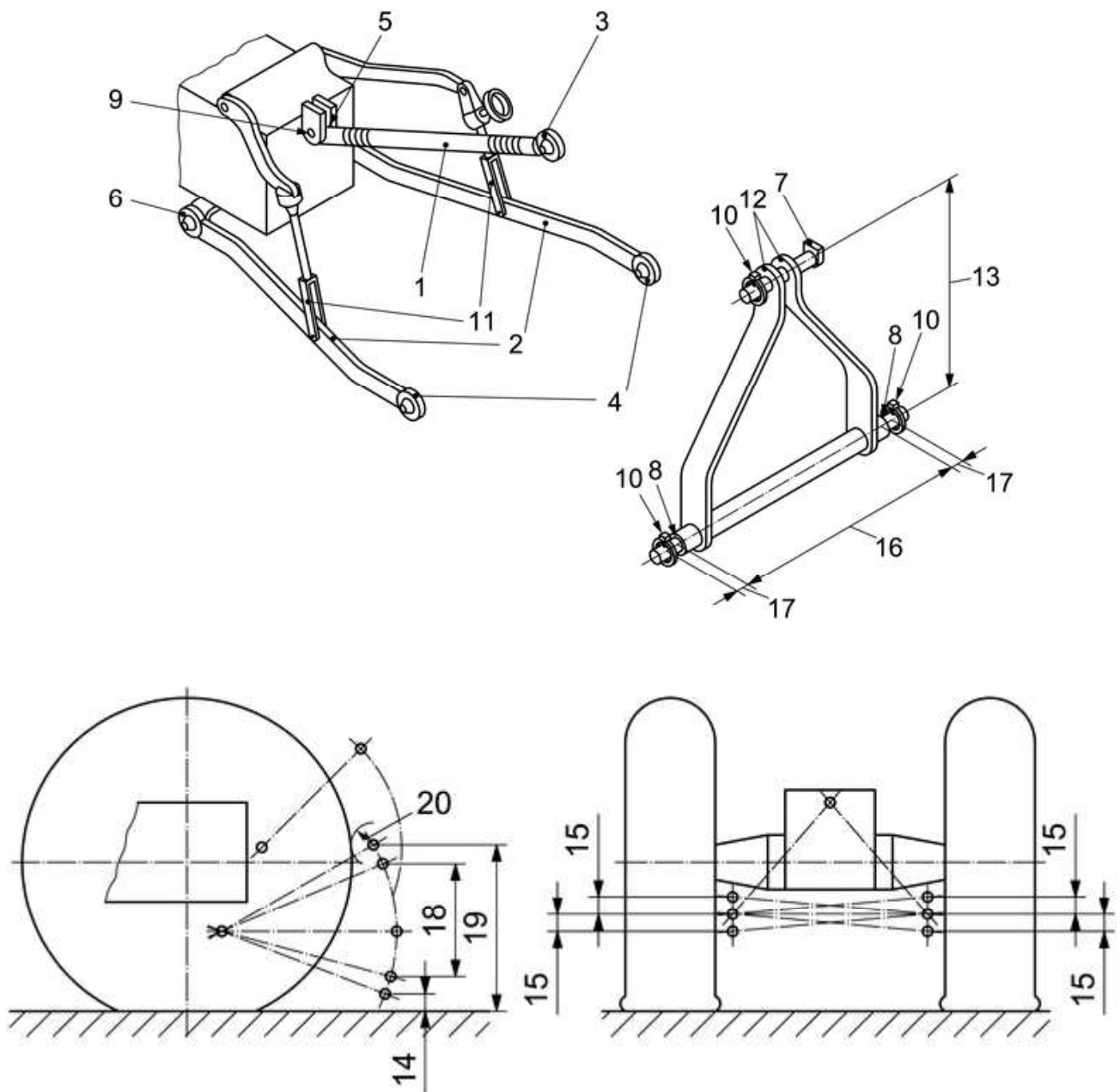
*Slika 8: Jednoosovinska prikolica [14]*

#### **2.4.2. Poteznica**

Standardizirani način priključivanja nošenih i polunošenih priključaka na traktor jest poteznica ili trotočje. Poteznica je nepomično vezana za vozilo sa stražnje strane te se kod novijih traktora nalazi i s prednje strane. Na starijim, ali i na novijim tipovima traktora (onima s velikom snagom), postoji klasična poteznica, te hidraulička ili trozglobna poteznica (traktorsko trotočje) za priključivanje ovjesnih i poluovjesnih oruđa, naprava i strojeva. Najčešće se na traktorima koristi hidraulična (trozglobna) poteznica. Svi dijelovi, oblici, dimenzije, nosivost i brojni drugi podaci definirani su standardom ISO 730 2009. Glavni dijelovi, prikazani na *Slici 9* su: ramena hidrauličkih podizača, lijeva podizna poluga, desna podizna poluga s vijkom za poravnavanje i gornja traktorska poluga (upornica) [13]. Lijeva i desna podizna poluga hidraulički su pokretane.

One omogućavaju [13]:

- podizanje priključka od podloge prilikom prijevoza
- spuštanje, tj. potiskivanje priključka za vrijeme rada
- zadržavanje priključka u podignutom stanju.



Slika 9: Shema trotočne poteznice i načina spajanja priključka: dijelovi i dimenzije [13]

Na gore priloženoj shemi prikazani su dijelovi poteznice, a slijedi i popis elemenata [13]:

1. Gornja poveznica – opremljena zglobnom vezom na oba kraja
2. Donja poveznica – opremljene zglobnom vezom na oba kraja
3. Mjesto gornjeg pričvršćenja – zglobova veza između gornje poveznice i priključka
4. Mjesto donjeg pričvršćenja – zglobova veza između donje poveznice i priključka
5. Gornje mjesto povezivanja – zglobova veza između gornje poveznice i traktora
6. Donje mjesto povezivanja – zglobova veza između donje poveznice i traktora
7. Spoj gornjeg pričvršćenja – klin, obično odvojiv tako da čini dio gornje poveznice
8. Spoj donjeg pričvršćenja – klin, ili karika i klin

9. Spoj gornjeg mjesta povezivanja – klin pomoću kojega je gornja poveznica spojena traktorom

10. Zakovica (osigurač) – klin, obično opremljen potpornom oprugom, koji osigurava da zglobna veza ostane na mjestu

11. Podizači – poveznice koje prenose silu za dizanje i spuštanje donjih poveznica

12. Katarka – dio na priključku na kojem se nalazi gornje mjesto pričvršćenja

13. Visina gornjeg i donjeg pričvršćivanja

16. Razmak donjeg pričvršćivanja

17. Razmak zglobne veze

18. Raspon pokreta

19. Transportna visina

20. Razmak donjeg pričvršćivanja od tla.

Poteznica je funkcionalnija za priključivanje nego kuka. Prilikom spajanja traktorskog sanduka na traktor, koristi se poteznica. Prilikom spajanja, vrlo je bitno da visina spajanja na traktoru i sanduku bude ista, odnosno da razmak između mjesta gornjih i mjesta donjih pričvršćivanja bude isti, tako da gornje mjesto povezivanja prihvaća samo reaktivnu silu vlastite težine sanduka sa svim dijelovima i težinu tereta koji se prevozi.

Tablica s generalnim dimenzijama traktorskog trotočja, odnosno poteznice, prema kojoj je konstruiran sanduk za kategoriju 2:

Dimenzija	Opis	Kategorija traktora [kw]						
		1N	1	2	3N	3	4N	4
		do 35	do 48	30-92	60-185	60-185	110-350	110-350
Gornja priključna poluga								
d1	Promjer klina [mm]	19,3	19,3	25,7	32	32	45,2	45,2
B1	Širina spojnice [mm]	44	44	51	51	51	64	64
Donja priključna poluga								
d2	Promjer klina [mm]	22,4	22,4	28,7	37,4	37,4	51	51
B3	Širina spojnice [mm]	35	35	45	45	45	57,5	57,5
l1	Širina od simetrale traktora do spojnice [mm]	218	359	435	435	505	505	612
l2	Širina pomicanja donjih poluga (min.) [mm]	50	100	125	125	125	125	125
L	Udaljenost između PTO i spojnice [mm]	300-375	500-575	550-625	575-675	575-675	575-675	575-675

Tablica 2: Tablica dimenzija poteznice [13]



*Slika 10: Primjer spajanja traktorskog sanduka pomoću poteznice [15]*

## **2.5. Nošeni traktorski priključci i postojeći sanduci na tržištu**

Analizom tržišta obuhvaćaju se postojeći traktorski sanduci različitih proizvođača. Nakon završenog istraživanja tržišta, koje je napravljeno posjetom nekoliko firmi koje se bave poljoprivrednom opremom, dolazi se do zaključka da se dostupni uređaji na tržištu razlikuju po ovim karakteristikama:

- mogućnostima (kipanje- mehaničko odnosno ručno i hidrauličko, pomicanje prednje pregrade, radi utovarivanja)
- dimenzijama- visini, širini i dužini
- vlastitoj masi
- razinama sigurnosti (vrste osigurača, obojene oznake, i sl.)
- cijeni.

### **2.5.1. MESIS d.o.o.**

Tvrtka MESSIS d.o.o. osnovana je kao privatna tvrtka za trgovinu, zastupanje i usluge sa sjedištem u Zagrebu. Tvrtka se bavi veleprodajom i distribucijom strojeva i opreme za poljoprivredu (ratarstvo, vinogradarstvo i voćarstvo, stočarstvo), opreme za komunalna poduzeća, rezervnih dijelova i alata, servis i preventivno održavanje strojeva i opreme, kao i poduku korisnika (kupaca) o što boljem i kvalitetnijem rukovanju i održavanju poljoprivredne mehanizacije i komunalne opreme. Tvrtka opskrbljuje više od 830 poslovnih partnera [16].

Tvrtka MESSIS d.o.o. u ponudi ima dvije vrste traktorskih sanduka: jedni su bez mogućnosti kipanja, dok drugi tu mogućnost posjeduju. Namjena im je prijevoz raznog tereta do određeniog mjesta. Svi sanduci imaju jedan dio naziva isti: model RF, za verziju bez kipanja i PBP za verziju sa kiperom, ali različite oznake modela: model RF 120, RF 140, RF 160, RF 180 i RF 200, te PBP

120, PBP 140, PBP 160, PBP 200, u ovisnosti o dimenzijama. Traktorski sanduci, ovisno o modelu i nazivu, razlikuju se po dimenzijama, nosivosti i cijeni. [16]



Slika 11: Traktorski sanduk tvrtke MESSIS, model RF [16]

Modeli RF imaju minimalnu nosivost od 200 kg, dok je maksimalna nosivost 600 kg. Za sve modele RF postoji dodatna oprema, a to je kiper izvedba. Osim osnovne namjene za prijevoz tereta, traktorski sanduk ima i mogućnost istovara tereta (primjerice zemlje, kamenja, gnojiva). [16]

Model	Dimenzije d x š x v [cm]	Nosivost [kg]	Težina praznog stroja [kg]	Cijena [kn]
RF 120	120 x 60 x 40	200	125	6.250,00
RF 140	140 x 60 x 40	300	135	6.750,00
RF 160	160 x 80 x 40	400	150	7.500,00
RF 180	180 x 80 x 40	500	170	8.375,00
RF 200	200 x 80 x 40	600	185	9.125,00
PBP 120	125 x 80 x 40	200	195	6.375,00
PBP 140	140 x 80 x 40	300	220	6.750,00
PBP 160	160 x 80 x 40	350	250	7.625,00
PBP 180	185 x 80 x 40	450	280	8.625,00
PBP 200	200 x 80 x 40	550	300	9.125,00

Tablica 3: Tehničke karakteristike traktorskog sanduka, modeli RF i PBP [16]

### 2.5.2. Uniforest d.o.o.

UNIFOREST d.o.o. slovenska je tvrtka s više od 25 godina iskustva u proizvodnji i prodaji strojeva i opreme. Njihovi proizvodi su, kako navode, kvalitetni, inovativni i dizajnom definirani. Koriste najnoviju i ekološki prihvatljivu tehnologiju te kontinuirano prate tržište i želje kupaca.

Postoji nekoliko različitih vrsta traktorskih platforma Gibon koje omogućavaju lakši prijevoz tereta. One mogu biti mehaničke, hidraulične ili hidraulične s preklopnom prednjom pregradom, oznaka PRO. [17]



Slika 12: Traktorska platforma GIBON 140

Tablica s tehničkim podacima, dimenzijama, težinom i nosivosti sanduka s mogućnošću istovarivanja hidraulički i s preklopnom prednjom pregradom:

Model	Dimenzije d x š x v [cm]	Nosivost [kg]	Težina praznog stroja [kg]	Cijena [kn]
160 PRO	160 x 125 x 400	1300	320	11.507,00
180 PRO	180 x 125 x 400	1400	340	11.749,00
200 PRO	200 x 125 x 400	1400	360	12.597,00
200 PTO-T	200 x 125 x 400	3500	440	13.720,00

Tablica 4: Tehničke karakteristike traktorskog sanduka, modeli PRO [17]

### 2.5.3. Gorenc

Tvrtka Gorenc osnovana je 1970. godine. Ludvik Stare je tada prepoznao tržišnu priliku, tj. primijetio je da poljoprivredna oprema ima nedostatke te se odlučio na osnivanje tvrtke. Ubrzo je svoje ideje o poboljšanjima pretvorio u djela te je tako izradio inovativan proizvod: prvi kultivator

s ježevima. S kultivatorom su se uspješno probili na tadašnji prostor bivše republike Jugoslavije te na tržišta istočne Europe i Južne Amerike. [18]

Utovarni plato Loader izvrstan je za prijevoz silaže, zemlje, pijeska, drva odnosno drugih vrsta tereta. Također je preporučljiv za čišćenje snijega. Konstrukcija i oblik vrlo su jednostavni pa je zbog toga i sama njegova upotreba jednostavna. Tvrtka smatra da je utovarni plato Loader neizostavan za svako poljoprivredno gospodarstvo. [18]



*Slika 13: Utovarni plato Loader [18]*

Prednosti prikazanog platoa su sljedeće:

- odlikuju ga čvrsta konstrukcija od legiranog čelika i moćan hidraulički sustav
- izmjenjiv sanduk je izrađen je od visokokvalitetnog hardox lima
- ima ugrađena dva jednosmjerna cilindra koji omogućuju jednostavno podizanje odnosno istovarivanje rastresanje tereta
- primjeren i za traktore s jednim priključkom.

Model	Mjere d x š x v [cm]	Nosivost [kg]	Težina praznog stroja [kg]	Cijena [kn]
Loader 180	180 x 120 x 62/42	3500	452	22.523,00
Loader 200	220 x 120 x 62/42	3500	470	23.121,00
Loader 220	220 x 120 x 62/42	3500	495	24.328,00

*Tablica 5: Tehničke karakteristike utovarnog platoa Loader [18]*

Zaključuje se kako svi sanduci, u ovisnosti o vlastitoj masi, imaju otprilike jednak omjer nosivosti – što je veća masa sanduka to mu je i veća nosivost. Veća masa sanduka znači i veći

utrošak materijala i vremena potrebnog za izradu jednog komada, pa je posljedično i cijena veća u ovisnosti o vlastitoj masi. Svaka izvedba odrađena je na način da sanduk ima neku vrstu cijevne podkonstrukcije i oblogu od limova, s ili bez dodatne opreme i s mogućnošću dodavanja opreme u sličnim izvedbama.



### 3. Konstruiranje i proračun sanduka

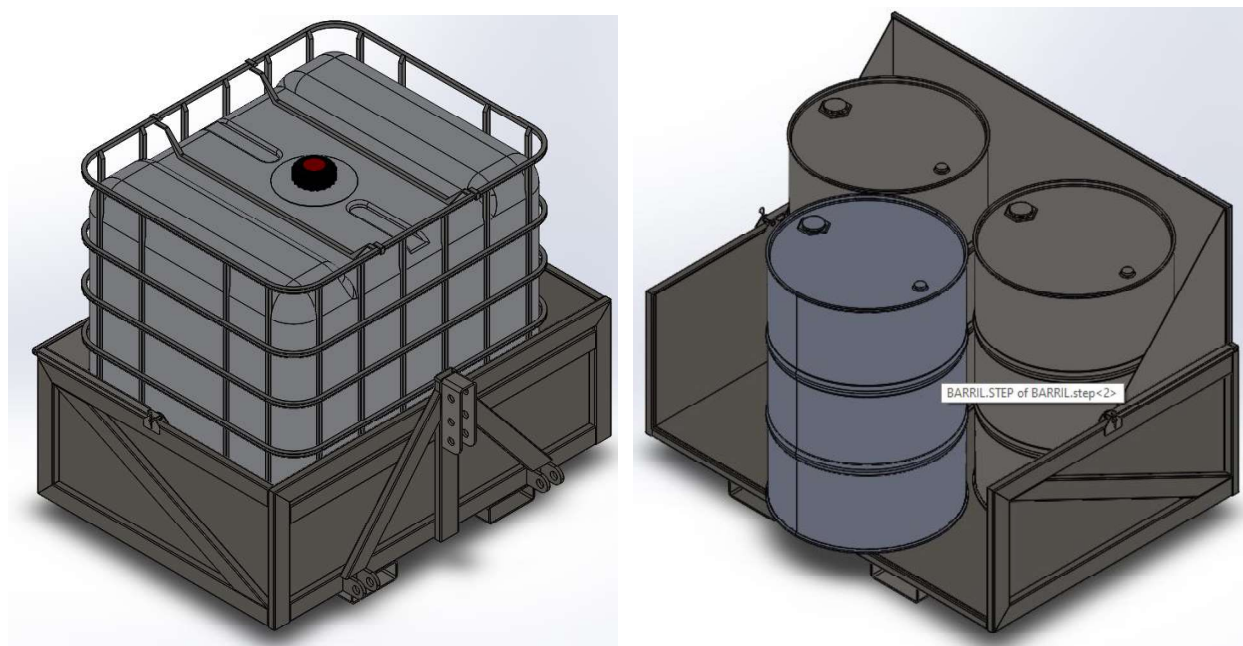
U slijedećem poglavlju piše se o traktorskom sanduku koji je konstruiran od početka do kraja. Konstrukcija sanduka je zavarena cijevna konstrukcija, sastavljena od nekoliko standardnih profila kvadratnih i pravokutnih cijevi, te je zajedno s limovima (također standardnih debljina) zavarena u dvije cjeline. Jedna cjelina je tijelo sanduka, a druga cjelina je prednja pregrada koja se može otvoriti za pola kruga, odnosno  $180^\circ$ . Na taj način, može se koristiti u svrhu olakšanja utovarivanja rasutog tereta (pšenice, kukuruza, šljunka, zemlje, snijega, cementa i sl.) i kao zaštita od ispadanja utovarenog tereta preko stražnje stranice sanduka (ukoliko ga traktorom prevozimo u nakošenom položaju).

#### 3.1. Koncept

Konstruirani sanduk zamišljen je da dimenzijama bude dovoljno velik i strukturalno dovoljno čvrst da na njega stane cijela jedna europaleta dimenzija 1200 x 800 mm, te cijeli IBC kontejner dimenzija 1200 x 1000 mm koji može biti ispunjen s 1000 l vode vidljiv na *Slici 14* lijevo, a da pritom konstrukcija ostane u elastičnom području. Pritom je obavezno da su sva naprezanja u skladu s maksimalnim dopuštenim naprezanjima materijala. Korišten je konstrukcijski čelik oznake S355.

Sanduk je izveden tako da ima mogućnost priključivanja na standardnu traktorsku trotočnu poteznicu za traktore kategorije 2. snage do 92 kw, ali se može priključiti i na niže kategorije traktora, primjenom svornjaka manje debljine. Sanduk se priključuje na traktor u tri točke preko tri svornjaka: donja dva svornjaka su debljine 28,7 mm, a gornji 25,7 mm, pri čemu se gornji svornjak može umetnuti u jednu od tri, rupama preddefiniranu poziciju. Tako bi gornja poteznica bio što bliže horizontalnom položaju, a sila u vertikalnom smjeru na gornje mjesto priključivanja bi bila što manja. Donja dva priključna mjesta prihvaćaju svu vertikalnu silu, odnosno težinu tereta u sanduku i vlastitu težinu sanduka, dok gornje priključno mjesto prihvaća samo silu koja nastoji okrenuti sanduk oko donjeg priključnog mjesta. Preko gornjeg priključka regulira se kut koji sanduk zatvara s tlom u horizontalnoj ravnini skraćivanjem ili produživanjem duljine gornje poteznice, što je standard na svim traktorima. Svornjaci (ili klinovi) su osigurani mehanički oblikom (s jedne strane dimenzijom i profilom samog svornjaka, a s druge strane elastičnom sigurnosnom rascjepkom). Na prednjoj strani sanduka nalazi se sigurnosna pregrada koja se može okrenuti za osiguranje od ispadanja tereta sa stražnje strane. Ona je također povezana svornjacima, osiguranim elastičnim sigurnosnim rascjepkama, tako da se može brzo i lako skinuti sa sanduka. Ispod sanduka nalaze se dvije veće cijevi koje pružaju sanduk odmak od poda i omogućuju da se

sanduk može podizati viljuškama viljuškara, s uvelike smanjenim rizikom od ispadanja sanduka lijevo i desno od viljuški.



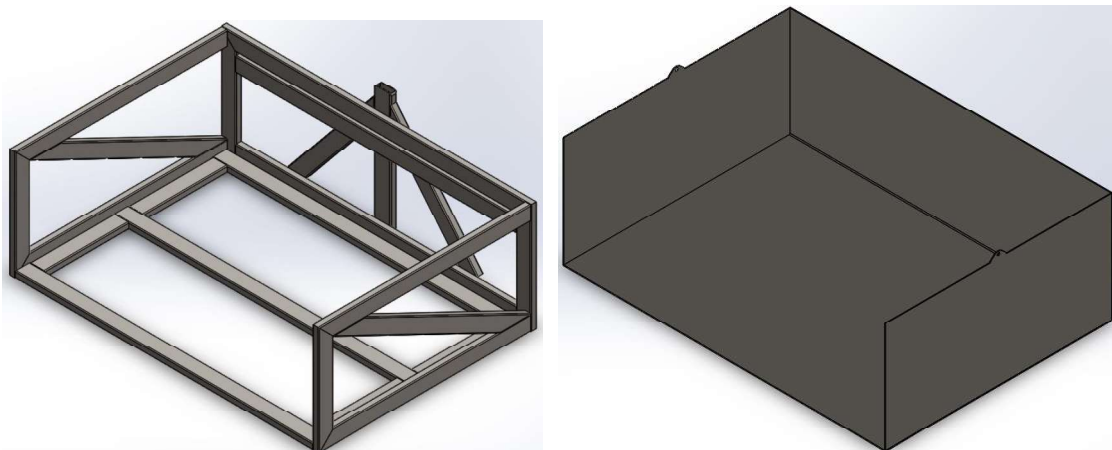
*Slika 14: Sanduk sa IBC kontejnerom i 3 bačve od 210 litara zapremine*

Posuda sanduka, odnosno iskoristiva zapremina je dimenzija dužina x širina x visina, a iznosi 1007 x 1412 x 478 mm, odnosno oko 0,67 m<sup>3</sup>. Ukoliko bi cijelu zapreminu ispunili relativno teškim materijalom gustoće  $\rho = 1362 \text{ kg/m}^3$  [19] ukupna masa cementa iznosila bi oko 917 kg. U statičkom proračunu nosivosti zavora koristi se masa od 1000 kg, kao zadana težina, koju sanduk mora nositi priključen na traktor.

Cijeli sanduk (i limovi i cijevni profili) izrađen je iz standardnog konstrukcijskog čelika oznake S355, čije je dopušteno naprezanje  $\sigma_{\text{dop}} = 355 \text{ N/mm}^2$  (MPa) te modul elastičnosti  $E = 210000 \text{ N/mm}^2$  (MPa) prema europskom standardu EN 10025. Nakon zavarivanja sanduka kutnim zavarima (na način da se prvo zavari cijela cijevna konstrukcija, a zatim se na nju dodaju laserom izrezani limovi) visine šava 4 i 8 mm, i nakon ohlađivanja sanduka na sobnu temperaturu, definirana je plastifikacija. Zavari visine šava 4 mm korišteni su na cijelom sanduku (cijevnoj konstrukciji i unutrašnjim limovima, te vratima) osim na ključnim dijelovima. Spomenuti ključni dijelovi su limovi koji su namijenjeni za pričvršćivanje sanduka na poteznicu traktora te moraju biti što čvršći. Samo zavarivanje bilo bi dobro učiniti pomoću specijalnih naprava, ali se pretpostavlja da veličina serije izrade sanduka neće biti prevelika (zbog puno različitih vrsta sanduka na tržištu). Dovoljno će biti zavarivanje na standardnom bravarskom stolu. Prije

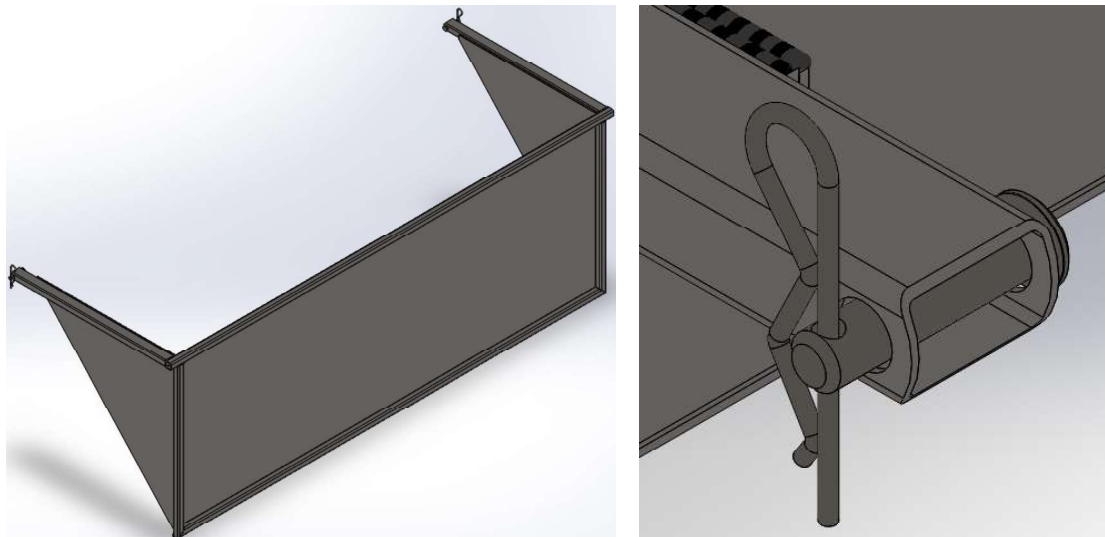
plastifikacije, cijeli se sanduk – u glavnim cjelinama (tijelo sanduka i vrata zasebno) – treba detaljno odmastiti sredstvima za odmašćivanje – kiselinama. Kiseline za odmašćivanje trebaju se detaljno isprati demineraliziranom vodom i tek tada se može pristupiti plastifikaciji. Plastifikat može biti bilo koje boje, a u ovisnosti o željama kupca. S druge strane, površine mora biti gruba, kako bi se plastifikat manje erodirao prilikom utovarivanja i istovarivanja tereta. Debljina sloja plastifikata mora biti između 90 – 120  $\mu\text{m}$ . Nakon nanošenja praha plastifikata, plastifikat se mora termički obraditi najmanje 45 minuta do sat vremena u peći na temperaturi od 180 – 200°C. Za završnu obradu razmišljalo se i o vrućem pocinčavanju i galvanizaciji, ali kod cijevnih konstrukcija postoje tehnološki problemi koji bi poskupili, odnosno povećali vrijeme izrade sanduka. Na zatvorenim cijevnim konstrukcijama trebaju se izbušiti tehnološke rupe koje omogućavaju da se pocinča unutrašnjost cijevi i istjecanje kiselina iz unutrašnjosti cijevi. Svornjake za pričvršćivanje vratiju i sigurnosne elastične rascjepke nije potrebno plastificirati. Rupe u koje ulaze svornjaci bi se zaštitile od plastifikacije, jer bi se ta mjesta kasnije podmazala mastima. Te masti bi imale ulogu podmazivanja i zaštite izloženih dijelova od korozije.

Prilikom modeliranja konstrukcije u programu Solidworks korištena je naredba *structural member* unutar naredbi *weldments*. Na taj način izrađena je cijevna konstrukcija, od standardnih cijevnih profila dimenzija 70 x 30 mm, debljine stijenke materijala 3 mm, kao što prikazuje *slika 15* lijevo. Na nju su kasnije nadodani bočni limovi, te podnica u cjelini sa stražnjim limom, na *Slici 15* desno. Podnica prihvaća veću silu, pa je s toga izrađena od lima 4 mm debljine, dok su bočni limovi od 3 mm. Na cijevnu konstrukciju dodani su limovi za prihvat sanduka na trotočnu poteznicu traktora, debljine 8 i 12 mm, koji su zavareni kutnim zavarima visine šava 8 mm, vidljivi na *Slikama 17* i *18*.



*Slika 15: Slika cijevne konstrukcije i limova*

Vrata, vidljiva na *Slici 16* (s lijeve strane), izrađena su od cijevnih profila dimenzija 30 x 20 mm i 20 x 20 mm i limova debljine 2 mm, a pričvršćuju se na tijelo sanduka standardnim svornjakom, koji je osiguran od ispadanja pomoću kupovne standardne, elastične rascjepke vidljivom na *Slici 16*, desno.



*Slika 16: Slika vratiju i svornjaka sa rascjepkom*

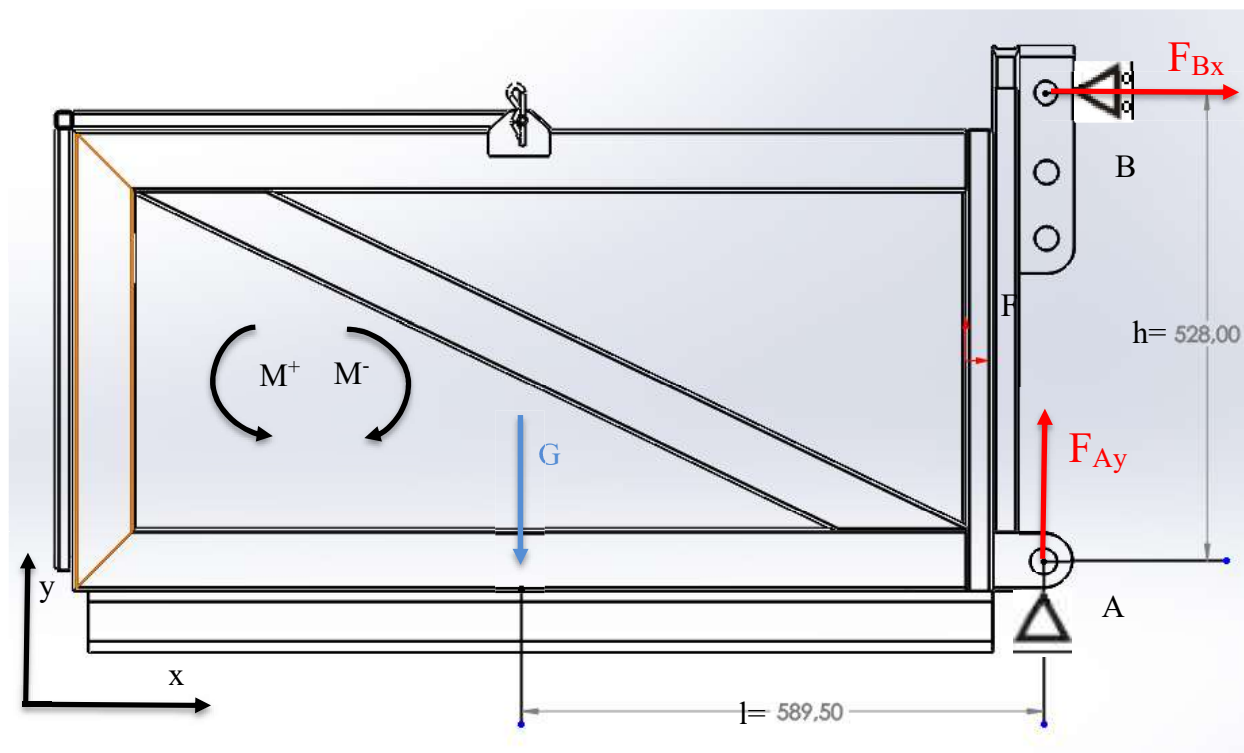
### **3.2. Proračun statičke nosivosti**

Statička nosivost sanduka, odnosno zavora cijevne konstrukcije s limovima koji služe za priključivanje na traktorsku poteznicu svornjacima, proračunat će se s pretpostavkama koje će pojednostaviti proračun, ali istovremeno dati dovoljno dobru aproksimaciju nosivosti. Odnosno uvjeti ravnoteže bit će zadovoljeni bez probijanja granice dopuštenog naprezanja u zavarima. Prva pretpostavka je da će gornja poteznica biti u horizontalnom položaju, odnosno sila u točki gornjeg mjesta priključivanja biti horizontalna, ali se računa u visini gornje rupe za svornjak (prema najvećem opterećenju dobiveno u MKE analizi), točka B u proračunu. Na taj se način, preko statičkog momenta, može proračunati reaktivna sila koja djeluje na rupu, a samim time preko lima i zavora na cijelu konstrukciju. Druga pretpostavka je da donji prihvat na sanduku prihvaća svu vertikalnu silu vlastite težine sanduka od 266 kg i tereta u njemu, odnosno masu od 1000 kg, točka A u proračunu. Treća pretpostavka je da se u statičkom proračunu gleda na konstrukciju kao krutu gredu, pa se moment može prenijeti s jedne točke na drugu.

Statički proračun odrađen je na način da se najprije analitički izračunaju:

- reakcije u osloncima- oslonac A je čvrsti, a u točki B je pomični

- maksimalni moment savijanja- oko točke A mora biti jednak nuli
- uzdužne sile- suma svih sila u osi x mora biti jednaka nuli
- poprečne sile- suma sila u osi y mora biti jednaka nuli.



Slika 17: Slika oslonaca i reaktivnih sila sa oznakom pozitivnog i negativnog smjera statičkog momenta i dimenzijama za proračun

Formule koje su korištene u statičkom proračunu djelomično su prerađene (vlastitim oznakama), a preuzete su iz knjige profesora Borisa Kulišića, Tehnička mehanika, Statika s vježbama. [20]

Statički proračun:

1. Suma svih aktivnih i reaktivnih sila u osi x mora biti jednaka nuli:

$$\sum_{i=1}^n F_{ix} = 0 \rightarrow F_{Bx} = 0 \quad (1)$$

2. Suma svih aktivnih i reaktivnih sila u osi y mora biti jednaka nuli:

$$\sum_{i=1}^n F_{iy} = 0 \rightarrow F_{Ay} - G = 0 \rightarrow F_{Ay} = G \quad (2)$$

3. Suma svih aktivnih i reaktivnih momenata oko točke A mora biti jednaka nuli:

$$\sum_{i=1}^n M_{iA} = 0 \rightarrow G \cdot l - F_{Bx} \cdot h = 0 \quad (3)$$

Uvrštavanjem u treću jednadžbu:

Vlastita težina sanduka je 266,34 kg, dok se pomnoži s ubrzanjem sile teže Zemlje  $g = 9,81 \text{ m/s}^2$  i pridoda masa koju sanduk mora nositi od 10000 N:

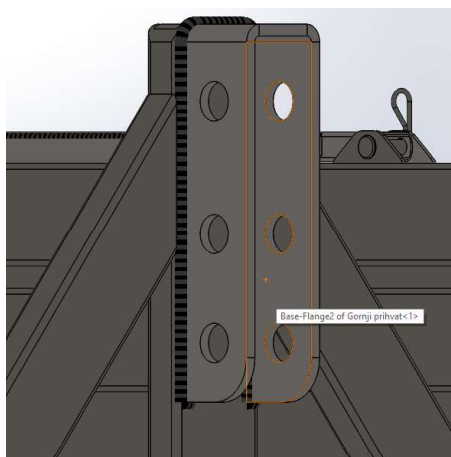
$$G = 266,34 \text{ kg} \cdot 9,81 \text{ m/s}^2 + 10000 \text{ N} = 12612,79 \text{ N} \quad (4)$$

$$\text{Dobiva se: } F_{Bx} = \frac{G \cdot l}{h} = \frac{12612,79 \text{ N} \cdot 598,5 \text{ mm}}{528 \text{ mm}} = 14296,89 \text{ N} \quad (5)$$

Uvrštavanjem u prvu jednadžbu dobiva se da je:  $F_{Ay} = G = 12612,79 \text{ N}$

### 3.2.1. Proračun gornjeg zavora na odrez

Za proračun zavora korištene su formule za proračun zavora na odrez kao u jednom diplomskom radu slične tematike. [8] U gornjem prihvatu postoje samo normalna naprezanja na vlak u zavaru. Zavar je, kako je vidljivo na *Slici 17*, predimenzioniran kako bi sanduk bio siguran i prilikom preopterećenja.



*Slika 18: Zavar na gornjem prihvat*

Proračun normalnog naprezanja  $\sigma_z$ :

$$A_{z1} = (l_1 + 2a) \cdot (s_1 + 2a) - s_1 \cdot l_1 = (244 + 16) \text{ mm} \cdot (8 + 16) \text{ mm} - 8 \cdot 244 \text{ mm} \quad (6)$$

$$A_{z1} = 39160 \text{ mm}^2$$

$$\sigma_z = \frac{F_{Bx}}{A_{z1}} = \frac{F_{Bx}}{(l_1 + 2a) \cdot (s_1 + 2a) - s_1 \cdot l_1} \quad (7)$$

$$\sigma_z = \frac{14296,89 \text{ N}}{39160 \text{ mm}^2} = 0,36 \frac{\text{N}}{\text{mm}^2} \text{ (MPa)}$$

Dopušteno naprezanje za konstrukcijski čelik S355 iznosi  $\sigma_{\text{dop}} = 355 \text{ N/mm}^2$ , dok računamo dopušteno naprezanje za zavar s T-spojem množi se koeficijentom  $\alpha = 0,65$  iz Strojarskog priručnika [21]  $\sigma_{\text{dop zav}} = 355 \cdot 0,65 = 230 \text{ N/mm}^2$  (8), dakle zavar zadovoljava.

### 3.2.2. Proračun donjeg zavara uške

Proračun zavara oko donjeg prihvata sanduka, odnosno uške radi se na jednoj uški sa ekvivalentnim naprezanjem  $\sigma_{\text{ekv}} = \sqrt{\sigma_{\text{uk}}^2 + \tau^2}$  (9), ali tako da se ukupna silu koja djeluje na sve četiri uške podijeli s 4:

$$F_u = \frac{F_{Ay}}{4} = \frac{12612,79 \text{ N}}{4} = 3153,2 \text{ N} \quad (10)$$

$$A_{z2} = (l_2 + 2a) \cdot (s_2 + 2a) - s_2 \cdot l_2 = (148 + 16) \cdot (12 + 16) - 12 \cdot 148 \quad (11)$$

$$A_{z2} = 2816 \text{ mm}$$

Uvrštavanjem u jednadžbu:  $\tau = \frac{F_u}{A_{z2}} = \frac{3153,2 \text{ N}}{2816 \text{ mm}} = 11,24 \frac{\text{N}}{\text{mm}^2} \text{ (MPa)}$  (12) dobiva se tangencijalno naprezanje na odrez.

$$M_b = F_u \cdot h_1 = 3153,2 \text{ N} \cdot 58 \text{ mm} = 731541,82 \text{ Nmm} \quad (13)$$

$$W_z = \frac{(s_2 \cdot 2a) \cdot (l_2 + 2a)^3 - s_2 \cdot l_2^3}{6 \cdot (l_2 + 2a)} \quad (14)$$

$$W_z = \frac{(12 \cdot 16) \cdot (148 + 16)^3 - 12 \cdot 148^3}{6 \cdot (148 + 16)} = 821137,9 \text{ mm}^3$$

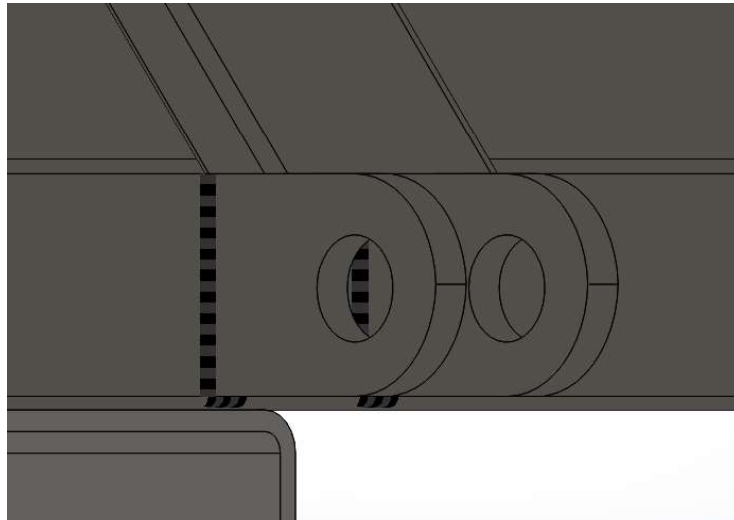
Uvrštavanjem u jednadžbu za naprezanje na savijanje u zavaru:

$$\sigma_{\text{uk}} = \frac{M_b}{W_z} = \frac{731541,82}{821137,9} = 0,89 \frac{\text{N}}{\text{mm}^2} \text{ (MPa)} \quad (15)$$

Te je ukupno ekvivalentno naprezanje zavara:

$$\sigma_{\text{ekv}} = \sqrt{\sigma_{\text{uk}}^2 + \tau^2} = \sqrt{0,98^2 + 11,24^2} = 11,27 \frac{\text{N}}{\text{mm}^2} \text{ (MPa)} \quad (9)$$

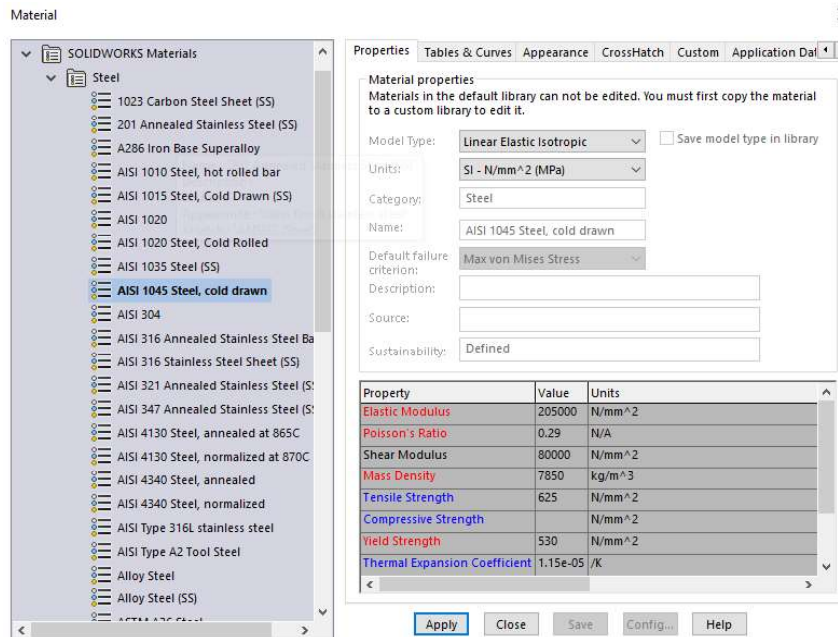
Što je manje od dozvoljenog naprezanja zavara od  $230 \frac{N}{mm^2}$  (MPa).



Slika 19: Zavar na donjem prihvatu

### 3.3. MKE Solidworks analiza

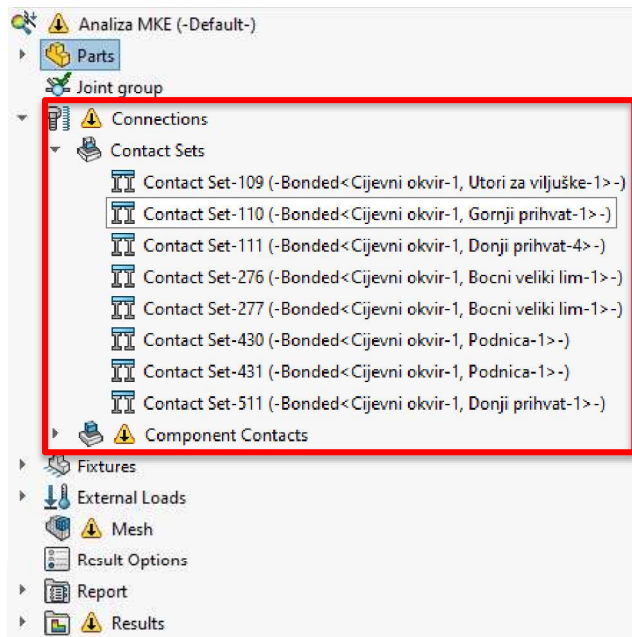
Statička analiza tijela sanduka odrađena je programom *Solidworks*, korištenjem naredbe *simulation*. U simulaciji statičkih naprezanja najprije je bilo potrebno odabrati materijal sanduka, odabran je *ANSI 1045 steel* čelik, korišten za cijelu konstrukciju.



Slika 20: Odabrani materijal



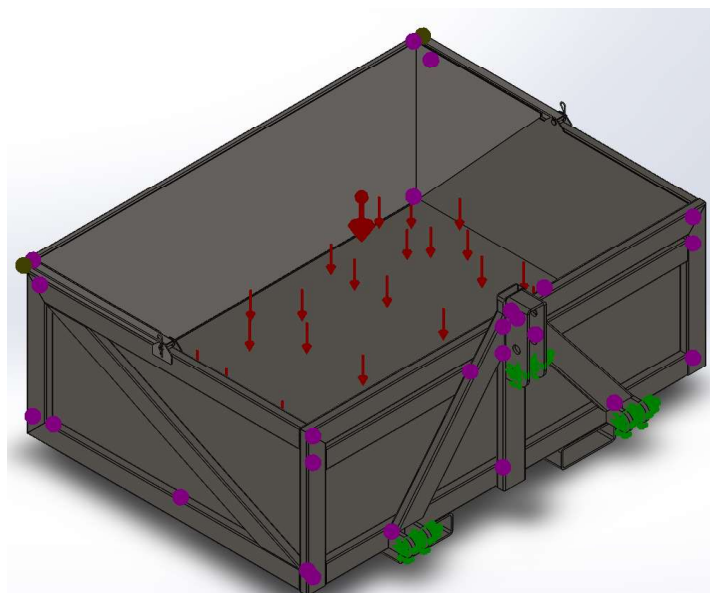
Zatim je potrebno dodati veze između dijelova konstrukcije. Veze između cijevnih profila i greda, Solidworks prepoznaje sam, te ih računa kao krute konstrukcije. U konstrukcijama koje imaju cijevne konstrukcije vezane za limove, vezu moramo dodati sami – jednu po jednu na svako mjesto kontakta cijevi i lima, naredbom *Contact sets*.



*Slika 21: Kontakti između cijevi i limova*

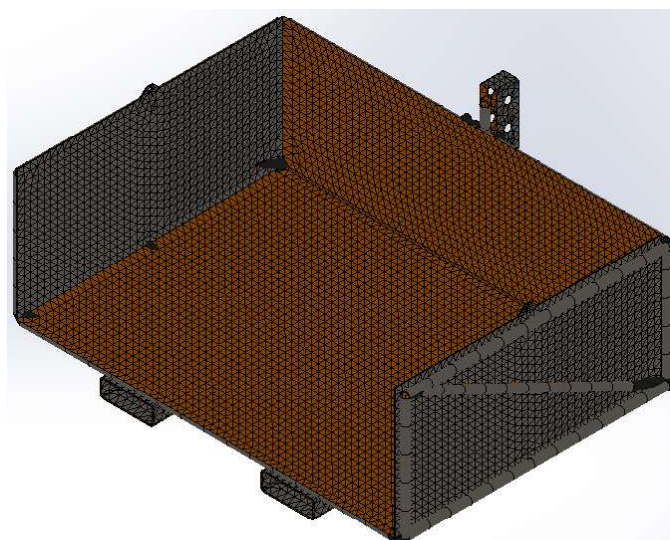
Nadalje, potrebno je odrediti mjesta oslanjanja konstrukcije na imaginarne, odnosno zelenim strelicama označene oslonce na *Slici 19*. U ovom slučaju, sva četiri donja mjesta prihvata definirana su kao nepomični oslonci, dok je gornji oslonac definiran klizni, kako bi omogućio što realniju analizu konstrukcije.

Nakon definiranja oslonaca potrebno je definirati uporišta aktivnih sila, odnosno težine tereta kojeg sanduk mora moći podnijeti od 1000 N i vlastite težine cijele konstrukcije sanduka, koja iznosi otprilike 266 kg, odnosno 2612 N.



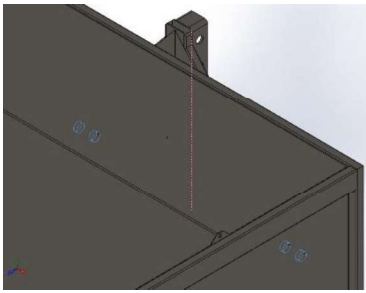
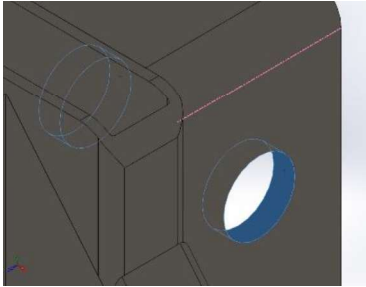
*Slika 22: Zeleno označeni oslonci i crveno označene aktivne sile*

Kada su svi parametri definirani, može se pristupiti izradi mreže konačnih elemenata naredbom *mesh*. Mreža konačnih elemenata MKE ili engleski FEM- *Finite Element Method* je način aproksimiranja konstrukcija, tako da računalo može lako, ali relativno točno predvidjeti ponašanje svakog od vrlo velikog, ali konačnog broja malih elemenata, vidljivih na *Slici 20*. U ovom specifičnom slučaju korištena je tzv. *mixed mesh*, odnosno mješovita mreža s brojem elemenata 28668, veličinom elemenata 24,86 mm, s tolerancijom od 1,24 mm. Korišteno je direktno rješavanje jednadžbi simulacije, tzv. *direct sparse solver*.



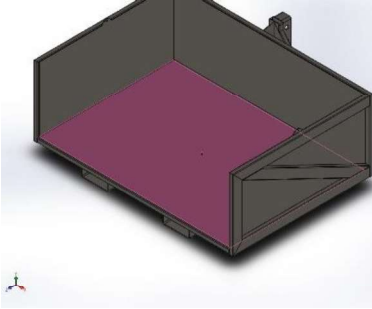
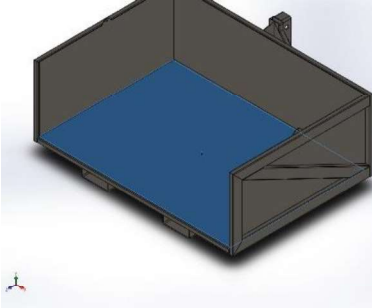
*Slika 23: Mreža konačnih elemenata*

Naredbom *run this study* pokrenuta je statistička analiza konstrukcije, te su rezultati sistematizirani i ispisani u izvješće u Word obliku na engleskom jeziku s prijevodima na hrvatski jezik:

Ime oslonca (Fixture name)	Slika oslonca (Fixture Image)	Detalji oslonca ( Fixture Details)		
Fiksiran (Fixed)		<b>Subjekti (Entities):</b> 4 lica (faces) <b>Tip (Type):</b> Fiksirana geometrija (Fixed Geometry)		
Klizni oslonac (Reference Geometry)		<b>Subjekti (Entities):</b> 2 lica (faces) <b>Referenca (Reference):</b> Brid (Edge) < 1 > <b>Tip (Type):</b> Korištena referentna geometrija (Use reference geometry)  <b>Translacija (Translation):</b> ---; ---; 0 <b>Rotacija (Rotation):</b> ---; ---; --- <b>Jedinice (Units):</b> mm; rad		
<b>Rezultantne sile (Resultant Forces)</b>				
<b>Komponente (Components)</b>	<b>X</b>	<b>Y</b>	<b>Z</b>	<b>Rezultanta (Resultant)</b>
<b>Reaktivna sila (Reaction force) [N]</b>	0	0	-12.365,7	12.365,7
<b>Reaktivni moment (Reaction Moment) [Nm]</b>	0	0	0	1e-33

Tablica 6: Oznake oslonaca, te maksimalna rezultantna sila

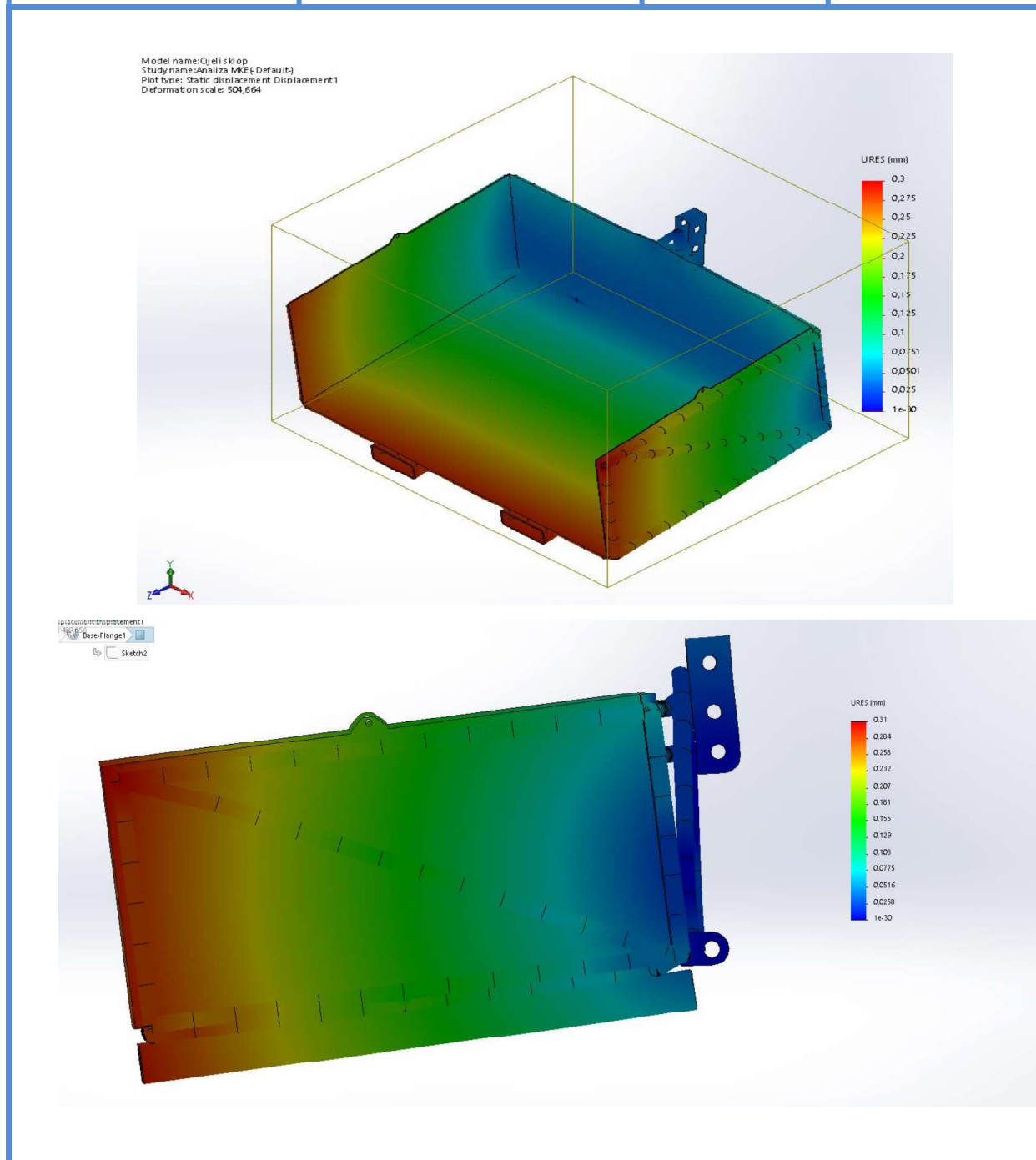
Na *tablici 6* vidljivo je da je maksimalna reaktivna sila u smjeru osi z na modelu (osi y u statičkom proračunu) 12365,7 N, što je sličan iznos dobivenom iznosu u statičkom proračunu (mala je razlika zbog računanja ubrzanja sile teže Zemlje  $g$ ).

Ime opterećenja (Load name)	Slika opterećenja (Load Image)	Detalji opterećenja (Load Details)
Gravitacijska sila (Gravity)		<p><b>Referenca (Reference):</b> Lice (Face) &lt; 1 &gt;</p> <p><b>Vrijednost (Value):</b> 0 0 -9,81</p> <p><b>Jedinice (Units):</b> m/s<sup>2</sup></p>
Sila tereta (Force)		<p><b>Subjekti (Entities):</b> 1 lice (face)</p> <p><b>Tip (Type):</b> Aplikiraj normalnu silu (Apply normal force)</p> <p><b>Vrijednost (Value):</b> 10.000 N</p>

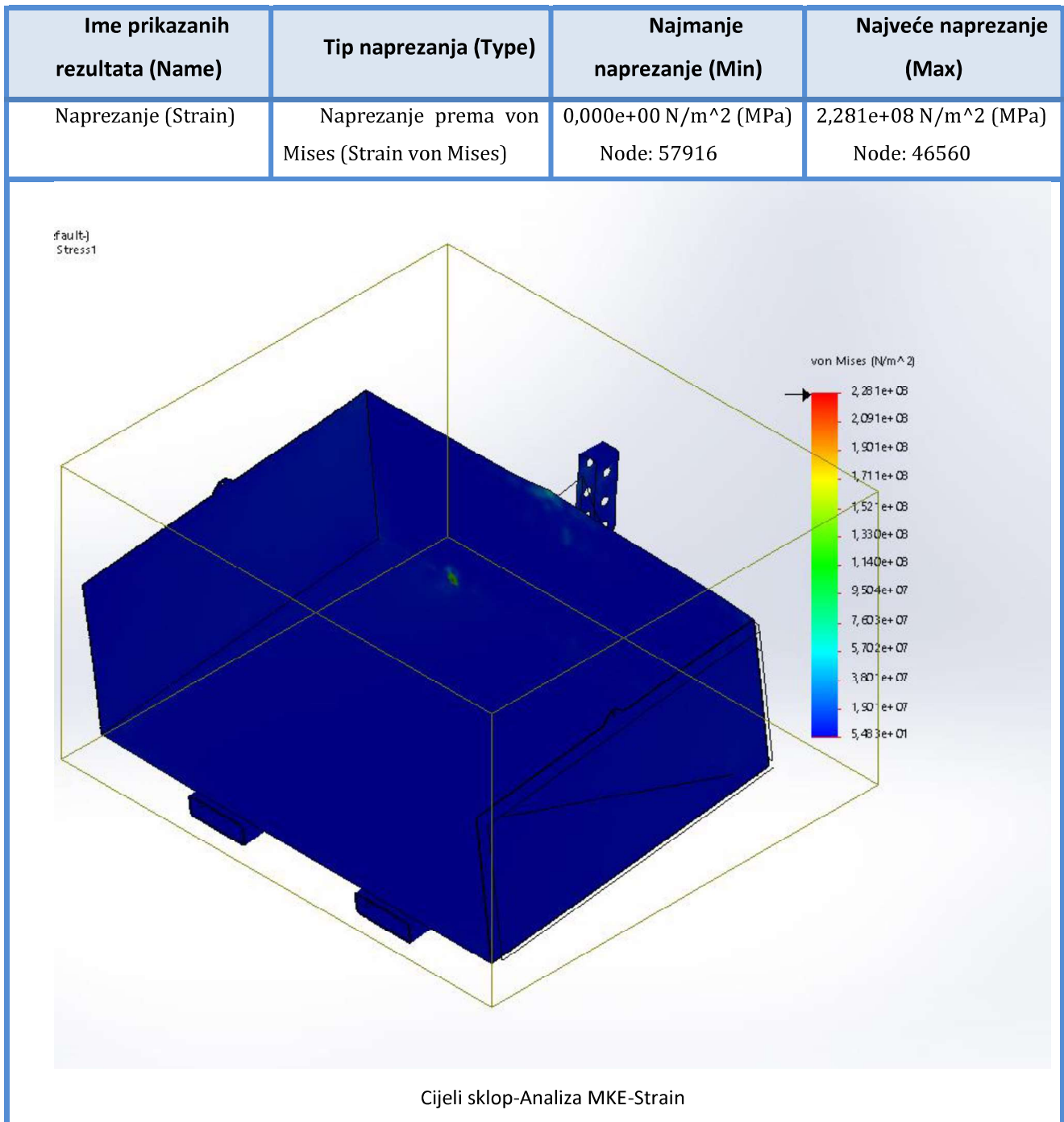
*Tablica 7: Prikaz opterećenja vlastite težine sanduka i mase tereta*

Na slijedećem dijelu slikovno je prikazan najveći pomak tijela koji se dogodio nakon simuliranja sila i najveće ekvivalentno naprezanje na konstrukciju. Maksimalni pomak dogodi se na najudaljenijem dijelu sanduka od oslonaca. Najveći pomak iznosi 0,3 mm (nakon nekoliko simulacija dodana su ojačanja na kritičnim dijelovima, pa je zato pomak gotovo zanemariv).

Ime (Name)	Tip prikazane slike (Type)	Najmanji pomak (Min)	Najveći pomak (Max)
Pomak (Displacement)	Rezultantni pomaci (URES: Resultant Displacement)	0 mm	0,3 mm



Tablica 8: Prikaz sanduka nakon simulacije- u stanju nakon pomaka, s vizualno naglašenim dijelovima koji su se najviše pomaknuli



*Tablica 9: Prikaz maksimalnog naprezanja*

Maksimalno naprezanje u iznosu od 228 N/mm<sup>2</sup> (MPa) manje je od dopuštenog naprezanja odabranog čelika 355 N/mm<sup>2</sup> (MPa), pa se može zaključiti da bi konstrukcija izdržala projektno opterećenje.

## 4. Zaključak

Cilj završnog rada bio je iskoristiti i pokazati stečeno teorijsko znanje u ostvarivanju projekta koji objedinjuje teorijski proračun i primjenu alata za 3D modeliranje i simulaciju. Njime se ideju i dizajn htjelo pretvoriti u konstrukciju te istražiti njenu funkcionalnost.

Simulacijom je dokazano da će sanduk izdržati pretpostavljene, odnosno projektne zahtjeve. Primarni projektni zahtjev jest da sanduk može prenijeti teret mase 1000 kg, a da se pritom ne deformira, tj. deformira minimalno, tri desetinke milimetra. Pokazano je kako će maksimalno naprezanje sanduka biti u dozvoljenim granicama za odabrani materijal izrade sanduka.

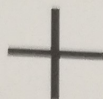
Pomoću priloženog modela, mogu se izraditi detaljni radionički i montažni nacrti, te ostala tehnološka dokumentacija potrebna za izradu konkretnog sanduka. U radu se obraćala pozornost na tehnološkičnost izrade konstrukcije. Mogući prijedlozi za poboljšanje je smanjivanje mase konstrukcije tako što bi se provelo optimiranje, ali parametri optimiranja uvelike ovise o potrebama kupaca. Kako bismo prilagodili konstrukciju potrebama kupca, potrebno je napraviti i istraživanje potreba kupaca.

Realizirana konstrukcija traktorskoga sanduka može se izraditi i tako prijeći u upotrebu u poljoprivrednoj industriji, i općenito u domaćinstvima koja imaju potrebu za sličnim vrstama prijenosa tereta. Detalje bi trebalo razraditi konstrukcijski, virtualni model se izrađuje upravo zato da izbjegnemo ulaganje u brojne prototipe. U tehnologiju izrade potrebno je uložiti financijske resurse, a potrebna su i teorijska i praktična znanja, koja se trebaju stjecati radom i godinama iskustva.

U Varaždinu, 27. srpnja 2020.

Student: Martin Platužić

Potpis: \_\_\_\_\_



IZJAVA O AUTORSTVU  
I  
SUGLASNOST ZA JAVNU OBJAVU

Završni/diplomski rad isključivo je autorsko djelo studenta koji je isti izradio te student odgovara za istinitost, izvornost i ispravnost teksta rada. U radu se ne smiju koristiti dijelovi tuđih radova (knjiga, članaka, doktorskih disertacija, magistarskih radova, izvora s interneta, i drugih izvora) bez navođenja izvora i autora navedenih radova. Svi dijelovi tuđih radova moraju biti pravilno navedeni i citirani. Dijelovi tuđih radova koji nisu pravilno citirani, smatraju se plagijatom, odnosno nezakonitim prisvajanjem tuđeg znanstvenog ili stručnoga rada. Sukladno navedenom studenti su dužni potpisati izjavu o autorstvu rada.

Ja, MARTIN PLATOŽIĆ (ime i prezime) pod punom moralnom, materijalnom i kaznenom odgovornošću, izjavljujem da sam isključivi autor/ica završnog/diplomskog (obrisati nepotrebno) rada pod naslovom KONSTRUKCIJA TRAKTORSKOG SAĐUČKA (upisati naslov) te da u navedenom radu nisu na nedozvoljeni način (bez pravilnog citiranja) korišteni dijelovi tuđih radova.

Student/ica:

(upisati ime i prezime)

Martin Platožić

(vlastoručni potpis)

Sukladno Zakonu o znanstvenoj djelatnosti i visokom obrazovanju završne/diplomske radove sveučilišta su dužna trajno objaviti na javnoj internetskoj bazi sveučilišne knjižnice u sastavu sveučilišta te kopirati u javnu internetsku bazu završnih/diplomskih radova Nacionalne i sveučilišne knjižnice. Završni radovi istovrsnih umjetničkih studija koji se realiziraju kroz umjetnička ostvarenja objavljuju se na odgovarajući način.

Ja, MARTIN PLATOŽIĆ (ime i prezime) neopozivo izjavljujem da sam suglasan/na s javnom objavom završnog/diplomskog (obrisati nepotrebno) rada pod naslovom KONSTRUKCIJA TRAKTORSKOG SAĐUČKA (upisati naslov) čiji sam autor/ica.

Student/ica:

(upisati ime i prezime)

Martin Platožić

(vlastoručni potpis)



## 5. Literatura

- [1] [https://www.savjetodavna.hr/category/mehanizacija/page/13/?print=print-search&fbclid=IwAR3VXApTGQw1\\_xz7Dw3BAhuludJuFZ4lexPsZ3JVnCLYJgCmYs97\\_w8tBPk](https://www.savjetodavna.hr/category/mehanizacija/page/13/?print=print-search&fbclid=IwAR3VXApTGQw1_xz7Dw3BAhuludJuFZ4lexPsZ3JVnCLYJgCmYs97_w8tBPk), dostupno 11.7.2020.
- [2] Bruun, B. K. Erik: Heavy equipment, Black Dog & Leventhal, 1998.
- [3] Josifović, M: Poljoprivredna enciklopedija, jugoslavenski leksikografski zavod, Zagreb, 1967-1973
- [4] <http://www.newholland.hr/traktori/tk4-tier-4a/>, dostupno 11.7.2020.
- [5] <https://patents.google.com/patent/US425600>, dostupno 11.7.2020.
- [6] <https://www.farmcollector.com/tractors/first-tractor>, dostupno 11.7.2020.
- [7] [https://en.wikipedia.org/wiki/Dan\\_Albone#/media/File:Ivel\\_Tractor\\_1902.JPG](https://en.wikipedia.org/wiki/Dan_Albone#/media/File:Ivel_Tractor_1902.JPG), dostupno 11.7.2020.
- [8] [https://en.wikipedia.org/wiki/Fordson#/media/File:Manly\\_1919\\_Fig\\_123\\_Fordson\\_overview.png](https://en.wikipedia.org/wiki/Fordson#/media/File:Manly_1919_Fig_123_Fordson_overview.png), dostupno 11.7.2020.
- [9] <https://www.savjetodavna.hr/2014/01/22/poljoprivredni-traktor-i-osnovno-odrzavanje-traktora/>, dostupno 11.7.2020.
- [10] <https://poljonova.hr/deutz-fahr/serija-7/#>, dostupno 11.7.2020.
- [11] [https://tehnika.lzmk.hr/tehnickaenciklopedija/poljoprivredni\\_traktori.pdf](https://tehnika.lzmk.hr/tehnickaenciklopedija/poljoprivredni_traktori.pdf), dostupno 11.7.2020.
- [12] <https://www.hutsoninc.com/used-equipment/tractors/articulated-4wd-tractors/john-deere/9620r/6646675/>, dostupno 11.7.2020.
- [13] <https://www.iso.org/obp/ui/#iso:std:iso:730:ed-1:v1:en>, dostupno 11.7.2020.
- [14] <https://www.entrada.hr/vucna-prikolica-pv-2000-p1098>, dostupno 11.7.2020.
- [15] <https://poljoprivredni-forum.com/threads/prikljucci-tvornicki-i-homemade.29238/page-90>, dostupno 11.7.2020.
- [16] <https://www.messis.hr/prikolice-vilicari-i-platforme/338-noseni-traktorski-sanduci-i-samoutovarne-korpe>, dostupno 11.7.2020.
- [17] [https://uniforest.si/hr/proizvodi/traktorske\\_platforme\\_gibon/](https://uniforest.si/hr/proizvodi/traktorske_platforme_gibon/), dostupno 11.7.2020.
- [18] <https://www.gorenc.si/hr/poljoprivedna-mehanizacija/utovarni-plato-loader/?fbclid=IwAR0MCwk8zG4zAxb8WZ1SRzzeA0lyRrqcH6HNpSqwtF8WcJCOOcL9kEbSvYM>, dostupno 11.7.2020.
- [19] <http://www.tehnopan.com/w/korisno/specifne-tezine-materijala-medija/>, dostupno 11.7.2020.

- [20] Kulišić, B: Tehnička mehanika, Statika s vježbama, Zagreb: Element, 2007.
- [21] Kraut, B.: Strojarski priručnik, Zagreb: Tehnička knjiga, 1988.
- [22] Bosak, M: Traktorski priključak za međuredno kopanje, Fakultet strojarstva i brodogradnje, Zagreb, 2015.
- [23] Pongrac, M: Traktorski priključak za rezanje živice, Fakultet strojarstva i brodogradnje, Zagreb, 2017.
- [24] Stanko, B: Pokretna platforma portalne dizalice, Fakultet strojarstva i brodogradnje, Zagreb, 2011.

## 6. Popis slika

- Slika 1: Traktor gusjeničar i traktor sa dvije osovine
- Slika 2: Patent traktora G. H. Edwardsa patentiran 15.04.1890. godine
- Slika 3: Prototip prvog traktora na benzinski pogon konstruktora Daniela Albonea
- Slika 4: Prikaz prvog masovno proizvedenog traktora Fordson
- Slika 5: Unutrašnjost modernog traktora
- Slika 6: Prikaz manualne traktorske transmisije sa 12 stupnjeva prijenosa za kretanje unaprijed i 6 stupnjeva za kretanje unazad, s diferencijalom (bez spojke, koja se inače nalazi na lijevoj strani slike na ulaznom vratilu u transmisiju)
- Slika 7: Prikaz John Deere 9620R traktora sa 12 kotača promjera 2054mm i širine 520mm
- Slika 8: Jednoosovinska prikolica
- Slika 9: Shema poteznice i načina spajanja priključka: dijelovi (gore) i dimenzije (dolje)
- Slika 10: Primjer spajanja traktorske gajbe pomoću poteznice
- Slika 11: Traktorski sanduk tvrtke MESSIS, model RF
- Slika 12: Traktorska platforma GIBON 140
- Slika 13: Utovarni plato Loader
- Slika 14: Sanduk sa IBC kontejnerom i 3 bačve od 210 litara zapremine
- Slika 15: Slika cijevne konstrukcije i limova
- Slika 16: Slika vratiju i svornjaka sa rascjepkom
- Slika 17: Slika oslonaca i reaktivnih sila sa oznakom pozitivnog i negativnog smjera statičkog momenta i dimenzijama za proračun
- Slika 18: Zavar na gornjem prihvatu
- Slika 19: Zavar na donjem prihvatu
- Slika 20: Odabrani materijal
- Slika 21: Kontakti između cijevi i limova
- Slika 22: Zeleno označeni oslonci i crveno označene aktivne sile
- Slika 23: Mreža konačnih elemenata