

Smanjenje negativnog učinka punionice električnih vozila na kvalitetu distribucijske mreže

Škrlec, Mihael

Undergraduate thesis / Završni rad

2020

Degree Grantor / Ustanova koja je dodijelila akademski / stručni stupanj: **University North / Sveučilište Sjever**

Permanent link / Trajna poveznica: <https://um.nsk.hr/um:nbn:hr:122:574734>

Rights / Prava: [In copyright](#) / [Zaštićeno autorskim pravom.](#)

Download date / Datum preuzimanja: **2024-09-05**



Repository / Repozitorij:

[University North Digital Repository](#)





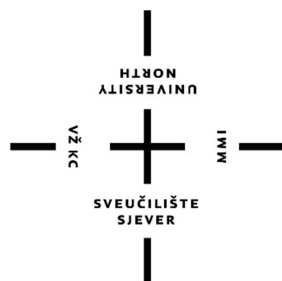
**Sveučilište
Sjever**

Završni rad br. 470/EL/2020

**Smanjenje negativnog učinka punionice električnih vozila na
kvalitetu distribucijske mreže**

Mihael Škrlec, 2021/336

Varaždin, rujan 2020. godine



Sveučilište Sjever

Odjel za Elektrotehniku

Završni rad br. 470/EL/2020

Smanjenje negativnog učinka punionice električnih vozila na kvalitetu distribucijske mreže

Student

Mihael Škrlec, 2021/336

Mentor

mr.sc. Ivan Šumiga, dipl.ing.el.

Varaždin, rujan 2020. godine

Prijava završnog rada

Definiranje teme završnog rada i povjerenstva

ODJEL	Odjel za elektrotehniku		
STUDIJSKI	preddiplomski stručni studij Elektrotehnika		
PRISTUPNIK	Mihael Škrlec	MATIČNI BROJ	2021/336
DATUM	03.09.2020	KOLEGIJSKI	Uređaji energetske elektronike
NASLOV RADA	Smanjenje negativnog učinka punionice električnih vozila na kvalitetu distribucijske mreže		
NASLOV RADA NA ENGL. JEZIKU	Reducing the negative effect of electric vehicle charging station on the quality of the distribution network		
MENTOR	mr.sc. Ivan Šumiga dipl.ing.el.	ZVANJE	viši predavač
ČLANOVI POVJERENSTVA	1. doc.dr.sc. Dunja Srpak dipl.ing.el. 2. Miroslav Horvatić dipl.ing.el., predavač 3. mr.sc. Ivan Šumiga dipl.ing.el., viši predavač 4. Josip Srpak dipl.ing.el., predavač, rezervni član 5.		

Zadatak završnog rada

BROJ	470/EL/2020
OPIS	<p>AC/DC pretvorba električne energije kroz konvencionalni ispravljač uzrokuje nelinearne strujne impulse, a time i neugodne skokove u ulaznoj struji, degradirajući faktor snage. Generirani viši harmonici povećavaju ukupno harmonijsko izobličenje (THD) i negativno utječu na rad pojedinih elemenata punionice. Zato punionicu baterije električnog automobila treba projektirati tako da faktor snage bude što bliže jedinici, a utjecaj viših harmonika što manji.</p> <p>U radu je potrebno:</p> <ul style="list-style-type: none">• opisati i analizirati probleme koje uzrokuje uključivanje DC punionice električnih automobila na mrežu• opisati postupke smanjenja nepoželjnih harmonika i povećanja faktora snage implementiranjem sklopa za korekciju faktora snage (PFC)• simulacijom prikazati valne oblike napona i struja na mrežnoj strani punionice.

ZADATAK URUČEN



Predgovor

Zahvaljujem svom mentoru, mr.sc. Ivanu Šumigi dipl.ing.el. na predloženoj temi završnog rada, te na pomoći i razumijevanju koje je doprinijelo pri samoj izradi rada. Također se zahvaljujem svim ostalim kolegama profesorima te djelatnicima Sveučilišta Sjever. Posebne zahvale mojoj obitelji na pomoći, strpljenju i podršci kroz čitavo školovanje.

Sažetak

Cilj moje teme završnog rada bio je upoznati se s izmjeničnom (AC) strujom koja se iz mreže preko trafostanice dovodi do same punionice električnih vozila. AC struja prenosi se elektroenergetskim vodovima, pomoću standardnih električnih utičnica u većini dijelova Europe te iznosi 230V, 50Hz. Električna energija putuje od elektrane do punionice kroz sustav koji se naziva mreža za distribuciju električne energije. Vrlo bitan pojam kod AC struje je faktor snage i njegova kompenzacija u energetske mrežama. Nizak faktor snage stvara problem u energetske sustavima, pa se sustavi poboljšavaju ispravljanjem faktora snage PFC (Power Factor Correction). Generirani viši harmonici povećavaju ukupno harmonijsko izobličenje THD (Total Harmonic Distortion) i negativno utječu na rad pojedinih elemenata punionice.

Ključne riječi: AC struja, punionica električnih vozila, električna energija, distribucija električne energije, PFC, THD

Summary

The aim of my topic of the final paper was to get acquainted with the alternating current (AC) that is brought from the network through the substation to the charging station of electric vehicles. AC current is transmitted by power lines, using standard electrical outlets in most parts of Europe and is 230V, 50Hz. Electricity travels from the power plant to the charging station through a system called the electricity distribution network. A very important concept in AC current is the power factor and its compensation in power grids. Low power factor creates a problem in power systems, so systems are improved by correcting Power Factor Correction (PFC). The generated higher harmonics increase the total harmonic distortion of THD (Total Harmonic Distortion) and negatively affect the operation of individual elements of the charging station.

Key words: AC current, electric vehicle charging station, electricity, electricity distribution, PFC, THD

Popis korištenih kratica

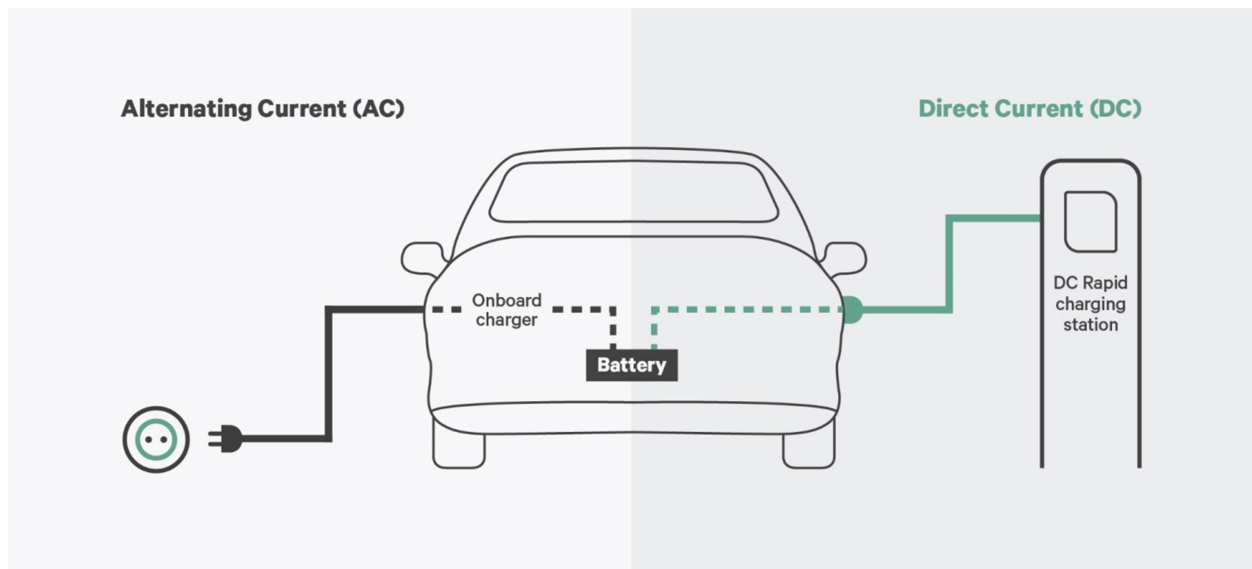
PFC	Power Factor Correction Ispravljanje faktora snage
THD	Total harmonic distortion Totalno harmoničko izobličenje
AC-DC	Alternating Current – Direct Current Izmjenična struja - istosmjerna struja
EV	Electric vehicle Električno vozilo
NN	Low voltage Niskonaponski
V2G	Vehicle - to - Grid Od vozila do mreže
PWM	Pulse Width Modulation Modulacija širine impulsa
SPWM	Sinusoidal Pulse Width Modulation Sinusoidalna modulacija širine impulsa
PF	Power Factor Faktor snage
W	Watt Vat
VA	Volt - amper
VAR	Volt - amper reaktivno
PEV	Plug – In Electric Vehicle Priključna električna vozila
VRP	Vehicle Routing Problem Problem usmjeravanja vozila
CCM	Continuous Conduction Mode Kontinuirano provođenje
CrM	Critical Conduction Mode Kritično provođenje

Sadržaj

1.	Uvod	1
2.	AC/DC pretvorba električne energije.....	2
2.1.	Vehicle-to-Grid (V2G)	4
2.2.	AC/DC pretvarač	5
2.3.	Blok dijagram AC/DC pretvarača	8
2.3.1.	Ulazni filter.....	8
2.3.2.	Ispravljanje.....	9
2.3.3.	Faktor snage.....	9
2.3.4.	Stupanj snage.....	9
2.3.5.	Transformator.....	9
2.3.6.	Izlazni krugovi.....	10
2.4.	Ispravljanje faktora snage (PFC)	10
2.4.1.	Pasivne metode korekcije faktora snage.....	14
2.4.2.	Aktivne metode korekcije faktora snage.....	15
2.5.	Ukupno harmonijsko izobličenje (THD).....	15
3.	Uključenje DC punionice električnih automobila na mrežu	19
3.1.	AC vs DC punjenje.....	20
3.2.	Problem DC punionica.....	21
3.3.	Utjecaj opterećenja punionice EV na distribucijsku mrežu.....	22
4.	Simulacija valnih oblika na mreži	23
5.	Zaključak	29
6.	Literatura	30

1. Uvod

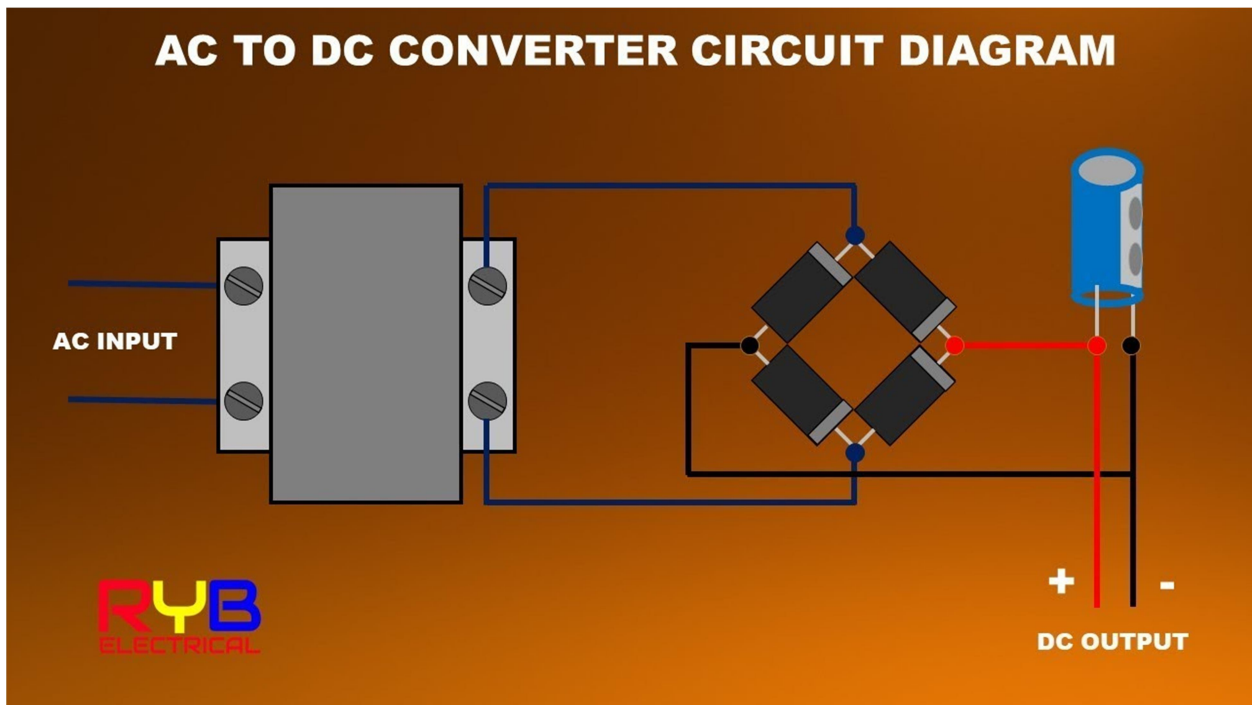
Tipično električno vozilo EV (Electric Vehicle) opremljeno je baterijom koja pohranjuje energiju od nekoliko desetaka kWh. Punjenje EV-a potrebnom količinom energije može započeti kod kuće s jednofaznim punjenjem od 1,6kW do desetak kW za brzo punjenje. U tom slučaju dolazi do velikih jednofaznih opterećenja u stambenoj niskonaponskoj (NN) distribucijskoj mreži. Stoga, veliki broj električnih vozila može višestruko negativno utjecati na distribucijsku mrežu zbog njihove velike potražnje za električnom energijom i može dovesti do neželjenih gubitaka u potrošnji energije i posljedičnih problema s kvalitetom električne energije, uključujući povećani protok snage u energetske kabele, preopterećenje transformatora, pad napona, neravnotežu napona, itd. Postoje različiti parametri kvalitete električne energije koji se trebaju kvantificirati, uključujući neravnotežu napona, harmonijsko onečišćenje, pad napona, varijaciju frekvencije. Široke primjene električnih vozila oslanjaju se na popularizaciju stanica za punjenje. S povećanjem broja punionica, problem zagađenja mreže postaje sve veći i veći, a sati punjenja moraju se smanjiti kako bi se povećala stopa iskorištenja električnog vozila.



Slika 1.1. Punionica električnih vozila [13]

2. AC/DC pretvorba električne energije

Električna energija se prenosi žicama bilo kao istosmjerna struja (DC) ili kao izmjenična struja (AC). AC je dominantna metoda prijenosa snage jer nudi nekoliko prednosti u odnosu na istosmjernu struju, uključujući niže troškove distribucije i jednostavan način pretvorbe između naponskih nivoa zahvaljujući transformatoru. AC koja se šalje pomoću visokog napona na velike udaljenosti, a zatim se pretvara u niži napon učinkovitiji je i sigurniji izvor energije kod kuće ili u punionicama električnih vozila.



Slika 2.1. Jednostavan dijagram AC/DC pretvarača [14]

Fizičko pretvaranje snage izmjenične struje u istosmjernu (istosmjernu) uključuje nekoliko koraka i uređaj koji se naziva ispravljač. Općenito, istosmjerni napon je ekvivalent izmjeničnog efektivnog napona. RMS (Root Mean Square) označava kvadrat srednje vrijednosti i odnosi se na kvadratni korijen prosjeka (aritmetičke sredine) kvadrata svih vrijednosti u skupu. U slučaju

tipičnih sinusoidnih valnih oblika AC, RMS je tijekom cijelog vremena jednak RMS-u jedne periode vala. To je moguće jer pretpostavljamo da je val identičan u svakoj periodi. RMS za standardni sinusoidalni val jednak je maksimalnom naponu podijeljenom s korijenom iz dva, kao što se može vidjeti u RMS formuli :

$$RMS = \frac{V_p}{\sqrt{2}} \quad (1)$$

Ako se zna maksimalna vrijednost izmjeničnog napona, može se lako izračunati pripadni istosmjerni napon. Vršni napon se dijeli s kvadratnim korijenom iz dva da bi se dobio efektivni napon, koji je ekvivalentan potrebnom istosmjernom naponu. Važno je napomenuti da se ovim određuje teoretski ekvivalent istosmjernog napona na temelju maksimalnog izmjeničnog napona, a ne točnog istosmjernog napona koji će proizaći iz pretvorbe u realnom sustavu.



Slika 2.2. Ispravljač izmjeničnog napona [5]

2.1. V2G (Vehicle-to-Grid vozila do mreže)

Broj električnih vozila se ubrzano povećava u prometnom sektoru kojim dominira motor s unutarnjim izgaranjem i donose ekološku i ekonomsku korist društvu. Električna vozila proizvode gotovo nultu emisiju ugljika, pod uvjetom da se pune iz obnovljivih izvora energije. Električna vozila smanjuju našu ovisnost o stranoj nafti, a nude i dodatne pogodnosti poput V2G (vozila do mreže, engl. (Vehicle-to-grid). V2G je tehnologija koja omogućuje vraćanje električne energije pohranjene u električnim vozilima u mrežu tijekom najveće potražnje. V2G također može pružiti regulaciju napona, kompenzaciju jalove snage i raspodijeljenu proizvodnju. To zahtijeva da punjač akumulatora za električna vozila bude dvosmjernan, sposoban da stvara stvarnu i jalovu snagu.

Trofazni dvosmjerni AC-DC pretvarač poboljšava vrijeme punjenja električnih vozila punjenjem baterija na višoj razini snage. Analizira se trofazni, jednostupanjski izolirani dvosmjerni pretvarač AC-DC. Trenutna kontrola trofaznog AC-DC pretvarača implementirana je u simulaciji kako bi se potvrdila analiza.

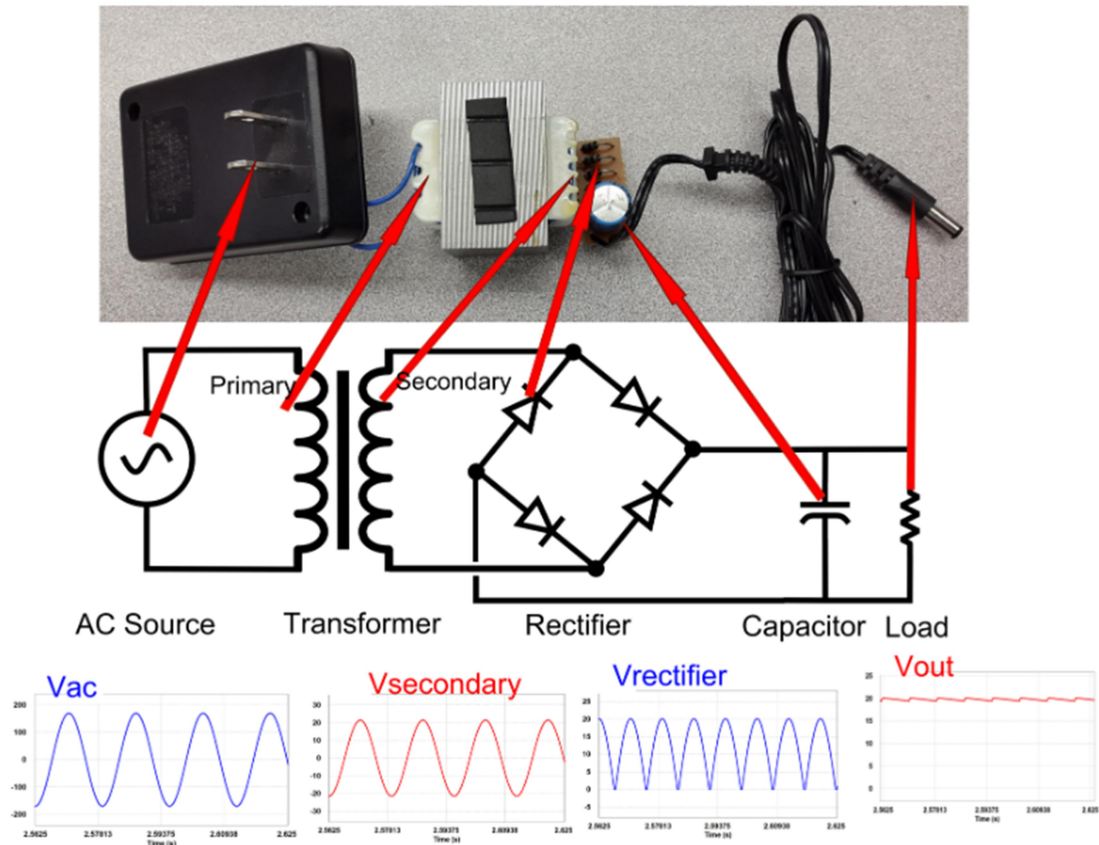
V2G se temelji na korištenju baterija za električne automobile kao uređajima za pohranu energije i mogućnosti napajanja iz njih dok je automobil priključen na kućni punjač smješten na zidu ili javnu stanicu za punjenje. Nova tehnologija koja omogućuje da se baterije automobila ponovno prazne u mrežu potrebna je kako bi V2G mogao raditi kako je predviđeno. Davatelji energije poticat će kupce s određenom naknadom po kWh električne energije vraćene u mrežu. Razlika u cijeni između te naknade i troškova punjenja električnog automobila tijekom izvanmrežnih sati bila bi dobit ostvarena V2G punjenjem.



Slika 2.3. V2G [19]

2.2. AC/DC pretvarač

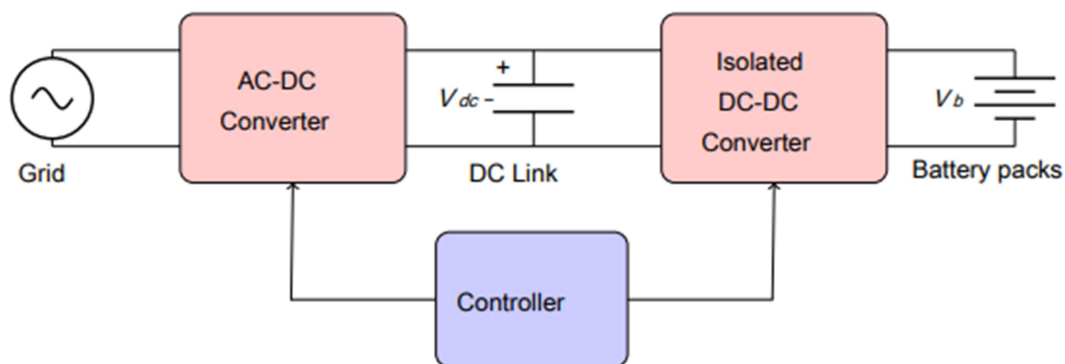
Za osnovni sklop izmjeničnog pretvarača su potrebni transformator, ispravljač i kondenzator. Slika 2.4. i shema prikazuje obradu napona od kraja do kraja koju vrši pretvarač dok pretvara izmjenični napon u istosmjerni napon.



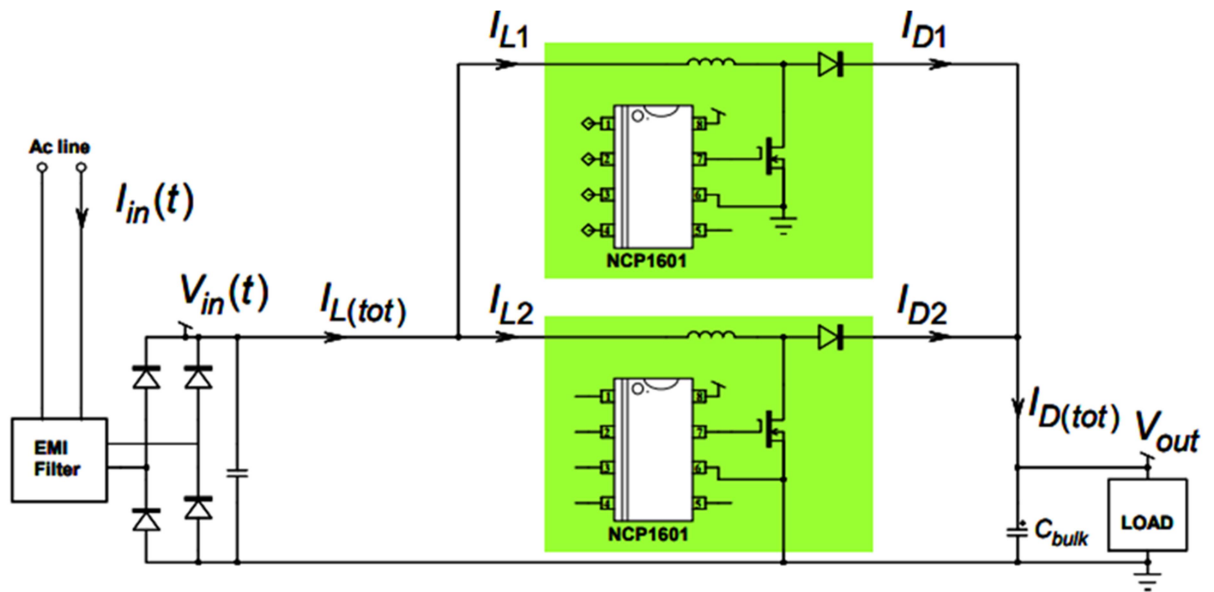
Slika 2.4. AC adapter, shema, naponi [15]

Iz slike 2.4. se može vidjeti relativno stabilan DC izlazni napon koji daje $120V_{RMS}$ AC ulazni napon. Kod većih snaga zbog velike impulsne struje kondenzatora mogu nastati problemi tijekom punjenja. Ti će se problemi analizirati u drugom dijelu analize ispravljača.

Na mrežni dio dolazi diodni ispravljač s punim mostom učaznog AC-DC pretvarač. Ulazni pretvarač je jednostavan, a vuče nisku THD (Total Harmonic Distortion) ulaznu harmonijsku struju iz mreže izmjeničnog napona, održavajući faktor snage. Ugradnjom sklopa za korekciju faktora snage (PFC) pretvarač postaje glomazniji kod većih snaga. Za velike snage praktično je realizirati ulazne AC – DC pretvarače paralelnim spojem dva pretvarača. Tako realiziran isprepleteni pretvarač sastoji se od ispravljača, dva induktiviteta i dvije diode. Potreban induktivitet i kapacitet filtra koji se koriste u takvom isprepletenom ulaznom pretvaraču s PFC je niži u usporedbi s jednostavnim ulaznim pretvaračem s PFC. Zbog manje reaktivne reakcije korištenih elemenata niži su gubici. Prednost je i velika gustoća snage i ukupno visoka učinkovitost u usporedbi s jednim ulaznim pretvaračem s PFC.



Slika 2.5. Arhitektura punjača električnog vozila [7]



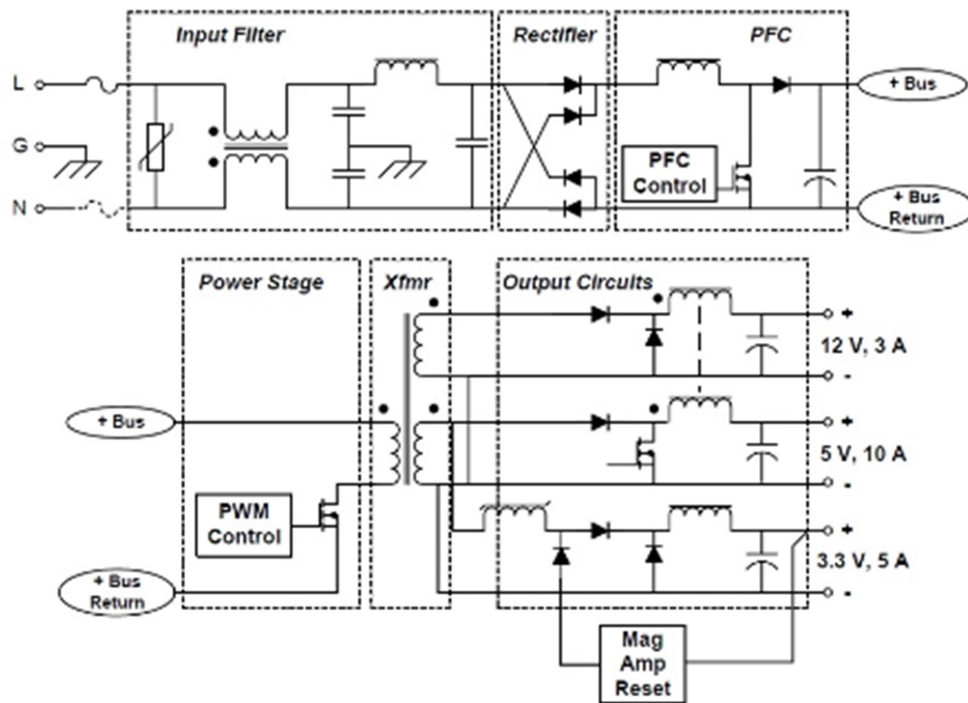
Slika 2.6. Isprepleteni PFC [20]

Isprepleteni PFC novo je rješenje koje postaje posebno popularno u aplikacijama u kojima se mora poštovati faktor oblika, npr. u tankim prijenosnicima ili LCD televizorima. Slika 2.6. prikazuje međusobno preplitanje dvaju PFC stupnjeva s kritično provodljivim režimom koji učinkovito rješavaju sustave iznad 200 W. Također je moguće i PFC stupnjeve preplitanja u kontinuiranom načinu provođenja CCM (Continuous – Conduction Mode). Međutim, ova bi opcija trebala biti posvećena aplikacijama s većom snagom (iznad 1 kW).

Isprepletanje se sastoji od dvije paralelne "male" faze umjesto veće, što je možda teže dizajnirati. Praktično, dvije PFC faze od 150 W kombiniraju se u naš 300 W PFC preregulator. Ovaj pristup ima nekoliko zasluga poput jednostavnosti implementacije, ali manjih komponenata ili bolje raspodjele topline. Također, isprepletanje proširuje raspon snage kritičnog provođenja CrM (CriticalConduction Mode) koji je učinkovita tehnika. Dalje, ako dvije faze djeluju izvan faze, vidjet ćemo da su trenutni valni oblici značajno smanjeni. Osobito, ulazna struja izgleda poput struje kontinuiranog provođenja (CCM), a efektivna struja unutar kondenzatora znatno je smanjena.

2.3. Blok dijagram AC/DC pretvarača

Pretvarači usmjeravaju AC struju jer se i njezin napon izmjenjuje. Filteri se koriste za poravnavanje pohranjene energije



Slika 2.7. Funkcionalni blok dijagram napajanja AC/DC pretvarača [1]

2.3.1. Ulazni filtar

Ulazni filtar važan je jer sprječava povratak šuma u preklopnim elementima napajanja na glavno napajanje. Također sprječava da šum koji dolazi po mrežnom napajanju dospije u sljedeće sklopove. Filtar na mrežnoj frekvenciji od 50/60 Hz umanjuje šum i harmonike koji se mogu pojaviti. Elementi poput kondenzatora i prigušnica imaju veliki utjecaj na frekvencijske komponente signala. Kondenzatori služe za regulaciju te frekvencije.

2.3.2. Ispravljanje

Najjednostavniji pretvarači AC i DC napona sastoje se od transformatora koji slijedi nakon ulaznog filtriranja, a koji zatim prolazi na ispravljač za stvaranje DC struje. U tom slučaju do ispravljanja dolazi nakon transformatora jer transformator ne provodi DC struju. Mnogi AC i DC pretvarači napona koriste neke složenije pretvorbe kako je prikazano na slici 2.7. zbog nižeg šuma koji se vraća na glavno napajanje.

2.3.3. Faktor snage

PFC je bitan element u poboljšanju učinkovitosti pretvarača čija je funkcija postići valni oblik struje jednak i u fazi valnom obliku napona kako bi se održao optimalni faktor snage. To je neophodno za održavanje kvalitetnih, učinkovitih električnih mreža. Pasivni ili aktivni PFC koristi se ovisno o tome koristi li se aktivni elementi ili pasivni elementi za ispravljanje faznih odnosa. Pretvarač na slici 2.7. jednofazni je PFC pretvarač. Kondenzator se koristi za pohranu energije pulsirajuće ulazne snage i relativno konstantne izlazne snage.

2.3.4. Stupanj snage

Stupanj snage kontrolira snagu koja se isporučuje s primara na sekundar transformatora. Sastoji se od sklopnog uređaja koji se prebacuje na visokoj frekvenciji koja može biti i do nekoliko stotina kHz. Ovisno o tome kad je prekidač uključen odnosno isključen, stanjem prekidača upravlja ulaz modulacije širine impulsa PWM (Pulse–Width Modulation) koji se mijenja ovisno o količini snage koja treba za teret. Rad na višim frekvencijama rezultira manjim zahtjevima za transformator, smanjujući veličinu i troškove.

2.3.5. Transformator

Transformator se sastoji od žica namotanih na zajedničku jezgru koje se međusobno spajaju elektromagnetskom indukcijom. To je važno kod spajanja na visokonaponske (mrežne) izvore. Naziva se "off line" pretvorba jer induktivitet zavojnice odvaja mrežu od sljedećeg kruga, što je

mnogo sigurnije od izravne veze. Na slici 2.7. se nalazi blok zvan "MagAmpReset" povezan s razmagnetiziranjem transformatora zbog struje magnetiziranja. Transformatori se često koriste za komunikaciju informacijskih signala između primarne i sekundarne strane. To je potrebno kako bi se olakšala složenija kontrola procesa pretvorbe, omogućujući upravljačkom krugu na primaru da reagira na stanje sekundarnog opterećenja te samim time mogućnost mijenjanja načina upravljanja strujom kako bi dobio manje šuma i veću učinkovitost.

2.3.6. Izlazni krugovi

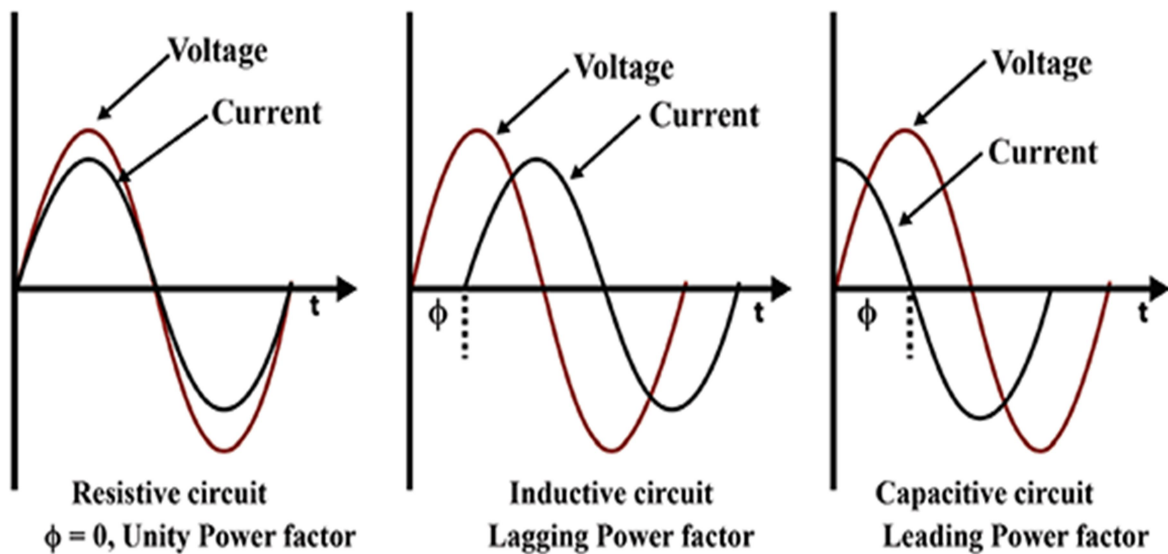
Električna polja u pasivnim elementima poput kondenzatora i prigušnica pohranjuju energiju. Kada se koriste nakon ispravljanja, oni djeluju kao spremnik energije tijekom izmjeničnog ulaznog ciklusa snage. Skladište energije djeluje kao izvor, omogućujući konstantan izlazni napon pod različitim uvjetima opterećenja. Aktivni elementi prate napon na teretu ili struju koja teče u teret, a u kontrolnoj petlji negativne povratne veze koriste ove podatke za podešavanje pumpane energije u akumulacijske elemente za održavanje konstantne razine izlaznog napona.

2.4. Ispravljanje faktora snage (PFC)

Ispravljanje faktora snage je tehnika koja koristi kondenzatore za smanjenje komponente jalove snage AC kruga kako bi se poboljšala njegova učinkovitost i smanjila struja. Faktor snage PF (Power Factor) - koji se obično daje kao broj između 0 i 1 - opisuje omjer djelatne i prividne snage. Prividna snaga je vektorski zbroj jalove i djelatne snage, pa je PF još jedan način izražavanja postotka korisne snage.

Jalova snaga ne čini ništa korisno; rezultat je strujanje naprijed-natrag između izvora (npr. izmjenična mreža) i elementa za pohranu energije u opterećenju (tj. induktiviteta ili kapaciteta). Npr. prigušnica koja se nekada koristila u fluorescentnim žaruljama imala je faktor snage 0,7, pa se za svakih 100 W stvarne snage ($100 / 0,7$) crpilo 143 VA prividne snage; na mreži od 120 AC 1,19 A, umjesto 0,83 A. PF tipičnog punovalnog ispravljača s kondenzatorskim filtrom u izvorima napajanja još je gori: oko 0,6. To rezultira izmjerenom strujom koja je 1,67

puta veća od one koja obavlja koristan posao! Distribucijske mreže ne vole niska opterećenja PF-om, jer tipično elektromehaničko brojilo kWh reagira samo na stvarnu snagu. Jalova struja koja teče u teret dovodi do toga da brojilo koje broji naprijed za radnu snagu, broji natrag kad jalova struja teče prema izvoru. Jalova struja ne čini koristan rad, ali stvara stvarne gubitke snage u otporu ožičenja, a ti se gubici moraju nadoknaditi povećanim proizvodnim kapacitetom.

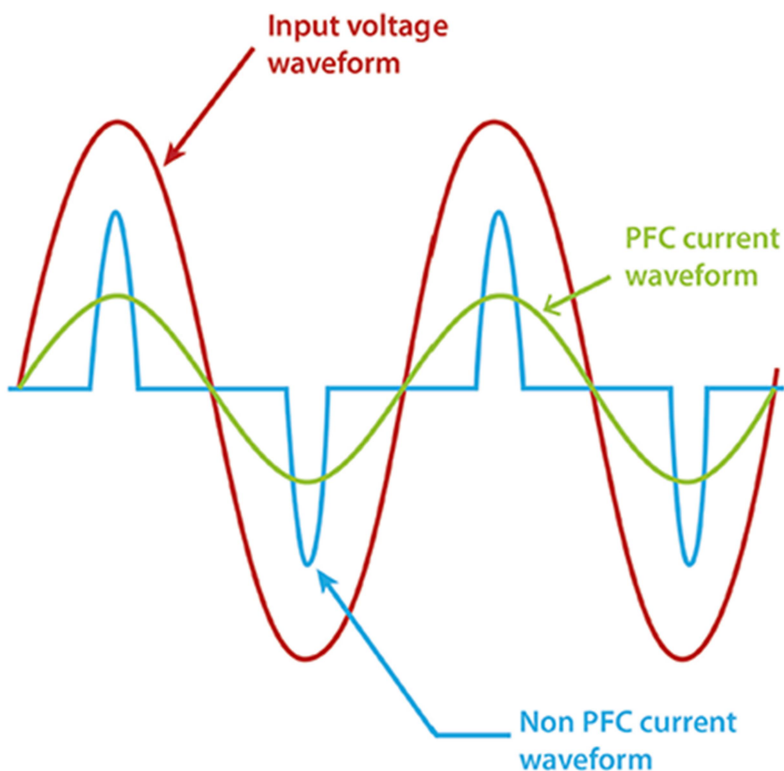


Slika 2.8. Otpornički, induktivni i kapacitivni krug [2]

Drugi način opisivanja faktora snage je fazni pomak između valnih oblika napona i struje (pod pretpostavkom da su oba sinusna). Što je veća kutna razlika (do maksimalno 90°), veća je komponenta jalove snage (i niži faktor snage). Europski izraz "cos phi" ili "cos Φ " iza kojeg slijedi broj između 0 i 1 (dakle, isto kao i PF). Npr. ako je $\cos \Phi$ 0,85, tada je fazni pomak između napona i struje $31,8^\circ$.

Postoje različiti uzroci lošeg faktora snage: ulazni filtri kondenzatora u preklopnom napajanju crpe maksimalnu struju iz mreže izmjenične struje. Maksimalna struja gotovo se podudara s vrhom napona, ali PF je nizak jer se struja vuče samo preko uskog dijela sinusnog vala. To uvelike povećava sadržaj harmonika (ukupno harmonijsko izobličenje ili THD) trenutnog valnog oblika u odnosu na napon. Za sklopove male snage bio bi dovoljan otpornik, ali za kvalitetnije

sklopove veće snage prigušnica je bila idealna jer je poboljšala regulaciju napona i smanjila maksimalnu struju (korištenje otpornika za ograničavanje struje punjenja kondenzatora filtra pogoršava regulaciju napona).

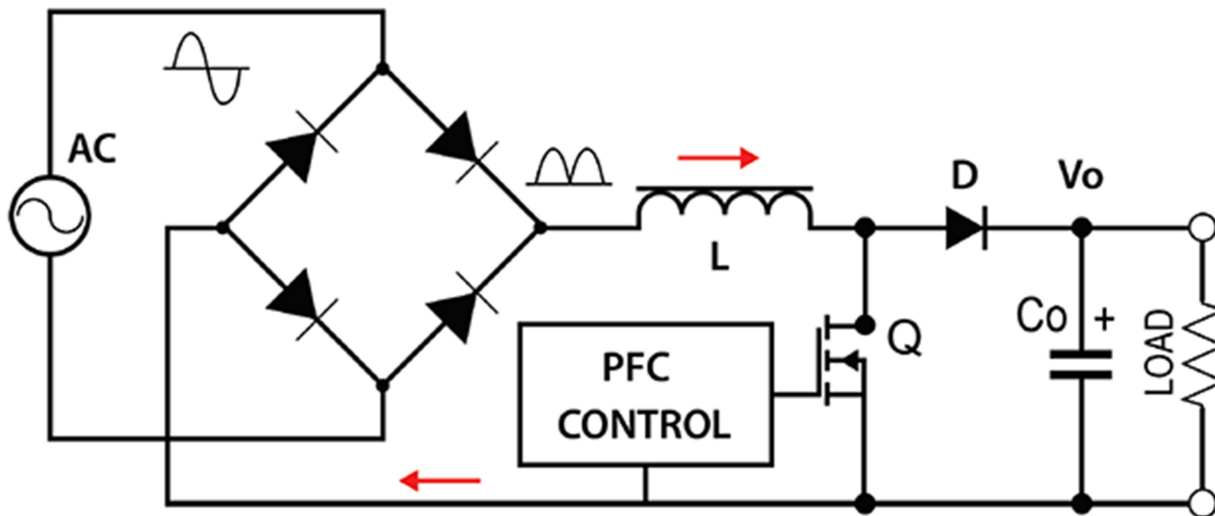


Slika 2.9. PFC struja [2]

Bez obzira na regulatorne zahtjeve ili ponašanje bilo kojeg određenog kruga, cilj PFC-a je učiniti da se teret ponaša kao da je čisti otpor: ako je valni oblik mrežnog napona sinusoida, tada bi i struja opterećenja trebala biti sinusoida (sa što bližim pomakom faze od 0°). Korekcija faktora snage može biti jednostavna poput povezivanja nekih kondenzatora preko mreže ili komplicirana kao korištenje digitalnog procesora signala za upravljanje trofaznim ispravljačem.

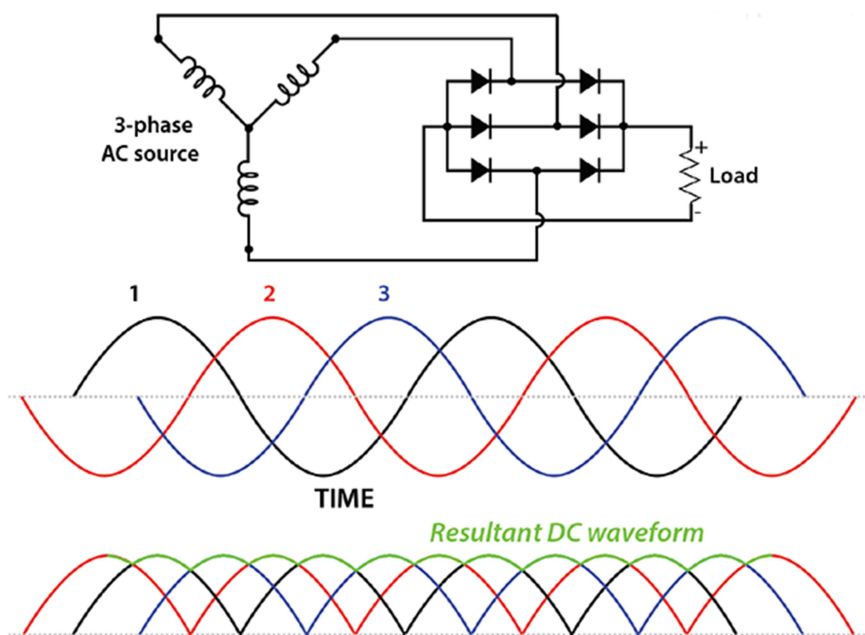
Uređaji velike snage poput EV punjača - bilo da se radi o kompaktnom ugrađenom vozilu snage 3 kW ili 100 kW uvijek koriste ulazni pretvarač za izvođenje aktivnog PFC-a. Ulazni pretvarač

povremeno kratko spoji prigušnicu na dolaznom napajanju, uzrokujući nakupljanje energije u njoj, a onda kada se prekidač otvori, izlazna dioda usmjerava tu energiju na akumulacijski kondenzator. Induktivitet djeluje poput izvora struje u seriji s ulazom, pa je izlazni napon uvijek veći od ulaznog; u slučaju mreže od 120 AC, izlaz mora premašiti 170 V, dok za mreže od 220-240 AC mora premašiti 340 V. Slijedom toga, izlazni napon pojačanog PFC pretvarača obično je postavljen na 380-400 V.



Slika 2.10. Boost PFC predregulator [2]

Kada se koriste 3-fazne mrežne izmjenične struje, obično oko razine od 10 kW - pojavljuje se poteškoća: nije moguće obaviti PFC i minimizirati izobličenja linijske struje u svakoj fazi ako je mreža prvo ispravljena punovalno, kao što se to radi u jednofaznom radu. To je zato što se trenutna vrijednost napona bilo koje faze u bilo kojem određenom trenutku vremena gubi u rezultirajućem istosmjernom valnom obliku, a ove su informacije potrebne za programiranje sinusne struje u svakoj fazi. Ulazni pretvarač s jednim prekidačem na izlazu od 3-faze ispravljač može dovesti PF do oko 0,9, ali s vrlo visokim THD-om u trenutnom valnom obliku, jer će učinkovito rezultirati povlačenjem struja kvadratnog vala iz svake faze.

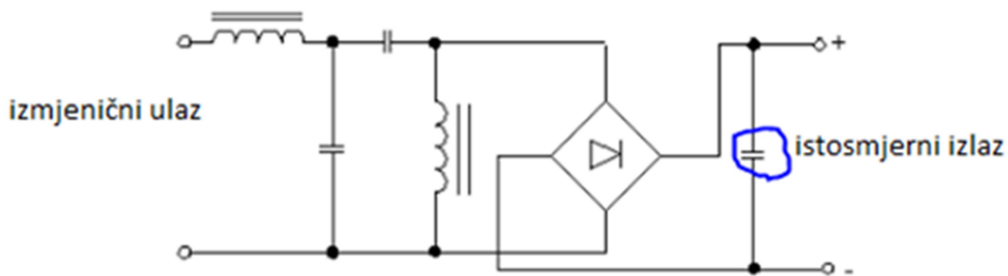


Slika 2.11. 3-fazni punovalni ispravljač i DC izlaz [2]

Brzi punjači istosmjerne struje koji se obično isporučuju od 3-fazne izmjenične mreže - moraju koristiti zasebni ulazni pretvarač u svakoj fazi ili se prikloniti složenijim shemama, poput PWM aktivnog ispravljača.

2.4.1. Pasivne metode korekcije faktora snage

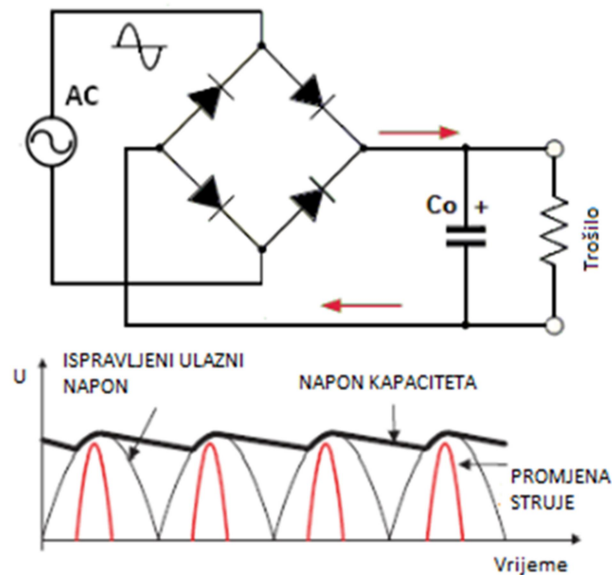
Pod pasivne metode korekcije snage smatra se dodavanje kondenzatora u krug koji smanjuje vrijednost jalove energije kad je spojen paralelno, slika 2.12. Postavljanjem kondenzatora postiže se manji gubitak energije u prijenosu i manji padovi napona.



Slika 2.12. Dodavanje kondenzatora za pasivni PFC [18]

2.4.2. Aktivne metode korekcije faktora snage

Aktivna metoda PFC je poželjniji od pasivne metode, jer PF može doseći vrijednost od 95%. Aktivna metoda također se rješava harmonika. Aktivni način PFC koristi aktivne poluvodičke komponente, a rad same korekcije se temelji na korištenju pretvarača. Korištenje pretvarača omogućuje kompenzaciju harmonika te smanjuje faktor izobličenja. Zbog kompleksnosti aktivne kompenzacije, moguće je lakše upravljati nego s pasivnom, no cijena je sukladno tome i veća.



Slika 2.13. Prikaz jednofaznog ispravljača s kapacitivnim trošilom i pripadajući valni oblici [18]

2.5. Ukupno harmonijsko izobličenje (THD)

Spajanje velikog broja električnih vozila (EV) na mrežu, posebno za brzo punjenje, može stvoriti nekoliko tehničkih problema ili može imati značajne utjecaje na elektroenergetske sustave poput generiranja viših harmonika struje. Ako se istovremeno brzo puni više električnih vozila, izobličenje napona može prekoračiti dozvoljenu maksimalnu vrijednost. Korištenje fotonaponskih panela za punjenje električnih vozila dobro je rješenje za punjenje električnih vozila. Rezultati dobiveni simulacijama pokazuju da se predloženom kontrolom ukupno harmonijsko izobličenje (THD) struje i napona smanjuje na prihvatljive vrijednosti.

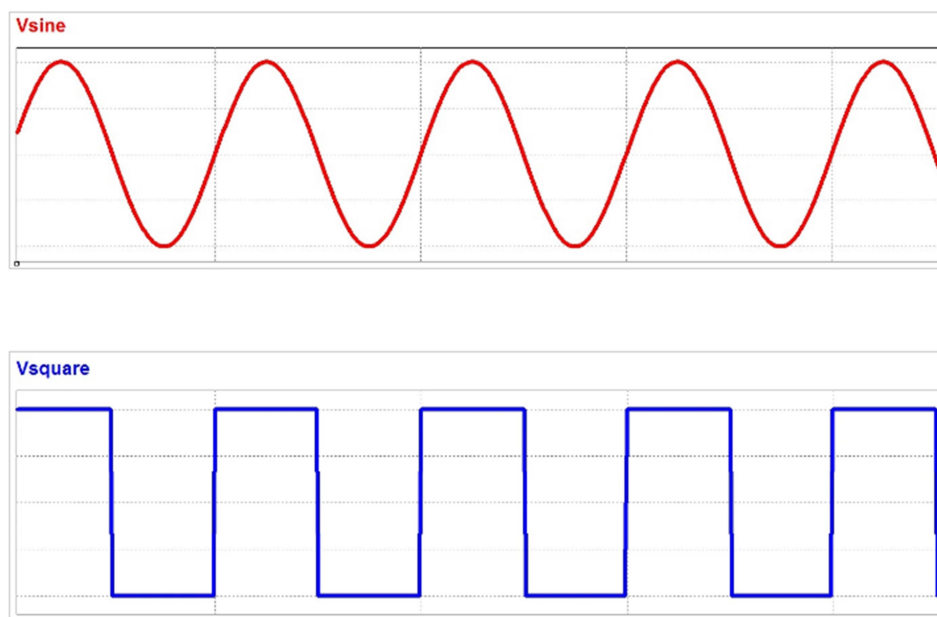
Harmonijsko izobličenje odstupanje je valnog oblika struje ili napona od savršenog sinusoidnog oblika. U slučaju nelinearnih opterećenja, poput EV regulatora punjenja, izobličenja struje vrlo su česta zbog potrebe za korištenjem prekidača energetske elektronike za pretvaranje snage iz izmjeničnog u istosmjerni oblik. Uvođenje ovih iskrivljenih struja u distribucijski sustav može iskriviti mrežni napon i preopteretiti skupu električnu distribucijsku opremu. Kako bi se spriječilo da viši harmonici negativno utječu na opskrbu distribucijskim mrežama, uspostavljen je IEEE standard 519-1992 s ciljem razvijanja, "preporučenih praksi i zahtjeva za upravljanje harmonicima u elektroenergetskim sustavima" (IEEE Std 519-1993). Ovaj standard opisuje probleme koje neometano harmonijsko izobličenje struje može prouzročiti unutar električnih sustava, kao i stupanj u kojem određeni sustav može tolerirati harmonike. Standard definira odgovornost korisnika električne energije da ne pogorša napon mreže povlačenjem jakih nelinearnih ili iskrivljenih struja.

Vozila na električni pogon tijekom punjenja baterije povezuju se energetsom mrežom pomoću energetskih elektroničkih sklopova punjača. Za punjače razine 1 i razine 2 punjenje se vrši pomoću ugrađenog AC-DC kontroliranog ispravljača koji se spaja s električnom mrežom putem jednofaznog konektora. Za punjenja razine 3, odnosno DC brzi punjači, punjenje kontrolira elektronika unutar kontrolera punjenja. U oba slučaja, harmonijsko izobličenje uvedeno u distribucijski sustav pomoću energetskih elektroničkih sklopova mogu se mjeriti u THD. Međutim, valja napomenuti da se THD punjača mijenja tijekom punjenja ciklusa dok se kutovi paljenja prekidača energetske elektronike mijenjaju kao odgovor na različite faze ciklusa punjenja. Nadalje, harmonijska izobličenja će biti veća ako se na istu punionicu s više punjača priključuje istovremeno više automobila. THD se računa pomoću izraza:

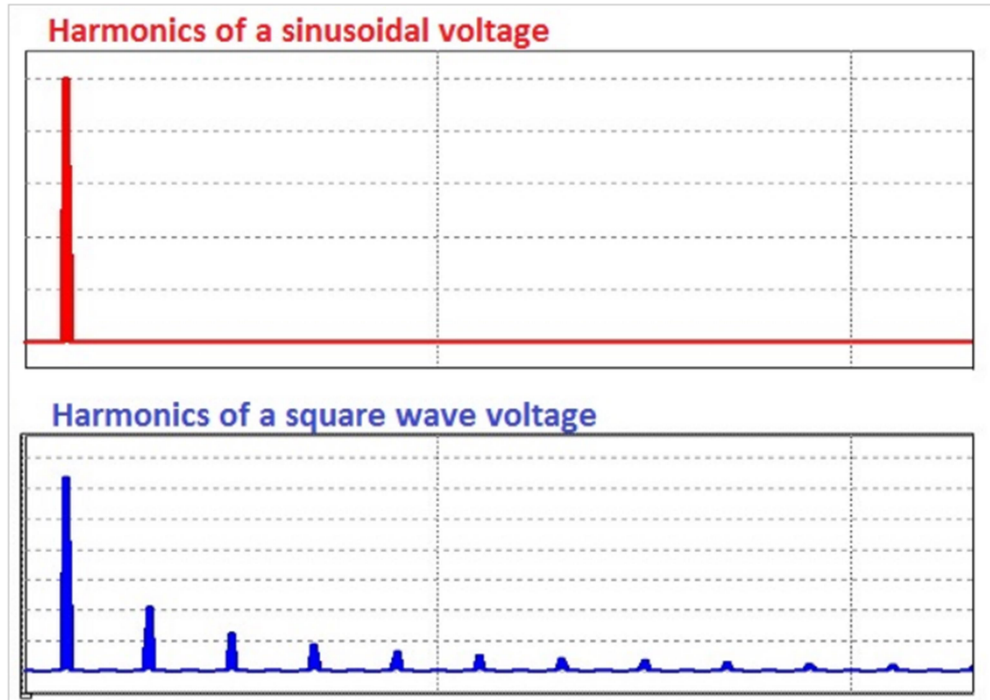
$$I_{THD} = \frac{\sqrt{\sum_{n=2}^{\infty} I_n^2}}{I_1} * 100\% \quad (2)$$

Viši harmonici periodičnog napona ili struje pojavljuju se kao višekratnici osnovne frekvencije signala. Harmonijsko izobličenje je izobličenje signala zbog ovih harmonika. Napon ili struja koji su isključivo sinusoidni nemaju harmonijska izobličenja, jer su signal koji se sastoji od jedne frekvencije. Napon ili struja koji su periodični, ali nisu isključivo sinusoidni, sadržavat će komponente više frekvencije koje doprinose harmonijskom izobličenju signala. Općenito, što

manje periodični signal izgleda poput sinusnog vala, to su harmonijske komponente jače i imat će više harmonijskih izobličenja. Dakle, čisto sinusoidni signal nema izobličenja, dok će kvadratni val, koji je periodičan, ali uopće ne izgleda sinusno, imati puno harmonijskih izobličenja. U stvarnom svijetu, naravno, sinusoidalni naponi i struje nisu savršeno sinusoidni; bit će prisutna neka količina harmonijskog izobličenja. Slike 2.14. i 2.15. daju vizualne usporedbe sinusoidnog napona i napona kvadratnih valova u vremenskom i frekvencijskom području.



Slika 2.14. Sinusoidalni napon i kvadratni napon u vremenu t [17]



Slika 2.15. Sinusoidalni napon i kvadratni napon u frekvencijskoj domeni [17]

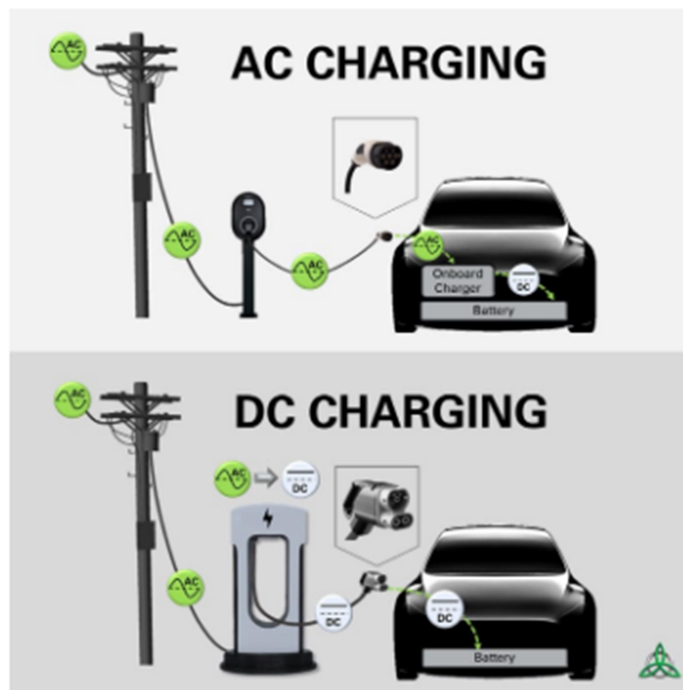
THD je važan u nekoliko vrsta sustava, uključujući elektroenergetske sustave, gdje nizak THD znači veći faktor snage, niže vršne struje i veću učinkovitost; audio sustavi, gdje nizak THD znači da je audio signal vjernija reprodukcija izvorne snimke; i komunikacijski sustavi, gdje nizak THD znači manje smetnji s drugim uređajima i veću snagu odašiljanja signala od interesa.

3. Uključenje DC punionice električnih automobila na mrežu

Priključna električna vozila (PEV) i električna vozila (EV) postaju popularna zbog svog potencijala za smanjenje potrošnje goriva, emisija i mogućnosti povećanja prodora obnovljivih izvora energije u transportni sektor. Opterećenje električne infrastrukture trebat će izdržati rastuću potražnju PEV-a za punjenje za opskrbu električnom energijom za ta vozila. Stoga se mnoga istraživanja trenutno fokusiraju na istraživanje utjecaja potražnje za punjenjem na distribucijsku mrežu i nadogradnju distribucijskih mreža pametnim brojilima za kontrolu i praćenje PEV punjenja. Lokalne samouprave planiraju gradove pripremiti za EV poticanjem novih mrežnih inicijativa i subvencioniranjem infrastrukture za punjenje. Dvije su glavne mogućnosti punjenja PEV-a: dnevno punjenje i noćno punjenje. Budući da električna mreža ima neiskorišteni kapacitet tijekom noći, obično se prihvaća noćno PEV punjenje kod kuće. S druge strane, punjenje (više puta dnevno) osigurava poboljšanje uštede goriva u usporedbi s punjenjem jednom dnevno, ali povećana uporaba može negativno utjecati na električnu mrežu. Tijekom noćnog punjenja, ovi PEV-ovi predstavljali bi značajno novo opterećenje na postojećim primarnim i sekundarnim distribucijskim mrežama, s tim da mnoge od tih mreža nemaju rezervni kapacitet i nemaju mogućnost nadzora i automatizacije. Noćno punjenje također zahtijeva pristup stanici za punjenje ili utikaču za napajanje kod kuće i zahtijeva ugradnju uređaja za punjenje (poseban pretvarač koji odgovara skoro svim razinama napona, poseban utikač za sigurnost). Alternativno rješenje kućnog punjenja PEV-a koje bi povećalo prodor obnovljivih izvora energije u transportni sektor, a da pritom ne utječe ozbiljno na električnu mrežu, su velike mogućnosti punjenja vozila u garaži na radnom mjestu. Npr. jedno rješenje je korištenje dnevnog punjenja u objektu pomoću PV panela sa sučeljem na mrežu i mogućnostima lokalnog stacionarnog skladištenja energije. Dakle, ovaj problem ne uključuje samo stacionarne sustave za pohranu energije i nadzornu kontrolu (u pogonu), već uključuje i karakteristike sustava upravljanja baterijama u vozilu.

3.1. AC vs DC punjenje

AC (izmjenična struja) je vrsta električne energije koju operateri distribucijskog sustava isporučuju kućama i poduzećima. DC (istosmjerna struja) je vrsta električne energije koju napajaju baterije. Baterije za električna vozila mogu se puniti samo istosmjernom strujom. To je glavna razlika između AC i DC punjenje gdje je pretvorba iz AC u DC odvija. AC punjenje je najjednostavnija i najčešća metoda punjenja električnih vozila. Sva električna vozila opremljena su ugrađenim punjačem ili ispravljačem koji pretvara izmjeničnu struju iz mrežne u istosmjernu struju potrebnu za punjenje baterija. T „punjač” kabel koji povezuje AC napajanje za EV osigurava potrebne kontrole i sigurnosne funkcije potrebne za sigurno punjenje. Stope AC punjenja ograničene su kapacitetom EV-ovog ugrađenog punjača, obično između 7,4 kW i 22 kW . Tehnologija istosmjernog punjenja složenija je i skuplja od tehnologije punjenja izmjeničnim naponom. Ispravljač izmjeničnog i istosmjernog napona nalazi se u stanici za punjenje ili u "punjaču" i isporučuje istosmjerni DC velike snage za najbrže moguće punjenje . Stope istosmjernog punjenja ovise o infrastrukturi za punjenje i kapacitetu istosmjerne stanice za punjenje, u rasponu od 50 kW do 350 kW.



Slika 3.1. AC vs DC punjenje [16]

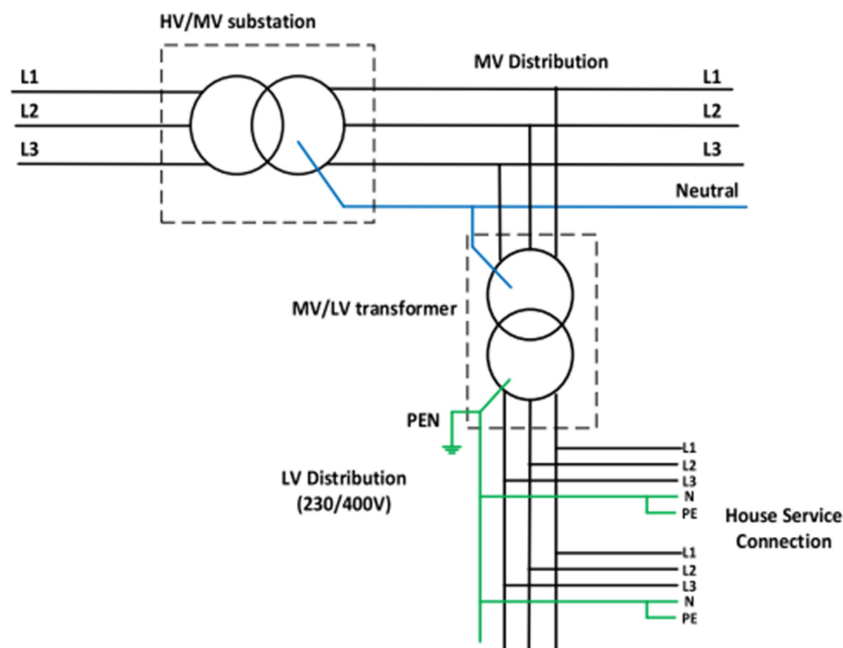
3.2. Problem DC punionica

Ako se električni automobil puni s baterijom kapaciteta 25 kWh tijekom 8 sati, potrebna mu je snaga od 3.125 W. Ako se isti automobil napuni za samo 10 minuta, potrebna mu je snaga od 155 000 W. Koliko dodatnih elektrana treba izgraditi ako se na veliko uvodi električne automobile? Električna vozila mogu se puniti noću. Mnoge elektrane imaju višak energije tijekom noći jer je potrošnja mala, a generatori se neprestano okreću. Stoga, ako svi počnemo voziti električne automobile, potrošnja ulja naglo će pasti, a proizvodnja električne energije ostat će ista.

Nekoliko proizvođača i istraživača već je najavilo vrijeme punjenja od 30 minuta ili manje, što bi približilo vrijeme punjenja benzinskom automobilu. To je moguće samo putem visokonaponske strujne utičnice. Brza vremena punjenja generiraju puno štetnog utjecaja, ali ono što se ovdje čini zaboravljenim jest da imaju svoju cijenu – mora se uložiti više energije tijekom kraćeg vremena, što može dovesti do nevjerovatne količine snage. Temeljni problem jest da su električni automobili bežični. Vlakovi, tramvaji i trolejbusi nemaju tih problema, jednostavno zato što im ne treba baterija. Njihova se potrošnja energije ravnomjerno raspoređuje tijekom vremena rada. Ljudi neprestano govore kako su električni motori učinkovitiji od benzinskih motora, i to je definitivno točno, ali problem nije ukupna potrošnja energije, već opterećenje. Električni automobili nisu hladnjaci - ali mnogi izračuni njihovih energetske potreba tretiraju ih kao da jesu. Sva električna vozila napunjena istosmjernom strujom brzo se pune dok ne dosegnu 80% punjenja. Nakon toga se punjenje usporava. Preporučuje se da se u ovom trenutku isključi elektronično vozilo kada za EV koristi DC električni punjač uglavnom na komercijalnom mjestu. Napunjenost od 80% ne samo da povećava vijek trajanja baterije, već i pažljivu gestu prema ostalim EV vozačima.

3.3. Utjecaj opterećenja punionice EV na distribucijsku mrežu

Zagađenja okoliša i eskalacije potrošnje energije praćena napretkom tehnologije baterija pokrenula je elektrifikaciju transportnog sektora. Ponovnim oživljavanjem električnih vozila (EV) primijećen je negativan utjecaj opterećenja EV na radne parametre elektroenergetskog sustava. Ne može se zanemariti štetan utjecaj opterećenja EV stanica za punjenje na distribucijsku mrežu. Velika opterećenja punionica za brzo punjenje rezultiraju povećanom potrebom za maksimalnim opterećenjem, smanjenim rezervama, nestabilnošću napona i problemima s pouzdanošću. Primjećuje se da sustav može podnijeti postavljanje brzih stanica za punjenje na jakim sabirnicama do određene razine, ali postavljanje brzih stanica za punjenje na slabe sabirnice sustava ometa nesmetan rad elektroenergetskog sustava. Nadalje, predložena je strategija smještaja EV punionica za punjenje na distribucijskoj mreži koja se temelji na novom indeksu stabilnosti napona (VRP), pouzdanosti i gubitka snage. Dobiveni rezultati ukazuju na učinkovitost VRP indeksa.

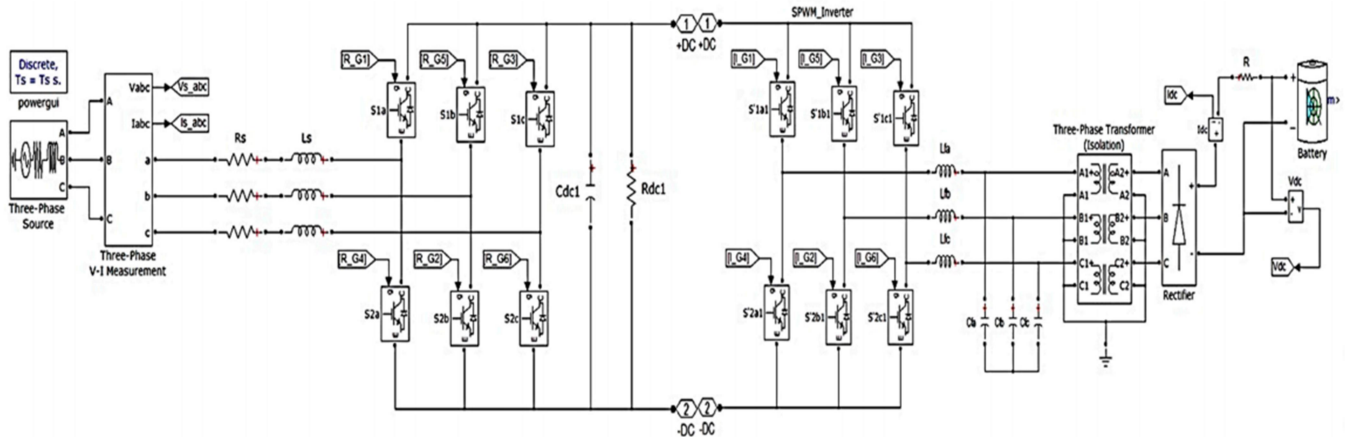


Slika 3.2. Struktura mreže za distribuciju električne energije u Europi [9]

4. Simulacija valnih oblika na mreži

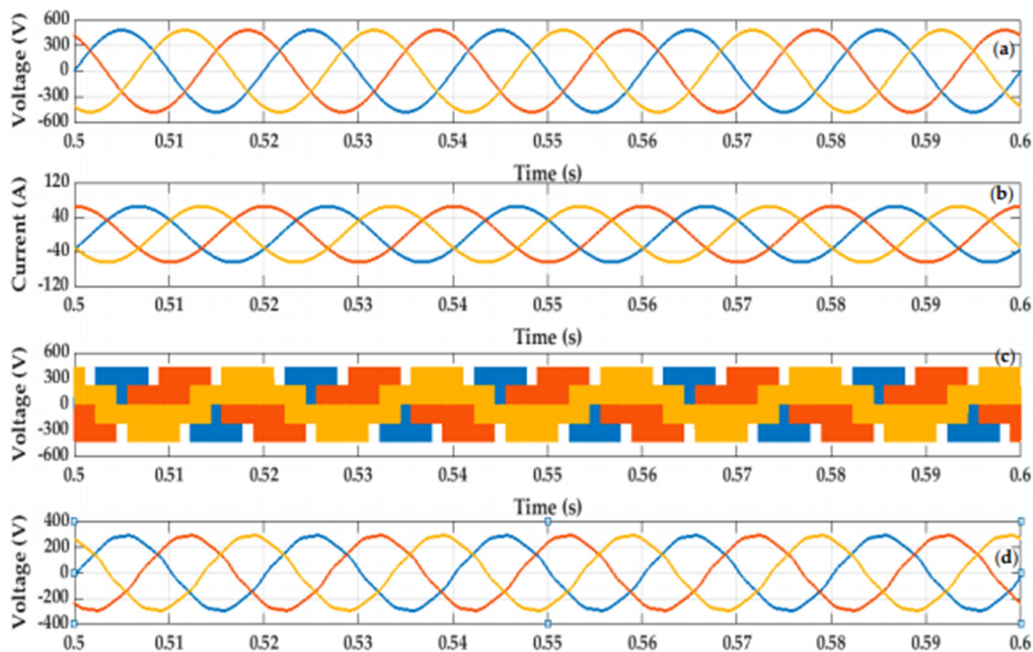
Simulacijskim radom [8] jasno su predstavljene i temeljito raspravljene valne oblike struje i napona. Slika 4.2. prikazuje naponske i strujne valne oblike EV sustava za brzo punjenje, gdje su na slici 4.2. a, b prikazani valni oblici napona i struje iz mreže do stanice za punjenje. Prema tim brojkama, trofazna ulazna struja ima gotovo sinusni oblik vala (s niskim THD) koji radi u fazi s trofaznim ulaznim naponom (faktor snage jedinice). Na slici 4.2. c, d prikazani su trofazni naponski valni oblici brzog punjenja izmjeničnom strujom (prvi način punjenja), gdje slika 4.2. c ilustrira izlazni napon pretvarača SPWM (Sinusoidal Pulse Width Modulation) prije LC filtra, dok slika 4.2. d prikazuje napon punjenja koji se isporučuje na primarnu stranu transformatora.

Slika 4.3. prikazuje valne oblike ulaznih struja (faza A, faza B i faza C) s trofaznim ulaznim naponima na slici 4.3. a. Na temelju promatranja ovih valnih oblika, ulazna struja faze A, faze B i faze C održava se u sinkroniziranom pomicanju faze s trofaznim ulaznim naponom. Na slici 4.4. prikazani su faza A oblika AC napona i struje brzog punjenja. Prema Slici 4.4. a, b, sustav brzog punjenja radi u jedinstvenom faktoru snage tijekom cijelog punjenja kao ulazna struja faze A održava se u fazi s ulaznim naponom faze A. Faktor snage jedinice se dobiva budući da je reaktivna komponenta, unutar IMC (Internal Model Control) postupka, regulirana na nulu. Slika 4.4. c, d prikazuju naponske valne oblike brzog punjenja izmjeničnim naponom za fazu A, dok slika 4.4. c ilustrira izlazni napon pretvarača SPWM prije LC filtra, dok slika 4.4. d prikazuje napon punjenja koji se isporučuje na primarnu stranu transformatora.

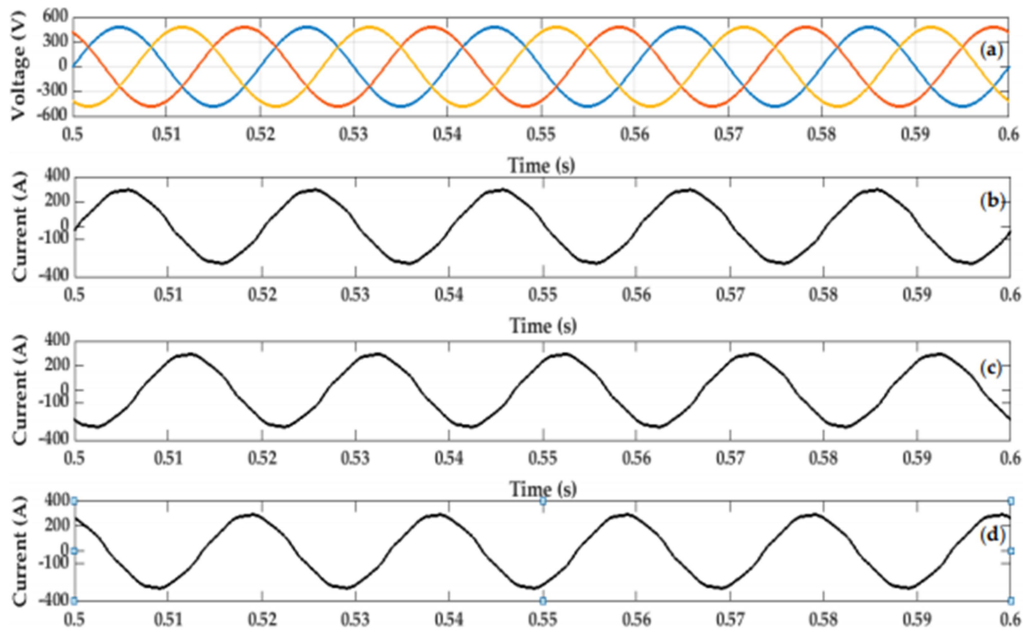


Slika 4.1. Simulacijska shema EV brzog punjača [8]

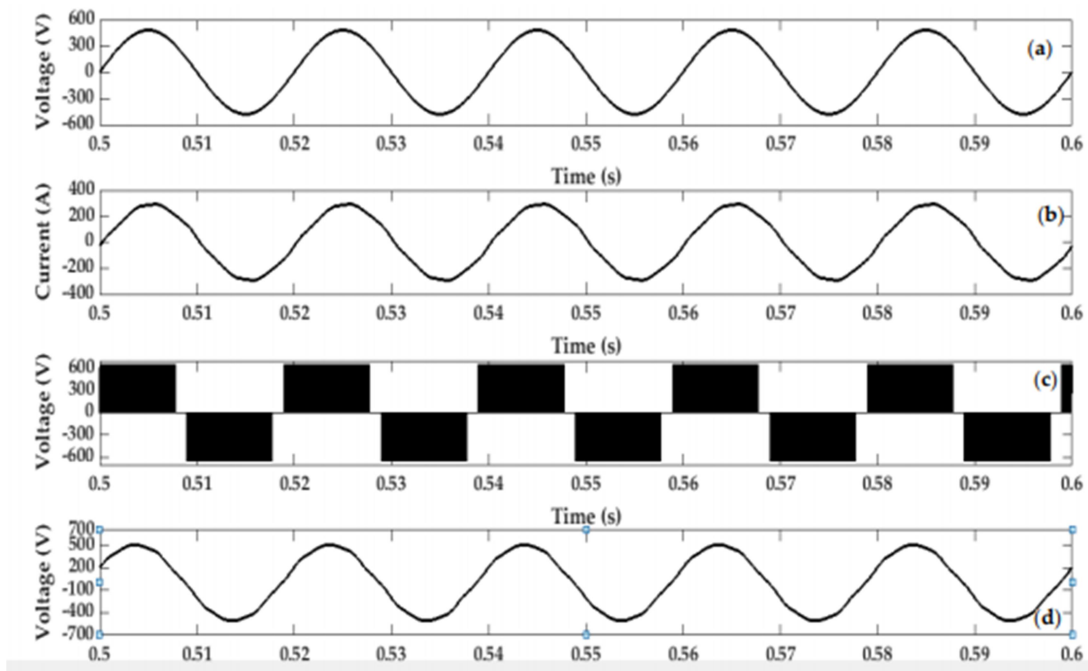
Komponente za simulaciju punjača sastoje se od trofaznog napajanja, PWM ispravljača, SPWM pretvarača, trofaznog transformatora, LC filtra, mosnog ispravljača i baterije. Vrijednosti simulacije korištenih parametara uključuju mrežnu frekvenciju 50 Hz, ulazni induktivni filter 5 mH i frekvenciju 12 kHz.



Slika 4.2. Simulacijski valni oblici vučenog napona i struje od mreže do stanice za punjenje: (a) ulazni trofazni naponi, (b) ulazne trofazne struje, (c) trofazni naponski valni oblici AC brzo punjenje prije LC filtra, (d) trofazni naponski valni oblici AC brzog punjenja nakon LC filtra [8]

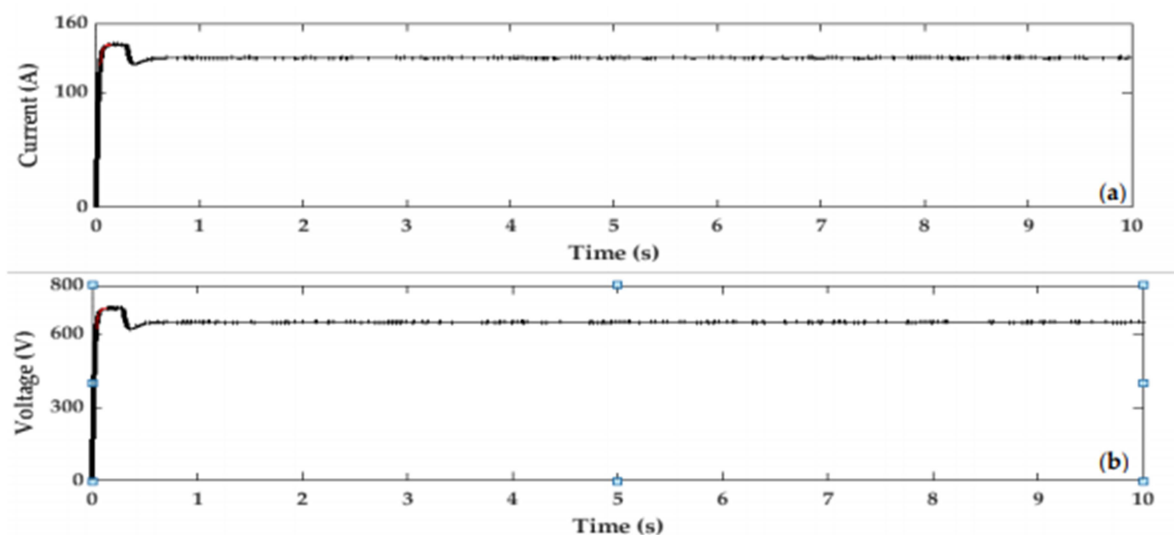


Slika 4.3. Valni oblici trofaznih ulaznih napona zajedno s ulaznim strujama: (a) ulazni trofazni naponi, (b) ulazna struja (faza A), (c) ulazna struja (faza B), (d) ulazna struja (faza C) [8]

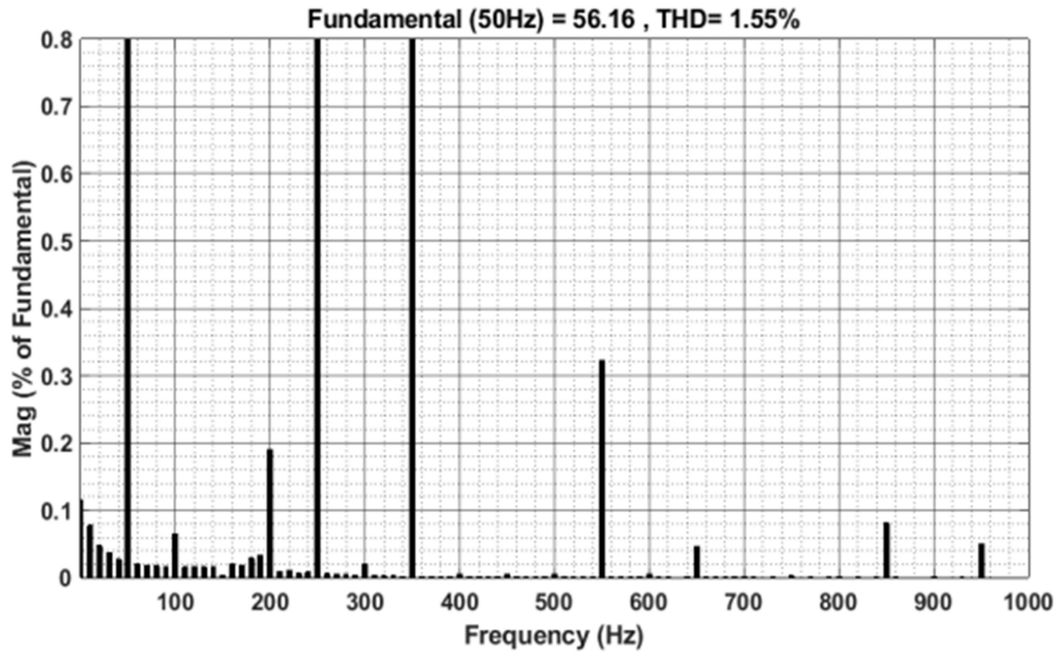


Slika 4.4. Valni oblici faze A izmjeničnog napona i struje brzog punjenja: (a) ulazni napon, (b) ulazna struja, (c) napon prije LC filtra (d) napon nakon LC filtra [8]

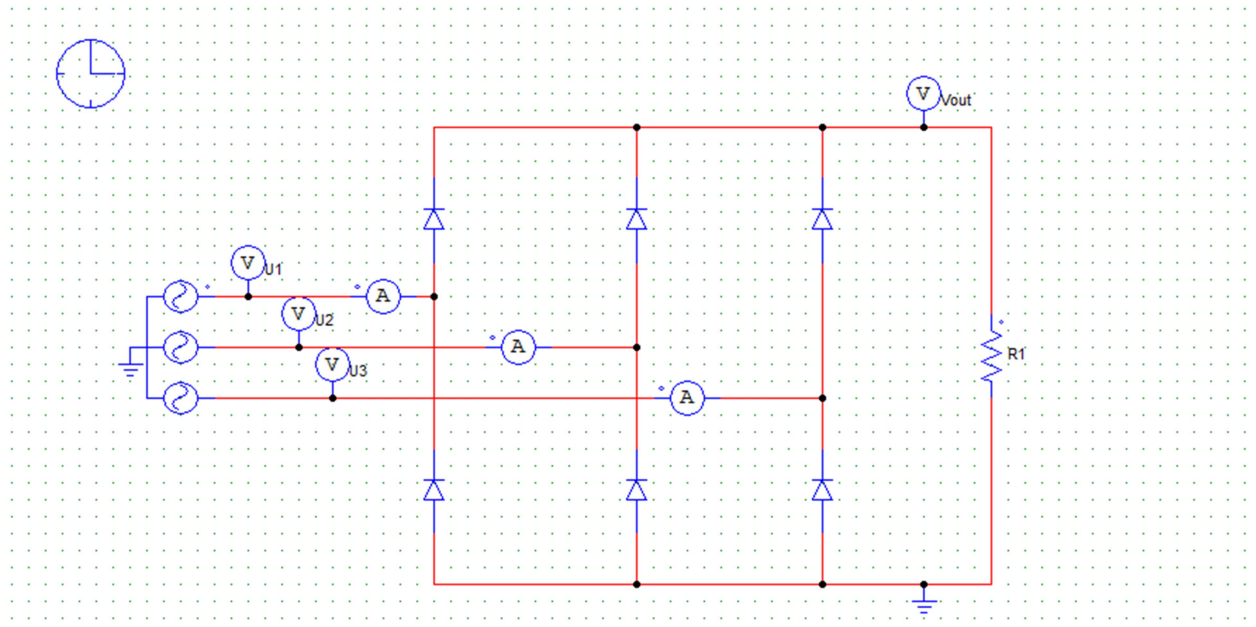
Valni oblici struje i napona jednosmjernog brzog punjenja. Da bi se izvršilo istosmjerno brzo punjenje može se primijetiti da je predloženi EV brzi punjač uspio održavati izlazno istosmjerno punjenje struje 130 A zajedno s izlaznim istosmjernim naponom punjenja od 650 V. Slika 4.5. prikazuje THD rezultat ulazne struje faze A, gdje je taj rezultat dobiven uporabom analize brze Fourierove transformacije (FFT) s osnovnom frekvencijom od 50 Hz. Kao što se može vidjeti s ove slike, jasno je da je predložena upravljačka shema u stanju održavati THD ulazne struje na 1,55% tijekom izvođenja istosmjernog i izmjeničnog punjenja, što dovodi do jedinstvenog faktora snage sustava za brzo punjenje. Štoviše, dokazano je da predloženi EV brzi punjač pruža učinkovito punjenje istosmjernom i izmjeničnom strujom, a da pritom ne uzrokuje uočljivo harmonijsko izobličenje priključene mreže.



Slika 4.5. Valni oblici struje i napona istosmjernog brzog punjenja: (a) struja, (b) napon [8]

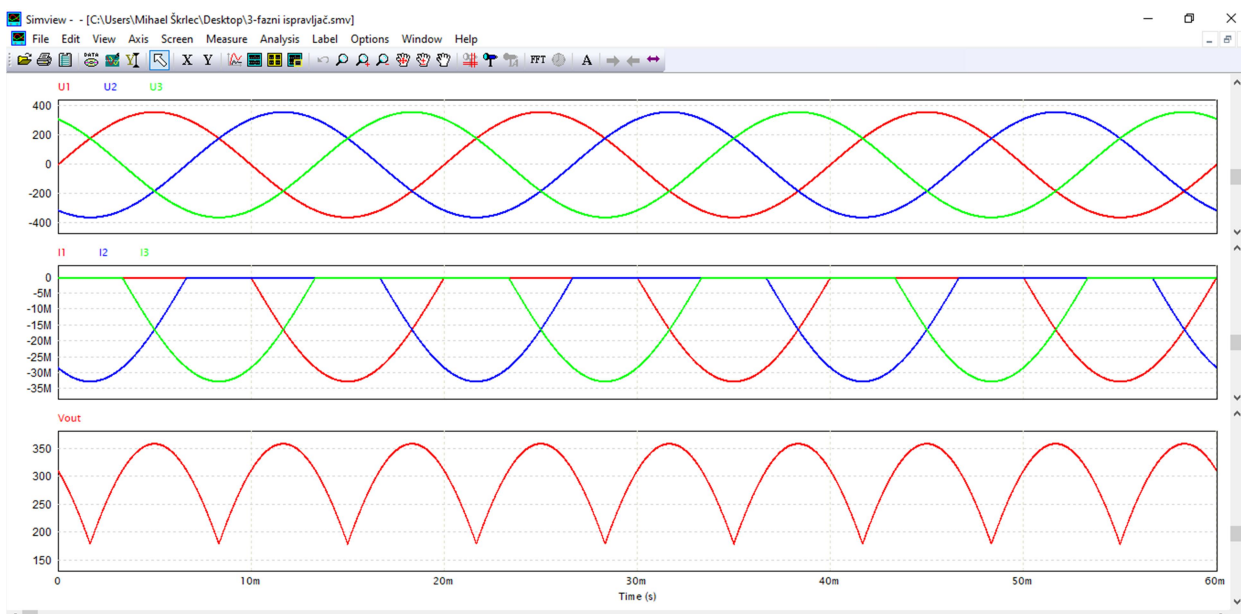


Slika 4.6. Rezultat ukupnog harmonijskog izobličenja (THD) ulazne struje faze A [8]



Slika 4.7. Simulacijska shema 3-faznog ispravljača

Trofazno ispravljanje postupak je pretvaranja uravnoteženog trofaznog napajanja u napajanje istosmjernom energijom pomoću poluvodiča ili diode. Svaka faza povezuje se između dvije paralelne diode. Punovalni trofazni mosni ispravljač koristi šest dioda, dvije po fazi na sličan način kao jednofazni mosni ispravljač. Trofazni punovalni ispravljač dobiva se pomoću dva kruga poluvalnih ispravljača. Prednost je u tome što krug daje niži val od prethodnog poluvalnog trofaznog ispravljača, jer ima frekvenciju šest puta veću od ulaznog izmjeničnog vala.



Slika 4.8. Ulazni trofazni naponi, ulazne trofazne struje te izlazni napon

5. Zaključak

Električna vozila su jako dobra alternativa za smanjenje emisija u prometnom sektoru. Rastom popularnih električnih vozila uspostavlja se sve više i više punionica. Međutim, štetan utjecaj opterećenja punionice električnih vozila na distribucijsku mrežu ne smijemo zanemariti. U svom radu sam analizirao negativne utjecaje punionica električnih vozila na samu distribucijsku mrežu. Velika opterećenja punionica za brzo punjenje dovode do povećane potrebe za maksimalnim opterećenjem te nestabilnošću napona i problemima s pouzdanošću. Sustav može podnijeti postavljanje brzih punionica za punjenje na jakim sabirnicama do određene razine, ali postavljanje brzih punionica za punjenje na slabim sabirnicama sustava ometa rad elektroenergetskog sustava. V2G je tehnologija koja omogućuje vraćanje električne energije pohranjene u električnim vozilima u mrežu tijekom najveće potrošnje. V2G također može pružiti regulaciju napona, kompenzaciju jalove snage i raspodijeljenu proizvodnju. Nova tehnologija koja omogućuje da se baterije automobila ponovno prazne u mrežu potrebna je kako bi V2G mogao raditi kako je predviđeno.

U varaždinu, _____

potpis _____

6. Literatura

- [1]<https://www.electronics-tutorials.ws/connectivity/ac-dc-converters.html>
- [2]<https://chargedevs.com/features/a-closer-look-at-power-factor-correction/>
- [3]https://www.researchgate.net/publication/261283301_Harmonic_distortion_mitigation_for_electric_vehicle_fast_charging_systems
- [4]https://www.researchgate.net/publication/261141530_The_High-Efficiency_Isolated_AC-DC_Converter_Using_the_ThreePhase_Interleaved_LLC_Resonant_Converter_Employing_the_Y-Connected_Rectifier
- [5]<https://science.howstuffworks.com/environmental/energy/power3.htm>
- [6]https://pdxscholar.library.pdx.edu/cgi/viewcontent.cgi?article=1165&context=ece_fac
- [7]https://epublications.marquette.edu/cgi/viewcontent.cgi?article=1333&context=theses_open
- [8]https://www.researchgate.net/figure/Simulation-waveforms-of-the-drawn-voltage-and-current-from-the-grid-to-charging-station_fig3_342278628
- [9]<https://www.mendeley.com/catalogue/4a23036d-baa4-351a-bcd4-0ec9154ac11f/>
- [10]<https://www.lowtechmagazine.com/2009/03/fast-charging-electric-cars-off-peak-grid.html>
- [11]https://bib.irb.hr/datoteka/828298.Zavrni_rad_br_4408_Godec.docx
- [12]https://www.researchgate.net/figure/The-simulation-circuit-of-EV-fast-charger_fig2_342278628
- [13]https://wallbox.com/en_au/faqs-difference-ac-dc
- [14]<https://www.youtube.com/watch?v=h6OsVZCjwFs>
- [15]<https://www.allaboutcircuits.com/technical-articles/disassembling-a-rectifier/>
- [16]<https://www.evcharge.co.za/ac-vs-dc-charging-electric-car-charging.html>
- [17]<https://www.allaboutcircuits.com/technical-articles/the-importance-of-total-harmonic-distortion/>
- [18]<https://www.bib.irb.hr/828298?rad=828298>
- [19]<https://www.cleantech.com/ev-charging-software-and-grid-services/>
- [20]<https://manualzz.com/doc/13039836/characteristics-of-interleaved-pfc-stages>

Popis slika

Slika 1.1. Punionica električnih vozila

Slika 2.1. Jednostavan dijagram AC/DC pretvarača

Slika 2.2. Ispravljač izmjeničnog napona

Slika 2.3. V2G

Slika 2.4. AC adapter, shema, naponi

Slika 2.5. Arhitektura punjača električnog vozila

Slika 2.6. Isprepleteni PFC

Slika 2.7. Funkcionalni blok dijagram napajanja AC/DC pretvarača

Slika 2.8. Otpornički, induktivni i kapacitivni krug

Slika 2.9. PFC struja

Slika 2.10. Boost PFC preregulator

Slika 2.11. 3-fazni punovalni ispravljač i DC izlaz

Slika 2.12. Dodavanje kondenzatora za pasivni PFC

Slika 2.13. Prikaz jednofaznog ispravljača s kapacitivnim trošilom i pripadajući valni oblici

Slika 2.14. Sinusoidalni napon i kvadratni napon u vremenu t

Slika 2.15. Sinusoidalni napon i kvadratni napon u frekvencijskoj domeni

Slika 3.1. AC vs DC punjenje

Slika 3.2. Struktura mreže za distribuciju električne energije u Europi

Slika 4.1. Simulacijska shema EV brzog punjača

Slika 4.2. Simulacijski valni oblici vučenog napona i struje od mreže do stanice za punjenje: (a) ulazni trofazni naponi, (b) ulazne trofazne struje, (c) trofazni naponski valni oblici AC brzo punjenje prije LC filtra, (d) trofazni naponski valni oblici AC brzog punjenja nakon LC filtra

Slika 4.3. Valni oblici trofaznih ulaznih napona zajedno s ulaznim strujama: (a) ulazni trofazni naponi, (b) ulazna struja (faza A), (c) ulazna struja (faza B), (d) ulazna struja (faza C)

Slika 4.4. Valni oblici faze A izmjeničnog napona i struje brzog punjenja: (a) ulazni napon, (b) ulazna struja, (c) napon prije LC filtra (d) napon nakon LC filtra

Slika 4.5. Valni oblici struje i napona istosmjernog brzog punjenja: (a) struja, (b) napon

Slika 4.6. Rezultat ukupnog harmonijskog izobličenja (THD) ulazne struje faze A

Slika 4.7. Simulacijska shema 3-faznog ispravljača

Slika 4.8. Ulazni trofazni naponi, ulazne trofazne struje te izlazni napon



IZJAVA O AUTORSTVU
I
SUGLASNOST ZA JAVNU OBJAVU

Završni rad isključivo je autorsko djelo studenta koji je isti izradio te student odgovara za istinitost, izvornost i ispravnost teksta rada. U radu se ne smiju koristiti dijelovi tuđih radova (knjiga, članaka, doktorskih disertacija, magistarskih radova, izvora s interneta, i drugih izvora) bez navođenja izvora i autora navedenih radova. Svi dijelovi tuđih radova moraju biti pravilno navedeni i citirani. Dijelovi tuđih radova koji nisu pravilno citirani, smatraju se plagijatom, odnosno nezakonitim prisvajanjem tuđeg znanstvenog ili stručnoga rada. Sukladno navedenom studenti su dužni potpisati izjavu o autorstvu rada.

Ja, Mihael Škrlec pod punom moralnom, materijalnom i kaznenom odgovornošću, izjavljujem da sam isključivi autor završnog rada pod naslovom Smanjenje negativnog učinka punionice električnih vozila na kvalitetu distribucijske mreže te da u navedenom radu nisu na nedozvoljeni način korišteni dijelovi tuđih radova.

Student:
Mihael Škrlec

MS.

(vlastoručni potpis)

Sukladno Zakonu o znanstvenoj djelatnosti i visokom obrazovanju završne radove sveučilišta su dužna trajno objaviti na javnoj internetskoj bazi sveučilišne knjižnice u sastavu sveučilišta te kopirati u javnu internetsku bazu završnih radova Nacionalne i sveučilišne knjižnice. Završni radovi istovrsnih umjetničkih studija koji se realiziraju kroz umjetnička ostvarenja objavljuju se na odgovarajući način.

Ja, Mihael Škrlec neopozivo izjavljujem da sam suglasan/na s javnom objavom završnog rada pod naslovom Smanjenje negativnog učinka punionice električnih vozila na kvalitetu distribucijske mreže čiji sam autor.

Student:
Mihael Škrlec

MS.

(vlastoručni potpis)