

Automatizacija stroja za pakiranje betonskih proizvoda

Žugec, Antonio

Undergraduate thesis / Završni rad

2020

Degree Grantor / Ustanova koja je dodijelila akademski / stručni stupanj: **University North / Sveučilište Sjever**

Permanent link / Trajna poveznica: <https://um.nsk.hr/um:nbn:hr:122:504177>

Rights / Prava: [In copyright](#) / [Zaštićeno autorskim pravom.](#)

Download date / Datum preuzimanja: **2024-09-05**



Repository / Repozitorij:

[University North Digital Repository](#)





Sveučilište Sjever

Završni rad br. 473/EL/2020

Automatizacija stroja za pakiranje betonskih proizvoda

Antonio Žugec, 1483/336

Varaždin, rujan 2020. godine



Sveučilište Sjever

Odjel za Ime odjela

Završni rad br. 473/EL/2020

Automatizacija stroja za pakiranje betonskih proizvoda

Student

Antonio Žugec, 1483/336

Mentor

Josip Srpak, dipl. ing. el.

Varaždin, rujan 2020. godine

Prijava završnog rada

Definiranje teme završnog rada i povjerenstva

ODJEL Odjel za elektrotehniku

STUDIJ preddiplomski stručni studij Elektrotehnika

PRISTUPNIK Antonio Žugec

MATIČNI BROJ 1483/336

DATUM 09.09.2020

KOLEGIJ PLC sustavi upravljanja

NASLOV RADA Automatizacija stroja za pakiranje betonskih proizvoda

NASLOV RADA NA ENGL. JEZIKU Automation of a machine for packaging concrete products

MENTOR Josip Srpak dipl.ing.el.

ZVANJE predavač

ČLANOVI POVJERENSTVA

1. mr.sc. Ivan Šumiga dipl.ing.el., viši predavač
2. doc.dr.sc. Dunja Srpak dipl.ing.el.
3. Josip Srpak dipl.ing.el., predavač
4. Miroslav Horvatić dipl.ing.el., predavač, rezervni član
- 5.

AK
K
C

MI

Zadatak završnog rada

BROJ 473/EL/2020

OPIS

U završnom radu je potrebno opisati rad stroja za pakiranje betonskih proizvoda. Izraditi program i simulaciju za stroj.

U radu je potrebno:

- opisati rad stroja,
- opisati komponente za rad stroja,
- opisati upravljanje servo pogona Delta i Siemens PLC-a S7-1200,
- za opisani sustav napisati kod u programu TIA PORTAL V15:
 - realizirati ručni i automatski način rada,
 - izraditi vizualizacije (SCADA),
- Opisati sve realizirane funkcije,
- Testirati i simulirati program.

ZADATAK URUČEN

22.09.2020.

POTPIS MENTORA

SVEUČILIŠTE
SJEVER

Josip Srpak

Predgovor

Zahvaljujem se mentoru Josipu Srpaku na ukazanom povjerenju, volji i vremenu. Također zahvaljujem i na savjetima kojima je upotpunio završni rada. Zahvaljujem se svim djelatnicima Sveučilišta Sjever na prenijetom znanju i iskustvima, koje je pripomoglo oko izrade ovog završnog rada.

Sažetak

Ideja ovog završnog rada je bilo napraviti program i simulaciju za stroj koji se koristi u građevinskoj industriji. Stroj se sastoji od dvije osi na kojima se nalaze servo motori. Na stroju se nalazi još nekoliko asinkronih motora i senzora. Za simulaciju i izradu programa korištena je Siemens oprema i Delta servo pogoni. Ovaj stroj je realni primjer iz industrije. Program koji je izrađen može se koristiti za rad stroja.

KLJUČNE RIJEČI: PLC, servo pogon, senzor, HMI, DELTA asda-a2, SCADA

Summary

The idea of this final thesis was to make a program and simulation for a machine used in the construction industry. The machine consists of two axes on which the servo motors are located. There are several more asynchronous motors and sensors on the machine. Siemens equipment and Delta servo drives were used for simulation and program development. This machine is a realistic example from the industry. The program created can be used to operate the machine.

Keywords: PLC, servo drive, sensor, HMI, DELTA asda-a2, SCADA

Popis korištenih kratica

PLC (eng. Programmable Logic Controller) – programabilni logički kontroler

HMI (eng. Human Machine Interface) – čovjek stroj sučelje

SCADA (eng. Supervisory Control and Data Acquisition) - računalni sustav za nadzor, mjerenje i upravljanje industrijskim sustavima

PTO (eng. Pulse Train Output) – impulsni izlazi

Sadržaj

1.	Uvod.....	1
2.	Zadatak.....	2
3.	Oprema i alati.....	4
3.1.	PLC.....	4
3.2.	HMI.....	4
3.3.	Scada.....	5
3.4.	Tia Portal.....	5
3.5.	Servo motori i pogoni.....	6
3.6.	PROFINET komunikacija.....	7
4.	Povezivanje Siemens s7-1200 i Delta asda-a2.....	8
5.	HMI zaslon.....	11
5.1.	Naslovna.....	11
5.2.	Ručni rad.....	12
5.3.	Automatski rad.....	13
6.	Simulacija.....	15
7.	PLC program.....	17
7.1.	Main.....	17
7.2.	Automatski rad.....	20
7.3.	Izlazi.....	34
7.4.	Servo pogoni.....	42
7.5.	Alarmi.....	49
8.	Zaključak.....	57
9.	Literatura.....	58
	Popis slika.....	61

1. Uvod

Servo motori u današnje vrijeme koriste se u svim aplikacijama kojima je potrebna velika preciznost pozicioniranja kao u CNC stroju. Velika prednost u odnosu na asinkrone motore može postići mnogo veći broj okretaja, nema buke kad rade, veliki okretni moment...

Veliki nedostatak je što za njegovo upravljanje u većini slučajeva potreban PLC ili neki mikro kontroler. Također mu se treba osigurati dobro hlađenje ako radi na nekim zahtjevnim aplikacijama jer dolazi do velikog zagrijavanja. Još uvijek dosta skuplji u odnosu na asinkrone motore.

U završnom radu glavni cilj bilo napraviti upravljanje pomoću servo pogona, inače takvi strojevi u industriji koriste asinkroni motori sa enkoderom. Za upravljanje asinkronih motora moraju se koristiti frekventni pretvarači.

2. Zadatak

Zadatak je bio napraviti program i simulaciju stroja za slaganje betonske galanterije na paletu (pakiranje robe). Na slici 2.1 prikazan je stroj, a u nastavku će biti opisan način rada.

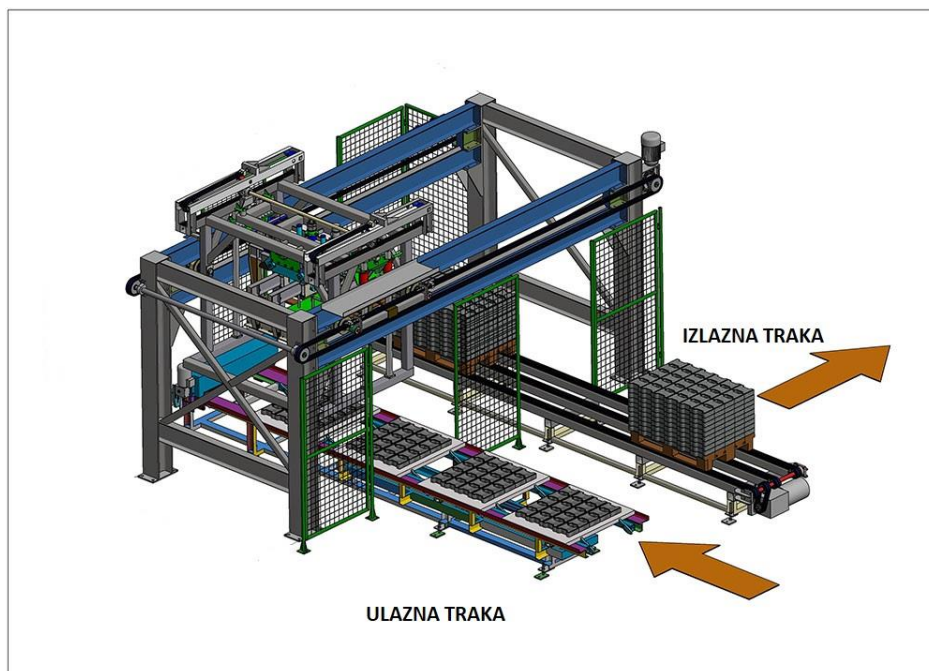


Slika 2.1 Stroj za pakiranje [1]

Opis rada stroja:

Stroj se sastoji od dvije osi, ulazne i izlazne trake. Jedna os se kreće lijevo/desno, a druga os gore/dolje. Na ulaznoj traci se nalazi veliki hidraulički cilindar koji pomiče traku naprijed/natrag. Na ulaznoj traci dolazi daska na kojoj se nalazi betonska galanterija (kocka, rubnjak..). Zatim kad senzor detektira da ima proizvoda na traci, ruka se spušta po proizvod. Kad ruka dođe do proizvoda ona može odmah velikim i malim kliještima stisnuti proizvod ili radi pred sakupljanje. Pred sakupljanje je proces u kojemu se prvo zatvaraju velika kliješta, zatim se počnu zatvarati mala kliješta i otvarati velika kliješta, kad se zatvore mala kliješta tada se zatvaraju opet velika kliješta. Zatim se ruka diže gore. Kad se ruka dignula kreće naprijed, na kliještima se nalazi motor za okretanje.

Kliješta se mogu rotirati za 90°, 180° ili kombinacija ovisno koji se mod odabere. Kada motor stigne iznad izlazne trake i kliješta su okrenuta za koliko stupnjeva je zadano kreće spuštanje na izlaznu traku. Spuštanje kreće ukoliko senzor vidi da se na izlaznoj traci nalazi paleta. Također na početku izlazne trake se nalazi spremnik sa paletama koje izlazna traka automatski vuče. Ukoliko je paleta na poziciji ruka se spusti otvori kliješta, otvara kliješta velika i mala. Ruka se diže vraća se na ulaznu traku po proizvod. Proces se ciklički izvršava dok na paleti nije složeno onoliki broj redova koliki je zadan. Kad je broj redova na paleti jednak broju zadanih redova, uključuje se izlazna traka. Puna paleta se pomiče naprijed i dolazi prazna paleta. Kada detektira novu praznu paletu kreće ponovno ciklus.



Slika 2.2 Stroj za pakiranje CAD [2]

3. Oprema i alati

3.1. PLC

U ovom završnom radu je korišten je Siemens-ov CPU 1212C DC/DC/DC (6ES7 212-1AE40-0XB0). PLC ima 8 digitalnih inputa, 6 digitalnih outputa, 2 analogna inputa 0-10V 10bitni.



Slika 3.1 Plc s7-1200

3.2. HMI

Za HMI upravljanje korišten je HMI KP700 PN . Zaslona je veličine 7“ s rezolucijom 800 x 480.



Slika 3.2 HMI KP700 [3]

3.3. Scada

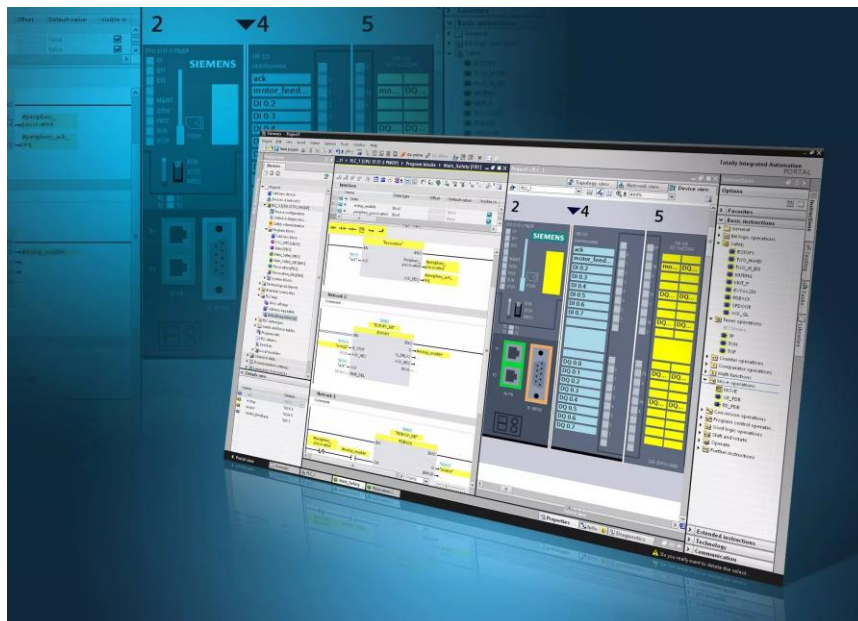
Za simulaciju rada stroja korišten je WinCC RT advanced. WinCC je Siemensov paket alata koji služi za grafički prikaz podataka, simulacija i nekih sličnih projekta.



Slika 3.3 WinCC RT advanced [4]

3.4. Tia Portal

Za izradu programa je korišten TIA Portal V15 (Totally Integrated Automation) programski paket. Služi za programiranje PLC-a, Hmi sučelja, WinCC se također nalazi unutar njega.



Slika 3.4 Tia portal V15 [5]

3.5. Servo motori i pogoni

Servo motor korišten u završnom radu je DELTA ASDA-A2. Motor ima nazivnu snagu 0.75 kW, nazivni moment iznosi 2.39 Nm te može postići maksimalnu brzinu od 3000 r/min. Ovaj motor dolazi s inkrementalnim enkoderom rezolucije 20 bit-a.



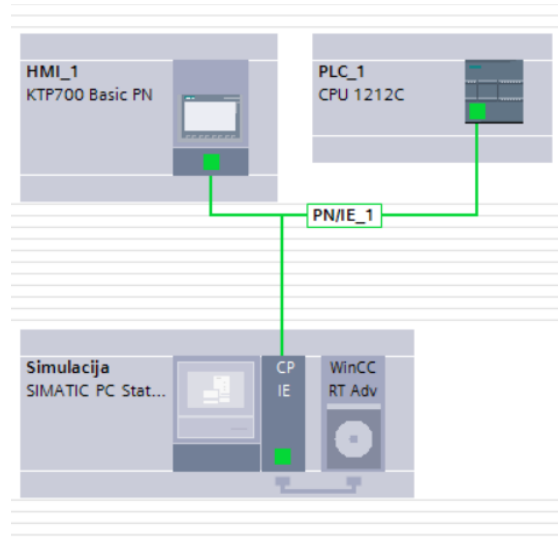
Slika 3.5 Servo motor s natpisnom pločicom



Slika 3.6 Delta servo pogon

3.6. PROFINET komunikacija

PROFINET komunikacija je standard ethernet-a koja se koristi za komunikaciju između uređaja npr. između PLC-a i HMI-a. U radu PROFINET komunikacija korištena je za povezivanje PLC-om, HMI panela i WinCC. Za komunikaciju između uređaja preporučljivo je svakom zadati IP adresu te da se nalaze u istoj pod mreži.



Slika 3.7 Profinet

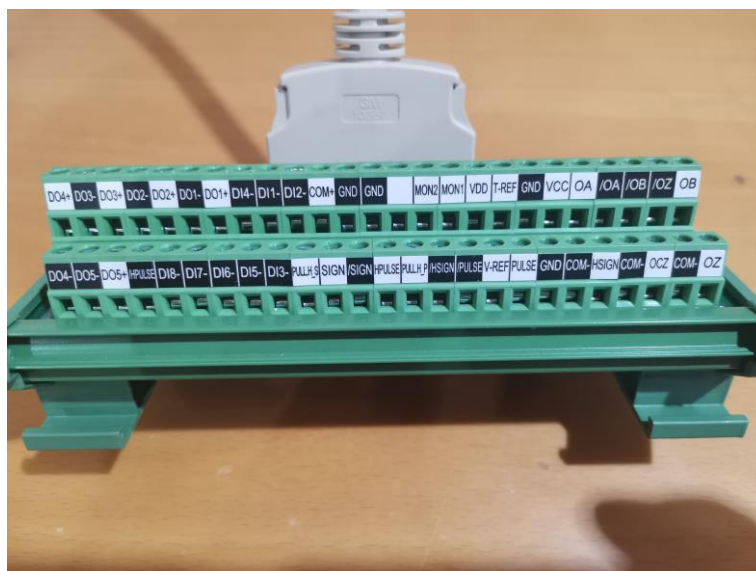
4. Povezivanje Siemens s7-1200 i Delta asda-a2

Upravljanje sa Delta pogonom napravljeno je pomoću PTO izlaza. Parametriranje servo pogona napravljeno je pomoću Delta ASDA_SOFT_V5.4.1.0 koji se može besplatno skinuti na njihovima stranicama. Unutar asda-soft-a uneseni su parametri o motoru, definirani ulazi/izlazi, neki prijenosni omjeri i ostali parametri za ispravan rad pogona.

Code	Value	Unit	Min	Max	Default	Description
P1-00	0x0002		0x0000	0x1142	0x0002	The Type of External Pulse Input
P1-01	0x000C		0x0000	0x114F	0x000C	Input Setting of Control Mode and Control Command
P1-02	0x0000		0x0000	0x0011	0x0000	Speed and Torque Limit Setting
P1-03	0x0000		0x0000	0x0013	0x0000	Polarity Setting of Encoder Pulse Output
P1-04	100	%	0	100	100	MCH1 Analog Monitor Output Proportion
P1-05	100	%	0	100	100	MCH2 Analog Monitor Output Proportion
P1-06	0	ms	0	1000	0	Analog Speed Command (Low-pass Filter)
P1-07	0	ms	0	1000	0	Analog Torque Command (Low-pass Filter)
P1-08	0	Slow	0	1000	0	Smooth Constant of Position Command (Low-pass Filter)
P1-09	1000	0. r./min	40000	40000	1000	Internal Speed Command 1 / Internal Speed Limit 1
P1-10	2000	0. r./min	-40000	40000	2000	Internal Speed Command 2 / Internal Speed Limit 2
P1-11	3000	0. r./min	-40000	40000	3000	Internal Speed Command 3 / Internal Speed Limit 3
P1-12	100	%	100	300	100	Internal Torque Command 1 / Internal Torque Limit 1
P1-13	100	%	100	300	100	Internal Torque Command 2 / Internal Torque Limit 2
P1-14	100	%	100	300	100	Internal Torque Command 3 / Internal Torque Limit 3
P1-15	0		-32768	32767	0	CAPTURE SYNC AXIS - Threshold of Correction
P1-16	0		-32768	32767	0	CAPTURE SYNC AXIS - Offset Compensation
P1-17	0.000	ms	-20.000	20.000	0.000	Tracking Error Compensation - Additional Time Setting
P1-18	0	ms	-32768	32767	0	Electronic Cam (E-Cam) Pulse Phase Compensation - Time Setting
P1-19	0	Kpps	-32768	32767	0	CAPTURE / COMPARE - Additional Function Settings
P1-20	0		-32768	32767	0	CAPTURE - Masking Range Setting
P1-21	0	Kpps	-32768	32767	0	Electronic Cam (E-Cam) Pulse Phase Compensation - Min. Frequency Setting of %
P1-22	0		-32768	32767	0	PR Special Filter Settings
P1-23	0		-32768	32767	0	Compare data offset (Value of P1-23 are remain unchanged)
P1-24	0		-32768	32767	0	COMPARE - Compare data offset (Automatically set P1-24 to 0)
P1-25	1000		0	1000	1000	Low-Frequency Vibration Suppression (1)
P1-26	1000		0	1000	1000	Low-Frequency Vibration Suppression Gain (1)
P1-27	1000		0	1000	1000	Low-Frequency Vibration Suppression (2)
P1-28	0		0	1	0	Low-Frequency Vibration Suppression Gain (2)
P1-29	0		0	1	0	Auto Low-Frequency Vibration Suppression Setting
P1-30	500		1	8000	500	Low-Frequency Vibration Detection
P1-31	0		0	1000	0	Reserved
P1-32	0x0000		0x0000	0x0020	0x0000	Motor Stop Mode
P1-33	0x0000		0x0000	0x0001	0x0000	Reserved
P1-34	100	ms	1	65500	200	Acceleration Constant of S-Curve
P1-35	100	ms	1	65500	200	Deceleration Constant of S-Curve

Slika 4.1 Delta asda-soft

Na sljedećoj slici je prikazana pločica koja se pomoću više pinskog konektora spaja na servo pogon. Preko te pločice izvedeno je ožičenje između PLC-a i servo pogona.



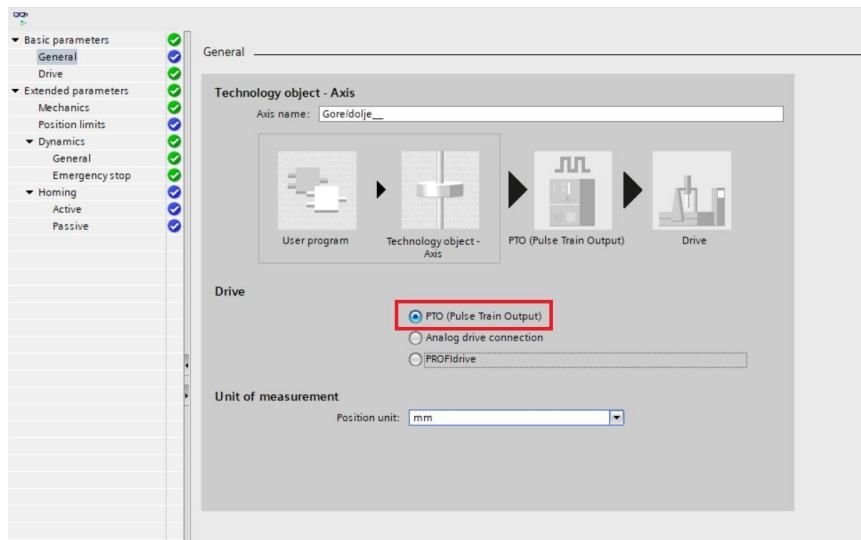
Slika 4.2 Delta pločica

PLC S7-1200 1212C DC/DC/DC ima 4 PTO (brza) izlaza, brzina tih izlaza iznosi 100kHz. Izlazi od Q0.0 do Q0.3 Ostali izlazi se isto mogu pretvoriti u PTO ali oni imaju brzinu 20kHz. Za uključivanje PTO izlaza u Tia portalu u postavkama PLC-a potrebno je omogućiti te izlaze. Kada su omogućeni PTO izlazi u lijevom izborniku pod *Technology objects* → *Add new object* → *TO_PositioningAxis* dodaje se os.



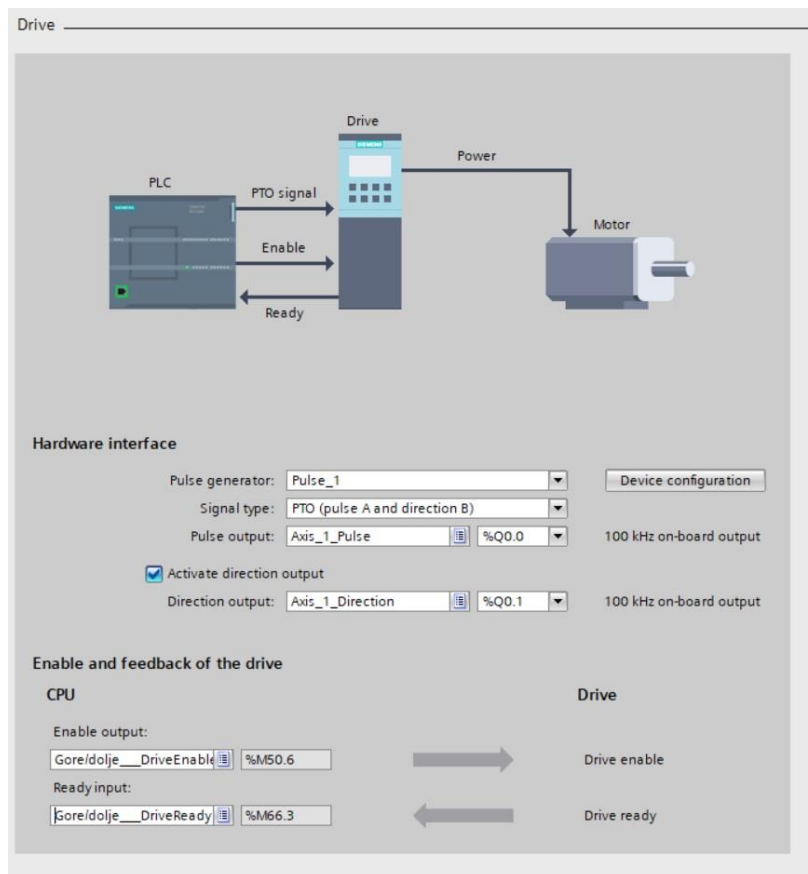
Slika 4.3 *Technology objects*

Zatim se otvara *Technology objects* koji je generirani i na kartici *General* odabere se PTO za komunikaciju s pogonom.



Slika 4.4 kartica *general*

Na sljedećoj kartici *Drive* podese se ostali parametri. Kod odabira *Signal type* mora se paziti da je takav tip signala za komunikaciju odabran u programu koji se koristi za parametrisiranje pogona, u ovom slučaju asda-soft.



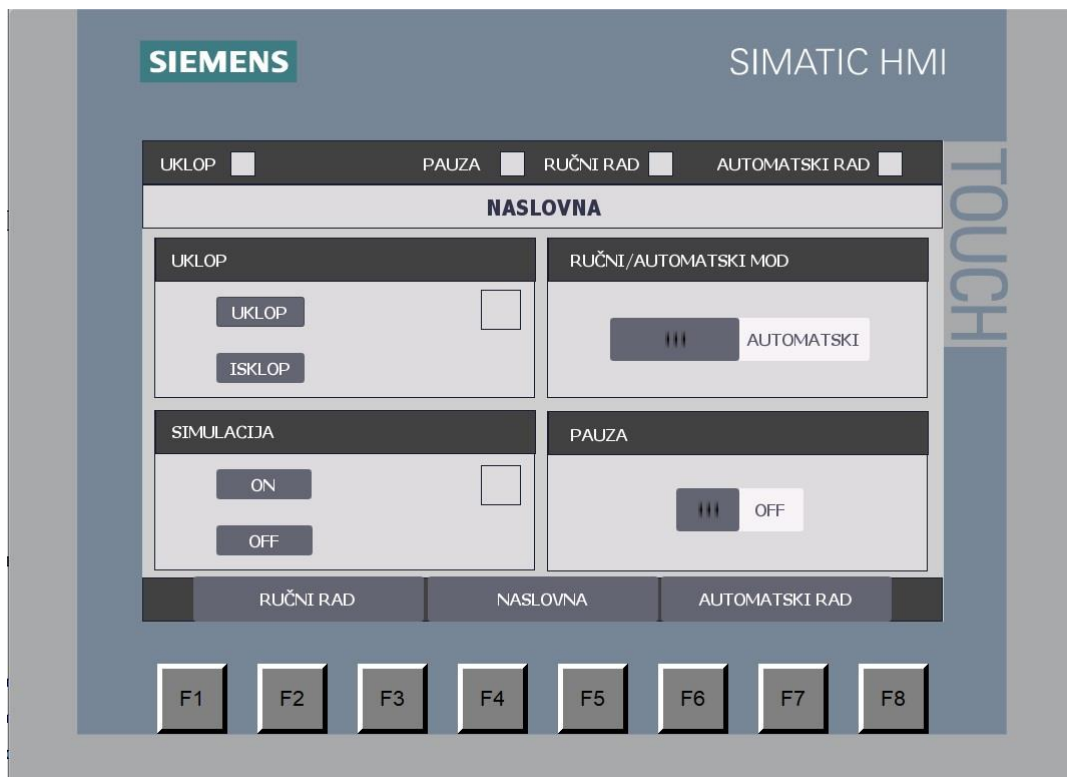
Slika 4.5 kartica drive

Na ostalim karticama mogu se definirati duljine osi, sigurnosne krajnje prekidače, homing pozicij i neke ostale parametre ovisno o vrsti aplikacije koja se koristi.

5. HMI zaslon

5.1. Naslovna

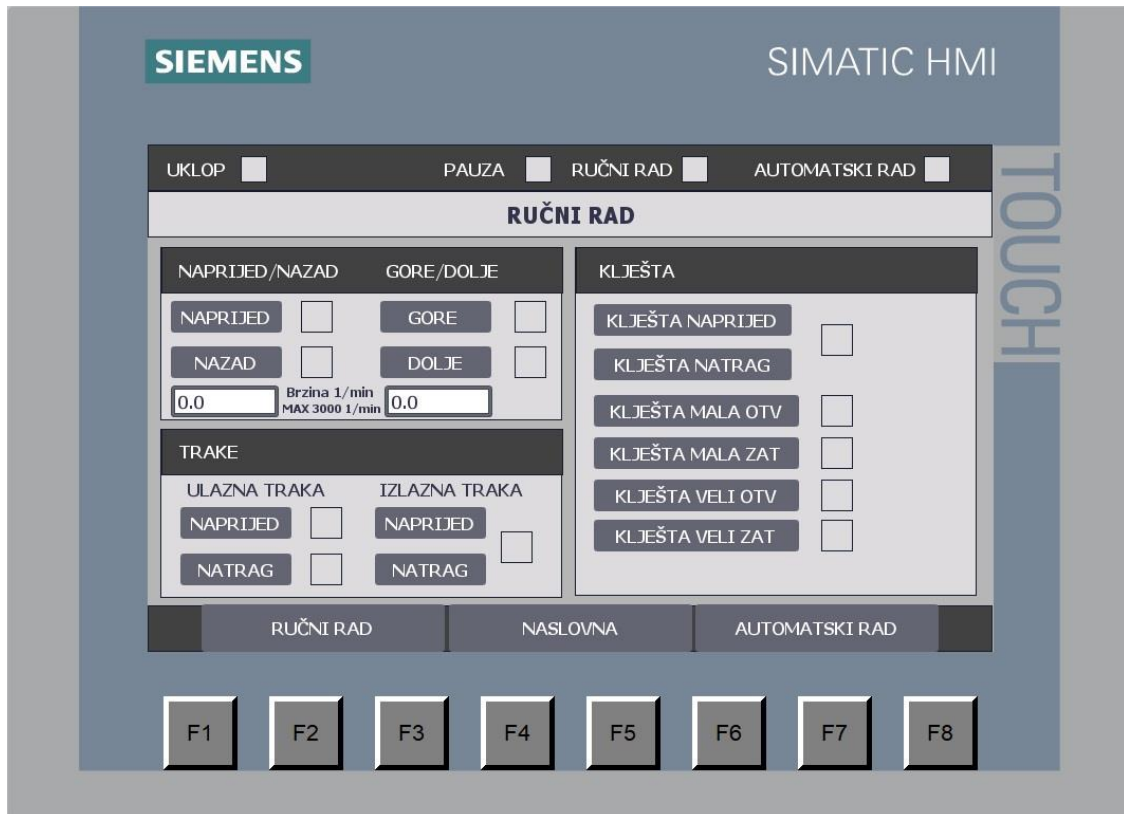
Kod uključanja HMI-a prvi zaslon koji se otvara je “naslovni“. U gornjoj traci nalaze se glavni signali koji govore dali je stroj uključen/isključen (uklop), ručni/automatski mod, pauza mod. Uklopom se stroju daju 3-faze za rad stroja. Blok simulacija služi za uključito simulaciju u WinCC. U doljnjoj traci nalazi se izbornik za prijelaz na druge zaslone.



Slika 5.1 naslovna

5.2. Ručni rad

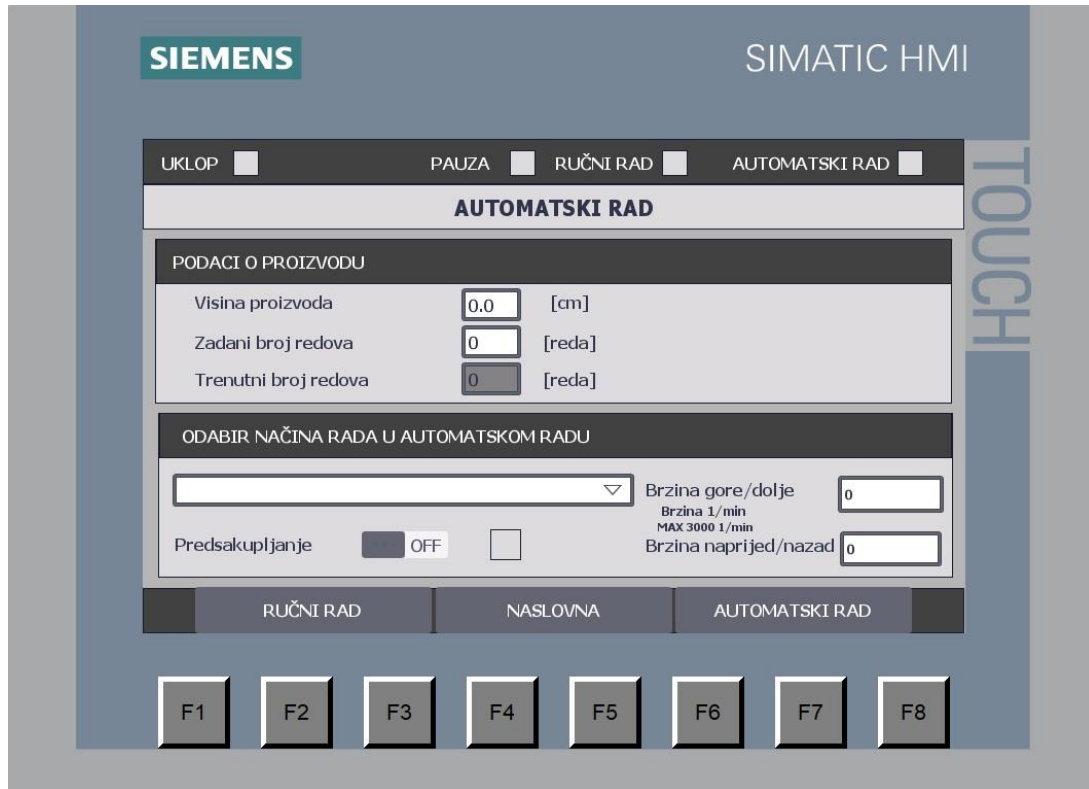
Zaslon “ručni rad“ koristi se kad je stroj u ručnom načinu rada. Pomoću zaslona može se upravljati servo motorima, ulaznu trakom, izlaznu trakom, motor kliješta, otvarati i zatvarati kliješta. Također imaju mogućnost odabira brzine rada servo pogona u ručnom radu



Slika 5.2 ručni rad

5.3. Automatski rad

Zaslon “automatski rad“ se koristi se kad je stroj u automatskom načinu rada. U kartici podaci o proizvodu nalaze se podaci potrebni za rad stroja. Visina proizvoda i zadani broj redova.



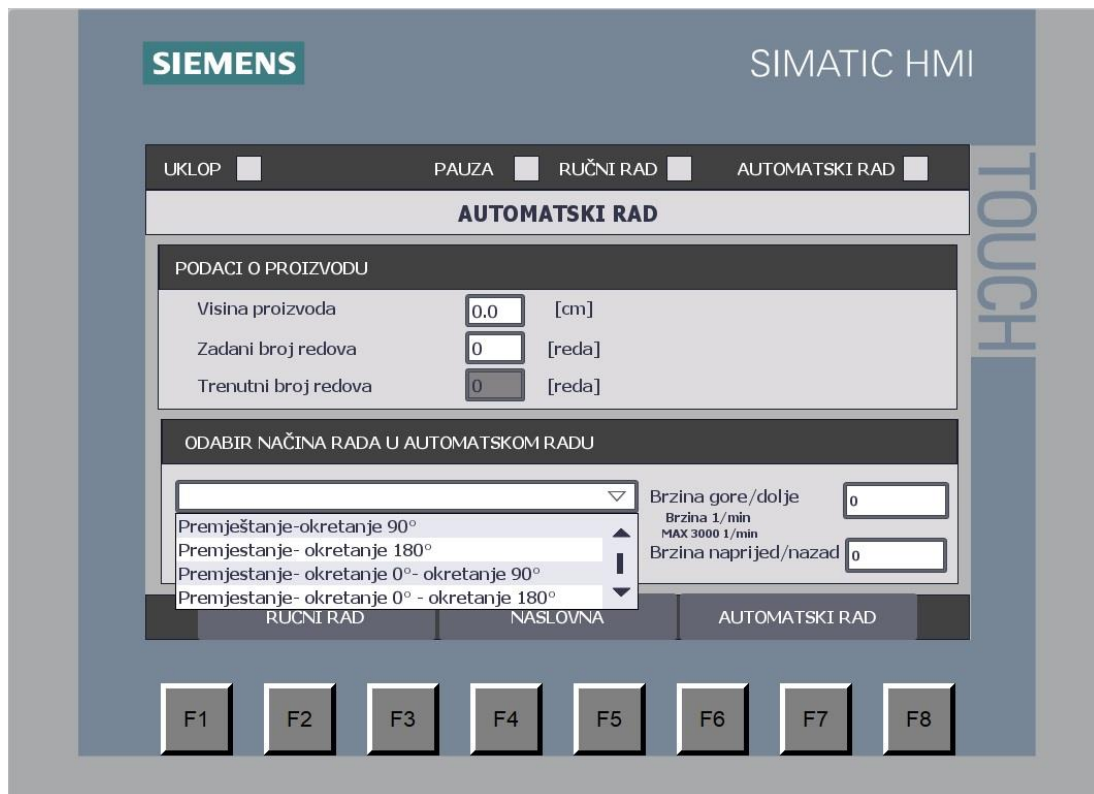
Slika 5.3 automatski rad

U kartici odabir načina rada u automatskom radu nalaze polja u koja se unose brzina rada servo motora. U padajućem izborniku odabire se mod okretanja kliješta

Modovi:

- Premještanje – okretanje 0 °
- Premještanje – okretanje 90 °
- Premještanje – okretanje 180 °
- Premještanje – okretanje 0 ° - okretanje 90 °
- Premještanje – okretanje 0 ° - okretanje 180 °

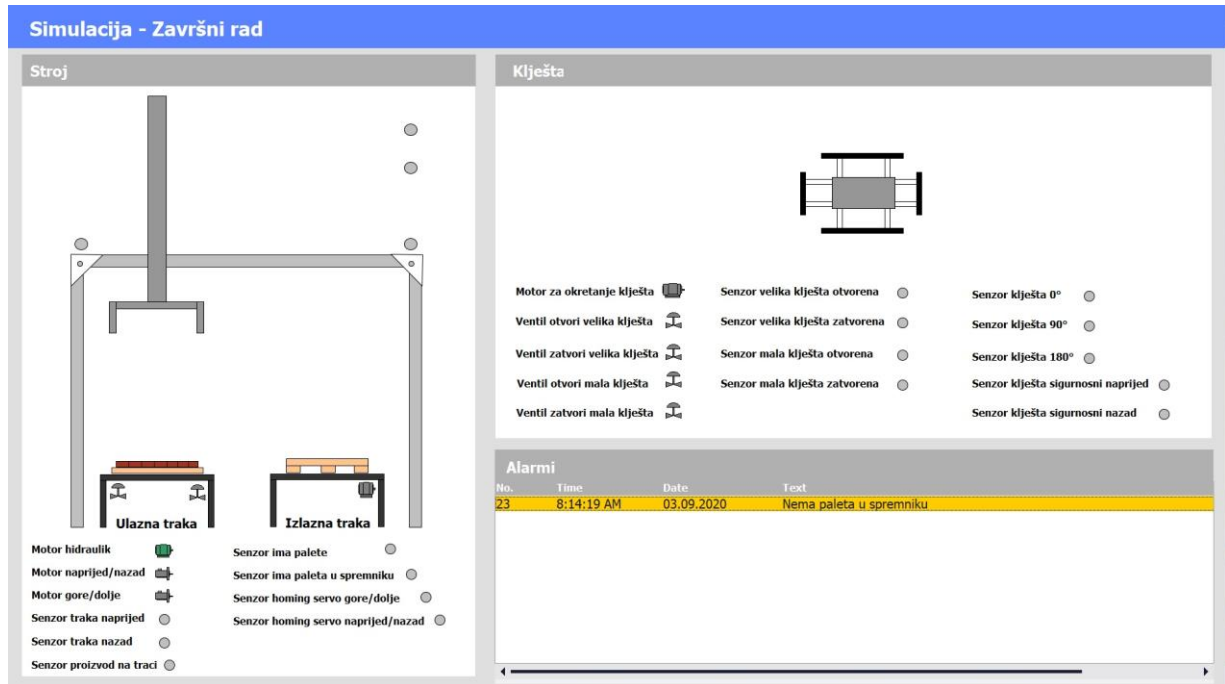
Zadnja dva moda rade na način da jedanput samo premješta, drugi puta premješta i rotira npr. okretanje 90 ° i tako naizmjenice.



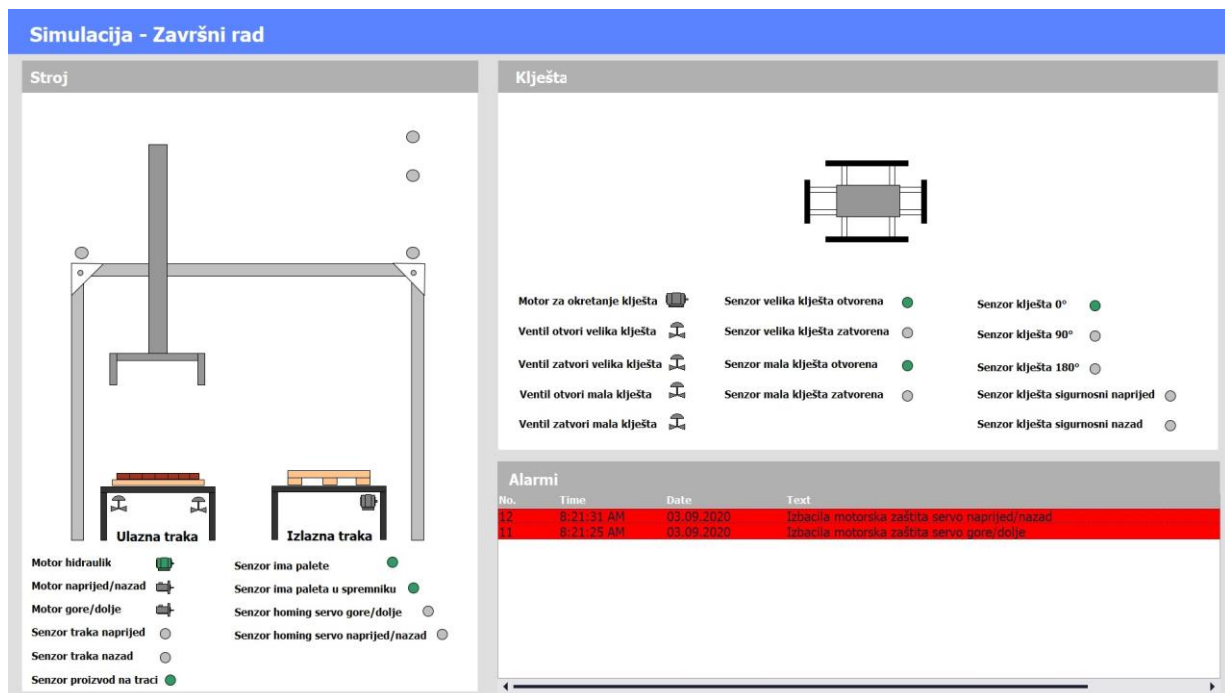
Slika 5.4 automatski rad izbornik

6. Simulacija

U simulaciji koja je napravljena u WinCC-u, simuliram se rad stroja. Na slici je prikazana simulacija koja se sastoji od tri cjeline stroj, klijesta i alarmi. U kartici stroj nalaze se ulazi i izlazi vezani uz stroj, ulaznu i izlaznu traku. A u kartici klijesta nalaze se ulazi i izlazi vezani uz klijesta.

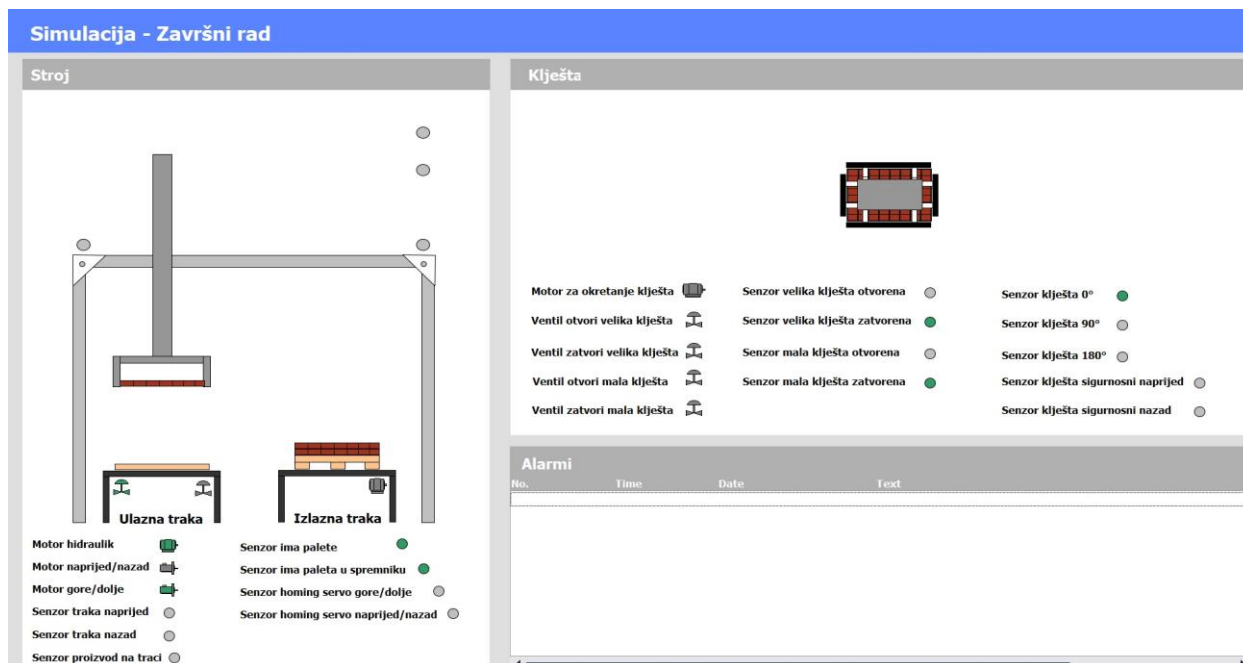


Slika 6.1 simulacija sa upozorenjem



Slika 6.2 simulacija sa alarmom

Na slijedećoj slici je prikaza rad stroja u automatskom radu.



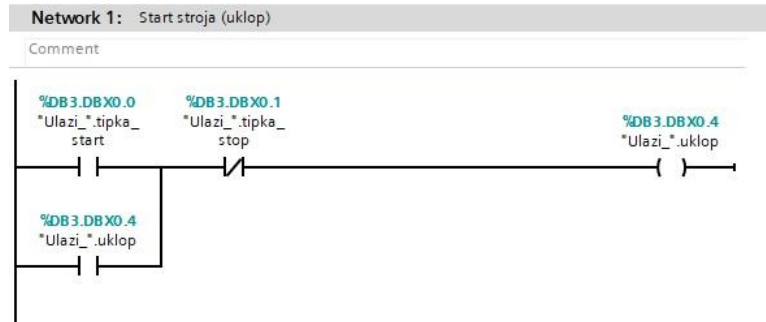
Slika 6.3 simulacija automatskog rada

Simulacija je napravljena radi lakšeg testiranja program. Kod pokretanja simulacije uključuje se funkcija za simulaciju koja simulira ulaze i izlaze. Kada se uključuje neki izlaz, program za simulaciju u nekom vremenskom kašnjenju uključuje senzor da je došao na tu poziciju. Tako dobije da se program izvršava kao da ima spojene ulaze i izlaze na PLC. Na gore navedenim slikama dolazi do pomicanja stroja i kliješta te paljenja i gašenja senzora.

7. PLC program

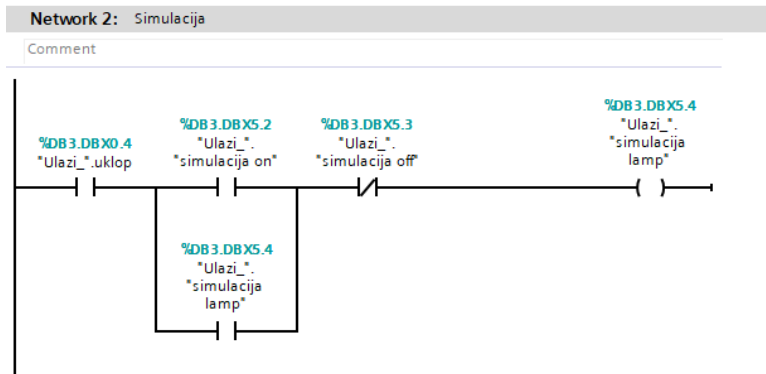
7.1. Main

Slika 7.1.1 prikazuje network u kojem se pomoću memorija iz HMI-a uključuje stroj. Uključivanje je izvršeno preko samoodržanja.



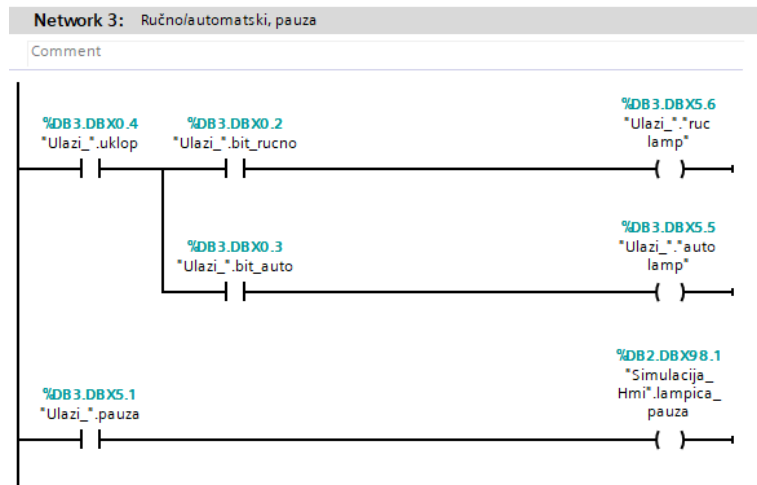
Slika 7.1.1 network 1 main

Slika 7.1.2 prikazuje network u kojem se može uključiti simulacija preko HMI-a ako je dati uklop stroja.



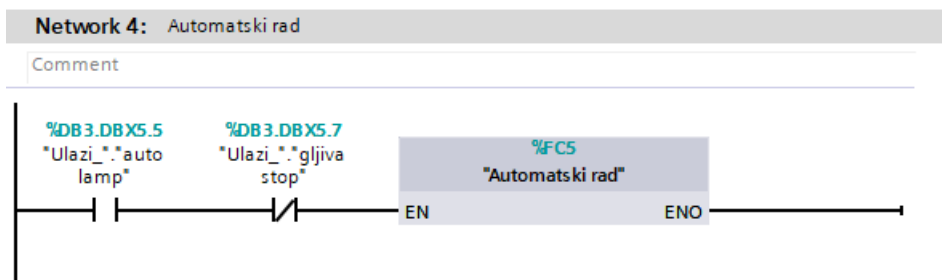
Slika 7.1.2 network 2 main

Slika 7.1.3 prikazuje network u kojem se uključuju bit za automatski/ručni mod te pauza ovisno o tome što se odabere na HMI zaslonu



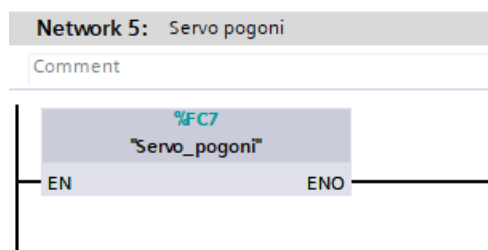
Slika 7.1.3 network 3 main

Slika 7.1.4 prikazuje network u kojem se poziva funkcija “Automatski rad“. Uvjet za pokretanje funkcije su da je odabran automatski mod i da nije pritisnuta zaštitna gljiva.



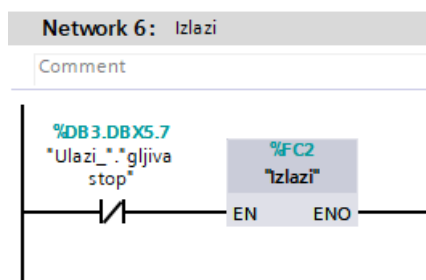
Slika 7.1.4 network 4 main

Slika 7.1.5 prikazuje network u kojem se poziva funkcija “Servo_pogoni“. Funkcija je aktivna cijelo vrijeme aktivna kad je uključen PLC.



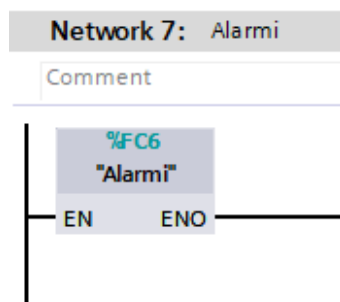
Slika 7.1.5 network 5 main

Slika 7.1.6 prikazuje network u kojem se poziva funkcija “Izlazi“. Uvjet za uključenje funkcije da nije pritisnuta zaštitna gljiva.



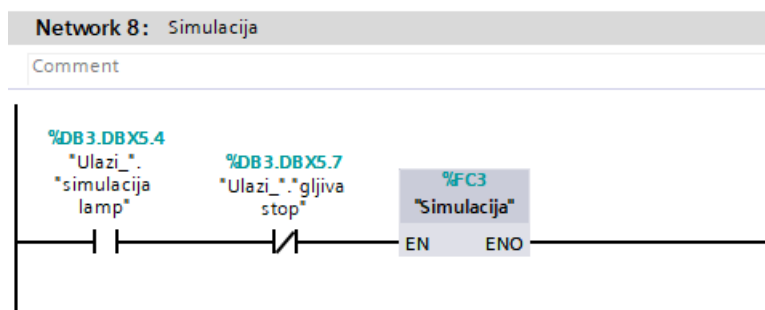
Slika 7.1.6 network 6 main

Slika 7.1.7 prikazuje network u kojem se poziva funkcija “Alarmi“. Funkcija je aktivirana cijelo vrijeme kad je uključen PLC.



Slika 7.1.7 network 7 main

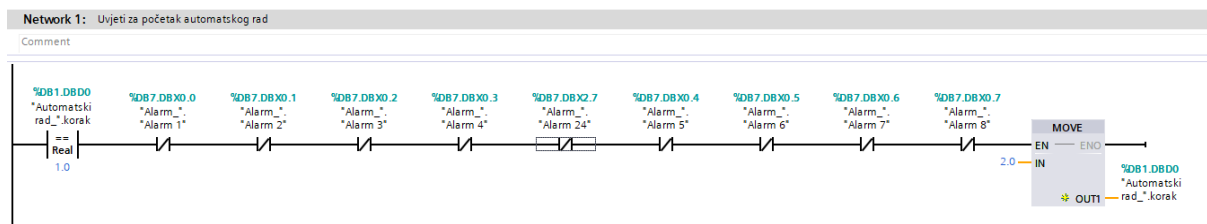
Slika 7.1.8 prikazuje network u kojem se poziva funkcija “Simulacija“. Uvjet za pokretanje funkcije su da je uključena simulacija i da nije pritisnuta zaštitna gljiva.



Slika 7.1.8 network 8 main

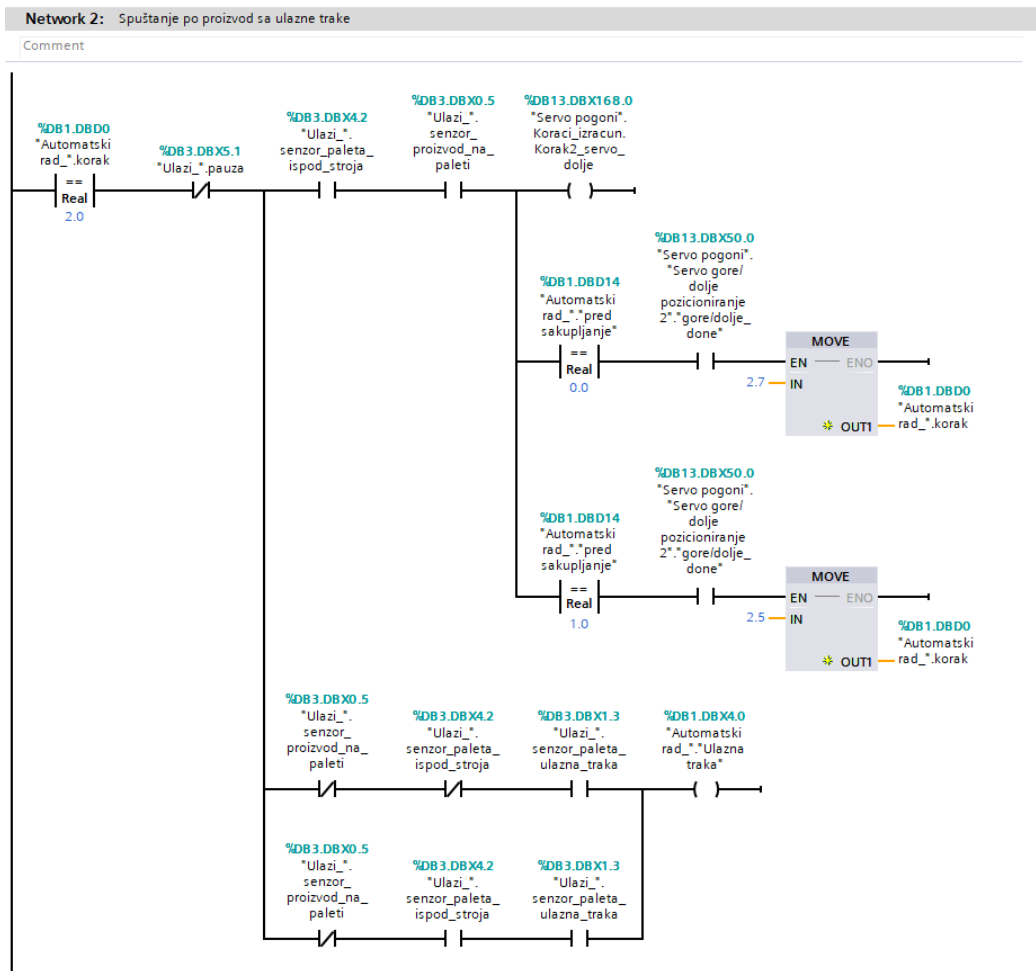
7.2. Automatski rad

Slika 7.2.1 prikazuje network u kojem su definirani uvjeti za automatski rad. Da bi se pokrenuo stroj u automatskom modu moraju biti zadovoljeni svi uvjeti. “Alarm 1“, “Alarm 2“, “Alarm 3“, “Alarm 4“, “Alarm 5“, “Alarm 6“, “Alarm 7“, “Alarm 8“ i “Alarm 24“ ako su zadovoljeni svi uvjeti za početak rada program prelazi u slijedeći korak.



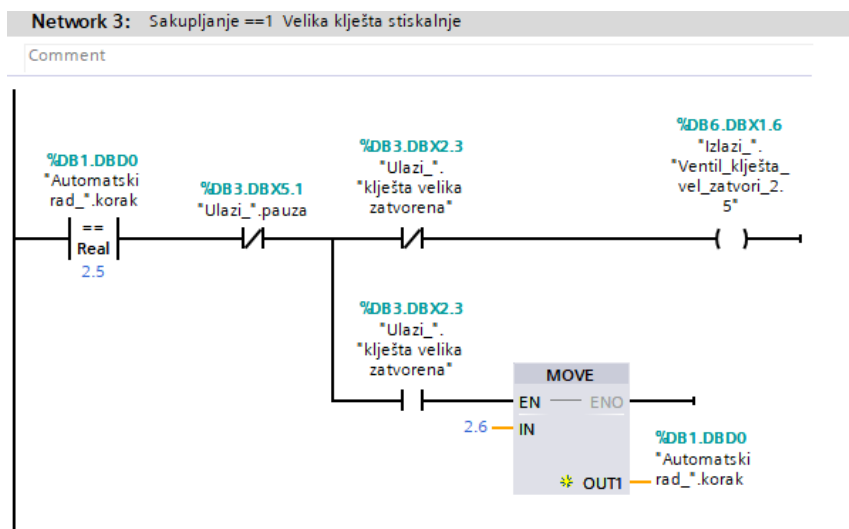
Slika 7.2.1 network 1 automatski rad

Slika 7.2.2 prikazuje network u kojemu stroj kreće spuštanje ruke na ulaznoj traci ako senzor detektira paletu ispod stroja i na paleti ima proizvoda. Ukoliko nema zadovoljene uvjete uključuje se bit “ulazna traka“. Da bi se aktivirao bit “ulazna traka“ moraju biti zadovoljeni uvjeti da na početku ulazne trake senzor detektira dasku. Ukoliko senzor detektira dasku na početku trake i senzor detektira dasku ispod kliješta, a nema proizvoda na traci on drži aktivirano “ulaznu traku“ tako dugo dok ne dođe daska sa proizvodom ispod kliješta. Ukoliko su uvjeti ispunjeni ruka se spušta po proizvod. Kada se ruka spusti program prelazi u slijedeći korak. Slijedeći korak, definiran odabirom na HMI zaslonu: sa ili bez pred sakupljanja.



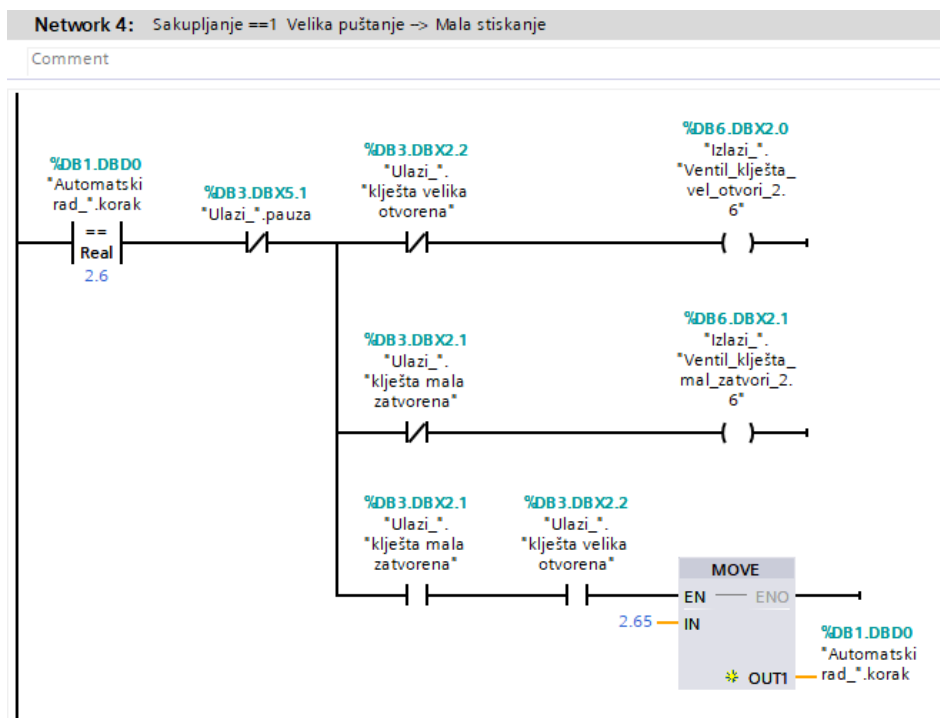
Slika 7.2.2 network 2 automatski rad

Slika 7.2.3 prikazuje network u koji prelazi program kad je odabrano pred sakupljanje. Uključi se ventil “zatvori velika kliješta“, kada senzor detektira da su kliješta zatvorena prelazi u drugi korak.



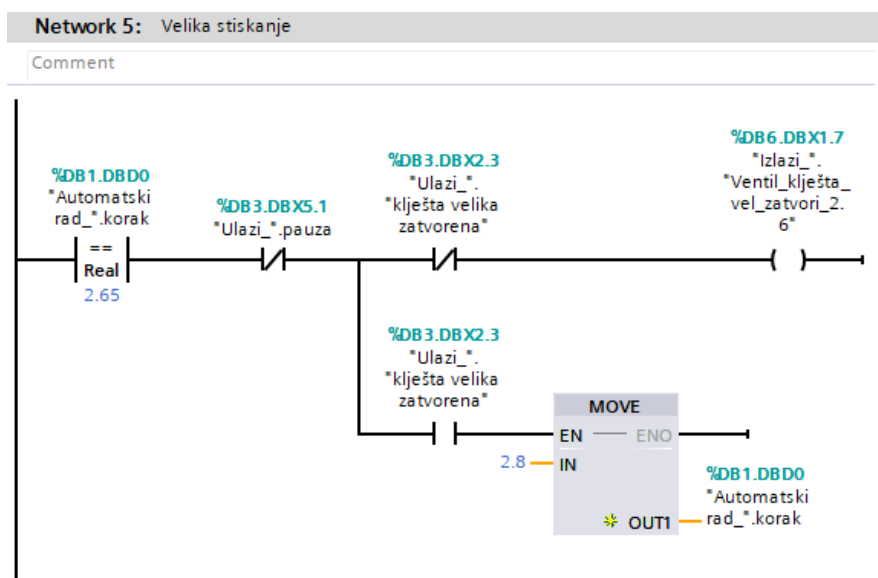
Slika 7.2.3 network 3 automatski rad

Slika 7.2.1 prikazuje network u kojemu se uključi ventil “mala klijesta otvori” i ventil “velika klijesta otvori”. Kada senzor detektira da su “mala klijesta zatvorena” i senzor “velika klijesta otvorena” prelazi u sljedeći korak.



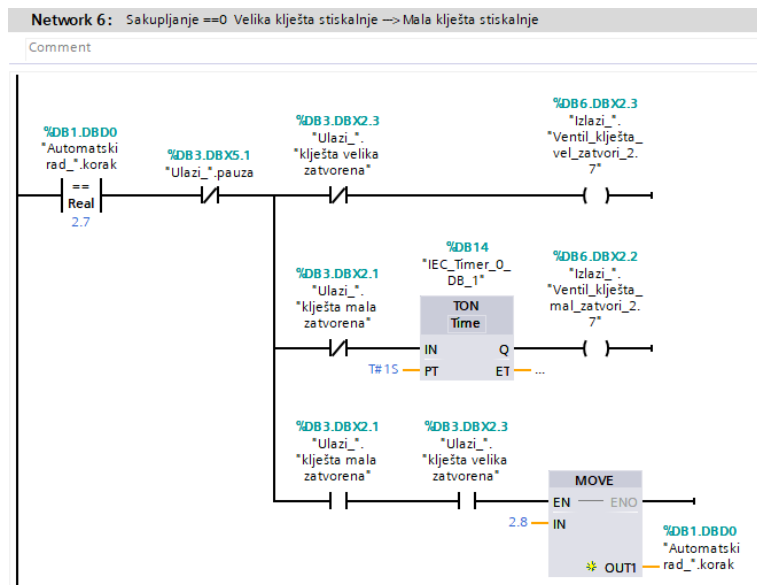
Slika 7.2.4 network 4 automatski rad

Slika 7.2.5 prikazuje network u kojemu se uključi ventil “velika klijesta zatvori”. Kada senzor detektira da su “velika klijesta zatvorena” prijelazi u sljedeći korak.



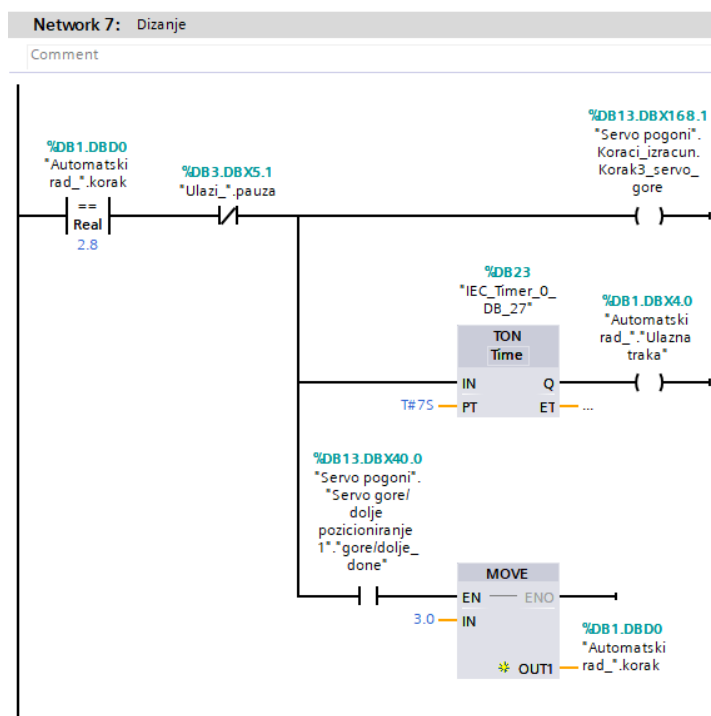
Slika 7.2.5 network 5 automatski rad

Slika 7.2.6 prikazuje network u koji prelazi program kad je nije odabrano pred sakupljanje. Uključi se ventil “zatvori velika kliješta“ i “ventil mala kliješta zatvori“ sa zakašnjenjem uključenja 1s. Kada senzor detektira da su “velika kliješta zatvorena“ i senzor “mala kliješta zatvorena“ program prelazi u sljedeći korak.



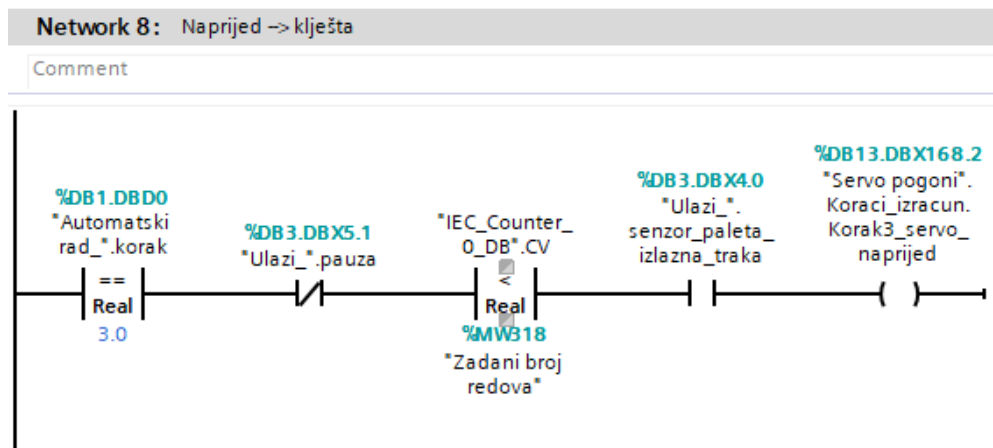
Slika 7.2.6 network 6 automatski rad

Slika 7.2.6 prikazuje network u kojemu se ruka počinje dizati gore. Nakon 7s aktivira bit da “ulazna traka“ može naprijed. Kad se ruka digla u gornju poziciju program prelazi u sljedeći korak.



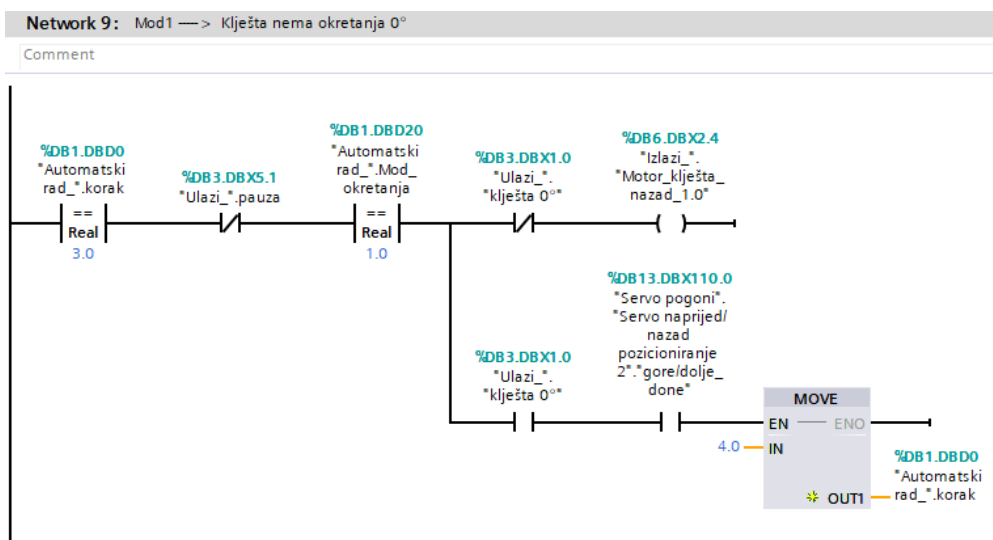
Slika 7.2.7 network 7 automatski rad

Slika 7.2.8 prikazuje network u kojemu se ruka počinje kretati prema naprijed. Moraju biti zadovoljeni uvjeti da je na brojaču manja vrijednost od zadane vrijednosti te da se na izlaznoj traci nalazi paleta.



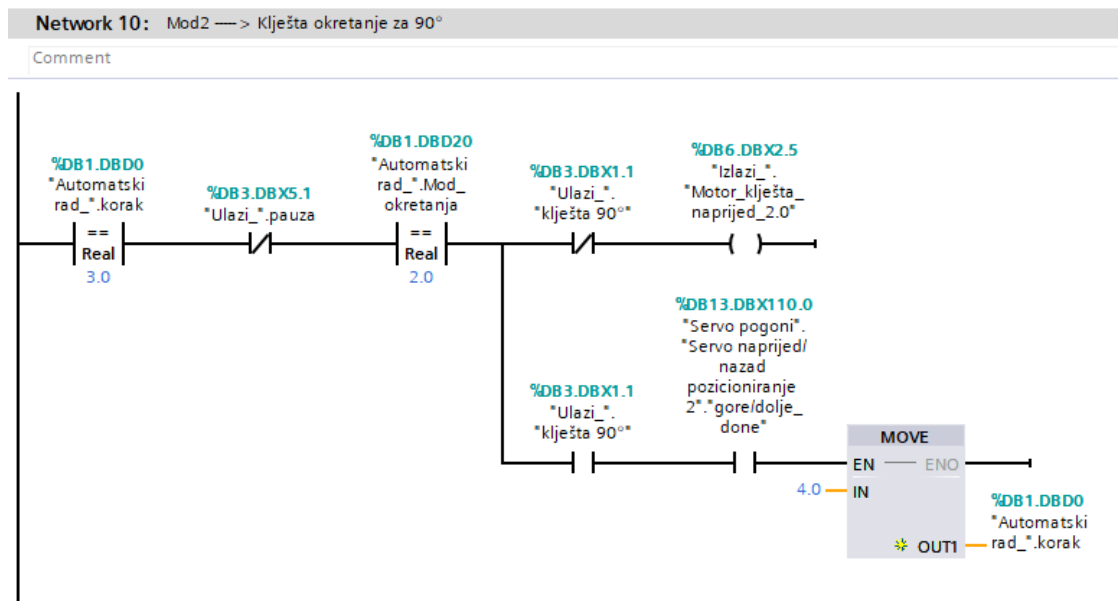
Slika 7.2.8 network 8 automatski rad

Slika 7.2.9 prikazuje network u kojemu ovisno o odabiru moda rada klješta dolazi do vrtnje. Ako je odabrani mod 1 motor se vrti natrag dok ne dođe do “senzora 0°” ako slučajno nije na toj poziciji. Kada su klješta na poziciji 0° i ruka je stigla iznad izlazne trake program prelazi u sljedeći korak.



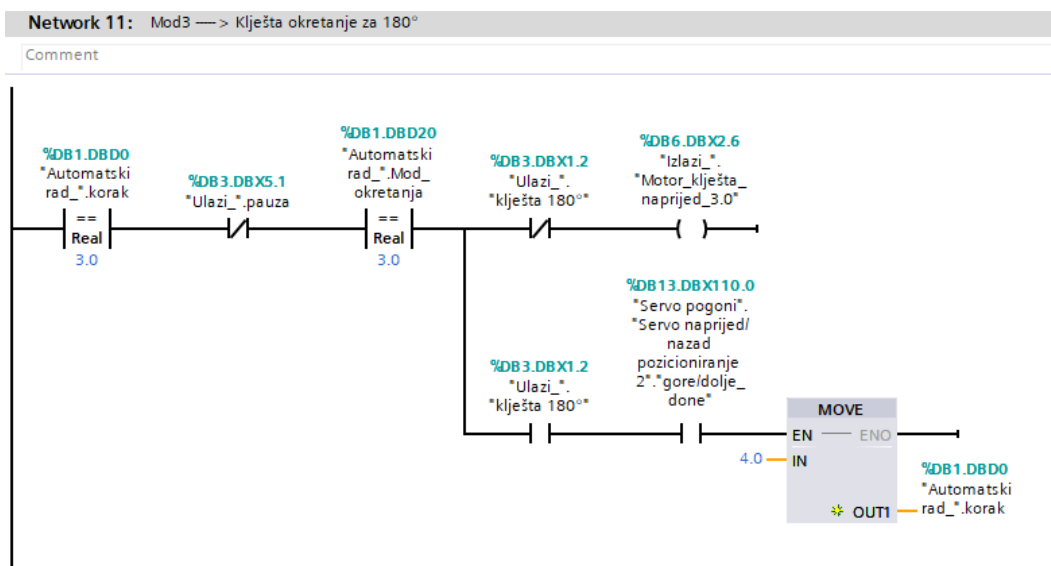
Slika 7.2.9 network 9 automatski rad

Slika 7.2.8 prikazuje network u kojemu ovisno o odabiru moda rada kliješta dolazi do vrtnje. Ako je odabrani mod 2 motor se vrti naprijed dok ne dođe do “senzora 90°“. Kada su kliješta na poziciji 90° i ruka je stigla iznad izlazne trake program prelazi u slijedeći korak.



Slika 7.2.10 network 10 automatski rad

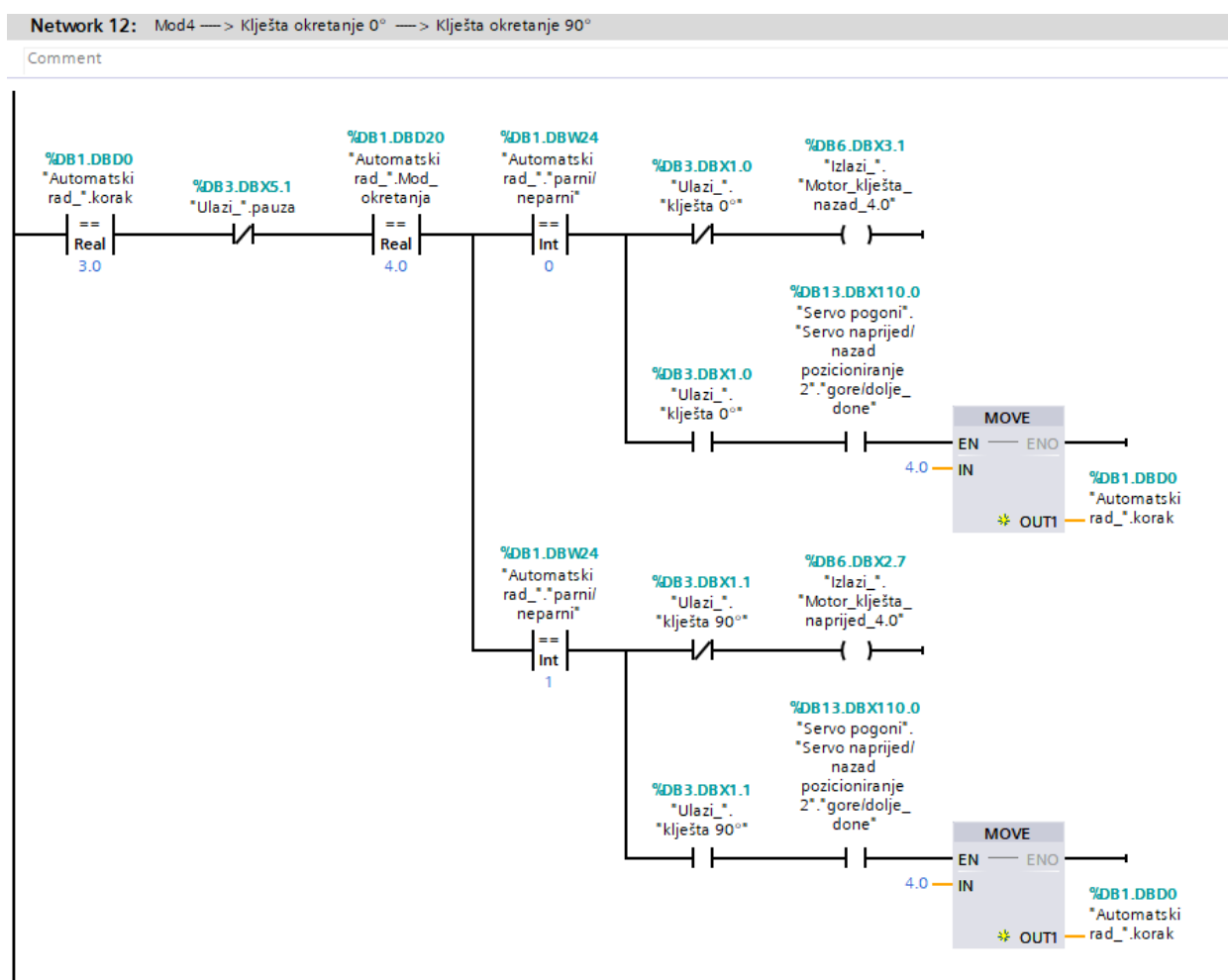
Slika 7.2.11 prikazuje network u kojemu ovisno o odabiru moda rada kliješta dolazi do vrtnje. Ako je odabrani mod 3 motor se vrti natrag dok ne dođe do “senzora 180°“. Kada su kliješta na poziciji 180° i ruka je stigla iznad izlazne trake program prelazi u slijedeći korak.



Slika 7.2.11 network 11 automatski rad

Slika 7.2.12 prikazuje network u kojemu ovisno o odabiru moda rada klijesta dolazi do vrtnje. Ako je odabrani mod 4 te ovisno o bitu “parni/neparni“ izvršava se program. Ako je bit “parni/neparni“ jednak 0 motor se vrti natrag dok ne dođe do “senzora 0°“ ako slučajno nije na toj poziciji. Kada su klijesta na poziciji 0° i ruka je stigla iznad izlazne trake program prelazi u sljedeći korak.

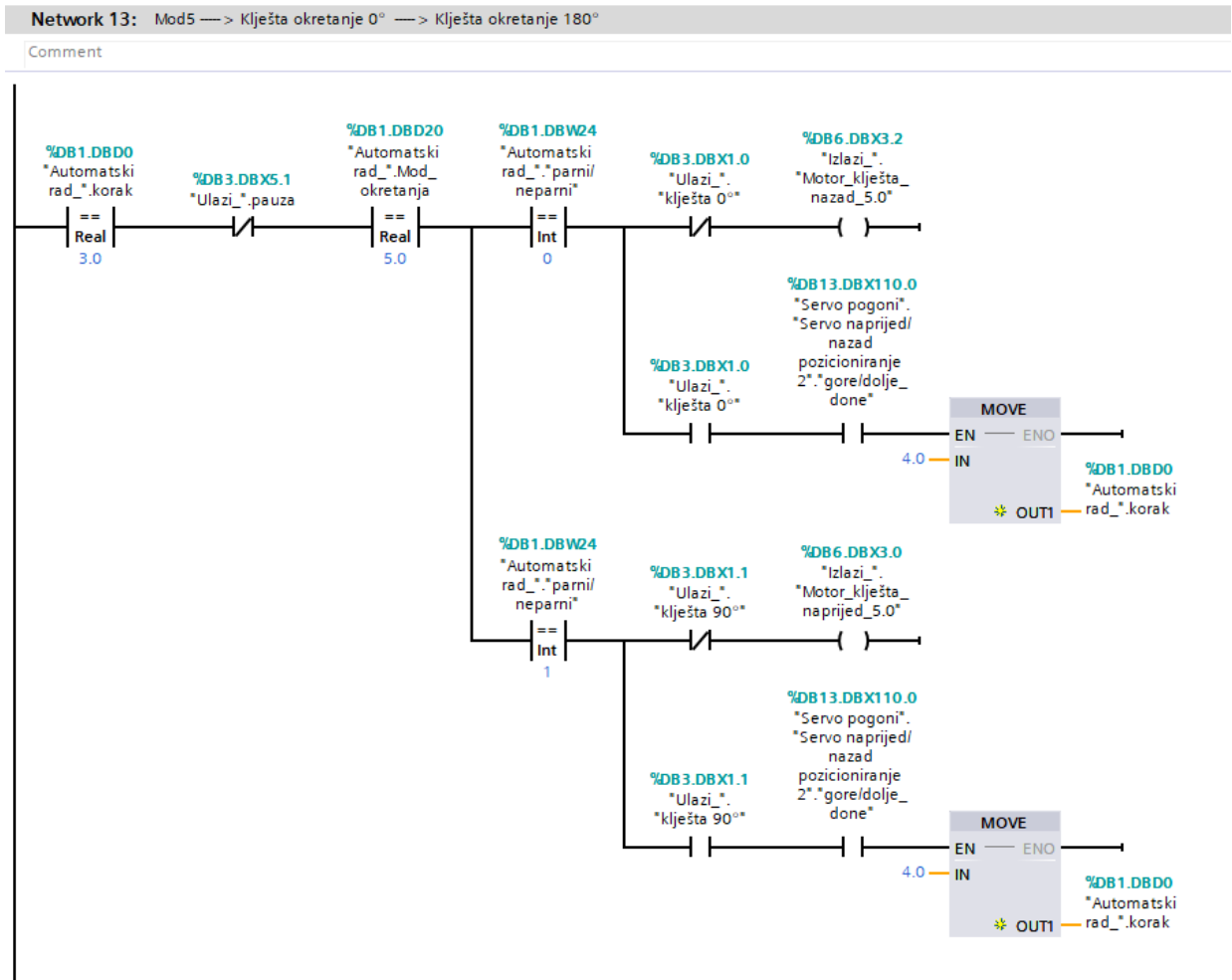
Ako je bit “parni/neparni“ jednak 1 motor se vrti naprijed dok ne dođe do “senzora 90°“. Kada su klijesta na poziciji 90° i ruka je stigla iznad izlazne trake program prelazi u sljedeći korak.



Slika 7.2.12 network 12 automatski rad

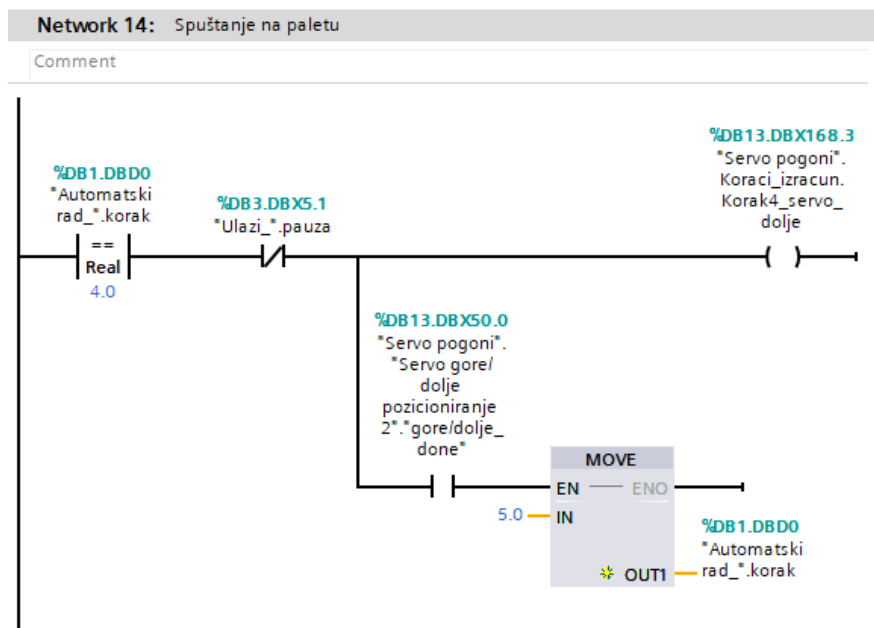
Slika 7.2.13 prikazuje network u kojemu ovisno o odabiru moda rada klijesta dolazi do vrtnje. Ako je odabrani mod 5 te ovisno o bitu "parni/neparni" izvršava se program. Ako je a bit "parni/neparni" jednak 0 motor se vrti natrag dok ne dođe do "senzora 0°" ako slučajno nije na toj poziciji. Kada su klijesta na poziciji 0° i ruka je stigla iznad izlazne trake program prelazi u slijedeći korak.

Ako je bit "parni/neparni" jednak 1 motor se vrti naprijed dok ne dođe do "senzora 180°". Kada su klijesta na poziciji 180° i ruka je stigla iznad izlazne trake program prelazi u slijedeći korak.



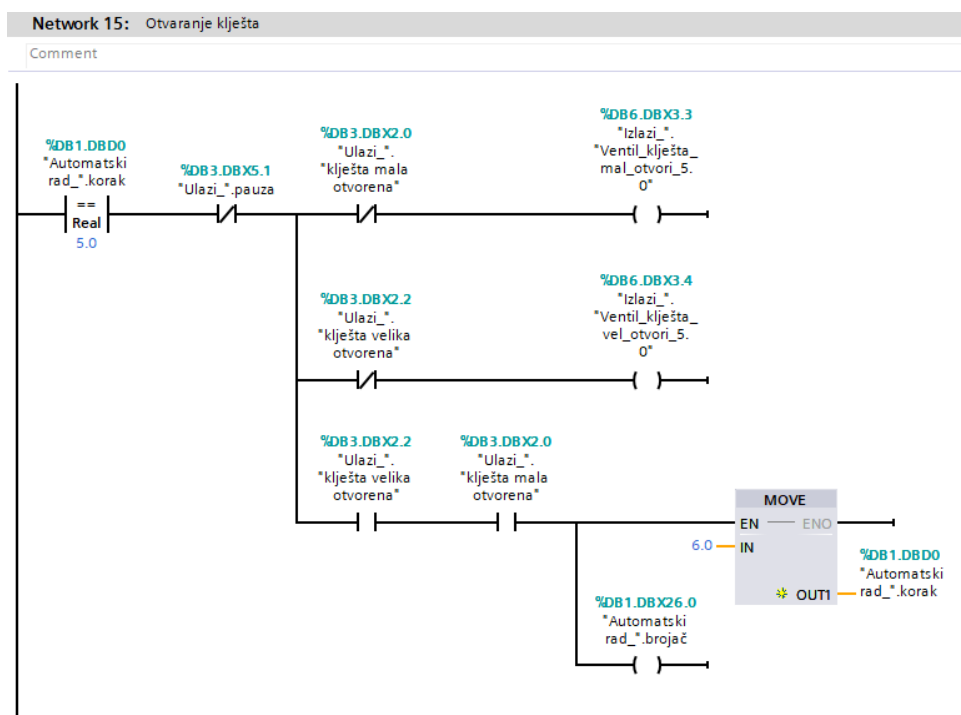
Slika 7.2.13 network 13 automatski rad

Slika 7.2.14 prikazuje network u kojemu se ruka počinje spuštati na ulaznu traku. Kada se ruka spustila na izlaznu traku program prijelazu u slijedeći korak.



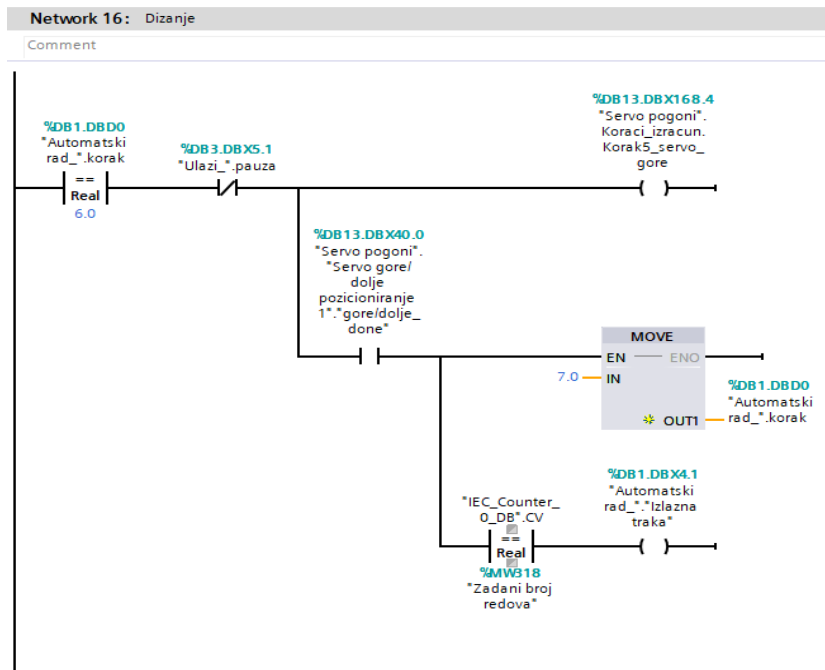
Slika 7.2.14 network 14 automatski rad

Slika 7.2.15 prikazuje network u kojemu se uključi ventil “otvori mala kliješta” i ventil “otvori velika kliješta”. Kada senzor detektira da su “mala kliješta otvorena” i senzor “velika kliješta otvorena” prelazi u drugi korak i aktivira bit „brojač”.



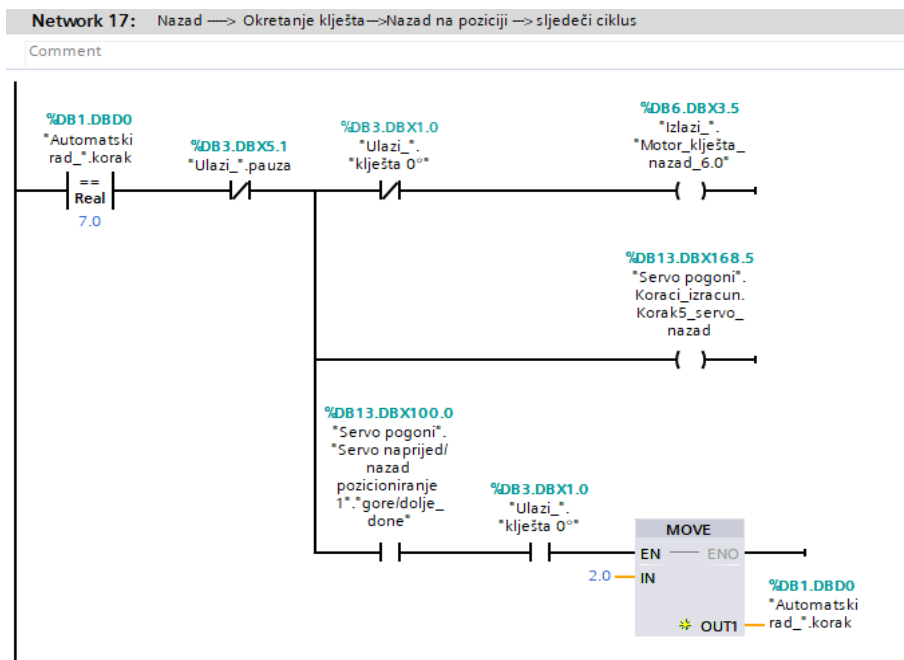
Slika 7.2.15 network 15 automatski rad

Slika 7.2.16 prikazuje network u kojemu se ruka počinje dizati gore. Kad se digne u gornji položaj program prelazi u drugi korak ako je brojač jednak broju zadanih redova aktivira bit Izlazna traka.



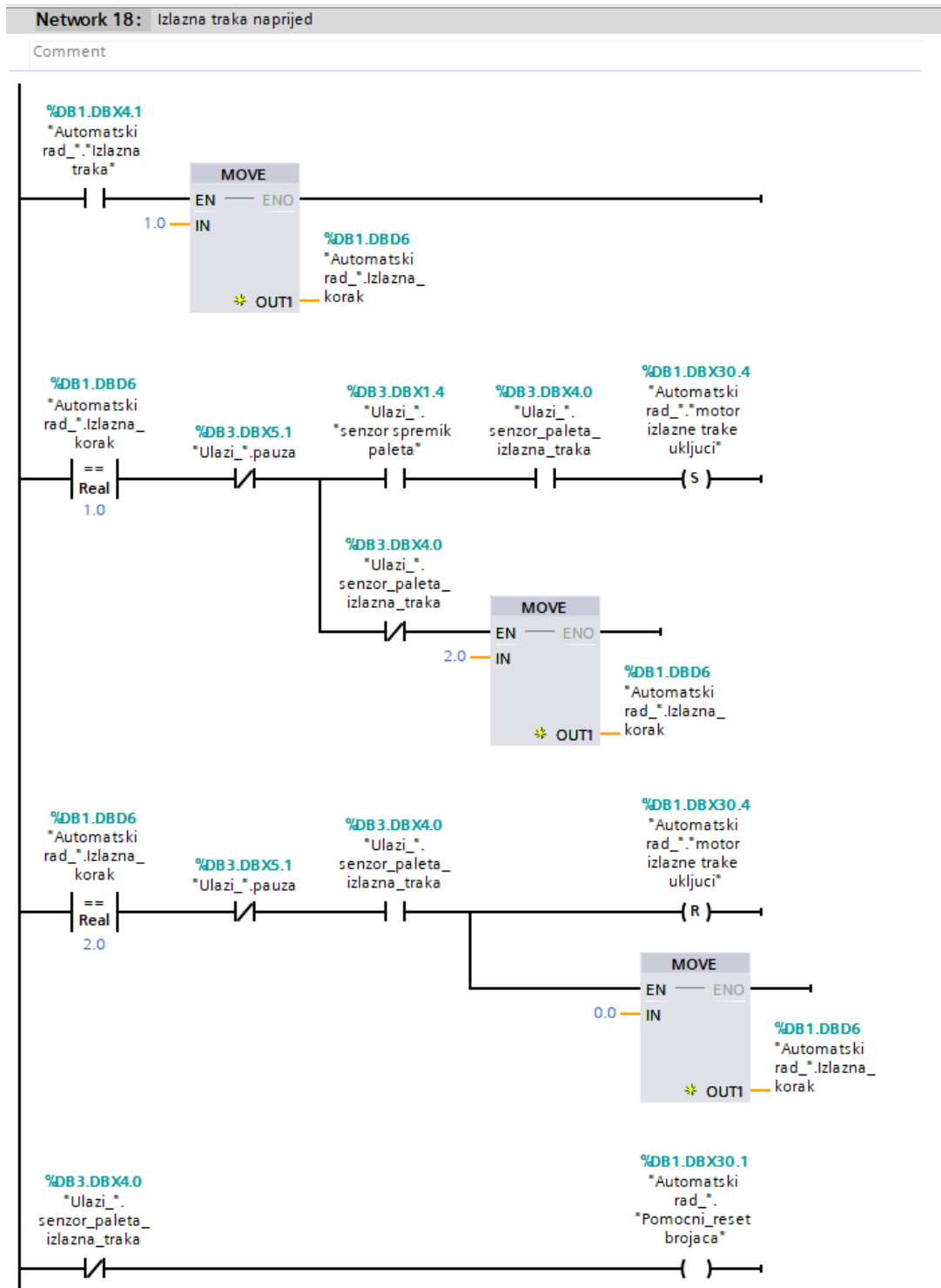
Slika 7.2.16 network 16 automatski rad

Slika 7.2.17 prikazuje network u kojemu mu ruka kreće natrag te se pali rotacija kliješta natrag. Kada su kliješta na poziciji 0° i ruka je stigla iznad ulazne trake program prelazi u sljedeći korak.



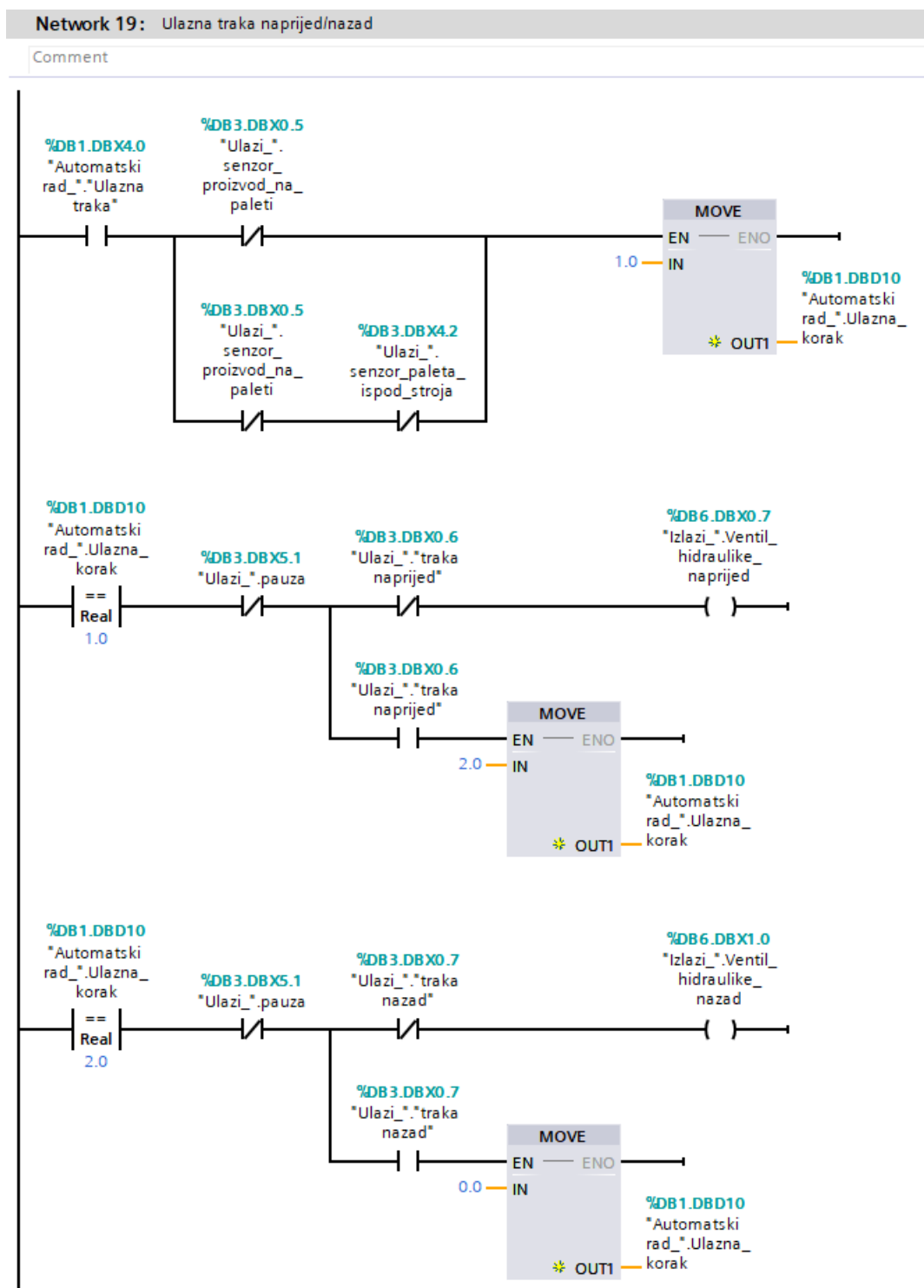
Slika 7.2.17 network 17 automatski rad

Slika 7.2.18 prikazuje network u kojemu kad se aktivira bit “izlazna traka“. Prelazi u drugi korak koji setira “izlaznu traku“ ali je potrebno da u spremniku ima paleta. Kad se kreće traka naprijed i prođe puna paleta. Prelazi u drugi korak koji resetira motor kada dođe nova prazna paleta. Također kad prođe puna paleta “Pomocni bit reset “ resetira brojač na 0.



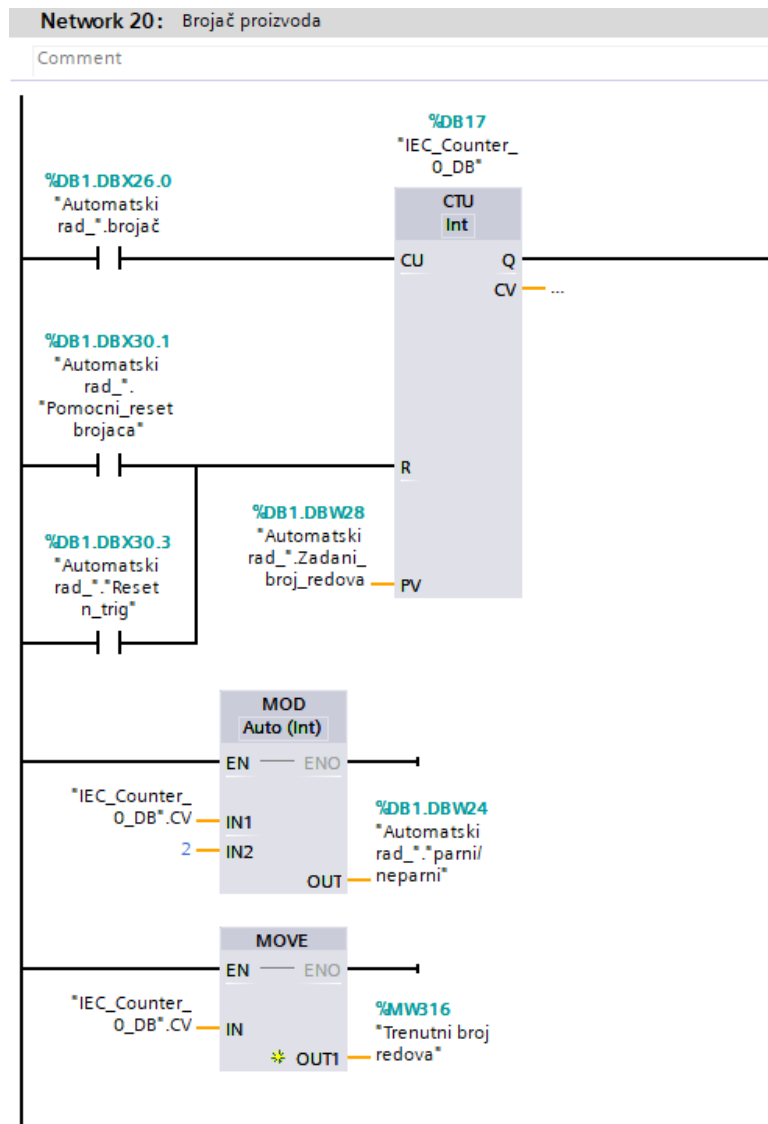
Slika 7.2.18 network 18 automatski rad

Slika 7.2.19 prikazuje network u kojemu kad se aktivira bit “ulazna traka“. I nema proizvoda na ulaznoj dasci ili nema dasaka i proizvoda prelazi u drugi korak. U prvom koraku uključi ventil “ulazna traka naprijed“. Kada senzor detektira da ulazna traka došla naprijed prelazi u drugi korak i u drugom koraku pali ventil “ulazna traka natrag“. Kada senzor detektira da ulazna traka došla do kraja program prelazi u drugi korak



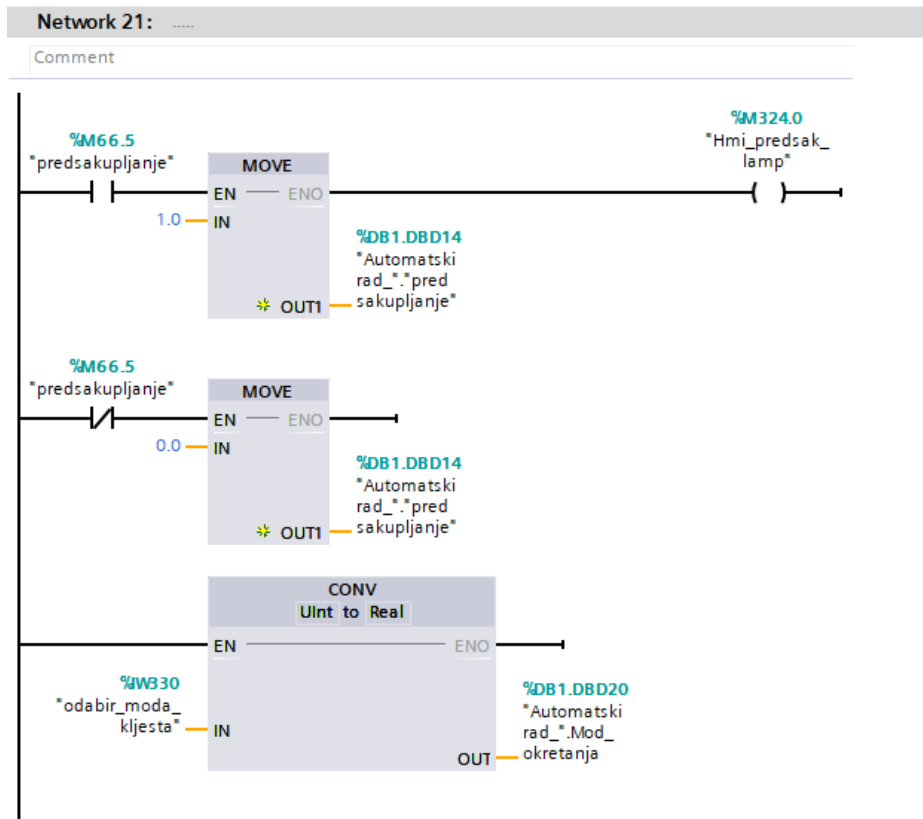
Slika 7.2.19 network 19 automatski rad

Slika 7.2.20 prikazuje network u kojemu se nalazi brojač koji nam govori trenutni broj proizvoda na paleti. Također preko funkcije “mod“ određuje bit “parni/neparni“ koji se koristi kod odabira moda vrtnje kliješta.



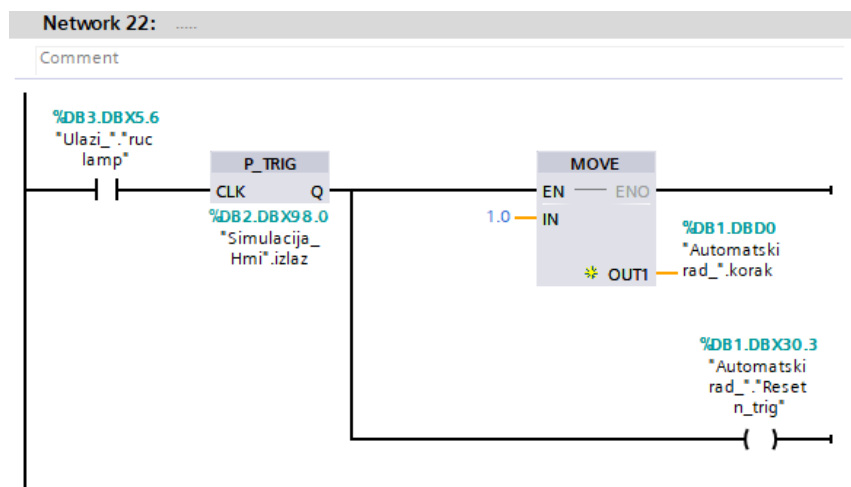
Slika 7.2.20 network 20 automatski rad

Slika 7.2.20 prikazuje network u kojemu uključuje ili isključuje pred sakupljanje preko HMI-a. Pomoću funkcije “conv“ pretvara se podatak Uint u Real.



Slika 7.2.21 network 21 automatski rad

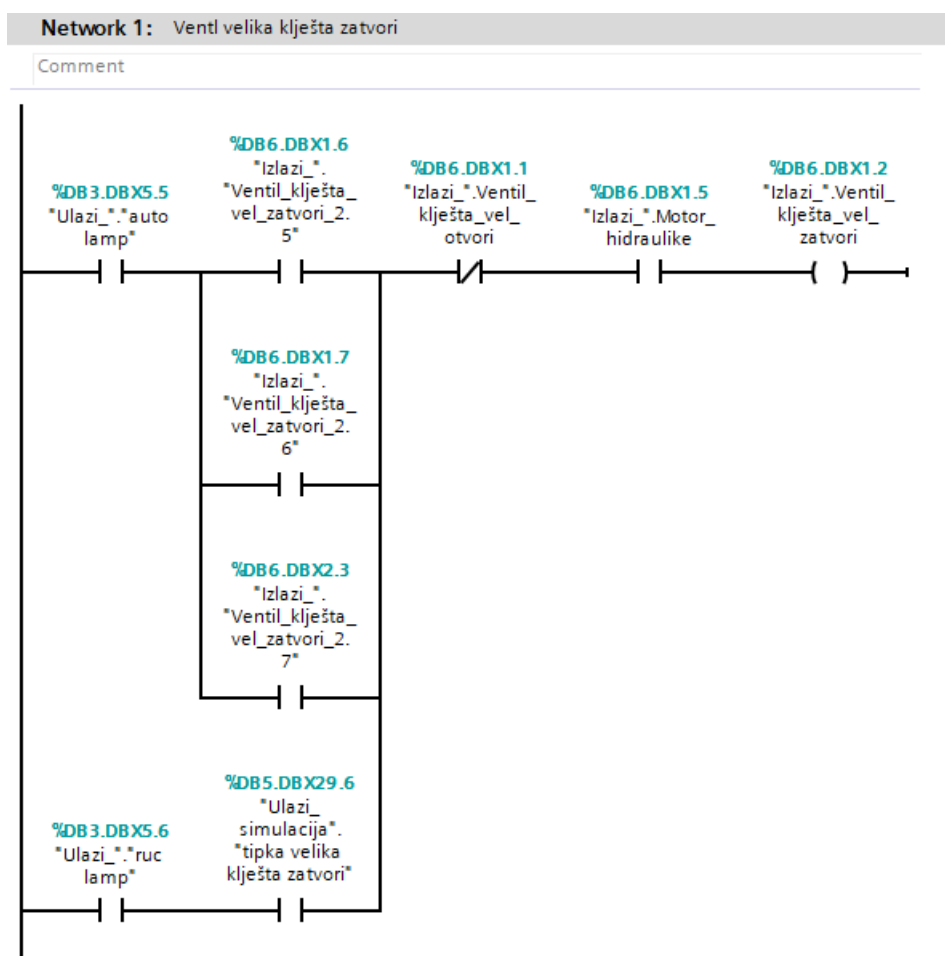
Slika 7.2.20 prikazuje network u kojemu kod prebacivanja u “ručni mod“ program se vraća u početni korak i dolazi do reseta brojača proizvoda.



Slika 7.2.22 network 22 automatski rad

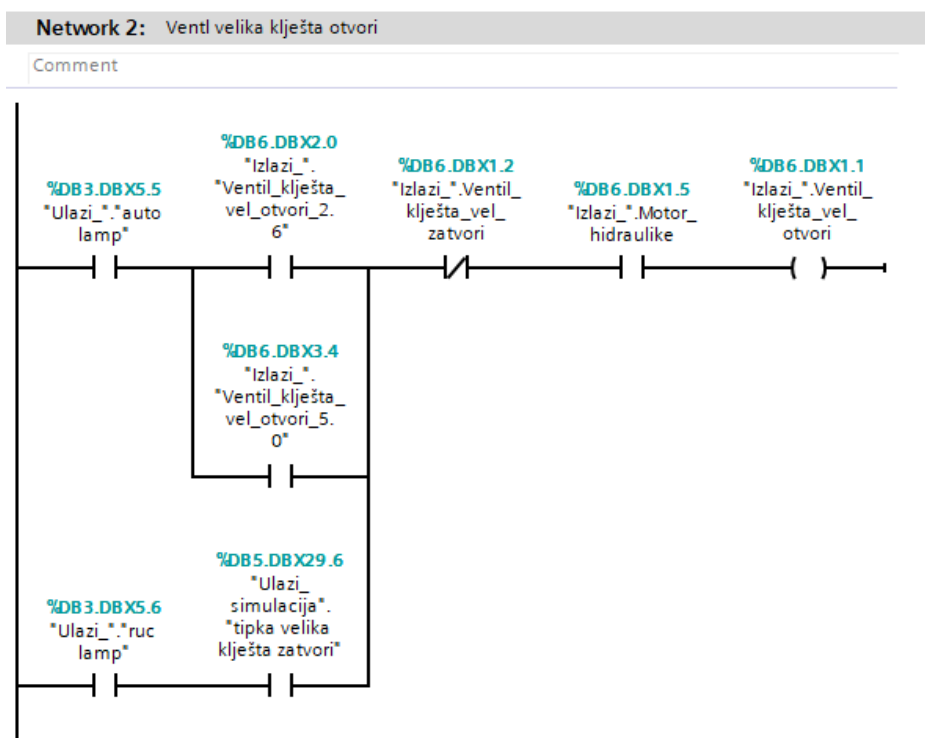
7.3. Izlazi

Slika 7.3.1 prikazuje network u kojemu se nalazi izlaz za ventil “velika klješta zatvori“. Koji se može uključiti kad su zadovoljeni uvjeti da je u “automatskom modu“, aktivna jedan pomoćni bit iz automatskog rada, da motor hidraulike uključen i da nije uključen ventil “velika klješta otvori“. Ili može se uključiti kad je u “ručnom modu“, pritisnuta tipka na HMI “velika klješta zatvori“, motor hidraulike radi i nije uključen ventil “velika klješta otvori“.



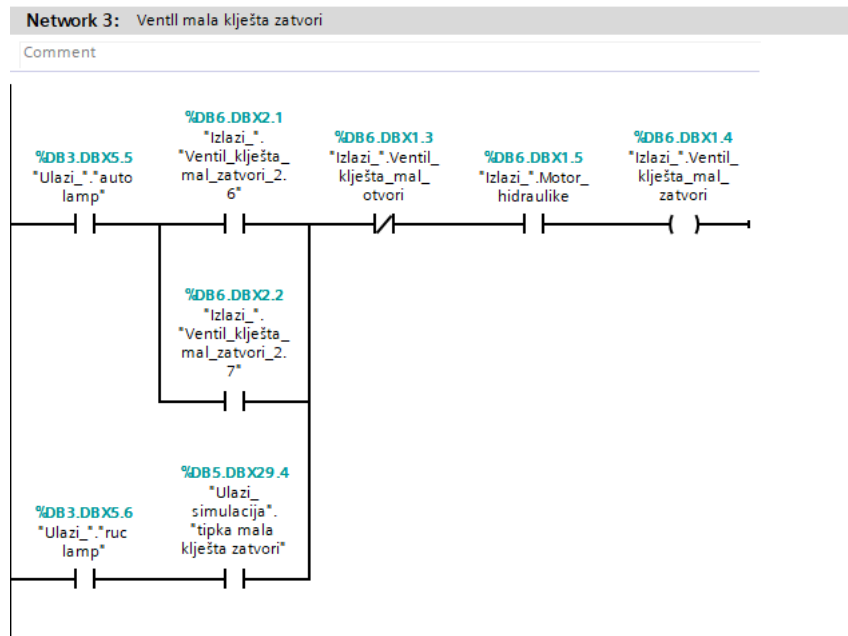
Slika 7.3.1 network 1 izlazi

Slika 7.3.2 prikazuje network u kojemu se nalazi izlaz za ventil “velika klješta otvori“. Koji se može uključiti kad su zadovoljeni uvjeti da je u “automatskom modu“, aktivna jedan pomoćni bit iz automatskog rada, da motor hidraulike radi i da nije uključen ventil “velika klješta zatvori“. Ili može se uključiti kad je u “ručnom modu“, pritisnuta tipka na HMI “velika klješta zatvori“, motor hidraulike radi i nije uključen ventil “velika klješta zatvori“.



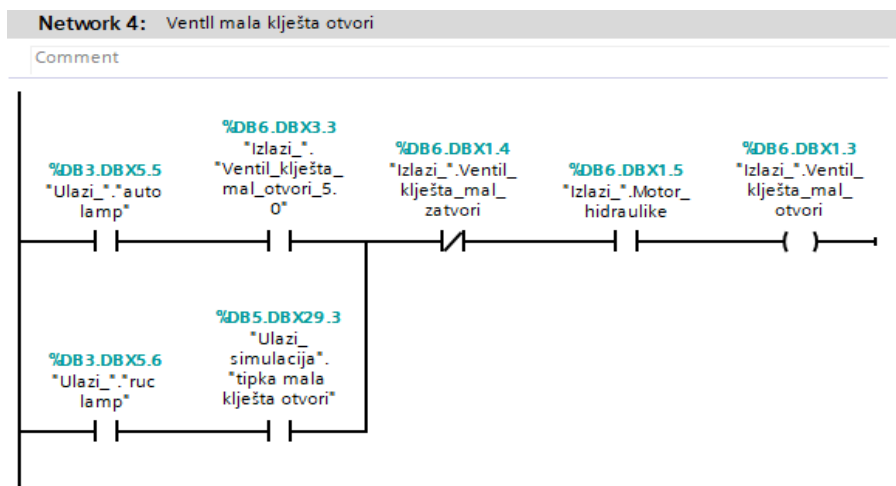
Slika 7.3.2 network 2 izlazi

Slika 7.3.3 prikazuje network u kojemu se nalazi izlaz za ventil “mala kliješta zatvori“. Koji se može uključiti kad su zadovoljeni uvjeti da je u “automatskom modu“, aktivna jedan pomoćni bit iz automatskog rada, da motor hidraulike radi i da nije uključen ventil “mala kliješta otvori“. Ili može se uključiti kad je u “ručnom modu“, pritisnuta tipka na HMI “mala kliješta zatvori“, “motor hidraulike“ radi i nije uključen ventil “mala kliješta otvori“.



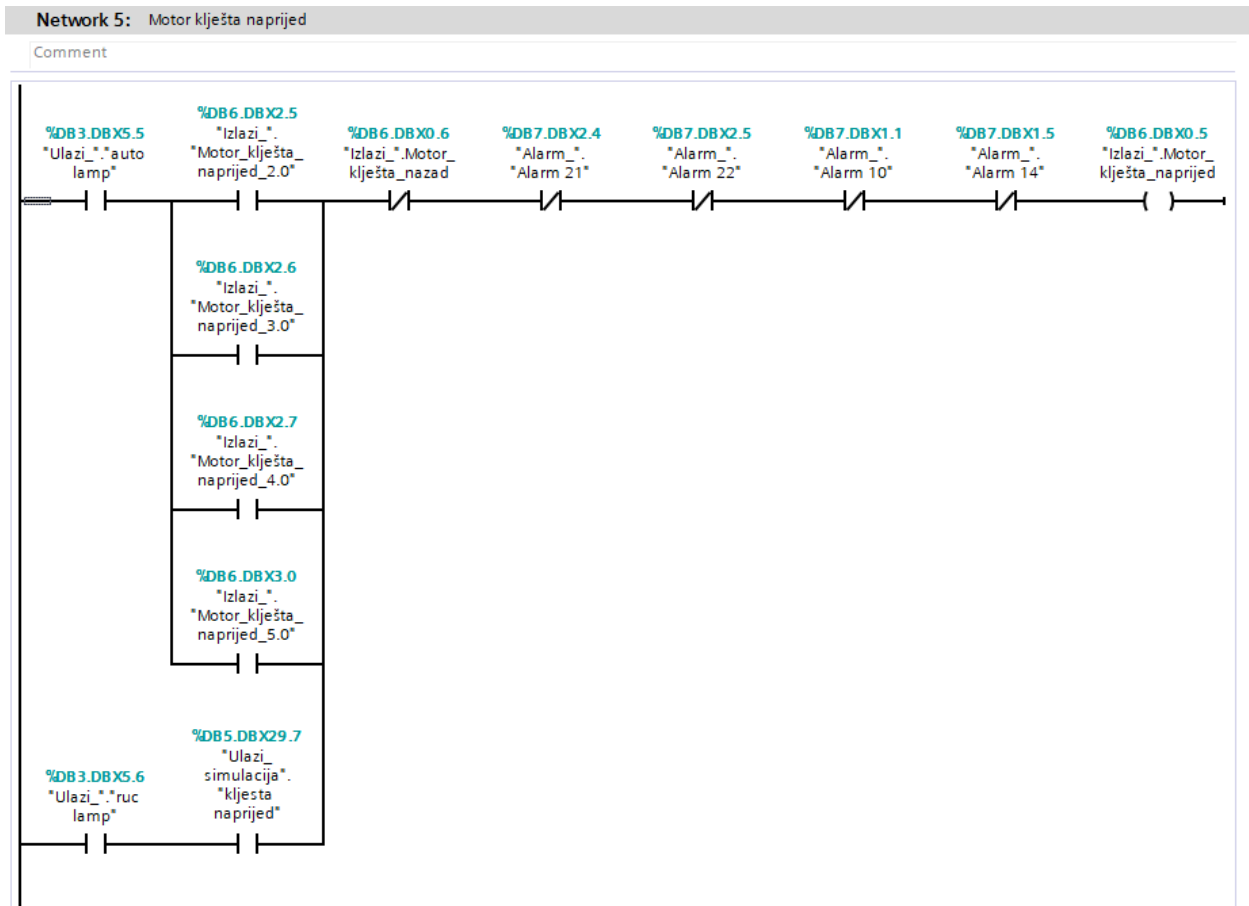
Slika 7.3.3 network 3 izlazi

Slika 7.3.4 prikazuje network u kojemu se nalazi izlaz za ventil “mala kliješta otvori“. Koji se može uključiti kad su zadovoljeni uvjeti da je u “automatskom modu“, aktivna jedan pomoćni bit iz automatskog rada , da “motor hidraulike“ radi i da nije uključen ventil “mala kliješta zatvori“. Ili može se uključiti kad je u “ručnom modu“, pritisnuta tipka na HMI “velika kliješta zatvori“, “motor hidraulike“ radi i nije uključen ventil “mala kliješta zatvori“.



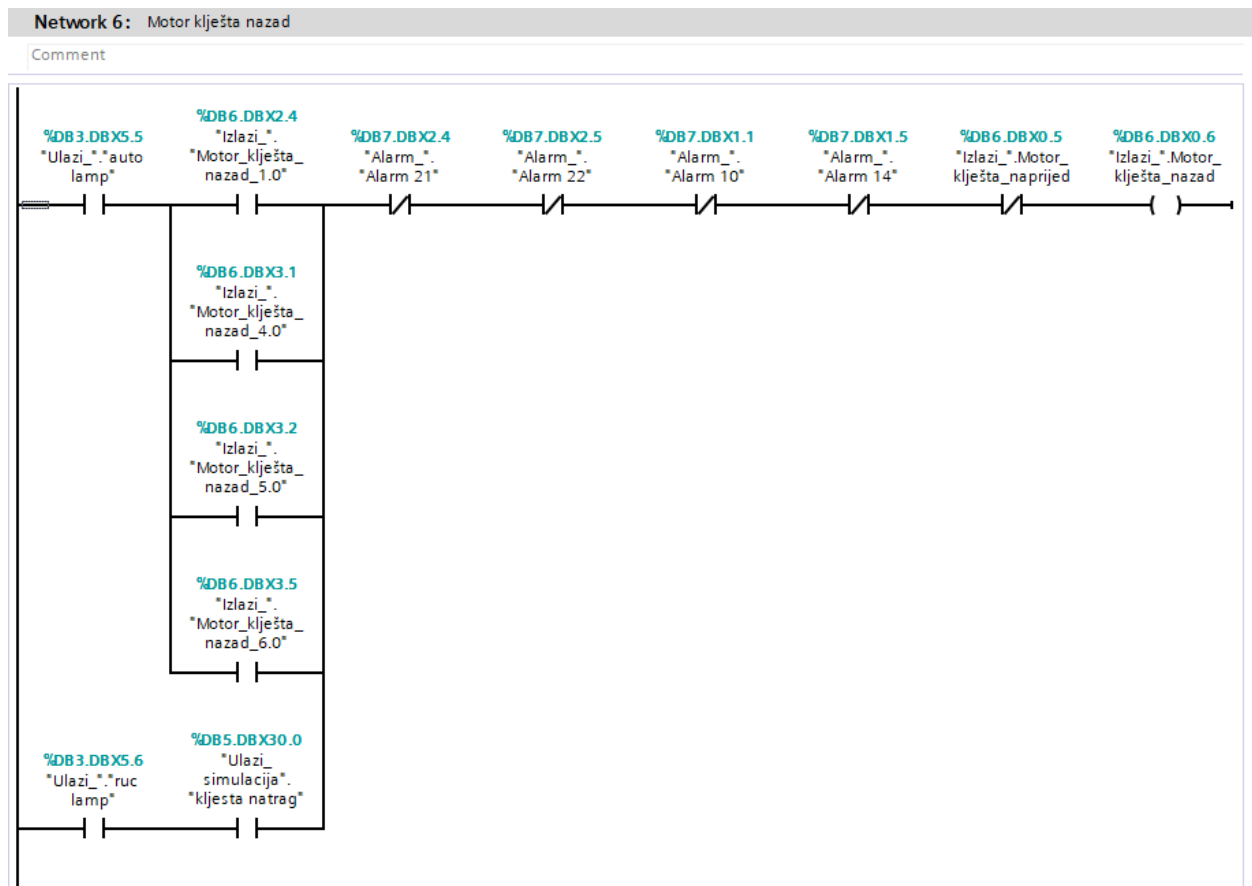
Slika 7.3.4 network 4 izlazi

Slika 7.3.5 prikazuje network u kojemu se nalazi izlaz za motor “klješta naprijed“. Koji se može uključiti kad su zadovoljeni uvjeti da je u “automatskom modu“, aktivna jedan pomoćni bit iz automatskog rada, da nema “alarma 21“, “alarma22“, “alarma10“, “alarma14“ i da nije uključen izlaz motor “klješta natrag“. Ili može se uključiti kad je u “ručnom modu“, pritisnuta tipka na HMI “klješta naprijed“, da nema “alarma 21“, “alarma22“, “alarma10“, “alarma14“ i da nije uključen izlaz motor “klješta natrag“.



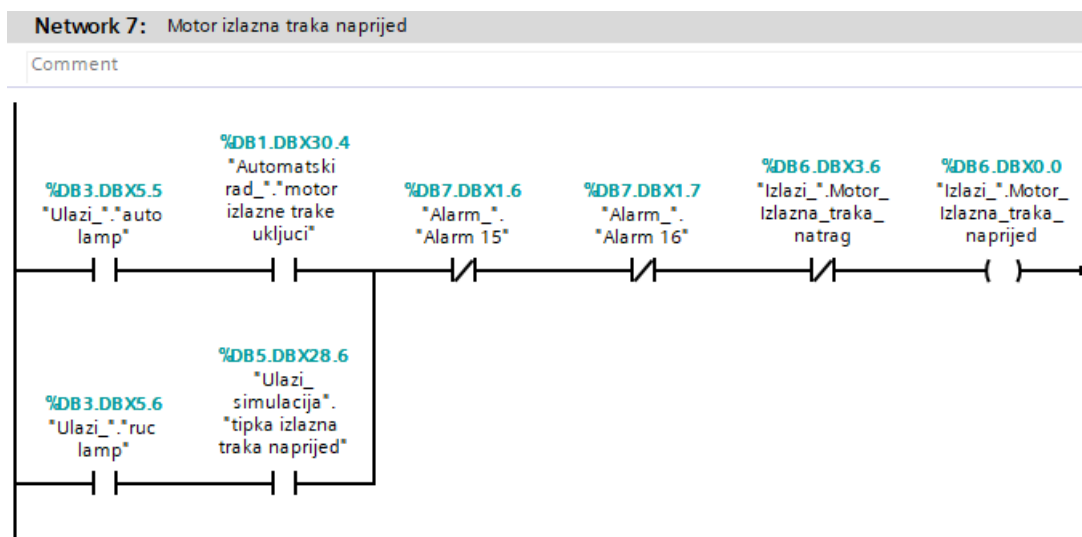
Slika 7.3.5 network 5 izlazi

Slika 7.3.6 prikazuje network u kojemu se nalazi izlaz za motor “klijesta natrag“. Koji se može uključiti kad su zadovoljeni uvjeti da je u “automatskom modu“, aktivna jedan pomoćni bit iz automatskog rada, da nema “alarma 21“, “alarma22“, “alarma10“, “alarma14“ i da nije uključen izlaz motor “klijesta naprijed“. Ili može se uključiti kad je u “ručnom modu“, pritisnuta tipka na HMI “klijesta naprijed“, da nema “alarma 21“, “alarma22“, “alarma10“, “alarma14“ i da nije uključen izlaz motor “klijesta naprijed“.



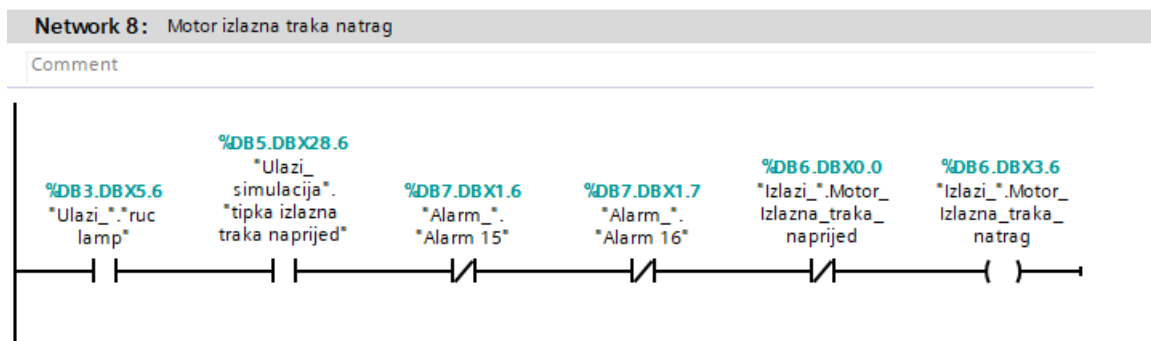
Slika 7.3.6 network 6 izlazi

Slika 7.3.7 prikazuje network u kojemu se nalazi izlaz za motor “izlazna traka naprijed“. Koji se može uključiti kad su zadovoljeni uvjeti da je u “automatskom modu“, aktivna jedan pomoćni bit iz automatskog rada da nema “alarma 15“, “alarma16“ i da nije uključen izlaz motor “izlazna traka natrag“. Ili može se uključiti kad je u “ručnom modu“, pritisnuta tipka na HMI “izlazna naprijed“, da nema “alarma 15“, “alarma16“ i da nije uključen izlaz motor “izlazna traka natrag“.



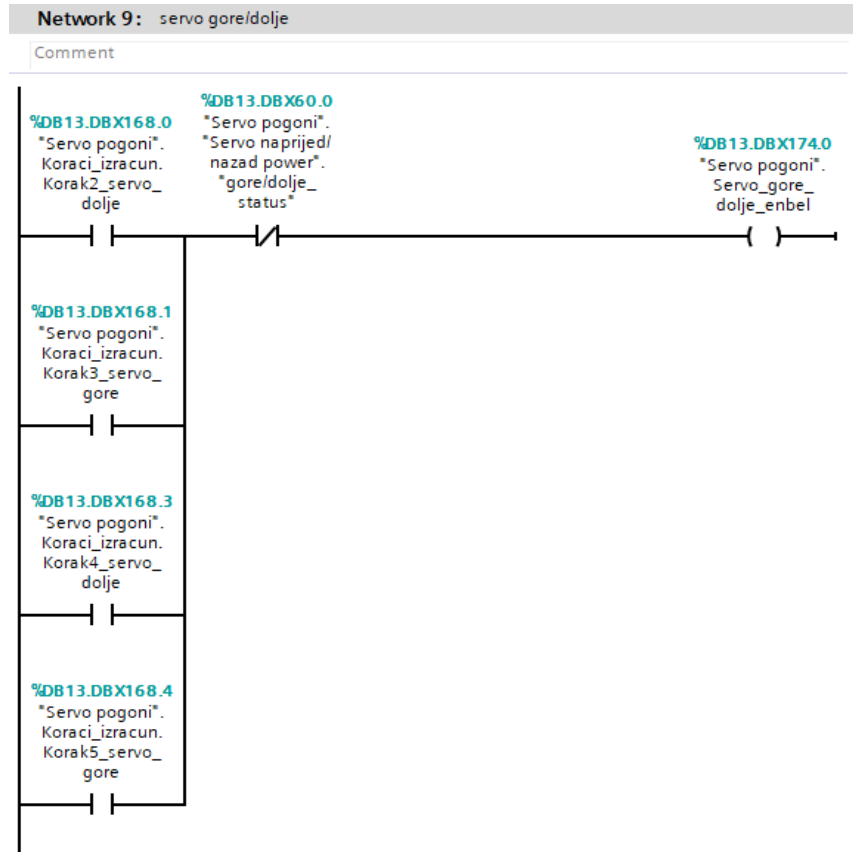
Slika 7.3.7 network 7 izlazi

Slika 7.3.8 prikazuje network u kojemu se nalazi izlaz za motor “izlazna traka naprijed“. Koji se može uključiti kad je u “ručnom modu“, pritisnuta tipka na HMI “izlazna natrag“, da nema “alarma 15“, “alarma16“ i da nije uključen izlaz motor “izlazna traka naprijed“.



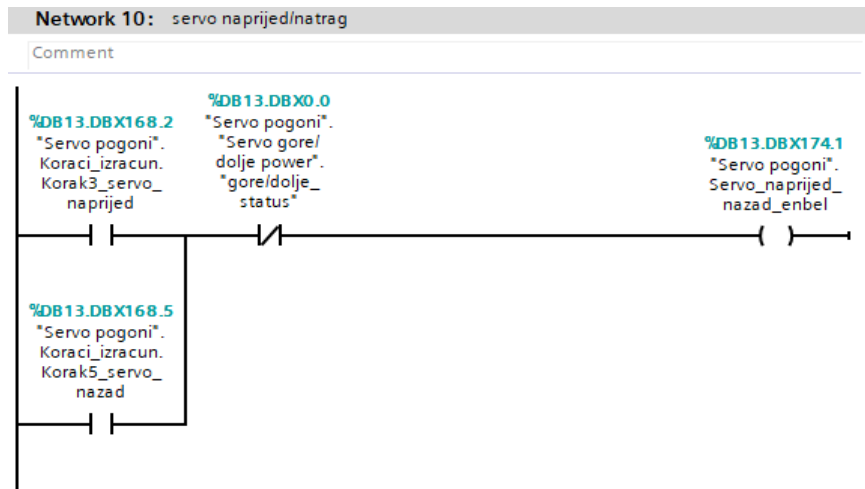
Slika 7.3.8 network 8 izlazi

Slika 7.3.9 prikazuje network u kojemu se nalazi bit koji uključuje “servo pogon gore/dolje“. Bit može aktivirati jedan pomoćni bit iz automatskog rada uz uvjet da nije druga os aktivna. Inače se to ne koristi ali kad se koriste PTO izlazi ne mogu se u isto vrijeme slati signali na dva različita pogona, ne dopušta cpu.



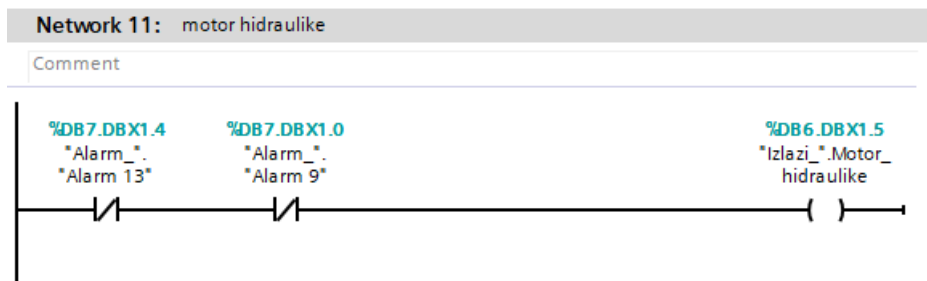
Slika 7.3.9 network 9 izlazi

Slika 7.3.10 prikazuje network u kojemu se nalazi bit koji uključuje “servo pogon naprijed/natrag“. Bit može aktivirati jedan pomoćni bit iz automatskog rada uz uvjet da nije druga os aktivna.



Slika 7.3.10 network 10 izlazi

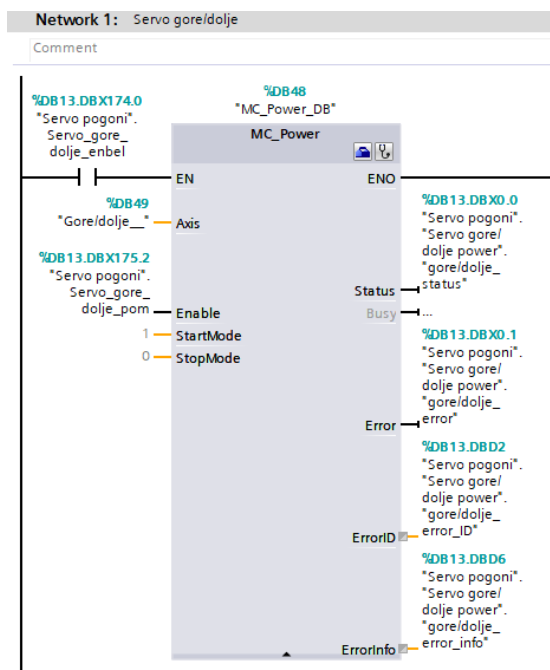
Slika 7.3.11 prikazuje network u kojemu se nalazi izlaz za “motor hidraulike“. Koji se automatski uključi ako nisu aktivni “alarm 13“, “alarm 9“.



Slika 7.3.11 network 11 izlazi

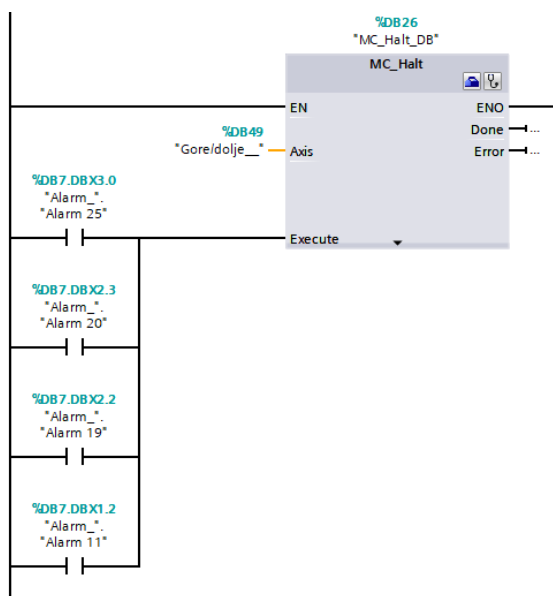
7.4. Servo pogoni

Slika 7.4.1 prikazuje network u kojemu se nalazi MC_Power blok pomoću kojega se omogućava os. Ako nije uključen taj blok ne može se upravljati motorom gore/dolje.



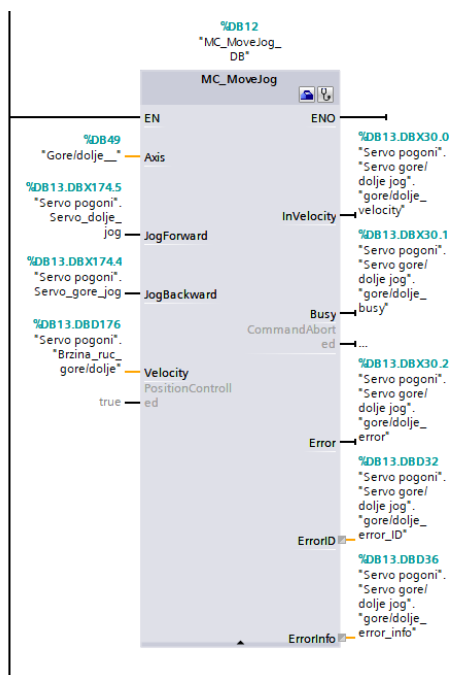
Slika 7.4.1 network 1 power

Slika 7.4.2 prikazuje network u kojemu se nalazi MC_Halt blok koji zaustavlja motor deceleracijom koja je definirana kod konfiguracije osi. Ovaj blok se aktivira ako su aktivni “alarm25“ ili “alarm20“ ili “alarm19“ ili “alarm11“ i odmah zaustavlja os gore/dolje.



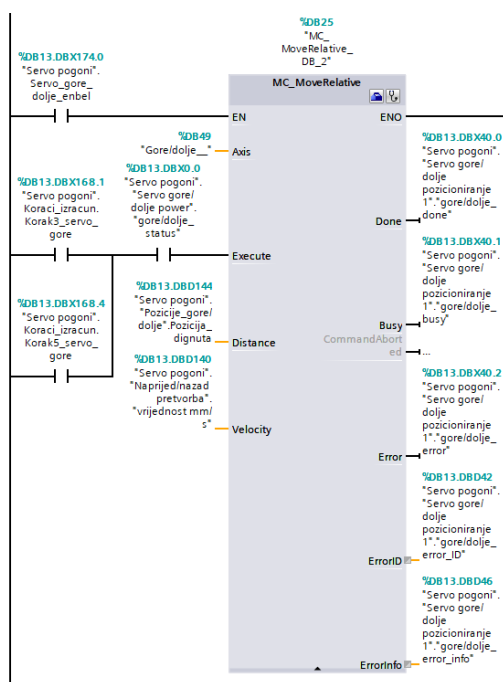
Slika 7.4.2 network 1 halt

Slika 7.4.2 prikazuje network u kojemu se nalazi MC_MoveJog. Taj blok se koristi u ručnom radu za upravljanje osi gore/dolje. Preko bita na ulazu Velocity zadaje se brzina u ručnom radu. A bitom “servo dolje jog“ spušta ruku, a bitom “servo gore jog“ diže ruku gore



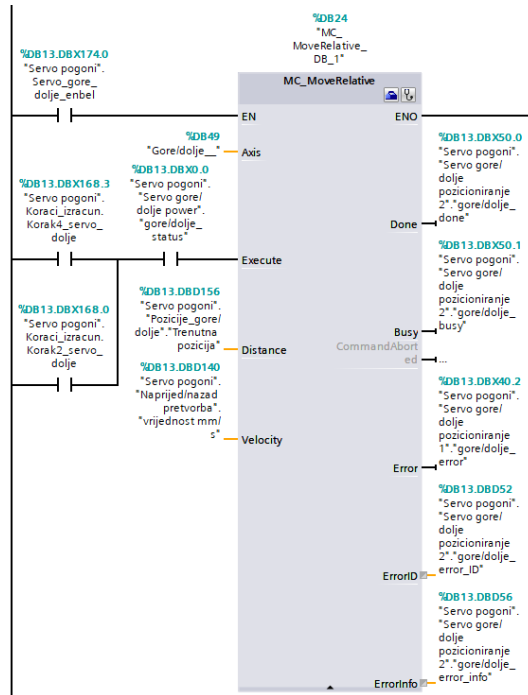
Slika 7.4.3 network 1 jog

Slika 7.4.4 prikazuje network u kojemu se nalazi MC_MoveRelative blok koji se koristi za relativni pomak u automatskom radu. Blok na slici koristi se za poziciju dignuta ruka.



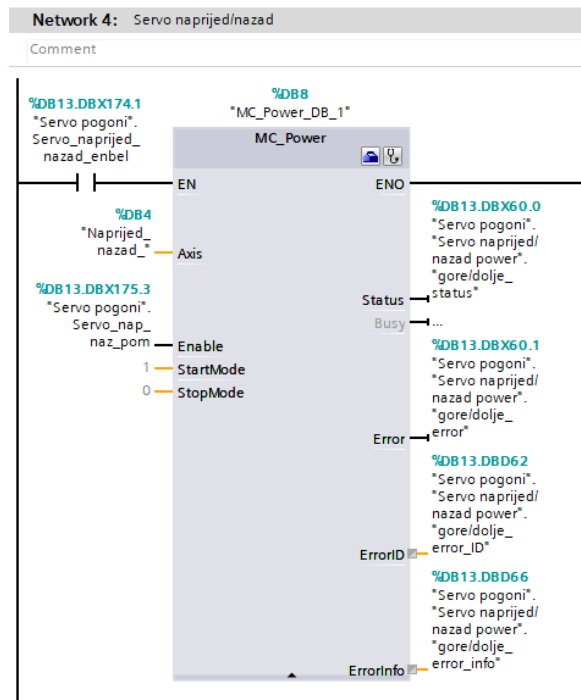
Slika 7.4.4 network 2 relative

Slika 7.4.5 prikazuje network u kojemu se nalazi MC_MoveRelative blok koji se koristi za relativni pomak u automatskom radu. Blok na slici koristimo za poziciju spuštenu ruka.



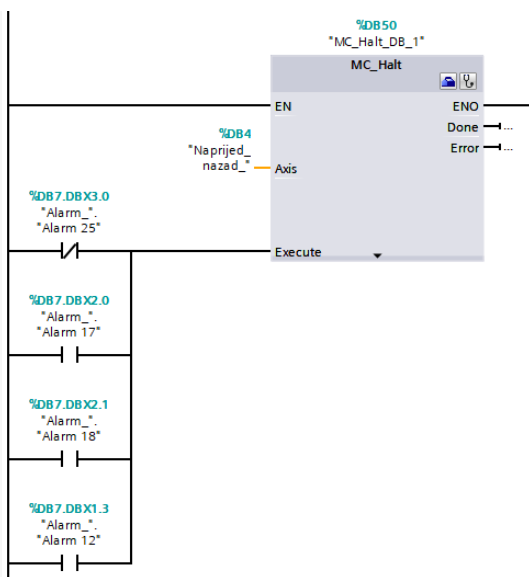
Slika 7.4.5 network 3 relative

Slika 7.4.6 prikazuje network u kojemu se nalazi MC_Power blok pomoću kojega se omogućava os. Ako nije uključen taj blok ne može se upravljati motor naprijed/nazad.



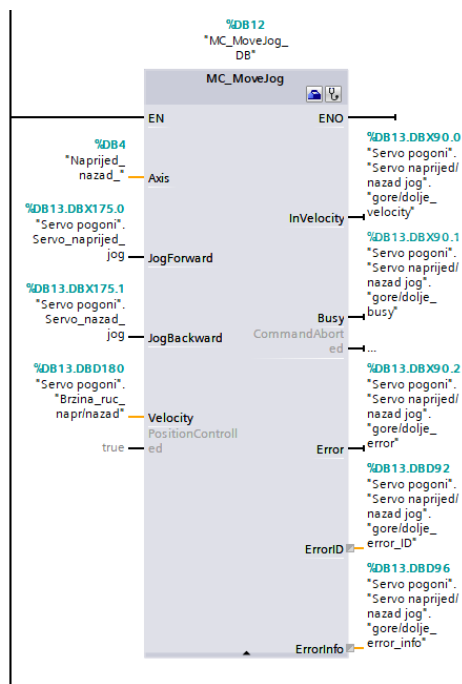
Slika 7.4.6 network 4 power

Slika 7.4.7 prikazuje network u kojemu se nalazi MC_Halt blok koji zaustavlja motor deceleracijom koja je definirana kod konfiguracije osi. Ovaj blok se aktivira ako su aktivni “alarm25“ ili “alarm17“ ili “alarm18“ ili “alarm12“ i odmah zaustavlja os naprijed/natrag.



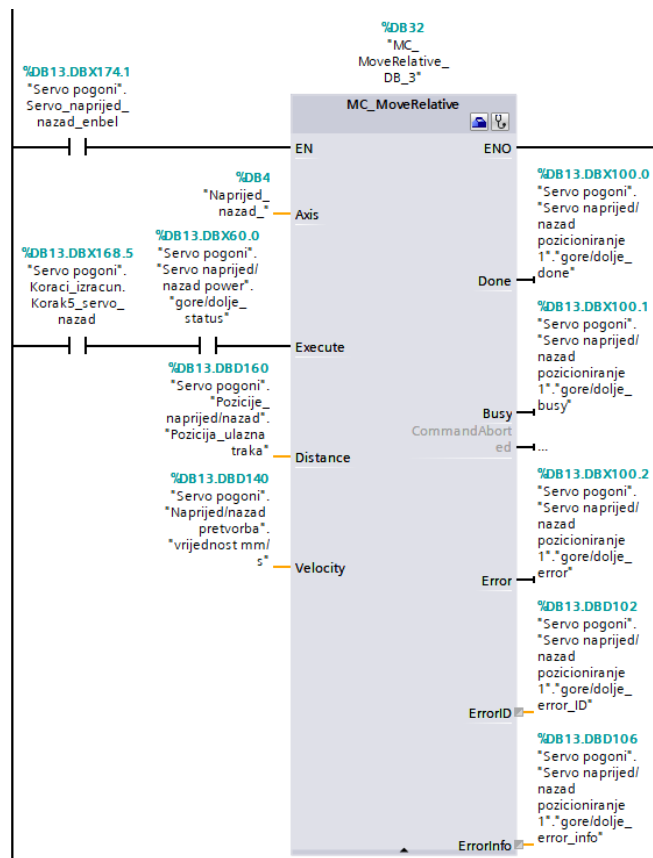
Slika 7.4.7 network 4 halt

Slika 7.4.8 prikazuje network u kojemu se nalazi MC_MoveJog. Taj blok se koristi u ručnom radu za vožnu osi naprijed/natrag. Preko bita na ulazu Velocity zadaje se brzina u ručnom radu. A bitom “servo naprijed jog“ ruka vozi se naprijed, a bitom “servo nazad jog“ vozi se ruka nazad.



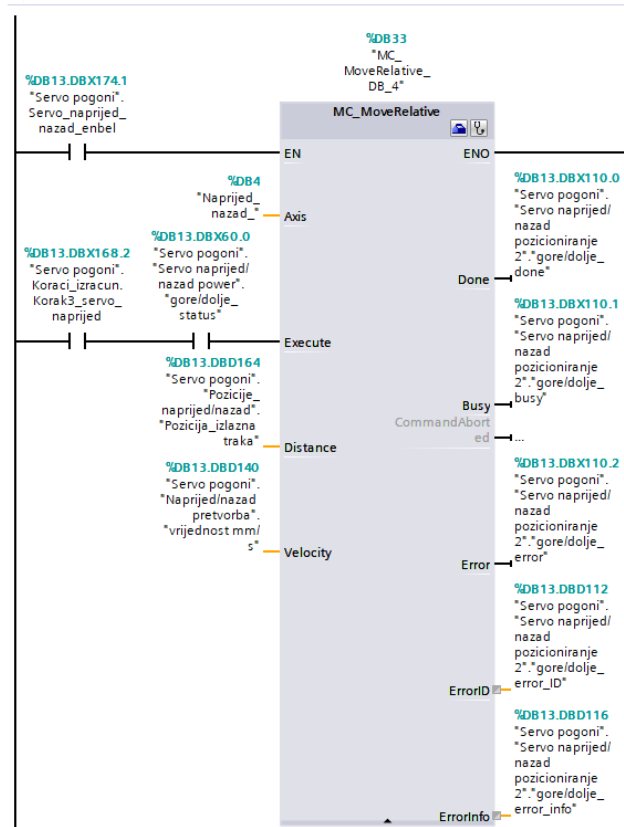
Slika 7.4.8 network 4 jog

Slika 7.4.9 prikazuje network u kojemu se nalazi MC_MoveRelative blok koji se koristi za relativni pomak u automatskom radu. Blok na slici koristi se za poziciju natrag iznad ulazne trake.



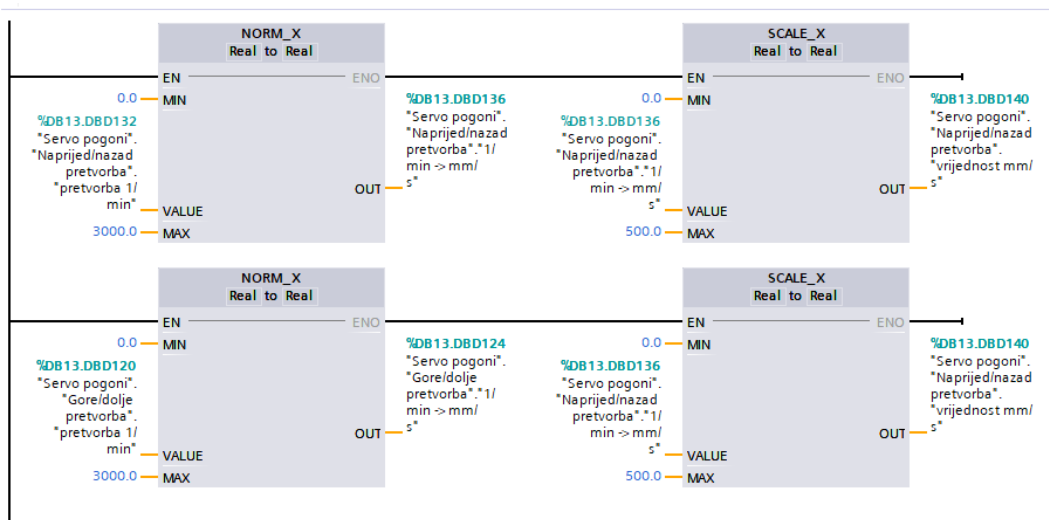
Slika 7.4.9 network 5 relative

Slika 7.4.10 prikazuje network u kojemu se nalazi MC_MoveRelative blok koji se koristi za relativni pomak u automatskom radu. Blok na slici koristi se za poziciju naprijed iznad izlazne trake.



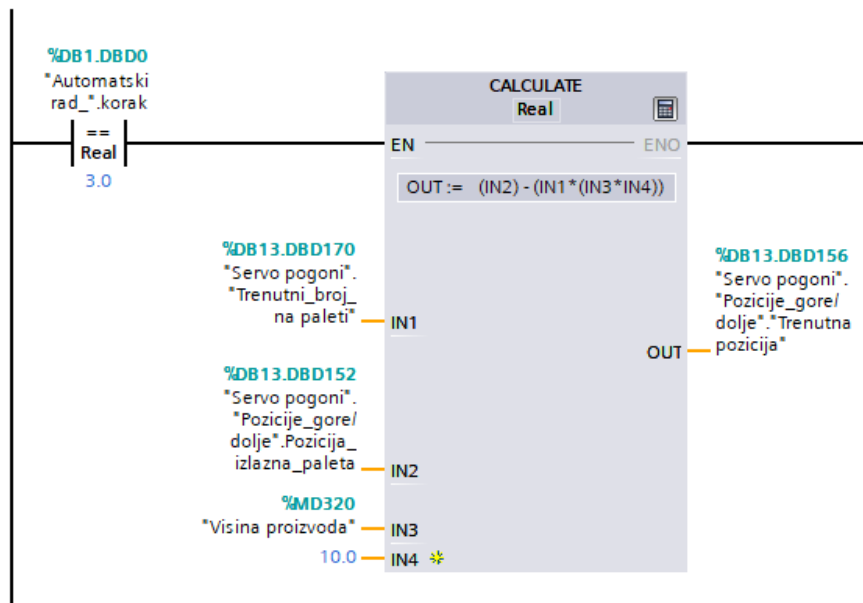
Slika 7.4.10 network 6 relative

Slika 7.4.11 prikazuje network u kojemu se izvršava pretvorba broj okretaj u minuti u mm/s. Blokovi za upravljanje servo motorom na ulazu koriste mm/s pa radi jednostavnosti operatera se radi pretvorba.



Slika 7.4.11 network 7 pretvorba

Slika 7.4.12 prikazuje network u kojemu se izvršava proračun za koliko se ruka treba spustiti na izlaznoj traci.



Slika 7.4.12 network 8 izračun

7.5. Alarmi

Slika 7.5.1 prikazuje networke sa alarmima.

U networku 1 nalazi se alarm koji se aktivira ako samo u automatskom modu u prvom koraku i os naprijed/natrag nije u početnom položaju uvjet za pokretanje stroja.

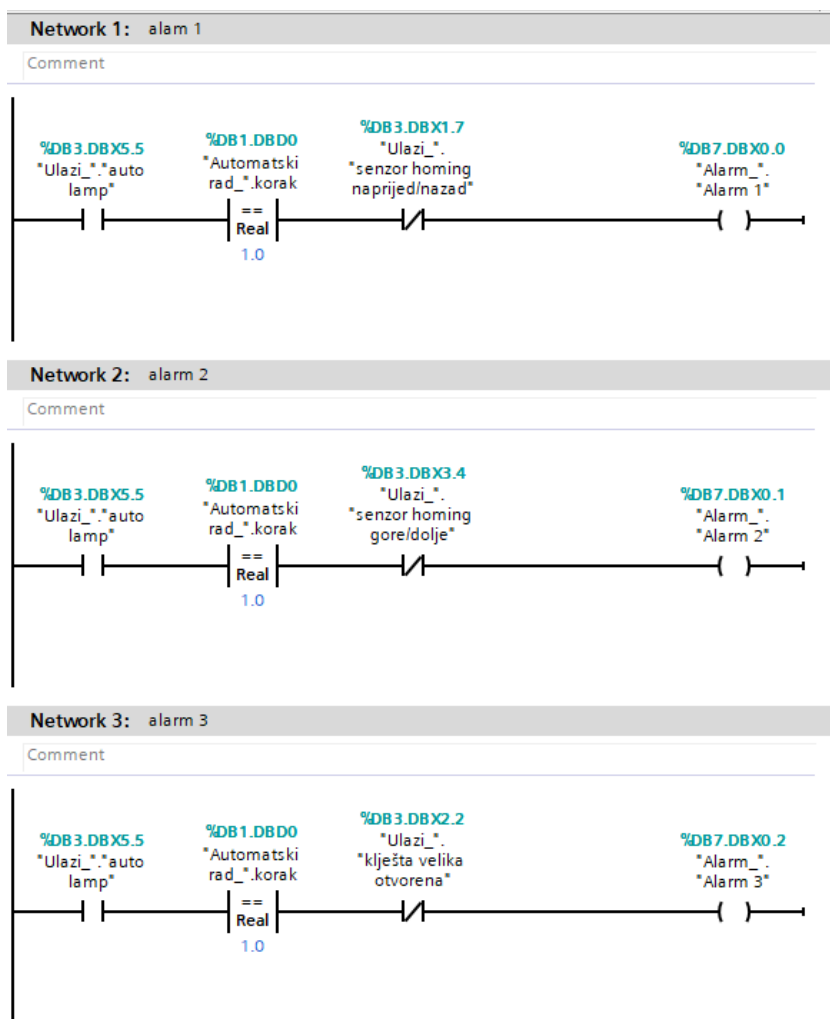
- Servo motor naprijed/nazad nije u početnom položaju

U networku 2 nalazi se alarm koji se aktivira ako je stroj u automatskom modu u prvom koraku i os gore/dolje nije u početnom položaju uvjet za pokretanje stroja.

- Servo motor gore/dolje nije u početnom položaju

U networku 3 nalazi se alarm koji se aktivira ako je stroj u automatskom modu u prvom koraku i kada nisu velika kliješta otvorena uvjet za pokretanje stroja.

- Nisu otvorena velika kliješta



Slika 7.5.1 alarmi 1

Slika 7.5.2 prikazuje networke sa alarmima.

U networku 4 nalazi se alarm koji se aktivira ako je stroj u automatskom modu u prvom koraku i kada nisu mala klijesta otvorena uvjet za pokretanje stroja.

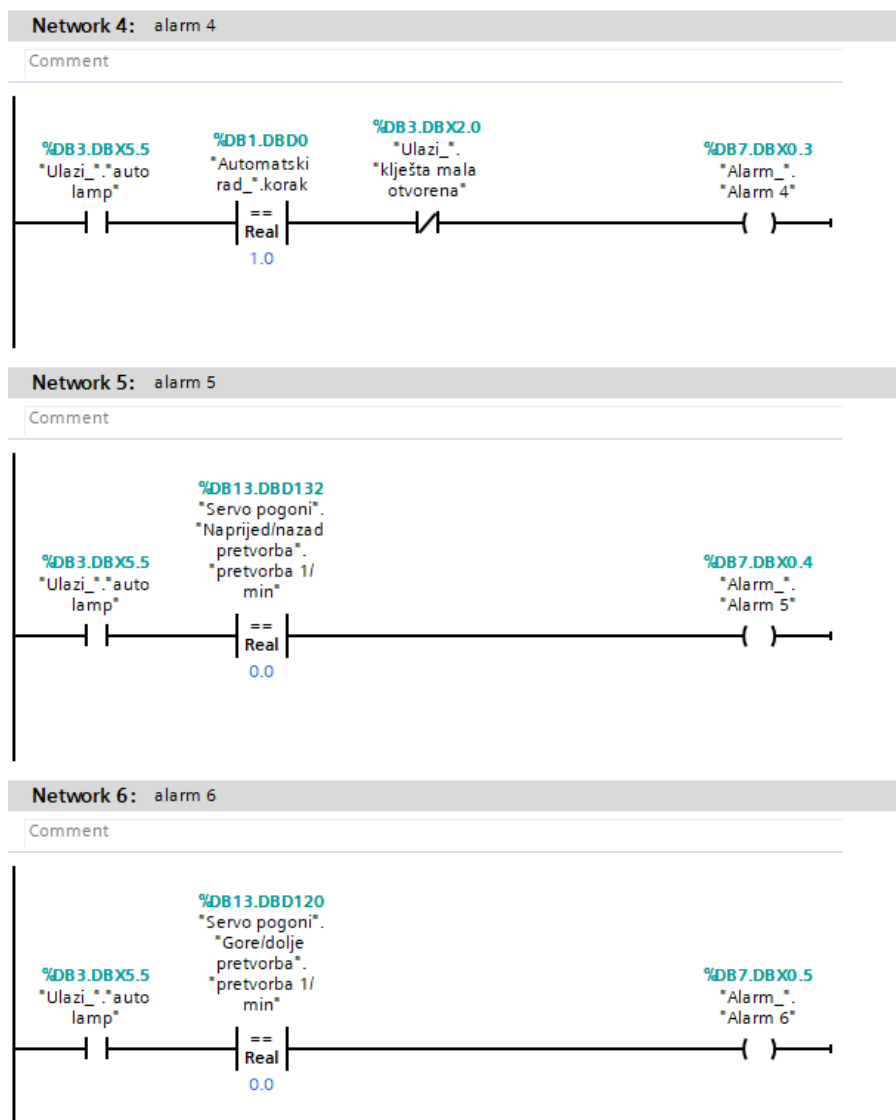
- Nisu otvorena mala klijesta

U networku 5 nalazi se alarm koji se aktivira ako je stroj u automatskom modu u prvom koraku i kada vrijednost zadane brzine osi naprijed/natrag jednaka 0 uvjet za pokretanje stroja.

- Nije zadana brzina motora naprijed/nazad

U networku 6 nalazi se alarm koji se aktivira ako je stroj samo u automatskom modu u prvom koraku i kada vrijednost zadane brzine osi gore/dolje jednaka 0 uvjet za pokretanje stroja.

- Nije zadana brzina motora gore/dolje



Slika 7.5.2 alarmi 2

Slika 7.5.3 prikazuje networke sa alarmima.

U networku 7 nalazi se alarm koji se aktivira ako je stroj u automatskom modu u prvom koraku i kada vrijednost zadane visine proizvoda jednaka 0 uvjet za pokretanje stroja.

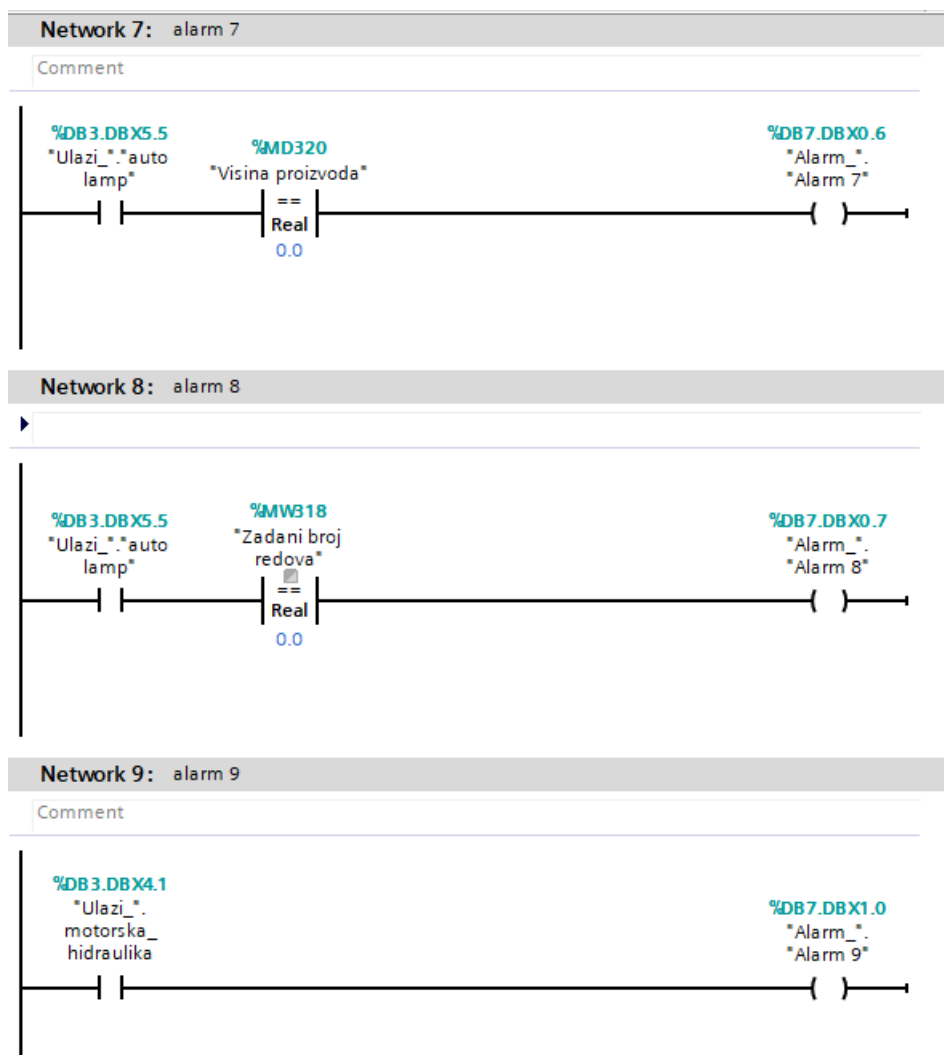
- Nije zadana visina proizvoda

U networku 8 nalazi se alarm koji se aktivira ako je stroj u automatskom modu u prvom koraku i kada vrijednost zadani broj redova jednaka 0 uvjet za pokretanje stroja.

- Nije zadani broj redova

U networku 9 nalazi se alarm koji se aktivira kada se uključen ulaz koji je spojen na motrsku zaštitu hidraulike

- Izbacila motrska zaštita hidraulike



Slika 7.5.3 alarmi 3

Slika 7.5.4 prikazuje networke sa alarmima.

U networku 10 nalazi se alarm koji se aktivira kada se uključi ulaz koji je spojen na motrsku zaštitu motor klješta.

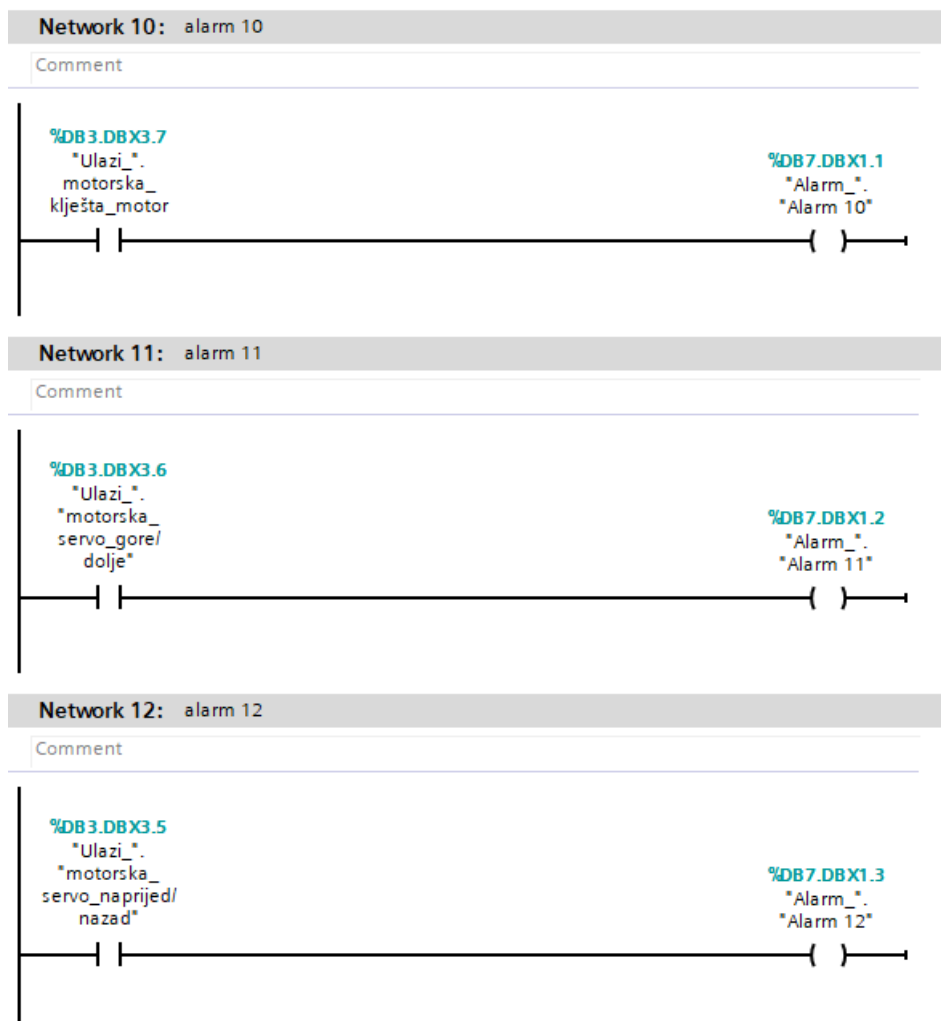
- Izbacila motorska zaštita klješta

U networku 11 nalazi se alarm koji se aktivira kada se uključi ulaz koji je spojen na motrsku zaštitu servo motor gore/dolje.

- Izbacila motorska zaštita servo gore/dolje

U networku 12 nalazi se alarm koji se aktivira kada se uključi ulaz koji je spojen na motrsku zaštitu servo motor naprijed/natrag.

- Izbacila motorska zaštita servo naprijed/nazad



Slika 7.5.4 alarmi 4

Slika 7.5.5 prikazuje networke sa alarmima.

U networku 13 nalazi se alarm koji se aktivira ako je uključen izlaz hidraulike i unutar 3 sekunde ne dobije signal od sklopnika da je uklopio.

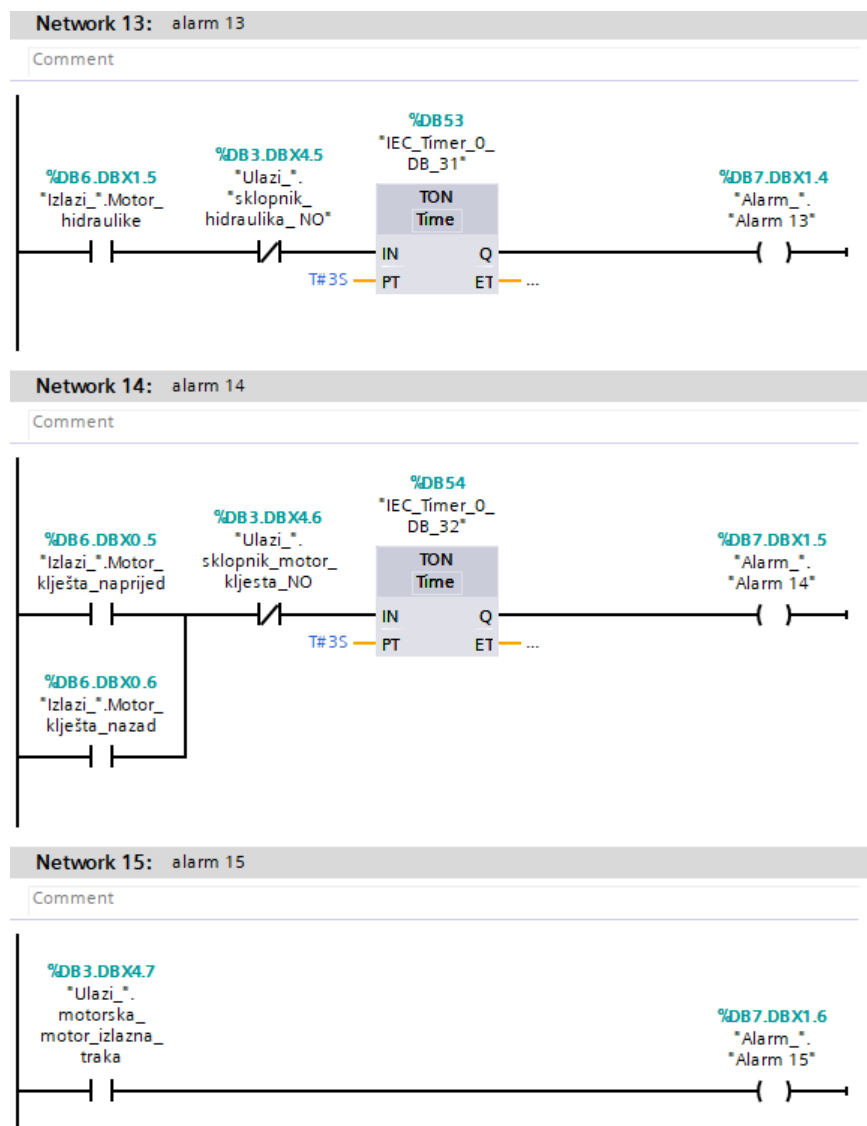
- Provjerite sklopnik motora hidraulike

U networku 14 nalazi se alarm koji se aktivira ako je uključen izlaz motor klijesta i unutar 3 sekunde ne dobije signal od sklopnika da je uklopio.

- Provjerite sklopnik motora klijesta

U networku 15 nalazi se alarm koji se aktivira kada se uključi ulaz koji je spojen na motrsku zaštitu motor izlazne trake.

- Izbacila motorska zaštita motor izlazna traka



Slika 7.5.5 alarmi 5

Slika 7.5.6 prikazuje networke sa alarmima.

U networku 16 nalazi se alarm koji se aktivira ako je uključen izlaz motor izlazne trake i unutar 3 sekunde ne dobije signal od sklopnika da je uklopio.

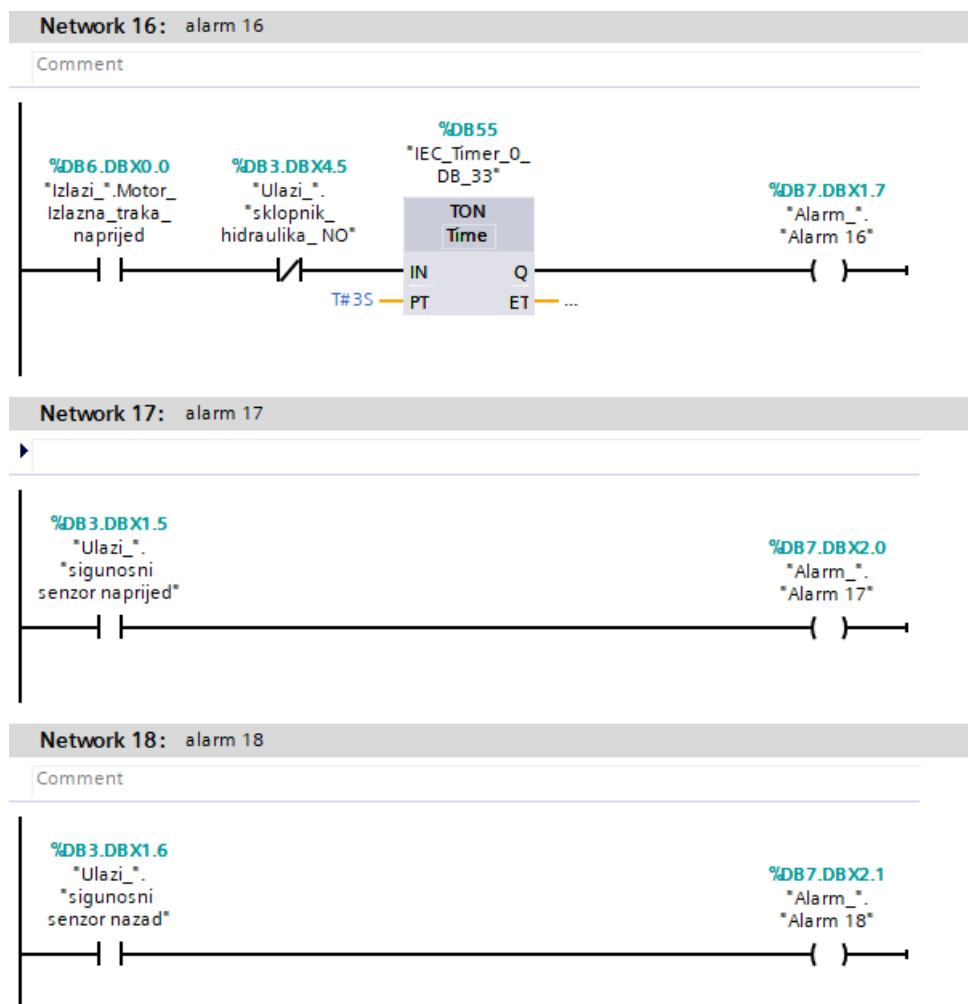
- Provjerite sklopnik motora izlazne trake

U networku 17 nalazi se alarm koji se aktivira ako se uključi sigurnosni senzor naprijed

- Aktiviran sigurnosni senzor servo naprijed

U networku 18 nalazi se alarm koji se aktivira ako se uključi sigurnosni senzor natrag.

- Aktiviran sigurnosni senzor servo natrag



Slika 7.5.6 alarmi 6

Slika 7.5.7 prikazuje networke sa alarmima.

U networku 19 nalazi se alarm koji se aktivira ako se uključi sigurnosni senzor dolje.

- Aktiviran sigurnosni senzor servo dolje

U networku 20 nalazi se alarm koji se aktivira ako se uključi sigurnosni senzor gore.

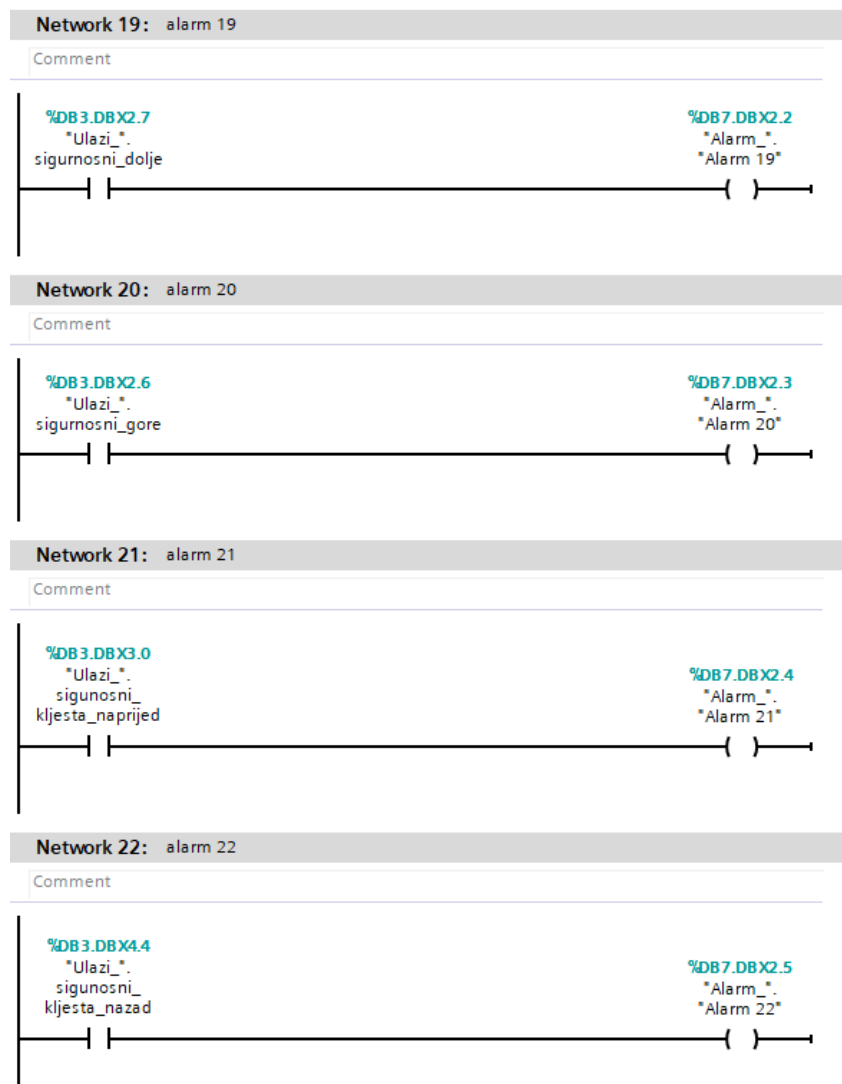
- Aktiviran sigurnosni senzor servo gore

U networku 21 nalazi se alarm koji se aktivira ako se uključi sigurnosni senzor klijesta naprijed.

- Aktiviran sigurnosni senzor klijesta naprijed

U networku 22 nalazi se alarm koji se aktivira ako se uključi sigurnosni senzor klijesta natrag.

- Aktiviran sigurnosni senzor klijesta natrag



Slika 7.5.7 alarmi 7

Slika 7.5.8 prikazuje networke sa alarmima.

U networku 23 nalazi se alarm koji se aktivira ako nema više paleta u spremniku.

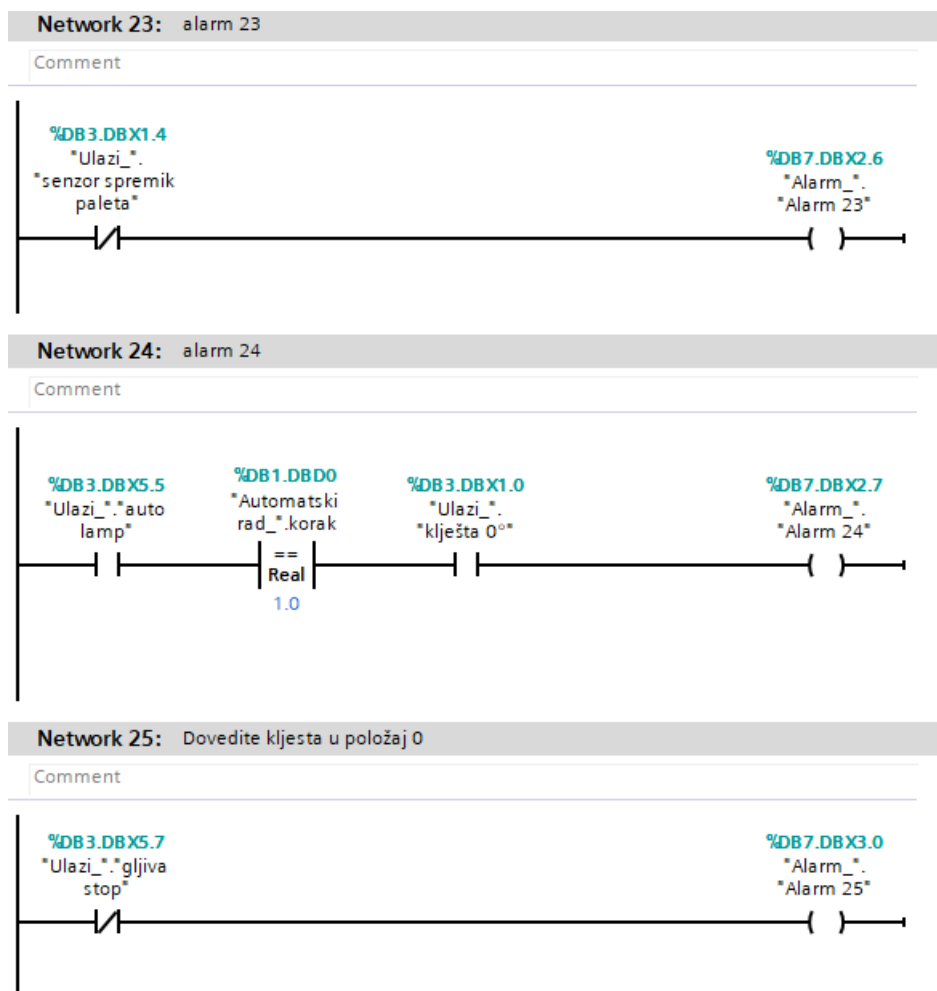
- Nema paleta u spremniku

U networku 24 nalazi se alarm koji se aktivira ako samo u automatskom modu u prvom koraku i kada kliješta nisu u položaju 0° uvjet za pokretanje stroja.

- Dovedite kliješta u položaj 0°

U networku 25 nalazi se alarm koji se aktivira ako je pritisnuta zaštitna gljiva.

- Aktivirana zaštitna gljiva



Slika 7.5.8 alarmi 8

8. Zaključak

U završnom radu su korišteni moderni servo pogoni. Počeli su servo pogoni zamjenjivati ostale vrste motora zbog svoje velike preciznosti, velike brzine, veliki okretni moment, tihi način rada, veliki stupanj korisnosti (90%). U budućnosti kad će cjenovno biti prihvatljivi primjenjivati će se gotovo u svim aplikacijama gdje se u današnje vrijeme koriste enkoderi. U završnom radu stroj je izveden pomoću servo pogona, inače se za takav stroj koriste asinkroni motori sa enkoderom. Za pozicioniranje asinkronog motora sa enkoderom potrebni je frekvenciski pretvarač. Pa cjenovno nema neke prevelike razlike. Sa servom pogonom je malo skuplja varijanta ali se dobije puno više mogućnosti u odnosu na asinkroni motor s enkoderom.

U Varaždinu, 02.10.2020.godine _____ (potpis)

9. Literatura

- [1] <https://repositorij.unin.hr/islandora/object/unin%3A2136/datastream/PDF/view> dostupno: 06.09.2020.
- [2] <https://www.deltaacdrives.com/wp-content/uploads/2012/06/ASDA-A2-User-Manual.pdf> dostupno: 06.09.2020.
- [3] <https://www.deltaww.com/services/DownloadCenter2.aspx?secID=8&pid=2&tid=0&CID=06&itemID=060201&typeID=1&downloadID=&title=&dataType=8;&check=1&hl=en-US> dostupno: 06.09.2020.
- [4] <https://inductiveautomation.com/what-is-hmi>, dostupno: 06.09.2020.
- [5] https://cache.industry.siemens.com/dl/files/221/107623221/att_69705/v1/s71200_system_manual_en-US_en-US.pdf , dostupno: 06.09.2020.
- [6] <http://www.farnell.com/datasheets/1937473.pdf>, dostupno: 06.09.2020.

Popis slika

Slika 2.1 [1] Stroj za pakiranje Izvor: https://www.hongchangmachine.com/full-automatic-concrete-block-production-line.html	2
Slika 2.2 [2] Stroj za pakiranje CAD Izvor: http://www.metalika.rs/en/cubing-station-for-concrete-blocks/	3
Slika 3.1 Plc s7-1200.....	4
Slika 3.2 [3] HMI KP700 Izvor: https://www.google.com/url?sa=i&url=https%3A%2F%2Fwww.automation24.biz%2Fsimatic-basic-panel-siemens-ktp700-basic-pn-6av2123-2gb03-0ax0&psig=AOvVaw1B_OajoCx0TAPHDVyBm5aN&ust=1599196442196000&source=images&cd=vfe&ved=0CAMQjB1qFwoTCNDyuZedzOsCFQAAAAAdAAAAABAT	4
Slika 3.3 [4] WinCC RT advanced Izvor: https://new.siemens.com/global/en/products/automation/industry-software/automation-software/tia-portal/software/simatic-wincc-tia-portal/wincc-tia-portal-runtime-software.html	5
Slika 3.4 [5] Tia portal V15 Izvor: https://www.hmkrobotics.com/news/siemens-tia-portal-v15-limited-time-special-offer/	5
Slika 3.5 Servo motor s natpisnom pločicom.....	6
Slika 3.6 Delta servo pogon.....	6
Slika 3.7 Profinet.....	7
Slika 4.1 Delta asda-soft.....	8
Slika 4.2 Delta pločica.....	8
Slika 4.3 Technology objects.....	9
Slika 4.4 kartica general.....	9
Slika 4.5 kartica drive.....	10
Slika 5.1 naslovna.....	11
Slika 5.2 ručni rad.....	12
Slika 5.3 automatski rad.....	13
Slika 5.4 automatski rad izbornik.....	14
Slika 6.1 simulacija sa upozorenjem.....	15
Slika 6.2 simulacija sa alarmom.....	15
Slika 6.3 simulacija automatskog rada.....	16
Slika 7.1.1 network 1 main	17

Slika 7.1.2 network 2 main	17
Slika 7.1.3 network 3 main	18
Slika 7.1.4 network 4 main	18
Slika 7.1.5 network 5 main	18
Slika 7.1.6 network 6 main	19
Slika 7.1.7 network 7 main	19
Slika 7.1.8 network 8 main	19
Slika 7.2.1 network 1 automatski rad	20
Slika 7.2.2 network 2 automatski rad	21
Slika 7.2.3 network 3 automatski rad	21
Slika 7.2.4 network 4 automatski rad	22
Slika 7.2.5 network 5 automatski rad	22
Slika 7.2.6 network 6 automatski rad	23
Slika 7.2.7 network 7 automatski rad	23
Slika 7.2.8 network 8 automatski rad	24
Slika 7.2.9 network 9 automatski rad	24
Slika 7.2.10 network 10 automatski rad	25
Slika 7.2.11 network 11 automatski rad	25
Slika 7.2.12 network 12 automatski rad	26
Slika 7.2.13 network 13 automatski rad	27
Slika 7.2.14 network 14 automatski rad	28
Slika 7.2.15 network 15 automatski rad	28
Slika 7.2.16 network 16 automatski rad	29
Slika 7.2.17 network 17 automatski rad	29
Slika 7.2.18 network 18 automatski rad	30
Slika 7.2.19 network 19 automatski rad	31
Slika 7.2.20 network 20 automatski rad	32
Slika 7.2.21 network 21 automatski rad	33
Slika 7.2.22 network 22 automatski rad	33
Slika 7.3.1 network 1 izlazi	34
Slika 7.3.2 network 2 izlazi.....	35
Slika 7.3.3 network 3 izlazi.....	36
Slika 7.3.4 network 4 izlazi.....	36
Slika 7.3.5 network 5 izlazi.....	37
Slika 7.3.6 network 6 izlazi.....	38

Slika 7.3.7 network 7 izlazi.....	39
Slika 7.3.8 network 8 izlazi.....	39
Slika 7.3.9 network 9 izlazi.....	40
Slika 7.3.10 network 10 izlazi.....	41
Slika 7.3.11 network 11 izlazi.....	41
Slika 7.4.1 network 1 power.....	42
Slika 7.4.2 network 1 halt.....	42
Slika 7.4.3 network 1 jog.....	43
Slika 7.4.4 network 2 relative.....	43
Slika 7.4.5 network 3 relative.....	44
Slika 7.4.6 network 4 power.....	44
Slika 7.4.7 network 4 halt.....	45
Slika 7.4.8 network 4 jog.....	45
Slika 7.4.9 network 5 relative.....	46
Slika 7.4.10 network 6 relative.....	47
Slika 7.4.11 network 7 pretvorba.....	47
Slika 7.4.12 network 8 izračun.....	48
Slika 7.5.1 alarmi 1.....	49
Slika 7.5.2 alarmi 2.....	50
Slika 7.5.3 alarmi 3.....	51
Slika 7.5.4 alarmi 4.....	52
Slika 7.5.5 alarmi 5.....	53
Slika 7.5.6 alarmi 6.....	54
Slika 7.5.7 alarmi 7.....	55
Slika 7.5.8 alarmi 8.....	56



IZJAVA O AUTORSTVU
I
SUGLASNOST ZA JAVNU OBJAVU

Završni/diplomski rad isključivo je autorsko djelo studenta koji je isti izradio te student odgovara za istinitost, izvornost i ispravnost teksta rada. U radu se ne smiju koristiti dijelovi tuđih radova (knjiga, članaka, doktorskih disertacija, magistarskih radova, izvora s interneta, i drugih izvora) bez navođenja izvora i autora navedenih radova. Svi dijelovi tuđih radova moraju biti pravilno navedeni i citirani. Dijelovi tuđih radova koji nisu pravilno citirani, smatraju se plagijatom, odnosno nezakonitim prisvajanjem tuđeg znanstvenog ili stručnoga rada. Sukladno navedenom studenti su dužni potpisati izjavu o autorstvu rada.

Ja, Antonio Žugec (*ime i prezime*) pod punom moralnom, materijalnom i kaznenom odgovornošću, izjavljujem da sam isključivi autor/ica završnog/diplomskog (*obrisati nepotrebno*) rada pod naslovom Automatizacija stroja za pakiranje betonskih proizvoda (*upisati naslov*) te da u navedenom radu nisu na nedozvoljeni način (bez pravilnog citiranja) korišteni dijelovi tuđih radova.

Student/ica:
(*upisati ime i prezime*)

Antonio Žugec
(vlastoručni potpis)

Sukladno Zakonu o znanstvenoj djelatnosti i visokom obrazovanju završne/diplomske radove sveučilišta su dužna trajno objaviti na javnoj internetskoj bazi sveučilišne knjižnice u sastavu sveučilišta te kopirati u javnu internetsku bazu završnih/diplomskih radova Nacionalne i sveučilišne knjižnice. Završni radovi istovrsnih umjetničkih studija koji se realiziraju kroz umjetnička ostvarenja objavljuju se na odgovarajući način.

Ja, Antonio Žugec (*ime i prezime*) neopozivo izjavljujem da sam suglasan/na s javnom objavom završnog/diplomskog (*obrisati nepotrebno*) rada pod naslovom Automatizacija stroja za pakiranje betonskih proizvoda (*upisati naslov*) čiji sam autor/ica.

Student/ica:
(*upisati ime i prezime*)

Antonio Žuga
(vlastoručni potpis)