

# TIG zavarivanje spremnika iz nehrđajućeg čelika

---

**Pintarić, Matija**

**Undergraduate thesis / Završni rad**

**2020**

*Degree Grantor / Ustanova koja je dodijelila akademski / stručni stupanj:* **University North / Sveučilište Sjever**

*Permanent link / Trajna poveznica:* <https://um.nsk.hr/um:nbn:hr:122:409142>

*Rights / Prava:* [In copyright](#)/[Zaštićeno autorskim pravom.](#)

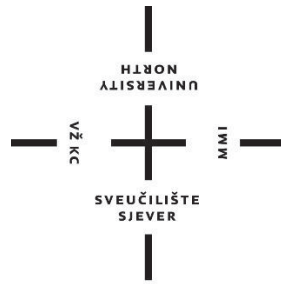
*Download date / Datum preuzimanja:* **2024-11-27**



*Repository / Repozitorij:*

[University North Digital Repository](#)





**Sveučilište  
Sjever**

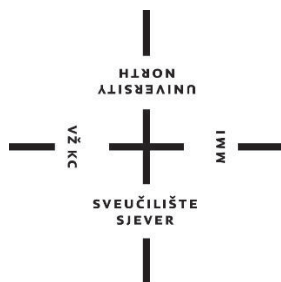
**Završni rad br. 319/PS/2020**

## **TIG zavarivanje spremnika iz nehrđajućeg čelika**

**Matija Pintarić, 2081/336**

Varaždin, rujan 2020. godine





# Sveučilište Sjever

**Preddiplomski stručni studij Proizvodno strojarstvo**

**Završni rad br. 319/PS/2020**

## **TIG zavarivanje spremnika iz nehrđajućeg čelika**

**Student**

Matija Pintarić, 2081/336

**Mentor**

Doc. dr. sc. Matija Bušić dipl. ing. stroj

Varaždin, rujan 2020. godine

# Prijava završnog rada

## Definiranje teme završnog rada i povjerenstva

ODJEL Odjel za strojarstvo

STUDIJ preddiplomski stručni studij Proizvodno strojarstvo

PRISTUPNIK Matija Pintarić

MATIČNI BROJ 0336021029

DATUM 08.09.2020.

KOLEGIJ Tehnologija 3

NASLOV RADA TIG zavarivanje spremnika iz nehrđajućeg čelika

NASLOV RADA NA ENGL. JEZIKU TIG welding of stainless steel tank

MENTOR dr.sc. Matija Bušić

ZVANJE docent

ČLANOVI POVJERENSTVA

1. doc.dr.sc. Tomislav Veliki, predsjednik povjerenstva
2. doc.dr.sc. Matija Bušić, mentor, član
3. doc.dr.sc. Zlatko Botak, član
4. prof.dr.sc. Živko Kondić, rezervni član
- 5.

## Zadatak završnog rada

BROJ 319/PS/2020

OPIS

U završnom radu pristupnik treba na temelju literaturnih podataka proučiti tehnologiju TIG zavarivanja. Potrebno je proučiti i opisati izvore struje i opremu koja se koristi za TIG zavarivanje. Potrebno je na temelju dostupnih kataloga specificirati zaštitne plinove i dodatne materijale za TIG zavarivanje, te na temelju normi opisati preporuke za oblikovanje spojeva koji se zavaruju ovom tehnologijom. Ustanoviti vrste pogrešaka koje se najčešće pojavljuju nepravilnim izvođenjem TIG zavarivanja. Detaljno opisati nehrđajuće čelike i TIG zavarivanje takvih materijala.

U eksperimentalnom dijelu rada na odabranom proizvodu akumulacijskom spremniku za toplu vodu potrebno je opisati postupak pripreme materijala i zavarivanje svih dijelova. Opisati osnovni i dodatni materijal koji se koristi u proizvodnji, uređaje za TIG zavarivanje, specifikacije postupaka zavarivanja, postupke spajanja svih dijelova spremnika. Potrebno je opisati načine ispitivanja zavarenih spojeva i konačnog proizvoda. U zaključku dati vlastita razmišljanja na temelju iskustva steknutog kroz provedbu eksperimentalnog dijela rada.

ZADATAK URUČEN

POTPIS MENTORA

M. Bušić

## **Predgovor**

Izjavljujem da sam ovaj završni rad izradio samostalno koristeći navedenu literaturu i znanje koje sam stekao na Sveučilištu Sjever. Zahvaljujem svom mentoru, prof. dr. sc. Matiji Bušiću, na korisnim savjetima, pruženoj podršci i primjedbama tijekom izrade ovog rada.

Zahvaljujem se djelatnicima poduzeća Centrometal d.o.o. i tehničkom direktoru Karlu Zidariću na provedbi eksperimentalnog dijela. Posebno se zahvaljujem djelatniku Marku Dovečaru, dipl. ing. IWE koji je stručnim savjetima pridonio izradi eksperimentalnog rada.

## Sažetak

Teorijski dio završnog rada sastoji se od podjele, primjene i karakteristika nehrđajućih čelika. Također, teorijski se obrađuje i TIG zavarivanje gdje su opisane glavne karakteristike postupka, oprema za zavarivanje, dodatni materijal te su navedeni zaštitni plinovi i njihove mješavine. Tablicom je prikazan ispravan odabir polariteta i vrste struje za zavarivanje. Navedene su i opisane najčešće greške koje se pojavljuju prilikom TIG zavarivanja. U eksperimentalnom dijelu, koji je proveden u poduzeću Centrometal d.o.o., implementirano je TIG zavarivanje na spajanju dijelova spremnika od nehrđajućeg čelika. Objasnjen je proces izrade i priložene su atestirane WPS liste zavara. Opisan je način čišćenja spremnika nakon zavarivanja i primjena ispitne NDT metode, punjenje spremnika sa stlačenim zrakom na ispitni tlak i nanošenje penetranta na zavarena mjesta spremnika.

Ključne riječi: Nehrđajući čelici, mikrostruktura, TIG zavarivanje, dodatni materijal, zaštitni plinovi, greške kod TIG zavarivanja, spremnik iz nehrđajućeg čelika, WPS lista, NDT metoda

## Summary

The theoretical part of the paper deals with the division, application and characteristic of stainless steel. Also, this paper deals with the process of TIG welding, here is described the main characteristics of the process, welding equipment, additional material and the shielding gases and their mixtures. In the table is explained how to correct choose of polarity and type of welding current. In the experimental part, which was made in the company Centrometal d.o.o., TIG welding was performed on the connection of the parts of the stainless steel tank. The production of vessel and certified welding lists from WPS are explained. The method of cleaning the tank after welding and the application of NDT test methods are described at the end of final work.

Key words: stainless steel, microstructure, TIG welding, filler material, shielding gases, TIG welding errors, stainless steel tank, WPS list, NDT method

## Popis korištenih kratica

Oznaka	Jedinica	Opis
$A_5$	%	Istezanje
$R_m$	N/mm <sup>2</sup>	Vlačna čvrstoća
$R_{p0.2}$	N/mm <sup>2</sup>	Konvencionalna granica razvlačenja
$Z$	%	Suženje (kontrakcija) materijala
$KV$	J	Udarna radnja loma
$Q$	kJ/mm	Unos topline
$I$	A	Jakost struje
$U$	V	Napon
EN	-	Europska norma
AISI	-	Američki institut za čelike
AC	-	Alternating current (izmjenična struja)
DC	-	Direct current (istosmjerna struja)
ZUT	-	Zona utjecaja topline
NDT	-	Nondestructive testing (test bez razaranja)
WPS	-	Welding procedure specification Specifikacija postupka zavarivanja (SPZ)



# Sadržaj

1.	UVOD.....	1
2.	KOROZIJSKI POSTOJANI ILI NEHRĐAJUĆI ČELICI.....	2
2.1.	Opća svojstva nehrđajućih čelika.....	2
2.2.	Podjela nehrđajućih čelika, norma, svojstva i ponašanje pri zavarivanju.....	3
2.2.1.	<i>Feritni nehrđajući čelici</i> .....	6
2.2.2.	<i>Martenzitni nehrđajući čelici</i> .....	8
2.2.3.	<i>Austenitni nehrđajući čelici</i> .....	10
2.2.4.	<i>Austenitno – feritni (dupleks) nehrđajući čelici</i> .....	14
3.	TIG ZAVARIVANJE (Tungsten Inert Gas).....	16
3.1.	Opis i razvoj TIG zavarivanja.....	16
3.2.	Norma HRN EN ISO 4063:2012.....	18
3.3.	Volframova elektroda i dodatni materijal.....	19
3.4.	TIG pištolj za zavarivanje.....	22
3.5.	Izvori struje i uspostavljanje električnog luka.....	23
3.6.	Zaštitni plin kod TIG zavarivanja.....	28
3.7.	Priprema spoja i tehnika ručnog TIG zavarivanja.....	30
3.8.	Greške kod TIG zavarivanja.....	34
3.8.1.	<i>Skupina 100 – pukotine</i> .....	34
3.8.2.	<i>Skupina 200 – šupljine i poroznosti</i> .....	35
3.8.3.	<i>Skupina 300 – čvrsti uključci</i> .....	36
3.8.4.	<i>Skupina 400 – naljeppljivanje i nedovoljan provar</i> .....	37
3.8.5.	<i>Skupina 500 – nepravilnosti oblika zavara</i> .....	38
4.	EKSPERIMENTALNI DIO.....	40
4.1.	Uvod u eksperimentalni dio.....	40
4.2.	Osnovni materijal zavarivanja AISI 316Ti.....	44
4.3.	Priprema mjesta za zavarivanje čelika AISI 316Ti.....	45
4.4.	Oprema za zavarivanje Caddy Tig 2200i AC / DC.....	45
4.5.	Dodatni materijal EZ – TIG 316 LSi.....	46
4.6.	Atest zavarivača.....	47
4.7.	Specifikacija postupka zavarivanja (WPS).....	47
4.8.	TIG zavarivanja spremnika.....	48
4.8.1.	<i>Zavarivanje plašta</i> .....	48
4.8.1.1.	<i>WPS lista plašta</i> .....	49
4.8.2.	<i>Tehnologija izrade i zavarivanja cijevnog izmjenjivača</i> .....	51
4.8.3.	<i>WPS lista cijevnog izmjenjivača</i> .....	52
4.8.4.	<i>Zavarivanje podnica na plašt</i> .....	53
4.8.4.1.	<i>WPS lista podnica</i> .....	54
4.8.5.	<i>Izrada priključaka za tlačni spremnik - zavarivanje prirubnice i priključaka na bešavne cijevi</i> .....	56

4.8.5.1.	<i>WPS lista prirubnice</i> .....	57
4.8.5.2.	<i>WPS lista priključaka</i> .....	58
4.8.6.	<i>Zavarivanje prirubnice, izmjenjivača i priključaka na spremnik</i> .....	60
4.8.7.	<i>WPS liste</i> .....	61
4.8.8.	<i>Zavareni spremnik</i> .....	63
4.8.9.	<i>Kemijsko čišćenje i bajcanje spremnika nakon zavarivanja</i> .....	64
4.8.10.	<i>NDT metoda ispitivanja zavarenog spremnika</i> .....	65
5.	<b>ZAKLJUČAK</b> .....	67
6.	<b>REFERENCE</b> .....	68

# 1. UVOD

Korozijski postojani ili nehrđajući čelici (*eng. stainless steel*) pripadaju u skupinu konstrukcijski postojanih materijala zbog odlične korozijske i toplinske otpornosti, dobrih svojstava kod niskih temperatura, visokog odnosa čvrstoće s obzirom na masu, postojani su prema kiselinama, niske su magnetske permeabilnosti itd. Koriste se za specifične primjene i okoliš. Svoju primjenu nalaze u brojnim industrijskim područjima gdje su zavarene konstrukcije i dijelovi zavarenih konstrukcija izloženi agresivnim medijima npr. u kemijskoj, petrokemijskoj i procesnoj industriji. Primjenu također nalaze u arhitekturi i građevinarstvu, medicini i dr.

TIG (*eng. Tungsten Inert Gas*) je postupak zavarivanja netaljivom elektrodom od volframa u zaštitnoj atmosferi plinova kod kojeg se energija potrebna za zavarivanje dovodi kroz električni luk koji se održava između radnog komada i netaljive elektrode. Kod TIG zavarivanja inertni (neaktivni) plinovi koji se upuhuju kroz sapnicu štite zavar od djelovanja okolne atmosfere. Najčešće se koristi: argon (Ar), helij (He) ili njihova mješavina. Prvu svoju primjenu imao je u avionskoj industriji kod zavarivanja lakih metala, nakon čega se proširio i na ostale industrije u kojima se koristi aluminij, bakar i nehrđajući čelik. TIG zavarivanje je najčešći postupak zavarivanja nehrđajućih čelika jer se njegovom primjenom dobivaju nepropusni, čvrsto i kvalitetno zavareni spojevi.

U prvom dijelu završnog rada istaknuta su opća svojstva nehrđajućih čelika, zatim je navedena njihova podjela prema mikrostrukturi te su opisana njihova svojstva, primjena i problematika prilikom zavarivanja. U glavnom dijelu obrađen je TIG postupak zavarivanja koji pripada prema normi ISO 4063 : 2012 u glavnu grupu procesa s referentnim brojem 1. Navedene su glavne karakteristike postupka, opisano je oprema za zavarivanje, dodatni materijal te su navedeni zaštitni plinovi i njihove mješavine. Ovisno o materijalu koji se zavaruje TIG postupkom zavarivanja, opisan je pravilan izbor polariteta i izvora struje za zavarivanje. Navedene su i opisane najčešće greške koje se pojavljuju prilikom TIG zavarivanja. U eksperimentalnom dijelu koji je proveden u poduzeću Centrometal d.o.o. prikazana je tehnologija spajanja zavarivanjem TIG postupkom na akumulacijskom spremniku od nehrđajućeg čelika za toplu vodu. Opisan je proces izrade, osnovni i dodatni materijal, aparat za zavarivanje, postupak spajanja dijelova spremnika te čišćenje i metoda ispitivanja penetrantom nakon zavarivanja.

## 2. KOROZIJSKI POSTOJANI ILI NEHRĐAJUĆI ČELICI

### 2.1. Opća svojstva nehrđajućih čelika

Korozijski postojani čelik ili nehrđajući čelik zbog svojeg kemijskog sastava ima povećanu otpornost na koroziju. Korozijska postojanost predstavlja sposobnost materijala da se suprotstavi djelovanju korozivnog medija. Korozijskim procesima dolazi do promjena na površini ili nutrini koje izazivaju gubitak materijala i promjenu svojstava. Korozijski postojan čelik mora zadovoljiti dva osnovna uvjeta.

**Prvi uvjet** jest da maseni udio kroma u čeliku mora biti minimalno 12% uz uvjet da krom mora biti potpuno otopljen u metalnoj osnovi, a nikako ne smije biti sastavni dio karbida ili drugih strukturnih tvorevina. Krom s kisikom iz zraka procesom oksidacije stvara pasivni zaštitni film. Izuzetno tanak i oku nevidljivi, približno 1 – 5 nanometara, ovaj zaštitni film čvrsto prijanja i kemijski je stabilan u uvjetima koji osiguravaju dovoljnu količinu kisika na površini. Pasivni film ima važno svojstvo samoobnavljanja. Kada se u postupcima mehaničke strojne obrade, ukloni s površine, u sredinama s dovoljno kisika, gotovo trenutno, sam će se obnoviti (Slika 1.). [2] [3]



*Slika 1. Prikaz mehanizma samoobnavljanja pasivnog filma kromovih oksida na površini*

**Drugi uvjet** korozijske postojanosti čelika jest monofazna mikrostruktura. Kod čelika čija se mikrostruktura sastoji od samo jedne faze, izbjegnuta je opasnost od nastajanja galvanskih članaka koji u vodljivom mediju mogu prouzročiti korozijsko trošenje materijala. [3]

Uz ispunjene osnovna dva uvjeta korozijske postojanosti, nehrđajući čelike isto tako karakterizira legiranje, tj. dodatak drugih legirajućih elemenata poput molibdena, titana, nikla, bakra, dušika, ugljika i drugih. Dodacima se modificira njihova struktura, poboljšava obradivost, čvrstoća, žilavost ili se postižu svojstva veće korozijske postojanosti.

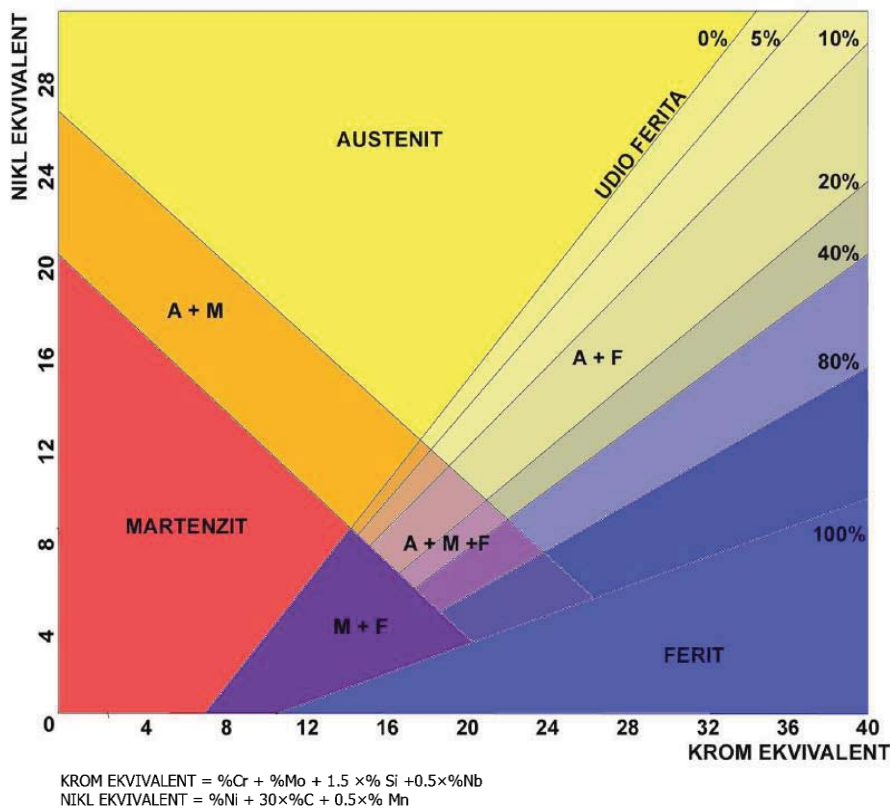
## 2.2. Podjela nehrđajućih čelika, norma, svojstva i ponašanje pri zavarivanju

Korozijski postojani čelici općenito se mogu podijeliti prema kemijskom sastavu i prema mikrostrukturi. Prema kemijskom sastavu dijelimo ih na: Cr, Cr – Ni, Cr – Ni – Mo i Cr – Mn čelike. Danas uglavnom koristimo podjelu nehrđajućih čelika u četiri osnovne skupine prema njihovoj mikrostrukturi. [3]

Tako poznajemo:

1. Feritne nehrđajuće čelike
2. Martenzitne nehrđajuće čelike
3. Austenitne nehrđajuće čelike
4. Dupleks (austenitno – feritne) nehrđajuće čelike

Dobar uvid u postizivu mikrostrukturu na osnovi poznatog kemijskog sastava daje tzv. Schaefflerov dijagram, koji pomaže definiranju strukturnog stanja čelika na osnovi poznavanja Cr – ekvivalenta ( $Cr_e$ ) i Ni – ekvivalenta ( $Ni_e$ ). U nastavku je prikazan jedan takav Schaefflerov dijagram na slici 2. [3]



Slika 2. Schaefflerov dijagram

Norma **HRN EN 10088-1:2015** je hrvatska norma za popis nehrđajućih čelika preuzeta iz europskog standarda. Norma je donesena konsenzusom i odobrena od priznatoga tijela. **HRN EN 10088-1:2015** za opću i višekratnu upotrebu navodi kemijski sastav nehrđajućih čelika, koji se u skladu s njihovim glavnim svojstvima dijele na čelike otporne na koroziju, čelike otporne na toplinu i čelike otporne na puzanje. U tablici 1. je izvršena njihova podjela europskim standardima.

*Tablica 1. Pregled normi materijala za nehrđajući čelik*

<b>NEHRĐAJUĆI ČELIK</b>		
<b>Korozijski otporan</b>	<b>Otporan na toplinu</b>	<b>Otporan na puzanje</b>
EN 10028-7		EN 10028-7
EN 10088-2		
EN 10088-3		
EN 10088-4		
EN 10088-5		
	EN 10095	
EN 10151		
EN 10216-5		EN 10216-5
EN 10217-7		
EN 10222-5		EN 10222-5
EN 10250-4		
EN 10263-5		
EN 10264-4	EN 10264-4	
EN 10269		EN 10269
EN 10270-3		
EN 10272		
EN 10296-2		
EN 10297-2		
		EN 10302
EN 10312		

**Korozijski otporni** nehrđajući čelici prema HRN EN 10088-1:2015:

- EN 10028-7 - plosnati proizvodi od čelika za tlačne namjene
- EN 10088-2 - limovi/ploče i trake od korozijski postojanih čelika
- EN 10088-3 - poluproizvodi, šipke, valjana žica, vučena žica, profili
- EN 10088-4 - limovi i trake od korozijski postojanih čelika za građevinarstvo
- EN 10088-5 - šipke, motke, žica, profili i svijetlo vučeni proizvodi za građevinarstvo
- EN 10151 - trake od nehrđajućih čelika za opruge
- EN 10216-5 - nehrđajuće čelične cijevi
- EN 10217-7 - zavarene čelične cijevi za tlačne namjene

- EN 10222-5 - čelični otkivci za tlačne namjene
- EN 10263-5 - čelične šipke i žice za hladno gnječenje i hladno istiskivanje
- EN 10264-4 - čelična žica i žičani proizvodi od nehrđajućeg čelika
- EN 10269 - čelici i legure nikla za dijelove za pričvršćivanje
- EN 10270-3 - nehrđajuća čelična žica za opruge
- EN 10272 - šipke od nehrđajućeg čelika za tlačne namjene
- EN 10296-2 - zavarene okrugle čelične cijevi od nehrđajućeg čelika
- EN 10297-2 - bešavne okrugle čelične cijevi
- EN 10312 - zavarene cijev od nehrđajućih čelika za cjevovode vodenastih tekućina uključujući pitku vodu

**Toplinski otporni nehrđajući čelici prema HRN EN 10088-1:2015:**

- EN 10095 - čelici i legure nikla otporni pri visokim temperaturama
- EN 10264-4 - čelična žica i žičani proizvodi od nehrđajućeg čelika

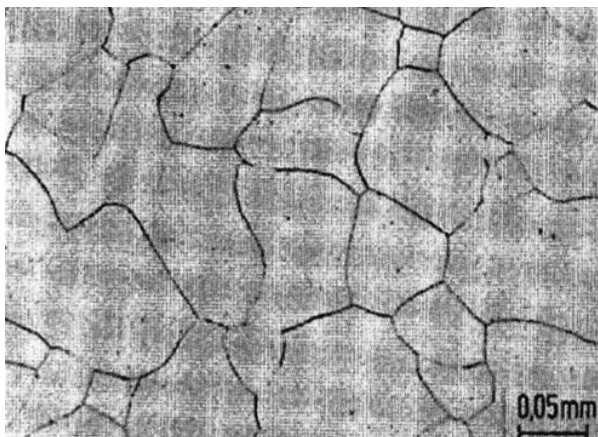
**Nehrđajući čelici otporni na puzanje prema HRN EN 10088-1:2015:**

- EN 10028-7 - plosnati proizvodi od čelika za tlačne namjene
- EN 10216-5 - nehrđajuće čelične cijevi
- EN 10222-5 - čelični otkivci za tlačne namjene
- EN 10296-2 - zavarene okrugle čelične cijevi od nehrđajućeg čelika
- EN 10302 - čelici otporni na puzanje i legure na bazi nikla i kobalta

Svi nehrđajući čelici u normama su podijeljeni prema nastaloj mikrostrukturi na: feritne, martenzitne, austenitne i dupleks (austenitno – feritne) čelike.

### 2.2.1. Feritni nehrđajući čelici

Ferit je faza koja prevladava u mikrostrukturi ovih čelika (Slika 3.). Feritni čelici sadrže 12 – 17% Cr i 0,1% C uz dodatak nekih drugih legiranih elemenata (Mo, Si, Al, Ti ili Nb). Sumpor i selen su dodaci koji se dodaju kako bi poboljšali strojnu obradivost, a udio austenitizirajućih elemenata (C, N i Ni) vrlo je mali. Ne mogu očvrnuti postupcima toplinske obrade jer nemaju fazu pretvorbe te zadržavaju feritnu mikrostrukturu pri gotovo svim temperaturama. [2] [4]



Slika 3. Feritna mikrostruktura nehrđajućih čelika

#### **Svojstva feritnih nehrđajućih čelika:**

- magnetični
- relativno mekani
- male čvrstoće
- postojani prema oksidirajućim kiselinama
- ne mogu se zakaliti
- otporni na koroziju uz relativno nisku cijenu
- slaba deformabilnost
- skloni pojavi „Krhkosti 475“ pri duljem zadržavanju na temp. od 350 do 520 °C
- zbog sklonosti pogrubljenju zrna (> 900 °C) zavarljivost im je slaba
- pri niskim temperaturama pokazuju sklonost prema lomu

Granice razvlačenja kreće se u rasponu od 275 do 550 N/mm<sup>2</sup>, vlačna čvrstoća od 415 do 850 N/mm<sup>2</sup>, a duktilnost u rasponu od 20 do 30%.



Oznaka čelika EN norma (AISI norma)	Mehanička svojstva			Posebna otpornost i primjeri primjene
	R <sub>m</sub> , N/mm <sup>2</sup>	R <sub>p0.2</sub> , N/mm <sup>2</sup>	A <sub>5</sub> , %	
X 6 Cr 17 (AISI 430)	450 - 600	270	20	Korozijski postojani pribor za jelo (osim oštrice noža), dijelovi kućanskih aparata, dijelovi uređaja u proizvodnji dušične kiseline i sapuna te u petrokemijskoj industriji.
X 6 Cr Mo 17 (AISI 434)	450 - 650	270	20	Posebno otporan na slanu vodu i organske kiseline, za auto-dijelove, okvire prozora prevlake hladnjaka, kvake, okvire retrovizora.
X 8 Cr Ti 17 (AISI 430 Ti)	450 - 600	270	20	Kao X 6 Cr 17, otporniji na rast zrna, za zavarene dijelove kućanskih aparata, za sita i okvire.
X 8 Cr Nb 17 (AISI 439)	450 - 600	270	20	Dijelovi uređaja u mljekarama, pivovarama, proizvodnji boja i sapuna (ponajprije za zavarene dijelove).
X 8 Cr Mo Ti 17	500 - 600	300	20	Za jače napregnute zavarene dijelove aparata u proizvodnji jestivog octa, u mljekarama, prešaonicama voća. Nije za udarni rad!
X 12 Cr Mo Ti 25	650 - 750	550	12	Za otopine s visokim udjelom slobodnog klora.
X 12 Cr Mo S 19	700 - 850	450	12	Za obradbu odvajanjem čestica na automatima: vijke, zakovice, matice, male zupčanike, male osovine.

Tablica 2. Mehanička svojstva i primjena feritnih čelika

### **Zavarljivost feritnih nehrđajućih čelika**

Prilikom zavarivanja ne dolazi do očvršćivanja te se lakše zavaruju. Međutim zavarljivost ovih čelika je ograničena zbog sklonosti prema pogrubljenju strukture, što dodatno može dovesti do ubrzanog izlučivanja krhkih intermetalnih faza u području visokotemperaturnog (oko 1000°C) dijela zone utjecaja topline. Kod zavarivanja feritnih čelika preporuča se predgrijavanje na 200 – 300°C i održavanje navedene međuslojne temperature. Zavarivanje se mora izvoditi na način da osnovni materijal provede što kraće vrijeme na temp. iznad 1150°C.

[4]

### 2.2.2. Martenzitni nehrđajući čelici

Martenzitni nehrđajući čelici u odnosu na ostale nehrđajuće čelike moraju imati povišeni udio ugljika kako bi se kaljenjem mogla povećati čvrstoća i tvrdoća, te dobiti martenzitna struktura. Legure su mu utemeljene na trojnom sustavu Fe – Cr – C. Sadrže od 11 do 13% kroma, do 1,2% C te ostale elemente po potrebi (Mo, V, Ti, Al). Kod ovih se čelika martenzitna struktura postiže s alotropskom modifikacijom austenita. Martenzitni čelici kristaliziraju iz taline u delta ferit, a zatim pri hlađenju prelaze u austenit, koji daljnjim hlađenjem prelazi u martenzit (Slika 4.). [5] [4]



Slika 4. Martenzitna mikrostruktura nehrđajućih čelika

#### Svojstva martenzitnih nehrđajućih čelika

- magnetični
- postupcima toplinske obrade mogu se očvrnuti
- poboljšana vlačna čvrstoća
- poboljšana granica razvlačenja
- pokazuju otpor puzanju pri povišenim temperaturama
- osjetljivi prema vodikovoj krhkosti
- pokazuju lošu otpornost na udarni rad loma kod sniženih temperatura
- koriste se najčešće u poboljšanom stanju

Osjetljivost prema vodikovoj krhkosti, posebno u sulfidnim okolišima, njihov je najveći nedostatak uz lošu otpornost na udarni rad loma kod sniženih temperatura. Zbog svoje otpornosti i visokog sadržaja ugljika koji osigurava otpornost na trošenje koriste se za izradu kotrljajućih elemenata, kugličnih ležajeva, oštrice noževa, kirurškog i zubarskog alata, turbinskih lopatica itd..

Oznaka čelika EN norma (AISI norma)	Posebna otpornost i primjeri primjene
X 20 Cr 13 (AISI 420)	Postojani na vodu i vodenu paru, na organske kiseline octenu, mliječnu i voćnu. Primjenjuje se za kirurške instrumente, osovine, turbinske lopatice, ventile...
X 20 Cr Mo 13	Povišena postojanost u odnosu na X 20 Cr 13 (posebno toplinska). Primjena isto kao X 20 Cr 13 ali za radne temperature i do 500 °C, te za toplinski napregnute opruge.
X 22 Cr Ni 17	Otporni na organske kiseline koje se javljaju u industriji namirnica, octene kiseline i sapuna, na oksidirajuću razrijeđenu HNO <sub>3</sub> , postojan na morsku vodu. Primjena: osovine, ventili, dijelovi pumpa, dijelovi uređaja u mljekarama, u industriji papira, u proizvodnji kvasca i škroba, za dijelove kompresora.
X 30 Cr 13 (AISI 420 F)	Otporan na vodu i paru (samo u kaljenom stanju). Primjena: opruge, vijci (za rad u agresivnoj atmosferi), škare, mjerni alat...
X 45 Cr Mo V 15	Otporan do 500 °C. Primjena: različiti rezni alati, kirurški skalpeli...

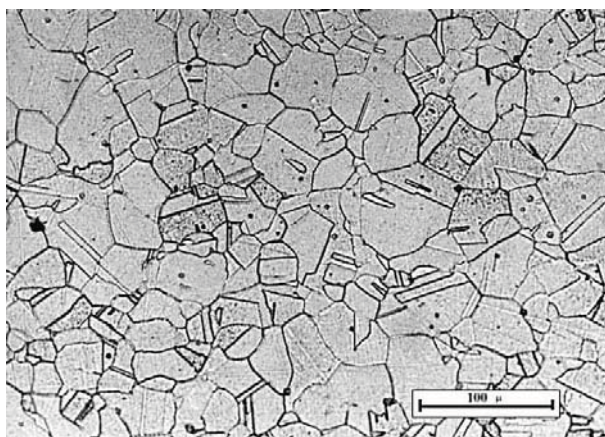
*Tablica 3. Oznaka martenzitnih nehrđajućih čelika, otpornost i primjena*

### **Zavarljivost martenzitnih nehrđajućih čelika**

Uglavnom su manje prikladni za zavarivanje, budući da sadrže manje legirajućih elemenata i veći udio ugljika. Zbog većeg udjela ugljika postoji mogućnost pojave zakaljenja prilikom zavarivanja i hlađenja tj. povećanje tvrdoće zavara pri čemu dolazi do mogućih pukotina u samome zavaru. Zavarivanje martenzitnih nehrđajućih čelika zahtjeva toplinske postupke prije i poslije zavarivanja u obliku predgrijavanja na 200 – 300 °C i popuštanja na temperaturama 700 – 750 °C zbog svojstva zakaljivosti na zraku. [2]

### 2.2.3. Austenitni nehrđajući čelici

Austenitni nehrđajući čelici uglavnom sadrže 0,02 – 0,15% ugljika, 15 – 20% kroma, 7 – 20% nikla uz moguće dodavanje određene količine molibdena, titana, niobija, tantala i dušika. Dobra korozivna postojanost, obradivost, izvrsna zavarljivost, mehanička svojstva i estetske karakteristike čine ove čelike na prvom mjestu po ukupnoj proizvodnji i po broju različitih vrsta. Osnovni austenitni čelik je EN X5 Cr Ni 18-10 (AISI 304), legura na osnovi željeza koja sadrži 18% kroma, 8,5% nikla i manje količine ugljika, dušika, mangan i silicij. Od njega je razvijeno desetak novih legura dodavanjem npr. dušika ili molibdena radi bolje otpornosti na koroziju.



Slika 5. Mikrostruktura austenitnog nehrđajućeg čelika

#### **Svojstva austenitnih nehrđajućih čelika**

- nemagnetični
- visok odnos čvrstoća/masa
- visoka žilavost, oksidacijska i korozivna otpornost
- dobra svojstva pri niskim temperaturama
- nisu skloni povećanju zrna u ZUT-u tijekom zavarivanja
- odlična zavarljivost i mehanička svojstva
- dobre estetske karakteristike
- nema mogućnost usitnjavanja zrna

Maksimalna temperatura primjene austenitnih čelika je 760°C, do koje ne dolazi do smanjenja čvrstoće i otpornosti na oksidaciju, iznimno do 1000°C kod čelika s visokim udjelom legiranih elemenata (uz krom, visok udio ima silicij, aluminij ili ugljik). Primjenjuje

se u uvjetima kada se traži dobra postojanost na atmosfersku koroziju i koroziju na povišenoj temperaturi. Austenitni čelici skuplji su od npr. martenzitnih i feritnih (s nižim i srednjim udjelom kroma) nehrđajućih čelika zbog visokog udjela legirnih elemenata.

Oznaka čelika EN norma	AISI norma	Mehanička svojstva				
		R <sub>m</sub> , N/mm <sup>2</sup>	R <sub>p0.2</sub> , N/mm <sup>2</sup>	A <sub>5</sub> , %	Z, %	KV J
X 2 Cr Ni 18-9	304 L	450 - 700	175	50	60	85
X 2 Cr Ni Mo 18-10	316 L	450 - 700	195	45	60	85
X 2 Cr Ni Mo 18-12	316 LC	450 - 700	195	45	60	85
X 2 Ni Cr 18-16	-	440 - 690	175	50	60	85
X 2 Cr Ni Mo 18-16	-	500 - 700	195	45	-	85

Tablica 4. Primjeri niskougljičnih austenitnih nehrđajućih čelika

Snižavanjem sadržaja ugljika ispod 0,03 % može se spriječiti pojava interkristalne korozije zbog manje mogućnosti stvaranja Cr – karbida. Prema normi AISI takvi se čelici označavaju tako da se uz brojčanu oznaku dodaju slovni dodatak: L, LC ili ELC (*eng. Low Carbon* ili *Extra Low Carbon*). Glavni je nedostatak ove skupine čelika sniženje čvrstoće i granice razvlačenja zbog manjeg udjela ugljika, dok je pozitivna strana otpornost na senzibilizaciju, odnosno interkristalnu koroziju. [2]

Oznaka čelika EN norma	Mehanička svojstva			
	R <sub>m</sub> , N/mm <sup>2</sup>	R <sub>p 0.2</sub> , N/mm <sup>2</sup>	A <sub>5</sub> , %	KV J
X 2 Cr Ni N 18-10	550 - 700	270	40	85
X 2 Cr Ni Mo N 17-12-2	580 - 800	280	40	85
X 2 Cr Ni Mo N 17-13-5	580 - 800	285	35	85
X 2 Cr Ni Mo N 25-25-2	540 - 740	255	40	70
X 3 Cr Ni Mn Mo N 19-17	800	380	40	100
X 3 Cr Ni Mn Mo N 23-17	850 - 1050	540	30	70

*Tablica 5. Primjeri austenitnih nehrđajućih čelika legiranih dušikom*

Područje primjene austenitnih nehrđajućih čelika je veoma široka. Upotrebljavaju se u svim granama industrije, građevinarstva, za izradu različitih upotrebnih i ukrasnih predmeta. Tako se koriste :

- Cr – Ni – N čelik: uređaji u mljekarama i pivovarama,
- Cr – Ni – Mo čelik: uređaji u industriji celuloze, boja, tekstila, tlačne posude povišene postojanosti na koroziju, povišeni postojani uređaji na više koncentracije klora i do 400°C,
- Cr – Ni – Mo – N čelici s 25% Cr i 25% Ni: sumporno kiseli mediji i reducirajući uvjeti primjene,
- Cr – Ni – Mn – Mo – N čelici: uređaji u kontaktu s morskom vodom.

## Zavarljivost austenitnih nehrđajućih čelika

Lako se zavaruju, te ih ne treba predgrijavati prije zavarivanja. Najveći problem kod austenitnih nehrđajućih čelika predstavlja mogućnost senzibilizacije tj. pojava precipitacijskih kromovih karbida u temperaturnom rasponu od 425 do 580°C što može dovesti do interkristalne korozije. Zbog visokog koeficijenta toplinske istezljivosti te niskog koeficijenta toplinske vodljivosti, podložni su deformacijama uslijed zavarivanja. Problem deformacija uslijed zavarivanja rješava se pravilnim odabirom dodatnog materijala, tehnologijom zavarivanja odnosno parametrima zavarivanja, te ostalim uvjetima zavarivanja. Skloni su pojavi toplih pukotina u metalu zavara što se javlja kao posljedica nečistoća u materijalu i izražene sklonosti zaostalim naprezanjima. [2]



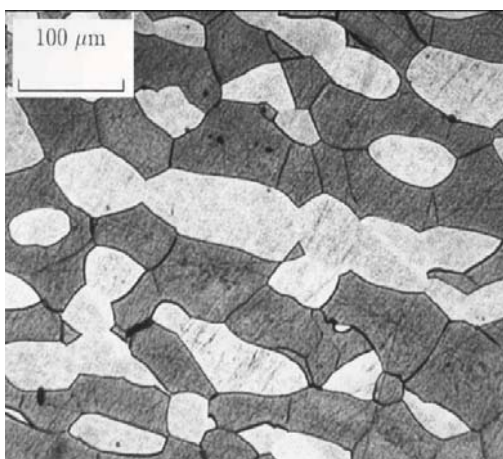
*Slika 6. Posljedica pojave interkristalne korozije*



*Slika 7. Deformacije nastale uslijed zavarivanja*

#### 2.2.4. Austenitno – feritni (dupleks) nehrđajući čelici

Austenitno – feritni čelici tzv. dupleks čelici posjeduju dvofaznu austenitno – feritnu mikrostrukturu s 40 – 60% ferita (Slika 8.). Čelik s 22 – 24% kroma i 6 – 8 % nikla pri temperaturi 20°C zagrijan do 1000°C sastojat će se od ferita i austenita. Ukoliko su prisutni ostali legirajući elementi tada vrijedi da dodatak molibdena, silicija, titana i niobija djeluje slično kao porast sadržaja kroma, a mangana, bakra, dušika i ugljika kao povišenje nikla. Kombiniranjem prednosti feritne i austenitne mikrostrukture dupleks čelici ostvaruju dobra mehanička i korozijska svojstva, zbog čega se primjenjuju na mnogim mjestima. Razvijeni su 1930. godine, ali zbog problema s zavarivanjem, korozijskom postojanošću i krhkošću počinju se primjenjivati tek 80 – ih godina 20. stoljeća, kada su navedeni problemi riješeni dodavanjem dušika. [2]



Slika 8. Mikrostruktura nehrđajućeg dupleks čelika

#### Svojstva dupleks nehrđajućih čelika

- povećana otpornost napetosnoj koroziji i utjecaju klorida
- bolja otpornost na opću i rupičastu koroziju
- veća čvrstoća u odnosu na austenitne nehrđajuće čelike
- otpornost na interkristalnu koroziju je veća što je veći udio ferita
- primjenu imaju na povišenim temperaturama do maksimalno 350°C zbog pojave „Krhkosti 475“ koja se javlja u dupleks čelicima u feritnoj fazi
- temperature primjene u rasponu od - 50 do 350°C
- magnetični

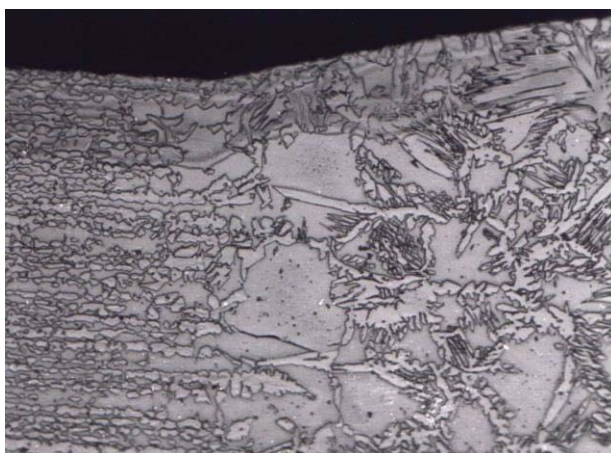


U praksi se najčešće koriste sljedeće vrste dupleks čelika (prema EN normi): X 4 Cr Ni Mo Nb 25-7-2, X 6 Cr Ni Mo Ti 20-6-2, X 2 Cr Ni Mo Si 18-5-3, X 2 Cr Ni Mo N 22-5-3, X 8 Cr Ni Mo N 27-5-2, X2 Cr N 26-5-4, X 3 Cr Ni Mo Cu N 24-5-2, itd.

Dupleks čelici najčešće svoju primjenu imaju u industriji nafte i plina (crpke destilatori, ventili, cjevovodi, pumpe), petrokemijskoj industriji (alati za ekstruziju PVC filma, apsorberi, separatori, izmjenjivači topline), kemijskoj procesnoj industriji (u proizvodnji kiselina, rad s otopinama HNO<sub>3</sub>, sapnice), brodogradnji (osovine propelera, kormila, crpke, grijači ležajevi), industriji papira (ventili, cijevi regeneracijskih peći, osovine mješača, pročišćivanje vode), transportu (cisterne). [8]

### **Zavarljivost austenitno – feritnog nehrdajućeg čelika**

Za zadržavanje dovoljnog udjela austenitne strukture u području zavarenog spoja koriste se dodatni materijali predviđeni za zavarivanje dupleks čelika, a koji su prelegirani s nekoliko postotaka nikla u odnosu na dodatni materijal. Pozitivan utjecaj na zavar ima dodavanje plina dušika prilikom zavarivanja. Feritizacija koja je posljedica zavarivanja, u svakom slučaju djeluje štetno, jer povećani udio ferita dovodi do olakšanog stvaranja krhkih struktura u tom pojasu, do smanjenja korozijske postojanosti i dr. Feritizirani dio strukture je najkritičnije područje zavarenog spoja stoga je nužno da se zavarivanje izvodi u kontroliranim uvjetima u smislu unosa topline – parametara zavarivanja. [2] Slika 9. prikazuje problem prevelike feritizacije i loših svojstava u metalu zavara koji smanjuju mehanička i korozijska svojstava u ZUT.

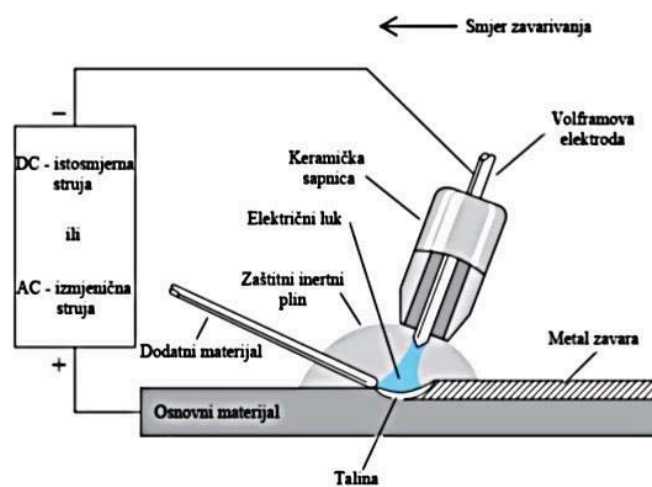


*Slika 9. Prikaz karakterističnih problema kod zavarivanja  
dupleks čelika*

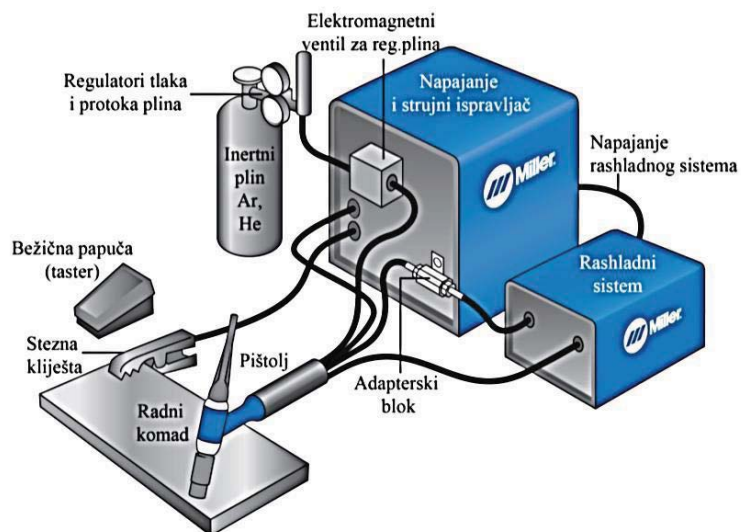
### 3. TIG ZAVARIVANJE (Tungsten Inert Gas)

#### 3.1. Opis i razvoj TIG zavarivanja

TIG zavarivanje je naziv za elektrolučni postupak zavarivanja gdje toplinom oslobođenom u električnom luku koji se uspostavlja između elektrode načinjene od volframa i radnog komada tali osnovni, a po potrebi i dodatni materijal (Slika 10.). Mjesto zavarivanja (rastaljeni osnovni metal, dodatni materijal, zagrijani vrh elektrode) štiti se od štetnog djelovanja okolne atmosfere inertnim plinovima (Ar i He te njihove mješavine s reducirajućim plinovima). Slika 11. prikazuje shematski prikaz uređaja za TIG zavarivanje. [6]



Slika 10. . Shematski prikaz elektrolučnog zavarivanja netaljivom elektrodom u zaštiti inertnog plina



Slika 11. Shematski prikaz uređaja za TIG zavarivanje

S obzirom da je ovaj postupak zavarivanja najčešće ručni postupak zavarivanja, kvaliteta zavara uvelike ovisi o vještini operatera – zavarivača. Međutim, s napretkom tehnologije u zadnje vrijeme sve se više ide prema poluautomatizaciji i potpunoj automatizaciji (robotizaciji) procesa. Pri ručnom postupku zavarivač pomiče pištolj i u prednji rub taline u pravilnim vremenskim intervalima dodaje dodatni materijal. Kod poluautomatiziranog postupka jedina razlika u usporedbi s ručnim je u tome što se dodatni materijal dodaje iz dodavača žice uz pomoć elektromotora. U serijskoj proizvodnji primjenjuje se automatizirani TIG postupak. Na robotsku ruku koja je numerički programirana postavlja se pištolj poluautomata i upravljana pomoću CAD/CAM sučelja sa upravljačkog računala. Nadzor i mijenjanje parametara tijekom samog procesa može se obavljati preko upravljačkog računala tijekom samog procesa. [7]



*Slika 12. Ručno TIG zavarivanje*



*Slika 13. Robotsko TIG zavarivanje*

Postupak TIG zavarivanja je razvijen u kasnim 1930-ima za zavarivanje nemagnetskih materijala, prvenstveno magnezija i aluminijskih i za metale koji se teško zavaruju. Zbog visoke kvalitete zavarivanja, TIG zavarivanje je postao neizbježan postupak za mnoge industrije, uključujući one u zrakoplovnoj, nuklearnoj, petrokemijskoj, vojnoj, poluvodičkoj industriji itd. TIG postupkom zavarivanja mogu se vrlo efikasno zavariti sljedeće skupine osnovnih materijala: opći konstrukcijski čelici, nehrđajući čelici, visokolegirani čelici, aluminij i aluminijske legure, laki metali, titan, pocinčani i presvučeni materijali.



*Slika 14. Proizvod izveden TIG postupkom zavarivanja*

### **3.2. Norma HRN EN ISO 4063:2012**

*Norma zavarivanje i srodni postupci – nomenklatura procesa i referentni brojevi (ISO 4063 : 2012) klasificira za svaki postupak referentni broj.*

Prema ISO 4063 : 2012 TIG zavarivanje pripada u glavnu grupu procesa s referentnim brojem 1 gdje se kao izvor topline koristi električni luk.

Kod TIG zavarivanja značajno su proširene opcije:

- 141 TIG zavarivanje punom žicom ili šipkom
- 142 TIG zavarivanje bez dodatnog materijala
- 143 TIG zavarivanje s praškom punjenom žicom ili šipkom
- 145 TIG zavarivanje primjenom reducirajućeg plina i pune žice ili šipke
- 146 TIG zavarivanje primjenom reducirajućeg plina i praškom punjene žice ili šipke
- 147 Elektrolučno zavarivanje netaljivom volframovom elektrodom primjenom aktivnog plina (TAG zavarivanje)

### 3.3. Volframova elektroda i dodatni materijal

Kod TIG zavarivanja u zaštićenoj atmosferi inertnim plinom bitno je pažljivo odabrati ispravnu elektrodu. Njezina priroda, promjer, stanje površine i vrsta struje uvelike utječu na kvalitetu rada i stabilnost luka. Prilikom uspostavljanja električnog luka zbog razvoja visokih temperatura, oko 4000°C, za proizvodnju elektrode potrebno je upotrijebiti metal s ekstremno visokom talištem. Volfram udovoljava ovom zahtjevu i te je toga osnovni materijal za izradu takvih elektroda. Određene tvari dodane tijekom proizvodnje elektroda pospješuju emisiju elektrona. Najčešće su tvari: torij ( $\text{ThO}_2$ ), cirkonij ( $\text{ZrO}_2$ ), lantanov oksid ( $\text{LaO}_2$ ) i cerijev oksid ( $\text{CeO}_2$ ), čija se količina kreće u rasponu od 0,3 do 4 %, ovisno o elementu. Ovi elementi odgovorni su za povećanje upotrebnog vijeka elektroda zbog veće emisije elektrona, boljeg pokretanja luka i stabilnosti luka. Dodavanjem ovih oksida smanjuje se rizik od zagađenja volframa.

HRN EN ISO 6848 : 2004 ovaj međunarodni standard određuje zahtjeve za volframove elektrode za lučno zavarivanje zaštićenim inertnim plinom, te za rezanje i zavarivanje u plazmi. Obično je kraj elektrodnog štapića označen kodnim bojama koje označavaju sastav elektrode (Slika 15.).

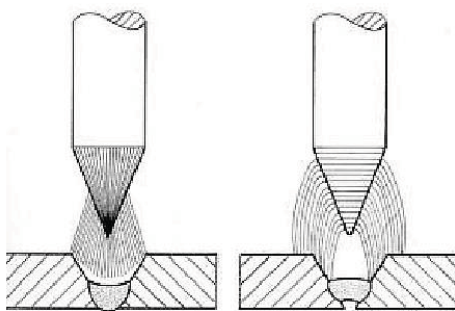


Slika 15. Volfram elektrode

Tablica 6. Karakteristike volframovih elektroda za TIG postupak zavarivanja

VOLFRAM ELEKTRODE	
BOJA (OZNAKA)	VRSTA STRUJE, SASTAV I PRIMJENA
CRVENA (WT 20)	<ul style="list-style-type: none"> <li>– struja DC</li> <li>– sastav W 98% + ThO<sub>2</sub> 2%</li> <li>– zavarivanje istosmjernom strujom legiranih i nehrđajućih čelika</li> <li>– isijava alfa čestice i zabranjene su u CH, NL, A</li> </ul>
ZELENA (WP)	<ul style="list-style-type: none"> <li>– struja AC</li> <li>– sastav W 100%</li> <li>– zavarivanje izmjeničnom strujom aluminija i legura lakih materijala, magnezija, bronce</li> </ul>
PLAVA (WL 20)	<ul style="list-style-type: none"> <li>– struja AC/DC max. 250A</li> <li>– sastav W 98% + LaO<sub>2</sub> 2%</li> <li>– elektroda za automatska zavarivanja - orbitalni, roboti itd.</li> <li>– elektroda je pogodna za niske struje zavarivanja</li> </ul>
SIVA (WC 20)	<ul style="list-style-type: none"> <li>– struja AC/DC</li> <li>– sastav W 98% + CeO<sub>2</sub> 2%</li> <li>– elektroda za sve vrste zavarivanja (pogodna za inox i čelik)</li> <li>– AC struja zavarivanja max. 250A</li> </ul>
CRNA (WL 10)	<ul style="list-style-type: none"> <li>– struja AC/DC</li> <li>– sastav W 99% + LaO<sub>2</sub> 1%</li> <li>– za sve vrste zavarivanja i pogodna za automatska zavarivanja tipa roboti, orbitalni itd.</li> </ul>
BIJELA (WZ 08)	<ul style="list-style-type: none"> <li>– struja AC</li> <li>– sastav W 99,2% + ZrO 0,8%</li> <li>– zavarivanje aluminija i legura lakih materijala sa izmjeničnom strujom</li> </ul>
LJUBIČASTA (E3)	<ul style="list-style-type: none"> <li>– struja AC/DC zavarivanja visoko legiranih i nisko leguriranih čeličnih, aluminijskih legura</li> <li>– zavarivanje titanskih, niklovanih, bakrenih i magnezijevskih legura</li> <li>– elektroda omogućava veći kapacitet jakosti struje i produžen životni vijek od toriariziranih elektroda</li> </ul>
ZLATNA (WL 15)	<ul style="list-style-type: none"> <li>– struja AC/DC, AC max. 250A</li> <li>– kemijski sastav: W 98,5% + LaO<sub>2</sub> 1,5%</li> <li>– elektroda za sve primjene</li> <li>– sa velikom količinom La u sebi, elektroda je pogodna za niske struje zavarivanja</li> </ul>

Za dobivanje kvalitetnih jednoličnih zavarenih spojeva, dovoljno je obratiti pozornost na smjer brušenja elektrode od volframa. Oblik luka pri obavljanju radova uvelike ovisi o kutu pod kojim je elektroda izoštrana. Najčešće se oštre pod kutem od 15°, 30° i 60°. Slika 16. prikazuje dvije elektrode, lijeva nabrušena elektroda ima stabilan električni luk i bolju penetraciju. Desna elektroda, nenabrušena, ukazuje na problem nestabilnosti električnog luka.



*Slika 16.. Djelovanja elek. luka na prirodu oštrenja elektrode*

TIG zavarivanja moguće je s ili bez dodatnog materijala. Zavarivanje bez dodatnog materijala, pretaljivanje, upotrebljava se najčešće do debljina cca. 3 mm. Ukoliko postoji potreba za dodatnim materijalom on se dodaje ručno ili automatizirano. Dodatni materijal mora biti kompatibilan s kemijskim sastavom osnovnog materijala koji se zavaruje i mora osigurati najbolje moguće zavarivanje. Izbor će također ovisiti o mehaničkim svojstvima i otpornosti na koroziju kojeg spoj zahtijeva.

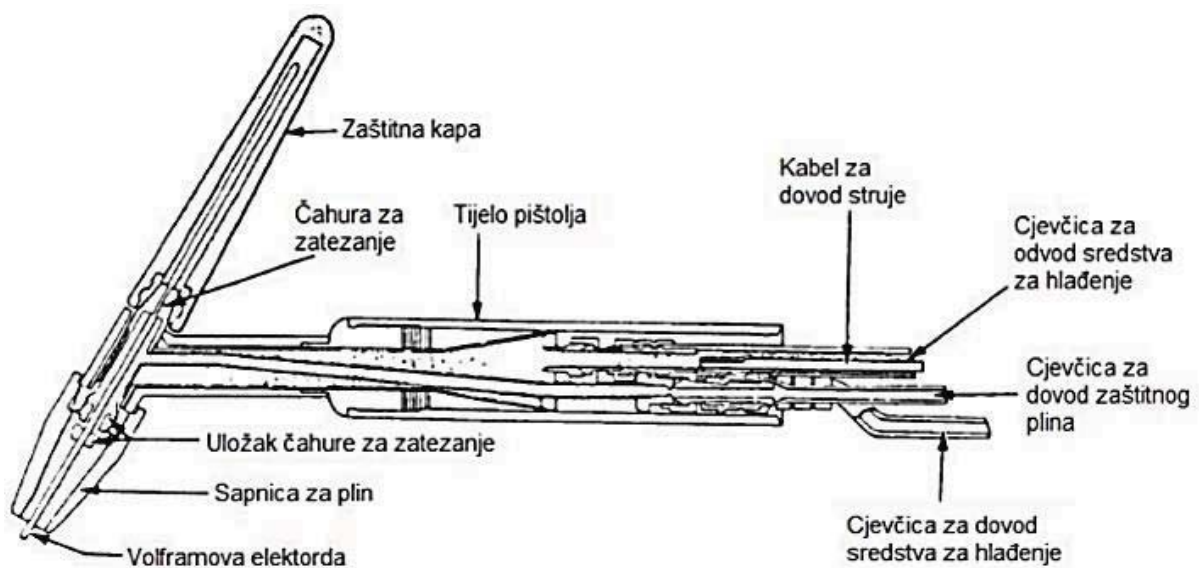
*HRN EN 1011-1:2009 Zavarivanje - Preporuke za zavarivanje metalnih - Opće smjernice za elektrolučno zavarivanje (EN 1011-1:2009).*

Neke od važnijih normi za odabir dodatnog materijala za TIG postupak zavarivanja:

- EN ISO 636 : 2017 *Dodatni i potrošni materijali za zavarivanje - Šipke, žice i depoziti za TIG zavarivanje nelegiranih i sitnozrnatih čelika.*
- EN ISO 21952 : 2012 *Dodatni i potrošni materijali za zavarivanje - Žičane elektrode, žice, šipke i depoziti za elektrolučno zavarivanje sa zaštitom plina za čelike otporne na puzanje.*
- EN ISO 14343 : 2017 *Dodatni i potrošni materijali za zavarivanje - Žičane elektrode, trakaste elektrode, žice i šipke za elektrolučno zavarivanje nehrđajućih i vatrootpornih čelika.*

### 3.4. TIG pištolj za zavarivanje

TIG pištolja za zavarivanje imaju više podjela. Mogu se podijeliti u dvije osnovne grupe ovisno o načinu hlađenja i dizajnu. Podjela pištolja za zavarivanje prema načinu hlađenja je na one s hlađenjem rashladnim medijem (za struje velike jakosti do 600 A) i na one bez hlađenja pištolja za zavarivanje (struje jakosti do 200 A). Prema dizajnu pištolji za zavarivanje dijele se na ručne i na pištolje za robotizirano zavarivanje (umjesto dijela za držanje imaju dio za montiranje na robot). Oblici pištolja mogu biti različiti, ima ih većih i manjih, ovisno o potrebama zavarivača. Za zavarivanje na teško pristupačnim mjestima izrađuju se pištolji za zavarivanje posebnih oblika i dimenzija. Tipičan pištolj za zavarivanje sastoji se od tijela pištolja, čahure za stezanje elektrode, sapnice za plin, volframove elektrode, zaštitne kape na volframovoj elektrodi i priključaka na tijelu pištolja (priključci za zaštitni plin, dovod i odvod sredstva za hlađenje i izvod električne struje). Na tijelu pištolja nalazi se i prekidač za montiranje električnih komandi. Svi prethodno navedeni priključci objedinjeni su u polikabelu dužine 5 - 8 m koji je priključen na izvor struje.

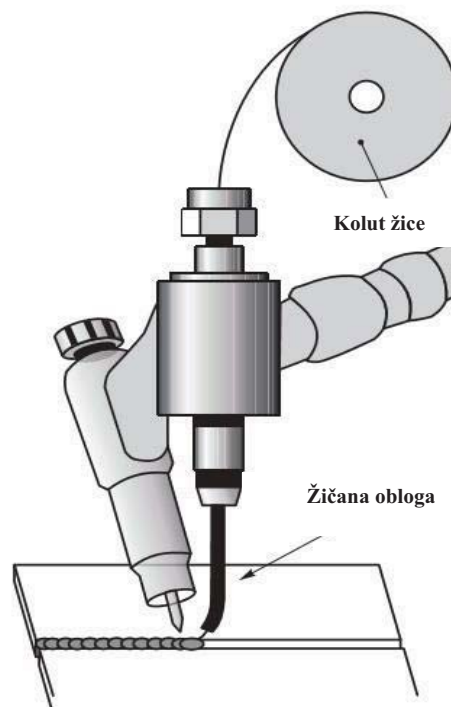


Slika 17. Tipičan pištolj za TIG ručno zavarivanje

Postoje TIG uređaji za zavarivanje s mehanizmom za automatsko dodavanje materijala tzv. TIP TIG. Njihova karakteristika je linearno kontinuirano gibanje žice za zavarivanje koje nastaje na dodavaču žice s mogućnošću podešavanja brzine gibanja žice. Pomoću postupka gibanja nastaje kinetička energija, koja se koristi kod mjesta taljenja.



Automatsko dodavanje žice rezultira većim depozitom, ali i zahtjeva adekvatnu pripremu i poznavanje tehnologije.



Slika 18. TIP TIG

Primjenom ovog postupka moguće je vrlo efikasno zavariti konstrukcijske čelike, nehrđajuće čelike, aluminij i njegove legure, titan, itd.

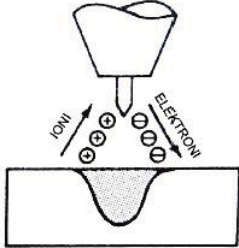
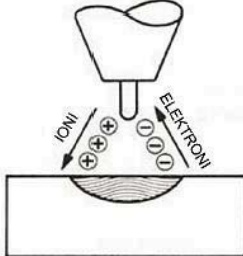
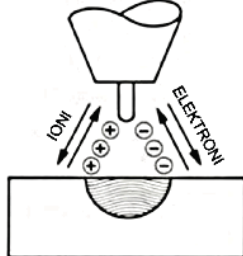
Neke od prednosti korištenja ovog postupka su:

- znatno veći depozit u odnosu na klasični TIG,
- visoka kvaliteta zavara,
- dobar estetski izgled i geometrija zavara bez potreba za naknadnom obradom i
- smanjen unos topline u radni komad (smanjenje deformacija, manji utjecaj na mikrostrukturu).

### 3.5. Izvori struje i uspostavljanje električnog luka

Za TIG zavarivanje primjenjuje se istosmjerni, izmjenični i kombinirani izvori struje, to jest ispravljači, motorgeneratori i transformatori. Izbor vrste struje ovisi uglavnom o tome što će se zavarivati. Izvori struje za ručno zavarivanje trebaju imati strmo padajuću statičku karakteristiku da se osigura približno konstantna struja zavarivanja neovisno o

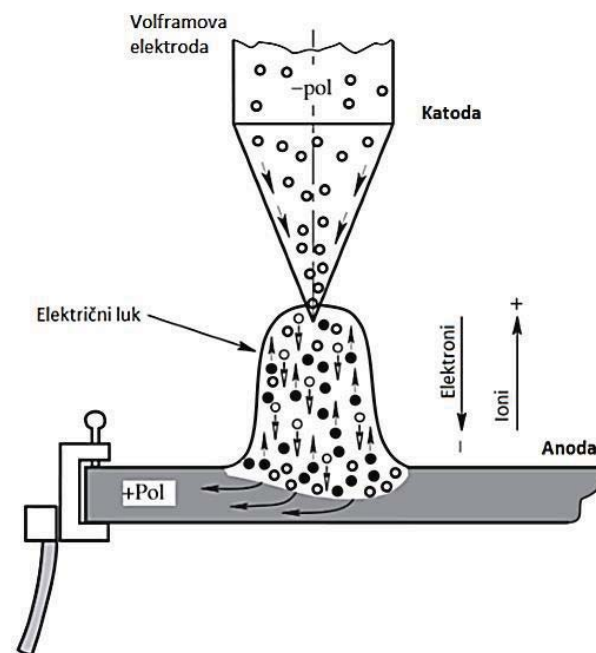
promjenama dužine luka uslijed pomicanja ruke zavarivača. Pregled vrsta struja, polariteta elektrode koje se primjenjuju u zavisnosti o vrsti osnovnog materijala te kvalitativni prikaz dozvoljenog strujnog opterećenja prikazani su tablicom 7. [8]

Vrsta struje	DC	DC	AC ili impulsna
Polaritet elektrode	Negativan	Pozitivan	
Tok elektrona i iona			
Raspodjela topline između elektrode i radnog komada	70% na radnom komadu 30% na kraju elektrode	30% na radnom komadu 70% na kraju elektrode	50% na radnom komadu 50% na kraju elektrode
Penetracija	Duboka: uska	Plitka: široka	Srednja
Zavarivani materijali	Svi materijali osim Al i Mg i njihovih legura	Posebni slučajevi	Al i Mg i njihove legure
Napomena	Mogućnost najvećeg opterećenja elektrode, nema oksida na površini	Vrlo malo dozvoljeno opterećenje elektrode, potrebno čišćenje oksida	Moguće uklanjanje oksida s površine osnovnog materijala
Kapacitet elektrode	Odličan npr. $\phi$ 3,2 mm – 400 A	Mali npr. $\phi$ 6,4 mm – 120 A	Dobar npr. $\phi$ 3,2 mm – 255 A

Tablica 7. Karakteristika TIG zavarivanja ovisno o vrsti struje i polaritetu

**Električni luk istosmjerne struje zavarivanja uz elektrodu na negativnom polu** primjenjuje se za zavarivanje svih metala osim magnezija, aluminija i njihovih legura. U ovom slučaju elektroni se gibaju s negativne elektrode (katode) na pozitivni radni komad (anodu), a pozitivni ioni se gibaju prema negativnoj elektrodi (Slika 20.). Između elektrona s većom kinetičkom energijom i iona dolazi do njihovog sudaranja zbog čega dolazi do razvijanja toplinske energije. Isto tako se elektroni s velikom kinetičkom energijom zabijaju u radni komad te dolazi do generiranja toplinske energije,  $Q$ . Ioni koji udaraju u elektrodu zbog manje kinetičke energije proizvode manju toplinu. Na radnom komadu generira se 70 % ukupne topline dok na elektrodi 30 % ukupne topline. Budući da se

vrh elektrode manje zagrijava, vrh elektrode mora biti zašiljen kako bi se dobio koncentrirani električni luk koji utječe na dublje protaljivanje (penetraciju). [8]

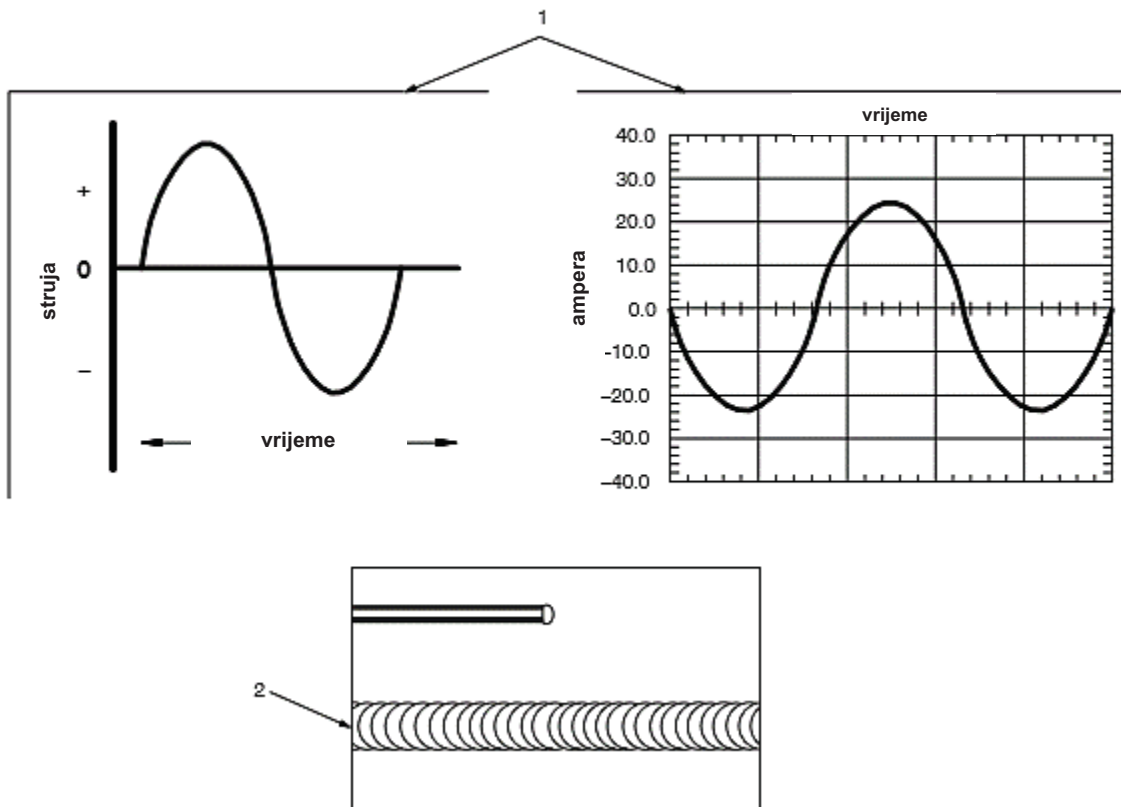


*Slika 19. Gibanje elektrona i iona kod TIG zavarivanja istosmjernom strujom kada je elektroda na - polu*

**Električni luk istosmjerne struje zavarivanja uz elektrodu na pozitivnom polu** primjenjuje se za posebne slučajeve zavarivanja, zavarivanje Al, Mg i njihovi legura. Smjer elektrona je suprotan pa je time i raspodjela topline drugačija, te dolazi do toplinskog opterećenja elektrode. Ovakav način moguć je uz korištenje većih promjera elektroda i manjih struja zavarivanja koje omogućuju široku penetraciju. [8]

**Električni luk izmjenične struje zavarivanja** se primjenjuje kod zavarivanja aluminija, magnezija i njihovih legura. Izmjenična struja je vrsta električne struje gdje dolazi do promjene smjera toka elektrona u jedinici vremena. Ovo je najbolji način za zavarivanje metala s oksidnim slojevima s većim talištem od samog metala zato što kod toka elektrona prema elektrodi dolazi do razaranja oksidnog površinskog sloja, a kod toka na radni komad stvara se duboko protaljivanje i tako se dobiva čisti zavareni spoj. [8]

1 AC sinusoida  
2 uzorak zavarivanja



Slika 20. Prikaz utjecaja izmjenične struje na kvalitetu zavara

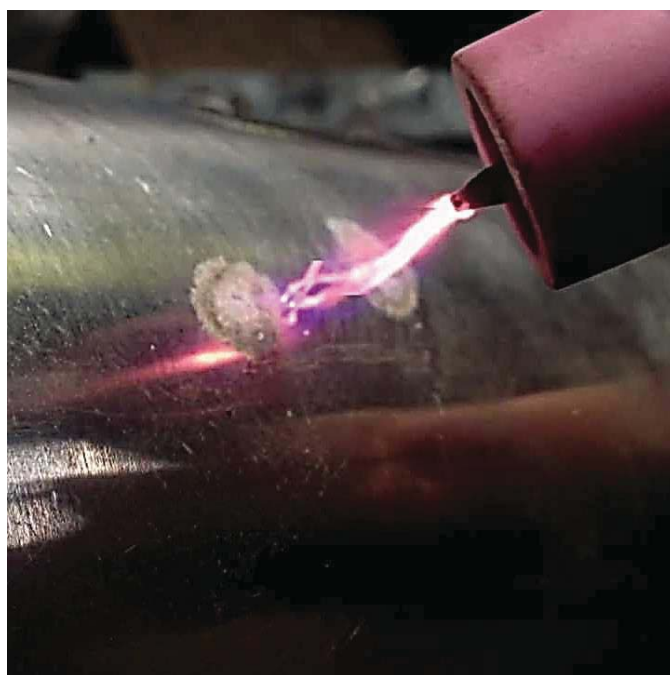
Na oblik zavarenog spoja, jakost struje ima najveći utjecaj te je najbolji parametar za kontroliranje dubine penetracije i depozita.

Jakost struje određuje se na temelju sljedećih faktora:

- vrste električne struje
- položaja zavarivanja
- debljine osnovnog materijala
- raspona jakosti uređaja
- vrste i promjera elektrode
- pripremi spoja

## Uspostavljanje električnog luka

Budući da se uspostavljanje električnog luka kratkim spojem kod TIG postupka zavarivanja izbjegava, neki izvori su dodatno opremljeni posebnim visokonaponskim visokofrekventnim generatorima. Kratak spoj volframove elektrode i radnog komada, s jedne strane oštećuje vrh elektrode pa je stabilnost luka smanjena, a s druge strane dolazi do uključivanja volframa u metal zavara s nepovoljnim posljedicama po mehanička svojstva spoja. U nekim slučajevima moguće je uspostavljanje luka kratkim spojem i to se obavlja na pomoćnom komadiću grafitu ili bakra, a zatim se luk dok je još vrh elektrode zagrijan, prenese na radni komad. Takav način rada se ne preporuča. Za uspostavu električnog luka bez kontakta između vrha elektrode i radnog komada mora postojati vrlo visok napon koji će omogućiti početnu ionizaciju. Visoki napon je nepoželjan sa stanovišta sigurnosti. Poseban izvor visokofrekventnog napona, neposredno smješten u sam izvor struje zavarivanja, paralelno spojen u krug struje zavarivanja osigurava uspostavljanje električnog luka. Potrebno je napomenuti da ovi visokofrekventni uređaji mogu izazvati radio smetnje na okolnim uređajima ako nije načinjena dobra zaštita. [6]



*Slika 21. Uspostavljanje električnog luka pomoću VF generatora*

### 3.6. Zaštitni plin kod TIG zavarivanja

Zaštitni plin ima nekoliko funkcija. Jedna od njih je osiguravanje prikladne atmosfere koja se može lako ionizirati i dobro štiti vrh elektrode i talinu od kontaminacije kisikom i drugim plinovima iz okoline. Zaštitni plin također igra važnu ulogu u vezi prijenosa struje i topline u luku. Za TIG zavarivanje najčešće se koriste dva inertna plina argon (Ar) i helij (He) i dva reducirajuća plina vodik (H<sub>2</sub>) i dušik (N<sub>2</sub>). Dva inertna zaštitna plina mogu se pomiješati jedan s drugim ili se svaki pomiješati s vrstom plina koja ima reducirajući učinak. [9]

**Zaštitni plin može se odabrati na temelju materijala za zavarivanje:**

	Nelegirani ili niskolegirani čelik	Nehrđajući čelik	Nikal i njegove legure	Bakar i njegove legure	Aluminij i njegove legure
Ar	X	X	X	X	X
Ar/H <sub>2</sub>		X	X		
Ar/He			X	X	X
He				X	X

**Argon** je najčešće korišteni plin koji se primjenjuje za zavarivanje konstrukcijskih čelika, nehrđajućih čelik, aluminija i titana. Kod zavarivanja argonom energija je usmjerena na usko područje. Time se dobije mala dubina penetracije tj. manje protaljivanje, što je korisno kod zavarivanja tankih materijala, te zavarivanja u prisilnim položajima (zbog manjeg tečenja taline). [9]

**Argon + Vodik** (2% – 5%) ta mješavina prilikom zavarivanja ima reducirajući efekt, što omogućuje bolji izgled zavara bez površinske oksidacije. Električni luk je uži, ima veću

energiju te omogućava veće brzine zavarivanja. Nedostatak ove mješavine s dodatkom vodika je mogućnost pojave vodikom uzrokovanih pukotina i poroznosti kod aluminijskih legura. [9]

**Argon + Helij** (do 50%) u ovom slučaju helij utječe na povećanje energije električnog luka što mu omogućava veće brzine zavarivanja i bolju penetraciju. Veliki nedostatak ove mješavine je visoka cijena i poteškoće tijekom uspostavljanja električnog luka. Koristi se za zavarivanje aluminijskih legura, magnezija i bakra, jer povećani unos toplote umanjuje efekt toplinske vodljivosti tih materijala. [9]

**Helij** je inertni plin vrlo male mase, a dobiva se odvajanjem od zemnog plina. Čistoća samog helija prilikom zavarivanja iznosi najmanje 99,99 %. Veće je toplinske vodljivosti od argona, pa ima i širi električni luk. Toplota iz središta električnog luka se može brže prenijeti do površine radnog komada, odnosno zavar, što rezultira većom dubinom penetracije i većom količinom toplote unesene u zavar. To može biti korisno kod zavarivanja metala koji imaju veliku toplinsku vodljivost (bakar), budući da brže odvede toplinu, te kod primjene mehaniziranih uređaja za zavarivanje kod zavarivanja velikim brzinama. Većeg je ionizacijskog potencijala (24,5 eV) od argona, što rezultira težom uspostavom električnog luka, naročito kod manjih jakosti električne struje. Budući da helij ima malu masu, potrebne su veće brzine protoka plina (otprilike tri puta veće nego kod argona). Time se dolazi do veće potrošnje samog plina, te je potrebno dobro ocijeniti da li se isplati upotreba helija. [9]

**Argon + Dušik** (1% – 3%) – zavarivanje duplex i austenitnih čelika te Ni-legura [9]

Zaštitni plinovi isporučuju se obojenim čeličnim bocama kako bi se lakše prepoznali:

- **boca argona**



Tamno zelena **RAL 6001**  
(europski standard SIST-EN 1089-3)

Tablica 8. Karakteristike argona

Proizvod:	Argon
Kemijska formula:	Ar
Stupanj čistoće:	≥ 99,996 %
Relativna gustoća (zrak=1):	1,38
Izgled:	bezbojan plin
Miris:	plin bez mirisa
Granica zapaljivosti u zraku:	nije zapaljiv

- boca helija

Tablica 9. Karakteristike helija

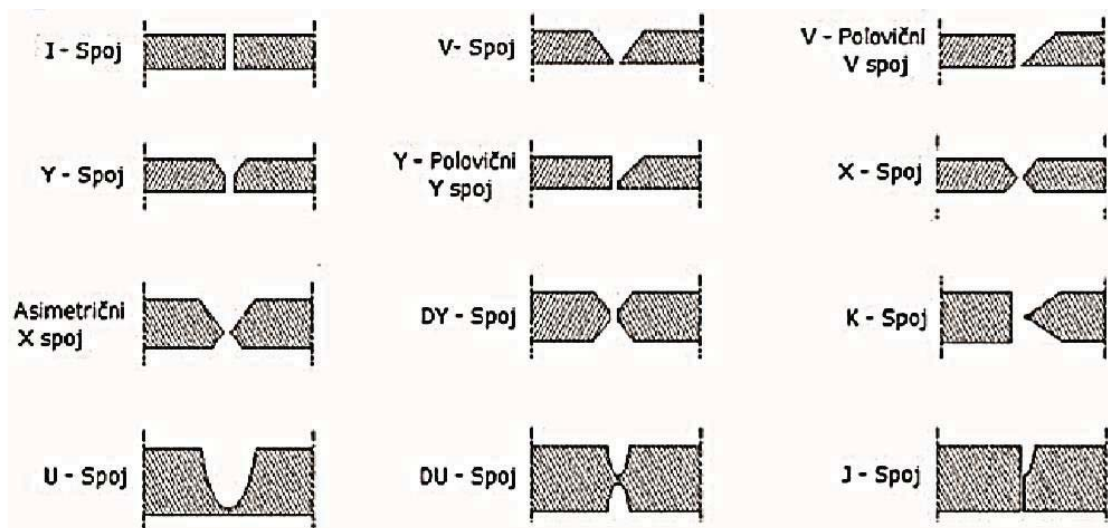


Maslinasto smeđa RAL 8008  
(europski standard SIST-EN 1089-3)

Proizvod:	Helij
Kemijska formula:	He
Stupanj čistoće:	≥ 99,998 %
Relativna gustoća (zrak=1):	0,138
Izgled:	bezbojan plin
Miris:	plin bez mirisa
Granica zapaljivosti u zraku:	nije zapaljiv

### 3.7. Priprema spoja i tehnika ručnog TIG zavarivanja

Priprema žlijeba zavarenog spoja može se izvoditi različitim postupcima rezanja ili mehaničkom obradom, pri čemu sredstvo, odnosno alat kojim se provodi postupak može biti vođen ručno ili mehanički, kod visokih tehničkih zahtjeva na pripremu stranice se strojno obrađuju ili se postupak robotizira. Izbor oblika zavarenog spoja za zavarivanje ovisi o nizu čimbenika, od kojih su najvažniji debljina i vrsta materijala, položaj i postupak zavarivanja, te vrsta spoja. Tri su osnovne skupine zavarenih spojeva: sučeljeni, kutni i preklopni. [10]

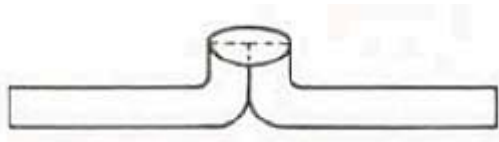


Slika 22. Oblik spoja prije zavarivanja



TIG postupak se primjenjuje kod zavarivanja manjih debljina (0,5 – 6mm) pa je izbor vrste spoja jednostavan:

- za debljine 1 – 1,5 mm primjenjuje se spoj s povinutim rubom koji se pretaljuje bez dodavanja žice



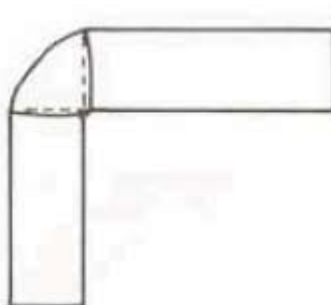
*Slika 23. Spoj s povinutim rubovima*

- za debljine približno 2 – 4 mm primjenjuje se I – spoj bez razmaka u grlu žlijeba (kod ručnog postupka primjenjuje se razmak)
- za debljine 4 – 6 mm primjenjuje se također I – spoj ali uz obavezan razmak od 2 mm



*Slika 24. I - spoj bez razmaka*

- za veće debljine materijala, npr. zavarivanje korijena zavora, primjenjuje se V i U – spoj uobičajenih dimenzija
- za kutne spojeve koristi se dodatni materijal

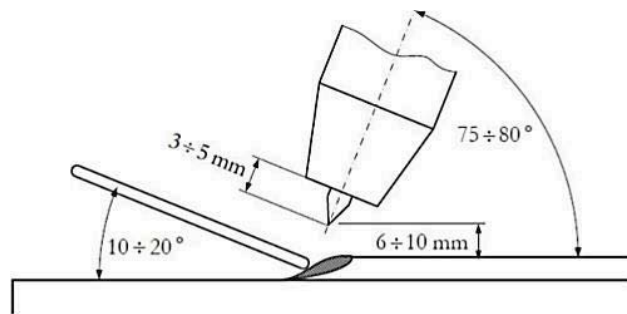


*Slika 25. Kutni spoj zavarivanje uz dodatni materijal*

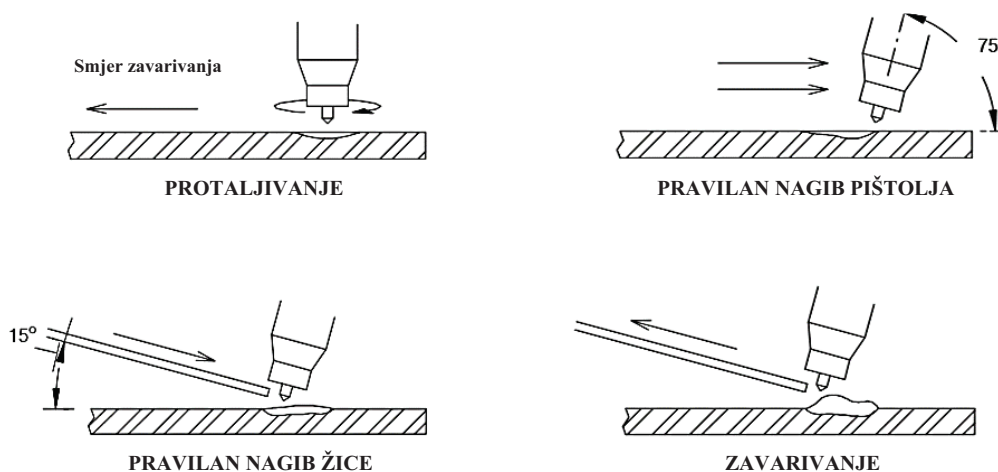
Osnovno pravilo u pripremi spoja za TIG zavarivanje je bespriječna čistoća spoja. U pravilu se obavlja odmašćivanje, a preporuča se i sušenje spoja od vlage plamenom po površini spoja. Za skidanje oksida koristi se četkanje neposredno prije zavarivanja. Površina

pripremljenog spoja mora biti glatka i bez srha, jer hrapave površine povećavaju količinu oksida i nečistoća. [11]

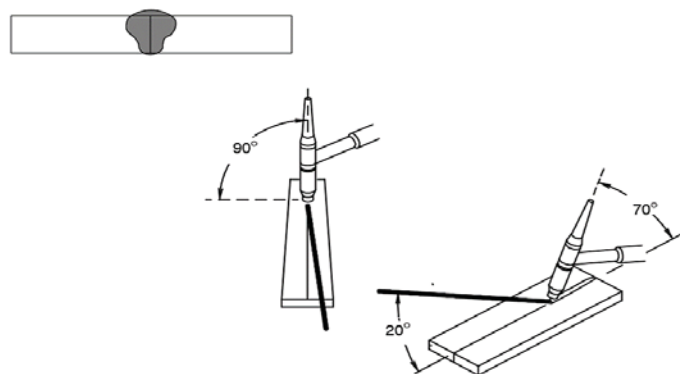
Kod TIG zvarivanja bitan je pravilan položaj elektrode i dodatnog materijala koji su točno definirani. Kut pištolja za optimalno zavarivanje TIG postupkom mora biti između  $75^\circ$  i  $80^\circ$ . Dodatni materijal mora se dodavati pod kutom od  $10^\circ$  do  $20^\circ$ . Sami vrh volframove elektrode mora viriti iz keramičke sapnice  $3$  do  $5$  mm, a propisani razmak između vrha same elektrode i radnog materijala mora biti  $6$  do  $10$  mm. Nakon što se električni luk uspostavi, početno mjesto zvara treba se dobro protaliti tako da se stvori određena količina taline osnovnog materijala, a tek naknadno treba po potrebi dodavati dodatni materijal u obliku žice. To isto vrijedi i kod izvođenja nastavaka. Cijeli završni krater treba temeljito pretaliti tako da se postigne ista ili slična količina taline kao kod završetka zavarivanja, a potom se počinje s dodavanjem žice i nastavlja zavarivanje. [12]



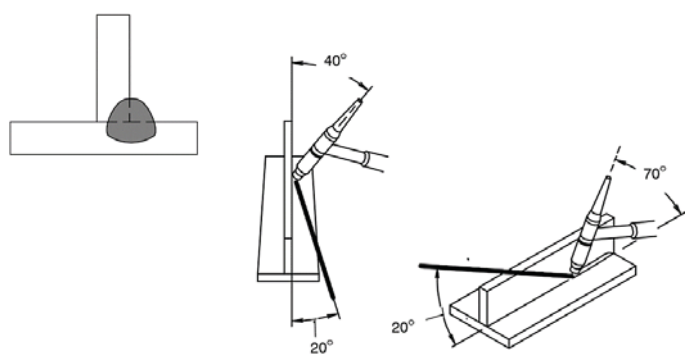
Slika 26. Pravilan položaj elektrode i dodatnog materijala prilikom TIG zavarivanja



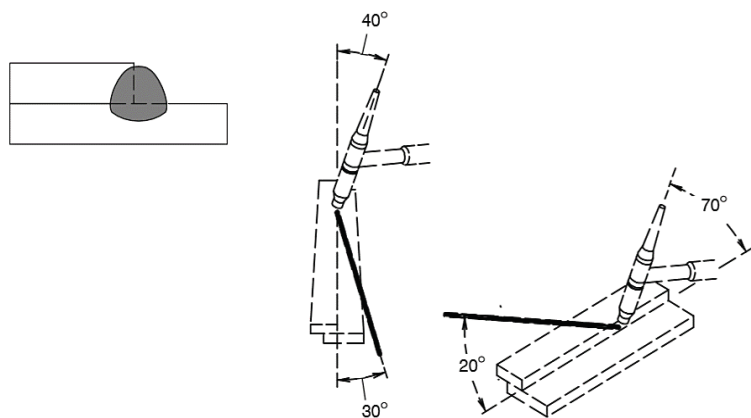
Slika 27. Postupak TIG zavarivanja pomoću dodatnog materijala



Slika 28. Pravilan položaj elektrode i dodatnog materijala I - spoj



Slika 29. Pravilan položaj elektrode i dodatnog materijala T - spoj



Slika 30. Pravilan položaj elektrode i dodatnog materijala preklopni spoj

### 3.8. Greške kod TIG zavarivanja

Svaki tehnološki proces nosi stalnu opasnost od nastajanja određenih grešaka. Pod greškama se smatraju one indikacije koje prelaze kriterije prihvatljivosti za pojedine tipove grešaka. S obzirom na velik broj utjecajnih čimbenika na kvalitetu zavarenih spojeva, na tu je opasnost potrebno obratiti posebnu pozornost kako pri izradi zavarene konstrukcije, tako i u njejoj eksploataciji. [13]

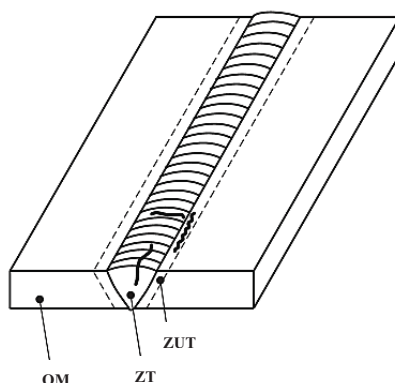
Greške koje nastaju u zavarenom spoju definirane su normom **HRN EN ISO 6520 -1:2008** i podijeljene su u šest skupina prema preporuci „Međunarodnog instituta za zavarivanje“ (IIW – International Institute of Welding)

- Skupina **100** – pukotine
- Skupina **200** – šupljine i poroznosti
- Skupina **300** – čvrsti uključci
- Skupina **400** – naljepljivanje i nedovoljan provar
- Skupina **500** – nepravilnosti oblika zavara
- Skupina **600** – ostale pogreške koje nisu nabrojane od 100 do 500

Kod TIG zavarivanja greške koje se najčešće javljaju su uzrokovane lošom pripremom i lošim odabirom parametara zavarivanja (protok inertnog plina, vrsta plina, jačina struje, vrsta struje, promjer elektrode, vrsta elektrode, oblik vrha elektrode, vrsta materijala, debljina materijala, čistoća površine koja se zavaruje, ...).

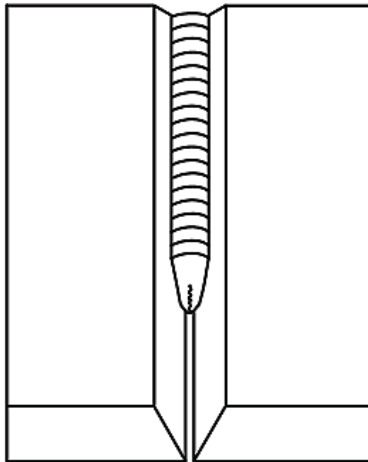
#### 3.8.1. Skupina 100 – pukotine

Pukotine kod TIG zavarivanja rijetko se vide, ali mogu se pojaviti kao okomite ili vodoravne pukotine. Pukotine se mogu pojaviti u osnovnom materijalu, ZT ili u ZUT-u.



Slika 31. Skupina 100 - pukotine

Najčešća vrsta pukotina u TIG zavarivanju su pukotine u završnom krateru, tzv. kraterske pukotine.



*Slika 32. Kraterska pukotina 104*

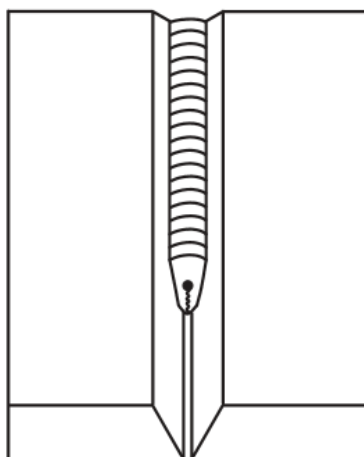
**Razlog za nastanak pukotina može biti:**

- prebrzo hlađenje zone zavarivanja
- pogrešan redoslijed zavarivanja
- nedovoljno predgrijavanje mjesta zavarivanja
- toplinska obrada (dogrijavanje)
- loša tehnika operatera

**3.8.2. Skupina 200 – šupljine i poroznosti**

Postoje mnoge mogućnosti da se pojave šupljine i poroznosti u zavarenom spoju prilikom TIG zavarivanja. Razlog za stvaranje može biti:

- nedostatak ili nečisti zaštitni plin
- nepravilno podešavanje protoka zaštitnog plina
- neadekvatno čišćenje rubova žljeba i materijala
- pogrešan nagib elektrode
- prebrzi prekid zaštitnog plina na kraju zavara



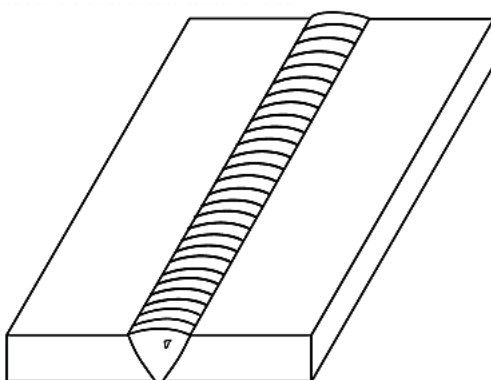
Slika 33. Šupljine nastale skrućivanjem 202

**Greška 202** dolazi kada metal zavarivanja prebrzo očvrсне. Takva greška može se izbjeći postupnim smanjenjem struje zavarivanja.

### 3.8.3. Skupina 300 – čvrsti uključci

Greška **3041** – uključci volframa, razlozi za uključivanje volframa mogu biti sljedeći:

- vrsta i dimenzije elektrode su pogrešni
- loše naoštrena elektroda
- vrh volframove elektrode bio je uronjen u metalnu kupku – kontaminacija zavara s volframom
- loša tehnika rada operatera



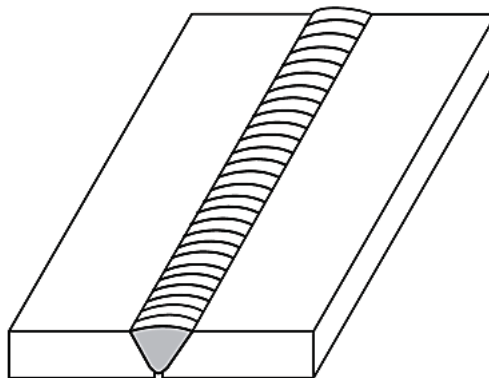
Slika 34. Greška 3041 - uključci volframa

### 3.8.4. Skupina 400 – naljepljivanje i nedovoljan provar

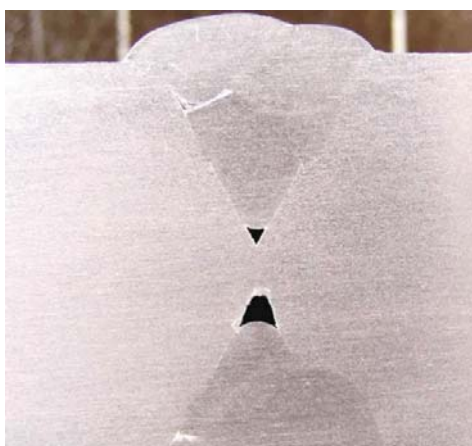
**Greška 400** nije česta pojava kod TIG zavarivanja zbog velike sposobnosti penetracije. Izuzetak su materijali koji imaju visoku toplinsku vodljivost materijala  $\lambda$  (npr. Cu i Cu legure.). Talina ne smije bježati ispred električnog luka na “hladni“ i neprotaljeni dio materijala jer može doći do greške u obliku naljepljivanja.

Uzroci pojave:

- premali ili preveliki intenzitet struje
- preuzak žljeb
- pogrešan promjer i kut nagiba elektrode
- prevelike dimenzije i depozit dodatnog materijala



*Slika 35. Greška 400*



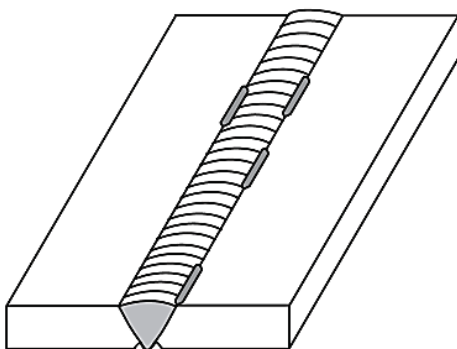
*Slika 36. Preuzak žlijeb ne omogućava protaljivanje u dno*

### 3.8.5. Skupina 500 – nepravilnosti oblika zavara

**Greška 501** – zajedni uz zavar, obično se pojavljuju u zoni između zavarivanja i osnovnog metala, a može se pojaviti i na prednjoj i na stražnjoj strani.

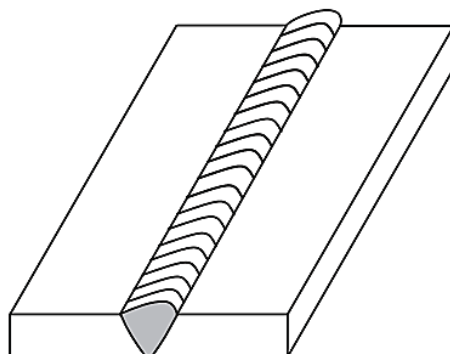
Uzroci pojave:

- prevelik intenzitet struje zavarivanja
- predugi luk
- pogrešan kut nagiba elektrode
- nedostatak žice za punjenje



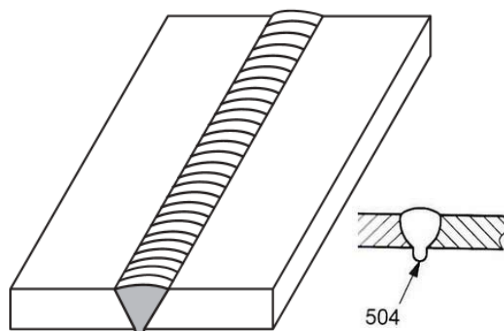
*Slika 37. Greška 501 - zajedni uz zavar*

Prevelika količina dodatnog materijala može uzrokovati nepotrebne troškove zavarivanja te može uzrokovati slabljenje cijele konstrukcije.



*Slika 38. Greška 502 - preveliko ispupčenje lica zavara na sučeljenom spoju*

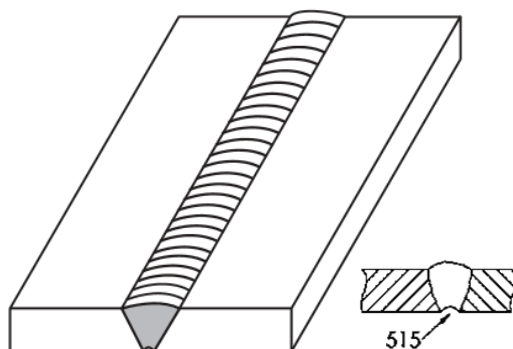




*Slika 39. Greška 504 - preveliko nadvišenje korijena zavara*

Uzroci pojave:

- prevelika struja zavarivanja
- prevelik „korijenski nos“ (pogrešna priprema žlijeba)
- pogrešno unošenje dodatnog materijala za popunu



*Slika 40. Greška 515 - plitko udubljenje zbog skupljanja sučeljenog zavara u korijenu*

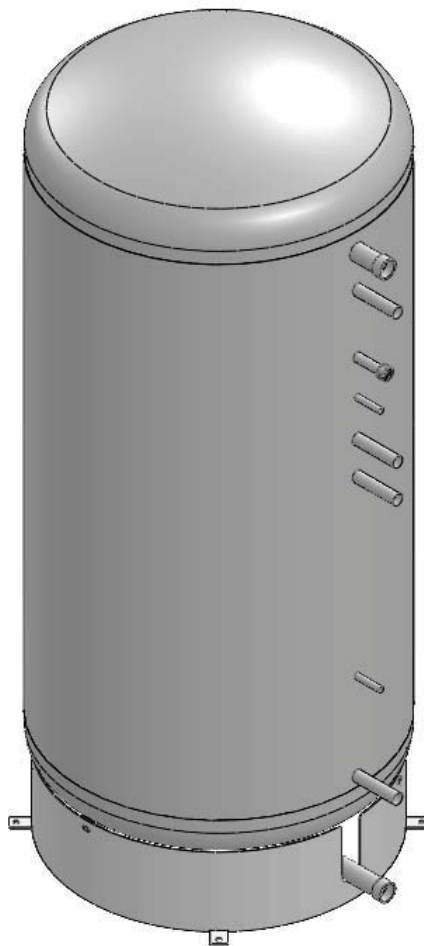
Uzroci pojave:

- nedostatak dodatnog materijala
- prekomjerno zagrijavanje površine zavarivanja

## 4. EKSPERIMENTALNI DIO

### 4.1. Uvod u eksperimentalni dio

Tlačne posude izrađuju se od metalnih limova koji su standardnih dimenzija. Spajaju se nerastavljivim postupcima, najčešće zavarivanjem. Nerastavljivi spojevi i područja oko njih ne smiju imati nikakva oštećenja na površini ili unutrašnjosti koja bi štetila sigurnosti opreme. Svojstva nerastavljivih spojeva moraju odgovarati minimalnim svojstvima utvrđenima za materijale koji se spajaju. Najčešći položaji zavarenih spojeva na tlačnoj posudi su obodni i uzdužni zavareni spojevi. Eksperimentalni rad proveden je u poduzeću Centrometal d.o.o. Cilj ovog eksperimenta je prikazati tehnologiju spajanja TIG postupkom zavarivanja na akumulacijskom spremniku od nehrđajućeg čelika za toplu vodu koji zadovoljava normu HRN EN 13445:2014.

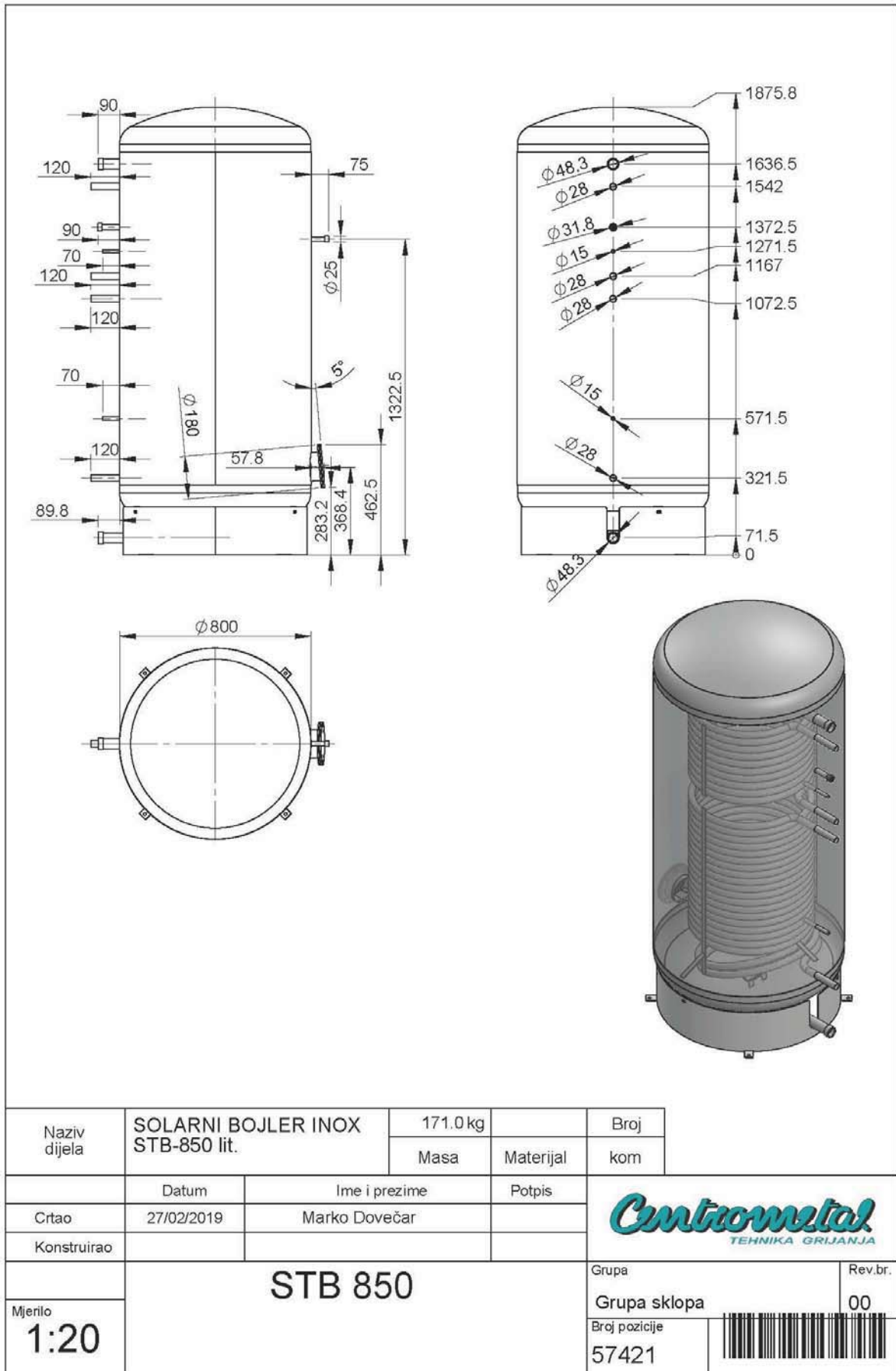


*Slika 41. Prikaz spremnika nacrtanog u 3D*

## TEHNIČKI OPIS SPREMNIKA :

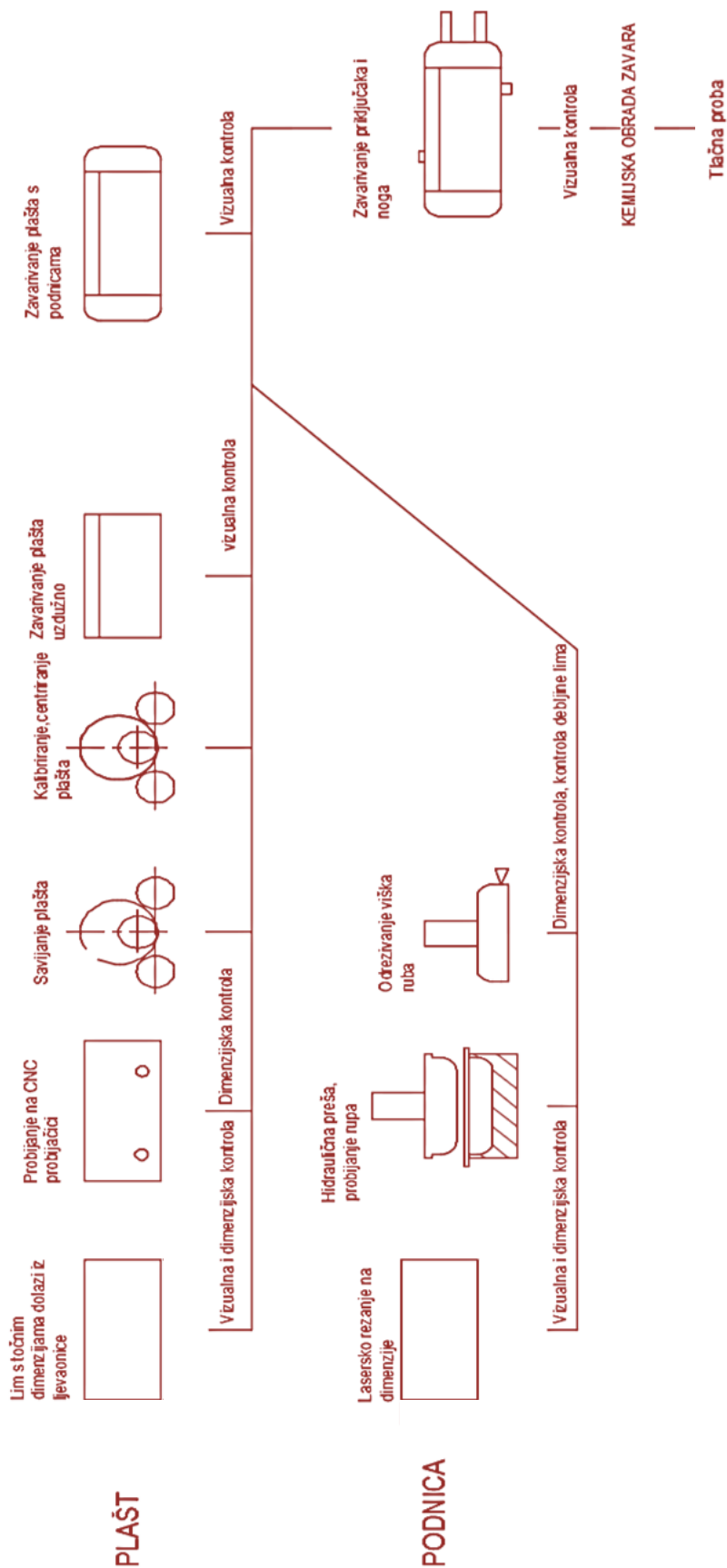
### *Projektni podaci:*

- max. radni tlak  $P_{max.} = 6$  bar
- proračunski tlak  $P_d = 6$  bar
- ispitni tlak  $P_{test} = 9$  bar
- max. / min. dozvoljena temperatura  $TS = 5^{\circ}\text{C} - 110^{\circ}\text{C}$
- radni medij: voda
- ispitni sredstvo: zrak
- *Karakteristike posude:*
  - materijal: EN X6 Cr Ni Mo 17-12-2 / AISI 316 Ti
  - volumen spremnika  $V = 800$  l
  - tip posude: vertikalna tlačna cilindrična posuda
  - ugradnja: nadzemna
  - vanjski promjer plašta spremnika  $D_v = 800$  mm
  - duljina cilindričnog plašta  $L_{cili} = 1400$  mm
  - debljina stijenke plašta  $d_s \text{ plašt} = 2$  mm
  - debljina stijenke podnice  $d_s \text{ podnica} = 2,5$  mm
  - visina spremnika  $H_{spremnika} = 1875$  mm
  - oslanjane spremnika: postolje
  - priključci:
    - dovod hladne sanitarne vode [R"]: kolčak DN 20 3/4" (EN 10241)
    - dovod tople sanitarne vode [R"]: kolčak DN 20 3/4" (EN 10241)
    - recirkulacija [R"]: kolčak DN 20 3/4" (EN 10241)
    - priključci izmjenjivača [R"]: kolčak DN 25 1" (EN 10241)
    - otvor za čišćenje [R"]: Prirubnica PN 16 DN100 (EN 1092)



Slika 42. Tehnička dokumentacija spremnika

Cijeli proces od pripreme te izrade pa sve do ispitivanje akumulacijskog spremnika od nehrđajućeg čelika, shematski je prikazan i ukratko opisan na slici 43.



Slika 43. Shematski prikaz tehnologije izrade spremnika

## 4.2. Osnovni materijal zavarivanja AISI 316Ti

Osnovni materijal korišten u ovom eksperimentalnom radu je visokolegirani Cr – Ni - Mo čelik AISI 316Ti (EN X 6 Cr Ni Mo 17-12-2). To je austenitni nehrđajući čelik visoke čvrstoće i odlične korozijske otpornosti. Uslijed dodatka Mo, pokazuje veću otpornost na kiseline. Zbog stabiliziranja s Ti nije potrebna toplinska obrada nakon zavarivanja većih debljina. Toplinska i električna vodljivost nije im izražena u usporedbi s bakrenim legurama i nisu magnetični. Otpornost na senzibilizaciju postiže se dodavanjem titana za stabilizaciju strukture protiv taloženja krom-karbida. Kod ovog čelika poliranjem se ne može postići visoki sjaj zbog dodatka Ti.

Kod rezanja, je zbog tendencije ka hladnom očvršćivanju, potrebno primjenjivati oštro brušene alate iz visokolegiranog brzoreznog čelika ili tvrdog metala. Austenitni nehrđajući čelici smatraju se najbolje zavarljivim od nehrđajućih čelika. Potrebno je izbjegavati kontaminaciju područja zavara bakrom ili cinkom, jer ti elementi mogu stvoriti spojeve s niskim talištem, što može rezultirati pucanje zavara. Stabilizirani austenitni nehrđajući čelici poput AISI 316Ti legura, nakon zavarivanja mogu biti napadnuti interkristalnom korozijom. To je jedan od najopasnijih oblika korozije koji razara materijal po granicama zrna šireći se, najčešće neprimjetljivo, u dubinu i dovodeći do iznenadnog smanjenja čvrstoće i žilavosti materijala, što ima za konačnu posljedicu lom materijala. Događa kada se metal uz zavar zagrijava na visoku temperaturu (veću od 1150°) tako da se titanovi karbidi otope, a potom izlože temperaturama u osjetljivom području (425 - 815°C).

### 4.3. Priprema mjesta za zavarivanje čelika AISI 316Ti

Za pripremu AISI 316Ti čelika, te općenito, za austenitne nehrđajuće čelike potrebno se pridržavati sljedećih uputa:

- alati koji se koriste za pripremu i čišćenje moraju biti isključivo za austenitne nehrđajuće čelike,
- mjesto zavarivanja mora biti zaštićeno od atmosferskih utjecaja (vjetra, oborina, vlage i slično),
- mjesto zavarivanog spoja mora biti suho, čisto i glatko obrađeno (bez masnoća, premaza i drugih nečistoća),
- alati i brusne ploče ne smiju sadržavati karbide.

### 4.4. Oprema za zavarivanje Caddy Tig 2200i AC / DC

U ovom eksperimentalnom radu kao izvor struje za TIG zavarivanje, korišten je uređaj marke „Caddy Tig 2200i AC / DC“ proizvođača ESAB iz Švedske. Caddy Tig 2200i AC / DC je mali uređaj, male težine te se lako može ponijeti na različita unutarnja i vanjska radna mjesta, a također i otkloniti kad se ne koristi, što ga čini mobilnim u radionicama i na terenu.



Slika 44. Caddy Tig 2200i AC / DC

Vrsta izvora struje	Tig 2200i AC/DC
Priključni napon	230/1 50/60 Hz
Strujni opseg TIG – AC/DC [A]	3 – 220 A
Struja zavarivanja [A]	max. 220 A
Napon praznog hoda [V]	60 V
Stupanj zaštite	IP 23
Dimenzije [mm]	418 x 188 x 345
Težina [kg]	15 kg

*Tablica 10. Tehničke karakteristike uređaja*

Austenitni čelici zavaruju se istosmjernom strujom s elektrodom na (-) polu, s jačinom struje u rasponu od 70 - 250 A ovisno o debljini materijala. Za potrebe zavarivanja spremnika od nehrđajućeg čelika odabrana je volframova elektroda WT 20 (crvena) legirana s ThO<sub>2</sub>. Udaljenost vrha volframove elektrode od površine radnog komada iznosi cca. 4 - 5 mm. Elektroda je namijenjena za zavarivanje istosmjernom strujom legiranih i nehrđajućih čelika. S obzirom na to da se koristi elektroda spojena na (-) pol kada nema pojave efekta čišćenja, potrebno je prije zavarivanja ručno provesti čišćenje površine radnog komada i same volframove elektrode uspostavljanjem električnog luka na pomoćnoj pločici.

Za pravilnu izvedbu zavarenog spoja AISI 316Ti čelika, te općenito, za austenitne nehrđajuće čelike potrebno se pridržavati sljedećih uputa:

- sučeljeni spojevi moraju biti izvedeni s potpunim provarom korijena,
- prilikom zavarivanja potrebno je odgovarajućim plinom zaštititi korijensku stranu zavara,
- nakon zavarivanja treba obavezno očistiti zavare i zonu utjecaja topline (mehanički, kemijski ili elektrokemijski) te nakon ispiranja lokalno pasivirati i ponovno isprati,
- sredstvo za hlađenje ne smije sadržavati klor,
- odabir dodatnog materijala je vrlo važan za ovaj rad, gdje će se ispitivati mehanička svojstva zavarenog spoja izvedenog raznim dodatnim materijalima.

#### **4.5. Dodatni materijal EZ – TIG 316 LSi**

Za zavarivanje spremnika od nehrđajućeg čelika korištena je austenitna nehrđajuća žica promjera od 0,8 do 2 mm, klasifikacije EZ - TIG 316 LSi i norme HRN EN ISO 14343-A.



Šipka je namijenjena za TIG zavarivanje istovrsnih i sličnih (stabiliziranih i nestabiliziranih) 17/12/2 Cr Ni Mo čelika (AISI 316, AISI 316L, AISI 316Ti, AISI 316Cb). Nizak sadržaj ugljika osigurava postojanost na interkristalnu koroziju, a povišen sadržaj silicija poboljšava zavarivačka svojstva.



*Slika 45. Dodatni materijal EZ - TIG 316 LSi*

#### **4.6. Atest zavarivača**

Zavarivači u poduzeću Centrometal su osposobljeni zavarivači koji imaju valjani atest za postupak zavarivanja prema HRN EN 287-1 ili HRN EN 9606-1, za materijale, debljine i promjere na kojima se zavaruje

#### **4.7. Specifikacija postupka zavarivanja (WPS)**

Zavarivanje u poduzeću Centrometal izvodi u skladu sa zahtjevima konstrukcije i tehnološkim postupkom koji odobrava ovlaštenu inženjer za zavarivanje (IWE/EWE). Za provedbu postupka zavarivanja odgovoran je specijalista zavarivanja (EWT i EWS). Pojedini postupci odobreni su od strane tijela za ocjenu sukladnosti, ili drugih inspekcija ovisno o vrsti proizvoda i zahtjevima kupca. Na temelju zahtjeva konstrukcije i nadležne inspekcije tehnolog iz tehničke pripreme rada razrađuje, a inženjer zavarivanje izdaje procedure zavarivanja – WPS liste (eng. Welding Procedure Specification) ili tehnologiju zavarivanja u kojima točno opisuje postupak zavarivanja s definiranim parametrima. WPS lista dokazuje da su određenim postupkom zavarivanja i dodatnim materijalom zadovoljene tražene karakteristike zavarenog spoja na temelju mehaničkih i metalurških karakteristika zavara. Prije izrade i odobravanja procedure zavarivanja potrebno je atestirati postupak zavarivanja, te izraditi zapis o proceduri zavarivanja. Atestiranje postupaka zavarivanja vrši se prema važećim normama i propisima.

## 4.8. TIG zavarivanja spremnika

Zavarivanje spremnika izvode atestirani zavarivači prema uputi za zavarivanje. Nakon pripreme spoja i pripojenog zavarivanja zavaruje se korijen. Parametri zavarivanja propisani su u WPS listi. Nakon završenog korijenskog sloja zavar se prema potrebi čisti četkom i vizualno kontrolira. Nakon završetka svakog zavara zavarivač mora upisati svoju oznaku pored zavara.


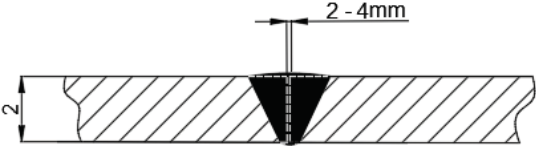
### 4.8.1. Zavarivanje plašta

Zavarivanje plašta izvršeno je TIG postupkom na CNC automatu za uzdužno zavarivanje. Za male debljine lima, kao u ovom slučaju 2mm, pripremu spoja za zavarivanje nije bilo potrebno izvoditi već se lim izrezan na mjeru samo savinuo na zahtijevani promjer. Plašt se postavlja na postolje i steže čeljustima za bakrenu podlogu te započinje proces protaljivanja. Prilikom uzdužnog zavarivanja potrebno je obratiti pažnju da krajevi plašta budu pravilno pozicionirani kako bi se jednoliko i pravilno izvršilo protaljivanje plašta. Zavarivanje je provedeno bez prethodnog čišćenja jer su površine bile već glatke i odmašćene.



Slika 46. Postupak uzdužnog zavarivanja plašta

### 4.8.1.1. WPS lista plašta

		<b>WELDING PROCEDURE SPECIFICATION (WPS)</b> <b>SPECIFIKACIJA POSTUPKA ZAVARIVANJA (SPZ)</b> EN ISO 19614 - 1/PED				<b>WPS No.</b> <b>SPZ br.</b> 025			
<b>Supporting PQR No's</b> <b>Atest postupka broj</b>		101A/13 BM		<b>Base material</b> <b>Osnovni materijal</b>					
<b>Welding Process</b> <b>Postupak zavarivanja</b>		142 TIG welding		<b>Mark</b> <b>Oznaka</b>		<b>Group</b> <b>Grupa</b>		<b>Thickness</b> <b>(mm)</b> <b>Debljina</b> <b>(mm)</b>	<b>Diameter</b> <b>(mm)</b> <b>Promjer</b> <b>(mm)</b>
<b>Welding position</b> <b>Položaj zavarivanja</b>		Horizontal (PA) Horizontalan (PA)		AISI 316 Ti		8.1		2	-
<b>Joint type</b> <b>Vrsta spoja</b>		Butt weld (BW) Sučeljeni – "I"		-		-		-	-
<b>Joint Design/Oblik spoja</b>									
									
<b>Welding parametars</b> <b>Parametri zavarivanja</b>									
<b>Pass No.</b> <b>Prolaz br.</b>	<b>Process</b> <b>Postupak</b>	<b>Size of filler</b> <b>Promjer DM</b> <b>(mm)</b>	<b>Current</b> <b>Jakost</b> <b>struje (A)</b>	<b>Voltage</b> <b>Napon</b> <b>(V)</b>	<b>Type / Polarity</b> <b>Vrsta / Polaritet</b>	<b>Gas flow rata</b> <b>Protok plina</b> <b>(l/min)</b>	<b>Travel speed</b> <b>Brzina</b> <b>zavarivanja</b> <b>(cm/min)</b>	<b>Wire speed</b> <b>Brzina žice</b> <b>(m/min)</b>	<b>Heat input</b> <b>unos topline</b> <b>(KJ/cm)</b>
1	142	-	115- 125	-	DC (-) pol	10-12	37-43	-	-
<b>Filler metal</b> <b>Dodatni materijal</b>				<b>Postweld heat treatment</b> <b>Toplinska obrada poslije zavarivanja</b>				-	
<b>Designation and manufacturer</b> <b>Naziv i proizvođač</b>			-		<b>Preheat temperature</b> <b>Temperatura predgrijavanja</b>			-	
<b>Clasification / Klasifikacija</b>			-		<b>Interpass temperature</b> <b>Međuslojna temperatura</b>			-	
<b>Coat type / Tip obloge</b>			-		<b>Max. layer width</b> <b>Max. širina – njihanje</b>			-	
<b>Flux composition</b> <b>Sastav praha</b>			-		<b>Initial and interpass cleaning</b> <b>Početno i međuslojno čišćenje</b>			-	
<b>Size and type W-electrode</b> <b>Promjer i vrsta W-elektrode</b>			3,2 mm WT20		<b>Other/Ostalo</b> Automatic welding without filler material / Automatizirano zavarivanje bez dodatnog materijala				
<b>Shielding gas / Backing gas</b> <b>Zaštitni plin / Zaštita korijena</b>			Argon (99,996%)						
<b>Prepared by:</b> <b>Pripremio:</b> Matija Pintarić				<b>Approved by:</b> <b>Odobrio:</b> Marko Dovečar, IWE				<b>Revisions:</b> <b>Revizija:</b>	
<b>Date/Datum:</b> 15.07.2020.				<b>Date/Datum:</b> 15.07.2020.					

Za potrebe zavarivanja plašta spremnika odabrana je volframova elektroda WT 20 (crvena) legirana s ThO<sub>2</sub> koja je spojena na (-) pol istosmjerne struje. Promjer korištene elektrode je  $d = 3,2$  mm. Jakost struje je podešena na 120 A te je kao zaštitni plin korišten argon s protokom od 10 l / min.



*Slika 48. Korijen zavora plašta*



*Slika 47. Lice zavora plašta*


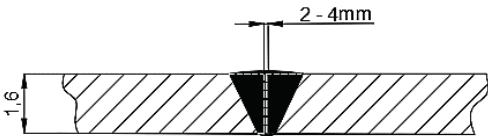
#### 4.8.2. Tehnologija izrade i zavarivanja cijevnog izmjenjivača

Prilikom izrade cijevnog izmjenjivača korištene su cijevi od nehrđajućeg čelika AISI 316 Ti. Iskorišteno je 6 cijevi duljine 6 metara koje su se zavarivale TIG postupkom s dodatnim materijalom EZ - TIG 316 LSi tijekom čega je os cijevi bila vodoravna, a cijev se rotirala. Nakon pripajanja cijevi, zavarivač s jedne strane čepom zatvara dovod zraka u cijev, a s druge strane crijevom dodaje argon koji dodatno struji kroz cijev. Strujanjem argona kroz cijev tijekom zavarivanja dobiva se kvalitetna zaštita korijenskog zavara. Nakon zavarivanja, ukupna duljina cijevi od 36 metara se postupkom kružnog savijanja, na stroju za kružno savijanje, preoblikuje u spiralni oblik cijevi tzv. cijevni izmjenjivač. Sigurnost i provjera zavarenog spoja cijevnog izmjenjivača vrši se ispitivanjem nepropusnosti zavarenog spoja na tlačnoj probi.



*Slika 49. Izrada i zavarivanje cijevnog izmjenjivača*

### 4.8.3. WPS lista cijevnog izmjenjivača

		<b>WELDING PROCEDURE SPECIFICATION (WPS)</b> <b>SPECIFIKACIJA POSTUPKA ZAVARIVANJA (SPZ)</b> EN ISO 19614 - 1/PED				<b>WPS No.</b> <b>SPZ br.</b> 026			
<b>Supporting PQR No's</b> <b>Atest postupka broj</b>		101A/13 BM		<b>Base material</b> <b>Osnovni materijal</b>					
<b>Welding Process</b> <b>Postupak zavarivanja</b>		141 TIG welding		<b>Mark</b> <b>Oznaka</b>		<b>Group</b> <b>Grupa</b>	<b>Thickness</b> <b>(mm)</b> <b>Debljina</b> <b>(mm)</b>	<b>Diameter</b> <b>(mm)</b> <b>Promjer</b> <b>(mm)</b>	
<b>Welding position</b> <b>Položaj zavarivanja</b>		Horizontal (PA) Horizontalan (PA)		AISI 316 Ti		8.1	1.6	28	
<b>Joint type</b> <b>Vrsta spoja</b>		Butt weld (BW) Sučeljeni – "I"		-		-	-	-	
<b>Joint Design/Oblik spoja</b>									
									
<b>Welding parameters</b> <b>Parametri zavarivanja</b>									
<b>Pass No.</b> <b>Prolaz br.</b>	<b>Process</b> <b>Postupak</b>	<b>Size of filler</b> <b>Promjer DM</b> <b>(mm)</b>	<b>Current</b> <b>Jakost</b> <b>struje (A)</b>	<b>Voltage</b> <b>Napon</b> <b>(V)</b>	<b>Type / Polarity</b> <b>Vrsta / Polaritet</b>	<b>Gas flow rata</b> <b>Protok plina</b> <b>(l/min)</b>	<b>Travel speed</b> <b>Brzina</b> <b>zavarivanja</b> <b>(cm/min)</b>	<b>Wire speed</b> <b>Brzina žice</b> <b>(m/min)</b>	<b>Heat input</b> <b>unos topline</b> <b>(KJ/cm)</b>
1	141	1.2	30 - 40	-	DC (-) pol	8-10	6	-	-
<b>Filler metal</b> <b>Dodatni materijal</b>				<b>Postweld heat treatment</b> <b>Toplinska obrada poslije zavarivanja</b>				-	
<b>Designation and manufacturer</b> <b>Naziv i proizvođač</b>			Elektroda Zagreb		<b>Preheat temperature</b> <b>Temperatura predgrijavanja</b>			-	
<b>Classification / Klasifikacija</b>			HRN EN ISO 14343-A ASME ER316LSi		<b>Interpass temperature</b> <b>Meduslojna temperatura</b>			-	
<b>Coat type / Tip obloge</b>			-		<b>Max. layer width</b> <b>Max. širina – njihanje</b>			-	
<b>Flux composition</b> <b>Sastav praha</b>			-		<b>Initial and interpass cleaning</b> <b>Početno i meduslojno čišćenje</b>			-	
<b>Size and type W-electrode</b> <b>Promjer i vrsta W-elektrode</b>			0,8 mm WT20		<b>Other/Ostalo</b> Welding pipe / Zavarivanje cijevi				
<b>Shielding gas / Backing gas</b> <b>Zaštitni plin / Zaštita korijena</b>			Argon (99,996%)						
<b>Prepared by:</b> <b>Pripremio:</b> Matija Pintarić				<b>Approved by:</b> <b>Odobrio:</b> Marko Dovečar, IWE				<b>Revisions:</b> <b>Revizija:</b>	
<b>Date/Datum:</b> 15.07.2020.				<b>Date/Datum:</b> 15.07.2020.					


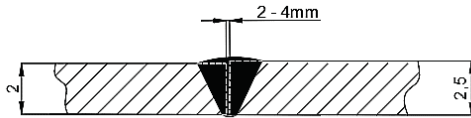
#### 4.8.4. Zavarivanje podnica na plašt

Prva faza pri zavarivanju podnica na plašt je ta da se obje podnice pripoje na plašt, kratkim zavarima na razmaku od cca. 30mm koristeći dodatni materijal debljine 2mm. Prilikom pripajana potrebno je osigurati zazor između plašta i podnice, kako bi se mogao postići kvalitetan korijenski zavar. U drugoj fazi zavarivanja, korištenjem kolica s pokretnim kotačićima za okretanje spremnika, provodi se ručno orbitalno zavarivanje u lijevo, tehnikom njihanja. Prije početka druge faze zavarivanja potrebno je izolirati provrte na plaštu i podnicama te zazor između plašta i podnice ljepljivom aluminijskom trakom kako bi smo dodatno u spremnik doveli zaštitni plin argon. Izolacijom spremnika pomoću aluminijske trake i dodatnim dovođenjem zaštitnog plina Ar za vrijeme zavarivanja dobivamo kvalitetno zaštićeni korijenski zavar plašta i podnice.



*Slika 50. Pripajanje i zavarivanje podnica na plašt*

#### 4.8.4.1. WPS lista podnica

		<b>WELDING PROCEDURE SPECIFICATION (WPS)</b> <b>SPECIFIKACIJA POSTUPKA ZAVARIVANJA (SPZ)</b> <b>EN ISO 19614 - 1/PED</b>				<b>WPS No.</b> <b>SPZ br.</b> <b>027</b>			
Supporting PQR No's Atest postupka broj	101A/13 BM		Base material Osnovni materijal						
Welding Process Postupak zavarivanja	141 TIG welding	Mark Oznaka	Group Grupa	Thickness (mm) Debljina (mm)	Diameter (mm) Promjer (mm)				
Welding position Položaj zavarivanja	Horizontal (PA) Horizontalan (PA)	AISI 316 Ti	8.1	2	800				
Joint type Vrsta spoja	Butt weld (BW) Sučeljeni – "I"	AISI 316 Ti	8.1	2,5	800				
<b>Joint Design/Oblik spoja</b>									
									
<b>Welding parameters</b> <b>Parametri zavarivanja</b>									
Pass No. Prolaz br.	Process Postupak	Size of filler Promjer DM (mm)	Current Jakost struje (A)	Voltage Napon (V)	Type / Polarity Vrsta / Polaritet	Gas flow rata Protok plina (l/min)	Travel speed Brzina zavarivanja (cm/min)	Wire speed Brzina žice (m/min)	Heat input unos topline (KJ/cm)
1	141	2	80 - 90	-	DC (-) pol	9-11	6-8	-	-
Filler metal Dodatni materijal				Postweld heat treatment Toplinska obrada poslije zavarivanja		-			
Designation and manufacturer Naziv i proizvođač		Elektroda Zagreb		Preheat temperature Temperatura predgrijavanja		-			
Clasification / Klasifikacija		HRN EN ISO 14343-A ASME ER316LSi		Interpass temperature Međuslojna temperatura		-			
Coat type / Tip obloge		-		Max. layer width Max. širina – njihanje		-			
Flux composition Sastav praha		-		Initial and interpass cleaning Početno i međuslojno čišćenje		-			
Size and type W-electrode Promjer i vrsta W-elektrode		2,4 mm WT20		Other/Ostalo Welding elliptical head and vessel shell / Zavarivanje podnice na plašt					
Shielding gas / Backing gas Zaštitni plin / Zaštita korijena		Argon (99,996%)							
Prepared by: Pripremio: Matija Pintarić				Approved by: Odobrio: Marko Dovečar, IWE				Revisions: Revizija:	
Date/Datum: 15.07.2020.				Date/Datum: 15.07.2020.					



Za potrebe zavarivanja plašta i podnice spremnika odabrana je volframova elektroda WT 20 (crvena) legirana s  $\text{ThO}_2$  koja je spojena na (-) pol istosmjerne struje. Promjer korištene elektrode je  $d = 2,4 \text{ mm}$ . Jakost struje podešena je na 80 A te je kao zaštitni plin korišten argon s protokom od  $10 \text{ l / min}$ . Zavarivanje je izvršeno samo u jednom prolazu s ciljem dobivanja kvalitetnog korijenskog zavara. Zavar se nakon ohlađivanja vizualno prekontrolira.



*Slika 51. Korijen zavara plašta i podnice*



*Slika 52. Lice zavara plašta i podnice*

#### 4.8.5. Izrada priključaka za tlačni spremnik - zavarivanje prirubnice i priključaka na bešavne cijevi

Prirubnički spoj je pogodan za visoke tlakove. Priključci na spremniku služe za dovod i odvod medija, temperature sonde, nivo sonde i dr. Prirubnice i priključci se obično privare na cijev s otprilike četiri pripoja koji se nanese s vanjske strane i to na dijelu između provrta. Pri zavarivanju prirubnica važno je voditi računa o deformacijama da ne bi došlo do smanjenja nalijegajuće brtvene površine. Korijenski sloj se zavaruje nakon ispravno pripremljenih, centriranih i pripojenih cijevi. Za vrijeme zavarivanja nije dopušteno pomicanje cijevi.


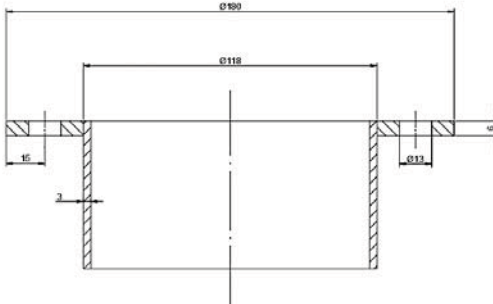


*Slika 53. Zavarena prirubnica na bešavnu cijev*


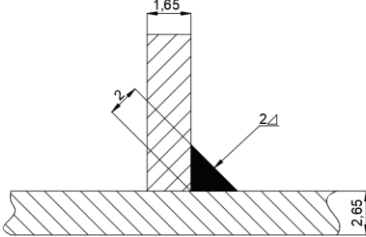


*Slika 54. Zavarivanje priključaka*

## 4.8.5.1. WPS lista prirubnice

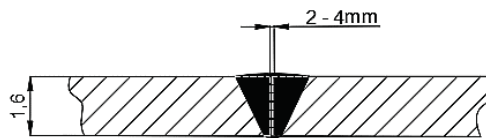
 TEHNIKA GRILANJA		<b>WELDING PROCEDURE SPECIFICATION (WPS)</b> <b>SPECIFIKACIJA POSTUPKA ZAVARIVANJA (SPZ)</b> EN ISO 19614 - 1/PED				<b>WPS No.</b> <b>SPZ br.</b> <b>028</b>			
Supporting PQR No's Atest postupka broj		101A/13 BM		Base material Osnovni materijal					
Welding Process Postupak zavarivanja		141 TIG welding		Mark Oznaka	Group Grupa	Thickness (mm) Debljina (mm)	Diameter (mm) Promjer (mm)		
Welding position Položaj zavarivanja		Horizontal – vertical (PB 2F) Horizontalno – vertikalno (PB 2F)		AISI 316 Ti	8.1	6	180		
Joint type Vrsta spoja		Fillet weld (FW) Kutni spoj		AISI 316 Ti	8.1	3	118		
<b>Joint Design/Oblik spoja</b> 									
<b>Welding parametars</b> <b>Parametri zavarivanja</b>									
Pass No. Prolaz br.	Process Postupak	Size of filler Promjer DM (mm)	Current Jakost struje (A)	Voltage Napon (V)	Type / Polarity Vrsta / Polaritet	Gas flow rata Protok plina (l/min)	Travel speed Brzina zavarivanja (cm/min)	Wire speed Brzina žice (m/min)	Heat input unos topline (KJ/cm)
1	141	2	110	-	DC (-)	9-11	8 - 9	-	-
Filler metal Dodatni materijal				Postweld heat treatment Toplinska obrada poslije zavarivanja				-	
Designation and manufacturer Naziv i proizvođač			Elektroda Zagreb		Preheat temperature Temperatura predgrijavanja			-	
Clasification / Klasifikacija			HRN EN ISO 14343-A ASME ER316LSi		Interpass temperature Međuslojna temperatura			-	
Coat type / Tip obloge			-		Max. layer width Max. širina – njihanje			-	
Flux composition Sastav praha			-		Initial and interpass cleaning Početno i međuslojno čišćenje			-	
Size and type W-electrode Promjer i vrsta W-elektrode			2,4 mm WT20		Other/Ostalo  Welding flange / Zavarivanje prirubnice				
Shielding gas / Backing gas Zaštitni plin / Zaštita korijena			Argon (99,996%)						
Prepared by: Pripremio: Matija Pintarić				Approved by: Odobrio: Marko Dovečar, IWE				Revisions: Revizija:	
Date/Datum: 15.07.2020.				Date/Datum: 15.07.2020.					

## 4.8.5.2. WPS lista priključaka

		<b>WELDING PROCEDURE SPECIFICATION (WPS)</b> <b>SPECIFIKACIJA POSTUPKA ZAVARIVANJA (SPZ)</b> <b>EN ISO 19614 - 1/PED</b>				<b>WPS No.</b> <b>SPZ br.</b> <b>029</b>			
Supporting PQR No's Atest postupka broj		101A/13 BM		Base material Osnovni materijal					
Welding Process Postupak zavarivanja		141 TIG welding		Mark Oznaka	Group Grupa	Thickness (mm) Debljina (mm)	Diameter (mm) Promjer (mm)		
Welding position Položaj zavarivanja		Horizontal (PA) Horizontalno (PA)		AISI 316 Ti	8.1	1,65	26,7		
Joint type Vrsta spoja		Fillet weld (FW) Kutni spoj		AISI 316 Ti	8.1	2,65	31,8		
<b>Joint Design/Oblik spoja</b> <div style="text-align: center;">  </div>									
<b>Welding parametars</b> <b>Parametri zavarivanja</b>									
Pass No. Prolaz br.	Process Postupak	Size of filler Promjer DM (mm)	Current Jakost struje (A)	Voltage Napon (V)	Type / Polarity Vrsta / Polaritet	Gas flow rata Protok plina (l/min)	Travel speed Brzina zavarivanja (cm/min)	Wire speed Brzina žice (m/min)	Heat input unos topline (KJ/cm)
1	141	1,6 - 2	80 - 90	-	DC (-)	8 - 10	8 - 9	-	-
Filler metal Dodatni materijal				Postweld heat treatment Toplinska obrada poslije zavarivanja				-	
Designation and manufacturer Naziv i proizvođač			Elektroda Zagreb		Preheat temperature Temperatura predgrijavanja			-	
Clasification / Klasifikacija			HRN EN ISO 14343-A ASME ER316LSi		Interpass temperature Međuslojna temperatura			-	
Coat type / Tip obloge			-		Max. layer width Max. širina – njihanje			-	
Flux composition Sastav praha			-		Initial and interpass cleaning Početno i međuslojno čišćenje			-	
Size and type W-electrode Promjer i vrsta W-elektrode			2,4 mm WT20		Other/Ostalo  Welding coupling and pipe / zavarivanje priključka na cijev				
Shielding gas / Backing gas Zaštitni plin / Zaštitna korijena			Argon (99,996%)						
Prepared by: Pripremio: Matija Pintarić				Approved by: Odobrio: Marko Dovečar, IWE				Revisions: Revizija:	
Date/Datum: 15.07.2020.				Date/Datum: 15.07.2020.					

Supporting PQR No's Atest postupka broj	101A/13 BM	Base material Osnovni materijal			
Welding Process Postupak zavarivanja	141 TIG welding	Mark Oznaka	Group Grupa	Thickness (mm) Debljina (mm)	Diameter (mm) Promjer (mm)
Welding position Položaj zavarivanja	Horizontal (PA) Horizontalan (PA)	AISI 316 Ti	8.1	1,6	42,4
Joint type Vrsta spoja	Butt weld (BW) Sučeljeni – "I"	-	-	-	-

Joint Design/Oblik spoja



Welding parameters  
Parametri zavarivanja

Pass No. Prolaz br.	Process Postupak	Size of filler Promjer DM (mm)	Current Jakost struje (A)	Voltage Napon (V)	Type / Polarity Vrsta / Polaritet	Gas flow rata Protok plina (l/min)	Travel speed Brzina zavarivanja (cm/min)	Wire speed Brzina žice (m/min)	Heat input unos topline (KJ/cm)
1	141	1,2	30 - 40	-	DC (-) pol	8-10	6	-	-

Filler metal Dodatni materijal		Postweld heat treatment Toplinska obrada poslije zavarivanja		-
Designation and manufacturer Naziv i proizvođač		Elektroda Zagreb	Preheat temperature Temperatura predgrijavanja	
Classification / Klasifikacija		HRN EN ISO 14343-A ASME ER316LSi	Interpass temperature Međuslojna temperatura	
Coat type / Tip obloge		-	Max. layer width Max. širina – njihanje	
Flux composition Sastav praha		-	Initial and interpass cleaning Početno i međuslojno čišćenje	
Size and type W-electrode Promjer i vrsta W-elektrode		2,4 mm WT20	Other/Ostalo Welding pipe / Zavarivanje cijevi	
Shielding gas / Backing gas Zaštitni plin / Zaštita korijena		Argon (99,996%)		

Prepared by: Pripremio: <u>Matija Pintarić</u>	Approved by: Odobrio: <u>Marko Dovečar, IWE</u>	Revisions: Revizija:
Date/Datum: 15.07.2020.	Date/Datum: 15.07.2020.	



#### 4.8.6. Zavarivanje prirubnice, izmjenjivača i priključaka na spremnik

Prirubnica i priključi na bešavnim cijevima najprije se pripoje na spremnik jačom strujom od struje zavarivanja. Tijekom zavarivanja unutrašnjost spremnika se ispunjava argonom radi zaštite površine zavara na strani korijena.



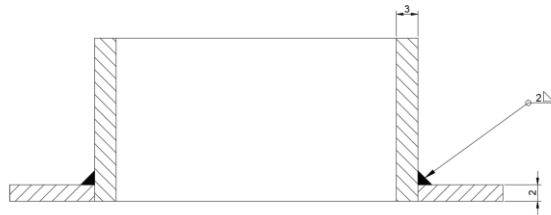
*Slika 55. Zavarivanje prirubnice i priključaka na spremnik*

## 4.8.7. WPS liste

		<b>WELDING PROCEDURE SPECIFICATION (WPS)</b> <b>SPECIFIKACIJA POSTUPKA ZAVARIVANJA (SPZ)</b> EN ISO 19614 - 1/PED				<b>WPS No.</b> <b>SPZ br.</b> 031			
<b>Supporting PQR No's</b> <b>Atest postupka broj</b>		101A/13 BM		<b>Base material</b> <b>Osnovni materijal</b>					
<b>Welding Process</b> <b>Postupak zavarivanja</b>		141 TIG welding		<b>Mark</b> <b>Oznaka</b>		<b>Group</b> <b>Grupa</b>		<b>Thickness</b> <b>(mm)</b> <b>Debljina</b> <b>(mm)</b>	<b>Diameter</b> <b>(mm)</b> <b>Promjer</b> <b>(mm)</b>
<b>Welding position</b> <b>Položaj zavarivanja</b>		Horizontal (PA) Horizontalan (PA)		AISI 316 Ti		8.1		1,6	28
<b>Joint type</b> <b>Vrsta spoja</b>		Fillet weld (FW) Kutni spoj		AISI 316 Ti		8.1		2	-
<b>Joint Design/Oblik spoja</b>									
									
<b>Welding parameters</b> <b>Parametri zavarivanja</b>									
<b>Pass No.</b> <b>Prolaz br.</b>	<b>Process</b> <b>Postupak</b>	<b>Size of filler</b> <b>Promjer DM</b> <b>(mm)</b>	<b>Current</b> <b>Jakost</b> <b>struje (A)</b>	<b>Voltage</b> <b>Napon</b> <b>(V)</b>	<b>Type / Polarity</b> <b>Vrsta / Polaritet</b>	<b>Gas flow rata</b> <b>Protok plina</b> <b>(l/min)</b>	<b>Travel speed</b> <b>Brzina</b> <b>zavarivanja</b> <b>(cm/min)</b>	<b>Wire speed</b> <b>Brzina žice</b> <b>(m/min)</b>	<b>Heat input</b> <b>unos topline</b> <b>(KJ/cm)</b>
1	141	0,8	50 - 60	-	DC (-) pol	8 - 9	-	-	-
<b>Filler metal</b> <b>Dodatni materijal</b>				<b>Postweld heat treatment</b> <b>Toplinska obrada poslije zavarivanja</b>				-	
<b>Designation and manufacturer</b> <b>Naziv i proizvođač</b>			Elektroda Zagreb		<b>Preheat temperature</b> <b>Temperatura predgrijavanja</b>				-
<b>Classification / Klasifikacija</b>			HRN EN ISO 14343-A ASME ER316LSi		<b>Interpass temperature</b> <b>Meduslojna temperatura</b>				-
<b>Coat type / Tip obloge</b>			-		<b>Max. layer width</b> <b>Max. širina – njihanje</b>				-
<b>Flux composition</b> <b>Sastav praha</b>			-		<b>Initial and interpass cleaning</b> <b>Početno i meduslojno čišćenje</b>				-
<b>Size and type W-electrode</b> <b>Promjer i vrsta W-elektrode</b>			2,4 mm WT20		<b>Other/Ostalo</b>				
<b>Shielding gas / Backing gas</b> <b>Zaštitni plin / Zaštita korijena</b>			Argon (99,996%)						
<b>Prepared by:</b> <b>Pripremio:</b> Matija Pintarić				<b>Approved by:</b> <b>Odobrio:</b> Marko Dovečar, IWE				<b>Revisions:</b> <b>Revizija:</b>	
<b>Date/Datum:</b> 15.07.2020.				<b>Date/Datum:</b> 15.07.2020.					

Supporting PQR No's Atest postupka broj	101A/13 BM	Base material Osnovni materijal			
Welding Process Postupak zavarivanja	141 TIG welding	Mark Oznaka	Group Grupa	Thickness (mm) Debljina (mm)	Diameter (mm) Promjer (mm)
Welding position Položaj zavarivanja	Horizontal (PA) Horizontalan (PA)	AISI 316 Ti	8.1	3	118
Joint type Vrsta spoja	Fillet weld (FW) Kutni spoj	AISI 316 Ti	8.1	2	-

Joint Design/Oblik spoja



Welding parametars  
Parametri zavarivanja

Pass No. Prolaz br.	Process Postupak	Size of filler Promjer DM (mm)	Current Jakost struje (A)	Voltage Napon (V)	Type / Polarity Vrsta / Polaritet	Gas flow rata Protok plina (l/min)	Travel speed Brzina zavarivanja (cm/min)	Wire speed Brzina žice (m/min)	Heat input unos topline (KJ/cm)
1	141	0,8	80 - 90	-	DC (-) pol	8 - 9	-	-	-

Filler metal Dodatni materijal		Postweld heat treatment Toplinska obrada poslije zavarivanja		-	
Designation and manufacturer Naziv i proizvođač		Elektroda Zagreb	Preheat temperature Temperatura predgrijavanja		-
Classification / Klasifikacija		HRN EN ISO 14343-A ASME ER316LSi	Interpass temperature Međuslojna temperatura		-
Coat type / Tip obloge		-	Max. layer width Max. širina - njihanje		-
Flux composition Sastav praha		-	Initial and interpass cleaning Početno i međuslojno čišćenje		-
Size and type W-electrode Promjer i vrsta W-elektrode		2,4 mm WT20	Other/Ostalo		
Shielding gas / Backing gas Zaštitni plin / Zaštita korijena		Argon (99,996%)			

Prepared by: Pripremio: Matija Pintarić	Approved by: Odobrio: Marko Dovečar, IWE	Revisions: Revizija:
Date/Datum: 15.07.2020.	Date/Datum: 15.07.2020.	



#### 4.8.8. Zavareni spremnik

Zavarivanje spremnika od nehrđajućeg čelika podrazumijeva pravilan odabir parametara zavarivanja zbog specifičnosti visokolegiranih čelika kao što je veći koeficijent širenja, manja toplinska provodljivost i niža točka tališta u odnosu na nelegirane čelike. Deformacije nastale nakon hlađenja zavara najviše su se pojavljivale kod zavarivanja priključaka na spremnik. Kako su debljine stijenki cijevi jako male zbog unosa topline došlo je do pojave zaostalih naprezanja i deformacija. Nakon završetka cijelog procesa zavarivanja, zavarivač je provjerio okomitost i razmak između provrta priključaka na spremniku. Zavarivač je poravnao sve zavarene priključke na spremniku pomoću cjevaste ručne naprave. Unošenom toplinom tijekom zavarivanja, zavari na priključcima spremnika su se polako hladili pa nije bilo potrebno unositi dodatnu toplinu za ravnanje priključaka na spremniku.



Slika 56. Zavareni spremnik

#### 4.8.9. Kemijsko čišćenje i bajcanje spremnika nakon zavarivanja

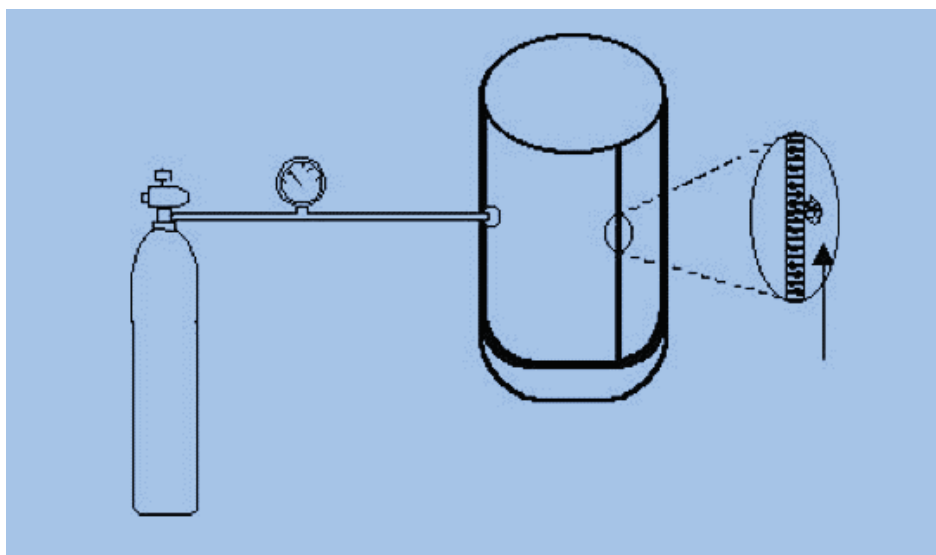
Nakon zavarivanja tek montiranog spremnika vrši se postupak ispiranja i odmaščivanja spremnika i njegovih zavarenih spojeva. Korištenjem Greinox otopina i aditiva pročišćavaju se unutarnje i vanjske površine zavarenih spojeva montiranog spremnika te zavareni spojevi izmjenjivača topline. Kasnije se postupkom bajcanja ili natapanja kemijski čisti spremnik od produkata korozije i drugih naslaga nanošenjem pomoću četke kiseline Greinox P. Nakon nekoliko minuta vrši se ispiranje spremnika te se prskanjem pomoću fine mlaznice nanosi kiselina Greinox S. Kiselina ostaje 30 minuta na spremniku kako bi se stvorio zaštitni film koji se ponaša kao mikrozaštita tj. pasivni zaštitni film kromovih oksida. Kasnije se kiselina ispire vodom pod visokim pritiskom.



*Slika 57. Postupak bajcanja*

#### 4.8.10.NDT metoda ispitivanja zavarenog spremnika

Metode ispitivanja zavarenih spojeva bez razaranja (NDT) prema normi HRN EN ISO 3452 (nerazorno ispitivanje - ispitivanje penetrantima) se odnose na kontrolu kvalitete zavarenih spojeva nakon zavarivanja. Vizualna kontrola se primjenjuje prva jer ne oduzima puno vremena i daje korisne informacije. Nakon vizualne kontrole slijedi metoda ispitivanja nepropusnosti na način da se spremnik spoji na mrežu sa stlačenim zrakom. Zrak struji i puni spremnik zrakom. Kada tlak unutar spremnika postigne određenu vrijednost, na očišćenu i odmašćenu površinu zavarenog spoja s vanjske strane nanosi se sapunica koji na spremniku odstoji nekoliko minuta. Ukoliko se na mjestima zavarenih spojeva spremnika pojave mjehurići sapunice, zavareni spojevi nisu sigurni i provodi se reparatura.



*Slika 58. Metoda ispitivanja nepropusnosti zavarenog spoja*



Penetrantsko sredstvo se nanosi na zavarene spojeve spremnika kojeg smo prethodno spojili na mrežu sa stlačenim zrakom ( $P_{\text{test}} = 9 \text{ bar}$ ). Pri ispitivanju, prati se pojava mjehurića te temperatura posude i temperatura okoline, kako bi se isključila promjena tlaka zbog vanjskog utjecaja.



Ukoliko nema pojave mjehurića i pada tlaka u spremniku, zavareni spojevi su sigurni.

## 5. ZAKLJUČAK

U završnom radu navedena su svojstva nehrđajućih čelika i opisan je postupak TIG zavarivanja koje je kasnije implementiran u eksperimentalnom dijelu. Važno je naglasiti da nehrđajući čelici moraju zadovoljiti dva osnovna uvjeta korozijske postojanosti, minimalno 12% Cr otopljenog u metalnoj osnovi i posjedovanje monofazne mikrostrukture. Zavarivanje nehrđajućih čelika ovisi o legirajućim elementima, postignutoj mikrostrukturi i njihovim karakterističnim svojstvima. U eksperimentalnom dijelu prikazan je tehnološki postupak spajanja akumulacijskog spremnika od nehrđajućeg čelika za toplu vodu. Za izradu spremnika korištena su dva postupka TIG zavarivanja, zavarivanje na CNC automatu i ručno TIG zavarivanje. Na CNC automatu izvršeno je uzdužno zavarivanje plašta, dok se ručno TIG zavarivanje koristilo za orbitalno zavarivanje podnica, cijevi i priključaka na spremnik. Može se konstatirati da je brzina zavarivanja na CNC automatu daleko veća od ručnog zavarivanja. Unatoč tome, ručno TIG zavarivanje je i dalje nezamjenjivo s financijskog aspekta kada se radi o proizvodnji pojedinačnih komada. Proces zavarivanja TIG postupkom vrlo je učinkovit jer daje vrlo visoku kvalitetu zavarenog spoja, dobar estetski izgled i odlična mehanička svojstva zavarenog spoja. Za zavarivanje spremnika od nehrđajućeg čelika vrlo je važno odabrati parametre zavarivanja kao što su pravilan izbor polariteta i izvora struje za zavarivanje, položaj zavarivanja, debljina osnovnog materijala, vrste i promjer elektrode, te priprema spoja. Metoda NDT ispitivanja spremnika pomoću stlačenog zraka i penetranta osigurava i potvrđuje da je zavarivanje izvršeno prema zadanim zahtjevima koji su propisani i definirani normama.

U Varaždin, 24. rujana 2020. godine

## 6. REFERENCE

- [1] I. Juraga, Rukovanje ,zavarivanje Cr-Ni čelika, korozijska postojanost, Pula, 2007.
- [2] I. Juraga, I. Stojanović, V. Šimunović: Zavarivanje Cr-Ni čelika, korozijska postojanost
- [3] Filetin T. Svojstva i primjena materijala, Zagreb, 2013: Fakultet strojarstva i brodogradnje, 2013.
- [4] T. Kostadin, ČELICI I ŽELJEZNI LJEVOVI– Materijali II, Karlovac, 2017..
- [5] M. Barišić, *Svojstva nehrđajućih čelika, završmi rad*, 2015..
- [6] I. Juraga, *Zavarivanje čelika otpornih na koroziju, Časopis zavarivanje*, siječanj 1994..
- [7] Otokumpu Stainless AB: Handbook of Stainless Steel.
- [8] dr. sc. Stjepan Kožuh, SPECIJALNI ČELICI -skripta-, Sisak
- [9] S. Kralj, ZAVARIVAČKI I SRODNI POSTUPCI, Zagreb: FSB, 2015.
- [10] L. Čolić, Robotizirano zavarivanje nehrđajućih čelika A – TIG postupkom, Diplomski rad, Sveučilište u Zagrebu, Fakultet strojarstva i brodogradnje, Zagreb, 2015..
- [11] Horvat M., Teorijske i praktične osnove TIG postupka zavarivanja.
- [12] *TIG welding – Method and Application.*
- [13] <https://www.metalvar.hr/sites/default/files/Novosti/Priprema%20krajeva%20limova%20i%20.pdf>.
- [14] <https://dokumen.tips/documents/zavarivanje-i-skripta-tig.html>.
- [15] <http://www.zavarivanje.info/>.
- [16] Doc. dr. sc. Matija Bušić dipl. ing. stroj, *Prezentacija Tehnologija 3, 1. predavanje*.

Slika 1. Prikaz mehanizma samoobnavljanja pasivnog filma kromovih oksida na površini.....	2
Slika 2. Schaefflerov dijagram.....	3
Slika 3. Feritna mikrostruktura nehrđajućih čelika .....	6
Slika 4. Martenzitna mikrostruktura nehrđajućih čelika .....	8
Slika 5. Mikrostruktura austenitnog nehrđajućeg čelika .....	10
Slika 6. Posljedica pojave interkristalne korozije .....	13
Slika 7. Deformacije nastale uslijed zavarivanja .....	13
Slika 8. Mikrostruktura nehrđajućeg dupleks čelika .....	14
Slika 9. Prikaz karakterističnih problema kod zavarivanja dupleks čelika .....	15
Slika 10. . Shematski prikaz elektrolučnog zavarivanja netaljivom elektrodom u zaštiti inertnog plina .....	16
Slika 11. Shematski prikaz uređaja za TIG zavarivanje.....	16
Slika 12. Ručno TIG zavarivanje.....	17
Slika 13. Robotsko TIG zavarivanje.....	17
Slika 14. Proizvod izveden TIG postupkom zavarivanja.....	18
Slika 15. Volfram elektrode.....	19
Slika 16.. Djelovanja elek. luka na prirodu oštrenja elektrode.....	21
Slika 18. Tipičan pištolj za TIG ručno zavarivanje.....	22
Slika 19. TIP TIG.....	23
Slika 20. Gibanje elektrona i iona kod TIG zavarivanja istosmjernom strujom kada je elektroda na - polu .....	25
Slika 21. Prikaz utjecaja izmjenične struje na kvalitetu zavara .....	26
Slika 22. Uspostavljanje električnog luka pomoću VF generatora .....	27
Slika 23. Oblik spoja prije zavarivanja .....	30
Slika 24. Spoj s povinutim rubovima.....	31
Slika 25. I - spoj bez razmaka .....	31
Slika 26. Kutni spoj zavarivanje uz dodatni materijal .....	31
Slika 27. Pravilan položaj elektrode i dodatnog materijala prilikom TIG zavarivanja .....	32
Slika 28. Postupak TIG zavarivanja pomoću dodatnog materijala .....	32
Slika 29. Pravilan položaj elektrode i dodatnog materijala I - spoj.....	33
Slika 30. Pravilan položaj elektrode i dodatnog materijala T - spoj .....	33
Slika 31. Pravilan položaj elektrode i dodatnog materijala preklopni spoj.....	33
Slika 32. Skupina 100 - pukotine .....	34
Slika 33. Kraterska pukotina 104.....	35
Slika 34. Šupljine nastale skrućivanjem 202.....	36
Slika 35. Greška 3041 - uključci volframa.....	36
Slika 36. Greška 400 .....	37
Slika 37. Preuzak žlijeb ne omogućava protaljivanje u dno.....	37
Slika 38. Greška 501 - zajedni uz zavar .....	38
Slika 39. Greška 502 - preveliko ispučenje lica zavara na sučeljenom spoju .....	38
Slika 40. Greška 504 - preveliko nadvišenje korijena zavara .....	39
Slika 41. Greška 515 - plitko udubljenje zbog skupljanja.....	39
Slika 42. Prikaz spremnika nacrtanog u 3D .....	40
Slika 43. Tehnička dokumentacija spremnika .....	42

Slika 44. Shematski prikaz tehnologije izrade spremnika.....	43
Slika 46. Caddy Tig 2200i AC / DC .....	45
Slika 47. Dodatni materijal EZ - TIG 316 LSi.....	47
Slika 48. WPS lista poduzeća Centrometal.....	47
Slika 49. Postupak uzdužnog zavarivanja plašta.....	48
Slika 50. Lice zavara plašta .....	50
Slika 51. Korijen zavara plašta .....	50
Slika 52. Izrada i zavarivanje cijevnog izmjenjivača.....	51
Slika 53. Pripajanje i zavarivanje podnica na plašt.....	53
Slika 54. Korijen zavara plašta i podnice.....	55
Slika 55. Lice zavara plašta i podnice.....	55
Slika 56. Zavarena prirubnica na bešavnu cijev.....	56
Slika 57. Zavarivanje priključaka .....	56
Slika 58. Zavarivanje prirubnice i priključaka na spremnik .....	60
Slika 59. Zavareni spremnik .....	63
Slika 60. Postupak bajcanja .....	64
Slika 61. Metoda ispitivanja nepropusnosti zavarenog spoja.....	65
Tablica 1. Pregled normi materijala za nehrđajući čelik.....	4
Tablica. 2. Mehanička svojstva i primjena feritnih čelika .....	7
Tablica. 3. Oznaka martenzitnih nehrđajućih čelika, otpornost i primjena.....	9
Tablica. 4. Primjeri niskougličnih austenitnih nehrđajućih čelika .....	11
Tablica. 5. Primjeri austenitnih nehrđajućih čelika legiranih dušikom .....	12
Tablica. 6. Karakteristike volframovih elektroda za TIG postupak zavarivanja.....	20
Tablica. 7. Karakteristika TIG zavarivanja ovisno o vrsti struje i polaritetu .....	24
Tablica 8. Karakteristike argona .....	29
Tablica 9. Karakteristike vodika .....	30
Tablica 10. Tehničke karakteristike uređaja .....	46





SVEUČILIŠTE  
SJEVER



**IZJAVA O AUTORSTVU**  
**I**  
**SUGLASNOST ZA JAVNU OBJAVU**

Završni/diplomski rad isključivo je autorsko djelo studenta koji je isti izradio te student odgovara za istinitost, izvornost i ispravnost teksta rada. U radu se ne smiju koristiti dijelovi tuđih radova (knjiga, članaka, doktorskih disertacija, magistarskih radova, izvora s interneta, i drugih izvora) bez navođenja izvora i autora navedenih radova. Svi dijelovi tuđih radova moraju biti pravilno navedeni i citirani. Dijelovi tuđih radova koji nisu pravilno citirani, smatraju se plagijatom, odnosno nezakonitim prisvajanjem tuđeg znanstvenog ili stručnoga rada. Sukladno navedenom studenti su dužni potpisati izjavu o autorstvu rada.

Ja, Matija Pintarić (ime i prezime) pod punom moralnom, materijalnom i kaznenom odgovornošću, izjavljujem da sam isključivi autor/ica završnog/diplomskog (obrisati nepotrebno) rada pod naslovom Ilg zavarivanje spremnika iz nehrđajućeg čelika (upisati naslov) te da u navedenom radu nisu na nedozvoljeni način (bez pravilnog citiranja) korišteni dijelovi tuđih radova.

Student/ica:  
(upisati ime i prezime)

Matija Pintarić  
(vlastoručni potpis)

Sukladno Zakonu o znanstvenoj djelatnosti i visokom obrazovanju završne/diplomske radove sveučilišta su dužna trajno objaviti na javnoj internetskoj bazi sveučilišne knjižnice u sastavu sveučilišta te kopirati u javnu internetsku bazu završnih/diplomskih radova Nacionalne i sveučilišne knjižnice. Završni radovi istovrsnih umjetničkih studija koji se realiziraju kroz umjetnička ostvarenja objavljuju se na odgovarajući način.

Ja, Matija Pintarić (ime i prezime) neopozivo izjavljujem da sam suglasan/na s javnom objavom završnog/diplomskog (obrisati nepotrebno) rada pod naslovom Ilg zavarivanje spremnika iz nehrđajućeg čelika (upisati naslov) čiji sam autor/ica.

Student/ica:  
(upisati ime i prezime)

Matija Pintarić  
(vlastoručni potpis)