

Kinematska analiza mehanizma za zatvaranje vrata

Štefulj, Marko

Undergraduate thesis / Završni rad

2020

Degree Grantor / Ustanova koja je dodijelila akademski / stručni stupanj: **University North / Sveučilište Sjever**

Permanent link / Trajna poveznica: <https://um.nsk.hr/um:nbn:hr:122:293674>

Rights / Prava: [In copyright](#)/[Zaštićeno autorskim pravom.](#)

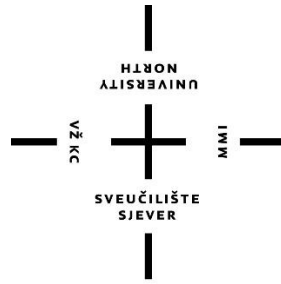
Download date / Datum preuzimanja: **2024-07-10**



Repository / Repozitorij:

[University North Digital Repository](#)





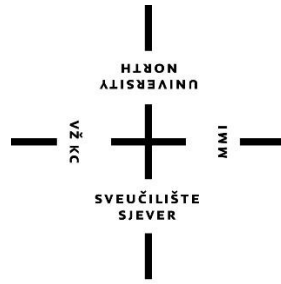
**Sveučilište
Sjever**

Završni rad br. 322/PS/2020

Kinematska analiza mehanizma za zatvaranje vrata

Marko Štefulj, 1533/336

Varaždin, rujan 2020. godine



Sveučilište Sjever

Odjel za strojarstvo

Završni rad br. 322/PS/2020

Kinematska analiza mehanizma za zatvaranje vrata

Student

Marko Štefulj, 1533/336

Mentor

Katarina Pisačić, dipl. ing.

Varaždin, rujan 2020. godine

Prijava završnog rada

Definiranje teme završnog rada i povjerenstva

ODJEL Odjel za strojarstvo

STUDIJ preddiplomski stručni studij Proizvodno strojarstvo

PRISTUPNIK Marko Štefulj

MATIČNI BROJ 1533/336

DATUM 10.9.2020.

KOLEGIJ Mehanika I

NASLOV RADA Kinematska analiza mehanizma za zatvaranje vrata

NASLOV RADA NA ENGL. JEZIKU Kinematic analysis of door closer mechanism

MENTOR Katarina Pisačić, dipl. ing., viši predavač

ZVANJE viši predavač

ČLANOVI POVJERENSTVA

1. Marko Horvat, dipl.ing., predavač

2. Katarina Pisačić, dipl.ing., viši predavač

3. dr. sc. Zlatko Botak, viši predavač

4. Damir Mađerić, dipl. ing., viši predavač

5.

Zadatak završnog rada

BROJ 322/PS/2020

OPIS

Na javnim zgradama gdje je je veliki broj prolaznika radi uštede energenata i praktičnosti ugrađuju se na ulazna vrata mehanizmi za zatvaranje vrata.

Ovaj rad treba obuhvatiti:

- Kratki pregled vrsta mehanizama za zatvaranje vrata i njihovih karakteristika
- Izradu sheme mehanizma
- Kinematsku analizu mehanizma za zatvaranje
- Usporedbu rezultata kinematske analize provedene numeričkim softverom s rezultatima grafoanalitičke metode.

ZADATAK URUČEN 10. 09. 2020.



POTPIS MENTORA Katarina Pisačić

Sažetak

Tema ovog završnog rada je proučiti i opisati mehanizme za zatvaranje vrata. Osvrnuti se na njihove izvedbe i svrhe. Također je bitno provesti i kinematsku analizu tih mehanizama. Rješavanjem kinematske analize dobivaju se brzine, ubrzanja i pitanje točaka. Ovi podatci su bitni za optimalno dimenzioniranje mehanizma i pratećih elemenata. Uspoređujemo analizu napravljenu grafičkom metodom s analizom dobivenom pomoću računalnih programa osmišljenih upravo u svrhe kinematske analize.

Ključne riječi: kinematska analiza, mehanizam za zatvaranje vrata

Abstract

The topic is to study and describe door closer. Describe their performances and purposes. It is also important to conduct a kinematic analysis of these mechanisms. By solving kinematic analysis, velocities, accelerations, and point questions are obtained. These data are important for the optimal sizing of the mechanism and supporting elements. We compare the analysis made by the graphical method with the analysis obtained with computer programs designed for kinematic analysis.

Key words: kinematics analysis, door closer

Popis kratica

ω	kutna brzina
φ	kut
v_A	brzina točke A
v_B	brzina točke B
v_O	brzina točke O (oslonca)
$v_{A/B}$	brzina točke A oko točke B
$v_{B/A}$	brzina točke B oko točke A
$v_{A/O}$	brzina točke A oko točke O
$v_{B/O}$	brzina točke B oko točke O
a_A	ubrzanje točke A
a_B	ubrzanje točke B
$a_{A/B}^n$	normalno ubrzanje točke A oko točke B
$a_{A/B}^t$	tangencijalno ubrzanje točke A oko točke B
$a_{A/O}^n$	normalno ubrzanje točke A oko točke O
$a_{A/O}^t$	tangencijalno ubrzanje točke A oko točke O
$a_{B/A}^n$	normalno ubrzanje točke B oko točke A
$a_{B/A}^t$	tangencijalno ubrzanje točke B oko točke A
$a_{B/O}^n$	normalno ubrzanje točke B oko točke O
$a_{B/O}^t$	tangencijalno ubrzanje točke B oko točke O
t	vrijeme

Sadržaj

Abstract.....	1
1. Uvod	1
2. Teorija mehanizama.....	2
2.1. Struktura mehanizama.....	3
2.2. Kinematički parovi.....	4
3. Mehanizam za zatvaranje vrata	6
3.1. Općenito o mehanizmu.....	6
3.2. Vrste mehanizama za zatvaranje vrata	7
3.3. Normiranje mehanizama za zatvaranje vrata	12
3.3.1. DIN 18650	12
3.3.2. DIN EN 1154	12
3.3.3. DIN EN 1155	14
3.3.4. DIN EN 1158	14
3.4. Princip rada	14
4. Kinematska analiza.....	21
4.1. Mehanizam za zatvaranje vrata MAB 609	23
4.2. Ugradnja mehanizma u određenom primjeru	24
4.3. Kinematska analiza.....	27
4.4. Kinematska analiza grafičkom metodom	28
4.5. Kinematska analiza pomoću računala	34
4.6. Usporedba grafičke i računalne analize.....	42
5. Zaključak	44
6. Literatura	46
Popis slika.....	47
Popis tablica.....	49

1. Uvod

Mehanizam promatramo kao sklop međusobno povezanih tijela koja omogućuju prijenos gibanja i sile. Takva tijela nazivamo članovima mehanizma, a veze između članova mehanizma nazivamo kinematički parovi. Teorija mehanizama i strojeva je znanost koja se bavi proučavanjem mehanizama. Pojmove mehanizam i stroj često koristimo kao sinonime za tehničke naprave kod kojih je osnovna karakteristika mehaničko gibanje.

Mehanizam za zatvaranje vrata (eng. door closer) je mehanizam koji apsorbira energiju otvaranja vrata (najčešće ljudsku) te apsorbiranu energiju iskorištava za zatvaranje vrata bez potrebne vanjske sile. To je praktično rješenje za potpuno zatvaranja vrata bez udaraca u okvir vrata.

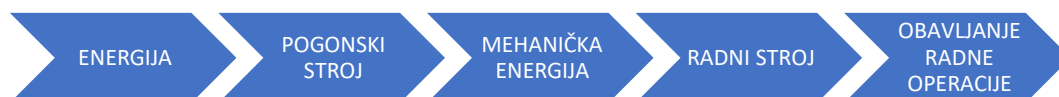
2. Teorija mehanizama

Mehanizmi (naprave, dijelovi stroja) su sastavljeni od najmanje dva međusobno vezana elementa. Elementi su vezani na način da gibanje jednog elementa uzrokuje gibanje ostalih elemenata mehanizma. Mehanizmi služe za prijenos gibanja ili pretvaranje jedne vrste gibanja u drugu. Jednostavne mehanizme ljudi su poznavali još u starom vijeku kada su počeli koristiti poluge i koloture. Arhimed je oko 250. pr. Kr. konstruirao Arhimedov vijak koji koristimo i danas. Teorija mehanizama razvijala se s razvojem industrije. Zbog toga se o teoriji mehanizama može govoriti tek u 18. stoljeću kada počinju istraživanja na području kinematike ravninskog i prostornog gibanja tijela. Najviše načela na kojima se temelji teorija mehanizma utvrđeno je tijekom 19. stoljeća. Ljudi su shvatili važnost znanosti o mehanizmima pa je tako 1838. godine na Sorboni uveden predmet *Mehanika primijenjena na strojeve*.



Slika 2.1 Arhimedov vijak [1]

Nagli razvoj tehnologije u 20. stoljeću, posebno razvoj mehanizacije i automatizacije, omogućio je i potaknuo snažan razvoj teorije mehanizama, tako da je ona postala zasebno znanstveno područje. [6]



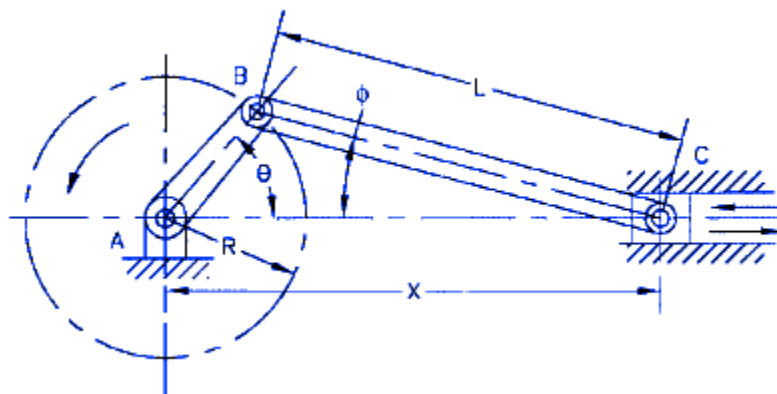
Slika 2.2: Pretvorba energije kod strojeva [2]

2.1. Struktura mehanizama

Mehanizam je sastavni dio pokretnih mehaničkih sustava i obuhvaća elemente pomoću kojih se ostvaruje jedna od mehaničkih funkcija sustava. Svaki mehanički sustav sastoji se od više materijalnih tijela (članova mehanizma). Članovi su međusobno vezani vezama koje ograničavaju slobodu kretanja svakog pojedinog člana u sustavu. Za razliku od krutih sustava (npr. rešetke) ovdje gibanje jednog tijela uzrokuje gibanje svih ostalih. Prema funkciji u mehanizmu razlikujemo sljedeće vrste članova:

- Pogonski
- Gonjeni
- Radni

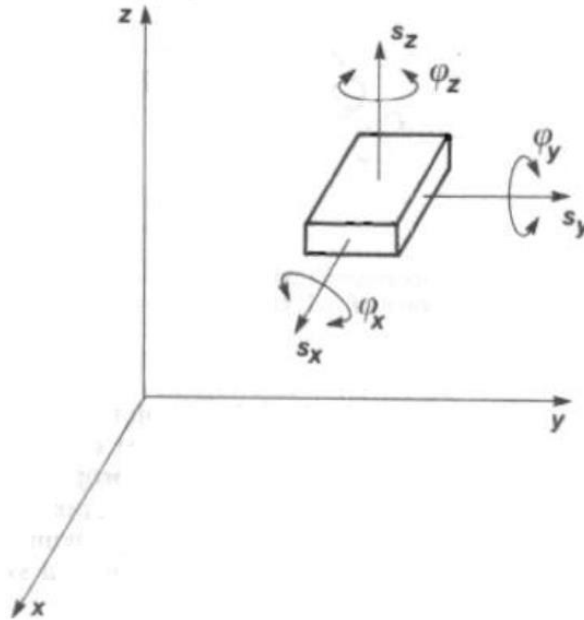
Pogonski članovi prenose gibanje na ostale članove mehanizma. Svi ostali članovi mehanizma na koje se prenosi gibanje su gonjeni. One članove koji obavljaju korisnu mehaničku namjenu nazivamo radni članovi. S obzirom na način gibanja razlikujemo nekoliko tipova članova. Član koji miruje nazivamo postolje. Prema postolju se svi ostali članovi gibaju relativno. Koljeno je član koji rotira puni krug. Ako koljeno ima određen kut zakretanja, onda takav član zovemo njihalo. Klizač je član koji se giba po podlozi ili nekom drugom članu. Na slici 2.3 možemo vidjeti postolje A, koljeno \overline{AB} , njihalo \overline{BC} te klizač C. Ako se vratimo na podjelu prema funkciji, tada članove mehanizma na slici 2.3 možemo podijeliti na pogonski, gonjeni i radni član. Pretpostavimo da mehanizam pretvara kružno gibanje u linearno te dolazimo do sljedećeg. Pogonski član koji uzrokuje gibanje mehanizma je koljeno \overline{AB} , gonjeni član koji prenosi gibanje njihalo \overline{BC} te radni član koji vrši korisni rad (u ovom slučaju linearno gibanje) klizač C. [6]



Slika 2.3: Mehanizam za pretvaranje kružnog gibanja u linearno [4]

2.2. Kinematički parovi

Kinematički par čine 2 međusobno povezana člana mehanizma. Položaj tijela u prostoru možemo definirati sa šest koordinata. Slobodno kruto tijelo u prostoru ima šest stupnjeva slobode gibanja. Promatrajući slobodno kruto tijelo s obzirom na osi pravokutnog koordinatnog sustava moguća gibanja tijela su: tri translacije po pravcima koordinatnih osi te tri rotacije oko tih osi.



Slika 2.4: Gibanje slobodnog tijela

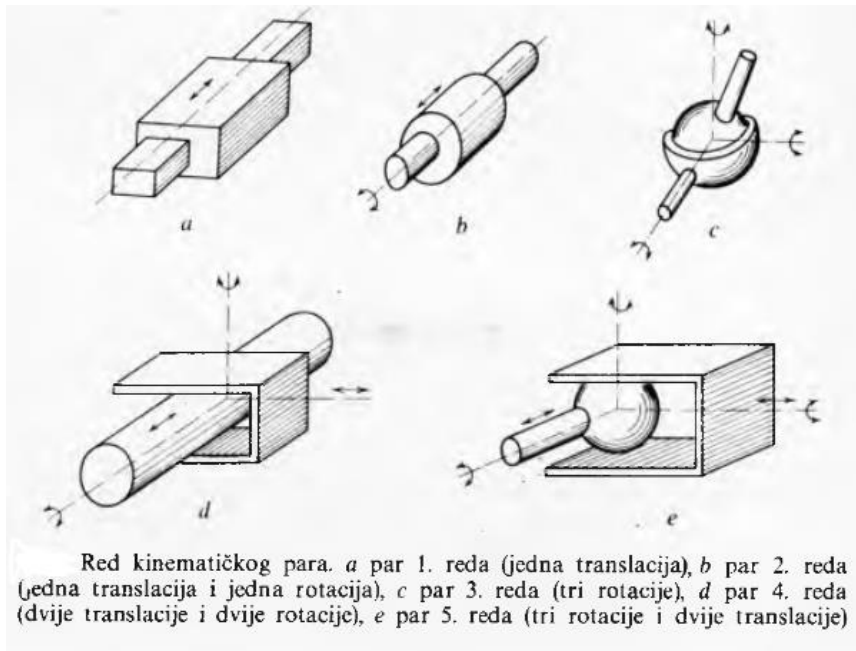
Članovi mehanizma ne mogu imati šest stupnjeva slobode jer se gibaju po potpuno određenom zakonu. Prema tome slobodno kruto tijelo ne može biti član mehanizma. Broj stupnjeva slobode gibanja svakog člana ograničen je njegovim vezama s drugim članovima mehanizma. Kinematski parovi mogu imati od jednog do pet stupnjeva slobode gibanja. Red kinematskog para određuje broj stupnjeva slobode relativnog gibanja dvaju članova mehanizma. Razlikujemo kinematičke parove prvog, drugog, trećeg, četvrtog i petog reda.

Tablica 1: Relativna gibanja članova kinematskog para

Red para	Moguća gibanja		
k=1	R	T	
k=2	RR	TR	
k=3	RRR	TRR	TTR
k=4		TRRR	TTRR
k=5			TTRRR

R – rotacija, T – translacija

Kinematski član šestog reda ne postoji jer bi tada članovi bili slobodna kruta tijela bez kinematičke veze. Članovi kinematskih parova mogu se dodirivati linijom, površinom ili točkom. Prema vrsti dodira dijele se na više i niže. Niži kinematski parovi (slika 2.5 a, b, c) dodiruju se površinom. Viši kinematički parovi (slika 2.5 d, e) dodiruju se linijom ili točkom. [6]



Slika 2.5: Primjer kinematskih parova [6]

3. Mehanizam za zatvaranje vrata

3.1. Općenito o mehanizmu

Mehanizam za zatvaranje vrata (zatvarač vrata) definiramo kao svaki mehanizam koji kontrolirano zatvara vrata. Kontroliranim zatvaranjem smatramo svako potpuno zatvaranje vrata bez udaraca u okvir vrata. Jedna od prvih referenci koja se odnosi na uređaj za zatvaranje vrata možemo pronaći u spisima „Hero of Aleksadria“ gdje opisuju „automate“ koji su upravljali vratima hramova. Pretpostavka je da je zatvarač vrata svoju funkciju obavljao na principu utega i poluga. Uređaji za manja vrata (kuće, trgovine i sl.) koristili su petlju od konopa pričvršćenu na okvir vrata. Između se nalazio komad drveta kako bi se zarotirao kad se otvore (gurnu) vrata. Kad se vrata puste, torzijska sila akumulirana u užad okreće komad drveta te na taj način zatvara vrata. U modernijim vremenima proizvođači satova Thwaites i Reed iz 1850. tvrdili su da su originalni izumitelji spiralne opruge vrata. Najraniji engleski patent za uređaj za zatvaranje vrata koji se sastoji od utega i remenica izdan je 1786. godine. Prvi engleski patent koji spominje opruge priznat je za izum "opruge za zatvaranje vrata" 1790. godine. Bilo je i ranije napravljenih uređaja za zatvaranje vrata, na primjer vrata sa spiralnim šarkama 1768. godine. Još se ranije spominje pismo Sir Edwarda Filmera i njegovog brata Beversham Filmer iz 1748. godine u kojem razgovaraju o opruzi vrata.



Slika 3.1: Jednoradna podna opruga za zatvaranje vrata [7]

Danas gotovo svakodnevno se susrećemo sa zatvaračima vrata. Moderni zatvarači nude širok spektar prilagodbe. Mogu se podesiti tako da vrata ostanu otvorena, nude mogućnost reguliranja brzine zatvaranja te mogućnost reguliranja pritiska na okvir. Mogućnost reguliranja brzine zatvaranja je važna kod vrata s povećanim protokom ljudi. Manja brzina zatvaranja omogućava nesmetan prolaz skupine ljudi. Povećanjem brzine zatvaranja vrata smanjuje se „ugodnost“ prolaska grupe, ali zbog bržeg zatvaranja smanjuju se i toplinski gubitci/dobitci čime utječemo na energetske učinkovitost zgrade. Zatvarači vrata su usko povezani i s požarnom zaštitom objekta, posebno objekata sa velikim požarnim opterećenjem. Postavljaju se na protupožarna vrata koja u slučaju požara moraju biti potpuno zatvorena kako bi se spriječilo širenje vatre i dima. Osim požarne sigurnosti koriste se i za zaštitu objekta. Današnje električne brave nisu sigurne bez zatvarača vrata. Prilikom ulaska osobe u prostor osoba zatvara vrata te brava automatski zaključava. Postoji mogućnost da iz nekog razloga osoba ne zatvori vrata potpuno te vrata ostanu otključana. Kako bi to spriječili, ugrađuje se zatvarač vrata kako bi se vrata uvijek potpuno zatvorila, a time i zaključala. Zatvarači vrata također igraju važnu ulogu kod održavanja željenog atmosferskog stanja u prostoriji. Za primjer uzmimo pogon strojarske tvrtke s finom obradom. U laboratoriju u kojem se nalaze mjerni uređaji točno je propisana temperatura i vlažnost zraka. Temperatura i vlažnost u pogonu često se drastično razlikuje od laboratorijske. Tu je važno da vrata između laboratorija i pogona budu što manje otvorena, te da se kod zatvaranja potpuno zatvore kako bi se spriječilo strujanje zraka između tih prostora. Zatvarače vrata često koristimo i u prostorima u kojima se mora osigurati privatnost kao što su toaleti i svlačionice. Isto tako neki zatvarači se koriste i kako bi ograničili brzinu otvaranja vrata. To je korisno kod vrata gdje postoji opasnost od velikog utjecaja sile protoka zraka (npr. vjetar, propuh).

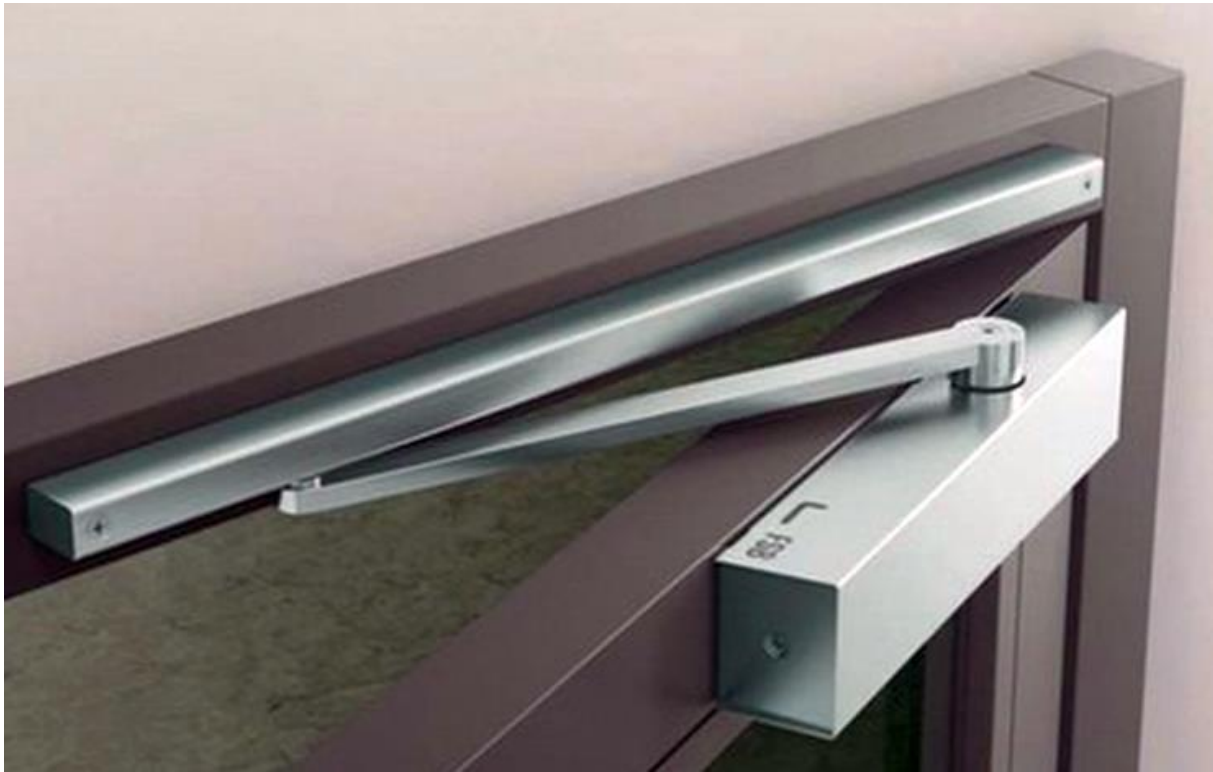
3.2. Vrste mehanizama za zatvaranje vrata

Kako bi bolje razumjeli princip rada mehanizma, potrebno je analizirati njegove osnovne tipove. Možemo napraviti nekoliko podjela.

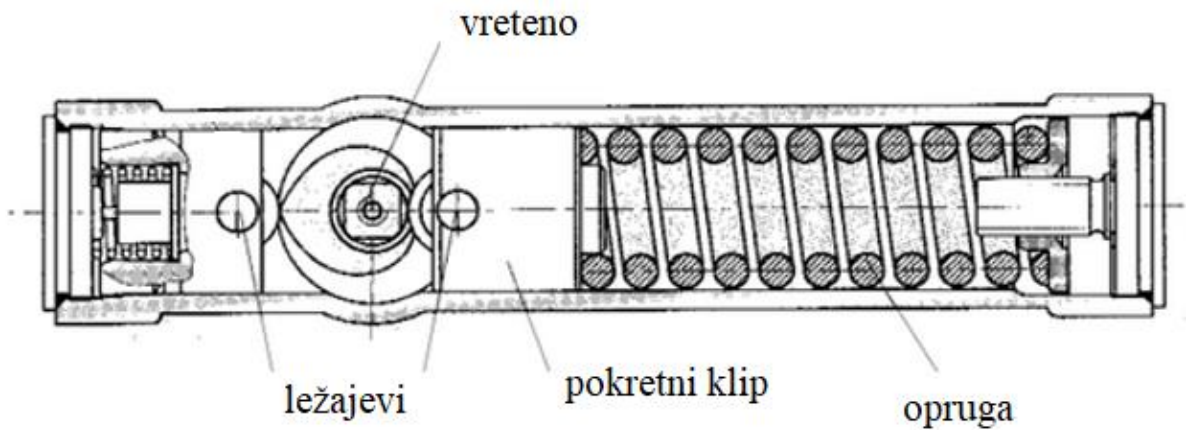
Podjela prema načinu prijenosa energije:

- Ekscentar
- Zglobna ručica

Ekscentar pruža mekano klizanje. Koristi se za vrata male težine. Sastoji se od klizača ugrađenog u okvir vrata, gonjenog člana (ručice) koja prenosi gibanje do opruge smještenih na vratima. Mogu se ugraditi samo u kliznim kanalima.



Slika 3.2: Ekscentar [8]



Slika 3.3: Presjek kućišta ekscentra

Zglobna ručica (slika 3.4) je najčešći tip mehanizma. Sastoji se od 2 ručice. Jedna je zglobno pričvršćena na vrata, dok je druga spojena s njom na način da obavlja rotaciju. Preko tih ručica gibanje se prenosi do zupčanika koji pokreće polugu. Za razliku od ekscentara, kod ovog mehanizma kućište s zupčanicom i oprugom može biti smješteno i na okviru vrata.



Slika 3.4: Mehanizam s dvije ručice [9]

Podjela prema načinu montaže:

- Iznad glave
- Skriveni
- Ugrađeni u pod

Mehanizmi smješteni iznad glave su najjednostavniji za uporabu. Kućište se nalazi u gornjem uglu vrata. Sve njegove funkcije se mogu lako podesiti pomoću vijaka ili ventila postavljenih na kućište. Kako se nalaze na vrhu krila vrata njihova ugradnja je prilično jednostavna.



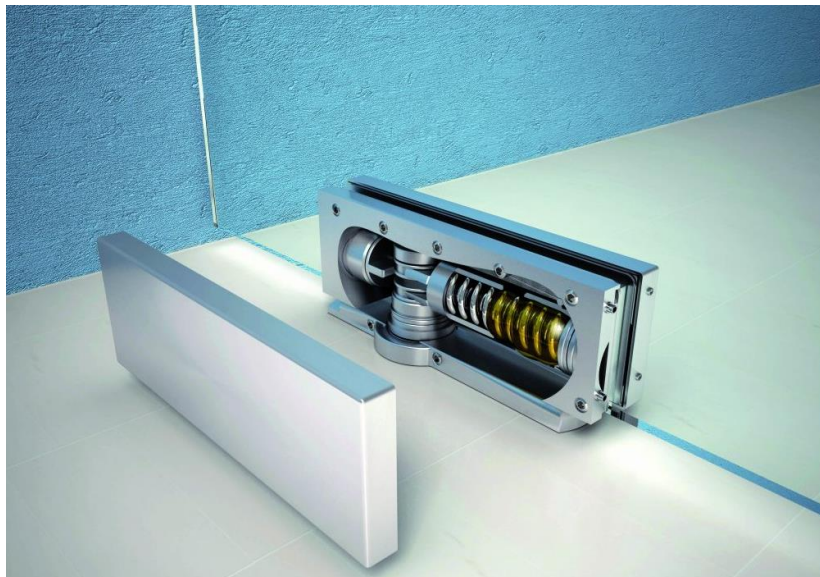
Slika 3.5: Mehanizam montiran iznad glave [8]

Mehanizmi skrivenog tipa smješteni su između okvira vrata i krila vrata. Kada su vrata zatvorena mehanizmi se ne vide. Nedostatak kod ovih mehanizama je teža ugradnja (potrebno pripremiti okvir i krila vrata) te teže podešavanje. Ove mehanizme koristimo kada nam je vizualni izgled najbitniji. Najčešće dolaze u ekscentričnoj izvedbi.



Slika 3.6: Mehanizam sakrivenog tipa [8]

Mehanizam ugrađen u pod pokazao se izvrstan kod staklenih vrata. Ugrađen je u pod kod nosača vrata. Najčešće ga susrećemo u bankama, uredima, trgovačkim centrima i slično gdje je bitan i izgled vrata. Ti mehanizmi su klijentima gotovo neprimjetni.

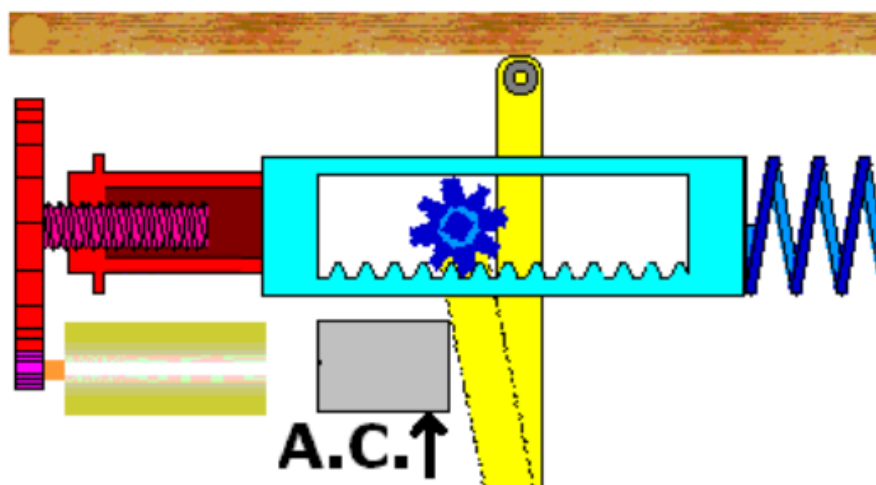


Slika 3.7: Podni mehanizam za zatvaranje vrata [8]

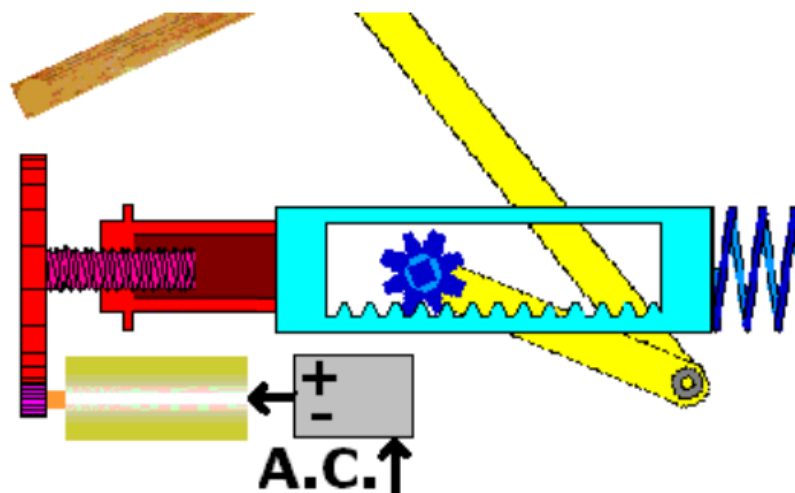
Podjela prema radnom mediju:

- Hidraulični
- Pneumatski

Spomenimo i električne zatvarače za vrata. Takvi uređaji su često nazvani i otvarači vrata. Sastoje se od mehanizma za zatvaranje vrata uz dodatak elektromotora. Kod klasičnih zatvarača vrata su pogonski element. Preko mehanizma gibanje se prenosi do zupčanika. Zupčanik gibanje prenosi na zubnu letvu koja svojim klizanjem pritišće oprugu u kojoj se akumulira energija dobivanje otvaranje vrata. Kod električnog mehanizma otvaranje vrata se može izvršiti pomoću elektromotora. Elektromotor preko pužnog vijka prenosi gibanje na zubnu letvu. Pomicanjem zubne letve dolazi do pomicanja ostalih članova mehanizma te otvaranja vrata. Tako je u ovom slučaju (slika 3.8) možemo reći da je zubna letva pogonski, a vrata radni član.



Slika 3.8: Električni mehanizam za vrata [11]



Slika 3.9: Električni mehanizam za vrata kod otvaranja [11]

3.3. Normiranje mehanizama za zatvaranje vrata

Norma je sporazumno ustanovljen dokument, odobren od mjerodavnoga tijela, koji za opću uporabu daje pravila, upute, značajke djelovanja, te time jamči najviši stupanj usklađenosti u danim uvjetima. U tehničkoj su primjeni predmeti normiranja proizvodi, postupci ili usluge. Prema tijelima koja su donijela normu i područjima primjene razlikuju se međunarodne norme (ISO), europske norme (EN) i nacionalne norme. Hrvatska norma (HRN) je ona norma koju je prihvatilo hrvatsko nacionalno normirno tijelo, te je dostupna javnosti. Jedan od temeljnih postupaka regionalnih i svjetskih integracija usklađivanje je nacionalnih normi s regionalnim i međunarodnim normama. Neke od normi odnose se i na mehanizme za zatvaranje vrata. [13]

3.3.1. DIN 18650

DIN 18650-1: Brave i građevni okovi- sustavi automatskih vrata – Dio 1: *Zahtjevi za proizvod i ispitne metode*. U ovoj normi se radi o propisima za montažu i postupak ispitivanja pogonskih jedinica te krila vrata i pribor automatskih sustava u područjima za pješake. Automatska vrata mogu biti na elektromehanički, elektrohidraulički ili pneumatski pogon. Može se raditi o kliznim, sklopivim i zaokretnim krilnim vratima ili rotirajućim vratima s horizontalno pomičnim krilima. Ona nalaze svoju primjenu prije svega na ulazima i u unutrašnjim prostorima, evakuacijskim putovima i izlazima u slučaju nužde te kao protudimna i protupožarna vrata. [14]

DIN 18650-2: Brave i građevni okovi- sustavi automatskih vrata – Dio 2: *Sigurnost sustava automatskih vrata*. U ovoj normi se radi o propisima za konstrukciju, pogon i sigurnost automatskih sustava u područjima za pješake. Automatska vrata nalaze svoju primjenu na ulazu i unutrašnjim područjima, evakuacijskim putovima kao izlazima u nuždi i kao protudimna i protupožarna vrata. Vertikalno pokretna vrata nisu u području primjene ove norme. [14]

3.3.2. DIN EN 1154

DIN EN 1154 odnosi se na brave i građevne okove, naprave za kontrolirano zatvaranje vrata. Ova norma sadrži zahtjeve za naprave za kontrolirano zatvaranje vrata, koje su kao zatvarači montirani u ili na okvire vrata, u ili na vrata te u podu. Ova norma ima 6 kriterija kroz koje klasificira uporabu zatvarača za vrata (slika 3.9). [14]

Europska norma EN 1154

Kroz 6 kriterija ova norma klasificira upotrebu hidrauličkih zatvarača:

1	Kategorija upotrebe		Razred 3 - zatvarači za zatvaranje vrata s kutem zatvaranja minimalno 105° Razred 4 - zatvarači za zatvaranje vrata s kutem zatvaranja minimalno 180°
2	Dugotrajnost		Razred 8 - 500.000 ciklusa otvaranja/zatvaranja
3	Težina vrata i snaga zatvaranja		Razred 1 - vrata široka do 750 mm i teška do 20 kg Razred 2 - vrata široka do 850 mm i teška do 40 kg Razred 3 - vrata široka do 950 mm i teška do 60 kg Razred 4 - vrata široka do 1100 mm i teška do 80 kg Razred 5 - vrata široka do 1250 mm i teška do 100 kg Razred 6 - vrata široka do 1400 mm i teška do 120 kg Razred 7 - vrata široka do 1600 mm i teška do 160 kg
4	Protupožarnost		Razred 0 - nije certificirano za montažu na protupožarna/protudimna vrata Razred 1 - certificirano za montažu na protupožarna/protudimna vrata
5	Sigurnost		Razred 1 - jedini razred, svi hidraulički zatvarači moraju zadovoljiti osnovne uvjete za sigurnu uporabu
6	Otpornost na hrđanje		Razred 0 - nije definirana otpornost na hrđanje Razred 1 - blaga otpornost na hrđanje Razred 2 - umjerena otpornost na hrđanje Razred 3 - visoka otpornost na hrđanje Razred 4 - vrlo visoka otpornost na hrđanje

Slika 3.10: Specifikacije norme EN 1154 [15]

Klasifikacija mehanizma za zatvaranje vrata po normi EN 1154 se sastoji od 6 polja. Za primjer uzmimo sljedeću klasifikaciju:

3	8	5/7	0	1	4
---	---	-----	---	---	---

Iz iznad navedene klasifikacije možemo iščitati da je iznad klasificirani model mehanizma za zatvaranje vrata s minimalnim kutom zatvaranja od 105°. Predviđen je za minimalno 500000 ciklusa otvaranja (zatvaranja) te je za raspon snage otvarana EN 5 do EN 7. Ne smije se ugrađivati na protupožarna ili protudimna vrata. Zadovoljava osnovne uvjete za sigurnu upotrebu te ima vrlo visoku otpornost na hrđanje što znači da ga možemo ugraditi u atmosfere s velikom opasnošću od korozije (npr. vanjska vrata prekooceanskih brodova).

3.3.3. DIN EN 1155

Ova norma sadrži zahtjeve za naprave za zadržavanje vrata u otvorenome položaju, koje su neovisne od zatvarača vrata ili su integrirane u zatvarače vrata. Električno zadržavanje vrata u otvorenome položaju (proizvedeno prema DIN EN 1155) mogu držati zaokretna vrata u određenom položaju ili ih ostaviti da se slobodno njišu. Prekid dovoda struje uzrokuje u svakom slučaju prisilno zatvaranje vrata putem zatvarača vrata. [14]

3.3.4. DIN EN 1158

Ova norma sadrži zahtjeve za integrirani redosljednik zatvaranja kod dvokrilnih zaokretnih vrata koje imaju zatvarač vrata. Ona sadrže neovisno montirane i u zatvaraču vrata integrirane redosljednike zatvaranja. Svoju primjenu nalaze kada je potreban ispravan redosljed zatvaranja dvokrilnih zaokretnih vrata, na primjer kod srednjeg graničnika s preklopom. [14]

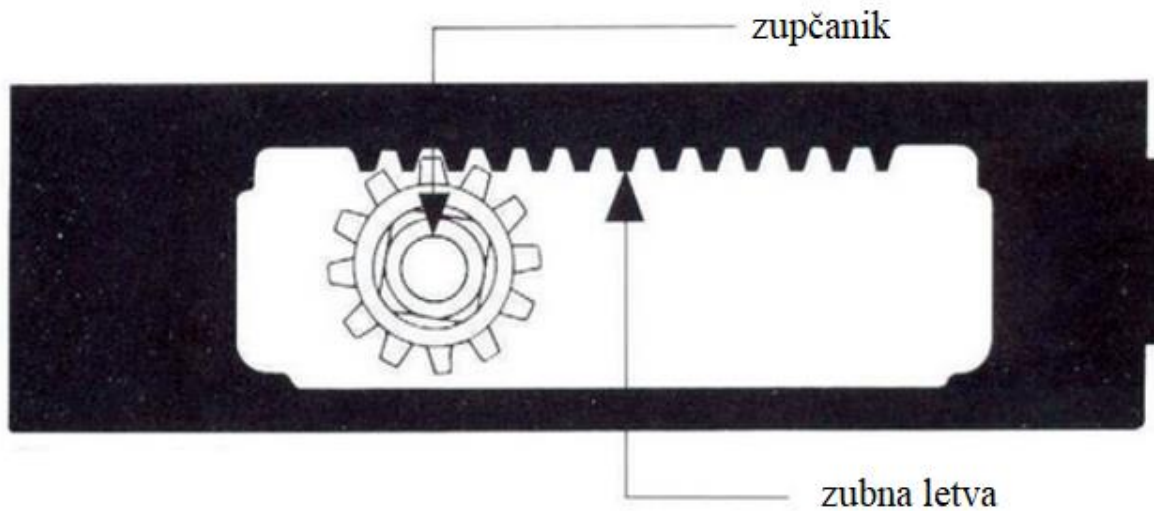
3.4. Princip rada

Zatvarač vrata akumulira energiju dobivenu otvaranjem vrata. Najčešće se energija akumulira u opruzi, no moguće je i akumuliranje i obliku torzije, kompresije, napetosti, napona... Princip rada mehanizma za zatvaranje vrata sa oprugom je prilično jednostavan. Sastoji se od kućišta te mehanizma za prijenos gibanja. U kućištu se nalazi zupčanik, zubna letva, opruga te radni fluid. Fluid je najčešće ulje ili zrak. Za primjer uzmimo zatvarač vrata Abloy DC335.



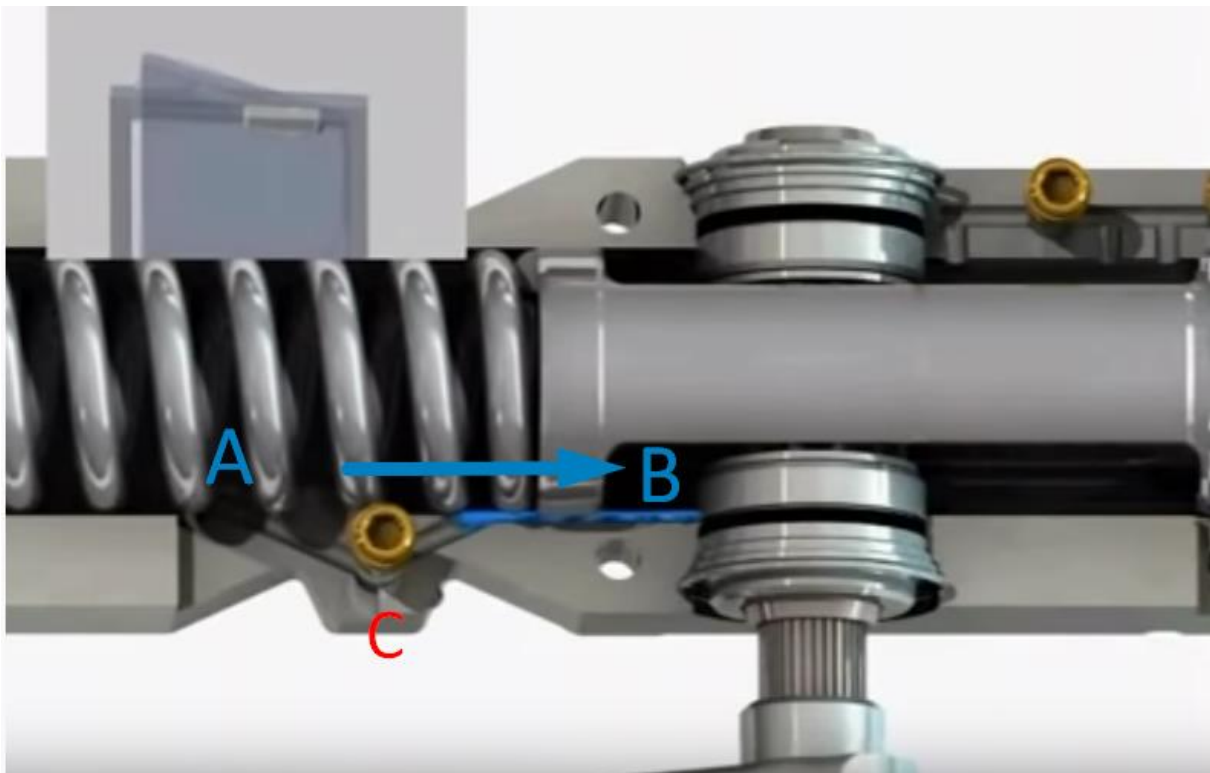
Slika 3.11: Kućište zatvarača vrata DC335 [12]

Prilikom otvaranja vrata, gibanje se prenosi do zupčanika koji pomiče zubnu letvu (klip). Klip komprimira oprugu i na taj način akumuliramo energiju.



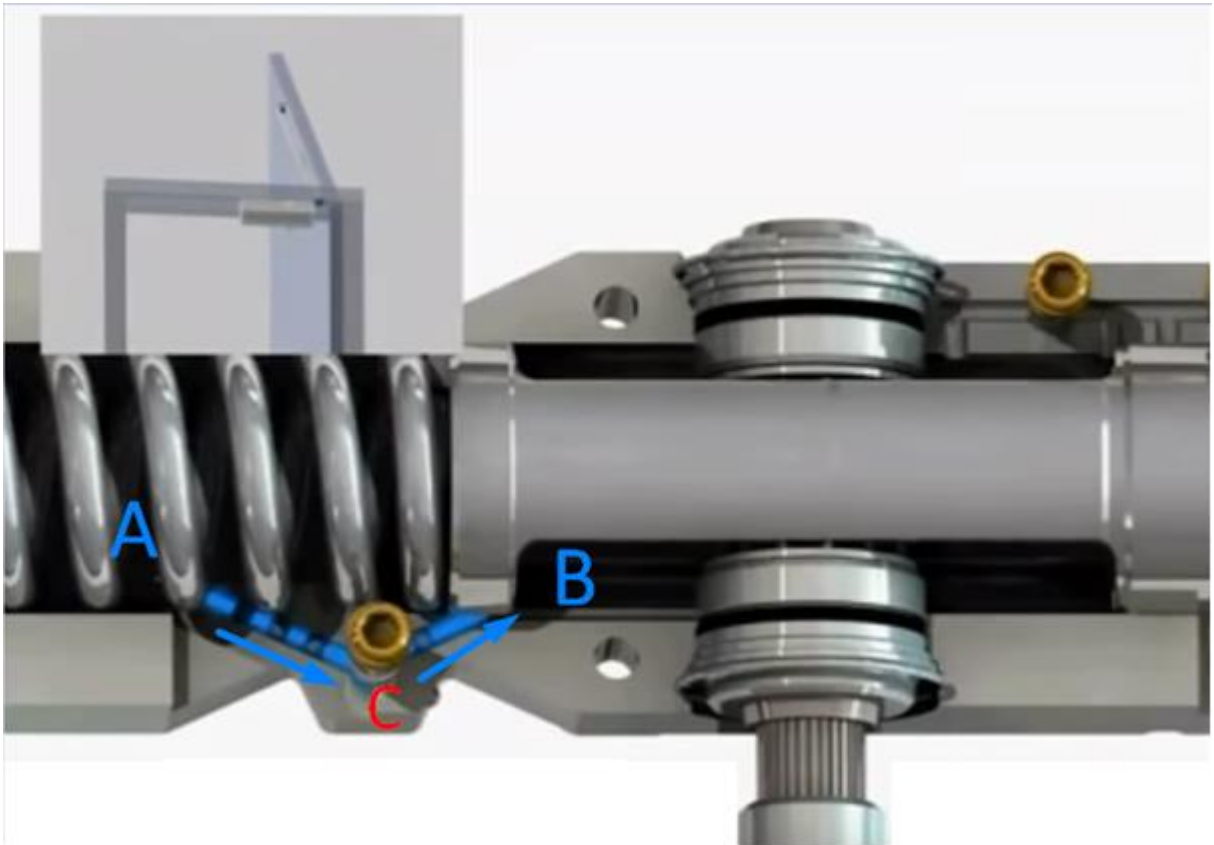
Slika 3.12: Prikaz zupčanika i zubne letve

Kako bi se omogućile razne funkcije i podešavanje brzina zatvaranja, u radni prostor je dodan fluid. Prilikom otvaranja vrata ovaj model može poslužiti i kao graničnik. Kut graničnog otvaranja je tvornički definiran i ne može se podešavati. Kod otvaranja vrata fluid slobodno putuje iz komore A u komoru B (slika 3.13)



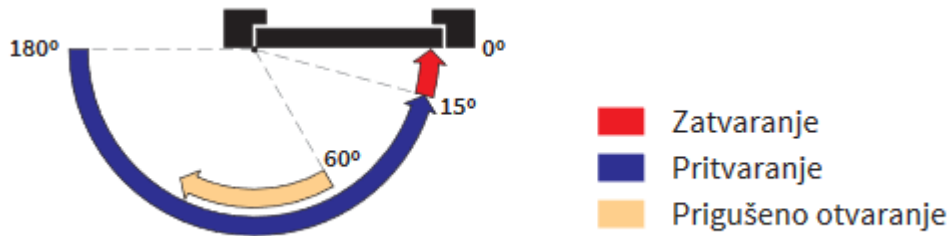
Slika 3.13: Otvaranje vrata kod DC335 [12]

Dolaskom do određene pozicije, klip zatvara protok fluida. Daljnji protok fluida omogućen je kroz kanal reguliran ventilom C (slika 3.14).



Slika 3.14: Prolaz fluida kroz ventil C [12]

Ventilom C ostvarujemo funkciju graničnika ili prigušenog otvaranja. Ukoliko je ventil C potpuno otvoren, omogućen je puni protok fluida te se vrata ponašaju kao i kod prolaska direktno iz komore A u komoru B. Ako ventil C je djelomično zatvoren, protok fluida je smanjen. To znači da se vrata i dalje mogu otvarati, ali smanjenom brzinom. Potpuno zatvoreni ventil C znači da nema protoka fluida iz komore A u komoru B. Zatvarač DC335 je hidraulički (punjen kapljevnom). Kako su kapljevine nestlačivi fluid klip se više ne može pomicati ulijevo i time komprimirati oprugu. U ovom trenutku dolazimo do točke kad se vrata više ne mogu otvoriti, tj. zatvarač vrata je u funkciji graničnika za vrata.

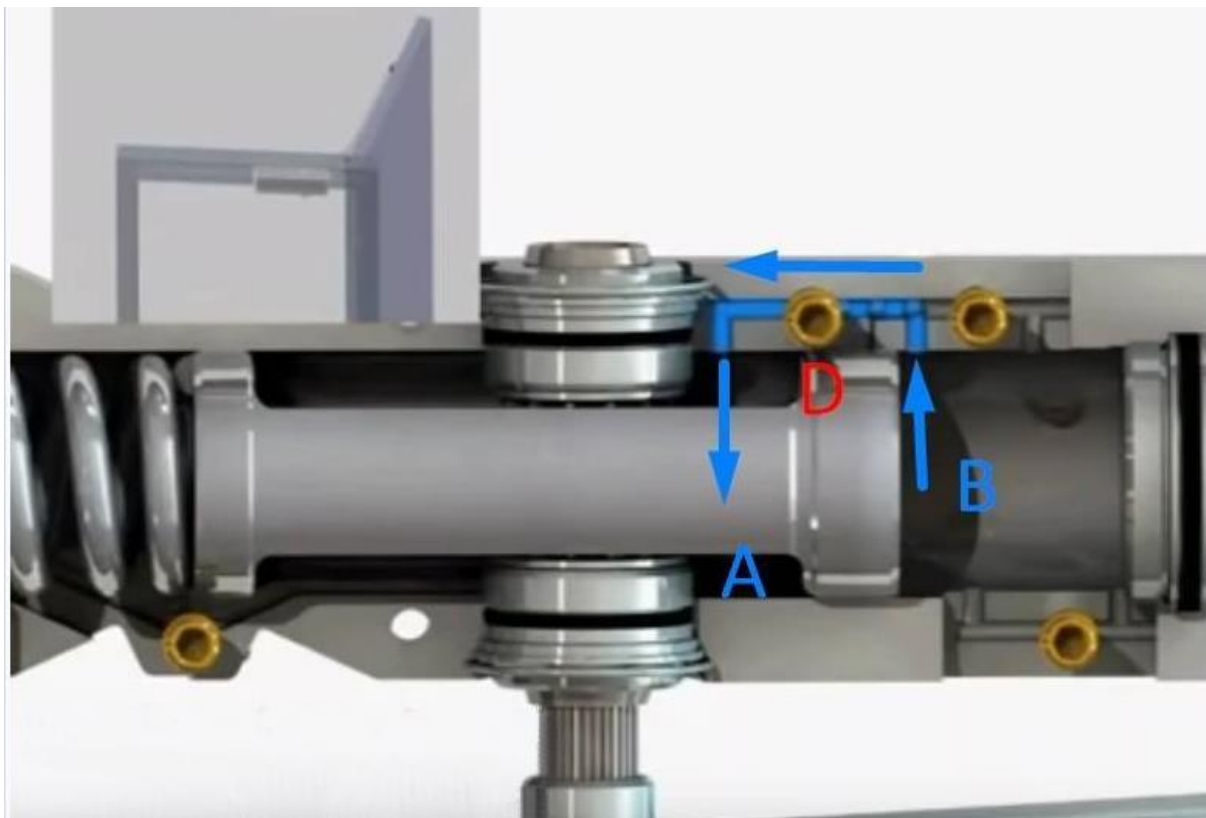


Slika 3.15: Primjer zatvarača za vrata s prigušenim otvaranjem [15]

Otvaranjem vrata akumulirana je energija u opruzi. Nakon prestanka djelovanja vanjske sile oslobađa se akumulirana energija u opruzi te opruga gura klip i uzrokuje gibanje mehanizma. Smjer gibanja je suprotan od smjera gibanja kod otvaranja. I ovdje se različite funkcije mogu podešavati preko ventila kroz koje putuje fluid. Model DC335 ima sljedeće mogućnosti:

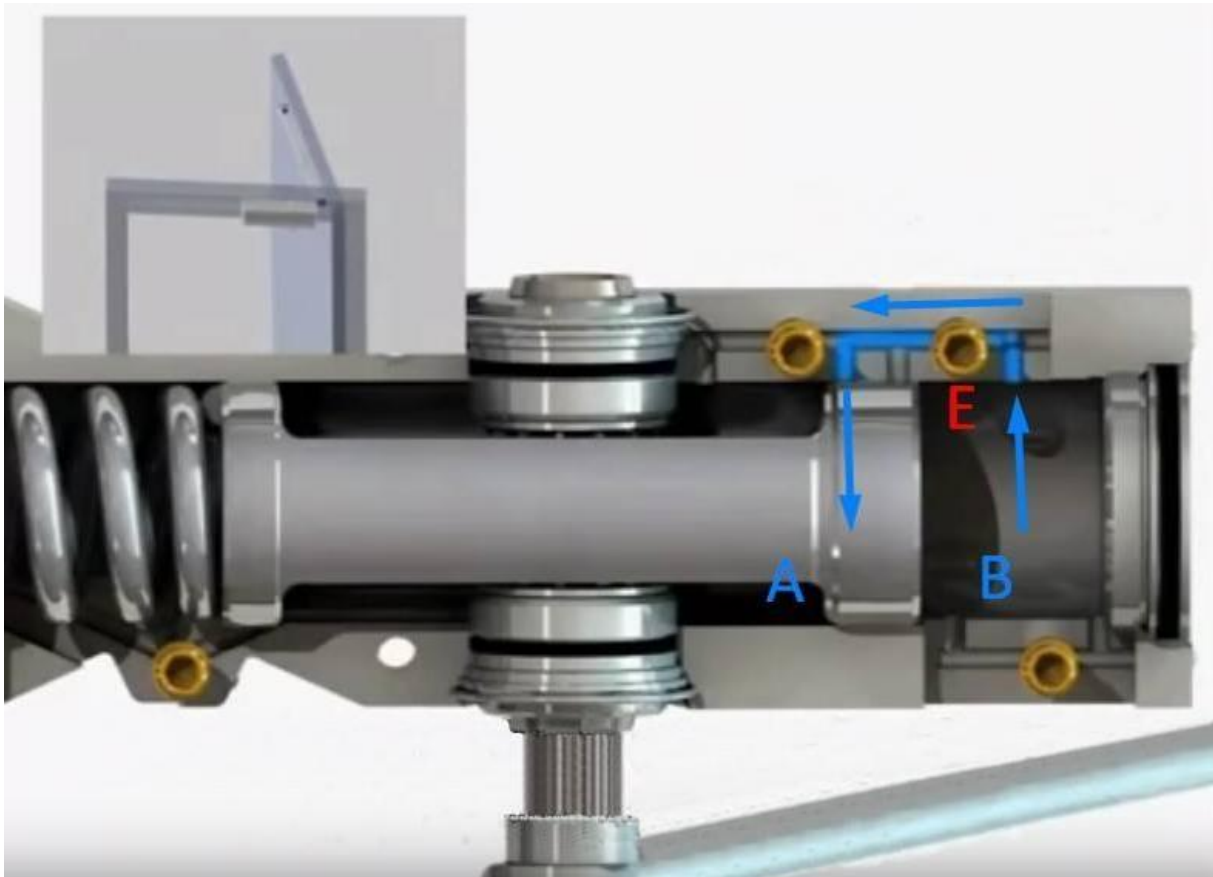
- Zadržavanje vrata u otvorenom položaju
- Usporeno zatvaranje
- Pritvaranje
- Zatvaranje

Funkcija zadržavanja vrata u otvorenom položaju nam omogućuje da vrata ostanu u otvorenom položaju. Funkciju otvorenog položaja nam omogućuje isti ventil koji omogućuje i usporeno zatvaranje vrata. Usporeno zatvaranje nam je korisno u situacijama kada kroz vrata cirkulira veći broj ljudi. Vrata nakon otvaranja se sporo zatvaraju što omogućuje osobama koje ulaze nakon osobe koja je otvorila vrata da prođu kroz vrata bez potrebe dodirivanja istih.



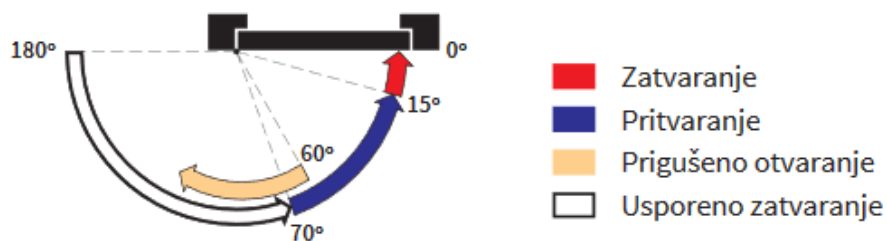
Slika 3.16: Reguliranje funkcija pomoću ventila D [12]

Nakon što vrata potpuno otvorimo, fluid kod zatvaranja prvo protječe kroz sustav kanala koji omogućuju različite funkcije. Prvo protječe kroz ventil D (slika 3.16). Kako bi vrata ostala u otvorenom položaju, ventil D je potrebno potpuno zatvoriti i time spriječiti protok fluida iz komore B u komoru A. Kako je u mehanizmu za zatvaranje vrata DC335 ulje (nestlačiv fluid) opruga ne može više pomicati klip koji pomiče ostale dijelove mehanizma. Usporeno zatvaranje također reguliramo preko ventila D. Djelomičnim otvaranjem/zatvaranjem ventila ostvaruje različite protoke fluida kroz ventil. Samim time ostvarujemo i različito vrijeme pražnjenja komore B. Ako ventil D djelomično zatvorimo, a vrata trebaju prevaliti jednak put u dužem vremenskom periodu zaključujemo da je brzina zatvaranja manja. Kod zatvaranja klip se pomiče i dolazi do točke kada fluid prestane teći kroz kanal ventila D te započinje strujanje kroz kanal ventila E.



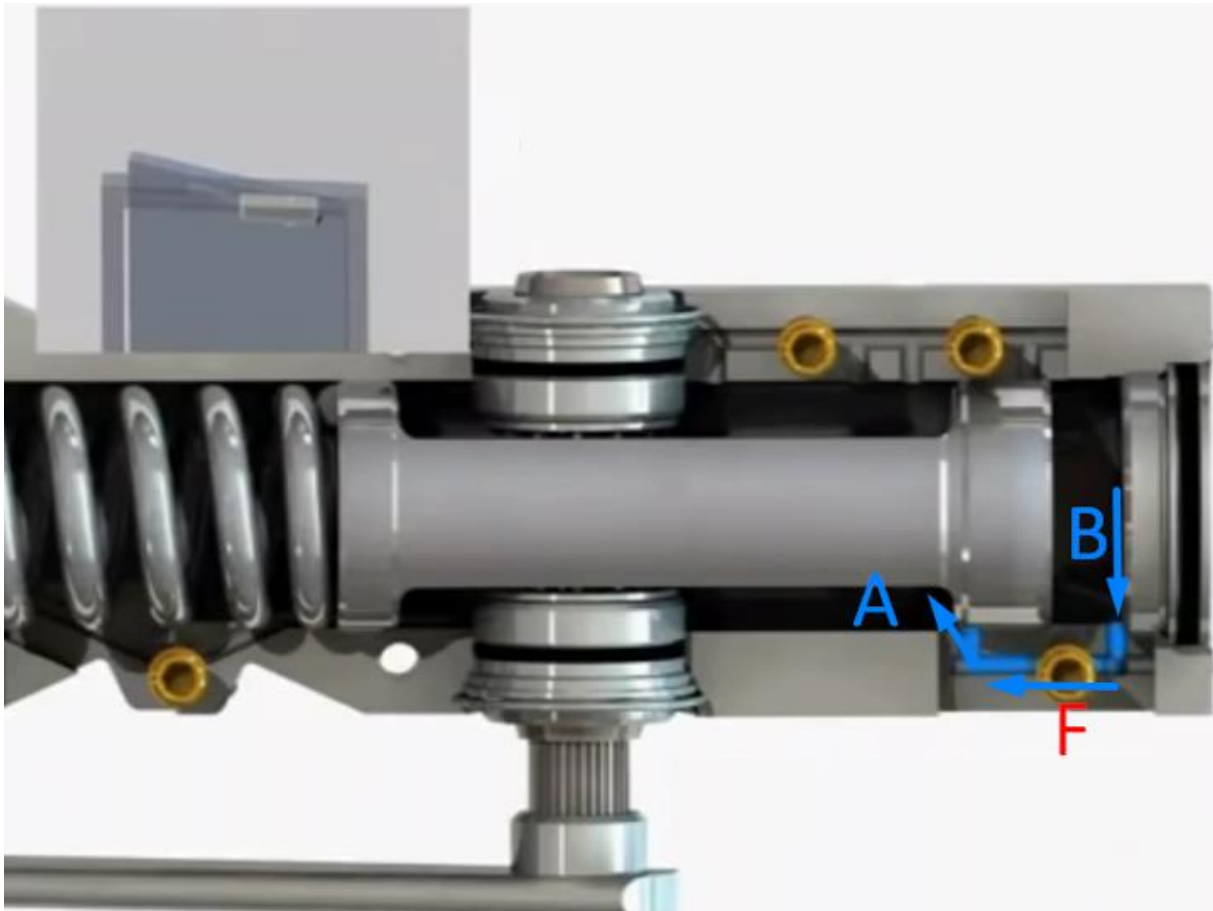
Slika 3.17: Protok fluida kroz ventil E [12]

Protokom fluida kroz ventil E reguliramo brzinu pritvaranja vrata. Pritvaranjem smatramo zatvaranje vrata neposredno do udarca u okvir vrata (najčešće 15°).



Slika 3.18: Prikaz zatvaranja vrata [15]

Posljednja faza kod postupka zatvaranja vrata je zatvaranje. Zatvaranjem smatramo put vrata neposredno prije udarca u okvir. U ovoj fazi kod mehanizma za zatvaranje vrata DC335 fluid protječe kroz ventil F.



Slika 3.19: Prikaz protoka fluida kroz ventil F [12]

Brzina zatvaranja je važna zbog očuvanja samog mehanizma, vrata i okvira vrata. Potrebno je podesiti optimalnu brzinu kako bi se vrata potpuno zatvorila bez udaraca u okvir koji bi mogli oštetiti mehanizam za zatvaranje vrata, vrata ili okvir vrata.

Važno je spomenuti da promjenom temperature atmosfere mijenja se i temperatura ulja. Promjenom temperature ulja mijenja se i viskoznost. Viskoznost utječe na brzinu strujanja ulja. Samim time utječe i na vrijeme pražnjenja komore te brzinu zatvaranja vrata. Mehanizam izložen vanjskoj temperaturi podešavan ljeti, neće ispravno raditi zimi kada se temperatura vanjskog zraka značajno spusti. Zbog toga je potrebno ponovno podešavanje mehanizma za zatvaranje vrata za njegov optimalan rad.

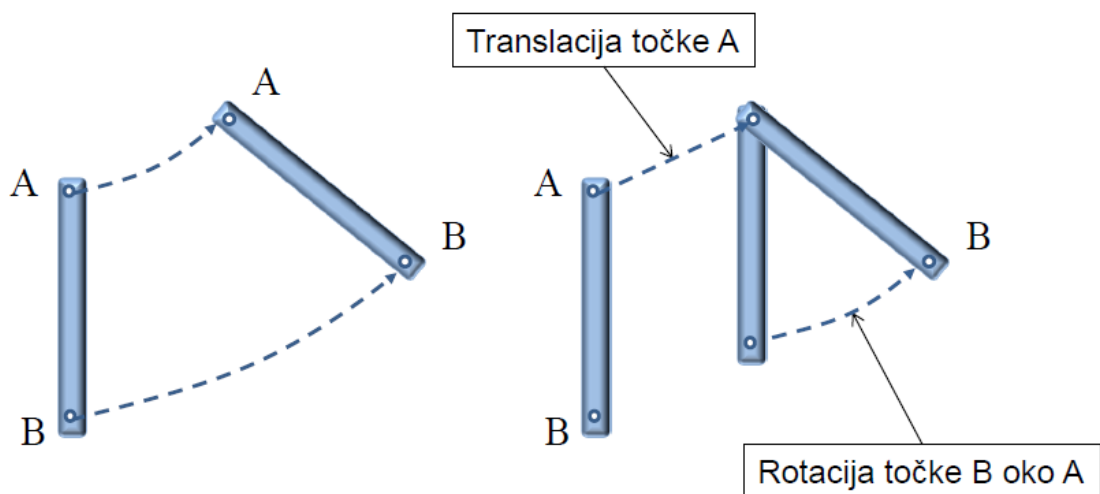
4. Kinematska analiza

Kinematska analiza mehanizma podrazumijeva:

- Crtanje položaja cijelog mehanizma za zadani položaj pogonskog člana
- Analizu putanja pojedinih točaka
- Proračun brzine i ubrzanja svih karakterističnih točaka mehanizma

Postoji mnogo metoda kinematičke analize. Neke od njih se primjenjuju na sve mehanizme, a neke su specifične i koriste se samo za određeni tip mehanizma. Mehanizam za zatvaranje vrata promatramo kao ravninski mehanizam. Ravninsko gibanje krutog tijela je gibanje kod kojeg se sve točke gibaju u istim ili međusobno paralelnim ravninama. Kod gibanja krutog tijela u paralelnim ravninama promatramo samo presjek tijela s ravninom koja je paralelna s referentnom ravninom. Gibanje tijela koje se giba ravninski može se predočiti kao superpozicija čiste translacije i čiste rotacije tijela oko neke referentne točke.

RAVNINSKO GIBANJE = TRANSLACIJA + ROTACIJA (Chaslesov teorem)



Slika 4.1: Ravninsko gibanje [17]

Plan brzina i ubrzanja daje cjelovitu sliku gibanja mehanizma u promatranom trenutku. Iz plana brzina i ubrzanja proizlaze i veličine kutnih brzina i kutnog ubrzanja članova mehanizma. Osnovna metoda plana brzina i ubrzanja zasniva se na Chaslesovu teoremu. Prema tom teoremu svako tijelo koje se ravninski giba može doći iz jednog položaja u susjedni položaj uzastopnom translacijom i rotacijom. Pri translaciji se točke tijela gibaju se istom brzinom tako da vrijedi $\vec{v}_A = \vec{v}_B$. Pri rotaciji točke B oko A (slika 4.1.) točka B ima i brzinu \vec{v}_{BA} kojoj je

pravac okomit na polumjer rotacije BA , a smjer odgovara smjeru kutne brzine rotacije tijela. Budući da se ova gibanja događaju istovremeno, vrijedi jednažba:

$$\vec{v}_B = \vec{v}_A + \vec{v}_{BA}$$

Također, ubrzanje svih točaka tijela pri translaciji je jednako, što znači $\vec{a}_B = \vec{a}_A$. Zbog rotacije točke B oko točke A, točka B ima još i ubrzanje \vec{a}_{BA} koje sadrži normalnu komponentu ubrzanja \vec{a}_{BA_n} i tangencijalnu komponentu ubrzanja \vec{a}_{BA_t} . Normalna komponenta usmjerena je prema središtu rotacije. Tangencijalna komponenta okomita je na \overline{AB} , a smjer joj ovisi o smjeru kutnog ubrzanja ω . Kako se istodobno dešavaju rotacija i translacija možemo napisati:

$$\vec{a}_B = \vec{a}_A + \vec{a}_{BA_n} + \vec{a}_{BA_t}$$

Pri tome sljedeće jednažbe glase:

$$v_{BA} = \omega \overline{AB}, \quad a_{BA_n} = \omega^2 \overline{AB} = \frac{v_{BA}^2}{\overline{AB}}, \quad a_{BA_t} = \varepsilon \overline{AB}$$

Ovu metodu upotrebljavamo za crtanje plana brzina i plana ubrzanja zadanog mehanizma.

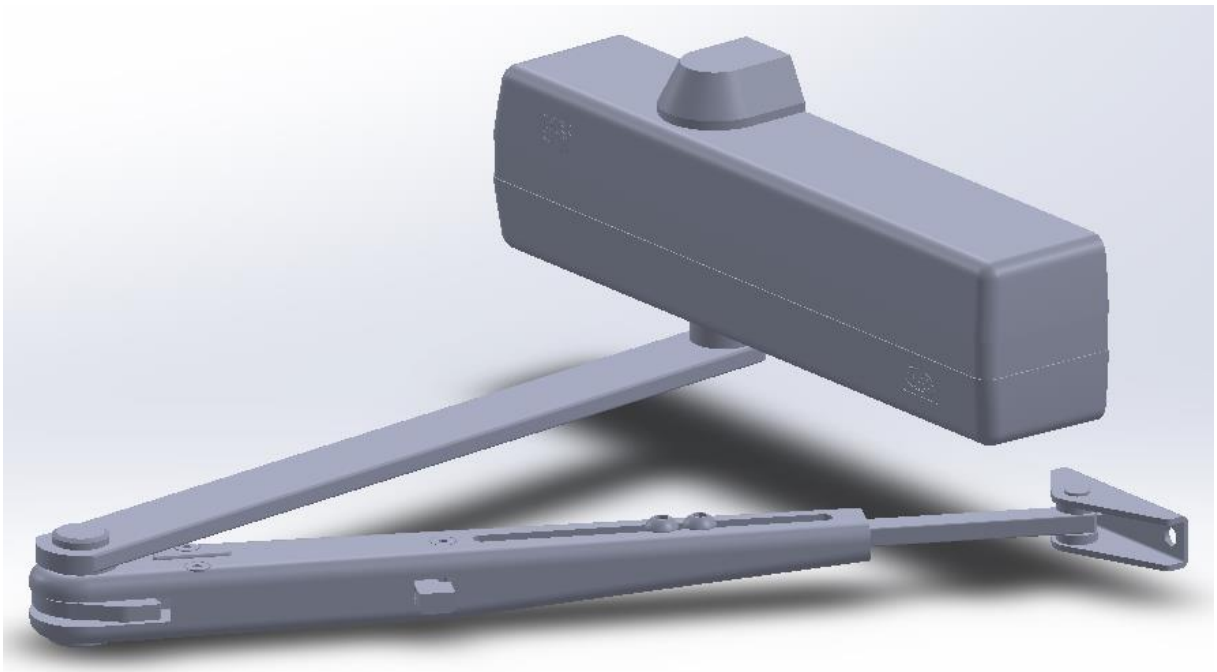
4.1. Mehanizam za zatvaranje vrata MAB 609

Mehanizam za zatvaranje vrata MAB 609 je multifunkcionalni mehanizam predviđen za teške uvijete rada. Tijelo mehanizma je izrađeno od lijevanog željeza. Namijenjen je za upotrebu na protupožarnim vratima, ali se zbog svoje izdržljivosti i kvalitete izrade koristi i u druge svrhe. [18]

CE	ASSA ABLOY Italia S.p.A. Via Bovaresa 13 - 40017 San Giovanni in Persiceto (BO) Italy	04	0432 BPR. 0022					
			EN 1154:1996+A1:2002	4	8	$\frac{6}{3}$	1	1

Slika 4.2: Klasifikacija mehanizma MAB 609 [18]

Iz klasifikacije je vidljivo da se radi o mehanizmu s maksimalnim kutom zatvaranja od 180° s garantiranih 500000 ciklusa otvaranja i zatvaranja. Preporučena upotreba je na vratima širine između 85cm i 140cm teških do 120 kilograma. Certificiran je za montažu na protupožarna vrata. Zadovoljava osnovne uvjete za sigurnu upotrebu te je umjereno otporan na hrđanje.



Slika 4.3: MAB 609 3d model [19]

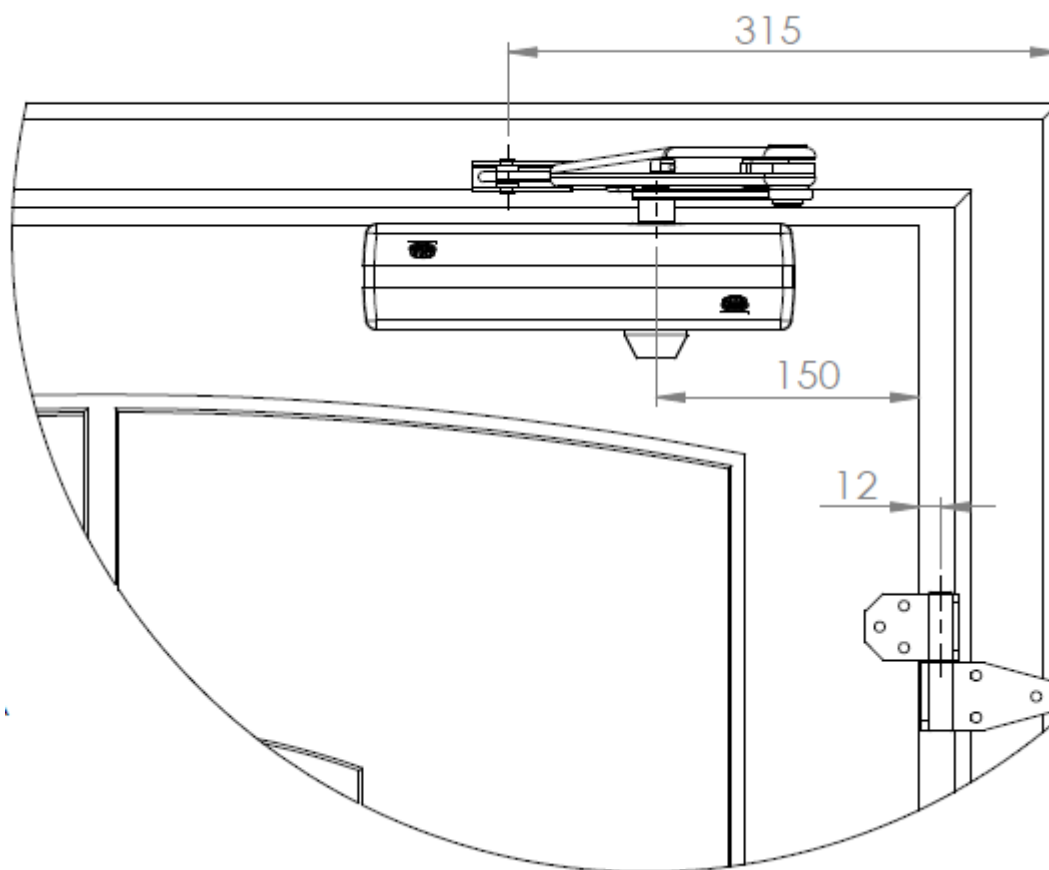
4.2. Ugradnja mehanizma u određenom primjeru

Kako bi mogli sprovesti kinematsku analizu potrebno je znati sve koordinate točaka u zadanom sustavu. U CAD programu SolidWorks napravljen je 3d model cijelog mehanizma te pomoću njega određujemo koordinate točaka, odnosno udaljenosti između bitnih točaka mehanizma.



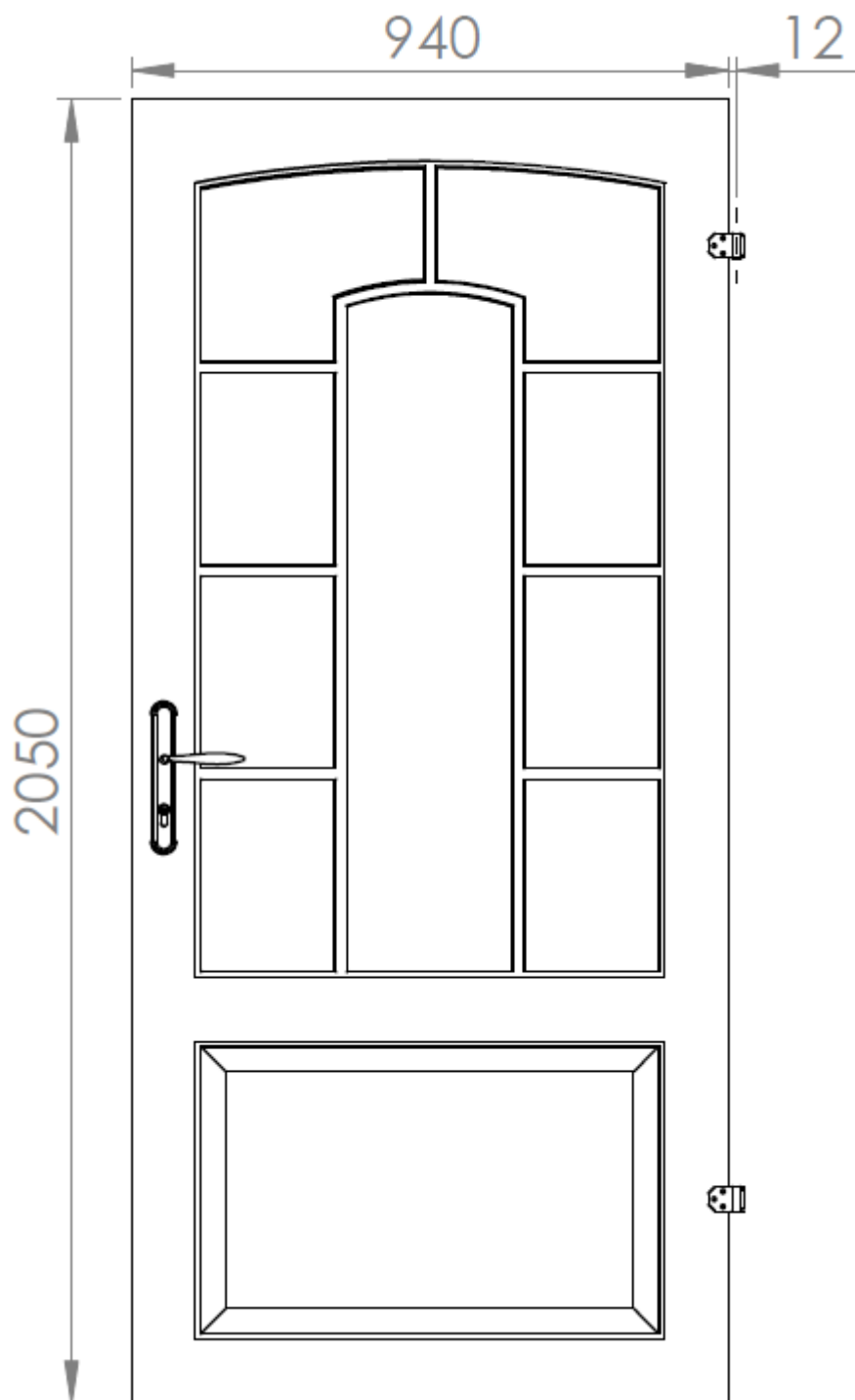
Slika 4.4: 3d model vrata s mehanizmom [19] [20]

S obzirom na to da navedeni mehanizama možemo promatrati kao ravninski bitne su nam udaljenosti osi rotacija.



Slika 4.5: Prikaz položaja mehanizma na vratima

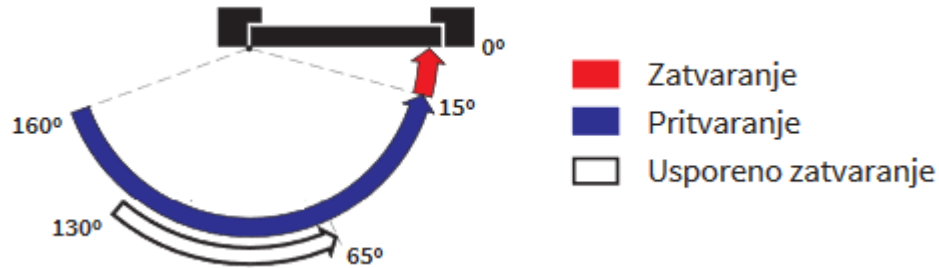
Iz prikaza položaja je vidljive su bitne veličine za kinematsku analizu. Os rotacije oko uklještenja udaljena je 315mm od vanjskog ruba okova vrata. Ta veličina je bitna zbog montaže fiksnog dijela na okov kako bi kinematski uvjeti ostali jednaki. Druga bitna veličina je udaljenost osi rotacije na dijelu mehanizma pričvršćenog na vratima od osi rotacije samih vrata. Ova udaljenost je nešto veća od udaljenosti osi rotacije od ruba vrata. Razlog tome je što os rotacije samih vrata je os rotacija panta na koji su ta vrata pričvršćena. U našem slučaju udaljenost između tih osi rotacije iznosi 162mm. Mehanizam je montiran na vrata dimenzija 205x94cm (slika 4.6).



Slika 4.6: Prikaz vrata

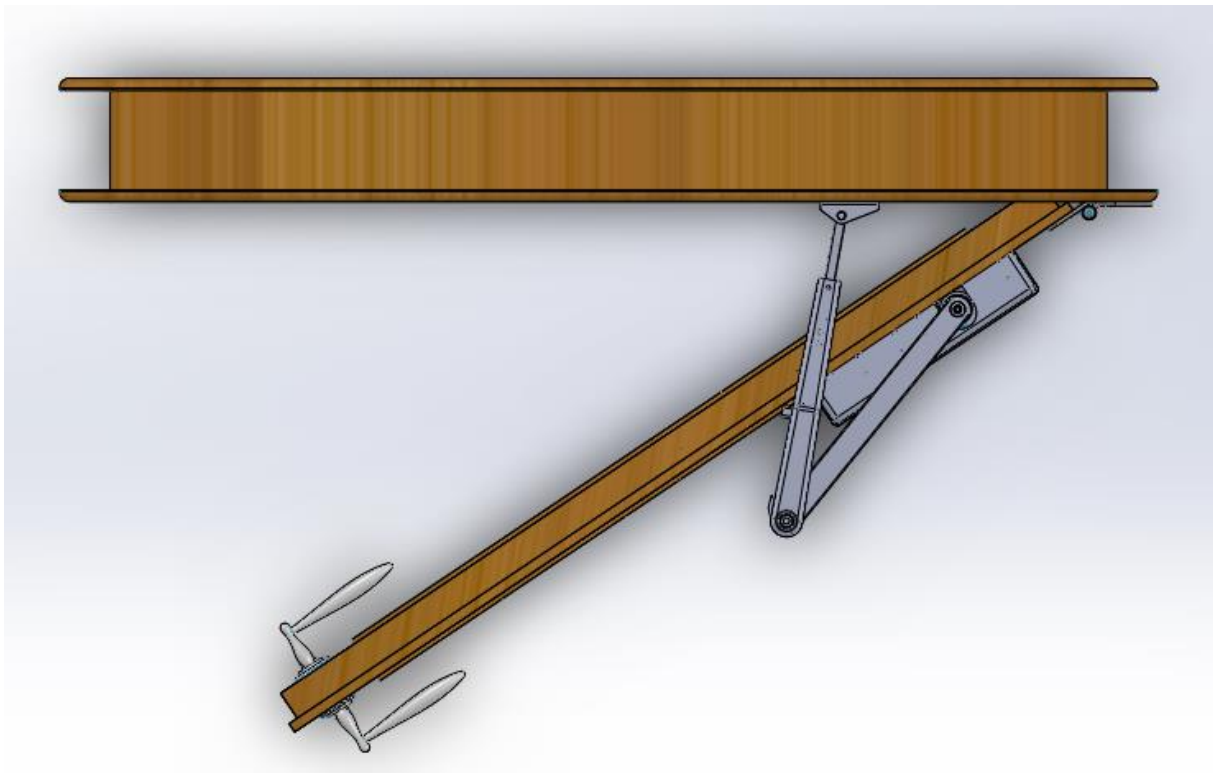
4.3. Kinematska analiza

Kinematsku analizu ovog sklopa možemo provesti u beskonačno mnogo slučajeva. Zadani sklop vrata i mehanizma može se maksimalno otvoriti 160° . Kada su vrata u položaju između 130° i 65° mogu se usporeno zatvarati. Treća brzina koju možemo podesiti je brzina zatvaranja, odnosno brzina između 15° i 0° .



Slika 4.7: Prikaz načina zatvaranja

Kako bi sproveli kinematsku analizu ovog mehanizma u tri različita stupnja zatvaranja (pritvaranje, usporeno zatvaranje i zatvaranje) potrebno je eksperimentalno odrediti vrijeme zatvaranja. Preko vremena zatvaranja lako možemo izračunati i brzinu zatvaranja, odnosno kutnu brzinu vrata. Kao što smo ranije rekli, analizu možemo provesti kao analizu ravninskog gibanja jer su sve ravnine u kojima se gibaju članovi mehanizma paralelne.



Slika 4.8: Tlocrt mehanizma

Pogled iz tlocrta nam prikazuje sklop u paralelnim ravninama. Tako iz tog pogleda najlakše možemo izraditi shemu mehanizma potrebnu za kinematsku analizu.

Prije svega, potrebno je odrediti kutnu brzinu vrata. Kutnu brzinu određujemo eksperimentalno, odnosno mjerimo vrijeme zatvaranja. Za svaku od 3 potrebne brzine provodimo 5 mjerenja te uzimamo prosječnu vrijednost.

4.4. Kinematska analiza grafičkom metodom

Prvo mjerenje je za brzinu pritvaranja. Mjereno je vrijeme potrebno za zatvaranje od 160° do 15°. U ovom slučaju ventil za regulaciju brzine usporenog zatvaranja je potpuno otvoren. Tablica 1 prikazuje dobivene rezultate.

Tablica 2: Rezultati mjerenja vremena pritvaranja

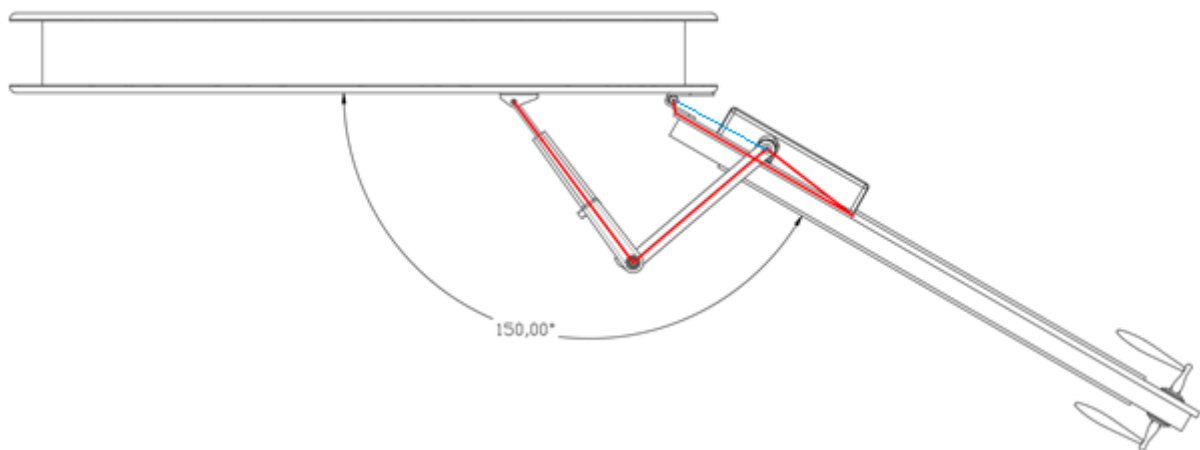
	Mjerenje 1	Mjerenje 2	Mjerenje 3	Mjerenje 4	Mjerenje 5	Prosjek
Vrijeme	5,37s	5,50s	5,42s	5,54s	5,43s	5,45s

Iz tablice izračunamo prosječno vrijeme koje iznosi 5 sekundi i 45 stotinki. Kada znamo prosječno vrijeme zatvaranja vrata trebamo izračunati kutnu brzinu ω po slijedećoj formuli.

$$\omega = \frac{d\varphi}{dt}$$

Iz formule slijedi: $\omega = \frac{2,53}{5,45} = \mathbf{0.464 \text{ rad/s}}$

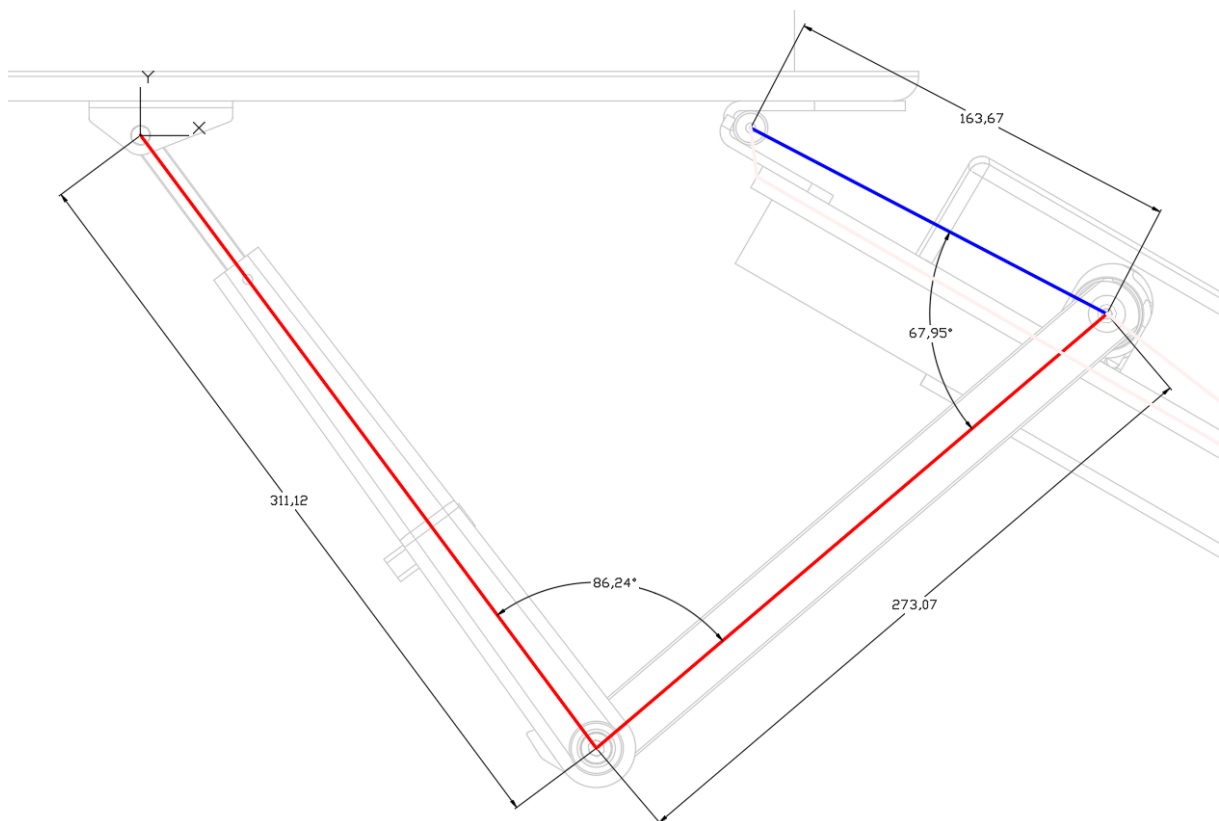
Dalje je potrebno odrediti kinematsku shemu mehanizma. U SolidWorksu uzimamo tlocrt 3d modela te ga spremimo u obliku dwg datoteke. Istu dwg datoteku otvaramo u programu AutoCad gdje lako možemo nacrtati skicu mehanizma u određenom položaju.



Slika 4.9: Skica mehanizma u zadanom položaju 1

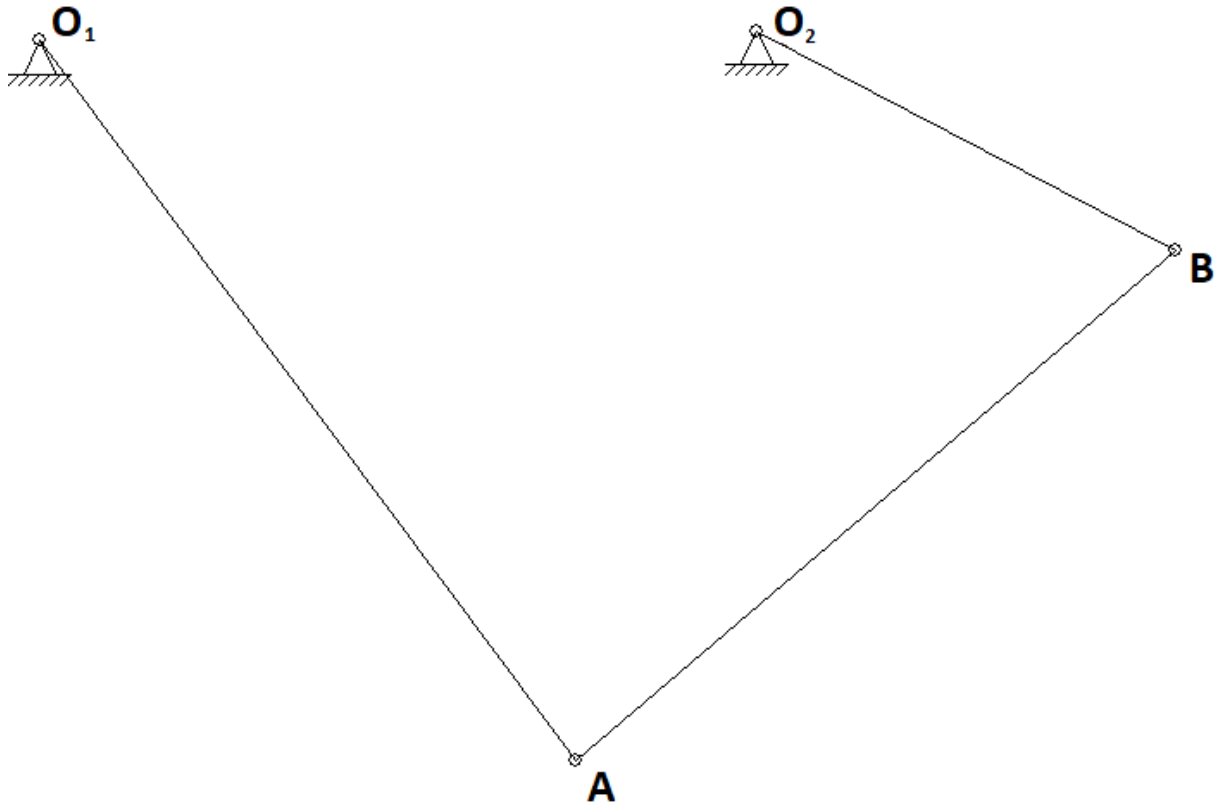
Radi jednostavnijeg daljnjeg izračuna točka spajanja rotacije mehanizma na vratima postavljena je na rubu kutije mehanizma. S obzirom da kutija mehanizma i vrata imaju jednaku kutnu brzinu ω kasnije se lako izmjeri udaljenost kutije od ruba vrata te izračuna brzina točke na rubu vrata.

Potrebno je izraditi plan položaja. Kako bismo pojednostavili izračun, vrata i kućište mehanizma promatramo kao jedno tijelo. To znači da vrata i kućište mehanizma imaju istu kutnu brzinu i kutna ubrzanja. Time smo zamijenili 3 štapa koji povezuju pant, vrata i kućište mehanizma sa slike 4.9 jednim štapom (označen plavo na slici 4.10). Za plan položaja potrebno je znati kutove između štapova te duljine štapova. Kutove i dužine najlakše iščitamo iz tlocrta mehanizma.



Slika 4.10: Kotirani tlocrt mehanizma

Nakon što su poznate sve dimenzije štapova i kutovi između štapova potrebno je izraditi plan položaja.



Slika 4.11: Plan položaja za 1. slučaj

Poznate veličine:

$$\overline{O_1A} = 311,12mm$$

$$\overline{O_2B} = 163,67mm$$

$$\overline{AB} = 273,07mm$$

$$\omega_B = 0,464rad/s$$

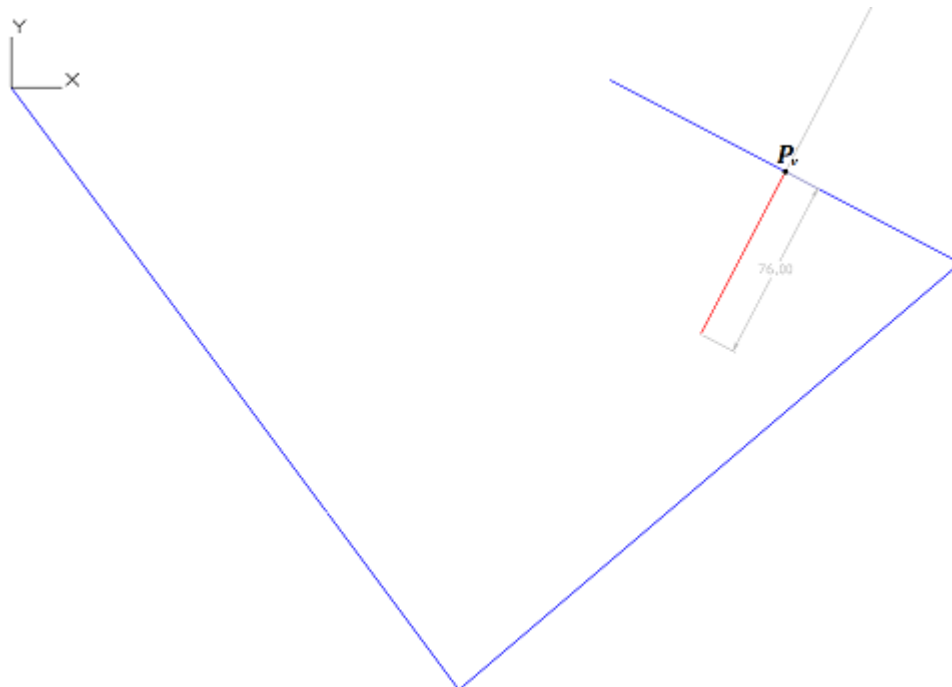
Rješenje:

Potrebno je nacrtati plan brzina. Potrebno je odrediti mjerilo. Kako ćemo plan brzina crtati u AutoCad-u, a brzine su relativno male odabrano mjerilo je $1m/s=1m$. Iz pola brzina crtamo brzinu v_B . Najprije se nacrtava jedina poznata brzina. U ovom slučaju brzina točke B.

Brzina točke B okomita je na štap O_2B i iznosi:

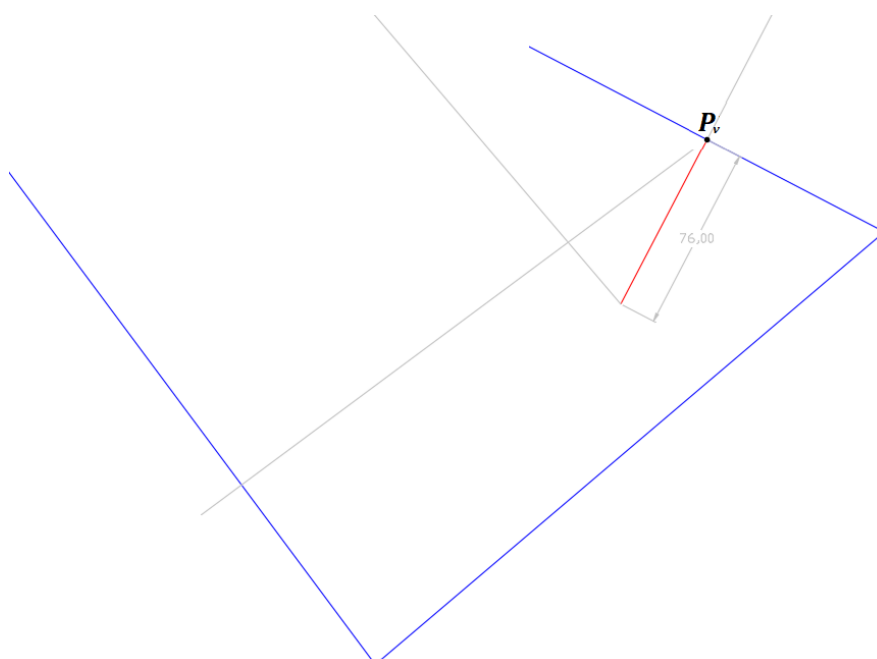
$$v_B = \overline{O_2B} \cdot \omega = 0,163 \cdot 0,464 = 0.0756m/s$$

Crtanje plana brzina kreće iz točke pol brzina. Crta se vektor brzine točke B. Vektor brzine točke B leži na pravcu okomitom na štap O_2B u dužini zadanoj prema mjerilu. U ovom slučaju dužina vektora je 76mm.



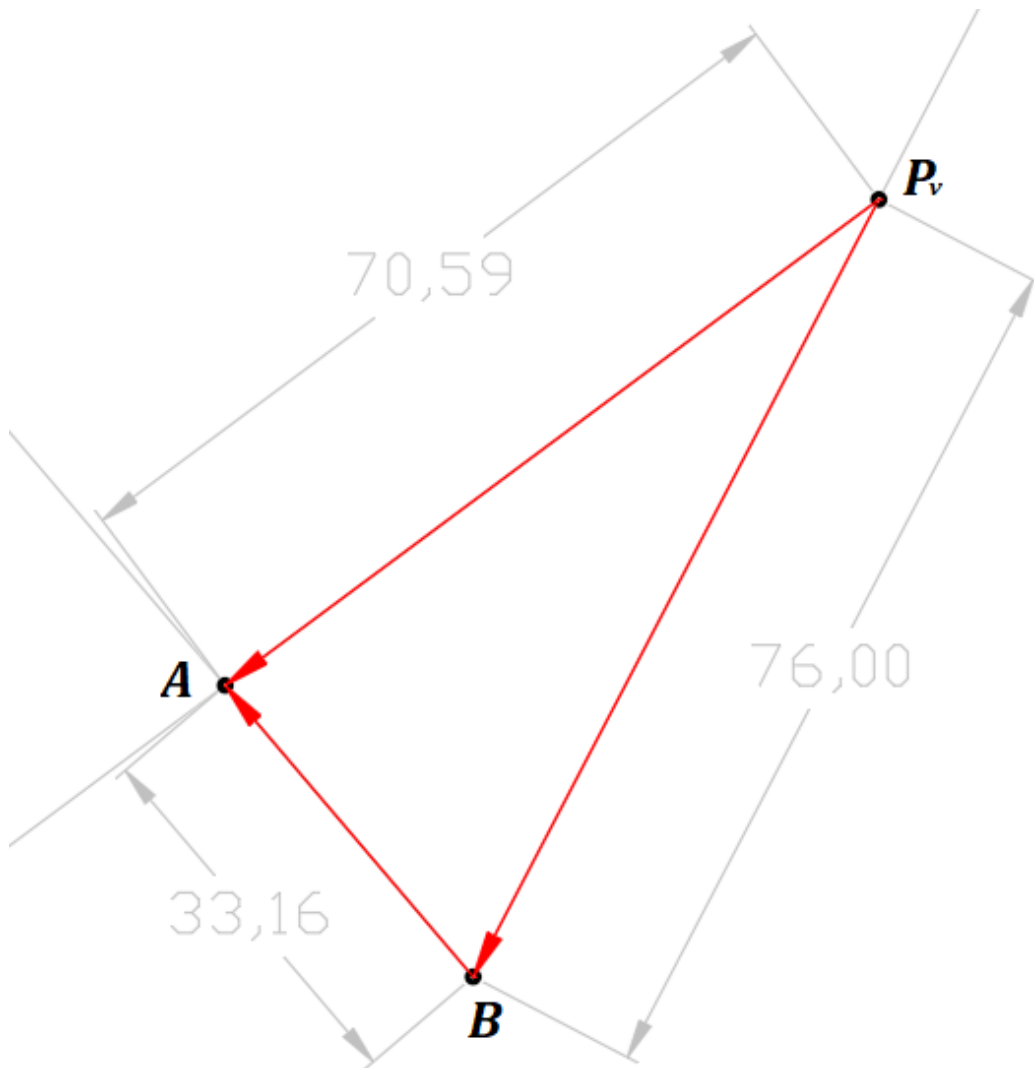
Slika 4.12: Crtanje plana brzina 1

Nakon što je nacrtana brzina točke B potrebno je nacrtati brzinu točke A prema vektorskoj jednačbi: $\vec{v}_A = \vec{v}_B + \vec{v}_{A/B}$. Iz ove jednačbe možemo odrediti pravac $\vec{v}_{A/B}$ koji je okomit na štap AB . Druga jednačba koja nam govori o vektoru brzine točke A je $\vec{v}_A = \vec{v}_O + \vec{v}_{A/O}$. Pošto je $\vec{v}_O = 0$ slijedi da je $\vec{v}_A = \vec{v}_{A/O}$. Sada znamo da vektor brzine točke A leži na pravcu okomitom na štap O_1A . Sada nacrtamo pravce vektora $\vec{v}_{A/B}$ i \vec{v}_A .



Slika 4.13: Crtanje plana brzina 1.2

U sjecištu se nalazi tih pravaca nalazi se vrh vektora $\vec{v}_{A/B}$ i \vec{v}_A . Sada možemo dovršiti crtanje plana brzina i očitati rezultate.



Slika 4.14: Plan brzina 1

Iz plana brzina lako očitamo tražene duljine, te ih pomoću ranije određenog mjerila $1\text{m/s}=1\text{m}$ pretvorimo u brzine te dolazimo do sljedećih rezultata:

$$\vec{v}_A = 0,071 \text{ m/s}$$

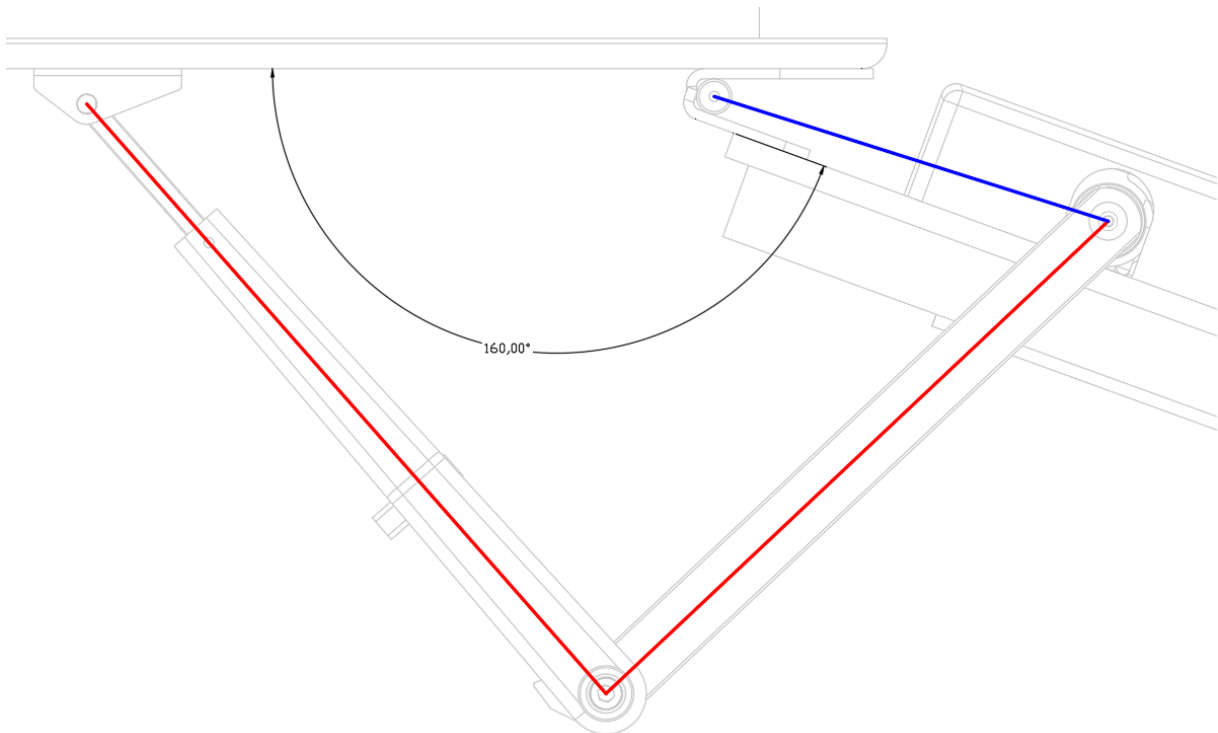
$$\vec{v}_{A/B} = 0,033 \text{ m/s}$$

$$\vec{v}_B = 0,076 \text{ m/s}$$

Nakon plana brzina potrebno je napraviti plan ubrzanja.

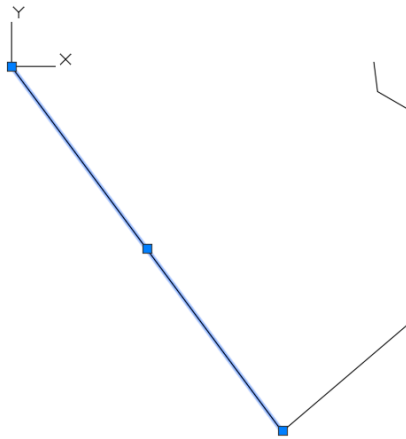
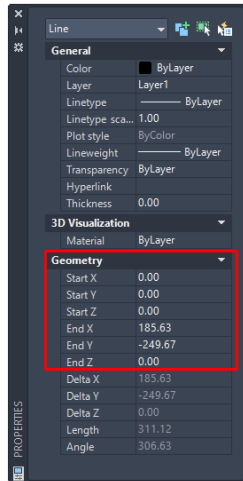
4.5. Kinematska analiza pomoću računala

Ovu analizu sproved ćemo pomoću računalnog programa SAM – The ultimate mechanism designer. Potrebno je nacrtati plan položaja kada su vrata potpuno otvorena. Dobiveni plan položaja potrebno je prenijeti u SAM. Kako bi plan položaja prenijeli u program za kinematsku analizu SAM potrebno je odrediti koordinate točaka. Ukoliko postavimo ishodišta koordinatnih sustava u oba programa u isti nepomični oslonac vrlo jednostavno možemo precrtati plan položaja iz AutoCada u SAM. Za ishodište koordinatnog sustava u ovom primjeru odredili smo nepomični oslonac na dovratniku.

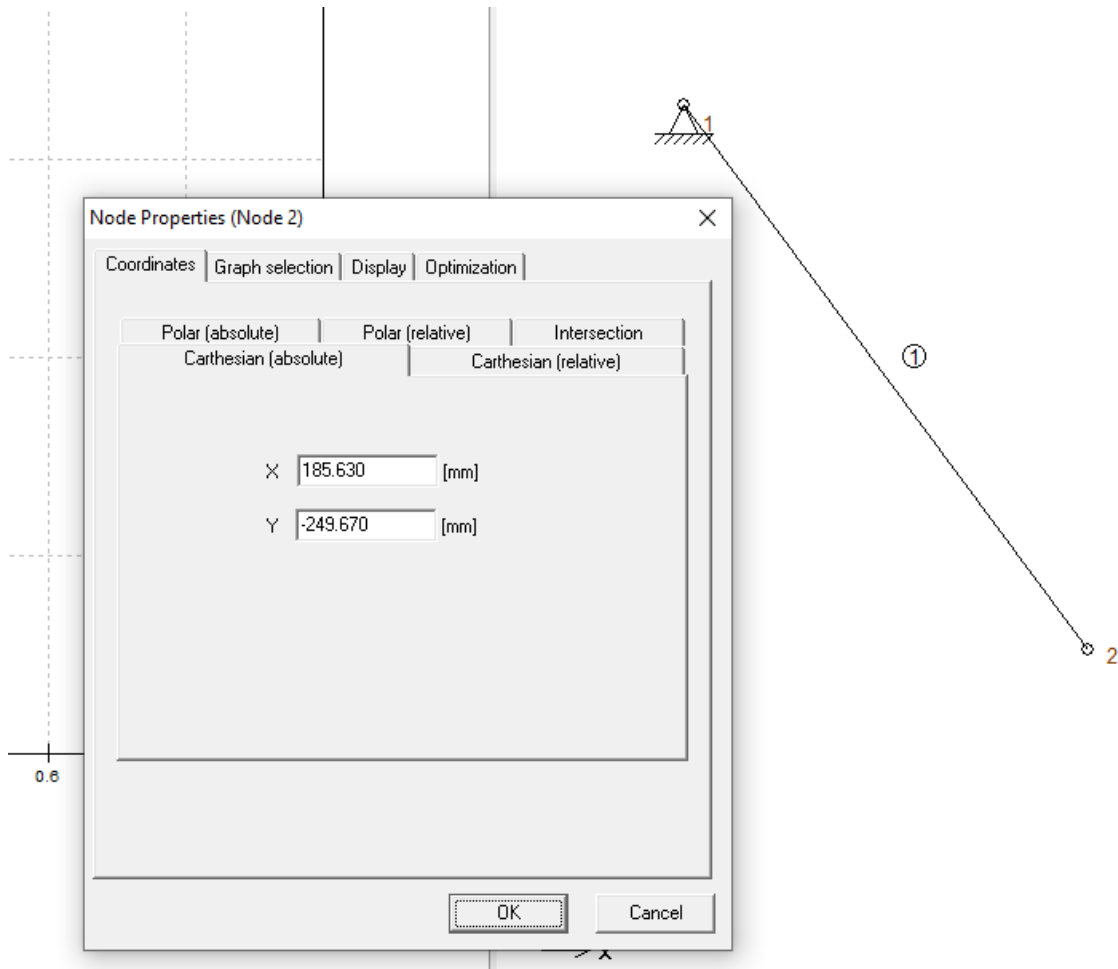


Slika 4.16: Plan položaja u AutoCadu

U programu SAM nacrtamo slobodni štup. Postavimo nepomični oslonac na jedan kraj te u njemu postavimo ishodište koordinatnog sustava. Nakon toga za svaku točku unesemo koordinate očitane u AutoCadu (slika 4.17).

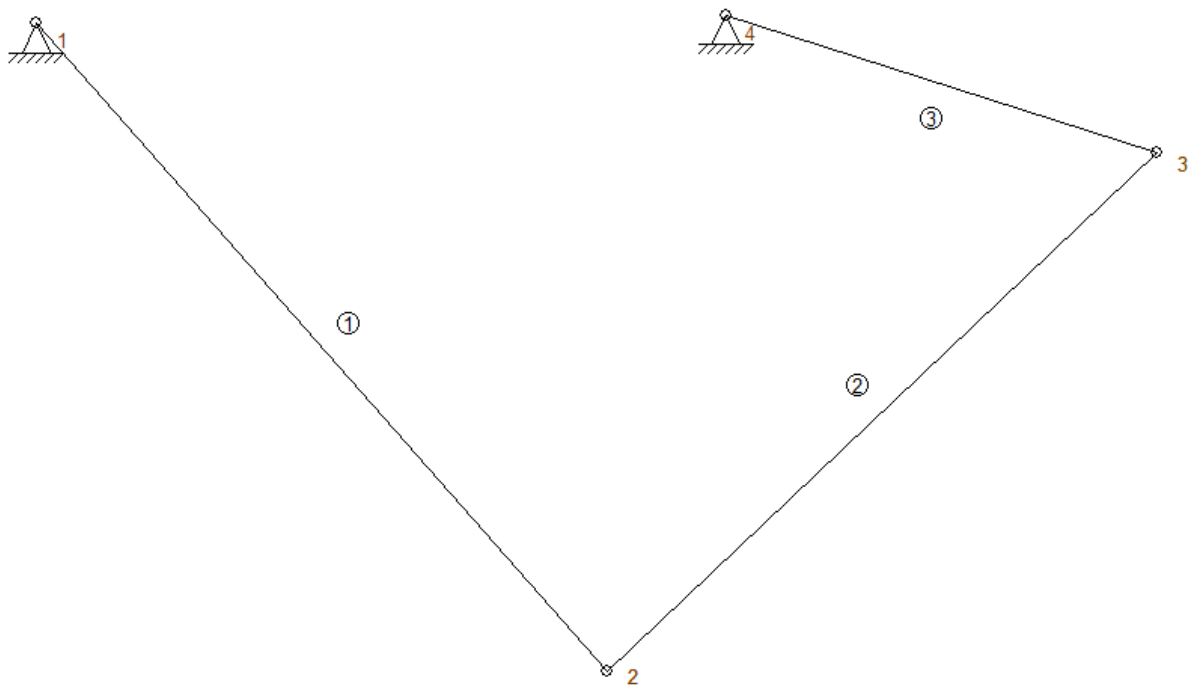


Slika 4.17: Prikaz koordinata u AutoCadu



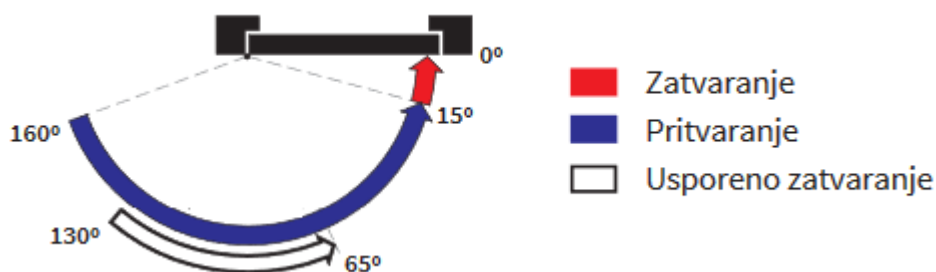
Slika 4.18: Upisivanje koordinata za točku 2 u SAMu

Nakon što smo upisali koordinate svih točaka dobivamo kinematsku shemu mehanizma.



Slika 4.19: Kinematska shema mehanizma

Nakon dobivene kinematske sheme mehanizma, potrebno je unijeti poznata gibanja. U našem slučaju poznata je kutna brzina vrata, odnosno kutna brzina štapa 43. Prilikom unošenja podataka u SAM nije potrebno računati kutnu brzinu u rad/s nego je dovoljno unijeti prijeđeni put u $^\circ$ i potrebno vrijeme za taj put. U grafičkoj analizi izračunata je kutna brzina pritvaranja, te iz nje može se izračunati potrebno vrijeme za prelazak određenog puta.



Slika 4.20: Prikaz načina zatvaranja

Formula za kutnu brzinu je $\omega = \frac{d\varphi}{dt}$ te iz nje slijedi da je $t = \frac{\varphi}{\omega}$. Izračunata kutna brzina iznosi $\omega = 0.464 \text{ rad/s}$. Brzina pritvaranja je od 160° do 130° , što znači da vrata prevale put od 30° . Pritvaranje još slijedi nakon usporenog zatvaranja na putu od 50° . Uz poznate podatke možemo izračunati vrijeme t_1 i t_3 .

$$t_1 = \frac{\varphi}{\omega} = \frac{0,524}{0,464} = 1.13s$$

$$t_3 = \frac{\varphi}{\omega} = \frac{0,873}{0,464} = 1.88s$$

Vrijeme usporenog zatvaranja, odnosno vrijeme t_2 dobivamo eksperimentalno. Mjerimo vrijeme potrebno vratima da pređu put usporenog zatvaranja koji iznosi 65° .

Tablica 3: Vrijeme usporenog zatvaranja

	Mjerenje 1	Mjerenje 2	Mjerenje 3	Mjerenje 4	Mjerenje 5	Prosjek
Vrijeme	5,30s	5,43s	5,40s	5,45s	5,32s	5,38s

$$t_2 = 5.38 s$$

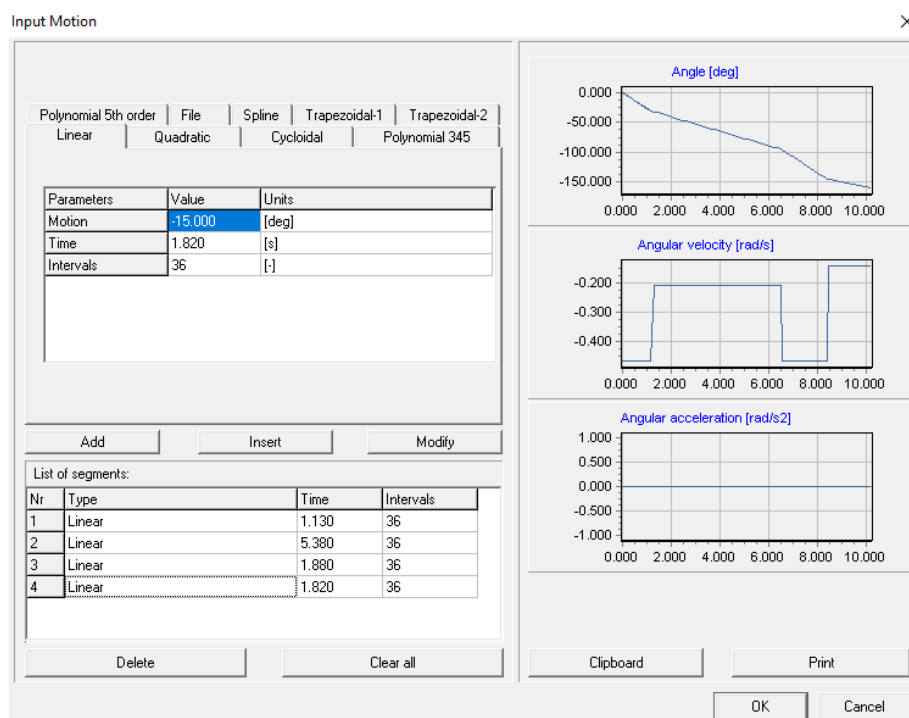
Vrijeme zatvaranja t_4 također dobivamo mjerenjem potrebnog vremena da vrata pređu put zatvaranja, odnosno posljednjih 15° .

Tablica 4: Vrijeme zatvaranja

	Mjerenje 1	Mjerenje 2	Mjerenje 3	Mjerenje 4	Mjerenje 5	Prosjek
Vrijeme	1,93s	1,85s	1,71s	1,83s	1,80s	1,82s

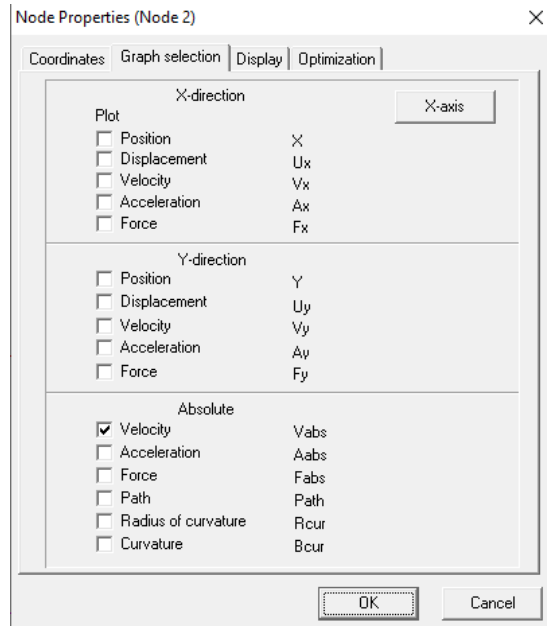
$$t_4 = 1,82 s$$

Nakon što su poznata sva vremena, potrebno je unijeti gibanja u programu SAM.

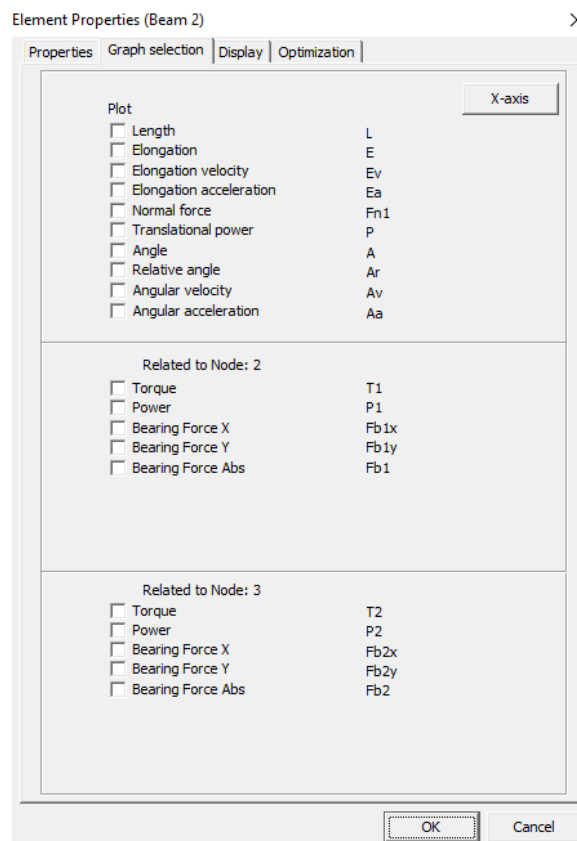


Slika 4.21: Unos podataka u SAM

Kut zaokreta mehanizma unosi se u suprotnom smjeru od kazaljke na satu, a ako je kretanje u smjeru kazaljke na satu ispred kuta potrebno je staviti predznak minus. Nakon što smo unijeli sve potrebne podatke, SAM započinje s analizom raznih podataka točke (slika 4.22) ili štapa (slika 4.23).

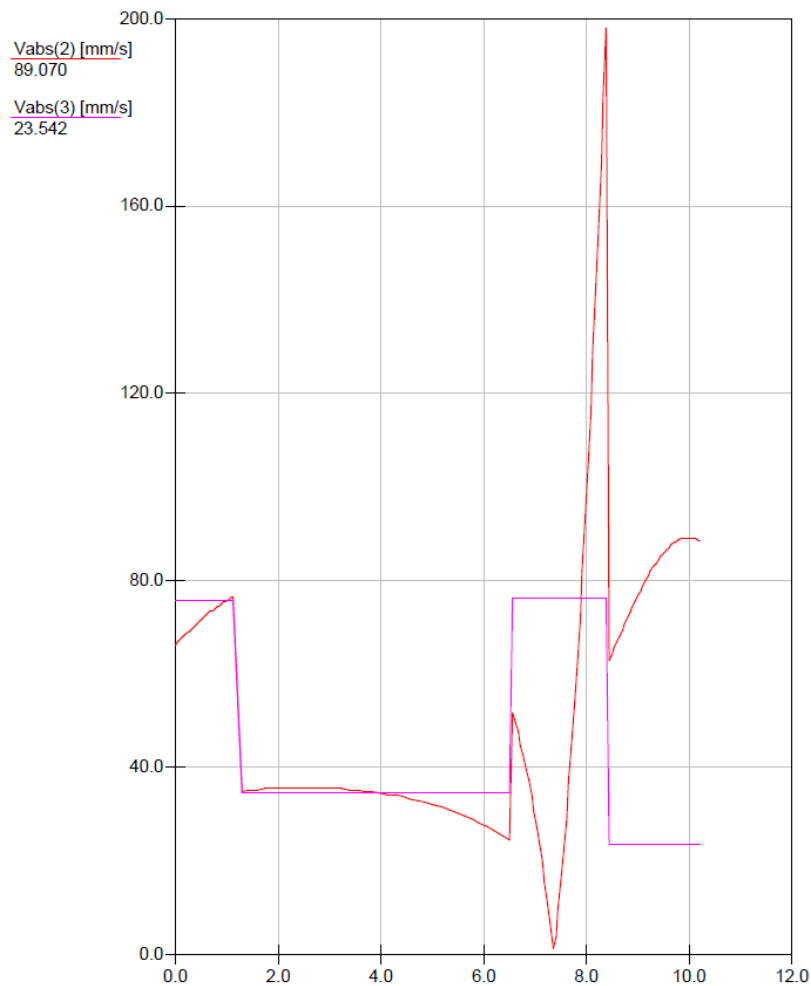


Slika 4.22: Prikaz podataka točke



Slika 4.23: Prikaz podataka štapa

Za kinematsku analizu bitne su nam brzine i ubrzanja točaka.



Slika 4.24: Dijagram brzina točaka

Iz dijagrama brzina moguće je očitati brzinu točke u zadanom vremenu. Ukupno vrijeme gibanja je $t = t_1 + t_2 + t_3 + t_4$ te iznosi $t = 10,21$ s. Iz grafa je također vidljivo da točka 3 (u grafičkoj analizi točka B) se većinu vremena giba konstantnim brzinama, dok je brzina točke 2 (u grafičkoj analizi točka A) promjenjiva. Iz grafa su očitane sljedeće vrijednosti:

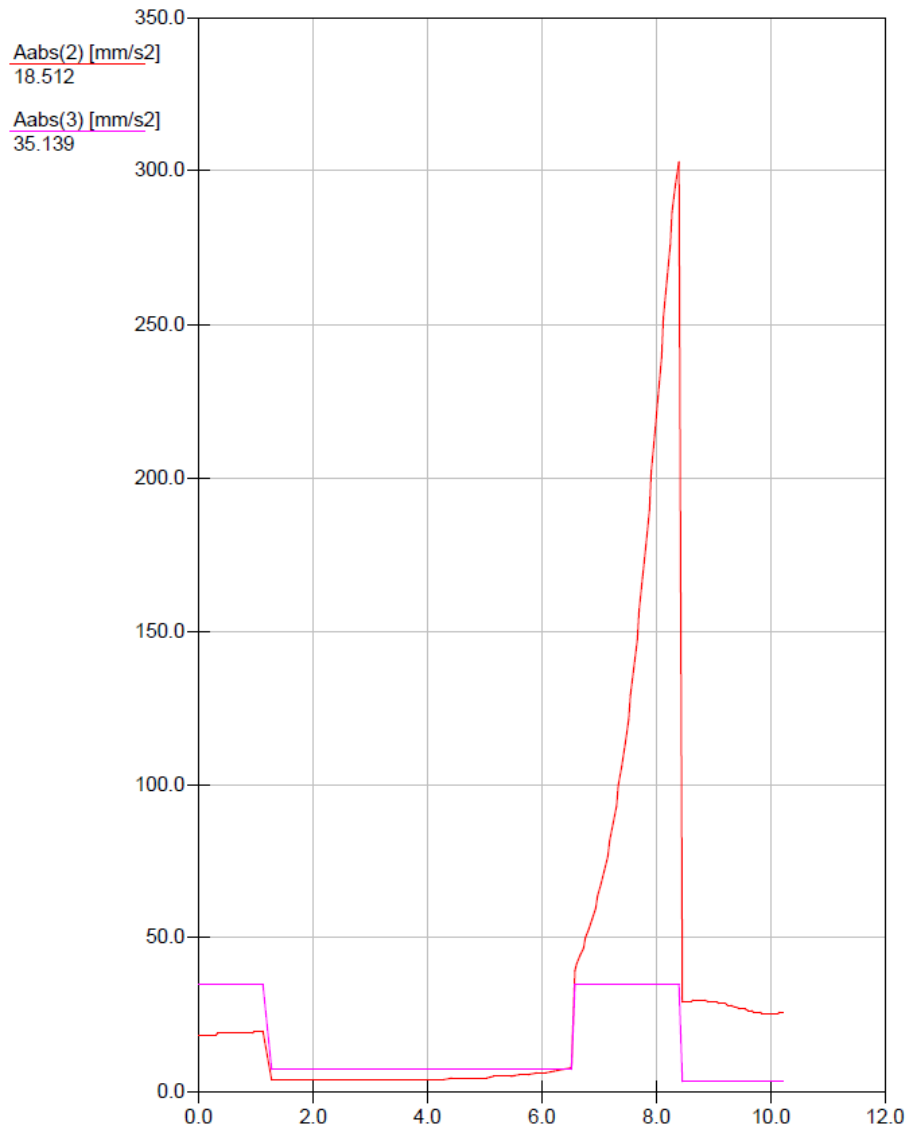
Za točku 1 (A):

$$v_{max} = 196 \frac{mm}{s} = 0,196m/s, \quad v_{min} = 1,72 \frac{mm}{s} = 0,0017m/s$$

Za točku 2 (B):

$$v_{max} = 75,83 \frac{mm}{s} = 0,076m/s, \quad v_{min} = 26,56 \frac{mm}{s} = 0,027m/s$$

Sljedeći dijagram koji ćemo prikazati jest dijagram ubrzanja točaka.



Slika 4.25: Dijagram ubrzanja točkica

Iz dijagrama brzina moguće je očitati brzinu točke u zadanom vremenu. Iz dijagrama je također vidljivo da točka 3 (u grafičkoj analizi točka B) se većinu vremena giba konstantnim ubrzanjem, dok je ubrzanje točke 2 (u grafičkoj analizi točka A) promjenljivo. Iz grafa su očitane slijedeće vrijednosti:

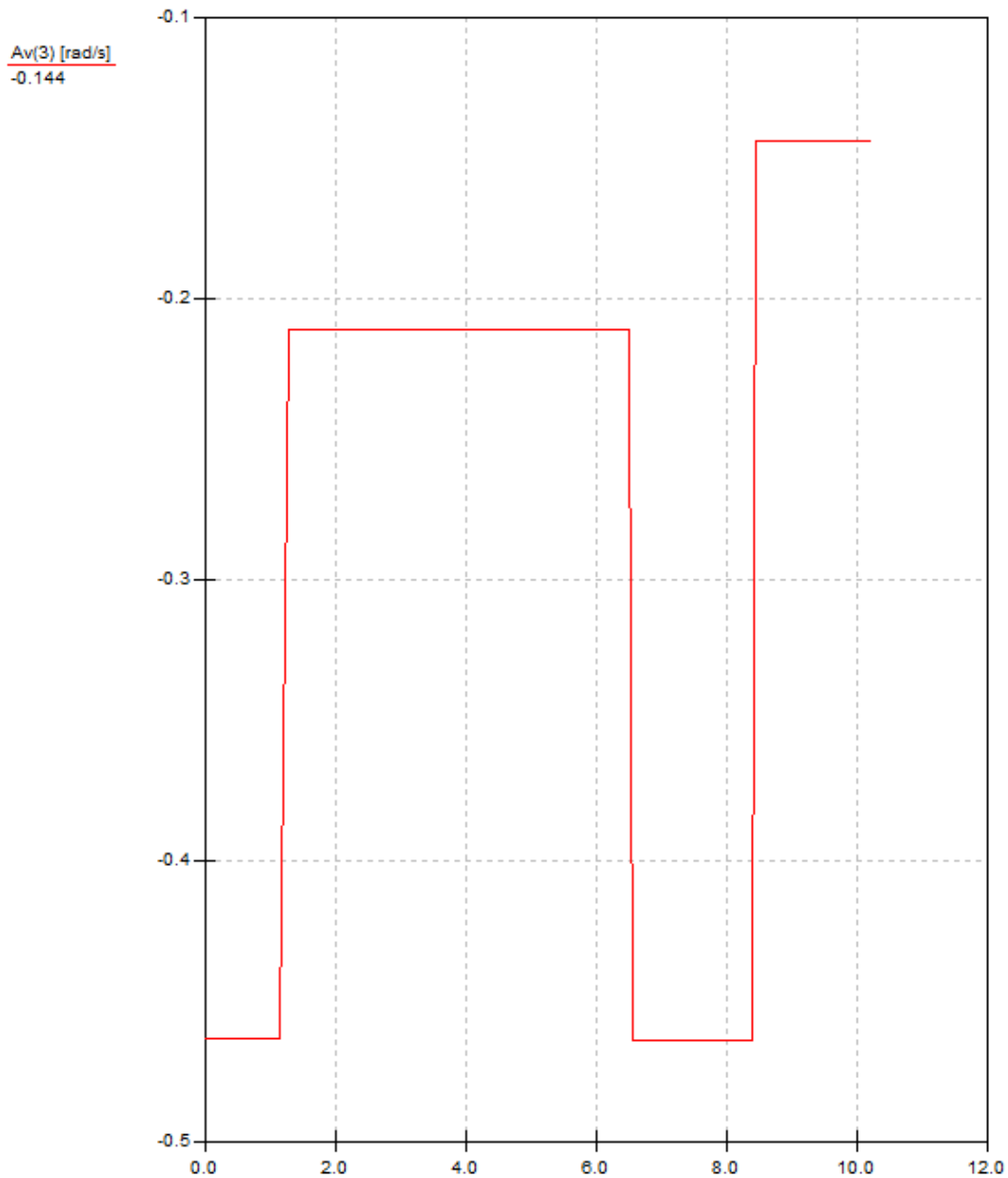
Za točku 1 (A):

$$a_{max} = 304,03 \frac{mm}{s^2} = 0,304m/s^2, \quad a_{min} = 4,06 \frac{mm}{s^2} = 0,004 m/s^2$$

Za točku 2 (B):

$$a_{max} = 35,14 \frac{mm}{s^2} = 0,035m/s^2, \quad a_{min} = 7,27 \frac{mm}{s^2} = 0,007 m/s^2$$

U našem slučaju zanimljivo je proučiti i kutnu brzinu točke 3 (u grafičkoj metodi točka B).

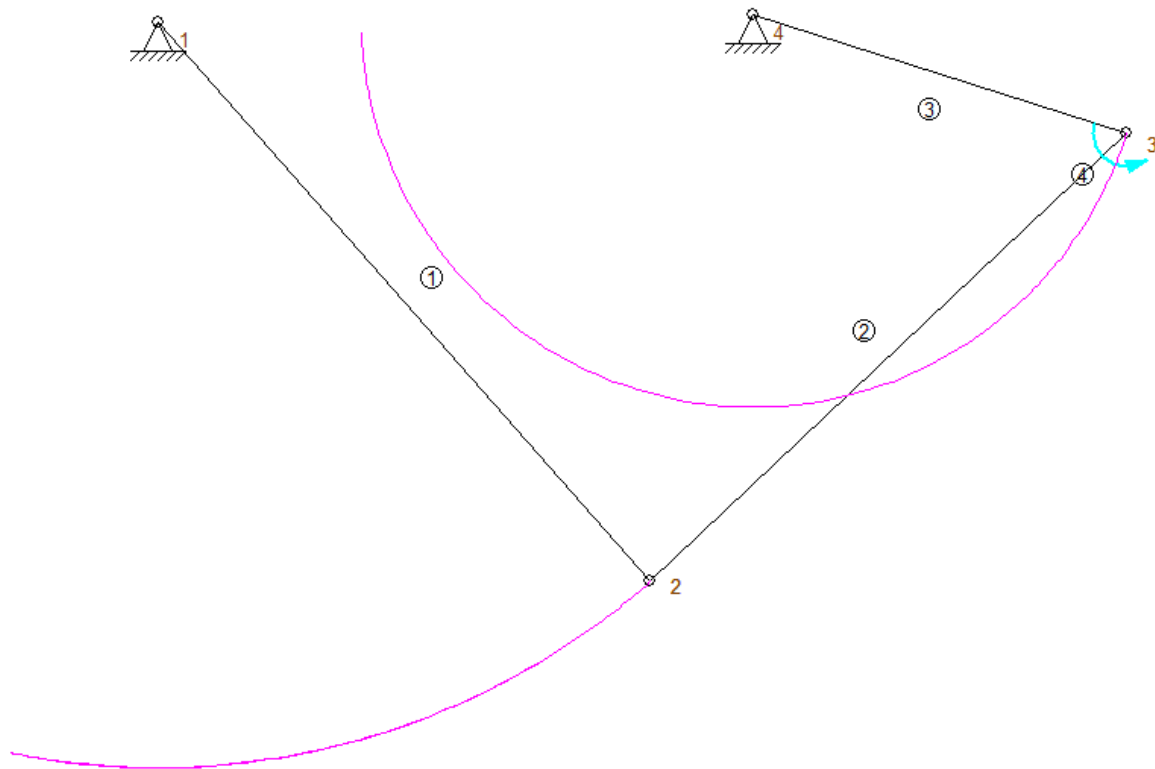


Slika 4.26: Kutna brzina točke B

Kutna brzina točke B zanimljiva nam je iz razloga jer mehanizam (na kojem je točka B) i vrata promatramo kao jedno tijelo. Kao što znamo, sve točke na tijelu imaju jednaku kutnu brzinu. Preko kutne brzine točke B možemo izračunati brzinu bilo koje točke na vratima. Na grafu je kutna brzina prikazana u negativnim vrijednostima zbog toga što se mehanizam kreće u smjeru kazaljke na satu pa su kutovi uneseni s negativnim predznakom. Iz dijagrama možemo očitati slijedeće podatke:

$$\omega_{max} = 0.464 \text{ rad/s} \quad \omega_{min} = 0.144 \text{ rad/s}$$

Još jedna zanimljiva stvar kod SAM-a je ta da iscrtava putanje točaka.



Slika 4.27: Putanje točaka mehanizma

U našem slučaju putanje su kružnice jer su 2 štapa jednim krajem u nepomičnim osloncima. Putanje točaka je bitno vidjeti kad postoji mogućnost da bi se štapovi u određenom trenutku preklapali ili kada smo ograničeni prostorom te moramo mehanizam dimenzionirati tako da ni jedna točka mehanizma ne izlazi van zadanog prostora.

4.6. Usporedba grafičke i računalne analize

Usporedbom ovih dviju metoda provjeravamo točnost rezultata. U grafičkoj analizi analizirali smo mehanizam u položaju kada su vrata u odnosu na dovratnik pod kutom od 150° . Kako bi iz dijagrama mogli očitati vrijednosti potrebno je znati u kojem vremenu su vrata u traženom položaju. Vrata se zaokrenu za 10° ($0,1745$ rad). Vrijeme možemo izračunati po slijedećoj formuli:

$$t = \frac{\varphi}{\omega} = \frac{0,1745}{0,464} = 0,38s$$

Podatke možemo usporediti u tablici.

Tablica 5: Tablica rezultata

Naziv točke AutoCAD - SAM	Rezultat AutoCAD		Rezultat SAM	
	Brzina [m/s]	Ubrzanje [m/s ²]	Brzina [m/s]	Ubrzanje [m/s ²]
A - 2	0,071	0,019	0,07061	0,01897
B - 3	0,076	0,035	0,07583	0,03514

Tablica 6: Relativna greška

Naziv točke AutoCAD - SAM	Relativna greška	
	Brzina [m/s]	Ubrzanje [m/s ²]
A - 2	0,00039	0,00003
B - 3	0,00017	0,00014

Uspoređujući rezultate dobivamo gotovo zanemarive relativne greške. Prema tome rezultati grafičkog načina rješavanja problema su jednako pouzdani kao i rezultati dobiveni računalnom simulacijom i proračunom.

5. Zaključak

Mehanizam za zatvaranje vrata višenamjenska i korisna naprava. Može se koristiti u razne svrhe. Od sigurnosnih, društvenih do ekoloških. U sigurnosne svrhe se najčešće koriste na protupožarnim vratima kako bi ih držali čvrsto zatvorenima. Još se znaju upotrebljavati na vratima koja se nakon zatvaranja automatski zaključaju kako bi bili sigurni da ih netko od prolaznika namjerno ili slučajno nije samo djelomično zatvorio. Gledajući iz društvenih aspekta, nude mogućnost da vrata ostanu u otvorenom položaju što je korisno kod prolaska velikog broja ljudi ili prozračivanja. Funkcija sporog zatvaranja omogućuje prolazak skupini ljudi na način da samo jedna osoba mora dodirnuti kvaku što kao posljedicu ima povećanu higijenu i osjećaj ugodnosti. Danas, u vrijeme energetske certifikata i težnje prema što manjem utrošku energije i u ovoj grani raste potražnja za ovim mehanizmima. Cilj je optimizirati vrijeme zatvaranja vrata kako bi se zadovoljili društveni, ali i energetske zahtjevi. Što su vrata manje u otvorenom položaju, manji su toplinski gubici. Time čuvamo energiju, pozitivno utječemo na okoliš te na štedimo novac bilo da je uključeno grijanje ili se hladimo pomoću klimatizacije.

Kinematskom analizom dobivamo brzine i ubrzanja svih karakterističnih točaka mehanizma. Također dobivamo i putanje tih točaka. Putanje točaka su bitne kod projektiranja samog mehanizma kako bi se izbjegle kolizije s drugim članovima mehanizma ili susjednim tijelima. Analizu smo sprovedli grafički, doduše pomoću CAD programa, ali na način kao što je možemo sprovesti i ručno. Isto tako prikazan je i moderan način kinematske analize u kojoj računalo na temelju zadanih parametara trenutno izračuna brzine i ubrzanja za svaki položaj mehanizma. Poznavanjem svih brzina i ubrzanja generira se kinematski dijagram. Iz dijagrama vrlo lako možemo iščitati maksimalne veličine. Uz pomoć dobivenih kinematskih dijagrama u sljedećem koraku bi valjalo izračunati sile i naprezanja u štapovima (polugama) mehanizma te bi na taj način mogli optimalno dimenzionirati štapove (poluge) mehanizma. Nedostatak prikazane analize je relativno neprecizno mjerenje vremena, odnosno kutne brzine. Za precizniju analizu trebalo bi preciznije izmjeriti vrijeme zatvaranja uz pomoć moderne opreme (senzori, laserske zrake i sl.).

U Varaždinu, 24. rujna 2020.

IZJAVA O AUTORSTVU

I

SUGLASNOST ZA JAVNU OBJAVU

Završni/diplomski rad isključivo je autorsko djelo studenta koji je isti izradio te student odgovara za istinitost, izvornost i ispravnost teksta rada. U radu se ne smiju koristiti dijelovi tuđih radova (knjiga, članaka, doktorskih disertacija, magistarskih radova, izvora s interneta, i drugih izvora) bez navođenja izvora i autora navedenih radova. Svi dijelovi tuđih radova moraju biti pravilno navedeni i citirani. Dijelovi tuđih radova koji nisu pravilno citirani, smatraju se plagijatom, odnosno nezakonitim prisvajanjem tuđeg znanstvenog ili stručnoga rada. Sukladno navedenom studenti su dužni potpisati izjavu o autorstvu rada.


Ja, Marko Štefulj pod punom moralnom, materijalnom i kaznenom odgovornošću, izjavljujem da sam isključivi autor završnog rada pod naslovom

Kinematska analiza mehanizma za zatvaranje vrata

te da u navedenom radu nisu na nedozvoljeni način (bez pravilnog citiranja) korišteni dijelovi tuđih radova.

Student:

Marko Štefulj



(vlastoručni potpis)

Sukladno Zakonu o znanstvenoj djelatnosti i visokom obrazovanju završne/diplomske radove sveučilišta su dužna trajno objaviti na javnoj internetskoj bazi sveučilišne knjižnice u sastavu sveučilišta te kopirati u javnu internetsku bazu završnih/diplomskih radova Nacionalne i sveučilišne knjižnice. Završni radovi istovrsnih umjetničkih studija koji se realiziraju kroz umjetnička ostvarenja objavljuju se na odgovarajući način.


Ja, Marko Štefulj neopozivo izjavljujem da sam suglasan s javnom objavom završnog rada pod naslovom

Kinematska analiza mehanizma za zatvaranje vrata

čiji sam autor.

Student/ica:

Marko Štefulj



(vlastoručni potpis)

6. Literatura

- [1] <https://svafizika.org/2018/03/26/sta-je-i-kako-radi-arhimedov-vijak/> (lipanj 2020.)
- [2] Husnjak M.: Teorija mehanizama, Bilješke s predavanja, FSB, Zagreb, 2009/10
- [3] "Tehnička enciklopedija" (Mehanizmi), glavni urednik Hrvoje Požar, Grafički zavod Hrvatske, 1987.
- [4] <https://www.quora.com/What-is-the-function-slider-crank-mechanisms> (lipanj 2020.)
- [5] https://vub.hr/images/uploads/3314/upravljanje_industrijskih_robota.pdf (lipanj 2020.)
- [6] <https://tehnika.lzmk.hr/tehnickaenciklopedija/mehanizmi.pdf>
- [7] https://en.wikipedia.org/wiki/Door_closer
- [8] <https://hr.decorexpro.com/dveri/dovodchiki/instrukciya-po-regulirovke/>
- [9] <https://www.yalecommercial.com/en/products/door-closers/1100-series-door-closers/>
- [10] <https://mccoymart.com/post/hydraulic-vs-pneumatic-door-closer/>
- [11] <https://pezcame.com/ZG9vciBjbG9zZXJzIG11Y2hhbmlzbXM/>
- [12] <https://www.youtube.com/watch?v=xY6TA6pAQ64>
- [13] <https://www.enciklopedija.hr/natuknica.aspx?id=44095>
- [14] <http://www.geze.hr/geze/hrvatski/geze-kvaliteta>
- [15] https://www.titan-hrvatska.hr/download/DOM_Telesco_Hidraulicki_zatvaraci.pdf
- [16] <https://www.e-hardware.co.uk/e-hardware-blog/door-closers-how-they-work-and-what-i-need/>
- [17] M2_Predavanje_6_kinematika, K. Pisačić
- [18] <http://denadoor.com/images/download/assaabloy/Booklet%20MAB%20Export.pdf>
- [19] <https://grabcad.com/library/mab-609-1>
- [20] <https://grabcad.com/library/wood-room-door-oda-kapisi-1>

Popis slika

Slika 2.1 Arhimedov vijak [1]	2
Slika 2.2: Pretvorba energije kod strojeva [2]	2
Slika 2.3: Mehanizam za pretvaranje kružnog gibanja u linearno [4]	3
Slika 2.4: Gibanje slobodnog tijela.....	4
Slika 2.5: Primjer kinematskih parova [6].....	5
Slika 3.1: Jednoradna podna opruga za zatvaranje vrata [7]	6
Slika 3.2: Ekscentar [8]	8
Slika 3.3: Presjek kućišta ekscentra.....	8
Slika 3.4: Mehanizam s dvije ručice [9]	9
Slika 3.5: Mehanizam montiran iznad glave [8].....	9
Slika 3.6: Mehanizam sakrivenog tipa [8].....	10
Slika 3.7: Podni mehanizam za zatvaranje vrata [8].....	10
Slika 3.8: Električni mehanizam za vrata [11].....	11
Slika 3.9: Električni mehanizam za vrata kod otvaranja [11].....	11
Slika 3.10: Specifikacije norme EN 1154 [15].....	13
Slika 3.11: Kućište zatvarača vrata DC335 [12]	14
Slika 3.12: Prikaz zupčanika i zubne letve	15
Slika 3.13: Otvaranje vrata kod DC335 [12].....	15
Slika 3.14: Prolaz fluida kroz ventil C [12].....	16
Slika 3.15: Primjer zatvarača za vrata s prigušenim otvaranjem [15]	17
Slika 3.16: Reguliranje funkcija pomoću ventila D [12].....	18
Slika 3.17: Protok fluida kroz ventil E [12].....	19
Slika 3.18: Prikaz zatvaranja vrata [15].....	19
Slika 3.19: Prikaz protoka fluida kroz ventil F [12]	20
Slika 4.1: Ravninsko gibanje [17]	21
Slika 4.2: Klasifikacija mehanizma MAB 609 [18]	23
Slika 4.3: MAB 609 3d model [19]	23
Slika 4.4: 3d model vrata s mehanizmom [19] [20]	24
Slika 4.5: Prikaz položaja mehanizma na vratima.....	25
Slika 4.6: Prikaz vrata.....	26
Slika 4.7: Prikaz načina zatvaranja	27
Slika 4.8: Tlocrt mehanizma.....	27

Slika 4.9: Skica mehanizma u zadanom položaju 1	28
Slika 4.10: Kotirani tlocrt mehanizma.....	29
Slika 4.11: Plan položaja za 1. slučaj	30
Slika 4.12: Crtanje plana brzina 1.....	31
Slika 4.13: Crtanje plana brzina 1.2.....	31
Slika 4.14: Plan brzina 1	32
Slika 4.15: Plan ubrzanja za slučaj	33
Slika 4.16: Plan položaja u AutoCadu.....	34
Slika 4.17: Prikaz koordinata u AutoCadu	35
Slika 4.18: Upisivanje koordinata za točku 2 u SAMu	35
Slika 4.19: Kinematska shema mehanizma	36
Slika 4.20: Prikaz načina zatvaranja.....	36
Slika 4.21: Unos podataka u SAM	37
Slika 4.22: Prikaz podataka točke.....	38
Slika 4.23: Prikaz podataka štapa	38
Slika 4.24: Dijagram brzina točaka	39
Slika 4.25: Dijagram ubrzanja točaka.....	40
Slika 4.26: Kutna brzina točke B.....	41
Slika 4.27: Putanje točaka mehanizma	42

Popis tablica

Tablica 1: Relativna gibanja članova kinematskog para	4
Tablica 2: Rezultati mjerenja vremena pritvaranja.....	28
Tablica 3: Vrijeme usporenog zatvaranja	37
Tablica 4: Vrijeme zatvaranja.....	37
Tablica 5: Tablica rezultata	43
Tablica 6: Relativna greška	43