

# Dizajn, razrada i životni ciklus koncepta sofa-krevet-ormar

---

**Kanešić, Anđelko**

**Master's thesis / Diplomski rad**

**2020**

*Degree Grantor / Ustanova koja je dodijelila akademski / stručni stupanj:* **University North / Sveučilište Sjever**

*Permanent link / Trajna poveznica:* <https://um.nsk.hr/um:nbn:hr:122:921837>

*Rights / Prava:* [In copyright](#)/[Zaštićeno autorskim pravom.](#)

*Download date / Datum preuzimanja:* **2024-07-28**

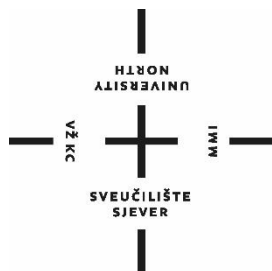


*Repository / Repozitorij:*

[University North Digital Repository](#)



**SVEUČILIŠTE SJEVER**  
**SVEUČILIŠNI CENTAR VARAŽDIN**



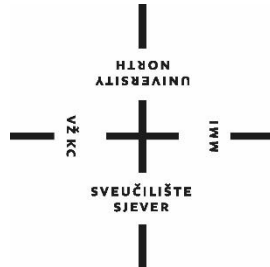
DIPLOMSKI RAD 021/STR/2020

**DIZAJN, RAZRADA I ŽIVOTNI CIKLUS**  
**KONCEPTA SOFA – KREKET - ORMAR**

Anđelko Kanešić

Varaždin, rujan 2020.

**SVEUČILIŠTE SJEVER**  
**SVEUČILIŠNI CENTAR VARAŽDIN**  
**Studij Strojstva**



DIPLOMSKI RAD 021/STR/2020

**DIZAJN, RAZRADA I ŽIVOTNI CIKLUS**  
**KONCEPTA SOFA – KREVET - ORMAR**

Student:

Anđelko Kanešić ,0793/336D

Mentor:

doc.dr.sc. Tomislav Veliki

Varaždin, rujan 2020.

# Prijava diplomskog rada

## Definiranje teme diplomskog rada i povjerenstva

ODJEL: Odjel za strojarstvo

STUDIJ: diplomski sveučilišni studij Strojarstvo

MENTOR: Anđalko Kanežić

ŠIFRA: 0338019632

DATUM:

KOLLOVIJ: Dizajn industrijskih proizvoda

NAZIV RADA: Dizajn, razrada i životni ciklus koncepta sofa-krevet-ormar

NAZIV RADA NA ENGL. JEZIKU: Design, Development and Life Cycle Analysis of the Concept Sofa-Bed-Closet

MENTOR: dr.sc. Tomislav Veliki

STANJE: Docent

ČLANOVI POVJERENSTVA:

1. Doc.dr.sc. Lovorka Gotal-Dmitrović

2. Doc.dr.sc. Tomislav Veliki, mentor, član

3. Prof.dr.sc. Žilko Kondić, član

4.

5.

## Zadatak diplomskog rada

BR: 021/STR/2020

OPIS:

U sklopu diplomskog rada potrebno je obuhvatiti sljedeće teme:

Misija projekta

Faze planiranja proizvoda

Prikupljanje i analiza potreba korisnika

Odrediti idealne i granične specifikacije proizvoda

Generirati moguće koncepte korištenjem internih i eksternih pretraživanja

Ocjnjivanje i odabir koncepta

Analiza životnog ciklusa proizvoda

ZADATAK URUČEN

28. 09. 2020.



*[Handwritten signature]*

## **Predgovor**

Izjavljujem da je ovaj rad plod mog samostalnog rada uz korištenje stečenih znanja tijekom cjelokupnog školovanja do sada i dugogodišnjeg radnog iskustva uz korištenje navedene literature. Zahvaljujem mentoru doc. dr. sc. Tomislavu Velikom na njegovoj nesebičnoj pomoći, strpljivosti i razumijevanju za vrijeme izrade ovog rada, te na njegovom trudu, sugestijama i savjetima koji su uvelike pridonijeli kvaliteti rada. Zahvaljujem se predsjednici uprave tvrtke Opruga metalni proizvodi d.d., gđi. Gartis Marko dipl.ing.arh., na doniranom materijalu za izradu prototipa, kao i sugestijama i savjetima kod realizacije ovog projekta. I na kraju, puno hvala mojoj obitelji bez čije podrške sve ovo ne bi bilo moguće, a najviše supruzi Andrei koja mi je bila podrška tijekom cijelog studija.

## Sažetak

Predmet ovog diplomskog rada bio je objedinjavanje postojećih standardnih dijelova namještaja (podnica, madraca, okova i mehanizam ...) , u jednu novu „familiju“ proizvoda , tako zvanog kombiniranog namještaja. Prikazan je tijek nastanka gotovog proizvoda od ideje do prototipa koji je realiziran. Koncept sofa-krevet-ormar nije novost kao takav, nego je novost kombinacija funkcionalnosti, ergonomičnosti, dizajna i tehnoloških rješenja. Prezentirani prototip sadrži krevet, francuski ležaj standardnih dimenzija 180 x 200 cm, sofu sa naslonima za glavu (jastucima) , bočne ormare i spremište za posteljinu. Sa prednje strane je i polica koja se zajedno sa nogom kreveta spušta bez da se stvari koje su na polici miču. Mehanizam za pokretanje realiziran je sa 3 linearna pogona, jedan za dizanje i spuštanje sofe , a dva za dizanje i spuštanje kreveta. Na kraju provedena je opsežna analiza životnog ciklusa proizvoda. Za prototip je prikazana i analiza cijene koštanja takvog proizvoda i mogućnosti plasmana na tržište

**Ključne riječi:** sofa, krevet u ormaru, mehanizam, dizajn, životni ciklus

## Summary

The subject of this thesis was the integration of existing standard pieces of furniture (flooring, mattresses, fittings and mechanism...), into a new "family" of products, the so-called combined furniture. The course of creation of the finished product from the idea to the prototype that is realized is shown. The sofa-bed-wardrobe concept is not a novelty as such, but a novelty is a combination of functionality, ergonomics, design and technological solutions. The presented prototype contains a bed, a double bed of standard dimensions 180 x 200 cm, a sofa with headrests (pillows), side cabinets and linen storage. On the front side, there is also a shelf that goes down together with the foot of the bed without the things on the shelf moving. The starting mechanism is realized with 3 linear drives, one for raising and lowering the sofa, and two for raising and lowering the bed. Finally, a comprehensive product life cycle analysis was performed. For the prototype, an analysis of the cost price of such a product and the possibility of marketing it is presented.

**Key words:** wallbed, Murphybed, sofa, wardrobe bed, mechanism, design, life cycle

## Popis korištenih kratica

**Rm** [ *MPa* ] – maksimalna vlačna čvrstoća

**Re** [ *MPa* ] – granica elastičnosti

**MKE** Metoda konačnih elemenata

**CAD** Konstruiranje i projektiranje pomoću računala

## Popis korištenih oznaka

***F*** Sila [ *N* ]

***M*** Moment sile [ *Nm* ]

# Sadržaj

Predgovor .....	4
Sažetak .....	5
Popis korištenih kratica .....	6
1. Uvod .....	1
2. Izjava o misiji projekta .....	8
3. Planiranje proizvoda .....	10
3.1. Tip razvojnog projekta .....	10
3.2. Faze razvoja koncepta .....	10
3.2.1. Identificiranje mogućnosti .....	10
3.2.2. Evaluacija projekta i definiranje prioriteta .....	11
3.2.3. Raspodjela resursa i određivanje vremenskog rasporeda .....	20
3.2.4. Pred-projektno planiranje .....	20
3.2.5. Osvrt na rezultate i procese .....	20
4. Potrebe korisnika .....	21
4.1. Sakupljanje podataka potencijalnih korisnika .....	21
4.2. Interpretacija dobivenih rezultata .....	21
4.3. Organizacija i rangiranje potreba .....	23
4.4. Relativna važnost potreba .....	23
4.5. Osvrt na rezultate .....	23
5. Specifikacije proizvoda .....	24
5.1. Lista mjera .....	24
5.2. Informacije o konkurenciji .....	25
5.3. Idealne i granične vrijednosti .....	26
5.4. Osvrt na rezultate i postupak .....	27
6. Generiranje koncepta .....	28
6.1. Rasvjetljavanje problema .....	28
6.2. Eksterna pretraživanja .....	29
6.3. Interna pretraživanja .....	30
6.4. Sistematska istraživanja .....	31
6.5. Osvrt na rješenja i postupke .....	32
7. Pregledavanje i ocjena koncepta .....	34
8. Dizajn sustava .....	35
9. Detaljni dizajn .....	36
9.1. Osnovni dijelovi sklopa: .....	36
9.2. Okvirni izračun cijene dijelova sklopa .....	38
9.3. Okvirni izračun cijene kompletnog proizvoda .....	39



9.4. Nacrti i 3D projekcije .....	40
10. Životni ciklus proizvoda.....	47
10.1. Osnovni dijelovi sklopa.....	47
10.2. LCA- stablo procesa za proizvod .....	48
10.3. Analiza životnog ciklusa proizvoda .....	49
11. Zaključak .....	53
12. Literatura .....	54
Popis slika .....	55
Popis tablica .....	56
Prilozi .....	57

# 1. Uvod

Današnji tempo života je takav da o jednostavnim stvarima kao što su kreveti i spavanje niti ne razmišljamo. Na krevetu, spavajući provodimo trećinu života, a u nekim slučajevima i više.

Stara mudrost kaže: za pojedinca na svijetu su presudnu ulogu imaju krevet i cipele. Kad nisi u jednom, onda si u ili na drugom.

Krevet je sastavljen od nekoliko osnovnih dijelova:

- Korpusa
- Podnice
- Madraca

Novije izvedbe kreveta imaju ugrađene mehanizme za podizanje podnice, ručne ili pokretane elektro-motorom. Također, na krevet je moguće ugraditi razne dodatke za masažu i relaksaciju, a sve u cilju postizanja što boljeg i kvalitetnijeg odmora.

Korpus kreveta u većini slučajeva je izrađen od drva ili iverice, a može biti i od čeličnih profila, aluminijskih i svih mogućih njihovih kombinacija. Osnovna funkcija korpusa kreveta je da nosi i podržava podnicu i madrac.

Krevet datira od postanka čovjeka, a njegov razvoj diktiraju civilizacijski razvoj, tehnološka dostignuća i znanstvene spoznaje. „Prvi predak“ današnjeg kreveta je postelja od naslaga trave, lišća, slame, životinjskog krzna, na kojima je čovjek spavao odvojen od tla. Kreveti u drevnom Egiptu vrlo su slični današnjim krevetima, dok u starom Rimu i Grčkoj krevet je smješten centralno, u sredini kuće. Nakon 12. stoljeća krevet dobiva današnji izgled. Dodaju se uzglavlje, baldehin.

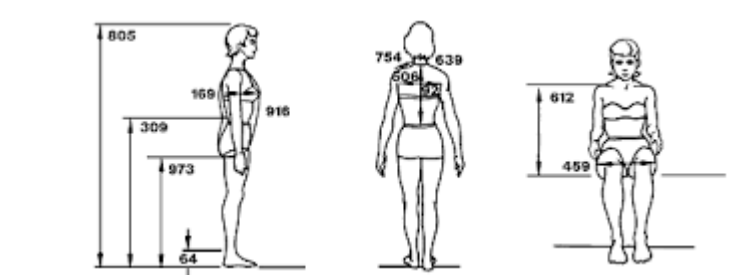
Moderni kreveti današnjeg dizajna i oblika nastaju nakon 1961. godine (Slika 1), kada se pojavljuje novitet, elastične letvice na podnicama koje je prva proizvela tvrtka „Lattoflex“ (Slika 3). To je u potpunosti promijenilo konstrukciju kreveta i madraca. Daljni tijek razvoja krevetnih sustava kreće se u smjeru poboljšanja funkcionalnosti i posebno ergonomije. Ergonomija svoje uporište pronalazi u antropometriji. Cilj je oblikovanje i dimenzioniranje namještaja koji je maksimalno prilagođen antropometrijskim osobinama čovjeka. Tako na primjer krevet mora biti dimenzioniran tako da se tijelo može u potpunosti opružiti i najbolje odmoriti u bilo kojem položaju. Tijekom spavanja, ljudi se često okreću kako pojedini dijelovi tijela ne bi bili previše opterećeni i time remetili normalni ritam krvotoka, a samim tim i opterećivali cijeli kardio-vaskularni sistem. Iz tog razloga krevet mora biti dovoljno dugačak i

širok, kako bi spavač mogao nesmetano promijeniti položaj , ako mu postane nelagodno , kako bi mu spavanje bilo što ugodnije i ljepše.



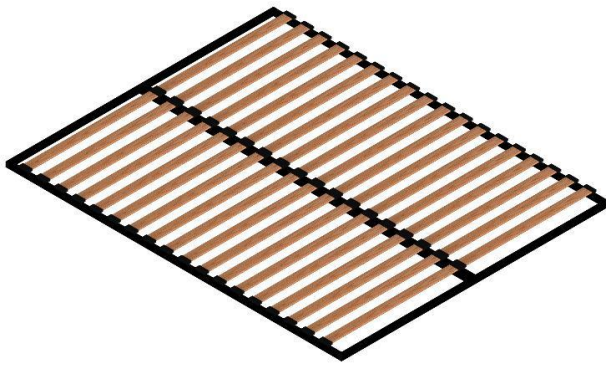
*Slika 1. Moderan krevet današnjeg dizajna*

Još je jedan čimbenik kod kreveta vrlo važan , a to je visina kreveta. Visina kreveta mora biti takva da omogućuje lagano ustajanje i lijeganje. Iz tog razloga minimalna visina kreveta mora biti 430 mm . Tendencija u proizvodnji kreveta ide u tom smjeru da su današnji box kreveti na visini 80 cm. Time se dobiva da kod lijeganja samo sjednemo na krevet i zakrenemo donji dio tijela. U većini normi koje se tiču namještaja, visina kreveta u funkciji je i higijene , jer veća visina od poda smanjuje mogući kontakt s prašinom.

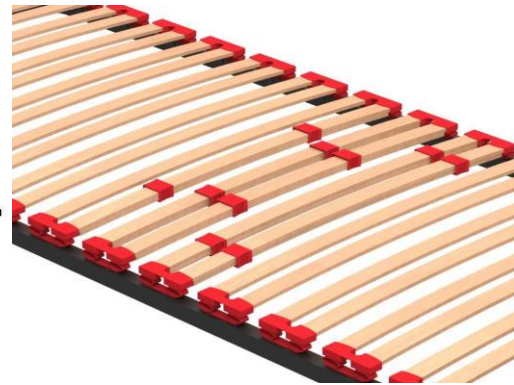


*Slika 2. Neke od najvažnijih antropometrijskih mjera čovjeka [1]*

Podnice sa elastičnim letvicama uvelike doprinose boljem ugođaju kod spavanja. Elastične letvice izrađuju se iz lameliranog bukovog drva i mogu biti različitih elastičnosti. Ugradnjom polimernih klizača koji spajaju po nekoliko letvica , moguće je individualno podesiti podnicu prema svakom čovjeku ( Slika 4. ) .



*Slika 3. Dvostruka podnica sa elastičnim letvicama*



*Slika 4. Elastične letvice sa klizačima za podešavanje elastičnosti*

Sljedeći važan dio kreveta je madrac. Madrace dijelimo prema vrsti jezgrom :

- Madraci sa klasičnom opružnom jezgrom – takozvani Bonell madraci
- Madraci sa đepičastom jezgrom TFK i TNFK
- Madraci sa spužvastom jezgrom

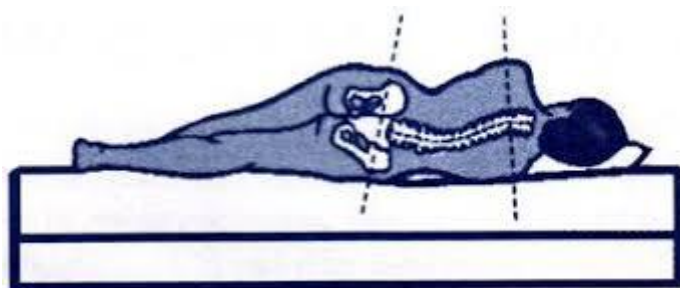
Svi oni imaju svaki svoje karakteristike, dobre i loše strane.

Ne može se reći da je zasebno jedan ova tri tipa najbolji , zato se u današnje vrijeme najkvalitetniji madraci izrađuju kombinacijom osnovnih tipova, Bonell + spužvasti materijali, đepičasta jezgra sa dodatkom memorijske pjene i spužve , ili u najnovije , đepičasta više-zonska jezgra sa pokrivnom plohom ( „ abdeckplatte “ ) u kombinaciji sa memorijskom pjenom i spužvom. Osim takve osnovne strukture , u madrace se mogu ugrađivati i razni prirodni anti-alergijski materijali , nekad morska i jezerska trava , a danas palmino i kokosovo vlakno . Na Slici 5. dan je presjek madraca napravljenog u kombinaciji đepičaste jezgre TNFK i PU pjene , koja je nadopunjena kokosovi i pamučnim vlaknom. Takvim odabirom dobiva se madrac visoke kvalitete , koji jamči zdravo i ugodno spavanje i odmaranje, bez nagnječenja, bolova u jutro i otežanog krvotoka, budimo se odmorni i zadovoljni.

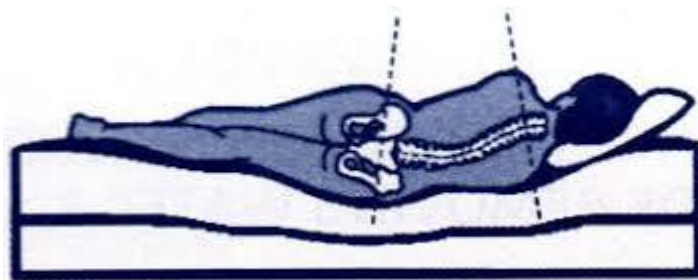


Slika 5. presjek madraca sa džepičastom jezgrom i PU pjenom

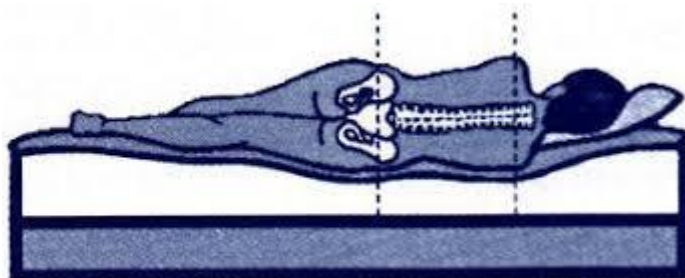
Koliko je bitan i važan madrac za spavanje prikazuju sljedeće fotografije :



Slika 6. Položaj tijela na pretvrdom madracu

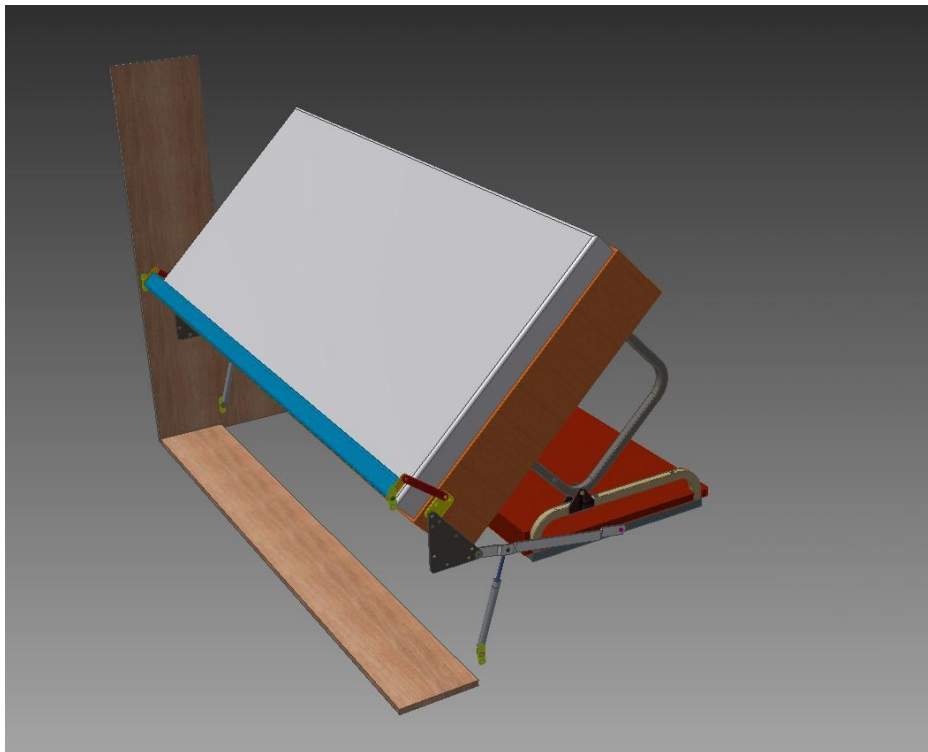


Slika 7. Položaj tijela na premekanom madracu



Slika 8. Položaj tijela na dobro odabranom madracu

Svi navedeni dijelovi sistema za spavanje i odmaranje ( krevet, podnica, madrac ), u najnovije vrijeme , kombiniraju se sa stolovima, ormarima, policama, sofama itd. u takozvani skriveni namještaj. Skriveni je dobio naziv po tome jer kad npr. imamo kombinaciju radnog stola i kreveta , kad je krevet otvoren stol je preklopljen ispod kreveta – skriven. Slika 9. prikazuje koncept jedne takve kombinacije stol-krevet. Kao što je vidljivo, mehanizam za otvaranje i zatvaranje konstruiran je tako da je stol uvijek paralelan sa podom, što ima za posljedicu da se kod otvaranja kreveta stvari sa stola ne miču, nego se zajedno sa stolom spuštaju ispod kreveta.



*Slika 9. Model koncepta kombiniranog namještaja stol-krevet*

Kod ovog sistema vrlo je važna ujednačenost težina i hodova. To se postiže ugradnjom plinskih opruga koje su protu-uteg krevetu kod spuštanja, da bi se spuštanje moglo izvesti uz upotrebu minimalne sile, da to može izvesti i dijete školske dobi. Treba obratiti pažnju da se eliminiraju sve mogućnosti koje bi mogle dovesti do ozljeđivanja , pogotovo djece. Takvi sistemi nisu igračke , zaigranost djece i nepažnja mogli bi dovesti do ozljeđivanja.

Na sličan način nastaju i razne druge kombinacije namještaja, a u ovom radu posebna pažnja biti će posvećena kombinaciji sofa-krevet-ormar.

Danas na tržištu možemo naći takvog namještaja kod raznih proizvođača, ali vrlo rijetko, gotovo nigdje, ne postoji kompletan asortiman u svim varijantama. Pod svim varijantama misli se da kupac može birati ili ručni ili elektro-motorni pogon, sa sofom koja je fiksna ili pomična, sa veličinom kreveta koju želi kupac, sa ormarima ili bez, sa policama ili bez, sa spremištem za posteljinu ili bez ...



*Slika 10. Krevet – ormar sa fiksnom sofom [ www. Pinterest.com]*

Slika 10. prikazuje krevet-ormar sa fiksnom sofom širine 140 cm. Vidljiva je velika ušteda na prostoru, jer ležaj kad nije u funkciji stoji vertikalno i zauzima minimalno prostora. Ovakva sofa pogodna je sjedenje jer širina od 140 cm je premala da se odrasla osoba „ispruži“. Vrlo je praktična i dekorativna polica koja je spojena sa nogom kreveta. Ona je realizirana mehanizmom, zglobnim četverokutom, koji dvije i dvije poluge iste duljine i funkcionira kao paralelogram.

Krevet-ormar ovakvog tipa vrlo je važno fiksirati za zid ili pod ili mu u stražnjem dijelu staviti kontra-uteg, jer bi bez toga došlo do prevrtanja krevet-ormara.

Postoje razna rješenja oslanjanja kreveta, osim okretišta na korpusu. Osim već spomenute noge sa policom, to može biti cijela polica koja se otvara kao što je prikazano na Slici 11. .



*Slika 11. Oslanjanje otvorenog kreveta na policu [ www. Pinterest.com]*

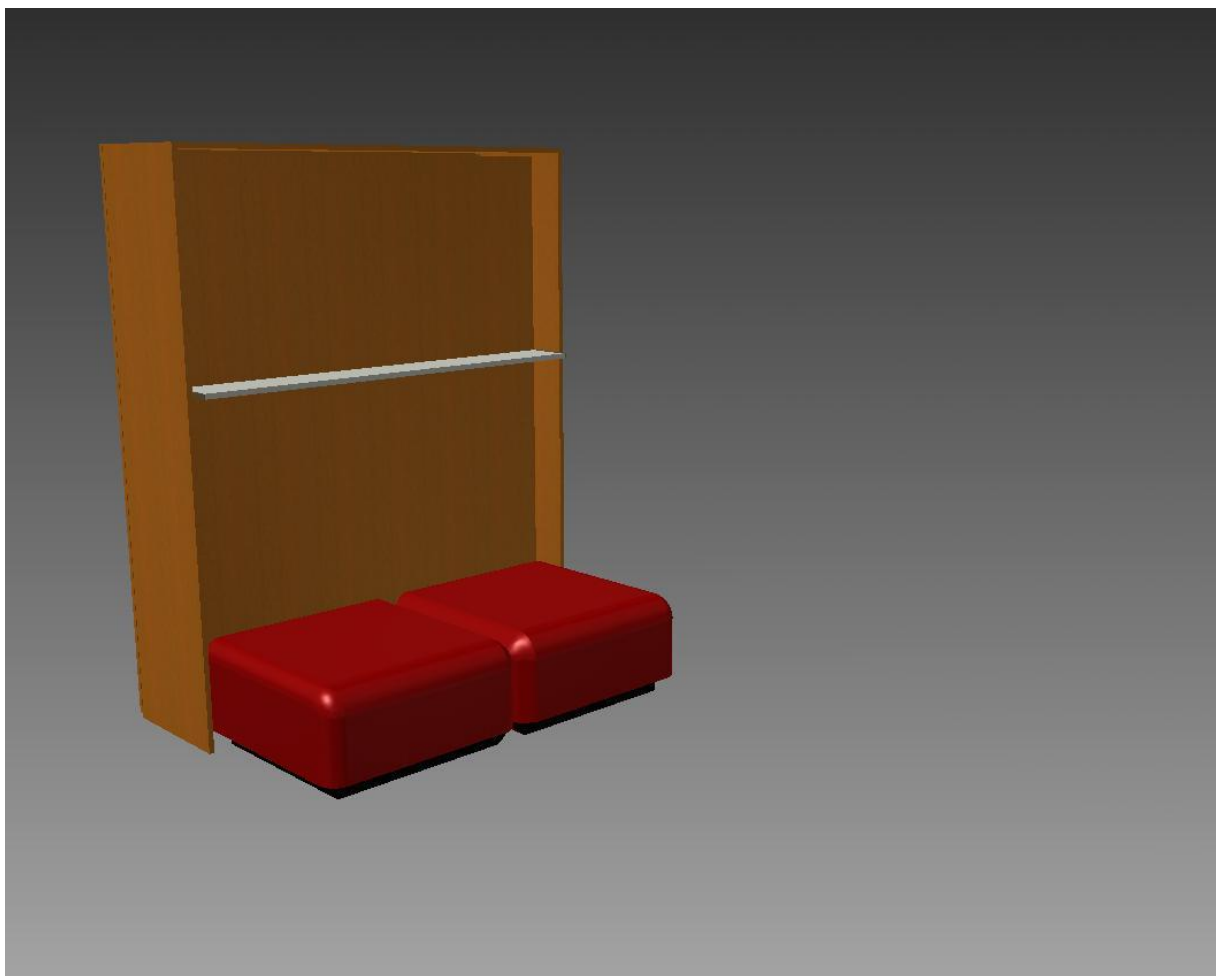
Kod kombiniranog namještaja postoji velika mogućnost i sloboda dizajniranja raznih oblika i boja sofa. Oblikovanje u prvom redu ovisi o mašti i kreativnosti projektanta. Postoji vrlo malo ograničenja, a ona proizlaze prvenstveno iz antropometrijskih dimenzija čovjeka . Visina sofe definirana je na 430 mm , dok je širina same sofe definirana na 540-550 mm. Prikaz mjera u metričkim i colnim mjerama dan je na Slici 15. .



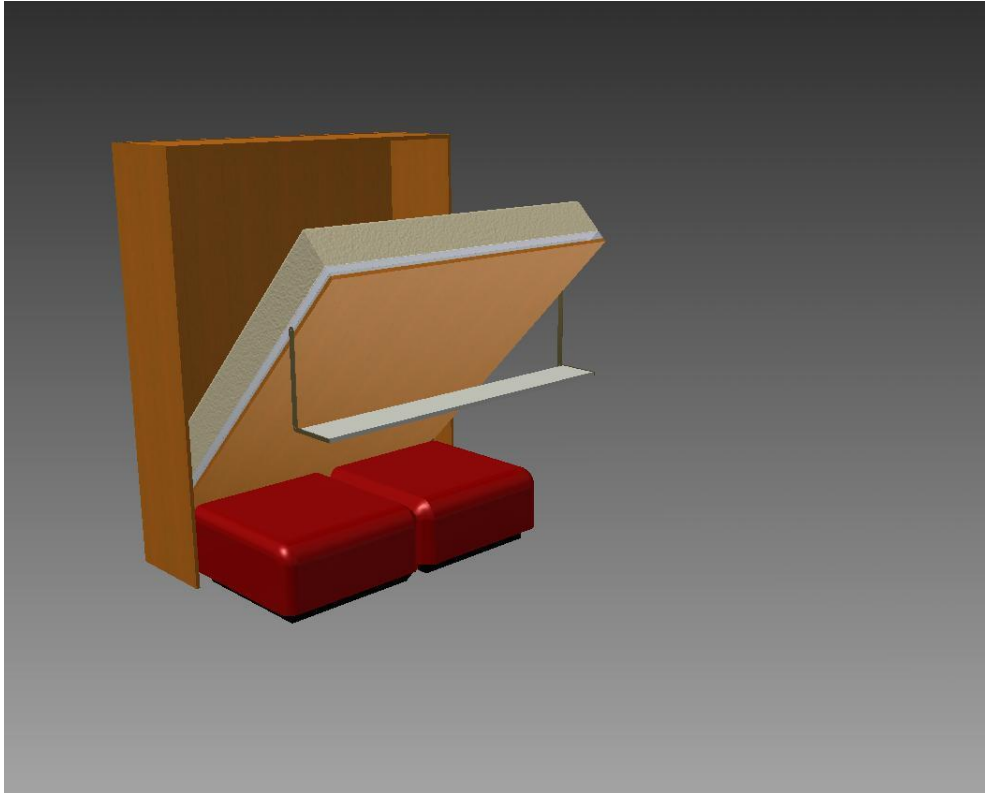
## 2. Izjava o misiji projekta

Misija ovog projekta je ispitati i pobliže istražiti tržište, odnosno zahtjeve potencijalnih budućih kupaca za proizvod sofa-krevet-ormar, u cilju što boljeg zadovoljenja zahtjeva u pogledu funkcionalnosti, udobnosti, estetike i mnogih drugih zahtjeva. Nakon provedenog ispitivanja sa dobivenim podacima realizirat će se prototip proizvoda sofa-krevet-ormar. Biti će ponuđeno nekoliko rješenja proizvoda kao i nekoliko dodatnih funkcija koje se mogu koristiti. Prema rezultatima ispitivanja tržišta odabrat će se optimalna rješenja, te će biti odabran smjer u kojem će se proizvod dalje razvijati.

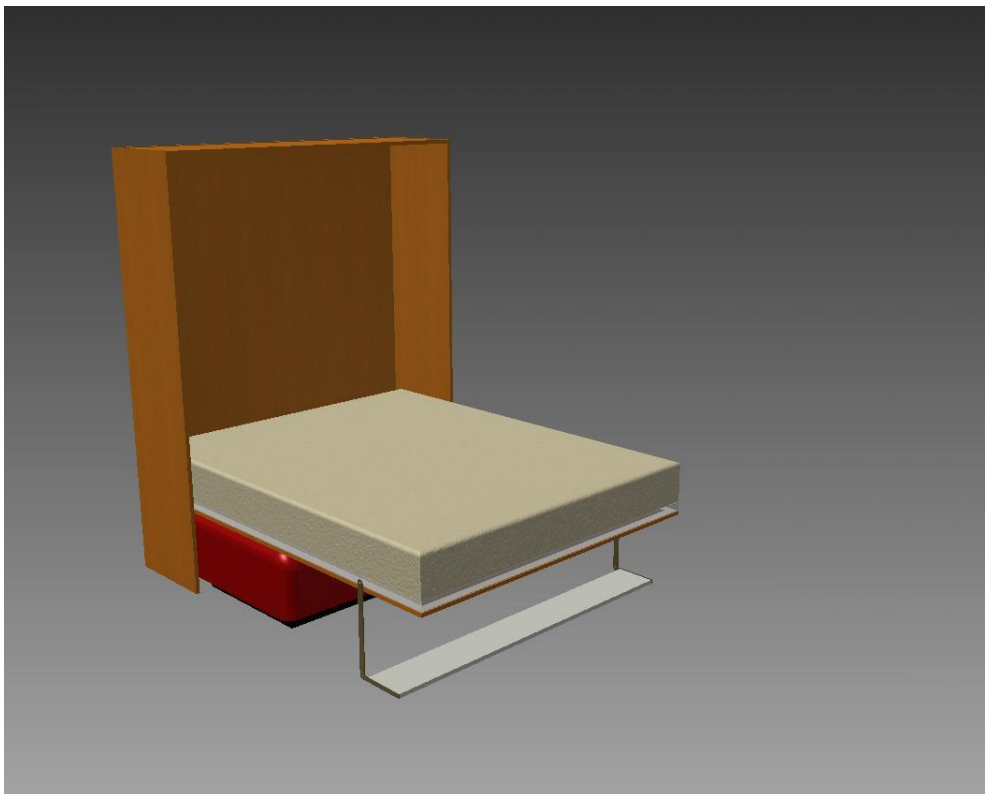
Za odbrani proizvod biti će provedena analiza životnog ciklusa proizvoda , čime će se upotpuniti i zaokružiti svi podaci o ovom proizvodu.



*Slika 12. Početna ideja za koncept sofa-krevet-ormar - zatvoreno*



*Slika 13. Početna ideja za koncept sofa-krevet-ormar - poluotvoreno*



*Slika 14. Početna ideja za koncept sofa-krevet-ormar - otvoreno*

## **3. Planiranje proizvoda**

### **3.1. Tip razvojnog projekta**

Na tržištu nalazimo razne sisteme koji su kombinacija radnog stola i kreveta , kreveta i sofe , bilo da se radi o jednostavnijim ili o sofisticiranim rješenjima. Postoje razne izvedbe poput ručnog pokretanja , elektromotornog pokretanja ili pokretanja uz pomoć plinskih opruga. S obzirom da će se u ovom projektu doradivati neki postojeći proizvod ( radit će se re-inženjering već nekog poznatog rješenja ), tj. postojeći proizvod dobiti će nove estetske karakteristike, funkcionalnost i naprednije mogućnosti, razvojni projekt možemo svrstati u skupinu derivata postojećih platformi.

### **3.2. Faze razvoja koncepta**

#### **3.2.1. Identificiranje mogućnosti**

Za razvoj proizvoda sofa-krevet-ormar i definiranje njegovih uporabnih vrijednosti, proučene su sve mogućnosti koje dolaze u obzir kod realizacije projekta.

Vrsta materijala korpusa ormara :

1. Puno drvo
2. Oplemenjena iverica
3. Polimerni panel
4. Dekorirani lim sa pod-konstrukcijom
5. Aluminijski ekstrudirani profili

Vrsta materijala korpusa kreveta:

1. Puno drvo
2. Oplemenjena iverica
3. Polimerni panel

4. Čelična konstrukcija
5. Aluminijska konstrukcija

Materijal okova i mehanizama :

1. Čelik plastificirani
2. Aluminij plastificirani
3. Polimer
4. Kombinacija čelika i polimera
5. Kombinacija aluminija i polimera

Način pokretanja promjene funkcije sofa-krevet :

1. Ručno
2. Elektromotor
3. Ručno uz pomoć plinske opruge

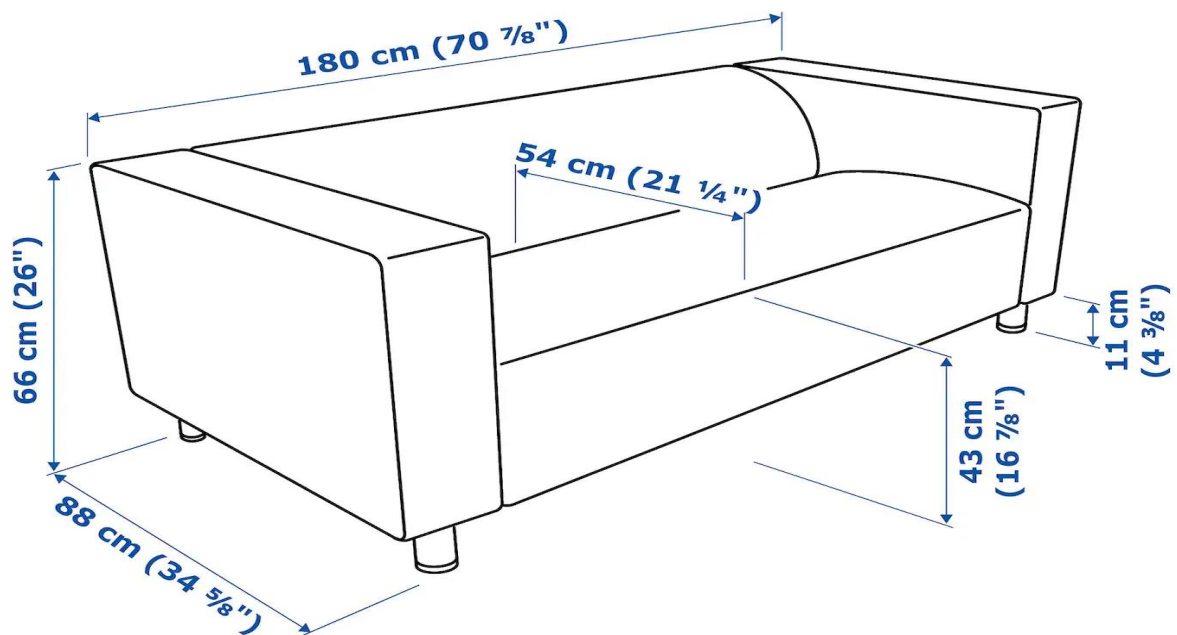
Način fiksiranja odabranog položaja :

1. Ručno
2. Automatski mehaničkim mehanizmom
3. Automatski elektromagnetno
4. Elektromotorom

### **3.2.2. Evaluacija projekta i definiranje prioriteta**

S obzirom da bi se križanjem svih mogućnosti koje su iznijete kod identificiranja mogućnosti dobilo više od 340 različitih koncepata, kao fiksne komponente razvoja odabrano je da materijal okova bude čelik u kombinaciji sa polimernim kliznim elementima , da se fiksiranje odabranog položaja vrši automatski pomoću elektromotora i način pokretanja promjene funkcije bude uz pomoć elektromotora.

Također ćemo definirati i antropometrijske karakteristike ( dimenzije ), koje proizvod mora zadovoljiti.



Slika 15. Osnovne dimenzije sofe

Dimenzije kreveta ( francuskog ležaja ) – biramo standardnu dimenziju 180 x 200 cm .

Madrac kreveta biti će tada također u dimenzijama 180 x 200 cm i visine 25 cm.

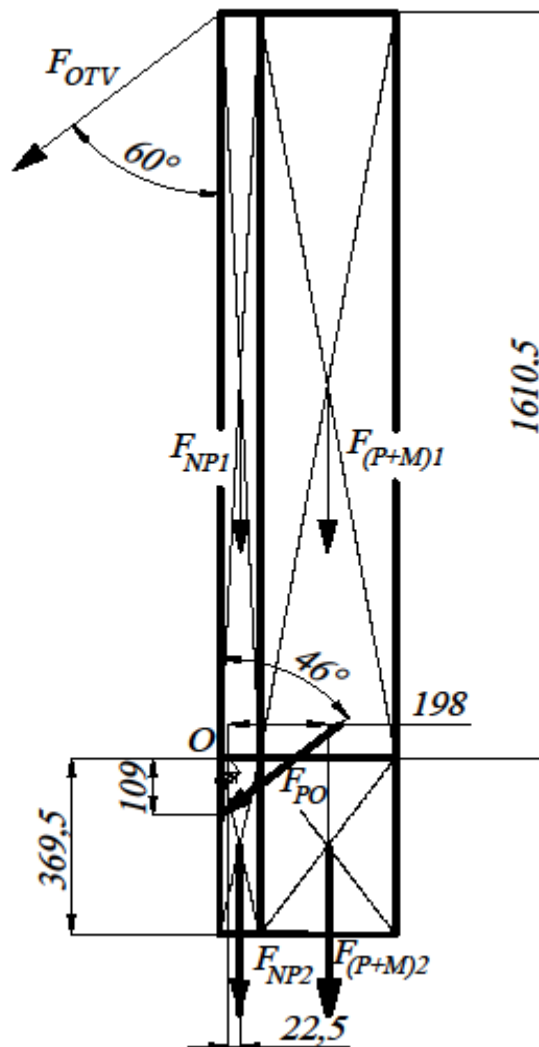
Za varijante proizvoda koje nisu pokretane elektromotorom biramo da sila koju treba upotrijebiti čovjek, ne smije biti veća od 250 N. Na Slici 16. prikazan je raspored sila koje djeluju na zatvoreni krevet-ormar. Slika 17. prikazuje raspored sila na otvorenom krevet-ormaru i potrebnu silu za njegovo zatvaranje

Najvažniji prioritet je koristiti postojeće ( gotove elemente ) , kao što su podnice, mehanizmi i okovi , madraci, plinske opruge i njihovim kombiniranjem i objedinjavanjem stvoriti nove kompleksne proizvode sa maksimalnim zadovoljenjem želja kupaca.

Koristit ćemo standardne čelične cijevi 30x20x2 mm, 50x20x2 mm , plosnati čelik 25x5 , plosnati čelik 80x4 .

Za plohe ormara i kreveta koristit ćemo oplemenjenu ivericu 18 mm , a za unutarnje opločenje ormara oplemenjenu ivericu 12 mm.

Na bočnim dijelovima ormara za smještaj posteljine koristit će se standardni panti za namještaj.



Slika 16. Potrebna sila za otvaranje kreveta

$F_{OTV}$  – sila koju čovjek treba upotrijebiti kod otvaranja kreveta

$F_{NP1}$  – sila ( težina ) gornjeg dijela nosača podnice

$F_{NP2}$  – sila ( težina ) donjeg dijela nosača podnice

$F_{(P+M)1}$  – sila ( težina ) gornjeg dijela podnice sa madracem

$F_{(P+M)2}$  – sila ( težina ) gornjeg dijela podnice sa madracem

$F_{PO}$  – sila u plinskoj opruzi

$F_{ZATV}$  – sila koju čovjek treba upotrijebiti kod zatvaranja kreveta

Raspisivanjem sume momenata oko okretišta O , dobivamo izraz pomoću kojeg se može izračunati potrebna sila za otvaranje krevet-ormara.

$$F_{(P+M)} = 500[N]$$

$$F_{NP} = 450[N]$$

$$F_{PO} = 2300[N]$$

$$F_{(P+M)1} = 351[N]$$

$$F_{NP1} = 316[N]$$

$$F_{(P+M)2} = 149[N]$$

$$F_{NP2} = 134[N]$$

$$\sum M_O = 0$$

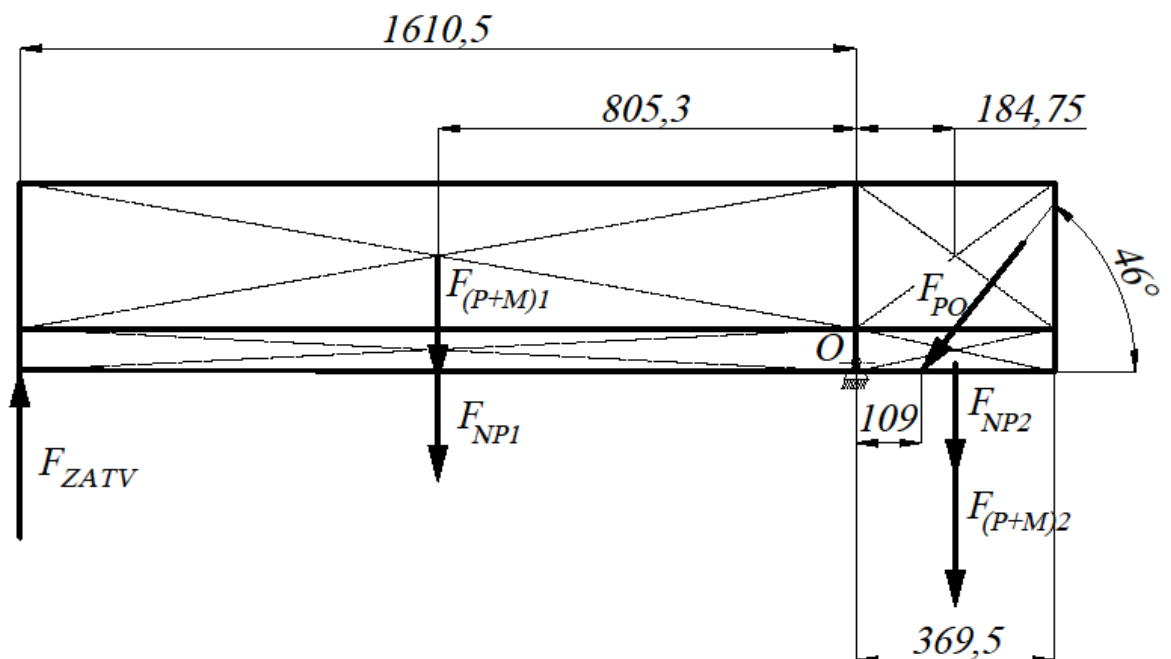
$$F_{OTV} \cdot \sin(60^\circ) \cdot 1610,5 - F_{NP} \cdot 22,5 - F_{(P+M)} \cdot 198 - F_{PO} \cdot \sin(46^\circ) \cdot 109 = 0$$

$$F_{OTV} = \frac{F_{NP} \cdot 22,5 + F_{(P+M)} \cdot 198 + F_{PO} \cdot \sin(46^\circ) \cdot 109}{1610,5 \cdot \sin(60^\circ)}$$

$$F_{OTV} = \frac{450 \cdot 22,5 + 500 \cdot 198 + 2300 \cdot 0,719 \cdot 109}{1610,5 \cdot 0,866}$$

$$F_{OTV} = 207,5[N]$$

Analogno možemo dobiti izraz za zatvaranje kreveta.



Slika 17. Potrebna sila za zatvaranje kreveta

$F_{NP1}$  – sila ( težina ) gornjeg dijela nosača podnice

$F_{NP2}$  – sila ( težina ) donjeg dijela nosača podnice

$F_{(P+M)1}$  – sila ( težina ) gornjeg dijela podnice sa madracem

$F_{(P+M)2}$  – sila ( težina ) gornjeg dijela podnice sa madracem

$F_{PO}$  – sila u plinskoj opruzi

$F_{ZATV}$  – sila koju čovjek treba upotrijebiti kod zatvaranja kreveta

$$F_{(P+M)} = 500[N]$$

$$F_{NP} = 450[N]$$

$$F_{PO} = 2300[N]$$

$$F_{(P+M)1} = 351[N]$$

$$F_{NP1} = 316[N]$$

$$F_{(P+M)2} = 149[N]$$

$$F_{NP2} = 134[N]$$

$$\sum M_o = 0$$

$$F_{ZATV} \cdot 1610,5 - F_{NP1} \cdot 805,3 - F_{(P+M)1} \cdot 805,3 + F_{NP2} \cdot 184,75 + F_{(P+M)2} \cdot 184,75 + F_{PO} \cdot \sin(46^\circ) \cdot 109 = 0$$

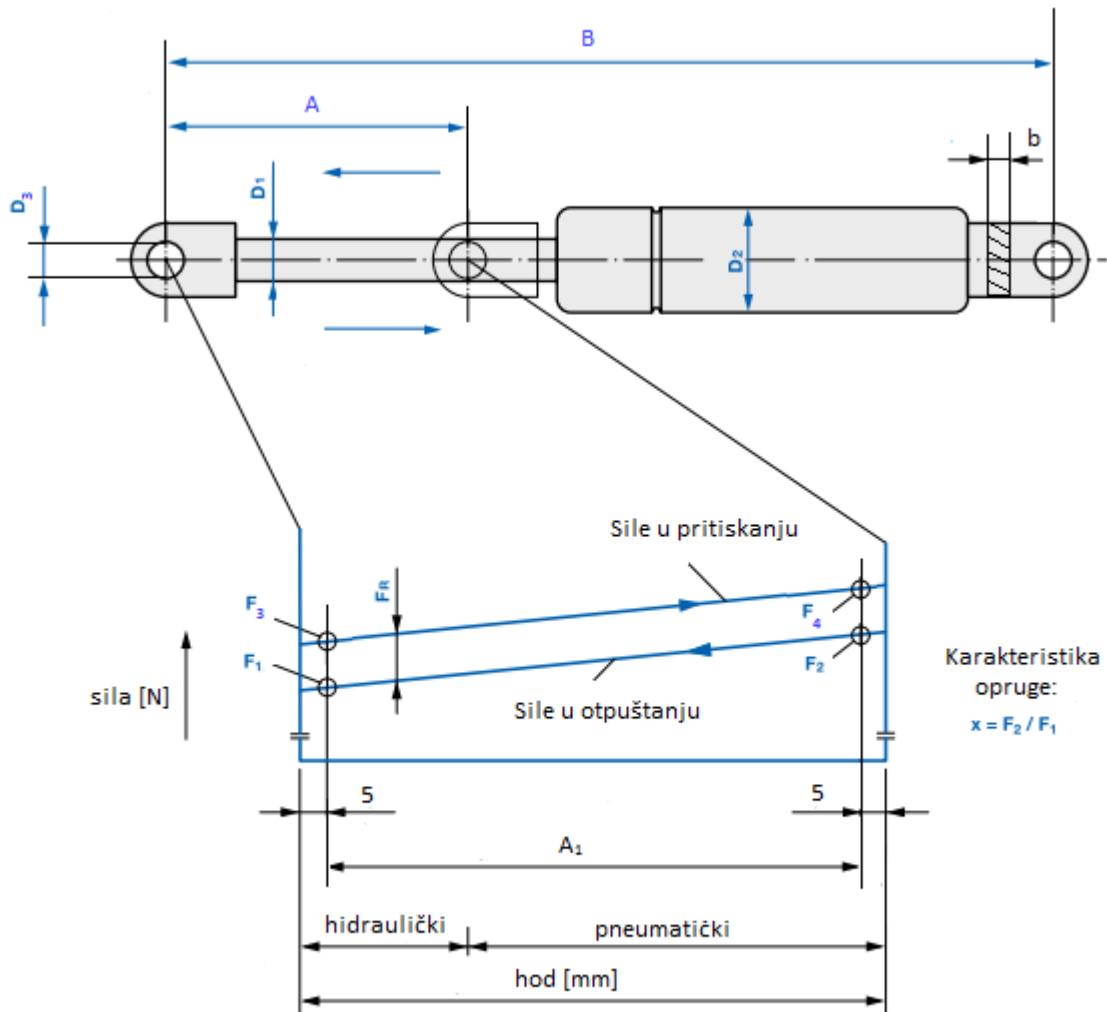
$$F_{ZATV} = \frac{316 \cdot 805,3 + 351 \cdot 805,3 - 134 \cdot 184,75 - 149 \cdot 184,75 - 2300 \cdot 0,719 \cdot 109}{1610,5}$$

$$F_{ZATV} = 189,13[N]$$

Iz ova dva proračuna sile otvaranja i zatvaranja vidljivo je da su ispunjeni uvjeti iz prioriteta koje smo postavili – da sila otvaranja i zatvaranja mora biti manja od 250 [ N ].



Kao pomoć pri zatvaranju i otvaranju krevet-ormara koristimo plinske opruge



Slika 18. Prikaz djelovanja sile na plinskoj opruzi

Iz prikaza na Slici 18. vidimo da sila koju iskazuje proizvođač plinske opruge, kod pritiskanja i rasta  $F_3$  na  $F_4$ , što za prikazanu oprugu od  $900 [N]$  znači porast sile do  $1300 [N]$ . Vrlo važan nam je taj podatak, jer za podizanje kreveta trebamo znati točnu silu koju ostvaruje plinska opruga. Sila plinske opruge uzima se za oko 15 % veća od proračunske, da bismo mogli ostvariti sigurnije „stajanje“ podignutog dijela kreveta. Iz podataka iz atesta na Slici 19. vidi se da postoji mogućnost dosta velikog odstupanja sile plinske opruge. Dozvoljena tolerancija sile je do 5 %. Bitno je uzeti u obzir da se sila u plinskoj opruzi mijenja tijekom godina eksploatacije. Očekivani vijek trajanja plinske opruge testira se na 10.000 ciklusa.

## Tests on extension and compression springs

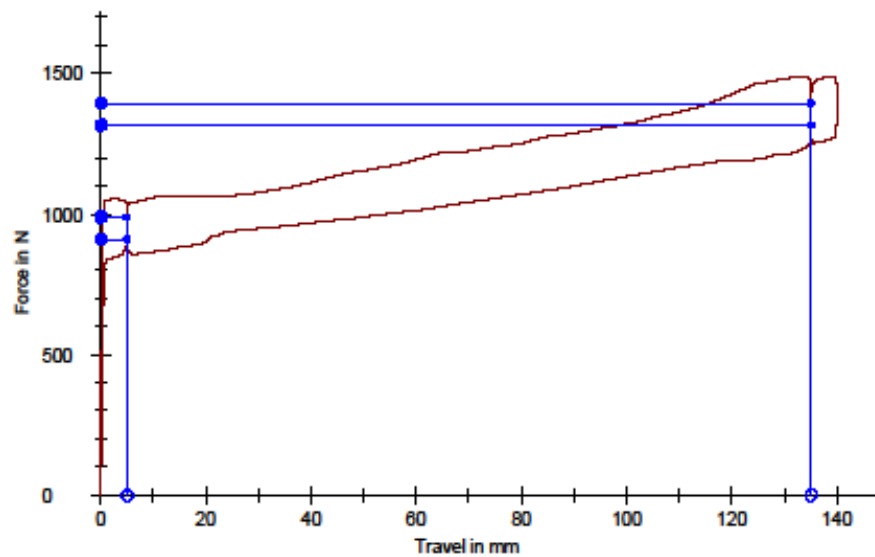
### Parameter table:

Company name:	TST LIFT	Tester	: AHMET KUSCU
Customer	: OPRUGA	Material	: 38,5 CM 900N

### Results:

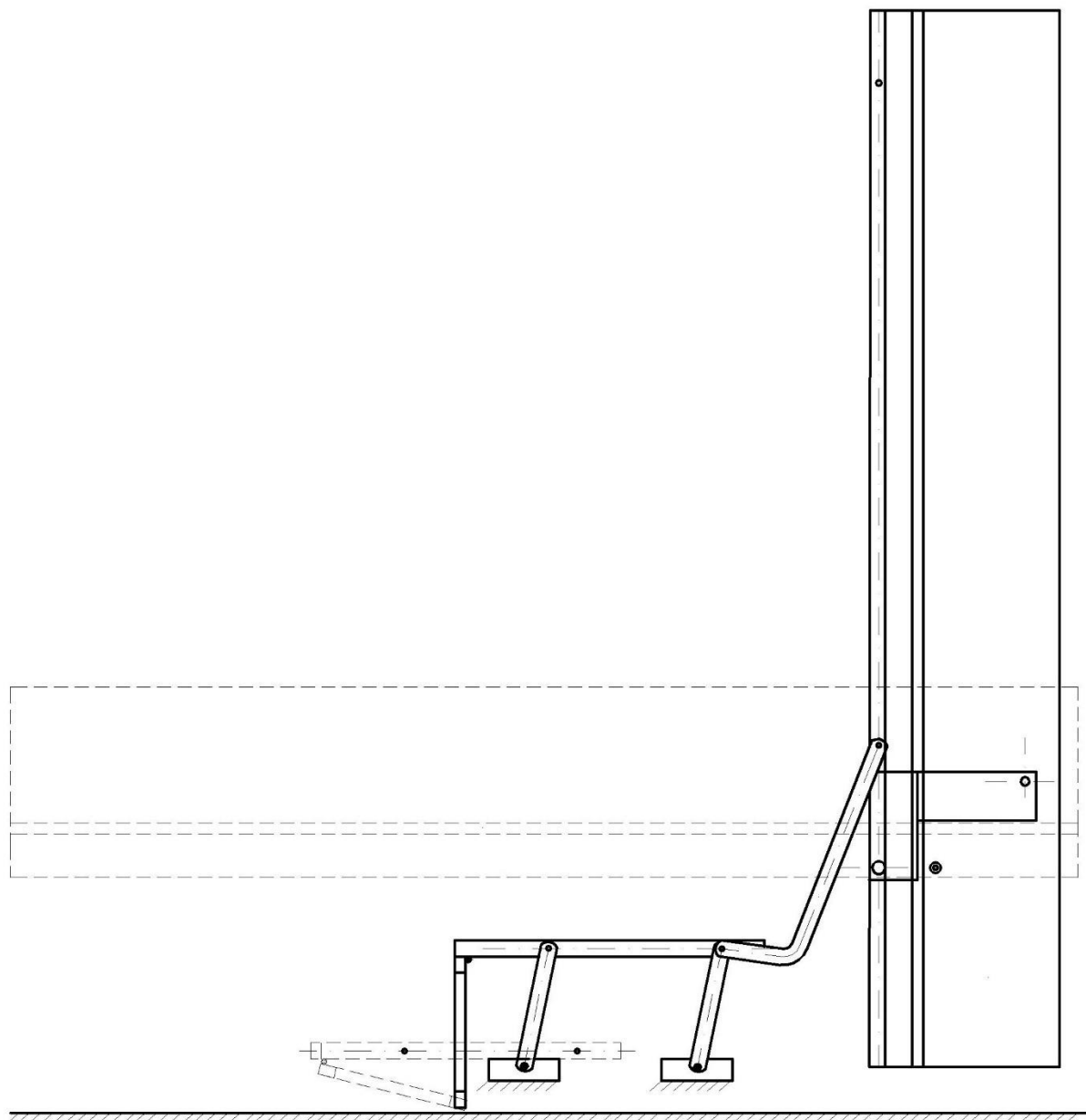
Nr	Spring height mm	F 1 N	F 2 N	F 3 N	F 4 N	Fr
1	338,47	910,15	1316,01	988,92	1394,57	78,77

### Series graph:



### Statistics:

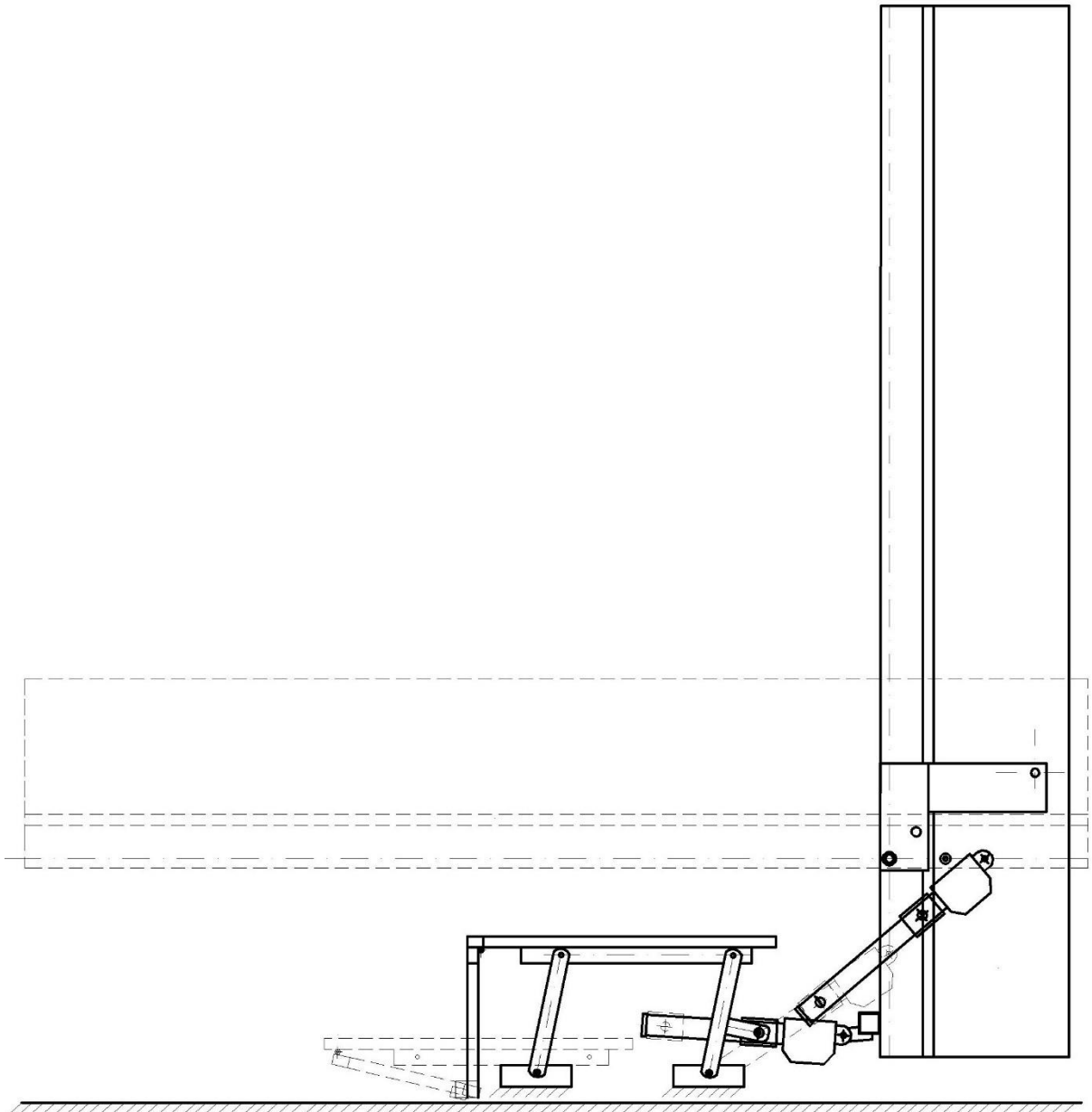
Series n = 1	Spring height mm	F 1 N	F 2 N	F 3 N	F 4 N	Fr
x	338,47	910,15	1316,01	988,92	1394,57	78,77
s	-	-	-	-	-	-
v	-	-	-	-	-	-



*Slika 20. Shematski prikaz mehanizma za simultano pokretanje i kreveta i sofe -ručno*

Na Slici 20. prikazana je jedna mogućnost pokretanja mehanizma koncepta sofa-krevet – ormar ručno. Jednostavnim povlačenjem nosača podnice, pokreće se simultano i mehanizam sofe prema naprijed i dolje , i time oslobađa prostor za nesmetano spuštanje kreveta.

Na Slici 21. prikazano je spuštanje kreveta koje je ostvareno sa dva linearna pogona ( elektromotora sa vretenom )



*Slika 21. Shematski prikaz pokretanje i kreveta i sofe -elektromotorima*

### **3.2.3. Raspodjela resursa i određivanje vremenskog rasporeda**

Resursi se moraju podijeliti na dva osnovna dijela. Prvi dio resursa koristi se za planiranje i razvoj proizvoda, dok je drugi dio predviđen za realizaciju projekta u obliku nabave sirovina i materijala i proizvodnje samog proizvoda. S obzirom da se radi o nadogradnji, odnosno poboljšanju već postojećih proizvoda, u ovom će slučaju financijska sredstva biti podijeljena u omjeru 65 % : 35% .

Vremensko razdoblje za razvoj željenog proizvoda procjenjuje se na 3 mjeseci , dok će za proizvodnju i plasman prve serije proizvoda u prodaju biti potrebno još dodatno oko 2 mjeseca. To znači da će za proces nastanka prve serije proizvoda od 10 komada biti potrebno 5 mjeseci.

### **3.2.4. Pred-projektno planiranje**

U planu je proizvodnja proizvoda sofa-krevet-ormar koji bi ispunio sve želje i potrebe novih potencijalnih kupaca. S ciljem pridobivanja kupaca i konkurentnosti na tržištu proizvod mora biti inovativan i imati opcije i mogućnosti kakve do sada nisu pružali drugi slični proizvodi. Zato je ponuđeno više opcija koje ispitanici mogu uvrstiti na svoj popis zahtjeva, a sve s ciljem zadovoljavanja što većeg broja potencijalnih kupaca i proširenja kruga konkurentnosti na tržištu.

### **3.2.5. Osvrt na rezultate i procese**

Proučavanjem tržišta, konkurentnih proizvoda i potreba kupaca, dolazi se do zaključka da je u današnje vrijeme proizvod koji je izabran za planiranje i proizvodnju tražen i prihvaćen na tržištu širom svijeta. Uvođenjem novih mogućnosti, odnosno proširenjem asortimana mogućnosti već postojećih proizvoda povećava se konkurentnost na tržištu i proširuje se krug potencijalnih kupaca, dobavljača i distributera. Točne specifikacije i detaljne karakteristike proizvoda biti će poznate i procesuirane nakon ispitivanja samih kupaca.

Provest će se detaljna analiza tržišta, što uključuje i posebne želje kupaca, Maksimalna pažnja posvetit će se funkcionalnosti , ergonomičnosti i dizajnu samog proizvoda, jer samo takav pristup može nam donijeti uspjeh na tržištu , što nam je i glavni cilj .

## 4. Potrebe korisnika

### 4.1. Sakupljanje podataka potencijalnih korisnika

Istraživanje je provedeno na 250 ispitanika. Ciljana skupina potencijalnih kupaca su ljudi mlađe i srednje dobi ( od 20-50 godina ), koji imaju djecu ( od predškolske dobi do fakulteta ), oni koje muči manjak prostora u stanu i oni koji traže funkcionalnost povezanu sa ugodnošću stanovanja.

Poseban akcent stavljen je na ljude koji se bave turizmom , iznajmljuju apartmane, vlasnici su hotela.

Svi su ispitanici odgovarali individualno, kako bi se dobile što točnije informacije o zahtjevima tržišta. Podaci su naknadno procesuirani i objedinjeni u tablice.

### 4.2. Interpretacija dobivenih rezultata

Ispitanicima su postavljena 3 pitanja:

- 1.) Da li vam je potreban sofa-krevet-ormar i da li biste ga kupili?
- 2.) Koja od sljedećih karakteristika Vam je najbitnija (ako je bitna):
  - a) Funkcionalnost
  - b) Jednostavno rukovanje
  - c) Sigurnost i pouzdanost
  - d) Dizajn i oblikovanje
  - e) Ništa od navedenog
- 3.) U kojem obliku bi voljeli da Vam se isporuči sofa-krevet-ormar ?
  - a) Sastavljen na Vašu adresu
  - b) Kao „ kit „ u dijelovima

Potencijalni kupci imali su mogućnost postavljanja i svojih posebnih zahtjeva i komentara  
Rezultati su prebrojani i organizirani u tablice:

Rezultati prvog pitanja:

Tablica 1 – rezultati prvog pitanja

<b>POTREBA ZA SOFA-KREVET-ORMAR</b>	<b>Da</b>	<b>Ne</b>
<b>BROJ ODABIRA ISPITANIKA</b>	<b>237</b>	<b>13</b>

Rezultati drugog pitanja:

Tablica 2 – rezultati drugog pitanja

<b>NAJBITNIJA KARAKTERISTIKA</b>	Funkcionalnost	Jednostavno rukovanje	Sigurnost i pouzdanost	Dizajn i oblikovanje	Ništa od ponuđenog
<b>BROJ ODABIRA ISPITANIKA</b>	<b>132</b>	<b>6</b>	<b>74</b>	<b>35</b>	<b>11</b>

Rezultati trećeg pitanja

Tablica 3 – rezultati trećeg pitanja

<b>OBLIK ISPORUKE</b>	<b>SASTAVLJEN</b>	<b>U DIJELOVIMA ( U KITU )</b>
<b>BROJ ODABIRA ISPITANIKA</b>	<b>204</b>	<b>46</b>

### 4.3. Organizacija i rangiranje potreba

Potrebe kupaca organizirane su i rangirane u tablici s obzirom na odgovore na postavljena pitanja u ispitivanju tržišta, a u obzir su uzeti i prijedlozi i komentari ispitanika.

### 4.4. Relativna važnost potreba

Na temelju provedenih ispitivanja jasno je vidljivo da je najveći broj potencijalnih kupaca zainteresiran za proizvod i najvažnije su im funkcionalnost, sigurnost i pouzdanosti dizajn i oblikovanje, pa su te tri opcije stavljene kao prioritet i najvažnija potreba novog proizvoda.

Tablica 4 – sistematizirani odgovori kupaca na postavljena pitanja

<b>NAPOMENE I KOMENTARI</b>	Dizmenzije kreveta	Dimenzije sofe	Visina kreveta	Visina sofe	Raspored polica	Broj polica
<b>BROJ ODABIRA ISPITANIKA</b>	<b>81</b>	<b>67</b>	<b>11</b>	<b>3</b>	<b>9</b>	<b>8</b>

### 4.5. Osvrt na rezultate

Najvažnije karakteristike ovog proizvoda, po mišljenju potencijalnih kupaca, su funkcionalnost, sigurnost i pouzdanost, dizajn i oblikovanje. Nadalje, iz dodatnih komentara i osvrta potencijalnih kupaca, vidljivo je da uz osnovne karakteristike proizvoda, potencijalni kupci se interesiraju i za dodatne karakteristike proizvoda: dimenzije kreveta, dimenzije sofe, visinu kreveta, visinu sofe. Ti zahtjevi koristit će se za formiranje familije proizvoda sa istom funkcijom, ali sa različitim dimenzijama, dizajnom, bojom...

Radi što boljeg proboja na konkurentno tržište, i cijena novog proizvoda mora biti pristupačna i konkurentna, pa će se iz tog razloga koristiti materijali raznih cjenovnih razreda, ali dizajn i oblikovanje biti će prilagođeno tako da se svi materijali mogu koristiti bez ikakvih preinaka.

Zahtjev za materijale je da su lako dobavljivi i jednostavno obradivi. Na taj će se način zadovoljiti sve potrebe kupaca, standardi kvalitete i sve to uz pristupačnu cijenu.



## 5. Specifikacije proizvoda

### 5.1. Lista mjera

Na dimenzije ovog proizvoda direktno utječu antropometrijske mjere ciljane grupe potencijalnih kupaca. Da se ne bi familija proizvoda previše raširila, jer takva pojava ima štetne posljedice na organizaciju kasnije proizvodnje, odabire se i standardizira nekoliko dimenzija gotovog proizvoda stol-krevet

Tablica 5 – lista dimenzija

<b>Širina kreveta</b>	1800 mm
<b>Dužina kreveta</b>	2000 mm
<b>Širina sofe</b>	600 mm
<b>Visina sofe ( sjedenje -ležanje)</b>	430 mm
<b>Ukupna visina</b>	2100 mm
<b>Ukupna širina</b>	2600 mm
<b>Ukupna duljina</b>	2160 mm
<b>Visina kreveta od poda u položaju za spavanje</b>	790 mm
<b>Visina madraca</b>	250 mm
<b>Težina madraca</b>	60 kg
<b>Težina madraca sofe</b>	12 kg
<b>Težina jezgre jastuka</b>	4 kg
<b>Visina jastuka ( naslona za glavu )</b>	120 mm
<b>Dužina jastuka</b>	600 mm
<b>Broj polica ormara</b>	3

## 5.2. Informacije o konkurenciji

U sljedećoj tablici prikazan je raspon vrijednosti konkurentskih proizvoda.

Tablica 6 – lista dimenzija konkurencije

<b>Širina kreveta</b>	800-1800 mm
<b>Dužina kreveta</b>	1800-2000 mm
<b>Širina sofe</b>	500-600 mm
<b>Visina sofe ( sjedenje -ležanje)</b>	400-500 mm
<b>Ukupna visina</b>	1400-2200 mm
<b>Ukupna širina</b>	800-2200 mm
<b>Ukupna duljina</b>	1900-2300 mm
<b>Visina kreveta od poda u položaju za spavanje</b>	400-500 mm
<b>Visina madraca</b>	140-240 mm
<b>Težina madraca</b>	28-60 kg
<b>Težina madraca sofe</b>	12 kg
<b>Težina jezgre jastuka</b>	4 kg
<b>Visina jastuka ( naslona za glavu )</b>	120 mm
<b>Dužina jastuka</b>	600 mm
<b>Širina jastuka</b>	350 mm
<b>Širina čeone police</b>	100- 200 mm
<b>Broj polica ormara</b>	1-5

### 5.3. Idealne i granične vrijednosti

U sljedećoj su tablici prikazane idealne i granične vrijednosti dimenzija

Tablica 7 – lista idealnih i graničnih dimenzija

	Idealna vrijednost	Granična vrijednost
Širina kreveta	900 mm	700-1400 mm
Dužina kreveta	2000 mm	1800-2200 mm
Širina sofe	550 mm	500-600 mm
Visina naslona sofe	550 mm	500-600 mm
Visina sofe ( sjedenje -ležanje)	430 mm	400-500 mm
Ukupna visina	2100 mm	1900-2200 mm
Ukupna širina	2000 mm	850-2600 mm
Ukupna duljina	2100 mm	1900-2400 mm
Visina kreveta od poda u položaju za spavanje	450 mm	300-900 mm
Visina madraca	180 mm	140-300 mm
Težina madraca	50 kg	30-80 kg
Težina madraca sofe	10 kg	120 kg
Težina jezgre jastuka	3 kg	10 kg
Visina jastuka ( naslona za glavu )	120 mm	150 mm
Dužina jastuka	600 mm	700 mm
Širina jastuka	350 mm	500 mm
Širina čeonice police	150 mm	250 mm
Broj polica	3	3-6

## 5.4. Osvrt na rezultate i postupak

U ovom koraku napravljeno je istraživanje tržišta na 2 načina. Prvi način istraživanja bio je putem interneta. Naime, u novije vrijeme porasla je popularnost internet trgovine i moguće je iz topline vlastitog doma pronaći i kupiti gotovo sve vrste proizvoda. Na ovaj je način prikupljena većina podataka za izradu ove analize. Ali s obzirom da informacije pronađene na internetu nisu u potpunosti relevantne i ne može se sa sigurnošću reći da su točne i istinite, stanje tržišta provjereno je i fizički, u trgovinama, specijaliziranim za prodaju namještaja.

Ponuda ovakvog namještaja u našim trgovinama je vrlo skromna. Nude se većinom jeftinije varijante krevet ormar sa ručnim pogonom i materijalima niže kvalitete.

Iz sakupljenih podataka može se utvrditi da je asortiman proizvoda raznovrstan, pogotovo u internet prodaji, kao i značajke i specifikacije svakog pojedinog proizvoda. Trenutno na tržištu postoji nekoliko proizvođača sa proizvodom sličnih specifikacija, ali svaki ima svoje specifičnosti i ograničenja .

Proizvod koji se planira proizvesti imat će prednost prema konkurenciji , da će svaki kupac moći odabrati vrstu materijala svakog pojedinog segmenta proizvoda, njegovu boju ili obradu ili odabrati standardni .

## **6. Generiranje koncepta**

### **6.1. Rasvjetljavanje problema**

U ovom projektu postoji nekoliko problema koji su vezani uz materijal, izradu, montažu, funkciju proizvoda, a sve je to usko povezano s cijenom. Ukoliko bi se proizvod proizvodio od najboljih mogućih materijala, imao sve funkcije koje su moguće, a da je sve to ukomponirano u proizvod najboljih mogućih dimenzija, kao posljedica bi se nametnula visoka konačna cijena proizvoda i time ne bi bio zadovoljen kriterij tržišta. Drugim riječima, cijena bi došla u rang visoko-pozicioniranih proizvoda na tržištu i premašila bi se ciljana potrošačka populacija.

Rješavanju ovog problema pristupit će se na nekoliko načina, a to su, na primjer, izbor jeftinijih materijala korpusa sofe i kreveta, optimalizacija konstrukcije mehanizma tako da i materijali manje čvrstoće zadovoljavaju funkciji, pojednostavljenju cijele konstrukcije ...

## 6.2. Eksterna pretraživanja

Kao osnovno sredstvo eksternog pretraživanja korišten je internet i informacije koje se mogu pronaći o sličnim proizvodima, ali i o drugim proizvodima koji nemaju uske povezanosti s ciljanim specifikacijama ovog proizvoda, ali se iz njih mogu dobiti informacije o procesima koji su potrebni za funkcionalnost ovog proizvoda, kao na primjer način spajanja korpusa stola, način spajanja korpusa kreveta, pričvršćenje mehanizma za vanjsku ploču...

U nastavku je tablica sa problemima koje je potrebno riješiti i mogućim rješenjima koja su pronađena eksternim pretraživanjem.

Tablica 8 – rješenja problema pronađena eksternim pretraživanjem

<b>Problem</b>	<b>Rješenje</b>		
<b>Spajanje korpusa sofe</b>	<b>Zavarivanje</b>	<b>Plosnati drveni čepovi</b>	<b>Vijci</b>
<b>Spajanje korpusa kreveta</b>	<b>Drveni čepovi</b>	<b>Plosnati drveni čepovi</b>	<b>Vijci</b>
<b>Pričvršćenje mehanizma</b>	<b>Vijci</b>	<b>Utorni spoj</b>	<b>Pričvršćenje oblikom</b>
<b>Spoj nosača s podnicom</b>	<b>Vijci</b>	<b>Zavareno</b>	<b>Zakovano</b>
<b>Spajanje cijevi nosača</b>	<b>Spoj sa svornjakom</b>	<b>Vijci</b>	<b>Zakovano</b>
<b>Spajanje polica sa prednjom i stražnjom pločom</b>	<b>Drveni čepovi</b>	<b>Plosnati čepovi</b>	<b>Vijci</b>

### 6.3. Interna pretraživanja

Kod internog pretraživanja korištena su iskustva iz prijašnjih projekata , pretraživane su tehnologije koje bi najbolje odgovarale ovom proizvodu.

Tablica 9 – rješenja problema pronađena internim pretraživanjem

<b>Problem</b>	<b>Rješenje</b>		
<b>Spajanje korpusa sofe</b>	<b>Zavarivanje</b>	<b>Vijci i spajanje oblikom</b>	<b>Vijci</b>
<b>Spajanje korpusa kreveta</b>	<b>Zavarivanje</b>	<b>Plosnati drveni čepovi</b>	<b>Vijci</b>
<b>Pričvršćenje mehanizma</b>	<b>Vijci</b>	<b>Utorni spoj</b>	<b>Pričvršćenje oblikom</b>
<b>Spoj nosača s podnicom</b>	<b>Vijci</b>	<b>Zavareno</b>	<b>Zakovano</b>
<b>Spajanje cijevi nosača</b>	<b>Zakovano</b>	<b>Zavareno</b>	<b>Vijci</b>
<b>Spajanje polica sa prednjom i stražnjom pločom</b>	<b>Drveni čepovi</b>	<b>Plosnati drveni čepovi</b>	<b>Vijci</b>

Vidljivo je da se eksternim i internim pretraživanjem dobivaju skoro jednaki rezultati. To daje naslutiti da je odabir rješenja optimalan.

## 6.4. Sistematska istraživanja

U tablici su predstavljena 3 koncepta koja su prema svim zahtjevima i potrebama funkcionalnosti najpogodnija.

Tablica 10 – koncepti i njihove karakteristike

<b>Specifikacija</b>	<b>Koncept 1</b>	<b>Koncept 2</b>	<b>Koncept 3</b>
<b>Korpus ormara</b>	<b>Puno drvo</b>	<b>Iveral</b>	<b>Panel</b>
<b>Korpus kreveta</b>	<b>Puno drvo</b>	<b>Iveral</b>	<b>Panel</b>
<b>Bočne stranica</b>	<b>Puno drvo</b>	<b>Iveral</b>	<b>Panel</b>
<b>Stražnje stranica</b>	<b>Lesonit 5 mm</b>	<b>Iveral</b>	<b>Panel</b>
<b>Police</b>	<b>Puno drvo</b>	<b>Iveral</b>	<b>Panel</b>
<b>Podnica</b>	<b>Drvena/elastične letvice</b>	<b>čelična/elastične letvice</b>	<b>PVC/elastične letvice</b>
<b>Dimenzije podnice</b>	<b>1580 x 1980</b>	<b>1780 x 1980</b>	<b>1390 x 1980</b>
<b>Dimenzije sofe</b>	<b>500 x 1720</b>	<b>550 x 1720</b>	<b>600 x 1720</b>
<b>Dimenzije kreveta</b>	<b>1600 x 2000</b>	<b>1800 x 2000</b>	<b>1400 x 2000</b>
<b>Mehanizam</b>	<b>Aluminijski/plinska opruga</b>	<b>Čelični/plinska opruga</b>	<b>PVC/plinska opruga</b>
<b>Spajanje cijevi nosača</b>	<b>Vijci</b>	<b>Zavareno</b>	<b>Zakovano</b>
<b>Pričvršćenje mehanizma</b>	<b>Vijci</b>	<b>Utorni spoj</b>	<b>Pričvršćenje oblikom</b>
<b>Spoj polica sa polčama</b>	<b>Drveni čepovi</b>	<b>Plosnati drveni čepovi</b>	<b>Vijci</b>
<b>Spoj sa podnicom</b>	<b>Vijci</b>	<b>Zavareno</b>	<b>Zakovano</b>
<b>Spojevi na mehanizmu</b>	<b>Zakovice</b>	<b>Vijci/klizni ležaji</b>	<b>Vijci</b>
<b>Obrada cijevi nosača</b>	<b>Kromirano</b>	<b>Plastificirano</b>	<b>Cinčano</b>
<b>Spajanje u cjelinu</b>	<b>Zakovano</b>	<b>Vijci</b>	<b>Zavareno</b>

Način rješavanja pojedinih problema je kombinacija rješenja iz prve i druge tablice.



## 6.5. Osvrt na rješenja i postupke

Na temelju detaljnog istraživanja za sličnim proizvodima i rješenjima koja bi se mogla ukomponirati u dizajn i funkcionalnost ovog proizvoda, dobivena su 3 naizgled funkcionalna koncepta istog proizvoda. Svaki od koncepta ima neke prednosti i neke mane, te je potrebno odrediti prioritete kako bi se mogao odabrati koncept koji najbolje odgovara namjeni, zahtjevima kupaca, cijeni i svemu ostalom.

Daljnjom analizom biti će određeno u kojem će se smjeru proizvod dalje razvijati s obzirom na ciljano tržište, zahtjeve tržišta, financijska sredstva za razvoj, proizvodnju i distribuciju i ostale faktore.

Razvidno je da će se radi lakše i jednostavnije prodaje morati formirati „familije“ ovog proizvoda, razvrstane po svojem obliku, funkciji, načinu pokretanja.

Na primjer :

Ako usporedimo koncept sofa – krevet - ormar pokretan ručno uz pomoć plinskih opruga i onaj koji bi bio pokretan elektro-motorima , odmah dobivamo razliku u cijeni cca 5000 kn !

Nadalje, ovisno o traženoj širini kreveta, a samim tim i podnice i madraca, dolazimo do velikih razlika u cijenama.

Cilj je budućim kupcima dati na izbor kvalitetu ugrađenih materijala , tu se prvenstveno misli na kvalitetu materijala za izradu korpusa ( drvo, iveral ...) i materijala za tapeciranje ( prava koža, umjetna koža, platna kvalitete Mercis, jeftinija platna za tapeciranje ...)

Tehnologija izrade raznih varijanti pokušat će se čim više standardizirati radi lakšeg rada i manjih troškova.

Tablica 11 – ocjenjivanje koncepata

Specifikacija	Koncept 1		Koncept 2		Koncept 3	
Korpus ormara	Puno drvo	0	Iveral	+	Panel	-
Korpus kreveta	Puno drvo	0	Iveral	+	Panel	0
Bočna stranica	Puno drvo	0	Iveral	+	Panel	-
Stražnja stranica	Lesonit 5 mm	+	Iveral	+	Panel	+
Police	Puno drvo	0	Iveral	+	Panel	0
Podnica	Drvena/elastične letvice	0	čelična/elastične letvice	+	PVC/elastične letvice	-
Dimenzije podnice	880 x 1970	-	1780 x 1980	+	885 x 1975	0
Dimenzije sofe	500 x 1720	-	550 x 1720	-	600 x 1720	0
Dimenzije kreveta	1600 x 2000	0	1800 x 2000	+	1400 x 2000	0
Mehanizam	Aluminijski/plinska opruga	-	Čelični/plinska opruga	+	PVC/plinska opruga	-
Spajanje cijevi nosača	Zavarivanje	+	Vijci	-	Zakovano	0
Pričvršćenje mehanizma	Zavarivanje	+	Vijci	+	Pričvršćenje oblikom	0
Spoj polica sa polćama	Drveni čepovi	+	Plosnati čepovi	0	Vijci	+
Spoj sa podnicom	Vijci	+	Zavareno	-	Zakovano	+
Spojevi na mehanizmu	zakovice	0	Zakovice/klizni ležaji	-	zavareno	+
Obrada cijevi nosača	Kromirano	+	Plastificirano	-	Cinčano	0
Pričvršćenje za nosač sofe	Zakovano	0	Vijci	+	zavareno	0
$\Sigma +$	6		11		4	
$\Sigma -$	3		5		4	
$\Sigma 0$	8		1		9	

## 7. Pregledavanje i ocjena koncepta

Vrednovanjem koncepata došlo se do optimalne varijante. Vrednovanje i ocjenjivanje koncepta rađeno je prema postavljenim kriterijima i određenim prioritetima .

Izabrana varijanta sastavljena je od oplemenjene iverice sa osnovnom pod-konstrukcijom od čeličnih cijevi 30x20x2 i 50x20x2 . Kao sredstvo spajanja izabrani su vijci. Vijčani spojevi na konstrukciji su rastavljivi i time se dobiva da dijelovi, pod-sklopovi i sklopovi budu manjih dimenzija, a time se omogućuje lakši transport.

Odabrana obrada čeličnih cijevi je plastificiranje zbog svoje postojanosti i estetskog efekta. Podnica kreveta odabrana je standardnih dimenzija 180 x 200 cm , izrađena iz čeličnih cijevi i sa 36 elastičnih lameliranih bukovih letvica debljine 8 mm. Samo pričvršćenje podnice za nosač podnice biti će realizirano zavarivanjem, jer jednom kad se podnica montira na nosač podnice nema više potrebe za njenim rastavljanjem, tako da je zavarivanje u ovom slučaju optimalno rješenje.

Sam mehanizam za otvaranje i zatvaranje kreveta odabran je u čeličnoj izvedbi i kao pomoć pri podizanju i spuštanju koristit ćemo dvije plinske opruge od 1150 [ N ] , smještene svaka sa jedne strane. Iako koristimo elektro-motore za podizanje i spuštanje , plinske opruge na mehanizmu doprinose manjem opterećenju elektro-motora i ujednačenom kretanju kreveta.

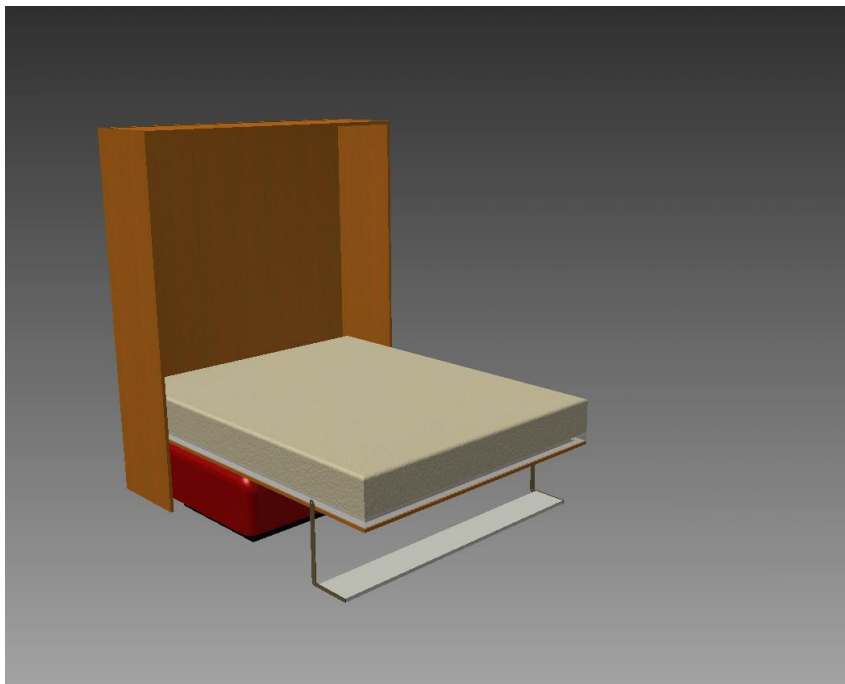
Ujednačenost i lako pokretanje kreveta u ovoj konstrukciji je od presudne važnosti, jer je jedan od osnovnih čimbenika kvalitete proizvoda.

Važno je napomenuti da su svi pokretni dijelovi mehanizma uležišteni pomoću polimernih kliznih ležajeva, čime se dobiva manje trenje na dijelovima u pokretu u prvom redu , ali se postiže i još jedan bitan efekat , a to je eliminiranje buke kod pokretanja. Mogućnost škripanja i „cvilenja“ time je apsolutno onemogućena.

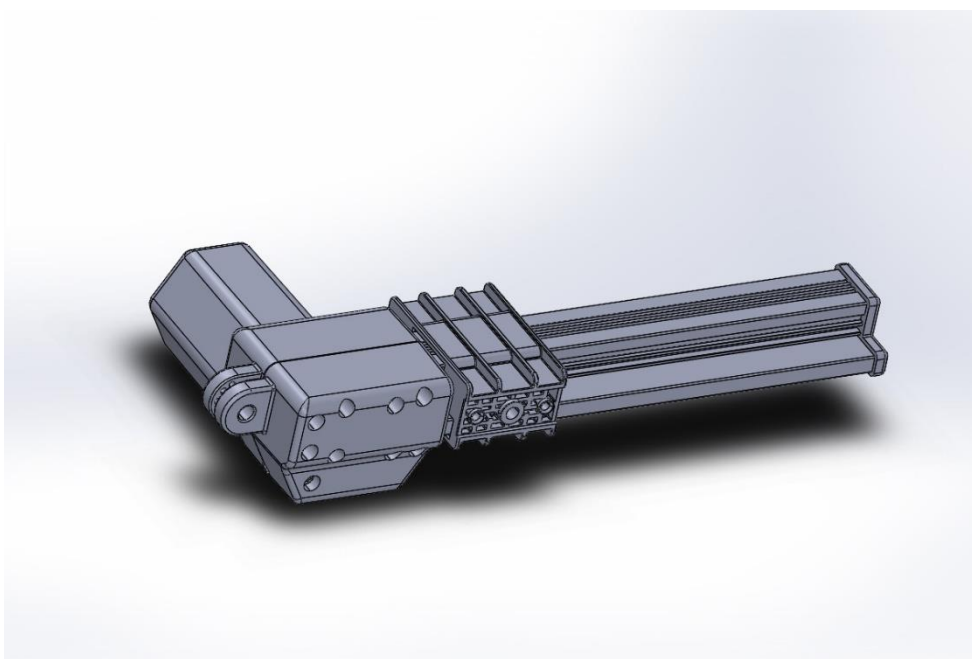
Ovakav način odabira varijante morat će se sprovesti za svaki naručeni sofa-krevet-ormar, jer da bi osiguralo maksimalno zadovoljenje kupaca i njihovih želja, biti će potrebno za svaki proizvod napraviti više varijanti. Ako se želi raditi personalizirana prodaja namještaja visoke kvalitete , nažalost , to je neizbježno. To je svakako skup način projektiranja, proizvodnje , a na kraju i prodaje, ali je neizbježan .

## 8. Dizajn sustava

Na donjoj skici, prikazan je dizajn, odnosno 3D nacrt proizvoda koji će svoj finalni oblik dobiti nakon detaljnog planiranja i dimenzioniranja svih dijelova, estetskih, kao i funkcionalnih detalja.



*Slika 22. Osnovni model koncepta sofa-krevet-ormar*



*Slika 23. Linearni pogon kakav ćemo koristiti za pokretanje kreveta i sofe*

## 9. Detaljni dizajn

### 9.1. Osnovni dijelovi sklopa:

#### ❖ Bočni ormar

- oplemenjena iverica visoki sjaj 18 mm – prednji dijelovi
- oplemenjena iverica 18 mm – stražnji, donji i gornji dio

#### ❖ Spremište za posteljinu

- oplemenjena iverica visoki sjaj 18 mm – prednji dijelovi
- oplemenjena iverica 18 mm – stražnji i donji dio
- tapecirani jastuk sa opružnom jezgrom i spužvom
- panti za otvaranje spremišta

#### ❖ Korpus ormara kreveta

- čelična konstrukcija iz cijevi 30x20x2
- mehanizam za otvaranje i zatvaranje sa plinskom oprugom 1150 [N] i hodom 385 mm
- oplemenjena iverica visoki sjaj 18 mm – prednji dijelovi
- oplemenjena iverica 18 mm – stražnji, donji i gornji dio

#### ❖ Nosač podnice i madraca

- čelična konstrukcija iz cijevi 50x20x2
- mehanizam za otvaranje i zatvaranje noge kreveta i pokretanje police
- oplemenjena iverica visoki sjaj 18 mm – prednji dijelovi
- tapecirani naslon sofe sa opružnom jezgrom i spužvom
- 

#### ❖ Podnica kreveta

- čelična konstrukcija iz cijevi 30x20x2
- elastične lamelirane drvene letvice sa PVC nosačima za pričvršćenje

#### ❖ Podnica sofe

- čelična konstrukcija iz cijevi 30x20x2
- elastične lamelirane drvene letvice sa PVC nosačima za pričvršćenje

#### ❖ **Madrac kreveta**

- visokokvalitetna više-zonska đepičasta opružna jezgra TNFK visine 190 mm sa pokrivnom plohom („ abdeckplatte “)
- 2 sloja spužve 30 mm gustoće 25 [ kg/m<sup>3</sup> ]
- Platnena košuljica sa patentnim zatvaračem
- 

#### ❖ **Madrac sofe**

- đepičasta jezgara sa cilindričnim oprugama TFK visine 115 mm čvrsto klemana
- 2 sloja spužve 30 mm gustoće 25 [ kg/m<sup>3</sup> ]
- platno za tapeciranje

#### ❖ **Naslon za glavu – jastuk**

- oplemenjena iverica 18 mm
- visokokvalitetna đepičasta opružna jezgra TNFK visine 120 mm
- 2 sloja spužve 30 mm gustoće 25 [ kg/m<sup>3</sup> ]
- platno za tapeciranje

#### ❖ **Mehanizam za spuštanje i podizanje sofe sa elektro-motorom**

- čelična konstrukcija iz cijevi 30x20x2
- poluge iz plosnatog čelika 25x5 mm
- polimerni klizni ležajevi
- linearni pogon ( elektro-motor + navojno vreteno) hoda 175 mm i sile 4000-6000 [ N ]

#### ❖ **Mehanizam za spuštanje i podizanje kreveta sa 2 elektro-motora**

- čelična konstrukcija iz cijevi 50x20x2
- polimerni klizni ležajevi
- linearni pogon ( elektro-motor + navojno vreteno) hoda 250 mm i sile 4000-6000 [ N ]

#### ❖ **Prednja fronta sofe**

- oplemenjena iverica visoki sjaj 18 mm
- čelični panti za preklapanje

## 9.2. Okvirni izračun cijene dijelova sklopa

Tablica 12 – cijene koštanja pojedinih sklopova

	<b>Cijena za 1 kom</b>	<b>Cijena za 50 kom</b>
Bočni ormar	1400 kn	70000 kn
Spremište za posteljinu	700 kn	35000 kn
Korpus ormara kreveta	1800 kn	90000 kn
Nosač podnice i madraca	450 kn	22500 kn
Podnica kreveta	750 kn	37500 kn
Podnica sofe	350 kn	17500 kn
Madrac kreveta	5000 kn	250000 kn
Madrac sofe	2200 kn	110000 kn
Naslona za glavu-jastuk	500 kn	25000 kn
Mehanizam za spuštanje i podizanje sofe sa el. motorom	1800 kn	90000 kn
Mehanizam za spuštanje i podizanje kreveta sa 2 el. motora	3400 kn	170000 kn
Prednja fronta sofe	200 kn	10000 kn
<b>U K U P N O :</b>	<b>18550 kn</b>	<b>927500 kn</b>

U tablici 12 dan je pregled okvirnih cijena materijala i izrade sklopova. Cijene su stvarne jer su dobivene iz troškova materijala i rada za prototip. Za buduću proizvodnju cijene će svakako biti manje, jer za sada nisu uračunati količinski popusti i rabati.

Sam tehnološki postupak izrade dijelova, prije proizvodnje, mora se racionalizirati da bi i na taj način smanjili troškove.

### 9.3. Okvirni izračun cijene kompletnog proizvoda

Na temelju izračuna iz prethodne točke planiranja proizvodnje ispada da je za materijal za proizvodnju 50 komada proizvoda potrebno 927500 kuna.

Za realizaciju projekta razvoja do krajnjeg proizvoda i malo-serijske proizvodnje, bio bi angažiran tim od pet ljudi koji će posao odraditi u 2 mjeseca. Nakon 2 mjeseca na tržište će biti plasirano prvih 50 komada proizvoda.

Plan je da se proizvodi prodaju putem interneta na nekoliko internetskih stranica, kao i putem popularnih oglasnika koji omogućuju plasiranje proizvoda na svjetsko tržište, preko specijaliziranih kuća za prodaju namještaja, preko manjih obrta i na kraju preko prodajne mreže tvrtke u kojoj je proizvod razvijen.

Izračun troškova za sam razvoj proizvoda za 5 ljudi u 6 mjeseci ispada oko 300.000 kuna.

Planirana prodajna cijena novog proizvoda, u ovoj konfiguraciji, biti će oko 25000 kuna. Ta cijena pokriva sve direktne i indirektne troškove proizvodnje i neto dobit od 20 %.

Vidljivo je da su troškovi razvoja proizvoda relativno mali u odnosu na direktne i indirektne troškove proizvodnje.

Ovakvim načinom, uz godišnju proizvodnju od 500 komada (što je realna brojka), investicija u razvoj proizvoda otplaćuje se u 2 godine.

Sam gotov proizvod ima vrlo visoku prodajnu cijenu, i sigurno se ne može prodavati u velikim serijama. Za prodaju i prezentaciju ovog proizvoda treba ljude u prodaji posebno obučiti, s posebnim naglaskom na isticanje prodajnih argumenata u odnosu na konkurenciju, a to su: vrlo visoka ukupna kvaliteta proizvoda, korištenje najkvalitetnijih materijala, velika sigurnost u eksploataciji, personalizirani dizajn proizvoda.

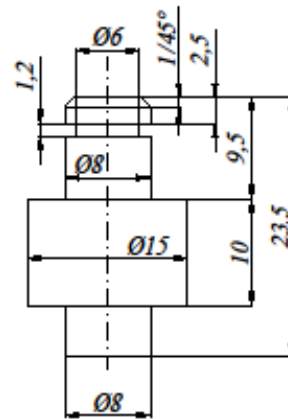
Ciljana skupina kojoj bi se obraćali su vlasnici malih hotela i apartmana visoke kategorije, mlade obitelji sa stanovima manjih kvadratura gdje je bitan raspored i veličina namještaja. Uz njih svakako ciljana skupina su i ljudi koji prepoznaju kvalitetu i pouzdanost.

„Nisam dovoljno bogat da kupujem jeftino i nekvalitetno“



## 9.4. Nacrti i 3D projekcije

THE REPRODUCTION, DISTRIBUTION AND UTILIZATION OF THIS DOCUMENT AS WELL AS THE COMMUNICATION OF ITS CONTENTS TO OTHERS WITHOUT EXPRESS AUTHORIZATION IS PROHIBITED. OFFENDERS WILL BE HELD LIABLE FOR THE PAYMENT OF DAMAGES. ALL RIGHTS RESERVED IN THE EVENT OF THE GRANT OF A PATENT, UTILITY MODEL, OR DESIGN.

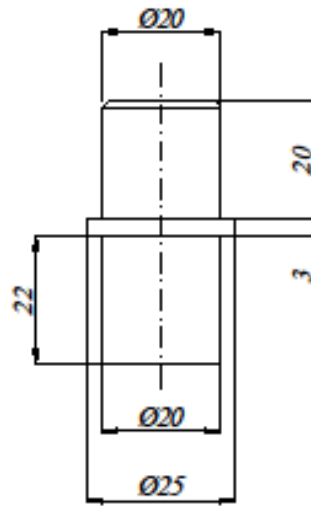


POKRETNOST I IZNOŠAVANJE OVOG DOKUMENTA, IZOTVORA I IZNOŠAVANJE NJEGA I NJEZINA DIO IZUMIŠTOG OPISANJA IZ OVOG DOKUMENTA SU IZRIČITO ZABRANJENE. KRIVACI BIĆE DRŽANI ODGOVORNI ZA PLAĆANJE ŠTETNE NAŠTETE. SVI PRAVA SU ZADRŽANA ZA SVA PRAVA SU ZADRŽANA.

Promjena:		Opis:		Datum:	Ime:
Tol. slobodnih mjera ISO 2768 m	Datum	20.08.2020.	Konstruirao	Materijal: 9 S Mn Pb 36	Naziv: SVORNJAK ZA OKOV 10/23,5
	Ime	A. Kanešić	Kontrolirao		
	Potpis				
Mjerilo: 2 : 1	SVEUČILIŠTE SJEVER			Poz.	Kom.
Artikl br. 163481				5	4
					Crt. br. AK-2020-005
					Zamjena za:
					Zamjena sa:

REPRODUCTION, DISTRIBUTION AND UTILIZATION OF THIS DOCUMENT  
 AS WELL AS THE COMMUNICATION OF ITS CONTENTS TO OTHERS WITHOUT  
 EXPLICIT AUTHORIZATION IS PROHIBITED. OFFENDERS WILL BE HELD LIABLE  
 FOR THE PAYMENT OF DAMAGES. ALL RIGHTS RESERVED IN THE EVENT OF  
 THE GRANT OF A PATENT, UTILITY MODEL OR DESIGN.

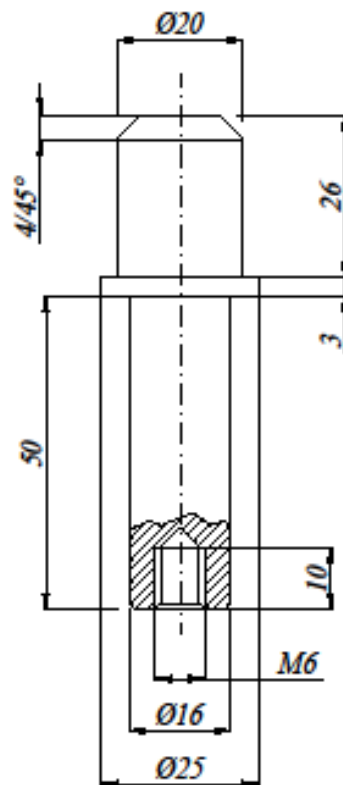
POKRETNOSTI IZ OBLASTI AVANSIRUJUĆEG DOKUMENTA, UPOTREBA  
 I REPRODUKCIJA IZ OBLASTI AVANSIRUJUĆEG DOKUMENTA  
 JE ZABRANJENA. KASNIJE GRUBICE PODNEZIMAJU NAČELNO ODGOVORNOST  
 ZA PLAĆANJE ŠTETNE ODŠTETNE NAČELNO ODGOVORNOSTI.



Promjena:	Opis:			Datum:	Ime:
Tol. slobodnih mjera ISO 2768 m	Datum	Konstruirao	Kontrolirao	Materijal:	Naziv : <b>OSOVINICA - 1</b>
	Ime	A. Kanešić		9 S Mn Pb 36	
	Potpis				
	Mjerilo: 1 : 1	SVEUČILIŠTE SJEVER			
Artikl br.			6	2	Zamjena za: Zamjena sa:

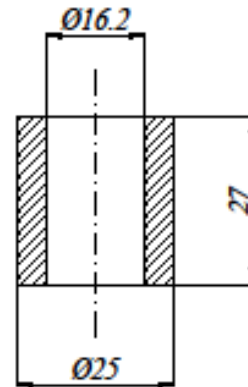
THE REPRODUCTION, DISTRIBUTION AND UTILIZATION OF THIS DOCUMENT  
 AS WELL AS THE COMMUNICATION OF ITS CONTENTS TO OTHERS WITHOUT  
 EXPLICIT AUTHORIZATION IS PROHIBITED. OFFENDERS WILL BE HELD LIABLE  
 FOR THE PAYMENT OF DAMAGES. ALL RIGHTS RESERVED IN THE EVENT OF  
 THE GRANT OF A PATENT. UTILITY MODEL OR DESIGN.

POKAZIVANJE I UMNOŽAVANJE OVOG DOKUMENTA, UPOTREBA  
 I PROMICANJE SAOPŠTAJA TIŠĆINA BEZ EKSPLICITNE DOZVOLE  
 JE ZABRANJENO. KRIVACI OBIJELE POKAZUJUĆA NAKNADU ŠTETE  
 SVIA PRA VALDEPVOLEK OŠTETENJA NAČRTA SU ZABRANJANA.



Promjena:		Opis:		Datum:		Ime:	
Tol. slobodnih mjera ISO 2768 m	Datum	Konstruirao	Kontrolirao	Materijal:		Naziv:	
	Ime	20.08.2020.		9 S Mn Pb 36		OSOVINICA - 2	
	Potpis	A. Kanešić					
Mjerilo: 1 : 1	SVEUČILIŠTE SJEVER			Poz.	Kom.	Crt. br. AK-2020-007	
Artikl br.				7	2	Zamjena za:	
						Zamjena sa:	

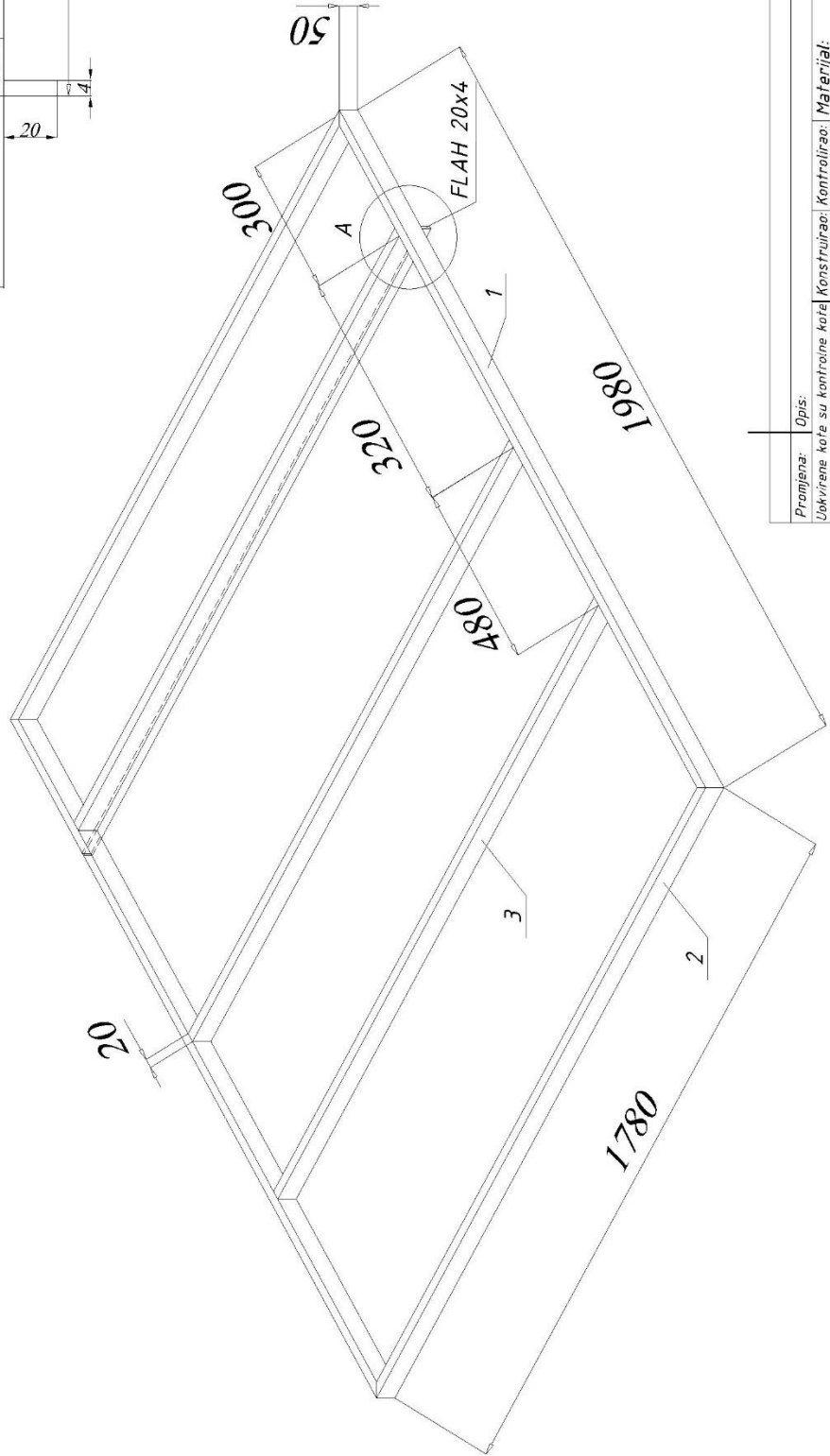
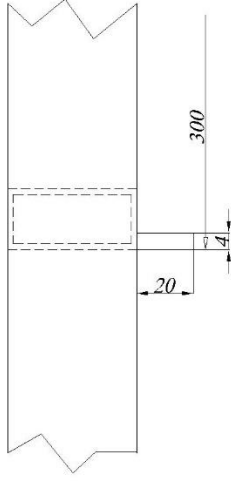
THE REPRODUCTION, DISTRIBUTION AND UTILIZATION OF THIS DOCUMENT AS WELL AS THE COMMUNICATION OF ITS CONTENTS TO OTHERS WITHOUT EXPLICIT AUTHORIZATION IS PROHIBITED. OFFENDERS WILL BE HELD LIABLE FOR THE PAYMENT OF DAMAGES. ALL RIGHTS RESERVED IN THE EVENT OF THE GRANTING OF A PATENT, UTILITY MODEL OR DESIGN.



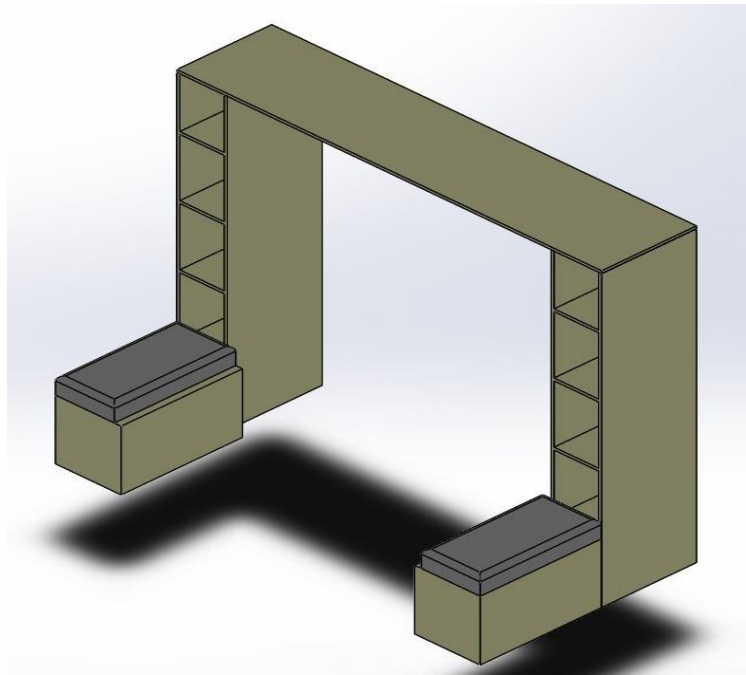
POKRYTÍMÍ JE UŠETŘENÍ VŠECH PRÁVNÍCH OCHRAN  
 JINÝCH PRÁVNÍCH OCHRAN NEŽ JE ZMÍNĚNO V  
 TĚMTO PODMÍNKÁCH. VŠECHNĚ PRÁVNÍ OCHRANY  
 JSOU VĚSTĚNĚNY A ZABRÁNĚNY.

Promjena:		Opis:		Datum:	Ime:		
Tol. slobodnih mjera ISO 2768 m	Datum	Konstruirao	Kontrolirao	Materijal:	Naziv :		
	Ime	20.08.2020.				9 S Mn Pb 36	ČAHURA OSOVINICE
	Potpis	A. Kanešić					
Mjerilo: 1 : 1	Artikl br.		SVEUČILIŠTE SJEVER	Poz.	Kom.	Crt. br. AK-2020-007	
				7	2	Zamjena za:	
						Zamjena sa:	

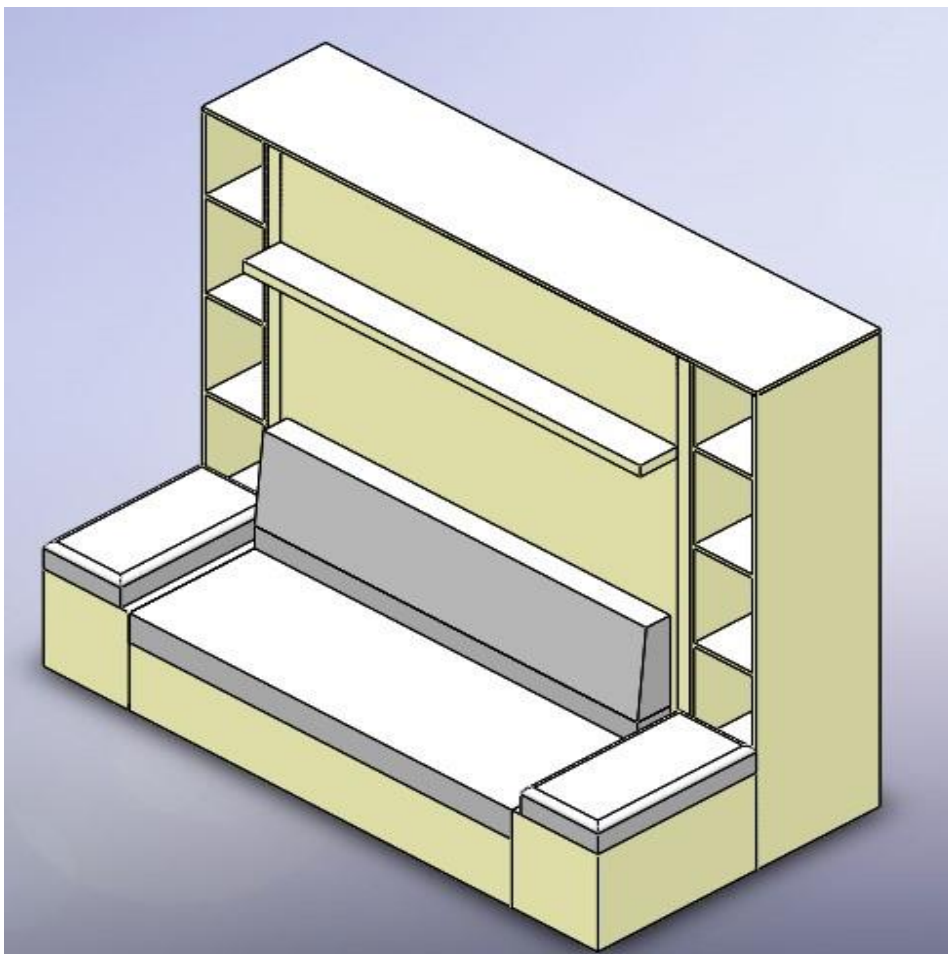
DETALJ " A "



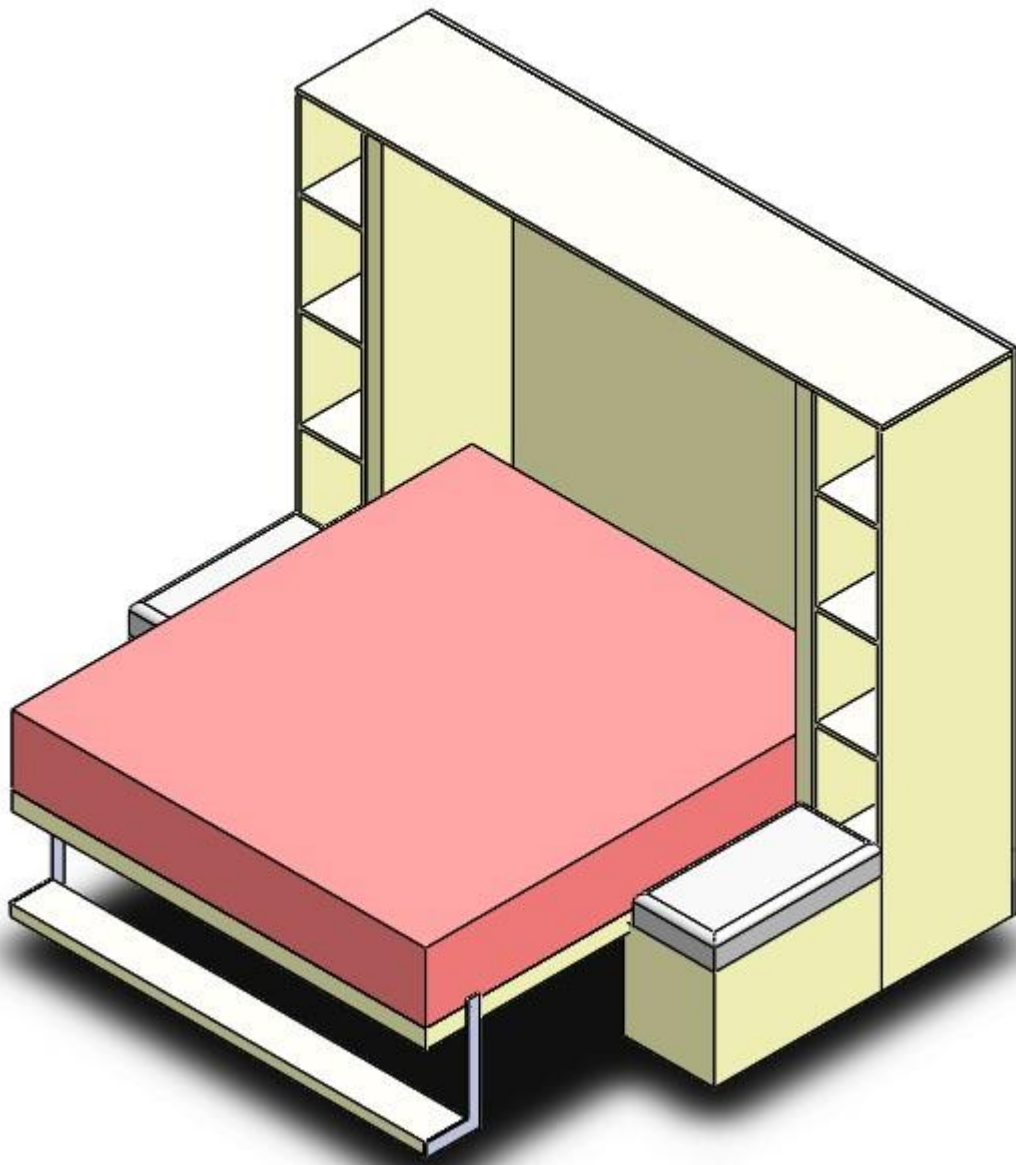
Promjena:	Opis:	Datum:	Datum:	Ime:	Ime:
Uokvirjene kote su kontrolne kote	Konstruirao:	20.08.2020	20.08.2020	A. Kanešić	A. Kanešić
Naziv:		NOSAČ PODNICE			
Materijal:		cijev 50x20x2 St 37.2			
Tol. slobodnih mjera:		Poljpis:			
Mjerilo:		Poz. Kom.		Crtež br.: AK-2020-010	
Artikl br.:		10		Zamjena za:	
SVEUČILIŠTE SJEVER		1		Zamjena sa:	



*Slika 24. Model ormara i spremišta za posteljinu koncepta sofa-krevet ormar*



*Slika 25. Model koncepta sofa-krevet u zatvorenom položaju*



*Slika 26. Model koncepta sofa-krevet u otvorenom položaju*

## 10. Životni ciklus proizvoda

### 10.1. Osnovni dijelovi sklopa

Cijeli sklop koncepta sofa-krevet ormar sastoji se od 12 pod-sklopova.

Pod-sklopovi se montiraju u sklop ili pomoću vijaka ( raskidiva veza ) ili se spajaju oblikom, na primjer : madrac kreveta stavlja se na podnicu i svojom težinom i bočnim ukrasnim plohamama se ukrućuje na podnici.

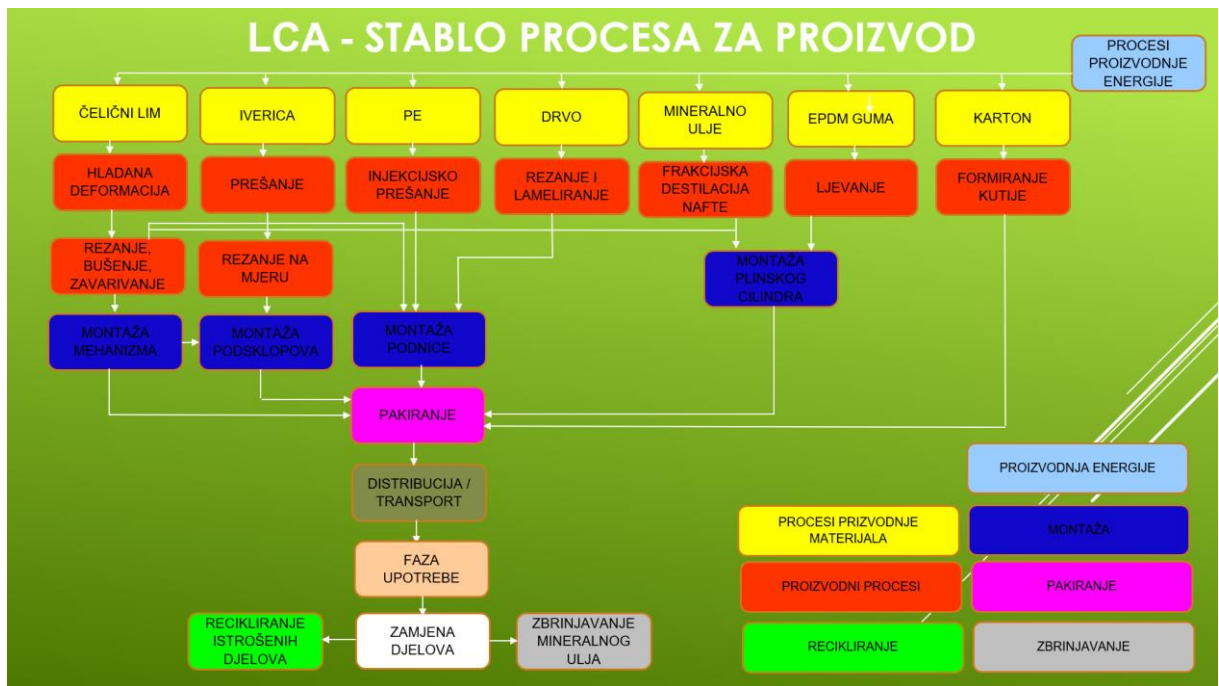
Za sve pod-sklopove zajedno napravljeno je LCA-stablo procesa za proizvod , kao što je vidljivo na Slici 27. i Slici 28.

Korištenjem aplikacije ECODESIGN pilot , dobiti ćemo prijedloge za unapređenja životnog ciklusa proizvoda

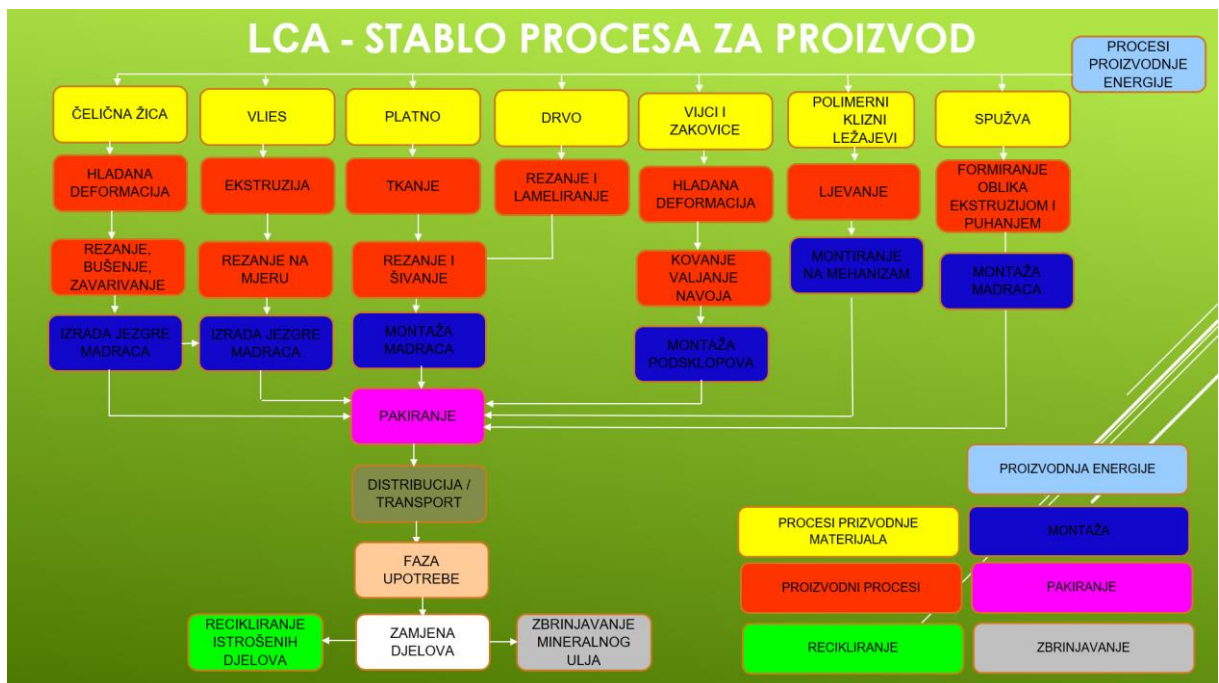
1. Bočni ormar
2. Spremište za posteljinu
3. Korpus ormara kreveta
4. Nosač podnice i madraca
5. Podnica kreveta
6. Podnica sofe
7. Madrac kreveta
8. Madrac sofe
9. Naslon za glavu-jastuk
10. Mehanizam za spuštanje i podizanje sofe sa el. motorom
11. Mehanizam za spuštanje i podizanje kreveta sa 2 el. Motora
12. Prednja fronta sofe



## 10.2. LCA- stablo procesa za proizvod



Slika 27. LCA stablo procesa za proizvod – 1. dio



Slika 28. LCA stablo procesa za proizvod – 2. dio

### 10.3. Analiza životnog ciklusa proizvoda

Mnogo je prednosti LCA. Rezultati LCA-e mogu vam pomoći poboljšati razvoj proizvoda, marketing, strateško planiranje, pa čak i stvaranje politika. Potrošači mogu naučiti koliko je proizvod održiv. Odjel za nabavu tvrtke može naučiti koji dobavljači imaju najodrživije proizvode i metode. A dizajneri proizvoda mogu istražiti kako njihov odabir dizajna utječe na održivost proizvoda.

Postoje mnoge vrste LCA. Pravilo je da što više detalja želite, vaš LCA mora biti cjelovitiji. Izvješće za internu upotrebu ima manje zahtjeva od izvješća koje će se koristiti za marketing ili drugu vanjsku komunikaciju. Postoje i mnoge procjene povezane s LCA, kao što su Deklaracije o okolišnim proizvodima (EPD), studije u skladu sa standardima specifičnim za određeni proizvod ili sektor, analize pojedinačnih izdanja poput ugljičnog ili vodenog otiska, socijalne LCA i studije dugoročnog praćenja. Zanimljivost modela životnog ciklusa je da ga možete koristiti za obavljanje različitih procjena; što god se najbolje podudara s vašim poslovnim potrebama trenutno.

#### Četiri koraka LCA

LCA je standardizirana metodologija koja mu daje pouzdanost i transparentnost. Standarde pruža Međunarodna organizacija za standardizaciju (ISO) u ISO 14040 i 14044, a opisuju četiri glavne faze LCA:

- Definicija cilja i opsega
- Analiza zaliha
- Procjena utjecaja
- Tumačenje

LCA je iterativna metodologija u kojoj pročišćavate stvari u hodu. Na primjer, prva runda analize može vam reći da trebate više podataka. Ili vas rezultati procjene ili vaše tumačenje mogu navesti da revidirate svoj cilj i opseg. U tom smislu svaki LCA vam daje ne samo dragocjene savjete za promjene u vašem poslovanju, već vam govori i kako najbolje planirati sljedeći LCA kako biste naučili još više.

- Korak 1. Definicija cilja i opsega LCA

Korak definicije cilja i opsega osigurava dosljedno izvršavanje vašeg LCA.

LCA modelira životni ciklus proizvoda, usluge ili sustava. Model je pojednostavljenje složene stvarnosti i kao i sva pojednostavljenja, to znači da će stvarnost biti na neki način iskrivljena. Izazov za LCA praktičara je osigurati da pojednostavljivanje i iskrivljenja ne utječu previše na rezultate. način za to je pažljivo definiranje cilja i opsega LCA studije.

Cilj i opseg opisuju najvažnije izbore, koji su često subjektivni. Na primjer, razlog izvođenja LCA, precizna definicija proizvoda i njegovog životnog ciklusa te opis granica sustava.

#### ➤ Korak 2. Analiza zaliha izdvajanja i emisija

U analizi zaliha gledate sve ekološke ulaze i izlaze povezane s proizvodom ili uslugom. Primjer ekološkog unosa - nečega što izvadite iz okoliša da biste unijeli u životni ciklus proizvoda - je upotreba sirovina i energije. Izlazi iz okoliša - koje životni ciklus vašeg proizvoda stavlja u okoliš - uključuju emisiju onečišćujućih tvari i tokove otpada. Zajedno, ovo vam daje cjelovitu sliku.

#### ➤ Korak 3. Procjena učinka (LCIA)

U procjeni utjecaja na životni ciklus (LCIA) izvlačite zaključke koji vam omogućuju donošenje boljih poslovnih odluka. Klasificirate utjecaje na okoliš, procjenjujete ih prema onome što je najvažnije za vašu tvrtku i pretvarate u teme zaštite okoliša kao što su globalno zagrijavanje ili ljudsko zdravlje.

Najvažniji izbor koji morate napraviti je koliko integrirani želite da rezultati budu. Želite li jednim rezultatom pokazati koliko je vaš proizvod održiv? Ili da biste mogli vidjeti poboljšava li vaš novi dizajn emisiju CO<sub>2</sub> i zadržava li promjenu namjene zemljišta barem jednaku? To obično ovisi o načinu na koji biste se željeli obratiti svojoj publici i sposobnosti vaše publike da razumije detaljne rezultate.

#### ➤ Korak 4. Tumačenje

Tijekom faze tumačenja provjerava se jesu li vaši zaključci dobro potkrijepljeni. Norma ISO 14044 opisuje niz provjera kojima se ispituje da li su zaključci, podaci i postupci koje ste

koristili podržani u normi. Na ovaj način svoje rezultate i odluke o poboljšanju možete podijeliti sa svijetom bez iznenađenja.

Kružna ekonomija nadahnjujuća je strategija za stvaranje vrijednosti za gospodarstvo, društvo i poslovanje, istovremeno smanjujući upotrebu resursa i utjecaje na okoliš smanjenjem, ponovnom uporabom i recikliranjem. Suprotno tome, procjena životnog ciklusa robustan je i znanstveno zasnovan alat za mjerenje utjecaja proizvoda, usluga i poslovnih modela na okoliš svojevrsnim računovodstvenim pristupom. Kombiniranjem robusnosti LCA metodologije i inspiracijskih principa kružne ekonomije dobivamo holistički pristup inovacijama.

The screenshot displays the ECODESIGN online PILOT Assistant interface. At the top, there is a navigation bar with 'INTRODUCTION', 'PILOT', and 'ASSISTANT' tabs. Below this is a yellow header with the 'Assistant' title. A horizontal menu contains tabs for 'Description', 'Raw Material', 'Manufacture', 'Distribution', 'Product Use', 'End of Life', and 'Result'. The 'Product' section includes input fields for 'Name' (KONCEPT SOFA-KREVET-ORMAR), 'Life Time' (10 years), and 'Use' (300 times per year). The 'Classification' section states: 'The analysed product seems to be a basic type D, the phase 'use' is significant here.' The 'Recommendations' section lists strategies: (Main) S12 (Ensuring environmental safety performance) and S13 (Reducing consumption at use stage); (More) S10 (Optimizing product functionality), S14 (Avoidance of waste at use stage), and S15 (Improving maintenance); (Other) S4 (Optimizing type and amount of process materials) and S5 (Avoiding waste in the production process). A 'Save For Reenter' button is located at the bottom.

Slika 29. Sučelje aplikacije ECODESIGN pilot

Nakon upisa u podataka u ECODESIGN pilot dobili smo sljedeće prijedloge za unapređenje životnog ciklusa proizvoda :

( GLAVNI )

S12 osiguravanje okolišnih sigurnosnih performansi

S13 smanjenje potrošnje u fazi korištenja

( VIŠE )

S10 optimiziranje funkcionalnosti proizvoda

S14 izbjegavanje otpada u fazi korištenja

S15 poboljšanje održavanja

( DRUGE ) DODATNE , STRATEGIJE PREPORUKA

S4 optimiziranje tipa i iznosa od procesnih materijala

S5 izbjegavanje otpada u proizvodnom procesu

Moguće primjene u budućoj proizvodnji i eksploataciji :

➤ Maksimalna optimalizacija potrebnih materijala :

- čelične materijale naručivati na mjeru od dobavljača
- drvo i oplemenjene iverice također naručivati izrezane na gotovu mjeru

➤ Proces proizvodnje koncipirati na visoko-učinkovitim strojevima koji troše minimalno električne energije

➤ Elektromotorne pogone koncipirati tako da se mogu spojiti direktno na alternativne izvore električne energije ( preko akumulatora i fotonaponskih modula na 12 V

ili 24 V )

## 11. Zaključak

Ovaj rad kruna je mog dugogodišnjeg bavljenja mehanizama i njihovim razvojem. Prikazan je multi-disciplinarni pristup kod projektiranja i osmišljavanja koncepta sofa-krevet-ormar. On objedinjuje šumarstvo, strojarstvo i dizajn. Koncept sofa-krevet-ormar zamišljen je , a sada i realiziran , kao projekt od ideje do prototipa.

Posebna pažnja posvećena je ekološkom i energetsom aspektu dizajna ovog proizvoda. Odabir materijala i planiranje buduće tehnologije izrade rađen je uzimanjem u obzir svih aspekata i mogućnosti recikliranja.

Koncept sofa-krevet-ormar nije neko novo i spektakularno otkriće, on je spoj postojećeg preoblikovan i povezan na nov način. Cilj kod ovog projekta bio je koristiti već postojeće elemente i povezati ih u novi, visoko-vrijedni proizvod. Ovim načinom postojeće elemente koje već proizvodimo i prodajemo kao polu-proizvode , objedinjujemo u jedinstveni novi proizvod i ukupno gledano te iste elemente prodajemo po višestruko većoj cijeni. Time se dobiva da su nam za proizvodnju koncepta sofa-krevet-ormar potrebna minimalna ulaganja, jer proizvodnja elemenata već postoji. Treba naglasiti da presudnu važnost za uspješnu proizvodnju i prodaju koncepta sofa-krevet-ormar ima način prodaje. Ima smisla koncept sofa-krevet-ormar prodavati samo kao KOMPLT , a nikako kao dijelove ili po dijelovima.

U Varaždinu , \_\_\_\_\_ . godine. \_\_\_\_\_

## 12. Literatura

- [1] [www.zpr.fer.hr/static/erg/2005/gamberger/dokument/antropometrija](http://www.zpr.fer.hr/static/erg/2005/gamberger/dokument/antropometrija) pristupljeno 10.8.2020. godine
- [2] Grbac I. : Krevet i zdravlje , Sveučilište u Zagrebu – Šumarski fakultet – 2006. godine
- [3] Grbac I. , Ivelić Ž. : Ojastučeni namještaj- Sveučilište u Zagrebu – Šumarski fakultet – 2005. godine
- [4] <https://pre-sustainability.com/articles/life-cycle-assessment-lca-basics/> pristupljeno 10.8.2020. godine
- [5] <http://pilot.ecodesign.at/assist/assistant> pristupljeno 10.8.2020. godine

## Popis slika

Slika 1. Moderan krevet današnjeg dizajna.....	2
Slika 2. Neke od najvažnijih antropometrijskih mjera čovjeka [1].....	2
Slika 3. Dvostruka podnica sa elastičnim letvicama .....	3
Slika 4. Elastične letvice sa klizničima za podešavanje elastičnosti .....	3
Slika 5. presjek madraca sa đepičastom jezgrom i PU pjenom.....	4
Slika 6. Položaj tijela na pretvrdom madracu .....	4
Slika 7. Položaj tijela na premekanom madracu .....	4
Slika 8. Položaj tijela na dobro odabranom madracu.....	4
Slika 9. Model koncepta kombiniranog namještaja stol-krevet .....	5
Slika 10. Krevet – ormar sa fiksnom sofom [ www. Pinterest.com].....	6
Slika 11. Oslanjanje otvorenog kreveta na policu [ www. Pinterest.com].....	7
Slika 12. Početna ideja za koncept sofa-krevet-ormar - zatvoreno .....	8
Slika 13. Početna ideja za koncept sofa-krevet-ormar - poluotvoreno.....	9
Slika 14. Početna ideja za koncept sofa-krevet-ormar - otvoreno.....	9
Slika 15. Osnovne dimenzije sofe .....	12
Slika 16. Potrebna sila za otvaranje kreveta.....	13
Slika 17. Potrebna sila za zatvaranje kreveta .....	14
Slika 18. Prikaz djelovanja sila na plinskoj opruzi .....	16
Slika 19 Podaci proizvođača tvrtke TST–Turska za oprugu – 900 [N] .....	17
Slika 20. Shematski prikaz mehanizma za simultano pokretanje i kreveta i sofe -ručno .....	18
Slika 21. Shematski prikaz pokretanje i kreveta i sofe -elektromotorima.....	19
Slika 22. Osnovni model koncepta sofa-krevet-ormar .....	35
Slika 23. Linearni pogon kakav ćemo koristiti za pokretanje kreveta i sofe.....	35
Slika 24. Model ormara i spremišta za posteljiniu koncepta sofa-krevet ormar .....	45
Slika 25. Model koncepta sofa-krevet u zatvorenom položaju .....	45
Slika 26. Model koncepta sofa-krevet u otvorenom položaju.....	46
Slika 27. LCA stablo procesa za proizvod – 1. dio .....	48
Slika 28. LCA stablo procesa za proizvod –2. dio .....	48
Slika 29. Sučelje aplikacije ECODESIGN pilot .....	51



## Popis tablica

Tablica 1 – rezultati prvog pitanja.....	22
Tablica 2 – rezultati drugog pitanja.....	22
Tablica 3 – rezultati trećeg pitanja .....	22
Tablica 4 – sistematizirani odgovori kupaca na postavljena pitanja .....	23
Tablica 5 – lista dimenzija.....	24
Tablica 6 – lista dimenzija konkurencije.....	25
Tablica 7 – lista idealnih i graničnih dimenzija .....	26
Tablica 8 – rješenja problema pronađena eksternim pretraživanjem.....	29
Tablica 9 – rješenja problema pronađena internim pretraživanjem .....	30
Tablica 10 – koncepti i njihove karakteristike .....	31
Tablica 11 – ocjenjivanje koncepata .....	33
Tablica 12 – cijene koštanja pojedinih sklopova .....	38

## BETADRIVE



Page 1/3 - stand of 09/2015

The small fitting dimensions make this drive ideal for recliners with lifting assistance. The actuator block allows a big stroke range in confined spaces.

- Load capacity: max. 6000 N push / max. 4000 N pull
- Adjustment speed: max. 44 mm/sec. \*
- Stroke length: max. 500 mm (+/- 2 mm)
- Equipment options: Hall sensor

\* depending on drive configuration at constant 24/29 V DC without load



Note: Responsibility for OKIN products when used for specific applications and for adherence to the appropriate guidelines, standards and laws is borne by the manufacturer of the complete system into which OKIN products are fitted. We accept no liability for the correctness.

DewertOkin GmbH • Weststraße 1 • 32278 Kirchlangem  
Phone: +49 (0)52 23 / 9 79 -0 • Fax: +49 (0)52 23 / 7 51 82 • Email: info@okin.de • Internet: <http://www.okin.de>




**IZJAVA O AUTORSTVU  
I  
SUGLASNOST ZA JAVNU OBJAVU**

Završni/diplomski rad isključivo je autorsko djelo studenta koji je isti izradio te student odgovara za istinitost, izvornost i ispravnost teksta rada. U radu se ne smiju koristiti dijelovi tuđih radova (knjiga, članaka, doktorskih disertacija, magistarskih radova, izvora s interneta, i drugih izvora) bez navođenja izvora i autora navedenih radova. Svi dijelovi tuđih radova moraju biti pravilno navedeni i citirani. Dijelovi tuđih radova koji nisu pravilno citirani, smatraju se plagijatom, odnosno nezakonitim prisvajanjem tuđeg znanstvenog ili stručnoga rada. Sukladno navedenom studenti su dužni potpisati izjavu o autorstvu rada.

Ja, Anđelko Konešić (ime i prezime) pod punom moralnom, materijalnom i kaznenom odgovornošću, izjavljujem da sam isključivi autor/ica završnog/diplomskog (obrisati nepotrebno) rada pod naslovom DIZAJN, RAZRADA I BIVOTIJI CIKLUS KONCEPTA SOFA-KREKET ORMAR (upisati naslov) te da u navedenom radu nisu na nedozvoljeni način (bez pravilnog citiranja) korišteni dijelovi tuđih radova.


Student/ica:  
(upisati ime i prezime)

  
(vlastoručni potpis)

Sukladno Zakonu o znanstvenoj djelatnosti i visokom obrazovanju završne/diplomske radove sveučilišta su dužna trajno objaviti na javnoj internetskoj bazi sveučilišne knjižnice u sastavu sveučilišta te kopirati u javnu internetsku bazu završnih/diplomskih radova Nacionalne i sveučilišne knjižnice. Završni radovi istovrsnih umjetničkih studija koji se realiziraju kroz umjetnička ostvarenja objavljuju se na odgovarajući način.

Ja, Anđelko Konešić (ime i prezime) neopozivo izjavljujem da sam suglasan/na s javnom objavom završnog/diplomskog (obrisati nepotrebno) rada pod naslovom DIZAJN, RAZRADA I BIVOTIJI CIKLUS (upisati naslov) čiji sam autor/ica. KONCEPTA SOFA-KREKET ORMAR

Student/ica:  
(upisati ime i prezime)

  
(vlastoručni potpis)