

Modeliranje 3D tiskane CNC glodalice

Plantak, Daniel

Master's thesis / Diplomski rad

2020

Degree Grantor / Ustanova koja je dodijelila akademski / stručni stupanj: **University North / Sveučilište Sjever**

Permanent link / Trajna poveznica: <https://um.nsk.hr/um:nbn:hr:122:588985>

Rights / Prava: [In copyright](#)/[Zaštićeno autorskim pravom.](#)

Download date / Datum preuzimanja: **2025-01-14**

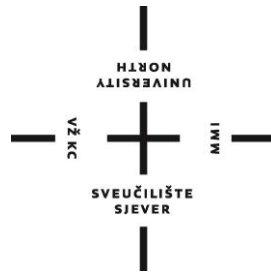


Repository / Repozitorij:

[University North Digital Repository](#)



**SVEUČILIŠTE SJEVER
SVEUČILIŠNI CENTAR VARAŽDIN**



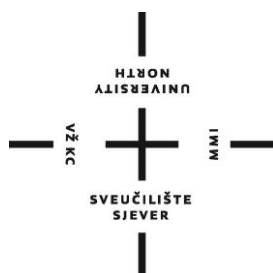
DIPLOMSKI RAD br. 009/STR/2020

**MODELIRANJE 3D TISKANE CNC
GLODALICE**

Daniel Plantak

Varaždin, rujan 2020.

SVEUČILIŠTE SJEVER
SVEUČILIŠNI CENTAR VARAŽDIN
Diplomski sveučilišni studij strojarstvo



DIPLOMSKI RAD br. 009/STR/2020

**MODELIRANJE 3D TISKANE CNC
GLODALICE**

Student:
Daniel Plantak, 0913/336D

Mentor:
izv.prof.dr.sc. Sven Maričić

Varaždin, rujan 2020.

Izjavljujem da sam ovaj diplomski rad pod nazivom „ Modeliranje 3D tiskane CNC glodalice“ izradio samostalno koristeći stečena znanja tijekom studija i literaturu koja je navedena.

Zahvala mentoru izv.prof.dr.sc. Svenu Maričiću i asistentu Ivanu Veljoviću mag.ing.mech na savjetima i stručnoj pomoći tokom izrade ovog diplomskog rada. Zahvaljujem se svim profesorima sa Sveučilišta Sjever na prenesenom znanju. Veliko hvala se obitelji i prijateljima što su bili uz mene i pružali podršku tijekom studiranja.

Daniel Plantak

Sažetak

Kroz ovaj rad obuhvaćeni su teorijski dijelovi aditivnih tehnologija, osnove CNC strojeva kao i njihova povijest. Osnovna ideja bazira se na modeliranju CNC glodalice kod koje su pojedini dijelovi izrađeni tehnologijom 3D tiska. Prikazan je postupak modeliranja cijelog stroja i proračun osnovnih komponenti pojedinih sklopova. Fokus rada je stavljen na modeliranje tri osnovna sklopa: X, Y i Z vodilice. Kod X vodilice korišten je generativni dizajn kako bi se dobila potpuno nova i optimirana geometrija. Y vodilica je modelirana pomoću topološke optimizacije geometrije kod koje se optimirala prethodno modelirana geometrija. Kod Z osi korišteni su gotovi elementi strojeva. U zadnjem dijelu rada izrađena je vizualizacija gotove CNC glodalice kao i popis svih dijelova koji su korišteni pri sastavljanju iste. Svi elementi koji su predviđeni za 3D tisak provučeni su kroz program Cura slicer gdje su dobivena vremena za izradu 3D tiskanih elemenata i udio materijala koji je potrošen na njih. Za 3D modeliranje, generativni dizajn, topološku optimizaciju geometrije, render i tehničku dokumentaciju korišten je programski paket Fusion 360. Modeliranje se radilo unutar projekta: DYNAMIC project – 588378-EPP-1-2017-1-DE-EPPKA2-KA

KLJUČNE RIJEČI: CNC, Fusion 360, generativni dizajn, shape optimization, 3D modeliranje, koračni motor, vodilice, kuglično navojno vreteno, 3D tisak, FDM

Summary

This paper includes the theoretical parts of additive technologies, the basics of CNC machines as well as their history. The basic idea is based on the modeling of CNC milling machines in which individual parts are made with 3D printing technology. The process of modeling the whole machine and the calculation of the basic components of individual assemblies are presented. The main focus is on modeling three basic assemblies: X, Y and Z guides. Modeling of the X guide is based on generative design to get a completely new and optimized geometry. On the other side, for modeling Y guide was used shape optimization in which the previously modeled geometry was optimized. For modeling Z axis standard machine elements were used. In the last part of the paper, visualization of the finished CNC milling machine, as well as a list of all parts that were used in assembly were made. Production time as well as needed material is calculated in Cura slicer program for all 3D printed elements. Fusion 360 software was used for 3D modeling, generative design, topological geometry optimization, rendering and technical documentation. Modeling was done within the project: DYNAMIC project - 588378-EPP-1-2017-1-DE-EPPKA2-KA

Keywords: CNC, Fusion 360, generative design, shape optimization, 3D modeling, stepper motor, linear rail, ball screw, 3D print, FDM

Prijava diplomskog rada

Definiranje teme diplomskog rada i povjerenstva

ODJEL	Odjel za strojarstvo		
STUDIJ	diplomski sveučilišni studij Strojarstvo		
PRISTUPNIK	Daniel Plantak	MATIČNI BROJ	0913/336D
DATUM	10.9.2020.	KOLEGIJ	Prototipno 3D modeliranje
NASLOV RADA	Modeliranje 3D tiskane CNC glodalice		
NASLOV RADA NA ENGL. JEZIKU	Modeling of a 3D printed CNC milling machine		
MENTOR	Sven Maričić	ZVANJE	izv.prof.

ČLANOVI POVJERENSTVA	1.	doc.dr.sc. Matija Bušić, predsjednik povjerenstva
	2.	izv.prof.dr.sc. Sanja Šolić, članica
	3.	izv.prof.dr.sc. Sven Maričić, mentor član
	4.	izv.prof.dr.sc. Vlado Tropša, rezervni član
	5.	

Zadatak diplomskog rada

BROJ	009/STR/2020
OPIS	

Zadatak ovog diplomskog rada je razviti i modelirati CNC stoj koji je konkurentan strojevima sa stvarnog tržišta. Fokus diplomskog rada je stavljen na linearne vodilice stroja. Kod modeliranja vodilica primjenjuje se generativni dizajn i topološko optimiranje geometrije. Nadalje, opisan je postupak modeliranja i odabir standardnih elemenata s proračunom. Za modele predviđene izradom 3D tiska generira se g-kod i određuje se njihova masa i potrebno vrijeme tiskanje. Izrađuje se cjelokupni 3D model CNC glodalice i prikazani su troškovi elemenata za izradu ove glodalice.

ZADATAK URUČEN

11.09.2020.



Sven Maričić

Popis korištenih kratica

CNC	Computer numerical control
SLA	Stereolithography Apparatus
DLP	Digital Light Processing
3SP	Scan, Spin, and Selectively Photocure
CLIP	Continuous Liquid Interface Production
SLS	Selective Laser Sintering
DMLS	Direct Metal Laser Sintering
SLM	Selective Laser Melting
FFF	Fused Filament Fabrication
FDM	Fused Deposition Modeling
LOM	Laminated Object Manufacture
SDL	Selective Deposition Lamination
UAM	Ultrasonic Additive Manufacturing
SCP	Smooth Curvatures Printing
MJM	Multi-Jet Modeling
D	Promjer alata
z	Broj zubaca
η	Efikasnost stroja
ap	dubina rezanja
ae	širina rezanja
vf	Posmična brzina
n	Broj okretaja glavnog vretena
kc	Specifična sila rezanja
P	Snaga glavnog vretena
V_c	Brzina rezanja
F_H	Horizontalna sila rezanja
F_R	Rezultantna sila rezanja
L	Životni vijek vretena
L_h	Pretpostavljeni životni vijek stroja
f_n	Faktor iskoristivosti vretena
C	Dinamička nosivost vretena
M_o	Moment motora
M	Ukupan moment motora
μ	Faktor trenja vodilice
g	Ubrzanje Zemljine sile teže
F_p	Sila prednaprezanja vratila
M_1	Moment koračnog motora X osi
L1	Udaljenost između linearnih vodilica
L2	Udaljenost između sile u X smjeru i klizača
L3	Najveća udaljenost sile i klizača
L4	Najmanja udaljenost sile i klizača
F_x	Sila rezanja u X smjeru
$P_1 P_2 P_3 P_4$	Sile u osloncima
G_{uk}	Ukupna sila uslijed djelovanje mase na X vodilice
G_x	Ukupna sila uslijed djelovanje mase na jednu X vodilicu
m_x	Masa koju nosi X vodilica
F_D	Donja sila opterećenja X vodilice
F_G	Gornja sila opterećenja X vodilice

Sadržaj

2.	Uvod.....	1
3.	Aditivne tehnologije.....	4
3.1.	Prednosti i nedostaci aditivnih tehnologija	5
3.2.	Vrste aditivnih tehnologija	6
3.2.1.	<i>Stereolitografija</i>	6
3.2.2.	<i>Selektivno lasersko srašćivanje</i>	6
3.2.3.	<i>Taložno očvršćivanje</i>	6
3.2.4.	<i>Lameliranje</i>	7
3.2.5.	<i>PolyJet postupak</i>	7
4.	Rapid Prototyping tehnologije	8
4.1.	Stereolitografija (SLA).....	8
4.2.	Selektivno lasersko sinteriranje.....	9
4.3.	Fused Deposition Modeling	11
5.	Materijali za FDM.....	14
5.1.	PLA (eng. <i>Polylactic acid</i>).....	14
5.2.	ABS (akrilonitril-butadien stiren)	15
5.3.	PETG (Polietilen tereftalat glikol)	16
5.4.	Najlon.....	16
6.	CNC Strojevi.....	18
6.1.	Vrste CNC strojeva	19
6.1.1.	<i>Prednosti CNC stroja:</i>	20
6.1.2.	<i>Nedostaci CNC strojeva:</i>	20
7.	Praktični dio	21
7.1.	Fusion 360	22
7.2.	Sile pri glodanju	23
7.3.	Konstrukcija vodilice X osi.....	25
7.3.1.	<i>Proračun kugličnog navojnog vretena x osi</i>	26
7.3.2.	<i>Modeliranje vodilice za X os</i>	31
7.4.	Konstrukcija vodilice Y osi.....	47
7.4.1.	<i>Proračun kugličnog navojnog vretena Y vodilice</i>	48
7.4.2.	<i>Modeliranje vodilice za Y os</i>	53
7.5.	Konstrukcija vodilice Z osi	63
7.5.1.	<i>Proračun kugličnog navojnog vretena Z vodilice</i>	64
7.5.2.	<i>Proračun linearnih vodilica Z osi</i>	69
7.6.	Ostale komponente	76
7.6.1.	<i>Spojni elementi kostura glodalice</i>	76
7.6.2.	<i>Nosač koračnih motora</i>	77
7.6.3.	<i>Nosač navojnog vretena</i>	78
7.7.	Popis komponenta	79
7.8.	Konačan proizvod	81
7.9.	3D tisak	83
8.	Zaključak.....	85

9.	Literatura.....	86
10.	Popis slika.....	87
11.	Prilozi.....	90

2. Uvod

Prototip ovog diplomskog rada je izrada potpuno funkcionalne CNC glodalice kod koje su ključni dijelovi izrađeni tehnologijom 3D tiska. Ovim strojem povećao bi se spektar izrade prototipova i uklonilo bi se ograničenje korištenja samo polimernih materijala. Ovom CNC glodalicom omogućila bi se obrada različitih materijala kao što su: drvo, akril, aluminij, mjed, bakar itd.

CNC glodalica je projektirana je na način sa su dijelovi pristupačni i jeftini. Na takav način moguće je izraditi CNC glodalicu koja je jeftina i specifikacijama slična amaterskim glodalicama na tržištu.

Aditivne tehnologije pokrenule su novu revoluciju u primjeni i razvoju novim prototipova kao i izradu modela koje je nemoguće izraditi klasičnim proizvodnim metodama. 3D tisak više ne služi samo za izradu prototipova već se mogu izraditi gotovi i funkcionalni proizvodi od različitih materijala. Najzastupljeniji materijali kod 3D tiska i dalje su polimeri, no razvojem i napretkom tehnologije počinju se primjenjivati i metalni materijali.

Sam cilj je razviti CNC glodalicu koja je sastavljena od pristupačnih i jeftinih dijelova i napraviti je na način da je svatko kod kuće može sastaviti. 3D tiskani dijelovi su:

Nosači koračnih motora

Nosači navojnih vretena

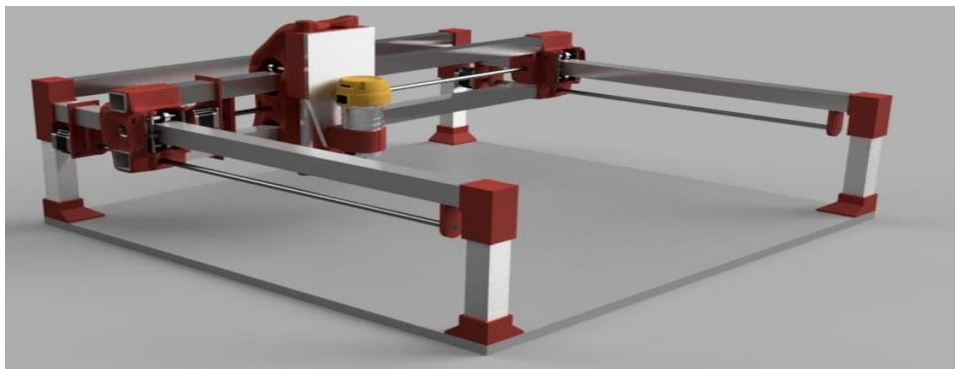
X vodilica

Y vodilica

Kućište linearnih ležajeva Z vodilice

Spojni elementi okvira stroja

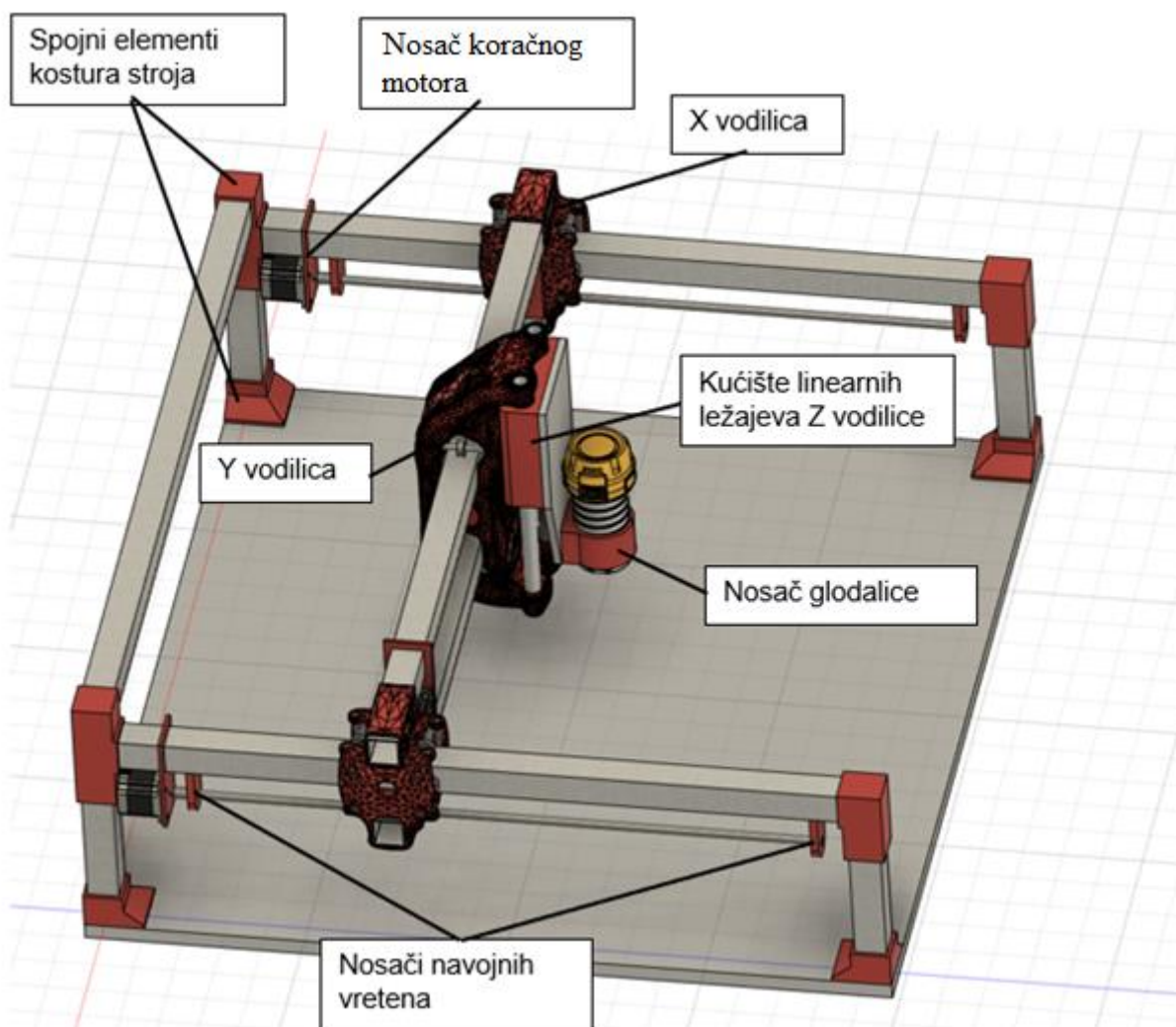
Nosač glodalice



Slika 2.1 Prikaz CNC glodalice

Najzahtjevniji dijelovi ovog sklopa su vodilice. Vodilice su ključan dio svakog CNC stroja jer one određuju preciznost stroja. Razvojem ovih vodilica korišten je generativni dizajn. Generativnim dizajnom dobivaju se organske geometrije koje su ograničene ulaznim varijablama i na taj način su optimirane.

3D pisači u današnje vrijeme postaju sve više pristupačni i mogu se naći u sve više kućanstava. Prototip ovog seminara je izrada potpuno funkcionalne CNC glodalice kod koje su ključni dijelovi izrađeni tehnologijom 3D tiska. Ovim strojem povećao bi se spektar izrade prototipova kućne izrade i uklonilo bi se ograničenje korištenja samo polimernih materijala. Ovom CNC glodalicom omogućila bi se obrada različitih materijala kao što su: drvo, akril, aluminij, mjed, bakar itd.



Slika 2.2 3D tiskani dijelovi glodalice

Tablica 1.1. Specifikacije konkurentnih strojeva

CNC Router	Materijal obrade	Radni prostor	Cijena
CNC Shark HD 4	Drvo, polimer, PCB, obojeni metali	635x635	\$4,000
Axiom Precision AR4 Pro+ 4-Axis	Drvo, polimer, PCB, obojeni metali	610x610	\$5,999
CNC Router Parts Pro CNC Router Kit		1245x610x203	\$3,650
CNC Piranha XL	Drvo, polimer, obojeni metali	305x610	\$2,500
Carbide3D Nomad 883 Pro	Drvo, polimer, PCB, obojeni metali	203x203x76	\$2,499
CNC Piranha FX	Drvo, polimer, obojeni metali	305x457	\$1,600
Carbide3D Shapeoko XL/XXL	Drvo, polimer, PCB, obojeni metali	406 x 838 / 838 x 838	\$1,499/1,699
Carbide3D Shapeoko	Drvo, polimer, obojeni metali	406 x 406 x 76	\$1,099

Cilj je diplomskog rada je razviti i modelirati CNC stoj koji je konkurentan strojevima sa stvarnog tržišta. Trenutno najzastupljeniji strojevi u amaterskoj kategoriji „stolnih“ (desktop) CNC glodalica navedene su u tablici 1.1. Najveći konkurent je Carbide3D shapeoko koji je svojom niskom cijenom, jednostavnošću i open-source programom stekao veliki udio u tržištu ove skupine strojeva i popularnost.

U diplomskom radu koristit će se programski paket Fusion 360 kojim će se izvršiti 3D modeliranje svih potrebnih dijelova stroja kao i naprednije funkcije alata kao što su statičko ispitivanje čvrstoće pojedinih dijelova, generativni dizajn i Shape optimization funkcija.

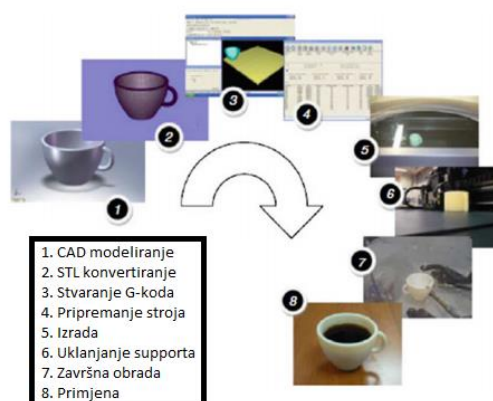
Uvjeti koje bi ova glodalica morala zadovoljavati su ta da može glodati polimerne materijale (drvo i obojene materijale) u određenom režimu rada koji je opisan u dijelu sa proračunom sila glodanja pri čemu posjeduje određenu preciznost i ponovljivost. Sljedeći zahtjev koji bi trebala ova glodalica ispunjavati je da su dimenzije radnog prostora minimalno 700x700x100 mm i da se cjenovno nalazi do 2000\$.

3. Aditivne tehnologije

Osnovno načelo aditivne tehnologije je da se 3D model koji je prvobitno stvoren pomoću računalnog dizajna (3D CAD tehnologije), može izraditi izravno bez potrebe za planiranjem procesa. Iako ovo u stvarnosti nije tako jednostavno kao što zvuči, aditivna tehnologija zasigurno uveliko pojednostavljuje proces proizvodnje složenih 3D objekata izravno iz CAD modela. Tradicionalne proizvodne metode iziskuju detaljnu analizu geometrije pozicije da bi se utvrdile stvari poput redoslijeda u kojem se mogu izrađivati različite promjene, koji se alati i procesi moraju koristiti i koji dodatni elementi moraju biti potrebni za dovršavanje elementa. Suprotno tome, aditivne tehnologije trebaju samo neke osnovne dimenzijske detalje i malo razumijevanja kako radi određeni stroj ovisno o vrsti primijenjene aditivne tehnologije i materijale koji se koriste za izradu elementa.

Ključno je kako aditivne tehnologije najčešće rade na način da su dijelovi izrađeni dodavanjem materijala u slojevima. Svaki sloj je tanak presjek dijela izveden iz izvornih CAD modela. Svaki sloj mora prema njemu imati konačnu debljinu, pa će dobiveni dio biti aproksimacija izvornih podataka. Što je sloj nanijetog materijala tanji, to će krajnji element imati manju površinsku hrapavost.

Do danas većina komercijalnih strojeva za aditivnu proizvodnju koristi temeljnu sloj na sloj tehnologiju. Glavna razlika između njih su u materijali koji se mogu koristiti, načinom na koji se svaki zaseban sloj stvara i kako su slojevi međusobno povezani. Ove razlike predstavljaju čimbenike koji utječu na preciznost završnog dijela, njegovih svojstava materijala i mehaničkih svojstava. Oni će također odrediti čimbenike poput brzine izrade dijela, koliko je potrebno obaviti naknadne obrade, ukupnih troškova stroja i procesa.



Slika 3.1 Prikaz faza izrade od CAD modela do gotovog elementa

Izvor: http://web.mit.edu/2.810/www/files/lectures/2015_lectures/lec9-additive-manuf-2015.pdf

(pristupljeno: 13.6.2020.)

3.1. Prednosti i nedostaci aditivnih tehnologija

Prednosti tehnologije proizvodnje aditivnim tehnologija:

- Povećana sloboda dizajna, mogućnost izrade kompleksnih geometrija
- Lagane strukture, ojačanje dijelova gdje je to potrebno
- Mogućnost izrade šupljina u elementu
- Smanjenje mase elementa, čak 15 puta manje u odnosu na konvencionalnu obradu
- smanjenje broja operacija montaže kao što su zavarivanje, lemljenje.
- Izrada složenih elemenata u jednom koraku
- Nisu potrebni alati, za razliku od drugih uobičajenih postupaka koji zahtijevaju kalupe i obradu ili uklanjanje viška materijala
- Kratko vrijeme proizvodnog ciklusa, složeni dijelovi se mogu proizvesti sloj po sloj za nekoliko sati u strojevima za aditivne tehnologije.
- Isplativiji postupak za manje serije.
- Velika produktivnost stroja

Nedostaci tehnologije proizvodnje aditivnim tehnologija:

- Veličina elementa: U slučaju tehnologije praškastog kreveta, veličina dijela je ograničena na veličinu praškastog kreveta, poput 250x250x250 mm
- Masivnim dijelovima potrebno duže vremena za izradu
- Nije pogodna serijska proizvodnja, postupci su namijenjeni pojedinačnoj ili maloserijskoj proizvodnji
- Neiskoristivi materijal, potporni materijal
- Ograničenost geometrije zbog izrade potpornog materijala
- Izbor materijala za aditivne tehnologije je ograničen
- Anizotropija materijala, obično u Z smjeru
- Kod potpune ispune mogućnost pojave šupljina
- Kod metalnih postupaka imaju bolja svojstva od lijevanih dijelova, a lošija od kovanih dijelova

3.2. Vrste aditivnih tehnologija

3.2.1. Stereolitografija

Tehnika stereolitografije temelji se na izlaganju tekućim fotopolimerom svjetlosti (laseru). Svjetlosni snop pokreće polimerizaciju u fotopolimernoj smoli koja se na radnom stolu počinje prijanjati i skrućivati, stvarajući čvrsti dio. Najpoznatiji alternativni nazivi za ovu tehnologiju su :

- SLA - Stereolithography Apparatus
- DLP- Digital Light Processing
- 3SP- Scan, Spin, and Selectively Photocure
- CLIP – Continuous Liquid Interface Production

Materijali koji se primjenjuju u stereolitografiji su fotopolimerne smole.

3.2.2. Selektivno lasersko srašćivanje

Osnovni princip selektivnog laserskog srašćivanja bazira se na nanošenju tankog sloja praškastog materijala na radnu površinu. Toplinski izvor (laser ili elektronske zrake) topi prah na točno određenom mjestu i postaje krut. Postupak se ponavlja sve dok nisu svi slojevi završeni te se dobiva gotov proizvod. Preostali prah oko krutog dijela djeluje kao oslonac za nadolazeće slojeve. Najpoznatiji alternativni nazivi za ovu tehnologiju su :

- SLS- Selective Laser Sintering;
- DMLS- Direct Metal Laser Sintering;
- SLM- Selective Laser Melting

Materijali koji se primjenjuju u selektivnom laserskom srašćivanju su polimeri, metali i keramike u praškastom obliku.

3.2.3. Taložno očvršćivanje

Zagrijani materijal se ekstrudira kroz mlaznicu, koji se zatim slažu u višeslojne modele. Najpoznatiji alternativni nazivi za ovu tehnologiju su :

- FFF - Fused Filament Fabrication
- FDM- Fused Deposition Modeling

3.2.4. Lameliranje

Tanki listovi materijala slažu i lijepe zajedno kako bi tvorili predmet. Kod metode lameliranja mogu biti lijepljeni, ultrazvučno zavareni ili lemljenje (metali). Nepotrebni dijelovi izrezuju se sloj po sloj i uklanjaju nakon završetka obrade. Najpoznatiji alternativni nazivi za ovu tehnologiju su:

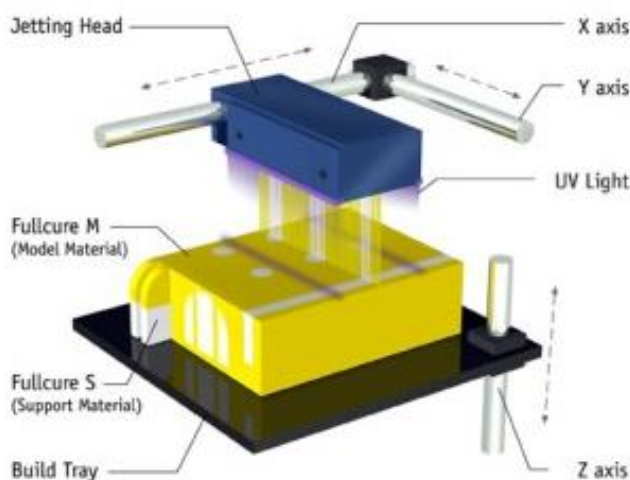
- LOM - Laminated Object Manufacture
- SDL - Selective Deposition Lamination
- UAM - Ultrasonic Additive Manufacturing

Materijali koji se koriste za lameliranje su: polimerni listovi, papir i metalne trake i folije

3.2.5. PolyJet postupak

Kapljice materijala talože se sloj po sloj kako bi se napravili dijelovi. Pojedine vrste uključuju curenje fotopolimerne smole i očvršćuje se UV zrakom, kao i nanašanje termički topljenih materijala koji se potom ukrućuju na sobnoj temperaturi. Materijali koji se koriste kod ove tehnike su polimerni materijali i vosak. Najpoznatiji alternativni nazivi za ovu tehnologiju su:

- Polyjet
- SCP- Smooth Curvatures Printing
- MJM - Multi-Jet Modeling



Slika 3.2 Shema Polyjet pisaa

Izvor: <https://medium.com/@steveprinters29/polyjet-3d-printing-a-beginners-guide-933b260ecad5>
(pristupljeno: 15.6.2020.)

4. Rapid Prototyping tehnologije

Pojam rapid prototyping u prijevodu znači brza izrada prototipova, a čini skup tehnologija kod kojih je moguće direktno iz virtualnog modela proizvesti stvaran i fizički proizvod. Glavna razlika između rapid prototyping-a i klasičnih metoda obrade je ta da se kod rapid prototyping tehnologija gotov proizvod dobiva slaganjem materijala u gotov proizvod, dok se kod klasičnih metoda proizvodnje materijal uklanja od sirovca. Ovom tehnologijom stvaraju se potpuno funkcionalni i kompleksni proizvodi u jednom tehnološkom pothvatu.

Rapid prototyping pod sebe uključuje različite tehnologije obrade kod kojih se primjenjuju različiti materijali. Najpoznatije metode su:

- Stereolitografija (SLA)
- Selective Laser Sintering (SLS)
- Fused Deposition Modeling (FDM)

4.1. Stereolitografija (SLA)

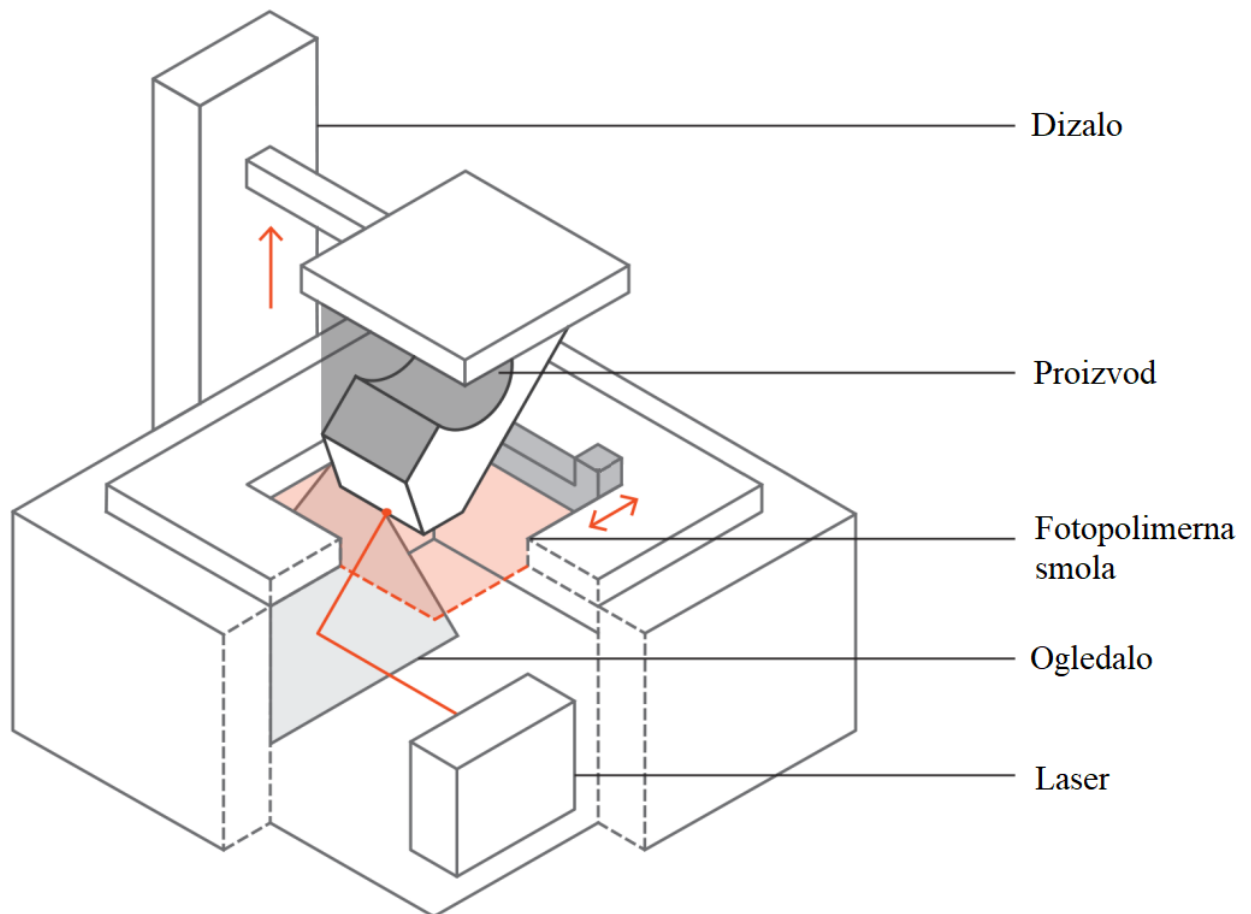
Stereolitografija smatra se prva dostupna tehnologija i jednom od najraširenijih rapid prototyping metoda u svijetu. Materijal kod ove metode je fotopolimerna smola u tekućem stanju. Tehnika stereolitografije temelji se na izlaganju smole svjetlosti (laseru). Svjetlosni snop pokreće polimerizaciju u fotopolimernoj smoli koja se na radnom stolu počinje prijanjati i skrućivati, stvarajući čvrsti dio. SLA pisac imaju četiri dijela: Računalo koje kreira putanju laserskog snopa i određuje visinu stola, posude u kojoj se nalazi fotopolimerna smola i u kojoj se razvija model, mehaničkog dijela stroja i laserske jedinice koja emitira svjetlosni snop.

Prednosti SLA:

- Tanki i nevidljivi slojevi
- Mogućnost automatizacije
- Glatki slojevi
- Visoka rezolucija

Nedostaci SLA:

- Otroavno okruženje
- Lomljivi proizvod
- Slaba mehanička svojstva proizvoda
- Ograničenje materijala



Slika 4.1 Shema SLA pisača

Izvor: <https://3dglobesite.wordpress.com/2018/06/22/sto-je-sla-dlp-tehnologije-3d-ispisa/>

(pristupljeno: 20.6.2020.)

4.2. Selektivno lasersko sinteriranje

Aditivna metoda SLS je tehnologija koja se bazira na sinteriranju. Sinteriranje je proces spajanja čestica praha pod povećanom temperaturom ili tlakom u čvrsto stanje. SLS metoda ima najveći spektar materijala koji se može koristiti jer se veliki broj raznoraznih materijala može sinterirati.

Laserski snop povišenom temperaturom tali čestice praha između kojih se povećava adhezija. Prah se zatim skrućuje i pravi oblik koji je dimenzijski točno određen. Postoje različite varijante praha koji se mogu legirati pritom finalni proizvod može poprimiti bolja mehanička svojstva od proizvoda izrađenog klasičnim proizvodnim metodama. Konačni dijelovi su spremni za uporabu nakon završne obrade koja je minimalna. U završnu obradu podrazumijeva se čišćenje praha sa gotovog proizvoda. Prah koji ne spada u gotov proizvod tijekom obrade služi kao potporni

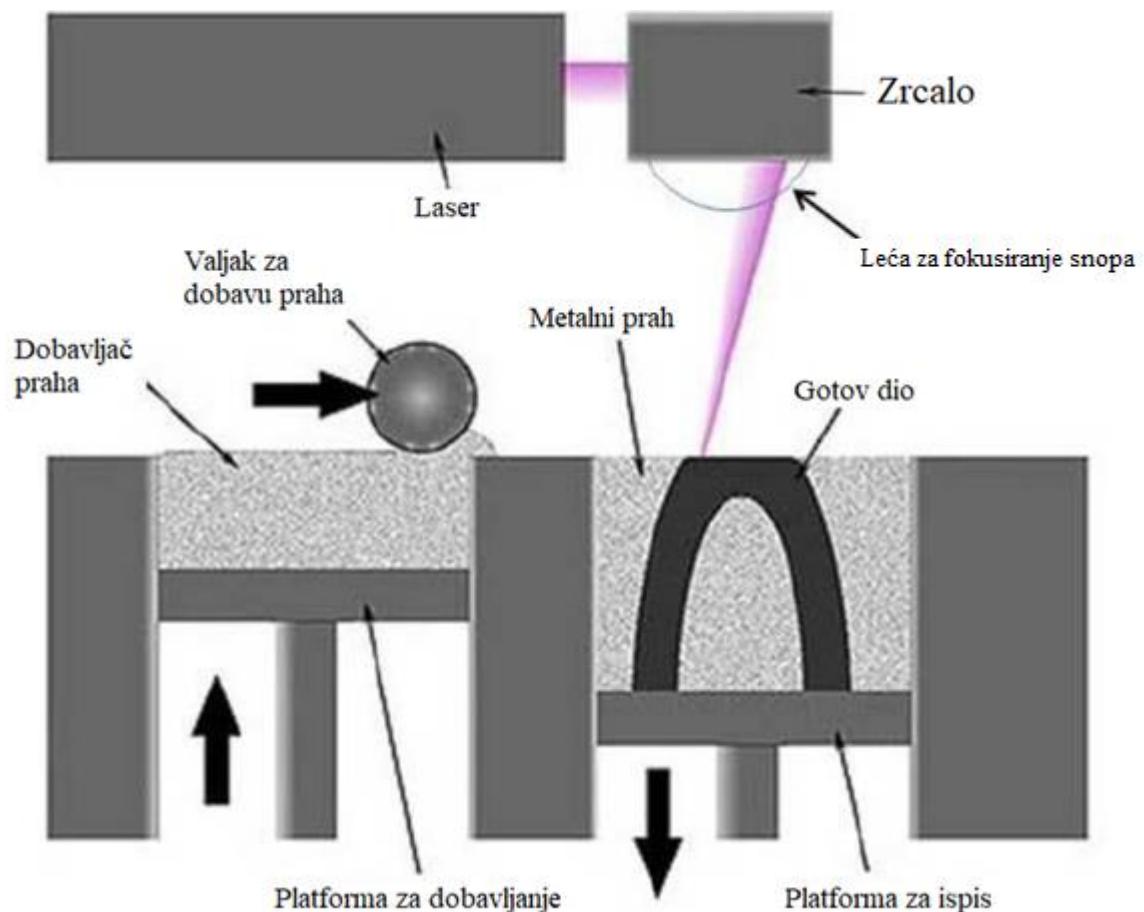
element. zbog tog razloga smanjuje se završna obrada i skraćuje se vrijeme same obrade. Preostali prah zatim se može koristiti za sljedeće ispise pri čemu nema velikih gubitaka materijala.

Prednosti SLS-a su:

- bolja svojstva nego SLA,
- brži od SLA,
- nema potrebe za potporni materijal (support),
- velika iskoristivost materijala.

Nedostaci SLS-a su:

- gruba površina,
- toksična atmosfera zbog otrovnih plinova.



Slika 4.2 Shema SLS pisača

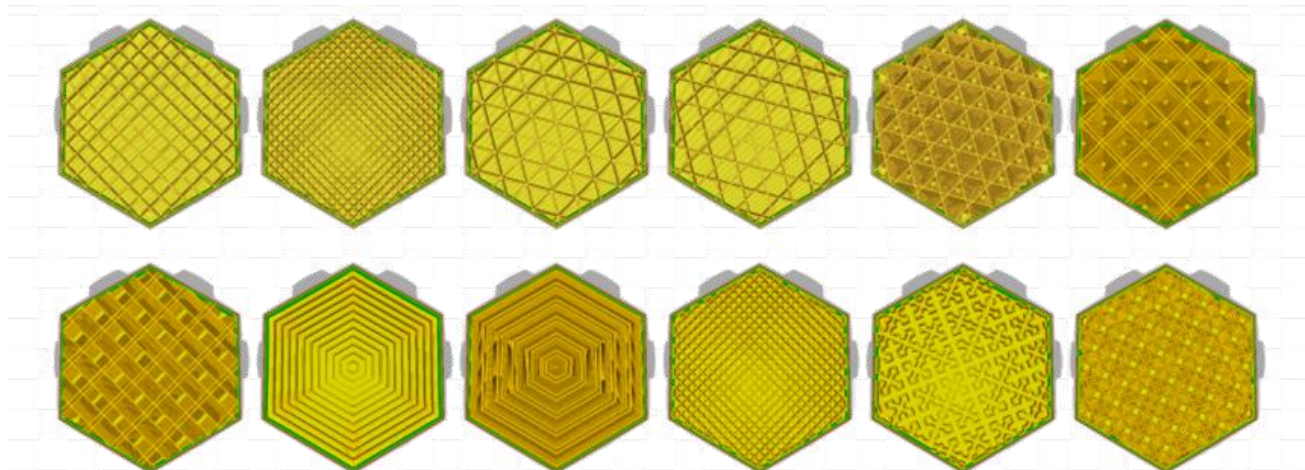
Izvor: https://www.researchgate.net/figure/The-scheme-of-SLS-technology-adapted-from-11_fig1_326961466 (pristupljeno: 20.6.2020.)

4.3. Fused Deposition Modeling

Povijest FDM-a kreće početkom 90-ih godina prošlog stoljeća u tvrtki Stratasys koja je patentirala prvi prototip ove metode. Na današnjem tržištu smatra se da FDM tehnologija zauzima više od polovine udjela u odnosu na druge aditivne tehnologije. Glavna prednost FDM metode je veliki spektar materijala koji se mogu primijeniti i danas jeftini i pristupačni strojevi.

Princip rada svodi se na zagrijavanju mlaznice koja potom ekstrudira polimernu masu na postolje stroja. Mlaznica je važan dio svakog 3D printera jer ona uveliko određuje kvalitetu samo proizvoda. Izrađena je od mjedi, a izlazni promjer varira od 0,2 mm do 1 mm. Promjer mlaznice ima utjecaj na brzinu i kvalitetu ispisa. Što je veći promjer mlaznice potrebno je manje vrijeme za ispis, ali je lošija kvaliteta površine jer su slojevi deblji i obrnuto. Koračni motor dovodi materijal preko zupčanika u mlaznicu. Mlaznica je zagrijana na određenu temperaturu i topi materijal koji prolazi kroz mlaznicu i prvo se lijepi na postolje pisaača, a zatim na prethodno stvorene slojeve.

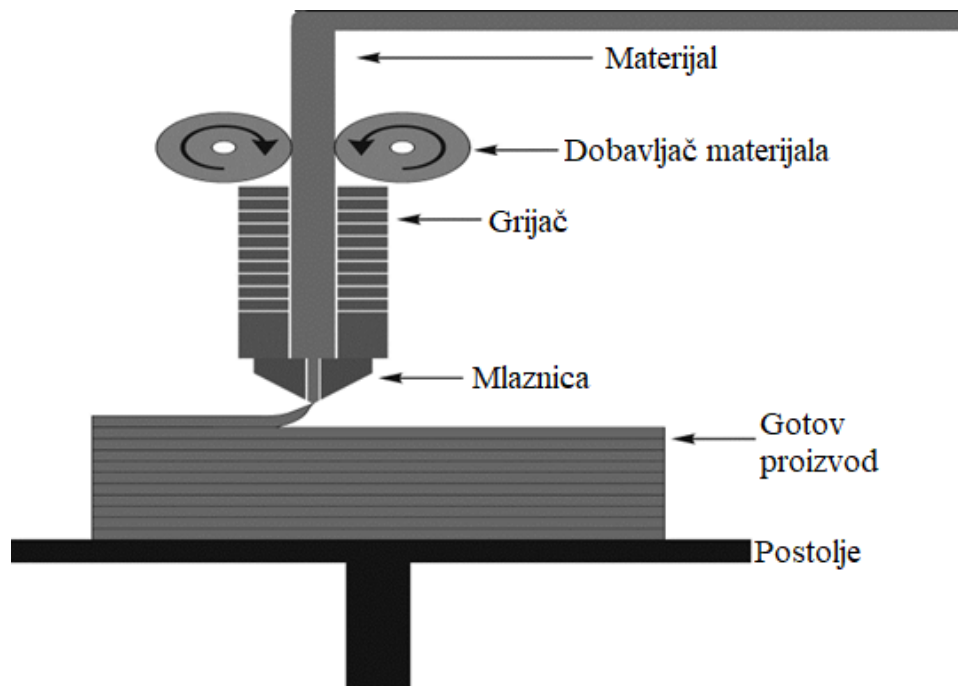
Proizvodi 3D tiska nisu nužno potpuno ispunjeni materijalom, već su u većini slučajeva šuplji. Drugim riječima u programima za generiranje G koda može se odabrati postotak ispune. Smanjenjem ispune znatno se smanjuje masa konačnog proizvoda i vrijeme potrebno za njegov ispis, ali narušava se čvrstoća i stabilnost samog predmeta. Postoje različite vrste i oblici ispune. Na sljedećoj slici prikazane su vrste ispune koje nudi programski paket Ultimaker Cura.



Slika 4.3 Vrste ispuna Cura slicer programa

Izvor: https://www.vhv.rs/viewpic/iRbwwRJ_infill-patterns-in-ultimaker-ultimaker-cura-infill-patterns/ (pristupljeno: 3.7.2020.)

3D pisači se razlikuju prema načinu izvedbe konstrukcije. Trenutno najpopularniji tip FDM/FFF printera je Kartezijski. Osim kartezijskog još postoje Delta i Core XY tipovi konstrukcija 3d tiska.



Slika 4.4 Princip rada FDM pisača

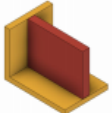
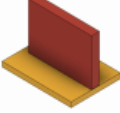


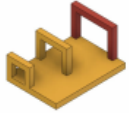

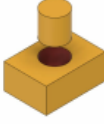
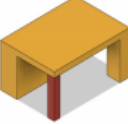
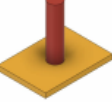

Izvor: https://www.researchgate.net/figure/Schematic-of-an-FDM-3D-printer-Reproduced-with-permission-from-12_fig1_292985550 (pristupljeno: 3.7.2020.)

Prednosti FDM:

- Jednostavno održavanje
- Najjeftinija i najpristupačnija metoda
- Mala potrošnja energije
- Simultana proizvodnja više proizvoda
- Moguća automatizacija
- Visoka iskoristivost materijala
- Brza pojedinačna izrada
- Tihi uređaj

Nedostaci:

- Anizotropan materijal (slabija mehanička svojstva u Z smjeru)
- Ograničen izbor materijala
- Potrebna potpora materijala
- cijena materijala,
- Osjetljivost na temperaturne promjene
- Debeli slojevi
- Neisplativost velikih serija

					
	Potporni zidovi. Spojeni na ostatak modela sa barem dvije strane.	Slobodni zidovi. Spojeni s ostatkom modela samo sa jedne strane.	Kut. Maksimalni dozvoljen kut za 3D printanje bez potrebe suportnog materijala	Reljefni i urezani detalji. Detalji na modelu uzgignuti ili urezani ispod površine.	Horizontalni mostovi. Raspon mosta bez potrebe suportnog materijala
FDM - Fused deposition modeling	Min 0,8 mm	Min 0,8 mm	Max 45°	0,6 mm širine 2 mm visine	10 mm
SLA - Stereolithography	Min 0,5 mm	Min 1 mm	Uvijek potreban suport.	0,4 mm širine 0,4 mm visine	N/A
SLS - Selective laser sintering	Min 0,7 mm	N/A	Nema potrebe za suportnim materijalom	1 mm širine 1 mm visine	N/A
DMLS - Direct metal laser sintering	Min 0,4 mm	Min 0,5 mm	Uvijek potreban suport.	0,1 mm širine 0,1 mm visine	2 mm
					
	Rupe. Minimalni promjer rupe koji se može 3D printati.	Spoj i pomični dijelovi. Zazor između dva komada ovisno o spoju.	Minimalna debljina. Minimalna debljina komada za uspješno printanje.	Minimalni promjer pina. Minimalni promjer komada za uspješno printanje.	Tolerancija. Očekivana dimenzijska točnost.
FDM - Fused deposition modeling	Φ 2 mm	Čvrsti spoj - 0,5 mm Labavi spoj - 0,8 mm	2 mm	Φ 3 mm	+/- 0,5 mm
SLA - Stereolithography	Φ 0,5 mm	Čvrsti spoj - 0,5 mm Labavi spoj - 0,8 mm	0,2 mm	Φ 0,5 mm	+/- 0,15 mm
SLS - Selective laser sintering	Φ 1,5 mm	Čvrsti spoj - 0,1 mm Labavi spoj - 0,3 mm	0,8 mm	Φ 0,8 mm	+/- 0,3 mm
DMLS - Direct metal laser sintering	Φ 1,5 mm	N/A	0,6 mm	Φ 1 mm	+/- 0,1 mm

Slika 4.5 Pravila kod 3D ispisa

Izvor: Doc.dr.sc. Maričić, S., Veljović, I.; Tehnologija 2, PPT prezentacija.

5. Materijali za FDM

Kod FDM metode je ograničena količina materijala koja se može koristiti.

Uglavnom su to polimerni materijali koji moraju zadovoljavati određena svojstva. Svaki polimerni materijal mora biti plastomeri iz razloga jer se moraju dati omekšati i ponovno taliti. Drugo svojstvo materijala za FDM je to da moraju imati određenu viskoznost. Viskoznost je važna jer se slojevi moraju pravilno formirati u linije i imati dobar omjer brzine taloženja. Viskoznost je karakteristika materijala koja ovisi o temperaturi, dakle pri povišenim temperaturama opada viskoznost i obrnuto.

Pri odabiru materijal važnu ulogu imaju mehanička svojstva samog materijala, okruženje u kojemu će se konačan proizvod nalaziti i dali je taj materijal kompatibilan sa uređajem koji će se koristiti za taj projekt. Materijal mora zadovoljavati svojstva koja su potrebna dizajneru ili konstruktoru. Važan faktor kod primjene materijala je radna temperatura kod koje se taj materijal koristi. Različiti materijali se ispisuju pri različitim temperaturama i nisu svi materija kompatibilni sa svim uređajima. Najčešći materijali koji se koriste u 3D ispisu su:

- PLA
- ABS
- PETG
- NAJLON

5.1. PLA (eng. *Polylactic acid*)

PLA je najčešći materijal koji se pojavljuje kod 3D tiska zbog njegovih specifikacija. Lako se printa, temperature za ispis su fleksibilne, izvijanje je minimalno, pristupačan je i jeftin. PLA materijal je jedan od najlakših materijala za 3D ispis, bez pretjeranog podešavanja postavka 3D tiska. PLA je također poznat po svojoj kvaliteti ispisa, može se koristiti kod prototipova koji zahtijevaju visoki nivo detalja i dostupan je u velikom spektru boja.

Za praktične primjene, PLA se iznenađujuće dobro pokazuje kao pogodan materijal za izradu lakih prototipova i modela. PLA je jedan od najprihvatljivijih ekoloških materijala jer je biorazgradiv. Sirovina iz koje se PLA materijal dobiva je na bazi kukuruza i šećerne trske.

Postavke tiska:

- Temperatura mlaznice: 190-220 ° C
- Temperatura postolja: 0 ° C (s plavom slikarskom trakom) ili 50–70 ° C
- Brzina ispisa: 10–100 mm / s

Prednosti PLA:

- Može se ispisati na hladnoj površini
- Sjajna i glatka površina
- Velika brzina ispisa
- Veća čvrstoća
- Detaljna površina
- Mogućnost izrade prozirnih dijelova
- Nije potrebno grijati postolje

Nedostaci PLA:

- Loša otpornost na temperaturu (Nisko talište)
- Krhki materijal
- Savijeno područje postaje bijelo
- Nije pogodan za upotrebu s hranom

5.2. ABS (akrilonitril-butadien stiren)

ABS je polimerna smjesa koja se proizvodi polimerizacijom emulzije akrilonitrila i sitrena uz prisustvo polibutadiena. ABS je uz PLA jedan od najčešćih materijala koji se koriste u 3d tisku. Kao materijal o je toplinski i kemijski otporan, ta svojstva mu daje akrilonitril. Materijal je sam po sebi lako preradiv i zato je dobar izbor za 3D tisak.

Ima veću žilavost od PLA materijala i zbog toga je u nekim slučajevima bolji odabir za proizvodnju nekih mehaničkih dijelova. Svoju primjenu pronalazi u automobilskoj i medicinskoj industriji.

Postavke tiska:

- Temperatura mlaznice: 210-250 ° C
- Temperatura postolja: 100 ° C
- Brzina ispisa: 30-90 mm / s

Prednosti ABS:

- Vrlo čvrst i tvrd
- Fleksibilan
- Pogodno za dijelove stroja
- Povećani životni vijek

- Viša talište

Nedostaci ABS:

- Teže je ispisati od PLA
- Potrebno grijati postolje
- Sklon pucanju pri brzom hlađenju
- Nije pogodan za upotrebu s hranom

5.3. PETG (Polietilen tereftalat glikol)

PET materijal je jedan do najčešće korištenih polimera na svijetu. Materijal PETG izrađuje se od mješavine poliestera. PETG sadrži isti polimer koji se rabi za proizvodnju plastičnih boca, ali je modificiran dodatkom glikola kojim materijal postaje snažniji. Oznaka u imenu G označava da je polimer modificiran glikolom. Tom modifikacijom dobiva se materijal koji je čišći, žilaviji i lakše se koristi kod 3D tiska.

Postavke tiska:

- Temperatura mlaznice: 230-250 ° C
- Temperatura postolja: 75-90 ° C
- Brzina ispisa: 30-60 mm / s

Prednosti PETG:

- Fleksibilan
- Čvrst
- Pogodan za upotrebu s hranom

Nedostaci PETG:

- Potrebne visoke temperature za tisak
- Potrebno grijati postolje
- Mekan materijal

5.4. Najlon

Najlon je polimer koji se bazira na pliamidima. Ima široku primjenu zbog svojih svojstva. Najznačajnije svojstvo najlona je udarna čvrstoća koji je bolja od drugih materijala koji se primjenjuju u FDM tehnologiji. Drugo svojstvo je higroskopnost. To znači da apsorbira tekućinu.

Pogodan je materijal za proizvode koji se nalaza u okruženju gdje se pojavljuju vibracije i dinamična opterećenja.

Postavke tiska:

- Temperatura mlaznice: 220-270 ° C
- Temperatura postolja: 70-90 ° C
- Brzina ispisa: 40 mm / s

Prednosti najlona:

- Vrlo elastičan i izdržljiv.
- Pogodan omjer snage i fleksibilnosti.
- Otporan na UV zrake i veća kemijska otpornost od PLA ili ABS.

Nedostaci najlona:

- Osjetljiv na vlagu i mora se držati suhim.
- Prvi slojevi imaju tendenciju deformacije.
- Većina najlonskih materijala ima rok trajanja od max. 12 mjeseci.
- Najlon se može smanjiti tijekom hlađenja, tiskani dijelovi mogu biti manje precizni.

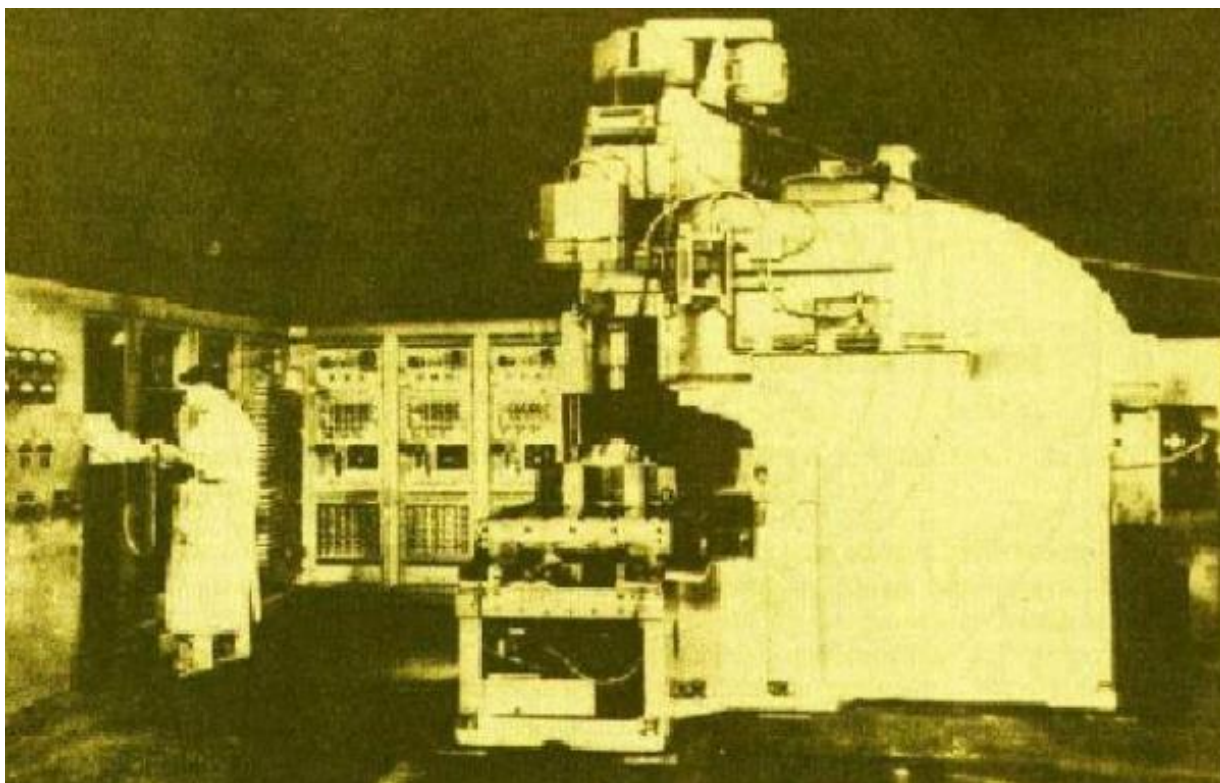
	 ABS	 Nylon	 PLA	 PETG
Ultimate Strength	40 MPa	40 - 85 MPa	65 MPa	53 MPa
Stiffness	5 / 10	5 / 10	7.5 / 10	5 / 10
Durability	8 / 10	10 / 10	4 / 10	8 / 10
Maximum Service Temperature	98 °C	80 - 95 °C	52 °C	73 °C
Coefficient of Thermal Expansion	90 µm/m-°C	95 µm/m-°C	68 µm/m-°C	60 µm/m-°C
Density	1.04 g/cm³	1.06 - 1.14 g/cm³	1.24 g/cm³	1.23 g/cm³
Price (per kg)	\$10 - \$40	\$25 - \$65	\$10 - \$40	\$20 - \$60
Printability	8 / 10	8 / 10	9 / 10	9 / 10
Extruder Temperature	220 - 250 °C	220 - 270 °C	190 - 220 °C	230 - 250 °C
Bed temperature	95 - 110 °C	70 - 90 °C	45 - 60 °C	75 - 90 °C
Heated Bed	Required	Required	Optional	Required
Recommended Build Surfaces	Kapton Tape, ABS Slurry	Glue Stick, PEI	Painter's Tape, Glue Stick, Glass Plate, PEI	Glue Stick, Painter's Tape
Other Hardware Requirements	Heated Bed, Enclosure Recommended	Heated Bed, Enclosure Recommended, May Require All Metal Hotend	Part Cooling Fan	Heated Bed, Part Cooling Fan

Slika 5.1 Usporedba materijala za 3D ispis

Izvor: <https://3dprinting-blog.com/tag/3d-printing-materials/> (pristupljeno: 4.7.2020.)

6. CNC Strojevi

Prvi počeci uz cnc strojeva vežu se početkom pedesetih godina prošlog stoljeća. Gdje je sa M.I.T. (M.I.T. – Massachussets Institut Of Technology) i američkom vojskom sklopljen ugovor za razvoj numerički upravljane glodalice. Tržištu je 1952 predstavljena prva tro osna glodalica *Cincinnati Hydrotel* kojoj je upravljačka jedinica radila po naredbama preko bušene papirnate trake. Razvoj ovog stroja bio je početak velikog razvoja industrije gdje se ljudski rad na stroju zamijenio sa upravljačkom jedinicom.



Slika 6.1 Prikaz prve NC glodalice

Izvor: http://repozitorij.fsb.hr/1013/1/06_07_2010_Zavrzni.pdf (pristupljeno: 5.7.2020.)

Naziv numeričko upravljanje (NC) počinje se upotrebljavati 1952. godine. Numerički upravljani strojevi u svome radu koriste alate koji su upravljani preko upravljačke jedinice stroja. Kod tih strojeva postoje više varijanti upravljanja medija preko kojih se upravljaju. Najpoznatiji su bušene trake, diskete i kartice.

Računalno numeričko upravljanje počinje se masovno koristiti 1972. godine razvojem mikroprocesora. Razvojem elektrotehnike i računala, numerički upravljani strojevi doživjeli su veliki rast i razvoj. Uvođenjem posebnih istosmjernih motora za pogon vretena i linearnog pogona

bila je velika prednost CNC strojeva u odnosu na klasične (konvencionalne) alatne strojeve koji su se do tada koristili.

Sredinom sedamdesetih godina prošlog stoljeća jačanjem razvoja računala na tržištu se javljaju prvi CAD-CAM programski paketi (CAD=računalno podržano dizajniranje; CAM=računalno potpomognuta izrada). U CAD programe najviše su ulagale tvrtke koje su imele brojne crtače s ciljem smanjenja vremena i troška. S vremenom sve više tvrtki po cijelome svijetu počele su koristiti CAD programe koji su nastojali biti dostupniji i jednostavniji.

Sve većom implementacijom Windows operativnog sustava i pada cijena masovno se počinju koristiti CNC strojevi (eng. *Computer Numerical Control*). Ti su strojevi fleksibilniji i prilagodljivi za sve više različitih radnji. Upravljačka jedinica postala je jeftinija i jednostavnija za rad pa su strojno obrađeni elementi postali točniji i ekonomski isplativiji. Razvojem obradnih centara povećala se mogućnost izraditi i obraditi kompletan proizvod.

Prednost obradnih centara je

- Smanjenje vremena proizvodnje
- Glavno i pomoćno vrijeme kraće
- Nema potrebe za složenim alatima za konture
- Kvaliteta i točnost povećana
- Manje ljudskog rada
- Veliki učinak pri niskim troškovima

Neki od poznatih proizvođača CNC strojeva su: Hitachi, Hurco, Makino, Yasada, Okuma, Haas, Hyundai Wia, Toyota, Yamazaki Mazak, Matsura, Doosan, Mori Seiki

6.1.Vrste CNC strojeva

Tehnologija CNC strojeva primjenjuje se na raznim operacijama koje se koriste za obradu metala, drva, polimera i drugih materijala. Najzastupljenija CNC tehnologija je vezana uz obradu tokarenja i glodanja.

CNC strojevi su suvremeni način upravljanja strojni alatom i to preko sklopa elektro motora koji daju povratnu vezu upravljačkoj jedinici preko senzora. Konstrukcijski su CNC strojevi slični klasičnim strojevima i posjeduju jednake komponente, razlika je u tome da upravljačka jedinica

odradi operaciju brže i preciznije u odnosu na čovjeka i uz mogućnost obrade znatno složenijih pozicija.

Najvažnije vrste CNC strojeva su:

- Glodalice i obradni centri
- Tokarilice i tokarski centri
- Bušilice
- Erozimati
- Štance
- Plinske i plazma rezačice
- Rezanje vodom i laserom
- Brusilice
- Strojevi za zavarivanje
- Strojevi za savijanje

6.1.1. Prednosti CNC stroja:

- Smanjeno pripremno završno vrijeme
- Izrada elemenata složenih geometrija
- Točnost i ponovljivost
- Fleksibilnost.
- Jednostavan proračun vremena izrade proizvoda
- Jednostavni alati
- Smanjenje vremena potrebnog za kontrolu točnosti

6.1.2. Nedostaci CNC strojeva:

- Skupa investicija
- Programiranje stroja
- Izrada jednostavnijih elemenata
- Održavanje stroja.

7. Praktični dio

Ideja ovog diplomskog rada je povećati spektar amaterskog prototipiranja. Većina ljudi koji se hoće amaterski baviti izradom prototipova ili gotovih proizvoda nema pristup CNC glodalicama i s time gube jedan veliki dio proizvodnih smjerova. Danas su 3D pisači jeftini i pristupačni, no imaju svoje prednosti i mane. Najveća prednost je ta da je moguće izraditi predmete kompleksne geometrije koja se ne može izraditi konvencionalnim metodama, a mane su materijali koji se mogu obrađivati i veličina obrade. Veličina na obrade kod klasičnih printera iznosi 220 x 220 x 250 mm, što predstavlja ograničenja za izradu većih predmeta. I druga mana je materijal izrade, FDM metodom moguće je raditi ispise samo od polimernih materijala. Za neke prototipove koji su izloženi većim opterećenjima ovo predstavlja problem.

Prototip ovog diplomskog rada je izrada potpuno funkcionalne CNC glodalice kod koje su ključni dijelovi izrađeni tehnologijom 3D printa. CNC strojem povećao bi se spektar izrade prototipova i uklonilo bi se ograničenje korištenja samo polimernih materijala. Cilj ovog rada je razviti CNC glodalicu od jeftinih i pristupačnih dijelova, a da pri tome ima mogućnost obrade različitih materijala kao što su: drvo, akril, aluminij, mjed, bakar itd.

Fokus ovog diplomskog rada biti će na razvoju i modeliranju dijelova CNC glodalice koji će se proizvesti metodom 3D tiska. 3D tiskani dijelovi su:

- Nosači koračnih motora
- Nosač navojnih vretena
- X vodilica
- Y vodilica
- Spojni elementi kostura stroja
- Nosač glodalice

Najzahtjevniji dijelovi ovog sklopa su vodilice. Vodilice su ključan dio svakog CNC stroja jer one određuju preciznost stroja. Razvojem ovih vodilica korišten je generativni dizajn. Generativnim dizajnom dobivaju se organske geometrije koje su ograničene ulaznim varijablama i na taj način su optimirane.

3D printeri u današnje vrijeme postaju sve više pristupačni i mogu se naći u sve više kućanstava.. Ovim strojem povećao bi se spektar izrade prototipova kućne izrade i uklonilo bi se ograničenje korištenja samo polimernih materijala. Ovom CNC glodalicom omogućila bi se obrada različitih materijala kao što su: drvo, polimere, akril, aluminij, mjed, bakar itd.

7.1. Fusion 360

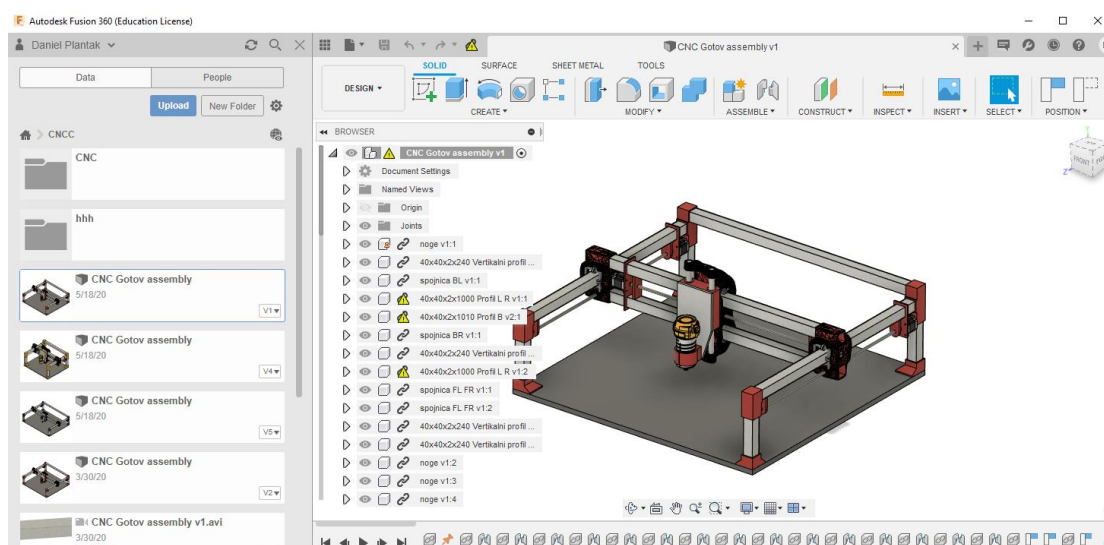
U ovom diplomskom radu koristit će se programski paket Fusion 360. Fusion 360 je profesionalni 3D CAD softver tvrtke Autodesk. Osim CAD funkcionalnosti Fusion 360 podržava CAM i CAE funkcije. Autodesk Fusion 360 je programski paket alat sa velikim brojem funkcija: Modeliranje proizvoda (design), vizualizacija (render), animiranje (animate), izradu tehničke dokumentacije (drawing), FEM analiza i pripremu koda za CNC strojeve i 3D pisače.

Modeliranje se može vršiti na nekoliko različitih načina: parametarsko, slobodnim formama i izravno modeliranje. Fusion 360 ima izvrsnu podršku za 3D ispis. CAD datoteke mogu se izravno uvesti u Autodesk Printing Studio.

U programski paket uključeno je korištenje njihovog “cloud” paketa. Što uključuje mogućnost projektiranja i dizajniranja u stvarnom vremenu bilo gdje i sa bilo koje lokacije, nema geografskih ograničenja. Prednost „cloud“ funkcije je i to da se sve datoteke virtualno pohranjuju i može se pristupiti njima preko korisničkog imena.

Iako je komercijalni program, Fusion 360 je učinkovito besplatni CAD softver za studente i nastavnike gdje se dobije trogodišnja licenca. Funkcijska područja koja su korištena iz ovog programa su:

- Dizajn
- 3D modeliranje
- Modeliranje mreže
- FEM analiza (eng. *Finite Element Method*)
- Generativni dizajn
- Dokumentacija



Slika 7.1 Fusion 360

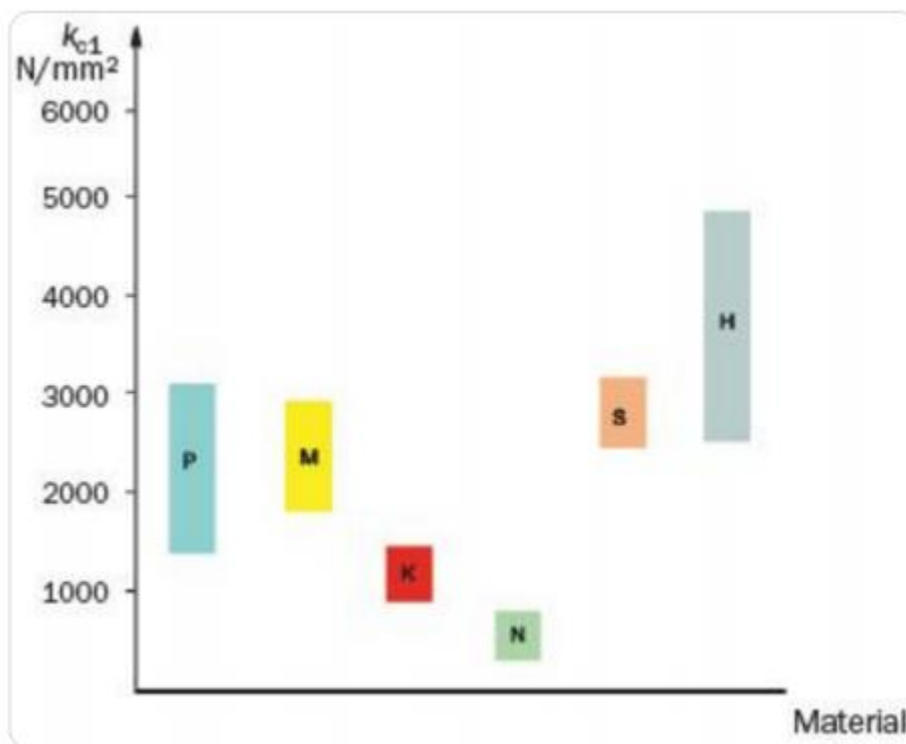
7.2. Sile pri glodanju

Za početak konstruiranja CNC glodalice potrebne su nam ulazne varijable. Glavna ulazna varijabla je sila koja se javlja pri rezanju. Sila koja se javlja kod glodanja važan je faktor pri konstrukciji jer prema njoj se modeliraju svi ostali važni elementi za funkcionalni sklop.

Za ovu CNC glodalicu pretpostavlja se da će glodati polimerne materijale. Stroj bi na kraju konstruiranja morao glodati polimerne materijale sa glodalom promjera 6mm, širinom rezanja 2mm i dubinom rezanja od 1mm.

Ulazni podaci za izračun sile glodanja su:

- promjer alata: $D = 6 \text{ mm}$
- zubaci na alatu: $z = 2$
- efikasnost stroja: $\eta = 0,85$
- širina rezanja: $a_e = 2 \text{ mm}$
- dubina rezanja: $a_p = 1 \text{ mm}$
- posmična brzina: $v_f = 1,5 \text{ m/min}$
- okretaji vretena: $n = 5250 \text{ min}^{-1}$



Slika 7.2 Dijagram ovisnosti specifične sile rezanja u materijalu

Vrijednost specifične sile rezanja za pojedine materijale očitava se iz dijagrama renomiranih proizvođača alata. U svrhu ovog rada preuzeti su podaci iz kataloga SANDVIK Coromant.

Polimerni materijali pripadaju u oznaka N iz dijagrama. Oznaka N osim polimernih materijala predstavlja aluminij, bakar i bakrene legure.

Odabrana vrijednost za specifičnu silu rezanja iznosi 550 N/mm^2 . S obzirom sa se N vrijednost proteže od 300 do 800 N/mm^2 prihvaćena je vrijednost koja se približno nalazi u sredini N kategorije:

$$- k_c = 525 \text{ N/mm}^2$$

Izračun glavne snage rezanja:

$$P = \frac{a_p \cdot a_e \cdot v_c \cdot k_c}{60 \cdot 10^6 \cdot \eta}$$
$$P = \frac{1 \cdot 2 \cdot 98,91 \cdot 525}{60 \cdot 10^3 \cdot 0,85} = 2,04 \text{ kW}$$

Na temelju dobivene glavne snage rezanja računa se sila rezanja. Dodatna varijabla za izračun sile rezanja je brzina rezanja. Brzina rezanja računa se prema:

$$v_c = \frac{D \cdot \pi \cdot n}{1000}$$
$$v_c = \frac{6 \cdot \pi \cdot 5250}{1000} = 98,91 \text{ m/min}$$

$$v_c = 1,6485 \text{ m/s}$$

Horizontala sila rezanja:

$$F_H = \frac{P}{v_c}$$
$$F_H = \frac{2036,38}{1,6485}$$
$$F_H = 1235,294 \text{ N}$$

Rezultantna sila rezanja prilikom glodanja dobije se uvećavanjem horizontalne sile rezanja s koeficijentom 1,3 jer horizontalna sila iznosi 70-80% od rezultantne sile.

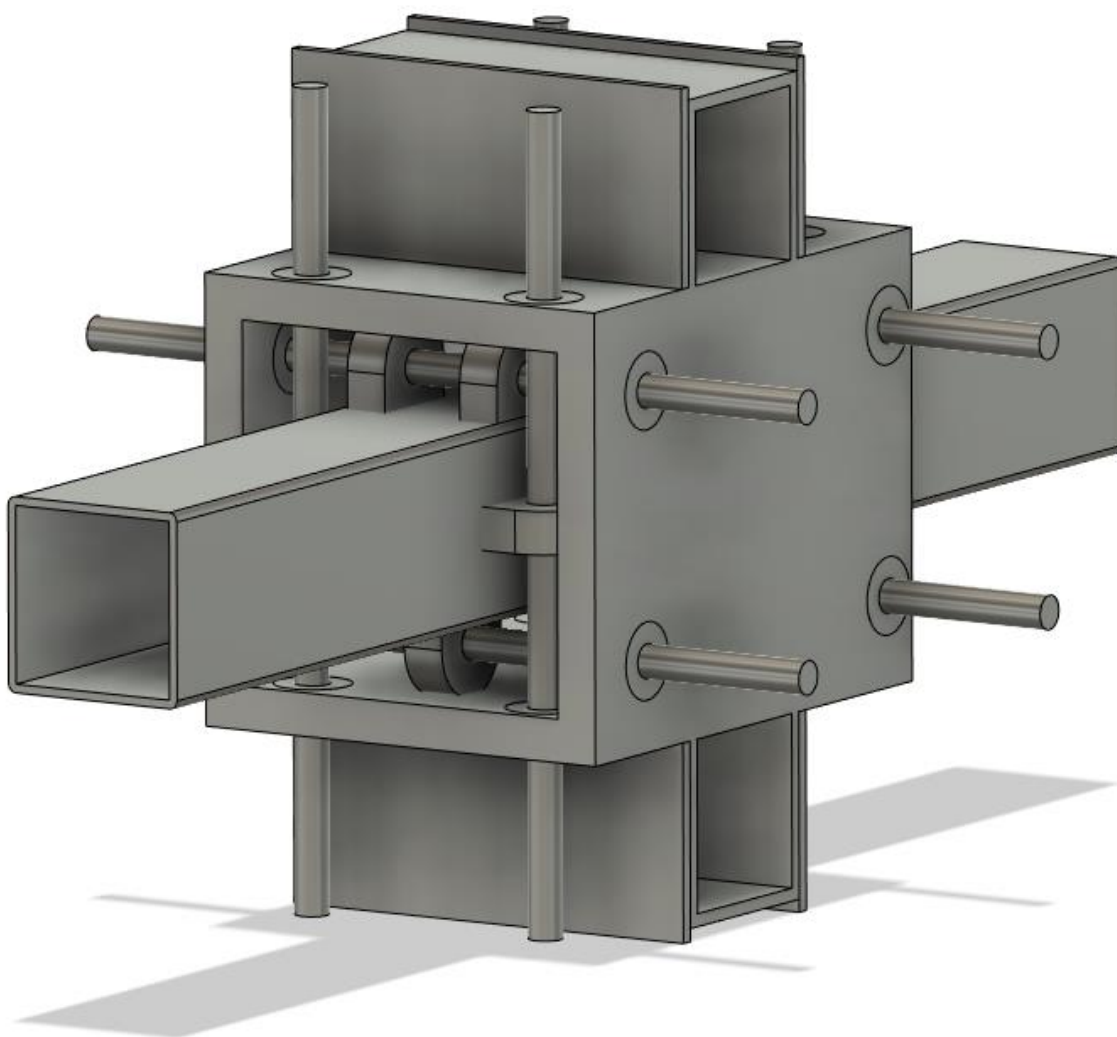
$$F_R = 1,3 \cdot F_H$$
$$F_R = 1,3 \cdot 1235,294$$
$$F_R = 1605,882 \text{ N}$$

Zbog lakšeg proračuna zaokružuje se sila rezanja na 1610 N . Ovaj parametar je ključan za daljnji proračun CNC glodalice. Formule koje su korištene za proračun glavne snage i sile rezanja preuzete su sa literature [15]

7.3. Konstrukcija vodilice X osi

Proces konstruiranja X vodilice počinje sa idejnom skicom samog koncepta. Vodilice su zamišljene na način da budu jeftine i sa pristupačnim elementima. Korištenjem generativnog dizajna i aditivne tehnologije moguće je to postići. Kućište X vodilice izradit će se od FDM tehnologijom 3D tiska od PLA materijal.

X vodilica ima funkciju da nosi most glodalice na koji se veže Y vodilica sa sklopom Z osi na koji je pričvršćena glodalica. Elementi koji osiguravanje kretnju i preciznost vodilice su kuglični ležajevi. Kuglični ležajevi pričvršćeni su sa navojnim šipkama za kućište vodilice. Ležajevi su vođeni po aluminijskom profilu 40x40x2 mm. Tako da razmak između dva nasuprotna ležaja mora iznositi nešto manje od 40mm. Sveukupno u sklopu jedne X vodilice biti će 12 ležajeva. Čitav sklop glodalice sastoji se od dvije X vodilice koje su povezane sa mostom stroja. Most stroja sastoji se od dva paralela aluminijska profila dimenzija 40x40x2 mm



Slika 7.3 Idejna skica X vodilice

7.3.1. Proračun kugličnog navojnog vretena x osi

Prilikom proračuna kugličnog navojnog vretena uzimaju se proračunate sile pri rezanju i pretpostavljeni broj okretaja koračnog motora. Ovi ulazni parametri imaju direktan utjecaj na finalnu konstrukciju stroja.

Pretpostavljeni prosječni broj okretaja navojnog vretena iznosi:

$$n = 300 \text{ min}^{-1}$$

Opterećenje stroja tijekom rada:

$$F_m = 1610 \text{ N}$$

Proračun životnog vijeka vretena:

$$L = 60 \cdot L_h \cdot n \cdot f_n$$

$$L_h = 25\,000 \text{ h} - \text{Pretpostavljeni životni vijek stroja}$$

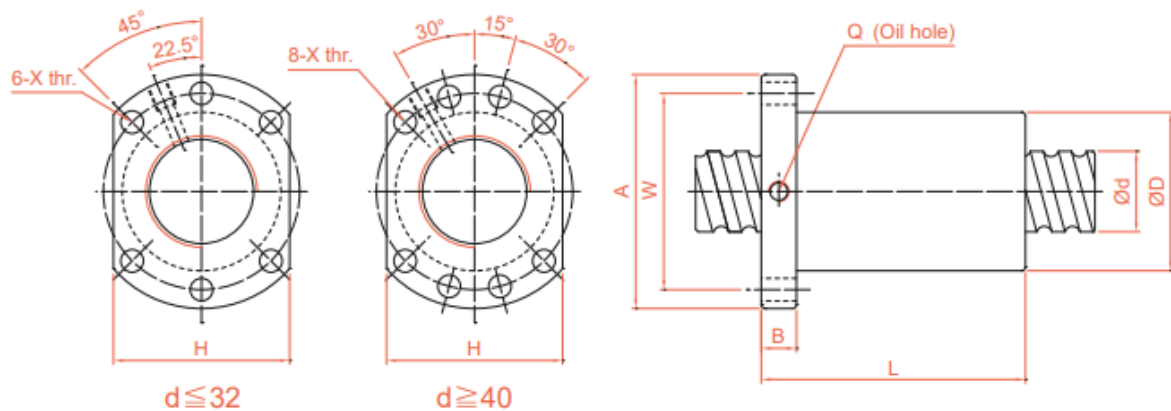
$$f_n = 0,5 - \text{Faktor iskoristivosti vretena}$$

$$L_r = 60 \cdot L_h \cdot n \cdot f_n = 60 \cdot 20\,000 \cdot 300 \cdot 0,5 = 180 \cdot 10^6 \text{ min}^{-1}$$

Uz pomoć proračunati vrijednosti određuje se dinamička nosivost vretena. Dinamička nosivost vretena je svojstvo vretena koje pokazuje koliko je dopušteno maksimalno dinamičko opterećenje koje može podnijeti navojno vreteno.

$$C = F_m \cdot \sqrt[3]{\frac{L}{10^6}} = 1610 \cdot \sqrt[3]{\frac{180 \cdot 10^6}{10^6}} = 9090,4 \approx 9090 \text{ N}$$

Na temelju proračunate dinamičke nosivosti vretena odabire se kuglično navojno vreteno. Danas u ponudi ima puno kvalitetnih proizvođača linearne mehanike. Za potrebe ovog rada odabran je katalog od tvrtke TBI MOTION Technology Co Ltd. Prema dinamičkoj nosivosti odabrano je **OFU01605-8** kuglično navojno vreteno.



Unit : mm

Model No.	d	I	Da	Dimension									Load Rating		K kgf/μm
				D	A	B	L	W	H	X	Q	n	Ca (kgf)	Coa (kgf)	
OFU01605-8	16	5	3.175	28	48	10	75	38	40	5.5	M6	1x8	1380	3052	44

Slika 7.4 Specifikacije navojnog vretena

Prema dinamičkoj nosivosti odabrano je **OFU01605-8** kuglično navojno vreteno.

Specifikacije vretena:

- $D_0 = 16 \text{ mm}$
- $l = 900 \text{ mm}$
- $P_h = 5 \text{ mm}$
- $C_a = 13533,2 \text{ N}$
- $K = 431,5 \text{ N}/\mu\text{m}$
- $C_{oa} = 29929,9 \text{ N}$

Odabrano kuglično navojno vreteno se provjerava dali može podnijeti predviđeni životni vijek

$$L = \left(\frac{C_a}{F_m}\right)^3 \cdot 10^6 = \left(\frac{13533,2}{1610}\right)^3 \cdot 10^6 = 593,9 \cdot 10^6 \text{ min}^{-1}$$

$$L = 593,9 \cdot 10^6 \text{ min}^{-1} > L_r = 180 \cdot 10^6 \text{ min}^{-1}$$

$$L_h = \frac{L}{n_m \cdot 60} = \frac{593,9 \cdot 10^6}{300 \cdot 60} = 32995,25 \text{ h}$$

$$L_h = 32\,995,25 \text{ h} > L = 20\,000 \text{ h}$$

Prema dobivenim vrijednostima proračuna vidljivo je da odabrano kuglično navojno vreteno zadovoljava uvjete. Vidljivo je da proračunati životni vijek kugličnog navojnog vretena 1.65 puta veći od pretpostavljenog životnog vijeka.

Daljnji proračun odnosi se na izračun iskoristivosti kugličnog navojnog vretena.

Proračunavaju se teorijske i praktične vrijednosti iskorištenja za vreteno:

$$\eta_t = \frac{\tan \alpha}{\tan(\alpha + \rho)}$$

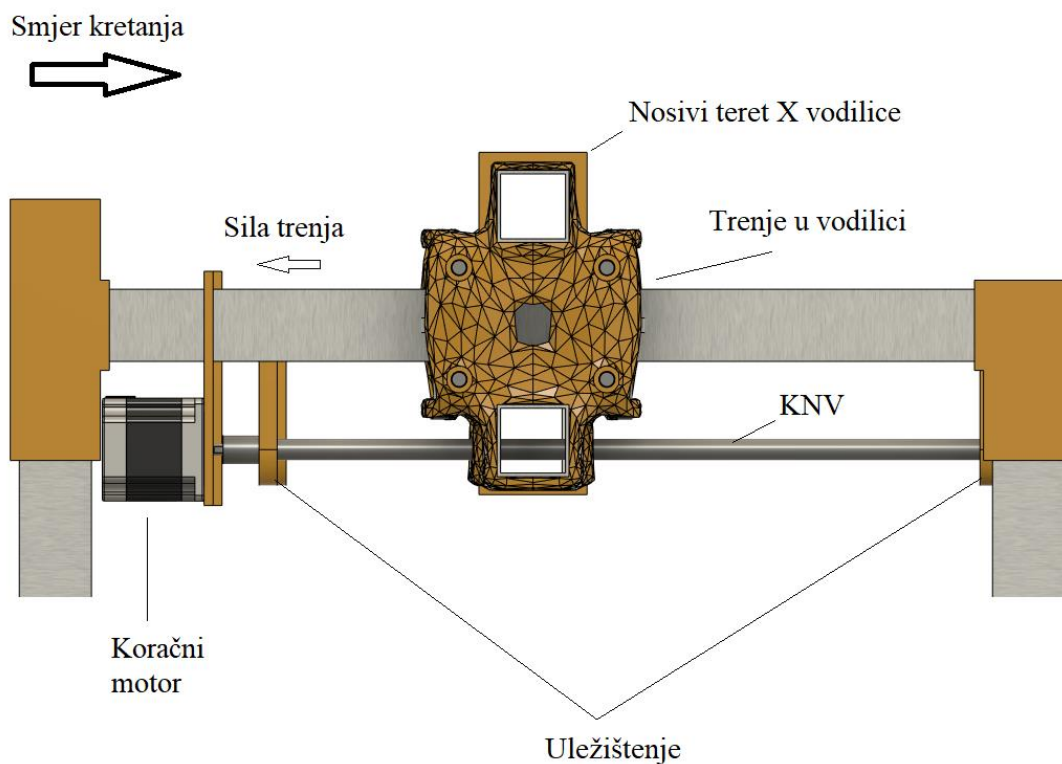
$$\tan \alpha = \frac{P_h}{d_0 \cdot \pi} = \frac{5}{16,5 \cdot \pi} = 0,0965$$

$d_0 = 16,5 \text{ mm}$ – kružnica kotrljajućih tijela

$\rho = \text{kut trenja } 0,2^\circ - 0,3^\circ$

$$\eta_t = \frac{\tan \alpha}{\tan(\alpha + \rho)} = \frac{0,0965}{\tan(5,5 + 0,3)} = 0,95$$

$$\eta = 0,9 \cdot \eta_t = 0,9 \cdot 0,95 = 0,85$$



Slika 7.5 Opterećenje X vodilice

Proračun snage koračnog motora u kritičnom režimu rada stroja:

$$M_o = \frac{F \cdot P_h}{2 \cdot \pi \cdot \eta} = \frac{1610 \cdot 5 \cdot 10^{-3}}{2 \cdot \pi \cdot 0,85} = 1,5 \text{ Nm}$$

Koračni motor koji je opterećen samo silom rezanja u najopterećenijem režimu rada mora imati minimalni okretni moment od 1.5 Nm. Za realnu vrijednost okretnog momenta koračnog motora mora se uračunati masa koju prenosi određena vodilica sa njezinim trenjem i sila prednaprezanja vretena.

$$M = \frac{(F + \mu \cdot m \cdot g + F_p) \cdot P_h}{2 \cdot \pi \cdot \eta}$$

$\mu = 0,2$ – Faktor trenja vodilice

$M = 25 \text{ kg}$ – Masa koju prenosi X vodilica

$g = 9,81 \text{ m/s}$ – Ubrzanje Zemljine sile teže

$F_p = \max 10\% \cdot C_a$ - sila prednaprezanja vretena

$$F_p = \max 10\% \cdot C_a = 0,08 \cdot 13533,2 = 1082,656 \text{ N}$$

$$M = \frac{(1610 + 0,2 \cdot 25 \cdot 9,81 + 676) \cdot 5}{2 \cdot \pi \cdot 0,85} = 2635,65 \text{ Nmm}$$

$$M = 2,64 \text{ Nm}$$

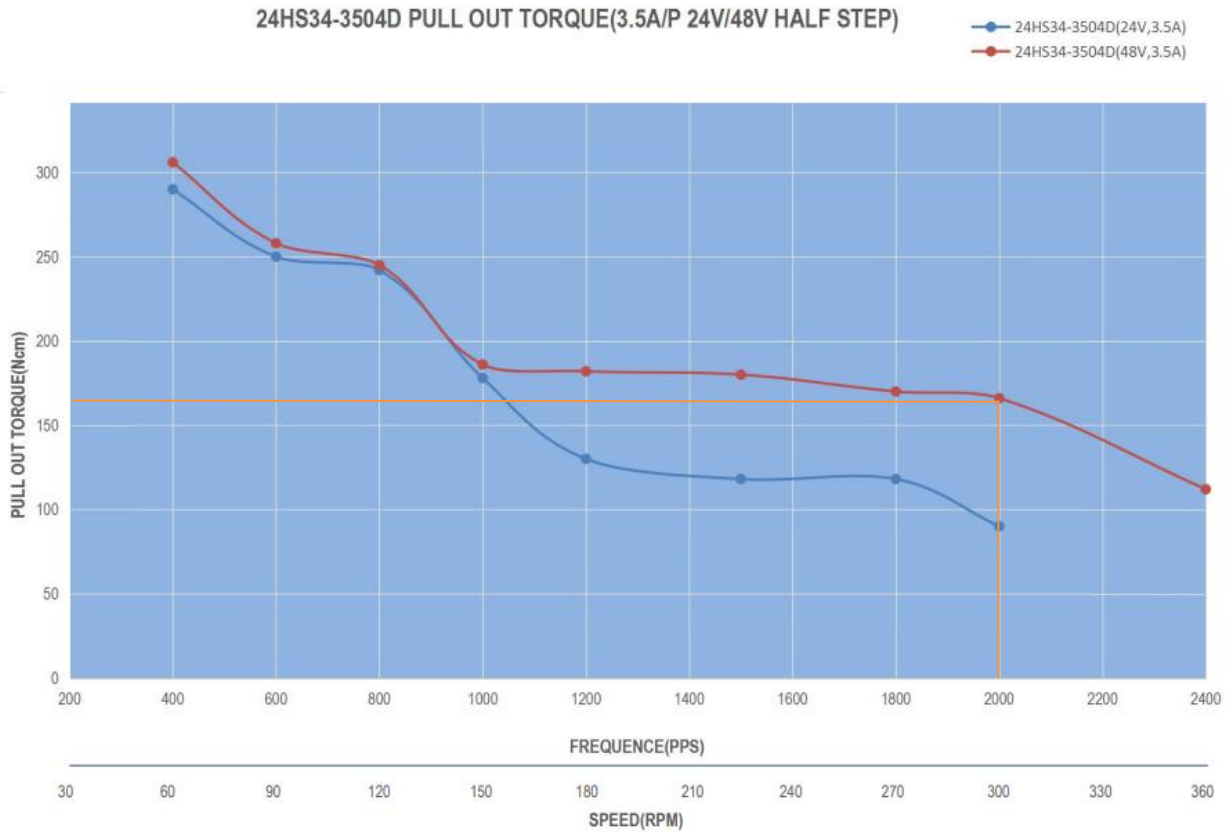
Ukupan moment koji je potreban za gibanje X vodilice iznosi 2,64 Nm. U to je uračunata masa koju prenosi određena vodilica sa njezinim trenjem, sila prednaprezanja vretena i sila rezanja u najopterećenijem režimu rada.

CNC glodalica je konstruirana na način da sadrži dva koračna motora za X os stroja. X os stroja ima dva koračna motora sa zasebnim kugličnim navojnim vretenima. Konačan potreban minimalni okretni moment za jedan motor je duplo manji od proračunatog momenta.

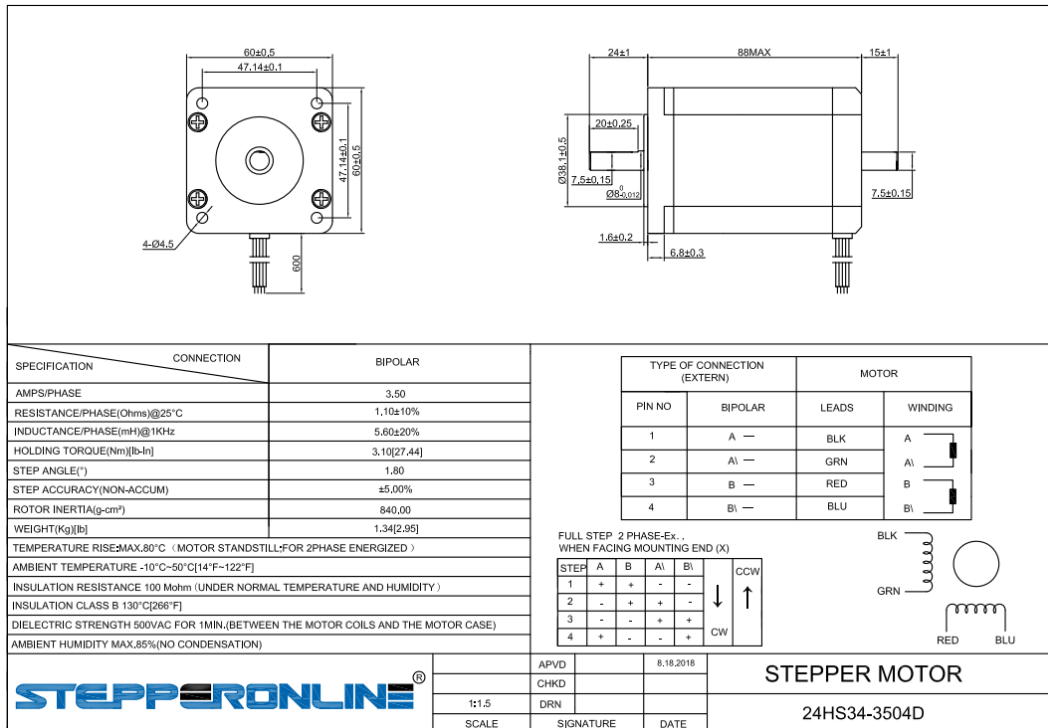
$$M_1 = \frac{M}{2} = \frac{2,64}{2} = 1,32 \text{ Nm}$$

Izračunati moment za jedan motor X osi mora imati minimalni okretni moment od 1,32 Nm pri 300 min^{-1} . Moment pri određenom broju okretaja vidi se iz grafa krivulje okretnog momenta motora. Na temelju očitanih vrijednosti iz grafa odabire se koračni motor **24HS34-3504D**.

Odabrani motor ima okretni moment od 1,7 Nm pri 300 min⁻¹ što je više od proračunatih 1,32 Nm i samim time zadovoljava sve uvjete.



Slika 7.6 Dijagram momenta i broja okretaja koračnog motora



Slika 7.7 Specifikacije koračnog motora

7.3.2. Modeliranje vodilice za X os

Za modeliranje vodilice X osi koristit će se metoda generativnog dizajna. U svrhu ovog rada koristit će se generativni dizajn koji je u programskom paketu Fusion 360. Generativni dizajn je numerička metoda kojom se optimizira geometrija na višem nivou. Ovom metodom konačni elementi imaju organski oblik i oblikovani su na način da se prilagode metodi proizvodnje koja je predviđena za tu poziciju.



Slika 7.8 Primjer generativnog dizajna

Izvor: <https://www.autodesk.com/products/fusion-360/overview> (pristupljeno: 2.8.2020.)

Generativnim dizajnom moguće je optimizirati razne konstrukcije. Ograničenja kod generativnog dizajna su:

- Sačuvana geometrija
- Geometrija prepreke
- Početna geometrija
- Ciljevi simulacija
- Proizvodni proces
- Materijal
- Opterećenja
- Oslonci

Sačuvana geometrija je jedan od najvažnijih dijelova konstrukcije jer ona ostaje ne promijenjena. Ta geometrija može predstavljati mjesta za nosače, vijke, matice, važne provrte itd.

Ova geometrija je najbitniji početni element jer se oko nje počinje generirati materijal konačnog elementa.

Geometrija prepreke predstavlja onu geometriju unutar koje se ne generira materijal. Ta geometrija može uzrokovati ciljane šupljine u modeli koje su od funkcionalne važnosti. Geometrija prepreke isto tako može predstavljati mjesta za montažu (prostor koji omogućava odvijaču da dohvati vijak).

Globalni cilj simulacije generativnog dizajna je smanjenje mase ciljane pozicije. Smanjenje mase može se ograničiti uz dvije varijable:

- Ciljani faktor sigurnosti
- Maksimalni pomak

Ako se u simulaciji ograniči faktor sigurnosti, finalni element neće biti ispod zadanog faktora sigurnosti, već će geometrija biti generirana na način da element bude oko zadanog faktora sigurnosti uz zadana opterećenja. Ako se u simulaciji ograniči maksimalni pomak, finalni element neće biti ispod zadanog pomaka, već će geometrija biti oko zadanog pomaka uz zadana opterećenja.

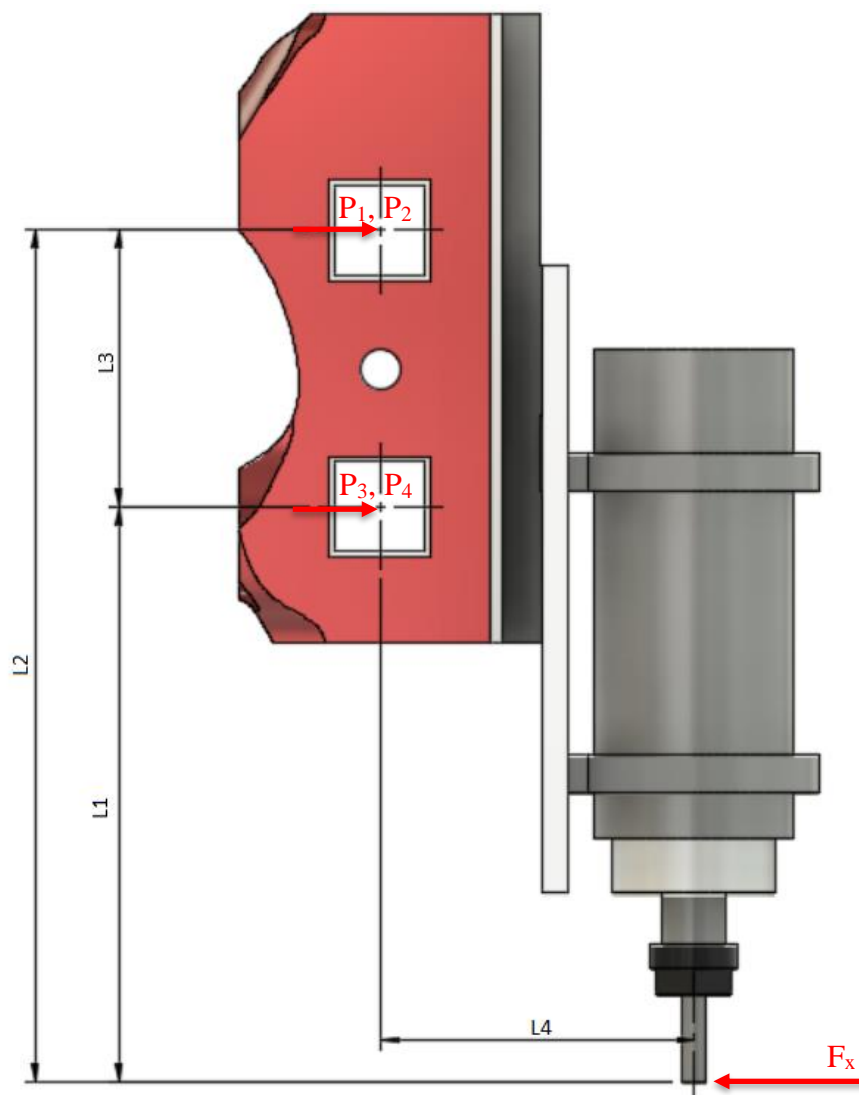
Proizvodni proces predstavljaju ključnu ulogu u finalnoj geometriji neke pozicije. Nije moguće sa svim proizvodnim tehnologijama postići bilo koju geometriju i to je vrlo važno kod modeliranja elementa. Fusion 360 ima sljedeće proizvodne procese:

- Aditivne tehnologije
- Glodanje
- 2-osno rezanje
- Lijevanje

Kod aditivnih tehnologija važno je unijeti kut koji se može svladati i minimalnu debljinu sloja 3D tiska. Za glodanje je važno unijeti broj osi koje ima stroj koji će obrađivati finalni element. Ponudeni broj osi je 2, 3 i 5 osno glodanje. Osim broja osi važno je unijeti podatke kao što su minimalni promjer glodala, veličina glave glodala itd.

Materijal za simulaciju određuje hoće si se generirati više ili manje materijala oko neke geometrije. Programski paket fusion 360 ima svoju galeriju koja nudi velik odabir materijala. Za ovaj diplomski rad potrebna su posebna svojstva za materijal jer u galeriji nema svojstva za PLA materijal za 3D tisk, već postoji PLA materijal za injekcijsko prešanje. ABS ima bolja svojstva od PLA u vidu ponašanja materijala u eksploataciji. Osim mehaničkih svojstava prednost PLA je jednostavnost obrade 3D tiskom. Mehanička svojstva PLA materijala preuzeta su sa kataloga proizvođača i unesena su Fusion 360.

Za simulaciju generativni dizajn potrebno je definirati ulazne varijable. Prva ulazna varijabla koja se računa su opterećenja. Opterećenja vodilice X osi razlikuje se od vodilice Y i Z osi. Na X vodilicu djeluje sila u smjeru X i potrebno je u obzir uzeti težinu cijelog sklopa koji nosi vodilica.



Slika 7.9 Prikaz sile koje djeluju na X vodilicu

Vrijednosti veličina:

$L1 = 229 \text{ mm}$ – Udaljenost između linearnih vodilica

$L2 = 339 \text{ mm}$ – Udaljenost između sile u X smjeru i klizača

$L3 = 110 \text{ mm}$ – Najveća udaljenost sile i klizača

$L4 = 125 \text{ mm}$ – Najmanja udaljenost sile i klizača

$F_x = 1610 \text{ N}$ – sila rezanja u X smjeru

Iz zadane sheme računaju se sile koje djeluju na X vodilicu uslijed djelovanja sile F_x .

$$\sum F_x = 0$$

$$-P_1 + P_3 - \frac{F_x}{2} = 0$$

$$\sum M(P_1) = 0$$

$$P_3 \cdot L_3 - F_x \cdot L_2 = 0$$

$$P_3 = \frac{F_x \cdot L_2}{L_3 \cdot 2}$$

$$P_3 = \frac{1610 \cdot 339}{110 \cdot 2} = 2480,86 \text{ N}$$

$$P_1 = P_3 - \frac{F_x}{2}$$

$$P_1 = 2480,86 - \frac{1610}{2} = 1675,86 \text{ N}$$

Opterećenje vodilici uslijed djelovanja težine koju prenosi svaka zasebna vodilica računa se prema izrazu::

$$G_{uk} = \frac{G_x}{2}$$

$$G_x = m_x \cdot g$$

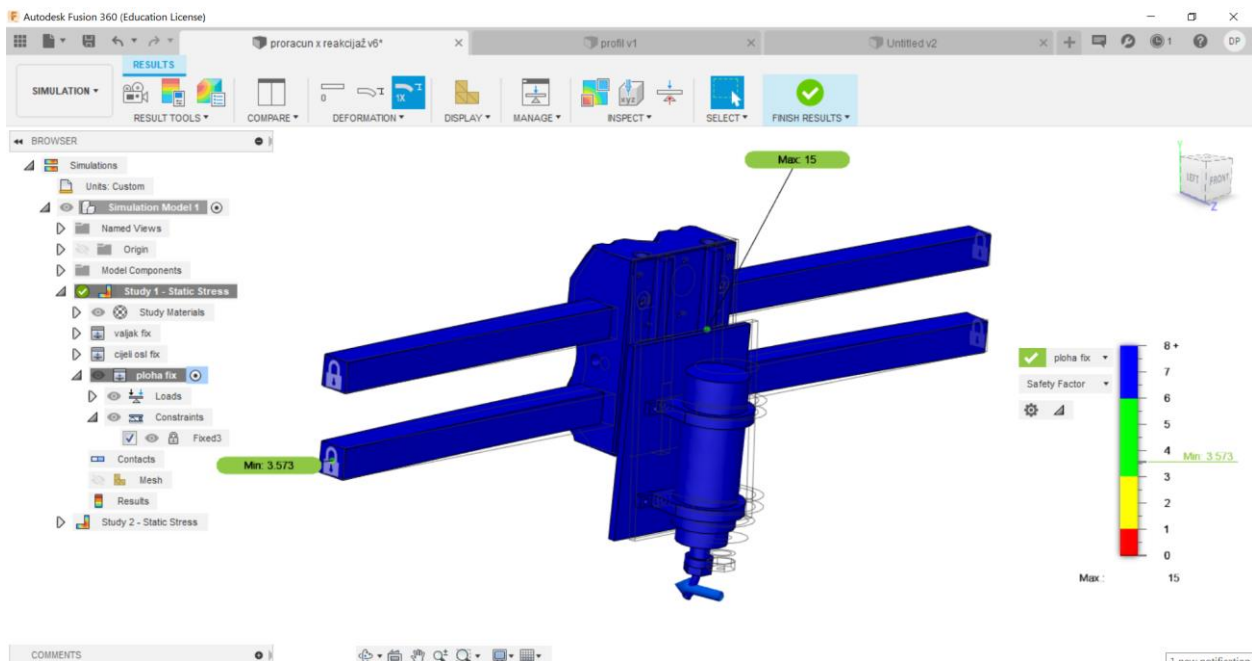
$$G_x = 25 \cdot 9,81 \sim 250 \text{ N}$$

$m_x = 25 \text{ kg}$ – masa koju nosi X vodilica

$$G_{uk} = \frac{250}{2}$$

$$G_{uk} = 125 \text{ N}$$

Provjera dobivenih analitičkih rezultata vrši se računalnom FEM analizom u Programskom paketa Fusion 360. Čitav sklop X osi sa pripadajućim nosivim elementima modeliran je i pušta se kroz analizu statičkog naprezanja.



Slika 7.10 Računalno određivanje sila

REACTIONS	
Entity	1 selected
Force	
x	-1712.383 N
y	0.314 N
z	6.36 N
sum	1712.394 N
Moment	
x	-46.214 N mm
y	-898.694 N mm
z	9.365 N mm
sum	899.93 N mm
Copy to Clipboard	
Close	

REACTIONS	
Entity	1 selected
Force	
x	2517.431 N
y	6.345 N
z	42.933 N
sum	2517.805 N
Moment	
x	63.736 N mm
y	1324.15 N mm
z	6.917 N mm
sum	1325.702 N mm
Copy to Clipboard	
Close	

Slika 7.11 dobivene reakcije u osloncima

Dobiveni rezultati numeričke metode su:

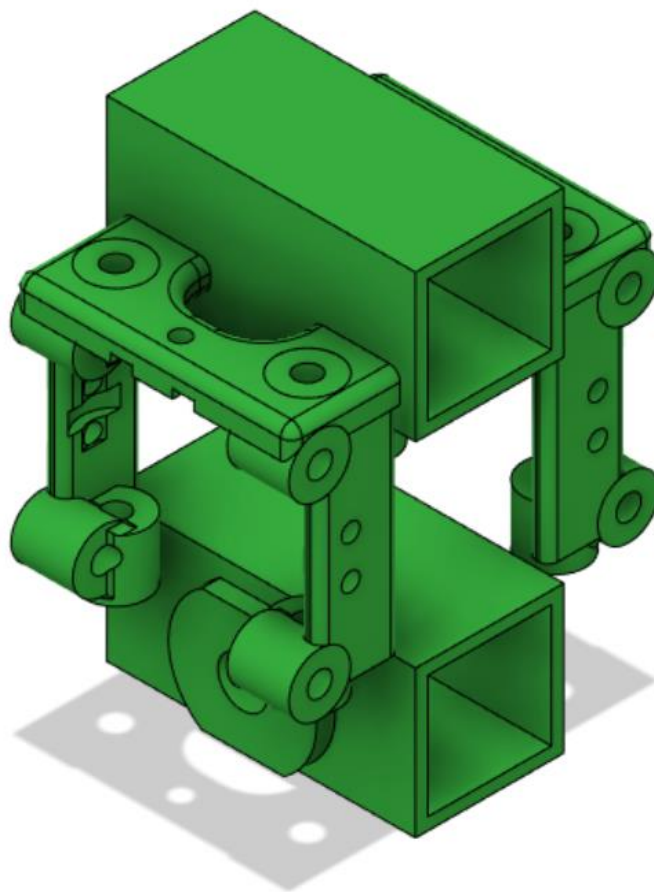
$$P_1 = P_2 = -1712,383 \text{ N}$$

$$P_3 = P_4 = 2517,431 \text{ N}$$

Negativan predznak kod rezultata za klizače P_1 i P_2 dobiven je iz razloga jer je reakcijska sila usmjerena u negativnom smjeru X osi. Dobiveni rezultati računalne analize su unutar 5% od analitičkog rješenja stoga se smatraju zadovoljavajućim.

Na cijeli sklop X vodilice djeluju samo silu u X smjeru, jer ostale sile prenosi konstrukcija. Silu u Y smjeru prenosi kuglično navojno vreteno od Y osi i aluminijski profili Y osi. Silu u Z smjeru isto prenosi kuglično navojno vreteno od Z osi i linearne profilne vodilice Z osi.

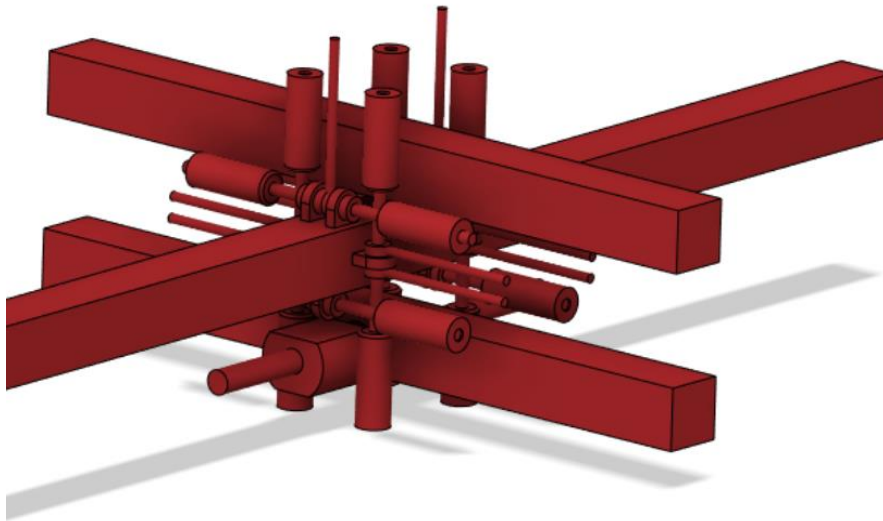
Nakon proračunatih opterećenja potrebno je modelirati geometrije za sačuvane oblike i oblike prepreke. Sačuvani oblici su oblici koji će ostati u finalnom elementu i na njih se vežu opterećenja. Sačuvana geometrija je na shemi zelene boje. Pod sačuvanu geometriju spadaju mjesta za profile Y vodilice, mjesta za profile X vodilice, provrt za navojno vreteno, mjesta za montažu osovina za vodilice i provrti za vijke za podešavanje.



Slika 7.12 Prikaz sačuvane geometrija

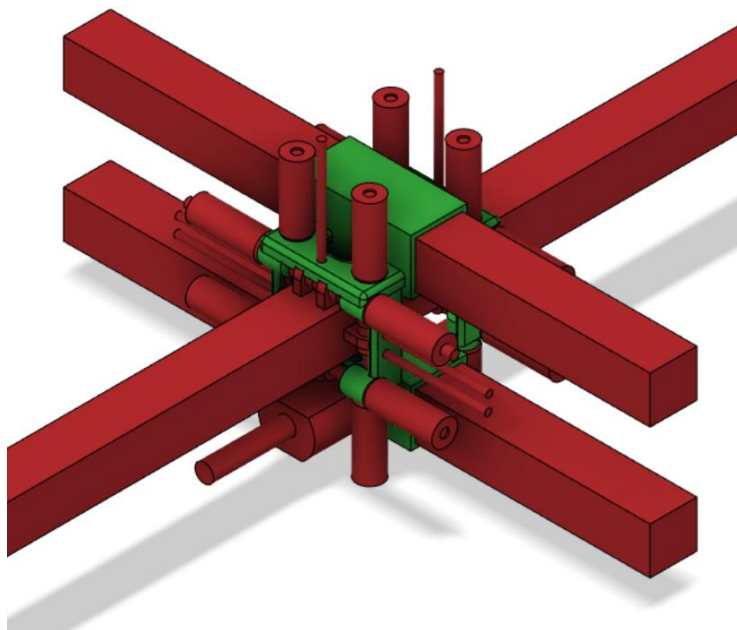
Nakon sačuvane geometrije potrebno je izraditi geometriju prepreke. Geometrija prepreke su elementi unutar kojih se neće generirati materijal za finalni proizvod i oni nisu dio finalnog proizvoda. Ovu geometriju mogu predstavljati gotovi konstrukcijski dijelovi koji zauzimaju prostor unutar konstrukcije, a ne smije biti materijala unutar njihovog prostora.

U ovom slučaju geometrija prepreke su: aluminijski profili vodilica, kuglično navojno vreteno, matica za kuglično navojno vreteno, osovine vodilica, ležajevi vodilica, matice, vijci i mjesta za montažu vijaka i matica.



Slika 7.13 Prikaz geometrije prepreke

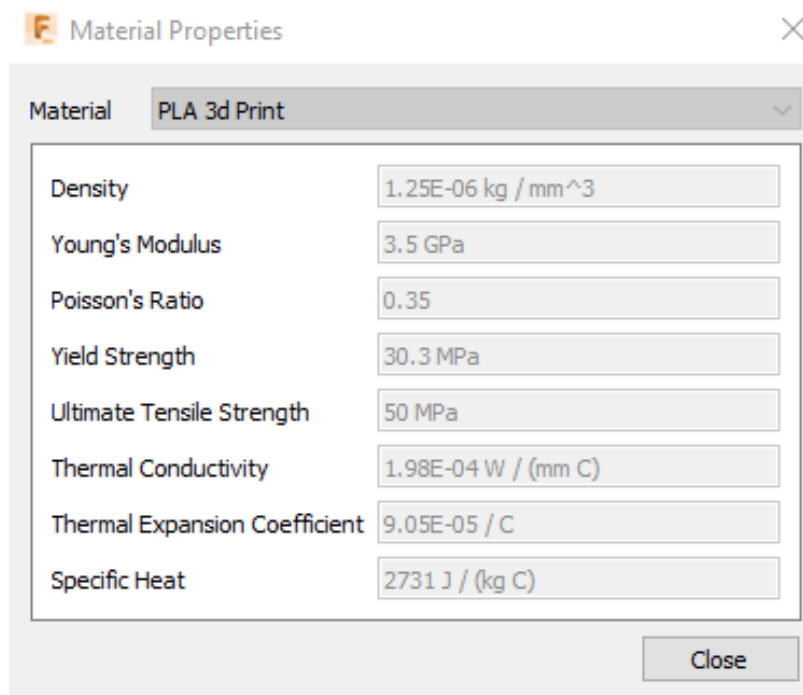
Sve modelirane geometrije spajaju se i između njih se postavljaju veze („joints“). Veze između elementa mogu biti krute, rotacijske, kotrljajuće, cilindrične i klizajuće.



Slika 7.14 prikaz cijele geometrija za generativni dizajn

Nakon modeliranja geometrije potrebno je odabrati materijal. Kod generativnog dizajna nije moguće odabrati dva materijala niti je moguće imati dodatnu konstrukciju od različitog materijala. Materijal je važan faktor kod ove simulacije jer o njemu ovisi koliko će se materijala gdje generirati.

Materijal koji je odabran za izradu ovog modela je PLA. Mehanička svojstva PLA materijala preuzeta su sa kataloga proizvođača i unesena su program Fusion 360.

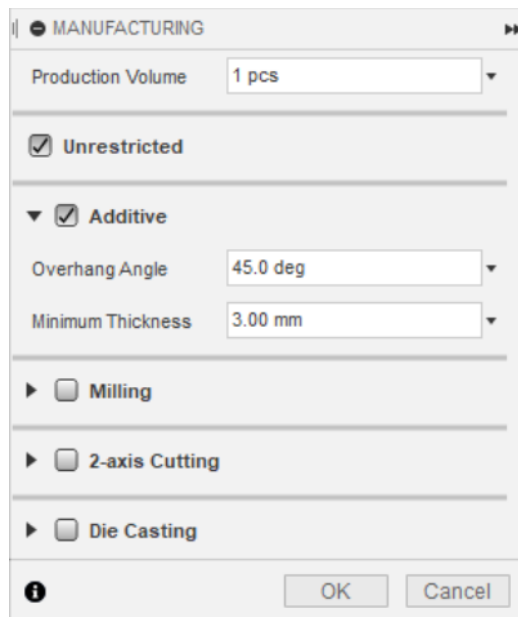


Slika 7.15 Specifikacije materijala PLA

Sljedeće na redu je odabir proizvodne tehnologije za zadani element. Odabir proizvodne tehnologije nalazi se pod design zatim manufacturing. Moguće je označiti nekoliko ponuđenih proizvodnih tehnologija. Od proizvodnih tehnologija ima: Additive, glodanje, 2-osno rezanje i lijevanje.

Proizvodna tehnologija za ovaj slučaj je „additive“. Pod additive spada većina tehnika 3D ispisa. Za ovaj rad koristit će se FDM 3D tisak. Moguće opcije podešavanja su maksimalni dozvoljeni kut za 3D ispis bez potrebe potpornog materijala i minimalna debljina slobodnog zida koji je spojen s ostatkom modela samo sa jedne strane.

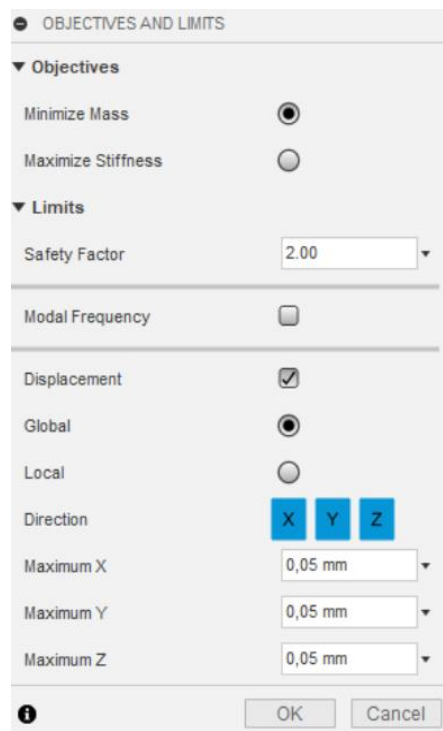
Za maksimalni dozvoljeni kut ispisa odabrano je 45°, a minimalnu debljinu slobodnog zida odabrano je 3mm. Ove vrijednosti preuzete su iz tablice koja se temelji na vrijednostima dobivene praktičnim rezultatima mjerenja.



Slika 7.16 Prikaz odabranog proizvodne tehnologije

Nakon odabranog proizvodnog procesa potrebno je odrediti ciljeve simulacije. Ciljevi simulacije u smanjenje mase ili postići maksimalnu krutost elementa. Za ovaj rad odabrani cilj je postići što manju masu.

Kod odabira cilja za smanjenje mase potrebno je zadati faktor sigurnosti ispod kojeg element neće ići. Odabrani faktor sigurnosti je 2. Dodano je ograničenje pomaka. Kao maksimalni globalni pomak u bilo kojem smjeru zadano je 0,05 mm.



Slika 7.17 Ciljevi simulacije

U posljednjem koraku se unose opterećenja i oslonci. Bez oslonaca i opterećenja nije moguće pokrenuti simulaciju. Oni predstavljaju rubne uvjete kod simulacije i prema njima se generira materijal.

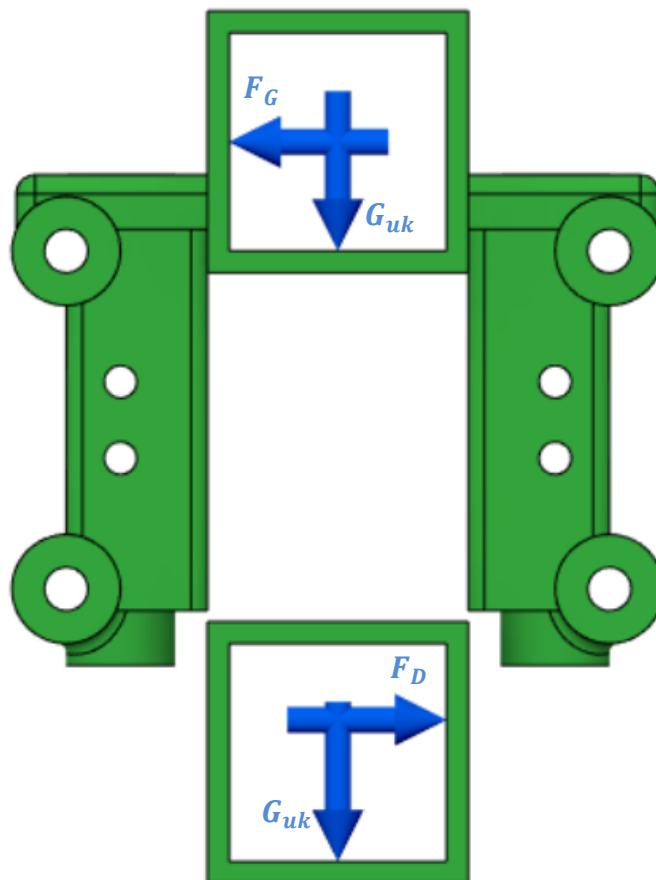
Oslonci u ovom slučaju predstavljaju mjesta na koji naliježu osovine vodilica. Ukupno je 16 oslonaca. Horizontalni oslonci su učvršćeni u X smjeru, vertikalni oslonci su učvršćeni u Y smjeru. Za Z učvršćenje odabrana je matica kugličnog navojnog vretena.

Opterećenja za ovaj slučaj dobili smo analitičkim proračunom. Dodane su sveukupno tri sile. Dvije sile su uslijed opterećenja koje stvara glodalo pri rezanju i tu je opterećenje na gornjem profilu i na donjem profilu. Treća sila djeluje u smjeru gravitacije, a zamjenjuje masu koju prenosi vodilica X osi.

$$F_D = 2480,86 \text{ N}$$

$$F_G = 1675,86 \text{ N}$$

$$G_{uk} = 125 \text{ N}$$



Slika 7.18 Opterećenja X vodilice

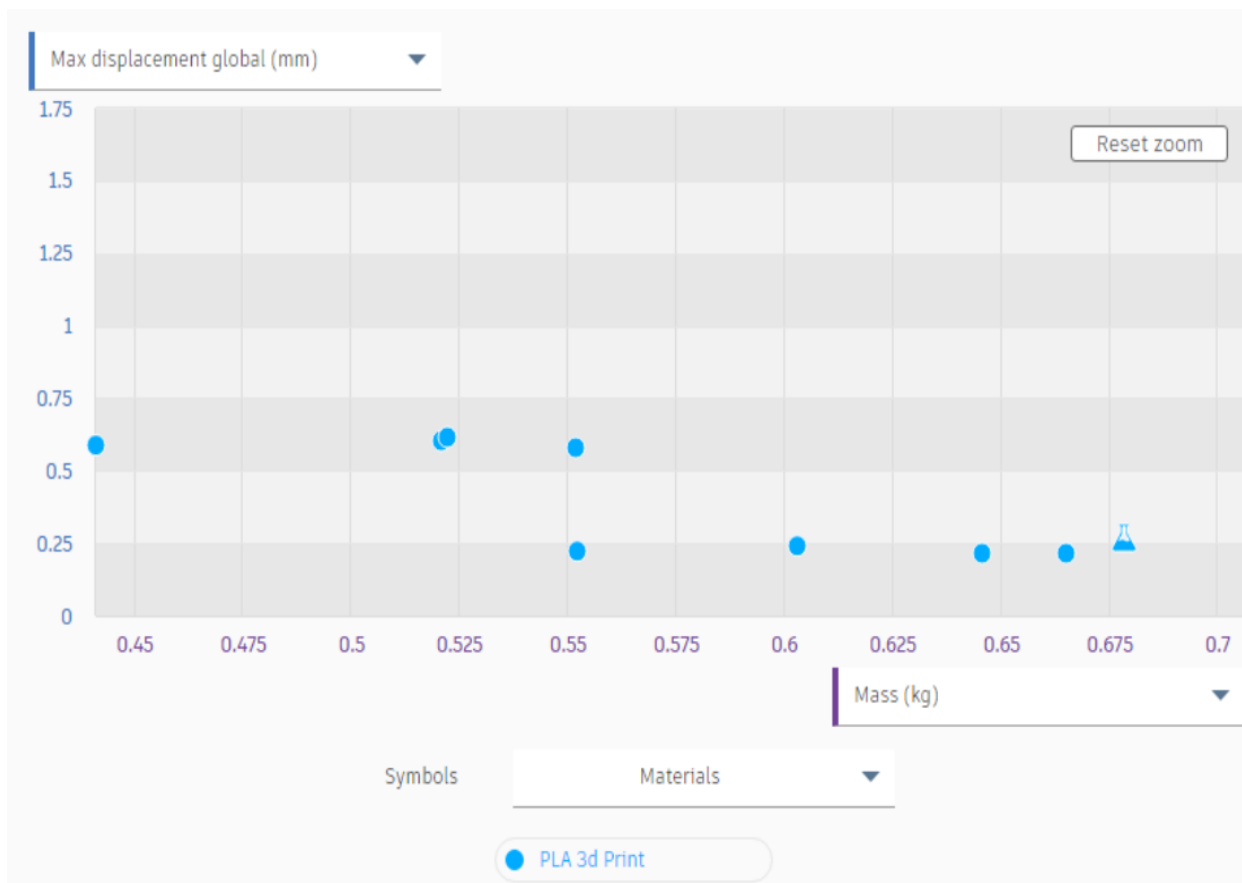
Nakon unasanja ulaznih varijabli i modela potrebno je pokrenuti simulaciju. Kao rezultat simulacije dobiva se nekoliko modela koji imaju različite specifikacije. Finalni model se odabire na temelju dobivenih numeričkih rezultata ili prema geometriji, odnosno izgledu konačnog elementa i mogućnosti njegove izrade.

Dobiveni rezultati se mogu filtrirati prema:

- Volumen
- Masa
- Maksimalno naprezanje
- Minimalni globalni pomak
- Minimalni pomak u pojedinom smjeru
- Cijena
- Materijal

Name ↓	Tech-Preview	Processing status	Material	Manufacturing method
Study 1 - Generative - Outcome 2		Converged	PLA 3d Print	Additive
Study 1 - Generative - Outcome 3		Converged	PLA 3d Print	Additive
Study 1 - Generative - Outcome 4		Converged	PLA 3d Print	Additive
Study 2 - Generative - Outcome 5		Converged	PLA 3d Print	Unrestricted
Study 2 - Generative - Outcome 6		Converged	PLA 3d Print	Additive
Study 2 - Generative - Outcome 7		Completed	PLA 3d Print	Additive
Study 2 - Generative - Outcome 8		Completed	PLA 3d Print	Additive
Study 4 - Generative - Outcome 5	⚠	Converged	PLA 3d Print	Unrestricted
Study 4 - Generative - Outcome 6	⚠	Converged	PLA 3d Print	Additive
Study 4 - Generative - Outcome 7	⚠	Converged	PLA 3d Print	Additive
Study 4 - Generative - Outcome 8	⚠	Converged	PLA 3d Print	Additive

Slika 7.19 Rezultat generativnog dizajna

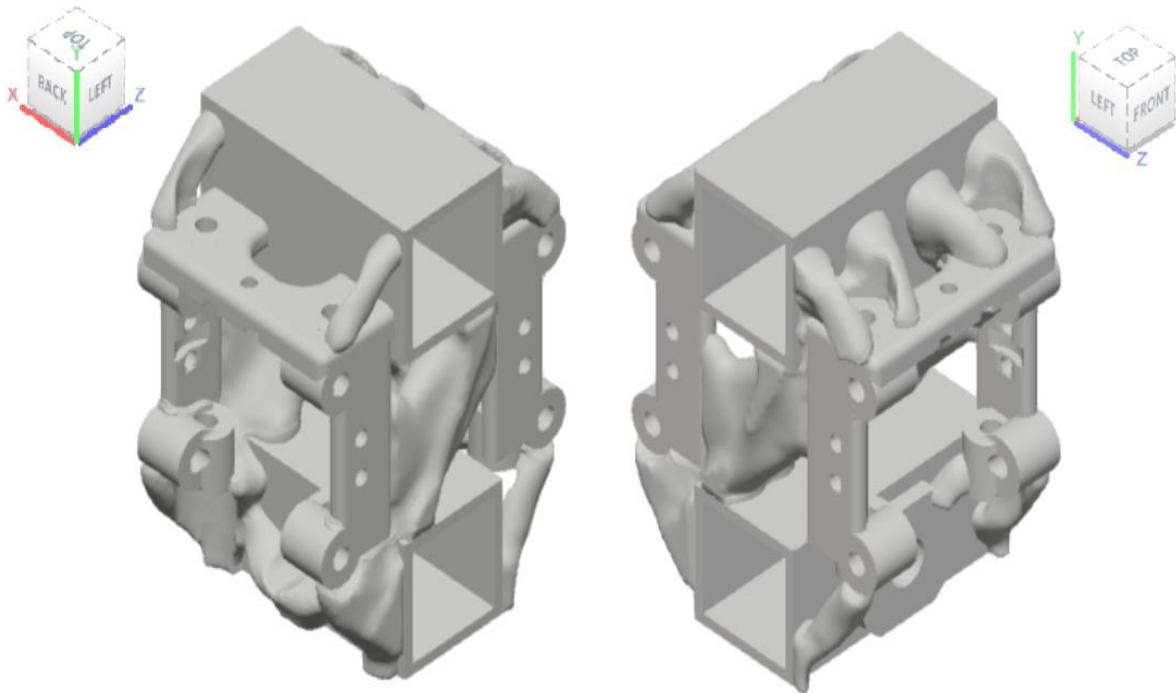


Slika 7.20 Dijagram rezultata

Generativnim dizajnom konvergirano je 12 različitih modela. Prema filteru vidljivo je da se modeli kreću u rasponu mase od 0,368 do 0,77 kg. U svim modelima maksimalno naprezanje iznosi 15,2 MPa što zadovoljava uvjet za faktor sigurnosti 2.

Rezultate je moguće prikazati i u obliku dijagrama sa promjenjivim oslima. Odabrana apscisa je masa, ordinata je maksimalno pomak. Iz dijagrama je vidljivo kako su modeli generirani i koliko masa utječe na maksimalni pomak konačnog elementa. Vidljivo je kako modeli sa većom masom imaju znatno manji pomak od elementa s manjom masom i obrnuto.

Prilikom konačnog odabira materijala osim mehaničkih karakteristika modela veliku ulogu je imala i sama geometrija modela. Pod geometrijom smatra se funkcionalna i proizvodna strana. Razmatra se koji model će se trebati najmanje dorađivati i kod kojeg modela ima najmanje potpornog materijala za 3D tisak. Potporni materijal može uvelike utjecati na finalnu cijenu i na vrijeme izrade. Potporni materijal se može izbjeći ako postoji ravnina u kojoj se može model presjeći i 3D tisak se radi iz više komada te se kasnije lijepi ili sastavlja sa spojnim elementima. Zbog gore navedenih elemenata geometrija samog modela ima viši utjecaj pri odabiru finalnog modela od samih specifikacija modela. Manjak početne mase u modelu može uzrokovati veliku dodatnu doradu i naknadno dodavanje materijala na model.



Slika 7.21 odabrani model iz Generativnog dizajna

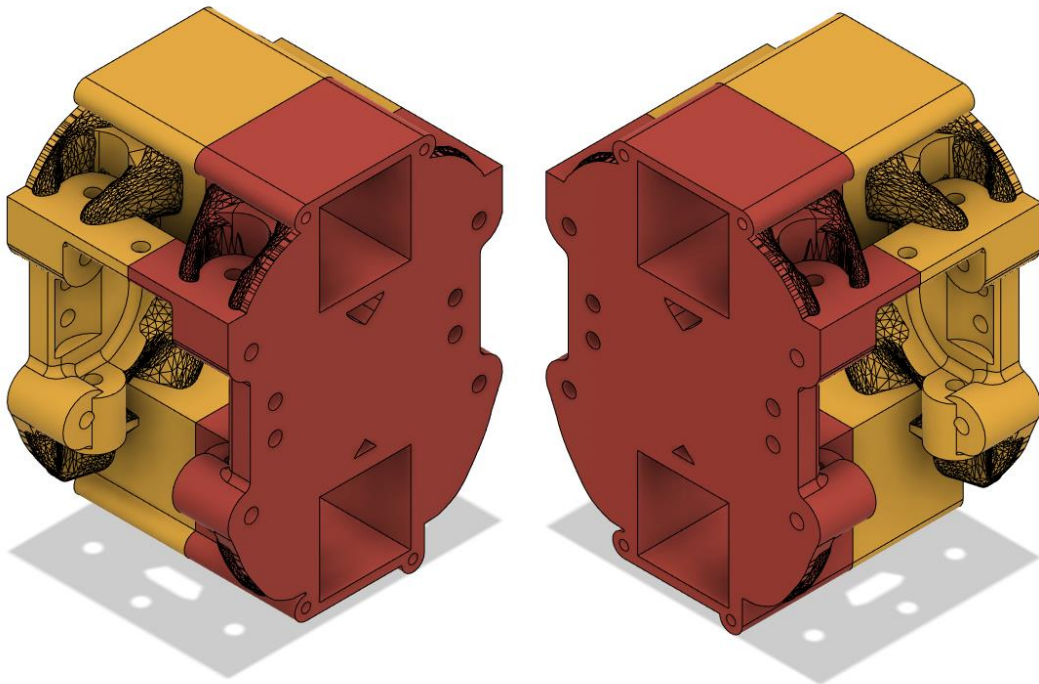
Specifikacije odabranog modela:

- Volumen – 527 358,06 mm³
- Masa – 0,659 kg
- Max von Mises naprezanje – 15,2 MPa
- Minimalni faktor sigurnosti – 2
- Maksimalni globalni pomak – 0,27 mm
- Maksimalni pomak u smjeru osi – 0,05 mm

Model je odabran na temelju geometrije i specifikacija. Potrebna je daljnja dorada i modeliranje da se dobije funkcionalan model koji se može proizvesti.

Dobiveni modeli iz generativnog dizajna više su namijenjeni za SLA i SLS tehnologiju nego za FDM jer je za njih potrebno manje potpornog materijala. U sljedećim fazama potrebno je na modelu odrediti baznu ravninu iz koje počinje tisak i ravninu presjeka kojom će se znatno

uštedjeti na materijalu i vremenu izrade. Modelirat će se samo četvrtina modela iz razloga jer je model simetričan po YZ ravnini i YX ravnini.



Slika 7.22 Finalna geometrija X vodilice

Konačna modelirana geometrija teža je za 8% od dobivenog rezultata generativnog dizajna. Većina mase dodana je na mjestima di bi kod izrade dolazio potporni materijal. Finalna geometrija modelirana na način da se izbjegne što više potpornog materijala, a to je postignuto tako da se na mjestima gdje je nemoguće izbjeći potporni materijal pojača konstrukcija i samim time čvrstoća elementa. Vanjski dijelovi elementa moraju biti potpuno ravni jer ta površina predstavlja bazu ispisa i zbog toga je na tim dijelovima dodano najviše materijala.

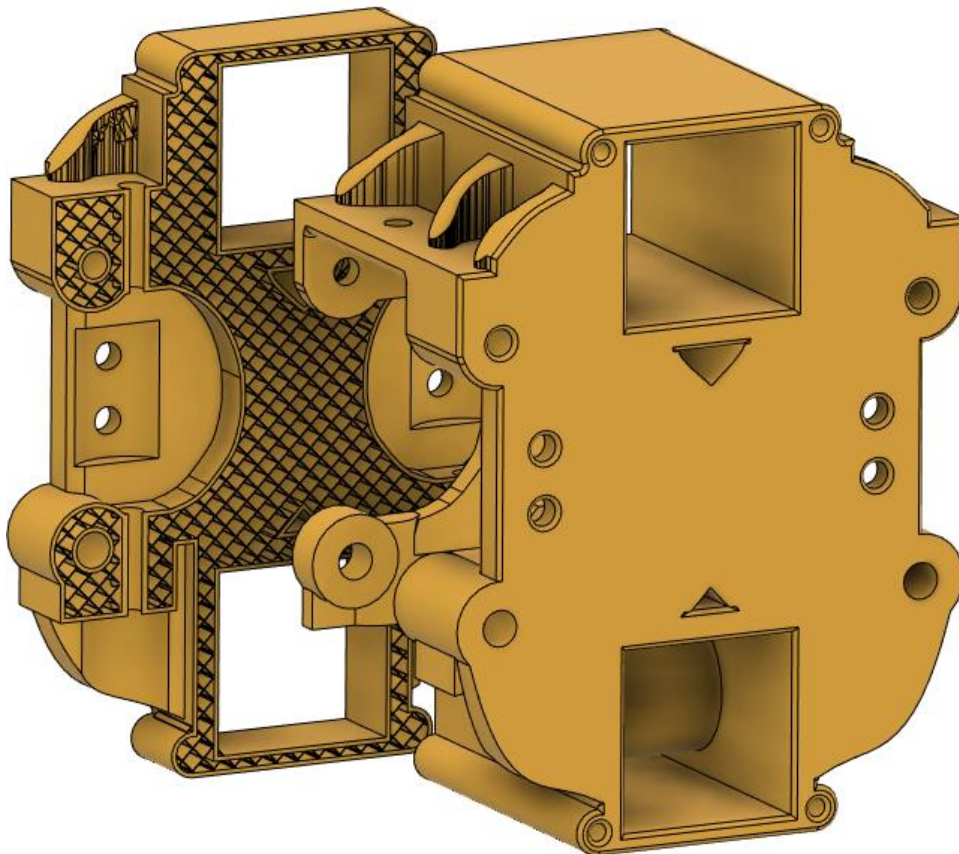
Specifikacije konačne geometrije:

Masa: 715,605 g

Volumen: 572 500 mm³

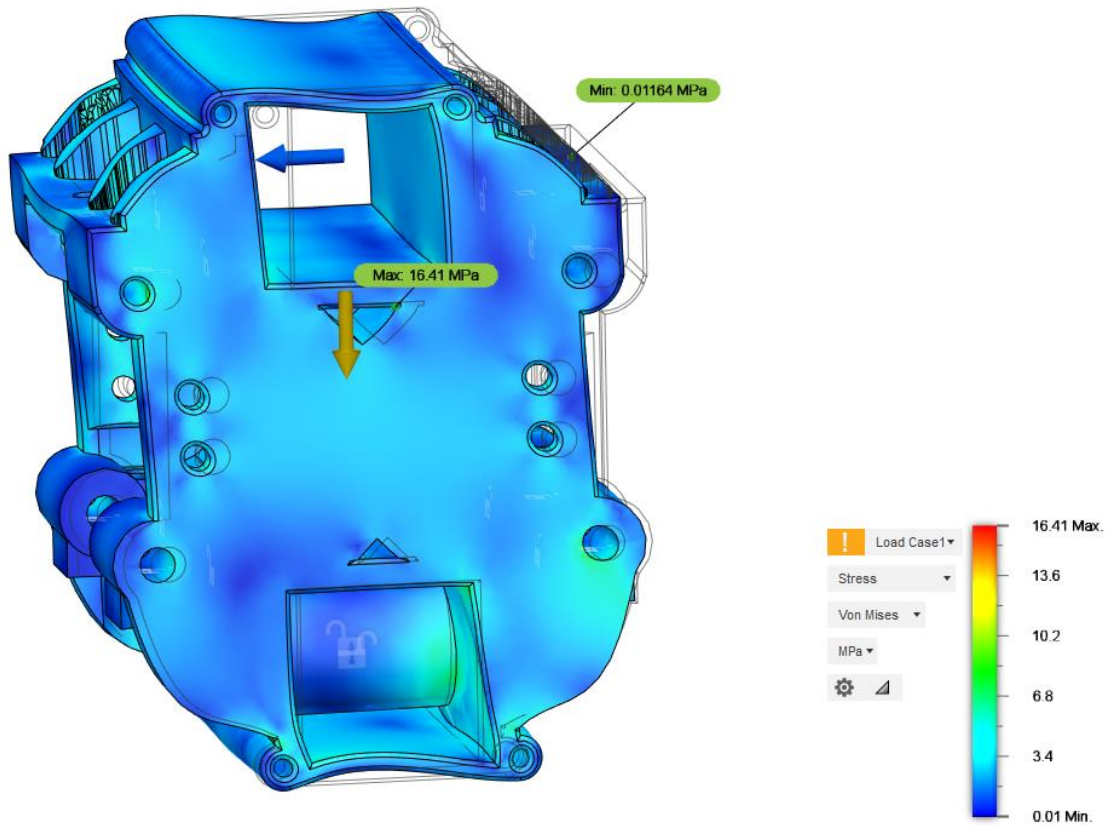
Sljedeća mjera koja je poduzeta da se smanji potporni materijal i samim time skрати vrijeme ispisa je izrada pozicije u dva dijela. Izradom pozicije iz dva dijela znatno se smanjuje potrošnja potpornog materijala. Kod ove metode potrebno je pronaći ravninu presjeka koji će odvajati element u dva dijela. U ovom modelu gornji dio elementa nije simetričan jer je potrebno izraditi provrt za podešavanje vodilice u što točnije pa se iz tog razloga provrt nalazi samo na jednoj polovici elementa.

Samo modeliranje nije kraj ovog projekta, potrebno je dodati unutarnje elemente koje će imati ovaj element u stvarnosti. Gotovo svi modeli koji su izrađeni FDM 3D tiskom nisu u cijelosti ispunjeni materijalom već su šuplji. Šupljina modela određuje se u postupku generiranja G-koda u Ultimaker cura programu. Ispuna se određuje u postocima. Kod ovog modela ispuna iznosi 35%, a oblik ispune je mrežna ispuna . Dimenzije ispune preuzete su sa Ultimaker cura obrađenog modela. Za modeliranje ispune u Fusion 360 potrebno je izraditi šuplji model od gotove vodilice. Šupljina se izrađuje naredbom shell. Kod shell naredbe potrebno je odabrati površinu iz koje počinje šupljina i odabrati debljinu stjenke. Za debljinu stjenke odabrano je 1,5 mm. Zatim je potrebno u zasebnom modelu modelirati ispunu. Ispuna se stavlja preko modela vodilice i naredbom combine-> cut se izrezuje oko siluete modela vodilice. Zadnji korak je da se obriše višak ispune i preostala ispuna se povezuje sa materijalom sa naredbom combine -> join.



Slika 7.23 Presjek ispuna X vodilice

Provjera čvrstoće izvodi se u programskom paketu fusion 360. U analizu statičkog naprezanja ulazi finalna geometrija sa odrađenom ispunom kojoj su pridodane vrijednosti materijala PLA polimera za 3D tisak. Specifikacije materijal su preuzete sa kataloga proizvođača. Oslonci i opterećenja zadani su prema ulaznim podacima kod konstruiranja



Slika 7.24 Provjera čvrstoće X vodilica

Rezultati FEM analize:

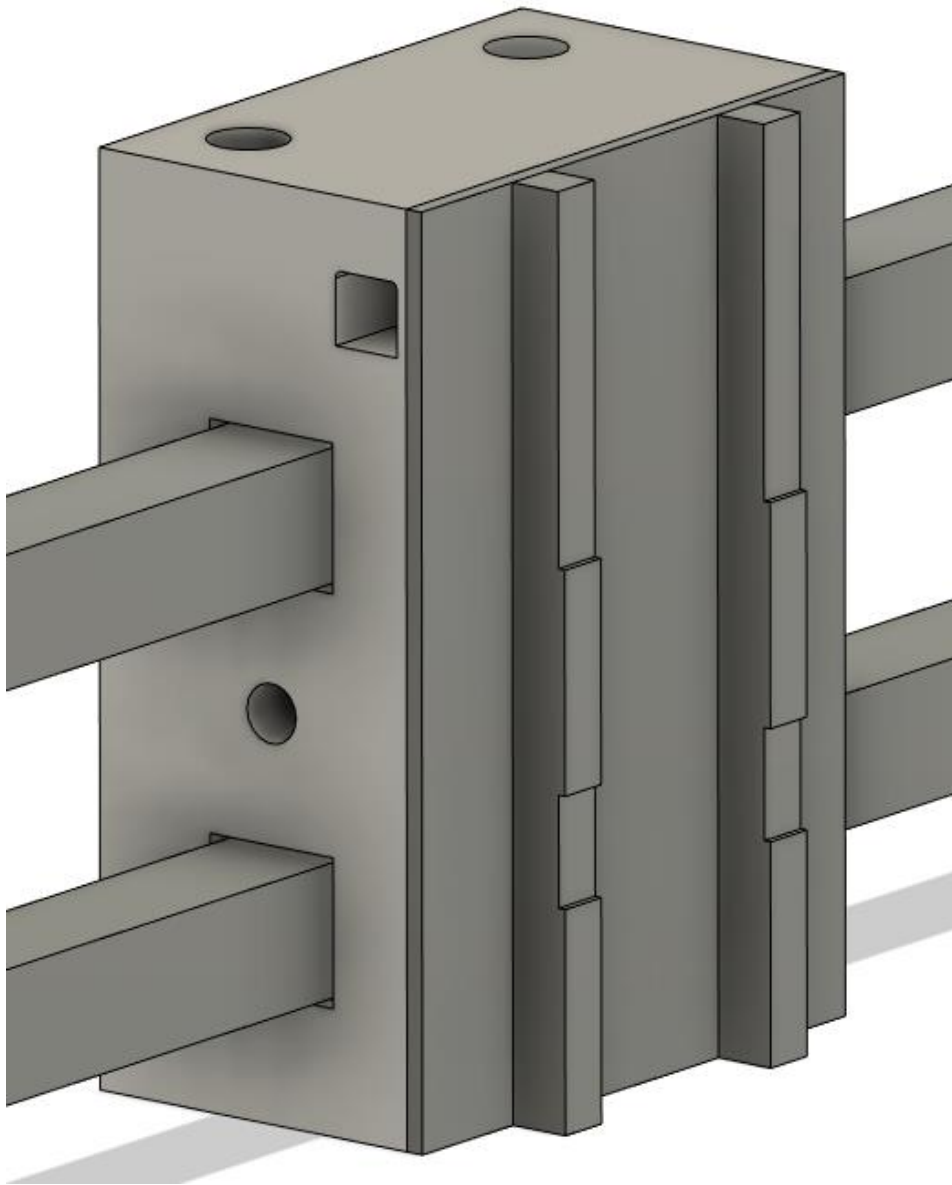
- Minimalni faktor sigurnosti: 1,847
- Maksimalno naprezanje (Von Mises): 16,41 MPa
- Maksimalni pomak: 0,135 mm

Dobiveni rezultati su zadovoljavajući s obzirom na čvrstoću i željene rezultate pomaka. Vidljivo je da je faktor sigurnosti manji od 2 koji je zadani u simulaciji generativnog dizajna. Bilo je očekivano da će doći do smanjenja faktora sigurnosti zbog šupljine. Razlog tome je materijal koji je dodan s namjerom da se smanji količina potpornog materijala. S obzirom da je nemoguće proizvesti model bez veće količine potpornog materijala, element se modelirao na način da se potporni materijal ne otklanja već će biti funkcionalan dio elementa. Time se smanjila količina otpadnog materijala koji je neophodan i doprinijeto je povećanje čvrstoće konstrukcije.

7.4. Konstrukcija vodilice Y osi

Konstrukcija Y vodilice bazira se na istoj ideji kao i vodilica X osi. Y vodilica nalazi se na mostu stroja i omogućuje linearno kretanje u Y smjeru. Kretanje se odvija po aluminijskim profilima dimenzije 40x40x2 mm koji su dio mosta. CNC glodalica je osmišljena tako da ima samo jednu Y vodilicu.

Kuglični ležajevi omogućuju linearno kretanje i preciznost stroja. Ležajevi se montiraju na navojne šipke koje su povezane sa kućištem vodilice. Za modeliranje kućišta koristit će se topološka optimizacija geometrije. Na Y vodilicu nadovezuje se sklop Z vodilice koja omogućuje CNC stroju linearno kretanje u Z smjeru.



Slika 7.25 Idejna skica Y vodilice

7.4.1. Proračun kugličnog navojnog vretena Y vodilice

Prilikom izračuna kugličnog navojnog vretena uzimaju se proračunate sile pri rezanju i pretpostavljeni broj okretaja koračnog motora. Ovi ulazni parametri imaju direktan utjecaj na finalnu konstrukciju stroja.

Pretpostavljeni prosječni broj okretaja navojnog vretena iznosi:

$$n = 300 \text{ min}^{-1}$$

Opterećenje stroja tijekom rada:

$$F_m = 1610 \text{ N}$$

Proračun životnog vijeka vretena:

$$L = 60 \cdot L_h \cdot n \cdot f_n$$

$$L_h = 25\,000 \text{ h} - \text{Pretpostavljeni životni vijek stroja}$$

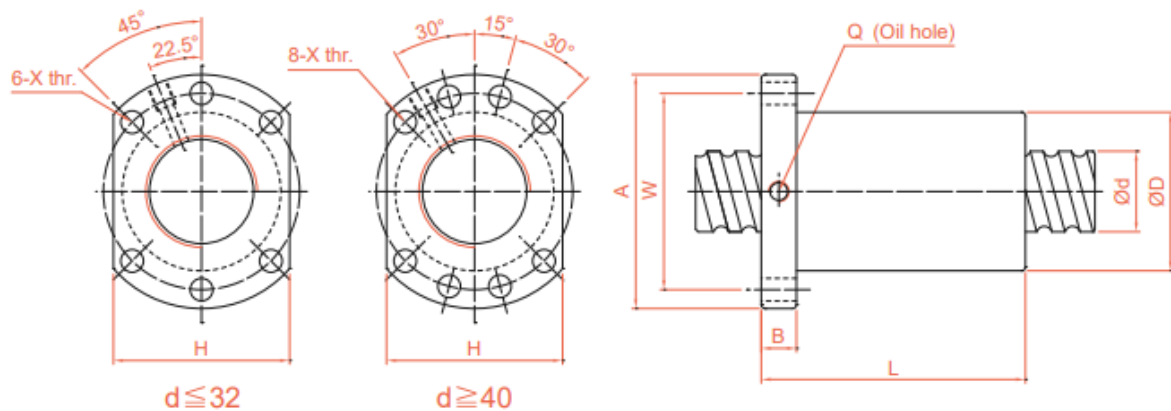
$$f_n = 0,5 - \text{Faktor iskoristivosti vretena}$$

$$L_r = 60 \cdot L_h \cdot n \cdot f_n = 60 \cdot 20\,000 \cdot 300 \cdot 0,5 = 180 \cdot 10^6 \text{ min}^{-1}$$

Uz pomoć proračunatih vrijednosti određuje se dinamička nosivost vretena. Dinamička nosivost vretena je svojstvo vretena koje pokazuje koliko je dopušteno maksimalno dinamičko opterećenje koje može podnijeti navojno vreteno.

$$C = F_m \cdot \sqrt[3]{\frac{L}{10^6}} = 1610 \cdot \sqrt[3]{\frac{180 \cdot 10^6}{10^6}} = 9090,4 \approx 9090 \text{ N}$$

Na temelju proračunate dinamičke nosivosti vretena odabire se kuglično navojno vreteno. Danas u ponudi ima puno kvalitetnih proizvođača linearne mehanike. Za potrebe ovog rada odabran je katalog od tvrtke TBI MOTION Technology Co Ltd. Prema dinamičkoj nosivosti odabrano je **OFU01605-8** kuglično navojno vreteno.



Unit : mm

Model No.	d	I	Da	Dimension									Load Rating		K kgf/μm
				D	A	B	L	W	H	X	Q	n	Ca (kgf)	Coa (kgf)	
OFU01605-8	16	5	3.175	28	48	10	75	38	40	5.5	M6	1x8	1380	3052	44

Slika 7.26 Specifikacije kugličnog navojnog vretena

Prema dinamičkoj nosivosti odabrano je **OFU01605-8** kuglično navojno vreteno.

Specifikacije vretena:

- $D_0 = 16$ mm
- $P_h = 5$ mm
- $l = 900$ mm
- $C_a = 13533,2$ N
- $C_{oa} = 29929,9$ N
- $K = 431,5$ N/μm

Odabrano kuglično navojno vreteno se provjerava može li podnijeti predviđeni životni vijek

$$L = \left(\frac{C_a}{F_m}\right)^3 \cdot 10^6 = \left(\frac{13533,2}{1610}\right)^3 \cdot 10^6 = 593,9 \cdot 10^6 \text{ min}^{-1}$$

$$L = 593,9 \cdot 10^6 \text{ min}^{-1} > L_r = 180 \cdot 10^6 \text{ min}^{-1}$$

$$L_h = \frac{L}{n_m \cdot 60} = \frac{593,9 \cdot 10^6}{300 \cdot 60} = 32995,25 \text{ h}$$

$$L_h = 32\,995,25 \text{ h} > L = 20\,000 \text{ h}$$

Prema dobivenim vrijednostima proračuna vidljivo je da odabrano kuglično navojno vreteno zadovoljava uvjete. Vidljivo je da proračunati životni vijek kugličnog navojnog vretena 1.65 puta veći od pretpostavljenog životnog vijeka.

Daljnji proračun odnosi se na izračun iskoristivosti kugličnog navojnog vretena.

Proračunavaju se teorijske i praktične vrijednosti iskorištenja za vreteno:

$$\eta_t = \frac{\tan \alpha}{\tan(\alpha + \rho)}$$

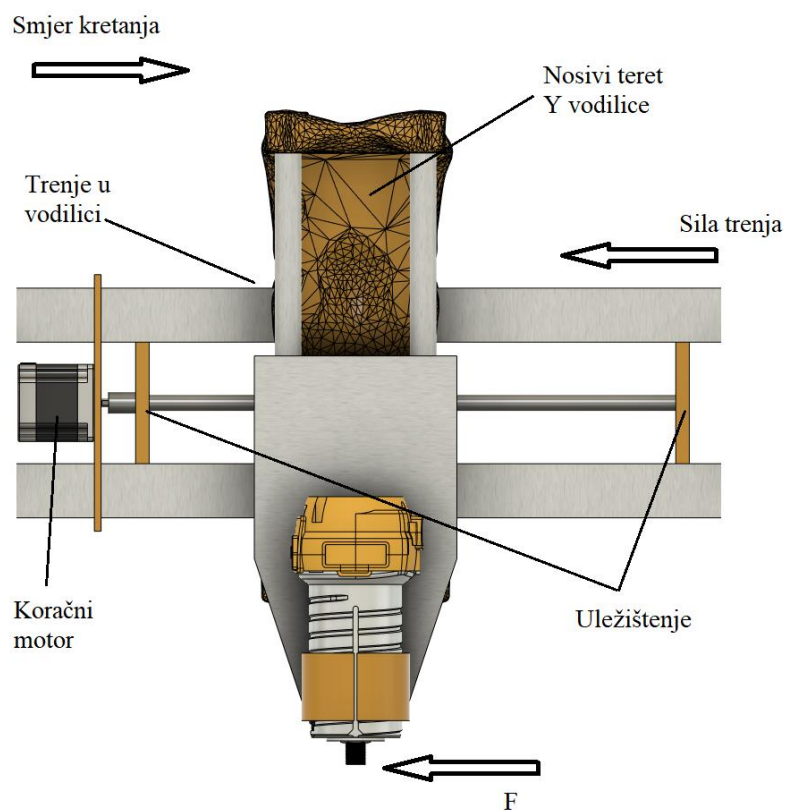
$$\tan \alpha = \frac{P_h}{d_0 \cdot \pi} = \frac{5}{16,5 \cdot \pi} = 0,0965$$

$d_0 = 16,5 \text{ mm}$ – kružnica kotrljajućih tijela

ρ – kut trenja $0,2^\circ - 0,3^\circ$

$$\eta_t = \frac{\tan \alpha}{\tan(\alpha + \rho)} = \frac{0,0965}{\tan(5,5 + 0,3)} = 0,95$$

$$\eta = 0,9 \cdot \eta_t = 0,9 \cdot 0,95 = 0,85$$



Slika 7.27 Opterećenje Y vodilice

Proračun snage koračnog motora u kritičnom režimu rada stroja:

$$M_o = \frac{F \cdot P_h}{2 \cdot \pi \cdot \eta} = \frac{1610 \cdot 5 \cdot 10^{-3}}{2 \cdot \pi \cdot 0,85} = 1,5 \text{ Nm}$$

Koračni motor koji je opterećen samo silom rezanja u najopterećenijem režimu rada mora imati minimalni okretni moment od 1.5 Nm. Za realnu vrijednost okretnog momenta koračnog motora mora se uračunati masa koju prenosi određena vodilica sa njezinim trenjem i sila prednaprezanja vretena.

$$M = \frac{(F + \mu \cdot m \cdot g + F_p) \cdot P_h}{2 \cdot \pi \cdot \eta}$$

$$\mu = 0,2 - \text{Faktor trenja vodilice}$$

$$M = 15 \text{ kg} - \text{Masa koju prenosi X vodilica}$$

$$g = 9,81 \text{ m/s} - \text{Ubrzanje Zemljine sile teže}$$

$$F_p = \max 10\% \cdot C_a - \text{sila prednaprezanja vretena}$$

$$F_p = \max 10\% \cdot C_a = 0,05 \cdot 13533,2 = 676 \text{ N}$$

$$M = \frac{(1610 + 0,2 \cdot 15 \cdot 9,81 + 676) \cdot 5}{2 \cdot \pi \cdot 0,85} = 2167,72 \text{ Nmm}$$

$$M = 2,22 \text{ Nm}$$

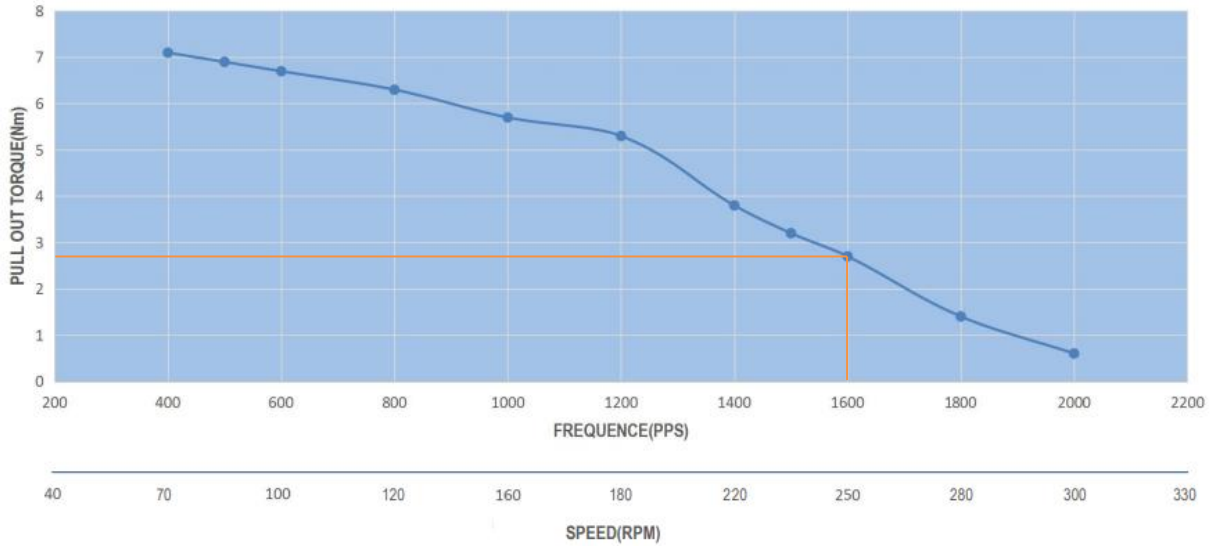
Ukupan moment koji je potreban za gibanje Y vodilice iznosi 2,2 Nm. U to je uračunata masa koju prenosi određena vodilica sa njezinim trenjem, sila prednaprezanja vretena i sila rezanja u najopterećenijem režimu rada.

CNC glodalica je konstruirana na način da ima jedan koračni motor za Y os stroja. Y os za razliku od X osi ima jedan koračni motor i jedno kuglično navojno vreteno

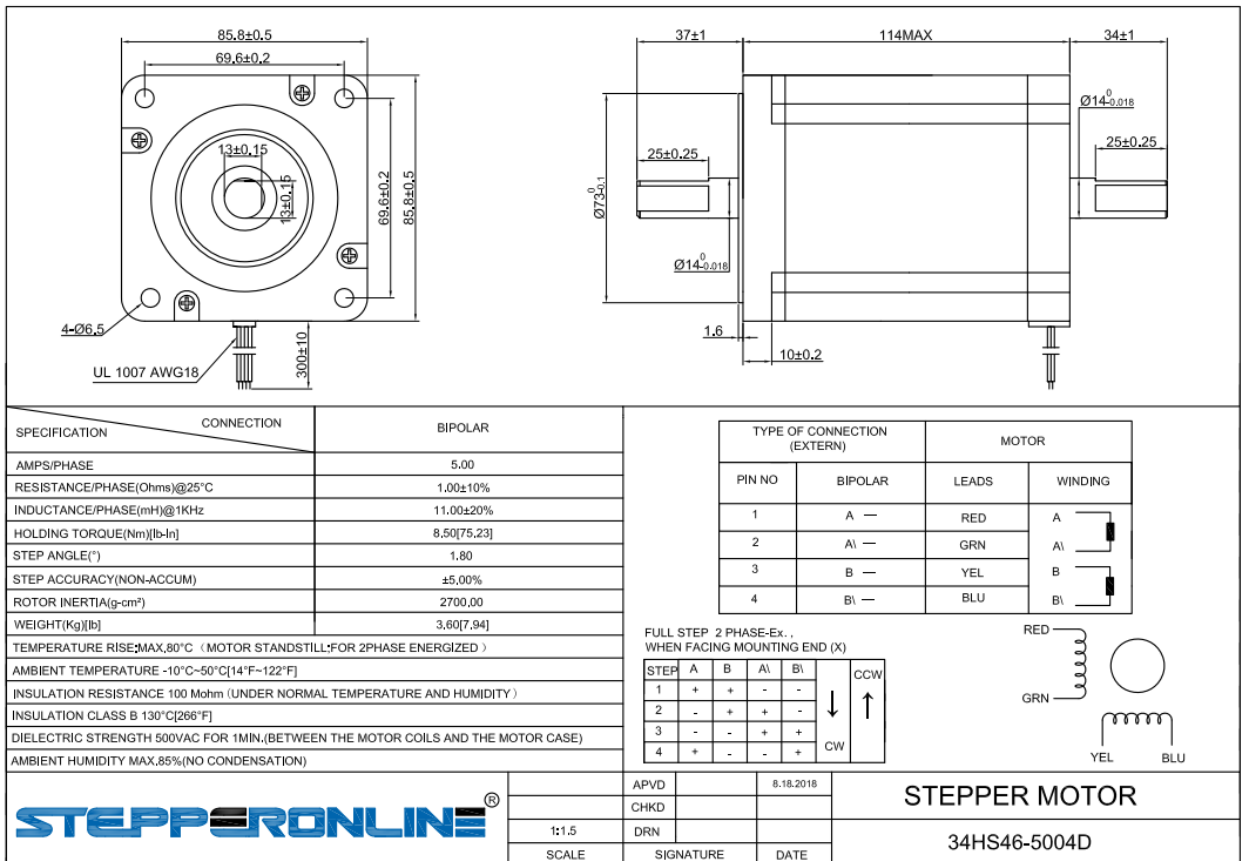
Izračunati moment za motor Y osi mora imati minimalni okretni moment od 2,22 Nm pri 250 min^{-1} . Moment pri određenom broju okretaja vidi se iz grafa krivulje okretnog momenta motora. Na temelju očitanih vrijednosti iz grafa odabire se koračni motor **34HS46-5004D**.

Odabrani motor ima okretni moment od 2,9 Nm pri 250 min^{-1} što je više od proračunatih 2,2 Nm i samim time zadovoljava sve uvjete.

34HS46-5004D PULL OUT TORQUE (5A/P 36V HALF STEP)



Slika 7.28 Dijagram momenta i broja okretaja koračnog motora



Slika 7.29 Specifikacije koračnog motora

7.4.2. Modeliranje vodilice za Y os

Prilikom modeliranja vodilice za Y os koristit će se numerička metoda Optimizacije oblika (Shape optimization). U svrhu ovog rada koristit će se Optimizacija oblika u sklopu programskog paketa Fusion 360. Optimizacija oblika je metoda kod koje se iz ulaznih parametara generira zadana geometrija. Cilj optimiranja oblika je iz ulazne geometrije dobiti geometriju koja zadovoljava uvjete čvrstoće i zadržati geometriju koja je važna za funkcionalnost elementa.

Ulazni parametri za optimizaciju oblika:

- Geometrija koja se optimira
- Opterećenje
- Oslonci
- Materijal
- Ciljevi optimizacije

Ciljevi optimizacije mogu biti optimizacija mase oblika ili optimizacija krutosti oblika. Kod optimizacije mase oblika teži se tome da generirana geometrija ima određeni postotak gubitka mase, dok kod optimizacije krutosti oblika optimizacija se vrši tako da generirana geometrija ne prelazi zadanu vrijednost deformacije.

Optimizacija oblika vršit će se četiri različitih simulacija zbog same prirode stroja. CNC stroj opterećen je iz različitih smjerova. Iz tog razloga prihvaćena su četiri kritična scenarija koja Y vodilica mora zadovoljavati. Postoje dvije kritične pozicije djelovanja opterećenja i dva različita smjera opterećenja. Prva kritična pozicija je kada se Z sklop nalazi u najnižoj poziciji i kada na njega djeluju sile sa X i Y smjera. Druga kritična pozicija je kada se Z sklop nalazi u najvišoj poziciji i kada na njega djeluju sile sa X i Y smjera.

Prvi ulazni podaci kod definiranja optimizacije oblika potrebno je odrediti opterećenje koje djeluje na ciljanu geometriju. Podaci o opterećenju uzimaju se iz proračuna vodilica kod Z osi.

Ulazni podaci opterećenja:

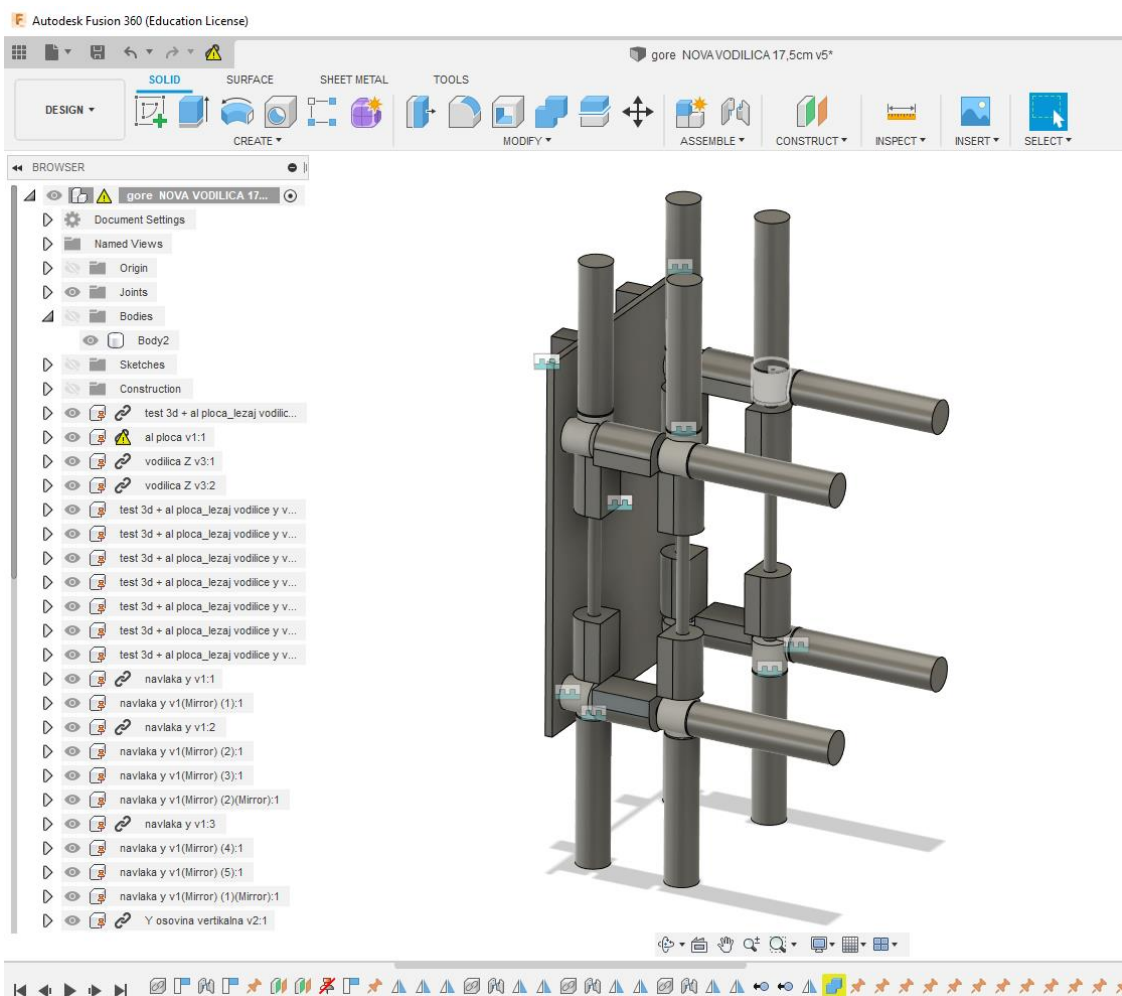
- Opterećenja u X smjeru:
 - Gornji klizači – 1840 N
 - Donji klizači - 2640 N
- Opterećenja u Y smjeru:
 - Gornji klizači – 1435 N
 - Donji klizači - 2240 N

Sljedeći korak kod optimizacije oblika je modeliranja ulazne geometrije. Modelirani su dosjedi za osovine vodilica, osovine vodilica, ležajevi, aluminijska ploča, vodilice Z osi i klizači vodilice Z osi.

Aluminijska ploča dodana je iz razloga jer kod prijašnjih iteracija zaključeno da model izrađen 3D tiskom nije dovoljno čvrst da može podnijeti opterećenje. Na aluminijsku ploču montiraju se linearne profilne vodilice Z osi.

Prilikom samog modeliranja važno je voditi računa o mogućnosti montaže ostalih elemenata koji se koriste u sklopu. Modelirani su montažni prostori osovina vodilica i montažni prostori ležajeva.

Osovine vodilica konstruirane su na način da se na njih montiraju radijalni ležajevi koji kližu po profilnoj konstrukciji stroja. Osovine se učvršćuju na predviđena mjesta u sklopu. Uležištenja osovina isto se modeliraju jer uležištenja moraju ostati netaknuta da bi sklop održao svoju funkcionalnost.



Slika 7.30 Početna geometrija optimizacije oblika

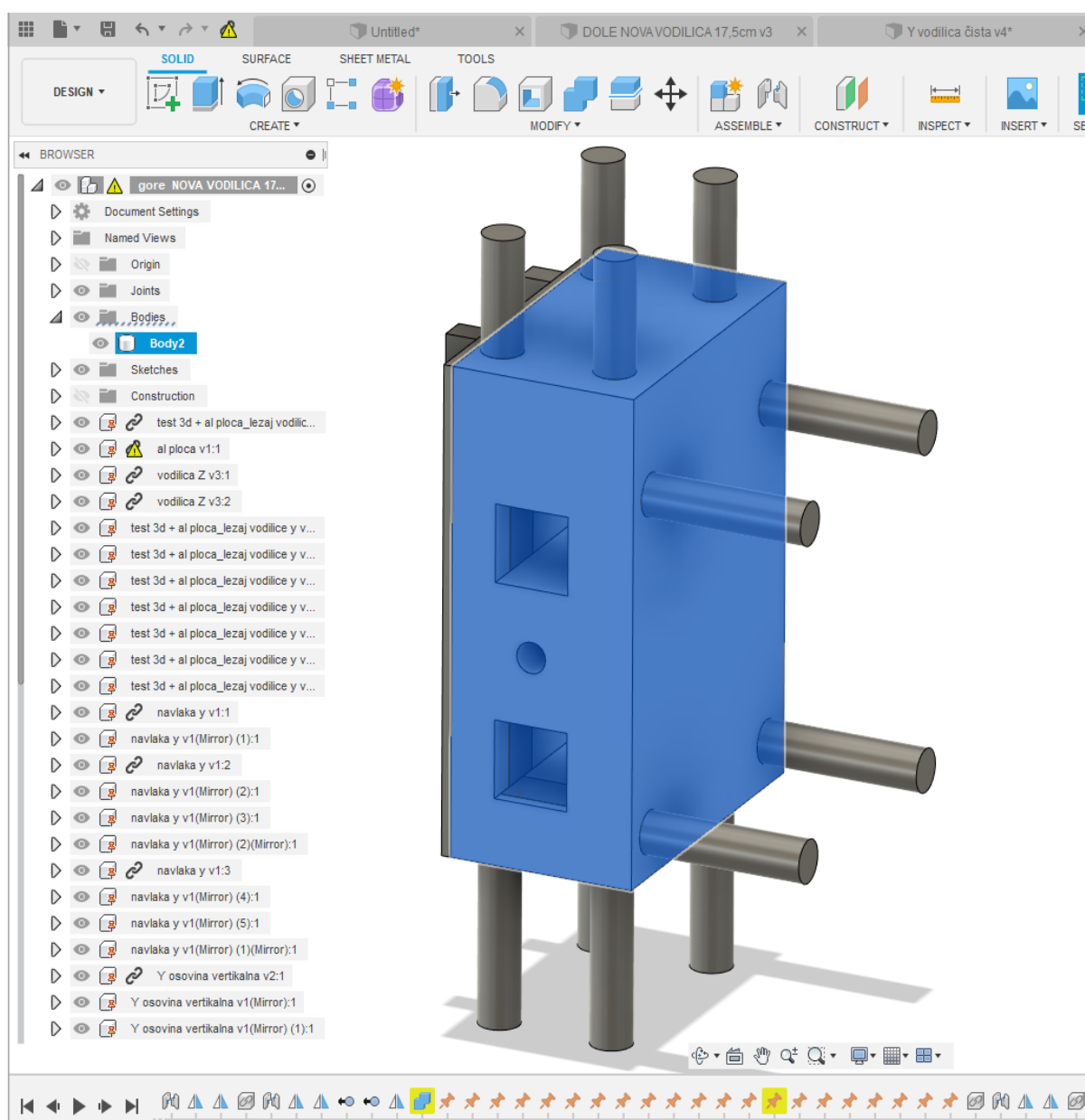
Nakon modeliranja ulaznih elementa potrebno je modelirati geometriju koja će se optimirati. Geometrija se smisleno modelira oko ulaznih elemenata. Potrebno je voditi računa o prostoru za profile vodilica, vodilice i dostupnosti elemenata za montažu. Geometrija koja se optimira mora biti u kontaktu sa elementima koji prenose opterećenje i osloncima i elementima oko kojih se ne generira materijal.

Za kvalitetnije rješenje bolje je staviti veću početnu geometriju optimiranja jer se u tom slučaju ima više slobode za generiranje boljeg modela.

Specifikacije geometrije koja se optimira:

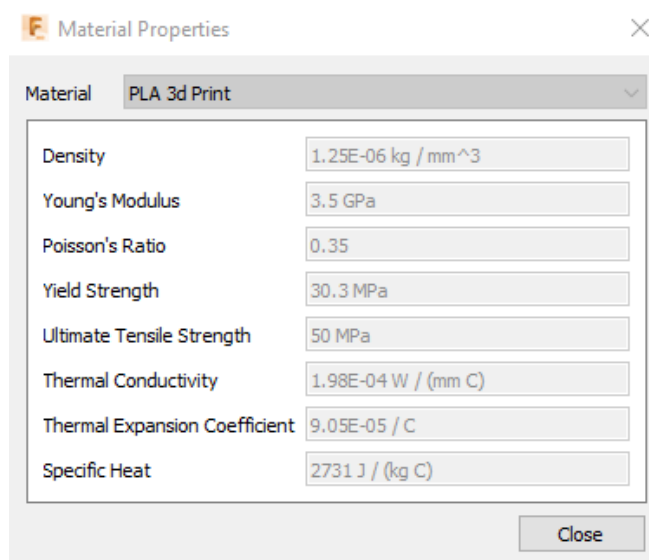
Masa: 4130.613 g

Volumen: 3.304 dm³



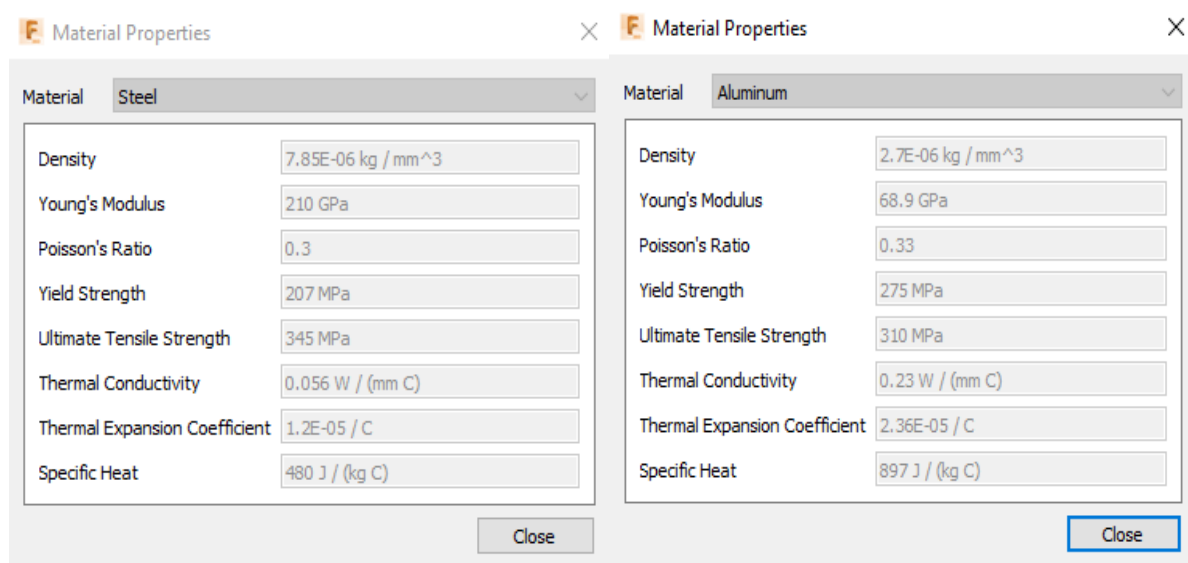
Slika 7.31 Prikaz geometrije za modeliranje

Materijal koji je odabran za izradu ovog modela je PLA. PLA ima bolja mehanička svojstva od ABS-a. ABS ima bolja svojstva od PLA u vidu ponašanja materijala u eksploataciji. Osim mehaničkih svojstava prednost PLA je jednostavnost obrade 3D tiskom. Mehanička svojstva PLA materijala preuzeta su sa kataloga proizvođača i unesena su Fusion 360.



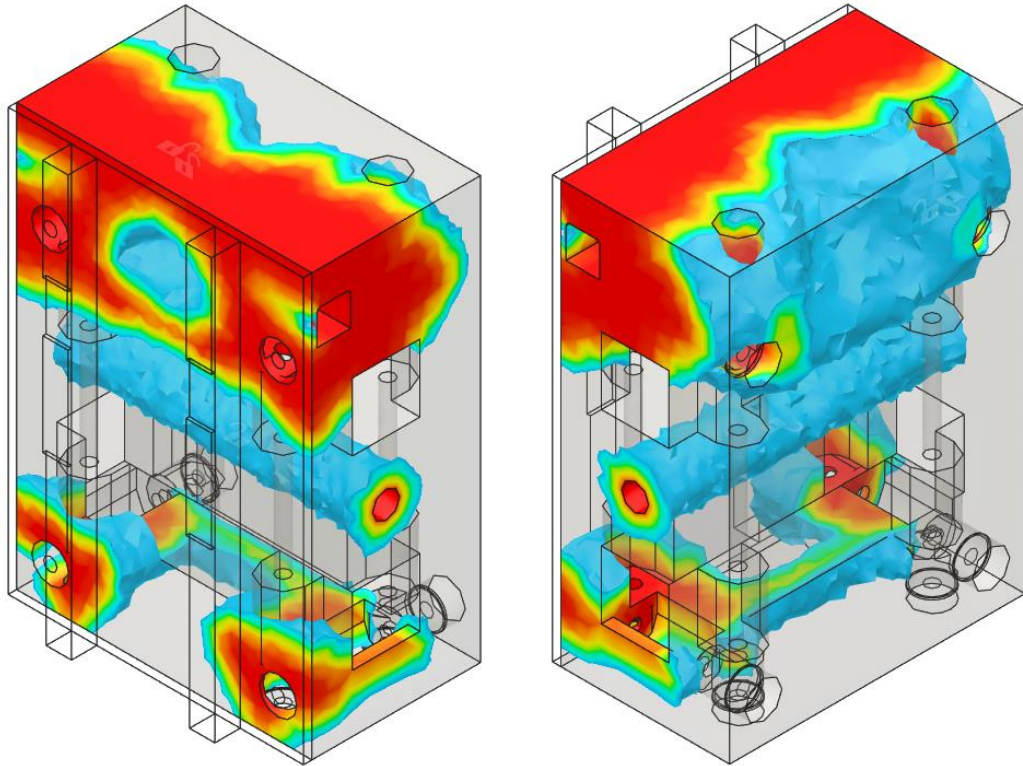
Slika 7.32 Mehanička svojstva PLA

Potrebno je odabrati i materijale za elemente koji su direktno u kontaktu sa optimiranom geometrijom. Ploča koja povezuje kućište Y vodilice sa linearnim profilnim vodilicama Z osi izrađena je od aluminija. Linearne profilne vodilice, osovine Y vodilice i ležajevi izrađeni su od čelika. Nije potrebno odabrati materijal za elemente koji prave barijeru da se materijal ne formira oko njih jer oni ne sudjeluju direktno u simulaciji.

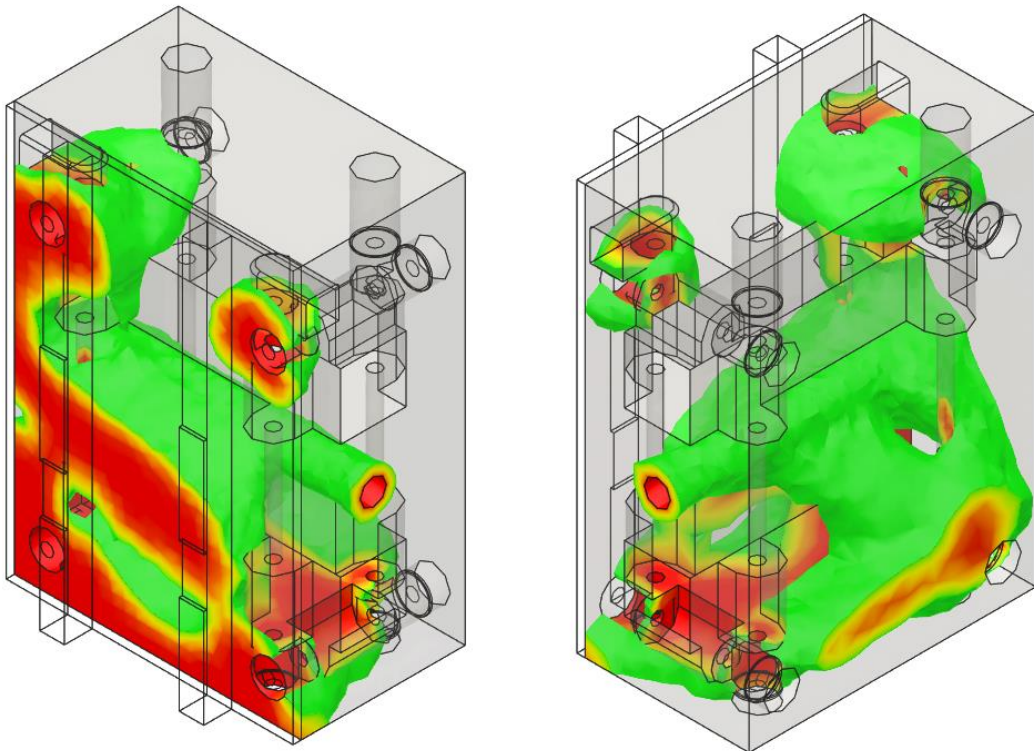


Slika 7.33 Mehanička svojstva čelika i aluminija

Na sljedećim slikama prikazani su rezultati simulacije. Dobiveni su rezultati za dvije kritične pozicije (kaza je Z os u najnižem i najvišem položaju).

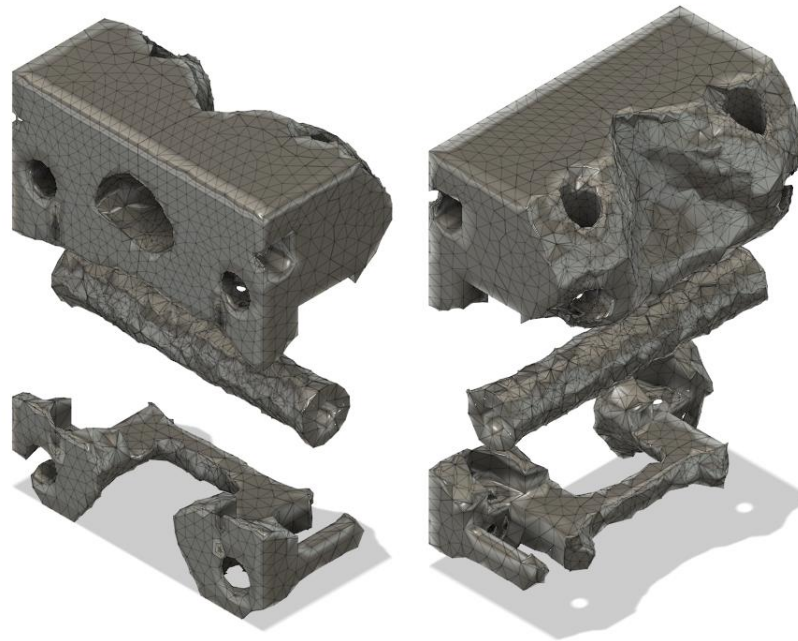


Slika 7.34 Geometrija dobivena gornjim kritičnim naprezanjem



Slika 7.35 Geometrija dobivena donjim kritičnim naprezanjem

Nakon dobivenih rezultata simulacije potrebno je rješenje konvertirati u mesh oblik za obje situacije. U mesh format preuzima se samo ona geometrija koja se dobila simulacijom, odnosno geometrija koja zadovoljava uvjete koji su postavljeni za određenu simulaciju

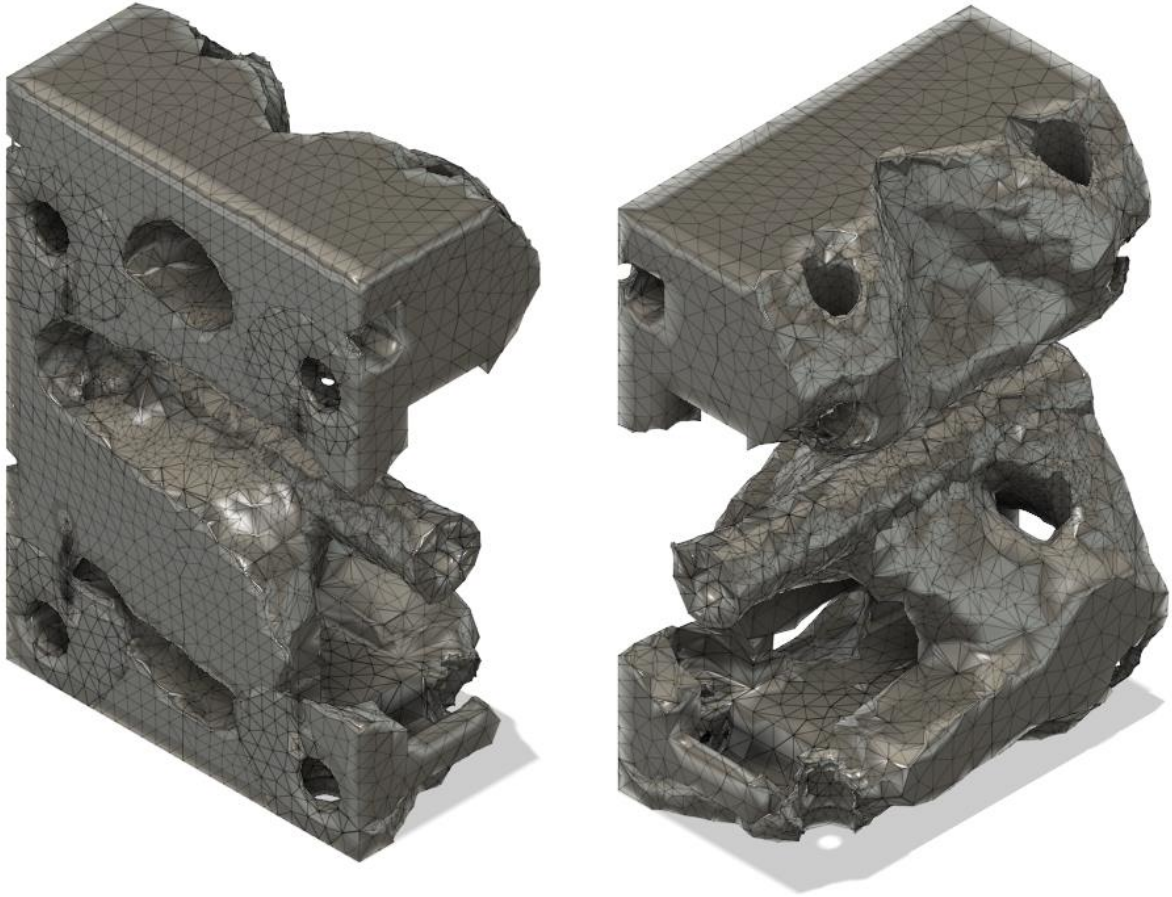


Slika 7.36 Mesh format za gonje opterećenje



Slika 7.37 Mesh format za donje opterećenje

Dobivene mrežne oblike potrebno je spojiti u jednu. Spajanjem geometrije dobivamo sigurnost da će finalni element koji će se modelirati zadovoljiti uvjete naprezanja za obje kritične pozicije.

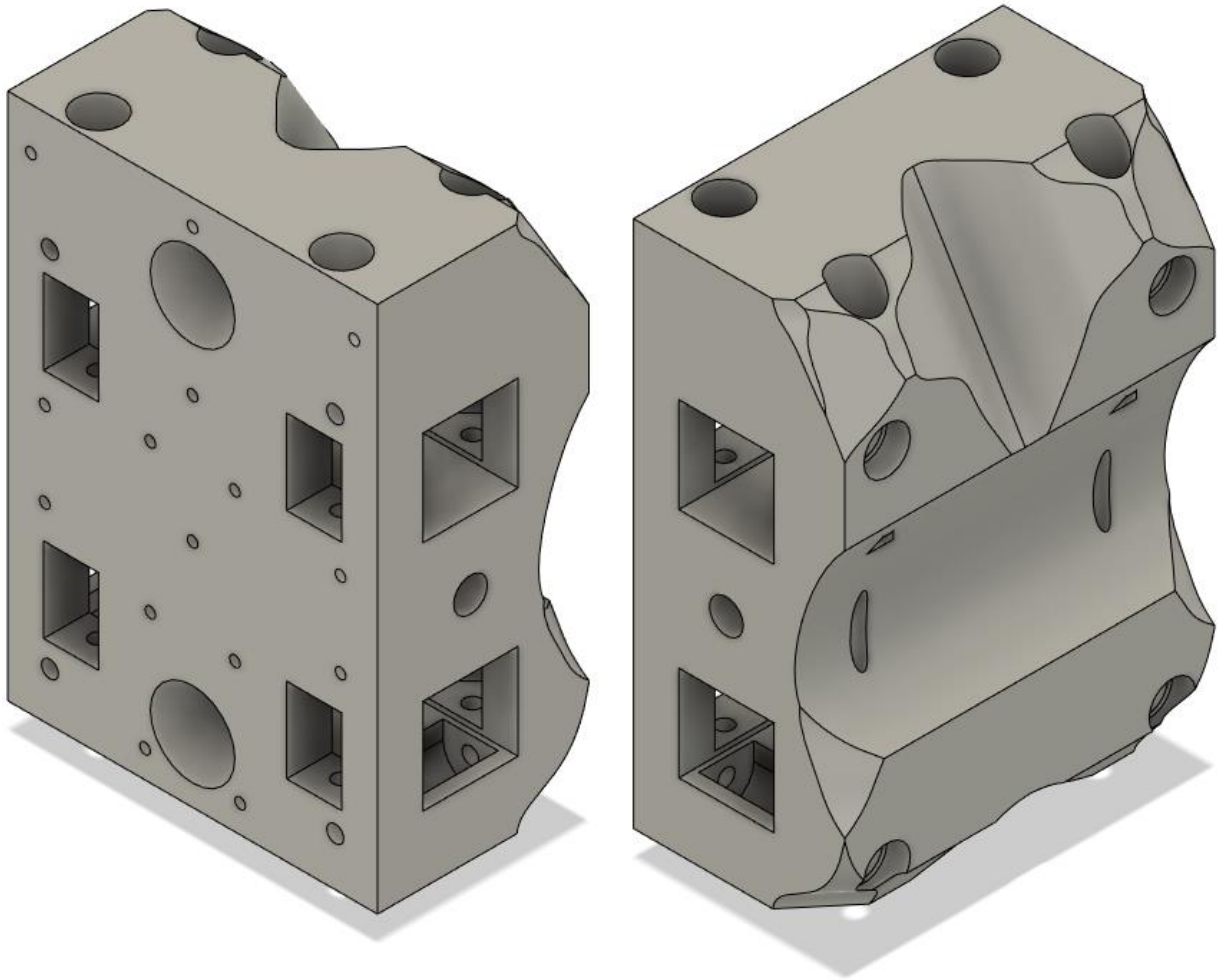


Slika 7.38 Dobivena mreža nakon spajanja

Iz dobivenog mrežnog oblika modelira se finalni oblik vodilice. Preko mrežnog oblika stavlja se model početne geometrije koja se optimira. Početna geometrija nastoji se smanjiti tako da što više odgovara dobivenom mrežnom obliku. Prilikom modeliranja mora se voditi računa o funkcionalnosti elementa. Nije moguće ostaviti pojedina mjesta nepopunjenim jer se narušava čvrstoća cijelog sklopa.

Uočljivo je kako je dobiveni mrežni element asimetričnog oblika. Zbog same prirode vodilice finalni model će se izraditi da je simetričan. Opterećenje kod glodanja je često nepredvidivo pa se iz razloga sigurnosti uzimaju vrijednosti dobivene za najopterećeniji dio i zrcali se oko os simetrije. Os simetrije nalazi se na sredini Y dužine vodilice.

Modeliranje vodilice vrši se u Design funkciji programskog paketa Fusion 360. Prilikom modeliranja koriste se naredbe za 3D modeliranje. Najčešće korištene naredbe su: Extruded cut, Fillet, Chamfer, Cobine itd.



Slika 7.39 Konačna dobivena geometrija Y vodilice

Tablica 9.1. karakteristike početnog i završnog modela

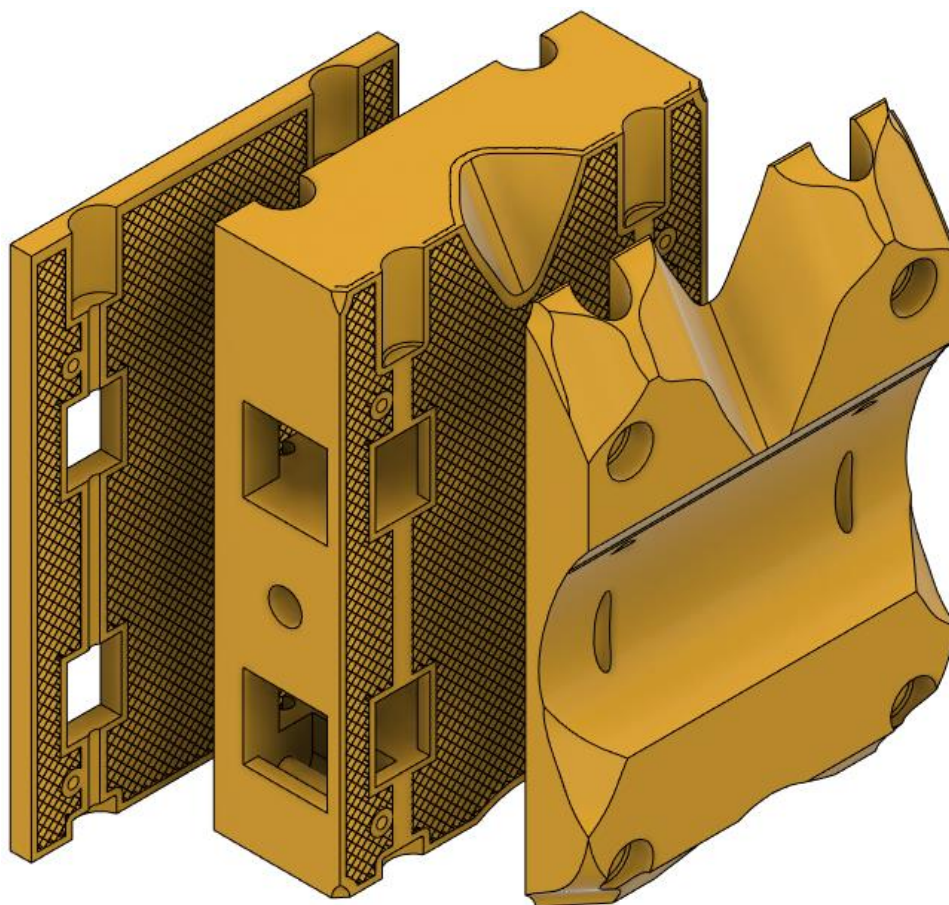
Svojstvo	Početni model	Završni model
Gustoća [g/mm ³]	0,001	0,001
Masa [g]	4130,929	3418,194
Volumen [dm3]	3,30	2,74
Materijal	PLA	PLA

Uspoređujući rezultate svojstva početnog i završnog modela vidljivo je da je došlo do velikih izmjena u dizajnu i svojstvima modela. Početna masa modela iznosila je 4130,929 g, dok masa završnog modela iznosi 3418,194 g. Razlika između početnog i završnog modela iznosi približno 712 g. Što predstavlja promjenu od 17,25 %. Generirani model smanjenjem mase i volumena i dalje zadovoljava zadane uvjete čvrstoće. Dobivena je značajna promjena koja bi sveukupno smanjuje cijenu finalnog proizvoda, a i skraćuje vrijeme izrade.

Nakon gotovog modeliranja geometrije Y vodilice potrebno je napraviti ispunu kakvu bi imao gotov model u stvarnosti. Ispuna se radi iz razloga da bi krajnja analiza bila što bliža rezultatima koje bi ovaj model u stvarnosti imao. Podaci o ispuni i načinu kreiranju ispune opisani su u podglavlju 12. Generiranja G-koda. Postupak je isti kao i kod modeliranja ispune X vodilice.

Parametri ispune:

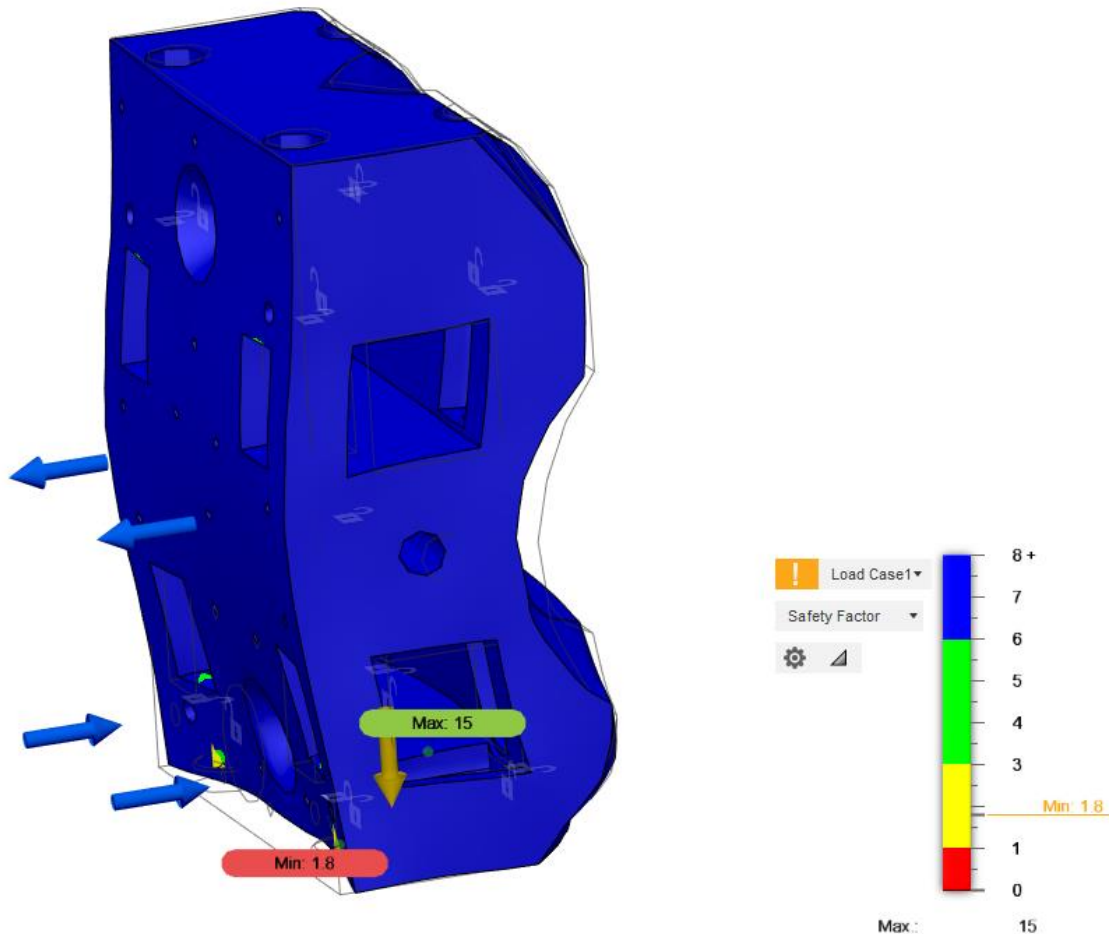
- Postotak ispune: 35%
- Vrsta ispune: mrežna ispuna



Slika 7.40 Presjek ispune Y vodilice

Nakon dobivenog završnog modela potrebno je provjeriti dali zadovoljava uvjete čvrstoće. Finalnim modeliranjem došlo je do velikih geometrijskih promjena koji bi potencijalno mogli predstavljati probleme u eksploataciji. Provjera čvrstoće finalnog modela vrši se računalnom numeričkom metodom koristeći funkciju „static stress“ u programskom paketu Fusion 360.

Početne varijable u FEM analize jednaki su kao za „shape optimization“ slučaj.



Slika 7.41 Rezultat FEM analize Y vodilice

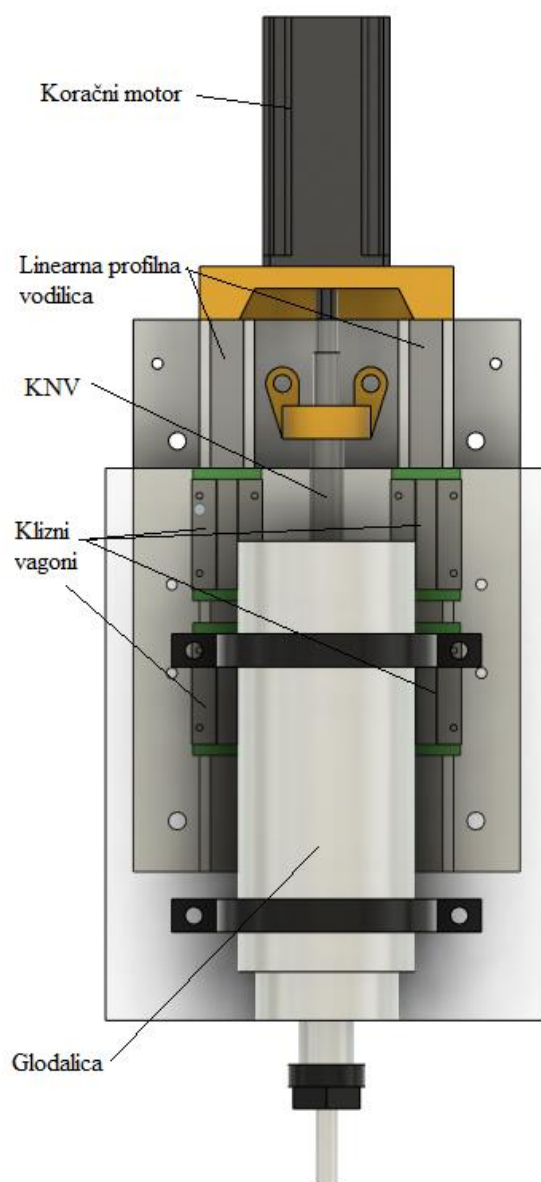
Rezultati FEM analize:

- Minimalni faktor sigurnosti: 1,8
- Maksimalno naprezanje (Von Mises): 16,83 MPa
- Maksimalni pomak: 0,04 mm

Dobiveni rezultati su zadovoljavajući s obzirom na čvrstoću i željene rezultate pomaka. Finalni faktor sigurnosti iznosi 1,8 što je znatno manje od početnog 2,7 sa simulacije Shape optimization. Do smanjenja faktora sigurnosti došlo je zbog šuplje geometrije kojoj je dodana ispuna s kojom se znatno smanjila masa konačne geometrije.

7.5. Konstrukcija vodilice Z osi

Konstrukcija Z osi je znatno drugačija od X i Y osi. Ona se većinom sastoji od gotovih standardiziranih elemenata i gotovo nema 3D tiskane elemente. Jedini 3D tiskani elementi su nosač koračnog motora i nosači kugličnog navojnog vretena. Konstrukcija Z osi sastoji se od koračnog motora koji pogoni kuglično navojno vreteno. Kuglično navojno vreteno pokreće stol na kojem se nalazi glodalica. Preciznost i linearnu kretnju sklopu Z osi daju linearne profilne vodilice. U sklopu ima dvije linearne vodilice i na svakoj vodilici se nalaze po dva klizna vagoni.



Slika 7.42 Konstrukcija Z osi

7.5.1. Proračun kugličnog navojnog vretena Z vodilice

Prilikom proračuna kugličnog navojnog vretena uzimaju se proračunate sile rezanja i pretpostavljeni broj okretaja koračnog motora. Ovi ulazni parametri imaju direktan utjecaj na finalnu konstrukciju stroja.

Pretpostavljeni prosječni broj okretaja navojnog vretena iznosi:

$$n = 300 \text{ min}^{-1}$$

Opterećenje stroja tijekom rada:

$$F_m = 1610 \text{ N}$$

Proračun životnog vijeka vretena:

$$L = 60 \cdot L_h \cdot n \cdot f_n$$

$$L_h = 25\,000 \text{ h} - \text{Pretpostavljeni životni vijek stroja}$$

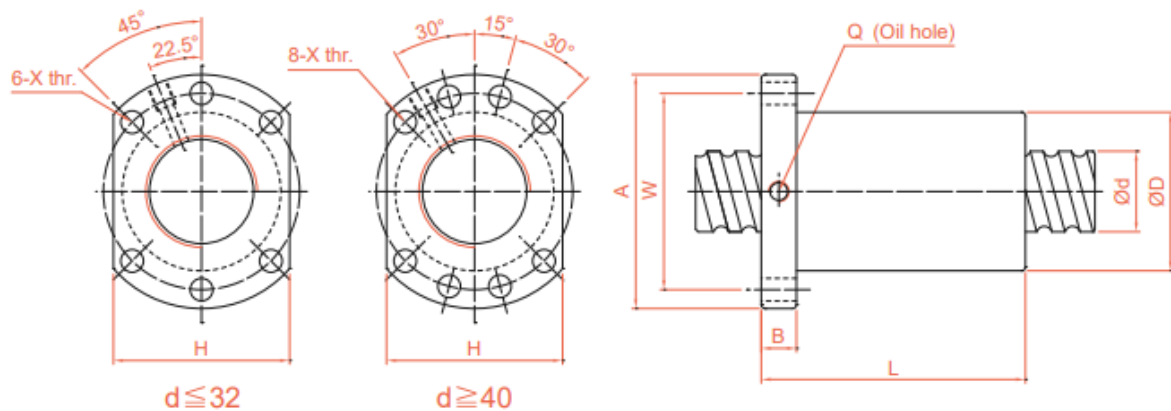
$$f_n = 0,5 - \text{Faktor iskoristivosti vretena}$$

$$L_r = 60 \cdot L_h \cdot n \cdot f_n = 60 \cdot 20\,000 \cdot 300 \cdot 0,5 = 180 \cdot 10^6 \text{ min}^{-1}$$

Uz pomoć proračunati vrijednosti određuje se dinamička nosivost vretena. Dinamička nosivost vretena je svojstvo vretena koje pokazuje koliko je dopušteno maksimalno dinamičko opterećenje koje može podnijeti navojno vreteno.

$$C = F_m \cdot \sqrt[3]{\frac{L}{10^6}} = 1610 \cdot \sqrt[3]{\frac{180 \cdot 10^6}{10^6}} = 9090,4 \approx 9090 \text{ N}$$

Na temelju proračunate dinamičke nosivosti vretena odabire se kuglično navojno vreteno. Danas u ponudi ima puno kvalitetnih proizvođača linearne mehanike. Za potrebe ovog rada odabran je katalog od tvrtke TBI MOTION Technology Co Ltd. Prema dinamičkoj nosivosti odabrano je **OFU01605-8** kuglično navojno vreteno.



Unit : mm

Model No.	d	I	Da	Dimension								Load Rating		K kgf/μm	
				D	A	B	L	W	H	X	Q	n	Ca (kgf)		Coa (kgf)
OFU01605-8	16	5	3.175	28	48	10	75	38	40	5.5	M6	1x8	1380	3052	44

Slika 7.43 Specifikacije kugličnog navojnog vretena

Prema dinamičkoj nosivosti odabrano je **OFU01605-8** kuglično navojno vreteno.

Specifikacije vretena:

- promjer $d_o = 16$ mm
- korak $Ph = 5$ mm
- radni hod $l = 900$ mm
- dinamička nosivost $Ca = 13533,2$ N
- statička nosivost $Coa = 29929,9$ N
- krutost $K = 431,5$ N/μm

Odabrano kuglično navojno vreteno potrebno je provjeriti dali može podnijeti predviđeni životni vijek

$$L = \left(\frac{C_a}{F_m}\right)^3 \cdot 10^6 = \left(\frac{13533,2}{1610}\right)^3 \cdot 10^6 = 593,9 \cdot 10^6 \text{ min}^{-1}$$

$$L = 593,9 \cdot 10^6 \text{ min}^{-1} > L_r = 180 \cdot 10^6 \text{ min}^{-1}$$

$$L_h = \frac{L}{n_m \cdot 60} = \frac{593,9 \cdot 10^6}{300 \cdot 60} = 32995,25 \text{ h}$$

$$L_h = 32\,995,25 \text{ h} > L = 20\,000 \text{ h}$$

Prema dobivenim vrijednostima proračuna vidljivo je da odabrano kuglično navojno vreteno zadovoljava uvjete. Vidljivo je da proračunati životni vijek kugličnog navojnog vretena 1.65 puta veći od pretpostavljenog životnog vijeka.

Daljnji proračun odnosi se na izračun iskoristivosti kugličnog navojnog vretena.

Proračunavaju se teorijske i praktične vrijednosti iskorištenja za vreteno:

$$\eta_t = \frac{\tan \alpha}{\tan(\alpha + \rho)}$$

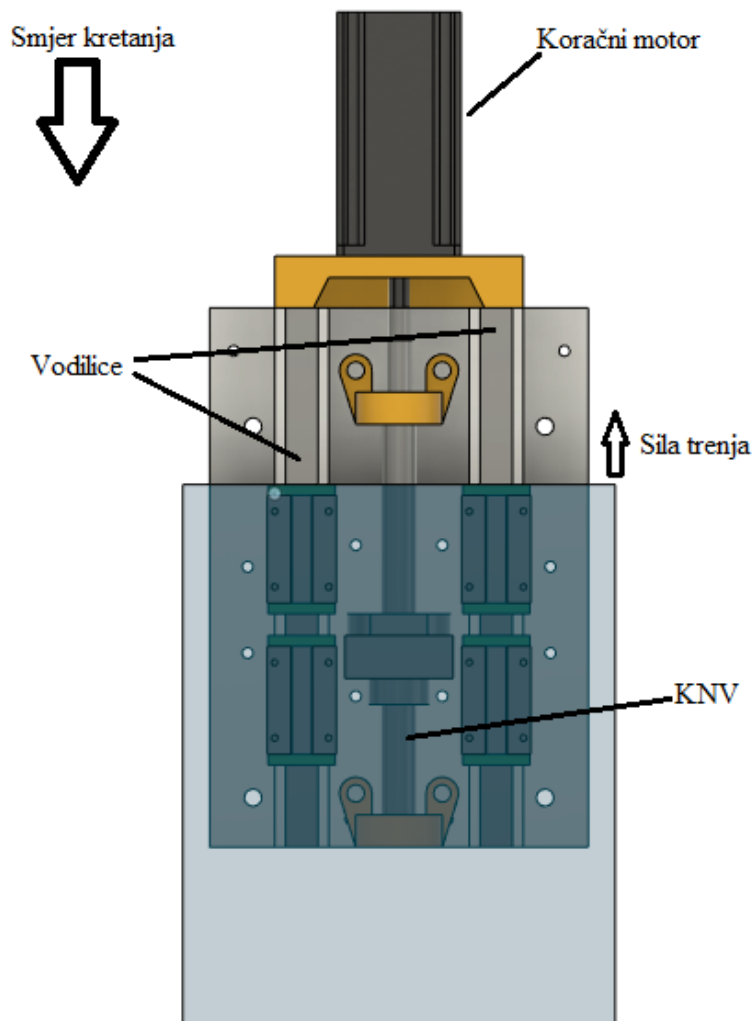
$$\tan \alpha = \frac{P_h}{d_0 \cdot \pi} = \frac{5}{16,5 \cdot \pi} = 0,0965$$

$d_0 = 16,5 \text{ mm}$ – kružnica kotrljajućih tijela

ρ – kut trenja $0,2^\circ - 0,3^\circ$

$$\eta_t = \frac{\tan \alpha}{\tan(\alpha + \rho)} = \frac{0,0965}{\tan(5,5 + 0,3)} = 0,95$$

$$\eta = 0,9 \cdot \eta_t = 0,9 \cdot 0,95 = 0,85$$



Slika 7.44 Opterećenje Z osi

Proračun snage koračnog motora u kritičnom režimu rada stroja:

$$M_o = \frac{F \cdot P_h}{2 \cdot \pi \cdot \eta} = \frac{1610 \cdot 5 \cdot 10^{-3}}{2 \cdot \pi \cdot 0,85} = 1,5 \text{ Nm}$$

Koračni motor koji je opterećen samo silom rezanja u najopterećenijem režimu rada mora imati minimalni okretni moment od 1.5 Nm. Za realnu vrijednost okretnog momenta koračnog motora mora se uračunati masa koju prenosi određena vodilica sa njezinim trenjem i sila prednaprezanja vretena.

$$M = \frac{(F + \mu \cdot m \cdot g + F_p) \cdot P_h}{2 \cdot \pi \cdot \eta}$$

$\mu = 0,2$ – Faktor trenja vodilice

$M = 10 \text{ kg}$ – Masa koju prenosi X vodilica

$g = 9,81 \text{ m/s}$ – Ubrzanje Zemljine sile teže

$F_p = \max 10\% \cdot C_a$ - sila prednaprezanja vretena

$F_p = \max 10\% \cdot C_a = 0,05 \cdot 13533,2 = 676 \text{ N}$

$$M = \frac{(1610 + 0,2 \cdot 10 \cdot 9,81 + 676) \cdot 5}{2 \cdot \pi \cdot 0,85} = 2158,53 \text{ Nmm}$$

$$M = 2,16 \text{ Nm}$$

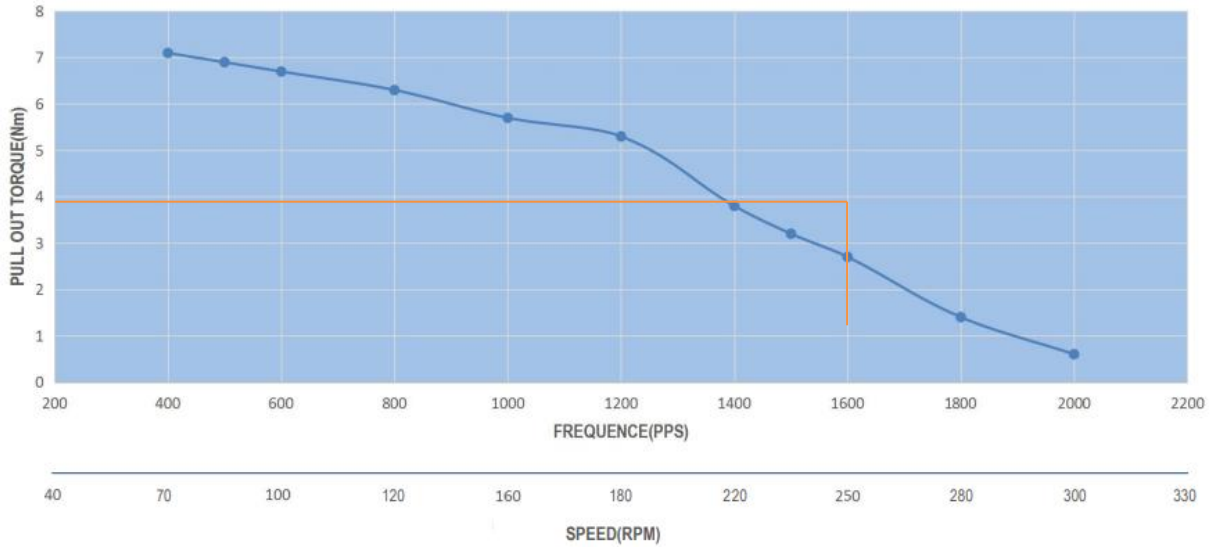
Ukupan moment koji je potreban za gibanje Y vodilice iznosi 2,16 Nm. U to je uračunata masa koju prenosi određena vodilica sa njezinim trenjem, sila prednaprezanja vretena i sila rezanja u najopterećenijem režimu rada.

CNC glodalica je konstruirana na način da ima jedan koračni motor za Y os stroja. Y os za razliku od X osi ima jedan koračni motor i jedno kuglično navojno vreteno

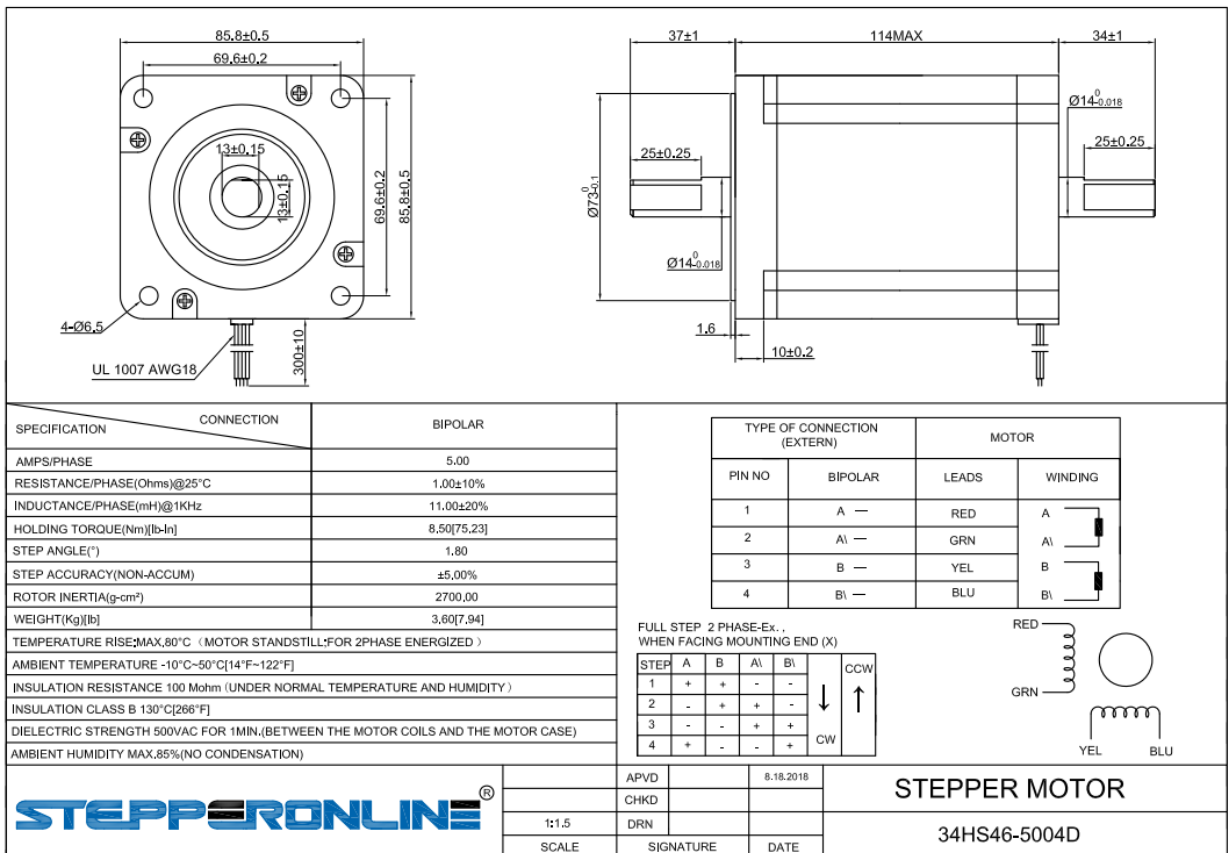
Izračunati moment za motor Y osi mora imati minimalni okretni moment od 2,16 Nm pri 250 min^{-1} . Moment pri određenom broju okretaja vidi se iz grafa krivulje okretnog momenta motora. Na temelju očitanih vrijednosti iz grafa odabire se koračni motor **34HS46-5004D**.

Odabrani motor ima okretni moment od 2,9 Nm pri 250 min^{-1} što je više od proračunatih 2,2 Nm i samim time zadovoljava sve uvjete.

34HS46-5004D PULL OUT TORQUE (5A/P 36V HALF STEP)



Slika 7.45 Dijagram momenta i broja okretaja koračnog motora

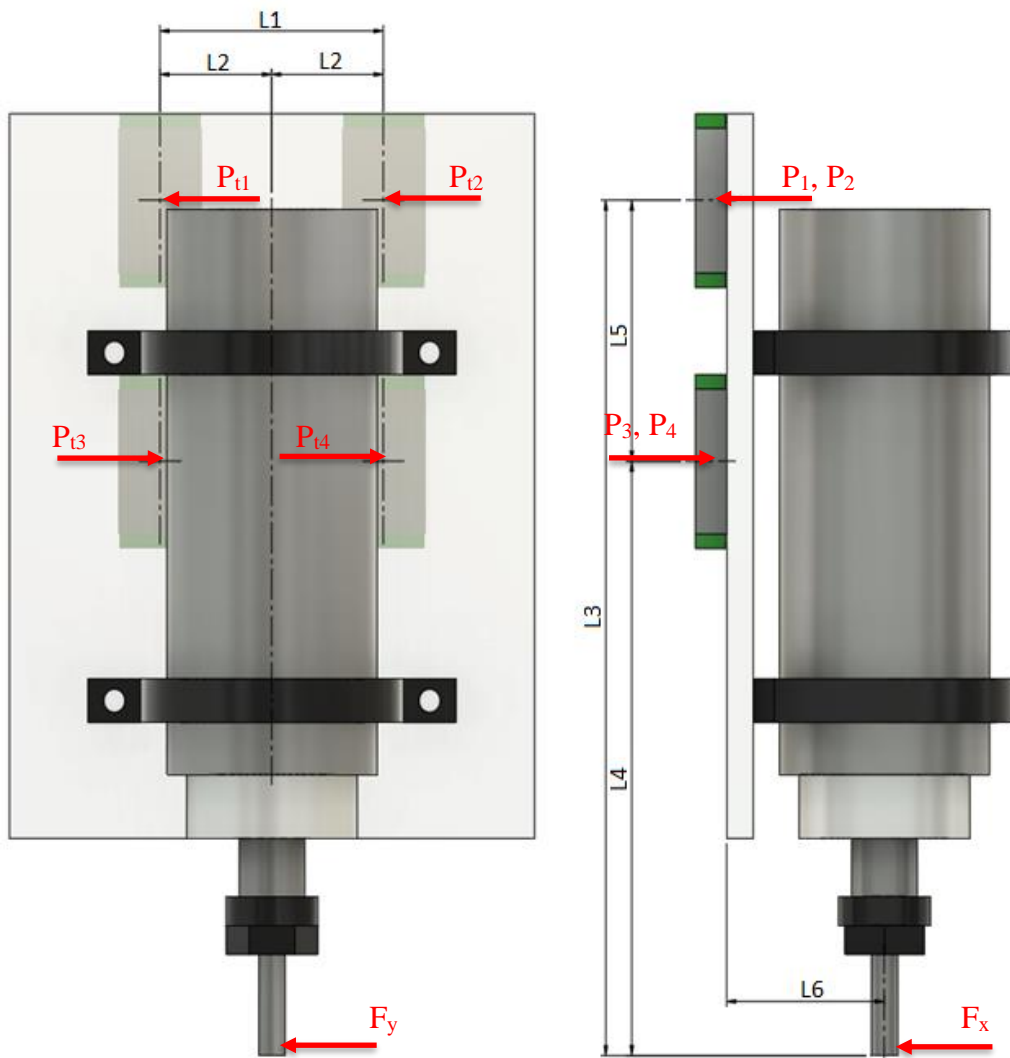


Slika 7.46 Specifikacije koračnog motora

7.5.2. Proračun linearnih vodilica Z osi

Z os glodalice konstruirana je na način da se sastoji od dvije paralelne profilne linearne vodilice. Na svaku od profilnih linearnih vodilica dolaze dva klizača. Klizači su montirani na aluminijsku ploču debljine 10mm koji imaju prihvat za glodalicu. Prihvati glodalice izrađeni su od aluminija i debljine su 15mm.

Cijeli sklop Z osi postavlja se na noseće elemente Y osi. Za proračunske vrijednosti uzima se Z os koja je postavljena na najnižoj točki. Najniži položaj smatra se kritičnim opterećenjem jer su naprezanja u svim ostalim položajima manja. Pretpostavljena je maksimalna sila pri grubom glodanju koja iznosi 1610 N i proračunavaju reakcije u osloncima u smjeru X i Y.



Slika 7.47 Prikaz opterećenja Z os

Vrijednosti veličina:

L1= 85 mm – Udaljenost između linearnih vodilica

L2= 42,5 mm – Udaljenost između sile u X smjeru i klizača

L3= 295 mm – Najveća udaljenost sile i klizača

L4 = 205 mm – Najmanja udaljenost sile i klizača

L5= 90 mm – Vertikalna udaljenost klizača

L6= 60mm – Udaljenost između sile u Y smjeru i klizača

F_x = 1610 N – Sila rezanja u X smjeru

F_y = 1610 N – Sila rezanja u Y smjeru

Proračun radijalnih sila u klizačima uslijed djelovanja sile F_x :

$$\sum F_x = 0$$

$$-P_1 + P_3 - \frac{F_x}{2} = 0$$

$$\sum M(P_1) = 0$$

$$P_3 \cdot L5 - F_x \cdot L3 = 0$$

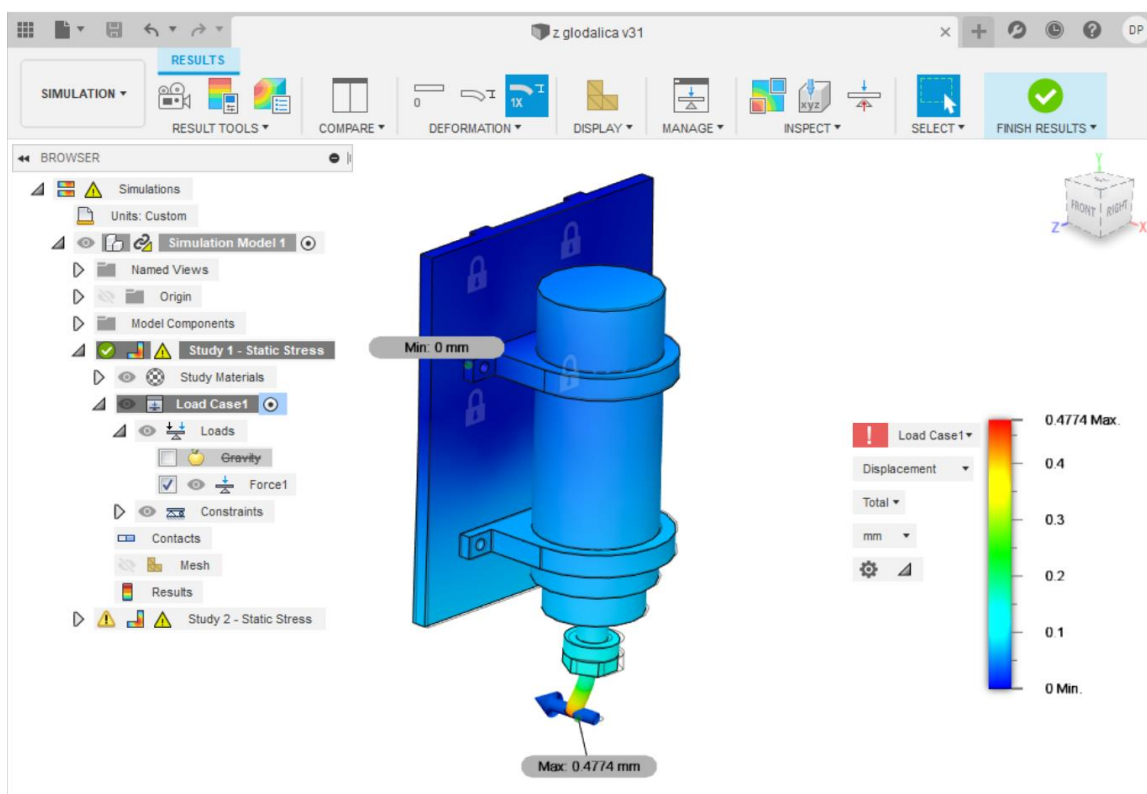
$$P_3 = \frac{F_x \cdot L3}{L5 \cdot 2}$$

$$P_3 = \frac{1610 \cdot 295}{90 \cdot 2} = 2638,611 \text{ N}$$

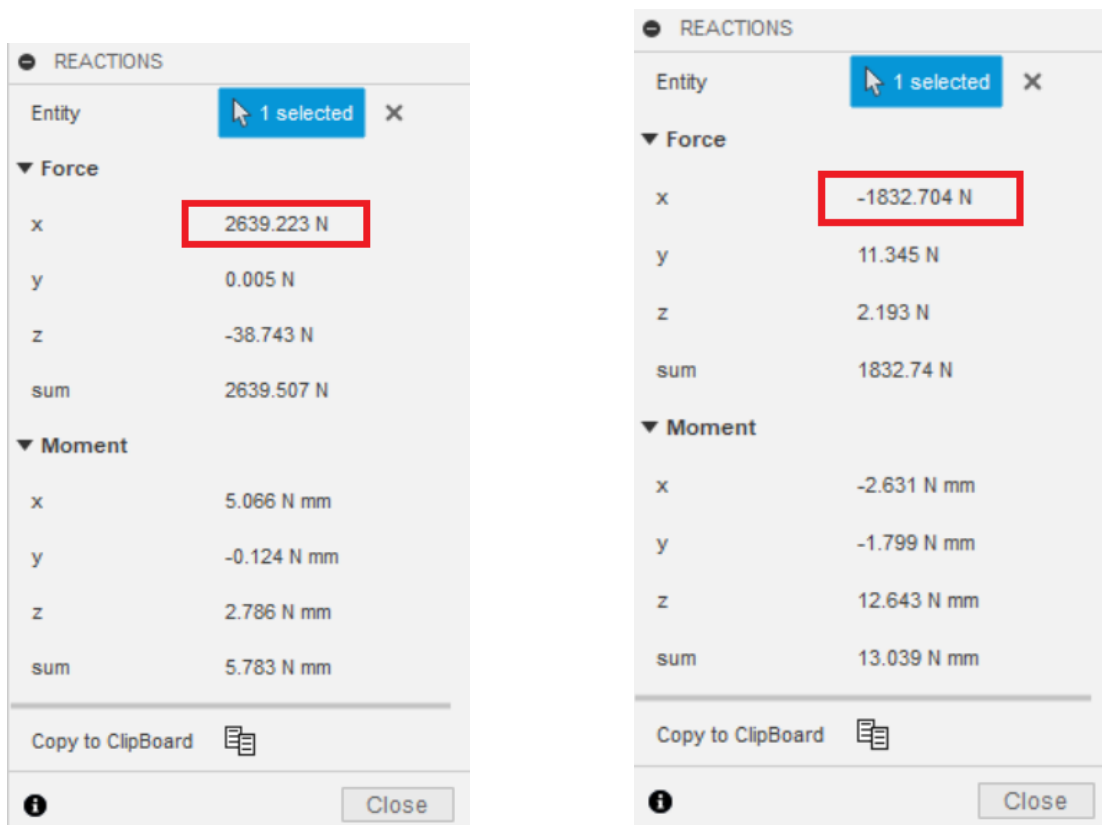
$$P_1 = P_3 - \frac{F_x}{2}$$

$$P_1 = 2638,611 - \frac{1610}{2} = 1838,611 \text{ N}$$

Provjera dobivenih analitičkih rezultata vrši se FEM analizom u Programskom paketa Fusion 360. Izmodelirana je čitav sklop Z osi pušta se kroz analizu statičkog napreznja.



Slika 7.48 Računalno određivanje sila u X smjeru



Slika 7.49 Rezultati dobivenih sila u X smjeru

Ulazni parametri kod analize jednaki su kao kod analognog proračuna i dobiveni rezultati analize su:

$$P_1 = P_2 = -1832,704 \text{ N}$$

$$P_3 = P_4 = 2639,223 \text{ N}$$

Negativan predznak kod rezultata za klizače P_1 i P_2 dobiven je iz razloga jer je reakcijska sila usmjerena u negativnom smjeru X osi. Dobiveni rezultati računalne analize su unutar 1% od analitičkog rješenja stoga se smatraju zadovoljavajućim.

Proračun radijalnih sila u klizačima uslijed djelovanja sile F_y :

$$\sum M(P_1) = 0$$

$$P_1 = P_3 = -P_2 = -P_4$$

$$P_2 \cdot L6 - F_y \cdot L6 = 0$$

$$P_3 = \frac{F_y \cdot L6}{L1 \cdot 2} =$$

$$P_3 = \frac{1610 \cdot 60}{85 \cdot 2} = 568,24 \text{ N}$$

$$P_1 = P_3 = 568,24 \text{ N}$$

$$P_2 = P_4 = -568,24 \text{ N}$$

Iz dobivenih rezultata vidljivo je da su radijane sile uslijed djelovanja sile F_y znatno manje od radijanih sila dobivene djelovanjem sile F_x . Za odabir linearnih profinih vodilica ove vrijednosti se neće primjenjivati već će se usvojiti vrijednosti dobivene pod djelovanjem sile F_x

Proračun aksijalnih sila u klizačima uslijed djelovanja sile F_y :

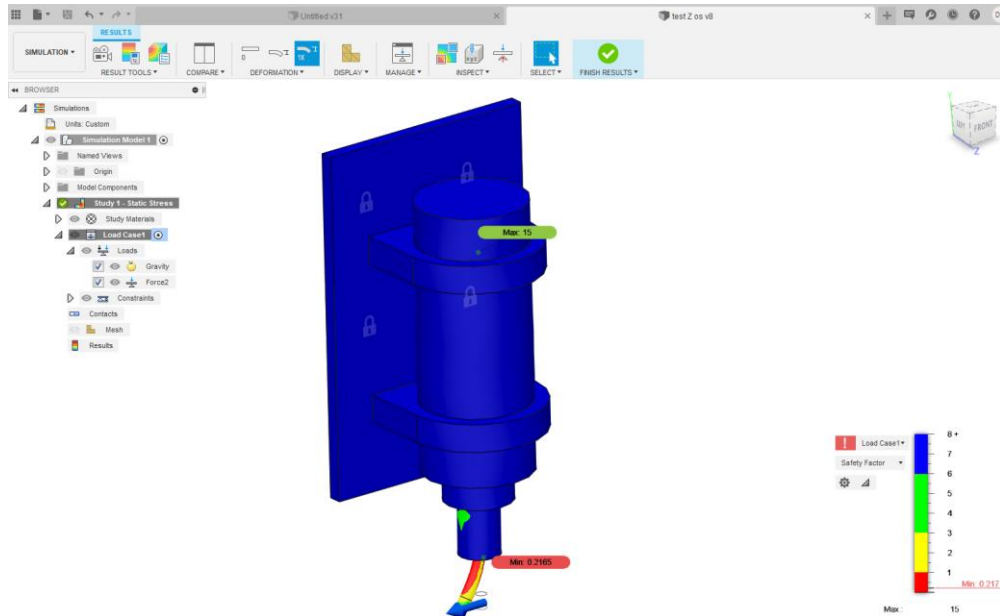
$$\sum M(P_1) = 0$$

$$P_1 = P_2 \quad P_2 = P_3$$

$$P_1 = P_2 = \frac{F_y \cdot L4}{L5 \cdot 2} - \frac{F_y}{4} = \frac{1610 \cdot 205}{90 \cdot 2} - \frac{1610}{4} = 1431,11 \text{ N}$$

$$P_2 = P_3 = \frac{F_y \cdot L_4}{L_5 \cdot 2} + \frac{F_y}{4} = \frac{1610 \cdot 205}{90 \cdot 2} + \frac{1610}{4} = 2236,11 \text{ N}$$

Provjera dobivenih analitičkih rezultata vrši se računalnom FEM analizom u Programskom paketa Fusion 360. Izmodelirana je čitav sklop Z osi pušta se kroz analizu statičkog napreznja.



Slika 7.50 Računalno određivanje sila u Y smjeru

REACTIONS	
Entity	1 selected
▼ Force	
x	-825.467 N
y	-1110.952 N
z	-2288.476 N
sum	2674.459 N
▼ Moment	
x	-1299.51 N mm
y	-24.676 N mm
z	423.766 N mm
sum	1367.081 N mm
Copy to Clipboard	
Close	

REACTIONS	
Entity	2 selected
▼ Force	
x	-894.797 N
y	-1176.456 N
z	1498.823 N
sum	2105.037 N
▼ Moment	
x	751.582 N mm
y	42.017 N mm
z	500.16 N mm
sum	903.77 N mm
Copy to Clipboard	
Close	

Slika 7.51 Rezultati dobivenih sila u X mjeru

Ulazni parametri kod analize jednaki su kao kod analognog proračuna i dobiveni rezultati analize su:

$$P_1 = P_2 = -1498,823 \text{ N}$$

$$P_3 = P_4 = 2288,476 \text{ N}$$

Negativan predznak kod rezultata za klizače P_1 i P_2 dobiven je iz razloga jer je reakcijska sila usmjerena u negativnom smjeru Z osi. Dobiveni rezultati računalne FEM analize su unutar 5% od analitičkog rješenja stoga se smatraju zadovoljavajućim.

Proračunate vrijednosti dobivene su za slučaj kada je sklop opterećen samo silom F_x koja je pretpostavljena najveća sila kojom će stroj biti opterećen i ona se smatra kritičnom silom. U smjeru Y smatra da je najveće opterećenje kad je stroj u režimu rada gdje se obrađuje materijal samo u Y smjeru i pod maksimalnim opterećenjem.

Prema dobivenim vrijednostima biraju se linearne profilne vodilice. Najopterećeniji klizači vodilica su P_3 i P_4 ovisno o smjeru glodanja stroja. Iz tog razloga moguće je da u pojedinim situacijama jedan bude više opterećen od drugoga, no ni u jednom slučaju neće proći kritično opterećenje.

Iz kataloga RDBB odabiru se linearne profilne vodilice. Ulazni parametri za odabir vodilica su:

$$P_x = 2638,61 \text{ N}$$

$$P_y = 2288,48 \text{ N}$$

Dobivenom tablicom iz kataloga vadimo sljedeće parametre.

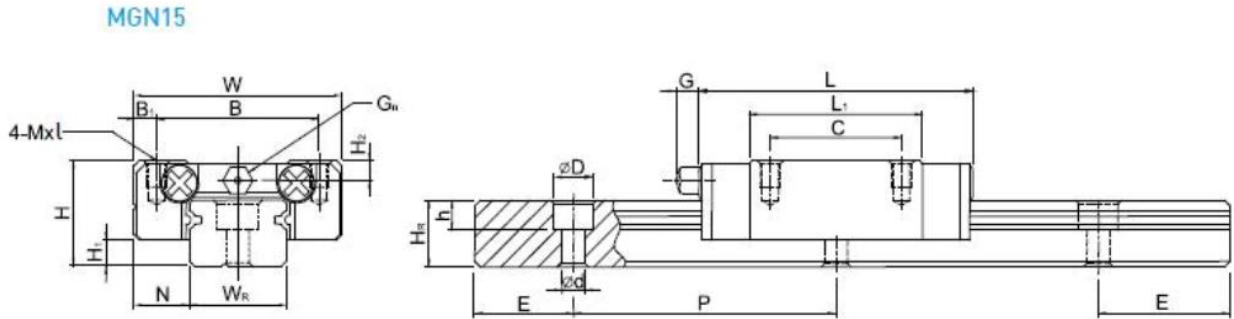
Vodilica	C_y [kN]	C_{-y} [kN]	C_z [kN]	M_x [Nm]	M_x [Nm]	M_x [Nm]
MGN15	6,37	6,37	4,25	73,50	57,82	57,82

$$P_x = 2638,61 \text{ N} < C_y = 6370 \text{ N}$$

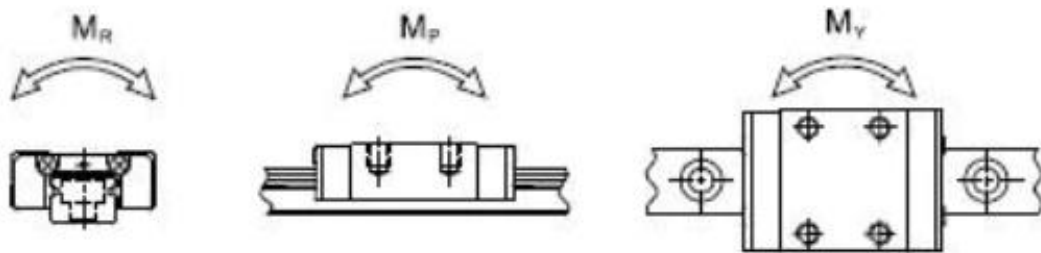
$$P_y = 2288,48 \text{ N} < C_z = 4250 \text{ N}$$

Odabrana linearna profilna vodilica MGN15 zadovoljava uvjete dinamičke nosivosti. Specifikacije odabrane vodilice su:

Specifikacije odabrane vodilice su:



Slika 7.52 Tehnički crtež vodilice



Slika 7.53 Smjerovi opterećenja vodilice

Model No.	Dimensions of Assembly (mm)		Dimensions of Block (mm)										Dimensions of Rail (mm)					Mounting Bolt for Rail (mm)	Basic Dynamic Load Rating C (kN)	Basic Static Load Rating C ₀ (kN)	Static Rated Moment			Weight					
	H	H ₁	N	W	B	B ₁	C	L ₁	L	G	G _s	Mxl	H ₂	W _R	H _R	D	h				d	P	E	M _R	M _P	M _Y	Block	Rail	
																								N-m	N-m	N-m	kg	kg/m	
MGN5C	6	1.5	3.5	12	8	2	-	9.6	16	-	∅0.8	M2x1.5	1	5	3.6	3.6	0.8	2.4	15	5	M2x6	0.54	0.84	2	1.3	1.3	0.008	0.15	
MGN7C	8	1.5	5	17	12	2.5	8	13.5	22.5	-	∅1.2	M2x2.5	1.5	7	4.8	4.2	2.3	2.4	15	5	M2x6	0.98	1.24	4.70	2.84	2.84	0.010	0.22	
MGN7H																						1.37	1.96	7.64	4.80	4.80	0.015		
MGN9C	10	2	5.5	20	15	2.5	10	18.9	28.9	-	∅1.4	M3x3	1.8	9	6.5	6	3.5	3.5	20	7.5	M3x8	1.86	2.55	11.76	7.35	7.35	0.016	0.38	
MGN9H																						2.55	4.02	19.60	18.62	18.62	0.026		
MGN12C	13	3	7.5	27	20	3.5	15	21.7	34.7	-	∅2	M3x3.5	2.5	12	8	6	4.5	3.5	25	10	M3x8	2.84	3.92	25.48	13.72	13.72	0.034	0.65	
MGN12H																						3.72	5.88	38.22	36.26	36.26	0.054		
MGN15C	16	4	8.5	32	25	3.5	20	26.7	42.1	-	4.5	M3	M3x4	3	15	10	6	4.5	3.5	40	15	M3x10	4.61	5.59	45.08	21.56	21.56	0.059	1.06
MGN15H																							6.37	9.11	73.50	57.82	57.82	0.092	

Note : 1 kgf = 9.81 N

Slika 7.54 Specifikacije vodilice MGN15

7.6. Ostale komponente

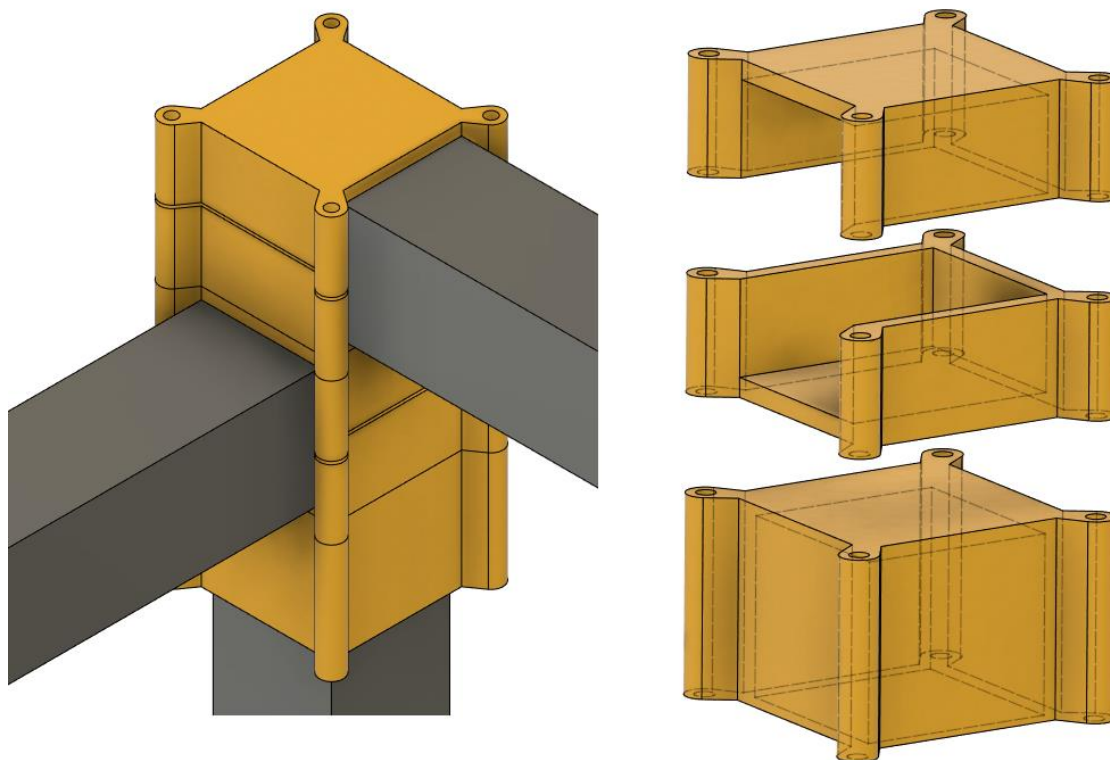
Za postizanje potpune funkcionalnosti CNC stroja potrebno je modelirati ostale dijelove koji nisu u direktnom kontaktu sa linearnom tehnikom. Svi elementi će se izraditi FDM tehnologijom.

Osim kućišta vodilica FDM metodom izradit će se sljedeći dijelovi:

- Spojni elementi kostura glodalice
- Nosači koračnih motora
- Nosači navojnih vretena

7.6.1. Spojni elementi kostura glodalice

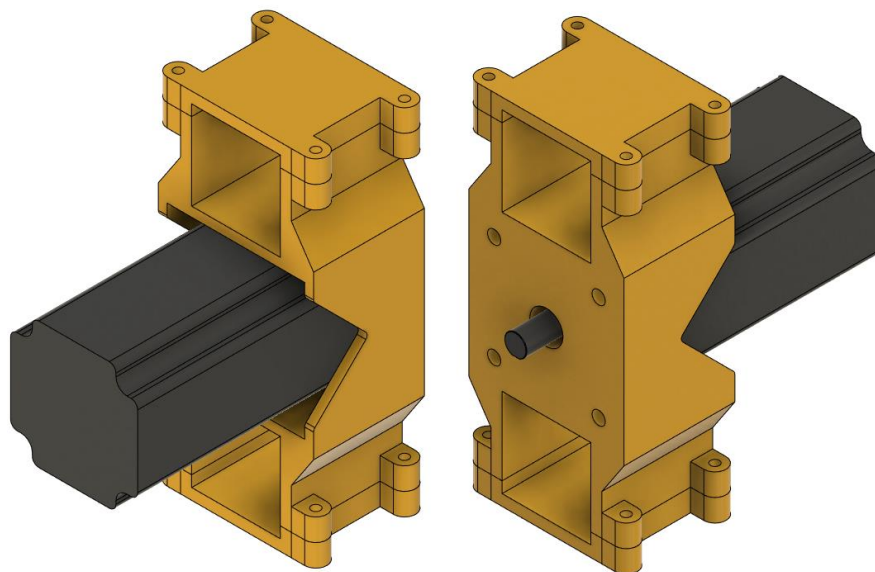
Glodalica je onoliko precizna koliko joj je konstrukcija kruta. Da bi se osigurala preciznost stroja konstrukcija mora biti snažno povezati. Spojni elementi konstruirani su na način da mogu izraditi tehnologijom 3D tiska bez korištenja potpornog materijala. Spojni elementi su modularni, mogu se slagati jedan na drugi i povezivati veći broj aluminijskih profila. Sastoje se od dva različita modela. Jedan model povezuje vertikalni profil, drugi horizontalni profil. Između dva elementa koji povezuju horizontalni profil ostavljena je zračnost od 0,5mm da bi dolje priljubili profil. Elementi su međusobno povezani sa četiri navojne šipke M4 koje su na kraju stegnuta se odgovarajućim maticama.



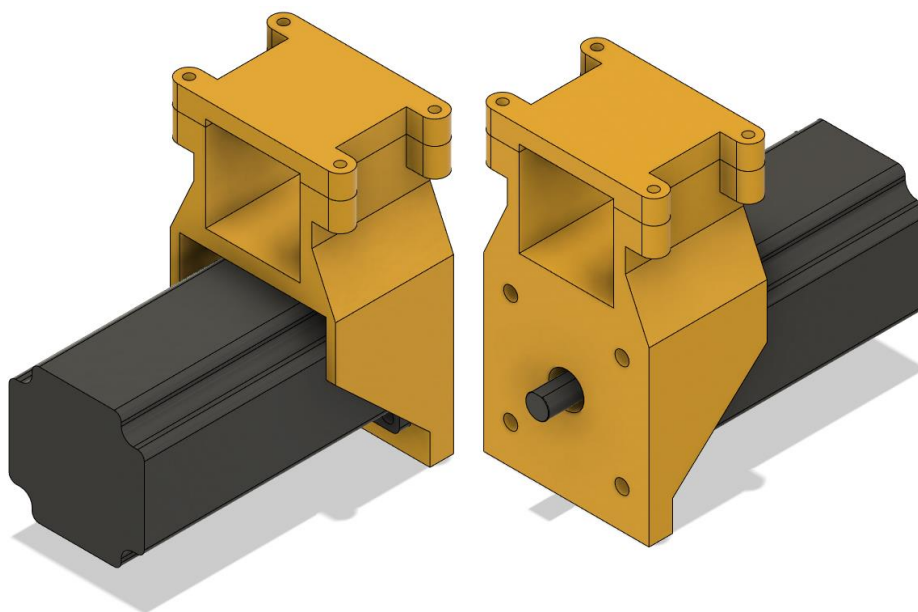
Slika 7.55 Spojni elementi glodalice

7.6.2. Nosač koračnih motora

Nosač koračnih motora povezuju aluminijski profil i koračni motor. Zadatak nosača je da motor drži u centriranom položaju u odnosu na kuglično navojno vreteno. Nosači motora modelirani su na način da nema potrebe za potpornim materijalom. Sastoje se od dva ili tri dijela ovisno na kojoj osi se nalaze. Nosač motora za X os sastoji se od dva dijela. Dio koji nosi motor i spojnog elementa koji se povezuje na aluminijski profil. Kod Y osi motor se nalazi između dva profila i zato ima dva spojna elementa.



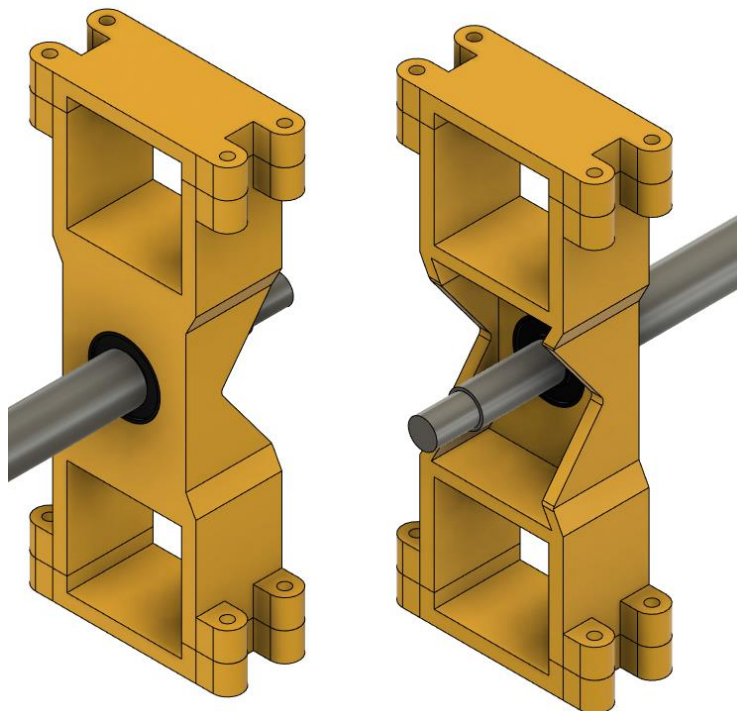
Slika 7.56 Nosač motora Y osi



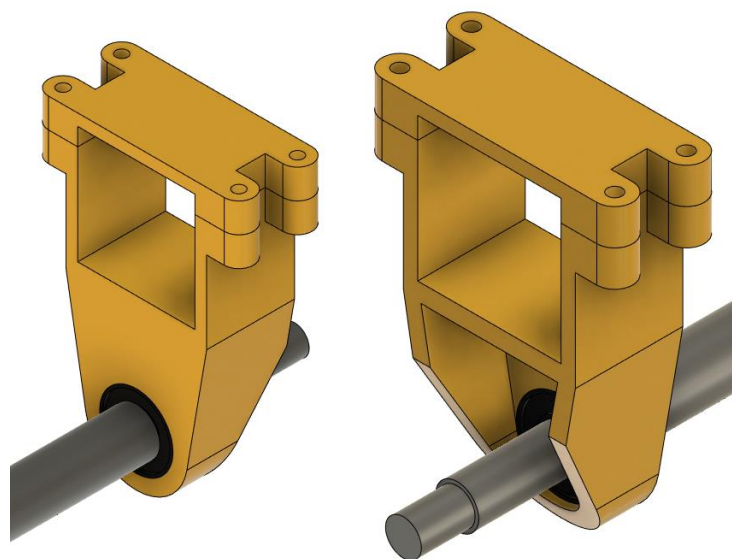
Slika 7.57 Nosač motora Y osi

7.6.3. Nosač navojnog vretena

Zadaća nosača navojnog vretena je da spaja navojno vreteno i aluminijski profil. Isto kao i kod nosača motora izračeni su od dva ili tri dijela. Nosač navojnog vretena za X os sastoji se od dva dijela. Dio koji nosi navojno vreteno i spojnog elementa koji se povezuje na aluminijski profil. Kod Y osi navojno vreteno se nalazi između dva profila i zato ima dva spojna elementa. Spojni element i nosač navojnog vretena međusobno su povezani sa četiri M4 vijka.



Slika 7.58 Nosač navojnog vretena Y osi



Slika 7.59 Nosač navojnog vretena X osi

7.7. Popis komponenta

U sljedećim tablicama prikazani su svi dijelovi koji su korišteni za izradu CNC glodalice kao i njihove specifikacije i cijene koje su preuzete sa kataloga proizvođača. Svi dijelovi su razvrstani u tri tablice. Tablice su izrađene prema funkcionalnim područjima komponenata i imamo tablicu sa elementima za 3D tisak, mehaničkim elementima i električnim elementima.

Tablica 6.7.1 Popis elementa za 3D tisak

Naziv	Količina
X vodilica	2
Nosač navojnog vretena X osi	4
Spojnicica navojnog vretena X osi	4
Nosač motora X osi	2
Spojnicica motora X osi	2
Y vodilica	1
Nosač navojnog vretena Y osi	2
Spojnicica navojnog vretena Y osi	4
Nosač motora Y osi	1
Spojnicica motora Y osi	2
Nosač motora Z osi	1
Nosač navojnog vretena Z osi	2
Spojnicica za horizontalni profil	12
Spojnicica za vertikalni profil	4
Nožica	4

Tablica 6.7.2. Popis električnih komponenta

Naziv	Cijena [Kn]
Koračni motori + napajanje + driveri	2900
Upravljačka ploča	96
Krajnji prekidači	20
Konektor	100
Žice	100

Tablica 6.7.2. prikaz mehaničkih komponenta

Naziv	Količina	Dimenzije [mm]	Cijena pojedinačna [Kn]	Cijena ukupna [Kn]
Kuglični ležaj 608ZZ	48		3,15	150
Spojka	4		6,25	25
Navojno vreteno SFU1605 sa ležajevima	3	1050	320	1500
Navojno vreteno SFU1605 sa ležajevima	1	300	130	300
Linearna vodilica MGN15 + vagon	2	300	97,5	195
vagon MGN 15	2		57,5	115
Aluminijska ploča	2	250x200x10		
Navojna šipka M8	3,5	M8	8	32
Matica M8	48	M8	0,17	9
Navojna šipka M4	4,5	M4	5	25
Matica M4	120	M4	0,1	12
Aluminijski profil	8,5	40x40x2	70	595
Vijci	60	M3 / M4 / M6 / M8	0,5	30

Ukupna dijelova stroja iznosi približno 6200 kn. U tu cijenu nisu uračunati troškovi izrade i montaže stroja, te cijena računala sa popratnim programima. Gledajući cijenu dijelova i uspoređujući je sa cijenama konkurentskih strojeva ova glodalica ima znatno više prednosti. Za manju cijenu glodalice dobiva se glodalica sa boljim svojstvima i većim dimenzijama.

Konkurentske glodalice kreću se cjenovno od 1500\$ pa do 5000\$. Ova CNC glodalica je cjenovno povoljnija od konkurentske glodalice, ali je potrebno znanje da se sastavi i 3D писаč da se otiskaju svi potrebni dijelovi.

7.8. Konačan proizvod

Nakon modeliranja i odabira svih komponenti potrebno je sastaviti cijeli sklop. Za sastavljanje cijeli sklop koristi se assembly opcija u programskom paketu Fusion 360. Prilikom sastavljanja sklopa potrebno je odrediti veze između pojedinih elemenata. Veze mogu različite. Fusion 360 ima krutu, revolucijsku, kliznu, cilindričnu, planarnu i vezu kugle. U ovom radu najčešće korištene veze su kruta i klizna.

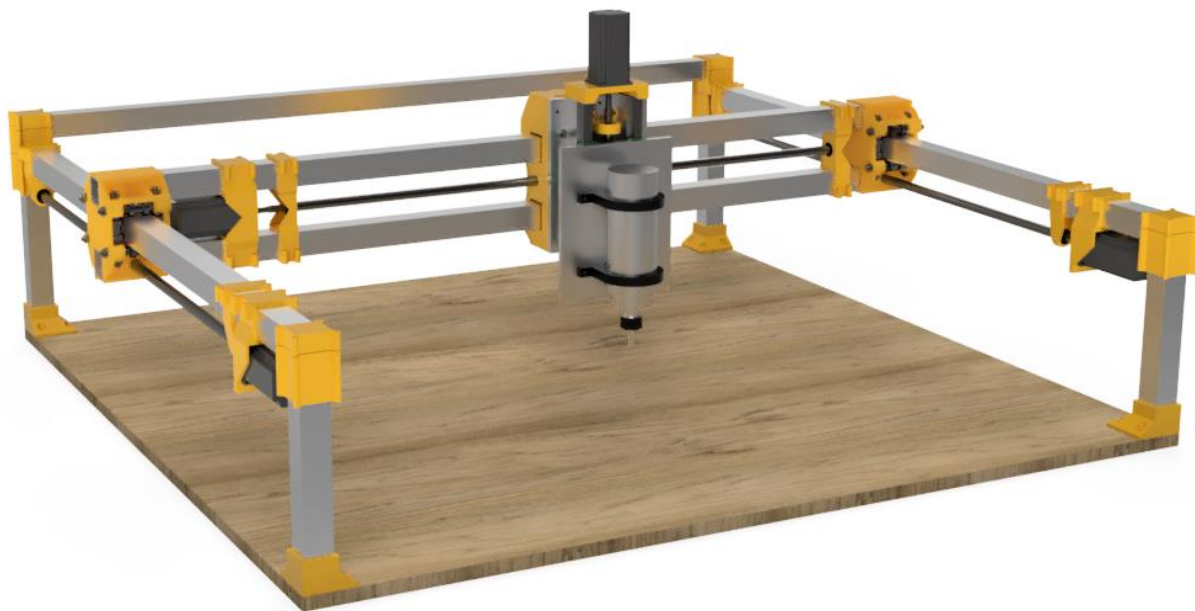
Kod krute veze dva elementa koja su spojena nije moguće pomaknuti prema bilo kojoj osi i nije moguće rotirati element oko bilo koje osi. Kod klizne veze moguće je micanje elementa po samo jednoj osi, ali je rotacija blokirana u svim smjerovima. Revolucijska veza onemogućuje kretanje u svim smjerovima, jedino se može rotirati element oko jedne osi. Kod planarne veze onemogućeno je rotiranje, ali se može element micati u dvije osi. Cilindrična veza omogućuje rotaciju i kretanje elementa samo po istoj osi. Veza kugle omogućuje rotaciju u svim smjerovima.

Sastavljanjem cijelog sklopa CNC stroja moguće je iz modela očitati važne specifikacije stroja kao što su radne i gabaritne dimenzije stroja.

Radne dimenzije stroja: 800 x 800 x 120 mm

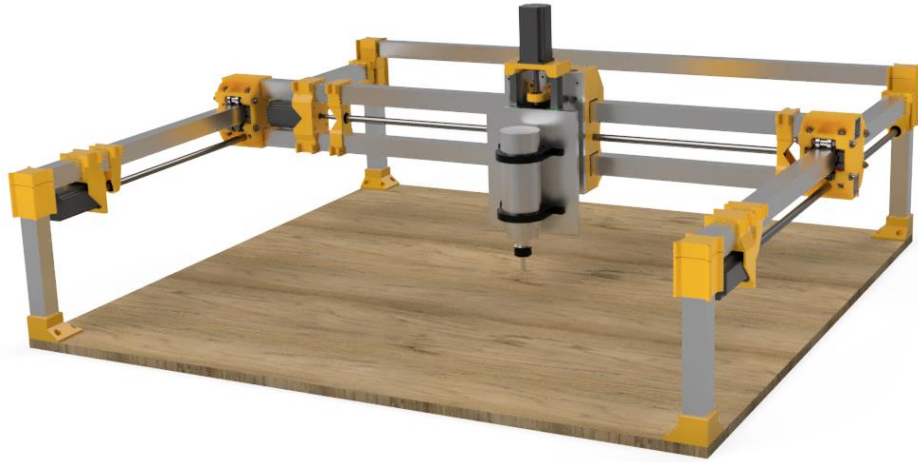
Gabariti stroja: 1400 x 1350 x 600 mm

Masa stroja: 70 kg

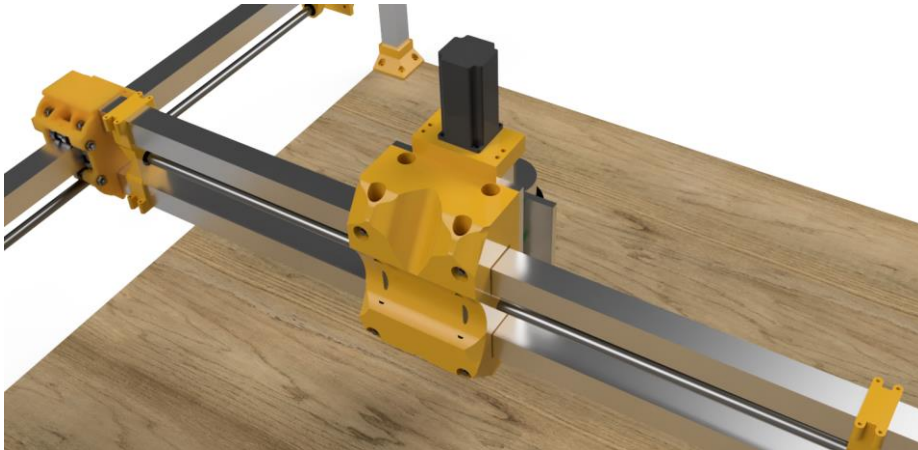


Slika 7.60 Gotova CNC glodalica

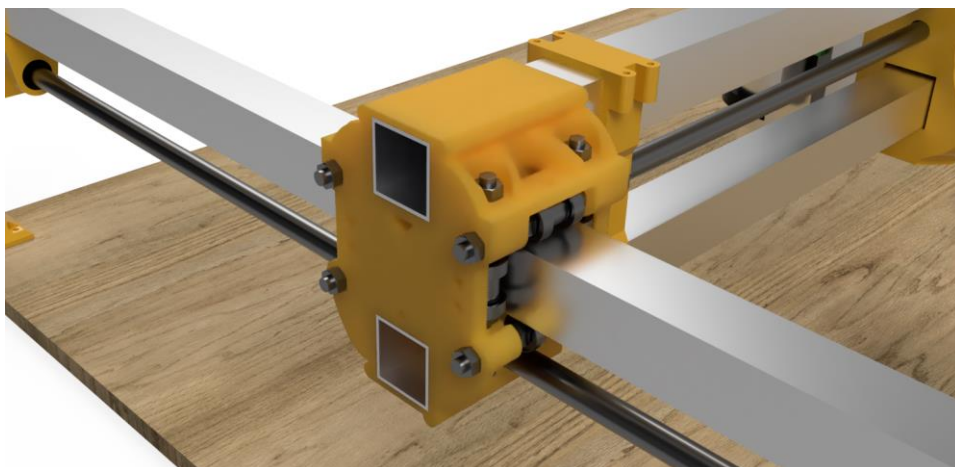
Render je postupak generiranja slike od nekog već postojećeg modela pomoću posebnog programa. Fusion360 u sebi ima vlastiti potprogram za izradu rendera. Prilikom izrade rendera u Fusion360 mogu se mijenjati materijali, teksture, boje, scene, osvjetljenje itd.



Slika 7.61 Render cijelog stroja



Slika 7.62 Render Y vodilice



Slika 7.63 Render X vodilice

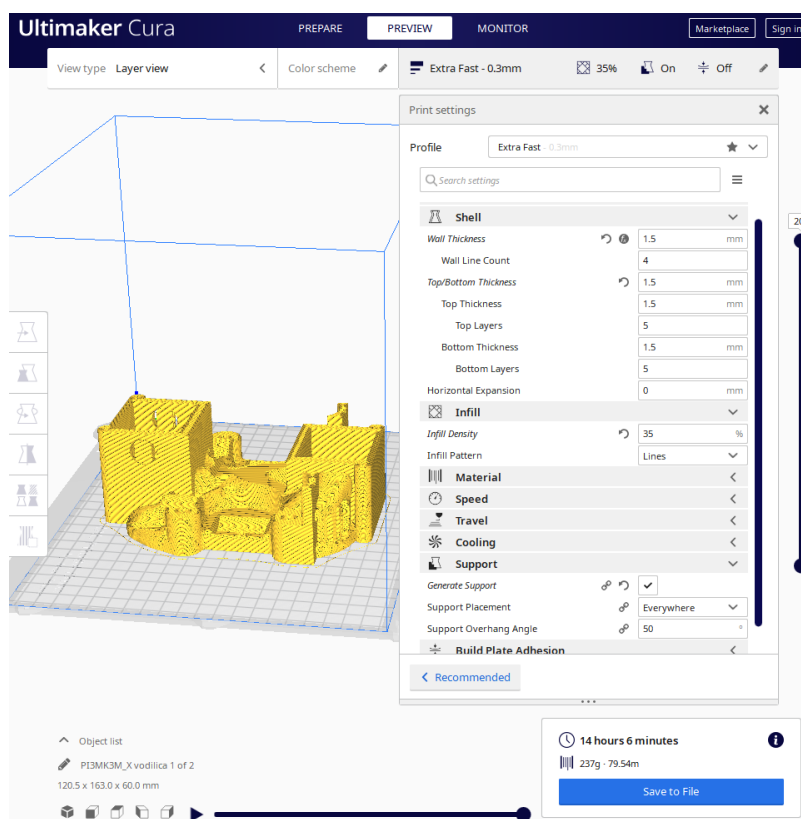
7.9. 3D tisak

Da bi se izvršio 3D tisak potrebno je generirati G-kod. U svrhu ovog rada koristit će se programski paket Ultimaker Cura. Kao prvi korak kod generiranja G-koda i uređivanje parametara tiskanja je izrada STL modela. STL modeli izrađuju se u Fusion 360 od već prethodno modeliranih elemenata. U Ultimaker cura programu može se odabrati jedan od već predloženih 3D pisac iz galerije.

Parametri tiskanja:

- 3D pisac: Prusa i3 MK3s
- Visina sloja: 3 mm
- Debljina zida: 1,5 mm
- Debljina prvog i zadnjeg sloja: 1,5 mm
- Postotak ispune: 35%
- Uzorak ispune: mrežna ispuna
- Temperatura tiska: 200 °C
- Temperatura kreveta: 60 °C

Svi ostali parametri ostali su generički i ne promijenjeni.



Slika 7.64 X vodilica u Ultimaker Cura programu

Tablica 6.9.1 Prikaz količine vremena i materijala za pojedini element

Naziv	Količina	Vrijeme Tiskanja za komad	Masa materijala za komad [g]	Ukupno vrijeme	Ukupan materijal [g]
X vodilica 1/2	2	13 h 53 min	237	27 h 46 min	474
X vodilica 2/2	2	12 h 38 min	215	25 h 16 min	430
Nosač navojnog vretena X osi	4	2 h 15 min	38	9 h	152
Spojnicica navojnog vretena X osi	4	44 min	11	2 h 56 min	44
Nosač motora X osi	2	5 h 21 min	96	10 h 42 min	192
Spojnicica motora X osi	2	1h 13 min	20	2 h 26 min	40
Y vodilica 1/2	1	44 h 25 min	580	44 h 25 min	580
Y vodilica 2/2	1	76 h 19 min	1128	76 h 19 min	1128
Nosač navojnog vretena Y osi	2	4 h 2 min	66	8 h 4 min	132
Spojnicica navojnog vretena Y osi	4	44 min	11	2 h 56 min	44
Nosač motora Y osi	1	7 h 15 min	128	7 h 15 min	128
Spojnicica motora Y osi	2	1h 13 min	20	2 h 26 min	40
Nosač motora Z osi	1	4 h 27 min	85	4 h 27 min	85
Nosač navojnog vretena Z osi	2	1 h 7 min	20	2 h 14 min	40
Spojnicica za horizontalni profil	12	1 h 54 min	27	22 h 48 min	324
Spojnicica za vertikalni profil	4	3 h 4 min	46	12 h 16 min	184
Nožica	4	4 h 13 min	74	16 h 52 min	296
Ukupno:				278 h 8 min	4313

Ukupno vrijeme tiskanja iznosi približno 280 sati. Na količinu vremena utječu parametri: postotak ispune, količina potpornog materijala, količina prvog i zadnjeg sloja, debljina zida i visina sloja. U svrhu ovog rada ti parametri su morali biti pojačani da bi se zadovoljili uvjeti čvrstoće i funkcionalnosti. Ukupna količina materijala iznosi oko 4350 grama. Kod štednje materijala najveći utjecaj ima faktor količine potpornog materijala. Gledalo se da se što više izbjegne korištenje potpornog materijala. X i Y vodilice su iz tog razloga izrađene od dva dijela. Tom metodom se znatno smanjuje ukupno vrijeme i količina materijala za ovaj projekt.

8. Zaključak

Aditivne tehnologije pokrenule su novu revoluciju u primjeni i razvoju novim prototipova kao i izradu modela koje je nemoguće izraditi klasičnim proizvodnim metodama. 3D tisak više ne služi samo za izradu prototipova već se mogu izraditi gotovi i funkcionalni proizvodi od različitih materijala. Najzastupljeniji materijali kod 3D tiska i dalje su polimeri, no razvojem i napretkom tehnologije počinju se primjenjivati i metalni materijali.

CNC glodalice danas svoju primjenu ne pronalaze samo u industrijskim postrojenjima već u sve više primijenjeni kod kuće za raznorazne hobije. Sam cilj je razviti CNC glodalicu koja je sastavljena od pristupačnih i jeftinih dijelova i napraviti je na način da je svatko kod kuće može sastaviti. Glavna razlika zašto je ovaj stroj poseban je ta da se sastoji od dijelova koji su izrađeni tehnologijom 3D tiska. 3D pisac u današnje vrijeme postaju sve više pristupačni i mogu se naći u sve više kućanstava. Prednost je u tome da je moguće izraditi prototipove pojedinih elemenata puno brže i jeftinije od prototipova proizvedenih konvencionalnim metodama.

Fokus ovog rada je stavljen na sklopove vodilica koje su najzahtjevniji dijelovi ovog sklopa. Vodilice su ključan dio svakog CNC stroja jer one određuju preciznost stroja. Razvojem ovih vodilica korišten je generativni dizajn i topološka optimizacija geometrije. Generativnim dizajnom dobivaju se organske geometrije koje su ograničene ulaznim varijablama i na taj način su optimirane. Topološkom optimizacijom optimirana je Y vodilica kojoj je znatno smanjena masa u odnosu na prvenstveni oblik. Osim vodilice 3D tiskom izrađeni su i sljedeći dijelovi: spojni elementi, nosači motora i nosači kugličnih vretena

Ovaj stroj svoju primjenu bi mogao naći u raznim hobi radionicama zbog svoje cijene izrade. Cijena za izgradnju ovog stroja ne prelazi 10000 kuna što ga stavlja na vrh ljestvice konkurentskih strojeva koji su navedeni. Osim cijene ovaj stroj superiorniji je od ostalih i u veličini radnog prostora i materijalima koje može obrađivati. Ovom CNC glodalicom omogućila bi se obrada različitih materijala kao što su: drvo, polimeri, akril, obojeni metali itd. Zaključno za ovaj rad ova modelirana CNC glodalica ispunjava sve uvjete koji su postavljeni na početku rada.

IZJAVA O AUTORSTVU
I
SUGLASNOST ZA JAVNU OBJAVU

Završni/diplomski rad isključivo je autorsko djelo studenta koji je isti izradio te student odgovara za istinitost, izvornost i ispravnost teksta rada. U radu se ne smiju koristiti dijelovi tuđih radova (knjiga, članaka, doktorskih disertacija, magistarskih radova, izvora s interneta, i drugih izvora) bez navođenja izvora i autora navedenih radova. Svi dijelovi tuđih radova moraju biti pravilno navedeni i citirani. Dijelovi tuđih radova koji nisu pravilno citirani, smatraju se plagijatom, odnosno nezakonitim prisvajanjem tuđeg znanstvenog ili stručnoga rada. Sukladno navedenom studenti su dužni potpisati izjavu o autorstvu rada.

Ja, DANIEL PLANTAK (ime i prezime) pod punom moralnom, materijalnom i kaznenom odgovornošću, izjavljujem da sam isključivi autor/ica završnog/diplomskog (obrisati nepotrebno) rada pod naslovom MODELIRANJE 3D TISKANE CNC GLOBALICE (upisati naslov) te da u navedenom radu nisu na nedozvoljeni način (bez pravilnog citiranja) korišteni dijelovi tuđih radova.

Student/ica:
(upisati ime i prezime)



(vlastoručni potpis)

Sukladno Zakonu o znanstvenoj djelatnosti i visokom obrazovanju završne/diplomske radove sveučilišta su dužna trajno objaviti na javnoj internetskoj bazi sveučilišne knjižnice u sastavu sveučilišta te kopirati u javnu internetsku bazu završnih/diplomskih radova Nacionalne i sveučilišne knjižnice. Završni radovi istovrsnih umjetničkih studija koji se realiziraju kroz umjetnička ostvarenja objavljuju se na odgovarajući način.

Ja, DANIEL PLANTAK (ime i prezime) neopozivo izjavljujem da sam suglasan/na s javnom objavom završnog/diplomskog (obrisati nepotrebno) rada pod naslovom MODELIRANJE 3D TISKANE CNC GLOBALICE (upisati naslov) čiji sam autor/ica.

Student/ica:
(upisati ime i prezime)



(vlastoručni potpis)

9. Literatura

- 1) Gibson, D. Rosen, B. Stucker: Additive Manufacturing Technologies, New York, 2010
- 2) EMPA: Introduction to Additive Manufacturing technology, 2015
- 3) 3D-p: Introduction to 3D Printing, 2016
- 4) M. Mlinarić: Konstrukcija 4-osne nu glodalice za obradu polimernih pjena, Diplomski rad, FSB, Zagreb 2015
- 5) D Nujić: CNC glodalica za izrezivanje formi iz pločastog materijala, Diplomski rad, FSB, Zagreb 2017
- 6) K. H. Decker: Elementi strojeva, Golden marketing - Tehnička knjiga, 2006
- 7) Internet izvori:
- 8) <https://www.autodesk.com/products/fusion-360/features> (Dostupno 15.8.2020)
- 9) <https://www.ge.com/additive/additive-manufacturing> (Dostupno 13.8.2020)
- 10) <https://www.acmeplastics.com/what-is-petg> (Dostupno 3.6.2020)
- 11) https://en.wikipedia.org/wiki/Acrylonitrile_butadiene_styrene (Dostupno 3.6.2020)
- 12) https://en.wikipedia.org/wiki/Polylactic_acid (Dostupno 3.6.2020)
- 13) <https://formlabs.com/blog/ultimate-guide-to-stereolithography-sla-3d-printing/>
(Dostupno 19.6.2020)
- 14) <https://www.stratasys.com/fdm-technology> (Dostupno 20.6.2020)
- 15) Z.Botak; Tehnologija 1, glodanje prezentacija

10. Popis slika

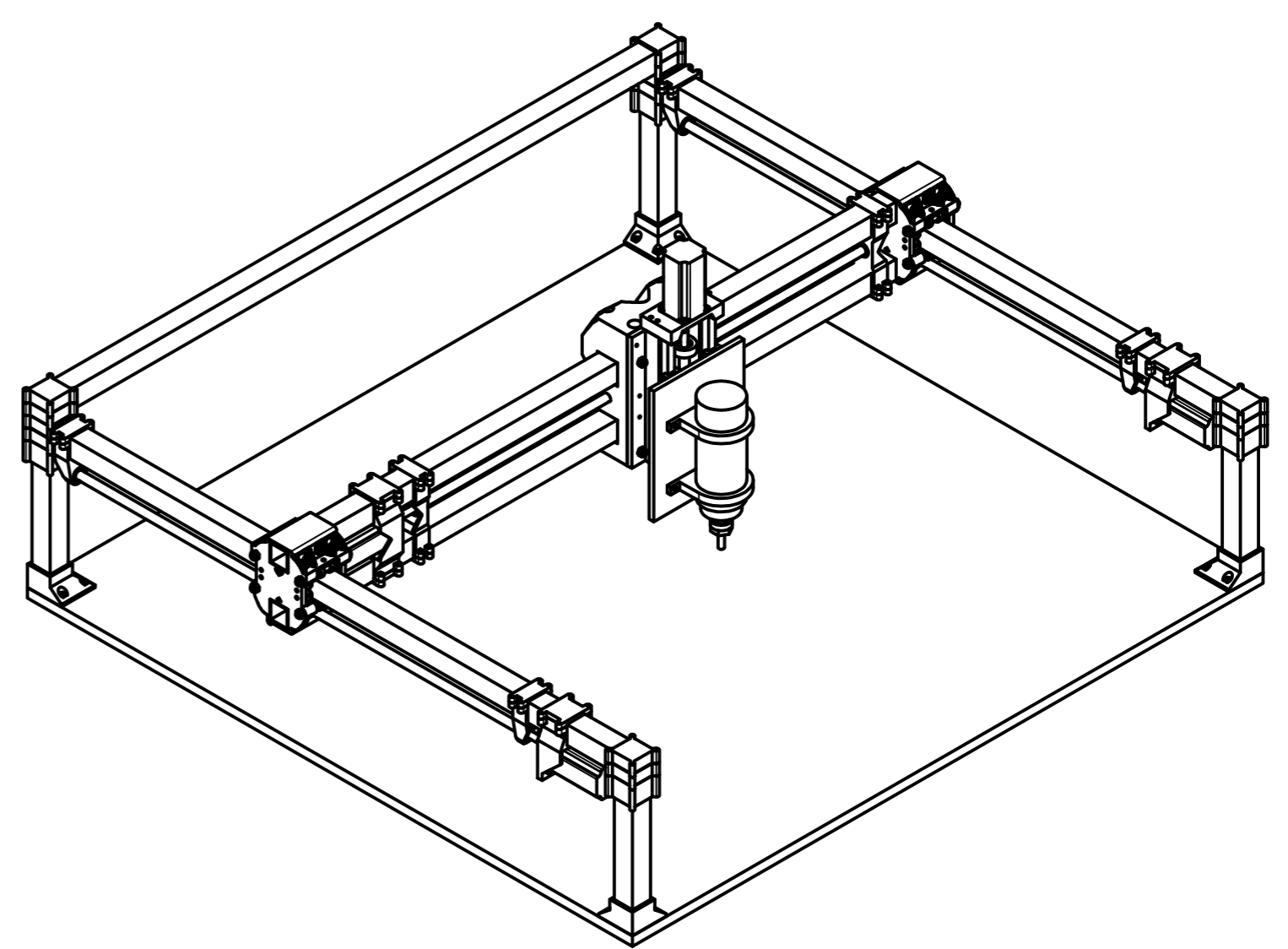
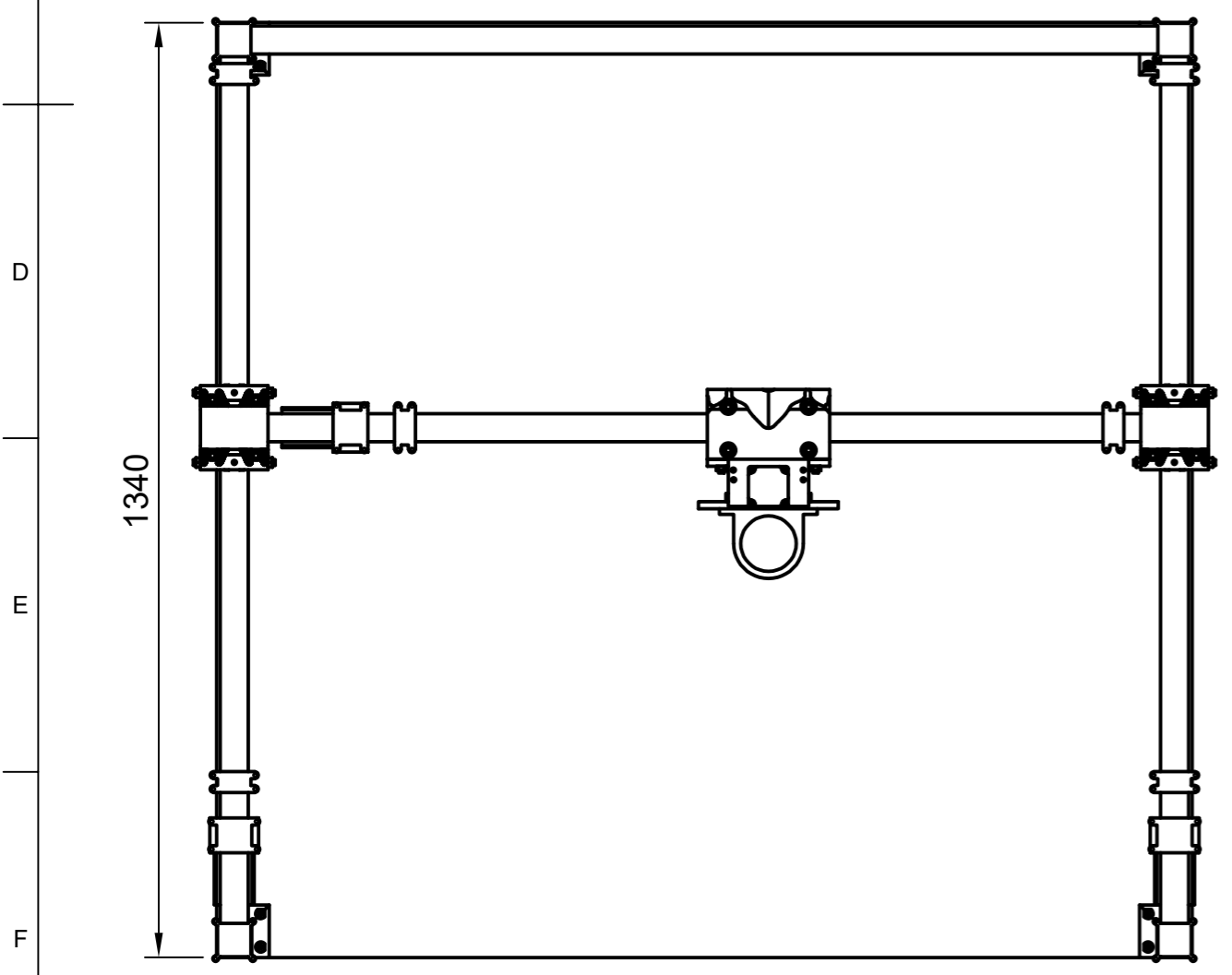
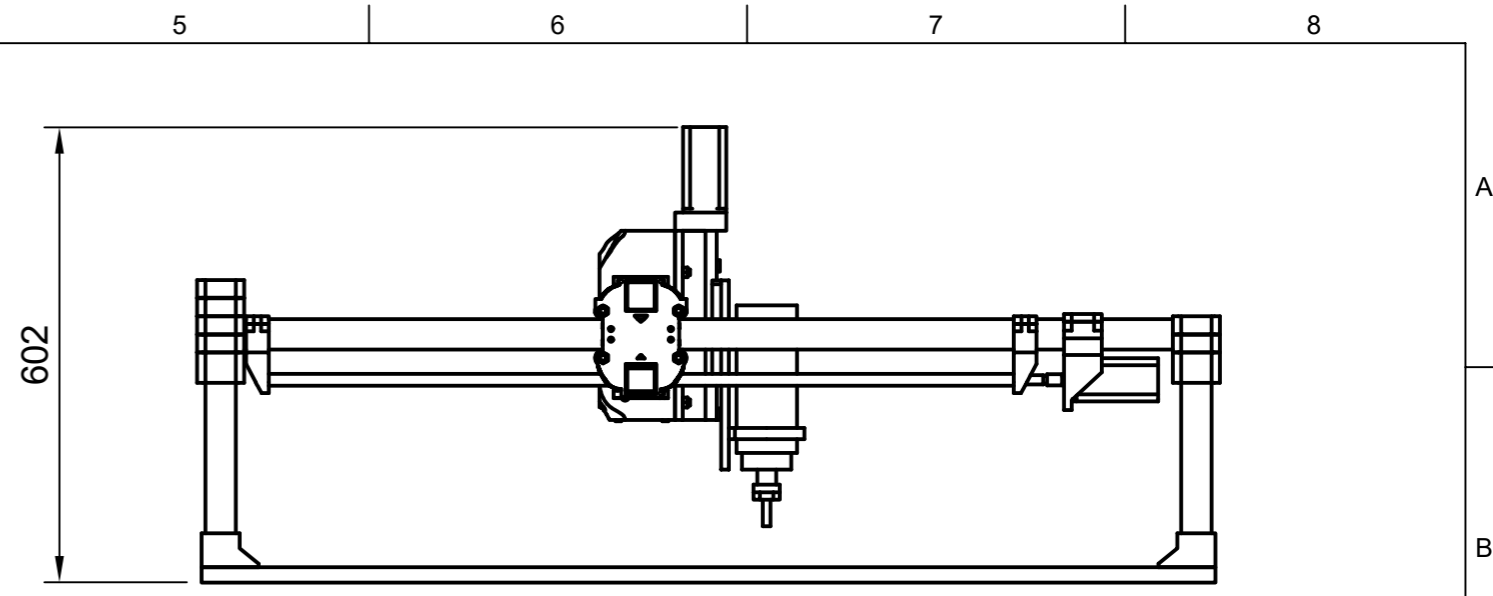
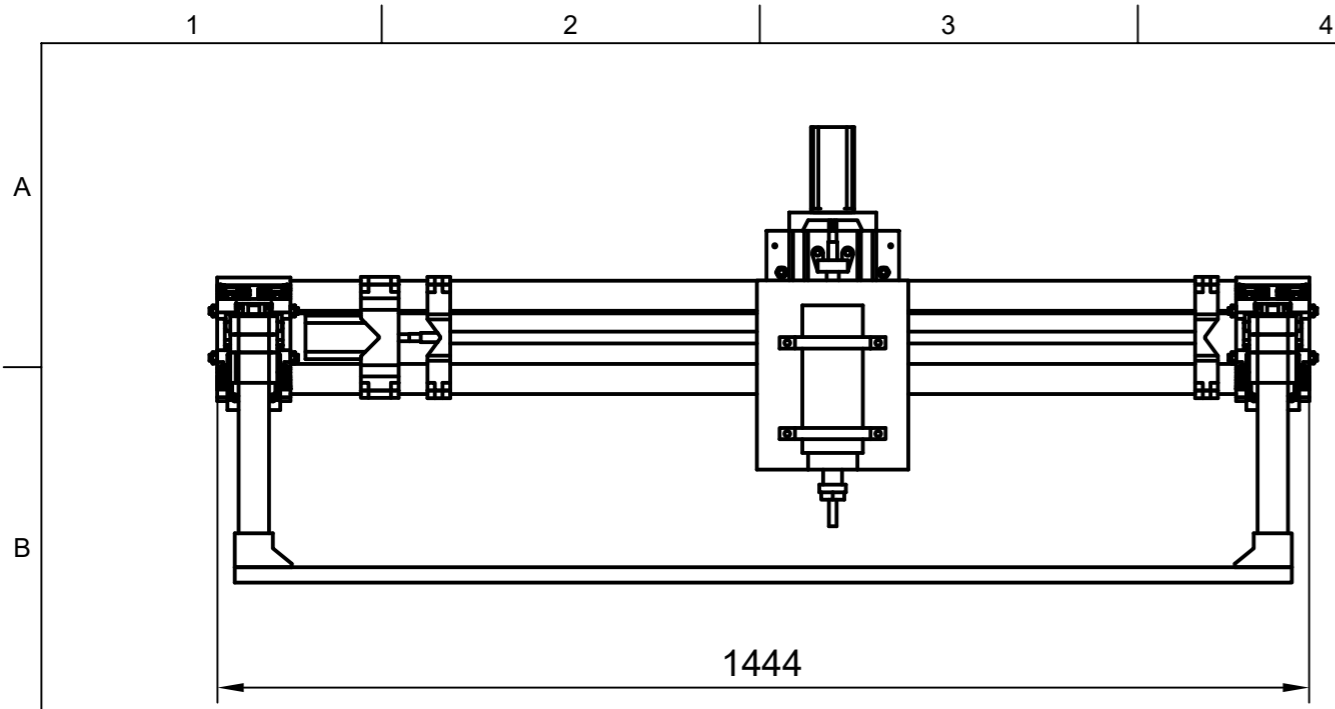
Slika 2.1 Prikaz CNC glodalice.....	1
Slika 2.2 3D tiskani dijelovi glodalice.....	2
Slika 3.1 Prikaz faza izrade od CAD modela do gotovog elementa.....	4
Slika 3.2 Shema Polyjet pisača.....	7
Slika 4.1 Shema SLA pisača.....	9
Slika 4.2 Shema SLS pisača	10
Slika 4.3 Vrste ispuna Cura slicer programa	11
Slika 4.4 Princip rada FDM pisača.....	12
Slika 4.5 Pravila kod 3D ispisa.....	13
Slika 5.1 Usporedba materijala za 3D ispis.....	17
Slika 6.1 Prikaz prve NC glodalice	18
Slika 7.1 Fusion 360	22
Slika 7.2 Dijagram ovisnosti specifične sile rezanja u materijalu	23
Slika 7.3 Idejna skica X vodilice	25
Slika 7.4 Specifikacije navojnog vretena	27
Slika 7.5 Opterećenje X vodilice.....	28
Slika 7.6 Dijagram momenta i broja okretaja koračnog motora.....	30
Slika 7.7 Specifikacije koračnog motora	30
Slika 7.8 Primjer generativnog dizajna.....	31
Slika 7.9 Prikaz sila koje djeluju na X vodilicu	33
Slika 7.10 Računalno određivanje sila	35
Slika 7.11 dobivene reakcije u osloncima	35
Slika 7.12 Prikaz sačuvane geometrija	36
Slika 7.13 Prikaz geometrije prepreke.....	37
Slika 7.14 prikaz cijele geometrija za generativni dizajn.....	37
Slika 7.15 Specifikacije materijala PLA.....	38
Slika 7.16 Prikaz odabranog proizvodne tehnologije.....	39
Slika 7.17 Ciljevi simulacije.....	39
Slika 7.18 Opterećenja X vodilice.....	40
Slika 7.19 Rezultat generativnog dizajna	41
Slika 7.20 Dijagram rezultata	42
Slika 7.21 odabrani model iz Generativnog dizajna.....	43
Slika 7.22 Finalna geometrija X vodilice	44

Slika 7.23 Presjek ispuna X vodilice	45
Slika 7.24 Provjera čvrstoće X vodilica	46
Slika 7.25 Idejna skica Y vodilice	47
Slika 7.26 Specifikacije kugličnog navojnog vretena	49
Slika 7.27 Opterećenje Y vodilice	50
<i>Slika 7.28 Dijagram momenta i broja okretaja koračnog motora</i>	<i>52</i>
Slika 7.29 Specifikacije koračnog motora	52
Slika 7.30 Početna geometrija optimizacije oblika	54
Slika 7.31 Prikaz geometrije za modeliranje	55
Slika 7.32 Mehanička svojstva PLA.....	56
Slika 7.33 Mehanička svojstva čelika i aluminija	56
Slika 7.34 Geometrija dobivena gornjim kritičnim naprežanjem.....	57
Slika 7.35 Geometrija dobivena donjim kritičnim naprežanjem	57
Slika 7.36 Mesh format za gornje opterećenje.....	58
Slika 7.37 Mesh format za donje opterećenje.....	58
Slika 7.38 Dobivena mreža nakon spajanja.....	59
Slika 7.39 Konačna dobivena geometrija Y vodilice	60
Slika 7.40 Presjek ispune Y vodilice	61
Slika 7.41 Rezultat FEM analize Y vodilice	62
Slika 7.42 Konstrukcija Z osi	63
Slika 7.43 Specifikacije kugličnog navojnog vretena	65
Slika 7.44 Opterećenje Z osi.....	66
<i>Slika 7.45 Dijagram momenta i broja okretaja koračnog motora</i>	<i>68</i>
Slika 7.46 Specifikacije koračnog motora	68
Slika 7.47 Prikaz opterećenja Z os	69
Slika 7.48 Računalno određivanje sila u X smjeru.....	71
Slika 7.49 Rezultati dobivenih sila u X smjeru	71
Slika 7.50 Računalno određivanje sila u Y smjeru.....	73
Slika 7.51 Rezultati dobivenih sila u X smjeru	73
Slika 7.52 Tehnički crtež vodilice	75
Slika 7.53 Smjerovi opterećenja vodilice	75
Slika 7.54 Specifikacije vodilice MGN15.....	75
Slika 7.55 Sponi elementi glodalice	76
Slika 7.56 Nosač motora Y osi	77
Slika 7.57 Nosač motora Y osi	77

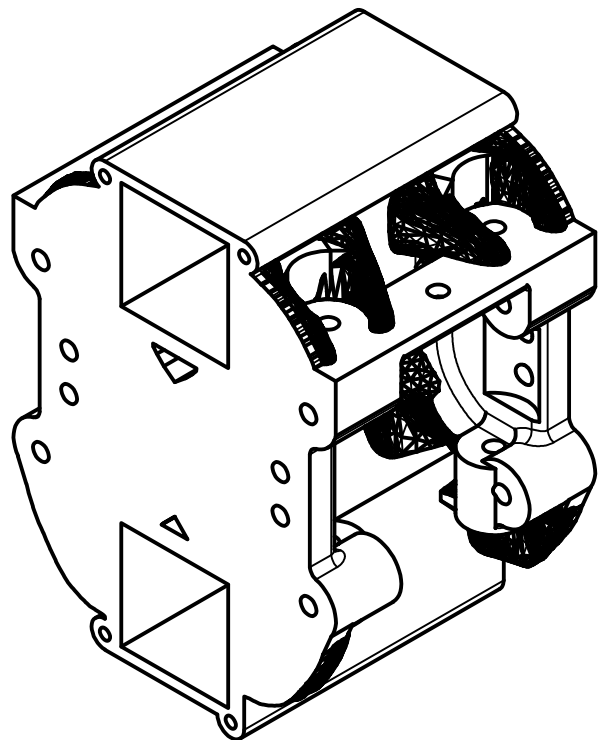
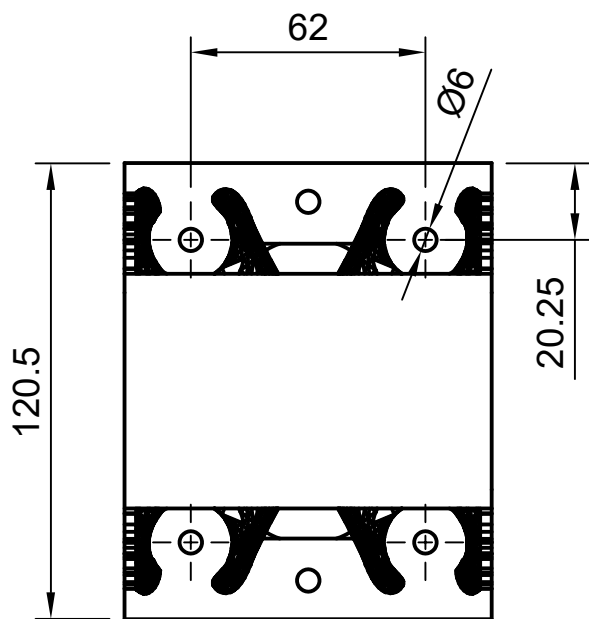
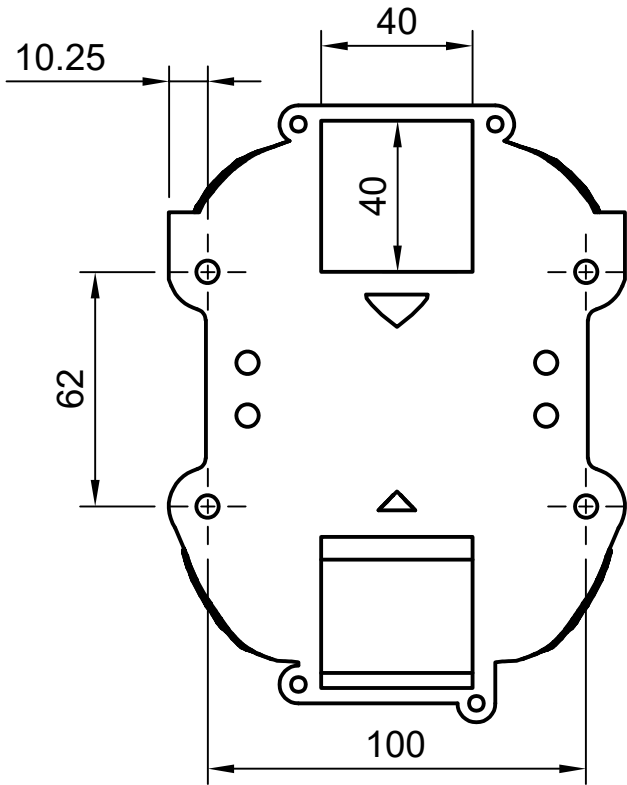
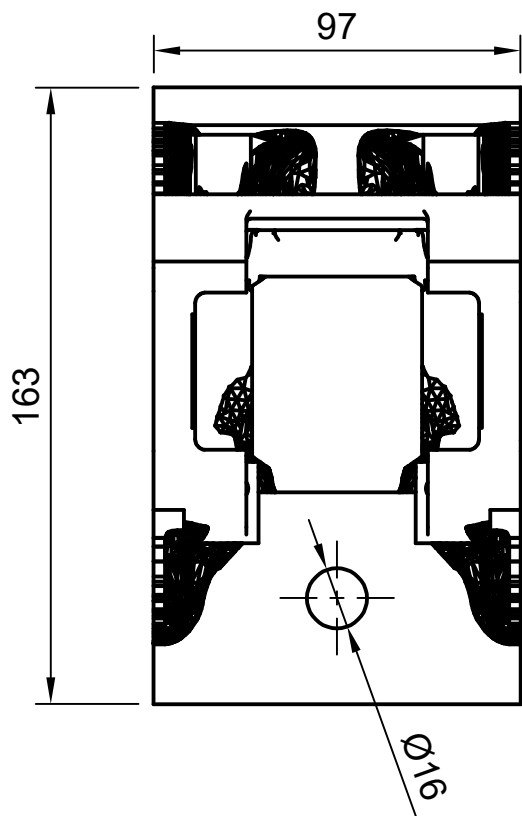
Slika 7.58 Nosač navojnog vretena Y osi.....	78
Slika 7.59 Nosač navojnog vretena X osi.....	78
Slika 7.60 Gotova CNC glodalica	81
Slika 7.61 Render cijelog stroja.....	82
Slika 7.62 Render Y vodilice.....	82
Slika 7.63 Render X vodilice.....	82
Slika 7.64 X vodilica u Ultimaker Cura programu.....	83

11. Prilozi

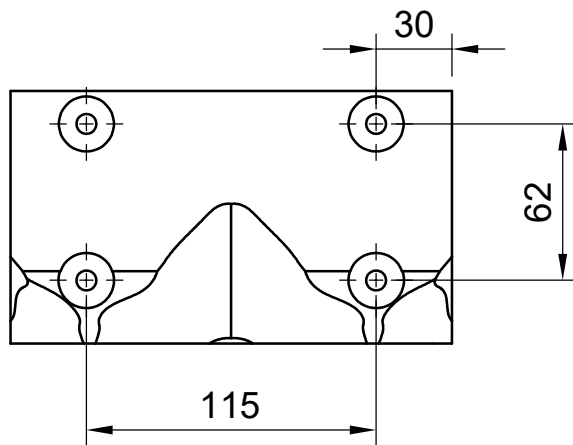
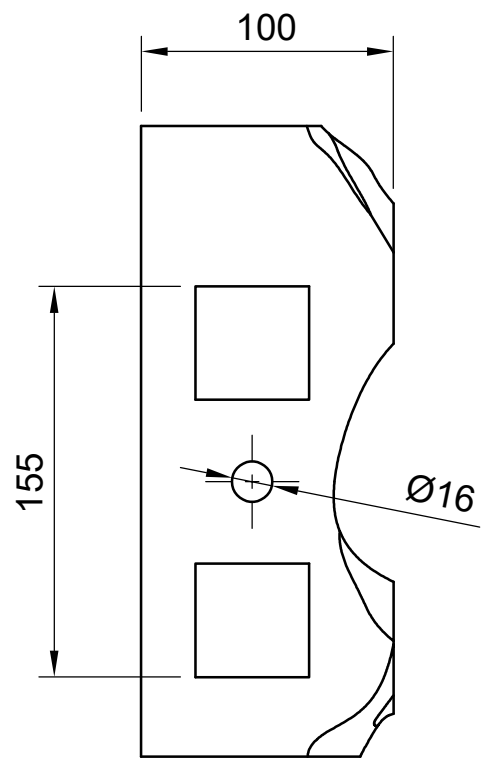
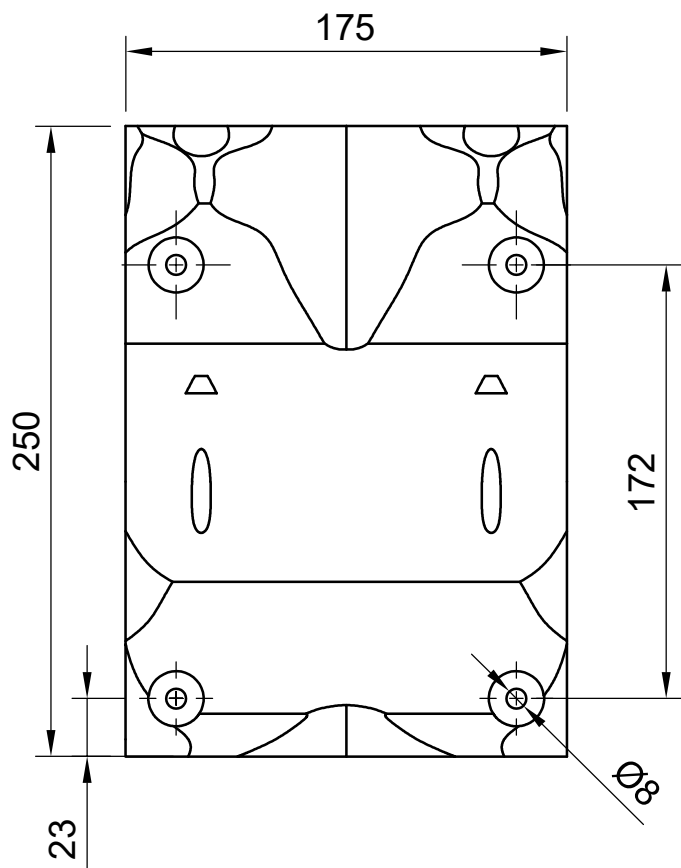
1. CD-R disc
2. Tehnička dokumentacija



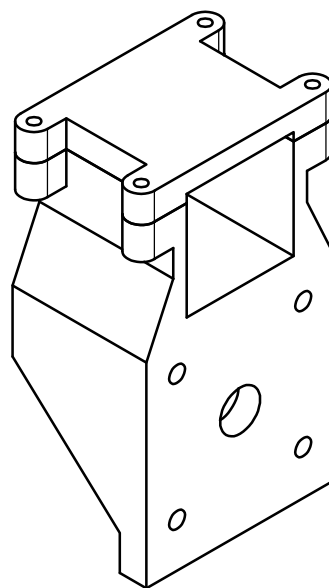
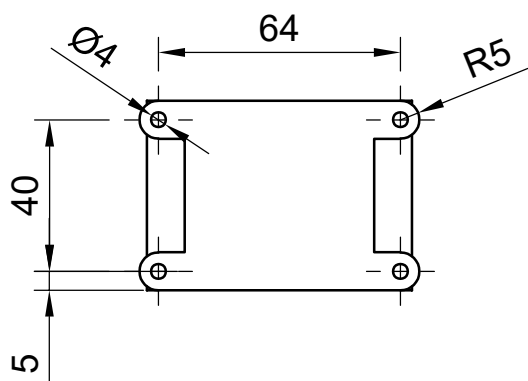
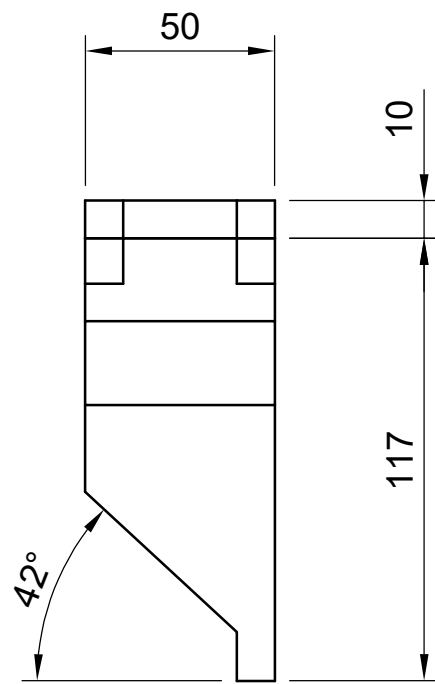
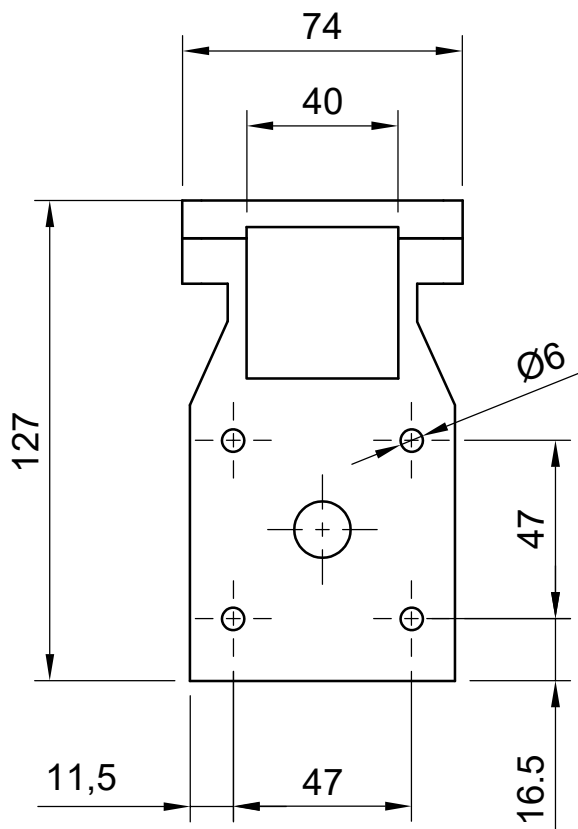
Dept.	Technical reference	Created by Daniel Plantak 29-Aug-20	Approved by Daniel Plantak
		Document type	Document status
		Title CNC sklopni nacrt	DWG No.
Rev.	Date of issue	Sheet 1/1	



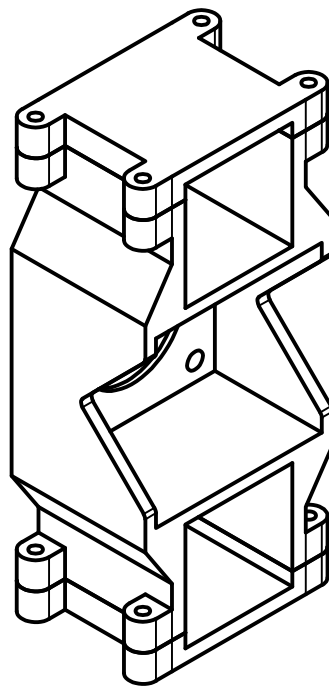
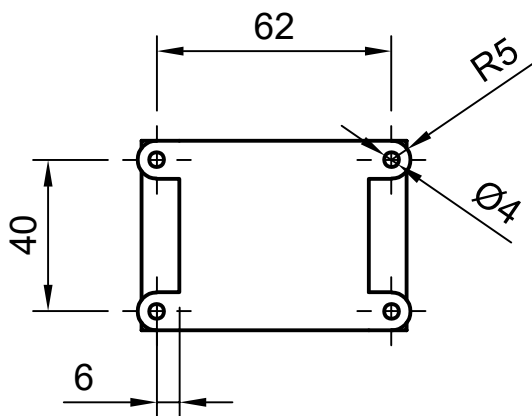
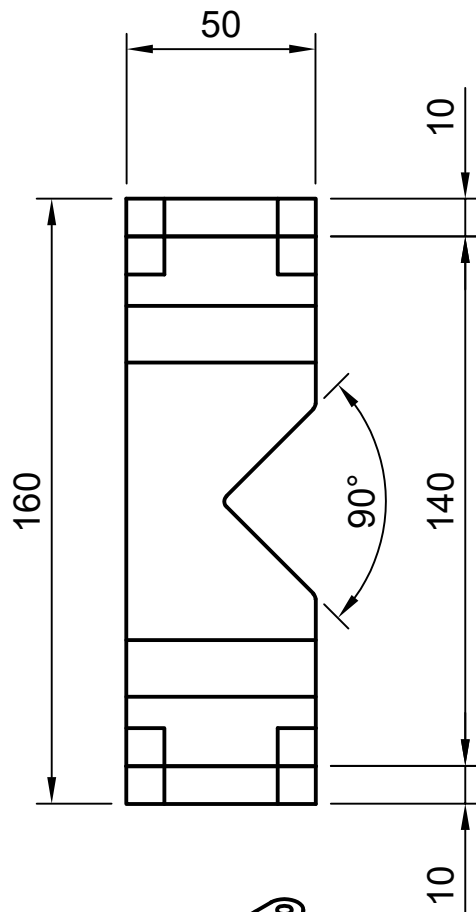
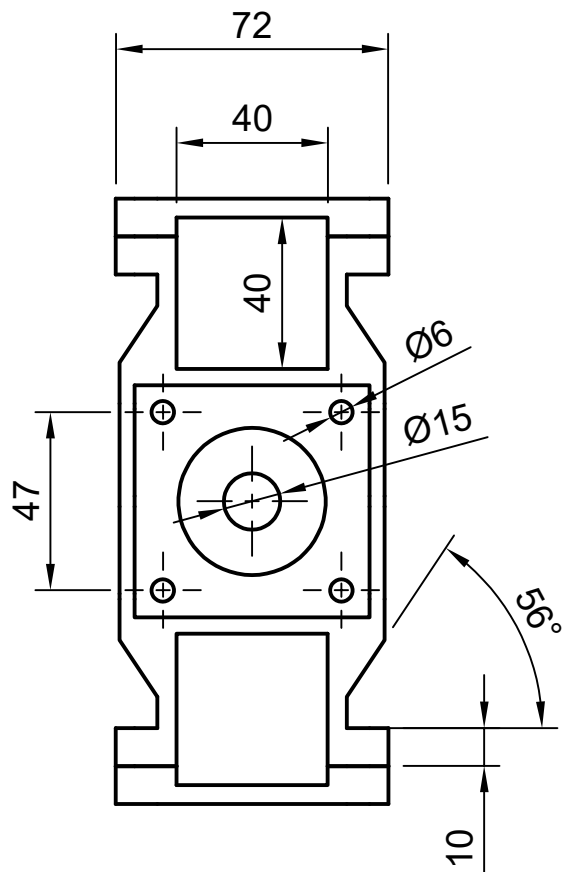
Dept.	Technical reference	Created by Daniel Plantak 29-Aug-20	Approved by Daniel Plantak	
		Document type	Document status	
		Title Vodilica X osi	DWG No.	
		Rev.	Date of issue	Sheet 1/1



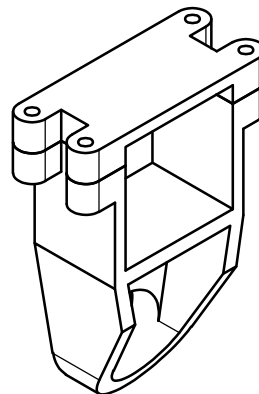
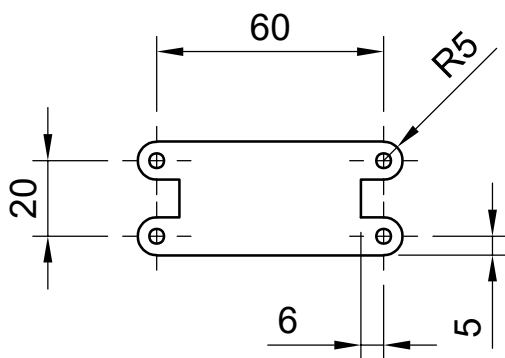
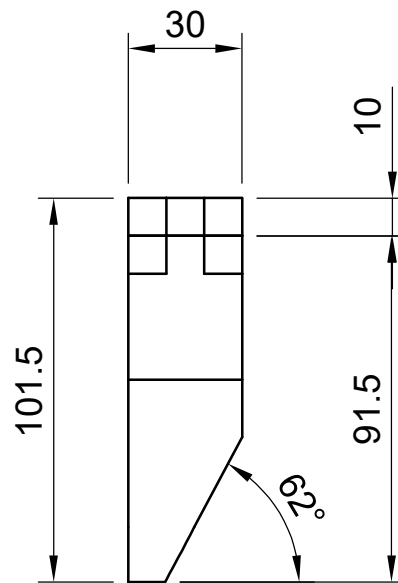
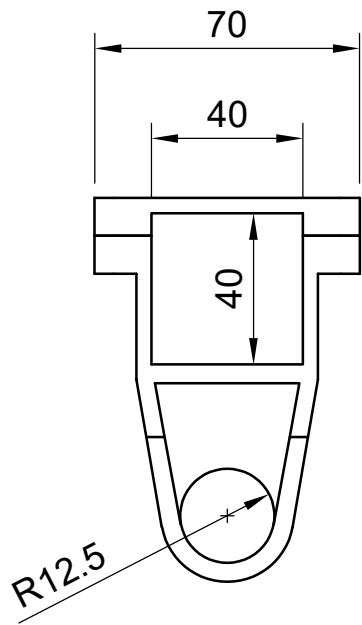
Dept.	Technical reference	Created by Daniel Plantak 29-Aug-20	Approved by Daniel Plantak	
		Document type	Document status	
		Title Vodilica Y osi	DWG No.	
		Rev.	Date of issue	Sheet 1/1



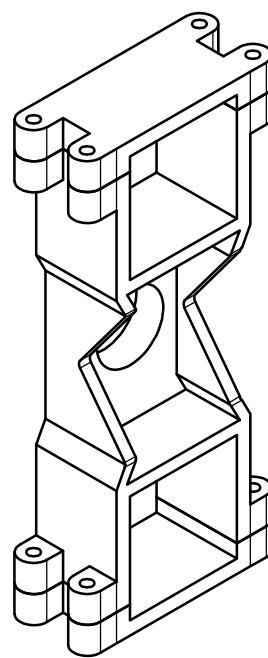
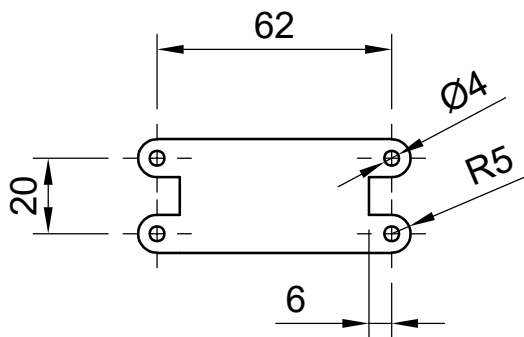
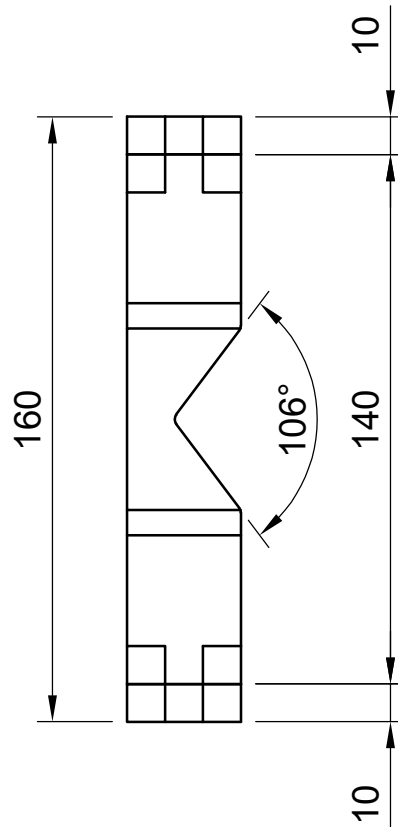
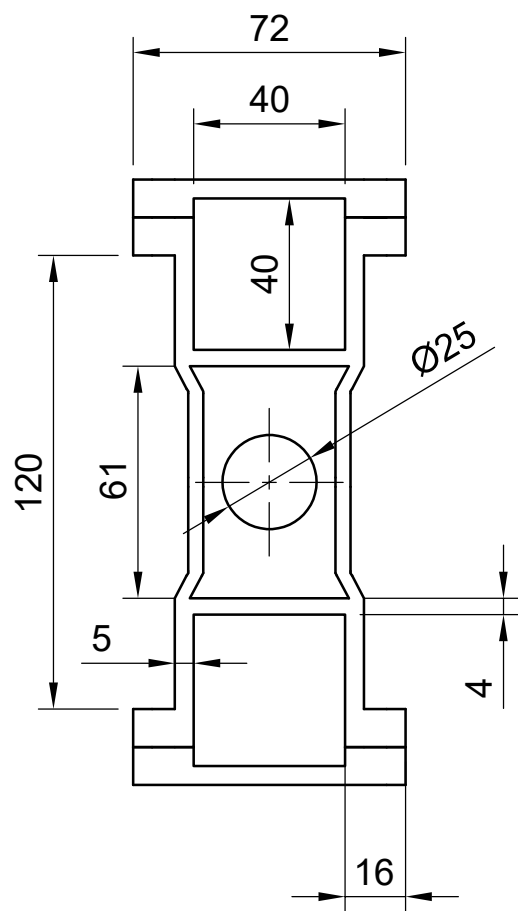
Dept.	Technical reference	Created by Daniel Plantak 29-Aug-20	Approved by Daniel Plantak	
		Document type	Document status	
		Title Nosač motora X osi	DWG No.	
		Rev.	Date of issue	Sheet 1/1



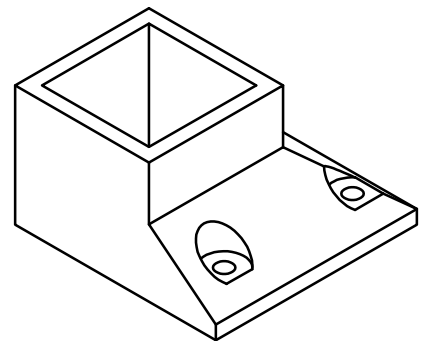
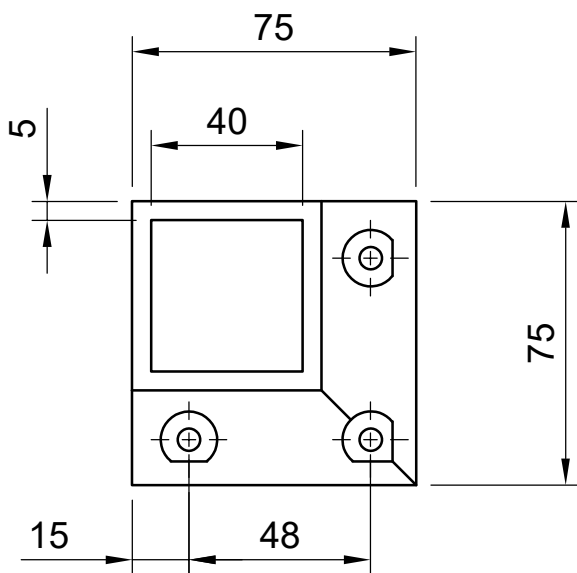
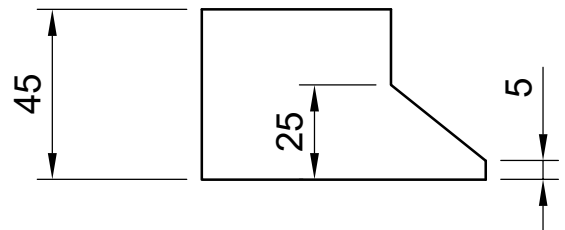
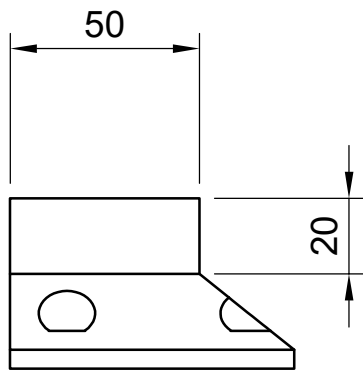
Dept.	Technical reference	Created by Daniel Plantak 29-Aug-20	Approved by	
		Document type	Document status	
		Title Nosač motora Y osi	DWG No.	
		Rev.	Date of issue	Sheet 1/1



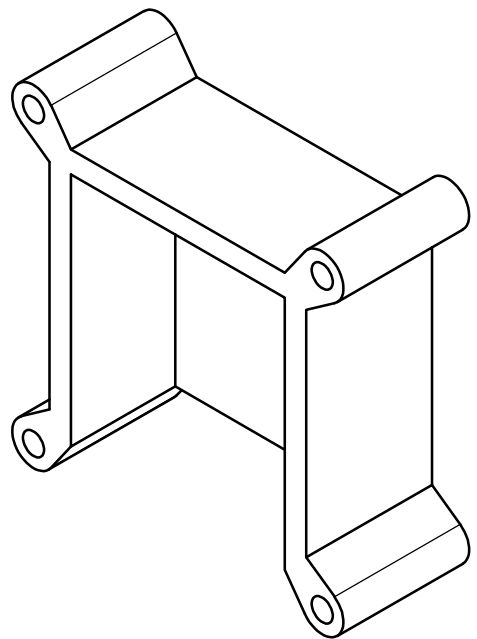
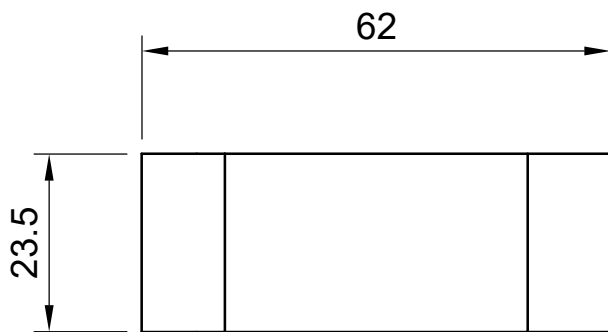
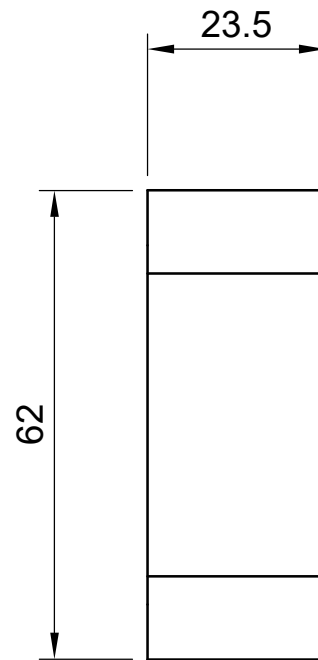
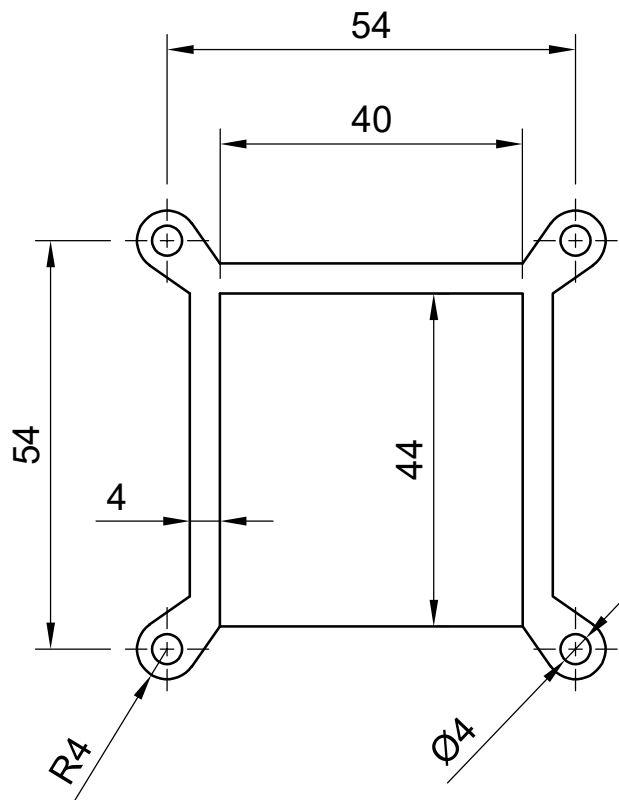
Dept.	Technical reference	Created by Daniel Plantak 29-Aug-20	Approved by Daniel Plantak	
		Document type	Document status	
		Title Nosač navojnog vretena Y osi	DWG No.	
		Rev.	Date of issue	Sheet 1/1



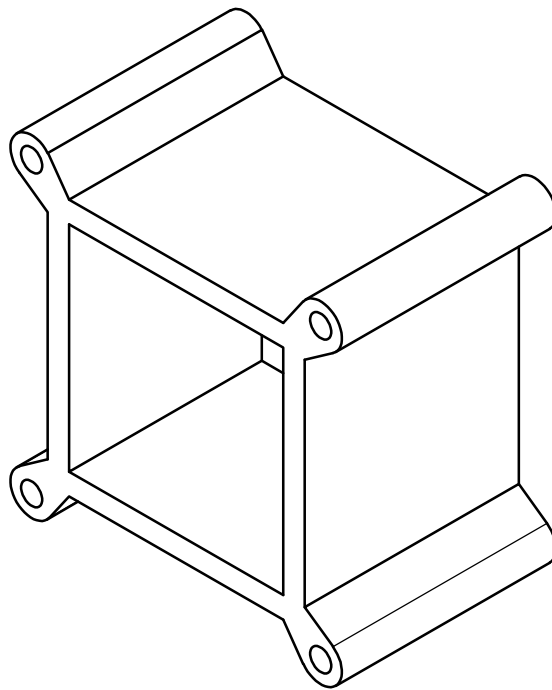
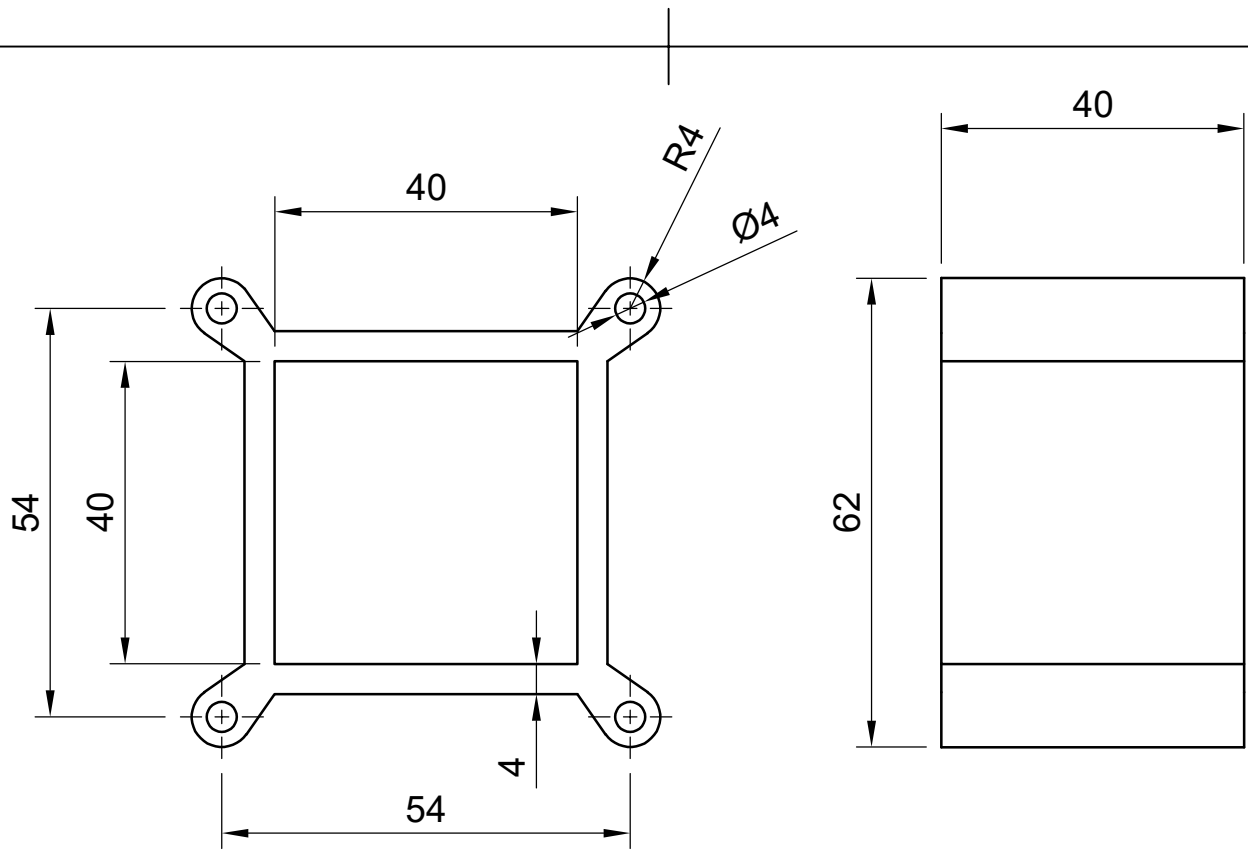
Dept.	Technical reference	Created by Daniel Plantak 29-Aug-20	Approved by	
		Document type	Document status	
		Title Nosač navojnog vretena Y osi	DWG No.	
		Rev.	Date of issue	Sheet 1/1



Dept.	Technical reference	Created by Daniel Plantak 29-Aug-20	Approved by	
		Document type	Document status	
		Title Nogica	DWG No.	
		Rev.	Date of issue	Sheet 1/1



Dept.	Technical reference	Created by Daniel Plantak 29-Aug-20	Approved by Daniel Plantak	
		Document type	Document status	
		Title Spojnica horizontalnog profila	DWG No.	
		Rev.	Date of issue	Sheet 1/1



Dept.	Technical reference	Created by Daniel Plantak 29-Aug-20	Approved by Daniel Plantak	
		Document type	Document status	
		Title Spojnica vertikalnog profila	DWG No.	
		Rev.	Date of issue	Sheet 1/1