

Analitički i numerički proračun planetarnog prijenosnika sa stožnicima i optimizacijom gonjenog vratila

Zrinski, Karlo

Master's thesis / Diplomski rad

2020

Degree Grantor / Ustanova koja je dodijelila akademski / stručni stupanj: **University North / Sveučilište Sjever**

Permanent link / Trajna poveznica: <https://um.nsk.hr/um:nbn:hr:122:198641>

Rights / Prava: [In copyright](#)/[Zaštićeno autorskim pravom.](#)

Download date / Datum preuzimanja: **2025-01-02**

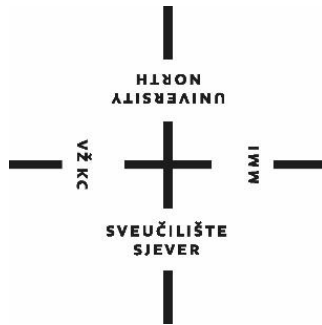


Repository / Repozitorij:

[University North Digital Repository](#)



**SVEUČILIŠTE SJEVER
SVEUČILIŠNI CENTAR VARAŽDIN**



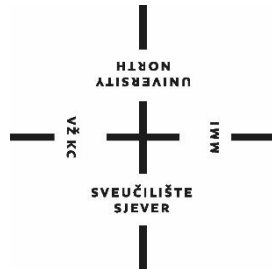
DIPLOMSKI RAD br. 022/STR/2020

**ANALITIČKI I NUMERIČKI
PRORAČUN PLANETARNOG
PRIJENOSNIKA SA STOŽNICIMA I
OPTIMIZACIJOM GONJENOG VRATILA**

Karlo Zrinski

Varaždin, Rujan 2020.

SVEUČILIŠTE SJEVER
SVEUČILIŠNI CENTAR VARAŽDIN
Diplomski sveučilišni studij Strojtarstvo



DIPLOMSKI RAD br. 022/STR/2020

**ANALITIČKI I NUMERIČKI
PRORAČUN PLANETARNOG
PRIJENOSNIKA SA STOŽNICIMA I
OPTIMIZACIJOM GONJENOG VRATILA**

Student:

Karlo Zrinski, 0915/336D

Mentor:

izv. prof. dr. sc. Mirko Karakašić

Varaždin, rujan 2020.



IZJAVA O AUTORSTVU

I

SUGLASNOST ZA JAVNU OBJAVU

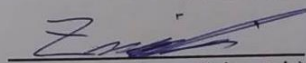
Završni/diplomski rad isključivo je autorsko djelo studenta koji je isti izradio te student odgovara za istinitost, izvornost i ispravnost teksta rada. U radu se ne smiju koristiti dijelovi tuđih radova (knjiga, članaka, doktorskih disertacija, magistarskih radova, izvora s interneta, i drugih izvora) bez navođenja izvora i autora navedenih radova. Svi dijelovi tuđih radova moraju biti pravilno navedeni i citirani. Dijelovi tuđih radova koji nisu pravilno citirani, smatraju se plagijatom, odnosno nezakonitim prisvajanjem tuđeg znanstvenog ili stručnoga rada. Sukladno navedenom studenti su dužni potpisati izjavu o autorstvu rada.

Ja, Karlo Zrinski pod punom moralnom, materijalnom i kaznenom odgovornošću, izjavljujem da sam isključivi autor diplomskog rada pod naslovom

Analički i numerički proračun planetarnog prijenosnika sa stožnicima i optimizacijom gonjenog vratila te da u navedenom radu nisu na nedozvoljeni način (bez pravilnog citiranja) korišteni dijelovi tuđih radova.

Student:

Karlo Zrinski



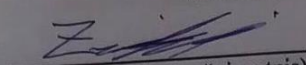
(vlastoručni potpis)

Sukladno Zakonu o znanstvenoj djelatnosti i visokom obrazovanju završne/diplomske radove sveučilišta su dužna trajno objaviti na javnoj internetskoj bazi sveučilišne knjižnice u sastavu sveučilišta te kopirati u javnu internetsku bazu završnih/diplomskih radova Nacionalne i sveučilišne knjižnice. Završni radovi istovrsnih umjetničkih studija koji se realiziraju kroz umjetnička ostvarenja objavljuju se na odgovarajući način.

Ja, Karlo Zrinski neopozivo izjavljujem da sam suglasan/na s javnom objavom diplomskog rada pod naslovom Analički i numerički proračun planetarnog prijenosnika sa stožnicima i optimizacijom gonjenog vratila, čiji sam autor.

Student:

Karlo Zrinski



(vlastoručni potpis)

Prijava diplomskog rada

Definiranje teme diplomskog rada i povjerenstva

ODJEL: Odjel za strojarstvo

STUDIJ: diplomski sveučilišni studij Strojarstvo

PRISTUPNIK: Karlo Zrinski

MATIČNI BROJ: 0915/336D

DATUM: 28.09.2020.

KOLEGIJ: Optimiranje konstrukcija

NASLOV RADA: Analitički i numerički proračun planetarnog prijenosnika sa stožnicima i optimizacijom gonjenog vratila

NASLOV RADA NA ENGL. JEZIKU: Analytical and numerical calculation of planetary transmission with bevel gears and optimization process of driven shaft

MENTOR: Mirko Karakašić

ZVANJE: Izv. prof. dr. sc.

ČLANOVI POVJERENSTVA

1. Izv. prof. dr. sc. Sanja Šolić - Predsjednica povjerenstva
2. Prof. dr. sc. Milan Kljajin - Član
3. Izv. prof. dr. sc. Mirko Karakašić - Član (mentor)
4. Doc. dr. sc. Matija Bušić - Zamjenski član
- 5.

Zadatak diplomskog rada

BROJ: 022/STR/2020

OPIS

Cilj diplomskog rada bio je izvršiti analitički proračun planetarnog prijenosnika sa stožnicima za osobni automobil Volkswagen Passat 2.0 TDI, proizveden 2020 godine. U radu se počelo od pretpostavke da se postojeći planetarni prijenosnik, namijenjen za automobil manje snage, upotrijebi kao početna konstrukcija, koja će na osnovi novih ulaznih podataka opterećenja i snage pogonskog stroja te same mase automobila, generirati novu konstrukciju planetarnog prijenosnika sa stožnicima. Prema rezultatima, koji su dobiveni analitičkim proračunom, generirana je potpuno nova konstrukcija planetarnog prijenosnika, koja je zatim izmodelirana u CAD sustavu za parametarsko modeliranje pomoću značajki. Izvršena je cjelovita izrada tehničke dokumentacije novog prijenosnika te je opisana 3D shema sklapanja potonjeg. Izvršena je zatim provjera rezultata dobivenih analitičkim proračunom, numeričkim proračunom pomoću MKE. Zatim je izvršena optimizacija dijela konstrukcije s funkcijom cilja - smanjenje mase konstrukcije. Izvršena je optimizacija gonjenog vratila. Nažalost zbog nedostatka vremena nije se dalje nastavilo s procesom optimizacije ostalih elemenata konstrukcije. Prema rezultatima koji su dobiveni procesom optimizacije, uočeno je smanjenje mase gonjenog vratila za 30 %. Ovakav rezultat je vrlo dobar te se može zaključiti kako bi se ukupna masa ostatka konstrukcije smanjila za iznose potonje navedene.

ZADATAK URUČEN

30. 09. 2020



POTPIS MENTORA: MIRKO KARAKASIĆ

Mirko Karakašić

PREDGOVOR

Izjavljujem da sam rad izradio samostalno, koristeći navedenu literaturu, znanja stečena tijekom studiranja na Sveučilištu Sjever te savjete od strane mentora.

Iskreno se zahvaljujem mentoru dr.sc. Mirku Karakašiću na ukazanom povjerenju, konstruktivnim savjetima te svom strpljenju i motivaciji za vrijeme pisanja rada.

Najveća zahvala cijeloj obitelji, svim prijateljima, a posebno mojoj djevojci za podršku, motivaciju i razumijevanje tijekom cijelog perioda studiranja.

Hvala!

SADRŽAJ

SADRŽAJ	7
POPIS SLIKA	I
POPIS TABLICA.....	III
POPIS TEHNIČKE DOKUMENTACIJE	IV
POPIS OZNAKA	V
SAŽETAK.....	XII
ABSTRACT	XIII
1. UVOD	1
1.1. Pogon automobila.....	2
2. TEORIJSKI PREGLED PLANETARNIH PRIJENOSNIKA SA STOŽNICIMA ZA PRIMJENU NA CESTOVNIM VOZILIMA	5
2.1. Planetarni prijenosnici.....	5
2.2. Diferencijalni prijenosnik	7
2.3. Pregled postojećih rješenja.....	8
2.3.1. Otvoreni diferencijal.....	8
2.3.2. Diferencijal s blokadom	12
2.3.3. Diferencijal s ograničenim proklizavanjem	13
2.3.4. Torsen diferencijal	14
3. PROJEKTNI ZADATAK.....	16
4. ANALITIČKI PRORAČUN PLANETARNOG PRIJENOSNIKA.....	17
4.1. Opterećenja prilikom vožnje automobila.....	17
4.1.1. Otpor kotrljanja	17
4.1.2. Otpor uspona	17
4.1.3. Inercija	17
4.1.4. Ukupan otpor.....	18

4.2.	Prijenosni omjer	18
4.2.1.	Kontrolni proračun s gubicima	21
4.3.	Provjera maksimalne brzine vozila	21
4.4.	Proračun hipoidnih zupčanika.....	22
4.4.1.	Geometrijski parametri kinematskih stožnika	22
4.4.2.	Osnovne geometrijske veličine stožnika	29
4.4.3.	Srednje visine zubi	32
4.4.4.	Tjemeni i podnožni kutovi	33
4.4.5.	Širina pogonskog stožnika	35
4.4.6.	Unutarnji i vanjski kut spirale	36
4.4.7.	Unutarnje i vanjske visine zubi	37
4.4.8.	Debljina zubi	38
4.4.9.	Ostale geometrijske veličine	39
4.4.10.	Opteretivost korijena i boka zuba pogonskog stožnika	41
4.4.11.	Opterećenost korijena i boka zuba gonjenog hipoidnog zupčanika	43
4.5.	Proračun stožnika	45
4.5.1.	Odabir modula	46
4.5.2.	Proračun planetarnog stožnika	47
4.5.3.	Proračun sunčanog stožnika	51
4.6.	Proračun pogonskog vratila	54
4.6.1.	Dimenzioniranje promjera	54
4.6.2.	Odabir ležajeva	61
4.7.	Proračun gonjenog vratila	65
4.7.1.	Dimenzioniranje promjera	65
6.7.2.	Odabir ležaja	71
5.	KONSTRUKCIJSKO RJEŠENJE – CAD MODELI.....	75
6.	NUMERIČKI PRORAČUN	85
6.1.	Definiranje materijala.....	85
6.2.	Uvoz geometrije	85

6.3. Statička analiza.....	86
6.4. Usporedba s analitičkim rješenjima	91
7. OPTIMIZACIJA MODELA	92
8. ZAKLJUČAK	96
9. LITERATURA.....	98

POPIS SLIKA

Slika 1.1. Ilustracijski prikaz evolucije kotača kroz povijest [1]	1
Slika 1.2. Ford model T Touring, 1913. – vanjski i unutarnji izgled [2]	1
Slika 1.3. Ilustracijski prikaz sustava za pogon automobila [3].....	3
Slika 1.4. Prijedeđeni put kotača prilikom skretanja	4
Slika 2.1. Grafički prikaz jednostavnog planetarnog prijenosnika (1 satelit)	5
Slika 2.2. 3D CAD model planetarnog prijenosnika s 3 satelita [5]	6
Slika 2.3. Otvoreni diferencijal [8].....	8
Slika 2.4. Gibanja u otvorenom diferencijalu kod ravne vožnje	9
Slika 2.5. Gibanje u otvorenom diferencijalu kod vožnje u zavoju	10
Slika 2.6. Obodne brzine na satelitu prilikom skretanja (u lijevo).....	11
Slika 2.7. Dijelovi diferencijala s ograničenim proklizavanjem	13
Slika 2.8. Pritisak na spojke zbog aksijalnog pomaka [15].....	14
Slika 2.9. Torsen diferencijal [9].....	14
Slika 4.1. Reakcije u automobilu	19
Slika 4.2. Djelovanje sile trenja na kotač	19
Slika 4.3. Shematski prikaz konstrukcije prijenosnika i momenata na pojedinom dijelu.....	20
Slika 4.4. Dijagram: Okvirni vanjski promjer pogonskog hipoidnog zupčanika [11]	23
Slika 4.5. Dijagram: Broj zubi pogonskog stožnika [11].....	23
Slika 4.6. Dijagram: Širina gonjenog hipoidnog zupčanika [11].....	24
Slika 4.7. Opterećenja pogonskog vratila.....	54
Slika 4.8. Reakcije u osloncima pogonskog vratila	56
Slika 4.9. Dimenzije ležaja NU 314 ECP [12]	62
Slika 4.10. Dimenzije ležaja 22314 E [12].....	64
Slika 4.11. Shematski prikaz opterećenja na pogonskom vratilu.....	66
Slika 4.12. reakcije u osloncima gonjenog vratila	67
Slika 4.13. Dimenzije ležaja NU 2313 E [12].....	72

Slika 4.14. Dimenzije ležaja 6412 [12]	74
Slika 5.1. Ugradnja ležaja na pogonsko vratilo.....	75
Slika 5.2. Postavljanje pogonskog vratila u kućište	75
Slika 5.3. Ugradnja ležaja i prirubnice na pogonsko vratilo	76
Slika 5.4. Presjek pogonskog dijela	77
Slika 5.5. Spoj gonjenog vratila i sunčanog stožnika.....	77
Slika 5.6. Montaža planetarnih stožnika	78
Slika 5.7. Ugradnja unutarnjeg kućišta	79
Slika 5.8. Ugradnja ležaja na gonjena vratila.....	80
Slika 5.9. Ugradnja hipoidnog zupčanika	80
Slika 5.10. Standardni izgled konstrukcije kućišta	81
Slika 5.11. Ugradnja gonjenog sklopa u kućište	82
Slika 5.12. Spajanje prijenosnika u cjelinu	83
Slika 5.13. Vijčani spoj kućišta.....	84
Slika 5.14. Presjek gonjenog dijela prijenosnika	84
Slika 6.2 Uvezena CAD geometrija	86
Slika 6.3. Generirana mreža konačnih elemenata	87
Slika 6.4. Zadana opterećenja na vratilu	87
Slika 6.5. Zadavanje ležajnih mjesta.....	88
Slika 6.6. Zadavanje površine za prijenos gibanja	88
Slika 6.7. Raspodjela ukupnih pomaka na vratilu	88
Slika 6.8. Raspodjela ekvivalentnih naprezanja na vratilu.....	89
Slika 6.9. Naprezanja na prvom kritičnom presjeku	89
Slika 6.10. Koncentracije naprezanja oko korijena žlijebova	90
Slika 6.11. Naprezanja na drugom kritičnom presjeku	90
Slika 6.12. Naprezanja na trećem kritičnom presjeku.....	91
Slika 7.1. Masa početnog vratila	92

Slika 7.2. Odabir metode optimiranja	92
Slika 7.3. Definiranje granica ulaznim parametrima.....	93
Slika 7.4. Definiranje izlaznih parametara i funkcije cilja	93
Slika 7.5. 3 najprihvatljivija rješenja optimizacije	94
Slika 7.6. Optimalno rješenje	94
Slika 7.7. Raspodjela naprezanja na optimiranom vratilu.....	95

POPIS TABLICA

Tablica 4.1. Uzdužni i poprečni faktor jednorednih kugličnih ležaja [14]	73
Tablica 6.1. Usporedba analitičkih i numeričkih rezultata.....	91

POPIS TEHNIČKE DOKUMENTACIJE

Sklopni crteži:

- 1) Diferencijalni prijenosnik

Montažni crteži:

- 1) Donje kućište
- 2) Gornje kućište
- 3) Planetarni stožnik
- 4) Sunčani stožnik
- 5) Potisna pločica planetarnih stožnika
- 6) Potisna pločica sunčanih stožnika
- 7) Vratila planetarnih stožnika
- 8) Hipoidni zupčanik
- 9) Pogonsko vratilo
- 10) Gonjeno vratilo
- 11) Prirubnica
- 12) Brtveni prsten
- 13) Pločica na prirubnici
- 14) Odzračnik
- 15) Mjerač razine ulja
- 16) Vijak za ispust ulja
- 17) Lijevo unutarnje kućište
- 18) Desno unutarnje kućište

POPIS OZNAKA

Latinične oznake:

Oznaka	Mjerna jedinica	Opis
a	[mm]	Odstupanje između dvije mimosmjerne aksijalne osi
a_o	[mm]	Osovinski razmak na vozilu
a_p	[mm]	Pomak u ravnini tangencijalnoj na kinematske stošce
a_v	[m/s ²]	Ubrzanje vozila
b	[mm]	Širina zuba planetarnog i sunčanog stožnika
b_{1A}	[mm]	Širina pogonskog stožnika od središta
b_2	[mm]	Širina hipoidnog zupčanika
b_{e1}	[mm]	Vanjska širina pogonskog stožnika
b_{e2}	[mm]	Vanjska širina hipoidnog zupčanika
b_{i1}	[mm]	Unutarnja širina pogonskog stožnika
b_{i2}	[mm]	Unutarnja širina hipoidnog zupčanika
b_p	[mm]	Širina stožnika u ravnini tangentnoj na kinematske stošce
b_x	[mm]	Dodatna širina pogonskog stožnika
c	[mm]	Tjemena zračnost
C_{A-D}	[N]	Dinamičko opterećenje ležaja
c_{be2}	[/]	Faktor širine zuba
d_3	[mm]	Diobeni promjer stožnika
d_4	[mm]	Diobeni promjer sunčanog stožnika
d_a	[mm]	Promjer tjemene kružnice
d_{ae}	[mm]	Vanjski tjemeni promjer
d_{ai}	[mm]	Unutarnji tjemeni promjer
d_{e1}	[mm]	Vanjski promjer pogonskog stožnika
d_{e2}	[mm]	Vanjski srednji diobeni promjer hipoidnog zupčanika
d_{fe}	[mm]	Vanjski podnožni promjer
d_{fi}	[mm]	Unutarnji podnožni promjer
d_i	[mm]	Promjer vratila na kritičnom presjeku

d_{i2}	[mm]	Diobeni promjer hipoidnog zupčanika s unutarnje strane
d_{ia}	[mm]	Unutarnji tjemeni promjer zuba
d_{m1}	[mm]	Srednji diobeni promjer pogonskog stožnika
d_{m2}	[mm]	Srednji diobeni promjer hipoidnog zupčanika
d_{m4}	[mm]	Srednji diobeni promjer sunčanog stožnika
d_{mn}	[mm]	Srednji normalni promjer
d_v	[mm]	Diobeni promjer ekvivalentnog zupčanika
d_{va}	[mm]	Tjemeni promjer ekvivalentnog zupčanika
d_{vb}	[mm]	Temeljni promjer ekvivalentnog zupčanika
d_{vm}	[mm]	Diobeni promjer srednjeg ekvivalentnog zupčanika
d_{m3}	[mm]	Srednji diobeni promjer planetarnog stožnika
F	[/]	Hipoidni dimenzijski faktor
F_{a1}	[N]	Aksijalna sila na pogonskom stožniku
F_{A-D}	[N]	Reakcije u oslancima vratila
F_{In}	[N]	Sila inercije
F_k	[N]	Sila na kotaču
f_k	[/]	Faktor otpora kotrljanja za asfalt
$F_{o,uk}$	[N]	Ukupna sila otpora
F_{o1}	[N]	Obodna sila na pogonskom stožniku
F_{o3}	[N]	Obodna sila na planetarnom stožniku
F_{ok}	[N]	Sila otpora kotrljanju
F_{ou}	[N]	Sila otpora usponu
F_{r1}	[N]	Radijalna sila na pogonskom stožniku
F_t	[N]	Sila trenja
f_t	[/]	Faktor temperature
F_v	[N]	Vučna sila
$f_{\alpha lim}$	[/]	Faktor utjecaja na kut zahvata
G_v	[N]	Maksimalna težina vozila
h	[mm]	Ukupna visina zubi
h_a	[mm]	Tjemena visina zuba za nulti par stožnika
h_{ae}	[mm]	Vanjska tjemena visina zubi
h_{ai}	[mm]	Unutarnja tjemena visina zubi
h_{am}	[mm]	Srednja tjemena visina zubi

h_{mw}	[mm]	Srednja visina zahvata
h_{amc}	[mm]	Srednja tjemena visina zuba na kinematskom promjeru
h_e	[mm]	Vanjska ukupna visina zubi
i_1	[/]	Prijenosni omjer u prvoj brzini
j_{et}	[mm]	Zračnost
h_f	[mm]	Podnožna visina zuba za nulti par stožnika
K_F	[/]	Faktor oblika zuba
h_{fe}	[mm]	Vanjska podnožna visina zubi
K_{Fx}	[/]	Faktor utjecaja veličine
h_{fi}	[mm]	Unutarnja podnožna visina zubi
k_{hap}	[/]	Faktor tjemene visine zuba
h_{fm}	[mm]	Srednja podnožna visina zubi
k_{hfp}	[/]	Faktor podnožne visine zuba
h_i	[mm]	Unutarnja ukupna visina zubi
K_{Hx}	[/]	Faktor utjecaja dimenzija na opterećenje bokova
h_m	[mm]	Srednja visina zubi
K_L	[/]	Faktor utjecaja ulja za podmazivanje
L_h	[h]	Vijek trajanja ležaja
m	[mm]	Modul stožnika
h_{t1}	[mm]	Visina zubi pogonskog stožnika okomita na podnožni stožac
M_{ekv}	[Nmm]	Ekvivalentni momnet na kritičnom presjeku vratila
i_5	[/]	Prijenosni omjer u petoj brzini
m_{et}	[mm]	Vanjski poprečni modul
m_{mn}	[mm]	Srednji normalni modul
M_{Si}	[Nmm]	Moment savijanja na kritičnom presjeku vratila
m_v	[kg]	Masa vozila
$m_{v,max}$	[kg]	Maksimalna dozvoljena masa vozila
n_0	[min ⁻¹]	Broj okretaja motora kod postizanja maksimalnog momenta
n_{max}	[min ⁻¹]	Broj okretaja motora za postizanje maksimalne snage
P_0	[kW]	Snaga motora za postizanja postizanje maksimalnog momenta
P_1	[kW]	Snaga na ulazu u prijenosnik
P_2	[kW]	Snaga za postizanje maksimalnog T_k

P_{A-D}	[N]	Dinamičko ekvivalentno opterećenje ležaja
P_{mot}	[kW]	Snaga motora
R_a	[mm]	Polumjer zupčaste ploče
r_{co}	[mm]	Radijus rezanja
R_e	[N/mm ²]	Granica tečenja
r_d	[m]	Dinamički radijus
R_{e2}	[mm]	Vanjska duljina izvodnice stošca hipoidnog zupčanika
R_{e21}	[mm]	Duljina vanjske izvodnice od vrha hipoidnog zupčanika do unutarnje granične točke pogonskog stožnika
R_{i2}	[mm]	Unutarnja duljina izvodnice stošca hipoidnog zupčanika
R_{i21}	[mm]	Duljina unutarnje izvodnice od vrha hipoidnog zupčanika do unutarnje granične točke pogonskog stožnika
R_m	[N/mm ²]	Vlačna čvrstoća
R_{kot}	[m]	Radijus kotača vozila
R_{m1}	[mm]	Srednji polumjer zupčane ploče pogonskog stožnika
R_{m2}	[mm]	Srednja duljina izvodnice stošca hipoidnog zupčanika
$S_{F,lim}$	[/]	Minimalni faktor sigurnosti protiv loma u korijenu zuba
S_{mn}	[/]	Srednja normalna debljina zuba
S_{mnc}	[/]	Srednja normalna debljina zuba na kinematskom promjeru
T_1	[Nm]	Okretni moment na ulazu u prijenosnik
T_2	[Nm]	Okretni moment gonjenog hipoidnog stožnika
T_k	[Nm]	Okretni moment pojedinog kotača
T_{max}	[Nm]	Maksimalni moment motora
t_{xa1}	[mm]	Vanjska ugradbena mjera pogonskog stožnika
$v_{max,st}$	[km/h]	Stvarna maksimalna brzina vozila
v_{max}	[km/h]	Maksimalna brzina vozila
X_{hm1}	[/]	Faktor pomaka profila
x_{sm}	[/]	Faktor korekcije debljine zubi
Y_F	[/]	Faktor oblika zuba
t_{zF}	[mm]	Aksijalna udaljenost između vrhova tjemenih stožaca
$Y_{F\alpha}$	[/]	Faktor raspodjele opterećenja
t_{zR}	[mm]	Aksijalna udaljenost između vrhova podnožnih stožaca
$Y_{F\beta}$	[/]	Faktor raspodjele opterećenja

u'	[/]	Prijenosni omjer stožnika
Y_N	[/]	Faktor vijeka trajanja
u_h	[/]	Prijenosni omjer hipoidnih zupčanika
Y_R	[/]	Faktor hrapavosti
u_v	[/]	Prijenosni omjer dopunskih stožnika
Y_S	[/]	Faktor zareznog djelovanja
Z_1	[/]	Broj zubi pogonskog stožnika
Z_2	[/]	Broj zubi hipoidnog zupčanika
Z_3	[/]	Broj zubi planetarnog stožnika
t_{xi1}	[mm]	Unutarnja ugradbena mjera pogonskog stožnika
Z_4	[/]	Broj zubi sunčanog stožnika
Z_{HV}	[/]	Faktor oblika zubi za nulte parove
Z_M	[$\sqrt{\text{MPa}}$]	Faktor utjecaja materijala za čelik - čelik
Z_v	[mm]	Broj zubi ekvivalentnog zupčanika
Z_w	[/]	Faktor očvršćenja bokova
$Z_{\varepsilon V}$	[/]	Faktor stupnja prikrivanja

Grčki alfabet:

α_{dC}	[°]	Kut zahvata s nekontaktne strane zuba
α_{dD}	[°]	Kut zahvata s kontaktne strane zuba
α_{eC}	[°]	Efektivni kut zahvata s nekontaktne strane zuba
α_{eD}	[°]	Efektivni kut zahvata s kontaktne strane zuba
α_{lim}	[°]	Granični kut zahvata
α_{nC}	[°]	Normalni kut zahvata s nekontaktne strane zuba
α_{nD}	[°]	Normalni kut zahvata s kontaktne strane zuba
α_u	[°]	Kut uspona ceste
α_n	[°]	
β_{e2}	[°]	Vanjski spiralni kut hipoidnog zupčanika
β_{e21}	[°]	Vanjski spiralni kut u vanjskoj graničnoj točki pogonskog stožnika
β_{i2}	[°]	Unutarnji spiralni kut hipoidnog zupčanika
β_{i21}	[°]	Unutarnji spiralni kut u unutarnjoj graničnoj točki pogonskog stožnika
β_{ks}	[/]	Efektivni faktor na savijanje

β_{ku}	[/]	Efektivni faktor na uvijanje
β_{m1}	[°]	Spiralni kut hipoidnih stožnika
β_{m2}	[°]	Spiralni kut hipoidnog zupčanika
δ_1	[°]	Diobeni kut pogonskog stožnika
δ_2	[°]	Diobeni kut hipoidnog zupčanika
δ_3	[°]	Diobeni kut planetarnog stožnika
δ_4	[°]	Diobeni kut sunčanog stožnika
δ_{a1}	[°]	Tjemeni kut stošca pogonskog stožnika
δ_{a2}	[°]	Tjemeni kut stošca hipoidnog zupčanika
δ_{a3}	[°]	Tjemeni kut stošca
δ_{f1}	[°]	Podnožni kut stošca pogonskog stožnika
δ_{f2}	[°]	Podnožni kut stošca hipoidnog zupčanika
η_{dif}	[/]	Iskoristivost diferencijala
η_{kv}	[/]	Iskoristivost kardanskog vratila
η_{mj}	[/]	Iskoristivost mjenjača
θ_a	[°]	Tjemeni kut zuba
θ_f	[°]	Podnožni kut zuba
ζ_0	[°]	Kutni pomak u tjemenoj ravnini pogonskog stožnika
ζ_m	[°]	Kutni pomak pogonskog stožnika u aksijalnoj ravnini
ζ_{mp}	[°]	Kutni pomak hipoidnog zupčanika u ravnini rangentnoj na kinematske stošce
ζ_R	[°]	Kutni pomak u podnožnoj ravnini pogonskog stožnika
σ_{dop}	[N/mm ²]	Dopušteno normalno naprezanje
σ_F	[N/mm ²]	Naprezanje u korijenu zuba
σ_{fDN}	[N/mm ²]	Dinamička izdržljivost na savijanje
σ_{Flim}	[N/mm ²]	Dinamička izdržljivost u korijenu zuba
σ_{FP}	[N/mm ²]	Dopušteno naprezanje korijena zuba
σ_{HP}	[N/mm ²]	Dopušteno Hertzovo naprezanje boka zuba
τ_{dop}	[N/mm ²]	Dopušteno tangencijalno naprezanje
τ_{fDI}	[N/mm ²]	Dinamička izdržljivost na uvijanje
φ_0	[°]	Pomoćni kut za proračun kutnog pomaka pogonskog stožnika u tjemenoj ravnini

φ_R	[°]	Pomoćni kut za proračun kutnog pomaka pogonskog stožnika
χ_{a3}	[°]	Tjemeni kut zubi
ω_0	[rad/s]	Kutna brzina na izlazu iz motora
ω_1	[rad/s]	Kutna brzina pogonskog vratila
ω_2	[rad/s]	Kutna brzina hipoidnog zupčanika
ω_{max}	[rad/s]	Maksimalna postignuta kutna brzina motora
ϑ_m	[°]	Pomoćni kut
$\Delta\Sigma$	[°]	Kut odstupanja od 90° kod aksijalnih osi vratila
Σ	[°]	Kut između aksijalnih osi vratila
λ	[/]	Faktor širine zuba
μ	[/]	Faktor trenja
ψ	[/]	Faktor učešća rotirajućih masa

SAŽETAK

Ovaj diplomski rad na temu „*Analitički i numerički proračun planetarnog prijenosnika sa stožnicima i optimizacijom gonjenog vratila*“ bavi se pitanjem diferencijalnog prijenosa u automobilu. Rad počinje povijesnim prikazom automobilske evolucije te osnovnim opisom funkcioniranja automobila iza čega slijedi uvod u planetarne prijenosnike – problematika i način rada diferencijala. Nakon uvoda u kratko su opisana postojeća rješenja koja se danas nalaze na tržištu te su pobrojane prednosti i nedostaci svakog tipa. Suština rada je analitički proračun otvorenog diferencijala namijenjenog automobilu s 2.0 TDI motorom. Proračun uključuje osnovnu fiziku automobila, sve zupčane prijenosnike koji čine sklop te pogonsko i gonjeno vratilo. Na temelju proračuna izvedeno je konstrukcijsko rješenje prijenosnika u obliku 3D CAD modela, a jedan od njih poslužio je za numeričku analizu i provjeru analitičkih rješenja. Na kraju rada prikazana je optimizacija jednog dijela konstrukcije. Svi CAD modeli samostalno su izrađeni u programskom alatu Solidworks, dok su numerička analiza i optimizacija izvršeni u programu Ansys Mechanical.

Ključne riječi: diferencijalni prijenos, hipoidni zupčanci, planetarni stožnik, sunčani stožnik, CAD modeli, numerička analiza, optimizacija

ABSTRACT

This thesis titled “*Analytical and numerical calculation of planetary transmission with bevel gears and optimization process of driven shaft*“ deals with the issue of differential transmission in a car. The paper begins with a historical presentation of automotive evolutions and a basic description of the car functioning, followed by an introduction to planetary gears - issues and how the differential works. After the introduction, the existing solutions that are on the market today are briefly described and the advantages and disadvantages of each type are listed. The essence of the work is the analytical calculation of the open differential intended for a car with a 2.0 TDI engine. The calculation includes the basic physics of the car, all the gears that make up the assembly and pinion and driven shaft. Based on the calculation, the design of the gear in the form of a 3D CAD model was performed and one of them was used for numerical analysis and verification of analytical solutions. At the end of the paper, the optimization of individual part structures is presented. All CAD models were created independently in the Solidworks software tool, while numerical analysis and optimization were performed in the Ansys Mechanical program.

Keywords: differential transmission, hypoid gears, spider gear, sun gear, CAD models, numerical analysis, optimization

1. UVOD

Ljudi su oduvijek težili unaprijediti kvalitetu života. Povijest je pokazala da smo još od najprimitivnijih vremena imali potrebu tehnički se razvijati te usavršavati nova znanja i vještine. Prije 5500 godina napravljen je prvi korak u razvoju transportne tehnike – izum kotača (slika 1.). Iako se isprva koristio za lakši prijenos robe, kasnije je pronađen način da kotač omogući i transport ljudi, čime su nastala prva prometna sredstva. Kombinacijom najčešće četiri ili dva kotača s vremenom su se razvijala vozila pokretana životinjama poput bojnih kola i kočija ili primjerice bicikla kojeg je pokretao čovjek.



Slika 1.1. Ilustracijski prikaz evolucije kotača kroz povijest [1]

Već spomenuta potreba za boljitkom u 18. je stoljeću dovela do izuma prvog prijevoznog sredstva pokretanog snagom pare, a ne živog bića, zbog čega se prvi put s pravom mogao upotrijebiti izraz automobil. Takav model nije zaživio, ali se zato u 19. stoljeću izumio motor s unutarnjim izgaranjem koji je već pružao bolje mogućnosti pokretanja (motornih) vozila. Procvat automobilske industrije dogodio se u 20. stoljeću kada je Henry Ford pokrenuo masovnu proizvodnju automobila dostupnih srednjem sloju građanstva (slika 2).



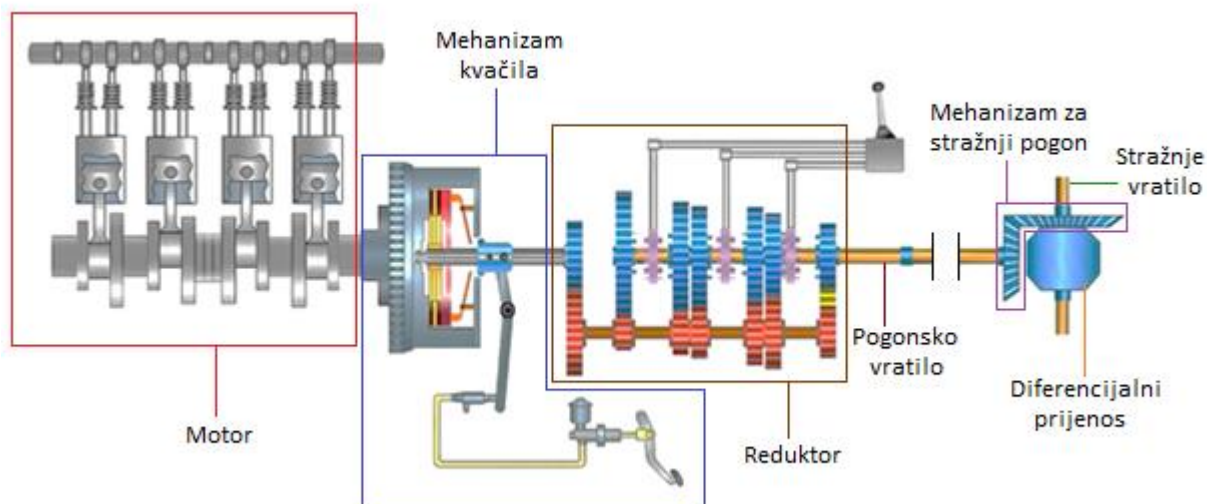
Slika 1.2. Ford model T Touring, 1913. – vanjski i unutarnji izgled [2]

Te su se početne verzije još uvijek znatno razlikovale od današnjih, ali poslužile su kao dobar temelj za budućnost. Kroz ostatak 20. stoljeća narasla je konkurencija u automobilskoj industriji. Pojava većeg broja proizvođača i napredak tehnologije omogućili su razvoj i ponudu ogromne količine različitih modela motornih vozila. Industrija automobila danas je na apsolutnom vrhuncu, a nova, nevjerojatna rješenja postižu se svakodnevno. Automobilska tehnika već se dugi niz godina smatra savršenstvom. Mogućnost postizanja takvih dostignuća leži u brojnim faktorima tehnološkog napretka. Prije svega, automatizacija i robotika omogućile su ubrzano, precizno i ponovljivo izrađivanje i sklapanje dijelova. Inženjeri imaju gotovo beskrajne mogućnosti od estetike i dizajna do odabira dijelova i ispitivanja velikog broja svojstava. Današnji materijali omogućuju dugotrajnost te visoku kvalitetu i sigurnost, uz istovremeno smanjenje neželjenih karakteristika poput mase i potrošnje. Konkurencija je ogromna i na tržištu može preživjeti samo najbolje.

1.1. Pogon automobila

Cijena motornih vozila s razlogom je visoka. Kod izrade je nužno pridržavati se velikog broja različitih zahtjeva, a svaki od proizvođača trudi se ponuditi neku novu dodanu vrijednost za privlačenje kupaca. Automobili za dio ljudi već odavno nisu samo transportno sredstvo. Izuzetno se cijene vanjski izgled, unutarne uređenje, dodatna oprema, udobnost te karakteristike vozila. Da bi pružalo izvrsne mogućnosti, tihu i glatku vožnju, ali i uopće bilo pokretano, potrebna je ugradnja iznimno preciznih mehanizama.

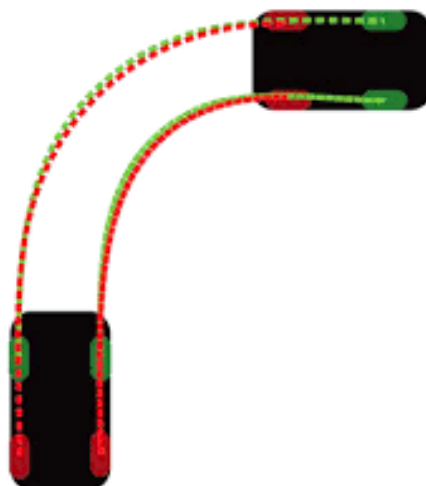
Način na koji se automobili pokreću zbilja je impresivan i vrijedan pažnje. Na slici 3. nalazi se ilustracijski prikaz osnovnih mehanizama zaduženih za kretanje automobila. Prikaz se odnosi na vozilo sa stražnjim pogonom i motorom kojeg pokreću naftni derivati.



Slika 1.3. Ilustracijski prikaz sustava za pogon automobila [3]

Kada se gorivo pomiješa sa zrakom nastaje eksplozivna para koja ulazi u cilindar motora i pokrene klipove. Translacija klipova uzrokuje rotaciju koljenastog vratila, a ona se prenosi na vratilo u mehanizmu kvačila koje je pak spojeno na reduktor, uređaj koji smanjuje broj okretaja ulaznog vratila. U reduktoru se gibanje prenosi na vratilo za pogon stražnjih kotača. Rotacija pogonskog vratila ostvarena je zupčanim prijenosom, pri čemu veličina zupčanika ovisi o stupnju brzine koju odabere vozač. Prema ilustraciji, u prvoj brzini okretao bi se najveći plavi zupčanik na pogonskom vratilu. Povećanjem brzine okretanja pogonskog vratila povećava se i broj okretaja ulaznog (crveni zupčanici). Stoga je potrebno prebaciti auto u veću brzinu i smanjiti broj okretaja na ulaznom vratilu. U najvećoj (petoj) brzini okreće se najveći zupčanik ulaznog vratila i najmanji pogonskog vratila. Kretanje vozila u natrag omogućeno je postavljanjem dodatnog, trećeg zupčanika (žuti) čime se pogonsko vratilo okreće u suprotnom smjeru. Na kraju pogonskog vratila nalazi se par stožnika. Pomoću njih se kružno gibanje prenosi na vratila sa stražnjim kotačima. Na ovakav se način, pojednostavljeno rečeno, kreću automobili s ručnim mjenjačem i stražnjim pogonom koji pokreće neki od naftnih derivata.

Velik broj vozača uživa u korištenju automobila bez da su ikad pomislili na kompleksnost mehanizama koji to omogućuju. Također, rijetko tko je prilikom vožnje pomislio na fizikalni problem koji nastaje kod okretanja kotača prilikom skretanja. Naime, kad automobil skreće, put koji prijeđu kotači izgleda kao na slici 4.:



Slika 1.4. Prijedeni put kotača prilikom skretanja

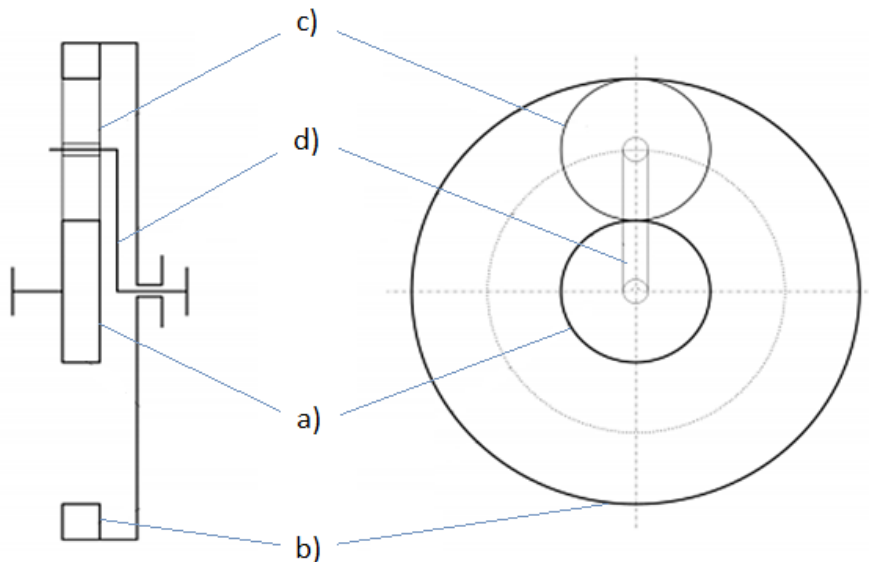
Kad automobil vozi ravno, svi kotači prelaze jednak put te je logično da i svi naprave jednak broj okretaja. Međutim, sa slike je vidljivo da su u zavoju kotači s unutarnje strane (desni) prešli manji put od onih s vanjske strane. Ukoliko bi kotači s obje strane imali jednak broj okretaja kod skretanja, kao što je to slučaj na ravnoj cesti, došlo bi do proklizavanja kotača te zanošenja ili čak prevrtanja cijelog automobila. U takvom bi slučaju kotači imali težnju usporiti, odnosno ubrzati jedan drugoga. Rješenje ovog problema leži u kućištu koje je na slici 3. označeno s nazivom diferencijalni prijenosnik. Taj je složeni mehanizam zapravo tip planetarnog prijenosnika koji gibanje prenosi stožnicima, a čiji je kraći i češće korišten naziv – diferencijal.

2. TEORIJSKI PREGLED PLANETARNIH PRIJENOSNIKA SA STOŽNICIMA ZA PRIMJENU NA CESTOVNIM VOZILIMA

2.1. Planetarni prijenosnici

Naziv ovog tipa prijenosnika nastao je zbog sličnosti gibanja mehanizma sa gibanjem planeta u sunčevom sustavu – planeti kruže oko sunca, ali i rotiraju oko svoje osi. Prema [4] planetarni prijenosnici su vrsta prijenosnika s konstantnim prijenosnim omjerom (tzv. standardnih prijenosnika), ali se u jednoj stvari od njih ipak razlikuju. Zupčanici u standardnim prijenosnicima vrše samo rotaciju oko svoje osi, dok zupčanici planetarnog prijenosnika istovremeno izvode rotaciju oko vlastite osi i središnje osi mehanizma. Planetarni prijenosnici sastoje se od minimalno 4 komponente (slika 5.), čiji nazivi također upućuju na sličnosti sa sunčevim sustavom:

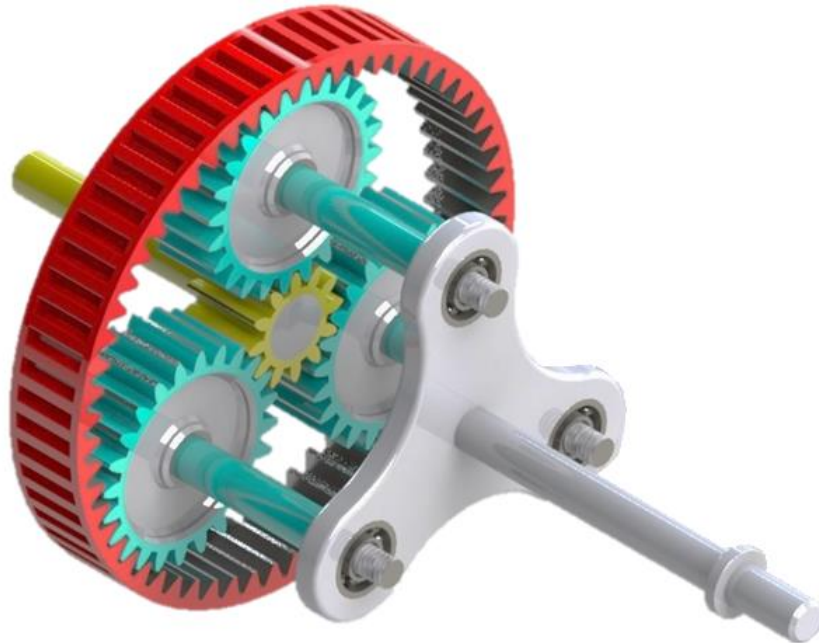
- a) Sunčani zupčanik (središnji)
- b) Sunčani zupčanik (vanjski prsten)
- c) Planetarni zupčanici (sateliti)
- d) Nosaç (ručica)



Slika 2.1. Grafički prikaz jednostavnog planetarnog prijenosnika (1 satelit)

Budući da se snaga dovedena sunčanom zupčaniku dijeli s brojem planetarnih zupčanika, u mehanizam se najčešće ugrađuju barem tri planetarna zupčanika. Na taj su način osigurani

miran rad i manje opterećenje zupčanika te je omogućen veći prijenos snage. Izvedba takvog planetarnog prijenosnika nalazi se na slici 6:



Slika 2.2. 3D CAD model planetarnog prijenosnika s 3 satelita [5]

Ovakva se izvedba primjerice koristi u automobilima s automatskim mjenjačem, a osim kod motornih vozila, najčešće se koriste i u sljedećim područjima:

- Prenosila i dizala
- Servomotori
- Pumpe
- Alatni i drugi strojevi
- Medicinska industrija
- Vojna industrija

Prema [6] opravdanost upotrebe planetarnih prijenosnika ispred standardnih leži u brojnim prednostima:

- Moguća podjela snage pogonskog vratila na veći broj gonjenih
- Manje opterećenje zupčanika zbog prijenosa opterećenja na veći broj satelita (ukupno više zubi u zahvatu)
- Moguće je postići različite prijenosne omjere
- Moguće je postići velike prijenosne omjere (i do 10000)
- Dobra iskoristivost

- Moguć prijenos snage u suprotnom smjeru
- Ležajevi sunčanih zupčanika (središnji i vanjski) prilikom rotacije nisu radijalno opterećeni
- Moguć prijenos momenta od pogonskog vratila na dva gonjena, uz mogućnost prenošenja različitog broja okretaja (diferencijalni prijenos)

Od negativnih strana valja spomenuti kompleksnost same konstrukcije, što stvara zahtjeve za boljom kvalitetom izrade, te veću cijenu od standardnih prijenosnika.

Planetarni prijenosnici prema složenosti dijele se na [6]:

- a) Jednostavne planetarne prijenosnike
- b) Složene planetarne prijenosnike – najmanje dva sunčana zupčanika

Obje izvedbe mogu ostvariti prijenos gibanja pomoću čelnika (s vanjskim i/ili unutarnjim ozubljenjem) i stožnika.

2.2. Diferencijalni prijenosnik

Već ranije spomenuti diferencijalni prijenosnik (diferencijal) u motornim vozilima zapravo je dvostruki planetarni. Osim stožnog para koji se vidi na slici 3. diferencijal čini i dodatan mehanizam u kućištu.

Prema [7] zupčani prijenos diferencijala može biti izveden pomoću:

- a) Stožnika (najčešće)
- b) Čelnika (rijetko)
- c) Pužnog vijka (torzijski diferencijal)

Kao što je već rečeno, kutna brzina pogonskih kotača može biti različita i to u situacijama kao što su [7]:

- Kretanje vozila u zavoju
- Kretanje vozila po neravnoj podlozi
- Različiti promjeri kotača (npr. različit pritisak u gumama)

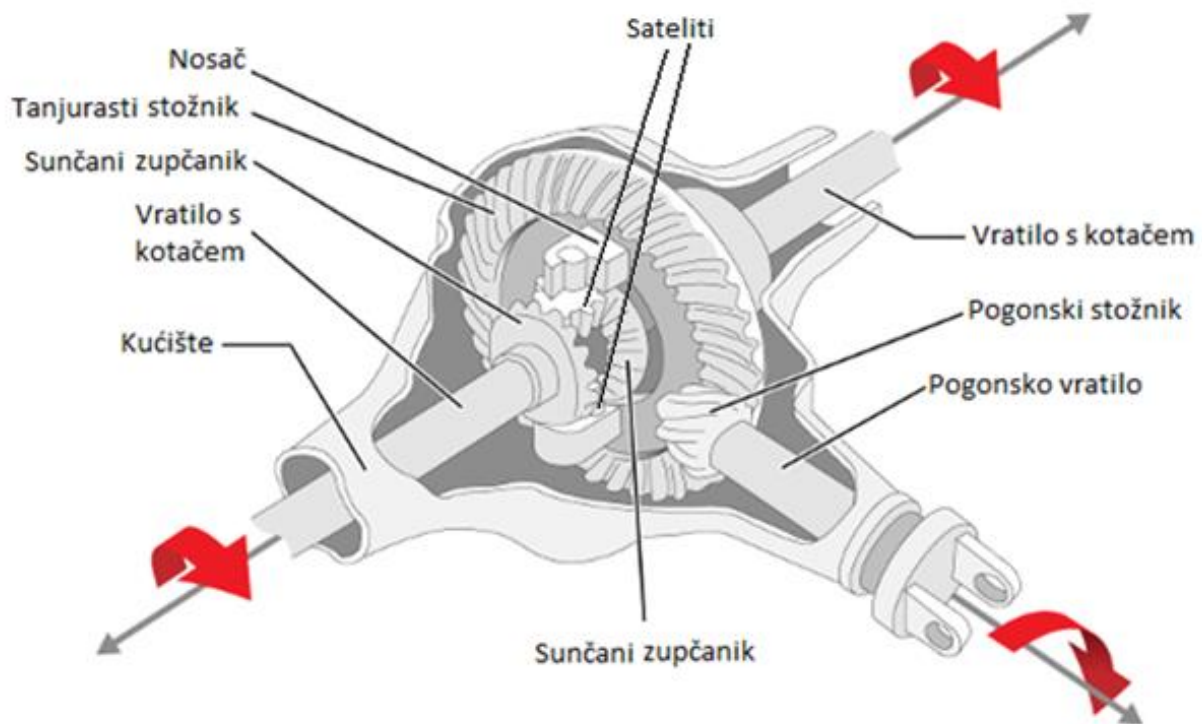
Kako bi kod upravo takvih (ne)prilika bio moguć prijenos okretnog momenta i njegovo povećanje, motorno vozilo mora imati diferencijal. On služi za ravnomjernu razdiobu okretnog momenta na pogonske kotača u svakom trenutku vožnje i pomoću njega povezana su dva vratila

na kojima su kotači. Pogonski kotači nikako ne smiju biti na samo jednom vratilu jer onda upotreba diferencijala gubi smisao. Ipak, danas postoji i takve izvedbe vozila, ali se kod njih za izjednačavanje brzine vrtnje pogonskih kotača koristi drugi tip mehanizma.

2.3. Pregled postojećih rješenja

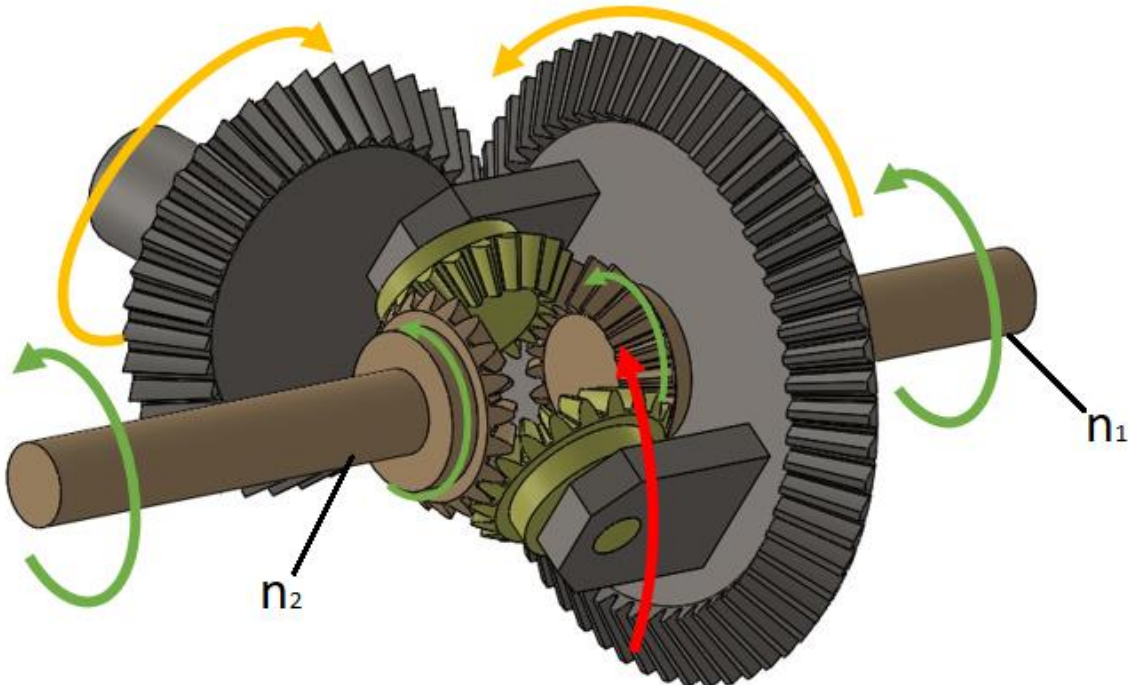
2.3.1. Otvoreni diferencijal

Kako je diferencijal zapravo planetarni prijenosnik, on posjeduje i planetarne zupčanike – satelite. Osnovni tip diferencijala sa stožnicima naziva se otvoreni diferencijal (slika 2.3.).



Pogonski stožnik radi u paru sa sunčanim stožnikom i tako pokreće vratilo s kotačem. Dodatni mehanizam pomoću kojeg je povezano i drugo vratilo sastoji se od satelita i dva sunčana zupčanika. Ta su dva stožnika koncentrična sa stražnjim vratilima, a okomito na njih postavljeni su sateliti koji su nosačem spojeni na sunčani stožnik zbog čega konstantno kruže oko njegove osi. Iako je jedan satelit dovoljan za rad diferencijala, dodaje se još barem jedan zbog čega mehanizam može podnijeti veće opterećenje.

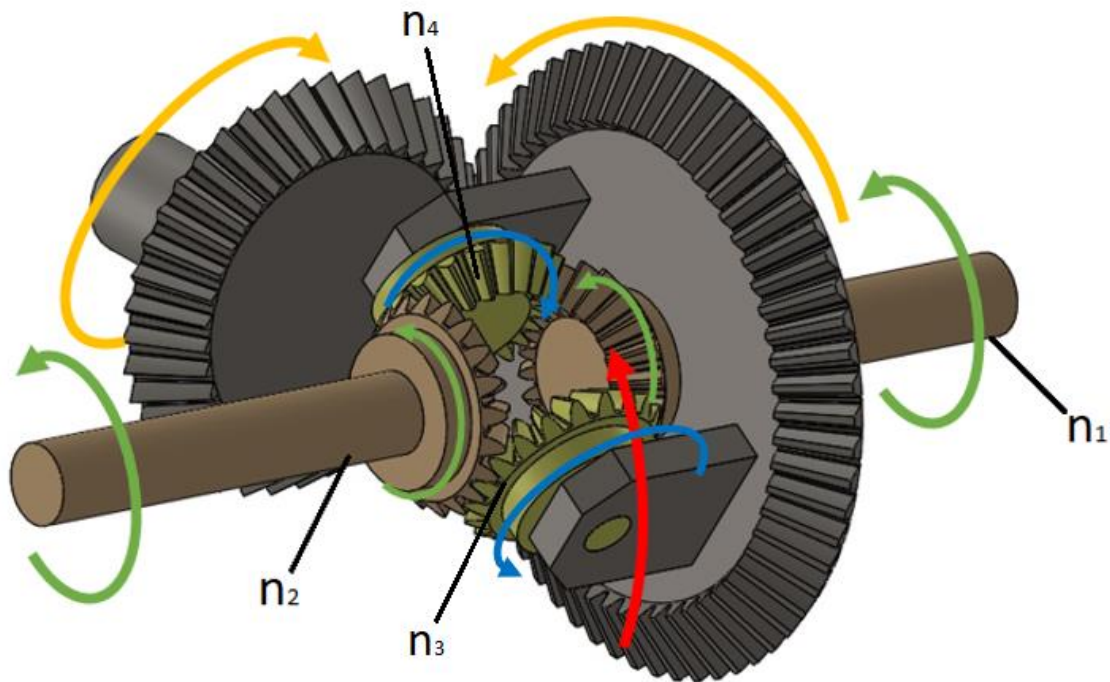
Prilikom ravne vožnje nema potrebe za diferenciranjem broja okretaja kotača i vozilo se kreće zbog rotacije osnovnog stožnog para. Sateliti se tada samo okreću oko osi vratila sa stražnjim kotačima, kao što se vidi na slici 2.4.:



Slika 2.4. Gibanja u otvorenom diferencijalu kod ravne vožnje

Za ovaj slučaj vrijedi $n_1 = n_2$. Prikazana shema vrijedi i za kretanje vozila u suprotnom smjeru (prema nazad), ali bi tada smjerovi svih gibanja bili okrenuti u suprotnom smjeru.

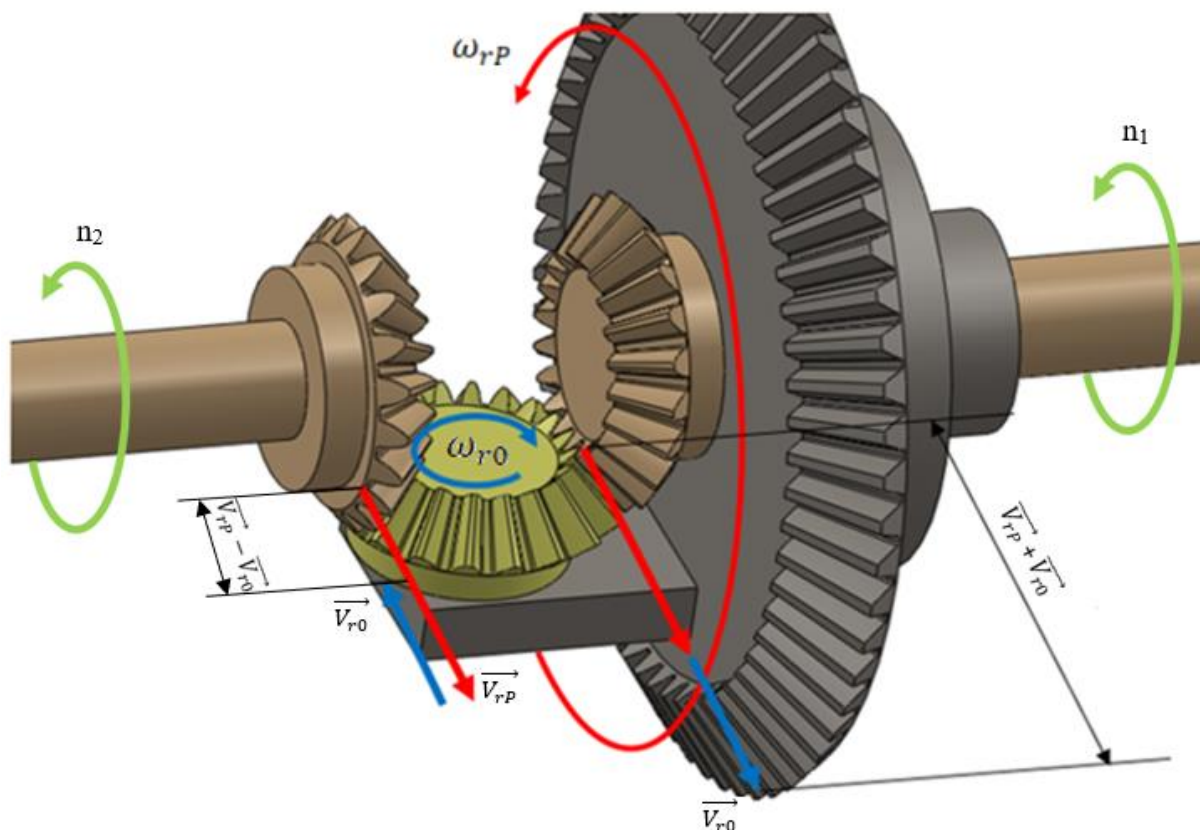
U drugoj situaciji, kad se vozilo nađe u zavoju, sateliti osim postojećeg gibanja počnu i rotirati oko vlastitih osi:



Slika 2.5. Gibanje u otvorenom diferencijalu kod vožnje u zavoju

Budući da kod skretanja vanjski kotač prelazi veći put i njegov broj okretaja je veći. Kod skretanja u lijevo vrijedilo bi $n_1 > n_2$, a kod skretanja u desno je $n_1 < n_2$. Za oba slučaja vrijedilo bi da je $n_3 = -n_4$.

Fizikalno objašnjenje rada diferencijala leži u slijedećim činjenicama. Sunčani zupčanici u zahvatu su sa satelitima te je kod pravilnog rada obodna brzina satelita jednaka obodnoj brzini sunčanih zupčanika. Kad vozilo skreće i sateliti izvode oba gibanja, obodna brzina na lijevoj i desnoj strani satelita nije jednaka. Ako se primjerice skreće u lijevo, obodna brzina na spoju satelita s desnim stožnikom jednaka je vektorskom zbroju brzine vlastite rotacije i rotacije oko sunčanog zupčanika. Međutim, na lijevoj je strani obodna brzina jednaka vektorskoj razlici spomenutih veličina (slika 2.6.). Rezultat toga je veća obodna brzina desnog stožnika, tj. veći broj okretaja desnog vratila nego lijevog: $n_1 > n_2$.



Slika 2.6. Obodne brzine na satelitu prilikom skretanja (u lijevo)

Iz slike 2.6. može se uočiti princip raspodjele kutnih brzina pomoću diferencijala. Budući da su vektori brzine rotacije satelita oko sunčanog zupčanika jednak s obje njegove strane, a vektori brzine vlastite rotacije satelita su jednaki po iznosu, ali suprotnog predznaka, može se zaključiti da će vanjski kotač u zavoju rotirati toliko brže koliko će unutarnji rotirati sporije. Drugim riječima snaga prenesena na oba kotača iznosi 100% i može se raspodijeliti u svim mogućim odnosima.

Iako sve vrste diferencijala rade na taj način, kod otvorenoga se zbog toga javlja problem u situacijama kad se jedan pogonski kotač vozila nađe na skliskom terenu (primjerice u blatu). Kao i kod zavoja diferencijal ovdje raspodjeljuje snagu motora na način da više snage dobije onaj kotač koji ima manji otpor kretanju. Kako u ovoj situaciji kotač koji je na skliskom terenu (s izrazito niskim faktorom trenja) nema apsolutno nikakav otpor, sva će se snaga preusmjeriti upravo na taj kotač. Zbog toga se kotač koji je ostao na suhom terenu uopće neće okretati, tj. dobiti će 0% snage motora, dok će se drugi bezuspješno okretati duplo većom brzinom jer će umjesto polovice dobiti 100% snage motora.

Prednosti otvorenog diferencijala su:

- Niža cijena
- Manja masa
- Manja potreba za održavanjem

2.3.2. Diferencijal s blokadom

Gotovo svi tipovi diferencijala rade po principu kao i otvoreni, ali je kod svih ostalih ugrađen neki dodatan mehanizam koji im pruža veće mogućnosti. Otvoreni diferencijal ostavio je prostora za napredak za situaciju kad se jedan pogonski kotač nađe na skliskom terenu.

Glavna prednost diferencijala s blokadom je mehanizam koji omogućava zaključavanje diferencijala zbog čega oba stražnja poluvratila mogu raditi kao jedno. Ova je mogućnost od izrazitog značaja u trenutku kad jedan kotač nema dovoljno prijanjanje uz podlogu da bi se auto pokrenuo. Umjesto da se snaga motora preusmjeri samo na vratilo s tim kotačem, zbog spomenute blokade oba će vratila rotirati kao jedno. Vozilo će tako imati dovoljnu snagu da se izvuče iz neprilike kao što je sklizak teren. Diferencijal s blokadom uglavnom se koristi kod robusnijih automobila namijenjenih za vožnju po nepristupačnijim terenima (npr. brdovito područje), gdje se jedan kotač lako može naći u zraku. Diferencijal se tada blokira i kotač koji je na tlu „gura“ auto dalje. Još jedan primjer upotrebe su sportski automobili. Poznato je da se njihovi vozači za vrijeme utrke često namjerno zanose (eng. *drift*) u zavojima da ne bi morali kočiti. Takve akrobacije u zavojima omogućuje baš diferencijal s blokadom.

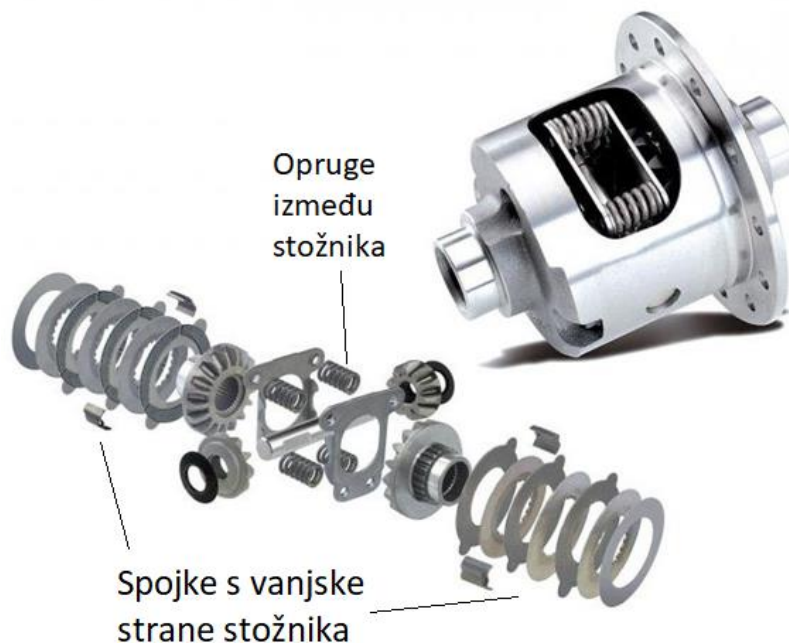
Prednosti diferencijala s blokadom su također izuzetna izdržljivost i mala potreba za servisiranjem, dok se od loših strana ističu brže trošenje guma i otežano upravljanje.

Diferencijali s blokadom mogu biti [7]:

- a) Uključni – korisnik svojevrijemno blokira diferencijal: mehanički (rukom) ili pneumatski. Strogo je zabranjeno aktivirati blokadu kod vožnje u normalnim uvjetima jer će doći do nezgode čim vozilo uđe u zavoj.
- b) Samokočni – Poluvratilo se blokira samostalno. Veći okretni moment konstantno se predaje kotaču s većom vučom.

2.3.3. Diferencijal s ograničenim proklizavanjem

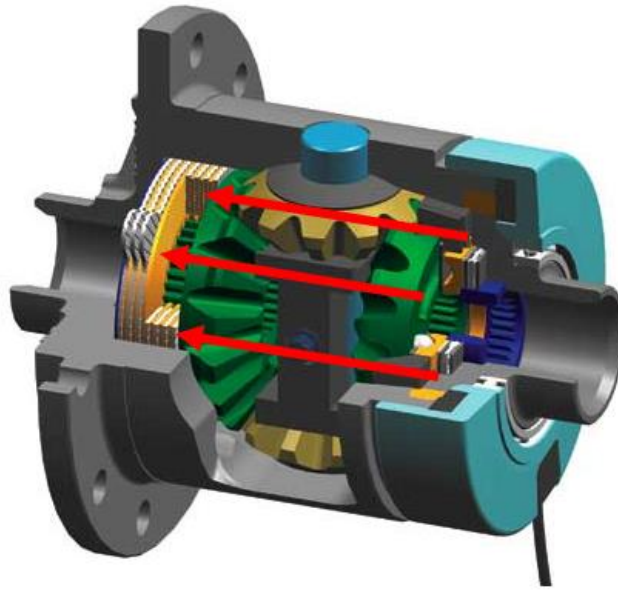
Još jedan tip diferencijalnog prijenosnika je onaj s ograničenim proklizavanjem. Glavna svrha njegovog korištenja je također da savlada problem koji se javlja kod otvorenog – potpuni prijenos snage na vratilo kotača koji je zapeo u skliskom terenu. Mehanizam se sastoji od istih dijelova kao i kod otvorenog, ali s nekoliko dodatnih elemenata. Na vanjsku površinu sunčanih stožnika postavlja se nekoliko spojki, dok se između dva sunčana stožnika nalazi sustav opruga (slika 2.7.).



Slika 2.7. Dijelovi diferencijala s ograničenim proklizavanjem

Kada se vozilo kreće po regularnom terenu (ravno ili u zavoju) diferencijal radi na istom principu kao i otvoreni, a dodatni elementi tada nemaju posebnu funkciju. Mehanizam tada dopušta različitu raspodjelu snage u vratila do određene mjere. Kad se vozilo nađe u neprilici, a razlika između odnosa prenesene snage postane prevelika, sustav opruga i spojki se „aktivira“ i omogućuje raspodjelu snage na vratila 50% - 50%.

Prilikom montaže sklopa omogućen je aksijalni pomak sunčanih stožnika duž gonjenog vratila. Kada se vozilo nađe u problemu između stožnika raste aksijalna sila u toj mjeri da opruga „odgura“ u aksijalnom smjeru sunčani stožnik kotača koji je na suhom terenu. Aksijalnim pomicanjem sunčanog stožnika prema van pritišću se spojke što zaključava oba vratila i snaga motora ponovno se jednako dijeli na svaki od njih.

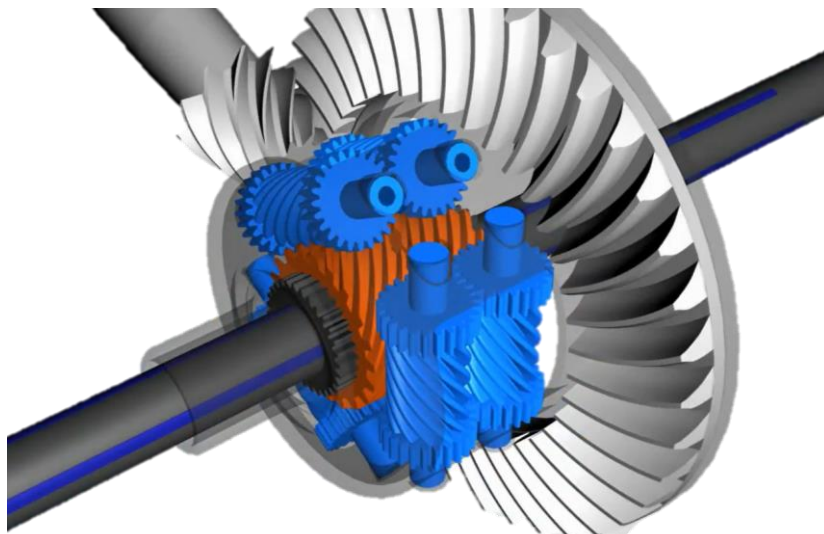


Slika 2.8. Pritisak na spojke zbog aksijalnog pomaka [15]

Postoje razne varijante prema kojima se ovaj sustav aktivira. Primjerice kod električnih automobila računalo prepoznaje u kojem trenutku određeno vratilo dobiva previše snage i u tom ih trenutku zaključava da rade kao jedno.

2.3.4. Torsen diferencijal

Jedan od tipova samokočnog blokirajućeg diferencijala je Torsen diferencijal. Ono što ga na prvu razlikuje od već navedenih jest da su planetarni zupčanci u njegovom mehanizmu pužni vijci, a ne stožnici. Na svakom poluvratilo nalazi se po jedno pužno kolo i čak tri pužna vijka. Na oba kraja svakog pužnog vijka spojeni su čelnici kojima se prenosi gibanje s jednog na drugo poluvratilo (slika 2.9.):



Slika 2.9. Torsen diferencijal [9]

Osnovno načelo prema kojem je baziran rad torsen diferencijala je mogućnost samokočnosti pužnog para. Pravilo je da ako pužni vijak pogoni pužno kolo, pužno kolo ne može pogoniti pužni vijak.

Kako je jedno poluvratilo u diferencijalu kućištem spojeno s drugim, prilikom ravne vožnje cijeli mehanizam rotira zajedno kao jedno tijelo. Oba poluvratila pri tome imaju jednaku kutnu brzinu pa tako i oba čelnika u diferencijalu rotiraju jednakom brzinom. Zbog pravila o samokočnosti čelnici nisu u mogućnosti prouzročiti rotaciju pužnih vijaka oko njihove vlastite osi, već se oni gibaju zajedno s čelnicima i rotiraju samo oko njihove osi. Princip je isti kao i gibanje planetarnih stožnika u otvorenom diferencijalu.

Kada vozilo prolazi kroz zavoj javlja se potreba za nejednakom raspodjelom momenta na poluvratila. U tom trenutku pužni vijci na vratilu koje mora povećati kutnu brzinu počinju rotirati oko vlastite osi. Recimo da vozilo skreće desno. Brzina rotacije lijevog vratila se povećala zbog čega je pužno kolo izazvalo gibanje pužnog vijka s čelnicima. Ti čelnici prenose gibanje na desni vijak pri čemu se javlja pravilo samokočnosti. Sada oba pužna vijka rotiraju oko svoje osi jednakom kutnom brzinom, ali u suprotnom smjeru. Ovdje se javlja načelo samokočnosti jer desni puž usporava rotaciju poluvratila s desnim kotačem i to za jednak iznos za koji je lijevo poluvratilo ubrzano. Stoga će snaga pridodana lijevom, vanjskom kotaču po iznosu biti jednaka onoj koja je oduzeta desnom, unutarnjem kotaču.

3. PROJEKTNI ZADATAK

Cilj ovog rada je izvesti analitički proračun planetarnog prijenosnika sa stožnicima namijenjen osobnom automobilu Volkswagen Passat 2.0 TDI, 2020. Na temelju proračunatih vrijednosti potrebno je konstrukcijski oblikovati prijenosnik izradom CAD modela u nekom od programskih alata za 3D oblikovanje. Dio analitičkih rješenja provjeriti će se numeričkom analizom u računalnom programu Ansys Mechanical, dok će se za izradu CAD modela koristiti programski alat Solidworks.

Kao podloga radu korišten je [10], gdje je proveden proračun za isti tip prijenosnika koji je bio namijenjen znatno slabijem tipu vozila. U ovom će se radu provjeriti može li se takav tip prijenosnika upotrijebiti za spomenuto vozilo ili su konstrukcijski zahtjevi za to neizvedivi.

Konstrukcija prijenosnika ovisiti će o karakteristikama motora i samog vozila VW Passat 2.0 TDI, 2020. godište, čiji su podaci preuzeti iz revije hrvatskog autokluba [16], a poslužiti će kao ulazni parametri za proračun:

$P_{\text{mot}} = 110 \text{ kW}/150 \text{ KS}$, pri 4000 min^{-1}	Snaga motora
$T_{\text{max}} = 340 \text{ Nm}$, pri 1600 min^{-1} do 3000 min^{-1}	Maksimalni moment motora
$m_v = 1550 \text{ kg}$	Masa vozila
$m_{v,\text{max}} = 2100 \text{ kg}$	Maksimalna masa vozila
$v_{\text{max}} = 220 \text{ km/h}$	Maksimalna brzina vozila
$t_{0-100} = 8,9 \text{ s}$	Potrebno vrijeme za postizanje brzine 100 km/h

Budući da je snaga ovog vozila znatno jača nego je to slučaj kod [10], za očekivati je da će konstrukcija biti i većih dimenzija. Stoga će se po završetku proračuna i izvedbe konstrukcijskog rješenja provesti optimizacija pojedinih dijelova sklopa kako bi se prijenosniku smanjila ukupna masa.

4. ANALITIČKI PRORAČUN PLANETARNOG PRIJENOSNIKA

4.1. Opterećenja prilikom vožnje automobila

Potrebno je provjeriti osnovna opterećenja koja se javljaju na automobilu prilikom vožnje.

4.1.1. Otpor kotrljanja

Sila otpora kotrljanja prilikom vožnje po ravnom terenu:

$$F_{Ok} = f_k \cdot G_v = 0,02 \cdot 20601 = 412,02 \text{ N} \quad (1)$$

Težina vozila:

$$G_v = m_{v,\max} \cdot g = 2100 \cdot 9,81 = 20601 \text{ N} \quad (2)$$

Faktor otpora kotrljanja za asfalt:

$$f_k = 0,02$$

4.1.2. Otpor uspona

Otpor vozila prilikom vožnje na usponu:

$$F_{Ou} = G_v \cdot \sin \alpha = 20601 \cdot \sin 45^\circ = 14567,11 \text{ N} \quad (3)$$

Težina vozila poznata je iz (2):

$$G_v = 20601 \text{ N}$$

Teoretski najveći kut uspona ceste:

$$\alpha = 45^\circ$$

4.1.3. Inercija

Sila inercije automobila prilikom vožnje:

$$F_{In} = m_{v,\max} \cdot a_v \cdot \psi = 2100 \cdot 3,12 \cdot 1,165 = 7635,77 \text{ N} \quad (4)$$

$$m_{v,\max} = 2100 \text{ kg}$$

$\psi = 1,165$ – Faktor učešća rotirajućih masa za prvi stupanj prijenosa

4.1.4. Ukupan otpor

$$F_{O,uk} = F_{Ok} + F_{Ou} + F_{In} = 22614,9 \text{ N} \quad (5)$$

4.2. Prijenosni omjer

Maksimalni moment koji motor automobila može ostvariti zadan je u karakteristikama automobila:

$$T_{\max} = 340 \text{ Nm (pri } n_0 = 1600 \text{ min}^{-1} = 26,67 \text{ s}^{-1}\text{)}$$

U trenutku kad motor ostvaruje maksimalan moment kružna brzina na izlazu iz motora iznosi:

$$\omega_0 = \frac{\pi n_0}{30} = \frac{26,67 \cdot \pi}{30} = 167,55 \text{ rad/s} \quad (6)$$

Snaga motora za postizanje kružne brzine iz (6):

$$P_0 = T_{\max} \cdot \omega_0 = 340 \cdot 167,55 = 56967,55 \text{ W} \quad (7)$$

Moment sa vratila motora preko mjenjača i kardanskog vratila prelazi na pogonsko vratilo automobila. Snaga na pogonskom vratilu, tj. prije ulaza u diferencijalni prijenosnik iznosi:

$$P_1 = P_0 \cdot \eta_{mj} \cdot \eta_{kv} = 56,97 \cdot 0,96 \cdot 0,98 = 53,05 \text{ kW} \quad (8)$$

$$\eta_{mj} = 0,96$$

$$\eta_{kv} = 0,98$$

Postizanjem snage P_1 kružna brzina na pogonskom vratilu iznosi:

$$\omega_1 = \frac{\omega_0}{i_1} = \frac{167,55}{3,5} = 47,87 \text{ rad/s} \quad (9)$$

Konačno se dobiva da je moment na ulazu u prijenosnik:

$$T_1 = \frac{P_1}{\omega_1} = \frac{53048}{47,87} = 1108,14 \text{ Nm} \quad (10)$$

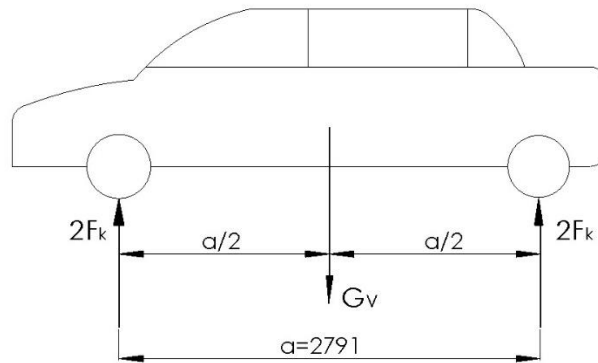
Kako bi se mogao izračunati maksimalni moment vrtnje koji dođe do svakog pogonskog kotača potrebno je izračunati dinamički radijus kotača:

$$r_d = 0,97 \cdot R_{kot} = 0,97 \cdot 40,64 = 39,42 \text{ cm} = 394,2 \text{ mm} \quad (11)$$

Radijus kotača zadan je u karakteristikama kotača (u colima):

$$R_{\text{kot}} = 16'' = 40,64 \text{ cm} = 406,4 \text{ mm}$$

Na slici 4.1. shematski je prikaz reakcija u automobilu:



Slika 4.1. Reakcije u automobilu

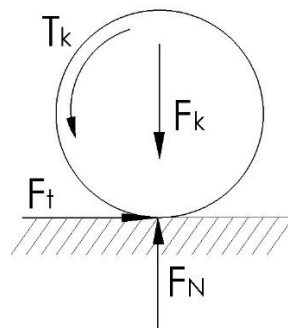
Kako je suma svih sila u vertikalnoj osi jednaka nuli, moguće je izračunati reakcijsku silu u svakom kotaču:

$$\Sigma F_v = 0$$

$$4F_{\text{kot}} - G_v = 0 \tag{12}$$

$$F_{\text{kot}} = \frac{G_v}{4} = \frac{20601}{4} = 5150,25 \text{ N} \tag{13}$$

Sila trenja koja se javlja na kotaču prilikom vrtnje (slika 4.2.):



Slika 4.2. Djelovanje sile trenja na kotač

$$F_t = \mu \cdot F_{\text{kot}} = 0,9 \cdot 5150,25 = 4635,23 \text{ N} \tag{14}$$

Faktor trenja između kotača i asfalta:

$$\mu = 0,9$$

Najmanja vučna sila koju prijenosnik treba ostvariti:

$$F_v = 2F_t = 2 \cdot 4635,23 = 9270,45 \text{ N} \quad (15)$$

Moment vrtnje pri ravnoj se vožnji jednako dijeli na lijevi i desni kotač:

$$T_k = T_L = T_D = \frac{F_v}{2} \cdot r_d = \frac{9270,45}{2} \cdot 0,3942 = 1827,21 \text{ Nm} \quad (16)$$

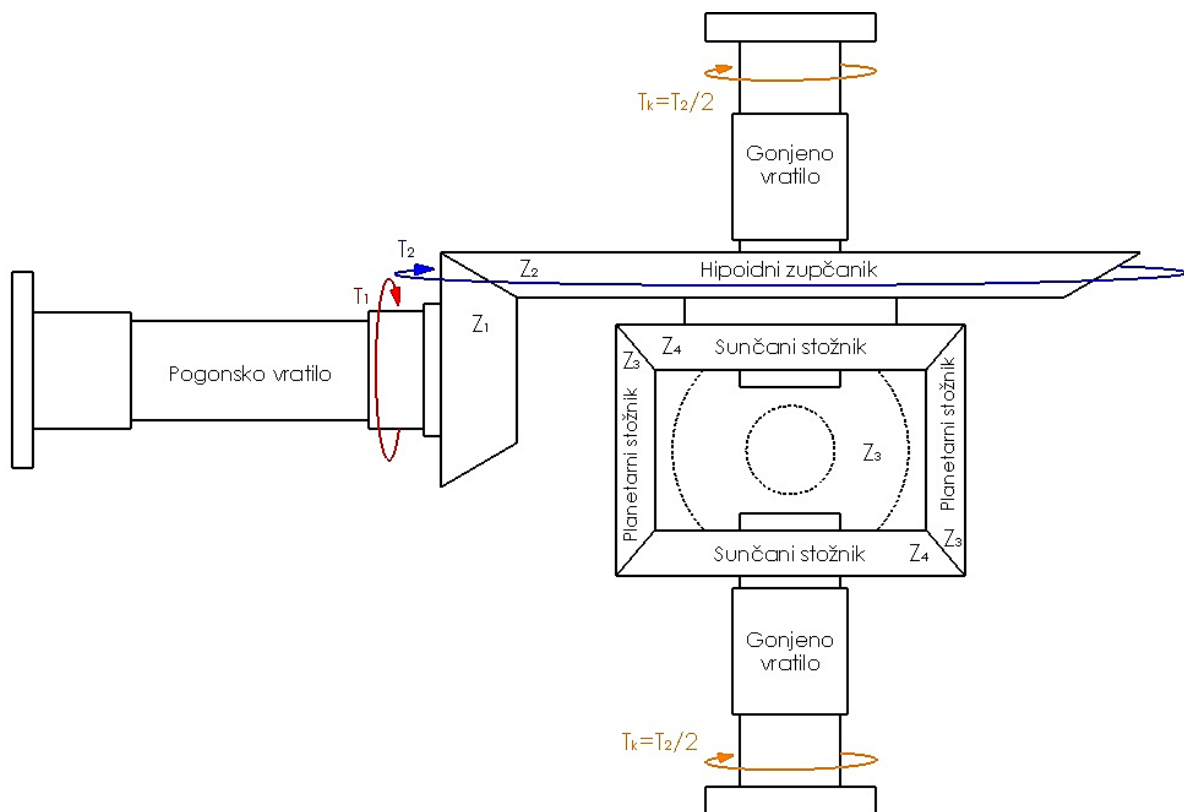
Iznos momenta na gonjenom hipoidnom zupčaniku, bez gubitaka:

$$T_2 = T_L + T_D = 3654,41 \text{ Nm} \quad (17)$$

Iz dobivenoga proizlazi prijenosni omjer hipoidnih zupčanika:

$$u_h = \frac{T_2}{T_1} = \frac{3654,41}{1108,14} = 3,286 \quad (18)$$

Shematski prikaz konstrukcije mehanizma planetarnog prijenosnika te momenti u pojedinom dijelu prikazani su na slici 4.3.:



Slika 4.3. Shematski prikaz konstrukcije prijenosnika i momenata na pojedinom dijelu

4.2.1. Kontrolni proračun s gubicima

U ovom se slučaju kutna brzina gonjenog hipoidnog zupčanika dobiva iz omjera kutne brzine pogonskog hipoidnog zupčanika i njihovog prijenosnog omjera:

$$\omega'_2 = \frac{\omega_1}{u_h} = \frac{47,87}{3,3} = 14,51 \text{ rad/s} \quad (19)$$

Snaga na izlazu iz diferencijalnog prijenosnika:

$$P'_2 = P_1 \cdot \mu_{\text{dif}} = 53,05 \cdot 0,97 = 51,457 \text{ kW} \quad (20)$$

$$\mu_{\text{dif}} = 0,97$$

Kako su sada uračunati i gubici, pravi iznos momenta na gonjenom hipoidnom zupčaniku je:

$$T'_2 = \frac{P'_2}{\omega'_2} = \frac{51457}{14,51} = 3547,26 \text{ Nm} \quad (21)$$

Moment na lijevom i desnom kotaču stoga iznosi:

$$T_k = T_L = T_D = \frac{T'_2}{2} = \frac{3547,26}{2} = 1773,63 \text{ Nm} \quad (22)$$

4.3. Provjera maksimalne brzine vozila

Maksimalna brzina vozila teoretski bi trebala iznositi:

$$v_{\text{max}} = 220 \text{ km/h} = 61,11 \text{ m/s},$$

dok je maksimalni broj okretaja motora pri toj brzini:

$$n_{\text{max}} = 4500 \text{ min}^{-1} = 75 \text{ s}^{-1}$$

Kutna brzina na izlazu iz motora ostvarena u tim uvjetima:

$$\omega_{\text{max}} = 2\pi \cdot n_{\text{max}} = 2\pi \cdot 75 = 471,24 \text{ rad/s} \quad (23)$$

Kutna brzina na ulazu u diferencijalni prijenosnik:

$$\omega_{2,\text{max}} = \frac{\omega_{\text{max}}}{u_h \cdot i_5} = \frac{471,24}{3,3 \cdot 0,76} = 187,89 \text{ rad/s} \quad (24)$$

Prijenosni omjer u 5. brzini vozila:

$$i_5 = 0,76$$

Stvarna najveća brzina koju vozilo može postići:

$$v'_{\max} = \omega_{2,\max} \cdot r_d = 187,89 \cdot 0,39 = 73,28 \text{ m/s} = 263,8 \text{ km/h} \quad (25)$$

$$v'_{\max} > v_{\max}$$

Uvjet je zadovoljen!

4.4. Proračun hipoidnih zupčanika

Proračun hipoidnih zupčanika vršen je prema normi ISO 23509:2006 – metoda 3. Iako od 2016. godine postoji nova verzija ove norme, proračun je vršen prema onoj iz 2006. jer je u vrijeme pisanja rada samo ta verzija bila dostupna na internet stranicama.

Zupčani par sastoji se od pogonskog stožnika s hipoidnim zubima koji je dio pogonskog vratila diferencijala, te gonjenog zupčanog prstena s hipoidnim ozubiljenjem (u nastavku teksta hipoidni zupčanik). Zupčanici su izrađeni od čelika za cementiranje:

- Pogonski stožnik: 17CrNi6
- Hipoidni zupčanik: 15CrNi6

4.4.1. Geometrijski parametri kinematskih stožnika

Potrebno je definirati određene parametre za daljnji proračun:

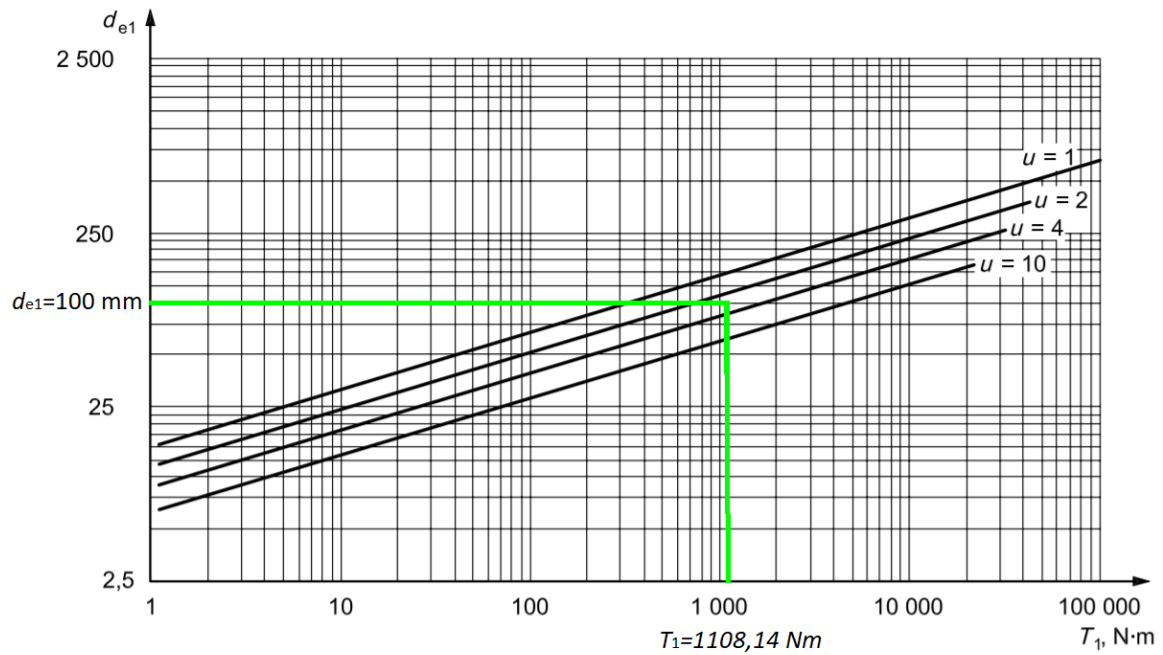
Kut između aksijalnih osi vratila:

$$\Sigma = 90^\circ$$

Prijenosni omjer hipoidnih zupčanika je prema (18):

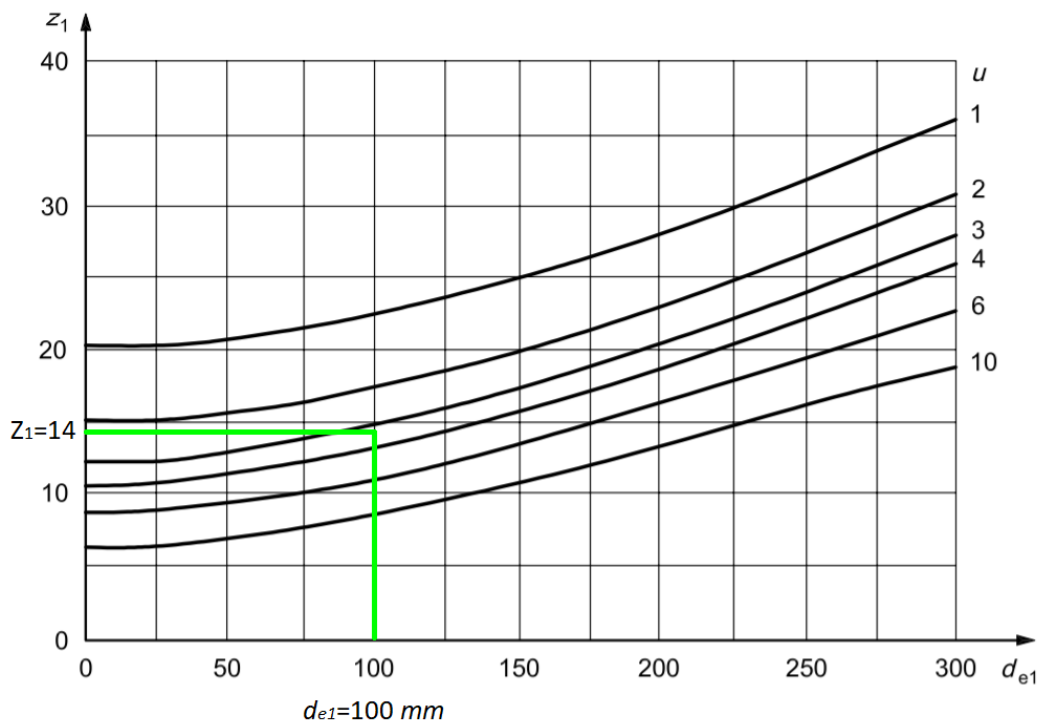
$$u_h = 3,286$$

Vanjski promjer pogonskog stožnika okvirno je određen prema dijagramu na slici 4.4.:



Slika 4.4. Dijagram: Okvirni vanjski promjer pogonskog hipoidnog zupčanika [11]

Na temelju dijagrama na slici 4.4. odabran je okvirni vanjski promjer pogonskog hipoidnog zupčanika $d_{e1} = 100$ mm. Slijedi odabir broja zubi pogonskog stožnika:



Slika 4.5. Dijagram: Broj zubi pogonskog stožnika [11]

Na temelju dijagrama na slici 4.5. odabran je broj zubi pogonskog stožnika:

$$Z_1 = 14$$

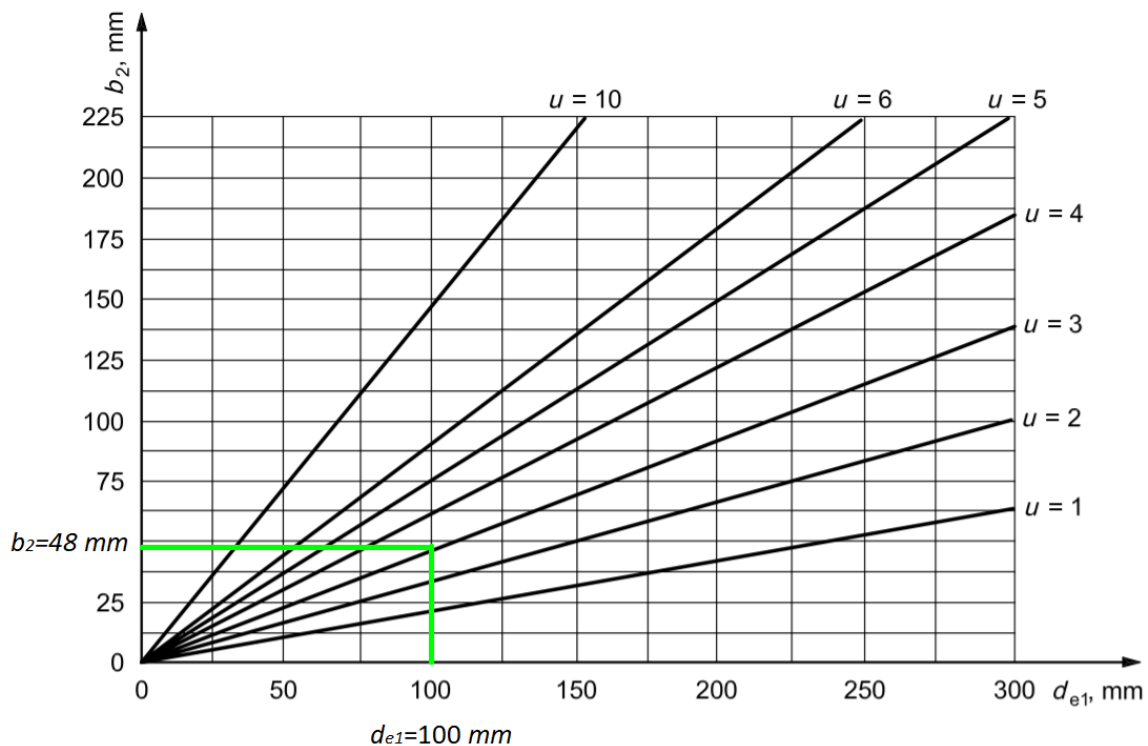
Broj zubi gonjenog hipoidnog zupčanika:

$$Z_2 = Z_1 \cdot u_h = 14 \cdot 3,286 = 46,2 = 46 \quad (26)$$

Kako bi se ispunili konstrukcijski zahtjevi za vanjski promjer gonjenog hipoidnog zupčanika odabrano je:

$$d_{e2} = 350 \text{ mm}$$

Širina hipoidnog zupčanika:



Slika 4.6. Dijagram: Širina gonjenog hipoidnog zupčanika [11]

Kod hipoidnih zupčanika postoji odstupanje između dvije aksijalne osi vratila. Optimalno odstupanje iznosi 5% do 10% promjera gonjenog hipoidnog zupčanika. Stoga je u ovom slučaju odstupanje između aksijalnih osi vratila:

$$a = 32,5 \text{ mm}$$

Spiralni kut hipoidnog zupčanika:

$$\beta_{m2} = 35^\circ$$

Kut između aksijalnih osi vratila:

$$\Sigma = 90^\circ$$

Radijus rezanja:

$$r_{c0} = 115 \text{ mm}$$

Hipoidni dimenzijski faktor:

$$F = 1$$

Kut diobenog stošca gonjenog hipoidnog zupčanika:

$$\delta_2 = \tan^{-1} \left(\frac{\sin \Sigma}{\frac{F}{u_d} + \cos \Sigma} \right) = \tan^{-1} \left(\frac{\sin 90^\circ}{\frac{1}{3,286} + \cos 90^\circ} \right) = 73,07^\circ \quad (27)$$

Kut diobenog stošca pogonskog hipoidnog zupčanika:

$$\delta_1 = \Sigma - \delta_2 = 90 - 73,07 = 16,93^\circ \quad (28)$$

U nastavku proračuna provodi se iteracija sve dok se na zadovolji uvjet:

$$|R_{\text{mint}} - R_{\text{m1}}| < 0,0001R_m \quad (29)$$

Proračun je iznimno opširan zbog čega će se u radu prikazati samo prva i posljednja iteracija.

Prva iteracija:

Srednji diobeni promjer gonjenog hipoidnog zupčanika:

$$d_{m2} = d_{e2} - b_2 \cdot \sin \delta_2 = 350 - 48 \cdot \sin 73,57^\circ = 304,08 \text{ mm} \quad (30)$$

Kutni pomak pogonskog stožnika u aksijalnoj ravnini:

$$\zeta_m = \sin^{-1} \left[\frac{2a}{d_{m2} \cdot \left(1 + \frac{F \cdot \cos \delta_2}{u_h \cdot \cos \delta_1} \right)} \right] \quad (31)$$

$$\zeta_m = \sin^{-1} \left[\frac{2 \cdot 32,5}{303,96 \cdot \left(1 + \frac{1 \cdot \cos 73,57^\circ}{3,286 \cdot \cos 16,93^\circ} \right)} \right] = 11,28^\circ$$

Kut diobenog stošca pogonskog stožnika:

$$\delta_1 = \sin^{-1}(\cos \zeta_m \cdot \sin \Sigma \cdot \cos \delta_2 - \cos \Sigma \cdot \sin \delta_2) \quad (32)$$

$$\delta_1 = \sin^{-1}(\cos 11,28^\circ \cdot \sin 90^\circ \cdot \cos 73,07^\circ - \cos 90^\circ \cdot \sin 73,07^\circ) = 16,59^\circ$$

Kutni pomak hipoidnog zupčanika u ravnini tangentnoj na kinematske stošce:

$$\zeta_{mp} = \sin^{-1} \left(\frac{\sin \zeta_m \cdot \sin \Sigma}{\cos \delta_1} \right) = \sin^{-1} \left(\frac{\sin 11,28^\circ \cdot \sin 90^\circ}{\cos 16,59^\circ} \right) = 11,78^\circ \quad (33)$$

Srednji normalni modul:

$$m_{mn} = \frac{\cos \beta_{m2}}{Z_2} \cdot d_{m2} = \frac{\cos 35^\circ}{46} \cdot 304,08 = 5,41 \text{ mm} \quad (34)$$

Spiralni kut pogonskog stožnika:

$$\beta_{m1} = \beta_{m2} + \zeta_{mp} = 35^\circ + 11,78^\circ = 46,78^\circ \quad (35)$$

Stvarni hipoidni dimenzijski faktor:

$$F = \frac{\cos \beta_{m2}}{\cos \beta_{m1}} = 1,196 \quad (36)$$

Srednji diobeni promjer pogonskog stožnika:

$$d_{m1} = \frac{d_{m2}}{u_h} \cdot F = \frac{304,08}{3,286} \cdot 1,196 = 110,7 \text{ mm} \quad (37)$$

Srednji polumjer zupčane ploče pogonskog stošca:

$$R_{m1} = \frac{d_{m1}}{2 \sin \delta_1} = \frac{110,7}{2 \cdot \sin 16,59^\circ} = 190,07 \text{ mm} \quad (38)$$

Srednji polumjer zupčane ploče hipoidnog zupčanika:

$$R_{m2} = \frac{d_{m2}}{2 \cdot \sin \delta_2} = \frac{304,08}{2 \cdot \sin 73,07^\circ} = 158,93 \text{ mm} \quad (39)$$

Pomoćni kut:

$$\vartheta_m = \tan^{-1}(\sin \delta_2 \cdot \tan \zeta_m) = \tan^{-1}(\sin 73,07^\circ \cdot \tan 11,28^\circ) = 10,8^\circ \quad (40)$$

Srednje varijable:

$$A_3 = r_{c0} \cdot \cos^2 \beta_{m2} = 115 \cdot \cos^2 35^\circ = 77,17 \quad (41)$$

$$A_4 = R_{m2} \cdot \cos(\beta_{m2} + \vartheta_m) \cdot \cos \beta_{m2} = 158,93 \cdot \cos(35^\circ + 10,8^\circ) \cdot \cos 35^\circ = 90,75 \quad (42)$$

$$A_5 = \sin \zeta_{mp} \cdot \cos \vartheta_m = \sin 11,78^\circ \cdot \cos 10,8^\circ = 0,2 \quad (43)$$

$$A_6 = R_{m2} \cdot \cos \beta_{m2} = 158,93 \cdot \cos 35^\circ = 130,19 \quad (44)$$

$$A_7 = \cos \beta_{m1} \cdot \cos(\beta_{m2} + \vartheta_m) = \cos 46,78^\circ \cdot \cos(35^\circ + 10,8^\circ) = 0,3 \quad (45)$$

$$R_{\text{mint}} = \frac{A_3 \cdot A_4}{A_5 \cdot A_6 + A_3 \cdot A_7} = \frac{77,17 \cdot 90,75}{0,2 \cdot 130,19 + 77,17 \cdot 0,3} = 142,47 \quad (46)$$

$$|R_{\text{mint}} - R_{m1}| = 142,47 \quad (47)$$

$$0,0001 \cdot R_{m1} = 0,0001 \cdot 190,007 = 0,019 \quad (48)$$

$$|R_{\text{mint}} - R_{m1}| \not\leq 0,0001 R_{m1} \quad \text{Uvjet nije zadovoljen!}$$

Nakon provedbe prve iteracije uvjet nije niti približno zadovoljen. Potrebno je ponoviti proračun, ali ovoga kao ulazne parametre koristiti vrijednosti dobivene prvom iteracijom. Postupak je na jednak način ponavljan više puta, sve dok se nije ispunio uvjet. Radi preglednosti rada prikazana je još samo posljednja iteracija.

U pretposljednjoj iteraciji dobiveni su ulazni parametri za posljednju:

Hipoidni dimenzijski faktor:

$$F = 1,327$$

Kut diobenog stošca pogonskog stožnika:

$$\delta_1 = 22,31^\circ$$

Kut diobenog stošca gonjenog hipoidnog zupčanika:

$$\delta_2 = 67,69^\circ$$

Posljednja iteracija:

Srednji diobeni promjer gonjenog hipoidnog zupčanika:

$$d_{m2} = d_{e2} - b_2 \cdot \sin \delta_2 = 350 - 48 \cdot \sin 67,69^\circ = 305,59 \text{ mm} \quad (49)$$

Kutni pomak pogonskog stožnika u aksijalnoj ravnini:

$$\zeta_m = \sin^{-1} \left[\frac{2a}{d_{m2} \cdot \left(1 + \frac{F \cdot \cos \delta_2}{u_h \cdot \cos \delta_1} \right)} \right] \quad (50)$$

$$\zeta_m = \sin^{-1} \left[\frac{2 \cdot 32,5}{305,59 \cdot \left(1 + \frac{1,327 \cdot \cos 67,69^\circ}{3,286 \cdot \cos 22,31^\circ} \right)} \right] = 10,51^\circ$$

Kut diobenog stošca pogonskog stožnika:

$$\delta_1 = \sin^{-1}(\cos \zeta_m \cdot \sin \Sigma \cdot \cos \delta_2 - \cos \Sigma \cdot \sin \delta_2) \quad (51)$$

$$\delta_1 = \sin^{-1}(\cos 10,51^\circ \cdot \sin 90^\circ \cdot \cos 67,69^\circ - \cos 90^\circ \cdot \sin 67,69^\circ) = 22,31^\circ$$

Kutni pomak hipoidnog zupčanika u ravnini tangentnoj na kinematske stošce:

$$\zeta_{mp} = \sin^{-1} \left(\frac{\sin \zeta_m \cdot \sin \Sigma}{\cos \delta_1} \right) = \sin^{-1} \left(\frac{\sin 10,51^\circ \cdot \sin 90^\circ}{\cos 22,31^\circ} \right) = 11,34^\circ \quad (52)$$

Srednji normalni modul:

$$m_{mn} = \frac{\cos \beta_{m2}}{Z_2} \cdot d_{m2} = \frac{\cos 35^\circ}{46} \cdot 305,59 = 5,44 \text{ mm} \quad (53)$$

Spiralni kut pogonskog stožnika:

$$\beta_{m1} = \beta_{m2} + \zeta_{mp} = 35^\circ + 11,34^\circ = 46,34^\circ \quad (54)$$

Stvarni hipoidni dimenzijski faktor:

$$F = \frac{\cos \beta_{m2}}{\cos \beta_{m1}} = \frac{\cos 35^\circ}{\cos 46,34^\circ} = 1,187 \quad (55)$$

Srednji diobeni promjer pogonskog stožnika:

$$d_{m1} = \frac{d_{m2}}{u_h} \cdot F = \frac{305,59}{3,286} \cdot 1,187 = 110,36 \text{ mm} \quad (56)$$

Srednji polumjer zupčane ploče pogonskog stošca:

$$R_{m1} = \frac{d_{m1}}{2 \sin \delta_1} = \frac{110,36}{2 \cdot \sin 22,31^\circ} = 145,35 \text{ mm} \quad (57)$$

Srednji polumjer zupčane ploče hipoidnog zupčanika:

$$R_{m2} = \frac{d_{m2}}{2 \cdot \sin \delta_2} = \frac{305,59}{2 \cdot \sin 67,69^\circ} = 165,16 \text{ mm} \quad (58)$$

Pomoćni kut:

$$\vartheta_m = \tan^{-1}(\sin \delta_2 \cdot \tan \zeta_m) = \tan^{-1}(\sin 67,69^\circ \cdot \tan 10,51^\circ) = 9,74^\circ \quad (59)$$

Srednje varijable:

$$A_3 = r_{c0} \cdot \cos^2 \beta_{m2} = 115 \cdot \cos^2 35^\circ = 77,17 \quad (60)$$

$$A_4 = R_{m2} \cdot \cos(\beta_{m2} + \vartheta_m) \cdot \cos \beta_{m2} = 165,16 \cdot \cos(35^\circ + 9,74^\circ) \cdot \cos 35^\circ = 96,1 \quad (61)$$

$$A_5 = \sin \zeta_{mp} \cdot \cos \vartheta_m = \sin 11,34^\circ \cdot \cos 9,74^\circ = 0,19 \quad (62)$$

$$A_6 = R_{m2} \cdot \cos \beta_{m2} = 165,16 \cdot \cos 35^\circ = 135,29 \quad (63)$$

$$A_7 = \cos \beta_{m1} \cdot \cos(\beta_{m2} + \vartheta_m) = \cos 46,34^\circ \cdot \cos(35^\circ + 9,74^\circ) = 0,32 \quad (64)$$

$$R_{\text{mint}} = \frac{A_3 \cdot A_4}{A_5 \cdot A_6 + A_3 \cdot A_7} = \frac{77,17 \cdot 96,1}{0,19 \cdot 135,29 + 77,17 \cdot 0,32} = 145,34 \quad (65)$$

$$|R_{\text{mint}} - R_{m1}| = 0,0054 \quad (66)$$

$$0,0001 \cdot R_{m1} = 0,0001 \cdot 145,35 = 0,0145 \quad (67)$$

$$|R_{\text{mint}} - R_{m1}| < 0,0001 R_{m1} \quad \text{Uvjet je zadovoljen!}$$

4.4.2. Osnovne geometrijske veličine stožnika

Prije proračuna geometrije zupčanika potrebno je definirati osnovne ulazne parametre [11]:

$\alpha_{dD} = 20^\circ$	Kut zahvata s kontaktne strane zuba
$\alpha_{dC} = 20^\circ$	Kut zahvata s nekontaktne strane zuba
$f_{lim} = 0$	Faktor utjecaja na kut zahvata
$X_{hm1} = 0,2$	Faktor pomaka profila
$k_{hap} = 1$	Faktor tjemene visine zuba
$k_{hfp} = 1,25$	Faktor podnožne visine zuba
$X_{smn} = 0,031$	Faktor promjene debljine zuba
$j_{et2} = 0$	Zračnost
$\theta_{a2} = 0$	Tjemeni kut zahvata
$\theta_{f2} = 0$	Podnožni kut zahvata

Slijedi proračun geometrije zupčanika.

Srednji diobeni promjer pogonskog stožnika:

$$d_{m1} = 2R_{m1} \cdot \sin \delta_1 = 2 \cdot 145,35 \cdot \sin 22,31^\circ = 110,36 \text{ mm} \quad (68)$$

Srednji diobeni promjer hipoidnog zupčanika:

$$d_{m2} = 2R_{m2} \cdot \sin \delta_2 = 2 \cdot 165,16 \cdot \sin 67,69^\circ = 304,7 \text{ mm} \quad (69)$$

Kut odstupanja od 90° kod aksijalnih osi vratila:

$$\Delta\Sigma = \Sigma - 90^\circ = 90 - 90 = 0^\circ \quad (70)$$

Kutni pomak pogonskog stožnika u aksijalnoj ravnini:

$$\zeta_m = \sin^{-1} \left(\frac{2a}{d_{m2} + d_{m1} \frac{\cos \delta_2}{\cos \delta_1}} \right) = \sin^{-1} \left(\frac{2 \cdot 32,5}{304,7 + 110,36 \cdot \frac{\cos 67,69^\circ}{\cos 22,31^\circ}} \right) = 10,68^\circ \quad (71)$$

Kutni pomak pogonskog stožnika u ravnini tangentnoj na kinematske stošce:

$$\zeta_{mp} = \sin^{-1} \left(\frac{\sin \zeta_m \cdot \sin \Sigma'}{\cos \delta_1} \right) = \sin^{-1} \left(\frac{\sin 10,68^\circ \cdot \sin 90^\circ}{\cos 22,31^\circ} \right) = 11,55^\circ \quad (72)$$

Pomak u ravnini tangentnoj na kinematske stošce:

$$a_p = R_{m2} \cdot \sin \zeta_{mp} = 165,16 \cdot \sin 11,55^\circ = 33,08 \text{ mm} \quad (73)$$

Srednji normalni modul:

$$m_{mn} = \frac{2R_{m2} \cdot \sin \delta_2 \cdot \cos \beta_{m2}}{Z_2} = \frac{2 \cdot 165,16 \cdot \sin 67,69^\circ}{46} = 5,43 = 5,5 \text{ mm} \quad (74)$$

Granični kut zahvata:

$$\alpha_{lim} = -\tan^{-1} \left[\frac{\tan \delta_1 \cdot \tan \delta_2}{\cos \zeta_{mp}} \left(\frac{R_{m1} \cdot \sin \beta_{m1} - R_{m2} \cdot \sin \beta_{m2}}{R_{m1} \cdot \tan \delta_1 + R_{m2} \cdot \tan \delta_2} \right) \right] \quad (75)$$

$$\alpha_{lim} = -\tan^{-1} \left[\frac{\tan 22,31^\circ \cdot \tan 67,69^\circ}{\cos 11,55^\circ} \left(\frac{145,35 \cdot \sin 46,34^\circ - 165,16 \cdot \sin 35^\circ}{145,35 \cdot \tan 22,31 + 165,16 \cdot \tan 67,69^\circ} \right) \right]$$

$$\alpha_{lim} = -1,32^\circ$$

Normalni kut zahvata s kontaktne strane zuba:

$$\alpha_{nD} = \alpha_{dD} + f_{\alpha lim} \cdot \alpha_{lim} = 20^\circ + 0 \cdot (-1,32^\circ) = 20^\circ \quad (76)$$

Normalni kut zahvata s nekontaktne strane zuba:

$$\alpha_{nC} = \alpha_{dC} + f_{\alpha\text{lim}} \cdot \alpha_{\text{lim}} = 20^\circ + 0 \cdot (-1,32^\circ) = 20^\circ \quad (77)$$

Efektivni kut zahvata s kontaktne strane zuba:

$$\alpha_{eD} = \alpha_{nD} - \alpha_{\text{lim}} = 20^\circ - (-1,32^\circ) = 21,32^\circ \quad (78)$$

Efektivni kut zahvata s nekontaktne strane zuba:

$$\alpha_{eC} = \alpha_{nC} + \alpha_{\text{lim}} = 20^\circ + (-1,32^\circ) = 18,68^\circ \quad (79)$$

Vanjska duljina izvodnice stošca hipoidnog zupčanika:

$$R_{e2} = R_{m2} + c_{be2} \cdot b_2 = 165,16 + 0,5 \cdot 48 = 189,16 \text{ mm} \quad (80)$$

Unutarnja duljina izvodnice stošca hipoidnog zupčanika:

$$R_{i2} = R_{e2} - b_2 = 189,16 - 48 = 141,16 \text{ mm} \quad (81)$$

Diobeni promjer hipoidnog zupčanika s vanjske strane:

$$d_{e2} = 2R_{e2} \cdot \sin \delta_2 = 2 \cdot 189,16 \cdot \sin 67,69^\circ = 349 \text{ mm} \quad (82)$$

Diobeni promjer hipoidnog zupčanika s unutarnje strane:

$$d_{i2} = 2R_{i2} \cdot \sin \delta_2 = 2 \cdot 141,16 \cdot \sin 67,69^\circ = 260,43 \text{ mm} \quad (83)$$

Vanjski poprečni modul:

$$m_{et2} = \frac{d_{e2}}{Z_2} = \frac{349}{46} = 7,59 \text{ mm} \quad (84)$$

Vanjska širina hipoidnog zupčanika:

$$b_{e2} = R_{e2} - R_{m2} = 189,16 - 165,16 = 24 \text{ mm} \quad (85)$$

Unutarnja širina hipoidnog zupčanika:

$$b_{i2} = R_{e2} - R_{m2} = 189,16 - 165,16 = 24 \text{ mm} \quad (86)$$

Aksijalna udaljenost pogonskog stožnika od točke zahvata do aksijalne sile osi gonjenog hipoidnog zupčanika:

$$t_{zm2} = \frac{d_{m1} \cdot \sin \delta_2}{2 \cos \delta_1} - \frac{a \cdot \tan \Delta \Sigma}{\tan \zeta_m} = \frac{110,36 \cdot \sin 67,69^\circ}{2 \cos 22,31^\circ} - \frac{32,5 \cdot \tan 0}{\tan 10,67^\circ} = 55 \text{ mm} \quad (87)$$

Aksijalna udaljenost gonjenog hipoidnog zupčanika od točke zahvata do aksijalne sile osi pogonskog stožnika:

$$t_{zm1} = \frac{d_{m2}}{2} \cdot \cos \zeta_m \cdot \cos \Delta\Sigma - t_{zm2} \cdot \sin \Delta\Sigma \quad (88)$$

$$t_{zm1} = \frac{304,7}{2} \cdot \cos 10,67^\circ \cdot \cos 0 - 55 \cdot \sin 0 = 149,71 \text{ mm}$$

Aksijalna udaljenost pogonskog stožnika od vrha pogonskog stošca do aksijalne osi gonjenog stošca:

$$t_{z1} = R_{m1} \cos \delta_1 - t_{zm1} = 145,35 \cdot \cos 22,31^\circ - 149,71 = -15,25 \text{ mm} \quad (89)$$

Aksijalna udaljenost gonjenog hipoidnog zupčanika od vrha gonjenog stošca do aksijalne osi pogonskog stošca:

$$t_{z2} = R_{m2} \cos \delta_2 - t_{zm2} = 165,16 \cdot \cos 67,69^\circ - 55 = 8,75 \text{ mm} \quad (90)$$

4.4.3. Srednje visine zubi

Srednja visina zahvata:

$$h_{mw} = 2m_{mn} \cdot k_{hap} = 2 \cdot 5,43 \cdot 1 = 10,85 \text{ mm} \quad (91)$$

Srednja tjemena visina zubi hipoidnog zupčanika:

$$h_{am} = m_{mn}(k_{hap} - X_{hm1}) = 5,43 \cdot (1 - 0,2) = 4,34 \text{ mm} \quad (92)$$

Srednja podnožna visina zubi hipoidnog zupčanika:

$$h_{fm2} = m_{mn}(k_{hfp} + X_{hm1}) = 5,43(1,25 + 0,2) = 7,87 \text{ mm} \quad (93)$$

Srednja tjemena visina zubi pogonskog stožnika:

$$h_{am1} = m_{mn}(k_{hap} + X_{hm1}) = 5,43(1 + 0,2) = 6,51 \text{ mm} \quad (94)$$

Srednja podnožna visina zubi pogonskog stožnika:

$$h_{fm1} = m_{mn}(k_{hfp} - X_{hm1}) = 5,43(1,25 - 0,2) = 5,7 \text{ mm} \quad (95)$$

Tjemena zračnost:

$$c = m_{mn}(k_{hfp} - k_{hap}) = 5,43(1,25 - 1) = 1,36 \text{ mm} \quad (96)$$

Srednja visina zubi:

$$h_m = m_{mn}(k_{hfp} + k_{hap}) = 5,43(1,25 + 1) = 12,21 \text{ mm} \quad (97)$$

4.4.4. Tjemeni i podnožni kutovi

Tjemeni kut stošca hipoidnog zupčanika:

$$\delta_{a2} = \delta_2 + \theta_{a2} = 66,69 + 0 = 66,69^\circ \quad (98)$$

Podnožni kut stošca hipoidnog zupčanika:

$$\delta_{f2} = \delta_2 - \theta_{f2} = 66,69 - 0 = 66,69^\circ \quad (99)$$

Pomoćni kut za proračun kutnog pomaka pogonskog stošca:

$$\varphi_R = \tan^{-1} \left(\frac{a \cdot \tan \Delta \Sigma \cdot \cos \delta_{f2}}{R_{m2} \cdot \cos \theta_{f2} - t_{z2} \cdot \cos \delta_{f2}} \right) \quad (100)$$

$$\varphi_R = \tan^{-1} \left(\frac{32,5 \cdot \tan 0^\circ \cdot \cos 66,69^\circ}{165,16 \cdot \cos 0^\circ - 8,75 \cdot \cos 66,69^\circ} \right) = 0$$

$$\varphi_o = \tan^{-1} \left(\frac{a \cdot \tan \Delta \Sigma \cdot \cos \delta_{a2}}{R_{m2} \cdot \cos \theta_{a2} - t_{z2} \cdot \cos \delta_{a2}} \right) \quad (101)$$

$$\varphi_o = \tan^{-1} \left(\frac{32,5 \cdot \tan 0^\circ \cdot \cos 66,69^\circ}{165,16 \cdot \cos 0^\circ - 8,75 \cdot \cos 66,69^\circ} \right) = 0$$

Kutni pomak u podnožnoj ravnini pogonskog stožnika:

$$\zeta_R = \sin^{-1} \left(\frac{a \cdot \cos \varphi_R \cdot \sin \delta_{f2}}{R_{m2} \cdot \cos \theta_{f2} - t_{z2} \cdot \cos \delta_{f2}} \right) \quad (102)$$

$$\zeta_R = \sin^{-1} \left(\frac{32,5 \cdot \cos 0^\circ \cdot \sin 66,69^\circ}{165,16 \cdot \cos 0^\circ - 8,75 \cdot \cos 66,69^\circ} \right) = 10,68^\circ$$

Kutni pomak u tjemenoj ravnini pogonskog stožnika:

$$\zeta_o = \sin^{-1} \left(\frac{a \cdot \cos \varphi_o \cdot \sin \delta_{a2}}{R_{m2} \cdot \cos \theta_{f2} - t_{z2} \cdot \cos \delta_{f2}} \right) \quad (103)$$

$$\zeta_o = \sin^{-1} \left(\frac{32,5 \cdot \cos 0^\circ \cdot \sin 66,69^\circ}{165,16 \cdot \cos 0^\circ - 8,75 \cdot \cos 66,69^\circ} \right) = 10,68^\circ$$

Tjemeni kut stošca pogonskog stožnika:

$$\delta_{a1} = \sin^{-1}(\sin\Delta\Sigma \cdot \sin\delta_{f2} + \cos\Delta\Sigma \cdot \cos\delta_{f2} \cdot \cos\zeta_R) \quad (104)$$

$$\delta_{a1} = \sin^{-1}(\sin 0^\circ \cdot \sin 67,69^\circ + \cos 0^\circ \cdot \cos 67,69^\circ \cdot \cos 10,67^\circ = 22,3^\circ$$

Podnožni kut stošca pogonskog stožnika:

$$\delta_{f1} = \sin^{-1}(\sin\Delta\Sigma \cdot \sin\delta_{a2} + \cos\Delta\Sigma \cdot \cos\delta_{a2} \cdot \cos\zeta_o) \quad (105)$$

$$\delta_{f1} = \sin^{-1}(\sin 0^\circ \cdot \sin 67,69^\circ + \cos 0^\circ \cdot \cos 67,69^\circ \cdot \cos 10,67^\circ = 22,3^\circ$$

Tjemeni kut zuba pogonskog stožnika:

$$\theta_{a1} = \delta_{a1} - \delta_1 = 22,3 - 22,31 = -0,01^\circ \quad (106)$$

Podnožni kut pogonskog stožnika:

$$\theta_{f1} = \delta_1 - \delta_{f1} = 22,31 - 22,3 = 0,01^\circ \quad (107)$$

Aksijalna udaljenost hipoidnog zupčanika između vrhova tjemениh stožaca:

$$t_{zF2} = t_{z2} - \frac{R_{m2} \sin \theta_{a2} - h_{am2} \cos \theta_{a2}}{\sin \delta_{a2}} \quad (108)$$

$$t_{zF2} = 8,75 - \frac{165,16 \cdot \sin 0,01^\circ - 4,34 \cdot \cos 0,01^\circ}{\sin 67,69^\circ} = 13,46 \text{ mm}$$

Aksijalna udaljenost hipoidnog zupčanika između vrhova podnožnih stožaca:

$$t_{zR2} = t_{z2} + \frac{R_{m2} \sin \theta_{f2} - h_{fm2} \cos \theta_{f2}}{\sin \delta_{f2}} \quad (109)$$

$$t_{zR2} = 8,75 + \frac{165,16 \cdot \sin 0,01^\circ - 4,34 \cdot \cos 0,01^\circ}{\sin 67,69^\circ} = 0,23 \text{ mm}$$

Aksijalna udaljenost pogonskog stožnika između vrhova tjemениh stožaca:

$$t_{zF1} = \frac{a \cdot \sin\zeta_R \cdot \cos \delta_{f2} - t_{zR2} \sin \delta_{f2} - c}{\sin \delta_{a1}} \quad (110)$$

$$t_{zF1} = \frac{32,5 \cdot \sin 10,68^\circ \cdot \cos 67,69^\circ - 0,23 \cdot \sin 67,69^\circ - 1,36}{\sin 22,3^\circ} = 2 \text{ mm}$$

Aksijalna udaljenost pogonskog stožnika između vrhova podnožnih stožaca:

$$t_{zR1} = \frac{a \cdot \sin \zeta_0 \cdot \cos \delta_{a2} - t_{zF2} \sin \delta_{a2} - c}{\sin \delta_{f1}} \quad (111)$$

$$t_{zR1} = \frac{32,5 \cdot \sin 10,68^\circ \cdot \cos 67,69^\circ - 0,2 \cdot \sin 67,69^\circ - 1,36}{\sin 22,3^\circ} = 2,07 \text{ mm}$$

4.4.5. Širina pogonskog stožnika

Širina pogonskog stožnika u ravnini tangentnoj na kinematske stošce:

$$b_{p1} = \sqrt{R_{e2}^2 - a_p^2} - \sqrt{R_{i2}^2 - a_p^2} \quad (112)$$

$$b_{p1} = \sqrt{189,16^2 - 33,08^2} - \sqrt{141,16^2 - 33,08^2} = 49 \text{ mm}$$

Širina pogonskog stožnika od središta:

$$b_{1A} = \sqrt{R_{m2}^2 - a_p^2} - \sqrt{R_{i2}^2 - a_p^2} \quad (113)$$

$$b_{1A} = \sqrt{165,16^2 - 33,08^2} - \sqrt{141,16^2 - 33,08^2} = 24,58 \text{ mm}$$

Širina pogonskog stožnika u ravnini tangentnoj na kinematske stošce:

$$b_1 = \text{int}(b_{p1} + 3m_{mn} \tan|\zeta_{mp}| + 1) = \text{int}(49 + 3 \cdot 5,43 \tan|11,55| + 1) = 53 \text{ mm} \quad (114)$$

Dodatna širina pogonskog stožnika:

$$b_x = \frac{b_1 - b_{p1}}{2} = \frac{53 - 49}{2} = 2 \text{ mm} \quad (115)$$

Unutarnja širina pogonskog stožnika:

$$b_{i1} = b_{1A} + b_x = 24,58 + 2 = 26,58 \text{ mm} \quad (116)$$

Vanjska širina pogonskog stožnika:

$$b_{e1} = b_1 - b_{i1} = 53 - 26,58 = 26,42 \text{ mm} \quad (117)$$

4.4.6. Unutarnji i vanjski kut spirale

Duljina vanjske izvodnice od vrha gonjenog zupčanika do unutarnje granične točke pogonskog stožnika:

$$R_{e21} = \sqrt{R_{m2}^2 + b_{e1}^2 + 2R_{m2} \cdot b_{e1} \cdot \cos \zeta_{mp}} \quad (118)$$

$$R_{e21} = \sqrt{165,16^2 + 26,42^2 + 2 \cdot 165,16 \cdot 26,42 \cdot \cos 11,56^\circ} = 191,59 \text{ mm}$$

Duljina unutarnje izvodnice od gonjenog zupčanika do unutarnje granične točke pogonskog stožnika:

$$R_{i21} = \sqrt{R_{m2}^2 + b_{i1}^2 - 2R_{m2} \cdot b_{i1} \cdot \cos \zeta_{mp}} \quad (119)$$

$$R_{i21} = \sqrt{165,16^2 + 26,58^2 - 2 \cdot 165,16 \cdot 26,58 \cdot \cos 11,56^\circ} = 139,23 \text{ mm}$$

Vanjski spiralni kut u vanjskoj graničnoj točki pogonskog stožnika:

$$\beta_{e21} = \sin^{-1} \left(\frac{2R_{m2} \cdot r_{c0} \cdot \sin \beta_{m2} - R_{m2}^2 + R_{e21}^2}{2R_{e21} \cdot r_{c0}} \right) \quad (120)$$

$$\beta_{e21} = \sin^{-1} \left(\frac{2 \cdot 165,16 \cdot 115 \cdot \sin 35^\circ - 165,16^2 + 191,59^2}{2 \cdot 191,59 \cdot 115} \right) = 45,1^\circ$$

Unutarnji spiralni kut u unutarnjoj graničnoj točki pogonskog stožnika:

$$\beta_{i21} = \sin^{-1} \left(\frac{2R_{m2} \cdot r_{c0} \cdot \sin \beta_{m2} - R_{m2}^2 + R_{i21}^2}{2R_{i21} \cdot r_{c0}} \right) \quad (121)$$

$$\beta_{i21} = \sin^{-1} \left(\frac{2 \cdot 165,16 \cdot 115 \cdot \sin 35^\circ - 165,16^2 + 139,23^2}{2 \cdot 139,23 \cdot 115} \right) = 25,71^\circ$$

Vanjski spiralni kut hipoidnog zupčanika:

$$\beta_{e2} = \sin^{-1} \left(\frac{2R_{m2} \cdot r_{c0} \cdot \sin \beta_{m2} - R_{m2}^2 + R_{e2}^2}{2R_{e2} \cdot r_{c0}} \right) \quad (122)$$

$$\beta_{e2} = \sin^{-1} \left(\frac{2 \cdot 165,16 \cdot 115 \cdot \sin 35^\circ - 165,16^2 + 189,16^2}{2 \cdot 189,16 \cdot 115} \right) = 44,13^\circ$$

Unutarnji spiralni kut hipoidnog zupčanika:

$$\beta_{i2} = \sin^{-1} \left(\frac{2R_{m2} \cdot r_{c0} \cdot \sin \beta_{m2} - R_{m2}^2 + R_{i2}^2}{2R_{i2} \cdot r_{c0}} \right) \quad (123)$$

$$\beta_{i2} = \sin^{-1} \left(\frac{2 \cdot 165,16 \cdot 115 \cdot \sin 35^\circ - 165,16^2 + 141,16^2}{2 \cdot 141,16 \cdot 115} \right) = 26,4^\circ$$

4.4.7. Unutarnje i vanjske visine zubi

Vanjska tjemena visina zubi pogonskog stožnika:

$$h_{ae1} = h_{am1} + b_{e1} \cdot \tan \theta_{a1} = 6,5 + 26,42 \cdot \tan 0^\circ = 6,5 \text{ mm} \quad (124)$$

Vanjska tjemena visina zubi hipoidnog zupčanika:

$$h_{ae2} = h_{am2} + b_{e2} \cdot \tan \theta_{a2} = 4,34 + 24 \cdot \tan 0^\circ = 4,34 \text{ mm} \quad (125)$$

Vanjska podnožna visina zuba pogonskog stožnika:

$$h_{fe1} = h_{fm1} + b_{e1} \cdot \tan \theta_{f1} = 5,7 + 26,42 \cdot \tan 0^\circ = 5,7 \text{ mm} \quad (126)$$

Vanjska podnožna visina zuba hipoidnog zupčanika:

$$h_{fe2} = h_{fm2} + b_{e2} \cdot \tan \theta_{f2} = 7,87 + 24 \cdot \tan 0^\circ = 7,87 \text{ mm} \quad (127)$$

Unutarnja tjemena visina zuba pogonskog stožnika:

$$h_{ai1} = h_{am1} - b_{e1} \cdot \tan \theta_{a1} = 6,5 - 26,42 \cdot \tan 0^\circ = 6,5 \text{ mm} \quad (128)$$

Unutarnja tjemena visina zuba hipoidnog zupčanika:

$$h_{ai2} = h_{am2} - b_{e2} \cdot \tan \theta_{a2} = 4,34 - 24 \cdot \tan 0^\circ = 4,34 \text{ mm} \quad (129)$$

Unutarnja podnožna visina zuba pogonskog stožnika:

$$h_{fi1} = h_{fm1} - b_{i1} \cdot \tan \theta_{f1} = 5,7 - 26,57 \cdot \tan 0^\circ = 5,7 \text{ mm} \quad (130)$$

Unutarnja podnožna visina zuba hipoidnog zupčanika:

$$h_{fi2} = h_{fm2} - b_{i2} \cdot \tan \theta_{f2} = 7,87 - 26,57 \cdot \tan 0^\circ = 7,87 \text{ mm} \quad (131)$$

Vanjska ukupna visina zubi pogonskog stožnika:

$$h_{e1} = h_{ae1} + h_{fe1} = 6,5 + 5,7 = 12,2 \text{ mm} \quad (132)$$

Vanjska ukupna visina zubi hipoidnog zupčanika:

$$h_{e2} = h_{ae2} + h_{fe2} = 4,33 + 7,87 = 12,2 \text{ mm} \quad (133)$$

Unutarnja ukupna visina zubi pogonskog stožnika:

$$h_{i1} = h_{ai1} + h_{fi1} = 6,5 + 5,7 = 12,2 \text{ mm} \quad (134)$$

Unutarnja ukupna visina zubi hipoidnog zupčanika:

$$h_{i2} = h_{ai2} + h_{fi2} = 4,33 + 7,87 = 12,2 \text{ mm} \quad (135)$$

4.4.8. Debljina zubi

Srednji normalni kut zahvata:

$$\alpha_n = \frac{\alpha_{nD} + \alpha_{nC}}{2} = \frac{20^\circ + 20^\circ}{2} = 20^\circ \quad (136)$$

Faktor korekcije debljine zuba za pogonski stožnik:

$$X_{sm1} = X_{smn} - j_{et2} \cdot \frac{R_{m2} \cdot \cos \beta_{m2}}{4m_{mn} \cdot R_{e2}} = 0,031 - 0 \cdot \frac{165,16 \cdot \cos 35^\circ}{4 \cdot 5,43 \cdot 189,16} = 0,031 \text{ mm} \quad (137)$$

Srednja normalna debljina zuba pogonskog stožnika:

$$S_{mn1} = 0,5m_{mn}\pi + 2m_{mn}(X_{sm1} + X_{hm1} \cdot \tan \alpha_n) \quad (138)$$

$$S_{mn1} = 0,5 \cdot 5,43 \cdot \pi + 2 \cdot 5,43(0,031 + 0,2 \cdot \tan 20^\circ) = 9,65 \text{ mm}$$

Faktor korekcije debljine zuba hipoidnog zupčanika:

$$X_{sm2} = -X_{smn} - j_{et2} \cdot \frac{R_{m2} \cdot \cos \beta_{m2}}{4m_{mn} \cdot R_{e2}} = -0,031 - 0 \cdot \frac{165,16 \cdot \cos 35^\circ}{4 \cdot 5,43 \cdot 189,16} = -0,031 \text{ mm}$$

Srednja normalna debljina zuba hipoidnog zupčanika:

$$S_{mn2} = 0,5m_{mn}\pi + 2m_{mn}(X_{sm2} - X_{hm1} \cdot \tan \alpha_n) \quad (139)$$

$$S_{mn2} = 0,5 \cdot 5,43 \cdot \pi + 2 \cdot 5,43(-0,031 - 0,2 \cdot \tan 20^\circ) = 7,4 \text{ mm}$$

Srednji normalni promjer pogonskog stožnika:

$$d_{mn1} = \frac{d_{m1}}{(1 - \sin^2 \beta_{m1} \cdot \cos^2 \alpha_n) \cdot \cos \beta_{m1} \cdot \cos \delta_1} \quad (140)$$

$$d_{mn1} = \frac{110,36}{(1 - \sin^2 46,34^\circ \cdot \cos^2 20^\circ) \cdot \cos 46,34^\circ \cdot \cos 22,31^\circ} = 321,32 \text{ mm}$$

Srednji normalni promjer hipoidnog zupčanika:

$$d_{mn2} = \frac{d_{m2}}{(1 - \sin^2 \beta_m \cdot \cos^2 \alpha_n) \cdot \cos \beta_{m2} \cdot \cos \delta_2} \quad (141)$$

$$d_{mn2} = \frac{304,7}{(1 - \sin^2 35^\circ \cdot \cos^2 20^\circ) \cdot \cos 35^\circ \cdot \cos 67,69^\circ} = 1357,7 \text{ mm}$$

Srednja normalna debljina zuba pogonskog stožnika na kinematskom promjeru:

$$S_{mnc1} = d_{mn1} \sin\left(\frac{S_{mn1}}{d_{mn1}}\right) = 321,32 \sin\left(\frac{9,65}{321,32}\right) = 9,65 \text{ mm} \quad (142)$$

Srednja normalna debljina zuba hipoidnog zupčanika na kinematskom promjeru:

$$S_{mnc2} = d_{mn2} \sin\left(\frac{S_{mn2}}{d_{mn2}}\right) = 1357,7 \sin\left(\frac{7,4}{1357,7}\right) = 7,4 \text{ mm} \quad (143)$$

Srednja tjemena visina na kinematskom promjeru pogonskog stožnika:

$$h_{amc1} = h_{am1} + 0,5d_{mn1} \cdot \cos \delta_1 [1 - \cos\left(\frac{S_{mn1}}{d_{mn1}}\right)] \quad (144)$$

$$h_{amc1} = 6,51 + 0,5 \cdot 321,32 \cdot \cos 22,31^\circ [1 - \cos\left(\frac{9,65}{321,32}\right)] = 6,58 \text{ mm}$$

Srednja tjemena visina na kinematskom promjeru hipoidnog zupčanika:

$$h_{amc2} = h_{am2} + 0,5d_{mn2} \cdot \cos \delta_2 [1 - \cos\left(\frac{S_{mn2}}{d_{mn2}}\right)] \quad (145)$$

$$h_{amc2} = 4,34 + 0,5 \cdot 1357,7 \cdot \cos 67,69^\circ [1 - \cos\left(\frac{7,4}{1357,7}\right)] = 4,34 \text{ mm}$$

4.4.9. Ostale geometrijske veličine

Vanjska izvodnica stošca pogonskog stožnika:

$$R_{e1} = R_{m1} + b_{e1} = 145,35 + 26,42 = 171,77 \text{ mm} \quad (146)$$

Unutarnja izvodnica stošca pogonskog stožnika:

$$R_{i1} = R_{m1} - b_{i1} = 145,35 - 26,57 = 118,77 \text{ mm} \quad (147)$$

Vanjski diobeni promjer pogonskog stožnika:

$$d_{e1} = 2R_{e1} \cdot \sin \delta_1 = 2 \cdot 177,77 \cdot \sin 22,31^\circ = 130,43 \text{ mm} \quad (148)$$

Unutarnji diobeni promjer pogonskog stožnika:

$$d_{i1} = 2R_{i1} \cdot \sin \delta_1 = 2 \cdot 118,77 \cdot \sin 22,31^\circ = 90,18 \text{ mm} \quad (149)$$

Vanjski tjemeni promjer pogonskog stožnika:

$$d_{ae1} = d_{e1} + 2h_{ae1} \cdot \cos \delta_1 = 130,34 + 2 \cdot 6,5 \cdot \cos 22,31^\circ = 142,47 \text{ mm} \quad (150)$$

Vanjski tjemeni promjer hipoidnog zupčanika:

$$d_{ae2} = d_{e2} + 2h_{ae2} \cdot \cos \delta_2 = 349 + 2 \cdot 4,34 \cdot \cos 67,69^\circ = 353,33 \text{ mm} \quad (151)$$

Vanjski podnožni promjer pogonskog stožnika:

$$d_{fe1} = d_{e1} - 2h_{fe1} \cdot \cos \delta_1 = 130,34 - 2 \cdot 5,7 \cdot \cos 22,31^\circ = 142,47 \text{ mm} \quad (152)$$

Vanjski podnožni promjer hipoidnog zupčanika:

$$d_{fe2} = d_{e2} - 2h_{fe2} \cdot \cos \delta_2 = 349 - 2 \cdot 7,87 \cdot \cos 67,69^\circ = 342,9 \text{ mm} \quad (153)$$

Unutarnji tjemeni promjer pogonskog stožnika:

$$d_{ai1} = d_{i1} + 2h_{ai1} \cdot \cos \delta_1 = 90,18 + 2 \cdot 6,5 \cdot \cos 22,31^\circ = 102,25 \text{ mm} \quad (154)$$

Unutarnji tjemeni promjer hipoidnog zupčanika:

$$d_{ai2} = d_{i2} + 2h_{ai2} \cdot \cos \delta_2 = 260,43 + 2 \cdot 4,34 \cdot \cos 67,69^\circ = 263,78 \text{ mm} \quad (155)$$

Unutarnji podnožni promjer pogonskog stožnika:

$$d_{fi1} = d_{i1} - 2h_{fi1} \cdot \cos \delta_1 = 90,18 - 2 \cdot 5,7 \cdot \cos 22,31^\circ = 79,65 \text{ mm} \quad (156)$$

Unutarnji podnožni promjer hipoidnog zupčanika:

$$d_{fi2} = d_{i2} - 2h_{fi2} \cdot \cos \delta_2 = 260,43 - 2 \cdot 7,87 \cdot \cos 67,69^\circ = 254,35 \text{ mm} \quad (157)$$

Vanjska ugradbena mjera pogonskog stožnika:

$$t_{x01} = t_{zm1} + b_{e1} \cdot \cos \delta_1 - h_{ae1} \cdot \sin \delta_1 \quad (158)$$

$$t_{x01} = 149,71 + 26,42 \cdot \cos 22,31^\circ - 6,5 \cdot \sin 22,31^\circ = 171,7 \text{ mm}$$

Vanjska ugradbena mjera hipoidnog zupčanika:

$$t_{x02} = t_{zm2} + b_{e2} \cdot \cos \delta_2 - h_{ae2} \cdot \sin \delta_2 \quad (159)$$

$$t_{x02} = 55 + 24 \cdot \cos 67,69^\circ - 5,7 \cdot \sin 67,69^\circ = 60,29 \text{ mm}$$

Unutarnja ugradbena mjera pogonskog stožnika

$$t_{xi1} = t_{zm1} + b_{i1} \cdot \cos \delta_1 - h_{ai1} \cdot \sin \delta_1 \quad (160)$$

$$t_{xi1} = 149,71 + 26,57 \cdot \cos 22,31^\circ - 6,5 \cdot \sin 22,31^\circ = 122,65 \text{ mm}$$

Unutarnja ugradbena hipoidnog zupčanika:

$$t_{xi2} = t_{zm2} + b_{i2} \cdot \cos \delta_2 - h_{ai2} \cdot \sin \delta_2 \quad (161)$$

$$t_{xi2} = 55 + 24 \cdot \cos 67,69^\circ - 5,7 \cdot \sin 67,69^\circ = 41,75 \text{ mm}$$

Visina zubi pogonskog stožnika okomita na podnožni stožac:

$$h_{t1} = \frac{t_{zF1} + t_{x01}}{\cos \delta_{a1}} \cdot \sin(\theta_{a1} + \theta_{f1}) - (t_{zR1} - t_{zF1}) \quad (162)$$

$$h_{t1} = \frac{2 + 171,7}{\cos 22,3^\circ} \cdot \sin(-0,01 + 0,01) - (-30,17 - 2) = 12,21 \text{ mm}$$

4.4.10. Opteretivost korijena i boka zuba pogonskog stožnika

Potrebno je provjeriti iznos naprezanja na korijenu i boku zuba pogonskog stožnika te dobiveni iznos usporediti s dozvoljenom granicom naprezanja.

Pogonski stožnik izrađen je od materijala:

- Čelik za cementiranje 17CrNi6

Iz [4] su očitane vrijednosti faktora potrebnih za izračun dozvoljenog i stvarnog naprezanja **na korijenu zuba:**

$\sigma_{Flim} = 500 \text{ MPa}$	Dinamička izdržljivost u korijenu zuba
$S_{Flim} = 1,4$	Minimalni faktor sigurnosti protiv loma u korijenu zuba
$Y_S = 1$	Faktor zarezno djelovanja
$K_{Fx} = 1$	Faktor utjecaja veličine
$Y_F = 3,25$	Faktor oblika zuba

$K_{F\alpha} = 1$	Faktor raspodjele opterećenja
$K_{F\beta} = 1$	Faktor raspodjele opterećenja po dužini boka
$Y_{\varepsilon V} = 1$	Faktor učešća opterećenja dopunskih zupčanika
$Y_{\beta} = 0,75$	Faktor utjecaja zakošenosti zuba na raspodjelu naprezanja u korijenu

Dopušteno naprezanje na korijenu zuba:

$$\sigma_{FP1} = \frac{\sigma_{Flim}}{S_{Fmin}} Y_S \cdot K_{Fx} = \frac{500}{1,4} \cdot 1 \cdot 1 = 357,14 \text{ MPa} \quad (163)$$

Naprezanje na korijenu zuba ovisi o iznosu obodne sile koja djeluje na diobenom promjeru u sredini širine zuba:

$$F_{O1} = \frac{2T_1}{d_{m1}} = \frac{2 \cdot 1108140}{110,36} = 20082,3 \text{ N} \quad (164)$$

Broj zubi dopunskog zupčanika.:

$$Z_{v1} = Z_1 \cdot \frac{\sqrt{1+u^2}}{u} = 14 \cdot \frac{\sqrt{1+3,286^2}}{3,286} = 14,63 = 15 \quad (165)$$

Naprezanje na savijanje korijena zuba:

$$\sigma_{F1} = \frac{F_{O1}}{b_1 \cdot m_{mn}} \cdot Y_F \cdot Y_{\varepsilon V} \cdot Y_{\beta} \cdot K_{F\alpha} \cdot K_{F\beta} \quad (166)$$

$$\sigma_{F1} = \frac{20082,3}{53 \cdot 5,43} \cdot 3,25 \cdot 1 \cdot 1 \cdot 1 \cdot 1 = 226,79 \text{ MPa}$$

$$\sigma_{F1} < \sigma_{Flim1} \quad \text{Uvjet zadovoljen!}$$

Za izračun dopuštenog i stvarnog naprezanja **na boku zuba** očitani su faktori iz [4]:

$\sigma_{Hlim} = 1630 \text{ MPa}$	Dinamička izdržljivost u boku zuba
$S_{Hmin} = 1,4$	Minimalni faktor sigurnosti protiv loma u boku zuba
$K_{Hx} = 1$	Faktor utjecaja dimenzija na opteretivost bokova
$K_L = 1,03$	Faktor utjecaja ulja za podmazivanje
$Z_V = 0,95$	Faktor utjecaja brzine

$Z_N = 1,15$	Faktor vijeka trajanja
$K_{H\alpha} = 1$	Faktor raspodjele opterećenja
$K_{H\beta} = 1$	Faktor raspodjele opterećenja po dužini boka
$Z_{\varepsilon V} = 1$	Faktor prekrivanja
$Z_{HV} = 1,85$	Faktor oblika zuba
$Z_M = 189,84 \sqrt{\text{MPa}}$	Faktor materijala

Dopušteno Hertzovo naprezanje bokova zuba:

$$\sigma_{HP1} = \frac{\sigma_{Hlim}}{S_{Hlim}} \cdot K_L \cdot K_{Hx} \cdot Z_R \cdot Z_V \cdot Z_N \quad (167)$$

$$\sigma_{HP1} = \frac{1630}{1,4} \cdot 1,03 \cdot 1 \cdot 1 \cdot 0,95 \cdot 1,15 = 1310,14 \text{ MPa}$$

Stvarno (Hertzovo) naprezanje u kinematskom polu:

$$\sigma_{H1} = Z_{HV} \cdot Z_M \cdot Z_{\varepsilon V} \sqrt{\frac{F_{O1}}{b_1 \cdot d_{m1}} \cdot \frac{\sqrt{u^2 + 1}}{u} \cdot K_{F\alpha} \cdot K_{F\beta}} \quad (168)$$

$$\sigma_{H1} = 1,85 \cdot 189,84 \cdot 1 \sqrt{\frac{20082,3}{53 \cdot 110,36} \cdot \frac{\sqrt{3,286^2 + 1}}{3,286} \cdot 1 \cdot 1} = 1286 \text{ MPa}$$

$$\sigma_{H1} < \sigma_{HP1} \quad \text{Uvjet zadovoljen!}$$

4.4.11. Opterećenost korijena i boka zuba gonjenog hipoidnog zupčanika

Potrebno je provjeriti iznos naprezanja na korijenu i boku zuba hipoidnog zupčanika te dobiveni iznos usporediti s dozvoljenom granicom naprezanja.

Hipoidni zupčanik izrađen je od materijala:

- Čelik za cementiranje 15CrNi6

Iz [4] su očitane vrijednosti faktora potrebnih za izračun dozvoljenog i stvarnog naprezanja **na korijenu zuba:**

$\sigma_{Flim} = 500 \text{ MPa}$	Dinamička izdržljivost u korijenu zuba
$S_{Flim} = 1,4$	Minimalni faktor sigurnosti protiv loma u korijenu zuba
$Y_S = 1$	Faktor zareznog djelovanja
$K_{Fx} = 1$	Faktor utjecaja veličine
$Y_F = 2,16$	Faktor oblika zuba
$K_{F\alpha} = 1$	Faktor raspodjele opterećenja
$K_{F\beta} = 1$	Faktor raspodjele opterećenja po dužini boka
$Y_{\varepsilon V} = 1$	Faktor učešća opterećenja dopunskih zupčanika
$Y_{\beta} = 0,75$	Faktor utjecaja zakošenosti zuba na raspodjelu naprezanja u korijenu

Dopušteno naprezanje na korijenu zuba hipoidnog zupčanika:

$$\sigma_{FP2} = \frac{\sigma_{Flim}}{S_{Fmin}} Y_S \cdot K_{Fx} = \frac{500}{1,4} \cdot 1 \cdot 1 = 357,14 \text{ MPa} \quad (169)$$

Obodna sila na hipoidnom zupčaniku:

$$F_{o2} = \frac{2T_2}{d_{m2}} = \frac{2 \cdot 3654410}{304,7} = 23987 \text{ N} \quad (170)$$

Naprezanje na korijenu zuba hipoidnog zupčanika:

$$\sigma_{F2} = \frac{F_{o2}}{b_2 \cdot m_{mn}} \cdot Y_F \cdot Y_{\varepsilon V} \cdot Y_{\beta} \cdot K_{F\alpha} \cdot K_{F\beta} \quad (171)$$

$$\sigma_{F2} = \frac{23987}{48 \cdot 5,43} \cdot 2,16 \cdot 1 \cdot 0,75 \cdot 1 \cdot 1 = 149 \text{ MPa}$$

$$\sigma_{F2} < \sigma_{FP2} \quad \text{Uvjet zadovoljen!}$$

Za izračun dopuštenog i stvarnog naprezanja **na boku zuba** očitani su faktori iz [4]:

$\sigma_{Hlim} = 1630 \text{ MPa}$	Dinamička izdržljivost u boku zuba
$S_{Hmin} = 1,4$	Minimalni faktor sigurnosti protiv loma u boku zuba
$K_{Hx} = 1$	Faktor utjecaja dimenzija na opterećenost bokova
$K_L = 1,03$	Faktor utjecaja ulja za podmazivanje

$Z_V = 0,96$	Faktor utjecaja brzine
$Z_N = 1,15$	Faktor vijeka trajanja
$K_{H\alpha} = 1$	Faktor raspodjele opterećenja
$K_{H\beta} = 1$	Faktor raspodjele opterećenja po dužini boka
$Z_{\varepsilon V} = 1$	Faktor prekrivanja
$Z_{HV} = 1,85$	Faktor oblika zuba
$Z_M = 189,84 \sqrt{\text{MPa}}$	Faktor materijala

Dopušteno naprezanje na boku zuba hipoidnog zupčanika:

$$\sigma_{HP2} = \frac{\sigma_{Hlim}}{S_{Hlim}} \cdot K_L \cdot K_{Hx} \cdot Z_R \cdot Z_V \cdot Z_N \quad (172)$$

$$\sigma_{HP2} = \frac{1630}{1,4} \cdot 1,03 \cdot 1 \cdot 1 \cdot 0,96 \cdot 1,15 = 1324 \text{ MPa}$$

Maksimalno naprezanje koje će se pojaviti na boku zuba hipoidnog zupčanika:

$$\sigma_{H2} = Z_{HV} \cdot Z_M \cdot Z_{\varepsilon V} \sqrt{\frac{F_{O2}}{b_2 \cdot d_{m2}} \cdot \frac{\sqrt{u^2 + 1}}{u}} \cdot K_{F\alpha} \cdot K_{F\beta} \quad (173)$$

$$\sigma_{H2} = 1,85 \cdot 189,84 \cdot 1 \sqrt{\frac{23987}{48 \cdot 304,7} \cdot \frac{\sqrt{3,286^2 + 1}}{3,286}} \cdot 1 \cdot 1 = 852,23 \text{ MPa}$$

$$\sigma_{H2} < \sigma_{HP2} \quad \text{Uvjet zadovoljen!}$$

Proračunom je utvrđeno da hipoidni zupčani par može izdržati maksimalna naprezanja koja se mogu pojaviti na korijenu ili boku njihovih zubi.

4.5. Proračun stožnika

Mehanizam diferencijala koji omogućuje različit broj okretaja pojedinog poluvratila sastoji se od dva sunčana stožnika i najmanje dva planetarna stožnika (satelita). U ovoj će konstrukciji biti ugrađena četiri satelita, kao što je to slučaj i kod [10], a također su kao zadani parametri odabrani brojevi zuba na stožnicima:

$$Z_3 = 12 \quad \text{Broj zubi planetarnih stožnika}$$

$$Z_4 = 16 \quad \text{Broj zubi sunčanih stožnika}$$

Prijenosni omjer sunčanog i planetarnog stožnika:

$$u_d = \frac{Z_4}{Z_3} = \frac{16}{12} = 1,333 \quad (174)$$

$$\delta_3 = \tan^{-1}\left(\frac{Z_3}{Z_4}\right) = \tan^{-1}\left(\frac{12}{16}\right) = 36,8699^\circ \quad (175)$$

$$\delta_4 = 90^\circ - \delta_3 = 90^\circ - 36,8699^\circ = 53,1301^\circ \quad (176)$$

Za materijal planetarnog i sunčanog stožnika odabran je:

- Čelik za cementiranje 15CrNi6

4.5.1. Odabir modula

4.5.1.1. Orijentacijski proračun modula na temelju opterećenja korijena zuba

$$m \geq 2 \cdot \sqrt[3]{\frac{T_{\max} \cdot \cos \delta_3 \cdot Y_F}{Z_3 \cdot \lambda \cdot \sigma_{FP3}}} = 2 \cdot \sqrt[3]{\frac{1773630 \cdot \cos 36,87^\circ}{12 \cdot 22 \cdot 333,33}} \cdot 2,2 = 6,637 \text{ mm} \quad (177)$$

Za maksimalni moment uzima se moment u kotaču automobila prema (16):

$$T_{\max} = T_k = 1773,63 \text{ Nm}$$

Dopušteno naprezanje korijena zuba

$$\sigma_{FP3} = \frac{\sigma_{Flim3}}{S_{Flim}} = \frac{500}{1,5} = 333,33 \text{ MPa} \quad (178)$$

Svi ostali faktori očitani su iz [4]:

$\lambda = 22$	Faktor širine zuba
$Y_F = 2,2$	Faktor oblika zuba
$\sigma_{Flim3} = 500 \text{ MPa}$	Dinamička izdržljivost u korijenu zuba
$S_{Flim} = 1,5$	Minimalni faktor sigurnosti protiv loma u korijenu zuba

4.5.1.2. Orijentacijski proračun modula na temelju opterećenosti boka zuba

$$m \geq 2 \cdot \sqrt[3]{\frac{u_v + 1}{u_v} \cdot \frac{T_{\max} \cdot \cos^2 \delta_3}{Z_3^2 \cdot \lambda \cdot \sigma_{HP3}^2} \cdot Z_M^2 \cdot Z_{HV}^2 \cdot Z_{\varepsilon V}^2} \quad (179)$$

$$m \geq 2 \cdot \sqrt[3]{\frac{1,778 + 1}{1,778} \cdot \frac{1,773 \cdot 10^6 \cdot \cos^2 36,87}{12^2 \cdot 22 \cdot 1304^2} \cdot 189,84^2 \cdot 2,5^2 \cdot 1} = 8,49$$

Prijenosni omjer dopunskih stožnika:

$$u_v = u_d^2 = 1,33^2 = 1,778 \quad (180)$$

Dopušteno Hertzovo naprezanje boka zuba:

$$\sigma_{HP3} = \frac{\sigma_{Hlim3}}{S_{Hmin}} = \frac{1630}{1,25} = 1304 \text{ MPa} \quad (181)$$

Ostali nepoznati faktori očitani su iz [4]:

$Z_M = 189,84 \sqrt{\text{MPa}}$	Faktor utjecaja materijala za odnos čelik-čelik
$Z_{HV} = 2,5$	Faktor oblika zuba za nulte parove
$Z_{\epsilon V} = 1$	Faktor stupnja prekrivanja
$\sigma_{Hlim} = 1630 \text{ MPa}$	Dinamička izdržljivost u boku zuba
$S_{Hlim} = 1,25$	Minimalni faktor sigurnosti protiv rupičenja

Na temelju proračunatih vrijednosti odabran je modul veličine:

$$m = 8,5 \text{ mm}$$

4.5.2. Proračun planetarnog stožnika

4.5.2.1. Dimenzije

Diobeni promjer:

$$d_3 = Z_3 \cdot m = 12 \cdot 8,5 = 102 \text{ mm} \quad (182)$$

Polumjer zupčaste ploče (dužina izvodnice diobenog stošca):

$$R_a = \frac{d_3}{2 \cdot \sin \delta_3} = \frac{102}{2 \cdot \sin 36,87^\circ} = 85 \text{ mm} \quad (183)$$

Širina zuba:

$$b \leq \frac{R_a}{3} = 28,33 \text{ mm} \quad (184)$$

Usvojena širina zuba:

$$b_3 = b_4 = 26 \text{ mm}$$

Srednji diobeni promjer:

$$d_{m3} = d_3 - b \cdot \sin \delta_3 = 102 - 26 \cdot \sin 36,87^\circ = 85 \text{ mm} \quad (185)$$

Broj zubi ekvivalentnog zupčanika:

$$Z_{v3} = \frac{Z_3}{\cos \delta_3} = \frac{12}{\cos 36,87^\circ} = 15 \quad (186)$$

Srednji modul:

$$m_m = \frac{d_{m3}}{Z_3} = \frac{85}{12} = 7,08 = 7 \text{ mm} \quad (187)$$

Tjemena zračnost:

$$c = 0,25 \cdot m = 0,25 \cdot 8,5 = 2,125 \text{ mm} \quad (188)$$

Ukupna visina zuba:

$$h_3 = h_4 = 2m + c = 2 \cdot 8,5 + 2,125 = 19,125 \quad (189)$$

Tjemena visina zuba za nulti par stožnika:

$$h_{a3} = h_{a4} = m = 8,5 \text{ mm} \quad (190)$$

Podnožna visina zuba za nulti par stožnika:

$$h_{f3} = h_{f4} = m + c = 8,5 + 2,125 = 10,625 \quad (191)$$

Promjer tjemene kružnice:

$$d_{a3} = d_3 + 2h_{a3} \cdot \cos \delta_3 = 102 + 2 \cdot 8,5 \cdot \cos 36,87^\circ \quad (192)$$

Tjemeni kut zubi:

$$\chi_{a3} = \chi_{a4} = \tan^{-1} \frac{h_{a3}}{R_a} = \tan^{-1} \frac{8,5}{85} = 5,71^\circ \quad (193)$$

Tjemeni kut stošca:

$$\delta_{a3} = \delta_3 + \chi_3 = 36,87^\circ + 5,71^\circ = 42,58^\circ \quad (194)$$

Unutarnji tjemeni promjer zuba:

$$d_{ia3} = d_{a3} - 2 \cdot \frac{b \cdot \sin \delta_{a3}}{\cos \chi_{a3}} = 115,6 - 2 \cdot \frac{26 \cdot \sin 36,87^\circ}{\cos 5,71^\circ} = 84,24 \text{ mm} \quad (195)$$

Diobeni promjer srednjeg ekvivalentnog zupčanika:

$$d_{vm3} = \frac{d_{m3}}{\cos \delta_3} = \frac{85}{\cos 36,87^\circ} = 106,25 \text{ mm} \quad (196)$$

Diobeni promjer ekvivalentnog zupčanika:

$$d_{v3} = \frac{d_3}{\cos \delta_3} = \frac{102}{\cos 36,87^\circ} = 127,5 \text{ mm} \quad (197)$$

Tjemeni promjer ekvivalentnog zupčanika:

$$d_{va3} = d_{v3} + 2h_{a3} = 127,5 + 2 \cdot 8,5 = 144,5 \text{ mm} \quad (198)$$

Temeljni promjer ekvivalentnog zupčanika:

$$d_{vb3} = d_{v3} \cdot \cos \alpha = 127,5 \cdot \cos 20^\circ = 119,81 \text{ mm} \quad (199)$$

4.5.2.2. Opterećenost korijena zuba

Potrebno je provjeriti prelazi li stvarno naprezanje u korijenu zuba dozvoljenu granicu.

Iz [4] su očitani iznosi veličina potrebnih za izračun dopuštenog naprezanja u korijenu zuba, a koji vrijede za materijal planetarnog stožnika 15CrNi6:

$Y_S = 1,5$	Faktor zareznog djelovanja
$Y_N = 1$	Faktor vijeka trajanja
$Y_R = 1,025$	Faktor hrapavosti
$K_{Fx} = 1$	Faktor utjecaja veličine
$\sigma_{Flim} = 500 \text{ MPa}$	Dinamička izdržljivost u korijenu zuba
$S_{Flim} = 1,5$	Minimalni faktor sigurnosti protiv loma u korijenu zuba

Dopušteno naprezanje u korijenu zuba:

$$\sigma_{FP3} = \frac{\sigma_{Flim}}{S_{Flim}} \cdot Y_S \cdot Y_N \cdot K_{Fx} \cdot Y_R = \frac{500}{1,5} \cdot 1,5 \cdot 1 \cdot 1 \cdot 1,025 = 512,15 \text{ MPa} \quad (200)$$

Iz [4] su ponovno očitani faktori potrebni za izračun stvarnog naprežanja u korijenu zuba:

$Y_F = 3,25$	Faktor oblika zuba
$K_{F\alpha} = K_{F\beta} = 1$	Faktori raspodjele opterećenja
$Z_{\varepsilon V} = 1$	Faktor učešća opterećenja dopunskih zupčanika

Također je potrebno izračunati obodnu silu koja djeluje na zub:

$$F_{O3} = F_{O4} = \frac{2 \cdot T_k}{d_{m4}} \cdot \frac{1}{2} = \frac{2 \cdot 1773 \cdot 10^6}{115,2 \cdot 2} = 15396 \text{ N} \quad (201)$$

U konstrukciji su ugrađena četiri planetarna stožnika zbog čega je obodno opterećenje upola manje nego bi bilo da su ugrađena dva. Slijedi izračun opterećenja na korijenu zuba:

$$\sigma_{F3} = \frac{F_{O3}}{b \cdot m_m} \cdot Y_F \cdot Y_{\varepsilon V} \cdot K_{F\alpha} \cdot K_{F\beta} = \frac{15396}{26 \cdot 8,5} \cdot 3,25 \cdot 1 \cdot 1 \cdot 1 = 226,27 \text{ MPa} \quad (202)$$

$$\sigma_{F3} < \sigma_{FP3} \quad \text{Uvjet zadovoljen!}$$

4.5.2.3. Opterećenost boka zuba

Potrebno je provjeriti prelazi li stvarno naprežanje u boku zuba dozvoljenu granicu.

Faktori potrebni za izračun dopuštenog naprežanja u boku zuba [4]:

$\sigma_{Hlim} = 1630 \text{ MPa}$	Dinamička izdržljivost u boku zuba
$S_{Hlim} = 1,4$	Minimalni faktor sigurnosti protiv rupičenja
$K_L = 1,03$	Faktor ulja za podmazivanje
$K_{Hx} = 1$	Faktor utjecaja dimenzija na opterećenje bokova
$Z_V = 0,95$	Faktor utjecaja brzine
$Z_R = 1$	Faktor utjecaja hrapavosti
$Z_N = 1,15$	Faktor utjecaja vijeka trajanja
$Z_w = 1,1$	Faktor utjecaja očvrsnuća bokova

Dopušteno naprežanje na boku zuba iznosi:

$$\sigma_{HP3} = \frac{\sigma_{Hlim3}}{S_{Hlim}} \cdot K_L \cdot K_{Hx} \cdot Z_V \cdot Z_R \cdot Z_N \cdot Z_w \quad (203)$$

$$\sigma_{HP3} = \frac{1630}{1,4} \cdot 1,03 \cdot 1 \cdot 0,95 \cdot 1 \cdot 1,15 \cdot 1,1 = 1441 \text{ MPa}$$

Na bok zuba djeluje stvarno naprezanje naziva Hertzovo naprezanje. Faktori za njegov izračun očitani su iz [4]:

$Z_M = 189,84 \sqrt{\text{MPa}}$	Faktor utjecaja materijala za odnos čelik-čelik
$Z_{HV} = 2,5$	Faktor oblika zuba za nulte parove
$Z_{\varepsilon V} = 1$	Faktor stupnja prekrivanja
$K_{H\alpha} = K_{H\beta} = 1$	Faktori raspodjele opterećenja za opterećenost bokova

Hertzovo naprezanje na boku zuba:

$$\sigma_{H3} = Z_M \cdot Z_{HV} \cdot Z_{\varepsilon V} \cdot \sqrt{\frac{u_v + 1}{u_v} \cdot \frac{F_{o3}}{b \cdot d_{vm3}} \cdot K_{H\alpha} \cdot K_{H\beta}} \quad (204)$$

$$\sigma_{H3} = 189,84 \cdot 2,5 \cdot 1 \cdot \sqrt{\frac{1,778 + 1}{1,778} \cdot \frac{15396}{26 \cdot 106,25}} \cdot 1 \cdot 1 = 1400,04 \text{ MPa}$$

$$\sigma_{H3} < \sigma_{HP3} \quad \text{Zadovoljava!}$$

4.5.3. Proračun sunčanog stožnika

4.5.3.1. Dimenzije

Diobeni promjer:

$$d_4 = Z_4 \cdot m = 16 \cdot 8,5 = 136 \text{ mm} \quad (205)$$

Srednji diobeni promjer:

$$d_{m4} = d_4 - b \cdot \sin \delta_4 = 136 - 26 \cdot \sin 53,13^\circ = 115,2 \text{ mm} \quad (206)$$

Broj zubi ekvivalentnog stošca:

$$Z_{v4} = \frac{Z_4}{\cos \delta_4} = \frac{16}{\cos 53,13^\circ} = 26,67 = 27 \quad (207)$$

Promjer tjemene kružnice:

$$d_4 = d_4 + 2h_{a4} \cdot \cos \delta_4 = 136 + 2 \cdot 8,5 \cdot \cos 53,13^\circ = 146,2 \text{ mm} \quad (208)$$

Tjemeni kut stošca:

$$\delta_{a4} = \delta_4 + \chi_{a4} = 53,13 + 5,71 = 58,84^\circ \quad (209)$$

Diobeni promjer srednjeg ekvivalentnog zupčanika:

$$d_{vm4} = \frac{d_{m4}}{\cos \delta_4} = \frac{115,2}{\cos 53,13^\circ} = 192 \text{ mm} \quad (210)$$

Diobeni promjer ekvivalentnog zupčanika:

$$d_{v4} = \frac{d_4}{\cos \delta_4} = \frac{136}{\cos 53,13^\circ} = 226,67 \text{ mm} \quad (211)$$

Tjemeni promjer ekvivalentnog zupčanika:

$$d_{va4} = d_{v4} + 2h_{a4} = 226,67 + 2 \cdot 8,5 = 243,67 \text{ mm} \quad (212)$$

Temeljni promjer ekvivalentnog zupčanika:

$$d_{vb4} = d_{v4} \cdot \cos \alpha_n = 226,67 \cdot \cos 20 = 213 \text{ mm} \quad (213)$$

4.5.3.2. Opterećenost korijena zuba

Potrebno je provjeriti iznos opterećenja na korijenu zuba sunčanog stožnika te dobivenu vrijednost usporediti s dozvoljenom, čiji je iznos jednak dozvoljenom naprezanju na planetarnom stožniku:

$$\sigma_{FP4} = \sigma_{FP3} = 512,5 \text{ MPa} \quad (214)$$

Obodna sila koja djeluje na sunčani stožnik iznosom je također jednaka obodnoj sili na planetarnom stožniku:

$$F_{o4} = F_{o3} = 15396 \text{ N} \quad (215)$$

Preostali faktori potrebni za izračun naprezanja u korijenu zuba očitani su iz [4]

$Y_F = 2,65$	Faktor oblika zuba
$K_{F\alpha} = K_{F\beta} = 1$	Faktori raspodjele opterećenja
$Z_{\epsilon V} = 1$	Faktor učešća opterećenja dopunskih zupčanika

Naprezanje u korijenu zuba sunčanog stožnika:

$$\sigma_{F4} = \frac{F_{o4}}{b \cdot m_m} \cdot Y_F \cdot Y_{\varepsilon V} \cdot K_{F\alpha} \cdot K_{F\beta} = \frac{15396}{26 \cdot 7} \cdot 2,65 \cdot 1 \cdot 1 \cdot 1 = 224,03 \text{ MPa} \quad (216)$$

$$\sigma_{F4} < \sigma_{FP4} \quad \text{Zadovoljava!}$$

4.5.3.3. Opterećenost boka zuba

Potrebno je usporediti veličine stvarnog i dopuštenog naprezanja na boku zuba sunčanog stožnika. Dopušteno naprezanje na sunčanom jednako je kao i na planetarnom stožniku:

$$\sigma_{HP4} = \sigma_{HP3} = 1441,1 \text{ MPa} \quad (217)$$

Faktori za izračun stvarnog naprezanja na boku zuba očitani su iz [4]:

$Z_M = 189,84 \sqrt{\text{MPa}}$	Faktor utjecaja materijala za odnos čelik-čelik
$Z_{HV} = 2,5$	Faktor oblika zuba za nulte parove
$Z_{\varepsilon V} = 1$	Faktor stupnja prekrivanja
$K_{H\alpha} = K_{H\beta} = 1$	Faktori raspodjele opterećenja za opterećenost bokova

Naprezanje na boku zuba sunčanog stožnika:

$$\sigma_{H4} = Z_M \cdot Z_{HV} \cdot Z_{\varepsilon V} \cdot \sqrt{\frac{u_v + 1}{u_v} \cdot \frac{F_{o3}}{b \cdot d_{vm3}} \cdot K_{H\alpha} \cdot K_{H\beta}} \quad (218)$$

$$\sigma_{H4} = 189,84 \cdot 2,5 \cdot 1 \cdot \sqrt{\frac{1,778 + 1}{1,778} \cdot \frac{15396}{26 \cdot 192}} \cdot 1 \cdot 1 = 954,44 \text{ MPa}$$

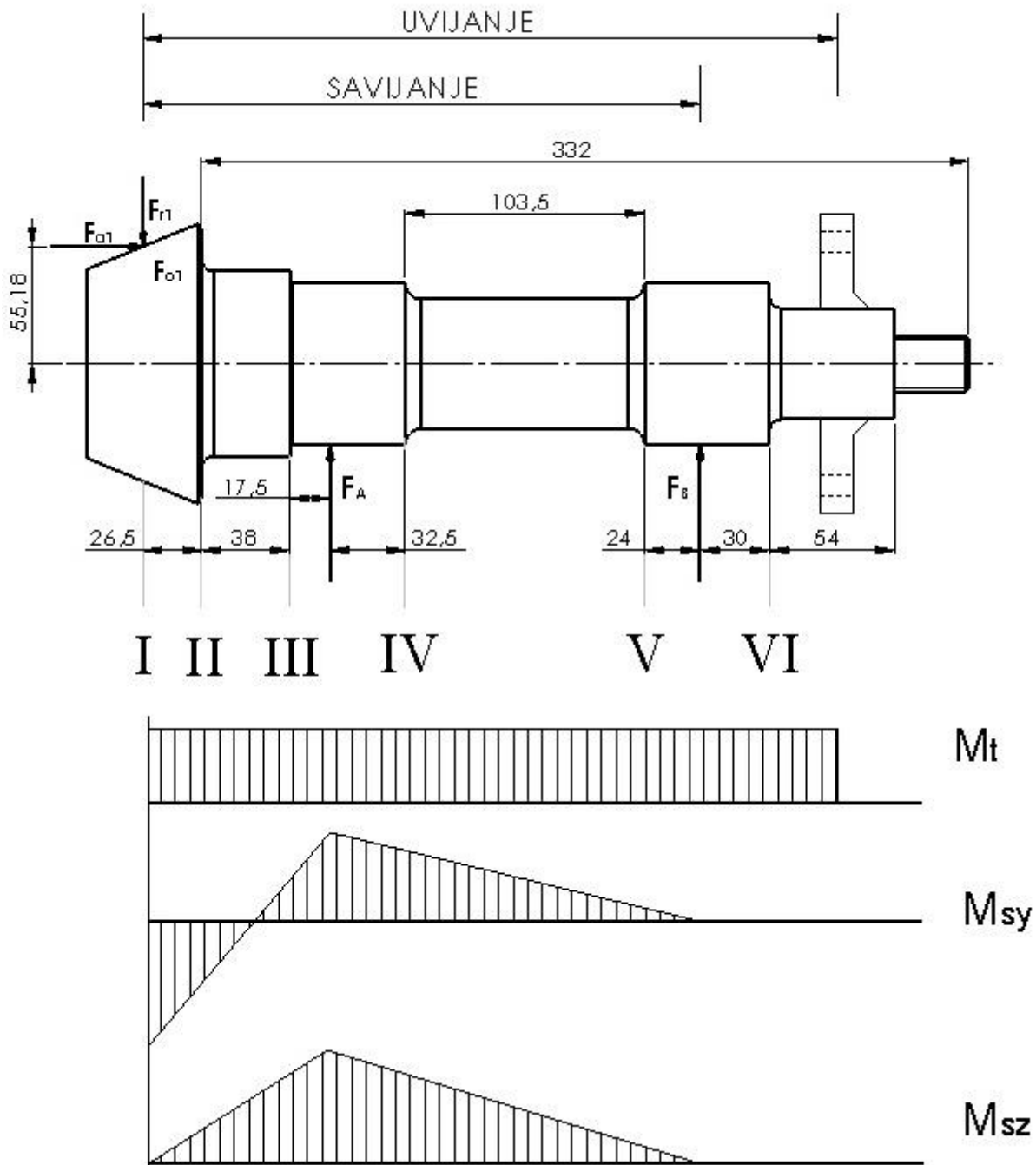
$$\sigma_{H3} < \sigma_{HP3} \quad \text{Zadovoljava!}$$

Proračunom je utvrđeno da planetarni i sunčani stožnici mogu izdržati maksimalna naprezanja koja se mogu pojaviti prilikom rada diferencijalnog prijenosnika.

4.6. Proračun pogonskog vratila

4.6.1. Dimenzioniranje promjera

Potrebno je provjeriti ukupna opterećenja na pogonskom vratilu te prema dobivenim rezultatima dimenzionirati vratilo. Duljinske dimenzije i opterećenja vratila prikazani su na slici 4.7.:



Slika 4.7. Opterećenja pogonskog vratila

Cijelo je pogonsko vratilo opterećeno na uvijanje, a većim dijelom i na savijanje. Na uvijanje je opterećeno momentom T_1 čiji je iznos prema (10):

$$T_1 = 1108,14 \text{ Nm}$$

Savijanje vratila uzrokuju radijalna i obodna sila stožnika te reakcije u dva oslonca. Obodna sila koja djeluje na pogonski stožnik već je poznata (164):

$$F_{o1} = 20082 \text{ N}$$

Radijalna i aksijalna sila izračunate su prema [4]:

$$F_{r1} = F_{o1} \cdot \left(\tan \alpha_n \cdot \frac{\cos \delta_1}{\cos \beta_{m1}} + \tan \beta_{m1} \cdot \sin \delta_1 \right) \quad (219)$$

$$F_{r1} = 20082 \left(\tan 20^\circ \cdot \frac{\cos 22,31^\circ}{\cos 46,34^\circ} + \tan 46,34^\circ \cdot \sin 22,31^\circ \right) = 17784 \text{ N}$$

$$F_{a1} = F_{o1} \cdot \left(\tan \alpha_n \cdot \frac{\sin \delta_1}{\cos \beta_{m1}} + \tan \beta_{m1} \cdot \cos \delta_1 \right) \quad (220)$$

$$F_{a1} = 20082 \left(\tan 20^\circ \cdot \frac{\sin 22,31^\circ}{\cos 46,34^\circ} + \tan 46,34^\circ \cdot \cos 22,31^\circ \right) = 23488 \text{ N} \quad (221)$$

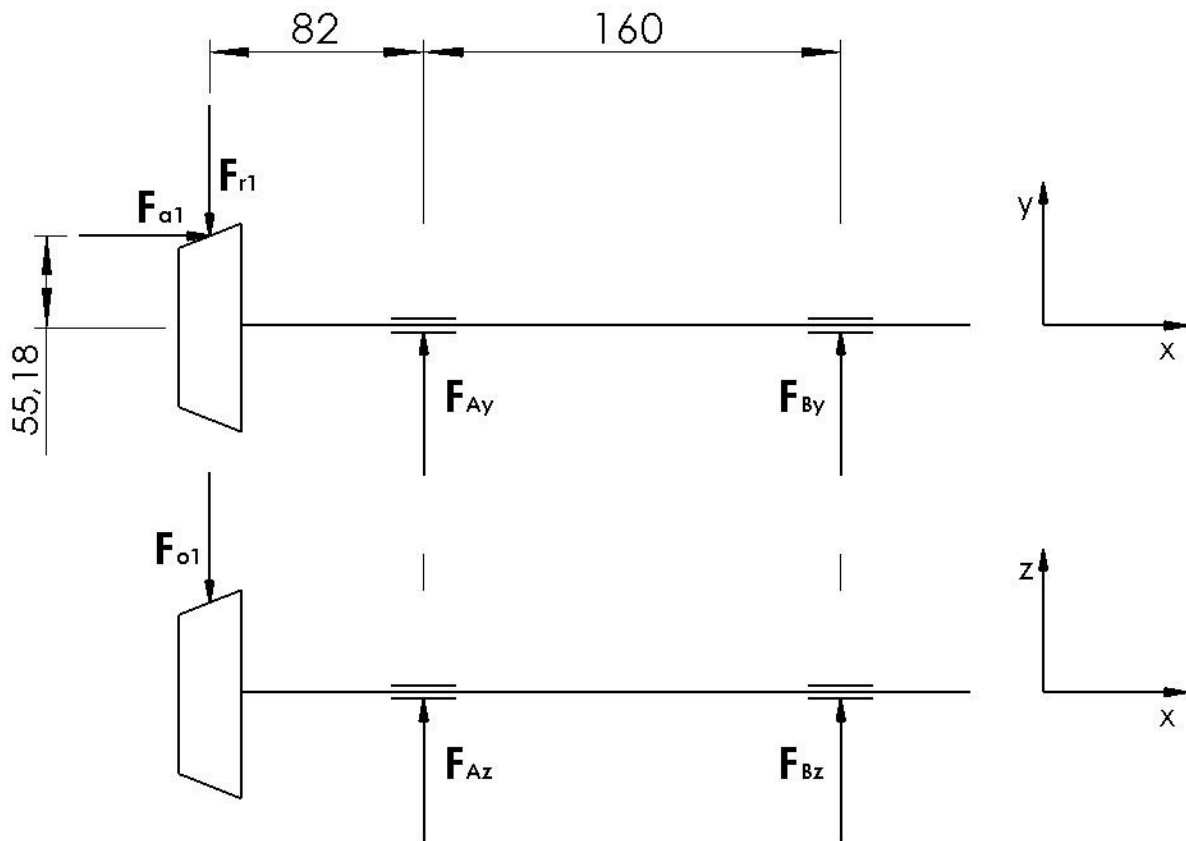
Vratilo je izrađeno iz materijala:

- Čelik za cementiranje 17CrNi6

Iz [4] su izvučeni faktori za proračun:

$\sigma_{fDN} = 640 \text{ MPa}$	Dinamička izdržljivost kod savijanja
$\tau_{fDI} = 510 \text{ MPa}$	Dinamička izdržljivost kod uvijanja
$R_m = 1450 \text{ MPa}$	Vlačna čvrstoća
$\sigma_{dop} = 180 \text{ MPa}$	Dopušteno normalno naprezanje
$\tau_{dop} = 100 \text{ MPa}$	Dopušteno tangencijalno naprezanje

Prvi korak proračuna je dobiti iznose reakcija u osloncima. Shematski prikaz opterećenja prikazan je na slici 4.8.:



Slika 4.8. Reakcije u osloncima pogonskog vratila

Suma momenata u točki A jednaka je nuli:

$$\Sigma M_A = 0$$

$$82F_{r1} - 55,18F_{a1} + 160F_{By} = 0 \quad (222)$$

$$F_{By} = \frac{0,5d_{m1} \cdot F_{a1} - 82F_{r1}}{160} = \frac{55,18 \cdot 23488 - 82 \cdot 17784}{160} = -1014 \text{ N}$$

$$F_{Ay} = F_{r1} - F_{By} = 17784 - (-1014) = 18798 \text{ N} \quad (223)$$

Kako je ponovno suma momenata u točki A jednaka nuli, vrijedi da je:

$$82F_{o1} + 160F_{Bz} = 0 \quad (224)$$

$$F_{Bz} = -\frac{82F_{o1}}{160} = -\frac{82 \cdot 20082}{160} = -10292 \text{ N}$$

$$F_{Az} = F_{o1} - F_{Bz} = 20082 - (-10292) = 30374 \text{ N} \quad (225)$$

Ukupne sile koje opterećuju oslonce A i B iznose:

$$F_A = \sqrt{F_{Ay}^2 + F_{Az}^2} = \sqrt{18798^2 + 30374^2} = 35720 \text{ N} \quad (226)$$

$$F_B = \sqrt{F_{By}^2 + F_{Bz}^2} = \sqrt{(-1014)^2 + (-10292)^2} = 10342 \text{ N} \quad (227)$$

Pogonsko vratilo ima ukupno 6 kritičnih presjeka. Slijedi provjera opterećenja svakog od njih te određivanje potrebnog promjera na svakom presjeku.

I. Kritični presjek

Prvi kritični presjek opterećen je na uvijanje i savijanje. Moment uvijanja djeluje na sve kritične presjeka i jednak je po iznosu na svakom te se to nadalje neće posebno spominjati.

$$T_1 = 1108140 \text{ Nmm}$$

Moment savijanja:

$$M_{s1} = |-0,5d_{m1} \cdot F_{a1}| = |-55,18 \cdot 23488| = 1296068 \text{ Nmm} \quad (228)$$

Ekvivalentni (ukupni) moment koji djeluje na prvi kritični presjek iznosi:

$$M_{ekv1} = \sqrt{(\beta_{ks} \cdot M_{s1})^2 + 0,75(\beta_{ku} \cdot \alpha_0 \cdot T_1)^2} \quad (229)$$

Efektivni faktori na savijanje u uvijanje [13]:

$$\beta_{ks} = 1,6$$

$$\beta_{ku} = 0,8 \cdot \beta_{ks} = 0,8 \cdot 1,6 = 1,28 \quad (230)$$

$$\alpha_0 = \frac{\sigma_{SDN}}{1,73\tau_{UDI}} = \frac{640}{1,73 \cdot 510} = 0,725 \quad (231)$$

Dobiveni faktori vrijede za svaki kritični presjek te se neće ponovno računati za svaki od njih.

Ekvivalentni moment je sada moguće izračunati:

$$M_{ekv1} = \sqrt{(1,6 \cdot 1296068)^2 + 0,75 \cdot (1,28 \cdot 0,725 \cdot 1108140)^2} = 2257040 \text{ Nmm}$$

Preostalo je dimenzionirati vratilo na prvom kritičnom presjeku. U ovom slučaju se radi o već izračunatom diobenom promjeru pogonskog stožnika te dobiveni promjer mora ispuniti uvjet:

$$d_1 < d_{m1}$$

$$d_1 > \sqrt[3]{\frac{10M_{ekv1}}{\sigma_{dop}}} = \sqrt[3]{\frac{10 \cdot 2257040}{180}} = 50,05 \text{ mm} \quad (232)$$

Uvjet je zadovoljen te je usvojeno da je promjer na prvom kritičnom presjeku:

$$d_1 = d_{m1} = 110,36 \text{ mm}$$

II. Kritični presjek

Na drugom kritičnom presjeku moment savijanja djeluje oko dvije osi vratila. Prvi moment djeluje oko osi y:

$$M_{s2y} = |-0,5d_{m1} \cdot F_{a1} + 26,5F_{r1}| \quad (233)$$

$$M_{s2y} = |-55,18 \cdot 23488 + 26,5 \cdot 17784| = 824792 \text{ Nmm}$$

Drugi moment savija vratilo oko osi z:

$$M_{s2z} = 26,5 \cdot F_{o1} = 26,5 \cdot 20082 = 532173 \text{ Nmm} \quad (234)$$

Ukupan moment savijanja vektorski je zbroj pojedinačnih komponenti:

$$M_{s2} = \sqrt{M_{s2y}^2 + M_{s2z}^2} = \sqrt{824792^2 + 532173^2} = 981575 \text{ Nmm} \quad (235)$$

Ekvivalentni moment:

$$M_{ekv2} = \sqrt{(\beta_{ks} \cdot M_{s2})^2 + 0,75(\beta_{ku} \cdot \alpha_o \cdot T_1)^2} \quad (236)$$

$$M_{ekv2} = \sqrt{(1,6 \cdot 981575)^2 + 0,75 \cdot (1,28 \cdot 0,725 \cdot 1108140)^2} = 1805454 \text{ Nmm}$$

Promjer potreban da izdrži sva opterećenja drugog kritičnog presjeka:

$$d_2 > \sqrt[3]{\frac{10M_{ekv2}}{\sigma_{dop}}} = \sqrt[3]{\frac{10 \cdot 1805454}{180}} = 46,46 \text{ mm} \quad (237)$$

Zbog konstrukcijskih zahtjeva, koji će biti jasniji u nastavku, usvaja se promjer:

$$d_2 = 76 \text{ mm}$$

III. Kritični presjek

Moment savijanja i u ovom slučaju djeluje oko dvije osi:

$$M_{s3y} = |64,5F_{r1} - 0,5d_{m1} \cdot F_{a1}| \quad (238)$$

$$M_{s3y} = |64,5 \cdot 17784 - 55,18 \cdot 23488| = 149\,000 \text{ Nmm}$$

$$M_{s3z} = 64,5 \cdot F_{o1} = 64,5 \cdot 20082 = 1295289 \text{ Nmm} \quad (239)$$

Ukupni moment savijanja:

$$M_{s3} = \sqrt{M_{s3y}^2 + M_{s3z}^2} = \sqrt{149000^2 + 1295289^2} = 1303831 \text{ Nmm} \quad (240)$$

Ekvivalentni moment:

$$M_{ekv3} = \sqrt{(\beta_{ks} \cdot M_{s3})^2 + 0,75(\beta_{ku} \cdot \alpha_o \cdot T_1)^2} \quad (241)$$

$$M_{ekv3} = \sqrt{(1,6 \cdot 1303831)^2 + 0,75 \cdot (1,28 \cdot 0,725 \cdot 1108140)^2} = 2268275 \text{ Nmm}$$

Potreban promjer:

$$d_3 > \sqrt[3]{\frac{10M_{ekv3}}{\sigma_{dop}}} = \sqrt[3]{\frac{10 \cdot 2268275}{180}} = 46,46 \text{ mm} \quad (242)$$

Usvojeni promjer:

$$d_3 = 70 \text{ mm}$$

IV. Kritični presjek

Moment savijanja:

$$M_{s4} = 127,5 \cdot F_B = 127,5 \cdot 10342 = 1318605 \text{ Nmm} \quad (243)$$

Ekvivalentni moment:

$$M_{ekv4} = \sqrt{(\beta_{ks} \cdot M_{s4})^2 + 0,75(\beta_{ku} \cdot \alpha_o \cdot T_1)^2} \quad (244)$$

$$M_{ekv4} = \sqrt{(1,6 \cdot 1318605)^2 + 0,75 \cdot (1,28 \cdot 0,725 \cdot 1108140)^2} = 2290034 \text{ Nmm}$$

Potreban promjer:

$$d_4 > \sqrt[3]{\frac{10M_{ekv4}}{\sigma_{dop}}} = \sqrt[3]{\frac{10 \cdot 2290034}{180}} = 50,31 \text{ mm} \quad (245)$$

Usvojen promjer:

$$d_4 = 60 \text{ mm}$$

V. Kritični presjek

Moment savijanja:

$$M_{s5} = 24 \cdot F_B = 24 \cdot 10342 = 248208 \text{ Nmm} \quad (246)$$

Ekvivalentni moment:

$$M_{ekv5} = \sqrt{(\beta_{ks} \cdot M_{s5})^2 + 0,75(\beta_{ku} \cdot \alpha_o \cdot T_1)^2} \quad (247)$$

$$M_{ekv5} = \sqrt{(1,6 \cdot 248208)^2 + 0,75 \cdot (1,28 \cdot 0,725 \cdot 1108140)^2} = 975115 \text{ Nmm}$$

Potreban promjer:

$$d_5 > \sqrt[3]{\frac{10M_{ekv5}}{\sigma_{dop}}} = \sqrt[3]{\frac{10 \cdot 975115}{180}} = 37,84 \text{ mm} \quad (248)$$

Zbog konstrukcijskih zahtjeva usvojen promjer je znatno veći:

$$d_5 = 70 \text{ mm}$$

VI. Kritični presjek

Na ovom presjeku vratilo je opterećeno samo na uvijanje, tj.:

$$M_{s5} = 0$$

Ekvivalentni moment:

$$M_{ekv6} = \sqrt{0,75(\beta_{ku} \cdot \alpha_o \cdot T_1)^2} \quad (249)$$

$$M_{ekv6} = \sqrt{0,75 \cdot (1,28 \cdot 0,725 \cdot 1108140)^2} = 890581 \text{ Nmm}$$

Potreban promjer:

$$d_6 > \sqrt[3]{\frac{5 \cdot M_{ekv6}}{\tau_{dop}}} = \sqrt[3]{\frac{5 \cdot 890581}{100}} = 35,44 \text{ mm} \quad (250)$$

Odabrani promjer:

$$d_6 = 44 \text{ mm}$$

Rezime odabranih promjera na svim kritičnim presjecima:

$$d_1 = d_{m1} = 110,46 \text{ mm}$$

$$d_2 = 76 \text{ mm}$$

$$d_3 = 70 \text{ mm}$$

$$d_4 = 60 \text{ mm}$$

$$d_5 = 70 \text{ mm}$$

$$d_6 = 44 \text{ mm}$$

4.6.2. Odabir ležajeva

Potrebno je proračunati opterećenja te na temelju dobivenoga odabrati standardne ležajeve iz kataloga. Vratilo je oslonjeno na ukupno dva ležaja. Ležaj A prenositi će samo radijalna, a ležaj B radijalna i aksijalna opterećenja.

Najprije slijedi proračun ležaja A:

Ležaj A opterećen je radijalnom silom, a riječ je o sili F_A izračunatoj u (226)

$$P_A = F_A = 35720 \text{ N}$$

Minimalan vijek trajanja ležaja:

$$L_h = 4200 \text{ h}$$

4200 radnih sati ležaja ekvivalent je za približno 300000 prijeđenih kilometara, međutim ležaj bi morao izdržati znatno duže jer će raditi na višestruko manjem broju okretaja nego što maksimalno može.

Faktor temperature:

$$f_T = 1 \quad (\text{Za } Temp. < 150^\circ\text{C})$$

Broj okretaja pogonskog vratila:

$$n_1 = \frac{n_0}{i_5} = \frac{1600}{0,76} = 2105 \text{ min}^{-1} \quad (251)$$

Dinamičko opterećenje ležaja A:

$$C_A = \frac{P_A}{f_t} \sqrt{\frac{L_h \cdot n_1 \cdot 60}{10^6}} = \frac{35720}{1} \sqrt{\frac{4200 \cdot 2105 \cdot 60}{10^6}} = 234588 \text{ N} \quad (252)$$

Na temelju izračunatoga za ležaj A iz SKF kataloga [12] izabran je valjkasto cilindrični ležaj:

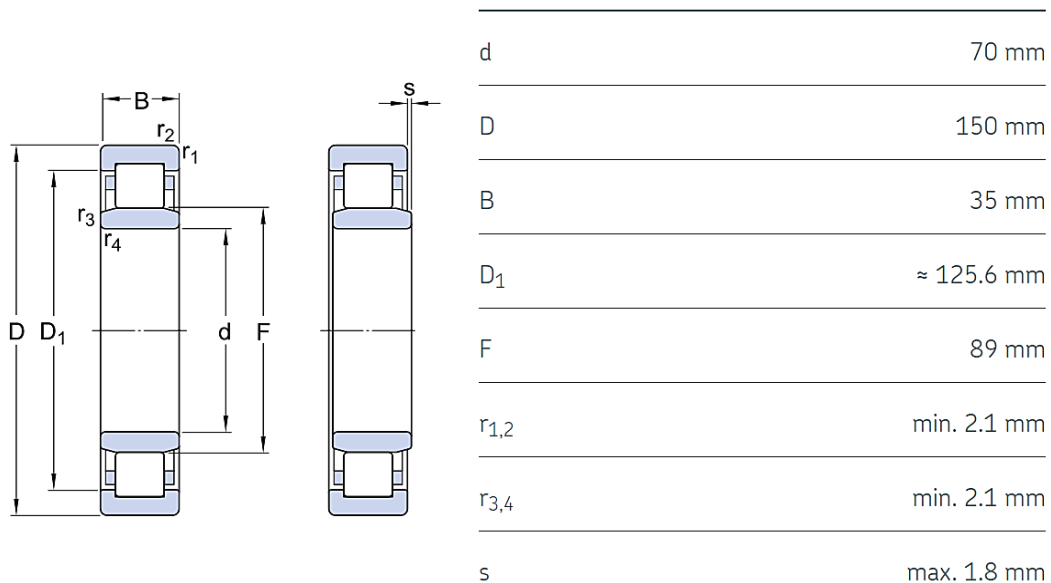
- NU 314 ECP

Dinamička nosivost ležaja iznosi:

$$C = 247000 \text{ N}$$

$C_A < C$ Ležaj zadovoljava!

Dimenzije ležaja dane su u slici 4.9.:



Slika 4.9. Dimenzije ležaja NU 314 ECP [12]

Slijedi proračun ležaja B:

Ležaj B prenosi radijalno i aksijalno opterećenje. Proračunom će se provjeriti zadovoljava li potrebama ležajnog mjesta samopodesivi bačvasto valjkasti ležaj iz SKF kataloga.

Sve veličine potrebne za izračun dinamičkog opterećenja ležaja B jednake su kao i za ležaj A, osim opterećenja.

Dinamičko ekvivalentno opterećenje ležaja B računa se ovisno o omjeru aksijalne i radijalne sile:

$$P_B = F_{rB} + Y_1 \cdot F_a \text{ za } \frac{F_a}{F_r} \leq e$$

$$P_B = 0,67 \cdot F_{rB} + Y_2 \cdot F_a \text{ za } \frac{F_a}{F_r} > e$$

Radijalna sila koja djeluje na ležaj B je zapravo već izračunata sila F_B (227):

$$F_B = 10342 \text{ N}$$

Aksijalna sila je već također izračunata sila F_{a1} (221):

$$F_{a1} = 23488 \text{ N}$$

Prema [12] uzdužni faktori i veličina e za željeni ležaj iznose:

$$e = 0,33$$

$$Y_1 = 2$$

$$Y_2 = 2,7$$

Omjer aksijalne i radijalne sile:

$$\frac{F_{a1}}{F_B} = \frac{23488}{10342} = 2,27 > e \quad (253)$$

Dinamičko ekvivalentno opterećenje ležaja B stoga iznosi:

$$P_B = 0,67 \cdot F_{rB} + Y_2 \cdot F_a = 0,67 \cdot 10342 + 2,7 \cdot 23488 = 70347 \text{ N} \quad (254)$$

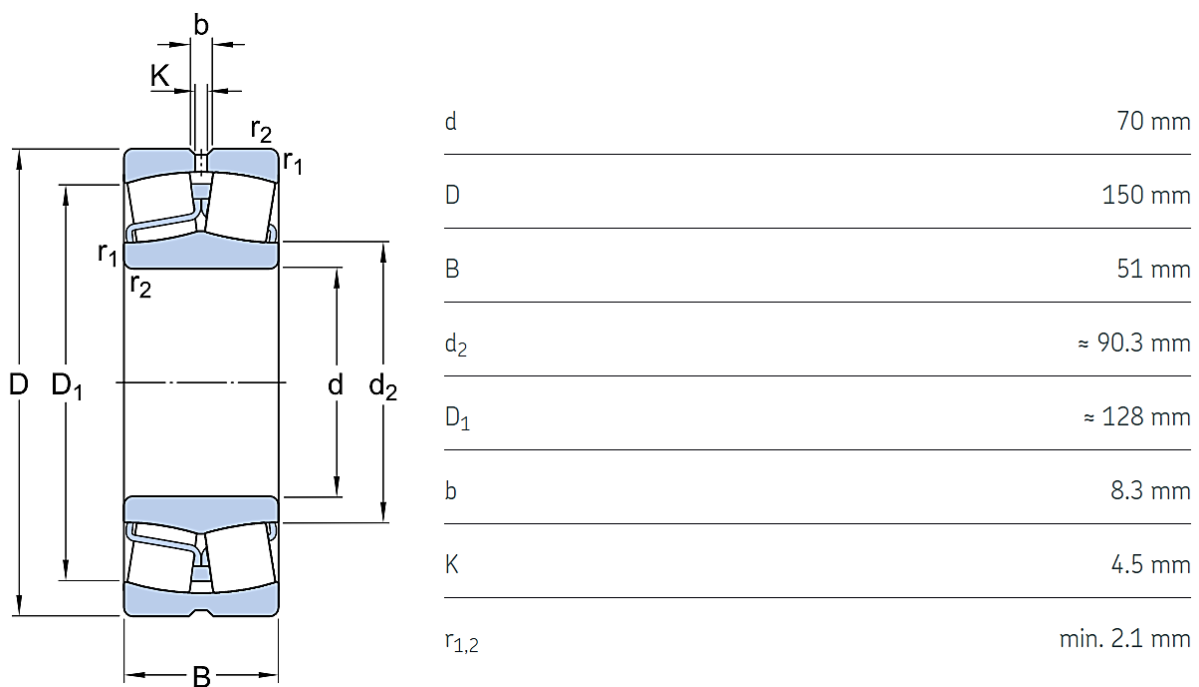
Potrebna dinamička nosivost ležaja iznosi:

$$C_B = \frac{P_A}{f_t} \sqrt[10]{\frac{L_h \cdot n_1 \cdot 60}{10^6}} = \frac{70347}{1} \cdot \sqrt[10]{\frac{4200 \cdot 2105 \cdot 60}{10^6}} = 395129 \text{ N} \quad (255)$$

Iz SKF kataloga odabran je samopodesivi bačvasto valjkasti ležaj 22314 E čija je dinamička nosivost veća od potrebne:

$$C = 413000 \text{ N}$$

Dimenzije ležaja vidljive su na slici 4.10.:



Slika 4.10. Dimenzije ležaja 22314 E [12]

4.7. Proračun gonjenog vratila

Konstrukcija ima dva gonjena vratila, svaki za jedan kotač. Moment se u vratila prenosi žljebljenim spojem sa sunčanim stožnikom. Moment hipoidnog zupčanika podjednako se dijeli na svako vratilo zbog čega su vratila opterećena na uvijanje momentom T_k iz (22):

$$T_k = 1773630 \text{ Nmm}$$

Gonjeno vratilo izrađeno je iz materijala:

- Čelik St 70-2

Čije su pripadajuće vrijednosti nabrojane u nastavku [4]:

$\sigma_{sDN} = 350 \text{ MPa}$	Dinamička izdržljivost kod savijanja
$\tau_{uDI} = 260 \text{ MPa}$	Dinamička izdržljivost kod uvijanja
$R_m = 700 \text{ MPa}$	Vlačna čvrstoća
$\sigma_{dop} = 100 \text{ MPa}$	Dopušteno normalno naprezanje
$\tau_{dop} = 60 \text{ MPa}$	Dopušteno tangencijalno naprezanje

Efektivni faktori na savijanje u uvijanje:

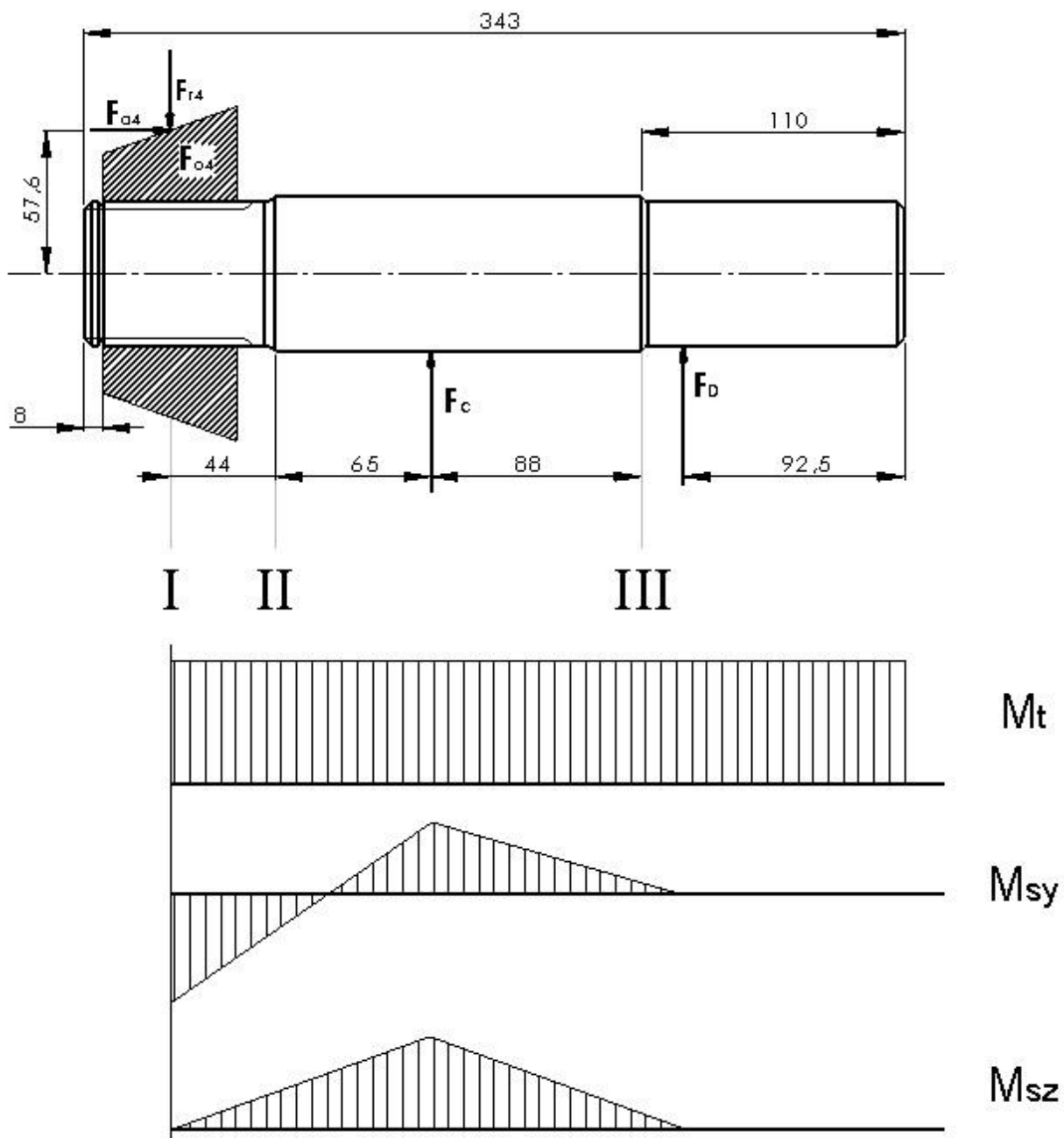
$$\beta_{ks} = 1,6$$

$$\beta_{ku} = 0,8 \cdot \beta_{ks} = 0,8 \cdot 1,6 = 1,28 \quad (256)$$

$$\alpha_0 = \frac{\sigma_{sDN}}{1,73\tau_{uDI}} = \frac{350}{1,73 \cdot 260} = 0,78 \quad (257)$$

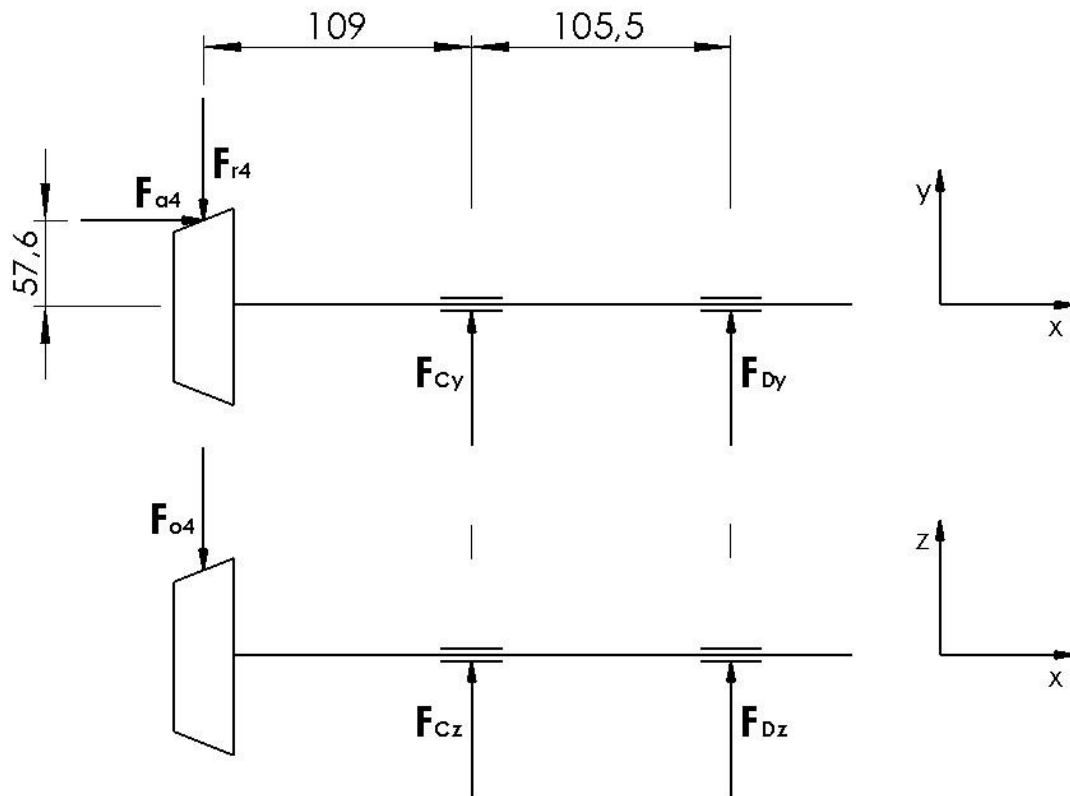
4.7.1. Dimenzioniranje promjera

Potrebno je provjeriti ukupna opterećenja na gonjenom vratilu te prema dobivenim rezultatima dimenzionirati vratilo. Duljinske dimenzije i opterećenja vratila prikazani su na slici 4.11.:



Slika 4.11. Shematski prikaz opterećenja na pogonskom vratilu

Cijelo vratilo opterećeno je na uvijanje momentom T_k te na savijanje uzrokovano radijalnom, aksijalnom i obodnom silom stožnika te reakcijama u osloncima:



Slika 4.12. reakcije u osloncima gonjenog vratila

Postupak proračuna je isti kao i za pogonsko vratilo. Prvi je korak izračunati reakcije u osloncima C i D. Obodna sila sunčanog stožnika već je poznata iz (201):

$$F_{o4} = 15396 \text{ N}$$

Iz obodne sile dobiju se radijalna i aksijalna:

$$F_{r4} = F_{o4} \cdot \tan \alpha \cdot \cos \delta_4 = 15396 \cdot \tan 20^\circ \cdot \cos 53,13^\circ = 3368,1 \text{ N} \quad (258)$$

$$F_{a4} = F_{o4} \cdot \tan \alpha \cdot \sin \delta_4 = 15396 \cdot \tan 20^\circ \cdot \sin 53,13^\circ = 4490,8 \text{ N} \quad (259)$$

Reakcije u osloncima računaju se preko činjenice da je suma momenata u točki A jednaka je nuli:

$$\Sigma M_A = 0$$

$$109F_{r4} - 57,6F_{a4} + 105,5F_{By} = 0 \quad (260)$$

$$F_{By} = \frac{0,5d_{m4} \cdot F_{a4} - 106F_{r4}}{105,5} = \frac{57,6 \cdot 4490,8 - 106 \cdot 3368,1}{105,5} = -1028 \text{ N}$$

$$F_{Ay} = F_{r4} - F_{By} = 3368,1 - (-1028) = 4396,1 \text{ N} \quad (261)$$

Kako je u XZ ravnini ponovno suma momenata u točki A jednaka nuli, vrijedi da je:

$$109F_{o4} + 105,5F_{Dz} = 0 \quad (262)$$

$$F_{Dz} = -\frac{109F_{o4}}{105,5} = -\frac{109 \cdot 15396}{105,5} = -15934 \text{ N}$$

$$F_{Cz} = F_{o4} - F_{Dz} = 15396 - (-15934) = 31320 \text{ N} \quad (263)$$

Ukupne sile koje opterećuju oslonce A i B iznose:

$$F_C = \sqrt{F_{Cy}^2 + F_{Cz}^2} = \sqrt{4396,1^2 + 31320^2} = 31664 \text{ N} \quad (264)$$

$$F_D = \sqrt{F_{Dy}^2 + F_{Dz}^2} = \sqrt{(-1028)^2 + (-15934)^2} = 15968 \text{ N} \quad (265)$$

Na gonjenom su vratilu ukupno tri kritična presjeka. Kao i kod pogonskog, za svaki od njih provjerit će se ukupno opterećenje te će se temeljem dobivenoga odrediti potreban promjer.

I. Kritični presjek

Prvi kritični presjek opterećen je na uvijanje i savijanje. Moment T_k uzrokuje uvijanje, dok savijanje vratila prouzrokuje djelovanje aksijalne sile sunčanog stožnika.

Moment savijanja:

$$M_{s1} = -0,5d_{m4} \cdot F_{a4} = -57,6 \cdot 4490,8 = -258679 \text{ Nmm} \quad (266)$$

Ekvivalentni moment na prvom kritičnom presjeku:

$$M_{ekv1} = \sqrt{(\beta_{ks} \cdot M_{s1})^2 + 0,75(\beta_{ku} \cdot \alpha_o \cdot T_k)^2} \quad (267)$$

$$M_{ekv1} = \sqrt{(1,6 \cdot 258679)^2 + 0,75 \cdot (1,28 \cdot 0,78 \cdot 1773630)^2} = 1687693 \text{ Nmm}$$

Potreban promjer na prvom kritičnom presjeku:

$$d_1 > \sqrt[3]{\frac{10M_{ekv1}}{\sigma_{dop}}} = \sqrt[3]{\frac{10 \cdot 1687693}{100}} = 55,26 \text{ mm} \quad (268)$$

Usvojeni promjer:

$$d_1 = 58 \text{ mm}$$

Za dodatnu sigurnost provjerit će se i iznos naprezanja na kritičnom presjeku. Ekvivalentno naprezanje na presjeku jednako je omjeru ekvivalentnog momenta i momenta otpora tog presjeka:

$$\sigma_1 = \frac{M_{ekv1}}{W_1} = \frac{1687693}{20604,2} = 81,91 \text{ MPa} \quad (269)$$

$$W_1 = \frac{d_1^3 \cdot \pi}{32} = \frac{58^3 \cdot \pi}{32} = 20604,2 \text{ mm}^3 \quad (270)$$

II. Kritični presjek

Na drugom kritičnom presjeku moment savijanja djeluje oko dvije osi vratila. Prvi moment djeluje oko osi y:

$$M_{s2y} = -0,5d_{m1} \cdot F_{a4} + 44 \cdot F_{r4} \quad (271)$$

$$M_{s2y} = -57,6 \cdot 4490,8 + 44 \cdot 3368,1 = -110474 \text{ Nmm}$$

Drugi moment savija vratilo oko osi z:

$$M_{s2z} = 44 \cdot F_{o4} = 44 \cdot 15396 = 678606 \text{ Nmm} \quad (272)$$

Ukupan moment savijanja vektorski je zbroj momenta oko y i oko z osi:

$$M_{s2} = \sqrt{M_{s2y}^2 + M_{s2z}^2} = \sqrt{(-110474)^2 + 678606^2} = 687540 \text{ Nmm} \quad (273)$$

Ekvivalentni moment:

$$M_{ekv2} = \sqrt{(\beta_{ks} \cdot M_{s2})^2 + 0,75(\beta_{ku} \cdot \alpha_o \cdot T_k)^2} \quad (274)$$

$$M_{ekv2} = \sqrt{(1,6 \cdot 687540)^2 + 0,75 \cdot (1,28 \cdot 0,78 \cdot 1773630)^2} = 1996474 \text{ Nmm}$$

Promjer potreban da izdrži sva opterećenja drugog kritičnog presjeka:

$$d_2 > \sqrt[3]{\frac{10M_{ekv2}}{\sigma_{dop}}} = \sqrt[3]{\frac{10 \cdot 1996474}{100}} = 58,45 \text{ mm} \quad (275)$$

Usvojeni promjer

$$d_2 = 65 \text{ mm}$$

Kritični presjek s najvećim naprežanjem bit će onaj neposredno prije povećanja promjera vratila. Stoga će se iznos tog naprežanja i provjeriti. Promjer na tom dijelu vratila iznosi 61 mm.

$$\sigma_2 = \frac{M_{ekv2}}{W_2} = \frac{1996447}{22283,8} = 89,59 \text{ MPa} \quad (276)$$

$$W_2 = \frac{d_2^3 \cdot \pi}{32} = \frac{61^3 \cdot \pi}{32} = 22283,8 \text{ mm}^3 \quad (277)$$

III. Kritični presjek

Moment savijanja i u ovom slučaju djeluje oko dvije osi:

$$M_{s3} = 17,5 F_D = 17,5 \cdot 15968 = 279440 \text{ Nmm} \quad (278)$$

Ekvivalentni moment:

$$M_{ekv3} = \sqrt{(\beta_{ks} \cdot M_{s3})^2 + 0,75(\beta_{ku} \cdot \alpha_o \cdot T_k)^2} \quad (279)$$

$$M_{ekv3} = \sqrt{(1,6 \cdot 279440)^2 + 0,75 \cdot (1,28 \cdot 0,78 \cdot 1773630)^2} = 1697236 \text{ Nmm}$$

Potreban promjer:

$$d_3 > \sqrt[3]{\frac{10M_{ekv3}}{\sigma_{dop}}} = \sqrt[3]{\frac{10 \cdot 1697236}{100}} = 55,37 \text{ mm} \quad (280)$$

Usvojeni promjer:

$$d_3 = 60 \text{ mm}$$

Na presjeku gdje se promjer vratila smanji na 60 mm velika je koncentracija naprežanja pa će se iznos naprežanja provjeriti upravo na tom presjeku.

$$\sigma_3 = \frac{M_{ekv3}}{W_3} = \frac{1697236}{21206} = 80,04 \text{ MPa} \quad (281)$$

$$W_3 = \frac{d_3^3 \cdot \pi}{32} = \frac{60^3 \cdot \pi}{32} = 21206 \text{ mm}^3 \quad (282)$$

Rezime odabranih promjera na svim kritičnim presjecima:

$$d_1 = 60 \text{ mm}$$

$$d_2 = 65 \text{ mm}$$

$$d_3 = 60 \text{ mm}$$

6.7.2. Odabir ležaja

Potrebno je proračunati opterećenje ležaja te na temelju dobivenih rezultata iz kataloga odabrati optimalan tip ležaja za ležajna mjesta C i D. Kako je ukupno opterećenje u osloncu A znatno veće nego u B odlučeno je da će ležaj na mjestu C prenositi radijalnu silu, a ležaj na mjestu D radijalnu i aksijalnu.

Prvo slijedi proračun ležaja C:

Ležaj A opterećen je radijalnom silom, a riječ je o sili F_C izračunatoj u (264)

$$P_C = F_C = 31664 \text{ N}$$

Minimalan vijek trajanja ležaja:

$$L_h = 8000 \text{ h}$$

Faktor temperature:

$$f_T = 1 \text{ (Za Temp. } < 150^\circ\text{C)}$$

Broj okretaja pogonskog vratila:

$$n_2 = \frac{n_1}{u_d} = \frac{2105}{3,286} = 640,6 \text{ min}^{-1} \quad (283)$$

Dinamičko opterećenje ležaja C:

$$C_C = \frac{P_C}{f_t} \sqrt{\frac{L_h \cdot n_2 \cdot 60}{10^6}} = \frac{35720}{1} \sqrt{\frac{8000 \cdot 640,6 \cdot 60}{10^6}} = 176443 \text{ N} \quad (284)$$

Pregledom kataloga proizvođača ležaja SKF optimalnim rješenjem se čini odabir ležaja:

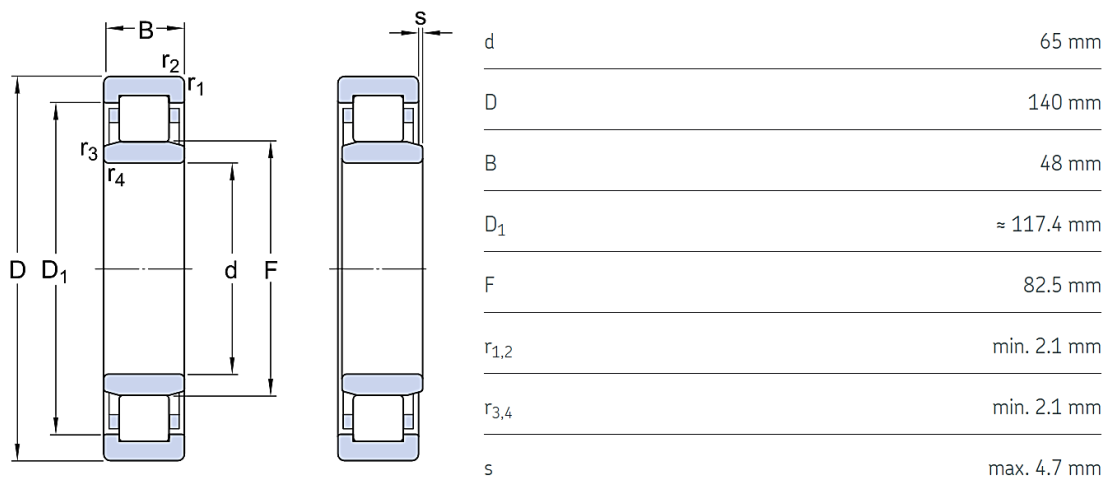
- NU 2313 E

Dinamička nosivost ležaja iznosi [12]:

$$C = 285000 \text{ N}$$

$$C_C < C \quad \text{Ležaj zadovoljava!}$$

Dimenzije ležaja dane su u slici 4.13.:



Slika 4.13. Dimenzije ležaja NU 2313 E [12]

Slijedi proračun ležaja D:

Ležaj D će prenositi radijalnu i aksijalnu silu te je nužno iz kataloga odabrati odgovarajući tip. Izračunata opterećenja u osloncima gonjenog vratila manja su nego ona kod pogonskog vratila. Stoga će se za ležajno mjesto D umjesto bačvastog pokušati s ugradnjom jednorednog kugličnog ležaja. Kako je promjer rukavca 60 mm proračunom će se provjeriti zadovoljava li ležaj iz SKF kataloga:

- Jednoredni kuglični ležaj 6412

Pošto ovaj tip ležaja prilikom upotrebe prenosi i radijalne i aksijalne sile, treba izračunati dinamičko ekvivalentno opterećenje formulom:

$$P = X \cdot F_r + Y \cdot F_a \quad (285)$$

Radijalno opterećenje ležaja je u ovom slučaju sila F_D koja djeluje u osloncu D (265):

$$F_D = 15968 \text{ N}$$

Aksijalno opterećenje uzrokuje aksijalna sila sunčanog stožnika iz (259):

$$F_{a4} = 4490,8 \text{ N}$$

X i Y su uzdužni i poprečni faktor čija vrijednost ovisi o omjeru aksijalnog opterećenja i statičke nosivosti ležaja te o omjeru aksijalnog i radijalnog opterećenja. Vrijednosti faktora mogu se očitati iz tablice 4.1.:

Tablica 4.1. Uzdužni i poprečni faktor jednorednih kugličnih ležaja [14]

$\frac{F_a}{C_o}$	e	$F_a/F_r \leq e$		$F_a/F_r > e$	
		X	Y	X	Y
0,025	0,22	1	0	0,56	2,0
0,04	0,24	1	0	0,56	1,8
0,070	0,27	1	0	0,56	1,6
0,13	0,31	1	0	0,56	1,4
0,25	0,37	1	0	0,56	1,2
0,5	0,44	1	0	0,56	1,0

Statička nosivost ležaja 6412 iznosi:

$$C_o = 69400 \text{ N}$$

Omjer aksijalne sile i statičke nosivosti:

$$\frac{F_{a4}}{C_o} = \frac{4490,8}{69400} = 0,065 \quad (286)$$

Linearnim interpoliranjem dobivena je vrijednost:

$$e = 0,265$$

Omjer aksijalne i radijalne sile:

$$\frac{F_{a4}}{F_D} = \frac{4490,8}{15968} = 0,28 < e \quad (287)$$

Linearnom interpolacijom sada je dobivaju uzdužni i poprečni faktor:

$$X = 0,56$$

$$Y = 1,633$$

Izraz za izračun dinamičkog ekvivalentnog opterećenja sada glasi:

$$P_D = 0,56 F_D + 1,633 F_{a4} = 0,56 \cdot 15968 + 1,633 \cdot 4490,8 = 16277 \text{ N} \quad (288)$$

Ostale vrijednosti za izračun potrebne dinamičke nosivosti ležaja D jednaki su kao i za ležaj C. Stoga minimalna dinamička nosivost ležaja D iznosi:

$$C_D = \frac{P_D}{f_T} \sqrt[3]{\frac{L_h \cdot n_2 \cdot 60}{10^6}} = \frac{16277}{1} \sqrt[3]{\frac{8000 \cdot 640,6 \cdot 60}{10^6}} = 109756 \text{ N} \quad (289)$$

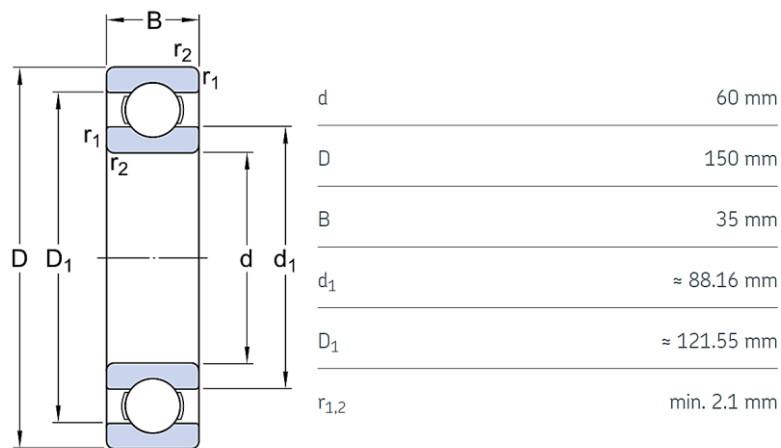
Dinamička nosivost ležaja D prema [14] iznosi:

$$C = 110000 \text{ N}$$

$C_D < C$ Ležaj zadovoljava!

Na rukavac D će se postaviti jednoredni kuglični ležaj 6412.

Dimenzije ležaja mogu se vidjeti na slici 4.14.:



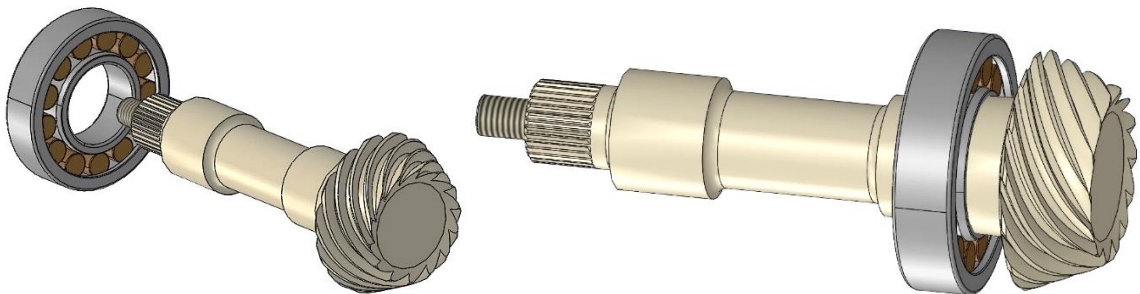
Slika 4.14. Dimenzije ležaja 6412 [12]

5. KONSTRUKCIJSKO RJEŠENJE – CAD MODELI

Nakon što su proračunate sve potrebne veličine moguće je započeti s konstrukcijom planetarnog prijenosnika. Proces konstruiranja ovakvog tipa proizvoda mora teći „iznutra prema van“, tj. najprije se konstruiraju dijelovi iz unutrašnjosti konstrukcije čije su dimenzije dobivene proračunom. Dimenzije vanjskog dijela konstrukcije (kućišta) ovisit će o dimenzijama sklopa unutarnjih. Na isti način vrši se i montaža diferencijala. Prilikom izrade modela posebna je pažnja posvećena jednostavnosti sklapanja svih dijelova, a postupak i redoslijed detaljno su opisani u nastavku kroz 10 koraka:

KORAK 1.

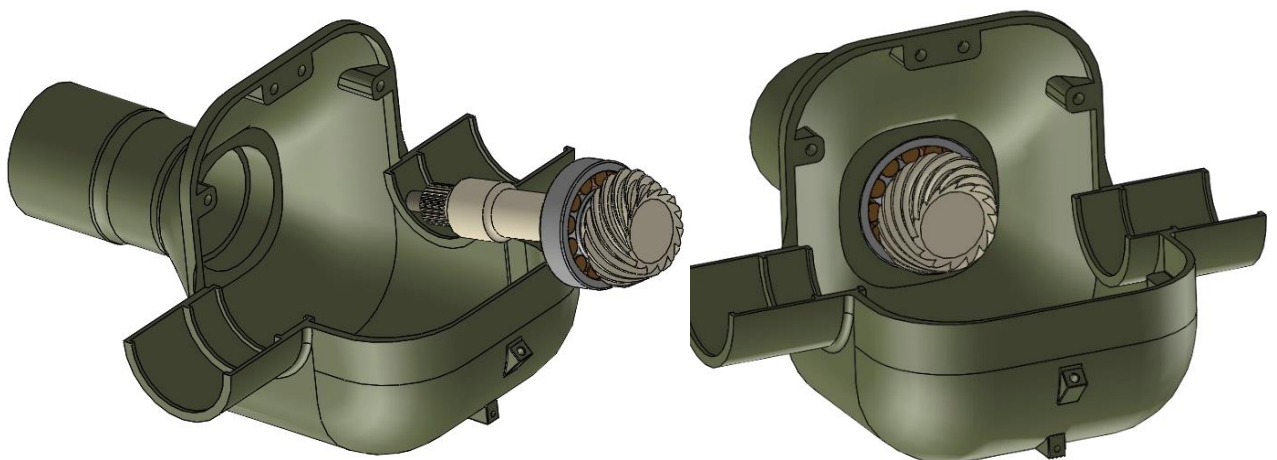
Montaža je započeta ugradnjom pogonskog dijela konstrukcije. Na pogonsko vratilo ugrađuje se cilindrično valjkasti ležaj NU 314 ECP (ležajno mjesto A):



Slika 5.1. Ugradnja ležaja na pogonsko vratilo

KORAK 2.

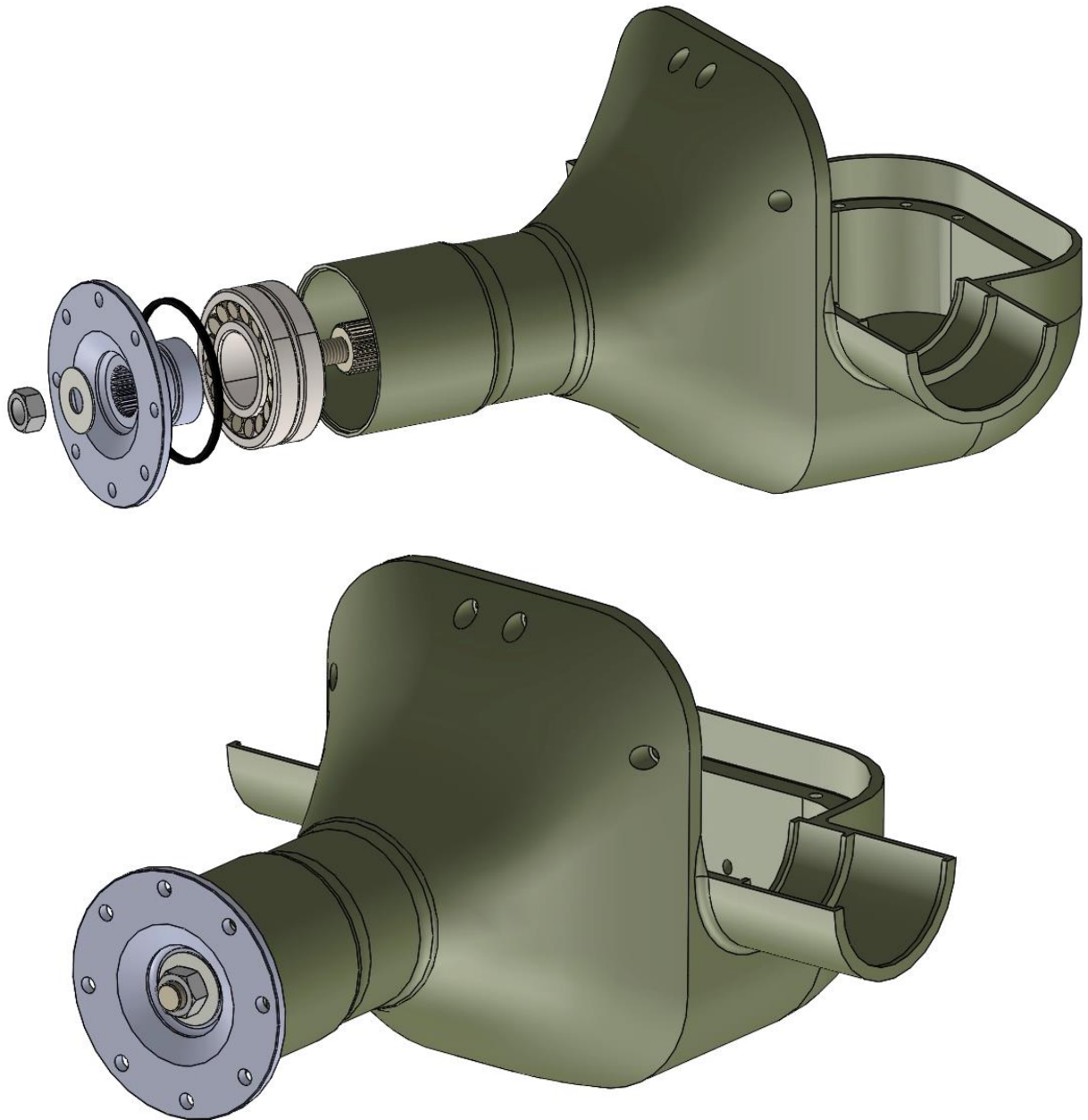
Pogonsko vratilo se postavlja u kućište diferencijala:



Slika 5.2. Postavljanje pogonskog vratila u kućište

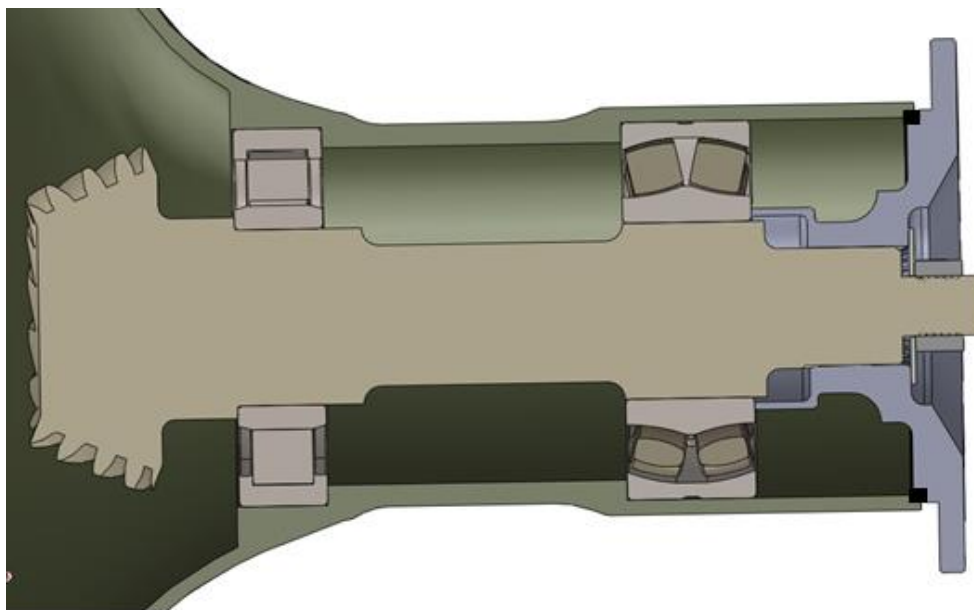
KORAK 3.

Sa suprotne strane u kućište se postavlja prvo samopodesivi bačvasti ležaj 22314 E (ležajno mjesto B) te zatim brtva i prirubnica koja se na pogonsko vratilo spaja žljebljenim spojem preko kojeg će moment doći do pogonskog vratila. Na poslijetku dolaze limena pločica i matica M24 kojom se prirubnica fiksira za vratilo.



Slika 5.3. Ugradnja ležaja i prirubnice na pogonsko vratilo

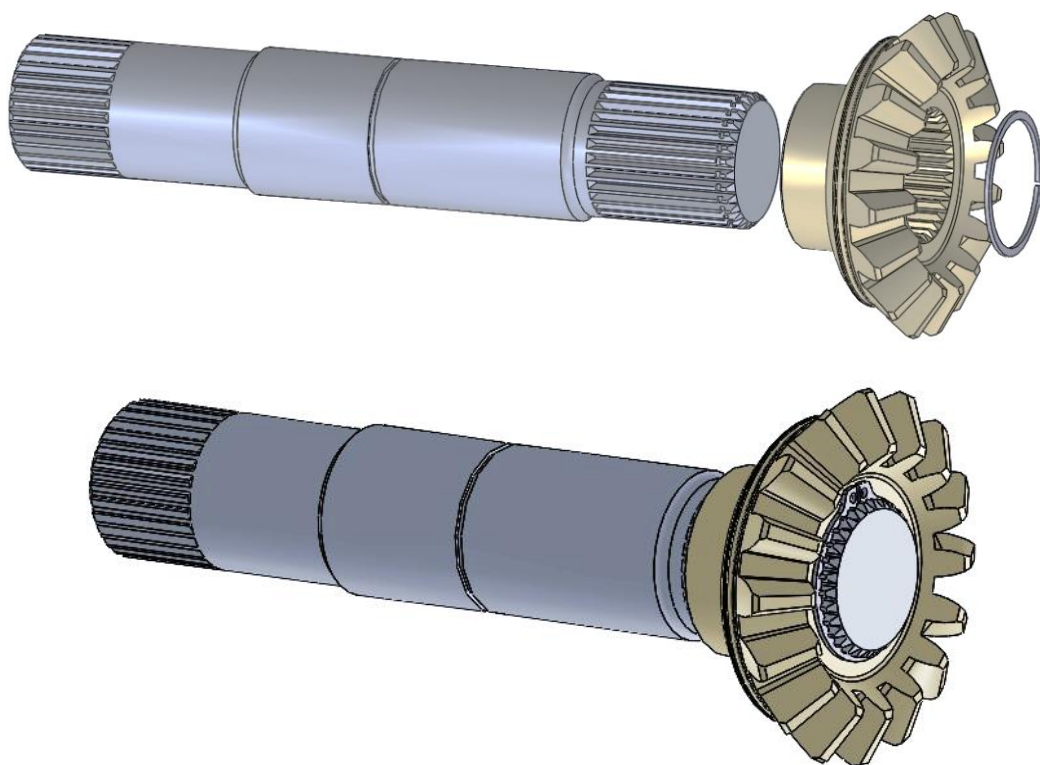
Kako izgleda cijeli pogonski dio u presjeku može se vidjeti u nastavku:



Slika 5.4. Presjek pogonskog dijela

KORAK 4.

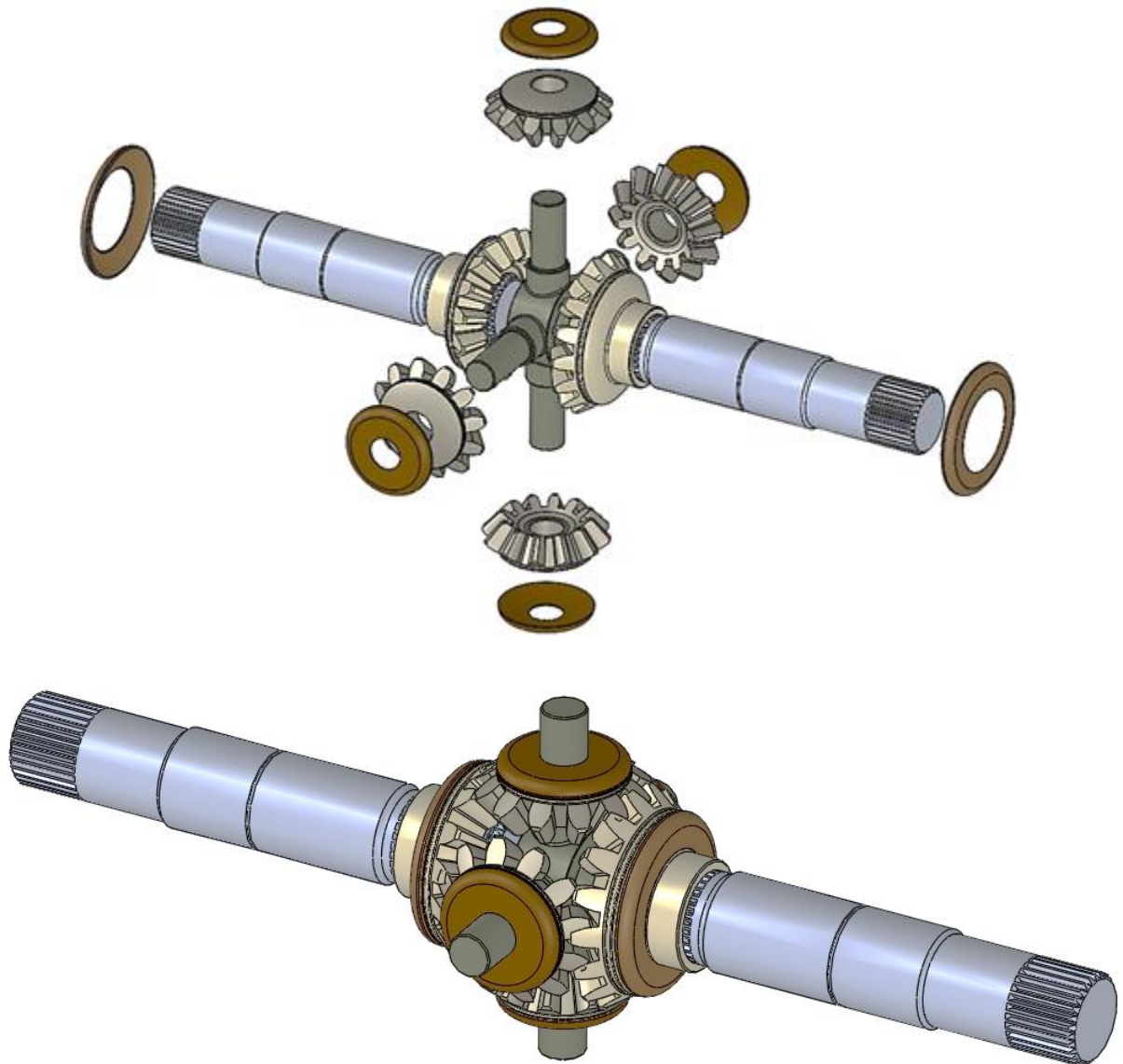
Nakon pogonskog montira se gonjeni dio prijenosnika. Prvi je korak ugraditi sunčani stožnik na gonjeno vratilo žljebljenim spojem. Pomak u jednom smjeru aksijalne osi ograničit će se uskočnikom na vratilu – segerom.



Slika 5.5. Spoj gonjenog vratila i sunčanog stožnika

KORAK 5.

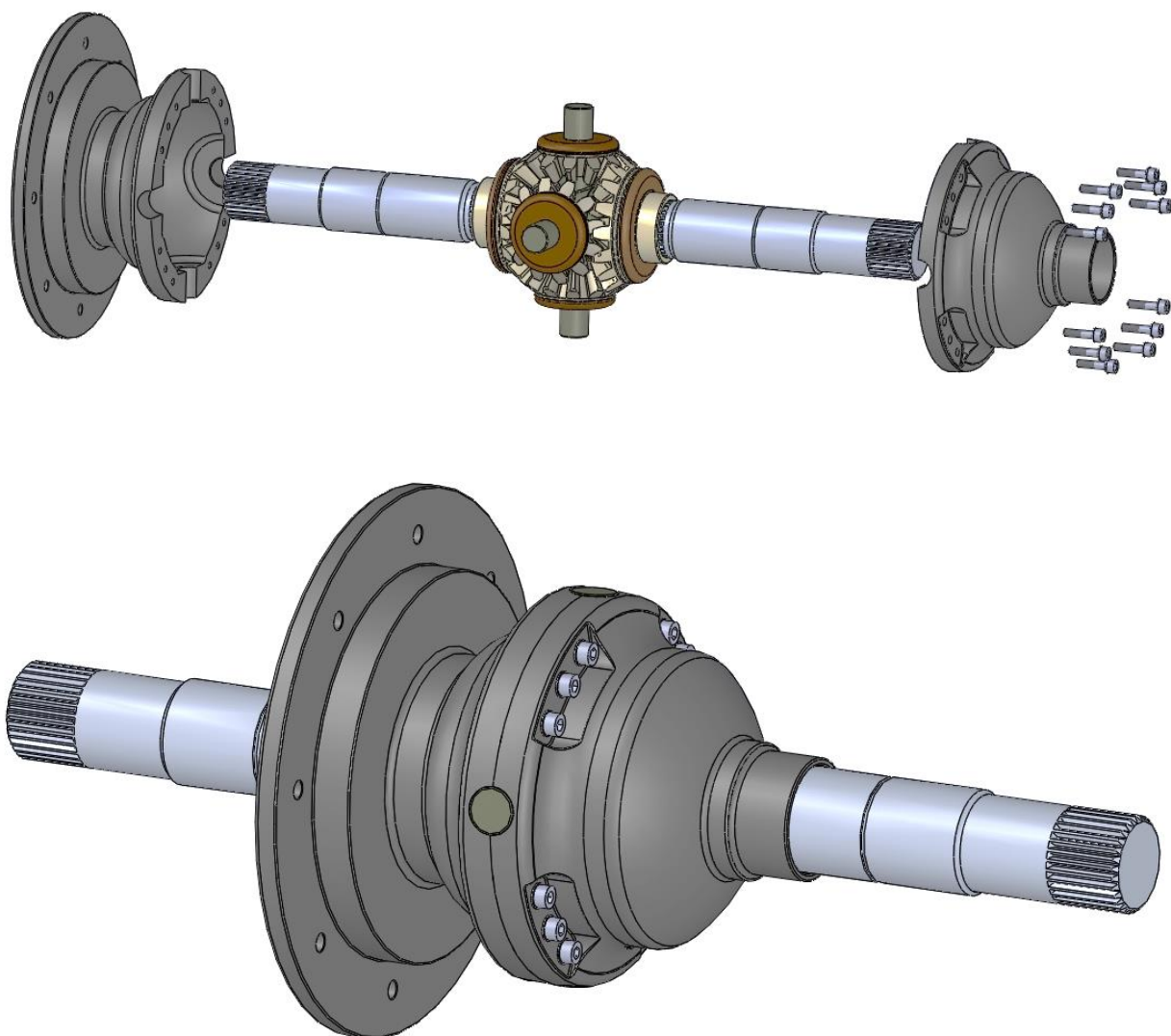
Kako prijenosnik sadrži dva gonjena vratila KORAK 4. se izvodi još jednom za drugo vratilo. Konstrukciji se zatim dodaje element koji čini spoj od četiri vratila na koja će sjesti planetarni stožnici. Na vanjsku stranu stožnika stavlja se limene pločice potisne pločice koje će im olakšati rotaciju i spriječiti njihovo trošenje:



Slika 5.6. Montaža planetarnih stožnika

KORAK 6.

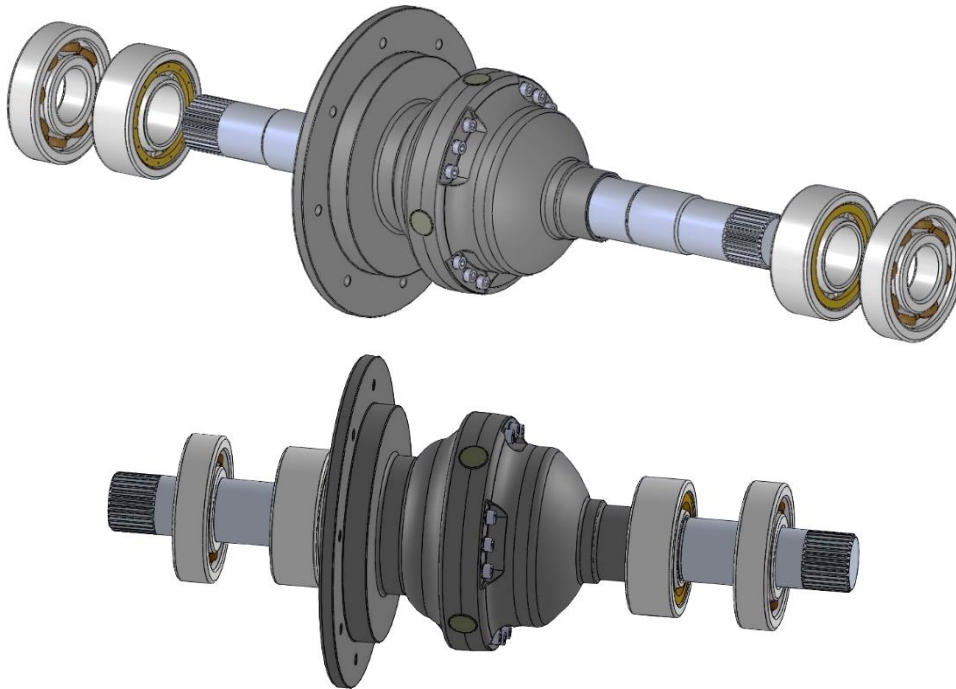
Slijedi ugradnja manjeg kućišta za stožnike koji će onemogućiti aksijalni pomak svih stožnika u drugom smjeru i povezati vratila u cjelinu.



Slika 5.7. Ugradnja unutarnjeg kućišta

KORAK 7.

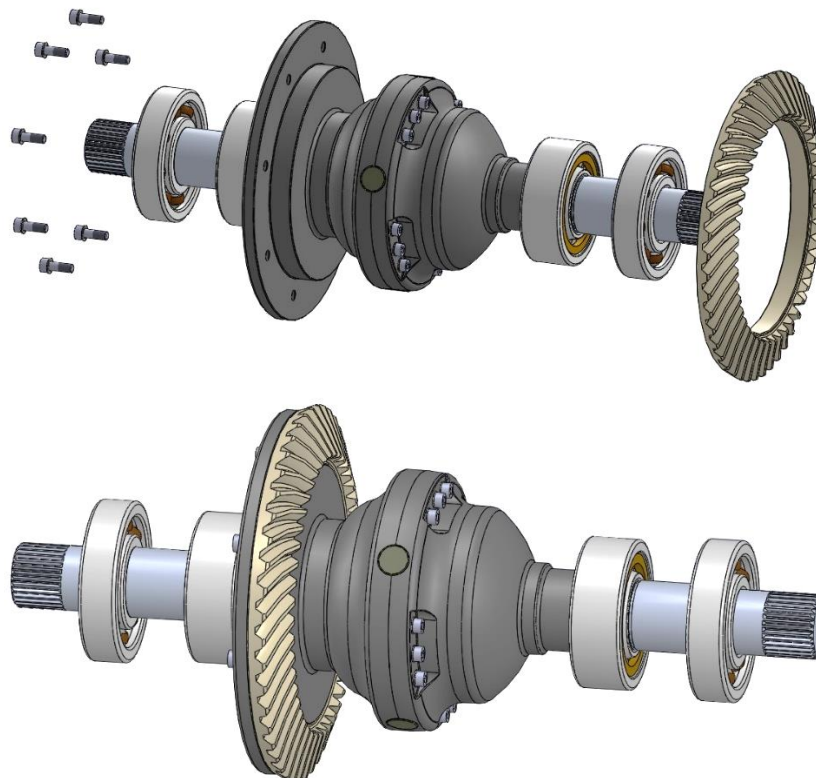
Slijedi ugradnja ležaja na oba gonjena vratila. Bliže središtu postavlja se cilindrično valjkasti ležaj NU 2314 ECP (ležajno mjesto C), a na vanjskoj strani jednoredni kuglični ležaj 6412 (ležajno mjesto D).



Slika 5.8. Ugradnja ležaja na gonjena vratila

KORAK 8.

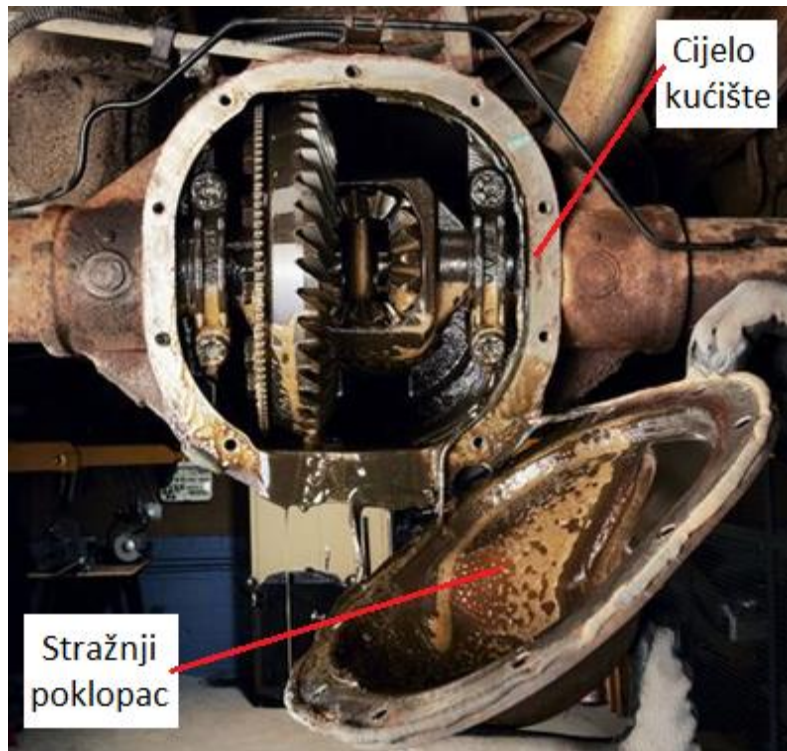
Kućište je tako konstruirano da na njega naliže gonjeni hipoidni zupčanik. Rotacijom zupčanika oko svoje osi rotirati će i kućište, a s njim i cijela konstrukcija. Istom se rotacijom pogone i kotači čime se omogućuje vožnja vozila.



Slika 5.9. Ugradnja hipoidnog zupčanika

KORAK 9.

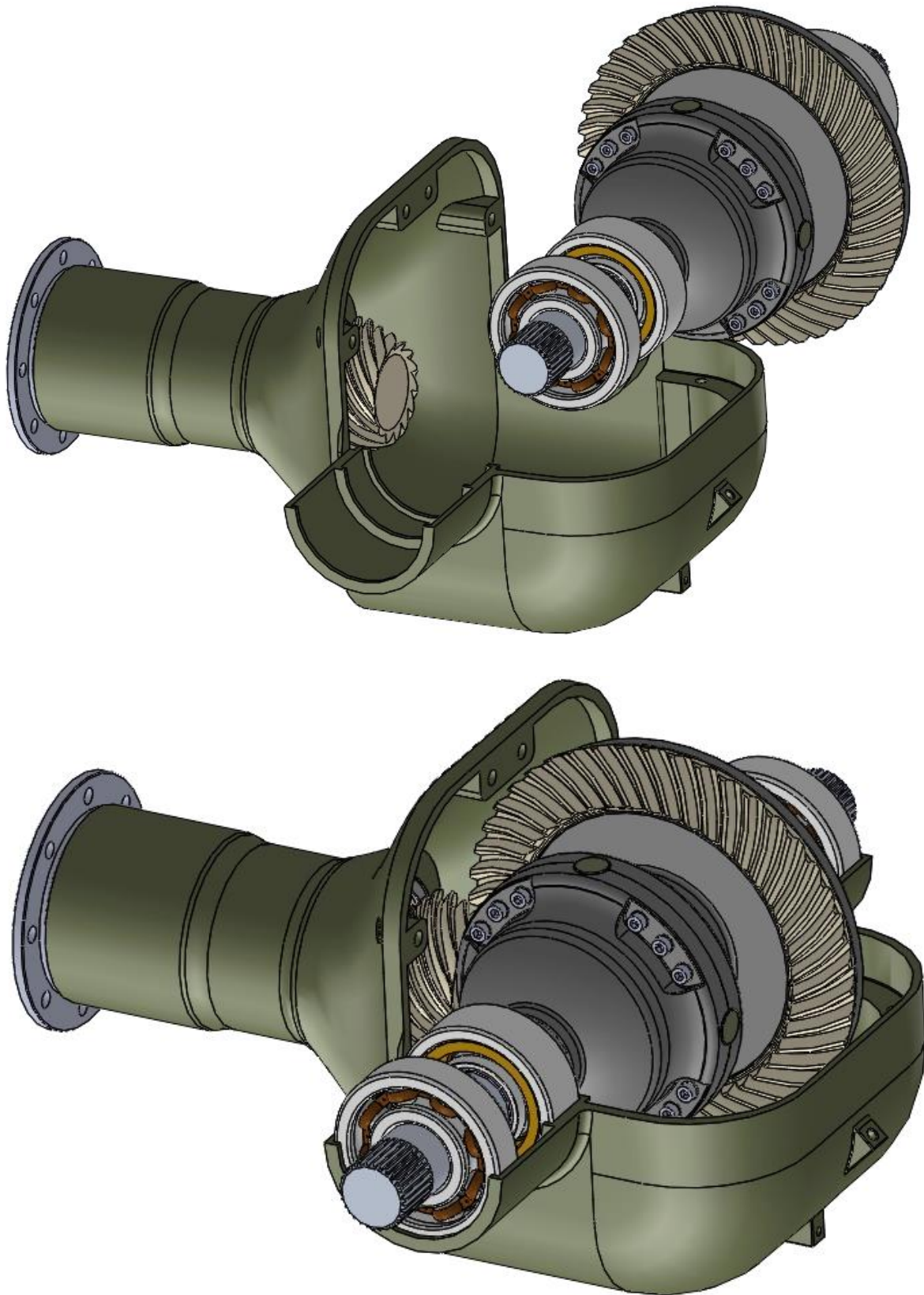
Sklop gonjenog dijela potrebno je postaviti u vanjsko kućište. Pregledom postojećih rješenja za vanjsko kućište diferencijala uočeno je da se gotovo sva sastoje od velikog prednjeg dijela koji pokriva cijeli mehanizam te manjeg stražnjeg poklopca (slika 5.10.).



Slika 5.10. Standardni izgled konstrukcije kućišta

Kod montaže diferencijala u ovakav tip kućišta dolazi do poteškoća jer se svi elementi sklapaju unutar samog kućišta. Rad u tako skućenom i ograničenom prostoru može samo otežati montažu, a nije nemoguće i da zbog nepreglednosti dođe do pogreške.

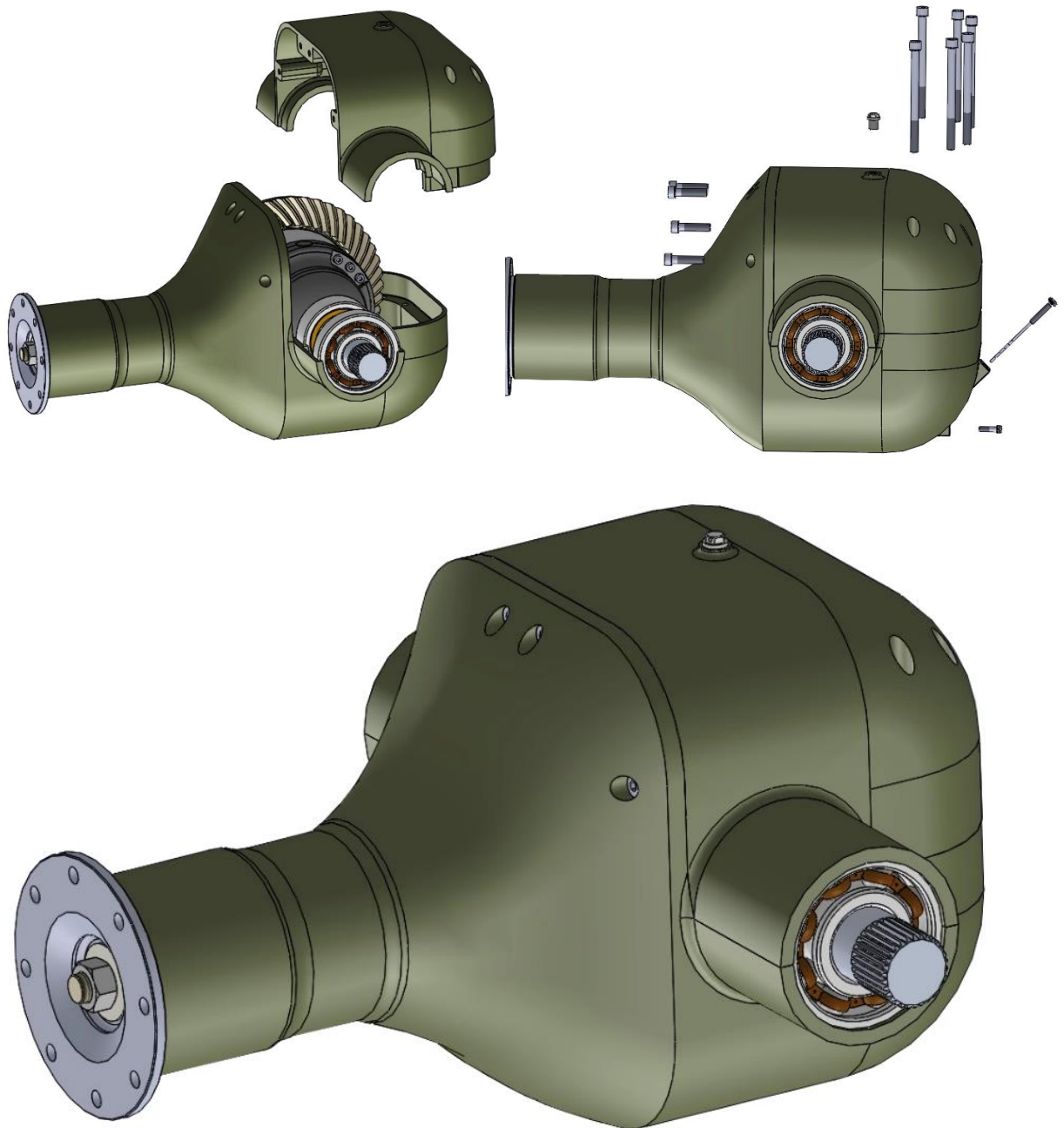
Kao što se već moglo vidjeti na slikama 5.2. i 5.3. u ovom je radu osmišljeno drugačije rješenje. Prednji je dio djelomično skraććen, dok je stražnji poklopac „pretvoren“ u gornji poklopac. Na taj je način omogućeno da se svi elementi koji čine gonjeni dio prijenosnika sklope izvan njega, kao što je to prikazano u prethodnim koracima montaže. Cijeli taj gonjeni dio zatim se u komadu polaže u kućište (slika 5.11.) Na ovaj je način montaža iznimno pojednostavljena, a zasigurno i brža i sigurnija.



Slika 5.11. Ugradnja gonjenog sklopa u kućište

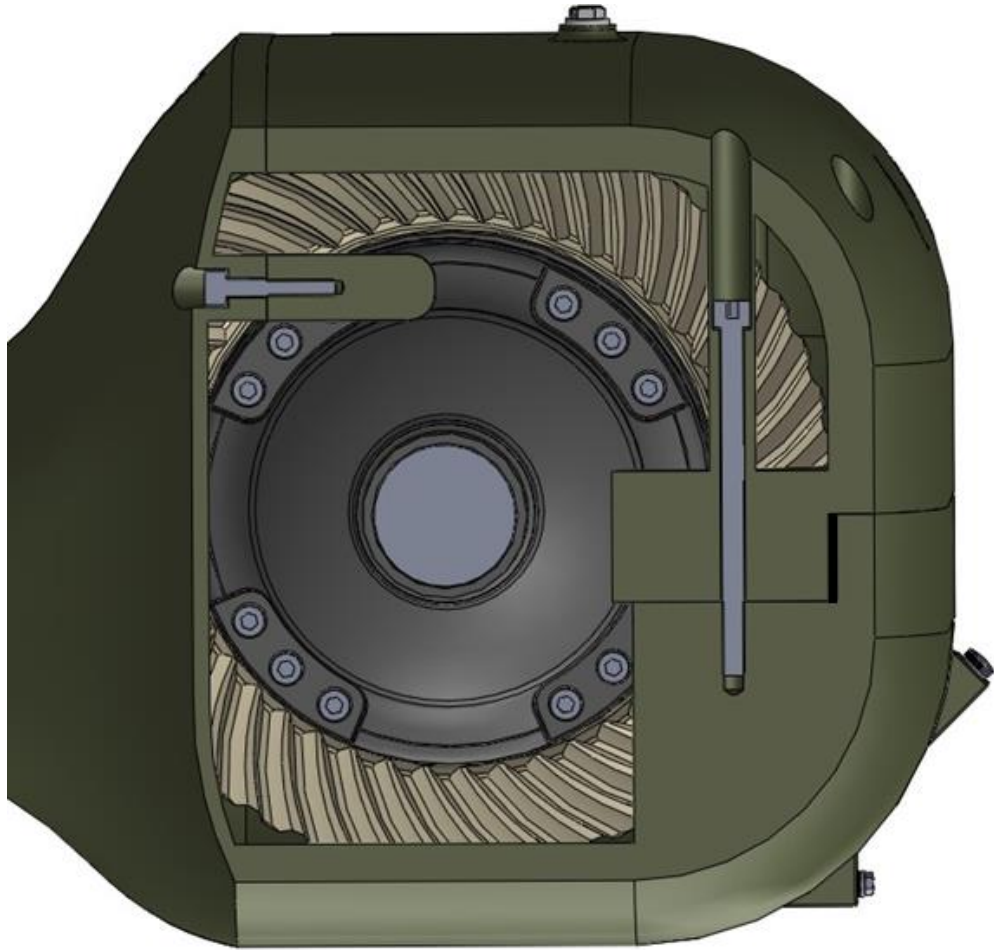
KORAK 10.

Preostalo je još samo poklopiti kućište gornjim dijelom i povezati ih vijcima te dodati vijak za ispušt ulja, za mjerenje ulja i odzračnik.



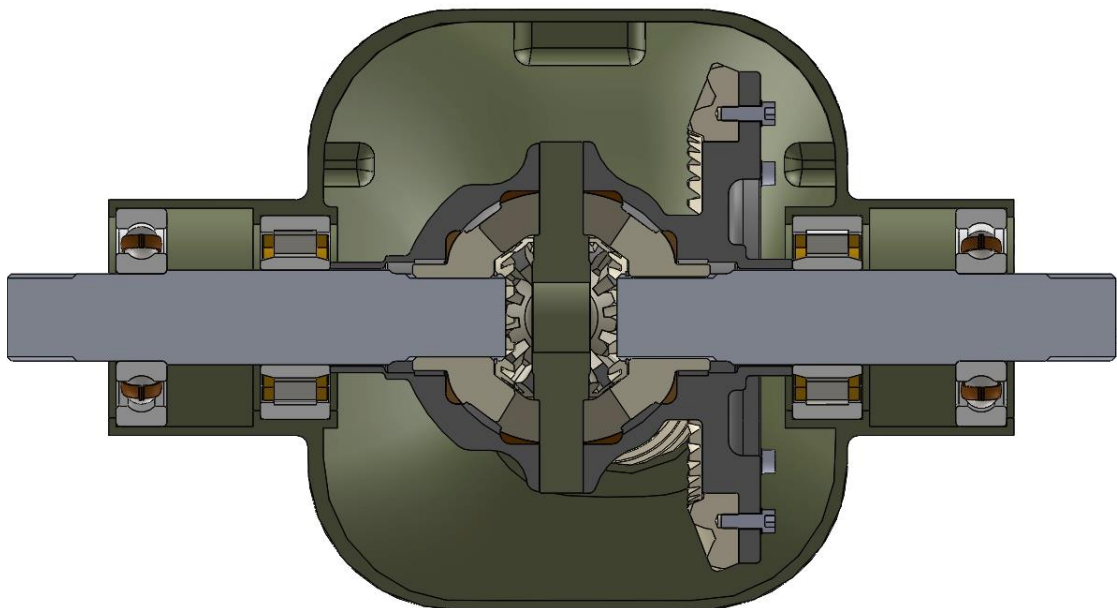
Slika 5.12. Spajanje prijenosnika u cjelinu

Kućište je povezano za ukupno 10 vijaka M12. Četiri kraća vijka spajaju kućišta u horizontalnom smjeru, a šest dužih vertikalno.



Slika 5.13. Vijčani spoj kućišta

U nastavku je prikazan presjek gonjenog dijela konstrukcije.



Slika 5.14. Presjek gonjenog dijela prijenosnika

6. NUMERIČKI PRORAČUN

Rješenja dobivena analitičkim proračunom moguće je provjeriti numeričkom proračunom i to metodom konačnih elemenata. Zbog opsega i bolje preglednosti rada detaljno će se opisati numerička analiza samo jednog elementa prijenosnika – gonjenog vratila. Za provjeru rezultata naprežanja u kritičnim presjecima gonjenog vratila koristit će se programski alat Ansys Mechanical.

6.1. Definiranje materijala

Kako bi se provela numerička analiza potrebno je prvo u izborniku programa definirati materijal vratila. Kao što je već ranije spomenuto materijal gonjenog vratila je konstrukcijski čelik St-70-2. Svojstva materijala unose se u pripadajuća polja izbornika, a iznose kao što je to navedeno na slici 6.1.:

The image shows two screenshots from the Ansys Mechanical software. The top screenshot is the 'Outline of Schematic A2: Engineering Data' window, which is a tree view of the engineering data. It has columns A, B, C, D, and E. Row 3 is highlighted and shows 'St 70-2' with a description: 'Fatigue Data at zero mean stress comes from 1998 ASME BPV Code, Section 8, Div 2, Table 5-110.1'. The bottom screenshot is the 'Properties of Outline Row 3: St 70-2' window, which is a table of material properties. It has columns A, B, C, D, and E. The table lists various material properties and their values and units.

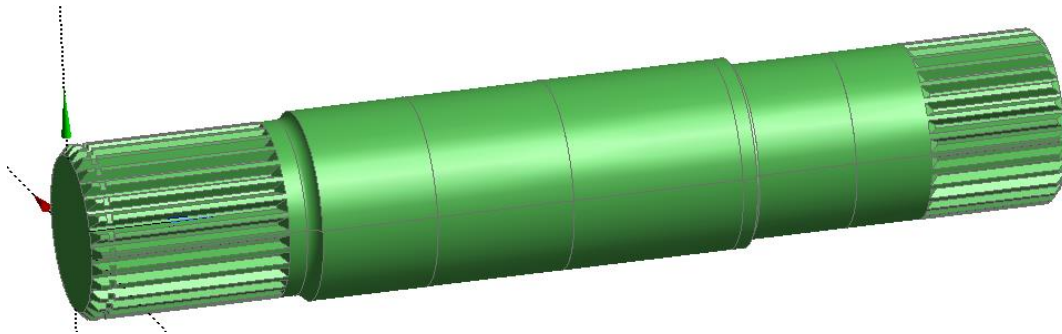
A	B	C	D	E
1	Property	Value	Unit	
2	Material Field Variables	Table		
3	Density	7850	kg m ⁻³	
4	Isotropic Secant Coefficient of Thermal Expansion			
5	Coefficient of Thermal Expansion	1,2E-05	C ⁻¹	
6	Isotropic Elasticity			
7	Derive from	Young's Modulus and Poisson...		
8	Young's Modulus	2E+11	Pa	
9	Poisson's Ratio	0,3		
10	Bulk Modulus	1,6667E+11	Pa	
11	Shear Modulus	7,6923E+10	Pa	
12	Strain-Life Parameters			
20	S-N Curve	Tabular		
24	Tensile Yield Strength	3,55E+08	Pa	
25	Compressive Yield Strength	2,5E+08	Pa	
26	Tensile Ultimate Strength	7E+08	Pa	
27	Compressive Ultimate Strength	0	Pa	

Slika 6.1. Definiranje materijala gonjenog vratila

6.2. Uvoz geometrije

Sljedeći je korak definirati geometriju ispitivanog modela. Klikom na ikonu potprograma za geometriju odabire se opcija za uvoz CAD modela izrađenog u programskom alatu Solidworks. Moguća je izrada modela i u samom Ansysu, no kako je program kompatibilan sa gotovo svim alatima za 3D modeliranje jednostavnije je uvesti već gotov model. Kao što se vidi na slici 6.2.

na CAD modelu su prije uvoza odvojene određene površine istih promjera. Na taj način je omogućeno u Ansysu precizno zadati ograničenja.

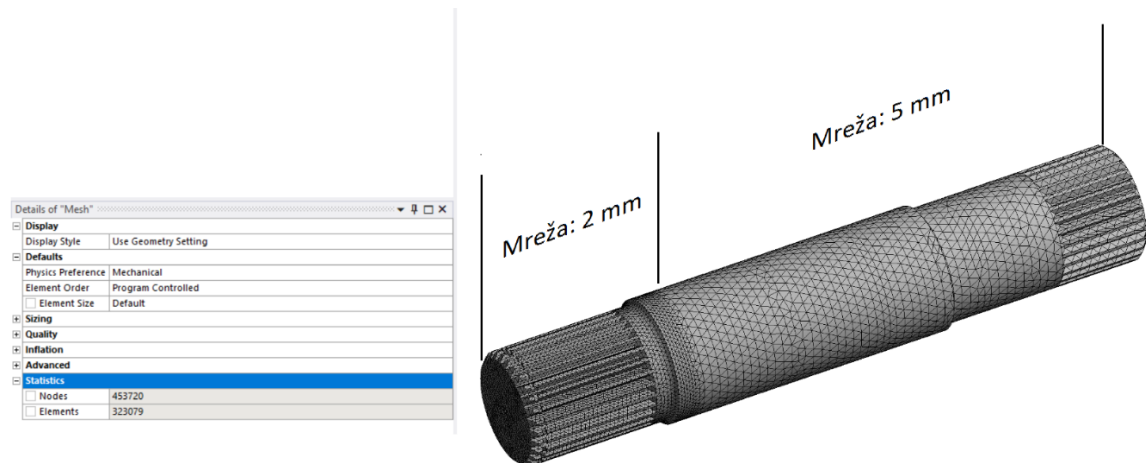


Slika 6.2 Uvezena CAD geometrija

6.3. Statička analiza

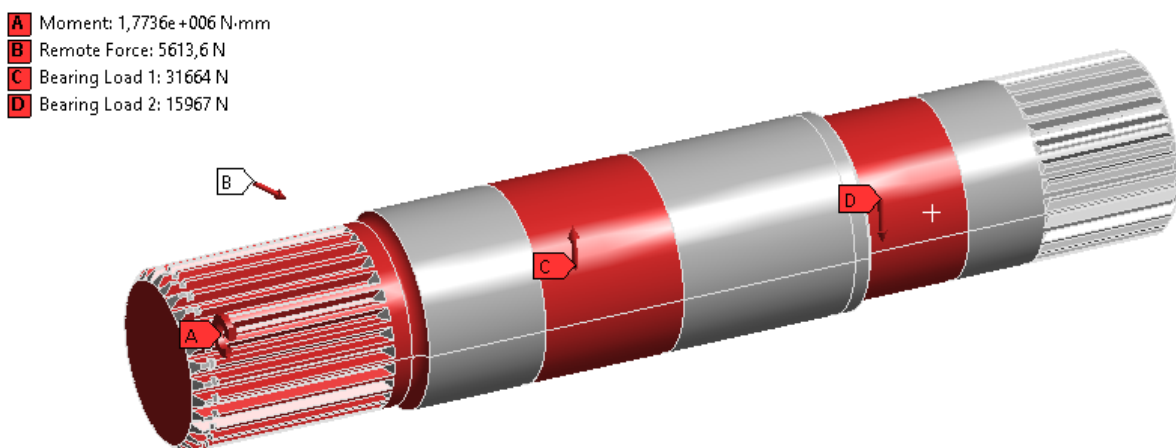
Nakon što je definiran model za ispitivanje provodi se statička analiza kojom se žele dobiti iznosi naprezanja na kritičnim presjecima te iznos maksimalnog naprezanja i pomaka na cijelom vratilu.

Prvi je korak definirati mrežu konačnih elemenata. Odabirom opcije *Generate Mesh* program postavlja mrežu zadane veličine konačnih elemenata. Prilikom ovog koraka treba imati na umu da definiranje što manjih elemenata znači veći ukupni broj elemenata, a samim time i točnije rezultate. Idealno bi bilo zadati što manju veličinu elemenata, ali njihov preveliki broj može znatno usporiti brzinu analize. Stoga treba naći optimalnu varijantu između željene točnosti i brzine procesa. U vidu treba također imati i mogućnosti samog računala. Za vratilo je odabrana mreža elemenata veličine 5 mm, ali je žlijebovima pogonske strane vratila mreža smanjena na 2 mm jer se tamo očekuju koncentracije naprezanja. Dobro je da mjesta s najvećim naprezanjima budu što preciznije izračunata. Time ukupan broj čvorova na modelu iznosi 453720, a ukupan broj elemenata je 323079.



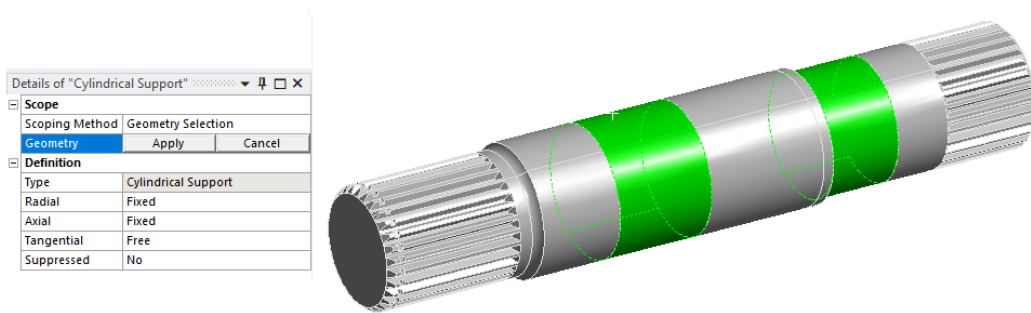
Slika 6.3. Generirana mreža konačnih elemenata

Sljedeći je korak definirati opterećenja i rubne uvjete na vratilu. Vratilo je opterećeno momentom uvijanja $T_k = 1773630 \text{ Nmm}$ koji mu predaje sunčani stožnik te radijalnom i aksijalnom silom koje djeluju na stožnik ($F_{r4} = 3368 \text{ N}$, $F_{a4} = 4490 \text{ N}$). Djelovanje sila zadano je u referentnoj točki izvan vratila, na mjestu gdje zapravo djeluju na stožnik. Potrebno je također zadati i reakcije u osloncima. Odabirom opcije *Bearing Load* označuju se površine rukavaca te se zadaju reakcijske sile ležajnog mjesta.

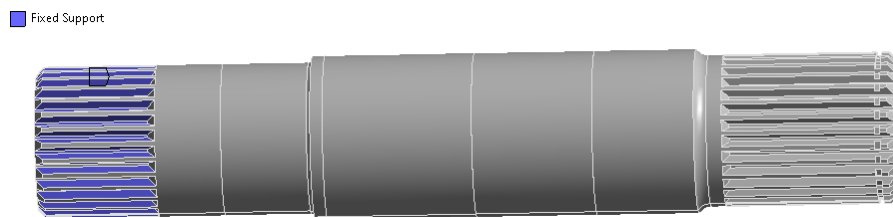


Slika 6.4. Zadana opterećenja na vratilu

Vratilo je oslonjeno na dva ležaja što je potrebno uvrstiti pod rubne uvjete. Odabire se opcija *Cylindrical Support*, označavaju površine rukavaca te se zadaje da su na tim površinama pomaci onemogućeni u radijalnim smjerovima, ali je omogućen tangencijalni pomak vratila. Potrebno je još odabrati mjesto na kojem se okretni moment predaje dalje. Iako vratilo zapravo nije uklješteno, odabire se opcija *Fixed Support* za žljebove na kraju vratila jer se analiza vrši samo za gonjeno vratilo, a ne i za spojene elemente. Program će ovu opciju shvatiti kao da se na toj površini gibanje predaje na sljedeći element.

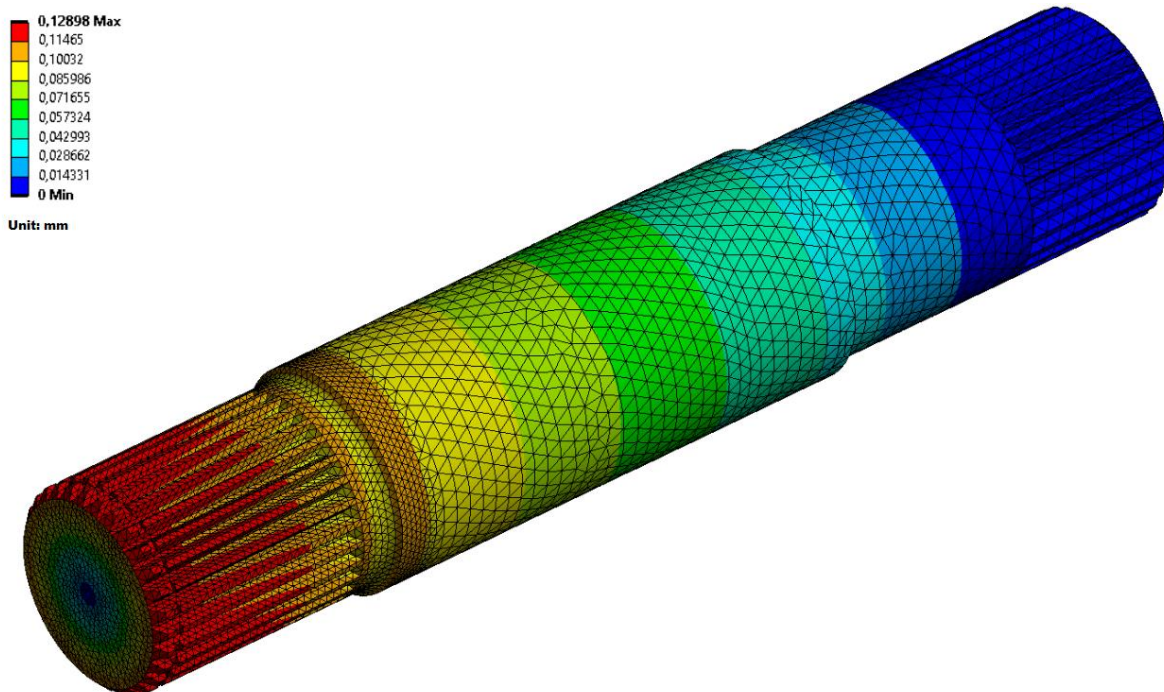


Slika 6.5. Zadavanje ležajnih mjesta



Slika 6.6. Zadavanje površine za prijenos gibanja

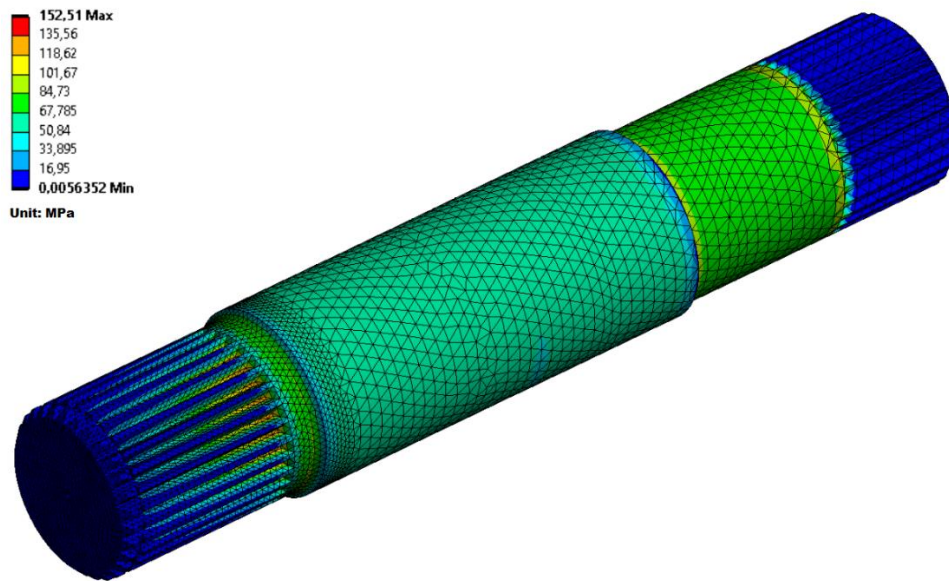
Preostalo je još odabrati veličine koje se žele izračunati. Pokazatelji opterećenja biti će ekvivalentno Von Mises naprezanje te ukupni pomaci na vratilu. Pritiskom na opciju *Solve* program izračunava naprezanja i pomake te se dobivaju rezultati:



Slika 6.7. Raspodjela ukupnih pomaka na vratilu

Iz slike se može očitati da će se najveći pomak od 0,129 mm ostvariti na žljebovima vratila gdje naliježe sunčani stožnik.

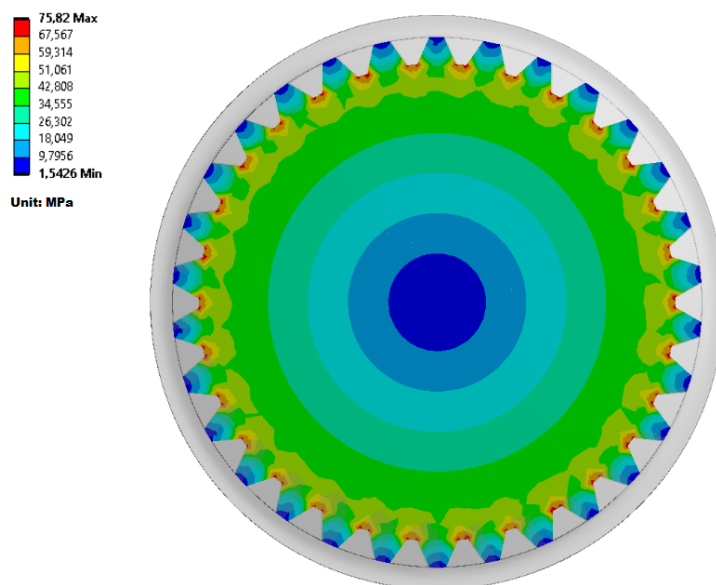
Slijede rezultati ekvivalentnih napreznja:



Slika 6.8. Raspodjela ekvivalentnih napreznja na vratilu

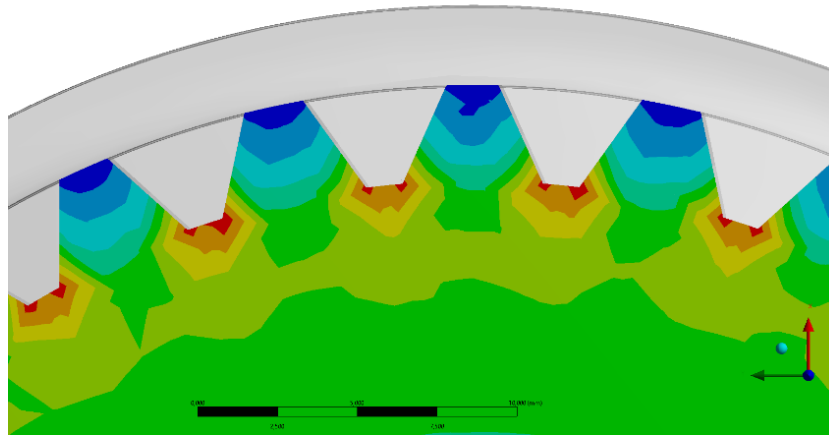
Maksimalno napreznje od 152,51 MPa djeluje u korijenu žljebova što znači da su predviđanja o koncentraciji napreznja na tom području bila točna.

Potrebno je još provjeriti iznose napreznja na kritičnim presjecima vratila, gdje je to provjereno i analitičkim putem. Prvi kritični presjek nalazi se području žljebova u kojem djeluju sile stožnika. Raspodjela napreznja dana je samo za taj presjek:



Slika 6.9. Napreznja na prvom kritičnom presjeku

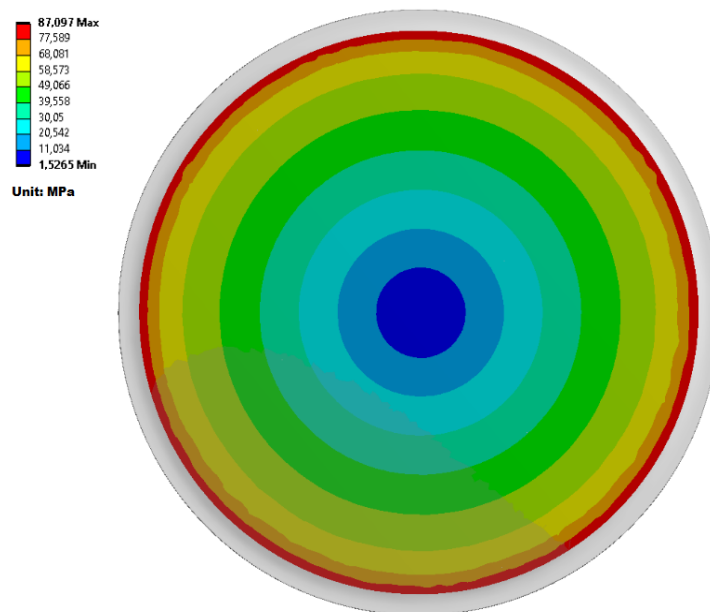
Maksimalno naprezanje na prvom kritičnom presjeku iznosi 75,82 MPa. Na slici 6.10. mogu se bolje vidjeti koncentracije naprezanja oko korijena žlijeba.



Slika 6.10. Koncentracije naprezanja oko korijena žlijebova

Ova su se naprezanja mogla smanjiti boljom konstrukcijskom izvedbom – dodavanjem radijusa između bokova i korijena.

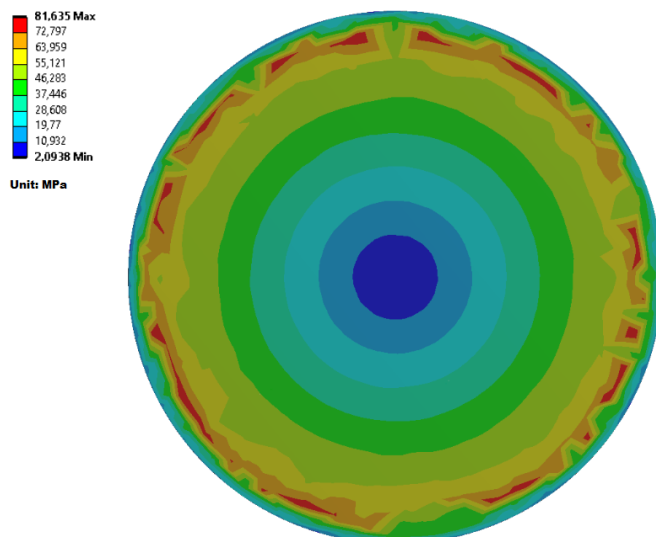
Slijedi prikaz naprezanja na 2. kritičnom presjeku vratila:



Slika 6.11. Naprezanja na drugom kritičnom presjeku

Naprezanja su provjerena na presjeku neposredno prije povećanja promjera vratila sa 61 mm na 65 mm. Maksimalno naprezanje iznosi 87,1 MPa.

Preostalo je još provjeriti naprezanja na 3. kritičnom presjeku:



Slika 6.12. Naprezanja na trećem kritičnom presjeku

U ovom je slučaju provjereno naprezanje na presjeku neposredno nakon smanjenja promjera vratila sa 65 mm na 60 mm. Maksimalno naprezanje iznosi 81,64 MPa.

6.4. Usporedba s analitičkim rješenjima

Kako bi bili sigurni u ispravnost proračuna potrebno je usporediti rezultate obje metode. Iako je teško očekivati idealna poklapanja za ispravnost rezultata odstupanja ne bi smjela iznositi iznad 10%. Usporedba rezultata dana je u tablici 6.1.:

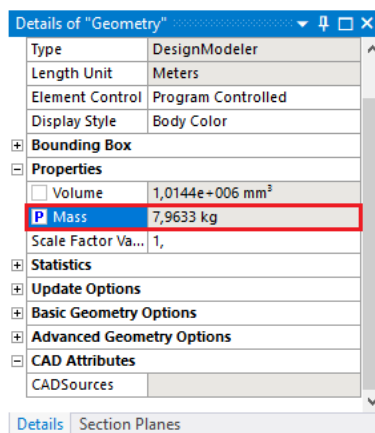
Tablica 6.1. Usporedba analitičkih i numeričkih rezultata

METODA PRESJEK	ANALITIČKA [MPa]	NUMERIČKA [MPa]	Odstupanja [%]
1.	81,91	75,82	8,03
2.	89,59	87,097	2,86
3.	80,04	81,635	1,95

Pregledom podataka iz tablice može se zaključiti da su obje metode proračuna uspješno izvedene. Odstupanja očekivano postoje, no nalaze se unutar dopuštenih granica. Smanjenjem veličine konačnih elemenata u mreži rješenja numeričkog proračuna bila bi još bliža analitičkima.

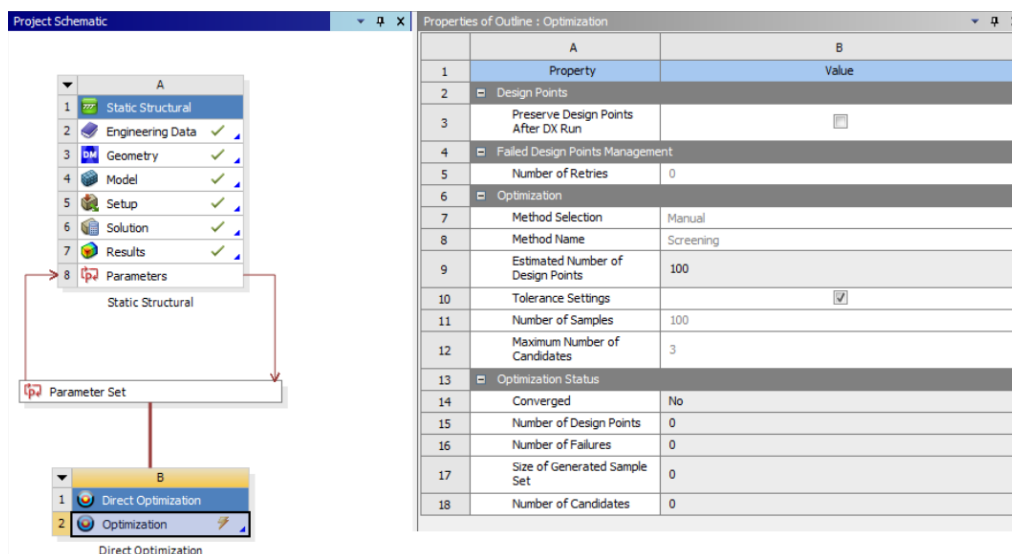
7. OPTIMIZACIJA MODELA

Osim što je moguća usporedba i provjera rezultata dobivenih analitičkim proračunom, numerička analiza u programu Ansys Mechanical omogućuje i optimizaciju ispitivanih modela. U Ansysu je moguće izvesti nekoliko tipova optimizacije, a odabrano je optimiranje parametara. U geometriji modela potrebno je označiti parametre na koje se želi utjecati optimizacijom. Ti će parametri poslužiti kao ulazne varijable optimizacije. Za izlazne varijable postavljaju se vrijednosti dopuštenog naprežanja te dopušteni iznos najvećeg pomaka. Funkcija cilja koja se optimizacijom želi postići je smanjenje mase gonjenog vratila. Masa vratila prije optimizacije iznosi 7,963 kg.



Slika 7.1. Masa početnog vratila

Prvi korak optimiranja je u izborniku programa odabrati potprogram *Direct optimization*. U postavkama je odabrano da će se vratilo optimirati metodom *Screening*, što znači da će program ispisati n rješenja (u ovom slučaju 100) od kojih će predložiti odabir 3 najbolja.



Slika 7.2. Odabir metode optimiranja

U postavkama je potrebno označiti željene ulazne i izlazne varijable te funkciju cilja. Za ulazne varijable postavljaju se gornja i donja granica unutar kojih se veličina može mijenjati. U ovom slučaju za potrebu zadovoljenja funkcije cilja mijenjat će se unutarnji promjeri duž cijelog vratila. Izvorno vratilo nema unutarnji promjer, ali je analizom numeričkih rezultata uočeno najmanje naprezanje u središnjem dijelu vratila. Ulaznim parametrima dodati će se i vanjski promjer jedne površine vratila koji ne utječe na funkcionalnost vratila.

Table of Schematic B2: Optimization				
	A	B	C	D
1	Input Parameters			
2	Name	Lower Bound	Upper Bound	
3	P1 - P3@DS_P1@Sketch14@Gonjeno_vratilo_za_ansys.Part	0	45	
4	P2 - P3@DS_Promjer@Sketch15@Gonjeno_vratilo_za_ansys.Part	0	45	
5	P3 - P3@DS_P3@Sketch16@Gonjeno_vratilo_za_ansys.Part	0	45	
6	P4 - P3@DS_vanjski_promjer@Sketch19@Gonjeno_vratilo_za_ansys.Part	50	60	
7	Parameter Relationships			
8	Name	Left Expression	Operator	Right Expression
*	<i>New Parameter Relationship</i>	<i>New Expression</i>	<=	<i>New Expression</i>

Slika 7.3. Definiranje granica ulaznim parametrima

Ostali vanjski promjeri i duljina vratila moraju ostati nepromijenjeni kako bi se zadovoljili konstrukcijski zahtjevi, no slaba naprezanja oko središnje osi vratila daju velik prostor za uštedu materijala, a samim time i smanjenje mase konstrukcije.

Slijedeći je korak programu zadati vrijednosti izlaznih parametara te željenu funkciju cilja. Granica tečenja materijala iznosi 355 MPa, ali zbog dodatne sigurnosti zadano je da maksimalno naprezanje nakon optimizacije ne smije prelaziti 250 MPa. Za drugu izlaznu varijablu zadano je da maksimalni pomak na elementu smije iznositi 0,2 mm. Zadnji je korak definiranje funkcije cilja – smanjenje mase vratila.

Table of Schematic B2: Optimization									
	A	B	C	D	E	F	G	H	I
1	Name	Parameter	Objective			Constraint			
2			Type	Target	Tolerance	Type	Lower Bound	Upper Bound	Tolerance
3	P5 <= 250 Pa	P5 - Equivalent Stress Maximum	No Objective			Values <= Upper Bound		250	5
4	P6 <= 0,2 m	P6 - Total Deformation Maximum	No Objective			Values <= Upper Bound		0,2	1E-06
5	Minimize P7	P7 - Gonjeno vratilo_za_ansys Mass	Minimize	0		No Constraint			
*		Select a Parameter							

Slika 7.4. Definiranje izlaznih parametara i funkcije cilja

Preostalo je samo pokrenuti optimizaciju i pričekati rješenja.

Program daje tablicu sa 100 rješenja, među kojima je samostalno odabrao 3 najprihvatljivija rješenja (slika 7.5). Na korisniku je da među njima odabere optimalno.ηη

Table of Schematic B2: Optimization				
	A	B	C	D
1	Optimization Study			
2	Minimize P7	Goal, Minimize P7 (Default importance)		
3	P6 <= 0,2 mm	Strict Constraint, P6 values less than or equals to 0,2 mm (Default importance)		
4	P5 <= 250 MPa	Strict Constraint, P5 values less than or equals to 250 MPa (Default importance)		
5	Optimization Method			
6	Screening	The Screening optimization method uses a simple approach based on sampling and sorting. It supports multiple objectives and constraints as well as all types of input parameters. Usually it is used for preliminary design, which may lead you to apply other methods for more refined optimization results.		
7	Configuration	Generate 100 samples and find 3 candidates.		
8	Status	Converged after 49 evaluations.		
9	Candidate Points			
10		Candidate Point 1 DP 102	Candidate Point 2 DP 103	Candidate Point 3
11	P1 - P3@DS_P1@Sketch14@Gonjeno_vratilo_za_ansys.Part	32,175	34,875	40,275
12	P2 - P3@DS_Promjer@Sketch15@Gonjeno_vratilo_za_ansys.Part	39,952	31,514	27,295
13	P3 - P3@DS_P3@Sketch16@Gonjeno_vratilo_za_ansys.Part	43,003	39,669	40,41
14	P4 - P3@DS_vanjski_promjer@Sketch19@Gonjeno_vratilo_za_ansys.Part	53,81	54,29	59,09
15	P5 - Equivalent Stress Maximum (MPa)	★ ★ 163,88	★ ★ 167,47	★ ★ 190,18
16	P6 - Total Deformation Maximum (mm)	★ ★ 0,18282	★ ★ 0,17228	★ ★ 0,16191
17	P7 - Gonjeno vratilo_za_ansys Mass (kg)	★ ★ 4,8354	★ ★ 5,2861	★ ★ 5,378

Slika 7.5. 3 najprihvatljivija rješenja optimizacije

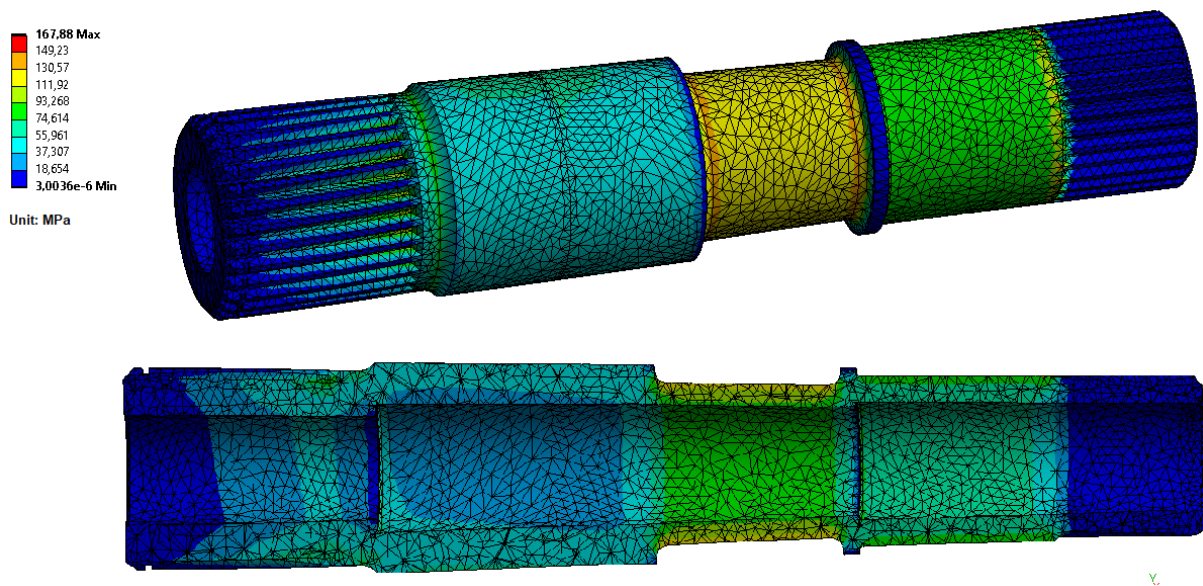
Od ponuđene tri opcije najprihvatljivijim se čini prva opcija. Naprezanje je ovdje najmanje od sva tri kandidata i nije ni blizu dozvoljenom naprezanju od 250 MPa. Prva opcija ima zabilježen najveći pomak, no to je i dalje unutar dozvoljenih ograničenja i razlika sa preostala dva kandidata nije velika. Funkcija cilja je bila dobiti što manju masu vratila, a masa prve opcije ozbiljno je manja od preostale dvije. Iz spomenutih razloga doista se i odabire prvo rješenje.

Candidate Points				
	Candidate Point 1 DP 102	Candidate Point 2 DP 103	Candidate Point 3	
P1 - P3@DS_P1@Sketch14@Gonjeno_vratilo_za_ansys.Part	32,175	34,875	40,275	
P2 - P3@DS_Promjer@Sketch15@Gonjeno_vratilo_za_ansys.Part	39,952	31,514	27,295	
P3 - P3@DS_P3@Sketch16@Gonjeno_vratilo_za_ansys.Part	43,003	39,669	40,41	
P4 - P3@DS_vanjski_promjer@Sketch19@Gonjeno_vratilo_za_ansys.Part	53,81	54,29	59,09	
P5 - Equivalent Stress Maximum (MPa)	★ ★ 163,88	★ ★ 167,47	★ ★ 190,18	
P6 - Total Deformation Maximum (mm)	★ ★ 0,18282	★ ★ 0,17228	★ ★ 0,16191	
P7 - Gonjeno vratilo_za_ansys Mass (kg)	★ ★ 4,8354	★ ★ 5,2861	★ ★ 5,378	

Slika 7.6. Optimalno rješenje

Procesom optimizacije vratilu je smanjena masa sa 7,963 kg na 4,835 kg što je smanjenje od čak 39,3%. Pogledom na ponuđena rješenja može se uočiti da je program i sam uračunao određeni faktor sigurnosti na dozvoljeno naprezanje. Iako je postavljena granica već uračunala dodanu sigurnost rezultati naprezanja na optimiranom modelu i dalje su relativno daleko od dopuštenih. Ponovljenim procesom uz zadavanje većih granica izlaznih varijabli masa vratila mogla bi se još dodatno smanjiti, a da element bude siguran od loma i trajnih deformacija.

Izgled optimiranog vratila kao i novu raspodjelu naprezanja prikazani su na slici 7.7.:



Slika 7.7. Raspodjela naprezanja na optimiranom vratilu

Osim što je vratilu smanjena masa, naprezanja su bolje raspoređena po cijelom elementu.

8. ZAKLJUČAK

Cilj rada bio provjeriti mogućnost ugradnje otvorenog diferencijalnog prijenosnika na automobil Wolkswagen Passat 2.0 TDI, 2020. godište. Na temelju izračunatih vrijednosti tj. dobivenih veličina svih dijelova može se utvrditi da je to izvedivo. Kao što je i pretpostavljeno u početku rada, dimenzije i masa cijelog sklopa veći su nego je to bilo potrebno kod ugradnje takvog prijenosnika u vozilo sa slabijim motorom. Visoki moment vrtnje i opterećenja u ležajima postavili su zahtjeve za većim dimenzijama vratila, stožnika te hipoidnih zupčanika. Samim time cijeli je sklop imao veće dimenzije i masu nego kod [10], ali svi konstrukcijski zahtjevi mogli su se ispuniti. Stoga je izvedba takvog prijenosnika vrlo realna mogućnost.

Analitički proračun prijenosnika vrlo je opsežan zbog čega je vrlo važno rezultate provjeriti nekom drugom metodom. Ovdje je za kontrolu korišten numerički proračun gonjenog vratila u programskom alatu Ansys Mechanical. Zbog velikog opsega rada odlučeno je da se numeričkim proračunom ne provjeravaju svi elementi prijenosnika, već je postupak detaljno objašnjen na jednom elementu. Kako je gonjeno vratilo posljednja komponenta prijenosnika do koje se prenosi gibanje, vrlo je vjerojatno da je cijeli proračun dobar ukoliko se za taj element poklapaju rezultati analitičkog i numeričkog računa. Odstupanja u dva dobivena rezultata bila su manja od 3%, dok je treći rezultat odstupao 8%. Na temelju toga može se zaključiti da su oba proračuna izvršena korektno i da su dobiveni rezultati pouzdani.

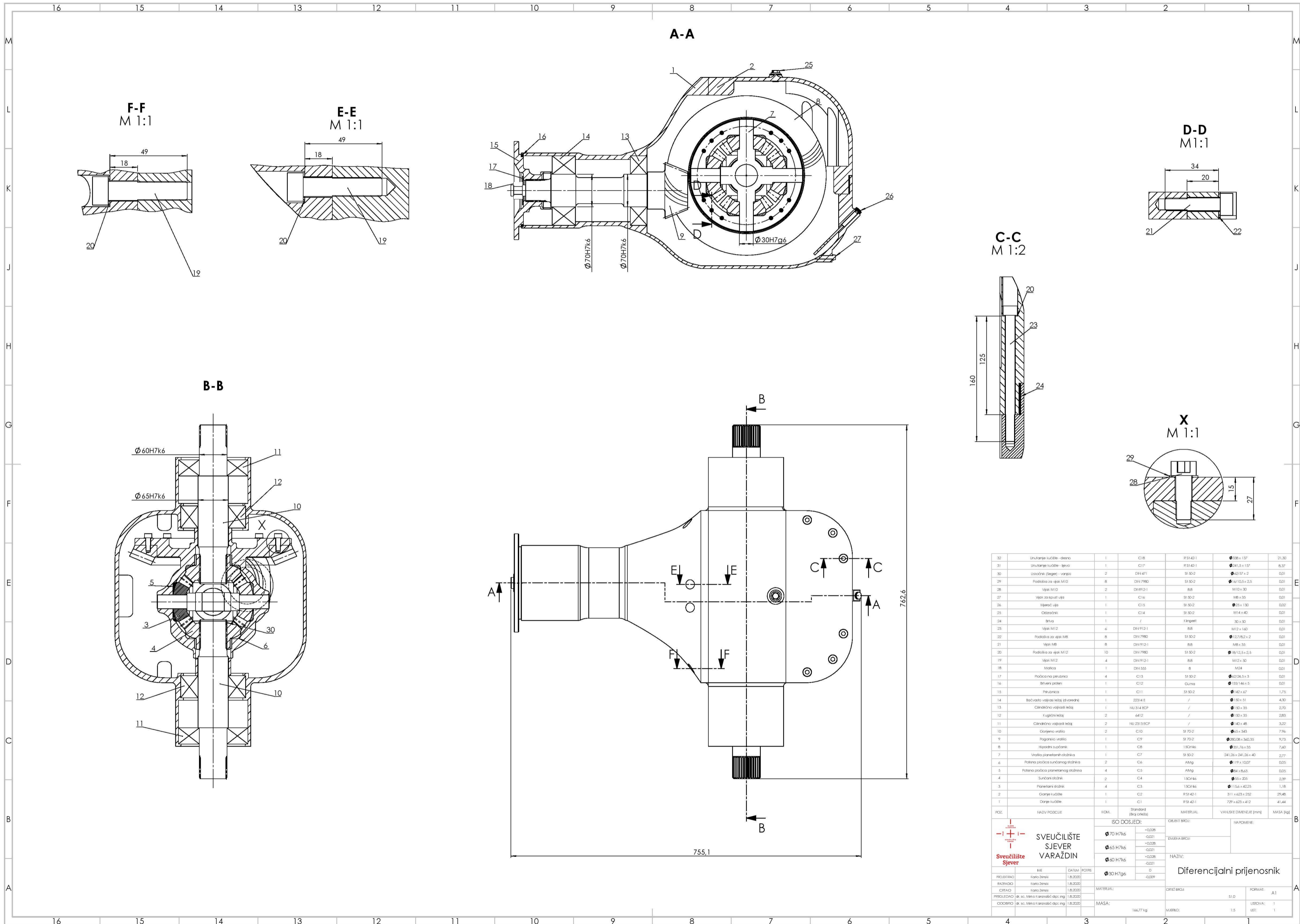
Rezultati numeričke analize uvelike ovise o veličini konačnih elemenata u mreži. Broj konačnih elemenata na gonjenom vratilu bio je 323079. Taj je broj relativno velik za analizu jednog modela, a to potvrđuje i činjenica da odstupanja u rezultatima nisu velika. Ipak, uz bolje performanse računala broj elemenata u mreža bi se mogla dodatno povećati, čime bi odstupanja bila još manja. Dobra je stvar i što su rezultati dobiveni numeričkim proračunom u 2 od 3 slučaja manji od analitičkih rezultata. Ukoliko element može izdržati veća naprezanja dobivena analitikom, izdržat će i manja dobivena konačnim elementima.

Masa cijelog prijenosnika veća je nego bi to bilo kod vozila sa slabijim motorom, ali i dalje u granicama prihvatljivog. Na kraju rada provedena je optimizacija gonjenog vratila s ciljem smanjenja mase prijenosnika. Kao i kod numeričkog proračuna, optimiran je samo jedan model zbog velikog opsega rada. No i iz tog jednog modela može se dovoljno zaključiti. Optimizacijom parametara gonjenog vratila masu mu je smanjena za 40%. Ovdje još treba uzeti u obzir da je program samostalno uračunao faktor sigurnosti na dozvoljeno naprezanje, iako je vrijednost unesena u program već bila smanjena iz istog razloga. Stoga je sigurno da se masa

vratila mogla još više smanjiti, a da element i dalje bude siguran. Na isti način mogla se je provesti optimizacija većine dijelova diferencijala. Ukupna masa prijenosnika iznosi 166,77 kg. Ukoliko bi optimizacija svih elemenata dala slične rezultate (30 do 40%), masa prijenosnika smanjila bi se za barem 50 kg. Takav je rezultat vrlo realan, a najveće uštede očekivale bi se na kućištima – elementima koji imaju najveću masu, a trpe najmanja opterećenja.

9. LITERATURA

- [1] <https://www.digital360.co/traditional-seo-is-dead/> (14.3.2020.)
- [2] <https://rmsothebys.com/en/auctions/hf16/hershey/lots/r136-1913-ford-model-t-touring/383217> (14. 3. 2020.)
- [3] <https://www.youtube.com/watch?v=QPauJfA1KsY> (16.2.2020.)
- [4] E. Oberšmit: *Ozubljenja i zupčanici*, SNL Zagreb, 1982.
- [5] <https://grabcad.com/library/epicyclic-planetary-gear-box-1> (18.3. 2020.)
- [6] K. H. Decker: *Elementi strojeva*, 2. popravljeno izdanje, Tehnička knjiga Zagreb, 1975.
- [7] G. Popović: *Tehnika motornih vozila* – prijevod njemačkog izdanja, Hrvatska obrtnička komora: Pučko otvoreno učilište Zagreb, 2006.
- [8] <https://www.mathworks.com/help/autoblks/ref/opendifferential.html> (21.3.2020.)
- [9] <https://www.youtube.com/watch?v=JEiSTzK-A2A> (30.3.2020)
- [10] I. Sabo: *Konstruiranje planetarnog prijenosnika sa stožnicima za cestovna vozila*, SFSB – Diplomski rad, Slavonski Brod, 2016.
- [11] International standard organization: ISO 53509:2006: *Bevel and hypoid gear geometry*
- [12] SKF: *Rolling bearings* – katalog proizvoda
- [13] M. Kljajin, Ž. Ivandić, M. Karakašić: *Elementi strojeva – Zbirka projektno – konstrukcijskih zadataka* – Podloge za praćenje vježbi
- [14] Z. Botak: *Izbor valjnih ležaja*, Veleučilište u Varaždinu, 2011.
- [15] <https://outbacktravelsaustralia.com.au/4wd-mods-tech-torque/differentials-explained/> (24.7.2020.)
- [16] HAK Revija, broj 296/297, veljača – ožujak, 2020.



POZ.	NAZIV PODJELJE	KOLIC.	STANDARDE (ISO 286)	MATERIJAL	VARIJABNE DIMENZIJE (mm)	MASA (kg)
32	Unutarnje kućište - desno	1	C18	P314D1	Ø 136 x 137	21,30
31	Unutarnje kućište - lijevo	1	C17	P314D1	Ø 136 x 137	6,37
30	Ušaočnik (pogon) - vanjski	2	DH 471	SI 50/2	Ø 37 x 2	0,01
29	Podloška za vijak M10	8	DH 780	SI 50/2	Ø 10,5 x 2,5	0,01
28	Vijak M10	2	DH 912-1	B8	M10 x 30	0,01
27	Vijak za ispušt. ulja	1	C16	SI 50/2	M8 x 35	0,01
26	Klirnača ulja	1	C15	SI 50/2	Ø 15 x 130	0,02
25	Odsadnik	1	C14	SI 50/2	M14 x 40	0,01
24	Triva	1	/	Ringjet	30 x 50	0,01
23	Vijak M12	6	DH 912-1	B8	M12 x 140	0,01
22	Podloška za vijak M8	8	DH 780	SI 50/2	Ø 10,5 x 2	0,01
21	Vijak M8	8	DH 912-1	B8	M8 x 35	0,01
20	Podloška za vijak M12	10	DH 780	SI 50/2	Ø 10,5 x 2,5	0,01
19	Vijak M12	4	DH 912-1	B8	M12 x 30	0,01
18	Matica	1	DH 555	B	M24	0,01
17	Podloška na punjenja	4	C13	SI 50/2	Ø 30,5 x 3	0,01
16	Trivna podl.	1	C12	Guma	Ø 150 x 6 x 5	0,01
15	Penulonica	1	C11	SI 50/2	Ø 62 x 67	1,75
14	Radno ulje (tekući st. srednji)	1	22314 E	/	Ø 50 x 51	4,30
13	Cilindrično valjasti ležaj	1	NU 314 BCP	/	Ø 50 x 35	2,70
12	Kuglični ležaj	2	6412	/	Ø 30 x 35	2,85
11	Cilindrično valjasti ležaj	2	NU 2313 BCP	/	Ø 40 x 45	3,22
10	Opornica vratila	2	C10	SI 70/2	Ø 50 x 34,5	7,96
9	Opornica vratila	1	C9	SI 70/2	Ø 26,08 x 30,5 x 35	9,73
8	Hupnača ispuštanja	1	C8	130H46	Ø 51,76 x 35	7,60
7	Vratilo planetarnog sklopa	1	C7	SI 50/2	241,26 x 241,26 x 40	2,27
6	Podloška podloška sunčanog sklopa	2	C6	AMg	Ø 179 x 102,7	0,25
5	Podloška podloška planetarnog sklopa	4	C5	AMg	Ø 54 x 5,63	0,25
4	Sunčani sklop	2	C4	130H46	Ø 51 x 22,5	2,39
3	Planetarni sklop	4	C3	130H46	Ø 115,6 x 42,25	1,18
2	Opornica kućište	1	C2	P314D1	311 x 623 x 232	29,48
1	Opornica kućište	1	C1	P314D1	729 x 623 x 412	41,44

ISO DOK. JEDE:	OLJE I BROLI:	HAPOMERI:
Ø 70 H7/k6	+0,028	
	-0,021	
Ø 65 H7/k6	+0,028	
	-0,021	
Ø 60 H7/k6	+0,028	
	-0,021	
Ø 50 H7/g6	+0,028	
	-0,021	

PROJEKTIRAO	IME	DATA	POPR.
RAZPRAVO	Karlo Žirski	1.8.2020	
CRTAO	Karlo Žirski	1.8.2020	
PROJEKTOVAO	Dr. sc. Miroslav Karamatić dipl. ing.	1.8.2020	
ODOBRILO	Dr. sc. Miroslav Karamatić dipl. ing.	1.8.2020	

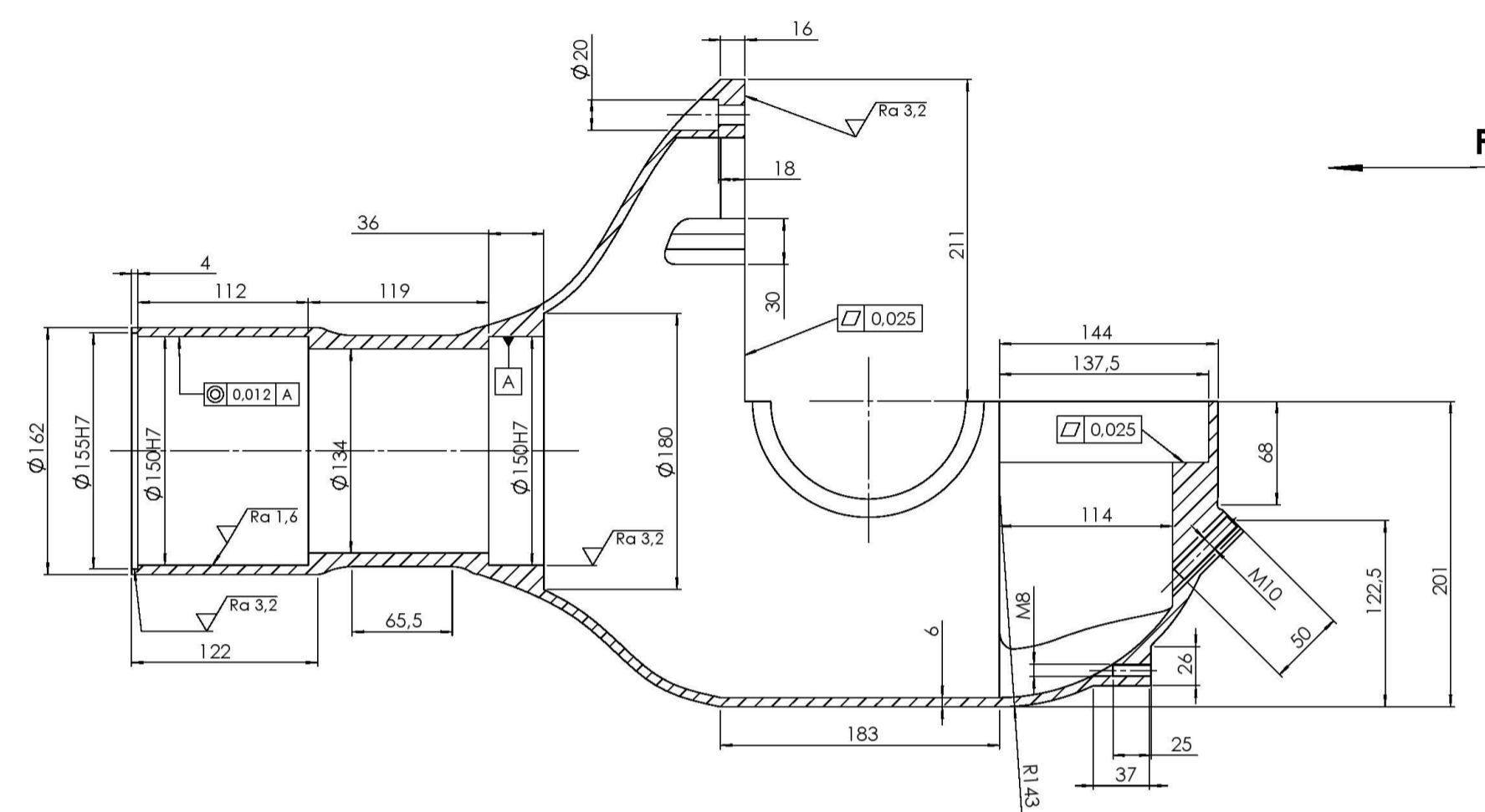
NAZIV:	FORMAT:	LIŠTOVA:
Diferencijalni prijenosnik	A1	1

MATERIJAL:	CRTEŽ BRUJ:	ŠIFRA:
SI 0		

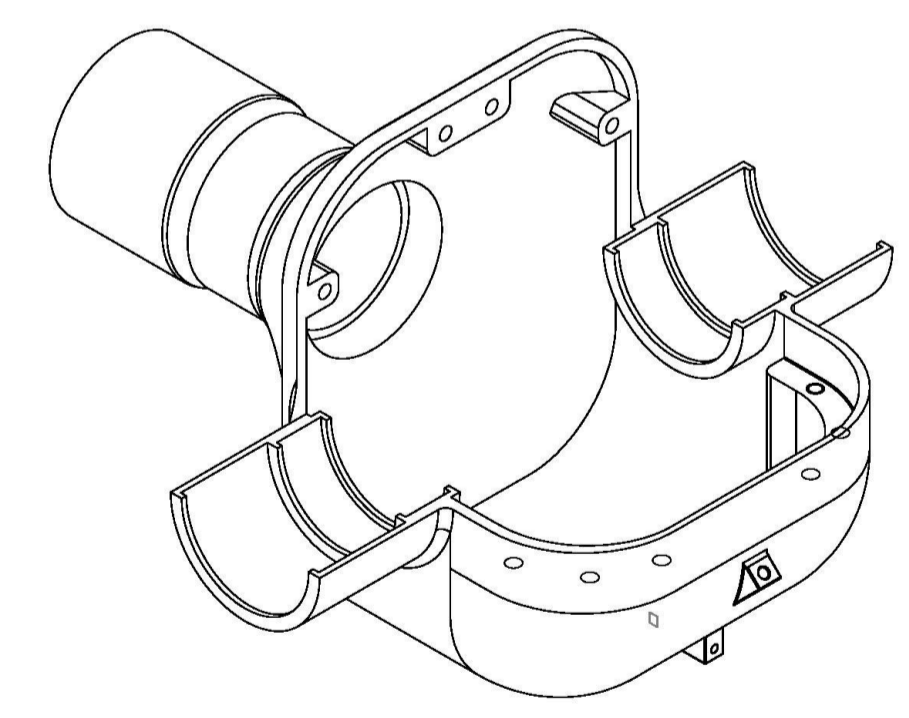
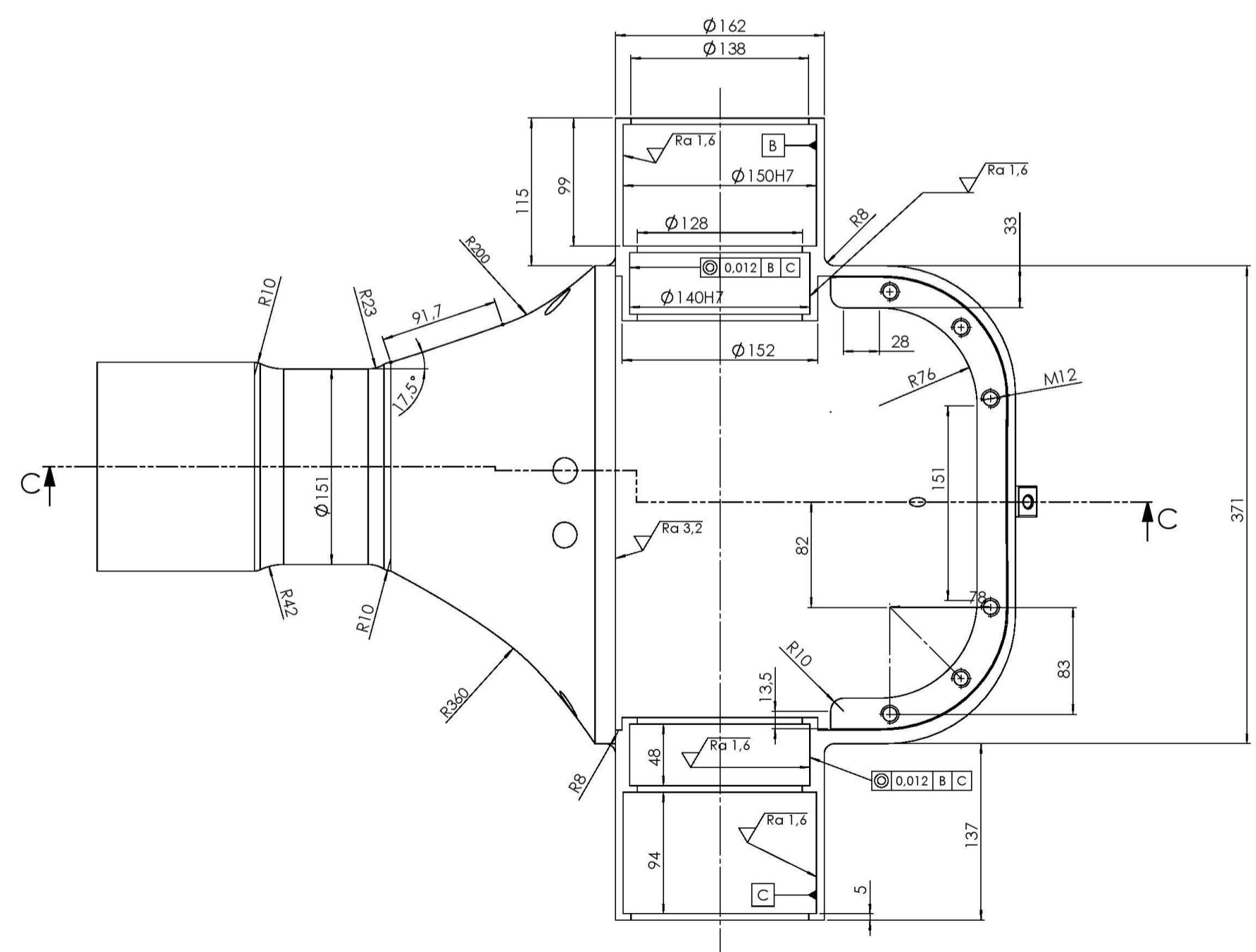
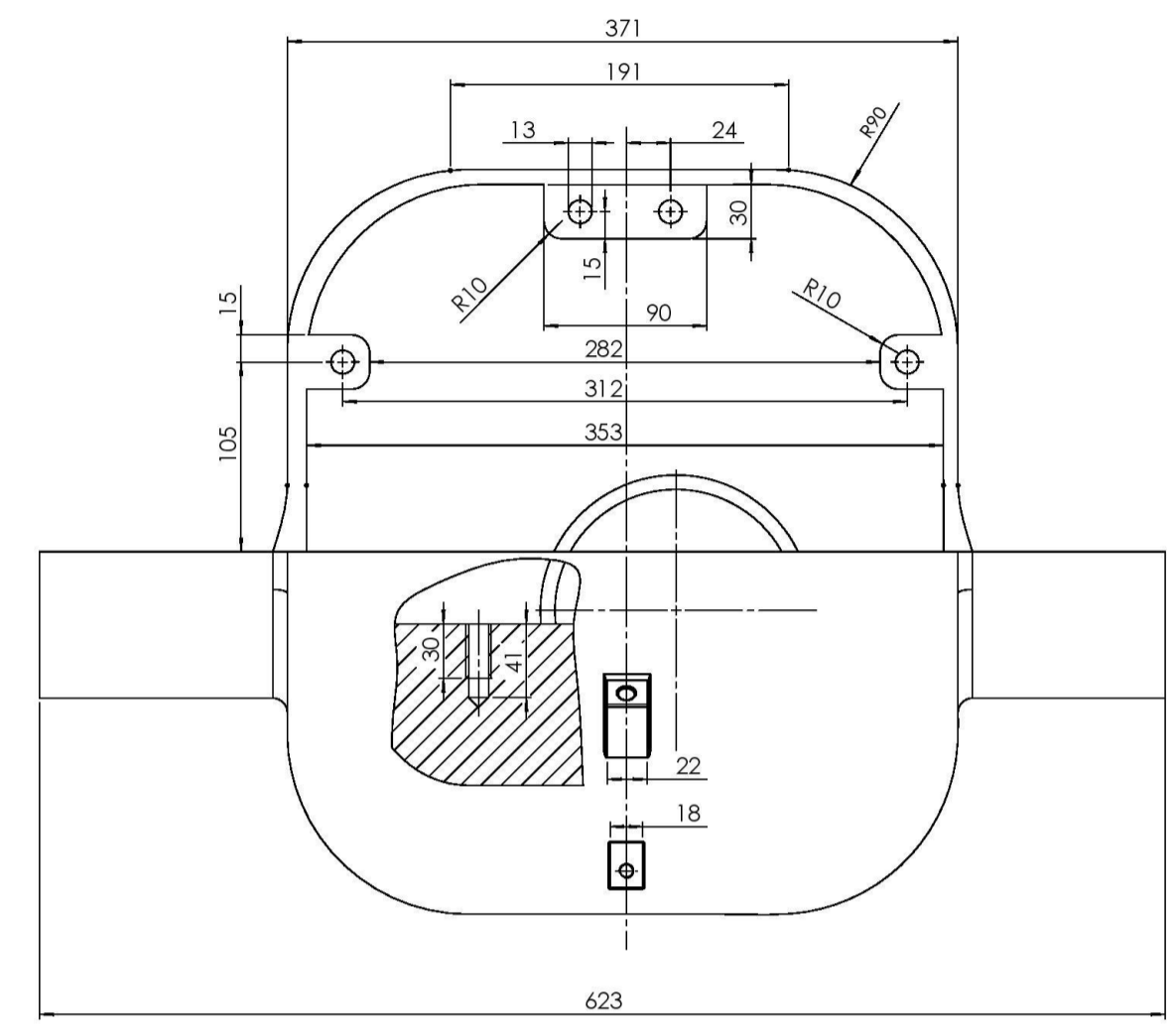
MASA:	ŠIFRA:	LIŠTOVA:
166,77 kg	1,5	1


√Ra 25 (√Ra 3,2, √Ra 1,6)

A-A
M 1:2

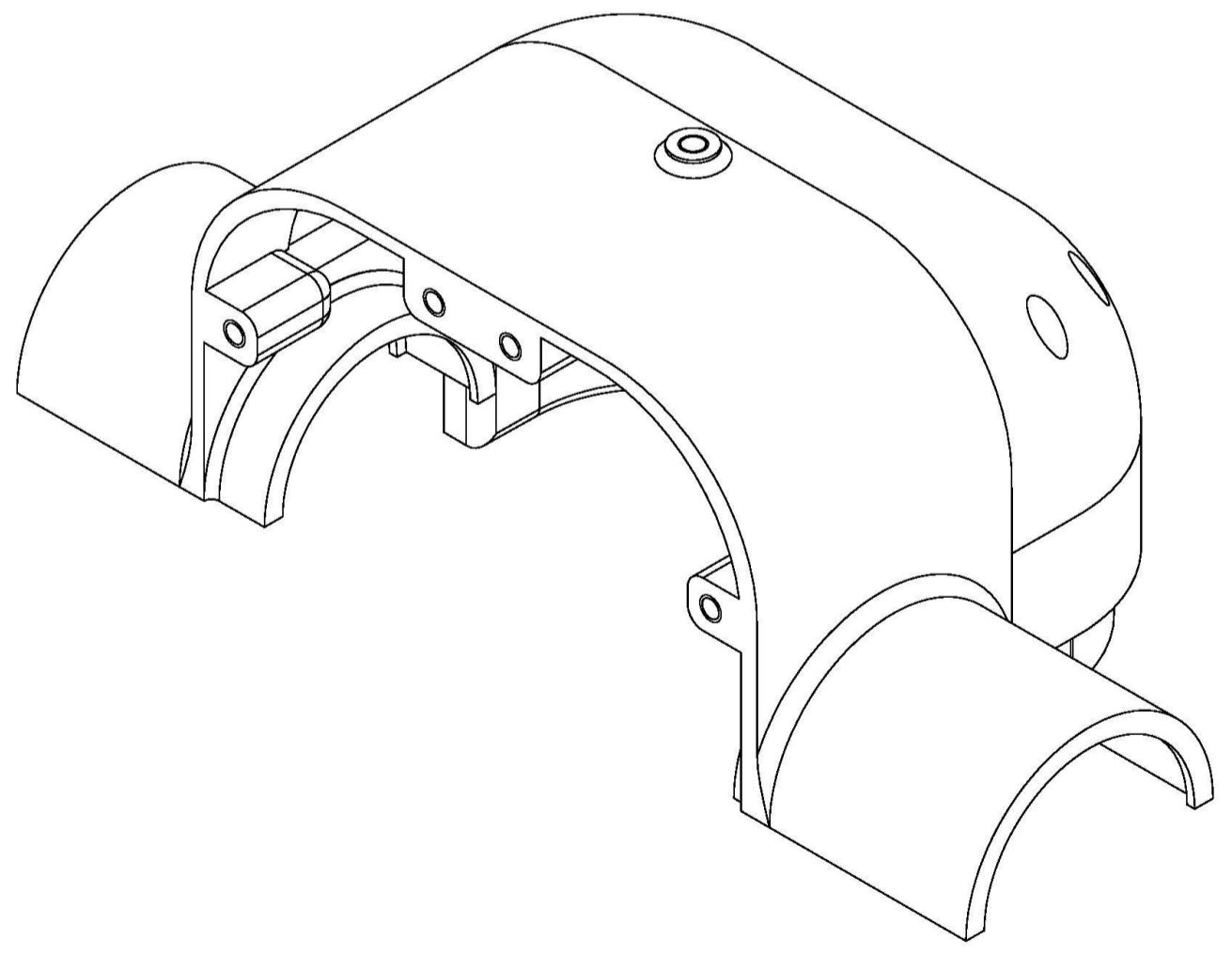
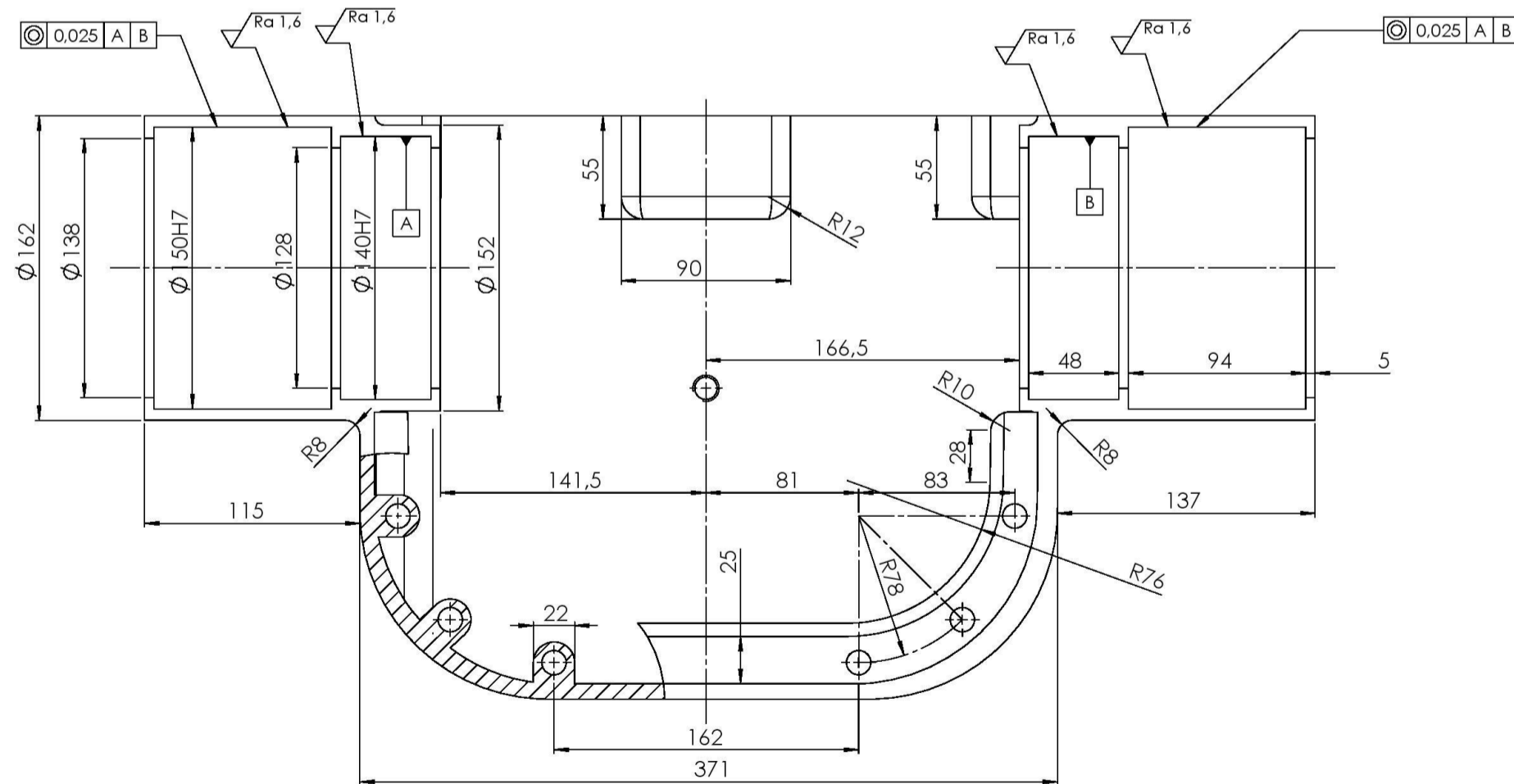
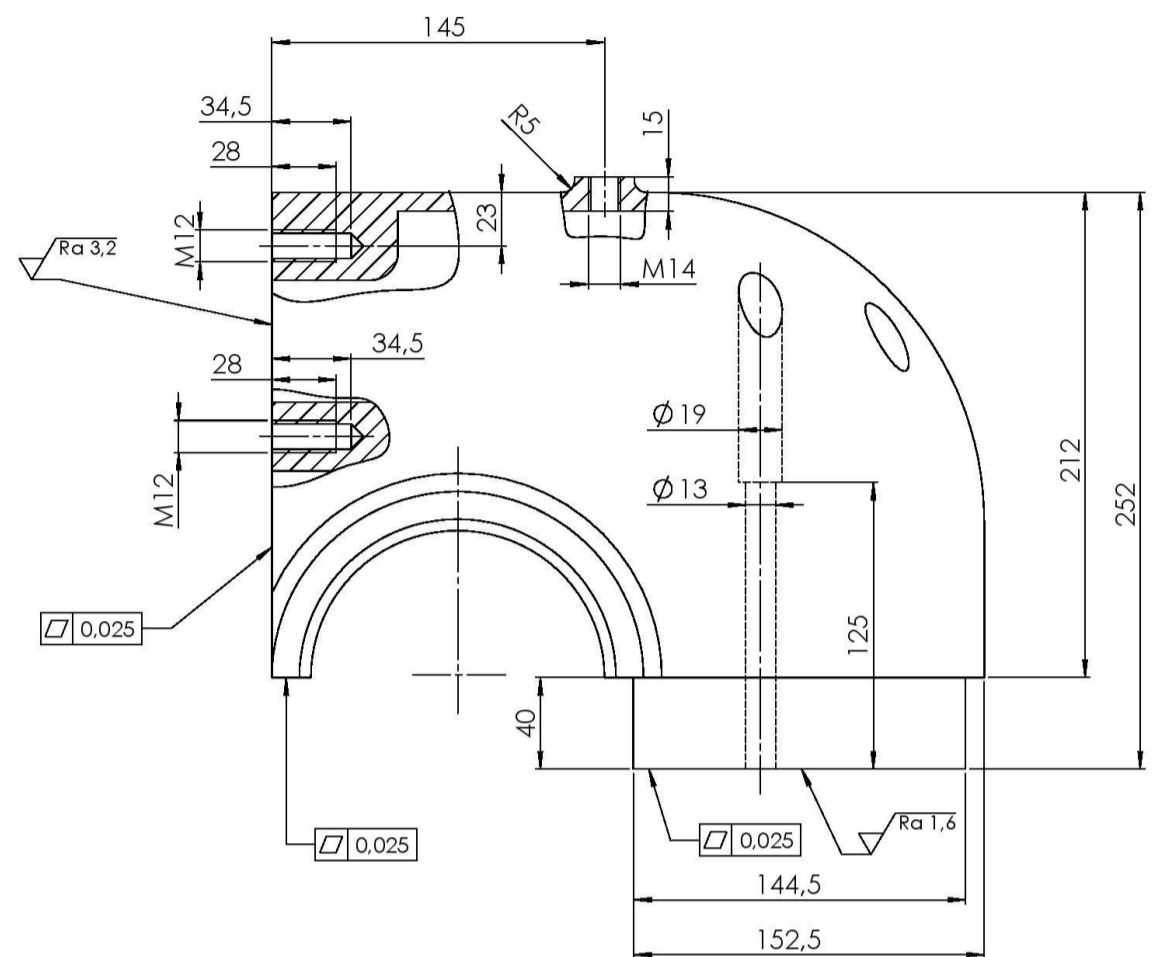
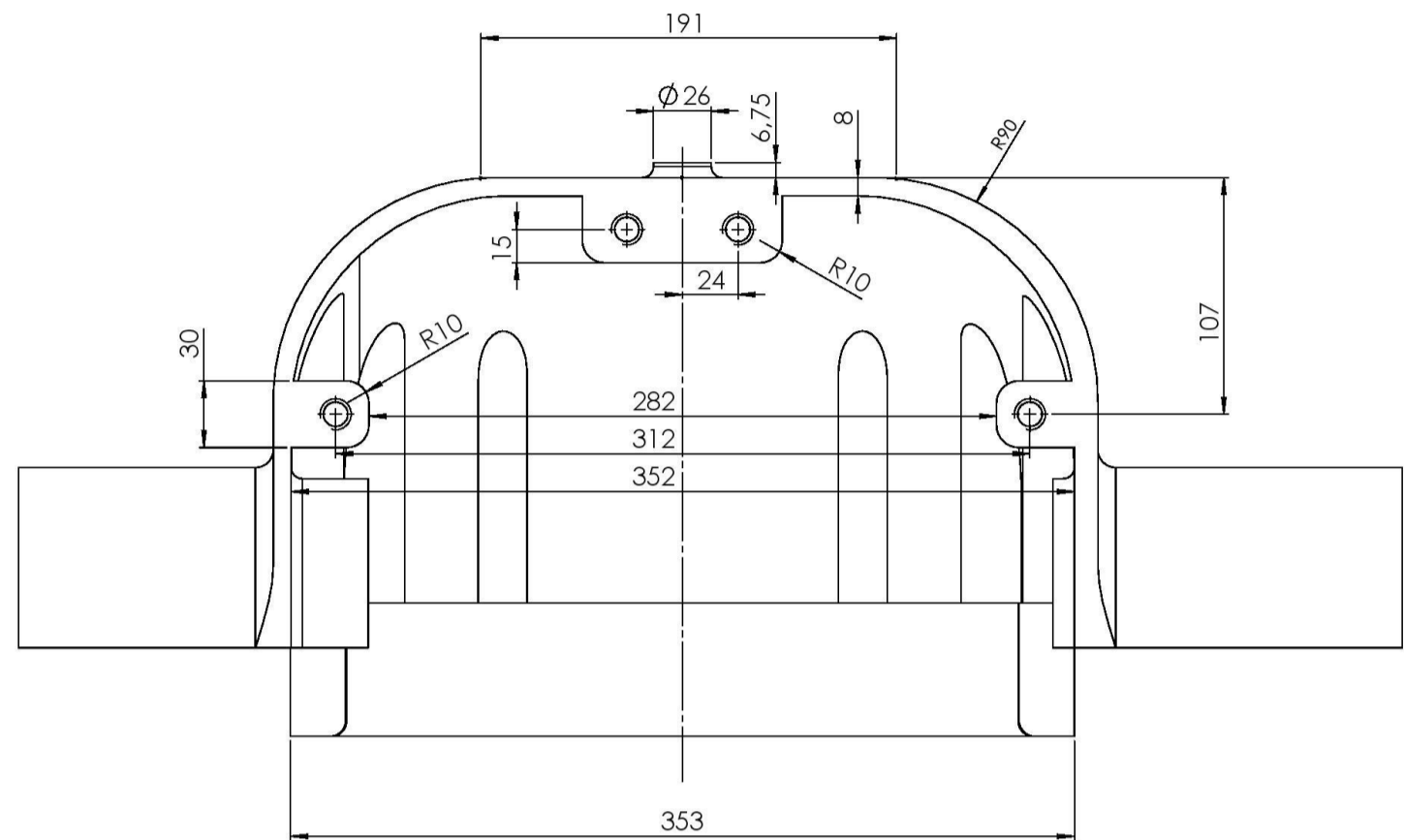



P

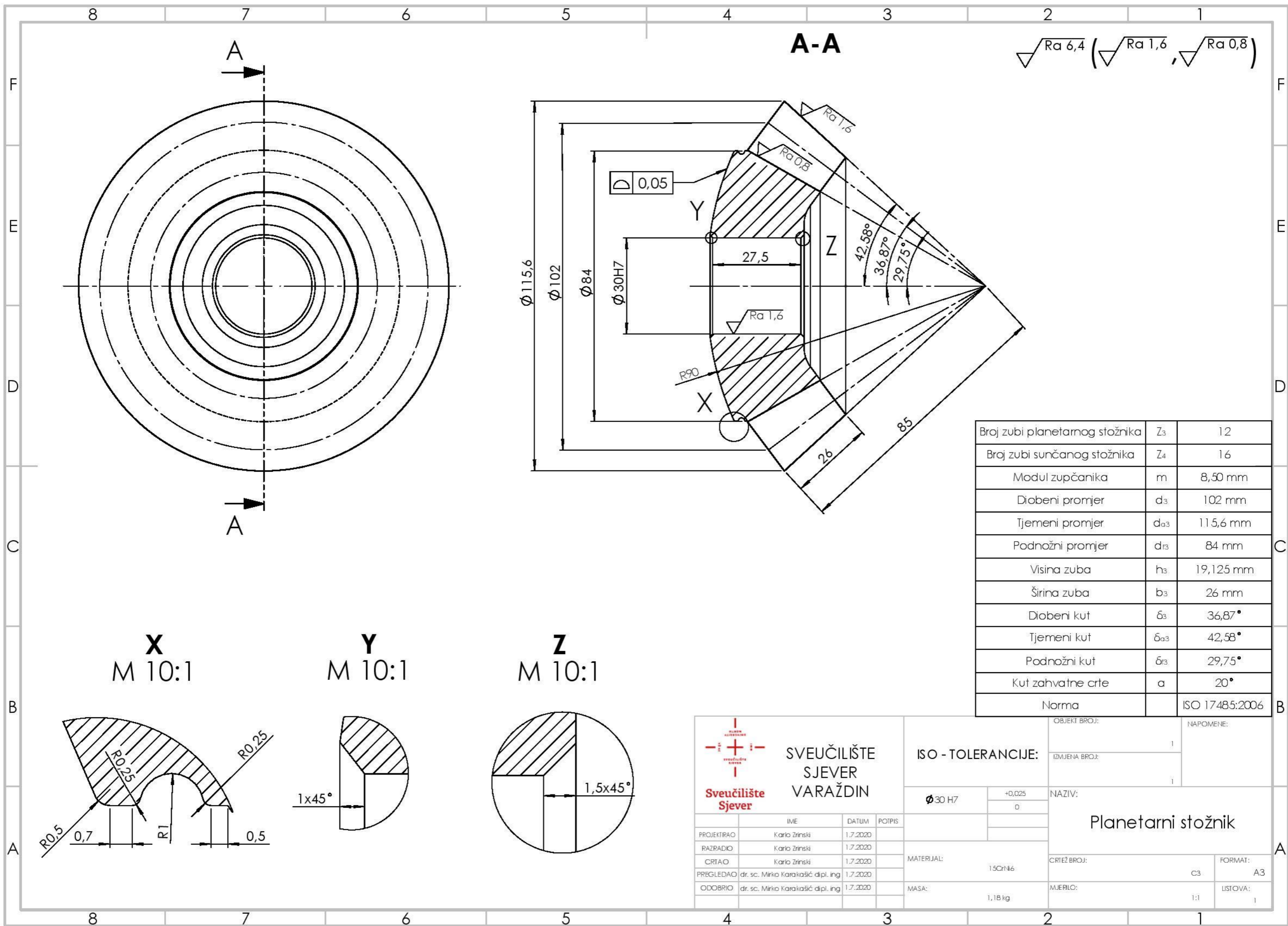


 <p>SVEUČILIŠTE SJEVER VARAŽDIN</p>	ISO - TOLERANCIE:	ORJENT. BRZOJ:	VAR. POMER:																				
	<table border="1"> <tr><td>Ø 155H7</td><td>+0.040</td></tr> <tr><td>Ø 150H7</td><td>0</td></tr> <tr><td>Ø 140H7</td><td>+0.040</td></tr> <tr><td>Ø 138H7</td><td>0</td></tr> </table>	Ø 155H7	+0.040	Ø 150H7	0	Ø 140H7	+0.040	Ø 138H7	0	BRZINA BRZOJ:	PROJEKTOVANJE: Priloge svih razmatra na pogledu P i anote 13 mm.												
	Ø 155H7	+0.040																					
	Ø 150H7	0																					
Ø 140H7	+0.040																						
Ø 138H7	0																						
NAZIV: Donje kućište		FORMAT: A1																					
<table border="1"> <tr><td>PROJEKTOVAO</td><td>Karlo Strinić</td><td>DATA: 1.7.2020</td><td>POPU: 1.7.2020</td></tr> <tr><td>PROJEKTOVAO</td><td>Karlo Strinić</td><td>DATA: 1.7.2020</td><td>POPU: 1.7.2020</td></tr> <tr><td>PROJEKTOVAO</td><td>Karlo Strinić</td><td>DATA: 1.7.2020</td><td>POPU: 1.7.2020</td></tr> <tr><td>PROJEKTOVAO</td><td>Karlo Strinić</td><td>DATA: 1.7.2020</td><td>POPU: 1.7.2020</td></tr> <tr><td>PROJEKTOVAO</td><td>Karlo Strinić</td><td>DATA: 1.7.2020</td><td>POPU: 1.7.2020</td></tr> </table>	PROJEKTOVAO	Karlo Strinić	DATA: 1.7.2020	POPU: 1.7.2020	PROJEKTOVAO	Karlo Strinić	DATA: 1.7.2020	POPU: 1.7.2020	PROJEKTOVAO	Karlo Strinić	DATA: 1.7.2020	POPU: 1.7.2020	PROJEKTOVAO	Karlo Strinić	DATA: 1.7.2020	POPU: 1.7.2020	PROJEKTOVAO	Karlo Strinić	DATA: 1.7.2020	POPU: 1.7.2020	MATERIJAL: R 50 A2-1	CRTEŽ BRZOJ:	VERZIJA: 1
PROJEKTOVAO	Karlo Strinić	DATA: 1.7.2020	POPU: 1.7.2020																				
PROJEKTOVAO	Karlo Strinić	DATA: 1.7.2020	POPU: 1.7.2020																				
PROJEKTOVAO	Karlo Strinić	DATA: 1.7.2020	POPU: 1.7.2020																				
PROJEKTOVAO	Karlo Strinić	DATA: 1.7.2020	POPU: 1.7.2020																				
PROJEKTOVAO	Karlo Strinić	DATA: 1.7.2020	POPU: 1.7.2020																				
<table border="1"> <tr><td>DOBRO</td><td>1.7.2020</td><td>1.7.2020</td></tr> </table>	DOBRO	1.7.2020	1.7.2020	MAŠA: 41,44 kg	MERLO:	1.2																	
DOBRO	1.7.2020	1.7.2020																					


√Ra 25 (√Ra 3,2, √Ra 1,6)

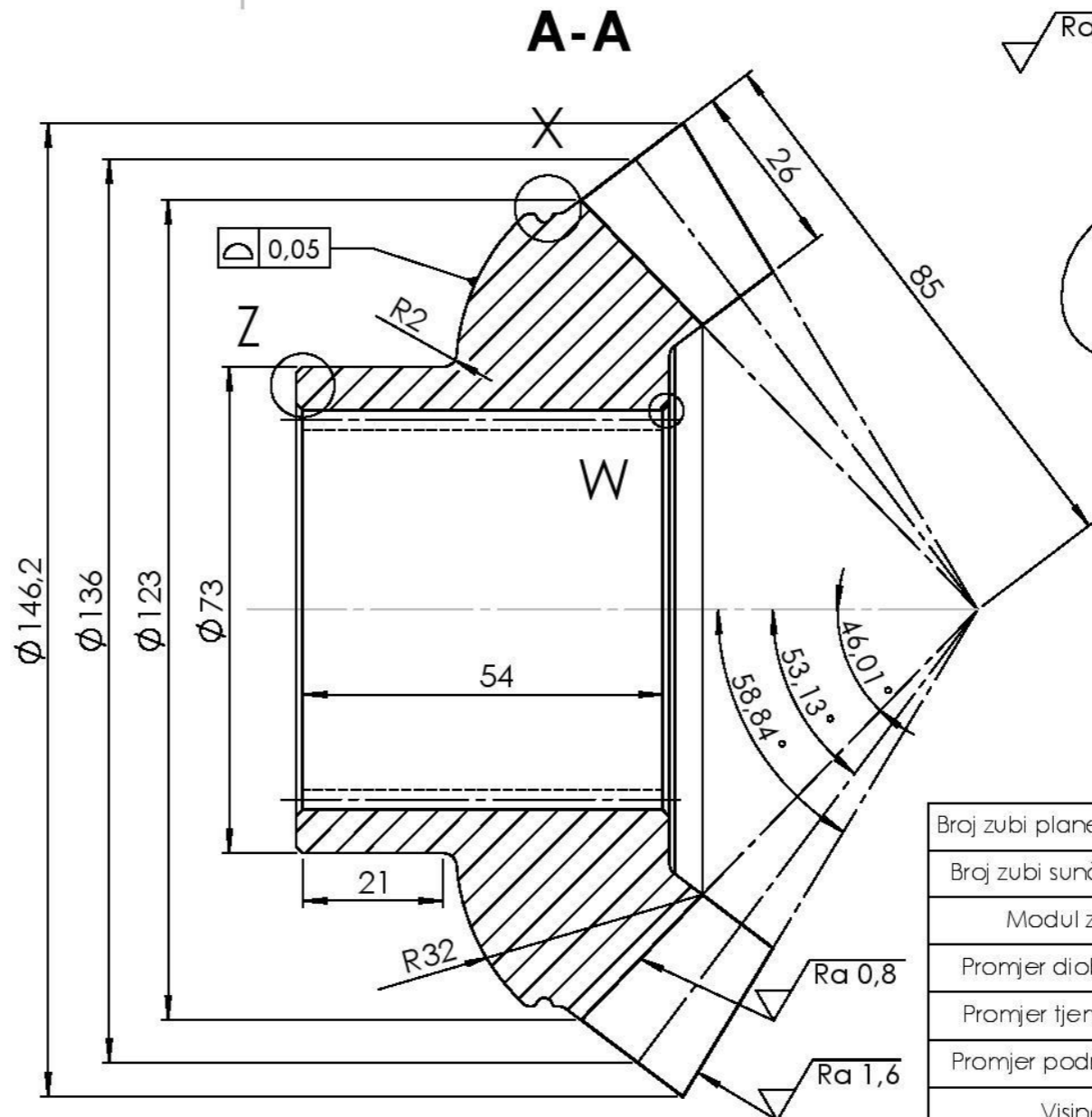
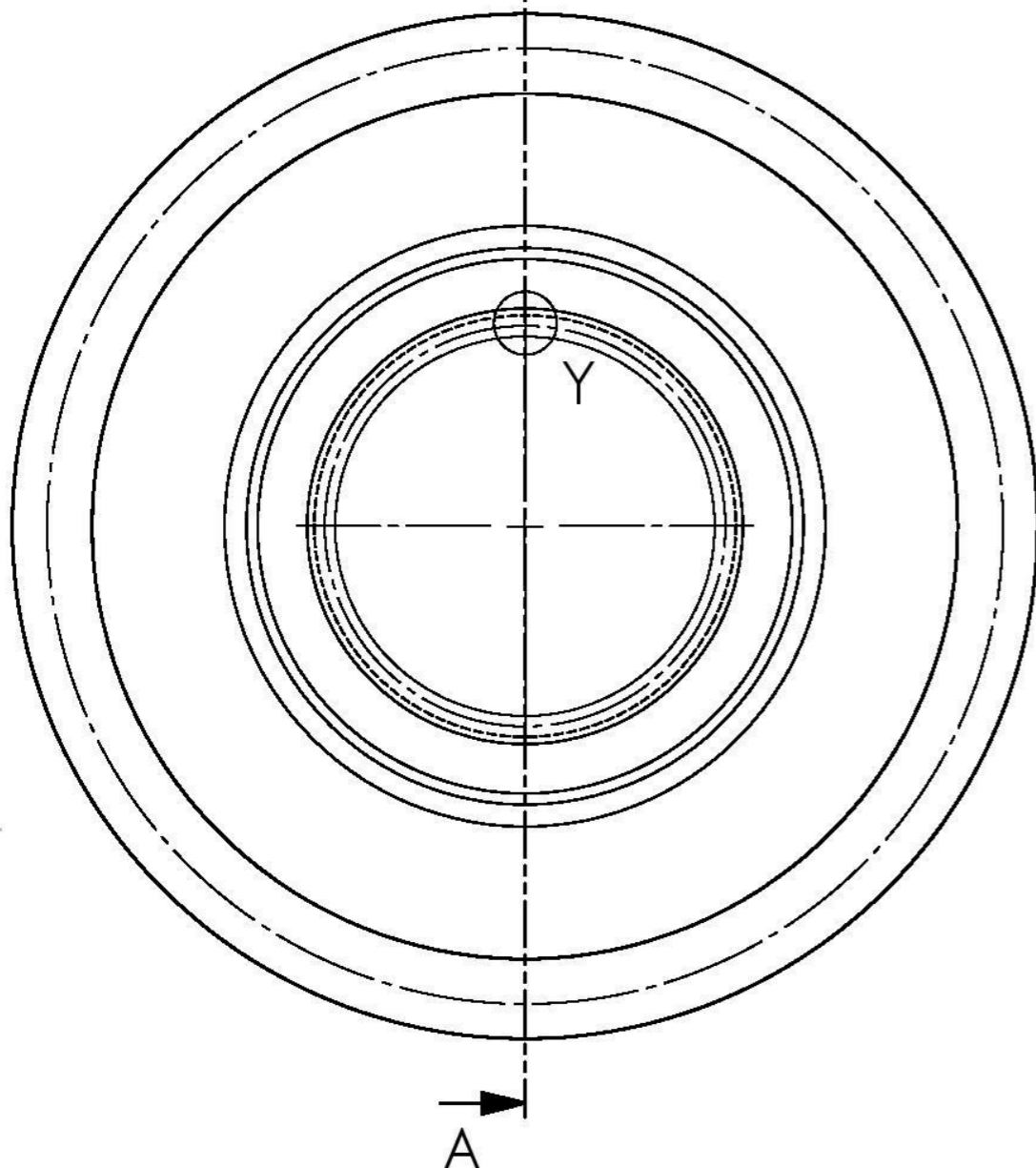


 SVEUČILIŠTE SJEVER VARAŽDIN		ISO - TOLERANCIE:	DRŽITELJ BROJ:	NAPOVEDNE:
Ø150H7 Ø140H7		H9/k9 H7/k6 H8/k7	I I	I I
PROJEKTOVAO: Karlo Stenik RAZRADIO: Karlo Stenik CRTAO: Karlo Stenik PREGLEDAO: dr. sc. Mirko Komarišić dipl. inž. ODGOVORNO: dr. sc. Mirko Komarišić dipl. inž.		MATERIAL: R 51 40-1 MASA: 25,48 kg	NAZIV: Gornje kućište CRTEŽ BROJ: C2 MASTRO: 12 LISOVA: 1	

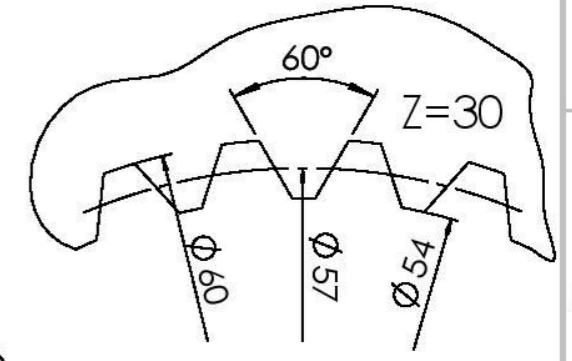


Broj zubi planetarnog stožnika	Z ₃	12
Broj zubi sunčanog stožnika	Z ₄	16
Modul zupčanika	m	8,50 mm
Diobeni promjer	d ₃	102 mm
Tjemeni promjer	d _{a3}	115,6 mm
Podnožni promjer	d _{f3}	84 mm
Visina zuba	h ₃	19,125 mm
Širina zuba	b ₃	26 mm
Diobeni kut	δ ₃	36,87°
Tjemeni kut	δ _{a3}	42,58°
Podnožni kut	δ _{f3}	29,75°
Kut zahvatne crte	α	20°
Norma		ISO 17485:2006

 SVEUČILIŠTE SJEVER VARAŽDIN				ISO - TOLERANCIJE:		OBJEKT BROJ:	NAPOMENE:																													
				<table border="1"> <tr> <td>Ø 30 H7</td> <td>+0,025</td> </tr> <tr> <td></td> <td>0</td> </tr> </table>	Ø 30 H7	+0,025		0		IZMJENA BROJ:																										
Ø 30 H7	+0,025																																			
	0																																			
<table border="1"> <tr> <td>PROJEKTIRAO</td> <td>Karlo Zrinski</td> <td>DATUM</td> <td>1.7.2020</td> <td>POTPIS</td> <td></td> </tr> <tr> <td>RAZRADIO</td> <td>Karlo Zrinski</td> <td></td> <td>1.7.2020</td> <td></td> <td></td> </tr> <tr> <td>CRTAO</td> <td>Karlo Zrinski</td> <td></td> <td>1.7.2020</td> <td></td> <td></td> </tr> <tr> <td>PREGLEDAO</td> <td>dr. sc. Mirko Karakašić dipl. ing</td> <td></td> <td>1.7.2020</td> <td></td> <td></td> </tr> <tr> <td>ODOBRIO</td> <td>dr. sc. Mirko Karakašić dipl. ing</td> <td></td> <td>1.7.2020</td> <td></td> <td></td> </tr> </table>				PROJEKTIRAO	Karlo Zrinski	DATUM	1.7.2020	POTPIS		RAZRADIO	Karlo Zrinski		1.7.2020			CRTAO	Karlo Zrinski		1.7.2020			PREGLEDAO	dr. sc. Mirko Karakašić dipl. ing		1.7.2020			ODOBRIO	dr. sc. Mirko Karakašić dipl. ing		1.7.2020			NAZIV:		
PROJEKTIRAO	Karlo Zrinski	DATUM	1.7.2020	POTPIS																																
RAZRADIO	Karlo Zrinski		1.7.2020																																	
CRTAO	Karlo Zrinski		1.7.2020																																	
PREGLEDAO	dr. sc. Mirko Karakašić dipl. ing		1.7.2020																																	
ODOBRIO	dr. sc. Mirko Karakašić dipl. ing		1.7.2020																																	
				MATERIJAL:		Planetarni stožnik																														
				MASA:		CRIEŽ BROJ:	FORMAT:																													
				1,18 kg		C3	A3																													
						MJERLO:	LISTOVA:																													
						1:1	1																													



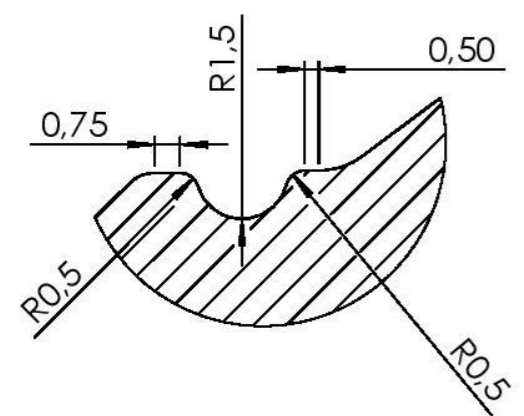
$\sqrt{Ra\ 6,4}$ ($\sqrt{Ra\ 1,6}$, $\sqrt{Ra\ 0,8}$)



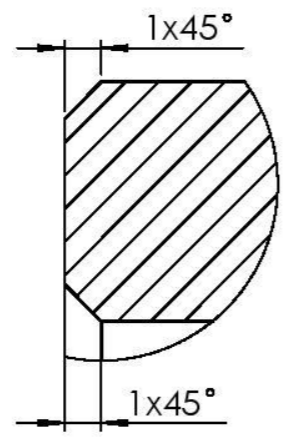
Y
M 5:1

Broj zubi planetarnog stožnika	Z ₃	12
Broj zubi sunčanog stožnika	Z ₄	16
Modul zupčanika	m	8,50 mm
Promjer diobene kružnice	d _d	136 mm
Promjer tjemene kružnice	d _{d4}	146,20 mm
Promjer podnožne kružnice	d _{f4}	123 mm
Visina zuba	h _d	19,125 mm
Širina zuba	b _d	26 mm
Diobeni kut	δ _d	53,13°
Tjemeni kut	δ _{d4}	58,84°
Podnožni kut	δ _{f4}	46,01°
Kut zahvatne crte	α	20°
Norma		ISO 17485:2006

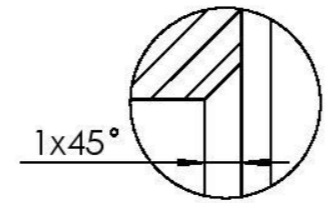
X
M 10:1



Z
M 5:1



W
M 5:1



SVEUČILIŠTE SJEVER VARAŽDIN

PROJEKTIRAO	Karlo Zrinski	DATUM	1.7.2020
RAZRADIO	Karlo Zrinski	POTPIS	
CRTAO	Karlo Zrinski	MATERIJAL:	15CrNi6
PREGLEDAO	dr. sc. Mirko Karakašić dipl. ing.	MASA:	2,39 kg
ODOBRILO	dr. sc. Mirko Karakašić dipl. ing.		

ISO - TOLERANCIJE:

NAZIV:
Sunčani stožnik

OBJEKT BROJ: _____

IZMJENA BROJ: _____

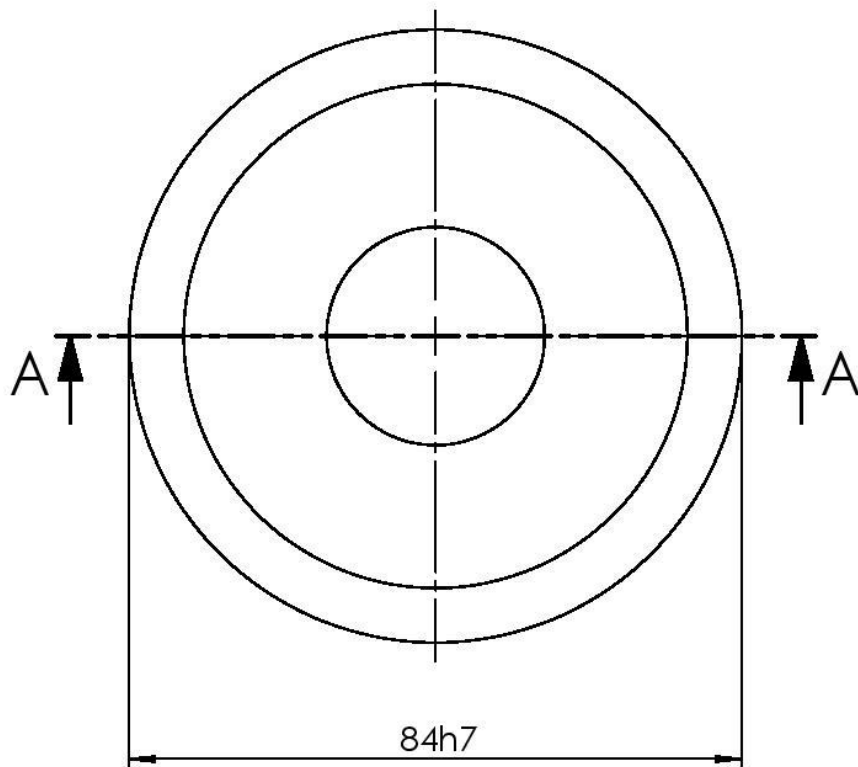
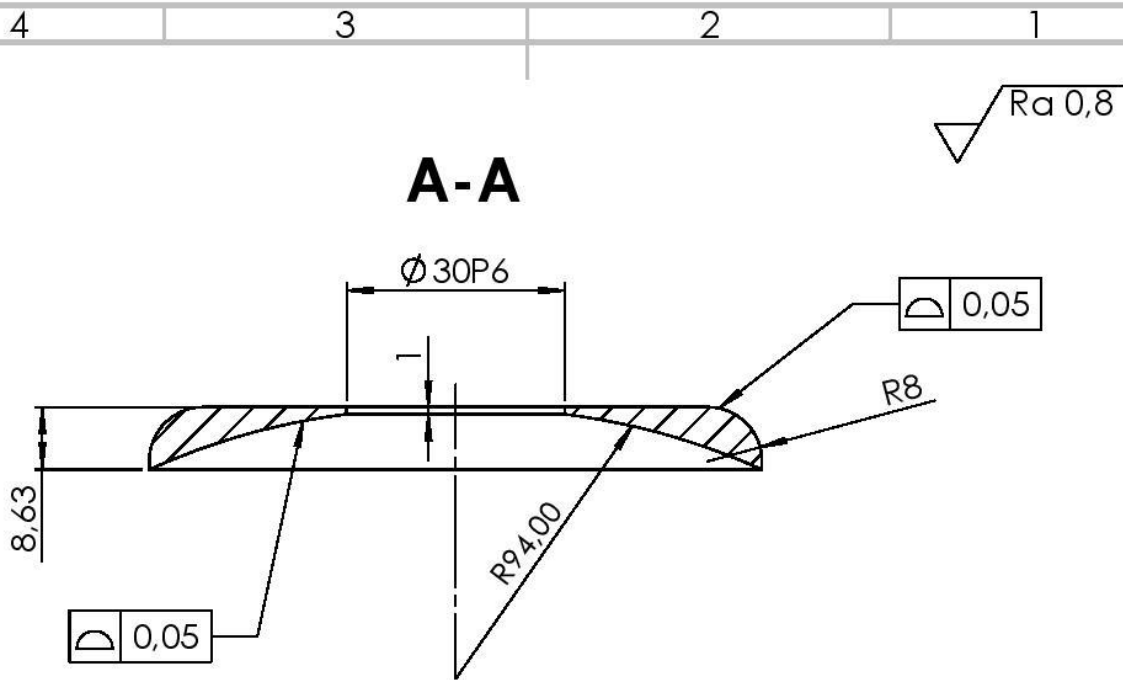
CRIJEZ BROJ: _____

MUERLO: _____

NAPOMENE: _____

FORMAT: A3

LISTOVA: 1



SVEUČILIŠTE
SJEVER
VARAŽDIN

ISO - TOLERANCIJE:

Ø30h7	0
	-0,035
Ø30P6	-0,042
	-0,026

OBJEKT BROJ:

NAPOMENE:

IZMJENA BROJ:

NAZIV:

Potisna pločica
planetarnih stožnika

	IME	DATUM	POTPIS
PROJEKTIRAO	Karlo Zrinski	1.7.2020	
RAZRADIO	Karlo Zrinski	1.7.2020	
CRTAO	Karlo Zrinski	1.7.2020	
PREGLEDAO	dr. sc. Mirko Karakašić dipl. ing.	1.7.2020	
ODOBRIO	dr. sc. Mirko Karakašić dipl. ing.	1.7.2020	

MATERIJAL:

AlMg

MASA:

0,05kg

CRTEŽ BROJ:

C5

MJERILO:

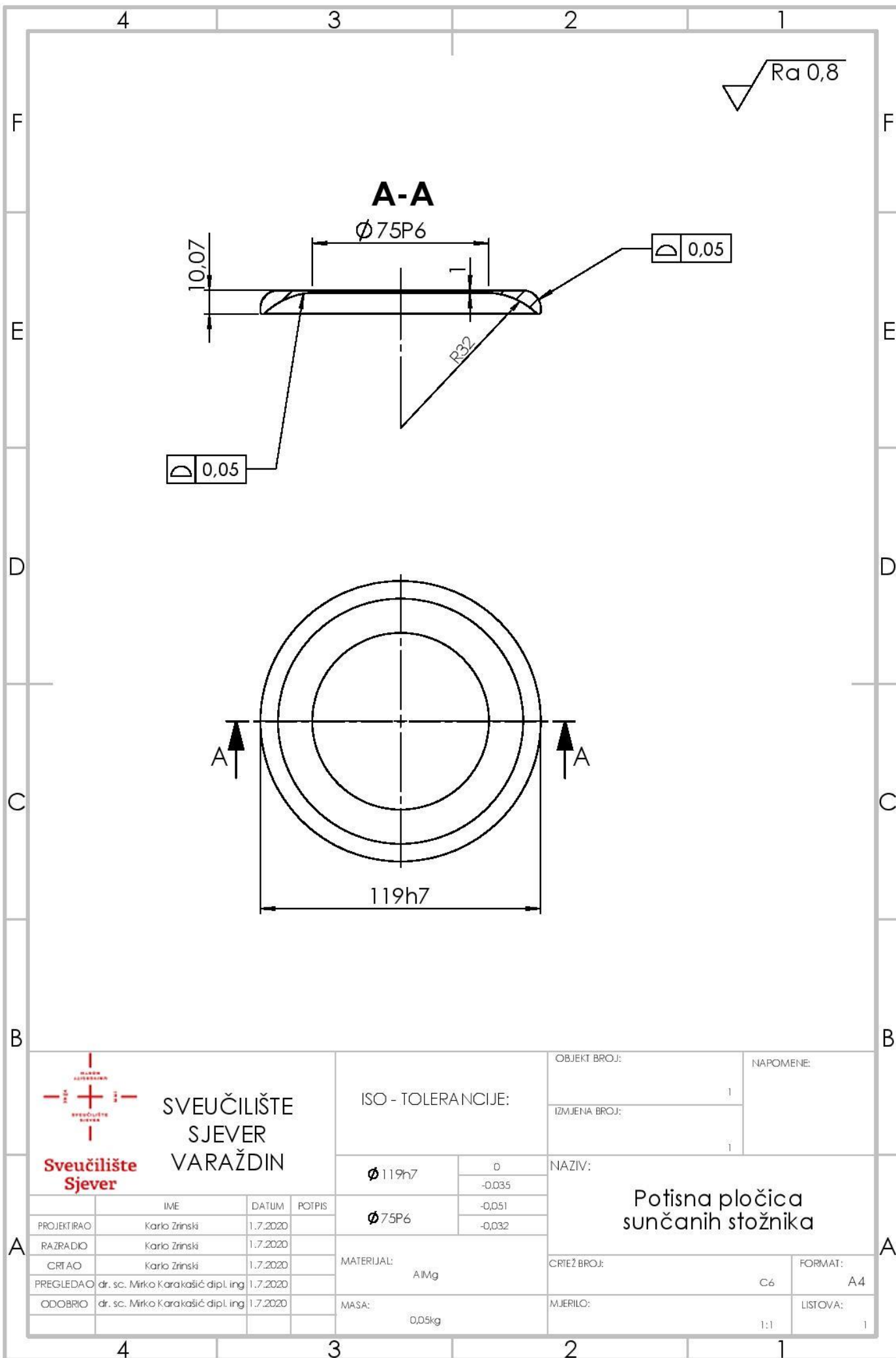
1:1

FORMAT:

A4

LISTOVA:

1



SVEUČILIŠTE
SJEVER
VARAŽDIN

ISO - TOLERANCIJE:

$\varnothing 119h7$	$h7$
	-0,035
$\varnothing 75P6$	$P6$
	-0,051
	-0,032

OBJEKT BROJ:

NAPOMENE:

IZMJENA BROJ:

NAZIV:

Potisna pločica
sunčanih stožnika

	IME	DATUM	POTPIS
PROJEKTIRAO	Karlo Zrinski	1.7.2020	
RAZRADIO	Karlo Zrinski	1.7.2020	
CRTAO	Karlo Zrinski	1.7.2020	
PREGLEDAO	dr. sc. Mirko Karakašić dipl. ing.	1.7.2020	
ODOBRIO	dr. sc. Mirko Karakašić dipl. ing.	1.7.2020	

MATERIJAL:

AlMg

MASA:

0,05kg

CRTEŽ BROJ:

C6

FORMAT:

A4

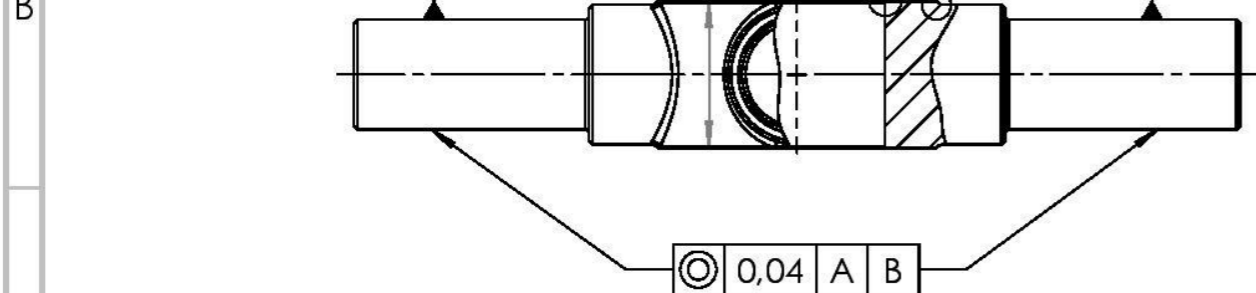
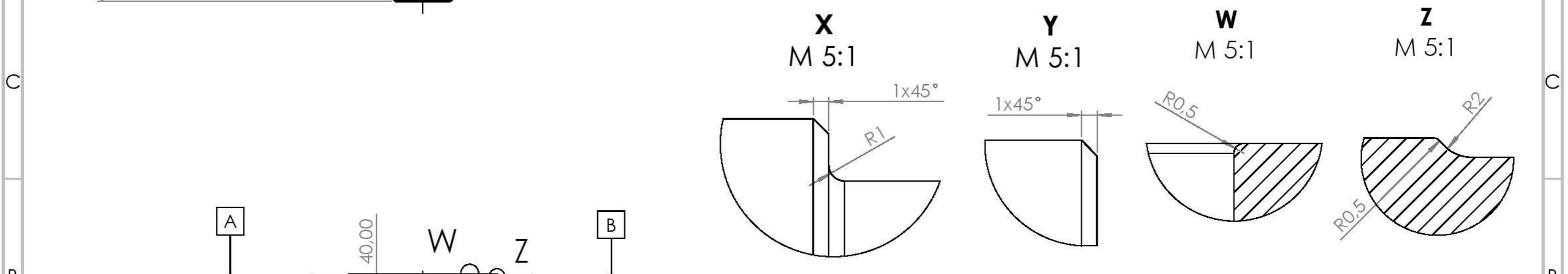
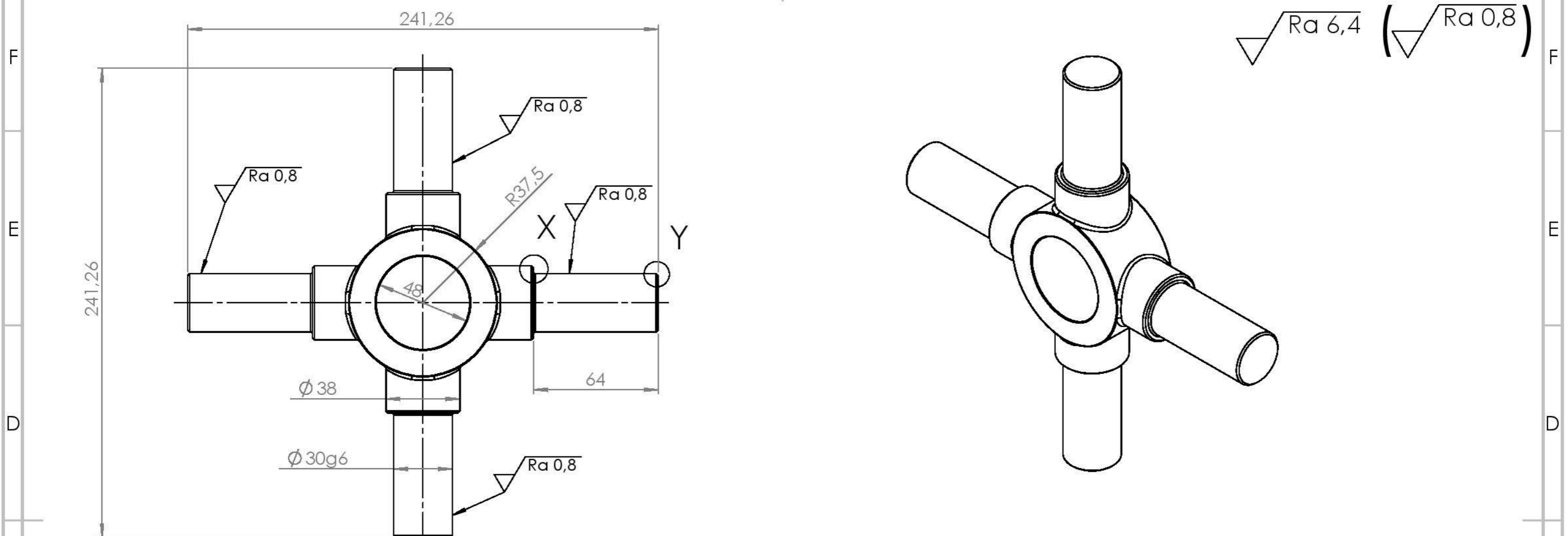
MJERILO:

1:1

LISTOVA:

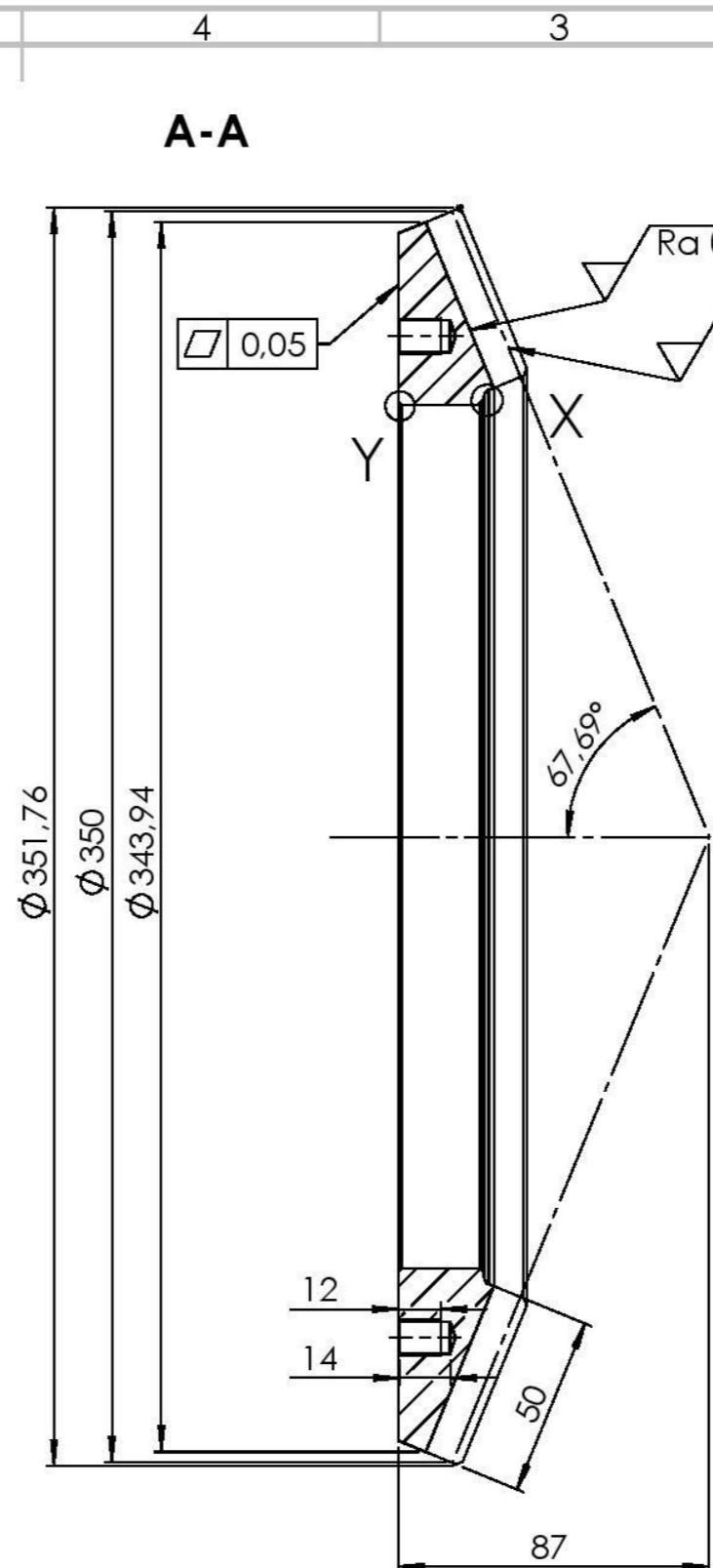
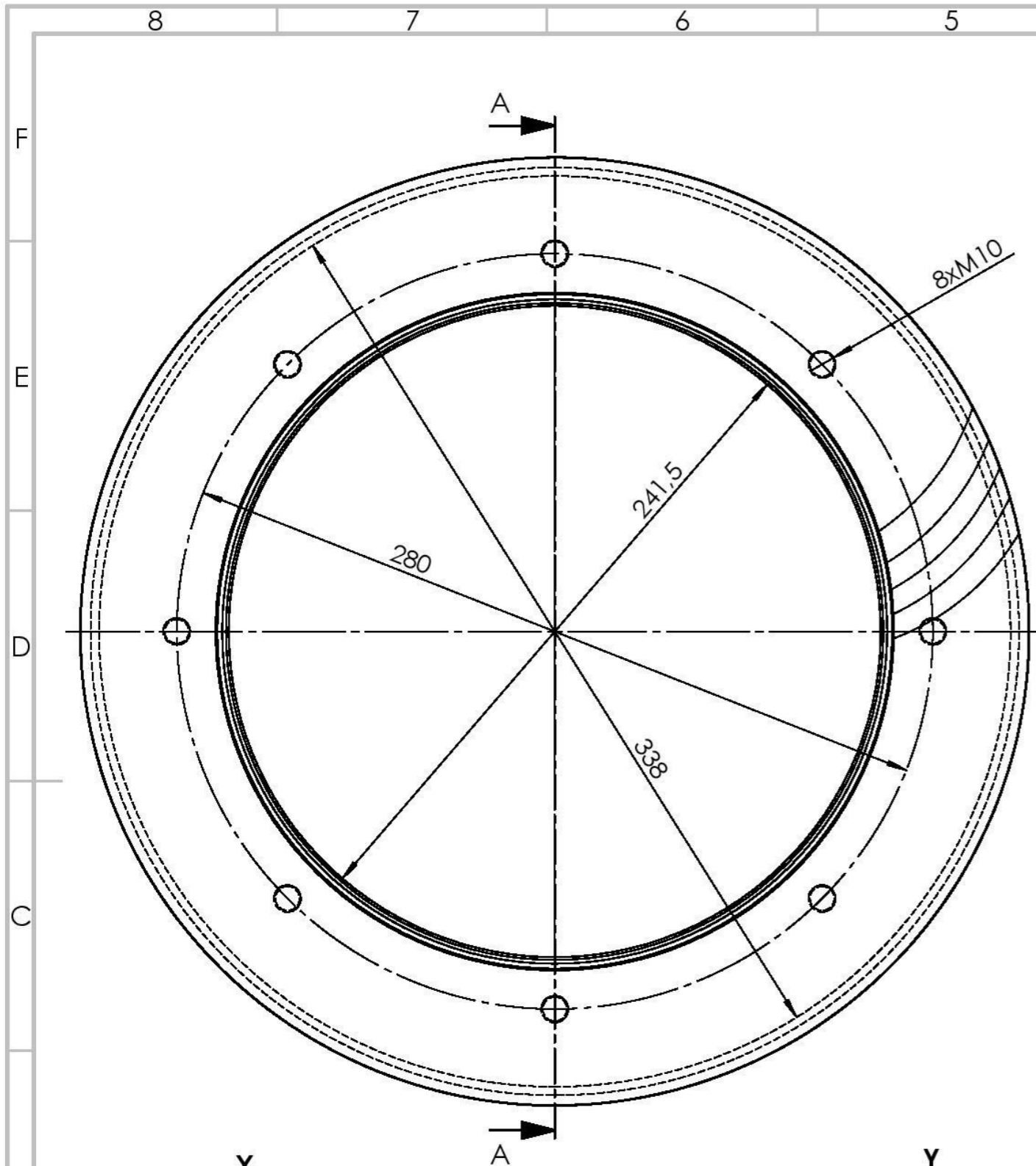
1

8 7 6 5 4 3 2 1



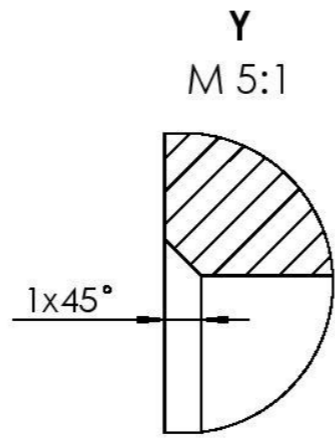
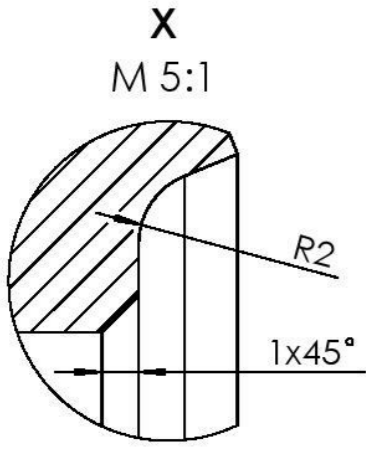
 SVEUČILIŠTE SJEVER VARAŽDIN				ISO - TOLERANCIJE:		OBJEKT BROJ:	NAPOMENE:
				$\phi 30\ g6$ -0,009 -0,025	NAZIV:		1
MATERIJAL: S150-2 MASA: 2,77 kg				IZMJENA BROJ: 1 CRTEŽ BROJ: C7 MJERLO: 1:2		Vratila planetarnih stožnika FORMAT: A3 LISTOVA: 1	
PROJEKTIRAO	IME	DATUM	POPIŠ				
RAZRADIO	Karlo Zrinski	1.7.2020					
CRTAO	Karlo Zrinski	1.7.2020					
PREGLEDAO	dr. sc. Mirko Karakašić dipl. ing.	1.7.2020					
ODOBRIO	dr. sc. Mirko Karakašić dipl. ing.	1.7.2020					

8 7 6 5 4 3 2 1



$\sqrt{Ra\ 6,4}$ ($\sqrt{Ra\ 1,6}$, $\sqrt{Ra\ 0,8}$)

Broj zubi pogonskog zupčanika	Z_1	14
Broj zubi hipoidnog zupčanika	Z_2	46
Srednji normalni modul	m_{mn}	5,41 mm
Promjer diobene kružnice	d_{e2}	350 mm
Promjer tjemene kružnice	d_{ae2}	351,76 mm
Promjer podnožne kružnice	d_{fe2}	343,94 mm
Spiralni kut	β_{m2}	46,31°
Širina zuba	b_2	48 mm
Diobeni kut	δ_2	67,28°
Tjemeni kut	δ_{a2}	67,28°
Podnožni kut	δ_{f2}	67,28°
Kut zahvatne crte	α	20°
Radijus rezanja	r_{c0}	115 mm

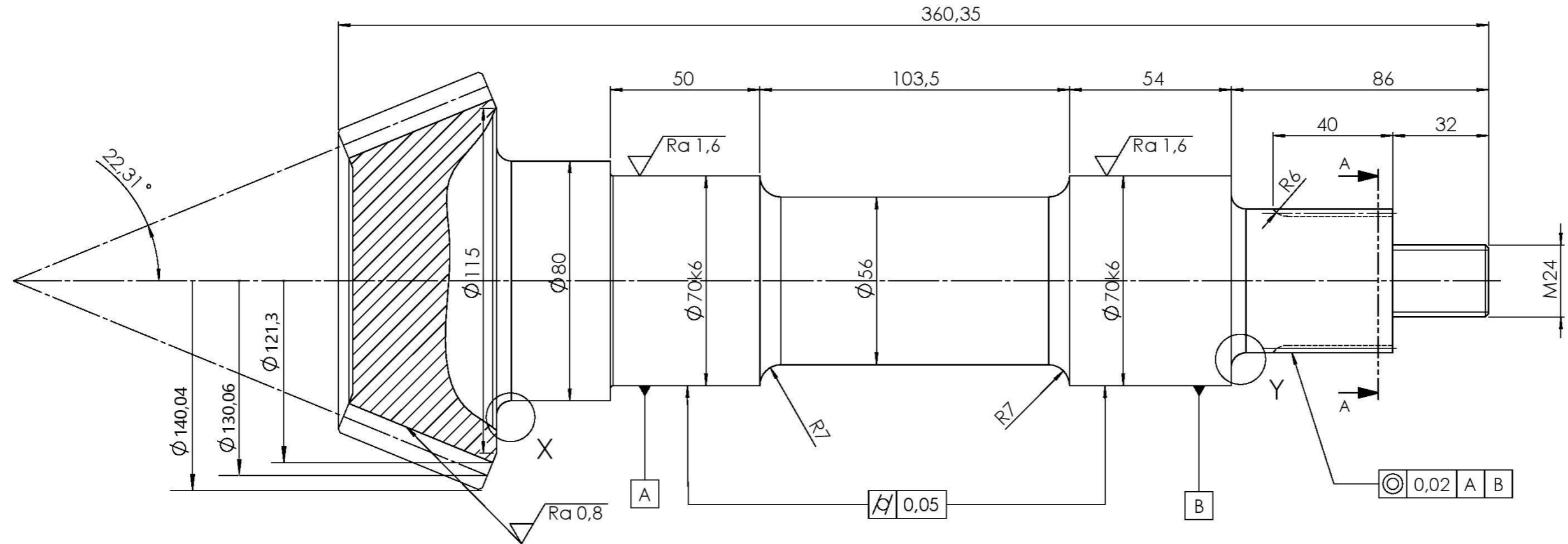


SVEUČILIŠTE SJEVER VARAŽDIN			
PROJEKTIRAO	Karlo Zrinski	DATUM	1.7.2020
RAZRADIO	Karlo Zrinski	DATUM	1.7.2020
CRTAO	Karlo Zrinski	DATUM	1.7.2020
PREGLEDAO	dr. sc. Mirko Karakašić dipl. ing.	DATUM	1.7.2020
ODOBRIO	dr. sc. Mirko Karakašić dipl. ing.	DATUM	1.7.2020

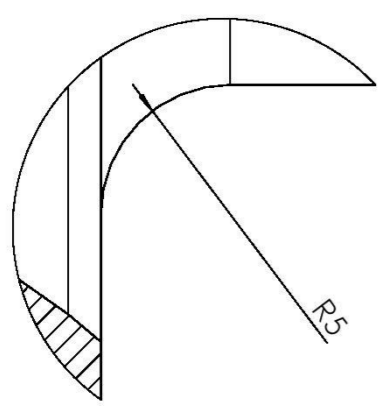
ISO - TOLERANCIJE:	
MATERIJAL:	15CrNi6
MASA:	7,6 kg

OBJEKT BROJ:	NAPOMENE:	
IZMJENA BROJ:	1 Skošenja na bokovima zubi iznose 1,5 X 45°	
NAZIV:	Hipoidni zupčanik	
CRTAČ BROJ:	CB	FORMAT: A3
MJERILO:	1:2	LISTOVA: 1

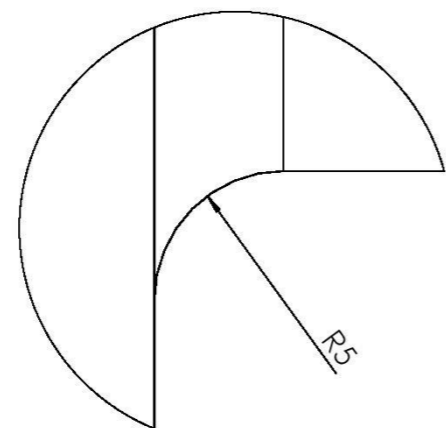
$\sqrt{Ra\ 6,4}$ ($\sqrt{Ra\ 1,6}$, $\sqrt{Ra\ 0,8}$)



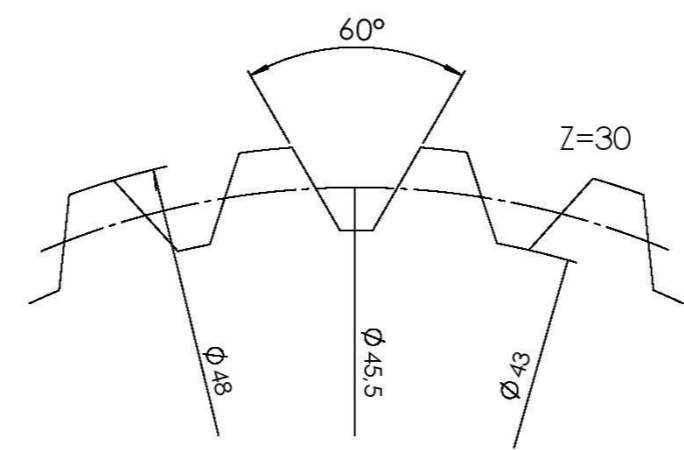
X
M 5:1



Y
M 5:1

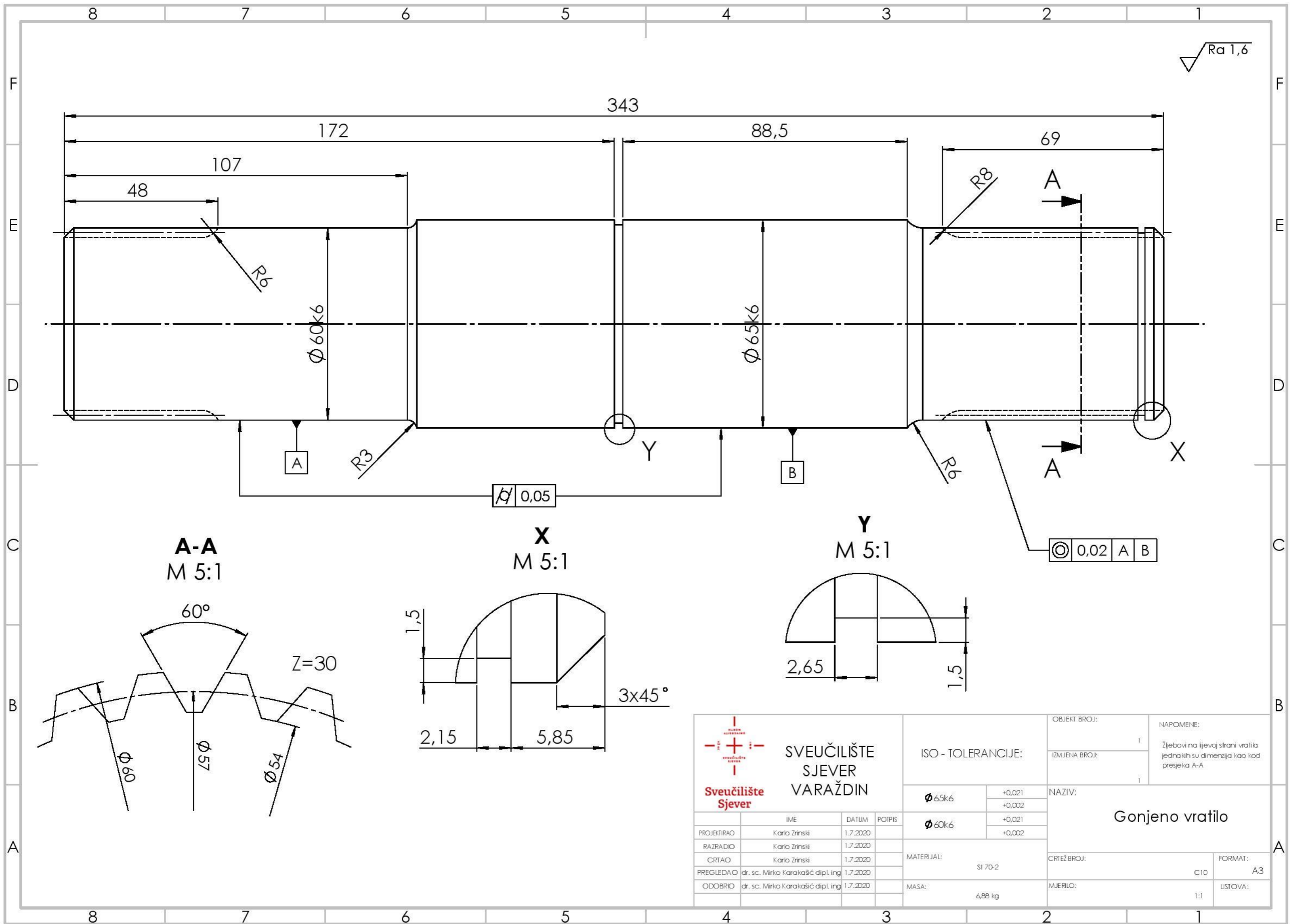


A-A
M 5:1

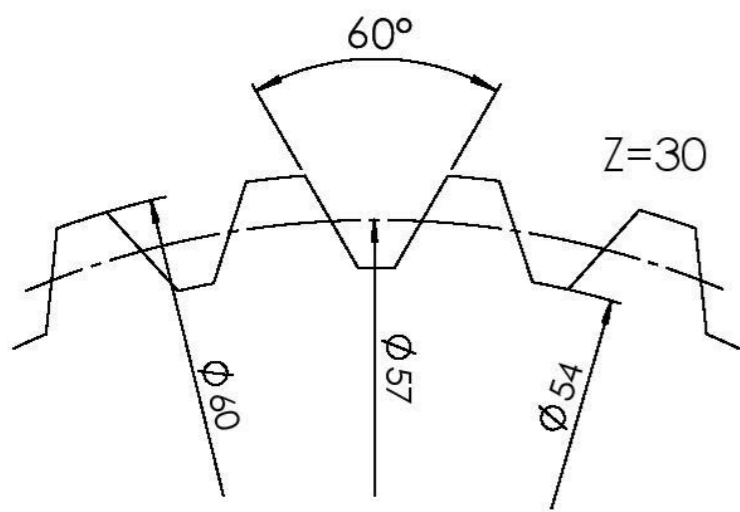


Broj zubi pogonskog zupčanika	Z_1	14
Broj zubi gonjenog zupčanika	Z_2	46
Srednji normalni modul	m_{mn}	5,41 mm
Promjer diobene kružnice	d_{ae1}	130,06 mm
Promjer tjemene kružnice	d_{ae1}	140,03 mm
Promjer podnožne kružnice	d_{fe1}	129,30 mm
Spiralni kut	β_{m1}	$46,31^\circ$
Širina zuba	b_1	52 mm
Diobeni kut	δ_1	$22,31^\circ$
Tjemeni kut	δ_{a1}	$22,31^\circ$
Podnožni kut	δ_{f1}	$22,31^\circ$
Kut zahvatne crte	α	20°
Radius rezanja	r_{c0}	115 mm

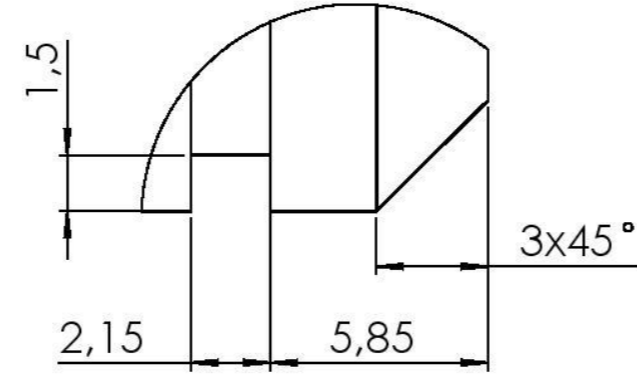
<p>SVEUČILIŠTE SJEVER VARAŽDIN</p>	ISO - TOLERANCIJE:	OBJEKT BROJ:	NAPOMENE:																				
	$\phi 70k6$	+0,021 +0,002	1 Sklopljena na zubima iznose 1 mm.																				
<table border="1"> <tr><td>PROJEKTIRAO</td><td>Karlo Žirnski</td><td>1.7.2020</td><td>POTPIS</td></tr> <tr><td>RAZRAĐIO</td><td>Karlo Žirnski</td><td>1.7.2020</td><td></td></tr> <tr><td>CRTAO</td><td>Karlo Žirnski</td><td>1.7.2020</td><td></td></tr> <tr><td>PREGLEDAO</td><td>dr. sc. Mirko Karakalić dipl. ing.</td><td>1.7.2020</td><td></td></tr> <tr><td>ODOBRIO</td><td>dr. sc. Mirko Karakalić dipl. ing.</td><td>1.7.2020</td><td></td></tr> </table>	PROJEKTIRAO	Karlo Žirnski	1.7.2020	POTPIS	RAZRAĐIO	Karlo Žirnski	1.7.2020		CRTAO	Karlo Žirnski	1.7.2020		PREGLEDAO	dr. sc. Mirko Karakalić dipl. ing.	1.7.2020		ODOBRIO	dr. sc. Mirko Karakalić dipl. ing.	1.7.2020		MATERIJAL:	NAZIV:	
PROJEKTIRAO	Karlo Žirnski	1.7.2020	POTPIS																				
RAZRAĐIO	Karlo Žirnski	1.7.2020																					
CRTAO	Karlo Žirnski	1.7.2020																					
PREGLEDAO	dr. sc. Mirko Karakalić dipl. ing.	1.7.2020																					
ODOBRIO	dr. sc. Mirko Karakalić dipl. ing.	1.7.2020																					
	SI 70-2	Pogonsko vratilo																					
	MASA:	CRTEŽ BROJ:	FORMAT:																				
	9,73 kg	1	A2																				
		MJERILIC:	LISTOVA:																				
		1:1																					



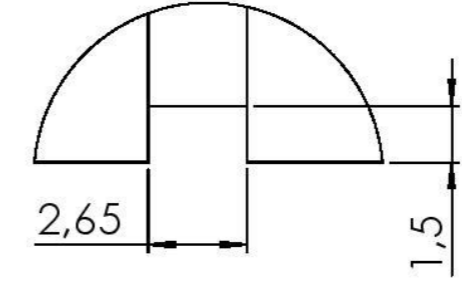
A-A
M 5:1




X
M 5:1

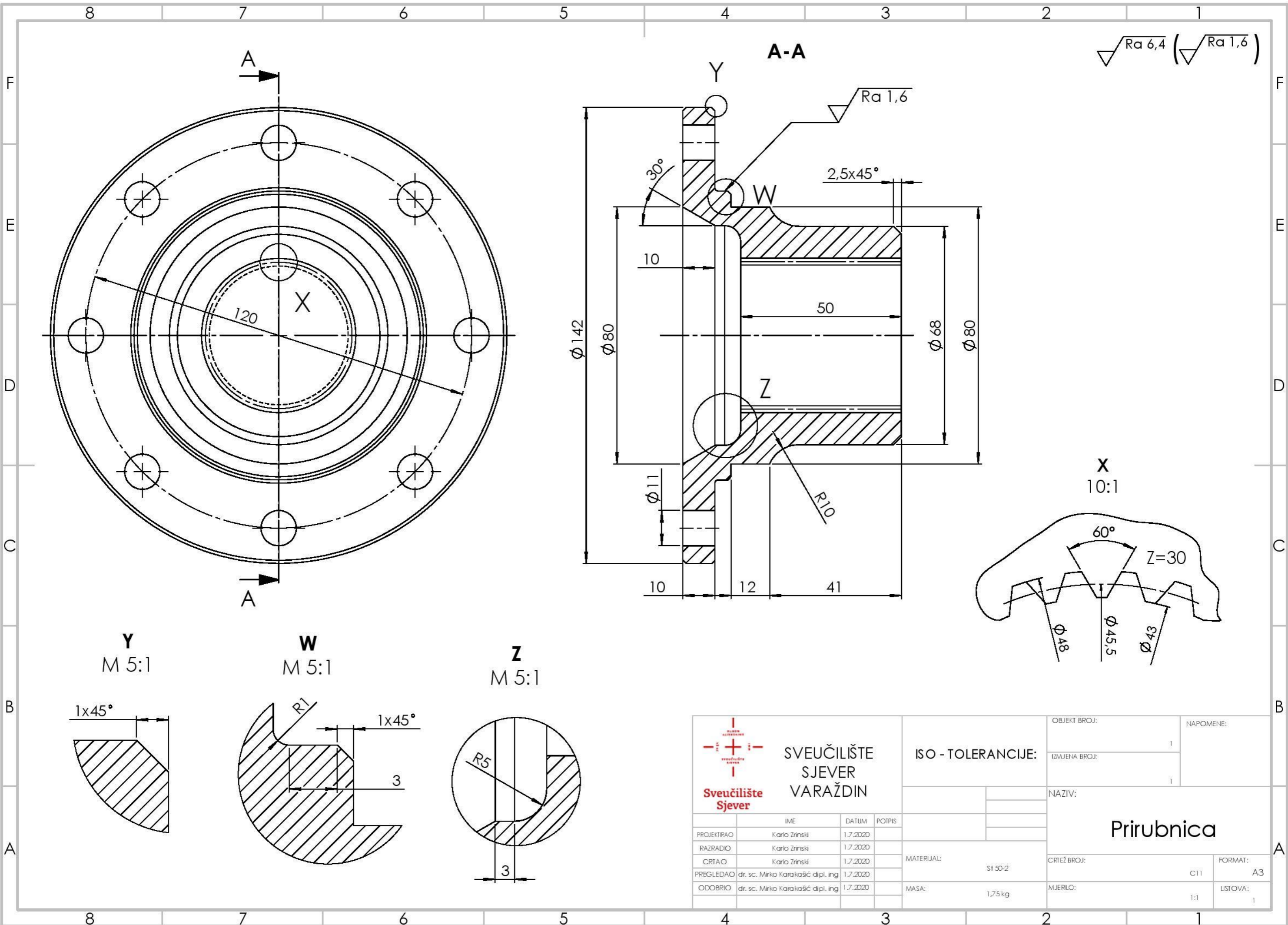


Y
M 5:1

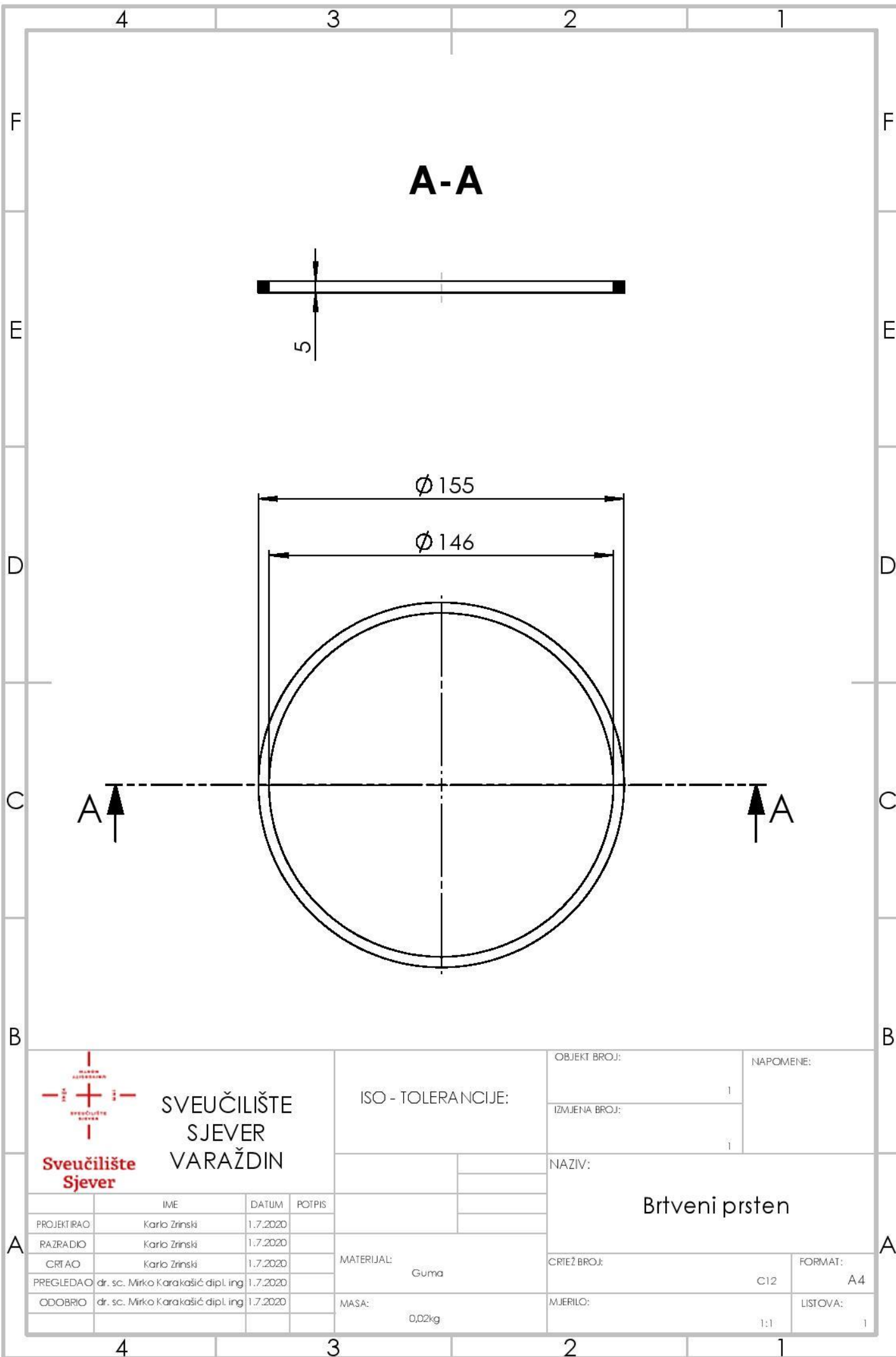


◎ 0,02 A B

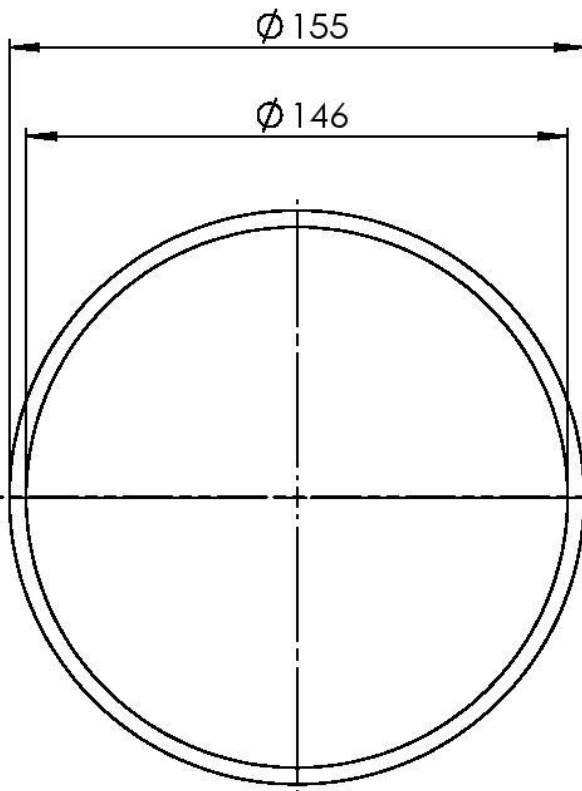
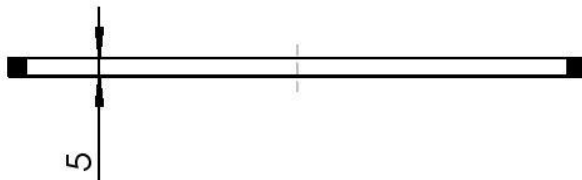
 <p>SVEUČILIŠTE SJEVER VARAŽDIN</p>				ISO - TOLERANCIJE:		OBJEKT BROJ:		NAPOMENE:																					
				$\phi 65k6$ +0,021 +0,002 $\phi 60k6$ +0,021 +0,002		1		1		Žljebovi na lijevoj strani vratila jednakih su dimenzija kao kod presjeka A-A																			
<table border="1"> <thead> <tr> <th>PROJEKTIRAO</th> <th>IME</th> <th>DATUM</th> <th>POTPIS</th> </tr> </thead> <tbody> <tr> <td>RAZRADIO</td> <td>Karlo Zrinski</td> <td>1.7.2020</td> <td></td> </tr> <tr> <td>CRTAO</td> <td>Karlo Zrinski</td> <td>1.7.2020</td> <td></td> </tr> <tr> <td>PREGLEDAO</td> <td>dr. sc. Mirko Karakašić dipl. ing.</td> <td>1.7.2020</td> <td></td> </tr> <tr> <td>ODOBRO</td> <td>dr. sc. Mirko Karakašić dipl. ing.</td> <td>1.7.2020</td> <td></td> </tr> </tbody> </table>				PROJEKTIRAO	IME	DATUM	POTPIS	RAZRADIO	Karlo Zrinski	1.7.2020		CRTAO	Karlo Zrinski	1.7.2020		PREGLEDAO	dr. sc. Mirko Karakašić dipl. ing.	1.7.2020		ODOBRO	dr. sc. Mirko Karakašić dipl. ing.	1.7.2020		MATERIJAL:		NAZIV:			
PROJEKTIRAO	IME	DATUM	POTPIS																										
RAZRADIO	Karlo Zrinski	1.7.2020																											
CRTAO	Karlo Zrinski	1.7.2020																											
PREGLEDAO	dr. sc. Mirko Karakašić dipl. ing.	1.7.2020																											
ODOBRO	dr. sc. Mirko Karakašić dipl. ing.	1.7.2020																											
				SI 70-2		Gonjeno vratilo																							
				MASA:		CRTEŽ BROJ:		FORMAT:																					
				6,88 kg		C10		A3																					
						MUJERLO:		LISTOVA:																					
						1:1																							



 SVEUČILIŠTE SJEVER VARAŽDIN	ISO - TOLERANCIJE:		OBJEKT BROJ:	NAPOMENE:	
			IZMJENA BROJ:		
			NAZIV:		
			Prirubnica		
PROJEKTIRAO	IME	DATUM	POTPIS	CRTAČ BROJ:	FORMAT:
RAZRADIO	Karlo Zrinski	1.7.2020			A3
CRTAO	Karlo Zrinski	1.7.2020			
PREGLEDAO	dr. sc. Mirko Karakašić dipl. ing	1.7.2020		MATERIJAL:	
ODOBRIO	dr. sc. Mirko Karakašić dipl. ing	1.7.2020		SI 50-2	
			MASA:	CRTAČ BROJ:	MJERLO:
			1,75 kg		1:1
					LISTOVA:
					1



A-A



**SVEUČILIŠTE
SJEVER
VARAŽDIN**

ISO - TOLERANCIJE:

OBJEKT BROJ:

NAPOMENE:

IZMJENA BROJ:

NAZIV:

Brtveni prsten

CRTEŽ BROJ:

FORMAT:

C12

A4

MJERILO:

1:1

LISTOVA:

1

	IME	DATUM	POTPIS
PROJEKTIRAO	Karlo Zrinski	1.7.2020	
RAZRADIO	Karlo Zrinski	1.7.2020	
CRTAO	Karlo Zrinski	1.7.2020	
PREGLEDAO	dr. sc. Mirko Karačić dipl. ing	1.7.2020	
ODOBRIO	dr. sc. Mirko Karačić dipl. ing	1.7.2020	

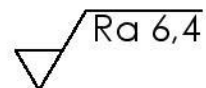
MATERIJAL:	Guma
MASA:	0,02kg

4

3

2

1


 Ra 6,4

 $\varnothing 62,00$
 $\varnothing 24,5$


SVEUČILIŠTE
SJEVER
VARAŽDIN

ISO - TOLERANCIJE:

OBJEKT BROJ:

NAPOMENE:

1

Širina pločice
iznosi 2 mm.

IZMJENA BROJ:

1

NAZIV:

Pločica na priрубnici

CRTEŽ BROJ:

C13

FORMAT:

A4

MJERILO:

2:1

LISTOVA:

1

	IME	DATUM	POTPIS
PROJEKTIRAO	Karlo Zrinski	1.7.2020	
RAZRADIO	Karlo Zrinski	1.7.2020	
CRTAO	Karlo Zrinski	1.7.2020	
PREGLEDAO	dr. sc. Mirko Karakašić dipl. ing	1.7.2020	
ODOBRIO	dr. sc. Mirko Karakašić dipl. ing	1.7.2020	

MATERIJAL:

S150-2

MASA:

0,03kg

4

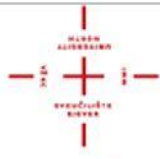
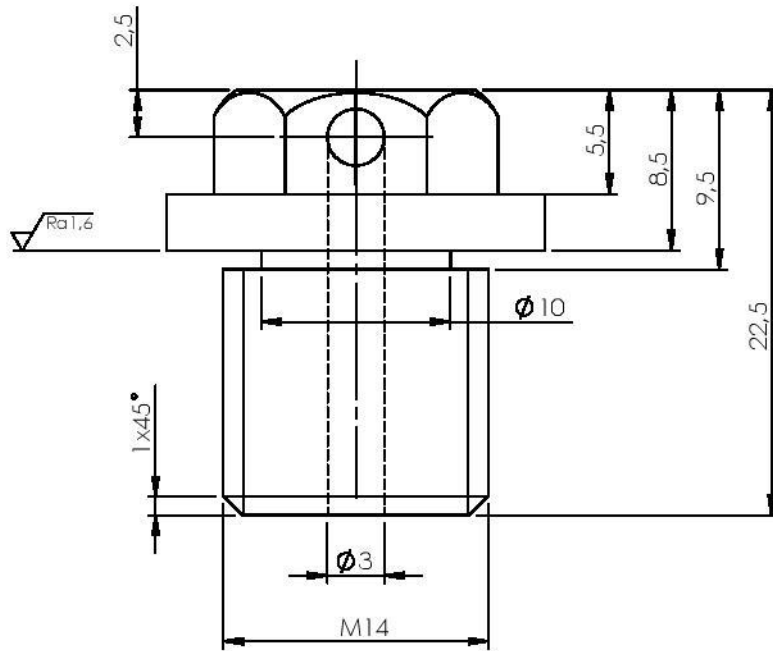
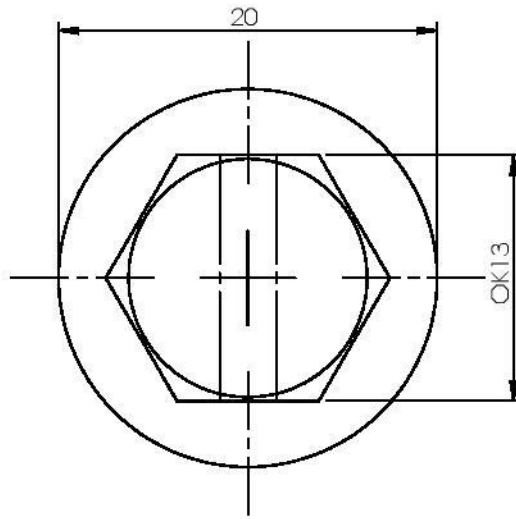
3

2

1

4 3 2 1

$\sqrt{Ra=3,2}$ ($\sqrt{Ra1,6}$)



**SVEUČILIŠTE
SJEVER
VARAŽDIN**

ISO - TOLERANCIJE:

OBJEKT BROJ: 1
IZMJENA BROJ: 1

NAPOMENE:

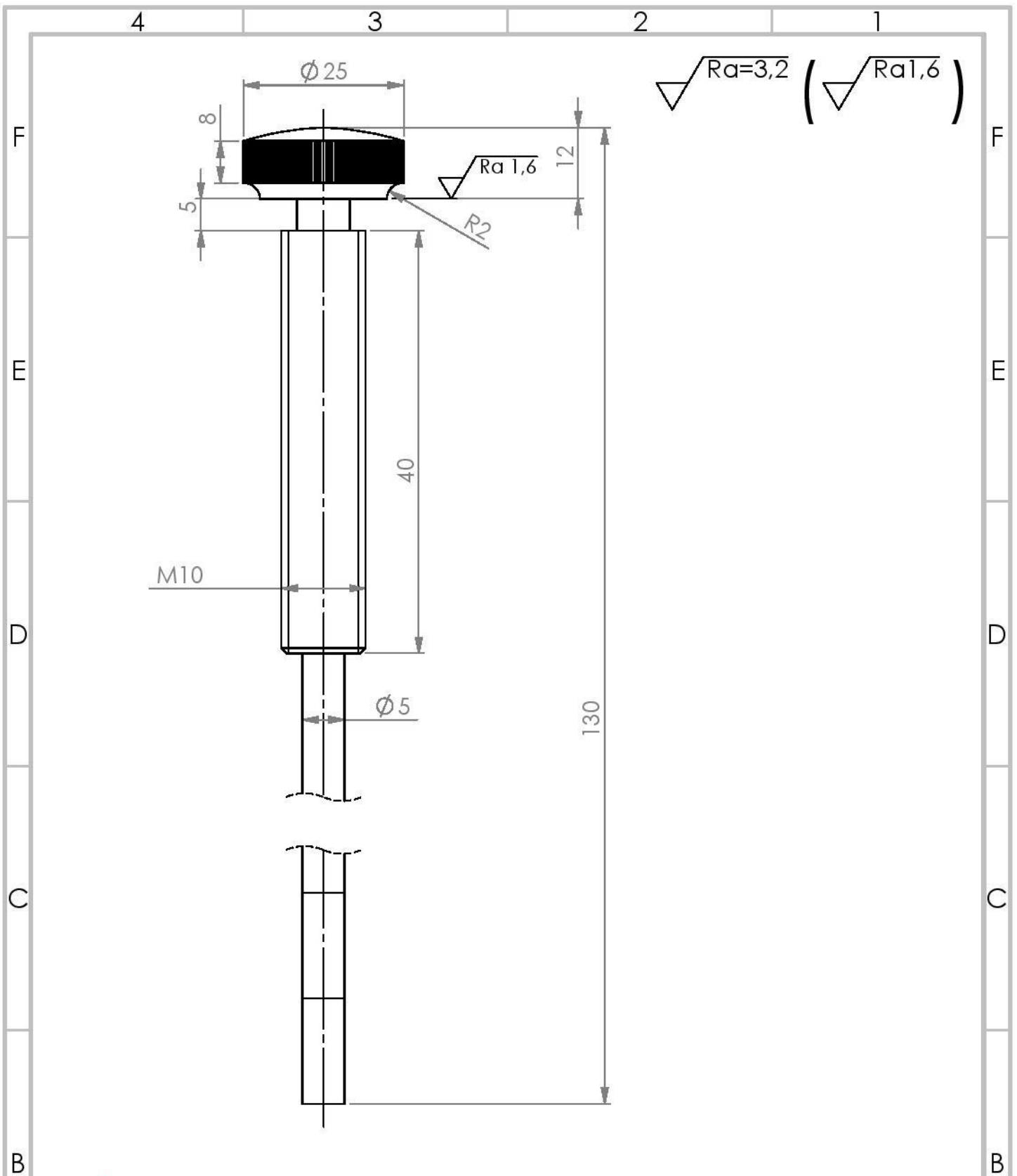
NAZIV: **Odzračnik**

	IME	DATUM	POTPIS
PROJEKTIRAO	Karlo Žrinski	1.7.2020	
RAZRADIO	Karlo Žrinski	1.7.2020	
CRTAO	Karlo Žrinski	1.7.2020	
PREGLEDAO	dr. sc. Mirko Karakašić dipl. ing	1.7.2020	
ODOBRIO	dr. sc. Mirko Karakašić dipl. ing	1.7.2020	

MATERIJAL: SI 50-2
MASA: 0,05kg

CRTIŽ BROJ: C14
MJERILO: 2:1
FORMAT: A4
LISTOVA: 1

4 3 2 1



$\sqrt{Ra=3,2}$ ($\sqrt{Ra1,6}$)



**SVEUČILIŠTE
SJEVER
VARAŽDIN**

ISO - TOLERANCIJE:

OBJEKT BROJ:

NAPOMENE:

IZMJENA BROJ:

NAZIV:

Mjerač razine ulja

CRTEŽ BROJ:

FORMAT:

MJERILO:

LISTOVA:

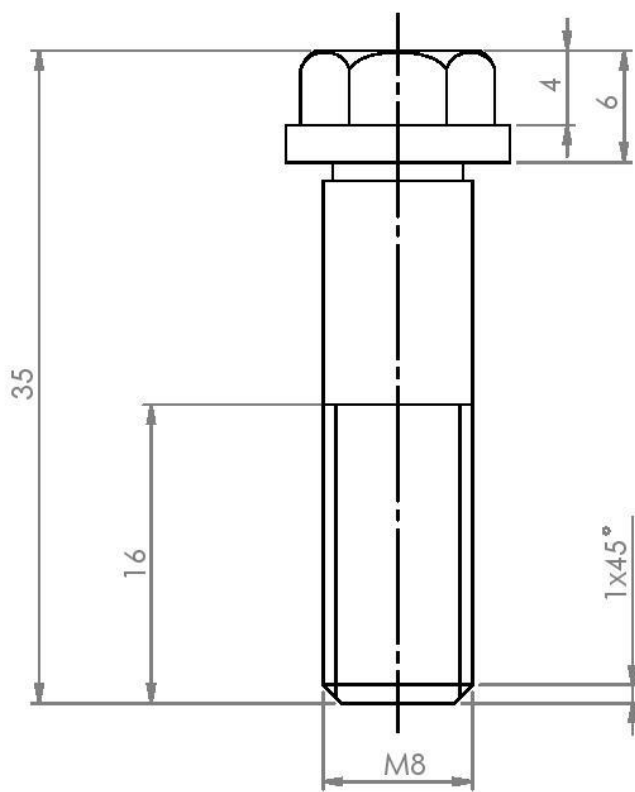
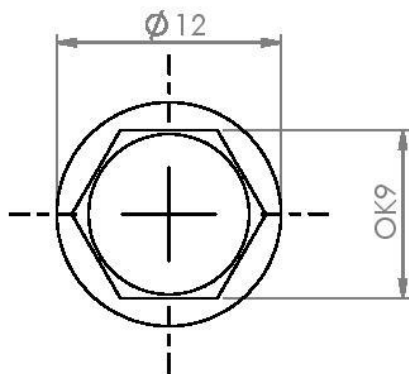
	IME	DATUM	POTPIS
PROJEKTIRAO	Karlo Zrinski	1.8.2020	
RAZRADIO	Karlo Zrinski	1.8.2020	
CRTAO	Karlo Zrinski	1.8.2020	
PREGLEDAO	dr. sc. Mirko Karaškić dipl. ing	1.8.2020	
ODOBRIO	dr. sc. Mirko Karaškić dipl. ing	1.8.2020	

MATERIJAL:	S150-2
MASA	0,02

CRTEŽ BROJ:	C15
MJERILO:	2:1

FORMAT:	A4
LISTOVA:	1

Ra=3,2



SVEUČILIŠTE
SJEVER
VARAŽDIN

ISO - TOLERANCIE:

OBJEKT BROJ:

NAPOMENE:

IZMJENA BROJ:

NAZIV:

Vijak za ispust ulja

CRTEŽ BROJ:

FORMAT:

	IME	DATUM	POTPIS
PROJEKTIRAO	Karlo Zrinski	1.8.2020	
RAZRADIO	Karlo Zrinski	1.8.2020	
CRTAO	Karlo Zrinski	1.8.2020	
PREGLEDAO	dr. sc. Mirko Karakašić dipl. ing	1.8.2020	
ODOBRIO	dr. sc. Mirko Karakašić dipl. ing	1.8.2020	

MATERIJAL:

S150-2

MASA:

0,01 kg

MJERILO:

C16

A4

MJERILO:

2:1

LISTOVA:

1

